



2023年5月8日

各 位

会 社 名 株式会社東京きらぼしフィナンシャルグループ
代 表 者 名 代表取締役社長 渡邊 壽信
コード番号 7173 東証プライム市場
問 合 せ 先 広報部長 吉田 裕幸
(TEL 03-6447-5799)

当社およびきらぼし銀行の組織改正について

当社および当社子会社の株式会社きらぼし銀行（頭取 渡邊 壽信、以下「きらぼし銀行」といいます。）は、2023年5月8日付で下記のとおり組織改正を実施しますのでお知らせいたします。

記

1. 組織改正の目的

当社グループは、「金融にも強い総合サービス業」を将来像に掲げ、お客さまの新しい価値を創造する“東京発プラットフォーマー”となることを目指しております。その具現化に向けた取組みとして、お客さまに期待値以上の喜びと感動を提供できる組織体制の強化を図るとともに、健全性・収益性とのバランスを考慮した株主還元の拡充等を図るべく、組織改正を行うことといたしました。

2. 組織改正の概要

(1) 東京きらぼしフィナンシャルグループ

① 「HM（ホスピタリティマインド）室」・「HM（ホスピタリティマインド）委員会」の設置
グループ全体として、より質の高い接客・対応や顧客サービスの実践を通じた更なる顧客満足度の向上を目指し、「総合サービス業」にふさわしいホスピタリティマインドの醸成に向けた体制強化を図ることを目的として、専門部署「HM室」および「HM委員会」を新設いたします。

② リスク管理部「お客さま相談センター」の設置

お客さまに真に選ばれる金融グループを目指すべく、きらぼし銀行リスク管理部配下の「お客さま相談センター」をグループへ移設し、グループ全体を統制いたします。

③ 「資本政策委員会」の設置

資本効率およびリスク・リターンを意識した財務運営による適正なROEの確保や、健全性・収益性とのバランスを考慮した株主還元の拡充等を図ることを目的として、「資本政策委員会」を新設いたします。

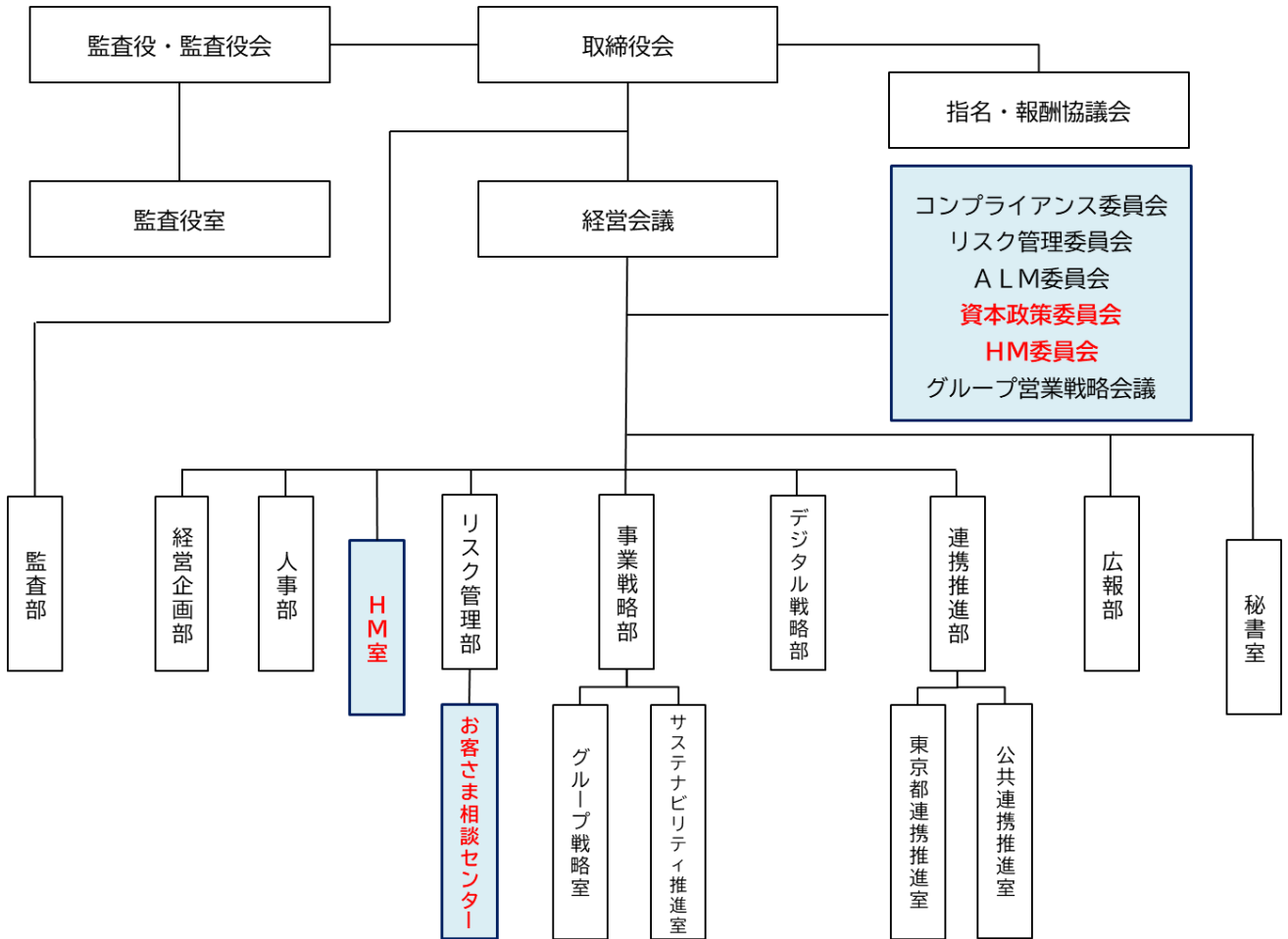
(2) きらぼし銀行

① リスク管理部「お客さま相談センター」の廃止（グループへの移設）

グループへの移設に伴い、きらぼし銀行内「お客さま相談センター」を廃止いたします。

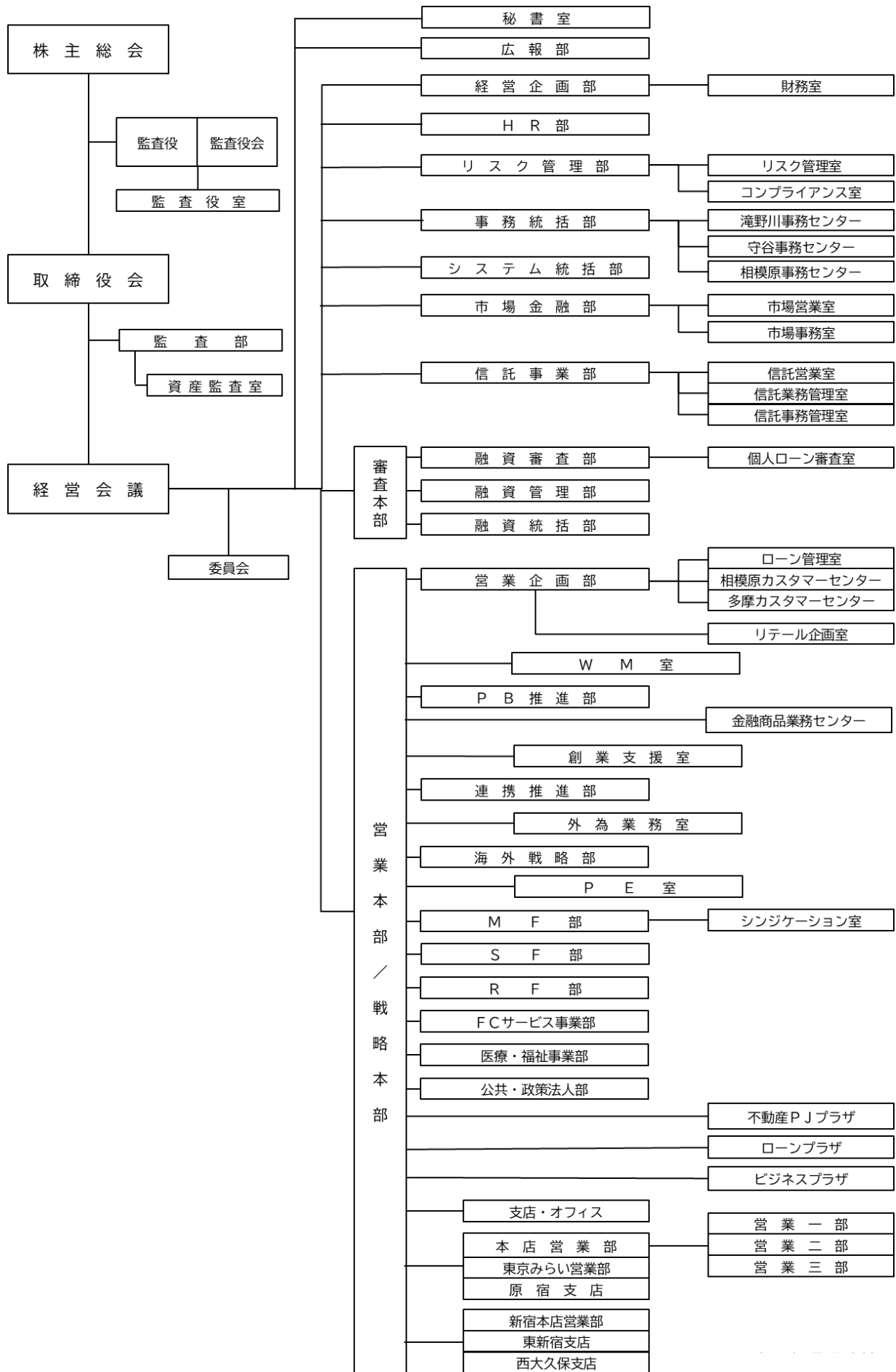
以 上

[東京きらぼしフィナンシャルグループ組織図]



(2023年5月8日現在)

[きらぼし銀行組織図]



(2023年5月8日現在)