

各位

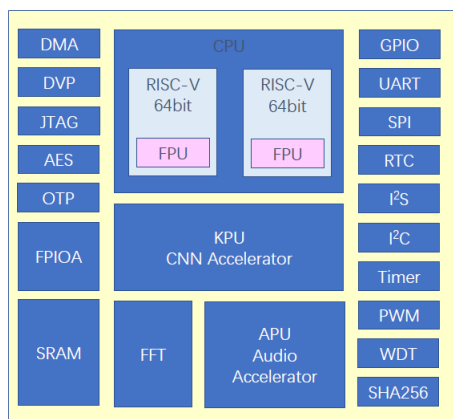
会社名 ザインエレクトロニクス株式会社
 代表者の役職名 代表取締役社長 南 洋 一 郎
 (JASDAQ・コード番号：6769)
 問い合わせ先 取締役総務部長 山 本 武 男
 電話番号 03-5217-6660

エッジ AI 処理プロセッサとエッジ AI 処理プロセッサ内蔵モジュール提供開始のお知らせ

当社グループは、高速インターフェース・画像処理技術の分野で世界をリードする LSI 事業と AI・IoT 分野での知的財産を創出しソリューション提供をする AIOT 事業を展開しておりますが、この度、エッジ AI 処理プロセッサとエッジ AI 処理プロセッサ内蔵モジュールを提供開始することといたしましたので、お知らせします。

これらは、当社グループのキャセイ・トライテック株式会社が、中国の AI ソリューション会社とのコラボレーションを通じて、エッジ AI 製品シリーズの第一弾として市場投入するものです。

エッジ AI 処理プロセッサとエッジ AI 処理プロセッサ内蔵モジュールは、NASDAQ 上場会社 CANAAN INC. 社の製品であり、顔検出や顔認証機能を低消費電力かつ小型サイズで実現することを特徴とします。当社グループは、これらを第一弾のエッジ AI 製品「C シリーズ」としてラインナップし、顔検出や顔認証機能を搭載するエッジ AI 機器の大幅な開発期間の短縮とコスト軽減を実現する付加価値を提供します。C シリーズをエッジ AI 機器へ組み込む開発にあたっては、エッジ AI 処理プロセッサ評価キット、SDK、エッジ AI 処理プロセッサ及びエッジ AI 処理プロセッサ内蔵モジュールのリファレンス回路も提供可能です。



エッジ AI 処理プロセッサ主要仕様：

項目	仕様
CPU	RISC-V 64 x 2
コプロセッサ	KPU(Knowledge PU), APU(Audio PU), FFT
ペリフェラル	上図ブロック図参照
動作周波数	400MHz
搭載 OS	RTOS
Flash	16MB
RAM	8MB
処理能力	0.3TOPS
電源	3.3V/1.8V (I/O), 0.9V (Core)
LSI ピン数	144pin (12x12)
サイズ	8 x 8 x 0.953 mm



エッジ AI 処理プロセッサ内蔵モジュール主要仕様：

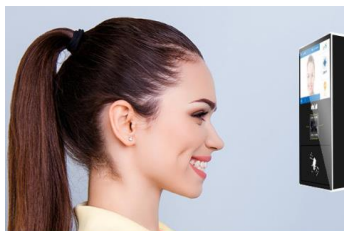
項目	仕様
電源	5V
消費電力	350mW (Typ.)
外部 I/F	SPI, UART, I2C, I2S, GPIO, DMAC, TIMER, WDT, DVP(Digital Video Port), LCD, FPIOA(Field Programmable IO Array)
カメラ	カメラセンサ別売り、下記センサに対応済 ov5640/ov2640/ov7740/gc0328/gc0308 (VGA~500 万画素)
Wi-Fi	搭載版 / 未搭載版 選択
モジュールピン数	68pin
モジュールサイズ	25.4x25.4mm

利用場面(製品)例：



自動受付機

(ホテル、病院、図書館など)



入退室端末



スマートロック



エレベーター制御システム

顔認証機能仕様例：

Erty6 項目	仕様
顔認証精度	顔認証通過率 > 99.6%
顔認証速度	450ms
顔比較モード	1:1、1:N
顔情報登録件数	10,000 件
マスク検知	対応
なりすまし防止	対応

当社グループは、今回のエッジ AI 製品「C シリーズ」販売開始を機に、従来の IoT 製品群から AI+IoT=AIoT 製品群へラインナップを拡充するとともに、SIMCom 通信モジュールと組み合わせた新しい製品、サービス、及び付加価値を積極的にご提供していく所存です。

なお、2021 年 4 月 26 日(月)～28 日(水)に東京ビッグサイトで開催される[第 10 回 IoT&5G ソリューション展](#)のキャセイ・トライテック株式会社ブース (西展示棟 1-63) におきまして、これらエッジ AI ソリューションに関する展示およびセミナーを行う予定です。

ご注意:本文中における各企業名、製品名等は、それぞれの所有者の商標あるいは登録商標です。

<報道機関各位からのお問い合わせ先>

ザインエレクトロニクス株式会社 取締役総務部長 山本 武男
〒101-0053 東京都千代田区神田美土代町 9-1 MD 神田ビル 3F
TEL 03-5217-6660 FAX 03-5217-6668
URL: <http://www.thine.co.jp/> E-mail: ir@thine.co.jp

<お客様各位からのお問い合わせ先>

キャセイ・トライテック株式会社 営業本部
〒222-0033 神奈川県横浜市港北区新横浜 2-24-5 新横浜ユニオンビル ANNEX 7F
URL: <http://www.cathay.jp> TEL 045-476-5170 FAX 045-476-5171