

各 位

2021年3月18日

株式会社阪急阪神百貨店

人事異動について

<本件に関するお問い合わせ先>

エイチ・ツー・オー リテイリング株式会社

広報部 TEL: 06-6367-3181

### 【組織変更の狙いについて】

- ・エイチ・ツー・オー リテイリングにIT推進、業務改革機能を一元化し、グループとして効果と効率の最大化を図る。
- ・ワールド価値創造に向け、仕入れ機能と販売機能を一元化し、効果と効率の最大化を図る。
- ・事業活動をオンラインとオフラインを融合した（OMO）ビジネススタイルで推進する。

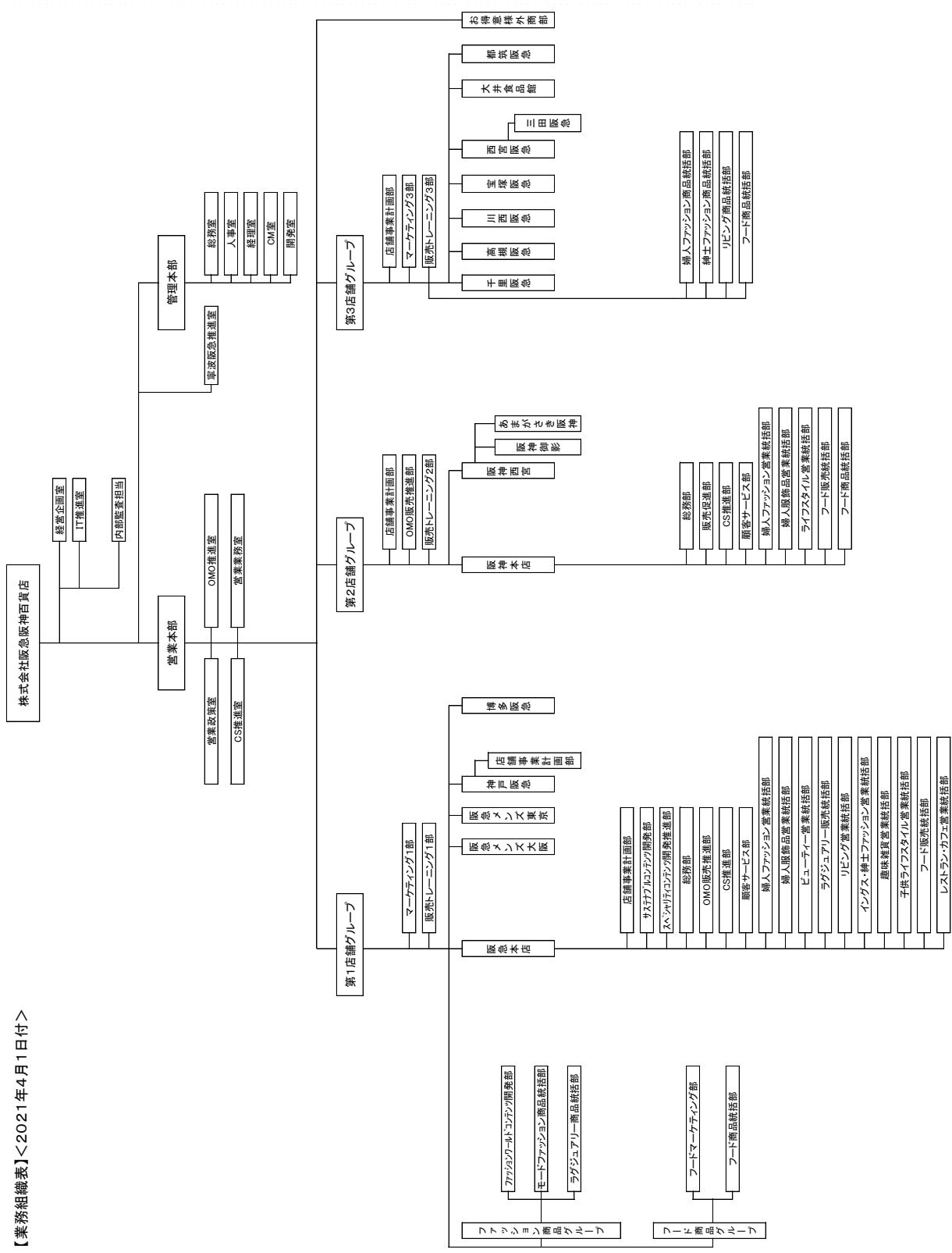
### 【組織変更の概要について】

- ・IT推進室の機能の一部と業務改革担当をエイチ・ツー・オー リテイリングに移管する。
- ・阪急本店の婦人服飾品、リビング、スポーツ、趣味雑貨、子供ライフスタイル、阪急メンズ大阪、阪急メンズ東京、阪神本店のライフスタイルカテゴリーにおいて、仕入れ機能と販売機能を一元化する（商販一致）。
- ・第1店舗グループのファッションマーケティング部とライフスタイルマーケティング部を統合し、マーケティング1部とする。なお、阪急本店のマーケティング1部はスペシャリティコンテンツ開発推進部に改称する。
- ・ファッション商品グループにファッションワールドコンテンツ開発部を新設する。
- ・ライフスタイル商品グループ、神戸阪急営業統括部を廃止する。
- ・デジタルイノベーション推進室をOMO推進室に、阪急本店販売促進部をOMO販売推進部に、第2店舗グループマーケティング2部をOMO販売推進部に改称する。
- ・ファッション商品グループのファッションEC企画部を廃止し、その機能を阪急本店OMO販売推進部及び阪急本店各営業統括部に移管する。
- ・第3店舗グループの婦人ファッション・服飾品商品統括部を婦人ファッション商品統括部に改称する。
- ・寧波阪急準備室を寧波阪急推進室に改称する。

### 【役職名称について】

- ◆ライン、スタッフについては以下のとおり。
  - ・G M ⇒ ゼネラルマネージャー
  - ・D M ⇒ ディヴィジョンマネージャー
  - ・S M ⇒ シニアマネージャー
- ◆商品担当については以下のとおり。
  - ・GMD ⇒ ゼネラルマーチャンダイザー
  - ・M D ⇒ マーチャンダイザー
  - ・S B Y ⇒ シニアバイヤー

【業務組織表】<2021年4月1日付>



【人事異動について】 <2021年4月1日付>

<役員クラス>

※下線\_\_\_\_\_は変更部分

新 担 当 職 務	氏 名	旧 担 当 職 務
取締役専務執行役員 第1店舗グループ ファッション商品グループ、 <u>阪急本店ラグジュアリー販売統括部</u> 、 <u>阪急メンズ大阪</u> 、 <u>阪急メンズ東京</u> 、 <u>寧波阪急推進室</u> 担当	森 井 規 文	取締役専務執行役員 第1店舗グループ ファッション商品グループ、 <u>阪急メンズ大阪</u> 、 <u>阪急メンズ東京</u> 担当
取締役執行役員 経営企画室、営業政策室、 <u>第1店舗グループ マーケティング1部</u> 担当	桑 山 美 穂	取締役執行役員 経営企画室、IT推進室、業務改革担当、営業政策室、 <u>デジタルイノベーション推進室</u> 、 <u>営業業務室</u> 、 <u>第1店舗グループ ファッションマーケティング部</u> 担当
執行役員 第1店舗グループ <u>阪急本店婦人服飾品</u> 、 <u>ビューティー営業統括部</u> 担当	武 田 肇	執行役員 第1店舗グループ <u>婦人服飾品商品統括部</u> 、 <u>阪急本店ビューティー営業統括部</u> 、 <u>寧波阪急準備室</u> 担当
執行役員 <u>寧波阪急推進室</u> 担当	今 井 康 博	執行役員 <u>寧波阪急準備室</u> 担当
執行役員 第3店舗グループ担当	豎 帯 宏 壮	取締役執行役員 第3店舗グループ担当
執行役員 <u>寧波阪急推進室</u> 担当	阿 曾 亮 太 郎	執行役員 <u>寧波阪急準備室</u> 担当
執行役員 第2店舗グループ <u>阪神本店副本店長</u> 、 <u>阪神西宮</u> 担当	森 本 陽 介	執行役員 第2店舗グループ <u>店舗事業計画部</u> 、 <u>阪神本店副本店長</u> 、 <u>販売促進部</u> 担当
執行役員 第1店舗グループ <u>阪急本店副本店長</u> 、 <u>リビング</u> 、 <u>趣味雑貨</u> 、 <u>子供ライフスタイル</u> 、 <u>レストラン・カフェ営業統括部</u> 、 <u>寧波阪急推進室</u> 担当	溝 口 博 之	執行役員 第1店舗グループ <u>阪急本店副本店長</u> 、 <u>婦人服飾品</u> 、 <u>ラグジュアリー</u> 、 <u>インクス・紳士ファッション販売統括部</u> 、 <u>レストラン・カフェ営業統括部</u> 担当
執行役員 <u>IT推進室</u> 担当	小 山 徹	(新任)
執行役員 <u>OMO推進室</u> 、 <u>営業業務室</u> 担当	敷 島 孝 司	(新任)
執行役員 第1店舗グループ <u>神戸阪急店長</u>	杉 崎 聡	(新任)

※執行役員 岡澤 健治、松下 秀司は、2021年3月31日をもって退任します。

<部長クラス>

※下線\_\_\_\_\_は変更部分

新担当職務	氏名	旧担当職務
経営企画室サステナビリティ推進部DM	西田 哲也	経営企画室CSR推進部DM
経営企画室BPR推進部DM	三輪 敬祐	業務改革担当DM

【営業本部】

新担当職務	氏名	旧担当職務
営業政策室業態開発推進部DM	塩澤 亨	営業政策室営業政策推進部営業政策推進担当SM兼高槻阪急専門店部専門店担当SM
営業政策室海外顧客化推進部DM	白井 康之	営業政策室インバウンドマーケティング部DM
CS推進室販売教育部DM	福本 浩之	阪急本店顧客サービス部顧客サロン部DM
OMO推進室OMO戦略企画部DM	石井 雅哉	
OMO推進室OMO推進部DM	北尾 順一	デジタルイノベーション推進室オムニチャネル企画部DM
OMO推進室ロジスティクス部DM	太田 茂	営業業務室物流部DM
営業業務室MDシステム部DM	久保 道子	営業業務室MDシステム運営部DM

【第1店舗グループ】

新担当職務	氏名	旧担当職務
マーケティング1部ゼネラルマーケティング部DM	野坂 美香	第1店舗グループライフスタイルマーケティング部ライフスタイルマーケティング担当SM
マーケティング1部ストアマーケティング部DM	戸倉 啓介	第1店舗グループファッションマーケティング部ファッションマーケティング部DM
販売トレーニング1部DM	市川 喜美恵	阪急本店婦人ファッション営業統括部コンテンツポラリーファッション・ブリュス営業部コンテンツポラリーファッション担当SM
阪急本店スペシャリティコンテンツ開発推進部GM	橋本 裕一	
阪急本店スペシャリティコンテンツ開発推進部スペシャリティコンテンツ企画部DM	山元 秀行	阪急本店販売促進部宣伝計画1部DM
阪急本店スペシャリティコンテンツ開発推進部9階運営部DM	藤下 進一	阪急本店マーケティング1部9階企画・店外催事部DM
阪急本店スペシャリティコンテンツ開発推進部OMO推進部DM	内海 敏夫	阪急本店マーケティング1部9階企画・店外催事部企画担当SM

新担当職務	氏名	旧担当職務
阪急本店総務部庶務業務部DM	平岡利之	
阪急本店総務部従業員サービス・安全管理部DM	玉利健太郎	阪急本店総務部安全管理部DM
阪急本店OMO販売推進部GM	吉田篤史	阪急本店マーケティング1部9階企画・運営部DM
阪急本店OMO販売推進部OMO企画推進部DM	菅重明	阪急本店販売促進部GM
阪急本店OMO販売推進部OMO商戦企画部DM	石原孝子	阪急本店店舗事業計画部営業企画部DM
阪急本店OMO販売推進部OMOメディア推進部DM	杉崎ふさ	阪急本店販売促進部宣伝計画3部DM
阪急本店OMO販売推進部OMO運營業務部DM	北谷匡司	第1店舗グループファッションEC企画部事業・営業企画部DM
阪急本店顧客サービス部顧客サロン部DM	江下恵威子	阪急本店リビング販売統括部寝装品・ファブリック・贈答品販売部DM
阪急本店婦人ファッション営業統括部OMO販売企画部DM	山下啓	第1店舗グループファッションEC企画部婦人ファッションEC部DM
阪急本店婦人ファッション営業統括部コンテンツポラリーファッション営業部DM	伊吹颯	阪急本店婦人ファッション営業統括部コンテンツポラリーファッション・プリュス営業部DM
阪急本店婦人ファッション営業統括部プリュス営業部DM	津熊千晶	阪急本店婦人ファッション営業統括部コンテンツポラリーファッション・プリュス営業部プリュス担当SM
阪急本店婦人服飾品営業統括部GM	吉田和弘	第1店舗グループ婦人服飾品商品統括部GM
阪急本店婦人服飾品営業統括部OMO販売企画部DM	小西大地	阪急本店婦人服飾品販売統括部営業企画部DM
阪急本店婦人服飾品営業統括部アクセサリー・シーズン雑貨営業部DM	三石一馬	阪急本店婦人服飾品販売統括部アクセサリー・シーズン雑貨販売部DM
阪急本店婦人服飾品営業統括部ハンドバッグ・雑貨営業部DM	春風信介	阪急本店婦人服飾品販売統括部ハンドバッグ・雑貨販売部DM
阪急本店婦人服飾品営業統括部婦人靴営業部DM	山田祥生	第1店舗グループ婦人服飾品商品統括部ハンドバッグ商品部MD
阪急本店ビューティー営業統括部OMO販売企画部DM	藤田昌宏	阪急本店ビューティー営業統括部営業企画部DM
阪急本店ビューティー営業統括部EC企画部DM	原田和也	阪急本店ビューティー営業統括部化粧品EC事業部DM
阪急本店ラグジュアリー販売統括部OMO販売企画部DM	永穂展英	第1店舗グループ婦人服飾品商品統括部アクセサリー・シーズン雑貨商品部MD

新担当職務	氏名	旧担当職務
<u>阪急本店ラグジュアリー販売統括部インターナショナルファッション販売・呉服営業部DM</u>	豊田多喜子	<u>阪急本店ラグジュアリー販売統括部呉服営業部DM</u>
<u>阪急本店ラグジュアリー販売統括部インターナショナルジュエリー&amp;ウォッチ販売部DM</u>	有田拓郎	<u>阪急本店ラグジュアリー販売統括部インターナショナルファッション販売部DM</u>
<u>阪急本店ラグジュアリー販売統括部顧客化推進部DM</u>	西田健太	<u>第1店舗グループラグジュアリー商品統括部ジュエリー&amp;ウォッチ商品部MD</u>
<u>阪急本店リビング営業統括部GM</u>	中井克也	<u>第1店舗グループリビング商品統括部GMD兼阪急本店リビング販売統括部GM</u>
<u>阪急本店リビング営業統括部MD開発部MD</u>	上郷肇	<u>第1店舗グループ子供ライフスタイル商品統括部第二子供ライフスタイル商品部MD</u>
<u>阪急本店リビング営業統括部OMO販売企画部DM</u>	桑原渉	<u>阪急本店リビング販売統括部営業企画部DM</u>
<u>阪急本店リビング営業統括部食器・家庭雑貨・美術営業部DM</u>	徳備尚樹	<u>第1店舗グループリビング商品統括部食器・家庭雑貨商品部MD</u>
<u>阪急本店リビング営業統括部寝装品・ファブリック営業部DM</u>	古谷晴美	<u>第1店舗グループリビング商品統括部寝装品・ファブリック商品部MD</u>
<u>阪急本店リビング営業統括部美術商品部MD</u>	三栗大樹	<u>第1店舗グループファッションEC企画部紳士ファッションEC部SM</u>
<u>阪急本店イングス・紳士ファッション営業統括部GM</u>	藤本真澄	<u>阪急本店イングス・紳士ファッション販売統括部GM</u>
<u>阪急本店イングス・紳士ファッション営業統括部OMO販売企画部DM</u>	島本雅也	<u>博多阪急販売促進部DM</u>
<u>阪急本店イングス・紳士ファッション営業統括部イングス営業部DM</u>	今井一博	<u>第1店舗グループスポーツ商品統括部GMD兼第二スポーツ商品部MD</u>
<u>阪急本店趣味雑貨営業統括部GM</u>	三宅孝治	<u>阪急本店婦人服飾品販売統括部GM</u>
<u>阪急本店趣味雑貨営業統括部OMO販売企画部DM</u>	井下拓哉	<u>阪急本店趣味雑貨販売統括部営業企画部DM</u>
<u>阪急本店趣味雑貨営業統括部趣味雑貨営業部DM</u>	下澤亜由美	<u>阪急本店子供ライフスタイル販売統括部営業企画部DM</u>
<u>阪急本店子供ライフスタイル営業統括部GM</u>	由本雅則	<u>第1店舗グループ子供ライフスタイル商品統括部GMD兼阪急本店子供ライフスタイル販売統括部GM</u>
<u>阪急本店子供ライフスタイル営業統括部OMO販売企画部DM</u>	大亀麻衣子	
<u>阪急本店子供ライフスタイル営業統括部子供ライフスタイル営業部DM</u>	小林大介	
<u>阪急本店子供ライフスタイル営業統括部本店商品部MD</u>	島貫靖志	<u>第1店舗グループ子供ライフスタイル商品統括部第一子供ライフスタイル商品部MD</u>

新担当職務	氏名	旧担当職務
<u>阪急本店フード販売統括部GM</u>	西田 健二	<u>西宮阪急フード販売部DM</u>
<u>阪急本店フード販売統括部OMO販売企画部DM</u>	児玉 啓輔	
<u>阪急本店フード販売統括部フード外販部DM</u>	青山 大輔	<u>阪急本店フード販売統括部フード外販部外販営業担当SM</u>
<u>阪急本店フード販売統括部総菜販売部DM</u>	中岡 秀起	<u>第1店舗グループフード商品統括部フード催事商品部S B Y</u>
<u>阪急本店レストラン・カフェ営業統括部GM兼レストラン・カフェ販売部DM</u>	小林 賢	阪急本店レストラン・カフェ営業統括部GM
<u>阪急本店レストラン・カフェ営業統括部OMO販売企画部DM</u>	北村 健一	<u>阪急本店レストラン・カフェ営業統括部開発部DM</u>
<u>阪急メンズ大阪OMO販売企画部DM</u>	豊川 浩二	<u>阪急メンズ大阪営業企画部DM</u>
<u>阪急メンズ大阪紳士洋品雑貨営業部DM</u>	手嶋 真由美	<u>阪急メンズ大阪紳士洋品雑貨販売部DM</u>
<u>阪急メンズ大阪紳士ラグジュアリー・オーセンティック営業部DM</u>	川畑 晋一	<u>第1店舗グループ紳士ファッション商品統括部紳士オーセンティックファッション商品部MD</u>
<u>阪急メンズ大阪紳士モード・コンテンポラリー営業部DM</u>	塩谷 将章	<u>第1店舗グループ紳士ファッション商品統括部紳士コンテンポラリーファッション商品部MD</u>
<u>阪急メンズ大阪顧客化推進部DM</u>	西ヶ峰 充宏	<u>阪急メンズ大阪紳士インターナショナルファッション販売部DM兼パーソナルサービス部SM</u>
<u>阪急メンズ東京OMO販売企画部DM</u>	高原 英延	<u>阪急メンズ東京営業企画部DM</u>
<u>阪急メンズ東京紳士洋品雑貨営業部DM</u>	鳥山 充子	<u>第1店舗グループ紳士ファッション商品統括部紳士洋品商品部MD</u>
<u>阪急メンズ東京紳士ラグジュアリー・オーセンティック営業部DM</u>	小原 徹也	<u>阪急メンズ大阪紳士コンテンポラリーファッション販売部DM</u>
<u>阪急メンズ東京紳士モード・コンテンポラリー営業部DM</u>	栗山 遼	<u>阪急メンズ東京紳士洋品雑貨販売部DM</u>
<u>阪急メンズ東京顧客化推進部DM</u>	中村 源	<u>阪急メンズ東京紳士インターナショナルファッション販売部DM兼CS推進部SM</u>
<u>神戸阪急OMO販売企画部DM</u>	左手 巧	<u>阪急本店販売促進部宣伝計画2部DM</u>
<u>神戸阪急婦人ファッション営業部DM</u>	浅尾 和弘	<u>第1店舗グループ婦人ファッション神戸・博多商品部MD</u>
<u>神戸阪急化粧品・ラグジュアリー販売・専門店営業部DM</u>	松井 隆明	<u>神戸阪急営業統括部婦人服飾品販売部DM</u>



新 担 当 職 務	氏 名	旧 担 当 職 務
神戸阪急 <u>ライフスタイル営業部DM</u>	川 島 清 史	神戸阪急 <u>営業統括部紳士・ライフスタイル販売部DM</u>
神戸阪急 <u>ファミリースタイル営業部DM</u>	橋 本 真 太 郎	
博多阪急 <u>総務部DM</u>	福 積 剛	博多阪急 <u>総務部総務担当SM</u>
博多阪急 <u>OMO販売企画部DM</u>	岡 田 和 大	博多阪急 <u>催事営業部DM</u>
博多阪急 <u>催事営業部DM</u>	澄 川 達 哉	博多阪急 <u>ライフスタイル営業部DM</u>
博多阪急 <u>服飾品営業部DM</u>	西 村 克 郎	博多阪急 <u>服飾品販売部DM</u>
博多阪急 <u>紳士ファッション営業部DM</u>	北 村 和 樹	
博多阪急 <u>ライフスタイル営業部DM</u>	龍 本 典 大	博多阪急 <u>紳士ファッション販売部DM</u>
博多阪急 <u>フード・カフェ販売部DM</u>	吉 川 修 嗣	博多阪急 <u>フード販売部DM兼カフェ・レストラン販売部SM</u>
<u>ファッションワールドコンテンツ開発部MD</u> <u>ディレクション・MD開発部MD</u>	星 加 精 二 郎	第1店舗グループ婦人服飾品商品統括部婦人靴商品部MD
<u>ファッションワールドコンテンツ開発部商品</u> <u>開発企画部MD</u>	南 野 哲 哉	阪急本店婦人ファッション営業統括部MD開 発部MD
<u>ファッションワールドコンテンツ開発部</u> <u>ファッションディレクション部DM</u>	朝 比 奈 理 江	第1店舗グループファッションマーケティング部 ファッションディレクション部DM
<u>ラグジュアリー商品統括部ジュエリー&amp;ウォ</u> <u>ッチ商品部MD</u>	萩 原 新 也	阪急本店ラグジュアリー販売統括部インター ナショナルジュエリー&ウォッチ販売部DM
第1店舗グループセントラル紳士ファッショ ン商品部MD	小 野 洋 平	第1店舗グループ紳士ファッション商品統括 部セントラル紳士ファッション商品部MD
フード商品統括部 <u>GMD</u>	星 野 大 輔	第1店舗グループフード商品統括部 <u>洋菓子・ベ</u> <u>ーカリー商品部MD</u>
フード商品統括部 <u>生鮮・日配品商品部MD</u>	原 田 耕 治	第3店舗グループフード商品統括部 <u>生鮮商品</u> <u>部MD</u>
フード商品統括部 <u>グロッサリー・リカー商品部</u> <u>MD</u>	吉 田 順 一	第1店舗グループフード商品統括部 <u>グロッサ</u> <u>リー・日配品・リカー商品部MD</u>
フード商品統括部 <u>洋菓子・ベーカリー商品部M</u> <u>D</u>	内 海 五 郎	神戸阪急 <u>営業統括部フード販売部フード担当</u> <u>SM</u>
フード商品統括部 <u>フード催事商品部S B Y</u>	四 宮 和 睦	<u>宝塚阪急総務部SM</u>
フード商品統括部 <u>フードEC企画部DM</u>	千 賀 啓 司	阪急本店 <u>フード販売統括部フード外販部B Y</u> <u>O事業担当SM</u>

【第2店舗グループ】

新担当職務	氏名	旧担当職務
<u>OMO販売推進部DM</u>	鈴木 健三	<u>第2店舗グループマーケティング2部DM</u>
<u>OMO販売推進部OMO企画・開発部DM</u>	佐野 誠則	
<u>OMO販売推進部OMO運營業務部DM</u>	佐藤 陽介	<u>第2店舗グループマーケティング2部アフターデジタル担当SM兼販売促進部顧客政策担当SM</u>
<u>阪神本店販売促進部宣伝・広報部DM</u>	和田 憲明	<u>第2店舗グループマーケティング2部店ディレクション担当SM兼テーマワールド開発担当SM</u>
<u>阪神本店販売促進部催事部DM</u>	溝口 佳代子	
<u>阪神本店婦人ファッション営業統括部OMO販売企画部DM</u>	齋藤 智子	<u>阪神本店婦人ファッション営業統括部営業企画部DM兼催事商品部SBY</u>
<u>阪神本店婦人ファッション営業統括部コンテンツポラリーファッション営業部DM</u>	伊藤 正治	<u>阪神本店婦人ファッション営業統括部第一婦人ファッション商品部MD</u>
<u>阪神本店婦人ファッション営業統括部ナチュラル・オーセンティックファッション営業部DM</u>	梅田 潔	<u>第3店舗グループ婦人ファッション・服飾品商品統括部婦人ファッション第二商品部(A担当)MD</u>
<u>阪神本店婦人ファッション営業統括部ライフスタイルファッション営業部DM</u>	納谷 隆雄	<u>阪神本店婦人ファッション営業統括部第二婦人ファッション商品部MD</u>
<u>阪神本店婦人服飾品営業統括部OMO販売企画部DM</u>	齋藤 亮	<u>阪神本店婦人服飾品営業統括部営業企画部DM兼催事商品部SBY</u>
<u>阪神本店婦人服飾品営業統括部化粧品営業部DM</u>	辻 哲也	<u>阪急本店ビューティー営業統括部化粧品販売部化粧品サテライト販売部SM</u>
<u>阪神本店ライフスタイル営業統括部GM</u>	高瀬 公秀	<u>阪神本店ライフスタイル商品統括部GMD</u>
<u>阪神本店ライフスタイル営業統括部OMO販売企画部DM</u>	中野 貴薫	<u>阪神本店ライフスタイル商品統括部催事商品部MD</u>
<u>阪神本店ライフスタイル営業統括部紳士・ゴルフ・子供販売部DM</u>	小林 信一	<u>阪神本店ライフスタイル販売統括部紳士・ゴルフ販売部DM兼子供ライフスタイル販売部DM</u>
<u>阪神本店ライフスタイル営業統括部紳士・ゴルフ・子供商品部MD</u>	本間 孝	<u>阪神本店ライフスタイル販売統括部GM兼営業企画部DM</u>
<u>阪神本店ライフスタイル営業統括部リビング・アート&amp;カルチャー販売部DM</u>	阪脇 正俊	<u>阪神本店ライフスタイル販売統括部リビング・家庭用品販売部DM</u>
<u>阪神本店ライフスタイル営業統括部リビング・アート&amp;カルチャー商品部MD</u>	坂本 有香	<u>阪神本店ライフスタイル商品統括部リビング・家庭用品商品部MD</u>
<u>阪神本店フード販売統括部OMO販売企画部DM</u>	松井 理志	<u>阪神本店販売促進部催事部DM</u>

新担当職務	氏名	旧担当職務
阪神本店フード販売統括部 <u>生鮮・日配品販売部DM</u>	野木 信幸	阪神本店フード販売統括部 <u>生鮮・惣菜販売部DM</u>
阪神本店フード販売統括部 <u>総菜販売部DM</u>	植田 東	阪急本店フード販売統括部 <u>総菜販売部DM</u>
阪神本店フード販売統括部 <u>銘品・リカー販売部DM</u>	坂東 重厚	阪神本店フード販売統括部 <u>グロッサリー・リカー販売部DM</u>
阪神本店フード販売統括部 <u>和菓子・おやつ販売部DM</u>	坪内 和也	阪神本店フード販売統括部 <u>和・洋菓子販売部DM</u>
阪神本店 <u>フード販売統括部洋菓子・パン販売部DM</u>	登 俊 尚	阪神本店婦人ファッション営業統括部第一婦人ファッション販売部DM
阪神本店 <u>フード販売統括部レストラン・カフェ営業部DM</u>	山内 孝之	阪神本店ライフスタイル商品統括部呉服・美術・宝飾品商品部MD兼ライフスタイル販売統括部呉服・美術・宝飾品販売部DM
阪神本店フード商品統括部GMD兼EC・ギフト部MD兼生鮮・日配品商品部MD	中尾 康宏	阪神本店フード商品統括部GMD兼レストラン・カフェ商品部MD
阪神本店フード商品統括部 <u>フードマーケティング部MD</u>	土海 宗子	阪神本店フード商品統括部 <u>フードマーケティング1部MD</u>
阪神本店フード商品統括部 <u>フード催事部MD</u>	廣谷 貴司	阪神本店フード商品統括部 <u>フードマーケティング2部MD</u>
阪神本店フード商品統括部 <u>惣菜商品部MD</u>	辻畑 芳光	阪神本店フード商品統括部 <u>生鮮・惣菜商品部MD</u>
阪神本店フード商品統括部 <u>銘品・リカー商品部MD</u>	水畑 淳	阪神本店フード商品統括部 <u>グロッサリー・リカー商品部MD</u>
阪神本店 <u>フード商品統括部和菓子・おやつ商品部MD</u>	丸山 英樹	阪神本店 <u>フード販売統括部営業企画部DM</u>
阪神本店 <u>フード商品統括部洋菓子・パン商品部MD</u>	新子 大輔	阪神本店フード商品統括部 <u>和・洋菓子商品部MD</u>
阪神西宮店長兼ファッション・リビング営業部DM兼フード営業部DM	大西 昌浩	阪神西宮店長兼ファッション・リビング営業部DM
阪神西宮 <u>総務・CS・OMO販売企画部DM</u>	徳山 弘毅	阪神西宮 <u>総務部DM兼CS・営業企画部DM</u>

【第3店舗グループ】

新担当職務	氏名	旧担当職務
店舗事業計画部 <u>OMO販売推進部DM</u>	大嶋 清志	第3店舗グループ店舗事業計画部 <u>営業企画部DM</u>
千里阪急店長兼OMO販売企画部DM兼CS推進部SM	酒井 裕一	<u>お得意様外商部GM</u>
高槻阪急店長兼OMO販売企画部DM兼CS推進部SM	三浦 道明	

新担当職務	氏名	旧担当職務
高槻阪急専門店営業部DM	奥野浩之	
川西阪急店長兼OMO販売企画部DM兼CS推進部SM	佐藤花世	川西阪急店長兼営業企画部DM兼CS推進部SM
川西阪急総務部DM	山脇健司	阪急本店総務部庶務業務部DM
川西阪急婦人ファッション販売部DM	櫻井一隆	
宝塚阪急店長兼ファッション・リビング販売部DM兼OMO販売企画部SM	武居竜也	宝塚阪急店長兼ファッション・リビング販売部DM兼CS・営業企画部SM
宝塚阪急総務部SM	中成悟	川西阪急総務部DM
西宮阪急店長兼OMO販売企画部DM兼CS推進部SM	川西智	西宮阪急店長兼営業企画部DM兼CS推進部SM
西宮阪急婦人ファッション販売部DM	吉藤亮介	川西阪急婦人ファッション販売部DM
西宮阪急リビング販売部DM	平井孝	阪急本店子供ライフスタイル販売統括部子供ライフスタイル販売部DM
西宮阪急フード販売部DM	野田浩史	阪急本店フード販売統括部営業企画部DM
大井食品館フード営業部DM兼OMO販売企画部SM	柴山幸輝	大井食品館フード営業部DM兼CS・営業企画部SM
都筑阪急店長兼フード営業部DM兼総務部SM兼OMO販売企画部SM	平野俊	都筑阪急店長兼フード営業部DM兼総務部SM兼CS・営業企画部SM
婦人ファッション商品統括部婦人ファッション商品部MD	大原加津子	CS推進室販売教育部DM
婦人ファッション商品統括部婦人ファッション自前編集商品部MD	谷口明功	西宮阪急婦人ファッション販売部DM
紳士ファッション商品統括部紳士ファッション商品部MD	山口亘祐	阪急メンズ大阪紳士オーセンティックファッション販売部DM
フード商品統括部GMD	熊野圭太	阪急本店フード販売統括部GM兼フード外販部DM
フード商品統括部生鮮商品部MD	窪康宏	
フード商品統括部銘店・和洋菓子商品部MD	中田圭子	

【営業本部】

新担当職務	氏名	旧担当職務
お客様外商部GM	古川哲司	お客様外商部広域エリア部DM

新担当職務	氏名	旧担当職務
<u>お客様外商部OMO営業企画部DM</u>	相見 正明	神戸阪急営業統括部営業企画部DM
<u>お客様外商部豊中・吹田・箕面・茨木エリア部DM</u>	谷本 典久	営業業務室ギフト企画部ギフトセンター運営担当SM
<u>お客様外商部宝塚・川西・伊丹・池田エリア部DM</u>	峰 勝利	
<u>お客様外商部神戸エリア部DM</u>	中島 隆	
<u>お客様外商部九州エリア部DM</u>	東 晃司	お客様外商部カードアプローチ・ゴールドカード部DM
<u>お客様外商部広域エリア部DM</u>	柳生 雅伸	阪急本店リビング販売統括部食器・家庭雑貨・美術販売部DM

【管理本部】

新担当職務	氏名	旧担当職務
<u>総務室西宮阪急総務部DM兼西宮阪急総務部DM</u>	北村 嘉成	西宮阪急総務部DM
<u>総務室法務部DM</u>	辻 宏之	総務室法務部法務企画担当SM
<u>総務室阪急お客様相談室DM</u>	久次米 晶博	第3店舗グループ婦人ファッション・服飾品商品統括部婦人ファッション第一商品部（BC担当）MD
<u>人事室GM兼舞洲スクールDM</u>	中尾 宏之	千里阪急店長兼営業企画部DM兼CS推進部SM
<u>人事室能力開発部DM</u>	高田 孝太郎	阪急本店イングス・紳士ファッション販売統括部営業企画部DM
<u>人事室福利厚生部DM</u>	寄川 博之	第1店舗グループ紳士ファッション商品統括部紳士雑貨商品部MD
<u>CM室第1内装計画部DM</u>	大鍛 治聖一	CM室第1内装監理部DM
<u>CM室第2内装計画部DM</u>	赤松 健司	CM室第2内装監理部DM