

2019年8月23日

各位

会社名 株式会社ダイキアクシス
代表者名 代表取締役社長 CEO CGO 大亀 裕
(コード番号: 4245 東証第一部)
問合せ先 取締役副社長執行役員 CFO CIO 堀淵 昭洋
(TEL: 089-927-2222)

新製品発売のお知らせ

当社は、この度、ディスポーザ排水処理システム「DAC2-S型」を新製品として発売することといたしましたので、下記のとおりお知らせいたします。

記

1. 新製品名

ディスポーザ排水処理システム「DAC2-S型」

2. 新製品の内容

当社は「PROTECT×CHANGE」(環境を守る。未来を変える。)をコーポレートスローガンとし、水にかかわるインフラを創造するとともに将来のコアビジネスを目指し、地球環境への負荷低減や環境保全について意欲的に取り組んでおります。

この度の新製品開発は、環境機器関連事業セグメントにおける排水処理分野で、集合住宅向けのディスポーザ排水処理システムです。

ディスポーザ排水処理システムとは、キッチンで発生する生ごみをディスポーザで粉砕し、台所排水とまとめて排水管に流し、浄化槽や公共下水道へ放流可能なレベルまで浄化するシステムです。本システムの導入によりキッチンの嫌な臭いやごみ出しの手間が軽減され、また、ごみ処理場における負荷軽減・CO2削減に貢献できます。

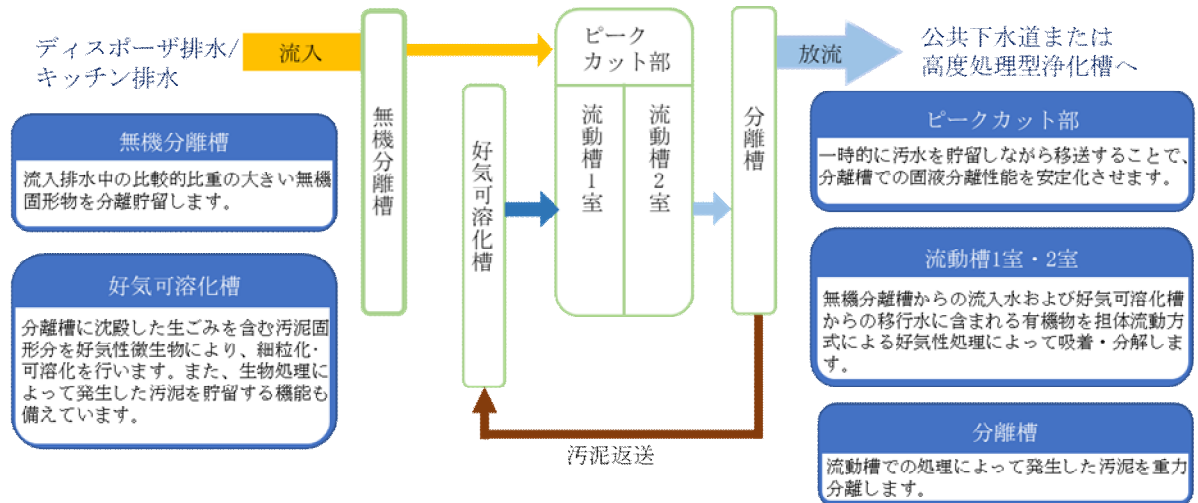
当社では、従来より同種の主力製品としてDDY-S型を発売してまいりましたが、施工性を大幅に改善し、業界最小サイズのコンパクトタイプの新製品「DAC2-S型」を発売することとなりました。

また、FRP製のほか、設置場所などの制約に柔軟に対応可能なRC製も設計が可能となっております。あわせて、ランニングコストを抑えた土壌脱臭装置(微生物による脱臭システム)もオプションに加えております。

<外観(FRP製)>

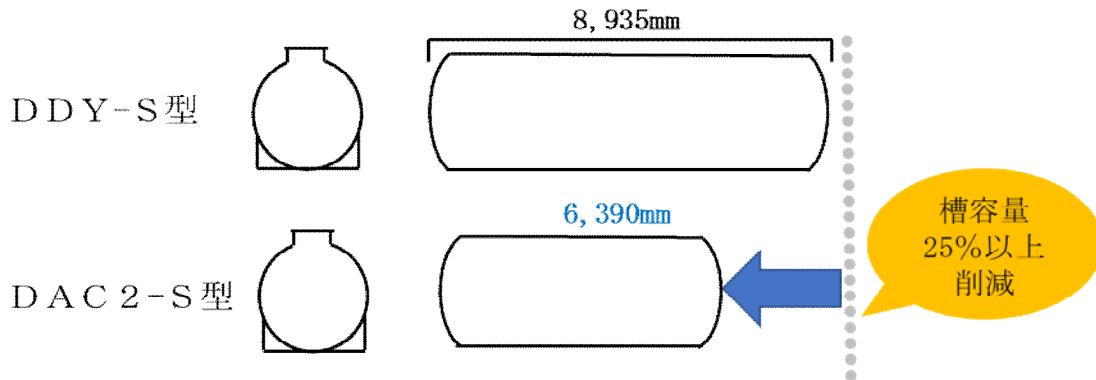


<フローシート>



<従来製品と新製品との比較例>

(500人槽：FRP製 φ2,500横円筒タイプ)



3. 仕様例

設計人員 (人)	推定戸数 (戸)	槽配列 タイプ	処理槽外形寸法(mm) L(全長)×W(全幅)×H(全高)	電圧 (V)	消費電力 (kW)※1
42	12	カプセル	2,370×1,110×1,840	三相 200	0.4
250	71	φ2000 横円筒	5,890×2,000×2,270	三相 200	1.5
250	71	φ2500 横円筒	4,540×2,500×2,740	三相 200	1.5

※1 設置状況により異なる場合があります

4. 今後のスケジュール

2019年8月23日発売

5. 新製品の売上への影響

2019年12月期の連結に与える影響はございません。

以上

■ 本件に関するお問い合わせ先
 株式会社ダイキアクシス 環境機器事業本部 開発部 佐竹 純一郎
 TEL : 089-909-3017 FAX : 089-909-3018