



2018年6月28日

各位

会社名 株式会社東京きらぼしフィナンシャルグループ
代表者名 代表取締役社長 味岡 桂三
コード番号 7173 東証第一部
問合せ先 経営企画部長 水藤 有仁
(TEL 03-5341-4301)

組織の改正について

株式会社東京きらぼしフィナンシャルグループ（代表取締役社長 味岡 桂三）は、下記の通り組織を改正しますのでお知らせいたします。

記

1. 内容

当社グループでは、当社子会社である株式会社きらぼし銀行（頭取 渡邊 壽信）の発足に向けて、当社に合併準備室を設置し、株式会社東京都民銀行、株式会社八千代銀行、株式会社新銀行東京の3行合併に向けた対応を進めてまいりました。

2018年5月1日に株式会社きらぼし銀行が発足し、子銀行合併に係る対応が完了したことから『合併準備室』を廃止いたします。

なお、2018年5月1日付で当社に『システム統合準備室』を設置しており、2020年上期中に予定しているきらぼし銀行のシステム統合に向けた対応を進めております。

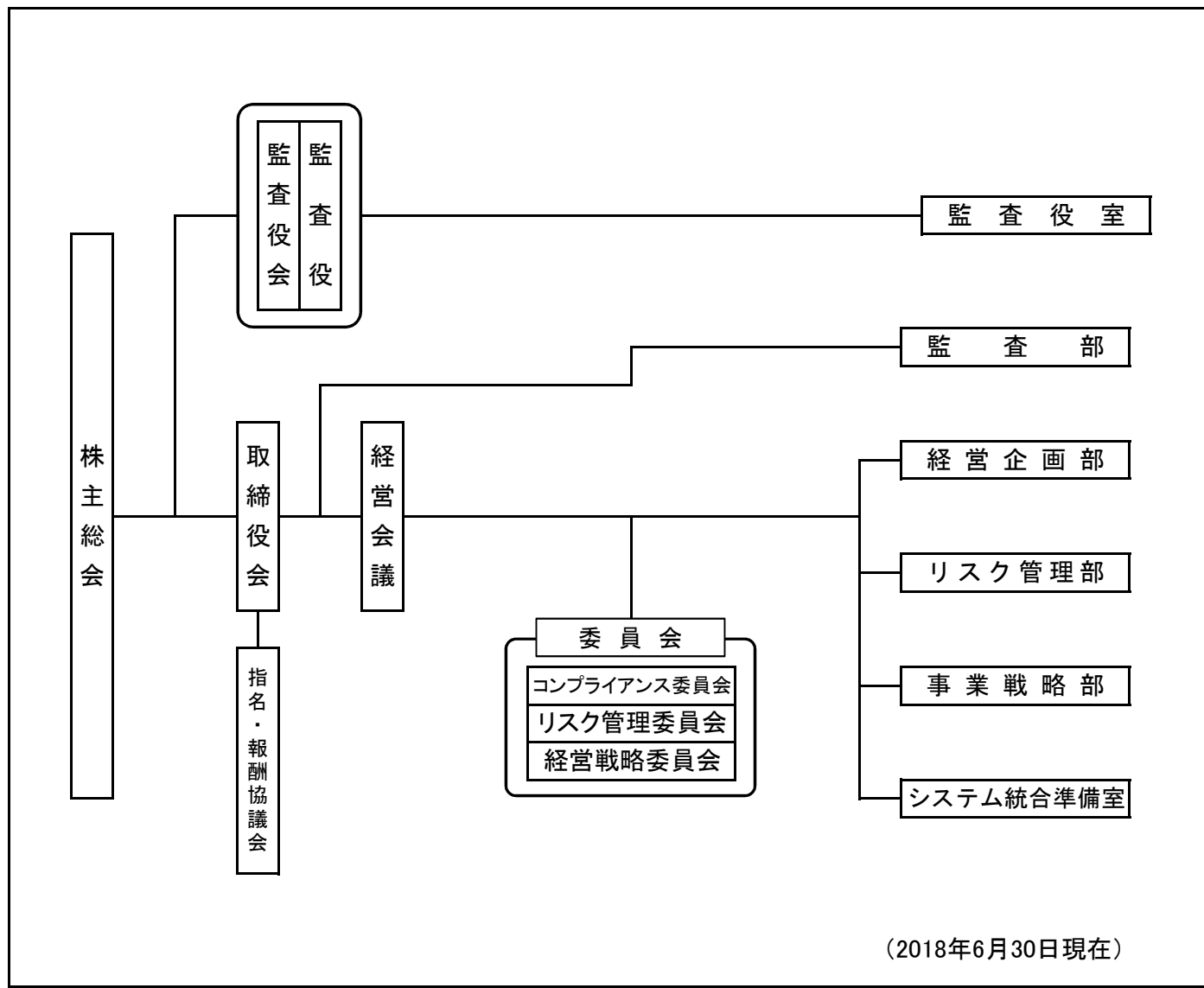
2. 実施日

2018年6月30日

3. 改正後の組織図 別紙

以上

東京きらぼしフィナンシャルグループ組織図



(2018年6月30日現在)