



平成30年3月28日

各 位

東京都中央区八丁堀二丁目10番9号
ユニゾホールディングス株式会社
取締役社長 小崎 哲 資
(コード番号：3258 東証第一部)

問合わせ先 常務取締役兼常務執行役員 齊藤裕子
電話 03-3523-7574

機構改革のお知らせ

当社は本日開催いたしました取締役会において、下記のとりの機構改革を決定いたしましたので、お知らせいたします。

記

1. 目的

当社グループの第三次中期経営計画の前倒し実現に資するべく、当社及びグループ会社のさらなる機動性向上及び効率化を図るべく機構改革を行うものであります。

2. 内容

○「海外財務部門」の新設

・グローバルな成長・進化のため、国際的な資金調達・運用に関する迅速な意思決定と一層の機動性向上を企図し、海外財務部を財務部門から当該部門に移管。

(組織図)

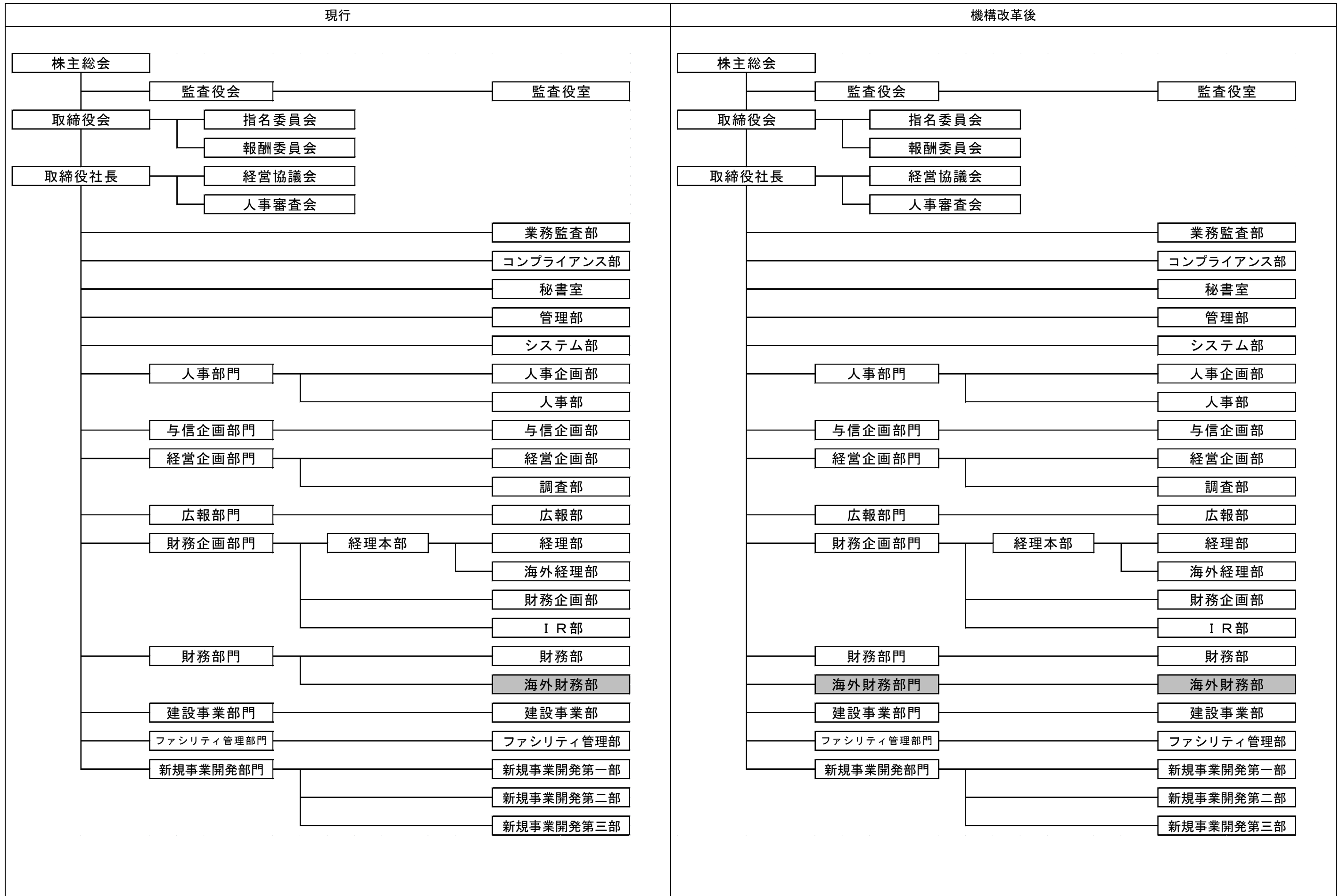
別表のとおり

3. 実施日

平成30年4月1日(予定)

以 上

現行組織と機構改革後組織対比



(網掛け部分移設)

(網掛け部分新設・移設)