

【表紙】

【提出書類】 有価証券届出書

【提出先】 関東財務局長

【提出日】 2020年7月27日

【発行者名】 ファイブスター投信投資顧問株式会社

【代表者の役職氏名】 代表取締役社長 篠原 直人

【本店の所在の場所】 東京都中央区入船一丁目2番9号
八丁堀MFビル

【事務連絡者氏名】 谷内 恒司

【電話番号】 03-3523-9556

【届出の対象とした募集内国投資信託
受益証券に係るファンドの名称】 日本株ロングショート戦略ファンド

【届出の対象とした募集内国投資信託
受益証券の金額】 上限1,000億円

【縦覧に供する場所】 該当事項はありません。

第一部【証券情報】

(1)【ファンドの名称】

日本株ロングショート戦略ファンド（以下「ファンド」といいます。）
愛称として「いつつぼし」という名称を用いることがあります。

(2)【内国投資信託受益証券の形態等】

- ・追加型証券投資信託受益権です。（以下「受益権」といいます。）
- ・信用格付業者から提供され、もしくは閲覧に供された信用格付、または信用格付業者から提供され、もしくは閲覧に供される予定の信用格付はありません。

ファンドの受益権は、社債、株式等の振替に関する法律の規定の適用を受け、受益権の帰属は、後述の「(11) 振替機関に関する事項」に記載の振替機関および当該振替機関の下位の口座管理機関（社債、株式等の振替に関する法律第2条に規定する「口座管理機関」をいい、振替機関を含め、以下「振替機関等」といいます。）の振替口座簿に記載または記録されることにより定まります（以下、振替口座簿に記載または記録されることにより定まる受益権を「振替受益権」といいます。）。委託会社は、やむを得ない事情などがある場合を除き、当該振替受益権を表示する受益証券を発行しません。また、振替受益権には無記名式や記名式の形態はありません。

(3)【発行（売出）価額の総額】

1,000億円を上限とします。

(4)【発行（売出）価格】

取得申込受付日の基準価額とします。

- ・基準価額につきましては、販売会社または「(8) 申込取扱場所」の照会先にお問い合わせください。
「基準価額」とは、ファンドに属する有価証券等を時価評価して得たファンドの資産総額から負債総額を控除した金額（純資産総額）をその時の受益権総口数で除した1口当たり（便宜的に1万口当たりで表示されることがあります。）の純資産価額をいいます。基準価額は、組入有価証券の値動き等により、日々変動します。

(5)【申込手数料】

販売会社が定めるものとします。申込手数料率につきましては、販売会社または「(8) 申込取扱場所」の照会先にお問い合わせください。

- ・販売会社における申込手数料率はありません。

(6)【申込単位】

販売会社または「(8) 申込取扱場所」の照会先にお問い合わせください。

(7)【申込期間】

2020年7月28日から2021年1月26日までとします。

- ・上記期間満了前に有価証券届出書を提出することによって更新されます。

(8)【申込取扱場所】

販売会社につきましては、委託会社の照会先にお問い合わせください。

委託会社の照会先

<ファイブスター投信投資顧問株式会社 お客様デスク>

電話番号：03-3553-8711

受付時間：委託会社の営業日の午前9時～午後5時まで

ホームページアドレス：<http://www.fivestar-am.co.jp/>

(9)【払込期日】

- ・取得申込者は、申込金額を販売会社が指定する期日までに販売会社に支払うものとします。
- ・申込期間における各取得申込受付日の発行価額の総額（設定総額）は、販売会社によって、追加設定が行なわれる日に委託会社の指定する口座を経由して、受託会社の指定するファンド口座に払い込まれます。

(10)【払込取扱場所】

申込金額は、販売会社にお支払いいただきます。

(11)【振替機関に関する事項】

振替機関は、株式会社証券保管振替機構とします。

(12)【その他】

該当事項はありません。

第二部 【ファンド情報】

第1 【ファンドの状況】

1 【ファンドの性格】

(1) 【ファンドの目的及び基本的性格】

ファンドの目的

「ロング・ショート戦略」による絶対的リターンにより、中長期的な信託財産の成長を目指して運用します。
比較対象となるベンチマークは特に定めません。

ファンドの基本的性格

1) 商品分類

単位型投信・追加型投信	投資対象地域	投資対象資産 (収益の源泉)	補足分類
単位型投信	国内	株式	インデックス型
	海外	債券	
追加型投信	内外	不動産投信	特殊型 (ロング・ショート型)
		その他資産 ()	
		資産複合	

(注) 当ファンドが該当する商品分類を網掛け表示しています。

2) 属性区分

投資対象資産	決算頻度	投資対象地域	投資形態	特殊型
株式	年1回	グローバル (日本を含む)		
一般	年2回	日本		ブル・ベア型
大型株 中小型株		北米	ファミリーファン ド	
債券	年6回 (隔月)	欧州		条件付運用型
一般		アジア		
公債	年12回 (毎月)	オセアニア		ロング・ショート型
社債		中南米		
その他債券 クレジット属性 ()	日々	アフリカ	ファンド・オブ・ ファンズ	その他
不動産投信	その他 ()	中近東 (中東)		
その他資産 (投資信託証券 (株式・一般))		エマージング		
資産複合 ()				
資産配分固定型 資産配分変更型				

(注) 当ファンドが該当する属性区分を網掛け表示しています。

当ファンドは、投資信託証券への投資を通じて株式に投資を行います。従って、商品分類の「投資対象資産（収益の源泉）」においては「株式」に分類されます。「株式一般」とは、大型株、中小型株属性にあてはまらない全てのものをいいます。

< 商品分類の定義 >

1. 単位型投信・追加型投信の区分

(1) 単位型投信...当初、募集された資金が一つの単位として信託され、その後の追加設定は一切行われのないファンドをいう。

(2) 追加型投信...一度設定されたファンドであってもその後追加設定が行われ従来からの信託財産とともに運用されるファンドをいう。

2. 投資対象地域による区分

(1) 国内...目論見書又は投資信託約款において、組入資産による主たる投資収益が実質的に国内の資産を源泉とする旨の記載があるものをいう。

(2) 海外...目論見書又は投資信託約款において、組入資産による主たる投資収益が実質的に海外の資産を源泉とする旨の記載があるものをいう。

(3) 内外...目論見書又は投資信託約款において、国内及び海外の資産による投資収益を実質的に源泉とする旨の記載があるものをいう。

3. 投資対象資産による区分

(1) 株式...目論見書又は投資信託約款において、組入資産による主たる投資収益が実質的に株式を源泉とする旨の記載があるものをいう。

(2) 債券...目論見書又は投資信託約款において、組入資産による主たる投資収益が実質的に債券を源泉とする旨の記載があるものをいう。

(3) 不動産投信(リート)...目論見書又は投資信託約款において、組入資産による主たる投資収益が実質的に不動産投資信託の受益証券及び不動産投資法人の投資証券を源泉とする旨の記載があるものをいう。

- (4)その他資産.....目論見書又は投資信託約款において、組入資産による主たる投資収益が実質的に上記(1)から(3)に掲げる資産以外の資産を源泉とする旨の記載があるものをいう。なお、その他資産と併記して具体的な収益の源泉となる資産の名称記載も可とする。
- (5)資産複合.....目論見書又は投資信託約款において、上記(1)から(4)に掲げる資産のうち複数の資産による投資収益を実質的に源泉とする旨の記載があるものをいう。

4. 独立した区分

- (1)MMF(マネー・マネージメント・ファンド)...「MMF等の運営に関する規則」に定めるMMFをいう。
- (2)MRF(マネー・リザーブ・ファンド).....「MMF等の運営に関する規則」に定めるMRFをいう。
- (3)ETF...投資信託及び投資法人に関する法律施行令(平成12年政令480号)第12条第1号及び第2号に規定する証券投資信託並びに租税特別措置法(昭和32年法律第26号)第9条の4の2に規定する上場証券投資信託をいう。

<補足として使用する商品分類>

- (1)インデックス型...目論見書又は投資信託約款において、各種指数に連動する運用成果を目指す旨の記載があるものをいう。
- (2)特殊型.....目論見書又は投資信託約款において、投資者に対して注意を喚起することが必要と思われる特殊な仕組みあるいは運用手法の記載があるものをいう。なお、下記の属性区分で特殊型の小分類において「条件付運用型」に該当する場合には当該小分類を括弧書きで付記するものとし、それ以外の小分類に該当する場合には当該小分類を括弧書きで付記できるものとする。

<属性区分の定義>

1. 投資対象資産による属性区分

(1)株式

- 一般.....次の大型株、中小型株属性にあてはまらない全てのものをいう。
- 大型株.....目論見書又は投資信託約款において、主として大型株に投資する旨の記載があるものをいう。
- 中小型株.....目論見書又は投資信託約款において、主として中小型株に投資する旨の記載があるものをいう。

(2)債券

- 一般.....次の公債、社債、その他債券属性にあてはまらない全てのものをいう。
- 公債.....目論見書又は投資信託約款において、日本国又は各国の政府の発行する国債(地方債、政府保証債、政府機関債、国際機関債を含む。以下同じ。)に主として投資する旨の記載があるものをいう。
- 社債.....目論見書又は投資信託約款において、企業等が発行する社債に主として投資する旨の記載があるものをいう。
- その他債券...目論見書又は投資信託約款において、公債又は社債以外の債券に主として投資する旨の記載があるものをいう。
- 格付等クレジットによる属性...目論見書又は投資信託約款において、上記 から の「発行体」による区分のほか、特にクレジットに対して明確な記載があるものについては、上記 から に掲げる区分に加え「高格付債」「低格付債」等を併記することも可とする。

- (3)不動産投信.....これ以上の詳細な分類は行わないものとする。

- (4)その他資産.....組入れている資産を記載するものとする。

- (5)資産複合.....以下の小分類に該当する場合には当該小分類を併記することができる。

資産配分固定型...目論見書又は投資信託約款において、複数資産を投資対象とし、組入比率については固定的とする旨の記載があるものをいう。なお、組み合わせている資産を列挙するものとする。

資産配分変更型...目論見書又は投資信託約款において、複数資産を投資対象とし、組入比率については、機動的な変更を行なう旨の記載があるものもしくは固定的とする旨の記載がないものをいう。なお、組み合わせている資産を列挙するものとする。

2. 決算頻度による属性区分

- 年1回.....目論見書又は投資信託約款において、年1回決算する旨の記載があるものをいう。
- 年2回.....目論見書又は投資信託約款において、年2回決算する旨の記載があるものをいう。
- 年4回.....目論見書又は投資信託約款において、年4回決算する旨の記載があるものをいう。
- 年6回(隔月).....目論見書又は投資信託約款において、年6回決算する旨の記載があるものをいう。
- 年12回(毎月)...目論見書又は投資信託約款において、年12回(毎月)決算する旨の記載があるものをいう。
- 日々.....目論見書又は投資信託約款において、日々決算する旨の記載があるものをいう。
- その他.....上記属性にあてはまらない全てのものをいう。

3. 投資対象地域による属性区分(重複使用可能)

- グローバル.....目論見書又は投資信託約款において、組入資産による投資収益が世界の資産を源泉とする旨の記載があるものをいう。なお、「世界の資産」の中に「日本」を含むか含まないかを明確に記載するものとする。
- 日本.....目論見書又は投資信託約款において、組入資産による投資収益が日本の資産を源泉とする旨の記載があるものをいう。
- 北米.....目論見書又は投資信託約款において、組入資産による投資収益が北米地域の資産を源泉とする旨の記載があるものをいう。
- 欧州.....目論見書又は投資信託約款において、組入資産による投資収益が欧州地域の資産を源泉とする旨の記載があるものをいう。
- アジア.....目論見書又は投資信託約款において、組入資産による投資収益が日本を除くアジア地域の資産を源泉とする旨の記載があるものをいう。
- オセアニア.....目論見書又は投資信託約款において、組入資産による投資収益がオセアニア地域の資産を源泉とする旨の記載があるものをいう。
- 中南米.....目論見書又は投資信託約款において、組入資産による投資収益が中南米地域の資産を源泉とする旨の記載があるものをいう。
- アフリカ.....目論見書又は投資信託約款において、組入資産による投資収益がアフリカ地域の資産を源泉とする旨の記載があるものをいう。
- 中近東(中東)...目論見書又は投資信託約款において、組入資産による投資収益が中近東地域の資産を源泉とする旨の記載があるものをいう。
- エマージング...目論見書又は投資信託約款において、組入資産による投資収益がエマージング地域(新興成長国(地域))の資産を源泉とする旨の記載があるものをいう。

4. 投資形態による属性区分

- ファミリーファンド.....目論見書又は投資信託約款において、親投資信託(ファンド・オブ・ファンズにのみ投資されるものを除く。)を投資対象として投資するものをいう。
- ファンド・オブ・ファンズ...「投資信託等の運用に関する規則」第2条に規定するファンド・オブ・ファンズをいう。

5. 為替ヘッジによる属性区分

- 為替ヘッジあり...目論見書又は投資信託約款において、為替のフルヘッジ又は一部の資産に為替のヘッジを行う旨の記載があるものをいう。
- 為替ヘッジなし...目論見書又は投資信託約款において、為替のヘッジを行わない旨の記載があるもの又は為替のヘッジを行う旨の記載がないものをいう。

6. インデックスファンドにおける対象インデックスによる属性区分

- 日経225
TOPIX
その他の指数...前記指数にあてはまらない全てのものをいう。

7. 特殊型

- ブル・ベア型...目論見書又は投資信託約款において、派生商品をヘッジ目的以外に用い、積極的に投資を行うとともに各種指数・資産等への連動若しくは逆連動(一定倍の連動若しくは逆連動を含む。)を目指す旨の記載があるものをいう。
- 条件付運用型...目論見書又は投資信託約款において、仕組債への投資またはその他特殊な仕組みを用いることにより、目標とする投資成果(基準価額、償還価額、収益分配金等)や信託終了日等が、明示的な指標等の値により定められる一定の条件によって決定される旨の記載があるものをいう。
- ロング・ショート型/絶対収益追求型...目論見書又は投資信託約款において、特定の市場に左右されにくい収益の追求を目指す旨若しくはロング・ショート戦略により収益の追求を目指す旨の記載があるものをいう。
- その他型.....目論見書又は投資信託約款において、上記 から に掲げる属性のいずれにも該当しない特殊な仕組みあるいは運用手法の記載があるものをいう。

上記は、一般社団法人投資信託協会が定める分類方法に基づき記載しています。なお、一般社団法人投資信託協会のホームページ (<https://www.toushin.or.jp/>) でもご覧頂けます。

ファンドの特色

■ ファンドの特色

1 当ファンドは、「ロング・ショート戦略」を通じて、絶対収益の獲得を目指す日本株ファンドです。

●当ファンドは、わが国の金融商品取引所上場株式(上場予定を含みます。)約4,000社から広くロング(買建て)とショート(売建て)の投資対象を選ぶことでリターンの極大化を目指します。具体的には1,000社を超えるユニバースの中から、ボトムアップリサーチによる個別企業分析を通じ、ファンドサイズに応じた最適な投資銘柄を選定し投資を行います。株価指数先物取引等も相場環境に応じて効果的と思われる範囲で利用する場合があります。また、特定のベンチマークは設けずに、積極的に絶対収益の獲得を目指します。

2 より多くの投資テーマを追い求め、あらゆるセクターを投資対象にします。

●ファンドマネージャーの「元金融アナリスト」という強みを生かして、金融・不動産セクターを最重要セクターと位置づけつつも、あらゆる投資テーマを追い求める中で全セクターを投資対象にします。したがって、バリュー株、グロース株のいずれも投資対象になります。投資テーマは、世界的なテールリスクの拡大、商品サイクルの短期化、金融市場の不安定性、技術革新の移り変わり等、様々な角度から貪欲に追究していきます。そうして得られた投資テーマに基づいて、最適なセクター投資対象を抽出し機動的な投資を継続的に行います。

3 中長期投資を主眼としながらも、短期的な投資リターンの極大化という観点も取り入れた運用を心がけます。

●中長期投資は、「大局的な企業価値分析に基づく投資戦略の王道」と「短期投資の積み重ね」という二つの側面を有しています。前者の観点はもちろんのこと、これまで軽視されがちであった後者の観点も加味し、いかなる相場においても貪欲にリターン確保を目指すべく、必要であれば短期投資と目されるような機動的な売買も行います。

4 銘柄の選択や入れ替えを機動的に行います。

●日次ベースでの最適ポートフォリオの累積が中長期の最適ポートフォリオ形成に繋がるとの信念の下、銘柄入れ替えは機動的に行います。例えば、投資収益機会が大きいと目される局面では、大胆にポートフォリオの拡張(投資銘柄数や一銘柄当たりの投資額の引き上げ)を行う一方、金融市場が不透明性を帯びた場合においては、迅速にポートフォリオの縮小(ディフェンシブ銘柄への入れ替えや総投資額の引き下げ)を行い、日次ベースで最適なポートフォリオの構築を目指します。

※市況動向および資金動向などにより、1~4のような運用が行えない場合があります。

投資実行プロセス

[トップダウンアプローチ]と、[ボトムアップアプローチ]の融合により、最終ポートフォリオを構築

STEP1 マクロ経済分析を通じたポートフォリオのイメージの構築

- ☆まず、実体経済の動向をグローバルに把握（各国のGDPや貿易統計などの定量分析と報道の内容・トーンの定性分析）をします。
- ☆次に、世界的な経済政策の方向性と、市場が何を織り込んでいるかを把握して、市場インパクトが大きいと思われるイベントを網羅します。
- ☆以上を基に、ポートフォリオのグロス（ロング・ポジションの投資金額にショート・ポジションの投資金額を足した額をいいます。）比率、ネットロング（ロング・ポジションの投資金額からショート・ポジションの投資金額を差し引いた額をいいます。）比率を大まかに決定します。

STEP2 投資テーマの設定

- ☆STEP1のトップダウンアプローチ分析結果を通じて、具体的投資テーマをできるだけ多く抽出します。投資テーマについては、金利や為替等のマクロテーマから、フィンテック、ドローン、VR（仮想現実）・AR（拡張現実）等のマイクロテーマまで、多岐にわたります。
- ☆主力セクターの金融・不動産セクターについては、常に何らかのテーマを考案します。

STEP3 銘柄選択アプローチ～企業のファンダメンタル分析を重視～

- ☆STEP2で、抽出された投資テーマから、各テーマに合致する投資候補企業を選びます。それら投資候補から、企業への直接取材や財務分析等のファンダメンタル分析を通じて、投資対象銘柄を決定します。

STEP4 銘柄選択におけるリスク面への配慮～分散投資を重視～

- ☆STEP3のボトムアップアプローチにより選定した銘柄を、「シクリカル系」、「ディフェンシブ系」、「金融・不動産系」、「成長株系」、「その他 内需系」の 카테고리 別に分類します。
- ☆最終的に、各カテゴリー別のアロケーション（投資配分比率）を決定し、個別株の保有高の調整等を通じて、望ましい形のポートフォリオに仕上げます。

※上記は当資料の作成基準のものであり、将来変更される可能性があります。

リスク面への配慮

「分散投資」の徹底

☆原則として、ロング・ポジションで100銘柄~200銘柄程度、ショート・ポジションで50銘柄~100銘柄程度を保有します。これにより、銘柄分散を通じた最も基本的な意味でのリスク低減を図ります。加えて、セクター分散、投資テーマ内での銘柄分散、地域分散など、多様な観点からの分散を通じたリスク極小化を目指します。



各種リスクへの対処

- ☆日本株投資においては、他国の株式投資に比して、地震リスクを筆頭とした災害リスクへの備えがより強く求められます。特にロング・ポジション銘柄の選定に際し、災害リスクを常に念頭に置いたポートフォリオの構築を目指します。
- ☆ボラティリティ(株価変動率)が高い銘柄(中小型株が典型)への買いに際しては、株価下落の可能性の高い類似銘柄を空売りするなどして、予想外の株価の上下動への備えを高めます。
- ☆世界的に、経済政策が金融緩和中心になっている状況を重く見て、金融政策との連動性の観点からバランスの取れた銘柄選択を行います。
- ☆日本の財政問題を常に意識したポートフォリオの構築(例えば金利上昇リスクへの配慮)を心がけます。



分配方針

毎年4回（1月、4月、7月、10月の各25日。ただし、休業日の場合には翌営業日とします。ただし第一計算期間末は平成28年10月25日です。）決算を行い、以下の方針に基づいて収益の分配を行います。

- 分配対象額の範囲は、経費控除後の利子・配当等収益と売買益（評価益を含みます。）等の全額とします。
- 分配金額は、委託会社が基準価額水準・市況動向等を勘案して決定します。ただし、分配を行わないこともあります。
- 収益分配に充てず信託財産内に留保した利益について、特に制限を設けず、委託会社の判断に基づき、運用を行います。

※将来の分配金の支払い及びその金額について保証するものではありません。

実績報酬

計算期間を通じて毎日、前営業日の基準価額（1万口当たり）がハイ・ウォーターマークを上回った場合、当該基準価額から当該ハイ・ウォーターマークを控除して得た額に22%（税抜20%）の率を乗じて得た額に、計算日における受益権総口数を乗じて得た額を計上します。

実績報酬（期中に一部解約が行われた場合には、当該一部解約口数に相当する分の実績報酬額を含みます。）は、毎計算期末、または信託終了のとき信託財産中から委託会社に支弁するものとします。

$$\left(\begin{array}{c} \text{前営業日の} \\ \text{基準価額} \end{array} - \begin{array}{c} \text{ハイ・ウォーター} \\ \text{マーク} \end{array} \right) \times \begin{array}{c} 22\% \\ \text{(税抜20\%)} \end{array} = \begin{array}{c} \text{実績報酬} \end{array}$$

●ハイ・ウォーターマークについて

(1) 第一計算期間の終了日まで：10,000円（1万口当たり）

(2) (1)以降：毎計算期間末において、実績報酬の算出基準となる当該日の前営業日の基準価額が、その時点のハイ・ウォーターマークを上回った場合は、翌営業日以降のハイ・ウォーターマークは、当該基準価額に変更されます。ただし、ハイ・ウォーターマークが変更されない場合においても、決算時に収益分配が行われた場合には、ハイ・ウォーターマークは収益分配金額を控除したものに調整されるものとします。

●実績報酬の留意点

- ・毎日の基準価額は、前営業日の実績報酬が費用計上された後の価額です。従って、解約される際に、解約時の基準価額から更に実績報酬が差し引かれるものではありません。
- ・実績報酬は、毎計算期間末ごとにファンドから支払われますが、この場合も実績報酬は既に費用計上されているので、更に実績報酬が差し引かれるものではありません。

信託金限度額

- ・1,000億円を限度として信託金を追加することができます。
- ・委託会社は受託会社と合意のうえ、当該限度額を変更することができます。

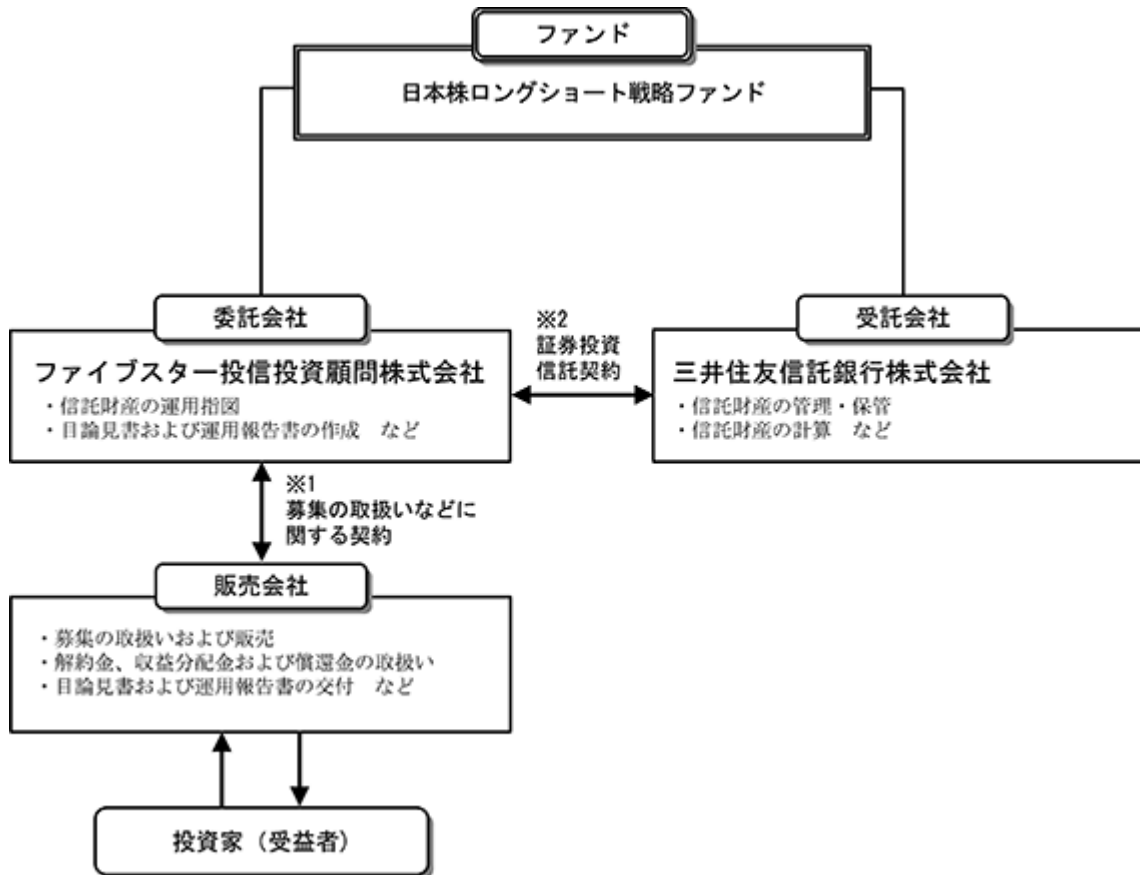
(2) 【ファンドの沿革】

2016年6月30日

- ・ファンドの信託契約締結、運用開始

(3) 【ファンドの仕組み】

ファンドの仕組み



- 1 投資信託を販売するルールを委託会社と販売会社の間で規定したもの。販売会社が行なう募集の取扱い、収益分配金・償還金の支払い、解約請求の受付の業務範囲の取決めの内容などが含まれています。
- 2 投資信託を運営するルールを委託会社と受託会社の間で規定したもの。運用の基本方針、投資対象、投資制限、信託報酬、受益者の権利、募集方法の取決めの内容などが含まれています。

<ファミリーファンドの仕組み>

◆当ファンドの運用は、主にマザーファンドに投資するファミリーファンド方式で運用を行います。

*ファミリーファンド方式とは、ベビーファンドの資金をマザーファンドに投資して、マザーファンドが実際に有価証券に投資することにより、その実質的な運用を行う仕組みです。



委託会社の概況（2020年5月末現在）

1) 資本金

2億1,175万円

2) 沿革

2009年4月1日：株式会社ファイブスター投資顧問を設立（資本金100万円）

2009年6月24日：増資の実施（新資本金5,000万円）

2009年10月20日：金融商品取引業登録 関東財務局長（金商）第2266号

2013年4月25日：増資の実施（新資本金2億675万円）

2013年8月8日：ファイブスター投信投資顧問株式会社に商号変更

2014年8月29日：増資の実施（新資本金2億1,175万円）

3) 大株主の状況

名 称	住 所	所有株数	所有比率
ユニコムグループホールディングス株式会社	東京都中央区日本橋蛸殻町1-38-11	1,000株	17.30%
株式会社あかつき本社	東京都中央区日本橋小舟町8番1号 ヒューリック小舟町ビル9階	550株	9.52%

2 【投資方針】

(1) 【投資方針】

信託財産の中長期的な成長を目指して運用を行います。

主として、「日本株ロングショート戦略マザーファンド」（以下、「マザーファンド」といいます。）の受益証券を通じて、わが国の金融商品取引所上場株式に投資します。

マザーファンドの受益証券の組入比率は、通常の状態でも高位に維持することを基本とします。

当初設定日直後、大量の追加設定または解約が発生したとき、市況の急激な変化が予想されるとき、償還の準備に入ったとき等ならびに信託財産の規模によっては、上記の運用が出来ない場合があります。

(2) 【投資対象】

「日本株ロングショート戦略マザーファンド」受益証券を主要投資対象とします。

投資の対象とする資産の種類

この信託において投資の対象とする資産の種類は、次に掲げるものとします。

1. 次に掲げる特定資産（「特定資産」とは、投資信託及び投資法人に関する法律第2条第1項で定めるものをいいます。以下同じ。）

イ. 有価証券

ロ. デリバティブ取引に係る権利（金融商品取引法第2条第20項に定めるものをいい、信託約款第24条、第25条および第26条に定めるものに限りません。）

ハ. 約束手形

ニ. 金銭債権

2. 次に掲げる特定資産以外の資産

イ. 為替手形

有価証券および金融商品の指図範囲等

委託会社は、信託金を、ファイブスター投信投資顧問株式会社を委託者とし三井住友信託銀行株式会社を受託者として締結された日本株ロングショート戦略マザーファンド（以下、「マザーファンド」といいます。）の受益証券、ならびに次の有価証券（金融商品取引法第2条第2項の規定により有価証券とみなされる同項各号に掲げる権利を除きます。）に投資することを指図することができます。

1. 株券または新株引受権証書

2. 国債証券

3. 地方債証券

4. 特別の法律により法人の発行する債券

5. 社債券（新株引受権証券と社債券とが一体となった新株引受権付社債券（以下、「分離型新株引受権付社債券」といいます。）の新株引受権証券を除きます。）

6. 特定目的会社に係る特定社債券（金融商品取引法第2条第1項第4号で定めるものをいいます。）

7. 特別の法律により設立された法人の発行する出資証券（金融商品取引法第2条第1項第6号で定めるものをいいます。）

8. 協同組織金融機関に係る優先出資証券（金融商品取引法第2条第1項第7号で定めるものをいいます。）

9. 特定目的会社に係る優先出資証券または新優先出資引受権を表示する証券（金融商品取引法第2条第1項第8号で定めるものをいいます。）

10. コマーシャル・ペーパー

11. 新株引受権証券（分離型新株引受権付社債券の新株引受権証券を含みます。以下同じ。）および新株予約権証券

12. 外国または外国の者の発行する証券または証書で、前各号の証券または証書の性質を有するもの

13. 投資信託または外国投資信託の受益証券（金融商品取引法第2条第1項第10号で定めるものをいいます。）

14. 投資証券または外国投資証券（金融商品取引法第2条第1項第11号で定めるものをいいます。）

15. 外国貸付債権信託受益証券（金融商品取引法第2条第1項第18号で定めるものをいいます。）
16. オプションを表示する証券または証書（金融商品取引法第2条第1項第19号で定めるものをいい、有価証券にかかるものに限ります。）
17. 預託証券（金融商品取引法第2条第1項第20号で定めるものをいいます。）
18. 外国法人が発行する譲渡性預金証券
19. 指定金銭信託の受益証券（金融商品取引法第2条第1項第14号で定める受益証券発行信託の受益証券に限ります。）
20. 抵当証券（金融商品取引法第2条第1項第16号で定めるものをいいます。）
21. 貸付債権信託受益権であって金融商品取引法第2条第1項第14号で定める受益証券発行信託の受益証券に表示されるべきもの
22. 外国の者に対する権利で前号の有価証券の性質を有するもの

なお、第1号の証券または証書ならびに第12号および第17号の証券または証書のうち第1号の証券または証書の性質を有するものを以下「株式」といい、第2号から第6号までの証券および第12号ならびに第17号の証券または証書のうち第2号から第6号までの証券の性質を有するものを以下「公社債」といい、第13号および第14号の証券を以下「投資信託証券」といいます。

委託会社は、信託金を、前項に掲げる有価証券のほか、次に掲げる金融商品（金融商品取引法第2条第2項の規定により有価証券とみなされる同項各号に掲げる権利を含みます。）により運用することを指図することができます。

1. 預金
2. 指定金銭信託（金融商品取引法第2条第1項第14号に規定する受益証券発行信託を除きます。）
3. コール・ローン
4. 手形割引市場において売買される手形
5. 貸付債券信託受益権であって金融商品取引法第2条第2項第1号で定めるもの
6. 外国の者に対する権利で前号の権利を有するもの

前記の規定にかかわらず、この信託の設定、解約、償還、投資環境の変動等への対応等、委託者が運用上必要と認めるときは、委託者は、信託金を前記に掲げる投資対象により運用することの指図ができます。

（参考）マザーファンドの投資対象

投資の対象とする資産の種類

マザーファンドにおいて投資の対象とする資産の種類は、次に掲げるものとします。

1. 次に掲げる特定資産（「特定資産」とは、投資信託及び投資法人に関する法律第2条第1項で定めるものをいいます。以下同じ。）
 - イ. 有価証券
 - ロ. デリバティブ取引に係る権利（金融商品取引法第2条第20項に定めるものをいい、約款第21条、第22条および第23条に定めるものに限ります。）
 - ハ. 約束手形
 - ニ. 金銭債権
2. 次に掲げる特定資産以外の資産
 - イ. 為替手形

有価証券および金融商品の指図範囲等

委託会社は、信託金を、主として次の有価証券（金融商品取引法第2条第2項の規定により有価証券とみなされる同項各号に掲げる権利を除きます。）に投資することを指図することができます。

1. 株券または新株引受権証書
2. 国債証券
3. 地方債証券
4. 特別の法律により法人の発行する債券

5. 社債券(新株引受権証券と社債券とが一体となった新株引受権付社債券（以下、「分離型新株引受権付社債券」といいます。）の新株引受権証券を除きます。）
 6. 特定目的会社に係る特定社債券（金融商品取引法第2条第1項第4号で定めるものをいいます。）
 7. 特別の法律により設立された法人の発行する出資証券（金融商品取引法第2条第1項第6号で定めるものをいいます。）
 8. 協同組織金融機関に係る優先出資証券（金融商品取引法第2条第1項第7号で定めるものをいいます。）
 9. 特定目的会社に係る優先出資証券または新優先出資引受権を表示する証券（金融商品取引法第2条第1項第8号で定めるものをいいます。）
 10. コマーシャル・ペーパー
 11. 新株引受権証券（分離型新株引受権付社債券の新株引受権証券を含みます。以下同じ。）および新株予約権証券
 12. 外国または外国の者の発行する証券または証書で、前各号の証券または証書の性質を有するもの
 13. 投資信託または外国投資信託の受益証券（金融商品取引法第2条第1項第10号で定めるものをいいます。）
 14. 投資証券または外国投資証券（金融商品取引法第2条第1項第11号で定めるものをいいます。）
 15. 外国貸付債権信託受益証券（金融商品取引法第2条第1項第18号で定めるものをいいます。）
 16. オプションを表示する証券または証書（金融商品取引法第2条第1項第19号で定めるものをいい、有価証券にかかるものに限ります。）
 17. 預託証券（金融商品取引法第2条第1項第20号で定めるものをいいます。）
 18. 外国法人が発行する譲渡性預金証券
 19. 指定金銭信託の受益証券（金融商品取引法第2条第1項第14号で定める受益証券発行信託の受益証券に限ります。）
 20. 抵当証券（金融商品取引法第2条第1項第16号で定めるものをいいます。）
 21. 貸付債権信託受益権であって金融商品取引法第2条第1項第14号で定める受益証券発行信託の受益証券に表示されるべきもの
 22. 外国の者に対する権利で前号の有価証券の性質を有するもの
- なお、第1号の証券または証書ならびに第12号および第17号の証券または証書のうち第1号の証券または証書の性質を有するものを以下「株式」といい、第2号から第6号までの証券および第12号ならびに第17号の証券または証書のうち第2号から第6号までの証券の性質を有するものを以下「公社債」といい、第13号および第14号の証券を以下「投資信託証券」といいます。

委託者は、信託金を、前項に掲げる有価証券のほか、次に掲げる金融商品（金融商品取引法第2条第2項の規定により有価証券とみなされる同項各号に掲げる権利を含みます。）により運用することを指図することができます。

1. 預金
2. 指定金銭信託（金融商品取引法第2条第1項第14号に規定する受益証券発行信託を除きます。）
3. コール・ローン
4. 手形割引市場において売買される手形
5. 貸付債券信託受益権であって金融商品取引法第2条第2項第1号で定めるもの
6. 外国の者に対する権利で前号の権利を有するもの

前記の規定にかかわらず、この信託の設定、解約、償還、投資環境の変動等への対応等、委託者が運用上必要と認めるときは、委託者は、信託金を前項 に掲げる投資対象により運用することの指図ができます。

投資対象とするマザーファンドの概要

ファンド名	日本株ロングショート戦略マザーファンド
運用の基本方針	「ロング・ショート戦略」により絶対的リターンの獲得を目指して積極的な運用を行います。従って、当ファンドにはベンチマークは定めません。なお、「ロング・ショート戦略」とは、将来有望な株を買って持ち続ける一方、魅力の乏しい株を信用売りで売却する運用戦略およびその他派生商品を利用した運用戦略のことをいいます。
投資対象	わが国の金融商品取引所上場株式を主要投資対象とします。
投資態度	<p>現物株式へ投資すると同時に、信用取引により株式を売り付けることで市場変動リスクを軽減しつつ、信託財産の中長期的な成長を目指した運用を行います。</p> <p>主として、わが国の金融商品取引所上場株式を投資対象とし、国内外のマクロ分析及び重要イベントの予測を通じて投資テーマを設定し、そのテーマに合致する企業への投資を重視します。</p> <p>銘柄の選定においては、成長性、収益性、安定性を網羅したボトムアップリサーチに基づき、個々の企業の信用力、経営力、成長力を重視し選定します。また、バリュー株・グロース株のいずれも投資対象とします。</p> <p>ポートフォリオの株式組入比率を機動的に調整して運用を行います。また、運用の効率化を図るために、株価指数先物取引等を利用する場合があります。</p> <p>リスク管理の観点から、特定の少数銘柄、少数セクターへの極端な集中投資を避けて、分散投資を行います。</p> <p>有価証券先物取引、有価証券指数等先物取引、有価証券オプション取引、金利に係るオプション取引およびその他類似の取引（以下、「有価証券先物取引等」といいます。）を行うことができます。</p> <p>信託財産に属する資産の効率的な運用ならびに価格変動リスクを回避するため、異なった受取金利または異なった受取金利とその元本を一定の条件のもとに交換する取引（以下、「スワップ取引」といいます。）を行うことができます。</p> <p>信託財産の属する資産の効率的な運用に資するため、金利先渡取引を行うことができます。</p> <p>信託財産の属する資産の効率的な運用に資するため、信託財産に属する有価証券の貸付を行うことができます。</p> <p>当初設定日直後、大量の追加設定または解約が発生したとき、市況の急激な変化が予想されるとき、償還の準備に入ったとき等ならびに信託財産の規模によっては、上記の運用が出来ない場合があります。</p>

主な投資制限	<p>株式への投資割合には制限を設けません。</p> <p>株式の買い付けおよび株価指数先物取引等の買い建てによる「ロングポジション」と、信用取引による株式の売り付けおよび株価指数先物取引等の売り建てによる「ショートポジション」は、ともに信託財産の純資産総額の範囲内とします。なお、有価証券先物取引等については想定元本金額で計算するものとします。</p> <p>同一銘柄の株式への投資割合は、信託財産の純資産総額の10%以下とします。</p> <p>新株引受権証券および新株予約権証券への投資割合は、信託財産の純資産総額の20%以下とします。</p> <p>同一銘柄の新株引受権証券および新株予約権証券への投資割合は、信託財産の純資産総額の5%以下とします。</p> <p>同一銘柄の転換社債ならびに新株予約権付社債のうち会社法第236条第1項第3号の財産が当該新株予約権付社債についての社債であって当該社債と当該新株予約権がそれぞれ単独で存在し得ないことをあらかじめ明確にしているもの（以下、会社法施行前の旧商法第341条ノ3第1項第7号および第8号の定めがある新株予約権付社債を含め「転換社債型新株予約権付社債」といいます。）への投資割合は、信託財産の純資産総額の10%以下とします。</p> <p>投資信託証券（上場投資信託証券を除きます。）への投資割合は、信託財産の純資産総額の5%以下とします。</p> <p>同一銘柄の上場投資信託証券への投資割合は、信託財産の純資産総額の10%以下とします。</p> <p>有価証券先物取引等は約款第21条の範囲で行うことができます。</p> <p>金利先渡し取引は約款第23条の範囲で行うことができます。</p> <p>スワップ取引は約款第22条の範囲で行うことができます。</p> <p>信用取引による株式の売り付け額は、約款第20条の範囲内で行います。</p> <p>有価証券の買付および有価証券先物取引等による買建て「ロングポジション」の想定元本の総額は、信託財産の純資産総額の範囲内とします。</p> <p>有価証券の売付および有価証券先物取引等による売建て「ショートポジション」の想定元本の総額は、信託財産の純資産総額の範囲内とします。</p> <p>デリバティブ取引等（金融商品取引法第2条第20項に定める取引（以下、「デリバティブ取引」といいます。）および新株予約権証券、新投資口予約権証券又はオプションを表示する証券若しくは証書に係る取引及び選択権付債券売買を含みます。）に投資する場合は、一般社団法人投資信託協会の規則の定めに従い、市場リスク相当額（金融商品市場、金利、通貨等の変動により発生し得る危険に対応する額をいいます。）として、委託会社が合理的な方法により算出した額が、信託財産の純資産総額の80%を超えないものとします。</p> <p>外貨建資産への投資は行いません。</p> <p>一般社団法人投資信託協会の規則に定める一の者に対する株式等エクスポージャー、債券等エクスポージャー及びデリバティブ等エクスポージャーの信託財産の純資産総額に対する比率は、原則としてそれぞれ10%、合計で20%以内とすることとし、当該比率を超えることとなった場合には、一般社団法人投資信託協会の規則に従い当該比率以内となるよう調整を行うこととします。</p>
申込手数料	ありません
信託報酬	かかりません
信託期限	無期限
設定日	2016年6月30日
決算日	年1回 6月29日（休業日の場合は翌営業日）
主な関係法人	<p>委託会社：ファイブスター投信投資顧問株式会社</p> <p>受託会社：三井住友信託銀行株式会社</p>

(3) 【運用体制】

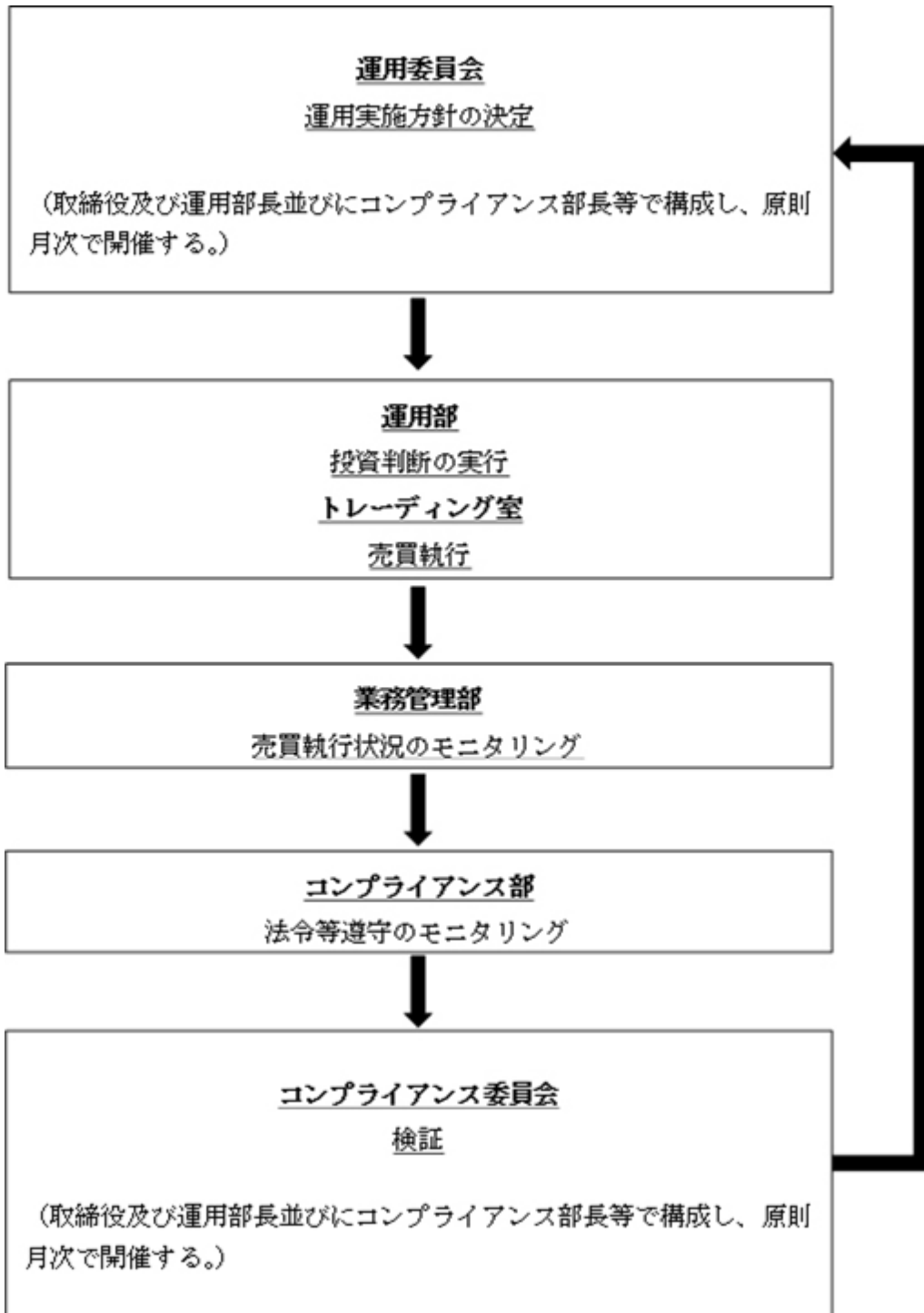
当ファンドの運用体制は以下のとおりです。

運用委員会は、経済環境や市場動向等の調査、分析に基づいて、コンプライアンス部から上程された運用リスク管理案等を踏まえて総合的に審議し、運用方針、運用計画を決定します。

運用部は、運用委員会で決定された運用計画等に従って、投資判断を行います。

コンプライアンス部は、法令等、投資信託約款及び社内規程等の遵守状況の確認を行います。

コンプライアンス委員会は、ファンドの運用実績・パフォーマンスを分析評価し、必要に応じて運用リスク管理案等を運用委員会へ上程します。



運用に関する社内規則

運用にあたっては、関係諸法令および一般社団法人投資信託協会が定める諸規則等のほか、以下の運用関連の社内規程を遵守しています。

- ・投資運用業に係る業務方法書
- ・運用基本指針
- ・運用規程
- ・運用実施細則
- ・議決権等行使指図規程
- ・内部者取引規程
- ・役職員の自己売買に関する規程
- ・運用再委任に関する規程
- ・発注先の評価・選定に係る基準

上記の運用体制は、2020年5月末現在のものであり、今後変更となる可能性があります。

(4) 【分配方針】

収益分配方針

毎年4回（1月、4月、7月、10月の各25日。ただし、休業日の場合には翌営業日とします。）に、決算を行い、原則として次の通り分配を行う方針です。

1) 分配対象額の範囲

分配対象額の範囲は、経費控除後の利子・配当等収益および売買益（評価益を含みます。）などの全額とします。

2) 分配対象額についての分配方針

分配金額は、委託会社が基準価額水準、市況動向などを勘案して決定します。ただし、分配を行わないこともあります。

3) 留保益の運用方針

収益分配に充てず信託財産内に留保した利益については、特に制限を設けず、運用の基本方針に基づき運用を行いません。

信託財産から生ずる毎計算期末における利益は、次の方法により処理します。

- 1) 配当金、利子、貸付有価証券にかかる品貸料およびこれらに類する収益から支払利息を控除した額（以下、「配当等収益」といいます。）は、諸経費および当該諸経費に係る消費税相当額、監査費用および当該監査費用に係る消費税相当額、信託報酬および当該信託報酬に係る消費税相当額を控除した後、その残金を受益者に分配することができます。なお、次期以降の分配にあてるため、その一部を分配準備積立金として積み立てることができます。

- 2) 売買損益に評価損益を加減した利益金額（以下、「売買益」といいます。）は、諸経費および当該諸経費に係る消費税相当額、監査費用および当該監査費用に係る消費税等相当額、信託報酬および当該信託報酬に係る消費税等相当額を控除し、繰越欠損金のあるときは、その金額を売買益をもって補填した後、受益者に分配することができます。なお、次期以降の分配にあてるため、分配準備積立金として積み立てることができます。

毎計算期末において、信託財産につき生じた損失は、次期に繰り越します。

収益分配金の支払い

<分配金再投資コース>

原則として、収益分配金は税金を差し引いた後、無手数料で自動的に再投資されます。

<分配金受取りコース>

毎計算期間終了日後1ヵ月以内の委託会社の指定する日（原則として決算日から起算して5営業日まで）から収益分配金を支払います。支払いは販売会社において行なわれます。

(5) 【投資制限】

約款に定める投資制限

(日本株ロングショート戦略ファンド)

- 1) マザーファンドの受益証券への投資割合には制限を設けません。
- 2) 株式への実質投資割合には制限を設けません。
- 3) 株式の実質の買い付けおよび株価指数先物取引等の実質の買い建てによる「ロングポジション」と、信用取引による株式の実質の売り付けおよび株価指数先物取引等の実質の売り建てによる「ショートポジション」は、ともに信託財産の純資産総額の範囲内とします。なお、有価証券先物取引等については想定元本金額で計算するものとします。
- 4) 同一銘柄の株式への実質投資割合は、信託財産の純資産総額の10%以下とします。
- 5) 新株引受権証券および新株予約権証券への実質投資割合は、信託財産の純資産総額の20%以下とします。
- 6) 同一銘柄の新株引受権証券および新株予約権証券への実質投資割合は、信託財産の純資産総額の5%以下とします。
- 7) 同一銘柄の転換社債ならびに新株予約権付社債のうち会社法第236条第1項第3号の財産が当該新株予約権付社債についての社債であって当該社債と当該新株予約権がそれぞれ単独で存在し得ないことをあらかじめ明確にしているもの（以下、会社法施行前の旧商法第341条ノ3第1項第7号および第8号の定めがある新株予約権付社債を含め「転換社債型新株予約権付社債」といいます。）への実質投資割合は、信託財産の純資産総額の10%以下とします。
- 8) 投資信託証券（マザーファンドの受益証券および上場投資信託証券を除きます。）への実質投資割合は、信託財産の純資産総額の5%以下とします。
- 9) 同一銘柄の上場投資信託証券への実質投資割合は、信託財産の純資産総額の10%以下とします。
- 10) 投資することを指図する株式、新株引受権証券および新株予約権証券は、金融商品取引所に上場されている株式の発行会社の発行するもの、金融商品取引所に準ずる市場において取引されている株式の発行会社の発行するものとします。ただし、株主割当または社債券者割当により取得する株式、新株引受権証券および新株予約権証券については、この限りではありません。また、上場予定または登録予定の株式、新株引受権証券および新株予約権証券で目論見書等において上場または登録されることが確認できるものについては、投資することを指図することができます。
- 11) 信託財産の効率的な運用に資するため、わが国の金融商品取引所における有価証券先物取引（金融商品取引法第28条第8項第3号イに掲げるものをいいます。）、有価証券指数等先物取引（金融商品取引法第28条第8項第3号ロに掲げるものをいいます。）および有価証券オプション取引（金融商品取引法第28条第3号ハに掲げるものをいいます。）を行うことの指図をすることができます。なお、選択権取引は、オプション取引に含めるものとします。
- 12) わが国の金融商品取引所における金利に係る先物取引およびオプション取引を行うことの指図をすることができます。
- 13) 信託財産の効率的な運用に資するため、金利先渡取引を行うことの指図をすることができます。金利先渡取引の指図にあたっては、当該取引の決済日が、原則として、信託約款第5条に定める信託期間を超えないものとします。ただし、当該取引が当該信託期間内で全部解約が可能なものについてはこの限りではありません。
- 14) 信託財産の効率的な運用に資するため、異なった受取金利または異なった受取金利とその元本を一定の条件のもとに交換する取引（以下、「スワップ取引」といいます。）を行うことの指図をすることができます。スワップ取引の指図にあたっては、当該取引の契約期間が、原則として信託約款第5条に定める信託期間を超えないものとします。ただし、当該取引が当該信託期間内で全部解約が可能なものについてはこの限りではありません。
- 15) 信用取引により株券を売り付けることの指図をすることができます。なお、当該売付の決済については、株券の引渡しまたは買い戻しにより行うことができます。信用取引については、制度信用取引制度を主として利用いたします。信用取引による実質売建て金額は、信託約款第24条に規定する有価証券先物取引等による実質売建て想定元本との合算（ショートポジション合計）で純資産総額の範囲内とします。
信用取引の指図は、当該売り付けに係る建玉の時価総額と、マザーファンドの信託財産に属する当該売付けに係る建玉の時価総額のうち、信託財産に属するとみなした額との合計額が、信託財産の純資産総額の範囲内とします。信託財産に属するとみなした額とは、信託財産に属するマザーファンドの受益証券の時価総額にマザーファンドの信託財産の純資産総額に占める当該売付けにかかる建玉の時価総額の割合を乗じて得た額をいいます。

信託財産の一部解約等の事由により、前項の売り付けに係る建玉の時価総額が信託財産の純資産総額を超えることとなった場合には、その超える額に相当する売り付けの一部を決済するための指図を行うこととします。

信託財産で保有する有価証券を信用取引の委託証拠金の代用担保として差入れることの指図をすることができるものとします。

- 16) 有価証券の買付および有価証券先物取引等による買建て「ロングポジション」の想定元本の総額は、信託財産の純資産総額の範囲内とします。
- 17) 有価証券の売付および有価証券先物取引等による売建て「ショートポジション」の想定元本の総額は、信託財産の純資産総額の範囲内とします。
- 18) デリバティブ取引等（金融商品取引法第2条第20項に定める取引（以下、「デリバティブ取引」といいます。）および新株予約権証券、新投資口予約権証券又はオプションを表示する証券若しくは証書に係る取引及び選択権付債券売買を含みます。）に投資する場合は、一般社団法人投資信託協会の規則の定めに従い、市場リスク相当額（金融商品市場、金利、通貨等の変動により発生し得る危険に対応する額をいいます。）として、委託会社が合理的な方法により算出した額が、信託財産の純資産総額の80%を超えないものとします。
- 19) 外貨建資産への投資は行いません。
- 20) 信託財産の効率的な運用に資するため、信託財産に属する株式、公社債および上場投資信託証券を次ぎの各号の範囲内で貸付ける指図をすることができます。
 1. 株式の貸付は、貸付時点において、貸付株式の時価合計額が、信託財産で保有する株式の時価合計額を超えないものとします。
 2. 公社債の貸付は、貸付時点において、貸付公社債の額面金額の合計額が、信託財産で保有する公社債の額面金額の合計額を超えないものとします。
 3. 上場投資信託証券の貸付は、貸付時点において、上場貸付投資信託証券の時価合計額が、信託財産で保有する上場投資信託証券の時価合計額を超えないものとします。
- 21) 信託財産の効率的な運用に資するため、信託財産において有しない有価証券または信託約款第30条の規定により借り入れた有価証券を売り付けることの指図をすることができます。なお当該売付けの決済については、売り付けた有価証券の引渡または買い戻しにより行うことの指図をすることができるものとします。売付の指図は、当該売付に係る有価証券の時価総額が信託財産の純資産総額の範囲内とします。
- 22) 信託財産の効率的な運用に資するため、有価証券の借入れの指図をすることができます。なお、当該有価証券の借入れを行うにあたり、担保の提供が必要と認めるときは、担保の提供の指図を行うものとします。借入れ指図は、当該借入れに係る有価証券の時価総額が信託財産の純資産総額の範囲内とします。
- 23) 信託財産に属する資産の効率的な運用ならびに運用の安定に資するため、一部解約に伴う支払資金の手当て（一部解約に伴う支払資金の手当てのために借入れた資金の返済を含みます。）を目的として、または再投資に係る収益分配金の支払資金の手当てを目的として、資金の借入れ（コール市場を通じる場合を含みます。）の指図をすることができます。なお、当該借入金をもって有価証券等の運用は行なわないものとします。一部解約に伴う支払資金の手当てにかかる借入期間は、受益者への解約代金支払開始日から信託財産で保有する有価証券等の売却代金の受渡日までの間、または受益者への解約代金支払開始日から信託財産で保有する有価証券等の解約代金入金日までの間もしくは受益者への解約代金支払開始日から信託財産で保有する有価証券等の償還金の入金日までの期間が5営業日以内である場合の当該期間とし、資金借入額は当該有価証券等の売却代金、解約代金および償還金の合計額を限度とします。ただし、資金借入額は、借入指図を行う日における信託財産の純資産総額の10%を超えないこととします。収益分配金の再投資にかかる借入期間は、信託財産から収益分配金が支弁される日からその翌営業日までとし、資金借入額は収益分配金の再投資額を限度とします。
- 24) 一般社団法人投資信託協会の規則に定める一の者に対する株式等エクスポージャー、債券等エクスポージャー及びデリバティブ等エクスポージャーの信託財産の純資産総額に対する比率は、原則としてそれぞれ10%、合計で20%以内とすることとし、当該比率を超えることとなった場合には、一般社団法人投資信託協会の規則に従い当該比率以内となるよう調整を行うこととします。

（日本株ロングショート戦略マザーファンド）

- 1) 株式への投資割合には制限を設けません。
- 2) 株式の買い付けおよび株価指数先物取引等の買い建てによる「ロングポジション」と、信用取引による株式の売り付けおよび株価指数先物取引等の売り建てによる「ショートポジション」は、ともに信託財産の純資産総額の範囲内とします。なお、有価証券先物取引等については想定元本金額で計算するものとします。
- 3) 同一銘柄の株式への投資割合は、信託財産の純資産総額の10%以下とします。
- 4) 新株引受権証券および新株予約権証券への投資割合は、信託財産の純資産総額の20%以下とします。
- 5) 同一銘柄の新株引受権証券および新株予約権証券への投資割合は、信託財産の純資産総額の5%以下とします。
- 6) 同一銘柄の転換社債ならびに新株予約権付社債のうち会社法第236条第1項第3号の財産が当該新株予約権付社債についての社債であって当該社債と当該新株予約権がそれぞれ単独で存在し得ないことをあらかじめ明確にしているもの（以下、会社法施行前の旧商法第341条ノ3第1項第7号および第8号の定めがある新株予約権付社債を含め「転換社債型新株予約権付社債」といいます。）への投資割合は、信託財産の純資産総額の10%以下とします。
- 7) 投資信託証券（上場投資信託証券を除きます。）への投資割合は、信託財産の純資産総額の5%以下とします。
- 8) 同一銘柄の上場投資信託証券への投資割合は、信託財産の純資産総額の10%以下とします。
- 9) 投資することを指図する株式、新株引受権証券および新株予約権証券は、金融商品取引所（金融商品取引法第2条第16項に規定する金融商品取引所を「取引所」といい、取引所のうち、有価証券の売買または金融商品取引法第28条第8項第3号の取引を行う市場および当該市場を開設するものを「証券取引所」といいます。以下同じ。）に上場されている株式の発行会社の発行するもの、金融商品取引所に準ずる市場において取引されている株式の発行会社の発行するものとします。ただし、株主割当または社債券者割当により取得する株式、新株引受権証券および新株予約権証券については、この限りではありません。また、上場予定または登録予定の株式、新株引受権証券および新株予約権証券で目論見書等において上場または登録されることが確認できるものについては、委託者が投資することを指図することができるものとします。
- 10) 信託財産の効率的な運用に資するためおよび価格変動リスクを回避するため、わが国の金融商品取引所における有価証券先物取引（金融商品取引法第28条第8項第3号イに掲げるものをいいます。）、有価証券指数等先物取引（金融商品取引法第28条第8項第3号ロに掲げるものをいいます。）および有価証券オプション取引（金融商品取引法第28条第3号ハに掲げるものをいいます。）を行うことの指図をすることができます。なお、選択権取引は、オプション取引に含めるものとします。
- 11) わが国の金融商品取引所における金利に係る先物取引およびオプション取引を行うことの指図をすることができます。
- 12) 信託財産の効率的な運用に資するため、金利先渡取引を行うことの指図をすることができます。金利先渡取引の指図にあたっては、当該取引の決済日が、原則として、信託約款第5条に定める信託期間を超えないものとします。ただし、当該取引が当該信託期間内で全部解約が可能なものについてはこの限りではありません。
- 13) 信託財産の効率的な運用に資するため、異なった受取金利または異なった受取金利とその元本を一定の条件のもとに交換する取引（以下、「スワップ取引」といいます。）を行うことの指図をすることができます。スワップ取引の指図にあたっては、当該取引の契約期間が、原則として信託約款第5条に定める信託期間を超えないものとします。ただし、当該取引が当該信託期間内で全部解約が可能なものについてはこの限りではありません。
- 14) 信用取引により株券を売り付けることの指図をすることができます。なお、当該売付の決済については、株券の引渡または買い戻しにより行うことができます。信用取引については、制度信用取引制度を主として利用いたします。信用取引による実質売建て金額は、信託約款第21条に規定する有価証券先物取引等による実質売建て想定元本との合算（ショートポジション合計）で純資産総額の範囲内とします。信用取引の指図は、当該売り付けに係る建玉の時価総額が、信託財産の純資産総額の範囲内とします。
信託財産の一部解約等の事由により、前項の売り付けに係る建玉の時価総額が信託財産の純資産総額を超えることとなった場合には、委託者は速やかに、その超える額に相当する売り付けの一部を決済するための指図を行うこととします。
信託財産で保有する有価証券を信用取引の委託証拠金の代用担保として差入れることの指図をすることができるものとします。

- 15) 有価証券の買付および有価証券先物取引等による買建て「ロングポジション」の想定元本の総額は、信託財産の純資産総額の範囲内とします。
- 16) 有価証券の売付および有価証券先物取引等による売建て「ショートポジション」の想定元本の総額は、信託財産の純資産総額の範囲内とします。
- 17) デリバティブ取引等(金融商品取引法第2条第20項に定める取引(以下、「デリバティブ取引」といいます。))および新株予約権証券、新投資口予約権証券又はオプションを表示する証券若しくは証書に係る取引及び選択権付債券売買を含みます。)に投資する場合は、一般社団法人投資信託協会の規則の定めに従い、市場リスク相当額(金融商品市場、金利、通貨等の変動により発生し得る危険に対応する額をいいます。)として、委託会社が合理的な方法により算出した額が、信託財産の純資産総額の80%を超えないものとします。
- 18) 外貨建資産への投資は行いません。
- 19) 信託財産の効率的な運用に資するため、信託財産に属する株式、公社債および上場投資信託証券を下記の各号の範囲内で貸付ける指図をすることができます。
 1. 株式の貸付は、貸付時点において、貸付株式の時価合計額が、信託財産で保有する株式の時価合計額を超えないものとします。
 2. 公社債の貸付は、貸付時点において、貸付公社債の額面金額の合計額が、信託財産で保有する公社債の額面金額の合計額を超えないものとします。
 3. 上場投資信託証券の貸付は、貸付時点において、貸付上場投資信託証券の時価合計額が、信託財産で保有する上場投資信託証券の時価合計額を超えないものとします。
- 20) 信託財産の効率的な運用に資するため、信託財産において有しない有価証券または信託約款第27条の規定により借り入れた有価証券を売り付けることの指図をすることができます。なお当該売付けの決済については、売り付けた有価証券の引渡または買い戻しにより行うことの指図をすることができるものとします。売付の指図は、当該売付に係る有価証券の時価総額が信託財産の純資産総額の範囲内とします。
- 21) 信託財産の効率的な運用に資するため、有価証券の借入れの指図をすることができます。なお、当該有価証券の借入れを行うにあたり、担保の提供が必要と認めるときは、担保の提供の指図を行うものとします。借入れ指図は、当該借入れに係る有価証券の時価総額が信託財産の純資産総額の範囲内とします。
- 22) 一般社団法人投資信託協会の規則に定める一の者に対する株式等エクスポージャー、債券等エクスポージャー及びデリバティブ等エクスポージャーの信託財産の純資産総額に対する比率は、原則としてそれぞれ10%、合計で20%以内とすることとし、当該比率を超えることとなった場合には、一般社団法人投資信託協会の規則に従い当該比率以内となるよう調整を行うこととします。

法令に定められた投資制限

- 1) 委託会社は、同一の法人の発行する株式について、委託会社が運用の指図を行う全ての委託者指図型投資信託につき投資信託財産として有する当該株式に係る議決権の総数(株主総会において決議することができる事項の全部につき議決権を行使することができない株式についての議決権を除き、会社法第879条第3項の規定により議決権を有するものとみなされる株式についての議決権を含みます。)が、当該株式に係る議決権の総数に100分の50を乗じて得た数を超えることとなる場合においては、当該株式を当ファンドの信託財産をもって取得することを受託会社に指図してはなりません。
- 2) 委託会社は当ファンドの信託財産に関し、金利、通貨の価格、金融商品市場における相場その他の指標にかかる変動その他の理由により発生し得る危険に対応する額としてあらかじめ委託会社が定めた合理的な方法により算出した額が当該信託財産の純資産額を超えることとなる場合において、デリバティブ取引(新株予約権証券またはオプションを表示する証券もしくは証書にかかる取引および選択権付社債券売買を含む。)を行い、または継続することを受託会社に指図してはなりません。
- 3) 委託会社は、運用財産に関し、信用リスク(保有する有価証券その他の資産についての取引の相手方の債務不履行その他の理由により発生しうる危険をいう。)を適正に管理する方法としてあらかじめ委託会社が定めた合理的な方法に反することとなる取引を行うことを内容とした指図をしてはなりません。

3 【投資リスク】

(1) ファンドのリスク

委託会社の指図に基づく行為により信託財産に生じた利益および損失は、すべて受益者に帰属します。また、投資信託は預金商品や保険商品ではなく、預金保険機構、保険契約者保護機構の保護の対象ではありません。また、銀行などの登録金融機関は、投資者保護基金には加入していません。

< 基準価額の変動要因 >

当ファンドは、投資信託証券（マザーファンド）への投資を通じて値動きのある有価証券などを実質的な投資対象としますので、当ファンドの基準価額は変動します。また、組入れられた有価証券等の価格の下落や、有価証券等の発行体の財務状況や業績悪化等の影響により、基準価額が下落し、損失を被る場合があります。

従って、受益者の皆様の投資元本は保証されているものではなく、基準価額の下落により、損失を被り、投資元本を割り込むことがあります。また、投資信託は預貯金とは異なります。

ファンドの主要なリスクは、以下の通りです。

有価証券の価格変動リスク

当ファンドは、実質的に国内の株式等を主要投資対象としますので、当ファンドの基準価額は当該株式等の価格変動の影響を大きく受けます。株式等の価格は、国内外の政治・経済情勢、発行会社の業績・財務状況の変化、市場における需給・流動性による影響を受けて変動します。従って、株式等の予想外の価格変動があった場合には、当ファンドに重大な損失が生じる場合があります。当ファンドでは、中小型株式や新興企業株式に投資する場合がありますが、中小型株式や新興企業株式の株式は、大型株に比べ株価が大幅に変動することがあります。

「ロング・ショート戦略」固有のリスク

当ファンドが投資する投資信託証券（マザーファンド）は、株式のロング（買建て）のほかに、株式のショート（売建て）を行いますので、ロングした株式の価格が下落した場合、またショートした株式の価格が上昇した場合には、当ファンドの基準価額にマイナスの影響を及ぼし、場合によっては基準価額が大幅に下落する場合があります。また、ショートの特性上、損失が想定以上になることもあります（また、株式をショートするにあっては、借入コストが発生します）。

流動性リスク

市場取引量の急激な増大、市場規模の縮小、市場の混乱等の影響により、注文時に想定していた価格と大きく異なる価格で売買が成立する可能性があります。従って、組入れ有価証券等の予想外の流動性があった場合には、当ファンドに重大な損失が生じる場合があります。一般に中小型株式や新興企業株式の株式は、市場規模や取引量が少ないため、このような状況に陥る可能性が高い場合があります。

信用リスク

当ファンドは、投資信託証券（マザーファンド）への投資を通じて、実質的に投資している有価証券の発行体において、経営不振、その他の理由により債務不履行が発生した場合、またはそうした事態が予測される場合等には、当該発行体が発行する有価証券の価格は大きく下落し、基準価額が値下がりする場合があります。

解約による資金流出に伴うリスク

一部解約金の支払資金を手当てするために、当ファンドが投資する投資信託証券（マザーファンド）において、組入れている有価証券等を大量に売却する場合があります。この場合、市場規模や市場動向によっては、有価証券等を当初期待された価格で売却できない場合があります。当ファンドの基準価額が値下がりする要因となります。

（ご注意）上記は、基準価額の主な変動要因であり、変動要因はこれに限られるものではありません。

<その他の留意点>

ファンド運営上のリスク

(A) 取得申込みの受付の中止・取消、解約の受付の中止

委託会社は、金融商品取引所等における取引の停止、決済機能の停止、その他やむを得ない事情があるときは、受益権の取得申込みの受付を中止することがあり、また、既に受付けた取得申込みの受付を取消す場合があります。また、同様の理由により、解約の申込みの受付を中止する場合があります。

(B) 信託の途中終了

委託会社は、信託期間中において、信託契約の一部を解約することにより受益権の口数が10億口を下回る場合、もしくは、受益者のために有利と認める場合、またはその他やむを得ない事情等が発生したときは、信託期間の途中でも信託を終了し繰上償還させる場合があります。

販売会社、受託会社等関係法人に関する留意点

(A) 販売会社

委託会社と販売会社は、ファンドの受益権の募集等について、契約を締結しており、受益者の購入資金は、販売会社を通じて、ファンドに振り込まれますので、当該ファンドに着金するまでは、委託会社および受託会社において責任を負いません。また、収益分配金、一部解約金、償還金の支払いについても、販売会社へ支払った後の受益者への支払いについては、委託会社および受託会社は責任を負いません。

委託会社は、販売会社とは別法人であり、委託会社は設定・運用について、販売会社は販売（お申込代金の預かり等を含みます。）について、それぞれの責任を負い、互いに他についての責任を負いません。

(B) 受託会社

委託会社と受託会社は、ファンドの信託契約を締結しており、収益分配金、一部解約金、償還金の支払いは、委託会社の指示により、ファンドから販売会社の指定口座に支払われます。ファンドから、販売会社の指定口座への支払いをした後は、受託会社は、当該収益分配金、一部解約金、償還金についての責任を負いません。

受託会社は、委託会社の承諾を受けてその任務を辞任することができます。受託会社が辞任した後、またはその任務に違反して信託財産に著しい損害を与えたことその他重要な事由があり裁判所が受託会社を解任した後、委託会社が新受託会社を選任できないときは、委託会社は当ファンドの信託を終了させます。

収益分配に係る留意点

(A) ファンドの収益分配金は、収益分配方針に基づいて、委託会社が決定します。委託会社の判断により、基準価額の水準、市場動向等、分配対象収益の水準によって分配を行わない場合があります。

(B) ファンドの収益分配金は、預貯金の利息とは異なり、ファンドの純資産から支払われますので収益分配金が支払われると、その金額相当分、基準価額は下がります。なお、収益分配金の有無や金額は確定したものではありません。

(C) 収益分配金は、計算期間中に発生した収益（経費控除後の配当等収益および評価益を含む売買益）を超えて支払われる場合があります。その場合、当期決算日の基準価額は前期決算日と比べて下落することになります。また、収益分配金の水準は、必ずしも計算期間におけるファンドの収益率を示すものではありません。

(D) 受益者の個別元本によっては、収益分配金の一部ないしすべてが、実質的には元本の一部払戻しに相当する場合があります。ファンド購入後の運用状況により、収益分配金額より基準価額の値上がり率が小さかった場合も同様です。

投資信託に関する一般的な留意点

- (A) 当ファンドのお取引に関しては、金融商品取引法第37条の6の規定（いわゆるクーリング・オフ）の適用はありません。
- (B) 当ファンドは、預金や保険契約ではありません。また、預金保険機構及び保険契約者保護機構の保護の対象ではありません。加えて、証券会社を通して購入していない場合には、投資者保護基金の対象とはなりません。

(2) リスク管理体制

投資信託財産に係る運用のリスク管理は、業務管理部とコンプライアンス部が関係諸法令及び一般社団法人投資信託協会の定める諸規則等、並びに社内規程違反等がないか監視する他、売買執行の状況や運用リスク等についてモニタリングします。

尚、この内容については原則月次で開催されるコンプライアンス委員会に報告されます。

コンプライアンス部

コンプライアンス部は、法令・諸規則の遵守態勢の整備に関する事項および運用のリスク管理に関する事項、ならびに顧客属性調査等及び対外契約審査全般に関する事項、その他コンプライアンスに関する事項全般を統括する。

業務管理部

業務管理部は、法定帳簿作成・管理に係る事項、ならびに顧客管理に関する事項、その他運用事務・管理全般に関する事項を分掌する。

コンプライアンス委員会

コンプライアンス委員会は、コンプライアンス部が策定したコンプライアンスプログラム案の審議・承認する他、承認済みのコンプライアンスプログラムの進捗状況及び月次社内コンプライアンスチェックリストの集計報告や運用リスクモニタリング結果及び運用事故等の報告並びにリスク管理事項の見直し及び運用委員会への上程について審議・決定する。

上記体制は2020年5月末現在のものであり、今後変更となる場合があります。

(参考情報)

ファンドの年間騰落率および分配金再投資基準価額の推移



※上記5年間の各月末における直近1年間の騰落率および分配金再投資基準価額の推移を表示したものです(当ファンドの設定日以降で算出可能な期間についてのみ表示しています。)

※当ファンドの年間騰落率は、税引前の分配金を再投資したものとみなして計算した年間騰落率が記載されていますので、実際の基準価額に基づいて計算した年間騰落率とは異なる場合があります。

※分配金再投資基準価額は、税引前の分配金を再投資したものと計算しているため、実際の基準価額とは異なる場合があります。(分配実績がない場合は、分配金再投資基準価額は基準価額と同じです。)

当ファンドと他の代表的な資産クラスとの騰落率の比較



※当ファンドについては2017年6月～2020年5月(5年未満)、他の代表的な資産クラスについては2015年6月～2020年5月の5年間の各月末における直近1年間の騰落率の平均・最大・最小を表示したものであり、決算日に対応した数値とは異なります。

※当ファンドの年間騰落率は、税引前の分配金を再投資したものとみなして計算した年間騰落率が記載されていますので、実際の基準価額に基づいて計算した年間騰落率とは異なる場合があります。

※全ての資産クラスが当ファンドの投資対象とは限りません。

※先進国株ならびに新興国株については米ドルベースのため、Bloomberg L.P.(ブルームバーグ・エル・ピー)が提供する円換算の指数表示しております。

<各資産クラスの指数について>

資産クラス	指数名	注記等
日本株	TOPIX(配当込み)	TOPIXとは、東京証券取引所第一部に上場する内国普通株式全銘柄を対象として算出した指数で、TOPIXに関する知的財産権その他一切の権利は東京証券取引所に帰属します。東京証券取引所は、TOPIXの指数値及びそこに含まれるデータの正確性、完全性を保証するものではありません。東京証券取引所はTOPIXの算出もしくは公表方法の変更、TOPIXの算出もしくは公表の停止またはTOPIXの高標の変更もしくは使用の停止を行う権利を有しています。
先進国株	MSCIコクサイ・インデックス(配当込み、円ベース)	MSCIコクサイ・インデックスは、MSCI Inc.が開発した株価指数で、日本を除く世界の先進国で構成されています。また、MSCIコクサイ・インデックスに対する著作権及びその他知的財産権はすべてMSCI Inc.に帰属します。
新興国株	MSCIエマージング・マーケット・インデックス(配当込み、円ベース)	MSCIエマージング・マーケット・インデックスは、MSCI Inc.が開発した株価指数で、世界の新興国で構成されています。また、MSCIエマージング・マーケット・インデックスに対する著作権及びその他知的財産権はすべてMSCI Inc.に帰属します。
日本国債	NOMURA-BPI(国債)	NOMURA-BPI国債とは、野村證券株式会社が発表している我が国の代表的な債券パフォーマンスインデックスで、国債のほか、地方債、政府保証債、金融債、事業債および円建外債等で構成されており、ポートフォリオの投資収益率・利回り・クーポン・デュレーション等の各指標が日々公表されます。NOMURA-BPI国債は野村證券株式会社の知的財産であり、当ファンドの運用成果等に関し、一切責任ありません。
先進国債	FTSE世界国債インデックス(除く日本、円ベース)	FTSE世界国債インデックスは、FTSE Fixed Income LLCにより運営され、日本を除く世界主要国の国債の総合投資収益率を各市場の時価総額で加重平均した債券インデックスです。同指数に関する著作権、商標権、その他知的財産権はすべて FTSE Fixed Income LLC に帰属します。
新興国債	FTSE新興国市場国債インデックス(円ベース)	FTSE新興国市場国債インデックスは、FTSE Fixed Income LLCにより運営され、主要新興国の国債の総合収益率を各市場の時価総額で加重平均した債券インデックスです。同指数に関する著作権、商標権、その他知的財産権はすべて FTSE Fixed Income LLC に帰属します。

4 【手数料等及び税金】

(1) 【申込手数料】

申込手数料

ありません。また、分配金再投資コースにおける収益分配金の再投資により取得する口数についても申込手数料はかかりません。

(2) 【換金（解約）手数料】

換金手数料

ありません。

信託財産留保額

一部解約申込日の基準価額から、当該基準価額に0.3%の率を乗じて得た額（1口当たり）が差し引かれます。

「信託財産留保額」とは、投資信託を解約される受益者の解約代金から差し引いて、信託財産に繰り入れる金額のことです。

(3) 【信託報酬等】

信託報酬

信託報酬の総額は、計算期間を通じて毎日、信託財産の純資産総額に対し年2.365%（税抜2.15%）の率を乗じて得た額とします。

実績報酬

1) 信託報酬のほかに以下の規定に基づき計上された実績報酬（期中に一部解約が行われた場合には、当該一部解約口数に相当する分の実績報酬額を含みます）を毎計算期末、または信託終了のとき信託財産中から委託会社に支弁するものとします。

A) 実績報酬は計算期間を通じて毎日、前営業日の基準価額（本条においては、1万口当たりの基準価額をいいます。）が、B)に規定するハイ・ウォーター・マークを上回った場合、当該基準価額から当該ハイ・ウォーター・マークを控除して得た額に100分の20の率を乗じて得た額に、計算日における受益権総口数を10,000で除して得た額を乗じて得た額を計上します。

B) A)のハイ・ウォーター・マークは、第1計算期間の終了日までは10,000円とします。ただし、毎計算期末において、A)の規定に基づく実績報酬の算出基準となる当該日の前営業日の基準価額がハイ・ウォーター・マークを上回った場合は、翌営業日以降のハイ・ウォーター・マークは、当該基準価額に変更されます。ただし、ハイ・ウォーター・マークが変更されない場合においても、決算時に収益分配が行われた場合には、ハイ・ウォーター・マークは当該収益分配金額を控除したものに調整されるものとします。

2) 1)に規定する実績報酬に係る消費税等に相当する金額を、実績報酬支弁（各計算期末または信託終了日）のときに信託財産中から支弁します。

3) 1)の実績報酬は、計算期間中において発生のごとく信託財産の費用として計上します。ただし、計上日の翌営業日に反対計上され、最終的に各計算期間末日または信託終了日に計上された実績報酬が、2)に規定する消費税等に相当する金額とともに、各計算期間末または信託終了のときに信託財産中から支弁します。

（ご参考）

実績報酬算出期間	ハイ・ウォーター・マーク	算出基準となる前営業日の基準価額
2016年6月30日～2016年10月25日	10,000円	10,049円
2016年10月26日～2017年1月25日	10,049円	10,678円
2017年1月26日～2017年4月25日	10,378円 ^{*1}	10,239円
2017年4月26日～2017年7月25日	10,378円	10,713円
2017年7月26日～2017年10月25日	10,563円 ^{*2}	10,901円
2017年10月26日～2018年1月25日	10,751円 ^{*2}	11,409円
2018年1月26日～2018年4月25日	11,259円 ^{*2}	11,113円
2018年4月26日～2018年7月25日	11,109円 ^{*3}	10,954円
2018年7月26日～2018年10月25日	10,959円 ^{*4}	10,312円
2018年10月26日～2019年1月25日	10,809円 ^{*5}	9,452円
2019年1月26日～2019年4月25日	10,659円 ^{*6}	9,850円
2019年4月26日～2019年7月25日	10,509円 ^{*7}	9,552円
2019年7月26日～2019年10月25日	10,359円 ^{*8}	9,795円
2019年10月26日～2020年1月27日	10,284円 ^{*9}	10,347円
2020年1月28日～2020年4月27日	10,272円 ^{*10}	9,803円
2020年4月28日～2020年7月27日	10,197円 ^{*11}	

*1 ハイ・ウォーター・マーク算出基準となる前営業日の基準価額から、翌営業日（決算日）にて発生しました分配金300円を控除した額となります。

*2 ハイ・ウォーター・マーク算出基準となる前営業日の基準価額から、翌営業日（決算日）にて発生しました分配金150円を控除した額となります。

*3 ハイ・ウォーター・マーク算出基準となる前営業日の基準価額が、ハイ・ウォーター・マーク（11,259円）を越えず、決算日に分配金150円を出したため、前回のハイ・ウォーター・マーク（11,259円）から分配金150円を控除した額となります。

*4 ハイ・ウォーター・マーク算出基準となる前営業日の基準価額が、ハイ・ウォーター・マーク（11,109円）を越えず、決算日に分配金150円を出したため、前回のハイ・ウォーター・マーク（11,109円）から分配金150円を控除した額となります。

*5 ハイ・ウォーター・マーク算出基準となる前営業日の基準価額が、ハイ・ウォーター・マーク（10,959円）を越えず、決算日に分配金150円を出したため、前回のハイ・ウォーター・マーク（10,959円）から分配金150円を控除した額となります。

*6 ハイ・ウォーター・マーク算出基準となる前営業日の基準価額が、ハイ・ウォーター・マーク（10,809円）を越えず、決算日に分配金150円を出したため、前回のハイ・ウォーター・マーク（10,809円）から分配金150円を控除した額となります。

*7 ハイ・ウォーター・マーク算出基準となる前営業日の基準価額が、ハイ・ウォーター・マーク（10,659円）を越えず、決算日に分配金150円を出したため、前回のハイ・ウォーター・マーク（10,659円）から分配金150円を控除した額となります。

*8 ハイ・ウォーター・マーク算出基準となる前営業日の基準価額が、ハイ・ウォーター・マーク（10,509円）を越えず、決算日に分配金150円を出したため、前回のハイ・ウォーター・マーク（10,509円）から分配金150円を控除した額となります。

- *9 ハイ・ウォーター・マーク算出基準となる前営業日の基準価額が、ハイ・ウォーター・マーク(10,359円)を越えず、決算日に分配金75円を出したため、前回のハイ・ウォーター・マーク(10,359円)から分配金75円を控除した額となります。
- *10 ハイ・ウォーター・マーク算出基準となる前営業日の基準価額から、翌営業日(決算日)にて発生しました分配金75円を控除した金額となります。
- *11 ハイ・ウォーター・マーク算出基準となる前営業日の基準価額が、ハイ・ウォーター・マーク(10,272円)を超えず、決算日に分配金75円を出したため、ハイ・ウォーター・マーク(10,272円)から分配金75円を控除した金額となります。

信託報酬の配分

当ファンドの信託報酬の配分は、以下の通りとします。

信託報酬率（年率）			
合計	委託会社	販売会社	受託会社
2.15%	1.60%	0.50%	0.05%

表中の率は税抜きです。別途消費税がかかります。

委託会社	委託した資金の運用の対価
販売会社	購入後の情報提供、運用報告書等各種書類の送付、口座内でのファンドの管理等の対価
受託会社	運用財産の管理、委託会社からの指図の実行の対価

支払時期

信託報酬（信託報酬に係る消費税等相当額を含みます。）は、毎計算期末または信託終了のときに（ただし、当該日が休業日の場合は翌営業日とします。以下同じ。）信託財産中から支弁するものとします。

(4) 【その他の手数料等】

組入る有価証券の売買に係る売買委託手数料および先物、オプション取引などに要する費用等は、受益者の負担とし、信託財産中から支払われます。

信託財産に関する租税、信託事務の処理に要する諸費用、受託銀行の立替えた立替金の利息は、受益者の負担とし、信託財産から支払います。

信託財産の財務諸表の監査に要する費用は、受益者の負担とし、毎計算期末または信託終了のときに（ただし、当該日が休業日の場合は翌営業日とします。以下同じ。）信託財産中から支弁するものとします。

以下の諸費用（消費税等相当額を含みます。）は受益者の負担とし、信託財産から支払います。なお、委託会社は、以下の諸費用の支払いを信託財産のために行い、支払金額の支払いを信託財産から受けることができ、また、現に信託財産のために支払った金額の支払いを受けることについて、あらかじめ受領する金額に上限を付すことができます。この場合、委託者は、信託財産の規模等を考慮して、かかる上限額を定期的に見直すことができます。

- 1) この信託の計理業務（設定解約処理、約定処理、基準価額算出、決算処理等）およびこれに付随する業務（法定帳票管理、法定報告等）に係る費用
- 2) 振替受益権に係る費用ならびにやむを得ない事情などにより受益証券を発行する場合における発行および管理事務に係る費用
- 3) 有価証券届出書、有価証券報告書および臨時報告書（これらの訂正に係る書類を含みます。）の作成、印刷および提出に係る費用
- 4) 目論見書および仮目論見書（これらの訂正事項分を含みます。）の作成、印刷および交付に係る費用（これらを監督官庁に提出する場合の提出費用も含みます。）
- 5) 信託約款の作成、印刷および交付に係る費用（これを監督官庁に提出する場合の提出費用も含みます。）
- 6) 運用報告書の作成、印刷および交付に係る費用（これを監督官庁に提出する場合の提出費用も含みます。）
- 7) この信託の受益者に対して行なう公告に係る費用ならびに信託約款の変更または信託契約の解約に係る事項を記載した書面の作成、印刷および交付に係る費用
- 8) 格付の取得に要する費用
- 9) この信託の法律顧問および税務顧問に対する報酬および費用

一部解約金の支払資金等に不足額が生じて資金借入れの指図をする場合および再投資に係る収益分配金の支払資金の手当てを目的として資金借入れの指図をする場合は、借入金の利息は信託財産中より支弁します。

信託財産の効率的な運用に資するために有価証券を借入れた場合は、借入れに係る品賃料は信託財産中より支弁します。

<投資対象とするマザーファンドに係る費用>

組入る有価証券の売買時の売買委託手数料、信託事務の処理に要する諸費用、信託財産に関する租税など。

上記その他の手数料等は、運用の状況等により異なるため、料率、上限率等をあらかじめ表示することができません。

受益者が負担する手数料などの合計額については、保有期間や運用の状況などに応じて異なるため、あらかじめ表示することができません。

(5) 【課税上の取扱い】

課税上は、株式投資信託として取り扱われます。2014年1月1日以降、公募株式投資信託は税法上、少額投資非課税制度の適用対象です。

個人受益者の場合

1) 収益分配金に対する課税

- ・収益分配金のうち課税扱いとなる普通分配金については配当所得として、20.315%（所得税15.315%および地方税5%）の税率による源泉徴収（原則として、確定申告は不要です。）が行なわれます。なお、確定申告を行ない、申告分離課税または総合課税（配当控除の適用があります。）のいずれかを選択することもできます。

2) 解約金および償還金に対する課税

- ・解約時および償還時の差益（譲渡益）^{*}については譲渡所得として、20.315%（所得税15.315%および地方税5%）の税率による申告分離課税の対象となり、確定申告が必要となります。なお、源泉徴収ありの特定口座（源泉徴収選択口座）を選択している場合は、20.315%（所得税15.315%および地方税5%）の税率による源泉徴収（原則として、確定申告は不要です。）が行なわれます。

* 解約価額および償還価額から取得費用（申込手数料および当該手数料に係る消費税等相当額を含みます。）を控除した利益

確定申告等により、解約時および償還時の差損（譲渡損失）については、上場株式等^{*1}の譲渡益および上場株式等の配当等（申告分離課税を選択したものに限ります。）と損益通算が可能です。また、解約時および償還時の差益（譲渡益）および普通分配金（申告分離課税を選択したものに限ります。）については、上場株式等の譲渡損失と損益通算が可能です。

2016年1月1日以降、確定申告等により、解約時および償還時の差損（譲渡損失）については、上場株式等の譲渡益、上場株式等の配当等および特定公社債等^{*2}の利子所得（申告分離課税を選択したものに限ります。）と損益通算が可能です。また、解約時および償還時の差益（譲渡益）、普通分配金および特定公社債等の利子所得（申告分離課税を選択したものに限ります。）については、上場株式等の譲渡損失と損益通算が可能です。

*1 上場株式等とは、上場株式、上場特定株式投資信託（ETF）、上場特定不動産投資信託（REIT）および公募株式投資信託等をいいます。

*2 特定公社債等とは、特定公社債および公募公社債投資信託等をいいます。

少額投資非課税制度「愛称：NISA（ニーサ）」をご利用の場合、毎年、年間120万円の範囲で新たに購入した公募株式投資信託などから生じる配当所得および譲渡所得が5年間非課税となります。ご利用になれるのは、満20歳以上の方で、販売会社で非課税口座を開設するなど、一定の条件に該当する方が対象となります。

また、未成年者少額投資非課税制度（ジュニアNISA）をご利用の場合、20歳未満の居住者などを対象に、年間80万円の範囲で新たに購入した公募株式投資信託などから生じる配当所得および譲渡所得が5年間非課税となります。詳しくは、販売会社にお問い合わせ下さい。

* 上記は2020年5月末現在のものですので、税法が改正された場合等には、税率等が変更される場合があります。

法人受益者の場合

- 1) 収益分配金、解約金、償還金に対する課税
 - ・ 収益分配金のうち課税扱いとなる普通分配金ならびに解約時および償還時の個別元本超過額については配当所得として、15.315%（所得税のみ）の税率による源泉徴収が行なわれます。源泉徴収された税金は、所有期間に応じて法人税から控除される場合があります。
- 2) 益金不算入制度の適用
益金不算入制度の適用はありません。

買取請求による換金の際の課税については、販売会社にお問い合わせください。

* 上記は2020年5月末現在のもので、税法が改正された場合等には、税率等が変更される場合があります。

個別元本

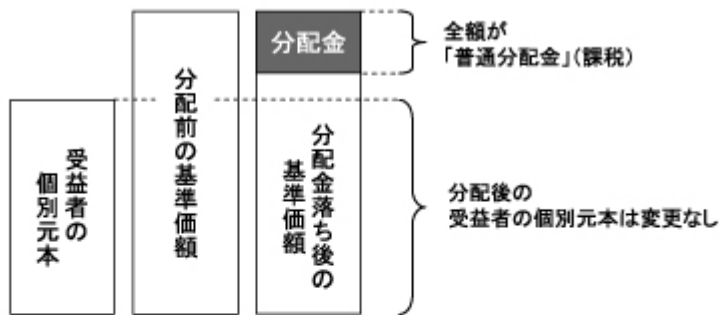
- 1) 各受益者の買付時の基準価額（申込手数料および当該手数料に係る消費税等相当額は含まれません。）が個別元本になります。
- 2) 受益者が同一ファンドを複数回お申込みの場合、1口当たりの個別元本は、申込口数で加重平均した値となります。ただし、個別元本は、複数支店で同一ファンドをお申込みの場合などにより把握方法が異なる場合がありますので、販売会社にお問い合わせください。

普通分配金と元本払戻金(特別分配金)

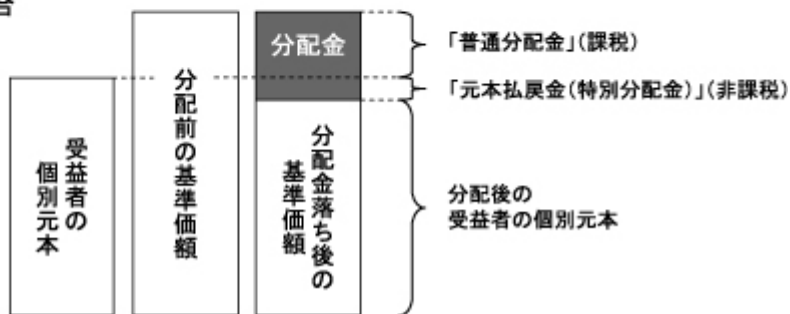
- 1) 収益分配金には課税扱いとなる「普通分配金」と非課税扱いとなる「元本払戻金(特別分配金)」(元本の一部払戻しに相当する部分)の区分があります。
- 2) 受益者が収益分配金を受け取る際
 - イ) 収益分配金落ち後の基準価額が、受益者の1口当たりの個別元本と同額かまたは上回っている場合には、当該収益分配金の全額が普通分配金となります。
 - ロ) 収益分配金落ち後の基準価額が、受益者の1口当たりの個別元本を下回っている場合には、収益分配金の範囲内でその下回っている部分の額が元本払戻金(特別分配金)となり、収益分配金から元本払戻金(特別分配金)を控除した金額が普通分配金となります。
 - ハ) 収益分配金発生時に、その個別元本から元本払戻金(特別分配金)を控除した額が、その後の受益者の個別元本となります。

<分配金に関するイメージ図>

イ) の場合



ロ)、ハ) の場合



外国税額控除の適用となった場合には、分配時の税金が上記と異なる場合があります。
 税法が改正された場合などには、税率などの課税上の取扱いが変更になる場合があります。
 税金の取扱いの詳細については、税務専門家などにご確認されることをお勧めします。

5 【運用状況】

以下は、2020年5月29日現在の運用状況であります。

また、投資比率は、ファンドの純資産総額に対する当該資産の時価金額の比率です。

投資比率の内訳と合計は四捨五入の関係で合わない場合があります。

(1) 【投資状況】

資産の種類	国・地域	時価合計（円）	投資比率（％）
親投資信託受益証券	日本	1,209,185,139	98.49
現金・預金・その他資産（負債控除後）	-	18,517,932	1.51
合計（純資産総額）		1,227,703,071	100.00

（注）投資比率は、ファンドの純資産総額に対する当該銘柄の時価の比率です。

(2) 【投資資産】

【投資有価証券の主要銘柄】

イ．評価額上位銘柄明細

国・地域	種類	銘柄名	数量又は 額面総額	簿価単価 （円）	簿価金額（円）	評価単価 （円）	評価金額 （円）	投資比率 （％）
日本	親投資信託受益証券	日本株ロングショート戦略マザーファンド	820,788,175	1.3748	1,128,419,583	1.4732	1,209,185,139	98.49

（注）投資比率は、ファンドの純資産総額に対する当該銘柄の時価の比率です。

ロ．種類別の投資比率

種類	投資比率（％）
親投資信託受益証券	98.49
合計	98.49

（注）投資比率は、ファンドの純資産総額に対する当該銘柄の時価の比率です。

【投資不動産物件】

該当事項はありません。

【その他投資資産の主要なもの】

該当事項はありません。

(3) 【運用実績】

【純資産の推移】

期別	純資産総額（円）		1口当たり純資産額（円）	
	（分配落）	（分配付）	（分配落）	（分配付）
第1特定期間末（2016年10月25日）	755,333,047	755,333,047	0.9971	0.9971
第2特定期間末（2017年4月25日）	872,200,402	872,200,402	1.0315	1.0315
第3特定期間末（2017年10月25日）	1,134,589,791	1,150,462,205	1.0722	1.0872
第4特定期間末（2018年4月25日）	1,197,226,934	1,213,654,933	1.0932	1.1082
第5特定期間末（2018年10月25日）	1,248,874,609	1,267,637,864	0.9984	1.0134
第6特定期間末（2019年4月25日）	1,172,640,892	1,190,749,599	0.9713	0.9863
第7特定期間末（2019年10月25日）	1,140,535,683	1,149,293,326	0.9767	0.9842
第8特定期間末（2020年4月27日）	1,158,641,102	1,167,512,114	0.9796	0.9871
2019年5月末日	1,113,804,815	-	0.9311	-
6月末日	1,114,231,054	-	0.9440	-
7月末日	1,108,321,225	-	0.9422	-
8月末日	1,091,901,518	-	0.9212	-
9月末日	1,131,177,353	-	0.9551	-
10月末日	1,146,348,799	-	0.9796	-
11月末日	1,177,175,104	-	1.0014	-
12月末日	1,199,515,006	-	1.0173	-
2020年1月末日	1,169,812,760	-	0.9952	-
2月末日	1,135,959,498	-	0.9516	-
3月末日	1,100,094,527	-	0.9273	-
4月末日	1,172,673,936	-	0.9916	-
5月末日	1,227,703,071	-	1.0418	-

【分配の推移】

期	期間	1口当たり分配金（円）
第1特定期間	2016年6月30日～2016年10月25日	0.00
第2特定期間	2016年10月26日～2017年4月25日	0.03
第3特定期間	2017年4月26日～2017年10月25日	0.03
第4特定期間	2017年10月26日～2018年4月25日	0.03
第5特定期間	2018年4月26日～2018年10月25日	0.03
第6特定期間	2018年10月26日～2019年4月25日	0.03
第7特定期間	2019年4月26日～2019年10月25日	0.0225
第8特定期間	2019年10月26日～2020年4月27日	0.015

【収益率の推移】

期	期間	収益率（％）
第1特定期間	2016年6月30日～2016年10月25日	0.3
第2特定期間	2016年10月26日～2017年4月25日	6.5
第3特定期間	2017年4月26日～2017年10月25日	6.9
第4特定期間	2017年10月26日～2018年4月25日	4.8
第5特定期間	2018年4月26日～2018年10月25日	5.9
第6特定期間	2018年10月26日～2019年4月25日	0.3
第7特定期間	2019年4月26日～2019年10月25日	2.9
第8特定期間	2019年10月26日～2020年4月27日	1.8

（注）各特定期間の収益率は、特定期間末の基準価額（分配落ち）に当該特定期間の分配金を加算し、当該特定期間の直前の特定期間末の基準価額（分配落ち。以下、「前期末基準価額」といいます。）を控除した額を前期末基準価額で除して得た数に100を乗じた数です。

(4) 【設定及び解約の実績】

期	期間	設定口数（口）	解約口数（口）	発行済み口数（口）
第1特定期間	2016年6月30日 ～2016年10月25日	758,393,776	889,856	757,503,920
第2特定期間	2016年10月26日 ～2017年4月25日	124,575,271	36,500,000	845,579,191
第3特定期間	2017年4月26日 ～2017年10月25日	256,512,137	43,930,338	1,058,160,990
第4特定期間	2017年10月26日 ～2018年4月25日	69,050,152	32,011,167	1,095,199,975
第5特定期間	2018年4月26日 ～2018年10月25日	209,374,932	53,691,174	1,250,883,733
第6特定期間	2018年10月26日 ～2019年4月25日	8,103,694	51,740,283	1,207,247,144
第7特定期間	2019年4月26日 ～2019年10月25日	16,619,212	56,180,567	1,167,685,789
第8特定期間	2019年10月26日 ～2020年4月27日	47,261,867	32,145,989	1,182,801,667

（注）第1特定期間の設定口数は、当初設定口数を含みます。

（注）本邦外における設定および解約の実績はございません。

（参考）

日本株ロングショート戦略マザーファンド

以下は、2020年5月29日現在の運用状況であります。

また、投資比率は、ファンドの純資産総額に対する当該資産の時価金額の比率です。

投資比率の内訳と合計は四捨五入の関係で合わない場合があります。

投資状況

資産の種類	国・地域	時価合計（円）	投資比率（％）
株式	日本	1,470,509,840	95.64
現金・預金・その他の資産（負債控除後）	-	66,961,167	4.36
合 計（純資産総額）		1,537,471,007	100.00

（注）信用取引により売り建てている株式（日本）の時価合計は37,989,600円、投資比率は2.47%です。株価指数先物取引の売り建てを行っており、時価合計は280,990,000円、投資比率は18.28%です。プット・オプションの買い建てを行っており、時価合計は1,529,000円、投資比率は0.10%です。

投資資産

投資有価証券の主要銘柄

イ．評価額上位銘柄明細（上位30銘柄）

国・地域	種類	銘柄名	業種	数量又は 額面総額	簿価 単価 (円)	簿価金額 (円)	評価 単価 (円)	評価金額 (円)	投資比率 (%)
日本	株式	ダイキン工業	機械	2,000	13,763.58	27,527,166	15,850	31,700,000	2.06
日本	株式	ソニー	電気機器	4,500	6,900.07	31,050,342	6,874	30,933,000	2.01
日本	株式	ダイビル	不動産業	25,900	1,034.32	26,788,946	1,050	27,195,000	1.77
日本	株式	キーエンス	電気機器	600	32,726.47	19,635,882	44,350	26,610,000	1.73
日本	株式	T D K	電気機器	2,200	9,239.13	20,326,086	10,080	22,176,000	1.44
日本	株式	日本電信電話	情報・通信業	9,000	2,434.5	21,910,541	2,444	21,996,000	1.43
日本	株式	S M C	機械	400	40,770.38	16,308,154	54,370	21,748,000	1.41
日本	株式	デンソー	輸送用機器	5,000	3,845.53	19,227,667	4,131	20,655,000	1.34
日本	株式	信越化学工業	化学	1,600	10,315	16,504,000	12,620	20,192,000	1.31
日本	株式	京阪神ビルディング	不動産業	12,900	1,013.05	13,068,374	1,495	19,285,500	1.25
日本	株式	三井住友フィナンシャルグループ	銀行業	6,000	3,030.27	18,181,649	3,119	18,714,000	1.22
日本	株式	良品計画	小売業	10,500	1,242.51	13,046,408	1,629	17,104,500	1.11
日本	株式	メニコン	精密機器	3,100	4,734.02	14,675,462	5,480	16,988,000	1.10
日本	株式	S B Iホールディングス	証券、商品先物取引業	7,200	1,978.21	14,243,124	2,309	16,624,800	1.08
日本	株式	マネックスグループ	証券、商品先物取引業	69,000	231.8	15,994,463	240	16,560,000	1.08
日本	株式	浜松ホトニクス	電気機器	3,300	4,348.66	14,350,581	4,880	16,104,000	1.05
日本	株式	テルモ	精密機器	3,800	3,462.72	13,158,357	4,230	16,074,000	1.05
日本	株式	協和キリン	医薬品	5,500	2,643.84	14,541,152	2,922	16,071,000	1.05
日本	株式	アイシン精機	輸送用機器	4,700	3,087.85	14,512,905	3,395	15,956,500	1.04
日本	株式	アイ・オールジャパンホールディングス	サービス業	1,600	8,185.92	13,097,472	9,550	15,280,000	0.99
日本	株式	S H I F T	情報・通信業	1,500	8,279.91	12,419,876	10,180	15,270,000	0.99
日本	株式	野村不動産ホールディングス	不動産業	7,600	1,885.53	14,330,101	1,994	15,154,400	0.99
日本	株式	電通国際情報サービス	情報・通信業	3,000	4,142.1	12,426,300	5,030	15,090,000	0.98
日本	株式	エムアップホールディングス	情報・通信業	5,700	2,275.8	12,972,101	2,639	15,042,300	0.98
日本	株式	村田製作所	電気機器	2,500	6,147.49	15,368,725	6,015	15,037,500	0.98
日本	株式	N e x T o n e	サービス業	1,900	6,314.91	11,998,346	7,760	14,744,000	0.96
日本	株式	エヌ・ティ・ティ・データ	情報・通信業	11,700	1,312.8	15,359,790	1,245	14,566,500	0.95
日本	株式	マクアケ	情報・通信業	2,600	4,514.02	11,736,471	5,400	14,040,000	0.91
日本	株式	F U J I	機械	7,000	1,558.38	10,908,662	1,987	13,909,000	0.90
日本	株式	ベネフィット・ワン	サービス業	5,900	1,844.59	10,883,122	2,354	13,888,600	0.90

(注) 投資比率は、ファンドの純資産総額に対する当該銘柄の時価の比率です。

ロ．種類別及び業種別の投資比率

種類	国内/国外	業種	投資比率（％）
株式	国内	電気機器	15.51
		情報・通信業	15.3
		サービス業	11.31
		機械	9.54
		精密機器	5.57
		不動産業	5.39
		小売業	4.45
		輸送用機器	4.06
		その他金融業	3.80
		卸売業	3.13
		銀行業	3.07
		化学	3.01
		医薬品	3.00
		建設業	2.19
		証券、商品先物取引業	2.16
		陸運業	1.35
		保険業	0.97
		その他製品	0.86
		食料品	0.38
		非鉄金属	0.35
ガラス・土石製品	0.27		
小計	95.64		
合計		95.64	

（注）投資比率は、ファンドの純資産総額に対する当該銘柄の時価の比率です。

投資不動産物件

該当事項はありません。

その他投資資産の主要なもの

国/地域	資産の種類	取引所	資産の名称	買建/ 売建	数量	簿価金額 (円)	時価金額 (円)	投資比率 (%)
日本	株価指数先 物取引 (売)	大阪取引所	日経225先物		6	130,314,720	130,860,000	8.51
日本	株価指数先 物取引 (売)	大阪取引所	TOPIX先物		9	140,217,080	140,310,000	9.13
日本	株価指数先 物取引 (売)	大阪取引所	東証マザーズ指数 先物		10	9,205,800	9,820,000	0.64
日本	プット・オ プション (買)	大阪取引所	日経225オプ ション		61	6,218,550	1,529,000	0.10

(注1) 先物取引については、個別法に基づき、原則として時価評価しております。時価評価にあたっては、原則として、計算日に知りうる直近の日の主たる金融商品取引所の発表する清算値段または最終相場によっております。

(注2) オプションの簿価金額及び時価金額は、プレミアムの金額を表示しており、個別法に基づき、原則として時価評価しております。時価評価にあたっては、原則として、計算日に知りうる直近の日の主たる金融商品取引所の発表する清算値段または最終相場によっております。

(参考情報)

運用実績

データ基準日:2020年5月末現在

基準価額・純資産の推移



※「分配金再投資基準価額」は、分配金(税引前)を分配時にファンドへ再投資したものとみなして計算しています。
※基準価額の計算において信託報酬は控除しております。

基準価額および純資産総額

基準価額(1万口当たり)	10,418円
純資産総額	1,227百万円

※基準価額の計算において信託報酬は控除しております。
※純資産総額は単位未満を切り捨てております。

分配の推移

決算期	分配金
第11期(2019年4月25日)	150円
第12期(2019年7月25日)	150円
第13期(2019年10月25日)	75円
第14期(2020年1月27日)	75円
第15期(2020年4月27日)	75円
設定以来計	1,875円

※分配金は1万口当たり税引前の金額です。
※分配金は収益分配方針に基づいて委託会社が決定します。あらかじめ一定の額を分配をお約束するものではありません。分配金が支払われない場合があります。

主要な資産の状況

◆資産構成比率

資産の種類	比率(%)
マザーファンド	98.49
現金その他	1.51

※比率はファンドの純資産総額に対する当該資産の時価の比率です。
※比率は小数点第2位未満を四捨五入しております。

◆ロング・ショート比率

	比率(%)
ロング	95.64
ショート	20.85

※比率はマザーファンドの純資産総額に対する当該資産の時価の比率です。
※ロングは株式現物株買いおよび日経225フルオプション買いの時価評価となります。
※ショートは、信用売り、日経225フットオプション売り、日経225先物売りおよびTOPIX先物売りの時価評価となります。
※比率は小数点第2位未満を四捨五入しております。

◆購入上位10業種(ロング)

業種	比率(%)
1 電気機器	15.5
2 情報・通信業	15.3
3 サービス業	11.3
4 機械	9.5
5 精密機器	5.6
6 不動産業	5.4
7 小売業	4.5
8 輸送用機器	4.1
9 その他金融業	3.8
10 卸売業	3.1

※比率はマザーファンドの純資産総額に対する当該資産の時価の比率です。
※比率は小数点第2位未満を四捨五入しております。

◆購入上位10銘柄(ロング)

銘柄名	業種	比率(%)
1 ダイキン工業	機械	2.1
2 ソニー	電気機器	2.0
3 ダイビル	不動産業	1.8
4 キーエンス	電気機器	1.7
5 TDK	電気機器	1.4
6 日本電信電話	情報・通信業	1.4
7 SMC	機械	1.4
8 デンソー	輸送用機器	1.3
9 信越化学工業	化学	1.3
10 京阪神ビルディング	不動産業	1.3

※比率はマザーファンドの純資産総額に対する当該資産の時価の比率です。
※比率は小数点第2位未満を四捨五入しております。

年間収益率の推移(暦年ベース)



※当ファンドはベンチマークはございません。
※ファンドの「年間収益率」は、「税引前分配金再投資基準価額」の騰落率です。
※2016年は設定日(2016年6月30日)から12月末までの、2020年は年初から5月末までの騰落率を表しています。
※収益率は小数点第2位を四捨五入しております。

ファンドの過去の運用実績を示したものであり、将来の成果を示唆・保証するものではありません。最新の運用実績は、表紙に記載する委託会社のホームページでご確認いただけます。

第2 【管理及び運営】

1 【申込（販売）手続等】

(1) 申込方法

販売会社所定の方法でお申し込みください。

(2) コースの選択

収益分配金の受取方法によって、＜分配金再投資コース＞と＜分配金受取りコース＞の2通りがあります。ただし、販売会社によって取扱コースは異なります。

＜分配金再投資コース＞

収益分配金を自動的に再投資するコースです。

＜分配金受取りコース＞

収益分配金を再投資せず、その都度受け取るコースです。

(3) 申込みの受付

販売会社の営業日に受け付けます。

(4) 取扱時間

原則として、午後3時までに、販売会社所定の事務手続きが完了したものを当日の受付分とします。なお、上記時刻を過ぎた場合は、翌営業日の取扱いとなります。

(5) 申込金額

取得申込受付日の基準価額に取得申込口数を乗じて得た額に、申込手数料と当該手数料に係る消費税等相当額を加算した額です。

(6) 申込単位

販売会社または委託会社の照会先にお問い合わせください。

委託会社の照会先

＜ファイブスター投信投資顧問株式会社 お客様デスク＞

電話番号：03 - 3553 - 8711

受付時間：委託会社の営業日の午前9時～午後5時まで

ホームページアドレス：<http://www.fivestar-am.co.jp/>

(7) 申込代金の支払い

取得申込者は、申込金額を販売会社が指定する日までに販売会社へお支払いください。

(8) 受付の中止および取消

委託会社は、金融商品取引所 等における取引の停止、決済機能の停止、その他やむを得ない事情があるときは、取得の申込みの受付を中止すること、および既に受け付けた取得の申込みの受付を取り消すことができます。

金融商品取引法第2条第16項に規定する金融商品取引所を「取引所」といい、取引所のうち、有価証券の売買または金融商品取引法第28条第8項第3号の取引を行う市場および当該市場を開設するものを「証券取引所」といいます。

2 【換金（解約）手続等】

<解約請求による換金>

(1) 解約の受付

販売会社の営業日に受け付けます。

(2) 取扱時間

原則として、午後3時までに、販売会社所定の事務手続きが完了したものを当日の受付分とします。なお、上記時刻を過ぎた場合は、翌営業日の取扱いとなります。

(3) 解約制限

ファンドの規模および商品性格などに基づき、運用上の支障をきたさないようにするため、大口の解約には受付時間制限および金額制限（1億口または1億円以上の解約は、正午まで）を行なう場合があります。詳しくは、販売会社にお問い合わせください。

(4) 解約価額

解約請求受付日の基準価額から信託財産留保額（当該基準価額に0.3%の率を乗じて得た額）を控除した価額とします。

- ・基準価額につきましては、販売会社または委託会社の照会先にお問い合わせください。

委託会社の照会先

<ファイブスター投信投資顧問株式会社 お客様デスク>

電話番号：03 - 3553 - 8711

受付時間：委託会社の営業日の午前9時～午後5時まで

ホームページアドレス：<http://www.fivestar-am.co.jp/>

(5) 手取額

1口当たりの手取額は、解約価額から所得税および地方税を差し引いた金額となります。

税法が改正された場合などには、税率などの課税上の取扱いが変更になる場合があります。

詳しくは、「課税上の取扱い」をご覧ください。

(6) 解約単位

1口単位

販売会社によっては、解約単位が異なる場合があります。詳しくは、販売会社にお問い合わせください。

(7) 解約代金の支払い

原則として、解約請求受付日から起算して5営業日目からお支払いします。

(8) 受付の中止および取消

- ・委託会社は、金融商品取引所等における取引の停止、決済機能の停止、その他やむを得ない事情があるときは、解約請求の受付を中止すること、および既に受け付けた解約請求の受付を取り消すことができます。
- ・解約請求の受付が中止された場合には、受益者は当該受付中止以前に行なった当日の解約請求を撤回できます。ただし、受益者がその解約請求を撤回しない場合には、当該受付中止を解除した後の最初の基準価額の計算日に解約請求を受け付けたものとして取り扱います。

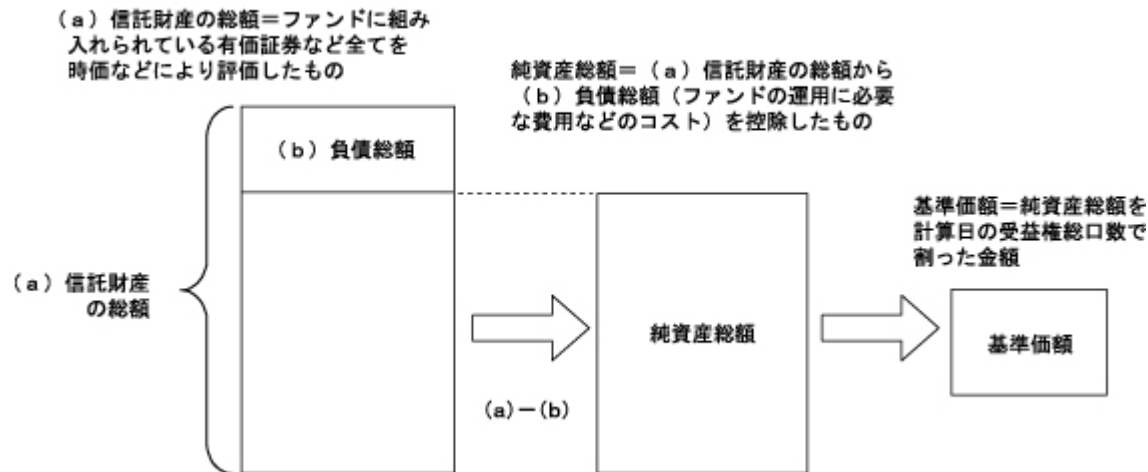
3 【資産管理等の概要】

(1) 【資産の評価】

基準価額の算出

- ・基準価額は委託会社の営業日において日々算出されます。
- ・基準価額とは、信託財産に属する資産を評価して得た信託財産の総額から負債総額を控除した金額（純資産総額）を、計算日における受益権総口数で除した金額をいいます。なお、ファンドは1万口当たりに換算した価額で表示することがあります。

<基準価額算出の流れ>



有価証券などの評価基準

- ・信託財産に属する資産については、法令および一般社団法人投資信託協会規則に従って時価評価します。

<主な資産の評価方法>

マザーファンドの受益証券

基準価額計算日の基準価額で評価します。

国内上場株式

原則として、基準価額計算日におけるわが国の金融商品取引所の最終相場で評価します。

基準価額の照会方法

販売会社または委託会社の照会先にお問い合わせください。

委託会社の照会先

<ファイブスター投信投資顧問株式会社 お客様デスク>

電話 番号：03 - 3553 - 8711

受 付 時 間：委託会社の営業日の午前9時～午後5時まで

ホームページアドレス：<http://www.fivestar-am.co.jp/>

(2) 【保管】

該当事項はありません。

(3) 【信託期間】

信託期間は原則として無期限です。ただし、下記「(5)「その他」 信託の終了（繰上償還）」の場合には、信託を終了します。

(4) 【計算期間】

原則として、毎年1月26日から4月25日まで、4月26日から7月25日まで、7月26日から10月25日まで、10月26日から翌年1月25日までとします。ただし、計算期間終了日に該当する日（以下、「該当日」といいます。）が休業日の場合、計算期間終了日は該当日の翌営業日とし、その翌日より次の計算期間が開始されるものとします。

(5) 【その他】

信託の終了（繰上償還）

- 1) 委託者は、信託期間中において、信託契約の一部を解約することにより純資産総額が1億円を下回るときは、受託者と合意の上、この信託契約を解約し、信託を終了させる場合があります。
 - 2) 委託者は、信託期間中において、この信託契約を解約することが受益者のため有利であると認めるとき、もしくは、やむを得ない事情が発生したときは、受託者と合意の上、この信託契約を解約し、信託を終了させることができます。
 - 3) 上記2)の場合、委託会社は書面による決議（以下「書面決議」といいます。）を行いません。（後述の「書面決議」をご覧ください。）
 - 4) 委託会社は、次のいずれかの場合には、後述の「書面決議」の規定は適用せず、信託契約を解約し繰上償還させます。
 - イ) 信託財産の状態に照らし、真にやむを得ない事情が生じている場合で、書面決議が困難な場合
 - ロ) 監督官庁よりこの信託契約の解約の命令を受けたとき
 - ハ) 委託会社が監督官庁より登録の取消を受けたとき、解散したときまたは業務を廃止したとき（監督官庁がこの信託契約に関する委託会社の業務を他の委託会社に引き継ぐことを命じたときは、書面決議で可決された場合、存続します。）
 - 二) 受託会社が委託会社の承諾を受けてその任務を辞任した場合またはその任務に違反するなどして解任された場合に、委託会社が新受託会社を選任できないとき
- 5) 繰上償還を行なう際には、委託会社は、その旨をあらかじめ監督官庁に届け出ます。

償還金について

- ・償還金は、信託終了日後1ヵ月以内の委託会社の指定する日（原則として償還日（償還日が休業日の場合は翌営業日）から起算して5営業日まで）から受益者に支払います。
- ・償還金の支払いは、販売会社において行なわれます。

信託約款の変更など

- 1) 委託会社は、受益者の利益のため必要と認めるときまたはやむを得ない事情が発生したときは、受託会社と合意の上、この信託約款を変更すること、または当ファンドと他のファンドとの併合（以下「併合」といいます。）を行なうことができます。信託約款の変更または併合を行なう際には、委託会社は、その旨および内容をあらかじめ監督官庁に届け出ます。
- 2) この変更事項のうち、その内容が重大なものに該当する場合に限り、併合事項にあってはその併合が受益者の利益に及ぼす影響が軽微なものに該当する場合を除く併合（以下、「重大な約款変更等」といいます。）については、書面決議を行いません。
- 3) 委託会社は、監督官庁の命令に基づいてこの信託約款を変更しようとするときは、後述の「書面決議」の規定を適用します。

書面決議

- 1) 繰上償還、重大な約款変更等に対して、委託会社は書面決議を行います。この場合において、あらかじめ、書面決議の日ならびにその内容および理由などの事項を定め、決議の日の2週間前までに知っている受益者に対し書面をもってこれらの事項を記載した書面決議の通知を発送します。
- 2) 受益者は受益権の口数に応じて、議決権を有し、これを行使することができます。なお、知っている受益者が議決権を行使しないときは、書面決議について賛成するものとみなします。
- 3) 書面決議は、議決権を行使することができる受益者の議決権の3分の2以上にあたる多数をもって行ないます。
- 4) 繰上償還、重大な約款変更等に関する委託会社の提案に対して、すべての受益者が書面または電磁的記録により同意の意思表示をしたときは、書面決議を行いません。
- 5) 当ファンドにおいて併合の書面決議が可決された場合であっても、併合にかかる他のファンドにおいて併合の書面決議が否決された場合は、当該他のファンドとの併合を行なうことはできません。

公告

公告は、電子公告により行い、次のアドレスに掲載します。

<http://www.fivestar-am.co.jp/>

なお、電子公告によることができない事故その他のやむを得ない事由が生じたときは、日本経済新聞に掲載する方法とします。

運用報告書の作成

- 1) 委託会社は、年2回（4月、10月）および償還後に期中の運用経過、組入有価証券の内容および有価証券の売買状況等を記載した運用報告書を作成し、販売会社を通じて知られたる受益者に交付します。
- 2) 委託会社は、投資信託及び投資法人に関する法律第14条第1項に定める運用報告書の交付に代えて、運用報告書に記載すべき事項を電磁的方法により受益者に提供することができます。この場合において、委託会社は、運用報告書を交付したものとみなします。
- 3) 前2)の規定に係らず、委託会社は、受益者から運用報告書の交付の請求があった場合には、これを交付するものとします。

関係法人との契約について

販売会社との募集の取扱いなどに関する契約の有効期間は契約日より1年間とします。ただし、期間満了の3ヵ月前までに、販売会社、委託会社いずれからも別段の意思表示がないときは、自動的に1年間延長されるものとし、以後も同様とします。

他の受益者の氏名などの開示の請求の制限

受益者は、委託会社または受託会社に対し、次に掲げる事項の開示の請求を行なうことはできません。

1. 他の受益者の氏名または名称および住所
2. 他の受益者が有する受益権の内容

4 【受益者の権利等】

受益者の有する主な権利は次の通りです。

(1) 収益分配金・償還金受領権

- ・受益者は、ファンドの収益分配金・償還金を、自己に帰属する受益権の口数に応じて受領する権利を有します。
- ・「分配金受取コース」における収益分配金は、税金を差し引いた後、毎計算期間の終了日後1ヶ月以内の委託会社の指定する日（原則として計算日から起算して5営業日以内）から、販売会社において、受益者に支払います。
- ・「分配金再投資コース」における収益分配金は、税金を差し引いた後、別に定める契約に基づいて、決算日の基準価額により自動的に無手数料で全額再投資されます。
- ・償還金は、信託終了日後1ヶ月以内の委託会社が指定する日（原則として償還日（休業日の場合は翌営業日）から起算して5営業日以内）から、販売会社において、受益者に支払います。
- ・ただし、受益者が収益分配金については支払開始日から5年間、償還金については支払開始日から10年間請求を行わない場合はその権利を失い、その金銭は委託会社に帰属します。

(2) 解約請求権

受益者は、自己に帰属する受益権につき販売会社を通じて、委託会社に解約の請求をすることができます。

(3) 帳簿閲覧権

受益者は、委託会社に対し、その営業時間内にファンドの信託財産に関する帳簿書類の閲覧を請求することができます。

第3 【ファンドの経理状況】

- (1) 当ファンドの財務諸表は、「財務諸表等の用語、様式及び作成方法に関する規則」（昭和38年大蔵省令第59号）並びに同規則第2条の2の規定により、「投資信託財産の計算に関する規則」（平成12年総理府令第133号）に基づいて作成しております。なお、財務諸表に記載している金額は、円単位で表示しております。

- (2) 当ファンドの計算期間は6ヶ月未満であるため、財務諸表は6ヶ月毎に作成しております。

- (3) 当ファンドは、金融商品取引法第193条の2第1項の規定に基づき、第8特定期間（2019年10月26日から2020年4月27日まで）の財務諸表について、イデア監査法人による監査を受けております。

1 【財務諸表】

日本株ロングショート戦略ファンド

(1) 【貸借対照表】

(単位：円)

	第7特定期間 (2019年10月25日現在)	第8特定期間 (2020年4月27日現在)
資産の部		
流動資産		
金銭信託	47,697,410	36,712,760
親投資信託受益証券	1,124,290,851	1,142,685,412
流動資産合計	1,171,988,261	1,179,398,172
資産合計	1,171,988,261	1,179,398,172
負債の部		
流動負債		
未払収益分配金	8,757,643	8,871,012
未払解約金	14,817,280	3,918,000
未払受託者報酬	152,162	155,143
未払委託者報酬	6,390,824	6,515,931
その他未払費用	1,334,669	1,296,984
流動負債合計	31,452,578	20,757,070
負債合計	31,452,578	20,757,070
純資産の部		
元本等		
元本	1,167,685,789	1,182,801,667
剰余金		
期末剰余金又は期末欠損金（ ）	27,150,106	24,160,565
（分配準備積立金）	1,068,890	
元本等合計	1,140,535,683	1,158,641,102
純資産合計	1,140,535,683	1,158,641,102
負債純資産合計	1,171,988,261	1,179,398,172

(2) 【損益及び剰余金計算書】

(単位：円)

	第7特定期間 自 2019年 4月26日 至 2019年10月25日	第8特定期間 自 2019年10月26日 至 2020年 4月27日
営業収益		
有価証券売買等損益	47,970,935	38,394,561
営業収益合計	47,970,935	38,394,561
営業費用		
受託者報酬	304,144	322,222
委託者報酬	12,774,103	15,088,254
その他費用	2,660,023	2,767,623
営業費用合計	15,738,270	18,178,099
営業利益又は営業損失（ ）	32,232,665	20,216,462
経常利益又は経常損失（ ）	32,232,665	20,216,462
当期純利益又は当期純損失（ ）	32,232,665	20,216,462
一部解約に伴う当期純利益金額の分配額又は一部解約に伴う当期純損失金額の分配額（ ）	481,025	1,448,358
期首剰余金又は期首欠損金（ ）	34,606,252	27,150,106
剰余金増加額又は欠損金減少額	2,329,999	198,914
当期一部解約に伴う剰余金増加額又は欠損金減少額	2,329,999	198,914
剰余金減少額又は欠損金増加額	1,125,888	1,167,527
当期一部解約に伴う剰余金減少額又は欠損金増加額		395,356
当期追加信託に伴う剰余金減少額又は欠損金増加額	1,125,888	772,171
分配金	26,461,655	17,706,666
期末剰余金又は期末欠損金（ ）	27,150,106	24,160,565

(3)【注記表】

(重要な会計方針に係る事項に関する注記)

1. 有価証券の評価基準及び評価方法	親投資信託受益証券 移動平均法に基づき、時価で評価しております。時価評価にあたっては、親投資信託受益証券の基準価額に基づいて評価しております。
2. 収益及び費用の計上基準	有価証券売買等損益 約定日基準で計上しております。
3. その他財務諸表作成のための基本となる重要な事項	ファンドの特定期間 ファンドの特定期間は当期末が休日のため、2019年10月26日から2020年4月27日までとなっております。

(貸借対照表に関する注記)

区分	第7特定期間 2019年10月25日現在	第8特定期間 2020年4月27日現在
1. 期首元本額	1,207,247,144円	1,167,685,789円
期中追加設定元本額	16,619,212円	47,261,867円
期中一部解約元本額	56,180,567円	32,145,989円
2. 元本の欠損	27,150,106円	24,160,565円
3. 特定期間末日における受益権の総数	1,167,685,789口	1,182,801,667口

(損益及び剰余金計算書に関する注記)

区分	第7特定期間	第8特定期間
	自 2019年 4月26日 至 2019年10月25日	自 2019年10月26日 至 2020年 4月27日
分配金の計算過程	(自 2019年4月26日 至 2019年7月25日)	(自 2019年10月26日 至 2020年1月27日)
A 費用控除後の配当等収益額	0円	952,571円
B 費用控除後・繰越欠損金補填後の有価証券売買等損益額	0円	0円
C 収益調整金額	37,427,684円	37,426,959円
D 分配準備積立金額	21,076,360円	1,061,862円
E 当ファンドの分配対象収益額 (A+B+C+D)	58,504,044円	39,441,392円
F 当ファンドの期末残存口数	1,180,267,497口	1,178,087,246口
G 1万口当たり収益分配対象額 (E/F × 10,000)	495.68円	334.79円
H 1万口当たり分配金額	150円	75円
I 収益分配金金額 (F × H/10,000)	17,704,012円	8,835,654円
	(自 2019年7月26日 至 2019年10月25日)	(自 2020年1月28日 至 2020年4月27日)
A 費用控除後の配当等収益額	6,504,418円	1,523,618円
B 費用控除後・繰越欠損金補填後の有価証券売買等損益額	0円	0円
C 収益調整金額	37,072,235円	30,790,769円
D 分配準備積立金額	3,322,115円	0円
E 当ファンドの分配対象収益額 (A+B+C+D)	46,898,768円	32,314,387円
F 当ファンドの期末残存口数	1,167,685,789口	1,182,801,667口
G 1万口当たり収益分配対象額 (E/F × 10,000)	401.63円	273.20円
H 1万口当たり分配金額	75円	75円
I 収益分配金金額 (F × H/10,000)	8,757,643円	8,871,012円

（金融商品に関する注記）

金融商品の状況に関する事項

区分	第7特定期間	第8特定期間
	自 2019年 4月26日 至 2019年10月25日	自 2019年10月26日 至 2020年 4月27日
1. 金融商品に対する取組方針	当ファンドは、投資信託及び投資法人に関する法律第2条第4項に定める証券投資信託であり、信託約款に規定する運用の基本方針に従い、有価証券等の金融商品に対して投資として運用することを目的としております。	同左
2. 金融商品の内容及び当該金融商品に係るリスク	当ファンドは、売買目的有価証券のほか、金銭信託等の金銭債権及び金銭債務を保有しております。当該有価証券の詳細は（有価証券に関する注記）に記載しております。当該金融商品は性質に応じてそれぞれ価格変動リスク、流動性リスク、信用リスク等があります。また、銘柄選定方法に関するリスクに晒されております。	同左
3. 金融商品に係るリスク管理体制	複数の部署において信託約款等の遵守状況、市場リスク、信用リスク、流動性リスク等のモニタリングを行いコンプライアンス委員会において評価しております。信託財産全体としてのリスク管理を、金融商品、リスクの種類ごとに行っております。	同左

金融商品の時価等に関する事項

区分	第7特定期間 2019年10月25日現在	第8特定期間 2020年4月27日現在
1. 貸借対照表計上額、時価及びその差額	貸借対照表計上額は原則として時価で計上されているため、差額はありません。	同左
2. 時価の算定方法	<p>(1) 有価証券 （重要な会計方針に係る事項に関する注記）「有価証券の評価基準及び評価方法」に記載しております。</p> <p>(2) デリバティブ取引 該当事項はありません。</p> <p>(3) 上記以外の金銭債権及び金銭債務 短期間で決済されるため、時価は帳簿価額にほぼ等しいことから、当該帳簿価額を時価としております。</p>	<p>(1) 有価証券 同左</p> <p>(2) デリバティブ取引 同左</p> <p>(3) 上記以外の金銭債権及び金銭債務 同左</p>
3. 金融商品の時価等に関する事項についての補足説明	金融商品の時価には、市場価格に基づく価額のほか、市場価格がない場合には合理的に算定された価額が含まれております。当該価額の算定においては一定の前提条件等を採用しているため、異なる前提条件等によった場合、当該価額が異なることもあります。	同左

(有価証券に関する注記)

売買目的有価証券

種類	第7特定期間 2019年10月25日現在	第8特定期間 2020年4月27日現在
	最終の計算期間の 損益に含まれた評価差額（円）	最終の計算期間の 損益に含まれた評価差額（円）
親投資信託受益証券	49,635,884	27,179,091
合計	49,635,884	27,179,091

（デリバティブ取引に関する注記）

該当事項はありません。

（関連当事者との取引に関する注記）

該当事項はありません。

（1口当たり情報）

区分	第7特定期間 2019年10月25日現在	第8特定期間 2020年4月27日現在
1口当たり純資産額 (1万口当たり純資産額)	0.9767円 (9,767円)	0.9796円 (9,796円)

（4）【附属明細表】

第1 有価証券明細表

（1）株式

該当事項はありません。

（2）株式以外の有価証券

（単位：円）

種類	銘柄	券面総額	評価額	備考
親投資信託 受益証券	日本株ロングショート戦略マザーファンド	831,164,833	1,142,685,412	
合計		831,164,833	1,142,685,412	

（注）券面総額欄の数値は証券数を表示しております。

第2 信用取引契約残高明細表

該当事項はありません。

第3 デリバティブ取引及び為替予約取引の契約額等及び時価の状況表

該当事項はありません。

（参考）

当ファンドは、「日本株ロングショート戦略マザーファンド」を主要投資対象としており、貸借対照表の資産の部に計上された「親投資信託受益証券」は同親投資信託です。なお、同親投資信託の状況は以下の通りです。ただし、以下に記載した情報は監査の対象外です。

「日本株ロングショート戦略マザーファンド」の状況

（1）貸借対照表

	（単位：円）	
	(2019年10月25日現在)	(2020年4月27日現在)
資産の部		
流動資産		
金銭信託	38,904,819	54,097,057
株式	1,147,245,510	1,347,663,342
プット・オプション（買）	1,152,000	1,093,000
派生商品評価勘定	4,120	39,120
未収入金	26,456,980	146,202,475
信用取引預け金	144,342,406	171,552,970
未収配当金	8,142,864	12,003,811
差入保証金	20,000,000	-
差入委託証拠金	890,000	-
流動資産合計	1,387,138,699	1,732,651,775
資産合計	1,387,138,699	1,732,651,775
負債の部		
流動負債		
信用売証券	134,014,200	145,672,500
派生商品評価勘定	943,720	533,520
未払金	23,024,419	135,127,014
前受金	-	290,000
その他未払費用	1,404,569	2,011,527
流動負債合計	159,386,908	283,634,561
負債合計	159,386,908	283,634,561
純資産の部		
元本等		
元本	923,391,276	1,054,006,118
剰余金		
剰余金又は欠損金（ ）	304,360,515	395,011,096
元本等合計	1,227,751,791	1,449,017,214
純資産合計	1,227,751,791	1,449,017,214
負債純資産合計	1,387,138,699	1,732,651,775

(2) 注記表

(重要な会計方針に係る事項に関する注記)

1. 有価証券の評価基準及び評価方法	<p>(1) 株式 移動平均法に基づき、原則として時価で評価しております。時価評価にあたっては、金融商品取引所における最終相場（最終相場のないものについては、それに準ずる価額）、または金融商品取引業者等から提示される気配相場に基づいて評価しております。</p> <p>(2) 信用売証券 個別法に基づき、時価評価しております。時価評価にあたっては、原則として、計算日に知りうる直近の日の主たる金融商品取引所の発表する最終相場によっております。</p>
2. デリバティブの評価基準及び評価方法	<p>(1) 先物取引 個別法に基づき、原則として時価で評価しております。時価評価にあたっては、原則として、計算日に知りうる直近の日の主たる金融商品取引所の発表する清算値段または最終相場によっております。</p> <p>(2) オプション取引 個別法に基づき、原則として時価で評価しております。時価評価にあたっては、原則として、計算日に知りうる直近の日の主たる金融商品取引所の発表する清算値段または最終相場によっております。</p>
3. 収益及び費用の計上基準	<p>(1) 受取配当金 受取配当金は、原則として株式の配当落ち日において、確定配当金額または予想配当金額を計上しております。</p> <p>(2) 有価証券等売買損益 約定日基準で計上しております。</p> <p>(3) 派生商品取引等損益 約定日基準で計上しております。</p>

（貸借対照表に関する注記）

区分	2019年10月25日現在	2020年4月27日現在
1. 期首	2019年4月26日	2019年10月26日
期首元本額	993,270,467円	923,391,276円
期首より計算期間末日までの追加設定元本額	8,087,998円	161,638,570円
期首より計算期間末日までの一部解約元本額	77,967,189円	31,023,728円
計算期間末日における元本の内訳		
日本株ロングショート戦略ファンド	845,585,779円	831,164,833円
日本株ロングショート戦略ファンド（適格機 関投資家私募）	77,805,497円	222,841,285円
2. 担保資産		
信用取引に係る差入保証金代用有価証券		
株式	104,372,500円	157,755,200円
先物取引に係る差入委託証拠金代用有価証券		
株式	35,544,000円	108,783,000円
3. 元本の欠損	0円	0円
4. 受益権の総数	923,391,276口	1,054,006,118口

当該親投資信託受益証券を投資対象とする投資信託ごとの元本額

（金融商品に関する注記）

金融商品の状況に関する事項

区分	自 2019年 4月26日 至 2019年10月25日	自 2019年10月26日 至 2020年 4月27日
1. 金融商品に対する取組方針	当ファンドは投資信託及び投資法人に関する法律第2条第4項に定める証券投資信託であり、信託約款に規定する運用の基本方針に従い、有価証券、デリバティブ取引等の金融商品に対して投資として運用することを目的としております。	同左
2. 金融商品の内容及び当該金融商品に係るリスク	当ファンドが運用する主な有価証券は、「重要な会計方針に係る事項に関する注記」の「有価証券の評価基準及び評価方法」に記載の有価証券等であり、すべて売買目的で保有しております。また、金銭信託等の金銭債権及び金銭債務を保有しております。主なデリバティブ取引には、先物取引、オプション取引、スワップ取引等があり、信託財産に属する資産の効率的な運用に資するために行うことができます。これらは、性質に応じてそれぞれ金利変動リスク、価格変動リスク、為替変動リスクなどの市場リスク、信用リスク、流動性リスク等に晒されております。	同左
3. 金融商品に係るリスク管理体制	複数の部署において信託約款等の遵守状況、市場リスク、信用リスク、流動性リスク等のモニタリングを行いコンプライアンス委員会において評価しております。信託財産全体としてのリスク管理を、金融商品、リスクの種類ごとに行っております。	同左

金融商品の時価等に関する事項

区分	2019年10月25日現在	2020年4月27日現在
1. 貸借対照表計上額、時価及びその差額	貸借対照表計上額は原則として時価で計上されているため、差額はありません。	同左
2. 時価の算定方法	<p>(1) 有価証券 （重要な会計方針に係る事項に関する注記）「有価証券の評価基準及び評価方法」に記載しております。</p> <p>(2) デリバティブ取引 （重要な会計方針に係る事項に関する注記）「デリバティブの評価基準及び評価方法」に記載しております。</p> <p>(3) 上記以外の金銭債権及び金銭債務 短期間で決済されるため、時価は帳簿価額にほぼ等しいことから、当該帳簿価額を時価としております。</p>	<p>(1) 有価証券 同左</p> <p>(2) デリバティブ取引 同左</p> <p>(3) 上記以外の金銭債権及び金銭債務 同左</p>
3. 金融商品の時価等に関する事項についての補足説明	<p>金融商品の時価には、市場価格に基づく価額のほか、市場価格がない場合には合理的に算定された価額が含まれております。当該価額の算定においては一定の前提条件等を採用しているため、異なる前提条件等によった場合、当該価額が異なることもあります。</p> <p>また、デリバティブ取引に関する契約額等は、あくまでもデリバティブ取引における名目的な契約額又は契約上の想定元本であり、当該金額自体がデリバティブ取引のリスクの大きさを示すものではありません。</p>	同左

(有価証券に関する注記)

売買目的有価証券

(単位：円)

	2019年10月25日	2020年4月27日
種類	当計算期間の損益に含まれた評価差額	当計算期間の損益に含まれた評価差額
株式	103,503,949	61,117,720
信用売証券	818,549	19,570,891
合計	102,685,400	80,688,611

(デリバティブ取引に関する注記)

取引の時価等に関する事項

株式関連

(2019年10月25日現在)

(単位：円)

区分	種類	契約額等		時価	評価損益
			うち1年超		
市場取引	株価指数先物取引 売建	127,730,000	-	128,660,000	930,000
	株価指数先物オプション取引 買建 プット	1,400,375,000 (8,575,470)	-		
合計		1,528,105,000	-	129,812,000	8,353,470

(2020年4月27日現在)

(単位：円)

区分	種類	契約額等		時価	評価損益
			うち1年超		
市場取引	株価指数先物取引 売建	87,550,000	-	88,040,000	490,000
	株価指数先物オプション取引 買建 ブット	601,750,000 (3,242,250)	-		
合計		689,300,000	-	89,133,000	2,639,250

(注1) 株価指数先物取引

1.ヘッジ会計を適用しておりません。

2.時価の算定方法

株価指数先物取引の時価については、以下のように評価しております。

原則として本報告書における開示対象ファンドの計算期間末日に知りうる直近の日の主たる取引所の発表する清算値段又は最終相場で評価しております。このような時価が発表されていない場合には、計算期間末日に最も近い最終相場や気配値等、原則に準ずる方法で評価しております。

3.株価指数先物取引の残高は、契約額ベースで表示しております。

なお、その金額自体はデリバティブ取引に係る市場リスクを示すものではありません。

4.契約額等には手数料相当額は含んでおりません。

5.契約額等及び時価の合計欄の金額は、各々の合計金額であります。

(注2) 株価指数先物オプション取引

1.ヘッジ会計を適用しておりません。

2.時価の算定方法

オプション取引の時価については、以下のように評価しております。

原則として本報告書における開示対象ファンドの計算期間末日に知りうる直近の日の主たる取引所の発表する清算値段又は最終相場で評価しております。このような時価が発表されていない場合には、計算期間末日に最も近い最終相場や気配値等、原則に準ずる方法で評価しております。

3.オプション取引の残高は、契約額ベースで表示しております。

なお、その金額自体はデリバティブ取引に係る市場リスクを示すものではありません。

4.契約額等のうち、()内はオプション料であります。

5.契約額等及び時価の合計欄の金額は、各々の合計金額であります。

(関連当事者との取引に関する注記)

該当事項はありません。

(1口当たり情報)

区分	2019年10月25日現在	2020年4月27日現在
1口当たり純資産額	1.3296円	1.3748円
(1万口当たり純資産額)	(13,296円)	(13,748円)

(3) 附属明細表

第1 有価証券明細表

(1) 株式

2020年4月27日現在

(単位:円)

銘柄	株式数(株)	評価単価	評価金額	備考
ミライト・ホールディングス	6,900	1,375	9,487,500	
ベステラ	700	998	698,600	
田中建設工業	100	2,804	280,400	
コムシスホールディングス	1,700	2,959	5,030,300	
協和エクシオ	5,500	2,626	14,443,000	
シイエム・シイ	700	1,810	1,267,000	
森永乳業	1,000	4,195	4,195,000	
ベネフィット・ワン	5,900	1,853	10,932,700	
エムスリー	3,500	3,870	13,545,000	
エスブール	2,400	707	1,696,800	
出前館	3,900	1,363	5,315,700	
セリア	900	3,585	3,226,500	
日清食品ホールディングス	400	9,130	3,652,000	代用有価証券で 800株 担保差入
ジーンズホールディングス	500	5,380	2,690,000	
コスモス薬品	200	30,150	6,030,000	
シップヘルスケアホールディングス	2,100	4,935	10,363,500	代用有価証券で 2,100株 担保差入
リネットジャパングループ	1,800	432	777,600	
LIXILピバ	1,900	1,856	3,526,400	
グリー	4,900	413	2,023,700	
エムアップホールディングス	3,300	2,429	8,015,700	代用有価証券で 4,200株 担保差入
メディアドゥホールディングス	2,500	4,005	10,012,500	
オプティム	1,000	2,261	2,261,000	
S H I F T	1,100	9,100	10,010,000	
テクマトリックス	1,800	2,698	4,856,400	
エヌ・ティ・ティ・データ・イントラマート	700	3,360	2,352,000	
テラスカイ	1,700	2,468	4,195,600	
U b i c o mホールディングス	7,300	1,245	9,088,500	
カナミックネットワーク	500	699	349,500	
イビデン	6,300	2,444	15,397,200	
信越化学工業	1,600	11,800	18,880,000	代用有価証券で 1,600株 担保差入
協和キリン	5,500	2,446	13,453,000	
東京応化工業	1,500	4,410	6,615,000	
プレステージ・インターナショナル	13,300	852	11,331,600	
サイバネットシステム	3,200	623	1,993,600	
A m a z i a	2,000	4,765	9,530,000	
サーバーワークス	400	15,200	6,080,000	
ギフトィ	4,300	1,430	6,149,000	

フリー	100	3,875	387,500	
マクアケ	3,500	4,775	16,712,500	
メドレー	1,300	3,240	4,212,000	
J M D C	700	5,460	3,822,000	
J T O W E R	4,100	3,720	15,252,000	代用有価証券で 3,100株 担保差入
A I i n s i d e	100	22,470	2,247,000	
ピザスク	5,400	1,879	10,146,600	
コンピューターマネージメント	100	3,195	319,500	
ゼネテック	100	1,657	165,700	
武田薬品工業	3,600	3,986	14,349,600	
塩野義製薬	1,200	5,790	6,948,000	
エーザイ	600	7,182	4,309,200	
参天製薬	1,700	1,898	3,226,600	
テルモ	3,800	3,610	13,718,000	代用有価証券で 2,100株 担保差入
そーせいグループ	4,100	1,486	6,092,600	
第一三共	500	7,487	3,743,500	
ペプチドリーム	1,700	3,990	6,783,000	
Zホールディングス	18,800	415	7,802,000	
S B テクノロジー	4,700	2,664	12,520,800	
伊藤忠テクノソリューションズ	3,800	3,325	12,635,000	代用有価証券で 3,800株 担保差入
東京個別指導学院	13,000	531	6,903,000	
電通国際情報サービス	3,500	4,200	14,700,000	
東映アニメーション	2,100	5,220	10,962,000	
ファンケル	3,300	2,669	8,807,700	
メック	3,600	1,602	5,767,200	
タカラバイオ	1,500	2,441	3,661,500	
三井金属鉱業	3,000	1,983	5,949,000	
住友金属鉱山	2,500	2,680	6,700,000	
アイ・アールジャパンホールディングス	1,200	6,650	7,980,000	
リクルートホールディングス	2,400	2,937.5	7,050,000	
ツガミ	5,100	892	4,549,200	
F U J I	4,000	1,756	7,024,000	
オプトラン	1,400	2,829	3,960,600	
平田機工	1,300	4,865	6,324,500	
タツモ	6,400	1,099	7,033,600	
S M C	400	48,900	19,560,000	代用有価証券で 100株 担保差入
日立建機	3,200	2,459	7,868,800	
ローツェ	1,200	4,300	5,160,000	
ハーモニック・ドライブ・システムズ	300	4,885	1,465,500	
ダイキン工業	1,800	13,455	24,219,000	代用有価証券で 800株 担保差入
栗田工業	1,800	2,884	5,191,200	
ダイフク	1,400	6,990	9,786,000	

CKD	8,700	1,736	15,103,200	
ホシザキ	700	8,040	5,628,000	
安川電機	1,200	3,270	3,924,000	
ジャパンエレベーターサービスホールディングス	3,900	2,737	10,674,300	
MCJ	25,000	710	17,750,000	代用有価証券で 25,000株 担保差入
テックポイント・インク JDR	11,500	484	5,566,000	
日本電気	2,300	4,195	9,648,500	代用有価証券で 1,100株 担保差入
富士通	1,000	10,350	10,350,000	
エレコム	3,400	4,455	15,147,000	
アンリツ	11,300	2,165	24,464,500	
ソニー	3,400	6,779	23,048,600	
TDK	1,600	8,850	14,160,000	
アルチザネットワークス	5,100	1,260	6,426,000	
ヨコオ	600	2,346	1,407,600	
リオン	3,700	2,250	8,325,000	
アズビル	4,000	2,776	11,104,000	
アドバンテスト	600	5,180	3,108,000	
キーエンス	600	37,930	22,758,000	代用有価証券で 600株 担保差入
レーザーテック	1,500	6,140	9,210,000	
スタンレー電気	3,000	2,443	7,329,000	
ファナック	300	16,630	4,989,000	
浜松ホトニクス	3,600	4,710	16,956,000	代用有価証券で 3,600株 担保差入
新光電気工業	9,000	1,275	11,475,000	
太陽誘電	700	2,866	2,006,200	
村田製作所	2,700	5,783	15,614,100	
指月電機製作所	9,900	480	4,752,000	
ニチコン	1,000	666	666,000	
ユービーアール	5,000	3,150	15,750,000	
サイバー・バズ	1,400	3,890	5,446,000	
アンビスホールディングス	1,000	3,515	3,515,000	
AHCグループ	100	1,726	172,600	
きずなホールディングス	400	1,906	762,400	
リグア	100	1,395	139,500	
リビングプラットフォーム	100	3,890	389,000	
NexTone	2,300	4,690	10,787,000	
コンコルディア・フィナンシャルグループ	20,000	322	6,440,000	
トヨタ自動車	1,338	6,659	8,909,742	代用有価証券で 1,300株 担保差入
アイシン精機	2,500	2,877	7,192,500	
本田技研工業	3,000	2,533.5	7,600,500	
SBIインシュアランスグループ	200	806	161,200	
良品計画	6,400	1,194	7,641,600	
アズワン	300	9,620	2,886,000	

岡谷鋼機	300	7,790	2,337,000	
ネットワンシステムズ	3,000	3,045	9,135,000	
ワークマン	1,100	6,630	7,293,000	
アルゴグラフィックス	2,800	3,375	9,450,000	
ミクリード	200	1,043	208,600	
鳥津製作所	1,900	2,722	5,171,800	代用有価証券で 1,900株 担保差入
マニー	1,900	2,306	4,381,400	
オリンパス	9,000	1,714	15,426,000	
HOYA	1,500	9,920	14,880,000	代用有価証券で 1,500株 担保差入
朝日インテック	3,500	2,802	9,807,000	
メニコン	3,300	4,855	16,021,500	代用有価証券で 3,300株 担保差入
バンダイナムコホールディングス	800	5,426	4,340,800	
任天堂	400	46,840	18,736,000	代用有価証券で 400株 担保差入
伊藤忠商事	3,300	2,160	7,128,000	
東京エレクトロン	400	21,885	8,754,000	
日本ユニシス	4,300	3,040	13,072,000	
キヤノンマーケティングジャパン	1,400	2,040	2,856,000	
ニプロ	5,800	1,213	7,035,400	
ユニ・チャーム	2,000	4,071	8,142,000	
高島屋	7,500	966	7,245,000	
三菱UFJフィナンシャル・グループ	15,000	423.5	6,352,500	
三井住友フィナンシャルグループ	4,600	2,755.5	12,675,300	
千葉銀行	15,000	501	7,515,000	
ふくおかフィナンシャルグループ	4,500	1,464	6,588,000	
静岡銀行	11,000	645	7,095,000	
京都銀行	1,800	3,705	6,669,000	
SBIホールディングス	7,100	1,821	12,929,100	
リコーリース	4,200	2,866	12,037,200	
アコム	16,500	440	7,260,000	
ジャックス	3,100	1,718	5,325,800	
マネックスグループ	14,000	200	2,800,000	
アニコム ホールディングス	1,300	4,120	5,356,000	代用有価証券で 1,300株 担保差入
ソニーフィナンシャルホールディングス	10,000	1,975	19,750,000	
第一生命ホールディングス	5,000	1,323.5	6,617,500	
NECキャピタルソリューション	5,600	1,924	10,774,400	
三井不動産	3,300	1,955.5	6,453,150	
ダイビル	25,900	903	23,387,700	代用有価証券で 25,900株 担保差入
京阪神ビルディング	12,900	1,403	18,098,700	代用有価証券で 12,900株 担保差入
住友不動産	2,500	2,889.5	7,223,750	
イオンモール	3,000	1,326	3,978,000	
第一交通産業	1,000	564	564,000	
商船三井	7,000	1,871	13,097,000	

イーレックス	7,000	1,451	10,157,000	
レノバ	7,000	1,058	7,406,000	
エヌ・ティ・ティ・データ	11,000	1,053	11,583,000	
カブコン	900	3,335	3,001,500	
ニトリホールディングス	500	16,570	8,285,000	
ミスミグループ本社	3,200	2,535	8,112,000	
合計	650,038		1,347,663,342	

(2) 株式以外の有価証券

該当事項はありません。

第2 信用取引契約残高明細表

銘柄名	売建株数(株)	評価額(円)	備考
バリューコマース	1,700	3,396,600	
コカ・コーラ ボトラーズジャパンホールディングス	6,000	11,964,000	
サントリー食品インターナショナル	2,600	10,686,000	
すかいらーくホールディングス	4,500	7,060,500	
昭和電工	5,800	13,647,400	
資生堂	1,100	7,183,000	
MS&Consulting	3,000	1,500,000	
カシオ計算機	4,000	6,688,000	
シチズン時計	28,000	10,136,000	
エイベックス	17,900	14,230,500	
セイコーホールディングス	7,000	12,208,000	
チヨダ	400	417,200	
AOKIホールディングス	14,100	9,136,800	
青山商事	4,500	3,919,500	
東京センチュリー	4,000	13,980,000	
日本空港ビルデング	3,100	12,384,500	
富士ソフト	1,900	7,134,500	
合計	109,600	145,672,500	

第3 デリバティブ取引及び為替予約取引の契約額等及び時価の状況表

(デリバティブ取引に関する注記)に記載しております。

2 【ファンドの現況】

【純資産額計算書】

(2020年5月29日現在)

項目	金額または口数
資産総額	1,240,897,929 円
負債総額	13,194,858 円
純資産総額 (-)	1,227,703,071 円
発行済口数	1,178,414,506 口
1口当たり純資産額 (/)	1.0418 円

(参考)

日本株ロングショート戦略マザーファンド

(2020年5月29日現在)

項目	金額または口数
資産総額	1,825,580,267 円
負債総額	288,109,260 円
純資産総額 (-)	1,537,471,007 円
発行済口数	1,043,629,460 口
1口当たり純資産額 (/)	1.4732 円

第4 【内国投資信託受益証券事務の概要】

(1) 名義書換

受益者は、委託会社がやむを得ない事情などにより受益証券を発行する場合を除き、無記名式受益証券から記名式受益証券への変更の請求、記名式受益証券から無記名式受益証券への変更の請求を行わないものとします。

(2) 受益者に対する特典

該当事項はありません。

(3) 譲渡制限の内容

譲渡制限はありません。

受益権の譲渡

- ・受益者は、その保有する受益権を譲渡する場合には、当該受益者の譲渡の対象とする受益権が記載または記録されている振替口座簿に係る振替機関等に振替の申請をするものとします。
- ・前述の申請のある場合には、振替機関等は、当該譲渡に係る譲渡人の保有する受益権の口数の減少および譲受人の保有する受益権の口数の増加につき、その備える振替口座簿に記載または記録するものとします。ただし、振替機関等が振替先口座を開設したものでない場合には、譲受人の振替先口座を開設した他の振替機関等（当該他の振替機関等の上位機関を含みます。）に社債、株式等の振替に関する法律の規定にしたがい、譲受人の振替先口座に受益権の口数の増加の記載または記録が行なわれるよう通知するものとします。
- ・前述の振替について、委託会社は、当該受益者の譲渡の対象とする受益権が記載または記録されている振替口座簿に係る振替機関等と譲受人の振替先口座を開設した振替機関等が異なる場合などにおいて、委託会社が必要と認めるときまたはやむを得ない事情があると判断したときは、振替停止日や振替停止期間を設けることができます。

受益権の譲渡の対抗要件

受益権の譲渡は、振替口座簿への記載または記録によらなければ、委託会社および受託会社に対抗することができません。

(4) 受益証券の再発行

受益者は、委託会社がやむを得ない事情などにより受益証券を発行する場合を除き、受益証券の再発行の請求を行わないものとします。

(5) 受益権の再分割

委託会社は、受託会社と協議のうえ、社債、株式等の振替に関する法律に定めるところにしたがい、一定日現在の受益権を均等に再分割できるものとします。

(6) 質権口記載または記録の受益権の取扱いについて

振替機関等の振替口座簿の質権口に記載または記録されている受益権にかかる収益分配金の支払い、解約請求の受付、解約金および償還金の支払いなどについては、約款の規定によるほか、民法その他の法令などにしたがって取り扱われます。

第三部【委託会社等の情報】

第1【委託会社等の概況】

1【委託会社等の概況】

(1) 資本金の額等

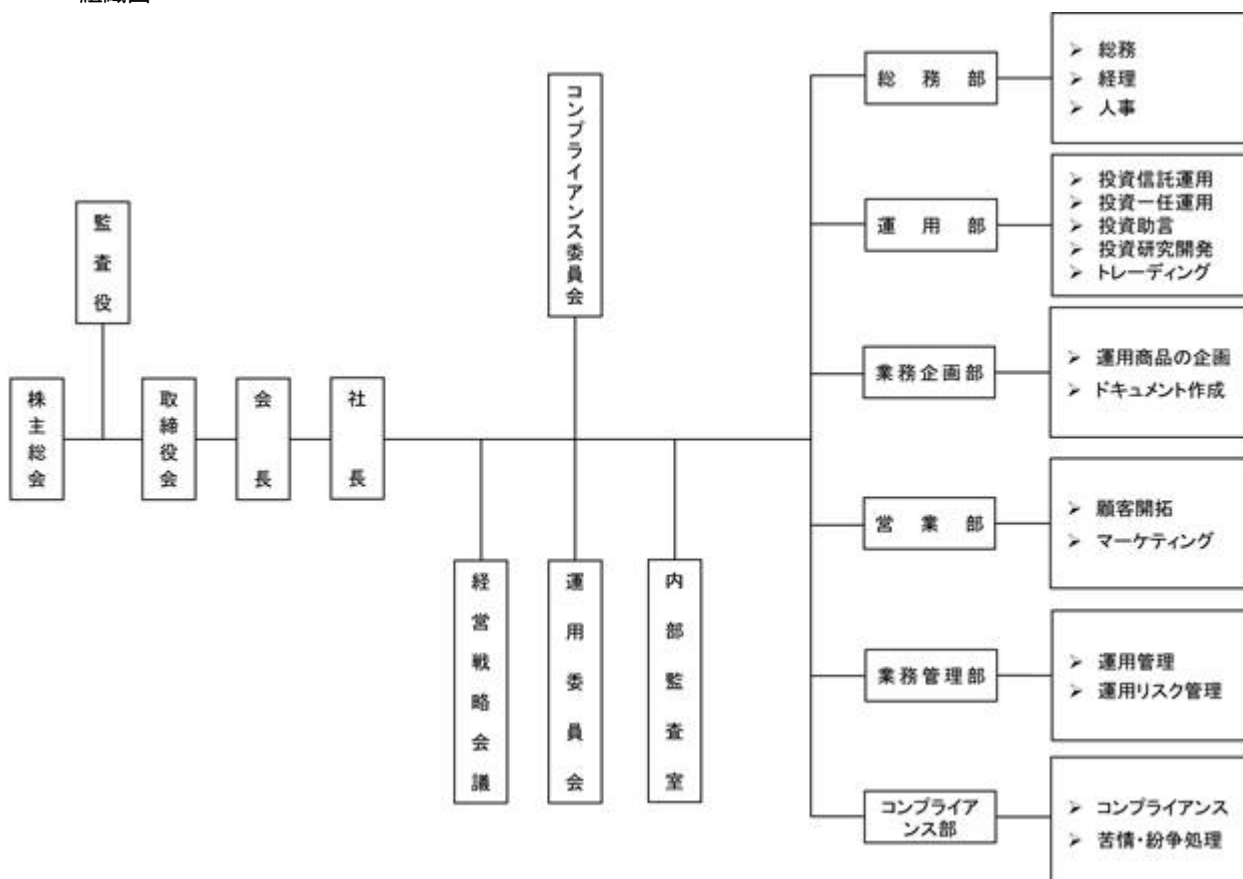
2020年5月末現在の委託会社の資本金の額：	2億1,175万円
発行可能株式総数：	20,000株
発行済株式総数：	5,780株
最近5年間における資本金の額の増減：	該当事項はございません。

(2) 委託会社等の機構

当社の意思決定機関としてある「取締役会」は、取締役は3名以上、監査役は1名以上とし、株主総会で選任されます。取締役の選任決議は、累積投票によらないものとします。取締役の任期は、選任後2年以内に終了する事業年度のうち最終のものに関する定時株主総会の終結の時までとし、補欠又は増員により選任された取締役の任期は、退任した取締役または他の在任取締役の任期の満了すべき時までとします。

当社の業務上重要な事項は、取締役会の決議により決定します。取締役会は、その決議により取締役会長及び取締役社長各1名を選定し、また必要に応じて副社長、専務取締役及び常務取締役各若干名を選任することができます。

組織図



2020年5月末現在

投資運用の意思決定機構

- a. 運用部に所属するファンドマネジャーは国内外の経済環境や投資環境を分析し、その相場展望に基づく月次又は臨時の運用実施方針を作成します。
- b. 「運用委員会」は運用部から提出された運用実施方針を「コンプライアンス委員会」より上程された運用リスク管理案や事故報告等を踏まえて総合的に審議し、月次の運用方針および各ファンドの運用計画を決定します。
- c. 各ファンドマネジャーは定められた運用方針・運用計画に基づき、日々の資産配分・銘柄選択等を決定し、トレーダーに売買に関する指図をします。
- d. 「コンプライアンス委員会」は、原則として月次で運用実績・パフォーマンスを分析評価し、必要に応じて運用リスク管理案等を「運用委員会」へ上程します。
- e. 「運用委員会」は、常勤取締役、常勤監査役、運用部長、コンプライアンス部長、業務管理部長、その他代表取締役指名された者で構成し、原則として月次で開催される他、必要に応じて臨時で開催されます。

2020年5月末現在

2【事業の内容及び営業の概況】

- ・「投資信託及び投資法人に関する法律」に定める投資信託委託会社である当社は、証券投資信託の設定を行うとともに、「金融商品取引法」に定める金融商品取引業者として投資信託の運用および投資一任契約に基づく資産の運用（投資運用業）を行っています。また「金融商品取引法」に定める第二種金融商品取引業に係る業務の一部および投資助言業務を行っています。
- ・2020年5月末現在、委託会社が、運用する投資信託（親投資信託は除きます。）は以下のとおりです。

ファンドの種類	本数	純資産総額
追加型株式投資信託	28本	17,047,851,586 円
単位型株式投資信託	22本	8,972,326,571 円
合計	50本	26,020,178,157 円

3 【委託会社等の経理状況】

1. 財務諸表の作成方法について

委託会社であるファイブスター投信投資顧問株式会社（以下「当社」という。）の財務諸表は、「財務諸表等の用語、様式及び作成方法に関する規則」（昭和38年大蔵省令第59号。以下「財務諸表等規則」という。）並びに同規則第2条の規定に基づき、「金融商品取引業等に関する内閣府令」（平成19年8月6日内閣府令第52号）により作成しております。

なお、財務諸表の金額は、千円未満の端数を切り捨てて記載しております。

2. 監査証明について

当社は、金融商品取引法第193条の2第1項の規定に基づき、第11期事業年度（2019年4月1日から2020年3月31日まで）の財務諸表について、イデア監査法人の監査を受けております。

(1) 【貸借対照表】

(単位：千円)

	前事業年度 2019年3月31日	当事業年度 2020年3月31日
資産の部		
流動資産		
現金及び預金	139,554	183,254
前払費用	3,639	790
未収運用受託報酬	9,309	9,366
未収投資助言報酬	1,679	882
未収委託者報酬	66,592	68,094
立替金	4,478	3,071
未収還付法人税等	6,128	
1年内回収予定の役員に対する長期貸付金	1,064	1,081
その他	2	301
流動資産合計	232,448	266,843
固定資産		
有形固定資産		
建物	1 1,304	1 1,128
器具備品	1 942	1 644
その他	365	816
有形固定資産合計	2,612	2,589
無形固定資産		
ソフトウェア	2,647	642
無形固定資産合計	2,647	642
投資その他の資産		
投資有価証券	977	2,951
役員に対する長期貸付金	7,887	6,806
差入保証金	4,520	4,520
繰延税金資産	25,398	16,254
投資その他の資産合計	38,783	30,532
固定資産合計	44,043	33,763
資産合計	276,492	300,607
負債の部		
流動負債		
預り金	2,406	3,153
未払手数料	33,374	30,316
未払費用	10,779	10,611
未払法人税等		7,729
未払消費税等	2,629	4,134
賞与引当金	4,257	4,347
その他	9,318	10,246
流動負債合計	62,764	70,538
負債合計	62,764	70,538
純資産の部		
株主資本		
資本金	211,750	211,750
資本剰余金		
資本準備金	74,750	74,750
資本剰余金合計	74,750	74,750
利益剰余金		
その他利益剰余金		
繰越利益剰余金	72,749	56,382
利益剰余金合計	72,749	56,382

株主資本合計	213,750	230,117
評価・換算差額等		
その他有価証券評価差額金	22	48
評価・換算差額等合計	22	48
純資産合計	213,727	230,068
負債純資産合計	276,492	300,607

(2) 【損益計算書】

(単位：千円)

	前事業年度 (自 2018年4月1日 至 2019年3月31日)	当事業年度 (自 2019年4月1日 至 2020年3月31日)
営業収益		
運用受託報酬	126,997	162,483
投資助言報酬	10,454	5,530
委託者報酬	278,362	290,382
営業収益合計	415,815	458,397
営業費用		
支払手数料	137,123	141,203
広告宣伝費	1,949	800
調査費	45,388	40,540
調査費	34,143	37,037
委託調査費	11,244	3,502
営業雑経費	3,646	3,056
通信費	2,023	1,824
協会費	1,450	1,215
諸会費	171	15
営業費用合計	188,106	185,600
一般管理費		
給料	156,020	177,551
役員報酬	53,040	54,896
給与手当	91,496	116,169
賞与	7,227	2,138
賞与引当金繰入額	4,257	4,347
福利厚生費	15,115	15,533
交際費	2,957	2,740
旅費交通費	7,419	8,254
租税公課	3,122	3,832
不動産賃借料	7,195	6,908
固定資産減価償却費	2,636	3,100
諸経費	20,792	23,645
一般管理費合計	215,260	241,568
営業利益	12,448	31,228
営業外収益		
受取利息	153	136
受取配当金		10
その他	5	64
営業外収益合計	159	210
経常利益	12,607	31,438
特別損失		
固定資産除却損	0	-
特別損失合計	0	-
税引前当期純利益	12,607	31,438
法人税、住民税及び事業税	883	5,927
法人税等調整額	15,515	9,143
法人税等合計	14,631	15,071
当期純利益	27,239	16,367

(3) 【株主資本等変動計算書】

前事業年度（自 2018年4月1日 至 2019年3月31日）

（単位：千円）

	株主資本					株主資本 合計
	資本金	資本剰余金		利益剰余金		
		資本準備金	資本剰余金 合計	その他利益 剰余金 繰越利益 剰余金	利益剰余金 合計	
当期首残高	211,750	74,750	74,750	99,989	99,989	186,510
当期変動額						
当期純利益				27,239	27,239	27,239
株主資本以外の項目の当期変動額（純額）						
当期変動額合計				27,239	27,239	27,239
当期末残高	211,750	74,750	74,750	72,749	72,749	213,750

	評価・換算差額等		純資産合計
	その他有価 証券評価差 額金	評価・換算 差額等合計	
当期首残高	0	0	186,510
当期変動額			
当期純利益			27,239
株主資本以外の項目の当期変動額（純額）	22	22	22
当期変動額合計	22	22	27,216
当期末残高	22	22	213,727

当事業年度（自 2019年4月1日 至 2020年3月31日）

（単位：千円）

	株主資本					株主資本 合計
	資本金	資本剰余金		利益剰余金		
		資本準備金	資本剰余金 合計	その他利益 剰余金 繰越利益 剰余金	利益剰余金 合計	
当期首残高	211,750	74,750	74,750	72,749	72,749	213,750
当期変動額						
当期純利益				16,367	16,367	16,367
株主資本以外の項目の当期変動額（純額）						
当期変動額合計				16,367	16,367	16,367
当期末残高	211,750	74,750	74,750	56,382	56,382	230,117

	評価・換算差額等		純資産合計
	その他有価 証券評価差 額金	評価・換算 差額等合計	
当期首残高	22	22	213,727
当期変動額			
当期純利益			16,367
株主資本以外の項目の当期変動額（純額）	26	26	26
当期変動額合計	26	26	16,341
当期末残高	48	48	230,068

注記事項

（重要な会計方針）

1. 有価証券の評価基準及び評価方法

(1) その他有価証券

時価のあるもの

決算日の市場価格等に基づく時価法（評価差額は全部純資産直入法により処理し、売却原価は移動平均法により算定）

2. 固定資産の減価償却の方法

(1) 有形固定資産

定率法を採用しております。ただし、2016年4月1日以降に取得した建物附属設備及び構築物については、定額法を採用しております。

なお、主な耐用年数は以下のとおりであります。

建物	8～15年
器具備品	4～10年

(2) 無形固定資産

自社利用のソフトウェアについては、社内における利用可能期間（5年）に基づく定額法を採用しております。

3. 引当金の計上基準

(1) 貸倒引当金

債権の貸倒損失に備えるため、一般債権については貸倒実績率により、貸倒懸念債権等特定の債権については個別に回収可能性を検討し、回収不能見込額を計上しております。

(2) 賞与引当金

従業員賞与の支給に備えるため、将来の支給見込額のうち当期負担額を計上しております。

4. その他財務諸表作成のための基本となる重要な事項

(1) 消費税等の会計処理

消費税等の会計処理は税抜方式によっております。

（貸借対照表関係）

1 有形固定資産の減価償却累計額

	前事業年度 (2019年3月31日)	当事業年度 (2020年3月31日)
建物	1,394千円	1,570千円
器具備品	811千円	1,110千円

（損益計算書関係）

前事業年度（自 2018年4月1日 至 2019年3月31日）

該当事項はありません。

当事業年度（自 2019年4月1日 至 2020年3月31日）

該当事項はありません。

(株主資本等変動計算書関係)

前事業年度（自 2018年4月1日 至 2019年3月31日）

1. 発行済株式に関する事項

	当事業年度期首	増加	減少	当事業年度末
普通株式（株）	5,780			5,780

2. 自己株式に関する事項

該当なし

3. 新株予約権等に関する事項

内訳	目的となる株式の種類	目的となる株式の数（株）				当事業年度末残高
		当事業年度期首	増加	減少	当事業年度末	
ストック・オプションとしての第2回新株予約権						
ストック・オプションとしての第3回新株予約権						
ストック・オプションとしての第4回新株予約権						
ストック・オプションとしての第5回新株予約権						
ストック・オプションとしての第6回新株予約権						
ストック・オプションとしての第7回新株予約権						

(注) 第6回及び第7回新株予約権は、権利行使期間の初日が到来していません。

4. 配当に関する事項

該当なし

当事業年度（自 2019年4月1日 至 2020年3月31日）

1. 発行済株式に関する事項

	当事業年度期首	増加	減少	当事業年度末
普通株式（株）	5,780			5,780

2. 自己株式に関する事項

該当なし

3. 新株予約権等に関する事項

内訳	目的となる株式の種類	目的となる株式の数（株）				当事業年度末残高
		当事業年度期首	増加	減少	当事業年度末	
ストック・オプションとしての第2回新株予約権						
ストック・オプションとしての第3回新株予約権						
ストック・オプションとしての第4回新株予約権						
ストック・オプションとしての第5回新株予約権						
ストック・オプションとしての第6回新株予約権						
ストック・オプションとしての第7回新株予約権						
ストック・オプションとしての第8回新株予約権						

（注）第8回新株予約権は、権利行使期間の初日が到来していません。

4. 配当に関する事項

該当なし

（リース取引関係）

前事業年度（自 2018年4月1日至 2019年3月31日）

該当事項はありません。

当事業年度（自 2019年4月1日至 2020年3月31日）

該当事項はありません。

（金融商品関係）

1. 金融商品の状況に関する事項

(1) 金融商品に対する取組方針

当社は、投資運用業を営んでおります。資金運用については、一時的な余資は有金利預金により、通常の取引条件から著しく乖離していないことを検証した上で行ってまいります。

また、当社設定私募投信の当初運用資金として、有価証券を取得しております。

(2) 金融商品の内容及びそのリスク

営業債権である未収運用受託報酬及び未収投資助言報酬は、投資一任契約及び投資助言契約に基づき、契約資産額より受け入れる基本報酬額のうち、未収分を計上した金額であり、契約資産額は証券会社において分別管理されていることから、当社の債権としてのリスクは、認識しておりません。

営業債権である未収委託者報酬は、投資信託約款に基づき、信託財産から支払われる委託者に対する報酬の未払い金額であり、信託財産は受託銀行において分別保管されていることから、当社の債権としてのリスクは認識しておりません。

(3) 金融商品に係るリスク管理体制

信用リスク（預金の預入先や債券の発行体の信用リスク）の管理

預金の預入先や債券の発行体の信用リスクについては、格付けの高い預入先や発行体に限定することにより、リスクの軽減を図っております。

市場リスク（価格変動リスク及び為替変動リスク）の管理

資金運用の状況については、取締役会で定めた基準に従い、代表取締役社長が毎月の定例取締役会において報告をしております。

また市場における価格変動リスクについては、取締役会で定めた基準に従い、業務管理部が定期的に時価をモニタリングし、その中で時価が基準を超える下落となった場合には、速やかに代表取締役社長に報告し、重要であると判断した場合には臨時取締役会を開催し、対処方法について決議を得る体制となっております。

流動性リスクの管理

資金繰りについては、総務部が作成した年度の資金計画を取締役会において報告し、それに基づいた管理を行っております。また手元流動性を一定額以上維持することなどにより、流動性リスクを管理しております。

(4) 金融商品の時価等に関する事項についての補足説明

金融商品の時価には、市場価格に基づく価額のほか、市場価格がない場合には合理的に算定された価額が含まれております。当該価額の算定においては変動要因を織り込んでいるため、異なる前提条件などを採用することにより、当該価額が変動することがあります。

2. 金融商品の時価等に関する事項

貸借対照表計上額、時価及びこれらの差額については、次の通りであります。なお、時価を把握することが極めて困難と認められるものは含まれておりません((注2)参照)。

前事業年度(2019年3月31日)

	貸借対照表計上額 (千円)	時価 (千円)	差額 (千円)
(1) 現金及び預金	139,554	139,554	
(2) 未収運用受託報酬	9,309	9,309	
(3) 未収投資助言報酬	1,679	1,679	
(4) 未収委託者報酬	66,592	66,592	
(5) 立替金	4,478	4,478	
(6) 役員に対する長期貸付金 (1年内回収予定を含む。)	8,952	8,954	2
(7) 投資有価証券 その他有価証券	977	977	
資産計	231,543	231,545	2
(1) 未払手数料	(33,374)	(33,374)	
(2) 未払費用	(10,779)	(10,779)	
負債計	(44,154)	(44,154)	

(*) 負債に計上されているものは、()で示しています。

当事業年度(2020年3月31日)

	貸借対照表計上額 (千円)	時価 (千円)	差額 (千円)
(1) 現金及び預金	183,254	183,254	
(2) 未収運用受託報酬	9,366	9,366	
(3) 未収投資助言報酬	882	882	
(4) 未収委託者報酬	68,094	68,094	
(5) 立替金	3,071	3,071	
(6) 役員に対する長期貸付金 (1年内回収予定を含む。)	7,887	7,887	0
(7) 投資有価証券 その他有価証券	2,951	2,951	
資産計	275,508	275,508	0
(1) 未払手数料	(30,316)	(30,316)	
(2) 未払費用	(10,611)	(10,611)	
負債計	(40,927)	(40,927)	

(*) 負債に計上されているものは、()で示しています。

(注1) 金融商品の時価の算定方法

前事業年度（2019年3月31日）

- 資産 (1)現金及び預金、(2)未収運用受託報酬、(3)未収投資助言報酬、(4)未収委託者報酬、(5)立替金
これらは短期で決済され、時価は帳簿価額にほぼ等しいことから、当該帳簿金額によっております。
(6)役員に対する長期貸付金（1年内回収予定を含む。）
元利金の合計額を同様の新規貸付を行った場合に想定される利率で割り引いて時価を算定しております。
(7)投資有価証券
証券投資信託の時価は、決算日における基準価額によっております。
- 負債 (1)未払手数料、(2)未払費用
これらは短期で決済され、時価は帳簿価額にほぼ等しいことから、当該帳簿価額によっております。

当事業年度（2020年3月31日）

- 資産 (1)現金及び預金、(2)未収運用受託報酬、(3)未収投資助言報酬、(4)未収委託者報酬、(5)立替金
これらは短期で決済され、時価は帳簿価額にほぼ等しいことから、当該帳簿金額によっております。
(6)役員に対する長期貸付金（1年内回収予定を含む。）
元利金の合計額を同様の新規貸付を行った場合に想定される利率で割り引いて時価を算定しております。
(7)投資有価証券
証券投資信託の時価は、決算日における基準価額によっております。
- 負債 (1)未払手数料、(2)未払費用
これらは短期で決済され、時価は帳簿価額にほぼ等しいことから、当該帳簿価額によっております。

(注2) 時価を把握することが極めて困難と認められる金融商品

(単位:千円)

区分	前事業年度 (2019年3月31日)	当事業年度 (2020年3月31日)
(1) 差入保証金	4,520	4,520

市場価格がなく、かつ将来キャッシュ・フローを見積もることなどができず、時価を把握することが極めて困難と認められるものであるため、時価開示の対象としておりません。

(注3) 金銭債権及び満期のある有価証券の決算日後の償還予定額

前事業年度（2019年3月31日）

（単位：千円）

	1年内	1年超5年以内	5年超10年以内	10年超
(1) 現金及び預金	139,554			
(2) 未収運用受託報酬	9,309			
(3) 未収投資助言報酬	1,679			
(4) 未収委託者報酬	66,592			
(5) 立替金	4,478			
(6) 役員に対する長期貸付金	1,064	4,432	3,455	
合計	222,678	4,432	3,455	

当事業年度（2020年3月31日）

（単位：千円）

	1年内	1年超5年以内	5年超10年以内	10年超
(1) 現金及び預金	183,254			
(2) 未収運用受託報酬	9,366			
(3) 未収投資助言報酬	882			
(4) 未収委託者報酬	68,094			
(5) 立替金	3,071			
(6) 役員に対する長期貸付金	1,081	4,503	2,302	
合計	265,751	4,503	2,302	

(有価証券関係)

1. その他有価証券

前事業年度（自 2018年4月1日至 2019年3月31日）

	種類	貸借対照表計上額 (千円)	取得原価 (千円)	差額 (千円)
貸借対照表計上額が 取得原価を超えるもの	株式	-	-	-
	債券	-	-	-
	その他	-	-	-
	小計	-	-	-
貸借対照表計上額が 取得原価を超えないもの	株式	-	-	-
	債券	-	-	-
	その他	977	1,000	22
	小計	977	1,000	22
合計		977	1,000	22

当事業年度（自 2019年4月1日至 2020年3月31日）

	種類	貸借対照表計上額 (千円)	取得原価 (千円)	差額 (千円)
貸借対照表計上額が 取得原価を超えるもの	株式	-	-	-
	債券	-	-	-
	その他	-	-	-
	小計	-	-	-
貸借対照表計上額が 取得原価を超えないもの	株式	-	-	-
	債券	-	-	-
	その他	2,951	3,000	48
	小計	2,951	3,000	48
合計		2,951	3,000	48

2. 売却したその他有価証券

前期事業年度（2019年3月31日）

該当事項はありません。

当事業年度（2020年3月31日）

該当事項はありません。

（デリバティブ取引関係）

前事業年度（自 2018年4月1日至 2019年3月31日）
該当事項はありません。

当事業年度（自 2019年4月1日至 2020年3月31日）
該当事項はありません。

（退職給付関係）

前事業年度（自 2018年4月1日至 2019年3月31日）
該当事項はありません。

当事業年度（自 2019年4月1日至 2020年3月31日）
該当事項はありません。

（ストック・オプション等関係）

前事業年度（自 2018年4月1日至 2019年3月31日）

1. 当該事業年度における費用計上額及び科目名

該当事項はありません。

2. スtock・オプションの内容、規模、変動状況

(1) スtock・オプションの内容

	第2回新株予約権	第3回新株予約権	第4回新株予約権
付与対象者の区分及び人数	当社取締役 2名 当社従業員 4名	当社取締役 1名 当社従業員 4名	当社取締役 1名 当社従業員 6名
株式の種類及び付与数（株）	普通株式240株	普通株式300株	普通株式300株
付与日	2011年6月24日	2013年7月25日	2014年7月25日
権利確定条件	(注)	(注)	(注)
対象勤務期間	自 2011年5月31日 至 2013年6月30日	自 2013年6月27日 至 2015年7月31日	自 2014年6月27日 至 2016年7月31日
権利行使期間	自 2013年7月 1日 至 2021年5月31日	自 2015年8月 1日 至 2023年6月30日	自 2016年8月 1日 至 2024年6月30日

	第5回新株予約権	第6回新株予約権	第7回新株予約権
付与対象者の区分及び人数	当社取締役 2名 当社監査役 2名 当社従業員 5名	当社取締役 3名 当社従業員 5名	当社取締役 3名 当社従業員 5名
株式の種類及び付与数（株）	普通株式500株	普通株式500株	普通株式500株
付与日	2016年3月31日	2017年6月9日	2018年5月31日
権利確定条件	(注)	(注)	(注)
対象勤務期間	自 2016年3月31日 至 2018年3月31日	自 2017年6月9日 至 2019年6月9日	自 2018年5月31日 至 2020年5月31日
権利行使期間	自 2018年4月 1日 至 2026年3月10日	自 2019年6月10日 至 2027年6月 9日	自 2020年6月 1日 至 2028年5月15日

(注) 新株予約権者は、権利行使時においても、当社の取締役、監査役又は従業員のいずれかの地位を有することを要する。ただし、任期満了による退任、定年退職、その他新株予約権者の退任又は退職後の権利行使につき正当な理由があると取締役会が認めた場合は、この限りではない。

新株予約権者が死亡した場合、新株予約権者の相続人による本新株予約権の行使は認めないものとする。

新株予約権者は、その割当数の一部又は全部を行使することができる。ただし、新株予約権の1個未満の行使はできないものとする。

(2) ストック・オプションの規模及びその変動状況

ストック・オプションの数

	第2回 新株予約権	第3回 新株予約権	第4回 新株予約権	第5回 新株予約権	第6回 新株予約権	第7回 新株予約権
権利確定前（株）						
前事業年度末					500	
付与						500
失効						
権利確定						
未確定残					500	500
権利確定後（株）						
前事業年度末	240	300	300	500		
権利確定						
権利行使						
失効						
未行使残	240	300	300	500		

単価情報

	第2回 新株予約権	第3回 新株予約権	第4回 新株予約権	第5回 新株予約権	第6回 新株予約権	第7回 新株予約権
権利行使価格（円）	50,000	50,000	50,000	50,000	50,000	50,000
付与日における公正な評価単価（円）						

(3) 当事業年度に付与されたストック・オプションの公正な評価単価の見積方法

ストック・オプションの公正な評価単価の見積方法は、当社が未公開企業であるため、ストック・オプションの公正な評価単価の見積方法を単位当たりの本源的価値の見積によっております。また、単位当たりの本源的価値を算定する基礎となる当社株式の評価方法は、純資産価額方式によっております。その結果、株式の評価額が新株予約権の行使時の払込金額以下となり、単位当たりの本源的価値はゼロ以下となるため、ストック・オプションの公正な評価単価もゼロと算定しております。

(4) ストック・オプションの権利確定数の見積方法

基本的には、将来の失効数の合理的予測は困難であるため、実績の失効数のみを反映させる方法を採用しております。

(5) ストック・オプションの単位当たりの本源的価値による算定を行った場合の当事業年度末における本源的価値の合計額および当事業年度において権利行使されたストック・オプションの権利行使日における本源的価値の合計額

当事業年度末における本源的価値の合計 円

当事業年度において行使されたストック・オプションはありません。

当事業年度（自 2019年4月1日 至 2020年3月31日）

1. 当該事業年度における費用計上額及び科目名

該当事項はありません。

2. ストック・オプションの内容、規模、変動状況

(1) ストック・オプションの内容

	第2回新株予約権	第3回新株予約権	第4回新株予約権
付与対象者の区分及び人数	当社取締役 2名 当社従業員 4名	当社取締役 1名 当社従業員 4名	当社取締役 1名 当社従業員 6名
株式の種類及び付与数（株）	普通株式240株	普通株式300株	普通株式300株
付与日	2011年6月24日	2013年7月25日	2014年7月25日
権利確定条件	(注)	(注)	(注)
対象勤務期間	自 2011年5月31日 至 2013年6月30日	自 2013年6月27日 至 2015年7月31日	自 2014年6月27日 至 2016年7月31日
権利行使期間	自 2013年7月 1日 至 2021年5月31日	自 2015年8月 1日 至 2023年6月30日	自 2016年8月 1日 至 2024年6月30日

	第5回新株予約権	第6回新株予約権	第7回新株予約権
付与対象者の区分及び人数	当社取締役 2名 当社監査役 2名 当社従業員 5名	当社取締役 3名 当社従業員 5名	当社取締役 3名 当社従業員 5名
株式の種類及び付与数（株）	普通株式500株	普通株式500株	普通株式500株
付与日	2016年3月31日	2017年6月9日	2018年5月31日
権利確定条件	(注)	(注)	(注)
対象勤務期間	自 2016年3月31日 至 2018年3月31日	自 2017年6月9日 至 2019年6月9日	自 2018年5月31日 至 2020年5月31日
権利行使期間	自 2018年4月 1日 至 2026年3月10日	自 2019年6月10日 至 2027年6月 9日	自 2020年6月 1日 至 2028年5月15日

	第8回新株予約権
付与対象者の区分及び人数	当社取締役 3名 当社従業員 9名
株式の種類及び付与数（株）	普通株式500株
付与日	2019年5月31日
権利確定条件	(注)
対象勤務期間	自 2019年5月31日 至 2021年5月31日
権利行使期間	自 2021年6月 1日 至 2029年5月15日

(注) 新株予約権者は、権利行使時においても、当社の取締役、監査役又は従業員のいずれかの地位を有することを要する。ただし、任期満了による退任、定年退職、その他新株予約権者の退任又は退職後の権利行使につき正当な理由があると取締役会が認めた場合は、この限りではない。

新株予約権者が死亡した場合、新株予約権者の相続人による本新株予約権の行使は認めないものとする。

新株予約権者は、その割当数の一部又は全部を行使することができる。ただし、新株予約権の1個未満の行使はできないものとする。

(2) ストック・オプションの規模及びその変動状況

ストック・オプションの数

	第2回 新株予約権	第3回 新株予約権	第4回 新株予約権	第5回 新株予約権	第6回 新株予約権
権利確定前（株）					
前事業年度末					500
付与					
失効					
権利確定					500
未確定残					
権利確定後（株）					
前事業年度末	240	300	300	500	
権利確定					500
権利行使					
失効					
未行使残	240	300	300	500	500

	第7回 新株予約権	第8回 新株予約権
権利確定前（株）		
前事業年度末	500	
付与		500
失効		
権利確定		
未確定残	500	500
権利確定後（株）		
前事業年度末		
権利確定		
権利行使		
失効		
未行使残		

単価情報

	第2回 新株予約権	第3回 新株予約権	第4回 新株予約権	第5回 新株予約権	第6回 新株予約権
権利行使価格（円）	50,000	50,000	50,000	50,000	50,000
付与日における公正な評価単価（円）					

	第7回 新株予約権	第8回 新株予約権
権利行使価格（円）	50,000	50,000
付与日における公正な評価単価（円）		

(3) 当事業年度に付与されたストック・オプションの公正な評価単価の見積方法

ストック・オプションの公正な評価単価の見積方法は、当社が未公開企業であるため、ストック・オプションの公正な評価単価の見積方法を単位当たりの本源的価値の見積によっております。また、単位当たりの本源的価値を算定する基礎となる当社株式の評価方法は、純資産価額方式によっております。その結果、株式の評価額が新株予約権の行使時の払込金額以下となり、単位当たりの本源的価値はゼロ以下となるため、ストック・オプションの公正な評価単価もゼロと算定しております。

(4) スtock・オプションの権利確定数の見積方法

基本的には、将来の失効数の合理的予測は困難であるため、実績の失効数のみを反映させる方法を採用しております。

(5) スtock・オプションの単位当たりの本源的価値による算定を行った場合の当事業年度末における本源的価値の合計額および当事業年度において権利行使されたストック・オプションの権利行使日における本源的価値の合計額

当事業年度末における本源的価値の合計 円

当事業年度において行使されたストック・オプションはありません。

(税効果会計関係)

1. 繰延税金資産および繰延税金負債の発生の主な原因別の内訳

	前事業年度 (2019年3月31日)	当事業年度 (2020年3月31日)
繰延税金資産		
未払事業税	- 千円	853 千円
賞与引当金	1,303	1,331
減価償却超過額	-	54
その他有価証券評価差額金	-	14
税務上の繰越欠損金(*2)	33,267	27,711
繰延税金資産小計	34,570	29,964
税務上の繰越欠損金に係る評価性引当額(*2)	9,172	13,695
将来減算一時差異等の合計に係る評価性引当額	-	14
評価性引当額小計(*1)	9,172	13,710
繰延税金資産合計	25,398	16,254
繰延税金資産(純額)	25,398	16,254

(*1) 評価性引当額が4,537千円増加しています。この増加の主な内容は、税務上の繰越欠損金に係る評価性引当額が4,522千円増加したことに伴うものです。

(*2) 税務上の繰越欠損金及びその繰延税金資産の繰越期限別の金額

前事業年度(2019年3月31日)

(単位:千円)

項目名	1年以内	1年超 2年以内	2年超 3年以内	3年超 4年以内	4年超 5年以内	5年超	合計
税務上の繰越欠損金(a)	-	5,024	16,257	9,752	2,232	-	33,267
評価性引当額	-	-	5,043	4,129	-	-	9,172
繰延税金資産	-	5,024	11,214	5,623	2,232	-	(b)24,094

当事業年度(2020年3月31日)

(単位:千円)

項目名	1年以内	1年超 2年以内	2年超 3年以内	3年超 4年以内	4年超 5年以内	5年超	合計
税務上の繰越欠損金(a)	-	15,726	9,752	2,232	-	-	27,711
評価性引当額	-	7,168	6,527	-	-	-	13,695
繰延税金資産	-	8,558	3,225	2,232	-	-	(b)14,015

(a) 税務上の繰越欠損金は、法定実効税率を乗じた額です。

(b) 税務上の欠損金が生じた要因、中長期計画、過去における中長期計画の達成状況、過去および当期の課税所得または税務上の欠損金の推移等を勘案して、将来において一時差異加減算前課税所得が安定的に生じることが見込まれることにより、税務上の繰越欠損金の一部を回収可能と判断しています。

2. 法定実効税率と税効果会計適用後の法人税等の負担率との間に重要な差異があるときの、当該差異の原因となった
主要な項目別の内訳

	前事業年度 (2019年3月31日)	当事業年度 (2020年3月31日)
法定実効税率	30.6%	30.6%
(調整)		
繰越欠損金の利用	4.9	17.7
評価性引当額の増減	148.6	32.1
交際費等永久に損金に算入されない項目	7.2	2.1
住民税均等割額	2.3	0.9
その他	2.7	0.1
税効果会計適用後の法人税等の負担率	116.1	47.9

(セグメント情報等)

1. セグメント情報

当社の事業セグメントは、アセットマネジメント事業のみの単一セグメントであり重要性に乏しいため、セグメント情報の記載を省略しております。

2. 関連情報

(1) 製品及びサービスごとの情報

当社の製品・サービス区分の決定方法は、損益計算書の営業収益の区分と同一であることから、製品・サービスごとの営業収益の記載を省略しております。

(2) 地域ごとの情報

営業収益

前事業年度（自 2018年4月1日 至 2019年3月31日）

（単位：千円）

日本	欧州	合計
278,362	137,452	415,815

(注)営業収益は顧客の所在地を基礎とし、国又は地域に分類しております。

当事業年度（自 2019年4月1日 至 2020年3月31日）

（単位：千円）

日本	欧州	合計
290,382	168,014	458,397

(注)営業収益は顧客の所在地を基礎とし、国又は地域に分類しております。

有形固定資産

本邦に所在している有形固定資産のみであるため、地域ごとの有形固定資産の記載を省略しております。

(3) 主要な顧客ごとの情報

前事業年度（自 2018年4月1日 至 2019年3月31日）

顧客の名称又は氏名	営業収益(千円)	関連するセグメント名
SHINBI Japan Equity Long Short Fund	66,596	-
TAIKI Japan Equity Long Short Fund	45,701	-

委託者報酬については、委託者報酬を最終的に負担する受益者は不特定多数であるため、記載を省略しております。

当事業年度（自 2019年4月1日 至 2020年3月31日）

顧客の名称又は氏名	営業収益(千円)	関連するセグメント名
SHINBI Japan Equity Long Short Fund	110,570	-
TAIKI Japan Equity Long Short Fund	45,944	-

委託者報酬については、委託者報酬を最終的に負担する受益者は不特定多数であるため、記載を省略しております。

3. 報告セグメントごとの固定資産の減損損失に関する情報

該当事項はありません。

4. 報告セグメントごとののれんの償却額及び未償却残高に関する情報

該当事項はありません。

5. 報告セグメントごとの負ののれん発生益に関する情報

該当事項はありません。

（関連当事者情報）

前事業年度（自 2018年4月1日 至 2019年3月31日）

1．関連当事者との取引

兄弟会社等

種類	会社等の名称 又は氏名	所在地	資本金又は 出資金 (千円)	事業の内容 又は職業	議決権等の所 有(被所有) 割合(%)	関連当事者 との関係	取引の内容	取引金額 (千円)	科目	期末残高 (千円)
主要株主 の子会社	日産証券株式 会社(ユニコ ムグループ ホールディン グス㈱の子会 社)	東京都 中央区	1,500,000	証券業	-	投資信託の 販売	支払手数料 (注)1	22,314	未払手数料	8,337

（注） 上記の取引金額には消費税等が含まれておらず、期末残高には消費税等が含まれております。

取引条件及び取引条件の決定方針等

一般取引条件と同様に決定しております。

2．親会社又は重要な関連会社に関する注記

該当事項はありません。

当事業年度（自 2019年4月1日至 2020年3月31日）

1．関連当事者との取引

兄弟会社等

種類	会社等の名称 又は氏名	所在地	資本金又は 出資金 (千円)	事業の内容又 は職業	議決権等の所 有(被所有) 割合(%)	関連当事者 との関係	取引の内容	取引金額 (千円)	科目	期末残高 (千円)
主要株主 の子会社	日産証券株式 会社(ユニコ ムグループ ホールディン グス㈱の子会 社)	東京都 中央区	1,500,000	証券業	-	投資信託の 販売	支払手数料 (注)1	35,290	未払手数料	10,344

（注） 上記の取引金額には消費税等が含まれておらず、期末残高には消費税等が含まれております。

取引条件及び取引条件の決定方針等

一般取引条件と同様に決定しております。

2．親会社又は重要な関連会社に関する注記

該当事項はありません。

（ 1株当たり情報）

	前事業年度 （自 2018年4月 1日 至 2019年3月31日）	当事業年度 （自 2019年4月 1日 至 2020年3月31日）
1株当たり純資産額	36,977.05円	39,804.23円
1株当たり当期純利益金額	4,712.67円	2,831.67円

（注） 潜在株式調整後1株当たり当期純利益金額については、潜在株式は存在するものの、当社株式は非上場であるため期中平均株価が把握できませんので、記載していません。

1株当たり当期純利益金額の算定上の基礎は、以下のとおりであります。

	前事業年度 （自 2018年4月 1日 至 2019年3月31日）	当事業年度 （自 2019年4月 1日 至 2020年3月31日）
1株当たり当期純利益金額		
当期純利益（千円）	27,239	16,367
普通株主に帰属しない金額（千円）		
普通株式に係る当期純利益（千円）	27,239	16,367
普通株式の期中平均株式数（株）	5,780	5,780

（重要な後発事象）

該当なし

4 【利害関係人との取引制限】

委託会社は、「金融商品取引法」の定めるところにより、利害関係人との取引について、次に掲げる行為が禁止されています。

- (1) 自己またはその取締役もしくは執行役との間における取引を行うことを内容とした運用を行うこと（投資者の保護に欠け、もしくは取引の公正を害し、または金融商品取引業の信用を失墜させるおそれがないものとして内閣府令で定めるものを除きます。）。
- (2) 運用財産相互間において取引を行うことを内容とした運用を行うこと（投資者の保護に欠け、もしくは取引の公正を害し、または金融商品取引業の信用を失墜させるおそれがないものとして内閣府令で定めるものを除きます。）。
- (3) 通常の見積りの条件と異なる条件であって取引の公正を害するおそれのある条件で、委託会社の親法人等（委託会社の総株主等の議決権の過半数を保有していることその他の当該金融商品取引業者と密接な関係を有する法人その他の団体として政令で定める要件に該当する者をいいます。以下(4)(5)において同じ。）または子法人等（委託会社が総株主等の議決権の過半数を保有していることその他の当該金融商品取引業者と密接な関係を有する法人その他の団体として政令で定める要件に該当する者をいいます。以下同じ。）と有価証券の売買その他の取引または金融デリバティブ取引を行うこと。
- (4) 委託会社の親法人等または子法人等の利益を図るため、その行う投資運用業に関して運用の方針、運用財産の額もしくは市場の状況に照らして不必要な取引を行うことを内容とした運用を行うこと。
- (5) 上記(3)(4)に掲げるもののほか、委託会社の親法人等または子法人等が関与する行為であって、投資者の保護に欠け、もしくは取引の公正を害し、または金融商品取引業の信用を失墜させるおそれのあるものとして内閣府令で定める行為。

5 【その他】

(1) 定款の変更

委託会社の定款の変更に関しては、株主総会の特別決議が必要です。

(2) 訴訟事件その他の重要事項

本書提出日現在、委託会社および当ファンドに重要な影響を与えた事実、または与えると予想される事実は発生していません。

第2 【その他の関係法人の概況】

1 【名称、資本金の額及び事業の内容】

(1) 受託会社

- ・名称 三井住友信託銀行株式会社
- ・資本金の額 342,037百万円（2020年3月末日現在）
- ・事業の内容 銀行法に基づき銀行業を営むとともに、金融機関の信託業務の兼営等に関する法律(兼営法)に基づき信託業務を営んでいます。

<再信託受託会社の概要>

- ・名称 日本トラスティ・サービス信託銀行株式会社
*日本トラスティ・サービス信託銀行株式会社は、関係当局の許認可等を前提に、2020年7月27日付でJTCホールディングス株式会社および資産管理サービス信託銀行株式会社と合併し、株式会社日本カストディ銀行に商号を変更する予定です。
- ・資本金の額 51,000百万円（2020年3月末現在）
- ・事業の内容 銀行法に基づき銀行業を営むとともに、金融機関の信託業務の兼営等に関する法律に基づき信託業務を営んでいます。
- ・再信託の目的 原信託契約にかかる信託業務の一部（信託財産の管理）を原信託受託者から再信託受託者（日本トラスティ・サービス信託銀行株式会社）へ委託するため、原信託財産のすべてを再信託受託者へ移管することを目的とします。

(2) 販売会社

名 称	資本金の額 (2020年3月末現在)	事業の内容
日産証券株式会社	1,500百万円	金融商品取引法に定める第一種金融商品取引業を営んでいます。

2 【関係業務の概要】

(1) 受託会社

当ファンドの受託会社として、信託財産の保管・計算、外国証券を保管・管理する外国の保管銀行への指図、連絡等を行います。なお、当ファンドに係る信託事務の処理の一部について、再信託受託会社に委託しております。

(2) 販売会社

当ファンドの販売会社として、投資信託受益権の取扱い、一部解約の実行の請求の受付、収益分配金の再投資、収益分配金、償還金および一部解約金の支払い等を行います。

3 【資本関係】

(1) 受託会社

該当事項はありません。

(2) 販売会社

日産証券株式会社の親会社である、ユニコムグループホールディングスは、委託会社の株式を17.30%保有しています。（2020年5月末現在）

第3【その他】

(1) 交付目論見書の表紙等への記載事項について、以下の事項を記載することがあります。

金融商品取引法（昭和23年法律第25号）第13条の規定に基づく目論見書である旨を記載することがあります。

目論見書の別称として「投資信託説明書（交付目論見書）」または「投資信託説明書（請求目論見書）」という名称を用いることがあります。

委託会社等の情報、受託会社に関する情報を記載することがあります。

詳細な情報の入手方法として、以下の事項を記載することがあります。

- ・委託会社のホームページアドレス、電話番号および受付時間等
 - ・請求目論見書の入手方法および投資信託約款が請求目論見書に掲載されている旨
- 目論見書の使用開始日を記載することがあります。

金融商品取引法第4条第1項又は第2項の規定による届出の効力に関する事項について、次に掲げるいずれかの内容を記載することがあります。

- ・届出をした日および当該届出の効力の発生の有無を確認する方法
 - ・届出をした日、届出が効力を生じている旨および効力発生日
- 次の事項を記載することがあります。
- ・投資信託の財産は受託会社において信託法に基づき分別管理されている旨
 - ・請求目論見書は投資者の請求により販売会社から交付される旨および当該請求を行った場合にはその旨の記録をしておくべきである旨
 - ・「ご購入に際しては、本書の内容を十分にお読みください。」との趣旨を示す記載

(2) 交付目論見書の表紙等に当ファンドおよび委託会社のロゴ・マークや図案等を記載することがあります。

(3) 当ファンドは、評価機関等の評価を取得、使用する場合があります。

(4) 交付目論見書に最新の運用実績を記載することがあります。

(5) 目論見書は電子媒体等として使用される他、インターネット等に掲載されることがあります。

独立監査人の監査報告書

2020年6月23日

ファイブスター投信投資顧問株式会社
取締役会 御中

イデア監査法人

東京都中央区

指定社員
業務執行社員

公認会計士 立野 晴 朗

監査意見

当監査法人は、金融商品取引法第193条の2第1項の規定に基づく監査証明を行うため、「委託会社等の経理状況」に掲げられているファイブスター投信投資顧問株式会社の2019年4月1日から2020年3月31日までの第11期事業年度の財務諸表、すなわち、貸借対照表、損益計算書、株主資本等変動計算書、重要な会計方針及びその他の注記について監査を行った。

当監査法人は、上記の財務諸表が、我が国において一般に公正妥当と認められる企業会計の基準に準拠して、ファイブスター投信投資顧問株式会社の2020年3月31日現在の財政状態及び同日をもって終了する事業年度の経営成績を、全ての重要な点において適正に表示しているものと認める。

監査意見の根拠

当監査法人は、我が国において一般に公正妥当と認められる監査の基準に準拠して監査を行った。監査の基準における当監査法人の責任は、「財務諸表監査における監査人の責任」に記載されている。当監査法人は、我が国における職業倫理に関する規定に従って、会社から独立しており、また、監査人としてのその他の倫理上の責任を果たしている。当監査法人は、意見表明の基礎となる十分かつ適切な監査証拠を入手したと判断している。

財務諸表に対する経営者及び監査役の責任

経営者の責任は、我が国において一般に公正妥当と認められる企業会計の基準に準拠して財務諸表を作成し適正に表示することにある。これには、不正又は誤謬による重要な虚偽表示のない財務諸表を作成し適正に表示するために経営者が必要と判断した内部統制を整備及び運用することが含まれる。

財務諸表を作成するに当たり、経営者は、継続企業の前提に基づき財務諸表を作成することが適切であるかどうかを評価し、我が国において一般に公正妥当と認められる企業会計の基準に基づいて継続企業に関する事項を開示する必要がある場合には当該事項を開示する責任がある。

監査役の責任は、財務報告プロセスの整備及び運用における取締役の職務の執行を監視することにある。

財務諸表監査における監査人の責任

監査人の責任は、監査人が実施した監査に基づいて、全体としての財務諸表に不正又は誤謬による重要な虚偽表示がないかどうかについて合理的な保証を得て、監査報告書において独立の立場から財務諸表に対する意見を表明することにある。虚偽表示は、不正又は誤謬により発生する可能性があり、個別に又は集計すると、財務諸表の利用者の意思決定に影響を与えると合理的に見込まれる場合に、重要性があると判断される。

監査人は、我が国において一般に公正妥当と認められる監査の基準に従って、監査の過程を通じて、職業的専門家としての判断を行い、職業的懐疑心を保持して以下を実施する。

- ・ 不正又は誤謬による重要な虚偽表示リスクを識別し、評価する。また、重要な虚偽表示リスクに対応した監査手続を立案し、実施する。監査手続の選択及び適用は監査人の判断による。さらに、意見表明の基礎となる十分かつ適切な監査証拠を入手する。
- ・ 財務諸表監査の目的は、内部統制の有効性について意見表明するためのものではないが、監査人は、リスク評価の実施に際して、状況に応じた適切な監査手続を立案するために、監査に関連する内部統制を検討する。
- ・ 経営者が採用した会計方針及びその適用方法の適切性、並びに経営者によって行われた会計上の見積りの合理性及び関連する注記事項の妥当性を評価する。
- ・ 経営者が継続企業を前提として財務諸表を作成することが適切であるかどうか、また、入手した監査証拠に基づき、継続企業の前提に重要な疑義を生じさせるような事象又は状況に関して重要な不確実性が認められるかどうか結論付ける。継続企業の前提に関する重要な不確実性が認められる場合は、監査報告書において財務諸表の注記事項に注意を喚起すること、又は重要な不確実性に関する財務諸表の注記事項が適切でない場合は、財務諸表に対して除外事項付意見を表明することが求められている。監査人の結論は、監査報告書日までに入手した監査証拠に基づいているが、将来の事象や状況により、企業は継続企業として存続できなくなる可能性がある。
- ・ 財務諸表の表示及び注記事項が、我が国において一般に公正妥当と認められる企業会計の基準に準拠しているかどうかとともに、関連する注記事項を含めた財務諸表の表示、構成及び内容、並びに財務諸表が基礎となる取引や会計事象を適正に表示しているかどうかを評価する。

監査人は、監査役に対して、計画した監査の範囲とその実施時期、監査の実施過程で識別した内部統制の重要な不備を含む監査上の重要な発見事項、及び監査の基準で求められているその他の事項について報告を行う。

利害関係

会社と当監査法人又は業務執行社員との間には、公認会計士法の規定により記載すべき利害関係はない。

以 上

(注) 1. 上記は、委託会社が、独立監査人の監査報告書の原本に記載された事項を電子化したものであり、その原本は委託会社が別途保管しております。

2. XBRLデータは監査の対象には含まれていません。

独立監査人の監査報告書

2020年6月24日

ファイブスター投信投資顧問株式会社
取締役会 御中

イデア監査法人

東京都中央区

指定社員
業務執行社員

公認会計士 立野 晴 朗

監査意見

当監査法人は、金融商品取引法第193条の2第1項の規定に基づく監査証明を行うため、「ファンドの経理状況」に掲げられている日本株ロングショート戦略ファンドの2019年10月26日から2020年4月27日までの特定期間の財務諸表、すなわち、貸借対照表、損益及び剰余金計算書、注記表並びに附属明細表について監査を行った。

当監査法人は、上記の財務諸表が、我が国において一般に公正妥当と認められる企業会計の基準に準拠して、日本株ロングショート戦略ファンドの2020年4月27日現在の信託財産の状態及び同日をもって終了する特定期間の損益の状況を、全ての重要な点において適正に表示しているものと認める。

監査意見の根拠

当監査法人は、我が国において一般に公正妥当と認められる監査の基準に準拠して監査を行った。監査の基準における当監査法人の責任は、「財務諸表監査における監査人の責任」に記載されている。当監査法人は、我が国における職業倫理に関する規定に従って、ファイブスター投信投資顧問株式会社及びファンドから独立しており、また、監査人としてのその他の倫理上の責任を果たしている。当監査法人は、意見表明の基礎となる十分かつ適切な監査証拠を入手したと判断している。

財務諸表に対する経営者の責任

経営者の責任は、我が国において一般に公正妥当と認められる企業会計の基準に準拠して財務諸表を作成し適正に表示することにある。これには、不正又は誤謬による重要な虚偽表示のない財務諸表を作成し適正に表示するために経営者が必要と判断した内部統制を整備及び運用することが含まれる。

財務諸表を作成するに当たり、経営者は、継続企業の前提に基づき財務諸表を作成することが適切であるかどうかを評価し、我が国において一般に公正妥当と認められる企業会計の基準に基づいて継続企業に関する事項を開示する必要がある場合には当該事項を開示する責任がある。

財務諸表監査における監査人の責任

監査人の責任は、監査人が実施した監査に基づいて、全体としての財務諸表に不正又は誤謬による重要な虚偽表示がないかどうかについて合理的な保証を得て、監査報告書において独立の立場から財務諸表に対する意見を表明することにある。虚偽表示は、不正又は誤謬により発生する可能性があり、個別に又は集計すると、財務諸表の利用者の意思決定に影響を与えると合理的に見込まれる場合に、重要性があると判断される。

監査人は、我が国において一般に公正妥当と認められる監査の基準に従って、監査の過程を通じて、職業的専門家としての判断を行い、職業的懐疑心を保持して以下を実施する。

- ・ 不正又は誤謬による重要な虚偽表示リスクを識別し、評価する。また、重要な虚偽表示リスクに対応した監査手続を立案し、実施する。監査手続の選択及び適用は監査人の判断による。さらに、意見表明の基礎となる十分かつ適切な監査証拠を入手する。
- ・ 財務諸表監査の目的は、内部統制の有効性について意見表明するためのものではないが、監査人は、リスク評価の実施に際して、状況に応じた適切な監査手続を立案するために、監査に関連する内部統制を検討する。
- ・ 経営者が採用した会計方針及びその適用方法の適切性、並びに経営者によって行われた会計上の見積りの合理性及び関連する注記事項の妥当性を評価する。
- ・ 経営者が継続企業を前提として財務諸表を作成することが適切であるかどうか、また、入手した監査証拠に基づき、継続企業の前提に重要な疑義を生じさせるような事象または状況に関して重要な不確実性が認められるかどうか結論付ける。継続企業の前提に関する重要な不確実性が認められる場合は、監査報告書において財務諸表の注記事項に注意を喚起すること、又は重要な不確実性に関する財務諸表の注記事項が適切でない場合は、財務諸表に対して除外事項付意見を表明することが求められている。監査人の結論は、監査報告書日までに入手した監査証拠に基づいているが、将来の事象や状況により、ファンドは継続企業として存続できなくなる可能性がある。
- ・ 財務諸表の表示及び注記事項が、我が国において一般に公正妥当と認められる企業会計の基準に準拠しているかどうかとともに、関連する注記事項を含めた財務諸表の表示、構成及び内容、並びに財務諸表が基礎となる取引や会計事象を適正に表示しているかどうかを評価する。

監査人は、経営者に対して、計画した監査の範囲とその実施時期、監査の実施過程で識別した内部統制の重要な不備を含む監査上の重要な発見事項、及び監査の基準で求められているその他の事項について報告を行う。

利害関係

ファイブスター投信投資顧問株式会社及びファンドと当監査法人又は業務執行社員との間には、公認会計士法の規定により記載すべき利害関係はない。

以 上

(注) 1.上記は監査報告書の原本に記載された事項を電子化したものであり、その原本は当社が別途保管しております。

2.XBRLデータは監査の対象には含まれていません。