

【表紙】

【提出書類】	有価証券届出書
【提出先】	関東財務局長
【提出日】	平成22年9月8日
【発行者名】	みずほ投信投資顧問株式会社
【代表者の役職氏名】	取締役社長 田中 慎一郎
【本店の所在の場所】	東京都港区三田三丁目5番27号
【事務連絡者氏名】	商品開発部長 三木谷 正直 連絡場所 東京都港区三田三丁目5番27号
【電話番号】	03-5232-7700
【届出の対象とした募集内国投資信託受益証券に係るファンドの名称】	日本リーダー企業株ファンド（年4回決算型）
【届出の対象とした募集内国投資信託受益証券の金額】	上限5,000億円
【縦覧に供する場所】	該当事項はありません。

第一部 【証券情報】

(1) 【ファンドの名称】

日本リーダー企業株ファンド（年4回決算型）
（以下「当ファンド」といいます。）

ただし、愛称として「勝組応援」または「勝組応援（年4回決算型）」という名称を用いることがあります。

(2) 【内国投資信託受益証券の形態等】

追加型証券投資信託の振替内国投資信託受益権（以下「受益権」と称することがあります。）です。

ファンドの受益権は、社債、株式等の振替に関する法律（以下「社振法」といいます。）の規定の適用を受けることとし、受益権の帰属は、後述の「(11) 振替機関に関する事項」に記載の振替機関および当該振替機関の下位の口座管理機関（社振法第2条に規定する「口座管理機関」をいい、振替機関を含め、以下「振替機関等」といいます。）の振替口座簿に記載または記録されることにより定まります（以下、振替口座簿に記載または記録されることにより定まる受益権を「振替受益権」といいます。）。委託会社であるみずほ投信投資顧問株式会社は、やむを得ない事情等がある場合を除き、当該振替受益権を表示する受益証券を発行しません。また、当ファンドは格付けを取得していません。

(3) 【発行（売出）価額の総額】

5,000億円を上限とします。

(4) 【発行（売出）価格】

取得申込日の基準価額とします。

「基準価額」とは、ファンドの資産総額から負債総額を控除して求めた金額（純資産総額）を、計算日における受益権総口数で除した価額をいいます。ただし、便宜上1万口あたりに換算した価額で表示されることがあります。

基準価額については、販売会社または委託会社にお問い合わせください。なお、委託会社に対する照会は下記においてできます。

照会先の名称	ホームページアドレス	電話番号
みずほ投信投資顧問株式会社	http://www.mizuho-am.co.jp/	0120-324-431

電話によるお問い合わせは、営業日の午前9時～午後5時までとさせていただきます。（以下同じ。）

(5) 【申込手数料】

申込手数料（受益権1口当たり）は、取得申込日の基準価額に、販売会社が別に定める率（以下「手数料率」といいます。）を乗じて得た額とし、平成22年9月8日現在における手数料率の上限は3.15%（税抜3%）です。なお、申込手数料には、消費税および地方消費税に相当する金額（5%、以下「消費税等相当額」といいます。）が課せられます。

申込手数料については、販売会社または委託会社にお問い合わせください。なお、委託会社に対する照会 は下記においてできます。

照会先の名称	ホームページアドレス	電話番号
みずほ投信投資顧問株式会社	http://www.mizuho-am.co.jp/	0120-324-431

「分配金再投資コース」を選択された場合の収益分配金は、毎計算期末の翌営業日に原則として税金を差し引いた後、自動的に無手数料で再投資されます。

(6) 【申込単位】

申込単位は販売会社が委託会社の承認を得て別に定める単位とします。

申込単位については、販売会社または委託会社にお問い合わせください。なお、委託会社に対する照会は下記においてできます。

照会先の名称	ホームページアドレス	電話番号
みずほ投信投資顧問株式会社	http://www.mizuho-am.co.jp/	0120-324-431

(注)「分配金再投資コース」を選択された申込者は、収益分配金の再投資に際し、1口の整数倍をもって取得することができます。

(7) 【申込期間】

平成22年9月9日から平成23年9月8日まで

申込期間は、上記期間満了前に有価証券届出書を提出することによって更新されます。

(8) 【申込取扱場所】

当ファンドの申込取扱場所(以下「販売会社」といいます。)については、下記の委託会社の照会先までお問い合わせください。

照会先の名称	ホームページアドレス	電話番号
みずほ投信投資顧問株式会社	http://www.mizuho-am.co.jp/	0120-324-431

(9) 【払込期日】

取得申込代金は、販売会社が指定する期日までに販売会社にお支払いいただきます。

各取得申込日の発行価額の総額は、追加信託が行われる日に、販売会社により、みずほ投信投資顧問株式会社（「委託者」または「委託会社」といいます。）の指定する口座を經由して、みずほ信託銀行株式会社（「受託者」または「受託会社」といいます。）の指定するファンド口座（受託会社が再信託している場合は、当該再信託受託会社の指定するファンド口座）に払い込まれます。

(10) 【払込取扱場所】

取得申込代金は、お申込みの販売会社にお支払いください。なお、払込取扱場所については、下記の委託会社の照会先までお問い合わせください。

照会先の名称	ホームページアドレス	電話番号
みずほ投信投資顧問株式会社	http://www.mizuho-am.co.jp/	0120-324-431

(11) 【振替機関に関する事項】

当ファンドの受益権に係る振替機関は下記の通りです。

株式会社証券保管振替機構

(12) 【その他】

投資信託振替制度における振替受益権について

当ファンドの受益権は、社振法の規定の適用を受け、上記「(11) 振替機関に関する事項」に記載の振替機関の振替業にかかる業務規程等の規則にしたがって取り扱われるものとします。

ファンドの分配金、償還金、換金代金は、社振法および上記「(11) 振替機関に関する事項」に記載の振替機関の業務規程その他の規則にしたがって支払われます。

投資信託振替制度（以下「振替制度」といいます。）においては、ファンドの受益権の発生、消滅、移転をコンピュータシステムにて管理します。ファンドの設定、解約、償還等がコンピュータシステム上の帳簿（「振替口座簿」といいます。）への記載・記録によって行われます。

第二部 【ファンド情報】

第1 【ファンドの状況】

1 【ファンドの性格】

(1) 【ファンドの目的及び基本的性格】

主として日本リーダー企業株マザーファンド（以下「マザーファンド」ということがあります。）受益証券への投資を通じ、わが国の株式に投資を行い、信託財産の中長期的な成長を目指して積極的な運用を行います。

5,000億円を上限に信託金を追加することができます。なお、信託金の上限額については、受託会社と合意のうえ変更することができます。

社団法人投資信託協会が定める分類方法において、以下のように分類・区分されます。

< 商品分類 >

・商品分類一覧表 （注）当ファンドが該当する商品分類に を付しています。

単位型投信・追加型投信	投資対象地域	投資対象資産 （収益の源泉となる資産）
単位型投信 追加型投信	国内 海外 内外	株式 債券 不動産投信 その他資産 資産複合

・商品分類定義

該当分類	分類の定義
追加型投信	一度設定されたファンドであってもその後追加設定が行われ従来の信託財産とともに運用されるファンドをいう。
国内	目論見書又は投資信託約款において、組入資産による主たる投資収益が実質的に国内の資産を源泉とする旨の記載があるものをいう。
株式	目論見書又は投資信託約款において、組入資産による主たる投資収益が実質的に株式を源泉とする旨の記載があるものをいう。

< 属性区分 >

・属性区分一覧表 （注）当ファンドが該当する属性区分に を付しています。

投資対象資産 （実際の組入資産）	決算頻度	投資対象地域	投資形態
---------------------	------	--------	------

株式 一般	年1回	グローバル 日本 北米 欧州 アジア オセアニア 中南米 アフリカ 中近東（中東） エマージング	ファミリーファンド ファンド・オブ・ファンズ
大型株	年2回		
中小型株	年4回		
債券 一般	年6回（隔月）		
公債	年12回（毎月）		
社債	日々		
その他債券 クレジット属性	その他		
不動産投信 その他資産 （投資信託証券） 資産複合			

当ファンドが投資信託証券への投資を通じて実質的な投資対象とする資産は、「株式・一般」です。

・属性区分定義

該当区分	区分の定義
その他資産 （投資信託証券）	目論見書又は投資信託約款において、主として「株式」、「債券」及び「不動産投信」以外の資産に投資する旨の記載があるものをいい、括弧内の記載はその該当資産を表す。
株式・一般	目論見書又は投資信託約款において、主として株式に投資する旨の記載があるもので、大型株、中小型株属性にあてはまらない全てのものをいう。 当ファンドは、主としてマザーファンド受益証券（投資信託証券）を通じて、株式へ投資を行います。
年4回	目論見書又は投資信託約款において、年4回決算する旨の記載があるものをいう。
日本	目論見書又は投資信託約款において、組入資産による投資収益が日本の資産を源泉とする旨の記載があるものをいう。
ファミリーファンド	目論見書又は投資信託約款において、親投資信託（ファンド・オブ・ファンズにのみ投資されるものを除く。）を投資対象として投資するものをいう。

（注1）商品分類および属性区分は、委託会社が目論見書または約款の記載内容等に基づいて分類しています。

（注2）当ファンドが該当しない商品分類および属性区分の定義につきましては、社団法人投資信託協会のホームページ（<http://www.toushin.or.jp/>）でご覧いただけます。

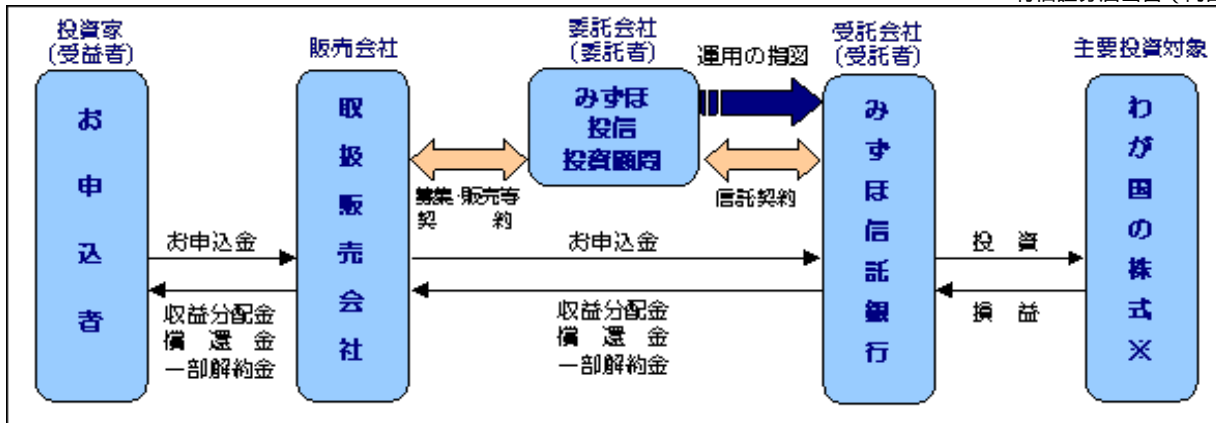
（注3）当ファンドはマザーファンド受益証券（投資信託証券）への投資を通じて、株式を主要投資対象とします。したがって、「商品分類」における投資対象資産と、「属性区分」における投資対象資産の分類・区分は異なります。

(2) 【ファンドの沿革】

平成20年8月29日 信託契約締結、当ファンドの設定・運用開始

(3) 【ファンドの仕組み】

当ファンドの運営の仕組み



販売会社は委託会社との間で「投資信託受益権の募集・販売等に関する契約書」（募集・販売等契約）を締結し、ファンドに関する主に次の業務を引き受けます。

- (1) 受益権の募集の取扱い・販売
- (2) 受益者の請求に基づく一部解約事務
- (3) 受益者からの受益権の買取り
- (4) 受益者に対する一部解約金、買取代金、収益分配金及び償還金の支払い
- (5) 受益者に対し交付される収益分配金の再投資に係る事務
- (6) 受益者に対する目論見書、信託約款、運用報告書等の交付 等

委託会社は信託財産の運用の指図、目論見書・運用報告書の作成等を行います。

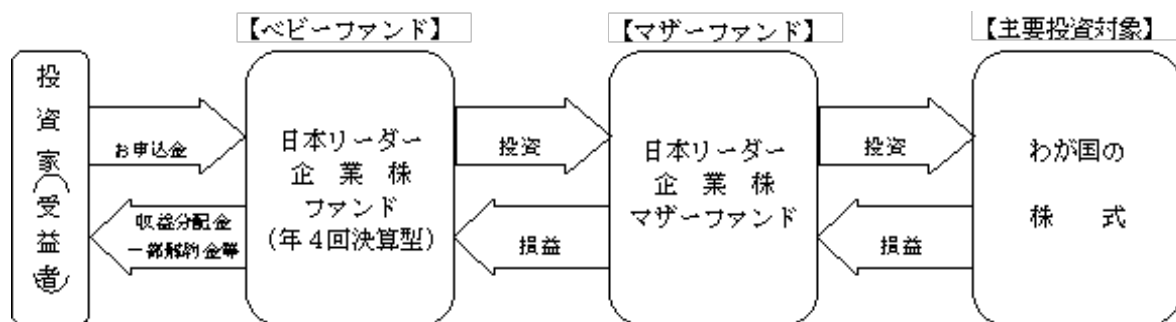
受託会社は信託契約に基づき、信託財産を保管・管理し、受益権設定にかかる振替機関への通知等を行います。なお、信託事務の一部につき資産管理サービス信託銀行株式会社に委託することができます。ただし、外国における資産の保管は、外国の金融機関が行います。

※ 主要投資対象である、わが国の株式には、主として、日本リーダー企業株マザーファンドを通じて投資を行います。

ファミリーファンド方式の仕組み

当ファンドは「日本リーダー企業株マザーファンド」をマザーファンドとするファミリーファンド方式で運用を行います。

ファミリーファンド方式



ファミリーファンド方式とは、投資家の皆様からお預かりした資金をまとめてベビーファンドとし、その資金をマザーファンドに投資することにより、その実質的な運用をマザーファンドにて行う仕組みです。

マザーファンドのほかに、株式等に直接投資する場合があります。

委託会社の概況

1. 資本金の額 20億4,560万円（平成22年6月30日現在）

2. 会社の沿革

昭和39年5月26日 「朝日証券投資信託委託株式会社」設立

平成9年10月1日 「株式会社第一勧業投資顧問」

「勸角投資顧問株式会社」と合併し、
 「第一勸業朝日投信投資顧問株式会社」に商号変更
 平成11年7月1日 「第一勸業アセットマネジメント株式会社」に商号変更
 平成19年7月1日 「富士投信投資顧問株式会社」と合併し、
 「みずほ投信投資顧問株式会社」に商号変更

3. 大株主の状況（平成22年6月30日現在）

名称	住所	所有株式数	比率
株式会社みずほフィナンシャルグループ	東京都千代田区丸の内二丁目5番1号	1,038,408株	98.7%
ロード・アベット・アンド・カンパニー エルエルシー	米国ニュージャージー州ジャージーシティ市ハドソン通り90番地	13,662株	1.3%

2 【投資方針】

(1) 【投資方針】

基本方針

この投資信託は、信託財産の中長期的な成長を目指して積極的な運用を行います。

運用方法

1. 主要投資対象

日本リーダー企業株マザーファンド受益証券を主要投資対象とします。

2. 投資態度

- a. 主として、わが国の株式を主要投資対象とする日本リーダー企業株マザーファンド受益証券に投資を行い、信託財産の中長期的な成長を目指します。
- b. 運用にあたっては、主としてマザーファンド受益証券への投資を通じて、以下の方針に基づき行います。
 - ・わが国の金融商品取引所（金融商品取引法第2条第16項に規定する金融商品取引所をいいます。以下同じ。）に上場（上場予定を含みます。）している株式を中心に投資を行います。
 - ・銘柄選定に際しては、国内の競争に勝ち抜き、更なる収益機会を求めて世界へ事業展開（予定を含みます。）する日本を代表する企業（日本リーダー企業）の株式を厳選します。
 - ・組入銘柄数は原則として30～50銘柄とし、業種分散を図りながら銘柄選定を行います。
 - ・株式の組入比率は、高位を維持することを基本とします。
- c. マザーファンド受益証券の組入比率は、高位を維持することを基本とします。
- d. 非株式（株式以外の資産）への実質投資割合は、原則として信託財産総額の50%以下とします。
 「実質投資割合」とは、投資対象である当該資産につき、当ファンドの信託財産に属する当該資産の時価総額とマザーファンドの信託財産に属する当該資産のうち当ファンドの信託財産に属するとみなした額との合計額の当ファンドの信託財産総額または信託財産の純資産総額に対する割合をいいます。（以下同じ。）
- e. 市況動向やファンドの資金事情等によっては、上記のような運用が行えない場合があります。

< 「日本リーダー企業」とは >

当ファンドにおいて「日本リーダー企業」とは、国内の各業界で競争を勝ち抜き高いシェアを有し、さらなる収益機会を求めて海外に進出し、「経営力」・「技術力」・「ブランド力」の強みを活かして、世界で活躍が期待される企業のことをいいます。

海外には、国内では得られない収益機会が数多く存在します。国内で勝ち抜いた企業で、世界に通用する「経営力」・「技術力」・「ブランド力」を持つ企業は、世界での競争力も高く、安定した収益の獲得が期待されます。

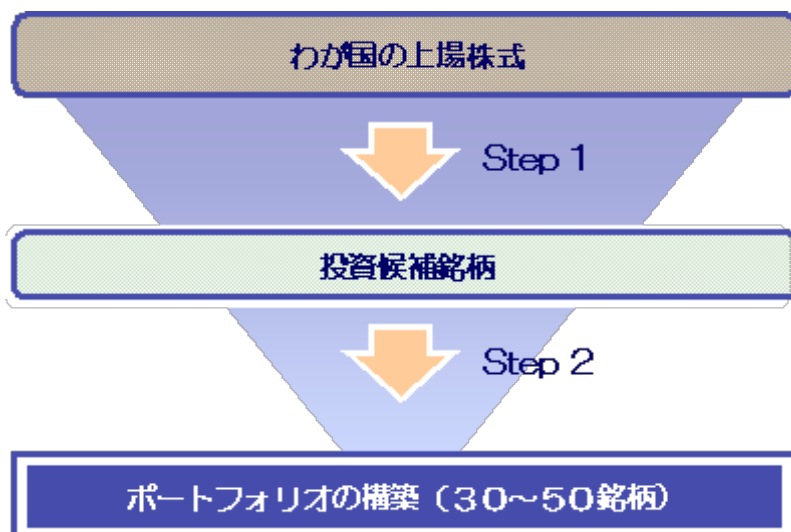
[イメージ図]



上記は、当ファンドで選定する日本リーダー企業のイメージを示したものであり、すべての企業において当てはまるものではありません。

ファンドの投資プロセス

当ファンドは、主として日本リーダー企業株マザーファンド受益証券への投資を通じ、以下のプロセスによりわが国の株式に投資を行います。



Step 1：事業規模・国内外のマーケットシェア・海外売上高等を勘案して投資候補銘柄を選別します。

Step 2：経営力・技術力・ブランド力に優れた企業を選定し、業績見通しおよび株価バリュエーションなどを勘案のうえ、業種等リスク分散を図りながらポートフォリオを構築（原則として30～50銘柄）します。

企業の経営力・技術力・ブランド力の優位性は、アナリストによる企業調査をもとにした分析・評価で判断します。

経営力：競争優位性（コスト競争力、財務基盤等）、マネジメント（戦略の一貫性、戦略の業界環境との適合性等）等

技術力：業界水準に対する技術の優位性等

ブランド力：市場シェア、プレミアム価格の設定状況および持続性等

上記のプロセスは、今後変更される場合があります。

(2) 【投資対象】

投資の対象とする資産の種類

この信託において投資の対象とする資産の種類は、次に掲げるものとします。

- 1．次に掲げる特定資産（「特定資産」とは、投資信託及び投資法人に関する法律第2条第1項で定めるものをいいます。以下同じ。）
 - a．有価証券
 - b．デリバティブ取引に係る権利（金融商品取引法第2条第20項に規定するものをいい、約款第24条、第25条および第26条に定めるものに限りません。）
 - c．金銭債権
 - d．約束手形（a．に掲げるものに該当するものを除きます。）
- 2．次に掲げる特定資産以外の資産
 - a．為替手形

有価証券の指図範囲

委託会社は、信託金を、主としてみずほ投信投資顧問株式会社を委託会社とし、みずほ信託銀行株式会社を受託会社として締結された日本リーダー企業株マザーファンドの受益証券および次の有価証券（金融商品取引法第2条第2項の規定により有価証券とみなされる同項各号に掲げる権利を除き、かつ本邦通貨表示のものに限りません。）に投資することを指図します。

- 1．株券または新株引受権証券
- 2．国債証券
- 3．地方債証券
- 4．特別の法律により法人が発行する債券
- 5．社債券（新株引受権証券と社債券とが一体となった新株引受権付社債券（以下「分離型新株引受権付社債券」といいます。）の新株引受権証券を除きます。）
- 6．資産の流動化に関する法律に規定する特定社債券（金融商品取引法第2条第1項第4号で定めるものをいいます。）
- 7．特別の法律により設立された法人の発行する出資証券（金融商品取引法第2条第1項第6号で定めるものをいいます。）
- 8．協同組織金融機関の優先出資に関する法律に規定する優先出資証券（金融商品取引法第2条第1項第7号で定めるものをいいます。）
- 9．資産の流動化に関する法律に規定する優先出資証券または新優先出資引受権を表示する証券（金融商品取引法第2条第1項第8号で定めるものをいいます。）
- 10．コマーシャル・ペーパー
- 11．新株引受権証券（分離型新株引受権付社債券の新株引受権証券を含みます。以下同じ。）および新株予約権証券
- 12．外国または外国の者の発行する証券または証書で、1．から11．までの証券または証書の性質を有するもの
- 13．投資信託または外国投資信託の受益証券（金融商品取引法第2条第1項第10号で定めるものをいいます。）
- 14．投資証券、投資法人債券または外国投資証券（金融商品取引法第2条第1項第11号で定めるものをいいます。）
- 15．外国貸付債権信託受益証券（金融商品取引法第2条第1項第18号で定めるものをいいます。）
- 16．オプションを表示する証券または証書（金融商品取引法第2条第1項第19号で定めるものをいい、有価証券に係るものに限りません。）
- 17．預託証券（金融商品取引法第2条第1項第20号で定めるものをいいます。）
- 18．外国法人が発行する譲渡性預金証券
- 19．指定金銭信託の受益証券（金融商品取引法第2条第1項第14号で定める受益証券発行信託の受益証券に限りません。）
- 20．抵当証券（金融商品取引法第2条第1項第16号で定めるものをいいます。）
- 21．貸付債権信託受益権であって金融商品取引法第2条第1項第14号で定める受益証券発行信託の受益証券に表示されるべきもの
- 22．外国の者に対する権利で21．の有価証券の性質を有するもの

なお、1. の証券または証書、12. ならびに17. の証券または証書のうち1. の証券または証書の性質を有するものを以下「株式」といい、2. から6. までの証券および12. ならびに17. の証券または証書のうち2. から6. までの証券の性質を有するものならびに14. の証券のうち投資法人債券および外国投資証券で投資法人債券に類する証券を以下「公社債」といい、13. の証券および14. の証券（投資法人債券および外国投資証券で投資法人債券に類する証券を除きます。）を以下「投資信託証券」といいます。

金融商品の指図範囲

委託会社は、信託金を、に掲げる有価証券のほか、次に掲げる金融商品（金融商品取引法第2条第2項の規定により有価証券とみなされる同項各号に掲げる権利を含みます。）により運用することを指図することができます。また、の規定にかかわらず、この信託の設定、解約、償還、投資環境の変動等への対応等、委託会社が運用上必要と認めるときには、委託会社は、信託金を以下に掲げる金融商品により運用することの指図ができます。

1. 預金
2. 指定金銭信託（金融商品取引法第2条第1項第14号に規定する受益証券発行信託を除きます。）
3. コール・ローン
4. 手形割引市場において売買される手形
5. 貸付債権信託受益権であって金融商品取引法第2条第2項第1号で定めるもの
6. 外国の者に対する権利で5. の権利の性質を有するもの

(3) 【運用体制】

意思決定プロセス

1. 運用の意思決定にあたっては、まず「マクロ経済分析会議」において投資判断に先立つマクロ経済環境に関する前提を明確にします。これに基づいて「資産別投資分析委員会」において各資産別の市場見通しを策定し、「投資政策委員会」で各市場の見通しを最終承認します。
 2. 運用担当者は、投資政策委員会で承認された各市場見通しを踏まえて運用に関する基本計画を策定し、運用会議にて審議・決定します。
 3. 運用担当者は、運用会議で決定された基本計画に基づいて、具体的な運用計画を策定し、これに基づいてトレーディング部門に発注指図を行います。トレーディング部門は、売買に係る法令・約款および運用ガイドラインなどの社内諸規則の遵守状況をチェックのうえ個別の取引を実行します。
 4. 各ファンドの運用リスク管理状況・運用実績について「運用評価委員会」において審議・評価が行われ、また法令・約款、運用ガイドラインなどの社内諸規則に照らした運用内容のモニタリング結果が「コンプライアンス委員会」において審議されます。
 5. 以上の内部管理およびファンドに係る意思決定については、内部監査部門（平成22年6月末現在4名）が業務執行の適正性・妥当性・効率性等の観点からモニタリングを実施しています。
- なお、上記の組織の体制および会議の名称等については、変更になることがあります。

関係法人に対する管理体制

当ファンドの関係法人である受託会社に対して、委託会社は、内部統制に関する外部監査人による報告書等の定期的な提出を求め、必要に応じて具体的な事項に関するヒアリングを行う等の方法により、適切な業務執行体制にあることを確認しています。

(4) 【分配方針】

収益分配方針

毎計算期末（原則として3月、6月、9月および12月の各8日。ただし、休業日の場合は翌日以降の最初の営業日。）に、原則として以下の方針に基づき分配を行います。

1. 分配対象額の範囲は、経費控除後の配当等収益（繰越分およびマザーファンドの信託財産に属する配当等収益のうち、信託財産に属するとみなした額（以下「みなし配当等収益」といいます。）を含みます。）および売買益（評価益を含み、みなし配当等収益を控除して得た額）等の全額とします。

2. 分配金額は、毎年3月および9月の決算時には配当等収益を中心に、毎年6月および12月の決算時には売買益(評価益を含みます。)等を中心に、委託会社が基準価額の水準や市況動向等を勘案して決定するものとします。ただし、分配対象額が少額の場合には分配を行わないことがあります。
3. 収益分配に充てなかった利益については、運用の基本方針に基づいて運用を行います。

収益分配金の支払い

1. 収益分配金は、原則として毎計算期間終了日から起算して5営業日までに販売会社において支払いが開始されます。
2. 収益分配金の再投資に関する契約に基づいて収益分配金を再投資することにより増加した受益権は、振替口座簿に記載または記録されます。
収益分配金は、決算日において振替機関等の振替口座簿に記載または記録されている受益者(当該収益分配金にかかる決算日以前において一部解約が行われた受益権にかかる受益者を除きます。また、当該収益分配金にかかる決算日以前に設定された受益権で取得申込代金支払前のため販売会社の名義で記載または記録されている受益権については原則として取得申込者として)に対し、お支払いします。

(5) 【投資制限】

a. 約款で定める投資制限

株式、新株引受権証券および新株予約権証券(約款 運用の基本方針 運用方法(3)投資制限、約款第17条、約款第20条および約款第21条)

1. 株式への実質投資割合には制限を設けません。
2. 委託会社は、新株引受権証券および新株予約権証券への実質投資割合が、信託財産の純資産総額の100分の20を超えることとなる投資の指図をしません。
3. 委託会社が投資することを指図する株式、新株引受権証券および新株予約権証券は、取引所(金融商品取引法第2条第16項に規定する金融商品取引所および金融商品取引法第2条第8項第3号口に規定する外国金融商品市場をいいます。以下同じ。)に上場されている株式の発行会社の発行するものおよび取引所に準ずる市場において取引されている株式の発行会社の発行するものとします。ただし、株主割当または社債権者割当により取得する株式、新株引受権証券および新株予約権証券についてはこの限りではありません。なお、上場予定または登録予定の株式、新株引受権証券および新株予約権証券で目論見書等において上場または登録されることが確認できるものについては、委託会社が投資することを指図することができるものとします。
4. 委託会社は、同一銘柄の株式への実質投資割合が、取得時において信託財産の純資産総額の100分の10を超えることとなる投資の指図をしません。
5. 委託会社は、同一銘柄の新株引受権証券および新株予約権証券への実質投資割合が、信託財産の純資産総額の100分の5を超えることとなる投資の指図をしません。

非株式[株式以外の資産](約款 運用の基本方針 運用方法(2) 投資態度)

非株式(株式以外の資産)への実質投資割合は、原則として信託財産総額の50%以下とします。

投資信託証券(約款第17条)

委託会社は、投資信託証券(マザーファンド受益証券を除きます。)への実質投資割合が、信託財産の純資産総額の100分の5を超えることとなる投資の指図をしません。

転換社債等(約款第22条)

委託会社は、信託財産に属する同一銘柄の転換社債、ならびに同一銘柄の新株予約権付社債のうち会社法第236条第1項第3号の財産が当該新株予約権付社債についての社債であって当該社債と当該新株予約権がそれぞれ単独で存在し得ないことをあらかじめ明確にしているもの(以下、会社法施行前の旧商法第341条ノ3第1項第7号および第8号の定めがある新株予約権付社債を含め「転換社債型新株予約権付社債」といいます。)への実質投資割合が、信託財産の純資産総額の100分の5を超えることとなる投資の指図をしません。

外貨建資産（約款 運用の基本方針 運用方法(3)投資制限）

外貨建資産への投資は行いません。

信用取引（約款第23条）

1. 委託会社は、信託財産の効率的な運用に資するため、信用取引により株券を売付けることの指図をすることができます。なお、当該売付けの決済については、株券の引渡しまたは買戻しにより行うことの指図をすることができるものとします。
2. 信用取引の指図は、次に掲げる有価証券の発行会社の発行する株券について行うことができるものと、かつ次に掲げる株券数の合計数を超えないものとします。
 - a. 信託財産に属する株券および新株引受権証券の権利行使により取得する株券
 - b. 株式分割により取得する株券
 - c. 有償増資により取得する株券
 - d. 売出しにより取得する株券
 - e. 信託財産に属する転換社債の転換請求および新株予約権(転換社債型新株予約権付社債の新株予約権に限り、)の行使により取得可能な株券
 - f. 信託財産に属する新株引受権証券および新株引受権付社債券の新株引受権の行使、または信託財産に属する新株予約権証券および新株予約権付社債券の新株予約権(前記e.に定めるものを除きます。)の行使により取得可能な株券

有価証券先物取引等（約款第24条）

1. 委託会社は、信託財産が運用対象とする有価証券の価格変動リスクを回避するため、わが国の取引所における有価証券先物取引（金融商品取引法第28条第8項第3号イに掲げるものをいいます。）、有価証券指数等先物取引（金融商品取引法第28条第8項第3号ロに掲げるものをいいます。）および有価証券オプション取引（金融商品取引法第28条第8項第3号ハに掲げるものをいいます。）ならびに外国の取引所におけるわが国の有価証券に係るこれらの取引と類似の取引を次の範囲で行うことの指図をすることができます。なお、選択権取引は、オプション取引に含めて取扱うものとします。(以下同じ。)
 - a. 先物取引の売建ておよびコール・オプションの売付けの指図は、建玉の合計額が、ヘッジの対象とする有価証券（以下「ヘッジ対象有価証券」といいます。）の時価総額の範囲内とします。
 - b. 先物取引の買建ておよびプット・オプションの売付けの指図は、建玉の合計額が、ヘッジ対象有価証券の組入可能額（信託財産の組入ヘッジ対象有価証券を差し引いた額）に信託財産が限月までに受取る組入公社債、組入外国貸付債権信託受益証券、組入貸付債権信託受益権、組入抵当証券および組入指定金銭信託の受益証券の利払金および償還金を加えた額を限度とし、かつ信託財産が限月までに受取る組入有価証券にかかる利払金および償還金等、ならびに(2)投資対象 1. から4. に掲げる金融商品で運用している額の範囲内とします。
 - c. コール・オプションおよびプット・オプションの買付けの指図は、1. 2. 3. で規定する全オプション取引にかかる支払いプレミアム額の合計額が取引時点の信託財産の純資産総額の5%を上回らない範囲内とします。
2. 委託会社は、信託財産に属する資産の価格変動リスクを回避するため、わが国の取引所における金利にかかる先物取引およびオプション取引ならびに外国の取引所におけるわが国の金利に係るこれらの取引と類似の取引を次の範囲で行うことの指図をすることができます。
 - a. 先物取引の売建ておよびコール・オプションの売付けの指図は、建玉の合計額が、ヘッジの対象とする金利商品（信託財産が1年以内に受取る組入有価証券の利払金および償還金等ならびに(2)投資対象 1. から4. に掲げる金融商品で運用されているものをいい、以下「ヘッジ対象金利商品」といいます。）の時価総額の範囲内とします。
 - b. 先物取引の買建ておよびプット・オプションの売付けの指図は、建玉の合計額が、信託財産が限月までに受取る組入有価証券にかかる利払金および償還金等ならびに(2)投資対象 1. から4. に掲げる金融商品で運用している額の範囲内とします。
 - c. コール・オプションおよびプット・オプションの買付けの指図は、支払いプレミアム額の合計額が取引時点のヘッジ対象金利商品の時価総額の5%を上回らない範囲内とし、かつ1. 2. 3. で規定する全オプション取引にかかる支払いプレミアム額の合計額が取引時点の信託財産の純資産総額の

5%を上回らない範囲内とします。

スワップ取引（約款第25条）

1. 委託会社は、信託財産に属する資産の効率的な運用に資するため、ならびに価格変動リスクを回避するため、異なった受取金利または異なった受取金利とその元本を一定の条件のもとに交換する取引（以下「スワップ取引」といいます。）を行うことの指図をすることができます。
2. スワップ取引の指図にあたっては、当該取引の契約期限が、原則として当ファンドの信託期間を超えないものとします。ただし、当該取引が当該信託期間内で全部解約が可能なものについてはこの限りではありません。
3. スワップ取引の指図にあたっては、当該信託財産にかかるスワップ取引の想定元本の総額とマザーファンドの信託財産にかかるスワップ取引の想定元本の総額のうち信託財産に属するとみなした額との合計額（以下「スワップ取引の想定元本の合計額」といいます。以下同じ。）が、信託財産の純資産総額を超えないものとします。なお、信託財産の一部解約等の事由により、当該純資産総額が減少して、スワップ取引の想定元本の合計額が信託財産の純資産総額を超えることとなった場合には、委託会社は速やかに、その超える額に相当するスワップ取引の一部の解約を指図するものとします。
4. 上記3.においてマザーファンドの信託財産にかかるスワップ取引の想定元本の総額のうち信託財産に属するとみなした額とは、マザーファンドの信託財産にかかるスワップ取引の想定元本の総額に、マザーファンドの信託財産の純資産総額に占める信託財産に属するマザーファンド受益証券の時価総額の割合を乗じて得た額をいいます。
5. スワップ取引の評価は、当該取引契約の相手方が市場実勢金利等をもとに算出した価額で評価するものとします。
6. 委託会社は、スワップ取引を行うにあたり担保の提供または受入れが必要と認めるときは、担保の提供または担保の受入れの指図を行うものとします。

金利先渡取引（約款第26条）

1. 委託会社は、信託財産に属する資産の効率的な運用に資するため、ならびに価格変動リスクを回避するため、金利先渡取引を行うことの指図をすることができます。
2. 金利先渡取引の指図にあたっては、当該取引の決済日が、原則として当ファンドの信託期間を超えないものとします。ただし、当該取引が当該信託期間内で全部解約が可能なものについてはこの限りではありません。
3. 金利先渡取引の指図にあたっては、当該信託財産にかかる金利先渡取引の想定元本の総額とマザーファンドの信託財産にかかる金利先渡取引の想定元本の総額のうち信託財産に属するとみなした額との合計額（以下「金利先渡取引の想定元本の合計額」といいます。以下同じ。）が、信託財産にかかるヘッジ対象金利商品の時価総額とマザーファンドの信託財産にかかるヘッジ対象金利商品の時価総額のうち信託財産に属するとみなした額との合計額（以下「ヘッジ対象金利商品の時価総額の合計額」といいます。以下同じ。）を超えないものとします。なお、信託財産の一部解約等の事由により、当該ヘッジ対象金利商品の時価総額の合計額が減少して、金利先渡取引の想定元本の合計額がヘッジ対象金利商品の時価総額の合計額を超えることとなった場合には、委託会社は、速やかにその超える額に相当する金利先渡取引の一部の解約を指図するものとします。
4. 上記3.においてマザーファンドの信託財産にかかる金利先渡取引の想定元本の総額のうち信託財産に属するとみなした額とは、マザーファンドの信託財産にかかる金利先渡取引の想定元本の総額に、マザーファンドの信託財産の純資産総額に占める信託財産に属するマザーファンド受益証券の時価総額の割合を乗じて得た額をいいます。また、マザーファンドの信託財産にかかるヘッジ対象金利商品の時価総額のうち信託財産に属するとみなした額とは、マザーファンドの信託財産にかかるヘッジ対象金利商品の時価総額に、マザーファンドの信託財産の純資産総額に占める信託財産に属するマザーファンド受益証券の時価総額の割合を乗じて得た額をいいます。
5. 金利先渡取引の評価は、当該取引契約の相手方が市場実勢金利等をもとに算出した価額で評価するものとします。
6. 委託会社は、金利先渡取引を行うにあたり担保の提供または受入れが必要と認めるときは、担保の提供または担保の受入れの指図を行うものとします。

有価証券の貸付（約款第27条）

- 1．委託会社は、信託財産の効率的な運用に資するため、信託財産に属する株式および公社債を以下の範囲内で貸付の指図をすることができます。
 - a．株式の貸付は、貸付時点において、貸付株式の時価合計額が、信託財産で保有する株式の時価合計額を超えないものとします。
 - b．公社債の貸付は、貸付時点において、貸付公社債の額面金額の合計額が、信託財産で保有する公社債の額面金額の合計額を超えないものとします。
- 2．前記1．に定める限度額を超えることとなった場合には、委託会社は速やかにその超える額に相当する契約の一部の解約を指図するものとします。
- 3．委託会社は、有価証券の貸付にあたって必要と認めるときは、担保の受入れの指図を行うものとします。

資金の借入れ（約款第33条）

- 1．委託会社は、信託財産の効率的な運用および運用の安定性に資するため、一部解約に伴う支払資金の手当て（一部解約に伴う支払資金の手当てのために借入れた資金の返済を含みます。）を目的として、または再投資にかかる収益分配金の支払資金の手当てを目的として、資金借入れ（コール市場を通じる場合を含みます。）の指図をすることができます。なお、当該借入金をもって有価証券等の運用は行わないものとします。
 - 2．一部解約に伴う支払資金の手当てにかかる借入期間は、受益者への解約代金支払開始日から信託財産で保有する有価証券等の売却代金の受渡日までの間または受益者への解約代金支払開始日から信託財産で保有する有価証券等の解約代金入金日までの間もしくは受益者への解約代金支払開始日から信託財産で保有する有価証券等の償還金の入金日までの期間が5営業日以内である場合の当該期間とし、資金借入額は当該有価証券等の売却代金、解約代金等および償還金の合計額を限度とします。ただし、資金借入額は、借入指図を行う日における信託財産の純資産総額の10%を上回らない範囲内とします。
 - 3．収益分配金の再投資にかかる借入期間は信託財産から収益分配金が支弁される日からその翌営業日までとし、資金借入額は収益分配金の再投資額を限度とします。
 - 4．借入金の利息は信託財産中より支弁します。
- b．法令で定める投資制限
- デリバティブ取引にかかる投資制限(金融商品取引業等に関する内閣府令第130条第1項第8号)
- デリバティブ取引は、あらかじめ定めた合理的な方法により算出した、金融商品市場における相場の変動等により発生し得る危険に対応する額が、信託財産の純資産総額を超えないものとします。

同一の法人の発行する株式の取得割合（投資信託及び投資法人に関する法律第9条）

委託会社は、同一の法人の発行する株式を、運用の指図を行うすべての委託者指図型投資信託につき投資信託財産として有する当該株式にかかる議決権の総数が、当該株式にかかる議決権の総数に100分の50の率を乗じて得た数を超えることとなる場合においては、信託財産をもって取得することを受託会社に指図しないものとします。

3 【投資リスク】

(1) 当ファンドにおける主として想定されるリスクと収益性に与える影響度合い

当ファンドは、主として日本リーダー企業株マザーファンド受益証券への投資を通じて株式などの値動きのある証券等に投資しますので、ファンドの基準価額は変動します。したがって、元金や一定の投資成果が保証されているものではなく、基準価額の下落により、損失を被ることがあります。運用により信託財産に生じた利益および損失は、すべて受益者の皆様に帰属します。また、投資信託は預金商品や保険商品ではなく、預金保険、保険契約者保護機構の保護の対象ではありません。登録金融機関が取扱う投資信託は、投資者保護基金の対象ではありません。なお、当ファンドのお取引に関しては、金融商品取引法第37条の6の規定（いわゆるクーリング・オフ）の適用はありません。

当ファンドにおいて主として想定されるリスクは以下の通りですが、基準価額の変動要因はこれらに限定されるものではありません。

なお、以下のリスクは、主にマザーファンドを通じて当ファンドが行う有価証券等への投資により発生します。

株価変動リスク

株価変動リスクとは、株式市場および投資先となっている企業の株価が下落するリスクをいいます。

当ファンドが投資する企業の株価が下落した場合には、当ファンドの基準価額が下落する要因となります。また、当ファンドが投資する企業が業績悪化や倒産等に陥った場合には、当該企業の株価が大きく下落することや無くなることがあり、当ファンドの基準価額に大きな影響を及ぼすことがあります。

なお、当ファンドでは、株式の組入比率を原則として高位に維持するため、株式市場の動向により基準価額は大きく変動します。

流動性リスク

流動性リスクとは、有価証券を売却(または購入)しようとする際に、需要(または供給)がないため、有価証券を希望する時期に、希望する価格で売却(または購入)することができなくなるリスクをいいます。

一般に規模が小さい市場での売買や、取引量の少ない有価証券の売買にあたっては、流動性リスクへの留意が特に必要とされます。また、一般に市場を取り巻く外部環境の急変があった場合には、市場実勢価格での売買ができなくなる可能性が高まります。

当ファンドが投資する株式等の流動性が損なわれた場合には、当ファンドの基準価額が下落する要因となる可能性があります。

信用リスク

信用リスクとは、公社債等の発行体が財政難、経営不振、その他の理由により、利息や償還金をあらかじめ決められた条件で支払うことができなくなる(債務不履行)リスクをいいます。

一般に債務不履行が生じた場合、またはその可能性が高まった場合には、当該発行体が発行する公社債および短期金融商品(コマーシャル・ペーパー等)の価格は下落します。また、当該発行体が企業の場合には、一般にその企業の株価が下落する要因となります。

当ファンドが投資する株式の発行企業や、株式以外の運用で投資する公社債等の発行体がこうした状況に陥った場合には、当ファンドの基準価額が下落する要因となる可能性があります。

その他

当ファンドは、ファミリーファンド方式で運用を行います。当該方式は、運用の効率化に資するものですが、一方で、当ファンドが主要投資対象とするマザーファンドに対し、他のベビーファンドにより多額の追加設定・一部解約等がなされた場合には、マザーファンドにおける売買ならびに組入比率の変化等により、当ファンドの基準価額や運用が影響を受ける場合があります。

(2) リスク管理体制

リスク管理部門は、運用リスクを含めたリスクのチェック・管理を行うとともに、運用実績の分析・評価を実施し、必要に応じて提言等を行います。

法務・コンプライアンス部門は、法令・諸規則、約款の投資制限等の遵守状況を把握・管理し、必要に応じて関連部門へ指導を行います。

運用部門からは独立した組織であるトレーディング部門が売買執行および発注に伴う諸規則の遵守状況のチェックを行います。

これらのリスク管理の結果は、リスク管理に関する委員会等を通じて経営に報告されます。

上記のリスク管理体制および組織名称等については、変更になることがあります。

4 【手数料等及び税金】

(1) 【申込手数料】

申込手数料(受益権1口当たり)は、取得申込日の基準価額に、販売会社が別に定める率(以下「手数料

率」といいます。) を乗じて得た額とし、平成22年9月8日現在における手数料率の上限は3.15%（税抜3%）です。なお、申込手数料には消費税等相当額が課せられます。

申込手数料については、販売会社または委託会社にお問い合わせください。なお、委託会社に対する照会は下記においてできます。

照会先の名称	ホームページアドレス	電話番号
みずほ投信投資顧問株式会社	http://www.mizuho-am.co.jp/	0120-324-431

電話によるお問い合わせは、営業日の午前9時～午後5時までとさせていただきます。（以下同じ。）

「分配金再投資コース」における収益分配金は、毎計算期間末の翌営業日に原則として税金を差し引いた後、自動的に無手数料で再投資されます。

(2) 【換金（解約）手数料】

ありません。

(3) 【信託報酬等】

当ファンドの信託報酬の総額は、計算期間を通じて毎日、信託財産の純資産総額に年1.155%（税抜1.1%）の率を乗じて得た額とします。

信託報酬の配分は、次の通りとします。

委託会社	販売会社	受託会社
0.525%（税抜0.50%）	0.5775%（税抜0.55%）	0.0525%（税抜0.05%）

信託報酬は、毎計算期末または信託終了のとき信託財産中から支弁するものとします。なお、信託報酬にかかる消費税等相当額は、信託報酬支弁の時に信託財産中から支弁します。

(4) 【その他の手数料等】

信託財産に関する租税、特定資産の価格等の調査に要する費用および当該費用にかかる消費税等相当額、信託事務の処理に要する諸費用、信託財産の財務諸表の監査に要する費用および当該費用にかかる消費税等相当額、外国における資産の保管等に要する費用、受託会社の立替えた立替金の利息および資金の借入れを行った際の当該借入金の利息は、受益者の負担とし、信託財産中から支弁します。なお、信託財産の財務諸表の監査に要する費用は、当該費用にかかる消費税等相当額とともに毎計算期末または信託終了のとき、信託財産中から支弁します。

当ファンドの組入有価証券の売買時の売買委託手数料、先物・オプション取引等に要する費用およびこれら手数料ならびに費用にかかる消費税等相当額は、受益者の負担とし、信託財産中から支弁します。

上記、 の手数料等（借入金の利息および財務諸表の監査に要する費用を除きます。）については、当ファンドが投資対象とするマザーファンドにおいて発生する場合、マザーファンドの信託財産中から支弁されます。これらはマザーファンドの基準価額に反映されるため、結果として当ファンドの受益者が間接的に負担することとなります。

(5) 【課税上の取扱い】

当ファンドは、課税上は株式投資信託として取扱われます。

個別元本について

- 追加型株式投資信託については、受益者毎の信託時の受益権の価額等（申込手数料および当該申込手数料にかかる消費税等相当額は含みません。）が当該受益者の元本（個別元本）にあたります。
- 受益者が同一ファンドの受益権を複数回に分けて取得した場合、個別元本は、当該受益者が追加信託

を行うつど当該受益者の受益権口数で加重平均することにより算出されます。

- 3．ただし、同一ファンドを複数の販売会社で取得する場合には、各販売会社毎に個別元本の算出が行われます。また、同一販売会社であっても複数の支店等で同一ファンドを取得する場合は当該支店等毎に、「分配金受取コース」と「分配金再投資コース」の両コースで取得する場合はコース別に、個別元本の算出が行われる場合があります。
- 4．受益者が特別分配金を受け取った場合、収益分配金発生時にその個別元本から当該特別分配金を控除した額が、その後の当該受益者の個別元本となります。（「特別分配金」については、下記「収益分配時における課税上の取扱いについて」を参照ください。）

収益分配時における課税上の取扱いについて

追加型株式投資信託の収益分配金には、課税扱いとなる「普通分配金」と、非課税扱いとなる「特別分配金」（受益者毎の元本の一部払戻しに相当する部分）の区分があります。

受益者が収益分配金を受け取る際、「普通分配金」と「特別分配金」は、以下のようになります。

- 1．当該収益分配金落ち後の基準価額が当該受益者の個別元本と同額の場合または当該受益者の個別元本を上回っている場合には、当該収益分配金の全額が普通分配金となります。
 - 2．当該収益分配金落ち後の基準価額が当該受益者の個別元本を下回っている場合には、その下回る部分の額が特別分配金となり、当該収益分配金から当該特別分配金を控除した額が普通分配金となります。
- なお、受益者が特別分配金を受け取った場合、収益分配金発生時にその個別元本から当該特別分配金を控除した額が、その後の当該受益者の個別元本となります。

個人、法人別の課税の取扱いについて

1．個人の受益者に対する課税

収益分配金のうち課税扱いとなる普通分配金については、配当所得として、10%（所得税7%および地方税3%）の税率による源泉徴収が行われ、原則として確定申告の必要はありません。

なお、確定申告を行うことにより、総合課税（配当控除の適用あり）や申告分離課税も選択できます。

一部解約時および償還時の差益（解約の価額および償還価額から取得費用（申込手数料および当該申込手数料にかかる消費税等相当額を含みます。）を控除した利益）が譲渡益として課税対象（譲渡所得等）となり、10%（所得税7%および地方税3%）の税率による申告分離課税が適用されます。

原則として確定申告が必要ですが、特定口座（源泉徴収口座）をご利用の場合には、源泉徴収され申告不要制度が適用されます。

平成24年1月1日以降は、上記の10%の税率は、20%（所得税15%および地方税5%）になります。

一部解約時および償還時に損失（譲渡損）が生じた場合には、確定申告することで、他の上場株式等（上場株式、上場投資信託（ETF）、上場不動産投資信託（REIT）および公募株式投資信託など、以下同じ。）の譲渡益および上場株式等の配当所得の金額（申告分離課税を選択したものに限り、）との損益通算ならびに3年間の繰越控除の対象とすることができます。

2．法人の受益者に対する課税

収益分配金のうち課税扱いとなる普通分配金ならびに一部解約時および償還時の個別元本超過額については、7%（所得税7%、地方税は課せられません。）の税率による源泉徴収が行われます。なお、当ファンドについては、益金不算入制度が適用できます。

平成24年1月1日以降は、上記の7%の税率は、15%（所得税15%、地方税は課せられません。）になります。

税法が改正された場合等には、上記「課税上の取扱い」の内容が変更になる場合があります。

課税上の取扱いの詳細につきましては、税務専門家に確認されることをお勧めいたします。

買取請求制による換金については、販売会社にお問い合わせください。

5 【運用状況】

(1) 【投資状況】（平成22年6月30日現在）

資産の種類		国/地域	時価合計(円)	投資比率(%)
有価証券	親投資信託受益証券(日本リーダー企業株マザーファンド)	日本	170,685,143	99.08
その他の資産	現金・預金・その他の資産（負債控除後）		1,577,377	0.91
合計（純資産総額）			172,262,520	100.00

（注1）投資比率とは、ファンドの純資産総額に対する当該資産の時価比率をいいます。（以下同じ。）

（注2）小数点第3位切捨て。端数調整は行っておりません。（以下同じ。）

（参考）日本リーダー企業株マザーファンド

資産の種類		国/地域	時価合計(円)	投資比率(%)
有価証券	株式	日本	201,573,200	95.91
その他の資産	現金・預金・その他の資産（負債控除後）		8,590,837	4.08
合計（純資産総額）			210,164,037	100.00

(2) 【投資資産】（平成22年6月30日現在）

【投資有価証券の主要銘柄】

順位	銘柄名	種類	国/地域	数量 (口数)	帳簿価額 単価 (円)	帳簿価額 金額 (円)	評価額 単価 (円)	評価額 金額 (円)	投資 比率 (%)
1	日本リーダー企業株マザーファンド	親投資信託受益証券	日本	247,441,496	0.7042	174,248,301	0.6898	170,685,143	99.08

（参考）日本リーダー企業株マザーファンド（評価額上位30銘柄）

順位	銘柄名	種類	国/地域	業種	数量 (株式数)	帳簿価額 単価 (円)	帳簿価額 金額 (円)	評価額 単価 (円)	評価額 金額 (円)	投資 比率 (%)
1	東京海上ホールディングス	株式	日本	保険業	4,800	2,422.00	11,625,600	2,352.00	11,289,600	5.37
2	資生堂	株式	日本	化学	4,900	1,782.00	8,731,800	1,970.00	9,653,000	4.59
3	三菱商事	株式	日本	卸売業	5,100	1,866.00	9,516,600	1,864.00	9,506,400	4.52
4	ファナック	株式	日本	電気機器	900	9,560.00	8,604,000	10,140.00	9,126,000	4.34
5	キリンホールディングス	株式	日本	食料品	8,000	1,183.00	9,464,000	1,122.00	8,976,000	4.27
6	新日本製鐵	株式	日本	鉄鋼	30,000	303.00	9,090,000	296.00	8,880,000	4.22
7	野村ホールディングス	株式	日本	証券、商品先物取引業	18,000	532.00	9,576,000	489.00	8,802,000	4.18
8	日立金属	株式	日本	鉄鋼	9,000	862.00	7,758,000	908.00	8,172,000	3.88
9	東芝	株式	日本	電気機器	18,000	447.00	8,046,000	445.00	8,010,000	3.81
10	第一三共	株式	日本	医薬品	5,000	1,595.00	7,975,000	1,590.00	7,950,000	3.78
11	キヤノン	株式	日本	電気機器	2,300	3,690.00	8,487,000	3,330.00	7,659,000	3.64
12	信越化学工業	株式	日本	化学	1,800	4,510.00	8,118,000	4,175.00	7,515,000	3.57
13	トヨタ自動車	株式	日本	輸送用機器	2,300	3,200.00	7,360,000	3,080.00	7,084,000	3.37
14	クボタ	株式	日本	機械	10,000	729.00	7,290,000	688.00	6,880,000	3.27
15	三井物産	株式	日本	卸売業	5,700	1,169.00	6,663,300	1,054.00	6,007,800	2.85
16	日本電産	株式	日本	電気機器	800	8,610.00	6,888,000	7,500.00	6,000,000	2.85
17	S M C	株式	日本	機械	500	12,040.00	6,020,000	11,970.00	5,985,000	2.84

18	小松製作所	株式	日本	機械	3,600	1,615.00	5,814,000	1,618.00	5,824,800	2.77
19	スズキ	株式	日本	輸送用機器	3,300	1,844.00	6,085,200	1,757.00	5,798,100	2.75
20	ローム	株式	日本	電気機器	1,000	5,490.00	5,490,000	5,370.00	5,370,000	2.55
21	任天堂	株式	日本	その他製品	200	25,300.00	5,060,000	26,350.00	5,270,000	2.50
22	富士フイルムホールディングス	株式	日本	化学	1,900	2,597.00	4,934,300	2,588.00	4,917,200	2.33
23	三菱電機	株式	日本	電気機器	7,000	717.00	5,019,000	700.00	4,900,000	2.33
24	古河電気工業	株式	日本	非鉄金属	12,000	379.00	4,548,000	392.00	4,704,000	2.23
25	トレンドマイクロ	株式	日本	情報・通信業	1,800	2,553.00	4,595,400	2,413.00	4,343,400	2.06
26	パナソニック	株式	日本	電気機器	3,800	1,157.00	4,396,600	1,122.00	4,263,600	2.02
27	オンワードホールディングス	株式	日本	繊維製品	6,000	656.00	3,936,000	706.00	4,236,000	2.01
28	商船三井	株式	日本	海運業	7,000	627.00	4,389,000	594.00	4,158,000	1.97
29	ブリヂストン	株式	日本	ゴム製品	2,700	1,445.00	3,901,500	1,414.00	3,817,800	1.81
30	J S R	株式	日本	化学	2,300	1,612.00	3,707,600	1,506.00	3,463,800	1.64

投資有価証券の種類別及び業種別投資比率

国内 / 外国	種類	投資比率 (%)
国内	親投資信託受益証券	99.08
合計		99.08

(参考) 日本リーダー企業株マザーファンド

国内 / 外国	種類	業種	投資比率 (%)
国内	株式	食料品	4.27
		繊維製品	2.01
		化学	12.15
		医薬品	3.78
		ゴム製品	1.81
		鉄鋼	8.11
		非鉄金属	2.23
		機械	10.32
		電気機器	21.56
		輸送用機器	6.12
		その他製品	2.50
		海運業	1.97
		情報・通信業	2.06
		卸売業	7.38
		証券、商品先物取引業	4.18
保険業	5.37		
合計			95.91

【投資不動産物件】

該当事項はありません。

【その他投資資産の主要なもの】

該当事項はありません。

(3) 【運用実績】

【純資産の推移】

平成22年6月30日及び同日前1年以内における各月末ならびに下記計算期間末の純資産の推移は次の通りです。

計算期間	年月日	純資産総額（百万円）		1口当たり純資産額（円）	
		（分配落）	（分配付）	（分配落）	（分配付）
第1特定期間	平成20年12月8日	160	160	0.5973	0.5973
第2特定期間	平成21年6月8日	190	190	0.6949	0.6949
第3特定期間	平成21年12月8日	205	205	0.7416	0.7416
第4特定期間	平成22年6月8日	175	175	0.6783	0.6783
	平成21年6月末日	188		0.6891	
	平成21年7月末日	203		0.7245	
	平成21年8月末日	202		0.7320	
	平成21年9月末日	197		0.7129	
	平成21年10月末日	201		0.7235	
	平成21年11月末日	187		0.6754	
	平成21年12月末日	210		0.7593	
	平成22年1月末日	200		0.7382	
	平成22年2月末日	192		0.7213	
	平成22年3月末日	208		0.7976	
	平成22年4月末日	204		0.7887	
	平成22年5月末日	181		0.7010	
	平成22年6月30日	172		0.6640	

（注）表中の末日とは当該月の最終営業日を指します。

【分配の推移】

計算期間	1口当たりの分配金（円）
第1特定期間	0.0000
第2特定期間	0.0020
第3特定期間	0.0050
第4特定期間	0.0050

【収益率の推移】

計算期間	収益率（％）
第1特定期間	40.27
第2特定期間	16.68
第3特定期間	7.44
第4特定期間	7.86

（注1）収益率は期間騰落率。

（注2）小数点第3位四捨五入。

（注3）各特定期間中の分配金累計額を加算して算出。

(4) 【設定及び解約の実績】

下記計算期間中の設定及び解約の実績及び当該計算期間末の発行済み口数は次の通りです。

計算期間	設定口数（口）	解約口数（口）	発行済み口数（口）
第1特定期間	280,355,480	10,900,000	269,455,480
第2特定期間	8,954,221	4,802,270	273,607,431
第3特定期間	16,296,345	12,941,757	276,962,019
第4特定期間	1,439,369	18,984,147	259,417,241

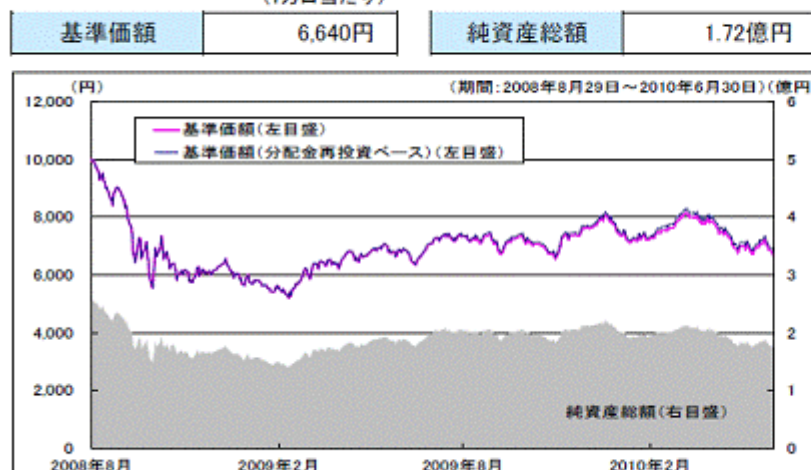
(注) 第1特定期間の設定口数には当初申込期間中にかかる設定口数を含みます。

参考情報

(2010年6月30日現在)

基準価額・純資産の推移

(1万口当たり)



※基準価額および基準価額（分配金再投資ベース）は、信託報酬控除後の値です。（以下同じ。）

※基準価額（分配金再投資ベース）は、分配金（税引前）を再投資したものと計算しています。（以下同じ。）

分配の推移

(1万口当たり、税引前)

2010年6月	0円
2010年3月	50円
2009年12月	0円
2009年9月	50円
2009年6月	0円
設定来累計	120円
設定来：2008年8月29日以降	

主要な資産の状況

※各比率は実質的な組入比率です。組入比率は純資産総額に対する比率を表示（小数点第二位四捨五入）しています。

<資産の組入比率>

資産の種類	国内/外国	比率(%)
株式	国内	95.0
現金・預金・その他の資産		5.0
合計		100.0

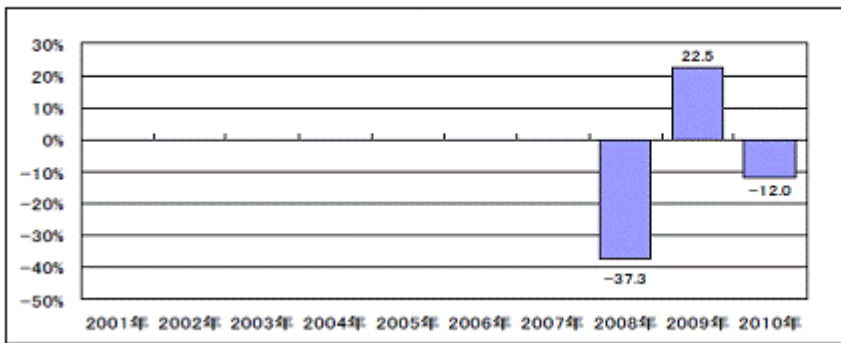
<組入上位10業種>

順位	業種	比率(%)
1	電気機器	21.4
2	化学	12.0
3	機械	10.2
4	鉄鋼	8.0
5	卸売業	7.3
6	輸送用機器	6.1
7	保険業	5.3
8	食料品	4.2
9	証券、商品先物取引業	4.1
10	医薬品	3.7

<組入上位10銘柄> 組入銘柄数31銘柄

順位	銘柄名	業種	比率(%)
1	東京海上ホールディングス	保険業	5.3
2	資生堂	化学	4.6
3	三菱商事	卸売業	4.5
4	ファナック	電気機器	4.3
5	麒麟ホールディングス	食料品	4.2
6	新日本製鐵	鉄鋼	4.2
7	野村ホールディングス	証券、商品先物取引業	4.1
8	日立金属	鉄鋼	3.9
9	東芝	電気機器	3.8
10	第一三共	医薬品	3.7

年間収益率の推移（暦年ベース）



※年間収益率は、基準価額（分配金再投資ベース）をもとに計算したものです。
※当ファンドにはベンチマークはありません。
※2008年は設定日（8月29日）から年末までの収益率、2010年は1月から6月末までの収益率を表示しています。

当該実績は過去のものであり、将来の運用成果等を予想あるいは保証するものではありません。

運用実績については、別途開示している場合があります。この場合、委託会社のホームページにおいて閲覧することができます。

第2 【管理及び運営】

1 【申込（販売）手続等】

- (1) 当ファンドのお申込みは、原則として委託会社および販売会社の営業日の午後3時までにお買付けのお申込みが行われ、かつ当該お申込みの受付にかかる販売会社の所定の事務手続きが完了したものを当日分のお申込みといたします。この時間を過ぎてのお申込みおよび所定の事務手続き完了分については翌営業日のお取扱いとなります。
- (2) 取得申込者は販売会社に、取得申込みと同時にまたはあらかじめ、自己のために開設されたファンドの受益権の振替を行うための振替機関等の口座を示すものとし、当該口座に当該取得申込者にかかる口数の増加の記載または記録が行われます。なお、販売会社は、当該取得申込みの代金の支払いと引換えに、当該口座に当該取得申込者にかかる口数の増加の記載または記録を行うことができます。委託会社は、追加信託により分割された受益権について、振替機関等の振替口座簿への新たな記載または記録をするため社振法に定める事項の振替機関への通知を行うものとし、
- (3) お申込みには、収益の分配がなされた場合に分配金を受領する「分配金受取コース」と、分配金は原則として税金を差し引いた後、自動的に無手数料で再投資される「分配金再投資コース」の2つの申込方法があります。ただし、販売会社によっては、どちらか一方のコースのみの取扱いとなる場合があります。詳しくは、販売会社または委託会社にお問い合わせください。なお、委託会社に対する照会は下記においてできます。

照会先の名称	ホームページアドレス	電話番号
みずほ投信投資顧問株式会社	http://www.mizuho-am.co.jp/	0120-324-431

電話によるお問い合わせは、営業日の午前9時～午後5時までとさせていただきます。（以下同じ。）

- (4) 申込単位は、販売会社が委託会社の承認を得て別に定める単位とします。申込単位については、販売会社または委託会社にお問い合わせください。なお、委託会社に対する照会は下記においてできます。

照会先の名称	ホームページアドレス	電話番号
みずほ投信投資顧問株式会社	http://www.mizuho-am.co.jp/	0120-324-431

- (5) 取得申込みにかかる受益権の価額は、取得申込日の基準価額に、販売会社が別に定める申込手数料および申込手数料にかかる消費税等相当額を加算した価額とします。
- (6) 販売会社において金額買付（申込単位が金額にて表示されている場合）による申込みをされた場合、申込手数料および申込手数料にかかる消費税等相当額はお申込代金の中から差し引かれます。
- (7) 収益分配金の再投資に関する契約に基づき、収益分配金を再投資する際は、1口単位で購入できるものとします。なお、その際の受益権の価額は、原則として各計算期間終了日の基準価額とします。
- (8) 取引所における取引の停止、決済機能の停止、その他やむを得ない事情があるときは、販売会社は、受益権の取得申込みの受付を中止すること、およびすでに受付けた取得申込みの受付を取り消すことができます。

2 【換金（解約）手続等】

- (1) 受益者は、自己に帰属する受益権につき、委託会社に対し1万口単位または1口単位をもって解約を請求することができます。

解約単位は、販売会社およびお申込コースにより異なる場合があります。また、販売会社によっては解約単位を別に設定する場合があります。

- (2) 解約の請求を行う受益者は、振替制度にかかる口座が開設されている振替機関等に対して当該受益者の請求にかかるこの信託契約の一部解約を委託会社が行うのと引換えに、当該一部解約にかかる受益権の口数と同口数の抹消の申請を行うものとし、社振法の規定にしたがい当該振替機関等の口座において当該口数の減少の記載または記録が行われます。なお、解約の請求を受益者が行う際は、振替受益権をもって行うものとします。
- (3) 解約請求の受付については、原則として委託会社および販売会社の営業日の午後3時までには解約のお申込みが行われ、かつ当該お申込みの受付にかかる販売会社の所定の事務手続きが完了したものを当日

分のお申込みとします。この時間を過ぎてのお申込みおよび所定の事務手続き完了分については、翌営業日のお取扱いとなります。

- (4) 解約の価額は、解約請求受付日の基準価額とします。詳しくは、販売会社または委託会社にお問い合わせください。なお、委託会社に対する照会は下記においてできます。

照会先の名称	電話番号
みずほ投信投資顧問株式会社	0120-324-431

- (5) 解約代金は、受益者の解約請求を受付けた日から起算して、原則として、4営業日目から販売会社において受益者に支払われます。
- (6) 信託財産の資金管理を円滑に行うために、大口の解約請求には制限を設ける場合があります。
- (7) 委託会社は、取引所における取引の停止、決済機能の停止、その他やむを得ない事情があるときは、一部解約の実行の請求の受け付けを中止すること、およびすでに受け付けた一部解約の実行の請求の受け付けを取り消すことができます。この場合、受益者は当該受付中止以前に行った当日の一部解約の実行の請求を撤回できます。ただし、受益者がその一部解約の実行の請求を撤回しない場合には、当該受益権の一部解約の価額は、当該受付中止を解除した後の最初の基準価額の計算日に一部解約の実行の請求を受け付けたものとして、前記(4)の規定に準じた価額とします。

3 【資産管理等の概要】

(1) 【資産の評価】

基準価額とは、信託財産に属する資産(受入担保金代用有価証券を除きます。)を法令および社団法人投資信託協会規則に従って時価評価して得た信託財産の資産総額から負債総額を控除した金額(「純資産総額」といいます。)を、計算日における受益権総口数で除した金額をいいます。

< 主な投資対象資産の時価評価方法の原則 >

株 式：計算日における取引所の最終相場（終値）

マザーファンド受益証券：計算日の基準価額

当ファンドの基準価額は、委託会社の毎営業日（土曜日、日曜日、「国民の祝日に関する法律」に定める休日ならびに12月31日、1月2日および1月3日以外の日とします。）に計算され、翌日の日本経済新聞（当該新聞上では「オープン基準価格」面の委託会社名〔みずほ〕欄において、「勝組年4」の略称にて記載されています。）に掲載されます。基準価額については、販売会社または委託会社にお問い合わせください。なお、委託会社に対する照会は下記においてできます。基準価額は1万口単位で表示されたものが発表されます。

照会先の名称	ホームページアドレス	電話番号
みずほ投信投資顧問株式会社	http://www.mizuho-am.co.jp/	0120-324-431

(2) 【保管】

該当事項はありません。

(3) 【信託期間】

平成20年8月29日から無期限とします。

(4) 【計算期間】

原則として毎年3月9日から6月8日まで、6月9日から9月8日まで、9月9日から12月8日まで、および12月9日から翌年3月8日までとします。ただし、第1計算期間は平成20年8月29日から平成20年12月8日までとします。

上記の規定にかかわらず、各計算期間終了日に該当する日（以下「当該日」といいます。）が休業日のとき、計算期間終了日は、当該日の翌日以降の最初の営業日とし、その翌日より次の計算期間が開始され

るものとします。

(5) 【その他】

信託契約の解約

1. 委託会社は、次のいずれかに該当する場合、受託会社と合意のうえ、この信託契約を解約し、信託を終了（繰上償還）させることがあります。この場合、委託会社は書面による決議（以下「書面決議」といいます。）を行います。ただし、当該信託契約の解約についての委託会社による提案につき、この信託契約に係るすべての受益者が書面又は電磁的記録により同意の意思表示をしたときには書面決議は行いません。また、信託財産の状況に照らし、真にやむを得ない事情が生じている場合であって、書面決議の手続きを行うことが困難な場合にも書面決議は行いません。
 - a. この信託契約を解約することが受益者のため有利であると認めるとき。
 - b. やむを得ない事情が発生したとき。
 - c. 信託契約の一部解約により、受益権の口数が10億口を下回ることとなるとき。
2. 前記1.により信託契約を解約する場合には、委託会社はあらかじめ、解約しようとする旨を監督官庁に届け出ます。
3. 委託会社は、次の事象が起きた場合、信託契約を解約し、信託を終了（繰上償還）させます。
 - a. 委託会社が監督官庁よりこの信託契約の解約の命令を受けたとき。
 - b. 委託会社が監督官庁より登録の取消を受けたとき、解散したとき、または業務を廃止したとき。ただし、監督官庁が、この信託契約に関する委託会社の業務を他の投資信託委託会社に引継ぐことを命じたときは、この信託は、「信託約款の変更等」の書面決議が否決された場合を除き、当該投資信託委託会社と受託会社との間において存続します。
 - c. 受託会社が辞任した場合、または裁判所が受託会社を解任した場合において、委託会社が新受託会社を選任できないとき。

信託約款の変更等

1. 委託会社は、受益者の利益のため必要と認めるとき、またはやむを得ない事情が発生したときは、受託会社と合意のうえ、この信託約款を変更することまたはこの信託と他の信託との併合（投資信託及び投資法人に関する法律第16条第2号に規定する「委託者指図型投資信託の併合」をいいます。以下同じ。）を行うことができるものとし、あらかじめ、変更または併合しようとする旨およびその内容を監督官庁に届け出ます。なお、この信託約款は「信託約款の変更等」および「書面決議」に定める以外の方法によって変更することができないものとします。
2. 委託会社は、前記1.の事項（前記1.の変更事項にあつては、その内容が重大なものに該当する場合に限ります。以下、併合と合わせて「重大な約款の変更等」といいます。）について、書面決議を行います。ただし、当該重大な約款の変更等についての委託会社による提案につき、この信託約款に係るすべての受益者が書面又は電磁的記録により同意の意思表示をしたときには書面決議は行いません。
3. この投資信託において併合の書面決議が可決された場合にあつても、当該併合にかかる一又は複数の他の投資信託において当該併合の書面決議が否決された場合は、当該他の投資信託との併合を行うことはできません。
4. 委託会社は、監督官庁の命令に基づいてこの信託約款を変更しようとするときは、上記の規定にしたがいます。

書面決議

1. 委託会社は、信託契約の解約または重大な約款の変更等に係る書面決議を行う場合には、あらかじめ、書面決議の日および当該決議の内容に応じて次の事項をそれぞれ定め、当該決議の日の2週間前までに、この信託契約または信託約款に係る知れている受益者に対し、書面をもってこれらの事項を記載した書面決議の通知を發します。
 - a. 信託契約の解約の場合 信託契約の解約の理由など
 - b. 重大な約款の変更等の場合 重大な約款の変更等の内容およびその理由など
2. 書面決議において、受益者（委託会社およびこの信託の信託財産にこの信託の受益権が属するときの当該受益権に係る受益者としての受託会社を除きます。以下この2.において同じ。）は受益権の口数に応じて議決権を有し、これを行行使することができません。なお、知れている受益者が議決権を行行使しないときは、当該知れている受益者は書面決議について賛成するものとみなします。

3. 書面決議は、議決権を行使することができる受益者の半数以上であって、当該受益者の議決権の3分の2以上に当たる多数をもって行います。
4. 書面決議の効力は、この信託のすべての受益者に対してその効力を生じます。
5. 信託契約の解約または重大な約款の変更等を行う場合には、書面決議において当該解約または重大な約款の変更等に反対した受益者は、受託会社に対し、自己に帰属する受益権を、信託財産をもって買取るべき旨を請求することができます。この買取請求権の内容および買取請求の手續きに関する事項は、前記1.の通知書面に付記します。

委託会社の事業の譲渡および承継に伴う取扱い

1. 委託会社は、事業の全部または一部を譲渡することがあり、これに伴ない、この信託契約に関する事業を譲渡することがあります。
2. 委託会社は、分割により事業の全部または一部を承継させることがあり、これに伴ない、この信託契約に関する事業を承継させることがあります。

関係法人との契約の更改および受託会社の辞任または解任に伴う取扱い

1. 委託会社と販売会社との間の募集・販売等契約は、締結日から原則2年間とし、期間終了の3ヵ月前までに別段の意思表示のない時は、同一条件にて継続されます。
2. 受託会社は、委託会社の承諾を受けてその任務を辞任することができます。また、受託会社はその任務に違反して信託財産に著しい損害を与えたことその他重要な事由があるときは、委託会社または受益者は、裁判所に受託会社の解任を申立てることができます。受託会社が辞任した場合、または裁判所が受託会社を解任した場合、委託会社は、「信託約款の変更等」の規定にしたがい、新受託会社を選任します。なお、受益者は、上記によって行う場合を除き、受託会社を解任することはできないものとします。委託会社が新受託会社を選任できないときは、委託会社はこの信託契約を解約し、信託を終了させます。

信託事務処理の再信託

受託会社は、当ファンドにかかる信託事務処理の一部について、資産管理サービス信託銀行株式会社と再信託契約を締結し、これを委託することがあります。その場合には、再信託にかかる契約書類に基づいて所定の事務を行います。

公告

委託会社が受益者に対してする公告は、日本経済新聞に掲載します。

平成23年2月1日より、公告の方法は以下の通り変更される予定です。

委託会社が受益者に対してする公告は、電子公告の方法により行い、次のアドレスに掲載します。

<http://www.mizuho-am.co.jp/>

なお、電子公告による公告をすることができない事故その他やむを得ない事由が生じた場合の公告は、日本経済新聞に掲載します。

運用報告書

委託会社は、6月と12月の決算時および信託終了時に期中の運用経過のほか、信託財産の内容、有価証券売買状況などを記載した「運用報告書」を作成します。「運用報告書」は、あらかじめ受益者が申し出た住所に販売会社から届けられます。

4 【受益者の権利等】

受益者の主な権利の内容は次のとおりです。

(1) 収益分配金に対する請求権

受益者は、委託会社の決定した収益分配金を、持ち分に応じて請求することができます。ただし、受益者が収益分配金について支払開始日から5年間その支払いを請求しないときは、その権利を失い、受託会社から交付を受けた金銭は、委託会社に帰属するものとします。

収益分配金は、決算日において振替機関等の振替口座簿に記載または記録されている受益者（当該収益分配金にかかる決算日以前において一部解約が行われた受益権にかかる受益者を除きます。また、当該収益分配金にかかる計算期間の末日以前に設定された受益権で取得申込代金支払前のため販売会社の名義で記載または記録されている受益権については原則として取得申込者として）にお支払いします。な

お、「分配金再投資コース」を選択された場合、収益分配金は、原則として、税金を差し引いた後自動的に無手数料で再投資されますが、再投資により増加した受益権は、振替口座簿に記載または記録されます。

(2) 一部解約の実行請求権

受益者は、一部解約の実行を信託約款の規定および本書の記載にしたがって請求することができます。

(3) 償還金に対する請求権

受益者は、信託約款の規定および本書の記載にしたがって、持ち分に応じて償還金を請求することができます。ただし、受益者が、信託終了による償還金について支払開始日から10年間その支払いを請求しないときは、その権利を失い、受託会社から交付を受けた金銭は、委託会社に帰属するものとします。

償還金は、償還日において振替機関等の振替口座簿に記載または記録されている受益者（償還日以前において一部解約が行われた受益権にかかる受益者を除きます。また、当該償還日以前に設定された受益権で取得申込代金支払前のため販売会社の名義で記載または記録されている受益権については原則として取得申込者として）に支払われます。

償還金の支払いは原則として償還日（償還日が休業日の場合は当該償還日の翌営業日）から起算して5営業日までに販売会社において開始されます。

(4) 帳簿書類の閲覧・謄写の請求権

受益者は、委託会社に対し、当該受益者にかかる信託財産に関する帳簿書類の閲覧または謄写を請求することができます。

第3 【ファンドの経理状況】

(1)当ファンドの財務諸表は、前期特定期間（平成21年6月9日から平成21年12月8日まで）及び、当期特定期間（平成21年12月9日から平成22年6月8日まで）について、「財務諸表等の用語、様式及び作成方法に関する規則」（昭和38年大蔵省令第59号（以下「財務諸表等規則」という。））ならびに同規則第2条の2の規定により、「投資信託財産の計算に関する規則」（平成12年総理府令第133号（以下「投資信託財産計算規則」という。））に基づいて作成しております。

財務諸表等規則は平成20年8月7日付内閣府令第50号により、投資信託財産計算規則は平成21年6月24日付内閣府令第35号によりそれぞれ改正されておりますが、前期特定期間（平成21年6月9日から平成21年12月8日まで）は改正前の財務諸表等規則及び投資信託財産計算規則、当期特定期間（平成21年12月9日から平成22年6月8日まで）は改正後の財務諸表等規則及び投資信託財産計算規則に基づいて作成しております。なお、財務諸表に記載している金額は、円単位で表示しております。

(2)当ファンドの計算期間は、6ヶ月未満であるため財務諸表は原則として6ヶ月毎に作成しております。

(3)当ファンドは、金融商品取引法第193条の2第1項の規定に基づき、前期特定期間（平成21年6月9日から平成21年12月8日まで）の財務諸表については、あずさ監査法人により監査を受け、また、当期特定期間（平成21年12月9日から平成22年6月8日まで）の財務諸表については、有限責任 あずさ監査法人により監査を受けております。

(4)なお、あずさ監査法人は、監査法人の種類の変更により、平成22年 7月 1日をもって有限責任 あずさ監査法人となりました。

1【財務諸表】

日本リーダー企業株ファンド（年4回決算型）

(1)【貸借対照表】

（単位：円）

	前期待定期間 (平成21年12月8日現在)	当期待定期間 (平成22年6月8日現在)
資産の部		
流動資産		
コール・ローン	2,533,620	2,281,259
親投資信託受益証券	203,423,593	174,248,301
未収利息	7	6
流動資産合計	205,957,220	176,529,566
資産合計		
	205,957,220	176,529,566
負債の部		
流動負債		
未払受託者報酬	25,714	26,183
未払委託者報酬	539,909	549,936
その他未払費用	2,029	2,062
流動負債合計	567,652	578,181
負債合計		
	567,652	578,181
純資産の部		
元本等		
元本	276,962,019	259,417,241
剰余金		
期末剰余金又は期末欠損金（ ）	71,572,451	83,465,856
（分配準備積立金）	2,006,011	1,499,297
元本等合計	205,389,568	175,951,385
純資産合計		
	205,389,568	175,951,385
負債純資産合計		
	205,957,220	176,529,566

(2)【損益及び剰余金計算書】

(単位：円)

	前期特定期間 (自 平成21年 6 月 9 日 至 平成21年12月 8 日)	当期特定期間 (自 平成21年12月 9 日 至 平成22年 6 月 8 日)
営業収益		
受取利息	1,294	1,231
有価証券売買等損益	15,641,250	13,565,292
営業収益合計	15,642,544	13,564,061
営業費用		
受託者報酬	51,305	52,563
委託者報酬	1,077,233	1,103,931
その他費用	4,046	4,140
営業費用合計	1,132,584	1,160,634
営業利益又は営業損失（ ）	14,509,960	14,724,695
経常利益又は経常損失（ ）	14,509,960	14,724,695
当期純利益又は当期純損失（ ）	14,509,960	14,724,695
一部解約に伴う当期純利益金額の分配額又は一部解約に伴う当期純損失金額の分配額（ ）	173,968	301,395
期首剰余金又は期首欠損金（ ）	83,467,707	71,572,451
剰余金増加額又は欠損金減少額	3,897,402	4,837,784
当期一部解約に伴う剰余金増加額又は欠損金減少額	3,897,402	4,837,784
当期追加信託に伴う剰余金増加額又は欠損金減少額	-	-
剰余金減少額又は欠損金増加額	4,953,880	367,506
当期一部解約に伴う剰余金減少額又は欠損金増加額	-	-
当期追加信託に伴う剰余金減少額又は欠損金増加額	4,953,880	367,506
分配金	1,384,258	1,337,593
期末剰余金又は期末欠損金（ ）	71,572,451	83,465,856

(3)【注記表】

(重要な会計方針に係る事項に関する注記)

区分	前期特定期間 (自平成21年6月9日 至平成21年12月8日)	当期特定期間 (自平成21年12月9日 至平成22年6月8日)
1 運用資産の評価基準及び評価方法	親投資信託受益証券につきましては、移動平均法に基づき、基準価額で評価しております。	同左
2 収益・費用の計上基準	有価証券売買等損益の計上基準 約定日基準で計上しております。	同左
3 特定期間	本財務諸表に係るファンドの特定期間は、平成21年6月9日から平成21年12月8日までとなっております。	本財務諸表に係るファンドの特定期間は、平成21年12月9日から平成22年6月8日までとなっております。

(貸借対照表に関する注記)

区分	前期特定期間 (平成21年12月8日現在)	当期特定期間 (平成22年6月8日現在)
1 特定期間末日の受益権総口数	276,962,019口	259,417,241口
2 元本の欠損金額	純資産額は元本を71,572,451円下回っております。	純資産額は元本を83,465,856円下回っております。
3 一単位当たりの純資産の額 1口当たりの純資産の額 (1万口当たりの純資産の額)	0.7416円 (7,416円)	0.6783円 (6,783円)

(損益及び剰余金計算書に関する注記)

前期特定期間 (自平成21年6月9日 至平成21年12月8日)	当期特定期間 (自平成21年12月9日 至平成22年6月8日)
<p>1 分配金の計算過程</p> <p>第4期計算期間（平成21年6月9日から平成21年9月8日）末における費用控除後の配当等収益（179,802円）、繰越欠損金補填後の有価証券売買等損益（0円）、収益調整金（167,331円）、分配準備積立金（2,230,849円）より、分配対象収益は2,577,982円（1万口当たり93円）であり、うち1,384,258円（1万口当たり50円）を分配金額としております。</p> <p>第5期計算期間（平成21年9月9日から平成21年12月8日）末における費用控除後の配当等収益（986,471円）、繰越欠損金補填後の有価証券売買等損益（0円）、収益調整金（174,464円）、分配準備積立金（1,019,540円）より、分配対象収益は2,180,475円（1万口当たり78円）であります。当期の収益分配金につきましては、見送りとなりました。</p>	<p>1 分配金の計算過程</p> <p>第6期計算期間（平成21年12月9日から平成22年3月8日）末における費用控除後の配当等収益（287,133円）、繰越欠損金補填後の有価証券売買等損益（0円）、収益調整金（175,034円）、分配準備積立金（1,932,090円）より、分配対象収益は2,394,257円（1万口当たり89円）であり、うち1,337,593円（1万口当たり50円）を分配金額としております。</p> <p>第7期計算期間（平成22年3月9日から平成22年6月8日）末における費用控除後の配当等収益（646,491円）、有価証券売買等損益（0円）、収益調整金（171,874円）、分配準備積立金（852,806円）より、分配対象収益は1,671,171円（1万口当たり64円）であります。当期の収益分配金につきましては、見送りとなりました。</p>

(金融商品に関する注記)

当期特定期間（自平成21年12月9日 至 平成22年6月8日）

(追加情報)

当期特定期間より、「金融商品に関する会計基準」（企業会計基準第10号 平成20年3月10日）及び「金融商品の時価等の

開示に関する適用指針」（企業会計基準適用指針第19号 平成20年3月10日）を適用しております。

1. 金融商品の状況に関する事項

	当期特定期間 (自 平成21年12月 9日 至 平成22年 6月 8日)
1 金融商品に対する取組方針	当ファンドは、投資信託及び投資法人に関する法律第2条第4項に定める投資を目的とする証券投資信託であり、証券投資信託約款および投資ガイドラインに基づいて運用しております。
2 金融商品の内容及び当該金融商品に係るリスク	当ファンドが保有する金融商品の種類は、有価証券、コール・ローン等の金銭債権及び金銭債務であります。 なお、詳細は附属明細表をご参照下さい。 これらは、市場リスク（価格変動リスク、為替変動リスク、金利変動リスク）、信用リスク、及び流動性リスクを有しております。
3 金融商品に係るリスク管理体制	運用部門がポジション管理を行っておりますが、取引の執行・記録・管理については、運用部門とは独立したトレーディング部門が行うとともに、法務・コンプライアンス部門においてデリバティブに関する法令・約款など運用に関する諸規則の遵守状況のチェックを行っております。また、リスク管理部門がポートフォリオのリスク状況の分析・チェックを行い、上記プロセスを通じ、適正なリスク管理が行われているかをチェックし、必要に応じて関連部署へ報告、注意、勧告を行っております。 なお具体的には以下のリスクの管理を行っております。 市場リスクの管理 市場リスクに関しては、資産配分等の状況を常時、分析・把握し、投資方針に沿っているか等の管理を行っております。 信用リスクの管理 信用リスクに関しては、発行体や取引先の財務状況等に関する情報収集・分析を常時継続し、格付等の信用度に応じた組入制限等の管理を行っております。 流動性リスクの管理 流動性リスクに関しては、必要に応じて市場流動性の状況を把握し、取引量や組入比率等の管理を行っております。
4 金融商品の時価等に関する事項についての補足説明	金融商品の時価には、市場価格に基づく価額のほか、市場価格がない場合には、合理的に算定された価額が含まれております。当該価額の算定においては一定の前提条件等を採用しているため、異なる前提条件等によった場合、当該価額が異なることもあります。

2. 金融商品の時価に関する事項

	当期特定期間 (平成22年 6月 8日現在)
1 貸借対照表日における貸借対照表の科目ごとの計上額・時価・時価との差額	貸借対照表に計上している金融商品は、原則として時価評価としているため、貸借対照表計上額と時価との差額はありません。
2 貸借対照表の科目ごとの時価の算定方法	(1) 有価証券 親投資信託受益証券 原則として、親投資信託受益証券の基準価額で評価しております。 (2) コール・ローン等の金銭債権及び金銭債務 コール・ローン等の金銭債権及び金銭債務は短期間で決済されるため、時価は帳簿価額と近似していることから、当該帳簿価額を時価としております。

(有価証券に関する注記)

売買目的有価証券

(1) 売買目的有価証券の貸借対照表計上額等

前期特定期間(自 平成21年6月9日 至 平成21年12月8日)

種類	貸借対照表計上額（円）	最終の計算期間の損益に 含まれた評価差額（円）
親投資信託受益証券	203,423,593	5,315,296
合計	203,423,593	5,315,296

当期特定期間（自 平成21年12月9日 至 平成22年6月8日）

種類	最終の計算期間の損益に 含まれた評価差額（円）
親投資信託受益証券	17,964,254
合計	17,964,254

（その他の注記）

元本の移動に関する注記

区分	前期特定期間 （平成21年12月 8日現在）	当期特定期間 （平成22年 6月 8日現在）
1 期首元本額	273,607,431円	276,962,019円
期中追加設定元本額	16,296,345円	1,439,369円
期中一部解約元本額	12,941,757円	18,984,147円

（4）【附属明細表】

第1 有価証券明細表

（1）株式

該当事項はありません。

（2）株式以外の有価証券

有価証券明細表

日本リーダー企業株ファンド（年4回決算型）

（平成22年 6月 8日現在）

種類	通貨	銘柄	口数	評価額	備考
親投資信託受益証券	日本・円	日本リーダー企業株マザーファンド	247,441,496	174,248,301	
	日本・円 小計	銘柄数 組入時価比率	247,441,496 1 99.0%	174,248,301 100.0%	
	親投資信託受益証券 合計				174,248,301
合計				174,248,301	

（注1）比率は左より組入時価の純資産に対する比率、および各小計欄の合計金額に対する比率であります。

第2 信用取引契約残高明細表

該当事項はありません。

第3 デリバティブ取引及び為替予約取引の契約額等及び時価の状況表

該当事項はありません。

（参考）

当ファンドは、「日本リーダー企業株マザーファンド」受益証券を主要投資対象としており、貸借対照表の資産の部に計上さ

れた「親投資信託受益証券」は、すべて同マザーファンドの受益証券です。なお、同マザーファンドの状況は次の通りです。

「日本リーダー企業株マザーファンド」の状況

なお、以下に記載した情報は監査の対象外であります。

(1)貸借対照表

(単位：円)

区分	(平成22年 6月 8日現在)
資産の部	
流動資産	
コール・ローン	6,773,460
株式	206,197,400
未収配当金	1,278,826
未収利息	20
流動資産合計	214,249,706
資産合計	214,249,706
負債の部	
流動負債	
流動負債合計	
負債合計	
純資産の部	
元本等	
元本	304,262,599
剰余金	
期末剰余金又は期末欠損金()	90,012,893
元本等合計	214,249,706
純資産合計	214,249,706
負債純資産合計	214,249,706

(2)注記表

(重要な会計方針に係る事項に関する注記)

区分	(自 平成21年12月 9日 至 平成22年 6月 8日)
1 運用資産の評価基準及び評価方法	株式につきましては、移動平均法に基づき、以下の通り原則として時価で評価しております。時価評価にあたっては、原則として、市場価格のある有価証券についてはその終値（終値のないものについてはそれに準ずる価額）により評価しております。
2 収益・費用の計上基準	有価証券売買等損益の計上基準 約定日基準で計上しております。 受取配当金の計上基準 受取配当金は、原則として、株式の配当落ち日において、確定配当金額又は予想配当金額を計上しております。

(貸借対照表に関する注記)

区分	(平成22年 6月 8日現在)
1 計算期間末日の受益権総口数	304,262,599口
2 元本の欠損金額	純資産額は元本を90,012,893円下回っております。

3 一単位当たりの純資産の額 1口当たりの純資産の額 (1万口当たりの純資産の額)	0.7042円 (7,042円)
---	---------------------

(金融商品に関する注記)

(自 平成21年12月9日 至 平成22年6月8日)

(追加情報)

当期より、「金融商品に関する会計基準」（企業会計基準第10号 平成20年3月10日）及び「金融商品の時価等の開示に関する適用指針」（企業会計基準適用指針第19号 平成20年3月10日）を適用しております。

1. 金融商品の状況に関する事項

	(自 平成21年12月 9日 至 平成22年 6月 8日)
1 金融商品に対する取組方針	当ファンドは、投資信託及び投資法人に関する法律第2条第4項に定める投資を目的とする証券投資信託であり、証券投資信託約款および投資ガイドラインに基づいて運用しております。
2 金融商品の内容及び当該金融商品に係るリスク	当ファンドが保有する金融商品の種類は、有価証券、コール・ローン等の金銭債権及び金銭債務であります。 なお、詳細は附属明細表をご参照下さい。 これらは、市場リスク（価格変動リスク、為替変動リスク、金利変動リスク）、信用リスク、及び流動性リスクを有しております。
3 金融商品に係るリスク管理体制	運用部門がポジション管理を行っておりますが、取引の執行・記録・管理については、運用部門とは独立したトレーディング部門が行うとともに、法務・コンプライアンス部門においてデリバティブに関する法令・約款など運用に関する諸規則の遵守状況のチェックを行っております。また、リスク管理部門がポートフォリオのリスク状況の分析・チェックを行い、上記プロセスを通じ、適正なリスク管理が行われているかをチェックし、必要に応じて関連部署へ報告、注意、勧告を行っております。 なお具体的には以下のリスクの管理を行っております。 市場リスクの管理 市場リスクに関しては、資産配分等の状況を常時、分析・把握し、投資方針に沿っているか等の管理を行っております。 信用リスクの管理 信用リスクに関しては、発行体や取引先の財務状況等に関する情報収集・分析を常時継続し、格付等の信用度に応じた組入制限等の管理を行っております。 流動性リスクの管理 流動性リスクに関しては、必要に応じて市場流動性の状況を把握し、取引量や組入比率等の管理を行っております。
4 金融商品の時価等に関する事項についての補足説明	金融商品の時価には、市場価格に基づく価額のほか、市場価格がない場合には、合理的に算定された価額が含まれております。当該価額の算定においては一定の前提条件等を採用しているため、異なる前提条件等による場合、当該価額が異なることもあります。

2. 金融商品の時価に関する事項

	(平成22年 6月 8日現在)
1 貸借対照表日における貸借対照表の科目ごとの計上額・時価・時価との差額	貸借対照表に計上している金融商品は、原則として時価評価としているため、貸借対照表計上額と時価との差額はありません。

<p>2 貸借対照表の科目ごとの時価の算定方法</p>	<p>(1) 有価証券 株式 わが国の金融商品取引所または海外取引所に上場されている有価証券 わが国の金融商品取引所または海外取引所に上場されている有価証券は、原則として上記の取引所における計算期間末日の最終相場（外貨建証券の場合は計算期間末日において知りうる直近の日の最終相場）で評価しております。</p> <p>時価が入手できなかった有価証券 適正な評価額を入手できない場合または入手した評価額が時価と認定できない事由が認められた場合は、委託会社が忠実義務に基づいて合理的事由をもって時価と認めた価額もしくは受託者と協議のうえ両者が合理的事由をもって時価と認めた価額で評価しております。</p> <p>(2) コール・ローン等の金銭債権及び金銭債務 コール・ローン等の金銭債権及び金銭債務は短期間で決済されるため、時価は帳簿価額と近似していることから、当該帳簿価額を時価としております。</p>
-----------------------------	---

(有価証券に関する注記)

売買目的有価証券

(自 平成21年12月9日 至 平成22年6月8日)

種類	当計算期間の損益に含まれた評価差額（円）
株式	11,207,795
合計	11,207,795

(その他の注記)

元本の移動に関する注記

区分	(平成22年 6月 8日現在)
<p>1 親投資信託の期首における元本額</p> <p>期中追加設定元本額</p> <p>期中一部解約元本額</p>	<p>321,342,833円</p> <p>(平成21年12月 9日)</p> <p>10,114,658円</p> <p>27,194,892円</p>
<p>2 期末元本額及びその内訳として当該親投資信託受益証券を投資対象とする委託者指図型投資信託ごとの元本額</p> <p>期末元本額</p> <p>日本リーダー企業株ファンド（年4回決算型）</p> <p>日本リーダー企業株ファンド（年1回決算型）</p>	<p>304,262,599円</p> <p>247,441,496円</p> <p>56,821,103円</p>

(3) 附属明細表

第1 有価証券明細表

(1) 株式

有価証券明細表

日本リーダー企業株マザーファンド

(平成22年 6月 8日現在)

通貨	銘柄	株式数	評価額 単価	評価額 金額	備考
----	----	-----	-----------	-----------	----

日本・円	キリンホールディングス	8,000	1,183	9,464,000	
	オンワードホールディングス	6,000	656	3,936,000	
	信越化学工業	1,800	4,510	8,118,000	
	J S R	2,300	1,612	3,707,600	
	富士フイルムホールディングス	1,900	2,597	4,934,300	
	資生堂	4,900	1,782	8,731,800	
	第一三共	5,000	1,595	7,975,000	
	ブリヂストン	2,700	1,445	3,901,500	
	新日本製鐵	30,000	303	9,090,000	
	日立金属	9,000	862	7,758,000	
	古河電気工業	12,000	379	4,548,000	
	S M C	500	12,040	6,020,000	
	小松製作所	3,600	1,615	5,814,000	
	クボタ	10,000	729	7,290,000	
	ダイキン工業	1,100	2,825	3,107,500	
	東芝	18,000	447	8,046,000	
	三菱電機	7,000	717	5,019,000	
	日本電産	800	8,610	6,888,000	
	パナソニック	3,800	1,157	4,396,600	
	ファナック	900	9,560	8,604,000	
	ローム	1,000	5,490	5,490,000	
	キヤノン	2,300	3,690	8,487,000	
	トヨタ自動車	2,300	3,200	7,360,000	
	スズキ	3,300	1,844	6,085,200	
	任天堂	200	25,300	5,060,000	
	商船三井	7,000	627	4,389,000	
	トレンドマイクロ	1,800	2,553	4,595,400	
三井物産	5,700	1,169	6,663,300		
三菱商事	5,100	1,866	9,516,600		
野村ホールディングス	18,000	532	9,576,000		
東京海上ホールディングス	4,800	2,422	11,625,600		
日本・円	小計	180,800		206,197,400	
	銘柄数	31			
	組入時価比率	96.2%		100.0%	
合計		180,800		206,197,400	

(注1) 比率は左より組入時価の純資産に対する比率、および各小計欄の合計金額に対する比率であります。

(2) 株式以外の有価証券

該当事項はありません。

第2 信用取引契約残高明細表

該当事項はありません。

第3 デリバティブ取引及び為替予約取引の契約額等及び時価の状況表

該当事項はありません。

2 【ファンドの現況】

【純資産額計算書】（平成22年6月30日現在）

資産総額（円）	172,388,321
負債総額（円）	125,801
純資産総額（ - ）（円）	172,262,520
発行済口数（口）	259,417,241
1口当たり純資産額（ / ）（円）	0.6640

（参考）日本リーダー企業株マザーファンド

資産総額（円）	210,164,037
負債総額（円）	
純資産総額（ - ）（円）	210,164,037
発行済口数（口）	304,676,421
1口当たり純資産額（ / ）（円）	0.6898

第4 【内国投資信託受益証券事務の概要】

(1) 受益証券の名義書換手続等

当ファンドの受益権は、振替制度における振替受益権であるため、委託会社は、この信託の受益権を取り扱う振替機関が社振法の規定により主務大臣の指定を取り消された場合または当該指定が効力を失った場合であって、当該振替機関の振替業を承継する者が存在しない場合その他やむを得ない事情がある場合を除き、当該振替受益権を表示する受益証券を発行しません。ファンドの振替受益権には無記名式や記名式の形態はありません。

なお、受益者は、委託会社がやむを得ない事情等により受益証券を発行する場合を除き、無記名式受益証券から記名式受益証券への変更の請求、記名式受益証券から無記名式受益証券への変更の請求、受益証券の再発行の請求を行わないものとします。

(2) 受益者名簿の閉鎖の時期

委託会社は受益者名簿を作成しません。

(3) 受益者に対する特典

ありません。

(4) 譲渡制限および譲渡の対抗要件

譲渡制限はありません。ただし、受益権の譲渡は、振替口座簿への記載または記録によらなければ、委託会社および受託会社に対抗することができません。

(5) 受益権の譲渡

受益者は、その保有する受益権を譲渡する場合には、当該受益者の譲渡の対象とする受益権が記載または記録されている振替口座簿にかかる振替機関等に振替の申請をするものとします。

前記の申請のある場合には、前記の振替機関等は、当該譲渡にかかる譲渡人の保有する受益権の口数の減少および譲受人の保有する受益権の口数の増加につき、その備える振替口座簿に記載または記録するものとします。ただし、前記の振替機関等が振替先口座を開設したものでない場合には、譲受人の振替先口座を開設した他の振替機関等（当該他の振替機関等の上位機関を含みます。）に社振法の規定にしたがい、譲受人の振替先口座に受益権の口数の増加の記載または記録が行われるよう通知するものとします。

前記の振替について、委託会社は、当該受益者の譲渡の対象とする受益権が記載または記録されている振替口座簿にかかる振替機関等と譲受人の振替先口座を開設した振替機関等が異なる場合等において、委託会社が必要と認めるときまたはやむを得ない事情があると判断したときは、振替停止日や振替停止期間を設けることができます。

(6) 受益権の再分割

委託会社は、受託会社と協議のうえ、社振法に定めるところにしたがい、一定日現在の受益権を均等に再分割することができます。

(7) 償還金

償還金は、償還日において振替機関等の振替口座簿に記載または記録されている受益者（償還日以前において一部解約が行われた受益権にかかる受益者を除きます。また、当該償還日以前に設定された受益権で取得申込代金支払前のため販売会社の名義で記載または記録されている受益権については原則として取得申込者として）に支払います。

(8) 質権口記載または記録の受益権の取り扱いについて

振替機関等の振替口座簿の質権口に記載または記録されている受益権にかかる収益分配金の支払い、一部解約の実行の請求の受け付け、一部解約金および償還金の支払い等については、約款の規定によるほか、民

法その他の法令等にしたがって取り扱われます。

第三部 【委託会社等の情報】

第1 【委託会社等の概況】

1 【委託会社等の概況】

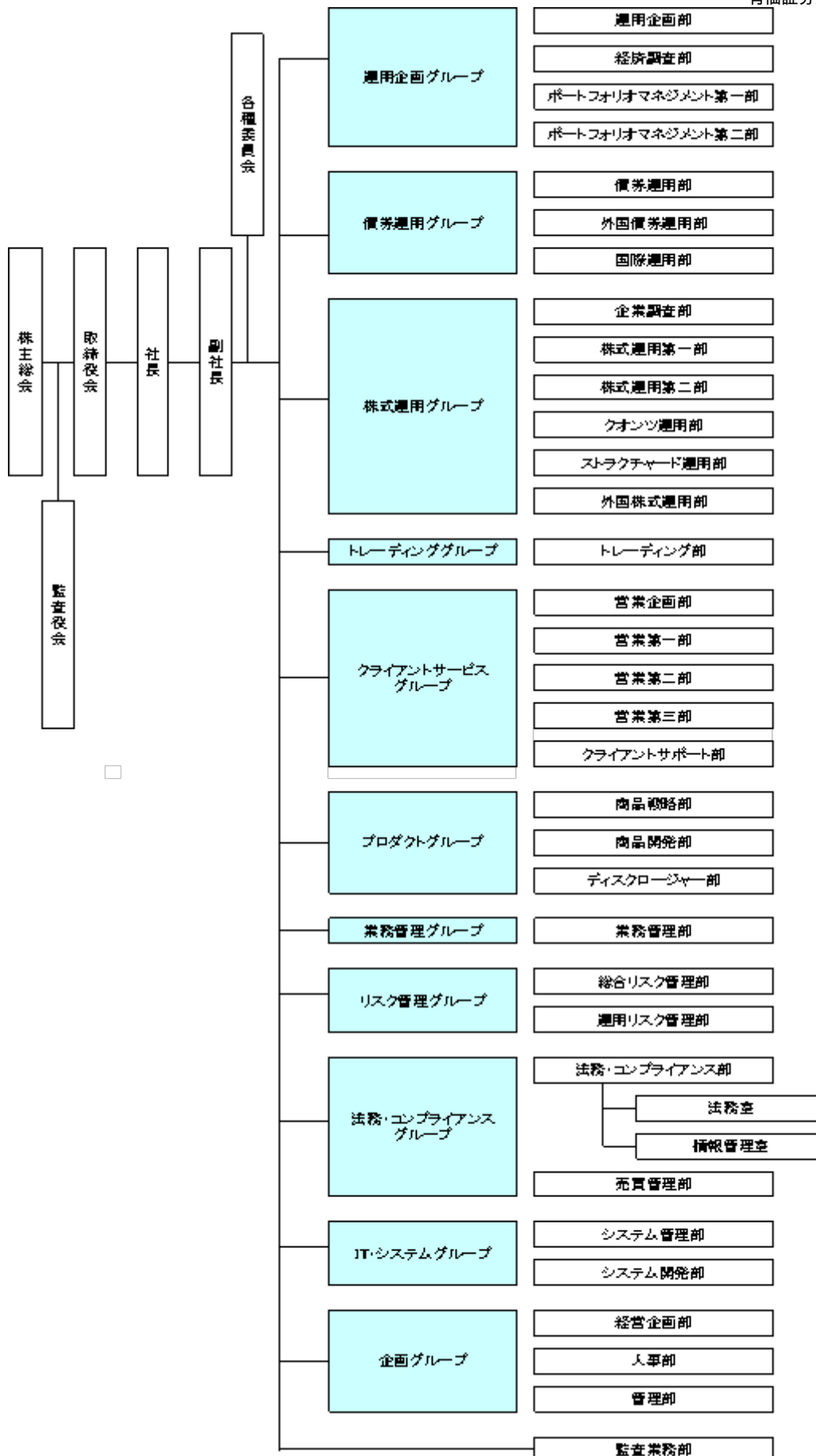
(1) 資本金の額

平成22年6月30日現在	資本金	20億4,560万円
	発行する株式の総数	200万株
	発行済株式の総数	1,052,070株

過去5年間における資本金の額の増減はありません。

(2) 会社の機構(平成22年6月30日現在)

会社の組織図



運用の基本プロセス

1 運用に関する会議および委員会

a 運用の基本計画決定に関する会議

各運用グループ長または運用各部の部長が原則月 1 回開催する運用会議で、各ファンドの運用に関

する基本計画を決定します。

b 運用実績の評価、モニタリングに関する委員会

リスク管理グループ長を委員長として月次で開催される運用評価委員会で運用実績の審議・評価を行います。

また、法務・コンプライアンスグループ長を委員長として原則3ヵ月に1回開催されるコンプライアンス委員会で、法令・約款、運用ガイドラインなど社内諸規則に照らした運用内容のモニタリング結果を審議します。

2 運用の流れ

a ファンドの運用に関する基本計画の決定

各運用会議は、運用担当者が作成する資産配分、各資産内での主要投資対象等に関するファンドごとの月次の運用に関する基本計画の原案を審議し決定します。

b ファンドの具体的な運用計画の作成

運用担当者は、運用に関する基本計画にそって具体的な売買予定銘柄、数量等の月次の売買計画を作成します。

c 売買の実行指図

運用担当者は、売買計画に基づいて日々の売買の実行を指図します。

2 【事業の内容及び営業の概況】

「金融商品取引法」に定める金融商品取引業者であるみずほ投信投資顧問株式会社は、「投資信託及び投資法人に関する法律」に定める投信委託会社として、投資信託の設定および運用（投資運用業）ならびにその受益証券（受益権）の募集又は私募（第二種金融商品取引業）を行っています。また、「金融商品取引法」に定める投資一任契約に基づく運用（投資運用業）および投資助言業務を行っています。

平成22年6月30日現在、当社の投資信託は以下の通りです。

基本的性格	本数	純資産総額(円)
追加型公社債投資信託	15	262,391,801,480
追加型株式投資信託	197	1,562,399,900,703
追加型金銭信託受益権投資信託	12	22,413,607,900
単位型株式投資信託	56	149,551,024,474
合計	280	1,996,756,334,557

3 【委託会社等の経理状況】

1 当社の財務諸表は、「財務諸表等の用語、様式及び作成方法に関する規則」(昭和38年大蔵省令第59号、以下「財務諸表等規則」という。)並びに同規則第2条の規定により「金融商品取引業等に関する内閣府令」(平成19年内閣府令第52号)に基づいて作成しております。

なお、前事業年度(平成20年4月1日から平成21年3月31日まで)は、改正前の財務諸表等規則に基づき、当事業年度(平成21年4月1日から平成22年3月31日まで)は、改正後の財務諸表等規則に基づいて作成しております。

2 当社は、金融商品取引法第193条の2第1項の規定に基づき、前事業年度(平成20年4月1日から平成21年3月31日まで)及び当事業年度(平成21年4月1日から平成22年3月31日まで)の財務諸表について新日本有限責任監査法人により監査を受けております。

(1) 【貸借対照表】

(単位：千円)

	前事業年度 (平成21年3月31日)	当事業年度 (平成22年3月31日)
資産の部		
流動資産		
現金	330	-
預金	12,944,930	-
現金及び預金	-	14,962,298
有価証券	699,650	25,030
前払費用	95,060	101,789
未収入金	107,717	56,345
未収委託者報酬	1,541,471	1,736,677
未収運用受託報酬	463,544	519,373
繰延税金資産	170,033	179,238
その他流動資産	168,518	187,561
貸倒引当金	1,002	1,156
流動資産合計	16,190,255	17,767,158
固定資産		
有形固定資産		
建物(純額)	262,456	233,974
工具、器具及び備品(純額)	168,704	148,659
リース資産(純額)	17,252	11,463
有形固定資産合計	1 448,414	1 394,097
無形固定資産		
電話加入権	12,747	12,747
ソフトウェア	9,688	3,223
その他無形固定資産	404	332
無形固定資産合計	1 22,840	1 16,303
投資その他の資産		
投資有価証券	7,337,632	5,758,174
長期差入保証金	577,850	577,286
会員権	19,500	19,500
繰延税金資産	241,963	190,588
その他	12,646	95,443

投資その他の資産合計	8,189,593	6,640,992
固定資産合計	8,660,848	7,051,393
資産合計	24,851,103	24,818,551
負債の部		
流動負債		
預り金	310,663	44,204
リース債務	8,154	4,832
未払金		
未払収益分配金	1,211	1,321
未払償還金	59,604	50,792
未払手数料	653,229	721,668
その他未払金	18,206	15,880
未払金合計	732,252	789,661
未払費用	975,985	1,049,138
未払法人税等	416	24,004
未払消費税等	-	38,231
賞与引当金	357,300	353,700
その他流動負債	-	3,124
流動負債合計	2,384,772	2,306,897
固定負債		
リース債務	22,465	17,633
長期未払金	7,965	3,465
役員退職慰労引当金	86,774	110,811
時効後支払損引当金	-	19,417
その他固定負債	5,355	7,175
固定負債合計	122,560	158,502
負債合計	2,507,332	2,465,399
純資産の部		
株主資本		
資本金	2,045,600	2,045,600
資本剰余金		
資本準備金	2,266,400	2,266,400
その他資本剰余金	2,450,074	2,450,074
資本剰余金合計	4,716,474	4,716,474
利益剰余金		
利益準備金	128,584	128,584
その他利益剰余金		
配当準備積立金	104,600	104,600
退職慰労積立金	100,000	100,000
別途積立金	9,800,000	9,800,000
繰越利益剰余金	5,550,806	5,546,588
利益剰余金合計	15,683,990	15,679,773
株主資本合計	22,446,065	22,441,848
評価・換算差額等		
その他有価証券評価差額金	102,294	88,695
評価・換算差額等合計	102,294	88,695
純資産合計	22,343,771	22,353,152
負債純資産合計	24,851,103	24,818,551

(2) 【損益計算書】

(単位：千円)

	前事業年度 (自平成20年4月1日 至平成21年3月31日)	当事業年度 (自平成21年4月1日 至平成22年3月31日)
営業収益		
委託者報酬	16,239,947	14,222,190
運用受託報酬	2,382,150	2,125,489
営業収益合計	18,622,097	16,347,680
営業費用		
支払手数料	7,324,723	6,371,967
広告宣伝費	403,189	309,057
公告費	333	2,709
調査費		
調査費	752,457	744,358
委託調査費	3,325,622	3,116,185
図書費	11,105	7,190
調査費合計	4,089,185	3,867,734
委託計算費	175,717	161,203
営業雑経費		
通信費	66,046	59,337
印刷費	258,312	239,050
協会費	18,680	15,895
諸会費	2,786	2,757
その他	87,262	66,123
営業雑経費合計	433,087	383,164
営業費用合計	12,426,237	11,095,835
一般管理費		
給料		
役員報酬	138,599	140,028
給料手当	2,232,878	2,197,825
賞与	363,519	310,145
給料合計	2,734,996	2,647,998
交際費	1,351	175
旅費交通費	111,430	77,055
租税公課	53,660	50,080
不動産賃借料	512,167	503,050
退職給付費用	119,728	144,536
福利厚生費	361,478	358,974
貸倒引当金繰入	-	153
賞与引当金繰入	357,300	353,700
役員退職慰労引当金繰入	21,351	30,697
固定資産減価償却費	126,603	94,529
諸経費	422,564	335,956
一般管理費合計	4,822,632	4,596,907
営業利益	1,373,227	654,937
営業外収益		
受取配当金	16,524	1,744
有価証券利息	49,988	482
受取利息	20,577	29,132
有価証券解約益	-	41,491

有価証券償還益	-	6,237
時効到来償還金等	17,667	8,350
雑収入	8,325	19,778
営業外収益合計	113,083	107,217
営業外費用		
時効到来償還金等払戻損	48,628	-
有価証券解約損	6,915	46,089
ヘッジ会計に係る損失	9,357	-
時効後支払損引当金繰入額	-	10,277
雑損失	12,493	13,602
営業外費用合計	77,395	69,969
経常利益	1,408,915	692,186
特別利益		
投資有価証券売却益	3,436	-
特別利益合計	3,436	-
特別損失		
システム統合費用	201,974	-
リース会計基準適用に伴う影響額	14,726	-
保養所処分損	3,353	-
投資有価証券評価損	529	29,794
過年度時効後支払損引当金繰入	-	17,043
特別損失合計	220,583	46,837
税引前当期純利益	1,191,768	645,348
法人税、住民税及び事業税	466,036	250,604
法人税等調整額	6,892	32,840
法人税等合計	459,144	283,445
当期純利益	732,624	361,902

(3) 【株主資本等変動計算書】

(単位：千円)

	前事業年度 (自 平成20年 4月 1日 至 平成21年 3月31日)	当事業年度 (自 平成21年 4月 1日 至 平成22年 3月31日)
株主資本		
資本金		
前期末残高	2,045,600	2,045,600
当期末残高	2,045,600	2,045,600
資本剰余金		
資本準備金		
前期末残高	2,266,400	2,266,400
当期末残高	2,266,400	2,266,400
その他資本剰余金		
前期末残高	2,450,074	2,450,074
当期末残高	2,450,074	2,450,074
資本剰余金合計		
前期末残高	4,716,474	4,716,474
当期末残高	4,716,474	4,716,474
利益剰余金		
利益準備金		

前期末残高	128,584	128,584
当期末残高	128,584	128,584
その他利益剰余金		
配当準備積立金		
前期末残高	104,600	104,600
当期末残高	104,600	104,600
退職慰労積立金		
前期末残高	100,000	100,000
当期末残高	100,000	100,000
別途積立金		
前期末残高	9,800,000	9,800,000
当期末残高	9,800,000	9,800,000
繰越利益剰余金		
前期末残高	5,677,723	5,550,806
当期変動額		
剰余金の配当	859,541	366,120
当期純利益	732,624	361,902
当期変動額合計	126,917	4,217
当期末残高	5,550,806	5,546,588
利益剰余金合計		
前期末残高	15,810,907	15,683,990
当期変動額		
剰余金の配当	859,541	366,120
当期純利益	732,624	361,902
当期変動額合計	126,917	4,217
当期末残高	15,683,990	15,679,773
株主資本合計		
前期末残高	22,572,982	22,446,065
当期変動額		
剰余金の配当	859,541	366,120
当期純利益	732,624	361,902
当期変動額合計	126,917	4,217
当期末残高	22,446,065	22,441,848
評価・換算差額等		
その他有価証券評価差額金		
前期末残高	5,698	102,294
当期変動額		
株主資本以外の項目の当期変動額（純額）	96,595	13,598
当期変動額合計	96,595	13,598
当期末残高	102,294	88,695
評価・換算差額等合計		
前期末残高	5,698	102,294
当期変動額		
株主資本以外の項目の当期変動額（純額）	96,595	13,598
当期変動額合計	96,595	13,598
当期末残高	102,294	88,695
純資産合計		
前期末残高	22,567,284	22,343,771
当期変動額		
剰余金の配当	859,541	366,120
当期純利益	732,624	361,902

株主資本以外の項目の当期変動額（純額）	96,595	13,598
当期変動額合計	223,512	9,380
当期末残高	22,343,771	22,353,152

重要な会計方針

前事業年度 (自 平成20年4月1日 至 平成21年3月31日)	当事業年度 (自 平成21年4月1日 至 平成22年3月31日)
<p>1 有価証券の評価基準及び評価方法</p> <p> その他有価証券 時価のあるもの 決算日の市場価格に基づく時価法（評価差額は全部純資産直入法により処理し、売却原価は移動平均法により算定） 時価のないもの 移動平均法による原価法</p>	<p>1 有価証券の評価基準及び評価方法</p> <p> その他有価証券 時価のあるもの 同左 時価のないもの 同左</p>
<p>2 デリバティブ取引により生じる正味の債権及び債務の評価基準及び評価方法...時価法</p>	<p>2 デリバティブ取引により生じる正味の債権及び債務の評価基準及び評価方法 同左</p>
<p>3 固定資産の減価償却方法</p> <p>(1) 有形固定資産（リース資産を除く）...定率法 ただし、平成10年4月1日以降に取得した建物（附属設備を除く）については定額法</p> <p>(2) 無形固定資産...定額法 ただし、ソフトウェア（自社利用分）については、社内における見込み利用可能期間（5年）による定額法</p> <p>(3) リース資産 リース期間を耐用年数とし、残存価額を零とする定率法</p>	<p>3 固定資産の減価償却方法</p> <p>(1) 有形固定資産（リース資産を除く） 同左</p> <p>(2) 無形固定資産 同左</p> <p>(3) リース資産 同左</p>
<p>4 引当金の計上基準</p> <p>(1) 貸倒引当金 当社の自己査定基準に基づき、一般債権については予想損失率により、貸倒懸念債権等特定の債権については個別回収可能性を勘案し、回収不能見込額を計上しております。</p> <p>(2) 賞与引当金 従業員に対する賞与の支払いに備えるため、将来の支給見込額のうち当期の負担額を計上しております。</p> <p>(3) 退職給付引当金（前払年金費用） 従業員に対する退職給付に備えるため、決算日における退職給付債務及び年金資産の見込額に基づき、決算日において発生していると認められる額を計上しております。</p> <p>(4) 役員退職慰労引当金 役員退職慰労金の支給に備えて、内規に基づく期末要支給額を計上しております。</p>	<p>4 引当金の計上基準</p> <p>(1) 貸倒引当金 同左</p> <p>(2) 賞与引当金 同左</p> <p>(3) 退職給付引当金（前払年金費用） 同左</p> <p>(4) 役員退職慰労引当金 役員退職慰労金の支給に備えて、内規に基づく期末要支給額を計上しております。（執行役員に対する退職慰労引当金を含む。）</p> <p>(5) 時効後支払損引当金 時効成立のため利益計上した収益分配金及び償還金について、受益者からの今後の支払請求に備えるため、過去の支払実績に基づく将来の支払見込額を計上しております。</p>

5 外貨建資産・負債の本邦通貨への換算基準 外貨建金銭債権債務は、決算日の直物為替相場により円貨に換算し、換算差額は損益として処理しております。	5 外貨建資産・負債の本邦通貨への換算基準 同左
6 ヘッジ会計の方針 時価ヘッジによっております。 ヘッジ手段とヘッジ対象 ヘッジ手段...株価指数先物取引 ヘッジ対象...有価証券 ヘッジ方針 当社が保有する有価証券の投資リスクを低減させるためにヘッジ取引を行っております。 ヘッジの有効性評価の方法 ヘッジ対象とヘッジ手段の価格変動の相関関係を継続的に計測してヘッジの有効性を評価しております。	6 ヘッジ会計の方針 同左
7 消費税等の処理方法 消費税及び地方消費税の会計処理は、税抜方式によっております。	7 消費税等の処理方法 同左

会計方針の変更

前事業年度 (自 平成20年4月1日 至 平成21年3月31日)	当事業年度 (自 平成21年4月1日 至 平成22年3月31日)
<p>(リース取引に関する会計基準の適用) 「リース取引に関する会計基準」(企業会計基準第13号)及び「リース取引に関する会計基準の適用指針」(企業会計基準適用指針第16号)が平成20年4月1日以降開始する事業年度から適用されることになったことに伴い、当事業年度から同会計基準及び適用指針を適用しております。</p> <p>これにより、所有権移転外ファイナンス・リース取引については、従来、賃貸借取引に係る方法に準じた会計処理によっておりましたが、前事業年度末までに開始した取引を含め、通常の売買取引に係る会計処理によっております。また、当該取引に係るリース資産の減価償却の方法については、リース期間を耐用年数とする定率法を採用しております。なお、この変更による前事業年度末までの税引前当期純利益にかかる累積的影響額は、特別損失として処理しております。</p> <p>これにより、従来の方法に比べ、固定資産は17,252千円、流動負債は8,154千円、固定負債は22,465千円増加し、営業利益は1,390千円増加し、経常利益は66千円、税引前当期純利益は14,793千円減少しております。</p>	

表示方法の変更

前事業年度 (自 平成20年4月1日 至 平成21年3月31日)	当事業年度 (自 平成21年4月1日 至 平成22年3月31日)
	<p>(損益計算書) 前期まで営業外収益の「雑収入」に含めて表示しておりました「有価証券解約益」は、営業外収益の総額の100分の10を超えたため区分掲記しております。 なお、前期における「有価証券解約益」の金額は1,293千円であります。</p>

追加情報

前事業年度 (自 平成20年4月1日 至 平成21年3月31日)	当事業年度 (自 平成21年4月1日 至 平成22年3月31日)

	<p>(時効後支払損引当金)</p> <p>時効成立のため利益計上した収益分配金及び償還金については、従来、請求時に費用処理をしておりましたが、金額的重要性が増したことにより、受益者からの今後の支払請求に備えるため、当事業年度より、過去の支払実績に基づく将来の支払見込額を「時効後支払損引当金」として計上する方法に変更しております。</p> <p>これにより、従来の方法に比べ、経常利益は2,374千円、税引前当期純利益は19,417千円減少しております。</p>
--	--

注記事項

(貸借対照表関係)

前事業年度 (平成21年3月31日)	当事業年度 (平成22年3月31日)
1 有形固定資産及び無形固定資産の減価償却累計額	1 有形固定資産及び無形固定資産の減価償却累計額
建物 69,730千円	建物 100,662千円
工具、器具及び備品 287,344千円	工具、器具及び備品 309,801千円
リース資産 44,652千円	リース資産 28,441千円
ソフトウェア 54,108千円	ソフトウェア 40,224千円
その他無形固定資産 441千円	その他無形固定資産 513千円

(株主資本等変動計算書関係)

前事業年度(自 平成20年4月1日 至 平成21年3月31日)

1. 発行済株式に関する事項				
株式の種類	前事業年度末	増加	減少	当事業年度末
普通株式(株)	1,052,070	-	-	1,052,070
2. 配当に関する事項				
(1) 配当金支払額				
平成20年6月17日の第45回定時株主総会において、次のとおり決議しました。				
1) 配当金の総額			859,541,190円	
2) 1株当たり配当額			817円	
3) 基準日			平成20年3月31日	
4) 効力発生日			平成20年6月18日	
(2) 基準日が当事業年度に属する配当のうち、配当の効力発生日が翌事業年度となるもの				
平成21年6月16日の第46回定時株主総会において、次のとおり決議しております。				
1) 配当金の総額			366,120,360円	
2) 配当の原資			利益剰余金	
3) 1株当たり配当額			348円	
4) 基準日			平成21年3月31日	
5) 効力発生日			平成21年6月17日	

当事業年度(自 平成21年4月1日 至 平成22年3月31日)

1. 発行済株式に関する事項				
株式の種類	前事業年度末	増加	減少	当事業年度末
普通株式(株)	1,052,070	-	-	1,052,070
2. 配当に関する事項				
(1) 配当金支払額				
平成21年6月16日の第46回定時株主総会において、次のとおり決議しました。				
1) 配当金の総額			366,120,360円	

2) 1株当たり配当額	348円
3) 基準日	平成21年3月31日
4) 効力発生日	平成21年6月17日
(2) 基準日が当事業年度に属する配当のうち、配当の効力発生日が翌事業年度となるもの 平成22年6月15日の第47回定時株主総会において、次のとおり決議しております。	
1) 配当金の総額	179,903,970円
2) 配当の原資	利益剰余金
3) 1株当たり配当額	171円
4) 基準日	平成22年3月31日
5) 効力発生日	平成22年6月16日

(リース取引関係)

前事業年度 (自 平成20年4月1日 至 平成21年3月31日)	当事業年度 (自 平成21年4月1日 至 平成22年3月31日)
1. ファイナンス・リース取引（借主側） 所有権移転外ファイナンス・リース取引	1. ファイナンス・リース取引（借主側） 所有権移転外ファイナンス・リース取引
リース資産の内容 有形固定資産 主として、事務用機器及び車両運搬具であります。	リース資産の内容 同左
リース資産の減価償却の方法 重要な会計方針「3 固定資産の減価償却方法」に 記載のとおりであります。	リース資産の減価償却の方法 同左

(金融商品関係)

当事業年度(自 平成21年4月1日 至 平成22年3月31日)

(追加情報)

当事業年度より、「金融商品に関する会計基準」（企業会計基準第10号 平成20年3月10日）及び「金融商品の時価等の開示に関する適用指針」（企業会計基準適用指針第19号 平成20年3月10日）を適用しております。

1. 金融商品の状況に関する事項

(1) 金融商品に対する取組方針

当社は、投資運用業、投資助言・代理業、第二種金融商品取引業を行っており、資金運用については、安全性の高い金融資産で運用しております。

デリバティブは、当社が保有する特定の有価証券の投資リスクを低減させる目的で利用しており、投機的な取引は行わない方針であります。

(2) 金融商品の内容及びそのリスク

営業債権である未収委託者報酬及び未収運用受託報酬は、相手先の信用リスクに晒されております。また、有価証券及び投資有価証券は、当社業務運営に関連する株式、債券、投資信託であります。これらは、それぞれ発行体の信用リスク、金利の変動リスク及び市場価格の変動リスクに晒されております。長期差入保証金は、相手先の信用リスクに晒されております。

営業債務である未払手数料は、1年以内の支払期日であります。

デリバティブ取引には株価指数先物取引があり、その他有価証券で保有する投資信託の価格変動を相殺する目的で行い、ヘッジ対象に係る損益を認識する方法（時価ヘッジ）を適用しています。なお、ヘッジ開始時から有効性判定時点までの期間においてヘッジ手段とヘッジ対象の価格変動の相関関係を継続的に計測する事によりヘッジの有効性を評価しております。

(3) 金融商品に係るリスク管理体制

信用リスクの管理

営業債権の相手先の信用リスクに関しては、当社の信用リスク管理の基本方針に従い、取引先ごとの期日管理及び残高管理を行うとともに、主な相手先の信用状況を半期ごとに把握する体制としています。

有価証券の発行体の信用リスク及びデリバティブ取引のカウンターパーティーリスクに関しては、信用情報や時価の把握を定期的に行うことで管理しています。

市場リスクの管理

有価証券を含む金融商品の保有については、当社の市場リスク管理の基本方針（自己資金運用）に従い、定期的に時価や発行体の財務状況を把握し、価格変動リスクの軽減を図っています。デリバティブ取引に関しては、取引の執行、ヘッジの有効性の評価に関する部門を分離し、内部統制を確立しております。

(4) 金融商品の時価等に関する事項についての補足説明

金融商品の時価は、市場価格に基づく価額によっております。また、「2. 金融商品の時価等に関する事項」におけるデリバティブ取引に関する契約額等については、その金額自体がデリバティブ取引に係る市場リスクを示すものではありません。

2. 金融商品の時価等に関する事項

平成22年3月31日における貸借対照表計上額、時価及びこれらの差額については、次のとおりであります。なお、時価を把握することが極めて困難と認められるものは、次表には含まれておりません。（（注2）を参照ください。）

（単位：千円）

	貸借対照表計上額	時価	差額
(1) 現金及び預金	14,962,298	14,962,298	-
(2) 有価証券及び投資有価証券			
その他有価証券	5,330,306	5,330,306	-
(3) 未収委託者報酬	1,736,677	1,736,677	-
(4) 未収運用受託報酬	519,373	519,373	-
(5) 長期差入保証金	577,286	576,349	936
資産計	23,125,941	23,125,004	936
(1) 未払手数料	721,668	721,668	-
負債計	721,668	721,668	-
デリバティブ取引(1)			
ヘッジ会計が適用されているもの	9,307	9,307	-

(1) デリバティブ取引は、債権・債務を差し引きして表示しております。

(注1) 金融商品の時価の算定方法並びに有価証券及びデリバティブ取引に関する事項

資産

(1) 現金及び預金

預金については、すべて短期であるため、時価は帳簿価額と近似していることから、当該帳簿価額によっております。

(2) 有価証券及び投資有価証券

これらの時価について、株式は取引所の価格、債券は日本証券業協会の公表価格、投資信託は公表されている基準価額によっております。

また、保有目的ごとの有価証券に関する事項については、注記事項「有価証券関係」をご参照ください。

(3) 未収委託者報酬及び(4) 未収運用受託報酬

これらは短期間で決済されるため、時価は帳簿価額にほぼ等しいことから、当該帳簿価額によっております。

(5) 長期差入保証金

当社では、長期差入保証金の時価の算定は、その将来キャッシュフローを、国債の利回り等適切な指標で割り引いた現在価値により算定しております。

負債

(1) 未払手数料

これらは短期間で決済されるため、時価は帳簿価額にほぼ等しいことから、当該帳簿価額によっております。

デリバティブ取引

注記事項「デリバティブ取引関係」をご参照ください。

(注2) 時価を把握することが極めて困難と認められる金融商品

区分	貸借対照表計上額(千円)
非上場株式	452,898

上記については、市場価格がなく、時価を把握することが極めて困難と認められるため、「(2) 有価証券及び投資有価証券 その他有価証券」には含めておりません。

(注3) 満期のある金銭債権及び満期のある有価証券の決算日後の償還予定額

(単位:千円)

	1年以内	1年超 2年以内	2年超 3年以内	3年超 4年以内	4年超 5年以内	5年超
預金	14,961,825	-	-	-	-	-
有価証券及び投資有価証券 その他有価証券のうち 満期のあるもの						
債券	25,030	-	-	-	-	-
証券投資信託	-	-	115,656	-	-	892,840
未収委託者報酬	1,736,677	-	-	-	-	-
未収運用受託報酬	519,373	-	-	-	-	-
長期差入保証金	252	576,944	50	-	-	-
合計	17,243,158	576,944	115,706	-	-	892,840

(有価証券関係)

前事業年度(平成21年3月31日)

1 その他有価証券で時価のあるもの

区分	取得原価 (千円)	貸借対照表日 における貸借 対照表計上額 (千円)	差額 (千円)
貸借対照表計上額が 取得原価を超えるもの			
株式	14,345	17,537	3,192
債券	25,046	25,112	66
証券投資信託	2,714,944	2,770,741	55,796
小計	2,754,335	2,813,391	59,055
貸借対照表計上額が 取得原価を超えないもの			
株式	63,670	36,935	26,735
債券	699,654	699,650	4
証券投資信託	4,198,602	3,993,813	204,789
小計	4,961,927	4,730,398	231,529
合計	7,716,263	7,543,789	172,473

2 当事業年度中に売却したその他有価証券(自平成20年4月1日至平成21年3月31日)

売却額(千円)	21,022
---------	--------

売却益の合計額（千円）	3,436
売却損の合計額（千円）	-

当事業年度(自 平成20年4月1日 至 平成21年3月31日)中に解約・償還したその他有価証券は以下のとおりであります。

解約・償還額	273,772千円
解約・償還益	1,293千円
解約・償還損	6,915千円

3 時価評価されていない有価証券

内容	貸借対照表計上額（千円）
非上場株式	493,493

4 その他有価証券のうち満期があるもの及び満期保有目的の債券の決算日後における償還予定額

区分	1年以内(千円)	1年超5年以内(千円)	5年超10年以内(千円)	10年超(千円)
債券				
国債	699,650	25,112		
合計	699,650	25,112		

当事業年度(平成22年3月31日)

1 その他有価証券

種類	貸借対照表計上額 (千円)	取得原価(千円)	差額(千円)
貸借対照表計上額が 取得原価を超えるもの			
株式	19,760	14,345	5,414
債券	25,030	25,008	21
証券投資信託	1,606,161	1,582,711	23,449
小計	1,650,951	1,622,065	28,886
貸借対照表計上額が 取得原価を超えないもの			
株式	43,610	63,670	20,060
債券	-	-	-
証券投資信託	3,635,744	3,794,116	158,372
小計	3,679,354	3,857,786	178,432
合計	5,330,306	5,479,852	149,546

(注) 非上場株式（貸借対照表計上額 452,898千円）については、市場価格がなく、時価を把握することが極めて困難と認められることから、上表の「その他有価証券」には含めておりません。

2 当事業年度中に売却したその他有価証券（自 平成21年4月1日 至 平成22年3月31日）

種類	売却額(千円)	売却益の合計額(千円)	売却損の合計額(千円)
株式	10,800	-	-
債券	-	-	-
証券投資信託	-	-	-

合計	10,800	-	-
----	--------	---	---

3 当事業年度中に解約・償還したその他有価証券(自平成21年4月1日至平成22年3月31日)

種類	解約・償還額(千円)	解約・償還益の合計額(千円)	解約・償還損の合計額(千円)
株式	-	-	-
債券	-	-	-
証券投資信託	2,116,777	47,728	46,089
合計	2,116,777	47,728	46,089

4 減損処理を行った有価証券

当事業年度において、投資有価証券について29,794千円(非上場株式29,794千円)減損処理を行っております。

(デリバティブ取引関係)

前事業年度(平成21年3月31日)

1 取引の状況に関する事項

(1) 取引の内容

利用しているデリバティブ取引は、株価指数先物取引であります。

(2) 取引に対する取組方針

デリバティブ取引は、将来の市場の変動によるリスク低減を目的としており、投機的な取引は行わない方針であります。

(3) 取引の利用目的

デリバティブ取引は、当社が保有する特定の有価証券の投資リスクを低減させる目的で利用しており、当該取引についてヘッジ会計を行っております。

ヘッジ会計の方針

時価ヘッジによっております。

ヘッジ手段とヘッジ対象

ヘッジ手段...株価指数先物取引

ヘッジ対象...有価証券

ヘッジ方針

当社が保有する有価証券の投資リスクを低減させるため、対象有価証券の時価総額の範囲内でヘッジを行っております。

ヘッジの有効性評価の方法

ヘッジ開始時から有効性判定時点までの期間においてヘッジ手段とヘッジ対象の価格変動の相関関係を継続的に計測する事によりヘッジの有効性を評価しております。

(4) 取引に係るリスクの内容

株価指数先物取引は、市場変動によるリスクを有しております。

(5) 取引に係るリスクの管理体制

デリバティブ取引については社内ルールに従い、取締役会の承認のもとに管理部が管理を行い、トレーディング部が取引を執行しております。

また、所定の期間毎に取引状況について取締役会へ報告を行っております。

2 取引の時価等に関する事項

ヘッジ会計を適用しているものは開示の対象から除いており、該当事項はありません。

当事業年度(自平成21年4月1日至平成22年3月31日)

1 ヘッジ会計が適用されていないデリバティブ取引
該当するものではありません。

2 ヘッジ会計が適用されているデリバティブ取引
株式関連

ヘッジ会計の方法	取引の種類等	主なヘッジ対象	当事業年度（平成22年3月31日）		
			契約額等（千円）	契約額のうち1年超（千円）	時価（千円）
ヘッジ対象に係る損益を認識する方法	株価指数先物取引				
	売建	投資有価証券	70,525	-	7,175
	買建	投資有価証券	224,243	-	16,482
合計			294,768	-	9,307

(注) 時価の算定方法

取引所の価格に基づき算定しております。

(退職給付関係)

前事業年度(自 平成20年4月1日 至 平成21年3月31日)

1 採用している退職給付制度の概要

当社は、確定給付型の制度として、確定給付企業年金制度を設けております。また、確定拠出型の制度として企業型確定拠出年金制度を設けております。

2 退職給付債務に関する事項

退職給付債務	(注1)	536,082千円
年金資産		536,729千円

退職給付引当金

前払年金費用 646千円

(注1) 当社は退職給付債務の算定にあたり、簡便法（在籍する従業員については退職給付に係る期末自己都合要支給額を退職給付債務とし、年金受給者及び待機者については直近の年金財政計算上の責任準備金の額を退職給付債務とする方法）を採用しております。

3 退職給付費用に関する事項

勤務費用	(注1)	119,728千円
退職給付費用		119,728千円

(注1) 確定拠出型制度の退職給付費用16,753千円を含めております。

当事業年度(自 平成21年4月1日 至 平成22年3月31日)

1 採用している退職給付制度の概要

当社は、確定給付型の制度として、確定給付企業年金制度を設けております。また、確定拠出型の制度として企業型確定拠出年金制度を設けております。

2 退職給付債務に関する事項

退職給付債務	(注1)	577,943千円
年金資産		656,904千円

退職給付引当金

前払年金費用 78,961千円

(注1) 当社は退職給付債務の算定にあたり、簡便法（在籍する従業員については退職給付に係る期末自己都合要支給額を退職給付債務とし、年金受給者及び待機者については直近の年金財政計算上の責任準備金の額を退職給付債務とする方法）を採用しております。

合要支給額を退職給付債務とし、年金受給者及び待機者については直近の年金財政計算上の責任準備金の額を退職給付債務とする方法）を採用しております。

3 退職給付費用に関する事項

勤務費用	(注1)	144,536千円
退職給付費用		144,536千円

(注1) 確定拠出型制度の退職給付費用19,731千円を含めております。

(税効果会計関係)

前事業年度 (平成21年3月31日)	当事業年度 (平成22年3月31日)
1 繰延税金資産の発生的主要原因別の内訳	1 繰延税金資産の発生的主要原因別の内訳
繰延税金資産	繰延税金資産
有価証券償却超過額	有価証券償却超過額
11,432千円	13,915千円
ソフトウェア償却超過額	ソフトウェア償却超過額
125,208千円	111,021千円
賞与引当金損金算入限度超過額	賞与引当金損金算入限度超過額
145,385千円	143,920千円
退任役員退職年金未払金	退任役員退職年金未払金
5,968千円	3,240千円
ゴルフ会員権償却超過額	ゴルフ会員権償却超過額
31,121千円	31,121千円
その他有価証券評価差額金	未払事業税
70,179千円	6,912千円
その他	時効後支払損引当金
69,737千円	7,900千円
繰延税金資産小計	その他有価証券評価差額金
459,033千円	60,850千円
評価性引当額	その他
44,620千円	81,394千円
繰延税金資産合計	繰延税金資産小計
414,413千円	460,278千円
繰延税金負債	評価性引当額
未払事業税	58,322千円
2,152千円	繰延税金資産合計
前払年金費用	401,956千円
263千円	繰延税金負債
繰延税金負債合計	前払年金費用
2,415千円	32,129千円
繰延税金資産の純額	繰延税金負債合計
411,997千円	32,129千円
	繰延税金資産の純額
	369,827千円
2 法定実効税率と税効果会計適用後の法人税等の負担率との差異の原因となった主な項目別の内訳	2 法定実効税率と税効果会計適用後の法人税等の負担率との差異の原因となった主な項目別の内訳
法定実効税率	法定実効税率
40.69%	40.69%
(調整)	(調整)
評価性引当額	評価性引当額
2.65%	2.12%
交際費等永久に損金に算入されない項目	交際費等永久に損金に算入されない項目
0.42%	0.59%
受取配当金等永久に益金に算入されない項目	受取配当金等永久に益金に算入されない項目
0.26%	0.05%
住民税等均等割	住民税等均等割
0.35%	0.59%
その他	その他
0.02%	0.02%
税効果会計適用後の法人税等の負担率	税効果会計適用後の法人税等の負担率
38.53%	43.92%

(関連当事者情報)

前事業年度(自 平成20年4月1日 至 平成21年3月31日)

(追加情報)

当事業年度より、「関連当事者の開示に関する会計基準」（企業会計基準第11号）及び「関連当事者の開示に関する会計基準の適用指針」（企業会計基準適用指針第13号）を適用しております。

なお、これによる開示対象範囲の変更はありません。

1. 関連当事者との取引

財務諸表提出会社と同一の親会社をもつ会社

種類	会社等の名称	所在地	資本金 又は 出資金	事業の 内容	議決権等 の所有 (被所有) 割合	関連当事者 との関係	取引の内容	取引金額 (千円)	科目	期末残高 (千円)
同一の親会社をもつ会社	株式会社みずほ銀行	東京都千代田区	650,000 百万円	銀行業	なし	投資信託の販売	支払手数料	2,882,983	未払手数料	246,189
同一の親会社をもつ会社	みずほインベスターズ証券株式会社	東京都中央区	80,288 百万円	証券業	所有 直接0.0%	投資信託の販売	支払手数料	1,342,543	未払手数料	118,580
同一の親会社をもつ会社	みずほ信託銀行株式会社	東京都中央区	247,231 百万円	信託 銀行業	なし	信託財産の管理	委託者報酬	11,271,538	未収委託者報酬	1,255,215

(注) 1. 上記の金額のうち、取引金額には消費税等が含まれておらず、期末残高には消費税等が含まれております。

2. 取引条件及び取引条件の決定方針等
一般取引条件と同様に決定しております。

2. 親会社又は重要な関連会社に関する注記

親会社情報

株式会社みずほフィナンシャルグループ

(東京証券取引所、大阪証券取引所、及びニューヨーク証券取引所に上場)

当事業年度(自 平成21年4月1日 至 平成22年3月31日)

1. 関連当事者との取引

財務諸表提出会社と同一の親会社をもつ会社

種類	会社等の名称	所在地	資本金 又は 出資金	事業の 内容	議決権等 の所有 (被所有) 割合	関連当事者 との関係	取引の内容	取引金額 (千円)	科目	期末残高 (千円)
同一の親会社をもつ会社	株式会社みずほ銀行	東京都千代田区	700,000 百万円	銀行業	なし	投資信託の販売	支払手数料	2,714,947	未払手数料	312,835
同一の親会社をもつ会社	みずほインベスターズ証券株式会社	東京都中央区	80,288 百万円	証券業	所有 直接0.0%	投資信託の販売	支払手数料	895,754	未払手数料	95,215
同一の親会社をもつ会社	みずほ信託銀行株式会社	東京都中央区	247,260 百万円	信託 銀行業	なし	信託財産の管理	委託者報酬	9,985,821	未収委託者報酬	1,507,100

(注) 1. 上記の金額のうち、取引金額には消費税等が含まれておらず、期末残高には消費税等が含まれております。

2. 取引条件及び取引条件の決定方針等
一般取引条件と同様に決定しております。

2. 親会社又は重要な関連会社に関する注記

親会社情報

株式会社みずほフィナンシャルグループ

（東京証券取引所、大阪証券取引所、及びニューヨーク証券取引所に上場）

（1株当たり情報）

前事業年度 (自 平成20年4月1日 至 平成21年3月31日)	当事業年度 (自 平成21年4月1日 至 平成22年3月31日)
1株当たり純資産額 21,237.91円	1株当たり純資産額 21,246.82円
1株当たり当期純利益 696.36円	1株当たり当期純利益 343.99円
なお、潜在株式調整後1株当たり当期純利益金額については、潜在株式が存在しないため、記載しておりません。	なお、潜在株式調整後1株当たり当期純利益金額については、潜在株式が存在しないため、記載しておりません。
（1株当たり当期純利益の算定上の基礎）	（1株当たり当期純利益の算定上の基礎）
損益計算書上の当期純利益 732,624千円	損益計算書上の当期純利益 361,902千円
普通株式に係る当期純利益 732,624千円	普通株式に係る当期純利益 361,902千円
普通株主に帰属しない金額の主要な内訳 該当事項はありません。	普通株主に帰属しない金額の主要な内訳 該当事項はありません。
普通株式の期中平均株式数 1,052,070株	普通株式の期中平均株式数 1,052,070株

（重要な後発事象）

前事業年度 (自 平成20年4月1日 至 平成21年3月31日)	当事業年度 (自 平成21年4月1日 至 平成22年3月31日)
該当事項はありません。	同左

4 【利害関係人との取引制限】

委託会社は、「金融商品取引法」の定めるところにより、利害関係人との取引について、次に掲げる行為が禁止されています。

- (1) 自己又はその取締役若しくは執行役との間における取引を行うことを内容とした運用を行うこと(投資者の保護に欠け、若しくは取引の公正を害し、又は金融商品取引業の信用を失墜させるおそれがないものとして内閣府令で定めるものを除きます。)
- (2) 運用財産相互間において取引を行うことを内容とした運用を行うこと(投資者の保護に欠け、若しくは取引の公正を害し、又は金融商品取引業の信用を失墜させるおそれがないものとして内閣府令で定めるものを除きます。)
- (3) 通常の見積りの条件と異なる条件であって取引の公正を害するおそれのある条件で、委託会社の親法人等（委託会社の総株主等の議決権の過半数を保有していることその他の当該金融商品取引業者と密接な関係を有する法人その他の団体として政令で定める要件に該当する者をいいます。以下(4)および(5)において同じ。）又は子法人等（委託会社が総株主等の議決権の過半数を保有していることその他の当該金融商品取引業者と密接な関係を有する法人その他の団体として政令で定める要件に該当する者をいいます。以下同じ。）と有価証券の売買その他の取引又は店頭デリバティブ取引を行うこと。
- (4) 委託会社の親法人等又は子法人等の利益を図るため、その行う投資運用業に関して運用の方針、運用財産の額若しくは市場の状況に照らして不必要な取引を行うことを内容とした運用を行うこと。
- (5) 上記(3)および(4)に掲げるもののほか、委託会社の親法人等又は子法人等が関与する行為であって、投資者の保護に欠け、若しくは取引の公正を害し、又は金融商品取引業の信用を失墜させるおそれのあるものとして内閣府令で定める行為

5 【その他】

- (1) 定款の変更、事業譲渡又は事業譲受、出資の状況その他の重要事項
該当事項はありません。
- (2) 訴訟事件その他の重要事項
会社に重要な影響を与えることが予想される事実はありません。

第2 【その他の関係法人の概況】

1 【名称、資本金の額及び事業の内容】

名 称		資本金の額 (百万円)	事業の内容
(1)受託会社	みずほ信託銀行株式会社	247,260	銀行法に基づき銀行業を営むとともに、金融機関の信託業務の兼営等に関する法律（兼営法）に基づき信託業務を行っています。
(2)販売会社	株式会社京都銀行	42,103	銀行法に基づき監督官庁の免許を受け、銀行業を営んでいます。
	株式会社きらやか銀行	17,700	
	金山証券株式会社	504	「金融商品取引法」に定める第一種金融商品取引業を営んでいます。
	長野證券株式会社	600	
	八幡証券株式会社	1,260	

(注) 資本金の額 平成22年3月末日現在

2 【関係業務の概要】

(1) 受託会社

当ファンドの受託会社として、信託財産を保管・管理し、受益権設定にかかる振替機関への通知等を行います。

(2) 販売会社

当ファンドの販売会社として、受益権の募集の取扱い、販売、一部解約の実行の請求の受付けならびに収益分配金、償還金および一部解約金の支払い等を行います。

3 【資本関係】(持株比率5.0%以上を記載します。)

平成22年9月8日現在、該当事項はありません。

<参考：再信託受託会社の概要>

名称：資産管理サービス信託銀行株式会社

業務の概要：銀行法に基づき銀行業を営むとともに、金融機関の信託業務の兼営に関する法律に基づき信託業務を営んでいます。

再信託の目的：原信託契約にかかる信託業務の一部（信託財産の管理）を原信託受託会社から再信託受託会社（資産管理サービス信託銀行株式会社）へ委託するため、原信託財産の全てを再信託受託会社へ移管することを目的とします。

第3 【その他】

- (1) 目論見書の表紙にロゴ・マーク、図案を使用し、ファンドの基本的性格を記載する場合があります。
- (2) 有価証券届出書第一部「証券情報」、第二部「ファンド情報」に記載の内容について、投資家の理解を助けるため、その内容を説明した図表等を付加して目論見書のその内容に関する箇所に記載することがあります。また、第二部「ファンド情報」第1「ファンドの状況」5「運用状況」について、有価証券届出書提出後の随時入手可能な直近の情報および同情報についての表での表示に加えて、グラフで表示した情報を目論見書に添付することがあります。
- (3) 投資信託説明書（請求目論見書）に約款の全文を掲載します。
- (4) 目論見書の表紙に当ファンドの愛称である「勝組応援」または「勝組応援（年4回決算型）」をイメージする図柄およびその図柄の英文名称を記載することがあります。
- (5) 目論見書は電子媒体等として使用されるほか、インターネットなどに掲載されることがあります。
- (6) 目論見書は目論見書の別称として「投資信託説明書」と称して使用する場合があります。
- (7) 当ファンドは、投資信託評価会社よりファンドの評価を取得し、販売用資料等に使用する場合があります。また、販売用資料等において、当ファンドの運用実績を表示する場合があります。
- (8) 交付目論見書に以下の内容を記載することがあります。
 - ・委託会社の金融商品取引業者登録番号は「金融商品取引業者 関東財務局長(金商)第398号」であること。
 - ・投資信託説明書（交付目論見書）の使用開始日
 - ・ご購入の際には投資信託説明書（交付目論見書）を十分お読みいただきたい旨。
 - ・ファンドの信託財産は、信託法に基づき受託会社において分別管理されている旨。
 - ・ファンドに関する投資信託説明書（請求目論見書）を含む詳細な情報は委託会社のホームページにおいて閲覧することができる旨。約款の全文は投資信託説明書（請求目論見書）に掲載されている旨。

- ・ファンドにおいて投資家が支払うべき対価(手数料等)の概要として、有価証券届出書第二部「ファンド情報」第1「ファンドの状況」4「手数料等及び税金」を要約した内容、およびその他の費用ならびに手数料等の金額・合計額(それらの上限額を含む。)またはそれらの計算方法については、あらかじめ表示できない旨およびその理由。

独立監査人の監査報告書

平成22年7月23日

みずほ投信投資顧問株式会社
取締役会 御中

有限責任 あずさ監査法人

指定有限責任社員	公認会計士	鈴木 敏夫 印
業務執行社員		
指定有限責任社員	公認会計士	奥村 始史 印
業務執行社員		

当監査法人は、金融商品取引法第193条の2第1項の規定に基づく監査証明を行うため、「ファンドの経理状況」に掲げられている日本リーダー企業株ファンド（年4回決算型）の平成21年12月9日から平成22年6月8日までの特定期間の財務諸表、すなわち、貸借対照表、損益及び剰余金計算書、注記表並びに附属明細表について監査を行った。この財務諸表の作成責任は経営者であり、当監査法人の責任は独立の立場から財務諸表に対する意見を表明することにある。

当監査法人は、我が国において一般に公正妥当と認められる監査の基準に準拠して監査を行った。監査の基準は、当監査法人に財務諸表に重要な虚偽の表示がないかどうかの合理的な保証を得ることを求めている。監査は、試査を基礎として行われ、経営者が採用した会計方針及びその適用方法並びに経営者によって行われた見積りの評価も含め全体としての財務諸表の表示を検討することを含んでいる。当監査法人は、監査の結果として意見表明のための合理的な基礎を得たと判断している。

当監査法人は、上記の財務諸表が、我が国において一般に公正妥当と認められる企業会計の基準に準拠して、日本リーダー企業株ファンド（年4回決算型）の平成22年6月8日現在の信託財産の状態及び同日をもって終了する特定期間の損益の状況をすべての重要な点において適正に表示しているものと認める。

みずほ投信投資顧問株式会社及びファンドと当監査法人又は業務執行社員との間には、公認会計士法の規定により記載すべき利害関係はない。

以 上

(注) 1. 上記は、当社が監査報告書の原本に記載された事項を電子化したものであり、その原本は当社が別途保管しております。
2. 財務諸表の範囲にはXBRLデータ自体は含まれていません。

[委託会社の監査報告書（当期）へ](#)

独立監査人の監査報告書

平成22年6月15日

みずほ投信投資顧問株式会社
取締役会 御中

新日本有限責任監査法人

指定有限責任社員	公認会計士	茂木 哲也 印
業務執行社員		
指定有限責任社員	公認会計士	福村 寛 印
業務執行社員		

当監査法人は、金融商品取引法第193条の2第1項の規定に基づく監査証明を行うため、「委託会社等の経理状況」に掲げられているみずほ投信投資顧問株式会社の平成21年4月1日から平成22年3月31日までの第47期事業年度の財務諸表、すなわち、貸借対照表、損益計算書及び株主資本等変動計算書について監査を行った。この財務諸表の作成責任は経営者にあり、当監査法人の責任は独立の立場から財務諸表に対する意見を表明することにある。

当監査法人は、我が国において一般に公正妥当と認められる監査の基準に準拠して監査を行った。監査の基準は、当監査法人に財務諸表に重要な虚偽の表示がないかどうかの合理的な保証を得ることを求めている。監査は、試査を基礎として行われ、経営者が採用した会計方針及びその適用方法並びに経営者によって行われた見積りの評価も含め全体としての財務諸表の表示を検討することを含んでいる。当監査法人は、監査の結果として意見表明のための合理的な基礎を得たと判断している。

当監査法人は、上記の財務諸表が、我が国において一般に公正妥当と認められる企業会計の基準に準拠して、みずほ投信投資顧問株式会社の平成22年3月31日現在の財政状態及び同日をもって終了する事業年度の経営成績をすべての重要な点において適正に表示しているものと認める。

会社と当監査法人又は業務執行社員との間には、公認会計士法の規定により記載すべき利害関係はない。

以 上

(注)上記は、当社が監査報告書の原本に記載された事項を電子化したものであり、その原本は当社が別途保管しております。

独立監査人の監査報告書

平成22年1月22日

みずほ投信投資顧問株式会社
取締役会 御中

あずさ監査法人

指定社員	公認会計士	鈴木 敏夫 印
業務執行社員		
指定社員	公認会計士	奥村 始史 印
業務執行社員		

当監査法人は、金融商品取引法第193条の2第1項の規定に基づく監査証明を行うため、「ファンドの経理状況」に掲げられている日本リーダー企業株ファンド（年4回決算型）の平成21年6月9日から平成21年12月8日までの特定期間の財務諸表、すなわち、貸借対照表、損益及び剰余金計算書、注記表並びに附属明細表について監査を行った。この財務諸表の作成責任は経営者であり、当監査法人の責任は独立の立場から財務諸表に対する意見を表明することにある。

当監査法人は、我が国において一般に公正妥当と認められる監査の基準に準拠して監査を行った。監査の基準は、当監査法人に財務諸表に重要な虚偽の表示がないかどうかの合理的な保証を得ることを求めている。監査は、試査を基礎として行われ、経営者が採用した会計方針及びその適用方法並びに経営者によって行われた見積りの評価も含め全体としての財務諸表の表示を検討することを含んでいる。当監査法人は、監査の結果として意見表明のための合理的な基礎を得たと判断している。

当監査法人は、上記の財務諸表が、我が国において一般に公正妥当と認められる企業会計の基準に準拠して、日本リーダー企業株ファンド（年4回決算型）の平成21年12月8日現在の信託財産の状態及び同日をもって終了する特定期間の損益の状況をすべての重要な点において適正に表示しているものと認める。

みずほ投信投資顧問株式会社及びファンドと当監査法人又は業務執行社員との間には、公認会計士法の規定により記載すべき利害関係はない。

以 上

(注) 1. 上記は、当社が監査報告書の原本に記載された事項を電子化したものであり、その原本は当社が別途保管しております。
2. 財務諸表の範囲にはXBRLデータ自体は含まれていません。

[委託会社の監査報告書（前期）へ](#)

独立監査人の監査報告書

平成21年6月16日

みずほ投信投資顧問株式会社
取締役会 御中

新日本有限責任監査法人

指定有限責任社員 業務執行社員	公認会計士 樽本 修平 印
指定有限責任社員 業務執行社員	公認会計士 茂木 哲也 印
指定有限責任社員 業務執行社員	公認会計士 福村 寛 印

当監査法人は、金融商品取引法第193条の2第1項の規定に基づく監査証明を行うため、「委託会社等の経理状況」に掲げられているみずほ投信投資顧問株式会社の平成20年4月1日から平成21年3月31日までの第46期事業年度の財務諸表、すなわち、貸借対照表、損益計算書及び株主資本等変動計算書について監査を行った。この財務諸表の作成責任は経営者にあり、当監査法人の責任は独立の立場から財務諸表に対する意見を表明することにある。

当監査法人は、我が国において一般に公正妥当と認められる監査の基準に準拠して監査を行った。監査の基準は、当監査法人に財務諸表に重要な虚偽の表示がないかどうかの合理的な保証を得ることを求めている。監査は、試査を基礎として行われ、経営者が採用した会計方針及びその適用方法並びに経営者によって行われた見積りの評価も含め全体としての財務諸表の表示を検討することを含んでいる。当監査法人は、監査の結果として意見表明のための合理的な基礎を得たと判断している。

当監査法人は、上記の財務諸表が、我が国において一般に公正妥当と認められる企業会計の基準に準拠して、みずほ投信投資顧問株式会社の平成21年3月31日現在の財政状態及び同日をもって終了する事業年度の経営成績をすべての重要な点において適正に表示しているものと認める。

会社と当監査法人又は業務執行社員との間には、公認会計士法の規定により記載すべき利害関係はない。

以 上

(注)上記は、当社が監査報告書の原本に記載された事項を電子化したものであり、その原本は当社が別途保管しております。