

【表紙】

【提出書類】	有価証券報告書
【提出先】	関東財務局長
【提出日】	平成22年12月7日
【計算期間】	第2期(自平成21年9月12日至平成22年9月13日)
【ファンド名】	MHAMインデックス参照ファンド08-06
【発行者名】	みずほ投信投資顧問株式会社
【代表者の役職氏名】	取締役社長 田中 慎一郎
【本店の所在の場所】	東京都港区三田三丁目5番27号
【事務連絡者氏名】	商品開発部長 三木谷 正直
【連絡場所】	東京都港区三田三丁目5番27号
【電話番号】	03-5232-7700
【縦覧に供する場所】	該当事項はありません。

第一部 【ファンド情報】

第1 【ファンドの状況】

1 【ファンドの性格】

(1) 【ファンドの目的及び基本的性格】

信託期間を第1計算期と第2計算期以降に分け、第1計算期においては、国内外の高格付けの公社債、特にユーロ円建て債券（以下「ユーロ円債」といいます。）を主要投資対象とし、第2計算期以降は、MHAM株式インデックス225マザーファンド受益証券への投資を通じて、日経平均株価（日経225）に採用された銘柄（株式）を主要投資対象として、それぞれ異なった投資戦略に基づき運用することにより、信託財産の成長をはかることを目指します。

金100億円を上限に受益者のために利殖の目的をもって信託し、受託会社はこれを引受け、社団法人投資信託協会が定める分類方法において、以下のように分類・区分されます。

<商品分類>

・商品分類一覧表 （注）当ファンドが該当する商品分類に を付しています。

「第1計算期」

単位型投信・追加型投信	投資対象地域	投資対象資産 （収益の源泉となる資産）	補足分類
単位型投信	国内	株式	インデックス型 特殊型 （条件付運用型）
追加型投信	海外	債券	
	内外	不動産投信 その他資産 資産複合	

「第2計算期以降」

単位型投信・追加型投信	投資対象地域	投資対象資産 （収益の源泉となる資産）	補足分類
単位型投信	国内	株式	インデックス型 特殊型
追加型投信	海外	債券	
	内外	不動産投信 その他資産 資産複合	

・商品分類定義

該当分類	分類の定義
単位型投信	当初、募集された資金が一つの単位として信託され、その後の追加設定は一切行われないファンドをいう。
国内	目論見書又は投資信託約款において、組入資産による主たる投資収益が実質的に国内の資産を源泉とする旨の記載があるものをいう。

株式	目論見書又は投資信託約款において、組入資産による主たる投資収益が実質的に株式を源泉とする旨の記載があるものをいう。
特殊型 （条件付運用型）	目論見書又は投資信託約款において、投資者に対して注意を喚起することが必要と思われる特殊な仕組みあるいは運用手法の記載があるものをいい、括弧内の記載は当該分類の属性区分における小分類を表す。
インデックス型	目論見書又は投資信託約款において、各種指数に連動する運用成果を目指す旨の記載があるものをいう。

< 属性区分 >

- ・属性区分一覧表 （注）当ファンドが該当する属性区分に を付しています。

「第1計算期」

投資対象資産 （実際の組入資産）	決算頻度	投資対象地域	特殊型
株式	年1回	グローバル	ブル・ベア型
一般	年2回	日本	条件付運用型
大型株	年4回	北米	ロング・ショート型 /
中小型株	年6回（隔月）	欧州	絶対収益追求型
債券	年12回（毎月）	アジア	その他
一般	日々	オセアニア	
公債	その他	中南米	
社債		アフリカ	
その他債券		中近東（中東）	
クレジット属性		エマージング	
不動産投信			
その他資産			
資産複合			

「第2計算期以降」

投資対象資産 （実際の組入資産）	決算頻度	投資対象地域	投資形態
株式	年1回	グローバル	ファミリーファンド
一般	年2回	日本	ファンド・オブ・
大型株	年4回	北米	ファンズ
中小型株	年6回（隔月）	欧州	対象インデックス
債券	年12回（毎月）	アジア	
一般	日々	オセアニア	
公債	その他	中南米	
社債		アフリカ	
その他債券		中近東（中東）	
クレジット属性		エマージング	
不動産投信			日経225
その他資産			TOPIX
（投資信託証券）			その他
資産複合			

当ファンドが投資信託証券への投資を通じて実質的な投資対象とする資産は、「株式・一般」です。

・属性区分定義

該当区分	区分の定義
債券・その他債券	目論見書又は投資信託約款において、公債又は社債以外の債券に主として投資する旨の記載があるものをいう。
その他資産 （投資信託証券）	目論見書又は投資信託約款において、主として「株式」、「債券」及び「不動産投信」以外の資産に投資する旨の記載があるものをいい、括弧内の記載はその該当資産を表す。

株式・一般	目論見書又は投資信託約款において、主として株式に投資する旨の記載があるもので、大型株、中小型株属性にあてはまらない全てのものをいう。 第2計算期以降、当ファンドは、主としてマザーファンド受益証券（投資信託証券）を通じて、株式へ投資を行います。
その他	目論見書又は投資信託約款において、年1回、2回、4回、6回、12回、日々以外に決算する旨の記載があるすべてのものをいう。
年1回	目論見書又は投資信託約款において、年1回決算する旨の記載があるものをいう。
日本	目論見書又は投資信託約款において、組入資産による投資収益が日本の資産を源泉とする旨の記載があるものをいう。
条件付運用型	目論見書又は投資信託約款において、仕組債への投資またはその他特殊な仕組みを用いることにより、目標とする投資成果（基準価額、償還価額、収益分配金等）や信託終了日等が、明示的な指標等の値により定められる一定の条件によって決定される旨の記載があるものをいう。
ファミリーファンド	目論見書又は投資信託約款において、親投資信託（ファンド・オブ・ファンズにのみ投資されるものを除く。）を投資対象として投資するものをいう。
日経225	目論見書又は投資信託約款において、日経225（日経平均株価）に連動する運用成果を目指す旨の記載があるものをいう。

（注1）商品分類および属性区分は、委託会社が目論見書または約款の記載内容等に基づいて分類しています。

（注2）当ファンドが該当しない商品分類および属性区分の定義につきましては、社団法人投資信託協会のホームページ（<http://www.toushin.or.jp/>）をご覧ください。

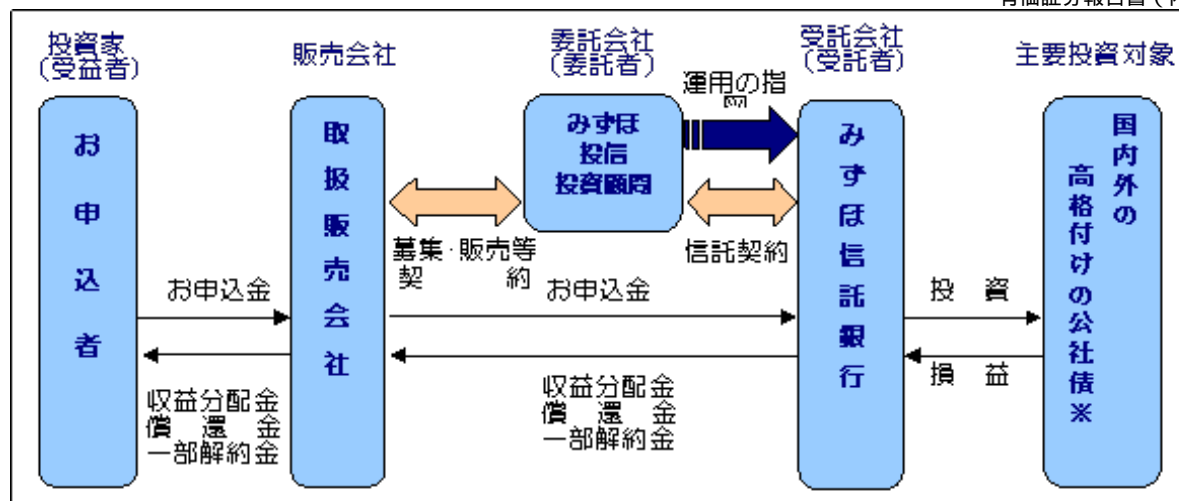
（注3）当ファンドは、第1計算期においては、国内外の高格付けの公社債、特にユーロ円債に投資を行いますが、当該ユーロ円債は、主として日経平均株価の動きに応じて償還価格が決定される性質を有します。また、第2計算期以降については、当ファンドはマザーファンド受益証券（投資信託証券）への投資を通じて、株式を主要投資対象とします。したがって、各々において「商品分類」における投資対象資産と、「属性区分」における投資対象資産の分類・区分は異なります。

(2) 【ファンドの沿革】

平成20年6月30日 当ファンドにかかる信託契約締結・設定・運用開始

(3) 【ファンドの仕組み】

当ファンドの運営の仕組み



販売会社は委託会社との間で「投資信託受益権の募集・販売等に関する契約書」（募集・販売等契約）を締結し、ファンドに関する主に次の業務を引き受けます。

- (1) 受益権の募集の取扱い・販売
- (2) 受益者の請求に基づく一部解約事務
- (3) 受益者からの受益権の買取り
- (4) 受益者に対する一部解約金、買取代金、収益分配金及び償還金の支払い
- (5) 受益者に対し交付される収益分配金の再投資に係る事務
- (6) 受益者に対する目論見書、信託約款、運用報告書等の交付等

委託会社は信託財産の運用の指図、目論見書・運用報告書の作成等を行います。

受託会社は信託契約に基づき、信託財産を保管・管理し、受益権設定にかかる振替機関への通知等を行います。なお、信託事務の一部につき資産管理サービス信託銀行株式会社に委託することができます。ただし、外国における資産の保管は、外国の金融機関が行います。

※ 第2計算期以降は、MHAM株式インデックス225マザーファンド受益証券を主要投資対象とします。

委託会社の概況

1 資本金の額 20億4,560万円(平成22年11月30日現在)

2 会社の沿革

昭和39年5月26日 「朝日証券投資信託委託株式会社」設立
 平成9年10月1日 「株式会社第一勸業投資顧問」
 「勸角投資顧問株式会社」と合併し、
 「第一勸業朝日投信投資顧問株式会社」に商号変更
 平成11年7月1日 「第一勸業アセットマネジメント株式会社」に商号変更
 平成19年7月1日 「富士投信投資顧問株式会社」と合併し、
 「みずほ投信投資顧問株式会社」に商号変更

3 大株主の状況(平成22年11月30日現在)

名称	住所	所有株式数	比率
株式会社みずほフィナンシャルグループ	東京都千代田区丸の内二丁目5番1号	1,038,408株	98.7%
ロード・アベット・アンド・カンパニー エルエルシー	米国ニュージャージー州ジャージーシティ市八ドソン通り90番地	13,662株	1.3%

2 【投資方針】

(1) 【投資方針】

基本方針

この投資信託は、信託財産の成長をはかることを目標として運用を行います。

運用方法

1 主要投資対象

第1計算期においては、国内外の高格付けの公社債、特にユーロ円建て債券を主要投資対象とし、第2計算期以降は、MHAM株式インデックス225マザーファンド受益証券を主要投資対象とします。

2 投資態度

信託期間を第1計算期と第2計算期以降に分け、それぞれ以下の投資戦略に基づき運用を行います。

a 第1計算期における投資戦略

株価観測期間（当ファンドの設定日から起算して4営業日目から当ファンドの第1計算期決算日の15営業日前までをいいます。以下同じ。）における日経平均株価大引け終値が、当初株価（当ファンドの設定日から3営業日の日経平均株価大引け終値の平均値（小数点第3位切り捨て）をいいます。以下同じ。）に対して、一度も75%（小数点第3位切り捨て。以下同じ。）未満の水準にならなかった場合には額面を一定額上回る価格による償還が確保される一方、一度でも当初株価に対して75%未満の水準になった場合には最終株価（当ファンドの第1計算期決算日の14営業日前から12営業日前までの3営業日の日経平均株価大引け終値の平均値（小数点第3位切り上げ）をいいます。以下同じ。）の当初株価比に連動（上限があります。）した価格で償還されるユーロ円建て債券（以下「ユーロ円債」といいます。）を主要投資対象とします。

（注）日経平均株価に関する著作権、知的財産権、その他一切の権利は日本経済新聞社に帰属します。当ファンドを日本経済新聞社が保証するものではありません。日本経済新聞社は、日経平均株価の内容を変える権利および公表を停止する権利を有しています。

主要投資対象とするユーロ円債は、組入れ時にAA-格またはAa3格以上の格付けを得ている銘柄または同等の格付けを得ている発行体が発行するユーロ円債を投資適格として投資対象とすることを基本とします。

（格付けは、スタンダード・アンド・プアーズ社あるいはムーディーズ・インベスターズ・サービス社による格付けを基準にします。ただし、これらの格付けがない場合には、委託会社が当該格付けと同等の信用度を有すると判断したものを含まず。）

原則として、投資適格のユーロ円債を可能な限り高位に組入れ、第1計算期中に組入れたユーロ円債の銘柄の入れ替えは原則として行わないことを基本とします。ただし、組入れたユーロ円債の格付けまたは発行体の格付けが大きく低下した場合等には、当該ユーロ円債を償還日以前に途中売却することがあり得ます。この場合における売却価格は、額面価格ならびに投資元本を下回る可能性があり、当ファンドの運用方針が達成されない場合があります。

株価観測期間における日経平均株価大引け終値が当初株価に対して一度も75%未満の水準にならなかった場合、もしくは、最終株価が当初株価比100%以上となった場合には、第1計算期決算日に信託契約を解約し、信託を終了（以下「早期償還」といいます。）します。

b 第2計算期以降における投資戦略

第1計算期決算日において早期償還が行われなかった場合は、第2計算期以降、主としてMHAM株式インデックス225マザーファンド受益証券に投資し、日経平均株価の動きに連動した投資成果を目指します。

MHAM株式インデックス225マザーファンド受益証券への投資は、日経平均株価の動きに連動した投資成果を獲得するため、できるだけ高位を保ちます。

c 第2計算期以降、基準価額が11,000円以上となった場合には、速やかに早期償還します。

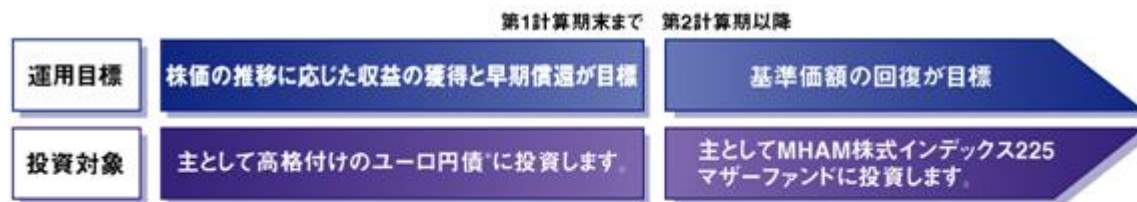
d 市場動向やファンドの資金事情および日経平均株価の改廃その他の特殊な状況等によっては、上記の運用が行われなことがあります。

ファンドの投資プロセス

信託期間を第1計算期と第2計算期以降に分けて、それぞれ異なった投資戦略ならびに運用目標をもつ

て運用を行います。

<運用目標と投資対象について（イメージ図）>



*組入れるユーロ円債は…

株価観測期間中の日経平均株価の変動および最終株価算出期間における日経平均株価の平均値（最終株価）に応じて償還価格が決定されるユーロ円債（格付けは原則組入れ時AA-またはAa3以上）を投資対象とし、可能な限り高位に組入れます。なお、組入れたユーロ円債の銘柄の入れ替えは、原則として行いません。

「ユーロ円債」とは、欧州市場を中心とした海外の市場で発行される円建ての債券のことをいいます。通貨のユーロとは関係ありません。また、円建て債券であるため、為替変動リスクはありません。本ファンドでは、日経平均株価の動きに応じて償還価格が決定されるユーロ円債に主として投資します。

第1計算期の投資戦略ならびに運用目標について

- 1 株価観測期間¹における日経平均株価²が、一度もワンタッチ株価³を超えて下落しなかった場合には額面を一定額上回る価格による償還が確保される一方、一度もワンタッチ株価を超えて下落した場合には最終株価⁴の当初株価⁵比に連動（上限があります。）した価格で償還されるユーロ円債を主要投資対象とし、可能な限り高位に組入れます。

1：「株価観測期間」は、平成20年7月3日から平成21年8月21日までです。

2：「日経平均株価」は、本書においては大引け終値をいいます。

3：「ワンタッチ株価」とは、当初株価の75%（小数点第3位切り捨て）にあたる株価水準をいいます。

4：「最終株価」とは、平成21年8月24日から同年8月26日までの3営業日の日経平均株価（小数点第3位切り上げ。）の平均値をいいます。

5：「当初株価」とは、平成20年6月30日から同年7月2日までの3営業日の日経平均株価（小数点第3位切り捨て。）の平均値をいいます。

（注）日程は、平成20年5月16日現在において知りうる暦によるものであり、祝祭日等に変更・追加があった場合は変更になることがあります。

- 2 組入れるユーロ円債は、組入れ時にAA-またはAa3以上の格付けを有する企業ならびに政府機関等が発行するユーロ円債を投資適格とし、投資対象とすることを基本とします。なお、格付けは、スタンダード・アンド・プアーズ社あるいはムーディーズ・インベスターズ・サービス社による格付けを基準とします。ただし、これらの格付けがない場合には、委託会社が当該格付けと同等の信用力を有すると判断したものを含みます。
- 3 組入れるユーロ円債の性質を反映し、株価観測期間の日経平均株価が当初株価に対して一度も75%未満の水準にならなかった場合、もしくは、最終株価が当初株価比100%以上となった場合には、第1計算期決算日に早期償還します。
- 4 上記3に基づき第1計算期決算日に早期償還される場合の当ファンドの償還価額は、株価観測期間の日経平均株価が一度もワンタッチ株価を超えて下落しなかった場合は10,800円での償還を目指します。また、株価観測期間の日経平均株価が一度もワンタッチ株価を超えて下落し、かつ、最終株価が当初株価比100%以上となった場合には、10,800円を上限に最終株価の当初株価比に連動した価額での償還を目指します。
- 5 第1計算期決算日に早期償還されなかった場合の第1計算期決算日の基準価額は、最終株価の当初株価比に連動した価額を目指します。例えば、最終株価が当初株価比で65%の水準であった場合、当ファンドの第1計算期決算日の基準価額は6,500円を目指します。

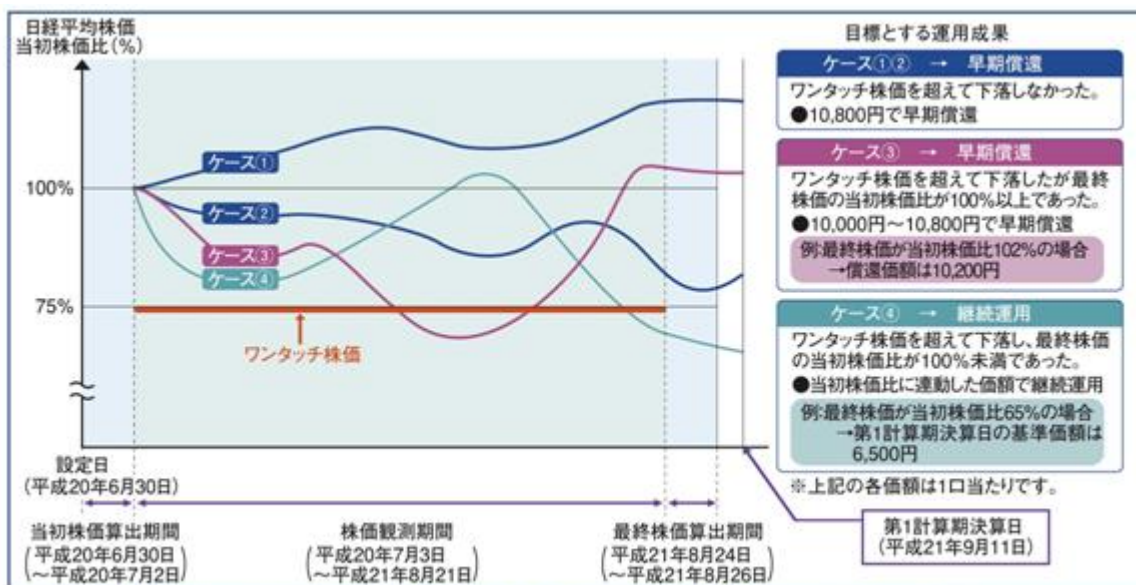
《組入れるユーロ円債の性質》

- ・ 株価観測期間の日経平均株価が当初株価に対して一度も75%未満の水準にならなかった場合には、額面を一定額上回る価格で償還されます。
- ・ 一方、株価観測期間の日経平均株価が当初株価に対して一度でも75%未満の水準になった場合は、最終株価の当初株価比に連動した償還価格（上限があります。）となります。

《組入れるユーロ円債の発行体について》

- ・ 組入れるユーロ円債は、ノルウェー輸出金融公社 [格付：AA+(S & P) / Aaa(Moody 's)] および、スウェーデン輸出信用銀行 [格付：AA+(S&P) / Aa1(Moody 's)] が発行するユーロ円債です。
- ・ 格付は、スタンダード・アンド・プアーズ (S&P) 社またはムーディーズ・インベスターズ・サービス (Moody 's) 社によるものを記しています。(平成20年4月24日現在)

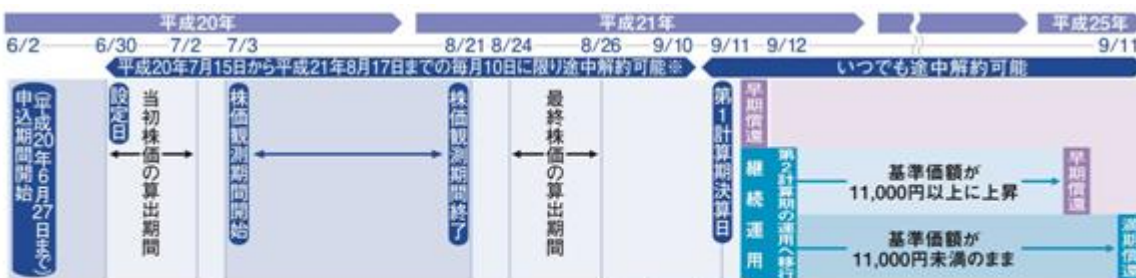
< 日経平均株価の推移と第1計算期決算日の基準(償還)価額のイメージ >



※上記は、早期償還を説明するイメージ図であり、実際の推移および償還価額を示唆するものではありません。

投資戦略および運用目標が切り替わる日程等について

< 募集から償還までの流れと運用方針切替え前後の留意点(イメージ図) >

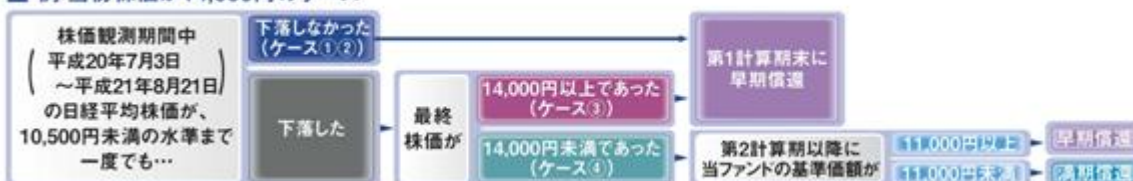


*第1計算期末に早期償還されず第2計算期以降運用が継続される場合、平成21年8月27日から平成21年9月14日の間におけるファンドの基準価額は、日経平均株価の動きとは連動しません。

※平成20年7月10日および平成21年9月10日は途中解約できません。なお、毎月10日が休業日の場合は翌営業日とします。

< 早期償還と継続運用の分岐点について(イメージ図) >

■ 例:当初株価が14,000円のケース



(注) 上記図中のケース ~ は、前掲「日経平均株価の推移と第1計算期決算日の基準(償還)価額のイメージ」のケース ~ に対応しております。

< ご注意事項 >

本書における各投資成果は、当ファンドが投資対象とするユーロ円債に全額投資を行い、かつ条件通りにその償還を受けられたと仮定し、当初株価に対する株価観測期間中の日経平均株価および最終株価の水準による当ファンドの第1計算期決算日の基準(償還)価額をシミュレーションしたものであり、途中換金時のものではなく、また実際の運用成果を保証するものではありません。各シミュレーションにおける諸条件は、平成20年4月24日現在における投資環境に基づくものであり、実際に組入れることとなるユーロ円債の償還条件は、当ファンドの設定日にその時点における投資環境に基づいて決定されます。また、当初株価、ワンタッチ株価に相当する日経平均株価の水準は、平成20年6月30日（設定日）、7月1日、2日の3営業日の日経平均株価大引け終値の平均により決定されます。

なお、お申込み手数料および税額は考慮しておりません。

日程は、平成20年5月16日現在において知りうる暦によるものであり、祝祭日等に変更・追加があった場合は変更になることがあります。

第2計算期以降の投資戦略ならびに運用目標について

第1計算期決算日において早期償還されなかった場合、第2計算期開始日（平成21年9月12日）以降、MHAM株式インデックス225マザーファンド受益証券を主要投資対象とし、可能な限り高位に組入れ、日経平均株価の動きに連動した投資成果を目指します。

なお、その後、基準価額が11,000円以上となった場合は速やかに早期償還を行います。

第2計算期に移行した際の基準価額は、原則として元金を下回っております。また、日経平均株価の動きに連動した投資成果を目指すため償還時においても、元金を下回る可能性があります。

(2) 【投資対象】

投資の対象とする資産の種類

この信託において投資の対象とする資産の種類は、次に掲げるものとします。

- 1 次に掲げる特定資産（「特定資産」とは投資信託及び投資法人に関する法律第2条第1項で定めるものをいいます。以下同じ。）
 - a 有価証券
 - b デリバティブ取引に係る権利（金融商品取引法第2条第20項に規定するものをいい、約款第19条に定めるものに限りません。）
 - c 金銭債権
 - d 約束手形（aに掲げるものに該当するものを除きます。）
- 2 次に掲げる特定資産以外の資産
 - a 為替手形

有価証券の指図範囲

委託会社は、信託金を、主として次に掲げる有価証券（金融商品取引法第2条第2項の規定により有価証券とみなされる同項各号に掲げる権利を除きます。）およびみずほ投信投資顧問株式会社を委託会社とし、みずほ信託銀行株式会社を受託会社として締結されたMHAM株式インデックス225マザーファンド（以下「マザーファンド」といいます。）受益証券（以下「マザーファンド受益証券」といいます。）に投資することを指図します。

- 1 株券または新株引受権証書
- 2 国債証券
- 3 地方債証券
- 4 特別の法律により法人の発行する債券
- 5 社債券（新株引受権証券と社債券とが一体となった新株引受権付社債券の新株引受権証券を除きます。）
- 6 資産の流動化に関する法律に規定する特定社債券（金融商品取引法第2条第1項第4号で定めるものをいいます。）
- 7 コマーシャル・ペーパー

- 8 外国または外国の者の発行する証券または証書で、1～7の証券または証書の性質を有するもの
- 9 指定金銭信託の受益証券（金融商品取引法第2条第1項第14号で定める受益証券発行信託の受益証券に限ります。）

なお、1の証券または証書および8の証券または証書のうち1の証券または証書の性質を有するものを以下「株式」といい、2から6までの証券および8の証券または証書のうち2から6までの証券の性質を有するものを以下「公社債」といいます。

金融商品の指図範囲

委託会社は、信託金を、に掲げる有価証券のほか、次に掲げる金融商品（金融商品取引法第2条第2項の規定により有価証券とみなされる同項各号に掲げる権利を含みます。）により運用することを指図することができます。また、の規定にかかわらず、この信託の設定、解約、償還、投資環境の変動等への対応等、委託会社が運用上必要と認めるときには、委託会社は、信託金を以下に掲げる金融商品により運用することの指図ができます。

- 1 預金
- 2 指定金銭信託（金融商品取引法第2条第1項第14号に規定する受益証券発行信託を除きます。）
- 3 コール・ローン
- 4 手形割引市場において売買される手形

(3) 【運用体制】

意思決定プロセス

1. 運用の意思決定にあたっては、まず「マクロ経済分析会議」において投資判断に先立つマクロ経済環境に関する前提を明確にします。これに基づいて「資産別投資分析委員会」において各資産別の市場見通しを策定し、「投資政策委員会」で各市場の見通しを最終承認します。
 2. 運用担当者は、投資政策委員会で承認された各市場見通しを踏まえて運用に関する基本計画を策定し、運用会議にて審議・決定します。
 3. 運用担当者は、運用会議で決定された基本計画に基づいて具体的な運用計画を策定し、これに基づいてトレーディング部門に発注指図を行います。トレーディング部門は、売買に係る法令・約款および運用ガイドラインなどの社内諸規則の遵守状況をチェックのうえ個別の取引を実行します。
 4. 各ファンドの運用リスク管理状況・運用実績について「運用評価委員会」において審議・評価が行われ、また法令・約款、運用ガイドラインなどの社内諸規則に照らした運用内容のモニタリング結果が「コンプライアンス委員会」において審議されます。
 5. 以上の内部管理およびファンドに係る意思決定については、内部監査部門（平成22年9月末現在4名）が業務執行の適正性・妥当性・効率性等の観点からモニタリングを実施しています。
- なお、上記の組織の体制および会議の名称等については、変更になることがあります。

関係法人に対する管理体制

当ファンドの関係法人である受託会社に対して、委託会社は、内部統制に関する外部監査人による報告書等の定期的な提出を求め、必要に応じて具体的な事項に関するヒアリングを行う等の方法により、適切な業務執行体制にあることを確認しています。

(4) 【分配方針】

収益分配方針

各計算期末における収益の分配は、次の方法により行います。

- 1 分配対象収益の範囲は、元本超過額または経費控除後の配当等収益のいずれが多い額とします。
- 2 分配金額は、委託会社が基準価額の水準、市況動向等を勘案して決定します。ただし、分配対象収益が少額の場合には分配を行わないことがあります。
- 3 収益分配に充てなかった利益については、運用の基本方針に基づき運用を行います。

収益分配金の支払い

収益分配金は、原則として毎計算期間終了日から起算して5営業日までに販売会社において支払いが開始されます。

収益分配金は、決算日において振替機関等の振替口座簿に記載または記録されている受益者（当該収益分配

金にかかる決算日以前において一部解約が行われた受益権にかかる受益者を除きます。)に対し、お支払いします。

(5) 【投資制限】

a. 約款で定める投資制限

株式(約款 運用の基本方針 運用方法(3)投資制限および約款第17条)

- 1 株式への実質投資割合 には制限を設けません。
「実質投資割合」とは、投資対象である株式につき当ファンドの信託財産に属する当該株式の時価総額とマザーファンドの信託財産に属する当該株式のうち当ファンドの信託財産に属するとみなした額との合計額の当ファンドの信託財産の純資産総額に対する割合をいいます。
- 2 委託会社が投資することを指図する株式は、取引所(金融商品取引法第2条第16項に規定する金融商品取引所および金融商品取引法第2条第8項第3号口に規定する外国金融商品市場をいいます。以下同じ。)に上場されている株式の発行会社の発行するものとします。ただし、株式割当または社債権者割当により取得する株式については、この限りではありません。
- 3 前記2の規定にかかわらず、上場予定の株式で目論見書等において上場されることが確認できるものについては、委託会社が投資することを指図することができるものとします。

外貨建資産(約款 運用の基本方針 運用方法(3)投資制限)

外貨建資産への投資は行いません。

同一銘柄の転換社債等(約款 運用の基本方針 運用方法(3)投資制限および約款第18条)

委託会社は、同一銘柄の転換社債、ならびに新株予約権付社債のうち会社法第236条第1項第3号の財産が当該新株予約権付社債についての社債であって当該社債と当該新株予約権がそれぞれ単独で存在し得ないことをあらかじめ明確にしているもの(会社法施行前の旧商法第341条ノ3第1項第7号および第8号の定めがある新株予約権付社債を含みます。)の時価総額が信託財産の純資産総額の100分の10を超えることとなる投資の指図をしません。

先物取引等(約款第19条)

- 1 委託会社は、信託財産が運用対象とする有価証券の価格変動リスクを回避するため、わが国の取引所における有価証券先物取引(金融商品取引法第28条第8項第3号イに掲げるものをいいます。以下同じ。)、有価証券指数等先物取引(金融商品取引法第28条第8項第3号ロに掲げるものをいいます。以下同じ。)および有価証券オプション取引(金融商品取引法第28条第8項第3号ハに掲げるものをいいます。以下同じ。)ならびに外国の取引所におけるわが国の有価証券にかかるこれらの取引と類似の取引(以下「有価証券先物取引等」といいます。)を次の範囲で行うことの指図をすることができます。なお、選択権取引は、オプション取引に含めて取扱うものとします。(以下同じ。)
 - a 先物取引の売建ておよびコール・オプションの売付けの指図は、建玉の合計額が、ヘッジの対象とする有価証券(以下「ヘッジ対象有価証券」といいます。)の時価総額とマザーファンドの信託財産に属するヘッジ対象有価証券の時価総額のうち信託財産に属するとみなした額との合計額の範囲内とします。
マザーファンドの信託財産に属する資産の時価総額のうち信託財産に属するとみなした額とは、信託財産に属するマザーファンド受益証券の時価総額にマザーファンドの信託財産の純資産総額に占める当該資産の時価総額の割合を乗じて得た額をいいます。(以下同じ。)
 - b 先物取引の買建ておよびプット・オプションの売付けの指図は、建玉の合計額が、ヘッジ対象有価証券の組入可能額(信託財産の組入ヘッジ対象有価証券とマザーファンドの組入ヘッジ対象有価証券のうち信託財産に属するとみなした額を差し引いた額)に信託財産が限月までに受取る組入公社債および指定金銭信託の受益証券の利払金および償還金とマザーファンドが限月までに受取る組入公社債および指定金銭信託の受益証券の利払金および償還金のうち信託財産に属するとみなした額とを加えた額を限度とし、かつ信託財産が限月までに受取る組入有価証券にかかる利払金および償還金等、ならびに(2)投資対象 に掲げる金融商品で運用している額(以下「金融商品運用額」といいます。)とマザーファンドが限月までに受取る組入有価証券にかかる利払金および償還金等ならびに金融商品運用額のうち信託財産に属するとみなした額との合計額の範囲内とします。

- c コール・オプションおよびプット・オプションの買付けの指図は、1および2で規定する全オプション取引にかかる支払いプレミアム額の合計額が取引時点の信託財産の純資産総額の5%を上回らない範囲内とします。
- 2 委託会社は、信託財産に属する資産の価格変動リスクを回避するため、わが国の取引所における金利にかかる先物取引およびオプション取引ならびに外国の取引所におけるわが国の金利にかかるこれらの取引と類似の取引を次の範囲で行うことの指図をすることができます。
 - a 先物取引の売建ておよびコール・オプションの売付けの指図は、建玉の合計額が、ヘッジの対象とする金利商品(信託財産が1年以内に受取る組入有価証券の利払金および償還金等ならびに(2)投資対象のに掲げる金融商品で運用されているものをいい、以下「ヘッジ対象金利商品」といいます。)の時価総額とマザーファンドの信託財産に属するヘッジ対象金利商品の時価総額のうち信託財産に属するとみなした額との合計額の範囲内とします。
 - b 先物取引の買建ておよびプット・オプションの売付けの指図は、建玉の合計額が、信託財産が限月までに受取る組入有価証券にかかる利払金および償還金等ならびに(2)投資対象に掲げる金融商品で運用している額とマザーファンドが限月までに受取る組入有価証券にかかる利払金および償還金等ならびに金融商品運用額のうち信託財産に属するとみなした額との合計額の範囲内とします。
 - c コール・オプションおよびプット・オプションの買付けの指図は、支払いプレミアム額の合計額が取引時点のヘッジ対象金利商品の時価総額の5%を上回らない範囲内とし、かつ1および2で規定する全オプション取引にかかる支払いプレミアム額の合計額が取引時点の信託財産の純資産総額の5%を上回らない範囲内とします。

有価証券の貸付(約款第25条)

- 1 委託会社は、信託財産の効率的な運用に資するため、信託財産に属する株式および公社債を次の範囲内で貸付の指図をすることができます。
 - a 株式の貸付は、貸付時点において、貸付株式の時価合計額が、信託財産で保有する株式の時価合計額を超えないものとします。
 - b 公社債の貸付は、貸付時点において、貸付公社債の額面金額が、信託財産で保有する公社債の額面金額の合計額を超えないものとします。
- 2 上記1に定める限度額を超えることとなった場合には、委託会社は速やかにその超える額に相当する契約の一部の解約を指図するものとします。
- 3 委託会社は、有価証券の貸付にあたって必要と認めるときは、担保の受入れの指図を行うものとします。

資金の借入れ(約款第26条)

- 1 委託会社は、信託財産の効率的な運用ならびに運用の安定性に資するため、一部解約に伴う支払資金の手当て(一部解約に伴う支払資金の手当てのために借入れた資金の返済を含みます。)を目的として、資金借入れ(コール市場を通じる場合を含みます。)の指図をすることができます。なお、当該借入金をもって有価証券等の運用は行わないものとします。
- 2 一部解約に伴う支払資金の手当てにかかる借入期間は、受益者への解約代金支払開始日から信託財産で保有する有価証券等の売却代金の受渡日までの間または受益者への解約代金支払開始日から信託財産で保有する有価証券等の解約代金入金日までの間もしくは受益者への解約代金支払開始日から信託財産で保有する有価証券等の償還金の入金日までの期間が5営業日以内である場合の当該期間とし、資金借入額は当該有価証券等の売却代金、解約代金等および償還金の合計額を限度とし、かつ、借入指図を行う日における信託財産の純資産総額の10%を上回らない範囲とします。
- 3 借入金の利息は信託財産中から支弁します。

b. 法令で定める投資制限

デリバティブ取引にかかる投資制限(金融商品取引業等に関する内閣府令第130条第1項第8号)

デリバティブ取引は、あらかじめ定めた合理的な方法により算出した、金融商品市場における相場の変動等により発生し得る危険に対応する額が、信託財産の純資産総額を超えないものとします。

同一の法人の発行する株式の取得割合(投資信託及び投資法人に関する法律第9条)

委託会社は、同一の法人の発行する株式を、運用の指図を行うすべての委託者指図型投資信託につき投資信託財産として有する当該株式にかかる議決権の総数が、当該株式にかかる議決権の総数に100分の50の率を乗じて得た数を超えることとなる場合においては、信託財産をもって取得することを受託会社に指図しないものとします。

（参考）MHAM株式インデックス225マザーファンドの投資方針

(1) 投資の基本方針

基本方針

この投資信託は、株式への投資により、信託財産の長期的な成長に重点を置き、積極的な運用を行います。

運用方法

1 投資対象

わが国の金融商品取引所に上場されている株式のうち総合的な市場動向を反映する日経平均株価(225種・東証)に採用された銘柄を主要投資対象とします。なお、選定銘柄は、原則として変更しませんが、一定時期に見直すことがあります。

2 投資態度

投資成果を総合的な株価の動きに連動させるため、次のポートフォリオ管理を行います。

- a 上記投資銘柄の中から200ないし225銘柄に原則として等株数投資を行います。
- b 株式の組入比率は、高位を保ちます。
- c 市況動向やファンドの資金事情等により、上記のような運用が行われないことがあります。
- d 有価証券等の価格変動リスクを回避するため、国内において行われる有価証券先物取引、有価証券指数等先物取引、有価証券オプション取引、金利にかかる先物取引および金利にかかるオプション取引ならびに外国の市場におけるわが国の有価証券指数等先物取引、金利にかかる先物取引および金利にかかるオプション取引と類似の取引(有価証券先物取引等)を行うことができます。

投資制限

- 1 株式への投資には、制限を設けません。
- 2 外貨建資産への投資は行ないません。
- 3 有価証券先物取引等は約款第21条の規定の範囲で行います。

3 【投資リスク】

(1) 当ファンドにおける主として想定されるリスクと収益性に与える影響度合い

当ファンドは、第1計算期においては主として国内外の高格付の公社債に、第2計算期以降はMHAM株式インデックス225マザーファンド受益証券への投資を通じて株式など値動きのある証券等に投資しますので、金利の変動や組入公社債ならびに株式の発行体の経営、財務状況およびそれらに関する外部評価の変化等により基準価額は変動します。したがって、元金や一定の投資成果が保証されているものではなく、信託財産に生じた利益および損失は、すべて受益者に帰属します。また、投資信託は預金商品や保険商品ではなく預金保険、保険契約者保護機構の保護の対象ではありません。登録金融機関は、投資者保護基金には加入しておりません。

なお、当ファンドの各計算期において想定される主なリスクは以下の通りですが、基準価額の変動要因はこれらに限定するものではありません。

< 第1計算期 >

市場リスク

当ファンドの主要投資対象であるユーロ円債の価格は、主に日経平均株価の変化や金利の変化その他の要因により変動します。通常の債券と同様に、金利の変動はユーロ円債の価格が変動する要因となるうえ、

ユーロ円債の償還条件は日経平均株価の動きに応じて決定されるため、日経平均株価の変化や金利の変化等に応じてユーロ円債の価格は変動します。ユーロ円債の価格が下落した場合には当ファンドの基準価額が下落する要因となります。

お申込み時における市場リスク：前述の「日経平均株価の推移と第1計算期決算日の基準(償還)価額のイメージ」、「早期償還と継続運用の分岐点について(イメージ図)」に記載されている、株価観測期間中の日経平均株価の推移および最終株価の当初株価比に応じた当ファンドが目標とする第1計算期決算日における基準(償還)価額、当初株価およびワンタッチ株価は、当ファンドの申込期間中には決定されておりません。実際のユーロ円債の償還条件ならびに株価観測期間中の日経平均株価の推移および最終株価の当初株価比に応じた当ファンドが目標とする第1計算期決算日における基準(償還)価額は、設定日において、その時点における日経平均株価の予想変動率ならびに金利環境等に基づいて決定されます。また、当初株価およびワンタッチ株価は、設定日から3営業日の日経平均株価の平均値により決定されます。当ファンドの取得のお申込みは設定日の前営業日までにさせていただくこととなりますので、投資家の皆様は、お申込みをされる際には、市場動向等をご自身でご判断のうえ、当ファンドの諸条件が前述のシミュレーションに記載した試算条件と同じではない可能性があるというリスクがあることに十分ご留意のうえお申込みください。

信用リスク

当ファンドは、主要投資対象とするユーロ円債の発行体の債務不履行等により、ユーロ円債の償還金額等が当ファンドに支払われなくなるリスクがあります。このような場合、当ファンドの基準価額が下落する可能性、ならびに当ファンドの第1計算期決算日における基準(償還)価額が、当初の運用目標とする価額を大幅に下回る可能性があります。

また、当ファンドが主要投資対象とするユーロ円債の発行体に債務不履行が生じる可能性が高まったときには、当該ユーロ円債の信用リスクの上昇から価格は大きく下落する可能性があります。このような場合、委託会社の判断により、当該ユーロ円債を償還日以前に途中売却することがあり、その結果、当ファンドに売却損が発生する可能性があります。なお、当ファンドは、組入れユーロ円債を途中売却した場合でも、第1計算期中の日経平均株価の推移が早期償還条項を満たしていれば、第1計算期決算日に早期償還されます。ただし、この場合、当ファンドの運用目標は達成されない可能性があります。また、早期償還条項にかかわらず、その時点で信託契約を解約することが受益者のため有利であると認められる場合には、当ファンドを繰上償還することもあります。

なお、当ファンドにおいては、原則組入れ時に格付けAA-（スタンダード・アンド・プアーズ社）以上、またはAa3（ムーディーズ・インベスターズ・サービス社）以上の公社債に投資することにより、信用リスクの低減に努めます。

（参考）公社債の格付けについて

格付機関名	S&P社	Moody's社	
	AAA	Aaa	
高い ↑	AA	Aa	投資適格格付 (投資適格債)
	A	A	
	BBB	Baa	
	BB	Ba	
	B	B	投機的格付 (高利回り債)
	CCC	Caa	
低い ↓	CC	Ca	
	C	C	
	D		

格付(信用力)

公社債の格付けとは、公社債の元本、利息の支払いの確実性の度合いを示すもので、格付機関(スタンダード・アンド・プアーズ(S&P)社、ムーディーズ・インベスターズ・サービス(Moody's)社等)によって格付けがなされています。格付機関ごとに定めた記号等(AAA、Aaaなど)によって公社債の信用力が表われ、格付けされた公社債のうち債務を履行する能力が十分あり、投資するに適するものを投資適格債といいます。

AAおよびAaは最上位格付け(AAA、Aaa)に次ぐ高いカテゴリーの格付けに位置しており、各カテゴリー内で相対的強さを表す「+、符号なし、-」、「1、2、3」の記号が付されています。「AA-」および「Aa3」は、最上位格付けから4番目に高い信用力を有する格付けに位置しており、S&P社の格付けでは、AAのカテゴリーは、「債務を履行する能力は非常に高く、最上位の格付けとの差は小さい。」と定義されています。

銘柄集中リスク

当ファンドは、原則として一定の性質を有するユーロ円債に集中投資をします(当ファンドの設定額やユーロ円債の発行体の資金調達条件等により、単一銘柄に集中投資する可能性もあります。)。また、原則として、投資した公社債の銘柄の入れ替えは行わず当該公社債が償還されるまで保有します。このため、当ファンドの当該期間中の基準価額は、より多くの銘柄に分散投資し銘柄の入れ替えを行う一般的な公社債を主要投資対象とするファンドに比べ、設定時に組入れた公社債(ユーロ円債)の価格変動の影響を大きく受けます。また、信用リスクが顕在化した場合など、流動性が著しく低下し、一部または全部売却ができなくなり、そのためファンドの基準価額が大幅に下落する可能性があります。

解約にかかるリスク

当ファンドの解約については、平成21年9月10日までは、平成20年7月15日以降平成21年8月17日以前の毎月10日(休業日の場合は翌営業日)を解約請求受付日として解約を請求することができます。また、特別な事由がある場合は、平成20年7月15日以降平成21年8月17日以前において解約を請求することができます。当該期間中に解約される場合は、解約時の市場環境などによっては、前述の市場リスク、信用リスク、銘柄集中リスク等の影響を大きく受ける可能性があり、その結果、日経平均株価の水準にかかわらず解約の価額は当初元本額を下回る可能性があります。なお、一部解約の請求額が多額と判断される場合または取引所における取引の停止、その他やむを得ない事情があるときは、一部解約の実行の請求の受付を中止すること、およびすでに受付けた一部解約の実行の請求を取り消すことがあり、直ちに一部解約をできないリスクがあります。当該期間中に解約を行う際に適用される解約の価額は、解約の実行請求受付日の翌営業日の基準価額から、当該基準価額に0.3%の率を乗じて得た信託財産留保額を控除した価額となります。

なお、第1計算期決算日に早期償還しない場合は、平成21年9月11日以降原則としていつでも解約を請求でき、その際の解約の価額は解約の実行請求受付日の翌営業日の基準価額となります。(信託財産留保額は控除されません。)

その他の留意点

当ファンドの設定日もしくは当初株価ならびに最終株価の算出期間において、取引所において日経平均株価を構成する株式の20%以上の銘柄の取引が停止される場合、または、日経平均株価に関する先物取引が停止される場合などには、当初株価の決定時期もしくは株価観測期間が変更されること、または、組入債券の計算代理人(引受証券会社等)により適切と判断される値をもって日経平均株価を算出する場合があ

ります。

各取引所や市場において、何らかの理由(取引規制、システムトラブル等)により現物取引等が円滑に行えなくなった場合等、意図した運用ができない可能性があります。また、何らかの理由により日本経済新聞社（同社より指数算出業務の委託を受けた者を含みます。以下同じ。）または取引所等において日経平均株価(大引け)を計測・発表できない状況となった場合には、組入債券の計算代理人（引受証券会社等）により適切と判断される値をもって日経平均株価(大引け終値)を算出する場合があります。なお、日経平均株価が日本経済新聞社により後日修正された場合には、原則として翌日までに修正された場合に限り修正後の株価を適用いたします。

各市場の大幅な変動や急激な変動により現物取引等が成立せず、必要な取引数量のうち全部または一部が取引不成立となった場合等、意図した運用ができない可能性があります。

当ファンドの組入公社債等の取引にかかる取引コストやファンド運営に予想外の費用（税率の変更等を含みます。）等が必要となった場合などには、ファンドの当初の運用目標が達成されないことがあり、また、早期償還時の償還価額が10,000円を下回ることもあります。

当初株価の算出期間、株価観測期間および最終株価の算出期間等に関する日程は、平成20年5月16日時点において知りうる暦によるものであり、祝祭日等に変更・追加があった場合は変更になることがあります。

なお、募集金額が10億円に満たない場合、または当ファンドに関する投資環境等が変化した場合には、ファンドの設定を中止することがあります。

<第2計算期以降>

以下のリスクは、主にマザーファンドを通じて当ファンドが行う有価証券等への投資により発生します。

株価変動リスク

株価変動リスクとは、株式市場が国内外の景気、経済、社会情勢の変化等の影響を受け下落するリスクをいいます。一般に、株式市場が下落した場合には、その影響を受け当ファンドの基準価額が下がる要因となります。また、ファンドが投資する企業が業績悪化や倒産等に陥った場合は、その企業の株式の価格が大きく減少することや無くなることもあり、当ファンドの基準価額により大きな影響を及ぼします。

流動性リスク

流動性リスクとは、有価証券を売却(または購入)しようとする場合、需要(または供給)がないため、有価証券を希望する時期に、希望する価格で売却(または購入)することが不可能となるリスクをいいます。一般に、市場規模や取引量の少ない有価証券を売買するにあたり、急激かつ大量の売買により市場が大きなインパクトを受ける場合や、市場を取り巻く外部環境の急変があった場合には、市場実勢価格での売買ができなくなる可能性があり、その影響を受け当ファンドの基準価額が下がる要因となります。

金利変動リスク

金利変動リスクとは、金利変動による債券価格の影響度をいいます。一般に金利が上昇した場合には、債券価格は下落します。また、金利変動が一定水準を超えた場合には、株式市場にも影響を及ぼすことがあり、当ファンドの基準価額が下がる要因となります。

信用リスク

信用リスクとは、発行体が財政難、経営不振、その他の理由により、利息や償還金をあらかじめ決められた条件で支払うことができなくなるリスク(債務不履行)をいいます。一般に債務不履行が生じた場合またはそれが予想される場合には、債券およびコマーシャル・ペーパー等の短期金融商品の価格は下落し、当ファンドの基準価額が下がる要因となります。

その他の留意点

当ファンドの基準価額が、一旦11,000円以上となった場合、その後、11,000円を下回ることになりました。従って、実際の償還時の基準価額は11,000円を下回る可能性があります。

(2) リスク管理体制

リスク管理部門は、運用リスクを含めたリスクのチェック・管理を行うとともに、運用実績の分析・評価を実施し、必要に応じて提言等を行います。

法務・コンプライアンス部門は、法令・諸規則、約款の投資制限等の遵守状況を把握・管理し、必要に応じて関連部門へ指導を行います。

運用部門からは独立した組織であるトレーディング部門が売買執行および発注に伴う諸規則の遵守状況のチェックを行います。

これらのリスク管理の結果は、リスク管理に関する委員会等を通じて経営に報告されます。

上記のリスク管理体制および組織名称等については、変更になることがあります。

4 【手数料等及び税金】

(1) 【申込手数料】

申込手数料(受益権1口当たり)は、発行価格(1口当たり1万円)に、各販売会社がそれぞれ別に定める率(以下「手数料率」といいます。)を乗じて得た額とし、手数料率の上限は1.575%(税抜1.5%)です。なお、申込手数料には、消費税ならびに地方消費税に相当する金額(5%、以下「消費税等相当額」といいます。)が課せられます。

申込手数料については、販売会社または委託会社にお問い合わせください。なお、委託会社に対する照会は下記においてできます。

照会先の名称	ホームページアドレス	電話番号
みずほ投信投資顧問株式会社	http://www.mizuho-am.co.jp/	0120-324-431

電話による問い合わせは、営業日の午前9時～午後5時までとさせていただきます。(以下同じ。)

(2) 【換金(解約)手数料】

ありません。

(3) 【信託報酬等】

信託報酬の総額は、毎計算期間を通じて毎日、信託財産の純資産総額に以下に掲げる率を乗じて得た額とし、毎計算期間を最初の6ヵ月とその翌日から計算期間末までに区分した各期間(以下「半期」といいます。)の末日に当該半期末の受益権口数に対応する金額を、ならびに一部解約または信託終了のときに、当該一部解約または信託終了にかかる受益権口数に対応する金額を信託財産中から支弁します。

なお、信託報酬にかかる消費税等相当額は、信託報酬支弁の時に信託財産中から支弁します。

	信託報酬	信託報酬の配分		
		委託会社	販売会社	受託会社
第1計算期	年0.525% (税抜0.5%)	年0.315% (税抜0.3%)	年0.1575% (税抜0.15%)	年0.0525% (税抜0.05%)
第2計算期以降	年0.5775% (税抜0.55%)	年0.28875% (税抜0.275%)	年0.18375% (税抜0.175%)	年0.105% (税抜0.1%)

(4) 【その他の手数料等】

信託財産に関する租税、特定資産の価格等の調査に要する費用(消費税等相当額を含みます。)、信託財産の財務諸表の監査に要する費用(消費税等相当額を含みます。)、信託事務の処理に要する諸費用、外国における資産の保管等に要する費用および受託会社の立替えた立替金の利息ならびに資金の借入れを行った際の当該借入金の利息は、受益者の負担とし、信託財産中から支弁します。なお、信託財産の財務諸表の監査に要する費用は、当該費用にかかる消費税等相当額とともに、毎半期末または信託終了の時に、信託財産中から支弁します。

ファンドの組入有価証券の売買時の売買委託手数料、先物・オプション取引等に要する費用およびこれら費用にかかる消費税等相当額は、受益者の負担とし、信託財産中から支弁するものとします。

以上の手数料等(借入金の利息および財務諸表の監査に要する費用を除きます。)については、当ファンドが第2計算期以降に投資対象とするマザーファンドにおいて発生する場合、マザーファンドの信託財産中から支弁されます。これらはマザーファンドの基準価額に反映されるため、結果として当ファンドの受益者が間接的に負担することとなります。

受益者が平成21年9月10日までの間において、一部解約(後述「第2 管理及び運営 2 換金(解約) 手続等」をご参照ください。)を申出の際には、信託財産留保額(解約請求受付日の翌営業日の基準価額の0.3%)をご負担いただきます。

(5) 【課税上の取扱い】

当ファンドは、課税上は株式投資信託として取扱われます。

個人の受益者に対する課税

収益分配金については、配当所得として、10%(所得税7%および地方税3%)の税率による源泉徴収が行われ、原則として確定申告の必要はありません。

なお、確定申告を行うことにより、総合課税(配当控除の適用なし)や申告分離課税も選択できます。

一部解約時および償還時の差益(解約の価額および償還価額から取得費用(申込手数料および当該申込手数料にかかる消費税等相当額を含みます。)を控除した利益)が譲渡益として課税対象(譲渡所得等)となり、10%(所得税7%および地方税3%)の税率による申告分離課税が適用されます。

原則として確定申告が必要ですが、特定口座(源泉徴収口座)をご利用の場合には、源泉徴収され申告不要制度が適用されます。

平成24年1月1日以降は、上記の10%の税率は、20%(所得税15%および地方税5%)になります。

一部解約時および償還時に損失(譲渡損)が生じた場合には、確定申告することで、他の上場株式等(上場株式、上場投資信託(ETF)、上場不動産投資信託(REIT)および公募株式投資信託など、以下同じ。)の譲渡益および上場株式等の配当所得の金額(申告分離課税を選択したものに限り、)との損益通算ならびに3年間の繰越控除の対象とすることができます。

法人の受益者に対する課税

収益分配金ならびに一部解約時および償還時の元本超過額については、7%(所得税7%、地方税は課せられません。)の税率による源泉徴収が行われます。なお、当ファンドについては、益金不算入制度は適用できません。

平成24年1月1日以降は、上記の7%の税率は、15%(所得税15%、地方税は課せられません。)になります。

買取請求制による換金については、販売会社にお問い合わせください。

税法が改正された場合等は、上記「課税上の取扱い」の内容が変更になる場合があります。

課税上の取り扱いの詳細につきましては、税務専門家に確認される事をお勧めいたします。

5 【運用状況】

(1) 【投資状況】（平成22年10月22日現在）

資産の種類		国/地域	時価合計(円)	投資比率(%)
有価証券	親投資信託受益証券 (MHAM株式インデックス225マザーファンド)	日本	2,068,137,308	99.97
その他の資産	現金・預金・その他の資産(負債 控除後)		490,492	0.02
合計(純資産総額)			2,068,627,800	100.00

(注1) 投資比率とは、ファンドの純資産総額に対する当該資産の時価比率をいいます。(以下同じ。)

(注2) 小数点第3位切捨て、端数調整は行っておりません。(以下同じ。)

(参考) MHAM株式インデックス225マザーファンド

資産の種類		国/地域	時価合計(円)	投資比率(%)
有価証券	株式	日本	176,762,278,420	97.21
その他の資産	現金・預金・その他の資産(負債 控除後)		5,069,789,589	2.78
合計(純資産総額)			181,832,068,009	100.00

その他の資産の投資状況

投資資産の種類	時価合計(円)	投資比率(%)
株価指数先物取引(買建)	4,983,180,000	2.74

(注) 株価指数先物取引の時価の算定方法については、取引所の発表する計算日の清算値段により評価しております。

(2) 【投資資産】（平成22年10月22日現在）

【投資有価証券の主要銘柄】

順位	銘柄名	種類	国/地域	数量 (口数)	帳簿価額 単価 (円)	帳簿価額 金額 (円)	評価額 単価 (円)	評価額 金額 (円)	投資 比率 (%)
1	MHAM株式インデックス225マザーファンド	親投資信託受益証券	日本	1,877,734,981	1.1650	2,187,561,253	1.1014	2,068,137,308	99.97

(参考) MHAM株式インデックス225マザーファンド(評価額上位30銘柄)

順位	銘柄名	種類	国/地域	業種	数量 (株式数)	帳簿価額 単価 (円)	帳簿価額 金額 (円)	評価額 単価 (円)	評価額 金額 (円)	投資 比率 (%)
1	ファナック	株式	日本	電気機器	754,000	8,371.58	6,312,171,320	11,310.00	8,527,740,000	4.68
2	ファーストリテイリング	株式	日本	小売業	754,000	15,474.78	11,667,984,120	10,580.00	7,977,320,000	4.38
3	京セラ	株式	日本	電気機器	754,000	8,024.27	6,050,299,580	8,460.00	6,378,840,000	3.50
4	ソフトバンク	株式	日本	情報・通信業	2,262,000	2,223.88	5,030,416,560	2,664.00	6,025,968,000	3.31
5	本田技研工業	株式	日本	輸送用機器	1,508,000	2,889.00	4,356,612,000	2,916.00	4,397,328,000	2.41
6	キャノン	株式	日本	電気機器	1,131,000	3,648.97	4,126,985,070	3,785.00	4,280,835,000	2.35
7	東京エレクトロン	株式	日本	電気機器	754,000	5,575.60	4,204,002,400	4,805.00	3,622,970,000	1.99
8	TDK	株式	日本	電気機器	754,000	5,287.93	3,987,099,220	4,580.00	3,453,320,000	1.89

9	信越化学工業	株式	日本	化学	754,000	5,194.76	3,916,849,040	4,355.00	3,283,670,000	1.80
10	テルモ	株式	日本	精密機器	754,000	4,715.57	3,555,539,780	4,335.00	3,268,590,000	1.79
11	KDDI	株式	日本	情報・通信業	7,540	474,917.18	3,580,875,612	406,500.00	3,065,010,000	1.68
12	武田薬品工業	株式	日本	医薬品	754,000	3,645.47	2,748,684,380	3,845.00	2,899,130,000	1.59
13	セコム	株式	日本	サービス業	754,000	4,281.99	3,228,620,460	3,770.00	2,842,580,000	1.56
14	アドバンテスト	株式	日本	電気機器	1,508,000	2,321.08	3,500,188,640	1,694.00	2,554,552,000	1.40
15	アステラス製薬	株式	日本	医薬品	754,000	3,500.66	2,639,497,640	3,070.00	2,314,780,000	1.27
16	トヨタ自動車	株式	日本	輸送用機器	754,000	3,589.86	2,706,754,440	2,926.00	2,206,204,000	1.21
17	ダイキン工業	株式	日本	機械	754,000	3,229.69	2,435,186,260	2,851.00	2,149,654,000	1.18
18	エーザイ	株式	日本	医薬品	754,000	3,252.98	2,452,746,920	2,786.00	2,100,644,000	1.15
19	富士フイルムホールディングス	株式	日本	化学	754,000	2,482.64	1,871,910,560	2,763.00	2,083,302,000	1.14
20	ソニー	株式	日本	電気機器	754,000	2,714.37	2,046,634,980	2,734.00	2,061,436,000	1.13
21	デンソー	株式	日本	輸送用機器	754,000	2,707.13	2,041,176,020	2,541.00	1,915,914,000	1.05
22	エヌ・ティ・ティ・データ	株式	日本	情報・通信業	7,540	278,329.50	2,098,604,505	251,100.00	1,893,294,000	1.04
23	トレンドマイクロ	株式	日本	情報・通信業	754,000	3,223.58	2,430,579,320	2,334.00	1,759,836,000	0.96
24	オリンパス	株式	日本	精密機器	754,000	2,725.60	2,055,102,400	2,226.00	1,678,404,000	0.92
25	三菱商事	株式	日本	卸売業	754,000	2,060.68	1,553,752,720	1,985.00	1,496,690,000	0.82
26	花王	株式	日本	化学	754,000	2,146.79	1,618,679,660	1,982.00	1,494,428,000	0.82
27	小松製作所	株式	日本	機械	754,000	1,853.91	1,397,848,140	1,970.00	1,485,380,000	0.81
28	電通	株式	日本	サービス業	754,000	2,080.30	1,568,546,200	1,962.00	1,479,348,000	0.81
29	スズキ	株式	日本	輸送用機器	754,000	2,203.01	1,661,069,540	1,950.00	1,470,300,000	0.80
30	セブン&アイ・ホールディングス	株式	日本	小売業	754,000	2,053.68	1,548,474,720	1,924.00	1,450,696,000	0.79

投資有価証券の種類別及び業種別投資比率

国内/外国	種類	投資比率(%)
国内	親投資信託受益証券	99.97
合計		99.97

(参考) MHAM株式インデックス225マザーファンド

国内/外国	種類	業種	投資比率(%)
国内	株式	水産・農林業	0.16
		鉱業	0.17
		建設業	2.37
		食料品	3.87
		繊維製品	0.74
		パルプ・紙	0.43
		化学	6.74
		医薬品	6.64
		石油・石炭製品	0.47
		ゴム製品	0.77
		ガラス・土石製品	2.34
		鉄鋼	0.72
		非鉄金属	1.97
		金属製品	0.65
		機械	4.92
		電気機器	22.69
		輸送用機器	6.60
精密機器	3.55		

	その他製品	1.11
	電気・ガス業	0.52
	陸運業	2.25
	海運業	0.48
	空運業	0.12
	倉庫・運輸関連業	0.41
	情報・通信業	8.03
	卸売業	2.86
	小売業	6.96
	銀行業	1.50
	証券、商品先物取引業	0.60
	保険業	1.03
	その他金融業	0.49
	不動産業	2.42
	サービス業	2.46
	合計	97.21

【投資不動産物件】

該当事項はありません。

【その他投資資産の主要なもの】

該当事項はありません。

（参考）MHAM株式インデックス225マザーファンド

種類	取引所等	資産名	建別	数量	簿価金額 (円)	時価 (円)	投資 比率 (%)
株価指数先物取引	大阪証券取引所	日経平均株価指数先物	買建	529	4,964,366,576	4,983,180,000	2.74

（注）時価の算定方法

取引所の発表する計算日の清算値段により評価しています。

(3) 【運用実績】

【純資産の推移】

平成22年10月22日及び同日前1年以内における各月末ならびに下記決算期末の純資産の推移は次の通りです。

期	年月日	純資産総額（百万円）		1口当たり純資産額（円）	
		（分配落）	（分配付）	（分配落）	（分配付）
1期	平成21年9月11日	2,867	2,867	7,935	7,935
2期	平成22年9月13日	2,102	2,102	7,327	7,327
	平成21年10月末日	2,742		7,842	
	平成21年11月末日	2,532		7,301	
	平成21年12月末日	2,757		8,244	
	平成22年1月末日	2,603		7,969	
	平成22年2月末日	2,561		7,914	

	平成22年3月末日	2,772		8,720	
	平成22年4月末日	2,724		8,692	
	平成22年5月末日	2,397		7,678	
	平成22年6月末日	2,288		7,377	
	平成22年7月末日	2,298		7,496	
	平成22年8月末日	2,012		6,937	
	平成22年9月末日	2,104		7,411	
	平成22年10月22日	2,068		7,453	

(注) 表中の末日とは当該月の最終営業日を指します。

【分配の推移】

期	1口当たりの分配金(円)
1期	0.00
2期	0.00

【収益率の推移】

期	収益率(%)
1期	20.65
2期	7.66

(注1) 収益率は期間騰落率。

(注2) 小数点第3位四捨五入。

(4) 【設定及び解約の実績】

下記決算期中の設定及び解約の実績及び当該決算期末の発行済み口数は次の通りです。

期	設定口数(口)	解約口数(口)	発行済み口数(口)
1期	373,113	11,704	361,409
2期		74,449	286,960

(注) 第1期の設定口数は、当初申込期間中にかかる設定口数をいいます。

第2 【管理及び運営】

1 【申込（販売）手続等】

- (1) 取得申込者は販売会社に、取得申込と同時にまたはあらかじめ、自己のために開設されたファンドの受益権の振替を行うための振替機関等の口座を示すものとし、当該口座に当該取得申込者にかかる口数の増加の記載または記録が行われます。なお、販売会社は、当該取得申込の代金の支払いと引換えに当該口座に当該取得申込者にかかる口数の増加の記載または記録を行うことができます。委託会社は、信託設定により生じた受益権について、振替機関等の振替口座簿への新たな記載または記録をするため社振法に定める事項の振替機関への通知を行うものとし、
- (2) 取得申込者は、受益権を10口以上1口単位をもって購入することができます。
- (3) 受益権の申込価額は、1口当たり1万円に、販売会社が別に定める手数料率を乗じて得た申込手数料および申込手数料にかかる消費税ならびに地方消費税に相当する金額（5%、以下「消費税等相当額」といいます。）を加算した価額とします。
- (4) 取得申込期間中に受領した申込代金については、信託設定日までの期間について利息を付しません。
- (5) 募集金額が10億円に満たない場合、または当ファンドに関する投資環境等が変化した場合、ファンドの設定を中止することがあります。

2 【換金（解約）手続等】

- (1) 受益者は、平成21年9月10日までは、平成20年7月15日以降平成21年8月17日以前の毎月10日（休業日の場合には、翌日以降の最初の営業日とします。）を解約請求受付日として、自己に帰属する受益権について、委託会社に対し、1口単位をもって解約を請求することができます。
- (2) 受益者は、平成21年9月11日以降は、自己に帰属する受益権について、委託会社に対し、1口単位をもって解約を請求することができます。
- (3) 前記(1)の規定にかかわらず、受益者（受益者死亡の場合はその相続人、また破産の場合はその破産管財人）は次の事由により平成20年7月15日以降平成21年8月17日以前において、委託会社に1口単位をもって、その請求日を解約の請求受付日とする解約を請求することができます。
 - 受益者が死亡したとき。
 - 受益者が天災地変その他不可抗力により財産の大部分を滅失したとき。
 - 受益者が破産手続開始決定を受けたとき。
 - 受益者が疾病により生計の維持ができなくなったとき。
 - その他前記～に準ずる事由があるものとして委託会社が認めるとき。
- (4) 解約の請求を行う受益者は、振替制度にかかる口座が開設されている振替機関等に対して当該受益者の請求にかかるこの信託契約の一部解約を委託会社が行うのと引換えに、当該一部解約にかかる受益権の口数と同口数の抹消の申請を行うものとし、社振法の規定にしたがい当該振替機関等の口座において当該口数の減少の記載または記録が行われます。なお、解約の請求を受益者が行う際は、振替受益権をもって行うものとし、これらの場合において前記(3)に規定する事由によりその請求をするときは、販売会社は、当該受益者に対し、当該事由を証する所定の書類の提示を求めることができます。なお、この場合、当該事由を証する所定の書類が販売会社に提示され、販売会社が解約の請求の事務処理を行う日をもって、解約の請求受付日とします。
- (5) 解約請求の受付けについては、原則として委託会社および販売会社の営業日の午後3時まで、解約のお申込みが行われ、かつ当該お申込みの受付けにかかる販売会社の所定の事務手続きが完了したものを当日分のお申込みとします。この時間を過ぎてのお申込みおよび所定の事務手続き完了分については、翌営業日のお取扱いとなります。
- (6) 解約の価額は、解約請求受付日の翌営業日の基準価額から当該基準価額とします。ただし、前記(1)および(3)に基づく解約の場合は、解約請求受付日の翌営業日の基準価額から当該基準価額に0.3%の率を乗じて得た額を信託財産留保額として控除した価額（以下「解約価額」といいます。）とします。詳しくは、販売会社または委託会社にお問い合わせください。なお、委託会社に対する照会は下記においてできます。
 - 「信託財産留保額」とは、換金に際して生じる有価証券の売買委託手数料等の費用について、受益者間の公平性を

確保するため、換金される受益者が負担するものであり、基準価額から差引かれた信託財産留保額は、ファンドの信託財産に組入れられます。

照会先の名称	電話番号
みずほ投信投資顧問株式会社	0120-324-431

電話による問い合わせは、営業日の午前9時～午後5時までとさせていただきます。(以下同じ。)

- (7) 解約代金は、原則として受益者の請求を受付けた日から起算して、4営業日目(ただし、前記(1)および(3)に基づく解約の場合の解約金は、受益者の請求を受付けた日から起算して、原則として9営業日目)から販売会社において受益者に支払われます。
- (8) 信託財産の資金管理を円滑に行うために大口の解約請求には制限を設ける場合があります。
- (9) 委託会社は、一部解約の請求金額が多額と判断される場合、取引所における取引の停止、その他やむを得ない事情があるときは、一部解約の請求の受け付けを中止することおよびすでに受け付けた一部解約の実行の請求の受け付けを取り消すことができます。この場合、受益者は当該受付中止以前に行った当日の一部解約の実行の請求を撤回できます。ただし、受益者がその一部解約の実行の請求を撤回しない場合には、当該受益権の一部解約の価額は、当該受付中止を解除した後の最初の基準価額の計算日(この計算日が前記(1)および(3)に規定する一部解約の請求を受け付けない日である場合には、この計算日以降の最初の一部解約請求を受け付けることができる日とします。)に一部解約の実行の請求を受け付けたものとして、前記(6)の規定に準じた価額とします。

3 【資産管理等の概要】

(1) 【資産の評価】

基準価額とは、信託財産に属する資産(受入担保金代用有価証券を除きます。)を法令および社団法人投資信託協会規則に従って時価評価して得た信託財産の資産総額から負債総額を控除した金額(「純資産総額」といいます。)を、計算日における受益権口数で除した金額をいいます。

基準価額は、委託会社の毎営業日に計算されます。基準価額については、販売会社または委託会社にお問い合わせください。なお、委託会社に対する照会は下記においてできます。

照会先の名称	ホームページアドレス	電話番号
みずほ投信投資顧問株式会社	http://www.mizuho-am.co.jp/	0120-324-431

(2) 【保管】

該当事項はありません。

(3) 【信託期間】

平成20年6月30日から平成25年9月11日とします。ただし、後述「(5)その他 信託契約の解約 1 . . .」に該当する場合は、信託期間終了前に信託契約を解約し、信託を終了させます。

(4) 【計算期間】

原則として毎年9月12日から翌年9月11日までとします。ただし、第1計算期間は、平成20年6月30日から平成21年9月11日までとします。

上記の規定にかかわらず、計算期間終了日に該当する日(以下「当該日」といいます。)が休業日のとき、計算期間終了日は、当該日の翌日以降最初の営業日とし、その翌日より次の計算期間が開始されるものとします。ただし、最終計算期間の終了日は、平成25年9月11日とします。

(5) 【その他】

信託契約の解約

1. 委託会社は、株価観測期間における日経平均株価大引け終値が、当初株価に対して一度も75%未満の水準にならなかった場合、もしくは、最終株価が当初株価比100%以上となった場合には、受託会社と合意のうえ、第1計算期決算日においてこの信託契約を解約し、信託を終了(早期償還)させます。なお、日経平均株価を構成する株式の20%以上の銘柄の取引が停止される場合、または、日経平均株価に関する先物取引が停止される場合などには、当初株価の決定時期もしくは株価観測期間が変更されること、または、組入債券の計算代理人(引受証券会社等)により適切と判断される値をもって日経平均株価を算出する場合があります。また、第2計算期以降において基準価額が11,000円以上となった場合、受託会社と合意のうえ、この信託契約を解約しただけ速やかに信託を終了(早期償還)させます。
2. 委託会社は、次のいずれかに該当する場合、受託会社と合意のうえ、この信託契約を解約し、信託を終了(繰上償還)させることがあります。この場合、委託会社は書面による決議(以下「書面決議」といいます。)を行います。ただし、当該信託契約の解約についての委託会社による提案につき、この信託契約に係るすべての受益者が書面又は電磁的記録により同意の意思表示をしたときには書面決議は行いません。また、信託財産の状況に照らし、真にやむを得ない事情が生じている場合であって、書面決議の手続きを行うことが困難な場合にも書面決議は行いません。
 - a 信託終了前に、この信託契約を解約することが受益者のため有利であると認めるとき。
 - b やむを得ない事情が発生したとき。
 - c 信託契約の一部解約により、受益権の口数が10万口を下回るようになる場合。
3. 1. または2. により信託契約を解約する場合には、委託会社はあらかじめ、解約しようとする旨を監督官庁に届け出ます。
4. 委託会社は、次の事象が起きた場合、信託契約を解約し、信託を終了(繰上償還)させます。
 - a 委託会社が監督官庁よりこの信託契約の解約の命令を受けたとき。
 - b 委託会社が監督官庁より登録の取消を受けたとき、解散したとき、または業務を廃止したとき。ただし、監督官庁が、この信託契約に関する委託会社の業務を他の投資信託委託会社に引継ぐことを命じたときは、この信託は、「信託約款の変更等」の書面決議が否決された場合を除き、当該投資信託委託会社と受託会社との間において存続します。
 - c 受託会社が辞任した場合、または裁判所が受託会社を解任した場合において、委託会社が新受託会社を選任できないとき。

信託約款の変更等

1. 委託会社は、受益者の利益のため必要と認めるとき、またはやむを得ない事情が発生したときは、受託会社と合意のうえ、この信託約款を変更することまたはこの信託と他の信託との併合(投資信託及び投資法人に関する法律第16条第2号に規定する「委託者指図型投資信託の併合」をいいます。以下同じ。)を行うことができるものとし、あらかじめ、変更または併合しようとする旨およびその内容を監督官庁に届け出ます。なお、この信託約款は「信託約款の変更等」および「書面決議」に定める以外の方法によって変更することができないものとし、
2. 委託会社は、前記1.の事項(前記1.の変更事項にあつては、その内容が重大なものに該当する場合に限ります。以下、併合と合わせて「重大な約款の変更等」といいます。)について、書面決議を行います。ただし、当該重大な約款の変更等についての委託会社による提案につき、この信託約款に係るすべての受益者が書面又は電磁的記録により同意の意思表示をしたときには書面決議は行いません。
3. この投資信託において併合の書面決議が可決された場合にあつても、当該併合にかかる一又は複数の他の投資信託において当該併合の書面決議が否決された場合は、当該他の投資信託との併合を行うことはできません。
4. 委託会社は、監督官庁の命令に基づいてこの信託約款を変更しようとするときは、上記の規定にしたがいます。

書面決議

1. 委託会社は、信託契約の解約または重大な約款の変更等に係る書面決議を行う場合には、あらかじめ、書面決議の日および当該決議の内容に応じて次の事項をそれぞれ定め、当該決議の日の2週間前までに、この信託契約または信託約款に係る知れている受益者に対し、書面をもってこれらの事項を記載した書面決議の通知を発送します。
 - a 信託契約の解約の場合 信託契約の解約の理由など
 - b 重大な約款の変更等の場合 重大な約款の変更等の内容およびその理由など

2. 書面決議において、受益者（委託会社およびこの信託の信託財産にこの信託の受益権が属するときの当該受益権に係る受益者としての受託会社を除きます。以下この2.において同じ。）は受益権の口数に応じて議決権を有し、これを行使することができます。なお、知っている受益者が議決権を行使しないときは、当該知っている受益者は書面決議について賛成するものとみなします。
3. 書面決議は、議決権を行使することができる受益者の半数以上であって、当該受益者の議決権の3分の2以上に当たる多数をもって行います。
4. 書面決議の効力は、この信託のすべての受益者に対してその効力を生じます。
5. 信託契約の解約または重大な約款の変更等を行う場合には、書面決議において当該解約または重大な約款の変更等に反対した受益者は、受託会社に対し、自己に帰属する受益権を、信託財産をもって買取すべき旨を請求することができます。この買取請求権の内容および買取請求の手續に関する事項は、前記1.の通知書面に付記します。

償還金の支払い

償還金は、原則として、償還日（償還日が休業日の場合には当該償還日の翌営業日）から起算して5営業日までに、販売会社において支払いが開始されます。

償還金は、償還日に振替機関等の振替口座簿に記載または記録されている受益者（償還日以前において一部解約が行われた受益権にかかる受益者を除きます。）に対し、お支払いします。

委託会社の事業の譲渡および承継に伴う取扱い

1. 委託会社は、事業の全部または一部を譲渡することがあり、これに伴ない、この信託契約に関する事業を譲渡することがあります。
2. 委託会社は、分割により事業の全部または一部を承継させることがあり、これに伴ない、この信託契約に関する事業を承継することがあります。

関係法人との契約の更改ならびに受託会社の辞任または解任に伴う取扱い

1. 委託会社と販売会社との間の募集・販売等契約は、締結日から原則2年間とし、期間終了の3ヵ月前までに別段の意思表示のない時は、同一条件にて継続されます。
2. 受託会社は、委託会社の承諾を受けてその任務を辞任することができます。また、受託会社はその任務に違反して信託財産に著しい損害を与えたことその他重要な事由があるときは、委託会社または受益者は、裁判所に受託会社の解任を申立てることができます。受託会社が辞任した場合、または裁判所が受託会社を解任した場合、委託会社は、「信託約款の変更等」の規定にしたがい、新受託会社を選任します。なお、受益者は、上記によって行う場合を除き、受託会社を解任することはできないものとします。委託会社が新受託会社を選任できないときは、委託会社はこの信託契約を解約し、信託を終了させます。

信託事務処理の再信託

受託会社は、当ファンドにかかる信託事務処理の一部について、資産管理サービス信託銀行株式会社と再信託契約を締結し、これを委託することがあります。その場合には、再信託にかかる契約書類に基づいて所定の事務を行います。

公告

委託会社が受益者に対してする公告は、日本経済新聞に掲載します。

平成23年2月1日より、公告の方法は以下の通り変更される予定です。
委託者が受益者に対してする公告は、電子公告の方法により行い、次のアドレスに掲載します。
<http://www.mizuho-am.co.jp/>
なお、電子公告による公告をすることができない事故その他やむを得ない事由が生じた場合の公告は、日本経済新聞に掲載します。

運用報告書

委託会社は、計算期間の終了ごとに期中の運用経過のほか、信託財産の内容、有価証券売買状況などを記載した「運用報告書」を作成します。「運用報告書」は、予め受益者が申し出た住所に販売会社から届けられます。

4 【受益者の権利等】

受益者の有する主な権利は次の通りです。

(1) 収益分配金に対する請求権

受益者は、委託会社の決定した収益分配金を、持ち分に応じて請求することができます。ただし、受益者が収益分配金について支払開始日から5年間その支払いを請求しないときは、その権利を失い、受託会社から交付を受けた金銭は、委託会社に帰属するものとします。

収益分配金は、決算日において振替機関等の振替口座簿に記載または記録されている受益者（当該収益分配金にかかる決算日以前において一部解約が行われた受益権にかかる受益者を除きます。）にお支払いします。

(2) 一部解約の実行請求権

受益者は、一部解約の実行を信託約款の規定および本書の記載にしたがって請求することができます。

(3) 償還金に対する請求権

受益者は、持ち分に応じて償還金を請求する権利を有します。ただし、受益者が、信託終了による償還金について支払開始日から10年間その支払いを請求しないときは、その権利を失い、受託会社から交付を受けた金銭は、委託会社に帰属するものとします。

第3 【ファンドの経理状況】

(1) 当ファンドの財務諸表は、第1期計算期間(平成20年6月30日から平成21年9月11日まで)及び、第2期計算期間(平成21年9月12日から平成22年9月13日まで)について、「財務諸表等の用語、様式及び作成方法に関する規則」(昭和38年大蔵省令第59号(以下「財務諸表等規則」という。))ならびに同規則第2条の2の規定により、「投資信託財産の計算に関する規則」(平成12年総理府令第133号(以下「投資信託財産計算規則」という。))に基づいて作成しております。

財務諸表等規則は平成20年8月7日付内閣府令第50号により、投資信託財産計算規則は平成21年6月24日付内閣府令第35号によりそれぞれ改正されておりますが、第1期計算期間(平成20年6月30日から平成21年9月11日まで)は改正前の財務諸表等規則及び投資信託財産計算規則、第2期計算期間(平成21年9月12日から平成22年9月13日まで)は改正後の財務諸表等規則及び投資信託財産計算規則に基づいて作成しております。

なお、財務諸表に記載している金額は、円単位で表示しております。

(2) 当ファンドは、金融商品取引法第193条の2第1項の規定に基づき、第1期計算期間(平成20年6月30日から平成21年9月11日まで)及び、第2期計算期間(平成21年9月12日から平成22年9月13日まで)の財務諸表について、新日本有限責任監査法人により監査を受けております。

1【財務諸表】

MHAMインデックス参照ファンド08-06

(1)【貸借対照表】

(単位：円)

	第1期 (平成21年9月11日現在)	第2期 (平成22年9月13日現在)
資産の部		
流動資産		
コール・ローン	376,453,635	7,238,640
親投資信託受益証券	-	2,102,083,921
現先取引勘定	2,499,806,044	-
未収利息	1,237	20
流動資産合計	2,876,260,916	2,109,322,581
資産合計	2,876,260,916	2,109,322,581
負債の部		
流動負債		
未払受託者報酬	833,219	1,210,119
未払委託者報酬	7,498,893	5,445,336
その他未払費用	50,234	65,142
流動負債合計	8,382,346	6,720,597
負債合計	8,382,346	6,720,597
純資産の部		
元本等		
元本	3,614,090,000	2,869,600,000
剰余金		
期末剰余金又は期末欠損金（ ）	746,211,430	766,998,016
元本等合計	2,867,878,570	2,102,601,984
純資産合計	2,867,878,570	2,102,601,984
負債純資産合計	2,876,260,916	2,109,322,581

(2)【損益及び剰余金計算書】

(単位：円)

	第1期 (自 平成20年 6 月30日 至 平成21年 9 月11日)	第2期 (自 平成21年 9 月12日 至 平成22年 9 月13日)
営業収益		
受取利息	994,176	41,446
有価証券売買等損益	764,647,920	166,276,079
営業収益合計	763,653,744	166,234,633
営業費用		
受託者報酬	1,607,209	2,711,458
委託者報酬	14,464,803	12,201,448
その他費用	276,476	147,665
営業費用合計	16,348,488	15,060,571
営業利益又は営業損失（ ）	780,002,232	181,295,204
経常利益又は経常損失（ ）	780,002,232	181,295,204
当期純利益又は当期純損失（ ）	780,002,232	181,295,204
一部解約に伴う当期純利益金額の分配額又は一部解約に伴う当期純損失金額の分配額（ ）	-	-
期首剰余金又は期首欠損金（ ）	-	746,211,430
剰余金増加額又は欠損金減少額	33,790,802	160,508,618
当期一部解約に伴う剰余金増加額又は欠損金減少額	33,790,802	160,508,618
当期追加信託に伴う剰余金増加額又は欠損金減少額	-	-
剰余金減少額又は欠損金増加額	-	-
当期一部解約に伴う剰余金減少額又は欠損金増加額	-	-
当期追加信託に伴う剰余金減少額又は欠損金増加額	-	-
分配金	-	-
期末剰余金又は期末欠損金（ ）	746,211,430	766,998,016

(3) 【注記表】

(重要な会計方針に係る事項に関する注記)

項目	第 1 期 (自 平成20年6月30日 至 平成21年9月11日)	第 2 期 (自 平成21年9月12日 至 平成22年9月13日)
1 有価証券の評価基準及び評価方法		親投資信託受益証券 個別法により基準価額に基づいて評価しております。
2 収益・費用の計上基準	有価証券売買等損益 約定日基準で計上しております。	有価証券売買等損益 同左
3 その他	当ファンドは平成20年6月30日に設定されたため、第1期計算期間は平成20年6月30日から平成21年9月11日までとなっております。	当ファンドの計算期間は期末が休日のため、平成21年9月12日から平成22年9月13日までとなっております。

(貸借対照表に関する注記)

項目	期別	第 1 期 (平成21年9月11日現在)	第 2 期 (平成22年9月13日現在)
1 計算期間末日の受益権総口数		361,409口	286,960口
2 元本の欠損金額		純資産額は元本を746,211,430円下回っております。	純資産額は元本を766,998,016円下回っております。
3 期末1口当たりの純資産の額		7,935 円	7,327 円

(損益及び剰余金計算書に関する注記)

	第 1 期 (自 平成20年6月30日 至 平成21年9月11日)	第 2 期 (自 平成21年9月12日 至 平成22年9月13日)
1 分配金の計算過程 計算期間末における分配対象収益はありませんので、当期の収益分配につきましては見送りとなりました。		1 分配金の計算過程 当期の収益分配につきましては、見送りとなりました。

(金融商品に関する注記)

第 2 期 (自 平成21年9月12日 至 平成22年9月13日)

(追加情報)

当計算期間より、「金融商品に関する会計基準」(企業会計基準第10号 平成20年3月10日)及び「金融商品の時価等の開示に関する適用指針」(企業会計基準適用指針第19号 平成20年3月10日)を適用しております。

1. 金融商品の状況に関する事項

項目	第 1 期 (自 平成20年6月30日 至 平成21年9月11日)	第 2 期 (自 平成21年9月12日 至 平成22年9月13日)

1 金融商品に対する取組方針		<p>当ファンドは、投資信託及び投資法人に関する法律第2条第4項に定める投資を目的とする証券投資信託であり、証券投資信託約款および投資ガイドラインに基づいて運用しております。</p>
2 金融商品の内容及び当該金融商品に係るリスク		<p>当ファンドが保有する金融商品の種類は、有価証券、コール・ローン等の金銭債権及び金銭債務であります。</p> <p>なお、詳細は附属明細表をご参照下さい。これらは、市場リスク（価格変動リスク、為替変動リスク、金利変動リスク）、信用リスク、及び流動性リスクを有しております。</p>
3 金融商品に係るリスク管理体制		<p>運用部門がポジション管理を行っておりますが、取引の執行・記録・管理については、運用部門とは独立したトレーディング部門が行うとともに、法務・コンプライアンス部門においてデリバティブに関する法令・約款など運用に関する諸規則の遵守状況のチェックを行っております。また、リスク管理部門がポートフォリオのリスク状況の分析・チェックを行い、上記プロセスを通じ、適正なリスク管理が行われているかをチェックし、必要に応じて関連部署へ報告、注意、勧告を行っております。</p> <p>なお具体的には以下のリスクの管理を行っております。</p> <p>市場リスクの管理 市場リスクに関しては、資産配分等の状況を常時、分析・把握し、投資方針に沿っているか等の管理を行っております。</p> <p>信用リスクの管理 信用リスクに関しては、発行体や取引先の財務状況等に関する情報収集・分析を常時継続し、格付等の信用度に応じた組入制限等の管理を行っております。</p> <p>流動性リスクの管理 流動性リスクに関しては、必要に応じて市場流動性の状況を把握し、取引量や組入比率等の管理を行っております。</p>
4 金融商品の時価等に関する事項についての補足説明		<p>金融商品の時価には、市場価格に基づく価額のほか、市場価格がない場合には、合理的に算定された価額が含まれております。当該価額の算定においては一定の前提条件等を採用しているため、異なる前提条件等によった場合、当該価額が異なることもあります。</p> <p>また、デリバティブ取引に関する契約額等については、その金額自体がデリバティブ取引に係る市場リスクを示すものではありません。</p>

2. 金融商品の時価に関する事項

項目	第 1 期 (平成21年9月11日現在)	第 2 期 (平成22年9月13日現在)
1 貸借対照表日における貸借対照表の科目ごとの計上額・時価・時価との差額		<p>貸借対照表に計上している金融商品は、原則として時価評価としているため、貸借対照表計上額と時価との差額はありません。</p>

2 貸借対照表の科目ごとの時価の算定方法	<p>(1) 有価証券</p> <p>親投資信託受益証券</p> <p>原則として、親投資信託受益証券の基準価額で評価しております。</p> <p>(2) コール・ローン等の金銭債権及び金銭債務</p> <p>コール・ローン等の金銭債権及び金銭債務は短期間で決済されるため、時価は帳簿価額と近似していることから、当該帳簿価額を時価としております。</p>
----------------------	---

(有価証券に関する注記)

売買目的有価証券

第 1 期（自 平成20年6月30日 至 平成21年9月11日）

該当事項はありません。

第 2 期（自 平成21年9月12日 至 平成22年9月13日）

種類	当計算期間の損益に含まれた 評価差額（円）
親投資信託受益証券	161,041,270
合計	161,041,270

(デリバティブ取引に関する注記)

該当事項はありません。

(関連当事者との取引に関する注記)

該当事項はありません。

(その他の注記)

項 目	期別 第 1 期 (平成21年9月11日現在)	第 2 期 (平成22年9月13日現在)
1 設定年月日	平成20年6月30日	平成20年6月30日
設定元本額	3,731,130,000 円	3,731,130,000 円
期首元本額	3,731,130,000 円	3,614,090,000 円
元本残存率	96.8 %	76.9 %

(4) 【附属明細表】

第 1 有価証券明細表

(1) 株式

該当事項はありません。

(2) 株式以外の有価証券

有価証券明細表

MHAMインデックス参照ファンド08-06

(平成22年9月13日現在)

種類	通貨	銘柄	口数	評価額	備考
親投資信託受益証券					
	日本・円	MHAM株式インデックス225マザーファンド	1,942,596,730	2,102,083,921	
	日本・円 小計	銘柄数 組入時価比率	1,942,596,730 1 100.0%	2,102,083,921 100.0%	
親投資信託受益証券 合計				2,102,083,921	

(注1) 比率は左より組入時価の純資産総額に対する比率、および各小計欄の合計金額に対する比率であります。

第2 デリバティブ取引及び為替予約取引の契約額等及び時価の状況表

該当事項はありません。

(参考)

当期よりMHAMインデックス参照ファンド08-06は下記の親投資信託受益証券を投資対象としております。

MHAM株式インデックス225マザーファンドの状況

なお、以下に記載した情報は監査の対象外であります。

(1) 貸借対照表

(単位：円)

区分	(平成22年9月13日現在)
資産の部	
流動資産	
コール・ローン	1,748,468,382
株式	178,183,855,800
派生商品評価勘定	10,780,000
未収入金	837,423
未収配当金	133,502,000
未収利息	5,029
前払金	5,117,118
差入委託証拠金	79,950,000
流動資産合計	180,162,515,752
資産合計	180,162,515,752
負債の部	
流動負債	
未払解約金	82,420,000
流動負債合計	82,420,000
負債合計	82,420,000
純資産の部	
元本等	
元本	166,410,348,697
剰余金	
期末剰余金又は期末欠損金()	13,669,747,055

元本等合計	180,080,095,752
純資産合計	180,080,095,752
負債純資産合計	180,162,515,752

(2) 注記表

(重要な会計方針に係る事項に関する注記)

項目	(自 平成21年10月27日 至 平成22年9月13日)
1 有価証券の評価基準及び評価方法	株式 個別法により時価に基づいて評価しております。
2 派生商品等の評価基準及び評価方法	先物取引 個別法により時価に基づいて評価しております。
3 収益・費用の計上基準	受取配当金 受取配当金は、原則として配当落ち日において、確定配当金額又は予想配当金額を計上しております。 有価証券売買等損益及び派生商品取引等損益 約定日基準で計上しております。

(貸借対照表に関する注記)

項目	期別	(平成22年9月13日現在)
1 計算期間末日の受益権総口数		166,410,348,697口
2 期末1口当たりの純資産の額 (期末1万口当たりの純資産の額)		1.0821 円 (10,821 円)

(金融商品に関する注記)

(自 平成21年10月27日 至 平成22年9月13日)

(追加情報)

当計算期間より、「金融商品に関する会計基準」（企業会計基準第10号 平成20年3月10日）及び「金融商品の時価等の開示に関する適用指針」（企業会計基準適用指針第19号 平成20年3月10日）を適用しております。

1. 金融商品の状況に関する事項

項目	(自 平成21年10月27日 至 平成22年9月13日)
1 金融商品に対する取組方針	当ファンドは、投資信託及び投資法人に関する法律第2条第4項に定める投資を目的とする証券投資信託であり、証券投資信託約款および投資ガイドラインに基づいて運用しております。

2 金融商品の内容及び当該金融商品に係るリスク	<p>当ファンドが保有する金融商品の種類は、有価証券、デリバティブ取引、コール・ローン等の金銭債権及び金銭債務であります。</p> <p>なお、詳細は附属明細表をご参照下さい。</p> <p>これらは、市場リスク（価格変動リスク、為替変動リスク、金利変動リスク）、信用リスク、及び流動性リスクを有しております。</p> <p>また、当ファンドは信託財産に属する資産の効率的な運用に資することを目的として、株価指数先物取引を行っており、当該デリバティブ取引は対象とする株価指数等に係る価格変動リスクを有しております。</p>
3 金融商品に係るリスク管理体制	<p>運用部門がポジション管理を行っておりますが、取引の執行・記録・管理については、運用部門とは独立したトレーディング部門が行うとともに、法務・コンプライアンス部門においてデリバティブに関する法令・約款など運用に関する諸規則の遵守状況のチェックを行っております。また、リスク管理部門がポートフォリオのリスク状況の分析・チェックを行い、上記プロセスを通じ、適正なリスク管理が行われているかをチェックし、必要に応じて関連部署へ報告、注意、勧告を行っております。</p> <p>なお具体的には以下のリスクの管理を行っております。</p>
4 金融商品の時価等に関する事項についての補足説明	<p>市場リスクの管理 市場リスクに関しては、資産配分等の状況を常時、分析・把握し、投資方針に沿っているか等の管理を行っております。</p> <p>信用リスクの管理 信用リスクに関しては、発行体や取引先の財務状況等に関する情報収集・分析を常時継続し、格付等の信用度に応じた組入制限等の管理を行っております。</p> <p>流動性リスクの管理 流動性リスクに関しては、必要に応じて市場流動性の状況を把握し、取引量や組入比率等の管理を行っております。</p> <p>金融商品の時価には、市場価格に基づく価額のほか、市場価格がない場合には、合理的に算定された価額が含まれております。当該価額の算定においては一定の前提条件等を採用しているため、異なる前提条件等によった場合、当該価額が異なることもあります。また、デリバティブ取引に関する契約額等については、その金額自体がデリバティブ取引に係る市場リスクを示すものではありません。</p>

2. 金融商品の時価に関する事項

項目	(平成22年9月13日現在)
1 貸借対照表日における貸借対照表の科目ごとの計上額・時価・時価との差額	貸借対照表に計上している金融商品は、原則として時価評価としているため、貸借対照表計上額と時価との差額はありません。
2 貸借対照表の科目ごとの時価の算定方法	<p>(1) 有価証券</p> <p>株式 わが国の金融商品取引所または海外取引所に上場されている有価証券 当該有価証券については、原則として上記の取引所における計算期間末日の最終相場（外貨建証券の場合は計算期間末日において知りうる直近の日の最終相場）で評価しております。</p> <p>時価が入手できなかった有価証券 適正な評価額を入手できない場合または入手した評価額が時価と認定できない事由が認められた場合は、委託会社が忠実義務に基づいて合理的事由をもって時価と認めた価額もしくは受託者と協議のうえ両者が合理的事由をもって時価と認めた価額で評価しております。</p> <p>(2) デリバティブ取引</p> <p>先物取引 デリバティブ取引に関する注記に記載しております。</p>

(3) コール・ローン等の金銭債権及び金銭債務

コール・ローン等の金銭債権及び金銭債務は短期間で決済されるため、時価は帳簿価額と近似していることから、当該帳簿価額を時価としております。

(有価証券に関する注記)

売買目的有価証券

(自 平成21年10月27日 至 平成22年9月13日)

種類	当計算期間の損益に含まれた 評価差額（円）
株式	18,144,562,820
合計	18,144,562,820

(デリバティブ取引に関する注記)

ヘッジ会計が適用されていないデリバティブ取引

(自 平成21年10月27日 至 平成22年9月13日)

(株式関連)

種 類	(平成22年9月13日 現在)			
	契 約 額 等 (円)		時 価 (円)	評 価 損 益 (円)
	うち1年超			
市場取引 株価指数先物取引 買建				
日経平均株価指数先物	1,804,180,000		1,814,960,000	10,780,000
小 計	1,804,180,000		1,814,960,000	10,780,000
合 計	1,804,180,000		1,814,960,000	10,780,000

(注) 時価の算定方法

株価指数先物取引の時価の算定方法については、取引所の発表する計算日の清算値段により評価しております。

(その他の注記)

項 目	期別	(平成22年9月13日現在)
1 親投資信託の期首における元本額		158,250,860,521 円 (平成21年10月27日)
期中追加設定元本額		34,491,013,701 円
期中一部解約元本額		26,331,525,525 円
2 期末元本額及びその内訳として当該親投資信託受益証券を投資対象とする委託者指図型投資信託ごとの元本額		
期末元本額		166,410,348,697 円
MHAM株式インデックスファンド225		133,212,503,914 円
ターゲットファンド 日経225		339,097,426 円
DKA償還条項付株価参照ファンド06-12		669,514,904 円
DKAインデックス参照ファンド07-01		1,778,861,645 円
DKA償還条項付株価参照ファンド07-01		487,399,958 円

DKAインデックス参照ファンド07-03	1,178,262,501 円
MHAMインデックス参照ファンド07-08	3,692,416,915 円
MHAMインデックス参照ファンド07-09	3,775,113,601 円
MHAMインデックス参照ファンド07-12	3,420,221,676 円
MHAMインデックス参照ファンド08-02	2,798,064,073 円
MHAMインデックス参照ファンド08-03	2,609,406,363 円
MHAMインデックス参照ファンド08-05	1,251,405,560 円
MHAMインデックス参照ファンド08-06	1,942,596,730 円
MHAMインデックス参照ファンド08-09	1,317,129,905 円
MHAM株式インデックスファンド225VA [適格機関投資家専用]	7,703,265,739 円
MHAM株式インデックスファンド225VA2 [適格機関投資家専用]	235,087,787 円

(3) 附属明細表

第1 有価証券明細表

(1) 株式

有価証券明細表

MHAM株式インデックス225マザーファンド

(平成22年9月13日現在)

通貨	銘柄	株式数	評価額		備考
			単価	金額	
日本・円	日本水産	774,000	276	213,624,000	
	マルハニチロホールディングス	774,000	139	107,586,000	
	国際石油開発帝石	774	417,500	323,145,000	
	コムシスホールディングス	774,000	744	575,856,000	
	大成建設	774,000	175	135,450,000	
	大林組	774,000	357	276,318,000	
	清水建設	774,000	317	245,358,000	
	鹿島建設	774,000	203	157,122,000	
	大和ハウス工業	774,000	841	650,934,000	
	積水ハウス	774,000	735	568,890,000	
	日揮	774,000	1,548	1,198,152,000	
	千代田化工建設	774,000	691	534,834,000	
	日清製粉グループ本社	774,000	1,123	869,202,000	
	明治ホールディングス	77,400	3,880	300,312,000	
	日本ハム	774,000	1,046	809,604,000	
	サッポロホールディングス	774,000	392	303,408,000	
	アサヒビール	774,000	1,598	1,236,852,000	
	麒麟ホールディングス	774,000	1,175	909,450,000	
	宝ホールディングス	774,000	461	356,814,000	
	キッコーマン	774,000	921	712,854,000	
	味の素	774,000	825	638,550,000	
	ニチレイ	774,000	362	280,188,000	
	日本たばこ産業	3,870	280,700	1,086,309,000	
	東洋紡績	774,000	137	106,038,000	
	ユニチカ	774,000	71	54,954,000	
	日清紡ホールディングス	774,000	818	633,132,000	
	帝人	774,000	271	209,754,000	
	東レ	774,000	469	363,006,000	
三菱レイヨン	774,000	343	265,482,000		

王子製紙	774,000	385	297,990,000
三菱製紙	774,000	90	69,660,000
北越紀州製紙	774,000	402	311,148,000
日本製紙グループ本社	77,400	2,148	166,255,200
クラレ	774,000	1,051	813,474,000
旭化成	774,000	446	345,204,000
昭和電工	774,000	152	117,648,000
住友化学	774,000	372	287,928,000
日産化学工業	774,000	957	740,718,000
日本曹達	774,000	304	235,296,000
東ソー	774,000	229	177,246,000
電気化学工業	774,000	367	284,058,000
信越化学工業	774,000	4,260	3,297,240,000
三井化学	774,000	227	175,698,000
三菱ケミカルホールディングス	387,000	434	167,958,000
宇部興産	774,000	197	152,478,000
日本化薬	774,000	815	630,810,000
花王	774,000	2,039	1,578,186,000
富士フイルムホールディングス	774,000	2,650	2,051,100,000
資生堂	774,000	1,933	1,496,142,000
協和発酵キリン	774,000	828	640,872,000
武田薬品工業	774,000	4,000	3,096,000,000
アステラス製薬	774,000	3,035	2,349,090,000
大日本住友製薬	774,000	698	540,252,000
塩野義製薬	774,000	1,529	1,183,446,000
中外製薬	774,000	1,529	1,183,446,000
エーザイ	774,000	3,135	2,426,490,000
第一三共	774,000	1,700	1,315,800,000
昭和シェル石油	774,000	650	503,100,000
JXホールディングス	774,000	461	356,814,000
横浜ゴム	774,000	411	318,114,000
ブリヂストン	774,000	1,511	1,169,514,000
日東紡績	774,000	186	143,964,000
旭硝子	774,000	883	683,442,000
日本板硝子	774,000	181	140,094,000
住友大阪セメント	774,000	152	117,648,000
太平洋セメント	774,000	105	81,270,000
東海カーボン	774,000	514	397,836,000
TOTO	774,000	584	452,016,000
日本碍子	774,000	1,348	1,043,352,000
新日本製鐵	774,000	295	228,330,000
住友金属工業	774,000	213	164,862,000
神戸製鋼所	774,000	189	146,286,000
日新製鋼	774,000	155	119,970,000
ジェイ エフ イー ホールディングス	77,400	2,751	212,927,400
大平洋金属	774,000	664	513,936,000
日本軽金属	774,000	149	115,326,000
三井金属鉱業	774,000	247	191,178,000
東邦亜鉛	774,000	317	245,358,000

三菱マテリアル	774,000	239	184,986,000
住友金属鉱山	774,000	1,235	955,890,000
DOWAホールディングス	774,000	482	373,068,000
古河機械金属	774,000	91	70,434,000
古河電気工業	774,000	327	253,098,000
住友電気工業	774,000	929	719,046,000
フジクラ	774,000	405	313,470,000
SUMCO	77,400	1,311	101,471,400
東洋製罐	774,000	1,445	1,118,430,000
日本製鋼所	774,000	773	598,302,000
オークマ	774,000	461	356,814,000
小松製作所	774,000	1,851	1,432,674,000
住友重機械工業	774,000	441	341,334,000
日立建機	774,000	1,782	1,379,268,000
クボタ	774,000	749	579,726,000
荏原製作所	774,000	383	296,442,000
ダイキン工業	774,000	3,010	2,329,740,000
日本精工	774,000	536	414,864,000
NTN	774,000	357	276,318,000
ジェイテクト	774,000	757	585,918,000
日立造船	774,000	118	91,332,000
三菱重工業	774,000	311	240,714,000
IHI	774,000	159	123,066,000
コニカミノルタホールディングス	774,000	836	647,064,000
ミネベア	774,000	430	332,820,000
日立製作所	774,000	359	277,866,000
東芝	774,000	400	309,600,000
三菱電機	774,000	693	536,382,000
富士電機ホールディングス	774,000	224	173,376,000
明電舎	774,000	321	248,454,000
ジーエス・ユアサ コーポレーション	774,000	598	462,852,000
日本電気	774,000	220	170,280,000
富士通	774,000	620	479,880,000
沖電気工業	774,000	73	56,502,000
パナソニック	774,000	1,082	837,468,000
シャープ	774,000	835	646,290,000
ソニー	774,000	2,511	1,943,514,000
TDK	774,000	4,750	3,676,500,000
三洋電機	774,000	137	106,038,000
ミツミ電機	774,000	1,323	1,024,002,000
アルプス電気	774,000	634	490,716,000
パイオニア	774,000	259	200,466,000
クラリオン	774,000	156	120,744,000
横河電機	774,000	571	441,954,000
アドバンテスト	1,548,000	1,656	2,563,488,000
カシオ計算機	774,000	563	435,762,000
ファナック	774,000	9,850	7,623,900,000
京セラ	774,000	7,810	6,044,940,000
太陽誘電	774,000	1,014	784,836,000

パナソニック電工	774,000	1,106	856,044,000
キヤノン	1,161,000	3,755	4,359,555,000
リコー	774,000	1,184	916,416,000
東京エレクトロン	774,000	4,250	3,289,500,000
デンソー	774,000	2,364	1,829,736,000
三井造船	774,000	190	147,060,000
川崎重工業	774,000	238	184,212,000
日産自動車	774,000	679	525,546,000
いすゞ自動車	774,000	296	229,104,000
トヨタ自動車	774,000	2,948	2,281,752,000
日野自動車	774,000	398	308,052,000
三菱自動車工業	774,000	110	85,140,000
マツダ	774,000	191	147,834,000
本田技研工業	1,548,000	2,832	4,383,936,000
スズキ	774,000	1,754	1,357,596,000
富士重工業	774,000	474	366,876,000
テルモ	774,000	4,520	3,498,480,000
ニコン	774,000	1,410	1,091,340,000
オリンパス	774,000	2,180	1,687,320,000
シチズンホールディングス	774,000	467	361,458,000
凸版印刷	774,000	671	519,354,000
大日本印刷	774,000	1,024	792,576,000
ヤマハ	774,000	901	697,374,000
東京電力	77,400	2,423	187,540,200
中部電力	77,400	2,248	173,995,200
関西電力	77,400	2,169	167,880,600
東京瓦斯	774,000	396	306,504,000
大阪瓦斯	774,000	319	246,906,000
東武鉄道	774,000	496	383,904,000
東京急行電鉄	774,000	390	301,860,000
小田急電鉄	774,000	797	616,878,000
京王電鉄	774,000	598	462,852,000
京成電鉄	774,000	560	433,440,000
東日本旅客鉄道	77,400	5,490	424,926,000
西日本旅客鉄道	774	312,500	241,875,000
東海旅客鉄道	774	693,000	536,382,000
日本通運	774,000	323	250,002,000
ヤマトホールディングス	774,000	1,082	837,468,000
日本郵船	774,000	343	265,482,000
商船三井	774,000	564	436,536,000
川崎汽船	774,000	324	250,776,000
全日本空輸	774,000	322	249,228,000
三菱倉庫	774,000	992	767,808,000
ヤフー	3,096	30,500	94,428,000
トレンドマイクロ	774,000	2,697	2,087,478,000
スカパーJ S A Tホールディングス	774	31,300	24,226,200
日本電信電話	77,400	3,745	289,863,000
K D D I	7,740	419,000	3,243,060,000
エヌ・ティ・ティ・ドコモ	774	145,100	112,307,400

東宝	77,400	1,399	108,282,600
エヌ・ティ・ティ・データ	7,740	281,800	2,181,132,000
C S Kホールディングス	774,000	293	226,782,000
コナミ	774,000	1,470	1,137,780,000
ソフトバンク	2,322,000	2,512	5,832,864,000
双日	77,400	146	11,300,400
伊藤忠商事	774,000	707	547,218,000
丸紅	774,000	454	351,396,000
豊田通商	774,000	1,146	887,004,000
三井物産	774,000	1,163	900,162,000
住友商事	774,000	1,047	810,378,000
三菱商事	774,000	1,883	1,457,442,000
J・フロント リテイリング	774,000	407	315,018,000
三越伊勢丹ホールディングス	774,000	935	723,690,000
セブン&アイ・ホールディングス	774,000	1,974	1,527,876,000
高島屋	774,000	665	514,710,000
丸井グループ	774,000	602	465,948,000
イオン	774,000	911	705,114,000
ユニー	774,000	673	520,902,000
ファーストリテイリング	774,000	11,710	9,063,540,000
新生銀行	774,000	65	50,310,000
三菱UFJフィナンシャル・グループ	774,000	411	318,114,000
りそなホールディングス	77,400	860	66,564,000
中央三井トラスト・ホールディングス	774,000	291	225,234,000
三井住友フィナンシャルグループ	77,400	2,586	200,156,400
千葉銀行	774,000	503	389,322,000
横浜銀行	774,000	389	301,086,000
ふくおかフィナンシャルグループ	774,000	345	267,030,000
静岡銀行	774,000	748	578,952,000
住友信託銀行	774,000	438	339,012,000
みずほ信託銀行	774,000	70	54,180,000
みずほフィナンシャルグループ	774,000	132	102,168,000
大和証券グループ本社	774,000	353	273,222,000
野村ホールディングス	774,000	464	359,136,000
みずほ証券	774,000	196	151,704,000
松井証券	774,000	490	379,260,000
N K S Jホールディングス	774,000	514	397,836,000
M S & A Dインシュアランスグループ ホールディングス	232,200	2,073	481,350,600
東京海上ホールディングス	387,000	2,403	929,961,000
T & Dホールディングス	77,400	1,863	144,196,200
クレディセゾン	774,000	1,071	828,954,000
三井不動産	774,000	1,365	1,056,510,000
三菱地所	774,000	1,311	1,014,714,000
平和不動産	774,000	207	160,218,000
東急不動産	774,000	333	257,742,000
住友不動産	774,000	1,637	1,267,038,000
電通	774,000	2,038	1,577,412,000
東京ドーム	774,000	220	170,280,000

	セコム	774,000	3,710	2,871,540,000	
日本・円	小計	159,625,116		178,183,855,800	
	銘柄数	225			
	組入時価比率	98.9%		100.0%	
合計		159,625,116		178,183,855,800	

(注1) 比率は左より組入時価の純資産総額に対する比率、および各小計欄の合計金額に対する比率であります。

(2) 株式以外の有価証券
該当事項はありません。

第2 デリバティブ取引及び為替予約取引の契約額等及び時価の状況表
「デリバティブ取引に関する注記」に記載しております。

2 【ファンドの現況】

【純資産額計算書】（平成22年10月22日現在）

資産総額（円）	2,069,925,992
負債総額（円）	1,298,192
純資産総額（ - ）（円）	2,068,627,800
発行済口数（口）	277,550
1口当たり純資産額（ / ）（円）	7,453

（参考）MHAM株式インデックス225マザーファンド

資産総額（円）	181,886,991,773
負債総額（円）	54,923,764
純資産総額（ - ）（円）	181,832,068,009
発行済口数（口）	165,089,398,763
1口当たり純資産額（ / ）（円）	1.1014

第4 【内国投資信託受益証券事務の概要】

(1) 受益証券の名義書換手続等

当ファンドの受益権は、振替制度における振替受益権であるため、委託会社は、この信託の受益権を取り扱う振替機関が社振法の規定により主務大臣の指定を取り消された場合または当該指定が効力を失った場合であって、当該振替機関の振替業を承継する者が存在しない場合その他やむを得ない事情がある場合を除き、当該振替受益権を表示する受益証券を発行しません。ファンドの振替受益権には無記名式や記名式の形態はありません。

なお、受益者は、委託会社がやむを得ない事情等により受益証券を発行する場合を除き、無記名式受益証券から記名式受益証券への変更の請求、記名式受益証券から無記名式受益証券への変更の請求、受益証券の再発行の請求を行わないものとします。

(2) 受益者名簿の閉鎖の時期

委託会社は受益者名簿を作成しません。

(3) 受益者に対する特典

ありません。

(4) 譲渡制限および譲渡の対抗要件

譲渡制限はありません。ただし、受益権の譲渡は、振替口座簿への記載または記録によらなければ、委託会社および受託会社に対抗することができません。

(5) 受益権の譲渡

受益者は、その保有する受益権を譲渡する場合には、当該受益者の譲渡の対象とする受益権が記載または記録されている振替口座簿にかかる振替機関等に振替の申請をするものとします。

前記の申請のある場合には、前記の振替機関等は、当該譲渡にかかる譲渡人の保有する受益権の口数の減少および譲受人の保有する受益権の口数の増加につき、その備える振替口座簿に記載または記録するものとします。ただし、前記の振替機関等が振替先口座を開設したものでない場合には、譲受人の振替先口座を開設した他の振替機関等（当該他の振替機関等の上位機関を含みます。）に社振法の規定にしたがい、譲受人の振替先口座に受益権の口数の増加の記載または記録が行われるよう通知するものとします。

前記の振替について、委託会社は、当該受益者の譲渡の対象とする受益権が記載または記録されている振替口座簿にかかる振替機関等と譲受人の振替先口座を開設した振替機関等が異なる場合等において、委託会社が必要と認めるときまたはやむを得ない事情があると判断したときは、振替停止日や振替停止期間を設けることができます。

(6) 質権口記載または記録の受益権の取り扱いについて

振替機関等の振替口座簿の質権口に記載または記録されている受益権にかかる収益分配金の支払い、一部解約の実行の請求の受付け、一部解約金および償還金の支払い等については、約款の規定によるほか、民法その他の法令等にしがたって取り扱われます。

第二部 【委託会社等の情報】

第1 【委託会社等の概況】

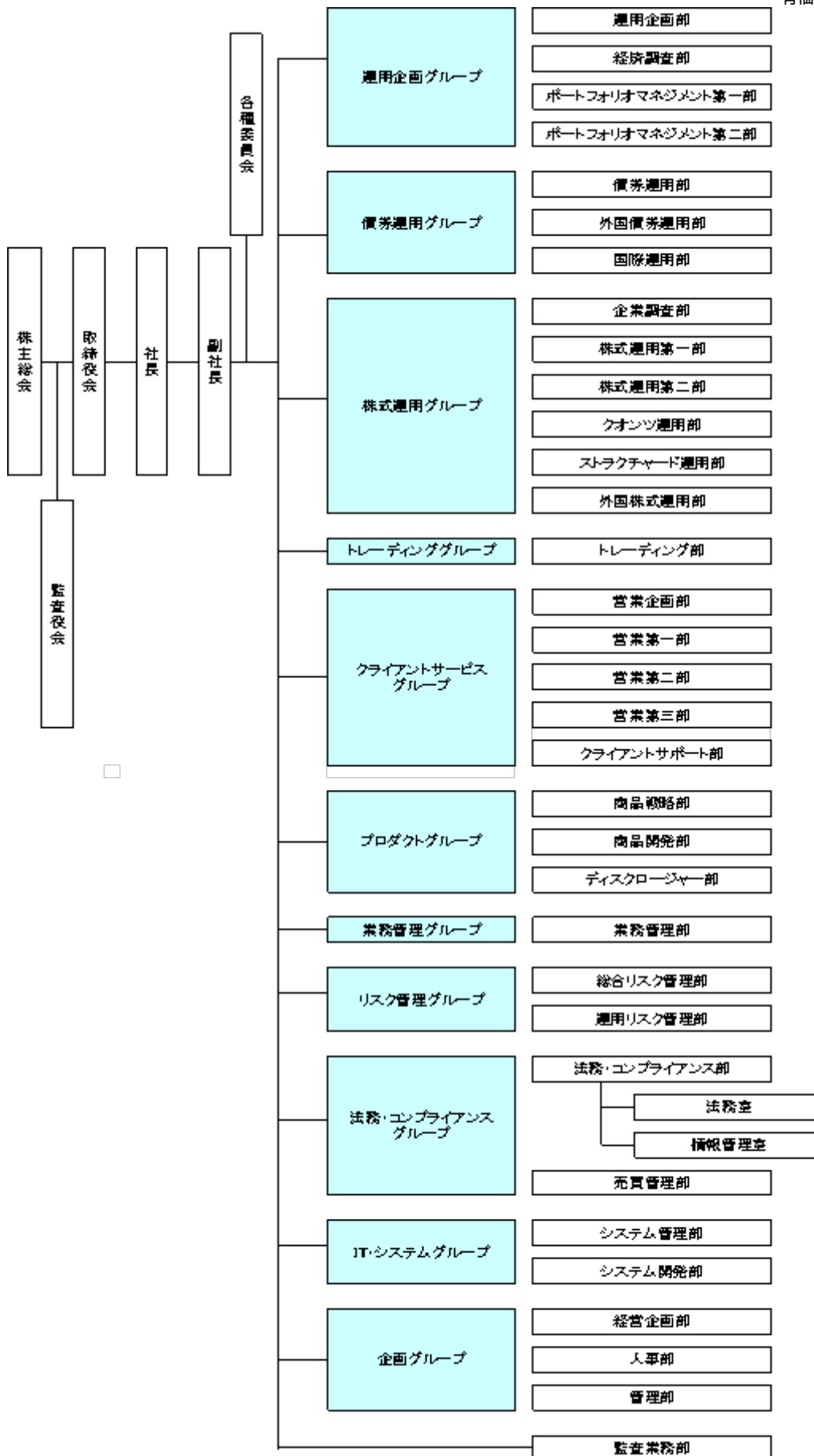
1 【委託会社等の概況】

(1) 資本金の額

平成22年11月30日現在	資本金	20億4,560万円
	発行する株式の総数	200万株
	発行済株式の総数	1,052,070株

(2) 会社の機構(平成22年11月30日現在)

会社の組織図



運用の基本プロセス

1 運用に関する会議および委員会

a 運用の基本計画決定に関する会議

各運用グループ長または運用各部の部長が原則月1回開催する運用会議で、各ファンドの運用に関

する基本計画を決定します。

b 運用実績の評価、モニタリングに関する委員会

リスク管理グループ長を委員長として月次で開催される運用評価委員会で運用実績の審議・評価を行います。

また、法務・コンプライアンスグループ長を委員長として原則3ヵ月に1回開催されるコンプライアンス委員会で、法令・約款、運用ガイドラインなど社内諸規則に照らした運用内容のモニタリング結果を審議します。

2 運用の流れ

a ファンドの運用に関する基本計画の決定

各運用会議は、運用担当者が作成する資産配分、各資産内での主要投資対象等に関するファンドごとの月次の運用に関する基本計画の原案を審議し決定します。

b ファンドの具体的な運用計画の作成

運用担当者は、運用に関する基本計画にそって具体的な売買予定銘柄、数量等の月次の売買計画を作成します。

c 売買の実行指図

運用担当者は、売買計画に基づいて日々の売買の実行を指図します。

2 【事業の内容及び営業の概況】

「金融商品取引法」に定める金融商品取引業者であるみずほ投信投資顧問株式会社は、「投資信託及び投資法人に関する法律」に定める投信委託会社として、投資信託の設定および運用（投資運用業）ならびにその受益証券（受益権）の募集又は私募（第二種金融商品取引業）を行っています。また、「金融商品取引法」に定める投資一任契約に基づく運用（投資運用業）および投資助言業務を行っています。

平成22年10月22日現在、当社の投資信託は以下の通りです。

基本的性格	本数	純資産総額(円)
追加型公社債投資信託	15	273,400,766,640
追加型株式投資信託	195	1,650,010,098,065
追加型金銭信託受益権投資信託	12	19,572,926,590
単位型株式投資信託	54	123,897,710,114
合計	276	2,066,881,501,409

3 【委託会社等の経理状況】

1 当社の財務諸表は、「財務諸表等の用語、様式及び作成方法に関する規則」（昭和38年大蔵省令第59号、以下「財務諸表等規則」という。）並びに同規則第2条の規定により「金融商品取引業等に関する内閣府令」（平成19年内閣府令第52号）に基づいて作成しております。

なお、前事業年度（平成20年4月1日から平成21年3月31日まで）は、改正前の財務諸表等規則に基づき、当事業年度（平成21年4月1日から平成22年3月31日まで）は、改正後の財務諸表等規則に基づいて作成しております。

2 当社は、金融商品取引法第193条の2第1項の規定に基づき、前事業年度（平成20年4月1日から平成21年3月31日まで）及び当事業年度（平成21年4月1日から平成22年3月31日まで）の財務諸表について新日本有限責任監査法人により監査を受けております。

(1) 【貸借対照表】

(単位：千円)

	前事業年度 (平成21年3月31日)	当事業年度 (平成22年3月31日)
資産の部		
流動資産		
現金	330	-
預金	12,944,930	-
現金及び預金	-	14,962,298
有価証券	699,650	25,030
前払費用	95,060	101,789
未収入金	107,717	56,345
未収委託者報酬	1,541,471	1,736,677
未収運用受託報酬	463,544	519,373
繰延税金資産	170,033	179,238
その他流動資産	168,518	187,561
貸倒引当金	1,002	1,156
流動資産合計	16,190,255	17,767,158
固定資産		
有形固定資産		
建物（純額）	262,456	233,974
工具、器具及び備品（純額）	168,704	148,659
リース資産（純額）	17,252	11,463
有形固定資産合計	1 448,414	1 394,097
無形固定資産		
電話加入権	12,747	12,747
ソフトウェア	9,688	3,223
その他無形固定資産	404	332
無形固定資産合計	1 22,840	1 16,303
投資その他の資産		
投資有価証券	7,337,632	5,758,174
長期差入保証金	577,850	577,286
会員権	19,500	19,500
繰延税金資産	241,963	190,588
その他	12,646	95,443

投資その他の資産合計	8,189,593	6,640,992
固定資産合計	8,660,848	7,051,393
資産合計	24,851,103	24,818,551
負債の部		
流動負債		
預り金	310,663	44,204
リース債務	8,154	4,832
未払金		
未払収益分配金	1,211	1,321
未払償還金	59,604	50,792
未払手数料	653,229	721,668
その他未払金	18,206	15,880
未払金合計	732,252	789,661
未払費用	975,985	1,049,138
未払法人税等	416	24,004
未払消費税等	-	38,231
賞与引当金	357,300	353,700
その他流動負債	-	3,124
流動負債合計	2,384,772	2,306,897
固定負債		
リース債務	22,465	17,633
長期未払金	7,965	3,465
役員退職慰労引当金	86,774	110,811
時効後支払損引当金	-	19,417
その他固定負債	5,355	7,175
固定負債合計	122,560	158,502
負債合計	2,507,332	2,465,399
純資産の部		
株主資本		
資本金	2,045,600	2,045,600
資本剰余金		
資本準備金	2,266,400	2,266,400
その他資本剰余金	2,450,074	2,450,074
資本剰余金合計	4,716,474	4,716,474
利益剰余金		
利益準備金	128,584	128,584
その他利益剰余金		
配当準備積立金	104,600	104,600
退職慰労積立金	100,000	100,000
別途積立金	9,800,000	9,800,000
繰越利益剰余金	5,550,806	5,546,588
利益剰余金合計	15,683,990	15,679,773
株主資本合計	22,446,065	22,441,848
評価・換算差額等		
その他有価証券評価差額金	102,294	88,695
評価・換算差額等合計	102,294	88,695
純資産合計	22,343,771	22,353,152
負債純資産合計	24,851,103	24,818,551

(2) 【損益計算書】

(単位：千円)

	前事業年度 (自平成20年4月1日 至平成21年3月31日)	当事業年度 (自平成21年4月1日 至平成22年3月31日)
営業収益		
委託者報酬	16,239,947	14,222,190
運用受託報酬	2,382,150	2,125,489
営業収益合計	18,622,097	16,347,680
営業費用		
支払手数料	7,324,723	6,371,967
広告宣伝費	403,189	309,057
公告費	333	2,709
調査費		
調査費	752,457	744,358
委託調査費	3,325,622	3,116,185
図書費	11,105	7,190
調査費合計	4,089,185	3,867,734
委託計算費	175,717	161,203
営業雑経費		
通信費	66,046	59,337
印刷費	258,312	239,050
協会費	18,680	15,895
諸会費	2,786	2,757
その他	87,262	66,123
営業雑経費合計	433,087	383,164
営業費用合計	12,426,237	11,095,835
一般管理費		
給料		
役員報酬	138,599	140,028
給料手当	2,232,878	2,197,825
賞与	363,519	310,145
給料合計	2,734,996	2,647,998
交際費	1,351	175
旅費交通費	111,430	77,055
租税公課	53,660	50,080
不動産賃借料	512,167	503,050
退職給付費用	119,728	144,536
福利厚生費	361,478	358,974
貸倒引当金繰入	-	153
賞与引当金繰入	357,300	353,700
役員退職慰労引当金繰入	21,351	30,697
固定資産減価償却費	126,603	94,529
諸経費	422,564	335,956
一般管理費合計	4,822,632	4,596,907
営業利益	1,373,227	654,937
営業外収益		
受取配当金	16,524	1,744
有価証券利息	49,988	482
受取利息	20,577	29,132
有価証券解約益	-	41,491

有価証券償還益	-	6,237
時効到来償還金等	17,667	8,350
雑収入	8,325	19,778
営業外収益合計	113,083	107,217
営業外費用		
時効到来償還金等払戻損	48,628	-
有価証券解約損	6,915	46,089
ヘッジ会計に係る損失	9,357	-
時効後支払損引当金繰入額	-	10,277
雑損失	12,493	13,602
営業外費用合計	77,395	69,969
経常利益	1,408,915	692,186
特別利益		
投資有価証券売却益	3,436	-
特別利益合計	3,436	-
特別損失		
システム統合費用	201,974	-
リース会計基準適用に伴う影響額	14,726	-
保養所処分損	3,353	-
投資有価証券評価損	529	29,794
過年度時効後支払損引当金繰入	-	17,043
特別損失合計	220,583	46,837
税引前当期純利益	1,191,768	645,348
法人税、住民税及び事業税	466,036	250,604
法人税等調整額	6,892	32,840
法人税等合計	459,144	283,445
当期純利益	732,624	361,902

(3) 【株主資本等変動計算書】

(単位：千円)

	前事業年度 (自 平成20年 4月 1日 至 平成21年 3月31日)	当事業年度 (自 平成21年 4月 1日 至 平成22年 3月31日)
株主資本		
資本金		
前期末残高	2,045,600	2,045,600
当期末残高	2,045,600	2,045,600
資本剰余金		
資本準備金		
前期末残高	2,266,400	2,266,400
当期末残高	2,266,400	2,266,400
その他資本剰余金		
前期末残高	2,450,074	2,450,074
当期末残高	2,450,074	2,450,074
資本剰余金合計		
前期末残高	4,716,474	4,716,474
当期末残高	4,716,474	4,716,474
利益剰余金		
利益準備金		

前期末残高	128,584	128,584
当期末残高	128,584	128,584
その他利益剰余金		
配当準備積立金		
前期末残高	104,600	104,600
当期末残高	104,600	104,600
退職慰労積立金		
前期末残高	100,000	100,000
当期末残高	100,000	100,000
別途積立金		
前期末残高	9,800,000	9,800,000
当期末残高	9,800,000	9,800,000
繰越利益剰余金		
前期末残高	5,677,723	5,550,806
当期変動額		
剰余金の配当	859,541	366,120
当期純利益	732,624	361,902
当期変動額合計	126,917	4,217
当期末残高	5,550,806	5,546,588
利益剰余金合計		
前期末残高	15,810,907	15,683,990
当期変動額		
剰余金の配当	859,541	366,120
当期純利益	732,624	361,902
当期変動額合計	126,917	4,217
当期末残高	15,683,990	15,679,773
株主資本合計		
前期末残高	22,572,982	22,446,065
当期変動額		
剰余金の配当	859,541	366,120
当期純利益	732,624	361,902
当期変動額合計	126,917	4,217
当期末残高	22,446,065	22,441,848
評価・換算差額等		
その他有価証券評価差額金		
前期末残高	5,698	102,294
当期変動額		
株主資本以外の項目の当期変動額（純額）	96,595	13,598
当期変動額合計	96,595	13,598
当期末残高	102,294	88,695
評価・換算差額等合計		
前期末残高	5,698	102,294
当期変動額		
株主資本以外の項目の当期変動額（純額）	96,595	13,598
当期変動額合計	96,595	13,598
当期末残高	102,294	88,695
純資産合計		
前期末残高	22,567,284	22,343,771
当期変動額		
剰余金の配当	859,541	366,120
当期純利益	732,624	361,902

株主資本以外の項目の当期変動額（純額）	96,595	13,598
当期変動額合計	223,512	9,380
当期末残高	22,343,771	22,353,152

重要な会計方針

前事業年度 (自 平成20年4月1日 至 平成21年3月31日)	当事業年度 (自 平成21年4月1日 至 平成22年3月31日)
<p>1 有価証券の評価基準及び評価方法</p> <p> その他有価証券 時価のあるもの 決算日の市場価格に基づく時価法（評価差額は全部純資産直入法により処理し、売却原価は移動平均法により算定） 時価のないもの 移動平均法による原価法</p>	<p>1 有価証券の評価基準及び評価方法</p> <p> その他有価証券 時価のあるもの 同左 時価のないもの 同左</p>
<p>2 デリバティブ取引により生じる正味の債権及び債務の評価基準及び評価方法...時価法</p>	<p>2 デリバティブ取引により生じる正味の債権及び債務の評価基準及び評価方法 同左</p>
<p>3 固定資産の減価償却方法</p> <p>(1) 有形固定資産（リース資産を除く）...定率法 ただし、平成10年4月1日以降に取得した建物（附属設備を除く）については定額法</p> <p>(2) 無形固定資産...定額法 ただし、ソフトウェア（自社利用分）については、社内における見込み利用可能期間（5年）による定額法</p> <p>(3) リース資産 リース期間を耐用年数とし、残存価額を零とする定率法</p>	<p>3 固定資産の減価償却方法</p> <p>(1) 有形固定資産（リース資産を除く） 同左</p> <p>(2) 無形固定資産 同左</p> <p>(3) リース資産 同左</p>
<p>4 引当金の計上基準</p> <p>(1) 貸倒引当金 当社の自己査定基準に基づき、一般債権については予想損失率により、貸倒懸念債権等特定の債権については個別回収可能性を勘案し、回収不能見込額を計上しております。</p> <p>(2) 賞与引当金 従業員に対する賞与の支払いに備えるため、将来の支給見込額のうち当期の負担額を計上しております。</p> <p>(3) 退職給付引当金（前払年金費用） 従業員に対する退職給付に備えるため、決算日における退職給付債務及び年金資産の見込額に基づき、決算日において発生していると認められる額を計上しております。</p> <p>(4) 役員退職慰労引当金 役員退職慰労金の支給に備えて、内規に基づく期末要支給額を計上しております。</p>	<p>4 引当金の計上基準</p> <p>(1) 貸倒引当金 同左</p> <p>(2) 賞与引当金 同左</p> <p>(3) 退職給付引当金（前払年金費用） 同左</p> <p>(4) 役員退職慰労引当金 役員退職慰労金の支給に備えて、内規に基づく期末要支給額を計上しております。（執行役員に対する退職慰労引当金を含む。）</p> <p>(5) 時効後支払損引当金 時効成立のため利益計上した収益分配金及び償還金について、受益者からの今後の支払請求に備えるため、過去の支払実績に基づく将来の支払見込額を計上しております。</p>

5 外貨建資産・負債の本邦通貨への換算基準 外貨建金銭債権債務は、決算日の直物為替相場により円貨に換算し、換算差額は損益として処理しております。	5 外貨建資産・負債の本邦通貨への換算基準 同左
6 ヘッジ会計の方針 時価ヘッジによっております。 ヘッジ手段とヘッジ対象 ヘッジ手段...株価指数先物取引 ヘッジ対象...有価証券 ヘッジ方針 当社が保有する有価証券の投資リスクを低減させるためにヘッジ取引を行っております。 ヘッジの有効性評価の方法 ヘッジ対象とヘッジ手段の価格変動の相関関係を継続的に計測してヘッジの有効性を評価しております。	6 ヘッジ会計の方針 同左
7 消費税等の処理方法 消費税及び地方消費税の会計処理は、税抜方式によっております。	7 消費税等の処理方法 同左

会計方針の変更

前事業年度 (自 平成20年4月1日 至 平成21年3月31日)	当事業年度 (自 平成21年4月1日 至 平成22年3月31日)
(リース取引に関する会計基準の適用) 「リース取引に関する会計基準」(企業会計基準第13号)及び「リース取引に関する会計基準の適用指針」(企業会計基準適用指針第16号)が平成20年4月1日以降開始する事業年度から適用されることになったことに伴い、当事業年度から同会計基準及び適用指針を適用しております。 これにより、所有権移転外ファイナンス・リース取引については、従来、賃貸借取引に係る方法に準じた会計処理によっておりましたが、前事業年度末までに開始した取引を含め、通常の売買取引に係る会計処理によっております。また、当該取引に係るリース資産の減価償却の方法については、リース期間を耐用年数とする定率法を採用しております。なお、この変更による前事業年度末までの税引前当期純利益にかかる累積的影響額は、特別損失として処理しております。 これにより、従来の方法に比べ、固定資産は17,252千円、流動負債は8,154千円、固定負債は22,465千円増加し、営業利益は1,390千円増加し、経常利益は66千円、税引前当期純利益は14,793千円減少しております。	

表示方法の変更

前事業年度 (自 平成20年4月1日 至 平成21年3月31日)	当事業年度 (自 平成21年4月1日 至 平成22年3月31日)
	(損益計算書) 前期まで営業外収益の「雑収入」に含めて表示しておりました「有価証券解約益」は、営業外収益の総額の100分の10を超えたため区分掲記しております。 なお、前期における「有価証券解約益」の金額は1,293千円であります。

追加情報

前事業年度 (自 平成20年4月1日 至 平成21年3月31日)	当事業年度 (自 平成21年4月1日 至 平成22年3月31日)

	<p>(時効後支払損引当金)</p> <p>時効成立のため利益計上した収益分配金及び償還金については、従来、請求時に費用処理をしておりましたが、金額的重要性が増したことにより、受益者からの今後の支払請求に備えるため、当事業年度より、過去の支払実績に基づく将来の支払見込額を「時効後支払損引当金」として計上する方法に変更しております。</p> <p>これにより、従来の方法に比べ、経常利益は2,374千円、税引前当期純利益は19,417千円減少しております。</p>
--	--

注記事項

(貸借対照表関係)

前事業年度 (平成21年3月31日)	当事業年度 (平成22年3月31日)
1 有形固定資産及び無形固定資産の減価償却累計額	1 有形固定資産及び無形固定資産の減価償却累計額
建物 69,730千円	建物 100,662千円
工具、器具及び備品 287,344千円	工具、器具及び備品 309,801千円
リース資産 44,652千円	リース資産 28,441千円
ソフトウェア 54,108千円	ソフトウェア 40,224千円
その他無形固定資産 441千円	その他無形固定資産 513千円

(株主資本等変動計算書関係)

前事業年度(自 平成20年4月1日 至 平成21年3月31日)

1. 発行済株式に関する事項				
株式の種類	前事業年度末	増加	減少	当事業年度末
普通株式(株)	1,052,070	-	-	1,052,070
2. 配当に関する事項				
(1) 配当金支払額				
平成20年6月17日の第45回定時株主総会において、次のとおり決議しました。				
1) 配当金の総額			859,541,190円	
2) 1株当たり配当額			817円	
3) 基準日			平成20年3月31日	
4) 効力発生日			平成20年6月18日	
(2) 基準日が当事業年度に属する配当のうち、配当の効力発生日が翌事業年度となるもの				
平成21年6月16日の第46回定時株主総会において、次のとおり決議しております。				
1) 配当金の総額			366,120,360円	
2) 配当の原資			利益剰余金	
3) 1株当たり配当額			348円	
4) 基準日			平成21年3月31日	
5) 効力発生日			平成21年6月17日	

当事業年度(自 平成21年4月1日 至 平成22年3月31日)

1. 発行済株式に関する事項				
株式の種類	前事業年度末	増加	減少	当事業年度末
普通株式(株)	1,052,070	-	-	1,052,070
2. 配当に関する事項				
(1) 配当金支払額				
平成21年6月16日の第46回定時株主総会において、次のとおり決議しました。				
1) 配当金の総額			366,120,360円	

2) 1株当たり配当額	348円
3) 基準日	平成21年3月31日
4) 効力発生日	平成21年6月17日
(2) 基準日が当事業年度に属する配当のうち、配当の効力発生日が翌事業年度となるもの 平成22年6月15日の第47回定時株主総会において、次のとおり決議しております。	
1) 配当金の総額	179,903,970円
2) 配当の原資	利益剰余金
3) 1株当たり配当額	171円
4) 基準日	平成22年3月31日
5) 効力発生日	平成22年6月16日

(リース取引関係)

前事業年度 (自 平成20年4月1日 至 平成21年3月31日)	当事業年度 (自 平成21年4月1日 至 平成22年3月31日)
1. ファイナンス・リース取引（借主側） 所有権移転外ファイナンス・リース取引 リース資産の内容 有形固定資産 主として、事務用機器及び車両運搬具であります。	1. ファイナンス・リース取引（借主側） 所有権移転外ファイナンス・リース取引 リース資産の内容 同左
リース資産の減価償却の方法 重要な会計方針「3 固定資産の減価償却方法」に 記載のとおりであります。	リース資産の減価償却の方法 同左

(金融商品関係)

当事業年度(自 平成21年4月1日 至 平成22年3月31日)

(追加情報)

当事業年度より、「金融商品に関する会計基準」（企業会計基準第10号 平成20年3月10日）及び「金融商品の時価等の開示に関する適用指針」（企業会計基準適用指針第19号 平成20年3月10日）を適用しております。

1. 金融商品の状況に関する事項

(1) 金融商品に対する取組方針

当社は、投資運用業、投資助言・代理業、第二種金融商品取引業を行っており、資金運用については、安全性の高い金融資産で運用しております。

デリバティブは、当社が保有する特定の有価証券の投資リスクを低減させる目的で利用しており、投機的な取引は行わない方針であります。

(2) 金融商品の内容及びそのリスク

営業債権である未収委託者報酬及び未収運用受託報酬は、相手先の信用リスクに晒されております。また、有価証券及び投資有価証券は、当社業務運営に関連する株式、債券、投資信託であります。これらは、それぞれ発行体の信用リスク、金利の変動リスク及び市場価格の変動リスクに晒されております。長期差入保証金は、相手先の信用リスクに晒されております。

営業債務である未払手数料は、1年以内の支払期日であります。

デリバティブ取引には株価指数先物取引があり、その他有価証券で保有する投資信託の価格変動を相殺する目的で行い、ヘッジ対象に係る損益を認識する方法（時価ヘッジ）を適用しています。なお、ヘッジ開始時から有効性判定時点までの期間においてヘッジ手段とヘッジ対象の価格変動の相関関係を継続的に計測する事によりヘッジの有効性を評価しております。

(3) 金融商品に係るリスク管理体制

信用リスクの管理

営業債権の相手先の信用リスクに関しては、当社の信用リスク管理の基本方針に従い、取引先ごとの期日管理及び残高管理を行うとともに、主な相手先の信用状況を半期ごとに把握する体制としています。

有価証券の発行体の信用リスク及びデリバティブ取引のカウンターパーティーリスクに関しては、信用情報や時価の把握を定期的に行うことで管理しています。

市場リスクの管理

有価証券を含む金融商品の保有については、当社の市場リスク管理の基本方針（自己資金運用）に従い、定期的に時価や発行体の財務状況を把握し、価格変動リスクの軽減を図っています。デリバティブ取引に関しては、取引の執行、ヘッジの有効性の評価に関する部門を分離し、内部統制を確立しております。

（４）金融商品の時価等に関する事項についての補足説明

金融商品の時価は、市場価格に基づく価額によっております。また、「２．金融商品の時価等に関する事項」におけるデリバティブ取引に関する契約額等については、その金額自体がデリバティブ取引に係る市場リスクを示すものではありません。

２．金融商品の時価等に関する事項

平成22年３月31日における貸借対照表計上額、時価及びこれらの差額については、次のとおりであります。なお、時価を把握することが極めて困難と認められるものは、次表には含まれておりません。（（注２）を参照ください。）

（単位：千円）

	貸借対照表計上額	時価	差額
（１）現金及び預金	14,962,298	14,962,298	-
（２）有価証券及び投資有価証券			
その他有価証券	5,330,306	5,330,306	-
（３）未収委託者報酬	1,736,677	1,736,677	-
（４）未収運用受託報酬	519,373	519,373	-
（５）長期差入保証金	577,286	576,349	936
資産計	23,125,941	23,125,004	936
（１）未払手数料	721,668	721,668	-
負債計	721,668	721,668	-
デリバティブ取引（１）			
ヘッジ会計が適用されているもの	9,307	9,307	-

（１）デリバティブ取引は、債権・債務を差し引きして表示しております。

（注１）金融商品の時価の算定方法並びに有価証券及びデリバティブ取引に関する事項

資産

（１）現金及び預金

預金については、すべて短期であるため、時価は帳簿価額と近似していることから、当該帳簿価額によっております。

（２）有価証券及び投資有価証券

これらの時価について、株式は取引所の価格、債券は日本証券業協会の公表価格、投資信託は公表されている基準価額によっております。

また、保有目的ごとの有価証券に関する事項については、注記事項「有価証券関係」をご参照ください。

（３）未収委託者報酬及び（４）未収運用受託報酬

これらは短期間で決済されるため、時価は帳簿価額にほぼ等しいことから、当該帳簿価額によっております。

（５）長期差入保証金

当社では、長期差入保証金の時価の算定は、その将来キャッシュフローを、国債の利回り等適切な指標で割り引いた現在価値により算定しております。

負債

（１）未払手数料

これらは短期間で決済されるため、時価は帳簿価額にほぼ等しいことから、当該帳簿価額によっております。

デリバティブ取引

注記事項「デリバティブ取引関係」をご参照ください。

（注2）時価を把握することが極めて困難と認められる金融商品

区分	貸借対照表計上額（千円）
非上場株式	452,898

上記については、市場価格がなく、時価を把握することが極めて困難と認められるため、「（2）有価証券及び投資有価証券 その他有価証券」には含めておりません。

（注3）満期のある金銭債権及び満期のある有価証券の決算日後の償還予定額

（単位：千円）

	1年以内	1年超 2年以内	2年超 3年以内	3年超 4年以内	4年超 5年以内	5年超
預金	14,961,825	-	-	-	-	-
有価証券及び投資有価証券 その他有価証券のうち 満期のあるもの						
債券	25,030	-	-	-	-	-
証券投資信託	-	-	115,656	-	-	892,840
未収委託者報酬	1,736,677	-	-	-	-	-
未収運用受託報酬	519,373	-	-	-	-	-
長期差入保証金	252	576,944	50	-	-	-
合計	17,243,158	576,944	115,706	-	-	892,840

（有価証券関係）

前事業年度（平成21年3月31日）

1 その他有価証券で時価のあるもの

区分	取得原価 (千円)	貸借対照表日 における貸借 対照表計上額 (千円)	差額 (千円)
貸借対照表計上額が 取得原価を超えるもの			
株式	14,345	17,537	3,192
債券	25,046	25,112	66
証券投資信託	2,714,944	2,770,741	55,796
小計	2,754,335	2,813,391	59,055
貸借対照表計上額が 取得原価を超えないもの			
株式	63,670	36,935	26,735
債券	699,654	699,650	4
証券投資信託	4,198,602	3,993,813	204,789
小計	4,961,927	4,730,398	231,529
合計	7,716,263	7,543,789	172,473

2 当事業年度中に売却したその他有価証券（自平成20年4月1日至平成21年3月31日）

売却額（千円）	21,022
---------	--------

売却益の合計額（千円）	3,436
売却損の合計額（千円）	-

当事業年度(自 平成20年4月1日 至 平成21年3月31日)中に解約・償還したその他有価証券は以下のとおりであります。

解約・償還額	273,772千円
解約・償還益	1,293千円
解約・償還損	6,915千円

3 時価評価されていない有価証券

内容	貸借対照表計上額（千円）
非上場株式	493,493

4 その他有価証券のうち満期があるもの及び満期保有目的の債券の決算日後における償還予定額

区分	1年以内(千円)	1年超5年以内(千円)	5年超10年以内(千円)	10年超(千円)
債券				
国債	699,650	25,112		
合計	699,650	25,112		

当事業年度(平成22年3月31日)

1 その他有価証券

種類	貸借対照表計上額 (千円)	取得原価(千円)	差額(千円)
貸借対照表計上額が 取得原価を超えるもの			
株式	19,760	14,345	5,414
債券	25,030	25,008	21
証券投資信託	1,606,161	1,582,711	23,449
小計	1,650,951	1,622,065	28,886
貸借対照表計上額が 取得原価を超えないもの			
株式	43,610	63,670	20,060
債券	-	-	-
証券投資信託	3,635,744	3,794,116	158,372
小計	3,679,354	3,857,786	178,432
合計	5,330,306	5,479,852	149,546

(注) 非上場株式（貸借対照表計上額 452,898千円）については、市場価格がなく、時価を把握することが極めて困難と認められることから、上表の「その他有価証券」には含めておりません。

2 当事業年度中に売却したその他有価証券（自 平成21年4月1日 至 平成22年3月31日）

種類	売却額(千円)	売却益の合計額(千円)	売却損の合計額(千円)
株式	10,800	-	-
債券	-	-	-
証券投資信託	-	-	-

合計	10,800	-	-
----	--------	---	---

3 当事業年度中に解約・償還したその他有価証券(自平成21年4月1日至平成22年3月31日)

種類	解約・償還額(千円)	解約・償還益の合計額(千円)	解約・償還損の合計額(千円)
株式	-	-	-
債券	-	-	-
証券投資信託	2,116,777	47,728	46,089
合計	2,116,777	47,728	46,089

4 減損処理を行った有価証券

当事業年度において、投資有価証券について29,794千円(非上場株式29,794千円)減損処理を行っております。

(デリバティブ取引関係)

前事業年度(平成21年3月31日)

1 取引の状況に関する事項

(1) 取引の内容

利用しているデリバティブ取引は、株価指数先物取引であります。

(2) 取引に対する取組方針

デリバティブ取引は、将来の市場の変動によるリスク低減を目的としており、投機的な取引は行わない方針であります。

(3) 取引の利用目的

デリバティブ取引は、当社が保有する特定の有価証券の投資リスクを低減させる目的で利用しており、当該取引についてヘッジ会計を行っております。

ヘッジ会計の方針

時価ヘッジによっております。

ヘッジ手段とヘッジ対象

ヘッジ手段...株価指数先物取引

ヘッジ対象...有価証券

ヘッジ方針

当社が保有する有価証券の投資リスクを低減させるため、対象有価証券の時価総額の範囲内でヘッジを行っております。

ヘッジの有効性評価の方法

ヘッジ開始時から有効性判定時点までの期間においてヘッジ手段とヘッジ対象の価格変動の相関関係を継続的に計測する事によりヘッジの有効性を評価しております。

(4) 取引に係るリスクの内容

株価指数先物取引は、市場変動によるリスクを有しております。

(5) 取引に係るリスクの管理体制

デリバティブ取引については社内ルールに従い、取締役会の承認のもとに管理部が管理を行い、トレーディング部が取引を執行しております。

また、所定の期間毎に取引状況について取締役会へ報告を行っております。

2 取引の時価等に関する事項

ヘッジ会計を適用しているものは開示の対象から除いており、該当事項はありません。

当事業年度(自平成21年4月1日至平成22年3月31日)

1 ヘッジ会計が適用されていないデリバティブ取引
該当するものではありません。

2 ヘッジ会計が適用されているデリバティブ取引
株式関連

ヘッジ会計の方法	取引の種類等	主なヘッジ対象	当事業年度（平成22年3月31日）		
			契約額等（千円）	契約額のうち1年超（千円）	時価（千円）
ヘッジ対象に係る損益を認識する方法	株価指数先物取引				
	売建	投資有価証券	70,525	-	7,175
	買建	投資有価証券	224,243	-	16,482
合計			294,768	-	9,307

(注) 時価の算定方法

取引所の価格に基づき算定しております。

(退職給付関係)

前事業年度(自 平成20年4月1日 至 平成21年3月31日)

1 採用している退職給付制度の概要

当社は、確定給付型の制度として、確定給付企業年金制度を設けております。また、確定拠出型の制度として企業型確定拠出年金制度を設けております。

2 退職給付債務に関する事項

退職給付債務	(注1)	536,082千円
年金資産		536,729千円

退職給付引当金

前払年金費用 646千円

(注1) 当社は退職給付債務の算定にあたり、簡便法（在籍する従業員については退職給付に係る期末自己都合要支給額を退職給付債務とし、年金受給者及び待機者については直近の年金財政計算上の責任準備金の額を退職給付債務とする方法）を採用しております。

3 退職給付費用に関する事項

勤務費用	(注1)	119,728千円
退職給付費用		119,728千円

(注1) 確定拠出型制度の退職給付費用16,753千円を含めております。

当事業年度(自 平成21年4月1日 至 平成22年3月31日)

1 採用している退職給付制度の概要

当社は、確定給付型の制度として、確定給付企業年金制度を設けております。また、確定拠出型の制度として企業型確定拠出年金制度を設けております。

2 退職給付債務に関する事項

退職給付債務	(注1)	577,943千円
年金資産		656,904千円

退職給付引当金

前払年金費用 78,961千円

(注1) 当社は退職給付債務の算定にあたり、簡便法（在籍する従業員については退職給付に係る期末自己都合要支給額を退職給付債務とし、年金受給者及び待機者については直近の年金財政計算上の責任準備金の額を退職給付債務とする方法）を採用しております。

合要支給額を退職給付債務とし、年金受給者及び待機者については直近の年金財政計算上の責任準備金の額を退職給付債務とする方法)を採用しております。

3 退職給付費用に関する事項

勤務費用	(注1)	144,536千円
退職給付費用		144,536千円

(注1) 確定拠出型制度の退職給付費用19,731千円を含めております。

(税効果会計関係)

前事業年度 (平成21年3月31日)	当事業年度 (平成22年3月31日)
1 繰延税金資産の発生的主要原因別の内訳	1 繰延税金資産の発生的主要原因別の内訳
繰延税金資産	繰延税金資産
有価証券償却超過額	有価証券償却超過額
11,432千円	13,915千円
ソフトウェア償却超過額	ソフトウェア償却超過額
125,208千円	111,021千円
賞与引当金損金算入限度超過額	賞与引当金損金算入限度超過額
145,385千円	143,920千円
退任役員退職年金未払金	退任役員退職年金未払金
5,968千円	3,240千円
ゴルフ会員権償却超過額	ゴルフ会員権償却超過額
31,121千円	31,121千円
その他有価証券評価差額金	未払事業税
70,179千円	6,912千円
その他	時効後支払損引当金
69,737千円	7,900千円
繰延税金資産小計	その他有価証券評価差額金
459,033千円	60,850千円
評価性引当額	その他
44,620千円	81,394千円
繰延税金資産合計	繰延税金資産小計
414,413千円	460,278千円
繰延税金負債	評価性引当額
未払事業税	58,322千円
2,152千円	繰延税金資産合計
前払年金費用	401,956千円
263千円	繰延税金負債
繰延税金負債合計	前払年金費用
2,415千円	32,129千円
繰延税金資産の純額	繰延税金負債合計
411,997千円	32,129千円
	繰延税金資産の純額
	369,827千円
2 法定実効税率と税効果会計適用後の法人税等の負担率との差異の原因となった主な項目別の内訳	2 法定実効税率と税効果会計適用後の法人税等の負担率との差異の原因となった主な項目別の内訳
法定実効税率	法定実効税率
40.69%	40.69%
(調整)	(調整)
評価性引当額	評価性引当額
2.65%	2.12%
交際費等永久に損金に算入されない項目	交際費等永久に損金に算入されない項目
0.42%	0.59%
受取配当金等永久に益金に算入されない項目	受取配当金等永久に益金に算入されない項目
0.26%	0.05%
住民税等均等割	住民税等均等割
0.35%	0.59%
その他	その他
0.02%	0.02%
税効果会計適用後の法人税等の負担率	税効果会計適用後の法人税等の負担率
38.53%	43.92%

(関連当事者情報)

前事業年度(自 平成20年4月1日 至 平成21年3月31日)

(追加情報)

当事業年度より、「関連当事者の開示に関する会計基準」（企業会計基準第11号）及び「関連当事者の開示に関する会計基準の適用指針」（企業会計基準適用指針第13号）を適用しております。

なお、これによる開示対象範囲の変更はありません。

1. 関連当事者との取引

財務諸表提出会社と同一の親会社をもつ会社

種類	会社等の名称	所在地	資本金 又は 出資金	事業の 内容	議決権等 の所有 (被所有) 割合	関連当事者 との関係	取引の内容	取引金額 (千円)	科目	期末残高 (千円)
同一の親会社をもつ会社	株式会社みずほ銀行	東京都千代田区	650,000 百万円	銀行業	なし	投資信託の販売	支払手数料	2,882,983	未払手数料	246,189
同一の親会社をもつ会社	みずほインベスターズ証券株式会社	東京都中央区	80,288 百万円	証券業	所有 直接0.0%	投資信託の販売	支払手数料	1,342,543	未払手数料	118,580
同一の親会社をもつ会社	みずほ信託銀行株式会社	東京都中央区	247,231 百万円	信託 銀行業	なし	信託財産の管理	委託者報酬	11,271,538	未収委託者報酬	1,255,215

(注) 1. 上記の金額のうち、取引金額には消費税等が含まれておらず、期末残高には消費税等が含まれております。

2. 取引条件及び取引条件の決定方針等
一般取引条件と同様に決定しております。

2. 親会社又は重要な関連会社に関する注記

親会社情報

株式会社みずほフィナンシャルグループ

(東京証券取引所、大阪証券取引所、及びニューヨーク証券取引所に上場)

当事業年度(自 平成21年4月1日 至 平成22年3月31日)

1. 関連当事者との取引

財務諸表提出会社と同一の親会社をもつ会社

種類	会社等の名称	所在地	資本金 又は 出資金	事業の 内容	議決権等 の所有 (被所有) 割合	関連当事者 との関係	取引の内容	取引金額 (千円)	科目	期末残高 (千円)
同一の親会社をもつ会社	株式会社みずほ銀行	東京都千代田区	700,000 百万円	銀行業	なし	投資信託の販売	支払手数料	2,714,947	未払手数料	312,835
同一の親会社をもつ会社	みずほインベスターズ証券株式会社	東京都中央区	80,288 百万円	証券業	所有 直接0.0%	投資信託の販売	支払手数料	895,754	未払手数料	95,215
同一の親会社をもつ会社	みずほ信託銀行株式会社	東京都中央区	247,260 百万円	信託 銀行業	なし	信託財産の管理	委託者報酬	9,985,821	未収委託者報酬	1,507,100

(注) 1. 上記の金額のうち、取引金額には消費税等が含まれておらず、期末残高には消費税等が含まれております。

2. 取引条件及び取引条件の決定方針等
一般取引条件と同様に決定しております。

2. 親会社又は重要な関連会社に関する注記

親会社情報

株式会社みずほフィナンシャルグループ

（東京証券取引所、大阪証券取引所、及びニューヨーク証券取引所に上場）

（1株当たり情報）

前事業年度 (自 平成20年4月1日 至 平成21年3月31日)	当事業年度 (自 平成21年4月1日 至 平成22年3月31日)
1株当たり純資産額 21,237.91円	1株当たり純資産額 21,246.82円
1株当たり当期純利益 696.36円	1株当たり当期純利益 343.99円
なお、潜在株式調整後1株当たり当期純利益金額については、潜在株式が存在しないため、記載していません。	なお、潜在株式調整後1株当たり当期純利益金額については、潜在株式が存在しないため、記載していません。
（1株当たり当期純利益の算定上の基礎）	（1株当たり当期純利益の算定上の基礎）
損益計算書上の当期純利益 732,624千円	損益計算書上の当期純利益 361,902千円
普通株式に係る当期純利益 732,624千円	普通株式に係る当期純利益 361,902千円
普通株主に帰属しない金額の主要な内訳 該当事項はありません。	普通株主に帰属しない金額の主要な内訳 該当事項はありません。
普通株式の期中平均株式数 1,052,070株	普通株式の期中平均株式数 1,052,070株

（重要な後発事象）

前事業年度 (自 平成20年4月1日 至 平成21年3月31日)	当事業年度 (自 平成21年4月1日 至 平成22年3月31日)
該当事項はありません。	同左

4 【利害関係人との取引制限】

委託会社は、「金融商品取引法」の定めるところにより、利害関係人との取引について、次に掲げる行為が禁止されています。

- (1) 自己又はその取締役若しくは執行役との間における取引を行うことを内容とした運用を行うこと(投資者の保護に欠け、若しくは取引の公正を害し、又は金融商品取引業の信用を失墜させるおそれがないものとして内閣府令で定めるものを除きます。)
- (2) 運用財産相互間において取引を行うことを内容とした運用を行うこと(投資者の保護に欠け、若しくは取引の公正を害し、又は金融商品取引業の信用を失墜させるおそれがないものとして内閣府令で定めるものを除きます。)
- (3) 通常の見積りの条件と異なる条件であって取引の公正を害するおそれのある条件で、委託会社の親法人等（委託会社の総株主等の議決権の過半数を保有していることその他の当該金融商品取引業者と密接な関係を有する法人その他の団体として政令で定める要件に該当する者をいいます。以下(4)および(5)において同じ。）又は子法人等（委託会社が総株主等の議決権の過半数を保有していることその他の当該金融商品取引業者と密接な関係を有する法人その他の団体として政令で定める要件に該当する者をいいます。以下同じ。）と有価証券の売買その他の取引又は店頭デリバティブ取引を行うこと。
- (4) 委託会社の親法人等又は子法人等の利益を図るため、その行う投資運用業に関して運用の方針、運用財産の額若しくは市場の状況に照らして不必要な取引を行うことを内容とした運用を行うこと。
- (5) 上記(3)および(4)に掲げるもののほか、委託会社の親法人等又は子法人等が関与する行為であって、投資者の保護に欠け、若しくは取引の公正を害し、又は金融商品取引業の信用を失墜させるおそれのあるものとして内閣府令で定める行為

5 【その他】

- (1) 定款の変更、事業譲渡又は事業譲受、出資の状況その他の重要事項
該当事項はありません。
- (2) 訴訟事件その他の重要事項
会社に重要な影響を与えることが予想される事実はありません。

第2 【その他の関係法人の概況】

1 【名称、資本金の額及び事業の内容】

名称		資本金の額 (百万円)	事業の内容
(1) 受託会社	みずほ信託銀行株式会社	247,260	銀行法に基づき銀行業を営むとともに、金融機関の信託業務の兼営等に関する法律（兼営法）に基づき信託業務を行っています。
(2) 販売会社	株式会社筑波銀行	31,368	銀行法に基づき監督官庁の免許を受け、銀行業を営んでいます。
	株式会社池田泉州銀行	50,710	
	株式会社鳥取銀行	9,061	
	株式会社トマト銀行	14,310	
	株式会社北越銀行	24,538	
	株式会社清水銀行	8,670	
	株式会社宮崎太陽銀行	12,252	

(注)資本金の額...平成22年3月末日現在

2 【関係業務の概要】

(1) 受託会社

ファンドの受託銀行として、信託財産を保管・管理し、受益権設定にかかる振替機関への通知等を行います。

(2) 販売会社

ファンドの販売会社として、受益権の募集の取扱い、販売、一部解約の実行の請求の受け付けならびに償還金、収益分配金および一部解約金の支払い等を行います。

3 【資本関係】（持株比率5.0%以上を記載します。）

平成22年12月7日現在、該当事項はありません。

<参考：再信託受託会社の概要>

名 称：資産管理サービス信託銀行株式会社

業務の概要：銀行法に基づき銀行業を営むとともに、金融機関の信託業務の兼営に関する法律に基づき信託業務を営んでいます。

再信託の目的：原信託契約にかかる信託業務の一部(信託財産の管理)を原信託受託会社から再信託受託会社(資産管理サービス信託銀行株式会社)へ委託するため、原信託財産の全てを再信託受託会社へ移管することを目的とします。

第3 【参考情報】

下記の書類が関東財務局長に提出されております。

平成21年12月4日 有価証券報告書

平成22年6月4日 半期報告書

独立監査人の監査報告書

平成22年11月5日

みずほ投信投資顧問株式会社
取締役会 御中

新日本有限責任監査法人

指定有限責任社員 業務執行社員	公認会計士	樽本 修平 印
指定有限責任社員 業務執行社員	公認会計士	福村 寛 印

当監査法人は、金融商品取引法第193条の2第1項の規定に基づく監査証明を行うため、「ファンドの経理状況」に掲げられているMHAMインデックス参照ファンド08-06の平成21年9月12日から平成22年9月13日までの第2期計算期間の財務諸表、すなわち、貸借対照表、損益及び剰余金計算書、注記表並びに附属明細表について監査を行った。この財務諸表の作成責任は経営者であり、当監査法人の責任は独立の立場から財務諸表に対する意見を表明することにある。

当監査法人は、我が国において一般に公正妥当と認められる監査の基準に準拠して監査を行った。監査の基準は、当監査法人に財務諸表に重要な虚偽の表示がないかどうかの合理的な保証を得ることを求めている。監査は、試査を基礎として行われ、経営者が採用した会計方針及びその適用方法並びに経営者によって行われた見積りの評価も含め全体としての財務諸表の表示を検討することを含んでいる。当監査法人は、監査の結果として意見表明のための合理的な基礎を得たと判断している。

当監査法人は、上記の財務諸表が、我が国において一般に公正妥当と認められる企業会計の基準に準拠して、MHAMインデックス参照ファンド08-06の平成22年9月13日現在の信託財産の状態及び同日をもって終了する計算期間の損益の状況をすべての重要な点において適正に表示しているものと認める。

みずほ投信投資顧問株式会社及びファンドと当監査法人又は業務執行社員との間には、公認会計士法の規定により記載すべき利害関係はない。

以上

(注) 1. 上記は、当社が監査報告書の原本に記載された事項を電子化したものであり、その原本は当社が別途保管しております。
2. 財務諸表の範囲にはXBRLデータ自体は含まれていません。

[委託会社の監査報告書（当期）へ](#)

独立監査人の監査報告書

平成22年6月15日

みずほ投信投資顧問株式会社
取締役会 御中

新日本有限責任監査法人

指定有限責任社員	公認会計士	茂木 哲也 印
業務執行社員		
指定有限責任社員	公認会計士	福村 寛 印
業務執行社員		

当監査法人は、金融商品取引法第193条の2第1項の規定に基づく監査証明を行うため、「委託会社等の経理状況」に掲げられているみずほ投信投資顧問株式会社の平成21年4月1日から平成22年3月31日までの第47期事業年度の財務諸表、すなわち、貸借対照表、損益計算書及び株主資本等変動計算書について監査を行った。この財務諸表の作成責任は経営者にあり、当監査法人の責任は独立の立場から財務諸表に対する意見を表明することにある。

当監査法人は、我が国において一般に公正妥当と認められる監査の基準に準拠して監査を行った。監査の基準は、当監査法人に財務諸表に重要な虚偽の表示がないかどうかの合理的な保証を得ることを求めている。監査は、試査を基礎として行われ、経営者が採用した会計方針及びその適用方法並びに経営者によって行われた見積りの評価も含め全体としての財務諸表の表示を検討することを含んでいる。当監査法人は、監査の結果として意見表明のための合理的な基礎を得たと判断している。

当監査法人は、上記の財務諸表が、我が国において一般に公正妥当と認められる企業会計の基準に準拠して、みずほ投信投資顧問株式会社の平成22年3月31日現在の財政状態及び同日をもって終了する事業年度の経営成績をすべての重要な点において適正に表示しているものと認める。

会社と当監査法人又は業務執行社員との間には、公認会計士法の規定により記載すべき利害関係はない。

以 上

(注)上記は、当社が監査報告書の原本に記載された事項を電子化したものであり、その原本は当社が別途保管しております。

独立監査人の監査報告書

平成21年11月16日

みずほ投信投資顧問株式会社
取締役会 御中

新日本有限責任監査法人

指定有限責任社員 業務執行社員	公認会計士	樽本 修平 印
指定有限責任社員 業務執行社員	公認会計士	福村 寛 印

当監査法人は、金融商品取引法第193条の2第1項の規定に基づく監査証明を行うため、「ファンドの経理状況」に掲げられているMHAMインデックス参照ファンド08-06の平成20年6月30日から平成21年9月11日までの第1期計算期間の財務諸表、すなわち、貸借対照表、損益及び剰余金計算書、注記表並びに附属明細表について監査を行った。この財務諸表の作成責任は経営者にあり、当監査法人の責任は独立の立場から財務諸表に対する意見を表明することにある。

当監査法人は、我が国において一般に公正妥当と認められる監査の基準に準拠して監査を行った。監査の基準は、当監査法人に財務諸表に重要な虚偽の表示がないかどうかの合理的な保証を得ることを求めている。監査は、試査を基礎として行われ、経営者が採用した会計方針及びその適用方法並びに経営者によって行われた見積りの評価も含め全体としての財務諸表の表示を検討することを含んでいる。当監査法人は、監査の結果として意見表明のための合理的な基礎を得たと判断している。

当監査法人は、上記の財務諸表が、我が国において一般に公正妥当と認められる企業会計の基準に準拠して、MHAMインデックス参照ファンド08-06の平成21年9月11日現在の信託財産の状態及び同日をもって終了する計算期間の損益の状況をすべての重要な点において適正に表示しているものと認める。

みずほ投信投資顧問株式会社及びファンドと当監査法人又は業務執行社員との間には、公認会計士法の規定により記載すべき利害関係はない。

以上

(注) 1. 上記は、当社が監査報告書の原本に記載された事項を電子化したものであり、その原本は当社が別途保管しております。
2. 財務諸表の範囲にはXBRLデータ自体は含まれていません。

[委託会社の監査報告書（前期）へ](#)

独立監査人の監査報告書

平成21年6月16日

みずほ投信投資顧問株式会社
取締役会 御中

新日本有限責任監査法人

指定有限責任社員 業務執行社員	公認会計士 樽本 修平 印
指定有限責任社員 業務執行社員	公認会計士 茂木 哲也 印
指定有限責任社員 業務執行社員	公認会計士 福村 寛 印

当監査法人は、金融商品取引法第193条の2第1項の規定に基づく監査証明を行うため、「委託会社等の経理状況」に掲げられているみずほ投信投資顧問株式会社の平成20年4月1日から平成21年3月31日までの第46期事業年度の財務諸表、すなわち、貸借対照表、損益計算書及び株主資本等変動計算書について監査を行った。この財務諸表の作成責任は経営者にあり、当監査法人の責任は独立の立場から財務諸表に対する意見を表明することにある。

当監査法人は、我が国において一般に公正妥当と認められる監査の基準に準拠して監査を行った。監査の基準は、当監査法人に財務諸表に重要な虚偽の表示がないかどうかの合理的な保証を得ることを求めている。監査は、試査を基礎として行われ、経営者が採用した会計方針及びその適用方法並びに経営者によって行われた見積りの評価も含め全体としての財務諸表の表示を検討することを含んでいる。当監査法人は、監査の結果として意見表明のための合理的な基礎を得たと判断している。

当監査法人は、上記の財務諸表が、我が国において一般に公正妥当と認められる企業会計の基準に準拠して、みずほ投信投資顧問株式会社の平成21年3月31日現在の財政状態及び同日をもって終了する事業年度の経営成績をすべての重要な点において適正に表示しているものと認める。

会社と当監査法人又は業務執行社員との間には、公認会計士法の規定により記載すべき利害関係はない。

以 上

(注)上記は、当社が監査報告書の原本に記載された事項を電子化したものであり、その原本は当社が別途保管しております。