

【表紙】

【提出書類】	有価証券届出書の訂正届出書
【提出先】	関東財務局長
【提出日】	平成23年11月4日
【発行者名】	みずほ投信投資顧問株式会社
【代表者の役職氏名】	取締役社長 田中 慎一郎
【本店の所在の場所】	東京都港区三田三丁目5番27号
【事務連絡者氏名】	商品管理部長 三木谷 正直 連絡場所 東京都港区三田三丁目5番27号
【電話番号】	03-5232-7700
【届出の対象とした募集内国投資信託受益証券に係るファンドの名称】	みずほアジアファンド（マーケットタイミ ング型）
【届出の対象とした募集内国投資信託受益証券の金額】	上限2,000億円
【縦覧に供する場所】	該当事項はありません。

1 【有価証券届出書の訂正届出書の提出理由】

平成23年5月2日付をもって提出した有価証券届出書（以下「原届出書」といいます。）の記載事項について半期報告書の提出等に伴ない、訂正すべき事項および追加すべき事項がありましたので、関係事項を下記のとおり訂正するものであります。

2 【訂正の内容】

第一部 【証券情報】

原届出書の該当情報を以下の内容に訂正します。

下線部____は訂正部分を示します。

< 訂正前 >

(5) 申込手数料

申込手数料（受益権1口当たり）は、取得申込日の翌営業日の基準価額に、販売会社が別に定める率（以下「手数料率」といいます。）を乗じて得た額とし、平成23年5月2日現在における手数料率の上限は2.1%（税抜2%）です。なお、申込手数料には、消費税ならびに地方消費税に相当する金額（5%、以下「消費税等相当額」といいます。）が課せられます。

（略）

< 訂正後 >

(5) 申込手数料

申込手数料（受益権1口当たり）は、取得申込日の翌営業日の基準価額に、販売会社が別に定める率（以下「手数料率」といいます。）を乗じて得た額とし、平成23年11月4日現在における手数料率の上限は2.1%（税抜2%）です。なお、申込手数料には、消費税ならびに地方消費税に相当する金額（5%、以下「消費税等相当額」といいます。）が課せられます。

（略）

第二部 【ファンド情報】

第1【ファンドの状況】

1 ファンドの性格

原届出書の該当情報を以下の内容に訂正します。

下線部____は訂正部分を示します。

< 訂正前 >

(3) ファンドの仕組み

当ファンドの運営の仕組み

（略）

委託会社の概況

1. 資本金の額 20億4,560万円(平成23年2月28日現在)

2. 会社の沿革

（略）

3. 大株主の状況(平成23年2月28日現在)

名称	住所	所有株式数	比率
----	----	-------	----

株式会社みずほフィナンシャルグループ	東京都千代田区丸の内二丁目5番1号	1,038,408株	98.7%
ロード・アベット・アンド・カンパニー エルエルシー	米国ニュージャージー州ジャージーシティー市ハドソン通り90番地	13,662株	1.3%

< 訂正後 >

(3) ファンドの仕組み

当ファンドの運営の仕組み

(略)

委託会社の概況

1. 資本金の額 20億4,560万円(平成23年8月末日現在)

2. 会社の沿革

(略)

3. 大株主の状況(平成23年8月末日現在)

名称	住所	所有株式数	比率
株式会社みずほフィナンシャルグループ	東京都千代田区丸の内二丁目5番1号	1,038,408株	98.7%
ロード・アベット・アンド・カンパニー エルエルシー	米国ニュージャージー州ジャージーシティー市ハドソン通り90番地	13,662株	1.3%

2 投資方針

原届出書の該当情報を以下の内容に訂正します。

下線部____は訂正部分を示します。

< 訂正前 >

(1) 投資方針

基本方針

(略)

運用方法

1. 主要投資対象

(略)

2. 投資態度

a. (略)

b. 投資対象国は、原則として「MSCI AC アジア 除く日本」に採用されている国とします。ただし、当該指数採用国以外の国についても、投資魅力があると判断した場合には、その国への投資を行う場合があります。

「MSCI AC アジア 除く日本」とは、MSCI インク（以下、MSCI）が発表している株価指数で、MSCI が独自に算出した各国ごとの株価指数を各国の株式時価総額でウェイト付けして合成したものであり、アジアの主要10カ国（平成23年2月末現在）の株式市場の動きを総合的に捉える指標として広く認知されています。

< MSCI AC アジア 除く日本 採用国 > 平成23年2月末現在

韓国、台湾、中国、香港、インド、シンガポール、マレーシア、インドネシア、タイ、フィリピン
--

MSCI AC アジア 除く日本の採用国が変更された場合には、それにあわせて当ファンドの投資対象国も原則として変更されます。

c. ~ g. (略)

(中略)

ファンドの投資プロセス

(略)

< 訂正後 >

基本方針

（略）

運用方法

1．主要投資対象

（略）

2．投資態度

a．（略）

b．投資対象国は、原則として「MSCI AC アジア 除く日本」に採用されている国とします。ただし、当該指数採用国以外の国についても、投資魅力があると判断した場合には、その国への投資を行う場合があります。

「MSCI AC アジア 除く日本」とは、MSCIインク（以下、MSCI）が発表している株価指数で、MSCIが独自に算出した各国ごとの株価指数を各国の株式時価総額でウェイト付けして合成したものであり、アジアの主要10ヵ国（平成23年8月末現在）の株式市場の動きを総合的に捉える指標として広く認知されています。同指数に関する著作権、知的財産権その他一切の権利はMSCIに帰属します。またMSCIは、同指数の内容を変更する権利および公表を停止する権利を有しています。MSCIは、当ファンドの運用成果等に関して一切責任を負うものではありません。

< M S C I A C アジア 除く日本 採用国 > 平成23年8月末現在

韓国、台湾、中国、香港、インド、シンガポール、 マレーシア、インドネシア、タイ、フィリピン
--

M S C I A C アジア 除く日本の採用国が変更された場合には、それにあわせて当ファンドの投資対象国も原則として変更されます。

c．～g．（略）

（中略）

ファンドの投資プロセス

（略）

<訂正前>

(3) 運用体制

意思決定プロセス

1～4．（略）

5．以上の内部管理およびファンドに係る意思決定については、内部監査部門（平成23年3月末現在4名）が業務執行の適正性・妥当性・効率性等の観点からモニタリングを実施しています。

なお、上記の組織の体制および会議の名称等については、変更になることがあります。

（後略）

関係法人に対する管理体制

（略）

<訂正後>

(3) 運用体制

意思決定プロセス

1～4．（略）

5．以上の内部管理およびファンドに係る意思決定については、内部監査部門（平成23年9月末現在5名）が業務執行の適正性・妥当性・効率性等の観点からモニタリングを実施しています。

なお、上記の組織の体制および会議の名称等については、変更になることがあります。

（後略）

関係法人に対する管理体制

（略）

<訂正前>

(4) 分配方針

収益分配方針

毎計算期末(原則として毎年2月5日。ただし、休業日の場合は翌日以降の最初の営業日)に、原則として以下の方針に基づき分配を行います。

1．分配対象額の範囲は、経費控除後の繰越分を含めた配当等収益および売買益（評価益を含みます。）

等の全額とします。

- 2．分配金額は、委託会社が基準価額の水準、市況動向等を勘案して決定します。ただし、分配対象収益が少額の場合には分配を行わないことがあります。
- 3．収益分配に充てなかった利益については、運用の基本方針に基づいて運用を行います。

収益分配金の支払い

（略）

<訂正後>

(4) 分配方針

収益分配方針

毎計算期末(原則として毎年2月5日。ただし、休業日の場合は翌日以降の最初の営業日)に、原則として以下の方針に基づき分配を行います。

- 1．分配対象額の範囲は、経費控除後の繰越分を含めた配当等収益および売買益（評価益を含みます。）等の全額とします。
- 2．分配金額は、委託会社が基準価額の水準、市況動向等を勘案して決定します。ただし、分配対象収益が少額の場合には分配を行わないことがあります。
- 3．収益分配に充てなかった利益については、運用の基本方針に基づいて運用を行います。

将来の収益分配金の支払いおよびその金額について保証するものではありません。

収益分配金の支払い

（略）

3 投資リスク

原届出書の該当情報を以下の内容に訂正します。

下線部____は訂正部分を示します。

<訂正前>

(1) 当ファンドにおける主として想定されるリスクと収益性に与える影響度合い

当ファンドは、株式などの値動きのある証券等(外貨建資産に投資する場合には為替変動リスクもあります。)に投資しますので、ファンドの基準価額は変動します。したがって、元金や一定の投資成果が保証されているものではなく、基準価額の下落により、損失を被ることがあります。運用により信託財産に生じた利益および損失は、すべて受益者の皆様に帰属します。また、投資信託は預金商品や保険商品ではなく、預金保険、保険契約者保護機構の保護の対象ではありません。登録金融機関が取扱う投資信託は、投資者保護基金の対象ではありません。なお、当ファンドのお取引に関しては、金融商品取引法第37条の6の規定（いわゆるクーリング・オフ）の適用はありません。

当ファンドにおいて主として想定されるリスクは以下の通りですが、基準価額の変動要因はこれらに限定するものではありません。

～ （略）

<その他> （略）

<収益分配金に関する留意点>

- ・収益分配金の支払いは、ファンドの純資産総額（信託財産）から行われますので、収益分配金支払い後の純資産総額は減少することとなり、基準価額が下落する要因となります。
- ・収益分配金の水準は、必ずしも計算期間におけるファンドの収益率を示すものではありません。また、収益分配金は、計算期間中に発生した経費控除後の配当等収益および売買益（評価益を含みます。）を超過して支払われる場合があります。
- ・投資家の取得価額（個別元本の状況）によっては、支払われる収益分配金の一部または全部が、実質的には元本の一部払戻しに相当する場合があります。

(2) リスク管理体制

（略）

<訂正後>

(1) 当ファンドにおける主として想定されるリスクと収益性に与える影響度合い

- ・当ファンドは、株式などの値動きのある証券等(外貨建資産に投資する場合には為替変動リスクもあります。)に投資しますので、ファンドの基準価額は変動します。したがって、元金や一定の投資成果が保証されているものではなく、基準価額の下落により、損失を被ることがあります。
- ・運用により信託財産に生じた利益および損失は、すべて受益者の皆様に帰属します。
- ・投資信託は預金商品や保険商品ではなく、預金保険、保険契約者保護機構の保護の対象ではありません。
- ・登録金融機関が取扱う投資信託は、投資者保護基金の対象ではありません。
- ・投資信託は預貯金とは異なります。
- ・当ファンドのお取引に関しては、金融商品取引法第37条の6の規定（いわゆるクーリング・オフ）の適用はありません。

当ファンドにおいて主として想定されるリスクは以下の通りですが、基準価額の変動要因はこれらに限定するものではありません。

～（略）

<その他>（略）

<収益分配金に関する留意点>

- ・投資信託の分配金は、預貯金の利息とは異なり、投資信託の純資産から支払われますので、分配金が支払われると、その金額相当分、基準価額は下がります。
- ・分配金は、計算期間中に発生した収益（経費控除後の配当等収益および評価益を含む売買益）を超えて支払われる場合があります。その場合、当期決算日の基準価額は前期決算日と比べて下落することになります。また、分配金の水準は、必ずしも計算期間におけるファンドの収益率を示すものではありません。
- ・投資家（受益者）のファンドの取得価額によっては、分配金の一部ないしすべてが、実質的には元本の一部払戻しに相当する場合があります。

(2) リスク管理体制

（略）

4 手数料等及び税金

原届出書の該当情報を以下の内容に訂正します。

下線部____は訂正部分を示します。

<訂正前>

(1) 申込手数料

申込手数料(受益権1口当たり)は、取得申込日の翌営業日の基準価額に販売会社が別に定める率（以下「手数料率」といいます。）を乗じて得た金額とし、平成23年5月2日現在における手数料率の上限は2.1%（税抜2%）です。なお、申込手数料には消費税等相当額がかかります。

（略）

<訂正後>

(1) 申込手数料

申込手数料(受益権1口当たり)は、取得申込日の翌営業日の基準価額に販売会社が別に定める率（以下「手数料率」といいます。）を乗じて得た金額とし、平成23年11月4日現在における手数料率の上限は2.1%（税抜2%）です。なお、申込手数料には消費税等相当額がかかります。

（略）

<訂正前>

(5) 課税上の取扱い

当ファンドは、課税上は株式投資信託として取扱われます。

個別元本について

（略）

収益分配時における課税上の取扱いについて

（略）

個人、法人別の課税の取扱いについて

1．個人の受益者に対する課税

収益分配金のうち課税扱いとなる普通分配金については、配当所得として、10%（所得税7%および地方税3%）の税率 による源泉徴収が行われ、原則として確定申告の必要はありません。

なお、確定申告を行うことにより、総合課税（配当控除の適用なし）や申告分離課税も選択できます。

一部解約時および償還時の差益（解約の価額および償還価額から取得費用（申込手数料および当該申込手数料にかかる消費税等相当額を含みます。）を控除した利益）が譲渡益として課税対象（譲渡所得等）となり、10%（所得税7%および地方税3%）の税率 による申告分離課税が適用されます。

原則として確定申告が必要ですが、特定口座（源泉徴収口座）をご利用の場合には、源泉徴収され申告不要制度が適用されます。

平成24年1月1日以降は、上記の10%の税率は、20%（所得税15%および地方税5%）になります。

一部解約時および償還時に損失（譲渡損）が生じた場合には、確定申告することで、他の上場株式等（上場株式、上場投資信託（ETF）、上場不動産投資信託（REIT）および公募株式投資信託など、以下同じ。）の譲渡益および上場株式等の配当所得の金額（申告分離課税を選択したものに限り、）との損益通算ならびに3年間の繰越控除の対象とすることができます。

2．法人の受益者に対する課税

収益分配金のうち課税扱いとなる普通分配金ならびに一部解約時および償還時の個別元本超過額については、7%（所得税7%、地方税は課せられません。）の税率 による源泉徴収が行われます。なお、当ファンドについては、益金不算入制度は適用できません。

平成24年1月1日以降は、上記の7%の税率は、15%（所得税15%、地方税は課せられません。）になります。

上記の内容は平成23年3月22日現在のもので、税法が改正された場合等には、変更になる場合があります。

課税上の取扱いの詳細につきましては、税務専門家に確認されることをお勧めいたします。

買取請求制による換金については、販売会社にお問い合わせください。

<訂正後>

(5) 課税上の取扱い

当ファンドは、課税上は株式投資信託として取扱われます。

個別元本について

（略）

収益分配時における課税上の取扱いについて

（略）

個人、法人別の課税の取扱いについて

1．個人の受益者に対する課税

収益分配金のうち課税扱いとなる普通分配金については、配当所得として、10%（所得税7%および地方税3%）の税率 による源泉徴収が行われ、原則として確定申告の必要はありません。

なお、確定申告を行うことにより、総合課税（配当控除の適用なし）や申告分離課税も選択できます。

一部解約時および償還時の差益（解約の価額および償還価額から取得費用（申込手数料および当該申込手数料にかかる消費税等相当額を含みます。）を控除した利益）が譲渡益として課税対象（譲渡所得等）となり、10%（所得税7%および地方税3%）の税率 による申告分離課税が適用されます。

原則として確定申告が必要ですが、特定口座（源泉徴収口座）をご利用の場合には、源泉徴収され申告不要制度が適用されます。

平成26年1月1日以降は、上記の10%の税率は、20%（所得税15%および地方税5%）になります。

一部解約時および償還時に損失（譲渡損）が生じた場合には、確定申告することで、他の上場株式等（上場株式、上場投資信託（ETF）、上場不動産投資信託（REIT）および公募株式投資信託など、以下同じ。）の譲渡益および上場株式等の配当所得の金額（申告分離課税を選択したものに限り、）との損益通算ならびに3年間の繰越控除の対象とすることができます。

2．法人の受益者に対する課税

収益分配金のうち課税扱いとなる普通分配金ならびに一部解約時および償還時の個別元本超過額については、7%（所得税7%、地方税は課せられません。）の税率による源泉徴収が行われます。なお、当ファンドについては、益金不算入制度は適用できません。

平成26年1月1日以降は、上記の7%の税率は、15%（所得税15%、地方税は課せられません。）になります。

税法が改正された場合等には、上記「課税上の取扱い」の内容が変更になる場合があります。課税上の取扱いの詳細につきましては、税務専門家に確認されることをお勧めいたします。買取請求制による換金については、販売会社にお問い合わせください。

5 運用状況

原届出書の「第二部 ファンド情報 第1 ファンドの状況 5 運用状況」については、下記の内容に更新・訂正されます。

<更新・訂正後>

(1) 投資状況（平成23年8月31日現在）

資産の種類		国/地域	時価合計(円)	投資比率(%)
有価証券	株式	中国	107,024,512	15.20
		韓国	90,472,613	12.85
		台湾	65,193,941	9.26
		香港	49,357,931	7.01
		インド	44,594,005	6.33
		ケイマン島	41,811,979	5.93
		インドネシア	34,365,125	4.88
		シンガポール	33,125,385	4.70
		バミューダ	23,979,331	3.40
		フィリピン	14,298,819	2.03
		投資証券	シンガポール	6,219,587
その他の資産	現金・預金・その他の資産（負債控除後）		193,569,918	27.49
合計（純資産総額）			704,013,146	100.00

（注1）投資比率とは、ファンドの純資産総額に対する当該資産の時価比率をいいます。（以下同じ。）

（注2）小数点第3位切捨て。端数調整は行っておりません。（以下同じ。）

その他の資産の投資状況

投資資産の種類	時価合計(円)	投資比率(%)
株価指数先物取引（買建）	76,372,606	10.84
株価指数先物取引（売建）	31,615,920	4.49

（注）株価指数先物取引の時価の算定方法については、計算日に知りうる直近の日の主たる取引所の発表する清算値段又は最終相場により評価しております。

(2) 投資資産(平成23年8月31日現在)

投資有価証券の主要銘柄（評価額上位30銘柄）

順位	銘柄名	種類	国/地域	業種	通貨	数量 (株式数)	帳簿価額 単価 ()	帳簿価額 金額 ()	評価額 単価 ()	評価額 金額 ()	評価額 金額 (円)	投資 比率 (%)
1	SAMSUNG ELECTRONICS CO LTD	株式	韓国	半導体・半導体製造装置	韓国ウォン	340	957,759.48	325,638,225.00	742,000.00	252,280,000.00	18,063,248	2.56

2	CHINA TELECOM CORP LTD-H	株式	中国	電気通信サービス	香港ドル	360,000	4.55	1,638,136.50	5.01	1,803,600.00	17,747,424	2.52
3	IND & COMM BK OF CHINA-H	株式	中国	銀行	香港ドル	346,000	6.12	2,118,950.91	5.09	1,761,140.00	17,329,617	2.46
4	TAMBANG BATUBARA BUKIT ASAM	株式	インドネシア	エネルギー	インドネシアルピア	96,500	20,686.55	1,996,252,873.00	19,050.00	1,838,325,000.00	16,728,757	2.37
5	BANK OF CHINA LTD-H	株式	中国	銀行	香港ドル	466,000	4.04	1,883,990.99	3.17	1,477,220.00	14,535,844	2.06
6	ALLIANCE GLOBAL GROUP INC	株式	フィリピン	資本財	フィリピンペソ	774,500	10.73	8,312,684.15	10.20	7,899,900.00	14,298,819	2.03
7	FUBON FINANCIAL HOLDING CO	株式	台湾	各種金融	新台幣ドル	122,843	37.67	4,628,520.00	40.85	5,018,136.55	13,247,880	1.88
8	SHINHAN FINANCIAL GROUP LTD	株式	韓国	銀行	韓国ウォン	4,070	49,113.26	199,890,970.00	44,050.00	179,283,500.00	12,836,698	1.82
9	BOC HONG KONG HOLDINGS LTD	株式	香港	銀行	香港ドル	62,000	24.63	1,527,341.99	20.90	1,295,800.00	12,750,672	1.81
10	OVERSEA-CHINESE BANKING CORP	株式	シンガポール	銀行	シンガポールドル	22,426	9.62	215,900.00	8.55	191,742.30	12,181,388	1.73
11	PARADISE CO LTD	株式	韓国	消費者サービス	韓国ウォン	18,910	7,308.05	138,195,280.00	8,950.00	169,244,500.00	12,117,906	1.72
12	WOONGJIN COWAY CO LTD	株式	韓国	耐久消費財・アパレル	韓国ウォン	4,230	35,802.44	151,444,330.00	39,500.00	167,085,000.00	11,963,286	1.69
13	ZHONGSHENG GROUP HOLDINGS	株式	ケイマン島	小売	香港ドル	90,000	15.36	1,382,724.00	13.10	1,179,000.00	11,601,360	1.64
14	ANHUI CONCH CEMENT CO LTD-H	株式	中国	素材	香港ドル	36,500	27.62	1,008,130.00	31.85	1,162,525.00	11,439,246	1.62
15	HYUNDAI HEAVY INDUSTRIES	株式	韓国	資本財	韓国ウォン	450	444,360.80	199,962,360.00	346,000.00	155,700,000.00	11,148,120	1.58
16	CATCHER TECHNOLOGY CO LTD	株式	台湾	テクノロジー・ハードウェアおよび機器	新台幣ドル	18,000	174.95	3,149,100.00	225.50	4,059,000.00	10,715,760	1.52
17	CHINA SHENHUA ENERGY CO-H	株式	中国	エネルギー	香港ドル	30,000	36.79	1,103,737.48	35.85	1,075,500.00	10,582,920	1.50
18	COMBA TELECOM SYSTEMS HOLDINGS	株式	ケイマン島	テクノロジー・ハードウェアおよび機器	香港ドル	167,450	7.70	1,289,365.00	6.30	1,054,935.00	10,380,560	1.47
19	EMPEROR WATCH & JEWELLERY	株式	香港	小売	香港ドル	660,000	1.09	719,512.50	1.55	1,023,000.00	10,066,320	1.42

20	AAC TECHNOLOGIES HOLDINGS	株式	ケイマン島	テクノロジー・ハードウェアおよび機器	香港ドル	68,000	19.90	1,353,266.62	14.98	1,018,640.00	10,023,417	1.42
21	CHUNGHWA TELECOM CO LTD	株式	台湾	電気通信サービス	新台湾ドル	37,000	98.40	3,641,006.00	100.00	3,700,000.00	9,768,000	1.38
22	SINGAPORE TELECOMMUNICATIONS	株式	シンガポール	電気通信サービス	シンガポールドル	49,000	3.03	148,552.93	3.13	153,370.00	9,743,596	1.38
23	GREAT WALL MOTOR COMPANY-H	株式	中国	自動車・自動車部品	香港ドル	89,500	12.26	1,097,270.00	10.92	977,340.00	9,617,025	1.36
24	HON HAI PRECISION INDUSTRY	株式	台湾	テクノロジー・ハードウェアおよび機器	新台湾ドル	51,951	103.45	5,374,377.00	68.60	3,563,838.60	9,408,533	1.33
25	HUTCHISON WHAMPOA LTD	株式	香港	資本財	香港ドル	13,000	91.00	1,183,123.98	73.25	952,250.00	9,370,140	1.33
26	BANK MANDIRI TBK	株式	インドネシア	銀行	インドネシアルピア	145,500	5,963.21	867,647,055.00	6,850.00	996,675,000.00	9,069,742	1.28
27	HYUNDAI HOME SHOPPING NETWORK CORP	株式	韓国	小売	韓国ウォン	1,000	104,500.00	104,500,000.00	126,500.00	126,500,000.00	9,057,400	1.28
28	DIGITAL CHINA HOLDINGS LTD	株式	バミューダ	テクノロジー・ハードウェアおよび機器	香港ドル	69,000	14.35	990,611.53	13.10	903,900.00	8,894,376	1.26
29	CADILA HEALTHCARE LTD	株式	インド	医薬品・バイオテクノロジー・ライフサイエンス	インドルピー	6,160	796.32	4,905,377.44	845.05	5,205,508.00	8,797,308	1.24
30	MAN WAH HOLDINGS LTD	株式	バミューダ	耐久消費財・アパレル	香港ドル	147,600	10.54	1,556,236.50	6.04	891,504.00	8,772,399	1.24

(注) 各通貨表示

投資有価証券の種類別及び業種別投資比率

国内/外国	種類	業種	投資比率(%)
外国	株式	エネルギー	6.99

	素材	2.31
	資本財	8.93
	商業・専門サービス	0.76
	自動車・自動車部品	1.76
	耐久消費財・アパレル	2.94
	消費者サービス	2.50
	小売	4.36
	医薬品・バイオテクノロジー・ライフサイエンス	2.19
	銀行	13.47
	各種金融	1.88
	保険	1.21
	不動産	1.56
	ソフトウェア・サービス	0.73
	テクノロジー・ハードウェアおよび機器	8.57
	電気通信サービス	6.44
	公益事業	1.52
	半導体・半導体製造装置	3.41
	投資証券	-
	合計	72.50

投資不動産物件

該当事項はありません。

その他投資資産の主要なもの

種類	取引所等	資産名	建別	数量	簿価金額 (円)	時価 (円)	投資 比率 (%)
株価指数先物取引	シンガポール取引所	MSCI TW 1109	買建	9	18,178,171	18,544,221	2.63
	タイ先物取引所	SET50 1109	買建	8	15,667,455	14,773,680	2.09
	韓国証券取引所	KOSPI2 1109	買建	2	20,001,460	17,008,580	2.41
	クアラルンプール金融先物オプション取引所	KL COMP 1109	買建	14	26,400,187	26,046,125	3.69
	香港先物取引所	H-SHARE 1109	売建	6	30,715,560	31,615,920	4.49

(注) 時価の算定方法

計算日に知りうる直近の日の主たる取引所の発表する清算値段または最終相場により評価しております。

(3) 運用実績

純資産の推移

平成23年8月31日及び同日前1年以内における各月末ならびに下記決算期末の純資産の推移は次の通りです。

期	年月日	純資産総額（百万円）		1口当たり純資産額（円）	
		（分配落）	（分配付）	（分配落）	（分配付）
1期	平成20年2月5日	1,780	1,797	10,473	10,573
2期	平成21年2月5日	816	816	5,299	5,299
3期	平成22年2月5日	994	994	6,585	6,585
4期	平成23年2月7日	853	853	6,886	6,886
	平成22年8月末日	809		6,326	
	平成22年9月末日	856		6,690	
	平成22年10月末日	841		6,628	
	平成22年11月末日	872		6,873	
	平成22年12月末日	865		6,819	

	平成23年1月末日	848		6,839	
	平成23年2月末日	800		6,456	
	平成23年3月末日	841		6,783	
	平成23年4月末日	856		6,910	
	平成23年5月末日	820		6,621	
	平成23年6月末日	804		6,486	
	平成23年7月末日	797		6,429	
	平成23年8月31日	704		5,678	

(注) 表中の末日とは当該月の最終営業日を指します。

分配の推移

期	1口当たりの分配金(円)
1期	100.00
2期	0.00
3期	0.00
4期	0.00

収益率の推移

期	収益率(%)
1期	5.73
2期	49.40
3期	24.27
4期	4.57
5期(中間期)	8.71

(注1) 収益率は期間騰落率。

(注2) 小数点第3位四捨五入。

(4) 設定及び解約の実績

下記決算期中の設定及び解約の実績及び当該決算期末の発行済み口数は次の通りです。

期	設定口数(口)	解約口数(口)	発行済み口数(口)
1期	316,000	146,000	170,000
2期	4,000	20,000	154,000
3期	142	3,142	151,000
4期		27,000	124,000
5期(中間期)			124,000

(注) 第1期の設定口数には当初申込期間中にかかる設定口数を含みます。

< 参考情報 >

(2011年8月31日現在)

基準価額・純資産の推移

(1口当たり)



※基準価額および基準価額(分配金再投資ベース)は、信託報酬控除後の値です。(以下同じ。)
 ※基準価額(分配金再投資ベース)は、分配金(税引前)を再投資したものと計算しています。(以下同じ。)

分配の推移

(1口当たり、税引前)

2011年2月	0円
2010年2月	0円
2009年2月	0円
2008年2月	100円
設定来累計	100円

設定来: 2007年3月7日以降

主要な資産の状況

※各比率は純資産総額に対する組入比率を表示(小数点第二位四捨五入)しています。

<資産の組入比率>

資産の種類	国内/外国	比率(%)
株式	外国	71.6
投資証券	外国	0.9
現金・預金・その他の資産		27.5
合計		100.0

(その他の資産の投資状況)

株価指数先物取引(買建) 10.8%

株価指数先物取引(売建) 4.5%

<株式組入上位10業種>

順位	業種	比率(%)
1	銀行	13.5
2	資本財	8.9
3	テクノロジー・ハードウェア および機器	8.6
4	エネルギー	7.0
5	電気通信サービス	6.4
6	小売	4.4
7	半導体・半導体製造装置	3.4
8	耐久消費財・アパレル	2.9
9	消費者サービス	2.5
10	素材	2.3

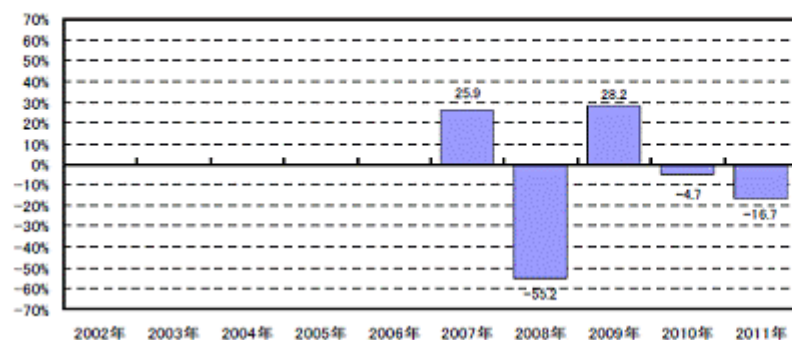
<組入上位10通貨> (為替ヘッジ後)

順位	通貨名	比率(%)
1	香港ドル	35.2
2	米ドル	19.8
3	韓国ウォン	13.3
4	新台幣ドル	11.0
5	シンガポールドル	7.6
6	インドルピー	5.0
7	インドネシアルピア	4.9
8	フィリピンペソ	2.1
9	タイバツ	0.5
10	日本円	0.4

<組入上位10銘柄> 組入銘柄数57銘柄

順位	銘柄名	国/地域	通貨	業種	比率(%)
1	SAMSUNG ELECTRONICS CO LTD	韓国	韓国ウォン	半導体・半導体製造装置	2.6
2	CHINA TELECOM CORP LTD-H	中国	香港ドル	電気通信サービス	2.5
3	IND & COMM BK OF CHINA-H	中国	香港ドル	銀行	2.5
4	TAMBANG BATUBARA BUKIT ASAM	インドネシア	インドネシアルピア	エネルギー	2.4
5	BANK OF CHINA LTD-H	中国	香港ドル	銀行	2.1
6	ALLIANCE GLOBAL GROUP INC	フィリピン	フィリピンペソ	資本財	2.0
7	FUBON FINANCIAL HOLDING CO	台湾	新台幣ドル	各種金融	1.9
8	SHINHAN FINANCIAL GROUP LTD	韓国	韓国ウォン	銀行	1.8
9	BOC HONG KONG HOLDINGS LTD	香港	香港ドル	銀行	1.8
10	OVERSEA-CHINESE BANKING CORP	シンガポール	シンガポールドル	銀行	1.7

年間収益率の推移(暦年ベース)



※年間収益率は、基準価額(分配金再投資ベース)をもとに計算したものです。
 ※当ファンドにはベンチマークはありません。
 ※2007年は設定日(3月7日)から年末までの収益率、2011年は1月から8月末までの収益率を表示しています。

当該実績は過去のものであり、将来の運用成果等を予想あるいは保証するものではありません。

運用実績については、別途開示している場合があります。この場合、委託会社のホームページにおいて閲覧することができます。

3 【ファンドの経理状況】

原届出書の該当情報を以下の内容に訂正します。

下線部____は訂正部分を示します。

<訂正前>

- (1) 当ファンドの財務諸表は、第3期計算期間(平成21年2月6日から平成22年2月5日まで)及び、第4期計算期間(平成22年2月6日から平成23年2月7日まで)について、「財務諸表等の用語、様式及び作成方法に関する規則」(昭和38年大蔵省令第59号(以下「財務諸表等規則」という。))ならびに同規則第2条の2の規定により、「投資信託財産の計算に関する規則」(平成12年総理府令第133号(以下「投資信託財産計算規則」という。))に基づいて作成しております。

財務諸表等規則は平成20年8月7日付内閣府令第50号により、投資信託財産計算規則は平成21年6月24日付内閣府令第35号によりそれぞれ改正されておりますが、第3期計算期間(平成21年2月6日から平成22年2月5日まで)は改正前の財務諸表等規則及び投資信託財産計算規則、第4期計算期間(平成22年2月6日から平成23年2月7日まで)は改正後の財務諸表等規則及び投資信託財産計算規則に基づいて作成しております。

なお、財務諸表に記載している金額は、円単位で表示しております。

- (2) 当ファンドは、金融商品取引法第193条の2第1項の規定に基づき、第3期計算期間(平成21年2月6日から平成22年2月5日まで)及び、第4期計算期間(平成22年2月6日から平成23年2月7日まで)の財務諸表について、新日本有限責任監査法人により監査を受けております。

<訂正後>

- (1) 当ファンドの財務諸表は、第3期計算期間(平成21年2月6日から平成22年2月5日まで)及び、第4期計算期間(平成22年2月6日から平成23年2月7日まで)について、「財務諸表等の用語、様式及び作成方法に関する規則」(昭和38年大蔵省令第59号(以下「財務諸表等規則」という。))ならびに同規則第2条の2の規定により、「投資信託財産の計算に関する規則」(平成12年総理府令第133号(以下「投資信託財産計算規則」という。))に基づいて作成しております。

財務諸表等規則は平成20年8月7日付内閣府令第50号により、投資信託財産計算規則は平成21年6月24日付内閣府令第35号によりそれぞれ改正されておりますが、第3期計算期間(平成21年2月6日から平成22年2月5日まで)は改正前の財務諸表等規則及び投資信託財産計算規則、第4期計算期間(平成22年2月6日から平成23年2月7日まで)は改正後の財務諸表等規則及び投資信託財産計算規則に基づいて作成しております。

なお、財務諸表に記載している金額は、円単位で表示しております。

- (2) 当ファンドは、金融商品取引法第193条の2第1項の規定に基づき、第3期計算期間(平成21年2月6日から平成22年2月5日まで)及び、第4期計算期間(平成22年2月6日から平成23年2月7日まで)の財務諸表について、新日本有限責任監査法人により監査を受けております。

- (3) 当ファンドの中間財務諸表は、第4期中間計算期間(平成22年2月6日から平成22年8月5日まで)及び、第5期中間計算期間(平成23年2月8日から平成23年8月7日まで)について、「中間財務諸表等の用語、様式及び作成方法に関する規則」(昭和52年大蔵省令第38号(以下「中間財務諸表等規則」という。))ならびに同規則第38条の3及び第57条の2の規定により、「投資信託財産の計算に関する規則」(平成12年総理府令第133号(以下「投資信託財産計算規則」という。))に基づいて作成しております。

中間財務諸表等規則は平成20年8月7日付内閣府令第50号により、投資信託財産計算規則は平成21年6月24日付内閣府令第35号によりそれぞれ改正されておりますが、第4期中間計算期間(平成22年2月6日から平成22年8月5日まで)は改正前の中間財務諸表等規則及び投資信託財産計算規則、第5期中間計算期間(平成23年2月8日から平成23年8月7日まで)は改正後の中間財務諸表等規則及び投資信託財産計算規則に基づいて作成しております。

なお、中間財務諸表に記載している金額は、円単位で表示しております。

（４）当ファンドは、金融商品取引法第193条の2第1項の規定に基づき、第４期中間計算期間（平成22年2月6日から平成22年8月5日まで）及び、第５期中間計算期間（平成23年2月8日から平成23年8月7日まで）の中間財務諸表について、新日本有限責任監査法人により監査を受けております。

原届出書の「第二部 ファンド情報 第3 ファンドの経理状況 1 財務諸表」については、以下の中間財務諸表が追加されます。

みずほアジアファンド（マーケットタイミング型）

中間財務諸表

（1）中間貸借対照表

（単位：円）

区分	第４期中間計算期間 （平成22年8月5日現在）	第５期中間計算期間 （平成23年8月7日現在）
資産の部		
流動資産		
預金	109,681,500	155,929,992
コール・ローン	18,123,963	11,257,019
株式	700,011,210	571,877,079
新株予約権証券	1,229,619	
投資証券	5,245,872	7,221,522
派生商品評価勘定	644,810	3,349,029
未収入金	11,179,598	
未収配当金	2,307,546	782,669
未収利息	52	45
前払金	8,785,260	
差入委託証拠金	9,176,856	258,074,902
流動資産合計	866,386,286	1,008,492,257
資産合計	866,386,286	1,008,492,257
負債の部		
流動負債		
派生商品評価勘定	3,919,578	2,767,665
前受金		218,709,846
未払金	11,648,258	26,232
未払受託者報酬	419,278	385,731
未払委託者報酬	7,733,269	7,114,592
その他未払費用	23,230	21,363
流動負債合計	23,743,613	229,025,429
負債合計	23,743,613	229,025,429

純資産の部		
元本等		
元本	1,280,000,000	1,240,000,000
剰余金		
中間剰余金又は中間欠損金（ ）	437,357,327	460,533,172
元本等合計	842,642,673	779,466,828
純資産合計	842,642,673	779,466,828
負債純資産合計	866,386,286	1,008,492,257

(2) 中間損益及び剰余金計算書

(単位：円)

区分	第4期中間計算期間 (自平成22年2月6日 至平成22年8月5日)	第5期中間計算期間 (自平成23年2月8日 至平成23年8月7日)
営業収益		
受取配当金	10,905,034	6,647,522
配当株式	280,676	232,848
受取利息	2,857	1,041
有価証券売買等損益	38,655,080	43,948,396
派生商品取引等損益	17,227,200	813,854
為替差損益	17,786,830	24,998,519
その他収益	10,034	
営業収益合計	14,839,651	62,879,358
営業費用		
受託者報酬	419,278	385,731
委託者報酬	7,733,269	7,114,592
その他費用	6,070,833	3,986,680
営業費用合計	14,223,380	11,487,003
営業利益又は営業損失（ ）	616,271	74,366,361
経常利益又は経常損失（ ）	616,271	74,366,361
中間純利益又は中間純損失（ ）	616,271	74,366,361
一部解約に伴う中間純利益金額の分配額又は一部解約に伴う中間純損失金額の分配額（ ）	1,193,935	
期首剰余金又は期首欠損金（ ）	515,679,598	386,166,811
剰余金増加額又は欠損金減少額	78,899,935	
中間一部解約に伴う剰余金増加額又は欠損金減少額	78,899,935	
中間追加信託に伴う剰余金増加額又は欠損金減少額		
剰余金減少額又は欠損金増加額		
中間一部解約に伴う剰余金減少額又は欠損金増加額		

中間追加信託に伴う剰余金減少額又は欠損金増加額		
分配金		
中間剰余金又は中間欠損金（ ）	437,357,327	460,533,172

(3) 中間注記表

(重要な会計方針に係る事項に関する注記)

項目	第4期中間計算期間 (自平成22年2月6日 至平成22年8月5日)	第5期中間計算期間 (自平成23年2月8日 至平成23年8月7日)
1 有価証券の評価基準及び評価方法	株式・新株予約権証券・投資証券 個別法により時価に基づいて評価しております。	株式・投資証券 原則として時価で評価しております。
2 派生商品等の評価基準及び評価方法	先物取引 個別法により時価に基づいて評価しております。	先物取引 原則として時価で評価しております。
3 外貨建資産・負債の本邦通貨への換算基準	信託財産に属する外貨建資産・負債の円換算は、原則として、わが国における計算期間末日の対顧客電信売買相場の仲値によって計算し、為替予約の評価は計算期間末日に残高がある場合、原則として、わが国における計算期間末日の対顧客先物売買相場の仲値によって計算しております。	同左
4 収益・費用の計上基準	受取配当金 受取配当金は、原則として配当落ち日において、確定配当金額又は予想配当金額を計上しております。 配当株式 配当株式は原則として、株式の配当落ち日において、その数量に相当する発行価額を計上しております。 有価証券売買等損益、派生商品取引等損益及び為替差損益 約定日基準で計上しております。	受取配当金 同左 配当株式 同左 有価証券売買等損益、派生商品取引等損益及び為替差損益 同左

(中間貸借対照表に関する注記)

項目	期別	第4期中間計算期間 (平成22年8月5日現在)	第5期中間計算期間 (平成23年8月7日現在)

1	中間計算期間末日の受益権総口数	128,000口	124,000口
2	元本の欠損金額	純資産額は元本を437,357,327円下回っております。	純資産額は元本を460,533,172円下回っております。
3	中間期末1口当たりの純資産の額	6,583 円	6,286 円

(中間損益及び剰余金計算書に関する注記)

第4期中間計算期間 (自平成22年2月6日 至平成22年8月5日)		第5期中間計算期間 (自平成23年2月8日 至平成23年8月7日)	
	(単位:円)		(単位:円)
1	信託財産の運用の指図にかかわる権限の全部または一部を委託するために要する費用として委託者報酬の中から支弁している額	2,792,556	1 信託財産の運用の指図にかかわる権限の全部または一部を委託するために要する費用として委託者報酬の中から支弁している額 2,039,897

(金融商品に関する注記)

金融商品の時価に関する事項

項目	第4期中間計算期間 (平成22年8月5日現在)	第5期中間計算期間 (平成23年8月7日現在)
1 貸借対照表日における貸借対照表の科目ごとの計上額・時価・時価との差額		貸借対照表に計上している金融商品は、原則として時価評価としているため、貸借対照表計上額と時価との差額はありません。

<p>2 貸借対照表の科目ごとの時価の算定方法</p>	<p>(1) 有価証券</p> <p>株式</p> <p>わが国の金融商品取引所または海外取引所に上場されている有価証券</p> <p>当該有価証券については、原則として上記の取引所における計算期間末日の最終相場（外貨建証券の場合は計算期間末日において知りうる直近の日の最終相場）で評価しております。</p> <p>時価が入手できなかった有価証券</p> <p>適正な評価額を入手できない場合または入手した評価額が時価と認定できない事由が認められた場合は、委託会社が忠実義務に基づいて合理的事由をもって時価と認められた価額もしくは受託者と協議のうえ両者が合理的事由をもって時価と認めた価額で評価しております。</p> <p>(2) デリバティブ取引</p> <p>先物取引</p> <p>デリバティブ取引に関する注記に記載しております。</p> <p>(3) コール・ローン等の金銭債権及び金銭債務</p> <p>コール・ローン等の金銭債権及び金銭債務は短期間で決済されるため、時価は帳簿価額と近似していることから、当該帳簿価額を時価としております。</p>
<p>3 金融商品の時価等に関する事項についての補足説明</p>	<p>金融商品の時価には、市場価格に基づく価額のほか、市場価格がない場合には、合理的に算定された価額が含まれております。当該価額の算定においては一定の前提条件等を採用しているため、異なる前提条件等によった場合、当該価額が異なることもあります。</p> <p>また、デリバティブ取引に関する契約額等については、その金額自体がデリバティブ取引に係る市場リスクを示すものではありません。</p>

(有価証券に関する注記)

該当事項はありません。

(デリバティブ取引に関する注記)

取引の時価等に関する事項

(株式関連)

第4期中間計算期間（自平成22年2月6日至平成22年8月5日）

種類	第4期中間計算期間（平成22年8月5日現在）			
	契約額等（円）		時価 （円）	評価損益 （円）
		うち1年超		
市場取引				
株価指数先物取引				
売建				
SG NIFT 1008	59,976,517		60,371,517	395,000
H-SHARE 1008	33,009,720		33,821,480	811,760
MSCI SG 1008	13,384,418		13,522,204	137,786
KL COMP 1008	46,018,700		46,461,187	442,487
SET50 1009	20,517,168		22,023,568	1,506,400
KOSPI2 1009	8,025,030		8,651,175	626,145
小計	180,931,553		184,851,131	3,919,578
買建				
MSCI TW 1008	21,107,830		21,752,640	644,810
小計	21,107,830		21,752,640	644,810
合計	202,039,383		206,603,771	3,274,768

(注) 時価の算定方法

株価指数先物取引の時価の算定方法については、計算日に知りうる直近の日の主たる取引所の発表する清算値段又は最終相場により評価しております。

ヘッジ会計が適用されていないデリバティブ取引

(株式関連)

第5期中間計算期間（自平成23年2月8日至平成23年8月7日）

種類	第5期中間計算期間（平成23年8月7日現在）			
	契約額等（円）		時価 （円）	評価損益 （円）
		うち1年超		
市場取引				
株価指数先物取引				
売建				
H-SHARE 1108	57,115,071		53,907,282	3,207,789
小計	57,115,071		53,907,282	3,207,789
買建				
MSCI TW 1108	21,584,808		20,467,125	1,117,683
KL COMP 1108	28,686,840		28,355,838	331,002
SET50 1109	16,220,424		16,361,664	141,240
KOSPI2 1109	20,699,835		19,380,855	1,318,980

小計	87,191,907		84,565,482	2,626,425
合計	144,306,978		138,472,764	581,364

(注) 時価の算定方法

「取引の時価等に関する事項 前期計算期間（株式関連）（注）時価の算定方法」に記載しております。

(その他の注記)

項目	期別	第4期中間計算期間 (平成22年8月5日現在)	第5期中間計算期間 (平成23年8月7日現在)
1 期首元本額		1,510,000,000 円	1,240,000,000 円
期中追加設定元本額		円	円
期中一部解約元本額		230,000,000 円	円

2 ファンドの現況

原届出書の「第二部 ファンド情報 第3 ファンドの経理状況 2 ファンドの現況」については、下記の内容に更新・訂正されます。

< 更新・訂正後 >

純資産額計算書（平成23年8月31日現在）

資産総額（円）	710,041,695
負債総額（円）	6,028,549
純資産総額（ - ）（円）	704,013,146
発行済口数（口）	124,000
1口当たり純資産額（ / ）（円）	5,678

第三部 【委託会社等の情報】

第1【委託会社等の概況】

1 委託会社等の概況

原届出書の該当情報を以下の内容に訂正します。

下線部____は訂正部分を示します。

<訂正前>

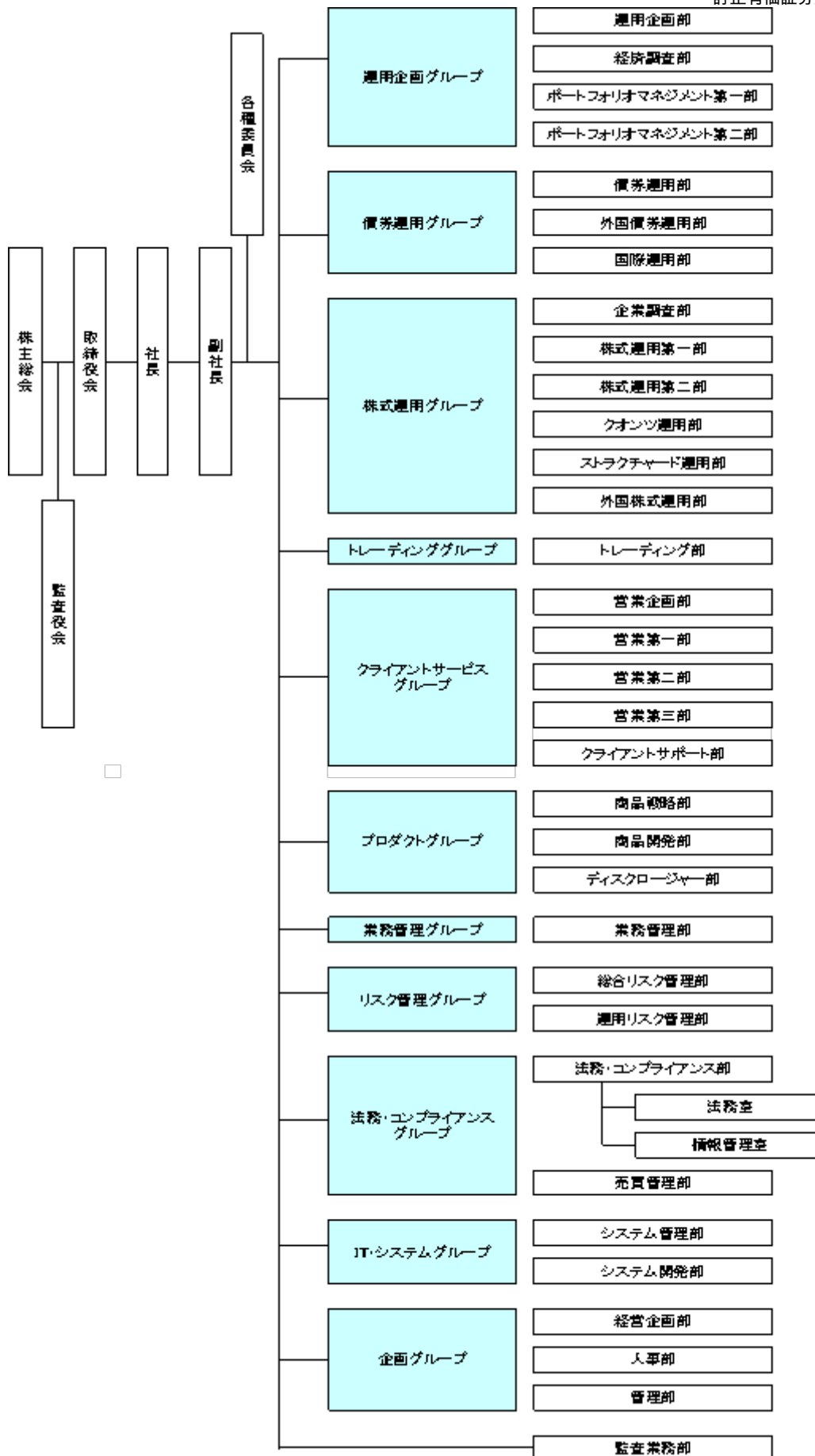
(1) 資本金の額

<u>平成23年2月28日現在</u>	資本金	20億4,560万円
	発行する株式の総数	200万株
	発行済株式の総数	1,052,070株

過去5年間における資本金の額の増減はありません。

(2) 会社の機構（平成23年2月28日現在）

会社の組織図



運用の基本プロセス
(略)

<訂正後>

(1) 資本金の額

平成23年8月末日現在

資本金

20億4,560万円

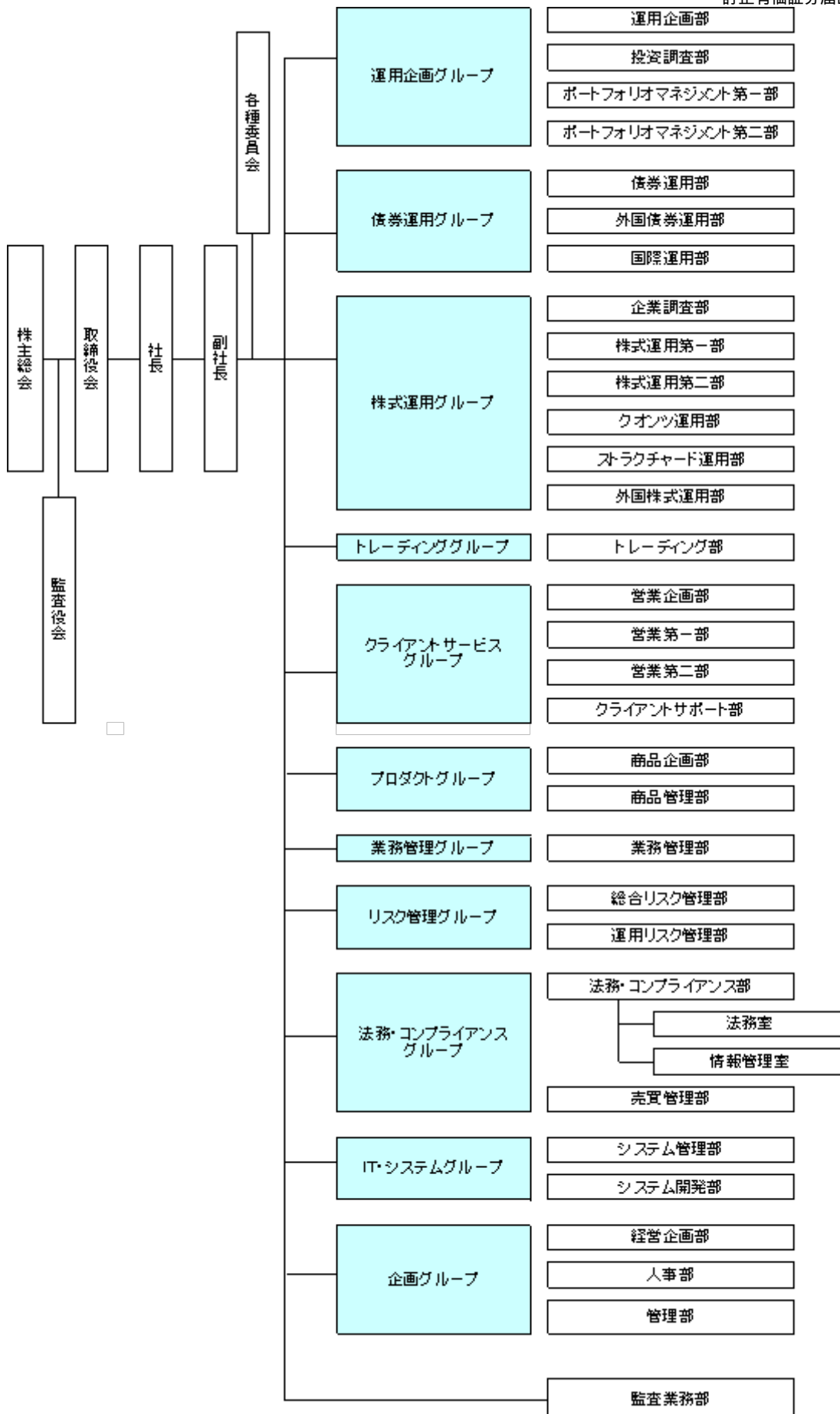
発行する株式の総数 200万株

発行済株式の総数 1,052,070株

過去5年間における資本金の額の増減はありません。

(2) 会社の機構（平成23年8月末日現在）

会社の組織図



運用の基本プロセス
(略)

2 事業の内容及び営業の概況

原届出書の「第三部 委託会社等の情報 第1 委託会社等の概況 2 事業の内容及び営業の概況」について

ては、下記の内容に更新・訂正されます。

<更新・訂正後>

「金融商品取引法」に定める金融商品取引業者であるみずほ投信投資顧問株式会社は、「投資信託及び投資法人に関する法律」に定める投信委託会社として、投資信託の設定および運用（投資運用業）ならびにその受益証券（受益権）の募集又は私募（第二種金融商品取引業）を行っています。また、「金融商品取引法」に定める投資一任契約に基づく運用（投資運用業）および投資助言業務を行っています。

平成23年8月31日現在、当社の投資信託は以下の通りです。

基本的性格	本数	純資産総額(円)
追加型公社債投資信託	15	264,412,401,938
追加型株式投資信託	219	1,715,458,567,806
追加型金銭信託受益権投資信託	12	16,343,601,482
単位型株式投資信託	39	58,204,826,911
合計	285	2,054,419,398,137

3 委託会社等の経理状況

原届出書の「第三部 委託会社等の情報 第1 委託会社等の概況 3 委託会社等の経理状況」については、下記の内容に更新・訂正されます。

<更新・訂正後>

1 当社の財務諸表は、「財務諸表等の用語、様式及び作成方法に関する規則」（昭和38年大蔵省令第59号。以下「財務諸表等規則」という。）並びに同規則第2条の規定により「金融商品取引業等に関する内閣府令」（平成19年内閣府令第52号）に基づいて作成しております。

なお、前事業年度（平成21年4月1日から平成22年3月31日まで）は、改正前の財務諸表等規則に基づき、当事業年度（平成22年4月1日から平成23年3月31日まで）は、改正後の財務諸表等規則に基づいて作成しております。

2 当社は、金融商品取引法第193条の2第1項の規定に基づき、前事業年度（平成21年4月1日から平成22年3月31日まで）及び当事業年度（平成22年4月1日から平成23年3月31日まで）の財務諸表について新日本有限責任監査法人により監査を受けております。

(1) 貸借対照表

（単位：千円）

	前事業年度 (平成22年3月31日)	当事業年度 (平成23年3月31日)
資産の部		
流動資産		
現金及び預金	14,962,298	17,848,912
有価証券	25,030	-
前払費用	101,789	91,124
未収入金	56,345	51,199
未収委託者報酬	1,736,677	1,635,237
未収運用受託報酬	519,373	526,034
繰延税金資産	179,238	263,378

その他流動資産	187,561	228,835
貸倒引当金	1,156	884
流動資産合計	17,767,158	20,643,837
固定資産		
有形固定資産		
建物（純額）	233,974	207,834
工具、器具及び備品（純額）	148,659	115,354
リース資産（純額）	11,463	8,058
有形固定資産合計	1 394,097	1 331,247
無形固定資産		
電話加入権	12,747	12,747
ソフトウェア	3,223	454
その他無形固定資産	332	260
無形固定資産合計	1 16,303	1 13,461
投資その他の資産		
投資有価証券	5,758,174	4,190,463
長期差入保証金	577,286	559,445
会員権	19,500	19,500
繰延税金資産	190,588	207,457
その他	95,443	140,554
投資その他の資産合計	6,640,992	5,117,421
固定資産合計	7,051,393	5,462,130
資産合計	24,818,551	26,105,968
負債の部		
流動負債		
預り金	44,204	285,398
リース債務	4,832	4,084
未払金		
未払収益分配金	1,321	1,207
未払償還金	50,792	32,283
未払手数料	721,668	693,495
その他未払金	15,880	26,013
未払金合計	789,661	753,001
未払費用	1,049,138	1,085,250
未払法人税等	24,004	461,816
未払消費税等	38,231	127,164
賞与引当金	353,700	362,900
その他流動負債	3,124	4,510
流動負債合計	2,306,897	3,084,126
固定負債		
リース債務	17,633	13,548
長期未払金	3,465	585
役員退職慰労引当金	110,811	124,019
時効後支払損引当金	19,417	22,848
その他固定負債	7,175	11,477
固定負債合計	158,502	172,478
負債合計	2,465,399	3,256,604
純資産の部		
株主資本		
資本金	2,045,600	2,045,600
資本剰余金		

資本準備金	2,266,400	2,266,400
その他資本剰余金	2,450,074	2,450,074
資本剰余金合計	4,716,474	4,716,474
利益剰余金		
利益準備金	128,584	128,584
その他利益剰余金		
配当準備積立金	104,600	104,600
退職慰労積立金	100,000	100,000
別途積立金	9,800,000	9,800,000
繰越利益剰余金	5,546,588	6,083,517
利益剰余金合計	15,679,773	16,216,701
株主資本合計	22,441,848	22,978,776
評価・換算差額等		
その他有価証券評価差額金	88,695	129,413
評価・換算差額等合計	88,695	129,413
純資産合計	22,353,152	22,849,363
負債純資産合計	24,818,551	26,105,968

(2) 損益計算書

(単位：千円)

	前事業年度 (自平成21年4月1日 至平成22年3月31日)	当事業年度 (自平成22年4月1日 至平成23年3月31日)
営業収益		
委託者報酬	14,222,190	15,714,059
運用受託報酬	2,125,489	2,105,654
営業収益合計	16,347,680	17,819,713
営業費用		
支払手数料	6,371,967	7,221,248
広告宣伝費	309,057	217,500
公告費	2,709	1,613
調査費		
調査費	744,358	851,875
委託調査費	3,116,185	3,481,162
図書費	7,190	7,175
調査費合計	3,867,734	4,340,213
委託計算費	161,203	189,795
営業雑経費		
通信費	59,337	57,494
印刷費	239,050	197,595
協会費	15,895	15,614
諸会費	2,757	2,538
その他	66,123	45,376
営業雑経費合計	383,164	318,620
営業費用合計	11,095,835	12,288,994
一般管理費		
給料		
役員報酬	140,028	140,726

給料手当	2,197,825	2,223,520
賞与	310,145	330,317
給料合計	2,647,998	2,694,564
交際費	175	275
旅費交通費	77,055	72,288
租税公課	50,080	53,128
不動産賃借料	503,050	500,251
退職給付費用	144,536	185,741
福利厚生費	358,974	378,153
貸倒引当金繰入	153	-
賞与引当金繰入	353,700	362,900
役員退職慰労引当金繰入	30,697	33,409
固定資産減価償却費	94,529	76,786
諸経費	335,956	348,764
一般管理費合計	4,596,907	4,706,262
営業利益	654,937	824,456
営業外収益		
受取配当金	1,744	1,653
有価証券利息	482	39
受取利息	29,132	13,971
有価証券解約益	41,491	6,289
有価証券償還益	6,237	479
時効到来償還金等	8,350	18,752
雑収入	19,778	61,172
営業外収益合計	107,217	102,359
営業外費用		
有価証券解約損	46,089	5,719
有価証券償還損	-	8
ヘッジ会計に係る損失	-	11,980
時効後支払損引当金繰入額	10,277	8,108
雑損失	13,602	18,507
営業外費用合計	69,969	44,323
経常利益	692,186	882,491
特別利益		
受取和解金	-	458,469
特別利益合計	-	458,469
特別損失		
投資有価証券評価損	29,794	32,118
投資有価証券売却損	-	32,800
過年度時効後支払損引当金繰入	17,043	-
資産除去債務会計基準の適用に伴う影響額	-	13,083
和解費用	-	45,425
特別損失合計	46,837	123,427
税引前当期純利益	645,348	1,217,534
法人税、住民税及び事業税	250,604	573,776
法人税等調整額	32,840	73,074
法人税等合計	283,445	500,701
当期純利益	361,902	716,832

(3) 株主資本等変動計算書

(単位：千円)

	前事業年度 (自平成21年4月1日 至平成22年3月31日)	当事業年度 (自平成22年4月1日 至平成23年3月31日)
株主資本		
資本金		
前期末残高	2,045,600	2,045,600
当期末残高	2,045,600	2,045,600
資本剰余金		
資本準備金		
前期末残高	2,266,400	2,266,400
当期末残高	2,266,400	2,266,400
その他資本剰余金		
前期末残高	2,450,074	2,450,074
当期末残高	2,450,074	2,450,074
資本剰余金合計		
前期末残高	4,716,474	4,716,474
当期末残高	4,716,474	4,716,474
利益剰余金		
利益準備金		
前期末残高	128,584	128,584
当期末残高	128,584	128,584
その他利益剰余金		
配当準備積立金		
前期末残高	104,600	104,600
当期末残高	104,600	104,600
退職慰労積立金		
前期末残高	100,000	100,000
当期末残高	100,000	100,000
別途積立金		
前期末残高	9,800,000	9,800,000
当期末残高	9,800,000	9,800,000
繰越利益剰余金		
前期末残高	5,550,806	5,546,588
当期変動額		
剰余金の配当	366,120	179,903
当期純利益	361,902	716,832
当期変動額合計	4,217	536,928
当期末残高	5,546,588	6,083,517
利益剰余金合計		
前期末残高	15,683,990	15,679,773
当期変動額		
剰余金の配当	366,120	179,903
当期純利益	361,902	716,832
当期変動額合計	4,217	536,928
当期末残高	15,679,773	16,216,701
株主資本合計		
前期末残高	22,446,065	22,441,848
当期変動額		
剰余金の配当	366,120	179,903

当期純利益	361,902	716,832
当期変動額合計	4,217	536,928
当期末残高	22,441,848	22,978,776
評価・換算差額等		
その他有価証券評価差額金		
前期末残高	102,294	88,695
当期変動額		
株主資本以外の項目の当期変動額（純額）	13,598	40,717
当期変動額合計	13,598	40,717
当期末残高	88,695	129,413
評価・換算差額等合計		
前期末残高	102,294	88,695
当期変動額		
株主資本以外の項目の当期変動額（純額）	13,598	40,717
当期変動額合計	13,598	40,717
当期末残高	88,695	129,413
純資産合計		
前期末残高	22,343,771	22,353,152
当期変動額		
剰余金の配当	366,120	179,903
当期純利益	361,902	716,832
株主資本以外の項目の当期変動額（純額）	13,598	40,717
当期変動額合計	9,380	496,211
当期末残高	22,353,152	22,849,363

重要な会計方針

前事業年度 (自 平成21年 4月 1日 至 平成22年 3月31日)	当事業年度 (自 平成22年 4月 1日 至 平成23年 3月31日)
1 有価証券の評価基準及び評価方法 その他有価証券 時価のあるもの 決算日の市場価格に基づく時価法（評価差額は全部純資産直入法により処理し、売却原価は移動平均法により算定） 時価のないもの 移動平均法による原価法	1 有価証券の評価基準及び評価方法 その他有価証券 時価のあるもの 同左 時価のないもの 同左
2 デリバティブ取引により生じる正味の債権及び債務の評価基準及び評価方法...時価法	2 デリバティブ取引により生じる正味の債権及び債務の評価基準及び評価方法 同左
3 固定資産の減価償却方法 (1) 有形固定資産（リース資産を除く）...定率法 ただし、平成10年4月1日以降に取得した建物（附属設備を除く）については定額法 (2) 無形固定資産...定額法 ただし、ソフトウェア（自社利用分）については、社内における見込み利用可能期間（5年）による定額法 (3) リース資産 リース期間を耐用年数とし、残存価額を零とする定率法	3 固定資産の減価償却方法 (1) 有形固定資産（リース資産を除く） 同左 (2) 無形固定資産 同左 (3) リース資産 同左
4 引当金の計上基準	4 引当金の計上基準

<p>(1) 貸倒引当金 当社の自己査定基準に基づき、一般債権については予想損失率により、貸倒懸念債権等特定の債権については個別回収可能性を勘案し、回収不能見込額を計上しております。</p> <p>(2) 賞与引当金 従業員に対する賞与の支払いに備えるため、将来の支給見込額のうち当期の負担額を計上しております。</p> <p>(3) 退職給付引当金（前払年金費用） 従業員に対する退職給付に備えるため、決算日における退職給付債務及び年金資産の見込額に基づき、決算日において発生していると認められる額を計上しております。</p> <p>(4) 役員退職慰労引当金 役員退職慰労金の支給に備えて、内規に基づく期末要支給額を計上しております。（執行役員に対する退職慰労引当金を含む。）</p> <p>(5) 時効後支払損引当金 時効成立のため利益計上した収益分配金及び償還金について、受益者からの今後の支払請求に備えるため、過去の支払実績に基づく将来の支払見込額を計上しております。</p>	<p>(1) 貸倒引当金 同左</p> <p>(2) 賞与引当金 同左</p> <p>(3) 退職給付引当金（前払年金費用） 同左</p> <p>(4) 役員退職慰労引当金 同左</p> <p>(5) 時効後支払損引当金 同左</p>
<p>5 外貨建資産・負債の本邦通貨への換算基準 外貨建金銭債権債務は、決算日の直物為替相場により円貨に換算し、換算差額は損益として処理しております。</p>	<p>5 外貨建資産・負債の本邦通貨への換算基準 同左</p>
<p>6 ヘッジ会計の方針 時価ヘッジによっております。 ヘッジ手段とヘッジ対象 ヘッジ手段...株価指数先物取引 ヘッジ対象...有価証券 ヘッジ方針 当社が保有する有価証券の投資リスクを低減させるためにヘッジ取引を行っております。 ヘッジの有効性評価の方法 ヘッジ対象とヘッジ手段の価格変動の相関関係を継続的に計測してヘッジの有効性を評価しております。</p>	<p>6 ヘッジ会計の方針 同左</p>
<p>7 消費税等の処理方法 消費税及び地方消費税の会計処理は、税抜方式によっております。</p>	<p>7 消費税等の処理方法 同左</p>

会計方針の変更

前事業年度 (自 平成21年 4月 1日 至 平成22年 3月31日)	当事業年度 (自 平成22年 4月 1日 至 平成23年 3月31日)
	<p>（資産除去債務に関する会計基準の適用） 当事業年度より、「資産除去債務に関する会計基準」（企業会計基準第18号 平成20年 3月31日）及び「資産除去債務に関する会計基準の適用指針」（企業会計基準適用指針第21号 平成20年 3月31日）を適用しております。 これにより、営業利益及び経常利益が4,756千円、税引前当期純利益は17,840千円それぞれ減少しております。</p>

表示方法の変更

前事業年度 (自 平成21年 4月 1日 至 平成22年 3月31日)	当事業年度 (自 平成22年 4月 1日 至 平成23年 3月31日)

<p>(損益計算書) 前期まで営業外収益の「雑収入」に含めて表示しておりました「有価証券解約益」は、営業外収益の総額の100分の10を超えたため区分掲記しております。 なお、前期における「有価証券解約益」の金額は1,293千円であります。</p>	<p>(損益計算書) 前期まで営業外費用の「雑損失」に含めて表示しておりました「ヘッジ会計に係る損失」は、営業外費用の総額の100分の10を超えたため区分掲記しております。 なお、前期における「ヘッジ会計に係る損失」の金額は1,727千円であります。</p>
---	---

追加情報

前事業年度 (自 平成21年4月1日 至 平成22年3月31日)	当事業年度 (自 平成22年4月1日 至 平成23年3月31日)
<p>(時効後支払損引当金) 時効成立のため利益計上した収益分配金及び償還金については、従来、請求時に費用処理をしておりましたが、金額の重要性が増したことにより、受益者からの今後の支払請求に備えるため、当事業年度より、過去の支払実績に基づく将来の支払見込額を「時効後支払損引当金」として計上する方法に変更しております。 これにより、従来の方法に比べ、経常利益は2,374千円、税引前当期純利益は19,417千円減少しております。</p>	

注記事項

(貸借対照表関係)

前事業年度 (平成22年3月31日)	当事業年度 (平成23年3月31日)																				
<p>1 有形固定資産及び無形固定資産の減価償却累計額</p> <table style="width: 100%; border-collapse: collapse;"> <tr> <td style="width: 80%;">建物</td> <td style="text-align: right;">100,662千円</td> </tr> <tr> <td>工具、器具及び備品</td> <td style="text-align: right;">309,801千円</td> </tr> <tr> <td>リース資産</td> <td style="text-align: right;">28,441千円</td> </tr> <tr> <td>ソフトウェア</td> <td style="text-align: right;">40,224千円</td> </tr> <tr> <td>その他無形固定資産</td> <td style="text-align: right;">513千円</td> </tr> </table>	建物	100,662千円	工具、器具及び備品	309,801千円	リース資産	28,441千円	ソフトウェア	40,224千円	その他無形固定資産	513千円	<p>1 有形固定資産及び無形固定資産の減価償却累計額</p> <table style="width: 100%; border-collapse: collapse;"> <tr> <td style="width: 80%;">建物</td> <td style="text-align: right;">125,887千円</td> </tr> <tr> <td>工具、器具及び備品</td> <td style="text-align: right;">326,576千円</td> </tr> <tr> <td>リース資産</td> <td style="text-align: right;">23,644千円</td> </tr> <tr> <td>ソフトウェア</td> <td style="text-align: right;">15,999千円</td> </tr> <tr> <td>その他無形固定資産</td> <td style="text-align: right;">585千円</td> </tr> </table>	建物	125,887千円	工具、器具及び備品	326,576千円	リース資産	23,644千円	ソフトウェア	15,999千円	その他無形固定資産	585千円
建物	100,662千円																				
工具、器具及び備品	309,801千円																				
リース資産	28,441千円																				
ソフトウェア	40,224千円																				
その他無形固定資産	513千円																				
建物	125,887千円																				
工具、器具及び備品	326,576千円																				
リース資産	23,644千円																				
ソフトウェア	15,999千円																				
その他無形固定資産	585千円																				

(株主資本等変動計算書関係)

前事業年度(自 平成21年4月1日 至 平成22年3月31日)

1. 発行済株式に関する事項				
株式の種類	前事業年度末	増加	減少	当事業年度末
普通株式(株)	1,052,070	-	-	1,052,070
2. 配当に関する事項				
(1) 配当金支払額				
平成21年6月16日の第46回定時株主総会において、次のとおり決議しました。				
1) 配当金の総額	366,120,360円			
2) 1株当たり配当額	348円			
3) 基準日	平成21年3月31日			
4) 効力発生日	平成21年6月17日			
(2) 基準日が当事業年度に属する配当のうち、配当の効力発生日が翌事業年度となるもの				
平成22年6月15日の第47回定時株主総会において、次のとおり決議しております。				
1) 配当金の総額	179,903,970円			
2) 配当の原資	利益剰余金			
3) 1株当たり配当額	171円			
4) 基準日	平成22年3月31日			
5) 効力発生日	平成22年6月16日			

当事業年度(自 平成22年 4月 1日 至 平成23年 3月31日)

1. 発行済株式に関する事項				
株式の種類	前事業年度末	増加	減少	当事業年度末
普通株式（株）	1,052,070	-	-	1,052,070

2. 配当に関する事項

(1) 配当金支払額

平成22年 6月15日の第47回定時株主総会において、次のとおり決議しました。

1) 配当金の総額	179,903,970円
2) 1株当たり配当額	171円
3) 基準日	平成22年 3月31日
4) 効力発生日	平成22年 6月16日

(2) 基準日が当事業年度に属する配当のうち、配当の効力発生日が翌事業年度となるもの

平成23年 6月14日の第48回定時株主総会において、次のとおり決議しております。

1) 配当金の総額	357,703,800円
2) 配当の原資	利益剰余金
3) 1株当たり配当額	340円
4) 基準日	平成23年 3月31日
5) 効力発生日	平成23年 6月15日

(リース取引関係)

前事業年度 (自 平成21年 4月 1日 至 平成22年 3月31日)	当事業年度 (自 平成22年 4月 1日 至 平成23年 3月31日)
1. ファイナンス・リース取引（借主側） 所有権移転外ファイナンス・リース取引	1. ファイナンス・リース取引（借主側） 所有権移転外ファイナンス・リース取引
リース資産の内容 有形固定資産 主として、事務用機器及び車両運搬具であります。	リース資産の内容 同左
リース資産の減価償却の方法 重要な会計方針「3 固定資産の減価償却方法」に 記載のとおりであります。	リース資産の減価償却の方法 同左

(金融商品関係)

前事業年度(自 平成21年 4月 1日 至 平成22年 3月31日)

(追加情報)

当事業年度より、「金融商品に関する会計基準」（企業会計基準第10号 平成20年 3月10日）及び「金融商品の時価等の開示に関する適用指針」（企業会計基準適用指針第19号 平成20年 3月10日）を適用しております。

1. 金融商品の状況に関する事項

(1) 金融商品に対する取組方針

当社は、投資運用業、投資助言・代理業、第二種金融商品取引業を行っており、資金運用については、安全性の高い金融資産で運用しております。

デリバティブは、当社が保有する特定の有価証券の投資リスクを低減させる目的で利用しており、投機的な取引は行わない方針であります。

(2) 金融商品の内容及びそのリスク

営業債権である未収委託者報酬及び未収運用受託報酬は、相手先の信用リスクに晒されております。また、有価証券及び投資有価証券は、当社業務運営に関連する株式、債券、投資信託であります。これらは、それ

それぞれ発行体の信用リスク、金利の変動リスク及び市場価格の変動リスクに晒されており、長期差入保証金は、相手先の信用リスクに晒されています。

営業債務である未払手数料は、1年以内の支払期日であります。

デリバティブ取引には株価指数先物取引があり、その他有価証券で保有する投資信託の価格変動を相殺する目的で行い、ヘッジ対象に係る損益を認識する方法(時価ヘッジ)を適用しています。なお、ヘッジ開始時から有効性判定時点までの期間においてヘッジ手段とヘッジ対象の価格変動の相関関係を継続的に計測する事によりヘッジの有効性を評価しております。

(3) 金融商品に係るリスク管理体制

信用リスクの管理

営業債権の相手先の信用リスクに関しては、当社の信用リスク管理の基本方針に従い、取引先ごとの期日管理及び残高管理を行うとともに、主な相手先の信用状況を半期ごとに把握する体制としています。

有価証券の発行体の信用リスク及びデリバティブ取引のカウンターパーティーリスクに関しては、信用情報や時価の把握を定期的に行うことで管理しています。

市場リスクの管理

有価証券を含む金融商品の保有については、当社の市場リスク管理の基本方針(自己資金運用)に従い、定期的に時価や発行体の財務状況を把握し、価格変動リスクの軽減を図っています。デリバティブ取引に関しては、取引の執行、ヘッジの有効性の評価に関する部門を分離し、内部統制を確立しております。

(4) 金融商品の時価等に関する事項についての補足説明

金融商品の時価は、市場価格に基づく価額によっております。また、「2. 金融商品の時価等に関する事項」におけるデリバティブ取引に関する契約額等については、その金額自体がデリバティブ取引に係る市場リスクを示すものではありません。

2. 金融商品の時価等に関する事項

平成22年3月31日における貸借対照表計上額、時価及びこれらの差額については、次のとおりであります。なお、時価を把握することが極めて困難と認められるものは、次表には含まれておりません。(注2)を参照ください。)

(単位：千円)

	貸借対照表計上額	時価	差額
(1) 現金及び預金	14,962,298	14,962,298	-
(2) 有価証券及び投資有価証券			
その他有価証券	5,330,306	5,330,306	-
(3) 未収委託者報酬	1,736,677	1,736,677	-
(4) 未収運用受託報酬	519,373	519,373	-
(5) 長期差入保証金	577,286	576,349	936
資産計	23,125,941	23,125,004	936
(1) 未払手数料	721,668	721,668	-
負債計	721,668	721,668	-
デリバティブ取引(1)			
ヘッジ会計が適用されているもの	9,307	9,307	-

(1) デリバティブ取引は、債権・債務を差し引きして表示しております。

(注1) 金融商品の時価の算定方法並びに有価証券及びデリバティブ取引に関する事項

資産

(1) 現金及び預金

預金については、すべて短期であるため、時価は帳簿価額と近似していることから、当該帳簿価額によっております。

(2) 有価証券及び投資有価証券

これらの時価について、株式は取引所の価格、債券は日本証券業協会の公表価格、投資信託は公表されている基準価額によっております。

また、保有目的ごとの有価証券に関する事項については、注記事項「有価証券関係」をご参照ください。

(3) 未収委託者報酬及び(4) 未収運用受託報酬

これらは短期間で決済されるため、時価は帳簿価額にほぼ等しいことから、当該帳簿価額によっています。

(5) 長期差入保証金

当社では、長期差入保証金の時価の算定は、その将来キャッシュフローを、国債の利回り等適切な指標で割り引いた現在価値により算定しております。

負債

(1) 未払手数料

これらは短期間で決済されるため、時価は帳簿価額にほぼ等しいことから、当該帳簿価額によっております。

デリバティブ取引

注記事項「デリバティブ取引関係」をご参照ください。

(注2) 時価を把握することが極めて困難と認められる金融商品

区分	貸借対照表計上額(千円)
非上場株式	452,898

上記については、市場価格がなく、時価を把握することが極めて困難と認められるため、「(2) 有価証券及び投資有価証券 其他有価証券」には含めておりません。

(注3) 満期のある金銭債権及び満期のある有価証券の決算日後の償還予定額

(単位:千円)

	1年以内	1年超 2年以内	2年超 3年以内	3年超 4年以内	4年超 5年以内	5年超
預金	14,961,825	-	-	-	-	-
有価証券及び投資有価証券						
その他有価証券のうち 満期のあるもの						
債券	25,030	-	-	-	-	-
証券投資信託	-	-	115,656	-	-	892,840
未収委託者報酬	1,736,677	-	-	-	-	-
未収運用受託報酬	519,373	-	-	-	-	-
長期差入保証金	252	576,944	50	-	-	-
合計	17,243,158	576,944	115,706	-	-	892,840

当事業年度(自 平成22年4月1日 至 平成23年3月31日)

1. 金融商品の状況に関する事項

(1) 金融商品に対する取組方針

当社は、投資運用業、投資助言・代理業、第二種金融商品取引業を行っており、資金運用については、安全性の高い金融資産で運用しております。

デリバティブは、当社が保有する特定の有価証券の投資リスクを低減させる目的で利用しており、投機的な取引は行わない方針であります。

(2) 金融商品の内容及びそのリスク

営業債権である未収委託者報酬及び未収運用受託報酬は、相手先の信用リスクに晒されております。また、投資有価証券は、当社業務運営に関連する株式、投資信託であります。これらは、それぞれ発行体の信用リスク及び市場価格の変動リスクに晒されております。長期差入保証金は、相手先の信用リスクに晒されております。

営業債務である未払手数料は、1年以内の支払期日であります。

デリバティブ取引には株価指数先物取引があり、その他有価証券で保有する投資信託の価格変動を相殺する目的で行い、ヘッジ対象に係る損益を認識する方法(時価ヘッジ)を適用しています。なお、ヘッジ開始時から有効性判定時点までの期間においてヘッジ手段とヘッジ対象の価格変動の相関関係を継続的に計測する事によりヘッジの有効性を評価しております。

(3) 金融商品に係るリスク管理体制

信用リスクの管理

営業債権の相手先の信用リスクに関しては、当社の信用リスク管理の基本方針に従い、取引先ごとの期日管理及び残高管理を行うとともに、主な相手先の信用状況を半期ごとに把握する体制としています。

有価証券の発行体の信用リスク及びデリバティブ取引のカウンターパーティーリスクに関しては、信用情報や時価の把握を定期的に行うことで管理しています。

市場リスクの管理

有価証券を含む金融商品の保有については、当社の市場リスク管理の基本方針(自己資金運用)に従い、定期的に時価や発行体の財務状況を把握し、価格変動リスクの軽減を図っています。デリバティブ取引に関しては、取引の執行、ヘッジの有効性の評価に関する部門を分離し、内部統制を確立しております。

(4) 金融商品の時価等に関する事項についての補足説明

金融商品の時価は、市場価格に基づく価額によっております。また、「2. 金融商品の時価等に関する事項」におけるデリバティブ取引に関する契約額等については、その金額自体がデリバティブ取引に係る市場リスクを示すものではありません。

2. 金融商品の時価等に関する事項

平成23年3月31日における貸借対照表計上額、時価及びこれらの差額については、次のとおりであります。なお、時価を把握することが極めて困難と認められるものは、次表には含まれておりません。(注2)を参照ください。)

(単位：千円)

	貸借対照表計上額	時価	差額
(1) 現金及び預金	17,848,912	17,848,912	-
(2) 投資有価証券			
その他有価証券	3,886,476	3,886,476	-
(3) 未収委託者報酬	1,635,237	1,635,237	-
(4) 未収運用受託報酬	526,034	526,034	-
(5) 長期差入保証金	559,445	559,292	153
資産計	24,456,107	24,455,953	153
(1) 未払手数料	693,495	693,495	-
負債計	693,495	693,495	-
デリバティブ取引(1)			
ヘッジ会計が適用されているもの	(5,072)	(5,072)	-

(1) デリバティブ取引によって生じた正味の債権・債務は純額で表示しており、合計で正味の債務となる項目については、()で示しております。

(注1) 金融商品の時価の算定方法並びに有価証券及びデリバティブ取引に関する事項

資産

(1) 現金及び預金

預金については、すべて短期であるため、時価は帳簿価額と近似していることから、当該帳簿価額によっております。

(2) 投資有価証券

これらの時価について、株式は取引所の価格、投資信託は公表されている基準価額によっております。
また、保有目的ごとの有価証券に関する事項については、注記事項「有価証券関係」をご参照ください。

(3) 未収委託者報酬及び(4) 未収運用受託報酬

これらは短期間で決済されるため、時価は帳簿価額にほぼ等しいことから、当該帳簿価額によっています。

(5) 長期差入保証金

当社では、長期差入保証金の時価の算定は、その将来キャッシュフローを、国債の利回り等適切な指標で割り引いた現在価値により算定しております。

負債

(1) 未払手数料

これらは短期間で決済されるため、時価は帳簿価額にほぼ等しいことから、当該帳簿価額によっております。

デリバティブ取引

注記事項「デリバティブ取引関係」をご参照ください。

(注2) 時価を把握することが極めて困難と認められる金融商品

区分	貸借対照表計上額(千円)
非上場株式	303,987

上記については、市場価格がなく、時価を把握することが極めて困難と認められるため、「(2) 投資有価証券
その他有価証券」には含めておりません。

(注3) 満期のある金銭債権及び満期のある有価証券の決算日後の償還予定額

(単位:千円)

	1年以内	1年超 2年以内	2年超 3年以内	3年超 4年以内	4年超 5年以内	5年超
預金	17,848,733	-	-	-	-	-
投資有価証券						
その他有価証券のうち 満期のあるもの						
証券投資信託	-	80,252	-	-	-	914,689
未収委託者報酬	1,635,237	-	-	-	-	-
未収運用受託報酬	526,034	-	-	-	-	-
長期差入保証金	559,355	50	-	-	-	-
合計	20,569,361	80,302	-	-	-	914,689

(有価証券関係)

前事業年度(平成22年3月31日)

1 その他有価証券

種類	貸借対照表計上額 (千円)	取得原価(千円)	差額(千円)
貸借対照表計上額が 取得原価を超えるもの			
株式	19,760	14,345	5,414
債券	25,030	25,008	21

証券投資信託	1,606,161	1,582,711	23,449
小計	1,650,951	1,622,065	28,886
貸借対照表計上額が 取得原価を超えないもの			
株式	43,610	63,670	20,060
債券	-	-	-
証券投資信託	3,635,744	3,794,116	158,372
小計	3,679,354	3,857,786	178,432
合計	5,330,306	5,479,852	149,546

(注) 非上場株式（貸借対照表計上額 452,898千円）については、市場価格がなく、時価を把握することが極めて困難と認められることから、上表の「その他有価証券」には含めておりません。

2 当事業年度中に売却したその他有価証券（自 平成21年4月1日 至 平成22年3月31日）

種類	売却額(千円)	売却益の合計額(千円)	売却損の合計額(千円)
株式	10,800	-	-
債券	-	-	-
証券投資信託	-	-	-
合計	10,800	-	-

3 当事業年度中に解約・償還したその他有価証券（自 平成21年4月1日 至 平成22年3月31日）

種類	解約・償還額(千円)	解約・償還益の合計額(千円)	解約・償還損の合計額(千円)
株式	-	-	-
債券	-	-	-
証券投資信託	2,116,777	47,728	46,089
合計	2,116,777	47,728	46,089

4 減損処理を行った有価証券

当事業年度において、投資有価証券について29,794千円（非上場株式29,794千円）減損処理を行っております。

当事業年度(平成23年3月31日)

1 その他有価証券

種類	貸借対照表計上額 (千円)	取得原価(千円)	差額(千円)
貸借対照表計上額が 取得原価を超えるもの			
株式	-	-	-
債券	-	-	-
証券投資信託	1,594,648	1,566,291	28,357
小計	1,594,648	1,566,291	28,357
貸借対照表計上額が 取得原価を超えないもの			
株式	54,139	83,790	29,651
債券	-	-	-
証券投資信託	2,237,688	2,454,593	216,904
小計	2,291,828	2,538,383	246,555
合計	3,886,476	4,104,674	218,197

2 当事業年度中に売却したその他有価証券(自平成22年4月1日至平成23年3月31日)

種類	売却額(千円)	売却益の合計額(千円)	売却損の合計額(千円)
株式	1,857	-	382
債券	-	-	-
証券投資信託	-	-	-
合計	1,857	-	382

3 当事業年度中に解約・償還したその他有価証券(自平成22年4月1日至平成23年3月31日)

種類	解約・償還額(千円)	解約・償還益の合計額(千円)	解約・償還損の合計額(千円)
株式	-	-	-
債券	25,000	-	8
証券投資信託	1,370,297	6,769	5,719
合計	1,395,297	6,769	5,727

4 減損処理を行った有価証券

当事業年度において、投資有価証券について17,254千円(上場株式17,254千円)減損処理を行っております。

(デリバティブ取引関係)

前事業年度(自平成21年4月1日至平成22年3月31日)

1 ヘッジ会計が適用されていないデリバティブ取引

該当するものではありません。

2 ヘッジ会計が適用されているデリバティブ取引

株式関連

ヘッジ会計の方法	取引の種類等	主なヘッジ対象	当事業年度(平成22年3月31日)		
			契約額等(千円)	契約額のうち1年超(千円)	時価(千円)
ヘッジ対象に係る損益を認識する方法	株価指数先物取引				
	売建	投資有価証券	70,525	-	7,175
	買建	投資有価証券	224,243	-	16,482
	合計		294,768	-	9,307

(注) 時価の算定方法

取引所の価格に基づき算定しております。

当事業年度(自平成22年4月1日至平成23年3月31日)

1 ヘッジ会計が適用されていないデリバティブ取引

該当するものではありません。

2 ヘッジ会計が適用されているデリバティブ取引

株式関連

ヘッジ会計の方法	取引の種類等	主なヘッジ対象	当事業年度（平成23年3月31日）		
			契約額等（千円）	契約額のうち1年超（千円）	時価（千円）
ヘッジ対象に係る損益を認識する方法	株価指数先物取引				
	売建	投資有価証券	74,725	-	6,405
	買建	投資有価証券	184,817	-	11,477
	合計		259,542	-	5,072

(注) 時価の算定方法

取引所の価格に基づき算定しております。

(退職給付関係)

前事業年度(自 平成21年4月1日 至 平成22年3月31日)

1 採用している退職給付制度の概要

当社は、確定給付型の制度として、確定給付企業年金制度を設けております。また、確定拠出型の制度として企業型確定拠出年金制度を設けております。

2 退職給付債務に関する事項

退職給付債務	(注1)	577,943千円
年金資産		656,904千円

退職給付引当金

前払年金費用	78,961千円
--------	----------

(注1) 当社は退職給付債務の算定にあたり、簡便法（在籍する従業員については退職給付に係る期末自己都合要支給額を退職給付債務とし、年金受給者及び待機者については直近の年金財政計算上の責任準備金の額を退職給付債務とする方法）を採用しております。

3 退職給付費用に関する事項

勤務費用	(注1)	144,536千円
退職給付費用		144,536千円

(注1) 確定拠出型制度の退職給付費用19,731千円を含めております。

当事業年度(自 平成22年4月1日 至 平成23年3月31日)

1 採用している退職給付制度の概要

当社は、確定給付型の制度として、確定給付企業年金制度を設けております。また、確定拠出型の制度として企業型確定拠出年金制度を設けております。

2 退職給付債務に関する事項

退職給付債務	(注1)	634,292千円
年金資産		768,441千円

退職給付引当金

前払年金費用	134,149千円
--------	-----------

(注1) 当社は退職給付債務の算定にあたり、簡便法（在籍する従業員については退職給付に係る期末自己都合要支給額を退職給付債務とし、年金受給者及び待機者については直近の年金財政計算上の責任準備金の額を退職給付債務とする方法）を採用しております。

3 退職給付費用に関する事項

勤務費用	(注1)	185,741千円
------	------	-----------

退職給付費用 185,741千円

(注1) 確定拠出型制度の退職給付費用20,518千円を含めております。

(税効果会計関係)

前事業年度 (平成22年3月31日)	当事業年度 (平成23年3月31日)																																																										
<p>1 繰延税金資産の発生の主な原因別の内訳</p> <p>繰延税金資産</p> <table style="width: 100%; border-collapse: collapse;"> <tr><td>有価証券償却超過額</td><td style="text-align: right;">13,915千円</td></tr> <tr><td>ソフトウェア償却超過額</td><td style="text-align: right;">111,021千円</td></tr> <tr><td>賞与引当金損金算入限度超過額</td><td style="text-align: right;">143,920千円</td></tr> <tr><td>退任役員退職年金未払金</td><td style="text-align: right;">3,240千円</td></tr> <tr><td>ゴルフ会員権償却超過額</td><td style="text-align: right;">31,121千円</td></tr> <tr><td>未払事業税</td><td style="text-align: right;">6,912千円</td></tr> <tr><td>時効後支払損引当金</td><td style="text-align: right;">7,900千円</td></tr> <tr><td>その他有価証券評価差額金</td><td style="text-align: right;">60,850千円</td></tr> <tr><td>その他</td><td style="text-align: right;">81,394千円</td></tr> <tr><td>繰延税金資産小計</td><td style="text-align: right; border-top: 1px solid black;">460,278千円</td></tr> <tr><td>評価性引当額</td><td style="text-align: right;">58,322千円</td></tr> <tr><td>繰延税金資産合計</td><td style="text-align: right; border-top: 1px solid black;">401,956千円</td></tr> </table> <p>繰延税金負債</p> <table style="width: 100%; border-collapse: collapse;"> <tr><td>前払年金費用</td><td style="text-align: right;">32,129千円</td></tr> <tr><td>繰延税金負債合計</td><td style="text-align: right; border-top: 1px solid black;">32,129千円</td></tr> </table> <p>繰延税金資産の純額 369,827千円</p>	有価証券償却超過額	13,915千円	ソフトウェア償却超過額	111,021千円	賞与引当金損金算入限度超過額	143,920千円	退任役員退職年金未払金	3,240千円	ゴルフ会員権償却超過額	31,121千円	未払事業税	6,912千円	時効後支払損引当金	7,900千円	その他有価証券評価差額金	60,850千円	その他	81,394千円	繰延税金資産小計	460,278千円	評価性引当額	58,322千円	繰延税金資産合計	401,956千円	前払年金費用	32,129千円	繰延税金負債合計	32,129千円	<p>1 繰延税金資産の発生の主な原因別の内訳</p> <p>繰延税金資産</p> <table style="width: 100%; border-collapse: collapse;"> <tr><td>有価証券償却超過額</td><td style="text-align: right;">19,964千円</td></tr> <tr><td>ソフトウェア償却超過額</td><td style="text-align: right;">109,432千円</td></tr> <tr><td>賞与引当金損金算入限度超過額</td><td style="text-align: right;">147,664千円</td></tr> <tr><td>退任役員退職年金未払金</td><td style="text-align: right;">1,409千円</td></tr> <tr><td>ゴルフ会員権償却超過額</td><td style="text-align: right;">31,121千円</td></tr> <tr><td>未払事業税</td><td style="text-align: right;">39,103千円</td></tr> <tr><td>時効後支払損引当金</td><td style="text-align: right;">9,297千円</td></tr> <tr><td>資産除去債務費用</td><td style="text-align: right;">7,259千円</td></tr> <tr><td>その他有価証券評価差額金</td><td style="text-align: right;">88,784千円</td></tr> <tr><td>その他</td><td style="text-align: right;">133,834千円</td></tr> <tr><td>繰延税金資産小計</td><td style="text-align: right; border-top: 1px solid black;">587,870千円</td></tr> <tr><td>評価性引当額</td><td style="text-align: right;">62,448千円</td></tr> <tr><td>繰延税金資産合計</td><td style="text-align: right; border-top: 1px solid black;">525,421千円</td></tr> </table> <p>繰延税金負債</p> <table style="width: 100%; border-collapse: collapse;"> <tr><td>前払年金費用</td><td style="text-align: right;">54,585千円</td></tr> <tr><td>繰延税金負債合計</td><td style="text-align: right; border-top: 1px solid black;">54,585千円</td></tr> </table> <p>繰延税金資産の純額 470,836千円</p>	有価証券償却超過額	19,964千円	ソフトウェア償却超過額	109,432千円	賞与引当金損金算入限度超過額	147,664千円	退任役員退職年金未払金	1,409千円	ゴルフ会員権償却超過額	31,121千円	未払事業税	39,103千円	時効後支払損引当金	9,297千円	資産除去債務費用	7,259千円	その他有価証券評価差額金	88,784千円	その他	133,834千円	繰延税金資産小計	587,870千円	評価性引当額	62,448千円	繰延税金資産合計	525,421千円	前払年金費用	54,585千円	繰延税金負債合計	54,585千円
有価証券償却超過額	13,915千円																																																										
ソフトウェア償却超過額	111,021千円																																																										
賞与引当金損金算入限度超過額	143,920千円																																																										
退任役員退職年金未払金	3,240千円																																																										
ゴルフ会員権償却超過額	31,121千円																																																										
未払事業税	6,912千円																																																										
時効後支払損引当金	7,900千円																																																										
その他有価証券評価差額金	60,850千円																																																										
その他	81,394千円																																																										
繰延税金資産小計	460,278千円																																																										
評価性引当額	58,322千円																																																										
繰延税金資産合計	401,956千円																																																										
前払年金費用	32,129千円																																																										
繰延税金負債合計	32,129千円																																																										
有価証券償却超過額	19,964千円																																																										
ソフトウェア償却超過額	109,432千円																																																										
賞与引当金損金算入限度超過額	147,664千円																																																										
退任役員退職年金未払金	1,409千円																																																										
ゴルフ会員権償却超過額	31,121千円																																																										
未払事業税	39,103千円																																																										
時効後支払損引当金	9,297千円																																																										
資産除去債務費用	7,259千円																																																										
その他有価証券評価差額金	88,784千円																																																										
その他	133,834千円																																																										
繰延税金資産小計	587,870千円																																																										
評価性引当額	62,448千円																																																										
繰延税金資産合計	525,421千円																																																										
前払年金費用	54,585千円																																																										
繰延税金負債合計	54,585千円																																																										
<p>2 法定実効税率と税効果会計適用後の法人税等の負担率との差異の原因となった主な項目別の内訳</p> <table style="width: 100%; border-collapse: collapse;"> <tr><td>法定実効税率</td><td style="text-align: right;">40.69%</td></tr> <tr><td>(調整)</td><td></td></tr> <tr><td>評価性引当額</td><td style="text-align: right;">2.12%</td></tr> <tr><td>交際費等永久に損金に算入されない項目</td><td style="text-align: right;">0.59%</td></tr> <tr><td>受取配当金等永久に益金に算入されない項目</td><td style="text-align: right;">0.05%</td></tr> <tr><td>住民税等均等割</td><td style="text-align: right;">0.59%</td></tr> <tr><td>その他</td><td style="text-align: right;">0.02%</td></tr> <tr><td>税効果会計適用後の法人税等の負担率</td><td style="text-align: right; border-top: 1px solid black;">43.92%</td></tr> </table>	法定実効税率	40.69%	(調整)		評価性引当額	2.12%	交際費等永久に損金に算入されない項目	0.59%	受取配当金等永久に益金に算入されない項目	0.05%	住民税等均等割	0.59%	その他	0.02%	税効果会計適用後の法人税等の負担率	43.92%	<p>2 法定実効税率と税効果会計適用後の法人税等の負担率との差異の原因となった主な項目別の内訳</p> <p>法定実効税率と税効果会計適用後の法人税等の負担率との間の差異が法定実効税率の100分の5以下であるため注記を省略しております。</p>																																										
法定実効税率	40.69%																																																										
(調整)																																																											
評価性引当額	2.12%																																																										
交際費等永久に損金に算入されない項目	0.59%																																																										
受取配当金等永久に益金に算入されない項目	0.05%																																																										
住民税等均等割	0.59%																																																										
その他	0.02%																																																										
税効果会計適用後の法人税等の負担率	43.92%																																																										

(資産除去債務関係)

当事業年度(自平成22年4月1日至平成23年3月31日)

当社は建物所有者との間で不動産賃貸借契約を締結しており、賃借期間終了時に原状回復する義務を有しているため、契約及び法令上の資産除去債務を認識しております。

なお、当該賃貸借契約に関連する長期差入保証金(敷金)が計上されているため、資産除去債務の負債

計上に代えて、当該敷金の回収が最終的に見込めないと認められる金額を合理的に見積り、そのうち当期の負担に属する金額を費用計上し、直接減額しております。

(セグメント情報等)

[セグメント情報]

当事業年度(自平成22年4月1日至平成23年3月31日)

当社は、資産運用業の単一セグメントであるため、記載を省略しております。

[関連情報]

当事業年度(自平成22年4月1日至平成23年3月31日)

1. 製品及びサービスごとの情報

当社の製品及びサービス区分の決定方法は、損益計算書の営業収益各項目の区分と同一であることから、製品及びサービスごとの売上高の記載を省略しております。

2. 地域ごとの情報

(1) 売上高

本邦の外部顧客からの営業収益に区分した金額が損益計算書の営業収益の90%を超えるため、地域ごとの営業収益の記載を省略しております。

(2) 有形固定資産

有形固定資産はすべて本邦に所在しております。

3. 主要な顧客ごとの情報

委託者報酬については、当社が運用している投資信託は大半が公募投信であり、委託者報酬を最終的に負担する受益者は不特定多数であるため、記載を省略しております。

運用受託報酬については、外部顧客からの営業収益のうち、損益計算書の営業収益の10%以上を占める相手先がないため、記載を省略しております。

(追加情報)

当事業年度(自平成22年4月1日至平成23年3月31日)

当事業年度より「セグメント情報等の開示に関する会計基準」(企業会計基準第17号平成21年3月27日)及び「セグメント情報等の開示に関する会計基準の適用指針」(企業会計基準適用指針第20号平成20年3月21日)を適用しております。

(関連当事者情報)

前事業年度(自平成21年4月1日至平成22年3月31日)

1. 関連当事者との取引

財務諸表提出会社と同一の親会社をもつ会社

種類	会社等の名称	所在地	資本金 又は 出資金	事業の 内容	議決権等 の所有 (被所有) 割合	関連当事者 との関係	取引の内容	取引金額 (千円)	科目	期末残高 (千円)
同一の親会社をもつ会社	株式会社みずほ銀行	東京都千代田区	700,000 百万円	銀行業	なし	投資信託の販売	支払手数料	2,714,947	未払手数料	312,835
同一の親会社をもつ会社	みずほインバスターズ証券株式会社	東京都中央区	80,288 百万円	証券業	所有 直接0.0%	投資信託の販売	支払手数料	895,754	未払手数料	95,215
同一の親会社をもつ会社	みずほ信託銀行株式会社	東京都中央区	247,260 百万円	信託 銀行業	なし	信託財産の管理	委託者報酬	9,985,821	未収委託者報酬	1,507,100

(注) 1. 上記の金額のうち、取引金額には消費税等が含まれておらず、期末残高には消費税等が含まれております。

2. 取引条件及び取引条件の決定方針等

一般取引条件と同様に決定しております。

2. 親会社又は重要な関連会社に関する注記

親会社情報

株式会社みずほフィナンシャルグループ

（東京証券取引所、大阪証券取引所、及びニューヨーク証券取引所に上場）

当事業年度(自 平成22年4月1日 至 平成23年3月31日)

1. 関連当事者との取引

財務諸表提出会社と同一の親会社をもつ会社

種類	会社等の名称	所在地	資本金 又は 出資金	事業の 内容	議決権等 の所有 (被所有) 割合	関連当事者 との関係	取引の内容	取引金額 (千円)	科目	期末残高 (千円)
同一の親会社をもつ会社	株式会社みずほ銀行	東京都千代田区	700,000 百万円	銀行業	なし	投資信託の販売	支払手数料	3,465,863	未払手数料	331,918
同一の親会社をもつ会社	みずほインベスターズ証券株式会社	東京都中央区	80,288 百万円	証券業	所有 直接0.0%	投資信託の販売	支払手数料	966,028	未払手数料	77,893
同一の親会社をもつ会社	みずほ信託銀行株式会社	東京都中央区	247,303 百万円	信託 銀行業	なし	信託財産の管理	委託者報酬	10,647,281	未収委託者報酬	1,414,206

(注) 1. 上記の金額のうち、取引金額には消費税等が含まれておらず、期末残高には消費税等が含まれております。

2. 取引条件及び取引条件の決定方針等
一般取引条件と同様に決定しております。

2. 親会社又は重要な関連会社に関する注記

親会社情報

株式会社みずほフィナンシャルグループ

（東京証券取引所、大阪証券取引所、及びニューヨーク証券取引所に上場）

(1株当たり情報)

前事業年度 (自 平成21年4月1日 至 平成22年3月31日)		当事業年度 (自 平成22年4月1日 至 平成23年3月31日)	
1株当たり純資産額	21,246.82円	1株当たり純資産額	21,718.48円
1株当たり当期純利益金額	343.99円	1株当たり当期純利益金額	681.35円
なお、潜在株式調整後1株当たり当期純利益金額については、潜在株式が存在しないため、記載しておりません。 (1株当たり当期純利益の算定上の基礎)		なお、潜在株式調整後1株当たり当期純利益金額については、潜在株式が存在しないため、記載しておりません。 (1株当たり当期純利益の算定上の基礎)	
損益計算書上の当期純利益	361,902千円	損益計算書上の当期純利益	716,832千円
普通株式に係る当期純利益	361,902千円	普通株式に係る当期純利益	716,832千円
普通株主に帰属しない金額の主要な内訳 該当事項はありません。		普通株主に帰属しない金額の主要な内訳 該当事項はありません。	
普通株式の期中平均株式数	1,052,070株	普通株式の期中平均株式数	1,052,070株

(重要な後発事象)

前事業年度 (自 平成21年4月1日 至 平成22年3月31日)	当事業年度 (自 平成22年4月1日 至 平成23年3月31日)

該当事項はありません。	同左
-------------	----

独立監査人の中間監査報告書

平成23年9月16日

みずほ投信投資顧問株式会社

取締役会 御中

新日本有限責任監査法人

指定有限責任社員 業務執行社員	公認会計士	市瀬 俊司 印
指定有限責任社員 業務執行社員	公認会計士	福村 寛 印

当監査法人は、金融商品取引法第193条の2第1項の規定に基づく監査証明を行うため、「ファンドの経理状況」に掲げられているみずほアジアファンド(マーケットタイミング型)の平成23年2月8日から平成23年8月7日までの第5期中間計算期間の中間財務諸表、すなわち、中間貸借対照表、中間損益及び剰余金計算書並びに中間注記表について中間監査を行った。この中間財務諸表の作成責任は経営者であり、当監査法人の責任は独立の立場から中間財務諸表に対する意見を表明することにある。

当監査法人は、我が国における中間監査の基準に準拠して中間監査を行った。中間監査の基準は、当監査法人に中間財務諸表には全体として中間財務諸表の有用な情報の表示に関して投資者の判断を損なうような重要な虚偽の表示がないかどうかの合理的な保証を得ることを求めている。中間監査は分析的手続等を中心とした監査手続に必要なに応じて追加の監査手続を適用して行われている。当監査法人は、中間監査の結果として中間財務諸表に対する意見表明のための合理的な基礎を得たと判断している。

当監査法人は、上記の中間財務諸表が、我が国において一般に公正妥当と認められる中間財務諸表の作成基準に準拠して、みずほアジアファンド(マーケットタイミング型)の平成23年8月7日現在の信託財産の状態及び同日をもって終了する中間計算期間（平成23年2月8日から平成23年8月7日まで）の損益の状況に関する有用な情報を表示しているものと認める。

みずほ投信投資顧問株式会社及びファンドと当監査法人又は業務執行社員との間には、公認会計士法の規定により記載すべき利害関係はない。

以上

(注)1. 上記は、当社が中間監査報告書の原本に記載された事項を電子化したものであり、その原本は当社が別途保管しております。
2. 中間財務諸表の範囲にはXBRLデータ自体は含まれていません。

[委託会社の監査報告書\(当期\)へ](#)

独立監査人の監査報告書

平成23年6月14日

みずほ投信投資顧問株式会社
取締役会 御中

新日本有限責任監査法人

指定有限責任社員	公認会計士 茂木 哲也 印
業務執行社員	
指定有限責任社員	公認会計士 福村 寛 印
業務執行社員	

当監査法人は、金融商品取引法第193条の2第1項の規定に基づく監査証明を行うため、「委託会社等の経理状況」に掲げられているみずほ投信投資顧問株式会社の平成22年4月1日から平成23年3月31日までの第48期事業年度の財務諸表、すなわち、貸借対照表、損益計算書及び株主資本等変動計算書について監査を行った。この財務諸表の作成責任は経営者であり、当監査法人の責任は独立の立場から財務諸表に対する意見を表明することにある。

当監査法人は、我が国において一般に公正妥当と認められる監査の基準に準拠して監査を行った。監査の基準は、当監査法人に財務諸表に重要な虚偽の表示がないかどうかの合理的な保証を得ることを求めている。監査は、試査を基礎として行われ、経営者が採用した会計方針及びその適用方法並びに経営者によって行われた見積りの評価も含め全体としての財務諸表の表示を検討することを含んでいる。当監査法人は、監査の結果として意見表明のための合理的な基礎を得たと判断している。

当監査法人は、上記の財務諸表が、我が国において一般に公正妥当と認められる企業会計の基準に準拠して、みずほ投信投資顧問株式会社の平成23年3月31日現在の財政状態及び同日をもって終了する事業年度の経営成績をすべての重要な点において適正に表示しているものと認める。

会社と当監査法人又は業務執行社員との間には、公認会計士法の規定により記載すべき利害関係はない。

以上

(注)上記は、当社が監査報告書の原本に記載された事項を電子化したものであり、その原本は当社が別途保管しております。

独立監査人の中間監査報告書

平成22年9月9日

みずほ投信投資顧問株式会社
取締役会 御中

新日本有限責任監査法人

指定有限責任社員 業務執行社員	公認会計士	樽本 修平 印
指定有限責任社員 業務執行社員	公認会計士	福村 寛 印

当監査法人は、金融商品取引法第193条の2第1項の規定に基づく監査証明を行うため、「ファンドの経理状況」に掲げられているみずほアジアファンド（マーケットタイミング型）の平成22年2月6日から平成22年8月5日までの第4期中間計算期間の中間財務諸表、すなわち、中間貸借対照表、中間損益及び剰余金計算書並びに中間注記表について中間監査を行った。この中間財務諸表の作成責任は経営者にあり、当監査法人の責任は独立の立場から中間財務諸表に対する意見を表明することにある。

当監査法人は、我が国における中間監査の基準に準拠して中間監査を行った。中間監査の基準は、当監査法人に中間財務諸表には全体として中間財務諸表の有用な情報の表示に関して投資者の判断を損なうような重要な虚偽の表示がないかどうかの合理的な保証を得ることを求めている。中間監査は分析的手続等を中心とした監査手続に必要な応じて追加の監査手続を適用して行われている。当監査法人は、中間監査の結果として中間財務諸表に対する意見表明のための合理的な基礎を得たと判断している。

当監査法人は、上記の中間財務諸表が、我が国において一般に公正妥当と認められる中間財務諸表の作成基準に準拠して、みずほアジアファンド（マーケットタイミング型）の平成22年8月5日現在の信託財産の状態及び同日をもって終了する中間計算期間（平成22年2月6日から平成22年8月5日まで）の損益の状況に関する有用な情報を表示しているものと認める。

みずほ投信投資顧問株式会社及びファンドと当監査法人又は業務執行社員との間には、公認会計士法の規定により記載すべき利害関係はない。

以上

(注) 1. 上記は、当社が中間監査報告書の原本に記載された事項を電子化したものであり、その原本は当社が別途保管しております。

2. 中間財務諸表の範囲にはXBR Lデータ自体は含まれていません。

[委託会社の監査報告書（前期）へ](#)

独立監査人の監査報告書

平成22年6月15日

みずほ投信投資顧問株式会社
取締役会 御中

新日本有限責任監査法人

指定有限責任社員	公認会計士 茂木 哲也 印
業務執行社員	
指定有限責任社員	公認会計士 福村 寛 印
業務執行社員	

当監査法人は、金融商品取引法第193条の2第1項の規定に基づく監査証明を行うため、「委託会社等の経理状況」に掲げられているみずほ投信投資顧問株式会社の平成21年4月1日から平成22年3月31日までの第47期事業年度の財務諸表、すなわち、貸借対照表、損益計算書及び株主資本等変動計算書について監査を行った。この財務諸表の作成責任は経営者にあり、当監査法人の責任は独立の立場から財務諸表に対する意見を表明することにある。

当監査法人は、我が国において一般に公正妥当と認められる監査の基準に準拠して監査を行った。監査の基準は、当監査法人に財務諸表に重要な虚偽の表示がないかどうかの合理的な保証を得ることを求めている。監査は、試査を基礎として行われ、経営者が採用した会計方針及びその適用方法並びに経営者によって行われた見積りの評価も含め全体としての財務諸表の表示を検討することを含んでいる。当監査法人は、監査の結果として意見表明のための合理的な基礎を得たと判断している。

当監査法人は、上記の財務諸表が、我が国において一般に公正妥当と認められる企業会計の基準に準拠して、みずほ投信投資顧問株式会社の平成22年3月31日現在の財政状態及び同日をもって終了する事業年度の経営成績をすべての重要な点において適正に表示しているものと認める。

会社と当監査法人又は業務執行社員との間には、公認会計士法の規定により記載すべき利害関係はない。

以上

(注)上記は、当社が監査報告書の原本に記載された事項を電子化したものであり、その原本は当社が別途保管しております。