

**【表紙】**

<b>【提出書類】</b>	有価証券報告書
<b>【提出先】</b>	関東財務局長
<b>【提出日】</b>	平成22年3月19日
<b>【計算期間】</b>	第8期(自平成21年6月23日至平成21年12月21日)
<b>【ファンド名】</b>	MHAMライジング日本株ファンド（分配型）
<b>【発行者名】</b>	みずほ投信投資顧問株式会社
<b>【代表者の役職氏名】</b>	取締役社長 田中 慎一郎
<b>【本店の所在の場所】</b>	東京都港区三田三丁目5番27号
<b>【事務連絡者氏名】</b>	商品開発部長 三木谷 正直
<b>【連絡場所】</b>	東京都港区三田三丁目5番27号
<b>【電話番号】</b>	03-5232-7700
<b>【縦覧に供する場所】</b>	該当事項はありません。

## 第一部 【ファンド情報】

### 第1 【ファンドの状況】

#### 1 【ファンドの性格】

##### (1) 【ファンドの目的及び基本的性格】

わが国の株式への投資により、信託財産の中長期的な成長を図ることを目標に積極的な運用を行います。金5,000億円を上限に信託金を追加することができます。なお、信託金の上限額については、受託会社と合意のうえ変更することができます。

社団法人投資信託協会が定める分類方法において、以下のように分類・区分されます。

##### < 商品分類 >

・商品分類一覧表 （注）当ファンドが該当する商品分類に を付しています。

単位型投信・追加型投信	投資対象地域	投資対象資産 (収益の源泉となる資産)
単位型投信 追加型投信	国内 海外 内外	株式 債券 不動産投信 その他資産 資産複合

##### ・商品分類定義

該当分類	分類の定義
追加型投信	一度設定されたファンドであってもその後追加設定が行われ従来の信託財産とともに運用されるファンドをいう。
国内	目論見書又は投資信託約款において、組入資産による主たる投資収益が実質的に国内の資産を源泉とする旨の記載があるものをいう。
株式	目論見書又は投資信託約款において、組入資産による主たる投資収益が実質的に株式を源泉とする旨の記載があるものをいう。

##### < 属性区分 >

・属性区分一覧表 （注）当ファンドが該当する属性区分に を付しています。

投資対象資産 (実際の組入資産)	決算頻度	投資対象地域
株式 一般 大型株 中小型株 債券 一般 公債 社債 その他債券 クレジット属性 不動産投信 その他資産 資産複合	年1回 年2回 年4回 年6回（隔月） 12回（毎月） 日々 その他	グローバル 日本 北米 欧州 アジア オセアニア 中南米 アフリカ 中近東（中東） エマージング

## ・属性区分定義

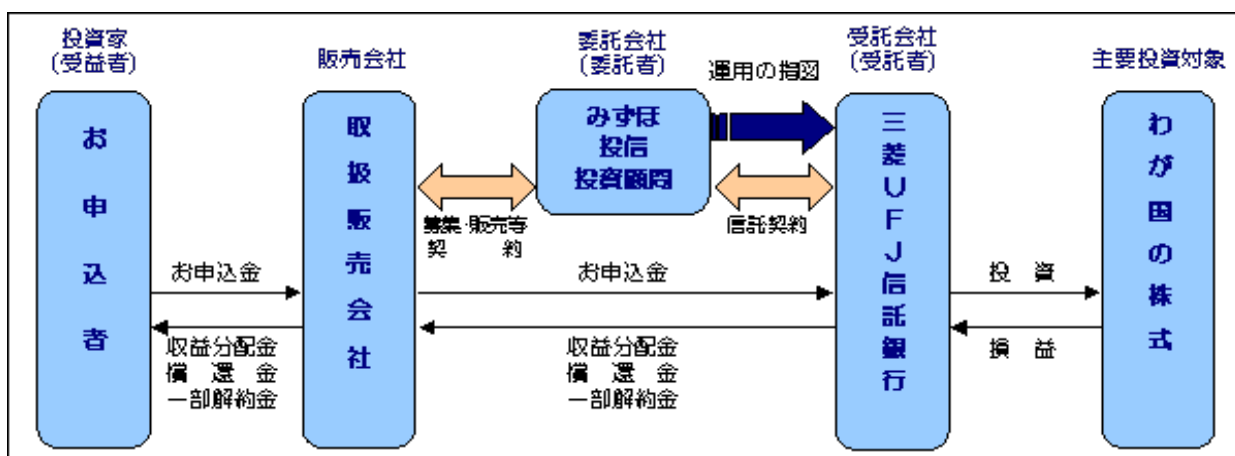
該当区分	区分の定義
株式・一般	目論見書又は投資信託約款において、主として株式に投資する旨の記載があるもので、大型株、中小型株属性にあてはまらない全てのものをいう。
年2回	目論見書又は投資信託約款において、年2回決算する旨の記載があるものをいう。
日本	目論見書又は投資信託約款において、組入資産による投資収益が日本の資産を源泉とする旨の記載があるものをいう。

（注1）商品分類および属性区分は、委託会社が目論見書または約款の記載内容等に基づいて分類しています。

（注2）当ファンドが該当しない商品分類および属性区分の定義につきましては、社団法人投資信託協会のホームページ（<http://www.toushin.or.jp/>）をご覧ください。

## (2) 【ファンドの仕組み】

当ファンドの運営の仕組み



販売会社は委託会社との間で「投資信託受益権の募集・販売等に関する契約書」（募集・販売等契約）を締結し、ファンドに関する主に次の業務を引き受けます。

- (1) 受益権の募集の取扱い・販売
- (2) 受益者の請求に基づく一部解約事務
- (3) 受益者からの受益権の買取り
- (4) 受益者に対する一部解約金、買取代金、収益分配金及び償還金の支払い
- (5) 受益者に対し交付される収益分配金の再投資に係る事務
- (6) 受益者に対する目論見書、信託約款、運用報告書等の交付等

委託会社は信託財産の運用の指図、目論見書・運用報告書の作成等を行います。

受託会社は信託契約に基づき、信託財産を保管・管理し、受益権設定にかかる振替機関への通知等を行います。なお、信託事務の一部につき日本マスタートラスト信託銀行株式会社に委託することができます。ただし、外国における資産の保管は、外国の金融機関が行います。

## 委託会社の概況

1．資本金の額 20億4,560万円(平成22年2月28日現在)

2．会社の沿革

昭和39年5月26日	「朝日証券投資信託委託株式会社」設立
平成9年10月1日	「株式会社第一勸業投資顧問」「勸角投資顧問株式会社」と合併し、「第一勸業朝日投信投資顧問株式会社」に商号変更
平成11年7月1日	「第一勸業アセットマネジメント株式会社」に商号変更
平成19年7月1日	「富士投信投資顧問株式会社」と合併し、「みずほ投信投資顧問株式会社」に商号変更

### 3. 大株主の状況(平成22年2月28日現在)

名称	住所	所有株式数	比率
株式会社みずほフィナンシャルグループ	東京都千代田区丸の内二丁目5番1号	1,038,408株	98.7%
ロード・アベット・アンド・カンパニー エルエルシー	米国ニュージャージー州ジャージーシティ-市ハドソン通り90番地	13,662株	1.3%

## 2 【投資方針】

### (1) 【投資方針】

#### 基本方針

この投資信託は、わが国の株式への投資により、信託財産の中長期的な成長を図ることを目標に積極的な運用を行います。

#### 運用方法

##### 1. 主要投資対象

わが国の金融商品取引所（金融商品取引法第2条第16項に規定する金融商品取引所をいいます。以下同じ。）上場株式（上場予定を含みます。以下同じ。）を主要投資対象とします。

##### 2. 投資態度

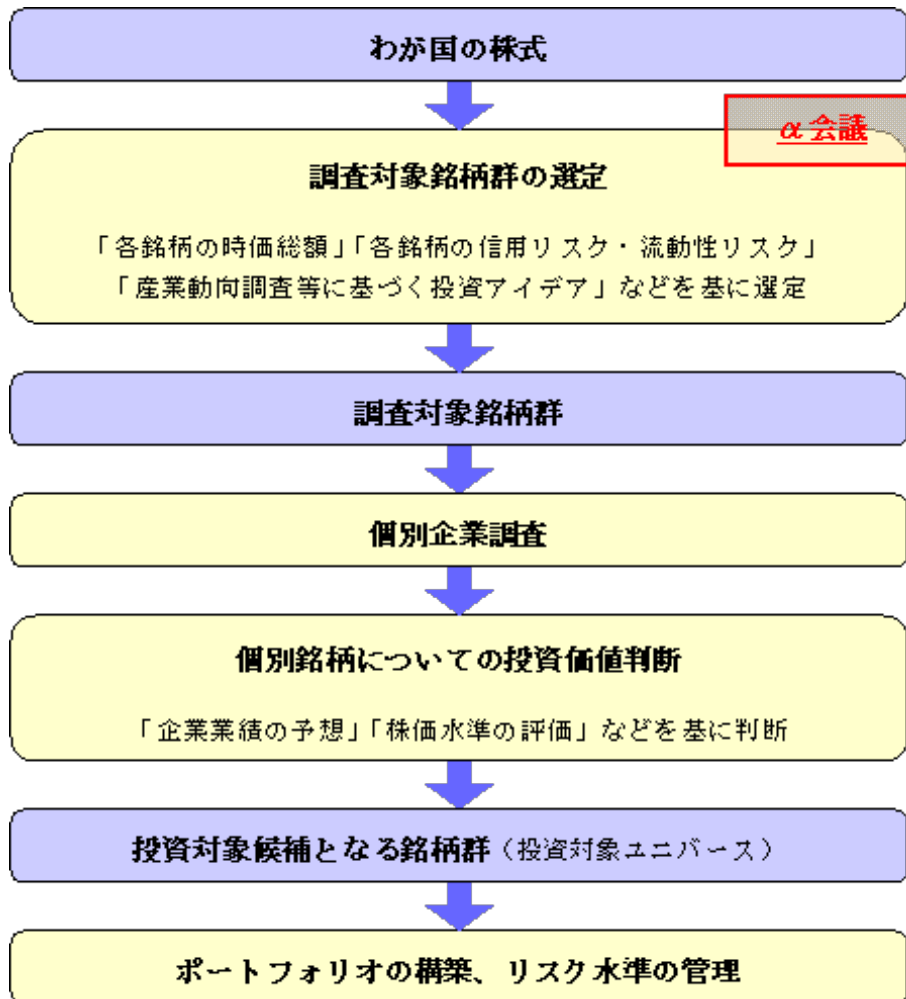
- a. 国内すべての金融商品取引所上場株式を主要投資対象とし、個別の銘柄選定を重視した運用を行います。
- b. 銘柄選定の基準は、企業訪問や産業調査など徹底したボトムアップ・アプローチによる企業の利益成長性の分析および株価パリュエーション分析等に基づく投資価値評価を行い、長期的に株主価値の成長が見込め、かつ本来の投資価値に比べ割安と判断される銘柄を厳選し投資します。  
ボトムアップ・アプローチとは、個別企業の調査・分析等に基づく個別銘柄の選別を基に、組入銘柄を決定する手法をいいます。
- c. 新規公開時（上場予定企業）における買付けも積極的に行います。  
新規公開企業の株式（いわゆるIPO銘柄）への投資にあたっては、当該企業の投資価値、投資環境などをより慎重に調査・分析し、状況によっては投資を見送る場合があります。
- d. 株式の組入比率は、原則として高位を維持します。
- e. 非株式割合（株式以外の資産への投資）は、原則として信託財産総額の50%以下とします。
- f. 東証株価指数（TOPIX）<sup>1</sup>をベンチマーク<sup>2</sup>として、中長期的に当該ベンチマークを上回る運用成果の獲得を目指します。

<sup>1</sup> 東証株価指数(TOPIX=Tokyo Stock Price Index)とは、東京証券取引所第一部全銘柄の基準時（1968年1月4日終値）の時価総額を100として、その後の時価総額を指数化したものです。

<sup>2</sup> ベンチマークとは、ファンドの運用にあたって、運用成果の目標の目安とする指数のことをいいます。

- g. 市況動向やファンドの資金事情等によっては、上記のような運用ができない場合があります。

## ファンドの投資プロセス



- わが国の株式の中から、各銘柄の時価総額、各銘柄の信用リスク・流動性リスク、産業動向調査等に基づく投資アイデアなどを基に、調査対象銘柄群を選定します。
  - <信用リスクが高いと判断される銘柄の除外>
 

委託会社独自のクレジット・リスク・モデル(財務データ等に基づく倒産リスク分析を主体とし、企業規模要因などを加味した上で、信用リスクを測定するモデル)などを活用し、信用リスクが高いと判断される銘柄を除外します。
  - <流動性リスクが高いと判断される銘柄の除外>
 

各銘柄の平均売買代金データなどを参考に、流動性リスクが高いと判断される銘柄を除外します。
  - <投資アイデアの集約>
 

当ファンド運用チームの投資アイデアを含め、投資の方向性やアイデアなどを検討するために設置されている「（アルファ）会議」等を通じて、運用・調査担当者の投資アイデアを集約します。
- ファンドマネジャーおよび企業調査アナリストが、個別企業調査を実施し、企業業績の予想、株価水準の分析などを行った上で、個別銘柄の投資価値を判断します。これに基づき、投資対象候補となる銘柄群（投資対象ユニバース）を選定します。
- 当ファンド運用チームが、主に投資対象ユニバースの中から銘柄を選択し、ポートフォリオを構築します。また、投資環境の変化に応じて、機動的な銘柄入れ替えを実施します。なお、当ファンドでは、新規公開時における上場予定企業の株式の買付けも積極的に行いますが、新規公開企業への投資にあたっては、当該企業の投資価値、投資環境などをより慎重に調査・分析し、状況によっては投資を見送る場合があります。
- ポートフォリオの構築にあたっては、ベンチマークである東証株価指数(TOPIX)の動きに対する基準価額の値動きの方向性、乖離幅などについてあらかじめ推定し、ベンチマークを基準にポートフォリオのリスク水準の管理を行います。

## (2) 【投資対象】

## 投資の対象とする資産の種類

この信託において投資の対象とする資産の種類は、次に掲げるものとします。

- 1．次に掲げる特定資産（「特定資産」とは、投資信託及び投資法人に関する法律第2条第1項で定めるものをいいます。以下同じ。）
  - a．有価証券
  - b．デリバティブ取引に係る権利（金融商品取引法第2条第20項に規定するものをいい、約款第29条、第30条および第31条に定めるものに限ります。）
  - c．金銭債権
  - d．約束手形（a．に掲げるものに該当するものを除きます。）
- 2．次に掲げる特定資産以外の資産
  - a．為替手形

## 有価証券の指図範囲

委託会社は、信託金を、有価証券（金融商品取引法第2条第2項の規定により有価証券とみなされる同項各号に掲げる権利を除き、かつ本邦通貨建てのものに限ります。）に投資することを指図します。

- 1．株券または新株引受権証券
- 2．国債証券
- 3．地方債証券
- 4．特別の法律により法人が発行する債券
- 5．社債券（新株引受権証券と社債券とが一体となった新株引受権付社債券（以下「分離型新株引受権付社債券」といいます。）の新株引受権証券を除きます。）
- 6．資産の流動化に関する法律に規定する特定社債券（金融商品取引法第2条第1項第4号で定めるものをいいます。）
- 7．特別の法律により設立された法人の発行する出資証券（金融商品取引法第2条第1項第6号で定めるものをいいます。）
- 8．協同組織金融機関の優先出資に関する法律に規定する優先出資証券（金融商品取引法第2条第1項第7号で定めるものをいいます。）または優先出資引受権を表示する証券
- 9．資産の流動化に関する法律に規定する優先出資証券または新優先出資引受権を表示する証券（金融商品取引法第2条第1項第8号で定めるものをいいます。）
- 10．コマーシャル・ペーパー
- 11．新株引受権証券（分離型新株引受権付社債券の新株引受権証券を含みます。以下同じ。）および新株予約権証券
- 12．外国または外国の者の発行する証券または証券で、前記1．から11．の証券または証券の性質を有するもの
- 13．投資信託または外国投資信託の受益証券（金融商品取引法第2条第1項第10号で定めるものをいいます。）
- 14．投資証券、投資法人債券または外国投資証券（金融商品取引法第2条第1項第11号で定めるものをいいます。）
- 15．外国貸付債権信託受益証券（金融商品取引法第2条第1項第18号で定めるものをいいます。）
- 16．オプションを表示する証券または証券（金融商品取引法第2条第1項第19号で定めるものをいい、有価証券に係るものに限ります。）
- 17．預託証券（金融商品取引法第2条第1項第20号で定めるものをいいます。）
- 18．外国法人が発行する譲渡性預金証券
- 19．指定金銭信託の受益証券（金融商品取引法第2条第1項第14号で定める受益証券発行信託の受益証券に限ります。）
- 20．抵当証券（金融商品取引法第2条第1項第16号で定めるものをいいます。）
- 21．貸付債権信託受益権であって金融商品取引法第2条第1項第14号で定める受益証券発行信託の受益証券に表示されるべきもの
- 22．外国の者に対する権利で21．の有価証券の性質を有するもの

なお、1.の証券または証書、12.および17.の証券または証書のうち1.の証券または証書の性質を有するものを以下「株式」といい、2.から6.までの証券ならびに12.および17.の証券または証書のうち2.から6.までの証券の性質を有するものを以下「公社債」といい、13.および14.の証券(投資法人債券および外国投資証券で投資法人債券に類する証券を除きます。)を以下「投資信託証券」といいます。

#### 金融商品の指図範囲

委託会社は、信託金を、に掲げる有価証券のほか、次に掲げる金融商品(金融商品取引法第2条第2項の規定により有価証券とみなされる同項各号に掲げる権利を含みます。)により運用することを指図することができます。また、の規定にかかわらず、この信託の設定、解約、償還、投資環境の変動等への対応等、委託会社が運用上必要と認めるときには、委託会社は、信託金を以下に掲げる金融商品により運用することの指図ができます。

1. 預金
2. 指定金銭信託(金融商品取引法第2条第1項第14号に規定する受益証券発行信託を除きます。)
3. コール・ローン
4. 手形割引市場において売買される手形
5. 貸付債権信託受益権であって金融商品取引法第2条第2項第1号で定めるもの
6. 外国の者に対する権利で5.の権利の性質を有するもの

### (3) 【運用体制】

#### 意思決定プロセス

1. 運用の意思決定にあたっては、まず「マクロ経済分析会議」において投資判断に先立つマクロ経済環境に関する前提を明確にします。これに基づいて「資産別投資分析委員会」において各資産別の市場見通しを策定し、「投資政策委員会」で各市場の見通しを最終承認します。
  2. 運用担当者は、投資政策委員会で承認された各市場見通しを踏まえて運用に関する基本計画を策定し、運用会議にて審議・決定します。
  3. 運用担当者は、運用会議で決定された基本計画に基づいて、具体的な運用計画を策定し、これに基づいてトレーディング部門に発注指図を行います。トレーディング部門は、売買に係る法令・約款および運用ガイドラインなどの社内諸規則の遵守状況をチェックのうえ個別の取引を実行します。
  4. 各ファンドの運用リスク管理状況・運用実績について「運用評価委員会」において審議・評価が行われ、また法令・約款、運用ガイドラインなどの社内諸規則に照らした運用内容のモニタリング結果が「コンプライアンス委員会」において審議されます。
  5. 以上の内部管理およびファンドに係る意思決定については、内部監査部門(平成21年12月末現在4名)が業務執行の適正性・妥当性・効率性等の観点からモニタリングを実施しています。
- なお、上記の組織の体制および会議の名称等については、変更になることがあります。

#### 関係法人に対する管理体制

当ファンドの関係法人である受託会社に対して、委託会社は、内部統制に関する外部監査人による報告書等の定期的な提出を求め、必要に応じて具体的な事項に関するヒアリングを行う等の方法により、適切な業務執行体制にあることを確認しています。

### (4) 【分配方針】

#### 収益分配方針

毎計算期末(原則として6月20日および12月20日。ただし、休業日の場合は翌日以降の最初の営業日)に、原則として以下の方針に基づき分配を行います。

1. 分配対象額の範囲は、経費控除後の繰越分を含めた配当等収益および売買益(評価益を含みます。)等の全額とします。
2. 分配金額は、分配対象額について積極的に分配を行う基本方針のもと、委託会社が基準価額の水準、市況動向、残存信託期間等を勘案して決定するものとします。ただし、分配対象収益が少額の場合には、分配を行わないことがあります。

3. 収益分配に充てなかった利益については、運用の基本方針に基づいて運用を行います。

#### 収益分配金の支払い

1. 収益分配金は、原則として、毎計算期間終了日から起算して5営業日までに販売会社において支払いが開始されます。
2. 収益分配金の再投資に関する契約に基づいて収益分配金を再投資することにより増加した受益権は、振替口座簿に記載または記録されます。

収益分配金は、決算日において振替機関等の振替口座簿に記載または記録されている受益者(当該収益分配金にかかる決算日以前において一部解約が行われた受益権にかかる受益者を除きます。また、当該収益分配金にかかる決算日以前に設定された受益権で取得申込代金支払前のため販売会社の名義で記載または記録されている受益権については原則として取得申込者とします。)に対し、お支払いします。

#### (5) 【投資制限】

##### a. 約款で定める投資制限

株式、新株引受権証券および新株予約権証券(約款 運用の基本方針 運用方法(3)投資制限、約款第22条、第25条および第26条)

1. 株式への投資割合には、制限を設けません。
2. 委託会社は、信託財産に属する新株引受権証券および新株予約権証券の時価総額が、信託財産の純資産総額の100分の20を超えることとなる投資の指図をしません。
3. 委託会社が投資することを指図する株式、新株引受権証券および新株予約権証券は、証券取引所(「証券取引所」とは、金融商品取引法第2条第16項に規定する金融商品取引所および金融商品取引法第2条第8項第3号口に規定する外国金融商品市場(以下「取引所」といいます。)のうち、有価証券の売買または金融商品取引法第28条第8項第3号もしくは同項第5号の取引を行う市場および当該市場を開設するものをいいます。以下同じ。)に上場されている株式の発行会社の発行するもの、証券取引所に準ずる市場において取引されている株式の発行会社の発行するものとします。ただし、株主割当または社債権者割当により取得する株式、新株引受権証券および新株予約権証券についてはこの限りではありません。  
なお、上場予定または登録予定の株式、新株引受権証券および新株予約権証券で目論見書等において上場または登録されることが確認できるものについては、委託会社が投資することを指図することができるものとします。
4. 委託会社は、信託財産に属する同一銘柄の株式の時価総額が、信託財産の純資産総額の100分の10を超えることとなる投資の指図をしません。
5. 委託会社は、信託財産に属する同一銘柄の新株引受権証券および新株予約権証券の時価総額が、信託財産の純資産総額の100分の5を超えることとなる投資の指図をしません。

非株式[株式以外の資産](約款 運用の基本方針 運用方法(2)投資態度)

非株式(株式以外の資産)への投資割合は、原則として信託財産総額の100分の50を超えないものとします。

外貨建資産(約款 運用の基本方針 運用方法(3)投資制限)

外貨建資産への投資は行いません。

投資信託証券(約款第22条)

委託会社は、投資信託証券への投資割合が、信託財産の純資産総額の100分の5を超えることとなる投資の指図をしません。

転換社債等(約款第27条)

委託会社は、同一銘柄の転換社債、ならびに同一銘柄の新株予約権付社債のうち会社法第236条第1項第3号の財産が当該新株予約権付社債についての社債であって当該社債と当該新株予約権がそれぞれ単独で存在し得ないことをあらかじめ明確にしているもの(以下、会社法施行前の旧商法第341条ノ3第1項第7号および第8号の定めがある新株予約権付社債を含め「転換社債型新株予約権付社債」といいます)

す。)への投資割合が、信託財産の純資産総額の100分の5を超えることとなる投資の指図をしません。

#### 信用取引(約款第28条)

1. 委託会社は、信託財産の効率的な運用に資するため、信用取引により株券を売付けることの指図をすることができます。なお、当該売付けの決済については、株券の引渡しまたは買戻しにより行うことの指図をすることができるものとします。
2. 信用取引の指図は、次に掲げる有価証券の発行会社の発行する株券について行うことができるものと し、かつ次に掲げる株券数の合計数を超えないものとします。
  - a. 信託財産に属する株券および新株引受権証券の権利行使により取得する株券
  - b. 株式分割により取得する株券
  - c. 有償増資により取得する株券
  - d. 売出しにより取得する株券
  - e. 信託財産に属する転換社債の転換請求および新株予約権(転換社債型新株予約権付社債の新株予約権に限り、)の行使により取得可能な株券
  - f. 信託財産に属する新株引受権証券および新株引受権付社債の新株引受権の行使、または信託財産に属する新株予約権証券および新株予約権付社債の新株予約権(前記e.に定めるものを除きます。)の行使により取得可能な株券

#### 先物取引等(約款第29条)

1. 委託会社は、信託財産に属する資産の効率的な運用に資するため、ならびに価格変動リスクを回避するため、わが国の証券取引所における有価証券先物取引(金融商品取引法第28条第8項第3号イに掲げるものをいいます。)、有価証券指数等先物取引(金融商品取引法第28条第8項第3号ロに掲げるものをいいます。)および有価証券オプション取引(金融商品取引法第28条第8項第3号ハに掲げるものをいいます。)ならびに外国の取引所におけるわが国の有価証券にかかるこれらの取引と類似の取引を行うことの指図をすることができます。なお、選択権取引は、オプション取引に含めて取扱うものとします。(以下同じ。)
2. 委託会社は、信託財産に属する資産の効率的な運用に資するため、ならびに価格変動リスクを回避するため、わが国の取引所における金利にかかる先物取引およびオプション取引ならびに外国の取引所におけるわが国の金利にかかるこれらの取引と類似の取引を行うことを指図することができます。

#### スワップ取引(約款第30条)

1. 委託会社は、信託財産に属する資産の効率的な運用に資するため、ならびに価格変動リスクを回避するため、異なった受取金利または異なった受取金利とその元本を一定の条件のもとに交換する取引(以下「スワップ取引」といいます。)を行うことの指図をすることができます。
2. スワップ取引の指図にあたっては、当該取引の契約期限が、原則として当ファンドの信託期間を超えないものとします。ただし、当該取引が当該信託期間内で全部解約が可能なものについてはこの限りではありません。
3. スワップ取引の指図にあたっては、当該信託財産にかかるスワップ取引の想定元本の合計額が、信託財産の純資産総額を超えないものとします。なお、信託財産の一部解約等の事由により、当該純資産総額が減少して、スワップ取引の想定元本の合計額が信託財産の純資産総額を超えることとなった場合には、委託会社は速やかに、その超える額に相当するスワップ取引の一部の解約を指図するものとします。
4. スワップ取引の評価は、当該取引契約の相手方が市場実勢金利等をもとに算出した価額で評価するものとします。
5. 委託会社は、スワップ取引を行うにあたり担保の提供または受入れが必要と認めるときは、担保の提供または担保の受入れの指図を行うものとします。

#### 金利先渡取引(約款第31条)

1. 委託会社は、信託財産に属する資産の効率的な運用に資するため、ならびに価格変動リスクを回避するため、金利先渡取引を行うことの指図をすることができます。
2. 金利先渡取引の指図にあたっては、当該取引の決済日が、原則として当ファンドの信託期間を超えないものとします。ただし、当該取引が当該信託期間内で全部解約が可能なものについてはこの限りでは

ありません。

- 3．金利先渡取引の指図にあたっては、当該信託財産にかかる金利先渡取引の想定元本の合計額が、信託財産にかかるヘッジ対象金利商品の時価総額を超えないものとします。なお、信託財産の一部解約等の事由により、当該ヘッジ対象金利商品の時価総額の合計額が減少して、金利先渡取引の想定元本の合計額がヘッジ対象金利商品の時価総額の合計額を超えることとなった場合には、委託会社は、速やかにその超える額に相当する金利先渡取引の一部の解約を指図するものとします。
- 4．金利先渡取引の評価は、当該取引契約の相手方が市場実勢金利等をもとに算出した価額で評価するものとします。
- 5．委託会社は、金利先渡取引を行うにあたり担保の提供または受入れが必要と認めるときは、担保の提供または担保の受入れの指図を行うものとします。

#### 有価証券の貸付(約款第32条)

- 1．委託会社は、信託財産の効率的な運用に資するため、信託財産に属する株式および公社債を以下の範囲内で貸付の指図をすることができます。
  - a．株式の貸付は、貸付時点において、貸付株式の時価合計額が、信託財産で保有する株式の時価合計額を超えないものとします。
  - b．公社債の貸付は、貸付時点において、貸付公社債の額面金額の合計額が、信託財産で保有する公社債の額面金額の合計額を超えないものとします。
- 2．前記1．に定める限度額を超えることとなった場合には、委託会社は速やかにその超える額に相当する契約の一部の解約を指図するものとします。
- 3．委託会社は、有価証券の貸付にあたって必要と認めるときは、担保の受入れの指図を行うものとします。

#### 資金の借入れ(約款第39条)

- 1．委託会社は、信託財産の効率的な運用および運用の安定性に資するため、一部解約に伴う支払資金の手当て(一部解約に伴う支払資金の手当てのために借入れた資金の返済を含みます。)を目的として、または再投資にかかる収益分配金の支払資金の手当てを目的として、資金借入れ(コール市場を通じる場合を含みます。)の指図をすることができます。なお、当該借入金をもって有価証券等の運用は行わないものとします。
- 2．一部解約に伴う支払資金の手当てにかかる借入期間は、受益者への解約代金支払開始日から信託財産で保有する有価証券等の売却代金の受渡日までの間または受益者への解約代金支払開始日から信託財産で保有する有価証券等の償還金の入金日までの間もしくは受益者への解約代金支払開始日から信託財産で保有する有価証券等の償還金の入金日までの期間が5営業日以内である場合の当該期間とし、資金借入額は当該有価証券等の売却代金、解約代金および償還金の合計額を限度とします。ただし、資金借入額は、借入指図を行う日における信託財産の純資産総額の10%を上回らない範囲内とします。
- 3．収益分配金の再投資にかかる借入期間は信託財産から収益分配金が支弁される日からその翌営業日までとし、資金借入額は収益分配金の再投資額を限度とします。
- 4．借入金の利息は信託財産中より支弁します。

#### b．法令で定める投資制限

デリバティブ取引にかかる投資制限(金融商品取引業等に関する内閣府令第130条第1項第8号)

デリバティブ取引は、あらかじめ定めた合理的な方法により算出した、金融商品市場における相場の変動等により発生し得る危険に対応する額が、信託財産の純資産総額を超えないものとします。

同一の法人の発行する株式の取得割合(投資信託及び投資法人に関する法律第9条)

委託会社は、同一の法人の発行する株式を、運用の指図を行うすべての委託者指図型投資信託につき投資信託財産として有する当該株式にかかる議決権の総数が、当該株式にかかる議決権の総数に100分の50の率を乗じて得た数を超えることとなる場合においては、信託財産をもって取得することを受託会社に指図しないものとします。

### 3 【投資リスク】

#### (1) 当ファンドにおける主として想定されるリスクと収益性に与える影響度合い

当ファンドは、株式などの値動きのある証券等に投資しますので、ファンドの基準価額は変動します。したがって、元金や一定の投資成果が保証されているものではなく、基準価額の下落により、損失を被ることがあります。運用により信託財産に生じた利益および損失は、すべて受益者の皆様に帰属します。また、投資信託は預金商品や保険商品ではなく、預金保険、保険契約者保護機構の保護の対象ではありません。登録金融機関が取扱う投資信託は、投資者保護基金の対象ではありません。

当ファンドにおいて主として想定されるリスクは以下の通りですが、基準価額の変動要因はこれらに限定されるものではありません。

##### 株価変動リスク

株価変動リスクとは、株式市場および投資先となっている企業の株価が下落するリスクをいいます。当ファンドが投資する企業の株価が下落した場合には、当ファンドの基準価額が下落する要因となります。当ファンドが投資する企業が業績悪化や倒産等に陥った場合には、当該企業の株価が大きく下落することや無くなることもあり、当ファンドの基準価額に大きな影響を及ぼすことがあります。当ファンドでは、株式の組入比率を原則として高位に維持するため、株式市場の動向により基準価額は大きく変動します。

##### 流動性リスク

流動性リスクとは、有価証券を売却(または購入)しようとする際に、需要(または供給)がないため、有価証券を希望する時期に、希望する価格で売却(または購入)することができなくなるリスクをいいます。一般に規模が小さい市場での売買や、取引量の少ない有価証券の売買にあたっては、流動性リスクへの留意が特に必要とされます。また、一般に市場を取り巻く外部環境の急変があった場合には、市場実勢価格での売買ができなくなる可能性が高まります。当ファンドが投資する株式等の流動性が損なわれた場合には、当ファンドの基準価額が下落する要因となる可能性があります。なお、当ファンドでは新規公開時における上場予定企業の株式に積極的に投資を行うことがあります。こうした株式については、既の上場している株式に比べ流動性が劣ることがあり、当ファンドの基準価額を大きく変動させる要因となる場合があります。

##### 金利変動リスク

金利変動リスクとは、金利変動により公社債の価格が下落するリスクをいいます。一般に金利が上昇した場合には、既に発行されて流通している公社債の価格は下落します。

当ファンドが公社債への投資を行っている場合には、金利上昇は当ファンドの基準価額を下落させる要因となります。また金利変動により株式市場と公社債市場の間で資金シフトが起こる場合があり、その場合、金利変動の影響は株式市場にも及びます。

##### 信用リスク

信用リスクとは、公社債等の発行体が財政難、経営不振、その他の理由により、利息や償還金をあらかじめ決められた条件で支払うことができなくなる(債務不履行)リスクをいいます。一般に債務不履行が生じた場合、またはその可能性が高まった場合には、当該発行体が発行する公社債および短期金融商品(コマーシャル・ペーパー等)の価格は下落します。また当該発行体が企業の場合には、一般にその企業の株価が下落する要因となります。当ファンドが投資する株式の発行企業や、株式以外の運用で投資する公社債等の発行体がこうした状況に陥った場合には、当ファンドの基準価額が下落する要因となる可能性があります。

#### (2) リスク管理体制

リスク管理部門は、運用リスクを含めたリスクのチェック・管理を行うとともに、運用実績の分析・評価を実施し、必要に応じて提言等を行います。

法務・コンプライアンス部門は、法令・諸規則、約款の投資制限等の遵守状況を把握・管理し、必要に応じて関連部門へ指導を行います。

運用部門からは独立した組織であるトレーディング部門が売買執行および発注に伴う諸規則の遵守状況

のチェックを行います。

これらのリスク管理の結果は、リスク管理に関する委員会等を通じて経営に報告されます。

なお、上記のリスク管理体制および組織名称等については変更になることがあります。

#### 4 【手数料等及び税金】

##### (1) 【申込手数料】

申込手数料(受益権 1 口当たり)は、取得申込日の基準価額に、販売会社が別に定める率（以下「手数料率」といいます。）を乗じて得た金額とし、平成22年 3 月19日現在における手数料率の上限は3.15%（税抜3%）です。なお、申込手数料には消費税等相当額が課せられます。

申込手数料については、販売会社または委託会社にお問い合わせください。なお、委託会社に対する照会 は下記においてできます。

照会先の名称	ホームページアドレス	電話番号
みずほ投信投資顧問株式会社	<a href="http://www.mizuho-am.co.jp/">http://www.mizuho-am.co.jp/</a>	0120-324-431

電話によるお問い合わせは、営業日の午前9時～午後5時までとさせていただきます。（以下同じ。）

「分配金再投資コース」を選択された場合は、申込手数料および申込手数料にかかる消費税等相当額をお申込代金の中から差し引かせていただきます。なお、収益分配金は、毎計算期末の翌営業日に原則として税金を差し引いた後、自動的に無手数料で再投資されます。

販売会社で支払いを受けた償還金をもって、当ファンドの受益権の取得申込みをする場合、販売会社によっては、取得申込口数のうち当該償還金額の範囲内で取得する口数についての申込手数料を上記 に定める申込手数料の規定にかかわらず、販売会社が独自に定めることができます。詳しくは、販売会社にお問い合わせください。なお、償還乗換えの際に償還金の支払いを受けたことを証する書類を提示いただくことがあります。

販売会社で支払いを受けた換金代金をもって、当ファンドの受益権の取得申込みをする場合、販売会社によっては、申込手数料を上記 に定める申込手数料の規定にかかわらず、販売会社が独自に定めることができます。詳しくは、販売会社にお問い合わせください。

##### (2) 【換金（解約）手数料】

ありません。

##### (3) 【信託報酬等】

信託報酬の総額は、計算期間を通じて毎日、信託財産の純資産総額に年1.575%（税抜 年1.50%）の率を乗じて得た額とします。

その配分については、以下の通りとなります。

委託会社	販売会社	受託会社
0.735%（税抜0.70%）	0.756%（税抜0.72%）	0.084%（税抜0.08%）

信託報酬は、毎計算期末または信託終了のとき信託財産中から支弁するものとします。なお、信託報酬にかかる消費税等相当額は、信託報酬支弁の時に信託財産中から支弁します。

(4) 【その他の手数料等】

信託財産に関する租税、特定資産の価格等の調査に要する費用および当該費用にかかる消費税等相当額、信託事務の処理に要する諸費用、信託財産の財務諸表の監査に要する費用および当該費用にかかる消費税等相当額、外国における資産の保管等に要する費用、受託会社の立替えた立替金の利息および資金の借入れを行った際の当該借入金の利息は、受益者の負担とし、信託財産中から支弁します。なお、信託財産の財務諸表の監査に要する費用は、当該費用にかかる消費税等相当額とともに毎計算期末または信託終了のとき、信託財産中から支弁します。

当ファンドの組入有価証券の売買時の売買委託手数料、先物・オプション取引等に要する費用およびこれら手数料ならびに費用にかかる消費税等相当額は、受益者の負担とし、信託財産中から支弁します。

(5) 【課税上の取扱い】

当ファンドは、課税上は株式投資信託として取扱われます。

個別元本について

1. 受益者毎の信託時の受益権の価額等(申込手数料および当該申込手数料にかかる消費税等相当額は含みません。)が当該受益者の元本(個別元本)にあたります。
2. 受益者が同一ファンドの受益権を複数回に分けて取得した場合、個別元本は、当該受益者が追加信託を行うつど当該受益者の受益権口数で加重平均することにより算出されます。
3. ただし、同一ファンドを複数の販売会社で取得する場合については、各販売会社毎に個別元本の算出が行われます。また、同一販売会社であっても複数の支店等で同一ファンドを取得する場合は当該支店等毎に、「分配金受取コース」と「分配金再投資コース」の両コースで取得する場合はコース別に、個別元本の算出が行われる場合があります。
4. 受益者が特別分配金を受け取った場合、収益分配金発生時にその個別元本から当該特別分配金を控除した額が、その後の当該受益者の個別元本となります。(「特別分配金」については、下記「収益分配時における課税上の取扱いについて」を参照ください。)

収益分配時における課税上の取扱いについて

追加型株式投資信託の収益分配金には、課税扱いとなる「普通分配金」と、非課税扱いとなる「特別分配金」(受益者毎の元本の一部払戻しに相当する部分)の区分があります。

受益者が収益分配金を受け取る際、「普通分配金」と「特別分配金」は、以下のようになります。

1. 当該収益分配金落ち後の基準価額が当該受益者の個別元本と同額の場合または当該受益者の個別元本を上回っている場合には、当該収益分配金の全額が普通分配金となります。
2. 当該収益分配金落ち後の基準価額が当該受益者の個別元本を下回っている場合には、その下回る部分の額が特別分配金となり、当該収益分配金から当該特別分配金を控除した額が普通分配金となります。

なお、受益者が特別分配金を受け取った場合、収益分配金発生時にその個別元本から当該特別分配金を控除した額が、その後の当該受益者の個別元本となります。

個人、法人別の課税の取扱いについて

収益分配金のうち課税扱いとなる普通分配金については、配当所得として、10%（所得税7%および地方税3%）の税率による源泉徴収が行われ、原則として確定申告の必要はありません。

なお、確定申告を行うことにより、総合課税（配当控除の適用あり）や申告分離課税も選択できます。一部解約時および償還時の差益（解約の価額および償還価額から取得費用（申込手数料および当該申込手数料にかかる消費税等相当額を含みます。）を控除した利益）が譲渡益として課税対象（譲渡所得等）となり、10%（所得税7%および地方税3%）の税率による申告分離課税が適用されます。

原則として確定申告が必要ですが、特定口座（源泉徴収口座）をご利用の場合には、源泉徴収され申告不要制度が適用されます。

平成24年1月1日以降は、上記の10%の税率は、20%（所得税15%および地方税5%）になります。一部解約時および償還時に損失（譲渡損）が生じた場合には、確定申告することで、他の上場株式等（上場株式、上場投資信託（ETF）、上場不動産投資信託（REIT）および公募株式投資信託など、以下同

じ。)の譲渡益および上場株式等の配当所得の金額(申告分離課税を選択したものに限り、)との損益通算ならびに3年間の繰越控除の対象とすることができます。

## 2. 法人の受益者に対する課税

収益分配金のうち課税扱いとなる普通分配金ならびに一部解約時および償還時の個別元本超過額については、7%(所得税7%、地方税は課せられません。)の税率による源泉徴収が行われます。なお、当ファンドについては、益金不算入制度が適用できます。

平成24年1月1日以降は、上記の7%の税率は、15%(所得税15%、地方税は課せられません。)になります。

上記の内容は平成22年2月28日現在のものですが、税法が改正された場合等には、変更になる場合があります。

課税上の取扱いの詳細につきましては、税務専門家に確認されることをお勧めいたします。

買取請求制による換金については、販売会社にお問い合わせください。

## 5 【運用状況】

## (1) 【投資状況】（平成22年1月29日現在）

資産の種類		国/地域	時価合計(円)	投資比率(%)
有価証券	株式	日本	3,844,998,400	98.10
その他の資産	現金・預金・その他の資産（負債控除後）		74,239,878	1.89
合計（純資産総額）			3,919,238,278	100.00

（注1）投資比率とは、ファンドの純資産総額に対する当該資産の時価比率をいいます。（以下同じ。）

（注2）小数点第3位切捨て、端数調整は行っておりません。（以下同じ。）

## (2) 【投資資産】（平成22年1月29日現在）

## 【投資有価証券の主要銘柄】（評価額上位30銘柄）

順位	銘柄名	種類	国/地域	業種	数量 (株式数)	帳簿価額 単価 (円)	帳簿価額 金額 (円)	評価額 単価 (円)	評価額 金額 (円)	投資 比率 (%)
1	三菱UFJフィナンシャル・グループ	株式	日本	銀行業	396,400	473.00	187,497,200	468.00	185,515,200	4.73
2	トヨタ自動車	株式	日本	輸送用機器	48,400	3,720.00	180,048,000	3,490.00	168,916,000	4.30
3	三井住友フィナンシャルグループ	株式	日本	銀行業	54,300	2,887.24	156,777,132	2,935.00	159,370,500	4.06
4	三井物産	株式	日本	卸売業	93,100	1,246.00	116,002,600	1,332.00	124,009,200	3.16
5	本田技研工業	株式	日本	輸送用機器	35,600	3,020.00	107,512,000	3,075.00	109,470,000	2.79
6	日本電信電話	株式	日本	情報・通信業	26,800	3,650.00	97,820,000	3,810.00	102,108,000	2.60
7	ソニー	株式	日本	電気機器	33,700	2,580.00	86,946,000	3,010.00	101,437,000	2.58
8	東芝	株式	日本	電気機器	181,000	495.00	89,595,000	497.00	89,957,000	2.29
9	野村ホールディングス	株式	日本	証券・商品先物取引業	128,800	670.00	86,296,000	684.00	88,099,200	2.24
10	東京海上ホールディングス	株式	日本	保険業	34,700	2,545.00	88,311,500	2,440.00	84,668,000	2.16
11	第一三共	株式	日本	医薬品	36,300	1,868.00	67,808,400	1,882.00	68,316,600	1.74
12	ダイキン工業	株式	日本	機械	20,200	3,580.00	72,316,000	3,355.00	67,771,000	1.72
13	日本電産	株式	日本	電気機器	7,600	8,060.00	61,256,000	8,890.00	67,564,000	1.72
14	J S R	株式	日本	化学	37,000	1,809.00	66,933,000	1,783.00	65,971,000	1.68
15	イビデン	株式	日本	電気機器	19,400	3,140.00	60,916,000	3,100.00	60,140,000	1.53
16	ローム	株式	日本	電気機器	9,700	6,050.00	58,685,000	6,090.00	59,073,000	1.50
17	ヤマダ電機	株式	日本	小売業	9,690	6,010.00	58,236,900	5,810.00	56,298,900	1.43
18	三菱商事	株式	日本	卸売業	23,800	2,135.00	50,813,000	2,187.00	52,050,600	1.32
19	日立金属	株式	日本	鉄鋼	59,000	890.00	52,510,000	876.00	51,684,000	1.31
20	りそなホールディングス	株式	日本	銀行業	45,300	959.00	43,442,700	1,129.00	51,143,700	1.30
21	住友商事	株式	日本	卸売業	48,800	912.00	44,505,600	1,019.00	49,727,200	1.26
22	住友金属鉱山	株式	日本	非鉄金属	39,000	1,401.63	54,663,688	1,262.00	49,218,000	1.25
23	任天堂	株式	日本	その他製品	1,900	21,400.00	40,660,000	25,250.00	47,975,000	1.22
24	ニコン	株式	日本	精密機器	25,600	1,769.00	45,286,400	1,861.00	47,641,600	1.21
25	東日本旅客鉄道	株式	日本	陸運業	7,800	5,970.00	46,566,000	6,070.00	47,346,000	1.20
26	積水ハウス	株式	日本	建設業	55,000	811.00	44,605,000	855.00	47,025,000	1.19
27	シチズンホールディングス	株式	日本	精密機器	78,200	533.86	41,747,852	594.00	46,450,800	1.18
28	積水化学工業	株式	日本	化学	72,000	564.00	40,608,000	611.00	43,992,000	1.12
29	日本碍子	株式	日本	ガラス・土石製品	22,000	1,999.00	43,978,000	1,970.00	43,340,000	1.10
30	住友電気工業	株式	日本	非鉄金属	35,600	1,108.00	39,444,800	1,189.00	42,328,400	1.08

## 投資有価証券の種類別及び業種別投資比率

国内 / 外国	種類	業種	投資比率(%)
国内	株式	建設業	1.19
		食料品	1.69
		繊維製品	0.43
		化学	8.49
		医薬品	2.43
		石油・石炭製品	0.97
		ガラス・土石製品	1.10
		鉄鋼	2.72
		非鉄金属	2.33
		金属製品	1.48
		機械	4.83
		電気機器	15.30
		輸送用機器	11.50
		精密機器	3.89
		その他製品	1.22
		陸運業	1.70
		倉庫・運輸関連業	0.23
		情報・通信業	7.42
		卸売業	6.17
		小売業	3.48
		銀行業	11.75
		証券、商品先物取引業	2.24
		保険業	2.16
その他金融業	0.62		
不動産業	1.22		
サービス業	1.43		
合 計			98.10

## 【投資不動産物件】

該当事項はありません。

## 【その他投資資産の主要なもの】

該当事項はありません。

## (3) 【運用実績】

## 【純資産の推移】

平成22年1月29日及び同日前1年以内における各月末ならびに下記決算期末の純資産の推移は次の通りです。

期	年月日	純資産総額（百万円）		1口当たり純資産額（円）	
		（分配落）	（分配付）	（分配落）	（分配付）
1期	平成18年6月20日	33,348	33,348	0.8675	0.8675
2期	平成18年12月20日	34,008	34,116	0.9440	0.9470
3期	平成19年6月20日	25,091	25,292	1.0003	1.0083
4期	平成19年12月20日	13,734	13,734	0.8027	0.8027
5期	平成20年6月20日	9,642	9,642	0.7128	0.7128
6期	平成20年12月22日	4,872	4,872	0.4300	0.4300
7期	平成21年6月22日	5,017	5,017	0.4583	0.4583
8期	平成21年12月21日	4,020	4,020	0.4571	0.4571
	平成21年1月末日	4,569		0.3954	
	平成21年2月末日	4,357		0.3750	
	平成21年3月末日	4,565		0.3865	
	平成21年4月末日	4,723		0.4113	
	平成21年5月末日	4,940		0.4425	
	平成21年6月末日	5,049		0.4631	
	平成21年7月末日	5,072		0.4800	
	平成21年8月末日	4,850		0.4829	
	平成21年9月末日	4,482		0.4630	
	平成21年10月末日	4,293		0.4613	
	平成21年11月末日	3,859		0.4299	
	平成21年12月末日	4,001		0.4659	
	平成22年1月29日	3,919		0.4628	

（注）表中の末日とは当該月の最終営業日を指します。

#### 【分配の推移】

期	1口当たりの分配金（円）
1期	0.0000
2期	0.0030
3期	0.0080
4期	0.0000
5期	0.0000
6期	0.0000
7期	0.0000
8期	0.0000

#### 【収益率の推移】

期	収益率（％）
1期	13.25
2期	9.16
3期	6.81
4期	19.75
5期	11.20

6期	39.67
7期	6.58
8期	0.26

(注1) 収益率は期間騰落率。

(注2) 小数点第3位四捨五入。

## 第二部 【ファンドの詳細情報】

### 第1 【ファンドの沿革】

平成17年12月28日	信託契約締結、ファンドの設定・運用開始
平成19年1月4日	投資信託振替制度へ移行
平成19年7月1日	ファンドの名称を「DKAライジング日本株ファンド（分配型）」から「MHAMライジング日本株ファンド（分配型）」に変更

### 第2 【手続等】

#### 1 【申込（販売）手続等】

- (1) 当ファンドのお申込みは、原則として委託会社および販売会社の営業日の午後3時までにお買付けのお申込みが行われ、かつ当該お申込みの受付にかかる販売会社の所定の事務手続きが完了したものを当日分のお申込みといたします。この時間を過ぎてのお申込みおよび所定の事務手続き完了分については翌営業日のお取扱いとなります。
- (2) 取得申込者は販売会社に、取得申込みと同時にまたはあらかじめ、自己のために開設されたファンドの受益権の振替を行うための振替機関等の口座を示すものとし、当該口座に当該取得申込者にかかる口数の増加の記載または記録が行われます。なお、販売会社は、当該取得申込みの代金の支払いと引換えに、当該口座に当該取得申込者にかかる口数の増加の記載または記録を行うことができます。委託会社は、追加信託により分割された受益権について、振替機関等の振替口座簿への新たな記載または記録をするため社振法に定める事項の振替機関への通知を行うものとし、
- (3) お申込みには、収益の分配がなされた場合に分配金を受領する「分配金受取コース」と、分配金は原則として税金を差し引いた後、自動的に無手数料で再投資される「分配金再投資コース」の2つの申込方法があります。ただし、販売会社によっては、どちらか一方のコースのみの取扱いとなる場合があります。詳しくは、販売会社または委託会社にお問い合わせください。なお、委託会社に対する照会は下記においてできます。

照会先の名称	ホームページアドレス	電話番号
みずほ投信投資顧問株式会社	<a href="http://www.mizuho-am.co.jp/">http://www.mizuho-am.co.jp/</a>	0120-324-431

電話によるお問い合わせは、営業日の午前9時～午後5時までとさせていただきます。（以下同じ。）

- (4) 申込単位は、販売会社が委託会社の承認を得て別に定める単位とします。申込単位については、販売会社または委託会社にお問い合わせください。なお、委託会社に対する照会は下記においてできます。

照会先の名称	ホームページアドレス	電話番号
みずほ投信投資顧問株式会社	<a href="http://www.mizuho-am.co.jp/">http://www.mizuho-am.co.jp/</a>	0120-324-431

- (5) 取得申込みにかかる受益権の価額は、取得申込日の基準価額に、販売会社が別に定める申込手数料および申込手数料にかかる消費税等相当額を加算した価額とします。
- (6) 販売会社において金額買付け（申込単位が金額にて表示されている場合）によるお申込みをされた場合、申込手数料および申込手数料にかかる消費税等相当額は、お申込代金の中から差し引かれます。
- (7) 収益分配金の再投資に関する契約に基づき、収益分配金を再投資する際は、1口単位で購入できるものとします。なお、その際の受益権の価額は、原則として各計算期間終了日の基準価額とします。
- (8) 証券取引所における取引の停止、その他やむを得ない事情があるときは、販売会社は、受益権の取得申込みの受付を中止すること、およびすでに受付けた取得申込みの受付を取り消すことができます。

#### 2 【換金（解約）手続等】

- (1) 受益者は、自己に帰属する受益権につき、委託会社に1万口単位または1口単位をもって一部解約の実行

を請求することができます。

解約単位は、販売会社およびお申込コースにより異なる場合があります。

また、販売会社によっては解約単位を別に設定する場合があります。

- (2) 解約の請求を行う受益者は、振替制度にかかる口座が開設されている振替機関等に対して当該受益者の請求にかかるこの信託契約の一部解約を委託会社が行うのと引換えに、当該一部解約にかかる受益権の口数と同口数の抹消の申請を行うものとし、社振法の規定にしたがい当該振替機関等の口座において当該口数の減少の記載または記録が行われます。なお、解約の請求を受益者が行う際は、振替受益権をもって行うものとします。
- (3) 解約請求の受付けについては、原則として委託会社および販売会社の営業日の午後3時までには解約のお申込みが行われ、かつ当該お申込みの受付けにかかる販売会社の所定の事務手続きが完了したものを当日分のお申込みとします。この時間を過ぎてのお申込みおよび所定の事務手続き完了分については、翌営業日のお取扱いとなります。
- (4) 解約の価額は、解約請求受付日の基準価額とします。詳しくは、販売会社または委託会社にお問い合わせください。なお、委託会社に対する照会は下記においてできます。

照会先の名称	電話番号
みずほ投信投資顧問株式会社	0120-324-431

- (5) 解約代金は、受益者の請求を受付けた日から起算して、原則として、4営業日目から販売会社において受益者に支払われます。
- (6) 信託財産の資金管理を円滑に行うために大口の解約請求には制限を設ける場合があります。
- (7) 委託会社は、証券取引所における取引の停止、その他やむを得ない事情があるときは、一部解約の実行の請求の受付けを中止すること、およびすでに受付けた一部解約の実行の請求の受付けを取り消すことができます。この場合、受益者は当該受付中止以前に行った当日の一部解約の実行の請求を撤回できます。ただし、受益者がその一部解約の実行の請求を撤回しない場合には、当該受益権の一部解約の価額は、当該受付中止を解除した後の最初の基準価額の計算日に一部解約の実行の請求を受付けたものとして、前記(4)の規定に準じた価額とします。

### 第3 【管理及び運営】

#### 1 【資産管理等の概要】

##### (1) 【資産の評価】

基準価額とは、信託財産に属する資産(受入担保金代用有価証券を除きます。)を法令および社団法人投資信託協会規則に従って時価評価して得た信託財産の資産総額から負債総額を控除した金額(「純資産総額」といいます。)を計算日における受益権総口数で除した金額をいいます。

< 主な投資対象資産の時価評価方法の原則 >

株式：計算日における取引所の最終相場（終値）

ファンドの基準価額は、委託会社の毎営業日(土曜日、日曜日、「国民の祝日に関する法律」に定める休日ならびに12月31日、1月2日および1月3日以外の日とします。)に計算され、翌日の日本経済新聞(当該新聞上では「オープン基準価格」面の委託会社名〔みずほ〕欄において、「ライジン」の略称にて記載されています。)に掲載されます。基準価額については、販売会社または委託会社にお問い合わせください。なお、委託会社に対する照会は下記においてできます。基準価額は1万口単位で表示されたものが発表されます。

照会先の名称	ホームページアドレス	電話番号
みずほ投信投資顧問株式会社	<a href="http://www.mizuho-am.co.jp/">http://www.mizuho-am.co.jp/</a>	0120-324-431

##### (2) 【保管】

該当事項はありません。

(3) 【信託期間】

平成17年12月28日から平成27年12月20日までとします。

委託会社が信託期間の延長が受益者に有利であると認めるときは、受託会社と協議のうえ、信託期間を延長することができます。

(4) 【計算期間】

原則として毎年6月21日から同年12月20日まで、および12月21日から翌年6月20日までとします。ただし、第1計算期間は平成17年12月28日から平成18年6月20日までとします。

上記の規定にかかわらず、各計算期間終了日に該当する日(以下「当該日」といいます。)が休業日のとき、計算期間終了日は、当該日の翌日以降の最初の営業日とし、その翌日より次の計算期間が開始されるものとします。ただし、最終計算期間の終了日は、平成27年12月20日とします。

(5) 【その他】

信託契約の解約

以下の場合には信託契約を解約し信託を終了することがあります。

1. 委託会社は、信託終了前に信託契約を解約することが受益者のため有利であると認めるとき、またはやむを得ない事情が発生したとき、もしくは信託契約の一部解約により、受益権の口数が10億口を下回ることとなる場合には、受託会社と合意のうえ、この信託契約を解約し、信託を終了させることができます。
  - a. この場合において、委託会社は、あらかじめ、解約しようとする旨を監督官庁に届け出ます。委託会社はかかる事項について、あらかじめ、解約しようとする旨を公告し、かつ、その旨を記載した書面をこの信託契約にかかる知られたる受益者に対して交付します。ただし、この信託契約にかかるすべての受益者に対して書面を交付したときは、原則として、公告を行いません。
  - b. 前記a.の公告および書面には、受益者で異議のある者は一定の期間内に委託会社に対して異議を述べるべき旨を付記します。なお、一定の期間は一ヵ月を下らないものとします。
  - c. 前記b.の一定の期間内に異議を述べた受益者の受益権の口数が受益権の総口数の二分の一を超えるときは、前記1.の信託契約の解約をしません。
  - d. 委託会社は、この信託契約の解約をしないこととしたときは、解約しない旨およびその理由を公告し、かつ、これらの事項を記載した書面をこの信託契約にかかる知られたる受益者に対して交付します。ただし、すべての受益者に対して書面を交付したときは、原則として、公告を行いません。
  - e. 前記b.からd.までの規定は、信託財産の状態に照らし、真にやむを得ない事情が生じている場合であって、前記b.の一定の期間が一ヵ月を下らずにその公告および書面の交付を行うことが困難な場合には適用しません。
  - f. 前記1.に定める信託契約の解約を行う場合において、前記b.の期間内に異議を述べた受益者は、受託会社に対し、自己に帰属する受益権を、信託財産をもって買取るべき旨を請求することができます。なお、買取請求の取扱いについては、委託会社、受託会社の協議により決定するものとします。
2. 委託会社は、監督官庁よりこの信託契約の解約の命令を受けたときは、その命令にしたがい、信託契約を解約し、信託を終了させます。
3. 委託会社が監督官庁より登録の取消を受けたとき、解散したときまたは業務を廃止したときは、委託会社は、この信託契約を解約し、信託を終了させます。ただし、監督官庁が、この信託契約に関する委託会社の業務を他の投資信託委託会社に引継ぐことを命じたときは、この信託は、「信託約款の変更4.」に該当する場合を除き、当該投資信託委託会社と受託会社との間において存続します。
4. 受託会社が辞任した場合、または裁判所が受託会社を解任した場合において、委託会社が新受託会社を選任できないときは、委託会社はこの信託契約を解約し、信託を終了させます。

信託約款の変更

1. 委託会社は、信託約款を変更することが受益者の利益のため必要と認めるとき、またはやむを得ない事情が発生したときは、受託会社と合意のうえ、この信託約款を変更することができるものとし、あら

かじめ、変更しようとする旨およびその内容を監督官庁に届け出ます。

2. 委託会社は、前記1.の変更事項のうち、その内容が重大なものについて、あらかじめ、変更しようとする旨を公告し、かつ、これらの事項を記載した書面をこの信託約款にかかる知られたる受益者に対して交付します。ただし、この信託約款にかかるすべての受益者に対して書面を交付したときは、原則として、公告を行いません。
3. 前記2.の公告および書面には、受益者で異議のある者は一定の期間内に委託会社に対して異議を述べるべき旨を付記します。なお、一定の期間は一月を下らないものとします。
4. 前記3.の一定の期間内に異議を述べた受益者の受益権の口数が受益権の総口数の二分の一を超えるときは、前記1.の信託約款の変更をしません。
5. 委託会社は、この信託約款を変更しないこととしたときは、変更しない旨およびその理由を公告し、かつ、これらの事項を記載した書面を知られたる受益者に対して交付します。ただし、すべての受益者に対して書面を交付したときは、原則として、公告を行いません。
6. 前記2.に定める変更を行う場合において、前記3.の期間内に異議を述べた受益者は、受託会社に対し、自己に帰属する受益権を、信託財産をもって買取すべき旨を請求することができます。なお、買取請求の取扱いについては、委託会社、受託会社の協議により決定するものとします。
7. 委託会社は、監督官庁の命令に基づいてこの信託約款を変更しようとするときは、上記の規定にしたがいます。

#### 償還金の支払い

償還金は、原則として償還日(償還日が休業日の場合には当該償還日の翌営業日)から起算して5営業日までに販売会社において支払いが開始されます。

償還金は、償還日において振替機関等の振替口座簿に記載または記録されている受益者(償還日以前において一部解約が行われた受益権にかかる受益者を除きます。また、当該償還日以前に設定された受益権で取得申込代金支払前のため販売会社の名義で記載または記録されている受益権については原則として取得申込者として)に対し、お支払いします。

#### 委託会社の事業の譲渡および承継に伴う取扱い

1. 委託会社は、事業の全部または一部を譲渡することがあり、これに伴ない、この信託契約に関する事業を譲渡することがあります。
2. 委託会社は、分割により事業の全部または一部を承継させることがあり、これに伴ない、この信託契約に関する事業を承継させることがあります。

#### 関係法人との契約の更改および受託会社の辞任または解任に伴う取扱い

1. 委託会社と販売会社との間の募集・販売等契約は、締結日から原則2年間とし、期間終了の3ヵ月前までに別段の意思表示のない時は、同一条件にて継続されます。
2. 受託会社は、委託会社の承諾を受けてその任務を辞任することができます。また、受託会社はその任務に背いた場合、その他重要な事由が生じたときは、委託会社または受益者は、裁判所に受託会社の解任を請求することができます。受託会社が辞任した場合、または裁判所が受託会社を解任した場合、委託会社は、「信託約款の変更」の規定にしたがい、新受託会社を選任します。委託会社が新受託会社を選任できないときは、委託会社はこの信託契約を解約し、信託を終了させます。

#### 信託事務処理の再信託

受託会社は、当ファンドにかかる信託事務処理の一部について、日本マスタートラスト信託銀行株式会社と再信託契約を締結し、これを委託することがあります。その場合には、再信託にかかる契約書類に基づいて所定の事務を行います。

#### 公告

委託会社が受益者に対してする公告は、日本経済新聞に掲載します。

平成23年2月1日より、公告の方法は以下の通り変更される予定です。

委託会社が受益者に対してする公告は、電子公告の方法により行い、次のアドレスに掲載します。

<http://www.mizuho-am.co.jp/>

なお、電子公告による公告をすることができない事故その他やむを得ない事由が生じた場合の公告は、日本経済新聞に掲載します。

#### 運用報告書

委託会社は、計算期間終了毎に期中の運用経過のほか、信託財産の内容、有価証券売買状況などを記載した「運用報告書」を作成します。「運用報告書」は、あらかじめ受益者が申し出た住所に販売会社から届

けられます。

## 2 【受益者の権利等】

受益者の主な権利の内容は次のとおりです。

### (1) 収益分配金に対する請求権

受益者は、委託会社の決定した収益分配金を、持ち分に応じて請求することができます。ただし、受益者が収益分配金について支払開始日から5年間その支払いを請求しないときは、その権利を失い、受託会社から交付を受けた金銭は、委託会社に帰属するものとします。

収益分配金は、決算日において振替機関等の振替口座簿に記載または記録されている受益者（当該収益分配金にかかる決算日以前において一部解約が行われた受益権にかかる受益者を除きます。また、当該収益分配金にかかる計算期間の末日以前に設定された受益権で取得申込代金支払前のため販売会社の名義で記載または記録されている受益権については原則として取得申込者とします。）にお支払いします。なお、「分配金再投資コース」を選択された場合、収益分配金は、原則として、税金を差し引いた後自動的に無手数料で再投資されますが、再投資により増加した受益権は、振替口座簿に記載または記録されます。

### (2) 一部解約の実行請求権

受益者は一部解約の実行を信託約款の規定および本書の記載にしたがって請求することができます。

### (3) 償還金に対する請求権

受益者は、信託約款の規定および本書の記載にしたがって、持ち分に応じて償還金を請求することができます。ただし、受益者が、信託終了による償還金について支払開始日から10年間その支払いを請求しないときは、その権利を失い、受託会社から交付を受けた金銭は、委託会社に帰属するものとします。

### (4) 帳簿書類の閲覧・謄写の請求権

受益者は委託会社に対し、当該受益者にかかる信託財産に関する帳簿書類の閲覧または謄写を請求することができます。

## 第4 【ファンドの経理状況】

(1) 当ファンドの財務諸表は、第7期計算期間(平成20年12月23日から平成21年6月22日まで)及び、第8期計算期間(平成21年6月23日から平成21年12月21日まで)について、「財務諸表等の用語、様式及び作成方法に関する規則」(昭和38年大蔵省令第59号(以下「財務諸表等規則」という。))ならびに同規則第2条の2の規定により、「投資信託財産の計算に関する規則」(平成12年総理府令第133号(以下「投資信託財産計算規則」という。))に基づいて作成しております。

財務諸表等規則は平成20年8月7日付内閣府令第50号により、投資信託財産計算規則は平成21年6月24日付内閣府令第35号によりそれぞれ改正されておりますが、第7期計算期間(平成20年12月23日から平成21年6月22日まで)及び、第8期計算期間(平成21年6月23日から平成21年12月21日まで)は、内閣府令第50号附則第2条第1項第1号及び内閣府令第35号附則第16条第2項により改正前の財務諸表等規則及び投資信託財産計算規則に基づいて作成しております。

なお、財務諸表に記載している金額は、円単位で表示しております。

(2) 当ファンドは、金融商品取引法第193条の2第1項の規定に基づき、第7期計算期間(平成20年12月23日から平成21年6月22日まで)及び、第8期計算期間(平成21年6月23日から平成21年12月21日まで)の財務諸表について、新日本有限責任監査法人により監査を受けております。

## 1【財務諸表】

MHAMライジング日本株ファンド（分配型）

## (1)【貸借対照表】

（単位：円）

	第7期 (平成21年6月22日現在)	第8期 (平成21年12月21日現在)
<b>資産の部</b>		
流動資産		
コール・ローン	189,742,507	82,189,314
株式	4,843,547,200	3,955,470,700
未収入金	143,164,708	211,022,271
未収配当金	32,863,362	183,000
未収利息	357	154
前払金	824,000	-
差入委託証拠金	3,240,000	-
流動資産合計	5,213,382,134	4,248,865,439
資産合計	5,213,382,134	4,248,865,439
<b>負債の部</b>		
流動負債		
派生商品評価勘定	719,619	-
未払金	146,742,157	184,327,360
未払解約金	11,677,537	8,051,473
未払受託者報酬	1,972,511	1,902,716
未払委託者報酬	35,012,090	33,773,106
その他未払費用	123,224	118,853
流動負債合計	196,247,138	228,173,508
負債合計	196,247,138	228,173,508
<b>純資産の部</b>		
元本等		
元本	10,946,790,640	8,795,887,723
剰余金		
期末剰余金又は期末欠損金（ ）	5,929,655,644	4,775,195,792
元本等合計	5,017,134,996	4,020,691,931
純資産合計	5,017,134,996	4,020,691,931
負債純資産合計	5,213,382,134	4,248,865,439

## (2)【損益及び剰余金計算書】

(単位：円)

	第7期 (自 平成20年12月23日 至 平成21年 6月22日)	第8期 (自 平成21年 6月23日 至 平成21年12月21日)
<b>営業収益</b>		
受取配当金	47,626,712	25,556,047
受取利息	69,195	39,672
有価証券売買等損益	293,301,953	3,901,165
派生商品取引等損益	4,974,415	2,339,487
その他収益	1,407	627
<b>営業収益合計</b>	<b>345,973,682</b>	<b>31,836,998</b>
<b>営業費用</b>		
受託者報酬	1,972,511	1,902,716
委託者報酬	35,012,090	33,773,106
その他費用	123,224	118,853
<b>営業費用合計</b>	<b>37,107,825</b>	<b>35,794,675</b>
<b>営業利益又は営業損失（ ）</b>	<b>308,865,857</b>	<b>3,957,677</b>
経常利益又は経常損失（ ）	308,865,857	3,957,677
<b>当期純利益又は当期純損失（ ）</b>	<b>308,865,857</b>	<b>3,957,677</b>
一部解約に伴う当期純利益金額の分配額又は一部解約に伴う当期純損失金額の分配額（ ）	27,471,777	6,931,733
<b>期首剰余金又は期首欠損金（ ）</b>	<b>6,460,131,759</b>	<b>5,929,655,644</b>
剰余金増加額又は欠損金減少額	921,343,632	1,187,952,410
当期一部解約に伴う剰余金増加額又は欠損金減少額	921,343,632	1,187,952,410
当期追加信託に伴う剰余金増加額又は欠損金減少額	-	-
<b>剰余金減少額又は欠損金増加額</b>	<b>727,205,151</b>	<b>22,603,148</b>
当期一部解約に伴う剰余金減少額又は欠損金増加額	-	-
当期追加信託に伴う剰余金減少額又は欠損金増加額	727,205,151	22,603,148
分配金	-	-
<b>期末剰余金又は期末欠損金（ ）</b>	<b>5,929,655,644</b>	<b>4,775,195,792</b>

## (3) 【注記表】

(重要な会計方針に係る事項に関する注記)

項目	第 7 期 (自 平成20年12月23日 至 平成21年6月22日)	第 8 期 (自 平成21年6月23日 至 平成21年12月21日)
1 有価証券の評価基準及び評価方法	株式  個別法により時価に基づいて評価しております。	株式  同左
2 派生商品等の評価基準及び評価方法	先物取引  個別法により時価に基づいて評価しております。	
3 収益・費用の計上基準	受取配当金  受取配当金は、原則として配当落ち日において、確定配当金額又は予想配当金額を計上しております。  有価証券売買等損益及び派生商品取引等損益  約定日基準で計上しております。	受取配当金  同左  有価証券売買等損益及び派生商品取引等損益  同左
4 その他	当ファンドの計算期間は期末が休日のため、平成20年12月23日から平成21年6月22日までとなっております。	当ファンドの計算期間は期末が休日のため、平成21年6月23日から平成21年12月21日までとなっております。

(貸借対照表に関する注記)

項目	期別	第 7 期 (平成21年6月22日現在)	第 8 期 (平成21年12月21日現在)
1 計算期間末日の受益権総口数		10,946,790,640口	8,795,887,723口
2 元本の欠損金額		純資産額は元本を5,929,655,644円下回っております。	純資産額は元本を4,775,195,792円下回っております。
3 期末1口当たりの純資産の額 (期末1万口当たりの純資産の額)		0.4583 円 (4,583 円)	0.4571 円 (4,571 円)

(損益及び剰余金計算書に関する注記)

	第 7 期 (自 平成20年12月23日 至 平成21年6月22日)	第 8 期 (自 平成21年6月23日 至 平成21年12月21日)
1 分配金の計算過程		1 分配金の計算過程

<p>計算期間末における費用控除後の配当等収益(41,374,585円)、有価証券売買等損益(0円)、収益調整金(31,668,744円)、分配準備積立金(181,601,489円)より、分配対象収益は254,644,818円(1万口当たり232円)であります。当期の収益分配金につきましては、基準価額の水準を勘案し、見送りとなりました。</p>	<p>計算期間末における費用控除後の配当等収益(0円)、有価証券売買等損益(0円)、収益調整金(26,156,972円)、分配準備積立金(178,453,193円)より、分配対象収益は204,610,165円(1万口当たり232円)であります。当期の収益分配金につきましては、基準価額の水準を勘案し、見送りとなりました。</p>
---	--

(関連当事者との取引に関する注記)

第7期(自平成20年12月23日至平成21年6月22日)

名称	みずほインベスターズ証券株式会社
関連当事者との関係	投資信託委託業者の親会社の子会社

単位：円

取引の内容	取引の種類別の取引金額		科目	期末残高
有価証券等の委託売買取引	株式の取得 売買委託手数料	1,405,651,303 1,231,340	未払金	
	株式の売却 売買委託手数料	1,777,662,964 1,371,878		未収入金
	派生商品の買 売委託手数料	350,384,000 82,706		
	派生商品の売 売委託手数料	375,290,000 83,879		

名称	みずほ証券株式会社
関連当事者との関係	投資信託委託業者の親会社の子会社

単位：円

取引の内容	取引の種類別の取引金額		科目	期末残高
有価証券等の委託売買取引	株式の取得 売買委託手数料	159,101,348 185,788	未払金	22,653,416
	株式の売却 売買委託手数料	244,579,417 297,304		未収入金

第8期(自平成21年6月23日至平成21年12月21日)

名称	みずほインベスターズ証券株式会社
関連当事者との関係	投資信託委託業者の親会社の子会社

単位：円

取引の内容	取引の種類別の取引金額		科目	期末残高
有価証券等の委託売買取引	株式の取得 売買委託手数料	128,061,150 134,453	未払金	
	株式の売却 売買委託手数料	574,289,201 253,497		未収入金
	派生商品の買 売委託手数料	46,530,000 9,771		
	派生商品の売 売委託手数料	122,585,000 25,742		

名称	みずほ証券株式会社
関連当事者との関係	投資信託委託業者の親会社の子会社

単位：円

取引の内容	取引の種類別の取引金額		科目	期末残高
有価証券等の委託売買取引	株式の取得 売買委託手数料	330,354,800 407,956	未払金	12,495,724
	株式の売却 売買委託手数料	218,656,700 275,259		

## (注) 1. 取引条件及び取引条件の決定方針

有価証券市場等における市場価格若しくは市場価格を基準とした適正な価格、又は諸般の事情から総合的に適正と判断される価格での最良執行を行っております。

## 2. 取引条件の変更内容及び計算書類に与える影響

該当事項はありません。

## 3. 有価証券等の委託売買取引について

取引形態によっては約定単価に委託手数料額を含めている場合もあり、当該手数料相当額は取得、売却金額に含まれております。

## (その他の注記)

項目	期別	第 7 期 (平成21年6月22日現在)	第 8 期 (平成21年12月21日現在)
1	期首元本額	11,332,865,045 円	10,946,790,640 円
	期中追加設定元本額	1,225,547,927 円	42,230,508 円
	期中一部解約元本額	1,611,622,332 円	2,193,133,425 円

## 有価証券関係

## 売買目的有価証券

第 7 期（自 平成20年12月23日 至 平成21年6月22日）

種類	貸借対照表計上額（円）	当計算期間の損益に含まれた 評価差額（円）
株式	4,843,547,200	433,522,448
合計	4,843,547,200	433,522,448

第 8 期（自 平成21年6月23日 至 平成21年12月21日）

種類	貸借対照表計上額（円）	当計算期間の損益に含まれた 評価差額（円）
株式	3,955,470,700	23,214,367
合計	3,955,470,700	23,214,367

## デリバティブ取引等関係

## 取引の状況に関する事項

項目	第 7 期 (自 平成20年12月23日 至 平成21年6月22日)	第 8 期 (自 平成21年6月23日 至 平成21年12月21日)
	1 取引の内容	有価証券先物取引等を利用しております。
2 取引に対する取組方針	信託財産に属する資産の効率的な運用に資するとともに、信託財産が運用対象とする有価証券等の価格変動リスクを回避するために、有価証券先物取引等を活用しております。	同左
3 取引の利用目的	信託財産に属する資産の効率的な運用に資するとともに有価証券の価格変動リスクを回避する目的で行っております。	同左
4 取引に係るリスクの内容	デリバティブ取引は市場リスクを有していますが、信託財産に属する資産の市場リスクと相殺する関係にあり、デリバティブ取引に係るリスクは限定的であると認識しております。また、取引の相手先は優良な取引先のみと行っており、信用リスクは低いと認識しております。	同左
5 取引に係るリスクの管理体制	デリバティブ取引については、運用部門がポジション管理を行っておりますが、取引の執行・記録・管理については、運用部門とは独立したトレーディング部門が行うとともに、法務・コンプライアンス部門においてデリバティブに関する法令・約款など運用に関する諸規則の遵守状況のチェックを行っております。また、リスク管理部門がポートフォリオのリスク状況の分析・チェックを行い、上記プロセスを通じ、適正なリスク管理が行われているかをチェックし、必要に応じて関連部署へ報告、注意、勧告を行っております。	同左

## 取引の時価等に関する事項

( 株式関連 )

第 7 期 ( 自 平成20年12月23日 至 平成21年6月22日 )

種 類	第 7 期 ( 平成21年6月22日 現在 )		
	契 約 額 等 ( 円 )	時 価 ( 円 )	評 価 損 益 ( 円 )
市場取引			
株価指数先物取引			
買建			
東証株価指数先物	74,399,619	73,680,000	719,619
小 計	74,399,619	73,680,000	719,619
合 計	74,399,619	73,680,000	719,619

第 8 期 ( 自 平成21年6月23日 至 平成21年12月21日 )

該当事項はありません。

## ( 注 ) 時価の算定方法

株価指数先物取引の時価の算定方法については、取引所の発表する計算日の清算値段により評価しております。

## (4) 【附属明細表】

## 第1 有価証券明細表

## (1) 株式

## 有価証券明細表

MHAMライジング日本株ファンド（分配型）

（平成21年12月21日現在）

通貨	銘柄	株式数	評価額		備考
			単価	金額	
日本・円	積水ハウス	57,000	811	46,227,000	
	太平電業	20,000	818	16,360,000	
	新興ブランテック	21,800	904	19,707,200	
	ユニ・チャーム ペットケア	5,400	2,950	15,930,000	
	伊藤ハム	86,000	329	28,294,000	
	丸大食品	63,000	271	17,073,000	
	日清食品ホールディングス	6,000	3,020	18,120,000	
	グンゼ	54,000	330	17,820,000	
	ホギメディカル	5,000	4,570	22,850,000	
	トクヤマ	69,000	516	35,604,000	
	東亜合成	39,000	344	13,416,000	
	電気化学工業	29,000	428	12,412,000	
	大陽日酸	24,000	977	23,448,000	
	日本パーカライジング	19,000	1,114	21,166,000	
	三井化学	88,000	243	21,384,000	
	J S R	38,700	1,809	70,008,300	
	積水化学工業	76,000	564	42,864,000	
	宇部興産	175,000	245	42,875,000	
	A D E K A	27,900	835	23,296,500	
	クミアイ化学工業	54,000	303	16,362,000	
	ニフコ	10,900	1,781	19,412,900	
	ツムラ	5,500	3,000	16,500,000	
	第一三共	37,100	1,868	69,302,800	
	ブリヂストン	33,100	1,565	51,801,500	
	日本碍子	22,000	1,999	43,978,000	
	住友金属工業	149,000	234	34,866,000	
	ジェイ エフ イー ホールディングス	8,100	3,450	27,945,000	
	東洋鋼鈹	43,000	432	18,576,000	
	日立金属	61,000	890	54,290,000	
	住友電気工業	37,200	1,108	41,217,600	
	S U M C O	20,800	1,570	32,656,000	
	住生活グループ	13,800	1,564	21,583,200	
	旭ダイヤモンド工業	40,000	664	26,560,000	
	ディスコ	2,400	5,710	13,704,000	
エヌ・ピー・シー	8,200	2,220	18,204,000		
ダイキン工業	21,200	3,580	75,896,000		
セガサミーホールディングス	18,600	1,119	20,813,400		
キッツ	37,000	444	16,428,000		
マキタ	4,900	3,190	15,631,000		

イビデン	20,400	3,140	64,056,000
東芝	187,000	495	92,565,000
日本電産	8,500	8,060	68,510,000
富士通	64,000	580	37,120,000
京三製作所	49,000	420	20,580,000
日立国際電気	18,000	742	13,356,000
ソニー	42,200	2,580	108,876,000
フォスター電機	4,900	2,550	12,495,000
シスメックス	4,900	4,950	24,255,000
ファナック	4,900	8,280	40,572,000
ローム	10,200	6,050	61,710,000
東京エレクトロン	6,900	5,520	38,088,000
トヨタ紡織	12,700	2,020	25,654,000
川崎重工業	100,000	229	22,900,000
トヨタ自動車	50,200	3,720	186,744,000
アイシン精機	8,200	2,485	20,377,000
本田技研工業	37,200	3,020	112,344,000
富士重工業	64,000	406	25,984,000
島津製作所	54,000	629	33,966,000
ニコン	40,300	1,769	71,290,700
H O Y A	29,600	2,495	73,852,000
シチズンホールディングス	36,100	503	18,158,300
任天堂	1,900	21,400	40,660,000
東京瓦斯	120,000	358	42,960,000
京成電鉄	64,000	511	32,704,000
東日本旅客鉄道	8,300	5,970	49,551,000
グリー	3,100	5,510	17,081,000
トレンドマイクロ	13,200	3,520	46,464,000
アルファシステムズ	6,100	1,772	10,809,200
大塚商会	8,100	4,850	39,285,000
A C C E S S	91	144,300	13,131,300
日本電信電話	28,100	3,650	102,565,000
東映	30,000	506	15,180,000
ソフトバンク	9,100	2,130	19,383,000
三井物産	97,400	1,246	121,360,400
住友商事	51,100	912	46,603,200
三菱商事	25,000	2,135	53,375,000
アルペン	12,000	1,420	17,040,000
J . フロント リテイリング	79,000	379	29,941,000
あさひ	12,700	1,415	17,970,500
ケーズホールディングス	5,500	2,850	15,675,000
ヤマダ電機	12,870	6,010	77,348,700
ニトリ	4,850	6,900	33,465,000
ファーストリテイリング	1,900	16,040	30,476,000
三菱UFJフィナンシャル・グループ	411,200	473	194,497,600
りそなホールディングス	47,500	959	45,552,500
三井住友フィナンシャルグループ	30,800	2,840	87,472,000
千葉銀行	77,000	559	43,043,000

	スルガ銀行	29,000	819	23,751,000	
	大垣共立銀行	55,000	303	16,665,000	
	野村ホールディングス	134,800	670	90,316,000	
	東京海上ホールディングス	36,300	2,545	92,383,500	
	三菱UFJリース	8,270	2,730	22,577,100	
	野村不動産ホールディングス	37,400	1,290	48,246,000	
	カカクコム	95	347,000	32,965,000	
	楽天	836	69,700	58,269,200	
	イオンディライト	7,100	1,221	8,669,100	
日本・円	小計	3,854,412		3,955,470,700	
	銘柄数	96			
	組入時価比率	98.4%		100.0%	
合計		3,854,412		3,955,470,700	

(注1) 比率は左より組入時価の純資産総額に対する比率、および各小計欄の合計金額に対する比率であります。

(2) 株式以外の有価証券  
該当事項はありません。

第2 デリバティブ取引及び為替予約取引の契約額等及び時価の状況表  
「デリバティブ取引等関係」に記載しております。

## 2 【ファンドの現況】

## 【純資産額計算書】（平成22年1月29日現在）

資産総額（円）	4,003,127,742
負債総額（円）	83,889,464
純資産総額（ - ）（円）	3,919,238,278
発行済口数（口）	8,468,534,103
1口当たり純資産額（ / ）（円）	0.4628

## 第5 【設定及び解約の実績】

下記決算期中の設定及び解約の実績及び当該決算期末の発行済み口数は次の通りです。

期	設定口数（口）	解約口数（口）	発行済み口数（口）
1期	40,728,849,048	2,286,858,307	38,441,990,741
2期	1,837,483,818	4,251,427,856	36,028,046,703
3期	524,261,789	11,467,891,170	25,084,417,322
4期	318,113,766	8,291,870,921	17,110,660,167
5期	93,712,076	3,675,979,108	13,528,393,135
6期	258,131,488	2,453,659,578	11,332,865,045
7期	1,225,547,927	1,611,622,332	10,946,790,640
8期	42,230,508	2,193,133,425	8,795,887,723

（注）第1期の設定口数には当初申込期間中にかかる設定口数を含みます。

## 第三部 【特別情報】

### 第1 【委託会社等の概況】

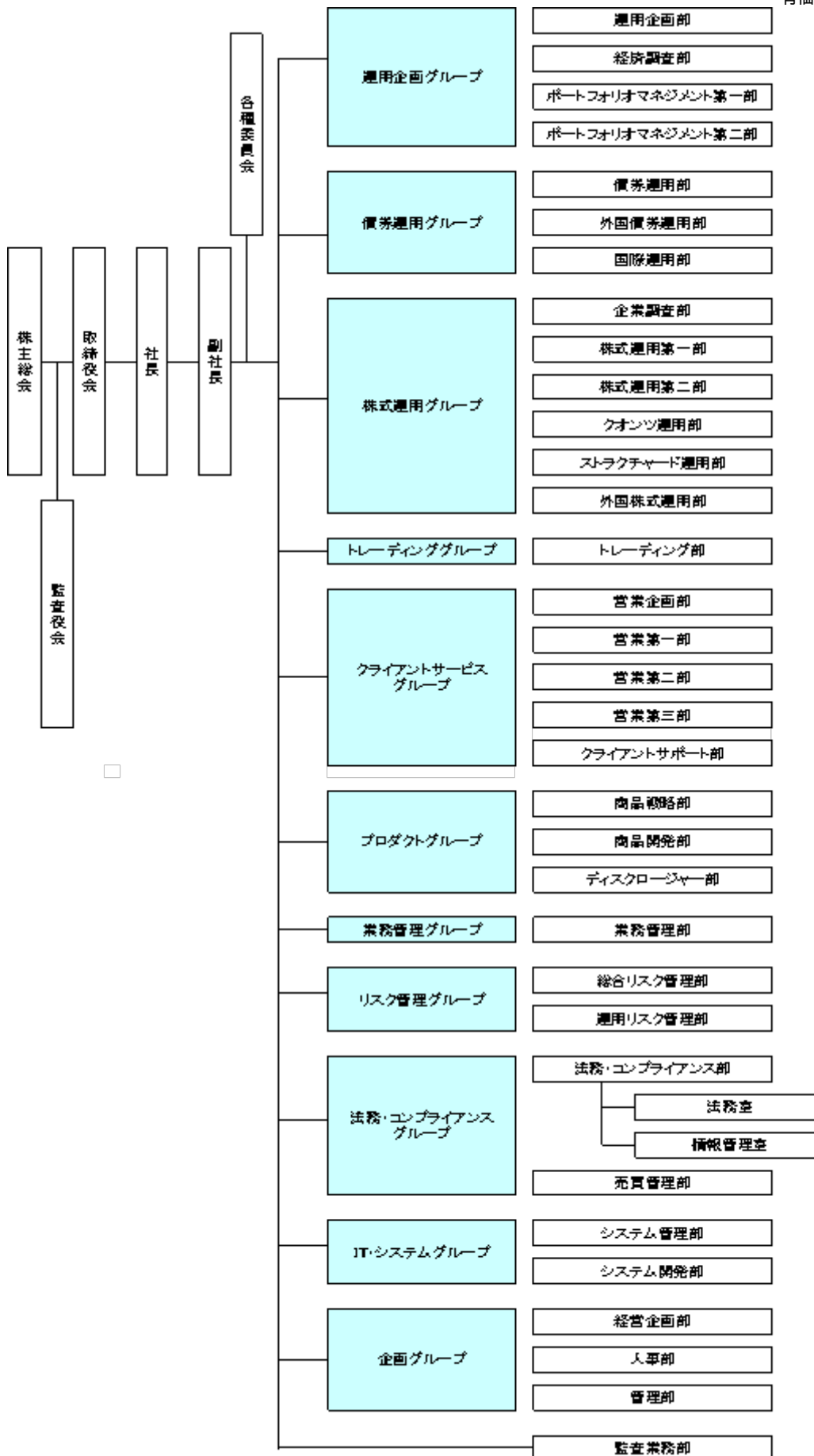
#### 1 【委託会社等の概況】

##### (1) 資本金の額

平成22年2月28日現在	資本金	20億4,560万円
	発行する株式の総数	200万株
	発行済株式の総数	1,052,070株

##### (2) 会社の機構(平成22年2月28日現在)

会社の組織図



## 運用の基本プロセス

### 1 運用に関する会議および委員会

#### a 運用の基本計画決定に関する会議

各運用グループ長または運用各部の部長が原則月1回開催する運用会議で、各ファンドの運用に関

する基本計画を決定します。

b 運用実績の評価、モニタリングに関する委員会

リスク管理グループ長を委員長として月次で開催される運用評価委員会で運用実績の審議・評価を行います。

また、法務・コンプライアンスグループ長を委員長として原則3ヵ月に1回開催されるコンプライアンス委員会で、法令・約款、運用ガイドラインなど社内諸規則に照らした運用内容のモニタリング結果を審議します。

2 運用の流れ

a ファンドの運用に関する基本計画の決定

各運用会議は、運用担当者が作成する資産配分、各資産内での主要投資対象等に関するファンドごとの月次の運用に関する基本計画の原案を審議し決定します。

b ファンドの具体的な運用計画の作成

運用担当者は、運用に関する基本計画にそって具体的な売買予定銘柄、数量等の月次の売買計画を作成します。

c 売買の実行指図

運用担当者は、売買計画に基づいて日々の売買の実行を指図します。

2 【事業の内容及び営業の概況】

「金融商品取引法」に定める金融商品取引業者であるみずほ投信投資顧問株式会社は、「投資信託及び投資法人に関する法律」に定める投信委託会社として、投資信託の設定および運用（投資運用業）ならびにその受益証券（受益権）の募集又は私募（第二種金融商品取引業）を行っています。また、「金融商品取引法」に定める投資一任契約に基づく運用（投資運用業）および投資助言業務を行っています。

平成22年1月29日現在、当社の投資信託は以下の通りです。

基本的性格	本数	純資産総額(円)
追加型公社債投資信託	15	310,992,518,840
追加型株式投資信託	194	1,438,305,179,153
追加型金銭信託受益権投資信託	12	21,896,500,089
単位型株式投資信託	63	184,319,219,614
合計	284	1,955,513,417,696

## 3 【委託会社等の経理状況】

1 当社の財務諸表は、「財務諸表等の用語、様式及び作成方法に関する規則」（昭和38年大蔵省令第59号、以下「財務諸表等規則」という。）並びに同規則第2条の規定により「金融商品取引業等に関する内閣府令」（平成19年内閣府令第52号）に基づいて作成しております。

なお、第45期事業年度（自平成19年4月1日 至平成20年3月31日）は改正前の財務諸表等規則に基づき、第46期事業年度（自平成20年4月1日 至平成21年3月31日）は改正後の財務諸表等規則に基づいて作成しております。

当社の中間財務諸表は「中間財務諸表等の用語、様式及び作成方法に関する規則」（昭和52年大蔵省令第38号、以下「中間財務諸表等規則」という）並びに同規則第38条及び第57条の規定により「金融商品取引業等に関する内閣府令」に基づいて作成しております。

2 当社は、金融商品取引法第193条の2第1項の規定に基づき、第45期事業年度（自平成19年4月1日 至平成20年3月31日）の財務諸表については新日本監査法人により監査を受け、また、第46期事業年度（自平成20年4月1日 至平成21年3月31日）の財務諸表については新日本有限責任監査法人により監査を受けております。

また、金融商品取引法第193条の2第1項の規定に基づき、第47期中間会計期間（自平成21年4月1日 至平成21年9月30日）の中間財務諸表については、新日本有限責任監査法人の中間監査を受けております。

なお、新日本有限責任監査法人は、監査法人の種類の変更により、平成20年7月1日をもって新日本監査法人から名称変更しております。

## (1) 【貸借対照表】

(単位：千円)

	前事業年度 (平成20年3月31日)	当事業年度 (平成21年3月31日)
<b>資産の部</b>		
<b>流動資産</b>		
現金	625	330
預金	7,065,880	12,944,930
有価証券	11,992,744	699,650
前払費用	105,790	95,060
未収入金	5,454	107,717
未収委託者報酬	2,310,464	1,541,471
未収運用受託報酬	491,894	463,544
繰延税金資産	221,401	170,033
その他流動資産	153,475	168,518
貸倒引当金	1,401	1,002
流動資産合計	22,346,330	16,190,255
<b>固定資産</b>		
<b>有形固定資産</b>		
建物（純額）	299,699	262,456
工具、器具及び備品（純額）	202,763	168,704
リース資産（純額）	-	17,252
有形固定資産合計	502,463	448,414
<b>無形固定資産</b>		
電話加入権	12,747	12,747
ソフトウェア	20,840	9,688
その他無形固定資産	477	404

無形固定資産合計	1	34,064	1	22,840
投資その他の資産				
投資有価証券	2	2,649,681		7,337,632
長期差入保証金		578,457		577,850
会員権		19,500		19,500
繰延税金資産		117,433		241,963
その他		4,200		12,646
投資その他の資産合計		3,369,271		8,189,593
固定資産合計		3,905,799		8,660,848
資産合計		26,252,129		24,851,103
負債の部				
流動負債				
預り金		25,271		310,663
リース債務		-		8,154
未払金				
未払収益分配金		2,498		1,211
未払償還金		82,809		59,604
未払手数料		1,000,605		653,229
その他未払金		25,942		18,206
未払金合計		1,111,857		732,252
未払費用		1,294,253		975,985
未払法人税等		622,172		416
未払消費税等		136,087		-
賞与引当金		330,000		357,300
流動負債合計		3,519,641		2,384,772
固定負債				
リース債務		-		22,465
長期未払金		14,667		7,965
退職給付引当金		78,809		-
役員退職慰労引当金		71,728		86,774
その他固定負債		-		5,355
固定負債合計		165,204		122,560
負債合計		3,684,845		2,507,332
純資産の部				
株主資本				
資本金		2,045,600		2,045,600
資本剰余金				
資本準備金		2,266,400		2,266,400
その他資本剰余金		2,450,074		2,450,074
資本剰余金合計		4,716,474		4,716,474
利益剰余金				
利益準備金		128,584		128,584
その他利益剰余金				
配当準備積立金		104,600		104,600
退職慰労積立金		100,000		100,000
別途積立金		9,800,000		9,800,000
繰越利益剰余金		5,677,723		5,550,806

利益剰余金合計	15,810,907	15,683,990
株主資本合計	22,572,982	22,446,065
評価・換算差額等		
その他有価証券評価差額金	5,698	102,294
評価・換算差額等合計	5,698	102,294
純資産合計	22,567,284	22,343,771
負債純資産合計	26,252,129	24,851,103

## (2) 【損益計算書】

(単位：千円)

	前事業年度 (自平成19年4月1日 至平成20年3月31日)	当事業年度 (自平成20年4月1日 至平成21年3月31日)
営業収益		
委託者報酬	19,457,777	16,239,947
運用受託報酬	2,416,074	2,382,150
その他営業収益	990	-
営業収益合計	21,874,842	18,622,097
営業費用		
支払手数料	8,694,634	7,324,723
広告宣伝費	506,498	403,189
公告費	4,648	333
調査費		
調査費	674,590	752,457
委託調査費	4,020,211	3,325,622
図書費	7,947	11,105
調査費合計	4,702,750	4,089,185
委託計算費	238,758	175,717
営業雑経費		
通信費	70,397	66,046
印刷費	241,701	258,312
協会費	15,284	18,680
諸会費	3,122	2,786
その他	71,874	87,262
営業雑経費合計	402,381	433,087
営業費用合計	14,549,671	12,426,237
一般管理費		
給料		
役員報酬	117,432	138,599
給料手当	1,887,640	2,232,878
賞与	324,158	363,519
給料合計	2,329,231	2,734,996
交際費	775	1,351
旅費交通費	114,064	111,430
租税公課	99,402	53,660
不動産賃借料	471,669	512,167
退職給付費用	108,459	119,728
福利厚生費	297,547	361,478
貸倒引当金繰入	383	-

賞与引当金繰入	300,575	357,300
役員退職慰労引当金繰入	32,114	21,351
固定資産減価償却費	115,621	126,603
諸経費	417,678	422,564
一般管理費合計	4,287,523	4,822,632
営業利益	3,037,647	1,373,227
営業外収益		
受取配当金	20,969	16,524
有価証券利息	43,685	49,988
受取利息	18,805	20,577
有価証券償還益	601,092	-
時効到来償還金等	77,733	17,667
雑収入	31,780	8,325
営業外収益合計	794,067	113,083
営業外費用		
時効到来償還金等払戻損	2,632	48,628
有価証券解約損	20,510	6,915
ヘッジ会計に係る損失	-	9,357
雑損失	4,527	12,493
営業外費用合計	27,670	77,395
経常利益	3,804,044	1,408,915
特別利益		
投資有価証券売却益	-	3,436
特別利益合計	-	3,436
特別損失		
減損損失	1 80,910	-
合併関連費用	836,999	-
ゴルフ会員権評価損	4,000	-
システム統合費用	-	201,974
リース会計基準適用に伴う影響額	-	14,726
保養所処分損	-	3,353
投資有価証券評価損	-	529
特別損失合計	921,909	220,583
税引前当期純利益	2,882,134	1,191,768
法人税、住民税及び事業税	1,171,403	466,036
法人税等調整額	10,164	6,892
法人税等合計	1,161,239	459,144
当期純利益	1,720,894	732,624

## (3) 【株主資本等変動計算書】

(単位：千円)

	前事業年度	当事業年度
	(自 平成19年 4月 1日 至 平成20年 3月 31日)	(自 平成20年 4月 1日 至 平成21年 3月 31日)
株主資本		
資本金		
前期末残高	2,045,600	2,045,600
当期末残高	2,045,600	2,045,600
資本剰余金		

資本準備金		
前期末残高	2,266,400	2,266,400
当期末残高	2,266,400	2,266,400
その他資本剰余金		
前期末残高	-	2,450,074
当期変動額		
合併による増加	2,450,074	-
当期変動額合計	2,450,074	-
当期末残高	2,450,074	2,450,074
資本剰余金合計		
前期末残高	2,266,400	4,716,474
当期変動額		
合併による増加	2,450,074	-
当期変動額合計	2,450,074	-
当期末残高	4,716,474	4,716,474
利益剰余金		
利益準備金		
前期末残高	128,584	128,584
当期末残高	128,584	128,584
その他利益剰余金		
配当準備積立金		
前期末残高	104,600	104,600
当期末残高	104,600	104,600
退職慰労積立金		
前期末残高	100,000	100,000
当期末残高	100,000	100,000
別途積立金		
前期末残高	9,800,000	9,800,000
当期末残高	9,800,000	9,800,000
繰越利益剰余金		
前期末残高	4,463,878	5,677,723
当期変動額		
剰余金の配当	507,049	859,541
当期純利益	1,720,894	732,624
当期変動額合計	1,213,845	126,917
当期末残高	5,677,723	5,550,806
利益剰余金合計		
前期末残高	14,597,062	15,810,907
当期変動額		
剰余金の配当	507,049	859,541
当期純利益	1,720,894	732,624
当期変動額合計	1,213,845	126,917
当期末残高	15,810,907	15,683,990
自己株式		
前期末残高	720,201	-
当期変動額		
自己株式の処分	720,201	-
当期変動額合計	720,201	-
当期末残高	-	-
株主資本合計		
前期末残高	18,188,861	22,572,982

当期変動額		
合併による増加	2,450,074	-
剰余金の配当	507,049	859,541
当期純利益	1,720,894	732,624
自己株式の処分	720,201	-
当期変動額合計	4,384,121	126,917
当期末残高	22,572,982	22,446,065
評価・換算差額等		
その他有価証券評価差額金		
前期末残高	440,940	5,698
当期変動額		
株主資本以外の項目の当期変動額（純額）	446,639	96,595
当期変動額合計	446,639	96,595
当期末残高	5,698	102,294
評価・換算差額等合計		
前期末残高	440,940	5,698
当期変動額		
株主資本以外の項目の当期変動額（純額）	446,639	96,595
当期変動額合計	446,639	96,595
当期末残高	5,698	102,294
純資産合計		
前期末残高	18,629,801	22,567,284
当期変動額		
合併による増加	2,450,074	-
剰余金の配当	507,049	859,541
当期純利益	1,720,894	732,624
自己株式の処分	720,201	-
株主資本以外の項目の当期変動額（純額）	446,639	96,595
当期変動額合計	3,937,482	223,512
当期末残高	22,567,284	22,343,771

## 重要な会計方針

前事業年度 (自 平成19年4月1日 至 平成20年3月31日)	当事業年度 (自 平成20年4月1日 至 平成21年3月31日)
1 有価証券の評価基準及び評価方法 その他有価証券 時価のあるもの 決算日の市場価格に基づく時価法（評価差額は全部純資産直入法により処理し、売却原価は移動平均法により算定） 時価のないもの 移動平均法による原価法	1 有価証券の評価基準及び評価方法 その他有価証券 時価のあるもの 同左  時価のないもの 同左
2 デリバティブ取引により生じる正味の債権及び債務の評価基準及び評価方法...時価法	2 デリバティブ取引により生じる正味の債権及び債務の評価基準及び評価方法 同左
3 固定資産の減価償却方法	3 固定資産の減価償却方法

<p>有形固定資産...定率法 ただし、平成10年4月1日以降に取得した建物（附属設備を除く）については定額法 （会計方針の変更） 法人税法の改正に伴い、当期より、平成19年4月1日以降に取得した有形固定資産について、改正後の法人税法に基づく減価償却の方法に変更しております。 これにより営業利益、経常利益及び税引前当期純利益は、それぞれ15,467千円減少しております。</p> <p>（追加情報） 法人税法改正に伴い、平成19年3月31日以前に取得した資産については、改正前の法人税法に基づく減価償却の方法の適用により取得価額の5%相当額に到達した事業年度の翌事業年度より、取得価額の5%相当額と備忘価額との差額を5年間にわたり均等償却し、減価償却費に含めて計上しております。 これにより営業利益、経常利益及び税引前当期純利益は、それぞれ558千円減少しております。</p> <p>(2) 無形固定資産...定額法 ただし、ソフトウェア（自社利用分）については、社内における見込み利用可能期間（5年）による定額法</p>	<p>(1) 有形固定資産（リース資産を除く）...定率法 ただし、平成10年4月1日以降に取得した建物（附属設備を除く）については定額法</p> <p>(2) 無形固定資産 同左</p> <p>(3) リース資産 リース期間を耐用年数とし、残存価額を零とする定率法</p>
--	---

前事業年度 (自 平成19年 4月 1日 至 平成20年 3月 31日)	当事業年度 (自 平成20年 4月 1日 至 平成21年 3月 31日)
<p>4 引当金の計上基準</p> <p>(1) 貸倒引当金 当社の自己査定基準に基づき、一般債権については予想損失率により、貸倒懸念債権等特定の債権については個別回収可能性を勘案し、回収不能見込額を計上しております。</p> <p>(2) 賞与引当金 従業員に対する賞与の支払いに備えるため、将来の支給見込額のうち当期の負担額を計上しております。</p> <p>(3) 退職給付引当金 従業員に対する退職給付に備えるため、決算日における退職給付債務及び年金資産の見込額に基づき、決算日において発生していると認められる額を計上しております。</p> <p>(4) 役員退職慰労引当金 役員退職慰労金の支給に備えて、内規に基づく期末要支給額を計上しております。</p>	<p>4 引当金の計上基準</p> <p>(1) 貸倒引当金 同左</p> <p>(2) 賞与引当金 同左</p> <p>(3) 退職給付引当金（前払年金費用） 同左</p> <p>(4) 役員退職慰労引当金 同左</p>
<p>5 外貨建資産・負債の本邦通貨への換算基準 外貨建金銭債権債務は、決算日の直物為替相場により円貨に換算し、換算差額は損益として処理しております。</p>	<p>5 外貨建資産・負債の本邦通貨への換算基準 同左</p>
<p>6 リース取引の処理方法 リース物件の所有権が借主に移転すると認められるもの以外のファイナンス・リース取引については、通常の賃貸借取引に係る方法に準じた会計処理によっております。</p>	

<p>7 ヘッジ会計の方針  時価ヘッジによっております。  ヘッジ手段とヘッジ対象  ヘッジ手段...株価指数先物取引  ヘッジ対象...有価証券  ヘッジ方針  当社が保有する有価証券の投資リスクを低減させるためにヘッジ取引を行っております。  ヘッジの有効性評価の方法  ヘッジ対象とヘッジ手段の価格変動の相関関係を継続的に計測してヘッジの有効性を評価しております</p>	<p>6 ヘッジ会計の方針  同左</p>
<p>8 消費税等の処理方法  消費税及び地方消費税の会計処理は、税抜方式によっております。</p>	<p>7 消費税等の処理方法  同左</p>

### 会計方針の変更

前事業年度 (自 平成19年4月1日 至 平成20年3月31日)	当事業年度 (自 平成20年4月1日 至 平成21年3月31日)
	<p>(リース取引に関する会計基準の適用)  「リース取引に関する会計基準」(企業会計基準第13号)及び「リース取引に関する会計基準の適用指針」(企業会計基準適用指針第16号)が平成20年4月1日以降開始する事業年度から適用されることになったことに伴い、当事業年度から同会計基準及び適用指針を適用しております。  これにより、所有権移転外ファイナンス・リース取引については、従来、賃貸借取引に係る方法に準じた会計処理によっておりましたが、前事業年度末までに開始した取引を含め、通常の売買取引に係る会計処理によっております。また、当該取引に係るリース資産の減価償却の方法については、リース期間を耐用年数とする定率法を採用しております。なお、この変更による前事業年度末までの税引前当期純利益にかかる累積的影響額は、特別損失として処理しております。  これにより、従来の方法に比べ、固定資産は17,252千円、流動負債は8,154千円、固定負債は22,465千円増加し、営業利益は1,390千円増加し、経常利益は66千円、税引前当期純利益は14,793千円減少しております。</p>

### 表示方法の変更

前事業年度 (自 平成19年4月1日 至 平成20年3月31日)	当事業年度 (自 平成20年4月1日 至 平成21年3月31日)
<p>(貸借対照表及び損益計算書)  当事業年度より、「金融商品取引業等に関する内閣府令」(平成19年内閣府令第52号)に基づき、「未収投資顧問料」を「未収運用受託報酬」、「投資顧問料」を「運用受託報酬」、「法人税等」を「法人税、住民税及び事業税」に変更いたしました。  また、「有価証券解約損」は前事業年度まで、営業外費用の「雑損失」に含めて記載しておりましたが、営業外費用の総額の100分の10を超えたため、区分掲記しました。  なお、前事業年度における「有価証券解約損」の金額は0千円であります。</p>	

## 注記事項

(貸借対照表関係)

前事業年度 (平成20年3月31日)	当事業年度 (平成21年3月31日)
<b>1 有形固定資産及び無形固定資産の減価償却累計額</b> 建物 32,488千円 工具、器具及び備品 271,535千円 ソフトウェア 65,787千円 その他無形固定資産 368千円	<b>1 有形固定資産及び無形固定資産の減価償却累計額</b> 建物 69,730千円 工具、器具及び備品 287,344千円 リース資産 44,652千円 ソフトウェア 54,108千円 その他無形固定資産 441千円
<b>2 担保に提供している資産</b> 投資有価証券25,072千円につきましては、投資顧問業登録及び認可に係る営業保証金の供託として差し入れております。	

(損益計算書関係)

前事業年度 (自 平成19年4月1日 至 平成20年3月31日)	当事業年度 (自 平成20年4月1日 至 平成21年3月31日)										
<b>1 減損損失</b> (経緯) 平成20年3月3日開催の取締役会において、売却の意思決定がされた資産につき、減損損失を認識いたしました。 (減損損失の金額) <table border="1" style="margin-left: 20px;"> <thead> <tr> <th>種類</th> <th>金額(千円)</th> </tr> </thead> <tbody> <tr> <td>建物</td> <td>67,501</td> </tr> <tr> <td>器具備品</td> <td>12,958</td> </tr> <tr> <td>売却経費</td> <td>450</td> </tr> <tr> <td>合計</td> <td>80,910</td> </tr> </tbody> </table> なお、減損損失を計上した各資産の回収可能額は、資産毎の正味売却価額により算定しております。 また、当該減損損失は、特別損失に計上しております。	種類	金額(千円)	建物	67,501	器具備品	12,958	売却経費	450	合計	80,910	
種類	金額(千円)										
建物	67,501										
器具備品	12,958										
売却経費	450										
合計	80,910										

(株主資本等変動計算書の注記)

前事業年度(自 平成19年4月1日 至 平成20年3月31日)

<b>1. 発行済株式に関する事項</b>				
株式の種類	前事業年度末	増加	減少	当事業年度末
普通株式(株)	839,200	212,870	-	1,052,070
(変動事由の概要) 増加数の内訳は、次の通りであります。 合併に伴う新株式の発行による増加 212,870株				
<b>2. 自己株式に関する事項</b>				
株式の種類	前事業年度末	増加	減少	当事業年度末
普通株式(株)	26,620	-	26,620	-
(変動事由の概要) 減少数の内訳は、次の通りであります。 合併に伴う自己株式の処分による減少 26,620株				
<b>3. 配当に関する事項</b>				

## (1) 配当金支払額

平成19年6月15日の第4回定時株主総会において、次のとおり決議しました。

1) 配当金の総額	507,049,920円
2) 1株当たり配当額	624円
3) 基準日	平成19年3月31日
4) 効力発生日	平成19年6月18日

## (2) 基準日が当事業年度に属する配当のうち、配当の効力発生日が翌事業年度となるもの

平成20年6月17日の第4回定時株主総会において、次のとおり決議しております。

1) 配当金の総額	859,541,190円
2) 配当の原資	利益剰余金
3) 1株当たり配当額	817円
4) 基準日	平成20年3月31日
5) 効力発生日	平成20年6月18日

当事業年度(自平成20年4月1日至平成21年3月31日)

## 1. 発行済株式に関する事項

株式の種類	前事業年度末	増加	減少	当事業年度末
普通株式(株)	1,052,070	-	-	1,052,070

## 2. 配当に関する事項

## (1) 配当金支払額

平成20年6月17日の第4回定時株主総会において、次のとおり決議しました。

1) 配当金の総額	859,541,190円
2) 1株当たり配当額	817円
3) 基準日	平成20年3月31日
4) 効力発生日	平成20年6月18日

## (2) 基準日が当事業年度に属する配当のうち、配当の効力発生日が翌事業年度となるもの

平成21年6月16日の第4回定時株主総会において、次のとおり決議しております。

1) 配当金の総額	366,120,360円
2) 配当の原資	利益剰余金
3) 1株当たり配当額	348円
4) 基準日	平成21年3月31日
5) 効力発生日	平成21年6月17日

## (リース取引関係)

	前事業年度 (自平成19年4月1日 至平成20年3月31日)			当事業年度 (自平成20年4月1日 至平成21年3月31日)
リース物件の所有権が借主に移転すると認められるもの以外のファイナンス・リース取引				1. ファイナンス・リース取引(借主側) 所有権移転外ファイナンス・リース取引
リース物件の取得価額相当額、減価償却累計額相当額及び期末残高相当額				リース資産の内容 有形固定資産 主として、事務用機器及び車両運搬具であります。
	工具、器具 及び備品 (千円)	車両及び 運搬具 (千円)	合計 (千円)	リース資産の減価償却の方法 重要な会計方針「3 固定資産の減価償却方法」に記載のとおりであります。
取得価額相当額	55,599	11,885	67,484	
減価償却累計額相当額	21,250	3,921	25,172	
期末残高相当額	34,348	7,963	42,312	

未経過リース料期末残高相当額	
1年以内	11,412千円
1年超	33,413千円
合計	44,825千円
支払リース料、減価償却費相当額及び支払利息相当額	
支払リース料	12,097千円
減価償却費相当額	10,797千円
支払利息相当額	1,625千円
減価償却費相当額及び利息相当額の算定方法	
減価償却費相当額の算定方法	
...リース期間を耐用年数とし、残存価額を零とする定額法によっております。	
利息相当額の算定方法	
...リース料総額とリース物件の取得価額相当額の差額を利息相当額とし、各期への配分方法については、利息法によっております。	

## (有価証券関係)

## 1 その他有価証券で時価のあるもの

区分	前事業年度 (平成20年3月31日)			当事業年度 (平成21年3月31日)		
	取得原価 (千円)	貸借対照表日 における貸借 対照表計上額 (千円)	差額 (千円)	取得原価 (千円)	貸借対照表日 における貸借 対照表計上額 (千円)	差額 (千円)
貸借対照表計上額が 取得原価を超えるもの						
株式	14,345	19,169	4,824	14,345	17,537	3,192
債券	3,499,629	3,499,744	115	25,046	25,112	66
証券投資信託	999,300	1,059,940	60,639	2,714,944	2,770,741	55,796
小計	4,513,275	4,578,854	65,579	2,754,335	2,813,391	59,055
貸借対照表計上額が 取得原価を超えないもの						
株式	63,670	52,065	11,605	63,670	36,935	26,735
債券	7,018,427	7,018,072	354	699,654	699,650	4
証券投資信託	1,045,581	982,354	63,226	4,198,602	3,993,813	204,789
小計	8,127,679	8,052,492	75,186	4,961,927	4,730,398	231,529
合計	12,640,954	12,631,346	9,607	7,716,263	7,543,789	172,473

## 2 当事業年度中に売却したその他有価証券

区分	前事業年度 (自平成19年4月1日 至平成20年3月31日)	当事業年度 (自平成20年4月1日 至平成21年3月31日)
売却額（千円）	113,315	21,022
売却益の合計額（千円）		3,436

売却損の合計額(千円)		
-------------	--	--

前事業年度(自平成19年4月1日至平成20年3月31日)中に解約・償還したその他有価証券は以下のとおりであります。

解約・償還額	2,807,380千円
解約・償還益	616,142千円
解約・償還損	20,768千円

当事業年度(自平成20年4月1日至平成21年3月31日)中に解約・償還したその他有価証券は以下のとおりであります。

解約・償還額	273,772千円
解約・償還益	1,293千円
解約・償還損	6,915千円

### 3 時価評価されていない有価証券

内容	前事業年度 (平成20年3月31日)	当事業年度 (平成21年3月31日)
	貸借対照表計上額(千円)	貸借対照表計上額(千円)
非上場株式	511,079	493,493
国内CD	1,500,000	

### 4 その他有価証券のうち満期があるもの及び満期保有目的の債券の決算日後における償還予定額

前事業年度(自平成19年4月1日至平成20年3月31日)

区分	1年以内(千円)	1年超5年以内(千円)	5年超10年以内(千円)	10年超(千円)
債券				
国債	10,492,744	25,072		
証券投資信託				
国内CD	1,500,000			
合計	11,992,744	25,072		

当事業年度(自平成20年4月1日至平成21年3月31日)

区分	1年以内(千円)	1年超5年以内(千円)	5年超10年以内(千円)	10年超(千円)
債券				
国債	699,650	25,112		
合計	699,650	25,112		

(デリバティブ取引関係)

#### 1 取引の状況に関する事項

前事業年度 (自平成19年4月1日 至平成20年3月31日)	当事業年度 (自平成20年4月1日 至平成21年3月31日)
--------------------------------------	--------------------------------------

<p>1 取引の内容 利用しているデリバティブ取引は、株価指数先物取引であります。</p> <p>2 取引に対する取組方針 デリバティブ取引は、将来の市場の変動によるリスク低減を目的としており、投機的な取引は行わない方針であります。</p> <p>3 取引の利用目的 デリバティブ取引は、当社が保有する特定の有価証券の投資リスクを低減させる目的で利用しており、当該取引についてヘッジ会計を行っております。 ヘッジ会計の方針 時価ヘッジによっております。 ヘッジ手段とヘッジ対象 ヘッジ手段...株価指数先物取引 ヘッジ対象...有価証券 ヘッジ方針 当社が保有する有価証券の投資リスクを低減させるため、対象有価証券の時価総額の範囲内でヘッジを行っております。 ヘッジの有効性評価の方法 ヘッジ開始時から有効性判定時点までの期間においてヘッジ手段とヘッジ対象の価格変動の相関関係を継続的に計測する事によりヘッジの有効性を評価しております。</p> <p>4 取引に係るリスクの内容 株価指数先物取引は、市場変動によるリスクを有しております。</p> <p>5 取引に係るリスクの管理体制 デリバティブ取引については社内ルールに従い、取締役会の承認のもとに管理部が管理を行い、トレーディング部が取引を執行しております。 また、所定の期間毎に取引状況について取締役会へ報告を行っております。</p>	<p>1 取引の内容 同左</p> <p>2 取引に対する取組方針 同左</p> <p>3 取引の利用目的 同左</p> <p>4 取引に係るリスクの内容 同左</p> <p>5 取引に係るリスクの管理体制 同左</p>
--	--

## 2 取引の時価等に関する事項

前事業年度(平成20年3月31日)

ヘッジ会計を適用しているものは開示の対象から除いており、該当事項はありません。

当事業年度(平成21年3月31日)

ヘッジ会計を適用しているものは開示の対象から除いており、該当事項はありません。

## (退職給付関係)

前事業年度(自 平成19年4月1日 至 平成20年3月31日)

### 1 採用している退職給付制度の概要

当社は、確定給付型の制度として、適格退職年金制度を設けております。また、確定拠出型の制度として企業型確定拠出年金制度を設けております。

### 2 退職給付債務に関する事項

退職給付債務	(注1)	510,895千円
年金資産		432,086千円
退職給付引当金		78,809千円

(注1) 当社は退職給付債務の算定にあたり、簡便法(在籍する従業員については退職給付に係る期末自己都合要支給額を退職給付債務とし、年金受給者及び待機者については直近の年金財政計算上の責任準備金の額を退職給付債務とする方法)を採用しております。

### 3 退職給付費用に関する事項

勤務費用	(注1)	108,459千円
------	------	-----------

退職給付費用	108,459千円
--------	-----------

(注1) 確定拠出型制度の退職給付費用10,603千円を含めております。

#### 4 退職給付債務等の計算の基礎に関する事項 適格退職年金の責任準備金の計算基礎数値

割引率	2.5%及び4.5%
予定計算利率	0.75%及び1.00%
過去勤務債務の償却方法	定額償却
過去勤務債務の償却割合	20/100及び35/100

当事業年度(自 平成20年4月1日 至 平成21年3月31日)

##### 1 採用している退職給付制度の概要

当社は、確定給付型の制度として、確定給付企業年金制度を設けております。また、確定拠出型の制度として企業型確定拠出年金制度を設けております。

##### 2 退職給付債務に関する事項

退職給付債務	(注1)	536,082千円
年金資産		536,729千円

退職給付引当金

前払年金費用	646千円
--------	-------

(注1) 当社は退職給付債務の算定にあたり、簡便法（在籍する従業員については退職給付に係る期末自己都合要支給額を退職給付債務とし、年金受給者及び待機者については直近の年金財政計算上の責任準備金の額を退職給付債務とする方法）を採用しております。

##### 3 退職給付費用に関する事項

勤務費用	(注1)	119,728千円
退職給付費用		119,728千円

(注1) 確定拠出型制度の退職給付費用16,753千円を含めております。

(税効果会計関係)

前事業年度 (平成20年3月31日)	当事業年度 (平成21年3月31日)		
1 繰延税金資産の発生主な原因別の内訳	1 繰延税金資産の発生主な原因別の内訳		
繰延税金資産	繰延税金資産		
有価証券償却超過額	11,432千円	有価証券償却超過額	11,432千円
ソフトウェア償却超過額	33,791千円	ソフトウェア償却超過額	125,208千円
賞与引当金損金算入限度超過額	134,277千円	賞与引当金損金算入限度超過額	145,385千円
退職役員退職年金未払金	12,285千円	退職役員退職年金未払金	5,968千円
ゴルフ会員権償却超過額	62,754千円	ゴルフ会員権償却超過額	31,121千円
未払事業税	58,774千円	その他有価証券評価差額金	70,179千円
退職給付引当金	32,067千円	その他	69,737千円
減損損失	9,195千円	繰延税金資産小計	459,033千円
その他有価証券評価差額金	3,909千円	評価性引当額	44,620千円
その他	56,600千円	繰延税金資産合計	414,413千円
小計	415,087千円	繰延税金負債	
評価性引当額	76,252千円	未払事業税	2,152千円

繰延税金資産の純額	338,834千円	前払年金費用	263千円
		繰延税金負債合計	2,415千円
		繰延税金資産の純額	411,997千円
2 法定実効税率と税効果会計適用後の法人税等の負担率との差異の原因となった主な項目別の内訳 法定実効税率と税効果会計適用後の法人税等の負担率との間の差異が法定実効税率の100分の5以下であるため注記を省略しております。		2 法定実効税率と税効果会計適用後の法人税等の負担率との差異の原因となった主な項目別の内訳	
		法定実効税率	40.69%
		(調整)	
		評価性引当額	2.65%
		交際費等永久に損金に算入されない項目	0.42%
		受取配当金等永久に益金に算入されない項目	0.26%
		住民税等均等割	0.35%
		その他	0.02%
		税効果会計適用後の法人税等の負担率	38.53%

## (企業結合等関係)

前事業年度(自 平成19年4月1日 至 平成20年3月31日)

1. 結合当事企業の名称及び事業の内容、企業結合の法的形式、結合後企業の名称並びに取引の目的を含む取引の概要

## (1) 結合当事企業の名称及び事業の内容

結合企業 第一勲業アセットマネジメント株式会社(当社)

事業の内容 投資信託における委託会社の業務、内外の有価証券等に係る投資顧問業務及び投資一任契約に係る業務及びそれらに付帯または関連する一切の業務

被結合企業 富士投信投資顧問株式会社

事業の内容 投資信託における委託会社の業務、内外の有価証券等に係る投資顧問業務及び投資一任契約に係る業務及びそれらに付帯または関連する一切の業務

## (2) 企業結合の法的形式及び結合後企業の名称

当社を存続会社とし、富士投信投資顧問株式会社を消滅会社とする吸収合併であり、両社はともに株式会社みずほフィナンシャルグループを親会社としております。なお、結合後企業の名称はみずほ投信投資顧問株式会社となっており、合併により普通株式239,490株を交付しております。また、合併による資本金の増加はありません。

## (3) 取引の目的を含む取引の概要

近時ますます多様化・高度化するお客さまの投資ニーズに的確に対応していくには、両社が持つ経営基盤、これまで培ってきたノウハウを発展的に融合することがベストであると判断し、平成19年7月1日を合併期日として富士投信投資顧問株式会社と合併しました。

## 2. 実施した会計処理の概要

当社が富士投信投資顧問株式会社より受入れた資産及び負債は、合併期日(平成19年7月1日)の前日に付された適正な帳簿価額により計上しました。

当事業年度(自 平成20年4月1日 至 平成21年3月31日)

該当事項はありません。

## (関連当事者情報)

前事業年度(自 平成19年4月1日 至 平成20年3月31日)

## (1) 親会社及び法人主要株主

属性	名称	所在地	資本金	事業の内容	議決権の所有(被所有)割合	関係内容		取引の内容	取引金額(千円)	科目	期末残高(千円)
						役員の兼任等	事業上の関係				
親会社	株式会社みずほフィナンシャルグループ	東京都千代田区	1,540,965百万円	子会社の経営管理	被所有直接98.7%	なし	経営管理	自己株式の処分	679,105		

## (2) 兄弟会社

属性	名称	所在地	資本金	事業の内容	議決権の所有割合	関係内容		取引の内容	取引金額(千円)	科目	期末残高(千円)
						役員の兼任等	事業上の関係				
親会社の子会社	株式会社みずほ銀行	東京都千代田区	650,000百万円	銀行業	なし	なし	投資信託の販売	支払手数料	3,110,308	未払手数料	411,412
親会社の子会社	みずほインベスターズ証券株式会社	東京都中央区	80,288百万円	証券業	直接0.0%	なし	投資信託の販売	支払手数料	2,007,488	未払手数料	193,543
親会社の子会社	みずほ信託銀行株式会社	東京都中央区	247,231百万円	信託銀行業	なし	なし	信託財産の管理	委託者報酬	12,559,261	未収委託者報酬	1,801,982

## (取引条件及び取引条件の決定方針等)

一般取引条件と同様に決定しております。

当事業年度(自 平成20年4月1日 至 平成21年3月31日)

## (追加情報)

当事業年度より、「関連当事者の開示に関する会計基準」(企業会計基準第11号)及び「関連当事者の開示に関する会計基準の適用指針」(企業会計基準適用指針第13号)を適用しております。

なお、これによる開示対象範囲の変更はありません。

## 1. 関連当事者との取引

## (1) 財務諸表提出会社と同一の親会社をもつ会社

種類	会社等の名称	所在地	資本金又は出資金	事業の内容	議決権等の所有(被所有)割合	関連当事者との関係	取引の内容	取引金額(千円)	科目	期末残高(千円)
同一の親会社をもつ会社	株式会社みずほ銀行	東京都千代田区	650,000百万円	銀行業	なし	投資信託の販売	支払手数料	2,882,983	未払手数料	246,189
同一の親会社をもつ会社	みずほインベスターズ証券株式会社	東京都中央区	80,288百万円	証券業	所有直接0.0%	投資信託の販売	支払手数料	1,342,543	未払手数料	118,580
同一の親会社をもつ会社	みずほ信託銀行株式会社	東京都中央区	247,231百万円	信託銀行業	なし	信託財産の管理	委託者報酬	11,271,538	未収委託者報酬	1,255,215

(注) 1. 上記の金額のうち、取引金額には消費税等が含まれておらず、期末残高には消費税等が含まれております。

## 2. 取引条件及び取引条件の決定方針等

一般取引条件と同様に決定しております。

## 2. 親会社又は重要な関連会社に関する注記

## (1) 親会社情報

株式会社みずほフィナンシャルグループ

（東京証券取引所、大阪証券取引所、及びニューヨーク証券取引所に上場）

## (1株当たり情報)

前事業年度 (自平成19年4月1日 至平成20年3月31日)	当事業年度 (自平成20年4月1日 至平成21年3月31日)
1株当たり純資産額 21,450.36円	1株当たり純資産額 21,237.91円
1株当たり当期純利益 1,733.85円	1株当たり当期純利益 696.36円
なお、潜在株式調整後1株当たり当期純利益金額については、潜在株式が存在しないため、記載しておりません。 (1株当たり当期純利益の算定上の基礎)	なお、潜在株式調整後1株当たり当期純利益金額については、潜在株式が存在しないため、記載しておりません。 (1株当たり当期純利益の算定上の基礎)
損益計算書上の当期純利益 1,720,894千円	損益計算書上の当期純利益 732,624千円
普通株式に係る当期純利益 1,720,894千円	普通株式に係る当期純利益 732,624千円
普通株主に帰属しない金額の主要な内訳 該当事項はありません。	普通株主に帰属しない金額の主要な内訳 該当事項はありません。
普通株式の期中平均株式数 992,524株	普通株式の期中平均株式数 1,052,070株

## (重要な後発事象)

前事業年度 (自平成19年4月1日 至平成20年3月31日)	当事業年度 (自平成20年4月1日 至平成21年3月31日)
該当事項はありません。	同左

## (4) 中間貸借対照表

(単位：千円)

	第47期中間会計期間末 (平成21年9月30日現在)
資産の部	
流動資産	
現金及び預金	13,010,461
有価証券	25,095
未収委託者報酬	1,803,460
未収運用受託報酬	908,980
繰延税金資産	168,484
その他	349,652
貸倒引当金	1,380
流動資産合計	16,264,752
固定資産	
有形固定資産	
建物(純額)	246,995
工具、器具及び備品(純額)	146,652
リース資産(純額)	14,358
有形固定資産合計	408,006
無形固定資産	19,068
投資その他の資産	
投資有価証券	7,139,962

長期差入保証金	577,286
繰延税金資産	221,780
その他	52,530
投資その他の資産合計	7,991,559
固定資産合計	8,418,634
資産合計	24,683,386
負債の部	
流動負債	
リース債務	6,016
未払金	823,364
未払費用	1,007,960
未払法人税等	121,803
未払消費税等	46,814
賞与引当金	325,700
その他	71,144
流動負債合計	2,402,804
固定負債	
リース債務	19,619
長期未払金	5,715
役員退職慰労引当金	96,794
時効後支払損引当金	18,207
その他	1,260
固定負債合計	141,597
負債合計	2,544,401
純資産の部	
株主資本	
資本金	2,045,600
資本剰余金	
資本準備金	2,266,400
その他資本剰余金	2,450,074
資本剰余金合計	4,716,474
利益剰余金	
利益準備金	128,584
その他利益剰余金	
配当準備積立金	104,600
退職慰労積立金	100,000
別途積立金	9,800,000
繰越利益剰余金	5,336,632
利益剰余金合計	15,469,817
株主資本合計	22,231,892
評価・換算差額等	
その他有価証券評価差額金	92,906
評価・換算差額等合計	92,906
純資産合計	22,138,985
負債純資産合計	24,683,386

## (5) 中間損益計算書

(単位： 千円)

	第47期中間会計期間 (自 平成21年4月1日 至 平成21年9月30日)
営業収益	
委託者報酬	7,021,586
運用受託報酬	1,075,304
営業収益計	8,096,891
営業費用及び一般管理費	1 7,788,870
営業利益	308,020
営業外収益	
受取配当金	1,629
有価証券利息	414
受取利息	17,574
有価証券解約益	4,180
時効到来償還金等	1,176
その他	14,070
営業外収益計	39,046
営業外費用	
有価証券解約損	13,339
その他	8,766
営業外費用計	22,105
経常利益	324,961
特別損失	
投資有価証券評価損	29,794
過年度時効後支払損引当金繰入	17,043
特別損失計	46,837
税引前中間純利益	278,123
法人税、住民税及び事業税	110,884
法人税等調整額	15,291
法人税等合計	126,176
中間純利益	151,946

## (6) 中間株主資本等変動計算書

(単位： 千円)

	第47期中間会計期間 (自 平成21年4月1日 至 平成21年9月30日)
株主資本	
資本金	
前期末残高	2,045,600
当中間期末残高	2,045,600
資本剰余金	
資本準備金	
前期末残高	2,266,400
当中間期末残高	2,266,400
その他資本剰余金	
前期末残高	2,450,074
当中間期末残高	2,450,074

資本剰余金合計	
前期末残高	4,716,474
当中間期末残高	4,716,474
利益剰余金	
利益準備金	
前期末残高	128,584
当中間期末残高	128,584
その他利益剰余金	
配当準備積立金	
前期末残高	104,600
当中間期末残高	104,600
退職慰労積立金	
前期末残高	100,000
当中間期末残高	100,000
別途積立金	
前期末残高	9,800,000
当中間期末残高	9,800,000
繰越利益剰余金	
前期末残高	5,550,806
当中間期変動額	
剰余金の配当	366,120
中間純利益	151,946
当中間期変動額合計	214,173
当中間期末残高	5,336,632
利益剰余金合計	
前期末残高	15,683,990
当中間期変動額	
剰余金の配当	366,120
中間純利益	151,946
当中間期変動額合計	214,173
当中間期末残高	15,469,817
株主資本合計	
前期末残高	22,446,065
当中間期変動額	
剰余金の配当	366,120
中間純利益	151,946
当中間期変動額合計	214,173
当中間期末残高	22,231,892
評価・換算差額等	
その他有価証券評価差額金	
前期末残高	102,294
当中間期変動額	
株主資本以外の項目の当中間期変動額（純額）	9,387
当中間期変動額合計	9,387
当中間期末残高	92,906
評価・換算差額等合計	
前期末残高	102,294
当中間期変動額	
株主資本以外の項目の当中間期変動額（純額）	9,387
当中間期変動額合計	9,387

当中間期末残高	92,906
純資産合計	
前期末残高	22,343,771
当中間期変動額	
剰余金の配当	366,120
中間純利益	151,946
株主資本以外の項目の当中間期変動額（純額）	9,387
当中間期変動額合計	204,786
当中間期末残高	22,138,985

## 中間財務諸表作成のための基本となる重要な事項

	第47期中間会計期間 (自 平成21年4月1日 至 平成21年9月30日)
1 資産の評価基準及び評価方法	<p>(1) その他有価証券 時価のあるもの 中間決算日の市場価格に基づく時価法（評価差額は全部純資産直入法により処理し、売却原価は移動平均法により算定）を採用しております。 時価のないもの 移動平均法による原価法を採用しております。</p> <p>(2) デリバティブ取引により生じる正味の債権及び債務 時価法を採用しております。</p>
2 固定資産の減価償却の方法	<p>(1) 有形固定資産（リース資産を除く） 定率法を採用しております。 ただし、平成10年4月1日以降に取得した建物（附属設備を除く）については定額法を採用しております。</p> <p>(2) 無形固定資産 定額法を採用しております。 なお、ソフトウェア（自社利用分）については、社内における見込み利用可能期間（5年）による定額法を採用しております。</p> <p>(3) リース資産 リース期間を耐用年数とし、残存価額を零とする定率法を採用しております。</p>
3 引当金の計上基準	<p>(1) 貸倒引当金 当社の自己査定基準に基づき、一般債権については予想損失率により、貸倒懸念債権等特定の債権については個別回収可能性を勘案し、回収不能見込額を計上しております。</p> <p>(2) 賞与引当金 従業員に対する賞与の支払いに備えるため、将来の支給見込額のうち当中間会計期間の負担額を計上しております。</p> <p>(3) 退職給付引当金（前払年金費用） 従業員に対する退職給付に備えるため、中間決算日における退職給付債務及び年金資産の見込額に基づき、当中間会計期間末において発生していると認められる額を計上しております。</p> <p>(4) 役員退職慰労引当金 役員退職慰労金の支給に備えて、内規に基づく当中間会計期間末要支給額を計上しております。（執行役員に対する退職慰労引当金を含む。）</p> <p>(5) 時効後支払損引当金 時効成立のため利益計上した収益分配金及び償還金について、受益者からの今後の支払請求に備えるため、過去の支払実績に基づく将来の支払見込額を計上しております。</p>
4 外貨建資産・負債の本邦通貨への換算基準	外貨建金銭債権債務は、中間決算日の直物為替相場により円貨に換算し、換算差額は損益として処理しております。

	第47期中間会計期間 (自 平成21年4月1日 至 平成21年9月30日)
5 ヘッジ会計の方法	ヘッジ会計の方法 時価ヘッジによっております。 ヘッジ手段とヘッジ対象 ヘッジ手段...株価指数先物取引 ヘッジ対象...有価証券 ヘッジ方針 当社が保有する有価証券の投資リスクを低減させるためにヘッジ取引を行っております。 ヘッジの有効性評価の方法 ヘッジ対象とヘッジ手段の価格変動の相関関係を継続的に計測してヘッジの有効性を評価しております。
6 その他中間財務諸表作成のための基本となる重要な事項	消費税及び地方消費税の会計処理は、税抜方式によっております。

## 追加情報

	第47期中間会計期間 (自 平成21年4月1日 至 平成21年9月30日)
(時効後支払損引当金)	時効成立のため利益計上した収益分配金及び償還金については、従来、請求時に費用処理をしておりましたが、金額の重要性が増したことにより、受益者からの今後の支払請求に備えるため、当中間会計期間より、過去の支払実績に基づく将来の支払見込額を「時効後支払損引当金」として計上する方法に変更しております。 これにより、従来の方法に比べ、経常利益は1,164千円、税引前中間純利益は18,207千円減少しております。

## 注記事項

## (中間貸借対照表関係)

	第47期中間会計期間末 (平成21年9月30日現在)
1 有形固定資産の減価償却累計額	398,425千円

## (中間損益計算書関係)

	第47期中間会計期間 (自 平成21年4月1日 至 平成21年9月30日)
1 減価償却実施額	有形固定資産 41,859千円 無形固定資産 3,772千円

## (中間株主資本等変動計算書関係)

第47期中間会計期間(自 平成21年4月1日至 平成21年9月30日)

## 1 発行済株式の種類及び総数に関する事項

	前事業年度末	増加	減少	当中間会計期間末
発行済株式				
普通株式(株)	1,052,070	-	-	1,052,070
合計	1,052,070	-	-	1,052,070

## 2 配当に関する事項

## (1) 配当金支払額

(決議)	株式の種類	配当金の総額	1株当たり 配当額	基準日	効力発生日
平成21年6月16日定 時株主総会	普通株式	366,120千円	348円	平成21年3月31日	平成21年6月17日

## (リース取引関係)

第47期中間会計期間 (自平成21年4月1日 至平成21年9月30日)
1 ファイナンス・リース取引(借主側) 所有権移転外ファイナンス・リース取引 (1) リース資産の内容 有形固定資産 主として、事務用機器及び車両運搬具であります。 (2) リース資産の減価償却の方法 中間財務諸表作成のための基本となる重要な事項「2 固定資産の減価償却の方法」に記載のとおりであります。

## (有価証券関係)

第47期中間会計期間末(平成21年9月30日現在)

## 1 時価のある有価証券

区分	取得原価 (千円)	中間貸借対照表計上額 (千円)	差額 (千円)
(1) その他有価証券			
株式	78,015	60,040	17,975
債券	25,027	25,095	67
証券投資信託	6,754,962	6,616,223	138,738
計	6,858,005	6,701,358	156,646

## 2 時価評価されていない主な有価証券

区分	中間貸借対照表計上額(千円)
(1) その他有価証券 非上場株式	463,698
計	463,698

## (デリバティブ取引関係)

第47期中間会計期間末(平成21年9月30日現在)

ヘッジ会計を適用しているものは開示の対象から除いており、該当事項はありません。

## (一株当たり情報)

第47期中間会計期間 (自平成21年4月1日 至平成21年9月30日)	
1株当たり純資産額	21,043.26円
1株当たり中間純利益	144.42円
なお、潜在株式調整後1株当たり中間純利益については、潜在株式が存在しないため記載しておりません。	

(注) 算定上の基礎

- 1 1株当たり中間純利益

中間損益計算書上の中間純利益	151,946千円
普通株主に帰属しない金額	-
普通株式に係る中間純利益	151,946千円
普通株式の期中平均株式数	1,052,070株

（重要な後発事象）

第47期中間会計期間末（平成21年9月30日現在）

該当事項はありません。

## 4 【利害関係人との取引制限】

委託会社は、「金融商品取引法」の定めるところにより、利害関係人との取引について、次に掲げる行為が禁止されています。

- (1) 自己又はその取締役若しくは執行役との間における取引を行うことを内容とした運用を行うこと(投資者の保護に欠け、若しくは取引の公正を害し、又は金融商品取引業の信用を失墜させるおそれがないものとして内閣府令で定めるものを除きます。)
- (2) 運用財産相互間において取引を行うことを内容とした運用を行うこと(投資者の保護に欠け、若しくは取引の公正を害し、又は金融商品取引業の信用を失墜させるおそれがないものとして内閣府令で定めるものを除きます。)
- (3) 通常の見積りの条件と異なる条件であって取引の公正を害するおそれのある条件で、委託会社の親法人等（委託会社の総株主等の議決権の過半数を保有していることその他の当該金融商品取引業者と密接な関係を有する法人その他の団体として政令で定める要件に該当する者をいいます。以下(4)および(5)において同じ。）又は子法人等（委託会社が総株主等の議決権の過半数を保有していることその他の当該金融商品取引業者と密接な関係を有する法人その他の団体として政令で定める要件に該当する者をいいます。以下同じ。）と有価証券の売買その他の取引又は店頭デリバティブ取引を行うこと。
- (4) 委託会社の親法人等又は子法人等の利益を図るため、その行う投資運用業に関して運用の方針、運用財産の額若しくは市場の状況に照らして不必要な取引を行うことを内容とした運用を行うこと。
- (5) 上記(3)および(4)に掲げるもののほか、委託会社の親法人等又は子法人等が関与する行為であって、投資者の保護に欠け、若しくは取引の公正を害し、又は金融商品取引業の信用を失墜させるおそれのあるものとして内閣府令で定める行為

## 5 【その他】

- (1) 定款の変更、事業譲渡又は事業譲受、出資の状況その他の重要事項  
該当事項はありません。
- (2) 訴訟事件その他の重要事項  
会社に重要な影響を与えることが予想される事実はありません。

## 第2 【その他の関係法人の概況】

## 1 【名称、資本金の額及び事業の内容】

名称		資本金の額 (百万円)	事業の内容
(1) 受託会社	三菱UFJ信託銀行株式会社	324,279	銀行法に基づき銀行業を営むとともに、金融機関の信託業務の兼営等に関する法律（兼営法）に基づき信託業務を行っています。
(2) 販売会社	みずほインベスターズ証券株式会社	80,288	「金融商品取引法」に定める第一種金融商品取引業を営んでいます。
	コスモ証券株式会社	13,500	
	篠山証券株式会社	100	
	佐世保証券株式会社	182	
	長野証券株式会社	600	
	日産センチュリー証券株式会社	1,500	
	八幡証券株式会社	1,260	

(注) 資本金の額：平成21年9月30日現在

## 2 【関係業務の概要】

### (1) 受託会社

当ファンドの受託銀行として、信託財産を保管・管理し、受益権設定にかかる振替機関への通知等を行います。

### (2) 販売会社

当ファンドの販売会社として、受益権の募集の取扱い、販売、一部解約の実行の請求の受付けならびに収益分配金、償還金および一部解約金の支払い等を行います。

## 3 【資本関係】（持株比率5.0%以上を記載します。）

委託会社と平成22年3月19日現在の関係法人との間の主な資本関係は以下の通りです。

委託会社は販売会社である佐世保証証券株式会社の発行する株式のうち7.74%を保有しております。

### <参考：再信託受託会社の概要>

名称：日本マスタートラスト信託銀行株式会社

業務の概要：銀行法に基づき銀行業を営むとともに、金融機関の信託業務の兼営に関する法律に基づき信託業務を営んでいます。

再信託の目的：原信託契約にかかる信託業務の一部(信託財産の管理)を原信託受託会社から再信託受託会社(日本マスタートラスト信託銀行株式会社)へ委託するため、原信託財産のすべてを再信託受託会社へ移管することを目的とします。

## 第3 【参考情報】

下記の書類が関東財務局長に提出されております。

平成21年9月17日 有価証券報告書

平成21年9月17日 有価証券届出書の訂正届出書

## 独立監査人の監査報告書

平成22年2月3日

みずほ投信投資顧問株式会社  
取締役会 御中

新日本有限責任監査法人

指定有限責任社員 業務執行社員	公認会計士	樽本 修平 印
指定有限責任社員 業務執行社員	公認会計士	福村 寛 印

当監査法人は、金融商品取引法第193条の2第1項の規定に基づく監査証明を行うため、「ファンドの経理状況」に掲げられているMHAMライジング日本株ファンド（分配型）の平成21年6月23日から平成21年12月21日までの第8期計算期間の財務諸表、すなわち、貸借対照表、損益及び剰余金計算書、注記表並びに附属明細表について監査を行った。この財務諸表の作成責任は経営者であり、当監査法人の責任は独立の立場から財務諸表に対する意見を表明することにある。

当監査法人は、我が国において一般に公正妥当と認められる監査の基準に準拠して監査を行った。監査の基準は、当監査法人に財務諸表に重要な虚偽の表示がないかどうかの合理的な保証を得ることを求めている。監査は、試査を基礎として行われ、経営者が採用した会計方針及びその適用方法並びに経営者によって行われた見積りの評価も含め全体としての財務諸表の表示を検討することを含んでいる。当監査法人は、監査の結果として意見表明のための合理的な基礎を得たと判断している。

当監査法人は、上記の財務諸表が、我が国において一般に公正妥当と認められる企業会計の基準に準拠して、MHAMライジング日本株ファンド（分配型）の平成21年12月21日現在の信託財産の状態及び同日をもって終了する計算期間の損益の状況をすべての重要な点において適正に表示しているものと認める。

みずほ投信投資顧問株式会社及びファンドと当監査法人又は業務執行社員との間には、公認会計士法の規定により記載すべき利害関係はない。

以上

(注) 1. 上記は、当社が監査報告書の原本に記載された事項を電子化したものであり、その原本は当社が別途保管しております。  
2. 財務諸表の範囲にはXBRLデータ自体は含まれていません。

[委託会社の監査報告書（当期）へ](#)

## 独立監査人の監査報告書

平成21年6月16日

みずほ投信投資顧問株式会社  
取締役会 御中

## 新日本有限責任監査法人

指定有限責任社員 業務執行社員	公認会計士	樽本 修平 印
指定有限責任社員 業務執行社員	公認会計士	茂木 哲也 印
指定有限責任社員 業務執行社員	公認会計士	福村 寛 印

当監査法人は、金融商品取引法第193条の2第1項の規定に基づく監査証明を行うため、「委託会社等の経理状況」に掲げられているみずほ投信投資顧問株式会社の平成20年4月1日から平成21年3月31日までの第46期事業年度の財務諸表、すなわち、貸借対照表、損益計算書及び株主資本等変動計算書について監査を行った。この財務諸表の作成責任は経営者にあり、当監査法人の責任は独立の立場から財務諸表に対する意見を表明することにある。

当監査法人は、我が国において一般に公正妥当と認められる監査の基準に準拠して監査を行った。監査の基準は、当監査法人に財務諸表に重要な虚偽の表示がないかどうかの合理的な保証を得ることを求めている。監査は、試査を基礎として行われ、経営者が採用した会計方針及びその適用方法並びに経営者によって行われた見積りの評価も含め全体としての財務諸表の表示を検討することを含んでいる。当監査法人は、監査の結果として意見表明のための合理的な基礎を得たと判断している。

当監査法人は、上記の財務諸表が、我が国において一般に公正妥当と認められる企業会計の基準に準拠して、みずほ投信投資顧問株式会社の平成21年3月31日現在の財政状態及び同日をもって終了する事業年度の経営成績をすべての重要な点において適正に表示しているものと認める。

会社と当監査法人又は業務執行社員との間には、公認会計士法の規定により記載すべき利害関係はない。

以 上

(注)上記は、当社が監査報告書の原本に記載された事項を電子化したものであり、その原本は当社が別途保管しております。

[委託会社の監査報告書（当期中間）](#)へ

## 独立監査人の中間監査報告書

平成21年12月24日

みずほ投信投資顧問株式会社  
取締役会 御中

## 新日本有限責任監査法人

指定有限責任社員 業務執行社員	公認会計士	茂木 哲也 印
指定有限責任社員 業務執行社員	公認会計士	福村 寛 印

当監査法人は、金融商品取引法第193条の2第1項の規定に基づく監査証明を行うため、「委託会社等の経理状況」に掲げられているみずほ投信投資顧問株式会社の平成21年4月1日から平成22年3月31日までの第47期事業年度の中間会計期間（平成21年4月1日から平成21年9月30日まで）に係る中間財務諸表、すなわち、中間貸借対照表、中間損益計算書及び中間株主資本等変動計算書について中間監査を行った。この中間財務諸表の作成責任は経営者にあり、当監査法人の責任は独立の立場から中間財務諸表に対する意見を表明することにある。

当監査法人は、我が国における中間監査の基準に準拠して中間監査を行った。中間監査の基準は、当監査法人に中間財務諸表には全体として中間財務諸表の有用な情報の表示に関して投資者の判断を損なうような重要な虚偽の表示がないかどうかの合理的な保証を得ることを求めている。中間監査は分析的手続等を中心とした監査手続に必要な応じて追加の監査手続を適用して行われている。当監査法人は、中間監査の結果として中間財務諸表に対する意見表明のための合理的な基礎を得たと判断している。

当監査法人は、上記の中間財務諸表が、我が国において一般に公正妥当と認められる中間財務諸表の作成基準に準拠して、みずほ投信投資顧問株式会社の平成21年9月30日現在の財政状態及び同日をもって終了する中間会計期間（平成21年4月1日から平成21年9月30日まで）の経営成績に関する有用な情報を表示しているものと認める。

会社と当監査法人又は業務執行社員との間には、公認会計士法の規定により記載すべき利害関係はない。

以上

(注)上記は、当社が中間監査報告書の原本に記載された事項を電子化したものであり、その原本は当社が別途保管しております。

## 独立監査人の監査報告書

平成21年 8 月 7 日

みずほ投信投資顧問株式会社  
取締役会 御中

新日本有限責任監査法人

指定有限責任社員 業務執行社員	公認会計士	樽本 修平 印
指定有限責任社員 業務執行社員	公認会計士	福村 寛 印

当監査法人は、金融商品取引法第193条の2第1項の規定に基づく監査証明を行うため、「ファンドの経理状況」に掲げられているMHAMライジング日本株ファンド（分配型）の平成20年12月23日から平成21年6月22日までの第7期計算期間の財務諸表、すなわち、貸借対照表、損益及び剰余金計算書、注記表並びに附属明細表について監査を行った。この財務諸表の作成責任は経営者であり、当監査法人の責任は独立の立場から財務諸表に対する意見を表明することにある。

当監査法人は、我が国において一般に公正妥当と認められる監査の基準に準拠して監査を行った。監査の基準は、当監査法人に財務諸表に重要な虚偽の表示がないかどうかの合理的な保証を得ることを求めている。監査は、試査を基礎として行われ、経営者が採用した会計方針及びその適用方法並びに経営者によって行われた見積りの評価も含め全体としての財務諸表の表示を検討することを含んでいる。当監査法人は、監査の結果として意見表明のための合理的な基礎を得たと判断している。

当監査法人は、上記の財務諸表が、我が国において一般に公正妥当と認められる企業会計の基準に準拠して、MHAMライジング日本株ファンド（分配型）の平成21年6月22日現在の信託財産の状態及び同日をもって終了する計算期間の損益の状況をすべての重要な点において適正に表示しているものと認める。

みずほ投信投資顧問株式会社及びファンドと当監査法人又は業務執行社員との間には、公認会計士法の規定により記載すべき利害関係はない。

以 上

（注）1．上記は、当社が監査報告書の原本に記載された事項を電子化したものであり、その原本は当社が別途保管しております。  
2．財務諸表の範囲にはXBRLデータ自体は含まれていません。

[委託会社の監査報告書（前期）へ](#)

## 独立監査人の監査報告書

平成20年6月17日

みずほ投信投資顧問株式会社  
取締役会 御中

## 新日本監査法人

代表社員	公認会計士	成澤 和己 印
業務執行社員		
代表社員	公認会計士	樽本 修平 印
業務執行社員		
業務執行社員	公認会計士	茂木 哲也 印

当監査法人は、金融商品取引法第193条の2第1項の規定に基づく監査証明を行うため、「委託会社等の経理の状況」に掲げられているみずほ投信投資顧問株式会社の平成19年4月1日から平成20年3月31日までの第45期事業年度の財務諸表、すなわち、貸借対照表、損益計算書及び株主資本等変動計算書について監査を行った。この財務諸表の作成責任は経営者にあり、当監査法人の責任は独立の立場から財務諸表に対する意見を表明することにある。

当監査法人は、我が国において一般に公正妥当と認められる監査の基準に準拠して監査を行った。監査の基準は、当監査法人に財務諸表に重要な虚偽の表示がないかどうかの合理的な保証を得ることを求めている。監査は、試査を基礎として行われ、経営者が採用した会計方針及びその適用方法並びに経営者によって行われた見積りの評価も含め全体としての財務諸表の表示を検討することを含んでいる。当監査法人は、監査の結果として意見表明のための合理的な基礎を得たと判断している。

当監査法人は、上記の財務諸表が、我が国において一般に公正妥当と認められる企業会計の基準に準拠して、みずほ投信投資顧問株式会社の平成20年3月31日現在の財政状態及び同日をもって終了する事業年度の経営成績をすべての重要な点において適正に表示しているものと認める。

会社と当監査法人又は業務執行社員との間には、公認会計士法の規定により記載すべき利害関係はない。

以 上

---

(注)上記は、当社が監査報告書の原本に記載された事項を電子化したものであり、その原本は当社が別途保管しております。