

【表紙】

【提出書類】	有価証券届出書
【提出先】	関東財務局長
【提出日】	平成23年2月4日
【発行者名】	みずほ投信投資顧問株式会社
【代表者の役職氏名】	取締役社長 田中 慎一郎
【本店の所在の場所】	東京都港区三田三丁目5番27号
【事務連絡者氏名】	商品開発部長 三木谷 正直 連絡場所 東京都港区三田三丁目5番27号
【電話番号】	03-5232-7700
【届出の対象とした募集内国投資信託受益証券に係るファンドの名称】	公社債投信（3月号）
【届出の対象とした募集内国投資信託受益証券の金額】	800億円を上限とします。
【縦覧に供する場所】	該当事項はありません。

第一部 【証券情報】

(1) 【ファンドの名称】

公社債投信（3月号）（以下「当ファンド」といいます。）

(2) 【内国投資信託受益証券の形態等】

追加型証券投資信託の振替内国投資信託受益権（以下「受益権」と称することがあります。）です。

ファンドの受益権は、社債、株式等の振替に関する法律(以下「社振法」といいます。)の規定の適用を受けることとし、受益権の帰属は、後述の「(11) 振替機関に関する事項」に記載の振替機関および当該振替機関の下位の口座管理機関(社振法第2条に規定する「口座管理機関」をいい、振替機関を含め、以下「振替機関等」といいます。)の振替口座簿に記載または記録されることにより定まります(以下、振替口座簿に記載または記録されることにより定まる受益権を「振替受益権」といいます。)。委託会社であるみずほ投信投資顧問株式会社は、やむを得ない事情等がある場合を除き、当該振替受益権を表示する受益証券を発行しません。

また、当ファンドについて、委託会社の依頼により、信用格付業者から提供され、若しくは閲覧に供された信用格付けまたは信用格付業者から提供され、若しくは閲覧に供される予定の信用格付けはありません。

(3) 【発行（売出）価額の総額】

800億円を上限とします。

(4) 【発行（売出）価格】

決算日（平成23年3月22日）の基準価額とします。

「基準価額」とは、信託財産に属する資産を時価または一部償却原価法により評価した資産総額から負債総額を控除して求めた金額（以下「純資産総額」といいます。）を計算日における受益権総口数で除した価額をいいます。ただし、便宜上1万口当たりで表示されます。

基準価額については、委託会社にお問い合わせください。なお、委託会社に対する照会は下記においてできません。

照会先の名称	ホームページアドレス	電話番号
みずほ投信投資顧問株式会社	http://www.mizuho-am.co.jp/	0120-324-431

電話によるお問い合わせは、営業日の午前9時～午後5時までとさせていただきます。（以下同じ。）

(5) 【申込手数料】

ありません。

(6) 【申込単位】

申込単位は販売会社が別に定める単位とします。

申込単位については、販売会社または委託会社にお問い合わせください。なお、委託会社に対する照会は下記においてできます。

照会先の名称	ホームページアドレス	電話番号
みずほ投信投資顧問株式会社	http://www.mizuho-am.co.jp/	0120-324-431

(注) 「分配金再投資コース」を選択された取得申込者は、収益分配金の再投資に際し、1口の整数倍をもって取得することができます。

(7) 【申込期間】

平成23年2月22日から平成23年3月22日まで

(8) 【申込取扱場所】

当ファンドの申込取扱場所(以下「販売会社」といいます。)については、下記の委託会社の照会先までお問い合わせください。

照会先の名称	ホームページアドレス	電話番号
みずほ投信投資顧問株式会社	http://www.mizuho-am.co.jp/	0120-324-431

(9) 【払込期日】

取得申込金額は、上記の申込期間最終日までに販売会社にお支払いいただきます。なお、販売会社が別に定める所定の方法により、上記とは異なる期日までに取得申込金額をお支払いいただく場合があります。

発行価額の総額は、追加信託が行われる日に、みずほ投信投資顧問株式会社（「委託者」または「委託会社」といいます。）の指定する口座を経由して、株式会社りそな銀行（「受託者」または「受託会社」といいます。）の指定するファンド口座（受託会社が再信託をしている場合は、当該再信託受託会社の指定するファンド口座）に払い込まれます。

(10) 【払込取扱場所】

取得申込金額はお申込みの販売会社にお支払いください。なお、払込取扱場所については下記の委託会社の照会先までお問い合わせください。

照会先の名称	ホームページアドレス	電話番号
みずほ投信投資顧問株式会社	http://www.mizuho-am.co.jp/	0120-324-431

(11) 【振替機関に関する事項】

当ファンドの受益権にかかる振替機関は下記の通りです。
株式会社証券保管振替機構

(12) 【その他】

○ 投資信託振替制度における振替受益権について

当ファンドの受益権は、平成19年1月4日より投資信託振替制度（以下「振替制度」といいます。）に移行しており、社振法の規定の適用を受け、上記「(11) 振替機関に関する事項」に記載の振替機関の振替業にかかる業務規程等の規則にしたがって取り扱われるものとします。

ファンドの分配金、償還金、換金代金は、社振法および上記「(11) 振替機関に関する事項」に記載の振替機関の業務規程その他の規則にしたがって支払われます。

振替制度においては、ファンドの受益権の発生、消滅、移転をコンピュータシステムにて管理します。ファンドの設定、解約、償還等がコンピュータシステム上の帳簿（「振替口座簿」といいます。）への記載・記録によって行われます。

第二部 【ファンド情報】

第1 【ファンドの状況】

1 【ファンドの性格】

(1) 【ファンドの目的及び基本的性格】

主としてMHAM公社債投信マザーファンド（以下「マザーファンド」ということがあります。）受益証券およびわが国の国債、地方債、特殊債、金融債、電力債など元本の安全性の高い公社債への投資により、長期的に安定した収益の確保を目的として、安定運用を行います。
1,000億円を上限に信託金を追加することができます。なお、信託金の上限額については、受託会社と合意のうえ変更することができます。
社団法人投資信託協会が定める分類方法において、以下のように分類・区分されます。

< 商品分類 >

・商品分類一覧表 （注）当ファンドが該当する商品分類に を付しています。

単位型投信・追加型投信	投資対象地域	投資対象資産 （収益の源泉となる資産）
単位型投信 追加型投信	国内 海外 内外	株式 債券 不動産投信 その他資産 資産複合

・商品分類定義

該当分類	分類の定義
追加型投信	一度設定されたファンドであってもその後追加設定が行われ従来の信託財産とともに運用されるファンドをいう。
国内	目論見書又は投資信託約款において、組入資産による主たる投資収益が実質的に国内の資産を源泉とする旨の記載があるものをいう。
債券	目論見書又は投資信託約款において、組入資産による主たる投資収益が実質的に債券を源泉とする旨の記載があるものをいう。

< 属性区分 >

・属性区分一覧表 （注）当ファンドが該当する属性区分に を付しています。

投資対象資産 （実際の組入資産）	決算頻度	投資対象地域	投資形態
---------------------	------	--------	------

株式 一般 大型株 中小型株 債券 一般 公債 社債 その他債券 クレジット属性 不動産投信 その他資産 (投資信託証券) ¹ 資産複合	年1回	日本 ² グローバル ² 北米 欧州 アジア オセアニア 中南米 アフリカ 中近東(中東) エマージング	ファミリーファンド
	年2回		ファンド・オブ・ファンズ
	年4回		
	年6回(隔月)		為替ヘッジ
	年12回(毎月)		あり (フルヘッジ) ³
日々			
その他			なし

- 1 当ファンドが投資信託証券への投資を通じて実質的な投資対象とする資産は、「債券・一般」です。
- 2 当ファンドは、組入資産による主たる投資収益が日本の資産を源泉とし、一部世界（海外）の資産にも投資可能なものです。
- 3 当ファンドは、外貨建資産への投資にあたって、為替フルヘッジを原則にしています。

・属性区分定義

該当区分	区分の定義
その他資産 (投資信託証券)	目論見書又は投資信託約款において、主として「株式」、「債券」及び「不動産投信」以外の資産に投資する旨の記載があるものをいい、括弧内の記載はその該当資産を表す。
債券・一般	目論見書又は投資信託約款において、主として債券に投資する旨の記載があるもので、公債、社債、その他債券属性にあてはまらない全てのものをいう。 当ファンドは、主としてマザーファンド受益証券（投資信託証券）への投資を通じて、債券に投資を行います。
年1回	目論見書又は投資信託約款において、年1回決算する旨の記載があるものをいう。
日本	目論見書又は投資信託約款において、組入資産による投資収益が日本の資産を源泉とする旨の記載があるものをいう。
グローバル	目論見書又は投資信託約款において、組入資産による投資収益が世界の資産を源泉とする旨の記載があるものをいう。
ファミリーファンド	目論見書又は投資信託約款において、親投資信託（ファンド・オブ・ファンズにのみ投資されるものを除く。）を投資対象として投資するものをいう。
為替ヘッジあり	目論見書又は投資信託約款において、為替のフルヘッジ又は一部の資産に為替のヘッジを行う旨の記載があるものをいう。

- (注1) 商品分類および属性区分は、委託会社が目論見書または約款の記載内容等に基づいて分類しています。
- (注2) 当ファンドが該当しない商品分類および属性区分の定義につきましては、社団法人投資信託協会のホームページ (<http://www.toushin.or.jp/>) でご覧いただけます。
- (注3) 当ファンドはマザーファンド受益証券（投資信託証券）への投資を通じて、債券を主要投資対象とします。したがって、「商品分類」における投資対象資産と、「属性区分」における投資対象資産の分類・区分は異なります。

(2) 【ファンドの沿革】

昭和37年3月20日 信託契約締結、ファンドの設定・運用開始

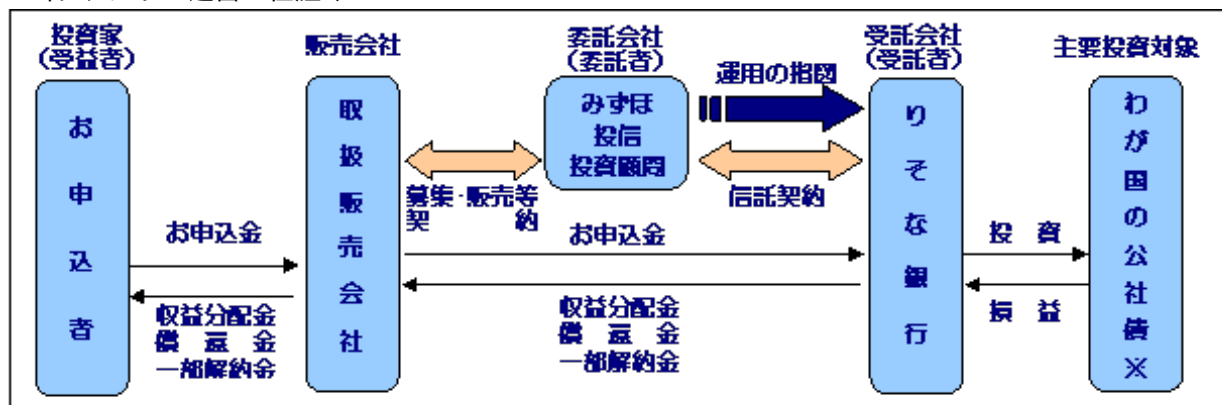
平成14年3月20日 「予想分配型」から「実績分配型」へ収益分配方法を変更

ファミリーファンド方式による運用へ移行

平成19年1月4日 投資信託振替制度へ移行

(3) 【ファンドの仕組み】

当ファンドの運営の仕組み



販売会社は委託会社との間で「投資信託受益権の募集・販売等に関する契約書」（募集・販売等契約）を締結し、ファンドに関する主に次の業務を引き受けます。

- (1) 受益権の募集の取扱い・販売
- (2) 受益者の請求に基づく一部解約事務
- (3) 受益者からの受益権の買取り
- (4) 受益者に対する一部解約金、買取代金、収益分配金及び償還金の支払い
- (5) 受益者に対し交付される収益分配金の再投資に係る事務
- (6) 受益者に対する運用報告書等の交付等

委託会社は信託財産の運用の指図、目論見書・運用報告書の作成等を行います。

受託会社は信託契約に基づき、信託財産を保管・管理し、受益権設定にかかる振替機関への通知等を行います。なお、信託事務の一部につき日本トラスティ・サービス信託銀行株式会社に委託することができます。ただし、外国における資産の保管は、外国の金融機関が行います。

※ 主要投資対象であるわが国の公社債には、主として、MHAM公社債投信マザーファンドを通じて投資を行います。

ファミリーファンド方式の仕組み

ファミリーファンド方式とは、受益者の皆様からお預かりした資金をまとめて各ペーパーファンド「公社債投信(1月号～12月号)」とし、その資金をマザーファンド「MHAM公社債投信マザーファンド」に投資することにより、その実質的な運用をマザーファンドにて行う仕組みです。



マザーファンドのほかに、わが国の公社債等に直接投資する場合があります。

委託会社の概況

1 資本金の額 20億4,560万円（平成22年11月30日現在）

2 会社の沿革

昭和39年5月26日 「朝日証券投資信託委託株式会社」設立

- 平成9年10月1日 「株式会社第一勸業投資顧問」
「勸角投資顧問株式会社」と合併し、
「第一勸業朝日投信投資顧問株式会社」に商号変更
- 平成11年7月1日 「第一勸業アセットマネジメント株式会社」に商号変更
- 平成19年7月1日 「富士投信投資顧問株式会社」と合併し、「みずほ投信投資顧問株式会社」
に商号変更

3 大株主の状況（平成22年11月30日現在）

名称	住所	所有株式数	比率
株式会社みずほフィナンシャルグループ	東京都千代田区丸の内二丁目5番1号	1,038,408株	98.7%
ロード・アベット・アンド・カンパニー エルエルシー	米国ニュージャージー州ジャージーシティ市ハドソン通り90番地	13,662株	1.3%

2 【投資方針】

(1) 【投資方針】

基本方針

この投資信託は、公社債への投資により、長期的に安定した収益の確保を目的として、安定運用を行います。

運用方法

1 主要投資対象

MHAM公社債投信マザーファンド受益証券およびわが国の公社債を主要投資対象とします。

2 投資態度

- a 投資にあたっては、主としてMHAM公社債投信マザーファンド受益証券への投資を通じ、原則として以下の方針に基づき運用を行います。

わが国の国債、地方債、特殊債、金融債、電力債など元本の安全性の高い公社債を中心に投資を行います。

格付け「A」格相当以上の公社債を主要投資対象とします。なお、信託財産の純資産総額の30%を上限に「BBB」格相当の公社債に投資することがあります。

格付けを付与されていない公社債について、委託会社が「A」格相当以上あるいは「BBB」格相当の信用度を有すると判断したものを含みます。

組入れ公社債および短期金融商品等の実質平均残存年数は、原則として約0.5年から3年程度の範囲内で調整します。

実質平均残存年数とは、当ファンドの信託財産に属する公社債および短期金融商品等(以下「公社債等」といいます。)とマザーファンドの信託財産に属する公社債等のうち、当ファンドの信託財産に属するとみなされる公社債等における平均残存年数をいいます。

為替はフルヘッジを原則に、信託財産の純資産総額の30%を上限に外貨建資産への投資を行うことがあります。

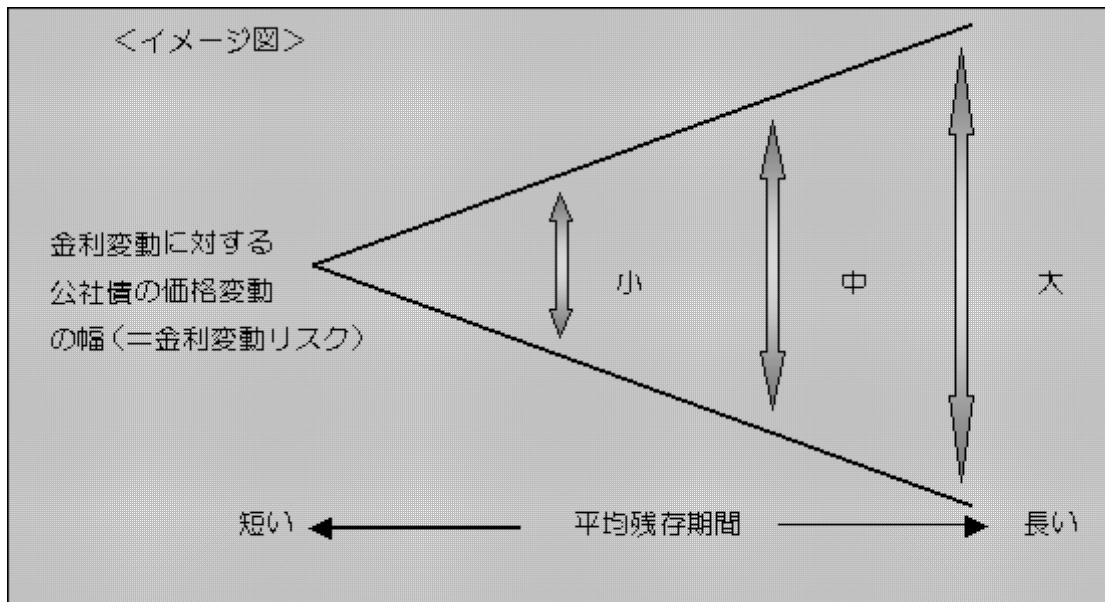
- b MHAM公社債投信マザーファンドにおける公社債の組入比率は、原則として高位を維持します。
c 市況動向やファンドの資金事情等によっては、上記のような運用ができない場合があります。

< 公社債の格付けについて >

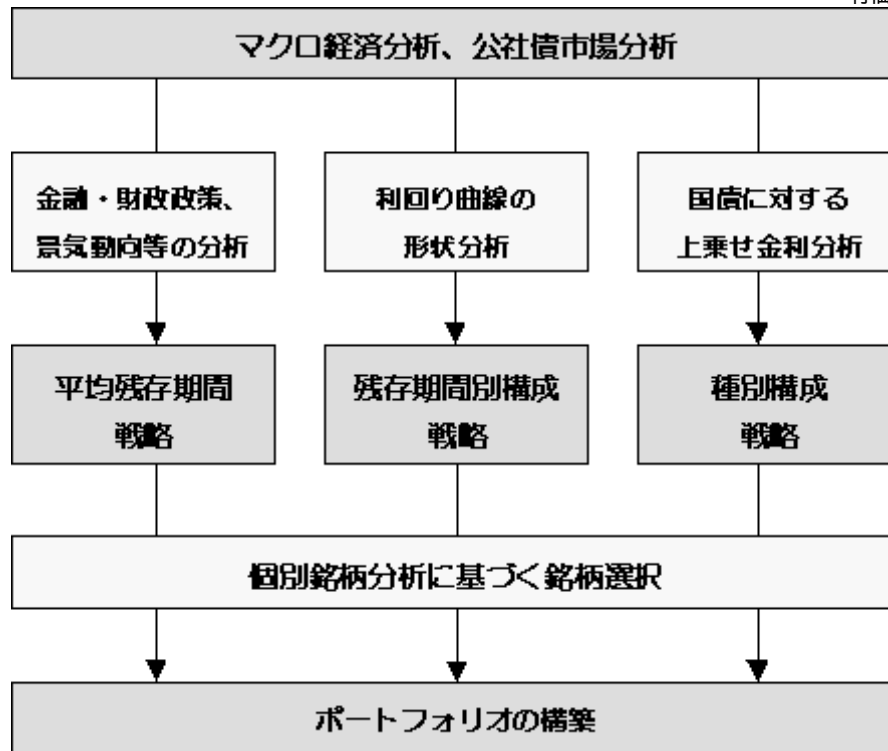
格付け機関名	S&P社	Moody's社	
格付け 高い ↑ (信用力)	AAA	Aaa	投資適格格付け (投資適格債)
	AA	Aa	
	A	A	
	BBB	Baa	
低い ↓ (信用力)	BB	Ba	投機的格付け (高利回り債)
	B	B	
	CCC	Caa	
	CC	Ca	
	C	C	
	D		

公社債の格付けとは、公社債の元本、利息の支払いの確実性の度合いを示すもので、格付け機関（スタンダード・アンド・プアーズ[S&P]社、ムーディーズ・インベスターズ・サービス[Moody's]社等）によって格付けがなされています。格付け機関によって格付けされた公社債のうち、債務を履行する能力が十分であると評価された公社債を投資適格債といいます。S&P社およびMoody's社による格付けでは、それぞれ「BBB」格、「Baa」格以上の公社債がこれに該当します。

<組入公社債等の平均残存年数と金利変動リスクの関係について>



ファンドの投資プロセス



- 1 当ファンドの運用は、マクロ経済分析会議によるマクロ経済分析、国内債券投資分析委員会および外国債券投資分析委員会による公社債市場分析を基に行われます。
- 2 マクロ経済予測を前提に市場予測等を行い、これに基づき平均残存期間戦略（ポートフォリオ全体の実質平均残存期間をどの程度の長さにするか＝金利変動リスクをどの程度とるか）、残存期間別構成戦略（償還までの期間がどの程度の長さの公社債に投資の重点を置くか）、種別構成戦略（国債・事業債など、それぞれの種別の公社債にどの程度投資するか）をそれぞれ策定します。
- 3 以上のプロセスにより決定された3つの戦略を基に、当ファンドに組入れる銘柄を決定し、ポートフォリオを構築します。個別銘柄の選択にあたっては、割高・割安の分析に加え、信用リスク・流動性リスクを十分に勘案します。

(2) 【投資対象】

有価証券の指図範囲

委託会社は、信託金を、主としてみずほ投信投資顧問株式会社を委託会社とし、株式会社りそな銀行を受託会社として締結されたMHAM公社債投信マザーファンドの受益証券ならびに1から11までに掲げる有価証券（金融商品取引法第2条第2項の規定により有価証券とみなされる同項各号に掲げる権利を除きます。）に投資することを指図します。

- 1 国債証券
- 2 地方債証券
- 3 特別の法律により法人の発行する債券
- 4 社債券（新株引受権証券と社債券とが一体となった新株引受権付社債券および短期社債等を除きます。新株予約権付社債については、会社法第236条第1項第3号の財産が新株予約権付社債についての社債であって当該社債と当該新株予約権がそれぞれ単独で存在し得ないことをあらかじめ明確にしているもの（以下、会社法施行前の旧商法第341条ノ3第1項第7号および第8号の定めがある新株予約権付社債を含みます。）に限ります。）
- 5 特定目的会社にかかる特定社債券（金融商品取引法第2条第1項第4号で定めるものをいいます。）
- 6 コマーシャル・ペーパーおよび短期社債等
- 7 外国または外国の者の発行する本邦通貨表示の証券で、1から6の証券の性質を有するもの。
- 8 証券投資信託または外国証券投資信託（公社債投資信託受益証券に限定するものとし、外国証券投資信託の場合には、公社債投資信託と類似のものに限ります。以下同じ。）
- 9 外国法人が発行する譲渡性預金証書
- 10 指定金銭信託の受益証券（金融商品取引法第2条第1項第14号で定める受益証券発行信託の受益証券

に限ります。）

- 11 貸付債権信託受益権（銀行、信託会社、協同組織金融機関、金融商品取引法施行令第1条の9各号に掲げる金融機関または主として住宅の取得に必要な長期資金の貸付を業として行う者の貸付債権を信託する信託の受益権をいいます。以下同じ。）であって金融商品取引法第2条第1項第14号で定める受益証券発行信託の受益証券に表示されるべきもの

なお、1から5までの証券および7の証券のうち1から5までの証券の性質を有するものを以下「公社債」といい、8の証券を以下「投資信託証券」といいます。

金融商品の指図範囲

委託会社は、信託金を、 に掲げる有価証券のほか、次に掲げる金融商品（金融商品取引法第2条第2項の規定により有価証券とみなされる同項各号に掲げる権利を含みます。）により運用することを指図することができます。また、 の規定にかかわらず、この信託の設定、解約、償還、投資環境の変動等への対応等、委託会社が運用上必要と認めるときには、委託会社は、信託金を以下に掲げる金融商品により運用することの指図ができます。

- 1 預金
- 2 指定金銭信託（金融商品取引法第2条第1項第14号に規定する受益証券発行信託を除きます。）
- 3 コール・ローン
- 4 手形割引市場において売買される手形
- 5 貸付債権信託受益権であって金融商品取引法第2条第2項第1号で定めるもの

有価証券先物取引等

有価証券等の価格変動リスクおよび為替変動リスクを回避するため、国内において行われる有価証券先物取引（金融商品取引法第28条第8項第3号イに掲げるものをいいます。以下同じ。）、有価証券指数等先物取引（金融商品取引法第28条第8項第3号ロに掲げるものをいいます。以下同じ。）、有価証券オプション取引（金融商品取引法第28条第8項第3号ハに掲げるものをいいます。以下同じ。）、通貨にかかる先物取引、通貨にかかる選択権取引、金利にかかる先物取引および金利にかかるオプション取引ならびに外国の市場における有価証券先物取引、有価証券指数等先物取引、有価証券オプション取引、通貨にかかる先物取引、通貨にかかるオプション取引、金利にかかる先物取引および金利にかかるオプション取引と類似の取引（以下「有価証券先物取引等」といいます。）を行うことができます。

スワップ取引

委託会社は、信託財産に属する資産の効率的な運用に資するため、ならびに価格変動リスクおよび為替変動リスクを回避するため、異なった通貨、異なった受取金利または異なった受取金利とその元本を一定の条件のもとに交換する取引(以下「スワップ取引」といいます。)を行うことの指図をすることができます。

金利先渡取引および為替先渡取引

委託会社は、信託財産に属する資産の効率的な運用に資するため、ならびに価格変動リスクおよび為替変動リスクを回避するため、金利先渡取引および為替先渡取引を行うことの指図をすることができます。

(3) 【運用体制】

意思決定プロセス

- 1 運用の意思決定にあたっては、まず「マクロ経済分析会議」において投資判断に先立つマクロ経済環境に関する前提を明確にします。これに基づいて「資産別投資分析委員会」において各資産別の市場見通しを策定し、「投資政策委員会」で各市場の見通しを最終承認します。
- 2 運用担当者は、投資政策委員会で承認された各市場見通しを踏まえて運用に関する基本計画を策定し、運用会議にて審議・決定します。
- 3 運用担当者は、運用会議で決定された基本計画に基づいて具体的な運用計画を策定し、これに基づいてトレーディング部門に発注指図を行います。トレーディング部門は、売買に係る法令・約款および運用ガイドラインなどの社内諸規則の遵守状況をチェックのうえ個別の取引を実行します。

- 4 各ファンドの運用リスク管理状況・運用実績について「運用評価委員会」において審議・評価が行われ、また法令・約款、運用ガイドラインなどの社内諸規則に照らした運用内容のモニタリング結果が「コンプライアンス委員会」において審議されます。
- 5 以上の内部管理およびファンドに係る意思決定については、内部監査部門(平成22年12月末現在4名)が業務執行の適正性・妥当性・効率性等の観点からモニタリングを実施しています。
なお、上記の組織の体制および会議の名称等については、変更になることがあります。

関係法人に対する管理体制

当ファンドの関係法人である受託会社に対して、委託会社は、内部統制に関する外部監査人による報告書等の定期的な提出を求め、必要に応じて具体的な事項に関するヒアリングを行う等の方法により、適切な業務執行体制にあることを確認しています。

(4) 【分配方針】

収益分配方針

毎計算期末(原則として3月19日、ただし、休業日の場合は翌日以降の最初の営業日)に、収益分配前の信託財産の純資産総額が当該元本の額を超過する額の全額を分配します。

ただし、純資産総額が元本総額を下回った場合には収益分配は行いません。

元本の額とは1万口あたり1万円とします(以下同じ。)

収益分配金の支払い

- 1 収益分配金は、原則として毎計算期間終了日から起算して5営業日までに販売会社において支払いが開始されます。
- 2 収益分配金の再投資に関する契約に基づいて収益分配金を再投資することにより増加した受益権は、振替口座簿に記載または記録されます。

収益分配金は、決算日において振替機関等の振替口座簿に記載または記録されている受益者(当該収益分配金にかかる決算日以前において一部解約が行われた受益権にかかる受益者を除きます。)に対し、お支払いします。

(5) 【投資制限】

a. 約款で定める投資制限

株式、新株引受権証券および新株予約権証券

株式、新株引受権証券および新株予約権証券への投資は行いません。

外貨建資産(約款第18条の9)

外貨建資産への実質投資割合が、信託財産の純資産総額の100分の30を超えることとなる投資の指図をしません。

「実質投資割合」とは、投資対象である外貨建資産等につき当ファンドの信託財産に属する当該外貨建資産等の時価総額とマザーファンドの信託財産に属する当該外貨建資産等のうち当ファンドの信託財産に属するとみなした額との合計額の当ファンドの信託財産の純資産総額に対する割合をいいます。

有価証券先物取引等(約款第18条の3)

- 1 委託会社は、信託財産が運用対象とする有価証券の価格変動リスクを回避するため、わが国の証券取引所(「証券取引所」とは、金融商品取引法第2条第16項に規定する金融商品取引所および金融商品取引法第2条第8項第3号口に規定する外国金融商品市場(以下「取引所」という。)のうち、有価証券の売買または金融商品取引法第28条第8項第3号もしくは同項第5号の取引を行う市場および当該市場を開設するものをいう。以下同じ。)における有価証券先物取引、有価証券指数等先物取引および有価証券オプション取引ならびに外国の取引所におけるこれらの取引と類似の取引を次の範囲で行うことの指図をすることができます。なお、選択権取引は、オプション取引に含めて取扱うものとします(以下同じ。)

- a 先物取引の売建ておよびコール・オプションの売付けの指図は、建玉の合計額が、ヘッジの対象とする有価証券(以下「ヘッジ対象有価証券」といいます。)の時価総額とマザーファンドの信託財産に属するヘッジ対象有価証券の時価総額のうち信託財産に属するとみなした額との合計額の範囲内とします。
- マザーファンドの信託財産に属する資産の時価総額のうち信託財産に属するとみなした額とは、信託財産に属するマザーファンド受益証券の時価総額にマザーファンドの信託財産の純資産総額に占める当該資産の時価総額の割合を乗じて得た額をいいます。(以下同じ。)
- b 先物取引の買建ておよびプット・オプションの売付けの指図は、建玉の合計額が、ヘッジ対象有価証券の組入可能額(信託財産の組入ヘッジ対象有価証券とマザーファンドの組入ヘッジ対象有価証券のうち信託財産に属するとみなした額を差し引いた額)に信託財産が限月までに受取る組入公社債、組入貸付債権信託受益権の利払金および償還金とマザーファンドが限月までに受取る組入公社債、組入貸付債権信託受益権の利払金および償還金のうち信託財産に属するとみなした額とを加えた額を限度とし、かつ信託財産が限月までに受取る組入有価証券にかかる利払金および償還金等ならびに(2)投資対象の1から4に掲げる金融商品で運用している額(以下「金融商品運用額」といいます。)とマザーファンドが限月までに受取る組入有価証券にかかる利払金および償還金等ならびに金融商品運用額のうち信託財産に属するとみなした額との合計額の範囲内とします。
- c コール・オプションおよびプット・オプションの買付けの指図は、1から3で規定する全オプション取引にかかる支払いプレミアム額の合計額が取引時点の信託財産の純資産総額の5%を上回らない範囲内とします。
- 2 委託会社は、信託財産に属する資産の為替変動リスクを回避するため、わが国の取引所における通貨にかかる先物取引ならびに外国の取引所における通貨にかかる先物取引およびオプション取引を次の範囲で行うことの指図をすることができます。
- a 先物取引の売建ておよびコール・オプションの売付けの指図は、建玉の合計額が、為替の売予約と合わせてヘッジの対象とする外貨建資産の時価総額とマザーファンドの信託財産に属する外貨建資産の時価総額のうち信託財産に属するとみなした額との合計額の範囲内とします。
- b 先物取引の買建ておよびプット・オプションの売付けの指図は、建玉の合計額が、為替の買予約と合わせて、外貨建有価証券とマザーファンドの信託財産に属する外貨建有価証券のうち信託財産に属するとみなした額を加えた額の買付代金等実需の範囲内とします。
- c コール・オプションおよびプット・オプションの買付けの指図は支払プレミアム額の合計額が取引時点の保有外貨建資産の時価総額の5%を上回らない範囲内とし、かつ1から3で規定する全オプション取引にかかる支払いプレミアム額の合計額が取引時点の信託財産の純資産総額の5%を上回らない範囲内とします。
- 3 委託会社は、信託財産に属する資産の価格変動リスクを回避するため、わが国の取引所における金利にかかる先物取引およびオプション取引ならびに外国の取引所におけるこれらの取引と類似の取引を次の範囲で行うことの指図をすることができます。
- a 先物取引の売建ておよびコール・オプションの売付けの指図は、建玉の合計額が、ヘッジの対象とする金利商品(信託財産が1年以内に受取る組入有価証券の利払金および償還金等ならびに(2)投資対象の1から4に掲げる金融商品で運用されているものをいい、以下「ヘッジ対象金利商品」といいます。)の時価総額とマザーファンドの信託財産に属するヘッジ対象金利商品の時価総額のうち信託財産に属するとみなした額との合計額の範囲内とします。
- b 先物取引の買建ておよびプット・オプションの売付けの指図は、建玉の合計額が、金融商品運用額等の範囲内とします。ただし、ヘッジ対象金利商品が外貨建て、信託財産の外貨建資産組入可能額(約款上の組入可能額から保有外貨建資産の時価総額とマザーファンドの信託財産に属する外貨建資産のうち信託財産に属するとみなした額を加えた額を差引いた額をいいます。以下同じ。)に信託財産が限月までに受取る外貨建組入公社債の利払金および償還金を加えた額が当該金融商品運用額等の額より少ない場合には外貨建資産組入可能額に信託財産が限月までに受取る外貨建組入有価証券にかかる利払金および償還金等を加えた額を限度とします。
- c コール・オプションおよびプット・オプションの買付けの指図は、支払いプレミアム額の合計額が取引時点のヘッジ対象金利商品の時価総額の5%を上回らない範囲内とし、かつ1から3で規定する全オプション取引にかかる支払いプレミアム額の合計額が取引時点の信託財産の純資産総額の5%を上回らない範囲内とします。

スワップ取引(約款第18条の4)

- 1 委託会社は、信託財産に属する資産の効率的な運用に資するため、ならびに価格変動リスクおよび為替変動リスクを回避するため、異なった通貨、異なった受取金利または異なった受取金利とその元本を一定の条件のもとに交換する取引(以下「スワップ取引」といいます。)を行うことの指図をすることができます。
- 2 スワップ取引の指図にあたっては、当該取引の契約期限が、原則として当ファンドの信託期間を超えないものとします。ただし、当該取引が当該信託期間内で全部解約が可能なものについてはこの限りではありません。
- 3 スワップ取引の指図にあたっては、当該信託財産にかかるスワップ取引の想定元本の総額とマザーファンドの信託財産にかかるスワップ取引の想定元本の総額のうち信託財産に属するとみなした額との合計額(以下「スワップ取引の想定元本の合計額」といいます。以下同じ。)が、信託財産の純資産総額を超えないものとします。なお、信託財産の一部解約等の事由により、当該純資産総額が減少して、スワップ取引の想定元本の合計額が信託財産の純資産総額を超えることとなった場合には、委託会社は速やかに、その超える額に相当するスワップ取引の一部の解約を指図するものとします。
- 4 スワップ取引の評価は、当該取引契約の相手方が市場実勢金利等をもとに算出した価額で評価するものとします。
- 5 委託会社は、スワップ取引を行うにあたり担保の提供または受入れが必要と認めるときは、担保の提供または担保の受入れの指図を行うものとします。

金利先渡取引および為替先渡取引(約款第18条の5)

- 1 委託会社は、信託財産に属する資産の効率的な運用に資するため、ならびに価格変動リスクおよび為替変動リスクを回避するため、金利先渡取引および為替先渡取引を行うことの指図をすることができます。
- 2 当該取引の決済日が、原則として当ファンドの信託期間を超えないものとします。ただし、当該取引が当該信託期間内で全部解約が可能なものについてはこの限りではありません。
- 3 金利先渡取引の指図にあたっては、当該信託財産にかかる金利先渡取引の想定元本の総額とマザーファンドの信託財産にかかる金利先渡取引の想定元本の総額のうち信託財産に属するとみなした額との合計額(以下「金利先渡取引の想定元本の合計額」といいます。以下同じ。)が、信託財産にかかるヘッジ対象金利商品の時価総額とマザーファンドの信託財産にかかるヘッジ対象金利商品の時価総額のうち信託財産に属するとみなした額との合計額(以下「ヘッジ対象金利商品の時価総額の合計額」といいます。以下同じ。)を超えないものとします。なお、信託財産の一部解約等の事由により、当該ヘッジ対象金利商品の時価総額の合計額が減少して、金利先渡取引の想定元本の合計額がヘッジ対象金利商品の時価総額の合計額を超えることとなった場合には、委託会社は、速やかにその超える額に相当する金利先渡取引の一部の解約を指図するものとします。
- 4 為替先渡取引の指図にあたっては、当該信託財産にかかる為替先渡取引の想定元本の総額とマザーファンドの信託財産にかかる為替先渡取引の想定元本の総額のうち信託財産に属するとみなした額との合計額(以下「為替先渡取引の想定元本の合計額」といいます。以下同じ。)が、信託財産にかかるヘッジ対象外貨建資産の時価評価とマザーファンドの信託財産にかかるヘッジ対象外貨建資産の時価総額のうち信託財産に属するとみなした額との合計額(以下「ヘッジ対象外貨建資産の時価総額の合計額」といいます。以下同じ。)を超えないものとします。なお、信託財産の一部解約等の事由により、当該ヘッジ対象外貨建資産の時価総額の合計額が減少して、為替先渡取引の想定元本の合計額がヘッジ対象外貨建資産の時価総額の合計額を超えることとなった場合には、委託会社は、速やかにその超える額に相当する為替先渡取引の一部の解約を指図するものとします。
- 5 金利先渡取引および為替先渡取引の評価は、当該取引契約の相手方が市場実勢金利等をもとに算出した価額で評価するものとします。
- 6 委託会社は、金利先渡取引および為替先渡取引を行うにあたり担保の提供または受入れが必要と認めるときは、担保の提供または担保の受入れの指図を行うものとします。

有価証券の貸付(約款第18条の7)

- 1 委託会社は、信託財産の効率的な運用に資するため、信託財産に属する公社債を貸付時点において、貸

付公社債の額面金額の合計額が、信託財産で保有する公社債の額面金額の合計額を超えない範囲内で貸付の指図をすることができます。

- 2 前記1に定める限度額を超えることとなった場合には、委託会社は速やかにその超える額に相当する契約の一部の解約を指図するものとします。
- 3 委託会社は、公社債の貸付けにあたって必要と認めるときは、担保の受入れの指図を行うものとします。

公社債の借入れ(約款第18条の8)

- 1 委託会社は、信託財産の効率的な運用に資するため、公社債の借入れの指図をすることができます。なお、当該公社債の借入れを行うにあたり担保の提供が必要と認めるときは、担保の提供の指図を行うものとします。
- 2 前記1の指図は、当該借入れにかかる公社債の時価総額が信託財産の純資産総額の範囲内とします。
- 3 信託財産の一部解約等の事由により、前記2の借入れにかかる公社債の時価総額が信託財産の純資産総額を超えることとなった場合には、委託会社は速やかに、その超える額に相当する借入れた公社債の一部を返還するための指図をするものとします。
- 4 前記1の借入れにかかる品借料は信託財産中から支弁します。

外国為替予約(約款第18条の11)

委託会社は、信託財産に属する外貨建資産とマザーファンドの信託財産に属する外貨建資産のうち信託財産に属するとみなした額(信託財産に属するマザーファンドの時価総額にマザーファンドの信託財産の純資産総額に占める外貨建資産の時価総額の割合を乗じて得た額をいいます。)との合計額について、当該外貨建資産の為替ヘッジのため、外国為替の売買の予約を指図することができます。

資金の借入れ(約款第21条の2)

- 1 委託会社は、信託財産の効率的な運用ならびに運用の安定性に資するため、一部解約に伴う支払資金の手当て(一部解約に伴う支払資金の手当てのために借入れた資金の返済を含みます。)を目的として、または再投資にかかる収益分配金の支払資金の手当てを目的として、資金借入れ(コール市場を通じる場合を含みます。)の指図をすることができます。なお、当該借入金をもって有価証券等の運用は行わないものとします。
- 2 一部解約に伴う支払資金の手当てにかかる借入期間は、受益者への解約代金支払開始日から信託財産で保有する有価証券等の売却代金の受渡日までの間または受益者への解約代金支払開始日から信託財産で保有する有価証券等の償還金の入金日までの間もしくは受益者への解約代金支払開始日から信託財産で保有する有価証券等の償還金の入金日までの期間が5営業日以内である場合の当該期間とし、資金借入額は当該有価証券等の売却代金、解約代金および償還金の合計額を限度とし、かつ借入指図を行う日における信託財産の純資産総額の10%を上回らない範囲とします。
- 3 収益分配金の再投資にかかる借入期間は信託財産から収益分配金が支弁される日からその翌営業日までとし、資金借入額は収益分配金の再投資額を限度とします。
- 4 借入金の利息は信託財産中から支弁します。

b. 法令で定める投資制限

デリバティブ取引にかかる投資制限(金融商品取引業等に関する内閣府令第130条第1項第8号)

デリバティブ取引は、あらかじめ定めた合理的な方法により算出した、金融商品市場における相場の変動等により発生し得る危険に対応する額が、信託財産の純資産総額を超えないものとします。

3 【投資リスク】

(1) 当ファンドにおける主として想定されるリスクと収益性に与える影響度合い

当ファンドは主としてMHAM公社債投信マザーファンド受益証券への投資を通じて公社債などの値動きのある証券等(外貨建資産に投資する場合には為替変動リスクもあります。)に投資しますので、ファンドの基準価額は変動します。したがって、元金や一定の投資成果が保証されているものではなく、基準価額の下落により、損失を被ることがあります。運用により信託財産に生じた利益および損失は、すべて受益者の皆

様に帰属します。また、投資信託は預金商品や保険商品ではなく、預金保険、保険契約者保護機構の保護の対象ではありません。登録金融機関が取扱う投資信託は、投資者保護基金の対象ではありません。なお、当ファンドのお取引に関しては、金融商品取引法第37条の6の規定（いわゆるクーリング・オフ）の適用はありません。

当ファンドにおいて主として想定されるリスクは以下の通りですが、基準価額の変動要因はこれらに限定されるものではありません。

なお、以下のリスクは、主にマザーファンドを通じて当ファンドが行う有価証券等への投資により発生します。

金利変動リスク

金利変動リスクとは、金利変動により公社債の価格が下落するリスクをいいます。

一般に金利が上昇した場合には、既に発行されて流通している公社債の価格は下落します。金利上昇は、当ファンドが投資する公社債の価格に影響を及ぼし、当ファンドの基準価額を下落させる要因となります。

信用リスク

信用リスクとは、公社債等の発行体が財政難、経営不振、その他の理由により、利息や償還金をあらかじめ決められた条件で支払うことができなくなる（債務不履行）リスクをいいます。

一般に債務不履行が生じた場合、またはその可能性が高まった場合には、当該発行体が発行する公社債および短期金融商品（コマーシャル・ペーパー等）の価格は下落します。当ファンドが投資する公社債等の発行体がこうした状況に陥った場合には、当ファンドの基準価額が下落する要因となります。

流動性リスク

流動性リスクとは、有価証券を売却（または購入）しようとする際に、需要（または供給）がないため、有価証券を希望する時期に、希望する価格で売却（または購入）することができなくなるリスクをいいます。

一般に規模が小さい市場での売買や、取引量の少ない有価証券の売買にあたっては、流動性リスクへの留意が特に必要とされます。また、一般に市場を取り巻く外部環境の急変があった場合には、市場実勢価格での売買ができなくなる可能性が高まります。

当ファンドが投資する公社債等の流動性が損なわれた場合には、当ファンドの基準価額が下落する要因となる可能性があります。

為替変動リスク

為替変動リスクとは、為替変動により外貨建資産の円換算価格が下落するリスクをいいます。

当ファンドが行う外貨建資産への投資のうち、為替ヘッジが行われていない部分において、投資対象通貨と円との外国為替相場が円高となった場合には、当ファンドの基準価額が下落する要因となります。

その他

当ファンドは、ファミリーファンド方式で運用を行います。当該方式は、運用の効率化などプラスの要因がありますが、一方で、当ファンドが主要投資対象とするマザーファンドに対し、他のベビーファンドによる追加設定・解約等がなされた場合には、マザーファンドにおける売買ならびに組入比率の変化等により、当ファンドの基準価額に影響を及ぼす場合があります。

(2) リスク管理体制

リスク管理部門は、運用リスクを含めたリスクのチェック・管理を行うとともに、運用実績の分析・評価を実施し、必要に応じて提言等を行います。

法務・コンプライアンス部門は、法令・諸規則、約款の投資制限等の遵守状況を把握・管理し、必要に応じて関連部門へ指導を行います。

運用部門からは独立した組織であるトレーディング部門が売買執行および発注に伴う諸規則の遵守状

況のチェックを行います。

これらのリスク管理の結果は、リスク管理に関する委員会等を通じて経営に報告されます。
なお、上記のリスク管理体制および組織名称等については、変更になることがあります。

4 【手数料等及び税金】

(1) 【申込手数料】

ありません。

(2) 【換金（解約）手数料】

解約手数料は1万口につき26.25円（税抜25円）を上限に、販売会社が別に定める額とします。平成23年2月4日現在の当有価証券届出書における解約手数料の上限は1万口につき2.1円（税抜2円）です。なお、1万口あたりの解約手数料は販売会社によって異なります。また、解約手数料には、消費税ならびに地方消費税に相当する金額（5%、以下「消費税等相当額」といいます。）が課せられます。

解約手数料については、販売会社または委託会社にお問い合わせください。なお、委託会社に対する照会は下記においてできます。

照会先の名称	ホームページアドレス	電話番号
みずほ投信投資顧問株式会社	http://www.mizuho-am.co.jp/	0120-324-431

電話によるお問い合わせは、営業日の午前9時～午後5時までとさせていただきます。（以下同じ。）

平成13年3月22日以降、平成14年3月20日以前に取得した受益権の解約を申出た場合は1万口につき26.25円（税抜25円）[一部の販売会社では1万口につき21円（税抜20円）]、昭和37年4月21日以降、平成13年3月21日以前に取得した受益権の解約を申出た場合は1万口につき105円（税抜100円）、昭和37年4月20日以前に取得した受益権の解約を申出た場合は1万口につき26.25円（税抜25円）の割合で計算した解約手数料を徴するものとします。なお、当該手数料は変更になる場合があります。詳しくは販売会社にお問い合わせください。

(3) 【信託報酬等】

信託報酬の総額は、毎計算期間を通じて毎日、信託財産の元本に、年0.707%の率（以下「信託報酬率」といいます。）を乗じて得た額とし、毎計算期末に計上します。ただし、直前の決算日の基準価額（分配落後）から当該月の最後の営業日の基準価額における年率換算収益率が年0.707%を下回った場合には、当該月の最後の営業日の翌日から翌月の最後の営業日までの信託報酬率は当該年率換算収益率を上回らないものとしてします。

上記の規定にかかわらず、当該年率換算収益率が年0.25%を下回った場合、信託報酬率は、当該月に属する各営業日の無担保コール翌日物レートの平均値に応じ、年0.02%から年0.25%の範囲により定めるものとしてします。

信託報酬は、毎計算期末または信託終了のとき信託財産中から支弁するものとします。なお、平成22年11月30日現在の信託報酬率およびその配分は次の通りです。

信託報酬率	配分		
	委託会社	販売会社	受託会社
年0.02000%	年0.00548%	年0.01252%	年0.00200%

販売会社の信託報酬には消費税等相当額を含みます。

(4) 【その他の手数料等】

信託財産に関する租税、信託事務の処理に要する諸費用、信託財産の財務諸表の監査に要する費用および当該費用にかかる消費税等相当額、外国における資産の保管等に要する費用、受託会社の立替えた立替金の利息および、資金の借入れを行った際の当該借入金の利息は、受益者の負担とし、信託財産中から支弁します。なお、信託財産の財務諸表の監査に要する費用は、当該費用にかかる消費税等相当額とともに、毎計算期末または信託終了のとき、信託財産中から支弁します。

当ファンドの組入有価証券の売買時の売買委託手数料、先物・オプション取引等に要する費用およびこれら手数料ならびに費用にかかる消費税等相当額は、受益者の負担とし、信託財産中から支弁するものとしてします。

上記、の手数料等（借入金の利息および財務諸表の監査に要する費用を除きます。）については、当ファンドが投資対象とするマザーファンドにおいて発生する場合、マザーファンドの信託財産中から支弁されます。これらはマザーファンドの基準価額に反映されるため、結果として当ファンドの受益者が間接的に負担することとなります。

(5) 【課税上の取扱い】

当ファンドは、課税上は公社債投資信託として取扱われます。

個別元本について

追加型公社債投資信託について、受益者毎の信託時の受益権の価額（平成14年3月31日以前の取得にかかる受益権の信託時の受益権の価額については1万口あたり1万円）が当該受益者の元本（個別元本）にあたります。

受益者が同一ファンドの受益権を複数回に分けて取得した場合、個別元本は、当該受益者が追加信託を行うつど当該受益者の受益権口数で加重平均することにより算出されます。

ただし、同一ファンドを複数の販売会社で取得する場合には、各販売会社毎に個別元本の算出が行われます。また、同一販売会社であっても複数の支店等で同一ファンドを取得する場合は当該支店等毎に、「分配金受取コース」と「分配金再投資コース」の両コースで取得する場合はコース別に、個別元本の算出が行われる場合があります。

個別元本は、各月号毎に算出されます。なお、追加信託を行う場合の算出方法は、原則として以下の通りです。

$$\frac{(\text{同じ月号の追加信託前の個別元本} \times \text{既保有口数}) + (\text{同じ月号の追加信託時の基準価額} \times \text{追加信託口数})}{(\text{同じ月号の既保有口数} + \text{同じ月号の追加信託口数})} \times 10,000$$

課税方法について

個人の受益者に対する課税上の取扱い

個人の受益者が支払いを受ける収益分配金、ならびに一部解約時および償還時の個別元本超過額については、20%（所得税15%および地方税5%）の税率による源泉分離課税が行われます。

障害者等の少額貯蓄非課税制度をご利用の場合

国内に住所のある個人で、障害者等（遺族年金を受けることができる妻である人、身体障害者手帳の交付を受けている人など一定の要件に該当する人をいいます。）に該当する受益者は、障害者等の少額貯蓄非課税制度（障害者等のマル優）を利用することにより、一人当たりの元本の合計額350万円（既にご利用の場合はその金額を差し引いた額）まで、その元本についての収益分配金および換金時ならびに償還時の元本超過額に対する課税は行われません。詳しくは、販売会社にお問い合わせください。

「財形住宅貯蓄」および「財形年金貯蓄」をご利用の場合

「財形住宅貯蓄」および「財形年金貯蓄」をご利用の受益者は、合わせて元本550万円までは、所得税および地方税はかかりませんが、住宅の取得等もしくは年金の受取り以外の目的で換金される場合には、解約時からさかのぼって過去5年間に支払われた収益分配金に対して20%の税率で追徴課税されます。詳しくは、販売会社にお問い合わせください。

法人の受益者に対する課税上の取扱い

法人の受益者が支払いを受ける収益分配金、ならびに一部解約時および償還時の個別元本超過額については、20%（所得税15%および地方税5%）の税率で源泉徴収され、法人の受取額となります。

税法が改正された場合には上記の取扱いは、変更になる場合があります。

課税上の取扱いの詳細につきましては、税務専門家に確認されることをお勧めいたします。

5 【運用状況】

(1) 【投資状況】（平成22年11月30日現在）

資産の種類		国/地域	時価合計(円)	投資比率(%)
有価証券	親投資信託受益証券 (MHAM公社債投信マザーファンド)	日本	3,022,672,552	99.05
その他の資産	現金・預金・その他の資産（負債控除後）		28,943,387	0.94
合計（純資産総額）			3,051,615,939	100.00

（注1）投資比率とは、ファンドの純資産総額に対する当該資産の時価比率をいいます。（以下同じ。）

（注2）小数点第3位切捨て、端数調整は行っておりません。（以下同じ。）

（参考）MHAM公社債投信マザーファンド

資産の種類		国/地域	時価合計(円)	投資比率(%)
有価証券	国債証券	日本	22,308,944,628	55.85
	地方債証券	日本	302,033,310	0.75
	特殊債券	日本	4,572,510,684	11.44
	社債券	日本	11,489,109,165	28.76
その他の資産	現金・預金・その他の資産（負債控除後）		1,265,128,677	3.16
合計（純資産総額）			39,937,726,464	100.00

(2) 【投資資産】（平成22年11月30日現在）

【投資有価証券の主要銘柄】

順位	銘柄名	種類	国/地域	数量 (口数)	帳簿価額 単価 (円)	帳簿価額 金額 (円)	評価額 単価 (円)	評価額 金額 (円)	投資 比率 (%)
1	MHAM公社債 投信マザーファ ンド	親投資信託受 益証券	日本	2,941,773,774	1.0260	3,018,259,893	1.0275	3,022,672,552	99.05

（参考）MHAM公社債投信マザーファンド（評価額上位30銘柄）

順位	銘柄名	種類	国/ 地域	利率 (%)	償還 期限	数量 (券面総額)	帳簿価 額 単 価 (円)	帳簿価 額 金 額 (円)	評価額 単 価 (円)	評価額 金 額 (円)	投資 比 率 (%)
1	第280回利付国債（2年）	国債証券	日本	0.400	2011年5月 15日	4,500,000,000	100.12	4,505,453,403	100.12	4,505,453,403	11.28
2	第108回国庫短期証券	国債証券	日本		2011年5月 20日	2,400,000,000	99.94	2,398,560,642	99.94	2,398,560,642	6.00
3	第284回利付国債（2年）	国債証券	日本	0.300	2011年9月 15日	2,000,000,000	100.14	2,002,901,086	100.14	2,002,901,086	5.01
4	第94回国庫短期証券	国債証券	日本		2011年3月 22日	2,000,000,000	99.96	1,999,228,706	99.96	1,999,228,706	5.00
5	第136回国庫短期証券	国債証券	日本		2011年9月 20日	2,000,000,000	99.90	1,998,130,792	99.90	1,998,130,792	5.00
6	第283回利付国債（2年）	国債証券	日本	0.300	2011年8月 15日	1,800,000,000	100.13	1,802,395,245	100.13	1,802,395,245	4.51
7	第464回東京電力株式会社 社債	社債券	日本	2.025	2011年7月 28日	1,700,000,000	101.22	1,720,756,064	101.22	1,720,756,064	4.30

8	第452回中部電力株式会社社債	社債券	日本	1.440	2011年5月25日	1,500,000,000	100.61	1,509,211,345	100.61	1,509,211,345	3.77
9	第281回利付国債(2年)	国債証券	日本	0.400	2011年6月15日	1,500,000,000	100.14	1,502,121,144	100.14	1,502,121,144	3.76
10	第282回利付国債(2年)	国債証券	日本	0.300	2011年7月15日	1,500,000,000	100.10	1,501,611,030	100.10	1,501,611,030	3.75
11	第115回国庫短期証券	国債証券	日本		2011年6月20日	1,300,000,000	99.92	1,299,049,340	99.92	1,299,049,340	3.25
12	第483回東京電力株式会社社債	社債券	日本	1.400	2011年6月15日	1,100,000,000	100.66	1,107,282,445	100.66	1,107,282,445	2.77
13	第10回株式会社エヌ・ティ・ティ・ドコモ無担保社債	社債券	日本	1.490	2011年9月20日	1,000,000,000	101.07	1,010,744,272	101.07	1,010,744,272	2.53
14	第200回しんきん中金債券	特殊債券	日本	1.750	2011年7月27日	1,000,000,000	101.03	1,010,300,152	101.03	1,010,300,152	2.52
15	第13回豊田通商株式会社無担保社債	社債券	日本	1.650	2011年6月8日	1,000,000,000	100.72	1,007,244,202	100.72	1,007,244,202	2.52
16	第543回東京電力株式会社社債	社債券	日本	1.171	2011年5月30日	1,000,000,000	100.50	1,005,025,846	100.50	1,005,025,846	2.51
17	第277回利付国債(2年)	国債証券	日本	0.400	2011年2月15日	1,000,000,000	100.05	1,000,588,181	100.05	1,000,588,181	2.50
18	第26号商工債(1年)	特殊債券	日本	0.270	2011年2月15日	1,000,000,000	100.00	1,000,000,000	100.00	1,000,000,000	2.50
19	第145回国庫短期証券	国債証券	日本		2011年10月20日	1,000,000,000	99.90	999,015,330	99.90	999,015,330	2.50
20	第4回三菱UFJリース株式会社無担保社債	社債券	日本	1.480	2011年5月30日	900,000,000	100.58	905,265,072	100.58	905,265,072	2.26
21	第102回政府保証預金保険機構債券	特殊債券	日本	1.100	2011年5月17日	800,000,000	100.43	803,495,440	100.43	803,495,440	2.01
22	第18回株式会社クレディセゾン無担保社債	社債券	日本	1.380	2011年5月12日	700,000,000	100.41	702,870,981	100.41	702,870,981	1.75
23	第34回株式会社クレディセゾン無担保社債	社債券	日本	1.690	2011年7月29日	502,400,000	100.83	506,594,781	100.83	506,594,781	1.26
24	第276回利付国債(2年)	国債証券	日本	0.500	2011年1月15日	500,000,000	100.04	500,229,396	100.04	500,229,396	1.25
25	第102回国庫短期証券	国債証券	日本		2011年4月20日	500,000,000	99.94	499,749,043	99.94	499,749,043	1.25
26	第1回三菱UFJニコス株式会社無担保社債	社債券	日本	1.500	2011年3月9日	400,000,000	100.32	401,286,268	100.32	401,286,268	1.00
27	第487回東京電力株式会社社債	社債券	日本	1.445	2011年10月26日	300,000,000	101.16	303,506,008	101.16	303,506,008	0.75
28	第84回株式会社三菱東京UFJ銀行無担保社債	社債券	日本	1.440	2011年9月15日	300,000,000	101.00	303,027,242	101.00	303,027,242	0.75
29	第414回関西電力株式会社社債	社債券	日本	2.000	2011年4月25日	300,000,000	100.72	302,174,808	100.72	302,174,808	0.75
30	第485回東京電力社債	社債券	日本	1.380	2011年6月22日	300,000,000	100.69	302,078,096	100.69	302,078,096	0.75

投資有価証券の種類別投資比率

国内/外国	種類	投資比率(%)
国内	親投資信託受益証券	99.05
	合計	99.05

(参考)MHAM公社債投信マザーファンド

国内/外国	種類	投資比率(%)
国内	国債証券	55.85
	地方債証券	0.75
	特殊債券	11.44
	社債券	28.76
	合計	96.83

【投資不動産物件】

該当事項はありません。

【その他投資資産の主要なもの】

該当事項はありません。

(3) 【運用実績】

【純資産の推移】

平成22年11月30日及び同日前1年以内における各月末ならびに下記決算期末の純資産の推移は次の通りです。

期	年月日	純資産総額（百万円）		1口当たり純資産額（円）	
		（分配落）	（分配付）	（分配落）	（分配付）
39期	平成13年3月19日	27,875	28,433	1.0000	1.0200
40期	平成14年3月19日	28,329	28,896	1.0000	1.0200
41期	平成15年3月19日	20,752	21,141	1.0000	1.0187
42期	平成16年3月19日	7,500	7,506	1.0000	1.0008
43期	平成17年3月22日	5,976	5,982	1.0000	1.0009
44期	平成18年3月20日	4,536	4,540	1.0000	1.0008
45期	平成19年3月19日	3,968	3,981	1.0000	1.0031
46期	平成20年3月19日	3,522	3,536	1.0000	1.0041
47期	平成21年3月19日	3,242	3,253	1.0000	1.0033
48期	平成22年3月19日	3,046	3,053	1.0000	1.0022
	平成21年11月末日	3,192		1.0016	
	平成21年12月末日	3,166		1.0018	
	平成22年1月末日	3,138		1.0020	
	平成22年2月末日	3,109		1.0022	
	平成22年3月末日	3,248		1.0001	
	平成22年4月末日	3,225		1.0002	
	平成22年5月末日	3,201		1.0005	
	平成22年6月末日	3,172		1.0005	
	平成22年7月末日	3,148		1.0006	
	平成22年8月末日	3,126		1.0007	
	平成22年9月末日	3,102		1.0009	
	平成22年10月末日	3,071		1.0010	
	平成22年11月30日	3,051		1.0010	

（注）表中の末日とは当該月の最終営業日を指します。

【分配の推移】

期	1口当たりの分配金（円）
39期	0.020000
40期	0.020000
41期	0.018713

42期	0.000751
43期	0.000852
44期	0.000762
45期	0.003140
46期	0.004057
47期	0.003328
48期	0.002229

【収益率の推移】

期	収益率（％）
39期	2.00
40期	2.00
41期	1.87
42期	0.08
43期	0.09
44期	0.08
45期	0.31
46期	0.41
47期	0.33
48期	0.22
49期（中間期）	0.08

（注1）収益率は期間騰落率。

（注2）小数点第3位四捨五入。

(4) 【設定及び解約の実績】

下記決算期中の設定及び解約の実績及び当該決算期末の発行済み口数は次の通りです。

期	設定口数（口）	解約口数（口）	発行済み口数（口）
39期	20,632,640,000	2,292,543,281	27,875,727,593
40期	9,326,944,707	8,872,698,445	28,329,973,855
41期	37,590,061,228	45,167,232,791	20,752,802,292
42期	578,834,495	13,830,871,211	7,500,765,576
43期	397,488,166	1,921,264,437	5,976,989,305
44期	342,470,359	1,782,516,299	4,536,943,365
45期	257,806,276	825,960,054	3,968,789,587
46期	263,898,564	710,479,682	3,522,208,469
47期	264,016,446	543,477,226	3,242,747,689
48期	218,044,019	414,306,955	3,046,484,753
49期（中間期）	221,098,995	158,930,631	3,108,653,117

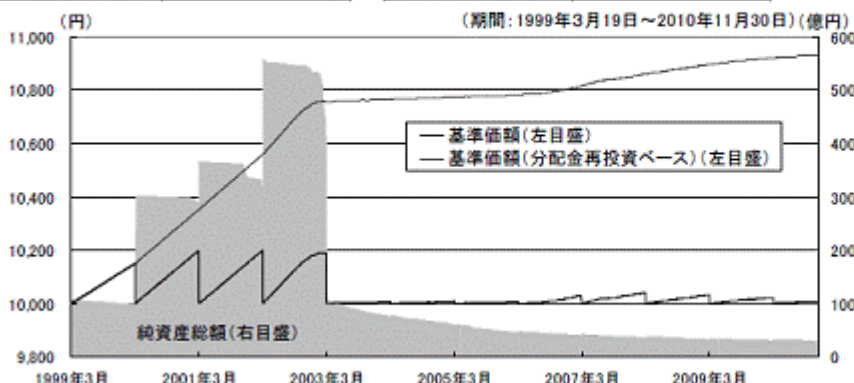
参考情報

(2010年11月30日現在)

基準価額・純資産の推移

(1万口当たり)

基準価額	10.010円	純資産総額	30.52億円
------	---------	-------	---------



※ 基準価額および基準価額（分配金再投資ベース）は、信託報酬控除後の値です。（以下同じ。）

※ 基準価額（分配金再投資ベース）は、分配金（税引前）を再投資したものと計算しています。（以下同じ。）

分配の推移

(1万口当たり、税引前)

2010年3月	22.29円
2009年3月	33.28円
2008年3月	40.57円
2007年3月	31.40円
2006年3月	7.62円
設定来累計	25,196.20円
設定来：1962年3月20日以降	

主要な資産の状況

※各比率は実質的な組入比率です。組入比率は純資産総額に対する比率を表示（小数点第二位四捨五入）しています。

<資産の組入比率>

資産の種類	国内/外国	比率(%)
債券	国内	95.9
現金・預金・その他の資産		4.1
合計		100.0

<格付け別組入比率>

格付け	比率(%)
AAA格	0.0
AA格	81.9
A格	14.0
BBB格	0.0
BB格以下	0.0

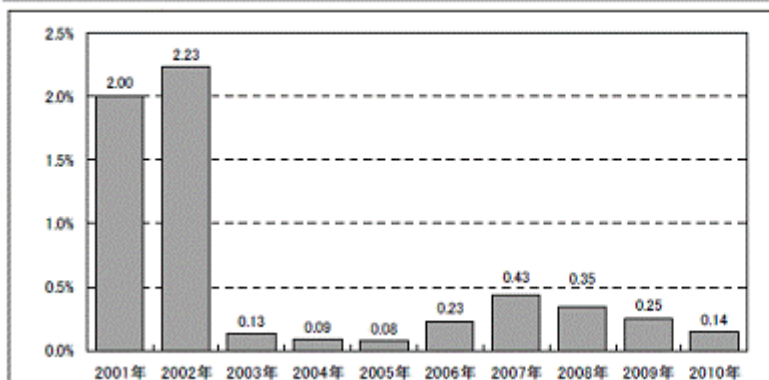
<種類別組入比率>

種類	比率(%)
国債証券	55.3
社債券	28.5
特殊債券	11.3
地方債証券	0.7
現金・預金・その他の資産	4.1
合計	100.0

<組入上位10銘柄> 組入銘柄数48銘柄

順位	銘柄名	種類 (種別)	利率 (%)	償還期限	比率 (%)
1	第280回利付国債(2年)	国債証券	0.400	2011年5月15日	11.2
2	第108回国庫短期証券	国債証券	—	2011年5月20日	5.9
3	第284回利付国債(2年)	国債証券	0.300	2011年9月15日	5.0
4	第94回国庫短期証券	国債証券	—	2011年3月22日	5.0
5	第136回国庫短期証券	国債証券	—	2011年9月20日	5.0
6	第283回利付国債(2年)	国債証券	0.300	2011年8月15日	4.5
7	第464回東京電力株式会社社債 (一般担保付)	社債券	2.025	2011年7月28日	4.3
8	第452回中部電力株式会社社債 (一般担保付)	社債券	1.440	2011年5月25日	3.7
9	第281回利付国債(2年)	国債証券	0.400	2011年6月15日	3.7
10	第282回利付国債(2年)	国債証券	0.300	2011年7月15日	3.7

年間収益率の推移(暦年ベース)



※ 年間収益率は、基準価額（分配金再投資ベース）をもとに計算したものです。

※ 当ファンドにはベンチマークはありません。

※ 2010年は、1月から11月末までの収益率を表示しています。

当該実績は過去のものであり、将来の運用成果等を予想あるいは保証するものではありません。

運用実績については、別途開示している場合があります。この場合、委託会社のホームページにおいて閲覧することができます。

第2 【管理及び運営】

1 【申込（販売）手続等】

- 1 取得申込者は販売会社に、取得申込みと同時にまたはあらかじめ、自己のために開設されたファンドの受益権の振替を行うための振替機関等の口座を示すものとし、当該口座に当該取得申込者にかかる口数の増加の記載または記録が行われます。なお、販売会社は、当該取得申込みの代金の支払いと引換えに、当該口座に当該取得申込者にかかる口数の増加の記載または記録を行うことができます。委託会社は、追加信託により分割された受益権について、振替機関等の振替口座簿への新たな記載または記録をするため社振法に定める事項の振替機関への通知を行うものとします。
- 2 お申込みには、収益の分配がなされた場合に分配金を受領する「分配金受取コース」と、分配金は税金を差し引いた後、自動的に再投資される「分配金再投資コース」があります。ただし、販売会社によっては、どちらか一方のコースのみの取扱いとなる場合があります。詳しくは、販売会社または委託会社にお問い合わせください。なお、委託会社に対する照会は下記においてできます。

照会先の名称	ホームページアドレス	電話番号
みずほ投信投資顧問株式会社	http://www.mizuho-am.co.jp/	0120-324-431

電話によるお問い合わせは、営業日の午前9時～午後5時までとさせていただきます。（以下同じ。）

- 3 申込単位は、販売会社が別に定める単位とします。申込単位については、販売会社または委託会社にお問い合わせください。なお、委託会社に対する照会は下記においてできます。

照会先の名称	ホームページアドレス	電話番号
みずほ投信投資顧問株式会社	http://www.mizuho-am.co.jp/	0120-324-431

- 4 収益分配金の再投資により取得申込みをする受益者は、1口単位をもって買付けることができます。
- 5 お申込締切時間については、販売会社にお問い合わせください。
- 6 取得価額は、当ファンドの第49期計算期間終了日（決算日：平成23年3月22日）の基準価額とします。
- 7 収益分配金の再投資にかかる受益権の取得価額は、原則として各計算期間終了日の基準価額とします。
- 8 取得申込みにかかる申込手数料はありません。
- 9 国内に住所のある個人で、障害者等に該当する受益者は、障害者等の少額貯蓄非課税制度（障害者等のマル優）を利用することができます。この制度を利用する場合は、あらかじめ「非課税貯蓄申告書」を販売会社に提出していただきます。詳しくは、販売会社にお問い合わせください。
また、販売会社によっては、勤労者財産形成貯蓄制度がご利用いただける場合があります。当該制度を利用する場合は、販売会社との間で、勤労者財産形成貯蓄約款、勤労者財産形成年金貯蓄約款または勤労者財産形成住宅貯蓄約款の締結が必要となります。詳しくは、販売会社にお問い合わせください。
税法が改正された場合には、上記内容は変更になる場合があります。

2 【換金（解約）手続等】

- 1 一部解約（解約請求）
 - a 受益者は、自己に帰属する受益権について、委託会社に1万口単位または1口単位をもって解約を請求することができます。
解約単位は、販売会社およびお申込コースにより異なる場合があります。
 - b 解約の請求を行う受益者は、振替制度にかかる口座が開設されている振替機関等に対して当該受益者の請求にかかるこの信託契約の一部解約を委託会社が行うのと引換えに、当該一部解約にかかる受益権の口数と同口数の抹消の申請を行うものとし、社振法の規定にしたがい当該振替機関等の口座において当該口数の減少の記載または記録が行われます。なお、解約の請求を受益者が行う際は、振替受益権をもって行うものとします。
 - c 解約の価額は、当該解約請求受付日の基準価額とします。

- d 財形貯蓄制度に加入の受益者が、「財形貯蓄」、「財形住宅貯蓄」、「財形年金貯蓄」を換金される場合には、「返済（支払）請求書」にご記入、届出印を捺印の上、原則として勤務先を通じて取扱販売会社にお申し出ください。なお、この場合における解約の価額は、取扱販売会社が解約の請求を受理した日の基準価額となります。
- e 当有価証券届出書による当ファンド取得申込み分にかかる信託の解約の請求の際には、1万口につき26.25円（税抜25円）を上限に、各販売会社が別に定める額の割合で計算した解約手数料を徴するものとします。解約手数料については、販売会社または委託会社にお問い合わせください。なお、委託会社に対する照会は下記においてできます。

照会先の名称	ホームページアドレス	電話番号
みずほ投信投資顧問株式会社	http://www.mizuho-am.co.jp/	0120-324-431

- f 委託会社は、証券取引所における取引の停止、その他やむを得ない事情があるときは、一部解約の実行の請求の受け付けを中止すること、およびすでに受け付けた一部解約の実行の請求の受け付けを取り消すことができます。この場合、受益者は当該受付中止以前に行った当日の解約の実行の請求を撤回できます。ただし、受益者がその解約の実行の請求を撤回しない場合には、当該受益権の解約の価額は、当該受付中止を解除した後の最初の基準価額の計算日に解約の実行の請求を受け付けたものとして、当該基準価額の計算日の基準価額とします。
- g 解約金は、受益者の請求を受け付けた日から起算して、原則として4営業日目から販売会社において受益者に支払われます。
- h 解約請求の受付締切時間については、販売会社にお問い合わせください。

2 受益権の買取り

- a 販売会社（委託会社の指定する証券会社：金融商品取引法第28条第1項に規定する第一種金融商品取引業を行う者をいいます。以下同じ。）は、受益者から受益権の買取りの請求があるときは、1万口単位または1口単位をもってその受益権を買取ります。なお、受益者が受益権の買取りを請求するときは、振替受益権をもって行うものとします。

買取り単位は、販売会社（委託会社の指定する証券会社）およびお申込コースにより異なる場合があります。

- b 販売会社（委託会社の指定する証券会社）は、証券取引所における取引の停止、その他やむを得ない事情があるときは、委託会社との協議に基づき受益権の買取りを中止すること、およびすでに受け付けた受益権の買取りを取り消すことができます。

この場合、受益者は買取中止以前に行った当日の買取請求を撤回できます。ただし、受益者がその買取請求を撤回しない場合には、当該受益権の買取価額は、当該買取中止を解除した後の最初の基準価額の計算日に買取りを受け付けたものとして、下記の規定に準じて計算された価額とします。

- c 受益権の買取価額は、買取約定日の基準価額から、当該買取りに関して課税対象者にかかる所得税および地方税に相当する金額を控除した価額から1万口につき26.25円（税抜25円）を上限に、各販売会社（委託会社の指定する証券会社）が別に定める買取手数料（ただし平成13年3月22日以降、平成14年3月20日以前に取得した受益権の買取りを申出た場合は1万口につき26.25円（税抜25円）、昭和37年4月21日以降、平成13年3月21日以前に取得した受益権の買取りを申出た場合は1万口につき105円（税抜100円）、昭和37年4月20日以前に取得した受益権の買取りを申出た場合は1万口につき26.25円（税抜25円）の割合で計算した額）を控除（当該手数料にかかる消費税等相当額を含みます。）した価額とします。なお、当有価証券届出書における当ファンド取得申込み分にかかる各販売会社（委託会社の指定する証券会社）の買取手数料は1万口につき2.1円（税抜2円）です。

詳しくは、販売会社にお問い合わせください。

3 【資産管理等の概要】

(1) 【資産の評価】

- 1 基準価額とは、信託財産に属する資産（受入担保金代用有価証券および借入れ有価証券を除きます。）を法令および社団法人投資信託協会規則に従って時価または一部償却原価法により評価して得

た信託財産の資産総額から負債総額を控除した金額(以下「純資産総額」といいます。)を、計算日における受益権総口数で除した金額をいいます。

<主な投資対象資産の時価評価方法の原則>

公 社 債 等 : 計算日¹における以下のいずれかの価額(残存期間1年以内の場合、一部償却原価法²により評価する場合があります。)

日本証券業協会が発表する売買参考統計値(平均値)

金融商品取引業者、銀行などの提示する価額(売り気配相場を除きます。)

価格情報会社の提供する価額

マザーファンド受益証券: 計算日の基準価額

外貨建資産の円換算 : 計算日の国内における対顧客電信売買相場の仲値

1 外国で取引されているものについては、計算日の直近の日とします。

2 償却原価法とは、買付けにかかる約定日(割引債券の場合は受渡日)または償還日の前年応当日(応当日が休日の場合は休日明け営業日)の翌日から償還日まで、取得価額と償還価額(割引債券の場合は税込み)との差額を、当該期間により日割計算して得た金額を日々帳簿価額に加算または減算した額によって、評価する方法をいいます。

- 2 当ファンドの基準価額は、委託会社の毎営業日(土曜日、日曜日、「国民の祝日に関する法律」に定める休日ならびに12月31日、1月2日および1月3日以外の日とします。)に計算されます。基準価額については、販売会社または委託会社にお問い合わせください。なお、委託会社に対する照会は下記においてできます。基準価額は1万口単位で表示されたものが発表されます。

照会先の名称	ホームページアドレス	電話番号
みずほ投信投資顧問株式会社	http://www.mizuho-am.co.jp/	0120-324-431

- 3 委託会社は、追加信託においては、追加信託金と追加信託にかかる元本の額との差額を追加信託差損金として計上します。なお、信託の一部解約においては、一部解約にかかる元本の額と一部解約にかかる個別元本の合計額との差額を追加信託差損金から控除するとともに、一部解約金が一部解約にかかる個別元本の合計額を超過する場合には当該超過額を解約差損金として計上し、一部解約金が一部解約にかかる個別元本の合計額を下回る場合には当該差額を解約差益金として計上します。

「個別元本」とは、原則として、受益者毎の信託時の受益権の価額(平成14年3月31日以前の取得にかかる受益権の信託時の受益権の価額については1万口あたり1万円)をいい、追加信託のつど当該口数により加重平均されるものとします。

(2) 【保管】

該当事項はありません。

(3) 【信託期間】

昭和37年3月20日から無期限とします。

(4) 【計算期間】

原則として毎年3月20日から翌年3月19日までとします。ただし、計算期間終了日に該当する日(以下「当該日」といいます。)が休業日のとき、計算期間終了日は、当該日の翌日以降の最初の営業日とし、その翌日より次の計算期間が開始されるものとします。

(5) 【その他】

1 信託契約の解約

以下の場合においては、この信託契約を解約し、信託を終了させることがあります。

- a 委託会社は、信託契約の一部解約により、受益権の総口数が10億口を下回ることとなる場合には、受託会社と合意のうえ、あらかじめ、監督官庁に届け出ることにより、この信託契約を解約し、信託を終了させることができます。この場合、委託会社はあらかじめ、これを公告し、かつ、その旨を記載した書面を

この信託契約にかかる知られたる受益者に対して交付します。ただし、この信託契約にかかる全ての受益者に対して書面を交付したときは、原則として、公告は行いません。

- b 委託会社は、この信託契約を解約することが受益者のため有利であると認めたとときまたはやむを得ない事情が発生したときは、受託会社と合意のうえ、あらかじめ、監督官庁に届出ることにより、この信託契約を解約し、信託を終了させることができます。この場合、委託会社は、あらかじめ、これを公告し、かつ、その旨を記載した書面をこの信託契約にかかる知られたる受益者に対して交付します。ただし、この信託契約にかかる全ての受益者に対して書面を交付したときは、原則として、公告を行いません。
- c 前記 a 及び b の公告および書面には、受益者で異議のある者は一定の期間内に委託会社に対して異議を述べるべき旨を付記します。なお、一定の期間は一ヵ月を下らないものとします。
- d 前記 c の一定の期間内に異議を述べた受益者の受益権の口数が総口数の二分の一を超えるときは、委託会社は信託契約の終了を行いません。
- e 委託会社は、この信託契約の解約をしないこととしたときは、解約しない旨およびその理由を公告し、かつ、これらの事項を記載した書面をこの信託契約にかかる知られたる受益者に対して交付します。ただし、全ての受益者に対して書面を交付したときは、原則として公告を行いません。
- f 前記 c から e までの規定は、信託財産の状態に照らし、真にやむを得ない事情が生じている場合であって、前記 c の一定の期間が一ヵ月を下らずにその公告および書面の交付を行うことが困難な場合には適用しません。
- g 当該信託契約の解約について、前記 c の期間内に異議を述べた受益者は、受託会社に対し、自己に帰属する受益権を、信託財産をもって買取るべき旨を請求することができます。なお、買取請求の取扱いについては、委託会社、受託会社の協議により決定するものとします。
- h 委託会社は、監督官庁よりこの信託契約の解約の命令を受けたときは、その命令にしたがい、信託契約を解約し、信託を終了させます。
- i 委託会社が監督官庁より登録の取消を受けたとき、解散したときまたは業務を廃止したときは、委託会社は、この信託契約を解約し、信託を終了させます。ただし、監督官庁が、この信託契約に関する委託会社の業務を他の投資信託委託会社に引継ぐことを命じたときは、この信託は、「2 信託約款の変更 d」に該当する場合を除き、当該投資信託委託会社と受託会社との間において存続します。
- j 受託会社が辞任した場合、または裁判所が受託会社を解任した場合において、委託会社が新受託会社を選任できないとき、委託会社はこの信託契約を解約し、信託を終了させます。

2 信託約款の変更

- a 委託会社は、受益者の利益のため必要と認めるとき、またはやむを得ない事情が発生したときは、受託会社と合意のうえ、この信託約款を変更することができるものとし、あらかじめ、変更しようとする旨およびその内容を監督官庁に届け出ます。
- b 委託会社は、前記 a の変更事項のうち、その内容が重大なものについて、あらかじめ、変更しようとする旨およびその内容を公告し、かつ、これらの事項を記載した書面をこの信託約款にかかる知られたる受益者に対して交付します。ただし、この信託約款にかかるすべての受益者に対して書面を交付したときは、原則として、公告を行いません。
- c 前記 b の公告および書面には、受益者で異議のある者は一定の期間内に委託会社に対して異議を述べるべき旨を付記します。なお、一定の期間は一ヵ月を下らないものとします。
- d 前記 c の一定の期間内に異議を述べた受益者の受益権の口数が受益権の総口数の二分の一を超えるときは、前記 a の信託約款の変更をしません。
- e 委託会社は、この信託約款を変更しないこととしたときは、変更しない旨およびその理由を公告し、かつ、これらの事項を記載した書面を知られたる受益者に対して交付します。ただし、全ての受益者に対して書面を交付したときは、原則として、公告を行いません。
- f 前記 b に定める変更を行う場合において、前記 c の期間内に異議を述べた受益者は、受託会社に対し、自己に帰属する受益権を、信託財産をもって買取るべき旨を請求することができます。なお、買取請求の取扱いについては、委託会社、受託会社の協議により決定するものとします。
- g 委託会社は、監督官庁の命令に基づいてこの信託約款を変更しようとするときは、上記の規定にしたがいます。

3 委託会社の事業の譲渡および承継に伴う取扱い

- a 委託会社は、事業の全部または一部を譲渡することがあり、これに伴ない、この信託契約に関する事業を譲渡することがあります。

- b 委託会社は、分割により事業の全部または一部を承継させることがあり、これに伴ないこの信託契約に関する事業を承継することがあります。
- 4 関係法人との契約の更改および受託会社の辞任または解任に伴う取扱い
- a 委託会社と販売会社との間の募集・販売等契約は、締結日から原則2年間とし、期間終了の3ヵ月前までに別段の意思表示のない時は、同一条件にて継続されます。
- b 受託会社は、委託会社の承諾を受けてその任務を辞任することができます。また、受託会社がその任務に背いた場合、その他重要な事由が生じたときは、委託会社または受益者は、裁判所に受託会社の解任を請求することができます。受託会社が辞任した場合、または裁判所が受託会社を解任した場合、委託会社は「2 信託約款の変更」の規定にしたがい、新受託会社を選任します。委託会社が新受託会社を選任できないときは、委託会社はこの信託契約を解約し、信託を終了させます。
- 5 信託事務処理の再信託
- 受託会社は、当ファンドにかかる信託事務処理の一部について日本トラスティ・サービス信託銀行株式会社と再信託契約を締結し、これを委託することがあります。その場合には、再信託にかかる契約書類に基づいて所定の事務を行います。
- 6 公告
- 委託会社が受益者に対してする公告は、電子公告の方法により行い、次のアドレスに掲載します。
- <http://www.mizuho-am.co.jp/>
- なお、電子公告による公告をすることができない事故その他やむを得ない事由が生じた場合の公告は、日本経済新聞に掲載します。
- 7 運用報告書
- 委託会社は、決算時および信託終了時に期中の運用経過のほか、信託財産の内容、有価証券売買状況などを記載した「運用報告書」を作成します。運用報告書は、あらかじめ受益者が申し出た住所に販売会社から届けられます。なお、販売会社によっては、公社債投信各月号ファンドの「運用報告書」を複数月号分もしくは全月号分とりまとめて受益者に届けられる場合があります。
- 詳しくは、販売会社にお問い合わせください。

4 【受益者の権利等】

受益者の主な権利の内容は次のとおりです。

収益分配金に対する請求権

受益者は、委託会社の決定した収益分配金を、持ち分に応じて請求することができます。

ただし、受益者が、収益分配金について支払開始日から5年間その支払いを請求しないときは、その権利を失い、受託会社から交付を受けた金銭は、委託会社に帰属します。

収益分配金は、決算日において振替機関等の振替口座簿に記載または記録されている受益者（当該収益分配金にかかる決算日以前において一部解約が行われた受益権にかかる受益者を除きます。）にお支払いします。「分配金再投資コース」を選択された場合、収益分配金は、原則として、税金を差し引いた後、自動的に無手数料で再投資されますが、再投資により増加した受益権は、振替口座簿に記載または記録されません。

一部解約の実行請求権

受益者は、一部解約の実行を信託約款の規定および本書の記載にしたがって請求することができます。

償還金に対する請求権

受益者は、信託約款の規定および本書の記載にしたがって、持ち分に応じて償還金を請求することができます。ただし、受益者が、信託終了による償還金について支払開始日から10年間その支払いを請求しないときは、その権利を失い、受託会社から交付を受けた金銭は、委託会社に帰属するものとします。

償還金は、償還日において振替機関等の振替口座簿に記載または記録されている受益者（償還日以前において一部解約が行われた受益権にかかる受益者を除きます。また、当該償還日以前に設定された受益権で取得申込代金支払前のため販売会社の名義で記載または記録されている受益権については原則として取得申込者として）に支払われます。なお、償還金の支払いは、信託終了日より1ヵ月以内の委託会社

の指定する日から販売会社において行われます。

帳簿書類の閲覧・謄写の請求権

受益者は、委託会社に対し、当該受益者にかかる信託財産に関する帳簿書類の閲覧または謄写を請求することができます。

第3 【ファンドの経理状況】

- (1) 当ファンドの財務諸表は、第 47 期計算期間(平成20年3月20日から平成21年3月19日まで)及び、第 48 期計算期間(平成21年3月20日から平成22年3月19日まで)について、「財務諸表等の用語、様式及び作成方法に関する規則」（昭和38年大蔵省令第59号（以下「財務諸表等規則」という。））ならびに同規則第2条の2の規定により、「投資信託財産の計算に関する規則」（平成12年総理府令第133号（以下「投資信託財産計算規則」という。））に基づいて作成しております。
- 財務諸表等規則は平成20年8月7日付内閣府令第50号により、投資信託財産計算規則は平成21年6月24日付内閣府令第35号によりそれぞれ改正されておりますが、第 47 期計算期間(平成20年3月20日から平成21年3月19日まで)及び、第 48 期計算期間(平成21年3月20日から平成22年3月19日まで)は、内閣府令第50号附則第2条第1項第1号及び内閣府令第35号附則第16条第2項により改正前の財務諸表等規則及び投資信託財産計算規則に基づいて作成しております。
- なお、財務諸表に記載している金額は、円単位で表示しております。
- (2) 当ファンドは、金融商品取引法第193条の2第1項の規定に基づき、第 47 期計算期間(平成20年3月20日から平成21年3月19日まで)及び、第 48 期計算期間(平成21年3月20日から平成22年3月19日まで)の財務諸表について、新日本有限責任監査法人により監査を受けております。
- (3) 当ファンドの中間財務諸表は、第 48 期中間計算期間(平成21年3月20日から平成21年9月19日まで) 及び、第 49 期中間計算期間(平成22年3月20日から平成22年9月19日まで) について、「中間財務諸表等の用語、様式及び作成方法に関する規則」（昭和52年大蔵省令第38号（以下「中間財務諸表等規則」という。））ならびに同規則第38条の3及び第57条の2の規定により、「投資信託財産の計算に関する規則」（平成12年総理府令第133号（以下「投資信託財産計算規則」という。））に基づいて作成しております。
- 中間財務諸表等規則は平成20年8月7日付内閣府令第50号により、投資信託財産計算規則は平成21年6月24日付内閣府令第35号によりそれぞれ改正されておりますが、第 48 期中間計算期間(平成21年3月20日から平成21年9月19日まで) 及び、第 49 期中間計算期間(平成22年3月20日から平成22年9月19日まで) は、内閣府令第50号附則第4条第1項第1号及び内閣府令第35号附則第16条第2項により改正前の中間財務諸表等規則及び投資信託財産計算規則に基づいて作成しております。
- なお、中間財務諸表に記載している金額は、円単位で表示しております。
- (4) 当ファンドは、金融商品取引法第193条の2第1項の規定に基づき、第 48 期中間計算期間(平成21年3月20日から平成21年9月19日まで) 及び、第 49 期中間計算期間(平成22年3月20日から平成22年9月19日まで) の中間財務諸表について、新日本有限責任監査法人により監査を受けております。

1【財務諸表】
【公社債投信（3月号）】
(1)【貸借対照表】

(単位：円)

	第47期 (平成21年3月19日現在)	第48期 (平成22年3月19日現在)
資産の部		
流動資産		
コール・ローン	21,283,951	36,972,887
親投資信託受益証券	3,204,372,327	3,008,103,168
未収入金	50,000,000	20,000,000
未収利息	34	68
流動資産合計	3,275,656,312	3,065,076,123
資産合計	3,275,656,312	3,065,076,123
負債の部		
流動負債		
未払収益分配金	10,791,864	6,790,614
未払解約金	9,958,048	5,357,006
未払受託者報酬	1,204,711	633,748
未払委託者報酬	10,840,980	5,704,754
その他未払費用	111,112	102,689
流動負債合計	32,906,715	18,588,811
負債合計	32,906,715	18,588,811
純資産の部		
元本等		
元本	3,242,747,689	3,046,484,753
剰余金		
期末剰余金又は期末欠損金（ ）	1,908	2,559
元本等合計	3,242,749,597	3,046,487,312
純資産合計	3,242,749,597	3,046,487,312
負債純資産合計	3,275,656,312	3,065,076,123

(2)【損益及び剰余金計算書】

(単位：円)

	第47期 (自 平成20年 3 月20日 至 平成21年 3 月19日)	第48期 (自 平成21年 3 月20日 至 平成22年 3 月19日)
営業収益		
受取利息	98,513	20,710
有価証券売買等損益	23,801,667	13,730,841
営業収益合計	23,900,180	13,751,551
営業費用		
受託者報酬	1,204,711	633,748
委託者報酬	10,840,980	5,704,754
その他費用	111,112	102,689
営業費用合計	12,156,803	6,441,191
営業利益又は営業損失（ ）	11,743,377	7,310,360
経常利益又は経常損失（ ）	11,743,377	7,310,360
当期純利益又は当期純損失（ ）	11,743,377	7,310,360
一部解約に伴う当期純利益金額の分配額又は一部解約に伴う当期純損失金額の分配額（ ）	-	-
期首剰余金又は期首欠損金（ ）	526	1,908
剰余金増加額又は欠損金減少額	-	-
当期一部解約に伴う剰余金増加額又は欠損金減少額	-	-
当期追加信託に伴う剰余金増加額又は欠損金減少額	-	-
剰余金減少額又は欠損金増加額	950,131	519,095
当期一部解約に伴う剰余金減少額又は欠損金増加額	950,131	519,095
当期追加信託に伴う剰余金減少額又は欠損金増加額	-	-
分配金	10,791,864	6,790,614
期末剰余金又は期末欠損金（ ）	1,908	2,559

(3) 【注記表】

(重要な会計方針に係る事項に関する注記)

項目	第 47 期 (自 平成20年3月20日 至 平成21年3月19日)	第 48 期 (自 平成21年3月20日 至 平成22年3月19日)
1 有価証券の評価基準及び評価方法	親投資信託受益証券 個別法により基準価額に基づいて評価しております。	親投資信託受益証券 同左
2 収益・費用の計上基準	有価証券売買等損益 約定日基準で計上しております。	有価証券売買等損益 同左

(貸借対照表に関する注記)

項目	期別	第 47 期 (平成21年3月19日現在)	第 48 期 (平成22年3月19日現在)
1 計算期間末日の受益権総口数		3,242,747,689口	3,046,484,753口
2 期末1口当たりの純資産の額 (期末1万口当たりの純資産の額)		1.0000 円 (10,000 円)	1.0000 円 (10,000 円)

(損益及び剰余金計算書に関する注記)

第 47 期 (自 平成20年3月20日 至 平成21年3月19日)	第 48 期 (自 平成21年3月20日 至 平成22年3月19日)
1 分配金の計算過程 計算期間末における収益より、諸経費および信託報酬を控除した残額10,791,864円(1万口当たり33円28銭)を分配金額としております。	1 分配金の計算過程 計算期間末における収益より、諸経費および信託報酬を控除した残額6,790,614円(1万口当たり22円29銭)を分配金額としております。

(関連当事者との取引に関する注記)

該当事項はありません。

(その他の注記)

項目	期別	第 47 期 (平成21年3月19日現在)	第 48 期 (平成22年3月19日現在)
1 期首元本額		3,522,208,469 円	3,242,747,689 円
期中追加設定元本額		264,016,446 円	218,044,019 円
期中一部解約元本額		543,477,226 円	414,306,955 円

有価証券関係

売買目的有価証券

第 47 期（自 平成20年3月20日 至 平成21年3月19日）

種類	貸借対照表計上額（円）	当計算期間の損益に含まれた 評価差額（円）
親投資信託受益証券	3,204,372,327	21,954,199
合計	3,204,372,327	21,954,199

第 48 期（自 平成21年3月20日 至 平成22年3月19日）

種類	貸借対照表計上額（円）	当計算期間の損益に含まれた 評価差額（円）
親投資信託受益証券	3,008,103,168	12,900,247
合計	3,008,103,168	12,900,247

デリバティブ取引等関係

該当事項はありません。

(4) 【附属明細表】

第 1 有価証券明細表

(1) 株式

該当事項はありません。

(2) 株式以外の有価証券

有価証券明細表

公社債投信（3月号）

（平成22年3月19日現在）

種類	通貨	銘柄	券面総額	評価額	備考
親投資信託受益証券	日本・円	MHAM公社債投信マザーファンド	2,931,874,433	3,008,103,168	
	日本・円 小計	銘柄数 組入時価比率	2,931,874,433 1 98.7%	3,008,103,168 100.0%	
	親投資信託受益証券 合計			3,008,103,168	

(注1) 比率は左より組入時価の純資産総額に対する比率、および各小計欄の合計金額に対する比率であります。

第 2 デリバティブ取引及び為替予約取引の契約額等及び時価の状況表

該当事項はありません。

(参考)

MHAM公社債投信マザーファンドの状況

なお、以下に記載した情報は監査の対象外であります。

(1) 貸借対照表

(単位：円)

区分	(平成21年3月19日現在)	(平成22年3月19日現在)
資産の部		
流動資産		
コール・ローン	357,109,673	710,887,998
国債証券	30,544,998,638	21,239,190,561

地方債証券		3,267,072,869
特殊債券	6,403,195,667	13,878,356,781
社債券	6,906,994,589	3,916,535,615
現先取引勘定	999,672,436	
未収利息	83,329,664	60,973,561
前払費用	12,549,466	13,937,932
流動資産合計	45,307,850,133	43,086,955,317
資産合計	45,307,850,133	43,086,955,317
負債の部		
流動負債		
未払金		999,429,000
未払解約金	370,000,000	20,000,000
流動負債合計	370,000,000	1,019,429,000
負債合計	370,000,000	1,019,429,000
純資産の部		
元本等		
元本	43,984,887,939	41,000,599,862
剰余金		
期末剰余金又は期末欠損金（ ）	952,962,194	1,066,926,455
元本等合計	44,937,850,133	42,067,526,317
純資産合計	44,937,850,133	42,067,526,317
負債純資産合計	45,307,850,133	43,086,955,317

(2) 注記表

(重要な会計方針に係る事項に関する注記)

項目	(自 平成20年4月22日 至 平成21年3月19日)	(自 平成21年4月21日 至 平成22年3月19日)
1 有価証券の評価基準及び評価方法	国債証券・特殊債券・社債券 個別法により時価に基づいて評価しております。 ただし、償還日までの残存期間が1年以内の債券については、償却原価法によって評価しております。	国債証券・地方債証券・特殊債券・社債券 同左
2 収益・費用の計上基準	有価証券売買等損益 約定日基準で計上しております。	有価証券売買等損益 同左

(貸借対照表に関する注記)

項目	期別	(平成21年3月19日現在)	(平成22年3月19日現在)
1 計算期間末日の受益権総口数		43,984,887,939口	41,000,599,862口
2 期末1口当たりの純資産の額 (期末1万口当たりの純資産の額)		1.0217 円 (10,217 円)	1.0260 円 (10,260 円)

--	--	--

(その他の注記)

項 目	期別	(平成21年3月19日現在)	(平成22年3月19日現在)
1	親投資信託の期首における元本額	49,106,726,136 円 (平成20年4月22日)	43,505,468,440 円 (平成21年4月21日)
	期中追加設定元本額	3,024,493,959 円	3,527,443,299 円
	期中一部解約元本額	8,146,332,156 円	6,032,311,877 円
2	期末元本額及びその内訳として当該親投資信託受益証券を投資対象とする委託者指図型投資信託ごとの元本額		
	期末元本額	43,984,887,939 円	41,000,599,862 円
	公社債投信(1月号)	3,859,033,801 円	3,556,073,934 円
	公社債投信(2月号)	3,328,231,982 円	3,132,687,655 円
	公社債投信(3月号)	3,136,314,307 円	2,931,874,433 円
	公社債投信(4月号)	3,183,219,886 円	2,998,343,324 円
	公社債投信(5月号)	2,945,093,881 円	2,748,240,263 円
	公社債投信(6月号)	3,780,232,184 円	3,536,374,780 円
	公社債投信(7月号)	4,892,099,410 円	4,550,550,140 円
	公社債投信(8月号)	3,483,977,306 円	3,181,337,442 円
	公社債投信(9月号)	3,232,347,274 円	2,900,393,451 円
	公社債投信(10月号)	3,037,144,924 円	2,685,637,985 円
	公社債投信(11月号)	3,363,418,693 円	3,148,454,292 円
	公社債投信(12月号)	5,743,774,291 円	5,630,632,163 円

有価証券関係

売買目的有価証券

(自平成20年4月22日 至 平成21年3月19日)

種類	貸借対照表計上額(円)	当計算期間の損益に含まれた評価差額(円)
国債証券	30,544,998,638	0
特殊債券	6,403,195,667	0
社債券	6,906,994,589	0
合計	43,855,188,894	0

(自平成21年4月21日 至 平成22年3月19日)

種類	貸借対照表計上額(円)	当計算期間の損益に含まれた評価差額(円)
国債証券	21,239,190,561	0
地方債証券	3,267,072,869	0
特殊債券	13,878,356,781	0
社債券	3,916,535,615	0
合計	42,301,155,826	0

デリバティブ取引等関係

該当事項はありません。

(3) 附属明細表

第1 有価証券明細表

(1) 株式

該当事項はありません。

(2) 株式以外の有価証券

有価証券明細表

MHAM公社債投信マザーファンド

(平成22年3月19日現在)

種類	通貨	銘柄	券面総額	評価額	備考
国債証券					
	日本・円	第271回利付国債(2年)	1,000,000,000	1,002,545,094	
		第272回利付国債(2年)	3,000,000,000	3,007,802,667	
		第273回利付国債(2年)	1,000,000,000	1,003,587,550	
		第275回利付国債(2年)	500,000,000	501,691,859	
		第276回利付国債(2年)	1,000,000,000	1,003,070,676	
		第277回利付国債(2年)	1,000,000,000	1,002,543,253	
		第50回利付国債(5年)	2,500,000,000	2,507,866,575	
		第219回利付国債(10年)	800,000,000	800,102,132	
		第13回利付国債(20年)	113,000,000	116,719,625	
		第25回国庫短期証券	2,000,000,000	1,999,346,600	
		第33回国庫短期証券	1,000,000,000	999,460,106	
		第39回国庫短期証券	2,000,000,000	1,998,788,724	
		第48回国庫短期証券	2,000,000,000	1,998,577,360	
		第56回国庫短期証券	500,000,000	499,580,190	
		第62回国庫短期証券	1,500,000,000	1,498,441,012	
		第88回国庫短期証券	300,000,000	299,638,138	
		第92回国庫短期証券	1,000,000,000	999,429,000	
	日本・円 小計	銘柄数 17 組入時価比率 50.5%	21,213,000,000	21,239,190,561	50.2%
国債証券 合計				21,239,190,561	
地方債証券					
	日本・円	第19回東京都公募公債(5年)	200,000,000	200,162,615	
		第559回東京都公募公債	960,000,000	960,242,100	
		第564回東京都公募公債	100,000,000	100,678,080	
		平成17年度第2回福岡県公募公債	1,399,250,000	1,402,013,274	
		第12回の号名古屋市長公募公債	500,000,000	503,309,356	
		平成12年度第3回横浜市公募公債	100,000,000	100,667,444	
	日本・円 小計	銘柄数 6 組入時価比率 7.8%	3,259,250,000	3,267,072,869	7.7%
地方債証券 合計				3,267,072,869	
特殊債券					
	日本・円	第40回道路債券	500,000,000	500,551,000	
		第12回首都高速道路債券	300,000,000	300,305,880	

	第29回中小企業債券	500,000,000	502,807,403	
	第20回国民生活債券	100,000,000	100,131,780	
	第4回日本学生支援債券	500,000,000	500,836,050	
	第13回日本学生支援債券	200,000,000	200,780,100	
	第662回イ号利付農林債券	600,000,000	600,319,708	
	い第660号農林債券	1,100,000,000	1,100,359,831	
	い第661号農林債券	100,000,000	100,006,425	
	い第663号農林債券	3,310,000,000	3,313,992,924	
	い第664号農林債券	200,000,000	200,251,640	
	第190回しんきん中金債券	1,150,000,000	1,151,985,992	
	第186回しんきん中金債券	300,000,000	300,151,249	
	第189回しんきん中金債券	300,000,000	300,478,669	
	い第672号みずほコーポレート銀行債券	1,700,000,000	1,701,247,742	
	い第673号みずほコーポレート銀行債券	1,400,000,000	1,402,177,390	
	い第674号みずほコーポレート銀行債券	200,000,000	200,321,339	
	第26号商工債（1年）	1,000,000,000	1,000,000,000	
	第91号商工債（3年）	100,000,000	100,444,640	
	第92号商工債（3年）	300,000,000	301,207,019	
日本・円 小計	銘柄数 組入時価比率	13,860,000,000 20 33.0%	13,878,356,781 32.8%	
特殊債券 合計			13,878,356,781	
社債券				
日本・円	第31回住友化学株式会社無担保社債	100,000,000	100,027,785	
	第8回YKK社債	100,000,000	100,112,325	
	第5回トヨタ自動車株式会社無担保社債	200,000,000	201,727,428	
	第31回三菱商事株式会社無担保社債	800,000,000	800,196,624	
	第6回株式会社三菱東京フィナンシャル・グループ無担保社債	1,000,000,000	1,000,366,241	
	第91回株式会社三菱東京UFJ銀行無担保社債	400,000,000	402,035,432	
	第3回三菱UFJリース株式会社無担保社債	100,000,000	100,512,480	
	第4回野村證券株式会社無担保社債	1,100,000,000	1,110,683,365	
	第20回東京瓦斯株式会社無担保社債	100,000,000	100,873,935	
日本・円 小計	銘柄数 組入時価比率	3,900,000,000 9 9.3%	3,916,535,615 9.3%	
社債券 合計			3,916,535,615	
合計			42,301,155,826	

（注1）比率は左より組入時価の純資産総額に対する比率、および各小計欄の合計金額に対する比率であります。

第2 デリバティブ取引及び為替予約取引の契約額等及び時価の状況表
該当事項はありません。

中間財務諸表
【公社債投信（3月号）】
(1)【中間貸借対照表】

(単位：円)

	第48期中間計算期間 (平成21年9月19日現在)	第49期中間計算期間 (平成22年9月19日現在)
資産の部		
流動資産		
コール・ローン	27,951,551	33,716,204
親投資信託受益証券	3,243,156,739	3,081,778,342
未収利息	120	289
流動資産合計	3,271,108,410	3,115,494,835
資産合計		
3,271,108,410		
負債の部		
流動負債		
未払解約金	1,279,370	3,218,474
未払受託者報酬	420,741	111,344
未払委託者報酬	3,788,660	1,002,130
その他未払費用	53,118	50,429
流動負債合計	5,541,889	4,382,377
負債合計		
5,541,889		
純資産の部		
元本等		
元本	3,261,153,484	3,108,653,117
剰余金		
中間剰余金又は中間欠損金（ ）	4,413,037	2,459,341
元本等合計	3,265,566,521	3,111,112,458
純資産合計		
3,265,566,521		
負債純資産合計		
3,271,108,410		
3,115,494,835		

(2)【中間損益及び剰余金計算書】

(単位：円)

	第48期中間計算期間 (自平成21年3月20日 至平成21年9月19日)	第49期中間計算期間 (自平成22年3月20日 至平成22年9月19日)
営業収益		
受取利息	10,243	10,358
有価証券売買等損益	8,784,412	3,675,174
営業収益合計	8,794,655	3,685,532
営業費用		
受託者報酬	420,741	111,344
委託者報酬	3,788,660	1,002,130
その他費用	53,118	50,429
営業費用合計	4,262,519	1,163,903
営業利益又は営業損失()	4,532,136	2,521,629
経常利益又は経常損失()	4,532,136	2,521,629
中間純利益又は中間純損失()	4,532,136	2,521,629
一部解約に伴う中間純利益金額の分配額又は一部解約に伴う中間純損失金額の分配額()	-	-
期首剰余金又は期首欠損金()	1,908	2,559
剰余金増加額又は欠損金減少額	-	-
中間一部解約に伴う剰余金増加額又は欠損金減少額	-	-
中間追加信託に伴う剰余金増加額又は欠損金減少額	-	-
剰余金減少額又は欠損金増加額	121,007	64,847
中間一部解約に伴う剰余金減少額又は欠損金増加額	121,007	64,847
中間追加信託に伴う剰余金減少額又は欠損金増加額	-	-
分配金	-	-
中間剰余金又は中間欠損金()	4,413,037	2,459,341

(3) 【中間注記表】

(重要な会計方針に係る事項に関する注記)

項目	第 48 期中間計算期間 (自 平成21年3月20日 至 平成21年9月19日)	第 49 期中間計算期間 (自 平成22年3月20日 至 平成22年9月19日)
1 有価証券の評価基準及び評価方法	親投資信託受益証券 個別法により基準価額に基づいて評価しております。	親投資信託受益証券 同左
2 収益・費用の計上基準	有価証券売買等損益 約定日基準で計上しております。	有価証券売買等損益 同左

(中間貸借対照表に関する注記)

項目	期別	第 48 期中間計算期間 (平成21年9月19日現在)	第 49 期中間計算期間 (平成22年9月19日現在)
1 中間計算期間末日の受益権総口数		3,261,153,484口	3,108,653,117口
2 中間期末1口当たりの純資産の額 (中間期末1万口当たりの純資産の額)		1.0014 円 (10,014 円)	1.0008 円 (10,008 円)

(中間損益及び剰余金計算書に関する注記)

該当事項はありません。

(その他の注記)

項目	期別	第 48 期中間計算期間 (平成21年9月19日現在)	第 49 期中間計算期間 (平成22年9月19日現在)
1 期首元本額		3,242,747,689 円	3,046,484,753 円
期中追加設定元本額		218,044,019 円	221,098,995 円
期中一部解約元本額		199,638,224 円	158,930,631 円

有価証券関係

該当事項はありません。

デリバティブ取引等関係

該当事項はありません。

(参考)

MHAM公社債投信マザーファンドの状況

なお、以下に記載した情報は監査の対象外であります。

貸借対照表は前計算期間平成21年9月19日及び当計算期間平成22年9月19日が休日に当たるため、前計算期間平成21年9月18日及び当計算期間平成22年9月17日で作成しております。

（１）貸借対照表

（単位：円）

区 分	（平成21年9月18日現在）	（平成22年9月17日現在）
資産の部		
流動資産		
コール・ローン	920,614,125	1,182,199,995
国債証券	34,536,854,424	21,428,988,976
地方債証券	967,573,788	1,702,077,300
特殊債券	1,800,610,998	5,277,974,596
社債券	5,501,595,932	10,689,587,555
現先取引勘定	999,732,948	999,644,510
未収利息	59,539,269	67,542,463
前払費用	1,202,051	19,266,155
流動資産合計	44,787,723,535	41,367,281,550
資産合計	44,787,723,535	41,367,281,550
負債の部		
流動負債		
未払金	1,005,240,000	1,001,860,000
流動負債合計	1,005,240,000	1,001,860,000
負債合計	1,005,240,000	1,001,860,000
純資産の部		
元本等		
元本	42,741,389,276	39,295,982,297
剰余金		
期末剰余金又は期末欠損金（ ）	1,041,094,259	1,069,439,253
元本等合計	43,782,483,535	40,365,421,550
純資産合計	43,782,483,535	40,365,421,550
負債純資産合計	44,787,723,535	41,367,281,550

（２）注記表

（重要な会計方針に係る事項に関する注記）

項目	（自平成21年4月21日 至平成21年9月18日）	（自平成22年4月20日 至平成22年9月17日）
1 有価証券の評価基準及び評価方法	国債証券・地方債証券・特殊債券・社債券 個別法により時価に基づいて評価しております。 ただし、償還日までの残存期間が1年以内の債券については、償却原価法によって評価しております。	国債証券・地方債証券・特殊債券・社債券 同左
2 収益・費用の計上基準	有価証券売買等損益 約定日基準で計上しております。	有価証券売買等損益 同左

（貸借対照表に関する注記）

項 目	期別	（平成21年9月18日現在）	（平成22年9月17日現在）
1	計算期間末日の受益権総口数	42,741,389,276口	39,295,982,297口
2	期末1口当たりの純資産の額 （期末1万口当たりの純資産の額）	1.0244 円 (10,244 円)	1.0272 円 (10,272 円)

（その他の注記）

項 目	期別	（平成21年9月18日現在）	（平成22年9月17日現在）
1	親投資信託の期首における元本額 （平成21年4月21日）	43,505,468,440 円	40,415,910,903 円 （平成22年4月20日）
	期中追加設定元本額	1,708,413,280 円	1,363,539,063 円
	期中一部解約元本額	2,472,492,444 円	2,483,467,669 円
2	期末元本額及びその内訳として当該親投資信託受益証券を投資対象とする委託者指図型投資信託ごとの元本額		
	期末元本額	42,741,389,276 円	39,295,982,297 円
	公社債投信（1月号）	3,604,870,626 円	3,332,052,356 円
	公社債投信（2月号）	3,152,278,806 円	2,928,144,065 円
	公社債投信（3月号）	3,165,908,570 円	3,000,173,620 円
	公社債投信（4月号）	3,281,149,378 円	2,978,918,449 円
	公社債投信（5月号）	2,962,793,601 円	2,514,390,464 円
	公社債投信（6月号）	3,809,430,443 円	3,624,021,903 円
	公社債投信（7月号）	4,940,676,129 円	4,394,651,234 円
	公社債投信（8月号）	3,444,674,118 円	3,229,927,122 円
	公社債投信（9月号）	3,027,071,437 円	2,695,860,297 円
	公社債投信（10月号）	2,841,649,986 円	2,422,632,906 円
	公社債投信（11月号）	3,167,912,302 円	2,895,210,040 円
	公社債投信（12月号）	5,342,973,880 円	5,279,999,841 円

有価証券関係

該当事項はありません。

デリバティブ取引等関係

該当事項はありません。

2 【ファンドの現況】

【純資産額計算書】（平成22年11月30日現在）

資産総額（円）	3,054,631,717
負債総額（円）	3,015,778
純資産総額（ - ）（円）	3,051,615,939
発行済口数（口）	3,048,456,089
1口当たり純資産額（ / ）（円）	1.0010

（参考）MHAM公社債投信マザーファンド

資産総額（円）	39,937,726,464
負債総額（円）	
純資産総額（ - ）（円）	39,937,726,464
発行済口数（口）	38,867,737,589
1口当たり純資産額（ / ）（円）	1.0275

第4 【内国投資信託受益証券事務の概要】

(1) 受益証券の名義書換手続等

当ファンドの受益権は、振替制度における振替受益権であるため、委託会社は、この信託の受益権を取り扱う振替機関が社振法の規定により主務大臣の指定を取り消された場合または当該指定が効力を失った場合であって、当該振替機関の振替業を承継する者が存在しない場合その他やむを得ない事情がある場合を除き、当該振替受益権を表示する受益証券を発行しません。ファンドの振替受益権には無記名式や記名式の形態はありません。

なお、受益者は、委託会社がやむを得ない事情等により受益証券を発行する場合を除き、無記名式受益証券から記名式受益証券への変更の請求、記名式受益証券から無記名式受益証券への変更の請求、受益証券の再発行の請求を行わないものとします。

(2) 受益者名簿の閉鎖の時期

委託会社は受益者名簿を作成しません。

(3) 受益者に対する特典

ありません。

(4) 譲渡制限および譲渡の対抗要件

譲渡制限はありません。ただし、受益権の譲渡は、振替口座簿への記載または記録によらなければ、委託会社および受託会社に対抗することができません。

(5) 受益権の譲渡

受益者は、その保有する受益権を譲渡する場合には、当該受益者の譲渡の対象とする受益権が記載または記録されている振替口座簿にかかる振替機関等に振替の申請をするものとします。

前記の申請のある場合には、前記の振替機関等は、当該譲渡にかかる譲渡人の保有する受益権の口数の減少および譲受人の保有する受益権の口数の増加につき、その備える振替口座簿に記載または記録するものとします。ただし、前記の振替機関等が振替先口座を開設したものでない場合には、譲受人の振替先口座を開設した他の振替機関等（当該他の振替機関等の上位機関を含みます。）に社振法の規定にしたがい、譲受人の振替先口座に受益権の口数の増加の記載または記録が行われるよう通知するものとします。

前記の振替について、委託会社は、当該受益者の譲渡の対象とする受益権が記載または記録されている振替口座簿にかかる振替機関等と譲受人の振替先口座を開設した振替機関等が異なる場合等において、委託会社が必要と認めるときまたはやむをえない事情があると判断したときは、振替停止日や振替停止期間を設けることができます。

(6) 償還金

償還金は、償還日において振替機関等の振替口座簿に記載または記録されている受益者（償還日以前において一部解約が行われた受益権にかかる受益者を除きます。また、当該償還日以前に設定された受益権で取得申込代金支払前のため販売会社の名義で記載または記録されている受益権については原則として取得申込者とします。）に支払います。

(7) 質権口記載または記録の受益権の取り扱いについて

振替機関等の振替口座簿の質権口に記載または記録されている受益権にかかる収益分配金の支払い、一部解約の実行の請求の受付け、一部解約金および償還金の支払い等については、約款の規定によるほか、民法その他の法令等にしたがって取り扱われます。

第三部 【委託会社等の情報】

第1 【委託会社等の概況】

1 【委託会社等の概況】

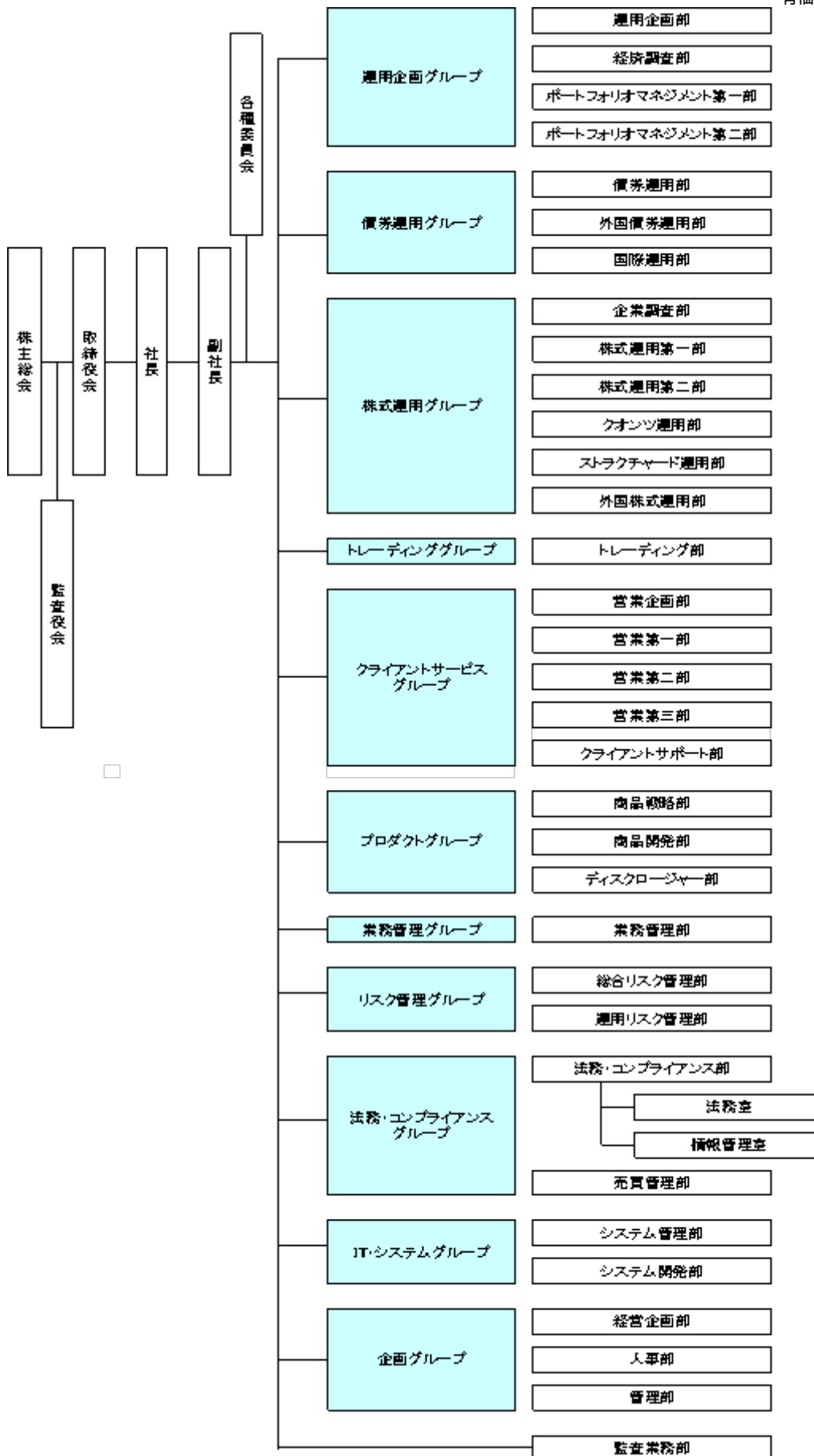
(1) 資本金の額

平成22年11月30日現在	資本金	20億4,560万円
	発行する株式の総数	200万株
	発行済株式の総数	1,052,070株

過去5年間における資本金の額の増減はありません。

(2) 会社の機構(平成22年11月30日現在)

会社の組織図



運用の基本プロセス

1 運用に関する会議および委員会

a 運用の基本計画決定に関する会議

各運用グループ長または運用各部の部長が原則月1回開催する運用会議で、各ファンドの運用に関

する基本計画を決定します。

b 運用実績の評価、モニタリングに関する委員会

リスク管理グループ長を委員長として月次で開催される運用評価委員会で運用実績の審議・評価を行います。

また、法務・コンプライアンスグループ長を委員長として原則3ヵ月に1回開催されるコンプライアンス委員会で、法令・約款、運用ガイドラインなど社内諸規則に照らした運用内容のモニタリング結果を審議します。

2 運用の流れ

a ファンドの運用に関する基本計画の決定

各運用会議は、運用担当者が作成する資産配分、各資産内での主要投資対象等に関するファンドごとの月次の運用に関する基本計画の原案を審議し決定します。

b ファンドの具体的な運用計画の作成

運用担当者は、運用に関する基本計画にそって具体的な売買予定銘柄、数量等の月次の売買計画を作成します。

c 売買の実行指図

運用担当者は、売買計画に基づいて日々の売買の実行を指図します。

2 【事業の内容及び営業の概況】

「金融商品取引法」に定める金融商品取引業者であるみずほ投信投資顧問株式会社は、「投資信託及び投資法人に関する法律」に定める投信委託会社として、投資信託の設定および運用（投資運用業）ならびにその受益証券（受益権）の募集又は私募（第二種金融商品取引業）を行っています。また、「金融商品取引法」に定める投資一任契約に基づく運用（投資運用業）および投資助言業務を行っています。

平成22年11月30日現在、当社の投資信託は以下の通りです。

基本的性格	本数	純資産総額(円)
追加型公社債投資信託	15	284,848,953,943
追加型株式投資信託	197	1,696,523,031,091
追加型金銭信託受益権投資信託	12	18,972,122,913
単位型株式投資信託	53	121,297,743,168
合計	277	2,121,641,851,115

3 【委託会社等の経理状況】

1 当社の財務諸表は、「財務諸表等の用語、様式及び作成方法に関する規則」（昭和38年大蔵省令第59号、以下「財務諸表等規則」という。）並びに同規則第2条の規定により「金融商品取引業等に関する内閣府令」（平成19年内閣府令第52号）に基づいて作成しております。

なお、第46期事業年度（自平成20年4月1日至平成21年3月31日）は改正前の財務諸表等規則に基づき、第47期事業年度（自平成21年4月1日至平成22年3月31日）は改正後の財務諸表等規則に基づいて作成しております。

当社の中間財務諸表は「中間財務諸表等の用語、様式及び作成方法に関する規則」（昭和52年大蔵省令第38号）並びに同規則第38条及び第57条の規定により「金融商品取引業等に関する内閣府令」に基づいて作成しております。

2 当社は、金融商品取引法第193条の2第1項の規定に基づき、第46期事業年度（自平成20年4月1日至平成21年3月31日）の財務諸表、並びに、第47期事業年度（自平成21年4月1日至平成22年3月31日）の財務諸表について新日本有限責任監査法人により監査を受けております。

また、金融商品取引法第193条の2第1項の規定に基づき、第48期中間会計期間（自平成22年4月1日至平成22年9月30日）の中間財務諸表について、新日本有限責任監査法人の中間監査を受けております。

(1) 【貸借対照表】

(単位：千円)

	前事業年度 (平成21年3月31日)	当事業年度 (平成22年3月31日)
資産の部		
流動資産		
現金	330	-
預金	12,944,930	-
現金及び預金	-	14,962,298
有価証券	699,650	25,030
前払費用	95,060	101,789
未収入金	107,717	56,345
未収委託者報酬	1,541,471	1,736,677
未収運用受託報酬	463,544	519,373
繰延税金資産	170,033	179,238
その他流動資産	168,518	187,561
貸倒引当金	1,002	1,156
流動資産合計	16,190,255	17,767,158
固定資産		
有形固定資産		
建物（純額）	262,456	233,974
工具、器具及び備品（純額）	168,704	148,659
リース資産（純額）	17,252	11,463
有形固定資産合計	1 448,414	1 394,097
無形固定資産		
電話加入権	12,747	12,747
ソフトウェア	9,688	3,223
その他無形固定資産	404	332
無形固定資産合計	1 22,840	1 16,303
投資その他の資産		
投資有価証券	7,337,632	5,758,174
長期差入保証金	577,850	577,286

会員権	19,500	19,500
繰延税金資産	241,963	190,588
その他	12,646	95,443
投資その他の資産合計	8,189,593	6,640,992
固定資産合計	8,660,848	7,051,393
資産合計	24,851,103	24,818,551
負債の部		
流動負債		
預り金	310,663	44,204
リース債務	8,154	4,832
未払金		
未払収益分配金	1,211	1,321
未払償還金	59,604	50,792
未払手数料	653,229	721,668
その他未払金	18,206	15,880
未払金合計	732,252	789,661
未払費用	975,985	1,049,138
未払法人税等	416	24,004
未払消費税等	-	38,231
賞与引当金	357,300	353,700
その他流動負債	-	3,124
流動負債合計	2,384,772	2,306,897
固定負債		
リース債務	22,465	17,633
長期未払金	7,965	3,465
役員退職慰労引当金	86,774	110,811
時効後支払損引当金	-	19,417
その他固定負債	5,355	7,175
固定負債合計	122,560	158,502
負債合計	2,507,332	2,465,399
純資産の部		
株主資本		
資本金	2,045,600	2,045,600
資本剰余金		
資本準備金	2,266,400	2,266,400
その他資本剰余金	2,450,074	2,450,074
資本剰余金合計	4,716,474	4,716,474
利益剰余金		
利益準備金	128,584	128,584
その他利益剰余金		
配当準備積立金	104,600	104,600
退職慰労積立金	100,000	100,000
別途積立金	9,800,000	9,800,000
繰越利益剰余金	5,550,806	5,546,588
利益剰余金合計	15,683,990	15,679,773
株主資本合計	22,446,065	22,441,848
評価・換算差額等		
その他有価証券評価差額金	102,294	88,695
評価・換算差額等合計	102,294	88,695
純資産合計	22,343,771	22,353,152
負債純資産合計	24,851,103	24,818,551

(2) 【損益計算書】

(単位：千円)

	前事業年度 (自平成20年4月1日 至平成21年3月31日)	当事業年度 (自平成21年4月1日 至平成22年3月31日)
営業収益		
委託者報酬	16,239,947	14,222,190
運用受託報酬	2,382,150	2,125,489
営業収益合計	18,622,097	16,347,680
営業費用		
支払手数料	7,324,723	6,371,967
広告宣伝費	403,189	309,057
公告費	333	2,709
調査費		
調査費	752,457	744,358
委託調査費	3,325,622	3,116,185
図書費	11,105	7,190
調査費合計	4,089,185	3,867,734
委託計算費	175,717	161,203
営業雑経費		
通信費	66,046	59,337
印刷費	258,312	239,050
協会費	18,680	15,895
諸会費	2,786	2,757
その他	87,262	66,123
営業雑経費合計	433,087	383,164
営業費用合計	12,426,237	11,095,835
一般管理費		
給料		
役員報酬	138,599	140,028
給料手当	2,232,878	2,197,825
賞与	363,519	310,145
給料合計	2,734,996	2,647,998
交際費	1,351	175
旅費交通費	111,430	77,055
租税公課	53,660	50,080
不動産賃借料	512,167	503,050
退職給付費用	119,728	144,536
福利厚生費	361,478	358,974
貸倒引当金繰入	-	153
賞与引当金繰入	357,300	353,700
役員退職慰労引当金繰入	21,351	30,697
固定資産減価償却費	126,603	94,529
諸経費	422,564	335,956
一般管理費合計	4,822,632	4,596,907
営業利益	1,373,227	654,937
営業外収益		
受取配当金	16,524	1,744
有価証券利息	49,988	482

受取利息	20,577	29,132
有価証券解約益	-	41,491
有価証券償還益	-	6,237
時効到来償還金等	17,667	8,350
雑収入	8,325	19,778
営業外収益合計	113,083	107,217
営業外費用		
時効到来償還金等払戻損	48,628	-
有価証券解約損	6,915	46,089
ヘッジ会計に係る損失	9,357	-
時効後支払損引当金繰入額	-	10,277
雑損失	12,493	13,602
営業外費用合計	77,395	69,969
経常利益	1,408,915	692,186
特別利益		
投資有価証券売却益	3,436	-
特別利益合計	3,436	-
特別損失		
システム統合費用	201,974	-
リース会計基準適用に伴う影響額	14,726	-
保養所処分損	3,353	-
投資有価証券評価損	529	29,794
過年度時効後支払損引当金繰入	-	17,043
特別損失合計	220,583	46,837
税引前当期純利益	1,191,768	645,348
法人税、住民税及び事業税	466,036	250,604
法人税等調整額	6,892	32,840
法人税等合計	459,144	283,445
当期純利益	732,624	361,902

(3) 【株主資本等変動計算書】

(単位：千円)

	前事業年度 (自 平成20年 4月 1日 至 平成21年 3月 31日)	当事業年度 (自 平成21年 4月 1日 至 平成22年 3月 31日)
株主資本		
資本金		
前期末残高	2,045,600	2,045,600
当期末残高	2,045,600	2,045,600
資本剰余金		
資本準備金		
前期末残高	2,266,400	2,266,400
当期末残高	2,266,400	2,266,400
その他資本剰余金		
前期末残高	2,450,074	2,450,074
当期末残高	2,450,074	2,450,074
資本剰余金合計		
前期末残高	4,716,474	4,716,474
当期末残高	4,716,474	4,716,474

利益剰余金		
利益準備金		
前期末残高	128,584	128,584
当期末残高	128,584	128,584
その他利益剰余金		
配当準備積立金		
前期末残高	104,600	104,600
当期末残高	104,600	104,600
退職慰労積立金		
前期末残高	100,000	100,000
当期末残高	100,000	100,000
別途積立金		
前期末残高	9,800,000	9,800,000
当期末残高	9,800,000	9,800,000
繰越利益剰余金		
前期末残高	5,677,723	5,550,806
当期変動額		
剰余金の配当	859,541	366,120
当期純利益	732,624	361,902
当期変動額合計	126,917	4,217
当期末残高	5,550,806	5,546,588
利益剰余金合計		
前期末残高	15,810,907	15,683,990
当期変動額		
剰余金の配当	859,541	366,120
当期純利益	732,624	361,902
当期変動額合計	126,917	4,217
当期末残高	15,683,990	15,679,773
株主資本合計		
前期末残高	22,572,982	22,446,065
当期変動額		
剰余金の配当	859,541	366,120
当期純利益	732,624	361,902
当期変動額合計	126,917	4,217
当期末残高	22,446,065	22,441,848
評価・換算差額等		
その他有価証券評価差額金		
前期末残高	5,698	102,294
当期変動額		
株主資本以外の項目の当期変動額（純額）	96,595	13,598
当期変動額合計	96,595	13,598
当期末残高	102,294	88,695
評価・換算差額等合計		
前期末残高	5,698	102,294
当期変動額		
株主資本以外の項目の当期変動額（純額）	96,595	13,598
当期変動額合計	96,595	13,598
当期末残高	102,294	88,695
純資産合計		
前期末残高	22,567,284	22,343,771
当期変動額		

剰余金の配当	859,541	366,120
当期純利益	732,624	361,902
株主資本以外の項目の当期変動額（純額）	96,595	13,598
当期変動額合計	223,512	9,380
当期末残高	22,343,771	22,353,152

重要な会計方針

前事業年度 (自 平成20年 4月 1日 至 平成21年 3月31日)	当事業年度 (自 平成21年 4月 1日 至 平成22年 3月31日)
<p>1 有価証券の評価基準及び評価方法</p> <p> その他有価証券 時価のあるもの 決算日の市場価格に基づく時価法（評価差額は全部純資産直入法により処理し、売却原価は移動平均法により算定）</p> <p> 時価のないもの 移動平均法による原価法</p>	<p>1 有価証券の評価基準及び評価方法</p> <p> その他有価証券 時価のあるもの 同左</p> <p> 時価のないもの 同左</p>
<p>2 デリバティブ取引により生じる正味の債権及び債務の評価基準及び評価方法...時価法</p>	<p>2 デリバティブ取引により生じる正味の債権及び債務の評価基準及び評価方法 同左</p>
<p>3 固定資産の減価償却方法</p> <p>(1) 有形固定資産（リース資産を除く）...定率法 ただし、平成10年4月1日以降に取得した建物（附属設備を除く）については定額法</p> <p>(2) 無形固定資産...定額法 ただし、ソフトウェア（自社利用分）については、社内における見込み利用可能期間（5年）による定額法</p> <p>(3) リース資産 リース期間を耐用年数とし、残存価額を零とする定率法</p>	<p>3 固定資産の減価償却方法</p> <p>(1) 有形固定資産（リース資産を除く） 同左</p> <p>(2) 無形固定資産 同左</p> <p>(3) リース資産 同左</p>
<p>4 引当金の計上基準</p> <p>(1) 貸倒引当金 当社の自己査定基準に基づき、一般債権については予想損失率により、貸倒懸念債権等特定の債権については個別回収可能性を勘案し、回収不能見込額を計上しております。</p> <p>(2) 賞与引当金 従業員に対する賞与の支払いに備えるため、将来の支給見込額のうち当期の負担額を計上しております。</p> <p>(3) 退職給付引当金（前払年金費用） 従業員に対する退職給付に備えるため、決算日における退職給付債務及び年金資産の見込額に基づき、決算日において発生していると認められる額を計上しております。</p> <p>(4) 役員退職慰労引当金 役員退職慰労金の支給に備えて、内規に基づく期末要支給額を計上しております。</p>	<p>4 引当金の計上基準</p> <p>(1) 貸倒引当金 同左</p> <p>(2) 賞与引当金 同左</p> <p>(3) 退職給付引当金（前払年金費用） 同左</p> <p>(4) 役員退職慰労引当金 役員退職慰労金の支給に備えて、内規に基づく期末要支給額を計上しております。（執行役員に対する退職慰労引当金を含む。）</p> <p>(5) 時効後支払損引当金 時効成立のため利益計上した収益分配金及び償還金について、受益者からの今後の支払請求に備えるため、過去の支払実績に基づく将来の支払見込額を計上しております。</p>

5 外貨建資産・負債の本邦通貨への換算基準 外貨建金銭債権債務は、決算日の直物為替相場により円貨に換算し、換算差額は損益として処理しております。	5 外貨建資産・負債の本邦通貨への換算基準 同左
6 ヘッジ会計の方針 時価ヘッジによっております。 ヘッジ手段とヘッジ対象 ヘッジ手段...株価指数先物取引 ヘッジ対象...有価証券 ヘッジ方針 当社が保有する有価証券の投資リスクを低減させるためにヘッジ取引を行っております。 ヘッジの有効性評価の方法 ヘッジ対象とヘッジ手段の価格変動の相関関係を継続的に計測してヘッジの有効性を評価しております。	6 ヘッジ会計の方針 同左
7 消費税等の処理方法 消費税及び地方消費税の会計処理は、税抜方式によっております。	7 消費税等の処理方法 同左

会計方針の変更

前事業年度 (自 平成20年4月1日 至 平成21年3月31日)	当事業年度 (自 平成21年4月1日 至 平成22年3月31日)
(リース取引に関する会計基準の適用) 「リース取引に関する会計基準」(企業会計基準第13号)及び「リース取引に関する会計基準の適用指針」(企業会計基準適用指針第16号)が平成20年4月1日以降開始する事業年度から適用されることになったことに伴い、当事業年度から同会計基準及び適用指針を適用しております。 これにより、所有権移転外ファイナンス・リース取引については、従来、賃貸借取引に係る方法に準じた会計処理によっておりましたが、前事業年度末までに開始した取引を含め、通常の売買取引に係る会計処理によっております。また、当該取引に係るリース資産の減価償却の方法については、リース期間を耐用年数とする定率法を採用しております。なお、この変更による前事業年度末までの税引前当期純利益にかかる累積的影響額は、特別損失として処理しております。 これにより、従来の方法に比べ、固定資産は17,252千円、流動負債は8,154千円、固定負債は22,465千円増加し、営業利益は1,390千円増加し、経常利益は66千円、税引前当期純利益は14,793千円減少しております。	

表示方法の変更

前事業年度 (自 平成20年4月1日 至 平成21年3月31日)	当事業年度 (自 平成21年4月1日 至 平成22年3月31日)
	(損益計算書) 前期まで営業外収益の「雑収入」に含めて表示しておりました「有価証券解約益」は、営業外収益の総額の100分の10を超えたため区分掲記しております。 なお、前期における「有価証券解約益」の金額は1,293千円であります。

追加情報

前事業年度 (自 平成20年4月1日 至 平成21年3月31日)	当事業年度 (自 平成21年4月1日 至 平成22年3月31日)

	<p>(時効後支払損引当金)</p> <p>時効成立のため利益計上した収益分配金及び償還金については、従来、請求時に費用処理をしておりましたが、金額的重要性が増したことにより、受益者からの今後の支払請求に備えるため、当事業年度より、過去の支払実績に基づく将来の支払見込額を「時効後支払損引当金」として計上する方法に変更しております。</p> <p>これにより、従来の方法に比べ、経常利益は2,374千円、税引前当期純利益は19,417千円減少しております。</p>
--	--

注記事項

(貸借対照表関係)

前事業年度 (平成21年3月31日)	当事業年度 (平成22年3月31日)
1 有形固定資産及び無形固定資産の減価償却累計額	1 有形固定資産及び無形固定資産の減価償却累計額
建物 69,730千円	建物 100,662千円
工具、器具及び備品 287,344千円	工具、器具及び備品 309,801千円
リース資産 44,652千円	リース資産 28,441千円
ソフトウェア 54,108千円	ソフトウェア 40,224千円
その他無形固定資産 441千円	その他無形固定資産 513千円

(株主資本等変動計算書関係)

前事業年度(自 平成20年4月1日 至 平成21年3月31日)

1. 発行済株式に関する事項				
株式の種類	前事業年度末	増加	減少	当事業年度末
普通株式(株)	1,052,070	-	-	1,052,070
2. 配当に関する事項				
(1) 配当金支払額				
平成20年6月17日の第45回定時株主総会において、次のとおり決議しました。				
1) 配当金の総額			859,541,190円	
2) 1株当たり配当額			817円	
3) 基準日			平成20年3月31日	
4) 効力発生日			平成20年6月18日	
(2) 基準日が当事業年度に属する配当のうち、配当の効力発生日が翌事業年度となるもの				
平成21年6月16日の第46回定時株主総会において、次のとおり決議しております。				
1) 配当金の総額			366,120,360円	
2) 配当の原資			利益剰余金	
3) 1株当たり配当額			348円	
4) 基準日			平成21年3月31日	
5) 効力発生日			平成21年6月17日	

当事業年度(自 平成21年4月1日 至 平成22年3月31日)

1. 発行済株式に関する事項				
株式の種類	前事業年度末	増加	減少	当事業年度末
普通株式(株)	1,052,070	-	-	1,052,070
2. 配当に関する事項				
(1) 配当金支払額				
平成21年6月16日の第46回定時株主総会において、次のとおり決議しました。				
1) 配当金の総額			366,120,360円	

2) 1株当たり配当額	348円
3) 基準日	平成21年3月31日
4) 効力発生日	平成21年6月17日
(2) 基準日が当事業年度に属する配当のうち、配当の効力発生日が翌事業年度となるもの 平成22年6月15日の第47回定時株主総会において、次のとおり決議しております。	
1) 配当金の総額	179,903,970円
2) 配当の原資	利益剰余金
3) 1株当たり配当額	171円
4) 基準日	平成22年3月31日
5) 効力発生日	平成22年6月16日

(リース取引関係)

前事業年度 (自 平成20年4月1日 至 平成21年3月31日)	当事業年度 (自 平成21年4月1日 至 平成22年3月31日)
1. ファイナンス・リース取引（借主側） 所有権移転外ファイナンス・リース取引	1. ファイナンス・リース取引（借主側） 所有権移転外ファイナンス・リース取引
リース資産の内容 有形固定資産 主として、事務用機器及び車両運搬具であります。	リース資産の内容 同左
リース資産の減価償却の方法 重要な会計方針「3 固定資産の減価償却方法」に 記載のとおりであります。	リース資産の減価償却の方法 同左

(金融商品関係)

当事業年度(自 平成21年4月1日 至 平成22年3月31日)

(追加情報)

当事業年度より、「金融商品に関する会計基準」（企業会計基準第10号 平成20年3月10日）及び「金融商品の時価等の開示に関する適用指針」（企業会計基準適用指針第19号 平成20年3月10日）を適用しております。

1. 金融商品の状況に関する事項

(1) 金融商品に対する取組方針

当社は、投資運用業、投資助言・代理業、第二種金融商品取引業を行っており、資金運用については、安全性の高い金融資産で運用しております。

デリバティブは、当社が保有する特定の有価証券の投資リスクを低減させる目的で利用しており、投機的な取引は行わない方針であります。

(2) 金融商品の内容及びそのリスク

営業債権である未収委託者報酬及び未収運用受託報酬は、相手先の信用リスクに晒されております。また、有価証券及び投資有価証券は、当社業務運営に関連する株式、債券、投資信託であります。これらは、それぞれ発行体の信用リスク、金利の変動リスク及び市場価格の変動リスクに晒されております。長期差入保証金は、相手先の信用リスクに晒されております。

営業債務である未払手数料は、1年以内の支払期日であります。

デリバティブ取引には株価指数先物取引があり、その他有価証券で保有する投資信託の価格変動を相殺する目的で行い、ヘッジ対象に係る損益を認識する方法（時価ヘッジ）を適用しています。なお、ヘッジ開始時から有効性判定時点までの期間においてヘッジ手段とヘッジ対象の価格変動の相関関係を継続的に計測する事によりヘッジの有効性を評価しております。

(3) 金融商品に係るリスク管理体制

信用リスクの管理

営業債権の相手先の信用リスクに関しては、当社の信用リスク管理の基本方針に従い、取引先ごとの期日管理及び残高管理を行うとともに、主な相手先の信用状況を半期ごとに把握する体制としています。

有価証券の発行体の信用リスク及びデリバティブ取引のカウンターパーティーリスクに関しては、信用情報や時価の把握を定期的に行うことで管理しています。

市場リスクの管理

有価証券を含む金融商品の保有については、当社の市場リスク管理の基本方針（自己資金運用）に従い、定期的に時価や発行体の財務状況を把握し、価格変動リスクの軽減を図っています。デリバティブ取引に関しては、取引の執行、ヘッジの有効性の評価に関する部門を分離し、内部統制を確立しております。

(4) 金融商品の時価等に関する事項についての補足説明

金融商品の時価は、市場価格に基づく価額によっております。また、「2. 金融商品の時価等に関する事項」におけるデリバティブ取引に関する契約額等については、その金額自体がデリバティブ取引に係る市場リスクを示すものではありません。

2. 金融商品の時価等に関する事項

平成22年3月31日における貸借対照表計上額、時価及びこれらの差額については、次のとおりであります。なお、時価を把握することが極めて困難と認められるものは、次表には含まれておりません。（（注2）を参照ください。）

（単位：千円）

	貸借対照表計上額	時価	差額
(1) 現金及び預金	14,962,298	14,962,298	-
(2) 有価証券及び投資有価証券			
その他有価証券	5,330,306	5,330,306	-
(3) 未収委託者報酬	1,736,677	1,736,677	-
(4) 未収運用受託報酬	519,373	519,373	-
(5) 長期差入保証金	577,286	576,349	936
資産計	23,125,941	23,125,004	936
(1) 未払手数料	721,668	721,668	-
負債計	721,668	721,668	-
デリバティブ取引(1)			
ヘッジ会計が適用されているもの	9,307	9,307	-

(1) デリバティブ取引は、債権・債務を差し引きして表示しております。

(注1) 金融商品の時価の算定方法並びに有価証券及びデリバティブ取引に関する事項

資産

(1) 現金及び預金

預金については、すべて短期であるため、時価は帳簿価額と近似していることから、当該帳簿価額によっております。

(2) 有価証券及び投資有価証券

これらの時価について、株式は取引所の価格、債券は日本証券業協会の公表価格、投資信託は公表されている基準価額によっております。

また、保有目的ごとの有価証券に関する事項については、注記事項「有価証券関係」をご参照ください。

(3) 未収委託者報酬及び(4) 未収運用受託報酬

これらは短期間で決済されるため、時価は帳簿価額にほぼ等しいことから、当該帳簿価額によっております。

(5) 長期差入保証金

当社では、長期差入保証金の時価の算定は、その将来キャッシュフローを、国債の利回り等適切な指標で割り引いた現在価値により算定しております。

負債

(1) 未払手数料

これらは短期間で決済されるため、時価は帳簿価額にほぼ等しいことから、当該帳簿価額によっております。

デリバティブ取引

注記事項「デリバティブ取引関係」をご参照ください。

(注2) 時価を把握することが極めて困難と認められる金融商品

区分	貸借対照表計上額(千円)
非上場株式	452,898

上記については、市場価格がなく、時価を把握することが極めて困難と認められるため、「(2) 有価証券及び投資有価証券 その他有価証券」には含めておりません。

(注3) 満期のある金銭債権及び満期のある有価証券の決算日後の償還予定額

(単位:千円)

	1年以内	1年超 2年以内	2年超 3年以内	3年超 4年以内	4年超 5年以内	5年超
預金	14,961,825	-	-	-	-	-
有価証券及び投資有価証券 その他有価証券のうち 満期のあるもの						
債券	25,030	-	-	-	-	-
証券投資信託	-	-	115,656	-	-	892,840
未収委託者報酬	1,736,677	-	-	-	-	-
未収運用受託報酬	519,373	-	-	-	-	-
長期差入保証金	252	576,944	50	-	-	-
合計	17,243,158	576,944	115,706	-	-	892,840

(有価証券関係)

前事業年度(平成21年3月31日)

1 その他有価証券で時価のあるもの

区分	取得原価 (千円)	貸借対照表日 における貸借 対照表計上額 (千円)	差額 (千円)
貸借対照表計上額が 取得原価を超えるもの			
株式	14,345	17,537	3,192
債券	25,046	25,112	66
証券投資信託	2,714,944	2,770,741	55,796
小計	2,754,335	2,813,391	59,055
貸借対照表計上額が 取得原価を超えないもの			
株式	63,670	36,935	26,735
債券	699,654	699,650	4
証券投資信託	4,198,602	3,993,813	204,789
小計	4,961,927	4,730,398	231,529
合計	7,716,263	7,543,789	172,473

2 当事業年度中に売却したその他有価証券(自平成20年4月1日至平成21年3月31日)

売却額(千円)	21,022
---------	--------

売却益の合計額（千円）	3,436
売却損の合計額（千円）	-

当事業年度(自 平成20年4月1日 至 平成21年3月31日)中に解約・償還したその他有価証券は以下のとおりであります。

解約・償還額	273,772千円
解約・償還益	1,293千円
解約・償還損	6,915千円

3 時価評価されていない有価証券

内容	貸借対照表計上額（千円）
非上場株式	493,493

4 その他有価証券のうち満期があるもの及び満期保有目的の債券の決算日後における償還予定額

区分	1年以内(千円)	1年超5年以内(千円)	5年超10年以内(千円)	10年超(千円)
債券				
国債	699,650	25,112		
合計	699,650	25,112		

当事業年度(平成22年3月31日)

1 その他有価証券

種類	貸借対照表計上額 (千円)	取得原価(千円)	差額(千円)
貸借対照表計上額が 取得原価を超えるもの			
株式	19,760	14,345	5,414
債券	25,030	25,008	21
証券投資信託	1,606,161	1,582,711	23,449
小計	1,650,951	1,622,065	28,886
貸借対照表計上額が 取得原価を超えないもの			
株式	43,610	63,670	20,060
債券	-	-	-
証券投資信託	3,635,744	3,794,116	158,372
小計	3,679,354	3,857,786	178,432
合計	5,330,306	5,479,852	149,546

(注) 非上場株式（貸借対照表計上額 452,898千円）については、市場価格がなく、時価を把握することが極めて困難と認められることから、上表の「その他有価証券」には含めておりません。

2 当事業年度中に売却したその他有価証券（自 平成21年4月1日 至 平成22年3月31日）

種類	売却額(千円)	売却益の合計額(千円)	売却損の合計額(千円)
株式	10,800	-	-
債券	-	-	-
証券投資信託	-	-	-

合計	10,800	-	-
----	--------	---	---

3 当事業年度中に解約・償還したその他有価証券(自平成21年4月1日至平成22年3月31日)

種類	解約・償還額(千円)	解約・償還益の合計額(千円)	解約・償還損の合計額(千円)
株式	-	-	-
債券	-	-	-
証券投資信託	2,116,777	47,728	46,089
合計	2,116,777	47,728	46,089

4 減損処理を行った有価証券

当事業年度において、投資有価証券について29,794千円(非上場株式29,794千円)減損処理を行っております。

(デリバティブ取引関係)

前事業年度(平成21年3月31日)

1 取引の状況に関する事項

(1) 取引の内容

利用しているデリバティブ取引は、株価指数先物取引であります。

(2) 取引に対する取組方針

デリバティブ取引は、将来の市場の変動によるリスク低減を目的としており、投機的な取引は行わない方針であります。

(3) 取引の利用目的

デリバティブ取引は、当社が保有する特定の有価証券の投資リスクを低減させる目的で利用しており、当該取引についてヘッジ会計を行っております。

ヘッジ会計の方針

時価ヘッジによっております。

ヘッジ手段とヘッジ対象

ヘッジ手段...株価指数先物取引

ヘッジ対象...有価証券

ヘッジ方針

当社が保有する有価証券の投資リスクを低減させるため、対象有価証券の時価総額の範囲内でヘッジを行っております。

ヘッジの有効性評価の方法

ヘッジ開始時から有効性判定時点までの期間においてヘッジ手段とヘッジ対象の価格変動の相関関係を継続的に計測する事によりヘッジの有効性を評価しております。

(4) 取引に係るリスクの内容

株価指数先物取引は、市場変動によるリスクを有しております。

(5) 取引に係るリスクの管理体制

デリバティブ取引については社内ルールに従い、取締役会の承認のもとに管理部が管理を行い、トレーディング部が取引を執行しております。

また、所定の期間毎に取引状況について取締役会へ報告を行っております。

2 取引の時価等に関する事項

ヘッジ会計を適用しているものは開示の対象から除いており、該当事項はありません。

当事業年度(自平成21年4月1日至平成22年3月31日)

1 ヘッジ会計が適用されていないデリバティブ取引
該当するものではありません。

2 ヘッジ会計が適用されているデリバティブ取引
株式関連

ヘッジ会計の方法	取引の種類等	主なヘッジ対象	当事業年度（平成22年3月31日）		
			契約額等（千円）	契約額のうち1年超（千円）	時価（千円）
ヘッジ対象に係る損益を認識する方法	株価指数先物取引				
	売建	投資有価証券	70,525	-	7,175
	買建	投資有価証券	224,243	-	16,482
合計			294,768	-	9,307

(注) 時価の算定方法

取引所の価格に基づき算定しております。

(退職給付関係)

前事業年度(自 平成20年4月1日 至 平成21年3月31日)

1 採用している退職給付制度の概要

当社は、確定給付型の制度として、確定給付企業年金制度を設けております。また、確定拠出型の制度として企業型確定拠出年金制度を設けております。

2 退職給付債務に関する事項

退職給付債務	(注1)	536,082千円
年金資産		536,729千円

退職給付引当金

前払年金費用	646千円
--------	-------

(注1) 当社は退職給付債務の算定にあたり、簡便法（在籍する従業員については退職給付に係る期末自己都合要支給額を退職給付債務とし、年金受給者及び待機者については直近の年金財政計算上の責任準備金の額を退職給付債務とする方法）を採用しております。

3 退職給付費用に関する事項

勤務費用	(注1)	119,728千円
退職給付費用		119,728千円

(注1) 確定拠出型制度の退職給付費用16,753千円を含めております。

当事業年度(自 平成21年4月1日 至 平成22年3月31日)

1 採用している退職給付制度の概要

当社は、確定給付型の制度として、確定給付企業年金制度を設けております。また、確定拠出型の制度として企業型確定拠出年金制度を設けております。

2 退職給付債務に関する事項

退職給付債務	(注1)	577,943千円
年金資産		656,904千円

退職給付引当金

前払年金費用	78,961千円
--------	----------

(注1) 当社は退職給付債務の算定にあたり、簡便法（在籍する従業員については退職給付に係る期末自己都合要支給額を退職給付債務とし、年金受給者及び待機者については直近の年金財政計算上の責任準備金の額を退職給付債務とする方法）を採用しております。

合要支給額を退職給付債務とし、年金受給者及び待機者については直近の年金財政計算上の責任準備金の額を退職給付債務とする方法）を採用しております。

3 退職給付費用に関する事項

勤務費用	(注1)	144,536千円
退職給付費用		144,536千円

(注1) 確定拠出型制度の退職給付費用19,731千円を含めております。

(税効果会計関係)

前事業年度 (平成21年3月31日)	当事業年度 (平成22年3月31日)
1 繰延税金資産の発生的主要原因別の内訳	1 繰延税金資産の発生的主要原因別の内訳
繰延税金資産	繰延税金資産
有価証券償却超過額	有価証券償却超過額
11,432千円	13,915千円
ソフトウェア償却超過額	ソフトウェア償却超過額
125,208千円	111,021千円
賞与引当金損金算入限度超過額	賞与引当金損金算入限度超過額
145,385千円	143,920千円
退任役員退職年金未払金	退任役員退職年金未払金
5,968千円	3,240千円
ゴルフ会員権償却超過額	ゴルフ会員権償却超過額
31,121千円	31,121千円
その他有価証券評価差額金	未払事業税
70,179千円	6,912千円
その他	時効後支払損引当金
69,737千円	7,900千円
繰延税金資産小計	繰延税金資産小計
459,033千円	460,278千円
評価性引当額	評価性引当額
44,620千円	58,322千円
繰延税金資産合計	繰延税金資産合計
414,413千円	401,956千円
繰延税金負債	繰延税金負債
未払事業税	前払年金費用
2,152千円	32,129千円
前払年金費用	繰延税金負債合計
263千円	32,129千円
繰延税金負債合計	繰延税金負債合計
2,415千円	32,129千円
繰延税金資産の純額	繰延税金資産の純額
411,997千円	369,827千円
2 法定実効税率と税効果会計適用後の法人税等の負担率との差異の原因となった主な項目別の内訳	2 法定実効税率と税効果会計適用後の法人税等の負担率との差異の原因となった主な項目別の内訳
法定実効税率	法定実効税率
40.69%	40.69%
(調整)	(調整)
評価性引当額	評価性引当額
2.65%	2.12%
交際費等永久に損金に算入されない項目	交際費等永久に損金に算入されない項目
0.42%	0.59%
受取配当金等永久に益金に算入されない項目	受取配当金等永久に益金に算入されない項目
0.26%	0.05%
住民税等均等割	住民税等均等割
0.35%	0.59%
その他	その他
0.02%	0.02%
税効果会計適用後の法人税等の負担率	税効果会計適用後の法人税等の負担率
38.53%	43.92%

(関連当事者情報)

前事業年度(自 平成20年4月1日 至 平成21年3月31日)

(追加情報)

当事業年度より、「関連当事者の開示に関する会計基準」（企業会計基準第11号）及び「関連当事者の開示に関する会計基準の適用指針」（企業会計基準適用指針第13号）を適用しております。

なお、これによる開示対象範囲の変更はありません。

1. 関連当事者との取引

財務諸表提出会社と同一の親会社をもつ会社

種類	会社等の名称	所在地	資本金 又は 出資金	事業の 内容	議決権等 の所有 (被所有) 割合	関連当事者 との関係	取引の内容	取引金額 (千円)	科目	期末残高 (千円)
同一の親会社をもつ会社	株式会社みずほ銀行	東京都千代田区	650,000 百万円	銀行業	なし	投資信託の販売	支払手数料	2,882,983	未払手数料	246,189
同一の親会社をもつ会社	みずほインベスターズ証券株式会社	東京都中央区	80,288 百万円	証券業	所有 直接0.0%	投資信託の販売	支払手数料	1,342,543	未払手数料	118,580
同一の親会社をもつ会社	みずほ信託銀行株式会社	東京都中央区	247,231 百万円	信託 銀行業	なし	信託財産の管理	委託者報酬	11,271,538	未収委託者報酬	1,255,215

(注) 1. 上記の金額のうち、取引金額には消費税等が含まれておらず、期末残高には消費税等が含まれております。

2. 取引条件及び取引条件の決定方針等
一般取引条件と同様に決定しております。

2. 親会社又は重要な関連会社に関する注記

親会社情報

株式会社みずほフィナンシャルグループ

(東京証券取引所、大阪証券取引所、及びニューヨーク証券取引所に上場)

当事業年度(自 平成21年4月1日 至 平成22年3月31日)

1. 関連当事者との取引

財務諸表提出会社と同一の親会社をもつ会社

種類	会社等の名称	所在地	資本金 又は 出資金	事業の 内容	議決権等 の所有 (被所有) 割合	関連当事者 との関係	取引の内容	取引金額 (千円)	科目	期末残高 (千円)
同一の親会社をもつ会社	株式会社みずほ銀行	東京都千代田区	700,000 百万円	銀行業	なし	投資信託の販売	支払手数料	2,714,947	未払手数料	312,835
同一の親会社をもつ会社	みずほインベスターズ証券株式会社	東京都中央区	80,288 百万円	証券業	所有 直接0.0%	投資信託の販売	支払手数料	895,754	未払手数料	95,215
同一の親会社をもつ会社	みずほ信託銀行株式会社	東京都中央区	247,260 百万円	信託 銀行業	なし	信託財産の管理	委託者報酬	9,985,821	未収委託者報酬	1,507,100

(注) 1. 上記の金額のうち、取引金額には消費税等が含まれておらず、期末残高には消費税等が含まれております。

2. 取引条件及び取引条件の決定方針等
一般取引条件と同様に決定しております。

2. 親会社又は重要な関連会社に関する注記

親会社情報

株式会社みずほフィナンシャルグループ

（東京証券取引所、大阪証券取引所、及びニューヨーク証券取引所に上場）

（1株当たり情報）

前事業年度 (自 平成20年4月1日 至 平成21年3月31日)	当事業年度 (自 平成21年4月1日 至 平成22年3月31日)
1株当たり純資産額 21,237.91円	1株当たり純資産額 21,246.82円
1株当たり当期純利益 696.36円	1株当たり当期純利益 343.99円
なお、潜在株式調整後1株当たり当期純利益金額については、潜在株式が存在しないため、記載していません。 (1株当たり当期純利益の算定上の基礎)	なお、潜在株式調整後1株当たり当期純利益金額については、潜在株式が存在しないため、記載していません。 (1株当たり当期純利益の算定上の基礎)
損益計算書上の当期純利益 732,624千円	損益計算書上の当期純利益 361,902千円
普通株式に係る当期純利益 732,624千円	普通株式に係る当期純利益 361,902千円
普通株主に帰属しない金額の主要な内訳 該当事項はありません。	普通株主に帰属しない金額の主要な内訳 該当事項はありません。
普通株式の期中平均株式数 1,052,070株	普通株式の期中平均株式数 1,052,070株

（重要な後発事象）

前事業年度 (自 平成20年4月1日 至 平成21年3月31日)	当事業年度 (自 平成21年4月1日 至 平成22年3月31日)
該当事項はありません。	同左

(4) 中間貸借対照表

（単位：千円）

第48期中間会計期間末 (平成22年9月30日現在)	
資産の部	
流動資産	
現金及び預金	15,914,351
未収委託者報酬	1,765,940
未収運用受託報酬	902,909
繰延税金資産	167,127
その他	359,436
貸倒引当金	1,087
流動資産合計	19,108,678
固定資産	
有形固定資産	
建物（純額）	221,049
工具、器具及び備品（純額）	135,622
リース資産（純額）	9,761
有形固定資産合計	366,433
無形固定資産	14,651
投資その他の資産	
投資有価証券	4,528,151
長期差入保証金	561,817
繰延税金資産	218,638
その他	127,676
投資その他の資産合計	5,436,284

固定資産合計	5,817,369
資産合計	24,926,047
負債の部	
流動負債	
リース債務	4,009
未払金	780,106
未払費用	997,973
未払法人税等	152,232
未払消費税等	71,079
賞与引当金	322,000
その他	93,536
流動負債合計	2,420,937
固定負債	
リース債務	15,609
長期未払金	1,755
役員退職慰労引当金	123,092
時効後支払損引当金	22,400
その他	2,590
固定負債合計	165,448
負債合計	2,586,385
純資産の部	
株主資本	
資本金	2,045,600
資本剰余金	
資本準備金	2,266,400
その他資本剰余金	2,450,074
資本剰余金合計	4,716,474
利益剰余金	
利益準備金	128,584
その他利益剰余金	
配当準備積立金	104,600
退職慰労積立金	100,000
別途積立金	9,800,000
繰越利益剰余金	5,580,893
利益剰余金合計	15,714,077
株主資本合計	22,476,152
評価・換算差額等	
その他有価証券評価差額金	136,490
評価・換算差額等合計	136,490
純資産合計	22,339,662
負債純資産合計	24,926,047

(5) 中間損益計算書

(単位：千円)

第48期中間会計期間
(自平成22年4月1日
至平成22年9月30日)

営業収益	
委託者報酬	7,576,695
運用受託報酬	1,056,599
営業収益計	8,633,294
営業費用及び一般管理費	1 8,253,693
営業利益	379,601
営業外収益	
受取配当金	1,566
有価証券利息	39
受取利息	8,021
有価証券解約益	1,127
有価証券償還益	479
時効到来償還金等	12,662
その他	9,240
営業外収益計	33,136
営業外費用	
有価証券解約損	2,549
その他	27,717
営業外費用計	30,267
経常利益	382,470
特別損失	
投資有価証券売却損	382
資産除去債務会計基準の適用に伴う影響額	13,083
特別損失計	13,466
税引前中間純利益	369,004
法人税、住民税及び事業税	137,945
法人税等調整額	16,850
法人税等合計	154,795
中間純利益	214,208

(6) 中間株主資本等変動計算書

(単位：千円)

	第48期中間会計期間 (自平成22年4月1日 至平成22年9月30日)
株主資本	
資本金	
前期末残高	2,045,600
当中間期末残高	2,045,600
資本剰余金	
資本準備金	
前期末残高	2,266,400
当中間期末残高	2,266,400
その他資本剰余金	
前期末残高	2,450,074
当中間期末残高	2,450,074
資本剰余金合計	
前期末残高	4,716,474
当中間期末残高	4,716,474

利益剰余金		
利益準備金		
前期末残高		128,584
当中間期末残高		128,584
その他利益剰余金		
配当準備積立金		
前期末残高		104,600
当中間期末残高		104,600
退職慰労積立金		
前期末残高		100,000
当中間期末残高		100,000
別途積立金		
前期末残高		9,800,000
当中間期末残高		9,800,000
繰越利益剰余金		
前期末残高		5,546,588
当中間期変動額		
剰余金の配当		179,903
中間純利益		214,208
当中間期変動額合計		34,304
当中間期末残高		5,580,893
利益剰余金合計		
前期末残高		15,679,773
当中間期変動額		
剰余金の配当		179,903
中間純利益		214,208
当中間期変動額合計		34,304
当中間期末残高		15,714,077
株主資本合計		
前期末残高		22,441,848
当中間期変動額		
剰余金の配当		179,903
中間純利益		214,208
当中間期変動額合計		34,304
当中間期末残高		22,476,152
評価・換算差額等		
その他有価証券評価差額金		
前期末残高		88,695
当中間期変動額		
株主資本以外の項目の当中間期変動額（純額）		47,794
当中間期変動額合計		47,794
当中間期末残高		136,490
評価・換算差額等合計		
前期末残高		88,695
当中間期変動額		
株主資本以外の項目の当中間期変動額（純額）		47,794
当中間期変動額合計		47,794
当中間期末残高		136,490
純資産合計		
前期末残高		22,353,152

当中間期変動額	
剰余金の配当	179,903
中間純利益	214,208
株主資本以外の項目の当中間期変動額（純額）	47,794
当中間期変動額合計	13,490
当中間期末残高	22,339,662

中間財務諸表作成のための基本となる重要な事項

	第48期中間会計期間 (自 平成22年4月1日 至 平成22年9月30日)
1 資産の評価基準及び評価方法	<p>(1) 有価証券 その他有価証券 時価のあるもの 中間決算日の市場価格に基づく時価法（評価差額は全部純資産直入法により処理し、売却原価は移動平均法により算定）を採用しております。 時価のないもの 移動平均法による原価法を採用しております。</p> <p>(2) デリバティブ 時価法を採用しております。</p>
2 固定資産の減価償却の方法	<p>(1) 有形固定資産（リース資産を除く） 定率法を採用しております。 ただし、平成10年4月1日以降に取得した建物（附属設備を除く）については定額法を採用しております。</p> <p>(2) 無形固定資産 定額法を採用しております。 なお、ソフトウェア（自社利用分）については、社内における見込み利用可能期間（5年）による定額法を採用しております。</p> <p>(3) リース資産 リース期間を耐用年数とし、残存価額を零とする定率法を採用しております。</p>
3 引当金の計上基準	<p>(1) 貸倒引当金 当社の自己査定基準に基づき、一般債権については予想損失率により、貸倒懸念債権等特定の債権については個別回収可能性を勘案し、回収不能見込額を計上しております。</p> <p>(2) 賞与引当金 従業員に対する賞与の支払いに備えるため、将来の支給見込額のうち当中間会計期間の負担額を計上しております。</p> <p>(3) 退職給付引当金（前払年金費用） 従業員に対する退職給付に備えるため、中間決算日における退職給付債務及び年金資産の見込額に基づき、当中間会計期間末において発生していると認められる額を計上しております。</p> <p>(4) 役員退職慰労引当金 役員退職慰労金の支給に備えて、内規に基づく当中間会計期間末要支給額を計上しております。（執行役員に対する退職慰労引当金を含む。）</p> <p>(5) 時効後支払損引当金 時効成立のため利益計上した収益分配金及び償還金について、受益者からの今後の支払請求に備えるため、過去の支払実績に基づく将来の支払見込額を計上しております。</p>
4 外貨建資産・負債の本邦通貨への換算基準	外貨建金銭債権債務は、中間決算日の直物為替相場により円貨に換算し、換算差額は損益として処理しております。

	第48期中間会計期間 (自 平成22年4月1日 至 平成22年9月30日)
--	---

<p>5 ヘッジ会計の方法</p> <p>6 その他中間財務諸表作成のための基本となる重要な事項</p>	<p>ヘッジ会計の方法 時価ヘッジによっております。 ヘッジ手段とヘッジ対象 ヘッジ手段...株価指数先物取引 ヘッジ対象...有価証券 ヘッジ方針 当社が保有する有価証券の投資リスクを低減させるためにヘッジ取引を行っております。 ヘッジの有効性評価の方法 ヘッジ対象とヘッジ手段の価格変動の相関関係を継続的に計測してヘッジの有効性を評価しております。</p> <p>消費税及び地方消費税の会計処理は、税抜方式によっております。</p>
--	--

中間財務諸表作成のための基本となる重要な事項の変更

<p style="text-align: center;">第48期中間会計期間 (自 平成22年 4月 1日 至 平成22年 9月30日)</p> <p>(資産除去債務に関する会計基準の適用) 当中間会計期間より、「資産除去債務に関する会計基準」(企業会計基準第18号 平成20年 3月31日)及び「資産除去債務に関する会計基準の適用指針」(企業会計基準適用指針第21号 平成20年 3月31日)を適用しております。これにより、営業利益及び経常利益が2,384千円、税引前中間純利益が15,468千円それぞれ減少しております。</p>

注記事項

(中間貸借対照表関係)

	<p>第48期中間会計期間末 (平成22年 9月30日現在)</p>
1 有形固定資産の減価償却累計額	460,753千円

(中間損益計算書関係)

	<p>第48期中間会計期間 (自 平成22年 4月 1日 至 平成22年 9月30日)</p>				
1 減価償却実施額	<table style="width: 100%; border-collapse: collapse;"> <tr> <td style="width: 60%;">有形固定資産</td> <td style="text-align: right;">36,535千円</td> </tr> <tr> <td>無形固定資産</td> <td style="text-align: right;">1,651千円</td> </tr> </table>	有形固定資産	36,535千円	無形固定資産	1,651千円
有形固定資産	36,535千円				
無形固定資産	1,651千円				

(中間株主資本等変動計算書関係)

第48期中間会計期間(自 平成22年 4月 1日至 平成22年 9月30日)

1 発行済株式の種類及び総数に関する事項

	前事業年度末	増加	減少	当中間会計期間末
発行済株式				
普通株式(株)	1,052,070	-	-	1,052,070

2 配当に関する事項

(1) 配当金支払額

決議	株式の種類	配当金の総額	1株当たり 配当額	基準日	効力発生日
平成22年 6月15日 定時株主総会	普通株式	179,903千円	171円	平成22年 3月31日	平成22年 6月16日

(リース取引関係)

<p>第48期中間会計期間 (自 平成22年 4月 1日 至 平成22年 9月30日)</p>

1 ファイナンス・リース取引（借主側）
所有権移転外ファイナンス・リース取引

（１）リース資産の内容
有形固定資産
主として、事務用機器及び車両運搬具であります。

（２）リース資産の減価償却の方法
中間財務諸表作成のための基本となる重要な事項「２ 固定資産の減価償却の方法」に記載のとおりであります。

（金融商品関係）

第48期中間会計期間末(平成22年9月30日)

金融商品の時価等に関する事項

平成22年9月30日における中間貸借対照表計上額、時価及びこれらの差額については、次のとおりであります。なお、時価を把握することが極めて困難と認められるものは、次表には含まれておりません。（（注2）を参照ください。）

（単位：千円）

	貸借対照表計上額	時価	差額
（１）現金及び預金	15,914,351	15,914,351	-
（２）投資有価証券			
その他有価証券	4,075,252	4,075,252	-
（３）未収委託者報酬	1,765,940	1,765,940	-
（４）未収運用受託報酬	902,909	902,909	-
（５）長期差入保証金	561,817	561,375	442
資産計	23,220,271	23,219,829	442
（１）未払手数料	730,553	730,553	-
負債計	730,553	730,553	-
デリバティブ取引（１）			
ヘッジ会計が適用されているもの	335	335	-

（１）デリバティブ取引は、債権・債務を差し引きして表示しております。

（注１）金融商品の時価の算定方法並びに有価証券及びデリバティブ取引に関する事項

資 産

（１）現金及び預金

預金については、すべて短期であるため、時価は帳簿価額と近似していることから、当該帳簿価額によっております。

（２）投資有価証券

これらの時価について、株式は取引所の価格、投資信託は公表されている基準価額によっております。また、保有目的ごとの有価証券に関する事項については、注記事項「有価証券関係」をご参照ください。

（３）未収委託者報酬及び（４）未収運用受託報酬

これらは短期間で決済されるため、時価は帳簿価額にほぼ等しいことから、当該帳簿価額によっております。

（５）長期差入保証金

当社では、長期差入保証金の時価の算定は、その将来キャッシュフローを、国債の利回り等適切な指標で割り引いた現在価値により算定しております。

負 債

（１）未払手数料

これらは短期間で決済されるため、時価は帳簿価額にほぼ等しいことから、当該帳簿価額によっております。

デリバティブ取引

注記事項「デリバティブ取引関係」をご参照ください。

（注2）時価を把握することが極めて困難と認められる金融商品

区分	中間貸借対照表計上額（千円）
非上場株式	452,898

これらについては、市場価格がなく、時価を把握することが極めて困難と認められるため、「（2）投資有価証券
その他有価証券」には含めておりません。

（有価証券関係）

第48期中間会計期間末（平成22年9月30日現在）

1 その他有価証券

種類	中間貸借対照表計上額 （千円）	取得原価（千円）	差額（千円）
中間貸借対照表計上額が 取得原価を超えるもの			
株式	14,898	14,345	552
証券投資信託	1,549,192	1,530,741	18,450
小計	1,564,090	1,545,087	19,003
中間貸借対照表計上額が 取得原価を超えないもの			
株式	35,600	63,670	28,070
証券投資信託	2,475,562	2,696,626	221,063
小計	2,511,162	2,760,296	249,134
合計	4,075,252	4,305,384	230,131

（デリバティブ取引関係）

第48期中間会計期間末（平成22年9月30日現在）

1 ヘッジ会計が適用されていないデリバティブ取引

該当するものはありません。

2 ヘッジ会計が適用されているデリバティブ取引

株式関連

ヘッジ会計の 方法	取引の種類等	主なヘッジ 対象	当中間会計期間末（平成22年9月30日）		
			契約額等 （千円）	契約額のうち 1年超（千円）	時価（千円）
ヘッジ対象に係る 損益を認識する方 法	株価指数先物取引 売建 買建	投資有価証券	62,930	-	2,590
		投資有価証券	179,400	-	2,925
		合計	242,330	-	335

（注）時価の算定方法

取引所の価格に基づき算定しております。

（資産除去債務関係）

第48期中間会計期間 （自 平成22年4月1日 至 平成22年9月30日）

当社は建物所有者との間で不動産賃貸借契約を締結しており、賃借期間終了時に原状回復する義務を有しているため、契約及び法令上の資産除去債務を認識しております。

なお、当該賃貸借契約に関連する長期差入保証金（敷金）が計上されているため、資産除去債務の負債計上に代えて、当該敷金の回収が最終的に見込めないと認められる金額を合理的に見積り、そのうち当期の負担に属する金額を費用計上し、直接減額しております。

（セグメント情報等）

[セグメント情報]

第48期中間会計期間（自 平成22年 4月 1日 至 平成22年 9月30日）

当社は、資産運用業の単一セグメントであるため、記載を省略しております。

[関連情報]

第48期中間会計期間（自 平成22年 4月 1日 至 平成22年 9月30日）

1 製品及びサービスごとの情報

当社の製品及びサービス区分の決定方法は、中間損益計算書の営業収益各項目の区分と同一であることから、製品及びサービスごとの売上高の記載を省略しております。

2 地域ごとの情報

（1）売上高

本邦の外部顧客への売上高に区分した金額が中間損益計算書の売上高の90%を超えるため、地域ごとの売上高の記載を省略しております。

（2）有形固定資産

有形固定資産はすべて本邦に所在しております。

3 主要な顧客ごとの情報

委託者報酬については、当社が運用している投資信託は大半が公募投信であり、委託者報酬を最終的に負担する受益者は不特定多数であるため、記載を省略しております。

運用受託報酬については、外部顧客への売上高のうち、中間損益計算書の売上高の10%以上を占める相手先がないため、記載を省略しております。

（追加情報）

第48期中間会計期間（自 平成22年 4月 1日 至 平成22年 9月30日）

当中間会計期間より「セグメント情報等の開示に関する会計基準」（企業会計基準第17号 平成21年 3月27日）及び「セグメント情報等の開示に関する会計基準の適用指針」（企業会計基準適用指針第20号 平成20年 3月21日）を適用しております。

（一株当たり情報）

第48期中間会計期間 (自 平成22年 4月 1日 至 平成22年 9月30日)	
1株当たり純資産額	21,234.00円
1株当たり中間純利益金額	203.60円
なお、潜在株式調整後1株当たり中間純利益金額については、潜在株式が存在しないため記載しておりません。	

（注）算定上の基礎

1 1株当たり中間純利益金額

中間損益計算書上の中間純利益	214,208千円
普通株主に帰属しない金額	-
普通株式に係る中間純利益	214,208千円
普通株式の期中平均株式数	1,052,070株

（重要な後発事象）

第48期中間会計期間末（平成22年 9月30日現在）

該当事項はありません。

4 【利害関係人との取引制限】

委託会社は、「金融商品取引法」の定めるところにより、利害関係人との取引について、次に掲げる行為が禁止されています。

- (1) 自己又はその取締役若しくは執行役との間における取引を行うことを内容とした運用を行うこと(投資者の保護に欠け、若しくは取引の公正を害し、又は金融商品取引業の信用を失墜させるおそれがないものとして内閣府令で定めるものを除きます。)
- (2) 運用財産相互間において取引を行うことを内容とした運用を行うこと(投資者の保護に欠け、若しくは取引の公正を害し、又は金融商品取引業の信用を失墜させるおそれがないものとして内閣府令で定めるものを除きます。)
- (3) 通常の見取の条件と異なる条件であって取引の公正を害するおそれのある条件で、委託会社の親法人等（委託会社の総株主等の議決権の過半数を保有していることその他の当該金融商品取引業者と密接な関係を有する法人その他の団体として政令で定める要件に該当する者をいいます。以下(4)および(5)において同じ。）又は子法人等（委託会社が総株主等の議決権の過半数を保有していることその他の当該金融商品取引業者と密接な関係を有する法人その他の団体として政令で定める要件に該当する者をいいます。以下同じ。）と有価証券の売買その他の取引又は店頭デリバティブ取引を行うこと。
- (4) 委託会社の親法人等又は子法人等の利益を図るため、その行う投資運用業に関して運用の方針、運用財産の額若しくは市場の状況に照らして不必要な取引を行うことを内容とした運用を行うこと。
- (5) 上記(3)および(4)に掲げるもののほか、委託会社の親法人等又は子法人等が関与する行為であって、投資者の保護に欠け、若しくは取引の公正を害し、又は金融商品取引業の信用を失墜させるおそれのあるものとして内閣府令で定める行為

5 【その他】

- (1) 定款の変更、事業譲渡又は事業譲受、出資の状況その他の重要事項
平成23年2月1日付で、定款について次の変更をいたしました。
・ 当社の公告方法を日本経済新聞に掲載する方法から電子公告に変更
- (2) 訴訟事件その他の重要事項
会社に重要な影響を与えることが予想される事実はありません。

第2 【その他の関係法人の概況】

1 【名称、資本金の額及び事業の内容】

名称		資本金の額 (百万円)	事業の内容
(1)受託会社	株式会社りそな銀行	279,928	銀行法に基づき銀行業を営むとともに、金融機関の信託業務の兼営等に関する法律(兼営法)に基づき信託業務を行っています。
(2)販売会社	みずほインベスターズ証券株式会社	80,288	「金融商品取引法」に定める第一種金融商品取引業を営んでいます。
	SMBCフレンド証券株式会社	27,270	
	アーク証券株式会社	2,619	
	飯塚中川証券株式会社	100	
	いちよし証券株式会社	14,577	
	株式会社SBI証券	47,937	
	おきなわ証券株式会社	628	
	共和証券株式会社	500	
	金十証券株式会社	1,045	

コスモ証券株式会社	13,500		
寿証券株式会社	305		
上光証券株式会社	500		
大熊本証券株式会社	343		
大万証券株式会社	300		
田原証券株式会社	100		
中原証券株式会社	506		
長野証券株式会社	600		
日産センチュリー証券株式会社	1,500		
ばんせい山丸証券株式会社	1,558		
前田証券株式会社	2,198		
マネックス証券株式会社	7,425		
丸国証券株式会社	601		
丸三証券株式会社	10,000		
三菱UFJモルガン・スタンレー証券株式会社	3,000		
むさし証券株式会社	5,000		
八幡証券株式会社	1,260		
株式会社あおぞら銀行	419,781	銀行法に基づき監督官庁の免許を受け、銀行業を営んでいます。	
株式会社愛知銀行	18,000		
株式会社秋田銀行	14,100		
株式会社香川銀行	12,014		
株式会社北日本銀行	7,761		
株式会社京都銀行	42,103		
株式会社西京銀行	12,690		
株式会社佐賀銀行	16,062		
株式会社十六銀行	36,839		
株式会社親和銀行	33,128		
株式会社筑邦銀行	8,000		
株式会社栃木銀行	27,408		
株式会社西日本シティ銀行	85,745		
株式会社広島銀行	54,573		
株式会社福邦銀行	7,300		
株式会社北越銀行	24,538		
株式会社北陸銀行	140,409		
株式会社琉球銀行	54,127		
労働金庫連合会	120,000		労働金庫法に基づき、全国の労働金庫の中央金融機関として、労働金庫業を営んでいます。

(注) 資本金の額は、平成22年9月末日現在 印は出資金の額

2 【関係業務の概要】

(1) 受託会社

ファンドの受託銀行として、信託財産を保管・管理し、受益権設定にかかる振替機関への通知等を行います。

(2) 販売会社

ファンドの販売会社として、受益権の募集の取扱い、販売、一部解約の実行の請求の受付ならびに収益分配金、償還金および一部解約金の支払い等を行います。

いちよし証券株式会社、株式会社SBI証券、共和証券株式会社、三菱UFJモルガン・スタンレー証券株式会社、株式会社あおぞら銀行、株式会社愛知銀行、株式会社香川銀行、株式会社京都銀行、株式会社十六銀行、株式会社西日本シ

ティ銀行、株式会社広島銀行、株式会社北越銀行および株式会社福邦銀行は新規の受益権の取得のお申込み（収益分配金の再投資を除く）、勧誘の取扱いは行いません。

3 【資本関係】（持株比率5.0%以上を記載します。）

委託会社と平成23年2月4日現在の関係法人との間の主な資本関係は以下の通りです。

委託会社は販売会社である田原証券株式会社の発行する株式のうち8.00%を保有しております。

<参考：再信託受託会社の概要>

名称：日本トラスティ・サービス信託銀行株式会社

業務の概要：銀行法に基づき銀行業を営むとともに、金融機関の信託業務の兼営に関する法律に基づき信託業務を営んでいます。

再信託の目的：原信託契約にかかる信託業務の一部(信託財産の管理)を原信託受託会社から再信託受託会社(日本トラスティ・サービス信託銀行株式会社)へ委託するため、原信託財産の全てを再信託受託会社へ移管することを目的とします。

第3 【その他】

- (1) 目論見書の表紙にロゴ・マーク、図案を使用し、ファンドの基本的性格を記載する場合があります。
- (2) 有価証券届出書第一部「証券情報」、第二部「ファンド情報」に記載の内容について、投資家の理解を助けるため、その内容を説明した図表等を付加して目論見書のその内容に関する箇所に記載することがあります。また、第二部「ファンド情報」第1「ファンドの状況」5「運用状況」について、有価証券届出書提出後の随時入手可能な直近の情報および同情報についての表での表示に加えて、グラフで表示した情報を目論見書に添付することがあります。
- (3) 投資信託説明書（請求目論見書）に約款の全文を掲載します。
- (4) 目論見書は電子媒体等として使用されるほか、インターネットなどに掲載されることがあります。
- (5) 目論見書は目論見書の別称として「投資信託説明書」と称して使用する場合があります。
- (6) 当ファンドは、投資信託評価会社よりファンドの評価を取得し、販売用資料等に使用する場合があります。また、販売用資料等において、当ファンドの運用実績を表示する場合があります。
- (7) 交付目論見書に以下の内容を記載することがあります。
 - ・委託会社の金融商品取引業者登録番号は「金融商品取引業者 関東財務局長(金商)第398号」であること。
 - ・投資信託説明書（交付目論見書）の使用開始日。
 - ・ご購入の際には投資信託説明書（交付目論見書）を十分お読みいただきたい旨。
 - ・ファンドの信託財産は、信託法に基づき受託会社において分別管理されている旨。
 - ・ファンドに関する投資信託説明書（請求目論見書）を含む詳細な情報は委託会社のホームページにおいて閲覧することができる旨。約款の全文は投資信託説明書（請求目論見書）に掲載されている旨。
 - ・ファンドにおいて投資家が支払うべき対価（手数料等）の概要として、有価証券届出書第二部「ファンド情報」第1「ファンドの状況」4「手数料等及び税金」を要約した内容、およびその他の費用ならびに手数料等の金額・合計額（それらの上限額を含む。）またはそれらの計算方法については、あらかじめ表示できない旨およびその理由。

独立監査人の監査報告書

平成22年5月7日

みずほ投信投資顧問株式会社
取締役会 御中

新日本有限責任監査法人

指定有限責任社員 業務執行社員	公認会計士	樽本 修平 印
指定有限責任社員 業務執行社員	公認会計士	福村 寛 印

当監査法人は、金融商品取引法第193条の2第1項の規定に基づく監査証明を行うため、「ファンドの経理状況」に掲げられている公社債投信（3月号）の平成21年3月20日から平成22年3月19日までの第48期計算期間の財務諸表、すなわち、貸借対照表、損益及び剰余金計算書、注記表並びに附属明細表について監査を行った。この財務諸表の作成責任は経営者にあり、当監査法人の責任は独立の立場から財務諸表に対する意見を表明することにある。

当監査法人は、我が国において一般に公正妥当と認められる監査の基準に準拠して監査を行った。監査の基準は、当監査法人に財務諸表に重要な虚偽の表示がないかどうかの合理的な保証を得ることを求めている。監査は、試査を基礎として行われ、経営者が採用した会計方針及びその適用方法並びに経営者によって行われた見積りの評価も含め全体としての財務諸表の表示を検討することを含んでいる。当監査法人は、監査の結果として意見表明のための合理的な基礎を得たと判断している。

当監査法人は、上記の財務諸表が、我が国において一般に公正妥当と認められる企業会計の基準に準拠して公社債投信（3月号）の平成22年3月19日現在の信託財産の状態及び同日をもって終了する計算期間の損益の状況をすべての重要な点において適正に表示しているものと認める。

みずほ投信投資顧問株式会社及びファンドと当監査法人又は業務執行社員との間には、公認会計士法の規定により記載すべき利害関係はない。

以 上

(注) 1. 上記は、当社が監査報告書の原本に記載された事項を電子化したものであり、その原本は当社が別途保管しております。
2. 財務諸表の範囲にはXBRLデータ自体は含まれていません。

[ファンドの監査報告書（当期中間）へ](#)[委託会社の監査報告書（当期）へ](#)

独立監査人の中間監査報告書

平成22年11月5日

みずほ投信投資顧問株式会社
取締役会 御中

新日本有限責任監査法人

指定有限責任社員 業務執行社員	公認会計士	樽本 修平 印
指定有限責任社員 業務執行社員	公認会計士	福村 寛 印

当監査法人は、金融商品取引法第193条の2第1項の規定に基づく監査証明を行うため、「ファンドの経理状況」に掲げられている公社債投信（3月号）の平成22年3月20日から平成22年9月19日までの第49期中間計算期間の中間財務諸表、すなわち、中間貸借対照表、中間損益及び剰余金計算書並びに中間注記表について中間監査を行った。この中間財務諸表の作成責任は経営者にあり、当監査法人の責任は独立の立場から中間財務諸表に対する意見を表明することにある。

当監査法人は、我が国における中間監査の基準に準拠して中間監査を行った。中間監査の基準は、当監査法人に中間財務諸表には全体として中間財務諸表の有用な情報の表示に関して投資者の判断を損なうような重要な虚偽の表示がないかどうかの合理的な保証を得ることを求めている。中間監査は分析的手続等を中心とした監査手続に必要に応じて追加の監査手続を適用して行われている。当監査法人は、中間監査の結果として中間財務諸表に対する意見表明のための合理的な基礎を得たと判断している。

当監査法人は、上記の中間財務諸表が、我が国において一般に公正妥当と認められる中間財務諸表の作成基準に準拠して、公社債投信（3月号）の平成22年9月19日現在の信託財産の状態及び同日をもって終了する中間計算期間（平成22年3月20日から平成22年9月19日まで）の損益の状況に関する有用な情報を表示しているものと認める。

みずほ投信投資顧問株式会社及びファンドと当監査法人又は業務執行社員との間には、公認会計士法の規定により記載すべき利害関係はない。

以上

(注) 1. 上記は、当社が中間監査報告書の原本に記載された事項を電子化したものであり、その原本は当社が別途保管しております。
2. 中間財務諸表の範囲にはXBRLデータ自体は含まれていません。

独立監査人の監査報告書

平成22年6月15日

みずほ投信投資顧問株式会社
取締役会 御中

新日本有限責任監査法人

指定有限責任社員	公認会計士	茂木 哲也 印
業務執行社員		
指定有限責任社員	公認会計士	福村 寛 印
業務執行社員		

当監査法人は、金融商品取引法第193条の2第1項の規定に基づく監査証明を行うため、「委託会社等の経理状況」に掲げられているみずほ投信投資顧問株式会社の平成21年4月1日から平成22年3月31日までの第47期事業年度の財務諸表、すなわち、貸借対照表、損益計算書及び株主資本等変動計算書について監査を行った。この財務諸表の作成責任は経営者にあり、当監査法人の責任は独立の立場から財務諸表に対する意見を表明することにある。

当監査法人は、我が国において一般に公正妥当と認められる監査の基準に準拠して監査を行った。監査の基準は、当監査法人に財務諸表に重要な虚偽の表示がないかどうかの合理的な保証を得ることを求めている。監査は、試査を基礎として行われ、経営者が採用した会計方針及びその適用方法並びに経営者によって行われた見積りの評価も含め全体としての財務諸表の表示を検討することを含んでいる。当監査法人は、監査の結果として意見表明のための合理的な基礎を得たと判断している。

当監査法人は、上記の財務諸表が、我が国において一般に公正妥当と認められる企業会計の基準に準拠して、みずほ投信投資顧問株式会社の平成22年3月31日現在の財政状態及び同日をもって終了する事業年度の経営成績をすべての重要な点において適正に表示しているものと認める。

会社と当監査法人又は業務執行社員との間には、公認会計士法の規定により記載すべき利害関係はない。

以 上

(注)上記は、当社が監査報告書の原本に記載された事項を電子化したものであり、その原本は当社が別途保管しております。

[委託会社の監査報告書（当期中間）](#)へ

独立監査人の中間監査報告書

平成22年12月6日

みずほ投信投資顧問株式会社
取締役会 御中

新日本有限責任監査法人

指定有限責任社員	公認会計士	茂木 哲也 印
業務執行社員		
指定有限責任社員	公認会計士	福村 寛 印
業務執行社員		

当監査法人は、金融商品取引法第193条の2第1項の規定に基づく監査証明を行うため、「委託会社等の経理状況」に掲げられているみずほ投信投資顧問株式会社の平成22年4月1日から平成23年3月31日までの第48期事業年度の中間会計期間（平成22年4月1日から平成22年9月30日まで）に係る中間財務諸表、すなわち、中間貸借対照表、中間損益計算書及び中間株主資本等変動計算書について中間監査を行った。この中間財務諸表の作成責任は経営者であり、当監査法人の責任は独立の立場から中間財務諸表に対する意見を表明することにある。

当監査法人は、我が国における中間監査の基準に準拠して中間監査を行った。中間監査の基準は、当監査法人に中間財務諸表には全体として中間財務諸表の有用な情報の表示に関して投資者の判断を損なうような重要な虚偽の表示がないかどうかの合理的な保証を得ることを求めている。中間監査は分析的手続等を中心とした監査手続に必要な応じて追加の監査手続を適用して行われている。当監査法人は、中間監査の結果として中間財務諸表に対する意見表明のための合理的な基礎を得たと判断している。

当監査法人は、上記の中間財務諸表が、我が国において一般に公正妥当と認められる中間財務諸表の作成基準に準拠して、みずほ投信投資顧問株式会社の平成22年9月30日現在の財政状態及び同日をもって終了する中間会計期間（平成22年4月1日から平成22年9月30日まで）の経営成績に関する有用な情報を表示しているものと認める。

会社と当監査法人又は業務執行社員との間には、公認会計士法の規定により記載すべき利害関係はない。

以 上

(注)上記は、当社が中間監査報告書の原本に記載された事項を電子化したものであり、その原本は当社が別途保管しております。

独立監査人の監査報告書

平成21年5月21日

みずほ投信投資顧問株式会社
取締役会 御中

新日本有限責任監査法人

指定有限責任社員 業務執行社員	公認会計士	成澤 和己 印
指定有限責任社員 業務執行社員	公認会計士	樽本 修平 印

当監査法人は、金融商品取引法第193条の2第1項の規定に基づく監査証明を行うため、「ファンドの経理状況」に掲げられている公社債投信（3月号）の平成20年3月20日から平成21年3月19日までの計算期間の財務諸表、すなわち、貸借対照表、損益及び剰余金計算書、注記表並びに附属明細表について監査を行った。この財務諸表の作成責任は経営者にあり、当監査法人の責任は独立の立場から財務諸表に対する意見を表明することにある。

当監査法人は、我が国において一般に公正妥当と認められる監査の基準に準拠して監査を行った。監査の基準は、当監査法人に財務諸表に重要な虚偽の表示がないかどうかの合理的な保証を得ることを求めている。監査は、試査を基礎として行われ、経営者が採用した会計方針及びその適用方法並びに経営者によって行われた見積りの評価も含め全体としての財務諸表の表示を検討することを含んでいる。当監査法人は、監査の結果として意見表明のための合理的な基礎を得たと判断している。

当監査法人は、上記の財務諸表が、我が国において一般に公正妥当と認められる企業会計の基準に準拠して、公社債投信（3月号）の平成21年3月19日現在の信託財産の状態及び同日をもって終了する計算期間の損益の状況をすべての重要な点において適正に表示しているものと認める。

みずほ投信投資顧問株式会社及びファンドと当監査法人又は業務執行社員との間には、公認会計士法の規定により記載すべき利害関係はない。

以上

(注) 1. 上記は、当社が監査報告書の原本に記載された事項を電子化したものであり、その原本は当社が別途保管しております。
2. 前期の財務諸表の範囲にはXBRLデータ自体は含まれていません。

[ファンドの監査報告書（前期中間）へ](#)

独立監査人の中間監査報告書

平成21年11月16日

みずほ投信投資顧問株式会社
取締役会 御中

新日本有限責任監査法人

指定有限責任社員 業務執行社員	公認会計士	樽本 修平 印
指定有限責任社員 業務執行社員	公認会計士	福村 寛 印

当監査法人は、金融商品取引法第193条の2第1項の規定に基づく監査証明を行うため、「ファンドの経理状況」に掲げられている公社債投信（3月号）の平成21年3月20日から平成21年9月19日までの第48期中間計算期間の中間財務諸表、すなわち、中間貸借対照表、中間損益及び剰余金計算書並びに中間注記表について中間監査を行った。この中間財務諸表の作成責任は経営者にあり、当監査法人の責任は独立の立場から中間財務諸表に対する意見を表明することにある。

当監査法人は、我が国における中間監査の基準に準拠して中間監査を行った。中間監査の基準は、当監査法人に中間財務諸表には全体として中間財務諸表の有用な情報の表示に関して投資者の判断を損なうような重要な虚偽の表示がないかどうかの合理的な保証を得ることを求めている。中間監査は分析的手続等を中心とした監査手続に必要に応じて追加の監査手続を適用して行われている。当監査法人は、中間監査の結果として中間財務諸表に対する意見表明のための合理的な基礎を得たと判断している。

当監査法人は、上記の中間財務諸表が、我が国において一般に公正妥当と認められる中間財務諸表の作成基準に準拠して、公社債投信（3月号）の平成21年9月19日現在の信託財産の状態及び同日をもって終了する中間計算期間（平成21年3月20日から平成21年9月19日まで）の損益の状況に関する有用な情報を表示しているものと認める。

みずほ投信投資顧問株式会社及びファンドと当監査法人又は業務執行社員との間には、公認会計士法の規定により記載すべき利害関係はない。

以 上

（注）1．上記は、当社が中間監査報告書の原本に記載された事項を電子化したものであり、その原本は当社が別途保管しております。
2．中間財務諸表の範囲にはXBR Lデータ自体は含まれていません。

[委託会社の監査報告書（前期）へ](#)

独立監査人の監査報告書

平成21年6月16日

みずほ投信投資顧問株式会社
取締役会 御中

新日本有限責任監査法人

指定有限責任社員 業務執行社員	公認会計士 樽本 修平 印
指定有限責任社員 業務執行社員	公認会計士 茂木 哲也 印
指定有限責任社員 業務執行社員	公認会計士 福村 寛 印

当監査法人は、金融商品取引法第193条の2第1項の規定に基づく監査証明を行うため、「委託会社等の経理状況」に掲げられているみずほ投信投資顧問株式会社の平成20年4月1日から平成21年3月31日までの第46期事業年度の財務諸表、すなわち、貸借対照表、損益計算書及び株主資本等変動計算書について監査を行った。この財務諸表の作成責任は経営者にあり、当監査法人の責任は独立の立場から財務諸表に対する意見を表明することにある。

当監査法人は、我が国において一般に公正妥当と認められる監査の基準に準拠して監査を行った。監査の基準は、当監査法人に財務諸表に重要な虚偽の表示がないかどうかの合理的な保証を得ることを求めている。監査は、試査を基礎として行われ、経営者が採用した会計方針及びその適用方法並びに経営者によって行われた見積りの評価も含め全体としての財務諸表の表示を検討することを含んでいる。当監査法人は、監査の結果として意見表明のための合理的な基礎を得たと判断している。

当監査法人は、上記の財務諸表が、我が国において一般に公正妥当と認められる企業会計の基準に準拠して、みずほ投信投資顧問株式会社の平成21年3月31日現在の財政状態及び同日をもって終了する事業年度の経営成績をすべての重要な点において適正に表示しているものと認める。

会社と当監査法人又は業務執行社員との間には、公認会計士法の規定により記載すべき利害関係はない。

以 上

(注)上記は、当社が監査報告書の原本に記載された事項を電子化したものであり、その原本は当社が別途保管しております。