

【表紙】

【提出書類】	有価証券届出書
【提出先】	関東財務局長
【提出日】	平成21年11月4日
【発行者名】	みずほ投信投資顧問株式会社
【代表者の役職氏名】	取締役社長 田中 慎一郎
【本店の所在の場所】	東京都港区三田三丁目5番27号
【事務連絡者氏名】	商品開発部長 三木谷 正直 連絡場所 東京都港区三田三丁目5番27号
【電話番号】	03-5232-7700
【届出の対象とした募集内国投資信託受益証券に係るファンドの名称】	公社債投信（12月号）
【届出の対象とした募集内国投資信託受益証券の金額】	800億円を上限とします。
【縦覧に供する場所】	該当事項はありません。

第一部 【証券情報】

(1) 【ファンドの名称】

公社債投信（12月号）（以下「当ファンド」といいます。）

(2) 【内国投資信託受益証券の形態等】

追加型証券投資信託の振替内国投資信託受益権（以下「受益権」と称することがあります。）です。

ファンドの受益権は、社債・株式等の振替に関する法律（以下「社振法」といいます。）の規定の適用を受けることとし、受益権の帰属は、後述の「(11) 振替機関に関する事項」に記載の振替機関および当該振替機関の下位の口座管理機関（社振法第2条に規定する「口座管理機関」をいい、振替機関を含め、以下「振替機関等」といいます。）の振替口座簿に記載または記録されることにより定まります（以下、振替口座簿に記載または記録されることにより定まる受益権を「振替受益権」といいます。）。委託会社であるみずほ投信投資顧問株式会社は、やむを得ない事情等がある場合を除き、当該振替受益権を表示する受益証券を発行しません。

また、当ファンドは格付けを取得しておりません。

(3) 【発行（売出）価額の総額】

800億円を上限とします。

(4) 【発行（売出）価格】

決算日（平成21年12月21日）の基準価額とします。

「基準価額」とは、信託財産に属する資産を時価または一部償却原価法により評価した資産総額から負債総額を控除して求めた金額（以下「純資産総額」といいます。）を計算日における受益権総口数で除した価額をいいます。ただし、便宜上1万口当たりで表示されます。

基準価額については、委託会社にお問い合わせください。なお、委託会社に対する照会は下記においてできます。

照会先の名称	ホームページアドレス	電話番号
みずほ投信投資顧問株式会社	http://www.mizuho-am.co.jp/	0120-324-431

電話によるお問い合わせは、営業日の午前9時～午後5時[平日営業日の場合は午前9時～正午]までとさせていただきます。（以下同じ。）

(5) 【申込手数料】

ありません。

(6) 【申込単位】

申込単位は販売会社により異なります。

申込単位については、販売会社または委託会社にお問い合わせください。なお、委託会社に対する照会は下記においてできます。

照会先の名称	ホームページアドレス	電話番号
みずほ投信投資顧問株式会社	http://www.mizuho-am.co.jp/	0120-324-431

（注）「分配金再投資コース」を選択された取得申込者は、収益分配金の再投資に際し、1口の整数倍をもって取得することができます。

(7) 【申込期間】

平成21年11月20日から平成21年12月21日まで

(8) 【申込取扱場所】

当ファンドの申込取扱場所(以下「販売会社」といいます。)については、下記の委託会社の照会先までお問い合わせください。

照会先の名称	ホームページアドレス	電話番号
みずほ投信投資顧問株式会社	http://www.mizuho-am.co.jp/	0120-324-431

(9) 【払込期日】

申込金額は、上記の申込期間最終日までに販売会社にお支払いいただきます。なお、販売会社が別に定める所定の方法により、上記とは異なる期日までに申込金額をお支払いいただく場合があります。

発行価額の総額は、追加信託が行われる日に、みずほ投信投資顧問株式会社（「委託者」または「委託会社」といいます。）の指定する口座を経由して、株式会社りそな銀行（「受託者」または「受託会社」といいます。）の指定するファンド口座（受託会社が再信託をしている場合は、当該再信託受託会社の指定するファンド口座）に払い込まれます。

(10) 【払込取扱場所】

申込金額はお申込みの販売会社にお支払いください。なお、払込取扱場所については下記の委託会社の照会先までお問い合わせください。

照会先の名称	ホームページアドレス	電話番号
みずほ投信投資顧問株式会社	http://www.mizuho-am.co.jp/	0120-324-431

(11) 【振替機関に関する事項】

当ファンドの受益権にかかる振替機関は下記の通りです。

株式会社証券保管振替機構

(12) 【その他】

○ 投資信託振替制度における振替受益権について

当ファンドの受益権は、平成19年1月4日より投資信託振替制度（以下「振替制度」といいます。）に移行しており、社振法の規定の適用を受け、上記「(11) 振替機関に関する事項」に記載の振替機関の振替業にかかる業務規程等の規則にしたがって取り扱われるものとします。

ファンドの分配金、償還金、換金代金は、社振法および上記「(11) 振替機関に関する事項」に記載の振替機関の業務規程その他の規則にしたがって支払われます。

振替制度においては、ファンドの受益権の発生、消滅、移転をコンピュータシステムにて管理します。ファンドの設定、解約、償還等がコンピュータシステム上の帳簿（「振替口座簿」といいます。）への記載・記録によって行われます。

第二部 【ファンド情報】

第1 【ファンドの状況】

1 【ファンドの性格】

(1) 【ファンドの目的及び基本的性格】

主としてMHAM公社債投信マザーファンド（以下「マザーファンド」ということがあります。）受益証券およびわが国の国債、地方債、特殊債、金融債、電力債など元本の安全性の高い公社債への投資により、長期的に安定した収益の確保を目的として、安定運用を行います。
1,000億円を上限に信託金を追加することができます。なお、信託金の上限額については、受託会社と合意のうえ変更することができます。
社団法人投資信託協会が定める分類方法において、以下のように分類・区分されます。

< 商品分類 >

・商品分類一覧表 （注）当ファンドが該当する商品分類に を付しています。

単位型投信・追加型投信	投資対象地域	投資対象資産 （収益の源泉となる資産）
単位型投信 追加型投信	国内 海外 内外	株式 債券 不動産投信 その他資産 資産複合

・商品分類定義

該当分類	分類の定義
追加型投信	一度設定されたファンドであってもその後追加設定が行われ従来の信託財産とともに運用されるファンドをいう。
国内	目論見書又は投資信託約款において、組入資産による主たる投資収益が実質的に国内の資産を源泉とする旨の記載があるものをいう。
債券	目論見書又は投資信託約款において、組入資産による主たる投資収益が実質的に債券を源泉とする旨の記載があるものをいう。

< 属性区分 >

・属性区分一覧表 （注）当ファンドが該当する属性区分に を付しています。

投資対象資産 （実際の組入資産）	決算頻度	投資対象地域	投資形態
---------------------	------	--------	------

株式 一般 大型株 中小型株 債券 一般 公債 社債 その他債券 クレジット属性 不動産投信 その他資産 (投資信託証券) ¹ 資産複合	年1回	日本 ² グローバル ² 北米 欧州 アジア オセアニア 中南米 アフリカ 中近東(中東) エマージング	ファミリーファンド
	年2回		ファンド・オブ・ファンズ
	年4回		
	年6回(隔月)		為替ヘッジ
	年12回(毎月)		あり (フルヘッジ) ³
日々			なし
その他			

- 1 当ファンドが投資信託証券への投資を通じて実質的な投資対象とする資産は、「債券・一般」です。
- 2 当ファンドは、組入資産による主たる投資収益が日本の資産を源泉とし、一部世界（海外）の資産にも投資可能なものです。
- 3 当ファンドは、外貨建資産への投資にあたって、為替フルヘッジを原則にしています。

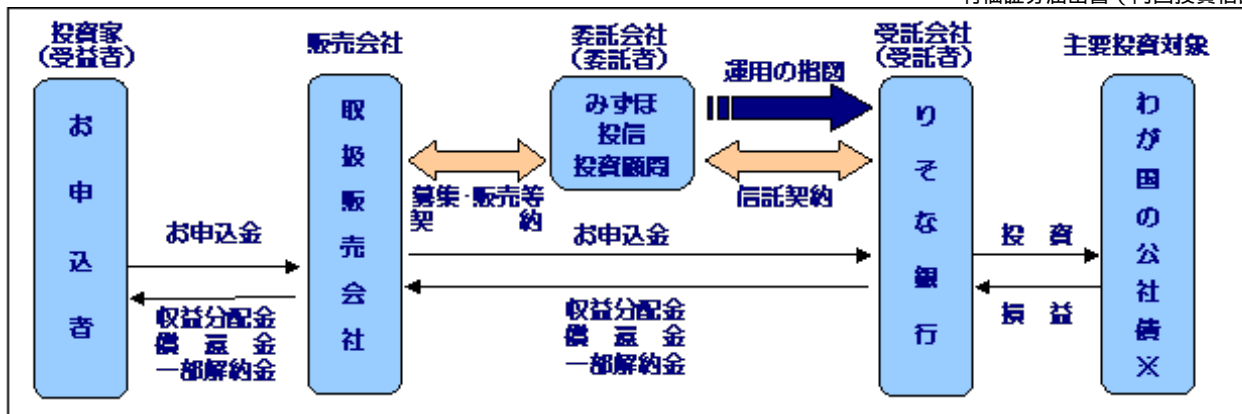
・属性区分定義

該当区分	区分の定義
その他資産 (投資信託証券)	目論見書又は投資信託約款において、主として「株式」、「債券」及び「不動産投信」以外の資産に投資する旨の記載があるものをいい、括弧内の記載はその該当資産を表す。
債券・一般	目論見書又は投資信託約款において、主として債券に投資する旨の記載があるもので、公債、社債、その他債券属性にあてはまらない全てのものをいう。 当ファンドは、主としてマザーファンド受益証券（投資信託証券）を通じて、債券へ投資を行います。
年1回	目論見書又は投資信託約款において、年1回決算する旨の記載があるものをいう。
日本	目論見書又は投資信託約款において、組入資産による投資収益が日本の資産を源泉とする旨の記載があるものをいう。
グローバル	目論見書又は投資信託約款において、組入資産による投資収益が世界の資産を源泉とする旨の記載があるものをいう。
ファミリーファンド	目論見書又は投資信託約款において、親投資信託（ファンド・オブ・ファンズにのみ投資されるものを除く。）を投資対象として投資するものをいう。
為替ヘッジあり	目論見書又は投資信託約款において、為替のフルヘッジ又は一部の資産に為替のヘッジを行う旨の記載があるものをいう。

- (注1) 商品分類および属性区分は、委託会社が目論見書または約款の記載内容等に基づいて分類しています。
- (注2) 当ファンドが該当しない商品分類および属性区分の定義につきましては、社団法人投資信託協会のホームページ (<http://www.toushin.or.jp/>) でご覧いただけます。
- (注3) 当ファンドはマザーファンド受益証券（投資信託証券）への投資を通じて、債券を主要投資対象とします。したがって、「商品分類」における投資対象資産と、「属性区分」における投資対象資産の分類・区分は異なります。

(2) 【ファンドの仕組み】

当ファンドの運営の仕組み



販売会社は委託会社との間で「投資信託受益権の募集・販売等に関する契約書」（募集・販売等契約）を締結し、ファンドに関する主に次の業務を引き受けます。

- (1) 受益権の募集の取扱い・販売
- (2) 受益者の請求に基づく一部解約事務
- (3) 受益者からの受益権の買取り
- (4) 受益者に対する一部解約金、買取代金、収益分配金及び償還金の支払い
- (5) 受益者に対し交付される収益分配金の再投資に係る事務
- (6) 受益者に対する目論見書、信託約款、運用報告書等の交付 等

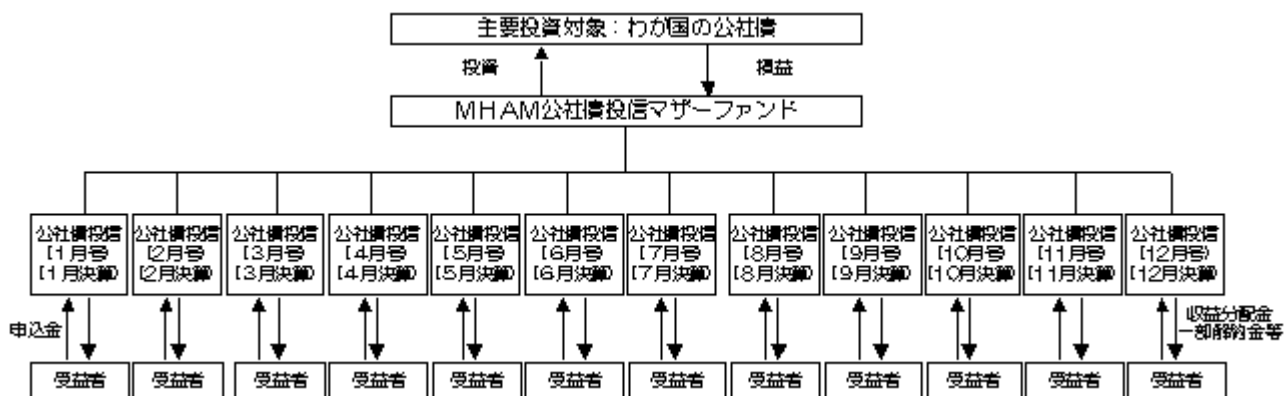
委託会社は信託財産の運用の指図、目論見書・運用報告書の作成等を行います。

受託会社は信託契約に基づき、信託財産を保管・管理し、受益権設定にかかる振替機関への通知等を行います。なお、信託事務の一部につき日本トラスティ・サービス信託銀行株式会社に委託することができます。ただし、外国における資産の保管は、外国の金融機関が行います。

※ 主要投資対象であるわが国の公社債には、主として、MHAM公社債投信マザーファンドを通じて投資を行います。

ファミリーファンド方式の仕組み

ファミリーファンド方式とは、受益者の皆様からお預かりした資金をまとめてベビーファンド「公社債投信(1月号～12月号)」とし、その資金をマザーファンド「MHAM公社債投信マザーファンド」に投資することにより、その実質的な運用をマザーファンドにて行う仕組みです。



ファミリーファンド方式とは、投資家の皆様からお預かりした資金をまとめてベビーファンドとし、その資金をマザーファンドに投資することにより、その実質的な運用をマザーファンドにて行う仕組みです。

委託会社の概況

1 資本金の額 20億4,560万円（平成21年10月31日現在）

2 会社の沿革

昭和39年5月26日 「朝日証券投資信託委託株式会社」設立

平成9年10月1日 「株式会社第一勧業投資顧問」

「勸角投資顧問株式会社」と合併し、
「第一勸業朝日投信投資顧問株式会社」に商号変更
平成11年7月1日 「第一勸業アセットマネジメント株式会社」に商号変更
平成19年7月1日 「富士投信投資顧問株式会社」と合併し、「みずほ投信投資顧問株式会社」
に商号変更

3 大株主の状況（平成21年10月31日現在）

名称	住所	所有株式数	比率
株式会社みずほフィナンシャルグループ	東京都千代田区丸の内二丁目5番1号	1,038,408株	98.7%
ロード・アベット・アンド・カンパニー エルエルシー	米国ニュージャージー州ジャージーシティー市ハドソン通り90番地	13,662株	1.3%

2 【投資方針】

(1) 【投資方針】

基本方針

この投資信託は、公社債への投資により、長期的に安定した収益の確保を目的として、安定運用を行いません。

運用方法

1 主要投資対象

MHAM公社債投信マザーファンド受益証券およびわが国の公社債を主要投資対象とします。

2 投資態度

a 投資にあたっては、主としてMHAM公社債投信マザーファンド受益証券への投資を通じ、原則として以下の方針に基づき運用を行います。

わが国の国債、地方債、特殊債、金融債、電力債など元本の安全性の高い公社債を中心に投資を行いません。

格付け「A」格相当以上の公社債を主要投資対象とします。なお、信託財産の純資産総額の30%を上限に「BBB」格相当の公社債に投資することがあります。

格付けを付与されていない公社債について、委託会社が「A」格相当以上あるいは「BBB」格相当の信用度を有すると判断したものを含みます。

組入れ公社債および短期金融商品等の実質平均残存年数は、原則として約0.5年から3年程度の範囲内で調整します。

実質平均残存年数とは、当ファンドの信託財産に属する公社債および短期金融商品等(以下「公社債等」といいます。)とマザーファンドの信託財産に属する公社債等のうち、当ファンドの信託財産に属するとみなされる公社債等における平均残存年数をいいます。

為替はフルヘッジを原則に、信託財産の純資産総額の30%を上限に外貨建資産への投資を行なうことがあります。

b MHAM公社債投信マザーファンドにおける公社債の組入比率は、原則として高位を維持します。

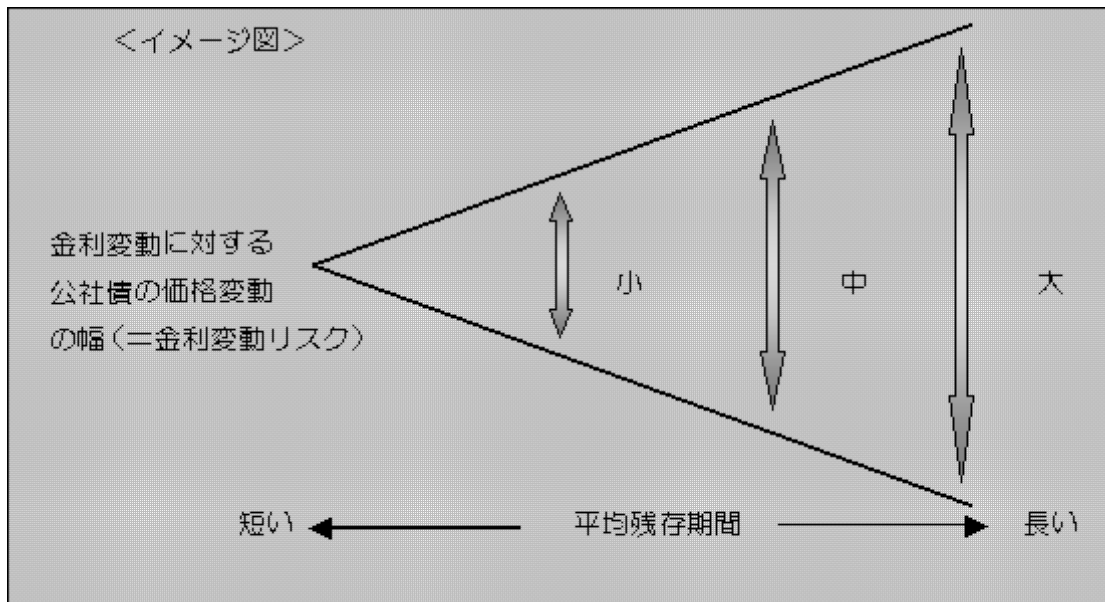
c 市況動向やファンドの資金事情等によっては、上記のような運用ができない場合があります。

< 公社債の格付けについて >

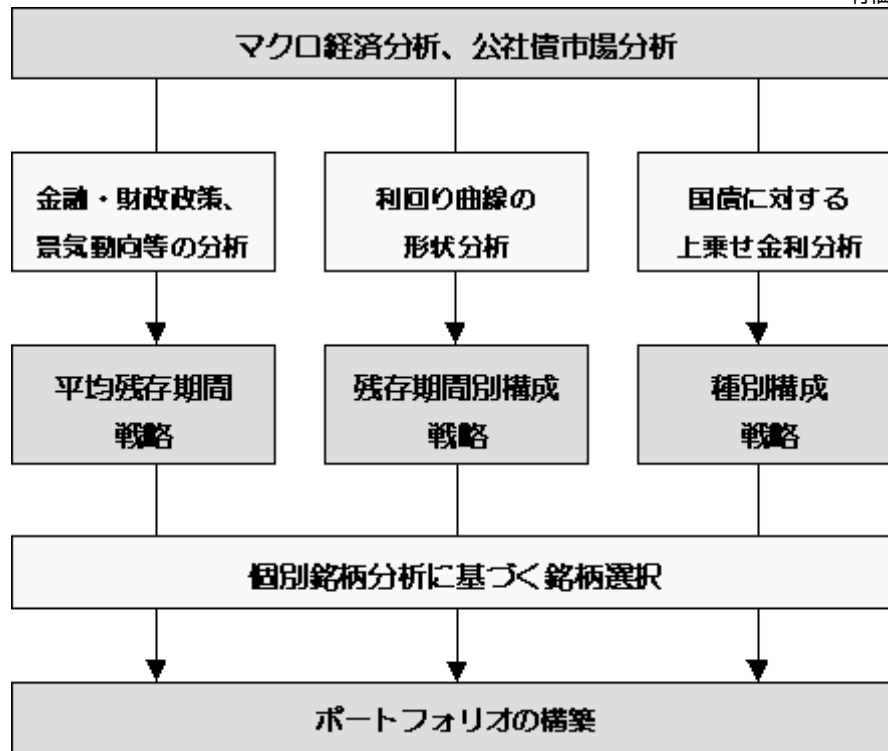
格付け機関名	S&P社	Moody's社	
格付け 高い ↑ (信用力)	AAA	Aaa	投資適格格付け (投資適格債)
	AA	Aa	
	A	A	
	BBB	Baa	
低い ↓ (信用力)	BB	Ba	投機的格付け (高利回り債)
	B	B	
	CCC	Caa	
	CC	Ca	
	C	C	
	D		

公社債の格付けとは、公社債の元本、利息の支払いの確実性の度合いを示すもので、格付け機関（スタンダード・アンド・プアーズ[S&P]社、ムーディーズ・インベスターズ・サービス[Moody's]社等）によって格付けがなされています。格付け機関によって格付けされた公社債のうち、債務を履行する能力が十分であると評価された公社債を投資適格債といいます。S&P社およびMoody's社による格付けでは、それぞれ「BBB」格、「Baa」格以上の公社債がこれに該当します。

<組入れ公社債等の平均残存年数と金利変動リスクの関係について>



ファンドの投資プロセス



- 1 当ファンドの運用は、マクロ経済分析会議によるマクロ経済分析、国内債券投資分析委員会および外国債券投資分析委員会による公社債市場分析を基に行われます。
- 2 マクロ経済予測を前提に市場予測等を行い、これに基づき平均残存期間戦略（ポートフォリオ全体の実質平均残存期間をどの程度の長さにするか＝金利変動リスクをどの程度とるか）、残存期間別構成戦略（償還までの期間がどの程度の長さの公社債に投資の重点を置くか）、種別構成戦略（国債・事業債など、それぞれの種別の公社債にどの程度投資するか）をそれぞれ策定します。
- 3 以上のプロセスにより決定された3つの戦略を基に、当ファンドに組入れる銘柄を決定し、ポートフォリオを構築します。個別銘柄の選択にあたっては、割高・割安の分析に加え、信用リスク・流動性リスクを十分に勘案します。

(2) 【投資対象】

有価証券の指図範囲

委託会社は、信託金を、主としてみずほ投信投資顧問株式会社を委託会社とし、株式会社りそな銀行を受託会社として締結されたMHAM公社債投信マザーファンドの受益証券ならびに1から11までに掲げる有価証券（金融商品取引法第2条第2項の規定により有価証券とみなされる同項各号に掲げる権利を除きます。）に投資することを指図します。

- 1 国債証券
- 2 地方債証券
- 3 特別の法律により法人の発行する債券
- 4 社債券（新株引受権証券と社債券とが一体となった新株引受権付社債券および短期社債等を除きます。新株予約権付社債については、会社法第236条第1項第3号の財産が新株予約権付社債についての社債であって当該社債と当該新株予約権がそれぞれ単独で存在し得ないことをあらかじめ明確にしているもの（以下、会社法施行前の旧商法第341条ノ3第1項第7号および第8号の定めがある新株予約権付社債を含みます。）に限ります。）
- 5 特定目的会社にかかる特定社債券（金融商品取引法第2条第1項第4号で定めるものをいいます。）
- 6 コマーシャル・ペーパーおよび短期社債等
- 7 外国または外国の者の発行する本邦通貨表示の証券で、1から6の証券の性質を有するもの。
- 8 証券投資信託または外国証券投資信託（公社債投資信託受益証券に限定するものとし、外国証券投資信託の場合には、公社債投資信託と類似のものに限ります。以下同じ。）
- 9 外国法人が発行する譲渡性預金証書
- 10 指定金銭信託の受益証券（金融商品取引法第2条第1項第14号で定める受益証券発行信託の受益証券

に限ります。）

- 11 貸付債権信託受益権（銀行、信託会社、協同組織金融機関、金融商品取引法施行令第1条の9各号に掲げる金融機関または主として住宅の取得に必要な長期資金の貸付を業として行なう者の貸付債権を信託する信託の受益権をいいます。以下同じ。）であって金融商品取引法第2条第1項第14号で定める受益証券発行信託の受益証券に表示されるべきもの

なお、1から5までの証券および7の証券のうち1から5までの証券の性質を有するものを以下「公社債」といい、8の証券を以下「投資信託証券」といいます。

金融商品の指図範囲

委託会社は、信託金を、 に掲げる有価証券のほか、次に掲げる金融商品（金融商品取引法第2条第2項の規定により有価証券とみなされる同項各号に掲げる権利を含みます。）により運用することを指図することができます。また、 の規定にかかわらず、この信託の設定、解約、償還、投資環境の変動等への対応等、委託会社が運用上必要と認めるときには、委託会社は、信託金を以下に掲げる金融商品により運用することの指図ができます。

- 1 預金
- 2 指定金銭信託（金融商品取引法第2条第1項第14号に規定する受益証券発行信託を除きます。）
- 3 コール・ローン
- 4 手形割引市場において売買される手形
- 5 貸付債権信託受益権であって金融商品取引法第2条第2項第1号で定めるもの

有価証券先物取引等

有価証券等の価格変動リスクおよび為替変動リスクを回避するため、国内において行なわれる有価証券先物取引（金融商品取引法第28条第8項第3号イに掲げるものをいいます。以下同じ。）、有価証券指数等先物取引（金融商品取引法第28条第8項第3号ロに掲げるものをいいます。以下同じ。）、有価証券オプション取引（金融商品取引法第28条第8項第3号ハに掲げるものをいいます。以下同じ。）、通貨にかかる先物取引、通貨にかかる選択権取引、金利にかかる先物取引および金利にかかるオプション取引ならびに外国の市場における有価証券先物取引、有価証券指数等先物取引、有価証券オプション取引、通貨にかかる先物取引、通貨にかかるオプション取引、金利にかかる先物取引および金利にかかるオプション取引と類似の取引（以下「有価証券先物取引等」といいます。）を行なうことができます。

スワップ取引

委託会社は、信託財産に属する資産の効率的な運用に資するため、ならびに価格変動リスクおよび為替変動リスクを回避するため、異なった通貨、異なった受取金利または異なった受取金利とその元本を一定の条件のもとに交換する取引(以下「スワップ取引」といいます。)を行なうことの指図をすることができます。

金利先渡取引および為替先渡取引

委託会社は、信託財産に属する資産の効率的な運用に資するため、ならびに価格変動リスクおよび為替変動リスクを回避するため、金利先渡取引および為替先渡取引を行なうことの指図をすることができます。

(3) 【運用体制】

意思決定プロセス

- 1 運用の意思決定にあたっては、まず「マクロ経済分析会議」において投資判断に先立つマクロ経済環境に関する前提を明確にします。これに基づいて「資産別投資分析委員会」において各資産別の市場見通しを策定し、「投資政策委員会」で各市場の見通しを最終承認します。
- 2 運用担当者は、投資政策委員会で承認された各市場見通しを踏まえて運用に関する基本計画を策定し、運用会議にて審議・決定します。
- 3 運用担当者は、運用会議で決定された基本計画に基づいて具体的な運用計画を策定し、これに基づいてトレーディング部門に発注指図を行います。トレーディング部門は、売買に係る法令・約款および運用

ガイドラインなどの社内諸規則の遵守状況をチェックのうえ個別の取引を実行します。

- 4 各ファンドの運用リスク管理状況・運用実績について「運用評価委員会」において審議・評価が行われ、また法令・約款、運用ガイドラインなどの社内諸規則に照らした運用内容のモニタリング結果が「コンプライアンス委員会」において審議されます。
- 5 以上の内部管理およびファンドに係る意思決定については、内部監査部門(平成21年9月末現在5名)が業務執行の適正性・妥当性・効率性等の観点からモニタリングを実施しています。なお、上記の組織の体制および会議の名称等については、変更になることがあります。

関係法人に対する管理体制

当ファンドの関係法人である受託会社に対して、委託会社は、内部統制に関する外部監査人による報告書等の定期的な提出を求め、必要に応じて具体的な事項に関するヒアリングを行う等の方法により、適切な業務執行体制にあることを確認しています。

(4) 【分配方針】

収益分配方針

毎計算期末(原則として12月19日、ただし、休業日の場合は翌日以降の最初の営業日)に、収益分配前の信託財産の純資産総額が当該元本の額を超過する額の全額を分配します。

ただし、純資産総額が元本総額を下回った場合には収益分配は行いません。

元本の額とは1万口あたり1万円とします(以下同じ。)

収益分配金の支払い

- 1 収益分配金は、原則として毎計算期間終了日から起算して5営業日までに販売会社において支払いが開始されます。
- 2 収益分配金の再投資に関する契約に基づいて収益分配金を再投資することにより増加した受益権は、振替口座簿に記載または記録されます。

収益分配金は、決算日において振替機関等の振替口座簿に記載または記録されている受益者(当該収益分配金にかかる決算日以前において一部解約が行われた受益権にかかる受益者を除きます。)に対し、お支払いします。

(5) 【投資制限】

a. 約款で定める投資制限

株式、新株引受権証券および新株予約権証券

株式、新株引受権証券および新株予約権証券への投資は行いません。

外貨建資産(約款第18条の9)

外貨建資産への実質投資割合が、信託財産の純資産総額の100分の30を超えることとなる投資の指図をしません。

「実質投資割合」とは、投資対象である外貨建資産等につき当ファンドの信託財産に属する当該外貨建資産等の時価総額とマザーファンドの信託財産に属する当該外貨建資産等のうち当ファンドの信託財産に属するとみなした額との合計額の当ファンドの信託財産の純資産総額に対する割合をいいます。

有価証券先物取引等(約款第18条の3)

- 1 委託会社は、信託財産が運用対象とする有価証券の価格変動リスクを回避するため、わが国の証券取引所(「証券取引所」とは、金融商品取引法第2条第16項に規定する金融商品取引所および金融商品取引法第2条第8項第3号口に規定する外国金融商品市場(以下「取引所」という。))のうち、有価証券の売買または金融商品取引法第28条第8項第3号もしくは同項第5号の取引を行なう市場および当該市場を開設するものをいう。以下同じ。)における有価証券先物取引、有価証券指数等先物取引および有価証券オプション取引ならびに外国の取引所におけるこれらの取引と類似の取引を次の範囲で行なうことの指図をすることができます。なお、選択権取引は、オプション取引に含めて取扱うものとします(以下同じ。)

- a 先物取引の売建ておよびコール・オプションの売付けの指図は、建玉の合計額が、ヘッジの対象とする有価証券(以下「ヘッジ対象有価証券」といいます。)の時価総額とマザーファンドの信託財産に属するヘッジ対象有価証券の時価総額のうち信託財産に属するとみなした額との合計額の範囲内とします。
- マザーファンドの信託財産に属する資産の時価総額のうち信託財産に属するとみなした額とは、信託財産に属するマザーファンド受益証券の時価総額にマザーファンドの信託財産の純資産総額に占める当該資産の時価総額の割合を乗じて得た額をいいます。(以下同じ。)
- b 先物取引の買建ておよびプット・オプションの売付けの指図は、建玉の合計額が、ヘッジ対象有価証券の組入可能額(信託財産の組入ヘッジ対象有価証券とマザーファンドの組入ヘッジ対象有価証券のうち信託財産に属するとみなした額を差し引いた額)に信託財産が限月までに受取る組入公社債、組入貸付債権信託受益権の利払金および償還金とマザーファンドが限月までに受取る組入公社債、組入貸付債権信託受益権の利払金および償還金のうち信託財産に属するとみなした額とを加えた額を限度とし、かつ信託財産が限月までに受取る組入有価証券にかかる利払金および償還金等ならびに(2)投資対象の1から4に掲げる金融商品で運用している額(以下「金融商品運用額」といいます。)とマザーファンドが限月までに受取る組入有価証券にかかる利払金および償還金等ならびに金融商品運用額のうち信託財産に属するとみなした額との合計額の範囲内とします。
- c コール・オプションおよびプット・オプションの買付けの指図は、1から3で規定する全オプション取引にかかる支払いプレミアム額の合計額が取引時点の信託財産の純資産総額の5%を上回らない範囲内とします。
- 2 委託会社は、信託財産に属する資産の為替変動リスクを回避するため、わが国の取引所における通貨にかかる先物取引ならびに外国の取引所における通貨にかかる先物取引およびオプション取引を次の範囲で行なうことの指図をすることができます。
- a 先物取引の売建ておよびコール・オプションの売付けの指図は、建玉の合計額が、為替の売予約と合わせてヘッジの対象とする外貨建資産の時価総額とマザーファンドの信託財産に属する外貨建資産の時価総額のうち信託財産に属するとみなした額との合計額の範囲内とします。
- b 先物取引の買建ておよびプット・オプションの売付けの指図は、建玉の合計額が、為替の買予約と合わせて、外貨建有価証券とマザーファンドの信託財産に属する外貨建有価証券のうち信託財産に属するとみなした額を加えた額の買付代金等実需の範囲内とします。
- c コール・オプションおよびプット・オプションの買付けの指図は支払プレミアム額の合計額が取引時点の保有外貨建資産の時価総額の5%を上回らない範囲内とし、かつ1から3で規定する全オプション取引にかかる支払いプレミアム額の合計額が取引時点の信託財産の純資産総額の5%を上回らない範囲内とします。
- 3 委託会社は、信託財産に属する資産の価格変動リスクを回避するため、わが国の取引所における金利にかかる先物取引およびオプション取引ならびに外国の取引所におけるこれらの取引と類似の取引を次の範囲で行なうことの指図をすることができます。
- a 先物取引の売建ておよびコール・オプションの売付けの指図は、建玉の合計額が、ヘッジの対象とする金利商品(信託財産が1年以内に受取る組入有価証券の利払金および償還金等ならびに(2)投資対象の1から4に掲げる金融商品で運用されているものをいい、以下「ヘッジ対象金利商品」といいます。)の時価総額とマザーファンドの信託財産に属するヘッジ対象金利商品の時価総額のうち信託財産に属するとみなした額との合計額の範囲内とします。
- b 先物取引の買建ておよびプット・オプションの売付けの指図は、建玉の合計額が、金融商品運用額等の範囲内とします。ただし、ヘッジ対象金利商品が外貨建て、信託財産の外貨建資産組入可能額(約款上の組入可能額から保有外貨建資産の時価総額とマザーファンドの信託財産に属する外貨建資産のうち信託財産に属するとみなした額を加えた額を差引いた額をいいます。以下同じ。)に信託財産が限月までに受取る外貨建組入公社債の利払金および償還金を加えた額が当該金融商品運用額等の額より少ない場合には外貨建資産組入可能額に信託財産が限月までに受取る外貨建組入有価証券にかかる利払金および償還金等を加えた額を限度とします。
- c コール・オプションおよびプット・オプションの買付けの指図は、支払いプレミアム額の合計額が取引時点のヘッジ対象金利商品の時価総額の5%を上回らない範囲内とし、かつ1から3で規定する全オプション取引にかかる支払いプレミアム額の合計額が取引時点の信託財産の純資産総額の5%を上回らない範囲内とします。

スワップ取引(約款第18条の4)

- 1 委託会社は、信託財産に属する資産の効率的な運用に資するため、ならびに価格変動リスクおよび為替変動リスクを回避するため、異なった通貨、異なった受取金利または異なった受取金利とその元本を一定の条件のもとに交換する取引(以下「スワップ取引」といいます。)を行なうことの指図をすることができます。
- 2 スワップ取引の指図にあたっては、当該取引の契約期限が、原則として当ファンドの信託期間を超えないものとします。ただし、当該取引が当該信託期間内で全部解約が可能なものについてはこの限りではありません。
- 3 スワップ取引の指図にあたっては、当該信託財産にかかるスワップ取引の想定元本の総額とマザーファンドの信託財産にかかるスワップ取引の想定元本の総額のうち信託財産に属するとみなした額との合計額(以下「スワップ取引の想定元本の合計額」といいます。以下同じ。)が、信託財産の純資産総額を超えないものとします。なお、信託財産の一部解約等の事由により、当該純資産総額が減少して、スワップ取引の想定元本の合計額が信託財産の純資産総額を超えることとなった場合には、委託会社は速やかに、その超える額に相当するスワップ取引の一部の解約を指図するものとします。
- 4 スワップ取引の評価は、当該取引契約の相手方が市場実勢金利等をもとに算出した価額で評価するものとします。
- 5 委託会社は、スワップ取引を行なうにあたり担保の提供または受入れが必要と認めるときは、担保の提供または担保の受入れの指図を行なうものとします。

金利先渡取引および為替先渡取引(約款第18条の5)

- 1 委託会社は、信託財産に属する資産の効率的な運用に資するため、ならびに価格変動リスクおよび為替変動リスクを回避するため、金利先渡取引および為替先渡取引を行なうことの指図をすることができます。
- 2 当該取引の決済日が、原則として当ファンドの信託期間を超えないものとします。ただし、当該取引が当該信託期間内で全部解約が可能なものについてはこの限りではありません。
- 3 金利先渡取引の指図にあたっては、当該信託財産にかかる金利先渡取引の想定元本の総額とマザーファンドの信託財産にかかる金利先渡取引の想定元本の総額のうち信託財産に属するとみなした額との合計額(以下「金利先渡取引の想定元本の合計額」といいます。以下同じ。)が、信託財産にかかるヘッジ対象金利商品の時価総額とマザーファンドの信託財産にかかるヘッジ対象金利商品の時価総額のうち信託財産に属するとみなした額との合計額(以下「ヘッジ対象金利商品の時価総額の合計額」といいます。以下同じ。)を超えないものとします。なお、信託財産の一部解約等の事由により、当該ヘッジ対象金利商品の時価総額の合計額が減少して、金利先渡取引の想定元本の合計額がヘッジ対象金利商品の時価総額の合計額を超えることとなった場合には、委託会社は、速やかにその超える額に相当する金利先渡取引の一部の解約を指図するものとします。
- 4 為替先渡取引の指図にあたっては、当該信託財産にかかる為替先渡取引の想定元本の総額とマザーファンドの信託財産にかかる為替先渡取引の想定元本の総額のうち信託財産に属するとみなした額との合計額(以下「為替先渡取引の想定元本の合計額」といいます。以下同じ。)が、信託財産にかかるヘッジ対象外貨建資産の時価評価とマザーファンドの信託財産にかかるヘッジ対象外貨建資産の時価総額のうち信託財産に属するとみなした額との合計額(以下「ヘッジ対象外貨建資産の時価総額の合計額」といいます。以下同じ。)を超えないものとします。なお、信託財産の一部解約等の事由により、当該ヘッジ対象外貨建資産の時価総額の合計額が減少して、為替先渡取引の想定元本の合計額がヘッジ対象外貨建資産の時価総額の合計額を超えることとなった場合には、委託会社は、速やかにその超える額に相当する為替先渡取引の一部の解約を指図するものとします。
- 5 金利先渡取引および為替先渡取引の評価は、当該取引契約の相手方が市場実勢金利等をもとに算出した価額で評価するものとします。
- 6 委託会社は、金利先渡取引および為替先渡取引を行なうにあたり担保の提供または受入れが必要と認めるときは、担保の提供または担保の受入れの指図を行なうものとします。

有価証券の貸付(約款第18条の7)

- 1 委託会社は、信託財産の効率的な運用に資するため、信託財産に属する公社債を貸付時点において、貸

付公社債の額面金額の合計額が、信託財産で保有する公社債の額面金額の合計額を超えない範囲内で貸付の指図をすることができます。

- 2 前記1に定める限度額を超えることとなった場合には、委託会社は速やかにその超える額に相当する契約の一部の解約を指図するものとします。
- 3 委託会社は、公社債の貸付けにあたって必要と認めるときは、担保の受入れの指図を行なうものとします。

公社債の借入れ(約款第18条の8)

- 1 委託会社は、信託財産の効率的な運用に資するため、公社債の借入れの指図をすることができます。なお、当該公社債の借入れを行なうにあたり担保の提供が必要と認めるときは、担保の提供の指図を行なうものとします。
- 2 前記1の指図は、当該借入れにかかる公社債の時価総額が信託財産の純資産総額の範囲内とします。
- 3 信託財産の一部解約等の事由により、前記2の借入れにかかる公社債の時価総額が信託財産の純資産総額を超えることとなった場合には、委託会社は速やかに、その超える額に相当する借入れた公社債の一部を返還するための指図をするものとします。
- 4 前記1の借入れにかかる品借料は信託財産中から支弁します。

資金の借入れ(約款第21条の2)

- 1 委託会社は、信託財産の効率的な運用ならびに運用の安定性に資するため、一部解約に伴なう支払資金の手当て(一部解約に伴なう支払資金の手当てのために借入れた資金の返済を含みます。)を目的として、または再投資にかかる収益分配金の支払資金の手当てを目的として、資金借入れ(コール市場を通じる場合を含みます。)の指図をすることができます。なお、当該借入金をもって有価証券等の運用は行わないものとします。
- 2 一部解約に伴なう支払資金の手当てにかかる借入期間は、受益者への解約代金支払開始日から信託財産で保有する有価証券等の売却代金の受渡日までの間または受益者への解約代金支払開始日から信託財産で保有する有価証券等の解約代金入金日までの間もしくは受益者への解約代金支払開始日から信託財産で保有する有価証券等の償還金の入金日までの期間が5営業日以内である場合の当該期間とし、資金借入額は当該有価証券等の売却代金、解約代金および償還金の合計額を限度とし、かつ借入指図を行なう日における信託財産の純資産総額の10%を上回らない範囲とします。
- 3 収益分配金の再投資にかかる借入期間は信託財産から収益分配金が支弁される日からその翌営業日までとし、資金借入額は収益分配金の再投資額を限度とします。
- 4 借入金の利息は信託財産中から支弁します。

b. 法令で定める投資制限

デリバティブ取引にかかる投資制限(金融商品取引業等に関する内閣府令第130条第1項第8号)

デリバティブ取引は、あらかじめ定めた合理的な方法により算出した、金融商品市場における相場の変動等により発生し得る危険に対応する額が、信託財産の純資産総額を超えないものとします。

3 【投資リスク】

(1) 当ファンドにおける主として想定されるリスクと収益性に与える影響度合い

当ファンドは主としてMHAM公社債投信マザーファンド受益証券への投資を通じて公社債などの値動きのある証券等(外貨建資産に投資する場合には為替変動リスクもあります。)に投資しますので、ファンドの基準価額は変動します。したがって、元金や一定の投資成果が保証されているものではなく、基準価額の下落により、損失を被ることがあります。運用により信託財産に生じた利益および損失は、すべて受益者の皆様に帰属します。また、投資信託は預金商品や保険商品ではなく、預金保険、保険契約者保護機構の保護の対象ではありません。登録金融機関が取扱う投資信託は、投資者保護基金の対象ではありません。

当ファンドにおいて主として想定されるリスクは以下の通りですが、基準価額の変動要因はこれらに限定されるものではありません。

なお、以下のリスクは、主にマザーファンドを通じて当ファンドが行う有価証券等への投資により発生し

ます。

金利変動リスク

金利変動リスクとは、金利変動により公社債の価格が下落するリスクをいいます。

一般に金利が上昇した場合には、既に発行されて流通している公社債の価格は下落します。金利上昇は、当ファンドが投資する公社債の価格に影響を及ぼし、当ファンドの基準価額を下落させる要因となります。

信用リスク

信用リスクとは、公社債等の発行体が財政難、経営不振、その他の理由により、利息や償還金をあらかじめ決められた条件で支払うことができなくなる（債務不履行）リスクをいいます。

一般に債務不履行が生じた場合、またはその可能性が高まった場合には、当該発行体が発行する公社債および短期金融商品（コマーシャル・ペーパー等）の価格は下落します。当ファンドが投資する公社債等の発行体がこうした状況に陥った場合には、当ファンドの基準価額が下落する要因となります。

流動性リスク

流動性リスクとは、有価証券を売却（または購入）しようとする際に、需要（または供給）がないため、有価証券を希望する時期に、希望する価格で売却（または購入）することができなくなるリスクをいいます。

一般に規模が小さい市場での売買や、取引量の少ない有価証券の売買にあたっては、流動性リスクへの留意が特に必要とされます。また、一般に市場を取り巻く外部環境の急変があった場合には、市場実勢価格での売買ができなくなる可能性が高まります。

当ファンドが投資する公社債等の流動性が損なわれた場合には、当ファンドの基準価額が下落する要因となる可能性があります。

為替変動リスク

為替変動リスクとは、為替変動により外貨建資産の円換算価値が下落するリスクをいいます。

当ファンドが行う外貨建資産への投資のうち、為替ヘッジが行われていない部分において、投資対象通貨と円との外国為替相場が円高となった場合には、当ファンドの基準価額が下落する要因となります。

その他留意点

当ファンドは、ファミリーファンド方式で運用を行います。当該方式は、運用の効率化などプラスの要因がありますが、一方で、当ファンドが主要投資対象とするマザーファンドに対し、他のベビーファンドによる追加設定・解約等がなされた場合には、マザーファンドにおける売買ならびに組入比率の変化等により、当ファンドの基準価額に影響を及ぼす場合があります。

(2) リスク管理体制

リスク管理部門は、運用リスクを含めたリスクのチェック・管理を行うとともに、運用実績の分析・評価を実施し、必要に応じて提言等を行います。

法務・コンプライアンス部門は、法令・諸規則、約款の投資制限等の遵守状況を把握・管理し、必要に応じて関連部門へ指導を行います。

運用部門からは独立した組織であるトレーディング部門が売買執行および発注に伴う諸規則の遵守状況のチェックを行います。

これらのリスク管理の結果は、リスク管理に関する委員会等を通じて経営に報告されます。

なお、上記のリスク管理体制および組織名称等については、変更になることがあります。

4 【手数料等及び税金】

(1) 【申込手数料】

ありません。

(2) 【換金（解約）手数料】

解約手数料は1万口につき26.25円（税抜25円）を上限に、販売会社が別に定める額とします。平成21年11月4日現在における解約手数料の上限は1万口につき2.1円（税抜2円）です。なお、1万口あたりの解約手数料は販売会社によって異なります。また、解約手数料には、消費税ならびに地方消費税に相当する金額（5%、以下「消費税等相当額」といいます。）が課せられます。

解約手数料については、販売会社または委託会社にお問い合わせください。なお、委託会社に対する照会は下記においてできます。

照会先の名称	ホームページアドレス	電話番号
みずほ投信投資顧問株式会社	http://www.mizuho-am.co.jp/	0120-324-431

電話によるお問い合わせは、営業日の午前9時～午後5時[平日営業日の場合は午前9時～正午]までとさせていただきます。（以下同じ。）

平成13年3月22日以降、平成14年3月20日以前に取得した受益権の解約を申出た場合は1万口につき26.25円（税抜25円）[一部の販売会社では1万口につき21円（税抜20円）]、昭和37年4月21日以降、平成13年3月21日以前に取得した受益権の解約を申出た場合は1万口につき105円（税抜100円）、昭和37年4月20日以前に取得した受益権の解約を申出た場合は1万口につき26.25円（税抜25円）の割合で計算した解約手数料を徴するものとします。なお、当該手数料は変更になる場合があります。詳しくは販売会社にお問い合わせください。

(3) 【信託報酬等】

信託報酬の総額は、毎計算期間を通じて毎日、信託財産の元本に、年0.707%の率（以下「信託報酬率」といいます。）を乗じて得た額とし、毎計算期末に計上します。ただし、直前の決算日の基準価額（分配落後）から当該月の最後の営業日の基準価額における年率換算収益率が年0.707%を下回った場合には、当該月の最後の営業日の翌日から翌月の最後の営業日までの信託報酬率は当該年率換算収益率を上回らないものとします。

上記の規定にかかわらず、当該年率換算収益率が年0.25%を下回った場合、信託報酬率は、当該月に属する各営業日の無担保コール翌日物レートの平均値に応じ、年0.02%から年0.25%の範囲により定めるものとします。

信託報酬は、毎計算期末または信託終了のとき信託財産中から支弁するものとします。なお、平成21年9月25日現在の信託報酬率およびその配分は次の通りです。

信託報酬率	配分		
	委託会社	販売会社	受託会社
年0.25760%	年0.07054%	年0.16126%	年0.02580%

販売会社の信託報酬には消費税等相当額を含みます。

(4) 【その他の手数料等】

信託財産に関する租税、信託事務の処理に要する諸費用、信託財産の財務諸表の監査に要する費用および当該費用にかかる消費税等相当額、外国における資産の保管等に要する費用、受託会社の立替えた立替金の利息および、資金の借入れを行った際の当該借入金の利息は、受益者の負担とし、信託財産中から支弁します。なお、信託財産の財務諸表の監査に要する費用は、当該費用にかかる消費税等相当額とともに、毎計算期末または信託終了のとき、信託財産中から支弁します。

当ファンドの組入有価証券の売買時の売買委託手数料、先物・オプション取引等に要する費用およびこれら手数料ならびに費用にかかる消費税等相当額は、受益者の負担とし、信託財産中から支弁するもの

とします。

以上の手数料等（借入金の利息および財務諸表の監査に要する費用を除きます。）については、当ファンドが投資対象とするマザーファンドにおいて発生する場合、マザーファンドの信託財産中から支弁されます。これらはマザーファンドの基準価額に反映されるため、結果として当ファンドの受益者が間接的に負担することとなります。

(5) 【課税上の取扱い】

当ファンドは、課税上は公社債投資信託として取扱われます。

個別元本について

追加型公社債投資信託について、受益者毎の信託時の受益権の価額（平成14年3月31日以前の取得にかかる受益権の信託時の受益権の価額については1万口あたり1万円）が当該受益者の元本（個別元本）にあたります。

受益者が同一ファンドの受益権を複数回に分けて取得した場合、個別元本は、当該受益者が追加信託を行うつど当該受益者の受益権口数で加重平均することにより算出されます。

ただし、同一ファンドを複数の販売会社で取得する場合には、各販売会社毎に個別元本の算出が行われます。また、同一販売会社であっても複数の支店等で同一ファンドを取得する場合は当該支店等毎に、「分配金受取コース」と「分配金再投資コース」の両コースで取得する場合はコース別に、個別元本の算出が行われる場合があります。

個別元本は、各月号毎に算出されます。なお、算出方法は、原則として以下の通りです。

$$\frac{(\text{同じ月号の追加信託前の個別元本} \times \text{既保有口数}) + (\text{同じ月号の追加信託時の基準価額} \times \text{追加信託口数})}{(\text{同じ月号の既保有口数} + \text{同じ月号の追加信託口数})} \times 10,000$$

課税方法について

個人の受益者に対する課税上の取扱い

個人の受益者が支払いを受ける収益分配金、ならびに一部解約時および償還時の個別元本超過額については、20%（所得税15%および地方税5%）の税率による源泉分離課税が行われます。

障害者等の非課税貯蓄制度をご利用の場合

国内に住所のある個人で、障害者等（遺族年金を受取ることができる妻である人、身体障害者手帳の交付を受けている人など一定の要件に該当する人をいいます）に該当する受益者は、障害者等の非課税貯蓄制度（障害者等のマル優）を利用することにより、一人当たりの元本の合計額350万円（既にご利用の場合はその金額を差し引いた額）まで、その元本についての収益分配金および換金時ならびに償還時の元本超過額に対する課税は行われません。詳しくは、販売会社にお問い合わせください。

「財形住宅貯蓄」および「財形年金貯蓄」をご利用の場合

「財形住宅貯蓄」および「財形年金貯蓄」をご利用の受益者は、合わせて元本550万円までは、所得税および地方税はかかりませんが、住宅の取得等もしくは年金の受取り以外の目的で換金される場合には、解約時からさかのぼって過去5年間に支払われた収益分配金に対して20%の税率で追徴課税されます。詳しくは、販売会社にお問い合わせください。

法人の受益者に対する課税上の取扱い

法人の受益者が支払いを受ける収益分配金、ならびに一部解約時および償還時の個別元本超過額については、20%（所得税15%および地方税5%）の税率で源泉徴収され、法人の受取額となります。

税法が改正された場合には上記の取扱いは、変更になる場合があります。

課税上の取扱いの詳細につきましては、税務専門家に確認されることをお勧めいたします。

5 【運用状況】

(1) 【投資状況】(平成21年9月25日現在)

資産の種類		国/地域	時価合計(円)	投資比率(%)
有価証券	親投資信託受益証券(MHAM公社債投信マザーファンド)	日本	5,433,342,441	99.27
その他の資産	現金・預金・その他の資産(負債控除後)		39,505,776	0.72
合計(純資産総額)			5,472,848,217	100.00

(注1) 投資比率とは、ファンドの純資産総額に対する当該資産の時価比率をいいます。(以下同じ。)

(注2) 小数点第3位切捨て、端数調整は行っておりません。(以下同じ。)

(参考) MHAM公社債投信マザーファンド

資産の種類		国/地域	時価合計(円)	投資比率(%)
有価証券	国債証券	日本	35,034,715,793	80.34
	地方債証券	日本	967,291,800	2.21
	特殊債券	日本	1,800,571,483	4.12
	社債券	日本	4,201,412,872	9.63
その他の資産	現金・預金・その他の資産(負債控除後)		1,601,507,736	3.67
合計(純資産総額)			43,605,499,684	100.00

(2) 【投資資産】(平成21年9月25日現在)

【投資有価証券の主要銘柄】

順位	銘柄名	種類	国/地域	数量 (口数)	帳簿価額 単価 (円)	帳簿価額 金額 (円)	評価額 単価 (円)	評価額 金額 (円)	投資 比率 (%)
1	MHAM公社債投信マザーファンド	親投資信託受益証券	日本	5,303,926,632	1.0200	5,410,005,165	1.0244	5,433,342,441	99.27

(参考) MHAM公社債投信マザーファンド(評価額上位30銘柄)

順位	銘柄名	種類	国/地域	利率 (%)	償還 期限	数量 (券面総額)	帳簿価額 単価 (円)	帳簿価額 金額 (円)	評価額 単価 (円)	評価額 金額 (円)	投資 比率 (%)
1	第265回利付国債(2年)	国債証券	日本	0.50	2010年 2月15日	8,000,000,000	100.06	8,005,196,772	100.06	8,005,196,772	18.35
2	第267回利付国債(2年)	国債証券	日本	0.60	2010年 4月15日	3,500,000,000	100.17	3,506,203,874	100.17	3,506,203,874	8.04
3	第262回利付国債(2年)	国債証券	日本	0.80	2009年 11月15日	2,500,000,000	100.04	2,501,101,969	100.04	2,501,101,969	5.73
4	第271回利付国債(2年)	国債証券	日本	0.80	2010年 8月15日	2,000,000,000	100.55	2,011,067,838	100.55	2,011,067,838	4.61
5	第272回利付国債(2年)	国債証券	日本	0.70	2010年 9月15日	2,000,000,000	100.51	2,010,318,220	100.51	2,010,318,220	4.61
6	第268回利付国債(2年)	国債証券	日本	0.70	2010年 5月15日	2,000,000,000	100.30	2,006,092,641	100.30	2,006,092,641	4.60
7	第264回利付国債(2年)	国債証券	日本	0.70	2010年 1月15日	2,000,000,000	100.13	2,002,629,228	100.13	2,002,629,228	4.59

8	第263回利付国債(2年)	国債証券	日本	0.80	2009年12月15日	2,000,000,000	100.09	2,001,972,369	100.09	2,001,972,369	4.59
9	第25回国庫短期証券	国債証券	日本		2010年5月20日	2,000,000,000	99.87	1,997,503,850	99.87	1,997,503,850	4.58
10	第39回国庫短期証券	国債証券	日本		2010年7月20日	2,000,000,000	99.85	1,997,065,499	99.85	1,997,065,499	4.57
11	第48回国庫短期証券	国債証券	日本		2010年8月20日	2,000,000,000	99.84	1,996,900,870	99.84	1,996,900,870	4.57
12	第266回利付国債(2年)	国債証券	日本	0.60	2010年3月15日	1,500,000,000	100.13	1,502,072,577	100.13	1,502,072,577	3.44
13	第36回三菱UFJリース株式会社無担保社債	社債券	日本	1.21	2009年11月17日	1,100,000,000	99.95	1,099,529,185	99.95	1,099,529,185	2.52
14	第23回国庫短期証券	国債証券	日本		2009年11月10日	1,000,000,000	99.97	999,709,496	99.97	999,709,496	2.29
15	第33回国庫短期証券	国債証券	日本		2010年6月21日	1,000,000,000	99.84	998,455,431	99.84	998,455,431	2.28
16	第559回東京都公募債	地方債証券	日本	1.90	2010年3月25日	960,000,000	100.75	967,291,800	100.75	967,291,800	2.21
17	第13回ダイキン工業株式会社無担保社債	社債券	日本	0.82	2009年10月30日	700,000,000	100.01	700,077,613	100.01	700,077,613	1.60
18	第19回日本郵船株式会社無担保社債	社債券	日本	0.81	2009年10月16日	600,000,000	100.00	600,036,745	100.00	600,036,745	1.37
19	第23回東邦瓦斯株式会社無担保社債	社債券	日本	1.96	2009年11月9日	500,000,000	100.13	500,699,034	100.13	500,699,034	1.14
20	第83号商工債(3年)	特殊債券	日本	1.20	2009年12月25日	500,000,000	100.07	500,354,826	100.07	500,354,826	1.14
21	第35回日本道路公団債券	特殊債券	日本	0.71	2009年12月21日	500,000,000	100.01	500,076,517	100.01	500,076,517	1.14
22	第22号商工債(1年)	特殊債券	日本	0.85	2010年2月15日	500,000,000	100.00	500,000,000	100.00	500,000,000	1.14
23	第42回国庫短期証券	国債証券	日本		2009年10月26日	500,000,000	99.98	499,936,192	99.98	499,936,192	1.14
24	第18回国庫短期証券	国債証券	日本		2010年4月20日	500,000,000	99.85	499,292,467	99.85	499,292,467	1.14
25	第56回国庫短期証券	国債証券	日本		2010年9月21日	500,000,000	99.83	499,196,500	99.83	499,196,500	1.14
26	第16回日立キャピタル株式会社無担保社債	社債券	日本	2.08	2009年10月13日	400,000,000	100.04	400,160,500	100.04	400,160,500	0.91
27	第338回中国電力株式会社社債	社債券	日本	0.58	2010年1月25日	300,000,000	99.99	299,984,766	99.99	299,984,766	0.68
28	第30回三菱商事株式会社無担保社債	社債券	日本	2.08	2009年10月28日	200,000,000	100.13	200,277,944	100.13	200,277,944	0.45
29	第31回小田急電鉄株式会社無担保社債	社債券	日本	0.89	2009年10月22日	200,000,000	100.01	200,034,474	100.01	200,034,474	0.45
30	第8回YKK社債	社債券	日本	1.02	2010年5月25日	100,000,000	100.40	100,405,450	100.40	100,405,450	0.23

投資有価証券の種類別投資比率

国内/外国	種類	投資比率(%)
国内	親投資信託受益証券	99.27
合計		99.27

(参考)MHAM公社債投信マザーファンド

国内/外国	種類	投資比率(%)
国内	国債証券	80.34
	地方債証券	2.21
	特殊債券	4.12
	社債券	9.63

合 計	96.32
-----	-------

【投資不動産物件】

該当事項はありません。

【その他投資資産の主要なもの】

該当事項はありません。

(3) 【運用実績】

【純資産の推移】

平成21年9月25日及び同日前1年以内における各月末ならびに下記決算期末の純資産の推移は次の通りです。

期	年月日	純資産総額（百万円）		1口当たり純資産額（円）	
		（分配落）	（分配付）	（分配落）	（分配付）
38期	平成11年12月19日	13,981	14,107	1.0000	1.0090
39期	平成12年12月19日	31,203	31,827	1.0000	1.0200
40期	平成13年12月19日	32,348	32,995	1.0000	1.0200
41期	平成14年12月19日	26,673	27,128	1.0000	1.0170
42期	平成15年12月19日	12,733	12,741	1.0000	1.0007
43期	平成16年12月20日	9,816	9,824	1.0000	1.0009
44期	平成17年12月19日	8,028	8,034	1.0000	1.0008
45期	平成18年12月19日	7,204	7,219	1.0000	1.0020
46期	平成19年12月19日	6,305	6,333	1.0000	1.0043
47期	平成20年12月19日	5,640	5,659	1.0000	1.0034
	平成20年9月末日	5,955		1.0027	
	平成20年10月末日	5,823		1.0030	
	平成20年11月末日	5,741		1.0032	
	平成20年12月末日	6,169		1.0001	
	平成21年1月末日	6,111		1.0004	
	平成21年2月末日	6,027		1.0006	
	平成21年3月末日	5,872		1.0009	
	平成21年4月末日	5,780		1.0011	
	平成21年5月末日	5,723		1.0014	
	平成21年6月末日	5,660		1.0015	
	平成21年7月末日	5,581		1.0016	
	平成21年8月末日	5,523		1.0018	
	平成21年9月25日	5,472		1.0019	

（注）表中の末日とは当該月の最終営業日を指します。

【分配の推移】

期	1口当たりの分配金（円）
38期	0.009000

39期	0.020000
40期	0.020000
41期	0.017038
42期	0.000656
43期	0.000854
44期	0.000757
45期	0.002049
46期	0.004347
47期	0.003375

【収益率の推移】

期	収益率（％）
38期	0.90
39期	2.00
40期	2.00
41期	1.70
42期	0.07
43期	0.09
44期	0.08
45期	0.20
46期	0.43
47期	0.34
48期（中間期）	0.14

（注1）収益率は期間騰落率。

（注2）小数点第3位四捨五入。

6 【手続等の概要】

(1) 申込（販売）手続等

1. 取得申込者は販売会社に、取得申込みと同時にまたはあらかじめ当該取得申込者が受益権の振替を行うための振替機関等の口座を申し出るものとし、当該口座に当該取得申込者にかかる口数の増加の記載または記録が行われます。詳しくは販売会社にお問い合わせください。
2. お申込みには、収益分配金の受取方法により、「分配金受取コース」と「分配金再投資コース」の2つの申込方法があります。ただし、販売会社によっては、どちらか一方のコースのみの取扱いとなる場合があります。詳しくは、販売会社または委託会社にお問い合わせください。なお、委託会社に対する照会は下記においてできます。

照会先の名称	ホームページアドレス	電話番号
みずほ投信投資顧問株式会社	http://www.mizuho-am.co.jp/	0120-324-431

3. 申込単位は、販売会社によって異なります。申込単位については、販売会社または委託会社にお問い合わせください。なお、委託会社に対する照会は下記においてできます。

照会先の名称	ホームページアドレス	電話番号
みずほ投信投資顧問株式会社	http://www.mizuho-am.co.jp/	0120-324-431

4. 収益分配金の再投資により取得申込みをする受益者は、1口単位をもって買付けることができます。
5. 取得価額は、当ファンドの第48期計算期間終了日（決算日：平成21年12月21日）の基準価額とします。
6. 取得申込みにかかる申込手数料はありません。
7. 国内に住所のある個人で、障害者等に該当する受益者は、障害者等の非課税貯蓄制度（障害者等のマル優）を利用することができます。この制度を利用する場合は、あらかじめ「非課税貯蓄申告書」を販売会社に提出していただきます。詳しくは、販売会社にお問い合わせください。
また、販売会社によっては、勤労者財産形成貯蓄制度がご利用いただける場合があります。当該制度を利用する場合は、販売会社との間で、勤労者財産形成貯蓄約款、勤労者財産形成年金貯蓄約款または勤労者財産形成住宅貯蓄約款の締結が必要となります。詳しくは販売会社にお問い合わせください。
税法が改正された場合には、上記内容は変更になる場合があります。

(2) 換金（解約）手続等

1 一部解約（解約請求）

- a 受益者は、自己に帰属する受益権について、委託会社に1万口単位または1口単位をもって解約を請求することができます。
解約単位は、販売会社およびお申込コースにより異なる場合があります。
- b 解約の請求を行う受益者は、振替制度にかかる口座が開設されている振替機関等に対して当該受益者の請求にかかるこの信託契約の一部解約を委託会社が行うのと引換えに、当該一部解約にかかる受益権の口数と同口数の抹消の申請を行うものとし、社振法の規定にしたがい当該振替機関等の口座において当該口数の減少の記載または記録が行われます。なお、解約の請求を受益者が行う際は、振替受益権をもって行うものとし、
- c 解約の価額は、当該解約請求受付日の基準価額とします。
- d 財形貯蓄制度に加入の受益者が、「財形貯蓄」、「財形住宅貯蓄」、「財形年金貯蓄」を換金される場合には、「返済（支払）請求書」にご記入、届出印を捺印の上、原則として勤務先を通じて取扱販売会社にお申し出ください。なお、この場合における解約の価額は、取扱販売会社が解約の請求を受理した日の基準価額となります。
- e 当有価証券届出書による当ファンド取得申込み分にかかる信託の解約の請求の際には、1万口につき26.25円（税抜25円）を上限に、各販売会社が別に定める額の割合で計算した解約手数料を徴するものとし、解約手数料については、販売会社または委託会社にお問い合わせください。なお、委託会社に対する照会は下記においてできます。

照会先の名称	ホームページアドレス	電話番号
みずほ投信投資顧問株式会社	http://www.mizuho-am.co.jp/	0120-324-431

- f 委託会社は、証券取引所における取引の停止、その他やむを得ない事情があるときは、一部解約の実行の請求の受付けを中止すること、およびすでに受付けた一部解約の実行の請求の受付けを取り消すことができます。この場合、受益者は当該受付中止以前に行った当日の一部解約の実行の請求を撤回できません。
- g 解約金は、受益者の請求を受付けた日から起算して、原則として4営業日目から販売会社において受益者に支払われます。

2 受益権の買取り

- a 販売会社（委託会社の指定する証券会社：金融商品取引法第28条第1項に規定する第一種金融商品取引業を行う者をいいます。以下同じ。）は、受益者から受益権の買取りの請求があるときは、1万口単位または1口単位をもってその受益権を買取ります。なお、受益者が受益権の買取りを請求するときは、振替受益権をもって行うものとします。

買取り単位は、販売会社（委託会社の指定する証券会社）およびお申込コースにより異なる場合があります。

- b 販売会社（委託会社の指定する証券会社）は、証券取引所における取引の停止その他やむを得ない事情があるときは、委託会社との協議に基づき受益権の買取りを中止すること、およびすでに受付けた受益権の買取りを取り消すことができます。この場合、受益者は買取中止以前に行った当日の買取請求を撤回できます。
- c 受益権の買取価額は、買取約定日の基準価額から、当該買取りに関して課税対象者にかかる所得税および地方税に相当する金額を控除した価額から1万口につき26.25円（税抜25円）を上限に、各販売会社（委託会社の指定する証券会社）が別に定める買取手数料（ただし平成13年3月22日以降、平成14年3月20日以前に取得した受益権の買取りを申出た場合は1万口につき26.25円（税抜25円）、昭和37年4月21日以降、平成13年3月21日以前に取得した受益権の買取りを申出た場合は1万口につき105円（税抜100円）、昭和37年4月20日以前に取得した受益権の買取りを申出た場合は1万口につき26.25円（税抜25円）の割合で計算した額）を控除（当該手数料にかかる消費税等相当額を含みます。）した価額とします。なお、当有価証券届出書における当ファンド取得申込み分にかかる各販売会社の買取手数料は1万口につき2.1円（税抜2円）です。

詳しくは、販売会社にお問い合わせください。

7 【管理及び運営の概要】

(1) 資産管理等の概要

資産の評価

- 1 基準価額とは、信託財産に属する資産（受入担保金代用有価証券および借入れ有価証券を除きます。）を法令および社団法人投資信託協会規則に従って時価または一部償却原価法により評価して得た信託財産の資産総額から負債総額を控除した金額（以下「純資産総額」といいます。）を、計算日における受益権総口数で除した金額をいいます。

< 主な投資対象資産の時価評価方法の原則 >

公 社 債 等：計算日¹における以下のいずれかの価額（残存期間1年以内の場合、一部償却原価法²により評価する場合があります。）

日本証券業協会が発表する売買参考統計値（平均値）

金融商品取引業者、銀行などの提示する価額（売り気配相場を除きます。）

価格情報会社の提供する価額

マザーファンド受益証券：計算日の基準価額

外貨建資産の円換算：計算日の国内における対顧客電信売買相場の仲値

1 外国で取引されているものについては、計算日の直近の日とします。

2 満期償還日までの期間が1年以内の公社債については取得価額と償還価額の差額を日々均等に計上する方式（償却原価法）を採用することができます。

- 2 当ファンドの基準価額は、委託会社の毎営業日に計算されます。基準価額については、販売会社または委託会社にお問い合わせください。なお、委託会社に対する照会は下記においてできます。基準価額は便宜上1万口単位で表示されたものが発表されます。

照会先の名称	ホームページアドレス	電話番号
みずほ投信投資顧問株式会社	http://www.mizuho-am.co.jp/	0120-324-431

保管

該当事項はありません。

信託期間

昭和36年12月20日から無期限とします。

計算期間

原則として毎年12月20日から翌年12月19日までとします。ただし、各計算期間終了日に該当する日(以下「当該日」といいます。)が休業日のとき、計算期間終了日は、当該日の翌日以降の最初の営業日とし、その翌日より次の計算期間が開始されるものとします。

その他

1. 信託契約の解約

以下の場合には信託契約を解約し信託を終了することがあります。

- a. 委託会社は、信託契約を解約することが受益者のため有利であると認めるとき、またはやむを得ない事情が発生したとき、もしくは信託契約の一部解約により、受益権の総口数が10億口を下回ることとなる場合には、受託会社と合意のうえ、この信託契約を解約し、信託を終了させることができます。
 - ・この場合において、委託会社は、あらかじめ、解約しようとする旨を監督官庁に届け出ます。委託会社はかかる事項について、あらかじめ、解約しようとする旨を公告し、かつ、その旨を記載した書面をこの信託契約にかかる知られたる受益者に対して交付します。ただし、この信託契約にかかる全ての受益者に対して書面を交付したときは、原則として、公告を行いません。
 - ・受益者で異議のある者は一定の期間内に委託会社に対して異議を述べることができます。なお、一定の期間は一ヵ月を下らないものとします。
 - ・前記 . の一定の期間内に異議を述べた受益者の受益権の口数が受益権の総口数の二分の一を超えるときは、前記 a . の信託契約の解約をしません。
 - ・委託会社は、この信託契約の解約をしないこととしたときは、解約しない旨およびその理由を公告し、かつ、これらの事項を記載した書面を知られたる受益者に対して交付します。ただし、全ての受益者に対して書面を交付したときは、原則として、公告を行いません。
 - ・前記 . から . までの規定は、信託財産の状態に照らし、真にやむを得ない事情が生じている場合であって、前記 . の一定の期間が一ヵ月を下らずにその公告および書面の交付を行うことが困難な場合には適用しません。
 - ・前記 a . に定める信託契約の解約を行う場合において、前記 . の期間内に異議を述べた受益者は、受託会社に対し、自己に帰属する受益権を、信託財産をもって買取るべき旨を請求することができます。なお、この買取請求権の内容および買取請求の手続きに関する事項は、前記 . の公告および書面に付記します。
- b. 委託会社は、監督官庁よりこの信託契約の解約の命令を受けたとき等には、信託契約を解約し、信託を終了させます。

2. 信託約款の変更

- a. 委託会社は、信託約款を変更することが受益者の利益のため必要と認めるとき、またはやむを得ない事情が発生したときは、受託会社と合意のうえ、この信託約款を変更できるものとし、あらかじめ、変更しようとする旨およびその内容を監督官庁に届け出ます。
- b. 委託会社は、前記 a . の変更事項のうち、その内容が重大なものについて、あらかじめ、変更しようとする旨を公告し、かつ、これらの事項を記載した書面をこの信託約款にかかる知られたる受益者に対して交付します。ただし、この信託約款にかかる全ての受益者に対して書面を交付したときは、原則として、公告を行いません。
- c. 受益者で異議のある者は一定の期間内に委託会社に対して異議を述べることができます。なお、一定の期間は一ヵ月を下らないものとします。
- d. 前記 c . の一定の期間内に異議を述べた受益者の受益権の口数が受益権の総口数の二分の一を超

えるときは、前記 a . の信託約款の変更をしません。

e . 委託会社は、この信託約款を変更しないこととしたときは、変更しない旨およびその理由を公告し、かつ、これらの事項を記載した書面を知られたる受益者に対して交付します。ただし、全ての受益者に対して書面を交付したときは、原則として、公告を行いません。

f . 前記 b . に定める変更を行う場合において、前記 c . の期間内に異議を述べた受益者は、受託会社に対し、自己に帰属する受益権を、信託財産をもって買取るべき旨を請求することができます。なお、この買取請求権の内容および買取請求の手続きに関する事項は、前記 b . の公告および書面に付記します。

g . 委託会社は、監督官庁の命令に基づいてこの信託約款を変更しようとするときは、上記の規定にしたがいます。

3 . 公告

委託会社が受益者に対してする公告は、日本経済新聞に掲載します。

4 . 運用報告書

委託会社は、計算期間の終了毎に期中の運用経過のほか、信託財産の内容、有価証券売買状況などを記載した「運用報告書」を作成します。運用報告書は、あらかじめ受益者が申し出た住所に販売会社から届けられます。なお、販売会社によっては、公社債投信各月号ファンドの「運用報告書」を複数月号分もしくは全月号分をとりまとめて受益者に届けられる場合があります。

詳しくは、取扱販売会社にお問い合わせください。

(2) 受益者の権利等

受益者の主な権利には、収益分配金に対する請求権、一部解約の実行請求権、償還金に対する請求権および帳簿書類の閲覧・謄写の請求権などがあります。

第 2 【財務ハイライト情報】

1 . 財務ハイライト情報は、財務諸表及び中間財務諸表の内容の一部を抜粋したものです。

当ファンドの財務諸表及び中間財務諸表は「第三部 ファンドの詳細情報」の「第 4 ファンドの経理状況 1 . 財務諸表」に記載しております。

2 . 当ファンドの第46期計算期間の「財務諸表」については新日本監査法人の監査を受け、第47期計算期間の「財務諸表」ならびに第47期中間計算期間及び第48期中間計算期間の「中間財務諸表」については新日本有限責任監査法人の監査を受けており、当該監査報告書は、当該財務諸表に添付されています。

新日本監査法人は、監査法人の種類の変更により、平成20年7月1日をもって新日本有限責任監査法人となりました。

公社債投信（12月号）

1 【貸借対照表】

(単位：円)

区分	第 46 期 (平成19年12月19日現在)	第 47 期 (平成20年12月19日現在)
	金額	金額
資産の部		
流動資産		
コール・ローン	58,308,151	11,439,475
親投資信託受益証券	6,294,427,197	5,588,395,261
未収入金		90,000,000

未収利息	762	62
流動資産合計	6,352,736,110	5,689,834,798
資産合計	6,352,736,110	5,689,834,798
負債の部		
流動負債		
未払収益分配金	27,410,687	19,038,037
未払解約金	2,819,754	6,760,147
未払受託者報酬	1,594,589	2,294,573
未払委託者報酬	15,026,391	20,643,393
その他未払費用	222,659	195,751
流動負債合計	47,074,080	48,931,901
負債合計	47,074,080	48,931,901
純資産の部		
元本等		
元本	6,305,656,186	5,640,899,951
剰余金		
期末剰余金	5,844	2,946
元本等合計	6,305,662,030	5,640,902,897
純資産合計	6,305,662,030	5,640,902,897
負債・純資産合計	6,352,736,110	5,689,834,798

2 【損益及び剰余金計算書】

(単位：円)

区 分	第 46 期 (自 平成18年12月20日 至 平成19年12月19日)	第 47 期 (自 平成19年12月20日 至 平成20年12月19日)
	金額	金額
営業収益		
受取利息	206,269	204,690
有価証券売買等損益	47,671,868	43,968,064
営業収益合計	47,878,137	44,172,754
営業費用		
受託者報酬	1,594,589	2,294,573
委託者報酬	15,026,391	20,643,393
その他費用	222,659	195,751
営業費用合計	16,843,639	23,133,717
営業利益金額	31,034,498	21,039,037
経常利益金額	31,034,498	21,039,037
当期純利益金額	31,034,498	21,039,037
一部解約に伴う当期純利益分配額		
期首剰余金	2,146	5,844
剰余金増加額		
(当期一部解約に伴う剰余金増加額)		
(当期追加信託に伴う剰余金増加額)		
剰余金減少額	3,620,113	2,003,898
(当期一部解約に伴う剰余金減少額)	(3,620,113)	(2,003,898)

(当期追加信託に伴う剰余金減少額)		
分配金	27,410,687	19,038,037
期末剰余金	5,844	2,946

重要な会計方針に係る事項に関する注記

項目	第 46 期 (自 平成18年12月20日 至 平成19年12月19日)	第 47 期 (自 平成19年12月20日 至 平成20年12月19日)
1 有価証券の評価基準及び評価方法	親投資信託受益証券 個別法により基準価額に基づいて評価しております。	親投資信託受益証券 同左
2 収益・費用の計上基準	有価証券売買等損益 約定日基準で計上しております。	有価証券売買等損益 同左

公社債投信（12月号）

1 中間貸借対照表

(単位：円)

区分	第 47 期中間計算期間 (平成20年6月19日現在)	第 48 期中間計算期間 (平成21年6月19日現在)
資産の部		
流動資産		
コール・ローン	55,129,197	37,633,635
親投資信託受益証券	6,188,509,373	5,656,288,169
未収利息	743	60
流動資産合計	6,243,639,313	5,693,921,864
資産合計	6,243,639,313	5,693,921,864
負債の部		
流動負債		
未払解約金	5,194,827	4,760,637
未払受託者報酬	1,246,743	956,739
未払委託者報酬	11,212,841	8,607,146
その他未払費用	101,714	93,031
流動負債合計	17,756,125	14,417,553
負債合計	17,756,125	14,417,553
純資産の部		
元本等		
元本	6,214,697,362	5,671,645,059
剰余金		
中間剰余金又は中間欠損金（ ）	11,185,826	7,859,252
元本等合計	6,225,883,188	5,679,504,311
純資産合計	6,225,883,188	5,679,504,311
負債純資産合計	6,243,639,313	5,693,921,864

2 中間損益及び剰余金計算書

(単位：円)

区 分	第 47 期中間計算期間 (自 平成19年12月20日 至 平成20年6月19日)	第 48 期中間計算期間 (自 平成20年12月20日 至 平成21年6月19日)
営業収益		
受取利息	121,286	13,496
有価証券売買等損益	24,082,176	17,892,908
営業収益合計	24,203,462	17,906,404
営業費用		
受託者報酬	1,246,743	956,739
委託者報酬	11,212,841	8,607,146
その他費用	101,714	93,031
営業費用合計	12,561,298	9,656,916
営業利益又は営業損失()	11,642,164	8,249,488
経常利益又は経常損失()	11,642,164	8,249,488
中間純利益又は中間純損失()	11,642,164	8,249,488
一部解約に伴う中間純利益金額の分配額又は一部解約に伴う中間純損失金額の分配額()		
期首剰余金又は期首欠損金()	5,844	2,946
剰余金増加額又は欠損金減少額		
中間一部解約に伴う剰余金増加額又は欠損金減少額		
中間追加信託に伴う剰余金増加額又は欠損金減少額		
剰余金減少額又は欠損金増加額	462,182	393,182
中間一部解約に伴う剰余金減少額又は欠損金増加額	462,182	393,182
中間追加信託に伴う剰余金減少額又は欠損金増加額		
分配金		
中間剰余金又は中間欠損金()	11,185,826	7,859,252

重要な会計方針に係る事項に関する注記

項目	第 47 期中間計算期間 (自 平成19年12月20日 至 平成20年6月19日)	第 48 期中間計算期間 (自 平成20年12月20日 至 平成21年6月19日)
1 有価証券の評価基準及び評価方法	親投資信託受益証券 個別法により基準価額に基づいて評価しております。	親投資信託受益証券 同左
2 収益・費用の計上基準	有価証券売買等損益 約定日基準で計上しております。	有価証券売買等損益 同左

第 3 【内国投資信託受益証券事務の概要】

(1) 受益証券の名義書換手続等

当ファンドの受益権は、振替制度における振替受益権であるため、委託会社は、この信託の受益権を取り扱う振替機関が社振法の規定により主務大臣の指定を取り消された場合または当該指定が効力を失った場合であって、当該振替機関の振替業を承継する者が存在しない場合その他やむを得ない事情がある場合を除き、当該振替受益権を表示する受益証券を発行しません。ファンドの振替受益権には無記名式や記名式の形態はありません。

なお、受益者は、委託会社がやむを得ない事情等により受益証券を発行する場合を除き、無記名式受益証券から記名式受益証券への変更の請求、記名式受益証券から無記名式受益証券への変更の請求、受益証券の再発行の請求を行わないものとします。

(2) 受益者名簿の閉鎖の時期

委託会社は受益者名簿を作成しません。

(3) 受益者に対する特典

ありません。

(4) 譲渡制限および譲渡の対抗要件

譲渡制限はありません。ただし、受益権の譲渡は、振替口座簿への記載または記録によらなければ、委託会社および受託会社に対抗することができません。

(5) 受益権の譲渡

受益者は、その保有する受益権を譲渡する場合には、当該受益者の譲渡の対象とする受益権が記載または記録されている振替口座簿にかかる振替機関等に振替の申請をするものとします。

前記の申請のある場合には、前記の振替機関等は、当該譲渡にかかる譲渡人の保有する受益権の口数の減少および譲受人の保有する受益権の口数の増加につき、その備える振替口座簿に記載または記録するものとします。ただし、前記の振替機関等が振替先口座を開設したものでない場合には、譲受人の振替先口座を開設した他の振替機関等（当該他の振替機関等の上位機関を含みます。）に社振法の規定にしたがい、譲受人の振替先口座に受益権の口数の増加の記載または記録が行われるよう通知するものとします。

前記の振替について、委託会社は、当該受益者の譲渡の対象とする受益権が記載または記録されている振替口座簿にかかる振替機関等と譲受人の振替先口座を開設した振替機関等が異なる場合等において、委託会社が必要と認めたときまたはやむをえない事情があると判断したときは、振替停止日や振替停止期間を設けることができます。

(6) 償還金

償還金は、償還日において振替機関等の振替口座簿に記載または記録されている受益者（償還日以前において一部解約が行われた受益権にかかる受益者を除きます。また、当該償還日以前に設定された受益権で取得申込代金支払前のため販売会社の名義で記載または記録されている受益権については原則として取得申込者とします。）に支払います。

(7) 質権口記載または記録の受益権の取り扱いについて

振替機関等の振替口座簿の質権口に記載または記録されている受益権にかかる収益分配金の支払い、一部解約の実行の請求の受付、一部解約金および償還金の支払い等については、約款の規定によるほか、民法その他の法令等にしがって取り扱われます。

第4 【ファンドの詳細情報の項目】

有価証券届出書「第三部 ファンドの詳細情報」の記載項目は以下の通りです。

第1 ファンドの沿革

第2 手続等

- 1 申込（販売）手続等
- 2 換金（解約）手続等

第3 管理及び運営

- 1 資産管理等の概要
 - (1) 資産の評価
 - (2) 保管
 - (3) 信託期間
 - (4) 計算期間
 - (5) その他
- 2 受益者の権利等

第4 ファンドの経理状況

- 1 財務諸表
 - (1) 貸借対照表
 - (2) 損益及び剰余金計算書
 - (3) 注記表
 - (4) 附属明細表
- 2 ファンドの現況
純資産額計算書

第5 設定及び解約の実績

第三部 【ファンドの詳細情報】

第1 【ファンドの沿革】

昭和36年12月20日 信託契約締結、ファンドの設定・運用開始

平成13年12月20日 「予想分配型」から「実績分配型」へ収益分配方法を変更
ファミリーファンド方式による運用へ移行

平成19年1月4日 投資信託振替制度へ移行

第2 【手続等】

1 【申込（販売）手続等】

- 取得申込者は販売会社に、取得申込みと同時にまたはあらかじめ、自己のために開設されたファンドの受益権の振替を行うための振替機関等の口座を示すものとし、当該口座に当該取得申込者にかかる口数の増加の記載または記録が行われます。なお、販売会社は、当該取得申込みの代金の支払いと引換えに、当該口座に当該取得申込者にかかる口数の増加の記載または記録を行うことができます。委託会社は、追加信託により分割された受益権について、振替機関等の振替口座簿への新たな記載または記録をするため社振法に定める事項の振替機関への通知を行うものとします。
- お申込みには、収益の分配がなされた場合に分配金を受領する「分配金受取コース」と、分配金は税金を差し引いた後、自動的に再投資される「分配金再投資コース」があります。ただし、販売会社によっては、どちらか一方のコースのみの取扱いとなる場合があります。詳しくは、販売会社または委託会社にお問い合わせください。なお、委託会社に対する照会は下記においてできます。

照会先の名称	ホームページアドレス	電話番号
みずほ投信投資顧問株式会社	http://www.mizuho-am.co.jp/	0120-324-431

電話によるお問い合わせは、営業日の午前9時～午後5時[平日営業日の場合は午前9時～正午]までとさせていただきます。（以下同じ。）

- 申込単位は、販売会社によって異なります。申込単位については、販売会社または委託会社にお問い合わせください。なお、委託会社に対する照会は下記においてできます。

照会先の名称	ホームページアドレス	電話番号
みずほ投信投資顧問株式会社	http://www.mizuho-am.co.jp/	0120-324-431

- 収益分配金の再投資により取得申込みをする受益者は、1口単位をもって買付けることができます。
- 取得価額は、当ファンドの第48期計算期間終了日（決算日：平成21年12月21日）の基準価額とします。
- 収益分配金の再投資にかかる受益権の取得価額は、原則として各計算期間終了日の基準価額とします。
- 取得申込みにかかる申込手数料はありません。
- 国内に住所のある個人で、障害者等に該当する受益者は、障害者等の非課税貯蓄制度（障害者等のマル優）を利用することができます。この制度を利用する場合は、あらかじめ「非課税貯蓄申告書」を販売会社に提出していただきます。詳しくは、販売会社にお問い合わせください。

また、販売会社によっては、勤労者財産形成貯蓄制度がご利用いただける場合があります。当該制度を利用する場合は、販売会社との間で、勤労者財産形成貯蓄約款、勤労者財産形成年金貯蓄約款または勤労者財産形成住宅貯蓄約款の締結が必要となります。詳しくは、販売会社にお問い合わせください。税法が改正された場合には、上記内容は変更になる場合があります。

2 【換金（解約）手続等】

1 一部解約（解約請求）

- a 受益者は、自己に帰属する受益権について、委託会社に1万口単位または1口単位をもって解約を請求することができます。

解約単位は、販売会社およびお申込コースにより異なる場合があります。

- b 解約の請求を行う受益者は、振替制度にかかる口座が開設されている振替機関等に対して当該受益者の請求にかかるこの信託契約の一部解約を委託会社が行うのと引換えに、当該一部解約にかかる受益権の口数と同口数の抹消の申請を行うものとし、社振法の規定にしたがい当該振替機関等の口座において当該口数の減少の記載または記録が行われます。なお、解約の請求を受益者が行う際は、振替受益権をもって行うものとします。

- c 解約の価額は、当該解約請求受付日の基準価額とします。

- d 財形貯蓄制度に加入の受益者が、「財形貯蓄」、「財形住宅貯蓄」、「財形年金貯蓄」を換金される場合には、「返済（支払）請求書」にご記入、届出印を捺印の上、原則として勤務先を通じて取扱販売会社にお申し出ください。なお、この場合における解約の価額は、取扱販売会社が解約の請求を受理した日の基準価額となります。

- e 当有価証券届出書による当ファンド取得申込み分にかかる信託の解約の請求の際には、1万口につき26.25円（税抜25円）を上限に、各販売会社が別に定める額の割合で計算した解約手数料を徴するものとします。解約手数料については、販売会社または委託会社にお問い合わせください。なお、委託会社に対する照会は下記においてできます。

照会先の名称	ホームページアドレス	電話番号
みずほ投信投資顧問株式会社	http://www.mizuho-am.co.jp/	0120-324-431

- f 委託会社は、証券取引所における取引の停止、その他やむを得ない事情があるときは、一部解約の実行の請求の受け付けを中止すること、およびすでに受け付けた一部解約の実行の請求の受け付けを取り消すことができます。この場合、受益者は当該受付中止以前に行った当日の解約の実行の請求を撤回できます。ただし、受益者がその解約の実行の請求を撤回しない場合には、当該受益権の解約の価額は、当該受付中止を解除した後の最初の基準価額の計算日に解約の実行の請求を受け付けたものとして、当該基準価額の計算日の基準価額とします。

- g 解約金は、受益者の請求を受け付けた日から起算して、原則として4営業日目から販売会社において受益者に支払われます。

2 受益権の買取り

- a 販売会社（委託会社の指定する証券会社）は、受益者から受益権の買取りの請求があるときは、1万口単位または1口単位をもってその受益権を買取ります。なお、受益者が受益権の買取りを請求するときは、振替受益権をもって行うものとします。

買取り単位は、販売会社（委託会社の指定する証券会社）およびお申込コースにより異なる場合があります。

- b 販売会社（委託会社の指定する証券会社）は、証券取引所における取引の停止、その他やむを得ない事情があるときは、委託会社との協議に基づき受益権の買取りを中止すること、およびすでに受け付けた受益権の買取りを取り消すことができます。

この場合、受益者は買取中止以前に行った当日の買取請求を撤回できます。ただし、受益者がその買取請求を撤回しない場合には、当該受益権の買取価額は、当該買取中止を解除した後の最初の基準価額の計算日に買取りを受け付けたものとして、下記の規定に準じて計算された価額とします。

- c 受益権の買取価額は、買取約定日の基準価額から、当該買取りに関して課税対象者にかかる所得税および地方税に相当する金額を控除した価額から1万口につき26.25円（税抜25円）を上限に、各販売会社（委託会社の指定する証券会社）が別に定める買取手数料（ただし平成13年3月22日以降、平成14年3月20日以前に取得した受益権の買取りを申出た場合は1万口につき26.25円（税抜25円）、昭和37年4月21日以降、平成13年3月21日以前に取得した受益権の買取りを申出た場合は1万口につき105円（税抜100円）、昭和37年4月20日以前に取得した受益権の買取りを申出た場合は1万口につき26.25円（税抜25円）の割合で計算した額）を控除（当該手数料にかかる消費税等相当額を含みます。）した価額とします。なお、当有価証券届出書における当ファンド取得申込み分にかかる各販売会社（委託会社の指定する証券会社）の買取手数料は1万口につき2.1円（税抜2

円)です。

詳しくは、販売会社にお問い合わせください。

第3 【管理及び運営】

1 【資産管理等の概要】

(1) 【資産の評価】

1 基準価額とは、信託財産に属する資産（受入担保金代用有価証券および借入れ有価証券を除きます。）を法令および社団法人投資信託協会規則に従って時価または一部償却原価法により評価して得た信託財産の資産総額から負債総額を控除した金額（以下「純資産総額」といいます。）を、計算日における受益権総口数で除した金額をいいます。

<主な投資対象資産の時価評価方法の原則>

公 社 債 等：計算日¹における以下のいずれかの価額（残存期間1年以内の場合、一部償却原価法²により評価する場合があります。）

日本証券業協会が発表する売買参考統計値（平均値）

金融商品取引業者、銀行などの提示する価額（売り気配相場を除きます。）

価格情報会社の提供する価額

マザーファンド受益証券：計算日の基準価額

外貨建資産の円換算：計算日の国内における対顧客電信売買相場の仲値

1 外国で取引されているものについては、計算日の直近の日とします。

2 償却原価法とは、買付けにかかる約定日（割引債券の場合は受渡日）または償還日の前年応当日（応当日が休日の場合は休日明け営業日）の翌日から償還日まで、取得価額と償還価額（割引債券の場合は税込み）との差額を、当該期間により日割計算して得た金額を日々帳簿価額に加算または減算した額によって、評価する方法をいいます。

2 当ファンドの基準価額は、委託会社の毎営業日（土曜日、日曜日、「国民の祝日に関する法律」に定める休日ならびに12月31日、1月2日および1月3日以外の日とします。）に計算されます。基準価額については、販売会社または委託会社にお問い合わせください。なお、委託会社に対する照会は下記においてできます。基準価額は1万口単位で表示されたものが発表されます。

照会先の名称	ホームページアドレス	電話番号
みずほ投信投資顧問株式会社	http://www.mizuho-am.co.jp/	0120-324-431

3 委託会社は、追加信託においては、追加信託金と追加信託にかかる元本の額との差額を追加信託差損金として計上します。なお、信託の一部解約においては、一部解約にかかる元本の額と一部解約にかかる個別元本の合計額との差額を追加信託差損金から控除するとともに、一部解約金の一部解約にかかる個別元本の合計額を超過する場合には当該超過額を解約差損金として計上し、一部解約金の一部解約にかかる個別元本の合計額を下回る場合には当該差額を解約差益金として計上します。

「個別元本」とは、原則として、受益者毎の信託時の受益権の価額（平成14年3月31日以前の取得にかかる受益権の信託時の受益権の価額については1万口あたり1万円）をいい、追加信託のつど当該口数により加重平均されるものとします。

(2) 【保管】

該当事項はありません。

(3) 【信託期間】

昭和36年12月20日から無期限とします。

(4) 【計算期間】

原則として毎年12月20日から翌年12月19日までとします。ただし、計算期間終了日に該当する日(以下「当該日」といいます。)が休業日のとき、計算期間終了日は、当該日の翌日以降の最初の営業日とし、その翌日より次の計算期間が開始されるものとします。

(5) 【その他】**1 信託契約の解約**

以下の場合においては、この信託契約を解約し、信託を終了させることがあります。

- a 委託会社は、信託契約の一部解約により、受益権の総口数が10億口を下回るようになる場合には、受託会社と合意のうえ、あらかじめ、監督官庁に届け出ることにより、この信託契約を解約し、信託を終了させることができます。この場合、委託会社はあらかじめ、これを公告し、かつ、その旨を記載した書面をこの信託契約にかかる知られたる受益者に対して交付します。ただし、この信託契約にかかる全ての受益者に対して書面を交付したときは、原則として、公告は行いません。
- b 委託会社は、この信託契約を解約することが受益者のため有利であると認めたときまたはやむを得ない事情が発生したときは、受託会社と合意のうえ、あらかじめ、監督官庁に届出ることにより、この信託契約を解約し、信託を終了させることができます。この場合、委託会社は、あらかじめ、これを公告し、かつ、その旨を記載した書面をこの信託契約にかかる知られたる受益者に対して交付します。ただし、この信託契約にかかる全ての受益者に対して書面を交付したときは、原則として、公告を行いません。
- c 前記 a 及び b の公告および書面には、受益者で異議のある者は一定の期間内に委託会社に対して異議を述べるべき旨を付記します。なお、一定の期間は一ヵ月を下らないものとします。
- d 前記 c の一定の期間内に異議を述べた受益者の受益権の口数が総口数の二分の一を超えるときは、委託会社は信託契約の終了を行いません。
- e 委託会社は、この信託契約の解約をしないこととしたときは、解約しない旨およびその理由を公告し、かつ、これらの事項を記載した書面をこの信託契約にかかる知られたる受益者に対して交付します。ただし、全ての受益者に対して書面を交付したときは、原則として公告を行いません。
- f 前記 c から e までの規定は、信託財産の状態に照らし、真にやむを得ない事情が生じている場合であって、前記 c の一定の期間が一ヵ月を下らずにその公告および書面の交付を行うことが困難な場合には適用しません。
- g 当該信託契約の解約について、前記 c の期間内に異議を述べた受益者は、受託会社に対し、自己に帰属する受益権を、信託財産をもって買取るべき旨を請求することができます。なお、買取請求の取扱いについては、委託会社、受託会社の協議により決定するものとします。
- h 委託会社は、監督官庁よりこの信託契約の解約の命令を受けたときは、その命令にしたがい、信託契約を解約し、信託を終了させます。
- i 委託会社が監督官庁より登録の取消を受けたとき、解散したときまたは業務を廃止したときは、委託会社は、この信託契約を解約し、信託を終了させます。ただし、監督官庁が、この信託契約に関する委託会社の業務を他の投資信託委託会社に引継ぐことを命じたときは、この信託は、「2 信託約款の変更 d」に該当する場合を除き、当該投資信託委託会社と受託会社との間において存続します。
- j 受託会社が辞任した場合、または裁判所が受託会社を解任した場合において、委託会社が新受託会社を選任できないとき、委託会社はこの信託契約を解約し、信託を終了させます。

2 信託約款の変更

- a 委託会社は、受益者の利益のため必要と認めるとき、またはやむを得ない事情が発生したときは、受託会社と合意のうえ、この信託約款を変更することができるものとし、あらかじめ、変更しようとする旨およびその内容を監督官庁に届け出ます。
- b 委託会社は、前記 a の変更事項のうち、その内容が重大なものについて、あらかじめ、変更しようとする旨およびその内容を公告し、かつ、これらの事項を記載した書面をこの信託約款にかかる知られたる受益者に対して交付します。ただし、この信託約款にかかるすべての受益者に対して書面を交付したときは、原則として、公告を行いません。
- c 前記 b の公告および書面には、受益者で異議のある者は一定の期間内に委託会社に対して異議を述べるべき旨を付記します。なお、一定の期間は一ヵ月を下らないものとします。

- d 前記cの一定の期間内に異議を述べた受益者の受益権の口数が受益権の総口数の二分の一を超えるときは、前記aの信託約款の変更をしません。
- e 委託会社は、この信託約款を変更しないこととしたときは、変更しない旨およびその理由を公告し、かつ、これらの事項を記載した書面を知られたる受益者に対して交付します。ただし、全ての受益者に対して書面を交付したときは、原則として、公告を行いません。
- f 前記bに定める変更を行う場合において、前記cの期間内に異議を述べた受益者は、受託会社に対し、自己に帰属する受益権を、信託財産をもって買取るべき旨を請求することができます。なお、買取請求の取扱いについては、委託会社、受託会社の協議により決定するものとします。
- g 委託会社は、監督官庁の命令に基づいてこの信託約款を変更しようとするときは、上記の規定にしたがいます。
- 3 委託会社の事業の譲渡および承継に伴う取扱い
- a 委託会社は、事業の全部または一部を譲渡することがあり、これに伴ない、この信託契約に関する事業を譲渡することがあります。
- b 委託会社は、分割により事業の全部または一部を承継させることがあり、これに伴ないこの信託契約に関する事業を承継することがあります。
- 4 関係法人との契約の更改および受託会社の辞任または解任に伴う取扱い
- a 委託会社と販売会社との間の募集・販売等契約は、締結日から原則2年間とし、期間終了の3ヵ月前までに別段の意思表示のない時は、同一条件にて継続されます。
- b 受託会社は、委託会社の承諾を受けてその任務を辞任することができます。また、受託会社はその任務に背いた場合、その他重要な事由が生じたときは、委託会社または受益者は、裁判所に受託会社の解任を請求することができます。受託会社が辞任した場合、または裁判所が受託会社を解任した場合、委託会社は「2 信託約款の変更」の規定にしたがい、新受託会社を選任します。委託会社が新受託会社を選任できないときは、委託会社はこの信託契約を解約し、信託を終了させます。
- 5 信託事務処理の再信託
- 受託会社は、当ファンドにかかる信託事務処理の一部について日本トラスティ・サービス信託銀行株式会社と再信託契約を締結し、これを委託することがあります。その場合には、再信託にかかる契約書類に基づいて所定の事務を行います。
- 6 公告
- 委託会社が受益者に対してする公告は、日本経済新聞に掲載します。
- 7 運用報告書
- 委託会社は、計算期間の終了毎に期中の運用経過のほか、信託財産の内容、有価証券売買状況などを記載した「運用報告書」を作成します。運用報告書は、あらかじめ受益者が申し出た住所に販売会社から届けられます。なお、販売会社によっては、公社債投信各月号ファンドの「運用報告書」を複数月号分もしくは全月号分とりまとめて受益者に届けられる場合があります。
- 詳しくは、販売会社にお問い合わせください。

2 【受益者の権利等】

受益者の主な権利の内容は次のとおりです。

収益分配金に対する請求権

受益者は、委託会社の決定した収益分配金を、持ち分に応じて請求することができます。

ただし、受益者が、収益分配金について支払開始日から5年間その支払いを請求しないときは、その権利を失い、受託会社から交付を受けた金銭は、委託会社に帰属します。

収益分配金は、決算日において振替機関等の振替口座簿に記載または記録されている受益者（当該収益分配金にかかる決算日以前において一部解約が行われた受益権にかかる受益者を除きます。）にお支払いします。「分配金再投資コース」を選択された場合、収益分配金は、原則として、税金を差し引いた後、自動的に無手数料で再投資されますが、再投資により増加した受益権は、振替口座簿に記載または記録されません。

一部解約の実行請求権

受益者は一部解約の実行を信託約款の規定および本書の記載にしたがって請求することができます。

償還金に対する請求権

受益者は、信託約款の規定および本書の記載にしたがって、持ち分に応じて償還金を請求することができます。ただし、受益者が、信託終了による償還金について支払開始日から10年間その支払いを請求しないときは、その権利を失い、受託会社から交付を受けた金銭は、委託会社に帰属するものとします。

償還金は、償還日において振替機関等の振替口座簿に記載または記録されている受益者（償還日以前において一部解約が行われた受益権にかかる受益者を除きます。また、当該償還日以前に設定された受益権で取得申込代金支払前のため販売会社の名義で記載または記録されている受益権については原則として取得申込者として）に支払われます。なお、償還金の支払いは、信託終了日より1ヵ月以内の委託会社の指定する日から販売会社において行われます。

帳簿書類の閲覧・謄写の請求権

受益者は委託会社に対し、当該受益者にかかる信託財産に関する帳簿書類の閲覧または謄写を請求することができます。

第4 【ファンドの経理状況】

- (1) 当ファンドの財務諸表は、第46期計算期間(平成18年12月20日から平成19年12月19日まで)及び、第47期計算期間(平成19年12月20日から平成20年12月19日まで)について、「財務諸表等の用語、様式及び作成方法に関する規則」(昭和38年大蔵省令第59号)第2条の2により、「投資信託財産の計算に関する規則」(平成12年総理府令第133号)に基づいて作成しております。
なお、財務諸表に記載している金額は、円単位で表示しております。
- (2) 当ファンドは、金融商品取引法第193条の2第1項の規定に基づき、第46期計算期間(平成18年12月20日から平成19年12月19日まで)の財務諸表については、新日本監査法人により監査を受け、また、第47期計算期間(平成19年12月20日から平成20年12月19日まで)の財務諸表については、新日本有限責任監査法人により監査を受けております。
- (3) 当ファンドの中間財務諸表は、第47期中間計算期間(平成19年12月20日から平成20年6月19日まで)及び、第48期中間計算期間(平成20年12月20日から平成21年6月19日まで)について、「中間財務諸表等の用語、様式及び作成方法に関する規則」(昭和52年大蔵省令第38号(以下「中間財務諸表等規則」という。))ならびに同規則第38条の3及び第57条の2により、「投資信託財産の計算に関する規則」(平成12年総理府令第133号(以下「投資信託財産計算規則」という。))に基づいて作成しております。
中間財務諸表等規則は平成20年8月7日付内閣府令第50号により、投資信託財産規則は平成21年6月24日付内閣府令第35号によりそれぞれ改正されておりますが、第47期中間計算期間(平成19年12月20日から平成20年6月19日まで)及び、第48期中間計算期間(平成20年12月20日から平成21年6月19日まで)は、内閣府令第50号附則第4条第1項第1号及び内閣府令第35号附則第16条第2項により改正前の中間財務諸表等規則及び投資信託財産計算規則に基づいて作成しております。
なお、中間財務諸表に記載している金額は、円単位で表示しております。
- (4) 当ファンドは、金融商品取引法第193条の2第1項の規定に基づき、第47期中間計算期間(平成19年12月20日から平成20年6月19日まで)及び、第48期中間計算期間(平成20年12月20日から平成21年6月19日まで)の中間財務諸表について、新日本有限責任監査法人により監査を受けております。
- (5) なお、新日本監査法人は、監査法人の種類の変更により、平成20年7月1日をもって新日本有限責任監査法人となりました。

1 【財務諸表】

公社債投信(12月号)

(1) 【貸借対照表】

(単位：円)

区分	第46期 (平成19年12月19日現在)	第47期 (平成20年12月19日現在)
	金額	金額
資産の部		
流動資産		
コール・ローン	58,308,151	11,439,475
親投資信託受益証券	6,294,427,197	5,588,395,261
未収入金		90,000,000
未収利息	762	62
流動資産合計	6,352,736,110	5,689,834,798

資産合計	6,352,736,110	5,689,834,798
負債の部		
流動負債		
未払収益分配金	27,410,687	19,038,037
未払解約金	2,819,754	6,760,147
未払受託者報酬	1,594,589	2,294,573
未払委託者報酬	15,026,391	20,643,393
その他未払費用	222,659	195,751
流動負債合計	47,074,080	48,931,901
負債合計	47,074,080	48,931,901
純資産の部		
元本等		
元本	6,305,656,186	5,640,899,951
剰余金		
期末剰余金	5,844	2,946
元本等合計	6,305,662,030	5,640,902,897
純資産合計	6,305,662,030	5,640,902,897
負債・純資産合計	6,352,736,110	5,689,834,798

(2) 【損益及び剰余金計算書】

(単位：円)

区 分	第 46 期 (自 平成18年12月20日 至 平成19年12月19日)	第 47 期 (自 平成19年12月20日 至 平成20年12月19日)
	金額	金額
営業収益		
受取利息	206,269	204,690
有価証券売買等損益	47,671,868	43,968,064
営業収益合計	47,878,137	44,172,754
営業費用		
受託者報酬	1,594,589	2,294,573
委託者報酬	15,026,391	20,643,393
その他費用	222,659	195,751
営業費用合計	16,843,639	23,133,717
営業利益金額	31,034,498	21,039,037
経常利益金額	31,034,498	21,039,037
当期純利益金額	31,034,498	21,039,037
一部解約に伴う当期純利益分配額		
期首剰余金	2,146	5,844
剰余金増加額		
(当期一部解約に伴う剰余金増加額)		
(当期追加信託に伴う剰余金増加額)		
剰余金減少額	3,620,113	2,003,898
(当期一部解約に伴う剰余金減少額)	(3,620,113)	(2,003,898)
(当期追加信託に伴う剰余金減少額)		
分配金	27,410,687	19,038,037

期末剰余金	5,844	2,946
-------	-------	-------

(3) 【注記表】

(重要な会計方針に係る事項に関する注記)

項目	第 46 期 (自 平成18年12月20日 至 平成19年12月19日)	第 47 期 (自 平成19年12月20日 至 平成20年12月19日)
1 有価証券の評価基準及び評価方法	親投資信託受益証券 個別法により基準価額に基づいて評価しております。	親投資信託受益証券 同左
2 収益・費用の計上基準	有価証券売買等損益 約定日基準で計上しております。	有価証券売買等損益 同左

(貸借対照表に関する注記)

項目	期別	第 46 期 (平成19年12月19日現在)	第 47 期 (平成20年12月19日現在)
1 計算期間末日の受益権総口数		6,305,656,186口	5,640,899,951口
2 期末1口当たりの純資産の額 (期末1万口当たりの純資産の額)		1.0000 円 (10,000 円)	1.0000 円 (10,000 円)

(損益及び剰余金計算書に関する注記)

第 46 期 (自 平成18年12月20日 至 平成19年12月19日)	第 47 期 (自 平成19年12月20日 至 平成20年12月19日)
1 分配金の計算過程 計算期間末における収益より、諸経費および信託報酬を控除した残額27,410,687円(1万口当たり43円47銭)を分配金額としております。	1 分配金の計算過程 計算期間末における収益より、諸経費および信託報酬を控除した残額19,038,037円(1万口当たり33円75銭)を分配金額としております。

(関連当事者との取引に関する注記)

該当事項はありません。

(その他の注記)

項目	期別	第 46 期 (平成19年12月19日現在)	第 47 期 (平成20年12月19日現在)
1 期首元本額		7,204,704,191 円	6,305,656,186 円
期中追加設定元本額		587,923,575 円	568,928,250 円

期中一部解約元本額	1,486,971,580 円	1,233,684,485 円
-----------	-----------------	-----------------

有価証券関係

売買目的有価証券

第 46 期（自 平成18年12月20日 至 平成19年12月19日）

種類	貸借対照表計上額（円）	当計算期間の損益に含まれた 評価差額（円）
親投資信託受益証券	6,294,427,197	43,504,136
合計	6,294,427,197	43,504,136

第 47 期（自 平成19年12月20日 至 平成20年12月19日）

種類	貸借対照表計上額（円）	当計算期間の損益に含まれた 評価差額（円）
親投資信託受益証券	5,588,395,261	39,995,377
合計	5,588,395,261	39,995,377

デリバティブ取引等関係

該当事項はありません。

(4) 【附属明細表】

第 1 有価証券明細表

(1) 株式

該当事項はありません。

(2) 株式以外の有価証券

有価証券明細表

公社債投信（12月号）

（平成20年12月19日現在）

種類	通貨	銘柄	券面総額	評価額	備考
親投資信託受益証券	日本・円	MHAM公社債投信マザーファンド	5,478,818,884	5,588,395,261	
	日本・円	小計	5,478,818,884	5,588,395,261	
		銘柄数 組入時価比率	1 99.1%	100.0%	
親投資信託受益証券 合計				5,588,395,261	

(注1) 比率は左より組入時価の純資産総額に対する比率、および各小計欄の合計金額に対する比率であります。

第 2 デリバティブ取引及び為替予約取引の契約額等及び時価の状況表

該当事項はありません。

(参考)

MHAM公社債投信マザーファンドの状況

なお、以下に記載した情報は監査の対象外であります。

(1) 貸借対照表

(単位：円)

区 分	(平成19年12月19日現在)	(平成20年12月19日現在)
	金額	金額
資産の部		
流動資産		
コール・ローン	666,067,036	1,576,968,455
国債証券	17,991,262,590	31,032,483,153
地方債証券	3,818,942,341	
特殊債券	8,792,674,205	6,689,477,602
社債券	19,968,629,531	7,712,903,151
現先取引勘定	499,359,725	
未収利息	112,999,073	75,831,350
前払費用	11,541,821	7,869,569
流動資産合計	51,861,476,322	47,095,533,280
資産合計	51,861,476,322	47,095,533,280
負債の部		
流動負債		
未払金		501,820,000
未払解約金		300,000,000
流動負債合計		801,820,000
負債合計		801,820,000
純資産の部		
元本等		
元本	51,206,004,741	45,384,602,595
剰余金		
期末剰余金	655,471,581	909,110,685
元本等合計	51,861,476,322	46,293,713,280
純資産合計	51,861,476,322	46,293,713,280
負債・純資産合計	51,861,476,322	47,095,533,280

(2) 注記表

(重要な会計方針に係る事項に関する注記)

項目	(自平成19年4月20日 至平成19年12月19日)	(自平成20年4月22日 至平成20年12月19日)
1 有価証券の評価基準及び評価方法	国債証券・地方債証券・特殊債券・社債券 個別法により時価に基づいて評価しております。 ただし、償還日までの残存期間が1年以内の債券については、償却原価法によって評価しております。	国債証券・特殊債券・社債券 同左

2 収益・費用の計上基準	有価証券売買等損益 約定日基準で計上しております。	有価証券売買等損益 同左
--------------	------------------------------	-----------------

(貸借対照表に関する注記)

項 目	期別	(平成19年12月19日現在)	(平成20年12月19日現在)
1 計算期間末日の受益権総口数		51,206,004,741口	45,384,602,595口
2 期末1口当たりの純資産の額 (期末1万口当たりの純資産の額)		1.0128 円 (10,128 円)	1.0200 円 (10,200 円)

(その他の注記)

項 目	期別	(平成19年12月19日現在)	(平成20年12月19日現在)
1 親投資信託の期首における元本額		55,600,812,667円 (平成19年4月20日)	49,106,726,136 円 (平成20年4月22日)
期中追加設定元本額		2,119,193,855円	2,093,518,996 円
期中一部解約元本額		6,514,001,781円	5,815,642,537 円
2 期末元本額及びその内訳として当該親投資信託受益証券を投資対象とする委託者指図型投資信託ごとの元本額			
期末元本額		51,206,004,741 円	45,384,602,595 円
公社債投信(1月号)		4,074,260,699 円	3,800,173,875 円
公社債投信(2月号)		3,839,050,043 円	3,386,997,924 円
公社債投信(3月号)		3,646,757,485 円	3,312,580,435 円
公社債投信(4月号)		3,644,661,147 円	3,339,903,124 円
公社債投信(5月号)		3,436,128,605 円	3,101,782,875 円
公社債投信(6月号)		4,359,683,650 円	3,966,300,300 円
公社債投信(7月号)		5,806,880,971 円	5,097,758,087 円
公社債投信(8月号)		4,544,620,295 円	3,758,160,729 円
公社債投信(9月号)		3,812,403,965 円	3,398,825,786 円
公社債投信(10月号)		3,833,772,316 円	3,252,576,812 円
公社債投信(11月号)		3,992,908,790 円	3,490,723,764 円
公社債投信(12月号)		6,214,876,775 円	5,478,818,884 円

有価証券関係

売買目的有価証券

(自平成19年4月20日 至 平成19年12月19日)

種類	貸借対照表計上額(円)	当計算期間の損益に含まれた評価差額(円)
国債証券	17,991,262,590	0

地方債証券	3,818,942,341	0
特殊債券	8,792,674,205	0
社債券	19,968,629,531	0
合計	50,571,508,667	0

(自 平成20年4月22日 至 平成20年12月19日)

種類	貸借対照表計上額（円）	当計算期間の損益に含まれた 評価差額（円）
国債証券	31,032,483,153	0
特殊債券	6,689,477,602	0
社債券	7,712,903,151	0
合計	45,434,863,906	0

デリバティブ取引等関係

該当事項はありません。

(3) 附属明細表

第1 有価証券明細表

(1) 株式

該当事項はありません。

(2) 株式以外の有価証券

有価証券明細表

MHAM公社債投信マザーファンド

(平成20年12月19日現在)

種類	通貨	銘柄	券面総額	評価額	備考
国債証券					
日本・円	日本・円	第252回利付国債(2年)	1,000,000,000	1,000,228,389	
		第253回利付国債(2年)	3,500,000,000	3,501,448,818	
		第254回利付国債(2年)	3,000,000,000	3,001,672,046	
		第255回利付国債(2年)	4,000,000,000	4,002,635,375	
		第256回利付国債(2年)	4,000,000,000	4,002,495,978	
		第257回利付国債(2年)	3,000,000,000	3,003,640,294	
		第258回利付国債(2年)	500,000,000	501,100,872	
		第259回利付国債(2年)	500,000,000	501,283,506	
		第260回利付国債(2年)	2,000,000,000	2,003,625,333	
		第261回利付国債(2年)	1,000,000,000	1,002,725,750	
		第262回利付国債(2年)	4,500,000,000	4,512,293,931	
		第263回利付国債(2年)	500,000,000	501,814,973	
		第432回割引短期国債	2,000,000,000	1,998,153,924	
		第543回政府短期証券	1,500,000,000	1,499,363,964	
日本・円 小計		銘柄数 14 組入時価比率 67.0%	31,032,483,153	68.3%	
国債証券 合計				31,032,483,153	
特殊債券					
日本・円	日本・円	第25回日本道路公団債券	300,000,000	300,001,876	
		第8回中小企業債券	100,000,000	100,000,000	
		第11回中小企業債券	400,000,000	399,878,464	

	第1回都市再生債券	120,000,000	120,276,452	
	第31回政府保証関西国際空港債券	686,000,000	686,780,752	
	第1回福祉医療機構債券	280,000,000	279,661,170	
	第158回政府保証預金保険機構債券	300,000,000	300,085,346	
	第1回日本学生支援機構債券	200,000,000	200,547,605	
	第10回日本学生支援機構債券	400,000,000	400,993,304	
	第11回日本学生支援機構債券	1,000,000,000	1,000,952,880	
	第648回イ号利付商工債券	1,000,000,000	999,528,235	
	第173回利付しんきん中金債券	100,000,000	99,982,550	
	第18回利付商工債券（1年）	500,000,000	500,066,768	
	第19回利付商工債券（1年）	400,000,000	400,140,430	
	第20回利付商工債券（1年）	500,000,000	500,000,000	
	第75回利付商工債券（3年）	300,000,000	300,415,585	
	第76回利付商工債券（3年）	100,000,000	100,166,185	
	日本・円 小計	6,686,000,000 銘柄数 17 組入時価比率 14.5%	6,689,477,602 14.7%	
特殊債券 合計			6,689,477,602	
社債券				
	日本・円			
	第28回三菱商事社債	400,000,000	402,798,870	
	第30回日立キャピタル社債	500,000,000	499,998,840	
	第33回三菱UFJリース社債	500,000,000	499,719,846	
	第34回三菱UFJリース社債	200,000,000	199,912,554	
	第36回三菱UFJリース社債	1,100,000,000	1,097,042,505	
	第18回三井不動産社債	100,000,000	101,071,521	
	第4回東日本旅客鉄道社債	500,000,000	501,995,878	
	第8回西日本旅客鉄道社債	100,000,000	100,346,982	
	第20回日本郵船社債	200,000,000	199,914,884	
	第9回大阪商船三井船舶社債	300,000,000	301,736,250	
	第39回日本電信電話債券	400,000,000	401,411,232	
	第276回北陸電力社債	1,300,000,000	1,297,859,368	
	第387回東北電力社債	300,000,000	300,041,784	
	第18回東京ガス社債	1,300,000,000	1,304,004,363	
	第23回東邦ガス社債	500,000,000	505,048,274	
	日本・円 小計	7,700,000,000 銘柄数 15 組入時価比率 16.7%	7,712,903,151 17.0%	
社債券 合計			7,712,903,151	
合計			45,434,863,906	

（注1）比率は左より組入時価の純資産総額に対する比率、および各小計欄の合計金額に対する比率であります。

第2 デリバティブ取引及び為替予約取引の契約額等及び時価の状況表
該当事項はありません。

公社債投信（12月号）

中間財務諸表

(1) 中間貸借対照表

(単位：円)

区分	第 47 期中間計算期間 (平成20年6月19日現在)	第 48 期中間計算期間 (平成21年6月19日現在)
資産の部		
流動資産		
コール・ローン	55,129,197	37,633,635
親投資信託受益証券	6,188,509,373	5,656,288,169
未収利息	743	60
流動資産合計	6,243,639,313	5,693,921,864
資産合計	6,243,639,313	5,693,921,864
負債の部		
流動負債		
未払解約金	5,194,827	4,760,637
未払受託者報酬	1,246,743	956,739
未払委託者報酬	11,212,841	8,607,146
その他未払費用	101,714	93,031
流動負債合計	17,756,125	14,417,553
負債合計	17,756,125	14,417,553
純資産の部		
元本等		
元本	6,214,697,362	5,671,645,059
剰余金		
中間剰余金又は中間欠損金()	11,185,826	7,859,252
元本等合計	6,225,883,188	5,679,504,311
純資産合計	6,225,883,188	5,679,504,311
負債純資産合計	6,243,639,313	5,693,921,864

(2) 中間損益及び剰余金計算書

(単位：円)

区分	第 47 期中間計算期間 (自平成19年12月20日 至平成20年6月19日)	第 48 期中間計算期間 (自平成20年12月20日 至平成21年6月19日)
営業収益		
受取利息	121,286	13,496
有価証券売買等損益	24,082,176	17,892,908
営業収益合計	24,203,462	17,906,404
営業費用		
受託者報酬	1,246,743	956,739
委託者報酬	11,212,841	8,607,146
その他費用	101,714	93,031
営業費用合計	12,561,298	9,656,916
営業利益又は営業損失()	11,642,164	8,249,488

経常利益又は経常損失（ ）	11,642,164	8,249,488
中間純利益又は中間純損失（ ）	11,642,164	8,249,488
一部解約に伴う中間純利益金額の分配額又は一部解約に伴う中間純損失金額の分配額（ ）		
期首剰余金又は期首欠損金（ ）	5,844	2,946
剰余金増加額又は欠損金減少額		
中間一部解約に伴う剰余金増加額又は欠損金減少額		
中間追加信託に伴う剰余金増加額又は欠損金減少額		
剰余金減少額又は欠損金増加額	462,182	393,182
中間一部解約に伴う剰余金減少額又は欠損金増加額	462,182	393,182
中間追加信託に伴う剰余金減少額又は欠損金増加額		
分配金		
中間剰余金又は中間欠損金（ ）	11,185,826	7,859,252

(3) 中間注記表

(重要な会計方針に係る事項に関する注記)

項目	第 47 期中間計算期間 (自 平成19年12月20日 至 平成20年6月19日)	第 48 期中間計算期間 (自 平成20年12月20日 至 平成21年6月19日)
1 有価証券の評価基準及び評価方法	親投資信託受益証券 個別法により基準価額に基づいて評価しております。	親投資信託受益証券 同左
2 収益・費用の計上基準	有価証券売買等損益 約定日基準で計上しております。	有価証券売買等損益 同左

(中間貸借対照表に関する注記)

項目	期別	第 47 期中間計算期間 (平成20年6月19日現在)	第 48 期中間計算期間 (平成21年6月19日現在)
1 中間計算期間末日の受益権総口数		6,214,697,362口	5,671,645,059口
2 中間期末1口当たりの純資産の額 (中間期末1万口当たりの純資産の額)		1.0018 円 (10,018 円)	1.0014 円 (10,014 円)

(中間損益及び剰余金計算書に関する注記)

該当事項はありません。

（その他の注記）

項 目	期別	第 47 期中間計算期間 （平成20年6月19日現在）	第 48 期中間計算期間 （平成21年6月19日現在）
1 期首元本額		6,305,656,186 円	5,640,899,951 円
期中追加設定元本額		568,928,250 円	555,134,206 円
期中一部解約元本額		659,887,074 円	524,389,098 円

有価証券関係

該当事項はありません。

デリバティブ取引等関係

該当事項はありません。

（参考）

MHAM公社債投信マザーファンドの状況

なお、以下に記載した情報は監査の対象外であります。

（1）貸借対照表

（単位：円）

区 分	（平成20年6月19日現在）	（平成21年6月19日現在）
資産の部		
流動資産		
コール・ローン	166,422,773	691,458,508
国債証券	31,514,204,908	31,041,936,760
地方債証券	312,357,722	971,239,632
特殊債券	7,139,305,704	4,501,952,338
社債券	10,623,144,179	5,803,924,938
現先取引勘定	1,998,393,123	999,516,945
未収利息	85,904,510	64,841,854
前払費用	8,849,105	5,653,471
流動資産合計	51,848,582,024	44,080,524,446
資産合計	51,848,582,024	44,080,524,446
負債の部		
流動負債		
未払金	2,695,964,320	
未払解約金	20,000,000	40,000,000
流動負債合計	2,715,964,320	40,000,000
負債合計	2,715,964,320	40,000,000
純資産の部		
元本等		
元本	48,329,226,111	43,044,078,836
剰余金		

期末剰余金又は期末欠損金（ ）	803,391,593	996,445,610
元本等合計	49,132,617,704	44,040,524,446
純資産合計	49,132,617,704	44,040,524,446
負債純資産合計	51,848,582,024	44,080,524,446

(2) 注記表

(重要な会計方針に係る事項に関する注記)

項目	(自 平成20年4月22日 至 平成20年6月19日)	(自 平成21年4月21日 至 平成21年6月19日)
1 有価証券の評価基準及び評価方法	国債証券・地方債証券・特殊債券・社債券 個別法により時価に基づいて評価しております。 ただし、償還日までの残存期間が1年以内の債券については、償却原価法によって評価しております。	国債証券・地方債証券・特殊債券・社債券 同左
2 収益・費用の計上基準	有価証券売買等損益 約定日基準で計上しております。	有価証券売買等損益 同左

(貸借対照表に関する注記)

項目	期別	(平成20年6月19日現在)	(平成21年6月19日現在)
1 計算期間末日の受益権総口数		48,329,226,111口	43,044,078,836口
2 期末1口当たりの純資産の額 (期末1万口当たりの純資産の額)		1.0166 円 (10,166 円)	1.0231 円 (10,231 円)

(その他の注記)

項目	期別	(平成20年6月19日現在)	(平成21年6月19日現在)
1 親投資信託の期首における元本額		49,106,726,136 円 (平成20年4月22日)	43,505,468,440 円 (平成21年4月21日)
期中追加設定元本額		462,714,733 円	594,643,446 円
期中一部解約元本額		1,240,214,758 円	1,056,033,050 円
2 期末元本額及びその内訳として当該親投資信託受益証券を投資対象とする委託者指図型投資信託ごとの元本額			
期末元本額		48,329,226,111 円	43,044,078,836 円
公社債投信(1月号)		4,153,637,142 円	3,702,554,555 円
公社債投信(2月号)		3,701,181,902 円	3,230,426,712 円
公社債投信(3月号)		3,577,714,974 円	3,253,828,778 円
公社債投信(4月号)		3,585,374,920 円	3,339,757,447 円
公社債投信(5月号)		3,347,238,270 円	3,109,322,825 円

公社債投信(6月号)	3,985,295,109 円	3,545,503,737 円
公社債投信(7月号)	5,166,126,044 円	4,657,355,673 円
公社債投信(8月号)	4,229,192,728 円	3,356,826,437 円
公社債投信(9月号)	3,487,206,744 円	3,124,758,227 円
公社債投信(10月号)	3,341,043,494 円	2,939,333,915 円
公社債投信(11月号)	3,667,757,206 円	3,255,832,513 円
公社債投信(12月号)	6,087,457,578 円	5,528,578,017 円

有価証券関係

該当事項はありません。

デリバティブ取引等関係

該当事項はありません。

2 【ファンドの現況】

【純資産額計算書】（平成21年9月25日現在）

資産総額（円）	5,498,620,065
負債総額（円）	25,771,848
純資産総額（ - ）（円）	5,472,848,217
発行済口数（口）	5,462,417,603
1口当たり純資産額（ / ）（円）	1.0019

（参考）MHAM公社債投信マザーファンド

資産総額（円）	44,444,696,184
負債総額（円）	839,196,500
純資産総額（ - ）（円）	43,605,499,684
発行済口数（口）	42,565,676,657
1口当たり純資産額（ / ）（円）	1.0244

第5 【設定及び解約の実績】

下記決算期中の設定及び解約の実績及び当該決算期末の発行済み口数は次の通りです。

期	設定口数（口）	解約口数（口）	発行済み口数（口）
38期	1,349,100,000	3,584,052,334	13,981,114,534
39期	19,589,250,527	2,366,890,464	31,203,474,597
40期	8,453,437,475	7,308,314,099	32,348,597,973
41期	27,201,129,028	32,876,090,529	26,673,636,472
42期	1,280,728,423	15,220,747,703	12,733,617,192
43期	756,349,431	3,673,827,387	9,816,139,236
44期	667,045,091	2,455,055,480	8,028,128,847
45期	619,742,567	1,443,167,223	7,204,704,191
46期	587,923,575	1,486,971,580	6,305,656,186
47期	568,928,250	1,233,684,485	5,640,899,951
48期（中間期）	555,134,206	524,389,098	5,671,645,059

第四部 【特別情報】

第1 【委託会社等の概況】

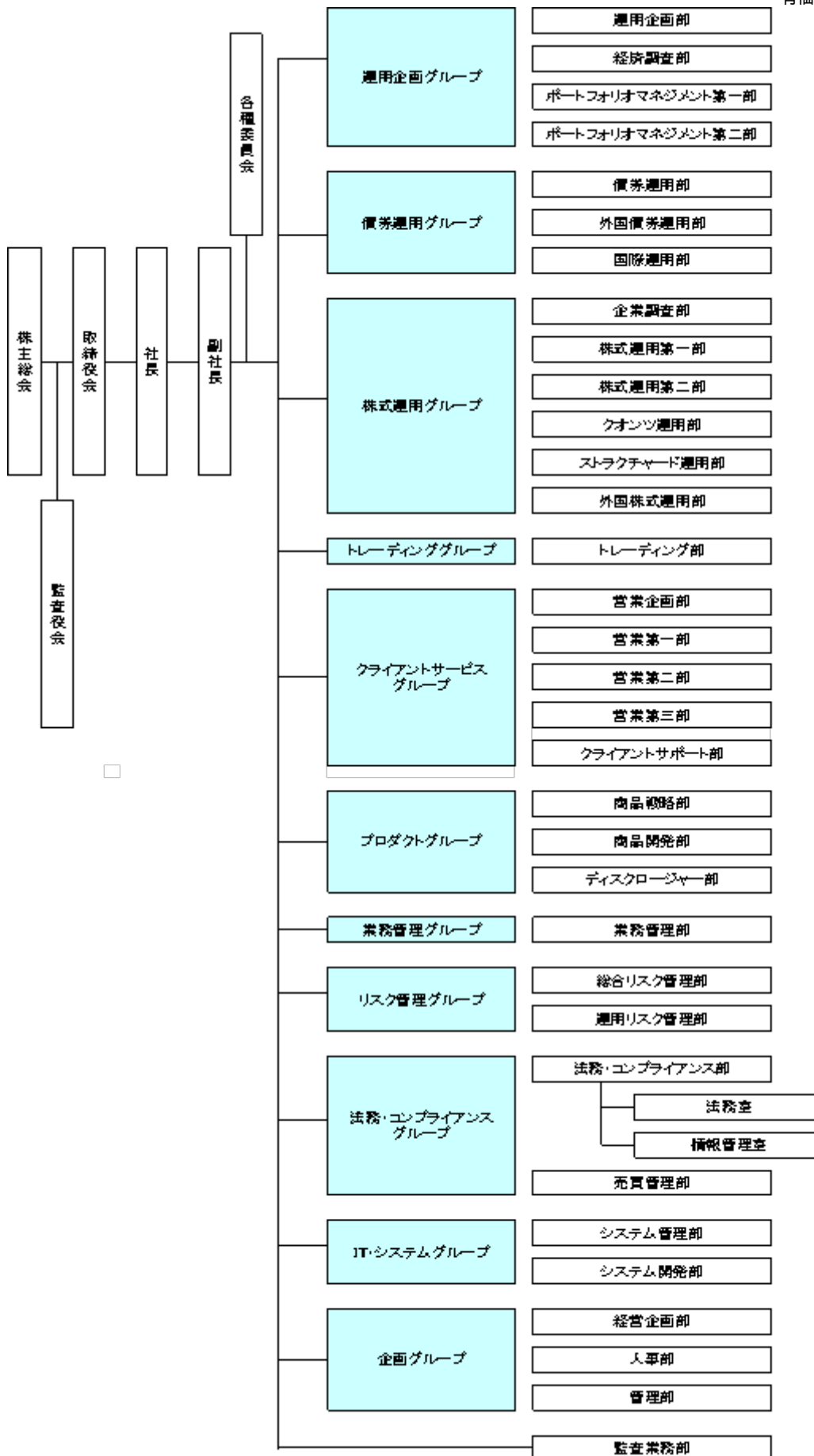
1 【委託会社等の概況】

(1) 資本金の額

平成21年10月31日現在	資本金	20億4,560万円
	発行する株式の総数	200万株
	発行済株式の総数	1,052,070株

(2) 会社の機構(平成21年10月31日現在)

会社の組織図



運用の基本プロセス

1 運用に関する会議および委員会

a 運用の基本計画決定に関する会議

各運用グループ長または運用各部の部長が原則月1回開催する運用会議で、各ファンドの運用に関

する基本計画を決定します。

b 運用実績の評価、モニタリングに関する委員会

リスク管理グループ長を委員長として月次で開催される運用評価委員会で運用実績の審議・評価を行います。

また、法務・コンプライアンスグループ長を委員長として原則3ヵ月に1回開催されるコンプライアンス委員会で、法令・約款、運用ガイドラインなど社内諸規則に照らした運用内容のモニタリング結果を審議します。

2 運用の流れ

a ファンドの運用に関する基本計画の決定

各運用会議は、運用担当者が作成する資産配分、各資産内での主要投資対象等に関するファンドごとの月次の運用に関する基本計画の原案を審議し決定します。

b ファンドの具体的な運用計画の作成

運用担当者は、運用に関する基本計画にそって具体的な売買予定銘柄、数量等の月次の売買計画を作成します。

c 売買の実行指図

運用担当者は、売買計画に基づいて日々の売買の実行を指図します。

2 【事業の内容及び営業の概況】

「金融商品取引法」に定める金融商品取引業者であるみずほ投信投資顧問株式会社は、「投資信託及び投資法人に関する法律」に定める投信委託会社として、投資信託の設定および運用（投資運用業）ならびにその受益証券（受益権）の募集又は私募（第二種金融商品取引業）を行っています。また、「金融商品取引法」に定める投資一任契約に基づく運用（投資運用業）および投資助言業務を行っています。

平成21年9月25日現在、当社の投資信託は以下の通りです。

基本的性格	本数	純資産総額(円)
追加型公社債投資信託	16	304,043,436,177
追加型株式投資信託	190	1,432,223,418,265
追加型金銭信託受益権投資信託	12	20,835,943,147
単位型株式投資信託	65	202,505,221,324
合計	283	1,959,608,018,913

3 【委託会社等の経理状況】

1 当社の財務諸表は、「財務諸表等の用語、様式及び作成方法に関する規則」（昭和38年大蔵省令第59号、以下「財務諸表等規則」という。）並びに同規則第2条の規定により「金融商品取引業等に関する内閣府令」（平成19年内閣府令第52号）に基づいて作成しております。

なお、前事業年度（平成19年4月1日から平成20年3月31日まで）は、改正前の財務諸表等規則に基づき、当事業年度（平成20年4月1日から平成21年3月31日まで）は、改正後の財務諸表等規則に基づいて作成しております。

2 当社は、金融商品取引法第193条の2第1項の規定に基づき、前事業年度（平成19年4月1日から平成20年3月31日まで）の財務諸表については新日本監査法人により監査を受け、また、当事業年度（平成20年4月1日から平成21年3月31日まで）の財務諸表については新日本有限責任監査法人により監査を受けております。

なお、新日本有限責任監査法人は、監査法人の種類の変更により、平成20年7月1日をもって新日本監査法人から名称変更しております。

(1) 【貸借対照表】

(単位：千円)

	前事業年度 (平成20年3月31日)	当事業年度 (平成21年3月31日)
資産の部		
流動資産		
現金	625	330
預金	7,065,880	12,944,930
有価証券	11,992,744	699,650
前払費用	105,790	95,060
未収入金	5,454	107,717
未収委託者報酬	2,310,464	1,541,471
未収運用受託報酬	491,894	463,544
繰延税金資産	221,401	170,033
その他流動資産	153,475	168,518
貸倒引当金	1,401	1,002
流動資産合計	22,346,330	16,190,255
固定資産		
有形固定資産		
建物（純額）	299,699	262,456
工具、器具及び備品（純額）	202,763	168,704
リース資産（純額）	-	17,252
有形固定資産合計	1 502,463	1 448,414
無形固定資産		
電話加入権	12,747	12,747
ソフトウェア	20,840	9,688
その他無形固定資産	477	404
無形固定資産合計	1 34,064	1 22,840
投資その他の資産		
投資有価証券	2 2,649,681	7,337,632
長期差入保証金	578,457	577,850
会員権	19,500	19,500

繰延税金資産	117,433	241,963
その他	4,200	12,646
投資その他の資産合計	3,369,271	8,189,593
固定資産合計	3,905,799	8,660,848
資産合計	26,252,129	24,851,103
負債の部		
流動負債		
預り金	25,271	310,663
リース債務	-	8,154
未払金		
未払収益分配金	2,498	1,211
未払償還金	82,809	59,604
未払手数料	1,000,605	653,229
その他未払金	25,942	18,206
未払金合計	1,111,857	732,252
未払費用	1,294,253	975,985
未払法人税等	622,172	416
未払消費税等	136,087	-
賞与引当金	330,000	357,300
流動負債合計	3,519,641	2,384,772
固定負債		
リース債務	-	22,465
長期未払金	14,667	7,965
退職給付引当金	78,809	-
役員退職慰労引当金	71,728	86,774
その他固定負債	-	5,355
固定負債合計	165,204	122,560
負債合計	3,684,845	2,507,332
純資産の部		
株主資本		
資本金	2,045,600	2,045,600
資本剰余金		
資本準備金	2,266,400	2,266,400
その他資本剰余金	2,450,074	2,450,074
資本剰余金合計	4,716,474	4,716,474
利益剰余金		
利益準備金	128,584	128,584
その他利益剰余金		
配当準備積立金	104,600	104,600
退職慰労積立金	100,000	100,000
別途積立金	9,800,000	9,800,000
繰越利益剰余金	5,677,723	5,550,806
利益剰余金合計	15,810,907	15,683,990
株主資本合計	22,572,982	22,446,065
評価・換算差額等		
その他有価証券評価差額金	5,698	102,294
評価・換算差額等合計	5,698	102,294

純資産合計	22,567,284	22,343,771
負債純資産合計	26,252,129	24,851,103

(2) 【損益計算書】

(単位：千円)

	前事業年度 (自平成19年4月1日 至平成20年3月31日)	当事業年度 (自平成20年4月1日 至平成21年3月31日)
営業収益		
委託者報酬	19,457,777	16,239,947
運用受託報酬	2,416,074	2,382,150
その他営業収益	990	-
営業収益合計	21,874,842	18,622,097
営業費用		
支払手数料	8,694,634	7,324,723
広告宣伝費	506,498	403,189
公告費	4,648	333
調査費		
調査費	674,590	752,457
委託調査費	4,020,211	3,325,622
図書費	7,947	11,105
調査費合計	4,702,750	4,089,185
委託計算費	238,758	175,717
営業雑経費		
通信費	70,397	66,046
印刷費	241,701	258,312
協会費	15,284	18,680
諸会費	3,122	2,786
その他	71,874	87,262
営業雑経費合計	402,381	433,087
営業費用合計	14,549,671	12,426,237
一般管理費		
給料		
役員報酬	117,432	138,599
給料手当	1,887,640	2,232,878
賞与	324,158	363,519
給料合計	2,329,231	2,734,996
交際費	775	1,351
旅費交通費	114,064	111,430
租税公課	99,402	53,660
不動産賃借料	471,669	512,167
退職給付費用	108,459	119,728
福利厚生費	297,547	361,478
貸倒引当金繰入	383	-
賞与引当金繰入	300,575	357,300
役員退職慰労引当金繰入	32,114	21,351
固定資産減価償却費	115,621	126,603
諸経費	417,678	422,564
一般管理費合計	4,287,523	4,822,632

営業利益	3,037,647	1,373,227
営業外収益		
受取配当金	20,969	16,524
有価証券利息	43,685	49,988
受取利息	18,805	20,577
有価証券償還益	601,092	-
時効到来償還金等	77,733	17,667
雑収入	31,780	8,325
営業外収益合計	794,067	113,083
営業外費用		
時効到来償還金等払戻損	2,632	48,628
有価証券解約損	20,510	6,915
ヘッジ会計に係る損失	-	9,357
雑損失	4,527	12,493
営業外費用合計	27,670	77,395
経常利益	3,804,044	1,408,915
特別利益		
投資有価証券売却益	-	3,436
特別利益合計	-	3,436
特別損失		
減損損失	1 80,910	-
合併関連費用	836,999	-
ゴルフ会員権評価損	4,000	-
システム統合費用	-	201,974
リース会計基準適用に伴う影響額	-	14,726
保養所処分損	-	3,353
投資有価証券評価損	-	529
特別損失合計	921,909	220,583
税引前当期純利益	2,882,134	1,191,768
法人税、住民税及び事業税	1,171,403	466,036
法人税等調整額	10,164	6,892
法人税等合計	1,161,239	459,144
当期純利益	1,720,894	732,624

(3) 【株主資本等変動計算書】

(単位：千円)

	前事業年度 (自 平成19年4月1日 至 平成20年3月31日)	当事業年度 (自 平成20年4月1日 至 平成21年3月31日)
株主資本		
資本金		
前期末残高	2,045,600	2,045,600
当期末残高	2,045,600	2,045,600
資本剰余金		
資本準備金		
前期末残高	2,266,400	2,266,400
当期末残高	2,266,400	2,266,400
その他資本剰余金		
前期末残高	-	2,450,074

当期変動額		
合併による増加	2,450,074	-
当期変動額合計	2,450,074	-
当期末残高	2,450,074	2,450,074
資本剰余金合計		
前期末残高	2,266,400	4,716,474
当期変動額		
合併による増加	2,450,074	-
当期変動額合計	2,450,074	-
当期末残高	4,716,474	4,716,474
利益剰余金		
利益準備金		
前期末残高	128,584	128,584
当期末残高	128,584	128,584
その他利益剰余金		
配当準備積立金		
前期末残高	104,600	104,600
当期末残高	104,600	104,600
退職慰労積立金		
前期末残高	100,000	100,000
当期末残高	100,000	100,000
別途積立金		
前期末残高	9,800,000	9,800,000
当期末残高	9,800,000	9,800,000
繰越利益剰余金		
前期末残高	4,463,878	5,677,723
当期変動額		
剰余金の配当	507,049	859,541
当期純利益	1,720,894	732,624
当期変動額合計	1,213,845	126,917
当期末残高	5,677,723	5,550,806
利益剰余金合計		
前期末残高	14,597,062	15,810,907
当期変動額		
剰余金の配当	507,049	859,541
当期純利益	1,720,894	732,624
当期変動額合計	1,213,845	126,917
当期末残高	15,810,907	15,683,990
自己株式		
前期末残高	720,201	-
当期変動額		
自己株式の処分	720,201	-
当期変動額合計	720,201	-
当期末残高	-	-
株主資本合計		
前期末残高	18,188,861	22,572,982
当期変動額		
合併による増加	2,450,074	-
剰余金の配当	507,049	859,541
当期純利益	1,720,894	732,624
自己株式の処分	720,201	-

当期変動額合計	4,384,121	126,917
当期末残高	22,572,982	22,446,065
評価・換算差額等		
その他有価証券評価差額金		
前期末残高	440,940	5,698
当期変動額		
株主資本以外の項目の当期変動額（純額）	446,639	96,595
当期変動額合計	446,639	96,595
当期末残高	5,698	102,294
評価・換算差額等合計		
前期末残高	440,940	5,698
当期変動額		
株主資本以外の項目の当期変動額（純額）	446,639	96,595
当期変動額合計	446,639	96,595
当期末残高	5,698	102,294
純資産合計		
前期末残高	18,629,801	22,567,284
当期変動額		
合併による増加	2,450,074	-
剰余金の配当	507,049	859,541
当期純利益	1,720,894	732,624
自己株式の処分	720,201	-
株主資本以外の項目の当期変動額（純額）	446,639	96,595
当期変動額合計	3,937,482	223,512
当期末残高	22,567,284	22,343,771

重要な会計方針

前事業年度 (自 平成19年4月1日 至 平成20年3月31日)	当事業年度 (自 平成20年4月1日 至 平成21年3月31日)
1 有価証券の評価基準及び評価方法 その他有価証券 時価のあるもの 決算日の市場価格に基づく時価法（評価差額は全部純資産直入法により処理し、売却原価は移動平均法により算定） 時価のないもの 移動平均法による原価法	1 有価証券の評価基準及び評価方法 その他有価証券 時価のあるもの 同左 時価のないもの 同左
2 デリバティブ取引により生じる正味の債権及び債務の評価基準及び評価方法...時価法	2 デリバティブ取引により生じる正味の債権及び債務の評価基準及び評価方法 同左
3 固定資産の減価償却方法	3 固定資産の減価償却方法

<p>有形固定資産...定率法 ただし、平成10年4月1日以降に取得した建物（附属設備を除く）については定額法 （会計方針の変更） 法人税法の改正に伴い、当期より、平成19年4月1日以降に取得した有形固定資産について、改正後の法人税法に基づく減価償却の方法に変更しております。 これにより営業利益、経常利益及び税引前当期純利益は、それぞれ15,467千円減少しております。</p> <p>（追加情報） 法人税法改正に伴い、平成19年3月31日以前に取得した資産については、改正前の法人税法に基づく減価償却の方法の適用により取得価額の5%相当額に到達した事業年度の翌事業年度より、取得価額の5%相当額と備忘価額との差額を5年間にわたり均等償却し、減価償却費に含めて計上しております。 これにより営業利益、経常利益及び税引前当期純利益は、それぞれ558千円減少しております。</p> <p>(2) 無形固定資産...定額法 ただし、ソフトウェア（自社利用分）については、社内における見込み利用可能期間（5年）による定額法</p>	<p>(1) 有形固定資産（リース資産を除く）...定率法 ただし、平成10年4月1日以降に取得した建物（附属設備を除く）については定額法</p> <p>(2) 無形固定資産 同左</p> <p>(3) リース資産 リース期間を耐用年数とし、残存価額を零とする定率法</p>
--	---

前事業年度 (自 平成19年 4月 1日 至 平成20年 3月 31日)	当事業年度 (自 平成20年 4月 1日 至 平成21年 3月 31日)
<p>4 引当金の計上基準</p> <p>(1) 貸倒引当金 当社の自己査定基準に基づき、一般債権については予想損失率により、貸倒懸念債権等特定の債権については個別回収可能性を勘案し、回収不能見込額を計上しております。</p> <p>(2) 賞与引当金 従業員に対する賞与の支払いに備えるため、将来の支給見込額のうち当期の負担額を計上しております。</p> <p>(3) 退職給付引当金 従業員に対する退職給付に備えるため、決算日における退職給付債務及び年金資産の見込額に基づき、決算日において発生していると認められる額を計上しております。</p> <p>(4) 役員退職慰労引当金 役員退職慰労金の支給に備えて、内規に基づく期末要支給額を計上しております。</p>	<p>4 引当金の計上基準</p> <p>(1) 貸倒引当金 同左</p> <p>(2) 賞与引当金 同左</p> <p>(3) 退職給付引当金（前払年金費用） 同左</p> <p>(4) 役員退職慰労引当金 同左</p>
<p>5 外貨建資産・負債の本邦通貨への換算基準 外貨建金銭債権債務は、決算日の直物為替相場により円貨に換算し、換算差額は損益として処理しております。</p>	<p>5 外貨建資産・負債の本邦通貨への換算基準 同左</p>
<p>6 リース取引の処理方法 リース物件の所有権が借主に移転すると認められるもの以外のファイナンス・リース取引については、通常の賃貸借取引に係る方法に準じた会計処理によっております。</p>	

<p>7 ヘッジ会計の方針 時価ヘッジによっております。 ヘッジ手段とヘッジ対象 ヘッジ手段...株価指数先物取引 ヘッジ対象...有価証券 ヘッジ方針 当社が保有する有価証券の投資リスクを低減させるためにヘッジ取引を行っております。 ヘッジの有効性評価の方法 ヘッジ対象とヘッジ手段の価格変動の相関関係を継続的に計測してヘッジの有効性を評価しております</p>	<p>6 ヘッジ会計の方針 同左</p>
<p>8 消費税等の処理方法 消費税及び地方消費税の会計処理は、税抜方式によっております。</p>	<p>7 消費税等の処理方法 同左</p>

会計方針の変更

前事業年度 (自 平成19年4月1日 至 平成20年3月31日)	当事業年度 (自 平成20年4月1日 至 平成21年3月31日)
	<p>(リース取引に関する会計基準の適用) 「リース取引に関する会計基準」(企業会計基準第13号)及び「リース取引に関する会計基準の適用指針」(企業会計基準適用指針第16号)が平成20年4月1日以降開始する事業年度から適用されることになったことに伴い、当事業年度から同会計基準及び適用指針を適用しております。 これにより、所有権移転外ファイナンス・リース取引については、従来、賃貸借取引に係る方法に準じた会計処理によっておりましたが、前事業年度末までに開始した取引を含め、通常の売買取引に係る会計処理によっております。また、当該取引に係るリース資産の減価償却の方法については、リース期間を耐用年数とする定率法を採用しております。なお、この変更による前事業年度末までの税引前当期純利益にかかる累積的影響額は、特別損失として処理しております。 これにより、従来の方法に比べ、固定資産は17,252千円、流動負債は8,154千円、固定負債は22,465千円増加し、営業利益は1,390千円増加し、経常利益は66千円、税引前当期純利益は14,793千円減少しております。</p>

表示方法の変更

前事業年度 (自 平成19年4月1日 至 平成20年3月31日)	当事業年度 (自 平成20年4月1日 至 平成21年3月31日)
<p>(貸借対照表及び損益計算書) 当事業年度より、「金融商品取引業等に関する内閣府令」(平成19年内閣府令第52号)に基づき、「未収投資顧問料」を「未収運用受託報酬」、「投資顧問料」を「運用受託報酬」、「法人税等」を「法人税、住民税及び事業税」に変更いたしました。 また、「有価証券解約損」は前事業年度まで、営業外費用の「雑損失」に含めて記載しておりましたが、営業外費用の総額の100分の10を超えたため、区分掲記しました。 なお、前事業年度における「有価証券解約損」の金額は0千円であります。</p>	

注記事項

(貸借対照表関係)

前事業年度 (平成20年3月31日)	当事業年度 (平成21年3月31日)
1 有形固定資産及び無形固定資産の減価償却累計額 建物 32,488千円 工具、器具及び備品 271,535千円 ソフトウェア 65,787千円 その他無形固定資産 368千円	1 有形固定資産及び無形固定資産の減価償却累計額 建物 69,730千円 工具、器具及び備品 287,344千円 リース資産 44,652千円 ソフトウェア 54,108千円 その他無形固定資産 441千円
2 担保に提供している資産 投資有価証券25,072千円につきましては、投資顧問業登録及び認可に係る営業保証金の供託として差し入れております。	

(損益計算書関係)

前事業年度 (自 平成19年4月1日 至 平成20年3月31日)	当事業年度 (自 平成20年4月1日 至 平成21年3月31日)										
1 減損損失 (経緯) 平成20年3月3日開催の取締役会において、売却の意思決定がされた資産につき、減損損失を認識いたしました。 (減損損失の金額) <table border="1" data-bbox="220 1115 705 1323"> <thead> <tr> <th>種類</th> <th>金額(千円)</th> </tr> </thead> <tbody> <tr> <td>建物</td> <td>67,501</td> </tr> <tr> <td>器具備品</td> <td>12,958</td> </tr> <tr> <td>売却経費</td> <td>450</td> </tr> <tr> <td>合計</td> <td>80,910</td> </tr> </tbody> </table> なお、減損損失を計上した各資産の回収可能額は、資産毎の正味売却価額により算定しております。 また、当該減損損失は、特別損失に計上しております。	種類	金額(千円)	建物	67,501	器具備品	12,958	売却経費	450	合計	80,910	
種類	金額(千円)										
建物	67,501										
器具備品	12,958										
売却経費	450										
合計	80,910										

(株主資本等変動計算書の注記)

前事業年度(自 平成19年4月1日 至 平成20年3月31日)

1. 発行済株式に関する事項					
	株式の種類	前事業年度末	増加	減少	当事業年度末
	普通株式(株)	839,200	212,870	-	1,052,070
(変動事由の概要)					
増加数の内訳は、次の通りであります。 合併に伴う新株式の発行による増加 212,870株					
2. 自己株式に関する事項					
	株式の種類	前事業年度末	増加	減少	当事業年度末
	普通株式(株)	26,620	-	26,620	-
(変動事由の概要)					
減少数の内訳は、次の通りであります。 合併に伴う自己株式の処分による減少 26,620株					
3. 配当に関する事項					

(1) 配当金支払額

平成19年6月15日の第4回定時株主総会において、次のとおり決議しました。

1) 配当金の総額	507,049,920円
2) 1株当たり配当額	624円
3) 基準日	平成19年3月31日
4) 効力発生日	平成19年6月18日

(2) 基準日が当事業年度に属する配当のうち、配当の効力発生日が翌事業年度となるもの

平成20年6月17日の第4回定時株主総会において、次のとおり決議しております。

1) 配当金の総額	859,541,190円
2) 配当の原資	利益剰余金
3) 1株当たり配当額	817円
4) 基準日	平成20年3月31日
5) 効力発生日	平成20年6月18日

当事業年度(自平成20年4月1日至平成21年3月31日)

1. 発行済株式に関する事項

株式の種類	前事業年度末	増加	減少	当事業年度末
普通株式(株)	1,052,070	-	-	1,052,070

2. 配当に関する事項

(1) 配当金支払額

平成20年6月17日の第4回定時株主総会において、次のとおり決議しました。

1) 配当金の総額	859,541,190円
2) 1株当たり配当額	817円
3) 基準日	平成20年3月31日
4) 効力発生日	平成20年6月18日

(2) 基準日が当事業年度に属する配当のうち、配当の効力発生日が翌事業年度となるもの

平成21年6月16日の第4回定時株主総会において、次のとおり決議しております。

1) 配当金の総額	366,120,360円
2) 配当の原資	利益剰余金
3) 1株当たり配当額	348円
4) 基準日	平成21年3月31日
5) 効力発生日	平成21年6月17日

(リース取引関係)

前事業年度 (自平成19年4月1日 至平成20年3月31日)				当事業年度 (自平成20年4月1日 至平成21年3月31日)	
リース物件の所有権が借主に移転すると認められるもの以外のファイナンス・リース取引				1. ファイナンス・リース取引(借主側) 所有権移転外ファイナンス・リース取引	
リース物件の取得価額相当額、減価償却累計額相当額及び期末残高相当額				リース資産の内容 有形固定資産 主として、事務用機器及び車両運搬具であります。	
	工具、器具 及び備品 (千円)	車両及び 運搬具 (千円)	合計 (千円)	リース資産の減価償却の方法 重要な会計方針「3 固定資産の減価償却方法」に記載のとおりであります。	
取得価額相当額	55,599	11,885	67,484		
減価償却累計額 相当額	21,250	3,921	25,172		
期末残高相当額	34,348	7,963	42,312		

未経過リース料期末残高相当額	
1年以内	11,412千円
1年超	33,413千円
合計	44,825千円
支払リース料、減価償却費相当額及び支払利息相当額	
支払リース料	12,097千円
減価償却費相当額	10,797千円
支払利息相当額	1,625千円
減価償却費相当額及び利息相当額の算定方法	
減価償却費相当額の算定方法	
...リース期間を耐用年数とし、残存価額を零とする定額法によっております。	
利息相当額の算定方法	
...リース料総額とリース物件の取得価額相当額の差額を利息相当額とし、各期への配分方法については、利息法によっております。	

(有価証券関係)

1 その他有価証券で時価のあるもの

区分	前事業年度 (平成20年3月31日)			当事業年度 (平成21年3月31日)		
	取得原価 (千円)	貸借対照表日 における貸借 対照表計上額 (千円)	差額 (千円)	取得原価 (千円)	貸借対照表日 における貸借 対照表計上額 (千円)	差額 (千円)
貸借対照表計上額が 取得原価を超えるもの						
株式	14,345	19,169	4,824	14,345	17,537	3,192
債券	3,499,629	3,499,744	115	25,046	25,112	66
証券投資信託	999,300	1,059,940	60,639	2,714,944	2,770,741	55,796
小計	4,513,275	4,578,854	65,579	2,754,335	2,813,391	59,055
貸借対照表計上額が 取得原価を超えないもの						
株式	63,670	52,065	11,605	63,670	36,935	26,735
債券	7,018,427	7,018,072	354	699,654	699,650	4
証券投資信託	1,045,581	982,354	63,226	4,198,602	3,993,813	204,789
小計	8,127,679	8,052,492	75,186	4,961,927	4,730,398	231,529
合計	12,640,954	12,631,346	9,607	7,716,263	7,543,789	172,473

2 当事業年度中に売却したその他有価証券

区分	前事業年度 (自平成19年4月1日 至平成20年3月31日)	当事業年度 (自平成20年4月1日 至平成21年3月31日)
売却額（千円）	113,315	21,022
売却益の合計額（千円）		3,436

売却損の合計額(千円)		
-------------	--	--

前事業年度(自平成19年4月1日至平成20年3月31日)中に解約・償還したその他有価証券は以下のとおりであります。

解約・償還額	2,807,380千円
解約・償還益	616,142千円
解約・償還損	20,768千円

当事業年度(自平成20年4月1日至平成21年3月31日)中に解約・償還したその他有価証券は以下のとおりであります。

解約・償還額	273,772千円
解約・償還益	1,293千円
解約・償還損	6,915千円

3 時価評価されていない有価証券

内容	前事業年度 (平成20年3月31日)	当事業年度 (平成21年3月31日)
	貸借対照表計上額(千円)	貸借対照表計上額(千円)
非上場株式	511,079	493,493
国内CD	1,500,000	

4 その他有価証券のうち満期があるもの及び満期保有目的の債券の決算日後における償還予定額

前事業年度(自平成19年4月1日至平成20年3月31日)

区分	1年以内(千円)	1年超5年以内(千円)	5年超10年以内(千円)	10年超(千円)
債券				
国債	10,492,744	25,072		
証券投資信託				
国内CD	1,500,000			
合計	11,992,744	25,072		

当事業年度(自平成20年4月1日至平成21年3月31日)

区分	1年以内(千円)	1年超5年以内(千円)	5年超10年以内(千円)	10年超(千円)
債券				
国債	699,650	25,112		
合計	699,650	25,112		

(デリバティブ取引関係)

1 取引の状況に関する事項

前事業年度 (自平成19年4月1日 至平成20年3月31日)	当事業年度 (自平成20年4月1日 至平成21年3月31日)
--------------------------------------	--------------------------------------

<p>1 取引の内容 利用しているデリバティブ取引は、株価指数先物取引であります。</p> <p>2 取引に対する取組方針 デリバティブ取引は、将来の市場の変動によるリスク低減を目的としており、投機的な取引は行わない方針であります。</p> <p>3 取引の利用目的 デリバティブ取引は、当社が保有する特定の有価証券の投資リスクを低減させる目的で利用しており、当該取引についてヘッジ会計を行っております。 ヘッジ会計の方針 時価ヘッジによっております。 ヘッジ手段とヘッジ対象 ヘッジ手段...株価指数先物取引 ヘッジ対象...有価証券 ヘッジ方針 当社が保有する有価証券の投資リスクを低減させるため、対象有価証券の時価総額の範囲内でヘッジを行っております。 ヘッジの有効性評価の方法 ヘッジ開始時から有効性判定時点までの期間においてヘッジ手段とヘッジ対象の価格変動の相関関係を継続的に計測する事によりヘッジの有効性を評価しております。</p> <p>4 取引に係るリスクの内容 株価指数先物取引は、市場変動によるリスクを有しております。</p> <p>5 取引に係るリスクの管理体制 デリバティブ取引については社内ルールに従い、取締役会の承認のもとに管理部が管理を行い、トレーディング部が取引を執行しております。 また、所定の期間毎に取引状況について取締役会へ報告を行っております。</p>	<p>1 取引の内容 同左</p> <p>2 取引に対する取組方針 同左</p> <p>3 取引の利用目的 同左</p> <p>4 取引に係るリスクの内容 同左</p> <p>5 取引に係るリスクの管理体制 同左</p>
--	--

2 取引の時価等に関する事項

前事業年度(平成20年3月31日)

ヘッジ会計を適用しているものは開示の対象から除いており、該当事項はありません。

当事業年度(平成21年3月31日)

ヘッジ会計を適用しているものは開示の対象から除いており、該当事項はありません。

(退職給付関係)

前事業年度(自 平成19年4月1日 至 平成20年3月31日)

1 採用している退職給付制度の概要

当社は、確定給付型の制度として、適格退職年金制度を設けております。また、確定拠出型の制度として企業型確定拠出年金制度を設けております。

2 退職給付債務に関する事項

退職給付債務	(注1)	510,895千円
年金資産		432,086千円
退職給付引当金		78,809千円

(注1) 当社は退職給付債務の算定にあたり、簡便法(在籍する従業員については退職給付に係る期末自己都合要支給額を退職給付債務とし、年金受給者及び待機者については直近の年金財政計算上の責任準備金の額を退職給付債務とする方法)を採用しております。

3 退職給付費用に関する事項

勤務費用	(注1)	108,459千円
------	------	-----------

退職給付費用	108,459千円
--------	-----------

(注1) 確定拠出型制度の退職給付費用10,603千円を含めております。

4 退職給付債務等の計算の基礎に関する事項 適格退職年金の責任準備金の計算基礎数値

割引率	2.5%及び4.5%
予定計算利率	0.75%及び1.00%
過去勤務債務の償却方法	定額償却
過去勤務債務の償却割合	20/100及び35/100

当事業年度(自 平成20年4月1日 至 平成21年3月31日)

1 採用している退職給付制度の概要

当社は、確定給付型の制度として、確定給付企業年金制度を設けております。また、確定拠出型の制度として企業型確定拠出年金制度を設けております。

2 退職給付債務に関する事項

退職給付債務	(注1)	536,082千円
年金資産		536,729千円

退職給付引当金

前払年金費用	646千円
--------	-------

(注1) 当社は退職給付債務の算定にあたり、簡便法（在籍する従業員については退職給付に係る期末自己都合要支給額を退職給付債務とし、年金受給者及び待機者については直近の年金財政計算上の責任準備金の額を退職給付債務とする方法）を採用しております。

3 退職給付費用に関する事項

勤務費用	(注1)	119,728千円
退職給付費用		119,728千円

(注1) 確定拠出型制度の退職給付費用16,753千円を含めております。

(税効果会計関係)

前事業年度 (平成20年3月31日)	当事業年度 (平成21年3月31日)
1 繰延税金資産の発生の主な原因別の内訳	1 繰延税金資産の発生の主な原因別の内訳
繰延税金資産	繰延税金資産
有価証券償却超過額	有価証券償却超過額
11,432千円	11,432千円
ソフトウェア償却超過額	ソフトウェア償却超過額
33,791千円	125,208千円
賞与引当金損金算入限度超過額	賞与引当金損金算入限度超過額
134,277千円	145,385千円
退職役員退職年金未払金	退職役員退職年金未払金
12,285千円	5,968千円
ゴルフ会員権償却超過額	ゴルフ会員権償却超過額
62,754千円	31,121千円
未払事業税	その他有価証券評価差額金
58,774千円	70,179千円
退職給付引当金	その他
32,067千円	69,737千円
減損損失	繰延税金資産小計
9,195千円	459,033千円
その他有価証券評価差額金	評価性引当額
3,909千円	44,620千円
その他	繰延税金資産合計
56,600千円	414,413千円
小計	繰延税金負債
415,087千円	未払事業税
評価性引当額	2,152千円
76,252千円	

繰延税金資産の純額	338,834千円	前払年金費用	263千円
		繰延税金負債合計	2,415千円
		繰延税金資産の純額	411,997千円
2 法定実効税率と税効果会計適用後の法人税等の負担率との差異の原因となった主な項目別の内訳 法定実効税率と税効果会計適用後の法人税等の負担率との間の差異が法定実効税率の100分の5以下であるため注記を省略しております。		2 法定実効税率と税効果会計適用後の法人税等の負担率との差異の原因となった主な項目別の内訳	
		法定実効税率	40.69%
		(調整)	
		評価性引当額	2.65%
		交際費等永久に損金に算入されない項目	0.42%
		受取配当金等永久に益金に算入されない項目	0.26%
		住民税等均等割	0.35%
		その他	0.02%
		税効果会計適用後の法人税等の負担率	38.53%

(企業結合等関係)

前事業年度(自 平成19年4月1日 至 平成20年3月31日)

1. 結合当事企業の名称及び事業の内容、企業結合の法的形式、結合後企業の名称並びに取引の目的を含む取引の概要

(1) 結合当事企業の名称及び事業の内容

結合企業 第一勲業アセットマネジメント株式会社(当社)

事業の内容 投資信託における委託会社の業務、内外の有価証券等に係る投資顧問業務及び投資一任契約に係る業務及びそれらに付帯または関連する一切の業務

被結合企業 富士投信投資顧問株式会社

事業の内容 投資信託における委託会社の業務、内外の有価証券等に係る投資顧問業務及び投資一任契約に係る業務及びそれらに付帯または関連する一切の業務

(2) 企業結合の法的形式及び結合後企業の名称

当社を存続会社とし、富士投信投資顧問株式会社を消滅会社とする吸収合併であり、両社はともに株式会社みずほフィナンシャルグループを親会社としております。なお、結合後企業の名称はみずほ投信投資顧問株式会社となっており、合併により普通株式239,490株を交付しております。また、合併による資本金の増加はありません。

(3) 取引の目的を含む取引の概要

近時ますます多様化・高度化するお客さまの投資ニーズに的確に対応していくには、両社が持つ経営基盤、これまで培ってきたノウハウを発展的に融合することがベストであると判断し、平成19年7月1日を合併期日として富士投信投資顧問株式会社と合併しました。

2. 実施した会計処理の概要

当社が富士投信投資顧問株式会社より受入れた資産及び負債は、合併期日(平成19年7月1日)の前日に付された適正な帳簿価額により計上しました。

当事業年度(自 平成20年4月1日 至 平成21年3月31日)

該当事項はありません。

(関連当事者情報)

前事業年度(自 平成19年4月1日 至 平成20年3月31日)

(1) 親会社及び法人主要株主

属性	名称	所在地	資本金	事業の内容	議決権の所有(被所有)割合	関係内容		取引の内容	取引金額(千円)	科目	期末残高(千円)
						役員の兼任等	事業上の関係				
親会社	株式会社みずほフィナンシャルグループ	東京都千代田区	1,540,965百万円	子会社の経営管理	被所有直接98.7%	なし	経営管理	自己株式の処分	679,105		

(2) 兄弟会社

属性	名称	所在地	資本金	事業の内容	議決権の所有割合	関係内容		取引の内容	取引金額(千円)	科目	期末残高(千円)
						役員の兼任等	事業上の関係				
親会社の子会社	株式会社みずほ銀行	東京都千代田区	650,000百万円	銀行業	なし	なし	投資信託の販売	支払手数料	3,110,308	未払手数料	411,412
親会社の子会社	みずほインベスターズ証券株式会社	東京都中央区	80,288百万円	証券業	直接0.0%	なし	投資信託の販売	支払手数料	2,007,488	未払手数料	193,543
親会社の子会社	みずほ信託銀行株式会社	東京都中央区	247,231百万円	信託銀行業	なし	なし	信託財産の管理	委託者報酬	12,559,261	未収委託者報酬	1,801,982

(取引条件及び取引条件の決定方針等)

一般取引条件と同様に決定しております。

当事業年度(自 平成20年4月1日 至 平成21年3月31日)

(追加情報)

当事業年度より、「関連当事者の開示に関する会計基準」(企業会計基準第11号)及び「関連当事者の開示に関する会計基準の適用指針」(企業会計基準適用指針第13号)を適用しております。

なお、これによる開示対象範囲の変更はありません。

1. 関連当事者との取引

(1) 財務諸表提出会社と同一の親会社をもつ会社

種類	会社等の名称	所在地	資本金又は出資金	事業の内容	議決権等の所有(被所有)割合	関連当事者との関係	取引の内容	取引金額(千円)	科目	期末残高(千円)
同一の親会社をもつ会社	株式会社みずほ銀行	東京都千代田区	650,000百万円	銀行業	なし	投資信託の販売	支払手数料	2,882,983	未払手数料	246,189
同一の親会社をもつ会社	みずほインベスターズ証券株式会社	東京都中央区	80,288百万円	証券業	所有直接0.0%	投資信託の販売	支払手数料	1,342,543	未払手数料	118,580
同一の親会社をもつ会社	みずほ信託銀行株式会社	東京都中央区	247,231百万円	信託銀行業	なし	信託財産の管理	委託者報酬	11,271,538	未収委託者報酬	1,255,215

(注) 1. 上記の金額のうち、取引金額には消費税等が含まれておらず、期末残高には消費税等が含まれております。

2. 取引条件及び取引条件の決定方針等

一般取引条件と同様に決定しております。

2. 親会社又は重要な関連会社に関する注記

(1) 親会社情報

株式会社みずほフィナンシャルグループ

（東京証券取引所、大阪証券取引所、及びニューヨーク証券取引所に上場）

(1株当たり情報)

前事業年度 (自 平成19年 4月 1日 至 平成20年 3月31日)	当事業年度 (自 平成20年 4月 1日 至 平成21年 3月31日)
1株当たり純資産額 21,450.36円	1株当たり純資産額 21,237.91円
1株当たり当期純利益 1,733.85円	1株当たり当期純利益 696.36円
なお、潜在株式調整後1株当たり当期純利益金額については、潜在株式が存在しないため、記載していません。	なお、潜在株式調整後1株当たり当期純利益金額については、潜在株式が存在しないため、記載していません。
（1株当たり当期純利益の算定上の基礎）	（1株当たり当期純利益の算定上の基礎）
損益計算書上の当期純利益 1,720,894千円	損益計算書上の当期純利益 732,624千円
普通株式に係る当期純利益 1,720,894千円	普通株式に係る当期純利益 732,624千円
普通株主に帰属しない金額の主要な内訳 該当事項はありません。	普通株主に帰属しない金額の主要な内訳 該当事項はありません。
普通株式の期中平均株式数 992,524株	普通株式の期中平均株式数 1,052,070株

(重要な後発事象)

前事業年度 (自 平成19年 4月 1日 至 平成20年 3月31日)	当事業年度 (自 平成20年 4月 1日 至 平成21年 3月31日)
該当事項はありません。	同左

4 【利害関係人との取引制限】

委託会社は、「金融商品取引法」の定めるところにより、利害関係人との取引について、次に掲げる行為が禁止されています。

- (1) 自己又はその取締役若しくは執行役との間における取引を行うことを内容とした運用を行うこと(投資者の保護に欠け、若しくは取引の公正を害し、又は金融商品取引業の信用を失墜させるおそれがないものとして内閣府令で定めるものを除きます。)
- (2) 運用財産相互間において取引を行うことを内容とした運用を行うこと(投資者の保護に欠け、若しくは取引の公正を害し、又は金融商品取引業の信用を失墜させるおそれがないものとして内閣府令で定めるものを除きます。)
- (3) 通常の見取の条件と異なる条件であって取引の公正を害するおそれのある条件で、委託会社の親法人等（委託会社の総株主等の議決権の過半数を保有していることその他の当該金融商品取引業者と密接な関係を有する法人その他の団体として政令で定める要件に該当する者をいいます。以下(4)および(5)において同じ。）又は子法人等（委託会社が総株主等の議決権の過半数を保有していることその他の当該金融商品取引業者と密接な関係を有する法人その他の団体として政令で定める要件に該当する者をいいます。以下同じ。）と有価証券の売買その他の取引又は店頭デリバティブ取引を行うこと。
- (4) 委託会社の親法人等又は子法人等の利益を図るため、その行う投資運用業に関して運用の方針、運用財産の額若しくは市場の状況に照らして不必要な取引を行うことを内容とした運用を行うこと。
- (5) 上記(3)および(4)に掲げるもののほか、委託会社の親法人等又は子法人等が関与する行為であって、投資者の保護に欠け、若しくは取引の公正を害し、又は金融商品取引業の信用を失墜させるおそれのあるものとして内閣府令で定める行為

5 【その他】

- (1) 定款の変更、事業譲渡又は事業譲受、出資の状況その他の重要事項(平成21年10月31日現在)
該当事項はありません。
- (2) 訴訟事件その他の重要事項(平成21年10月31日現在)
会社に重要な影響を与えることが予想される事実はありません。

第2 【その他の関係法人の概況】

1 【名称、資本金の額及び事業の内容】

	名称	資本金の額 (百万円)	事業の内容
(1)受託会社	株式会社りそな銀行	279,928	銀行法に基づき銀行業を営むとともに、金融機関の信託業務の兼営等に関する法律(兼営法)に基づき信託業務を行っています。
(2)販売会社	みずほインベスターズ証券株式会社	80,288	「金融商品取引法」に定める第一種金融商品取引業を営んでいます。
	SMBCフレンド証券株式会社	27,270	
	アーク証券株式会社	2,619	
	飯塚中川証券株式会社	100	
	株式会社SBI証券	47,937	
	おきなわ証券株式会社	628	
	共和証券株式会社	500	
	金十証券株式会社	1,045	
	コスモ証券株式会社	13,500	
	寿証券株式会社	305	

佐世保証証券株式会社	182		
上光証券株式会社	500		
そしあす証券株式会社	4,727		
大熊本証券株式会社	343		
大万証券株式会社	300		
田原証券株式会社	100		
中原証券株式会社	506		
長野証券株式会社	600		
日産センチュリー証券株式会社	1,500		
ばんせい山丸証券株式会社	1,558		
前田証券株式会社	2,198		
マネックス証券株式会社	7,425		
丸国証券株式会社	601		
丸三証券株式会社	10,000		
三菱UFJ証券株式会社	65,518		
武蔵証券株式会社	201		
八幡証券株式会社	1,260		
株式会社愛知銀行	18,000	銀行法に基づき監督官庁の免許を受け、銀行業を営んでいます。	
株式会社秋田銀行	14,100		
株式会社香川銀行	12,014		
株式会社北日本銀行	7,761		
株式会社京都銀行	36,950		
株式会社西京銀行	12,690		
株式会社佐賀銀行	16,062		
株式会社十六銀行	36,839		
株式会社親和銀行	80,831		
株式会社筑邦銀行	8,000		
株式会社栃木銀行	27,408		
株式会社西日本シティ銀行	85,745		
株式会社広島銀行	54,573		
株式会社福邦銀行	7,300		
株式会社北越銀行	24,538		
株式会社北陸銀行	140,409		
株式会社琉球銀行	44,127		
株式会社あおぞら銀行	419,781		
労働金庫連合会	120,000		労働金庫法に基づき、全国の労働金庫の中央金融機関として、労働金庫業を営んでいます。

(注) 資本金の額は、平成21年3月末日現在 印は出資金の額

2 【関係業務の概要】

(1) 受託会社

ファンドの受託銀行として、信託財産を保管・管理し、受益権設定にかかる振替機関への通知等を行いません。

(2) 販売会社

ファンドの販売会社として、受益権の募集の取扱い、販売、一部解約の実行の請求の受付ならびに収益分配金、償還金および一部解約金の支払い等を行いません。

株式会社SBI証券、共和証券株式会社、三菱UFJ証券株式会社、株式会社愛知銀行、株式会社香川銀行、株式会社京都銀行、株式会社十六銀行、株式会社西日本シティ銀行、株式会社広島銀行および株式会社北越銀行は新規の受益権の取得のお申込み（収益分配金の再投資を除く）、勧誘の取扱いは行いません。

3 【資本関係】（持株比率5.0%以上を記載します。）

委託会社と平成21年11月4日現在の関係法人との間の主な資本関係は以下の通りです。

委託会社は販売会社である田原証券株式会社の発行する株式のうち7.91%を保有しております。

委託会社は販売会社である佐世保証証券株式会社の発行する株式のうち7.74%を保有しております。

<参考：再信託受託会社の概要>

名称：日本トラスティ・サービス信託銀行株式会社

業務の概要：銀行法に基づき銀行業を営むとともに、金融機関の信託業務の兼営に関する法律に基づき信託業務を営んでいます。

再信託の目的：原信託契約にかかる信託業務の一部(信託財産の管理)を原信託受託会社から再信託受託会社(日本トラスティ・サービス信託銀行株式会社)へ委託するため、原信託財産の全てを再信託受託会社へ移管することを目的とします。

第3 【その他】

- (1) 目論見書の表紙にロゴ・マーク、図案を使用し、ファンドの基本的性格を記載するほか、有価証券届出書第一部「証券情報」、第二部「ファンド情報」第1「ファンドの状況」の内容を要約し、「ファンドの概要」等として目論見書の冒頭に記載する場合があります。
- (2) 有価証券届出書第一部「証券情報」、第二部「ファンド情報」に記載の内容について、投資家の理解を助けるため、その内容を説明した図表等を付加して目論見書のその内容に関する箇所に記載することがあります。また、第二部「ファンド情報」第1「ファンドの状況」5「運用状況」ならびに当ファンドのベンチマークの推移について、有価証券届出書提出後の随時入手可能な直近の情報および同情報についての表での表示に加えて、グラフで表示した情報を目論見書に添付することがあります。
- (3) 目論見書に約款の全文を掲載し、有価証券届出書第二部「ファンド情報」第1「ファンドの状況」の詳細な内容については、概略のみを記載し、当該約款を参照する旨を併せて記載することで、有価証券届出書の内容の記載とすることがあります。また、マザーファンドの投資方針については、約款を参照する旨の記載を行う場合があります。
- (4) 目論見書の巻末に用語集を記載する場合があります。また、有価証券届出書第一部「証券情報」、第二部「ファンド情報」に記載の内容について用語集に記載することで有価証券届出書の内容の記載とすることがあります。
- (5) 目論見書は電子媒体等として使用されるほか、インターネットなどに掲載されることがあります。
- (6) 目論見書は目論見書の別称として「投資信託説明書」と称して使用することがあります。
- (7) 当ファンドは、投資信託評価会社よりファンドの評価を取得し、販売用資料等に使用することがあります。また、販売用資料等において、当ファンドの運用実績を表示することがあります。
- (8) 目論見書の表紙裏などに「当ファンドをお申込みされる投資家の皆さまにあらかじめ、ご確認いただきたい重要な事項としてお知らせするもの」として以下の内容を記載することがあります。
 - ・当ファンドの取得申込みにあたっては、下記の事項および本投資信託説明書（交付目論見書）をよくお読みいただき、当ファンドの内容をご理解のうえ、お申込みいただきたい旨を記載した内容。
 - ・当ファンドにかかるリスクの概要として、有価証券届出書第二部「ファンド情報」第1「ファンドの状況」3「投資リスク」を要約し、金利、通貨の価格、金融商品市場における相場その他の指標にかかる変動により損失が生ずることとなるおそれがある旨の内容。

- ・当ファンドにおいて投資家が支払うべき対価（手数料等）の概要として、有価証券届出書第二部「ファンド情報」第1「ファンドの状況」4「手数料等及び税金」を要約した内容、およびその他の費用ならびに手数料等の金額・合計額（それらの上限額を含む。）またはそれらの計算方法については、あらかじめ表示できない旨およびその理由。

独立監査人の監査報告書

平成21年2月3日

みずほ投信投資顧問株式会社
取締役会 御中

新日本有限責任監査法人

指定有限責任社員 業務執行社員	公認会計士	成澤 和己 印
指定有限責任社員 業務執行社員	公認会計士	樽本 修平 印

当監査法人は、金融商品取引法第193条の2第1項の規定に基づく監査証明を行うため、「ファンドの経理状況」に掲げられている公社債投信（12月号）の平成19年12月20日から平成20年12月19日までの計算期間の財務諸表、すなわち、貸借対照表、損益及び剰余金計算書、注記表並びに附属明細表について監査を行った。この財務諸表の作成責任は経営者にあり、当監査法人の責任は独立の立場から財務諸表に対する意見を表明することにある。

当監査法人は、我が国において一般に公正妥当と認められる監査の基準に準拠して監査を行った。監査の基準は、当監査法人に財務諸表に重要な虚偽の表示がないかどうかの合理的な保証を得ることを求めている。監査は、試査を基礎として行われ、経営者が採用した会計方針及びその適用方法並びに経営者によって行われた見積りの評価も含め全体としての財務諸表の表示を検討することを含んでいる。当監査法人は、監査の結果として意見表明のための合理的な基礎を得たと判断している。

当監査法人は、上記の財務諸表が、我が国において一般に公正妥当と認められる企業会計の基準に準拠して、公社債投信（12月号）の平成20年12月19日現在の信託財産の状態及び同日をもって終了する計算期間の損益の状況をすべての重要な点において適正に表示しているものと認める。

みずほ投信投資顧問株式会社及びファンドと当監査法人又は業務執行社員との間には、公認会計士法の規定により記載すべき利害関係はない。

以上

(注)上記は、当社が監査報告書の原本に記載された事項を電子化したものであり、その原本は当社が別途保管しております。

[ファンドの監査報告書（当期中間）へ](#)

独立監査人の中間監査報告書

平成21年 8 月 7 日

みずほ投信投資顧問株式会社
取締役会 御中

新日本有限責任監査法人

指定有限責任社員 業務執行社員	公認会計士	樽本 修平 印
指定有限責任社員 業務執行社員	公認会計士	福村 寛 印

当監査法人は、金融商品取引法第193条の2第1項の規定に基づく監査証明を行うため、「ファンドの経理状況」に掲げられている公社債投信（12月号）の平成20年12月20日から平成21年6月19日までの第48期中間計算期間の中間財務諸表、すなわち、中間貸借対照表、中間損益及び剰余金計算書並びに中間注記表について中間監査を行った。この中間財務諸表の作成責任は経営者にあり、当監査法人の責任は独立の立場から中間財務諸表に対する意見を表明することにある。

当監査法人は、我が国における中間監査の基準に準拠して中間監査を行った。中間監査の基準は、当監査法人に中間財務諸表には全体として中間財務諸表の有用な情報の表示に関して投資者の判断を損なうような重要な虚偽の表示がないかどうかの合理的な保証を得ることを求めている。中間監査は分析的手続等を中心とした監査手続に必要に応じて追加の監査手続を適用して行われている。当監査法人は、中間監査の結果として中間財務諸表に対する意見表明のための合理的な基礎を得たと判断している。

当監査法人は、上記の中間財務諸表が、我が国において一般に公正妥当と認められる中間財務諸表の作成基準に準拠して、公社債投信（12月号）の平成21年6月19日現在の信託財産の状態及び同日をもって終了する中間計算期間（平成20年12月20日から平成21年6月19日まで）の損益の状況に関する有用な情報を表示しているものと認める。

みずほ投信投資顧問株式会社及びファンドと当監査法人又は業務執行社員との間には、公認会計士法の規定により記載すべき利害関係はない。

以 上

(注)上記は、当社が中間監査報告書の原本に記載された事項を電子化したものであり、その原本は当社が別途保管しております。

[委託会社の監査報告書（当期）へ](#)

独立監査人の監査報告書

平成21年6月16日

みずほ投信投資顧問株式会社
取締役会 御中

新日本有限責任監査法人

指定有限責任社員 業務執行社員	公認会計士 樽本 修平 印
指定有限責任社員 業務執行社員	公認会計士 茂木 哲也 印
指定有限責任社員 業務執行社員	公認会計士 福村 寛 印

当監査法人は、金融商品取引法第193条の2第1項の規定に基づく監査証明を行うため、「委託会社等の経理状況」に掲げられているみずほ投信投資顧問株式会社の平成20年4月1日から平成21年3月31日までの第46期事業年度の財務諸表、すなわち、貸借対照表、損益計算書及び株主資本等変動計算書について監査を行った。この財務諸表の作成責任は経営者にあり、当監査法人の責任は独立の立場から財務諸表に対する意見を表明することにある。

当監査法人は、我が国において一般に公正妥当と認められる監査の基準に準拠して監査を行った。監査の基準は、当監査法人に財務諸表に重要な虚偽の表示がないかどうかの合理的な保証を得ることを求めている。監査は、試査を基礎として行われ、経営者が採用した会計方針及びその適用方法並びに経営者によって行われた見積りの評価も含め全体としての財務諸表の表示を検討することを含んでいる。当監査法人は、監査の結果として意見表明のための合理的な基礎を得たと判断している。

当監査法人は、上記の財務諸表が、我が国において一般に公正妥当と認められる企業会計の基準に準拠して、みずほ投信投資顧問株式会社の平成21年3月31日現在の財政状態及び同日をもって終了する事業年度の経営成績をすべての重要な点において適正に表示しているものと認める。

会社と当監査法人又は業務執行社員との間には、公認会計士法の規定により記載すべき利害関係はない。

以 上

(注)上記は、当社が監査報告書の原本に記載された事項を電子化したものであり、その原本は当社が別途保管しております。

独立監査人の監査報告書

平成20年2月15日

みずほ投信投資顧問株式会社
取締役会 御中

新日本監査法人

代表社員	公認会計士	成澤 和己 印
業務執行社員		
代表社員	公認会計士	樽本 修平 印
業務執行社員		

当監査法人は、金融商品取引法第193条の2第1項の規定に基づく監査証明を行うため、「ファンドの経理状況」に掲げられている公社債投信（12月号）の平成18年12月20日から平成19年12月19日までの計算期間の財務諸表、すなわち、貸借対照表、損益及び剰余金計算書、注記表並びに附属明細表について監査を行った。この財務諸表の作成責任は経営者にあり、当監査法人の責任は独立の立場から財務諸表に対する意見を表明することにある。

当監査法人は、我が国において一般に公正妥当と認められる監査の基準に準拠して監査を行った。監査の基準は、当監査法人に財務諸表に重要な虚偽の表示がないかどうかの合理的な保証を得ることを求めている。監査は、試査を基礎として行われ、経営者が採用した会計方針及びその適用方法並びに経営者によって行われた見積りの評価も含め全体としての財務諸表の表示を検討することを含んでいる。当監査法人は、監査の結果として意見表明のための合理的な基礎を得たと判断している。

当監査法人は、上記の財務諸表が、我が国において一般に公正妥当と認められる企業会計の基準に準拠して、公社債投信（12月号）の平成19年12月19日現在の信託財産の状態及び同日をもって終了する計算期間の損益の状況をすべての重要な点において適正に表示しているものと認める。

みずほ投信投資顧問株式会社及びファンドと当監査法人又は業務執行社員との間には、公認会計士法の規定により記載すべき利害関係はない。

以 上

(注)上記は、当社が監査報告書の原本に記載された事項を電子化したものであり、その原本は当社が別途保管しております。

[ファンドの監査報告書（前期中間）へ](#)

独立監査人の中間監査報告書

平成20年 8月15日

みずほ投信投資顧問株式会社
取締役会 御中

新日本有限責任監査法人

指定有限責任社員 業務執行社員	公認会計士	成澤 和己 印
指定有限責任社員 業務執行社員	公認会計士	樽本 修平 印

当監査法人は、金融商品取引法第193条の2第1項の規定に基づく監査証明を行うため、「ファンドの経理状況」に掲げられている公社債投信（12月号）の平成19年12月20日から平成20年6月19日までの中間計算期間の中間財務諸表、すなわち、中間貸借対照表、中間損益及び剰余金計算書並びに中間注記表について中間監査を行った。この中間財務諸表の作成責任は経営者であり、当監査法人の責任は独立の立場から中間財務諸表に対する意見を表明することにある。

当監査法人は、我が国における中間監査の基準に準拠して中間監査を行った。中間監査の基準は、当監査法人に中間財務諸表には全体として中間財務諸表の有用な情報の表示に関して投資者の判断を損なうような重要な虚偽の表示がないかどうかの合理的な保証を得ることを求めている。中間監査は分析的手続等を中心とした監査手続に必要に応じて追加の監査手続を適用して行われている。当監査法人は、中間監査の結果として中間財務諸表に対する意見表明のための合理的な基礎を得たと判断している。

当監査法人は、上記の中間財務諸表が、我が国において一般に公正妥当と認められる中間財務諸表の作成基準に準拠して、公社債投信（12月号）の平成20年6月19日現在の信託財産の状態及び同日をもって終了する中間計算期間（平成19年12月20日から平成20年6月19日まで）の損益の状況に関する有用な情報を表示しているものと認める。

みずほ投信投資顧問株式会社及びファンドと当監査法人又は業務執行社員との間には、公認会計士法の規定により記載すべき利害関係はない。

以上

(注)上記は、当社が中間監査報告書の原本に記載された事項を電子化したものであり、その原本は当社が別途保管しております。

[委託会社の監査報告書（前期）へ](#)

独立監査人の監査報告書

平成20年6月17日

みずほ投信投資顧問株式会社
取締役会 御中

新日本監査法人

代表社員	公認会計士	成澤 和己 印
業務執行社員		
代表社員	公認会計士	樽本 修平 印
業務執行社員		
業務執行社員	公認会計士	茂木 哲也 印

当監査法人は、金融商品取引法第193条の2第1項の規定に基づく監査証明を行うため、「委託会社等の経理の状況」に掲げられているみずほ投信投資顧問株式会社の平成19年4月1日から平成20年3月31日までの第45期事業年度の財務諸表、すなわち、貸借対照表、損益計算書及び株主資本等変動計算書について監査を行った。この財務諸表の作成責任は経営者であり、当監査法人の責任は独立の立場から財務諸表に対する意見を表明することにある。

当監査法人は、我が国において一般に公正妥当と認められる監査の基準に準拠して監査を行った。監査の基準は、当監査法人に財務諸表に重要な虚偽の表示がないかどうかの合理的な保証を得ることを求めている。監査は、試査を基礎として行われ、経営者が採用した会計方針及びその適用方法並びに経営者によって行われた見積りの評価も含め全体としての財務諸表の表示を検討することを含んでいる。当監査法人は、監査の結果として意見表明のための合理的な基礎を得たと判断している。

当監査法人は、上記の財務諸表が、我が国において一般に公正妥当と認められる企業会計の基準に準拠して、みずほ投信投資顧問株式会社の平成20年3月31日現在の財政状態及び同日をもって終了する事業年度の経営成績をすべての重要な点において適正に表示しているものと認める。

会社と当監査法人又は業務執行社員との間には、公認会計士法の規定により記載すべき利害関係はない。

以 上

(注)上記は、当社が監査報告書の原本に記載された事項を電子化したものであり、その原本は当社が別途保管しております。