

【表紙】

【提出書類】	有価証券報告書
【根拠条文】	金融商品取引法第24条第1項
【提出先】	中国財務局長
【提出日】	2021年6月28日
【事業年度】	第64期（自 2020年4月1日 至 2021年3月31日）
【会社名】	ドリームベッド株式会社
【英訳名】	DREAMBED CO.,LTD.
【代表者の役職氏名】	代表取締役社長 小出 克己
【本店の所在の場所】	広島市西区己斐本町三丁目12番39号
【電話番号】	082-271-4201
【事務連絡者氏名】	取締役管理本部長 峰岡 道男
【最寄りの連絡場所】	広島市西区己斐本町三丁目12番39号
【電話番号】	082-271-4201
【事務連絡者氏名】	取締役管理本部長 峰岡 道男
【縦覧に供する場所】	株式会社東京証券取引所 （東京都中央区日本橋兜町2番1号）

第一部【企業情報】

第1【企業の概況】

1【主要な経営指標等の推移】

回次		第60期	第61期	第62期	第63期	第64期
決算年月		2017年3月	2018年3月	2019年3月	2020年3月	2021年3月
売上高	(千円)	9,235,329	9,235,269	10,204,587	10,034,752	8,976,131
経常利益	(千円)	919,488	559,938	503,414	469,275	730,208
当期純利益	(千円)	621,195	238,587	285,201	331,555	521,503
持分法を適用した場合の投資利益	(千円)	-	-	-	-	-
資本金	(千円)	91,000	91,000	91,000	205,000	205,000
発行済株式総数						
普通株式	(株)	95,926	95,926	95,926	125,926	3,292,820
甲種種類株式	(株)	77,428	77,428	77,428	7,743	-
純資産額	(千円)	2,357,186	2,592,180	2,860,155	1,666,464	2,205,276
総資産額	(千円)	7,246,126	7,108,911	6,741,043	6,631,021	7,084,404
1株当たり純資産額	(円)	24,500.00	26,949.74	1,487.17	658.90	669.72
1株当たり配当額 (うち1株当たり中間配当額)	(円)	- (-)	- (-)	- (-)	- (-)	- (-)
1株当たり当期純利益	(円)	6,475.78	2,487.20	148.66	164.26	161.39
潜在株式調整後1株当たり当期純利益	(円)	1,285.94	493.90	29.52	118.72	158.38
自己資本比率	(%)	32.5	36.5	42.4	25.1	31.1
自己資本利益率	(%)	30.4	9.6	10.5	14.6	26.9
株価収益率	(倍)	-	-	-	-	-
配当性向	(%)	-	-	-	-	-
営業活動によるキャッシュ・フロー	(千円)	-	-	662,337	518,830	349,664
投資活動によるキャッシュ・フロー	(千円)	-	-	34,502	252,273	170,048
財務活動によるキャッシュ・フロー	(千円)	-	-	802,644	299,616	22,248
現金及び現金同等物の期末残高	(千円)	-	-	458,883	425,823	583,190
従業員数 (外、平均臨時雇用者数)	(人)	314 (136)	320 (142)	331 (143)	338 (147)	349 (158)
株主総利回り (比較指標：-)	(%) (%)	- (-)	- (-)	- (-)	- (-)	- (-)
最高株価	(円)	-	-	-	-	-
最低株価	(円)	-	-	-	-	-

(注) 1. 当社は連結財務諸表を作成しておりませんので、連結会計年度に係る主要な経営指標等の推移については記載しておりません。

2. 売上高には、消費税等は含まれておりません。

3. 持分法を適用した場合の投資利益については、関連会社1社を有しておりますが、持分法非適用の関連会社であるため、記載しておりません。

4. 1株当たり純資産額の算定に当たっては、種類株式に対する残余財産分配額を控除して算定しております。

5. 当社は2021年3月7日付で普通株式1株につき20株の株式分割を行っております。第62期の期首に当該株式分割が行われたと仮定して、1株当たり純資産額、1株当たり当期純利益及び潜在株式調整後1株当たり当期純利益を算定しております。
6. 当社は、2020年4月30日付で、甲種種類株主による取得請求権の行使に基づき、甲種種類株式を自己株式として取得し、対価として甲種種類株式1株につき普通株式5株を交付しております。また、同日付で取得した甲種種類株式のすべてを消却しております。なお、当社は2020年6月26日開催の定時株主総会において甲種種類株式を発行する旨の定款の定めを廃止しております。加えて、2021年2月12日開催の取締役会決議により、2021年3月7日付で普通株式1株につき20株の株式分割を行っており、発行済株式総数は3,292,820株となっております。
7. 1株当たり配当額及び配当性向については、配当を実施していないため記載しておりません。
8. 株価収益率については、当社株式は非上場でありましたので記載しておりません。
9. 第60期及び第61期についてはキャッシュ・フロー計算書を作成しておりませんので、キャッシュ・フローに係る各項目については、記載しておりません。
10. 従業員数は就業人員（当社から社外への出向者を除き、社外から当社への出向者を含む。）であり、臨時雇用者数（パートタイマー、人材会社からの派遣社員、季節工を含む。）は、（ ）内に年間の平均人員を外数で記載しております。
11. 第60期及び第61期については、「会社計算規則」（平成18年法務省令第13号）の規定に基づき算出した各数値を記載しており、当該各数値については、金融商品取引法第193条の2第1項の規定に基づく有限責任 あずさ監査法人による監査を受けておりません。
12. 第62期以降の財務諸表については、「財務諸表等の用語、様式及び作成方法に関する規則」（昭和38年大蔵省令第59号）に基づき作成しており、金融商品取引法第193条の2第1項の規定に基づき、有限責任 あずさ監査法人による監査を受けております。
13. 株主総利回り、比較指標、最高株価及び最低株価については、当社株式は非上場でありましたので記載しておりません。
なお、当社株式は2021年6月23日付で、東京証券取引所市場第二部に上場いたしました。

2【沿革】

1950年10月に、広島市基町（現、広島市中区基町）にて渡邊禮市夫妻による授産場経営後、当時の特別調達庁の呉支局や岩国出張所から、アメリカ駐留軍の払い下げ物品を受け、ベッドの修理販売を開始したことが、当社の創業であります。

1957年1月に、広島市堺町（現、広島市中区堺町）において、当社創業者である渡邊禮市が、「マットレス類の製造とベッド類の販売」を主目的として、株式会社広島ベッド商会を設立し、1957年7月に同社の製造部門を分離して、ドリームベッド株式会社（以下、「当社」）として設立されております。

年月	概要
1957年7月	株式会社広島ベッド商会の製造部門を分離して、広島県広島市内（現、広島市西区）に当社設立
1964年4月	ドリームファニチャ株式会社を設立
1964年9月	株式会社広島ベッド商会からエッチビードリームベッド株式会社に社名変更
1968年3月	八千代第一工場第1期工事完成により、マットレス製造を開始
1969年7月	八千代第一工場第2期工事完成により、スプリング製造部門分離
1970年3月	八千代第一工場第3期工事完成により、縫製部門分離
1970年5月	エッチビードリームベッド株式会社特販事業部を分離してドリーム寝台工業株式会社を設立
1972年8月	ドリーム化工株式会社を設立
1973年9月	株式会社ドリーム総合研究所を設立
1975年9月	当社とRUF-BETT INTERNATIONAL GMBH & CO.KG（ドイツ連邦共和国）との間でベッド、マットレスの製造、販売に関するライセンス契約を締結（1998年8月に契約解消）
1978年10月	ドリームベッド株式会社八千代流通センター操業開始
1978年12月	当社とSerta, Inc.（アメリカ合衆国）との間で日本国内における同社ブランドのマットレスの製造、販売及び商標等の使用許諾に関する独占的ライセンス契約を締結
1980年5月	ドリーム寝台工業株式会社からドリーム特販株式会社に社名変更
1981年5月	当社とROSET S.A.（フランス共和国）との間で日本国内における同社ブランドの椅子、肘掛け椅子及びソファの製造、販売及び商標等の使用許諾に関する独占的ライセンス契約を締結
1983年5月	エッチビードリームベッド株式会社ショールーム（広島市西区）（現、広島ショールーム）オープン
1983年6月	株式会社三礼興産を設立
1985年12月	ドリームリース株式会社を設立
1988年9月	ドリームベッド株式会社千代田工場完成 ligne roset（リーン・ロゼ）椅子・ソファ製造部門分離し製造を開始
1988年9月	ドリームベッド株式会社千代田流通センター操業開始
1990年4月	あさひ産業株式会社を設立
1991年3月	株式会社高須霊苑販売を設立
1997年5月	当社とROSET S.A.（フランス共和国）との間で追加契約として日本国内における同社ブランドの家具の製造、販売及び商標等の使用許諾に関する独占的ライセンス契約を締結
1999年4月	当社がISO9001（961569）取得
2002年12月	当社を合併存続会社として、ドリームファニチャ株式会社、ドリーム化工株式会社、株式会社ドリーム総合研究所、あさひ産業株式会社の4社を合併・統合して、被合併会社は解散
2003年4月	当社を合併存続会社として、エッチビードリームベッド株式会社、ドリーム特販株式会社、ドリームリース株式会社、株式会社高須霊苑販売、株式会社三礼興産の5社を合併・統合、被合併会社は解散
2007年1月	東京ショールーム（東京都渋谷区）オープン
2007年8月	当社とRUF-BETT INTERNATIONAL GMBH & CO.KG（ドイツ連邦共和国）との間で日本国内における同社ブランドのベッド、マットレス、付属品家具、ランプ、テーブル、カットボード等の一部の製造、販売に加え商標の使用許諾や同社の有する技術面での協力関係を構築すること等を目的とした独占的ライセンス契約を再締結
2007年9月	リーン・ロゼ東京（東京都港区）オープン
2008年10月	大阪ショールーム（大阪市中央区）オープン リーン・ロゼ大阪（大阪市中央区）オープン
2018年3月	リーン・ロゼ銀座（東京都中央区）オープン
2019年12月	リーン・ロゼ新宿（東京都新宿区）オープン
2021年6月	東京証券取引所市場第二部に株式を上場

3【事業の内容】

当社は、マットレス、ベッドフレーム、ソファ、寝装品(枕・布団類)等のデザイン開発、製造、販売を主たる事業としております。自社ブランド製品と海外提携ブランド製品を自社工場及び協力工場で製造して、「家具販売店向け」と「商業施設向け」を主要な販売チャネルとして営業展開しております。

また、八千代第一工場(マットレス)、八千代第二工場(ベッドフレーム)、千代田工場(リビングソファ)、あさひ工場(寝装品)という生産体制を構築し、これらの商品の製造と販売によって、「快適で美しい暮らし」を提供することを通して、企業価値の向上を図っております。

当社は、ホームファニシング事業の単一セグメントであるため、セグメント別の記載は省略しております。

(1) 各販売経路について

当社の販売経路は以下のとおりであります。

(家具販売店向け)

「家具販売店向け」では、全国の家具販売店に対して販売しております。一般消費者には家具販売店を通じて購入していただきます。当社が取引をしている家具販売店は長年の取引をしている先が多く、取引を通じて信頼関係をさらに深耕するとともに、新規取引先の開拓にも注力しております。単なるモノの販売にとどまらず、一般家庭を対象とした商品を卸販売するとともに、家具販売店ごとに、商品の販売コンセプトに対応した売り場のプロデュースを含め、きめ細やかな支援をしております。

(商業施設向け)

「商業施設向け」では、全国のホテル等の宿泊施設に対し直接販売しております。主要都市やリゾート地で展開する大型ホテルから宿泊特化型など比較的小規模のホテルなどあらゆる取引先及び消費者のニーズを実現すべく、ホテルや商業空間のベッド・インテリアについて企画段階から参加し提案から施工までプロジェクト全体をプロデュースしております。ラグジュアリーホテルでの採用実績も積み重ねております。

(ショップ/ショールーム)

「ショップ/ショールーム」には、「リーン・ロゼショップ」とショールームの2つがあります。「リーン・ロゼショップ」は、東京都に3店舗(港区六本木、中央区銀座、新宿区新宿)、大阪府に1店舗(大阪市中央区)展開しており、来店した一般消費者への直接販売をしております。ショールームでは、広島県(広島市西区)、東京都(渋谷区渋谷)、大阪府(大阪市中央区)に開設している当社ショールームに来店した一般消費者に専門の業者を通じて販売しております。

(ハウスメーカー向け)

「ハウスメーカー向け」では、ハウスメーカーが主催した催事に来場した一般消費者にハウスメーカーを通じて販売しております。当社商品のマットレス、ベッドフレーム及び「ligne roset(リーン・ロゼ)」の商品を催事に展示頂けるよう営業活動を行っております。モデルルーム展示商品としての採用依頼や、ハウスメーカー向けフェアに出展するなど、それぞれの住宅に適した商品を提案・販売する活動をしております。

(その他)

「その他」は、主にベッド製造メーカー向けのOEM商品の販売及び一般消費者向けのウォーターベッドの設置料やアフターメンテナンス等であります

2021年3月期における売上高構成比は、「家具販売店向け」78.8%、「商業施設向け」9.2%、「ショップ/ショールーム」7.8%、「ハウスメーカー向け」2.6%、「その他」1.6%であります。

(2) 事業の特徴について

販売経路の波及効果

前述の主要な販売チャネルにおけるその特徴を他の販売チャネルにも活かすことができるような商品開発に取り組んでおります。具体的には空間の利用目的や演出方法等、機能性とインテリア性を両立させるノウハウを蓄積することで、「家具販売店向け」単一の販売チャネルから「商業施設向け」や「ハウスメーカー向け」などの複数の販売チャネルに拡大しました。

「商業施設向け」では、ラグジュアリーホテルに当社商品が採用されることによって、当社のブランドイメージを向上させ、「家具販売店向け」では、ブランドイメージを活かして、消費者への訴求力を向上させるという波及効果が見込まれます。それぞれの販売チャネルにおける特徴を他の販売チャネルにも活用・応用することによって、購入を考える消費者がまず思い浮かべる企業となるべく、認知度を高めていく体制となっております。

「家具販売店向け」、「商業施設向け」、「ショップ/ショールーム」及び「ハウスメーカー向け」のそれぞれの販売チャネルで窓口となる営業担当者は、取引先、消費者の多様化・複雑化するニーズを実現すべく、取引先とコミュニケーションを密に行い、消費者の様々な要望を収集します。営業担当者は、各営業所で何度もミーティングを重ね、消費者のニーズに対応した商品を提供できる企業として、取引先への提案営業活動を行います。

複数ブランド

当社は、複数の自社ブランドと海外提携ブランドを展開しております。

自社ブランドとしては、「dream bed (ドリームベッド)」（日本）、「WATER WORLD (ウォーターワールド)」（日本）を展開しております。

自社製造で培った技術力が評価され、海外複数のインテリアブランドとライセンス契約を締結しており、主な海外提携ブランドは、「Serta (サータ)」（アメリカ合衆国）、「ligne roset (リーン・ロゼ)」（フランス共和国）、「ruf (ルフ)」（ドイツ連邦共和国）です。中でも、Serta, Inc.とのライセンス契約によって「Serta (サータ)」ブランドを用いた日本国内における独占的な販売及び商標等の使用許諾を有していることが当社の特徴であります。高価格帯マットレスとして、家具販売店等で販売しております。

ブランド志向の顧客層をターゲットとしている「Serta (サータ)」、より幅広い顧客層をターゲットとしている「dream bed (ドリームベッド)」の2つのブランドを主に展開することによって、幅広い消費者のニーズに対応しております。また「Serta (サータ)」の製造を通して、製造技術の高度化を図るとともに、同じ技術、同じ工場「dream bed (ドリームベッド)」を製造することによる品質の確保に努めております。

商品の特長

当社のマットレスは、全日本ベッド工業会認定の衛生マーク()表示の資格を獲得し、ISO9001 (品質マネジメントシステムに関する国際規格) 認証も取得した工場で製造しております。当社が製造するポケットコイルマットレスは、マットレスに必要な硬さと、人が感じるソフト感の相反する2つの要素を組み合わせ、寝心地を追求しております。ポケットコイルとは、スプリングが連結されず、袋内に収納されているコイルです。そのため、個々のスプリングがそれぞれ独立して加重を支えることができます。ポケットコイルのメリットは、寝る人の体の凹凸に対して、フィットすることによって、理想的な寝姿勢を作り出すことができます。

当社は、太さの異なる4種類の鋼線(1.3mm、1.5mm、1.9mm、2.0mm)、3種類の形(円筒型、樽型、円錐型)、配列の種類(並行配列=集積数が少ない=柔らかめ、交互配列=集積数が多い=固め)を組み合わせ、マットレスのたわみ(沈み込み)を調整する等、消費者の好みの寝心地に対応することが可能であります。また、鋼線の太さが異なる2つのポケットコイルを任意で配列できる機械を独自開発し、特許を取得しております。

()全日本ベッド工業会独自の仕様・基準である「衛生マットレス基準」を満たしたマットレスであることを示すものであります。

生産体制

当社は、自ら生産拠点を持ち、自社製造で培った技術を活かすため、社内の専属デザイナーのアイデアを形にすべく、細部の改良はもとより、縫製の糸一本一本にまでこだわった製品づくりを行っております。

海外提携ブランドの「Serta (サータ)」や「ruf (ルフ)」はライセンス生産を行うことにより、ディテールにこだわりながらも、日本の生活様式や環境に合うよう微調整した製品を生産することができます。さらに、国内で生産することによって、海上運賃や通関等の輸入コストを抑えることもできます。ライセンス契約で生産する場合、提携ブランド本社で起こしたデザインを日本仕様にして生産するのが基本ですが、当社でデザインを起こして提携ブランド本社の認可を受け、生産をすることもできます。

なお、1981年5月及び1997年5月のROSET S.A.とのライセンス契約により、「ligne roset (リーン・ロゼ)」ブランドのライセンス生産が認められているのは、現時点において全世界で当社のみとなっております。

当社の技術力は、国内・海外協力工場へ展開されており、製品の品質を支えています。国内協力工場での製品における品質管理のみならず、海外協力工場においても社員を駐在させる体制をとり、品質管理、納期管理、検品などを直接行うことにより、全体として製品の品質を支える体制を構築しております。

また、国内協力工場は当社工場の周辺に存在しているため、生産における継続的な技術指導が可能であるとともに、輸送距離が短いことにより当社へ短時間で商品を納入できるため、受注を受けてから出荷が完了するまでのリードタイムを短くすることができます。

さらに、当社は、家具販売店及び物流会社との連携を進めることによって、少量多品種生産かつ受注から出荷まで概ね1週間の受注生産体制を構築しております。この体制は、原材料の効率的投入を可能にするとともに、在庫の圧縮を可能にしています。

開発体制

当社が取り扱う全商品カテゴリにおいて、自社でデザインした新作を毎年5月と11月の年2回発表しております。当社には商品デザイン、各ブランドのイメージに沿ったディスプレイ用什器やポスター、タペストリー等の販促ツールを開発する部署があり、毎年、海外で開催される家具見本市の視察を行い、ベッド、周辺家具、リビング家具等のデザインに活かしております。

展示会で販売先に評価をいただいたものが、製造プロセスに移り、販売チャンネルに展開されます。販売先、消費者の声を聞くことが当社の企画・開発の起点であり、様々な意見や要望を開発につなげております。

ブランド別特長

自社ブランドとしては、「dream bed (ドリームベッド)」（日本）、「WATER WORLD (ウォーターワールド)」（日本）を展開しております。

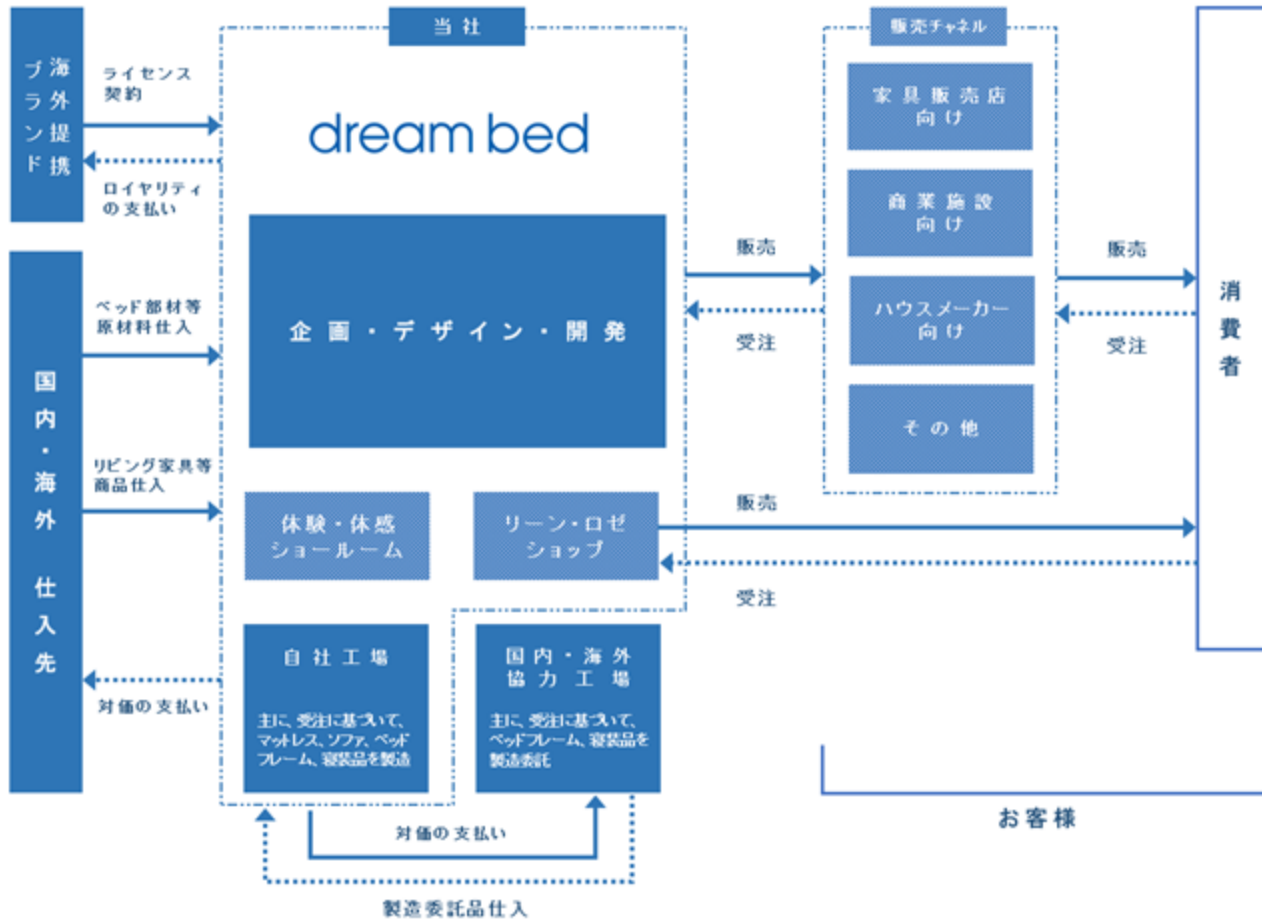
自社製造で培った技術力が評価され、海外複数のインテリアブランドとライセンス契約を締結しており、主な海外提携ブランドは、「Serta (サータ)」（アメリカ合衆国）、「ligne roset (リーン・ロゼ)」（フランス共和国）、「ruf (ルフ)」（ドイツ連邦共和国）です。

	ブランド名	分類	特長
自社ブランド	dream bed (ドリームベッド) (日本)	マットレス、ベッドフレーム、リビング家具	社名を冠する自社オリジナルのブランドです。社内の専属のデザイナーは、当社が独自に蓄積したノウハウを駆使して、デザインを生み出しています。  ウレルディ2754  ホテルスタイル613
	WATER WORLD (ウォーターワールド) (日本)	ウォーターベッド	ウォーターベッド・ブランドです。特許庁認可のサービスマーク()を取得、アフターケア体制を完備しています。
海外提携ブランド	Serta (サータ) (アメリカ合衆国)	マットレス、ベッドフレーム	Serta, Inc. がライセンサーとなっている当社の主力ブランドであり、国内のラグジュアリーホテルにも採用されております。オートクチュール発想で多様なお客様に、多様な寝心地を提供します。  スーベリアディプレミアム
	ligne roset (リーン・ロゼ) (フランス共和国)	ソファ、リビング家具	ROSET S.A. がライセンサーとなっているソファ、インテリア品のブランドであり、デザイナーとのコラボレーションによる商品開発により、新商品の投入を行っております。  ROSETTOGO
	ruf (ルフ) (ドイツ連邦共和国)	マットレス、ベッドフレーム	RUF-BETT INTERNATIONAL GMBH & CO.KG がライセンサーとなっているヨーロッパアンティストのデザイナーズベッドブランドです。「アップホルスターベッド(布張りベッド)」が代表的で、視覚的な特長が際立っています。

()1995年6月23日に特許庁登録番号3095007を取得しております。現在では、「役務商標」と呼ばれることが一般的となっております。

〔事業系統図〕

事業の系統図は次のとおりであります。



4【関係会社の状況】

該当事項はありません。

5【従業員の状況】

(1) 提出会社の状況

2021年3月31日現在

従業員数(人)	平均年齢(歳)	平均勤続年数(年)	平均年間給与(円)
349 (158)	45.2	13.2	3,848,317

事業部門の名称	従業員数(人)
東日本ベッド営業部	51 (39)
西日本ベッド営業部	33 (29)
コントラクト事業部	14 (2)
ロゼ営業部	23 (12)
営業推進部	10 (7)
ロジス部	46 (21)
商品企画部	23 (5)
生産本部	124 (37)
管理本部	25 (6)
合計	349 (158)

- (注) 1. 従業員数は就業人員(当社から社外への出向者を除き、社外から当社への出向者を含む。)であり、臨時雇用者数(パートタイマー、人材会社からの派遣社員、季節工を含む。)は、()内に年間の平均人員を外数で記載しております。
2. 平均年間給与は、賞与及び基準外賃金を含んでおりますが、臨時雇用者の給与は含んでおりません。
3. 当社は、ホームファニッシング事業の単一セグメントであるため、事業部門別に記載しております。

(2) 労働組合の状況

当社の労働組合は、結成されておりませんが、労使関係は円満に推移しております。

第2【事業の状況】

1【経営方針、経営環境及び対処すべき課題等】

文中の将来に関する事項の記載については、本書提出日現在において当社が判断したものであります。

1．経営方針

当社は、「夢をはぐくむひとりひとりに、快適で美しい暮らしを提供します。」の基本理念のもと、常に時代の先を読み、お客様のニーズに応えられる新たな「空環（空間と環境）」創りを目指しています。

また、技術力、製品力、企画力及び提案力をみがき、高品質なマットレス及びベッドフレーム・リビングソファ・インテリア用品をお客様に提供することで、日常生活の中で暮らしを支え社会に貢献すると共に売上・利益の増大と経営効率の向上を図ることを経営方針としております。

2．中長期的な会社の経営戦略

当社の主力製品であるベッドフレーム及びマットレスは、主に家具・インテリア業界で活用されております。

マットレス市場環境は、少子高齢化・人口減少に伴い、新規・買替え需要の消費者獲得をかけた競争が激化しており、さらに製造小売業（SPA）の台頭等も加わり、より一層の競争力強化が要求される市場環境となっております。このような市場環境下において、当社は、自社商品の優位性・ターゲット・ポジショニングを明確化し、インターネットや既存メディア、イベントを組み合わせるマーケティング活動を最適化して、強いブランドアイデンティティを創造・構築することで、ブランドイメージの醸成と、ブランド認知度の向上に努めてまいります。

「Serta（サータ）」の認知度が未だ低い状況において、「Serta（サータ）」のターゲット層であるブランド志向で眠りにこだわりを持つ潜在的顧客に対して、マーケティング施策を行ってまいります。

具体的には、ペアリングツイン（ ）等の戦略商品に関するデジタル広告を配信することで、ブランドプロモーションサイトにアクセスした「Serta（サータ）」に興味を持つ顧客が、製品内容、仕様、デザインを見て、直接来店し体感することで商品を購入する、という流れを柱とするマーケティング戦略を導入しております。また、国内のラグジュアリーホテルのスイートルームで採用されている「Serta（サータ）」マットレスと同じ仕様で、一般家庭でも使用できるようなホテルコラボレーション企画等も行っております。さらに、デジタル広告により特定の顧客層に働きかけるだけでなく一般的認知度も向上させるために、まずは関東圏を中心にテレビコマーシャルの放映により、「Serta（サータ）」ブランドの認知度向上に資する施策を実行してまいります。

広告出稿（Web広告、SNS、テレビCMなどを活用）、店舗検索（住居近くの小売店舗へ誘導）、店舗へ来店（寝心地の良さを体感比較）、購入（購入を決定）という流れを創出することを企図しております。

「ligne roset（リーン・ロゼ）」ブランドの浸透とさらなる業績寄与を追求するために、当社のホームページのデザイン更新やデジタル広告を中心としたデジタルプロモーションによる顧客創出、取扱店舗への誘致を図るとともに、売場（インショップ）のリニューアルを推進します。その一環として、2022年3月期には九州エリア、2024年3月期には中部エリアにそれぞれリーン・ロゼ新店の開設を予定しております。

（ ）ペアリングツインとは、「Serta（サータ）」のシングルマットレス2台を接して並べその隙間にペアリングパッド（隙間用T字型パッド）を置き、1枚の大きなボックスシートで覆い、一つのベッドとして2つの寝心地を実現した当社からの新たな提案です。

新型コロナウイルス感染症の影響により、インバウンド効果により見込まれていたホテル向け需要の回復にはなお時間を要すると想定しており、同需要の大幅な減速を強いられることになりました。ホテルの新設やリニューアル時において、マットレスの注文を受け納品していくという従来のホテル向け営業活動は維持しつつも、新たにレストラン・ブライダル・ロビー等向け拡販を図るために、東京ショールームを増床し、旗艦店とすることによってホテル向け関連製品の展示を拡充します。さらに、新たにレストラン・ブライダル・ロビー等向けに拡販していく中で「ligne roset（リーン・ロゼ）」ブランド製品のブランド力のさらなる強化を図り、さらなる業容拡大を企図します。

また、商業施設において設計を手掛ける大手設計・デザイン事務所がスペックやデザインを企画・立案していく段階から当社が主体的に関わっていき、商業施設に最も適する「ligne roset（リーン・ロゼ）」ブランド製品等、施設のコンセプトに沿った空間提案を行っていくことで、一括受注を獲得できるよう大手設計・デザイン事務所と連携して、施主に対し積極的に営業・提案をしていく方針です。

3．経営上の目標の達成状況を判断するための客観的な指標等

当社は、持続的な成長による企業価値の向上を目的として、収益力を高め、経営の効率化を図るため、売上高及び売上総利益率を重要な経営指標と位置づけております。今後も引き続き販路拡大による売上高の増加、売上原価の低減、費用削減に取り組むことによる、売上総利益率の上昇を目指してまいります。

4．優先的に対処すべき事業上及び財務上の課題

「Serta（サータ）」の認知度向上

少子高齢化・人口減少に伴うマットレス市場の拡大余地が限られている環境認識の中で、当社がより一層の競争力強化を推し進めていくためには主力の「Serta（サータ）」ブランドの認知度をより向上させることが重要であり、下記で掲げる施策を通じてその認知度等の一層の向上に努めてまいります。

・「Serta（サータ）」ブランディング戦略

主力ブランドである「Serta（サータ）」の認知度を上げ、ブランド訴求が効く顧客層に対して、当社製品への興味を喚起するために、マーケティング施策を展開しております。「Serta（サータ）」におけるブランドイメージと国内生産における信頼を、家具販売店または当社のショールームで体験、体感してもらうことで、さらなる購買層の拡大に努めてまいります。

・EC公認化

当社ホームページと得意先ECサイトを相互にリンクし、得意先ECサイト自体の信頼度を向上させることを目的に、当社による得意先ECサイトの公認化を進めてまいります。ECサイトを公認化することにより、ECサイトの信頼度向上のほか、ブランドイメージが統一化されるとともに、得意先側には顧客からのECサイトへのアクセスが増加することを見込んでおります。

また「Serta（サータ）」に興味を持つ顧客がサイトを通じて得意先のリアル店舗を検索し来店することで、業績への寄与を追求してまいります。

ショールームの活用

マーケティング施策にて「Serta（サータ）」認知度を向上させていく中で、実際に顧客が当社製品を体験、体感できる場としてのショールームの活用が重要であると認識しております。

東京ショールームを旗艦店として増床することで、より多くの当社製品を展示し、購入を検討している顧客に対して体感できる機会を提供してまいります。

生産性の向上

「Serta（サータ）」等のブランド認知度を高めるための諸施策を遂行していくにあたり、それを支える生産体制の整備が必要になると認識しております。上場時の調達資金を活用し、八千代第一工場を建て替え、これまで別棟で生産していた複数の生産ラインを1棟内に集約し、さらに同工場の設備をリプレースすることで、生産能力の向上及び生産効率の改善を目指してまいります。

スリープテック（ ）への取組み

当社の技術力、製品力、企画力及び提案力により、販売先や最終消費者からも支持されるマットレスは生み出されており、これが競争力の源泉の一つと考えております。一方で、昨今取り沙汰されている睡眠そのものの科学的アプローチとして、スリープテックへの取組みが重要であると認識しております。

当社の商品企画部を中心とする開発に係る各部門により、情報収集から当社製品に対しての効果・課題等を抽出検証・分析したうえで、蓄積したデータに基づいた、顧客に対する推奨マットレスの提案が可能な新たな販売システムを構築してまいります。

（ ）スリープテックとは、IT技術を活用して睡眠環境を計測、記録、分析することにより、睡眠の質を改善して快眠を促すことです。

人材の確保及び育成

超高齢社会が進展している我が国において、当社の技術力、製品力、企画力及び提案力等の特徴を支える人材を、いかに継続的、安定的に雇用し定着させていくことができるかが課題であると認識しております。

積極的な新卒及び中途採用の促進、商品及び製品知識向上のためのマイスター研修や「ligne roset（リーン・ロゼ）」研修、トーク集を用いた営業研修、その他外部講師による研修等の各種研修制度の充実、毎週特定曜日をノー残業デーとする等の働き方改革への取組み、公平かつやりがいの持てる人事評価の整備等に取り組んでまいります。

物流効率の向上

将来的な物流コストの上昇や運転手不足等に対して、物流効率の向上を図ることが重要であると認識しております。

運送会社との協力関係を強化し、安定的なロジスティクス体制を構築するための調査及び計画立案するとともに、現流通センターの自動化及び自動配送システムの構築を進めてまいります。

2【事業等のリスク】

有価証券報告書に記載した事業の状況、経理の状況等に関する事項のうち、当社の財政状態、経営成績及びキャッシュ・フローの状況に重要な影響を与える可能性があると判断している主要なリスクは、以下のとおりであります。

また、当該リスクが顕在化する可能性の程度や時期、当該リスクが顕在化した場合に当社の経営成績等の状況に与える影響につきましては、合理的に予見することが困難であるため、記載しておりません。

なお、文中の将来に関する事項の記載については、本書提出日現在において当社が判断したものであります。

1．法的規制等について

当社は、事業活動を行う上で、家庭用品品質表示法、景品表示法、電気用品安全法、消費生活用製品安全法、容器包装リサイクル法、下請法、個人情報保護法等の様々な法規制の適用を受けております。当社では、これらの法令等を遵守し、許認可等の更新に支障が出ないよう、従業員に対するコンプライアンスの徹底を行っております。加えて、当社は、現時点の法規制に従って業務を遂行しており、また、弁護士や外部諸団体を通じて新たな法的規制の改正情報や公開された策定プロセス等を入手することにより、事前のリスク軽減対策を講じてまいります。

しかしながら、予測することができない規制の改廃や新たな法的規制が設けられる場合には、当社の業績及び財政状態に影響を与える可能性があります。

2．他社とのライセンス契約について

当社は、自社ブランド製品だけではなく「Serta（サータ）」、「ligne roset（リーン・ロゼ）」及び「ruf（ルフ）」等の海外ブランドとのライセンス契約を締結し、自社製造を行っております。特に「Serta（サータ）」は2021年3月期におけるブランド別売上では最大の金額を計上しており、事業戦略上も重要な位置づけと考えているブランドであります。ライセンス契約において製造、販売が可能となる製品や地域の他、契約期間、契約を自動更新するための最低販売金額、ロイヤリティ金額及び広告費用の最低支出金額等が規定されております。契約内容は「第2 事業の状況 4 経営上の重要な契約等」に記載のとおりであります。また、「第5 経理の状況 1財務諸表等 (1)財務諸表 損益計算書 製造原価明細書」に記載している技術使用料の金額の大部分は当該ロイヤリティとなっております。

海外ブランドとは、長年に亘り良好な関係の継続に努めており、本書提出日現在において契約継続に支障をきたす要因は発生しておりませんが、今後、何らかの事情によりライセンス契約を解消することになった場合、または、ロイヤリティ料率等の契約条件が大幅に変更されることとなった場合は、当社の業績及び財政状態に重大な影響を与える可能性があります。

3．国内景気及び個人消費の動向について

当社の事業は、家具・インテリア業界を取引先として販売を展開しております。同事業による売上は国内景気や個人消費の動向の影響を受けやすい傾向にあります。企業活動の停滞、雇用情勢の悪化、個人消費の低迷等により、市場の需要が減少した場合には、売上高の減少、販売価格の下落等による利益の減少等の可能性があります。当社は、研究開発力と自社製造の強みを活かして開発・製造するとともに、提案営業力によって販売機会を開拓していくものであります。

しかしながら、取引先・販売店の経営状態の悪化や、貸倒れの発生等により当社の業績及び財政状態に影響を与える可能性があります。

4．競争激化について

当社は、家具販売店を主要顧客として事業を展開しております。家具・インテリア業界では販売ルートが多様化することによって、市場環境は一層厳しさを増す傾向にあります。

当社では、自社製造にこだわった製品を供給することによって質的な差別化を図るとともに、生産工程の一層の工夫・改善によってコストダウンによる競争力の確保、収益力確保に努めておりますが、このような施策が有効に機能しない場合、市場環境の競争激化による価格引下げ等により売上高が減少し、当社の業績及び財政状態に影響を与える可能性があります。

5．製品の欠陥について

当社は、デザイン開発、製造、卸販売を一貫して行っており、製品の品質管理には万全の態勢を整えておりますが、万一製品に欠陥が生じた場合には、リコールを実施するためのコスト、ブランド価値の毀損を招くことにより当社の業績及び財政状態に影響を与える可能性があります。

6. 業績の季節変動、予測しえない需要動向について

当社の事業は、「家具販売店向け」の販売では3月から4月は需要が旺盛になる一方で、冬季には減少する傾向があり、「商業施設向け」の販売では案件の獲得に業績が左右される傾向があります。当社では、これら季節変動の要因に加えて、その時点で入手可能な情報に基づき、業績予測を策定しております。

しかしながら、季節変動による影響とともに当社が予測しえない需要動向により、当社の業績及び財政状態に影響を与える可能性があります。

7. ホテル業界の動向について

当社の事業は、ホテル業界を取引先として販売を展開しておりますが、ホテル業界は国内客、訪日外国人客の増減により、影響を受けます。国内客、訪日外国人客ともに自然災害、事故、新型コロナウイルスなどの疫病等の影響によって客数が減少する可能性があります。加えて、訪日外国人客数は、日本の経済情勢、為替相場の状況、外交政策による対日感情、の影響を受ける可能性があります。

当社では、独自に顧客データベースを構築することによって、ホテルの新規案件に加えて、リニューアル案件の獲得にも注力しております。ホテル向けの売上高は、「商業施設向け」に分類しており、同区分の2021年3月期における売上高構成比は9.2%であり、ホテル向けの売上高は、「商業施設向け」の大半を占めております。

したがって、新型コロナウイルス感染症が沈静化せず国内客、訪日外国人客の減少が続くことによりホテルの新規案件やリニューアル案件が中止や先送りされることになりますと、当社の業績や財政状態に影響を与える可能性があります。

8. 自然災害・事故・感染症の発生等について

当社では、社員安否確認システムの構築、防災訓練などの対策により、全役職員の人命・安全確保と事業の早期復旧及び継続を図るために体制の構築・整備に万全を期しております。

しかしながら、自然災害または大規模火災等により、当社や調達先の生産拠点に重大な損害が発生し、操業停止、生産や出荷の遅延や減少等が発生した場合、当社の業績及び財政状態に影響を与える可能性があります。

また、新型インフルエンザ、新型コロナウイルス等の感染症が流行した場合、取引先小売店舗の休業や営業時間の短縮、消費者の外出自粛等が想定され、当社においては販売機会の損失につながる可能性があります。生産活動においては、当社はウレタン等の原材料を仕入れておりますが、仕入先の従業員の感染等により仕入先の生産活動が停滞した場合、当社において製品生産の支障が生じ、受注から納品までの期間が長期化することで販売機会の損失につながり、当社の業績及び財政状態に影響を与える可能性があります。

9. 知的財産権について

当社は、商標権等の知的財産権の管理を行う体制を強化し、当社の開発による新技術を当社で権利化するとともに、製品の開発及び販売に際し、第三者の商標権、特許権及びその他の知的財産権に抵触しないように事前調査を行い、抵触可能性が予見される場合は回避策をとるなど、第三者の知的財産権の侵害を未然に防止できるよう、万全の注意を払っております。しかしながら、体制を強化する以前の広告宣伝物等を含む当社が取り扱う製品及び広告宣伝物等が、第三者の商標権その他の知的財産権等に抵触するような事態を招き、法廷の内外で相当の損害賠償金を請求された場合には、当社の業績及び財政状態に影響を与える可能性があります。

10. 特定の資材等の調達について

当社の資材等の調達について、特殊な資材等については、少数特定の仕入先からのみ入手可能なものや、仕入先や供給品の代替が困難なものがあります。市場において、競争優位性を作り出すために、ライセンス元におけるオリジナルの原材料や素材メーカーとの共同開発にて実現した当社のオリジナルの原材料を仕入れしております。

主力製品であるポケットコイルマットレスにおいては「Serta(サータ)」iシリーズマットレスに使用している高通気性低反発ウレタンフォームである「ジェルメモリーフォーム」が少数特定の仕入先から調達している原材料に該当します。なお、「Serta(サータ)」iシリーズマットレスに関しましては、「Serta(サータ)」ライトシリーズマットレスへの切り替えにおいて、「ジェルメモリーフォーム」から新しい当社のオリジナル原材料である「プレスフォート」の使用を順次進めることで、特定の仕入先に限定されることを回避しております。

しかしながら、資材の供給の遅延や中断が生じた場合、当社の業績及び財政状態に影響を与える可能性があります。

11. 運賃、光熱費、加工費の高騰について

当社の製品・商品はベッドに代表されるように大きさと重量の素材の特性から運賃が営業コストの相当部分を占めております。当社は、複数の運送会社と良好な関係を築くことによって、安定的な物流体制を整備しております。しかしながら、運送会社における人材不足等からの運賃の値上げにより、当社の業績及び財政状態に影響を与える可能性があります。

当社は、工場をはじめとして各拠点において電気やガスを利用しております。当社では、コスト削減に注力しておりますが、光熱費の高騰により当社の業績及び財政状態に影響を与える可能性があります。

当社では、当社製品の一部を外部の協力工場に生産を委託しております。当社では、協力工場を含めた人材の育成に注力しておりますが、協力工場における人材不足等からの加工費の値上げにより、当社の業績及び財政状態に影響を与える可能性があります。

12. 有利子負債について

当社は、製品の生産設備及びショールームの更新等に設備投資を必要としております。設備投資にあたっては、有利子負債として金融機関から資金調達しております。当社の有利子負債は、2021年3月期事業年度末では短期借入金、長期借入金及びリース債務との合計2,332百万円であり、有利子負債依存度（有利子負債/総資産）は32.9%です。有利子負債のうち1,020百万円は「13. 財務制限条項の付された借入契約について」で後述しております2019年4月1日に甲種種類株式を取得するためのタームローン型シンジケートローンの残高であります。

今後の金利の上昇や金融市場の変化または当社の財政状態の悪化等によって支払利息が増加する可能性、必要な資金を望ましい条件で調達することが困難になる可能性、資金を借入の返済に充てるため、十分な資金を設備投資等に充てることができなくなる可能性があり、当社の業績及び財政状態に影響を与える可能性があります。

13. 財務制限条項の付された借入契約について

当社は2019年4月1日に甲種種類株式を取得するために2019年3月28日付にて(株)広島銀行をエージェントとするタームローン型シンジケートローンを締結しており、当該契約には一定の財務制限条項が付されております。

当事業年度末現在においては財務制限条項に抵触しておりませんが、予測できない業績の変動によっては、財務制限条項に抵触することにより期限の利益を喪失し、期限前に返済が必要となり、当社の業績及び財政状態に影響を与える可能性があります。

財務制限条項の詳細は、「第2 事業の状況 4 経営上の重要な契約等」に記載のとおりであります。

14. 為替リスクについて

当社は、海外から原料、商品の一部を仕入れております。為替リスクにつきましては、必要に応じ為替予約などを通じリスクヘッジしておりますが、これらのリスク回避策を超える急激な為替相場の変動が生じた場合には、当社の業績及び財政状態に影響を与える可能性があります。

15. 収益構造について

当社の事業においては、当社の固定費は、顧客である家具販売店や商業施設に対して営業を行う人員の人件費、工場で製造業務に従事する人員の労務費、工場の生産設備等にかかる減価償却費、全国に展開しております各営業所及びショップ、ショールームにおける地代及び家賃等で構成されています。当社では、生産・営業・管理のあらゆる分野でコスト削減を推し進めることにより、収益体質の向上に努めておりますが、売上高の減少に対してコスト削減では対応できない場合には、当社の業績及び財政状態に影響を与える可能性があります。

16. 人材の確保及び育成について

当社では、今後の事業の成長・拡大のために専門的知識やコミュニケーション能力、創造力、管理能力の高い優秀な人材の確保と育成が必要であり、優秀な人材の積極的採用にも努めております。

しかしながら、少子高齢化により今後若年層の人材確保がさらに困難になることが予測され、最低賃金の引き上げや社会保障政策に伴う社会保険料率の引き上げ等による人件費の上昇、人材不足による既存従業員へのしわ寄せによる長時間労働や、これに伴う離職率の増加、採用コストの増加等により、当社の業績及び財政状態に影響を与える可能性があります。

熟練を要する生産工程を担う人材は、製品の品質を確保するために不可欠であります。当社は、協力工場を含めた人材の育成や熟練を要する専門技術の承継に注力しております。処遇の改善を積極的に進めることにより人材の社外流出防止にも努めております。

しかしながら、このような工程を担う人材の育成に問題が生じれば、当社の品質の確保が困難になり、当社の業績及び財政状態に影響を与える可能性があります。

17. 情報システム・情報管理について

当社は個人情報を含め多くの情報を有しており、各種の情報システムを利用して業務を遂行しているため、システムの機能停止や機能障害により効率的な業務を妨げる可能性があります。当社は、システムの安定稼働を維持するメンテナンスを行い、情報セキュリティ管理規程及び情報セキュリティポリシーに則り、社内管理体制を整備しておりますが、万一情報漏洩が発生するような場合には、信用を毀損することになり当社の業績及び財政状態に影響を与える可能性があります。

18. 固定資産について

当社は、工場、営業所等に係る固定資産を自社所有しております。今後の収益悪化や地価の下落にともなう減損損失の発生等により、当社の業績及び財政状態に影響を与える可能性があります。

19. 社会的信用について

当社は、製品のデザイン、生産、販売の一貫体制を敷くことによって、消費者ニーズに適合する製商品の開発に注力し、こうした事業展開を行うことを通して、当社のブランドイメージをより一層高め、社会的信用の獲得に努めているところですが、前項までに記載した主要なリスクのうち、法令違反、製品の欠陥によるリコール、第三者の知的財産権侵害、人材教育不足、機密情報の漏洩、その他何らかのコーポレート・ガバナンス上の不備事案等が顕在化した場合には、ブランドイメージが毀損したり、風評に晒されること等によって、当社に対する社会的信用が失われ、当社の業績及び財政状態に影響を与える可能性があります。

3【経営者による財政状態、経営成績及びキャッシュ・フローの状況の分析】

文中の将来に関する事項の記載については、本書提出日現在において判断したものであります。

(1) 経営成績等の状況の概要

当社の財政状態、経営成績及びキャッシュ・フロー（以下「経営成績等」という。）の状況の概要は次のとおりであります。

財政状態の状況

（資産）

当事業年度末の総資産は、前事業年度末に比べ453,382千円増加し、7,084,404千円となりました。流動資産は、前事業年度末に比べ426,534千円増加し、3,762,638千円となりました。主な要因は、受取手形の増加429,649千円、現金及び預金の増加157,371千円であります。固定資産は、前事業年度末と比べ26,848千円増加し、3,321,765千円となりました。主な要因は、土地の増加23,031千円、構築物（純額）の増加6,909千円等によるものであります。

（負債）

当事業年度末の負債合計は、前事業年度末に比べ85,430千円減少し、4,879,127千円となりました。流動負債は、前事業年度末に比べ282,300千円増加し、3,785,345千円となりました。主な要因は、短期借入金の増加586,668千円、未払法人税等の増加101,881千円であります。固定負債は、前事業年度末に比べ367,730千円減少し、1,093,781千円となりました。主な要因は、長期借入金の減少366,624千円であります。

（純資産）

当事業年度末の純資産合計は、前事業年度末に比べ538,812千円増加し、2,205,276千円となりました。主な要因は、繰越利益剰余金の増加547,435千円であります。

この結果、自己資本比率は31.1%（前事業年度末は25.1%）となりました。

経営成績の状況

当事業年度におけるわが国経済は、新型コロナウイルス感染症の影響が長期化する中、政府の経済対策等により一部に持ち直しの動きがあるものの、企業収益の減少や雇用情勢の悪化等先行きは不透明な状況のまま推移しております。

当社におきましては、「家具販売店向け」では消費者の生活様式と購買動向の変化を背景とした家具・インテリアの需要が増加し堅調に推移しましたが、売上高は7,071,618千円（前年同期比0.7%減）となりました。「商業施設向け」では訪日外国人の停滞や旅行等の自主規制により需要は低迷を続けており、物流コストや材料費の上昇等も見込まれる等依然として厳しい経営環境となっており、売上高は822,246千円（同54.4%減）となりました。

「ショップ/ショールーム」では、第1回目緊急事態宣言により施設の利用制限などの影響もありましたが、売上高は700,815千円（同5.3%増）となりました。「ハウスメーカー向け」は、企画催事等の中止が相次ぎ、売上高は232,576千円（同26.2%減）となりました。なお、「その他」は、148,874千円（同15.8%増）となりました。

このような環境下において、当社は、個人の巣籠り消費とも言われるインテリアへの高い関心に応えるべく付加価値の高い魅力ある商品開発に取組み、眠りにこだわりを持つブランド志向のお客様に対して製品を投入することで売上の確保を図るとともに、原材料の安定した購入、生産性向上、コスト削減に取組み利益の拡大に努めました。また、マットレス、ベッドフレーム、ソファ、寝装品等をお客様に提供することで、日常生活の中で楽しく快適な生活を支える社会的な役割を自認し、お客様に安全・安心な製品を安定して供給するため、従業員の感染防止策を徹底し事業活動を遂行しました。

こうした中で、当事業年度の業績は、売上高8,976,131千円（同10.5%減）、営業利益704,787千円（同45.3%増）、経常利益730,208千円（同55.6%増）、当期純利益521,503千円（同57.3%増）となりました。

なお、当社はホームファニシング事業の単一セグメントであるため、セグメント別の記載は省略しております。

キャッシュ・フローの状況

当事業年度末の現金及び現金同等物（以下「資金」という。）は、前事業年度末に比べ157,366千円増加し、583,190千円となりました。当事業年度の各キャッシュ・フローとそれらの要因は次のとおりであります。

(営業活動によるキャッシュ・フロー)

営業活動の結果得られた資金は、349,664千円（前事業年度は518,830千円の獲得）となりました。これは主に税引前当期純利益729,430千円、減価償却費186,861千円によるものであります。一方で、売上債権の増加額227,590千円、たな卸資産の増加額43,181千円による資金の減少がありました。

(投資活動によるキャッシュ・フロー)

投資活動の結果使用した資金は、170,048千円（前事業年度は252,273千円の使用）となりました。これは主にポケットコイリング等の生産設備のための有形固定資産の取得による支出164,186千円、在庫管理システム等の取得による無形固定資産の取得による支出14,956千円によるものであります。一方で、投資有価証券の売却による収入11,395千円による資金の増加がありました。

(財務活動によるキャッシュ・フロー)

財務活動の結果使用した資金は、22,248千円（前事業年度は299,616千円の使用）となりました。これは主に長期借入金の返済による支出603,865千円によるものであります。一方で、短期借入金の純増額586,668千円による資金の増加がありました。

生産、受注及び販売の実績

a-1. 生産実績

当事業年度における生産実績を商品分類別に示すと、次のとおりであります。

商品分類の名称	当事業年度 (自 2020年4月1日 至 2021年3月31日)	
	金額(千円)	前年同期比(%)
マットレス	1,542,278	88.4
ベッドフレーム	283,559	68.9
ソファ	306,298	98.8
寝装品	152,399	94.9
その他	207,576	102.5
合計	2,492,112	88.1

- (注) 1. 金額は製造原価によっております。
2. 上記の金額には、消費税等は含まれておりません。

a-2. 仕入実績

当事業年度における仕入実績を商品分類別に示すと、次のとおりであります。

商品分類の名称	当事業年度 (自 2020年4月1日 至 2021年3月31日)	
	金額(千円)	前年同期比(%)
マットレス	87,702	46.0
ベッドフレーム	1,314,170	95.4
ソファ	26,355	51.5
寝装品	158,300	86.8
その他	178,407	112.9
合計	1,764,935	90.1

- (注) 1. 金額は仕入価格によっております。
2. 上記の金額には、消費税等は含まれておりません。

b. 受注実績

当事業年度における受注実績を商品分類別に示すと、次のとおりであります。

商品分類の名称	当事業年度 (自 2020年4月1日 至 2021年3月31日)			
	受注高(千円)	前年同期比(%)	受注残高(千円)	前年同期比(%)
マットレス	3,985,781	77.9	374,422	82.6
ベッドフレーム	2,787,925	95.0	252,079	103.7
ソファ	918,476	104.0	103,875	88.1
寝装品	542,026	96.1	45,168	112.1
その他	679,690	90.7	90,731	122.9
合計	8,913,901	87.0	866,277	93.3

(注) 上記の金額には、消費税等は含まれておりません。

c-1. 販売実績(商品分類別)

当事業年度における販売実績を商品分類別に示すと、次のとおりであります。

商品分類の名称	当事業年度 (自 2020年4月1日 至 2021年3月31日)	
	金額(千円)	前年同期比(%)
マットレス	4,064,754	82.7
ベッドフレーム	2,778,922	94.7
ソファ	932,493	96.6
寝装品	537,159	95.7
その他	662,801	100.7
合計	8,976,131	89.5

(注) 1. 上記の金額には、消費税等は含まれておりません。

2. 主要な相手先別の販売実績及び当該販売実績の総販売実績に対する割合については、総販売実績の10%以上の相手先がないため、記載を省略しております。

c-2. 販売実績（販売経路別）

当事業年度における販売実績を販売経路別に示すと、次のとおりであります。

販売経路の名称	当事業年度 (自 2020年4月1日 至 2021年3月31日)	
	金額(千円)	前年同期比(%)
家具販売店向け	7,071,618	99.3
商業施設向け	822,246	45.6
ショップ/ショールーム	700,815	105.3
ハウスメーカー向け	232,576	73.8
その他	148,874	115.8
合計	8,976,131	89.5

(注) 1. 上記の金額には、消費税等は含まれておりません。

2. 主要な相手先別の販売実績及び当該販売実績の総販売実績に対する割合については、総販売実績の10%以上の相手先がないため、記載を省略しております。

(2) 経営者の視点による経営成績等の状況に関する認識及び分析・検討内容

経営者の視点による当社の経営成績等の状況に関する認識及び分析・検討内容は次のとおりであります。

なお、文中の将来に関する事項は、本書提出日現在において判断したものであります。

経営成績等の状況に関する認識及び分析・検討内容

財政状態の状況に関する認識及び分析・検討内容につきましては、「第2 事業の状況 3 経営者による財政状態、経営成績及びキャッシュ・フローの状況の分析(1)経営成績等の状況の概要 財政状態の状況」に記載のとおりであります。

(売上高)

当事業年度の売上高は、前事業年度に比べ1,058,621千円減少し、8,976,131千円（前年同期比10.5%減）となりました。販売経路別では、「家具販売店向け」は7,071,618千円（同0.7%減）、「商業施設向け」は822,246千円（同54.4%減）、「ショップ/ショールーム」は700,815千円（同5.3%増）、「ハウスメーカー向け」は232,576千円（同26.2%減）、「その他」は148,874千円（同15.8%増）となりました。

「家具販売店向け」は、新型コロナウイルス感染症のため第一回緊急事態宣言が発動され4月、5月売上が大きく影響されました。主要取引先である家具販売店の統廃合が進むという厳しい市場環境の中、昨年に引き続き「Serta（サータ）」ブランディング戦略としてマーケティング施策を展開することによって、店舗検索から店舗来店の精度向上のためにインターネット内でのWeb検索エンジンの最適化などを実施しました。また、消費者の生活様式と購買動向の変化を背景とした家具・インテリアの需要が増加し堅調に推移しました。

「商業施設向け」は、前事業年度までは東京オリンピック開催に向けたホテル業界の活況により売上を伸ばしておりましたが、新型コロナウイルス感染症の影響が増加し第一回緊急事態宣言の4月以降、訪日外国人の停滞や旅行等の自主規制により需要は低迷を続けており前年と比べ大幅な売上減となりました。

「ショップ/ショールーム」は、消費者の生活様式と購買動向の変化を背景とした家具・インテリアの需要が増加したことにより来客が増加し売上高増に繋がっております。

「ハウスメーカー向け」は新型コロナウイルス感染症における自主規制により催事企画の中止が相次ぎ売上減となっております。

なお、「その他」の増加の主な要因は、企画商品の販売が伸び売上増となっております。

(売上原価、売上総利益)

当事業年度の売上原価は、前事業年度に比べ518,092千円減少し、4,255,879千円（同10.9%減）となりました。これは主に、「商業施設向け」の売上高の減少に伴うものであります。当事業年度の売上総利益は、前事業年度に比べ540,529千円減少し、4,720,251千円（同10.3%減）となりました。

売上総利益率は、52.6%となりました。

(販売費及び一般管理費、営業利益)

当事業年度の販売費及び一般管理費は、前事業年度に比べ760,326千円減少し、4,015,464千円（同15.9%減）となりました。これは主に、広告宣伝費の減少144,826千円、荷造搬入費・営業運賃・移管運賃の減少283,053千円、保険料の減少95,800千円等によるものであります。

以上の結果、営業利益は前事業年度に比べ219,796千円増加し、704,787千円（同45.3%増）となりました。

(営業外損益、経常利益)

当事業年度の営業外収益は、前事業年度に比べ28,136千円増加し、43,949千円(同177.9%増)となりました。これは主に、コロナ関連助成金の増加31,648千円によるものであります。また、営業外費用は、前事業年度に比べ12,999千円減少し、18,528千円(同41.2%減)となりました。これは主に、支払利息の減少7,754千円によるものであります。

以上の結果、経常利益は前事業年度に比べ260,932千円増加し、730,208千円(同55.6%増)となりました。

(特別損益、当期純利益)

当事業年度の特別損失は、前事業年度に比べ23,055千円減少し、777千円の損失(同96.7%減)となりました。主な要因は、前事業年度は投資有価証券評価損15,330千円、固定資産除却損7,298千円等があったことによるものであります。

以上の結果、当期純利益は前事業年度に比べ、189,948千円増加し、521,503千円(同57.3%増)となりました。

キャッシュ・フローの状況の分析・検討内容並びに資本の財源及び資金の流動性に係る情報

キャッシュ・フローの状況の分析・検討内容につきましては、「第2 事業の状況 3 経営者による財政状態、経営成績及びキャッシュ・フローの状況の分析 (1)経営成績等の状況の概要 キャッシュ・フローの状況」に記載のとおりであります。

当社の資本の財源及び資金の流動性につきましては、事業運営上必要な流動性と資金の源泉を安定的に確保することを基本方針としております。

(有利子負債)

契約債務	年度別要支払額(千円)				
	合計	1年以内	1年超3年以内	3年超5年以内	5年超
短期借入金	1,275,000	1,275,000	-	-	-
長期借入金	1,046,632	366,632	680,000	-	-
リース債務	11,127	3,664	6,185	1,277	-

上記の表において、貸借対照表の1年内返済予定の長期借入金は、長期借入金に含めております。

(財政政策)

当社の運転資金需要のうち主なものは、製品製造のための材料等の購入のほか、製造費、販売費及び一般管理費等の営業費用であります。投資を目的とした資金需要は、設備投資等によるものであります。

当社は、運転資金及び設備資金につきましては、内部資金または借入により資金調達することとしております。このうち、借入による資金調達に関しましては、運転資金については短期借入金で、生産設備などの設備資金は長期借入金で調達しております。

なお、当事業年度末における借入金及びリース債務を含む有利子負債の残高は2,332,759千円となっております。また当事業年度末における現金及び現金同等物の残高は583,190千円となっております。

(経営成績に重要な影響を与える要因)

経営成績に重要な影響を与える要因については、「第2 事業の状況 2 事業等のリスク」に記載のとおりであります。

(経営方針・経営戦略、経営上の目標の達成状況を判断するための客観的な指標等)

当社は、「第2 事業の状況 1 経営方針、経営環境及び対処すべき課題等 3 . 経営上の目標の達成状況を判断するための客観的な指標等」に記載のとおり、売上高及び売上総利益率を重要な経営指標として位置づけております。

当事業年度の売上高は、8,976,131千円(前年同期比10.5%減)となりました。その主な減少要因は、東京オリンピック開催に向けたホテル業界の旺盛な需要を背景に、前事業年度までは伸長著しかった「商業施設向け」の売上高が、新型コロナウイルス感染症の影響により需要は低迷を続けており、822,246千円(同54.4%減)になったことによるものであります。

当事業年度の売上総利益率は、52.6%(同0.2ポイント増)となりました。

その主な増加要因は、「家具販売店向け」「ショップ・ショールーム向け」などでは、消費者の生活様式と購買動向の変化を背景とした家具・インテリアの需要が増加し、個人のこだわりの高い高付加価値商品の売上高構成が高まったことにより売上総利益率が増加しました。

今後も引き続き、販路拡大による売上高の増加、売上原価の低減、費用削減に取り組むことによる、売上総利益率の上昇を目指してまいります。

前事業年度並びに当事業年度の経営指標は、次のとおりであります。

	前事業年度 (自 2019年4月1日 至 2020年3月31日)	当事業年度 (自 2020年4月1日 至 2021年3月31日)	
	金額(千円)	金額(千円)	前年同期比 (%)
売上高	10,034,752	8,976,131	89.5
売上総利益	5,260,781	4,720,251	89.7
売上総利益率	52.4%	52.6%	-

重要な会計上の見積り及び当該見積りに用いた仮定

財務諸表の作成に当たって用いた会計上の見積り及び当該見積りに用いた仮定のうち、重要なものについては、「第5 経理の状況 1 財務諸表等(1)財務諸表 注記事項(重要な会計上の見積り)」に記載のとおりであります。

4【経営上の重要な契約等】

当社が技術援助等を受けているライセンス契約は下記のとおりです。

Serta, Inc.

国名	アメリカ合衆国
主な契約内容	日本国内における同社ブランドのマットレスの製造、販売及び商標等の使用許諾に関する独占的ライセンス契約
契約締結日	1978年12月28日
契約期間	2020年1月1日～2024年12月31日（左記期間中の基準売上高を達成している場合、更に5年間自動更新）
ロイヤリティ	同社ブランド製品の販売実績に応じた料率を乗じた金額、もしくは販売計画金額に一定率を乗じた金額を最低金額として支払っております。
その他	広告費用について、年間の販売計画金額に一定率を乗じた金額、もしくは一定の最低金額を支出することが定められております。

ROSET S.A.

国名	フランス共和国
主な契約内容	日本国内における同社ブランドの椅子、肘掛け椅子及びソファの製造、販売及び商標等の使用許諾に関する独占的ライセンス契約
契約締結日	ソファ：1981年5月25日 家具：1997年5月6日
契約期間	ソファ：2021年5月25日～2022年5月24日（1年ごとに自動更新） 家具：2021年5月6日～2022年5月5日（1年ごとに自動更新）
ロイヤリティ	同社ブランド製品の販売実績に一定率を乗じた金額、もしくは一定額を最低金額として支払っております。
その他	

RUF-BETT INTERNATIONAL GMBH & CO.KG

国名	ドイツ連邦共和国
主な契約内容	日本国内における同社ブランドの各種ベッド、マットレス、付属品家具、ランプ、テーブル、カットボード等の一部の製造、販売に加え、商標の使用許諾や同社の有する技術面での協力関係を構築すること等を目的とした独占的ライセンス契約
契約締結日 （発効日）	2007年8月1日
契約期間	2020年8月1日～2021年7月31日（1年ごとに自動更新）
ロイヤリティ	同社ブランド製品の販売実績に一定率を乗じた金額、もしくは一定額を最低金額として支払っております。
その他	

（注）1.上記は本書提出日現在における最新の契約に基づく内容を表示しております。

2.上記契約の解除事由は個々の契約により異なりますが、概ねその基本的な規定事項としては、破産、解散、差押え、仮差押え、仮処分、会社更生、債務不履行、契約不履行、機密保持義務違反、反社会的勢力取引にあたる等に該当する場合となっております。

当社が締結している資金調達に関する契約

相手方の名称	契約締結日	契約期間	内容
株式会社広島銀行 (兼エージェント) 株式会社もみじ銀行 株式会社商工組合中央 金庫	2019年3月28 日	2019年4月1日か ら2024年3月31日 まで	借入金額：1,700,000千円 適用利率：0.5% 借入目的：当社が2019年4月1日に甲種種類株 式を取得するための資金調達 契約形態：株式会社広島銀行をエージェントと するタームローン型シンジケートローン

以下の財務制限条項が付されています。

- a) 2019年3月期以降、各年度の決算期末日における単体の貸借対照表における純資産の部の金額を前年同期比75%以上に維持すること
 但し、甲種種類株式の全部または一部について、取得、処分及び消却した場合、それらがなされなかったものと仮定して純資産の部の金額を計算するものとする
- b) 2019年3月期以降、各年度の決算期における単体の損益計算書に示される経常利益が、2期連続して損失とならないようにすること

5【研究開発活動】

当社の研究開発活動は、年2回の展示会(5月、11月)及びドリーム会(取引先共栄会であり、7月に総会を実施)に向けた新商品の開発、大型ボランティアチェーンに向けたOEM商品の開発及びライセンス生産品の日本仕様への変更の3つに区分されます。

当社は、商品開発の専門部署である商品企画部を有しており、デザイン設計担当者5名、知財・技術担当者1名、市場調査担当6名の体制でデザインの原案作成から最終の商品の仕上がりのチェックまで、単一の部署で行っております。今後も、当社の有する知的財産権の保護、他社の有する知的財産権の侵害未然防止について取り組んでいくとともに、市場に選ばれる魅力的な商品を生み出し続けるべく研究開発活動に注力してまいります。

なお、当社は、ホームファニッシング事業の単一セグメントでありますので、セグメント別の記載を省略しています。

当事業年度における研究開発費の総額は、52,118千円となりました。

主な研究開発活動を下記に記載しております。

(1)展示会及びドリーム会向け商品開発(定期開発)

展示会向け

開発課所属のデザイナーが決められた試作数の枠に対して5倍から10倍のスケッチ案を出し、その中から選ばれた商品を試作品として製作しております。商品企画部内で複数回の内見会及び、営業社員向け内見会を経て最終的に選抜された試作品を、展示会に出展します。

なお、設計・品質・構成パーツ等の調達資材及び調達取引先については協力工場と連携しコストやクオリティを協議します。デザイン及び機能、商品名については、特許、商標、意匠等、知的財産権に関する検討、調整を実施しています。

そして展示会にて、取引先からいただいた評価をもとに、量産に対する最終の採用・不採用を商品企画部にて決定しています。量産化に際しては、あらためて知的財産権チェックを行っています。

商品の本格リリースまでに複数の段階を経ることで、採用可能性の低い商品については早期に不採用にし、より採用可能性の高い商品をリリースするよう取り組んでおります。

5月の展示会は、コロナ禍の影響から中止となりました。

11月の展示会では、ベッドフレーム9台、マットレス10種類、その他()7種類のリリースを決定いたしました。

()その他は、ベッドフレーム、マットレス以外の寝装品、ナイトテーブル等の家具、生地やクッション等が該当します。

ドリーム会(取引先共栄会)向け

当社は、ドリーム会に加盟いただいている取引先に対して、ドリーム会加盟取引先限定のベッドフレーム、マットレスを開発することにより競争力アップのサポートを行っております。開発する商品は、主に既存の売れ筋商品のデザインに沿った値ごろ感のある商品を意識しております。

ドリーム会向け商品の開発はコロナ禍の影響から行えませんでした。

(2)OEM商品の開発(不定期開発)

昨今、小規模販売店の廃業等が増加しており、大型ボランタリーチェーンとの取引が増加しています。その中で、当社は、大型ボランタリーチェーンとの共同で商品開発を行い、取引先ブランドのOEM商品として供給をしております。取引先の要望を中心とした商品の開発となりますので、営業担当と開発担当が折衝にあっており、OEM商品開発としてベッドフレーム9台、マットレス16種類の商品開発を行いました。

(3)ライセンス生産品の日本仕様への変更

「ligne roset(リーン・ロゼ)」ブランドにおけるライセンス生産品が該当します。当社が、日本国内市場に商品を展開する上で、日本人の生活様式や体格にあった使い心地を実現するため、ソファのウレタンや家具底面に使用する素材等を選別して、試作品を繰り返し制作しております。

日本市場への新作としてソファ3種類、TVボード1種類を当社工場にてライセンス生産いたしました。

第3【設備の状況】

1【設備投資等の概要】

設備投資実績は下記のとおりであります。

なお、当社はホームファニッシング事業の単一セグメントであるため、セグメント別の記載を省略しております。

当事業年度においては、生産性改善のための生産設備増強、在庫管理システム等に、177,472千円を投入しました（建設仮勘定を除く本勘定振替ベース）。その主なものは、八千代第一工場の新設及び増改築（2023年1月完了予定）のための土地取得23,031千円、マットレスの生産設備増強に係る建物32,366千円、機械及び装置74,180千円であります。また、流通センターのIT関連（在庫管理システム）に16,108千円（工具、器具及び備品8,208千円、ソフトウェア7,900千円）の投資を実施しました。

なお、当事業年度において重要な設備の除却、売却等はありません。

2【主要な設備の状況】

当社は、国内に4ヶ所の工場を運営しております。

また、国内に9ヶ所の営業所、7ヶ所のショップ・ショールーム及び、3ヶ所の流通センターを設けております。

なお、当社はホームファニッシング事業の単一セグメントであるため、セグメント別の記載を省略しております。

2021年3月31日現在

事業所名 (所在地)	設備の内容	帳簿価額					合計 (千円)	従業員数 (人)
		建物及び 構築物 (千円)	機械装置及 び運搬具 (千円)	土地 (千円) (面積㎡)	リース資産 (千円)	その他 (千円)		
本社 (広島市西区)	本社設備	155,042	-	86,756 (156,543.47)	11,127	95,274	348,199	78(16)
八千代第一工場 (広島県安芸高田市)	生産設備	95,308	331,382	1,034,611 (34,094.34)	-	10,463	1,471,765	82(13)
八千代第二工場 (広島県安芸高田市)	生産設備	33,223	26,338	159,005 (15,167.00)	-	4,918	223,485	18(5)
千代田工場 (広島県山県郡北広島町)	生産設備	45,258	10,805	186,474 (9,509.32)	-	139	242,677	25(4)
あさひ工場 (広島市安佐北区)	生産設備	13,238	6,441	124,620 (2,102.04)	-	136	144,437	6(19)
北関東営業所ほか 計 9ヶ所 4	営業所設備	2,681	-	- (-)	-	0	2,681	91(76)
リーン・ロゼ銀座ほか 計 7ヶ所 5	販売設備 展示設備	65,922	-	- (-)	-	190	66,113	27(12)
千代田流通センターほか 計 3ヶ所 6	物流設備	121,127	1,421	415,851 (15,146.93)	-	7,355	545,755	22(13)

(注) 1. 上記の金額には消費税等は含まれておりません。

2. 帳簿価額のうち「その他」は、工具、器具及び備品及びソフトウェアの合計であります。

3. 従業員数は就業人員（当社から社外への出向者を除き、社外から当社への出向者を含む。）であり、臨時雇用者数（パートタイマー、人材会社からの派遣社員、季節工を含む。）は、（）内に年間の平均人員を外数で記載しております。

4. 北関東営業所を除く計8ヶ所は賃借物件であり、年間賃借料は28,735千円であります。

5. 広島ショールームを除く6ヶ所は賃借物件であり、年間賃借料は173,246千円であります。

6. 千代田流通センターが使用する倉庫は賃借物件であり、年間賃借料は10,238千円であります。

3【設備の新設、除却等の計画】

当社の設備投資については、景気予測、業界動向、投資効率等を総合的に勘案して策定しております。

なお、当事業年度末現在における重要な設備の新設、改修計画は次のとおりであります。

また、当社はホームファニッシング事業の単一セグメントであるため、セグメント別の記載を省略しております。

(1) 重要な設備の新設等

事業所名 (所在地)	設備の内容	投資予定金額		資金調達方法	着手及び完了予定年月		完成後の増加能力
		総額 (千円)	既支払額 (千円)		着手	完了	
東京ショールーム (東京都渋谷区)	ショールーム 増床	148,700	-	自己資金 及び借入金	2021年7月	2021年9月	(注)2
八千代第一工場 (広島県安芸高田市)	建物 (新設及び増改築)	1,700,000	-	増資資金 自己資金 及び借入金	2021年6月	2023年1月	30%増加
八千代第一工場 (広島県安芸高田市)	ポケットコイリ ング等	200,000	-	自己資金 及び借入金	2022年10月	2023年1月	30%増加
八千代第一工場 (広島県安芸高田市)	建物 (解体及び建て 直し)	1,300,000	-	自己資金 及び借入金	2023年10月	2025年1月	30%増加
八千代第一工場 (広島県安芸高田市)	キルティングマ シーン等	200,000	-	自己資金 及び借入金	2024年10月	2025年1月	30%増加
八千代第一工場 (広島県安芸高田市)	マットレス生産 設備修繕	22,500	946	自己資金 及び借入金	2020年11月	2021年6月	(注)2
千代田工場 (広島県山県郡北広島町)	エレベーター 設備交換	16,360	-	自己資金 及び借入金	2021年9月	2022年4月	(注)2
リーン・ロゼ福岡 (福岡市)	ショップ (開設資金)	89,000	-	自己資金 及び借入金	2021年12月	2022年3月	(注)2
リーン・ロゼ名古屋 (名古屋市)	ショップ (開設資金)	89,000	-	自己資金 及び借入金	2023年8月	2023年10月	(注)2

(注)1. 上記の金額には、消費税等は含んでおりません。

2. 完成後の増加能力については、計数的把握が困難であるため、記載を省略しております。

(2) 重要な設備の除却等

該当事項はありません。

第4【提出会社の状況】

1【株式等の状況】

(1)【株式の総数等】

【株式の総数】

種類	発行可能株式総数(株)
普通株式	12,400,000
計	12,400,000

【発行済株式】

種類	事業年度末現在発行数 (株) (2021年3月31日)	提出日現在発行数(株) (2021年6月28日)	上場金融商品取引所名又は登録認可金融商品取引業協会名	内容
普通株式	3,292,820	4,152,820	東京証券取引所 (市場第二部)	完全議決権株式であり、権利内容に何ら限定のない当社における標準となる株式であり、単元株式数は100株であります。
計	3,292,820	4,152,820	-	-

(注) 1. 当社株式は2021年6月23日付で、東京証券取引所市場第二部に上場しております。

2. 2021年6月22日を払込期日とする公募による新株式発行による増資により、発行済株式総数が860,000株増加しております。

(2)【新株予約権等の状況】

【ストックオプション制度の内容】

該当事項はありません。

【ライツプランの内容】

該当事項はありません。

【その他の新株予約権等の状況】

該当事項はありません。

(3)【行使価額修正条項付新株予約権付社債券等の行使状況等】

該当事項はありません。

(4)【発行済株式総数、資本金等の推移】

年月日	発行済株式総数 増減数(株)	発行済株式総数 残高(株)	資本金増減額 (千円)	資本金残高 (千円)	資本準備金 増減額(千 円)	資本準備金 残高(千 円)
2019年4月1日 (注)1	普通株式 - 甲種種類株式 69,685	普通株式 95,926 甲種種類株式 7,743	-	91,000	-	23,500
2020年1月31日 (注)2	普通株式 30,000 甲種種類株式 -	普通株式 125,926 甲種種類株式 7,743	114,000	205,000	111,510	135,010
2020年4月30日 (注)3	普通株式 38,715 甲種種類株式 7,743	普通株式 164,641	-	205,000	-	135,010
2021年3月7日 (注)4	普通株式 3,128,179	普通株式 3,292,820	-	205,000	-	135,010

(注)1. 甲種種類株式の一部取得に伴う自己株式の消却による減少であります。

2. 有償第三者割当 30,000株

発行価格 7,517円

資本組入額 3,800円

割当先 ドリームベッド従業員持株会、(株)山陰合同銀行、小出克己、他8社、他5名

3. 甲種種類株主による取得請求権の行使により、甲種種類株式1株につき普通株式5株の無償割当を行い、取得した自己株式を消却したものであります。

4. 普通株式1株につき20株の株式分割によるものです。

5. 2021年6月22日を払込期日とする有償一般募集増資による新株式860,000株(発行価格1,460円、引受価額1,350.50円、資本組入額675.25円)発行により、資本金及び資本準備金はそれぞれ580,715千円増加しております。

(5)【所有者別状況】

2021年3月31日現在

区分	株式の状況(1単元の株式数100株)							単元未満 株式の状況 (株)	
	政府及び地方 公共団体	金融機関	金融商品取 引業者	その他の法人	外国法人等		個人その他		計
					個人以外	個人			
株主数(人)	-	4	-	9	-	-	22	35	-
所有株式数 (単元)	-	11,527	-	720	-	-	20,680	32,927	120
所有株式数の割 合(%)	-	35.01	-	2.19	-	-	62.81	100.00	-

(6)【大株主の状況】

2021年3月31日現在

氏名又は名称	住所	所有株式数 (株)	発行済株式(自己株式を除く。)の 総数に対する所有 株式数の割合 (%)
ブルーインベストメント投資事業有 限責任組合	広島市中区銀山町3番1号	700,000	21.26
株式会社広島銀行	広島市中区紙屋町一丁目3番8号	655,240	19.90
ドリームベッド従業員持株会	広島市西区己斐本町三丁目12番39号	388,000	11.78
株式会社もみじ銀行	広島市中区胡町1番24号	265,640	8.07
渡辺 靖子	広島市西区	265,000	8.05
三宅 尚子	東京都文京区	265,000	8.05
小出 克己	山口県岩国市	148,000	4.49
株式会社商工組合中央金庫	東京都中央区八重洲二丁目10番17号	131,940	4.01
株式会社山陰合同銀行	島根県松江市魚町10番地	100,000	3.04
光正 明義	広島市西区	50,000	1.52
計	-	2,968,820	90.17

(7)【議決権の状況】

【発行済株式】

2021年3月31日現在

区分	株式数(株)	議決権の数(個)	内容
無議決権株式	-	-	-
議決権制限株式(自己株式等)	-	-	-
議決権制限株式(その他)	-	-	-
完全議決権株式(自己株式等)	-	-	-
完全議決権株式(その他)	普通株式 3,292,700	32,927	完全議決権株式で あり、権利内容に 何ら限定のない当 社における標準と なる株式でありま す。 なお、単元株式数 は100株でありま す。
単元未満株式	普通株式 120	-	-
発行済株式総数	3,292,820	-	-
総株主の議決権	-	32,927	-

【自己株式等】

該当事項はありません。

2【自己株式の取得等の状況】

【株式の種類等】 会社法第155条第4号による甲種種類株式の取得

(1)【株主総会決議による取得の状況】

該当事項はありません。

(2)【取締役会決議による取得の状況】

該当事項はありません。

(3)【株主総会決議又は取締役会決議に基づかないものの内容】

区分	株式数(株)	価額の総額(千円)
当事業年度における取得自己株式	甲種種類株式 7,743	-
当期間における取得自己株式	-	-

(注)甲種種類株主による取得請求権の行使を受けて、2020年4月30日付で甲種種類株式1株につき普通株式5株の無償割当を実施することとして、甲種種類株式7,743株の取得を実施いたしました。

(4)【取得自己株式の処理状況及び保有状況】

区分	当事業年度		当期間	
	株式数(株)	処分価額の総額(千円)	株式数(株)	処分価額の総額(千円)
引き受ける者の募集を行った取得自己株式	-	-	-	-
消却の処分を行った取得自己株式	甲種種類株式 7,743	-	-	-
合併、株式交換、株式交付、会社分割に係る移転を行った取得自己株式	-	-	-	-
その他(-)	-	-	-	-
保有自己株式数	-	-	-	-

(注)2020年4月15日開催の取締役会決議に基づき、2020年4月30日に甲種種類株式7,743株の消却を実施いたしました。

3【配当政策】

当社は、利益配分につきましては、将来の事業展開と経営体質の強化のために必要な内部留保を確保しつつ、安定した配当を継続して実施していくことを基本方針としております。

当社は、年2回の剰余金の配当を行うことができる旨、定款に定めており、中間配当については、9月30日を基準日として取締役会の決議により、また、期末配当については、3月31日を基準日として株主総会の決議によって行うことができることとしております。

当事業年度につきましては、将来の成長と利益の拡大に向けた投資をおこなうことで企業価値の向上を目指すため、剰余金の配当を実施しておりませんが、今後、配当を実施するにあたっては、期末配当の年1回を実施する方針としております。

内部留保資金につきましては、長期展望に立った新規商品の開発活動及び経営体質の強化・効率化等さらなる経営革新のために、効果的な投資をおこなってまいりたいと考えております。

4【コーポレート・ガバナンスの状況等】

(1)【コーポレート・ガバナンスの概要】

コーポレート・ガバナンスに関する基本的な考え方

当社は、企業経営を継続していく上で、コーポレート・ガバナンスの充実が重要であると認識しており、企業理念（基本理念及び経営方針）を実践して企業価値を高めるとともに、健全な経営管理体制の下で、適時・適正な情報開示により、企業経営の透明性を確保することによって、コンプライアンス経営を積極的に推進してまいります。

さらに、遵法活動及び企業倫理の観点から、役員及び従業員一人ひとりが企業活動を行う上で、企業行動のあり方を「行動規範」として位置づけ、企業行動のための基本としております。

企業統治の体制の概要及び当該体制を採用する理由

当社は、取締役会設置会社であり、監査役会設置会社であります。

以下の組織・体制により、コーポレート・ガバナンスの実効性を確保できるものと考えており、現在の体制を採用しております。

a. 取締役会

取締役会は、取締役7名で構成され、うち2名を社外取締役とすることで、経営に社外の多様な視点を取り入れております。取締役会は、毎月1回開催する定例の取締役会に加え、必要に応じて臨時取締役会を開催し、経営全般及び業績の進捗状況の報告、経営の重要な意思決定を行っております。

取締役は、取締役会議長である代表取締役社長の小出克己、専務取締役の光正明義、その他の業務執行取締役は小田慎二（営業統括本部長）、峰岡道男（管理本部長）、高橋浩幸（生産本部長）の3名、以上5名の常勤取締役に加えて、社外取締役として、企業経営者として豊富な経験を有する三島豊、公認会計士として企業会計に関する広範な専門知識と経験を有する濱田芳弘の2名が、それぞれの経験と見識並びに当社から独立した社外の視点から、職務を遂行しております。

b. 監査役会

監査役会は、常勤監査役1名と、高い専門性（税務、法務等）を有する社外監査役2名で構成されており、各監査役は、質疑が活発に行われているか否か、ガバナンス関係や重要な経営方針について審議が時間を掛けて十分に行われているか、適切に運用されているか再確認するため取締役会へ出席しております。また、独立性を有する社外取締役及び代表取締役社長直轄の独立機関である内部監査室と連携することで経営に対する監査・監督機能が十分に機能するものと考え、当該体制を採用しております。また、監査役会は、会計監査人と定期的に協議を行い、連携しております。常勤監査役に加藤久明は、当社財務部における長年の経験を通じて、財務及び会計に関する相当程度の知見を有しており、社外監査役は、税理士として財務及び会計に関する相当程度の知見を有する竹本隆亮と弁護士として企業法務に関する専門知識と豊富な経験を有する福田浩の2名であります。

監査役会は、原則月1回開催される定例の監査役会に加え、必要に応じて臨時監査役会を開催しております。常勤監査役である加藤久明が議長となり、相互に職務の状況について報告を行うことにより、監査業務の共有化を行っております。

c. 内部監査室

内部監査室は、経営目標の効率的な達成に役立つことを目的として、合法性と合理性の観点から公正かつ独立した立場で、経営諸活動の遂行状況を検討・評価し、これに基づいて意見を述べ、助言・勧告を行い、経営諸活動の支援を行っております。内部監査室長 西田伸之に加えて、豆谷健治、埜正水の3名で業務活動全般に及ぶ内部監査を実施しております。

d. 経営会議

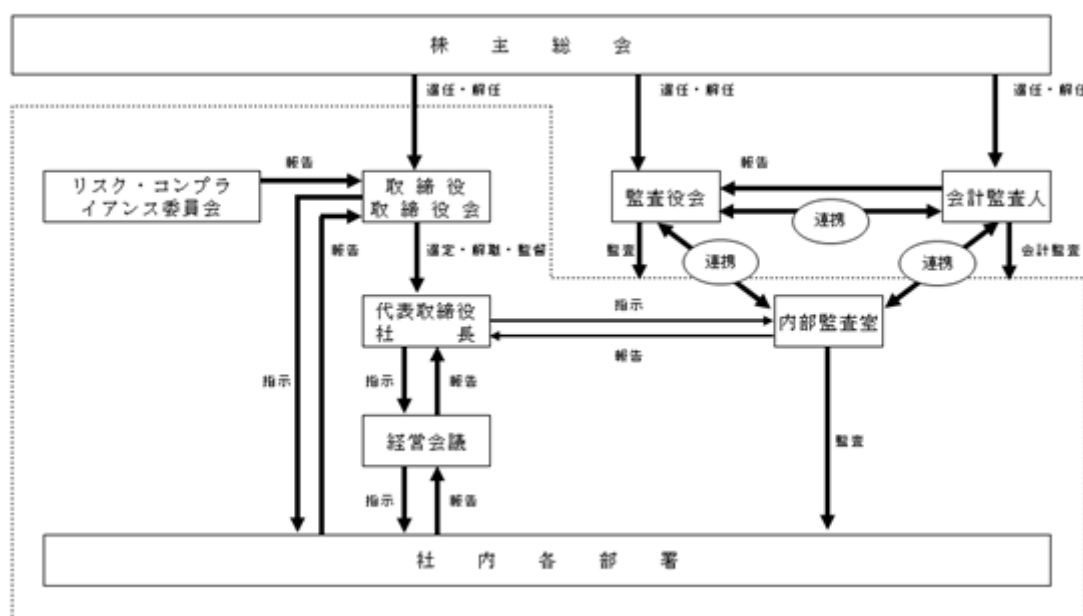
経営会議は、代表取締役社長である小出克己が議長となり、専務取締役である光正明義、取締役である小田慎二、峰岡道男及び高橋浩幸、常勤監査役である加藤久明、執行役員である吉村公孝、村上寛、武田浩伸及び西田豊、その他代表取締役社長により任命された部門長によって構成され、取締役会の決定した経営の基本方針に基づいて、経営成績及び各部門業績の報告を行い、全般的執行方針を確立するため経営に関する重要事項を審議し、あわせて業務執行の全般的統制を図っております。

e. リスク・コンプライアンス委員会

リスク・コンプライアンス委員会は、代表取締役社長である小出克己が委員長となり、専務取締役である光正明義、取締役である小田慎二、峰岡道男及び高橋浩幸、執行役員である吉村公孝、村上寛、武田浩伸及び西田豊、内部監査室長である西田伸之、その他代表取締役社長により任命された部門長によって構成され、常勤監査役である加藤久明はオブザーバーとして出席しており、リスクの評価、対応策等、リスクを総括的に管理しています。また、全社的なコンプライアンス体制の整備及び問題点の把握に努めるとともに、同委員会を中心にコンプライアンス推進に関する企画、啓発及び教育などを総務部が行います。活動状況については担当取締役から取締役会に報告されます。

なお、最近の機関設計の変更につきまして、2018年6月開催の定時株主総会において、監査役の監査の範囲を会計に関するものに限定する旨の定款規定を廃止して、監査役設置会社に移行しており、2019年6月開催の定時株主総会において新たに社外監査役2名を選任して、常勤監査役とともに監査役協議会を設置、さらに2020年6月には監査役会設置会社に移行しております。

〔コーポレート・ガバナンス体制図〕



内部統制システムの基本方針

a. 当社の取締役、使用人の職務の執行が法令及び定款に適合することを確保するための体制

- (a) 取締役会は、「取締役会規程」等に基づき、経営上の重要事項について決定を行い、又は報告を受けます。
- (b) 業務を執行する取締役（業務執行取締役）は、取締役会における決定事項に基づき、各々の管掌業務に応じて職務執行を行い、使用人の職務執行を監督するとともに、その状況を取締役会に報告します。
- (c) 法令及び規程等を遵守し、適正に職務を行うことを、使用人に対して周知・徹底します。法令違反行為等があった場合は、「就業規則」に基づき適切に対処します。
- (d) 「リスク・コンプライアンス委員会」の設置・運営を通じて、当社におけるコンプライアンスの取り組みを統括し、コンプライアンス体制の充実を図ります。
- (e) 「内部通報規程」を制定し、不正行為等の早期発見と是正を図り、コンプライアンス体制を強化します。
- (f) 内部監査室は、「内部監査規程」に基づき、法令及び社内規程の遵守状況並びに業務の効率性等の監査を実施し、その結果を代表取締役社長（リスク・コンプライアンス委員長）に報告する体制を確立します。
- (g) 反社会的勢力及び団体とは一切関係を持たず、毅然とした態度で対応します。

b. 当社の取締役の職務の執行に係る情報の保存及び管理に関する体制

- (a)取締役の職務執行に係る情報の保存及び管理につきましては、「文書管理規程（機密文書の管理）」及び「経営機密情報管理規程」に従い、保存場所を定め、管理を行います。
 - (b)取締役及び監査役は、「文書管理規程」により、常時「株主総会議事録」や「取締役会議事録」等、取締役の職務執行に係る情報の保存文書を閲覧できるものとします。
 - (c)情報セキュリティについては、「情報セキュリティ管理規程」に基づき、会社保有情報等の適切な活用・保全・運用に関し、情報セキュリティ管理体制を確立し、全社推進します。
 - (d)「個人情報・顧客情報管理規程」並びに「特定個人情報取扱規程」に基づき、適切な情報の保護及び漏洩防止体制を徹底します。
- c. 当社の損失の危険の管理に関する規程その他の体制
- (a)「リスク管理規程」をはじめリスク管理にかかわる規程を制定します。
 - (b)「リスク・コンプライアンス委員会」を設置し、横断的なリスクの状況の監視及び全社的対応を行います。各部門所管業務に付随するリスク管理は、各部門長が責任者となり執り行うこととします。
 - (c)「安全衛生委員会」において、安全衛生教育及び定期的巡視点検等の実施により、リスクの未然防止を図ります。
 - (d)内部監査室が内部統制の有効性を検証します。
 - (e)財務報告の正確性と信頼性を確保するために、「財務報告に係る内部統制基本方針」に基づき、リスクの評価を行い、統制活動の実施状況を定期的に確認します。
- d. 当社の取締役の職務の執行が効率的に行われることを確保するための体制
- (a)「取締役会規程」「組織規程」「業務分掌規程」「職務権限規程」等をもとに、適切かつ効率的に職務の執行が行われる体制を構築します。
 - (b)経営上の重要事項については、経営会議の審議を経て、原則月1回開催される取締役会において執行決定を行います。
 - (c)取締役会において決定した経営計画に基づき、取締役会、経営会議、販売会議、生産会議等において、月次単位で業績管理を行います。
- e. 当社の監査役がその職務を補助すべき使用人をおくことを求めた場合における当該使用人に関する事項及び当該使用人の取締役からの独立性に関する事項並びに当該使用人に対する監査役の指示の実効性の確保に関する事項
- (a)監査役がその職務を補助すべき使用人を置くことを求めた場合については、当該職務に関係する部署において、所属長は使用人を任命し、その職務の補助を行える体制を構築します。
 - (b)任命を受けた使用人は、取締役から独立し、監査役の指示の下で業務を行います。
 - (c)当該使用人の異動、懲戒等その他人事考課に関しては、監査役の事前の承認を要するものとします。
 - (d)監査役が職務の執行のために合理的な費用の支払いを求めたときは、これに応じるものとします。
- f. 当社の監査役への報告に関する体制並びに当該報告をしたことを理由として不利な取扱いを受けないことを確保するための体制
- (a)当社の経営会議、販売会議、生産会議等及びリスク・コンプライアンス委員会に監査役が出席することで、付議または報告事項について情報を共有します。
 - (b)当社の取締役及び使用人は、職務執行の状況、経営に重要な影響を及ぼす事実等の重要事項について、適時・適切に監査役又は監査役会に直接又は関係部門を通じて報告するとともに、内部統制システムの運用状況等の経営上の重要事項についても、監査役と情報を共有します。
 - (c)当社は、監査役又は監査役会に上記の報告を行った者に対し、内部通報規程等に基づき、報告をしたことを理由とする不利な取扱いを禁止します。
 - (d)内部監査室は、監査実施状況を監査役又は監査役会に報告する体制を構築します。
- g. その他当社の監査役の監査が実効的に行われることを確保するための体制
- (a)監査役は、代表取締役社長及び各監査役と定期的に意見交換を実施します。
 - (b)監査役は、監査法人と円滑に連携できる体制を構築します。
 - (c)監査役は、内部監査室と適時・適切に情報交換を行うとともに、連携して監査を行います。

財務報告に係る内部統制基本方針

当社は、信頼性のある財務報告を重視し、透明かつ健全な企業経営を实践するため以下のとおり基本方針を定めます。

a. 信頼性のある財務報告の実現

当社は、財務諸表が一般に公正妥当と認められる企業会計の基準に準拠して作成されており、かつ企業の財政状態、経営成績及びキャッシュ・フローの状況がすべての重要な点において適正に表示されていることを確認することにより、信頼性のある財務報告を実現します。

b. 信頼性のある財務報告を実現するための体制

当社は、財務報告に係る内部統制システムを有効に構築することにより、信頼性のある財務報告を行うための体制を確立します。また、信頼性のある財務報告の作成に必要な知識及び倫理観を持った人材を確保・配置します。

c. 適正な会計処理及び情報開示方針

当社は、一般に公正妥当と認められる会計基準、その他の法令を遵守し、経理規程等の関連規程の整備を行い、適正な会計処理を行います。また、財務報告の開示を適時的確に実施することにより、情報開示の透明性及び公平性を確保します。

d. 財務報告に係る内部統制の整備・運用・評価

当社は、「金融商品取引法」及び「財務報告に係る内部統制の評価及び監査に関する実施基準」の趣旨に基づいて、当社の財務報告に係る内部統制システムの整備・運用状況の評価を定期的実施し、業務改善を継続的に行うとともに、適正な内部統制報告書を提出します。

内部統制システムの整備状況

内部監査室と監査役の監査による内部統制

有効な内部牽制機能によるコンプライアンスの充実に努めることを趣旨として、内部監査室は、監査役、会計監査人と密接に連携しながら、諸規程・法令の遵守、保有財産の管理状況をチェックしております。

また、当社の事業規模・事業内容に即した適切な内部統制システムを構築・運用しているかどうかを観点に監査を実施し、牽制機能を充実させております。

内部統制推進体制の強化を図るため、内部監査室を中心に経営者、本社部門、事業部門が一体となって内部統制システムの整備を推進しております。

当社は、企業価値の継続的な向上を図りつつ、公正かつ社会から信頼される企業の実現を目指します。また、関連法規を遵守し、財務報告の信頼性と業務の有効性・効率性を確保するため、会社法第362条第4項第6号及び会社法施行規則第100条に基づき、取締役会において「内部統制システムの基本方針」を定め、さらに具体的の方針として「財務報告に係る内部統制基本方針」を決議しており、内部統制システムを整備して、適切に運用するとともに、その継続的改善に努めております。

リスク管理体制の整備の状況

a. 社内（内部統制）システムの活用によるリスク管理

関係法令の遵守はもとより、内部統制システムを整備し、有効に機能させることが不可欠であると考えております。

内部監査室が社内各本部を定期的に監査することで、リスクの所在を早期発見し、業務執行責任者である代表取締役社長に報告できる体制を整えております。

また、監査役、管理本部と連携の上リスク所在の早期発見に努めております。

加えて「内部通報規程」により法令違反行為等を知った場合の通報等を規定しております。

毎月1回開催されるリスク・コンプライアンス委員会においては、36協定を含む各種労務管理上の遵守状況、景品表示法、家庭用品品質表示法、電気用品安全法等の遵守状況の確認を行い、全社的なリスクへの対応を協議しております。

反社会的勢力に対しては毅然とした態度で対応し、いかなる名目の利益供与も行わず、反社会的勢力との係りを一切持たないよう、取引の相手方が反社会的勢力であるかどうかを、事前に総務部において調査を行っております。

新型コロナウイルス感染症の拡大等の有事に対する体制として、「危機管理規程」により、危機発生時の対応及び対策本部の設置を規定しております。

b. 当社の有する知的財産に対する考え方及び保護に関する社内体制について

当社で生み出された知的財産権を開発課が担当部署となり、出願・継続管理の事務を行っております。開発によって生み出されたものは企業における財産であり、知的財産の保護に積極的に取り組んでおります。当社が保有する知的財産の保護については、大部分は社内で行文獻調査、及び侵害調査を行っております。一部調査結果を基に係争へ発展する可能性が高い内容に関して顧問として契約しております前川・安藤特許商標事務所へ依頼し必要な措置を講じることとしております。

c. 他社の知的財産を侵害しないための社内体制について

当社がお客様へ提供する商品や宣伝行為が、他社の権利を侵害しないために、事前に開発課、及び顧問弁理士へ依頼し調査を行い、その防止に注力しております。また年々変化していく知的財産法に対して公益社団法人発明協会等で開催されるセミナーを受講し、対応していくように努めております。

特にコンプライアンス面での充実を趣旨として、事業活動において法律的风险の有無を確認する場合、管理本部が窓口となり、顧問弁護士、税理士、社会保険労務士等からの助言に基づき、対処する体制を整えております。

取締役選任の決議要件及び取締役の定数

取締役の選任決議は、株主総会において、議決権を行使することができる株主の議決権の3分の1以上を有する株主が出席し、その議決権の過半数をもって行う旨を定款に定めております。

また、取締役の選任決議は、累積投票によらないものとする旨を定款に定めております。

当社の取締役は、その員数は定款で8名以内と定めております。

株主総会の特別決議要件

当社は、株主総会における特別決議の定足数を緩和することにより、株主総会の円滑な運営を行うことを目的として、会社法第309条第2項に定める決議は、議決権を行使することができる株主の議決権の3分の1以上を有する株主が出席し、その議決権の3分の2以上に当たる多数をもって行う旨を定款に定めております。

責任限定契約の内容の概要

当社は、会社法第427条第1項の規定により、取締役（業務執行取締役等であるものを除く。）及び監査役との間に、同法第423条第1項の損害賠償責任を限定する契約を締結することができる旨を定款に定めており、社外取締役及び社外監査役との間において、会社法第423条第1項の賠償責任を限定する契約を締結しております。当該契約に基づく賠償責任限度額は、法令の定める最低責任限度額であります。

なお、当該責任限定が認められるのは、当該取締役（業務執行取締役等であるものを除く。）又は監査役が責任の原因となった職務の遂行について善意でかつ重大な過失がないときに限られます。

取締役会で決議できる株主総会決議事項

a. 自己株式の取得

当社は、会社法第165条第2項の規定により、取締役会の決議によって自己の株式を取得することができる旨を定款に定めております。これは、経営環境の変化に対応した機動的な資本政策の遂行を目的とするものであります。

b. 中間配当

当社は、会社法第454条第5項の規定により、取締役会の決議によって毎年9月30日を基準日として中間配当をすることができる旨を定款に定めております。これは、株主への機動的な利益還元を目的とするものであります。

c. 取締役及び監査役の責任免除

当社は、会社法第426条第1項の規定により、取締役会の決議によって、同法第423条第1項の取締役及び監査役（取締役または監査役であった者を含む）の損害賠償責任を法令の限度において免除することができる旨を定款に定めております。これは取締役及び監査役が職務遂行にあたり期待される役割を果たし得る環境を整備することを目的としております。

(2)【役員の状況】

役員一覧

男性 10名 女性 -名 (役員のうち女性の比率 -%)

役職名	氏名	生年月日	略歴	任期	所有株式数 (株)
代表取締役社長	小出 克己	1948年10月11日生	1971年4月 株式会社広島銀行入行 1992年6月 同社糸崎支店長 1994年12月 同社柳井支店長 1997年6月 同社三川町支店長 2000年12月 同社名古屋支店長 2003年3月 株式会社広島銀行より当社に出向 2004年10月 株式会社広島銀行より当社に転籍 当社取締役社長室長就任 2004年11月 当社常務取締役就任 2013年7月 当社専務取締役就任 2017年3月 当社代表取締役社長就任(現)	(注)2	148,000
専務取締役	光正 明義	1948年1月1日生	1970年4月 エッチピードリームベッド株式会社(現 当社)入社 1978年6月 同社商品企画部企画課長 1998年3月 当社営業統括部長 2006年4月 当社取締役ベッド事業部長就任 2013年7月 当社常務取締役就任 2017年4月 当社専務取締役就任(現)	(注)2	50,000
取締役 営業統括本部長	小田 慎二	1957年3月12日生	1979年4月 エッチピードリームベッド株式会社(現 当社)入社 2006年4月 当社商品企画部長 2010年4月 当社西日本営業部長 2013年4月 当社執行役員営業統括本部長 2017年4月 当社取締役営業統括本部長就任(現)	(注)2	30,000
取締役 管理本部長	峰岡 道男	1957年4月12日生	1976年4月 株式会社広島銀行入行 2003年2月 同社吉田支店長 2005年10月 同社観音支店長 2007年10月 同社監査部業務監査役 2008年4月 株式会社広島銀行より当社に出向 2009年4月 当社執行役員管理本部長 2013年5月 株式会社広島銀行より当社に転籍 2017年4月 当社取締役管理本部長就任(現)	(注)2	30,000
取締役 生産本部長	高橋 浩幸	1965年12月11日生	1984年4月 当社入社 2002年4月 当社八千代事業部生産課長 2011年4月 当社生産部長 2012年4月 当社生産本部長 2014年4月 当社執行役員生産本部長 2017年4月 当社取締役生産本部長就任(現)	(注)2	30,000
取締役	三島 豊	1954年1月28日生	1978年4月 京都セラミック株式会社(現 京セラ株 式会社)入社 1981年8月 三島食品株式会社入社 1984年3月 同社取締役社長室付部長 1986年6月 同社専務取締役 1989年3月 同社取締役副社長 1992年4月 同社代表取締役社長 2016年1月 株式会社ミシマホールディングス代表取 締役社長(現) 2017年4月 三島食品株式会社代表取締役会長(現) 2019年12月 当社社外取締役就任(現)	(注)2	-

役職名	氏名	生年月日	略歴	任期	所有株式数 (株)
取締役	濱田 芳弘	1953年3月30日生	1975年10月 公認会計士第2次試験合格、会計士補登録 1976年11月 監査法人朝日会計社(現 有限責任 あずさ監査法人)広島事務所入所 1981年3月 公認会計士登録 1993年4月 税理士登録、濱田芳弘税理士事務所開設(現) 2002年7月 朝日監査法人(現 有限責任 あずさ監査法人)代表社員就任 2010年6月 あずさ監査法人(現 有限責任 あずさ監査法人)理事及び広島事務所長就任 2016年6月 広島地下街開発株式会社監査役就任(現) 2020年7月 広島高速道路公社監事就任(現) 2021年2月 当社顧問就任 2021年3月 当社社外取締役(現)	(注)3	-
監査役(常勤)	加藤 久明	1952年3月14日生	1977年4月 当社入社、財務部在籍 2008年4月 当社事業企画室部長 2012年6月 当社監査役就任(現)	(注)4	40,000
監査役	竹本 隆亮	1957年5月9日生	1982年4月 広島国税局入局 2009年7月 広島国税局総務部 税理士監理官 2011年7月 広島国税局防府税務署長 2012年7月 広島国税局総務部企画課長 2017年7月 広島国税局課税第二部部长 2018年8月 税理士登録、竹本隆亮税理士事務所開設、所長就任(現) 2019年6月 当社社外監査役就任(現)	(注)4	-
監査役	福田 浩	1960年10月31日生	1983年4月 マツダ株式会社入社 1993年5月 米国ジョージタウン経営大学院(MBA)卒業 2004年4月 司法修習生 2005年10月 司法修習終了、広島弁護士会登録 2008年7月 弁護士法人あすか代表社員就任(現) 2020年6月 当社社外監査役就任(現)	(注)4	-
計					328,000

(注)1. 取締役三島 豊及び濱田 芳弘は社外取締役、監査役竹本 隆亮及び福田 浩は社外監査役であります。

- 2021年1月15日開催の臨時株主総会終結の時から、2022年3月期に係る定時株主総会の終結の時までであります。
- 2021年3月18日開催の臨時株主総会終結の時から、2022年3月期に係る定時株主総会の終結の時までであります。
- 2021年1月15日開催の臨時株主総会終結の時から、2024年3月期に係る定時株主総会の終結の時までであります。
- 当社は、会社の業務執行を担当する経営幹部として執行役員制度を導入して、意思決定の迅速化を図っております。

執行役員は4名で、コントラクト事業部長 吉村 公孝、ロゼ事業部長 村上 寛、東日本営業部長 武田 浩伸、営業統括本部執行役員 西田 豊で構成されております。執行役員は取締役会で選任され、その任期は1年であります。

社外役員の状況

当社の社外取締役は2名、社外監査役は2名であります。当社は、取締役会における意思決定と職務執行の適正性を確保するとともに、監査役による取締役会の監視・監督の実効性を高めるため、社外取締役及び社外監査役を選任しております。

社外取締役三島豊は、企業経営者として企業経営に関して、豊富な経験を有しており、経営計画、事業戦略等についての助言を頂くことで、経営体制の強化ができると判断し、選任しています。

社外取締役濱田芳弘は、公認会計士として財務・会計に関して、広範な専門知識と豊富な経験を有しており、経営計画、事業戦略等についての助言を頂くことで、経営体制の強化ができると判断し、選任しています。

また社外監査役竹本隆亮は、税理士として財務及び会計に関する相当程度の知見を有しており、社外監査役として適任であると判断し、選任しています。

社外監査役福田浩は、弁護士として企業法務に関して、広範な専門知識と豊富な経験を有しており、社外監査役として適任であると判断し、選任しています。

当社は、経営判断に際して多面的な検討を行う上で、社外の知見を有する社外役員の経験が有効であると考えており、監督と助言の両面において、積極的に関与していただけることを期待しております。

なお、当社の社外取締役2名、社外監査役2名は、いずれも当社との間で人的関係、資本的关系又は取引関係その他の利害関係はありません。

当社は、「取締役、監査役を選定基準および選任手続要領」において、「社外役員の選定基準および選任手続」により、取締役会が社外取締役及び社外監査役候補者を選定する基準を定めており、また、株式会社東京証券取引所が定める独立性に関する判断基準を参考に、当社から独立性を有すると判断する基準「社外役員の独立性基準」を定めております。

社外取締役または社外監査役による監督または監査と内部監査、監査役監査及び会計監査との相互連携並びに内部統制部門との関係

社外取締役及び社外監査役は、代表取締役社長との意見交換のほか、工場視察やコンプライアンス関連会議体への出席を通じて監督機能を発揮しております。

また社外監査役は、内部監査室との定期的な協議の場を設け相互の監査における情報及び意見の交換を実施し、会計監査人よりも定期にその監査体制、監査計画、品質、監査実施状況等について報告を受けております。その他会計監査人と内部監査室も含めた三様監査を行うことで相互連携を図っております。

(3)【監査の状況】

監査役監査の状況

当社の監査役会は、常勤監査役1名、社外監査役2名の計3名で構成されており、独立性を有する社外取締役及び代表取締役社長直轄の独立機関である内部監査室とも連携のうえ、監査を実施しております。

なお、常勤監査役加藤久明は、当社財務部に在籍し実務を積んだ経験から、財務及び会計に関する相当程度の知見を有しており、また、社外監査役竹本隆亮は、税理士として財務・会計に関する広範な専門知識と豊富な経験から、相当程度の知見を有しております。2020年6月就任の社外監査役福田浩は、弁護士として企業法務に関する専門知識と豊富な経験を有しております。

当社は、2020年6月に監査役会設置会社に移行しており、監査役会（2020年6月まで監査役協議会）を原則月1回定例にて開催し、その他必要に応じて臨時にて開催しております。

監査役会設置会社への移行後も含めた当事業年度の監査役会（2020年6月まで監査役協議会）について、監査役の出席状況は以下のとおりであります。

氏名	開催回数	出席回数
加藤 久明	15 (うち監査役協議会3回)	15 (うち監査役協議会3回)
竹本 隆亮	15 (うち監査役協議会3回)	15 (うち監査役協議会3回)
福田 浩	12	12

(注) 福田 浩は、2020年6月26日付で就任しております。

監査役会における主な検討事項として、会社の基本理念、経営方針に則り、中期・短期経営計画及びそれらに基づく諸施策の執行状況を監査するとともに、内部統制システムの構築・整備に係る取締役会決議及びその運用状況を把握して、コーポレート・ガバナンスが適正に保たれるよう監査活動を行います。

監査役は取締役会を始めとした重要会議に出席して意見を述べるとともに、代表取締役社長へのヒアリングを実施し、経営者のコンプライアンスに対する意識等を確認しています。

さらに常勤監査役の活動としては、各部門への往査などを通して情報収集と共にコンプライアンスに対する意識、浸透状況を確認しております。

また、重点監査項目を定め、企業の健全で持続的な成長を確保し、社会的信頼に応える良質な企業統治体制を確立するよう努めております。

内部監査の状況

当社の内部監査は、代表取締役社長直轄の独立機関である内部監査室が実施しており、担当者を3名配置しております。経営の合理化・効率化と業務の適正な遂行を図ることを目的として、合法性と合理性の観点から公正かつ独立の立場で、経営諸活動の遂行状況を検討・評価し、これに基づいて意見を述べ、助言・勧告を行い、当社の経営目標の効率的な達成に役立つこととしております。

経営理念と会社方針を理解し、経営環境を正しく把握の上で「内部監査規程」に基づき、これを適切に運用することにより経営の合理化・効率化と業務の適正な遂行を図ります。

また合法性と合理性の観点から、公正かつ独立の立場で諸活動の遂行状況を確認・評価し、健全で活力のある会社の発展に貢献することを基本方針としております。

企業の持続的な発展のため、コンプライアンス経営が前提であり、不祥事の未然防止のため、監査役、会計監査人、内部監査部門がそれぞれ実効性のある監査職務を遂行するとともに、監査役が調整的役割を担うこととして、内部監査室、会計監査人と相互に連携しております。

会計監査の状況

a. 監査法人の名称

有限責任 あずさ監査法人

b. 継続監査期間

3年間

c. 業務を執行した公認会計士の氏名

指定有限責任社員 パートナー 尾崎更三

指定有限責任社員 パートナー 前田貴史

d. 監査業務に係る補助者の構成

当社の会計監査業務に係る補助者は、公認会計士3名、会計士試験合格者1名、その他3名であり、緊密な情報連携をバックボーンにして、各担当者が当社の事業に精通しているとともに認識を共有することによって、監査業務におけるやり取りは重複なく不足なく効率的なものになっています。

e. 監査法人の選定方針と理由

監査役会は、会計監査人の選定にあたって、監査法人との面談・質問、経営執行部との意見交換等を通じ、「会計監査人選任判断チェックリスト」に基づき、以下の項目の確認・検討をおこない、総合的に判断したことから、当社の会計監査人として適当と判断し、選定したものであります。

- ・品質管理の状況
- ・独立性
- ・専門性
- ・適正な監査チーム体制
- ・監査計画の適切性
- ・監査報酬の適切性

当社は、2021年1月15日開催の臨時株主総会において、会社法第329条第1項の規定に基づき、有限責任 あずさ監査法人を会計監査人として選任いたしました。

(会計監査人の解任又は不再任の決定の方針)

監査役会は、会計監査人の職務の執行に支障がある場合等、その必要があると判断した場合は、会計監査人の解任又は不再任に関する議案を決定し、取締役会は、当該決定に基づき、当該議案を株主総会に提出いたします。

監査役会は、会計監査人が会社法第340条第1項各号に定める項目に該当すると認められる場合は、監査役全員の同意に基づき会計監査人を解任いたします。この場合、監査役会が選定した監査役は、解任後最初に招集される株主総会において、会計監査人を解任した旨及びその理由を報告します。

f. 監査役及び監査役会による監査法人の評価

当社の監査役及び監査役会は、監査法人に対して評価を行っております。監査法人の品質管理、監査チームの独立性や専門性等、監査報酬等、監査役等とのコミュニケーション、経営者等との関係及び不正リスクについて評価し、すべてにおいて問題ないと評価しております。

監査報酬の内容等

a. 監査公認会計士等に対する報酬の内容

前事業年度		当事業年度	
監査証明業務に基づく報酬 (千円)	非監査業務に基づく報酬 (千円)	監査証明業務に基づく報酬 (千円)	非監査業務に基づく報酬 (千円)
17,500	6,756	21,750	-

(注) 当社における前事業年度の非監査業務の内容は、財務報告に係る内部統制支援業務の業務委託であります。その報酬については、関与する人員に応じて設定された時間単価に実際稼働時間を乗じて算出しております。

b. 監査公認会計士等と同一のネットワーク (KPMGグループ) に対する報酬 (a.を除く)

前事業年度		当事業年度	
監査証明業務に基づく報酬 (千円)	非監査業務に基づく報酬 (千円)	監査証明業務に基づく報酬 (千円)	非監査業務に基づく報酬 (千円)
-	7,346	-	-

(注) 当社における非監査業務の内容は、前事業年度については、香港でのビジネス撤退に伴う本邦税務及び海外税務に関連する各種アドバイス業務であります。

c. その他の重要な監査証明業務に基づく報酬の内容

(前事業年度)

該当事項はありません。

(当事業年度)

該当事項はありません。

d. 監査報酬の決定方針

当社では、監査公認会計士に対する監査報酬の決定方針を定めておりませんが、専門知識の有無、他社兼務状況等を鑑み、代表取締役社長から提示された報酬額について、監査役会の同意を得て定めることとしております。

e. 監査役会が会計監査人の報酬等に同意した理由

代表取締役社長が提案した会計監査人に対する報酬等に対して、当社の監査役会が会社法第399条第1項の同意をした理由は、会計監査人の監査計画の内容、会計監査の職務執行状況及び報酬見積りの算出根拠などが当社の事業規模や事業内容等を勘案し、適切であると判断したためであります。

(4)【役員の報酬等】

役員の報酬等の額又はその算定方法の決定に関する方針に係る事項

当社は役員の報酬等の額又はその算定方法の決定に関する方針を定めておりませんが、2020年6月26日開催の定時株主総会において、取締役の報酬限度額は年額120,000千円以内（うち社外取締役分は年額10,000千円以内、決議時の取締役の員数は7名）、監査役の報酬限度額は年額30,000千円以内（うち社外監査役分は年額10,000千円以内、決議時の監査役の員数は2名）とすることを決議しております。

取締役の報酬は、株主総会で承認された限度額の範囲内で、取締役会の決議により一任された代表取締役社長が、各事業年度における業績の向上及び中長期的な企業価値の向上に向けて職責を負うことを考慮し、各取締役の役職に応じて、経営環境等を勘案して決定しております。

監査役の報酬は、株主総会で承認された限度額の範囲内で、当社の業績により変動することのない報酬を監査役の協議で決定しております。

役員区分ごとの報酬等の総額、報酬等の種類別の総額及び対象となる役員の員数

役員区分	報酬等の総額 (千円)	報酬等の種類別の総額(千円)			対象となる 役員の員数 (名)
		固定報酬	業績連動報酬	退職慰労金	
取締役 (社外取締役を除く)	94,200	94,200	-	-	5
社外取締役	5,750	5,750	-	-	3
監査役 (社外監査役を除く)	9,600	9,600	-	-	1
社外監査役	4,800	4,800	-	-	2

(注) 1. 当事業年度の各取締役ごとの報酬等の額については、2020年6月26日開催の取締役会の決議によって、職位別基準に基づき各取締役の役職に応じて、経営環境等を勘案して決定しており、決定の全部を代表取締役社長に一任しております。

2. 上記には、当事業年度に退任した社外取締役1名を含んでおります。

役員ごとの報酬等の総額等

報酬等の総額が1億円以上である者が存在しないため、記載を省略しております。

使用人兼務役員の使用人給与のうち重要なもの

該当事項はありません。

(5)【株式の保有状況】

投資株式の区分の基準及び考え方

当社は、純投資目的以外の目的である投資株式について、取引先との良好な関係を構築し、事業の円滑な推進に必要と判断する企業の株式を保有しています。また、当社は、安定的な金融取引の維持を図るために必要と判断した金融機関の株式を保有しています。

なお、当社は、保有目的が純投資目的である投資株式を保有しておりません。

保有目的が純投資目的以外の目的である投資株式

a. 保有方針及び保有の合理性を検証する方法並びに個別銘柄の保有の適否に関する取締役会等における検証の内容
 個別保有株式の継続保有については、定性的検証に基づき中長期的な経済合理性及び事業戦略に資すると判断した場合に保有を継続することとして、保有の意義の薄れた株式については、相手先企業の状況も勘案したうえで、財務部で処分・縮減の検討を行い、取締役会に上程することとしております。

また、金融機関においては、資本規制等のために政策保有株式の削減が求められていたことなどを背景に、政策保有株式の削減を前面に出した基本方針を打ち出している会社が多くあるところから、相手先企業から要請を受けた場合には、売却に向け適宜対応していく考えとしております。

検証を行う取締役会においては、相手先企業との取引実績、保有株式の評価額の当社純資産に占める割合等をもとに継続保有又は売却を決定しております。

b. 銘柄数及び貸借対照表計上額

	銘柄数 (銘柄)	貸借対照表計上額の合計額 (千円)
非上場株式	2	7,204
非上場株式以外の株式	6	69,103

(当事業年度において株式数が増加した銘柄)

	銘柄数 (銘柄)	株式数の増加に係る取得価額 の合計額(千円)	株式数の増加の理由
非上場株式	-	-	-
非上場株式以外の株式	2	2,297	株式累積投資による買増し

(当事業年度において株式数が減少した銘柄)

	銘柄数 (銘柄)	株式数の減少に係る売却価額 の合計額(千円)
非上場株式	-	-
非上場株式以外の株式	1	11,395

c. 特定投資株式の銘柄ごとの株式数、貸借対照表計上額等に関する情報

特定投資株式

銘柄	当事業年度	前事業年度	保有目的、定量的な保有効果 及び株式数が増加した理由	当社の株式の保有の有無
	株式数(株)	株式数(株)		
	貸借対照表計上額 (千円)	貸借対照表計上額 (千円)		
株式会社ひろぎんホールディングス	79,631	77,423	金融機関として取引の円滑化を図るため取得し、保有を継続しています。株式累積投資分を合算しているため、保有株式数が増加しております。	有
	53,909	34,917		
株式会社グリーンズ	15,000	15,000	得意先として取引の円滑化を図るため取得し、保有を継続しています。	無
	8,850	5,670		
株式会社山陰合同銀行	5,000	5,000	金融機関として取引の円滑化を図るため取得し、保有を継続しています。	有
	2,805	2,735		
株式会社百十四銀行	1,050	1,050	金融機関として取引の円滑化を図るため取得し、保有を継続しています。	無
	1,774	2,059		
ワシントンホテル株式会社	1,477	-	得意先として取引の円滑化を図るため、当事業年度において同社の持株会に加入しており、持株会を通じて株式を取得しております。	無
	1,138	-		
株式会社山口フィナンシャルグループ	850	850	金融機関として取引の円滑化を図るため取得し、保有を継続しています。	有
	625	520		
株式会社エディオン	-	9,000	得意先として取引の円滑化を図るため取得し、保有を継続しておりましたが、当事業年度において売却しました。	無
	-	8,037		

- (注) 1. 特定投資株式における財務戦略上の保有効果を数値化することは困難であるため、保有の合理性を検証した方法について記載いたします。当社は、毎期、財務部にて個別の政策保有株式について、取引の円滑化に資するものであるかを関係各部署に確認して、政策保有の意義を検証しております。政策保有の意義がないことが確認されれば、財務部にて売却をする旨を取締役に上申することになります。なお、現状保有する政策保有株式はいずれも保有方針に沿った目的で保有していることを確認しております。
2. 2020年10月1日に株式会社ひろぎんホールディングスを株式移転設立完全親会社、株式会社広島銀行を株式移転設立完全子会社とする単独株式移転が実施されました。株式移転比率は1:1です。
3. 「-」は、当該銘柄を保有していないことを示しております。し

保有目的が純投資目的である投資株式
該当事項はありません。

当事業年度中に投資株式の保有目的を純投資目的から純投資目的以外の目的に変更したものの
該当事項はありません。

当事業年度中に投資株式の保有目的を純投資目的以外の目的から純投資目的に変更したものの
該当事項はありません。

第5【経理の状況】

1．財務諸表の作成方法について

当社の財務諸表は、「財務諸表等の用語、様式及び作成方法に関する規則」（昭和38年大蔵省令第59号）に基づいて作成しております。

2．監査証明について

当社は、金融商品取引法第193条の2第1項の規定に基づき、事業年度（2020年4月1日から2021年3月31日まで）の財務諸表について、有限責任 あずさ監査法人により監査を受けております。

3．連結財務諸表について

当社は、子会社がありませんので、連結財務諸表を作成しておりません。

4．財務諸表等の適正性を確保するための特段の取組みについて

当社は、財務諸表等の適正性を確保するための特段の取組みを行っております。具体的には、会計基準等の内容を適切に把握し、また会計基準の変更等についての的確に対応することができる体制を整備するため、公益財団法人財務会計基準機構へ加入し、情報収集に努めております。

1【財務諸表等】

(1)【財務諸表】

【貸借対照表】

(単位：千円)

	前事業年度 (2020年3月31日)	当事業年度 (2021年3月31日)
資産の部		
流動資産		
現金及び預金	475,885	633,256
受取手形	509,817	939,467
売掛金	1,522,030	1,319,971
商品及び製品	571,874	584,140
仕掛品	15,007	14,573
原材料及び貯蔵品	171,829	203,178
前渡金	21,319	12,611
前払費用	57,711	70,750
その他	9,627	2,588
貸倒引当金	19,000	17,900
流動資産合計	3,336,104	3,762,638
固定資産		
有形固定資産		
建物	2,292,974	2,331,985
減価償却累計額	1,780,345	1,823,124
建物(純額)	1,512,629	1,508,860
構築物	141,563	150,550
減価償却累計額	125,530	127,608
構築物(純額)	16,032	22,942
機械及び装置	1,344,423	1,417,858
減価償却累計額	964,855	1,044,625
機械及び装置(純額)	379,568	373,232
車両運搬具	24,631	24,518
減価償却累計額	21,654	21,361
車両運搬具(純額)	2,976	3,156
工具、器具及び備品	275,595	287,610
減価償却累計額	206,161	233,233
工具、器具及び備品(純額)	69,433	54,376
土地	1,984,287	1,200,318
リース資産	56,126	56,126
減価償却累計額	39,948	44,999
リース資産(純額)	16,178	11,127
建設仮勘定	18,615	29,721
有形固定資産合計	2,999,720	3,010,736
無形固定資産		
ソフトウェア	72,295	64,102
その他	237	237
無形固定資産合計	72,532	64,339
投資その他の資産		
投資有価証券	61,142	76,307
出資金	1,540	1,540
前払年金費用	-	11,001
その他	159,981	157,841
投資その他の資産合計	222,664	246,690
固定資産合計	3,294,917	3,321,765
資産合計	6,631,021	7,084,404

(単位：千円)

	前事業年度 (2020年3月31日)	当事業年度 (2021年3月31日)
負債の部		
流動負債		
支払手形	827,627	829,317
買掛金	333,284	302,565
短期借入金	688,332	1,275,000
1年内返済予定の長期借入金	1,603,873	1,366,632
未払金	625,966	456,907
未払費用	50,598	52,185
未払法人税等	50,315	152,196
前受金	43,903	51,132
預り金	28,584	29,532
賞与引当金	169,127	173,187
製品保証引当金	36,000	17,900
リース債務	5,051	3,664
その他	40,381	75,125
流動負債合計	3,503,045	3,785,345
固定負債		
長期借入金	1,046,624	680,000
リース債務	11,127	7,462
繰延税金負債	298,637	309,013
退職給付引当金	7,816	-
その他	97,306	97,306
固定負債合計	1,461,512	1,093,781
負債合計	4,964,557	4,879,127
純資産の部		
株主資本		
資本金	205,000	205,000
資本剰余金		
資本準備金	135,010	135,010
資本剰余金合計	135,010	135,010
利益剰余金		
利益準備金	51,500	51,500
その他利益剰余金		
特別償却準備金	70,882	44,949
別途積立金	331,702	331,702
繰越利益剰余金	899,946	1,447,382
利益剰余金合計	1,354,030	1,875,534
株主資本合計	1,694,040	2,215,544
評価・換算差額等		
その他有価証券評価差額金	27,576	10,267
評価・換算差額等合計	27,576	10,267
純資産合計	1,666,464	2,205,276
負債純資産合計	6,631,021	7,084,404

【損益計算書】

(単位：千円)

	前事業年度 (自 2019年4月1日 至 2020年3月31日)	当事業年度 (自 2020年4月1日 至 2021年3月31日)
売上高	10,034,752	8,976,131
売上原価		
商品及び製品期首たな卸高	556,482	571,874
当期製品製造原価	2 2,830,033	2 2,503,210
当期商品仕入高	1,959,329	1,764,935
合計	5,345,846	4,840,020
商品及び製品期末たな卸高	571,874	584,140
売上原価合計	4,773,971	4,255,879
売上総利益	5,260,781	4,720,251
販売費及び一般管理費	1, 2 4,775,790	1, 2 4,015,464
営業利益	484,990	704,787
営業外収益		
受取利息	425	6
受取配当金	2,491	2,813
為替差益	-	513
受取家賃	6,525	-
助成金収入	-	31,648
その他	6,370	8,966
営業外収益合計	15,812	43,949
営業外費用		
支払利息	24,237	16,483
為替差損	3,016	-
その他	4,273	2,044
営業外費用合計	31,528	18,528
経常利益	469,275	730,208
特別損失		
固定資産売却損	3 687	-
固定資産除却損	4 7,298	4 0
投資有価証券売却損	-	5 628
投資有価証券評価損	6 15,330	-
その他	7 517	7 149
特別損失合計	23,833	777
税引前当期純利益	445,442	729,430
法人税、住民税及び事業税	157,153	205,133
法人税等調整額	43,266	2,793
法人税等合計	113,887	207,927
当期純利益	331,555	521,503

【製造原価明細書】

区分	注記 番号	前事業年度 (自 2019年4月1日 至 2020年3月31日)		当事業年度 (自 2020年4月1日 至 2021年3月31日)	
		金額(千円)	構成比 (%)	金額(千円)	構成比 (%)
材料費	1	1,710,761	60.4	1,416,392	56.6
労務費		688,145	24.3	665,949	26.6
経費		431,724	15.3	420,433	16.8
当期総製造費用		2,830,631	100.0	2,502,775	100.0
仕掛品期首たな卸高		14,409		15,007	
合計		2,845,041		2,517,783	
仕掛品期末たな卸高		15,007		14,573	
当期製品製造原価		2,830,033		2,503,210	

原価計算の方法

原価計算の方法は、総合原価計算による実際原価計算であります。

(注) 1. 主な内訳は次のとおりであります。

項目	前事業年度 (自 2019年4月1日 至 2020年3月31日)	当事業年度 (自 2020年4月1日 至 2021年3月31日)
技術使用料(千円)	168,348	208,970
減価償却費(千円)	100,620	105,049
水道光熱費(千円)	33,748	28,225
修繕費(千円)	29,031	21,056

【株主資本等変動計算書】

前事業年度（自 2019年4月1日 至 2020年3月31日）

（単位：千円）

	株主資本									
	資本金	資本剰余金		利益剰余金				自己株式	株主資本合計	
		資本準備金	資本剰余金合計	利益準備金	その他利益剰余金					利益剰余金合計
				特別償却準備金	別途積立金	繰越利益剰余金				
当期首残高	91,000	23,500	23,500	51,500	145,472	331,702	2,236,104	2,764,778	-	2,879,278
当期変動額										
新株の発行	114,000	111,510	111,510							225,510
当期純利益							331,555	331,555		331,555
自己株式の取得									1,742,302	1,742,302
自己株式の消却							1,742,302	1,742,302	1,742,302	-
特別償却準備金の取崩					74,590		74,590	-		-
株主資本以外の項目の当期変動額（純額）										-
当期変動額合計	114,000	111,510	111,510	-	74,590	-	1,336,157	1,410,747	-	1,185,237
当期末残高	205,000	135,010	135,010	51,500	70,882	331,702	899,946	1,354,030	-	1,694,040

	評価・換算差額等		純資産合計
	その他有価証券評価差額金	評価・換算差額等合計	
当期首残高	19,122	19,122	2,860,155
当期変動額			
新株の発行			225,510
当期純利益			331,555
自己株式の取得			1,742,302
自己株式の消却			-
特別償却準備金の取崩			-
株主資本以外の項目の当期変動額（純額）	8,453	8,453	8,453
当期変動額合計	8,453	8,453	1,193,691
当期末残高	27,576	27,576	1,666,464

当事業年度（自 2020年4月1日 至 2021年3月31日）

（単位：千円）

	株主資本									
	資本金	資本剰余金		利益剰余金					自己株式	株主資本合計
		資本準備金	資本剰余金合計	利益準備金	その他利益剰余金			利益剰余金合計		
					特別償却準備金	別途積立金	繰越利益剰余金			
当期首残高	205,000	135,010	135,010	51,500	70,882	331,702	899,946	1,354,030	-	1,694,040
当期変動額										
新株の発行										-
当期純利益							521,503	521,503		521,503
自己株式の取得										
自己株式の消却										
特別償却準備金の取崩					25,932		25,932	-		-
株主資本以外の項目の当期変動額（純額）										-
当期変動額合計	-	-	-	-	25,932	-	547,435	521,503	-	521,503
当期末残高	205,000	135,010	135,010	51,500	44,949	331,702	1,447,382	1,875,534	-	2,215,544

	評価・換算差額等		純資産合計
	その他有価証券評価差額金	評価・換算差額等合計	
当期首残高	27,576	27,576	1,666,464
当期変動額			
新株の発行			-
当期純利益			521,503
自己株式の取得			
自己株式の消却			
特別償却準備金の取崩			-
株主資本以外の項目の当期変動額（純額）	17,309	17,309	17,309
当期変動額合計	17,309	17,309	538,812
当期末残高	10,267	10,267	2,205,276

【キャッシュ・フロー計算書】

(単位：千円)

	前事業年度 (自 2019年4月1日 至 2020年3月31日)	当事業年度 (自 2020年4月1日 至 2021年3月31日)
営業活動によるキャッシュ・フロー		
税引前当期純利益	445,442	729,430
減価償却費	226,030	186,861
売上債権の増減額(は増加)	104,973	227,590
たな卸資産の増減額(は増加)	33,355	43,181
仕入債務の増減額(は減少)	2,799	29,030
貸倒引当金の増減額(は減少)	200	1,100
賞与引当金の増減額(は減少)	11,167	4,060
製品保証引当金の増減額(は減少)	15,494	18,100
退職給付引当金の増減額(は減少)	23,887	7,816
前払年金費用の増減額(は増加)	-	11,001
役員退職慰労引当金の増減額(は減少)	93,059	-
長期未払金の増減額(は減少)	97,306	-
受取利息及び受取配当金	2,917	2,820
支払利息	24,237	16,483
固定資産売却損益(は益)	687	-
固定資産除却損	7,298	0
為替差損益(は益)	36	-
受取賃貸料	6,525	-
投資有価証券売却損益(は益)	-	628
投資有価証券評価損益(は益)	15,330	-
その他	30,438	129,453
小計	821,298	467,370
利息及び配当金の受取額	2,917	2,820
利息の支払額	24,237	16,483
賃貸料の受取額	6,525	-
法人税等の支払額	287,671	104,043
営業活動によるキャッシュ・フロー	518,830	349,664
投資活動によるキャッシュ・フロー		
投資有価証券の取得による支出	1,199	2,297
投資有価証券の売却による収入	-	11,395
有形固定資産の取得による支出	239,222	164,186
有形固定資産の売却による収入	500	-
無形固定資産の取得による支出	27,533	14,956
その他	15,182	4
投資活動によるキャッシュ・フロー	252,273	170,048
財務活動によるキャッシュ・フロー		
短期借入金の純増減額(は減少)	341,668	586,668
長期借入れによる収入	1,700,000	-
長期借入金の返済による支出	816,535	603,865
自己株式の取得による支出	1,742,302	-
株式の発行による収入	225,510	-
その他	7,956	5,051
財務活動によるキャッシュ・フロー	299,616	22,248
現金及び現金同等物の増減額(は減少)	33,059	157,366
現金及び現金同等物の期首残高	458,883	425,823
現金及び現金同等物の期末残高	425,823	583,190

【注記事項】

(重要な会計方針)

1. 資産の評価基準及び評価方法

(1) 有価証券の評価基準及び評価方法

その他有価証券

時価のあるもの

期末日の市場価格等に基づく時価法(評価差額は全部純資産直入法により処理し、売却原価は移動平均法により算定)を採用しております。

時価のないもの

移動平均法による原価法を採用しております。

(2) たな卸資産の評価基準及び評価方法

商品及び製品、仕掛品、原材料

総平均法による原価法(収益性の低下に基づく簿価切下げの方法)を採用しております。

貯蔵品

最終仕入原価法による原価法(収益性の低下に基づく簿価切下げの方法)を採用しております。

2. 固定資産の減価償却の方法

(1) 有形固定資産(リース資産を除く)

定率法を採用しております。ただし、1998年4月1日以降に取得した建物(建物附属設備は除く)並びに2016年4月1日以降に取得した建物附属設備及び構築物については、定額法を採用しております。

なお、主な耐用年数は以下のとおりであります。

建物 5～50年

機械及び装置 2～10年

(2) 無形固定資産(リース資産を除く)

定額法を採用しております。

なお、自社利用のソフトウェアについては、社内における利用可能期間(5年)に基づいております。

(3) リース資産

所有権移転ファイナンス・リース取引に係るリース資産

自己所有の固定資産に適用する減価償却方法と同一の方法を採用しております。

所有権移転外ファイナンス・リース取引に係るリース資産

リース期間を耐用年数とし、残存価額を零とする定額法を採用しております。

3. 外貨建の資産及び負債の本邦通貨への換算基準

外貨建金銭債権債務は、期末日の直物為替相場により円貨に換算し、換算差額は損益として処理しております。

4. 引当金の計上基準

(1) 貸倒引当金

売上債権、貸付金等の貸倒損失に備えるため、一般債権については過去の貸倒実績率を基礎とした将来の貸倒損失の発生見込率により、貸倒懸念債権等特定の債権については、個別に回収可能性を検討し、回収不能見込額を計上しております。

(2) 賞与引当金

従業員の賞与金の支払に備えて、賞与支給見込額の当期負担額を計上しております。

(3) 退職給付引当金

従業員の退職給付に備えるため、当事業年度末における退職給付債務及び年金資産の見込額に基づき計上しております。

- 1 退職給付債務の算定にあたり、退職給付見込額を当事業年度末までの期間に帰属させる方法については、給付算定式基準によっております。
- 2 数理計算上の差異及び過去勤務費用の費用処理方法
過去勤務費用については、その発生時における従業員の平均残存勤務期間以内の一定の年数(10年)による定額法により費用処理しております。
数理計算上の差異については、各事業年度の発生時における従業員の平均残存勤務期間以内の一定の年数(10年)による定額法により按分した額を、それぞれ発生翌事業年度から費用処理しております。

(4) 製品保証引当金

将来の保証費用の支出に備えるため、過年度の保証実績に基づき発生見込額を計上しております。

5. 収益及び費用の計上基準

商品等の販売による売上高の計上は、出荷基準によっております。

6. キャッシュ・フロー計算書における資金の範囲

手許現金、随時引き出し可能な預金及び容易に換金可能であり、かつ、価値の変動について僅少なりリスクを負わない取得日から3ヶ月以内に償還期限の到来する短期投資からなっております。

7. その他財務諸表作成のための基礎となる事項

消費税等の会計処理

消費税等の会計処理は、税抜方式によっております。

(重要な会計上の見積り)

1. 繰延税金資産の回収可能性

(1) 当事業年度の財務諸表に計上した金額

繰延税金資産の金額は、財務諸表「注記事項(税効果会計関係)」の1.に記載の金額と同一であります。

(2) 識別した項目に係る会計上の見積りの内容に関する情報

繰延税金資産の認識は、将来の事業計画に基づく課税所得の発生時期及び金額によって見積っております。当該見積りは、将来の不確実な経済条件の変動などによって影響を受ける可能性があり、実際に発生した課税所得の時期及び金額が見積りと異なった場合、翌事業年度の財務諸表において、繰延税金資産の金額に重要な影響を与える可能性があります。

また、当社では、新型コロナウイルス感染症の拡大は、経済や生活行動等に広範な影響を与える事象であり、1年程度その影響が続くものと仮定をしております。当該仮定に基づき、繰延税金資産の計上にあたっては、将来の課税所得の見積りを行い回収可能性の判断を行っております。

(未適用の会計基準等)

- ・「収益認識に関する会計基準」(企業会計基準第29号 2020年3月31日 企業会計基準委員会)
- ・「収益認識に関する会計基準の適用指針」(企業会計基準適用指針第30号 2021年3月26日 企業会計基準委員会)

(1) 概要

国際会計基準審議会 (IASB) 及び米国財務会計基準審議会 (FASB) は、共同して収益認識に関する包括的な会計基準の開発を行い、2014年5月に「顧客との契約から生じる収益」(IASBにおいてはIFRS第15号、FASBにおいてはTopic606)を公表しており、IFRS第15号は2018年1月1日以後開始する事業年度から、Topic606は2017年12月15日より後に開始する事業年度から適用される状況を踏まえ、企業会計基準委員会において、収益認識に関する包括的な会計基準が開発され、適用指針と合わせて公表されたものです。

企業会計基準委員会の収益認識に関する会計基準の開発にあたっての基本的な方針として、IFRS第15号と整合性を図る便益の1つである財務諸表間の比較可能性の観点から、IFRS第15号の基本的な原則を取り入れることを出発点とし、会計基準を定めることとされ、また、これまで我が国で行われてきた実務等に配慮すべき項目がある場合には、比較可能性を損なわせない範囲で代替的な取扱いを追加することとされております。

(2) 適用予定日

2022年3月期の期首から適用します。

(3) 当該会計基準等の適用による影響

「収益認識に関する会計基準」等の適用による財務諸表に与える影響額については、現時点で評価中であり、あります。

- ・「時価の算定に関する会計基準」(企業会計基準第30号 2019年7月4日 企業会計基準委員会)
- ・「棚卸資産の評価に関する会計基準」(企業会計基準第9号 2019年7月4日 企業会計基準委員会)
- ・「金融商品に関する会計基準」(企業会計基準第10号 2019年7月4日 企業会計基準委員会)
- ・「時価の算定に関する会計基準の適用指針」(企業会計基準適用指針第31号 2019年7月4日 企業会計基準委員会)
- ・「金融商品の時価等の開示に関する適用指針」(企業会計基準適用指針第19号 2020年3月31日 企業会計基準委員会)

(1) 概要

国際会計基準審議会 (IASB) 及び米国財務会計基準審議会 (FASB) が、公正価値測定についてほぼ同じ内容の詳細なガイダンス (国際財務報告基準 (IFRS) においてはIFRS第13号「公正価値測定」、米国会計基準においてはAccounting Standards CodificationのTopic 820「公正価値測定」) を定めている状況を踏まえ、企業会計基準委員会において、主に金融商品の時価に関するガイダンス及び開示に関して、日本基準を国際的な会計基準との整合性を図る取組みが行われ、「時価の算定に関する会計基準」等が公表されたものです。

企業会計基準委員会の時価の算定に関する会計基準の開発にあたっての基本的な方針として、統一的な算定方法を用いることにより、国内外の企業間における財務諸表の比較可能性を向上させる観点から、IFRS第13号の定めを基本的にすべて取り入れることとされ、また、これまで我が国で行われてきた実務等に配慮し、財務諸表間の比較可能性を大きく損なわせない範囲で、個別項目に対するその他の取扱いを定めることとされております。

(2) 適用予定日

2022年3月期の期首から適用します。

(3) 当該会計基準等の適用による影響

「時価の算定に関する会計基準」等の適用による財務諸表に与える影響額については、現時点で評価中であり、あります。

(表示方法の変更)

(「会計上の見積りの開示に関する会計基準」の適用)

「会計上の見積りの開示に関する会計基準」(企業会計基準第31号 2020年3月31日)を当事業年度の年度末に係る財務諸表から適用し、財務諸表に重要な会計上の見積りに関する注記を記載しております。

ただし、当該注記においては、当該会計基準第11項ただし書きに定める経過的な取扱いに従って、前事業年度に係る内容については記載していません。

(貸借対照表関係)

1 担保資産及び担保付債務

担保に供している資産は、次のとおりであります。

	前事業年度 (2020年3月31日)	当事業年度 (2021年3月31日)
土地	1,608,927千円	1,608,927千円
建物	237,420	248,978
計	1,846,347	1,857,906

担保付債務は、次のとおりであります。

	前事業年度 (2020年3月31日)	当事業年度 (2021年3月31日)
1年内返済予定の長期借入金	246,978千円	26,632千円
長期借入金	26,632	-
計	273,610	26,632

2 受取手形割引高

	前事業年度 (2020年3月31日)	当事業年度 (2021年3月31日)
受取手形割引高	355,446千円	-千円

(損益計算書関係)

1 販売費に属する費用のおおよその割合は前事業年度 63.1%、当事業年度 65.5%、一般管理費に属する費用のおおよその割合は前事業年度 36.9%、当事業年度 34.5%であります。

販売費及び一般管理費のうち主要な費目及び金額は次のとおりであります。

	前事業年度 (自 2019年4月1日 至 2020年3月31日)	当事業年度 (自 2020年4月1日 至 2021年3月31日)
給料及び手当	883,416千円	913,742千円
営業運賃	543,604	453,424
販売促進費	489,833	403,803
減価償却費	125,409	81,812
賞与引当金繰入額	125,458	107,298
退職給付費用	25,814	32,878
役員退職慰労引当金繰入額	4,247	-

2 一般管理費及び当期製造費用に含まれる研究開発費の総額

	前事業年度 (自 2019年4月1日 至 2020年3月31日)	当事業年度 (自 2020年3月1日 至 2021年3月31日)
研究開発費	65,332千円	52,118千円

3 固定資産売却損の内容は次のとおりであります。

	前事業年度 (自 2019年4月1日 至 2020年3月31日)	当事業年度 (自 2020年4月1日 至 2021年3月31日)
建物	687千円	-千円

4 固定資産除却損の内容は次のとおりであります。

	前事業年度 (自 2019年4月1日 至 2020年3月31日)	当事業年度 (自 2020年4月1日 至 2021年3月31日)
建物附属設備	7,035千円	0千円
構築物	262	-
機械及び装置	-	0
車両運搬具	-	0
工具、器具及び備品	-	0
計	7,298	0

5 投資有価証券売却損の内容は次のとおりであります。

	前事業年度 (自 2019年4月1日 至 2020年3月31日)	当事業年度 (自 2020年4月1日 至 2021年3月31日)
投資有価証券	-千円	628千円

6 投資有価証券評価損の内容は次のとおりであります。

	前事業年度 (自 2019年4月1日 至 2020年3月31日)	当事業年度 (自 2020年4月1日 至 2021年3月31日)
投資有価証券	15,330千円	-千円

7 その他の内容は次のとおりであります。

	前事業年度 (自 2019年4月1日 至 2020年3月31日)	当事業年度 (自 2020年4月1日 至 2021年3月31日)
クレーム対応費用等	517千円	149千円

(株主資本等変動計算書関係)

前事業年度(自 2019年4月1日 至 2020年3月31日)

1. 発行済株式の種類及び総数並びに自己株式の種類及び株式数に関する事項

	当事業年度期首株式数(株)	当事業年度増加株式数(株)	当事業年度減少株式数(株)	当事業年度末株式数(株)
発行済株式				
普通株式 (注) 1	95,926	30,000	-	125,926
甲種種類株式 (注) 2	77,428	-	69,685	7,743
合計	173,354	30,000	69,685	133,669
自己株式				
普通株式	-	-	-	-
甲種種類株式 (注) 2	-	69,685	69,685	-
合計	-	69,685	69,685	-

(注) 1. 普通株式の発行済株式総数の増加30,000株は、第三者割当の方法による新株発行によるものであります。

2. 甲種種類株式の減少、甲種種類株式の自己株式の株式数の増加及び減少69,685株は、取得並びに消却を実施したことによるものです。

2. 新株予約権及び自己新株予約権に関する事項

該当事項はありません。

3. 配当に関する事項

(1) 配当金支払額

該当事項はありません。

(2) 基準日が当事業年度に属する配当のうち、配当の効力発生日が翌事業年度となるもの

該当事項はありません。

当事業年度(自 2020年4月1日 至 2021年3月31日)

1. 発行済株式の種類及び総数並びに自己株式の種類及び株式数に関する事項

	当事業年度期首株式数(株)	当事業年度増加株式数(株)	当事業年度減少株式数(株)	当事業年度末株式数(株)
発行済株式				
普通株式 (注) 1	125,926	3,166,894	-	3,292,820
甲種種類株式 (注) 2	7,743	-	7,743	-
合計	133,669	3,166,894	7,743	3,292,820
自己株式				
普通株式	-	-	-	-
甲種種類株式 (注) 2	-	7,743	7,743	-
合計	-	7,743	7,743	-

(注) 1. 普通株式の発行済株式総数の増加3,166,894株は、甲種種類株主による取得請求権の行使により、2020年4月30日に甲種種類株式7,743株を甲種種類株式1株につき普通株式5株の無償割当を行ったこと、2021年3月7日付で株式分割(1:20)を行ったことによるものです。

2. 甲種種類株式の減少、甲種種類株式の自己株式の株式数の増加及び減少7,743株は、取得並びに消却を実施したことによるものです。

2. 新株予約権及び自己新株予約権に関する事項
 該当事項はありません。

3. 配当に関する事項

(1) 配当金支払額
 該当事項はありません。

(2) 基準日が当事業年度に属する配当のうち、配当の効力発生日が翌事業年度となるもの
 該当事項はありません。

(キャッシュ・フロー計算書関係)

現金及び現金同等物の期末残高と貸借対照表に掲記されている科目の金額との関係

	前事業年度 (自 2019年4月1日 至 2020年3月31日)	当事業年度 (自 2020年4月1日 至 2021年3月31日)
現金及び預金勘定	475,885 千円	633,256 千円
預入期間が3ヶ月を超える定期預金	50,062	50,066
現金及び現金同等物	425,823	583,190

(リース取引関係)

(借主側)

1. ファイナンス・リース取引

所有権移転外ファイナンス・リース取引

リース資産の内容

有形固定資産

主として、本社における電話設備及びデジタルカラー複合機(工具、器具及び備品)であります。

リース資産の減価償却の方法

重要な会計方針「2. 固定資産の減価償却の方法」に記載のとおりであります。

2. オペレーティング・リース取引

オペレーティング・リース取引のうち解約不能のものに係る未経過リース料

(単位:千円)

	前事業年度 (2020年3月31日)	当事業年度 (2021年3月31日)
1年内	26,437	25,442
1年超	42,817	35,727
合計	69,254	61,169

(金融商品関係)

1. 金融商品の状況に関する事項

(1)金融商品に対する取組方針

資金繰計画に照らして、必要な資金（主に銀行借入）を調達しております。一時的な余資は主に流動性の高い金融資産で運用し、また、短期的な運転資金を銀行借入により調達しております。デリバティブは、後述するリスクを回避するために利用しており、投機的な取引は行わない方針であります。

(2)金融商品の内容及びそのリスク

営業債権である受取手形及び売掛金は、顧客の信用リスクに晒されております。投資有価証券は、主に業務上の関係を有する企業の株式であり、市場価格の変動リスクに晒されております。

営業債務である支払手形、買掛金及び未払金は、そのほとんどが6ヶ月以内の支払期日であります。

借入金は、主に設備投資に係る資金調達を目的としたものであり、返済日は最長で決算日後4年であります。このうち一部は、金利の変動リスクに晒されております。

(3)金融商品に係るリスク管理体制

1 信用リスク（取引先の契約不履行等に係るリスク）の管理

営業債権については販売管理規程に従い、各事業部門における営業事務担当が主要な取引先の状況を定期的にモニタリングして所属長へ報告し、取引相手ごとに期日及び残高を管理するとともに、財務状況等の悪化等による回収懸念の早期把握や軽減を図っております。

2 市場リスク（為替や金利などの変動リスク）の管理

外貨建ての営業債務について、通貨別月別に把握された為替の変動リスクに対して、原則として先物為替予約を利用してヘッジしております。投資有価証券については、定期的に時価や発行体（取引先企業）の財務状況等を把握し見直しております。

デリバティブ取引の執行・管理については、取引権限及び取引限度額等を定めたデリバティブ取引管理規程に従い、財務課長が決裁担当者の承認を得て行っております。月次の取引実績は、経営会議に報告しております。

3 資金調達に係る流動性リスク（支払期日に支払いを実行できなくなるリスク）の管理

各部署からの報告に基づき財務課長が適時に資金繰計画を作成・更新するとともに、手許流動性の維持などにより流動性リスクを管理しております。

(4)金融商品の時価等に関する事項についての補足説明

金融商品の時価には、市場価格に基づく価格のほか、市場価格がない場合には合理的に算定された価格が含まれております。当該価格の算定においては変動要因を織り込んでいるため、異なる前提条件などを採用することにより、当該価格が変動することがあります。

2. 金融商品の時価等に関する事項

貸借対照表計上額、時価及びこれらの差額については、次のとおりであります。なお、時価を把握することが極めて困難と認められるものは含まれておりません（（注）2.参照）。

前事業年度（2020年3月31日）

	貸借対照表計上額 (千円)	時価(千円)	差額(千円)
(1) 現金及び預金	475,885	475,885	-
(2) 受取手形	509,817	509,817	-
(3) 売掛金	1,522,030	1,522,030	-
(4) 投資有価証券	53,938	53,938	-
資産計	2,561,672	2,561,672	-
(1) 支払手形	827,627	827,627	-
(2) 買掛金	333,284	333,284	-
(3) 短期借入金	688,332	688,332	-
(4) 未払金	625,966	625,966	-
(5) 未払法人税等	50,315	50,315	-
(6) 長期借入金	1,650,497	1,647,552	2,945
負債計	4,176,023	4,173,078	2,945

当事業年度（2021年3月31日）

	貸借対照表計上額 (千円)	時価(千円)	差額(千円)
(1) 現金及び預金	633,256	633,256	-
(2) 受取手形	939,467	939,467	-
(3) 売掛金	1,319,971	1,319,971	-
(4) 投資有価証券	69,103	69,103	-
資産計	2,961,798	2,961,798	-
(1) 支払手形	829,317	829,317	-
(2) 買掛金	302,565	302,565	-
(3) 短期借入金	1,275,000	1,275,000	-
(4) 未払金	456,907	456,907	-
(5) 未払法人税等	152,196	152,196	-
(6) 長期借入金	1,046,632	1,045,313	1,318
負債計	4,062,617	4,061,299	1,318

（注）1. 金融商品の時価の算定方法並びに有価証券に関する事項

資産

(1) 現金及び預金、(2) 受取手形、(3) 売掛金

これらは短期間で決済されるため、時価は帳簿価額と近似していることから、当該帳簿価額によっております。

(4) 投資有価証券

株式は取引所の価格によっております。

負債

(1)支払手形、(2)買掛金、(3)短期借入金、(4)未払金、(5)未払法人税等

これらは短期間で決済されるため、時価は帳簿価額と近似していることから、当該帳簿価額によっております。

(6)長期借入金

長期借入金の時価については、元利金の合計額を同様の新規借入を行った場合に想定される利率で割引いた現在価値により算定しております。

なお、1年内返済予定の長期借入金を含めております。

2. 時価を把握することが極めて困難と認められる金融商品

前事業年度(2020年3月31日)

	貸借対照表計上額 (千円)
非上場株式	7,204

当事業年度(2021年3月31日)

	貸借対照表計上額 (千円)
非上場株式	7,204

非上場株式については、市場価格がなく、かつ、将来キャッシュ・フローを見積ることなどができず、時価を把握することが極めて困難と認められるものであるため、「(4)投資有価証券」には含めておりません。

3. 金銭債権の決算日後の償還予定額

前事業年度(2020年3月31日)

	1年以内 (千円)	1年超 5年以内 (千円)	5年超 10年以内 (千円)	10年超 (千円)
現金及び預金	475,885	-	-	-
受取手形	509,817	-	-	-
売掛金	1,522,030	-	-	-
合計	2,507,734	-	-	-

当事業年度(2021年3月31日)

	1年以内 (千円)	1年超 5年以内 (千円)	5年超 10年以内 (千円)	10年超 (千円)
現金及び預金	633,256	-	-	-
受取手形	939,467	-	-	-
売掛金	1,319,971	-	-	-
合計	2,892,695	-	-	-

4. 借入金の決算日後の返済予定額
前事業年度(2020年3月31日)

	1年以内 (千円)	1年超 2年以内 (千円)	2年超 3年以内 (千円)	3年超 4年以内 (千円)	4年超 5年以内 (千円)	5年超 (千円)
短期借入金	688,332	-	-	-	-	-
長期借入金	603,873	366,624	340,000	340,000	-	-
合計	1,292,205	366,624	340,000	340,000	-	-

当事業年度(2021年3月31日)

	1年以内 (千円)	1年超 2年以内 (千円)	2年超 3年以内 (千円)	3年超 4年以内 (千円)	4年超 5年以内 (千円)	5年超 (千円)
短期借入金	1,275,000	-	-	-	-	-
長期借入金	366,632	340,000	340,000	-	-	-
合計	1,641,632	340,000	340,000	-	-	-

(有価証券関係)

1. その他有価証券

前事業年度(2020年3月31日)

	種類	貸借対照表計上額 (千円)	取得原価(千円)	差額(千円)
貸借対照表計上額が取得原価を超えるもの	(1) 株式	2,735	2,567	167
	(2) 債券			
	国債・地方債等	-	-	-
	社債	-	-	-
	その他	-	-	-
	(3) その他	-	-	-
	小計	2,735	2,567	167
貸借対照表計上額が取得原価を超えないもの	(1) 株式	58,407	98,231	39,823
	(2) 債券			
	国債・地方債等	-	-	-
	社債	-	-	-
	その他	-	-	-
	(3) その他	-	-	-
	小計	58,407	98,231	39,823
合計		61,142	100,798	39,655

当事業年度（2021年3月31日）

	種類	貸借対照表計上額 (千円)	取得原価(千円)	差額(千円)
貸借対照表計上額が取得原価を超えるもの	(1) 株式	12,793	9,334	3,459
	(2) 債券			
	国債・地方債等	-	-	-
	社債	-	-	-
	その他	-	-	-
	(3) その他	-	-	-
	小計	12,793	9,334	3,459
貸借対照表計上額が取得原価を超えないもの	(1) 株式	63,513	81,737	18,223
	(2) 債券			
	国債・地方債等	-	-	-
	社債	-	-	-
	その他	-	-	-
	(3) その他	-	-	-
	小計	63,513	81,737	18,223
合計		76,307	91,071	14,764

2. 売却したその他有価証券

前事業年度（自 2019年4月1日 至 2020年3月31日）

該当事項はありません。

当事業年度（自 2020年4月1日 至 2021年3月31日）

種類	売却額(千円)	売却益の合計額 (千円)	売却損の合計額 (千円)
(1) 株式	11,395	-	628
(2) 債券			
国債・地方債等	-	-	-
社債	-	-	-
その他	-	-	-
(3) その他	-	-	-
合計	11,395	-	628

3. 減損処理を行った有価証券

前事業年度において、有価証券について15,330千円（その他有価証券の株式15,330千円）減損処理を行っております。

なお、減損処理にあたっては、期末における時価が取得原価に比べ50%以上下落した場合にはすべて減損処理を行い、30~50%下落した場合には、回復可能性を考慮して必要と認められた額について減損処理を行っております。

(退職給付関係)

1. 採用している退職給付制度の概要

当社は、従業員の退職給付に充てるため、積立型の確定給付制度及び確定拠出制度を採用しております。確定給付企業年金制度（積立型制度であります。）では、給与と勤務期間に基づいた一時金または年金を支給しております。

2. 確定給付制度

(1) 退職給付債務の期首残高と期末残高の調整表

	前事業年度 (自 2019年4月1日 至 2020年3月31日)	当事業年度 (自 2020年4月1日 至 2021年3月31日)
退職給付債務の期首残高	600,250千円	593,824千円
勤務費用	42,798	44,170
退職給付の支払額	44,608	42,653
数理計算上の差異の発生額	4,615	29,255
退職給付債務の期末残高	593,824	624,596

(2) 年金資産の期首残高と期末残高の調整表

	前事業年度 (自 2019年4月1日 至 2020年3月31日)	当事業年度 (自 2020年4月1日 至 2021年3月31日)
年金資産の期首残高	568,545千円	552,554千円
期待運用収益	11,370	11,051
事業主からの拠出額	55,314	55,282
退職給付の支払額	44,608	42,653
数理計算上の差異の発生額	38,068	48,572
年金資産の期末残高	552,554	624,806

(3) 退職給付債務及び年金資産の期末残高と貸借対照表に計上された退職給付引当金及び前払年金費用の調整表

	前事業年度 (2020年3月31日)	当事業年度 (2021年3月31日)
積立型制度の退職給付債務	593,824千円	624,596千円
年金資産	552,554	624,806
未積立退職給付債務	41,269	210
未認識の数理計算上の差異	33,452	10,790
貸借対照表に計上された負債と資産との純額	7,816	11,001
前払年金費用	-	11,001
退職給付引当金	7,816	-
貸借対照表に計上された負債と資産との純額	7,816	11,001

(4) 退職給付費用及びその内訳項目の金額

	前事業年度 (自 2019年4月1日 至 2020年3月31日)	当事業年度 (自 2020年4月1日 至 2021年3月31日)
勤務費用	42,798千円	44,170千円
期待運用収益	11,370	11,051
数理計算上の差異の費用処理額	-	3,345
確定給付制度に係る退職給付費用	31,427	36,464

(5) 年金資産に関する事項

年金資産の主な内訳

年金資産合計に対する主な分類ごとの比率は、次のとおりであります。

	前事業年度 (2020年3月31日)	当事業年度 (2021年3月31日)
国内債券	60%	57%
国内株式	12	13
外国債券	13	13
外国株式	11	14
現金及び預金	4	3
合計	100	100

長期期待運用収益率の設定方法

年金資産の長期期待運用収益率を決定するため、現在及び予想される年金資産の配分と、年金資産を構成する多様な資産からの現在及び将来期待される長期の収益率を考慮しております。

(6) 数理計算上の計算基礎に関する事項

主要な数理計算上の計算基礎

	前事業年度 (2020年3月31日)	当事業年度 (2021年3月31日)
割引率	0.0%	0.0%
長期期待運用収益率	2.0	2.0
予想昇給率	3.3	4.0

3. 確定拠出制度

当社の確定拠出制度への要拠出額は、前事業年度11,208千円、当事業年度11,281千円であります。

(ストック・オプション等関係)

該当事項はありません。

(税効果会計関係)

1. 繰延税金資産及び繰延税金負債の発生の主な原因別の内訳

	前事業年度 (2020年 3月31日)	当事業年度 (2021年 3月31日)
繰延税金資産		
土地評価損	260,934千円	260,934千円
賞与引当金	51,516	52,752
長期未払金	29,639	29,639
ソフトウェア	28,116	20,083
その他	75,565	54,366
繰延税金資産小計	445,772	417,776
評価性引当額	320,322	314,060
繰延税金資産合計	125,450	103,716
繰延税金負債		
土地評価差額	393,040	393,040
特別償却準備金	31,047	19,689
繰延税金負債合計	424,088	412,729
繰延税金資産 (負債) の純額	298,637	309,013

2. 法定実効税率と税効果会計適用後の法人税等の負担率との間に重要な差異があるときの、当該差異の原因となった主要な項目別の内訳

	前事業年度 (2020年 3月31日)	当事業年度 (2021年 3月31日)
法定実効税率	30.4%	30.4%
(調整)		
交際費等永久に損金に算入されない項目	1.2	0.4
評価性引当額の増減	4.9	0.8
受取配当金の益金不算入額	0.0	0.0
その他	1.1	1.5
税効果会計適用後の法人税等の負担率	25.6	28.5

3. 法人税等の税率の変更による繰延税金資産及び繰延税金負債の金額の修正
 該当事項はありません。

(資産除去債務関係)

当社は不動産賃貸借契約に基づき使用するオフィスに対して、退去時における原状回復義務を有しております。当該資産除去債務に関しては、敷金の回収が最終的に見込めないと認められる金額を合理的に見積り、そのうち当事業年度の負担に属する金額を敷金から直接控除し、費用に計上する方法によっております。

(セグメント情報等)

【セグメント情報】

当社は、ホームファニッシング事業の単一セグメントであるため、記載を省略しております。

【関連情報】

前事業年度(自 2019年4月1日 至 2020年3月31日)

1. 製品及びサービスごとの情報

(単位:千円)

	マットレス	ベッド フレーム	ソファ	寝装品	その他	合計
外部顧客への売上高	4,916,037	2,933,946	965,780	561,021	657,966	10,034,752

2. 地域ごとの情報

(1) 売上高

本邦以外の外部顧客への売上高が存在しないため、該当事項はありません。

(2) 有形固定資産

本邦以外に所在している有形固定資産がないため、該当事項はありません。

3. 主要な顧客ごとの情報

外部顧客への売上高のうち、損益計算書上の売上高の10%以上を占める相手先がないため、記載を省略しております。

当事業年度(自 2020年4月1日 至 2021年3月31日)

1. 製品及びサービスごとの情報

(単位:千円)

	マットレス	ベッド フレーム	ソファ	寝装品	その他	合計
外部顧客への売上高	4,064,754	2,778,922	932,493	537,159	662,801	8,976,131

2. 地域ごとの情報

(1) 売上高

本邦以外の外部顧客への売上高が存在しないため、該当事項はありません。

(2) 有形固定資産

本邦以外に所在している有形固定資産がないため、該当事項はありません。

3. 主要な顧客ごとの情報

外部顧客への売上高のうち、損益計算書上の売上高の10%以上を占める相手先がないため、記載を省略しております。

【報告セグメントごとの固定資産の減損損失に関する情報】

該当事項はありません。

【報告セグメントごとののれんの償却額及び未償却残高に関する情報】

該当事項はありません。

【報告セグメントごとの負ののれん発生益に関する情報】

該当事項はありません。

(持分法損益等)

1. 関連会社に関する事項

当社が有しているすべての関連会社は、利益基準及び剰余金基準からみて重要性の乏しい関連会社であるため、記載を省略しております。

2. 開示対象特別目的会社に関する事項

当社は、開示対象特別目的会社を有していません。

【関連当事者情報】

前事業年度(自 2019年4月1日 至 2020年3月31日)

種類	会社等の名称又は氏名	所在地	資本金又は出資金	事業の内容又は職業	議決権等の所有(被所有)割合(%)	関連当事者との関係	取引の内容	取引金額(千円)	科目	期末残高(千円)
主要株主	ドリームベッド従業員持株会	広島市西区己斐本町三丁目12番39号	-	当社従業員持株会	(被所有) 直接 15.41	-	第三者割当増資の引受	127,789	-	-
役員	小出克己	-	-	当社代表取締役社長	(被所有) 直接 5.88	-	第三者割当増資の引受	25,557	-	-

(注) 第三者割当増資の引受価格は、1株当たり7,517円であります。発行価格は、時価純資産法により算定された価格を基礎として決定しており、2019年12月12日開催の臨時株主総会において承認を受けたものであります。

当事業年度(自 2020年4月1日 至 2021年3月31日)

該当事項はありません。

(1 株当たり情報)

	前事業年度 (自 2019年 4 月 1 日 至 2020年 3 月 31 日)	当事業年度 (自 2020年 4 月 1 日 至 2021年 3 月 31 日)
1 株当たり純資産額	658.90円	669.72円
1 株当たり当期純利益	164.26円	161.39円
潜在株式調整後 1 株当たり当期純利益	118.72円	158.38円

(注) 1 . 当社は、2021年 2 月 12 日開催の取締役会決議により、2021年 3 月 7 日を効力発生日として、普通株式 1 株につき 20 株の割合で株式分割を行っております。前事業年度の期首に当該株式分割が行われたと仮定して 1 株当たり純資産額、1 株当たり当期純利益及び潜在株式調整後 1 株当たり当期純利益を算定しております。

2 . 1 株当たり当期純利益及び潜在株式調整後 1 株当たり当期純利益の算定上の基礎は、以下のとおりであります。

	前事業年度 (自 2019年 4 月 1 日 至 2020年 3 月 31 日)	当事業年度 (自 2020年 4 月 1 日 至 2021年 3 月 31 日)
1 株当たり当期純利益		
当期純利益 (千円)	331,555	521,503
普通株主に帰属しない金額 (千円)	-	-
普通株式に係る当期純利益 (千円)	331,555	521,503
普通株式の期中平均株式数 (株)	2,018,520	3,231,300
潜在株式調整後 1 株当たり当期純利益		
当期純利益調整額 (千円)	-	-
普通株式増加数 (株)	774,300	61,520
希薄化効果を有しないため、潜在株式調整後 1 株当たり当期純利益の算定に含めなかった潜在株式の概要	-	-

(重要な後発事象)

(一般募集による新株式の発行)

当社は、2021年6月23日付で東京証券取引所市場第二部に株式を上場いたしました。この上場にあたり、2021年5月20日及び2021年6月3日開催の取締役会において、次のとおり公募による新株式の発行を決議し、2021年6月22日に払込が完了いたしました。

募集方法 : 一般募集(ブックビルディング方式による募集)

発行する株式の種類及び数 : 普通株式 860,000株

発行価格 : 1株につき 1,460円

一般募集はこの価格にて行いました。

引受価額 : 1株につき 1,350.50円

この価額は当社が引受人より1株当たりの新株式払込金として受取った金額であります。

なお、発行価格と引受価額との差額の総額は、引受人の手取金となります。

払込金額 : 1株につき 1,190円

この金額は会社法上の払込金額であり、2021年6月3日開催の取締役会において決定された金額であります。

資本組入額 : 1株につき 675.25円

発行価格の総額 : 1,255,600千円

払込金額の総額 : 1,161,430千円

資本組入額の総額 : 580,715千円

払込期日 : 2021年6月22日

資金の用途 : 八千代第一工場の建物の新設及び増改築として全額を2023年3月期に充当する予定であります。

なお、具体的な充当期までは、安全性の高い金融商品等で運用する方針であります。

【附属明細表】

【有形固定資産等明細表】

資産の種類	当期首残高 (千円)	当期増加額 (千円)	当期減少額 (千円)	当期末残高 (千円)	当期末減価償却累計額又は償却累計額 (千円)	当期償却額 (千円)	差引当期末残高 (千円)
有形固定資産							
建物	2,292,974	39,672	662	2,331,985	1,823,124	43,685	508,860
構築物	141,563	8,987	-	150,550	127,608	2,077	22,942
機械及び装置	1,344,423	74,985	1,550	1,417,858	1,044,625	81,320	373,232
車両運搬具	24,631	1,190	1,303	24,518	21,361	1,010	3,156
工具、器具及び備品	275,595	14,649	2,634	287,610	233,233	30,567	54,376
土地	1,984,287	23,031	-	2,007,318	-	-	2,007,318
リース資産	56,126	-	-	56,126	44,999	5,051	11,127
建設仮勘定	18,615	97,746	86,639	29,721	-	-	29,721
有形固定資産計	6,138,217	260,262	92,789	6,305,690	3,294,954	163,712	3,010,736
無形固定資産							
ソフトウェア	510,504	14,956	-	525,460	461,357	23,148	64,102
その他	237	-	-	237	-	-	237
無形固定資産計	510,741	14,956	-	525,697	461,357	23,148	64,339

(注) 当期増加額及び当期減少額のうち主なものは次のとおりであります。

〔増加額〕建物	八千代第一工場	テント倉庫29,537千円
機械及び装置	八千代第一工場	ポケットコイリング51,393千円
		ポケットコイリング22,786千円
工具、器具及び備品	八千代流通センター	ハンディ端末4,680千円
	北関東流通センター	ハンディ端末1,543千円
	千代田流通センター	ハンディ端末1,984千円
ソフトウェア	システム部	在庫管理システム7,900千円

【社債明細表】

該当事項はありません。

【借入金等明細表】

区分	当期首残高 (千円)	当期末残高 (千円)	平均利率 (%)	返済期限
短期借入金	688,332	1,275,000	0.748	-
1年以内に返済予定の長期借入金	603,873	366,632	0.536	-
1年以内に返済予定のリース債務	5,051	3,664	-	-
長期借入金(1年以内に返済予定のものを除く。)	1,046,624	680,000	0.500	2022年4月～ 2024年3月
リース債務(1年以内に返済予定のものを除く。)	11,127	7,462	-	2022年4月～ 2024年12月
合計	2,355,007	2,332,759	-	-

(注) 1. 平均利率については、期末借入金残高に対する加重平均利率を記載しております。

なお、リース債務の平均利率については、リース料総額に含まれる利息相当額を控除する前の金額でリース債務を貸借対照表に計上しているため、記載しておりません。

2. 長期借入金及びリース債務(1年以内に返済予定のものを除く。)の貸借対照表日後5年以内における1年ごとの返済予定額の総額

	1年超2年以内 (千円)	2年超3年以内 (千円)	3年超4年以内 (千円)	4年超5年以内 (千円)
長期借入金	340,000	340,000	-	-
リース債務	3,664	2,520	1,277	-

【引当金明細表】

区分	当期首残高 (千円)	当期増加額 (千円)	当期減少額 (目的使用) (千円)	当期減少額 (その他) (千円)	当期末残高 (千円)
貸倒引当金	19,000	17,900	276	18,723	17,900
賞与引当金	169,127	173,187	169,127	-	173,187
製品保証引当金	36,000	-	-	18,100	17,900

(注) 貸倒引当金及び製品保証引当金の「当期減少額(その他)」は、前事業年度計上額の洗替による取崩額であります。

【資産除去債務明細表】

当事業年度期首及び当事業年度末における資産除去債務の金額が当事業年度期首及び当事業年度末における負債及び純資産の合計額の100分の1以下であるため、記載を省略しております。

(2)【主な資産及び負債の内容】

流動資産

イ．現金及び預金

区分	金額(千円)
現金	5,604
預金	
当座預金	341,432
普通預金	236,153
定期預金	50,066
小計	627,652
合計	633,256

ロ．受取手形

相手先別内訳

相手先	金額(千円)
株式会社東京インテリア家具	278,305
株式会社島忠	77,007
株式会社近新	60,231
株式会社村内ファニチャーアクセス	59,220
株式会社家具の大正堂	49,023
その他	415,678
合計	939,467

期日別内訳

期日別	金額(千円)
2021年4月	334,571
5月	249,063
6月	268,474
7月	87,357
8月	-
9月以降	-
合計	939,467

八．売掛金
相手先別内訳

相手先	金額(千円)
株式会社東京インテリア家具	163,099
株式会社かねたや家具	97,895
株式会社村内ファニチャーアクセス	67,228
株式会社ナフコ	42,939
株式会社島忠	26,048
その他	922,759
合計	1,319,971

売掛金の発生及び回収並びに滞留状況

当期首残高 (千円)	当期発生高 (千円)	当期回収高 (千円)	当期末残高 (千円)	回収率(%)	滞留期間(日)
(A)	(B)	(C)	(D)	$\frac{(C)}{(A) + (B)} \times 100$	$\frac{(A) + (D)}{2} \div \frac{(B)}{365}$
1,522,030	9,879,277	10,081,337	1,319,971	88.4	53

(注) 当期発生高には消費税等が含まれております。

二．商品及び製品

品目	金額(千円)
商品	
マットレス	26,445
ベッドフレーム	241,717
ソファ	10,704
寝装品	59,711
その他	119,096
小計	457,675
製品	
マットレス	49,233
ベッドフレーム	30,897
ソファ	25,914
寝装品	15,470
その他	4,949
小計	126,465
合計	584,140

ホ．仕掛品

品目	金額(千円)
マットレス	6,265
ベッドフレーム	1,689
ソファ	1,713
寝装品	4,903
合計	14,573

ヘ．原材料及び貯蔵品

区分	金額(千円)
原材料	
マットレス	103,573
ベッドフレーム	29,003
ソファ	44,767
寝装品	12,066
小計	189,411
貯蔵品	
部品・消耗品	7,728
販促ツール	5,515
その他	522
小計	13,767
合計	203,178

流動負債

イ．支払手形

相手先別内訳

相手先	金額(千円)
株式会社ゴウダ	138,333
株式会社ビクトリー	81,179
舩元木工株式会社	63,486
ロビンベット株式会社	54,818
株式会社スピーチ	54,150
その他	437,347
合計	829,317

期日別内訳

期日別	金額(千円)
2021年4月	223,204
5月	231,086
6月	186,852
7月	161,065
8月	27,107
9月以降	-
合計	829,317

ロ.買掛金

相手先	金額(千円)
株式会社ゴウダ	43,038
株式会社ビクトリー	30,211
株式会社イノアックコーポレーション	24,253
ロビンベット株式会社	19,352
舩元木工株式会社	19,304
その他	166,404
合計	302,565

ハ.未払金

相手先	金額(千円)
給料	116,601
ligne roset(リーン・ロゼ)	75,509
株式会社中国博報堂	56,907
Serta(サータ)	28,964
株式会社岡野商店	13,744
その他	165,179
合計	456,907

(3)【その他】

当事業年度における四半期情報等

(累計期間)	第1四半期	第2四半期	第3四半期	当事業年度
売上高(千円)	-	-	6,538,722	8,976,131
税引前四半期(当期)純利益 (千円)	-	-	466,120	729,430
四半期(当期)純利益 (千円)	-	-	320,388	521,503
1株当たり四半期(当期)純 利益(円)	-	-	99.77	161.39

(会計期間)	第1四半期	第2四半期	第3四半期	第4四半期
1株当たり四半期純利益 (円)	-	-	57.43	61.08

(注) 1. 当社は、2021年6月23日付で東京証券取引所市場第二部に上場いたしましたので、当事業年度の四半期報告書は提出していませんが、金融商品取引法第193条の2第1項の規定に基づき、第3四半期会計期間及び第3四半期累計期間の四半期財務諸表について、有限責任 あずさ監査法人により四半期レビューを受けております。

2. 当社は、2021年3月7日付で普通株式1株につき20株の割合で株式分割を行っております。当事業年度の期首に当該株式分割が行われたと仮定して1株当たり四半期(当期)純利益を算定しております。

第6【提出会社の株式事務の概要】

事業年度	毎年4月1日から翌年3月31日まで
定時株主総会	毎年6月
基準日	毎年3月31日
株券の種類	
剰余金の配当の基準日	毎年9月30日 毎年3月31日
1単元の株式数	100株
株式の名義書換え(注)1	
取扱場所	大阪市中央区北浜四丁目5番33号 三井住友信託銀行株式会社 証券代行部
株主名簿管理人	東京都千代田区丸の内一丁目4番1号 三井住友信託銀行株式会社
取次所	三井住友信託銀行株式会社 本店及び全国各支店
名義書換手数料	無料
新券交付手数料	
単元未満株式の買取り	
取扱場所	大阪市中央区北浜四丁目5番33号 三井住友信託銀行株式会社 証券代行部
株主名簿管理人	東京都千代田区丸の内一丁目4番1号 三井住友信託銀行株式会社
取次所	三井住友信託銀行株式会社 本店及び全国各支店 (注)1
買取手数料	無料
公告掲載方法	電子公告により行う。但し、事故その他やむを得ない事由によって、電子公告による公告をすることができない場合の公告方法は、官報に掲載する方法とする。当社の公告掲載URLは次のとおりであります。 https://dreambed.jp
株主に対する特典	該当事項はありません。

(注)1. 当社株式は、2021年6月23日付で東京証券取引所へ上場したことに伴い、社債、株式等の振替に関する法律第128条第1項に規定する振替株式となったことから、該当事項はなくなっております。

2. 当社の単元未満株式を有する株主は、その有する単元未満株式について、次に掲げる権利以外の権利を行使することができない旨、定款に定めております。

(1) 会社法第189条第2項各号に掲げる権利

(2) 会社法第166条第1項の規定による請求をする権利

(3) 株主の有する株式数に応じて募集株式の割当及び募集新株予約権の割当を受ける権利

第7【提出会社の参考情報】

1【提出会社の親会社等の情報】

当社には、金融商品取引法第24条の7第1項に規定する親会社等はありません。

2【その他の参考情報】

当事業年度の開始日から有価証券報告書提出日までの間に、次の書類を提出しております。

(1) 有価証券届出書（有償一般募集増資及び売出し）及びその添付書類

2021年5月20日中国財務局長に提出。

(2) 有価証券届出書の訂正届出書

2021年6月4日及び2021年6月14日中国財務局長に提出。

2021年5月20日提出の有価証券届出書に係る訂正届出書であります。

(3) 臨時報告書

2021年6月23日中国財務局長に提出。

企業内容等の開示に関する内閣府令第19条第2項第4号（主要株主の異動）に基づく臨時報告書であります。

第二部【提出会社の保証会社等の情報】

該当事項はありません。

独立監査人の監査報告書

2021年6月28日

ドリームベッド株式会社

取締役会 御中

有限責任 あずさ監査法人

広島事務所

指定有限責任社員 公認会計士 尾崎 更三
業務執行社員

指定有限責任社員 公認会計士 前田 貴史
業務執行社員

監査意見

当監査法人は、金融商品取引法第193条の2第1項の規定に基づく監査証明を行うため、「経理の状況」に掲げられているドリームベッド株式会社の2020年4月1日から2021年3月31日までの第64期事業年度の財務諸表、すなわち、貸借対照表、損益計算書、株主資本等変動計算書、キャッシュ・フロー計算書、重要な会計方針、その他の注記及び附属明細表について監査を行った。

当監査法人は、上記の財務諸表が、我が国において一般に公正妥当と認められる企業会計の基準に準拠して、ドリームベッド株式会社の2021年3月31日現在の財政状態並びに同日をもって終了する事業年度の経営成績及びキャッシュ・フローの状況を、全ての重要な点において適正に表示しているものと認める。

監査意見の根拠

当監査法人は、我が国において一般に公正妥当と認められる監査の基準に準拠して監査を行った。監査の基準における当監査法人の責任は、「財務諸表監査における監査人の責任」に記載されている。当監査法人は、我が国における職業倫理に関する規定に従って、会社から独立しており、また、監査人としてのその他の倫理上の責任を果たしている。当監査法人は、意見表明の基礎となる十分かつ適切な監査証拠を入手したと判断している。

強調事項

重要な後発事象に記載されているとおり、会社は2021年5月20日及び6月3日開催の取締役会において公募による新株式の発行を決議し、2021年6月22日に払込が完了した。

当該事項は、当監査法人の意見に影響を及ぼすものではない。

監査上の主要な検討事項

監査上の主要な検討事項とは、当事業年度の財務諸表の監査において、監査人が職業的専門家として特に重要であると判断した事項である。監査上の主要な検討事項は、財務諸表全体に対する監査の実施過程及び監査意見の形成において対応した事項であり、当監査法人は、当該事項に対して個別に意見を表明するものではない。

商業施設向けの売上高の実在性	
監査上の主要な検討事項の内容及び決定理由	監査上の対応
<p>ドリームベッド株式会社は、マットレス、ソファ、寝装品等のデザイン開発、製造、販売を主たる事業とし、販売経路の一つである商業施設向けの当事業年度の売上高は822,246千円であり、売上高の9.2%を占めている。</p> <p>商業施設向けへの製品、商品の販売は、実現主義の原則に基づき認識され、ドリームベッド株式会社においては、注記事項（重要な会計方針）5．収益及び費用の計上基準に記載のとおり、出荷日付を実現したと判断される時点として売上高を認識している。</p> <p>実現主義の適用にあたっては、主に以下の理由から、商業施設向けの売上高については金額的に重要な、不適切な売上高が計上されるという潜在的なリスクが存在する。</p> <p>商業施設向けの売上高は、家具販売店向けの売上高と比べて、一取引当たりの金額が多額になる傾向があるという特徴を有すること</p> <p>商業施設向けの売上高は、一契約当たりの納品数が多く、その納品が複数回にわたり行われるという特徴を有すること</p> <p>以上から、当監査法人は、商業施設向けの売上高の実在性が、当事業年度の財務諸表監査において特に重要であり、「監査上の主要な検討事項」に該当すると判断した。</p>	<p>当監査法人は、商業施設向けの売上高の実在性を検証するため、主に以下の監査手続を実施した。</p> <p>(1) 内部統制の評価</p> <p>販売に関する売上高の計上プロセスに関連する内部統制の整備及び運用状況の有効性を評価した。評価にあたっては、特に以下に焦点を当てた。</p> <p>販売部門とは独立した部門の担当者が、顧客からの受注に基づき、出荷を行う統制</p> <p>販売部門とは独立した部門の担当者が、取引先ごとの売上高実績と、取引先の仕入実績の照合を行い、差額が生じる場合、その原因を調査する統制</p> <p>(2) 出荷に基づき売上高が計上されているかどうかの検証</p> <p>出荷に基づき売上高が計上されているかどうかを検証するため、取引の実施頻度、代金回収状況等を踏まえて、例外取引に該当する可能性があるとして抽出した取引について、以下を含む監査手続を実施した。</p> <p>運送会社の発行した送り状に記載の日付と売上計上日付とを照合した。</p> <p>期末日後の返品、値引取引について返品、値引にかかる証票を検証した。</p>

財務諸表に対する経営者並びに監査役及び監査役会の責任

経営者の責任は、我が国において一般に公正妥当と認められる企業会計の基準に準拠して財務諸表を作成し適正に表示することにある。これには、不正又は誤謬による重要な虚偽表示のない財務諸表を作成し適正に表示するために経営者が必要と判断した内部統制を整備及び運用することが含まれる。

財務諸表を作成するに当たり、経営者は、継続企業的前提に基づき財務諸表を作成することが適切であるかどうかを評価し、我が国において一般に公正妥当と認められる企業会計の基準に基づいて継続企業に関する事項を開示する必要がある場合には当該事項を開示する責任がある。

監査役及び監査役会の責任は、財務報告プロセスの整備及び運用における取締役の職務の執行を監視することにある。

財務諸表監査における監査人の責任

監査人の責任は、監査人が実施した監査に基づいて、全体としての財務諸表に不正又は誤謬による重要な虚偽表示がないかどうかについて合理的な保証を得て、監査報告書において独立の立場から財務諸表に対する意見を表明することにある。虚偽表示は、不正又は誤謬により発生する可能性があり、個別に又は集計すると、財務諸表の利用者の意思決定に影響を与えると合理的に見込まれる場合に、重要性があると判断される。

監査人は、我が国において一般に公正妥当と認められる監査の基準に従って、監査の過程を通じて、職業的専門家としての判断を行い、職業的懐疑心を保持して以下を実施する。

- ・不正又は誤謬による重要な虚偽表示リスクを識別し、評価する。また、重要な虚偽表示リスクに対応した監査手続を立案し、実施する。監査手続の選択及び適用は監査人の判断による。さらに、意見表明の基礎となる十分かつ適切な監査証拠を入手する。
- ・財務諸表監査の目的は、内部統制の有効性について意見表明するためのものではないが、監査人は、リスク評価の実施に際して、状況に応じた適切な監査手続を立案するために、監査に関連する内部統制を検討する。

- ・ 経営者が採用した会計方針及びその適用方法の適切性、並びに経営者によって行われた会計上の見積りの合理性及び関連する注記事項の妥当性を評価する。
- ・ 経営者が継続企業を前提として財務諸表を作成することが適切であるかどうか、また、入手した監査証拠に基づき、継続企業の前提に重要な疑義を生じさせるような事象又は状況に関して重要な不確実性が認められるかどうか結論付ける。継続企業の前提に関する重要な不確実性が認められる場合は、監査報告書において財務諸表の注記事項に注意を喚起すること、又は重要な不確実性に関する財務諸表の注記事項が適切でない場合は、財務諸表に対して除外事項付意見を表明することが求められている。監査人の結論は、監査報告書日までに入手した監査証拠に基づいているが、将来の事象や状況により、企業は継続企業として存続できなくなる可能性がある。
- ・ 財務諸表の表示及び注記事項が、我が国において一般に公正妥当と認められる企業会計の基準に準拠しているかどうかとともに、関連する注記事項を含めた財務諸表の表示、構成及び内容、並びに財務諸表が基礎となる取引や会計事象を適正に表示しているかどうかを評価する。

監査人は、監査役及び監査役会に対して、計画した監査の範囲とその実施時期、監査の実施過程で識別した内部統制の重要な不備を含む監査上の重要な発見事項、及び監査の基準で求められているその他の事項について報告を行う。

監査人は、監査役及び監査役会に対して、独立性についての我が国における職業倫理に関する規定を遵守したこと、並びに監査人の独立性に影響を与えると合理的に考えられる事項、及び阻害要因を除去又は軽減するためにセーフガードを講じている場合はその内容について報告を行う。

監査人は、監査役及び監査役会と協議した事項のうち、当事業年度の財務諸表の監査で特に重要であると判断した事項を監査上の主要な検討事項と決定し、監査報告書において記載する。ただし、法令等により当該事項の公表が禁止されている場合や、極めて限定的ではあるが、監査報告書において報告することにより生じる不利益が公共の利益を上回ると合理的に見込まれるため、監査人が報告すべきでないと判断した場合は、当該事項を記載しない。

利害関係

会社と当監査法人又は業務執行社員との間には、公認会計士法の規定により記載すべき利害関係はない。

以 上

(注) 1. 上記は監査報告書の原本に記載された事項を電子化したものであり、その原本は当社(有価証券報告書提出会社)が別途保管しております。

2. X B R L データは監査の対象には含まれていません。