

【表紙】

【提出書類】	有価証券届出書
【提出先】	関東財務局長
【提出日】	2021年3月2日
【会社名】	株式会社リファインバースグループ(注)1
【英訳名】	REFINVERSE Group, Inc.(注)1
【代表者の役職氏名】	代表取締役社長 越智 晶(注)1
【本店の所在の場所】	東京都中央区日本橋人形町三丁目10番1号(注)1
【電話番号】	該当事項はありません。
【事務連絡者氏名】	リファインバース株式会社 取締役 青木 卓
【最寄りの連絡場所】	リファインバース株式会社 東京都中央区日本橋人形町三丁目10番1号
【電話番号】	リファインバース株式会社 050-1748-5771
【事務連絡者氏名】	リファインバース株式会社 取締役 青木 卓
【届出の対象とした募集有価証券の種類】	普通株式
【届出の対象とした募集金額】	275,025,216円(注)2
【縦覧に供する場所】	該当事項はありません。

(注)1 本届出書提出日現在において、株式会社リファインバースグループ(以下「当社」といいます。)は未設立であり、2021年7月1日の設立を予定しております。なお、代表者の役職氏名及び本店の所在の場所につきましては、現時点での予定を記載しております。

2 本届出書提出日現在において未確定であるため、リファインバース株式会社(以下「リファインバース」といいます。)の2020年12月31日現在における株主資本の額(簿価)を記載しております。

第一部【証券情報】

第1【募集要項】

1【新規発行株式】

種類	発行数	内容
普通株式	3,299,821株 (注) 1、2、3	完全議決権株式であり、剰余金の配当に関する請求権その他の権利内容に何ら限定のない、当社における標準となる株式です。なお、当社は種類株式発行会社ではありません。普通株式は振替株式であり、単元株式数は100株です。(注) 4

- (注) 1 普通株式は、リファインパースの2021年1月22日開催の取締役会決議（株式移転計画の作成承認及び臨時株主総会への付議）及び2021年3月19日開催予定のリファインパースの臨時株主総会の特別決議（株式移転計画の承認）に基づいて行う株式移転（以下「本株式移転」といいます。）に伴い発行する予定です。
- 2 リファインパースの発行済株式総数3,299,950株（2020年12月31日時点）に基づいて算出しており、実際に株式移転設立完全親会社（持株会社）となる当社が交付する新株式数は変動することがあります。リファインパースは、本株式移転の効力発生日までに、現時点で所有し又は今後新たに取得する自己株式のうち、実務上消却可能な範囲の株式を消却することを予定しているため、リファインパースが2020年12月31日時点において所有する自己株式129株については、上記の算出において、新株式交付の対象から除外しております。
- 3 リファインパースは、当社の普通株式について、株式会社東京証券取引所（以下「東京証券取引所」といいます。）に新規上場申請を行う予定です。
- 4 振替機関の名称及び住所は、下記のとおりです。
 名称 株式会社証券保管振替機構
 住所 東京都中央区日本橋茅場町二丁目1番1号

2【募集の方法】

株式移転によることとします。(注) 1、2

- (注) 1 普通株式は、本株式移転が効力を生ずる時点の直前時（以下「基準時」といいます。）におけるリファインパースの株主名簿に記載又は記録されたリファインパースの株主に対し、その所有するリファインパースの普通株式1株に対して当社の普通株式1株の割合をもって割当交付いたします。また、各株主に対する発行価格は発行価額の総額を発行数で除した額、そのうち資本に組み入れられる額は資本組入額の総額を発行数で除した額となります。発行価額の総額は、本届出書提出日現在において未確定ですが、リファインパースの2020年12月31日における株主資本の額（簿価）は、275,025,216円であり、発行価額の総額のうち149,625,000円が資本金に組み入れられます。
- 2 当社は、東京証券取引所への上場申請手続（東京証券取引所有価証券上場規程第201条第2項）を行い、いわゆるテクニカル上場（同規程第2条第(73)号、第208条）により2021年7月1日より東京証券取引所マザーズ市場に上場する予定です。テクニカル上場とは、上場会社が非上場会社と合併することによって解散する場合や、株式交換、株式移転により非上場会社の完全子会社となる場合に、その非上場会社が発行する株券等（効力発生日等から6か月以内に上場申請するものに限る（同規程施行規則第216条第1項）。）について、同規程に定める流動性基準への適合状況を確認し、速やかな上場を認める制度です。

3【募集の条件】

(1)【入札方式】

【入札による募集】

該当事項はありません。

【入札によらない募集】

該当事項はありません。

(2)【ブックビルディング方式】

該当事項はありません。

【申込取扱場所】

該当事項はありません。

【払込取扱場所】

該当事項はありません。

4【株式の引受け】

該当事項はありません。

5【新規発行による手取金の使途】

(1)【新規発行による手取金の額】

該当事項はありません。

(2)【手取金の使途】

該当事項はありません。

第2【売出要項】

該当事項はありません。

【募集又は売出しに関する特別記載事項】

東京証券取引所マザーズ市場への上場について

当社は、前記「第1 募集要項」における新規発行株式である当社普通株式について、前記「第1 募集要項 2 募集の方法」（注）2記載のテクニカル上場の方法により、東京証券取引所マザーズ市場への上場を予定しております。

第3【その他の記載事項】

該当事項はありません。

第二部【組織再編成、株式交付又は公開買付けに関する情報】

第1【組織再編成、株式交付又は公開買付けの概要】

1【組織再編成、株式交付又は公開買付けの目的等】

1．単独株式移転による持株会社体制への移行の目的及び理由

リファインパース及びその関係会社（以下「リファインパース及びグループ各社」といいます。）は、製造業におけるプロダクトライフサイクル（製品製造工程）において、廃棄物の再資源化を行い、これまでの製造工程とは異なる新たなマテリアルサイクル（材料・物質の循環）を形成し、社会の持続的発展に寄与することを目的として事業を行ってまいりました。

リファインパースはこれまで、産業廃棄物処理事業において基盤となる事業を展開しつつ、今後の成長の核となる再生樹脂製造販売事業の事業領域の拡大に向けて、使用済みカーペットタイルの再資源化に取り組み、その再資源化の過程で排出されるナイロンを利用して製鉄所で使用する製鋼副資材を量産化し、さらに、カーペットタイル以外の自動車エアバッグの工場端材や使用済み漁網から再生ナイロンとして再資源化する技術を確立するなど、持続的な成長のための事業基盤の強化、推進に努めてまいりました。また、将来の新規事業とすべく、これら以外の新たな廃材についても再資源化のための研究開発を積極的に行ってまいりました。

リファインパースを取り巻く環境の変化として、地球上の「誰一人取り残さない」持続可能で多様性と包摂性のある社会の実現のため2015年9月の国連サミットにおいて全会一致で採択された17の国際目標であるSDGsは2030年を年限としておりますが、2030年まで残り10年を切った中、目標達成に向け世界的にSDGs達成に向けた活動が活発化しています。日本では、政府より2019年12月に「SDGsアクションプラン2021」が発表され、SDGsの達成に向けて国内実施・国際協力を加速化し、国際社会に日本の取組を共有・展開していくとともに、広報・啓発にも引き続き取り組み、あらゆる関係者の行動を呼びかけていくとされております。また、企業においては、2006年に国連主導で提唱された国連責任投資原則（PRI）を受けて、ESG投資が世界的な潮流となっている中、SDGsが掲げる目標を経営戦略に組み込むことで持続的に企業価値を向上させることを目指してSDGsへの取り組みを加速させており、廃プラ処理問題、海洋ゴミ問題への社会的な関心の高まりを背景に、廃棄物の削減や、リサイクルに向けた取り組みを積極的に行うようになっております。各企業が抱える課題は多種多様であり、リファインパースがこれまで行っていた自社工場での廃棄物再資源化処理では顧客の課題解決を行うことが出来ないケースも存在していました。リファインパースではこれらの多種多様な課題を解決するために、コンサルティングやノウハウの提供といったソリューション事業を立上げ対応することで、従来の自社工場での再資源化処理のみでは解決できなかった顧客の課題解決に寄与しています。

このようにリファインパースにとってのビジネスチャンスは拡大していると認識する一方で、いわゆる環境ビジネスの競争は激化することが予想され、廃棄物リサイクル先進企業を自認する当社グループとして今後も業界をリードしていくことを目指すためには、既存事業を大きく発展させるとともに、多様化する社会的ニーズに対応した新規事業をスピード感をもって開発していく必要があると考えております。持株会社体制とすることにより必要な企業ガバナンスとリスク管理体制を保ちつつ、グループ管理コストを抑えながら、事業会社として事業提携やM&Aあるいは新たな研究開発投資等への意思決定を迅速化することができると考えており、新たな持株会社体制へと進捗することがリファインパース及びグループ各社の成長のためには重要であると判断いたしました。

当社は、従来のものの流れを逆転（inverse）させて純化させる（refine）という発想、つまり、大量に廃棄される多種多様な使用済み製品を原料として新しい素材を作り出すことで、新たな価値を創り出し社会に貢献して行きたいと考えております。環境問題などの社会的課題は“ビジネスの力”によって解決することで持続可能となるという信念のもと、新しい資源を生み出すことで結果として社会貢献することを目指してまいります。

2. 提出会社の企業集団の概要及び当該企業集団における組織再編成対象会社と提出会社の企業集団の関係

(1) 提出会社の企業集団の概要

提出会社の概要

(1) 商号	株式会社リファインバースグループ (英文名 : REFINVERSE Group, Inc.)		
(2) 事業内容	傘下グループ会社の経営管理及びそれに附随する業務		
(3) 本店所在地	東京都中央区日本橋人形町三丁目10番1号		
(4) 代表者及び役員の就任 予定	代表取締役社長	越智 晶	現：リファインバース 代表取締役社長
	取締役	加志村 竜彦	現：リファインバース 常務取締役 事業開発部長
	取締役	瀧澤 陵	現：リファインバース 取締役 人事部長
	取締役	松村 順也	現：リファインバース 取締役 ソリューション 事業部長 兼 事業開発 部 研究開発 部長
	取締役	青木 卓	現：リファインバース 取締役 産廃事業部長
	取締役	堀内 賢一	現：リファインバース 取締役 最高技術責任者
	取締役(社外取締役)	鮫島 卓	現：リファインバース 取締役
	取締役(社外取締役)	奥村 繁	新任
	監査役	小林 孝実	現：リファインバース 常勤監査役
	監査役(社外監査役)	片岡 敬三	現：リファインバース 非常勤監査役
監査役(社外監査役)	丸吉 龍一	現：リファインバース 非常勤監査役	
(5) 資本金	149百万円		
(6) 純資産(連結)	未定		
(7) 総資産(連結)	未定		
(8) 決算期	6月30日		

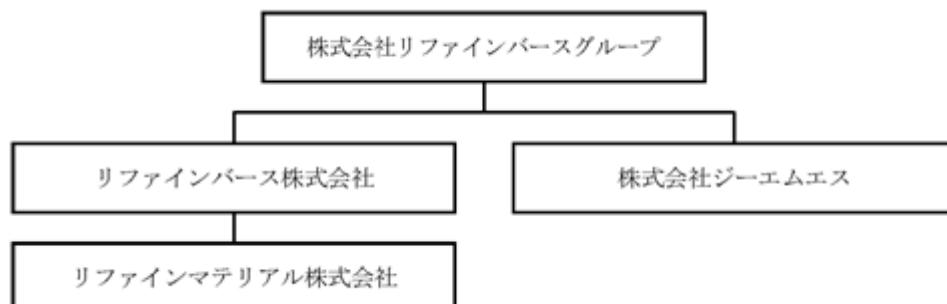
提出会社の企業集団の概要

当社は新設会社でありますので、本届出書提出日現在において企業集団はありませんが、2021年7月1日時点では以下の概要図のうちステップ1のとおりとなり、その後、ステップ2のとおりとなる予定です。

[ステップ1] 株式移転による純粋持株会社の設立(本株式移転の実施)



[ステップ2] 持株会社設立後の体制



当社設立後の、当社とリファインパースの状況は以下のとおりです。

リファインパースは、2021年3月19日開催予定の臨時株主総会による承認を前提として、2021年7月1日(予定)をもって、本株式移転により株式移転設立完全親会社たる当社を設立することにしております。

会社名	住所	資本金 (千円)	事業の内容	議決権の 所有割合 (%)	役員の兼任等		資金援助	営業上 の取引	設備の 賃貸借	業務提 携等
					当社役員 (名)	当社従業員 (名)				
(連結子会社) リファインパース	東京都中央区	149,625	再生樹脂製造販売 事業及び産業廃棄 物処理事業	100.0	未定	未定	未定	未定	未定	未定

- (注) 1 資本金は2020年12月31日時点のものです。
2 リファインパースは有価証券報告書を提出しております。
3 リファインパースは当社の特定子会社に該当する予定です。

本株式移転に伴う当社設立後、リファインパースは当社の完全子会社となる予定です。当社の完全子会社となるリファインパースの最近事業年度末日(2020年6月30日)時点の関係会社の状況は、以下のとおりです。
関係会社の状況

会社名	住所	資本金 (千円)	主要な事業 の内容	議決権の 所有割合 (%)	リファインパースとの関係内容
(連結子会社) 株式会社ジーエム エス	東京都中央区	71,000	産業廃棄物 処理事業	100.0	役員の兼任5名 リファインパースへ経営指導に基づく経営 指導料の支払 リファインパースへ産業廃棄物処理委託 リファインパースから産業廃棄物処理受託 リファインパースに対する経費等の立替 リファインパースによる経費等の立替
リファインマテリ アル株式会社	千葉県富津市	50,000	再生樹脂製 造販売事業	100.0	役員の兼任5名 リファインパースから従業員の出向 リファインパースへ経営指導に基づく経営 指導料の支払 リファインパースからの資金貸付 リファインパースへの製品等の供給 リファインパースから原料等の購入 リファインパースから固定資産の賃借 リファインパースによる経費等の立替

- (注) 1 「主要な事業の内容」欄には、セグメントの名称を記載しております。
2 株式会社ジーエムエス及びリファインマテリアル株式会社は、特定子会社に該当しております。
3 株式会社ジーエムエスは、売上高(連結会社相互間の内部売上高を除きます。)の連結売上高に占める割合が10%を超えております。

主要な損益情報等

売上高	1,666,771千円
経常利益	210,923千円
当期純利益	160,760千円
純資産額	555,605千円
総資産額	1,307,664千円

- 4 有価証券届出書又は有価証券報告書を提出している会社はありません。

(2) 提出会社の企業集団における組織再編成対象会社と提出会社の企業集団の関係

資本関係

本株式移転により、リファインパースは当社の完全子会社になる予定です。前記「(1) 提出会社の企業集団の概要 提出会社の企業集団の概要」の記載をご参照ください。

役員の兼任関係

当社の取締役及び監査役は、リファインパース及びグループ各社の取締役及び監査役を兼任する予定です。前記「(1) 提出会社の企業集団の概要 提出会社の企業集団の概要」の記載をご参照ください。

取引関係

当社と当社の完全子会社となるリファインパース、及びリファインパースとその関係会社との取引関係は、前記「(1) 提出会社の企業集団の概要 提出会社の企業集団の概要」の記載をご参照ください。

2【組織再編成、株式交付又は公開買付けの当事会社の概要】

該当事項はありません。

3【組織再編成、株式交付又は公開買付けに係る契約等】

1．株式移転計画の内容の概要

リファインバースは、2021年3月19日開催予定の臨時株主総会による承認を前提として2021年7月1日（予定）をもって、当社を株式移転設立完全親会社、リファインバースを株式移転完全子会社とする本株式移転を行うことを内容とする株式移転計画を2021年1月22日開催のリファインバースの取締役会において承認いたしました。さらに、リファインバースは、2021年2月26日、リファインバースの取締役会において、本株式移転計画の内容の一部を変更することを決議いたしました（かかる変更後の株式移転計画を以下「本株式移転計画」といいます。）。

当社は、本株式移転計画に基づき、本株式移転に際し、基準時におけるリファインバースの株主に対し、その所有するリファインバースの普通株式1株につき、当社の普通株式1株の割合をもって割当交付いたします。本株式移転計画においては、2021年3月19日に開催される予定のリファインバースの臨時株主総会において、本株式移転計画の承認及び本株式移転に必要な事項に関する決議を求めるものとしております。その他、本株式移転計画においては、当社の商号、本店所在地、役員、資本金及び準備金の額、株式の上場、株主名簿管理人等につき規定されております（詳細につきましては、下記「2．株式移転計画の内容」の記載をご参照ください。）。

2．株式移転計画の内容

株式移転計画書（写）

リファインバース株式会社（以下「当社」という。）は、当社を株式移転完全子会社とする株式移転設立完全親会社（以下「持株会社」という。）を設立するための株式移転（以下「本株式移転」という。）を行うにあたり、次のとおり株式移転計画（以下「本計画」という。）を定める。

第1条（持株会社の目的、商号、本店の所在地、発行可能株式総数その他定款で定める事項）

1．持株会社の目的、商号、本店の所在地及び発行可能株式総数は次のとおりとする。

(1) 持株会社の目的

持株会社の目的は、別紙1「定款」第2条に記載のとおりとする。

(2) 商号

持株会社の商号は、「株式会社リファインバースグループ」とし、英文では、「REFINVERSE Group, Inc.」と表示する。

(3) 本店の所在地等

持株会社の本店の所在地は、東京都中央区とし、設立時の本店の所在場所は、東京都中央区日本橋人形町三丁目10番1号とする。

(4) 発行可能株式総数

持株会社の発行可能株式総数は、10,000,000株とする。

2．前項に掲げるもののほか、持株会社の定款で定める事項は、別紙1「定款」に記載のとおりとする。

第2条（持株会社の設立時取締役及び設立時監査役の氏名並びに設立時会計監査人の名称）

1．持株会社の設立時取締役の氏名は次のとおりとする。

取締役 越智 晶

取締役 加志村 竜彦

取締役 瀧澤 陵

取締役 松村 順也

取締役 青木 卓

取締役 堀内 賢一

取締役 鮫島 卓

取締役 関口 修一

2．持株会社の設立時監査役の氏名は次のとおりとする。

監査役 小林 孝実

監査役 片岡 敬三

監査役 丸吉 龍一

3．持株会社の設立時会計監査人の名称は次のとおりとする。

会計監査人 應和監査法人

第3条（本株式移転に際して交付する株式の数及びその割当て）

1. 持株会社は、本株式移転に際して、本株式移転により持株会社が当社の発行済株式の全部を取得する時点の直前時（以下「基準時」という。）の当社の株主名簿に記載又は記録された当社の株主（以下「割当対象株主」という。）に対し、その所有する当社の普通株式の総数と同数の持株会社の普通株式を交付する。
2. 持株会社は、本株式移転に際して、割当対象株主に対し、その所有する当社の普通株式1株につき、持株会社の普通株式1株の割合をもって割り当てる。

第4条（持株会社の資本金及び準備金の額）

持株会社の設立時における資本金及び準備金の額は次のとおりとする。

- (1) 資本金の額 149,625,000円
- (2) 資本準備金の額 149,625,000円
- (3) 利益準備金の額 0円

第5条（本株式移転に際して交付する新株予約権及びその割当て）

1. 持株会社は、本株式移転に際し、基準時における当社の新株予約権原簿に記載又は記録された以下の表の から までの第1欄に掲げる当社の各新株予約権の新株予約権者（以下「割当対象新株予約権者」という。）に対し、それぞれの保有する当社の各新株予約権に代わり、基準時における当該新株予約権の総数と同数の第2欄に掲げる持株会社の新株予約権をそれぞれ交付する。

	第1欄		第2欄	
	名称	内容	名称	内容
	リファインパース株式会社 第7回新株予約権	別紙2	株式会社リファインパースグループ 2021年第1回新株予約権	別紙3
	リファインパース株式会社 第10回新株予約権	別紙4	株式会社リファインパースグループ 2021年第2回新株予約権	別紙5
	リファインパース株式会社 第11回新株予約権	別紙6	株式会社リファインパースグループ 2021年第3回新株予約権	別紙7
	リファインパース株式会社 第12回新株予約権	別紙8	株式会社リファインパースグループ 2021年第4回新株予約権	別紙9

2. 持株会社は、本株式移転に際し、割当対象新株予約権者に対し、その所有する前項の表の から までの第1欄に掲げる当社の各新株予約権1個につき、それぞれ第2欄に掲げる新株予約権1個を割り当てる。

第6条（持株会社の成立の日）

持株会社の設立の登記をすべき日（以下「持株会社の成立の日」という。）は、2021年7月1日とする。ただし、本株式移転の手續進行上の必要性その他の事由により必要な場合には、当社の取締役会の決議により、これを変更することができる。

第7条（本計画承認株主総会）

当社は、2021年3月19日を開催日として臨時株主総会を招集し、本計画の承認及び本株式移転に必要な事項に関する決議を求める。ただし、当社は、株式移転手續の進行上の必要性その他の事由により、当該株主総会の開催日を変更することができる。

第8条（株式上場）

持株会社は、持株会社の成立の日において、その発行する普通株式の株式会社東京証券取引所マザーズ市場への上場を予定する。

第9条（株主名簿管理人）

持株会社の株主名簿管理人は、三井住友信託銀行株式会社とする。

第10条（自己株式の消却）

当社は、持株会社の成立の日の前日までに開催される取締役会の決議により、当社が所有する自己株式のうち、実務上消却可能な範囲の株式（本株式移転に際して行使される会社法第806条第1項に定める株式買取請求権の行使に係る株式の買取りにより取得する自己株式を含む。）を、基準時まで消却する。

第11条（事情変更）

本計画の作成後、持株会社の成立の日に至るまでの間において、天災地変その他の事由により当社の財産又は経営状態に重要な変更が生じた場合、本株式移転の実行に重大な支障となる事態が生じた場合その他本計画の目的の達成が困難となった場合には、当社は、当社の取締役会の決議により、本株式移転に関する条件その他本計画の内容を変更し、又は本株式移転を中止することができる。

第12条（本計画の効力）

本計画は、当社の株主総会において本計画の承認が得られなかった場合又は国内外の法令に定める関係官庁の許認可等（関係官庁に対する届出の効力の発生等を含む。）が得られなかった場合は、その効力を失う。

第13条（規定外事項）

本計画に定める事項のほか、本株式移転に関して必要な事項については、本株式移転の趣旨に従い、これを決定する。

2021年1月22日

東京都中央区日本橋人形町三丁目10番1号
リファインバース株式会社
代表取締役 越 智 晶

(別紙1)

定款

第1章 総 則

第1条(商号)

当社は、株式会社リファインバースグループと称し、英文ではREFINVERSE Group, Inc.と表示する。

第2条(目的)

当社は、次の事業を営む会社及び外国会社の株式又は持分を所有することにより、当該会社の事業活動を支配し、管理すること及びこれに付帯する業務を行うことをその目的とする。

1. 産業廃棄物、一般廃棄物の再生処理並びにその製品の販売
2. 産業廃棄物の再生処理に関する研究開発及び装置の製造、販売
3. 繊維、樹脂、プラスチック材、紙等の切断装置、乾燥装置、圧縮装置、粉碎装置、攪拌装置、分級装置等産業機械の開発、製造並びに販売
4. 産業廃棄物処理業
5. 一般廃棄物処理業
6. 一般廃棄物及び産業廃棄物の収集、運搬業
7. 古物の買い取りと販売
8. コンピューターソフトウェアの開発及び販売
9. 室内装飾工事業
10. 建物及び室内造作物解体工事業
11. 樹脂製品その他化学製品の製造販売
12. 再生樹脂素材の製造、輸出入及び販売
13. 前各号に関する一切のコンサルタント業務
14. 前各号に付帯する一切の業務

第3条(本店所在地)

当社は、本店を東京都中央区に置く。

第4条(機関の設置)

当社は、株主総会及び取締役のほか、次の機関を置く。

1. 取締役会
2. 監査役
3. 監査役会
4. 会計監査人

第5条(公告方法)

当社の公告方法は、電子公告とする。ただし、事故その他やむを得ない事由によって電子公告による公告をすることができない場合の公告方法は、日本経済新聞に掲載する方法とする。

第2章 株 式

第6条(発行可能株式総数)

当社の発行可能株式総数は、10,000,000株とする。

第7条(自己の株式の取得)

当社は、会社法第165条第2項の規定により、取締役会の決議によって自己の株式を取得することができる。

第8条(単元株式数)

当社の単元株式数は、100株とする。

第9条(単元未満株式についての権利)

当社の単元未満株式を有する株主は、その有する単元未満株式について、次に掲げる権利以外の権利を行使することができない。

- (1) 会社法第189条第2項各号に掲げる権利
- (2) 会社法第166条第1項の規定による請求をする権利
- (3) 株主の有する株式数に応じて募集株式の割当て及び募集新株予約権の割当てを受ける権利

第10条（株主名簿管理人）

1. 当社は、株主名簿管理人を置く。
2. 株主名簿管理人及びその事務取扱場所は、取締役会の決議により選定する。
3. 当社の株主名簿及び新株予約権原簿の作成並びに備置きその他の株主名簿及び新株予約権原簿に関する事務は、これを株主名簿管理人に委託し、当社においては取扱わない。

第11条（株式取扱規程）

当社の株主権行使の手續その他株式に関する取扱い及び手数料は、法令又は本定款のほか、取締役会において定める株式取扱規程による。

第3章 株 主 総 会

第12条（基準日）

当社は、毎年6月30日の株主名簿に記載又は記録された株主をもって、定時株主総会において権利を行使することができる株主とする。

第13条（招集の時期）

1. 定時株主総会は、毎年9月にこれを招集する。
2. 臨時株主総会は、必要あるごとにこれを招集する。

第14条（招集権者及び議長）

株主総会は、取締役社長が招集し、その議長となる。取締役社長に事故あるときは、取締役会においてあらかじめ定めた順序により、他の取締役がこれに代わる。

第15条（決議要件）

1. 株主総会の決議は、法令又は本定款に別段の定めがある場合を除き、出席した議決権を行使することができる株主の議決権の過半数をもって行う。
2. 会社法第309条第2項の規定による株主総会の決議は、議決権を行使することができる株主の議決権の3分の1以上を有する株主が出席し、その議決権の3分の2以上に当たる多数をもって行う。

第16条（議決権の代理行使）

株主は、当社の議決権を有する他の株主1名を代理人としてその議決権を行使することができる。この場合、株主又は代理人は代理権を証明する書面を当社に提出しなければならない。

第17条（議事録）

株主総会における議事の経過の要領及びその結果並びにその他法令に定める事項については、これを議事録に記載又は記録する。

第18条（株主総会参考書類等のインターネット開示とみなし提供）

当社は、株主総会の招集に際し、株主総会参考書類、事業報告、計算書類及び連結計算書類に記載又は表示すべき事項に係る情報を、法務省令に定めるところに従いインターネットを利用する方法で開示することにより、株主に対して提供したものとみなすことができる。

第4章 取 締 役 及 び 取 締 役 会

第19条（員数）

当社の取締役は10名以内とする。

第20条（選任）

1. 取締役の選任は、株主総会において、議決権を行使することができる株主の議決権の3分の1以上を有する株主が出席し、その議決権の過半数をもって行う。
2. 取締役の選任については、累積投票によらないものとする。
3. 取締役の解任決議は、議決権を行使することができる株主の議決権の3分の1以上を有する株主が出席し、その議決権の3分の2以上をもって行う。

第21条（任期）

取締役の任期は、選任後1年以内に終了する事業年度のうち最終のものに関する定時株主総会の終結の時までとする。

第22条（代表取締役及び役付取締役）

1. 取締役会は、取締役の中から代表取締役若干名を選定する。
2. 取締役会の決議により、取締役会長及び取締役社長各1名、取締役副会長、取締役副社長、専務取締役及び常務取締役各若干名を選定することができる。

第23条（取締役会の招集権者及び議長）

取締役会は、取締役社長が招集し、その議長となる。取締役社長に事故あるときは、あらかじめ取締役会の定める順序により、他の取締役がこれに代わる。

第24条（取締役会の招集通知）

1. 取締役会招集の通知は、会日の3日前までに各取締役及び各監査役に対して発する。但し、緊急のときは、この期間を短縮することができる。
2. 取締役及び監査役的全員の同意があるときは、招集の手続を経ないで取締役会を開催することができる。

第25条（取締役会の決議方法）

1. 取締役会の決議は、法令に別段の定めがある場合を除き、取締役の過半数をもって行う。
2. 取締役が提案した決議事項について取締役（当該事項につき議決に加わることができるものに限る。）の全員が書面又は電磁的記録により同意したときは、当該事項を可決する旨の取締役会の決議があったものとみなす。

第26条（取締役会の議事録）

取締役会における議事の経過の要領及びその結果並びにその他法令に定める事項については、これを議事録に記載又は記録し、出席した取締役及び監査役がこれに記名押印又は電子署名する。

第27条（取締役会規程）

取締役会に関する事項は、法令又は本定款のほか取締役会において定める取締役会規程による。

第28条（報酬等）

取締役の報酬、賞与その他の職務執行の対価として当会社から受ける財産上の利益（以下、「報酬等」という。）は、株主総会の決議によって定める。

第29条（取締役の責任免除）

1. 当会社は、会社法第426条第1項の規定により、任務を怠ったことによる取締役（取締役であった者を含む。）の損害賠償責任を、法令の限度において、取締役会の決議によって免除することができる。
2. 当会社は、会社法第427条第1項の規定により、取締役（業務執行取締役等であるものを除く。）との間に、任務を怠ったことによる損害賠償責任を限定する契約を締結することができる。

第5章 監査役及び監査役会

第30条（員数）

当会社の監査役は5名以内とする。

第31条（選任）

監査役の選任は、株主総会において、議決権を行使することができる株主の議決権の3分の1以上を有する株主が出席し、その議決権の過半数をもって行う。

第32条（任期）

1. 監査役の任期は、選任後4年以内に終了する事業年度のうち最終のものに関する定時株主総会の終結の時までとする。）
2. 前項の定めにかかわらず、任期満了前に退任した監査役の補欠として選任された監査役の任期は、退任した監査役の任期の満了すべき時までとする。

第33条（常勤の監査役）

監査役会は、その決議によって常勤の監査役を選定する。

第34条（監査役会の招集通知）

1. 監査役会の招集通知は会日の3日前までに各監査役に対して発する。但し、緊急の必要があるときは、その期間を短縮することができる。
2. 監査役全員の同意があるときは、招集の手続きを経ないで監査役会を開催することができる。

第35条（監査役会の決議方法）

監査役会の決議は、法令に別段の定めがある場合を除き、監査役の過半数をもって行う。

第36条（監査役会の議事録）

監査役会における議事の経過の要領及びその結果並びにその他法令に定める事項については、これを議事録に記載又は記録し、出席した監査役がこれに記名押印又は電子署名する。

第37条（監査役会規程）

監査役会に関する事項は、法令又は本定款のほか、監査役会において定める監査役会規程による。

第38条（報酬等）

監査役の報酬等は、株主総会の決議によって定める。

第39条（監査役の責任免除）

1. 当社は、会社法第426条第1項の規定により、任務を怠ったことによる監査役（監査役であった者を含む。）の損害賠償責任を、法令の限度において、取締役会の決議によって免除することができる。
2. 当社は、会社法第427条第1項の規定により、監査役との間に、任務を怠ったことによる損害賠償責任を限定する契約を締結することができる。

第6章 会計監査人

第40条（選任方法）

会計監査人は、株主総会において選任する。

第41条（任期）

1. 会計監査人の任期は、選任後1年以内に終了する事業年度のうち最終のものに関する定時株主総会の終結のときまでとする。
2. 前項の定時株主総会において別段の決議がなされないときは、当該定時株主総会において再任されたものとする。

第7章 計 算

第42条（事業年度）

当社の事業年度は、毎年7月1日から翌年6月30日までとする。

第43条（剰余金の配当）

1. 株主総会の決議により、毎事業年度末日の株主名簿に記載又は記録された株主若しくは登録株式質権者に対し、期末配当を行うことができる。
2. 前項のほか、取締役会の決議により、毎年12月31日の株主名簿に記載又は記録された株主若しくは登録株式質権者に対し、中間配当を行うことができる。

第44条（配当金の除斥期間）

期末配当金及び中間配当金が支払開始の日から満3年を経過してもなお受領されないときは、当社はその支払の義務を免れる。

附 則

第45条（報酬等）

1. 第28条の規定にかかわらず、当社の成立の日から最初の定時株主総会終結の時までの取締役の報酬等の額は、年額500百万円以内（ただし、この取締役の報酬等の額には使用人兼取締役の使用人部分の給与は含まれない。）とする。
2. 第38条の規定にかかわらず、当社の成立の日から最初の定時株主総会終結の時までの監査役の報酬等の額は、年額50百万円以内とする。

第46条（附則の削除）

本附則は、当社の最初の定時株主総会終結の時をもって削除されるものとする。

(別紙2)

リファインパース株式会社第7回新株予約権の内容

1. 新株予約権の名称

リファインパース株式会社第7回新株予約権(以下「本新株予約権」という。)

2. 本新株予約権の目的である株式の種類及び数又は算定方法

会社の普通株式85,000株(但し、当該株式の数は、本新株予約権の行使により変動する可能性がある。)とする。但し、第3項の定めにより本新株予約権1個あたりの目的となる株式数が調整される場合には、当該調整後の目的となる株式数に本新株予約権の個数を乗じた数に調整されるものとする。

3. 本新株予約権の数

発行する新株予約権の数は8,500個(但し、当該新株予約権の数は、本新株予約権の行使により変動する可能性がある。)とする。本新株予約権1個あたりの目的となる株式数は10株とする。但し、本新株予約権1個あたりの目的となる株式数は、以下の定めにより調整されることがある。

(1) 会社が普通株式について株式の分割又は併合を行う場合には、未行使の本新株予約権についてその1個あたりの目的たる株式数を次の算式に従い調整するものとし、調整により生じる1株の100分の1未満の端数は切り捨て、金銭による調整は行わない。「分割の比率」とは、株式分割後の発行済普通株式総数を株式分割前の発行済普通株式総数で除した数を、「併合の比率」とは、株式併合後の発行済普通株式総数を株式併合前の発行済普通株式総数で除した数を、それぞれ意味するものとし、以下同じとする。調整後の株式数は、株式分割の場合は会社法第183条第2項第1号に基づく株式分割の割当基準日の翌日以降、株式併合の場合は株式併合の効力発生日の翌日以降、それぞれ適用されるものとする。

$$\text{調整後株式数} = \text{調整前株式数} \times \text{分割・併合の比率}$$

(2) 会社が株主割当の方法により募集株式の発行を行う場合、株式無償割当てを行う場合、合併する場合、株式交換を行う場合、会社分割を行う場合、その他必要と認められる場合には、会社は適当と認める本新株予約権1個あたりの目的たる株式数の調整を行う。

(3) 本項の定めに基づき本新株予約権1個あたりの目的たる株式数の調整が行われる場合には、会社は関連事項決定後遅滞なく本新株予約権を保有する者(以下「権利者」という。)に対して、その旨並びにその事由、調整後の株式数及び適用の日その他の必要事項を通知するものとする。

4. 本新株予約権の払込金額

本新株予約権は無償で発行する。

5. 本新株予約権の行使に際して出資される財産の価額又はその算定方法

1株につき金500円(以下「行使価額」という。)とし、本新株予約権1個あたりの行使に際して出資される財産の価額は、行使価額に本新株予約権1個あたりの目的となる株式数を乗じた金額とする。但し、行使価額は以下に定めるところに従い調整されることがある。

(1) 会社が普通株式について株式の分割又は併合を行う場合には、未行使の本新株予約権について、行使価額を次の算式に従い調整するものとし、調整により生じる1円未満の端数は切り上げる。調整後の行使価額の適用時期は、第3項第(1)号の調整後の株式数の適用時期に準じるものとする。

$$\text{調整後行使価額} = \text{調整前行使価額} \times \frac{1}{\text{分割・併合の比率}}$$

(2) 会社が、(i)本項に定める行使価額(但し、本項に定める調整が既に行われている場合は調整後の金額を意味する。以下本第(2)号において同じ。)を下回る1株あたりの払込金額での普通株式の発行又は処分(株式無償割当てを含む。以下に定義する潜在株式等の取得原因の発生によるもの、並びに合併、株式交換、及び会社分割に伴うものを除く。)、又は(ii)本項に定める行使価額を下回る1株あたりの取得価額をもって普通株式を取得し得る潜在株式等(取得請求権付株式、取得条項付株式、新株予約権、新株予約権付社債、その他その保有者若しくは会社の請求に基づき又は一定の事由の発生を条件として普通株式を取得し得る地位を伴う証券又は権利を意味する。以下同じ。)の発行又は処分(無償割当てによる場合を含む。)を行うときは、未行使の本新株予約権について行使価額を次の算式に従い調整するものとし、調整により生ずる1円未満の端数は切り上げる。なお、上記における「取得原因」とは、潜在株式等に基づき会社が普通株式を交付する原因となる保有者若しくは会社の請求又は一定の事由を意味し、「取得価額」とは、普通株式1株を取得するために当該潜在株式等の取得及び取得原因の発生を通じて負担すべき金額を意味するものとし、以下同様とする。

上記調整による調整後の行使価額は、募集又は割当てのための基準日がある場合はその日の翌日、それ以外の場合は普通株式又は潜在株式等の発行の効力発生日(会社法第209条第1項第2号が適用される場合は、同号に定める期間の末日)の翌日以降に適用されるものとする。

$$\text{調整後行使価額} = \frac{\text{既発行株式数} \times \text{調整前行使価額} + \text{新発行株式数} \times 1 \text{株あたり払込金額}}{\text{既発行株式数} + \text{新発行株式数}}$$

なお、上記算式については下記の定めに従うものとする。

「既発行株式数」とは、調整後の行使価額が適用される日の前日における、会社の発行済普通株式総数及び発行済の潜在株式等の目的たる普通株式数を合計した数から、同日における会社の保有する自己株式(普通株式のみ)の数を控除した数を意味するものとする(但し当該調整事由によって会社の発行済普通株式数若しくは発行済の潜在株式等の目的たる普通株式数又は自己株式(普通株式のみ)の数が変動する場合、当該変動前の数を基準とする。)

会社が自己株式を処分することにより調整が行われる場合においては、「新発行株式数」は「処分する自己株式の数」と読み替えるものとする。

会社が潜在株式等を発行又は処分することにより調整が行われる場合における「新発行株式数」とは、発行又は処分される潜在株式等の目的たる普通株式の数を、「1株あたり払込金額」とは、目的となる普通株式1株あたりの取得価額を、それぞれ意味するものとする。

- (3) 本項第(2)号の(ii)に定める潜在株式等の取得原因が発生する可能性のある期間が終了した場合には、会社は適当と認める行使価額の調整を行う。但し、その潜在株式等の全部について取得原因が発生した場合を除く。
- (4) 会社が合併する場合、株式交換を行う場合、会社分割を行う場合、その他必要と認められる場合には、会社は適当と認める行使価額の調整を行う。
- (5) 会社が株主割当て又は株式無償割当て以外の方法で普通株式又は潜在株式等を発行又は処分する場合において、会社が調整を行わない旨を決定した場合には、本項第(2)号に基づく調整は行われないものとする。
- (6) 本項の定めに基づき行使価額の調整が行われる場合には、会社は関連事項決定後遅滞なく権利者に対して、その旨並びにその事由、調整後の行使価額及び適用の日その他の必要事項を通知するものとする。

6. 本新株予約権を行使することができる期間

2016年2月8日から2024年2月7日まで。但し、行使期間の最終日が会社の休業日にあたる場合には、その前営業日を最終日とする。

7. 本新株予約権の行使の条件等

(1) 行使条件

本新株予約権の行使は、行使しようとする本新株予約権又は権利者について第8項に定める取得事由が発生していないことを条件とし、取得事由が生じた本新株予約権の行使は認められないものとする。但し、会社が特に行使を認めた場合はこの限りでない。

本新株予約権の行使は1新株予約権単位で行うものとし、各新株予約権の一部の行使は認められないものとする。

権利者が1個又は複数の本新株予約権を行使した場合に、当該行使により当該権利者に対して交付される株式数は整数でなければならず、1株未満の部分についてはこれを切り捨て、株式は割り当てられないものとする。かかる端数等の切り捨てについて金銭による調整は行わない。

(2) 相 続

権利者が死亡した場合には、権利者の相続人は、下記に定める条件に従って未行使の本新株予約権を相続するものとする。

本新株予約権を相続した権利者の相続人は、その全員が共同して、相続開始後速やかに、書面により会社に対して次の各事項を届け出なければならない。

- 1) 相続開始の年月日
- 2) 本新株予約権に関する遺産分割協議の内容及びその成立年月日
- 3) 相続人中、本新株予約権を承継する者(以下「権利承継者」という。)の氏名及び住所
- 4) 権利承継者の代表者(以下「承継者代表者」という。)の氏名及び住所
- 5) 上記1)乃至4)のほか、会社の定める事項

に定める届出に際しては、除籍謄本、戸籍謄本、遺産分割協議書、その他会社が指定する書類を添付しなければならない。

権利承継者は、承継者代表者を通じ、全員が共同して本新株予約権を行使するものとする。承継者代表者は、本新株予約権の行使及び放棄その他、本新株予約権に関する一切の事項につき全権利承継者を代理する権限を有する。

権利承継者は、本新株予約権の行使による行使価額の払込義務その他、本新株予約権に関し会社に対し負担する一切の債務につき、相互に連帯して履行する義務を負う。

権利行使期間中に上記 1)乃至5)の事項に変更が生じた場合、権利承継者は、書面により速やかに変更内容を会社に届け出なければならない。

権利承継者につき相続が開始された場合、その相続人は本新株予約権を承継しないものとする。

本第(2)号を除く本要項の規定の適用に関しては、権利承継者を権利者とみなす。但し、権利承継者には第8項第(4)号の規定は適用されないものとする。

8. 会社が本新株予約権を取得することができる事由

(1) 会社が消滅会社となる吸収合併若しくは新設合併、会社が分割会社となる吸収分割若しくは新設分割、又は会社が完全子会社となる株式交換若しくは株式移転(以下これらを総称して「組織再編行為」という。)について、法令上又は会社の定款上必要な会社の株主総会の承認決議(株主総会決議に替えて総株主の同意が必要である場合には総株主の同意の取得、そのいずれも不要である場合には、取締役会の決議)が行われたときは、会社は本新株予約権を無償で取得することができる。

(2) 会社は相続の対象とならなかった本新株予約権を無償で取得することができるものとし、会社法第273条第2項又は第274条第3項に基づく新株予約権者に対する通知は、権利者の法定相続人のうち会社が適切と判断する者に対して行えば足りるものとする。但し、法令の解釈によりかかる通知が不要とされる場合には、通知を省略して本新株予約権を無償で取得することができるものとする。

(3) 会社の発行済株式総数の過半数の株式について、同時又は実質的に同時に特定の第三者(会社の株主を含む。)に移転する旨の書面による合意が、当該株式の各保有者と当該第三者との間で成立した場合には、会社は本新株予約権を無償で取得することができる。

(4) 本新株予約権の割当日において下記 又は の身分を有する権利者が下記いずれの身分とも喪失した場合、会社は、未行使の本新株予約権を無償で取得することができる。

会社又は子会社(会社法第2条第3号に定める子会社を意味する。以下同じ。)の取締役又は監査役

会社又は子会社の使用人

顧問、アドバイザー、コンサルタントその他名目の如何を問わず会社又は子会社との間で委任、請負等の継続的な契約関係にある者

(5) 次のいずれかに該当する事由が発生した場合、会社は未行使の本新株予約権を無償で取得することができる。

権利者が禁錮以上の刑に処せられた場合

権利者が会社又は子会社と競合する業務を営む法人を直接若しくは間接に設立し、又はその役員若しくは使用人に就任するなど、名目を問わず会社又は子会社と競業した場合。但し、会社の書面による事前の承認を得た場合を除く。

権利者が法令違反その他不正行為により会社又は子会社の信用を損ねた場合

権利者が差押、仮差押、仮処分、強制執行若しくは競売の申立を受け、又は公租公課の滞納処分を受けた場合

権利者が支払停止若しくは支払不能となり、又は振り出し若しくは引き受けた手形若しくは小切手が不渡りとなった場合

権利者につき破産手続開始、民事再生手続開始、会社更生手続開始、特別清算手続開始その他これらに類する手続開始の申立があった場合

権利者につき解散の決議が行われた場合

権利者が反社会的勢力等(暴力団、暴力団員、右翼団体、反社会的勢力、その他これに準ずる者を意味する。

以下同じ。)であること、又は資金提供等を通じて反社会的勢力等と何らかの交流若しくは関与を行っていることが判明した場合

権利者が本要項の規定又は本新株予約権に関して会社と締結した契約に違反した場合

(6) 権利者が会社又は子会社の取締役若しくは監査役又は使用人の身分を有する場合(本新株予約権発行後にかかる身分を有するに至った場合を含む。)において、次のいずれかに該当する事由が発生した場合、会社は、未行使の本新株予約権を無償で取得することができる。

権利者が自己に適用される会社又は子会社の就業規則に規定する懲戒事由に該当した場合

権利者が取締役としての忠実義務等会社又は子会社に対する義務に違反した場合

(7) 会社は、前各号に定める取得の事由が生じた本新株予約権を取得する場合、取締役会の決議により別途定める日においてこれを取得するものとする。また、会社は前各号に定める取得の事由が生じた本新株予約権の全部又は一部を取得することができ、一部を取得する場合は、取締役会の決議により取得する本新株予約権を決定するものとする。

9. 行使手続

本新株予約権を行使する者は、会社の指定する請求書を会社に提出し、且つ行使価額の全額を支払わなければならない。

10. 本新株予約権の譲渡制限

本新株予約権を譲渡するには、取締役会の承認を受けなければならない。

11. 新株予約権証券

本新株予約権の新株予約権証券は発行しない。

12. 本新株予約権の行使により株式を発行する場合における増加する資本金及び資本準備金に関する事項

本新株予約権の行使により株式を発行する場合の増加する資本金の額は、会社計算規則第17条に従い算出される資本金等増加限度額に0.5を乗じた額とし、計算の結果1円未満の端数を生じる場合は、その端数を切り上げるものとする。増加する資本準備金の額は、資本金等増加限度額より増加する資本金の額を減じた額とする。

13. 組織再編行為の際の取扱い

会社が組織再編行為を行う場合は、組織再編行為の効力発生日の直前において残存する本新株予約権の権利者に対して、手続きに応じそれぞれ合併における存続会社若しくは新設会社、会社分割における承継会社若しくは新設会社、又は株式交換若しくは株式移転における完全親会社(いずれの場合も株式会社に限る。以下総称して「再編対象会社」という。)の新株予約権を、下記の方針に従って交付することとする。但し、下記の方針に従って再編対象会社の新株予約権を交付する旨を、組織再編行為にかかる契約又は計画において定めた場合に限るものとする。

- (1) 交付する再編対象会社の新株予約権の数
権利者が保有する本新株予約権の数と同一の数をそれぞれ交付するものとする。
- (2) 新株予約権の目的である再編対象会社の株式の種類
再編対象会社の普通株式とする。
- (3) 新株予約権の目的である再編対象会社の株式の数
組織再編行為の条件等を勘案の上、第2項に準じて決定する。
- (4) 新株予約権の行使に際して出資される財産の価額又はその算定方法
組織再編行為の条件等を勘案の上、第5項で定められる行使価額を調整して得られる再編後行使価額に、本第(3)号に従って決定される当該新株予約権の目的である再編対象会社の株式の数を乗じた額とする。
- (5) 新株予約権を行使することができる期間
第6項に定める新株予約権を行使することができる期間の初日と組織再編行為の効力発生日のうちいずれか遅い日から、第6項に定める新株予約権を行使することができる期間の末日までとする。
- (6) 権利行使の条件、取得事由、その他の新株予約権の内容
本新株予約権の内容に準じて、組織再編行為にかかる契約又は計画において定めるものとする。
- (7) 取締役会による譲渡承認について
新株予約権の譲渡について、再編対象会社の取締役会の承認を要するものとする。
- (8) 組織再編行為の際の取扱い
本項に準じて決定する。

14. 権利者への適用関係等

- (1) 権利者が個人の場合、本要項の規定中、第8項第(5)号 その他性質上法人にのみ適用されるべき条項は、適用されないものとする。権利者が法人の場合、本要項の規定中、第7項第(2)号その他性質上個人にのみ適用されるべき条項は、適用されないものとする。
- (2) 会社が本新株予約権の発行後に取締役会設置会社でなくなった場合においては、本要項の規定中会社の取締役会の決議又は承認について定めた部分は、会社法第348条に基づく業務の決定の方法に従って決定するものとして読み替えるものとする。但し、第8項第(7)号及び第10項に定める取締役会の決議又は承認については、株主総会の決議又は承認と読み替えるものとする。

15. 新株予約権の割当日

2014年2月7日

(別紙3)

株式会社リファインパースグループ2021年第1回新株予約権の内容

1. 新株予約権の名称

株式会社リファインパースグループ2021年第1回新株予約権（以下「本新株予約権」という。）

2. 本新株予約権の目的である株式の種類及び数又は算定方法

会社の普通株式85,000株（但し、当該株式の数は、リファインパース株式会社第7回新株予約権の行使により変動する可能性がある。）とする。但し、第3項の定めにより本新株予約権1個あたりの目的となる株式数が調整される場合には、当該調整後の目的となる株式数に本新株予約権の個数を乗じた数に調整されるものとする。

3. 本新株予約権の数

発行する新株予約権の数は8,500個（但し、当該新株予約権の数は、リファインパース株式会社第7回新株予約権の行使により変動する可能性がある。）とする。本新株予約権1個あたりの目的となる株式数は10株とする。但し、本新株予約権1個あたりの目的となる株式数は、以下の定めにより調整されることがある。

(1) 会社が普通株式について株式の分割又は併合を行う場合には、未行使の本新株予約権についてその1個あたりの目的たる株式数を次の算式に従い調整するものとし、調整により生じる1株の100分の1未満の端数は切り捨て、金銭による調整は行わない。「分割の比率」とは、株式分割後の発行済普通株式総数を株式分割前の発行済普通株式総数で除した数を、「併合の比率」とは、株式併合後の発行済普通株式総数を株式併合前の発行済普通株式総数で除した数を、それぞれ意味するものとし、以下同じとする。調整後の株式数は、株式分割の場合は会社法第183条第2項第1号に基づく株式分割の割当基準日の翌日以降、株式併合の場合は株式併合の効力発生日の翌日以降、それぞれ適用されるものとする。

$$\text{調整後株式数} = \text{調整前株式数} \times \text{分割・併合の比率}$$

(2) 会社が株主割当の方法により募集株式の発行を行う場合、株式無償割当てを行う場合、合併する場合、株式交換を行う場合、会社分割を行う場合、その他必要と認められる場合には、会社は適当と認める本新株予約権1個あたりの目的たる株式数の調整を行う。

(3) 本項の定めに基づき本新株予約権1個あたりの目的たる株式数の調整が行われる場合には、会社は関連事項決定後遅滞なく本新株予約権を保有する者（以下「権利者」という。）に対して、その旨並びにその事由、調整後の株式数及び適用の日その他の必要事項を通知するものとする。

4. 本新株予約権の払込金額

本新株予約権は無償で発行する。

5. 本新株予約権の行使に際して出資される財産の価額又はその算定方法

1株につき金500円（以下「行使価額」という。）とし、本新株予約権1個あたりの行使に際して出資される財産の価額は、行使価額に本新株予約権1個あたりの目的となる株式数を乗じた金額とする。但し、行使価額は以下に定めるところに従い調整されることがある。

(1) 会社が普通株式について株式の分割又は併合を行う場合には、未行使の本新株予約権について、行使価額を次の算式に従い調整するものとし、調整により生じる1円未満の端数は切り上げる。調整後の行使価額の適用時期は、第3項第(1)号の調整後の株式数の適用時期に準じるものとする。

$$\text{調整後行使価額} = \text{調整前行使価額} \times \frac{1}{\text{分割・併合の比率}}$$

(2) 会社が、(i)本項に定める行使価額（但し、本項に定める調整が既に行われている場合は調整後の金額を意味する。以下本第(2)号において同じ。）を下回る1株あたりの払込金額での普通株式の発行又は処分（株式無償割当てを含む。以下に定義する潜在株式等の取得原因の発生によるもの、並びに合併、株式交換、及び会社分割に伴うものを除く。）、又は(ii)本項に定める行使価額を下回る1株あたりの取得価額をもって普通株式を取得し得る潜在株式等（取得請求権付株式、取得条項付株式、新株予約権、新株予約権付社債、その他その保有者若しくは会社の請求に基づき又は一定の事由の発生を条件として普通株式を取得し得る地位を伴う証券又は権利を意味する。以下同じ。）の発行又は処分（無償割当てによる場合を含む。）を行うときは、未行使の本新株予約権について行使価額を次の算式に従い調整するものとし、調整により生ずる1円未満の端数は切り上げる。なお、上記における「取得原因」とは、潜在株式等に基づき会社が普通株式を交付する原因となる保有者若しくは会社の請求又は一定の事由を意味し、「取得価額」とは、普通株式1株を取得するために当該潜在株式等の取得及び取得原因の発生を通じて負担すべき金額を意味するものとし、以下同様とする。

上記調整による調整後の行使価額は、募集又は割当てのための基準日がある場合はその日の翌日、それ以外の場合は普通株式又は潜在株式等の発行の効力発生日(会社法第209条第1項第2号が適用される場合は、同号に定める期間の末日)の翌日以降に適用されるものとする。

$$\text{調整後行使価額} = \frac{\text{既発行株式数} \times \text{調整前行使価額} + \text{新発行株式数} \times 1 \text{株あたり払込金額}}{\text{既発行株式数} + \text{新発行株式数}}$$

なお、上記算式については下記の定めに従うものとする。

「既発行株式数」とは、調整後の行使価額が適用される日の前日における、会社の発行済普通株式総数及び発行済の潜在株式等の目的たる普通株式数を合計した数から、同日における会社の保有する自己株式(普通株式のみ)の数を控除した数を意味するものとする(但し当該調整事由によって会社の発行済普通株式数若しくは発行済の潜在株式等の目的たる普通株式数又は自己株式(普通株式のみ)の数が変動する場合、当該変動前の数を基準とする。)。

会社が自己株式を処分することにより調整が行われる場合においては、「新発行株式数」は「処分する自己株式の数」と読み替えるものとする。

会社が潜在株式等を発行又は処分することにより調整が行われる場合における「新発行株式数」とは、発行又は処分される潜在株式等の目的たる普通株式の数を、「1株あたり払込金額」とは、目的となる普通株式1株あたりの取得価額を、それぞれ意味するものとする。

- (3) 本項第(2)号の(ii)に定める潜在株式等の取得原因が発生する可能性のある期間が終了した場合には、会社は適当と認める行使価額の調整を行う。但し、その潜在株式等の全部について取得原因が発生した場合を除く。
- (4) 会社が合併する場合、株式交換を行う場合、会社分割を行う場合、その他必要と認められる場合には、会社は適当と認める行使価額の調整を行う。
- (5) 会社が株主割当て又は株式無償割当て以外の方法で普通株式又は潜在株式等を発行又は処分する場合において、会社が調整を行わない旨を決定した場合には、本項第(2)号に基づく調整は行われぬものとする。
- (6) 本項の定めに基づき行使価額の調整が行われる場合には、会社は関連事項決定後遅滞なく権利者に対して、その旨並びにその事由、調整後の行使価額及び適用の日その他の必要事項を通知するものとする。

6. 本新株予約権を行使することができる期間

2021年7月1日から2024年2月7日まで。但し、行使期間の最終日が会社の休業日にあたる場合には、その前営業日を最終日とする。

7. 本新株予約権の行使の条件等

(1) 行使条件

本新株予約権の行使は、行使しようとする本新株予約権又は権利者について第8項に定める取得事由が発生していないことを条件とし、取得事由が生じた本新株予約権の行使は認められないものとする。但し、会社が特に行使を認めた場合はこの限りでない。

本新株予約権の行使は1新株予約権単位で行うものとし、各新株予約権の一部の行使は認められないものとする。

権利者が1個又は複数の本新株予約権を行使した場合に、当該行使により当該権利者に対して交付される株式数は整数でなければならず、1株未満の部分についてはこれを切り捨て、株式は割り当てられないものとする。かかる端数等の切り捨てについて金銭による調整は行わない。

(2) 相続

権利者が死亡した場合には、権利者の相続人は、下記に定める条件に従って未行使の本新株予約権を相続するものとする。

本新株予約権を相続した権利者の相続人は、その全員が共同して、相続開始後速やかに、書面により会社に対して次の各事項を届け出なければならない。

- 1) 相続開始の年月日
- 2) 本新株予約権に関する遺産分割協議の内容及びその成立年月日
- 3) 相続人中、本新株予約権を承継する者(以下「権利承継者」という。)の氏名及び住所
- 4) 権利承継者の代表者(以下「承継者代表者」という。)の氏名及び住所
- 5) 上記1)乃至4)のほか、会社の定める事項

に定める届出に際しては、除籍謄本、戸籍謄本、遺産分割協議書、その他会社が指定する書類を添付しなければならない。

権利承継者は、承継者代表者を通じ、全員が共同して本新株予約権を行使するものとする。承継者代表者は、本新株予約権の行使及び放棄その他、本新株予約権に関する一切の事項につき全権利承継者を代理する権限を有する。

権利承継者は、本新株予約権の行使による行使価額の払込義務その他、本新株予約権に関し会社に対し負担する一切の債務につき、相互に連帯して履行する義務を負う。

権利行使期間中に上記 1)乃至5)の事項に変更が生じた場合、権利承継者は、書面により速やかに変更内容を会社に届け出なければならない。

権利承継者につき相続が開始された場合、その相続人は本新株予約権を承継しないものとする。

本第(2)号を除く本要項の規定の適用に関しては、権利承継者を権利者とみなす。但し、権利承継者には第8項第(4)号の規定は適用されないものとする。

8. 会社が本新株予約権を取得することができる事由

- (1) 会社が消滅会社となる吸収合併若しくは新設合併、会社が分割会社となる吸収分割若しくは新設分割、又は会社が完全子会社となる株式交換若しくは株式移転(以下これらを総称して「組織再編行為」という。)について、法令上又は会社の定款上必要な会社の株主総会の承認決議(株主総会決議に替えて総株主の同意が必要である場合には総株主の同意の取得、そのいずれも不要である場合には、取締役会の決議)が行われたときは、会社は本新株予約権を無償で取得することができる。
- (2) 会社は相続の対象とならなかった本新株予約権を無償で取得することができるものとし、会社法第273条第2項又は第274条第3項に基づく新株予約権者に対する通知は、権利者の法定相続人のうち会社が適切と判断する者に対して行えば足りるものとする。但し、法令の解釈によりかかる通知が不要とされる場合には、通知を省略して本新株予約権を無償で取得することができるものとする。
- (3) 会社の発行済株式総数の過半数の株式について、同時又は実質的に同時に特定の第三者(会社の株主を含む。)に移転する旨の書面による合意が、当該株式の各保有者と当該第三者との間で成立した場合には、会社は本新株予約権を無償で取得することができる。
- (4) 本新株予約権の割当日において下記 又は の身分を有する権利者が下記いずれの身分とも喪失した場合、会社は、未行使の本新株予約権を無償で取得することができる。
会社又は子会社(会社法第2条第3号に定める子会社を意味する。以下同じ。)の取締役又は監査役
会社又は子会社の使用人
顧問、アドバイザー、コンサルタントその他名目の如何を問わず会社又は子会社との間で委任、請負等の継続的な契約関係にある者
- (5) 次のいずれかに該当する事由が発生した場合、会社は未行使の本新株予約権を無償で取得することができる。
権利者が禁錮以上の刑に処せられた場合
権利者が会社又は子会社と競合する業務を営む法人を直接若しくは間接に設立し、又はその役員若しくは使用人に就任するなど、名目を問わず会社又は子会社と競業した場合。但し、会社の書面による事前の承認を得た場合を除く。
権利者が法令違反その他不正行為により会社又は子会社の信用を損ねた場合
権利者が差押、仮差押、仮処分、強制執行若しくは競売の申立を受け、又は公租公課の滞納処分を受けた場合
権利者が支払停止若しくは支払不能となり、又は振り出し若しくは引き受けた手形若しくは小切手が不渡りとなった場合
権利者につき破産手続開始、民事再生手続開始、会社更生手続開始、特別清算手続開始その他これらに類する手続開始の申立があった場合
権利者につき解散の決議が行われた場合
権利者が反社会的勢力等(暴力団、暴力団員、右翼団体、反社会的勢力、その他これに準ずる者を意味する。以下同じ。)であること、又は資金提供等を通じて反社会的勢力等と何らかの交流若しくは関与を行っていることが判明した場合
権利者が本要項の規定又は本新株予約権に関して会社と締結した契約に違反した場合
- (6) 権利者が会社又は子会社の取締役若しくは監査役又は使用人の身分を有する場合(本新株予約権発行後にかかる身分を有するに至った場合を含む。)において、次のいずれかに該当する事由が発生した場合、会社は、未行使の本新株予約権を無償で取得することができる。
権利者が自己に適用される会社又は子会社の就業規則に規定する懲戒事由に該当した場合
権利者が取締役としての忠実義務等会社又は子会社に対する義務に違反した場合
- (7) 会社は、前各号に定める取得の事由が生じた本新株予約権を取得する場合、取締役会の決議により別途定める日においてこれを取得するものとする。また、会社は前各号に定める取得の事由が生じた本新株予約権の全部又は一部を取得することができ、一部を取得する場合は、取締役会の決議により取得する本新株予約権を決定するものとする。

9. 行使手続

本新株予約権を行使する者は、会社の指定する請求書を会社に提出し、且つ行使価額の全額を支払わなければならない。

10. 本新株予約権の譲渡制限

本新株予約権を譲渡するには、取締役会の承認を受けなければならない。

11. 新株予約権証券

本新株予約権の新株予約権証券は発行しない。

12. 本新株予約権の行使により株式を発行する場合における増加する資本金及び資本準備金に関する事項

本新株予約権の行使により株式を発行する場合の増加する資本金の額は、会社計算規則第17条に従い算出される資本金等増加限度額に0.5を乗じた額とし、計算の結果1円未満の端数を生じる場合は、その端数を切り上げるものとする。増加する資本準備金の額は、資本金等増加限度額より増加する資本金の額を減じた額とする。

13. 組織再編行為の際の取扱い

会社が組織再編行為を行う場合は、組織再編行為の効力発生日の直前において残存する本新株予約権の権利者に対して、手続きに応じそれぞれ合併における存続会社若しくは新設会社、会社分割における承継会社若しくは新設会社、又は株式交換若しくは株式移転における完全親会社（いずれの場合も株式会社に限る。以下総称して「再編対象会社」という。）の新株予約権を、下記の方針に従って交付することとする。但し、下記の方針に従って再編対象会社の新株予約権を交付する旨を、組織再編行為にかかる契約又は計画において定めた場合に限るものとする。

(1) 交付する再編対象会社の新株予約権の数

権利者が保有する本新株予約権の数と同一の数をそれぞれ交付するものとする。

(2) 新株予約権の目的である再編対象会社の株式の種類

再編対象会社の普通株式とする。

(3) 新株予約権の目的である再編対象会社の株式の数

組織再編行為の条件等を勘案の上、第2項に準じて決定する。

(4) 新株予約権の行使に際して出資される財産の価額又はその算定方法

組織再編行為の条件等を勘案の上、第5項で定められる行使価額を調整して得られる再編後行使価額に、本第(3)号に従って決定される当該新株予約権の目的である再編対象会社の株式の数を乗じた額とする。

(5) 新株予約権を行使することができる期間

第6項に定める新株予約権を行使することができる期間の初日と組織再編行為の効力発生日のうちいずれか遅い日から、第6項に定める新株予約権を行使することができる期間の末日までとする。

(6) 権利行使の条件、取得事由、その他の新株予約権の内容

本新株予約権の内容に準じて、組織再編行為にかかる契約又は計画において定めるものとする。

(7) 取締役会による譲渡承認について

新株予約権の譲渡について、再編対象会社の取締役会の承認を要するものとする。

(8) 組織再編行為の際の取扱い

本項に準じて決定する。

14. 権利者への適用関係等

(1) 権利者が個人の場合、本要項の規定中、第8項第(5)号 その他性質上法人にのみ適用されるべき条項は、適用されないものとする。権利者が法人の場合、本要項の規定中、第7項第(2)号その他性質上個人にのみ適用されるべき条項は、適用されないものとする。

(2) 会社が本新株予約権の発行後に取締役会設置会社でなくなった場合においては、本要項の規定中会社の取締役会の決議又は承認について定めた部分は、会社法第348条に基づく業務の決定の方法に従って決定するものとして読み替えるものとする。但し、第8項第(7)号及び第10項に定める取締役会の決議又は承認については、株主総会の決議又は承認と読み替えるものとする。

15. 新株予約権の割当日

2021年7月1日

(別紙4)

リファインパース株式会社第10回新株予約権の内容

1. 新株予約権の名称

リファインパース株式会社第10回新株予約権(以下「本新株予約権」という。)

2. 本新株予約権の目的である株式の種類及び数又は算定方法

当社の普通株式8,500株(但し、当該株式の数は、本新株予約権の行使により変動する可能性がある。)とする。但し、第3項の定めにより本新株予約権1個あたりの目的となる株式数が調整される場合には、当該調整後の目的となる株式数に本新株予約権の個数を乗じた数に調整されるものとする。

3. 本新株予約権の数

発行する新株予約権の数は85個(但し、当該新株予約権の数は、本新株予約権の行使により変動する可能性がある。)とする。本新株予約権1個あたりの目的となる株式数は100株とする。但し、本新株予約権1個あたりの目的となる株式数は、以下の定めにより調整されることがある。

(1) 当社が普通株式について株式の分割又は併合を行う場合には、未行使の本新株予約権についてその1個あたりの目的たる株式数を次の算式に従い調整するものとし、調整により生じる1株の100分の1未満の端数は切り捨て、金銭による調整は行わない。「分割の比率」とは、株式分割後の発行済普通株式総数を株式分割前の発行済普通株式総数で除した数を、「併合の比率」とは、株式併合後の発行済普通株式総数を株式併合前の発行済普通株式総数で除した数を、それぞれ意味するものとし、以下同じとする。調整後の株式数は、株式分割の場合は会社法第183条第2項第1号に基づく株式分割の割当基準日の翌日以降、株式併合の場合は株式併合の効力発生日の翌日以降、それぞれ適用されるものとする。

$$\text{調整後の株式数} = \text{調整前の株式数} \times \text{分割・併合の比率}$$

(2) 当社が株主割当の方法により募集株式の発行を行う場合、株式無償割当てを行う場合、合併する場合、株式交換を行う場合、会社分割を行う場合、その他必要と認められる場合には、当社は適当と認める本新株予約権1個あたりの目的たる株式数の調整を行う。

(3) 本項の定めに基づき本新株予約権1個あたりの目的たる株式数の調整が行われる場合には、当社は関連事項決定後遅滞なく本新株予約権を保有する者(以下「権利者」という。)に対して、その旨並びにその事由、調整後の株式数及び適用の日その他の必要事項を通知するものとする。

4. 本新株予約権の払込金額

本新株予約権は無償で発行する。

5. 本新株予約権の行使に際して出資される財産の価額又はその算定方法

本新株予約権の行使に際して出資される財産の価額は、1株あたり金3,414円(以下「行使価額」という。)に、付与株式数を乗じた金額とする。

なお、行使価額は以下に定めるところに従い調整されることがある。

(1) 当社が普通株式について株式の分割又は併合を行う場合には、未行使の本新株予約権について、行使価額を次の算式に従い調整するものとし、調整により生じる1円未満の端数は切り上げる。調整後の行使価額の適用時期は、第3項第(1)号の調整後の株式数の適用時期に準じるものとする。

$$\text{調整後の行使価額} = \text{調整前の行使価額} \times \frac{1}{\text{分割・併合の比率}}$$

(2) 当社が、(i)時価を下回る1株あたりの払込金額での普通株式の発行又は処分(株式無償割当てを含む。以下に定義する潜在株式等の取得原因の発生によるもの、並びに合併、株式交換、及び会社分割に伴うものを除く。)、又は(ii)時価を下回る1株あたりの取得価額をもって普通株式を取得し得る潜在株式等(取得請求権付株式、取得条項付株式、新株予約権、新株予約権付社債、その他その保有者若しくは当社の請求に基づき又は一定の事由の発生を条件として普通株式を取得し得る地位を伴う証券又は権利を意味する。以下同じ。)の発行又は処分(無償割当てによる場合を含む。)を行うときは、未行使の本新株予約権について行使価額を次の算式に従い調整するものとし、調整により生じる1円未満の端数は切り上げる。なお、上記における「取得原因」とは、潜在株式等に基づき当社が普通株式を交付する原因となる保有者若しくは当社の請求又は一定の事由を意味し、「取得価額」とは、普通株式1株を取得するために当該潜在株式等の取得及び取得原因の発生を通じて負担すべき金額を意味するものとし、以下同様とする。

なお、本号において「時価」とは、調整後の行使価額を適用する日に先立つ45取引日目に始まる30取引日の金融商品取引所における当社の普通株式の普通取引の毎日の終値の平均値(終値のない日数を除く。)とする。平均値の計算は、円位未満小数第2位まで算出し、その小数第2位を切り捨てる。

また、上記調整による調整後の行使価額は、募集又は割当てのための基準日がある場合はその日の翌日、それ以外の場合は普通株式又は潜在株式等の発行又は処分の効力発生日(会社法第209条第1項第2号が適用される場合は、同号に定める期間の末日)の翌日以降に適用されるものとする。

$$\text{調整後の行使価額} = \text{調整前の行使価額} \times \frac{\text{既発行株式数} + \frac{\text{新発行株式数} \times \text{1株あたり払込金額}}{\text{新発行前の1株あたりの時価}}}{\text{既発行株式数} + \text{新発行株式数}}$$

なお、上記算式については下記の定めに従うものとする。

「既発行株式数」とは、調整後の行使価額が適用される日の前日における、当社の発行済普通株式総数及び発行済の潜在株式等の目的たる普通株式数を合計した数から、同日における当社の保有する自己株式(普通株式のみ)の数を控除した数を意味するものとする(但し当該調整事由によって当社の発行済普通株式数若しくは発行済の潜在株式等の目的たる普通株式数又は自己株式(普通株式のみ)の数が変動する場合、当該変動前の数を基準とする。)。

当社が自己株式を処分することにより調整が行われる場合においては、「新発行株式数」は「処分する自己株式の数」と読み替えるものとする。

当社が潜在株式等を発行又は処分することにより調整が行われる場合における「新発行株式数」とは、発行又は処分される潜在株式等の目的たる普通株式の数を、「1株あたり払込金額」とは、目的となる普通株式1株あたりの取得価額を、それぞれ意味するものとする。

- (3) 本項第(2)号の(ii)に定める潜在株式等の取得原因が発生する可能性のある期間が終了した場合には、当社は適当と認める行使価額の調整を行う。但し、その潜在株式等の全部について取得原因が発生した場合を除く。
- (4) 当社が合併する場合、株式交換を行う場合、会社分割を行う場合、その他必要と認められる場合には、当社は適当と認める行使価額の調整を行う。
- (5) 当社が株主割当て又は株式無償割当て以外の方法で普通株式又は潜在株式等を発行又は処分する場合において、当社が調整を行わない旨を決定した場合には、本項第(2)号に基づく調整は行われないものとする。
- (6) 本項の定めに基づき行使価額の調整が行われる場合には、当社は関連事項決定後遅滞なく権利者に対して、その旨並びにその事由、調整後の行使価額及び適用の日その他の必要事項を通知するものとする。

6. 本新株予約権を行使することができる期間

2019年12月23日から2027年12月22日まで。但し、行使期間の最終日が会社の休業日にあたる場合には、その前営業日を最終日とする。

7. 本新株予約権の行使の条件等

(1) 行使条件

本新株予約権の行使は、行使しようとする本新株予約権又は権利者について第8項に定める取得事由が発生していないことを条件とし、取得事由が生じた本新株予約権の行使は認められないものとする。但し、当社が特に行使を認めた場合はこの限りでない。

本新株予約権の行使は1新株予約権単位で行うものとし、各新株予約権の一部の行使は認められないものとする。

権利者が1個又は複数の本新株予約権を行使した場合に、当該行使により当該権利者に対して交付される株式数は整数でなければならず、1株未満の部分についてはこれを切り捨て、株式は割り当てられないものとする。かかる端数等の切り捨てについて金銭による調整は行わない。

(2) 相 続

権利者が死亡した場合には、権利者の相続人は、権利者の死亡後6ヶ月以内に当社が認めた場合に限り、下記に定める条件に従って未行使の本新株予約権を相続するものとする。

本新株予約権を相続した権利者の相続人は、その全員が共同して、相続開始後速やかに、書面により当社に対して次の各事項を届け出なければならない。

- 1) 相続開始の年月日
- 2) 本新株予約権に関する遺産分割協議の内容及びその成立年月日
- 3) 相続人中、本新株予約権を承継する者(以下「権利承継者」という。)の氏名及び住所
- 4) 権利承継者の代表者(以下「承継者代表者」という。)の氏名及び住所
- 5) 上記1)乃至4)のほか、当社の定める事項

に定める届出に際しては、除籍謄本、戸籍謄本、遺産分割協議書、その他当社が指定する書類を添付しなければならない。

権利承継者は、承継者代表者を通じ、全員が共同して本新株予約権を行使するものとする。承継者代表者は、本新株予約権の行使及び放棄その他、本新株予約権に関する一切の事項につき全権利承継者を代理する権限を有する。

権利承継者は、本新株予約権の行使による行使価額の払込義務その他、本新株予約権に関し当社に対し負担する一切の債務につき、相互に連帯して履行する義務を負う。

行使期間中に上記(1)乃至(5)の事項に変更が生じた場合、権利承継者は、書面により速やかに変更内容を当社に届け出なければならない。

権利承継者につき相続が開始された場合、その相続人は本新株予約権を承継しないものとする。

本項第(2)号を除く本要項の規定の適用に関しては、権利承継者を権利者とみなす。但し、権利承継者には第8項第(4)号の規定は適用されないものとする。

8. 当社が本新株予約権を取得することができる事由

- (1) 当社が消滅会社となる吸収合併若しくは新設合併、当社が分割会社となる吸収分割若しくは新設分割、又は当社が完全子会社となる株式交換若しくは株式移転(以下これらを総称して「組織再編行為」という。)について、法令上又は当社の定款上必要な当社の株主総会の承認決議(株主総会決議に替えて総株主の同意が必要である場合には総株主の同意の取得、そのいずれも不要である場合には、取締役会の決議)が行われたときは、当社は本新株予約権を無償で取得することができる。
- (2) 当社は相続の対象とならなかった本新株予約権を無償で取得することができるものとし、会社法第273条第2項又は第274条第3項に基づく新株予約権者に対する通知は、権利者の法定相続人のうち当社が適切と判断する者に対して行えば足りるものとする。但し、法令の解釈によりかかる通知が不要とされる場合には、通知を省略して本新株予約権を無償で取得することができるものとする。
- (3) 当社の発行済株式総数の過半数の株式について、同時又は実質的に同時に特定の第三者(当社の株主を含む。)に移転する旨の書面による合意が、当該株式の各保有者と当該第三者との間で成立した場合には、当社は本新株予約権を無償で取得することができる。
- (4) 本新株予約権の割当日において下記又はの身分を有する権利者が下記いずれの身分とも喪失した場合、当社は、未行使の本新株予約権を無償で取得することができる。
 - 当社又は当社の子会社(会社法第2条第3号に定める当社の子会社を意味し、以下単に「子会社」という。)の取締役又は監査役
 - 当社又は子会社の使用人
 - 顧問、アドバイザー、コンサルタントその他名目の如何を問わず当社又は子会社との間で委任、請負等の継続的な契約関係にある者
- (5) 次のいずれかに該当する事由が発生した場合、当社は未行使の本新株予約権を無償で取得することができる。
 - 権利者が禁錮以上の刑に処せられた場合
 - 権利者が当社又は子会社と競合する業務を営む法人を直接若しくは間接に設立し、又はその役員若しくは使用人に就任するなど、名目を問わず当社又は子会社と競業した場合。但し、当社の書面による事前の承認を得た場合を除く。
 - 権利者が法令違反その他不正行為により当社又は子会社の信用を損ねた場合
 - 権利者が差押、仮差押、仮処分、強制執行若しくは競売の申立を受け、又は公租公課の滞納処分を受けた場合
 - 権利者が支払停止若しくは支払不能となり、又は振り出し若しくは引き受けた手形若しくは小切手が不渡りとなった場合
 - 権利者につき破産手続開始、民事再生手続開始、会社更生手続開始、特別清算手続開始その他これらに類する手続開始の申立があった場合
 - 権利者につき解散の決議が行われた場合
 - 権利者が反社会的勢力等(暴力団、暴力団員、右翼団体、反社会的勢力、その他これに準ずる者を意味する。以下同じ。)であること、又は資金提供等を通じて反社会的勢力等と何らかの交流若しくは関与を行っていることが判明した場合
 - 権利者が本要項の規定又は本新株予約権に関して当社と締結した契約に違反した場合
- (6) 権利者が当社又は子会社の取締役若しくは監査役又は使用人の身分を有する場合(本新株予約権発行後にかかる身分を有するに至った場合を含む。)において、次のいずれかに該当する事由が発生した場合、当社は、未行使の本新株予約権を無償で取得することができる。
 - 権利者が自己に適用される当社又は子会社の就業規則に規定する懲戒事由に該当した場合
 - 権利者が取締役としての忠実義務等当社又は子会社に対する義務に違反した場合
- (7) 当社は、前各号に定める取得の事由が生じた本新株予約権を取得する場合、取締役会の決議により別途定める日においてこれを取得するものとする。また、当社は前各号に定める取得の事由が生じた本新株予約権の全部又は一部を取得することができ、一部を取得する場合は、取締役会の決議により取得する本新株予約権を決定するものとする。

9. 行使手続

本新株予約権を行使する者は、当社の指定する請求書を当社に提出し、且つ行使価額の全額を支払わなければならない。

10. 本新株予約権の譲渡制限

本新株予約権を譲渡するには、取締役会の承認を受けなければならない。

11. 新株予約権証券

本新株予約権の新株予約権証券は発行しない。

12. 本新株予約権の行使により株式を発行する場合における増加する資本金及び資本準備金に関する事項

本新株予約権の行使により株式を発行する場合の増加する資本金の額は、会社計算規則第17条第1項に従い算出される資本金等増加限度額に0.5を乗じた額とし、計算の結果1円未満の端数を生じる場合は、その端数を切り上げるものとする。増加する資本準備金の額は、資本金等増加限度額より増加する資本金の額を減じた額とする。

13. 組織再編行為の際の取扱い

当社が組織再編行為を行う場合は、組織再編行為の効力発生日の直前において残存する本新株予約権の権利者に対して、手続に応じそれぞれ合併における存続会社若しくは新設会社、会社分割における承継会社若しくは新設会社、又は株式交換若しくは株式移転における完全親会社(いずれの場合も株式会社に限る。以下総称して「再編対象会社」という。)の新株予約権を、下記の方針に従って交付することとする。但し、下記の方針に従って再編対象会社の新株予約権を交付する旨を、組織再編行為にかかる契約又は計画において定めた場合に限るものとする。

- (1) 交付する再編対象会社の新株予約権の数
権利者が保有する本新株予約権の数と同一の数をそれぞれ交付するものとする。
- (2) 新株予約権の目的である再編対象会社の株式の種類
再編対象会社の普通株式とする。
- (3) 新株予約権の目的である再編対象会社の株式の数
組織再編行為の条件等を勘案の上、第2項に準じて決定する。
- (4) 新株予約権の行使に際して出資される財産の価額又はその算定方法
組織再編行為の条件等を勘案の上、第5項で定められる行使価額を調整して得られる再編後行使価額に、本項第(3)号に従って決定される当該新株予約権の目的である再編対象会社の株式の数を乗じた額とする。
- (5) 新株予約権を行使することができる期間
第6項に定める行使期間の初日と組織再編行為の効力発生日のうちいずれか遅い日から、第6項に定める行使期間の末日までとする。
- (6) 権利行使の条件、取得事由、その他の新株予約権の内容
本新株予約権の内容に準じて、組織再編行為にかかる契約又は計画において定めるものとする。
- (7) 譲渡制限について
新株予約権の譲渡について、再編対象会社の取締役会(取締役会非設置会社の場合は株主総会)の承認を要するものとする。
- (8) 組織再編行為の際の取扱い
本項に準じて決定する。

14. 権利者への適用関係等

- (1) 権利者が個人の場合、本要項の規定中、その性質上法人にのみ適用されるべき条項は、適用されないものとする。権利者が法人の場合、本要項の規定中、その性質上個人にのみ適用されるべき条項は、適用されないものとする。
- (2) 当社が本新株予約権の発行後に取締役会設置会社でなくなった場合においては、本要項の規定中当社の取締役会の決議又は承認について定めた部分は、会社法第348条に基づく業務の決定の方法に従って決定するものとして読み替えるものとする。但し、第8項第(7)号及び第10項に定める取締役会の決議又は承認については、株主総会の決議又は承認と読み替えるものとする。

15. 新株予約権の割当日

2018年1月25日

(別紙5)

株式会社リファインパースグループ2021年第2回新株予約権の内容

1. 新株予約権の名称

株式会社リファインパースグループ2021年第2回新株予約権(以下「本新株予約権」という。)

2. 本新株予約権の目的である株式の種類及び数又は算定方法

当社の普通株式8,500株(但し、当該株式の数は、リファインパース株式会社第10回新株予約権の行使により変動する可能性がある。)とする。但し、第3項の定めにより本新株予約権1個あたりの目的となる株式数が調整される場合には、当該調整後の目的となる株式数に本新株予約権の個数を乗じた数に調整されるものとする。

3. 本新株予約権の数

発行する新株予約権の数は85個(但し、当該新株予約権の数は、リファインパース株式会社第10回新株予約権の行使により変動する可能性がある。)とする。本新株予約権1個あたりの目的となる株式数は100株とする。但し、本新株予約権1個あたりの目的となる株式数は、以下の定めにより調整されることがある。

(1) 当社が普通株式について株式の分割又は併合を行う場合には、未行使の本新株予約権についてその1個あたりの目的たる株式数を次の算式に従い調整するものとし、調整により生じる1株の100分の1未満の端数は切り捨て、金銭による調整は行わない。「分割の比率」とは、株式分割後の発行済普通株式総数を株式分割前の発行済普通株式総数で除した数を、「併合の比率」とは、株式併合後の発行済普通株式総数を株式併合前の発行済普通株式総数で除した数を、それぞれ意味するものとし、以下同じとする。調整後の株式数は、株式分割の場合は会社法第183条第2項第1号に基づく株式分割の割当基準日の翌日以降、株式併合の場合は株式併合の効力発生日の翌日以降、それぞれ適用されるものとする。

$$\text{調整後の株式数} = \text{調整前の株式数} \times \text{分割・併合の比率}$$

(2) 当社が株主割当の方法により募集株式の発行を行う場合、株式無償割当てを行う場合、合併する場合、株式交換を行う場合、会社分割を行う場合、その他必要と認められる場合には、当社は適当と認める本新株予約権1個あたりの目的たる株式数の調整を行う。

(3) 本項の定めに基づき本新株予約権1個あたりの目的たる株式数の調整が行われる場合には、当社は関連事項決定後遅滞なく本新株予約権を保有する者(以下「権利者」という。)に対して、その旨並びにその事由、調整後の株式数及び適用の日その他の必要事項を通知するものとする。

4. 本新株予約権の払込金額

本新株予約権は無償で発行する。

5. 本新株予約権の行使に際して出資される財産の価額又はその算定方法

本新株予約権の行使に際して出資される財産の価額は、1株あたり金3,414円(以下「行使価額」という。)に、付与株式数を乗じた金額とする。

なお、行使価額は以下に定めるところに従い調整されることがある。

(1) 当社が普通株式について株式の分割又は併合を行う場合には、未行使の本新株予約権について、行使価額を次の算式に従い調整するものとし、調整により生じる1円未満の端数は切り上げる。調整後の行使価額の適用時期は、第3項第(1)号の調整後の株式数の適用時期に準じるものとする。

$$\text{調整後の行使価額} = \text{調整前の行使価額} \times \frac{1}{\text{分割・併合の比率}}$$

(2) 当社が、(i)時価を下回る1株あたりの払込金額での普通株式の発行又は処分(株式無償割当てを含む。以下に定義する潜在株式等の取得原因の発生によるもの、並びに合併、株式交換、及び会社分割に伴うものを除く。)、又は(ii)時価を下回る1株あたりの取得価額をもって普通株式を取得し得る潜在株式等(取得請求権付株式、取得条項付株式、新株予約権、新株予約権付社債、その他その保有者若しくは当社の請求に基づき又は一定の事由の発生を条件として普通株式を取得し得る地位を伴う証券又は権利を意味する。以下同じ。)の発行又は処分(無償割当てによる場合を含む。)を行うときは、未行使の本新株予約権について行使価額を次の算式に従い調整するものとし、調整により生じる1円未満の端数は切り上げる。なお、上記における「取得原因」とは、潜在株式等に基づき当社が普通株式を交付する原因となる保有者若しくは当社の請求又は一定の事由を意味し、「取得価額」とは、普通株式1株を取得するために当該潜在株式等の取得及び取得原因の発生を通じて負担すべき金額を意味するものとし、以下同様とする。

なお、本号において「時価」とは、調整後の行使価額を適用する日に先立つ45取引日目に始まる30取引日の金融商品取引所における当社の普通株式の普通取引の毎日の終値の平均値(終値のない日数を除く。)とする。平均値の計算は、円位未満小数第2位まで算出し、その小数第2位を切り捨てる。

また、上記調整による調整後の行使価額は、募集又は割当てのための基準日がある場合はその日の翌日、それ以外の場合は普通株式又は潜在株式等の発行又は処分の効力発生日(会社法第209条第1項第2号が適用される場合は、同号に定める期間の末日)の翌日以降に適用されるものとする。

$$\text{調整後の行使価額} = \text{調整前の行使価額} \times \frac{\text{既発行株式数} + \frac{\text{新発行株式数} \times \text{1株あたり払込金額}}{\text{新発行前の1株あたりの時価}}}{\text{既発行株式数} + \text{新発行株式数}}$$

なお、上記算式については下記の定めに従うものとする。

「既発行株式数」とは、調整後の行使価額が適用される日の前日における、当社の発行済普通株式総数及び発行済の潜在株式等の目的たる普通株式数を合計した数から、同日における当社の保有する自己株式(普通株式のみ)の数を控除した数を意味するものとする(但し当該調整事由によって当社の発行済普通株式数若しくは発行済の潜在株式等の目的たる普通株式数又は自己株式(普通株式のみ)の数が変動する場合、当該変動前の数を基準とする。)。

当社が自己株式を処分することにより調整が行われる場合においては、「新発行株式数」は「処分する自己株式の数」と読み替えるものとする。

当社が潜在株式等を発行又は処分することにより調整が行われる場合における「新発行株式数」とは、発行又は処分される潜在株式等の目的たる普通株式の数を、「1株あたり払込金額」とは、目的となる普通株式1株あたりの取得価額を、それぞれ意味するものとする。

- (3) 本項第(2)号の(ii)に定める潜在株式等の取得原因が発生する可能性のある期間が終了した場合には、当社は適当と認める行使価額の調整を行う。但し、その潜在株式等の全部について取得原因が発生した場合を除く。
- (4) 当社が合併する場合、株式交換を行う場合、会社分割を行う場合、その他必要と認められる場合には、当社は適当と認める行使価額の調整を行う。
- (5) 当社が株主割当て又は株式無償割当て以外の方法で普通株式又は潜在株式等を発行又は処分する場合において、当社が調整を行わない旨を決定した場合には、本項第(2)号に基づく調整は行われぬものとする。
- (6) 本項の定めに基づき行使価額の調整が行われる場合には、当社は関連事項決定後遅滞なく権利者に対して、その旨並びにその事由、調整後の行使価額及び適用の日その他の必要事項を通知するものとする。

6. 本新株予約権を行使することができる期間

2021年7月1日から2027年12月22日まで。但し、行使期間の最終日が会社の休業日にあたる場合には、その前営業日を最終日とする。

7. 本新株予約権の行使の条件等

(1) 行使条件

本新株予約権の行使は、行使しようとする本新株予約権又は権利者について第8項に定める取得事由が発生していないことを条件とし、取得事由が生じた本新株予約権の行使は認められないものとする。但し、当社が特に行使を認めた場合はこの限りでない。

本新株予約権の行使は1新株予約権単位で行うものとし、各新株予約権の一部の行使は認められないものとする。

権利者が1個又は複数の本新株予約権を行使した場合に、当該行使により当該権利者に対して交付される株式数は整数でなければならない。1株未満の部分についてはこれを切り捨て、株式は割り当てられないものとする。かかる端数等の切り捨てについて金銭による調整は行わない。

(2) 相 続

権利者が死亡した場合には、権利者の相続人は、権利者の死亡後6ヶ月以内に当社が認めた場合に限り、下記に定める条件に従って未行使の本新株予約権を相続するものとする。

本新株予約権を相続した権利者の相続人は、その全員が共同して、相続開始後速やかに、書面により当社に対して次の各事項を届け出なければならない。

- 1) 相続開始の年月日
- 2) 本新株予約権に関する遺産分割協議の内容及びその成立年月日
- 3) 相続人中、本新株予約権を承継する者(以下「権利承継者」という。)の氏名及び住所
- 4) 権利承継者の代表者(以下「承継者代表者」という。)の氏名及び住所
- 5) 上記1)乃至4)のほか、当社の定める事項

に定める届出に際しては、除籍謄本、戸籍謄本、遺産分割協議書、その他当社が指定する書類を添付しなければならない。

権利承継者は、承継者代表者を通じ、全員が共同して本新株予約権を行使するものとする。承継者代表者は、本新株予約権の行使及び放棄その他、本新株予約権に関する一切の事項につき全権利承継者を代理する権限を有する。

権利承継者は、本新株予約権の行使による行使価額の払込義務その他、本新株予約権に関し当社に対し負担する一切の債務につき、相互に連帯して履行する義務を負う。

行使期間中に上記(1)乃至(5)の事項に変更が生じた場合、権利承継者は、書面により速やかに変更内容を当社に届け出なければならない。

権利承継者につき相続が開始された場合、その相続人は本新株予約権を承継しないものとする。

本項第(2)号を除く本要項の規定の適用に関しては、権利承継者を権利者とみなす。但し、権利承継者には第8項第(4)号の規定は適用されないものとする。

8. 当社が本新株予約権を取得することができる事由

- (1) 当社が消滅会社となる吸収合併若しくは新設合併、当社が分割会社となる吸収分割若しくは新設分割、又は当社が完全子会社となる株式交換若しくは株式移転(以下これらを総称して「組織再編行為」という。)について、法令上又は当社の定款上必要な当社の株主総会の承認決議(株主総会決議に替えて総株主の同意が必要である場合には総株主の同意の取得、そのいずれも不要である場合には、取締役会の決議)が行われたときは、当社は本新株予約権を無償で取得することができる。
- (2) 当社は相続の対象とならなかった本新株予約権を無償で取得することができるものとし、会社法第273条第2項又は第274条第3項に基づく新株予約権者に対する通知は、権利者の法定相続人のうち当社が適切と判断する者に対して行えば足りるものとする。但し、法令の解釈によりかかる通知が不要とされる場合には、通知を省略して本新株予約権を無償で取得することができるものとする。
- (3) 当社の発行済株式総数の過半数の株式について、同時又は実質的に同時に特定の第三者(当社の株主を含む。)に移転する旨の書面による合意が、当該株式の各保有者と当該第三者との間で成立した場合には、当社は本新株予約権を無償で取得することができる。
- (4) 本新株予約権の割当日において下記又はの身分を有する権利者が下記いずれの身分とも喪失した場合、当社は、未行使の本新株予約権を無償で取得することができる。
 - 当社又は当社の子会社(会社法第2条第3号に定める当社の子会社を意味し、以下単に「子会社」という。)の取締役又は監査役
 - 当社又は子会社の使用人
 - 顧問、アドバイザー、コンサルタントその他名目の如何を問わず当社又は子会社との間で委任、請負等の継続的な契約関係にある者
- (5) 次のいずれかに該当する事由が発生した場合、当社は未行使の本新株予約権を無償で取得することができる。
 - 権利者が禁錮以上の刑に処せられた場合
 - 権利者が当社又は子会社と競合する業務を営む法人を直接若しくは間接に設立し、又はその役員若しくは使用人に就任するなど、名目を問わず当社又は子会社と競業した場合。但し、当社の書面による事前の承認を得た場合を除く。
 - 権利者が法令違反その他不正行為により当社又は子会社の信用を損ねた場合
 - 権利者が差押、仮差押、仮処分、強制執行若しくは競売の申立を受け、又は公租公課の滞納処分を受けた場合
 - 権利者が支払停止若しくは支払不能となり、又は振り出し若しくは引き受けた手形若しくは小切手が不渡りとなった場合
 - 権利者につき破産手続開始、民事再生手続開始、会社更生手続開始、特別清算手続開始その他これらに類する手続開始の申立があった場合
 - 権利者につき解散の決議が行われた場合
 - 権利者が反社会的勢力等(暴力団、暴力団員、右翼団体、反社会的勢力、その他これに準ずる者を意味する。以下同じ。)であること、又は資金提供等を通じて反社会的勢力等と何らかの交流若しくは関与を行っていることが判明した場合
 - 権利者が本要項の規定又は本新株予約権に関して当社と締結した契約に違反した場合
- (6) 権利者が当社又は子会社の取締役若しくは監査役又は使用人の身分を有する場合(本新株予約権発行後にかかる身分を有するに至った場合を含む。)において、次のいずれかに該当する事由が発生した場合、当社は、未行使の本新株予約権を無償で取得することができる。
 - 権利者が自己に適用される当社又は子会社の就業規則に規定する懲戒事由に該当した場合
 - 権利者が取締役としての忠実義務等当社又は子会社に対する義務に違反した場合
- (7) 当社は、前各号に定める取得の事由が生じた本新株予約権を取得する場合、取締役会の決議により別途定める日においてこれを取得するものとする。また、当社は前各号に定める取得の事由が生じた本新株予約権の全部又は一部を取得することができ、一部を取得する場合は、取締役会の決議により取得する本新株予約権を決定するものとする。

9. 行使手続

本新株予約権を行使する者は、当社の指定する請求書を当社に提出し、且つ行使価額の全額を支払わなければならない。

10. 本新株予約権の譲渡制限

本新株予約権を譲渡するには、取締役会の承認を受けなければならない。

11. 新株予約権証券

本新株予約権の新株予約権証券は発行しない。

12. 本新株予約権の行使により株式を発行する場合における増加する資本金及び資本準備金に関する事項

本新株予約権の行使により株式を発行する場合の増加する資本金の額は、会社計算規則第17条第1項に従い算出される資本金等増加限度額に0.5を乗じた額とし、計算の結果1円未満の端数を生じる場合は、その端数を切り上げるものとする。増加する資本準備金の額は、資本金等増加限度額より増加する資本金の額を減じた額とする。

13. 組織再編行為の際の取扱い

当社が組織再編行為を行う場合は、組織再編行為の効力発生日の直前において残存する本新株予約権の権利者に対して、手続に応じそれぞれ合併における存続会社若しくは新設会社、会社分割における承継会社若しくは新設会社、又は株式交換若しくは株式移転における完全親会社（いずれの場合も株式会社に限る。以下総称して「再編対象会社」という。）の新株予約権を、下記の方針に従って交付することとする。但し、下記の方針に従って再編対象会社の新株予約権を交付する旨を、組織再編行為にかかる契約又は計画において定めた場合に限るものとする。

- (1) 交付する再編対象会社の新株予約権の数
権利者が保有する本新株予約権の数と同一の数をそれぞれ交付するものとする。
- (2) 新株予約権の目的である再編対象会社の株式の種類
再編対象会社の普通株式とする。
- (3) 新株予約権の目的である再編対象会社の株式の数
組織再編行為の条件等を勘案の上、第2項に準じて決定する。
- (4) 新株予約権の行使に際して出資される財産の価額又はその算定方法
組織再編行為の条件等を勘案の上、第5項で定められる行使価額を調整して得られる再編後行使価額に、本第(3)号に従って決定される当該新株予約権の目的である再編対象会社の株式の数を乗じた額とする。
- (5) 新株予約権を行使することができる期間
第6項に定める行使期間の初日と組織再編行為の効力発生日のうちいずれか遅い日から、第6項に定める行使期間の末日までとする。
- (6) 権利行使の条件、取得事由、その他の新株予約権の内容
本新株予約権の内容に準じて、組織再編行為にかかる契約又は計画において定めるものとする。
- (7) 譲渡制限について
新株予約権の譲渡について、再編対象会社の取締役会（取締役会非設置会社の場合は株主総会）の承認を要するものとする。
- (8) 組織再編行為の際の取扱い
本項に準じて決定する。

14. 権利者への適用関係等

- (1) 権利者が個人の場合、本要項の規定中、その性質上法人にのみ適用されるべき条項は、適用されないものとする。権利者が法人の場合、本要項の規定中、その性質上個人にのみ適用されるべき条項は、適用されないものとする。
- (2) 当社が本新株予約権の発行後に取締役会設置会社でなくなった場合においては、本要項の規定中当社の取締役会の決議又は承認について定めた部分は、会社法第348条に基づく業務の決定の方法に従って決定するものとして読み替えるものとする。但し、第8項第(7)号及び第10項に定める取締役会の決議又は承認については、株主総会の決議又は承認と読み替えるものとする。

15. 新株予約権の割当日

2021年7月1日

(別紙6)

リファインパース株式会社第11回新株予約権の内容

1. 新株予約権の名称

リファインパース株式会社第11回新株予約権（以下「本新株予約権」という。）

2. 本新株予約権の目的である株式の種類及び数又は算定方法

当社の普通株式1,000株（但し、当該株式の数は、本新株予約権の行使により変動する可能性がある。）とする。但し、第3項の定めにより本新株予約権1個あたりの目的となる株式数が調整される場合には、当該調整後の目的となる株式数に本新株予約権の個数を乗じた数に調整されるものとする。

3. 本新株予約権の数

発行する新株予約権の数は10個（但し、当該新株予約権の数は、本新株予約権の行使により変動する可能性がある。）とする。本新株予約権1個あたりの目的となる株式数は100株とする。但し、本新株予約権1個あたりの目的となる株式数は、以下の定めにより調整されることがある。

(1) 当社が普通株式について株式の分割又は併合を行う場合には、未行使の本新株予約権についてその1個あたりの目的たる株式数を次の算式に従い調整するものとし、調整により生じる1株の100分の1未満の端数は切り捨て、金銭による調整は行わない。「分割の比率」とは、株式分割後の発行済普通株式総数を株式分割前の発行済普通株式総数で除した数を、「併合の比率」とは、株式併合後の発行済普通株式総数を株式併合前の発行済普通株式総数で除した数を、それぞれ意味するものとし、以下同じとする。調整後の株式数は、株式分割の場合は会社法第183条第2項第1号に基づく株式分割の割当基準日の翌日以降、株式併合の場合は株式併合の効力発生日の翌日以降、それぞれ適用されるものとする。

$$\text{調整後の株式数} = \text{調整前の株式数} \times \text{分割・併合の比率}$$

(2) 当社が株主割当の方法により募集株式の発行を行う場合、株式無償割当てを行う場合、合併する場合、株式交換を行う場合、会社分割を行う場合、その他必要と認められる場合には、当社は適当と認める本新株予約権1個あたりの目的たる株式数の調整を行う。

(3) 本項の定めに基づき本新株予約権1個あたりの目的たる株式数の調整が行われる場合には、当社は関連事項決定後遅滞なく本新株予約権を保有する者（以下「権利者」という。）に対して、その旨並びにその事由、調整後の株式数及び適用の日その他の必要事項を通知するものとする。

4. 本新株予約権の払込金額

本新株予約権は無償で発行する。

5. 本新株予約権の行使に際して出資される財産の価額又はその算定方法

本新株予約権の行使に際して出資される財産の価額は、1株あたり金2,063円（以下「行使価額」という。）に、付与株式数を乗じた金額とする。

なお、行使価額は以下に定めるところに従い調整されることがある。

(1) 当社が普通株式について株式の分割又は併合を行う場合には、未行使の本新株予約権について、行使価額を次の算式に従い調整するものとし、調整により生じる1円未満の端数は切り上げる。調整後の行使価額の適用時期は、第3項第(1)号の調整後の株式数の適用時期に準じるものとする。

$$\text{調整後の行使価額} = \text{調整前の行使価額} \times \frac{1}{\text{分割・併合の比率}}$$

(2) 当社が、(i)時価を下回る1株あたりの払込金額での普通株式の発行又は処分（株式無償割当てを含む。以下に定義する潜在株式等の取得原因の発生によるもの、並びに合併、株式交換、及び会社分割に伴うものを除く。）、又は(ii)時価を下回る1株あたりの取得価額をもって普通株式を取得し得る潜在株式等（取得請求権付株式、取得条項付株式、新株予約権、新株予約権付社債、その他その保有者若しくは当社の請求に基づき又は一定の事由の発生を条件として普通株式を取得し得る地位を伴う証券又は権利を意味する。以下同じ。）の発行又は処分（無償割当てによる場合を含む。）を行うときは、未行使の本新株予約権について行使価額を次の算式に従い調整するものとし、調整により生じる1円未満の端数は切り上げる。なお、上記における「取得原因」とは、潜在株式等に基づき当社が普通株式を交付する原因となる保有者若しくは当社の請求又は一定の事由を意味し、「取得価額」とは、普通株式1株を取得するために当該潜在株式等の取得及び取得原因の発生を通じて負担すべき金額を意味するものとし、以下同様とする。

なお、本号において「時価」とは、調整後の行使価額を適用する日に先立つ45取引日目に始まる30取引日の金融商品取引所における当社の普通株式の普通取引の毎日の終値の平均値（終値のない日数を除く。）とする。平均値の計算は、円位未満小数第2位まで算出し、その小数第2位を切り捨てる。

また、上記調整による調整後の行使価額は、募集又は割当てのための基準日がある場合はその日の翌日、それ以外の場合は普通株式又は潜在株式等の発行又は処分の効力発生日(会社法第209条第1項第2号が適用される場合は、同号に定める期間の末日)の翌日以降に適用されるものとする。

$$\text{調整後の行使価額} = \text{調整前の行使価額} \times \frac{\text{既発行株式数} + \frac{\text{新発行株式数} \times \text{1株あたり払込金額}}{\text{新発行前の1株あたりの時価}}}{\text{既発行株式数} + \text{新発行株式数}}$$

なお、上記算式については下記の定めに従うものとする。

「既発行株式数」とは、調整後の行使価額が適用される日の前日における、当社の発行済普通株式総数及び発行済の潜在株式等の目的たる普通株式数を合計した数から、同日における当社の保有する自己株式(普通株式のみ)の数を控除した数を意味するものとする(但し当該調整事由によって当社の発行済普通株式数若しくは発行済の潜在株式等の目的たる普通株式数又は自己株式(普通株式のみ)の数が変動する場合、当該変動前の数を基準とする。)

当社が自己株式を処分することにより調整が行われる場合においては、「新発行株式数」は「処分する自己株式の数」と読み替えるものとする。

当社が潜在株式等を発行又は処分することにより調整が行われる場合における「新発行株式数」とは、発行又は処分される潜在株式等の目的たる普通株式の数を、「1株あたり払込金額」とは、目的となる普通株式1株あたりの取得価額を、それぞれ意味するものとする。

- (3) 本項第(2)号の(ii)に定める潜在株式等の取得原因が発生する可能性のある期間が終了した場合には、当社は適当と認める行使価額の調整を行う。但し、その潜在株式等の全部について取得原因が発生した場合を除く。
- (4) 当社が合併する場合、株式交換を行う場合、会社分割を行う場合、その他必要と認められる場合には、当社は適当と認める行使価額の調整を行う。
- (5) 当社が株主割当て又は株式無償割当て以外の方法で普通株式又は潜在株式等を発行又は処分する場合において、当社が調整を行わない旨を決定した場合には、本項第(2)号に基づく調整は行われぬものとする。
- (6) 本項の定めに基づき行使価額の調整が行われる場合には、当社は関連事項決定後遅滞なく権利者に対して、その旨並びにその事由、調整後の行使価額及び適用の日その他の必要事項を通知するものとする。

6. 本新株予約権を行使することができる期間

2020年9月11日から2028年9月10日まで。但し、行使期間の最終日が会社の休業日にあたる場合には、その前営業日を最終日とする。

7. 本新株予約権の行使の条件等

(1) 行使条件

本新株予約権の行使は、行使しようとする本新株予約権又は権利者について第8項に定める取得事由が発生していないことを条件とし、取得事由が生じた本新株予約権の行使は認められないものとする。但し、当社が特に行使を認めた場合はこの限りでない。

本新株予約権の行使は1新株予約権単位で行うものとし、各新株予約権の一部の行使は認められないものとする。

権利者が1個又は複数の本新株予約権を行使した場合に、当該行使により当該権利者に対して交付される株式数は整数でなければならず、1株未満の部分についてはこれを切り捨て、株式は割り当てられないものとする。かかる端数等の切り捨てについて金銭による調整は行わない。

(2) 相続

権利者が死亡した場合には、権利者の相続人は、権利者の死亡後6ヶ月以内に当社が認めた場合に限り、下記に定める条件に従って未行使の本新株予約権を相続するものとする。

本新株予約権を相続した権利者の相続人は、その全員が共同して、相続開始後速やかに、書面により当社に対して次の各事項を届け出なければならない。

- 1) 相続開始の年月日
- 2) 本新株予約権に関する遺産分割協議の内容及びその成立年月日
- 3) 相続人中、本新株予約権を承継する者(以下「権利承継者」という。)の氏名及び住所
- 4) 権利承継者の代表者(以下「承継者代表者」という。)の氏名及び住所
- 5) 上記1)乃至4)のほか、当社の定める事項

に定める届出に際しては、除籍謄本、戸籍謄本、遺産分割協議書、その他当社が指定する書類を添付しなければならない。

権利承継者は、承継者代表者を通じ、全員が共同して本新株予約権を行使するものとする。承継者代表者は、本新株予約権の行使及び放棄その他、本新株予約権に関する一切の事項につき全権利承継者を代理する権限を有する。

権利承継者は、本新株予約権の行使による行使価額の払込義務その他、本新株予約権に関し当社に対し負担する一切の債務につき、相互に連帯して履行する義務を負う。

行使期間中に上記(1)乃至(5)の事項に変更が生じた場合、権利承継者は、書面により速やかに変更内容を当社に届け出なければならない。

権利承継者につき相続が開始された場合、その相続人は本新株予約権を承継しないものとする。

本項第(2)号を除く本要項の規定の適用に関しては、権利承継者を権利者とみなす。但し、権利承継者には第8項第(4)号の規定は適用されないものとする。

8. 当社が本新株予約権を取得することができる事由

- (1) 当社が消滅会社となる吸収合併若しくは新設合併、当社が分割会社となる吸収分割若しくは新設分割、又は当社が完全子会社となる株式交換若しくは株式移転(以下これらを総称して「組織再編行為」という。)について、法令上又は当社の定款上必要な当社の株主総会の承認決議(株主総会決議に替えて総株主の同意が必要である場合には総株主の同意の取得、そのいずれも不要である場合には、取締役会の決議)が行われたときは、当社は本新株予約権を無償で取得することができる。
- (2) 当社は相続の対象とならなかった本新株予約権を無償で取得することができるものとし、会社法第273条第2項又は第274条第3項に基づく新株予約権者に対する通知は、権利者の法定相続人のうち当社が適切と判断する者に対して行えば足りるものとする。但し、法令の解釈によりかかる通知が不要とされる場合には、通知を省略して本新株予約権を無償で取得することができるものとする。
- (3) 当社の発行済株式総数の過半数の株式について、同時又は実質的に同時に特定の第三者(当社の株主を含む。)に移転する旨の書面による合意が、当該株式の各保有者と当該第三者との間で成立した場合には、当社は本新株予約権を無償で取得することができる。
- (4) 本新株予約権の割当日において下記又はの身分を有する権利者が下記いずれの身分とも喪失した場合、当社は、未行使の本新株予約権を無償で取得することができる。
 - 当社又は当社の子会社(会社法第2条第3号に定める当社の子会社を意味し、以下単に「子会社」という。)の取締役又は監査役
 - 当社又は子会社の使用人
 - 顧問、アドバイザー、コンサルタントその他名目の如何を問わず当社又は子会社との間で委任、請負等の継続的な契約関係にある者
- (5) 次のいずれかに該当する事由が発生した場合、当社は未行使の本新株予約権を無償で取得することができる。
 - 権利者が禁錮以上の刑に処せられた場合
 - 権利者が当社又は子会社と競合する業務を営む法人を直接若しくは間接に設立し、又はその役員若しくは使用人に就任するなど、名目を問わず当社又は子会社と競業した場合。但し、当社の書面による事前の承認を得た場合を除く。
 - 権利者が法令違反その他不正行為により当社又は子会社の信用を損ねた場合
 - 権利者が差押、仮差押、仮処分、強制執行若しくは競売の申立を受け、又は公租公課の滞納処分を受けた場合
 - 権利者が支払停止若しくは支払不能となり、又は振り出し若しくは引き受けた手形若しくは小切手が不渡りとなった場合
 - 権利者につき破産手続開始、民事再生手続開始、会社更生手続開始、特別清算手続開始その他これらに類する手続開始の申立があった場合
 - 権利者につき解散の決議が行われた場合
 - 権利者が反社会的勢力等(暴力団、暴力団員、右翼団体、反社会的勢力、その他これに準ずる者を意味する。以下同じ。)であること、又は資金提供等を通じて反社会的勢力等と何らかの交流若しくは関与を行っていることが判明した場合
 - 権利者が本要項の規定又は本新株予約権に関して当社と締結した契約に違反した場合
- (6) 権利者が当社又は子会社の取締役若しくは監査役又は使用人の身分を有する場合(本新株予約権発行後にかかる身分を有するに至った場合を含む。)において、次のいずれかに該当する事由が発生した場合、当社は、未行使の本新株予約権を無償で取得することができる。
 - 権利者が自己に適用される当社又は子会社の就業規則に規定する懲戒事由に該当した場合
 - 権利者が取締役としての忠実義務等当社又は子会社に対する義務に違反した場合
- (7) 当社は、前各号に定める取得の事由が生じた本新株予約権を取得する場合、取締役会の決議により別途定める日においてこれを取得するものとする。また、当社は前各号に定める取得の事由が生じた本新株予約権の全部又は一部を取得することができ、一部を取得する場合は、取締役会の決議により取得する本新株予約権を決定するものとする。

9. 行使手続

本新株予約権を行使する者は、当社の指定する請求書を当社に提出し、且つ行使価額の全額を支払わなければならない。

10. 本新株予約権の譲渡制限

本新株予約権を譲渡するには、取締役会の承認を受けなければならない。

11. 新株予約権証券

本新株予約権の新株予約権証券は発行しない。

12. 本新株予約権の行使により株式を発行する場合における増加する資本金及び資本準備金に関する事項

本新株予約権の行使により株式を発行する場合の増加する資本金の額は、会社計算規則第17条第1項に従い算出される資本金等増加限度額に0.5を乗じた額とし、計算の結果1円未満の端数を生じる場合は、その端数を切り上げるものとする。増加する資本準備金の額は、資本金等増加限度額より増加する資本金の額を減じた額とする。

13. 組織再編行為の際の取扱い

当社が組織再編行為を行う場合は、組織再編行為の効力発生日の直前において残存する本新株予約権の権利者に対して、手続に応じそれぞれ合併における存続会社若しくは新設会社、会社分割における承継会社若しくは新設会社、又は株式交換若しくは株式移転における完全親会社（いずれの場合も株式会社に限る。以下総称して「再編対象会社」という。）の新株予約権を、下記の方針に従って交付することとする。但し、下記の方針に従って再編対象会社の新株予約権を交付する旨を、組織再編行為にかかる契約又は計画において定めた場合に限るものとする。

- (1) 交付する再編対象会社の新株予約権の数
権利者が保有する本新株予約権の数と同一の数をそれぞれ交付するものとする。
- (2) 新株予約権の目的である再編対象会社の株式の種類
再編対象会社の普通株式とする。
- (3) 新株予約権の目的である再編対象会社の株式の数
組織再編行為の条件等を勘案の上、第2項に準じて決定する。
- (4) 新株予約権の行使に際して出資される財産の価額又はその算定方法
組織再編行為の条件等を勘案の上、第5項で定められる行使価額を調整して得られる再編後行使価額に、本第(3)号に従って決定される当該新株予約権の目的である再編対象会社の株式の数を乗じた額とする。
- (5) 新株予約権を行使することができる期間
第6項に定める行使期間の初日と組織再編行為の効力発生日のうちいずれか遅い日から、第6項に定める行使期間の末日までとする。
- (6) 権利行使の条件、取得事由、その他の新株予約権の内容
本新株予約権の内容に準じて、組織再編行為にかかる契約又は計画において定めるものとする。
- (7) 譲渡制限について
新株予約権の譲渡について、再編対象会社の取締役会（取締役会非設置会社の場合は株主総会）の承認を要するものとする。
- (8) 組織再編行為の際の取扱い
本項に準じて決定する。

14. 権利者への適用関係等

- (1) 権利者が個人の場合、本要項の規定中、その性質上法人にのみ適用されるべき条項は、適用されないものとする。権利者が法人の場合、本要項の規定中、その性質上個人にのみ適用されるべき条項は、適用されないものとする。
- (2) 当社が本新株予約権の発行後に取締役会設置会社でなくなった場合においては、本要項の規定中当社の取締役会の決議又は承認について定めた部分は、会社法第348条に基づく業務の決定の方法に従って決定するものとして読み替えるものとする。但し、第8項第(7)号及び第10項に定める取締役会の決議又は承認については、株主総会の決議又は承認と読み替えるものとする。

15. 新株予約権の割当日

2018年9月21日

(別紙7)

株式会社リファインパースグループ2021年第3回新株予約権の内容

1. 新株予約権の名称

株式会社リファインパースグループ第3回新株予約権(以下「本新株予約権」という。)

2. 本新株予約権の目的である株式の種類及び数又は算定方法

当社の普通株式1,000株(但し、当該株式の数は、リファインパース株式会社第11回新株予約権の行使により変動する可能性がある。)とする。但し、第3項の定めにより本新株予約権1個あたりの目的となる株式数が調整される場合には、当該調整後の目的となる株式数に本新株予約権の個数を乗じた数に調整されるものとする。

3. 本新株予約権の数

発行する新株予約権の数は10個(但し、当該新株予約権の数は、リファインパース株式会社第11回新株予約権の行使により変動する可能性がある。)とする。本新株予約権1個あたりの目的となる株式数は100株とする。但し、本新株予約権1個あたりの目的となる株式数は、以下の定めにより調整されることがある。

(1) 当社が普通株式について株式の分割又は併合を行う場合には、未行使の本新株予約権についてその1個あたりの目的たる株式数を次の算式に従い調整するものとし、調整により生じる1株の100分の1未満の端数は切り捨て、金銭による調整は行わない。「分割の比率」とは、株式分割後の発行済普通株式総数を株式分割前の発行済普通株式総数で除した数を、「併合の比率」とは、株式併合後の発行済普通株式総数を株式併合前の発行済普通株式総数で除した数を、それぞれ意味するものとし、以下同じとする。調整後の株式数は、株式分割の場合は会社法第183条第2項第1号に基づく株式分割の割当基準日の翌日以降、株式併合の場合は株式併合の効力発生日の翌日以降、それぞれ適用されるものとする。

$$\text{調整後の株式数} = \text{調整前の株式数} \times \text{分割・併合の比率}$$

(2) 当社が株主割当の方法により募集株式の発行を行う場合、株式無償割当てを行う場合、合併する場合、株式交換を行う場合、会社分割を行う場合、その他必要と認められる場合には、当社は適当と認める本新株予約権1個あたりの目的たる株式数の調整を行う。

(3) 本項の定めに基づき本新株予約権1個あたりの目的たる株式数の調整が行われる場合には、当社は関連事項決定後遅滞なく本新株予約権を保有する者(以下「権利者」という。)に対して、その旨並びにその事由、調整後の株式数及び適用の日その他の必要事項を通知するものとする。

4. 本新株予約権の払込金額

本新株予約権は無償で発行する。

5. 本新株予約権の行使に際して出資される財産の価額又はその算定方法

本新株予約権の行使に際して出資される財産の価額は、1株あたり金2,063円(以下「行使価額」という。)に、付与株式数を乗じた金額とする。

なお、行使価額は以下に定めるところに従い調整されることがある。

(1) 当社が普通株式について株式の分割又は併合を行う場合には、未行使の本新株予約権について、行使価額を次の算式に従い調整するものとし、調整により生じる1円未満の端数は切り上げる。調整後の行使価額の適用時期は、第3項第(1)号の調整後の株式数の適用時期に準じるものとする。

$$\text{調整後の行使価額} = \text{調整前の行使価額} \times \frac{1}{\text{分割・併合の比率}}$$

(2) 当社が、(i)時価を下回る1株あたりの払込金額での普通株式の発行又は処分(株式無償割当てを含む。以下に定義する潜在株式等の取得原因の発生によるもの、並びに合併、株式交換、及び会社分割に伴うものを除く。)、又は(ii)時価を下回る1株あたりの取得価額をもって普通株式を取得し得る潜在株式等(取得請求権付株式、取得条項付株式、新株予約権、新株予約権付社債、その他その保有者若しくは当社の請求に基づき又は一定の事由の発生を条件として普通株式を取得し得る地位を伴う証券又は権利を意味する。以下同じ。)の発行又は処分(無償割当てによる場合を含む。)を行うときは、未行使の本新株予約権について行使価額を次の算式に従い調整するものとし、調整により生じる1円未満の端数は切り上げる。なお、上記における「取得原因」とは、潜在株式等に基づき当社が普通株式を交付する原因となる保有者若しくは当社の請求又は一定の事由を意味し、「取得価額」とは、普通株式1株を取得するために当該潜在株式等の取得及び取得原因の発生を通じて負担すべき金額を意味するものとし、以下同様とする。

なお、本号において「時価」とは、調整後の行使価額を適用する日に先立つ45取引日目に始まる30取引日の金融商品取引所における当社の普通株式の普通取引の毎日の終値の平均値(終値のない日数を除く。)とする。平均値の計算は、円位未満小数第2位まで算出し、その小数第2位を切り捨てる。

また、上記調整による調整後の行使価額は、募集又は割当てのための基準日がある場合はその日の翌日、それ以外の場合は普通株式又は潜在株式等の発行又は処分の効力発生日(会社法第209条第1項第2号が適用される場合は、同号に定める期間の末日)の翌日以降に適用されるものとする。

$$\text{調整後の行使価額} = \text{調整前の行使価額} \times \frac{\text{既発行株式数} + \frac{\text{新発行株式数} \times \text{1株あたり払込金額}}{\text{新発行前の1株あたりの時価}}}{\text{既発行株式数} + \text{新発行株式数}}$$

なお、上記算式については下記の定めに従うものとする。

「既発行株式数」とは、調整後の行使価額が適用される日の前日における、当社の発行済普通株式総数及び発行済の潜在株式等の目的たる普通株式数を合計した数から、同日における当社の保有する自己株式(普通株式のみ)の数を控除した数を意味するものとする(但し当該調整事由によって当社の発行済普通株式数若しくは発行済の潜在株式等の目的たる普通株式数又は自己株式(普通株式のみ)の数が変動する場合、当該変動前の数を基準とする。)。

当社が自己株式を処分することにより調整が行われる場合においては、「新発行株式数」は「処分する自己株式の数」と読み替えるものとする。

当社が潜在株式等を発行又は処分することにより調整が行われる場合における「新発行株式数」とは、発行又は処分される潜在株式等の目的たる普通株式の数を、「1株あたり払込金額」とは、目的となる普通株式1株あたりの取得価額を、それぞれ意味するものとする。

- (3) 本項第(2)号の(ii)に定める潜在株式等の取得原因が発生する可能性のある期間が終了した場合には、当社は適当と認める行使価額の調整を行う。但し、その潜在株式等の全部について取得原因が発生した場合を除く。
- (4) 当社が合併する場合、株式交換を行う場合、会社分割を行う場合、その他必要と認められる場合には、当社は適当と認める行使価額の調整を行う。
- (5) 当社が株主割当て又は株式無償割当て以外の方法で普通株式又は潜在株式等を発行又は処分する場合において、当社が調整を行わない旨を決定した場合には、本項第(2)号に基づく調整は行われぬものとする。
- (6) 本項の定めに基づき行使価額の調整が行われる場合には、当社は関連事項決定後遅滞なく権利者に対して、その旨並びにその事由、調整後の行使価額及び適用の日その他の必要事項を通知するものとする。

6. 本新株予約権を行使することができる期間

2021年7月1日から2028年9月10日まで。但し、行使期間の最終日が会社の休業日にあたる場合には、その前営業日を最終日とする。

7. 本新株予約権の行使の条件等

(1) 行使条件

本新株予約権の行使は、行使しようとする本新株予約権又は権利者について第8項に定める取得事由が発生していないことを条件とし、取得事由が生じた本新株予約権の行使は認められないものとする。但し、当社が特に行使を認めた場合はこの限りでない。

本新株予約権の行使は1新株予約権単位で行うものとし、各新株予約権の一部の行使は認められないものとする。

権利者が1個又は複数の本新株予約権を行使した場合に、当該行使により当該権利者に対して交付される株式数は整数でなければならない。1株未満の部分についてはこれを切り捨て、株式は割り当てられないものとする。かかる端数等の切り捨てについて金銭による調整は行わない。

(2) 相 続

権利者が死亡した場合には、権利者の相続人は、権利者の死亡後6ヶ月以内に当社が認めた場合に限り、下記に定める条件に従って未行使の本新株予約権を相続するものとする。

本新株予約権を相続した権利者の相続人は、その全員が共同して、相続開始後速やかに、書面により当社に対して次の各事項を届け出なければならない。

- 1) 相続開始の年月日
- 2) 本新株予約権に関する遺産分割協議の内容及びその成立年月日
- 3) 相続人中、本新株予約権を承継する者(以下「権利承継者」という。)の氏名及び住所
- 4) 権利承継者の代表者(以下「承継者代表者」という。)の氏名及び住所
- 5) 上記1)乃至4)のほか、当社の定める事項

に定める届出に際しては、除籍謄本、戸籍謄本、遺産分割協議書、その他当社が指定する書類を添付しなければならない。

権利承継者は、承継者代表者を通じ、全員が共同して本新株予約権を行使するものとする。承継者代表者は、本新株予約権の行使及び放棄その他、本新株予約権に関する一切の事項につき全権利承継者を代理する権限を有する。

権利承継者は、本新株予約権の行使による行使価額の払込義務その他、本新株予約権に関し当社に対し負担する一切の債務につき、相互に連帯して履行する義務を負う。

行使期間中に上記(1)乃至(5)の事項に変更が生じた場合、権利承継者は、書面により速やかに変更内容を当社に届け出なければならない。

権利承継者につき相続が開始された場合、その相続人は本新株予約権を承継しないものとする。

本項第(2)号を除く本要項の規定の適用に関しては、権利承継者を権利者とみなす。但し、権利承継者には第8項第(4)号の規定は適用されないものとする。

8. 当社が本新株予約権を取得することができる事由

- (1) 当社が消滅会社となる吸収合併若しくは新設合併、当社が分割会社となる吸収分割若しくは新設分割、又は当社が完全子会社となる株式交換若しくは株式移転(以下これらを総称して「組織再編行為」という。)について、法令上又は当社の定款上必要な当社の株主総会の承認決議(株主総会決議に替えて総株主の同意が必要である場合には総株主の同意の取得、そのいずれも不要である場合には、取締役会の決議)が行われたときは、当社は本新株予約権を無償で取得することができる。
- (2) 当社は相続の対象とならなかった本新株予約権を無償で取得することができるものとし、会社法第273条第2項又は第274条第3項に基づく新株予約権者に対する通知は、権利者の法定相続人のうち当社が適切と判断する者に対して行えば足りるものとする。但し、法令の解釈によりかかる通知が不要とされる場合には、通知を省略して本新株予約権を無償で取得することができるものとする。
- (3) 当社の発行済株式総数の過半数の株式について、同時又は実質的に同時に特定の第三者(当社の株主を含む。)に移転する旨の書面による合意が、当該株式の各保有者と当該第三者との間で成立した場合には、当社は本新株予約権を無償で取得することができる。
- (4) 本新株予約権の割当日において下記又はの身分を有する権利者が下記いずれの身分とも喪失した場合、当社は、未行使の本新株予約権を無償で取得することができる。
 - 当社又は当社の子会社(会社法第2条第3号に定める当社の子会社を意味し、以下単に「子会社」という。)の取締役又は監査役
 - 当社又は子会社の使用人
 - 顧問、アドバイザー、コンサルタントその他名目の如何を問わず当社又は子会社との間で委任、請負等の継続的な契約関係にある者
- (5) 次のいずれかに該当する事由が発生した場合、当社は未行使の本新株予約権を無償で取得することができる。
 - 権利者が禁錮以上の刑に処せられた場合
 - 権利者が当社又は子会社と競合する業務を営む法人を直接若しくは間接に設立し、又はその役員若しくは使用人に就任するなど、名目を問わず当社又は子会社と競業した場合。但し、当社の書面による事前の承認を得た場合を除く。
 - 権利者が法令違反その他不正行為により当社又は子会社の信用を損ねた場合
 - 権利者が差押、仮差押、仮処分、強制執行若しくは競売の申立を受け、又は公租公課の滞納処分を受けた場合
 - 権利者が支払停止若しくは支払不能となり、又は振り出し若しくは引き受けた手形若しくは小切手が不渡りとなった場合
 - 権利者につき破産手続開始、民事再生手続開始、会社更生手続開始、特別清算手続開始その他これらに類する手続開始の申立があった場合
 - 権利者につき解散の決議が行われた場合
 - 権利者が反社会的勢力等(暴力団、暴力団員、右翼団体、反社会的勢力、その他これに準ずる者を意味する。以下同じ。)であること、又は資金提供等を通じて反社会的勢力等と何らかの交流若しくは関与を行っていることが判明した場合
 - 権利者が本要項の規定又は本新株予約権に関して当社と締結した契約に違反した場合
- (6) 権利者が当社又は子会社の取締役若しくは監査役又は使用人の身分を有する場合(本新株予約権発行後にかかる身分を有するに至った場合を含む。)において、次のいずれかに該当する事由が発生した場合、当社は、未行使の本新株予約権を無償で取得することができる。
 - 権利者が自己に適用される当社又は子会社の就業規則に規定する懲戒事由に該当した場合
 - 権利者が取締役としての忠実義務等当社又は子会社に対する義務に違反した場合
- (7) 当社は、前各号に定める取得の事由が生じた本新株予約権を取得する場合、取締役会の決議により別途定める日においてこれを取得するものとする。また、当社は前各号に定める取得の事由が生じた本新株予約権の全部又は一部を取得することができ、一部を取得する場合は、取締役会の決議により取得する本新株予約権を決定するものとする。

9. 行使手続

本新株予約権を行使する者は、当社の指定する請求書を当社に提出し、且つ行使価額の全額を支払わなければならない。

10. 本新株予約権の譲渡制限

本新株予約権を譲渡するには、取締役会の承認を受けなければならない。

11. 新株予約権証券

本新株予約権の新株予約権証券は発行しない。

12. 本新株予約権の行使により株式を発行する場合における増加する資本金及び資本準備金に関する事項

本新株予約権の行使により株式を発行する場合の増加する資本金の額は、会社計算規則第17条第1項に従い算出される資本金等増加限度額に0.5を乗じた額とし、計算の結果1円未満の端数を生じる場合は、その端数を切り上げるものとする。増加する資本準備金の額は、資本金等増加限度額より増加する資本金の額を減じた額とする。

13. 組織再編行為の際の取扱い

当社が組織再編行為を行う場合は、組織再編行為の効力発生日の直前において残存する本新株予約権の権利者に対して、手続に応じそれぞれ合併における存続会社若しくは新設会社、会社分割における承継会社若しくは新設会社、又は株式交換若しくは株式移転における完全親会社（いずれの場合も株式会社に限る。以下総称して「再編対象会社」という。）の新株予約権を、下記の方針に従って交付することとする。但し、下記の方針に従って再編対象会社の新株予約権を交付する旨を、組織再編行為にかかる契約又は計画において定めた場合に限るものとする。

- (1) 交付する再編対象会社の新株予約権の数
権利者が保有する本新株予約権の数と同一の数をそれぞれ交付するものとする。
- (2) 新株予約権の目的である再編対象会社の株式の種類
再編対象会社の普通株式とする。
- (3) 新株予約権の目的である再編対象会社の株式の数
組織再編行為の条件等を勘案の上、第2項に準じて決定する。
- (4) 新株予約権の行使に際して出資される財産の価額又はその算定方法
組織再編行為の条件等を勘案の上、第5項で定められる行使価額を調整して得られる再編後行使価額に、本第(3)号に従って決定される当該新株予約権の目的である再編対象会社の株式の数を乗じた額とする。
- (5) 新株予約権を行使することができる期間
第6項に定める行使期間の初日と組織再編行為の効力発生日のうちいずれか遅い日から、第6項に定める行使期間の末日までとする。
- (6) 権利行使の条件、取得事由、その他の新株予約権の内容
本新株予約権の内容に準じて、組織再編行為にかかる契約又は計画において定めるものとする。
- (7) 譲渡制限について
新株予約権の譲渡について、再編対象会社の取締役会（取締役会非設置会社の場合は株主総会）の承認を要するものとする。
- (8) 組織再編行為の際の取扱い
本項に準じて決定する。

14. 権利者への適用関係等

- (1) 権利者が個人の場合、本要項の規定中、その性質上法人にのみ適用されるべき条項は、適用されないものとする。権利者が法人の場合、本要項の規定中、その性質上個人にのみ適用されるべき条項は、適用されないものとする。
- (2) 当社が本新株予約権の発行後に取締役会設置会社でなくなった場合においては、本要項の規定中当社の取締役会の決議又は承認について定めた部分は、会社法第348条に基づく業務の決定の方法に従って決定するものとして読み替えるものとする。但し、第8項第(7)号及び第10項に定める取締役会の決議又は承認については、株主総会の決議又は承認と読み替えるものとする。

15. 新株予約権の割当日

2021年7月1日

(別紙8)

リファインパース株式会社第12回新株予約権の内容

1. 新株予約権の名称

リファインパース株式会社第12回新株予約権（以下「本新株予約権」という。）

2. 本新株予約権の目的である株式の種類及び数又は算定方法

当社の普通株式39,200株（但し、当該株式の数は、本新株予約権の行使により変動する可能性がある。）とする。但し、第3項の定めにより本新株予約権1個あたりの目的となる株式数が調整される場合には、当該調整後の目的となる株式数に本新株予約権の個数を乗じた数に調整されるものとする。

3. 本新株予約権の数

発行する新株予約権の数は392個（但し、当該新株予約権の数は、本新株予約権の行使により変動する可能性がある。）とする。本新株予約権1個あたりの目的となる株式数は100株とする。但し、本新株予約権1個あたりの目的となる株式数は、以下の定めにより調整されることがある。

(1) 当社が普通株式について株式の分割又は併合を行う場合には、未行使の本新株予約権についてその1個あたりの目的たる株式数を次の算式に従い調整するものとし、調整により生じる1株の100分の1未満の端数は切り捨て、金銭による調整は行わない。「分割の比率」とは、株式分割後の発行済普通株式総数を株式分割前の発行済普通株式総数で除した数を、「併合の比率」とは、株式併合後の発行済普通株式総数を株式併合前の発行済普通株式総数で除した数を、それぞれ意味するものとし、以下同じとする。調整後の株式数は、株式分割の場合は会社法第183条第2項第1号に基づく株式分割の割当基準日の翌日以降、株式併合の場合は株式併合の効力発生日の翌日以降、それぞれ適用されるものとする。

$$\text{調整後の株式数} = \text{調整前の株式数} \times \text{分割・併合の比率}$$

(2) 当社が株主割当の方法により募集株式の発行を行う場合、株式無償割当てを行う場合、合併する場合、株式交換を行う場合、会社分割を行う場合、その他必要と認められる場合には、当社は適当と認める本新株予約権1個あたりの目的たる株式数の調整を行う。

(3) 本項の定めに基づき本新株予約権1個あたりの目的たる株式数の調整が行われる場合には、当社は関連事項決定後遅滞なく本新株予約権を保有する者（以下「権利者」という。）に対して、その旨並びにその事由、調整後の株式数及び適用の日その他の必要事項を通知するものとする。

4. 本新株予約権の払込金額

本新株予約権は無償で発行する。

5. 本新株予約権の行使に際して出資される財産の価額又はその算定方法

本新株予約権の行使に際して出資される財産の価額は、1株あたり金1,221円（以下「行使価額」という。）に、付与株式数を乗じた金額とする。

なお、行使価額は以下に定めるところに従い調整されることがある。

(1) 当社が普通株式について株式の分割又は併合を行う場合には、未行使の本新株予約権について、行使価額を次の算式に従い調整するものとし、調整により生じる1円未満の端数は切り上げる。調整後の行使価額の適用時期は、第3項第(1)号の調整後の株式数の適用時期に準じるものとする。

$$\text{調整後の行使価額} = \text{調整前の行使価額} \times \frac{1}{\text{分割・併合の比率}}$$

(2) 当社が、(i)時価を下回る1株あたりの払込金額での普通株式の発行又は処分（株式無償割当てを含む。以下に定義する潜在株式等の取得原因の発生によるもの、並びに合併、株式交換、及び会社分割に伴うものを除く。）、又は(ii)時価を下回る1株あたりの取得価額をもって普通株式を取得し得る潜在株式等（取得請求権付株式、取得条項付株式、新株予約権、新株予約権付社債、その他その保有者若しくは当社の請求に基づき又は一定の事由の発生を条件として普通株式を取得し得る地位を伴う証券又は権利を意味する。以下同じ。）の発行又は処分（無償割当てによる場合を含む。）を行うときは、未行使の本新株予約権について行使価額を次の算式に従い調整するものとし、調整により生じる1円未満の端数は切り上げる。なお、上記における「取得原因」とは、潜在株式等に基づき当社が普通株式を交付する原因となる保有者若しくは当社の請求又は一定の事由を意味し、「取得価額」とは、普通株式1株を取得するために当該潜在株式等の取得及び取得原因の発生を通じて負担すべき金額を意味するものとし、以下同様とする。

なお、本号において「時価」とは、調整後の行使価額を適用する日に先立つ45取引日目に始まる30取引日の金融商品取引所における当社の普通株式の普通取引の毎日の終値の平均値（終値のない日数を除く。）とする。平均値の計算は、円位未満小数第2位まで算出し、その小数第2位を切り捨てる。

また、上記調整による調整後の行使価額は、募集又は割当てのための基準日がある場合はその日の翌日、それ以外の場合は普通株式又は潜在株式等の発行又は処分の効力発生日(会社法第209条第1項第2号が適用される場合は、同号に定める期間の末日)の翌日以降に適用されるものとする。

$$\text{調整後の行使価額} = \text{調整前の行使価額} \times \frac{\text{既発行株式数} + \frac{\text{新発行株式数} \times \text{1株あたり払込金額}}{\text{新発行前の1株あたりの時価}}}{\text{既発行株式数} + \text{新発行株式数}}$$

なお、上記算式については下記の定めに従うものとする。

「既発行株式数」とは、調整後の行使価額が適用される日の前日における、当社の発行済普通株式総数及び発行済の潜在株式等の目的たる普通株式数を合計した数から、同日における当社の保有する自己株式(普通株式のみ)の数を控除した数を意味するものとする(但し当該調整事由によって当社の発行済普通株式数若しくは発行済の潜在株式等の目的たる普通株式数又は自己株式(普通株式のみ)の数が変動する場合、当該変動前の数を基準とする。)

当社が自己株式を処分することにより調整が行われる場合においては、「新発行株式数」は「処分する自己株式の数」と読み替えるものとする。

当社が潜在株式等を発行又は処分することにより調整が行われる場合における「新発行株式数」とは、発行又は処分される潜在株式等の目的たる普通株式の数を、「1株あたり払込金額」とは、目的となる普通株式1株あたりの取得価額を、それぞれ意味するものとする。

- (3) 本項第(2)号の(ii)に定める潜在株式等の取得原因が発生する可能性のある期間が終了した場合には、当社は適当と認める行使価額の調整を行う。但し、その潜在株式等の全部について取得原因が発生した場合を除く。
- (4) 当社が合併する場合、株式交換を行う場合、会社分割を行う場合、その他必要と認められる場合には、当社は適当と認める行使価額の調整を行う。
- (5) 当社が株主割当て又は株式無償割当て以外の方法で普通株式又は潜在株式等を発行又は処分する場合において、当社が調整を行わない旨を決定した場合には、本項第(2)号に基づく調整は行われないものとする。
- (6) 本項の定めに基づき行使価額の調整が行われる場合には、当社は関連事項決定後遅滞なく権利者に対して、その旨並びにその事由、調整後の行使価額及び適用の日その他の必要事項を通知するものとする。

6. 本新株予約権を行使することができる期間

2022年12月19日から2027年12月18日(但し、2027年12月18日が銀行営業日でない場合にはその前銀行営業日)までとする。

7. 本新株予約権の行使の条件等

(1) 行使条件

本新株予約権の行使は、行使しようとする本新株予約権又は権利者について第8項に定める取得事由が発生していないことを条件とし、取得事由が生じた本新株予約権の行使は認められないものとする。但し、当社が特に行使を認めた場合はこの限りでない。

本新株予約権の行使は1新株予約権単位で行うものとし、各新株予約権の一部の行使は認められないものとする。

権利者が1個又は複数の本新株予約権を行使した場合に、当該行使により当該権利者に対して交付される株式数は整数でなければならず、1株未満の部分についてはこれを切り捨て、株式は割り当てられないものとする。かかる端数等の切り捨てについて金銭による調整は行わない。

(2) 相続

権利者が死亡した場合には、権利者の相続人は、権利者の死亡後6ヶ月以内に当社が認めた場合に限り、下記に定める条件に従って未行使の本新株予約権を相続するものとする。

本新株予約権を相続した権利者の相続人は、その全員が共同して、相続開始後速やかに、書面により当社に対して次の各事項を届け出なければならない。

- 1) 相続開始の年月日
- 2) 本新株予約権に関する遺産分割協議の内容及びその成立年月日
- 3) 相続人中、本新株予約権を承継する者(以下「権利承継者」という。)の氏名及び住所
- 4) 権利承継者の代表者(以下「承継者代表者」という。)の氏名及び住所
- 5) 上記1)乃至4)のほか、当社の定める事項

に定める届出に際しては、除籍謄本、戸籍謄本、遺産分割協議書、その他当社が指定する書類を添付しなければならない。

権利承継者は、承継者代表者を通じ、全員が共同して本新株予約権を行使するものとする。承継者代表者は、本新株予約権の行使及び放棄その他、本新株予約権に関する一切の事項につき全権利承継者を代理する権限を有する。

権利承継者は、本新株予約権の行使による行使価額の払込義務その他、本新株予約権に関し当社に対し負担する一切の債務につき、相互に連帯して履行する義務を負う。

行使期間中に上記(1)乃至(5)の事項に変更が生じた場合、権利承継者は、書面により速やかに変更内容を当社に届け出なければならない。

権利承継者につき相続が開始された場合、その相続人は本新株予約権を承継しないものとする。

本項第(2)号を除く本要項の規定の適用に関しては、権利承継者を権利者とみなす。但し、権利承継者には第8項第(4)号の規定は適用されないものとする。

8. 当社が本新株予約権を取得することができる事由

- (1) 当社が消滅会社となる吸収合併若しくは新設合併、当社が分割会社となる吸収分割若しくは新設分割、又は当社が完全子会社となる株式交換若しくは株式移転(以下これらを総称して「組織再編行為」という。)について、法令上又は当社の定款上必要な当社の株主総会の承認決議(株主総会決議に替えて総株主の同意が必要である場合には総株主の同意の取得、そのいずれも不要である場合には、取締役会の決議)が行われたときは、当社は本新株予約権を無償で取得することができる。
- (2) 当社は相続の対象とならなかった本新株予約権を無償で取得することができるものとし、会社法第273条第2項又は第274条第3項に基づく新株予約権者に対する通知は、権利者の法定相続人のうち当社が適切と判断する者に対して行えば足りるものとする。但し、法令の解釈によりかかる通知が不要とされる場合には、通知を省略して本新株予約権を無償で取得することができるものとする。
- (3) 当社の発行済株式総数の過半数の株式について、同時又は実質的に同時に特定の第三者(当社の株主を含む。)に移転する旨の書面による合意が、当該株式の各保有者と当該第三者との間で成立した場合には、当社は本新株予約権を無償で取得することができる。
- (4) 本新株予約権の割当日において下記又はの身分を有する権利者が下記いずれの身分とも喪失した場合、当社は、未行使の本新株予約権を無償で取得することができる。
 - 当社又は当社の子会社(会社法第2条第3号に定める当社の子会社を意味し、以下単に「子会社」という。)の取締役又は監査役
 - 当社又は子会社の使用人
 - 顧問、アドバイザー、コンサルタントその他名目の如何を問わず当社又は子会社との間で委任、請負等の継続的な契約関係にある者
- (5) 次のいずれかに該当する事由が発生した場合、当社は未行使の本新株予約権を無償で取得することができる。
 - 権利者が禁錮以上の刑に処せられた場合
 - 権利者が当社又は子会社と競合する業務を営む法人を直接若しくは間接に設立し、又はその役員若しくは使用人に就任するなど、名目を問わず当社又は子会社と競業した場合。但し、当社の書面による事前の承認を得た場合を除く。
 - 権利者が法令違反その他不正行為により当社又は子会社の信用を損ねた場合
 - 権利者が差押、仮差押、仮処分、強制執行若しくは競売の申立を受け、又は公租公課の滞納処分を受けた場合
 - 権利者が支払停止若しくは支払不能となり、又は振り出し若しくは引き受けた手形若しくは小切手が不渡りとなった場合
 - 権利者につき破産手続開始、民事再生手続開始、会社更生手続開始、特別清算手続開始その他これらに類する手続開始の申立があった場合
 - 権利者につき解散の決議が行われた場合
 - 権利者が反社会的勢力等(暴力団、暴力団員、右翼団体、反社会的勢力、その他これに準ずる者を意味する。以下同じ。)であること、又は資金提供等を通じて反社会的勢力等と何らかの交流若しくは関与を行っていることが判明した場合
 - 権利者が本要項の規定又は本新株予約権に関して当社と締結した契約に違反した場合
- (6) 権利者が当社又は子会社の取締役若しくは監査役又は使用人の身分を有する場合(本新株予約権発行後にかかる身分を有するに至った場合を含む。)において、次のいずれかに該当する事由が発生した場合、当社は、未行使の本新株予約権を無償で取得することができる。
 - 権利者が自己に適用される当社又は子会社の就業規則に規定する懲戒事由に該当した場合
 - 権利者が取締役としての忠実義務等当社又は子会社に対する義務に違反した場合
- (7) 当社は、前各号に定める取得の事由が生じた本新株予約権を取得する場合、取締役会の決議により別途定める日においてこれを取得するものとする。また、当社は前各号に定める取得の事由が生じた本新株予約権の全部又は一部を取得することができ、一部を取得する場合は、取締役会の決議により取得する本新株予約権を決定するものとする。

9. 行使手続

本新株予約権を行使する者は、当社の指定する請求書を当社に提出し、且つ行使価額の全額を支払わなければならない。

10. 本新株予約権の譲渡制限

本新株予約権を譲渡するには、取締役会の承認を受けなければならない。

11. 新株予約権証券

本新株予約権の新株予約権証券は発行しない。

12. 本新株予約権の行使により株式を発行する場合における増加する資本金及び資本準備金に関する事項

本新株予約権の行使により株式を発行する場合の増加する資本金の額は、会社計算規則第17条第1項に従い算出される資本金等増加限度額に0.5を乗じた額とし、計算の結果1円未満の端数を生じる場合は、その端数を切り上げるものとする。増加する資本準備金の額は、資本金等増加限度額より増加する資本金の額を減じた額とする。

13. 組織再編行為の際の取扱い

当社が組織再編行為を行う場合は、組織再編行為の効力発生日の直前において残存する本新株予約権の権利者に対して、手続に応じそれぞれ合併における存続会社若しくは新設会社、会社分割における承継会社若しくは新設会社、又は株式交換若しくは株式移転における完全親会社（いずれの場合も株式会社に限る。以下総称して「再編対象会社」という。）の新株予約権を、下記の方針に従って交付することとする。但し、下記の方針に従って再編対象会社の新株予約権を交付する旨を、組織再編行為にかかる契約又は計画において定めた場合に限るものとする。

- (1) 交付する再編対象会社の新株予約権の数
権利者が保有する本新株予約権の数と同一の数をそれぞれ交付するものとする。
- (2) 新株予約権の目的である再編対象会社の株式の種類
再編対象会社の普通株式とする。
- (3) 新株予約権の目的である再編対象会社の株式の数
組織再編行為の条件等を勘案の上、第2項に準じて決定する。
- (4) 新株予約権の行使に際して出資される財産の価額又はその算定方法
組織再編行為の条件等を勘案の上、第5項で定められる行使価額を調整して得られる再編後行使価額に、本第(3)号に従って決定される当該新株予約権の目的である再編対象会社の株式の数を乗じた額とする。
- (5) 新株予約権を行使することができる期間
第6項に定める行使期間の初日と組織再編行為の効力発生日のうちいずれか遅い日から、第6項に定める行使期間の末日までとする。
- (6) 権利行使の条件、取得事由、その他の新株予約権の内容
本新株予約権の内容に準じて、組織再編行為にかかる契約又は計画において定めるものとする。
- (7) 譲渡制限について
新株予約権の譲渡について、再編対象会社の取締役会（取締役会非設置会社の場合は株主総会）の承認を要するものとする。
- (8) 組織再編行為の際の取扱い
本項に準じて決定する。

14. 権利者への適用関係等

- (1) 権利者が個人の場合、本要項の規定中、その性質上法人にのみ適用されるべき条項は、適用されないものとする。権利者が法人の場合、本要項の規定中、その性質上個人にのみ適用されるべき条項は、適用されないものとする。
- (2) 当社が本新株予約権の発行後に取締役会設置会社でなくなった場合においては、本要項の規定中当社の取締役会の決議又は承認について定めた部分は、会社法第348条に基づく業務の決定の方法に従って決定するものとして読み替えるものとする。但し、第8項第(7)号及び第10項に定める取締役会の決議又は承認については、株主総会の決議又は承認と読み替えるものとする。

15. 新株予約権の割当日

2021年1月25日

16. 新株予約権の割当てを受ける者及び数

当社従業員	47名	218個
当社子会社従業員	61名	174個

(別紙9)

株式会社リファインパースグループ2021年第4回新株予約権の内容

1. 新株予約権の名称

株式会社リファインパースグループ第4回新株予約権(以下「本新株予約権」という。)

2. 本新株予約権の目的である株式の種類及び数又は算定方法

当社の普通株式39,200株(但し、当該株式の数は、リファインパース株式会社第12回新株予約権の行使により変動する可能性がある。)とする。但し、第3項の定めにより本新株予約権1個あたりの目的となる株式数が調整される場合には、当該調整後の目的となる株式数に本新株予約権の個数を乗じた数に調整されるものとする。

3. 本新株予約権の数

発行する新株予約権の数は392個(但し、当該新株予約権の数は、リファインパース株式会社第12回新株予約権の行使により変動する可能性がある。)とする。本新株予約権1個あたりの目的となる株式数は100株とする。但し、本新株予約権1個あたりの目的となる株式数は、以下の定めにより調整されることがある。

(1) 当社が普通株式について株式の分割又は併合を行う場合には、未行使の本新株予約権についてその1個あたりの目的たる株式数を次の算式に従い調整するものとし、調整により生じる1株の100分の1未満の端数は切り捨て、金銭による調整は行わない。「分割の比率」とは、株式分割後の発行済普通株式総数を株式分割前の発行済普通株式総数で除した数を、「併合の比率」とは、株式併合後の発行済普通株式総数を株式併合前の発行済普通株式総数で除した数を、それぞれ意味するものとし、以下同じとする。調整後の株式数は、株式分割の場合は会社法第183条第2項第1号に基づく株式分割の割当基準日の翌日以降、株式併合の場合は株式併合の効力発生日の翌日以降、それぞれ適用されるものとする。

$$\text{調整後の株式数} = \text{調整前の株式数} \times \text{分割・併合の比率}$$

(2) 当社が株主割当の方法により募集株式の発行を行う場合、株式無償割当てを行う場合、合併する場合、株式交換を行う場合、会社分割を行う場合、その他必要と認められる場合には、当社は適当と認める本新株予約権1個あたりの目的たる株式数の調整を行う。

(3) 本項の定めに基づき本新株予約権1個あたりの目的たる株式数の調整が行われる場合には、当社は関連事項決定後遅滞なく本新株予約権を保有する者(以下「権利者」という。)に対して、その旨並びにその事由、調整後の株式数及び適用の日その他の必要事項を通知するものとする。

4. 本新株予約権の払込金額

本新株予約権は無償で発行する。

5. 本新株予約権の行使に際して出資される財産の価額又はその算定方法

本新株予約権の行使に際して出資される財産の価額は、1株あたり金1,221円(以下「行使価額」という。)に、付与株式数を乗じた金額とする。

なお、行使価額は以下に定めるところに従い調整されることがある。

(1) 当社が普通株式について株式の分割又は併合を行う場合には、未行使の本新株予約権について、行使価額を次の算式に従い調整するものとし、調整により生じる1円未満の端数は切り上げる。調整後の行使価額の適用時期は、第3項第(1)号の調整後の株式数の適用時期に準じるものとする。

$$\text{調整後の行使価額} = \text{調整前の行使価額} \times \frac{1}{\text{分割・併合の比率}}$$

(2) 当社が、(i)時価を下回る1株あたりの払込金額での普通株式の発行又は処分(株式無償割当てを含む。以下に定義する潜在株式等の取得原因の発生によるもの、並びに合併、株式交換、及び会社分割に伴うものを除く。)、又は(ii)時価を下回る1株あたりの取得価額をもって普通株式を取得し得る潜在株式等(取得請求権付株式、取得条項付株式、新株予約権、新株予約権付社債、その他その保有者若しくは当社の請求に基づき又は一定の事由の発生を条件として普通株式を取得し得る地位を伴う証券又は権利を意味する。以下同じ。)の発行又は処分(無償割当てによる場合を含む。)を行うときは、未行使の本新株予約権について行使価額を次の算式に従い調整するものとし、調整により生じる1円未満の端数は切り上げる。なお、上記における「取得原因」とは、潜在株式等に基づき当社が普通株式を交付する原因となる保有者若しくは当社の請求又は一定の事由を意味し、「取得価額」とは、普通株式1株を取得するために当該潜在株式等の取得及び取得原因の発生を通じて負担すべき金額を意味するものとし、以下同様とする。

なお、本号において「時価」とは、調整後の行使価額を適用する日に先立つ45取引日目に始まる30取引日の金融商品取引所における当社の普通株式の普通取引の毎日の終値の平均値(終値のない日数を除く。)とする。平均値の計算は、円位未満小数第2位まで算出し、その小数第2位を切り捨てる。

また、上記調整による調整後の行使価額は、募集又は割当てのための基準日がある場合はその日の翌日、それ以外の場合は普通株式又は潜在株式等の発行又は処分の効力発生日(会社法第209条第1項第2号が適用される場合は、同号に定める期間の末日)の翌日以降に適用されるものとする。

$$\text{調整後の行使価額} = \text{調整前の行使価額} \times \frac{\text{既発行株式数} + \frac{\text{新発行株式数} \times \text{1株あたり払込金額}}{\text{新発行前の1株あたりの時価}}}{\text{既発行株式数} + \text{新発行株式数}}$$

なお、上記算式については下記の定めに従うものとする。

「既発行株式数」とは、調整後の行使価額が適用される日の前日における、当社の発行済普通株式総数及び発行済の潜在株式等の目的たる普通株式数を合計した数から、同日における当社の保有する自己株式(普通株式のみ)の数を控除した数を意味するものとする(但し当該調整事由によって当社の発行済普通株式数若しくは発行済の潜在株式等の目的たる普通株式数又は自己株式(普通株式のみ)の数が変動する場合、当該変動前の数を基準とする。)

当社が自己株式を処分することにより調整が行われる場合においては、「新発行株式数」は「処分する自己株式の数」と読み替えるものとする。

当社が潜在株式等を発行又は処分することにより調整が行われる場合における「新発行株式数」とは、発行又は処分される潜在株式等の目的たる普通株式の数を、「1株あたり払込金額」とは、目的となる普通株式1株あたりの取得価額を、それぞれ意味するものとする。

- (3) 本項第(2)号の(ii)に定める潜在株式等の取得原因が発生する可能性のある期間が終了した場合には、当社は適当と認める行使価額の調整を行う。但し、その潜在株式等の全部について取得原因が発生した場合を除く。
- (4) 当社が合併する場合、株式交換を行う場合、会社分割を行う場合、その他必要と認められる場合には、当社は適当と認める行使価額の調整を行う。
- (5) 当社が株主割当て又は株式無償割当て以外の方法で普通株式又は潜在株式等を発行又は処分する場合において、当社が調整を行わない旨を決定した場合には、本項第(2)号に基づく調整は行われぬものとする。
- (6) 本項の定めに基づき行使価額の調整が行われる場合には、当社は関連事項決定後遅滞なく権利者に対して、その旨並びにその事由、調整後の行使価額及び適用の日その他の必要事項を通知するものとする。

6. 本新株予約権を行使することができる期間

2022年12月19日から2027年12月18日(但し、2027年12月18日が銀行営業日でない場合にはその前銀行営業日)までとする。

7. 本新株予約権の行使の条件等

(1) 行使条件

本新株予約権の行使は、行使しようとする本新株予約権又は権利者について第8項に定める取得事由が発生していないことを条件とし、取得事由が生じた本新株予約権の行使は認められないものとする。但し、当社が特に行使を認めた場合はこの限りでない。

本新株予約権の行使は1新株予約権単位で行うものとし、各新株予約権の一部の行使は認められないものとする。

権利者が1個又は複数の本新株予約権を行使した場合に、当該行使により当該権利者に対して交付される株式数は整数でなければならず、1株未満の部分についてはこれを切り捨て、株式は割り当てられないものとする。かかる端数等の切り捨てについて金銭による調整は行わない。

(2) 相続

権利者が死亡した場合には、権利者の相続人は、権利者の死亡後6ヶ月以内に当社が認めた場合に限り、下記に定める条件に従って未行使の本新株予約権を相続するものとする。

本新株予約権を相続した権利者の相続人は、その全員が共同して、相続開始後速やかに、書面により当社に対して次の各事項を届け出なければならない。

- 1) 相続開始の年月日
- 2) 本新株予約権に関する遺産分割協議の内容及びその成立年月日
- 3) 相続人中、本新株予約権を承継する者(以下「権利承継者」という。)の氏名及び住所
- 4) 権利承継者の代表者(以下「承継者代表者」という。)の氏名及び住所
- 5) 上記1)乃至4)のほか、当社の定める事項

に定める届出に際しては、除籍謄本、戸籍謄本、遺産分割協議書、その他当社が指定する書類を添付しなければならない。

権利承継者は、承継者代表者を通じ、全員が共同して本新株予約権を行使するものとする。承継者代表者は、本新株予約権の行使及び放棄その他、本新株予約権に関する一切の事項につき全権利承継者を代理する権限を有する。

権利承継者は、本新株予約権の行使による行使価額の払込義務その他、本新株予約権に関し当社に対し負担する一切の債務につき、相互に連帯して履行する義務を負う。

行使期間中に上記(1)乃至(5)の事項に変更が生じた場合、権利承継者は、書面により速やかに変更内容を当社に届け出なければならない。

権利承継者につき相続が開始された場合、その相続人は本新株予約権を承継しないものとする。

本項第(2)号を除く本要項の規定の適用に関しては、権利承継者を権利者とみなす。但し、権利承継者には第8項第(4)号の規定は適用されないものとする。

8. 当社が本新株予約権を取得することができる事由

- (1) 当社が消滅会社となる吸収合併若しくは新設合併、当社が分割会社となる吸収分割若しくは新設分割、又は当社が完全子会社となる株式交換若しくは株式移転(以下これらを総称して「組織再編行為」という。)について、法令上又は当社の定款上必要な当社の株主総会の承認決議(株主総会決議に替えて総株主の同意が必要である場合には総株主の同意の取得、そのいずれも不要である場合には、取締役会の決議)が行われたときは、当社は本新株予約権を無償で取得することができる。
- (2) 当社は相続の対象とならなかった本新株予約権を無償で取得することができるものとし、会社法第273条第2項又は第274条第3項に基づく新株予約権者に対する通知は、権利者の法定相続人のうち当社が適切と判断する者に対して行えば足りるものとする。但し、法令の解釈によりかかる通知が不要とされる場合には、通知を省略して本新株予約権を無償で取得することができるものとする。
- (3) 当社の発行済株式総数の過半数の株式について、同時又は実質的に同時に特定の第三者(当社の株主を含む。)に移転する旨の書面による合意が、当該株式の各保有者と当該第三者との間で成立した場合には、当社は本新株予約権を無償で取得することができる。
- (4) 本新株予約権の割当日において下記又はの身分を有する権利者が下記いずれの身分とも喪失した場合、当社は、未行使の本新株予約権を無償で取得することができる。
 - 当社又は当社の子会社(会社法第2条第3号に定める当社の子会社を意味し、以下単に「子会社」という。)の取締役又は監査役
 - 当社又は子会社の使用人
 - 顧問、アドバイザー、コンサルタントその他名目の如何を問わず当社又は子会社との間で委任、請負等の継続的な契約関係にある者
- (5) 次のいずれかに該当する事由が発生した場合、当社は未行使の本新株予約権を無償で取得することができる。
 - 権利者が禁錮以上の刑に処せられた場合
 - 権利者が当社又は子会社と競合する業務を営む法人を直接若しくは間接に設立し、又はその役員若しくは使用人に就任するなど、名目を問わず当社又は子会社と競業した場合。但し、当社の書面による事前の承認を得た場合を除く。
 - 権利者が法令違反その他不正行為により当社又は子会社の信用を損ねた場合
 - 権利者が差押、仮差押、仮処分、強制執行若しくは競売の申立を受け、又は公租公課の滞納処分を受けた場合
 - 権利者が支払停止若しくは支払不能となり、又は振り出し若しくは引き受けた手形若しくは小切手が不渡りとなった場合
 - 権利者につき破産手続開始、民事再生手続開始、会社更生手続開始、特別清算手続開始その他これらに類する手続開始の申立があった場合
 - 権利者につき解散の決議が行われた場合
 - 権利者が反社会的勢力等(暴力団、暴力団員、右翼団体、反社会的勢力、その他これに準ずる者を意味する。以下同じ。)であること、又は資金提供等を通じて反社会的勢力等と何らかの交流若しくは関与を行っていることが判明した場合
 - 権利者が本要項の規定又は本新株予約権に関して当社と締結した契約に違反した場合
- (6) 権利者が当社又は子会社の取締役若しくは監査役又は使用人の身分を有する場合(本新株予約権発行後にかかる身分を有するに至った場合を含む。)において、次のいずれかに該当する事由が発生した場合、当社は、未行使の本新株予約権を無償で取得することができる。
 - 権利者が自己に適用される当社又は子会社の就業規則に規定する懲戒事由に該当した場合
 - 権利者が取締役としての忠実義務等当社又は子会社に対する義務に違反した場合
- (7) 当社は、前各号に定める取得の事由が生じた本新株予約権を取得する場合、取締役会の決議により別途定める日においてこれを取得するものとする。また、当社は前各号に定める取得の事由が生じた本新株予約権の全部又は一部を取得することができ、一部を取得する場合は、取締役会の決議により取得する本新株予約権を決定するものとする。

9. 行使手続

本新株予約権を行使する者は、当社の指定する請求書を当社に提出し、且つ行使価額の全額を支払わなければならない。

10. 本新株予約権の譲渡制限

本新株予約権を譲渡するには、取締役会の承認を受けなければならない。

11. 新株予約権証券

本新株予約権の新株予約権証券は発行しない。

12. 本新株予約権の行使により株式を発行する場合における増加する資本金及び資本準備金に関する事項

本新株予約権の行使により株式を発行する場合の増加する資本金の額は、会社計算規則第17条第1項に従い算出される資本金等増加限度額に0.5を乗じた額とし、計算の結果1円未満の端数を生じる場合は、その端数を切り上げるものとする。増加する資本準備金の額は、資本金等増加限度額より増加する資本金の額を減じた額とする。

13. 組織再編行為の際の取扱い

当社が組織再編行為を行う場合は、組織再編行為の効力発生日の直前において残存する本新株予約権の権利者に対して、手続に応じそれぞれ合併における存続会社若しくは新設会社、会社分割における承継会社若しくは新設会社、又は株式交換若しくは株式移転における完全親会社（いずれの場合も株式会社に限る。以下総称して「再編対象会社」という。）の新株予約権を、下記の方針に従って交付することとする。但し、下記の方針に従って再編対象会社の新株予約権を交付する旨を、組織再編行為にかかる契約又は計画において定めた場合に限るものとする。

- (1) 交付する再編対象会社の新株予約権の数
権利者が保有する本新株予約権の数と同一の数をそれぞれ交付するものとする。
- (2) 新株予約権の目的である再編対象会社の株式の種類
再編対象会社の普通株式とする。
- (3) 新株予約権の目的である再編対象会社の株式の数
組織再編行為の条件等を勘案の上、第2項に準じて決定する。
- (4) 新株予約権の行使に際して出資される財産の価額又はその算定方法
組織再編行為の条件等を勘案の上、第5項で定められる行使価額を調整して得られる再編後行使価額に、本第(3)号に従って決定される当該新株予約権の目的である再編対象会社の株式の数を乗じた額とする。
- (5) 新株予約権を行使することができる期間
第6項に定める行使期間の初日と組織再編行為の効力発生日のうちいずれか遅い日から、第6項に定める行使期間の末日までとする。
- (6) 権利行使の条件、取得事由、その他の新株予約権の内容
本新株予約権の内容に準じて、組織再編行為にかかる契約又は計画において定めるものとする。
- (7) 譲渡制限について
新株予約権の譲渡について、再編対象会社の取締役会（取締役会非設置会社の場合は株主総会）の承認を要するものとする。
- (8) 組織再編行為の際の取扱い
本項に準じて決定する。

14. 権利者への適用関係等

- (1) 権利者が個人の場合、本要項の規定中、その性質上法人にのみ適用されるべき条項は、適用されないものとする。権利者が法人の場合、本要項の規定中、その性質上個人にのみ適用されるべき条項は、適用されないものとする。
- (2) 当社が本新株予約権の発行後に取締役会設置会社でなくなった場合においては、本要項の規定中当社の取締役会の決議又は承認について定めた部分は、会社法第348条に基づく業務の決定の方法に従って決定するものとして読み替えるものとする。但し、第8項第(7)号及び第10項に定める取締役会の決議又は承認については、株主総会の決議又は承認と読み替えるものとする。

15. 新株予約権の割当日

2021年7月1日

16. 新株予約権の割当てを受ける者及び数

リファインパース株式会社従業員	47名	218個
リファインパース株式会社子会社従業員	61名	174個

株式移転計画変更書（写）

リファインパース株式会社（以下「当社」という。）は、当社を株式移転完全子会社とする株式移転設立完全親会社（以下「持株会社」という。）を設立するための株式移転（以下「本株式移転」という。）に関し、2021年1月22日付の株式移転計画書（以下「原計画書」という。）第11条に従い、以下のとおり原計画書を変更するものとする。

第1条（持株会社の設立時取締役の氏名の変更）

原計画書第2条第1項の内容を以下のとおり変更する。

[変更前]

1. 持株会社の設立時取締役の氏名は次のとおりとする。

取締役 越智 晶
取締役 加志村 竜彦
取締役 瀧澤 陵
取締役 松村 順也
取締役 青木 卓
取締役 堀内 賢一
取締役 鮫島 卓
取締役 関口 修一

[変更後]

1. 持株会社の設立時取締役の氏名は次のとおりとする。

取締役 越智 晶
取締役 加志村 竜彦
取締役 瀧澤 陵
取締役 松村 順也
取締役 青木 卓
取締役 堀内 賢一
取締役 鮫島 卓
取締役 奥村 繁

第2条（原計画書のその他の規定の効力）

前条に定める事項を除き、原計画書の規定は、従前どおりその定めるところに従って効力を有するものとする。

以上

2021年2月26日

東京都中央区日本橋人形町三丁目10番1号
リファインパース株式会社
代表取締役 越智 晶

4【組織再編成、株式交付又は公開買付けに係る割当ての内容及びその算定根拠】

1．株式移転比率

会社名	株式会社リファインパースグループ (完全親会社)	リファインパース株式会社 (完全子会社)
株式移転比率	1	1

- (注) 1 本株式移転に伴い、リファインパースの普通株式1株に対して当社の普通株式1株を割当交付いたします。なお、当社の単元株式数は100株です。
- 2 当社が本株式移転により発行する新株式数(予定)：普通株式3,299,821株
リファインパースの発行済株式総数3,299,950株(2020年12月31日時点)に基づいて記載しております。ただし、本株式移転の効力発生に先立ち、リファインパースの発行済株式総数が変動した場合には、当社が交付する上記新株式数は変動いたします。なお、基準時においてリファインパースが所有する自己株式に対しては、その同数の当社の普通株式が割当交付されることとなりますが、実務上消却が可能な範囲の自己株式については、本株式移転の効力発生に先立ち消却を予定しておりますため、リファインパースが2020年12月31日時点において所有する自己株式129株は、上記の算出において、新株式交付の対象から除外しております。また、リファインパースの株主の皆様から株式買取請求権の行使がなされた場合等、リファインパースの2020年12月31日時点における自己株式数が基準時までに変動した場合は、当社が交付する新株式数が変動することがあります。
- 3 単元未満株式の取扱い
本株式移転により、1単元(100株)未満の当社の普通株式(以下「単元未満株式」といいます。)の割当てを受けるリファインパースの株主の皆様につきましては、その所有する単元未満株式を東京証券取引所その他の金融商品取引所において売却することはできません。そのような単元未満株式を所有することとなる株主の皆様は、会社法第192条第1項の規定に基づき、当社に対し、自己の所有する単元未満株式を買い取ることを請求することが可能です。

2．株式移転比率の算定根拠等

本株式移転は、リファインパース単独による株式移転によって完全親会社1社を設立するものであり、株式移転時のリファインパースの株主構成と当社の株主構成に変化がないことから、株主の皆様が不利益を与えないことを第一義として、株主の皆様が所有するリファインパースの普通株式1株に対して当社の普通株式1株を割り当てることといたします。

なお、上記理由により、第三者算定機関による株式移転比率の算定は行っておりません。

3．本株式移転に伴う新株予約権及び新株予約権付社債に関する取扱い

リファインパースが発行している新株予約権については、リファインパース新株予約権の保有者に対し、その保有する当該新株予約権に代えて、当該新株予約権と同等の内容かつ同一の数の当社の新株予約権を交付し、割り当てる予定です。

なお、リファインパースは新株予約権付社債を発行しておりません。

5【組織再編成対象会社又は株式交付子会社の発行有価証券と組織再編成又は株式交付によって発行(交付)される有価証券との相違(対象者の発行有価証券と公開買付けに係る提出会社によって発行(交付)される有価証券との相違)】

該当事項はありません。

6【有価証券をもって対価とする公開買付けの場合の発行(交付)条件に関する事項】

該当事項はありません。

7【組織再編成対象会社の発行する証券保有者の有する権利】

1．組織再編成対象会社の普通株式に関する取扱い

買取請求権の行使の方法について

リファインパースの株主が、その所有するリファインパースの普通株式につき、リファインパースに対して会社法第806条に定める反対株主の株式買取請求権を行使するためには、2021年3月19日開催予定の臨時株主総会に先立って本株式移転に反対する旨をリファインパースに対し通知し、かつ、上記株主総会において本株式移転に反対し、リファインパースが、上記株主総会の決議の日(2021年3月19日)から2週間以内の会社法第806条第3項の通知に代えて社債、株式等の振替に関する法律第161条第2項の公告を行った日から20日以内に、その株式買取請求に係る株式の数を明らかにして行う必要があります。

議決権の行使の方法について

リファインパースの株主による議決権の行使の方法としては、2021年3月19日開催予定の臨時株主総会に出席して議決権を行使する方法があります（なお、株主は、リファインパースの議決権を有する他の株主1名を代理人として、その議決権を行使することができます。この場合、当該株主又は代理人は、株主総会ごとに作成された、当該株主総会に関する代理権を証明する書面を、リファインパースに提出する必要があります。）。また、郵送によって議決権を行使する方法もあり、その場合には2021年3月18日午後5時30分までに議決権を行使することが必要となります。

郵送による議決権の行使は、上記株主総会に関する株主総会参考書類同封の議決権行使書用紙に賛否を表示し、リファインパースに上記の行使期限までに到着するように返送することが必要となります。

なお、各議案について賛否の記載がない議決権行使書面が提出された場合は、賛成の意思表示があったものとして取り扱います。

株主は、複数の議決権を有する場合、会社法第313条に基づき、その有する議決権を統一しないで行使することができます。ただし、当該株主は、2021年3月16日までに、リファインパースに対してその有する議決権を統一しないで行使する旨及びその理由を通知する必要があります。また、リファインパースは、当該株主が他人のために株式を有する者でないときは、当該株主がその有する議決権を統一しないで行使することを拒むことがあります。

組織再編成によって発行される株式の受取方法について

本株式移転によって発行される当社の普通株式は、基準時におけるリファインパースの株主に割り当てられます。リファインパースの株主は、自己のリファインパースの株式が記録されている振替口座に、当社の株式が記録されることにより、当社の株式を受け取ることができます。

2. 組織再編成対象会社の新株予約権及び新株予約権付社債に関する取扱い

買取請求権の行使の方法について

本株式移転に際して、リファインパースが発行している新株予約権については、本株式移転における会社法第773条第1項第9号又は第10号に掲げる事項についての定めが当該新株予約権に係る会社法第236条第1項第8号の条件（同号ホに関するものに限り、）に合致するため、会社法第808条第1項第3号の規定により、新株予約権買取請求権が発生いたしません。なお、リファインパースは、新株予約権付社債を発行していません。

組織再編成によって発行される新株予約権の受取方法について

本株式移転によって発行される新株予約権は、基準時におけるリファインパースの新株予約権者原簿に記載又は記録されたリファインパースの新株予約権者に割り当てられます。新株予約権者は、当社の新株予約権原簿に記載又は記録されることにより、当社の新株予約権を受け取ることができます。

8【組織再編成、株式交付又は公開買付けに関する手続】

1. 組織再編成に関し会社法等に基づき備置がなされている書類の種類及びその概要並びに当該書類の閲覧方法

本株式移転に関し、リファインパースは、会社法第803条第1項及び会社法施行規則第206条の各規定に基づき、株式移転計画、会社法第773条第1項第5号及び第6号に掲げる事項についての定め相当性に関する事項、会社法第808条第3項第3号に定める新株予約権に係る会社法第773条第1項第9号及び第10号に掲げる事項についての定め相当性に関する事項、リファインパースの最終事業年度の末日後に生じた重要な財産の処分、重大な債務の負担その他の会社財産の状況に重要な影響を与える事象を記載した書面を、リファインパースの本店において2021年3月3日よりそれぞれ備え置く予定です。

は、2021年1月22日開催のリファインパースの取締役会において承認された株式移転計画（同年2月26日開催のリファインパースの取締役会において決議された同株式移転計画の内容の一部の変更を含みます。）です。

は、本株式移転に際して株式移転比率及びその株式移転比率の算定根拠並びに上記株式移転計画において定める当社の資本金及び準備金の額に関する事項が相当であることを説明するものです。は、本株式移転に伴う新株予約権の割当て等に係る定め等の相当性に関する事項について説明するものです。は、リファインパースの最終事業年度末日後に生じた重要な財産の処分、重大な債務の負担その他の会社財産の状況に重要な影響を与える事象を説明するものです。

これらの書類は、リファインパースの本店において閲覧することができます。なお、本株式移転が効力を生ずる日までの間に、上記 から に掲げる事項に変更が生じた場合には、変更後の事項を記載した書面を追加で備え置きます。

2. 株主総会等の組織再編成に係る手続の方法及び日程

株式移転計画承認取締役会	2021年1月22日
本臨時株主総会基準日の公告日	2021年1月22日
本臨時株主総会基準日	2021年2月9日
株式移転計画承認本臨時株主総会	2021年3月19日（予定）
リファインパース株式上場廃止日	2021年6月29日（予定）
当社設立登記日（効力発生日）	2021年7月1日（予定）
当社株式上場日	2021年7月1日（予定）

ただし、本株式移転の手続進行上の必要性その他の事由により日程を変更することがあります。

3. 組織再編成対象会社が発行者である有価証券の所有者が当該組織再編成行為に際して買取請求権を行使する方法
普通株式について

リファインパースの株主が、その有するリファインパースの普通株式につき、リファインパースに対して会社法第806条に定める反対株主の株式買取請求権を行使するためには、2021年3月19日開催予定の臨時株主総会に先立って本株式移転に反対する旨をリファインパースに通知し、かつ、上記株主総会において本株式移転に反対し、リファインパースが、上記株主総会の決議の日（2021年3月19日）から2週間以内の会社法第806条第3項の通知に代えて社債、株式等の振替に関する法律第161条第2項の公告を行った日から20日以内に、その株式買取請求に係る株式の数を明らかにして行う必要があります。

新株予約権について

本株式移転に際して、リファインパースが既に発行している新株予約権については、本株式移転計画における会社法第773条第1項第9号及び第10号に掲げる事項についての定めが当該新株予約権に係る会社法第236条第1項第8号の条件（同号ホに関するものに限ります。）に合致するため、会社法808条第1項第3号の規定により、新株予約権買取請求権が発生いたしません。

第2【統合財務情報】

1. 当社

当社は新設会社であるため、本届出書提出日現在において財務情報はありません。

2. 組織再編成後の当社

上記のとおり、当社には本届出書提出日現在において財務情報はありますが、組織再編成の対象会社の連結経営指標は当社の連結経営指標に反映されるものと考えられます。

3. 組織再編成対象会社

当社の完全子会社となるリファインパースの最近連結会計年度に係る主要な経営指標等については、以下のとおりです。

主要な経営指標等の推移

連結経営指標等の推移

回次	第13期	第14期	第15期	第16期	第17期
決算年月	2016年6月	2017年6月	2018年6月	2019年6月	2020年6月
売上高 (千円)	2,120,959	2,294,698	2,410,719	2,526,299	2,694,690
経常利益又は経常損失() (千円)	247,047	264,193	15,878	289,961	208,217
親会社株主に帰属する当期純 利益又は親会社株主に帰属す る当期純損失() (千円)	164,777	315,854	57,174	343,754	268,937
包括利益 (千円)	164,777	315,854	57,174	343,754	268,937
純資産額 (千円)	288,988	814,861	882,310	604,695	337,220
総資産額 (千円)	1,492,569	2,736,180	3,102,200	3,113,154	2,872,032
1株当たり純資産額 (円)	112.16	272.25	292.42	195.62	107.42
1株当たり当期純利益又は1 株当たり当期純損失() (円)	63.95	107.56	19.05	113.96	88.18
潜在株式調整後1株当たり当 期純利益 (円)	-	104.27	18.60	-	-
自己資本比率 (%)	19.4	29.7	28.3	19.2	11.4

回次	第13期	第14期	第15期	第16期	第17期
決算年月	2016年6月	2017年6月	2018年6月	2019年6月	2020年6月
自己資本利益率 (%)	79.8	57.3	6.7	-	-
株価収益率 (倍)	-	27.88	149.31	-	-
営業活動によるキャッシュ・フロー (千円)	192,315	130,544	57,161	58,800	54,704
投資活動によるキャッシュ・フロー (千円)	71,956	591,755	657,829	160,970	143,971
財務活動によるキャッシュ・フロー (千円)	190,789	516,698	417,474	90,610	145,065
現金及び現金同等物の期末残高 (千円)	615,403	670,890	487,696	358,535	414,333
従業員数 (人)	123	126	149	136	149
(外、平均臨時雇用者数)	(10)	(8)	(5)	(4)	(19)

(注) 1 売上高には、消費税等は含まれておりません。

- 2 第13期の潜在株式調整後1株当たり当期純利益については、潜在株式は存在するものの、リファインパース株式は非上場であり、期中平均株価を把握できないため、記載しておりません。また、第16期及び第17期の潜在株式調整後1株当たり当期純利益については、潜在株式は存在するものの1株当たり当期純損失であるため、記載しておりません。
- 3 第13期の株価収益率については、リファインパース株式は非上場であるため、記載しておりません。また、第16期及び第17期の株価収益率については、リファインパース株式は上場株式会社ではあるものの当期純損失であるため、記載しておりません。
- 4 従業員数は就業人員であり、臨時雇用人員の年間平均人員を()内にて外数で記載しております。
- 5 リファインパースは、2016年5月11日付で普通株式1株につき5株の株式分割を行っております。また、2017年4月1日付で普通株式1株につき2株の株式分割を行っておりますが、第13期の期首に当該株式分割が行われたと仮定し、1株当たり純資産額、1株当たり当期純利益又は1株当たり当期純損失、及び潜在株式調整後1株当たり当期純利益を算定しております。

第3【発行者（その関連者）と組織再編成対象会社又は株式交付子会社との重要な契約 （発行者（その関連者）と対象者との重要な契約）】

該当事項はありません。

第三部【企業情報】

第1【企業の概況】

1【主要な経営指標等の推移】

前記「第二部 組織再編成、株式交付又は公開買付けに関する情報 第2 統合財務情報」に記載のとおりです。

2【沿革】

- 2021年1月22日 リファインパースの取締役会において、株主総会の承認を得られることを前提として、本株式移転による当社の設立を内容とする「株式移転計画書」の作成を決議いたしました。
- 2021年3月19日（予定） リファインパースの臨時株主総会において、単独株式移転の方法により当社を設立し、リファインパースがその完全子会社となることについて決議する予定です。
- 2021年7月1日（予定） リファインパースが単独株式移転の方法により当社を設立する予定です。当社の普通株式を東京証券取引所マザーズ市場に上場する予定です。

なお、当社の完全子会社となるリファインパースの沿革につきましては、リファインパースの有価証券報告書（2020年9月30日提出）をご参照ください。

3【事業の内容】

当社は、持株会社として、グループ戦略の立案・決定のほか、グループ会社の事業活動の管理、その経営の支援や指導等、グループ会社の経営管理（企画、人事、財務、経理、総務業務等）と研究開発や技術サポート及びこれに附帯又は関連する業務を行う予定です。

また、当社の完全子会社となるリファインパース及びグループ各社の主な事業の内容は以下のとおりです。

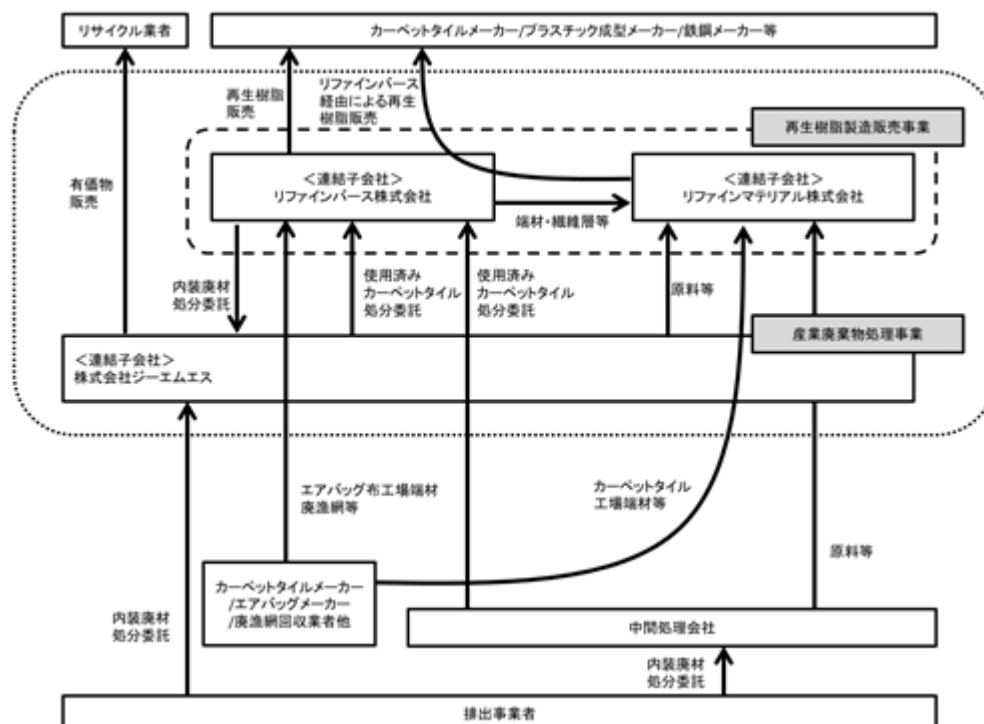
本届出書提出日現在、リファインパース及びグループ各社は、リファインパース及び連結子会社2社（株式会社ジーエムエス、リファインマテリアル株式会社）で構成し、製造業におけるプロダクトライフサイクル（製品製造工程）における、廃棄物の再資源化を目的とした事業展開を行っており、現在の事業区分は再生樹脂製造販売事業及び産業廃棄物処理事業となっております。

再生樹脂製造販売事業においては、リファインパースの設立当初から使用済みカーペットタイルの再資源化に着目しており、廃棄されたカーペットタイルに対してリファインパース及びグループ各社の独自技術により再生処理を行い再度カーペットタイルの製造に利用できる合成樹脂製品として販売しております。また直近では、カーペットタイルの再資源化により排出されるナイロンを利用して、製鉄所で使用する製鋼副資材を生産、販売する事業や、使用済みの漁網やエアバッグの工場端材を再資源化して、再生ナイロン樹脂製品として販売する事業、廃棄物処理設備の販売や廃棄物処理問題の課題解決に向けたコンサルティングを行うソリューション事業等、再資源化事業における領域の拡大を図っております。

産業廃棄物処理事業は主として、首都圏で排出される建築系廃棄物の収集運搬・中間処理を行っております。

リファインパース及びグループ各社では、再生樹脂製造販売事業をリファインパース及びリファインマテリアル株式会社が行っており、産業廃棄物処理事業を株式会社ジーエムエスで行っております。

事業の系統図は、概ね次のとおりであります。



4【関係会社の状況】

当社は新設会社であるため、本届出書提出日現在において関係会社はありませんが、当社の完全子会社となるリファインバースの関係会社の状況につきましては、前記「第二部 組織再編成、株式交付又は公開買付けに関する情報 第1 組織再編成、株式交付又は公開買付けの概要 1 組織再編成、株式交付又は公開買付けの目的等」記載の「2. 提出会社の企業集団の概要及び当該企業集団における組織再編成対象会社と提出会社の企業集団の関係 (1) 提出会社の企業集団の概要 提出会社の企業集団の概要」をご参照ください。

5【従業員の状況】

(1) 当社の状況

当社は新設会社であるため、未定です。

(2) 連結会社の状況

当社の完全子会社となるリファインバースの連結ベースの2020年6月30日現在の従業員の状況は以下のとおりです。

2020年6月30日現在

セグメントの名称	従業員数(人)
再生樹脂製造販売事業	54 (19)
産業廃棄物処理事業	85 (-)
全社(共通)	10 (-)
合計	149 (19)

- (注) 1 従業員数は就業人員(リファインバース及びグループ各社からグループ外への出向者を除き、グループ外からリファインバース及びグループ各社への出向者を含みます。)であり、使用人兼務役員は含まれておりません。また、臨時雇用者数(パートタイマー、人材会社からの派遣社員を含みます。)は、年間の平均人員を()外数で記載しております。
- 2 全社(共通)として記載されている従業員数は、特定のセグメントに区分できない管理部門に所属しているものであります。
- 3 前連結会計年度末に比べ、「従業員数」が13名増加し、「臨時雇用者数」が15名増加しておりますが、主として、再生樹脂製造販売事業における業容拡大に伴う増加によるものであります。

(3) 労働組合の状況

当社の状況

当社は新設会社であるため、該当事項はありません。

連結会社の状況

当社の完全子会社となるリファインバース及びグループ各社において、労働組合は結成されておらず、労使関係について特記すべき事項はありません。

第2【事業の状況】

1【経営方針、経営環境及び対処すべき課題等】

当社は新設会社であるため、該当事項はありません。なお、当社の完全子会社となるリファインバースの経営方針、経営環境及び対処すべき課題等については、リファインバースの有価証券報告書(2020年9月30日提出)及び四半期報告書(2020年11月13日及び2021年2月12日提出)をご参照ください。

2【事業等のリスク】

当社は本届出書提出日現在において設立されておきませんが、本株式移転によりリファインバースの完全親会社となるため、当社の設立後は、本届出書提出日現在におけるリファインバース及びグループ各社の事業等のリスクが当社グループの事業等のリスクとなり得ることが想定されます。リファインバース及びグループ各社の事業等のリスクを踏まえた当社グループの事業等のリスクは以下のとおりです。

なお、本項においては、将来に関する事項が含まれておりますが、当該事項は、別段の記載がない限り、本届出書提出日現在においてリファインバースが判断したものです。

(再生樹脂製造販売事業に関するリスクについて)

(1) オフィス需要による変動について

再生樹脂製造販売事業において原料となる使用済みカーペットタイルの排出量は、その利用実態から企業のオフィス移転並びにオフィスの建替えや補修の影響を受けます。加えて、当社グループが販売する再生樹脂製品の大部分が再生カーペットタイルの原料として利用されていることから、当社グループの再生樹脂製品の販売量は、新規オフィスの供給量や企業のオフィス移転等のオフィス需給動向に依存します。足許においては以下のとおり、都心5区（千代田区、中央区、港区、新宿区、渋谷区）における新規オフィス供給量が増加する一方で、オフィス空室面積も減少傾向にあるため、当社グループの再生樹脂製品の需要は増え、業績にはプラスに働いているものと考えておりますが、産業の空洞化によるオフィスの海外移転等によって国内での企業のオフィス移転ニーズが衰退し、原材料となる使用済みカーペットタイルの調達量が確保できず、再生樹脂が十分に製造できない場合や、カーペットタイルの需要が減少する場合には当社グループの経営成績に影響が及ぶ可能性があります。

	2014年	2015年	2016年	2017年	2018年	2019年
オフィス供給量（年間、千坪）	254	239	343	250	460	308
オフィス空室面積（年末、千坪）	391	289	262	229	141	118

(2) 市場動向について

カーペットタイルの国内市場は安定的な需要が見込まれるものの、今後の国内での成長余地はそれほど大きくはない状況にあります。一方でカーペットタイル市場での再生原料を使った製品比率は増加傾向にあり、今後も環境配慮型製品の市場ニーズの高まりによって再生原料の需要は高まっていくと予測しております。しかしながら、カーペットタイルの市場が大幅に縮小する等により再生原料の需要が想定通り推移しない場合は、当社グループの経営成績に影響が及ぶ可能性があります。

(3) 最終処分費用の動向について

当社グループは産業廃棄物の中間処理業として使用済みカーペットタイルを回収し、当該回収物を原料として再生樹脂の製造販売を行っております。現在当社グループの回収が継続的に実現できている背景としては、排出業者等が支払う廃棄費用を比較した場合、最終処分委託費用よりも当社グループに支払う中間処理委託費用が割安であることが挙げられます。最終処分場の処理容量の残存年数は2017年度時点で全国では16.4年、首都圏では5.0年（参考資料：環境省産業廃棄物処理施設の設置、産業廃棄物処理業の許可等に関する状況（2017年度実績））と逼迫しているため、現状の料金構造は変わらないものと想定しておりますが、今後新たな最終処分場が造成されたり、海外での受け入れ先が確保されたりする等の要因により大きな構造転換が生じコストが逆転した場合は、当社グループの使用済みカーペットタイル回収量が減少し、当社グループの経営成績に影響が及ぶ可能性があります。

(4) パージン樹脂の原材料等の市況変動について

当社グループの提供する再生樹脂は石油由来のパージン樹脂と比較した場合の価格優位性が差別化要因の一つとなっているものと認識しております。そのため、現状においてもパージン樹脂と比較して価格優位性は保っておりますが、原油相場や為替動向により石油由来のパージン樹脂の価格が現状よりも大きく低下した場合、価格優位性が失われることで当社グループの経営成績に影響が及ぶ可能性があります。

(5) 特定の取引先等への依存について

特定の業界への依存

当社グループは使用済みカーペットタイル由来の再生樹脂を販売しており、当該製品の大部分は株主である住江織物株式会社をはじめとした各インテリアメーカーのカーペットタイル製品の原料として利用されております。報告セグメントにおける再生樹脂製造販売事業の売上高の約半分以上は最終的にはインテリアメーカーに対して供給されているものと当社は認識しております。本届出書提出日現在、リファインパース及びグループ各社が生産する再生樹脂は、環境対応製品として需要が増加しているものと認識しておりますが、各取引先とは納入数量、価格等に関する長期納入契約を締結しておりません。従って、カーペットタイル市場の需要の増減により当社グループの経営成績及び財政状態に影響が及ぶ可能性があります。

特定の取引先への依存

再生樹脂製造販売事業においては、住友商事株式会社及び住友商事株式会社の100%出資子会社である株式会社スミテックス・インターナショナルへの売上高がリファインパース及びグループ各社の連結売上高に対して、9.1%（2020年6月期）を占めております。本届出書提出日現在、住友商事株式会社はリファインパースの株主でもあり、良好な関係を続けておりますが、当該企業の事情や事業戦略の変更又は、当社グループの競争力の低下等により、当該企業との取引が大きく減少するような場合は、当社グループの経営成績及び財政状態に影響が及ぶ可能性があります。

(6) 新製品開発について

本届出書提出日現在、リファインパース及びグループ各社は、素材を再生させる独自技術を核とする事業展開を目指して、継続的に研究開発を行っております。使用済みカーペットタイルの繊維部分を原料とした製鋼副資材、及び自動車エアバッグの基布や使用済み漁網を原料とした再生ナイロンの製造に向けた研究開発を行い、ナイロン再生設備に関する設備投資を行いました。当社グループは、製鋼副資材の市場価値及びナイロン原料としての汎用性から十分な収益性があるものと認識しておりますが、新たな技術開発を行う場合、一般的に以下のリスクがあります。

- 1) 技術の急激な進歩、顧客の要求の変化、規格・標準の変動に対し、当社グループが開発している製品が適合できない可能性があること
- 2) 開発技術が確立したとしても、安定的に一定品質の製品製造を継続することができない可能性があること
- 3) 販売価格が顧客要求水準と合わないこと
- 4) 新製品や新技術の開発に必要な資金や資源を十分に投入できる保証がないこと
- 5) 新製品又は新技術の市場投入の遅れにより、当社グループの製品が陳腐化する可能性があること
- 6) 新製品・新技術を開発したとしても、市場からの支持を広く獲得できるとは限らず、これらの製品の販売が成功する保証がないこと

上記リスクをはじめとして、当社グループが顧客ニーズや市場ニーズの変化を的確に把握することができず、魅力ある新製品を開発できない場合には、研究開発費及び設備投資額を回収できない可能性及び、当社グループの将来の成長と収益性を低下させ、経営成績及び財政状態に影響が及ぶ可能性があります。

(7) 技術革新について

本届出書提出日現在、リファインパース及びグループ各社における再生樹脂製造は、基幹技術である軟質樹脂製品の切削加工及び破碎分級技術によって支えられています。当該技術はリファインパース及びグループ各社独自のものであり、これにより競合他社と比べ高品質の再生樹脂を低コストで製造できていると考えております。当社グループとしては、研究開発を積極的に実施し、より高品質・低コスト化を目指していく方針ではございますが、当該技術を上回る技術が開発された場合には、当社グループの競争優位性が低下する結果、当社グループの事業戦略及び経営成績に影響が及ぶ可能性があります。

(産業廃棄物処理事業に関するリスクについて)

(8) 事故及び労働災害について

産業廃棄物処理事業では、解体工事や廃棄物の仕分け作業の中で、トラックやフォークリフト等大型機械の操作を含め多数の危険を伴う業務があります。本届出書提出日現在、リファインパース及びグループ各社では事故並びに労働災害の発生を防ぐべく、労務・安全管理に十分留意しながら事業を遂行しております。しかしながら事故や労働災害の発生リスクは常に存在しており、今後当該リスクが顕在化した場合は、損害賠償請求の発生等により当社グループの経営成績及びレピュテーションに影響が及ぶ可能性があります。

(9) 中間処理施設容量について

本届出書提出日現在、産業廃棄物処理事業に関連してリファインパース及びグループ各社では2つの中間処理施設を保有し、当該施設で回収した廃棄物の分類等を行っております。現在のところ当該2施設の処理容量は十分確保されており、業務遂行は問題なく行われております。しかしながら今後取引先の産業廃棄物の排出量が急激に増加し、両施設の許容量一杯の廃棄物が搬入された場合、又はなんらかのトラブルにより中間処理業務が滞った場合は、新規での受け入れが困難となります。そのような場合は当社グループの経営成績に影響が及ぶ可能性があります。

(当社グループ経営全般について)

(10) 知的財産権について

本届出書提出日現在、リファインパース及びグループ各社の主要製品である使用済みカーペットタイルから製造される再生樹脂の製造方法については、第三者への技術流出を回避するため、詳細な技術については特許出願を行っておりません。現在技術優位性はあるものと認識しておりますが、特許権等を有していないため、競合他社が当社グループと同じような製品を製造する技術開発を行い、事業展開した場合、あるいは人材流出等によりノウハウが外部に流出した場合、当社グループの経営成績に影響が及び可能性があります。

他方、他社の有する知的財産権についても細心の注意を払っておりますが、万が一他社の有する知的財産権を侵害したと認定され、損害賠償等の責任を負担する場合には、当社グループの経営成績及び財政状態に影響が及び可能性があります。

(11) 情報管理に関するリスク

技術等のノウハウや顧客情報、個人情報等の重要情報の管理は、当社グループ事業の根幹をなすものであります。本届出書提出日現在、リファインパース及びグループ各社では、社内管理体制を整備し、従業員に対する情報管理やセキュリティ教育等、情報の管理について対策を講じておりますが、情報の漏洩が全く起きないという保証はありません。万が一、情報の漏洩が起きた場合、当社グループの経営成績及び財政状態に影響が及び可能性があります。

(12) 法規制等について

当社グループの事業活動の前提となる事項に係る主要な法規制及び行政指導は、次に記載のとおりであります。当社グループがこれらの規制に抵触することになった場合には、事業の停止命令や許可の取消し等の行政処分を受ける可能性があります。

また、次の一覧表記載以外にも収集運搬過程では道路運送車両法や自動車から排出される窒素酸化物及び粒子状物質の特定地域における総量の削減等に関する特別措置法等、処分過程においては労働安全衛生法、環境保全やリサイクルに関する諸法令による規制を受けております。

(主要な法規制)

対象	法令等名	監督官庁	法規制の内容
収集運搬 (積替保管含む)	廃棄物の処理及び清掃に関する法律	環境省	産業廃棄物の収集運搬に関する許可基準、運搬及び保管、委託契約、マニフェストに関する基準が定められております。
中間処理	廃棄物の処理及び清掃に関する法律	環境省	産業廃棄物の中間処理に関する許可基準、運搬及び保管、委託契約、マニフェストに関する基準が定められております。

(主要な行政指導)

対象	監督官庁	行政指導	法規制の内容
施設の設置及び維持管理	各自治体	施設の設置及び維持管理の指導要綱	廃棄物処理施設の設置及び維持管理に関する基準が定められております。
県外廃棄物規制	各自治体	県外廃棄物の指導要綱	県外からの廃棄物の流入規制に関する基準が定められております。

「廃棄物の処理及び清掃に関する法律」(以下「廃掃法」といいます。)は、1997年と2000年に大改正が行われましたが、その後も2003年以降毎年のように改正され、廃棄物排出事業者責任や処理委託基準、不適正処理に対する罰則などの規制が強化されております。特に2010年の改正では、廃棄物排出事業者責任の強化のための規定が多数追加されたことに伴い、廃棄物排出事業者により処理業者に対する監視も厳しくなっております。また、2000年6月には「循環型社会形成推進基本法」が制定され、廃棄物を再生可能な有効資源として再利用すべくリサイクル推進のための法律が施行されております。当社グループの事業に係る「建設工事に係る資材の再資源化等に関する法律」など各産業、素材別のリサイクル関係法令が整備されております。更に、環境問題に対する世界的な関心の高まりもあり、廃棄物の再生資源としての循環的利用、環境負荷の低減に対する社会的ニーズが高まっております。本届出書提出日現在、リファインパース及びグループ各社は、法規制の改正等をむしるビジネスチャンスとして、積極的に廃棄物の処理及び再資源化事業に投資を行っておりますが、今後の法規制及び行政指導の動向によっては当社グループの経営成績に影響が及び可能性があります。

許可の更新、範囲の変更及び新規取得について

産業廃棄物処理事業は各都道府県知事の許可が必要であり、事業許可は有効期限が5年間（優良産業廃棄物処理業者認定制度による優良認定を受けた場合は7年間）で、事業継続には更新が必要となります。また、事業範囲の変更及び他地域での事業開始、処理施設の新設・増設に関しても別途許可が必要です。

当社グループのこれらに関する申請が廃掃法第十四条第5項又は第10項の基準等に適合していると認められない場合は、当社グループの経営成績に影響が及ぶ可能性があります。

なお、廃掃法第十四条第3項及び第8項において、「更新の申請があった場合において、許可の有効期間の満了の日までにその申請に対する処分がされないときは、従前の許可は、許可の有効期間の満了後もその処分がされるまでの間は、なおその効力を有する」旨規定されております。

事業活動の停止及び取消し要件について

廃掃法には事業の許可の停止要件（廃掃法第十四条の三）並びに許可の取消し要件（廃掃法第十四条の三の二）が定められております。不法投棄、マニフェスト虚偽記載等の違反行為、処理施設基準の違反、申請者の欠格要件（廃掃法第十四条第5項第2号）等に関しては事業の停止命令あるいは許可の取消しという行政処分が下される恐れがあります。リファインパース及びグループ各社においては、本届出書提出日現在において当該要件や基準に抵触するような事由は発生しておりませんが、万が一、当該要件や基準に抵触するようなことがあれば、当社グループの経営成績に影響が及ぶ可能性があります。

なお、当社グループ各社の有する許認可の内容並びに取り消し要件等については以下のとおりです。

（リファインパース株式会社）

取得年月日	許可等の名称	所管官庁等	許認可等の内容	許可番号	有効期限
2006年6月22日	産業廃棄物処分業	千葉県	中間処理	第01220128419号	2021年6月21日

（注） 法令違反の要件及び主な許可取消事由については以下のとおりであります。

「廃棄物の処理及び清掃に関する法律」第十四条の三の二

- 都道府県知事は、産業廃棄物収集運搬業者又は産業廃棄物処分業者が次の各号のいずれかに該当するときは、その許可を取り消さなければならない。
 - 第十四条第五項第二号イ（第七条第五項第四号ロ若しくは八（第二十五条から第二十七条まで若しくは第三十二条第一項（第二十五条から第二十七条までの規定に係る部分に限る。）の規定により、又は暴力団員による不当な行為の防止等に関する法律の規定に違反し、刑に処せられたことによる場合に限る。）又は同号トに係るものに限る。）又は第十四条第五項第二号ロ若しくはハに該当するに至ったとき。
 - 第十四条第五項第二号ハからホまで（同号イ（第七条第五項第四号ロ若しくは八（第二十五条から第二十七条までの規定により、又は暴力団員による不当な行為の防止等に関する法律の規定に違反し、刑に処せられたことによる場合に限る。）又は同号トに係るものに限る。）又は第十四条第五項第二号ロに係るものに限る。）に該当するに至ったとき。
 - 第十四条第五項第二号ハからホまで（同号イ（第七条第五項第四号二に係るものに限る。）に係るものに限る。）に該当するに至ったとき。
 - 第十四条第五項第二号イ又はハからホまでのいずれかに該当するに至ったとき（前三号に該当する場合を除く。）。
 - 前条第一号に該当し情状が特に重いとき、又は同条の規定による処分に違反したとき。
 - 不正の手段により第十四条第一項若しくは第六項の許可（同条第二項又は第七項の許可の更新を含む。）又は第十四条の二第一項の変更の許可を受けたとき。
- 都道府県知事は、産業廃棄物収集運搬業者又は産業廃棄物処分業者が第十四条の三第二号又は第三号のいずれかに該当するときは、その許可を取り消すことができる。

（株式会社ジーエムエス）

取得年月日	許可等の名称	所管官庁等	許認可等の内容	許可番号	有効期限
2000年4月28日	産業廃棄物処分業	東京都	中間処理	第1320007138号	2025年4月27日
1988年4月1日	産業廃棄物収集運搬業	東京都	収集・運搬	第1310007138号	2024年3月31日
1996年12月10日	産業廃棄物収集運搬業	神奈川県	収集・運搬	第01402007138号	2021年12月9日
1986年2月28日	産業廃棄物収集運搬業	埼玉県	収集・運搬	第01101007138号	2024年7月10日
1996年7月2日	産業廃棄物収集運搬業	千葉県	収集・運搬	第01200007138号	2021年8月31日

取得年月日	許可等の名称	所管官庁等	許認可等の内容	許可番号	有効期限
1996年8月28日	産業廃棄物収集運搬業	茨城県	収集・運搬	第00801007138号	2021年8月31日
2001年10月18日	産業廃棄物収集運搬業	栃木県	収集・運搬	第00900007138号	2021年10月17日
2006年11月6日	産業廃棄物収集運搬業	群馬県	収集・運搬	第01000007138号	2021年11月5日
2001年10月24日	産業廃棄物収集運搬業	長野県	収集・運搬	第02009007138号	2021年10月23日
2001年10月26日	産業廃棄物収集運搬業	静岡県	収集・運搬	第02201007138号	2021年10月25日
2007年3月14日	産業廃棄物収集運搬業	山梨県	収集・運搬	第01900007138号	2022年3月13日
2013年6月14日	産業廃棄物収集運搬業	福島県	収集・運搬	第00707007138号	2023年6月13日
2013年7月9日	産業廃棄物収集運搬業	新潟県	収集・運搬	第01509007138号	2023年7月8日
2018年3月23日	産業廃棄物収集運搬業	三重県	収集・運搬	第02400007138号	2023年3月22日
2018年4月25日	産業廃棄物収集運搬業	宮城県	収集・運搬	第00400007138号	2023年4月24日
2016年4月19日	建-とび・土工工事業許可	東京都	-	(般-28) 第145013号	2021年4月18日
2018年8月10日	建-内装仕上工事業・解体工事業	東京都	-	(般-30) 第145013号	2023年8月9日

(注) 法令違反の要件及び主な許可取消事由については、リファインパースの記載内容と同様であります。

(13) 工場用敷地及び建物又は産業廃棄物の中間処理施設の賃貸借契約について

本届出書提出日現在、リファインパース及びグループ各社は、千葉県富津市に工場用敷地、千葉県八千代市及び愛知県一宮市に工場用敷地と建物を、また、東京都臨海地区に中間処理場1カ所、東京都堀切に中間処理場1カ所賃借しております。

本届出書提出日現在においては、用地及び建物の貸主とリファインパース及びグループ各社の関係は良好であり、貸主から契約期間中の解約の申し出がなされる可能性は低いものと考えておりますが、貸主側の事情の変更等により、予期せぬ解約の申し出がなされる可能性があります。仮に解約の申し出がなされた場合、当該施設は工場用敷地等及び産業廃棄物の中間処理施設であることから、適切な代替の用地及び建物の確保が必要であります。従って解約の申し出がなされた場合に代替の用地及び建物が適時に確保できない場合には、当社グループの経営成績に影響が及び可能性があります。

なお、2020年6月30日時点での賃貸借の状況は以下のとおりであります。

施設名	RIVIC (工場用敷地)	千葉工場 (工場用敷地及び建物)	一宮工場 (工場用敷地及び建物)
賃貸借期間	20年 事業用定期借地権設定契約解約は借主から貸主への2ヶ月前申し入れによる(もしくは借主から貸主への2ヶ月分賃料の支払)	5年/以降3年自動更新 普通借家契約 解約は借主又は貸主からの6ヶ月前申し入れによる	3年/以降1年自動更新 普通借家契約 解約は借主又は貸主からの6ヶ月前申し入れによる
契約開始時期	2017年1月30日	2005年5月1日	2019年3月1日
契約継続年数	3年5ヶ月	15年2ヶ月	1年4ヶ月
備考	貸主は千葉県であるため契約期間途中での解約等の可能性は低いものと考えております	貸主(芳賀通運株式会社)とは良好な関係にあり、約15年にわたる契約継続経緯より、契約解除等の可能性は低いものと考えております	貸主(藤井整絨株式会社)とは良好な関係にあり、契約解除等の可能性は低いものと考えております

施設名	葛飾区リファイン1 (中間処理施設)	大田区タックス3	
		東京港リサイクルセンター (中間処理施設)	大井バンブル1 (駐車場/回収ボックス置場)
賃貸借期間	2年/自動更新普通借家契約 解約は借主から貸主への2ヶ月前申し入れによる (もしくは借主から貸主への2ヶ月分賃料の支払)	1年/自動更新普通借家契約 解約は借主又は貸主からの3ヶ月前申し入れによる	1年/自動更新普通借家契約 解約は借主又は貸主からの6ヶ月前申し入れによる
契約開始時期	2001年9月	2003年10月1日	2012年12月1日
契約継続年数	18年10ヶ月	16年9ヶ月	7年7ヶ月

施設名	葛飾区リファイン1 (中間処理施設)	大田区タックス3	
		東京港リサイクルセンター (中間処理施設)	大井バンブール1 (駐車場/回収ボックス置場)
備考	貸主（株式会社丸高コーポレーション）とは良好な関係にあり、17年以上にわたる契約継続経緯より、契約解除等の可能性は低いものと考えております	貸主（東海海運株式会社）とは良好な関係にあり、約15年にわたる契約継続経緯より、契約解除等の可能性は低いものと考えております	貸主（東海海運株式会社）とは良好な関係にあり、中間処理施設タックス3の賃貸借状況より、契約解除等の可能性は低いものと考えております

(14) 大規模災害による影響について

本届出書提出日現在、リファインパースは千葉県八千代市、富津市及び愛知県一宮市に再生樹脂製造工場を置き、株式会社ジーエムエスにおいては、東京都臨海地区に処理場1ヵ所、東京都堀切に処理場1ヵ所を保有しております。

関東圏内における大規模震災や火災等の影響を受けて工場・処理場が被災した場合、当社グループの経営成績及び財政状態に影響が及ぶ可能性があります。

(15) 借入金への依存について

本届出書提出日現在、リファインパース及びグループ各社の事業の運営上、収集運搬車両、中間処理工場、及び原料生産工場等への投資が必要であり、金融機関からの借入を行っております。リファインパースの第17期連結会計年度末（2020年6月末）で連結資産に占める有利子負債の割合は71.1%、リファインパースの第17期連結会計年度（2020年6月期）の支払利息は24,727千円となっております。このため、今後の金利変動によっては支払利息の負担が増加して当社グループの経営成績に影響が及ぶ可能性があります。

(16) 過去事業年度の債務超過について

リファインパースの過去の業績は前記「第二部 組織再編成、株式交付又は公開買付けに関する情報 第2 統合財務情報 3. 組織再編成対象会社」記載のとおりであります。リファインパースは2006年7月の再生樹脂製造工場の本格稼働以降、原材料となる使用済みカーペットタイルの調達先開拓から、再生樹脂販売先の開拓、また同販売先において原料として利用可能かどうかの評価を受けるに当たり時間を要したことから、固定費の支出及び研究開発投資がかさみ赤字決算が続いており、2013年6月期においては、リファインパース単体で債務超過の状態となっております。しかし、2014年6月期において旧インパースプロダクツ株式会社（現株式会社ジーエムエス）が黒字転換するとともに、株式会社産業革新機構より出資を受けたことにより、リファインパースの債務超過の状態も解消いたしました。今後も着実に利益を積み上げることによる累積損失の早期解消が重要であると考えておりますが、計画通りの利益が達成出来なかった場合、累積損失の早期解消が達成できない可能性があります。

(17) 人材の確保・育成について

当社グループが今後成長していくためには、営業活動及び研究開発活動並びに組織管理のための優秀な人材を確保することが重要であります。しかしながら、優秀な人材の獲得・育成・維持は必ずしも容易ではありません。適正な人材の獲得・育成・維持確保が計画通りに進行しなかった場合には、当社グループの業務や事業計画の遂行に支障が生じ、当社グループの経営成績に影響が及ぶ可能性があります。

(18) 特定の人物への依存

[当社の代表取締役社長となる予定である] 越智晶は、本届出書提出日現在、経営方針や戦略の決定をはじめ、リファインパース及びグループ各社の事業推進において各方面に重要な役割を果たしております。事業拡大に伴い積極的な権限移譲を実施し、同氏に過度に依存しない経営体質の構築に取り組んでおりますが、不測の事態等により同氏の当社グループにおける業務執行が困難となった場合、当社グループの経営成績に影響が及ぶ可能性があります。

(19) 新型コロナウイルス感染症拡大について

新型コロナウイルス感染症の影響により、経済情勢が悪化しており、厳しい状況が当面続くと見込まれます。本届出書提出日現在、リファインパース及びグループ各社では、行政の指針に基づいて感染予防策を徹底し、テレワーク（在宅勤務）の活用、Web会議や社内チャットツールの利用促進等の対策により、働き方改革を実施していますが、新型コロナウイルス感染症の影響により工場が操業停止となるなど事業運営が困難となった場合や内外経済の停滞が長引いた場合には、当社グループの経営成績及び財政状態に影響が及ぶ可能性があります。

(20) その他

潜在株式について

本届出書提出日現在、リファインパースは、グループ社員へのインセンティブを目的として、新株予約権（以下、「ストックオプション」といいます。）を付与しております。リファインパースが発行しているストックオプションについては、その保有者に対し、その保有する当該ストックオプションに代えて、当該ストックオプションと同等の内容かつ同一の数の当社のストックオプションを交付し、割り当てる予定です。本届出書提出日現在におけるリファインパースにおける潜在株式数は133,600株であり、リファインパースの発行済株式総数の4.0%に相当いたします。これらと同等の内容かつ同一の数の当社のストックオプションが行使された場合には、当社の1株当たりの株式価値が希薄化する可能性があります。また、株式市場で売却された場合は、需給バランスに変動を生じ、当社株式の株価形成に影響を及ぼす可能性があります。

配当政策について

当社は、剰余金の配当につきましては、業績の推移を見据え、将来の事業の発展と財務基盤の強化のための内部留保とのバランスを保ちながら、経営成績や配当性向等を総合的に勘案し、安定的かつ継続的な配当の実施を基本方針とする予定です。

しかしながら、当社の完全子会社となるリファインパースは会社設立以来、その第17期連結会計年度を含め配当を行っておらず、本届出書提出日現在においても、会社法の規定上、配当可能な状態にはありません。当社は、将来的には、業績及び財政状態等を勘案しながら株主への利益配当を目指していく方針ではありますが、今後の配当実施の可能性及び実施時期については未定であります。

繰越欠損金について

リファインパース、旧インパースプロダクツ株式会社（現株式会社ジーエムエス）及びリファインマテリアル株式会社は、過年度及び当年度において当期純損失を計上してきたため、税務上の繰越欠損金を抱えております。そのため、本届出書提出日現在、リファインパース及びグループ各社に対する法人税は当該繰越欠損金が解消されるまでは課税所得が減殺され、納税負担額が軽減されております。今後現存する税務上の繰越欠損金が解消され、通常の税率に基づく法人税、住民税及び事業税が発生する場合において、当社グループの親会社株主に帰属する当期純利益及び連結キャッシュ・フローに影響を与える恐れがあります。

3【経営者による財政状態、経営成績及びキャッシュ・フローの状況の分析】

当社は新設会社であるため、該当事項はありません。

なお、当社の完全子会社となるリファインパースの経営者によるリファインパース及びグループ各社の財政状態、経営成績及びキャッシュ・フローの状況の分析については、リファインパースの有価証券報告書（2020年9月30日提出）及び四半期報告書（2020年11月13日及び2021年2月12日提出）をご参照ください。

4【経営上の重要な契約等】

当社は新設会社であるため、該当事項はありません。

なお、当社の完全子会社となるリファインパース及びグループ各社の経営上の重要な契約等については、リファインパースの有価証券報告書（2020年9月30日提出）及び四半期報告書（2020年11月13日及び2021年2月12日提出）をご参照ください。

また、本株式移転に係る株式移転計画、株式移転の目的、条件等につきましては、前記「第二部組織再編成、株式交付又は公開買付けに関する情報 第1 組織再編成、株式交付又は公開買付けの概要 3 組織再編成、株式交付又は公開買付けに係る契約等」をご参照ください。

5【研究開発活動】

当社は新設会社であるため、該当事項はありません。

なお、当社の完全子会社となるリファインパース及びグループ各社の研究開発活動については、リファインパースの有価証券報告書（2020年9月30日提出）及び四半期報告書（2020年11月13日及び2021年2月12日提出）をご参照ください。

第3【設備の状況】

1【設備投資等の概要】

(1) 当社の状況

当社は新設会社であるため、該当事項はありません。

(2) 連結子会社の状況

当社の完全子会社となるリファインパース及びグループ各社の設備投資等の概要については、リファインパースの有価証券報告書（2020年9月30日提出）をご参照ください。

2【主要な設備の状況】

(1) 当社の状況

当社は新設会社であるため、該当事項はありません。

(2) 連結子会社の状況

当社の完全子会社となるリファインパース及びグループ各社の主要な設備の状況については、リファインパースの有価証券報告書（2020年9月30日提出）をご参照ください。

3【設備の新設、除却等の計画】

(1) 当社の状況

当社は新設会社であるため、該当事項はありません。

(2) 連結子会社の状況

当社の完全子会社となるリファインパース及びグループ各社の設備の新設、除却等の計画については、リファインパースの有価証券報告書（2020年9月30日提出）をご参照ください。

第4【提出会社の状況】

1【株式等の状況】

(1)【株式の総数等】

2021年7月1日時点の当社の株式の総数等は以下のとおりとなる予定です。

【株式の総数】

種類	発行可能株式総数（株）
普通株式	10,000,000
計	10,000,000

【発行済株式】

種類	発行数（株）	上場金融商品取引所名又は登録認可金融商品取引業協会名	内容
普通株式	3,299,821 (注) 1、2、3	東京証券取引所 (マザーズ)	完全議決権株式であり、剰余金の配当に関する請求権その他の権利内容に何ら限定のない、当社における標準となる株式です。なお、当社は種類株式発行会社ではありません。 普通株式は振替株式であり、単元株式数は100株です。
計	3,299,821	-	-

(注) 1 2020年12月31日現在におけるリファインパースの発行済株式総数に基づいて記載しております。ただし、本株式移転の効力発生に先立ち、リファインパースの発行済株式総数が変動した場合には、当社が交付する上記新株式数は変動いたします。なお、基準時においてリファインパースが所有する自己株式に対しては、その同数の当社の普通株式が割当交付されることとなりますが、実務上消却が可能な範囲の自己株式については、本株式移転の効力発生に先立ち消却を予定しておりますため、リファインパースが2020年12月31日時点において所有する自己株式129株は、上記の算出において、新株式交付の対象から除外しております。また、リファインパースの株主の皆様から株式買取請求権の行使がなされた場合等、リファインパースの2020年12月31日時点における自己株式数が基準時までに変動した場合は、当社が交付する新株式数が変動することがあります。

2 リファインパースは、当社の株式について、東京証券取引所マザーズ市場に新規上場申請を行う予定です。

- 3 振替機関の名称及び住所は、下記のとおりです。
 名称 株式会社証券保管振替機構
 住所 東京都中央区日本橋茅場町二丁目1番1号

(2) 【新株予約権等の状況】

【ストックオプション制度の内容】

リファインパースが既に発行しているストックオプションとしての新株予約権は、本株式移転の効力発生日をもって消滅し、同日、当該新株予約権の新株予約権者に対してこれに代わる当社の新株予約権を交付いたします。当社が交付する新株予約権の内容は以下のとおりです。

株式会社リファインパースグループ2021年第1回新株予約権

区分	株式移転効力発生日現在 (2021年7月1日)
決議年月日	2014年2月7日(注)1
付与対象者の区分と人数	リファインパース取締役1名
新株予約権の数	8,500個(注)2
新株予約権のうち自己新株予約権の数	
新株予約権の目的となる株式の種類	普通株式(注)3
新株予約権の目的となる株式の数	85,000株(新株予約権1個につき10株)(注)4 なお、株式移転計画書 別紙3 株式会社リファインパースグループ2021年第1回新株予約権の内容の「2. 本新株予約権の目的である株式の種類及び数又は算定方法」をご参照ください。
新株予約権の行使時の払込金額	1株あたり500円 なお、株式移転計画書 別紙3 株式会社リファインパースグループ2021年第1回新株予約権の内容の「5. 本新株予約権の行使に際して出資される財産の価額又はその算定方法」をご参照ください。
新株予約権の行使期間	2021年7月1日から2024年2月7日まで。ただし、行使期間の最終日が会社の休業日にあたる場合には、その前営業日を最終日とする。
新株予約権の行使により株式を発行する場合の株式の発行価格及び資本組入額	1. 新株予約権の行使により株式を発行する場合の株式1株の発行価格500円 ただし、株式移転計画書 別紙3 株式会社リファインパースグループ2021年第1回新株予約権の内容の「5. 本新株予約権の行使に際して出資される財産の価額又はその算定方法」の定めるところに従い変動することがあります。 2. 新株予約権の行使により株式を発行する場合における増加する資本金及び資本準備金 新株予約権の行使により株式を発行する場合において増加する資本金の額は、会社計算規則第17条に従い算出される資本金等増加限度額に0.5を乗じた額(計算の結果1円未満の端数を生じる場合は、その端数を切り上げた額)とします。 新株予約権の行使により株式を発行する場合において増加する資本準備金の額は、上記記載の資本金等増加限度額から、上記に定める増加する資本金の額を減じた額とします。
新株予約権の行使の条件	株式移転計画書 別紙3 株式会社リファインパースグループ2021年第1回新株予約権の内容の「6. 本新株予約権を行使することができる期間」及び「7. 本新株予約権の行使の条件等」をご参照ください。
新株予約権の譲渡に関する事項	本新株予約権の譲渡については、取締役会の承認を要するものとします。
代用払込みに関する事項	該当事項はありません。
組織再編成行為に伴う新株予約権の交付に関する事項	株式移転計画書 別紙3 株式会社リファインパースグループ2021年第1回新株予約権の内容の「13. 組織再編成行為の際の取扱い」をご参照ください。

- (注) 1 リファインパース株式会社第7回新株予約権の決議年月日です。
 2 本届出書提出日(2021年3月2日)現在のリファインパース株式会社第7回新株予約権の個数です。当社は、本株式移転に際して、当該新株予約権の保有者に対し、その保有する当該新株予約権に代えて、当該新株予約権と同等の内容かつ同一の数の当社の株式会社リファインパースグループ2021年第1回新株予約権を交付し、割り当てる予定です。ただし、当該個数は、リファインパース株式会社第7回新株予約権の行使等により変動する可能性があります。
 3 完全議決権株式であり、剰余金の配当に関する請求権その他の権利内容に何ら限定のない、当社における標準となる株式です。なお、当社は種類株式発行会社ではありません。普通株式は振替株式であり、単元株式数は100株です。

- 4 2020年12月31日現在のリファインパース株式会社第7回新株予約権の個数(8,500個)に新株予約権の目的となる株式の数(1個あたり10株)を乗じた数を記載しております。なお、上記(注)2と同じ理由により変動する可能性があります。

株式会社リファインパースグループ2021年第2回新株予約権

区分	株式移転効力発生日現在 (2021年7月1日)
決議年月日	2017年9月26日(注)1
付与対象者の区分と人数	リファインパース従業員38名 リファインパース子会社従業員59名
新株予約権の数	85個(注)2
新株予約権のうち自己新株予約権の数	
新株予約権の目的となる株式の種類	普通株式(注)3
新株予約権の目的となる株式の数	8,500株(新株予約権1個につき100株)(注)4 なお、株式移転計画書 別紙5 株式会社リファインパースグループ2021年第2回新株予約権の内容の「2. 本新株予約権の目的である株式の種類及び数又は算定方法」をご参照ください。
新株予約権の行使時の払込金額	1株あたり3,414円 なお、株式移転計画書 別紙5 株式会社リファインパースグループ2021年第2回新株予約権の内容の「5. 本新株予約権の行使に際して出資される財産の価額又はその算定方法」をご参照ください。
新株予約権の行使期間	2021年7月1日から2027年12月22日まで。ただし、行使期間の最終日が会社の休業日にあたる場合には、その前営業日を最終日とする。
新株予約権の行使により株式を発行する場合の株式の発行価格及び資本組入額	1. 新株予約権の行使により株式を発行する場合の株式1株の発行価格3,414円 ただし、株式移転計画書 別紙5 株式会社リファインパースグループ2021年第2回新株予約権の内容の「5. 本新株予約権の行使に際して出資される財産の価額又はその算定方法」の定めるところに従い変動することがあります。 2. 新株予約権の行使により株式を発行する場合における増加する資本金及び資本準備金 新株予約権の行使により株式を発行する場合において増加する資本金の額は、会社計算規則第17条に従い算出される資本金等増加限度額に0.5を乗じた額(計算の結果1円未満の端数を生じる場合は、その端数を切り上げた額)とします。 新株予約権の行使により株式を発行する場合において増加する資本準備金の額は、上記記載の資本金等増加限度額から、上記に定める増加する資本金の額を減じた額とします。
新株予約権の行使の条件	株式移転計画書 別紙5 株式会社リファインパースグループ2021年第2回新株予約権の内容の「6. 本新株予約権を行使することができる期間」及び「7. 本新株予約権の行使の条件等」をご参照ください。
新株予約権の譲渡に関する事項	本新株予約権の譲渡については、取締役会の承認を要するものとします。
代用払込みに関する事項	該当事項はありません。
組織再編成行為に伴う新株予約権の交付に関する事項	株式移転計画書 別紙5 株式会社リファインパースグループ2021年第2回新株予約権の内容の「13. 組織再編行為の際の取扱い」をご参照ください。

(注)1 リファインパース株式会社第10回新株予約権の決議年月日です。

- 2 本届出書提出日(2021年3月2日)現在のリファインパース株式会社第10回新株予約権の個数です。当社は、本株式移転に際して、当該新株予約権の保有者に対し、その保有する当該新株予約権に代えて、当該新株予約権と同等の内容かつ同一の数の当社の株式会社リファインパースグループ2021年第2回新株予約権を交付し、割り当てる予定です。ただし、当該個数は、リファインパース株式会社第10回新株予約権の行使等により変動する可能性があります。
- 3 完全議決権株式であり、剰余金の配当に関する請求権その他の権利内容に何ら限定のない、当社における標準となる株式です。なお、当社は種類株式発行会社ではありません。普通株式は振替株式であり、単元株式数は100株です。
- 4 2020年12月31日現在のリファインパース株式会社第10回新株予約権の個数(85個)に新株予約権の目的となる株式の数(1個あたり100株)を乗じた数を記載しております。なお、上記(注)2と同じ理由により変動する可能性があります。

株式会社リファインバースグループ2021年第3回新株予約権

区分	株式移転効力発生日現在 (2021年7月1日)
決議年月日	2017年9月26日(注)1
付与対象者の区分と人数	リファインバース従業員2名
新株予約権の数	10個(注)2
新株予約権のうち自己新株予約権の数	
新株予約権の目的となる株式の種類	普通株式(注)3
新株予約権の目的となる株式の数	1,000株(新株予約権1個につき100株)(注)4 なお、株式移転計画書 別紙7 株式会社リファインバースグループ2021年第3回新株予約権の内容の「2. 本新株予約権の目的である株式の種類及び数又は算定方法」をご参照ください。
新株予約権の行使時の払込金額	1株あたり2,063円 なお、株式移転計画書 別紙7 株式会社リファインバースグループ2021年第3回新株予約権の内容の「5. 本新株予約権の行使に際して出資される財産の価額又はその算定方法」をご参照ください。
新株予約権の行使期間	2021年7月1日から2028年9月10日まで。ただし、行使期間の最終日が会社の休業日にあたる場合には、その前営業日を最終日とする。
新株予約権の行使により株式を発行する場合の株式の発行価格及び資本組入額	1. 新株予約権の行使により株式を発行する場合の株式1株の発行価格2,063円 ただし、株式移転計画書 別紙7 株式会社リファインバースグループ2021年第3回新株予約権の内容の「5. 本新株予約権の行使に際して出資される財産の価額又はその算定方法」の定めるところに従い変動することがあります。 2. 新株予約権の行使により株式を発行する場合における増加する資本金及び資本準備金 新株予約権の行使により株式を発行する場合において増加する資本金の額は、会社計算規則第17条に従い算出される資本金等増加限度額に0.5を乗じた額(計算の結果1円未満の端数を生じる場合は、その端数を切り上げた額)とします。 新株予約権の行使により株式を発行する場合において増加する資本準備金の額は、上記記載の資本金等増加限度額から、上記に定める増加する資本金の額を減じた額とします。
新株予約権の行使の条件	株式移転計画書 別紙7 株式会社リファインバースグループ2021年第3回新株予約権の内容の「6. 本新株予約権を行使することができる期間」及び「7. 本新株予約権の行使の条件等」をご参照ください。
新株予約権の譲渡に関する事項	本新株予約権の譲渡については、取締役会の承認を要するものとします。
代用払込みに関する事項	該当事項はありません。
組織再編成行為に伴う新株予約権の交付に関する事項	株式移転計画書 別紙7 株式会社リファインバースグループ2021年第3回新株予約権の内容の「13. 組織再編行為の際の取扱い」をご参照ください。

(注)1 リファインバース株式会社第11回新株予約権の決議年月日です。

- 本届出書提出日(2021年3月2日)現在のリファインバース株式会社第11回新株予約権の個数です。当社は、本株式移転に際して、当該新株予約権の保有者に対し、その保有する当該新株予約権に代えて、当該新株予約権と同等の内容かつ同一の数の当社の株式会社リファインバースグループ2021年第3回新株予約権を交付し、割り当てる予定です。ただし、当該個数は、リファインバース株式会社第11回新株予約権の行使等により変動する可能性があります。
- 完全議決権株式であり、剰余金の配当に関する請求権その他の権利内容に何ら限定のない、当社における標準となる株式です。なお、当社は種類株式発行会社ではありません。普通株式は振替株式であり、単元株式数は100株です。
- 2020年12月31日現在のリファインバース株式会社第11回新株予約権の個数(10個)に新株予約権の目的となる株式の数(1個あたり100株)を乗じた数を記載しております。なお、上記(注)2と同じ理由により変動する可能性があります。

株式会社リファインパースグループ2021年第4回新株予約権

区分	株式移転効力発生日現在 (2021年7月1日)
決議年月日	2021年1月22日(注)1
付与対象者の区分と人数	リファインパース従業員47名 リファインパース子会社従業員61名
新株予約権の数	392個(注)2
新株予約権のうち自己新株予約権の数	
新株予約権の目的となる株式の種類	普通株式(注)3
新株予約権の目的となる株式の数	39,200株(新株予約権1個につき100株)(注)4 なお、株式移転計画書 別紙9 株式会社リファインパースグループ2021年第4回新株予約権の内容の「2. 本新株予約権の目的である株式の種類及び数又は算定方法」をご参照ください。
新株予約権の行使時の払込金額	1株あたり1,221円 なお、株式移転計画書 別紙9 株式会社リファインパースグループ2021年第4回新株予約権の内容の「5. 本新株予約権の行使に際して出資される財産の価額又はその算定方法」をご参照ください。
新株予約権の行使期間	2022年12月19日から2027年12月18日(ただし、2027年12月18日が銀行営業日でない場合にはその前銀行営業日)までとする。
新株予約権の行使により株式を発行する場合の株式の発行価格及び資本組入額	1. 新株予約権の行使により株式を発行する場合の株式1株の発行価格1,221円 ただし、株式移転計画書 別紙9 株式会社リファインパースグループ2021年第4回新株予約権の内容の「5. 本新株予約権の行使に際して出資される財産の価額又はその算定方法」の定めるところに従い変動することがあります。 2. 新株予約権の行使により株式を発行する場合における増加する資本金及び資本準備金 新株予約権の行使により株式を発行する場合において増加する資本金の額は、会社計算規則第17条に従い算出される資本金等増加限度額に0.5を乗じた額(計算の結果1円未満の端数を生じる場合は、その端数を切り上げた額)とします。 新株予約権の行使により株式を発行する場合において増加する資本準備金の額は、上記記載の資本金等増加限度額から、上記に定める増加する資本金の額を減じた額とします。
新株予約権の行使の条件	株式移転計画書 別紙9 株式会社リファインパースグループ2021年第4回新株予約権の内容の「6. 本新株予約権を行使することができる期間」及び「7. 本新株予約権の行使の条件等」をご参照ください。
新株予約権の譲渡に関する事項	本新株予約権の譲渡については、取締役会の承認を要するものとします。
代用払込みに関する事項	該当事項はありません。
組織再編成行為に伴う新株予約権の交付に関する事項	株式移転計画書 別紙9 株式会社リファインパースグループ2021年第4回新株予約権の内容の「13. 組織再編行為の際の取扱い」をご参照ください。

(注)1 リファインパース株式会社第12回新株予約権の決議年月日です。

2 本届出書提出日(2021年3月2日)現在のリファインパース株式会社第12回新株予約権の個数です。当社は、本株式移転に際して、当該新株予約権の保有者に対し、その保有する当該新株予約権に代えて、当該新株予約権と同等の内容かつ同一の数の当社の株式会社リファインパースグループ2021年第4回新株予約権を交付し、割り当てる予定です。ただし、当該個数は、リファインパース株式会社第12回新株予約権の行使等により変動する可能性があります。

3 完全議決権株式であり、剰余金の配当に関する請求権その他の権利内容に何ら限定のない、当社における標準となる株式です。なお、当社は種類株式発行会社ではありません。普通株式は振替株式であり、単元株式数は100株です。

4 2020年12月31日現在のリファインパース株式会社第12回新株予約権の個数(392個)に新株予約権の目的となる株式の数(1個あたり100株)を乗じた数を記載しております。なお、上記(注)2と同じ理由により変動する可能性があります。

【ライツプランの内容】

該当事項はありません。

【その他の新株予約権等の状況】

該当事項はありません。

(3) 【発行済株式総数、資本金等の推移】

2021年7月1日時点の当社の発行済株式総数、資本金等は以下のとおりとなる予定です。

年月日	発行済株式総数 増減数(株)	発行済株式総数 残高(株)	資本金増減額 (百万円)	資本金残高 (百万円)	資本準備金増減 額(百万円)	資本準備金残 高(百万円)
2021年7月1日	3,299,821	3,299,821	149	149	149	149

(注) 2020年12月31日現在におけるリファインパースの発行済株式総数に基づいて記載しております。ただし、本株式移転の効力発生に先立ち、リファインパースの発行済株式総数が変動した場合には、当社が交付する上記新株式数は変動いたします。なお、基準時においてリファインパースが所有する自己株式に対しては、その同数の当社の普通株式が割当交付されることとなりますが、実務上消却が可能な範囲の自己株式については、本株式移転の効力発生に先立ち消却を予定しておりますため、リファインパースが2020年12月31日時点において所有する自己株式129株は、上記の算出において、新株式交付の対象から除外しております。また、リファインパースの株主の皆様から株式買取請求権の行使がなされた場合等、リファインパースの2020年12月31日時点における自己株式数が基準時までに変動した場合は、当社が交付する新株式数が変動することがあります。

(4) 【所有者別状況】

当社は新設会社であるため、本届出書提出日現在において所有者はおりません。なお、当社の完全子会社となるリファインパースの2020年12月31日現在の所有者別状況は、以下のとおりです。

2020年12月31日現在

区分	株式の状況(1単元の株式数100株)								単元未満株式の状況 (株)
	政府及び地方公共団体	金融機関	金融商品取引業者	その他の法人	外国法人等		個人その他	計	
					個人以外	個人			
株主数(人)	-	4	24	25	19	5	2,547	2,624	-
所有株式数 (単元)	-	2,272	3,212	8,267	1,134	19	18,074	32,978	2,150
所有株式数の割合 (%)	-	6.89	9.74	25.07	3.44	0.06	54.80	100.00	-

(注) 自己株式129株は「個人その他」に1単元含まれております。

(5) 【議決権の状況】

【発行済株式】

当社は新設会社であるため、本届出書提出日現在において所有者はおりませんが、当社の完全子会社となるリファインパースの2020年12月31日現在の発行済株式についての議決権の状況は以下のとおりです。

2020年12月31日現在

区分	株式数(株)	議決権の数(個)	内容
無議決権株式	-	-	-
議決権制限株式(自己株式等)	-	-	-
議決権制限株式(その他)	-	-	-
完全議決権株式(自己株式等)	普通株式 100	-	権利内容に何ら限定のない、当社における標準となる株式
完全議決権株式(その他)	普通株式 3,297,700	32,977	同上
単元未満株式	普通株式 2,150	-	1単元(100株)未満の株式
発行済株式総数	3,299,950	-	-
総株主の議決権	-	32,977	-

(注) 「単元未満株式」欄の普通株式には、リファインパース所有の自己株式29株が含まれております。

【自己株式等】

当社は、本株式移転により設立されるため、本株式移転の効力発生日である2021年7月1日時点において、当社の自己株式を保有しておりません。なお、当社の完全子会社となるリファインパースの2020年12月31日現在の自己株式については、以下のとおりです。

2020年12月31日現在

所有者の氏名又は名称	所有者の住所	自己名義所有株式数（株）	他人名義所有株式数（株）	所有株式数の合計（株）	発行済株式総数に対する所有株式数の割合（％）
（自己保有株式） リファインパース株式会社	東京都中央区日本橋 人形町三丁目10番1号	100	-	100	0.0
計	-	100	-	100	0.0

2【自己株式の取得等の状況】**【株式の種類等】**

当社は新設会社であるため、該当事項はありません。

（1）【株主総会決議による取得の状況】

当社は新設会社であるため、該当事項はありません。

（2）【取締役会決議による取得の状況】

当社は新設会社であるため、該当事項はありません。

（3）【株主総会決議又は取締役会決議に基づかないものの内容】

当社は新設会社であるため、該当事項はありません。

（4）【取得自己株式の処理状況及び保有状況】

当社は新設会社であるため、該当事項はありません。

3【配当政策】

当社は新設会社であるため、配当政策につきましては未定であります。株主に対する利益還元を重要な経営課題の一つと位置づけており、将来的には、各事業年度の財政状態及び経営成績を勘案しながら株主への利益還元を検討していく方針であります。

また、将来的に配当を行う場合は中間配当と期末配当の年2回の剰余金の配当を実施していく方針とする予定です。これらの剰余金の配当の決定機関は、期末配当については株主総会、中間配当については取締役会とする予定です。

なお、当社は、「取締役会の決議により、毎年12月31日を基準日として、中間配当を行うことができる。」旨を定款に定める予定です。

4【コーポレート・ガバナンスの状況等】

当社は、いわゆるテクニカル上場により2021年7月1日より東京証券取引所マザーズ市場に上場する予定であり、本株式移転により当社の完全子会社となるリファインパース以上のコーポレート・ガバナンスを構築していく予定です。なお、当社の完全子会社となるリファインパースのコーポレート・ガバナンスの状況については、同社の有価証券報告書（2020年9月30日提出）をご参照ください。

（1）【コーポレート・ガバナンスの概要】

コーポレート・ガバナンスに関する基本的な考え方

当社は、公正かつ透明な企業活動を目指すことを経営の基本方針とし、この方針を実現するために、コーポレート・ガバナンスの重要性を十分認識し、経営の透明性・公正性、迅速な意思決定の維持・向上に努めます。

企業統治の体制の概要及び当該体制を採用する理由

a. 会社の機関の基本説明

イ. 取締役会

取締役会は、取締役8名で構成され、うち2名を社外取締役とする予定です。取締役会は、毎月1回定期的に、さらに必要に応じて臨時に開催し、経営に関する重要事項を審議・決定する予定です。また、社内取締役と異なる客観的視点を経営に活用するため、独立役員である社外取締役を置く予定です。

取締役会は、代表取締役社長 越智晶、常務取締役 加志村竜彦、取締役 瀧澤陵、取締役 松村順也、取締役 青木卓、取締役 堀内賢一、社外取締役 鮫島卓、社外取締役 奥村繁の8名で構成され、代表取締役社長の越智晶が議長を務める予定です。なお、取締役の任期については1年とします。

ロ. 監査役会

監査役会は、監査役3名（うち常勤監査役1名、非常勤監査役2名）で構成され、うち2名を社外監査役とする予定です。監査役会は、毎月1回定期的に、さらに必要に応じて臨時に開催する予定です。監査役は、取締役会に出席するとともに、重要な会議へ出席し、取締役の執行について適宜意見を述べる予定です。また、重要な決裁書類の閲覧等を行います。

監査役会は、常勤監査役 小林孝実、社外監査役 片岡敬三、社外監査役 丸吉龍一の3名で構成され、常勤監査役の小林孝実が議長を務める予定です。

ハ. 経営会議

経営会議は、代表取締役 越智晶、常務取締役 加志村竜彦、取締役 瀧澤陵、取締役 松村順也、取締役 青木卓、取締役 堀内賢一の社内取締役6名と常勤監査役 小林孝実の1名、計7名で構成され、代表取締役の越智晶が議長を務める予定です。原則毎月1回、さらに必要に応じて臨時に開催し、業務執行の前提となる重要事項を審議し、取締役会に付議する予定です。

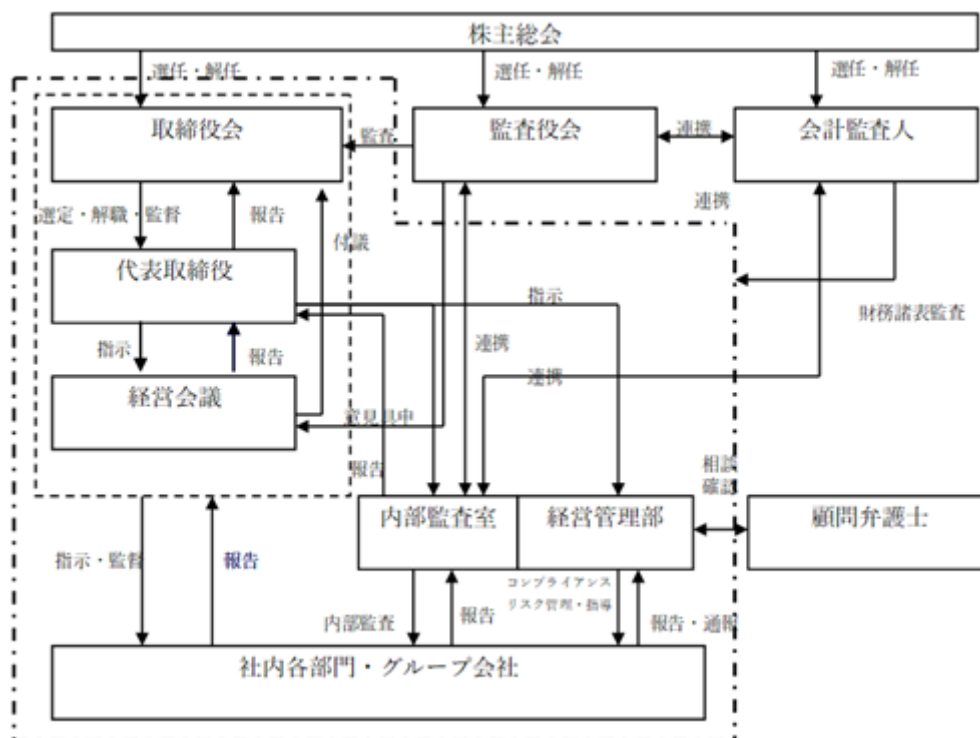
ニ. コンプライアンス委員会

当社は、コンプライアンス体制を強化することを目的として、「コンプライアンス委員会」を設置する予定です。当該委員会は、原則として四半期に1回開催し、取締役及び従業員に対するコンプライアンス意識の向上に向けた取り組みを行う予定です。また、内部通報窓口の設置を周知し、内在する問題の早期発見等に向けた取り組みを進めてまいります。

ホ. 内部監査室

当社は代表取締役直轄の部署として内部監査室を設置し、内部監査担当者1名が内部監査業務を執行する予定です。内部監査は各部署に対して年1回以上行えるように監査計画を組み、内部監査結果に関し代表取締役及び監査役へ適宜報告を行う等、相互に連携をとり監査業務にあたります。

b. 会社の機関・内部統制の関係図



c. 当該体制を採用する理由

当社は、独立性の確保された社外監査役2名（うち独立役員1名）からなる監査役会制度を採用する予定です。これにより取締役の業務志向の適法性に関する監督を行い、経営の健全性と透明性の維持・向上を図ることにより、適切なコーポレート・ガバナンスを構築できるものと考えております。

企業統治に関するその他の事項

a. 内部統制システム整備の状況

内部統制につきましては、当社としては内部統制機能の充実を図り、社内のより高い企業倫理の確立に向けて努力してまいります。取締役会において、以下の項目について定められた、業務の適正を確保するための体制整備に関する基本方針を定める予定です。

業務の適正を確保するための体制

イ. 当社及び子会社の取締役及び従業員の職務の執行が法令及び定款に適合することを確保するための体制

- (a) 事業活動における法令、企業倫理、社内規程の遵守を確保するため、遵守すべき基本的な事項を「コンプライアンス規程」に定め、当社グループの役員及び従業員に周知徹底を図る。
- (b) コンプライアンス委員会を設置し、法令、定款、社内規程及び行動規範等、職務の執行にあたり遵守すべき具体的な事項についての浸透、定着を図り、コンプライアンス違反を未然に防止する体制を構築する。
- (c) 定期的に内部監査を実施し、それぞれの職務の執行が法令及び定款に適合することを確保する。
- (d) 「内部通報規程」により、公益通報者保護法への対応を図り、通報窓口の活用を行いコンプライアンスに対する相談機能を強化する。

ロ. 取締役の職務の執行に係る情報の保存及び管理に関する体制

- (a) 取締役会をはじめとする重要な会議の意思決定に係る記録や、各取締役が「職務権限規程」に基づいて決裁した文書等、取締役の職務の執行に係る情報を適正に記録し、法令及び「文書管理規程」に基づき、定められた期間保存するものとする。

ハ. 当社及び子会社の損失の危険の管理に関する規程その他の体制

- (a) 当社及び子会社から成る企業集団の経営に重大な影響を及ぼす様々なリスクに対して、リスクの大小や発生の可能性に応じ、事前に適切な対応策を準備する等により、リスクを最小限にするべく対応を行う。
- (b) リスクの防止及び会社損失の最小化を図ることを目的として、「リスク管理規程」を定め、同規程に従ったリスク管理体制を構築する。不測の事態が発生した場合には、代表取締役社長を長とする対策本部を設置し、迅速な対応を行い、損害の拡大を防止しこれを最小限に止める体制を整える。

ニ. 当社及び子会社の取締役の職務の執行が効率的に行われることを確保するための体制

- (a) 毎月1回取締役会を開催し、取締役と監査役が出席し重要事項の決定並びに審議・意見の交換を行い、各取締役は連携して業務執行の状況を監督する。
- (b) 環境変化に対応した当社グループ全体の将来ビジョンと目標を定めるため、連結ベースの中期経営計画及び単年度予算を策定する。連結経営計画及び連結年度予算を達成するため、「組織規程」、「業務分掌規程」、「職務権限規程」により、取締役、従業員の責任を明確にし、業務の効率化を徹底する。

ホ. 当社及び子会社からなる企業集団における業務の適正を確保するための体制

- (a) 「関係会社管理規程」に基づき、子会社及び関連会社に対する適切な経営管理を行うものとする。
- (b) 連結対象子会社に対しては、定期的に当社内部監査担当より内部監査を実施するとともに、当社監査役が必要に応じて監査を行い、業務の適正を確保する体制を整備する。

ヘ. 財務報告の信頼性を確保するための体制

- (a) 当社企業グループの財務報告に係る内部統制については、金融商品取引法その他適用のある法令に基づき、評価、維持、改善等を行う。
- (b) 当社及び子会社は、自らの業務の遂行にあたり、職務分離による牽制、日常的モニタリング等を実施し、財務報告の適正性の確保に努める。

ト．監査役の職務を補助する従業員に関する体制と当該従業員の取締役からの独立性に関する事項及び当該従業員に対する指示の実効性確保に関する事項

- (a) 監査役から職務を補助すべき従業員を置くことを求められた場合は、適切な人材を配置するものとし、配置にあたっての具体的な内容(組織、人数、その他)については相談し、検討する。
- (b) 前号の従業員に対する指揮命令権限は、監査役に帰属する。また当該従業員の人事異動及び考課については、事前に常勤監査役に報告を行い、同意を得ることとする。

チ．当社及び子会社の取締役及び従業員、又はこれらの者から報告を受けた者が監査役に報告をするための体制

- (a) 監査役は、当社取締役会等の重要な会議に出席し、取締役及び従業員から重要事項に係る報告を受ける。また子会社を管掌する取締役・従業員からも適宜重要事項に係る報告を受ける。
- (b) 監査役は、当社並びに子会社の主要な稟議書その他業務執行に関する重要な文書を閲覧し、必要に応じて担当する取締役又は従業員等にその説明を求める。
- (c) 当社取締役及び従業員並びに子会社の取締役及び従業員は、監査役に対して、当社に著しい損害を及ぼすおそれがある事実等を直接報告することができる。
- (d) 子会社統括部署は、子会社の役職員から報告された、当該子会社に損害を及ぼすおそれがある事実等について、監査役に報告する。

リ．上記チの報告をした者が当該報告をしたことを理由として不利な取扱いを受けないことを確保する体制

- (a) 上記チの報告をした者に対し当該報告をしたことを理由として不利な取扱いを行わない。

ヌ．監査役職務の執行について生ずる費用の前払い又は償還の手続きその他の当該職務執行について生ずる費用又は債務の処理に係る方針に関する事項

- (a) 監査役は、職務の執行に必要な費用について請求ことができ、当社は当該請求に基づき必要な支払いを行う。

ル．その他監査役の監査が実効的に行われることを確保するための体制

- (a) 代表取締役社長と監査役は、相互の意思疎通を図るため、定期的な会合をもつこととする。
- (b) 監査役は、内部監査担当者と連携し、監査の実効性を確保する。
- (c) 監査役は、会計監査人との間で適宜意見交換を行う。
- (d) 監査役は毎月の監査役会を通じて監査の実効性や改善すべき事項について継続的に検討することとする。

ロ．反社会的勢力を排除するための体制

- (a) 当社及び子会社は、「コンプライアンス規程」第5条(遵守事項)に基づき、反社会的勢力との関係遮断に取組むこととする。
- (b) 警察当局や暴力団追放運動推進都民センター、顧問弁護士等の外部専門機関とも十分に連携し、情報の共有化を図り、反社会的勢力を排除する体制を整備する。

b．リスク管理体制の整備の状況

当社は、損失の危機(リスク)について、経営に影響を及ぼす恐れのある経営リスク・事業リスク等を総合的に認識し、評価する体制を整備するとともに、リスク管理に関する社内規程及びリスク管理体制を体系的に制定する予定です。また、リスク管理体制は、経営に影響を及ぼす不測の事態が発生した場合に対応できる体制を整備する予定であり、取締役会及び経営会議での意思決定体制及び内部監査、監査役監査、会計監査人監査等のチェック体制を厳格、適切に運用することにより、リスクを未然に防止することが可能であると考えております。

また、会計監査人との間では、会社法監査及び金融商品取引法監査について監査契約を締結し、監査人は公正不偏の立場で監査を実施する予定です。また、顧問弁護士には、法律上の判断が必要な場合に随時、相談・確認するなど経営に法律面のコントロール機能が働くようにする予定です。

c．子会社の業務の適正を確保するための体制の整備状況

当社は、子会社の業務の適正を確保するため、関係会社管理規程を制定するとともに、当社の取締役となる予定の者を子会社の代表取締役として任命し、当社取締役会においてその職務の執行に関して必要に応じて報告する体制とする予定です。

また、子会社から毎月の業況を当社取締役会に報告させ、計画の進捗管理を行うほか、当社監査役及び内部監査担当者は、子会社の重要な業務運営について、法令及び定款に適合しているか、監査を実施し、その結果を当社社長に報告することを予定しております。

取締役会で決議できる株主総会決議事項

- a．当社は、剰余金の配当(中間配当)について、法令の別段の定めがある場合を除き、株主総会の決議によらず取締役会の決議により定める旨を定款に定める予定です。これは、剰余金の配当(中間配当)を取締役会の権限とすることにより、株主への機動的な利益還元を行うことを目的とするものであります。
- b．当社は、会社法第165条第2項の規定により、取締役会の決議をもって、自己の株式を取得することができる旨を定款に定める予定です。これは、経営環境の変化に対応した機動的な資本政策の遂行を可能とするため、市場取引等により自己の株式を取得することを目的とするものであります。
- c．当社は、取締役及び監査役の責任免除について、会社法第426条第1項の規定により、任務を怠ったことによる取締役(取締役であった者を含みます。)及び監査役(監査役であった者を含みます。)の損害賠償責任を、法令の限度において、取締役会の決議によって免除することができる旨を定款に定める予定です。これは、取締役及び監査役がその期待される役割を十分に発揮できることを目的とするものであります。

取締役の定数

当社の取締役は10名以内とする旨定款に定める予定です。

取締役の選任の決議要件

当社は、取締役選任の決議について、議決権を行使することができる株主の議決権の3分の1以上を有する株主が出席し、その議決権の過半数をもって行う旨及び累積投票によらない旨を定款に定める予定です。

株主総会の特別決議要件

当社は、株主総会の円滑な運営を行うため、会社法第309条第2項に定める決議は、議決権を行使することができる株主の議決権の3分の1以上を有する株主が出席し、その議決権の3分の2以上をもって行う旨を定款に定める予定です。

取締役(業務執行取締役等であるものを除く。)及び監査役との責任限定契約の内容の概要

当社は、会社法第427条第1項の規定に基づき、取締役(業務執行取締役等である者を除く。)及び監査役との間において、法令に定める要件について該当する場合には、会社法第423条第1項の損害賠償責任を限定する契約を締結する予定です。当該契約に基づく損害賠償の限度額は、法令で定める限度額の範囲とする予定です。

その他の事項

その他の事項につきましては、当社は新設会社であるため、未定です。

(2)【役員の状況】

役員一覧

2021年7月1日に就任を予定している当社の役員の状況は、以下のとおりであります。

男性11名 女性 - 名(役員のうち女性の比率 - %)

役職名	氏名	生年月日	略歴	任期	(1) 所有するリファインパースの株式数 (2) 割り当てられる当社の株式数
代表取締役社長	越智 晶	1970年12月21日生	1993年4月 株式会社ノエビア入社 2000年4月 株式会社大前・ビジネス・ディベロップメンツ入社 2002年5月 株式会社御美商(現株式会社 ジーエムエス)取締役(非常勤) 2003年5月 同社 取締役副社長 2003年12月 リファインパース設立 代表取締役社長(現任) 2006年9月 インパースプロダクツ株式会社(現株式会社ジーエムエス)取締役 2008年9月 同社 代表取締役社長 2012年9月 株式会社御美商(現株式会社 ジーエムエス)代表取締役社長 2013年5月 建設廃棄物協同組合 監事 2014年9月 株式会社ジーエムエス 取締役会長 2016年9月 同社 取締役(現任) 2017年5月 リファインマテリアル株式会社 取締役 2019年11月 同社 代表取締役社長(現任)	(注)3	(1) 279,520株 (2) 279,520株
常務取締役 事業開発部長	加志村 竜彦	1974年1月14日生	1996年4月 三菱化学株式会社(現三菱ケミカル株式会社) 入社 2004年8月 リファインパース入社 2006年8月 住友化学株式会社 入社 2014年4月 リファインパース入社 事業開発部長 2014年9月 リファインパース 取締役 事業開発部長 2014年9月 株式会社ジーエムエス 取締役(現任) 2019年9月 リファインパース 常務取締役 事業開発部長(現任)	(注)3	(1) 1,500株 (2) 1,500株
取締役 人事部長	瀧澤 陵	1979年10月12日生	2001年9月 株式会社御美商(現株式会社 ジーエムエス)入社 2006年6月 同社 運行管理部部長 2010年4月 同社 営業部部長兼運行管理部部長 2010年9月 同社 取締役 2014年9月 リファインパース 取締役 2014年9月 株式会社ジーエムエス 代表取締役社長 2019年7月 同社 取締役(現任) 2019年7月 リファインパース 取締役 人事総務部長 2020年7月 リファインパース 取締役 人事部長(現任)	(注)3	(1) 10,000株 (2) 10,000株
取締役 ソリューション事業部長 事業開発部 研究開発 部長	松村 順也	1979年9月28日生	2005年4月 リファインパース入社 2013年12月 リファインパース 開発部開発課長兼製造部次長 2014年9月 リファインパース 取締役 研究開発部長 2017年5月 リファインマテリアル株式会社 代表取締役社長 2019年7月 同社 取締役(現任) 2019年7月 リファインパース 取締役 事業開発部 研究開発 部長(現任) 2020年10月 リファインパース 取締役 ソリューション事業部長(現任)	(注)3	(1) 1,000株 (2) 1,000株
取締役 産廃事業部長	青木 卓	1978年1月24日生	2001年4月 K I S C O株式会社入社 2005年4月 稲畑産業株式会社入社 2011年6月 日本マイクロソフト入社 2018年6月 リファインパース 経営企画室室長 2019年7月 株式会社ジーエムエス 代表取締役社長(現任) 2019年9月 リファインパース 取締役 経営企画室長兼産廃事業部長 2020年7月 リファインパース 取締役 産廃事業部長(現任)	(注)3	(1) - 株 (2) - 株

役職名	氏名	生年月日	略歴	任期	(1) 所有するリファインパースの株式数 (2) 割り当てられる当社の株式数
取締役 最高技術責任者	堀内 賢一	1947年5月30日生	1968年4月 日平産業株式会社(現コマツNTC株式会社)入社 1993年4月 同社 新規事業部部長 2004年2月 リファインパース入社 取締役 開発部長 2004年4月 アールインバーサテック株式会社 取締役 2006年9月 インパースプロダクツ株式会社(現株式会社ジーエムエス)取締役 2014年9月 リファインパース 取締役 最高技術責任者 2016年2月 リファインパース 取締役 最高技術責任者兼製造部長 2016年10月 リファインパース 取締役 最高技術責任者(現任) 2017年5月 リファインマテリアル株式会社 取締役(現任)	(注)3	(1) 5,000株 (2) 5,000株
取締役	鯨島 卓	1957年1月4日生	1981年4月 東京リース株式会社入社 1991年1月 国際ファイナンス株式会社(現AGキャピタル株式会社)入社 2004年9月 リファインパース 社外取締役(現任) 2008年6月 ニュー・フロンティア・パートナーズ株式会社(現AGキャピタル株式会社)代表取締役社長(現任)	(注)3	(1) -株 (2) -株
取締役	奥村 繁	1965年8月14日生	1991年4月 住江織物株式会社入社 2008年4月 株式会社スミノエ出向 2015年9月 同社 コントラクト事業部 商品部次長 2019年7月 同社 コントラクト事業部 商品部部长(現任)	(注)3	(1) -株 (2) -株
監査役 (常勤)	小林 孝実	1935年7月20日生	1958年4月 日平産業株式会社(現コマツNTC株式会社)入社 1980年8月 同社 財務部長 1984年10月 株式会社日平トヤマ(現コマツNTC株式会社)社長室企画部長 1987年6月 同社 取締役管理本部管理部長 1990年6月 同社 常務取締役管理本部本部長 1991年10月 同社 常務取締役第2工機事業本部長 1995年6月 K Tコンサルティングサービス 代表 1997年2月 株式会社ソフテック 代表取締役社長 2004年6月 アールインバーサテック株式会社 監査役 2005年9月 リファインパース 監査役(現任) 2006年10月 株式会社御美商(現株式会社ジーエムエス)監査役(現任) 2009年9月 インパースプロダクツ株式会社(現株式会社ジーエムエス)監査役 2017年5月 リファインマテリアル株式会社 監査役(現任)	(注)4	(1) 1,000株 (2) 1,000株
監査役 (非常勤)	片岡 敬三	1943年3月24日生	1994年3月 有限会社マーキュリー 代表取締役 2000年7月 株式会社大前・アンド・アソシエーツ 取締役 2000年8月 株式会社大前・ビジネス・ディベロップメント 監査役 2000年10月 有限会社有機市場 監査役 2001年5月 株式会社大前・ビジネス・ディベロップメント CFO 2004年6月 ケンコーコム株式会社 社外監査役 2005年2月 有限会社カスタネットクラブ 取締役 2005年6月 株式会社ホスピタルマネジメント研究所 監査役(現任) 2006年1月 リアルコム株式会社 社外監査役 2007年6月 日本調剤株式会社 社外監査役 2007年6月 ケンコーコム株式会社 取締役 2011年6月 同社 常勤監査役 2014年9月 リファインパース 社外監査役(現任) 2015年6月 株式会社ウォーターダイレクト 監査役 2016年5月 有限会社マーキュリー 取締役	(注)4	(1) 750株 (2) 750株

役職名	氏名	生年月日	略歴	任期	(1) 所有するリファインパースの株式数 (2) 割り当てられる当社の株式数
監査役 (非常勤)	丸吉 龍一	1976年6月3日生	2002年10月 監査法人トーマツ（現有限責任監査法人トーマツ）入所 2006年5月 公認会計士登録 2010年2月 公認会計士丸吉龍一事務所開設 代表（現任） 2011年8月 税理士登録 2012年2月 ライブラ税理士法人設立 代表（現任） 2014年9月 リファインパース 社外監査役（現任）	(注) 4	(1) - 株 (2) - 株
計					(1) 298,770株 (2) 298,770株

- (注) 1 取締役鮫島卓氏及び奥村繁氏は、会社法第2条第15号に定める社外取締役の候補者であります。
- 2 監査役の片岡敬三氏及び丸吉龍一氏は、会社法第2条第16号に定める社外監査役の候補者であります。
- 3 取締役の任期は、当社の設立日である2021年7月1日より、2022年6月期に係る定時株主総会の終結の時までであります。
- 4 監査役の任期は、当社の設立日である2021年7月1日より、2025年6月期に係る定時株主総会の終結の時までであります。
- 5 所有するリファインパースの株式数は、本届出書提出日現在の所有状況に基づき記載しており、また、割り当てられる当社の株式数は、当該所有状況に基づき、株式移転の際の株式移転比率を勘案して記載しております。よって、実際に割り当てられる当社の株式数は、当社の設立日の直前まで所有状況に応じて変動することがあります。
- 6 役職名は、本届出書提出日現在において決定している役職名を記載しております。

社外役員の状況

a. 社外取締役の状況

当社の社外取締役は2名の予定です。

社外取締役鮫島卓氏は、当社新株予約権を保有する予定がありますが、その他に当社との間に、人的関係、資本的关系又は取引関係その他利害関係が生じる予定はありません。同氏は、AGキャピタル株式会社の代表取締役社長であります。経営者として経験を有しており、内部統制やコンプライアンスに関する的確な助言及び意見が期待されます。また、当社との利害関係がなく東京証券取引所の定める独立性の基準を充足しており、一般株主との利益相反が生じる恐れがないことから、独立役員として東京証券取引所へ届出をする予定です。

社外取締役奥村繁氏と当社との間に、人的関係、資本的关系又は取引関係その他利害関係はありません。同氏が所属する住江織物株式会社は当社の完全子会社となるリファインパースの株式を保有しており、また、株式会社スミノエは住江織物株式会社の子会社で、リファインパースからの製品購入等の取引がありますが、同氏と当社が直接利害関係を有するものではありません。同氏は、大手メーカーにおける製品製造に関する管理統制に関し豊富な経験を有し、当社グループの製造業務に関する的確な助言及び意見が期待されます。

当社は、経営の意思決定機能を持つ取締役会に対し、社外取締役を選任することで経営への監視機能を強化します。当社の意思決定に対して、幅広い視野を持った有識者に第三者の立場から適時適切なアドバイスを受ける予定です。

b. 社外監査役の状況

当社の社外監査役は2名の予定です。

社外監査役片岡敬三氏は、当社株式及び新株予約権を保有する予定がありますが、その他に当社との間に、人的関係、資本的关系又は取引関係その他利害関係はありません。同氏は、株式会社ホスピタルマネジメント研究所監査役を兼任しております。当社は、同社との人的関係、資本的关系その他利害関係はありません。同氏がこれまで培ってきた監査役としての経験により当社監査体制の強化を図ることを期待しております。

社外監査役丸吉龍一氏は、当社新株予約権を保有する予定がありますが、その他に当社との間に、人的関係、資本的关系又は取引関係その他利害関係はありません。同氏は、公認会計士及び税理士として、財務及び会計に関する相当程度の知見を有するため選任を予定しております。また、当社との利害関係がなく東京証券取引所の定める独立性の基準を充足しており、一般株主との利益相反が生じる恐れがないことから、独立役員として東京証券取引所へ届出をする予定です。

社外監査役が企業統治において果たす機能及び役割としては、取締役から独立性のある立場に立ち、業務執行に対する監査機能とコーポレート・ガバナンスを健全に機能させることであると考えております。

社外監査役による監督と内部監査及び会計監査人との相互連携及び内部統制部門との関係については、会計監査人、内部監査室とは定期的な意見交換を行うことで緊密な連携を保ち、重ねて調査する必要のある事項、

迅速に対処すべき事項等を見極め、合理的な監査を行うように努めてまいります。さらに、内部統制を行う部門には監督・監査を行う立場から業務に対する助言・指導等を行い、かつ、必要に応じ意見交換を行う予定です。

c. 社外役員を選任するための独立性に関する基準並びに社外役員を選任状況に関する当社の考え方

当社では、社外取締役及び社外監査役を選任するための独立性に関する基準又は社外役員を選任方針は定めませんが、独立性については、東京証券取引所の独立役員に関する判断基準を参考といたします。また、社外取締役及び社外監査役は、企業経営者、法曹界出身者、弁護士や会計士など、高い独立性及び専門的な知見に基づき、客観的かつ適切な監視、監督といった期待される機能及び役割を十分に果たせる人材を選任する予定であり、当社の企業統治の有効性に大きく寄与するものと考えております。

(3) 【監査の状況】

監査役監査の状況

当社は新設会社であるため、該当事項はありません。

なお、当社の完全子会社となるリファインパースの監査役は、監査役会で策定された監査方針及び監査計画に基づき、取締役会をはじめとする重要な会議へ出席するとともに、業務執行及び財産の状況の調査を通じて、取締役の職務執行を検証、監視しております。

常勤監査役の活動内容としては、業務監査の一環として、取締役会及び経営会議等の重要な社内会議への出席、棚卸への立ち会いのほか、決裁済みの稟議書全件に目を通し、社内の決裁手続きに瑕疵や不備がないかなどをチェックし、必要に応じて関係者への聴取を行うなど、精力的かつ能動的に活動しております。

また、内部統制システムの有効性を高めるために、内部監査室及び会計監査人と定期的に打合せを行い、監査状況などについて情報交換を行うなど、連携を図っております。

なお、社外監査役の丸吉龍一氏は、公認会計士の資格を有しており、財務及び会計に関する相当程度の知見を有しております。

リファインパースの第17期連結会計年度(2020年6月期)において、リファインパースは監査役会を13回開催しており、常勤監査役 小林孝実氏は開催回数13回のすべて、社外監査役の片岡敬三氏は開催回数13回のうち12回、社外監査役の丸吉龍一氏は開催回数13回のすべてに出席しております。

内部監査の状況

当社は新設会社であるため、該当事項はありません。

なお、当社の完全子会社となるリファインパースは代表取締役直轄の部署として内部監査室を設置し、内部監査担当者1名が内部監査業務を執り行っております。内部監査は各部署に対して年1回以上行えるように監査計画を組み、内部監査結果に関し代表取締役及び監査役へ適宜報告を行うなど、相互に連携をとり監査業務にあっております。

内部監査担当者、監査役及び会計監査人との間で、必要に応じて意見交換等を行うなど連携をとり、監査の実効性の向上を図っております。

会計監査の状況

当社は新設会社であるため、該当事項はありません。

なお、金融商品取引法に基づく監査は應和監査法人に委嘱する予定です。

監査報酬の内容等

当社は新設会社であるため、該当事項はありません。

(4) 【役員の報酬等】

役員報酬等の額又はその算定方法の決定に関する方針に係る事項

当社は、役員報酬等の額又はその算定方法の決定に関する具体的な方針は定めておりませんが、役員報酬等は、固定報酬、ストックオプション報酬とする予定です。固定報酬は、取締役及び監査役を対象として、優秀な人材を確保、維持できる水準を勘案した定額報酬とする予定であります。

なお、報酬額については、株主総会の決議により定める取締役及び監査役それぞれの報酬総額の限度内において決定する予定です。

当社の取締役の報酬等の額又はその算定方法の決定に関する方針の決定権限を有する者は代表取締役とし、取締役の報酬については、株主総会の決議により定められた報酬限度額(年額)の範囲内で個別の責任範囲や会社に対する貢献度等を総合的に勘案し、監査役会に事前協議したうえで決定する予定です。また、監査役の報酬については、株主総会の決議により定められた報酬限度額(年額)の範囲内で常勤又は非常勤の別、業務分担の状況等を考慮し、監査役会で協議のうえ決定する予定です。

ただし、当社の設立日から最初の定時株主総会終結の時までの期間の取締役の報酬等の額及び報酬等の内容は、2021年3月19日開催予定のリファインパースの臨時株主総会にて承認される前提で、次のとおりとする予定です。

(a) 取締役

取締役の報酬限度額は、500百万円以内とします。

(b) 監査役

監査役の報酬等の額は、50百万円以内とします。

役員区分ごとの報酬等の総額、報酬等の種類別の総額及び対象となる役員の員数

当社は新設会社であるため、該当事項はありません。

役員の報酬等の額又はその算定方法の決定に関する方針の決定権限を有する者の名称、その権限の内容、裁量の範囲

当社は新設会社であるため、該当事項はありません。

(5) 【株式の保有状況】

投資株式の区分の基準及び考え方

当社は新設会社であるため、該当事項はありません。

なお、当社の完全子会社となるリファインパースは、投資株式について、もっぱら株式の価値の変動又は配当の受領によって利益を得ることを目的として保有する株式を純投資目的である投資株式、それ以外の株式を純投資目的以外の目的である投資株式（政策保有株式）に区分しております。

保有目的が純投資目的以外の目的である投資株式

当社は新設会社であるため、該当事項はありません。

保有目的が純投資目的である投資株式

当社は新設会社であるため、該当事項はありません。

なお、当社の完全子会社となるリファインパースにおいて、2020年6月30日現在で次のとおりの純投資目的である投資株式を保有し、貸借対照表に計上しております。

区分	当事業年度		前事業年度	
	銘柄数（銘柄）	貸借対照表計上額の合計額（千円）	銘柄数（銘柄）	貸借対照表計上額の合計額（千円）
非上場株式	1	0	1	0

区分	当事業年度		
	受取配当金の合計額（千円）	売却損益の合計額（千円）	評価損益の合計額（千円）
非上場株式	-	-	-

(注) 前事業年度において、非上場株式（連結貸借対照表計上額：10,000千円）について9,999千円の減損処理を行っております。

当事業年度中に投資株式の保有目的を純投資目的から純投資目的以外の目的に変更したもの

当社は新設会社であるため、該当事項はありません。

当事業年度中に投資株式の保有目的を純投資目的以外の目的から純投資目的に変更したもの

当社は新設会社であるため、該当事項はありません。

第5【経理の状況】

当社は新設会社であるため、該当事項はありません。なお、当社の完全子会社となるリファインパースの経理の状況については、リファインパースの有価証券報告書（2020年9月30日提出）及び四半期報告書（2020年11月13日及び2021年2月12日提出）をご参照ください。

第6【提出会社の株式事務の概要】

当社の株式事務の概要は、以下のとおりとなる予定です。

事業年度	毎年7月1日から翌年6月30日まで
定時株主総会	毎年9月
基準日	毎年6月30日
剰余金の配当の基準日	毎年12月31日 毎年6月30日
1単元の株式数	100株
単元未満株式の買取り	
取扱場所	東京都千代田区丸の内一丁目4番1号 三井住友信託銀行株式会社 証券代行部
株主名簿管理人	東京都千代田区丸の内一丁目4番1号 三井住友信託銀行株式会社
取次所	
買取手数料	無料
公告掲載方法	当会社の公告は、電子公告により行う。 ただし、事故その他やむを得ない事由によって電子公告によることができない場合は、日本経済新聞に掲載する方法により行う。なお、電子公告は当会社のホームページに掲載を予定している。
株主に対する特典	該当事項はありません。

（注） 当社の株主は、その有する単元未満株式について、次に掲げる権利以外の権利を行使することはできない旨、定款に定める予定です。

- (1) 会社法第189条第2項各号に掲げる権利
- (2) 会社法第166条第1項の規定により請求をする権利
- (3) 株主の有する株式数に応じて募集株式の割当て及び募集新株予約権の割当てを受ける権利

第7【提出会社の参考情報】

1【提出会社の親会社等の情報】

当社には、金融商品取引法第24条の7第1項に規定する親会社等はありません。

2【その他の参考情報】

該当事項はありません。

第四部【特別情報】

第1【提出会社及び連動子会社の最近の財務諸表】

1【貸借対照表】

当社は新設会社であり、本届出書提出日現在において決算期を迎えていないため、該当事項はありません。

2【損益計算書】

当社は新設会社であり、本届出書提出日現在において決算期を迎えていないため、該当事項はありません。

3【株主資本等変動計算書】

当社は新設会社であり、本届出書提出日現在において決算期を迎えていないため、該当事項はありません。

4【キャッシュ・フロー計算書】

当社は新設会社であり、本届出書提出日現在において決算期を迎えていないため、該当事項はありません。

第五部【組織再編成対象会社情報又は株式交付子会社情報】

第1【継続開示会社たる組織再編成対象会社又は株式交付子会社に関する事項】

(1)【組織再編成対象会社又は株式交付子会社が提出した書類】

【有価証券報告書及びその添付書類】

事業年度 第17期（自 2019年7月1日 至 2020年6月30日） 2020年9月30日関東財務局長に提出

【四半期報告書又は半期報告書】

事業年度 第18期第1四半期（自 2020年7月1日 至 2020年9月30日） 2020年11月13日関東財務局長に提出

事業年度 第18期第2四半期（自 2020年10月1日 至 2020年12月31日） 2021年2月12日関東財務局長に提出

【臨時報告書】

の有価証券報告書の提出後、本届出書提出日（2021年3月2日）までに以下の臨時報告書を提出しております。

金融商品取引法第24条の5第4項及び企業内容等の開示に関する内閣府令第19条第2項第9号の2（株主総会における議決権行使の結果）の規定に基づく臨時報告書を2020年10月1日に関東財務局長に提出

金融商品取引法第24条の5第4項及び企業内容等の開示に関する内閣府令第19条第2項第6号の3（株式移転の決定）の規定に基づく臨時報告書を2021年1月22日に関東財務局長に提出

金融商品取引法第24条の5第4項及び企業内容等の開示に関する内閣府令第19条第2項第3号及び第4号（親会社の異動及び主要株主の異動）の規定に基づく臨時報告書を2021年1月22日に関東財務局長に提出

【訂正報告書】

金融商品取引法第24条の5第4項及び企業内容等の開示に関する内閣府令第19条第2項第6号の3（株式移転の決定）の規定に基づく臨時報告書の訂正報告書を2021年1月25日に関東財務局長に提出

金融商品取引法第24条の5第4項及び企業内容等の開示に関する内閣府令第19条第2項第6号の3（株式移転の決定）の規定に基づく臨時報告書の訂正報告書を2021年2月26日に関東財務局長に提出

(2)【上記書類を縦覧に供している場所】

リファインバース株式会社本店（東京都中央区日本橋人形町三丁目10番1号）

株式会社東京証券取引所（東京都中央区日本橋兜町2番1号）

第六部【株式公開情報】

第1【特別利害関係者等の株式等の移動状況】

該当事項はありません。

第2【第三者割当等の概況】

1【第三者割当等による株式等の発行の内容】

該当事項はありません。

2【取得者の概況】

該当事項はありません。

3【取得者の株式等の移動状況】

該当事項はありません。

第3【株主の状況】

当社は新設会社であるため、本届出書提出日現在において株主はおりませんが、当社の完全子会社となるリファインパースの2020年12月31日現在の株主の状況は以下のとおりです。

2020年12月31日現在

氏名又は名称	住所	所有株式数 (株)	発行済株式(自己株式を除く。)の 総数に対する所有 株式数の割合 (%)
越智 晶	東京都港区	279,520	8.47
三菱ケミカル株式会社	東京都千代田区丸の内一丁目1番1号	250,000	7.58
住友商事株式会社	東京都千代田区大手町二丁目3番2号	238,500	7.23
住江織物株式会社	大阪府大阪市中央区南船場三丁目11番20号	210,000	6.36
株式会社SBI証券	東京都港区六本木一丁目6番1号	131,093	3.97
日本マスタートラスト信託銀行 株式会社(信託口)	東京都港区浜松町二丁目11番3号	123,500	3.74
越智 敏裕	愛媛県今治市	121,000	3.67
越智源株式会社	愛媛県今治市南日吉町一丁目2番14号	95,000	2.88
株式会社日本カストディ銀行 (信託口)	東京都中央区晴海一丁目8番12号	83,200	2.52
徳山 教助	神戸市北区	65,000	1.97
計		1,596,813	48.39

(注) 発行済株式(自己株式を除く。)の総数に対する所有株式数の割合は、小数点以下第3位を四捨五入しております。

< 当期連結財務諸表に対する監査報告書 >

当社は、会社法の株式移転の手續に基づき、2021年7月1日に設立予定であるため、本届出書提出日現在において決算期を迎えておらず、「監査報告書」を受領しておりません。

< 当期財務諸表に対する監査報告書 >

当社は、会社法の株式移転の手續に基づき、2021年7月1日に設立予定であるため、本届出書提出日現在において決算期を迎えておらず、「監査報告書」を受領していません。