

## 【表紙】

【提出書類】 有価証券届出書

【提出先】 東海財務局長

【提出日】 2018年2月15日

【会社名】 信和株式会社

【英訳名】 Shinwa Co., Ltd.

【代表者の役職氏名】 代表取締役社長 山田 博

【本店の所在の場所】 岐阜県海津市平田町仏師川字村中30番7

【電話番号】 0584 - 66 - 4411（代表）

【事務連絡者氏名】 執行役員管理本部長 平澤 光良

【最寄りの連絡場所】 岐阜県海津市平田町仏師川字村中30番7

【電話番号】 0584 - 66 - 4436

【事務連絡者氏名】 執行役員管理本部長 平澤 光良

【届出の対象とした売出有価証券の種類】 株式

【届出の対象とした売出金額】 売出金額  
(引受人の買取引受による売出し)  
ブックビルディング方式による売出し 16,554,204,000円  
(オーバーアロットメントによる売出し)  
ブックビルディング方式による売出し 2,473,788,000円  
(注) 売出金額は、有価証券届出書提出時における見込額であります。

【縦覧に供する場所】 該当事項はありません。

## 第一部 【証券情報】

### 第1 【募集要項】

該当事項はありません。

## 第2 【売出要項】

### 1 【売出株式(引受人の買取引受による売出し)】

2018年3月9日に決定される予定の引受価額にて、当社と元引受契約を締結する予定の後記「2 売出しの条件(引受人の買取引受による売出し) (2) ブックビルディング方式」に記載の金融商品取引業者(以下「第2 売出要項」において「引受人」という。)は、下記売出人から買取引受けを行い、当該引受価額と異なる価額(売出価格)で売出し(以下「引受人の買取引受による売出し」という。)を行います。引受人は株式受渡期日(2018年3月20日(火))に引受価額の総額を売出人に支払い、引受人の買取引受による売出しにおける売出価格の総額との差額は引受人の手取金といたします。売出人は、引受人に対して引受手数料を支払いません。

なお、引受人の買取引受による売出しは、株式会社東京証券取引所(以下「取引所」という。)の定める「有価証券上場規程施行規則」第233条に規定するブックビルディング方式(株式の取得の申込みの勧誘時において売出価格に係る仮条件を投資家に提示し、株式に係る投資家の需要状況を把握したうえで売出価格を決定する方法をいう。)により決定される価格で行います。

種類	売出数(株)	売出価額の総額(円)	売出しに係る株式の所有者の住所及び氏名又は名称
	入札方式のうち入札による売出し		
	入札方式のうち入札によらない売出し		
普通株式	ブックビルディング方式 11,995,800	16,554,204,000	東京都千代田区丸の内二丁目1番1号 インテグラル2号投資事業有限責任組合 10,800,900株 Ugland House Grand Cayman, KY1-1104 Cayman Islands Integral Fund II (A) L.P. 1,194,900株
計(総売出株式)	11,995,800	16,554,204,000	

- (注) 1. 上場前の売出しを行うに際しての手続き等は、取引所の有価証券上場規程施行規則により規定されております。
2. 引受人の買取引受による売出しに係る株式の一部は、野村證券株式会社の関連会社等を通じて、欧州及びアジアを中心とする海外市場(ただし、米国及びカナダを除く。)の海外投資家に対して販売(以下「海外販売」といい、海外販売される株数を「海外販売株数」という。)される予定であります。なお、海外販売株数は、引受人の買取引受による売出しの需要状況等を勘案した上で、売出価格決定日(2018年3月9日)に決定されますが、海外販売株数は引受人の買取引受による売出し及びオーバーアロットメントによる売出しに係る株式の合計株数の半数未満とします。海外販売の内容につきましては、「募集又は売出しに関する特別記載事項 4. 本邦以外の地域において開始される売出しに係る事項について」をご参照下さい。
3. 上記売出数11,995,800株には、日本国内における販売(以下「国内販売」といい、国内販売される株数を「国内販売株数」という。)に供される株式と海外販売に供される株式が含まれており、上記売出数11,995,800株は、引受人の買取引受による売出しに係る国内販売株数の上限の株数であります。最終的な引受人の買取引受による売出しに係る国内販売株数は、引受人の買取引受による売出し及びオーバーアロットメントによる売出しに係る株式の合計株数の半数以上とします。
4. 売出価額の総額は、有価証券届出書提出時における想定売出価格(1,380円)で算出した見込額であります。なお、当該総額は国内販売株数の上限に係るものであり、海外販売株数に係るものにつきましては、「募集又は売出しに関する特別記載事項 4. 本邦以外の地域において開始される売出しに係る事項について」をご参照下さい。
5. 売出数等については今後変更される可能性があります。

6. 当社は、引受人に対し、上記売出数の一部につき、当社が指定する販売先（親引け先）への販売を要請する予定であります。指定する販売先（親引け先）・株式数・販売目的は下表に記載のとおりです。

指定する販売先（親引け先）	株式数	販売目的
アルインコ株式会社	上限689,400株	当社及びその子会社における友好的取引関係を今後も維持・発展させていくため
阪和興業株式会社	上限689,400株	当社における友好的取引関係を今後も維持・発展させていくため
中山通商株式会社	上限137,900株	当社における友好的取引関係を今後も維持・発展させていくため
株式会社ヤグミ	上限137,900株	当社における友好的取引関係を今後も維持・発展させていくため
平尾鋼管株式会社	(取得金額50百万円を上限として要請を行う予定であります。)	当社における友好的取引関係を今後も維持・発展させていくため
平尾化建株式会社	(取得金額50百万円を上限として要請を行う予定であります。)	当社及びその子会社における友好的取引関係を今後も維持・発展させていくため
株式会社興和工業所	(取得金額50百万円を上限として要請を行う予定であります。)	当社における友好的取引関係を今後も維持・発展させていくため
信和従業員持株会	(取得金額1百万円を上限として要請を行う予定であります。)	福利厚生のため

なお、親引けは、日本証券業協会の定める「株券等の募集等の引受け等に係る顧客への配分に関する規則」に従い、発行者が指定する販売先への売付け(販売先を示唆する等実質的に類似する行為を含む。)であります。

7. 当社の定める振替機関の名称及び住所は、以下のとおりであります。  
 名称：株式会社証券保管振替機構  
 住所：東京都中央区日本橋茅場町二丁目1番1号
8. 引受人の買取引受による売出しにあたっては、需要状況を勘案し、オーバーアロットメントによる売出しを行う場合があります。  
 なお、オーバーアロットメントによる売出しについては、「3 売出株式(オーバーアロットメントによる売出し)」及び「4 売出しの条件(オーバーアロットメントによる売出し)」をご参照下さい。
9. 引受人の買取引受による売出しに関連して、ロックアップに関する合意がなされております。その内容については、「募集又は売出しに関する特別記載事項 3. ロックアップについて」をご参照下さい。

## 2 【売出しの条件(引受人の買取引受による売出し)】

## (1) 【入札方式】

## 【入札による売出し】

該当事項はありません。

## 【入札によらない売出し】

該当事項はありません。

## (2) 【ブックビルディング方式】

売出価格 (円)	引受価額 (円)	申込期間	申込株 数単位 (株)	申込 証拠金 (円)	申込 受付場所	引受人の住所及び氏名 又は名称	元引受 契約の 内容
未定 (注) 1.	未定 (注) 1.	自 2018年 3月12日(月) 至 2018年 3月15日(木)	100	未定 (注) 2.	引受人及び その委託販 売先金融商 品取引業者 の本支店及 び営業所	東京都中央区日本橋一丁目9番 1号 野村證券株式会社  東京都千代田区大手町一丁目5 番1号 みずほ証券株式会社  東京都千代田区丸の内一丁目9 番1号 大和証券株式会社  東京都千代田区丸の内三丁目3 番1号 S M B C 日興証券株式会社  愛知県名古屋市中村区名駅四丁 目7番1号 東海東京証券株式会社  東京都中央区日本橋一丁目17番 6号 岡三証券株式会社  大阪府大阪市中央区今橋一丁目 8番12号 岩井コスモ証券株式会社  東京都港区六本木一丁目6番1 号 株式会社S B I証券	未定 (注) 3.

(注) 1. 売出価格は、ブックビルディング方式によって決定されます。

売出価格は、2018年3月1日に仮条件を決定し、当該仮条件による需要状況、上場日までの価格変動リスク等を総合的に勘案した上で、2018年3月9日に引受価額と同時に決定される予定であります。

仮条件は、事業内容、経営成績及び財政状態、事業内容等の類似性が高い上場会社との比較、価格算定能力が高いと推定される機関投資家等の意見その他を総合的に勘案して決定される予定であります。

需要の申込みの受付に当たり、引受人は、当社株式が市場において適正な評価を受けることを目的に、機関投資家等を中心に需要の申告を促す予定であります。

2. 申込証拠金は、売出価格と同一となります。ただし、申込証拠金には、利息をつけません。

3. 引受人の引受価額による買取引受によることとし、その他元引受契約の内容、売出しに必要な条件は、売出価格決定日(2018年3月9日)に決定される予定であります。

なお、元引受契約においては、引受手数料は支払われません。ただし、売出価格と引受価額との差額の総額は引受人の手取金となります。

4. 上記引受人と売出価格決定日に元引受契約を締結する予定であります。

5. 引受人は、引受人の買取引受による売出しに係る売出株式数のうち、2,000株を上限として、全国の販売を希望する引受人以外の金融商品取引業者に販売を委託する方針であります。

6. 株式受渡期日は、2018年3月20日(火)(以下「上場(売買開始)日」という。)の予定であります。引受人の買取引受による売出しに係る株式は、株式会社証券保管振替機構(以下「機構」という。)の「株式等の振替に関する業務規程」に従い、機構にて取扱いますので、上場(売買開始)日から売買を行うことができます。

7. 申込みの方法は、申込期間内に上記申込受付場所へ申込証拠金を添えて申込みをするものいたします。

8. 申込みに先立ち、2018年3月2日から2018年3月8日までの間で引受人に対して、当該仮条件を参考として需要の申告を行うことができます。当該需要の申告は変更又は撤回することが可能であります。販売に当たりますは、取引所の「有価証券上場規程」に定める株主数基準の充足、上場後の株式の流通性の確保等を勘案し、需要の申告を行わなかった投資家にも販売が行われることがあります。引受人は、公平かつ公正な販売に努めることとし、自社で定める配分の基本方針及び社内規程等に従い、販売を行う方針であります。配分に関する基本方針については引受人の店頭における表示又はホームページにおける表示等をご確認下さい。

## 3 【売出株式(オーバーアロットメントによる売出し)】

種類	売出数(株)		売出価額の総額 (円)	売出しに係る株式の所有者の 住所及び氏名又は名称
	入札方式のうち入札 による売出し			
	入札方式のうち入札 によらない売出し			
普通株式	ブックビルディング 方式	1,792,600	2,473,788,000	東京都中央区日本橋一丁目9番1号 野村證券株式会社 1,792,600株
計(総売出株式)		1,792,600	2,473,788,000	

- (注) 1. オーバーアロットメントによる売出しは、引受人の買取引受による売出しに伴い、その需要状況を勘案し、野村證券株式会社が行う売出しであります。したがってオーバーアロットメントによる売出しに係る売出株式数は上限株式数を示したものであり、需要状況により減少若しくは中止される場合があります。
2. オーバーアロットメントによる売出しに関連して、野村證券株式会社は、東京証券取引所においてオーバーアロットメントによる売出しに係る売出株式数を上限とする当社普通株式の買付け(以下「シンジケートカバー取引」という。)を行う場合があります。  
なお、その内容については、「募集又は売出しに関する特別記載事項 2. グリーンシューオプション及びシンジケートカバー取引について」をご参照下さい。
3. 上場前の売出しを行うに際しての手続き等は、取引所の有価証券上場規程施行規則により規定されております。
4. 引受人の買取引受による売出しを中止した場合には、オーバーアロットメントによる売出しも中止いたします。
5. 売出価額の総額は、有価証券届出書提出時における想定売出価格(1,380円)で算出した見込額であります。
6. 振替機関の名称及び住所は、「1 売出株式(引受人の買取引受による売出し)」の(注)7. に記載した振替機関と同一であります。

## 4 【売出しの条件(オーバーアロットメントによる売出し)】

## (1) 【入札方式】

## 【入札による売出し】

該当事項はありません。

## 【入札によらない売出し】

該当事項はありません。

## (2) 【ブックビルディング方式】

売価格 (円)	申込期間	申込株 数単位 (株)	申込 証拠金 (円)	申込 受付場所	引受人の住所及び氏名又は名称	元引受 契約の 内容
未定 (注) 1.	自 2018年 3月12日(月) 至 2018年 3月15日(木)	100	未定 (注) 1.	野村証券株式 会社の本店及 び全国各支店		

- (注) 1. 売価格及び申込証拠金については、引受人の買取引受による売出しにおける売価格及び申込証拠金とそれぞれ同一とし、売価格決定日に決定される予定であります。ただし、申込証拠金には、利息をつけません。
2. 株式受渡期日は、引受人の買取引受による売出しにおける株式受渡期日と同じ上場(売買開始)日の予定であります。オーバーアロットメントによる売出しに係る株式は、機構の「株式等の振替に関する業務規程」に従い、機構にて取扱いますので、上場(売買開始)日から売買を行うことができます。
3. 申込みの方法は、申込期間内に上記申込受付場所へ申込証拠金を添えて申込みをするものいたします。
4. 野村証券株式会社の販売方針は、前記「2 売出しの条件(引受人の買取引受による売出し) (2) ブックビルディング方式」の(注) 8.に記載した販売方針と同様であります。



## 【募集又は売出しに関する特別記載事項】

### 1. 東京証券取引所への上場について

当社は、「第2 売出要項」における売出株式を含む当社普通株式について、野村證券株式会社を主幹事会社として、東京証券取引所への上場を予定しております。

### 2. グリーンシュエーション及びシンジケートカバー取引について

オーバーアロットメントによる売出しの対象となる当社普通株式は、オーバーアロットメントによる売出しのために、主幹事会社が当社株主であるインテグラル2号投資事業有限責任組合及びIntegral Fund II (A) L.P.（以下「貸株人」と総称する。）より借入れる株式であります。これに関連して、主幹事会社は、1,792,600株を上限として貸株人より追加的に当社株式を取得する権利（以下「グリーンシュエーション」という。）を、2018年3月28日を行使期限として貸株人より付与される予定であります。

また、主幹事会社は、2018年3月20日から2018年3月23日までの間、貸株人から借入れる株式の返却を目的として、東京証券取引所においてオーバーアロットメントによる売出しに係る売出株式数を上限とするシンジケートカバー取引を行う場合があります。

主幹事会社は、上記シンジケートカバー取引により取得した株式について、当該株式数については、グリーンシュエーションを行使しない予定であります。また、シンジケートカバー取引期間内においても、主幹事会社の判断でシンジケートカバー取引を全く行わないか若しくは上限株式数に至らない株式数でシンジケートカバー取引を終了させる場合があります。

### 3. ロックアップについて

引受人の買取引受による売出しに関連して、売出人かつ貸株人であるインテグラル2号投資事業有限責任組合及びIntegral Fund II (A) L.P.は、主幹事会社に対して、元引受契約締結日から上場(売買開始)日(当日含む)後90日目の2018年6月17日までの期間中、主幹事会社の事前の書面による同意なしには、当社株式の売却等(ただし、引受人の買取引受による売出し、オーバーアロットメントによる売出しのために当社普通株式を貸し渡すこと、グリーンシュエーションの対象となる当社普通株式を主幹事会社が取得すること及びその売却価格が「第2 売出要項」における売出価格の1.5倍以上であって、主幹事会社を通して行う売却等は除く。)を行わない旨を合意しております。

また、当社新株予約権者である山田博、則武栗夫、平澤光良、平野真一、清水裕能、荒井功、高田光康、中村芳弘、中村顕智及び山田修は、主幹事会社に対して、元引受契約締結日から上場(売買開始)日(当日含む)後90日目の2018年6月17日までの期間中、主幹事会社の事前の書面による同意なしには、当社株式の売却等を行わない旨を合意しております。

加えて、当社は主幹事会社に対して、元引受契約締結日から上場(売買開始)日(当日含む)後180日目の2018年9月15日までの期間中、主幹事会社の事前の書面による同意なしには、当社株式の発行、当社株式に転換若しくは交換される有価証券の発行又は当社株式を取得若しくは受領する権利を付与された有価証券の発行等(ただし、株式分割及びストック・オプションとしての新株予約権の発行等を除く。)を行わない旨を合意しております。

なお、上記のいずれの場合においても、主幹事会社はその裁量で当該合意の内容を一部若しくは全部につき解除できる権限を有しております。

上記のほか、当社は、取引所の定める有価証券上場規程施行規則の規定に基づき、上場前の第三者割当等による募集株式等の割当等に関し、当社新株予約権の割当を受けた者との間に継続所有等の確約を行っております。その内容については、「第四部 株式公開情報 第2 第三者割当等の概況」をご参照下さい。

## 4. 本邦以外の地域において開始される売出しに係る事項について

2018年2月15日開催の当社取締役会において決議された当社普通株式の売出し(引受人の買取引受による売出し)に係る売出株式数のうち一部について、欧州及びアジアを中心とする海外市場(ただし、米国及びカナダを除く。)の海外投資家に対して海外販売が行われる予定であります。


海外販売の概要は以下のとおりであります。

- |  |   |
|--|---|
| (1) 株式の種類                                      | 当社普通株式  |
| (2) 売出数  | 未定<br>(売出数は、海外販売株数であり、引受人の買取引受による売出しの需要状況等を勘案した上で、売出価格決定日に決定されます。最終的な海外販売株数は、引受人の買取引受による売出し及びオーバーアロットメントによる売出しに係る株式の合計株数の半数未満とします。) |
| (3) 売出価格                                       | 未定<br>(「第2 売出要項 2 売出しの条件(引受人の買取引受による売出し)<br>(2) ブックビルディング方式」の(注)1.と同様の決定方法により、売出価格決定日に、下記(4)に記載の引受価額と同時に決定される予定であります。)              |
| (4) 引受価額                                       | 未定<br>(日本証券業協会の定める「有価証券の引受け等に関する規則」第25条に規定される方式により、売出価格決定日に決定されます。)   |
| (5) 売出価額の総額                                    | 未定  |
| (6) 株式の内容                                      | 完全議決権株式であり、権利内容に何ら限定のない当社における標準となる株式であります。なお、単元株式数は100株であります。   |
| (7) 売出方法                                       | 下記(8)に記載の引受人が引受人の買取引受による売出しに係る売出数を買取引受けした上で、引受人の買取引受による売出しに係る売出数の一部を当該引受人の関連会社等を通じて、海外販売いたします。                                      |
| (8) 引受人の名称                                     | 野村證券株式会社  |
| (9) 売出しを行う者の氏名又は名称                             | インテグラル2号投資事業有限責任組合<br>Integral Fund II (A) L.P.   |
| (10) 売出しを行う地域                                  | 欧州及びアジアを中心とする海外市場(ただし、米国及びカナダを除く。)  |
| (11) 受渡年月日                                     | 2018年3月20日(火)   |
| (12) 当該有価証券を金融商品取引所に上場しようとする場合における当該金融商品取引所の名称 | 株式会社東京証券取引所   |
| (13) その他の事項                                    | 有価証券届出書提出日現在の当社の発行済株式総数及び資本金の額<br>発行済株式総数 普通株式 13,788,400株<br>資本金の額 100,000千円   |

### 第3 【その他の記載事項】

株式売出届出目論見書に記載しようとする事項

(1) 表紙に当社のロゴマーク  **信和株式会社** を記載いたします。

(2) 裏表紙に当社のロゴマーク  、当社の英訳社名

**SHINWA CO.,LTD.** 及び

当社製品のロゴマーク **SHINWA CATCHER**

を記載いたします。

(3) 表紙の次に「1．当社グループについて」～「4．業績等の推移」をカラー印刷したものを記載いたします。

本ページ及びこれに続く写真・図表等は、当社グループの概況等を要約・作成したものであります。詳細は、本文の該当ページをご参照ください。

## 1 当社グループについて

当社グループ（当社及び当社の関係会社）は、当社及び連結子会社である信和サービス株式会社の計2社で構成されており、主に仮設資材、物流機器を中心とした金属製品の製造・販売を行っております。



当社グループの報告セグメントは仮設資材及び物流機器の製造・販売事業の単一セグメントとしておりますが、「仮設資材部門」「物流機器部門」の別で説明します。

### 仮設資材部門

建設現場などで使用される仮設資材の製造・販売を主軸に、仮設資材のレンタルサービス、OEM製品の受託製造等



次世代足場「SPS」を使用した施工現場

### 物流機器部門

主に工場・倉庫、建設現場における物品の保管・搬送等に使用される物流機器の製造・販売等



## 2 事業の内容について




### 仮設資材部門

建設現場などで用いられる仮設足場は、主に低層～中層用で使用されるシステム足場（注）（くさび緊結式足場）と中層～高層用で使用されるシステム足場（次世代足場）並びに、主に高層用や大規模施設等で使用される枠組足場の3種類に大別されますが、当事業においては、主にシステム足場（くさび緊結式足場・次世代足場）の製造・販売を行っております。門型の建枠にジャッキベース・交差筋かい・踏板等の基本部材を組み合わせ、積み上げていく枠組足場と比べ、システム足場は各製品（支柱・手すり・踏板等）が軽量かつシンプルな形状となっております。

当社が調査依頼した株式会社日本能率協会総合研究所の2017年9月20日付「くさび緊結式足場及び次世代足場の市場に関する調査 調査報告書」（非公表）によると、当社が提供する「くさび緊結式足場」は、2016年度の出荷金額ベースで市場シェア1位となっております。

（注）システム足場とは、「くさび緊結式足場」と「次世代足場」の総称です。

#### ■当社取扱製品及び主力製品

足場の種類	システム足場		枠組足場
	くさび緊結式足場 「シンワキャッチャー」	次世代足場 「SPS（サイレントパワーシステム）」 「NDS（ダーウィン）」	
主な用途	低層～中層向け (戸建住宅・マンション等)	中層～高層向け (大型マンション・ビル・大規模施設等)	高層・大規模施設等
当社の製品	 「シンワキャッチャー」	 「SPS」 「NDS」	 「建枠」

#### ■次世代足場について

次世代足場は、従来の枠組足場における寸法規格に準拠して作られている一方、くさび緊結式足場と同様に組み立て式となっております。また、くさび緊結式足場と比較して、手すりの抜け止め機能や支柱本体のロック機能が備わっており、高所作業における安全性・安定性を高めた製品であります。

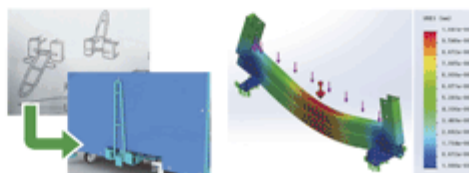
当社は、「SPS（サイレントパワーシステム）」により、次世代足場市場でのトップシェアを目指しております。

### 物流機器部門

物流機器部門では、主に工場・倉庫、建設現場における物品の保管・搬送等に使用される物流機器の製造・販売を行っております。

用途に合わせて様々な製品を製造しており、自動車部品、液晶パネル用ガラス等の保管・搬送用パレット及びスチールラックといった物品保管用の物流機器を、顧客の要望に基づいて企画設計・製造をし、顧客のニーズに最も適した製品を提供できるよう努めております。

#### ■顧客の要望・用途に合わせた物流機器の製造・販売



手書きイラストからの3Dイメージ化提案

試作段階における強度解析

### 3 中期的な会社の経営戦略

当社グループは

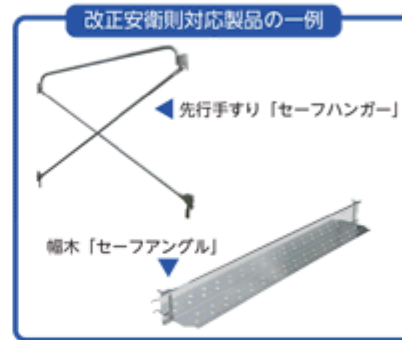
**「10年後もメーカーとしてダントツの存在であり続ける」**  
をスローガンとして掲げ、以下の経営戦略に取り組んでおります。

#### ①くさび緊結式足場

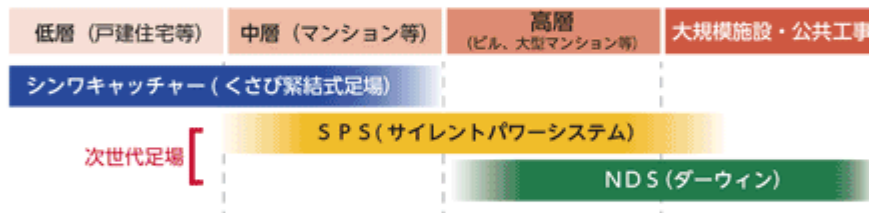
##### 「シンワキャッチャー」のシェア拡大

低層の戸建住宅や中低層のマンション等の新築・改築需要に対し、当社のくさび緊結式足場「シンワキャッチャー」のシェアをより一層高めるために、製造メーカーである当社が、ユーザーである施工業者への製造直販を強化するとともに、安全衛生規則（安衛則）の改正に対応した製品を迅速に開発し提供してまいります。

またエリア別においては、これまで注力してきた関東・近畿・九州エリアの深耕を図るとともに、比較的手薄であった東北及び中四国エリアにおける営業活動の強化を図ってまいります。



#### ■当社が想定するシステム足場の主な用途



#### ②次世代足場の市場浸透

中高層のマンションやビル等の新築・改築・耐震工事等の需要においては、当社の次世代足場「SPS（サイレントパワーシステム）」の市場浸透とシェア拡大を図るため、施工業者や仮設資材のレンタル業者に対して当社の「SPS」が持つ施工効率の高さや静音性、安全性、保管効率や運搬効率の高さをアピールし、販売とレンタルを組み合わせながら市場浸透と新規顧客開拓を図ってまいります。

また、大量の仮設資材を必要とする大規模施設や公共工事等の建設需要においては、次世代足場「NDS（ダーウィン）」のシェア拡大を図るため、大手レンタル会社と連携するとともに、従来枠組足場を使用していた施工業者に対して、熟練した職人の人員不足を補う施工効率の高さをアピールし、新市場の開拓を図ってまいります。



当社足場製品が使用された大規模工事現場

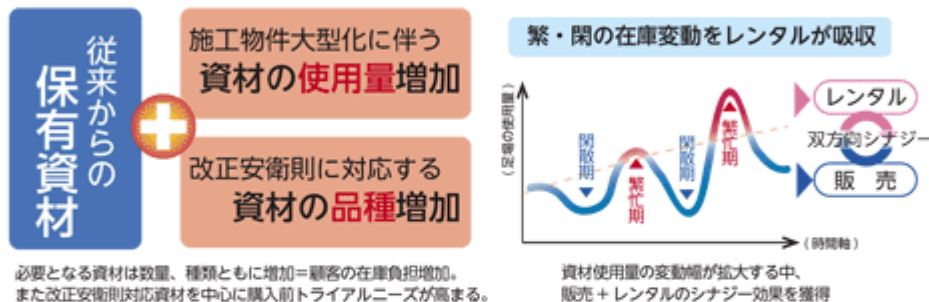
### ③ レンタル事業の本格展開

施工物件の大型化に伴う仮設資材の使用量の増加や安全衛生規則の改正に対応する資材の品種増加、更には、工事の繁忙期と閑散期の変動幅が拡大するなど、施工業者の在庫負担が増大しております。

このような状況の中で当社グループは、自社製造というメーカーとしての強みである価格競争力と供給力を活かし、顧客ニーズが高まるレンタル事業を拡大してまいります。

また、購入前のトライアルニーズや、購入時の負担軽減などの顧客ニーズに応え、販売とレンタルを組み合わせることで提案することによるシナジー効果を獲得してまいります。

#### ■ レンタルニーズが高まる背景



### ④ 海外市場における「シンワキャッチャー」のブランド構築

当社がターゲットとする東南アジアにおいては、旺盛な建築需要がある一方で、仮設資材のサプライヤーは零細企業が中心であります。また、経済発展とともに建築現場における安全に対する意識が高まりつつあります。

このような状況の中、当社グループは、ベトナムに協力工場を設け、当社品質管理部の指導の下、信和基準の品質のキャッチャーの製造を開始しております。

また、フィリピンに営業拠点を開設し、現地における営業活動を開始しており、当社の「シンワキャッチャー」を使用した施工が始まっております。

今後も、ビジネスチャンスが拡大傾向にある東南アジアにおいて、「シンワキャッチャー」のブランドを構築し、新規顧客の開拓に注力してまいります。



#### 幅広い業種の「はこぶ」要望に応える製品



### ⑤ 物流機器部門の事業領域の拡大

物流機器部門は、自動車産業で使用されるエンジン等を搬送する特殊パレットの開発・製造からスタートいたしました。

今日においては、大手インターネット販売会社と連携し巨大倉庫で使用されるラック等の開発や、携帯電話で使用されるフィルム用の特殊パレットの開発、液剤搬送用バルクコンテナケージの開発、人工光型植物工場で使用される多段棚の開発など、幅広い分野へ拡大しております。

今後も、顧客の要望や課題解決に最も適した製品を提供する力を磨き、様々な分野へ事業領域を拡大してまいります。

## 4 業績等の推移

### ①主要な経営指標等の推移

#### (1)連結経営指標等

回数 決算年月		国際会計基準		
		第2期 2016年3月	第3期 2017年3月	第4期第3四半期 2017年12月
売上収益	(千円)	15,120,211	15,194,280	12,322,298
営業利益	(千円)	2,470,605	2,631,035	1,839,545
税引前(四半期)利益	(千円)	2,134,216	2,559,051	1,788,414
親会社の所有者に帰属する当期(四半期)利益	(千円)	1,511,482	1,680,549	1,166,117
当期(四半期)包括利益	(千円)	1,512,719	1,682,191	1,168,362
親会社の所有者に帰属する持分	(千円)	8,812,663	10,495,004	11,663,366
資産合計	(千円)	19,000,199	20,241,065	20,793,169
1株当たり親会社所有者帰属持分	(円)	639.14	761.15	—
基本的1株当たり当期(四半期)利益	(円)	109.66	121.88	84.57
希薄化後1株当たり当期(四半期)利益	(円)	109.66	121.88	84.57
親会社所有者帰属持分比率	(%)	46.4	51.9	56.1
親会社所有者帰属持分利益率	(%)	20.0	17.4	—
株価収益率	(倍)	—	—	—
営業活動によるキャッシュ・フロー	(千円)	2,353,260	1,757,238	1,237,724
投資活動によるキャッシュ・フロー	(千円)	△374,857	△560,220	△428,109
財務活動によるキャッシュ・フロー	(千円)	△2,514,120	△807,228	△453,604
現金及び現金同等物の期末(四半期末)残高	(千円)	1,227,564	1,617,353	1,973,364
従業員数 (外、平均臨時雇用者数)	(人)	134 (17)	144 (17)	(—)

- (注) 1. 第3期より国際会計基準(以下「IFRS」という。)に基づいて連結財務諸表を作成しております。また、第2期のIFRSに基づいた連結経営指標等もあわせて記載しております。
2. 売上収益には、消費税等は含まれておりません。
3. 株価収益率については、当社株式は非上場であるため記載しておりません。
4. 第2期及び第3期のIFRSに基づく連結財務諸表については、金融商品取引法第193条の2第1項の規定に基づき、有限責任あずさ監査法人の監査を受けております。なお、第4期第3四半期の要約四半期連結財務諸表については、金融商品取引法第193条の2第1項の規定に基づき、有限責任あずさ監査法人の四半期レビューを受けております。
5. 従業員数は就業人員(当社グループからグループ外への出向者を除き、グループ外から当社グループへの出向者を含む。)であり、臨時雇用者数(契約社員、パートタイマー、人材会社からの派遣社員を含む。)は、年間の平均人員を( )にて外数で記載しております。
6. 当社は、2017年12月18日開催の取締役会決議により、2018年1月13日付で普通株式1株につき20株の株式分割を行っておりますが、第2期の期首に当該株式分割が行われたと仮定し、1株当たり親会社所有者帰属持分、基本的1株当たり当期(四半期)利益及び希薄化後1株当たり当期(四半期)利益を算定しております。

#### (2)提出会社の経営指標等

回数 決算年月		日本基準		
		第1期 2015年3月	第2期 2016年3月	第3期 2017年3月
売上高	(千円)	—	14,376,761	14,141,308
経常利益又は経常損失(△)	(千円)	△314,964	1,544,997	1,734,435
当期純利益又は当期純損失(△)	(千円)	△315,670	1,330,671	983,461
資本金	(千円)	100,000	100,000	100,000
発行済株式総数	(株)	589,420	689,420	689,420
純資産額	(千円)	5,579,329	7,910,461	8,895,714
総資産額	(千円)	17,204,914	18,525,953	18,972,001
1株当たり純資産額	(円)	9,465.80	573.70	645.15
1株当たり配当額 (うち1株当たり中間配当額)	(円)	(—)	(—)	(—)
1株当たり当期純利益金額又は 1株当たり当期純損失金額(△)	(円)	△685.63	96.54	71.33
潜在株式調整後1株当たり当期純利益金額	(円)	—	—	—
自己資本比率	(%)	32.4	42.7	46.9
自己資本利益率	(%)	—	19.7	11.7
株価収益率	(倍)	—	—	—
配当性向	(%)	—	—	—
従業員数 (外、平均臨時雇用者数)	(人)	(—)	119 (15)	126 (16)

- (注) 1. 売上高には、消費税等は含まれておりません。
2. 第1期及び第2期の潜在株式調整後1株当たり当期純利益金額については、新株予約権の残高が存在しないため記載しておりません。第3期の潜在株式調整後1株当たり当期純利益金額については、新株予約権の残高はありますが、当社株式は非上場であるため、期中平均株価が把握できませんので記載しておりません。
3. 第1期については、「会社計算規則」(平成18年財務省令第13号)の規定に基づき算出した各数値を記載しており、金融商品取引法第193条の2第1項の規定に基づき、有限責任あずさ監査法人の監査を受けておりません。
4. 第1期の自己資本利益率については、当期純損失のため記載しておりません。第1期はリバーホールディングス株式会社が発立された期であり、当社の全株式を取得するための費用等が発生したため、当期純損失となっております。
5. 株価収益率については、当社株式は非上場であるため記載しておりません。
6. 1株当たり配当額及び配当性向については、配当を実施していないため記載しておりません。
7. 従業員数は就業人員(当社から社外への出向者を除き、社外から当社への出向者を含む。)であり、臨時雇用者数(契約社員、パートタイマー、人材会社からの派遣社員を含む。)は、年間の平均人員を( )にて外数で記載しております。
8. 第2期及び第3期の財務諸表については、「財務諸表等の用語、様式及び作成方法に関する規則」(昭和38年大蔵省令第59号)に基づき作成しており、金融商品取引法第193条の2第1項の規定に基づき有限責任あずさ監査法人の監査を受けております。
9. 当社は、2017年12月18日開催の取締役会決議により、2018年1月13日付で普通株式1株につき20株の株式分割を行っておりますが、第2期の期首に当該株式分割が行われたと仮定し、1株当たり純資産額及び1株当たり当期純利益金額を算定しております。
10. 当社は2014年8月11日設立のため、第1期は2014年8月11日から2015年3月31日までの7ヶ月と21日間となっております。





11. 当社は、2018年1月13日付で普通株式1株につき20株の株式分割を行っております。  
 そこで、東京証券取引所自主規制法人（現 日本取引所自主規制法人）の引当担当者宛通知「[新規上場申請のための有価証券報告書（1の部）]の作成上の留意点について」（平成24年8月21日付東証上審第133号）に基づき、第1期の期首に当該株式分割が行われたと仮定して算定した場合の1株当たり指標の推移を参考までに掲げると、以下のとおりとなります。  
 なお、第1期の数値（1株当たり配当額についてはすべての数値）については、有限責任あずさ監査法人の監査を受けておりません。

回次 決算年月	第1期 2015年3月	第2期 2016年3月	第3期 2017年3月
1株当たり純資産額	(円) 473.29	573.70	645.15
1株当たり当期純利益金額又は 1株当たり当期純損失金額(△)	(円) △34.28	96.54	71.33
潜在株式調整後1株当たり当期純利益金額	(円) —	—	—
1株当たり配当額 (うち1株当たり中間配当額)	(円) (—)	(—)	(—)

#### (参考情報)

第二部「企業情報」第1「企業の概況」2「沿革」に記載のとおり、2015年4月に当社が旧信和③を吸収合併し現在に至っております。旧信和③の主要な経営指標等は以下のとおりであります。

回次 決算年月		日本基準		
		第21期 2013年3月	第22期 2014年3月	第23期 2015年3月
売上高	(千円)	10,396,496	13,986,643	14,832,660
経常利益	(千円)	1,395,763	1,972,844	1,694,395
当期純利益	(千円)	566,799	1,162,256	962,873
資本金	(千円)	100,000	100,000	100,000
発行済株式総数				
普通株式	(株)	300	300	30,000
A種優先株式	(株)	100	100	—
純資産額	(千円)	2,720,959	3,883,512	4,846,814
総資産額	(千円)	11,947,846	12,472,799	13,281,135
1株当たり純資産額	(円)	△930,133.44	2,945,043.02	161,560.49
1株当たり配当額 (うち1株当たり中間配当額)	(円)	(—)	(—)	(—)
1株当たり当期純利益金額	(円)	1,889,331.70	3,874,187.24	57,252.30
潜在株式調整後1株当たり当期純利益金額	(円)	—	—	—
自己資本比率	(%)	22.8	31.1	36.5
自己資本利益率	(%)	23.2	35.2	22.1
株価収益率	(倍)	—	—	—
配当性向	(%)	—	—	—
従業員数 (外、平均臨時雇用者数)	(人)	91 (13)	111 (14)	107 (15)

- (注) 1. 売上高には、消費税等は含まれておりません。  
 2. 潜在株式調整後1株当たり当期純利益金額については、潜在株式が存在しないため記載しておりません。  
 3. 株価収益率については、当社株式は非上場であるため記載しておりません。  
 4. 1株当たり配当額及び配当性向については、配当を実施していないため記載しておりません。  
 5. 従業員数は就業人員（当社から社外への出向者を除き、社外から当社への出向者を含む。）であり、臨時雇用者数（契約社員、パートタイマー、人材会社からの派遣社員を含む。）は、年間の平均人員を（ ）にて外数で記載しております。  
 6. 第21期、第22期及び第23期は、「会社計算規則」（平成18年法務省令第13号）の規定に基づき算出した各数値を記載しており、金融商品取引法第193条の2第1項の規定に基づく、有限責任あずさ監査法人の監査を受けておりません。  
 7. 第21期の1株当たり純資産額については、純資産額より優先株式の発行金額3,000,000千円を控除した結果、普通株式に係る純資産額が△279,040千円となったため、負の数となっております。

## ②売上収益及び営業利益等の推移

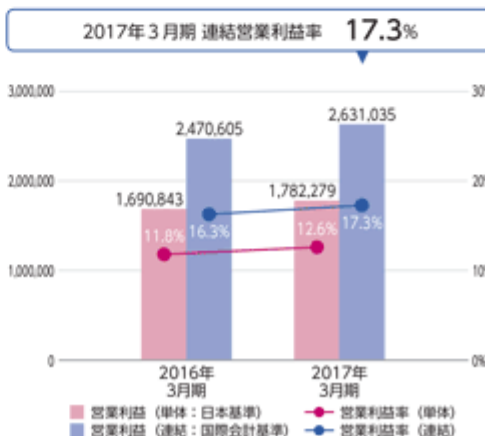
### (1) 売上収益（売上高）

(単位：千円)



### (2) 営業利益・営業利益率

(単位：千円)



(注) 2015年3月期以前は、「旧信和③」の数値を表記しております。

(注) 2015年3月期以前は、開示しておりません。



### ③主要な連結経営指標等の推移（IFRSに基づく数値）

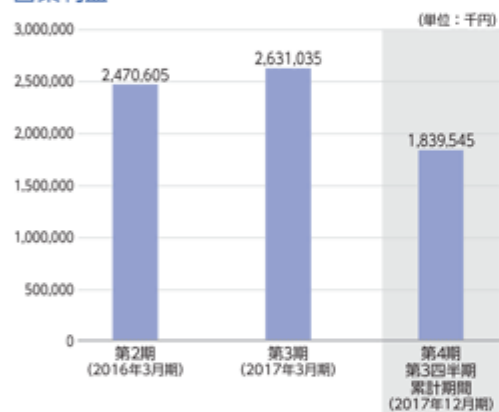
#### 売上収益



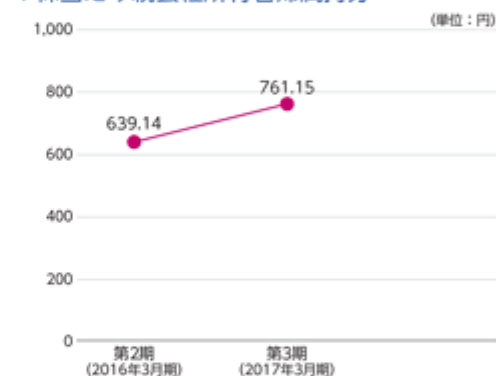
#### 資産合計



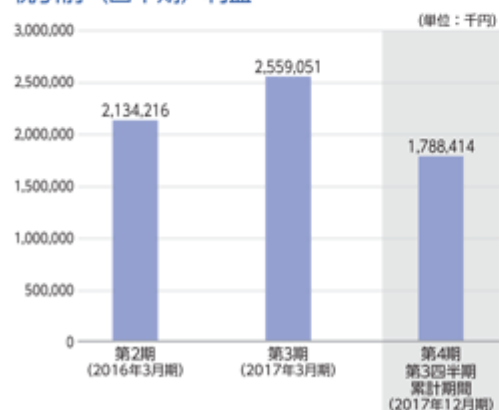
#### 営業利益



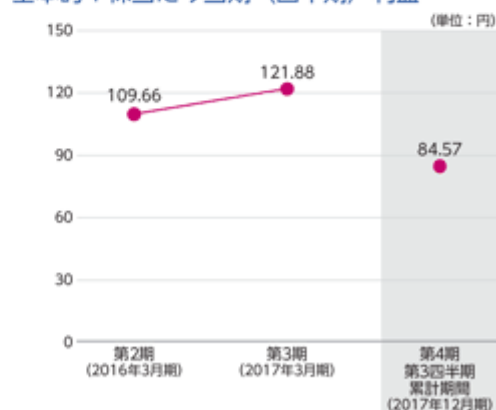
#### 1株当たり親会社所有者帰属持分



#### 税引前（四半期）利益



#### 基本的1株当たり当期（四半期）利益



(注) 当社は、2017年12月18日開催の取締役会決議により、2018年1月13日付で普通株式1株につき20株の株式分割を行っておりますが第2期の期首に当該株式分割が行われたと仮定し、1株当たり親会社所有者帰属持分及び基本的1株当たり当期（四半期）利益を算定しております。

## 第二部 【企業情報】

### 第1 【企業の概況】

#### 1 【主要な経営指標等の推移】

##### (1) 連結経営指標等

回次	国際会計基準	
	第2期	第3期
決算年月	2016年3月	2017年3月
売上収益 (千円)	15,120,211	15,194,280
営業利益 (千円)	2,470,605	2,631,035
税引前利益 (千円)	2,134,216	2,559,051
親会社の所有者に帰属する当期利益 (千円)	1,511,482	1,680,549
当期包括利益 (千円)	1,512,719	1,682,191
親会社の所有者に帰属する持分 (千円)	8,812,663	10,495,004
資産合計 (千円)	19,000,199	20,241,065
1株当たり親会社所有者帰属持分 (円)	639.14	761.15
基本的1株当たり当期利益 (円)	109.66	121.88
希薄化後1株当たり当期利益 (円)	109.66	121.88
親会社所有者帰属持分比率 (%)	46.4	51.9
親会社所有者帰属持分利益率 (%)	20.0	17.4
株価収益率 (倍)		
営業活動によるキャッシュ・フロー (千円)	2,353,260	1,757,238
投資活動によるキャッシュ・フロー (千円)	374,857	560,220
財務活動によるキャッシュ・フロー (千円)	2,514,120	807,228
現金及び現金同等物の期末残高 (千円)	1,227,564	1,617,353
従業員数 (外、平均臨時雇用者数) (人)	134 (17)	144 (17)

(注) 1. 第3期より国際会計基準(以下「IFRS」という。)に基づいて連結財務諸表を作成しております。また、第2期のIFRSに基づいた連結経営指標等もあわせて記載しております。

2. 売上収益には、消費税等は含まれておりません。

3. 株価収益率については、当社株式は非上場であるため記載しておりません。

4. 第2期及び第3期のIFRSに基づく連結財務諸表については、金融商品取引法第193条の2第1項の規定に基づき、有限責任 あずさ監査法人の監査を受けております。

5. 従業員数は就業人員(当社グループからグループ外への出向者を除き、グループ外から当社グループへの出向者を含む。)であり、臨時雇用者数(契約社員、パートタイマー、人材会社からの派遣社員を含む。)は、年間の平均人員を( )にて外数で記載しております。

- 6 . 当社は、2017年12月18日開催の取締役会決議により、2018年 1 月13日付で普通株式 1 株につき20株の株式分割を行っておりますが、第 2 期の期首に当該株式分割が行われたと仮定し、 1 株当たり親会社所有者帰属持分、基本的 1 株当たり当期利益及び希薄化後 1 株当たり当期利益を算定しております。

## (2) 提出会社の経営指標等

回次	日本基準		
	第1期	第2期	第3期
決算年月	2015年3月	2016年3月	2017年3月
売上高 (千円)		14,376,761	14,141,308
経常利益又は 経常損失( ) (千円)	314,964	1,544,997	1,734,435
当期純利益又は 当期純損失( ) (千円)	315,670	1,330,671	983,461
資本金 (千円)	100,000	100,000	100,000
発行済株式総数 (株)	589,420	689,420	689,420
純資産額 (千円)	5,579,329	7,910,461	8,895,714
総資産額 (千円)	17,204,914	18,525,953	18,972,001
1株当たり純資産額 (円)	9,465.80	573.70	645.15
1株当たり配当額 (うち1株当たり中間配当額) (円)	( )	( )	( )
1株当たり当期純利益金額 又は1株当たり当期純損失 金額( ) (円)	685.63	96.54	71.33
潜在株式調整後1株当たり 当期純利益金額 (円)			
自己資本比率 (%)	32.4	42.7	46.9
自己資本利益率 (%)		19.7	11.7
株価収益率 (倍)			
配当性向 (%)			
従業員数 (外、平均臨時雇用者数) (人)	( )	119 (15)	126 (16)

(注) 1. 売上高には、消費税等は含まれておりません。

2. 第1期及び第2期の潜在株式調整後1株当たり当期純利益金額については、新株予約権の残高が存在しないため記載しておりません。第3期の潜在株式調整後1株当たり当期純利益金額については、新株予約権の残高はありますが、当社株式は非上場であるため、期中平均株価が把握できませんので記載しておりません。

3. 第1期については、「会社計算規則」(平成18年法務省令第13号)の規定に基づき算出した各数値を記載しており、金融商品取引法第193条の2第1項の規定に基づく、有限責任 あずさ監査法人の監査を受けておりません。

4. 第1期の自己資本利益率については、当期純損失のため記載しておりません。第1期はリバーホールディングス株式会社が設立された期であり、当社の全株式を取得するための費用等が発生したため、当期純損失となっております。

5. 株価収益率については、当社株式は非上場であるため記載しておりません。

6. 1株当たり配当額及び配当性向については、配当を実施していないため記載しておりません。

7. 従業員数は就業人員(当社から社外への出向者を除き、社外から当社への出向者を含む。)であり、臨時雇用者数(契約社員、パートタイマー、人材会社からの派遣社員を含む。)は、年間の平均人員を( )にて外数で記載しております。

8. 第2期及び第3期の財務諸表については、「財務諸表等の用語、様式及び作成方法に関する規則」(昭和38年大蔵省令第59号)に基づき作成しており、金融商品取引法第193条の2第1項の規定に基づき有限責任 あずさ監査法人の監査を受けております。

9. 当社は、2017年12月18日開催の取締役会決議により、2018年1月13日付で普通株式1株につき20株の株式分割を行っておりますが、第2期の期首に当該株式分割が行われたと仮定し、1株当たり純資産額及び1株当たり当期純利益金額を算定しております。
10. 当社は2014年8月11日設立のため、第1期は2014年8月11日から2015年3月31日までの7ヶ月と21日間となっております。
11. 当社は、2018年1月13日付で普通株式1株につき20株の株式分割を行っております。そこで、東京証券取引所自主規制法人(現 日本取引所自主規制法人)の引受担当者宛通知「『新規上場申請のための有価証券報告書(の部)』の作成上の留意点について」(平成24年8月21日付東証上審第133号)に基づき、第1期の期首に当該株式分割が行われたと仮定して算定した場合の1株当たり指標の推移を参考までに掲げると、以下のとおりとなります。
- なお、第1期の数値(1株当たり配当額についてはすべての数値)については、有限責任 あずさ監査法人の監査を受けておりません。

回次	第1期	第2期	第3期
決算年月	2015年3月	2016年3月	2017年3月
1株当たり純資産額 (円)	473.29	573.70	645.15
1株当たり当期純利益金額又は 1株当たり当期純損失金額( ) (円)	34.28	96.54	71.33
潜在株式調整後1株当たり 当期純利益金額 (円)			
1株当たり配当額 (うち1株当たり中間配当額) (円)	( )	( )	( )

(参考情報)

「2 沿革」に記載のとおり、2015年4月に当社が旧信和 を吸収合併し現在に至っております。旧信和 の主要な経営指標等は以下のとおりであります。

回次	日本基準		
	第21期	第22期	第23期
決算年月	2013年3月	2014年3月	2015年3月
売上高 (千円)	10,396,496	13,986,643	14,832,660
経常利益 (千円)	1,395,763	1,972,844	1,694,395
当期純利益 (千円)	566,799	1,162,256	962,873
資本金 (千円)	100,000	100,000	100,000
発行済株式総数			
普通株式 (株)	300	300	30,000
A種優先株式 (株)	100	100	
純資産額 (千円)	2,720,959	3,883,512	4,846,814
総資産額 (千円)	11,947,846	12,472,799	13,281,135
1株当たり純資産額 (円)	930,133.44	2,945,043.02	161,560.49
1株当たり配当額 (うち1株当たり中間配当額) (円)	( )	( )	( )
1株当たり当期純利益金額 (円)	1,889,331.70	3,874,187.24	57,252.30
潜在株式調整後1株当たり 当期純利益金額 (円)			
自己資本比率 (%)	22.8	31.1	36.5
自己資本利益率 (%)	23.2	35.2	22.1
株価収益率 (倍)			
配当性向 (%)			
従業員数 (外、平均臨時雇用者数) (人)	91 (13)	111 (14)	107 (15)

(注) 1. 売上高には、消費税等は含まれておりません。

2. 潜在株式調整後1株当たり当期純利益金額については、潜在株式が存在しないため記載しておりません。

3. 株価収益率については、当社株式は非上場であるため記載しておりません。

4. 1株当たり配当額及び配当性向については、配当を実施していないため記載しておりません。

5. 従業員数は就業人員（当社から社外への出向者を除き、社外から当社への出向者を含む。）であり、臨時雇用者数（契約社員、パートタイマー、人材会社からの派遣社員を含む。）は、年間の平均人員を（ ）にて外数で記載しております。

6. 第21期、第22期及び第23期は、「会社計算規則」（平成18年法務省令第13号）の規定に基づき算出した各数値を記載しており、金融商品取引法第193条の2第1項の規定に基づく、有限責任 あずさ監査法人の監査を受けておりません。

7. 第21期の1株当たり純資産額については、純資産額より優先株式の発行金額3,000,000千円を控除した結果、普通株式に係る純資産額が279,040千円となったため、負の値となっております。

## 2 【沿革】

当社は、1977年9月に青山馥氏が仮設資材の製造販売を目的として岐阜県羽島市に創業した「信和商店」が起源となっております。その後、「信和商店」は1979年8月、法人に改組し「旧信和」（以下「旧信和」という。）の設立に至りました。

2003年12月、青山馥氏の株式売却の意向を受け、エスピーアイ・パートナーズ株式会社(注1)が発行済株式の全株式を取得いたしました。翌2004年2月には、エスピーアイ・パートナーズ株式会社を存続会社、旧信和を消滅会社とする吸収合併を行い、同時に商号変更を行い「信和株式会社」（以下「旧信和」という。）となりました。

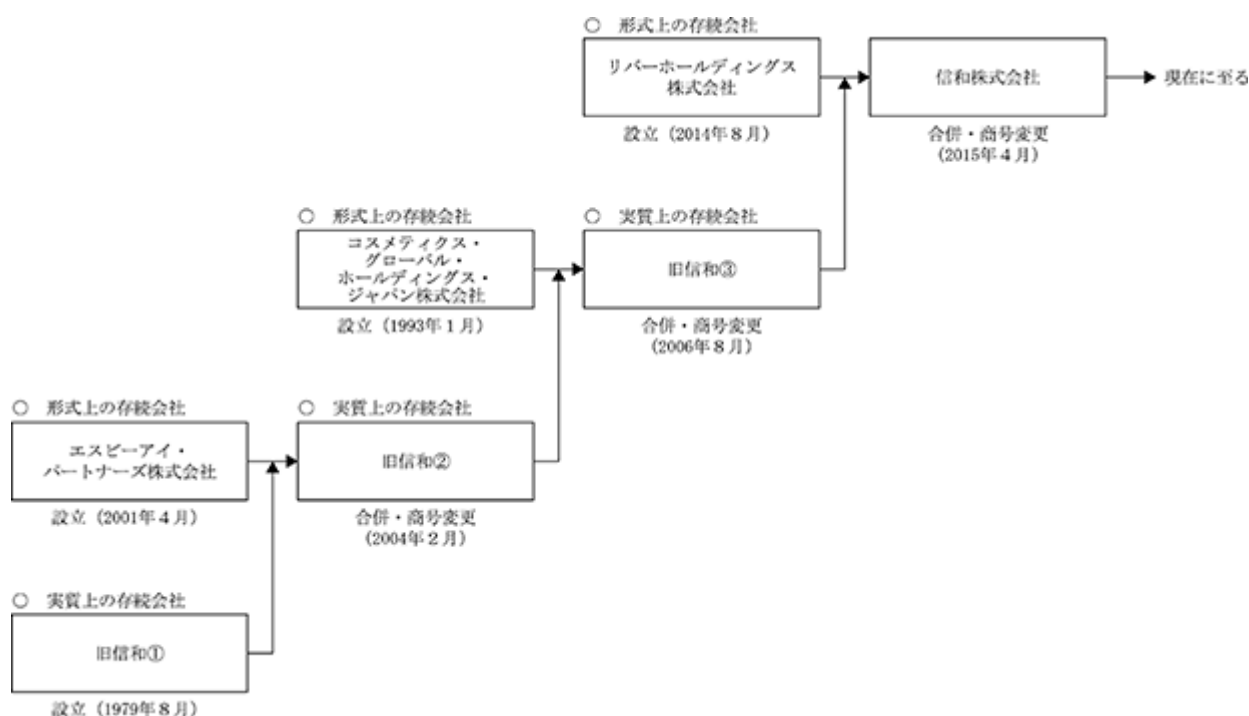
その後、2006年4月に、コスメティクス・グローバル・ホールディングス・ジャパン株式会社(注2)が、エスピーアイ・キャピタル株式会社が運営するファンドから旧信和の全株式を取得しました。また、2006年8月にコスメティクス・グローバル・ホールディングス・ジャパン株式会社が旧信和を吸収合併、同時に商号変更を行い、「信和株式会社」（以下「旧信和」という。）となりました。

2007年8月に旧信和は株式会社メザニン（現MCO株式会社）が運営するファンド、MCO1号投資事業有限責任組合(以下「MCO1号」という。)に対して、優先株式を有償発行しました。また、同時に旧信和は、CVC・アジア・パシフィックジャパン株式会社(以下「CVC」という。)に対して優先株式を無償割り当てし、CVCは当該優先株式をMCO1号に譲渡しました。

さらに、2014年9月にMCO1号が優先株式を普通株式に転換し、同年同月及び同年10月に、リバーホールディングス株式会社(注3)が旧信和の全株式を取得、翌2015年4月に旧信和を吸収合併、同時に商号を現在の信和株式会社に變更いたしました。また、本店所在地を東京都千代田区から、実質上の存続会社である旧信和の本社所在地の岐阜県海津市に移転、同社の資産、負債及び権利義務の一切を引き継ぎました。

いずれの合併におきましても、実質上の存続会社は旧信和の事業を承継した会社であり、本書提出日現在においても1979年8月に設立しました旧信和の事業を継続して行っている状況にあります。

以上の当社の事業運営の変遷を図示いたしますと、次のようになります。



(注1) エスピーアイ・パートナーズ株式会社は、エスピーアイ・キャピタル株式会社が運営する投資ファンドが100%出資する会社であり、パイアアウト等による有価証券取得を目的とした特別目的会社(SPC)であります。

(注2) コスメティクス・グローバル・ホールディングス・ジャパン株式会社は、CVCが運営する投資ファンドが100%出資する会社であり、債権の買取、有価証券の取得及び保有を目的とした会社であります。

(注3) リバーホールディングス株式会社は、インテグラル・パートナーズ株式会社が運営する投資ファンド(インテグラル2号投資事業有限責任組合)が100%出資する会社であり、パイアアウト等による有価証券取得を目的とした特別目的会社(SPC)であります。



(当社)(形式上の存続会社)における、旧信和 との合併までの沿革は、以下のとおりであります。

年月	概要
2014年 8月	旧信和株式会社の株式取得を目的としてリバーホールディングス株式会社(現当社)設立
2015年 4月	子会社である旧信和株式会社を吸収合併後、信和株式会社(現在に至る)に商号変更

(旧信和株式会社)(実質上の存続会社)の沿革は、以下のとおりであります。

年月	概要
1977年 9月	岐阜県羽島市に仮設資材の製造・販売を目的として信和商店を創業
1978年 4月	岐阜県羽島市に工場を建設
1979年 8月	法人に改組、信和株式会社(旧信和)を設立(資本金1,000万円)
1988年 1月	くさび緊結式足場事業部を設立、「キャッチャー」の製造・販売を開始
1990年 4月	埼玉県幸手市に関東支店を開設(現東京支店。その後、東京都千代田区に移転)
1990年10月	岐阜県海津市に工場を建設
1997年 3月	岐阜県海津市に工場(土倉工場)を建設
2002年 7月	鋼材の輸出入や販売会社である中部信和株式会社を合併(資本金2,000万円)
2003年 5月	土倉工場内に物流機器製造用の工場を増設
2003年12月	自動車メーカーへ物流機器の販売を開始し、物流機器部門に進出
2004年 1月	岐阜県海津市に本社を移転
2004年 2月	エスピーアイ・パートナーズ株式会社が信和株式会社(旧信和)を吸収合併後、信和株式会社(旧信和)に商号変更 土倉工場内に土倉機材センターを設置
2006年 8月	コスメティクス・グローバル・ホールディングス・ジャパン株式会社が信和株式会社(旧信和)を吸収合併後、信和株式会社(旧信和)に商号変更(資本金260,300万円)
2007年 7月	大阪府吹田市に大阪営業所を開設(現大阪支店)
2007年 8月	福岡県糟屋郡宇美町の信和サービス株式会社を株式譲受により子会社化
2008年 8月	土倉機材センター、経年仮設機材管理基準適用工場の認定取得
2009年 1月	物流機器「吊りパレット」の販売を開始
2010年 3月	財務体質の健全化を図る目的のため減資(資本金10,000万円)
2010年10月	幸手機材センター、経年仮設機材管理基準適用工場の認定取得
2011年11月	幸手機材センターを埼玉県北葛飾郡杉戸町に移転し、「杉戸機材センター」に名称変更 足場作業用簡易リフト「ランディングボックス」販売開始
2013年 3月	業容拡大に伴い、大阪支店を移転
2014年 5月	大手インターネット販売会社へ物流機器の販売を開始
2015年 7月	I o Tを活用した威嚇機能付き監視カメラ「CATSEYE」販売開始
2016年 5月	次世代足場「SPS(サイレントパワーシステム)」の製造・販売を開始
2017年 2月	大手仮設リース会社向け次世代足場「NDS(ダーウィン)」の製造・販売を開始
2017年 6月	フィリピン国マニラにフィリピン事務所を開設し、当社製品の販売を開始
2017年10月	ベトナム国ホーチミンの協力工場にてくさび緊結式足場の製造を開始

### 3 【事業の内容】

当社グループ(当社及び当社の関係会社)は、当社及び連結子会社である信和サービス株式会社の計2社で構成されており、主に仮設資材、物流機器を中心とした金属製品の製造・販売を行っております。

当社グループの報告セグメントは仮設資材及び物流機器の製造・販売事業の単一セグメントとしておりますが、「仮設資材部門」「物流機器部門」の別で説明します。

#### <仮設資材部門>

仮設資材部門では、建設現場などで使用される仮設資材の製造・販売を主軸に、仮設資材のレンタルサービス、OEM製品の受託製造等を行っております。

建設現場で用いられる仮設足場は、主に低層～中層用で使用されるシステム足場(注)(くさび緊結式足場)と中層～高層用で使用されるシステム足場(次世代足場)並びに、主に高層用や大規模施設等で使用される枠組足場の3種類に大別されますが、当事業においては、主にシステム足場(くさび緊結式足場・次世代足場)の製造・販売を行っております。






(注)システム足場とは、「くさび緊結式足場」と「次世代足場」の総称です。

門型の建枠にジャッキベース・交差筋かい・踏板等の基本部材を組み合わせ、積み上げていく枠組足場と比べ、システム足場は各製品(支柱、手すり、踏板等)が軽量かつシンプルな形状であるため、熟練したとび職でなくとも施工が容易という特徴があります。またコンパクトに結束できるため、現場への輸送効率が良く、保管場所も少なく済むという特徴があります。さらには、ハンマーを使用して、くさびを緊結するだけであるため、ボルト締め等の作業が不要であり、枠組足場よりも施工効率が高く、短期間で施工できる特徴があります。

当社が調査依頼した株式会社日本能率協会総合研究所の2017年9月20日付の「くさび緊結式足場及び次世代足場の市場に関する調査 調査報告書」(非公表)によると、当社が提供する「くさび緊結式足場」は、2016年度の出荷金額ベースで市場シェア1位となっております。

#### ・くさび緊結式足場「シンワキャッチャー」について

当社の取り扱うくさび緊結式足場の「シンワキャッチャー」は、主に支柱、手すり、ジャッキベース、ブラケット、踏板から構成されております。

主な製品群	支柱	手すり	ジャッキベース	ブラケット	踏板
製品写真					




シンワキャッチャー製品においては、既存の顧客に対するリレーションを保ちつつ、新規顧客に対しては、高い施工性や製品・サービスの豊富なラインナップを活かした幅の広い提案、丁寧な営業活動を行うことで、新規顧客の獲得に努めております。また新規製品「SPS(サイレントパワーシステム)」により、次世代足場市場でのトップシェアを目指しております。

・次世代足場「SPS(サイレントパワーシステム)」について

「SPS」は、当社の開発した次世代足場製品であります。次世代足場は、従来の枠組足場における寸法規格であるインチサイズに準拠して作られており、寸法感は枠組足場である一方、くさび緊結式足場と同様に組み立て式となっており、各製品（支柱、手すり等）が軽量かつシンプルな形状となっております。くさび緊結式足場と比較したときの大きな特徴は、手すりに抜け止め機能を有しているほか、支柱本体にロック機能が備わっており、高所作業における安全性・安定性を高めた製品であります。

また、「SPS」は軽量の樹脂ハンマーを使用して組み立てることが可能であるため、組立時や解体時における騒音が少なく、マンション等の住宅街の工事における騒音対策に配慮されている他、従来のくさび緊結式足場では踏板に段差が生じていたところ、次世代足場においては支柱ポケットの構造上、段差が生じないため、より安全性が高いという点にも特徴があります。

その他、クランプ、各種ジョイント、壁つなぎなどの一般仮設資材の製造・販売をしており、これらの製品の概要は、下記のとおりであります。

製品区分	用途	製品例
クランプ	パイプ間を繋ぐ際の金具であり、足場材にパイプを繋いで補強する場合等にクランプを使用することで足場とパイプを結合させる。	48.6直交クランプ 
ジョイント	仮設現場で使用するパイプ同士を接続、延長するために使用する。	直線ジョイント 
壁つなぎ	建屋の壁と足場を繋ぐ部材であり、建屋の壁に壁つなぎを打ち込むことで足場が外側へと倒壊することを防ぐ目的で使用されるもの。	NK壁つなぎ 

(主な関係会社)当社、信和サービス株式会社

(主な仕入先)原材料メーカー及び商社、必要に応じて国内外の外注先を活用

(主な販売先)レンタル会社、足場架設業者、商社、代理店、ホームセンター




## &lt; 物流機器部門 &gt;

物流機器部門では、主に工場、倉庫、建設現場における物品の保管・搬送等に使用される物流機器の製造・販売を行っております。

用途に合わせて様々な製品を製造しており、自動車部品、液晶パネル用ガラス等の保管・搬送用パレット及びスチールラックといった物品保管用の物流機器を、顧客の要望に基づいて企画設計・提案・試作・製造・納品をし、顧客のニーズに最も適した製品を提供できるよう努めております。

また、建設現場向けに、吊りパレット、先行手すり用パレット、キャッチャー専用パレット等といったパレット製品を販売しております。

各パレット製品の概要は、下記のとおりであります。

製品区分	概要	製品例
吊りパレット	吊ることが可能なメッシュパレット	
先行手すり用パレット	先行手すりの収納に特化したパレット	
キャッチャー専用パレット	キャッチャーの支柱の収納に特化したパレット	

今後は、当社の強みである提案型営業と受注生産力をさらに補強し、これまで取引の希薄であった農水産、住設・建材、流通、倉庫業といった新たな業界へとアプローチをし、取引チャンネルの拡大を図ってまいります。

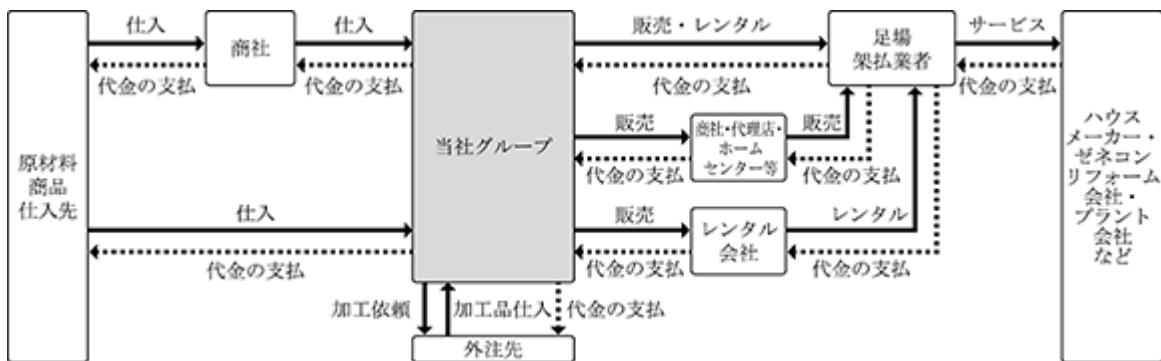
(主な関係会社) 当社、信和サービス株式会社

(主な仕入先) 原材料メーカー及び商社、必要に応じて国内外の外注先を活用

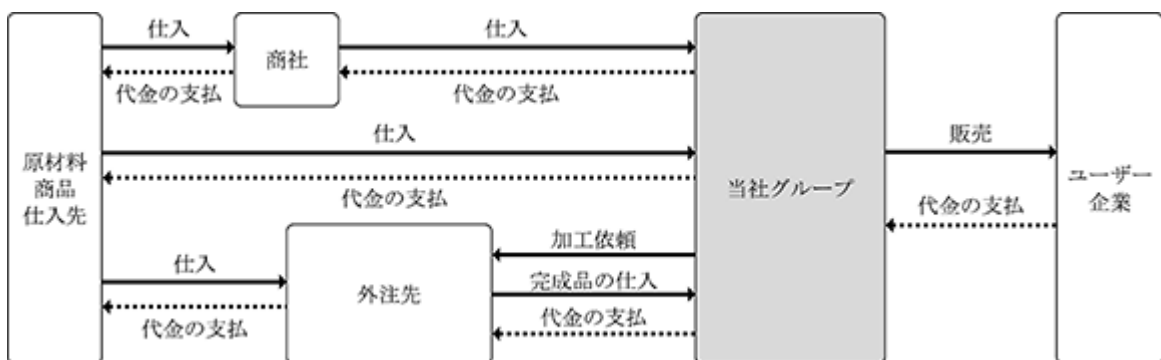
(主な販売先) レンタル会社、足場架組業者、商社、代理店、ホームセンター

## 〔事業系統図〕

## &lt; 仮設資材部門 &gt;



## &lt; 物流機器部門 &gt;



## 4 【関係会社の状況】

名称	住所	資本金 (千円)	主要な事業 の内容	議決権の所有 割合又は被所 有割合(%)	関係内容
(連結子会社) 信和サービス株式会社 (注) 1、2	福岡県 糟屋郡宇美町	30,000	仮設資材部 門及び物流 機器部門 (注) 3	100.0	建設用仮設部材の販売 役員の兼任2名あり

(注) 1. 信和サービス株式会社は特定子会社となっております。

2. 信和サービス株式会社については、売上高(連結会社相互間の内部売上高を除く。)の連結売上収益に占める割合が10%を超えております。日本において一般に公正妥当と認められる会計基準に基づいて作成された同社の財務諸表における主要な損益情報等は次のとおりであります。

主要な損益情報等	(1) 売上高	2,518,967千円
	(2) 経常利益	351,279千円
	(3) 当期純利益	227,423千円
	(4) 純資産額	1,381,917千円
	(5) 総資産額	1,864,897千円

3. 「主要な事業の内容」欄には、事業部門の名称を記載しております。

4. 当社の過半数の株式を所有するインテグラル2号投資事業有限責任組合(インテグラル・パートナーズ株式会社が運営する投資ファンド)は、企業会計基準適用指針第22号「連結財務諸表における子会社及び関係会社の範囲の決定に関する適用指針」第16項(4)の規定により、連結財務諸表規則に基づく親会社には該当いたしません。なお、当社が採用するIFRSにおいては、「第5 経理の状況 1 連結財務諸表等 (1) 連結財務諸表注記 29. 関連当事者取引」に記載のとおり、当該会社が直近上位の親会社であり、最終的な支配者はインテグラル株式会社であります。

5. 有価証券届出書又は有価証券報告書を提出している会社はありません。

## 5 【従業員の状況】

## (1) 連結会社の状況

2018年1月31日現在

事業部門の名称	従業員数(人)
仮設資材部門	56(12)
物流機器部門	11(2)
全社(共通)	87(8)
合計	154(22)

- (注) 1. 従業員数は就業人員(当社グループからグループ外への出向者を除き、グループ外から当社グループへの出向者を含む。)であり、臨時雇用者数(契約社員、パートタイマー、人材会社からの派遣社員を含む。)は、最近1年間の平均人員を( )にて外数で記載しております。
2. 当社グループは仮設資材及び物流機器の製造・販売事業の単一セグメントであるため、事業部門別の従業員数を記載しております。

## (2) 提出会社の状況

2018年1月31日現在

従業員数(人)	平均年齢(歳)	平均勤続年数(年)	平均年間給与(千円)
129(16)	41.2	8.4	5,178

事業部門の名称	従業員数(人)
仮設資材部門	37(6)
物流機器部門	11(2)
全社(共通)	81(8)
合計	129(16)

- (注) 1. 従業員数は就業人員(当社から社外への出向者を除き、社外から当社への出向者を含む。)であり、臨時雇用者数(契約社員、パートタイマー、人材会社からの派遣社員を含む。)は、最近1年間の平均人員を( )にて外数で記載しております。
2. 平均年間給与は、賞与及び基準外賃金を含んでおります。
3. 当社は仮設資材及び物流機器の製造・販売事業の単一セグメントであるため、事業部門別の従業員数を記載しております。

## (3) 労働組合の状況

当社グループの労働組合は、結成されておりませんが、労使関係は安定しております。

## 第2 【事業の状況】

### 1 【業績等の概要】

#### (1) 業績

第3期連結会計年度(自 2016年4月1日 至 2017年3月31日)

当連結会計年度における我が国経済は、政府による経済政策等を背景に緩やかな回復基調にあるものの、個人消費には未だ弱さがみられました。また米国の政権交代による政策動向や英国のEU離脱等による国内景気への影響など、景気の先行きについては留意が必要な状況が続いております。

当社グループに関連する建設業界におきましては、住宅ローン減税の拡充や低金利の長期化を背景に、国土交通省2016年度住宅経済関連データ「新設住宅着工戸数の推移」の調べによると、新築着工数は2016年度では前期比5.8%増の97.4万戸となり、2年連続の増加となっております。一方、リフォーム市場は消費増税の先送りにより駆け込み等の特段の需要喚起が起きず、やや弱含みで推移いたしました。今後は東京オリンピック・パラリンピックの開催や東京都心部の再開、リニア中央新幹線、国土強靱化計画に基づくインフラ整備、災害復興事業など、公共工事を中心に工事需要は高く、建築需要は総じて堅調に推移するものと見込まれております。

このような環境の中で、当社グループは足場製品の需要が高い関東・近畿・九州の各エリアに引き続き力点を置きつつ営業活動を強化いたしました。2016年4月には熊本地震が発生し、これによる一時的な混乱もありましたが、その後の復興活動が当社製品の需要につながりました。しかしながら、秋口には足場の市場ストックにやや過剰感が見られ、当社グループの顧客は製品の購入よりもレンタルによる調達を志向した結果、11月から2月にかけてはキャッチャーをはじめとする主力製品の売上が伸び悩みました。

その一方で、新製品である次世代足場「SPS」の販売を開始し、大手足場施工会社の協力のもと慎重に製品品質の確認と量産化対応を進めました。第4四半期からは「SPS」の販売対象を全国に拡大したことで、当連結会計年度の売上実績への貢献につながりました。物流機器部門においても、既存顧客のリピート案件を中心に取引を維持しつつ、大手インターネット販売会社の物流倉庫案件の受注拡大や仮設関連パレットの大口案件獲得などの取り組みを継続いたしました。

また、コスト面では鋼材をはじめとする原材料価格が低水準域にありましたが、当社グループはその市況に甘んずることなく、製造工程の短縮や製造消耗品・副資材の使用量削減などコストダウンを徹底して推進いたしました。

以上の結果、当連結会計年度における売上収益は15,194百万円(前期比0.5%増)、営業利益は2,631百万円(前期比6.5%増)、税引前利益は2,559百万円(前期比19.9%増)、親会社の所有者に帰属する当期利益は1,680百万円(前期比11.2%増)となりました。

なお、当社グループは仮設資材及び物流機器の製造・販売事業の単一セグメントであるため、セグメントごとの記載はしていませんが、事業部門別の業績は、次のとおりであります。

#### 仮設資材部門

くさび緊結式足場「キャッチャー」を中心とした売上は、熊本地震の復興活動に係る当社製品への需要の高まりや大手仮設リース会社の計画購買の前倒しにより、当期中盤にかけては堅調に推移いたしました。秋口からはその反動や、建築工事の先行きにやや不透明感が漂ったことによる顧客のレンタル志向の高まり等があり、売上収益は前年を下回って推移いたしました。

これらの結果、売上収益は13,271百万円(前期比1.5%減)となりました。

#### 物流機器部門

大手インターネット販売会社の物流倉庫案件受注が本格化し、売上収益の増加に大きく貢献いたしました。また継続受注案件である液体輸送容器用パレットの売上が安定的に推移したほか、「吊りパレット」をはじめとした建設向けパレットについても、より安全性の高い機材への買い替え気運の高まりにより大口の受注を獲得し、当連結会計年度を通じて概ね好調に推移いたしました。

これらの結果、売上収益は1,922百万円(前期比16.3%増)となりました。



第4期第3四半期連結累計期間(自 2017年4月1日 至 2017年12月31日)

当第3四半期連結累計期間におけるわが国経済は、設備投資や雇用、所得環境の改善などを背景に、個人消費が堅調にあることなど、景気は緩やかな回復基調をたどりました。海外においては、中国を始めアジア新興国等の経済の先行きや政策に関する不確実性による影響、金融資本市場の変動の影響などが懸念され、先行きは不透明な状況が続いております。

当社グループの主な関連業界である建設及び住宅関連業界におきましては、首都圏を中心とした大型建築工事の本格化や東京オリンピック・パラリンピックに向けた建設需要の高まり、好調な機械受注を背景とした民間設備投資の活発化など、堅調に推移しております。

この様な環境の中、当社グループの仮設資材部門においては、引き続き市場での認知度及び需要が高まりつつある「次世代足場」の拡販、物流機器部門においては、リピート案件に対する対応を中心に売上を拡大させつつ、その他の受注案件獲得を目指し、それぞれ積極的な営業活動を展開いたしました。

一方、コスト面においては、鋼材価格の高止まりや世界的な需給悪化に伴う垂鉛価格の高騰などの影響が利益を圧迫する形となりました。

この結果、当第3四半期連結累計期間の連結業績は、売上収益が12,322百万円（前年同期比5.2%増）、営業利益が1,839百万円（前年同期比12.1%減）、税引前四半期利益が1,788百万円（前年同期比12.3%減）、親会社の所有者に帰属する四半期利益が1,166百万円（前年同期比12.0%減）となりました。

なお、当社グループは単一の事業セグメントであるため、以下では各部門の売上収益について記述しております。

#### 仮設資材部門

くさび緊結式足場については、当社の主要顧客である足場施工業者では、天候不順による工事進捗の遅れによる一時的な部材不足を、購買ではなくレンタルで調達する傾向がみられました。

一方、次世代足場については、枠組足場を保有する顧客からの需要が旺盛に推移したことから、仮設資材部門の売上収益は前年を上回って推移いたしました。

これらの結果、売上収益は10,839百万円となりました。

#### 物流機器部門

倉庫関連や自動車関連での大型案件には欠けたものの、吊りパレットの受注が堅調であったこと、及び液体輸送容器用パレットに対する需要先の引き合いが一段と高まったことから、売上収益は堅調に推移しました。

これらの結果、売上収益は1,483百万円となりました。

## (2) キャッシュ・フローの状況

第3期連結会計年度(自 2016年4月1日 至 2017年3月31日)

当連結会計年度末における現金及び現金同等物(以下「資金」という。)は、前年同期に比べ389百万円増加し1,617百万円となりました。

当連結会計年度における各キャッシュ・フローの状況とそれらの要因は次のとおりであります。

### (営業活動によるキャッシュ・フロー)

当連結会計年度において営業活動により得られた資金は1,757百万円と前年同期に比べ596百万円減少しました。主な収入要因は、税引前利益2,559百万円、減価償却費及び償却費418百万円、営業債務及びその他の債務の増加額255百万円であり、主な支出要因は、棚卸資産の増加額643百万円、法人所得税の支払額779百万円でありませす。

### (投資活動によるキャッシュ・フロー)

当連結会計年度において投資活動により使用した資金は560百万円と前年同期に比べ185百万円増加しました。主な支出要因は、有形固定資産の取得による支出556百万円であります。

(財務活動によるキャッシュ・フロー)

当連結会計年度において財務活動により使用した資金は807百万円と前年同期に比べ1,706百万円減少しました。主な支出要因は長期借入金の返済による支出770百万円であります。

第4期第3四半期連結累計期間(自 2017年4月1日 至 2017年12月31日)

当第3四半期連結会計期間末における現金及び現金同等物(以下「資金」という。)は、前連結会計年度末に比べ356百万円増加し1,973百万円となりました。

当第3四半期連結累計期間における各キャッシュ・フローの状況とそれらの要因は次のとおりです。

(営業活動によるキャッシュ・フロー)

当第3四半期連結累計期間において営業活動により得られた資金は1,237百万円と前年同期に比べ76百万円減少しました。主な収入要因は、税引前四半期利益1,788百万円、減価償却費及び償却費322百万円であり、主な支出要因は、法人所得税の支払額936百万円です。

(投資活動によるキャッシュ・フロー)

当第3四半期連結累計期間において投資活動により使用した資金は428百万円と前年同期に比べ0百万円減少しました。主な支出要因は、有形固定資産の取得による支出408百万円です。

(財務活動によるキャッシュ・フロー)

当第3四半期連結累計期間において財務活動により使用した資金は453百万円と前年同期に比べ38百万円増加しました。主な支出要因は、長期借入金の返済による支出423百万円です。

(3) IFRSにより作成した連結財務諸表における主要な項目と日本基準により作成した場合の連結財務諸表におけるこれらに相当する項目との差異に関する事項

第2期連結会計年度(自 2015年4月1日 至 2016年3月31日)

「第5 経理の状況 1 連結財務諸表等 (1)連結財務諸表 連結財務諸表注記 32. 初度適用」に記載のとおりであります。

第3期連結会計年度(自 2016年4月1日 至 2017年3月31日)

(のれん及び商標権の償却)

日本基準ではのれん及び商標権(以下「のれん等」という。)を一定期間にわたり償却しておりましたが、IFRSではのれん等の償却は行われず、每期減損テストを実施することが要求されます。この影響により、IFRSでは日本基準に比べて販売費及び一般管理費が534百万円減少しております。

## 2 【生産、受注及び販売の状況】

## (1) 生産実績

第3期連結会計年度及び第4期第3四半期連結累計期間の生産実績を事業部門ごとに示すと、次のとおりであります。

事業部門の名称	第3期連結会計年度 (自 2016年4月1日 至 2017年3月31日)		第4期第3四半期連結累計期間 (自 2017年4月1日 至 2017年12月31日)
	生産額(千円)	前年同期比(%)	生産額(千円)
仮設資材部門	7,290,869	97.1	6,130,570
物流機器部門	1,103,815	167.0	791,610
合計	8,394,684	102.7	6,922,180

- (注) 1. 事業部門間の取引については相殺消去しております。  
 2. 金額は製造原価によっております。  
 3. 上記の金額には、消費税等は含まれておりません。  
 4. 当社グループは仮設資材及び物流機器の製造・販売事業の単一セグメントであるため、事業部門別の生産実績を記載しております。

## (2) 受注状況

当社グループは、需要予測に基づく見込み生産を行っているため、該当事項はありません。

## (3) 販売実績

第3期連結会計年度及び第4期第3四半期連結累計期間の販売実績を事業部門ごとに示すと、次のとおりであります。

事業部門の名称	第3期連結会計年度 (自 2016年4月1日 至 2017年3月31日)		第4期第3四半期連結累計期間 (自 2017年4月1日 至 2017年12月31日)
	販売高(千円)	前年同期比(%)	販売高(千円)
仮設資材部門	13,271,968	98.5	10,839,164
(内訳) くさび緊結式足場	8,731,705	98.5	6,058,253
次世代足場	466,793		1,952,777
その他の仮設資材	4,073,470	88.5	2,828,134
物流機器部門	1,922,311	116.3	1,483,133
合計	15,194,280	100.5	12,322,298

- (注) 1. 事業部門間の取引については相殺消去しております。  
 2. 上記の金額には、消費税等は含まれておりません。  
 3. 当社グループは仮設資材及び物流機器の製造・販売事業の単一セグメントであるため、事業部門別の販売実績を記載しております。  
 4. 最近2連結会計年度及び第4期第3四半期連結累計期間の主な取引先別の販売実績及び当該販売実績の総販売実績に対する割合については、その割合が100分の10以上に該当する相手先がないため、記載を省略しております。

### 3 【経営方針、経営環境及び対処すべき課題等】

文中の将来に関する事項は、本書提出日現在において当社グループが判断したものであります。

#### (1) 会社の経営の基本方針

当社グループでは、経営上の重要な基本理念、目標等を「私たちの信条(Our Credo)」として取りまとめております。

##### 経営理念(Our Mission)

- (a) 私たちは、製品・サービスを通じて大切な『命』を守ります。

私たちがご提供する製品やサービスは、これらを利用する方々の安全、ひいては命に直結しています。

私たちはそれをいつも心にとどめて活動し、すべての品質に対して決して妥協することはありません。

- (b) 私たちは、社員のやる気を応援し、『夢と未来』の実現を支えます。

社員が夢を描き、その実現に向かって、持てる力を存分に発揮できることが重要と考えています。

私たちは、社員が誇りとやりがいをもって仕事に臨み、成果を分かち合い、さらなる成長を目指していくことを全力で支えます。

##### 経営目標(Our Vision)

- (a) 私たちは、お客様から信頼される企業を目指します。

私たちの『品質方針』である「安全性」・「品質向上」・「納期厳守」・「価格競争力」のレベルを高めるべく、お客様との対話を大切に、一切の妥協なく努力を続けます。

- (b) 私たちは、お客様とともに成長を続けます。

社員の一人ひとりが、日々の活動を通じて人間として成長できるよう、一步ずつでも前進していきます。

やがて、社員が自分の人生を託すにふさわしい、素晴らしく夢のある企業を自ら創りだせるよう、努力と工夫を怠らない組織となることを目指します。

#### (2) 目標とする経営指標

当社グループは、売上収益、営業利益のほか、EBITDA( )を経営上の目標の達成状況を判断するための経営指標としております。

$$\text{EBITDA} = \text{営業利益(損失)} + \text{減価償却費及び償却費}$$

#### (3) 中長期的な会社の経営戦略

##### (a) 事業環境

当社グループが属する建設業界においては、まず我が国の建設投資の状況は、2010年度の41.9兆円を底に下げ止まり、その後は震災の復興需要や民間投資の回復により増加傾向にあり、2017年度は前年対比4.7%増の55兆円の見通しとなっております。(注1)

住宅においては、総務省統計局2013年住宅・土地統計調査によると居住世帯のある住宅数5,210万戸の内、1990年以前に建築された住宅が全体の約46%(2,385万戸)を占めており、今後は住宅の改築・リフォーム・耐震工事などの需要が高まるものと認識しております。

また、道路橋などの社会的インフラは、高度経済成長期等に集中的に整備されたため、今後急速に老朽化することが懸念される中、2014年に策定された国土交通省インフラ長寿計画により、インフラの戦略的な維持管理・更新等が推進されており、近年は新設工事・維持修繕工事ともに増加傾向にあります。(注2)

このような旺盛な建設需要がある一方で、2015年には厚生労働省「安全衛生規則」が改正され、足場からの転落事故を防止する「手すり先行工法」の推奨など、より一層、安全に配慮した製品が求められております。

また、建設現場において、技能を持った熟練した職人の不足問題(注3)や、労務単価の上昇(注4)、労働時間の適正化といった問題が顕在化しており、より一層、工期短縮に資する施工効率の高い製品や、軽量で作業負担の少ない製品、コスト削減に資する保管効率や運搬効率が高い製品が求められております。

(注1)国土交通省(2017年6月発表)「平成29年度建設投資見通し」より

(注2)国土交通省(2017年3月発表)「建設工事施工統計調査報告(平成27年度実績)」より

(注3)国土交通省(2017年12月発表)「建設労働需給調査結果」より

(注4)一般社団法人 建築コスト管理システム研究所「建築コストの経年変化 4.労務単価」より

## (b) 当社グループの特徴

当社が調査依頼した株式会社日本能率協会総合研究所の2017年9月20日付の「くさび緊結式足場及び次世代足場の市場に関する調査 調査報告書」（非公表）によると、当社が提供する「くさび緊結式足場」は、2016年度の出荷金額ベースで市場シェア1位となっております。

これは当社グループが、仮設資材のリーディングカンパニーとして「製造力」「マーケティング力」「営業力」の三位一体の総合力で競争力のある製品を開発し、製造・販売することでシェアの拡大に努めた結果であると考えております。例えば、2015年7月の安全衛生規則の改正に対応した「先行手すり」を迅速に開発・販売したところ、多くの顧客より価格と扱いやすさを高く評価頂いております。また、建築現場における資材盗難や不法侵入、火災などに備え、IoTを駆使した監視システムの製品ラインナップを拡充し提案しております。

また、市場シェア1位を支える当社の土倉工場（岐阜県海津市、敷地面積40,642㎡）では、その生産能力を活かし、顧客の求める仕様に柔軟に対応した多品種対応を行うとともに、原材料の調達コストや外注コストの低減を図ることにより、国内生産でありながら競争力の高い製造原価を目指しております。

当社グループは、これらの『競合より高く売れるもの』を『競合より安く作り』『競合より多く売る』取り組みにより、高い営業利益率の実現を目指しております。

また、様々な顧客ニーズに対応した製品開発のノウハウを培う中で、自動車産業で使用される特殊パレットなど、顧客の課題解決に特化した特注型の製品開発を実現する技術力とノウハウが蓄積された結果、物流機器部門が仮設資材に次ぐ新たな柱として成長しております。

## (c) 成長戦略

当社グループは、『10年後もメーカーとしてダントツの存在であり続ける』をスローガンとして掲げ、以下の経営戦略に取り組んでおります。

### くさび緊結式足場「シンワキャッチャー」のシェア拡大

低層の戸建住宅や中低層のマンション等の新築・改築需要に対し、当社のくさび緊結式足場「シンワキャッチャー」のシェアをより一層高めるために、製造メーカーである当社が、ユーザーである施工業者への製造直販を強化するとともに、安全衛生規則の改正に対応した製品を迅速に開発し提供してまいります。

また、エリア別においては、これまで注力してきた関東・近畿・九州エリアの深耕を図るとともに、比較的手薄であった東北及び中四国エリアにおける営業活動の強化を図ってまいります。

### 次世代足場の市場浸透

中高層のマンションやビル等の新築・改築・耐震工事等の需要においては、当社の次世代足場「SPS（サイレントパワーシステム）」の市場浸透とシェア拡大を図るため、施工業者や仮設資材のレンタル業者に対して当社の「SPS」が持つ施工効率の高さや静音性、安全性、保管効率や運搬効率の高さをアピールし、販売とレンタルを組み合わせながら市場浸透と新規顧客開拓を図ってまいります。

また、大量の仮設資材を必要とする大規模施設や公共工事等の建設需要においては、次世代足場「NDS（ダーウィン）」のシェア拡大を図るため、大手レンタル会社と連携するとともに、従来枠組足場を使用していた施工業者に対して、熟練した職人の人員不足を補う施工効率の高さをアピールし、新市場の開拓を図ってまいります。

### レンタル事業の本格展開

施工物件の大型化に伴う仮設資材の使用量の増加や安全衛生規則の改正に対応する資材の品種増加、更には、工事の繁忙期と閑散期の変動幅が拡大するなど、施工業者の在庫負担が増大しております。

このような状況の中で当社グループは、自社製造というメーカーとしての強みである価格競争力と供給力を活かし、顧客ニーズが高まるレンタル事業を拡大してまいります。

また、購入前のトライアルニーズや、購入時の負担軽減などの顧客ニーズに応え、販売とレンタルを組み合わせ提案することにより、次世代足場市場の垂直立ち上げにつながるシナジー効果も獲得してまいります。

#### 海外市場における「シンワキャッチャー」のブランド構築

当社がターゲットとする東南アジアにおいては、旺盛な建築需要がある一方で、仮設資材のサプライヤーは零細企業が中心であります。また、経済発展とともに建築現場における安全に対する意識が高まりつつあります。

このような状況の中、当社グループは、ベトナムに協力工場を設け、当社品質管理部の指導の下、信和基準の品質のキャッチャーの製造を開始しております。

また、フィリピンに営業拠点を開設した上で現地における営業活動を開始しており、当社の「シンワキャッチャー」を使用した施工が始まっております。

今後も、ビジネスチャンスが拡大傾向にある東南アジアにおいて、「シンワキャッチャー」のブランドを構築し、新規顧客の開拓に注力してまいります。

#### 物流機器部門の事業領域の拡大

物流機器部門は、自動車産業で使用されるエンジン等を搬送する特殊パレットの開発・製造からスタートいたしました。

今日においては、大手インターネット販売会社と連携し巨大倉庫で使用されるラック等の開発や、携帯電話で使用されるフィルム用の特殊パレットの開発、液剤搬送用バルクコンテナケースの開発、LEDを使用した人工光型植物工場で使用する多段棚の開発など、幅広い分野へ拡大しております。

今後も、特定の分野に集中するのではなく、顧客の要望や課題解決に最も適した製品を提供する力を磨き、様々な分野へ事業領域を拡大してまいります。

#### (4) 対処すべき課題

中長期的な会社の経営戦略の実現を果たすため、当社グループは下記の課題に取り組んでまいります。

##### グループ全社員の活力の創出

当社グループは、経営理念(Our Mission)として『私たちは、社員のやる気を応援し、「夢と未来」の実現を支えます。』を掲げております。また、当社グループが持続的な成長を果たすためには、社員が夢を描き、その実現に向かって、持てる力を存分に発揮できる事が重要だと考えております。

その実現のために、当社グループは社員の働き甲斐を高め、社員の活力の創出に資するよう、人事評価の透明性を図り、成果や情報の共有を図るインフラの整備を行うとともに、業務の効率化やコミュニケーションの活性化を推進するIT投資、多様な人材が能力を最大限に発揮できる職場環境の整備等を推進してまいります。

##### 優秀な人材の確保と育成

当社グループが持続的な成長を果たすためには、優秀な人材を確保し育成することが不可欠であると考えております。

当社グループでは、積極的な採用活動を実施し、製品開発力の強化や営業力の強化、内部管理体制の強化等に資する優秀な人材を確保してまいります。

また、成長を促す仕組みづくりに取り組み、社内外の研修体制の整備、人材管理体制の構築、外部ノウハウの活用等を推進してまいります。

##### コーポレートガバナンスの強化

当社グループは、コンプライアンスの方針・体制・運営方法を定め、企業の社会的責任を深く自覚するとともに日常の業務遂行において関係諸法令を遵守し、社会倫理に適合した行動を実践することが、継続的な企業価値の向上につながると考えております。

全てのステークホルダーを尊重し、企業の健全性、透明性を高めるとともに、長期的かつ安定的な株主価値の向上に努めるため、迅速で合理的な意思決定体制及び業務執行の効率化を可能とする社内体制を構築し、コーポレート・ガバナンスの強化に取り組んでまいります。

また、子会社においても管理体制を強化し、グループ全体でのガバナンスの強化を推進してまいります。

### 製品品質の更なる向上

当社製品が顧客に選ばれ続けるための基盤は、製品品質の維持・向上にあるものと考えております。

当社では製品自体の品質確認のみならず、製造設備の定期的な確認、検出された不具合の速やかな情報展開・情報共有を通じ、品質に問題のある個体を造らせない活動も行っております。

さらに不具合の多くは製造人員、製造設備、製造方法等の変更時に発生することを認識しており、それら「変化点」を検知し、特に重点的な品質確認を実施しております。

また、過去に発生した品質問題を毎日のミーティング時に振り返り、対応策の継続確認やさらなる対策の検討を行うことで、同じ問題を繰り返さない体制をさらに強化してまいります。

### コストダウンの推進

当社グループの製造部門においては、従来からの製造手法をそのまま踏襲し続けるのではなく、常にゼロベースからの思考により改善点を模索し、コストダウンを実践しております。

その範囲は、溶接する範囲の見直しによる溶接時間の短縮、過剰な加工工程の削減などの製造行為のみにとどまらず、設備のランニングコストの低減を意図したメンテナンス活動、歩留まり向上を意図した適切なサイズでの材料発注、専門技術や製造管理に関する教育訓練等においても実施されております。

これらの成果は主に製造部門内における継続的な小集団活動(注)によるものであり、引き続きさらなるコストダウンの成果を追求してまいります。

(注)小集団活動とは、企業内で少数の従業員が集まったグループを結成し、製造プロセスの業務改善及び品質改善に対し共同活動を行うことを目的として運営するもの。

#### 4 【事業等のリスク】

本書に記載した事業の状況、経理の状況等に関する事項のうち、投資家の判断に重要な影響を及ぼす可能性のある事項には、以下の事項があります。

なお、本項において将来に関する事項を含んでおりますが、本書提出日現在において当社グループが判断したものであり実現を保証するものではなく、また、以下の記載は当社株式への投資に関するリスク全てを網羅するものではありません。

##### (1) システム足場の需要について

当社グループの主要販売製品であるシステム足場のエンドユーザーは、主として足場施工事業者であります。足場施工事業者が直面している工事需要は当面は高水準が維持される可能性があるものの、足場施工人員の不足、保有足場部材量の飽和化、次世代足場の普及、原材料・メッキ価格の高騰による足場資材価格の上昇等により、買い控え等が生じる可能性は否定できません。

これらにより、システム足場に一時的または中長期的な需要の後退が生じた場合、当社グループの業績に影響を及ぼす可能性があります。

##### (2) 建設市場の経済動向による影響について

当社グループが事業活動を展開している仮設業界は、日本国内における建設市場の、特に住宅関連と中低層建築物関連の経済動向により大きな影響を受けております。

このため、日本国内の景気動向や当該市場の経済環境の変化により、仮設業界全体が影響を受けた場合、当社グループの事業活動及び業績に影響を及ぼす可能性があります。

##### (3) 他社との競合について

当社グループが製造販売するくさび緊結式足場は、同型の足場を製造販売する競合先が存在するため常に価格競争にさらされております。

当社グループは、過去より継続して品質向上等に努めることでお客様との関係を良好に保ち、システム足場の国内トップシェア企業(当社が調査依頼した株式会社日本能率協会総合研究所の2017年9月20日付の「くさび緊結式足場及び次世代足場の市場に関する調査 調査報告書」(非公表)によると、当社が提供する「くさび緊結式足場」は、2016年度の出荷金額ベースで市場シェア1位となっております。)としての地位を築いてまいりましたが、競合他社や新規参入者が更なる低価格戦略を採った場合には競争が激化することにより、当社グループの事業及び業績に影響を与える可能性があります。

##### (4) 原材料の価格変動等によるリスクについて

当社グループが提供する製品の原材料であるパイプやコイルといった鉄鋼製の部材は、鉄鋼を取り扱う国内外の専門商社やメーカー等から品質を厳選して仕入を行っておりますが、その価格は商品相場、為替、政治情勢、需給ギャップ等の影響を受けて変動いたします。当社グループは、複数の重要な仕入先のルートを確保することにより価格高騰による業績変動リスクや供給リスクを軽減しておりますが、今後、価格変動の可能性は否定できません。

これらの原材料の価格高騰が生じた場合、当社グループの業績に影響を及ぼす可能性があります。

##### (5) 多額の借入金について

当社グループは、2015年4月の合併前におけるリバーホールディングス株式会社が旧信和の株式を取得することを目的としたLBOに伴う借入金の調達により、第3期連結会計年度末現在においても多額の借入金(借入金残高7,387,879千円、総資産に対する借入金比率36.5%)が計上されております。今後は借入金を減少させるべく取り組んでまいりますが、変動金利によっているため、金利が上昇した場合には、当社グループの経営成績に影響を及ぼす可能性があります。また、事業計画の未達等により借入金の返済計画に変更が生じた場合や金融市場の混乱や金融機関の融資姿勢の変化等により借換えが困難になった場合には、当社グループの財政状態に影響を及ぼす可能性があります。



## (6) 借入金の期限の利益喪失について

当社は、複数の金融機関とシンジケートローン契約を締結しております。当該契約には、以下の財務制限条項及び禁止事項が定められております。

全貸付人及びエージェントの事前の書面による承諾がなく、本契約上の債務以外を担保するため担保提供しないこと

全貸付人及びエージェントの事前の書面による承諾なく、本担保契約を除き、一部の貸付人のために、本契約上の債務を担保するために担保提供を行わないこと

2017年3月期（2017年3月期を含む。）以降の各決算期末及び2017年9月期（2017年9月期を含む。）以降の各中間期末（いずれも直近12か月）における連結ベース（日本基準）でのネット・レバレッジ・レシオを契約上定められた数値以下に維持すること

ネット・レバレッジ・レシオ = 連結純有利子負債 / 直近12か月の連結EBITDA

連結EBITDA = (日本基準の) 営業利益 + 減価償却費 + のれん償却費 + 買収関連費用

契約上定められた数値（ ）とは、以下のとおりであります。

2018年3月期： 4.25

2018年9月期： 4.00

2019年3月期： 3.75

2019年9月期： 3.50

2020年3月期： 3.25

2017年3月期（2017年3月期を含む。）以降の各決算期末及び2017年9月期（2017年9月期を含む。）以降の各中間期末（いずれも直近12か月）において連結ベース（日本基準）で営業損益を2期連続して赤字としないこと

2017年3月期以降（2017年3月期を含む。）の各決算期末における連結ベース（日本基準）での純資産の部（但し、新株予約権、非支配株主持分及び繰延ヘッジ損益を控除する。）が直前の各決算期末における連結ベース（日本基準）での純資産の部の75%以上であること

当該契約においては、以下の重要な変更の禁止が定められております。

合併、会社分割、株式交換、株式移転

資本金又は資本準備金の額の減少(但し、借入人外への現金流出を伴わない資本金を98百万円とするまでの資本金の額の減少を除く。)

投機目的のデリバティブ取引

重要な事業・資産の一部又は全部の譲渡(セールスアンドリースバックのための譲渡を含む。)

重要な会計方針の変更

これらの条項に抵触した場合には、借入金を一括返済する可能性があり、当社グループの財政状態に影響を及ぼす可能性があります。

## (7) 総資産に占めるのれんの割合が高いことについて

当社グループは、第3期連結会計年度末現在において非流動資産にのれんを、9,221,769千円計上しており、総資産に占める割合が45.6%と高くなっております。なお、当該のれんは、2015年4月にリバーホールディングス株式会社と旧信和 が合併したことにより生じたものであります。

当社はIFRSを採用しているため毎期の償却負担は基本的に発生いたしません、のれんの対象となる事業の収益力が低下し、減損損失を計上するに至った場合には、当社グループの業績に影響を及ぼす可能性があります。

2017年3月期末においては、減損テストの結果、将来キャッシュ・フローによる使用価値（回収可能価額）は帳簿残高を上回っているものと判断しております。仮に、将来の各期の見積キャッシュ・フローが30.1%減少した場合、または税引前割引率が4.68%上昇した場合、回収可能価額と帳簿価額が等しくなります。

## (8) 人材の確保と育成について

当社グループにおいては、優秀な人材の確保と育成が不可欠となりますが、確保と育成ができない場合又は社外に流出した場合には、当社グループの事業運営や業績等に悪影響を及ぼす可能性があります。

## (9) 外注管理について

当社グループは、製品の製造過程の一部において外注を活用しております。このうち、製品のメッキ加工、並びに、社内製造における業務請負については、それぞれ1社に当該外注が集中している状況にあります。

当社グループは、供給・価格の安定性の観点から、可能な限り特定の相手先に外注が偏らないよう努めておりますが、依存度の高い外注先からの供給が何らかの理由により不安定になった場合、当社グループの経営成績に影響を及ぼす可能性があります。また、外注先の工場の稼働率や原材料の高騰が外注費の上昇をもたらすことにより当社グループの業績に影響を与える可能性があります。

## (10) 品質の保証について

当社グループが事業を展開する仮設業界においては、製商品の保証期間を明確に定める慣行はありません。しかしながら、当社グループが提供する製品の品質については、製造物責任法、労働安全衛生法及び労働安全衛生規則その他の法令等により、実質的な品質の保証が求められており、また、当社グループの企業倫理の観点からも、提供した製品の品質の万全性・アフターサービスについては真摯に取り組むべき課題であると認識しております。

当社グループは、提供した製品の不良等による万が一の重大事故の発生に備え、賠償責任保険へ加入しリスクの低減を図っておりますが、当社グループの製品の品質に重大な瑕疵や不備が認められ、重大事故等が発生した場合には、当社グループの社会的信用や業績に影響を及ぼす可能性があります。

## (11) 当社グループの製品に係る仮設工業会の認証制度について

当社グループは、一般社団法人仮設工業会の認証制度に基づき、「仮設機材に関する認定制度」及び「承認制度」の認定及び承認を受けております。同会の認証制度は、仮設構造物等に係る労働災害防止とその工事施工の円滑化に寄与することを目的として、仮設構造物の安全性や規格が、同会の定める仮設機材認定基準等に適合していることを検査するためのものであります。

当社グループは、提供する製品及びその製造過程において不測の事態が生じないよう品質管理には万全の体制をとっておりますが、万が一、当該認証制度に合格できない又は更新できないような状況となった場合には、当社グループの業績に影響を及ぼす可能性があります。

## (12) 生産拠点の集中と自然災害について

当社グループの製品は、その大部分を岐阜県の土倉工場にて生産しており、生産拠点が岐阜県に集中しております。また、物流の中心は岐阜県、愛知県を中心とした東海エリアであります。

したがって、自然災害等の不可抗力及び工場内の事故等の発生によって、工場の罹災や従業員の生活が脅かされることにより土倉工場の生産が停滞し、取引先への製品の安定供給ができない場合、また東海エリアの主要幹線道路や港が寸断され納期に重要な影響が発生する場合には、当社グループの業績に影響を及ぼす可能性があります。

## (13) インテグラルグループとの関係について

当社は、国内の独立系の投資会社インテグラル株式会社の子会社であるインテグラル・パートナーズ株式会社が投資助言を行うファンドから、純投資を目的とした出資を受けており、本書提出日現在では当社の大株主となっております。また、当社の社外取締役である遠見芳弘及び水谷謙作の2名、その他常駐者1名がインテグラルグループから派遣されております。

インテグラル・パートナーズ株式会社との間では、海外事業及び新規事業に係るアドバイザー契約を締結しており、そのアドバイザー料は月額1,500千円であります(契約期間2017年11月9日から2018年10月31日まで、以降1年間自動更新)。

インテグラルグループは当社の上場時において、所有する当社株式の一部を売却する予定であり、また、上場後においても相当数の当社株式を保有する可能性があることから、その保有・処分方針によっては、当社株式の流動性及び株価形成等に影響を及ぼす可能性があります。また、インテグラルグループが相当数の当社株式を保有する場合、当社の役員の選解任、他社との合併等の組織再編、減資、定款の変更等の当社の株主総会決議の結果に重要な影響を及ぼす可能性があります。また、上記アドバイザー契約の契約内容及び継続期間に変更が生じた場合には、当社グループの業績に影響を及ぼす可能性があります。

#### (14) 法的規制等について

当社グループにおける仮設資材部門及び物流機器部門においては、仮設資材及び物流機器等の製造・販売を行っております。当社グループは、労働安全衛生法、労働安全衛生規則及びその他の法令に基づき、従業員の労働災害の防止のための危害防止基準の確立、責任体制の明確化及び自主的活動の促進の措置を講ずる等、その防止に関する総合的な計画に基づく対策を推進することにより職場における労働者の安全と健康を確保するとともに、快適な職場環境の形成に努めておりますが、これらの法的規制が強化された場合、または、製品の安全性について社会的な要求水準が高まった場合、設備投資等の新たな費用が発生・増加すること等により、当社グループの業績に影響を及ぼす可能性があります。

#### (15) 知的財産権について

当社グループにおける知的財産権の管理は、研究開発から知的財産の申請及び申請後の登録や維持の事務を商品開発部が担当し、所有する知的財産を管理しております。また、知的財産権の保護に関しては、営業担当者が当社グループの知的財産権が侵害されているか否かの情報を入手し、侵害されていることを発見した場合には、関係部門に報告し、知的財産権の侵害の有無を社内で検討しております。

当社グループは、これまで第三者により知的財産権の侵害に関する指摘等を受けた事実はありませんが、当社グループの事業分野で当社グループの認識していない知的財産権が既に成立している可能性又は新たに第三者の知的財産権が成立する可能性があり、当該侵害のリスクを完全に排除することは極めて困難であります。

万が一、当社グループが第三者の知的財産権等を侵害した場合には、損害賠償請求、差止請求や知的財産権の使用に関する対価等の支払い等により、当社グループの事業活動並びに経営成績及び業績に影響を及ぼす可能性があります。

#### (16) ITへの依存について

当社グループは、受注から出荷までのあらゆる業務について、基幹システム等のITを広い範囲で活用しております。当社グループは、外部からのインターネットを通じた情報システムへのサイバー攻撃や重要なデータの喪失等に備え、適切なファイアウォールの設定やデータのバックアップについての物理的な分散等を講じ、リスクの低減を図っておりますが、予期しないプログラムの不具合等やコンピュータ・ウィルス、外部からのサイバー攻撃等により、当社グループの情報システムに様々な障害が生じた場合には、当社グループの業務が滞り、重要なデータを喪失し、又は対応費用が発生すること等により、当社グループの事業活動及び業績に影響を及ぼす可能性があります。

#### (17) 新株予約権の行使による株式希薄化について

当社グループは、新株予約権方式によるストック・オプション制度を導入しており、役員、従業員に対して、業績向上及び企業価値の増大のインセンティブを与えること等を目的として新株予約権を発行しております。新株予約権に関する未行使潜在株式数は、本書提出日現在で合計601,200株であり、発行済株式総数13,788,400株の4.36%に相当していることから、将来行使された場合、当社の1株当たり株式価値が希薄化する可能性があります。

## 5 【経営上の重要な契約等】

締結年月	2015年12月25日					
契約の名称	金銭消費貸借契約					
契約の当事者	借入人：当社					
	エージェン特兼セキュリティエージェン特(注1)：株式会社みずほ銀行					
契約の概要	トランシェA貸付人	(株)みずほ銀行 (株)三井住友銀行 (株)三井住友信託銀行(株) (株)新生銀行 (株)十六銀行 (株)福岡銀行 (株)百五銀行	トランシェB貸付人	(株)みずほ銀行 (株)三井住友銀行 (株)三井住友信託銀行(株) (株)新生銀行 (株)十六銀行 (株)福岡銀行 (株)百五銀行	コミットメントライン貸付人	(株)みずほ銀行 (株)三井住友銀行 (株)三井住友信託銀行(株) (株)新生銀行 (株)十六銀行 (株)福岡銀行
	借入金額	3,460百万円	借入金額	5,100百万円	貸付極度額	1,500百万円
	借入実行日	2015年12月30日	借入実行日	2015年12月30日	契約期間開始	トランシェA及びトランシェB実行日
	返済期限	2020年3月末日	返済期限	2020年3月末日	契約期限	2020年3月末日又はトランシェA及びトランシェB借入完済日のいずれか早い方の日
	利率	基準金利(注2)+スプレッド(0.5%)	利率	基準金利+スプレッド(0.75%)	利率	基準金利+スプレッド(0.5%)
	返済方法	分割返済	返済方法	期日一括返済	返済方法	期日一括返済
	担保	全貸付人及びエージェン特的の事前の書面による承認なく、本契約上の債務以外を担保するため担保提供しないこと 全貸付人及びエージェン特的の事前の書面による承諾なく、本担保契約を除き、一部の貸付人のために、本契約上の債務を担保するために担保提供を行わないこと				
	財務制限条項(注3)	2016年3月期(2016年3月期を含む。)以降の各決算期末及び2016年9月期(2016年9月期を含む。)以降の各中間期末(いずれも直近12か月)における連結ベースでのネット・レバレッジ・レシオ(注4)を契約上定められた数値以下に維持すること 2016年3月期(2016年3月期を含む。)以降の各決算期末及び2016年9月期(2016年9月期を含む。)以降の各中間期末(いずれも直近12か月)において連結ベースで営業損益を2期連続して赤字としないこと 2016年3月期以降(2016年3月期を含む。)の各決算期末における連結ベースでの純資産の部(但し、新株予約権、非支配株主持分及び繰延ヘッジ損益を控除する。)が直前の各決算期末における連結ベースでの純資産の部の75%以上であること				
	重要な変更の禁止	合併、会社分割、株式交換、株式移転 資本金又は資本準備金の額の減少(但し、借入人外への現金流出を伴わない資本金を98百万円とするまでの資本金の額の減少を除く。) 投資目的のデリバティブ取引 重要な事業・資産の一部又は全部の譲渡(セールスアンドリースバックのための譲渡を含む。) 譲受 重要な会計方針の変更				

(注) 1. セキュリティエージェン特とは、担保管理を行うエージェン特的のことであります。

2. 基準金利は、一般社団法人全銀協TIBOR運営機関が公表する日本円TIBORのうち、本金銭消費貸借契約に係る貸付期間に対応した利率であります。

3. 連結ベースの会計数値はいずれも日本基準によるものであります。

4. ネット・レバレッジ・レシオ = 連結純有利子負債 / 直前12か月の連結EBITDA

連結EBITDA = 営業利益 + 減価償却費 + のれん償却費 + 買収関連費用

## 6 【研究開発活動】

当社グループにおいて研究開発活動を行っているのは当社のみであるため、当社について記載いたします。なお、当社は仮設資材及び物流機器の製造・販売事業の単一セグメントであるため、セグメント別の記載を省略しております。

当社の研究開発活動は、新製品・新技術の開発と既存製品の改良・改善及び応用であり、商品開発部、施工開発部及び営業推進部が担当しております。市場ニーズの収集・分析情報を持つ各営業部および営業推進部と連携しながら、技術の確立、製品化、事業化にスピード感をもって対応できる体制を構築しております。

第3期連結会計年度(自 2016年4月1日 至 2017年3月31日)

当連結会計年度における主要な研究開発活動としては、次世代足場「SPS」を開発し、販売を開始いたしました。

この次世代足場「SPS」は、従来の枠組足場における寸法規格であるインチサイズに準拠して作られており、寸法感は枠組足場である一方、くさび緊結式足場と同様に組立式となっており、各製品（支柱、手すり等）が軽量かつシンプルな形状となっております。

くさび緊結式足場と比較したときの大きな特徴は、手すりに抜け止め機能を有しているほか、支柱本体にロック機能が備わっており、高所作業における安全性・安定性を高めた製品であります。

また、「SPS」は軽量の樹脂ハンマーを使用して組み立てることが可能であるため、組立時や解体時における騒音が静かであり、マンション等の住宅街の工事における騒音対策に配慮されている他、従来のくさび緊結式足場では踏板に段差が生じていたところ、次世代足場においては支柱ポケットの構造上、段差が生じないため、より安全性が高いという点にも特徴があります。

なお、当連結会計年度における研究開発費の総額は、2百万円であります。

第4期第3四半期連結累計期間(自 2017年4月1日 至 2017年12月31日)

当第3四半期連結累計期間において、報告すべき該当事項はございません。なお、当第3四半期連結累計期間における当社グループ全体の研究開発費の総額は0百万円であります。

## 7 【財政状態、経営成績及びキャッシュ・フローの状況の分析】

文中の将来に関する事項は、本書提出日現在において当社グループが判断したものであります。

### (1) 重要な会計方針及び見積り

当社グループの連結財務諸表は、国際会計基準(IFRS)に基づき、また当社の財務諸表は、わが国において一般に公正妥当と認められている会計基準に基づき、それぞれ作成されております。この連結財務諸表及び財務諸表の作成に当たりまして、経営者による会計方針の選択・適用、資産・負債及び収益・費用の報告金額及び開示に影響を与える見積りを必要としております。これらの見積りについては、過去の実績等を勘案し合理的に判断しておりますが、実際の結果は、見積りによる不確実性のため、これらの見積りとは異なる場合があります。

### (2) 財政状態の分析

第3期連結会計年度(自 2016年4月1日 至 2017年3月31日)

#### < 資産 >

当連結会計年度末の流動資産は7,469百万円となり、前連結会計年度末に比べ1,089百万円増加いたしました。この主な要因は、現金及び現金同等物の増加389百万円、棚卸資産の増加643百万円であります。また、非流動資産は12,771百万円となり、前連結会計年度末に比べ151百万円増加いたしました。この主な要因は、有形固定資産の増加132百万円であります。この結果、資産合計は20,241百万円となり、前連結会計年度末に比べ1,240百万円増加いたしました。

#### < 負債 >

当連結会計年度末の流動負債は2,649百万円となり、前連結会計年度末に比べ332百万円増加いたしました。この主な要因は、営業債務及びその他の債務の増加242百万円、未払法人所得税105百万円の増加であります。また、非流動負債は7,096百万円となり、前連結会計年度末に比べ773百万円減少いたしました。この主な要因は、借入金の減少763百万円であります。この結果、負債合計は9,746百万円となり、前連結会計年度末に比べ441百万円減少いたしました。

#### < 資本 >

当連結会計年度末の資本合計は10,495百万円となり、前連結会計年度末に比べ1,682百万円増加いたしました。この主な要因は、利益剰余金の増加1,680百万円であります。

第4期第3四半期連結累計期間(自 2017年4月1日 至 2017年12月31日)

#### < 資産 >

当第3四半期連結会計期間末の流動資産は7,907百万円となり、前連結会計年度末に比べ438百万円増加いたしました。この主な要因は、現金及び現金同等物の増加356百万円です。また、非流動資産は12,885百万円となり、前連結会計年度末に比べ114百万円増加いたしました。この主な要因は、有形固定資産の増加116百万円です。この結果、資産合計は20,793百万円となり、前連結会計年度末に比べ552百万円増加いたしました。

#### < 負債 >

当第3四半期連結会計期間末の流動負債は2,497百万円となり、前連結会計年度末に比べ151百万円減少いたしました。この主な要因は、未払法人所得税の減少357百万円です。また、非流動負債は6,631百万円となり、前連結会計年度末に比べ464百万円減少いたしました。この主な要因は、借入金の減少418百万円です。この結果、負債合計は9,129百万円となり、前連結会計年度末に比べ616百万円減少いたしました。

#### < 資本 >

当第3四半期連結会計期間末の資本合計は11,663百万円となり、前連結会計年度末に比べ1,168百万円増加いたしました。この主な要因は、利益剰余金の増加1,166百万円です。

### (3) 経営成績の分析

第3期連結会計年度(自2016年4月1日 至 2017年3月31日)

当社グループは足場製品の需要が高い関東・近畿・九州の各エリアに引き続き力点をおきつつ営業活動を強化いたしました。2016年4月には熊本地震が発生し、これによる一時的な混乱もありましたが、その後の復興活動が当社製品の需要につながりました。

しかしながら、秋口には足場の市場ストックにやや過剰感が見られ、当社グループの顧客は製品の購入よりもレンタルによる調達を志向した結果、11月から2月にかけてはキャッチャーをはじめとする主力製品の売上が伸び悩みました。

その一方で、新製品である次世代足場「SPS」の販売を開始し、大手足場施工会社の協力のもと慎重に製品品質の確認と量産化対応を進めました。

第4四半期からは「SPS」の販売対象を全国に拡大したことで、当連結会計年度の売上実績への貢献につながりました。物流機器部門においても、既存顧客のリピーター案件を中心に取引を維持しつつ、大手インターネット販売会社の物流倉庫案件の受注拡大や仮設関連パレットの大口案件獲得などの取り組みを継続いたしました。

また、コスト面では鋼材をはじめとする原材料価格が低水準域にありましたが、当社グループはその市況に甘んずることなく、製造工程の短縮や製造消耗品・副資材の使用量削減などコストダウンを徹底して推進いたしました。

以上の結果、当連結会計年度における売上収益は15,194百万円(前期比0.5%増)、営業利益は2,631百万円(前期比6.5%増)、税引前利益は2,559百万円(前期比19.9%増)、親会社の所有者に帰属する当期利益は1,680百万円(前期比11.2%増)となりました。

第4期第3四半期連結累計期間(自 2017年4月1日 至 2017年12月31日)

当社グループの主な関連業界である建設及び住宅関連業界におきましては、首都圏を中心とした大型建築工事の本格化や東京オリンピック・パラリンピックに向けた建設需要の高まり、好調な機械受注を背景とした民間設備投資の活発化など、堅調に推移しております。

この様な環境の中、当社グループの仮設資材部門においては、引き続き市場での認知度及び需要が高まりつつある「次世代足場」の拡販、物流機器部門においては、リピーター案件に対する対応を中心に売上を拡大させつつ、その他の受注案件獲得を目指し、それぞれ積極的な営業活動を展開いたしました。

一方コスト面においては、鋼材価格の高止まりや、世界的な需給悪化に伴う垂鉛価格の高騰などの影響が利益を圧迫する形となりました。

この結果、当第3四半期連結累計期間の連結業績は、売上収益が12,322百万円(前年同期比5.2%増)、営業利益が1,839百万円(前年同期比12.1%減)、税引前四半期利益が1,788百万円(前年同期比12.3%減)、親会社の所有者に帰属する四半期利益が1,166百万円(前年同期比12.0%減)となりました。

### (4) キャッシュ・フローの状況の分析

第3期連結会計年度(自 2016年4月1日 至 2017年3月31日)

当連結会計年度末における現金及び現金同等物(以下「資金」という。)は、前年同期に比べ389百万円増加し1,617百万円となりました。

当連結会計年度における各キャッシュ・フローの状況とそれらの要因は次のとおりであります。

#### (営業活動によるキャッシュ・フロー)

当連結会計年度において営業活動により得られた資金は1,757百万円と前年同期に比べ596百万円減少しました。主な収入要因は、税引前利益2,559百万円、減価償却費及び償却費418百万円、営業債務及びその他の債務の増加額255百万円であり、主な支出要因は、棚卸資産の増加額643百万円、法人所得税の支払額779百万円でありませ

（投資活動によるキャッシュ・フロー）

当連結会計年度において投資活動により使用した資金は560百万円と前年同期に比べ185百万円増加しました。主な支出要因は、有形固定資産の取得による支出556百万円であります。

（財務活動によるキャッシュ・フロー）

当連結会計年度において財務活動により使用した資金は807百万円と前年同期に比べ1,706百万円減少しました。主な支出要因は長期借入金の返済による支出770百万円であります。

第4期第3四半期連結累計期間(自 2017年4月1日 至 2017年12月31日)

当第3四半期連結会計期間末における現金及び現金同等物（以下「資金」という。）は、前連結会計年度末に比べ356百万円増加し1,973百万円となりました。

当第3四半期連結累計期間における各キャッシュ・フローの状況とそれらの要因は次のとおりです。

（営業活動によるキャッシュ・フロー）

当第3四半期連結累計期間において営業活動により得られた資金は1,237百万円と前年同期に比べ76百万円減少しました。主な収入要因は、税引前四半期利益1,788百万円、減価償却費及び償却費322百万円であり、主な支出要因は、法人所得税の支払額936百万円です。

（投資活動によるキャッシュ・フロー）

当第3四半期連結累計期間において投資活動により使用した資金は428百万円と前年同期に比べ0百万円減少しました。主な支出要因は、有形固定資産の取得による支出408百万円です。

（財務活動によるキャッシュ・フロー）

当第3四半期連結累計期間において財務活動により使用した資金は453百万円と前年同期に比べ38百万円増加しました。主な支出要因は、長期借入金の返済による支出423百万円です。

(5) 経営成績に重要な影響を与える要因について

「第2 事業の状況 4 事業等のリスク」に記載のとおり、当社グループが事業活動を展開している仮設業界は、日本国内における建設市場の経済動向により大きな影響を受けております。このため、日本国内の景気動向や当該市場の経済環境の変化により、仮設業界全体が影響を受けた場合、当社グループの経営成績に重要な影響を及ぼす可能性があります。



### 第3 【設備の状況】

#### 1 【設備投資等の概要】

第3期連結会計年度(自 2016年4月1日 至 2017年3月31日)

当連結会計年度の設備投資については、生産設備の増強・更新などを目的とした設備投資を継続的に実施しております。なお、有形固定資産の他、無形資産への投資を含めて記載しております。

当連結会計年度の設備投資の総額は556,739千円であり、その主な内訳は、機械装置及び運搬具131,487千円、工具器具及び備品153,569千円のほか、土地の購入84,789千円となっております。

なお、当連結会計年度において、重要な設備の除却又は売却等はありません。

また、当社グループは仮設資材及び物流機器の製造・販売事業の単一セグメントであるため、セグメント別の記載を省略しております。

第4期第3四半期連結累計期間(自 2017年4月1日 至 2017年12月31日)

当第3四半期連結累計期間の設備投資については、生産設備の増強・更新などを目的とした設備投資を継続的に実施しております。なお、有形固定資産の他、無形資産への投資を含めて記載しております。

当第3四半期連結累計期間の設備投資の総額は429,402千円であり、主な内訳は、機械装置及び運搬具58,921千円、工具器具及び備品124,680千円のほか、レンタル販売強化に伴うレンタル資産198,822千円となっております。

なお、当第3四半期連結累計期間において、重要な設備の除却又は売却等はありません。

また、当社グループは仮設資材及び物流機器の製造・販売事業の単一セグメントであるため、セグメント別の記載を省略しております。

## 2 【主要な設備の状況】

当社グループにおける主要な設備は、次のとおりであります。

### (1) 提出会社

2017年3月31日現在

事業所名 (所在地)	事業部門 の名称	設備の内容	帳簿価額(千円)						従業員数 (名)
			建物及び 構築物	機械装置 及び運搬具	工具器具 及び備品	土地 (面積㎡)	その他	合計	
本社 (岐阜県海津市)	全社	本社設備等	107,829	33,390	15,499	241,099 (14,284.01)	26,726	424,545	54 (3)
土倉機材センター/ 土倉工場 (岐阜県海津市)	仮設資材 物流機器	工場関連設備 等	348,117	275,235	32,089	560,868 (40,642.64)	38,408	1,254,719	35 (8)
杉戸機材センター (埼玉県北葛飾郡杉 戸町)	仮設資材	センター運営 設備等	13,521	3,878	4,225		124,394	146,018	

- (注) 1. IFRSに基づく金額を記載しております。上記の金額には消費税等は含まれておりません。  
 2. 帳簿価額のうち「その他」は、レンタル資産及びソフトウェアの合計であります。  
 3. 従業員数の( )は臨時雇用者数の年間の平均人員を外書しております。  
 4. 当社は仮設資材及び物流機器の製造・販売事業の単一セグメントであるため、セグメント別の記載を省略しております。

### (2) 国内子会社

2017年3月31日現在

会社名	事業所名 (所在地)	事業部門 の名称	設備の 内容	帳簿価額(千円)						従業員数 (名)
				建物及び 構築物	機械装置 及び運搬具	工具器具 及び備品	土地 (面積㎡)	その他	合計	
信和サービ ス株	本社 (福岡県糟屋 郡宇美町)	仮設資材 物流機器	本社設備等	28,640	11,551	106,537	( )	3,519	150,249	11 (1)
	長崎営業所 (長崎県諫早 市)	仮設資材	営業所設備 等	54,744	14,227	10,166	84,420 (3,982.54)		163,560	7

- (注) 1. IFRSに基づく金額を記載しております。上記の金額には消費税等は含まれておりません。  
 2. 帳簿価額のうち「その他」は、レンタル資産及びソフトウェアの合計であります。  
 3. 従業員数の( )は臨時雇用者数の年間の平均人員を外書しております。  
 4. 当社は仮設資材及び物流機器の製造・販売事業の単一セグメントであるため、セグメント別の記載を省略しております。

### (3) 国外子会社

該当事項はありません。

### 3 【設備の新設、除却等の計画】(2018年1月31日現在)

当社グループの設備投資については、市場動向、財政状態、利益計画等を総合的に勘案して策定しております。最近日現在において、以下の会計システムの入替えを予定しております。

なお、当社グループは仮設資材及び物流機器の製造・販売事業の単一セグメントであるため、セグメント別の記載を省略しております。

#### (1) 重要な設備の新設等

会社名 事業所名	所在地	事業部門の 名称	設備の内容	投資予定金額		資金調達方法	着手及び完了予定年月		完成後の 増加能力
				総額 (千円)	既支払額 (千円)		着手	完了	
本社	岐阜県海津市	全社	会計システム	41,120	6,021	自己資本	2017年4月	2018年3月	(注2)

(注) 1. 上記の金額には消費税等は含まれておりません。

2. 完成後の増加能力については、その測定が困難なため、記載を省略しております。

#### (2) 重要な設備の除却等

該当事項はありません。

## 第4 【提出会社の状況】

### 1 【株式等の状況】

#### (1) 【株式の総数等】

##### 【株式の総数】

種類	発行可能株式総数(株)
普通株式	55,153,600
計	55,153,600

(注) 2018年1月13日開催の臨時株主総会決議により、2018年1月13日付で定款の変更を行い、発行可能株式総数は 52,653,600株増加し、55,153,600株となっております。

##### 【発行済株式】

種類	発行数(株)	上場金融商品取引所名又は登録 認可金融商品取引業協会名	内容
普通株式	13,788,400	非上場	完全議決権であり、権利内容に何ら限定のない当社における標準となる株式であり、単元株式数は100株であります。
計	13,788,400		

- (注) 1 . 2017年12月18日開催の取締役会決議により、2018年1月13日付で普通株式1株につき20株の株式分割を行っております。これにより発行済株式総数は13,098,980株増加し、13,788,400株となっております。
- 2 . 2017年12月18日開催の取締役会決議により、2018年1月13日付で1単元を100株とする単元株制度を採用しております。

## (2) 【新株予約権等の状況】

会社法に基づき発行した新株予約権は、次のとおりであります。

第1回新株予約権(2016年3月23日取締役会決議 2016年4月11日発行)

区分	最近事業年度末現在 (2017年3月31日)	提出日の前月末現在 (2018年1月31日)
新株予約権の数(個)	30,060(注)1	同左
新株予約権のうち自己新株予約権の数(個)		
新株予約権の目的となる株式の種類	普通株式	同左
新株予約権の目的となる株式の数(株)	30,060(注)1	601,200(注)1、4
新株予約権の行使時の払込金額(円)	10,000(注)2	500(注)2、4
新株予約権の行使期間	自 2016年4月30日 至 2023年4月11日	同左
新株予約権の行使により株式を発行する場合の株式の発行価格及び資本組入額(円)	発行価格 10,000 資本組入額 5,000	発行価格 500 資本組入額 250 (注)4
新株予約権の行使の条件	(注)3	同左
新株予約権の譲渡に関する事項	新株予約権を譲渡により取得するには、当社の取締役会の承認を要する。	同左
代用払込みに関する事項		
組織再編成行為に伴う新株予約権の交付に関する事項		

(注) 1. 新株予約権1個につき目的となる株式数は、最近事業年度末現在は1株、提出日の前月末現在は20株であります。

但し、割当日以降に当社が株式分割(当社普通株式の株式無償割当てを含む。以下、同じとする。)又は株式併合を行うときは、当該調整の時点で未行使の本新株予約権に関して、次の算式により対象株式数を調整し、これに合わせて本新株予約権の目的である株式の数も調整される。調整の結果生じる1株未満の端数については、これを切り捨てるものとする。

$$\text{調整後対象株式数} = \text{調整前対象株式数} \times \text{株式分割又は株式併合の比率}$$

また、割当日以降に、当社が合併、会社分割、株式交換又は株式移転(以下「合併等」という。)を行う場合、当社普通株式以外の株式無償割当てを行う場合、その他対象株式数を変更することが適切な場合は、当社は、取締役会の決議により、必要と認める調整を行うものとする。

これらの調整後対象株式数は、当該調整事由に係る行使価額の調整を併せて行う場合には、同号に定める調整後行使価額を適用する日以降これを適用する。

2. 割当日以降に、当社が株式分割又は株式併合を行う場合は、次の算式によりその時点における行使価額を調整し、調整の結果生じる1円未満の端数は切り上げるものとする。

調整後行使価額は、株式分割に係る基準日の翌日以降又は株式併合の効力が生ずる日以降、これを適用する。

$$\text{調整後行使価額} = \text{調整前行使価額} \times \frac{1}{\text{株式分割・株式併合の比率}}$$

また、割当日以降に、当社がその時点における調整前行使価額を下回る価額で普通株式の発行又は当社が保有する普通株式の処分(但し、当社普通株式の株式無償割当ての場合、合併等により新株を発行又は自己株式を処分する場合、新株予約権の行使により新株を発行又は自己株式を処分する場合を除く。)を行う場合は、次の算式によりその時点における行使価額を調整し、調整の結果生じる1円未満の端数は切り上げるものとする。

調整後行使価額は、払込期日（払込期間を定めた場合には、当該払込期間の最終日）の翌日以降、これを適用する。但し、株主への割当てに係る基準日を定めた場合は当該基準日の翌日以降これを適用する。なお、当社が保有する普通株式を処分する場合には、次の算式における「新たに発行する普通株式の数」は「処分する当社が保有する普通株式の数」、「当社が保有する普通株式の数」は「処分前において当社が保有する普通株式の数」、「1株当たり払込金額」は「1株当たり処分金額」とそれぞれ読み替える。

$$\text{調整後行使価額} = \text{調整前行使価額} \times \frac{(\text{発行済普通株式の数} - \text{当社が保有する普通株式の数}) + \frac{\text{新たに発行する普通株式の数} \times \text{1株当たり払込金額}}{\text{調整前行使価額}}}{(\text{発行済普通株式の数} - \text{当社が保有する普通株式の数}) + \text{新たに発行する普通株式の数}}$$

3. (1) 本新株予約権の割当てを受けた者（以下「本新株予約権者」という。）が死亡した場合、その相続人は本新株予約権を行使することはできない。但し、当社取締役会の決議により特に行使が認められた場合はこの限りではない。
- (2) 一個の本新株予約権の一部を行使することはできない。
- (3) 本新株予約権者は、当社取締役会の決議により別段の決定がなされた場合を除き、本新株予約権の行使の時点において、当社又は当社の子会社の取締役、監査役、執行役員又はこれらに準じる地位若しくは従業員（契約社員、嘱託社員及びパートタイマーを含むがこれらに限らない。）の地位にある場合に限り、本新株予約権を行使することができるものとする。
- (4) 本新株予約権者は、以下の事由が生じた場合には、かかる事由の発生時点以後本新株予約権を行使することができない。
- 本新株予約権者が、破産手続開始又は民事再生手続開始の申立を受け、又は自らこれらのうちいずれかの手続開始を申し立てた場合
- 本新株予約権者が、当社の就業規則第55条各号に規定する事由に該当した場合及びこれらに相当する行為を行ったと当社取締役会の決議により判断した場合
- 本新株予約権者が当社の事前の書面による承諾を得ないで当社又は当社の子会社が営む事業と同一の事業又は直接・間接に競業する行為（当該事業又は行為を行う会社等の従業員、顧問、役員、相談役、代表者又はコンサルタントその他これと同等の地位を有する役職に就任することを含む。）を行った場合
- (5) 本新株予約権者は、本新株予約権に係る割当契約及び当社取締役会の決議にて別段の決定がなされた場合を除き、以下の区分に従って本新株予約権を行使する場合に限り、本新株予約権を行使することができるものとする。なお、行使可能な本新株予約権の数に1個未満の端数が生じる場合は、これを切り捨てた数とする。
- 当社株式の上場に関する制限
- a 当社の株式が日本国内における金融商品取引所（店頭売買有価証券市場を含む。）又は外国の法令に基づいて設立された金融商品取引所に上場される日（同日を含まない。）までの間は、本新株予約権を行使することができない。
- b 当該上場日から起算して1年間は、割当てを受けた本新株予約権の1/3に相当する数以下の本新株予約権に限り、本新株予約権を行使することができる。
- c 当該上場日の1年後の応当日から起算して1年間は、割当てを受けた本新株予約権の2/3に相当する数以下の本新株予約権に限り、本新株予約権を行使することができる。
- d 当該上場日の2年後の応当日以降は、割当てを受けた本新株予約権の全てを行使することができる。
- 但し、当該上場日以降であって、本新株予約権の行使期間が残り1年未満である場合には、本新株予約権者は、前記a乃至dにかかわらず、その保有する新株予約権の全てを行使することができる。なお、日本国内における金融商品取引所（店頭売買有価証券市場を含む。）又は外国の法令に基づいて設立された金融商品取引所から上場審査の過程で本号の修正又は廃止が必要な旨の指摘を受けた場合においては、当社は、当社取締役会の決議により本号を修正し又は廃止することができるものとする。

## 当社のEBITDAに関する制限

- a 当社の2018年3月期の計算書類が当社株主総会で決議されるまでは、本新株予約権を行使することはできない。
  - b 当社の2018年3月期のEBITDAが15億円を上回った場合には、本新株予約権者は、2018年3月期の計算書類が株主総会で承認された日以後、割当てを受けた本新株予約権の1/3に相当する数以下の本新株予約権に限り、本新株予約権を行使することができる(疑義を避けるために規定すると、当社の2018年3月期のEBITDAが15億円以下であった場合には、割当てを受けた本新株予約権の1/3に相当する数の本新株予約権は失効する。以下も同様である。)
  - c 当社の2019年3月期のEBITDAが15億円を上回った場合には、本新株予約権者は、2019年3月期の計算書類が株主総会で承認された日以後、割当てを受けた本新株予約権の1/3に相当する数以下の本新株予約権に限り(但し、bで行使可能となった又は失効した新株予約権を除く。)、本新株予約権を行使することができる(疑義を避けるために規定すると、b及びcの条件を共に満たした場合には、割当てを受けた本新株予約権の2/3に相当する数以下の本新株予約権を行使することができることになる。以下も同様である。)
  - d 当社の2020年3月期のEBITDAが15億円を上回った場合には、本新株予約権者は、2020年3月期の計算書類が株主総会で承認された日以後、割当てを受けた本新株予約権の1/3に相当する数以下の本新株予約権に限り(但し、b及びcで行使可能となった又は失効した新株予約権を除く。)、本新株予約権を行使することができる。
  - e 上記で「EBITDA」とは、当社の各期終了後に株主総会で承認される連結損益計算書(日本基準)における、営業利益、減価償却費、のれん償却費及び長期前払費用償却費の数値を合計した金額とする。
- (6) (5)の規定にかかわらず、本新株予約権者は、インテグラル2号投資事業有限責任組合及びIntegral Fund II (A) L.P.(以下併せて「本組合」という。)がある時点において保有する当社株式の全てを第三者に譲渡する旨の契約が締結され、かつ、当該契約が実行される場合(当社株式に付された担保権の実行として行われる当社株式の全部の譲渡又は処分がなされる場合を含む。以下「本エグジット」という。)であって、本組合から請求があった場合には、当該請求の日から5営業日の間(但し、本エグジットの実行日までに限る。)は、本新株予約権者は保有する本新株予約権の全てを行使することができるものとする。
- (7) 本新株予約権の行使によって、当社の発行済株式総数が当該時点における授權株式数を超過することとなるときは、当該本新株予約権の行使を行うことはできない。
4. 2017年12月18日開催の取締役会決議により、2018年1月13日付で普通株式1株につき20株の割合で株式分割を行っております。これにより「新株予約権の目的となる株式の数」、「新株予約権の行使時の払込金額」及び「新株予約権の行使により株式を発行する場合の株式の発行価格及び資本組入額」が調整されております。

## (3) 【ライツプランの内容】

該当事項はありません。

## (4) 【発行済株式総数、資本金等の推移】

年月日	発行済株式 総数増減数 (株)	発行済株式 総数残高 (株)	資本金増減額 (千円)	資本金残高 (千円)	資本準備金 増減額 (千円)	資本準備金 残高 (千円)
2014年8月11日 (注) 1	20	20	1,000	1,000		
2014年9月30日 (注) 2	589,400	589,420	2,947,000	2,948,000	2,947,000	2,947,000
2015年3月13日 (注) 3		589,420	2,848,000	100,000		2,947,000
2015年4月1日 (注) 4	100,000	689,420	500,000	600,000	500,000	3,447,000
2015年8月1日 (注) 5		689,420	500,000	100,000		3,447,000
2015年12月1日 (注) 6		689,420		100,000	3,447,000	
2018年1月13日 (注) 7	13,098,980	13,788,400		100,000		

(注) 1. 会社設立

発行価格 50,000円

資本組入額 50,000円

2. 有償第三者割当

割当先 インテグラル株式会社

割当価格 10,000円

資本組入額 5,000円

3. 減資

資金の有効活用を図るため、会社法第447条第1項の規定に基づき、資本金を2,848百万円(資本金残高の96.6%)減少し、その他資本剰余金へ振り替えたものであります。

4. 転換社債の買入消却及び転換社債の転換権行使

割当先 インテグラル2号投資事業有限責任組合

行使価格 10,000円

資本組入額 5,000円

5. 減資

分配可能額の充実を図るため、会社法第447条第1項の規定に基づき、資本金を500百万円(資本金残高の83.3%)減少し、その他資本剰余金へ振り替えたものであります。

6. 資本準備金からその他資本剰余金への振替

分配可能額の充実を図るため、会社法第448条第1項の規定に基づき、資本準備金を3,447百万円(資本準備金残高の100.0%)減少し、その他資本剰余金へ振り替えたものであります。

7. 株式分割

2017年12月18日開催の取締役会決議により、2018年1月13日付で、普通株式1株につき20株の株式分割を行っております。

## (5) 【所有者別状況】

2018年1月31日現在

区分	株式の状況(1単元の株式数100株)							株式の状況 (株)	
	政府及び 地方公共 団体	金融機関	金融商品 取引業者	その他の 法人	外国法人等		個人 その他		計
					個人以外	個人			
株主数(人)					1		1	2	
所有株式数 (単元)					13,735		124,149	137,884	
所有株式数 の割合(%)					10.0		90.0	100.00	



## (6) 【議決権の状況】

## 【発行済株式】

2018年1月31日現在

区分	株式数(株)	議決権の数(個)	内容
無議決権株式			
議決権制限株式(自己株式等)			
議決権制限株式(その他)			
完全議決権株式(自己株式等)			
完全議決権株式(その他)	普通株式 13,788,400	137,884	権利内容に何ら限定のない当社における標準となる株式であり、単元株式数は100株であります。
単元未満株式			
発行済株式総数	13,788,400		
総株主の議決権		137,884	

## 【自己株式等】

2018年1月31日現在

所有者の氏名 又は名称	所有者の住所	自己名義 所有株式数 (株)	他人名義 所有株式数 (株)	所有株式数 の合計 (株)	発行済株式 総数に対する 所有株式数 の割合(%)
計					

## (7) 【ストックオプション制度の内容】

当社は、新株予約権方式によるストックオプション制度を採用しております。

第1回新株予約権(2016年3月23日取締役会決議 2016年4月11日発行)

決議年月日	2016年3月23日
付与対象者の区分及び人数(名)	当社取締役 1 当社従業員 9
新株予約権の目的となる株式の種類	「(2) 新株予約権等の状況」に記載しております。
株式の数(株)	同上
新株予約権の行使時の払込金額(円)	同上
新株予約権の行使期間	同上
新株予約権の行使の条件	同上
新株予約権の譲渡に関する事項	同上
代用払込みに関する事項	同上
組織再編成行為に伴う新株予約権の交付に関する事項	同上

(注) 上記付与対象者の区分及び人数は、当該新株予約権取得時の区分及び人数に基づいております。

## 2 【自己株式の取得等の状況】

【株式の種類等】 該当事項はありません。

(1) 【株主総会決議による取得の状況】

該当事項はありません。

(2) 【取締役会決議による取得の状況】

該当事項はありません。

(3) 【株主総会決議又は取締役会決議に基づかないものの内容】

該当事項はありません。

(4) 【取得自己株式の処理状況及び保有状況】

該当事項はありません。

## 3 【配当政策】

当社グループでは、株主の皆様に対する利益還元を経営上重要な課題の1つとして位置付けております。

・基本方針

当社は、将来における安定的な企業成長と経営環境の変化に対応するために必要な内部留保資金を確保しつつ、経営成績に応じた株主への利益還元を行うことを基本方針とし配当性向40%以上を目標に実施してまいります。なお、第3期連結会計年度は、内部保留資金を充実させる考え方により無配といたしました。

・配当回数と決定機関

当社の剰余金の配当は年1回の期末配当を基本方針としており、剰余金の配当等会社法第459条第1項各号に定める事項については、法令に別段の定めのある場合を除き、取締役会の決議によって定める旨、定款で定めております。また、状況により会社法第454条第5項の規定に定める中間配当を行える事を定款に定めており、この中間配当の決定機関は取締役会であります。

・内部留保資金の使途

内部留保資金につきましては、財務体質の強化を図るとともに、一層の事業拡大を目指すための設備投資や人材育成など、有効な投資資金として活用し、企業価値の向上に努める考えであります。

## 4 【株価の推移】

当社株式は非上場であるため、該当事項はありません。

## 5 【役員の状況】

男性 6名 女性 名（役員のうち女性の比率 %）

役名	職名	氏名	生年月日	略歴	任期	所有株式数 (株)
代表取締役 社長		山田 博	1952年9月28日生	1979年8月 当社入社 1988年4月 信和サービス株式会社(現 KRH株式会社) 取締役 2003年12月 信和サービス株式会社(現 KRH株式会社) 取締役退任 2003年12月 当社 代表取締役社長(現任) 2007年8月 信和サービス株式会社 取締役(現任)	(注) 2	
常務取締役	営業本部長	則武 栗夫	1967年10月20日生	1990年4月 株式会社ワキタ入社 1993年9月 光洋運輸株式会社入社 1997年7月 丸紅建設機械販売株式会社入社 2007年7月 当社入社 営業部副部長兼大阪営業所長 2010年4月 執行役員営業本部長兼大阪支店長 2014年1月 信和サービス株式会社取締役(現任) 2017年8月 当社 常務取締役 執行役員 営業本部長 (現任)	(注) 2	
取締役		遠見 芳弘	1957年10月7日生	1980年4月 三井物産株式会社入社 1990年8月 株式会社ポストンコンサルティング グループ入社 1998年4月 同社 パートナー 1998年6月 アディダスジャパン株式会社入社 2001年1月 同社 取締役副社長 2004年6月 株式会社東八ト 代表取締役社長 2007年9月 インテグラル株式会社 取締役パート ナー(現任) 2012年1月 インテグラル・パートナーズ株式会 社 取締役パートナー(現任) 2015年4月 当社 社外取締役(現任)	(注) 2	
取締役 (監査等委員)		水谷 謙作	1974年3月8日生	1998年4月 三菱商事株式会社入社 2005年2月 モルガン・スタンレー証券株式会社(現 三菱UFJモルガン・スタンレー証券株式 会社)入社 2006年1月 GCA株式会社入社 2007年12月 インテグラル株式会社 取締役パート ナー(現任) 2012年1月 インテグラル・パートナーズ株式会 社 取締役パートナー(現任) 2016年6月 当社 社外取締役 2017年6月 ホリイフードサービス株式会社 代表取 締役会長(現任) 2017年8月 当社 社外取締役(監査等委員)(現任)	(注) 3	
取締役 (監査等委員)		伊藤 佐英	1952年10月12日生	1977年4月 日東製粉株式会社(現 日東富士製粉株式 会社)入社 2013年6月 同社 監査役 2016年8月 当社 監査役 2017年8月 当社 社外取締役(監査等委員)(現任)	(注) 3	
取締役 (監査等委員)		谷口 哲一	1967年6月6日生	1990年4月 警察庁入庁 2001年7月 内閣官房司法制度改革推進準備室参事官 補佐 2001年12月 司法制度改革推進本部事務局参事官補佐 2003年6月 弁護士登録 谷口法律事務所入所 2011年6月 谷口法律事務所 代表弁護士(現任) 2015年11月 株式会社コンヴァノ 社外監査役(現任) 2017年8月 当社 社外取締役(監査等委員)(現任)	(注) 3	
計						

- (注) 1. 取締役遠見芳弘、水谷謙作、伊藤佐英及び谷口哲一は、社外取締役であります。
2. 取締役(監査等委員である取締役を除く)の任期は、2017年8月29日開催の臨時株主総会終結の時から選任後1年以内に終了する事業年度のうち、最終のものに関する定時株主総会終結の時までであります。
3. 監査等委員である取締役の任期は、2017年8月29日開催の臨時株主総会終結の時から選任後2年以内に終了する事業年度のうち、最終のものに関する定時株主総会終結の時までであります。
4. 2017年8月29日開催の臨時株主総会において定款の変更が決議されたことにより、当社は同日付をもって監査等委員会設置会社へ移行しました。

5. 監査等委員会の体制は、次のとおりであります。

委員長 伊藤佐英 委員 水谷謙作 委員 谷口哲一

6. 当社は、執行役員制度を導入しております。執行役員の氏名及び担当は、以下のとおりであります。

地位	氏名	担当
執行役員	平澤 光良	管理本部長
執行役員	平野 真一	製造本部長

## 6 【コーポレート・ガバナンスの状況等】

### (1) 【コーポレート・ガバナンスの状況】

コーポレート・ガバナンスに関する基本的な考え方

当社は、コンプライアンスの方針、体制、運営方法を定め、企業の社会的責任を深く自覚するとともに日常の業務遂行において関係諸法令を遵守し、社会倫理に適合した行動を実践することが、企業価値の向上につながると考えております。

全てのステークホルダーを尊重し、企業の健全性、透明性を高めるとともに、長期的かつ安定的な株主価値の向上に努めるため、迅速で合理的な意思決定体制及び業務執行の効率化を可能とする社内体制を構築し、コーポレート・ガバナンスの強化に取り組んでまいります。

企業統治の体制

#### イ．企業統治の体制の概要

当社の取締役会は、取締役6名(うち業務執行取締役2名、非業務執行取締役たる社外取締役4名)で構成され、毎月開催される定時取締役会に加え、必要に応じて臨時取締役会を開催しております。取締役会においては、経営上の重要な意思決定を行うとともに、各取締役の業務執行の監督を行っております。

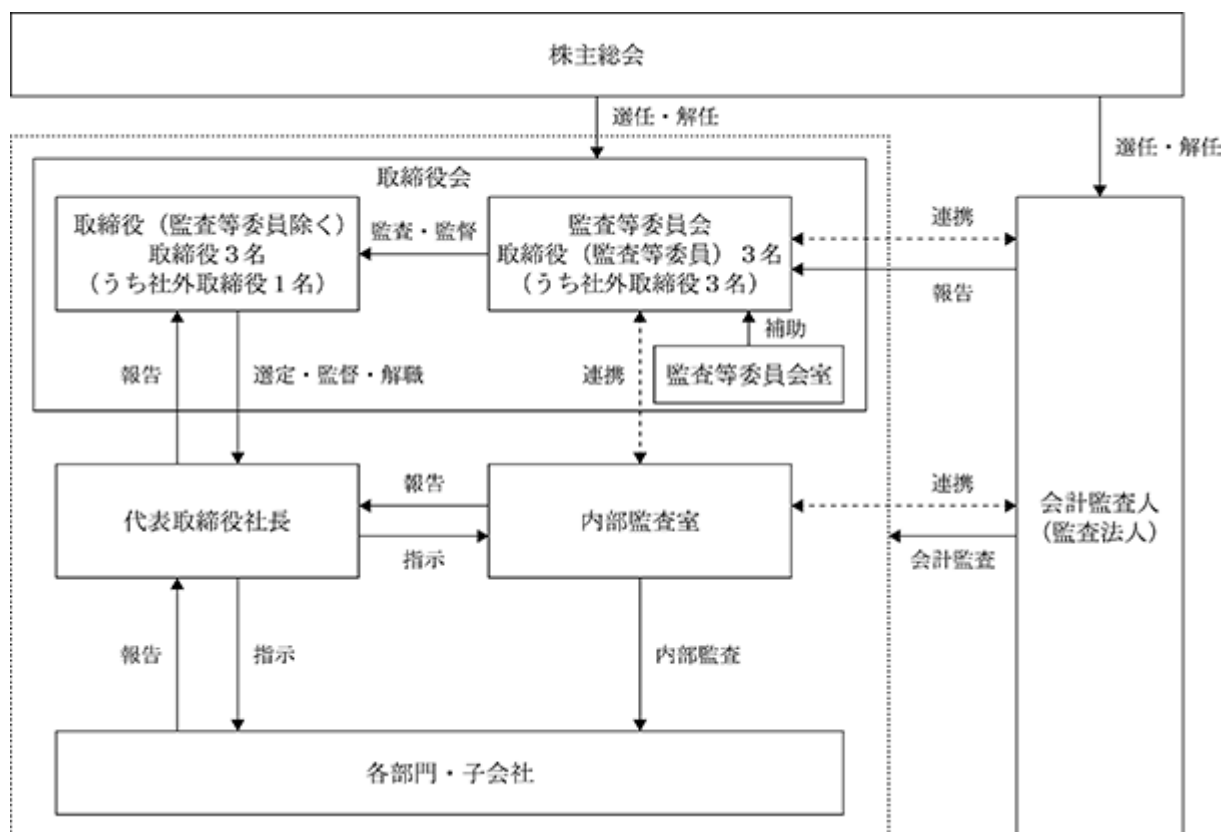
当社は監査等委員会を組織しており、非常勤取締役3名で構成されております。監査等委員会は、毎月1回定例監査等委員会を開催するほか、必要に応じて臨時監査等委員会を開催し、監査計画の策定、監査実施状況等、監査等委員相互の情報共有を図っております。

監査等委員は、取締役会及びその他重要な会議に出席するほか、監査計画に基づき重要書類の閲覧、取締役及び使用人への質問等の監査手続きを通して、経営に対する適正な監視を行っております。また、監査等委員会、内部監査室及び会計監査人と緊密な連携をとり、監査の実効性と効率性の向上に努めております。

なお、これらの機関が相互に連携することによって、経営の健全性及び透明性を維持し、内部統制及びコンプライアンス遵守の徹底を確保できるものと認識しているため、現在の企業統治体制を採用しております。

#### ロ．当社のコーポレート・ガバナンス体制の状況

当社のコーポレート・ガバナンスの状況を図示すると以下のとおりとなります。



## 八．内部統制システムの整備の状況

当社は、業務の適正性及び財務報告の信頼性を確保するための体制として、「内部統制システムに関する基本方針」を定め、コーポレート・ガバナンス体制の強化を図りながら、経営環境の変化に迅速に対応できる組織体制を構築することを重要な経営課題と位置付けております。

「内部統制システムに関する基本方針」の具体的な内容は以下のとおりであります。

### a 当社及び当社子会社(以下、「当社グループ」という。)の取締役等及び使用人の職務の執行が法令及び定款に適合することを確保するための体制

役員・社員は、法令等の遵守があらゆる企業活動の前提であると認識し、企業人として「経営理念」及び「行動規範」に則して行動する。

役員・社員が法令及び定款を遵守し、社会規範に基づいた行動をとるための行動規範として「コンプライアンス規程」及び「コンプライアンス・マニュアル」を制定し、コンプライアンス強化のための指針として、教育・啓蒙活動を実施する。

監査等委員会は、独立した立場から内部統制システムの整備・運用状況も含め、取締役の職務執行を監査する。

事業活動全般にわたる内部監査については、代表取締役社長に直属する内部監査室が実施する。さらに、内部通報制度により役職員その他当社の業務に従事する者が不利益を受けることなく通報できる「通報・相談窓口」を設置・運営し、内部統制の補完、強化を図る。

### b 取締役の職務の執行に係る情報の保存及び管理に対する体制

取締役の職務執行に係る情報は、文書または電磁的媒体に記録し、「情報管理規程」に従いこれらを保存、管理する。

### c 当社グループの損失の危険の管理に関する規程その他体制

「リスク管理規程」を定め、事業活動全般に係る個々のリスクについて、代表取締役社長を委員長とするリスク管理委員会を設置し定期的リスクの点検、評価、対策等を管理、監督する。

大地震、水害等の突発的な有事においては、代表取締役社長を緊急対策本部長とする緊急対策体制を取り、損害の拡大を防いでこれを最小限に止める体制を整備する。

### d 当社グループの取締役の職務の執行が効率的に行われることを確保するための体制

取締役の職務の執行が効率的に行われることを確保する体制の基礎として、定時取締役会を月一回(子会社については三ヶ月に一回)開催するほか、必要に応じて臨時取締役会を開催し、議論、審議にあたる。また、取締役会の決定事項に基づき迅速かつ効率的に業務を執行するため、執行役員制度を採用し、業務執行権限を委譲する。

取締役は定時及び臨時の取締役会における業務執行報告により、その執行状況を適切に監視し、業務執行の適正性及び効率性を確保する。

### e 当社グループからなる企業集団における業務の適正を確保するための体制

当社は業務の適法性、企業倫理性を確保すべく「関係会社規程」を制定し、グループ全体として社会的責任を果たすべく体制を整備する。

「関係会社規程」及び「内部監査規程」に基づき、関係会社の内部監査を実施し、子会社から独立した立場で業務執行の適正性、損失の危険に対する管理、業務執行の効率性、業務執行の法令及び定款に対する適合性について監査を行うことにより業務の適正を確保する。

原則として子会社には当社の役員を役員として派遣するとともに、重要事項に関しては当社の事前承認または当社への報告を行う。

- f 監査等委員会がその職務を補助すべき使用人(以下、「補助使用人」という)を置くことを求めた場合における当該使用人に関する体制並びにその使用人の取締役(監査等委員である取締役を除く)からの独立性に関する事項
- 監査等委員会が補助使用人を置くことを求めたときは、会社は当社の使用人から補助使用人を任命するものとする。
- 補助使用人の取締役からの独立性を確保するために、監査等委員会は補助使用人の人事について事前に報告を受け、必要な場合は会社に対して変更を申し入れることができるものとする。
- 補助使用人は、監査等委員でない取締役の指揮命令は受けず、監査等委員会の指揮命令に従うものとする。
- g 監査等委員でない当社グループの取締役及び使用人等(以下「当社グループの取締役等」という)による監査等委員会への報告に関する体制
- 当社グループの取締役等は、重大な法令又は定款違反及び不正な行為ならびに当社グループに著しい損害を及ぼすおそれのある事実を知ったときは、遅滞なく監査等委員会に報告する。
- 当社グループを対象とする社内通報により、重大な法令違反その他コンプライアンス上の重大な問題が生じたときは、監査等委員会へ報告を行う。
- 当社グループの取締役等は、監査等委員会の求めに応じて事業の報告を行うとともに、当社グループの業務及び財産の状況の調査に協力を行う。
- h 当社の監査等委員会へ報告をした者が当該報告をしたことを理由として不利益な取扱いをうけないことを確保するための体制
- 当社グループの取締役等は、法令その他のコンプライアンス上の問題について監査等委員会への適切な報告体制の確保を図るものとする。また、通報をした従業員等が通報を理由に不利益な取扱いを受けることがない旨を含めるものとする。
- i 監査等委員の職務の執行(監査等委員の職務の執行に関するものに限る。)について生じる費用の取扱いに関する事項
- 監査等委員がその職務の執行につき当社に対して費用の前払い又は償還の請求をしたときは、当該請求に係る費用又は債務が当該監査等委員の職務の執行に必要でない認められた場合を除き、速やかにこれに応じるものとする。
- j その他監査等委員会の監査が実効的に行われることを確保するための体制
- 監査等委員会が会計監査人から会計監査に関する報告及び説明を受け、必要に応じて監査実施状況の聴取を行う体制を確保する。
- 内部監査室と監査等委員会との連携体制を確保することで、不正・不当行為の牽制・早期発見を行うための実効的な監査体制の整備を図る。
- 監査等委員会が業務に関する説明又は報告を求めた場合、当社グループの取締役等は迅速かつ適切に対応する体制を整える。
- 補助使用人は監査等委員会に対し監査が実効的かつ効率的に行われるよう情報提供を行う。
- k 財務報告の適正性を確保するための体制
- 金融商品取引法の定めにより、財務報告に係る内部統制が有効かつ適切に行われる体制を整備し、会計監査人との連携を図り、財務報告の信頼性と適正性を確保する。

## 1 反社会的勢力排除に向けた体制

反社会的勢力に対しては、管理本部に情報を収集し対応する。

反社会的勢力とは、取引関係をはじめとする一切の関わりを排除したうえで、企業活動における社会的責任を果たしていくことを基本方針とする。

反社会的勢力排除体制として、「反社会的勢力対応規程」及び「反社会的勢力への対応マニュアル」を制定し、取引先に対して、インターネットを利用した新聞記事検索や風評確認による属性チェックを行うとともに、取引先との間で締結する基本契約書等においては、取引先が反社会的勢力であることが判明した場合には、契約を解除できる旨の暴力団排除条項を盛り込む。

警察署や顧問弁護士等の外部専門機関と反社会的勢力に関して連携を図る。

## 二．リスク管理体制の整備の状況

当社は、持続的な成長を確保するためリスク管理規程を制定し、全社的なリスク管理体制の強化を図っております。代表取締役社長をリスク管理委員長とするリスク管理委員会を設置し、当社グループにおけるリスクの把握、評価、対策等、広範なリスク管理に関し協議を行い、具体的な対応を検討しております。さらに、地震、水害等の災害に対処するため、必要に応じて緊急時対策組織を招集し、不測の事態に備えることとしております。また、弁護士、公認会計士、税理士、社会保険労務士等の外部専門家の助言を受けられる体制を整えており、リスクの未然防止と早期発見に努めております。

また、当社の経営企画室が、リスク管理体制全般の適切性、有効性を検証しております。

## ホ．責任限定契約の内容の概要

当社と取締役(業務執行取締役等であるものを除く。)は、職務の遂行にあたり期待される役割を十分に発揮することを目的として、会社法第427条第1項の規定に基づき、同法第423条第1項の損害賠償責任を限定する契約を締結しております。当該契約に基づく損害賠償責任の限度額は、法令が規定する額としております。

なお、当該責任限定が認められるのは、当該非業務執行取締役が責任の原因となった職務の遂行について善意かつ重大な過失がないときに限られます。

また、当社と会計監査人は、会社法第423条第1項の責任について、会計監査人が職務を行うにつき善意でかつ重大な過失がないときは、980万円以上であらかじめ当会社が定めた金額または法令が規定する額のいずれか高い額をもって、会計監査人の当社に対する損害賠償責任の限度とするものとしております。

## 内部監査、監査等委員会監査及び会計監査の状況

### イ．内部監査及び監査等委員会監査の状況

当社の内部監査につきましては、内部監査室(専任1名、兼任1名)が担当しており、当社が定める内部監査規程に基づき、内部監査計画を策定し、代表取締役社長の承認を得た上で、内部監査を全部署及び重要な子会社に対して実施し、監査結果については代表取締役社長に報告する体制となっております。内部監査については、当社の業務運営及び財産管理の実態を調査し、経営方針、法令、定款及び諸規程への準拠性を確かめ、会社財産の保全、業務運営の適正性の確保を図り、もって経営の合理化と効率向上に資することを基本方針として実施しております。なお、内部監査室は監査等委員会、会計監査人ともそれぞれ独立した監査を実施しつつも、随時情報交換を行なうなど、相互連携による効率性の向上を図っております。

当社の監査等委員会は、監査等委員3名(うち、社外3名)により構成されております。すべての監査等委員が非常勤であることから、監査の補助使用人として監査等委員会室を設置し、監査等委員会の指示により重要会議への出席、重要書類の閲覧等を通じて取締役の職務遂行状況を監査することとしております。その他の監査結果については、原則として月1回開催されている監査等委員会において報告され、情報共有を図っております。このほか監査等委員は、毎期策定される監査計画書に基づき、取締役会への出席、実地監査、取締役又は使用人への意見聴取を行っております。さらに、内部監査室及び会計監査人との連携を密にして、監査の実効性と効率性の向上を図っております。



ロ．会計監査の状況

当社は、有限責任 あずさ監査法人と監査契約を締結し、会計に関する事項の監査を受けております。同監査法人及び当社の監査に従事する同監査法人の業務執行社員との間には特別な利害関係はありません。

業務を執行した公認会計士は膳亀聡、奥谷浩之及び花岡克典の3名であり、補助者の構成は公認会計士10名、その他8名となっております。なお、監査継続年数が7年以内のため、年数の記載を省略しております。

社外取締役との関係

社外取締役の遠見芳弘は、インテグラル・パートナーズ株式会社の取締役であり、複数企業の経営者としての豊富な経歴から、財務及び会計、企業経営に関する相当程度の知見を有しており、外部からの客観的な経営監視が機能すると考えられるため社外取締役に適任と判断しております。

社外取締役の水谷謙作は、インテグラル・パートナーズ株式会社の取締役であり、上場会社の取締役を歴任した経歴から、財務及び会計、企業経営に関する相当程度の知見を有しており、外部からの客観的な経営監視が機能すると考えられるため社外取締役に適任と判断しております。

社外取締役の伊藤佐英は、上場会社の監査役を歴任した経歴から、財務及び会計、企業経営に関する相当程度の知見を有しており、外部からの客観的なかつ中立的な経営監視が機能すると考えられるため社外取締役に適任と判断しております。

社外取締役の谷口哲一は、弁護士の資格を有し、高度な専門知識及び幅広い見解を有しているため、外部からの客観的なかつ中立的な経営監視が機能すると考えられるため社外取締役に適任と判断しております。

なお、当社とインテグラル・パートナーズ株式会社の間では、アドバイザー契約を締結しております。

役員報酬等

イ．役員区分ごとの報酬等の総額、報酬等の種類別の総額及び対象となる役員の員数

役員区分	報酬等の総額 (千円)	報酬等の種類別の総額(千円)			対象となる 役員の員数(名)
		基本報酬	ストック オプション	賞与	
取締役 (社外取締役を除く。)	36,000	36,000			1
監査役 (社外監査役を除く。)	2,700	2,700			1
社外取締役					
社外監査役	1,050	1,050			1

(注) 当社は2017年8月29日開催の臨時株主総会において監査役会設置会社から監査等委員会設置会社へ移行したため、記載の役員区分及び報酬等の総額、報酬等の種類別の総額、対象となる役員の員数は、2017年3月期の役員区分に従い記載しております。

ロ．提出会社の役員ごとの報酬等の総額

報酬等の総額が1億円以上である者が存在しないため、記載しておりません。

ハ．使用人兼務役員の使用人給与のうち、重要なもの

該当事項はありません。

ニ．役員の報酬等の額の決定に関する方針

取締役(監査等委員を除く)の報酬額は、株主総会にて決定する報酬総額の限度内で、取締役会にて決定しております。

取締役(監査等委員)の報酬額は、株主総会にて決定する報酬総額の限度内で、監査等委員会にて決定しております。

## 株式の保有状況

## イ．保有目的が純投資目的以外の目的である投資株式

銘柄数 3 銘柄

貸借対照表計上額の合計額 11,821千円

ロ．保有目的が純投資目的以外の目的である投資株式の保有区分、銘柄、株式数、貸借対照表計上額及び保有目的

(最近事業年度の前事業年度)

特定投資株式

銘柄	株式数 (株)	貸借対照表計上額 (千円)	保有目的
日本電気硝子(株)	15,038	8,662	取引関係の維持強化

(最近事業年度)

特定投資株式

銘柄	株式数 (株)	貸借対照表計上額 (千円)	保有目的
日本電気硝子(株)	17,565	11,821	取引関係の維持強化

## 取締役の定数

当社の取締役(監査等委員である取締役を除く。)は7名以内、監査等委員である取締役は4名以内とする旨を定款に定めております。

## 取締役の選任の決議要件

当社は、取締役の選任決議については、監査等委員である取締役とそれ以外の取締役とを区別して、株主総会において選任するものとし、議決権を行使することができる株主の議決権の3分の1以上を有する株主が出席し、その議決権の過半数をもって行う旨を定款に定めております。また、取締役の選任決議は累積投票によらないものとする旨を定款に定めております。

## 剰余金の配当等

当社は、機動的な利益還元を可能とする資本政策を確保するため、剰余金の配当等、会社法第459条第1項各号に定める事項については、法令に別段の定めのある場合を除き、取締役会決議によって定める旨を定款に定めております。また、会社法第454条第5項の規定により、取締役会の決議によって中間配当を行える旨を定款に定めております。

## 取締役及び会計監査人並びに監査役であったものの責任免除について

当社は、会社法第426条第1項の行為に関する取締役(取締役であったものを含む。)及び会計監査人(会計監査人であったものを含む。)並びに監査役であったものの責任を法令の限度において免除することができる旨を定款に定めております。これは職務を遂行するにあたり、その能力を十分に発揮して、期待される役割を果たしうる環境を整備することを目的とするものであります。

## 株主総会特別決議について

当社は、会社法第309条第2項に定める決議は、議決権を行使することができる株主の議決権の3分の1以上を有する株主が出席し、その議決権の3分の2以上をもって行う旨を定款に定めております。

これは、株主総会における特別決議の定足数を緩和することにより、株主総会の円滑な運営を行うことを目的とするものです。

## (2) 【監査報酬の内容等】

## 【監査公認会計士等に対する報酬の内容】

区分	最近連結会計年度の前連結会計年度		最近連結会計年度	
	監査証明業務に基づく報酬(千円)	非監査業務に基づく報酬(千円)	監査証明業務に基づく報酬(千円)	非監査業務に基づく報酬(千円)
提出会社	9,800		21,700	5,894
連結子会社				
計	9,800		21,700	5,894

## 【その他重要な報酬の内容】

(最近連結会計年度の前連結会計年度)

該当事項はありません。

(最近連結会計年度)

該当事項はありません。

## 【監査公認会計士等の提出会社に対する非監査業務の内容】

(最近連結会計年度の前連結会計年度)

該当事項はありません。

(最近連結会計年度)

当社は監査公認会計士等に対して公認会計士法第2条第1項の業務以外の業務として、国際会計基準の適用に係る指導・助言業務についての対価を支払っております。

## 【監査報酬の決定方針】

監査公認会計士等に対する監査報酬の決定方針は策定しておりませんが、監査公認会計士等からの見積提案をもとに監査計画、監査の日数等を勘案した上で監査報酬を決定しております。

## 第5 【経理の状況】

### 1 連結財務諸表及び要約四半期連結財務諸表並びに財務諸表の作成方法について

(1) 当社の連結財務諸表は、「連結財務諸表の用語、様式及び作成方法に関する規則」(昭和51年大蔵省令第28号。以下「連結財務諸表規則」という。)第93条の規定により、国際会計基準(以下「IFRS」という。)に準拠して作成しております。

(2) 当社の要約四半期連結財務諸表は、「四半期連結財務諸表の用語、様式及び作成方法に関する規則」(平成19年内閣府令第64号、以下「四半期連結財務諸表規則」)第93条の規定により、国際会計基準第34号「期中財務報告」(以下「IAS第34号」)に準拠して作成しております。

(3) 当社の財務諸表は、「財務諸表等の用語、様式及び作成方法に関する規則」(昭和38年大蔵省令第59号。以下「財務諸表等規則」という。)に基づいて作成しております。

また、当社は、特例財務諸表提出会社に該当するため、財務諸表については、財務諸表等規則第127条の規定により作成しております。

### 2 監査証明について

(1) 当社は、金融商品取引法第193条の2第1項の規定に基づき、前連結会計年度(2015年4月1日から2016年3月31日まで)及び当連結会計年度(2016年4月1日から2017年3月31日まで)の連結財務諸表並びに前事業年度(2015年4月1日から2016年3月31日まで)及び当事業年度(2016年4月1日から2017年3月31日まで)の財務諸表について、有限責任 あずさ監査法人による監査を受けております。

(2) 当社は、金融商品取引法第193条の2第1項の規定に基づき、第3四半期連結会計期間(2017年10月1日から2017年12月31日まで)及び第3四半期連結累計期間(2017年4月1日から2017年12月31日まで)に係る要約四半期連結財務諸表について、有限責任 あずさ監査法人による四半期レビューを受けております。

### 3 連結財務諸表等の適正性を確保するための特段の取組み及びIFRSに基づいて連結財務諸表等を適正に作成することができる体制の整備について

当社は、連結財務諸表等の適正性を確保するための特段の取組み及びIFRSに基づいて連結財務諸表等を適正に作成することができる体制の整備を行っております。

(1) 会計基準等の内容を適切に把握できる体制を整備するため、監査法人等が主催するセミナーへの参加や会計専門誌の定期購読を行っております。

(2) IFRSの適用については、国際会計基準審議会が公表するプレスリリースや基準書を随時入手し、最新の基準の把握を行っております。

## 1 【連結財務諸表等】

## (1) 【連結財務諸表】

## 【連結財政状態計算書】

(単位：千円)

	注記	移行日 (2015年4月1日)	前連結会計年度 (2016年3月31日)	当連結会計年度 (2017年3月31日)
<b>資産</b>				
<b>流動資産</b>				
現金及び現金同等物	6	1,763,282	1,227,564	1,617,353
営業債権及びその他の債権	8,22	3,672,448	3,490,035	3,554,575
棚卸資産	9	1,641,409	1,574,772	2,218,723
その他の金融資産	14,22	50,000	50,009	50,020
その他の流動資産	10	24,881	37,180	28,660
流動資産合計		<u>7,152,022</u>	<u>6,379,562</u>	<u>7,469,334</u>
<b>非流動資産</b>				
有形固定資産	11,13	2,273,185	2,085,203	2,217,401
のれん	12	9,221,769	9,221,769	9,221,769
無形資産	12	1,218,572	1,242,229	1,239,605
その他の金融資産	14,22	37,103	41,427	47,883
繰延税金資産	15	51,910	16,512	31,981
その他の非流動資産	10	13,058	13,493	13,088
非流動資産合計		<u>12,815,599</u>	<u>12,620,636</u>	<u>12,771,731</u>
資産合計		<u><u>19,967,622</u></u>	<u><u>19,000,199</u></u>	<u><u>20,241,065</u></u>

(単位:千円)

	注記	移行日 (2015年4月1日)	前連結会計年度 (2016年3月31日)	当連結会計年度 (2017年3月31日)
<b>負債及び資本</b>				
<b>負債</b>				
<b>流動負債</b>				
営業債務及びその他の債務	16,22	839,979	879,461	1,122,407
社債及び借入金	18,22	3,468,234	765,518	766,703
未払法人所得税	15	391,332	426,516	532,164
引当金				2,214
その他の金融負債	13,17,22	30,270	32,555	33,265
その他の流動負債	19	358,613	213,372	192,779
流動負債合計		5,088,430	2,317,424	2,649,535
<b>非流動負債</b>				
借入金	18,22	7,954,189	7,384,336	6,621,175
引当金		40,041	44,632	39,189
その他の金融負債	13,17,22	98,736	76,804	63,106
繰延税金負債	15	482,381	360,437	369,154
その他の非流動負債	19	3,900	3,900	3,900
非流動負債合計		8,579,247	7,870,111	7,096,526
負債合計		13,667,678	10,187,535	9,746,061
<b>資本</b>				
資本金	21	100,000	100,000	100,000
資本剰余金	21	5,795,000	6,795,000	6,795,150
利益剰余金	21	405,721	1,917,203	3,597,753
その他の資本の構成要素	21	777	459	2,100
親会社の所有者に帰属する 持分合計		6,299,943	8,812,663	10,495,004
資本合計		6,299,943	8,812,663	10,495,004
負債及び資本合計		19,967,622	19,000,199	20,241,065

## 【要約四半期連結財政状態計算書】

(単位：千円)

	注記	前連結会計年度 (2017年3月31日)	当第3四半期連結会計期間 (2017年12月31日)
<b>資産</b>			
<b>流動資産</b>			
現金及び現金同等物		1,617,353	1,973,364
営業債権及びその他の債権		3,554,575	3,626,723
棚卸資産		2,218,723	2,202,299
その他の金融資産		50,020	50,031
その他の流動資産		28,660	55,007
流動資産合計		7,469,334	7,907,425
<b>非流動資産</b>			
有形固定資産	6	2,217,401	2,334,224
のれん	7	9,221,769	9,221,769
無形資産	7	1,239,605	1,251,076
その他の金融資産		47,883	53,468
繰延税金資産		31,981	12,838
その他の非流動資産		13,088	12,365
非流動資産合計		12,771,731	12,885,743
資産合計		20,241,065	20,793,169
<b>負債及び資本</b>			
<b>負債</b>			
<b>流動負債</b>			
営業債務及びその他の債務		1,122,407	1,188,524
借入金	8	766,703	767,299
未払法人所得税		532,164	174,270
引当金		2,214	
その他の金融負債		33,265	35,305
その他の流動負債		192,779	332,436
流動負債合計		2,649,535	2,497,835
<b>非流動負債</b>			
借入金	8	6,621,175	6,202,807
引当金		39,189	39,806
その他の金融負債		63,106	53,117
繰延税金負債		369,154	332,335
その他の非流動負債		3,900	3,900
非流動負債合計		7,096,526	6,631,967
負債合計		9,746,061	9,129,803
<b>資本</b>			
資本金		100,000	100,000
資本剰余金		6,795,150	6,795,150
利益剰余金		3,597,753	4,763,870
その他の資本の構成要素		2,100	4,345
親会社の所有者に帰属する持分合計		10,495,004	11,663,366
資本合計		10,495,004	11,663,366
負債及び資本合計		20,241,065	20,793,169

## 【連結損益計算書及び連結包括利益計算書】

## 【連結損益計算書】

(単位：千円)

	注記	前連結会計年度 (自 2015年4月1日 至 2016年3月31日)	当連結会計年度 (自 2016年4月1日 至 2017年3月31日)
売上収益	23	15,120,211	15,194,280
売上原価	24	10,992,130	10,774,447
売上総利益		4,128,080	4,419,832
販売費及び一般管理費	24	1,661,839	1,777,105
その他の収益		10,847	9,839
その他の費用	25	6,483	21,531
営業利益		2,470,605	2,631,035
金融収益	26	341	261
金融費用	26	336,730	72,245
税引前利益		2,134,216	2,559,051
法人所得税費用	15	622,733	878,501
当期利益		1,511,482	1,680,549
当期利益の帰属			
親会社の所有者		1,511,482	1,680,549
当期利益		1,511,482	1,680,549
1株当たり当期利益	27		
基本的1株当たり当期利益(円)		109.66	121.88
希薄化後1株当たり当期利益(円)		109.66	121.88



## 【連結包括利益計算書】

(単位：千円)

	注記	前連結会計年度 (自 2015年4月1日 至 2016年3月31日)	当連結会計年度 (自 2016年4月1日 至 2017年3月31日)
当期利益		1,511,482	1,680,549
その他の包括利益	28		
純損益に振り替えられる可能性がある項目：			
売却可能金融資産		1,237	1,641
純損益に振り替えられる可能性がある項目 合計		1,237	1,641
税引後その他の包括利益		1,237	1,641
当期包括利益合計		1,512,719	1,682,191
当期包括利益合計額の帰属			
親会社の所有者		1,512,719	1,682,191
当期包括利益合計		1,512,719	1,682,191

## 【要約四半期連結損益計算書及び要約四半期連結包括利益計算書】

## 【要約四半期連結損益計算書】

## 【第3四半期連結累計期間】

(単位：千円)

	注記	前第3四半期連結累計期間 (自 2016年4月1日 至 2016年12月31日)	当第3四半期連結累計期間 (自 2017年4月1日 至 2017年12月31日)
売上収益		11,712,633	12,322,298
売上原価		8,258,067	9,109,875
売上総利益		3,454,566	3,212,422
販売費及び一般管理費		1,354,266	1,375,757
その他の収益		7,853	9,029
その他の費用		15,133	6,148
営業利益		2,093,019	1,839,545
金融収益		260	342
金融費用		54,833	51,474
税引前四半期利益		2,038,447	1,788,414
法人所得税費用		712,795	622,296
四半期利益		1,325,651	1,166,117
四半期利益の帰属			
親会社の所有者		1,325,651	1,166,117
四半期利益		1,325,651	1,166,117
1株当たり四半期利益			
基本的1株当たり四半期利益(円)	9	96.14	84.57
希薄化後1株当たり四半期利益(円)		96.14	84.57

## 【第3四半期連結会計期間】

(単位:千円)

	注記	前第3四半期連結会計期間 (自 2016年10月1日 至 2016年12月31日)	当第3四半期連結会計期間 (自 2017年10月1日 至 2017年12月31日)
売上収益		3,629,783	4,259,424
売上原価		2,502,390	3,164,219
売上総利益		1,127,392	1,095,205
販売費及び一般管理費		497,808	472,876
その他の収益		4,213	2,557
その他の費用		14,024	300
営業利益		619,773	624,585
金融収益		25	27
金融費用		17,566	16,602
税引前四半期利益		602,231	608,010
法人所得税費用		209,215	207,984
四半期利益		393,016	400,026
四半期利益の帰属			
親会社の所有者		393,016	400,026
四半期利益		393,016	400,026
1株当たり四半期利益			
基本的1株当たり四半期利益(円)	9	28.50	29.01
希薄化後1株当たり四半期利益(円)		28.50	29.01

## 【要約四半期連結包括利益計算書】

## 【第3四半期連結累計期間】

(単位：千円)

	注記	前第3四半期連結累計期間 (自 2016年4月1日 至 2016年12月31日)	当第3四半期連結累計期間 (自 2017年4月1日 至 2017年12月31日)
四半期利益		1,325,651	1,166,117
その他の包括利益			
純損益に振り替えられる可能性がある項目：			
売却可能金融資産		1,059	2,244
純損益に振り替えられる可能性がある項目合計		1,059	2,244
税引後その他の包括利益		1,059	2,244
四半期包括利益合計		1,326,710	1,168,362
四半期包括利益の合計額の帰属			
親会社の所有者		1,326,710	1,168,362
四半期包括利益合計		1,326,710	1,168,362

## 【第3四半期連結会計期間】

(単位：千円)

	注記	前第3四半期連結会計期間 (自 2016年10月1日 至 2016年12月31日)	当第3四半期連結会計期間 (自 2017年10月1日 至 2017年12月31日)
四半期利益		393,016	400,026
その他の包括利益			
純損益に振り替えられる可能性がある項目：			
売却可能金融資産		1,885	143
純損益に振り替えられる可能性がある項目合計		1,885	143
税引後その他の包括利益		1,885	143
四半期包括利益合計		394,901	399,882
四半期包括利益合計額の帰属			
親会社の所有者		394,901	399,882
四半期包括利益合計		394,901	399,882

## 【連結持分変動計算書】

前連結会計年度(自 2015年4月1日 至 2016年3月31日)

	注記	資本金	資本剰余金	利益剰余金	その他の資本の構成要素			資本合計
					売却可能 金融資産	その他の 資本の構成 要素合計	親会社の 所有者に帰属 する持分合計	
2015年4月1日残高		100,000	5,795,000	405,721	777	777	6,299,943	6,299,943
当期利益				1,511,482			1,511,482	1,511,482
その他の包括利益					1,237	1,237	1,237	1,237
当期包括利益合計				1,511,482	1,237	1,237	1,512,719	1,512,719
新株予約権の行使	21	500,000	500,000				1,000,000	1,000,000
減資	21	500,000	500,000					
所有者との 取引額等合計			1,000,000				1,000,000	1,000,000
2016年3月31日残高		100,000	6,795,000	1,917,203	459	459	8,812,663	8,812,663

当連結会計年度(自 2016年4月1日 至 2017年3月31日)

	注記	資本金	資本剰余金	利益剰余金	その他の資本の構成要素			資本合計
					売却可能 金融資産	その他の 資本の構成 要素合計	親会社の 所有者に帰属 する持分合計	
2016年4月1日残高		100,000	6,795,000	1,917,203	459	459	8,812,663	8,812,663
当期利益				1,680,549			1,680,549	1,680,549
その他の包括利益					1,641	1,641	1,641	1,641
当期包括利益合計				1,680,549	1,641	1,641	1,682,191	1,682,191
新株予約権の発行	20		150				150	150
所有者との 取引額等合計			150				150	150
2017年3月31日残高		100,000	6,795,150	3,597,753	2,100	2,100	10,495,004	10,495,004

## 【要約四半期連結持分変動計算書】

前第3四半期連結累計期間(自 2016年4月1日 至 2016年12月31日)

(単位:千円)

注記	資本金	資本剰余金	利益剰余金	その他の資本の構成要素		親会社の 所有者に帰属 する持分合計	資本合計
				売却可能 金融資産	合計		
2016年4月1日残高	100,000	6,795,000	1,917,203	459	459	8,812,663	8,812,663
四半期利益			1,325,651			1,325,651	1,325,651
その他の包括利益				1,059	1,059	1,059	1,059
四半期包括利益合計			1,325,651	1,059	1,059	1,326,710	1,326,710
新株予約権の発行		150				150	150
所有者との 取引額等合計		150				150	150
2016年12月31日残高	100,000	6,795,150	3,242,854	1,519	1,519	10,139,523	10,139,523

当第3四半期連結累計期間(自 2017年4月1日 至 2017年12月31日)

(単位:千円)

注記	資本金	資本剰余金	利益剰余金	その他の資本の構成要素		親会社の 所有者に帰属 する持分合計	資本合計
				売却可能 金融資産	合計		
2017年4月1日残高	100,000	6,795,150	3,597,753	2,100	2,100	10,495,004	10,495,004
四半期利益			1,166,117			1,166,117	1,166,117
その他の包括利益				2,244	2,244	2,244	2,244
四半期包括利益合計			1,166,117	2,244	2,244	1,168,362	1,168,362
2017年12月31日残高	100,000	6,795,150	4,763,870	4,345	4,345	11,663,366	11,663,366

## 【連結キャッシュ・フロー計算書】

(単位：千円)

	注記	前連結会計年度 (自 2015年4月1日 至 2016年3月31日)	当連結会計年度 (自 2016年4月1日 至 2017年3月31日)
<b>営業活動によるキャッシュ・フロー</b>			
税引前利益		2,134,216	2,559,051
減価償却費及び償却費		512,416	418,881
減損損失			4,027
金融収益及び金融費用		336,389	71,983
固定資産処分損		1,340	14,262
棚卸資産の増減		66,637	643,951
営業債権及びその他の債権の増減		182,413	64,540
営業債務及びその他の債務の増減		68,017	255,106
その他の増減		153,690	17,007
小計		3,147,739	2,597,814
利息及び配当金の受取額		331	251
利息の支払額		120,304	61,105
法人所得税の支払額		674,506	779,721
営業活動によるキャッシュ・フロー		2,353,260	1,757,238
<b>投資活動によるキャッシュ・フロー</b>			
有形固定資産の売却による収入		1	4
有形固定資産の取得による支出		338,026	556,109
無形資産の取得による支出		34,679	630
金融資産の取得による支出		1,330	1,402
その他		821	2,083
投資活動によるキャッシュ・フロー		374,857	560,220
<b>財務活動によるキャッシュ・フロー</b>			
短期借入金の純増減額		620,000	
長期借入金の借入による収入		8,530,000	
長期借入金の返済による支出		9,385,000	770,000
社債の償還による支出	7	1,000,000	
ファイナンス費用の支出		8,849	4,822
リース債務の返済による支出		30,270	32,555
その他			150
財務活動によるキャッシュ・フロー		2,514,120	807,228
現金及び現金同等物の増減額		535,717	389,789
現金及び現金同等物の期首残高	6	1,763,282	1,227,564
現金及び現金同等物の期末残高	6	1,227,564	1,617,353



## 【要約四半期連結キャッシュ・フロー計算書】

(単位：千円)

注記	前第3四半期連結累計期間 (自 2016年4月1日 至 2016年12月31日)	当第3四半期連結累計期間 (自 2017年4月1日 至 2017年12月31日)
<b>営業活動によるキャッシュ・フロー</b>		
税引前四半期利益	2,038,447	1,788,414
減価償却費及び償却費	319,624	322,292
金融収益及び金融費用	54,572	51,121
固定資産処分損	13,044	134
棚卸資産の増減	669,131	16,424
営業債権及びその他の債権の増減	196,390	72,147
営業債務及びその他の債務の増減	140,896	63,124
その他の増減	3,430	46,052
小計	2,097,275	2,215,416
利息及び配当金の受取額	250	342
利息の支払額	46,337	41,665
法人所得税の支払額	736,905	936,368
営業活動によるキャッシュ・フロー	1,314,282	1,237,724
<b>投資活動によるキャッシュ・フロー</b>		
有形固定資産の売却による収入	4	3,197
有形固定資産の取得による支出	424,599	408,266
無形資産の取得による支出		21,135
金融資産の取得による支出	1,104	1,139
差入保証金及び敷金の返戻による収入		1,080
貸付金の回収による収入		270
その他	1,865	2,116
投資活動によるキャッシュ・フロー	427,564	428,109
<b>財務活動によるキャッシュ・フロー</b>		
長期借入金の返済による支出	385,000	423,000
ファイナンス費用の支出	4,822	3,880
リース債務の返済による支出	25,607	26,724
その他	150	
財務活動によるキャッシュ・フロー	415,280	453,604
現金及び現金同等物の増減額	471,438	356,010
現金及び現金同等物の期首残高	1,227,564	1,617,353
現金及び現金同等物の四半期末残高	1,699,002	1,973,364

## 【連結財務諸表注記】

### 1. 報告企業

信和株式会社(以下「当社」)は日本で設立され、同国に本社を置いており、登記されている本社の所在地は岐阜県海津市平田町仏師川字村中30番7です。本連結財務諸表は、当社および子会社(以下「当社グループ」)から構成されます。当社グループの親会社は、インテグラル2号投資事業有限責任組合であります。当社グループは仮設資材及び物流機器の製造・販売を主な事業としております。

### 2. 連結財務諸表作成の基礎

#### (1) IFRSに準拠している旨及び初度適用に関する事項

当社グループの連結財務諸表は、連結財務諸表規則第1条の2に掲げる「指定国際会計基準特定会社」の要件を満たすことから、IFRSに準拠して作成しております。当社グループは、2017年3月31日に終了する連結会計年度にIFRSを初めて適用し、IFRSへの移行日は2015年4月1日です。

当社グループが早期適用しなかったIFRSの会計方針及びIFRS第1号「国際財務報告基準の初度適用」の規定により認められた免除規定を除き、当社グループの会計方針は2017年3月31日に有効なIFRSに準拠しております。なお、IFRSにおいて開示が求められている調整表については、「注記32. 初度適用」に記載しております。

#### (2) 測定の基礎

当連結財務諸表は注記3.に記載する会計方針に基づいて作成されております。資産及び負債の残高は、別途記載がない限り、取得原価に基づいて計上しております。

#### (3) 機能通貨及び表示通貨

連結財務諸表は当社の機能通貨である日本円(千円単位、単位未満切捨て)で表示しております。

### 3. 重要な会計方針

#### (1) 連結の基礎

連結財務諸表には、すべての子会社を含めております。子会社は、当社により支配されている企業をいいます。投資者が次の各要素をすべて有している場合にのみ、投資先を支配していると考えております。

(a) 投資先に対するパワー

(b) 投資先への関与により生じる変動リターンに対するエクスポージャー又は権利

(c) 投資者のリターンの額に影響を及ぼすように投資先に対するパワーを用いる能力

当社グループによる支配の有無は、議決権又は類似の権利の状況や投資先に関する契約内容などに基づき、総合的に判断しております。

子会社の決算日は当社の決算日と一致しております。当社及び子会社は、類似の状況における同様の取引及び事象に関し、統一した会計方針を用いて作成しております。

当社グループ内の残高、取引高、収益及び費用は、全額を相殺消去しております。

#### (2) 企業結合

当社グループは企業結合を、支配が当社グループに移転した時点で取得法を用いて会計処理しております。通常、取得における取得価額は、識別可能純資産と同様に公正価値で測定しております。発生したのれんについては毎年減損テストを実施しております。

取得価額が識別可能な資産及び負債の公正価値を超過する場合は、連結財政状態計算書においてのれんとして計上しております。発生した取得関連費用は費用として処理しております。

当社グループは選択適用が可能であるIFRS第1号の免除規定を採用し、2015年4月1日より前の企業結合に関して、IFRS第3号「企業結合」を遡及適用しておりません。即ち、移行日現在の従前の会計基準(日本基準)に従ったのれんの帳簿価額を、開始連結財政状態計算書におけるのれんの帳簿価額として表示しております。

### (3) 金融商品

#### a. 金融商品

金融資産及び金融負債は、当社グループが金融商品の契約上の当事者になった時点で認識しております。

金融資産及び金融負債は当初認識時において公正価値で測定しております。金融資産及び金融負債が公正価値で測定され公正価値変動を純損益に認識する区分ではない場合には、金融資産の取得及び金融負債の発行に直接起因する取引コストは、当初認識時において、金融資産の公正価値に加算または金融負債の公正価値から減算しております。

#### b. 金融資産

金融資産は、「貸付金及び債権」または「売却可能金融資産」に分類しております。この分類は、金融資産の性質と目的に応じて、当初認識時に決定しております。

##### (a) 貸付金及び債権(非デリバティブ)

支払額が固定されているかまたは決定可能な金融資産のうち、活発な市場での公表価格がないものは「貸付金及び債権」に分類しております。

当初認識後、貸付金及び債権は実効金利法による償却原価により測定しております。実効金利法による利息収益は純損益で認識しております。

##### (b) 売却可能金融資産

以下のいずれかに該当する場合には「売却可能金融資産」に分類しております。

- ・「売却可能金融資産」に指定した場合
- ・「貸付金及び債権」に該当しない場合

当初認識後、売却可能金融資産は公正価値で測定し、公正価値の変動から生じる評価損益は、その他の包括利益で認識しております。売却可能金融資産に分類された貨幣性金融資産から生じる受取配当金は、純損益で認識しております。

##### (c) 金融資産の減損

金融資産は、期末日ごとに減損の客観的証拠の有無を判断しております。金融資産について、客観的証拠により当初認識後に損失事象の発生があり、かつ、その事象による金融資産の見積将来キャッシュ・フローへのマイナスの影響が合理的に予測できる場合に減損損失を認識しております。

売却可能金融資産に分類された資本性金融商品については、著しくまたは長期に公正価値が取得原価を下回る場合に、減損の客観的な証拠があると判断しております。その他の全ての金融資産について、減損の客観的な証拠として、以下の項目を含めております。

- ・発行体または債務者の重大な財政的困難
- ・利息または元本の支払不履行または遅延などの契約違反
- ・債務者の破産または財務的再編成に陥る可能性が高くなったこと
- ・金融資産についての活発な市場が消滅したこと

当社グループは、減損の存在に関する客観的な証拠の有無を、個別に重要な場合は個別評価、個別に重要でない場合は集成的評価により検討しております。

貸付金及び債権に対する減損の客観的な証拠がある場合は、その資産の帳簿価額と見積将来キャッシュ・フローを当初の実効金利で割り引いた現在価値との差額を減損損失とし、純損益で認識しております。貸付金及び債権は貸倒引当金を用いて減損損失を認識し、その後貸付金及び債権が回収不能であると判断した場合には、貸倒引当金と相殺して帳簿価額を直接減額しております。

売却可能金融資産に減損の客観的な証拠がある場合は、それまで認識していたその他の包括利益累計額を純損益に振り替えております。売却可能金融資産に分類された資本性金融商品は、減損損失の戻入は行っておりません。

## (d) 金融資産の認識の中止

当社グループは、金融資産から生じるキャッシュ・フローに対する契約上の権利が消滅した場合、または金融資産を譲渡し、その金融資産の所有に係るリスクと経済価値を実質的に全て移転した場合に、当該金融資産の認識を中止しております。

## c. 金融負債

当社グループでは金融負債として、有利子負債、営業債務及びその他の債務を有しており、当初認識後、実効金利法による償却原価で測定しております。

金融負債は義務を履行した場合、もしくは債務が免責、取消しまたは失効となった場合に認識を中止しております。

## (4) 現金及び現金同等物

現金及び現金同等物は、手許現金、随時引き出し可能な預金及び容易に換金可能であり、かつ、価値の変動について僅少なリスクしか負わない取得日から3ヶ月以内に満期日又は償還期限の到来する短期投資からなっております。

## (5) 棚卸資産

棚卸資産は、取得原価と正味実現可能価額のうちいずれか低い額で測定しております。棚卸資産は主に総平均法に基づいて算定しており、棚卸資産の取得にかかる費用、製造費及び加工費、並びにその棚卸資産を現在の場所及び状態とするまでに要したその他の費用が含まれております。棚卸資産については、通常操業度に基づく製造間接費の適切な配賦額を含めております。

正味実現可能価額は、通常の営業過程における予想販売価格から完成までに要する見積原価及び見積販売時費用を控除した額であります。

## (6) 有形固定資産(リース資産を除く)

有形固定資産の測定には原価モデルを採用し、取得原価から減価償却累計額及び減損損失累計額を控除した価額で測定しております。取得原価には、取得に直接付随する費用、解体・除去及び設置場所の原状回復費用の当初見積額を含めております。

減価償却費は、償却可能価額を各構成要素の見積耐用年数にわたって、主として定額法により算定しております。償却可能価額は、資産の取得原価から残存価額を差し引いて算出しております。土地及び建設仮勘定は減価償却を行っておりません。

主要な有形固定資産項目毎の見積耐用年数は、次のとおりです。

建物及び構築物	3～40年
機械装置及び運搬具	2～17年
工具器具及び備品	2～10年
レンタル資産	3年

有形固定資産の残存価額と耐用年数は各連結会計年度の末日には再検討を行い、必要に応じて見積りを変更しております。

## (7) のれん及び無形資産(リース資産を除く)

## a. のれん

当初認識時におけるのれんの測定は、「注記3.重要な会計方針 (2) 企業結合」に記載しております。のれんは、取得原価から減損損失累計額を控除した金額で測定しております。

のれんは償却を行わず、配分した資金生成単位に減損の兆候がある場合及び減損の兆候の有無に関わらず各年度の一定時期に減損テストを実施しております。減損については「注記3.重要な会計方針 (9) 非金融資産の減損」に記載しております。

## b. 無形資産

無形資産は、原価モデルを採用し、取得原価から償却累計額及び減損損失累計額を控除した価額で計上しております。

## (a) 個別に取得した無形資産

個別に取得した無形資産は、当初認識時に取得原価で測定しております。

## (b) 企業結合で取得した無形資産

企業結合で取得した無形資産は、当該無形資産の取得原価を取得日現在の公正価値で測定しております。

耐用年数を確定できる無形資産は、当該資産の見積耐用年数にわたり定額法により償却しております。償却は、当該資産が使用可能となった時点に開始しております。

主要な無形資産項目の見積耐用年数は、次のとおりです。

ソフトウェア 5年

耐用年数を確定できる無形資産の償却期間及び償却方法は各連結会計年度の末日には再検討を行い、必要に応じて見積りを変更しております。

## (8) リース

リースは、所有に伴うリスクと経済価値がほとんどすべて当社グループに移転する場合には、ファイナンス・リースに分類し、それ以外の場合には、オペレーティング・リースに分類しております。

分類の具体的な判断については、リース物件の公正価値に対する最低リース料総額の現在価値の割合、リース物件の経済的耐用年数に対する解約不能リース期間の割合や特別仕様物件であるか等を考慮してリース開始日における契約の実質により決定しております。

## a. ファイナンス・リース(借手)

リース資産及びリース債務は、リース開始時の公正価値又は最低支払リース料総額の現在価値のいずれか低い金額で、当初認識しております。

当初認識後は、当該資産に適用される会計方針に基づいて、見積耐用年数により減価償却を行っております。また、最低リース料総額は、金融費用と負債残高の返済部分とに配分しており、金融費用は負債残高に対して一定の期間利率となるように算定しております。

## b. オペレーティング・リース(借手)

オペレーティング・リースに基づくリース料は、リース期間にわたり定額法によって費用として認識しております。

## (9) 非金融資産の減損

## a. 有形固定資産及び無形資産の減損

当社グループでは、期末日ごとに、有形固定資産及び無形資産が減損している可能性を示す兆候の有無を判断しております。

減損の兆候がある場合には、回収可能価額の見積りを実施しております。個々の資産の回収可能価額を見積もることができない場合には、その資産の属する資金生成単位の回収可能価額を見積もっております。資金生成単位は、他の資産または資産グループからおおむね独立したキャッシュ・イン・フローを生み出す最小単位の資産グループとしております。

回収可能価額は、処分コスト控除後の公正価値と使用価値のいずれか高い方で算定しております。使用価値は、見積将来キャッシュ・フローを貨幣の時間価値及びその資産の固有のリスクを反映した税引前の割引率を用いて現在価値に割り引いて算定しております。

資産または資金生成単位の回収可能価額が帳簿価額を下回る場合には、その帳簿価額を回収可能価額まで減額し、減損損失は純損益で認識しております。

のれん以外の資産における過年度に認識した減損損失については、期末において、減損損失の減少または消滅を示す兆候の有無を判断しております。減損の戻入の兆候がある場合には、その資産または資金生成単位の回収可能価額の見積りを行っております。回収可能価額が、資産または資金生成単位の帳簿価額を上回る場合には、回収可能価額と過年度に減損損失が認識されていなかった場合の償却または減価償却控除後の帳簿価額とのいずれか低い方を上限として、減損損失の戻入を実施しております。

**b. のれん及び耐用年数が確定できない無形資産の減損**

当社グループでは、期末日ごとに、のれん及び耐用年数が確定できない無形資産が減損している可能性を示す兆候の有無を判断しております。

のれん及び耐用年数が確定できない無形資産は、企業結合のシナジーから便益を享受できると期待される資金生成単位または資金生成単位グループに配分し、その資金生成単位または資金生成単位グループに減損の兆候がある場合及び減損の兆候の有無に関わらず各年度の一定時期に、減損テストを実施しております。減損テストにおいて資金生成単位または資金生成単位グループの回収可能価額が帳簿価額を下回る場合には、減損損失は資金生成単位または資金生成単位グループに配分されたのれんの帳簿価額から減額し、次に資金生成単位または資金生成単位グループにおけるその他の資産の帳簿価額の比例割合に応じて各資産の帳簿価額から減額しております。

回収可能価額は、処分コスト控除後の公正価値と使用価値のいずれか高い方で算定しております。使用価値は、見積将来キャッシュ・フローを貨幣の時間価値及びその資金生成単位または資金生成単位グループの固有のリスクを反映した税引前の割引率を用いて現在価値に割り引いて算定しております。

のれん及び耐用年数が確定できない無形資産の減損損失は純損益に認識し、のれんについてはその後の期間に戻入れは行っておりません。

**(10) 引当金**

引当金は、当社グループが過去の事象の結果として、現在の法的債務または推定的債務を負い、債務の決済を要求される可能性が高く、かつ、その債務の金額について信頼性のある見積もりが可能な場合に認識しております。

引当金は、期末日における債務に関するリスクと不確実性を考慮に入れた見積将来キャッシュ・フローを貨幣の時間価値及びその負債に特有のリスクを反映した税引前の利率を用いて現在価値に割り引いて測定しております。

当社グループは引当金として、資産除去債務を認識しております。

**(11) 株式報酬**

当社グループは、ストック・オプション制度を持つ決済型の株式に基づく報酬制度に分類しております。ストック・オプションは、受領した役務を付与日における付与した資本性金融商品の公正価値によって見積もり、最終的に権利確定すると予想されるストック・オプションの数を考慮した上で、権利確定期間にわたって費用として連結損益計算書において認識し、同額を連結財政状態計算書において資本の増加として認識しております。

**(12) 収益認識**

収益は、受領した又は受領可能な対価の公正価値により測定しております。公正価値は、値引き、割戻し等を差し引いた後の金額であります。

**a. 商品及び製品の販売**

商品及び製品の販売から生じた収益は、商品及び製品の所有に伴う重要なリスク及び経済価値が顧客に移転したこと、販売した商品及び製品に対して継続的な管理上の関与がないこと、その取引に関連する経済的便益が企業に流入する可能性が高く、その取引に関連して発生した原価と収益の額が信頼性をもって測定できることの要件が満たされた時点で行っており、通常は商品及び製品が顧客に引き渡された時点で収益を認識しております。

**b. 役務の提供**

役務の提供から生じた収益は、役務の提供の成果が信頼性をもって見積もることができる場合は、各報告期間の期末日にその取引について発生した原価に基づいて進捗度を見積もり収益を認識しております。

当社グループの役務の提供に関する収益としては、仮設資材架設工事の売上収益等があります。

**(13) 法人所得税**

法人所得税は、当期税金と繰延税金から構成されております。これらは、企業結合に関連するもの及び直接資本の部又はその他の包括利益に認識する項目を除き、純損益に認識しております。

当期税金は、税務当局に対する納付又は税務当局から還付が予想される金額で測定されます。税額の算定にあたっては、当社グループが事業活動を行い、課税対象となる損益を稼得する国において、事業年度末日までに制定又は実質的に制定されている税率及び税法に従っております。

繰延税金は、決算日における資産及び負債の会計上の帳簿価額と税務上の金額との一時差異及び繰越税額控除に対して認識しております。

なお、以下の一時差異に対しては、繰延税金資産及び負債を計上しておりません。

のれんの当初認識から生じる一時差異

企業結合取引を除く、会計上の利益にも税務上の課税所得にも影響を与えない取引によって発生する資産及び負債の当初認識により生じる一時差異

繰延税金負債は原則としてすべての将来加算一時差異について認識され、繰延税金資産は将来減算一時差異を使用できるだけの課税所得が稼得される可能性が高い範囲内で、すべての将来減算一時差異について認識されます。

繰延税金資産の帳簿価額は毎期見直され、繰延税金資産の全額又は一部が使用できるだけの十分な課税所得が稼得されない可能性が高い部分については、帳簿価額を減額しております。未認識の繰延税金資産は毎期再評価され、将来の課税所得により繰延税金資産が回収される可能性が高くなった範囲内で認識されます。

繰延税金資産及び負債は、事業年度末日において制定されている、又は実質的に制定されている法定税率及び税法に基づいて資産が実現する期間又は負債が決済される期間に適用されると想定される税率及び税法によって測定されます。

繰延税金資産及び負債は、当期税金負債と当期税金負債を相殺する法律上強制力のある権利を有し、かつ同一の税務当局によって同一の納税主体に課せられる法人所得税に関するものである場合、相殺しております。

#### 4. 見積り及び判断の利用

IFRSに準拠した連結財務諸表の作成において、経営者は、会計方針の適用ならびに資産、負債、収益及び費用の金額に影響を及ぼす判断、見積り及び仮定を行うことが要求されております。実際の業績は、その性質上これらの見積り及び仮定とは異なる結果となる場合があります。

見積り及びその基礎となる仮定は継続して見直されます。会計上の見積りの見直しによる影響は、見積りを見直した会計期間と将来の会計期間において認識されます。

経営者が行った連結財務諸表の金額に重要な影響を与える判断及び見積りは以下のとおりであります。

注記9. 棚卸資産の評価

注記11. 12. 固定資産の耐用年数及び残存価額の見積り

注記12. のれん及び無形資産(企業結合により取得した資産及び耐用年数を確定できない商標権の減損テスト)

注記15. 法人所得税(繰延税金資産の回収可能性を判断する際に使用した、将来の事業計画)

注記20. 株式報酬(株式報酬取引の公正価値の測定)

#### 5. 未適用の公表済み基準書及び解釈指針

連結財務諸表の承認日までに新設又は改訂が行われた新基準書及び新解釈指針のうち、当連結会計年度において当社グループが早期適用していない主なものは、次のとおりです。新しいIFRS適用による当社グループへの影響は検討中であり、現時点で見積ることはできません。

基準書	基準名	発効日 (以降開始年度)	当社グループの 適用時期	新設・改訂の概要
IFRS第9号	金融商品	2018年1月1日	2019年3月期	金融商品の分類、測定及び認識、減損(予想損失モデル)ならびにヘッジ会計に関する改訂
IFRS第15号	顧客との契約から生じる収益	2018年1月1日	2019年3月期	収益の認識に関する会計処理の改訂
IFRS第16号	リース	2019年1月1日	未定	リースの認識に関する会計処理の改訂

## 6. 現金及び現金同等物

現金及び現金同等物の内訳は、次のとおりです。なお、移行日、前連結会計年度及び当連結会計年度の連結財政状態計算書上における「現金及び現金同等物」の残高と連結キャッシュ・フロー計算書上における「現金及び現金同等物」の残高は、一致しております。

(単位：千円)

	移行日 (2015年4月1日)	前連結会計年度 (2016年3月31日)	当連結会計年度 (2017年3月31日)
現金及び預金	1,763,282	1,227,564	1,617,353
合計	1,763,282	1,227,564	1,617,353

## 7. キャッシュ・フローに関する補足情報

キャッシュ・フローに関する補足情報は、次のとおりです。

(単位：千円)

	前連結会計年度 (自 2015年4月1日 至 2016年3月31日)	当連結会計年度 (自 2016年4月1日 至 2017年3月31日)
キャッシュ・フローを伴わない財務活動		
新株予約権付社債の株式への転換	1,000,000	
合計	1,000,000	

## 8. 営業債権及びその他の債権

営業債権及びその他の債権の内訳は、次のとおりです。

(単位：千円)

	移行日 (2015年4月1日)	前連結会計年度 (2016年3月31日)	当連結会計年度 (2017年3月31日)
受取手形及び売掛金	3,459,335	3,405,971	3,359,525
電子記録債権	125,802	114,791	186,956
未収入金	106,887	12,683	64,928
貸倒引当金	19,576	43,410	56,834
合計	3,672,448	3,490,035	3,554,575

## 9. 棚卸資産

棚卸資産の内訳は、次のとおりです。

(単位：千円)

	移行日 (2015年4月1日)	前連結会計年度 (2016年3月31日)	当連結会計年度 (2017年3月31日)
商品及び製品	930,929	962,609	1,416,887
仕掛品	351,908	301,660	438,078
原材料及び貯蔵品	358,572	310,501	363,757
合計	1,641,409	1,574,772	2,218,723

(注) 1. 前連結会計年度及び当連結会計年度において連結損益計算書の「売上原価」として費用認識された棚卸資産の金額は、それぞれ5,803,457千円、5,380,820千円です。

2. 前連結会計年度及び当連結会計年度において費用として認識した棚卸資産の評価減の金額は、それぞれ30,545千円及び53,820千円です。当該金額は連結損益計算書の「売上原価」に含まれております。



## 10. その他の資産

その他の流動資産及びその他の非流動資産の内訳は、次のとおりです。

(単位：千円)

	移行日 (2015年4月1日)	前連結会計年度 (2016年3月31日)	当連結会計年度 (2017年3月31日)
前払費用	19,146	17,918	18,053
前渡金	3,110	17,887	47
長期前払費用	12,548	12,982	12,578
その他	3,135	1,884	11,069
合計	37,940	50,673	41,749
流動資産	24,881	37,180	28,660
非流動資産	13,058	13,493	13,088

## 11.有形固定資産

## (1) 増減表

有形固定資産の取得原価、減価償却累計額及び減損損失累計額の増減、並びに帳簿価額は、次のとおりです。

(単位：千円)

取得原価	建物及び 構築物	機械装置 及び運搬具	工具器具 及び備品	レンタル 資産	土地	その他	合計
移行日 (2015年4月1日) 残高	1,615,032	746,346	552,445	1,434,078	802,088	12,515	5,162,506
取得	23,860	57,456	147,596	98,789		41,869	369,572
処分又は振替	3,500	10,629	64,830	642,057		46,351	767,368
前連結会計年度 (2016年3月31日) 残高	1,635,392	793,174	635,211	890,810	802,088	8,033	4,764,710
取得	80,716	154,044	141,928	110,319	84,789	65,260	637,059
処分又は振替	28,810	19,406	124,676	351,408		72,526	596,829
当連結会計年度 (2017年3月31日) 残高	1,687,298	927,812	652,463	649,721	886,877	767	4,804,940

(単位：千円)

減価償却累計額及 び減損損失累計額	建物及び 構築物	機械装置 及び運搬具	工具器具 及び備品	レンタル 資産	土地	その他	合計
移行日 (2015年4月1日) 残高	1,015,042	427,807	366,250	1,080,220			2,889,320
減価償却費	50,382	74,699	126,182	250,924			502,189
減損損失 処分	3,362	10,487	64,769	633,384			712,003
前連結会計年度 (2016年3月31日) 残高	1,062,062	492,020	427,663	697,760			2,679,506
減価償却費	52,151	79,254	137,247	137,974			406,628
減損損失 処分	4,027						4,027
	12,831	16,387	124,587	348,816			502,623
当連結会計年度 (2017年3月31日) 残高	1,105,409	554,886	440,324	486,918			2,587,539

(単位：千円)

帳簿価額	建物及び 構築物	機械装置 及び運搬具	工具器具 及び備品	レンタル 資産	土地	その他	合計
移行日 (2015年4月1日) 残高	599,990	318,538	186,195	353,858	802,088	12,515	2,273,185
前連結会計年度 (2016年3月31日) 残高	573,330	301,154	207,547	193,049	802,088	8,033	2,085,203
当連結会計年度 (2017年3月31日) 残高	581,889	372,925	212,138	162,803	886,877	767	2,217,401

- (注) 1. 借入金等の負債の担保に供されている有形固定資産の金額については、「注記18.社債及び借入金」に記載しております。
2. 所有権に対する制限がある有形固定資産はありません。
3. 減価償却費は連結損益計算書の「売上原価」及び「販売費及び一般管理費」に計上しております。
4. 当社グループは、当連結会計年度において4,027千円の減損損失を計上しており、連結損益計算書の「その他の費用」に計上しております。

## (2) ファイナンス・リースによるリース資産

(1)の有形固定資産の帳簿価額に含まれる、ファイナンス・リースによるリース資産の帳簿価額は、次のとおりです。

	(単位：千円)		
	機械装置及び運搬具	工具器具及び備品	合計
移行日 (2015年4月1日)残高	121,599	13,871	135,470
前連結会計年度 (2016年3月31日)残高	107,242	14,387	121,630
当連結会計年度 (2017年3月31日)残高	105,947	9,653	115,601

(注) ファイナンス・リースに関するその他の情報は、「注記13.リース」をご参照ください。

## 12. のれん及び無形資産

## (1) 増減表

のれん及び無形資産の取得原価、償却累計額及び減損損失累計額の増減、並びに帳簿価額は、次のとおりです。  
(単位：千円)

取得原価	のれん	無形資産			合計
		商標権	ソフトウェア	その他	
移行日 (2015年4月1日)残高	9,221,769	1,200,225	38,468	4,613	1,243,306
取得			35,504	30,090	65,594
処分又は振替			6,538	31,711	38,249
前連結会計年度 (2016年3月31日)残高	9,221,769	1,200,225	67,434	2,992	1,270,651
取得			630	9,000	9,630
処分又は振替			300		300
当連結会計年度 (2017年3月31日)残高	9,221,769	1,200,225	67,764	11,992	1,279,981

(単位：千円)

償却累計額及び 減損損失累計額	のれん	無形資産			合計
		商標権	ソフトウェア	その他	
移行日 (2015年4月1日)残高			22,496	2,238	24,734
償却費			9,654	571	10,226
減損損失					
処分			6,538		6,538
前連結会計年度 (2016年3月31日)残高			25,612	2,809	28,422
償却費			12,206	47	12,253
減損損失					
処分			300		300
当連結会計年度 (2017年3月31日)残高			37,518	2,857	40,375

(単位：千円)

帳簿価額	のれん	無形資産			合計
		商標権	ソフトウェア	その他	
移行日 (2015年4月1日)残高	9,221,769	1,200,225	15,971	2,375	1,218,572
前連結会計年度 (2016年3月31日)残高	9,221,769	1,200,225	41,821	182	1,242,229
当連結会計年度 (2017年3月31日)残高	9,221,769	1,200,225	30,245	9,135	1,239,605

(注) 1. 所有権に対する制限がある無形資産及び負債の担保として抵当権が設定された無形資産はありません。  
2. 無形資産の償却費は、連結損益計算書の「売上原価」又は「販売費及び一般管理費」に含めております。

(2) 耐用年数を確定できない重要な無形資産

連結財政状態計算書に計上されている無形資産には、信和株式会社の前身であるリバーホールディングス株式会社が2014年9月30日に旧信和株式会社を取得した際に発生した商標権が含まれており、帳簿価額はそれぞれ移行日で1,200,225千円、前連結会計年度末で1,200,225千円、当連結会計年度末で1,200,225千円であります。

商標権は事業が継続する限り基本的に存続するため、耐用年数を確定できないものと判断し、毎期減損テストを行っております。

(3) 企業結合により取得した資産及び耐用年数を確定できない商標権の減損テスト

連結財政状態計算書に計上されているのれん及び耐用年数を確定できない商標権は、信和株式会社の前身であるリバーホールディングス株式会社が2014年9月30日に旧信和株式会社を取得した際に発生したものであります。

当社ののれん及び耐用年数を確定できない商標権について、毎期又は減損の兆候がある場合にその都度、減損テストを行っております。

当社ののれん及び耐用年数を確定できない商標権の減損テストにあたり、単一の事業セグメントである仮設資材の製造、販売及び物流機器の製造、販売事業の資金生成単位グループに配分しており、その資金生成単位グループの決定についての重要な判断は、経営者が行っております。

のれん及び耐用年数を確定できない商標権を含む資金生成単位グループの回収可能価額は使用価値によっており、取締役会で承認された3年以内の事業計画を基礎とし、その最後の長期成長率を0%と仮定して計算した将来キャッシュ・フローの見積額を現在価値に割り引いて算定しております。この事業計画は、過去の経験と外部の情報を反映させて策定しております。割引計算に際しては、加重平均資本コストに基づき一定の調整をした税引前の割引率（移行日11.45%、前連結会計年度10.79%、当連結会計年度11.01%）を使用しております。

当該のれん及び耐用年数を確定できない商標権については、当連結会計年度末において当該資金生成単位の回収可能価額が帳簿価額を十分に上回っていることから、主要な仮定が合理的な範囲で変更されたとしても、それにより当該資金生成単位の回収可能価額が帳簿価額を下回る可能性は低いと予測しております。

## 13. リース

ファイナンス・リース取引

当社グループは、機械装置及び運搬具、工具器具及び備品をファイナンス・リースにより賃借しております。

ファイナンス・リース契約に基づく将来の最低支払リース料総額、現在価値及びこれらの調整額は以下のとおりであります。

(単位：千円)

	最低支払リース料総額			最低支払リース料総額の現在価値		
	移行日 (2015年 4月1日)	前連結 会計年度 (2016年 3月31日)	当連結 会計年度 (2017年 3月31日)	移行日 (2015年 4月1日)	前連結 会計年度 (2016年 3月31日)	当連結 会計年度 (2017年 3月31日)
1年以内	33,313	35,145	35,450	30,270	32,555	33,265
1年超5年以内	102,397	79,944	67,300	97,059	76,804	63,106
5年超	1,677			1,676		
支払リース料合計	137,388	115,090	102,750	129,006	109,360	96,371
控除：将来財務費用	8,382	5,729	6,379			
ファイナンス・リース債務 (最低支払リース料総額の現在価値)	129,006	109,360	96,371	129,006	109,360	96,371

## 14. その他の金融資産

その他の金融資産の内訳は、次のとおりです。

(単位：千円)

	移行日 (2015年4月1日)	前連結会計年度 (2016年3月31日)	当連結会計年度 (2017年3月31日)
株式(注)	5,684	8,662	11,821
長期性預金	50,000	50,009	50,020
ゴルフ会員権等	49,301	49,111	7,069
その他	54,411	40,225	43,602
貸倒引当金	72,293	56,571	14,609
合計	87,103	91,437	97,904
流動資産	50,000	50,009	50,020
非流動資産	37,103	41,427	47,883

(注) 売却可能金融資産に分類しております。

## 15. 法人所得税

## (1) 繰延税金資産及び繰延税金負債の原因別の内訳及び増減内容

繰延税金資産及び繰延税金負債の主な原因別の内訳及び増減内容は、次のとおりです。

(単位：千円)

	移行日 (2015年4月1日)	純損益を 通じて認識	その他の 包括利益に おいて認識	前連結会計年度 (2016年3月31日)
(a) 繰延税金資産				
棚卸資産	4,077	806		3,270
未払事業税	32,384	4,214		36,598
未払賞与	17,188	2,585		19,773
貸倒引当金	16,468	6,021		22,489
資産除去債務	13,818	1,249		15,067
会員権	17,012	305		16,707
未実現利益	5,638	5,402		11,041
リース債務	19,119	1,858		17,261
その他	28,571	709	409	27,452
合計	154,279	15,793	409	169,663
(b) 繰延税金負債				
商標権	414,197	9,604		404,593
減価償却費	69,361	2,152		67,208
リース資産	22,495	184		22,311
支払利息	68,183	59,694		8,488
その他	10,512	473		10,986
合計	584,750	71,161		513,588

(単位：千円)

	前連結会計年度 (2016年3月31日)	純損益を 通じて認識	その他の 包括利益に おいて認識	当連結会計年度 (2017年3月31日)
(a) 繰延税金資産				
棚卸資産	3,270	885		2,385
未払事業税	36,598	10,396		46,995
未払賞与	19,773	4,400		24,173
貸倒引当金	22,489	9,589		12,900
資産除去債務	15,067	1,837		13,230
会員権	16,707	728		15,978
未実現利益	11,041	8,139		19,181
リース債務	17,261	210		17,050
その他	27,452	519		27,971
合計	169,663	10,204		179,867
(b) 繰延税金負債				
商標権	404,593			404,593
減価償却費	67,208	6,154		61,053
リース資産	22,311	2,019		24,331
支払利息	8,488	2,709		5,779
その他	10,986	10,179	115	21,281
合計	513,588	3,335	115	517,040

## (2) 繰延税金資産を認識していない将来減算一時差異等

繰延税金資産を認識していない将来減算一時差異、税務上の繰越欠損金の金額は、次のとおりです。

(単位：千円)

	移行日 (2015年4月1日)	前連結会計年度 (2016年3月31日)	当連結会計年度 (2017年3月31日)
将来減算一時差異	590,431	779,419	779,419
繰越欠損金	314,964		
合計	905,395	779,419	779,419

(注) 繰延税金資産を認識していない税務上の繰越欠損金の繰越期限は、次のとおりです。

(単位：千円)

	移行日 (2015年4月1日)	前連結会計年度 (2016年3月31日)	当連結会計年度 (2017年3月31日)
1年目			
2年目			
3年目			
4年目			
5年目以降	314,964		
合計	314,964		



## (3) 法人所得税費用の内訳

法人所得税費用の内訳は、次のとおりです。

(単位：千円)

	前連結会計年度 (自 2015年4月1日 至 2016年3月31日)	当連結会計年度 (自 2016年4月1日 至 2017年3月31日)
当期税金費用	709,689	885,370
繰延税金費用		
税率の変更等	11,044	
一時差異等の発生及び解消	75,910	6,868
繰延税金費用合計	86,955	6,868
法人所得税費用合計	622,733	878,501

## (4) 法定実効税率と平均実際負担税率との調整

法定実効税率と平均実際負担税率との調整は、次のとおりです。

(単位：%)

	前連結会計年度 (自 2015年4月1日 至 2016年3月31日)	当連結会計年度 (自 2016年4月1日 至 2017年3月31日)
法定実効税率	34.5	34.0
未認識の繰越欠損金	5.1	
その他	0.3	0.3
平均実際負担税率	29.2	34.3

## 16. 営業債務及びその他の債務

営業債務及びその他の債務の内訳は、次のとおりです。

(単位：千円)

	移行日 (2015年4月1日)	前連結会計年度 (2016年3月31日)	当連結会計年度 (2017年3月31日)
買掛金	575,841	655,258	865,219
未払金	198,399	164,479	191,367
その他	65,738	59,722	65,820
合計	839,979	879,461	1,122,407

## 17. その他の金融負債

その他の金融負債の内訳は、次のとおりです。

(単位：千円)

	移行日 (2015年4月1日)	前連結会計年度 (2016年3月31日)	当連結会計年度 (2017年3月1日)
リース債務	129,006	109,360	96,371
合計	129,006	109,360	96,371
流動負債	30,270	32,555	33,265
非流動負債	98,736	76,804	63,106

## 18. 社債及び借入金

## (1) 内訳

社債及び借入金の内訳は、次のとおりです。

	(単位：千円)		
	移行日 (2015年4月1日)	前連結会計年度 (2016年3月31日)	当連結会計年度 (2017年3月31日)
社債	2,000,000		
短期借入金	620,000		
1年内返済予定の長期借入金	848,234	765,518	766,703
長期借入金(1年内返済予定を除く)	7,954,189	7,384,336	6,621,175
合計	11,422,423	8,149,855	7,387,879
流動負債	3,468,234	765,518	766,703
非流動負債	7,954,189	7,384,336	6,621,175

(注) 社債及び借入金は償却原価で測定する金融負債に分類しております。債務不履行の借入金はありません。

## (2) 借入金の明細

借入金の明細は、次のとおりです。

			(単位：千円)		
利率	最終返済期日	注記	移行日 (2015年4月1日)	前連結会計年度 (2016年3月31日)	当連結会計年度 (2017年3月31日)
1ヶ月TIBOR+1.15%	2015年4月		620,000		
3ヶ月TIBOR+1.15%	2020年3月	1	4,306,841		
3ヶ月TIBOR+1.40%	2020年3月	1	4,495,582		
3ヶ月TIBOR+0.50%	2020年3月	2		3,064,217	2,298,699
3ヶ月TIBOR+0.75%	2020年3月	2		5,085,637	5,089,180
合計			9,422,423	8,149,855	7,387,879

(注) 1. 2015年12月30日に一括繰上返済を行っております。

2. 借入金利は借入の都度、市場金利を参照し、金利条件を見直しております。

なお、当社グループの借入金には、日本基準を基礎として算出された財務数値に対し以下の財務制限条項が付されております。

## a. ネット・レバレッジ・レシオ

2016年3月期以降の各決算期末及び2016年9月期以降の各中間期末(いずれも直近12か月)における連結ベースでのネット・レバレッジ・レシオ(注3)を契約上定められた数値以下に維持すること。

## b. 利益維持

2016年3月期以降の各決算期末及び2016年9月期以降の各中間期末(いずれも直近12か月)において連結ベースで営業損益を2期連続して赤字としないこと。

## c. 純資産維持

2016年3月期以降の各決算期末における連結ベースでの純資産の部(但し、新株予約権、非支配株主持分及び繰延ヘッジ損益を控除する。)が直前の各決算期末における連結ベースでの純資産の部の75%以上であること

3. ネット・レバレッジ・レシオ = 連結純有利子負債 / 直前12か月の連結EBITDA

連結EBITDA = 営業利益 + 減価償却費 + のれん償却費 + 買収関連費用

## (3) 借入金に対する担保

借入金に対する担保の状況は、以下のとおりであります。

移行日において、当社グループの借入金に対して、当社が保有する現金及び現金同等物19,496千円、営業債権及びその他の債権1,970,017千円、棚卸資産1,564,797千円、建物及び構築物520,166千円、土地801,968千円、並びに関係会社株式1,030,000千円(連結上相殺消去)を担保提供しております。

前連結会計年度末において、当社グループの借入金に対して、当社が保有する建物及び構築物486,055千円及び土地801,968千円を担保提供しております。

当連結会計年度末において、当社グループの借入金に対して、当社が保有する建物及び構築物455,946千円及び土地801,968千円を担保提供しております。

## (4) コミットメントライン

決算日現在におけるコミットメントラインの総額及び借入金未実行残高は以下のとおりであります。

	移行日 (2015年4月1日)	前連結会計年度 (2016年3月31日)	当連結会計年度 (2017年3月31日)
極度額の総額	1,500,000	1,500,000	1,500,000
借入実行残高	620,000		
差引：未実行残高	880,000	1,500,000	1,500,000

(単位：千円)

## (5) 社債の明細

社債の銘柄別明細は、次のとおりです。

会社名	銘柄	発行 年月日	移行日 (2015年4月1日)	前連結会計年度 (2016年3月31日)	当連結会計年度 (2017年3月31日)	利率 (%)	担保	償還期限
提出会社	第1回 新株予約権付 社債 (注)1	2014年 9月30日	1,900,000			1.4%	なし	2015年 9月30日
提出会社	第2回 新株予約権付 社債 (注)2	2014年 9月30日	100,000			1.4%	なし	2015年 9月29日
合計			2,000,000					

(単位：千円)

(注) 1. 2015年4月1日に、1,000,000千円を早期償還し、900,000千円が新株予約権の行使により株式へ転換しています。

2. 2015年4月1日に、新株予約権の行使により株式へ転換しています。

## 19. その他の負債

その他の流動負債及びその他の非流動負債の内訳は、次のとおりです。

	移行日 (2015年4月1日)	前連結会計年度 (2016年3月31日)	当連結会計年度 (2017年3月31日)
未払賞与	49,684	58,097	71,022
前受金	101,447	29,764	41,134
未成工事受入金	6,408	11,779	24,790
その他	204,972	117,632	59,732
合計	362,513	217,272	196,679
流動負債	358,613	213,372	192,779
非流動負債	3,900	3,900	3,900

(単位：千円)

## 20. 株式報酬

## (1) 株式報酬制度の概要

当社は、取締役及び従業員等に対するインセンティブ制度として、持分決済型の株式報酬制度(以下「ストック・オプション制度」)を採用しております。

当社は、2016年3月期における当社の取締役及び使用人にストック・オプションとして新株予約権を有償で付与しております。ストック・オプションの行使期間は、割当契約に定められた期間であり、その期間内に行使されない場合は、当該オプションは失効します。また、権利確定日または行使日までに対象者が当社を退職する場合も、当該オプションは失効します。

当社のストック・オプション制度は、持分決済型株式報酬として会計処理しております。

## (2) 株式報酬契約

当連結会計年度に存在する株式報酬契約は、次のとおりです。なお、「31. 後発事象」に記載のとおり、2017年12月18日開催の取締役会決議により、2018年1月13日付で、普通株式1株につき20株の株式分割を行っておりますが、この影響は考慮しておりません。

種類	第1回新株予約権
付与日	2016年4月11日
付与数(株)	30,060
権利行使期間	自 2016年4月30日 至 2023年4月11日
決済方法	持分決済
権利確定条件	第4 提出会社の状況 1 株式等の状況 (2) 新株予約権等の状況を参照

## (3) 株式報酬取引が純損益に与えた影響額

株式報酬に係る費用の認識額は、次のとおりです。なお、「31. 後発事象」に記載のとおり、2017年12月18日開催の取締役会決議により、2018年1月13日付で、普通株式1株につき20株の株式分割を行っておりますが、この影響は考慮しておりません。

(単位：千円)

	移行日 (2015年4月1日)	前連結会計年度 (自 2015年4月1日 至 2016年3月31日)	当連結会計年度 (自 2016年4月1日 至 2017年3月31日)
株式報酬に係る費用			
持分決済型			
合計			

## (4) スtock・オプションの数及び加重平均行使価格

期中に付与されたStock・オプションの数量及び加重平均行使価格は、次のとおりです。Stock・オプションの数量については、株式数に換算して記載しております。

	前連結会計年度 (自 2015年4月1日 至 2016年3月31日)		当連結会計年度 (自 2016年4月1日 至 2017年3月31日)	
	オプション数 (株)	加重平均行使価格 (円)	オプション数 (株)	加重平均行使価格 (円)
期首未行使残高				
付与			30,060	10,000
行使				
失効				
満期消滅				
期末未行使残高			30,060	10,000
期末行使可能残高				

(注) 期末時点で残存している発行済みのオプションの行使価格は当連結会計年度10,000円であり、加重平均残存契約年数は当連結会計年度で6年です。

## (5) 付与されたStock・オプションの公正価値及び公正価値の見積方法

Stock・オプション1単位の公正価値の見積りはブラック・ショールズモデルを提供することにより計算しております。このモデルにインプットされた条件は、次のとおりです。

第1回新株予約権	
公正価値(円)	4,436
加重平均株価(円)	10,000
行使価格(円)	10,000
予想ボラティリティ(注)1	44.9%
オプションの残存期間	7年
予想配当	行われぬ
リスクフリー利子率	0.2%

(注) 1. 当社と類似の上場企業の実績ボラティリティをもとに見積もっております。

## 21. 資本及びその他の資本項目

## (1) 授権株式数及び発行済株式数(全額払込済み)に関する事項

授権株式数及び発行済株式数の増減は、次のとおりです。

(単位：株)

	前連結会計年度 (自 2015年4月1日 至 2016年3月31日)	当連結会計年度 (自 2016年4月1日 至 2017年3月31日)
授権株式数		
普通株式	2,500,000	2,500,000
発行済株式数		
期首残高	589,420	689,420
期中増加(注) 2	100,000	
期末残高	689,420	689,420

(注) 1. 当社の発行する株式は、すべて権利内容に何ら限定のない無額面普通株式であります。

2. 新株予約権付社債の株式への転換によるものであります。

3. 「31. 後発事象」に記載のとおり、当社は2017年12月18日開催の取締役会において、2018年1月13日付で普通株式1株につき20株の割合で株式分割を実施することを決議しており、株式分割後の発行済株式総数は13,788,400株となっております。

## (2) 各種剰余金の内容及び目的

## a. 資本剰余金

日本における会社法(以下「会社法」という。)では、株式の発行に対しての払込み又は給付に係る額の2分の1以上を資本金に組み入れ、残りは資本剰余金に含まれている資本準備金に組み入れることが規定されております。また、会社法では、資本準備金の額は株主総会の決議により、資本金に組み入れることができます。

## b. 利益剰余金

会社法では、剰余金の配当により減少する剰余金の額の10分の1を、資本準備金及び利益準備金の合計額が資本金の4分の1に達するまで資本準備金又は利益準備金として積み立てることが規定されております。積み立てられた利益準備金は、欠損填補に充当できます。また、株主総会の決議をもって、利益準備金を取り崩すことができることとされております。

当社における会社法上の分配可能額は、我が国において一般に公正妥当と認められている会計基準に準拠して作成された当社の会計帳簿上の利益剰余金の金額に基づいて算定されております。また、会社法は分配可能額の算定にあたり一定の制限を設けております。

## (3) 自己資本管理

当社グループは、持続的成長を続け、企業価値を最大化するために資本管理をしております。

持続的成長の実現には、今後、外部資源の獲得等の事業成長に向けた事業投資機会が生じた際に、機動的な事業投資を実施するため、十分な資金調達余力の確保が必要であると認識しており、バランスのある資本構成の維持を目指しております。

なお、当社グループが適用を受ける重要な資本規制(会社法等の一般的な規定を除く)はありません。

また、借入金に付されている財務制限条項については、「注記18. 社債及び借入金 (2)借入金の明細」をご参照ください。

## 22. 金融商品

(1) 当社グループは、金融商品から生じる以下のリスクに晒されております。当該リスクを回避又は低減するため、リスク管理を行っております。

- ・信用リスク(a. 参照)
- ・流動性リスク(b. 参照)
- ・市場リスク(c. 参照)

(2) 金融商品に係るリスク管理体制及びリスクの定量的情報

## a. 信用リスク

(a) 取引先の契約不履行等に係るリスクの管理

信用リスクとは、顧客又は金融商品の取引相手が契約上の義務を果たすことができなかつた場合に当社グループが負う財務上の損失リスクであり、主に当社グループの顧客からの債権から生じております。

営業債権及びその他の債権は、顧客の信用リスクに晒されております。当該リスクに関しては、社内規程等に従い、担当者が主要な取引先の状況を定期的にモニタリングし、取引先相手ごとに期日及び残高を管理するとともに、財務状況等の悪化等による回収懸念の早期把握や軽減を図っております。

(b) 信用リスクの定量的情報

報告期間の末日現在の信用リスクに対する最大エクスポージャー

報告期間の末日現在の信用リスクに対する最大エクスポージャーは金融資産の帳簿価額と一致しておりません。



## 個別に減損していない金融資産の年齢分析

(単位：千円)

	合計	期日経過額		
		期日経過前	期日経過半年以内	期日経過半年超
2015年4月1日				
営業債権及びその他の債権	3,651,771	3,568,728	83,043	
貸倒引当金	6,586			
合計	3,645,185			
2016年3月31日				
営業債権及びその他の債権	3,497,332	3,474,083	23,249	
貸倒引当金	6,550			
合計	3,490,781			
2017年3月31日				
営業債権及びその他の債権	3,567,612	3,507,003	51,925	8,683
貸倒引当金	10,966			
合計	3,556,645			

## 個別に減損が生じていると判定された金融資産の分析

個別に減損が生じていると判定された金融資産は、次のとおりです。

(単位：千円)

	移行日 (2015年4月1日)	前連結会計年度 (2016年3月31日)	当連結会計年度 (2017年3月31日)
営業債権及びその他の債権	40,253	36,113	43,798
その他の金融資産	72,739	57,710	16,969
貸倒引当金	85,283	93,430	60,477
合計	27,709	392	290

## 貸倒引当金の増減

貸倒引当金の増減は、次のとおりです。

(単位：千円)

	前連結会計年度 (自 2015年4月1日 至 2016年3月31日)	当連結会計年度 (自 2016年4月1日 至 2017年3月31日)
期首残高	91,870	99,981
期中増加額	30,078	12,540
期中減少額(目的使用)	16,909	39,128
期中減少額(戻入れ)	4,330	3,154
その他の増減	728	1,204
期末残高	99,981	71,444

(注) 貸倒引当金の期中増加額及び期中減少額は、連結損益計算書の「販売費及び一般管理費」に計上されております。

## b. 流動性リスク

## (a) 資金調達に係る流動性リスクの管理

当社グループは、借入金等により資金を調達しておりますが、資金調達環境の悪化などにより支払期日にその支払いを実行できなくなる流動性リスクにさらされております。

当社グループは、流動性リスクの未然防止または低減のため、市場環境や長短のバランスを勘案して、資金調達の多様化を図っております。また、各部署から報告に基づき担当部署が適時に資金計画を作成・更新するとともに、手許流動性の維持などにより流動性リスクを管理しております。

## (b) 流動性リスクに関する定量的情報

金融負債の期日別残高は、次のとおりです。

移行日(2015年4月1日)

(単位：千円)

	帳簿価額	契約上の キャッシュ・ フロー	1年以内	1年超 5年以内	5年超
非デリバティブ 金融負債					
営業債務及び その他の債務	839,979	839,979	839,979		
社債	2,000,000	2,014,000	2,014,000		
短期借入金	620,000	620,661	620,661		
長期借入金	8,802,423	9,361,518	952,303	8,409,214	
リース債務	129,006	137,388	33,313	102,397	1,677
合計	12,391,409	12,973,548	4,460,258	8,511,612	1,677

前連結会計年度(2016年3月31日)

(単位：千円)

	帳簿価額	契約上の キャッシュ・ フロー	1年以内	1年超 5年以内	5年超
非デリバティブ 金融負債					
営業債務及び その他の債務	879,461	879,461	879,461		
社債					
短期借入金					
長期借入金	8,149,855	8,348,214	813,303	7,534,910	
リース債務	109,360	115,090	35,145	79,944	
合計	9,138,676	9,342,765	1,727,910	7,614,854	

当連結会計年度(2017年3月31日)

(単位：千円)

	帳簿価額	契約上の キャッシュ・ フロー	1年以内	1年超 5年以内	5年超
非デリバティブ 金融負債					
営業債務及び その他の債務	1,122,407	1,122,407	1,122,407		
社債					
短期借入金					
長期借入金	7,387,879	7,528,512	811,170	6,717,341	
リース債務	96,371	102,750	35,450	67,300	
合計	8,606,658	8,753,670	1,969,028	6,784,641	

## c. 市場リスク

## (a) 市場リスクの管理

当社グループにおける、管理すべき重要な市場リスクは金利リスクであります。

## (b) 金利リスク

## 金利リスク管理

借入金は主に、M&Aに係る資金調達であります。変動金利の借入金は、金利の変動リスクにさらされておりますが、当社グループでは、借入金に係る支払金利の変動リスクを抑制するため、銀行から定期的に金融商品に関する情報を収集し見直しを実施しております。

## 金利変動リスクのエクスポージャー

金利変動リスクのエクスポージャーは、次のとおりです。

(単位：千円)

項目	前連結会計年度 (2016年3月31日)	当連結会計年度 (2017年3月31日)
変動金利の借入金	8,175,000	7,405,000

## 金利リスク感応度分析

前連結会計年度及び当連結会計年度に当社グループが保有する変動金利の金融商品につき、その他すべての変数が一定であることを前提として、期末日における金利が0.1%変動した場合における連結損益計算書の「税引前利益」への影響額は、次のとおりです。

(単位：千円)

項目		前連結会計年度 (自 2015年4月1日 至 2016年3月31日)	当連結会計年度 (自 2016年4月1日 至 2017年3月31日)
税引前利益への影響額	0.1%増加	8,175	7,405
	0.1%減少	8,175	7,405

## (3) 金融商品の分類及び公正価値

金融商品は、その公正価値の測定にあたって、その公正価値の測定に用いたインプットの観察可能性及び重要性に応じて、公正価値ヒエラルキーの3つのレベルに分類しております。当該分類において、それぞれの公正価値のヒエラルキーは、以下のように定義しております。

レベル1：同一の資産または負債の活発な市場における(無調整の)相場価格により測定した公正価値

レベル2：レベル1以外の直接または間接的に観察可能なインプットを使用して測定した公正価値

レベル3：観察可能でないインプットを使用して測定した公正価値

当社グループは、公正価値の測定に使用される公正価値の階層のレベルを、公正価値の重要なインプットの最も低いレベルによって決定しております。

以下の表では、金融資産及び金融負債の帳簿価額及び公正価値、並びにそれらの公正価値ヒエラルキーのレベルを示しております。公正価値で測定されていない金融資産又は金融負債の帳簿価額が公正価値の合理的な近似値である場合、それらの項目の公正価値に関する情報は、この表には含まれておりません。

移行日  
(2015年4月1日)

(単位：千円)

	帳簿価額	公正価値			
		レベル1	レベル2	レベル3	合計
金融資産					
売却可能資産					
株式	5,684	5,684			5,684
貸付金及び債権					
ゴルフ会員権等	49,301		49,301		49,301
貸倒引当金	45,118		45,118		45,118
	4,183		4,183		4,183
合計	9,867	5,684	4,183		9,867

前連結会計年度  
(2016年3月31日)

(単位：千円)

	帳簿価額	公正価値			
		レベル1	レベル2	レベル3	合計
金融資産					
売却可能資産					
株式	8,662	8,662			8,662
貸付金及び債権					
ゴルフ会員権等	49,110		49,110		49,110
貸倒引当金	45,118		45,118		45,118
	3,992		3,992		3,992
合計	12,654	8,662	3,992		12,654

当連結会計年度  
(2017年3月31日)

(単位：千円)

帳簿価額	公正価値			
	レベル1	レベル2	レベル3	合計
<b>金融資産</b>				
<b>売却可能資産</b>				
株式	11,821	11,821		11,821
<b>貸付金及び債権</b>				
ゴルフ会員権等	7,069	7,069		7,069
貸倒引当金	3,168	3,168		3,168
	3,900	3,900		3,900
合計	15,722	11,821	3,900	15,722

レベル間の振替が行われた金融商品はありません。

#### 公正価値の測定方法

##### 株式

上場株式は、取引所の価格によっており、公正価値ヒエラルキーレベル1に区分しております。

##### ゴルフ会員権等

ゴルフ会員権等は、活発でない市場における同一資産の市場価格によっており、公正価値ヒエラルキーレベル2に区分しております。

## 23. 事業セグメント

## (1) 一般情報

当社グループは仮設資材及び物流機器の製造・販売を主な事業としており、報告セグメントは仮設資材及び物流機器の製造・販売事業単一となっています。

## (2) 報告セグメントの収益、損益及びその他の情報

当社グループは、仮設資材及び物流機器の製造・販売事業の単一セグメントであるため、記載を省略しております。

## (3) 製品及びサービスに関する情報

製品及びサービスごとの外部顧客への売上収益は、次のとおりです。

(単位：千円)

製品及びサービスの名称	前連結会計年度	当連結会計年度
	(自 2015年4月1日 至 2016年3月31日)	(自 2016年4月1日 至 2017年3月31日)
仮設資材	くさび緊結式足場	8,867,026
	次世代足場	466,793
	その他の仮設資材	4,600,438
物流機器	パレット	1,652,746
合計	15,120,211	15,194,280

## (4) 地域に関する情報

連結損益計算書の売上収益は、外部顧客の国内売上収益が大部分を占めるため、地域別の売上収益の記載を省略しております。また、連結財政状態計算書の非流動資産の帳簿価額は、国内所在地に帰属する非流動資産から構成されるため、地域別の非流動資産の記載を省略しております。

## (5) 主な顧客に関する情報

単一の外部顧客との取引による売上収益が当社グループ売上収益の10%を超える外部顧客がないため、記載を省略しております。

## 24. 売上原価、販売費及び一般管理費

売上原価、販売費及び一般管理費の内訳は、次のとおりです。

(単位：千円)

	前連結会計年度 (自 2015年4月1日 至 2016年3月31日)	当連結会計年度 (自 2016年4月1日 至 2017年3月31日)
棚卸資産の変動	66,637	643,951
原材料、貯蔵品及び商品の購入	6,675,014	7,050,956
外注費	3,838,067	4,112,108
従業員給付	1,001,522	1,091,934
減価償却費及び償却費	512,416	418,881
その他	560,311	521,623
合計	12,653,969	12,551,553

## 25. その他の費用

その他の費用の内訳は、次のとおりです。

(単位：千円)

	前連結会計年度 (自 2015年4月1日 至 2016年3月31日)	当連結会計年度 (自 2016年4月1日 至 2017年3月31日)
固定資産処分損	1,340	14,262
その他	5,142	7,268
合計	6,483	21,531

## 26. 金融収益及び金融費用

金融収益及び金融費用の内訳は、次のとおりです。

## (1) 金融収益

(単位：千円)

	前連結会計年度 (自 2015年4月1日 至 2016年3月31日)	当連結会計年度 (自 2016年4月1日 至 2017年3月31日)
受取利息		
貸付金及び債権	184	18
受取配当金		
売却可能金融資産	157	243
合計	341	261

## (2) 金融費用

(単位：千円)

	前連結会計年度 (自 2015年4月1日 至 2016年3月31日)	当連結会計年度 (自 2016年4月1日 至 2017年3月31日)
支払利息		
償却原価で測定する金融負債	322,657	66,539
その他	14,073	5,706
合計	336,730	72,245

## 27. 1株当たり当期利益

	前連結会計年度 (自 2015年4月1日 至 2016年3月31日)	当連結会計年度 (自 2016年4月1日 至 2017年3月31日)
親会社の普通株主に帰属する当期利益(千円)	1,511,482	1,680,549
希薄化後当期利益(千円)	1,511,482	1,680,549
発行済普通株式の加重平均株式数(株)	13,782,936	13,788,400
希薄化後1株当たり当期利益の算定に用いられた 普通株式の加重平均株式数(株)	13,782,936	13,788,400
基本的1株当たり当期利益	109円66銭	121円88銭
希薄化後1株当たり当期利益	109円66銭	121円88銭

- (注) 1. 基本的1株当たり当期利益は、親会社の普通株主に帰属する当期利益を、連結会計年度中の発行済普通株式の加重平均株式数により除して算出しております。
2. 当社は、2017年12月18日開催の取締役会決議により、2018年1月13日付で普通株式1株につき20株の株式分割を行っておりますが、前連結会計年度の期首に行われたと仮定し、基本的1株当たり当期利益及び希薄化後1株当たり当期利益を算定しております。



## 28. その他の包括利益

その他の包括利益の内訳項目ごとの組替調整額及び税効果額は、次のとおりです。

(単位：千円)

	前連結会計年度 (自 2015年4月1日 至 2016年3月31日)	当連結会計年度 (自 2016年4月1日 至 2017年3月31日)
純損益に振り替えられる可能性のある項目：		
売却可能金融資産		
当期発生額	1,646	1,757
組替調整額		
税効果調整前	1,646	1,757
税効果額	409	115
税効果調整後	1,237	1,641
その他の包括利益合計：		
当期発生額	1,646	1,757
組替調整額		
税効果調整前	1,646	1,757
税効果額	409	115
税効果調整後	1,237	1,641

## 29. 関連当事者取引

## (1) 親会社に関する情報

当社グループの直近上位の親会社はインテグラル2号投資事業有限責任組合であります。  
また、最終的な支配当事者はインテグラル株式会社であります。

## (2) 関連当事者との取引

当社グループと関連当事者との間の取引及び債権債務の残高は、次のとおりです。なお、当社グループの子会社は、当社の関連当事者ですが、子会社との取引は連結財務諸表上消去されているため、開示の対象に含めておりません。子会社については、「第1 企業の概況 4 関係会社の状況」に記載しております。

## a. 移行日(2015年4月1日)

(単位：千円)

会社等の名称又は氏名	関連当事者との関係	取引の内容	未決済残高
インテグラル2号投資事業有限責任組合	親会社	新株予約権付社債(注)	2,000,000

(注) 2014年9月30日に発行した第1回新株予約権付社債及び2014年9月30日に発行した第2回新株予約権付社債の残高であります。

## b. 前連結会計年度(自 2015年4月1日 至 2016年3月31日)

(単位：千円)

会社等の名称又は氏名	関連当事者との関係	取引の内容	取引金額	未決済残高
インテグラル2号投資事業有限責任組合	親会社	新株予約権付社債の株式への転換(注)	1,000,000	
		新株予約権付社債の買入消却	1,000,000	

(注) 2014年9月30日に発行した第1回新株予約権付社債及び2014年9月30日に発行した第2回新株予約権付社債の権利行使を受けたものであり、取引金額には新株予約権の行使による転換金額を記載しております。

## c. 当連結会計年度(自 2016年4月1日 至 2017年3月31日)

該当事項はありません。

## (3) 主要な経営幹部に対する報酬

当社グループの主要な経営幹部に対する報酬は次のとおりです。

(単位：千円)

種類	前連結会計年度 (自 2015年4月1日 至 2016年3月31日)	当連結会計年度 (自 2016年4月1日 至 2017年3月31日)
報酬及び賞与	84,375	88,805

## 30. 子会社

「第1 企業の概況 4 関係会社の状況」に記載のとおりです。

なお、当連結会計年度末の議決権所有割合について、移行日からの変動はありません。

## 31. 後発事象

## 株式分割及び単元株の採用

当社は、2017年12月18日開催の取締役会に基づき、2018年1月13日付で株式分割を行っております。また、2018年1月13日開催の臨時株主総会決議に基づき、発行可能株式総数の変更及び単元株制度の導入に関する定款の一部を変更しております。

## (1) 株式分割の目的

当社株式の流動性の向上と投資家層の拡大を図ることを目的として株式分割を実施するとともに、単元株式数(売買単位)を100株に統一することを目標とする全国証券取引所の「売買単位の集約に向けた行動計画」を考慮し、1単元を100株とする単元株制度を採用いたします。

## (2) 株式分割の概要

## a. 株式分割の方法

2018年1月12日を基準日として、同日最終の株主名簿に記載又は記録された株主が所有する普通株式数を、1株につき20株の割合をもって分割いたしました。

## b. 分割により増加する株式数

株式分割前の発行済株式総数	689,420株
今回の分割により増加する株式数	13,098,980株
株式分割後の発行済株式総数	13,788,400株
株式分割後の発行可能株式総数	55,153,600株

## c. 分割の日程

基準日	2018年1月12日
効力発生日	2018年1月13日

## d. 新株予約権権利行使価格の調整

株式分割に伴い、2018年1月13日の効力発生と同時に新株予約権の1株当たりの行使価額を以下のとおり調整しております。

	取締役会決議日	調整前行使価格	調整後行使価額
第1回新株予約権	2016年3月23日取締役会決議に基づく新株予約権	10,000円	500円

## e. 1株当たり情報に及ぼす影響

これによる影響については、当該株式分割が、前連結会計年度の期首に行われたと仮定して計算しており、「27. 1株当たり利益」に記載しております。

## f. その他

今回の株式の分割に際して、資本金の額の変更はありません。

## (3) 単元株制度の採用

単元株制度を採用し、普通株式の単元株式数を100株といたしました。

## 32. 初度適用

## (1) IFRSに基づく財務報告への移行

IFRS第1号は、IFRSを初めて適用する会社に対して、原則としてIFRSで要求される基準を遡及して適用することを求めています。ただし、IFRS第1号は、一部については例外的に遡及適用が禁止され、IFRS移行日から将来に向かって適用されます。当該例外規定のうち当社グループに該当する項目は、以下のとおりであります。

## ・会計上の見積り

IFRSによる連結財務諸表の作成において行った会計上の見積りについては、日本基準による連結財務諸表の作成時点における見積りと首尾一貫したものとするため、その後に入手した新たな情報に基づく見積りの修正を反映しておりません。

また、IFRS第1号では、IFRSで要求される基準の一部について任意に免除規定を適用できることを定めております。当社グループが適用した主な免除規定の内容は以下のとおりであります。

## ・企業結合

IFRS移行日より前に行われた企業結合については、IFRS第3号「企業結合」を適用しておりません。

よって、移行日前の企業結合から生じたのれんの額については、従前の会計基準に基づいた帳簿価額のまま調整しておりません。なお、のれんについては減損の兆候にかかわらず移行日時点で減損テストを実施しております。

当社グループは、IFRSによる連結財務諸表を作成するにあたり、日本基準による連結財務諸表に対して必要な調整を加えております。

IFRSを初めて適用した連結会計年度において開示が求められる調整表は、以下のとおりであります。

調整表上の「表示組替」には利益剰余金及び包括利益に影響を及ぼさない項目を、「認識及び測定の違い」には利益剰余金及び包括利益に影響を及ぼす項目を含めて表示しております。

## (2) IFRS移行日(2015年4月1日)の資本に対する調整

日本基準表示科目	日本基準	表示組替	認識及び 測定の違い	IFRS	注記	IFRS表示科目
	千円	千円	千円	千円		
資産の部						資産
流動資産						流動資産
現金及び預金	1,813,282	50,000		1,763,282	I	現金及び現金同等物
受取手形及び売掛金	3,585,381	87,310	243	3,672,448	A, I	営業債権及びその他の債権
棚卸資産	1,641,228		181	1,641,409	B	棚卸資産
		50,000		50,000	I	その他の金融資産
繰延税金資産	73,236	73,236			E, I	
その他	131,768	106,887		24,881	I	その他の流動資産
貸倒引当金	19,576	19,576			I	
流動資産合計	7,225,320	73,236	61	7,152,022		流動資産合計
固定資産						非流動資産
有形固定資産	1,554,755	447,056	271,373	2,273,185	C, D, I	有形固定資産
のれん	9,221,769			9,221,769		のれん
無形固定資産	1,218,998		426	1,218,572		無形資産
繰延税金資産	3,743	26,441	74,608	51,910	E, I	繰延税金資産
投資有価証券	5,684	31,418		37,103	I	その他の金融資産
投資その他の資産	563,827	550,769		13,058	I	その他の非流動資産
貸倒引当金	72,293	72,293			I	
固定資産合計	12,496,484	26,441	345,556	12,815,599		非流動資産合計
資産合計	19,721,805	99,677	345,494	19,967,622		資産合計

日本基準表示科目	日本基準	表示組替	認識及び 測定の違い	IFRS	注記	IFRS表示科目
	千円	千円	千円	千円		
						負債及び資本
負債の部						負債
流動負債						流動負債
買掛金	575,841	250,699	13,439	839,979	F, I	営業債務及びその他の債務
短期借入金	620,000	2,880,000	31,765	3,468,234	G	社債及び借入金
1年以内返済予定の 長期借入金	880,000	880,000				
社債	2,000,000	2,000,000				
未払法人税等	391,332			391,332		未払法人所得税
		15,366	14,904	30,270	D, I	その他の金融負債
繰延税金負債	1,181	1,181			E, I	
その他	623,846	266,065	832	358,613	I	その他の流動負債
流動負債合計	5,092,202	1,181	2,590	5,088,430		流動負債合計
固定負債						非流動負債
長期借入金	8,120,000		165,810	7,954,189	G	借入金
資産除去債務	36,371		3,670	40,041		引当金
		58,230	40,505	98,736	D, I	その他の金融負債
繰延税金負債	419,193	98,495	161,683	482,381	E, I	繰延税金負債
その他	62,130	58,230		3,900	I	その他の非流動負債
固定負債合計	8,637,695	98,495	40,047	8,579,247		非流動負債合計
負債合計	13,729,898	99,677	37,457	13,667,678		負債合計
純資産の部						資本
資本金	100,000			100,000		資本金
資本剰余金	5,795,000			5,795,000		資本剰余金
利益剰余金	97,684		308,036	405,721	H	利益剰余金
その他の包括利益 累計額	777			777		その他の資本の構成 要素
合計	5,991,907		308,036	6,299,943		親会社の所有者に帰属 する持分合計
純資産合計	5,991,907		308,036	6,299,943		資本合計
負債及び純資産合計	19,721,805	99,677	345,494	19,967,622		負債及び資本合計

資本に対する調整に関する注記(移行日(2015年4月1日))

A. 営業債権及びその他の債権に対する調整

当社グループでは、一部の物品販売取引について出荷時点で収益を認識しておりましたが、IFRSでは物品の引渡時点で収益を認識しております。

B. 棚卸資産に対する調整

IFRSでは物品の引渡時点で収益を認識していることにより、棚卸資産が増減しております。

C. 有形固定資産に対する調整

当社グループは、日本基準の下で、有形固定資産(リース資産を除く)の減価償却方法について、主として定率法を採用しておりましたが、IFRSでは定額法を採用しております。

また、日本基準における有形固定資産の減価償却は主に税法基準と同様の方法によっており、残存価額及び耐用年数を税法の規定に基づき考慮しておりますが、IFRSでは一部の有形固定資産に対する残存価額及び耐用年数を見直し減価償却を行っております。

D. リース取引に対する調整

所有権移転外ファイナンス・リース取引(借手)については、日本基準ではリース料総額から利息相当額を控除しない方法を採用しておりましたが、IFRSではリース料総額を利息法により算定した金融費用と負債の返済に按分しております。

また、リース契約1件あたりのリース料総額が300万円以下の所有権移転外ファイナンス・リース取引(借手)については、日本基準では賃貸借取引に準じて処理しておりましたが、IFRSでは借手のリース契約として認識し、リース資産及びリース債務が増加しております。

E. 繰延税金資産及び負債に対する調整

繰延税金資産の回収可能性を再検討したことにより、繰延税金資産が増減しております。

また、連結財政状態計算書上の他の項目の調整に伴う一時差異の変動により、繰延税金資産及び負債が増減しております。

F. 営業債務及びその他の債務に対する調整

固定資産税等賦課金については、日本基準では納付時点で認識しておりましたが、IFRSでは賦課金支払負債を生じさせる債務発生事象が生じた時点で認識しております。

G. 社債及び借入金に対する調整

日本基準では、金融負債の発行に直接起因する取引コストについて発生時に費用処理しておりましたが、IFRSでは、実効金利法に基づく償却原価計算に含めて処理するため、借入金が増加しております。

H. 利益剰余金に対する調整

利益剰余金の認識及び測定の違い調整の主な項目は以下のとおりであります。

(単位：千円)

営業債権及びその他の債権に対する調整	159
棚卸資産に対する調整	118
有形固定資産に対する調整	131,632
リース取引に対する調整	6,407
繰延税金資産及び負債に対する調整	49,563
営業債務及びその他の債務に対する調整	8,801
社債及び借入金に対する調整	129,392
その他	118
利益剰余金に対する調整額	308,036

## I. 表示組替

当社グループは、上記の他、IFRSの規定に準拠するために表示組替を行っており、主なものは以下のとおりであります。

- ・日本基準において、現金及び預金に含めていた取得日から満期日までの期間が3か月を超える定期預金を、IFRSではその他の金融資産に含めて表示しております。
- ・日本基準において、その他(流動資産)に含めて表示していた未収入金を、IFRSでは営業債権及びその他の債権に含めて表示しております。
- ・日本基準において、区分掲記していた貸倒引当金(流動資産)を、IFRSでは営業債権及びその他の債権に含めて表示しております。
- ・日本基準において、投資その他の資産に含めて表示していたレンタル資産を、IFRSでは有形固定資産に含めて表示しております。
- ・日本基準において、流動項目として区分掲記していた繰延税金資産及び負債は、IFRSでは全額を非流動項目として表示しております。また、IFRS適用により生じた繰延税金資産及び負債を相殺して表示しております。
- ・日本基準において、区分掲記していた貸倒引当金(投資その他の資産)を、IFRSではその他の金融資産に含めて表示しております。
- ・日本基準において、その他(流動負債)に含めて表示していた未払金及び未払費用を、IFRSでは営業債務及びその他の債務に含めて表示しております。
- ・日本基準において、その他(流動負債及び固定負債)に含めて表示していたリース債務を、IFRSではその他の金融負債(流動負債及び非流動負債)に含めて表示しております。



## (3) 前連結会計年度(2016年3月31日)の資本に対する調整

日本基準表示科目	日本基準	表示組替	認識及び 測定の違い	IFRS	注記	IFRS表示科目
	千円	千円	千円	千円		
資産の部						資産
流動資産						流動資産
現金及び預金	1,277,574	50,009		1,227,564	K	現金及び現金同等物
受取手形及び売掛金	3,540,909	30,726	20,147	3,490,035	A,K	営業債権及びその他の債権
棚卸資産	1,558,011		16,760	1,574,772	B	棚卸資産
繰延税金資産	83,464	83,464			G,K	
		50,009		50,009	K	その他の金融資産
その他	49,864	12,683		37,180	K	その他の流動資産
貸倒引当金	43,410	43,410			K	
流動資産合計	6,466,414	83,464	3,386	6,379,562		流動資産合計
固定資産						非流動資産
有形固定資産	1,519,757	294,899	270,547	2,085,203	C,D,K	有形固定資産
のれん	8,748,858		472,911	9,221,769	E	のれん
無形固定資産	1,181,587		60,642	1,242,229	F	無形資産
繰延税金資産	5,195	49,578	60,895	16,512	G,K	繰延税金資産
投資有価証券	8,662	32,765		41,427	K	その他の金融資産
投資その他の資産	397,728	384,235		13,493	K	その他の非流動資産
貸倒引当金	56,571	56,571			K	
固定資産合計	11,805,218	49,578	864,996	12,620,636		非流動資産合計
資産合計	18,271,632	133,043	861,610	19,000,199		資産合計

日本基準表示科目	日本基準	表示組替	認識及び 測定の違い	IFRS	注記	IFRS表示科目
	千円	千円	千円	千円		
						負債及び資本
負債の部						負債
流動負債						流動負債
買掛金	655,258	210,763	13,439	879,461	H,K	営業債務及びその他の債務
1年以内返済予定の長期借入金	770,000		4,481	765,518	I	社債及び借入金
未払法人税等	426,516			426,516		未払法人所得税
		15,366	17,189	32,555	D,K	その他の金融負債
その他	438,670	226,130	832	213,372	K	その他の流動負債
流動負債合計	2,290,445		26,979	2,317,424		流動負債合計
固定負債						非流動負債
長期借入金	7,405,000		20,663	7,384,336	I	借入金
資産除去債務	37,093		7,538	44,632		引当金
		42,864	33,940	76,804	D,K	その他の金融負債
繰延税金負債	373,785	133,043	119,695	360,437	G,K	繰延税金負債
その他	46,764	42,864		3,900	K	その他の非流動負債
固定負債合計	7,862,643	133,043	140,510	7,870,111		非流動負債合計
負債合計	10,153,089	133,043	167,490	10,187,535		負債合計
純資産の部						資本
資本金	100,000			100,000		資本金
資本剰余金	6,795,000			6,795,000		資本剰余金
利益剰余金	1,223,083		694,119	1,917,203	J	利益剰余金
その他の包括利益累計額	459			459		その他の資本の構成要素
合計	8,118,543		694,119	8,812,663		親会社の所有者に帰属する持分合計
純資産合計	8,118,543		694,119	8,812,663		資本合計
負債及び純資産合計	18,271,632	133,043	861,610	19,000,199		負債及び資本合計

資本に対する調整に関する注記(前連結会計年度(2016年3月31日))

A. 営業債権及びその他の債権に対する調整

当社グループでは、一部の物品販売取引について出荷時点で収益を認識しておりましたが、IFRSでは物品の引渡時点で収益を認識しております。

B. 棚卸資産に対する調整

IFRSでは物品の引渡時点で収益を認識していることにより、棚卸資産が増減しております。

C. 有形固定資産に対する調整

当社グループは、日本基準の下で、有形固定資産(リース資産を除く)の減価償却方法について、主として定率法を採用しておりましたが、IFRSでは定額法を採用しております。

また、日本基準における有形固定資産の減価償却は主に税法基準と同様の方法によっており、残存価額及び耐用年数を税法の規定に基づき考慮しておりますが、IFRSでは一部の有形固定資産に対する残存価額及び耐用年数を見直し減価償却を行っております。

D. リース取引に対する調整

所有権移転外ファイナンス・リース取引(借手)については、日本基準ではリース料総額から利息相当額を控除しない方法を採用しておりましたが、IFRSではリース料総額を利息法により算定した金融費用と負債の返済に按分しております。

また、リース契約1件あたりのリース料総額が300万円以下の所有権移転外ファイナンス・リース取引(借手)については、日本基準では賃貸借取引に準じて処理しておりましたが、IFRSでは借手のリース契約として認識し、リース資産及びリース債務が増加しております。

E. のれんに対する調整

日本基準ではのれんはその効果の及ぶ期間を見積り、当該期間で償却することとしておりましたが、IFRSでは移行日以降償却されないため、のれんが増加しております。

F. 商標権に対する調整

日本基準では商標権はその効果の及ぶ期間を見積り、当該期間で償却することとしておりましたが、IFRSでは耐用年数が確定できない無形資産として償却されないため、商標権が増加しております。

G. 繰延税金資産及び負債に対する調整

繰延税金資産の回収可能性を再検討したことにより、繰延税金資産が増減しております。

また、連結財政状態計算書上の他の項目の調整に伴う一時差異の変動により、繰延税金資産及び負債が増減しております。

H. 営業債務及びその他の債務に対する調整

固定資産税等賦課金については、日本基準では納付時点で認識しておりましたが、IFRSでは賦課金支払負債を生じさせる債務発生事象が生じた時点で認識しております。

I. 借入金に対する調整

日本基準では、金融負債の発行に直接起因する取引コストについて発生時に費用処理しておりましたが、IFRSでは、実効金利法に基づく償却原価計算に含めて処理するため、借入金が増加しております。

## J. 利益剰余金に対する調整

利益剰余金の認識及び測定の違い調整の主な項目は以下のとおりであります。

	(単位：千円)
営業債権及びその他の債権に対する調整	13,343
棚卸資産に対する調整	11,101
有形固定資産に対する調整	130,363
リース取引に対する調整	9,835
のれんに対する調整	451,670
商標権に対する調整	61,550
繰延税金資産及び負債に対する調整	39,440
営業債務及びその他の債務に対する調整	8,801
借入金に対する調整	15,174
その他	2,871
利益剰余金に対する調整額	694,119

## K. 表示組替

当社グループは、上記の他、IFRSの規定に準拠するために表示組替を行っており、主なものは以下のとおりであります。

- ・日本基準において、現金及び預金に含めていた取得日から満期日までの期間が3か月を超える定期預金を、IFRSではその他の金融資産に含めて表示しております。
- ・日本基準において、その他(流動資産)に含めて表示していた未収入金を、IFRSでは営業債権及びその他の債権に含めて表示しております。
- ・日本基準において、区分掲記していた貸倒引当金(流動資産)を、IFRSでは営業債権及びその他の債権に含めて表示しております。
- ・日本基準において、投資その他の資産に含めて表示していたレンタル資産を、IFRSでは有形固定資産に含めて表示しております。
- ・日本基準において、流動項目として区分掲記していた繰延税金資産及び負債は、IFRSでは全額を非流動項目として表示しております。また、IFRS適用により生じた繰延税金資産及び負債を相殺して表示しております。
- ・日本基準において、区分掲記していた貸倒引当金(投資その他の資産)を、IFRSではその他の金融資産に含めて表示しております。
- ・日本基準において、その他(流動負債)に含めて表示していた未払金及び未払費用を、IFRSでは営業債務及びその他の債務に含めて表示しております。
- ・日本基準において、その他(流動負債及び固定負債)に含めて表示していたリース債務を、IFRSではその他の金融負債(流動負債及び非流動負債)に含めて表示しております。

## (4) 前連結会計年度(自 2015年4月1日 至 2016年3月31日)の包括利益に対する調整

日本基準表示科目	日本基準	表示組替	認識及び 測定の違い	IFRS	注記	IFRS表示科目
	千円	千円	千円	千円		
売上高	15,140,115		19,904	15,120,211	A	売上収益
売上原価	11,036,085	17,687	26,267	10,992,130	B,F	売上原価
売上総利益	4,104,029	17,687	6,363	4,128,080		売上総利益
販売費及び一般管理費	2,192,851		531,012	1,661,839	C,F	販売費及び一般管理費
		10,847		10,847	F	その他の収益
		6,483		6,483	F	その他の費用
営業利益	1,911,177	22,051	537,375	2,470,605		営業利益
営業外収益	28,875	28,875			F	
営業外費用	162,306	162,306			F	
特別利益	0	0			F	
特別損失	1,340	1,340			F	
		341		341	F	金融収益
		157,163	179,567	336,730	D,F	金融費用
税金等調整前当期純利益	1,776,407		357,808	2,134,216		税引前利益
法人税等	651,008		28,274	622,733	E	法人所得税費用
当期純利益	1,125,398		386,083	1,511,482		当期利益
その他の包括利益						その他の包括利益
						純損益に振り替えられ る可能性がある項目
その他有価証券評価 差額金	1,237			1,237		売却可能金融資産
その他の包括利益合計	1,237			1,237		税引後その他の包括利益
包括利益	1,126,635		386,083	1,512,719		当期包括利益合計

包括利益の調整に関する注記(前連結会計年度(2016年3月31日に終了する事業年度)の包括利益)

A. 売上収益に対する調整

当社グループでは、一部の物品販売取引について出荷時点で収益を認識しておりましたが、IFRSでは物品の引渡時点で収益を認識しております。

B. 売上原価に対する調整

IFRSでは物品の引渡時点で収益を認識していることにより、対応する売上原価についても物品の引渡時点で認識しております。

当社グループは、日本基準の下で、有形固定資産(リース資産を除く)の減価償却方法について、主として定率法を採用しておりましたが、IFRSでは定額法を採用しております。また、日本基準における有形固定資産の減価償却は主に税法基準と同様の方法によっており、残存価額及び耐用年数を税法の規定に基づき考慮しておりますが、IFRSでは一部の有形固定資産に対する残存価額及び耐用年数を見直し減価償却を行っております。

また、リース契約1件あたりのリース料総額が300万円以下の所有権移転外ファイナンス・リース取引(借手)については、日本基準では賃貸借取引に準じて処理しておりましたが、IFRSでは借手のリース契約として認識し、リース資産の償却を行っております。

C. 販売費及び一般管理費に対する調整

日本基準ではのれん及び商標権は償却費を計上しておりましたが、IFRSでは移行日以降非償却となるため、販売費及び一般管理費が減少しております。

D. 金融費用に対する調整

所有権移転外ファイナンス・リース取引(借手)については、日本基準ではリース料総額から利息相当額を控除しない方法を採用しておりましたが、IFRSではリース料総額を利息法により算定した金融費用と負債の返済に按分しております。

また、日本基準では、金融負債の発行に直接起因する取引コストについて発生時に費用処理しておりましたが、IFRSでは、実効金利法に基づく償却原価計算に含めて処理しております。

E. 法人所得税費用に関する調整

連結財政状態計算書上の調整に伴う一時差異の変動により、法人所得税費用が増減しております。

F. 表示組替

当社グループは、上記の他、IFRSの規定に準拠するために表示組替を行っており、主なものは以下のとおりであります。

- ・日本基準において、営業外収益に表示しておりました仕入割引は、IFRSでは売上原価より控除して表示しております。
- ・日本基準において、営業外収益、営業外費用、特別利益及び特別損失に表示していた項目について、IFRSでは財務関連項目を金融収益又は金融費用に、それ以外の項目を、その他の収益、その他の費用又は販売費及び一般管理費等に表示しております。

(5) 前連結会計年度(自 2015年4月1日 至 2016年3月31日)のキャッシュ・フローに対する調整

日本基準に基づく連結キャッシュ・フロー計算書とIFRSに基づく連結キャッシュ・フロー計算書との間に、重要な差異はありません。

33. 承認日

2018年2月15日に本連結財務諸表は、取締役会によって承認されております。

【要約四半期連結財務諸表注記】

1. 報告企業

信和株式会社(以下「当社」)は日本で設立され、同国に本社を置いており、登記されている本社の所在地は岐阜県海津市平田町仏師川字村中30番7です。本要約四半期連結財務諸表は、当社および子会社(以下「当社グループ」)から構成されます。当社グループの親会社は、インテグラル2号投資事業有限責任組合であります。当社グループは仮設資材及び物流機器の製造・販売を主な事業としております。

2. 作成の基礎

(1) IFRSに準拠している旨

当社グループの要約四半期連結財務諸表は、四半期連結財務諸表規則第1条の2に定める「指定国際会計基準特定会社」の要件をすべて満たすことから、同第93条の規定により、IAS第34号に準拠して作成しております。

従って、年次連結財務諸表で要求されている全ての情報が含まれていないため、前連結会計年度の当社の連結財務諸表とあわせて利用されるべきものであります。

(2) 測定の基礎

要約四半期連結財務諸表は、公正価値で測定されている資産・負債を除き、取得原価を基礎として測定しております。

(3) 機能通貨及び表示通貨

要約四半期連結財務諸表は当社の機能通貨である日本円(千円単位、単位未満切捨て)で表示しております。

3. 重要な会計方針

当社グループが要約四半期連結財務諸表において適用する重要な会計方針は、前連結会計年度に係る連結財務諸表において適用した会計方針と同一であります。

なお、当第3四半期連結累計期間の法人所得税費用は、見積年次実効税率を基に算定しております。

4. 見積り及び判断の利用

この要約四半期連結財務諸表の作成において、経営者は、会計方針の適用並びに資産、負債、収益及び費用の金額に影響を及ぼす判断、見積り及び仮定を行うことが要求されております。実際の業績は、その性質上これらの見積り及び仮定とは異なる結果となる場合があります。

見積り及びその基礎となる仮定は継続して見直されます。会計上の見積りの見直しによる影響は、見積りを見直した会計期間と将来の会計期間において認識されます。

経営者が行った要約四半期連結財務諸表の金額に重要な影響を与える判断及び見積りもは、前連結会計年度の連結財務諸表について行ったものと同じであります。

## 5. セグメント情報

当社グループは仮設資材及び物流機器の製造・販売を主な事業としており、報告セグメントは仮設資材及び物流機器の製造・販売事業の単一セグメントであります。

製品及びサービスごとの外部顧客への売上収益は、次のとおりです。

(単位：千円)

製品及びサービスの名称	前第3四半期連結累計期間 (自 2016年4月1日 至 2016年12月31日)	当第3四半期連結累計期間 (自 2017年4月1日 至 2017年12月31日)
仮設資材		
くさび緊結式足場	6,902,809	6,058,253
次世代足場	305,206	1,952,777
その他の仮設資材	3,029,844	2,828,134
物流機器		
パレット	1,474,773	1,483,133
合計	11,712,633	12,322,298

## 6. 有形固定資産

前第3四半期連結累計期間(自 2016年4月1日 至 2016年12月31日)

有形固定資産の取得及び除売却の金額はそれぞれ331,047千円、1,814千円であります。

当第3四半期連結累計期間(自 2017年4月1日 至 2017年12月31日)

有形固定資産の取得及び除売却の金額はそれぞれ380,724千円、806千円であります。

## 7. 企業結合により取得した資産及び耐用年数を確定できない商標権

当社グループののれん及び耐用年数を確定できない商標権について、每期又は減損の兆候がある場合にその都度、減損テストを行っております。

当第3四半期連結累計期間において、のれん及び耐用年数を確定できない商標権の取得、処分及び減損の兆候はありません。

## 8. 借入金

前連結会計年度末における借入金(1年内返済予定の借入金含む)7,387,879千円、当第3四半期連結会計期間末における借入金(1年内返済予定の借入金含む)6,970,107千円については、日本基準を基礎として算出された財務数値に対し以下の財務制限条項が付されております。

## (1) ネット・レバレッジ・レシオ

2016年3月期以降の各決算期末及び2016年9月期以降の各中間期末(いずれも直近12か月)における連結ベースでのネット・レバレッジ・レシオを契約上定められた数値以下に維持すること。

## (2) 利益維持

2016年3月期以降の各決算期末及び2016年9月期以降の各中間期末(いずれも直近12か月)において連結ベースで営業損益を2期連続して赤字としないこと。

## (3) 純資産維持

2016年3月期以降の各決算期末における連結ベースでの純資産の部(但し、新株予約権、非支配株主持分及び繰延ヘッジ損益を控除する。)が直前の各決算期末における連結ベースでの純資産の部の75%以上であること。



## 9.1 株当たり四半期利益

基本的1株当たり四半期利益の算定上の基礎は、以下のとおりであります。

	前第3四半期連結累計期間 (自 2016年4月1日 至 2016年12月31日)	当第3四半期連結累計期間 (自 2017年4月1日 至 2017年12月31日)
親会社の普通株主に帰属する四半期利益 (千円)	1,325,651	1,166,117
希薄化後四半期利益(千円)	1,325,651	1,166,117
発行済普通株式の加重平均株式数(株)	13,788,400	13,788,400
希薄化後1株当たり四半期利益の算定に 用いられた普通株式の加重平均株式数(株)	13,788,400	13,788,400
基本的1株当たり四半期利益(円)	96.14	84.57
希薄化後1株当たり四半期利益(円)	96.14	84.57

	前第3四半期連結会計期間 (自 2016年10月1日 至 2016年12月31日)	当第3四半期連結会計期間 (自 2017年10月1日 至 2017年12月31日)
親会社の普通株主に帰属する四半期利益 (千円)	393,016	400,026
希薄化後四半期利益(千円)	393,016	400,026
発行済普通株式の加重平均株式数(株)	13,788,400	13,788,400
希薄化後1株当たり四半期利益の算定に 用いられた普通株式の加重平均株式数(株)	13,788,400	13,788,400
基本的1株当たり四半期利益(円)	28.50	29.01
希薄化後1株当たり四半期利益(円)	28.50	29.01

(注)当社は、2017年12月18日開催の取締役会決議により、2018年1月13日付で普通株式1株につき20株の株式分割を行っておりますが、前連結会計年度の期首に行われたと仮定し、基本的1株当たり四半期利益及び希薄化後1株当たり四半期利益を算定しております。

## 10. 重要な後発事象

## (株式分割及び単元株の採用)

当社は、2017年12月18日開催の取締役会に基づき、2018年1月13日付で株式分割を行っております。また、2018年1月13日開催の臨時株主総会決議に基づき、発行可能株式総数の変更及び単元株制度の導入に関する定款の一部を変更しております。

## (1) 株式分割の目的

当社株式の流動性の向上と投資家層の拡大を図ることを目的として株式分割を実施するとともに、単元株式数（売買単位）を100株に統一することを目標とする全国証券取引所の「売買単位の集約に向けた行動計画」を考慮し、1単元を100株とする単元株制度を採用いたします。

## (2) 株式分割の概要

## a. 株式分割の方法

2018年1月12日を基準日として、同日最終の株主名簿に記載又は記録された株主が所有する普通株式数を、1株につき20株の割合をもって分割いたしました。

## b. 分割により増加する株式数

株式分割前の発行済株式総数	689,420株
今回の分割により増加する株式数	13,098,980株
株式分割後の発行済株式総数	13,788,400株
株式分割後の発行可能株式総数	55,153,600株

## c. 分割の日程

基準日	2018年1月12日
効力発生日	2018年1月13日

## d. 新株予約権権利行使価格の調整

株式分割に伴い、2018年1月13日の効力発生と同時に新株予約権の1株当たりの行使価額を以下のとおり調整しております。

	取締役会決議日	調整前行使価格	調整後行使価額
第1回新株予約権	2016年3月23日取締役会決議に基づく新株予約権	10,000円	500円

## e. 1株当たり情報に及ぼす影響

これによる影響については、当該株式分割が、前連結会計年度の期首に行われたと仮定して計算しており、「9. 1株当たり四半期利益」に記載しております。

## f. その他

今回の株式の分割に際して、資本金の額の変更はありません。

## (3) 単元株制度の採用

単元株制度を採用し、普通株式の単元株式数を100株といたしました。

## 11. 承認日

2018年2月7日に本要約四半期連結財務諸表は、取締役会によって承認されております。

## (2) 【その他】

該当事項はありません。

## 2 【財務諸表等】

## (1) 【財務諸表】

## 【貸借対照表】

(単位：千円)

	前事業年度 (2016年3月31日)	当事業年度 (2017年3月31日)
<b>資産の部</b>		
流動資産		
現金及び預金	908,600	1,221,019
受取手形	899,432	923,083
電子記録債権	114,791	186,956
売掛金	<sup>2</sup> 2,478,599	<sup>2</sup> 2,388,812
商品及び製品	866,349	1,300,827
仕掛品	285,960	425,173
原材料及び貯蔵品	310,501	363,757
前払費用	17,918	18,053
繰延税金資産	70,543	84,611
未収入金	13,202	72,871
その他	18,150	460
貸倒引当金	33,952	44,560
流動資産合計	5,950,097	6,941,066
固定資産		
有形固定資産		
建物	<sup>1</sup> 401,231	<sup>1</sup> 378,870
構築物	<sup>1</sup> 14,098	<sup>1</sup> 11,823
機械及び装置	132,588	216,476
車両運搬具	6,614	5,910
工具、器具及び備品	58,799	49,863
土地	<sup>1</sup> 802,088	<sup>1</sup> 802,457
リース資産	48,789	38,653
建設仮勘定	8,033	767
有形固定資産合計	1,472,243	1,504,823
無形固定資産		
のれん	8,748,858	8,275,946
商標権	1,138,674	1,077,124
ソフトウェア	38,049	27,654
その他	182	135
無形固定資産合計	9,925,765	9,380,861
投資その他の資産		
投資有価証券	8,662	11,821
関係会社株式	927,382	927,382
破産更生債権等	5,526	5,487
長期前払費用	219,850	183,005
その他	72,991	32,150
貸倒引当金	56,566	14,597
投資その他の資産合計	1,177,846	1,145,250
固定資産合計	12,575,855	12,030,934
資産合計	18,525,953	18,972,001

	前事業年度 (2016年3月31日)	当事業年度 (2017年3月31日)
<b>負債の部</b>		
流動負債		
買掛金	598,019	809,235
1年内返済予定の長期借入金	1 770,000	1,3 770,000
リース債務	13,340	13,988
未払金	2 153,419	2 181,573
未払費用	65,652	64,008
未払法人税等	388,474	448,037
賞与引当金	50,680	61,687
その他	117,939	61,355
流動負債合計	2,157,526	2,409,884
固定負債		
長期借入金	1 7,405,000	1,3 6,635,000
関係会社長期借入金	600,000	600,000
リース債務	37,497	26,511
繰延税金負債	374,473	366,651
資産除去債務	37,093	34,339
その他	3,900	3,900
固定負債合計	8,457,965	7,666,401
負債合計	10,615,491	10,076,286
<b>純資産の部</b>		
株主資本		
資本金	100,000	100,000
資本剰余金		
その他資本剰余金	6,795,000	6,795,000
資本剰余金合計	6,795,000	6,795,000
利益剰余金		
その他利益剰余金		
特別償却準備金	9,818	32,472
繰越利益剰余金	1,005,182	1,965,991
利益剰余金合計	1,015,001	1,998,463
株主資本合計	7,910,001	8,893,463
評価・換算差額等		
その他有価証券評価差額金	459	2,100
評価・換算差額等合計	459	2,100
新株予約権		150
純資産合計	7,910,461	8,895,714
負債純資産合計	18,525,953	18,972,001

## 【損益計算書】

(単位：千円)

	前事業年度 (自 2015年4月1日 至 2016年3月31日)	当事業年度 (自 2016年4月1日 至 2017年3月31日)
売上高	1 14,376,761	1 14,141,308
売上原価	10,691,766	1 10,275,399
売上総利益	3,684,994	3,865,908
販売費及び一般管理費		
発送費	479,265	479,860
給料及び手当	383,534	405,348
賞与引当金繰入額	28,510	36,727
退職給付費用	2,995	3,306
減価償却費	21,732	25,303
のれん償却額	472,911	472,911
商標権償却費	61,550	61,550
貸倒引当金繰入額	19,543	10,592
その他	524,108	588,028
販売費及び一般管理費合計	1 1,994,151	1 2,083,629
営業利益	1,690,843	1,782,279
営業外収益		
受取利息及び受取配当金	280	244
仕入割引	17,687	18,270
その他	1 7,124	1 7,033
営業外収益合計	25,092	25,548
営業外費用		
支払利息	1 125,590	1 64,444
支払手数料	40,205	5,706
その他	5,142	3,241
営業外費用合計	170,938	73,391
経常利益	1,544,997	1,734,435
特別利益		
固定資産売却益	0	
抱合せ株式消滅差益	2 356,911	
特別利益合計	356,912	
特別損失		
固定資産処分損	1,340	12,898
特別損失合計	1,340	12,898
税引前当期純利益	1,900,569	1,721,537
法人税、住民税及び事業税	624,043	760,082
法人税等調整額	54,145	22,007
法人税等合計	569,897	738,075
当期純利益	1,330,671	983,461

## 【株主資本等変動計算書】

前事業年度(自 2015年4月1日 至 2016年3月31日)

(単位：千円)

	株主資本						
	資本金	資本剰余金			利益剰余金		
		資本準備金	その他 資本剰余金	資本剰余金 合計	その他利益剰余金		利益剰余金 合計
					特別償却 準備金	繰越利益 剰余金	
当期首残高	100,000	2,947,000	2,848,000	5,795,000		315,670	315,670
当期変動額							
合併による増加 または減少					7,289	7,289	
新株予約権の行使	500,000	500,000		500,000			
減資	500,000		500,000	500,000			
準備金から 剰余金への振替		3,447,000	3,447,000				
特別償却準備金の 積立					3,694	3,694	
特別償却準備金の 取崩					1,165	1,165	
当期純利益						1,330,671	1,330,671
株主資本以外の項目 の当期変動額（純額）							
当期変動額合計		2,947,000	3,947,000	1,000,000	9,818	1,320,852	1,330,671
当期末残高	100,000		6,795,000	6,795,000	9,818	1,005,182	1,015,001

	株主資本	評価・換算差額等		純資産合計
	株主資本合計	その他有価証券 評価差額金	評価・換算 差額等合計	
当期首残高	5,579,329			5,579,329
当期変動額				
合併による増加 または減少		777	777	777
新株予約権の行使	1,000,000			1,000,000
減資				
準備金から 剰余金への振替				
特別償却準備金の 積立				
特別償却準備金の 取崩				
当期純利益	1,330,671			1,330,671
株主資本以外の項目 の当期変動額（純額）		1,237	1,237	1,237
当期変動額合計	2,330,671	459	459	2,331,131
当期末残高	7,910,001	459	459	7,910,461

当事業年度(自 2016年4月1日 至 2017年3月31日)

(単位：千円)

	株主資本						
	資本金	資本剰余金			利益剰余金		
		資本準備金	その他 資本剰余金	資本剰余金 合計	その他利益剰余金		利益剰余金 合計
				特別償却 準備金	繰越利益 剰余金		
当期首残高	100,000		6,795,000	6,795,000	9,818	1,005,182	1,015,001
当期変動額							
特別償却準備金の 積立					24,345	24,345	
特別償却準備金の 取崩					1,692	1,692	
当期純利益						983,461	983,461
新株予約権の発行							
株主資本以外の項目 の当期変動額（純額）							
当期変動額合計					22,653	960,808	983,461
当期末残高	100,000		6,795,000	6,795,000	32,472	1,965,991	1,998,463

	株主資本	評価・換算差額等		新株予約権	純資産合計
	株主資本合計	その他有価証券 評価差額金	評価・換算 差額等合計		
当期首残高	7,910,001	459	459		7,910,461
当期変動額					
特別償却準備金の 積立					
特別償却準備金の 取崩					
当期純利益	983,461				983,461
新株予約権の発行				150	150
株主資本以外の項目 の当期変動額（純額）		1,641	1,641		1,641
当期変動額合計	983,461	1,641	1,641	150	985,253
当期末残高	8,893,463	2,100	2,100	150	8,895,714

## 【注記事項】

## (重要な会計方針)

前事業年度(自 2015年4月1日 至 2016年3月31日)

## 1. 資産の評価基準及び評価方法

## (1) 有価証券の評価基準及び評価方法

子会社株式

移動平均法による原価法を採用しております。

その他有価証券

時価のあるもの

期末日の市場価格等に基づく時価法(評価差額は全部純資産直入法により処理し、売却原価は移動平均法により算定)を採用しております。

時価のないもの

移動平均法による原価法を採用しております。

## (2) たな卸資産の評価基準及び評価方法

商品及び製品・仕掛品・原材料

総平均法による原価法(貸借対照表価額については収益性の低下に基づく簿価切下げの方法により算定)を採用しております。

貯蔵品

最終仕入原価法による原価法(貸借対照表価額については収益性の低下に基づく簿価切下げの方法により算定)を採用しております。

## 2. 固定資産の減価償却の方法

## (1) 有形固定資産(リース資産を除く)

定率法を採用しております。ただし、1998年4月1日以降に取得した建物(建物附属設備を除く)については、定額法を採用しております。

なお、主な耐用年数は次のとおりであります。

建物	3～40年
構築物	7～15年
機械及び装置	2～10年

## (2) 無形固定資産(リース資産を除く)

定額法を採用しております。

なお、主な償却年数は次のとおりであります。

のれん	20年
商標権	20年
ソフトウェア	5年

## (3) リース資産

所有権移転外ファイナンス・リース取引に係るリース資産

リース期間を耐用年数とし、残存価額を零とする定額法を採用しております。

## (4) 長期前払費用

定額法を採用しております。



### 3．引当金の計上基準

#### (1) 貸倒引当金

債権の貸倒れによる損失に備えるため、一般債権については貸倒実績率により、貸倒懸念債権等特定の債権については個別に回収可能性を検討し、回収不能見込額を計上しております。

#### (2) 賞与引当金

従業員の賞与の支給に備えるため、支給見込額に基づき当事業年度に見合う分を計上しております。

### 4．収益及び費用の計上基準

#### 完成工事売上高及び完成工事原価

工事契約に係る売上高は、当事業年度末までの進捗部分について成果の確実性が認められる工事契約については工事進行基準(工事進捗率の見積りは原価比例法)を適用し、その他の工事契約については、工事完成基準を適用しております。

### 5．その他財務諸表作成のための基本となる重要な事項

#### 消費税等の会計処理

消費税及び地方消費税の会計処理は、税抜方式によっております。

当事業年度(自 2016年4月1日 至 2017年3月31日)

## 1. 資産の評価基準及び評価方法

### (1) 有価証券の評価基準及び評価方法

子会社株式

移動平均法による原価法を採用しております。

その他有価証券

時価のあるもの

期末日の市場価格等に基づく時価法(評価差額は全部純資産直入法により処理し、売却原価は移動平均法により算定)を採用しております。

時価のないもの

移動平均法による原価法を採用しております。

### (2) たな卸資産の評価基準及び評価方法

商品及び製品・仕掛品・原材料

総平均法による原価法(貸借対照表価額については収益性の低下に基づく簿価切下げの方法により算定)を採用しております。

貯蔵品

最終仕入原価法による原価法(貸借対照表価額については収益性の低下に基づく簿価切下げの方法により算定)を採用しております。

## 2. 固定資産の減価償却の方法

### (1) 有形固定資産(リース資産を除く)

定率法を採用しております。ただし、1998年4月1日以降に取得した建物(建物附属設備を除く)並びに2016年4月1日以降に取得した建物附属設備及び構築物については、定額法を採用しております。

なお、主な耐用年数は次のとおりであります。

建物 3～40年

構築物 7～15年

機械及び装置 2～10年

### (2) 無形固定資産(リース資産を除く)

定額法を採用しております。

なお、主な償却年数は次のとおりであります。

のれん 20年

商標権 20年

ソフトウェア 5年

### (3) リース資産

所有権移転外ファイナンス・リース取引に係るリース資産

リース期間を耐用年数とし、残存価額を零とする定額法を採用しております。

### (4) 長期前払費用

定額法を採用しております。

### 3．引当金の計上基準

#### (1) 貸倒引当金

債権の貸倒れによる損失に備えるため、一般債権については貸倒実績率により、貸倒懸念債権等特定の債権については個別に回収可能性を検討し、回収不能見込額を計上しております。

#### (2) 賞与引当金

従業員の賞与の支給に備えるため、支給見込額に基づき当事業年度に見合う分を計上しております。

### 4．収益及び費用の計上基準

#### 完成工事売上高及び完成工事原価

工事契約に係る売上高は、当事業年度末までの進捗部分について成果の確実性が認められる工事契約については工事進行基準(工事進捗率の見積りは原価比例法)を適用し、その他の工事契約については、工事完成基準を適用しております。

### 5．その他財務諸表作成のための基本となる重要な事項

#### 消費税等の会計処理

消費税及び地方消費税の会計処理は、税抜方式によっております。

#### (会計方針の変更)

前事業年度(自 2015年4月1日 至 2016年3月31日)

該当事項はありません。

当事業年度(自 2016年4月1日 至 2017年3月31日)

(平成28年度税制改正に係る減価償却方法の変更に関する実務上の取扱いの適用)

法人税法の改正に伴い、「平成28年度税制改正に係る減価償却方法の変更に関する実務上の取扱い」(実務対応報告第32号 平成28年6月17日)を当事業年度に適用し、2016年4月1日以後に取得した建物附属設備及び構築物に係る減価償却方法を定率法から定額法に変更しております。なお、これによる当事業年度の損益への影響は軽微であります。

#### (追加情報)

前事業年度(自 2015年4月1日 至 2016年3月31日)

該当事項はありません。

当事業年度(自 2016年4月1日 至 2017年3月31日)

(繰延税金資産の回収可能性に関する適用指針の適用)

「繰延税金資産の回収可能性に関する適用指針」(企業会計基準適用指針第26号 平成28年3月28日)を当事業年度から適用しております。

(貸借対照表関係)

- 1 担保に供している資産及び担保に係る債務  
担保に供している資産は、次のとおりであります。

	前事業年度 (2016年3月31日)	当事業年度 (2017年3月31日)
建物	365,414千円	351,680千円
構築物	6,875	5,780
土地	801,968	801,968
計	1,174,258	1,159,429

担保に係る債務は、次のとおりであります。

	前事業年度 (2016年3月31日)	当事業年度 (2017年3月31日)
1年内返済予定の長期借入金	770,000千円	770,000千円
長期借入金	7,405,000	6,635,000
計	8,175,000	7,405,000

- 2 関係会社に対する金銭債権及び金銭債務(区分表示したものを除く)

	前事業年度 (2016年3月31日)	当事業年度 (2017年3月31日)
短期金銭債権	172,345千円	261,966千円
短期金銭債務	2,052	6,248

- 3 財務制限条項

長期借入金7,405,000千円(1年内返済予定の長期借入金770,000千円を含む)について、日本基準を基礎として算出された財務数値に対して財務制限条項を付されており、これに抵触した場合に、借入先の要求に基づき、該当する借入金の返済を求められることがあります。

各決算期末及び各中間期末(いずれも直近12か月)における連結ベースでのネット・レバレッジ・レシオを契約上定められた数値以下に維持すること

各決算期末及び各中間期末(いずれも直近12か月)において連結ベースで営業損益を2期連続して赤字としないこと

各決算期末における連結ベースでの純資産の部(但し、新株予約権、非支配株主持分及び繰延ヘッジ損益を控除する。)が直前の各決算期末における連結ベースでの純資産の部の75%以上であること

- 4 貸出コミットメント契約

運転資金の安定的な調達を可能とするため、取引金融機関と貸出コミットメント契約を締結しております。この契約に基づく当事業年度末の貸出コミットメントに係る借入未実行残高は次のとおりであります。

	前事業年度 (2016年3月31日)	当事業年度 (2017年3月31日)
貸出コミットメントの総額	1,500,000千円	1,500,000千円
借入実行残高	千円	千円
差引額	1,500,000千円	1,500,000千円

## (損益計算書関係)

1 関係会社との取引に係るものが次のとおり含まれております。

	前事業年度 (自 2015年4月1日 至 2016年3月31日)	当事業年度 (自 2016年4月1日 至 2017年3月31日)
営業取引による取引高		
売上高	1,011,942千円	1,442,113千円
売上原価		1,046
販売費及び一般管理費	19,270	23,503
営業取引以外の取引による取引高	8,770	6,156

## 2 抱合せ株式消滅差益

前事業年度(自 2015年4月1日 至 2016年3月31日)

抱合せ株式消滅差益は、2015年4月1日付にて、当社が旧信和(株)を吸収合併したことに伴い、発生した額を計上しております。

## (有価証券関係)

前事業年度(2016年3月31日)

子会社株式(貸借対照表計上額は子会社株式927,382千円)は、市場価格がなく、時価を把握することが極めて困難と認められることから、記載しておりません。

当事業年度(2017年3月31日)

子会社株式(貸借対照表計上額は子会社株式927,382千円)は、市場価格がなく、時価を把握することが極めて困難と認められることから、記載しておりません。

(税効果会計関係)

前事業年度(2016年3月31日)

## 1. 繰延税金資産及び繰延税金負債の発生の主な原因別の内訳

	当事業年度 (2016年3月31日)
繰延税金資産	
未払事業税	33,481千円
賞与引当金	17,215
土地	263,132
会員権	16,707
資産除去債務	12,522
その他	44,063
繰延税金資産小計	387,123
評価性引当額	298,512
繰延税金資産合計	88,610
繰延税金負債	
商標権	384,416
特別償却準備金	5,020
その他	3,103
繰延税金負債合計	392,541
繰延税金資産の純額	303,930

## 2. 法定実効税率と税効果会計適用後の法人税等の負担率との間に重要な差異があるときの、当該差異の原因となった主要な項目別の内訳

	当事業年度 (2016年3月31日)
法定実効税率	34.5%
(調整)	
交際費等永久に損金に算入されない項目	0.3
抱合せ株式消滅差益	6.5
のれん償却額	8.6
繰越欠損金控除額	5.7
評価性引当額の増減額	0.7
その他	0.5
税効果会計適用後の法人税等の負担率	30.0

## 3. 法人税等の税率の変更による繰延税金資産及び繰延税金負債の金額の修正

2016年3月31日に「所得税法等の一部を改正する法律」(平成28年法律第15号)及び「地方税法等の一部を改正する等の法律」(平成28年法律第13号)が公布され、2016年4月1日以降開始する事業年度より法人税率等が変更されることとなりました。これに伴い、繰延税金資産及び繰延税金負債の計算に使用される法定実効税率は、2016年4月1日から2018年3月31日までに解消が見込まれる一時差異については従来の34.5%から34.0%に、2018年4月1日以降に開始する事業年度に解消が見込まれる一時差異については、従来の34.5%から33.8%にそれぞれ変更されております。

この税率変更による財務諸表に与える影響は軽微であります。

当事業年度(2017年3月31日)

## 1. 繰延税金資産及び繰延税金負債の発生の主な原因別の内訳

	当事業年度 (2017年3月31日)
繰延税金資産	
未払事業税	39,743千円
賞与引当金	20,955
土地	263,132
会員権	15,978
資産除去債務	11,593
その他	32,146
繰延税金資産小計	383,548
評価性引当額	283,550
繰延税金資産合計	99,998
繰延税金負債	
商標権	363,175
特別償却準備金	16,574
その他	2,287
繰延税金負債合計	382,037
繰延税金資産の純額	282,039

## 2. 法定実効税率と税効果会計適用後の法人税等の負担率との間に重要な差異があるときの、当該差異の原因となった主要な項目別の内訳

	当事業年度 (2017年3月31日)
法定実効税率	34.0%
(調整)	
交際費等永久に損金に算入されない項目	0.3
のれん償却額	9.3
評価性引当額の増減額	0.9
その他	0.2
税効果会計適用後の法人税等の負担率	42.9

(企業結合等関係)

前事業年度(自 2015年4月1日 至 2016年3月31日)

共通支配下の取引等

当社(旧称：リバーホールディングス株式会社)は、2015年2月25日開催の取締役会において、当社を存続会社、当社の100%連結子会社である信和株式会社を消滅会社とする吸収合併を行うことを決議し、2015年4月1日付で吸収合併しております。

(1) 取引の概要

結合当事企業の名称及びその事業の内容

結合当事企業の名称 信和株式会社

事業の内容 くさび緊結式足場機材の開発・製造・販売・リース・レンタル等

企業結合日

2015年4月1日

企業結合の法的形式

当社を存続会社とする吸収合併方式で、信和株式会社は消滅いたしました。

結合後企業の名称

吸収合併同日に商号変更し、信和株式会社となっております。

(2) 実施した会計処理の概要

「企業結合に関する会計基準」(企業会計基準第21号 平成25年9月13日)及び「企業結合会計基準及び事業分離等会計基準に関する適用指針」(企業会計基準適用指針第10号 平成25年9月13日)に基づき、共通支配下の取引として処理しております。

なお、これにより抱合せ株式消滅差益として356,911千円を特別利益に計上しております。

当事業年度(自 2016年4月1日 至 2017年3月31日)

該当事項はありません。



## (重要な後発事象)

## 1. 新株予約権の発行

当社は2016年3月23日付の取締役会において、会社法第236条第1項、第238条第1項及び第2項並びに第240条第1項に基づき、当社取締役及び従業員に対して、有償で新株予約権を発行することを決議し、2016年4月11日に割当が行われ、2016年4月30日に払込が完了しております。なお、詳細につきましては、「第4 提出会社の状況 1 株式等の状況(7) ストックオプション制度の内容」に記載しております。

## 2. 株式分割の概要

当社は、2017年12月18日開催の取締役会の決議に基づき、2018年1月13日付で株式分割を行っております。また、2018年1月13日開催の臨時株主総会決議に基づき、発行可能株式総数の変更及び単元株制度の導入に関する定款の一部を変更しております。

## (1) 株式分割の目的

当社株式の流動性の向上と投資家層の拡大を図ることを目的として株式分割を実施するとともに、単元株式数(売買単価)を100株に統一することを目標とする全国証券取引所の「売買単位の集約に向けた行動計画」を考慮し、1単元を100株とする単元株制度を採用いたします。

## (2) 株式分割の概要

## 株式分割の方法

2018年1月12日を基準日として、同日最終の株主名簿に記載又は記録された株主が所有する普通株式数を、1株につき20株の割合をもって分割いたしました。

## 分割により増加する株式数

株式分割前の発行済株式総数	689,420株
今回の分割により増加する株式数	13,098,980株
株式分割後の発行済株式総数	13,788,400株
株式分割後の発行可能株式総数	55,153,600株

## 分割の日程

基準日	2018年1月12日
効力発生日	2018年1月13日

## 新株予約権権利行使価格の調整

株式分割に伴い、2018年1月13日の効力発生と同時に新株予約権の1株当たりの行使価額を以下のとおり調整しております。

	取締役会決議日	調整前行使価格	調整後行使価額
第1回新株予約権	2016年3月23日取締役会決議に基づく新株予約権	10,000円	500円

## 1 株当たり情報に及ぼす影響

これによる影響については、当該株式分割が、前事業年度の期首に行われたと仮定して計算した1株当たり情報の各数値はそれぞれ下記のとおりであります。

	前事業年度 (自 2015年4月1日 至 2016年3月31日)	当事業年度 (自 2016年4月1日 至 2017年3月31日)
1株当たり当期純資産額	573.70円	645.15円
1株当たり当期純利益金額	96.54円	71.33円
潜在株式調整後1株当たり当期 純利益金額		

## その他

今回の株式の分割に際して、資本金の額の変更はありません。

## (3) 単元株制度の採用

単元株制度を採用し、普通株式の単元株式数を100株といたしました。

【附属明細表】(2017年3月31日現在)

【有価証券明細表】

有価証券の金額が資産の総額の100分の1以下であるため、財務諸表等規則第124条の規定により記載を省略しております。

【有形固定資産等明細表】

(単位：千円)

資産の種類	当期首残高	当期増加額	当期減少額	当期償却額	当期末残高	減価償却累計額
有形固定資産						
建物	401,231	22,871	15,668	29,563	378,870	1,093,495
構築物	14,098	593		2,868	11,823	109,758
機械及び装置	132,588	126,315		42,427	216,476	443,897
車両運搬具	6,614	3,380	38	4,045	5,910	59,856
工具、器具及び備品	58,799	47,569	66	56,439	49,863	326,625
土地	802,088	368			802,457	
リース資産	48,789	3,270		13,405	38,653	41,781
建設仮勘定	8,033	4,506	11,772		767	
有形固定資産計	1,472,243	208,874	27,545	148,749	1,504,823	2,075,414
無形固定資産						
のれん	8,748,858			472,911	8,275,946	
商標権	1,138,674			61,550	1,077,124	
ソフトウェア	38,049	630		11,025	27,654	
その他	182			47	135	
無形固定資産計	9,925,765	630		545,534	9,380,861	

【引当金明細表】

(単位：千円)

区分	当期首残高	当期増加額	当期減少額	当期末残高
貸倒引当金	90,519	10,921	42,282	59,157
賞与引当金	50,680	61,687	50,680	61,687

(2) 【主な資産及び負債の内容】(2017年3月31日現在)

連結財務諸表を作成しているため、記載を省略しております。

(3) 【その他】

該当事項はありません。

## 第6 【提出会社の株式事務の概要】

事業年度	毎年4月1日から翌年3月31日まで
定時株主総会	事業年度末日の翌日から3ヶ月以内
基準日	毎年3月31日
株券の種類	
剰余金の配当の基準日	毎年3月31日、毎年9月30日
1単元の株式数	100株
株式の名義書換え (注) 1	
取扱場所	愛知県名古屋市中区栄三丁目15番33号 三井住友信託銀行株式会社 証券代行部
株主名簿管理人	東京都千代田区丸の内一丁目4番1号 三井住友信託銀行株式会社
取次所	三井住友信託銀行株式会社 全国本支店
名義書換手数料	無料
新券交付手数料	
単元未満株式の買取り	
取扱場所	愛知県名古屋市中区栄三丁目15番33号 三井住友信託銀行株式会社 証券代行部
株主名簿管理人	東京都千代田区丸の内一丁目4番1号 三井住友信託銀行株式会社
取次所	三井住友信託銀行株式会社 全国本支店(注) 1
買取手数料	無料
公告掲載方法	当社の公告は、電子公告により行います。ただし、事故その他やむを得ない事由によって電子公告による公告をすることができない場合の公告方法は、日本経済新聞に掲載する方法により行います。 当社の公告掲載URLは次のとおりであります。 <a href="http://www.shinwa-jp.com">http://www.shinwa-jp.com</a>
株主に対する特典	該当事項はありません。

(注) 1 . 当社株式は、東京証券取引所への上場に伴い、社債、株式等の振替に関する法律第128条第1項に規定する振替株式となることから、該当事項はなくなる予定です。

(注) 2 . 当社の株主は、その有する単元未満株式について、次に掲げる権利以外の権利を行使することができない旨、定款に定めております。

(1) 会社法第189条第2項各号に掲げる権利

(2) 会社法第166条第1項の規定による請求をする権利

(3) 株主の有する株式数に応じて募集株式の割当ておよび募集新株予約権の割当てを受ける権利

## 第7 【提出会社の参考情報】

### 1 【提出会社の親会社等の情報】

当社は、金融商品取引法第24条の7第1項に規定する親会社等はありません。

### 2 【その他の参考情報】

該当事項はありません。

### 第三部 【特別情報】

#### 第1 【連動子会社の最近の財務諸表】

当社は、連動子会社を有していないため、該当事項はありません。

## 第四部 【株式公開情報】

### 第 1 【特別利害関係者等の株式等の移動状況】

移動年月日	移動前所有者の氏名又は名称	移動前所有者の住所	移動前所有者の提出会社との関係等	移動後所有者の氏名又は名称	移動後所有者の住所	移動後所有者の提出会社との関係等	移動株数(株)	価格(単価)(円)	移動理由
2015年 4月8日	インテグラル2号投資事業有限責任組合無限責任組合員 インテグラル・パートナーズ株式会社 代表取締役 山本礼二郎	東京都千代田区丸の内二丁目1番1号	特別利害関係者等 (当社の大株主上位10名)	Integral Fund II (A) L.P. Integral Partners (Cayman) (A)Limited General Partner John Cullinane	Ugland House Grand Cayman, KY1-1104 Cayman Islands	特別利害関係者等 (当社の大株主上位10名)	10,000	10,000,000 (1,000) 注4	所有者の事情による

(注) 1. 当社は、東京証券取引所への上場を予定しておりますが、株式会社東京証券取引所（以下「同取引所」という。）が定める有価証券上場規程施行規則（以下「同施行規則」という。）第253条の規定に基づき、特別利害関係者等（従業員持株会を除く。）が、新規上場申請日の直前事業年度の末日から起算して2年前の日（2015年4月1日）から上場日の前日までの期間において、当社の発行する株式又は新株予約権の譲受け又は譲渡（上場前の公募等を除き、新株予約権の行使を含む。以下「株式等の移動」という。）を行っている場合には、当該株式等の移動の状況を同施行規則第204条第1項第4号に規定する「新規上場申請のための有価証券報告書(1の部)」に記載することとされております。

2. 当社は、同施行規則第254条の規定に基づき、上場日から5年間、上記株式等の移動状況に係る記載内容についての記録を保存することとし、幹事取引参加者は、当社が当該記録を把握し、かつ、保存するための事務組織を適切に整備している状況にあることを確認することとされております。また、当社は、当該記録につき、同取引所が必要に応じて行う提出請求に応じなければならないとされております。同取引所は、当社が当該提出請求に応じない場合は、当社の名称及び当該請求に応じない状況にある旨を公表することができるとされております。また、同取引所は、当該提出請求により提出された記録を検討した結果、上記株式等の移動の状況に係る記載内容が明らかに正確でなかったと認められる場合には、当社及び幹事取引参加者の名称並びに当該記載内容が正確でなかったと認められる旨を公表することができるとされております。

3. 特別利害関係者等の範囲は次のとおりであります。

(1) 当社の特別利害関係者……役員、その配偶者及び二親等内の血族(以下「役員等」という。)、役員等により総株主等の議決権の過半数が所有されている会社並びに関係会社及びその役員

(2) 当社の大株主上位10名

(3) 当社の人的関係会社及び資本的关系会社並びにこれらの役員

(4) 金融商品取引業者等（金融商品取引法第28条第8項に規定する有価証券関連業を行う者に限る。）及びその役員並びに金融商品取引業者の人的関係会社及び資本的关系会社

4. 移動価格算定方式は次のとおりであります。

移動価格は、移動前の所有者が取得した価格と同額であり、譲渡人と譲受人が協議の上で合意に至った価格であります。

5. 2017年12月18日開催の取締役会決議により、2018年1月13日付で普通株式1株につき20株の株式分割を行っておりますが、上記の「移動株数」及び「価格(単価)」は当該株式分割前の「移動株数」及び「価格(単価)」を記載しております。

## 第2 【第三者割当等の概況】

### 1 【第三者割当等による株式等の発行の内容】

項目	新株予約権
発行年月日	2016年4月11日
種類	新株予約権の付与 (ストック・オプション)
発行数	普通株式 30,060株
発行価格	1株につき10,000円(注)4
資本組入額	5,000円
発行価額の総額	300,600,000円
資本組入額の総額	150,300,000円
発行方法	2016年3月23日開催の取締役会において、会社法第236条、第238条及び第240条の規定に基づく新株予約権(ストック・オプション)の付与に関する決議を行っております。
保有期間等に関する確約	(注)2

(注) 1. 第三者割当等による募集株式の割当て等に関する規制に関し、株式会社東京証券取引所（以下「同取引所」という。）の定める規則等並びにその期間は、以下のとおりであります。

- (1) 同取引所の定める有価証券上場規程施行規則（以下「同施行規則」という。）第259条の規定において、新規上場申請者が、新規上場申請日の直前事業年度の末日から起算して1年前より後において、役員又は従業員等に報酬として新株予約権の割当てを行っている場合には、当該新規上場申請者は、割当てを受けた役員又は従業員等との間で書面により報酬として割当てを受けた新株予約権の継続所有、譲渡時及び同取引所からの当該所有状況に係る照会時の同取引所への報告その他同取引所が必要と認める事項について確約を行うものとし、当該書面を同取引所が定めるところにより提出するものとされております。
  - (2) 新規上場申請者が、前項の規定に基づく書面の提出等を行わないときは、同取引所は新規上場申請の不受理又は受理の取消しの措置をとるものとしております。
  - (3) 当社の場合、新規上場申請日直前事業年度の末日は、2017年3月31日であります。
2. 同取引所の定める同施行規則第259条第1項第1号の規定に基づき、当社は割当てを受けた役員又は従業員等との間で、報酬として割当てを受けた新株予約権を、原則として、割当てを受けた日から上場日の前日又は新株予約権の行使を行う日のいずれか早い日まで所有する等の確約を行っております。
  3. 新株予約権の行使時の払込金額、行使請求期間、行使の条件及び譲渡に関する事項については以下のとおりであります。

	新株予約権
行使時の払込金額	1株につき10,000円
行使請求期間	2016年4月30日から 2023年4月11日まで
行使の条件及び譲渡に関する事項	第二部「企業情報」、第4「提出会社の状況」1「株式等の状況」(2)「新株予約権等の状況」に記載しております。

4. 株式の発行価額及び行使に際して払込をなすべき金額は、発行条件決定時の直近取引であるインテグラルグループによる1株当たりの投資額を勘案し、決定しております。
5. 当社は、2017年12月18日開催の取締役会の決議により、2018年1月13日付で普通株式1株につき20株の株式分割を実施しておりますが、上記「発行数」、「発行価格」、「資本組入額」及び「行使時の払込金額」は、当該株式分割前の「発行数」、「発行価格」、「資本組入額」及び「行使時の払込金額」を記載しております。



## 2 【取得者の概況】

## 新株予約権

取得者の氏名 又は名称	取得者の住所	取得者の 職業及び 事業の内容等	割当株数 (株)	価格(単価) (円)	取得者と 提出会社との関係
山田 博	岐阜県羽島市	会社役員	10,350	103,500,000 (10,000)	特別利害関係者等 (当社代表取締役社 長・当社子会社取締 役)
則武 栗夫	大阪府吹田市	会社員	5,190	51,900,000 (10,000)	特別利害関係者等 (当社子会社取締役) 当社従業員
平澤 光良	岐阜県羽島市	会社員	5,190	51,900,000 (10,000)	特別利害関係者等 (当社子会社監査役) 当社従業員
平野 真一	岐阜県多治見市	会社員	5,190	51,900,000 (10,000)	当社従業員
清水 裕能	東京都足立区	会社員	690	6,900,000 (10,000)	当社従業員
荒井 功	兵庫県宝塚市	会社員	690	6,900,000 (10,000)	当社従業員
高田 光康	大阪府大阪市平野区	会社員	690	6,900,000 (10,000)	当社従業員
中村 芳弘	岐阜県羽島市	会社員	690	6,900,000 (10,000)	当社従業員
中村 顕智	岐阜県不破郡垂井町	会社員	690	6,900,000 (10,000)	当社従業員
山田 修	埼玉県さいたま市浦和区	会社員	690	6,900,000 (10,000)	当社従業員

(注) 当社は、2017年12月18日開催の取締役会の決議により、2018年1月13日付で普通株式1株につき20株の株式分割をしておりますが、上記「割当株数」及び「価格(単価)」は、当該株式分割前の「割当株数」及び「価格(単価)」を記載しております。

## 3 【取得者の株式等の移動状況】

該当事項はありません。

## 第3 【株主の状況】

氏名又は名称	住所	所有株式数 (株)	株式総数に対する所有株式数の割合(%)
インテグラル2号投資事業有限責任組合 1	東京都千代田区丸の内二丁目1番1号	12,414,900	86.28
Integral Fund II (A) L.P. 1	Ugland House Grand Cayman, KY1-1104 Cayman Islands	1,373,500	9.55
山田 博 2、4	岐阜県羽島市	207,000 (207,000)	1.44 (1.44)
則武 栗夫 3、4	大阪府吹田市	103,800 (103,800)	0.72 (0.72)
平澤 光良 5、6	岐阜県羽島市	103,800 (103,800)	0.72 (0.72)
平野 真一 6	岐阜県多治見市	103,800 (103,800)	0.72 (0.72)
清水 裕能 6	東京都足立区	13,800 (13,800)	0.10 (0.10)
荒井 功 6	兵庫県宝塚市	13,800 (13,800)	0.10 (0.10)
高田 光康 6	大阪府大阪市平野区	13,800 (13,800)	0.10 (0.10)
中村 芳弘 6	岐阜県羽島市	13,800 (13,800)	0.10 (0.10)
中村 顕智 6	岐阜県不破郡垂井町	13,800 (13,800)	0.10 (0.10)
山田 修 6	埼玉県さいたま市浦和区	13,800 (13,800)	0.10 (0.10)
計		14,389,600 (601,200)	100.0 (4.18)

(注) 1. 「氏名又は名称」欄の番号は、次のとおり株主の属性を示しております。

- 1 特別利害関係者等(大株主上位10名)
- 2 特別利害関係者等(当社代表取締役社長)
- 3 特別利害関係者等(当社取締役)
- 4 特別利害関係者等(当社子会社取締役)
- 5 特別利害関係者等(当社子会社監査役)
- 6 当社従業員

2. ( )内は、新株予約権による潜在株式数及びその割合であり、内数であります。

3. 株式総数に対する所有株式数の割合は、小数点以下第3位を四捨五入しております。

4. 2017年12月18日開催の取締役会決議により、2018年1月13日付で、普通株式1株につき20株の株式分割を行っております。

## 独立監査人の監査報告書

2018年2月8日

信和株式会社  
取締役会 御中

有限責任 あずさ監査法人

指定有限責任社員  
業務執行社員 公認会計士 膳 亀 聡 印

指定有限責任社員  
業務執行社員 公認会計士 奥 谷 浩 之 印

指定有限責任社員  
業務執行社員 公認会計士 花 岡 克 典 印

当監査法人は、金融商品取引法第193条の2第1項の規定に基づく監査証明を行うため、「経理の状況」に掲げられている信和株式会社の連結財務諸表、すなわち、2017年3月31日現在、2016年3月31日現在及び2015年4月1日現在の連結財政状態計算書、2017年3月31日及び2016年3月31日に終了する2連結会計年度の連結損益計算書、連結包括利益計算書、連結持分変動計算書及び連結キャッシュ・フロー計算書並びに連結財務諸表注記について監査を行った。

### 連結財務諸表に対する経営者の責任

経営者の責任は、「連結財務諸表の用語、様式及び作成方法に関する規則」第93条の規定により国際会計基準に準拠して連結財務諸表を作成し適正に表示することにある。これには、不正又は誤謬による重要な虚偽表示のない連結財務諸表を作成し適正に表示するために経営者が必要と判断した内部統制を整備及び運用することが含まれる。

### 監査人の責任

当監査法人の責任は、当監査法人が実施した監査に基づいて、独立の立場から連結財務諸表に対する意見を表明することにある。当監査法人は、我が国において一般に公正妥当と認められる監査の基準に準拠して監査を行った。監査の基準は、当監査法人に連結財務諸表に重要な虚偽表示がないかどうかについて合理的な保証を得るために、監査計画を策定し、これに基づき監査を実施することを求めている。

監査においては、連結財務諸表の金額及び開示について監査証拠を入手するための手続が実施される。監査手続は、当監査法人の判断により、不正又は誤謬による連結財務諸表の重要な虚偽表示のリスクの評価に基づいて選択及び適用される。財務諸表監査の目的は、内部統制の有効性について意見表明するためのものではないが、当監査法人は、リスク評価の実施に際して、状況に応じた適切な監査手続を立案するために、連結財務諸表の作成と適正な表示に関連する内部統制を検討する。また、監査には、経営者が採用した会計方針及びその適用方法並びに経営者によって行われた見積りの評価も含め全体としての連結財務諸表の表示を検討することが含まれる。

当監査法人は、意見表明の基礎となる十分かつ適切な監査証拠を入手したと判断している。

### 監査意見

当監査法人は、上記の連結財務諸表が、国際会計基準に準拠して、信和株式会社及び連結子会社の2017年3月31日現在、2016年3月31日現在及び2015年4月1日現在の財政状態並びに2017年3月31日及び2016年3月31日をもって終了するそれぞれの連結会計年度の経営成績及びキャッシュ・フローの状況をすべての重要な点において適正に表示しているものと認める。

### 利害関係

会社と当監査法人又は業務執行社員との間には、公認会計士法の規定により記載すべき利害関係はない。

以上

- (注) 1. 上記は監査報告書の原本に記載された事項を電子化したものであり、その原本は当社(有価証券届出書提出会社)が別途保管しております。
2. X B R L データは監査の対象には含まれていません。

## 独立監査人の監査報告書

2018年2月8日

信和株式会社  
取締役会 御中

有限責任 あずさ監査法人

指定有限責任社員  
業務執行社員 公認会計士 膳 亀 聡 印

指定有限責任社員  
業務執行社員 公認会計士 奥 谷 浩 之 印

指定有限責任社員  
業務執行社員 公認会計士 花 岡 克 典 印

当監査法人は、金融商品取引法第193条の2第1項の規定に基づく監査証明を行うため、「経理の状況」に掲げられている信和株式会社の2016年4月1日から2017年3月31日までの第3期事業年度の財務諸表、すなわち、貸借対照表、損益計算書、株主資本等変動計算書、重要な会計方針、その他の注記及び附属明細表について監査を行った。

### 財務諸表に対する経営者の責任

経営者の責任は、我が国において一般に公正妥当と認められる企業会計の基準に準拠して財務諸表を作成し適正に表示することにある。これには、不正又は誤謬による重要な虚偽表示のない財務諸表を作成し適正に表示するために経営者が必要と判断した内部統制を整備及び運用することが含まれる。

### 監査人の責任

当監査法人の責任は、当監査法人が実施した監査に基づいて、独立の立場から財務諸表に対する意見を表明することにある。当監査法人は、我が国において一般に公正妥当と認められる監査の基準に準拠して監査を行った。監査の基準は、当監査法人に財務諸表に重要な虚偽表示がないかどうかについて合理的な保証を得るために、監査計画を策定し、これに基づき監査を実施することを求めている。

監査においては、財務諸表の金額及び開示について監査証拠を入手するための手続が実施される。監査手続は、当監査法人の判断により、不正又は誤謬による財務諸表の重要な虚偽表示のリスクの評価に基づいて選択及び適用される。財務諸表監査の目的は、内部統制の有効性について意見表明するためのものではないが、当監査法人は、リスク評価の実施に際して、状況に応じた適切な監査手続を立案するために、財務諸表の作成と適正な表示に関連する内部統制を検討する。また、監査には、経営者が採用した会計方針及びその適用方法並びに経営者によって行われた見積りの評価も含め全体としての財務諸表の表示を検討することが含まれる。

当監査法人は、意見表明の基礎となる十分かつ適切な監査証拠を入手したと判断している。

### 監査意見

当監査法人は、上記の財務諸表が、我が国において一般に公正妥当と認められる企業会計の基準に準拠して、信和株式会社の2017年3月31日現在の財政状態及び同日をもって終了する事業年度の経営成績をすべての重要な点において適正に表示しているものと認める。

### 利害関係

会社と当監査法人又は業務執行社員との間には、公認会計士法の規定により記載すべき利害関係はない。

以 上

(注) 1. 上記は監査報告書の原本に記載された事項を電子化したものであり、その原本は当社(有価証券届出書提出会社)が別途保管しております。

2. X B R L データは監査の対象には含まれていません。

## 独立監査人の監査報告書

2018年2月8日

信和株式会社  
取締役会 御中

有限責任 あずさ監査法人

指定有限責任社員  
業務執行社員 公認会計士 膳 亀 聡 印

指定有限責任社員  
業務執行社員 公認会計士 奥 谷 浩 之 印

指定有限責任社員  
業務執行社員 公認会計士 花 岡 克 典 印

当監査法人は、金融商品取引法第193条の2第1項の規定に基づく監査証明を行うため、「経理の状況」に掲げられている信和株式会社の2015年4月1日から2016年3月31日までの第2期事業年度の財務諸表、すなわち、貸借対照表、損益計算書、株主資本等変動計算書、重要な会計方針及びその他の注記について監査を行った。

### 財務諸表に対する経営者の責任

経営者の責任は、我が国において一般に公正妥当と認められる企業会計の基準に準拠して財務諸表を作成し適正に表示することにある。これには、不正又は誤謬による重要な虚偽表示のない財務諸表を作成し適正に表示するために経営者が必要と判断した内部統制を整備及び運用することが含まれる。

### 監査人の責任

当監査法人の責任は、当監査法人が実施した監査に基づいて、独立の立場から財務諸表に対する意見を表明することにある。当監査法人は、我が国において一般に公正妥当と認められる監査の基準に準拠して監査を行った。監査の基準は、当監査法人に財務諸表に重要な虚偽表示がないかどうかについて合理的な保証を得るために、監査計画を策定し、これに基づき監査を実施することを求めている。

監査においては、財務諸表の金額及び開示について監査証拠を入手するための手続が実施される。監査手続は、当監査法人の判断により、不正又は誤謬による財務諸表の重要な虚偽表示のリスクの評価に基づいて選択及び適用される。財務諸表監査の目的は、内部統制の有効性について意見表明するためのものではないが、当監査法人は、リスク評価の実施に際して、状況に応じた適切な監査手続を立案するために、財務諸表の作成と適正な表示に関連する内部統制を検討する。また、監査には、経営者が採用した会計方針及びその適用方法並びに経営者によって行われた見積りの評価も含め全体としての財務諸表の表示を検討することが含まれる。

当監査法人は、意見表明の基礎となる十分かつ適切な監査証拠を入手したと判断している。

### 監査意見

当監査法人は、上記の財務諸表が、我が国において一般に公正妥当と認められる企業会計の基準に準拠して、信和株式会社の2016年3月31日現在の財政状態及び同日をもって終了する事業年度の経営成績をすべての重要な点において適正に表示しているものと認める。

### 利害関係

会社と当監査法人又は業務執行社員との間には、公認会計士法の規定により記載すべき利害関係はない。

以上

(注) 1. 上記は監査報告書の原本に記載された事項を電子化したものであり、その原本は当社(有価証券届出書提出会社)が別途保管しております。

2. XBR Lデータは監査の対象には含まれていません。

## 独立監査人の四半期レビュー報告書

2018年2月8日

信和株式会社  
取締役会 御中

有限責任 あずさ監査法人

指定有限責任社員  
業務執行社員 公認会計士 膳 亀 聡 印

指定有限責任社員  
業務執行社員 公認会計士 奥 谷 浩 之 印

指定有限責任社員  
業務執行社員 公認会計士 花 岡 克 典 印

当監査法人は、金融商品取引法第193条の2第1項の規定に基づき、「経理の状況」に掲げられている信和株式会社の2017年4月1日から2018年3月31日までの連結会計年度の第3四半期連結会計期間(2017年10月1日から2017年12月31日まで)及び第3四半期連結累計期間(2017年4月1日から2017年12月31日まで)に係る要約四半期連結財務諸表、すなわち、要約四半期連結財政状態計算書、要約四半期連結損益計算書、要約四半期連結包括利益計算書、要約四半期連結持分変動計算書、要約四半期連結キャッシュ・フロー計算書及び要約四半期連結財務諸表注記について四半期レビューを行った。

### 要約四半期連結財務諸表に対する経営者の責任

経営者の責任は、「四半期連結財務諸表の用語、様式及び作成方法に関する規則」第93条の規定により国際会計基準第34号「期中財務報告」に準拠して要約四半期連結財務諸表を作成し適正に表示することにある。これには、不正又は誤謬による重要な虚偽表示のない要約四半期連結財務諸表を作成し適正に表示するために経営者が必要と判断した内部統制を整備及び運用することが含まれる。

### 監査人の責任

当監査法人の責任は、当監査法人が実施した四半期レビューに基づいて、独立の立場から要約四半期連結財務諸表に対する結論を表明することにある。当監査法人は、我が国において一般に公正妥当と認められる四半期レビューの基準に準拠して四半期レビューを行った。

四半期レビューにおいては、主として経営者、財務及び会計に関する事項に責任を有する者等に対して実施される質問、分析的手続その他の四半期レビュー手続が実施される。四半期レビュー手続は、我が国において一般に公正妥当と認められる監査の基準に準拠して実施される年度の財務諸表の監査に比べて限定された手続である。

当監査法人は、結論の表明の基礎となる証拠を入手したと判断している。

### 監査人の結論

当監査法人が実施した四半期レビューにおいて、上記の要約四半期連結財務諸表が、国際会計基準第34号「期中財務報告」に準拠して、信和株式会社及び連結子会社の2017年12月31日現在の財政状態、同日をもって終了する第3四半期連結会計期間及び第3四半期連結累計期間の経営成績並びに第3四半期連結累計期間のキャッシュ・フローの状況を適正に表示していないと信じさせる事項がすべての重要な点において認められなかった。

### 利害関係

会社と当監査法人又は業務執行社員との間には、公認会計士法の規定により記載すべき利害関係はない。

以上

- (注) 1. 上記は四半期レビュー報告書の原本に記載された事項を電子化したものであり、その原本は当社(有価証券届出書提出会社)が別途保管しております。
2. XBR Lデータは四半期レビューの対象には含まれていません。