

【表紙】

【提出書類】 有価証券報告書

【根拠条文】 金融商品取引法第24条第1項

【提出先】 関東財務局長

【提出日】 平成29年3月30日

【事業年度】 第32期(自 平成28年1月1日 至 平成28年12月31日)

【会社名】 株式会社土木管理総合試験所

【英訳名】 C.E.Management Integrated Laboratory Co.Ltd

【代表者の役職氏名】 代表取締役社長 下平 雄二

【本店の所在の場所】 長野県長野市篠ノ井御幣川877番地1

【電話番号】 026-293-5677

【事務連絡者氏名】 取締役管理部門長 掛川 明彦

【最寄りの連絡場所】 長野県長野市篠ノ井御幣川877番地1

【電話番号】 026-293-5677

【事務連絡者氏名】 取締役管理部門長 掛川 明彦

【縦覧に供する場所】 株式会社東京証券取引所
(東京都中央区日本橋兜町2番1号)

第一部 【企業情報】

第1 【企業の概況】

1 【主要な経営指標等の推移】

(1) 連結経営指標等

回次	第29期	第30期	第31期	第32期
決算年月	平成25年12月	平成26年12月	平成27年12月	平成28年12月
売上高 (千円)	3,809,040	4,053,375	4,363,864	4,521,911
経常利益 (千円)	348,179	295,930	418,722	409,456
親会社株主に帰属する当期純利益 (千円)	199,443	151,046	277,117	252,223
包括利益 (千円)	200,889	152,979	278,870	249,945
純資産額 (千円)	911,203	1,050,753	2,292,367	2,445,764
総資産額 (千円)	2,215,746	2,295,238	3,195,622	3,391,980
1株当たり純資産額 (円)	203.56	234.73	371.52	395.10
1株当たり当期純利益金額 (円)	44.55	33.74	54.87	40.86
潜在株式調整後1株当たり当期純利益金額 (円)			54.42	40.68
自己資本比率 (%)	41.1	45.8	71.7	72.1
自己資本利益率 (%)	24.4	15.4	16.6	10.6
株価収益率 (倍)			12.4	18.3
営業活動によるキャッシュ・フロー (千円)	302,800	308,294	299,439	297,171
投資活動によるキャッシュ・フロー (千円)	411,153	115,421	476,492	7,944
財務活動によるキャッシュ・フロー (千円)	141,456	169,123	671,237	156,856
現金及び現金同等物の期末残高 (千円)	227,359	251,109	745,293	893,552
従業員数 (名)	352	383	388	396

(注) 1. 売上高には、消費税等は含まれておりません。

- 「企業結合に関する会計基準」(企業会計基準第21号 平成25年9月13日)等を適用し、当連結会計年度より、「当期純利益」を「親会社株主に帰属する当期純利益」としております。
- 当社は、平成27年3月30日付で普通株式1株につき200株の割合で株式分割を行っており、また、平成28年4月1日付で普通株式1株につき2株の割合で株式分割を行っております。第29期の期首に当該株式分割が行われたと仮定して1株当たり純資産額、1株当たり当期純利益金額及び潜在株式調整後1株当たり当期純利益金額を算定しております。
- 第29期の潜在株式調整後1株当たり当期純利益金額については、潜在株式が存在しないため記載しておりません。
- 第30期の潜在株式調整後1株当たり当期純利益金額については、潜在株式は存在するものの、当社株式は非上場であったため、期中平均株価が把握できませんので記載しておりません。
- 当社は平成27年8月26日に東京証券取引所市場第二部に上場したため、第31期の潜在株式調整後1株当たり当期純利益金額は、新規上場日から第31期末までの平均株価を期中平均株価とみなして算定しております。
- 第29期及び第30期の株価収益率については、当社株式が非上場であったため記載しておりません。
- 従業員数は、正社員及び契約社員の数であります。

(2) 提出会社の経営指標等

回次	第28期	第29期	第30期	第31期	第32期
決算年月	平成24年12月	平成25年12月	平成26年12月	平成27年12月	平成28年12月
売上高 (千円)	3,078,393	3,524,468	3,807,842	4,054,999	4,306,307
経常利益 (千円)	287,203	352,405	316,635	410,510	427,648
当期純利益 (千円)	172,425	215,246	144,867	289,689	273,487
資本金 (千円)	84,000	84,000	84,000	570,967	573,597
発行済株式総数 (株)	11,700	11,700	11,700	3,186,900	6,393,800
純資産額 (千円)	723,739	927,002	1,060,373	2,314,560	2,489,221
総資産額 (千円)	1,605,195	2,147,944	2,252,361	3,169,525	3,402,443
1株当たり純資産額 (円)	64,671.58	207.09	236.88	375.12	402.12
1株当たり配当額 (1株当たり中間配当額) (円)	1,200 ()	1,200 ()	1,000 ()	18 ()	15 (7.5)
1株当たり当期純利益金額 (円)	15,323.97	48.08	32.36	57.36	44.31
潜在株式調整後 1株当たり当期純利益金額 (円)				56.89	44.11
自己資本比率 (%)	45.1	43.2	47.1	73.0	73.2
自己資本利益率 (%)	26.7	26.1	14.6	17.2	11.4
株価収益率 (倍)				11.9	16.9
配当性向 (%)	7.8	6.2	7.7	15.7	33.9
従業員数 (名)	266	317	348	358	370

(注) 1. 売上高には、消費税等は含まれておりません。

- 平成27年3月30日付で普通株式1株につき200株の株式分割、平成27年8月25日付で公募増資による新株式700,000株の発行、平成27年9月25日付で第三者割当増資による新株式146,900株の発行を行っております。この結果、第31期末の発行済株式総数は3,186,900株となっております。
- 平成28年4月1日付で普通株式1株につき2株の割合で株式分割を行っており、新株予約権の行使により20,000株の発行を行っております。この結果、当事業年度末の発行済株式総数は6,393,800株となっております。
- 当社は、平成27年3月30日付で普通株式1株につき200株の割合で株式分割を行っており、また、平成28年4月1日付で普通株式1株につき2株の割合で株式分割を行っております。第29期の期首に当該株式分割が行われたと仮定して1株当たり純資産額、1株当たり当期純利益金額及び潜在株式調整後1株当たり当期純利益金額を算定しております。
- 第28期及び第29期の潜在株式調整後1株当たり当期純利益金額については、潜在株式が存在しないため記載しておりません。
- 第30期の潜在株式調整後1株当たり当期純利益金額については、潜在株式は存在するものの、当社株式は非上場であったため、期中平均株価が把握できませんので記載しておりません。
- 当社は平成27年8月26日に東京証券取引所市場第二部に上場したため、第31期の潜在株式調整後1株当たり当期純利益金額は、新規上場日から第31期末までの平均株価を期中平均株価とみなして算定しております。
- 第28期から第30期の株価収益率については、当社株式が非上場であったため記載しておりません。
- 従業員数は、正社員及び契約社員の数であります。
- 第29期以降の財務諸表については、金融商品取引法第193条の2第1項の規定に基づき、有限責任監査法人トーマツの監査を受けておりますが、第28期の財務諸表については、当該監査を受けておりません。

2 【沿革】

当社現代代表取締役社長の下平雄二は、将来インフラ整備に伴う需要が拡大すると確信し、昭和60年5月に長野県長野市において、土質・地質調査試験を主な業とする「中央資材検査所」を創業しました。その後、昭和60年10月法人組織として「株式会社中央資材検査所」を設立し、昭和61年4月に商号を現在の「株式会社土木管理総合試験所」に変更しております。

年月	概要
昭和60年5月	長野県長野市稲里町に中央資材検査所を個人創業し、試験総合サービス事業を開始。
10月	資本金2百万円で中央資材検査所を(株)中央資材検査所に組織変更。
昭和61年4月	(株)土木管理総合試験所に商号変更。
平成4年2月	本店を長野県長野市金井田に移転。
平成6年8月	測量業務拡大のため測量業者登録を行う。
11月	地質調査事業拡大のため地質調査業登録を行う。
平成10年6月	本店を長野県長野市篠ノ井御幣川に移転。 環境調査試験業務の営業を開始するため、計量証明事業登録を行う。
平成12年4月	非破壊調査試験業務開始のため、非破壊試験部を新設。
平成14年5月	地盤補強サービス事業を開始するため、子会社(株)エコランド・ディケイを設立。
平成16年9月	土質・地質調査試験業務強化のためフジ測量設計(株)を買収。
平成17年8月	非破壊調査試験業務強化のため(株)中山特殊工業を買収。
12月	関西での事業展開を目的として大阪府堺市に大阪営業所開設。
平成18年2月	地盤補強サービス事業の事業効率化のため、子会社(株)エコランド・ディケイを吸収合併。
3月	試験品質の信頼性向上を目的としてISO17025認証取得。
9月	非破壊調査試験業務の事業効率化のため子会社(株)中山特殊工業を吸収合併。
平成19年5月	土質・地質調査試験の受注拡大のため長野県千曲市に中央試験センターを開設。
8月	中京での事業展開を目的として愛知県清洲市に名古屋支店開設。
平成20年11月	京都、滋賀地方の事業効率化のため、子会社フジコスDK(株)(旧商号フジ測量設計(株))を吸収合併。
平成21年4月	土質・地質調査試験業務強化のため、多摩ボーリング(株)より地質調査事業を譲受。
10月	関東での営業展開強化を目的として埼玉県三郷市に関東支店開設。
平成23年10月	東北での営業展開強化、震災復興事業推進を目的として宮城県仙台市に東北支店開設。
平成24年3月	レーダ探査業務開始に伴い物理探査事業部開設。
11月	土質・地質調査試験における測量設計業務の強化及び北陸での営業展開を目的として(株)日新企画設計・(株)平成調査設計・(株)マル補償コンサルタントの全株式を取得し子会社化。
平成26年4月	土質・地質調査試験業務の業容拡大、効率化を目的として宮城県仙台市に東日本試験センター開設。
平成27年1月	業務の効率化のため子会社(株)日新企画設計が子会社(株)マル補償コンサルタントを吸収合併。
4月	業務の効率化のため子会社(株)日新企画設計が子会社(株)平成調査設計を吸収合併。
西日本での営業エリア拡大のため山口県山口市に山口支店を開設。	
8月	東京証券取引所市場第二部上場。
9月	西日本での営業展開強化を目的として島根出張所開設。
平成28年4月	土質・地質調査試験業務の業容拡大、効率化を目的として山口県山口市に西日本試験センター開設。
6月	九州での営業展開強化、震災復興事業推進を目的として福岡県福岡市に九州支店開設。
10月	東京証券取引所市場第一部へ市場変更。

3 【事業の内容】

当社グループは、当社及び連結子会社である株式会社日新企画設計の2社で構成されており、主に土木建設工事に係る試験総合サービス事業を展開しているほか、地盤補強サービス事業及びその他事業を行っております。

当社及び連結子会社の事業における位置づけ及びセグメントとの関連は、次のとおりであります。

なお、以下に示す区分は、セグメントと同一の区分であります。

(1) 試験総合サービス事業

土木建設工事において建造物や道路、橋、トンネルなどのインフラを整備するためには、法令等で定められた試験を行う必要があり、また、その場所が安全に建造物を施工できるかを調査する必要があります。当社グループでは、建造物が安全に建設できるように土や地盤の状態を調べる土質・地質調査試験、コンクリート建造物等の状態や劣化を調査する非破壊調査試験、土木建設工事が環境に与える影響を詳細に調査分析する環境調査試験を行っております。特に日本では地盤の軟弱なところや山地、傾斜地などに建造物を施工せざるを得ない場合が多く、地震や風雨等の災害の多さも手伝って、これらの調査は非常に重要なものとなっております。

試験総合サービス事業では、土木建設工事の進行に応じてこのような土質・地質調査試験、非破壊調査試験、環境調査試験の多種多様な調査・試験を当社グループにて一括受注できるワンストップサービスを行っております。

試験総合サービス事業の業務区分における土木建設工事の進捗状況との関係は以下のとおりであります。

業務区分	土木建設工事の進捗状況			
	施工前	施工中	完成後	維持管理
土質・地質調査試験			-	-
非破壊調査試験	-	-		
環境調査試験				-

これに加えて営業部門が技術部門と連携し、土木建設現場（フィールド）にて顧客が抱える課題を聴取し、顧客がどのような調査・試験を実施すべきかを提案します。調査・試験結果の報告時には分析結果の活用法や考察を加えるなどのサポートを行う、フィールド&サポート型のコンサルティング営業を行うことにより、他社との差別化を図っております。

当社グループでは以下の試験調査を実施しており、各試験は大別すると試験センター内で行われる室内試験と土木建設現場で行う現場試験とに分類されます。

a 土質・地質調査試験

土質試験におきましては、現場試験として施工前や施行中において、土質等の状態確認を行うための原位置調査を現場で直接行うほか、室内試験として土壌の水分や粒径、密度、強度等を確認する試験や液状化対策のための試験を当社の試験センターにて実施しております。

地質調査試験におきましては、現場試験として設計に必要な地質調査及び地すべり等の対策に必要なボーリング調査を行っております。

また、官公庁等の公共事業を行う際に、土地の取得や建物等を移転する必要がある場合には、国・地方公共団体等は正当な補償を行わなければなりません。連結子会社では、所有者や借家人等の関係者に生じる補償の算定を行う、補償コンサルタント業務を行っております。さらに、設計測量業務も受注しております。

(注) 1．原位置調査：地盤の性質を直接調べる試験の総称。当社では、密度試験や強度試験で地盤の支持力や強度、平坦性等を調べる試験を行っております。

2．ボーリング調査：円筒状の穴を穿ち、地質の状況・状態を調べる調査方法のことです。

b 非破壊調査試験

非破壊調査試験におきましては、橋梁、トンネル等のコンクリート構造物の経年に伴う強度の劣化や内部傷を超音波やレーダを用い非破壊にて調査し、その影響を診断するインフラストック長寿命化診断業務を行っております。

主な調査試験としては、鉄筋コンクリート構造物の完成時に必要となる、配筋状態（注1）及びかぶり測定（注2）、非破壊強度測定（注3）等があり、既存のトンネル・橋梁等に係る維持管理においては、土木構造物劣化診断（注4）・老朽化調査を状況に応じて室内試験、現場試験で行っております。

また、道路や鉄道の路盤およびトンネル壁面の維持管理のための定期点検を目的として、長い距離を短時間で診断可能な高速移動型非接触3Dレーダ探査車両を用いた物理探査業務も行っております。これは、レーダ探査を高速（最大速度約80km/h）で移動しながら行うことが可能なため、高速道路では車線規制等を行うことなく、鉄道においては列車の運行していない時間帯に短時間で効率的な探査を行うことが可能となっております。

（注）1．配筋状態：コンクリート内部の鉄筋の配置状態のことです。

2．かぶり測定：内部の鉄筋までのコンクリートの厚さ測定のことです。

3．非破壊強度測定：構造物を破壊せずに、対象物の強度測定を行う試験のことです。

4．土木構造物劣化診断・老朽化調査：コンクリートのひび割れや中性化を調べる試験のことです。

c 環境調査試験

環境調査試験におきましては、土木建設工事等による人体や自然への影響が心配される環境汚染に対し自然環境に係る調査試験を行っております。現場調査では自然環境に関する動植物の植生調査、生活環境に関する室内空気環境測定（注1）、騒音・振動調査等行っております。また室内分析試験では、安全を支える環境水・排水等の水質分析、土壌汚染分析等の環境計量分析を行っております。

これらより得られた調査試験結果において環境に対しての総合的な評価を行っております。

また、当社の分析したデータの信頼性の確保を目的として計量証明事業登録（注2）を行い計量証明書の発行を行っております。

（注）1．室内空気環境測定：新築住宅やリフォーム後の揮発性有機化合物の指針値測定のこと。当社では、シックハウス調査等を行っております。

2．計量証明事業登録：長さ、質量、面積、体積、熱量及び濃度、音速レベル、振動加速度レベルに係る物象の状態量を公に又は業務上他人に一定の事実が真実である旨を表明することができる事業の登録のこと。当社では、濃度、音速レベル、振動加速度レベルの証明が許可されております。

(2) 地盤補強サービス事業

当社が行う地盤補強サービス事業におきましては、主にハウスメーカー等に対する建設物の建設予定地や中・大型物件の建設予定地に係る補強工事が主な事業内容となっております。社会インフラや一般住宅等の建設予定地を調査し地盤が軟弱だった場合は建設物完成後、不同沈下（注）を起こす恐れがあるため、地盤補強・改良を行う必要があります。当社では、建設前の地盤調査と調査結果に応じた工法による補強工事の提案を行っております。

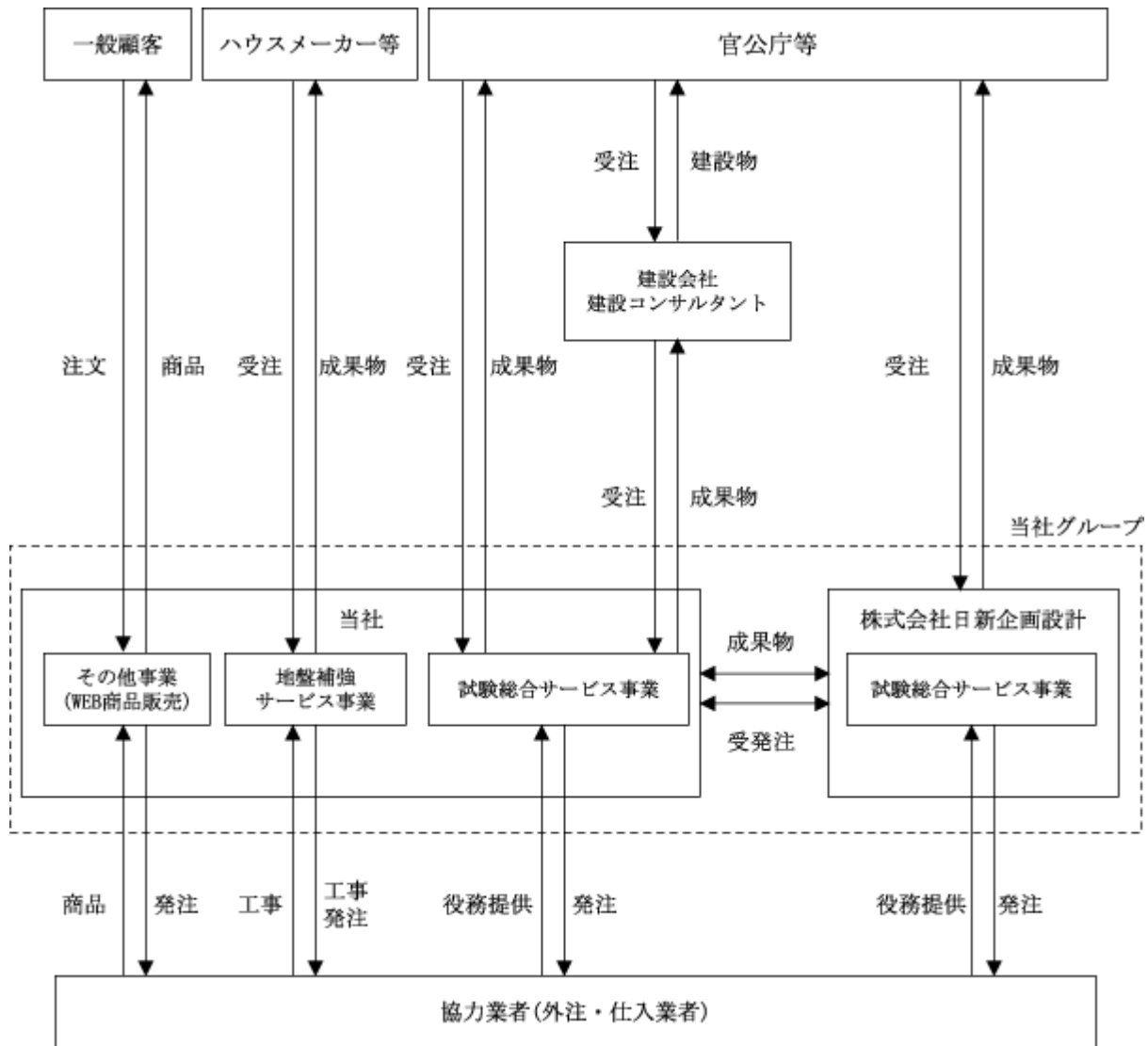
（注）不同沈下：基礎や構造物が傾いて沈下することです。

(3) その他事業

当社が運営するWEBショップにて、一般顧客に対して、主として試験機器等の販売を行っております。主な商品は、試験機器として、地盤調査試験機器、非破壊試験機器、コンクリート試験機器、簡易キットとして、水質調査キット、土質調査キット、その他にも様々な工事現場用品を取りそろえております。

また、自社開発した「自動載荷試験装置」、「自動浸透量計測装置」の販売も行っております。

事業の系統図は、次のとおりであります。



- (注) 1. 当社グループにおける受注とは、調査・試験・分析業務の受注であります。
 2. 当社グループにおける成果物とは、調査・試験・分析結果をまとめた報告書であります。
 3. 当社グループは対価として調査・試験・分析料を受け取ります。

4 【関係会社の状況】

名称	住所	資本金 (千円)	主要な事業 の内容	議決権の所有 (又は被所有) 割合(%)	関係内容
(連結子会社) 株式会社日新企画設計	福井県福井市	20,000	試験総合 サービス事業	100	・土質・地質調査試験の発注 ・補償コンサルタント業務及び 設計測量業務の受注 ・役員の兼任1名

(注) 「主要な事業の内容」欄には、セグメント情報に記載された名称を記載しております。

5 【従業員の状況】

(1) 連結会社の状況

平成28年12月31日現在

セグメント名称	業務区分	従業員数(名)
試験総合サービス事業	土質・地質調査試験	262
	非破壊調査試験	67
	環境調査試験	33
地盤補強サービス事業	地盤補強工事	5
その他事業	WEB商品販売等	6
全社(共通)		23
合計		396

(注) 1. 従業員数は、正社員及び契約社員の数であります。なお、臨時従業員の総数が、従業員数の100分の10未満であるため記載を省略しております。

2. 全社(共通)は、管理部門の従業員であります。

(2) 提出会社の状況

平成28年12月31日現在

従業員数(名)	平均年齢(歳)	平均勤続年数(年)	平均年間給与(千円)
370	33.9	6.1	3,753

(注) 1. 従業員数は、正社員及び契約社員の数であります。なお、臨時従業員数の総数が、従業員数の100分の10未満であるため記載を省略しております。

2. 平均年間給与は、賞与及び基準外賃金を含んでおります。

(3) 労働組合の状況

当社グループには、労働組合は結成されておりませんが、労使関係については円滑な関係にあり、特筆すべき事項はありません。

第2 【事業の状況】

1 【業績等の概要】

(1) 業績

当連結会計年度におけるわが国経済は、政府及び日銀による大規模な金融緩和を背景に、企業業績や雇用環境は回復基調で推移いたしました。個人消費においても持ち直しつつある状況が続いております。また、米国では景気回復が見られ、中国及び新興国経済においても緩やかな回復が見られました。英国のEU離脱問題や原油価格の推移等の不透明な状況はあるものの、全体としては緩やかに回復しております。

当社が関連する建設コンサルタント業界は、震災復興関連事業や防災・減災関連事業、社会インフラの維持管理業務等のほか、東京オリンピック・パラリンピックの関連事業等の需要が堅調に推移しております。

このような状況の下、当社は独自のワンストップサービスを強力に展開するため、4月には山口県山口市に西日本試験センターを開設、6月には、九州地方での営業エリア拡大及び熊本県での震災復旧・復興への寄与を目的として福岡県福岡市に九州支店を開設し、西日本地区での営業力強化を図りました。これにより長野・仙台・山口の3箇所の試験センターと全国19拠点体制を構築いたしました。また、さらなる技術革新と業容拡大に対処し、社会的信用と知名度の向上、優秀な人材の確保、経営基盤の充実強化を図るため、本年10月には東京証券取引所市場第一部への指定替えを行いました。

この結果、当連結会計年度の営業成績は、売上高4,521百万円（前期比103.6%）、利益につきましては、西日本試験センターの建設及び設備の投入、営業エリア拡大を目的とした支店の出店等を行った影響により、営業利益420百万円（前期比96.2%）、経常利益409百万円（前期比97.8%）、親会社株主に帰属する当期純利益252百万円（前期比91.0%）となり増収減益となりました。

セグメント別の業績は以下のとおりであります。

試験総合サービス事業

当連結会計年度の業績は、土質・地質調査試験において長期間の悪天候、連続した台風等の影響により、工事の延期、発注の遅れ等が発生し、一部業務に影響がございましたが、売上高2,702百万円（前期比101.9%）となり増収となりました。非破壊調査試験は、3Dレーダ機器の増設により受注増となり、物理探査業務が前期比138.1%と大幅に増収し、インフラの維持修繕業務も順調に推移したため、売上高806百万円（前期比106.2%）となり増収となりました。環境調査試験では、業務拡大を推進し、土壌汚染調査・分析に関わる浄化工事を新たに開始したことにより、売上高535百万円（前期比110.8%）となり増収となりました。

以上の結果、セグメント売上高4,045百万円（前期比103.9%）、セグメント利益835百万円（前期比105.1%）となり増収増益となりました。

地盤補強サービス事業

当連結会計年度の業績は、一般住宅物件の着工件数の減少や地盤改良工事の発注件数が減少傾向にあり、受注減となりました。その一方で、中・大型物件（店舗、工場等）の地盤補強工事については受注増となりました。全体としては新規案件が減少し、既存施設の補修工事案件が増加傾向にあります。また、実行予算管理の強化により利益率の改善が進みました。

以上の結果、セグメント売上高401百万円（前期比94.0%）、セグメント利益25百万円（前期比162.8%）となりました。

(2) キャッシュ・フローの状況

当連結会計年度における現金及び現金同等物は、893百万円となり、前連結会計年度末と比べて148百万円増加しました。その主な要因は以下のとおりであります。

営業活動によるキャッシュ・フロー

営業活動の結果得られた資金は297百万円(前期比99.2%)となりました。これは主に、たな卸資産の増加87百万円(前期は50百万円の資金減)及び売上債権の増加25百万円(前期比29.0%)等の資金減少要因があった一方で、税金等調整前当期純利益409百万円(前期比97.8%)や減価償却費147百万円(前期比109.9%)等の資金の増加要因があったことによるものであります。

投資活動によるキャッシュ・フロー

投資活動の結果得られた資金は、7百万円(前期は476百万円の資金減)となりました。これは主に、投資有価証券の新たな取得による支出120百万円及び有形固定資産の取得による支出192百万円(前期比241.4%)等の資金の減少要因があった一方で、定期預金の払戻しによる収入829百万円(前期比197.4%)等の資金の増加要因があったことによるものであります。

財務活動によるキャッシュ・フロー

財務活動の結果使用した資金は、156百万円(前期は671百万円の資金増)となりました。これは主に、配当金の支払額101百万円(前期比907.2%)やリース債務返済による支出60百万円(前期比98.4%)等の資金の減少要因があったことによるものであります。

2 【生産、受注及び販売の状況】

(1) 生産実績

当社グループは、生産活動は行っていないため該当事項はありません。

(2) 受注状況

当社グループのサービスは、受注から販売までの所要日数が短く、期中の受注高と販売実績とがほぼ対応するため、記載を省略しております。

(3) 販売実績

当連結会計年度における販売実績をセグメントごとに示すと、次のとおりであります。

セグメント名称	業務区分	販売高(千円)	前年同期比(%)
試験総合サービス事業	土質・地質調査試験	2,702,403	101.9
	非破壊調査試験	806,755	106.2
	環境調査試験	535,867	110.8
	小計	4,045,025	103.9
地盤補強サービス事業	地盤補強工事	401,435	94.0
その他事業	WEB商品販売等	75,449	179.3
合計		4,521,911	103.6

(注) 1. 上記の金額には、消費税等は含まれておりません。

2. 主要な相手先別の販売実績及び当該販売実績の総販売実績に対する割合については、いずれの販売先についても当該割合が10%未満のため記載を省略しております。

セグメント別地域別販売高については以下のとおりであります。

試験総合サービス事業		当連結会計年度 (自 平成28年1月1日 至 平成28年12月31日)		
		販売高(千円)	構成比(%)	前期比(%)
国内	甲信越 (当社7拠点)	1,583,328	39.1	103.7
	関東 (当社4拠点)	1,006,149	24.9	109.9
	北陸 (当社1拠点及び子会社)	337,845	8.4	78.0
	関西 (当社3拠点)	433,131	10.7	114.5
	東北 (当社2拠点)	385,353	9.5	104.6
	東海 (当社2拠点)	299,219	7.4	110.2
合計		4,045,025	100.0	103.9

(注) 1. 上記の金額には、消費税等は含まれておりません。

2. 地盤補強サービス事業及びその他事業につきましては、甲信越地域のみでの営業となり地域展開していないため、記載をしておりません。

3 【対処すべき課題】

当社グループを取り巻く事業環境は、政府の国土強靱化政策のもと、老朽化対策、防災・減災対策等の社会インフラの整備が必要とされるなかで、震災復興事業、災害復旧事業への対応、さらに東京オリンピック・パラリンピック関連事業、リニア中央新幹線事業等の大型事業を中心に市場の拡大に拍車がかかることが予想されます。しかしながら、財政再建の観点から中長期的には公共事業の抑制に対応することも視野にいたった経営が求められております。

このような状況のなか、当社グループは、顧客ニーズに対して的確かつ効率的に応え、成長していくための経営上の対処すべき課題について以下を掲げ取り組んでおります。

(1) ワンストップサービスの充実・拡大による取引金額の増加

顧客の利便性を高めることによる取引金額増加を目指し、調査・試験項目の充実や品質の向上を図りワンストップサービスの業務範囲を拡大してまいります。具体的には、防災関連の計測業務、道路や橋、トンネル等のインフラストック長寿命化診断業務の強化を行い、調査・試験領域を拡大することで、ワンストップサービスの充実を図り、一案件で複数の試験が受注できるようになることで、平均取引単価の増加を目指してまいります。

また、道路・鉄道路盤の維持管理を目的として、長い距離を従来よりも短時間で診断可能な高速移動型非接触3Dレーダ探査車を用いた舗装・路盤の劣化調査業務の受注拡大も目指してまいります。

(2) 受注件数増加に向けた試験センター及び営業エリアの拡大

当社グループの特徴であり基幹業務である室内試験の更なる受注拡大と、効率的な受注体制を確立するため、中央試験センター（長野県千曲市）、東日本試験センター（宮城県仙台市宮城野区）の体制強化（設備・人員）に加え、西日本試験センター（山口県山口市）の新設により、受注能力の拡大を図ると同時に、東日本、西日本地域での受注に対し、より迅速な対応を図ってまいります。また、新たな営業エリアでの受注拡大を進め、機能的な営業ブロック体制の構築を目指してまいります。さらにWEBを利用した受注の強化を行い、営業エリア外からの受注にも注力してまいります。

(3) 人材の確保と育成による対応力の強化

当社グループの技術力の根源である土木技術者の不足は深刻な状況にあります。当社グループはこれまでの好不況に拘わらず全国の土木工学系大学から人材を受け入れてきたパイプを生かし、新卒者向けのセミナーを本社のある長野県だけではなく、東京、大阪、名古屋等の大都市でも開催することで人材の確保に努めてまいります。採用後はOJT及びジョブローテーションによって個々の適性に合わせた人材教育を積極的に推進し、技術力とサービス力の向上と人材の定着率向上に努め、今後の業容拡大に対応できる体制の構築を目指してまいります。また、中途採用につきましては、専門スキル、知識を身につけ、当社の事業拡大に際して明確な職責を担える人材の確保に努めてまいります。

(4) 他社との差別化

当社グループの基幹業務である室内試験は、標準的な測定方法が定められており、測定方法並びに測定結果は各試験機関によって独自性があるものではありません。しかしながら、当社グループでは、試験データに分析・考察を加えることにより、顧客にとって有用な試験結果の提出を行っております。また、フィールド&サポート営業により顧客の抱える課題について総合的に対処することが可能となります。

従って、当社グループでは、これまでの多大な実績・経験値等を結集し、技術員・営業員のスキルを向上させることで、分析・考察の品質の維持・向上に努めてまいります。さらに、当社グループの土木技術の研究体制を整備することで更なる品質の向上やワンストップサービスの業務範囲を拡大し、他社との差別化を図ってまいります。

(5) サービスの認知度向上

当社グループが今後も高い成長率を維持していくためには、当社グループが提供するサービスの認知度を向上させ、新規顧客を獲得することが必要不可欠であると考えております。今後は、積極的な広報活動を行うことで当社グループそして当社グループの提供するサービスの認知度の向上に努めてまいります。

(6) 海外展開

当社グループの顧客による海外での事業展開が年々増えており、海外での試験総合サービスのニーズも拡大しつつあります。当社グループの長期的な成長を実現するためにも海外展開に取り組むべきであると認識しております。海外で当社グループが提供するサービスの中長期的な需要を見極めつつ、海外展開の進出方法、時期、規模を検討してまいります。

(7) 内部管理体制の強化

当社グループは、さらなる事業拡大を推進し、企業価値を向上させるためには内部管理体制を強化していくことが重要な課題であると認識しております。「財務報告に係る内部統制報告制度」への対応の充実に努め、内部統制の充実及び強化を図ってまいります。

(8) コンプライアンス経営体制の強化

当社グループは、コンプライアンス経営に徹することの重要性を認識し、社内全体で行動規準を定めております。役員及び従業員等は、行動規準を共有するとともに、常に倫理観と社会的良識を持って行動し、社会から信頼される会社として評価され、持続的に発展するように努めてまいります。また、定期的にコンプライアンス勉強会を開催して、社内においてコンプライアンスの重要性を発信してまいります。

4 【事業等のリスク】

当社グループの事業の状況及び経理の状況等に関する事項のうち、リスク要因になる可能性があると考えられる主な事項、及びその他の投資者の判断に重要な影響を及ぼす可能性があると考えられる事項を以下に記載しております。当社グループはこれらのリスク発生の可能性を認識したうえで、発生の回避及び発生した場合の対応に努める方針であります。

(1) 公共事業動向に関するリスク

試験総合サービス事業において、公共事業の元請案件(直接受注)は全体の1割程度となっておりますが、ゼネコン等からの受注案件(間接受注)まで含めると、公共事業への依存率は9割程度となるため、国及び地方公共団体等の財政悪化や事業の見直し等の公共投資の動向により当社グループの業績に影響を及ぼす可能性があります。

(2) 競合に関するリスク

試験総合サービス事業は、新規工事に伴って発生する土質・地質調査試験や環境調査試験だけでなく、非破壊調査試験まで幅広くワンストップにて提供し、様々な試験・調査を包括的に受注しており、差別化を図っているため、個々の試験・調査単価引下げの影響を受け難くなっております。しかし、受注する試験・調査の総額ベースで価格競争となった場合には、受注金額や受注採算の低下、失注により、当社グループの業績に影響を及ぼす可能性があります。

(3) 外注に関するリスク

当社グループは、社内の設備や技術では対応が困難な業務は外注を活用しております。外注先の品質管理及び納期管理に努めるとともに、能力の高い外注先の確保・育成に努めておりますが、当社グループの外注先が、必要な技術的・経済的資源を維持できない場合、あるいは、当社グループが適時・適切に有能な外注先を確保・活用できない場合には、当社グループの業績に影響を及ぼす可能性があります。

(4) 許認可に関するリスク

環境調査試験においては、計量証明事業登録(濃度、振動加速度レベル、音圧レベル平成10年6月10日より環境第74号、環境第75号、環境第76号取得)を得ておりますが、将来何らかの理由により登録の取消し等があった場合(更新は不要な登録)、該当する環境調査試験業務を失注(当社グループ年間売上高の3%程度)することになり、当社グ

ループの業績に影響を及ぼす可能性があります。また、建設コンサルタント登録など他の許認可を含め何らかの理由により登録の取消し等があった場合、当社グループに対する信用が失墜し、当社グループの業績に影響を及ぼす可能性があります。

(5) 災害等による事業活動の阻害に関するリスク

当社グループの試験総合サービス事業は、基幹業務となっている試験センターを長野県千曲市(中央試験センター)、宮城県仙台市宮城野区(東日本試験センター)に加え、山口県山口市(西日本試験センター)の新設により合計3箇所に設置し、業務を進めております。これらの試験センターが災害など不測の事態に見舞われた場合には、試験・分析設備の破損、データの損傷・喪失や、ITネットワークを活用した業務処理システムのダウンにより、当社グループの業績に影響を及ぼす可能性があります。

(6) 人材の確保について

当社グループは、安定した技術力の提供を行うため正社員による現場作業を中心に行っております。業務の拡大のためには、それに応じた作業人員を一定数確保する必要があり、毎年の新卒採用及び中途採用を積極的に進め安定的な人員確保に努めております。しかし、建設コンサルタント業界の雇用情勢の逼迫等により、その確保が十分でない場合には、当社グループの業績に影響を及ぼす可能性があります。

(7) 瑕疵及び訴訟について

当社グループは、成果品である試験・調査・分析のデータに瑕疵があった場合、あるいは地盤補強工事にて事後の不同沈下等の事故があった場合には、損害賠償請求等の訴訟を提起される可能性があります。当社グループの業績に影響を及ぼす可能性があります。

(8) 業績の季節変動について

当社グループの売上高は、公共事業案件からの受注によるものが大半を占めており、売上高、利益ともに官庁の年度末に近い第1四半期及び第4四半期に集中する傾向があります。

したがって、同一年度内においても、当社グループの各四半期毎の業績に偏りが生じる可能性があります。

なお、平成28年12月期における四半期別の売上高及び営業損益の構成は、次のとおりであります。

	第1四半期	第2四半期	第3四半期	第4四半期	通期
売上高(千円)	1,196	1,014	1,021	1,290	4,521
構成比(%)	26.5	22.4	22.6	28.5	100.0
営業利益又は 営業損失() (千円)	152	7	51	223	420
構成比(%)	36.4	1.8	12.4	53.1	100.0

5 【経営上の重要な契約等】

該当事項はありません。

6 【研究開発活動】

該当事項はありません。

7 【財政状態、経営成績及びキャッシュ・フローの状況の分析】

文中の将来に関する事項は、提出日現在において当社グループが判断したものであります。

(1) 重要な会計方針及び見積り

当社グループの連結財務諸表は、わが国において一般に公正妥当と認められている会計基準に基づき作成されております。この連結財務諸表を作成するにあたり重要となる会計方針については、「第5 経理の状況 1 連結財務諸表等 (1) 連結財務諸表 注記事項 連結財務諸表作成のための基本となる重要な事項」に記載しているとおりであります。

この連結財務諸表作成にあたって、損失または資産の状況に影響を与える見積りの判断は、過去の実績や、その時点での入手可能な情報に基づいた合理的と考えられるさまざまな要因を考慮した上で行っておりますが、実際の結果は、見積り特有の不確実性があるため、これらの見積りと異なる場合があります。

(2) 財政状態の分析

< 資産、負債及び純資産の状況 >

当連結会計年度末の総資産は、3,391百万円となり、前連結会計年度末に比べ196百万円の増加となりました。資産の部では、流動資産が2,187百万円となり前連結会計年度末と比べ38百万円の減少となりました。これは、現金及び預金の減少180百万円が主な要因であります。

固定資産は、1,204百万円となり、前連結会計年度末と比べて234百万円の増加となりました。これは建物及び構築物144百万円の増加が主な要因であります。

負債の部では、流動負債が663百万円となり、前連結会計年度末と比べ21百万円の増加となりました。これは、未払金35百万円の増加、買掛金11百万円の増加等が主な要因であります。

固定負債は、283百万円となり、前連結会計年度末と比べ21百万円の増加となりました。これは、退職給付に係る負債20百万円の増加が主な要因であります。

純資産の部は、2,445百万円となり、前連結会計年度末と比べ153百万円の増加となりました。これは、利益剰余金150百万円の増加が主な要因であります。

この結果、自己資本比率は72.1%となりました。

(3) 経営成績の分析

売上高

当連結会計年度における売上高については、一部業務において長期間の悪天候、連続した台風等の影響により工事の延期、発注の遅れが発生したものの全体としては好調に推移し、試験総合サービス事業にて売上高4,045百万円（前期比103.9%）、また、一般住宅物件の着工件数の減少や地盤改良工事の発注件数が減少傾向にあり、地盤補強サービス事業にて401百万円（前期比94.1%）、対前期減収となりました。その他事業は75百万円（前期比179.3%）となりました。

この結果、売上高は4,521百万円(前期比103.6%)となりました。

営業利益

当連結会計年度における営業利益については、売上総利益が85百万円増加して1,569百万円となり、人件費に係る費用である給与手当及び賞与が25百万円増加して499百万円、地代家賃が21百万円増加して92百万円となり、販売費及び一般管理費合計102百万円増加し1,148百万円(前期比109.8%)となりました。

この結果、営業利益は420百万円(前期比96.2%)となりました。

経常利益

当連結会計年度における経常利益については、受取利息が1百万円増加し1百万円、上場関連費用が4百万円増加し14百万円となりました。

この結果、経常利益は409百万円(前期比97.8%)となりました。

親会社株主に帰属する当期純利益

当連結会計年度における親会社株主に帰属する当期純利益については、法人税等が16百万円増加し、158百万円となりました。

この結果、親会社株主に帰属する当期純利益は252百万円(前期比91.0%)となりました。

(4) キャッシュ・フローの状況

当連結会計年度における現金及び現金同等物は、893百万円となり、前連結会計年度末と比べて148百万円増加しました。その主な要因は以下のとおりであります。

営業活動によるキャッシュ・フロー

営業活動の結果得られた資金は297百万円(前期比99.2%)となりました。これは主に、たな卸資産の増加87百万円(前期は50百万円の資金減)及び売上債権の増加25百万円(前期比29.0%)等の資金減少要因があった一方で、

税金等調整前当期純利益409百万円(前期比97.8%)や減価償却費147百万円(前期比109.9%)等の資金の増加要因があったことによるものであります。

投資活動によるキャッシュ・フロー

投資活動の結果得られた資金は、7百万円(前期は476百万円の資金減)となりました。これは主に、投資有価証券の新たな取得による支出120百万円及び有形固定資産の取得による支出192百万円(前期比241.4%)等の資金の減少要因があった一方で、定期預金の払戻しによる収入829百万円(前期比197.4%)等の資金の増加要因があったことによるものであります。

財務活動によるキャッシュ・フロー

財務活動の結果使用した資金は、156百万円(前期は671百万円の資金増)となりました。これは主に、配当金の支払額101百万円(前期比907.2%)やリース債務返済による支出60百万円(前期比98.4%)等の資金の減少要因があったことによるものであります。

(5) 経営成績に重要な影響を与える要因について

当社グループの業績は、「第2 事業の状況 4 事業等のリスク」に記載のとおり、様々なリスク要因が当社の営業成績に重要な影響を与える可能性があります。そのため、当社は常に市場動向に留意しつつ、内部管理体制を強化していくことで、経営成績に重要な影響を与えるリスク要因に対応するよう努めてまいります。

(6) 経営者の問題意識と今後の方針

当社グループは土・水・大気・構造物検査・分析、測量設計をメインとして、土質・地質調査試験、非破壊調査試験、環境調査試験を行っております。大手ゼネコン等が行う建設案件の企画から施工管理までをマネジメントするコンサルタントとは一線を画し、調査・試験に特化し顧客ニーズに応えられるよう「ワンストップサービス」体制を整えております。試験調査の結果につきましては、公正中立な立場から正確なデータとコンサルテーションを提供することで顧客の信頼を得られると確信しております。地盤補強サービス事業におきましても、将来の安心安全のための地盤改良工事を適切に行っております。「第2 事業の状況 3 対処すべき課題」に記載のとおり、当社グループが今後さらなる成長と発展を遂げるためには、様々な課題があると認識しております。これらの課題に対応し、今後継続的な発展を実現するために、当社経営陣は、最善の経営方針を立案するよう努めてまいります。

第3 【設備の状況】

1 【設備投資等の概要】

当連結会計年度において実施しました設備投資の総額は264百万円であります。

その主なものは、次のとおりであります。

西日本試験センターの建設、試験機器の購入に144百万円、その他リース資産に59百万円

2 【主要な設備の状況】

(1) 提出会社

平成28年12月31日現在

事業所名 (所在地)	セグメントの名称	設備の内容	帳簿価額(千円)					従業員数 (名)	
			建物 及び構築物	機械装置 及び運搬具	土地 (面積㎡)	リース 資産	その他		合計
本社 (長野県 長野市)	試験総合 サービス 事業 地盤補強 サービス事 業 その他事業	管理業務 及び試験 分析設備	56,398	32,465	69,232 (1,104.87)	12,344	17,539	187,981	46
長野支店・ 中央試験 センター (長野県 千曲市)	試験総合 サービス 事業 地盤補強 サービス事 業 その他事業	試験分析 設備	272,994	29,601	100,903 (3,612.16)	21,497	13,263	438,259	113
東北支店・ 東日本試験 センター (仙台市 宮城野区)	試験総合 サービス 事業 その他事業	試験分析 設備	2,906	14,289	-	16,330	2,021	35,548	27
山口支店・ 西日本試験 センター (山口県 山口市)	試験総合 サービス 事業 その他事業	試験分析 設備	155,594	12,702	42,909 (2,727.11)	7,282	5,648	224,135	5
その他の各支 店・出張所 (22拠点)	試験総合 サービス 事業 地盤補強 サービス事 業 その他事業	店舗設備	2,897	4,458	-	67,068	20,217	94,640	179

(注) 1. 現在休止中の主要な設備はありません。

2. 上記の金額には消費税等は含まれておりません。

3. 帳簿価額のうち「その他」は、工具、器具及び備品、ソフトウェアであります。

4. 従業員数は、正社員及び契約社員の数であります。

なお、臨時従業員数の総数が、従業員の100分の10未満であるため、記載を省略しております。

(2) 国内子会社

主要な設備はありません。

(3) 在外子会社

該当事項はありません。

3 【設備の新設、除却等の計画】

(1) 重要な設備の新設

該当事項はありません。

(2) 重要な設備の除却等

経常的な設備の更新のための除却を除き、重要な設備の除却等の計画はありません。

第4 【提出会社の状況】

1 【株式等の状況】

(1) 【株式の総数等】

【株式の総数】

種類	発行可能株式総数(株)
普通株式	9,360,000
計	9,360,000

【発行済株式】

種類	事業年度末現在 発行数(株) (平成28年12月31日)	提出日現在 発行数(株) (平成29年3月30日)	上場金融商品取引所名 又は登録認可金融商品 取引業協会名	内容
普通株式	6,393,800	6,393,800	東京証券取引所 (市場第一部)	完全議決権株式であり、株主としての権利内容に何ら限定のない当社における標準となる株式であります。 なお、単元株式数は100株となっております。
計	6,393,800	6,393,800		

注) 1. 提出日現在の発行数には、平成29年3月1日からこの有価証券報告書の提出日までの新株予約権の行使により発行された株式数は含まれておりません。

2. 平成28年10月4日をもって、当社株式は東京証券取引所市場第一部に指定替えをしております。

(2) 【新株予約権等の状況】

平成26年11月14日の取締役会決議に基づいて発行した会社法に基づく新株予約権は、次のとおりであります。

区分	事業年度末現在 (平成28年12月31日)	提出日の前月末現在 (平成29年2月28日)
新株予約権の数(個)	110(注)1	110(注)1
新株予約権のうち自己新株予約権の数(個)		
新株予約権の目的となる株式の種類	普通株式	同左
新株予約権の目的となる株式の数(株)	44,000(注)1	44,000(注)1
新株予約権の行使時の払込金額(円)	263(注)2	263(注)2
新株予約権の行使期間	平成28年11月15日～ 平成36年10月14日	同左
新株予約権の行使により株式を発行する場合の株式の発行価格及び資本組入額(円)	発行価格 263 資本組入額 132	発行価格 263 資本組入額 132
新株予約権の行使の条件	新株予約権の割当を受けた者は、権利行使時において、当社または当社子会社の取締役、監査役、従業員または顧問、社外協力者その他これに準ずる地位を有していなければならない。ただし、取締役会が正当な理由があると認められた場合は、この限りではない。 新株予約権者が死亡した場合、その相続人による新株予約権の権利行使は認めないものとする。	同左
新株予約権の譲渡に関する事項	本新株予約権について譲渡、担保権の設定、その他一切の処分をすることができないものとする。	同左
代用払込みに関する事項		
組織再編成行為に伴う新株予約権の交付に関する事項		

(注) 1. 新株予約権1個につき目的となる株式数は、400株であります。

ただし、新株予約権の割当日後、当社が株式分割、株式併合を行う場合は、次の算式により目的となる株式数を調整、調整の結果生じる1株未満の端数は、これを切り捨てる。

$$\text{調整後株式数} = \text{調整前株式数} \times \text{分割・併合の比率}$$

2. 新株予約権割当日後、当社が株式分割、株式併合を行う場合は、次の算式により行使価額を調整し、調整により生ずる1円未満の端数は切り上げる。

$$\text{調整後行使価額} = \text{調整前行使価額} \times \frac{1}{\text{分割・併合の比率}}$$

また、新株予約権の割当日後に行使価額を下回る払込金額で新募集株式の発行または自己株式の処分を行う場合(新株予約権の行使に基づく株式の発行・処分を除く)は、次の算式により行使価額を調整し、調整により生ずる1円未満の端数は切り上げる。

$$\text{調整後行使価額} = \frac{\text{既発行株式数} \times \text{調整前行使価額} + \text{新規発行株式数} \times 1 \text{株当たり払込金額}}{\text{既発行株式数} + \text{新規発行株式数}}$$

(3) 【行使価額修正条項付新株予約権付社債券等の行使状況等】

該当事項はありません。

(4) 【ライツプランの内容】

該当事項はありません。

(5) 【発行済株式総数、資本金等の推移】

年月日	発行済株式 総数増減数 (株)	発行済株式 総数残高 (株)	資本金増減額 (千円)	資本金残高 (千円)	資本準備金 増減額 (千円)	資本準備金 残高 (千円)
平成27年3月30日 (注) 1	2,328,300	2,340,000		84,000		34,000
平成27年8月25日 (注) 2	700,000	3,040,000	402,500	486,500	402,500	436,500
平成27年9月25日 (注) 3	146,900	3,186,900	84,467	570,967	84,467	520,967
平成28年4月1日 (注) 4	3,186,900	6,373,800		570,967		520,967
平成28年11月15日 ～平成28年12月31日 (注) 5	20,000	6,393,800	2,630	573,597	2,630	523,597

(注) 1. 株式分割(1:200)による増加であります。

2. 有償一般募集(ブックビルディング方式による募集)

発行価格 1,250円

引受価額 1,150円

資本組入額 575円

3. 有償第三者割当(オーバーアロットメントによる売出しに関連した第三者割当増資)

発行価格 1,150円

資本組入額 575円

割当先 野村證券株

4. 株式分割(1:2)による増加であります。

5. 新株予約権権利行使による増加であります。

(6) 【所有者別状況】

平成28年12月31日現在

区分	株式の状況(1単元の株式数100株)								単元未満 株式の状況 (株)
	政府及び 地方公共 団体	金融機関	金融商品 取引業者	その他の 法人	外国法人等		個人 その他	計	
					個人以外	個人			
株主数 (人)	0	16	26	35	22	1	5,382	5,482	-
所有株式数 (単元)	0	10,068	939	15,050	812	1	37,059	63,929	900
所有株式数 の割合(%)	0	15.75	1.47	23.54	1.27	0.00	57.97	100.00	-

(注) 自己株式は、「個人その他」に 2,036単元含まれております。

(7) 【大株主の状況】

平成28年12月31日現在

氏名又は名称	住所	所有株式数 (株)	発行済株式 総数に対する 所有株式数 の割合(%)
株式会社Feel	長野県長野市金井田38-1	1,452,000	22.71
下平雄二	長野県長野市	783,700	12.26
日本マスタートラスト信託銀行株式会社(信託口)	東京都港区浜松町2丁目11番3号	619,500	9.69
土木管理総合試験所従業員持株会	長野県長野市篠ノ井御幣川877-1	325,500	5.09
下平美奈子	長野県長野市	317,400	4.96
下平絵里加	長野県長野市	142,000	2.22
下平真里奈	東京都杉並区	142,000	2.22
野村信託銀行株式会社(投信口)	東京都千代田区大手町2丁目2-2	117,900	1.84
日本トラスティ・サービス信託銀行株式会社(信託口)	東京都中央区晴海1丁目8-11	87,300	1.37
株式会社八十二銀行	長野県長野市大字中御所字岡田178番地8	76,800	1.20
計		4,064,100	63.56

(注) 上記のほか当社所有の自己株式203,600株(3.18%)があります。

(8) 【議決権の状況】

【発行済株式】

平成28年12月31日現在

区分	株式数(株)	議決権の数(個)	内容
無議決権株式			
議決権制限株式(自己株式等)			
議決権制限株式(その他)			
完全議決権株式(自己株式等)	(自己保有株式) 普通株式203,600		
完全議決権株式(その他)	普通株式 6,189,300	61,893	株主としての権利内容に何ら限定のない当社における標準となる株式であります。 なお、単元株式数は100株となっております。
単元未満株式	普通株式900		
発行済株式総数	6,393,800		
総株主の議決権		61,893	

【自己株式等】

平成28年12月31日現在

所有者の氏名 又は名称	所有者の住所	自己名義 所有株式数 (株)	他人名義 所有株式数 (株)	所有株式数 の合計 (株)	発行済株式 総数に対する 所有株式数 の割合(%)
(自己保有株式) 株式会社土木管理総合試験所	長野県長野市篠ノ井御幣川 877番地1	203,600		203,600	3.18
計		203,600		203,600	3.18

(9) 【ストックオプション制度の内容】

当社は、新株予約権方式によるストックオプション制度を採用しております。

当該制度は、会社法に基づき、平成26年11月14日に取締役会において決議されたものであります。

当該制度の内容は、次のとおりであります。

決議年月日	平成26年11月14日
付与対象者の区分及び人数(名)	当社取締役5 当社従業員11
新株予約権の目的となる株式の種類	「(2) 新株予約権等の状況」に記載しております。
株式の数	同上
新株予約権の行使時の払込金額	同上
新株予約権の行使期間	同上
新株予約権の行使の条件	同上
新株予約権の譲渡に関する事項	同上
代用払込みに関する事項	同上
組織再編成行為に伴う新株予約権の 交付に関する事項	同上

2 【自己株式の取得等の状況】

【株式の種類等】

該当事項はありません。

(1) 【株主総会決議による取得の状況】

該当事項はありません。

(2) 【取締役会決議による取得の状況】

該当事項はありません。

(3) 【株主総会決議又は取締役会決議に基づかないものの内容】

該当事項はありません。

(4) 【取得自己株式の処理状況及び保有状況】

区分	当事業年度		当期間	
	株式数 (株)	処分価格の総額 (千円)	株式数 (株)	処分価格の総額 (千円)
引き受ける者の募集を行った取得自己株式				
償却の処分を行った取得株式				
合併、株式交換、株式分割に係る移転を行った取得自己株式				
その他()				
保有自己株式数	203,600		203,600	

3 【配当政策】

当社は、株主に対する利益還元を重要課題の一つとして認識し、株主への剰余金の配当を安定かつ継続的に実施していく考えであります。将来の事業展開と経営基盤の強化を図るための内部留保資金を確保しつつ、中間配当、期末配当の年2回の配当を行うことを基本方針としており、内部留保資金につきましては、経営基盤の長期安定に向けた財務体質の強化及び事業の継続的な拡大発展を実現させるための資金として、有効に活用していく方針であります。

配当の決定機関は、期末配当については定時株主総会、中間配当については取締役会であります。

なお、当事業年度に係る剰余金の配当は、以下のとおりであります。

決議年月日	配当金の総額(千円)	1株当たり配当額(円)
平成28年8月10日 取締役会決議	46,276	7.5
平成29年3月30日 定時株主総会決議	46,426	7.5

4 【株価の推移】

(1) 【最近5年間の事業年度別最高・最低株価】

回次	第28期	第29期	第30期	第31期	第32期
決算年月	平成24年12月	平成25年12月	平成26年12月	平成27年12月	平成28年12月
最高(円)				1,165	819
最低(円)				570	455

(注) 1. 当社株式は、平成27年8月26日から東京証券取引所市場第二部に上場しております。それ以前については、該当事項はありません。

2. 最高・最低株価は、平成28年10月4日より東京証券取引所市場第一部におけるものであり、それ以前は東京証券取引所市場第二部におけるものであります。

3. 平成28年4月1日付で普通株式1株につき2株の割合で株式分割を行っており、平成27年12月期の期首に当該株式分割が行われたと仮定して株価を算定しております。

(2) 【最近6月間の月別最高・最低株価】

月別	平成28年7月	8月	9月	10月	11月	12月
最高(円)	706	687	798	810	819	807
最低(円)	605	615	625	730	735	742

(注) 最高・最低株価は平成28年10月4日より東京証券取引所市場第一部におけるものであり、それ以前は東京証券取引所市場第二部におけるものであります。

5 【役員 の 状況】

男性 9名 女性 1名 (役員のうち女性の比率10%)

役名	職名	氏名	生年月日	略歴		任期	所有株式数 (株)
代表取締役社長		下平 雄二	昭和30年 3月28日	昭和58年 1月 昭和60年10月	(株)土木材料試験所入社 (株)中央資材検査所(現当社)設立 代表取締役社長(現)	(注) 3	783,700
常務取締役	営業部門管掌	西澤 清一	昭和29年 7月 3日	昭和53年 4月 平成10年 6月 平成17年 6月 平成19年 7月 平成22年 3月 平成25年 4月 平成28年 1月	(株)長野銀行入行 同行 柳原支店 支店長 同行 篠ノ井支店 支店長 当社入社 経営監査室 室長 取締役営業部部长 常務取締役営業部門長 常務取締役、営業部門管掌(現)	(注) 3	24,800
取締役	管理部門長	掛川 明彦	昭和38年 5月15日	昭和62年 4月 平成 2年 2月 平成15年 3月 平成26年 3月	信越明星(株)入社 (株)クリエイティブヨーコ入社 当社入社 取締役管理部門長(現)	(注) 3	10,000
取締役	営業部門長	篠崎 典之	昭和51年 5月11日	平成11年 4月 平成14年 4月 平成16年 6月 平成24年 3月 平成28年 1月	日設エンジニアリング(株)(現 テクノプロ・エンジニアリング(株))入社 (株)黒岩測量設計事務所入社 当社入社 取締役第二ブロック長 取締役営業部門長(現)	(注) 3	22,400
取締役	技術第一部門長	八木澤 一哉	昭和52年 3月 5日	平成12年 4月 平成24年 3月 平成25年 4月	当社入社 取締役試験部部长 取締役技術第一部門長(現)	(注) 3	11,200
取締役	技術第二部門長	松山 雄紀	昭和52年10月28日	平成12年 4月 平成24年 3月 平成25年 4月	当社入社 取締役非破壊試験部部长 取締役技術第二部門長(現)	(注) 3	10,800
取締役		岡本 俊也	昭和35年 8月24日	昭和60年 7月 平成 9年 1月 平成 9年10月 平成12年 3月 平成12年 9月 平成27年 3月	TDCソフトウェアエンジニアリング(株)入社 ビジネスブレイン太田昭和(株)入社 中央監査法人入社 公認会計士登録 岡本公認会計士事務所設立(現弓場・岡本公認会計士事務所)(現) 当社取締役(現)	(注) 3	
監査役 (常勤)		田中 敦夫	昭和27年 5月27日	昭和46年 4月 平成 6年 3月 平成 9年 4月 平成10年10月 平成12年 4月 平成14年 4月 平成18年 6月 平成24年 3月	鐘紡(株)(現 クラシエホールディングス(株))入社 当社入社 管理本部長 技術業務部長 試験部部长兼非破壊試験部部长 総務部長 取締役総務部長 当社監査役(現)	(注) 4	27,200
監査役		茂木 正治	昭和26年 9月27日	昭和61年11月 平成26年 3月	茂木社会保険労務士事務所開設(現) 当社監査役(現)	(注) 4	
監査役		丸田 由香里	昭和43年12月28日	平成18年10月 平成22年 9月 平成26年 3月	弁護士登録 さくら・NAGANO法律事務所入所(現) 当社監査役(現)	(注) 4	
計							890,100

- (注) 1. 取締役 岡本俊也は、社外取締役であります。
 2. 監査役 茂木正治及び丸田由香里は、社外監査役であります。
 3. 取締役の任期は、平成29年 3月30日開催の第32期定時株主総会の時から選任後 2年以内に終了する事業年度のうち、最終のものに関する定時株主総会終結の時までであります。
 4. 監査役の任期は、平成27年 3月30日開催の第30期定時株主総会の時から選任後 4年以内に終了する事業年度のうち、最終のものに関する定時株主総会終結の時までであります。

5. 当社では、取締役会の一層の活性化を促し、取締役会の意思決定・業務執行の監督機能と事業部門の業務執行機能を明確に区分し経営効率の向上を図っていくため執行役員制度を導入しております。

役名	職名	氏名
執行役員	土質試験部部长	熊田 正
執行役員	コンサルタント部部长	渡辺 夏樹
執行役員	現場試験部部长	宮下 和大
執行役員	環境部部长	山谷 良登
執行役員	北陸ブロック長	高橋 一浩
執行役員	東海ブロック長	波場 貴士
執行役員	近畿ブロック長	北原 寿昭
執行役員	関東ブロック長	中島 壮弘

6 【コーポレート・ガバナンスの状況等】

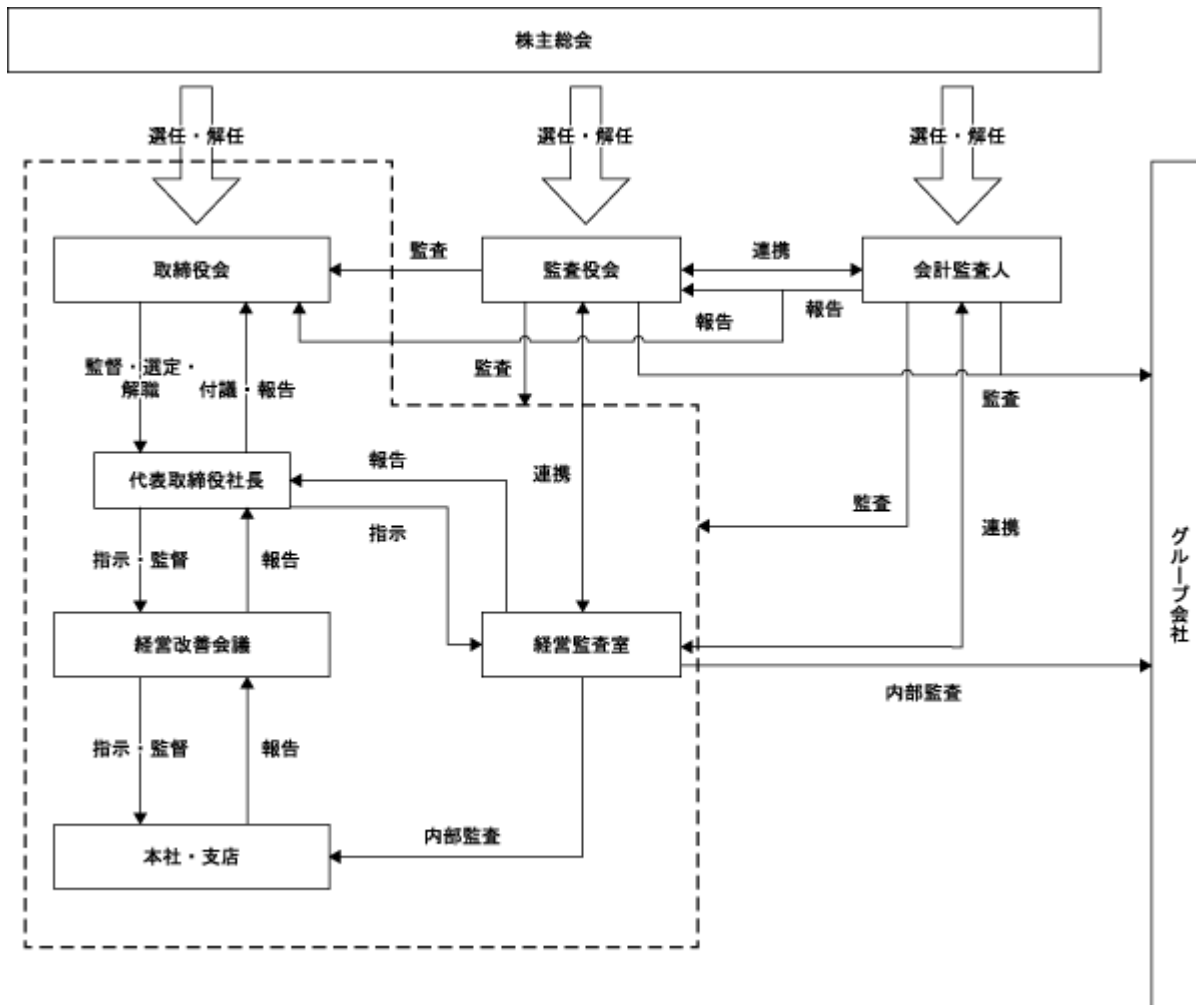
(1) 【コーポレート・ガバナンスの状況】

コーポレート・ガバナンスに関する基本的な考え方

当社は経営の透明性、公正性ととともに、競争力・収益力の向上を通して企業価値を継続的に高めることが企業

経営の目的と考えております。この目的を達成するための経営組織・監督機関を整備し、コーポレート・ガバナンスの充実を最重要課題として取り組んでおります。

当社の業務執行・経営監視・内部統制の仕組みは次の図のとおりであります。



コーポレート・ガバナンスに関する施策の実施状況

イ 会社の機関の内容

取締役会は、原則として毎月1回第2週に開催され、法令で定められた事項及びその他の経営に関する重要事項を決定するとともに、業務執行を監督しております。

当社は監査役会を設置しており、監査役は取締役会の他、重要な会議に出席し業務執行を監査しております。なお、監査役3名のうち、2名は社外監査役を選任しております。

また、取締役会決議事項以外で重要な事項については、役員、ブロック長、各部署長で構成された経営改善会議を月1回開催し、案件の提案、改善のための協議を行っております。

なお、当社では、平成22年3月に執行役員制度を導入し、監督と執行の機能を明確化するとともに意思決定の迅速化を図る体制を構築しております。

当社の体制は、社外監査役を含めた監査役会による業務執行に対する監査体制と、執行役員制度導入により取締役会の監督機能を明確化していくことにより、業務執行の監督・監視機能を十分に果たすことが出来ると考えております。

ロ 内部統制システムの整備の状況

会社法第362条第4項第6号に規定される「取締役の職務の執行が法令及び定款に適合することを確保するための体制その他株式会社の業務の適性を確保するために必要なものとして法務省令で定める体制」を決議いたしました。内部統制システム整備の基本方針は、以下のとおり定めております。

・取締役及び使用人の職務の執行が法令及び定款に適合することを確保するための体制

(a) コーポレート・ガバナンス

- ・取締役会は、社外取締役を含む取締役で構成し、法令、定款及び「取締役会規程」その他の社内規程等に従い、重要事項を決定するとともに、取締役の職務の執行を監督する。
- ・取締役は取締役会の決定した役割に基づき、法令、定款、取締役会決議及び社内規程に従い、担当業務を執行する。
- ・取締役会の意思決定機能と監督機能の強化及び業務執行の効率化を図るため、執行役員制を採用する。
執行役員は、取締役会の決定の下、取締役会及び代表取締役の委任に基づき、担当職務を執行する。
- ・監査役は、「監査役会規程」及び「監査役監査規程」に則り、取締役の職務執行の適正性を監査する。

(b) コンプライアンス

- ・取締役、執行役員及び使用人は、「倫理・コンプライアンス規程」に則り行動する。
- ・コンプライアンスに係る事項を統括する部署を設置するとともに、「コンプライアンスプログラム」を制定し、コンプライアンス体制の充実に努める。

(c) 財務報告の適正性確保のための体制整備

- ・商取引管理及び経理に関する社内規程を整備するとともに、財務報告の適正性を確保するための体制の充実に努める。
- ・財務報告の適正性を確保するための体制につき、その整備・運用状況を定期的に評価し改善を図る。

(d) 内部監査

社長直轄の経営監査室を設置する。経営監査室は、「内部監査規程」に基づき業務全般に関し、法令、定款及び社内規程の遵守状況、職務執行の手続き及び内容の妥当性等につき、定期的に内部監査を実施する。

・取締役の職務の執行に係る情報の保存及び管理に関する体制

取締役は、「情報セキュリティ規程」、「文書管理規則」その他の社内規程に従い、株主総会議事録等の職務執行に係る重要な文書を、関連資料とともに適切に保存・管理し、取締役及び監査役は、いつでも、これを閲覧することができる。また、会社の重要な情報の適時開示その他の開示を所管する部署を設置するとともに、取締役は、開示すべき情報を迅速かつ網羅的に収集した上で、法令等に従い適時かつ適切に開示する。

・ 損失の危険の管理に関する規程その他の体制

市場リスク、信用リスク、投資リスクその他様々なリスクに対処するため、責任部署を設置するとともに、各種管理規則、投資基準、リスク限度額・取引限度額の設定や報告・監視体制の整備等、必要なリスク管理体制及び管理手法を整備し、リスクを総括的かつ個別的に管理する。また、管理体制の有効性につき定期的にレビューする。

・ 取締役の職務の執行が効率的に行われることを確保するための体制

取締役の職務執行は、「業務分掌規程」等で明確にし、適正かつ効率的に職務が行われる体制を確保する。

また、当社は、経営方針を定め、中期経営計画と年度計画を策定し、業務執行を担当する各取締役は、自らが所管する各部門において、本計画に基づいた業務執行を行い、定期的に取り締役に進捗状況や対応策の報告を行う。

・ 当社及びその子会社からなる企業集団における業務の適正を確保するための体制

当社及びその子会社は、グループ方針に基づいた経営管理及び経営指導を行い、グループ企業全体の経営効率の向上を図るものとする。

また、「関係会社管理規程」に基づき、財務内容や業務執行上の重要事項の把握、管理を実施する。

月1回、子会社取締役会には当社代表取締役社長、常務取締役、取締役管理部門長が出席し、適正な業務執行、意思決定及びそれらに対する監督を行い、「内部監査規程」に基づき、当社経営監査室による監査を実施する。

・ 監査役の補助使用人に関する事項及び当該使用人の取締役からの独立性に関する事項

監査役がその職務を補助すべき使用人を置くことを求めた場合は、その職務を補助する使用人を選任する。監査役補助者の独立性を担保するため、その任命、解任等独立性に係る各種案件につき、監査役会と協議の上、決定するものとする。

・ 取締役及び使用人による監査役への報告体制等

(a) 重要会議への出席

監査役は、取締役会、その他の重要な会議に出席し、取締役等からその職務執行状況を聴取し、関係資料を閲覧することができる。

(b) 報告体制

監査役は、いつでも取締役及び使用人に対して報告及び情報の提供を求めることができ、取締役及び使用人は、監査役から報告及び情報提供を求められた場合は、遅滞なく情報提供等ができるように、監査役監査の環境整備を図る。

また、監査役は、代表取締役と定期的に意見交換を行い、併せて内部監査担当及び会計監査人と定期的に会合をもち、監査の方法及び監査結果等について報告を受け、相互に連携を図る。

・ その他監査役の監査が実効的に行われることを確保するための体制

(a) 経営監査室の監査役との連携

経営監査室は、監査役との間で、各事業年度の内部監査計画の策定、内部監査結果等につき、密接な情報交換及び連携を図る。

(b) 外部専門家の起用

監査役は、監査の実施にあたり必要と認めるときは、外部専門家を独自に起用することができる。

八 リスク管理体制の整備の状況

当社のリスク管理体制は、品質に関する事項は技術第一部門、それ以外の事項は管理部門で対応しております。

二 当社及びその子会社から成る企業集団における業務の適正を確保するための体制

「 当社及びその子会社からなる企業集団における業務の適正を確保するための体制」に記載のとおりであります。

内部監査及び監査役監査の状況

内部監査は経営監査室(室長1名)が担当しており、場合に応じて経営監査室の要請に基づく補助者を加えて、年間計画に基づき全部門にわたり業務全般の監査を実施しております。監査役監査は、監査役3名(うち2名は社外監査役)で実施しております。監査役会と内部監査担当者は、各々独立の立場で各監査を行うと共に、監査役会は、内部監査計画の報告を受け、監査役の監査に有用な情報の提供等に関する意見交換を行い、内部監査の過程で得た情報及び監査結果について監査役会と意見交換を行う等、情報の共有をはかり、効率的な監査の実施に努めております。

なお、会計監査人とは、通常の監査に加え重要な会計に関する課題について適宜相談・検討を行っております。

会計監査の状況

当社の会計監査人は有限責任監査法人トーマツであり、当期において会計監査業務を執行した公認会計士の氏名等は下記のとおりであります。

指定有限責任社員 業務執行社員 矢野 浩一

指定有限責任社員 業務執行社員 小松 聡

継続監査年数はいずれも7年以内のため、監査年数の記載を省略しております。

当社の監査業務に係る補助者は公認会計士3名、その他4名であります。

社外取締役及び社外監査役

当社は、社外取締役1名、社外監査役2名を選任しております。これはそれぞれの分野での高い専門性と職業倫理を活用しようとするものであります。

社外取締役1名、社外監査役2名と当社との間には、人的関係、資本的关系又は取引関係その他の特別の利害関係はありません。

社外取締役岡本俊也につきましては、公認会計士として、豊かな経験と高い見識に基づき、広範かつ高度な視点で助言を得るため、選任しております。

社外監査役茂木正治につきましては、社会保険労務士として、豊かな経験と高い見識に基づき、広範かつ高度な視点で助言を得るため、選任しております。

社外監査役丸田由香里につきましては、弁護士として、豊かな経験と高い見識に基づき、広範かつ高度な視点で助言を得るため、選任しております。このうち岡本俊也、茂木正治、丸田由香里の3名を独立役員として届け出ております。

当社はコーポレート・ガバナンスにおいて、外部からの客観的かつ中立的な経営監視の機能が重要であると認識しており、各方面で豊富な経験と高度な専門知識、幅広い見識を有している社外取締役、社外監査役を選任して、外部からの経営監視が機能する体制を整えました。

当社は、社外取締役、社外監査役を選任するための独立性に関する基準または方針を独自に設けてはおりませんが、株式会社東京証券取引所が定める独立役員の確保義務等を参考として選任を行っております。

役員報酬等

イ 提出会社の報酬等の総額、報酬等の種類別の総額及び対象となる役員の員数

役員区分	報酬等の総額 (千円)	報酬等の種類別の総額(千円)		対象となる 役員の員数 (人)
		基本報酬	賞与	
取締役 (社外取締役を除く)	106,875	106,875		6
監査役 (社外監査役を除く)	6,960	6,960		1
社外取締役	1,680	1,680		2
社外監査役	1,680	1,680		2

ロ 提出会社の役員ごとの連結報酬の総額等

連結報酬等の総額が1億円以上である者が存在しないため、記載しておりません。

ハ 使用人兼務役員の使用人給与のうち、重要なもの

該当事項はありません。

ニ 役員の報酬等の額又はその算定方法の決定に関する方針

該当事項はありません。

取締役の定数

当社の取締役は10名以内とする旨を定款に定めております。

取締役の選任の決議要件

当社は取締役の選任決議について、議決権を行使することができる株主の議決権の3分の1以上を有する株主が出席し、その議決権の過半数を持って行う旨を定款に定めております。

また、取締役の選任決議は累積投票によらないものとする旨を定款に定めております。

株主総会決議事項を取締役会で決議できることとした事項

イ 中間配当

当社は、株主への剰余金の配当の機会を増加させるため、取締役会の決議によって中間配当ができる旨、定款で定めております。

ロ 取締役の責任免除

当社は、職務の遂行にあたり期待される役割を十分に発揮できるようにするため、会社法第426条第1項の規定により、任務を怠ったことによる取締役(取締役であった者を含む。)の損害賠償責任を、法令の限度において、取締役会の決議によって免除することができる旨を定めております。

株主総会の特別決議要件

当社は会社法第309条第2項に定める株主総会の特別決議要件について、議決権を行使することができる株主の3分の1以上を有する株主が出席し、その議決権の3分の2以上をもって行う旨を定款に定めております。これは、株主総会における特別決議の定足数を緩和することにより、株主総会の円滑な運営を行うことを目的とするものであります。

株式の保有状況

イ 保有目的が純投資目的以外の目的である投資株式

該当事項はありません。

ロ 保有目的が純投資目的以外の目的である投資株式の保有区分、銘柄、株式数、貸借対照表計上額及び保有目的

該当事項はありません。

ハ 保有目的が純投資目的である投資株式

	前事業年度 (千円)	当事業年度(千円)			
	貸借対照表 計上額の合計額	貸借対照表 計上額の合計額	受取配当金 の合計額	売却損益 の合計額	評価損益 の合計額
非上場株式		69,400			
非上場株式以外の株式	13,068	10,245	360		

(2) 【監査報酬の内容等】

【監査公認会計士等に対する報酬の内容】

区分	前連結会計年度		当連結会計年度	
	監査証明業務に 基づく報酬(千円)	非監査業務に 基づく報酬(千円)	監査証明業務に 基づく報酬(千円)	非監査業務に 基づく報酬(千円)
提出会社	12,800	3,450	14,050	554
連結子会社				
計	12,800	3,450	14,050	554

【その他重要な報酬の内容】

前連結会計年度

該当事項はありません。

当連結会計年度

該当事項はありません。

【監査公認会計士等の提出会社に対する非監査業務の内容】

前連結会計年度

当社が監査公認会計士等に対し報酬を支払っている非監査業務の内容は、財務報告に係る内部統制に関する助言指導等の相談業務、新株式発行及び株式の売出しに係る監査人から引受事務幹事会社への書簡作成業務であります。

当連結会計年度

当社が監査公認会計士等に対し報酬を支払っている非監査業務の内容は、社内研修業務についてのものです。

【監査報酬の決定方針】

当社の監査公認会計士等に対する監査報酬は、監査業務の履行に必要な作業項目に監査従事者1人当たりの時間単価に業務時間を乗じた額を積算した監査報酬見積額に対して、内容の説明を受け、監査役会の同意のもとに決定しております。

第5 【経理の状況】

1. 連結財務諸表及び財務諸表の作成方法について

(1) 当社の連結財務諸表は、「連結財務諸表の用語、様式及び作成方法に関する規則」(昭和51年大蔵省令第28号)に基づいて作成しております。

(2) 当社の財務諸表は、「財務諸表等の用語、様式及び作成方法に関する規則」(昭和38年大蔵省令第59号。以下「財務諸表等規則」という。)に基づいて作成しております。

また、当社は、特例財務諸表提出会社に該当し、財務諸表等規則第127条の規定により財務諸表を作成しております。

2. 監査証明について

当社は、金融商品取引法第193条の2第1項の規定に基づき、連結会計年度(平成28年1月1日から平成28年12月31日まで)の連結財務諸表及び事業年度(平成28年1月1日から平成28年12月31日まで)の財務諸表について、有限責任監査法人トーマツにより監査を受けております。

3. 連結財務諸表等の適正性を確保するための特段の取組みについて

当社は、連結財務諸表等の適正性を確保するための特段の取組みを行っております。具体的には、会計基準等の内容を適切に把握し、会計基準等の変更等についての確に対応することができる体制を整備するため、公益財団法人財務会計基準機構へ加入し、また、各種団体等が開催するセミナーへ参加する等積極的な情報収集に努めるとともに、監査法人との緊密な連携を行っております。

1 【連結財務諸表等】

(1) 【連結財務諸表】

【連結貸借対照表】

(単位：千円)

	前連結会計年度 (平成27年12月31日)	当連結会計年度 (平成28年12月31日)
資産の部		
流動資産		
現金及び預金	1,258,297	1,077,552
受取手形及び売掛金	747,647	781,832
商品	1,347	1,617
仕掛品	² 166,852	² 252,367
貯蔵品	15,578	16,968
繰延税金資産	11,713	9,767
その他	27,204	49,742
貸倒引当金	2,998	2,550
流動資産合計	2,225,642	2,187,298
固定資産		
有形固定資産		
建物及び構築物（純額）	346,392	490,791
機械装置及び運搬具（純額）	95,656	93,817
工具、器具及び備品（純額）	34,842	39,684
土地	213,045	213,045
リース資産（純額）	122,421	130,937
建設仮勘定	36,882	165
有形固定資産合計	¹ 849,240	¹ 968,442
無形固定資産		
のれん	7,568	3,784
リース資産	699	399
その他	27,113	24,207
無形固定資産合計	35,381	28,391
投資その他の資産		
投資有価証券	13,068	130,125
繰延税金資産	50,604	55,379
その他	24,301	25,954
貸倒引当金	2,615	3,611
投資その他の資産合計	85,358	207,848
固定資産合計	969,980	1,204,681
資産合計	3,195,622	3,391,980

(単位：千円)

	前連結会計年度 (平成27年12月31日)	当連結会計年度 (平成28年12月31日)
負債の部		
流動負債		
買掛金	116,112	127,244
リース債務	52,302	53,458
未払金	198,625	234,336
未払法人税等	91,711	97,368
工事損失引当金	2,223	6,442
その他	180,461	144,278
流動負債合計	641,436	663,128
固定負債		
リース債務	95,484	95,840
退職給付に係る負債	159,116	179,676
その他	7,216	7,569
固定負債合計	261,817	283,086
負債合計	903,254	946,215
純資産の部		
株主資本		
資本金	570,967	573,597
資本剰余金	521,465	524,095
利益剰余金	1,218,965	1,369,381
自己株式	24,047	24,047
株主資本合計	2,287,351	2,443,027
その他の包括利益累計額		
その他の有価証券評価差額金	5,016	2,737
その他の包括利益累計額合計	5,016	2,737
純資産合計	2,292,367	2,445,764
負債純資産合計	3,195,622	3,391,980

【連結損益計算書及び連結包括利益計算書】

【連結損益計算書】

(単位：千円)

	前連結会計年度 (自平成27年1月1日 至平成27年12月31日)	当連結会計年度 (自平成28年1月1日 至平成28年12月31日)
売上高	4,363,864	4,521,911
売上原価	1 2,880,211	1 2,952,372
売上総利益	1,483,652	1,569,538
販売費及び一般管理費		
役員報酬	119,429	128,067
給料手当及び賞与	473,307	499,262
退職給付費用	11,942	9,664
法定福利費	81,193	86,662
貸倒引当金繰入額	2,326	681
減価償却費	31,528	38,774
のれん償却額	3,784	3,784
地代家賃	63,535	71,625
支払手数料	70,963	92,561
その他	188,088	217,727
販売費及び一般管理費合計	1,046,099	1,148,811
営業利益	437,553	420,727
営業外収益		
受取利息	66	1,089
受取配当金	414	360
受取手数料	1,292	1,327
受取保険金	4,851	611
保険解約返戻金	10,022	7
助成金収入	1,667	833
業務受託料	2,489	440
その他	1,260	685
営業外収益合計	22,064	5,355
営業外費用		
支払利息	3,082	2,061
訴訟関連費用	4,927	
株式交付費	22,442	
上場関連費用	9,643	14,000
その他	798	564
営業外費用合計	40,894	16,626
経常利益	418,722	409,456
税金等調整前当期純利益	418,722	409,456
法人税、住民税及び事業税	142,257	158,893
法人税等調整額	652	1,661
法人税等合計	141,604	157,232
当期純利益	277,117	252,223
親会社株主に帰属する当期純利益	277,117	252,223

【連結包括利益計算書】

(単位：千円)

	前連結会計年度 (自 平成27年 1月 1日 至 平成27年12月31日)	当連結会計年度 (自 平成28年 1月 1日 至 平成28年12月31日)
当期純利益	277,117	252,223
その他の包括利益		
その他有価証券評価差額金	1,753	2,278
その他の包括利益合計	1 1,753	1 2,278
包括利益	278,870	249,945
(内訳)		
親会社株主に係る包括利益	278,870	249,945
非支配株主に係る包括利益		

【連結株主資本等変動計算書】

前連結会計年度(自 平成27年1月1日 至 平成27年12月31日)

(単位：千円)

	株主資本				
	資本金	資本剰余金	利益剰余金	自己株式	株主資本合計
当期首残高	84,000	34,498	953,039	24,047	1,047,490
当期変動額					
新株の発行	486,967	486,967			973,935
剰余金の配当			11,191		11,191
親会社株主に帰属する 当期純利益			277,117		277,117
株主資本以外の項目の 当期変動額（純額）					
当期変動額合計	486,967	486,967	265,926		1,239,861
当期末残高	570,967	521,465	1,218,965	24,047	2,287,351

	その他の包括利益累計額		純資産合計
	その他有価証券 評価差額金	その他の包括利益 累計額合計	
当期首残高	3,262	3,262	1,050,753
当期変動額			
新株の発行			973,935
剰余金の配当			11,191
親会社株主に帰属する 当期純利益			277,117
株主資本以外の項目の 当期変動額（純額）	1,753	1,753	1,753
当期変動額合計	1,753	1,753	1,241,614
当期末残高	5,016	5,016	2,292,367

当連結会計年度(自 平成28年1月1日 至 平成28年12月31日)

(単位：千円)

	株主資本				
	資本金	資本剰余金	利益剰余金	自己株式	株主資本合計
当期首残高	570,967	521,465	1,218,965	24,047	2,287,351
当期変動額					
新株の発行	2,630	2,630			5,260
剰余金の配当			101,808		101,808
親会社株主に帰属する 当期純利益			252,223		252,223
株主資本以外の項目の 当期変動額(純額)					
当期変動額合計	2,630	2,630	150,415		155,675
当期末残高	573,597	524,095	1,369,381	24,047	2,443,027

	その他の包括利益累計額		純資産合計
	その他有価証券 評価差額金	その他の包括利益 累計額合計	
当期首残高	5,016	5,016	2,292,367
当期変動額			
新株の発行			5,260
剰余金の配当			101,808
親会社株主に帰属する 当期純利益			252,223
株主資本以外の項目の 当期変動額(純額)	2,278	2,278	2,278
当期変動額合計	2,278	2,278	153,396
当期末残高	2,737	2,737	2,445,764

【連結キャッシュ・フロー計算書】

(単位：千円)

	前連結会計年度 (自平成27年1月1日 至平成27年12月31日)	当連結会計年度 (自平成28年1月1日 至平成28年12月31日)
営業活動によるキャッシュ・フロー		
税金等調整前当期純利益	418,722	409,456
減価償却費	134,268	147,581
のれん償却額	3,784	3,784
貸倒引当金の増減額(は減少)	760	547
工事損失引当金の増減額(は減少)	3,186	4,219
退職給付に係る負債の増減額(は減少)	23,708	20,559
受取利息及び受取配当金	480	1,450
支払利息	3,082	2,061
売上債権の増減額(は増加)	87,515	25,405
たな卸資産の増減額(は増加)	50,673	87,175
仕入債務の増減額(は減少)	113,109	11,131
その他	4,518	33,880
小計	424,669	451,430
利息及び配当金の受取額	480	776
利息の支払額	3,000	2,061
法人税等の支払額	122,710	152,973
営業活動によるキャッシュ・フロー	299,439	297,171
投資活動によるキャッシュ・フロー		
定期預金の預入による支出	822,003	500,003
定期預金の払戻による収入	420,000	829,007
有形固定資産の取得による支出	79,795	192,642
投資有価証券の取得による支出		120,650
投資有価証券の償還による収入	10,000	
その他	4,693	7,766
投資活動によるキャッシュ・フロー	476,492	7,944
財務活動によるキャッシュ・フロー		
短期借入金の純増減額(は減少)	90,000	
長期借入金の返済による支出	117,500	
リース債務の返済による支出	61,563	60,590
株式の発行による収入	951,492	5,260
配当金の支払額	11,191	101,526
財務活動によるキャッシュ・フロー	671,237	156,856
現金及び現金同等物の増減額(は減少)	494,184	148,259
現金及び現金同等物の期首残高	251,109	745,293
現金及び現金同等物の期末残高	1 745,293	1 893,552

【注記事項】

(継続企業の前提に関する事項)

該当事項はありません。

(連結財務諸表作成のための基本となる重要な事項)

1. 連結の範囲に関する事項

すべての子会社を連結しております。

連結子会社の数

1社

連結子会社の名称

(株)日新企画設計

2. 持分法の適用に関する事項

該当事項はありません。

3. 連結子会社の事業年度等に関する事項

連結子会社の決算日は、連結決算日と一致しております。

4. 会計方針に関する事項

(1) 重要な資産の評価基準及び評価方法

有価証券

a その他有価証券

時価のあるもの

決算日の市場価格等に基づく時価法(評価差額は、全部純資産直入法により処理し、売却原価は、移動平均法により算定)

時価のないもの

移動平均法による原価法

たな卸資産

a 仕掛品

個別法による原価法

b 商品・貯蔵品

先入先出法による原価法(貸借対照表価額は、収益性の低下に基づく簿価切下げの方法により算定)

(2) 重要な減価償却資産の減価償却の方法

有形固定資産(リース資産を除く)

定率法を採用しております。ただし、平成10年4月以降に取得した建物(建物附属設備は除く)並びに平成28年4月以降に取得した建物附属設備及び構築物については、定額法を採用しております。

なお、主な耐用年数は次のとおりであります。

建物及び構築物	3～45年
機械装置及び運搬具	2～8年
工具、器具及び備品	2～15年

無形固定資産(リース資産を除く)

自社利用のソフトウェアについては、社内における利用可能期間(5年)に基づく定額法を採用しております。

リース資産

所有権移転ファイナンス・リース取引に係るリース資産

自己所有の固定資産に適用する減価償却方法と同一の方法を採用しております。

所有権移転外ファイナンス・リース取引に係るリース資産

リース期間を耐用年数とし、残存価額を零とする定額法を採用しております。

(3) 重要な引当金の計上基準

貸倒引当金

債権の貸倒れによる損失に備えるため、一般債権については貸倒実績率により、貸倒懸念債権等特定の債権については個別に回収可能性を検討し、回収不能見込額を計上しております。

工事損失引当金

受注契約に係る将来の損失に備えるため、当連結会計年度末において進行中の業務のうち、損失の発生が見込まれ、かつ、その金額を合理的に見積ることができるものについて、損失見込額を計上しております。

(4) 退職給付に係る会計処理の方法

退職給付見込額の期間帰属方法

退職給付債務の算定にあたり、退職給付見込額を当連結会計年度末までの期間に帰属させる方法については、給付算定式基準によっております。

数理計算上の差異の費用処理方法

数理計算上の差異は、発生年度に全額を費用処理しております。

(5) 重要な収益及び費用の計上基準

完成業務収入及び完成業務原価の計上は、工事完成基準を採用しております。

(6) のれんの償却方法及び償却期間

5年間の定額法により償却しております。

(7) 連結キャッシュ・フロー計算書における資金の範囲

手許現金、要求払預金及び容易に換金可能であり、かつ、価値の変動について僅少なりリスクしか負わない取得日から3ヶ月以内に償還期限の到来する短期的な投資からなっております。

(8) その他連結財務諸表作成のための重要な事項

消費税等の会計処理方法

消費税及び地方消費税の会計処理は、税抜方式を採用しております。

(会計方針の変更)

「企業結合に関する会計基準」(企業会計基準第21号 平成25年9月13日)、「連結財務諸表に関する会計基準」(企業会計基準第22号 平成25年9月13日)及び「事業分離等に関する会計基準」(企業会計基準第7号 平成25年9月13日)等を、当連結会計年度から適用し、当期純利益等の表示の変更を行っております。当該表示の変更を反映させるため、前連結会計年度については、連結財務諸表の組替えを行っております。

法人税法の改正に伴い、「平成28年度税制改正に係る減価償却方法の変更に関する実務上の取扱い」(実務対応報告第32号 平成28年6月17日)を当連結会計年度に適用し、平成28年4月1日以後に取得した建物附属設備及び構築物に係る減価償却方法を定率法から定額法に変更しております。

なお、当該変更による連結財務諸表への影響は軽微であります。

(連結貸借対照表関係)

1 有形固定資産の減価償却累計額

	前連結会計年度 (平成27年12月31日)	当連結会計年度 (平成28年12月31日)
有形固定資産の減価償却累計額	755,540千円	865,126千円

2 たな卸資産及び工事損失引当金の表示

損失が見込まれる受注契約に係るたな卸資産と工事損失引当金は、相殺せずに両建てで表示しております。

工事損失引当金に対応するたな卸資産の額

	前連結会計年度 (平成27年12月31日)	当連結会計年度 (平成28年12月31日)
仕掛品	10,689千円	31,465千円

3 受取手形裏書譲渡高

	前連結会計年度 (平成27年12月31日)	当連結会計年度 (平成28年12月31日)
受取手形裏書譲渡高	47,830千円	20,420千円

4 偶発債務

前連結会計年度(平成27年12月31日)及び当連結会計年度(平成28年12月31日)

当社が実施した工事に関連して、平成24年8月に60,339千円の損害賠償請求の提起を受け、現在係争中でありませ

(連結損益計算書関係)

1 売上原価に含まれている工事損失引当金繰入額は、次のとおりであります。

前連結会計年度 (自 平成27年1月1日 至 平成27年12月31日)	当連結会計年度 (自 平成28年1月1日 至 平成28年12月31日)
2,223千円	6,442千円

(連結包括利益計算書関係)

1 その他の包括利益に係る組替調整額及び税効果額

	前連結会計年度 (自 平成27年1月1日 至 平成27年12月31日)	当連結会計年度 (自 平成28年1月1日 至 平成28年12月31日)
その他の有価証券評価差額金		(千円)
当期発生額	2,234	3,446
組替調整額		
税効果調整前	2,234	3,446
税効果額	480	1,167
その他の有価証券評価差額金	1,753	2,278
その他の包括利益合計	1,753	2,278

(連結株主資本等変動計算書関係)

前連結会計年度(自 平成27年1月1日 至 平成27年12月31日)

1. 発行済株式に関する事項

株式の種類	当連結会計年度期首	増加	減少	当連結会計年度末
普通株式(株)	11,700	3,175,200		3,186,900

(変動事由の概要)

増加数の内訳は、次のとおりであります。

株式分割による増加	2,328,300株
公募増資による増加	700,000株
第三者割当増資による増加	146,900株

2. 自己株式に関する事項

株式の種類	当連結会計年度期首	増加	減少	当連結会計年度末
普通株式(株)	509	101,291		101,800

(変動事由の概要)

増加数の内訳は、次のとおりであります。

株式分割による増加	101,291株
-----------	----------

3. 新株予約権等に関する事項

該当事項はありません。

4. 配当に関する事項

(1) 配当金支払額

決議	株式の種類	配当金の総額 (千円)	1株当たり 配当額(円)	基準日	効力発生日
平成27年3月30日 定時株主総会	普通株式	11,191	1,000.00	平成26年12月31日	平成27年3月31日

(注) 平成27年3月30日付で普通株式1株につき200株の割合で株式分割を行っておりますが、1株当たり配当額は、株式分割前の実際の配当額を記載しております。

(2) 基準日が当連結会計年度に属する配当のうち、配当の効力発生日が翌連結会計年度となるもの

決議	株式の種類	配当の原資	配当金の総額 (千円)	1株当たり 配当額(円)	基準日	効力発生日
平成28年3月30日 定時株主総会	普通株式	利益剰余金	55,531	18.00	平成27年12月31日	平成28年3月31日

(注) 平成28年4月1日付で普通株式1株につき2株の割合で株式分割を行っておりますが、1株当たり配当額は、株式分割前の実際の配当額を記載しております。

当連結会計年度(自 平成28年1月1日 至 平成28年12月31日)

1. 発行済株式に関する事項

株式の種類	当連結会計年度期首	増加	減少	当連結会計年度末
普通株式(株)	3,186,900	3,206,900		6,393,800

(変動事由の概要)

増加数の内訳は、次のとおりであります。

株式分割による増加	3,186,900株
ストック・オプションの権利行使による増加	20,000株

2. 自己株式に関する事項

株式の種類	当連結会計年度期首	増加	減少	当連結会計年度末
普通株式(株)	101,800	101,800		203,600

(変動事由の概要)

増加数の内訳は、次のとおりであります。

株式分割による増加	101,800株
-----------	----------

3. 新株予約権等に関する事項

該当事項はありません。

4. 配当に関する事項

(1) 配当金支払額

決議	株式の種類	配当金の総額 (千円)	1株当たり 配当額(円)	基準日	効力発生日
平成28年3月30日 定時株主総会	普通株式	55,531	(注) 18.00	平成27年12月31日	平成28年3月31日
平成28年8月10日 取締役会	普通株式	46,276	7.50	平成28年6月30日	平成28年9月12日

(注) 平成28年4月1日付で普通株式1株につき2株の割合で株式分割を行っておりますが、1株当たり配当額は、株式分割前の実際の配当額を記載しております。

(2) 基準日が当連結会計年度に属する配当のうち、配当の効力発生日が翌連結会計年度となるもの

決議	株式の種類	配当の原資	配当金の総額 (千円)	1株当たり 配当額(円)	基準日	効力発生日
平成29年3月30日 定時株主総会	普通株式	利益剰余金	46,426	7.50	平成28年12月31日	平成29年3月31日

(連結キャッシュ・フロー計算書関係)

- 1 現金及び現金同等物の期末残高と連結貸借対照表に掲記されている科目の金額との関係は、次のとおりであります。

	前連結会計年度 (自 平成27年1月1日 至 平成27年12月31日)	当連結会計年度 (自 平成28年1月1日 至 平成28年12月31日)
現金及び預金	1,258,297千円	1,077,552千円
預入期間が3ヶ月を超える定期預金	513,003千円	184,000千円
現金及び現金同等物	745,293千円	893,552千円

- 2 重要な非資金取引の内容

	前連結会計年度 (自 平成27年1月1日 至 平成27年12月31日)	当連結会計年度 (自 平成28年1月1日 至 平成28年12月31日)
ファイナンス・リース取引に係る 資産及び債務の額	56,676千円	62,102千円

(リース取引関係)

1. ファイナンス・リース取引

(借主側)

所有権移転ファイナンス・リース取引

リース資産の内容

- ・有形固定資産

主として環境分析室設備(機械装置及び運搬具)及び試験機器(工具、器具及び備品)であります。

リース資産の減価償却の方法

「連結財務諸表作成のための基本となる重要な事項 4. 会計方針に関する事項 (2) 重要な減価償却資産の減価償却の方法」に記載のとおりであります。

所有権移転外ファイナンス・リース取引

リース資産の内容

- ・有形固定資産

主として試験機、環境分析室設備、自動車(機械装置及び運搬具)及び事務機器(工具、器具及び備品)であります。

- ・無形固定資産

連結子会社におけるサーバー用ソフトウェアであります。

リース資産の減価償却の方法

「連結財務諸表作成のための基本となる重要な事項 4. 会計方針に関する事項 (2) 重要な減価償却資産の減価償却の方法」に記載のとおりであります。

(金融商品関係)

1. 金融商品の状況に関する事項

(1) 金融商品に対する取組方針

当社グループは、設備投資計画に照らして、必要な資金の一部をリース債務により調達しております。資金運用については安全性の高い預金等を中心とし、一部を株式及び債券に投資しております。

(2) 金融商品の内容及びそのリスク

営業債権である受取手形及び売掛金は、顧客の信用リスクに晒されております。投資有価証券は株式及び債券であり、市場価格の変動リスクに晒されております。

営業債務である買掛金及び未払金は、全て1年以内の支払期日であります。ファイナンス・リース取引に係るリース債務は、主として設備投資資金であり、償還日は決算日後、最長で6年後であります。

(3) 金融商品に係るリスク管理体制

信用リスク(取引先の契約不履行等に係るリスク)の管理

当社は、販売管理規程等に従い、営業債権等について、営業部門が全社的に一括して把握し、必要に応じて信用調査を行う等、取引先ごとに期日及び残高を管理するとともに、財務状況等の悪化等による回収懸念の早期把握や軽減を図っております。

市場リスクの管理

投資有価証券については、定期的に時価や発行体(取引先企業)の財務状況等を把握し、市況や取引先企業との関係を勘案して保有状況を継続的に見直しております。

資金調達に係る流動性リスク(支払期日に支払を実行できなくなるリスク)の管理

各部署からの報告に基づき管理部が適時に資金繰り計画を作成、更新するとともに、手許流動性を維持することにより、流動性リスクを管理しております。

(4) 金融商品の時価等に関する事項についての補足説明

金融商品の時価には、市場価格に基づく価額のほか、市場価格がない場合には合理的に算定された価額が含まれております。当該価額の算定においては変動要因を織り込んでいるため、異なる前提条件等を採用することにより、当該価額が変動することもあります。

2. 金融商品の時価等に関する事項

連結貸借対照表計上額、時価及びこれらの差額については、次のとおりであります。なお、時価を把握することが極めて困難と認められるものは、次表には含めておりません(注2)を参照ください。)

前連結会計年度(平成27年12月31日)

	連結貸借対照表計上額 (千円)	時価 (千円)	差額 (千円)
(1) 現金及び預金	1,258,297	1,258,297	
(2) 受取手形及び売掛金	747,647	747,647	
(3) 投資有価証券	13,068	13,068	
資産計	2,019,012	2,019,012	
(1) 買掛金	116,112	116,112	
(2) 未払金	198,625	198,625	
(3) リース債務 (1)	147,787	149,625	1,838
負債計	462,525	464,363	1,838

(1) 1年以内に返済予定のリース債務が含まれております。

当連結会計年度(平成28年12月31日)

	連結貸借対照表計上額 (千円)	時価 (千円)	差額 (千円)
(1) 現金及び預金	1,077,552	1,077,552	
(2) 受取手形及び売掛金	781,832	781,832	
(3) 投資有価証券	60,725	60,725	
資産計	1,920,110	1,920,110	
(1) 買掛金	127,244	127,244	
(2) 未払金	234,336	234,336	
(3) リース債務 (1)	149,298	150,624	1,325
負債計	510,879	512,205	1,325

(1) 1年以内に返済予定のリース債務が含まれております。

(注1) 金融商品の時価の算定方法並びに有価証券及びデリバティブ取引に関する事項
資 産

- (1) 現金及び預金、(2) 受取手形及び売掛金
これらはすべて短期間で決済されるため、時価は帳簿価額と近似していることから、当該帳簿価額によっております。
- (3) 投資有価証券
株式は取引所の価格によっており、債券は取引金融機関から提示された価格によっております。また、保有目的ごとの有価証券に関する注記事項については、「有価証券関係」注記を参照ください。

負 債

- (1) 買掛金、(2) 未払金
これらはすべて短期間で決済されるものであるため、時価は帳簿価額と近似していることから、当該帳簿価額によっております。
- (3) リース債務
元利金の合計額を、信用リスクを加味した利率で割り引いた現在価値により算定しております。

(注2) 時価を把握することが極めて困難と認められる金融商品の連結貸借対照表計上額

(単位:千円)

区分	平成27年12月31日	平成28年12月31日
非上場株式		69,400

上記については、市場価格がなく、時価を把握することが極めて困難と認められることから、「(3) 投資有価証券」には含めておりません。

(注3) 金銭債権及び満期がある有価証券の連結決算日後の償還予定額

前連結会計年度(平成27年12月31日)

	1年以内 (千円)	1年超 5年以内 (千円)	5年超 10年以内 (千円)	10年超 (千円)
現金及び預金	1,258,297			
受取手形及び売掛金	747,647			
合計	2,005,944			

当連結会計年度(平成28年12月31日)

	1年以内 (千円)	1年超 5年以内 (千円)	5年超 10年以内 (千円)	10年超 (千円)
現金及び預金	1,077,552			
受取手形及び売掛金	781,832			
投資有価証券 その他有価証券のうち満期があるもの(社債)			50,000	
合計	1,859,385		50,000	

(注4) リース債務の連結決算日後の返済予定額

前連結会計年度(平成27年12月31日)

	1年以内 (千円)	1年超 2年以内 (千円)	2年超 3年以内 (千円)	3年超 4年以内 (千円)	4年超 5年以内 (千円)	5年超 (千円)
リース債務	52,302	41,423	31,522	16,557	5,639	341
合計	52,302	41,423	31,522	16,557	5,639	341

当連結会計年度(平成28年12月31日)

	1年以内 (千円)	1年超 2年以内 (千円)	2年超 3年以内 (千円)	3年超 4年以内 (千円)	4年超 5年以内 (千円)	5年超 (千円)
リース債務	53,458	43,893	29,043	18,243	4,557	102
合計	53,458	43,893	29,043	18,243	4,557	102

(有価証券関係)

1. その他有価証券

前連結会計年度(平成27年12月31日)

区分	連結貸借対照表計上額 (千円)	取得原価 (千円)	差額 (千円)
連結貸借対照表計上額が 取得原価を超えるもの 株式	13,068	5,685	7,383
小計	13,068	5,685	7,383
合計	13,068	5,685	7,383

当連結会計年度(平成28年12月31日)

区分	連結貸借対照表計上額 (千円)	取得原価 (千円)	差額 (千円)
連結貸借対照表計上額が 取得原価を超えるもの 株式	10,245	5,685	4,560
小計	10,245	5,685	4,560
連結貸借対照表計上額が 取得原価を超えないもの 債券	50,480	51,103	623
小計	50,480	51,103	623
合計	60,725	56,788	3,936

(注) 非上場株式(連結貸借対照表計上額69,400千円)については、市場価格がなく、時価を把握することが極めて困難と認められるため、上記には含めておりません。

(退職給付関係)

1. 採用している退職給付制度の概要

当社は、確定給付型の制度として退職一時金制度を設けております。連結子会社は、確定拠出型の制度である中小企業退職金共済制度に加入しております。

2. 確定給付制度(簡便法を適用した制度を除く。)

(1) 退職給付債務の期首残高と期末残高の調整表

	(千円)	
	前連結会計年度 (自 平成27年1月1日 至 平成27年12月31日)	当連結会計年度 (自 平成28年1月1日 至 平成28年12月31日)
退職給付債務の期首残高	135,408	159,116
勤務費用	26,710	28,844
利息費用	1,056	1,241
数理計算上の差異の発生額	1,409	1,710
退職給付の支払額	5,467	7,816
退職給付債務の期末残高	159,116	179,676

(2) 退職給付債務及び年金資産の期末残高と連結貸借対照表に計上された退職給付に係る負債の調整表

	(千円)	
	前連結会計年度 (平成27年12月31日)	当連結会計年度 (平成28年12月31日)
非積立型制度の退職給付債務	159,116	179,676
連結貸借対照表に計上された負債と資産の純額	159,116	179,676
退職給付に係る負債	159,116	179,676
連結貸借対照表に計上された負債と資産の純額	159,116	179,676

(3) 退職給付費用及びその内訳項目の金額

	(千円)	
	前連結会計年度 (自 平成27年1月1日 至 平成27年12月31日)	当連結会計年度 (自 平成28年1月1日 至 平成28年12月31日)
勤務費用	26,710	28,844
利息費用	1,056	1,241
数理計算上の差異の費用処理額	1,409	1,710
確定給付制度に係る退職給付費用	29,175	28,375

(4) 数理計算上の計算基礎に関する事項

主要な数理計算上の計算基礎(加重平均で表しております。)

	前連結会計年度 (自 平成27年1月1日 至 平成27年12月31日)	当連結会計年度 (自 平成28年1月1日 至 平成28年12月31日)
割引率	0.7%	0.7%
予想昇給率	2.2%	2.2%

3. 確定拠出制度

連結子会社の確定拠出制度への要拠出額は、前連結会計年度993千円、当連結会計年度969千円であります。

(ストック・オプション等関係)

1. スtock・オプションに係る費用計上額及び科目名

該当事項はありません。

2. スtock・オプションの内容、規模及びその変動状況

(1) スtock・オプションの内容

会社名	提出会社
決議年月日	平成26年11月14日
付与対象者の区分及び人数	当社取締役 5名 当社従業員 11名
株式の種類及び付与数 (注)	普通株式 64,000株
付与日	平成26年11月28日
権利確定条件	新株予約権の割当を受けた者は、権利行使時において、当社または当社子会社の取締役、監査役、従業員又は顧問、社外協力者その他これに準ずる地位を有していなければならない。 新株予約権の割当を受けた者が死亡した場合は、相続人は権利行使することはできない。
対象勤務期間	対象勤務期間の定めはありません。
権利行使期間	平成28年11月15日～平成36年10月14日

(注) 株式数に換算して記載しております。なお、平成27年3月30日付で普通株式1株につき200株の株式分割、平成28年4月1日付で普通株式1株につき2株の株式分割を行っており、分割後の株式数に換算して記載しております。

(2) ストック・オプションの規模及びその変動状況

当連結会計年度(平成28年12月期)において存在したストック・オプションを対象とし、ストック・オプションの数については、株式数に換算して記載しております。

なお、平成27年3月30日付で普通株式1株につき200株の割合で株式分割を行っており、また、平成28年4月1日付で普通株式1株につき2株の割合で株式分割を行っております。以下は当該株式分割を反映した数値を記載しております。

ストック・オプションの数

会社名	提出会社
決議年月日	平成26年11月14日
権利確定前(株)	
前連結会計年度末	64,000
付与	
失効	
権利確定	64,000
未確定残	
権利確定後(株)	
前連結会計年度末	
権利確定	64,000
権利行使	20,000
失効	
未行使残	44,000

単価情報

会社名	提出会社
決議年月日	平成26年11月14日
権利行使価格(円)	263
行使時平均株価(円)	782
付与日における公正な評価単価(円)	

3. 当連結会計年度に付与されたストック・オプションの公正な評価単価の見積方法
当連結会計年度に付与されたストック・オプションはありません。

4. ストック・オプションの権利確定数の見積方法

基本的には、将来の失効数の合理的な見積りは困難であるため、実績の失効数のみ反映させる方法を採用しております。

5. ストック・オプションの単位当たりの本源的価値により算定を行う場合の当連結会計年度末における本源的価値の合計額及び当連結会計年度において権利行使されたストック・オプションの権利行使日における本源的価値の合計額

- | | |
|---------------------------------|----------|
| (1) 当連結会計年度末における本源的価値の合計額 | 21,384千円 |
| (2) 当連結会計年度において権利行使された本源的価値の合計額 | 10,380千円 |

(税効果会計関係)

1. 繰延税金資産及び繰延税金負債の発生の主な原因別の内訳

	前連結会計年度 (平成27年12月31日)	当連結会計年度 (平成28年12月31日)
繰延税金資産		
退職給付に係る負債	51,012千円	54,729千円
繰越欠損金	18,917千円	23,622千円
未払事業税	8,331千円	6,413千円
その他	6,835千円	7,193千円
繰延税金資産小計	85,098千円	91,959千円
評価性引当額	14,258千円	21,158千円
繰延税金資産合計	70,839千円	70,801千円
繰延税金負債		
特別償却準備金	5,370千円	3,208千円
その他	3,150千円	2,445千円
繰延税金負債合計	8,521千円	5,654千円
繰延税金資産純額	62,318千円	65,147千円

(注) 繰延税金資産の純額は、連結貸借対照表の以下の項目に含まれております。

	前連結会計年度 (平成27年12月31日)	当連結会計年度 (平成28年12月31日)
流動資産 - 繰延税金資産	11,713千円	9,767千円
固定資産 - 繰延税金資産	50,604千円	55,379千円

2. 法定実効税率と税効果会計適用後の法人税等の負担率との間に重要な差異があるときの、当該差異の原因となった主要な項目別の内訳

	前連結会計年度 (平成27年12月31日)	当連結会計年度 (平成28年12月31日)
法定実効税率		32.8%
(調整)		
交際費等永久に損金に算入されない項目		0.7%
法人税特別控除		4.2%
住民税均等割		5.9%
評価性引当額		1.7%
税率変更による期末繰延税金資産の減額修正		0.8%
その他		0.7%
税効果会計適用後の法人税等の負担率		38.4%

(注) 前連結会計年度は、法定実効税率と税効果会計適用後の法人税等の負担率との間の差異が法定実効税率の100分の5以下であるため注記を省略しております。

3. 法人税等の税率の変更による繰延税金資産及び繰延税金負債の金額の修正

「所得税法等の一部を改正する法律」及び「地方税法等の一部を改正する等の法律」が平成28年3月29日に国会で成立したことに伴い、繰延税金資産及び繰延税金負債の計算に使用する法定実効税率は、平成29年1月1日及び平成30年1月1日に開始する連結会計年度に解消が見込まれる一時差異について、従来の32.0%から30.6%に、平成31年1月1日以後に開始する連結会計年度に解消が見込まれる一時差異について、従来の32.0%から30.4%に変更されております。なお、この税率変更による影響は軽微であります。

(セグメント情報等)

【セグメント情報】

1. 報告セグメントの概要

(1) 報告セグメントの決定方法

当社の報告セグメントは、当社の構成単位のうち分離された財務情報が入手可能であり、取締役会が、経営資源の配分の決定及び業績を評価するために、定期的に検討を行う対象となっているものであります。

当社は、業務内容別に業務を統轄する部門を置き業績を管理しており、各部門は取り扱う業務について包括的な戦略を立案し、事業活動を展開しております。

従って、当社は業務内容別セグメントから構成されており、「試験総合サービス事業」及び「地盤補強サービス事業」の2つを報告セグメントとしております。

(2) 各報告セグメントに属する製品及びサービスの種類

各報告セグメントに属する製品及びサービスの種類は、次のとおりであります。

試験総合サービス事業	土質・地質調査試験、非破壊調査試験、環境調査試験
地盤補強サービス事業	地盤補強工事

2. 報告セグメントごとの売上高、利益又は損失、資産、負債その他の項目の金額の算定方法

報告されている事業セグメントの会計処理の方法は、「連結財務諸表作成のための基本となる重要な事項」における記載と同一であります。

報告セグメントの利益は、営業利益ベースの数値であります。

3. 報告セグメントごとの売上高、利益又は損失、資産、負債その他の項目の金額に関する情報

前連結会計年度(自 平成27年1月1日 至 平成27年12月31日)

(単位：千円)

	報告セグメント			その他 (注)1	合計	調整額 (注)2	連結 財務諸表 計上額 (注)3
	試験総合 サービス 事業	地盤補強 サービス 事業	計				
売上高							
外部顧客への売上高	3,894,510	427,263	4,321,774	42,090	4,363,864		4,363,864
セグメント間の内部 売上高又は振替高							
計	3,894,510	427,263	4,321,774	42,090	4,363,864		4,363,864
セグメント利益又は 損失()	795,015	15,505	810,520	124	810,395	372,842	437,553
その他の項目							
減価償却費	84,736	216	84,953		84,953	49,315	134,268
のれん償却額	3,784		3,784		3,784		3,784

(注)1. 「その他」の区分は報告セグメントに含まれない事業セグメントであり、試験機器販売事業を含んでおりません。

2. 調整額は、以下のとおりであります。

(1) セグメント利益又は損失の調整額 372,842千円は、各報告セグメントに配分していない全社費用であります。全社費用は、主に報告セグメントに帰属しない一般管理費であります。

(2) その他の項目の減価償却費の調整額49,315千円は、全社費用の減価償却費であります。

3. セグメント利益又は損失は、連結財務諸表の営業利益と調整を行っております。

4. セグメント資産については、経営資源の配分の決定及び業績を評価するための検討対象となっていないため記載しておりません。

当連結会計年度(自 平成28年1月1日 至 平成28年12月31日)

(単位：千円)

	報告セグメント			その他 (注) 1	合計	調整額 (注) 2	連結 財務諸表 計上額 (注) 3
	試験総合 サービス 事業	地盤補強 サービス 事業	計				
売上高							
外部顧客への売上高	4,045,025	401,435	4,446,461	75,449	4,521,911		4,521,911
セグメント間の内部 売上高又は振替高							
計	4,045,025	401,435	4,446,461	75,449	4,521,911		4,521,911
セグメント利益又は 損失()	835,794	25,240	861,034	4,925	856,109	435,381	420,727
その他の項目							
減価償却費	85,498	100	85,598		85,598	61,983	147,581
のれん償却額	3,784		3,784		3,784		3,784

(注) 1 . 「その他」の区分は報告セグメントに含まれない事業セグメントであり、試験機器販売事業を含んでおりません。

2 . 調整額は、以下のとおりであります。

(1) セグメント利益又は損失の調整額 435,381千円は、各報告セグメントに配分していない全社費用であります。全社費用は、主に報告セグメントに帰属しない一般管理費であります。

(2) その他の項目の減価償却費の調整額61,983千円は、全社費用の減価償却費であります。

3 . セグメント利益又は損失は、連結財務諸表の営業利益と調整を行っております。

4 . セグメント資産については、経営資源の配分の決定及び業績を評価するための検討対象となっていないため記載しておりません。

【関連情報】

前連結会計年度(自 平成27年1月1日 至 平成27年12月31日)

1. 製品及びサービスごとの情報

セグメント情報に同様の情報を開示しているため、記載を省略しております。

2. 地域ごとの情報

(1) 売上高

本邦以外の外部顧客への売上高がないため、該当事項はありません。

(2) 有形固定資産

本邦以外に所在している有形固定資産がないため、該当事項はありません。

3. 主要な顧客ごとの情報

外部顧客への売上高のうち、連結損益計算書の売上高の10%以上を占める相手先がないため、記載はありません。

当連結会計年度(自 平成28年1月1日 至 平成28年12月31日)

1. 製品及びサービスごとの情報

セグメント情報に同様の情報を開示しているため、記載を省略しております。

2. 地域ごとの情報

(1) 売上高

本邦以外の外部顧客への売上高がないため、該当事項はありません。

(2) 有形固定資産

本邦以外に所在している有形固定資産がないため、該当事項はありません。

3. 主要な顧客ごとの情報

外部顧客への売上高のうち、連結損益計算書の売上高の10%以上を占める相手先がないため、記載はありません。

【報告セグメントごとの固定資産の減損損失に関する情報】

前連結会計年度(自 平成27年1月1日 至 平成27年12月31日)

該当事項はありません。

当連結会計年度(自 平成28年1月1日 至 平成28年12月31日)

該当事項はありません。

【報告セグメントごとののれんの償却額及び未償却残高に関する情報】

前連結会計年度(自 平成27年1月1日 至 平成27年12月31日)

(単位：千円)

	報告セグメント			その他	全社・消去	合計
	試験総合サービス事業	地盤補強サービス事業	計			
当期末残高	7,568		7,568			7,568

(注) のれん償却額に関しては、セグメント情報に同様の情報を開示しているため、記載を省略しております。

当連結会計年度(自 平成28年1月1日 至 平成28年12月31日)

(単位：千円)

	報告セグメント			その他	全社・消去	合計
	試験総合サービス事業	地盤補強サービス事業	計			
当期末残高	3,784		3,784			3,784

(注) のれん償却額に関しては、セグメント情報に同様の情報を開示しているため、記載を省略しております。

【報告セグメントごとの負ののれん発生益に関する情報】

前連結会計年度(自 平成27年1月1日 至 平成27年12月31日)

該当事項はありません。

当連結会計年度(自 平成28年1月1日 至 平成28年12月31日)

該当事項はありません。

【関連当事者情報】

前連結会計年度(自 平成27年1月1日 至 平成27年12月31日)

該当事項はありません。

当連結会計年度(自 平成28年1月1日 至 平成28年12月31日)

該当事項はありません。

(1株当たり情報)

	前連結会計年度 (自 平成27年1月1日 至 平成27年12月31日)	当連結会計年度 (自 平成28年1月1日 至 平成28年12月31日)
1株当たり純資産額	371.52円	395.10円
1株当たり当期純利益金額	54.87円	40.86円
潜在株式調整後 1株当たり当期純利益金額	54.42円	40.68円

- (注) 1. 当社は、平成27年3月30日付で普通株式1株につき200株の割合で株式分割を行っており、また、平成28年4月1日付で普通株式1株につき2株の割合で株式分割を行っております。前連結会計年度の期首に当該株式分割が行われたと仮定して1株当たり純資産額、1株当たり当期純利益金額及び潜在株式調整後1株当たり当期純利益金額を算定しております。
2. 当社は、平成27年8月26日に東京証券取引所市場第二部に上場したため、前連結会計年度の潜在株式調整後1株当たり当期純利益金額は、新規上場日から前連結会計年度末までの平均株価を期中平均株価とみなして算定しております。
3. 1株当たり当期純利益金額及び潜在株式調整後1株当たり当期純利益金額の算定上の基礎は、以下のとおりであります。

	前連結会計年度 (自 平成27年1月1日 至 平成27年12月31日)	当連結会計年度 (自 平成28年1月1日 至 平成28年12月31日)
1株当たり当期純利益金額		
親会社株主に帰属する当期純利益 (千円)	277,117	252,223
普通株主に帰属しない金額 (千円)		
普通株式に係る親会社株主に帰属する 当期純利益 (千円)	277,117	252,223
普通株式の期中平均株式数 (株)	5,050,078	6,172,768
潜在株式調整後1株当たり当期純利益金額		
親会社株主に帰属する当期純利益調整額 (千円)		
普通株式増加数 (株)	41,969	26,703
(うち新株予約権 (株))	(41,969)	(26,703)
希薄化効果を有しないため、 潜在株式調整後1株当たり当期純利益金額の算定 に含めなかった潜在株式の概要		

4. 1株当たり純資産額の算定上の基礎は、以下のとおりであります。

	前連結会計年度末 (平成27年12月31日)	当連結会計年度末 (平成28年12月31日)
純資産の部の合計額 (千円)	2,292,367	2,445,764
純資産の部の合計額から控除する金額 (千円)		
普通株式に係る期末の純資産額 (千円)	2,292,367	2,445,764
1株当たり純資産額の算定に用いられた 期末の普通株式の数 (株)	6,170,200	6,190,200

(重要な後発事象)

該当事項はありません。

【連結附属明細表】

【社債明細表】

該当事項はありません。

【借入金等明細表】

区分	当期末残高 (千円)	当期末残高 (千円)	平均利率 (%)	返済期限
1年以内に返済予定のリース債務	52,302	53,458	1.30	
リース債務(1年以内に返済予定のものを除く。)	95,484	95,840	1.18	平成34年5月
合計	147,787	149,298		

(注) 1. 「平均利率」については、リース債務の期末残高に対する加重平均利率を記載しております。

2. リース債務(1年以内に返済予定のものを除く)の連結決算日後5年以内における1年ごとの返済予定額の総額は、以下のとおりであります。

区分	1年超2年以内 (千円)	2年超3年以内 (千円)	3年超4年以内 (千円)	4年超5年以内 (千円)
リース債務	43,893	29,043	18,243	4,557

【資産除去債務明細表】

該当事項はありません。

(2) 【その他】

1. 当連結会計年度における四半期情報等

(累計期間)	第1四半期	第2四半期	第3四半期	当連結会計年度
売上高 (千円)	1,196,047	2,210,074	3,231,459	4,521,911
税金等調整前 四半期(当期)純利益金額 (千円)	153,301	142,406	195,293	409,456
親会社株主に帰属する 四半期(当期)純利益金額 (千円)	93,561	76,965	102,282	252,223
1株当たり 四半期(当期)純利益金額 (円)	15.16	12.47	16.58	40.86

(会計期間)	第1四半期	第2四半期	第3四半期	第4四半期
1株当たり 四半期純利益金額又は 1株当たり 四半期純損失金額() (円)	15.16	2.69	4.10	24.26

2. 訴訟

当社が実施した工事に関連して、平成24年8月に60,339千円の損害賠償請求の提起を受け、現在係争中でありま
 す。

2 【財務諸表等】

(1) 【財務諸表】

【貸借対照表】

(単位：千円)

	前事業年度 (平成27年12月31日)	当事業年度 (平成28年12月31日)
資産の部		
流動資産		
現金及び預金	1,229,198	1,050,082
受取手形	45,178	16,275
売掛金	1 666,730	732,582
商品	1,347	1,617
仕掛品	132,269	220,940
貯蔵品	15,298	16,690
前払費用	8,917	9,701
繰延税金資産	11,078	9,557
その他	1 15,805	1 56,582
貸倒引当金	3,009	2,598
流動資産合計	2,122,815	2,111,431
固定資産		
有形固定資産		
建物（純額）	342,479	476,792
構築物（純額）	3,912	13,998
機械及び装置（純額）	89,491	88,527
車両運搬具（純額）	4,962	4,990
工具、器具及び備品（純額）	34,348	39,444
土地	213,045	213,045
リース資産（純額）	114,037	124,524
建設仮勘定	36,882	165
有形固定資産合計	839,160	961,489
無形固定資産		
借地権	373	373
ソフトウェア	22,269	19,246
その他	1,785	2,897
無形固定資産合計	24,429	22,518
投資その他の資産		
投資有価証券	13,068	130,125
関係会社株式	88,013	88,013
出資金	11	11
破産更生債権等	2,615	3,611
長期前払費用	1,879	1,409
繰延税金資産	61,205	67,305
その他	18,942	20,140
貸倒引当金	2,615	3,611
投資その他の資産合計	183,120	307,005
固定資産合計	1,046,710	1,291,012
資産合計	3,169,525	3,402,443

(単位：千円)

	前事業年度 (平成27年12月31日)	当事業年度 (平成28年12月31日)
負債の部		
流動負債		
買掛金	105,409	120,650
リース債務	49,504	50,437
未払金	¹ 190,474	¹ 225,806
未払費用	50,535	53,254
未払法人税等	89,805	96,707
前受金	18,077	29,195
預り金	34,545	36,499
工事損失引当金	2,311	6,135
その他	59,046	15,525
流動負債合計	599,710	634,212
固定負債		
リース債務	89,368	92,071
退職給付引当金	159,116	179,676
その他	6,768	7,262
固定負債合計	255,254	279,010
負債合計	854,964	913,222
純資産の部		
株主資本		
資本金	570,967	573,597
資本剰余金		
資本準備金	520,967	523,597
その他資本剰余金	498	498
資本剰余金合計	521,465	524,095
利益剰余金		
利益準備金	12,500	12,500
その他利益剰余金		
特別償却準備金	11,233	7,260
別途積立金	165,000	165,000
繰越利益剰余金	1,052,424	1,228,077
利益剰余金合計	1,241,158	1,412,837
自己株式	24,047	24,047
株主資本合計	2,309,544	2,486,483
評価・換算差額等		
その他有価証券評価差額金	5,016	2,737
評価・換算差額等合計	5,016	2,737
純資産合計	2,314,560	2,489,221
負債純資産合計	3,169,525	3,402,443

【損益計算書】

(単位：千円)

	前事業年度 (自 平成27年 1月 1日 至 平成27年12月31日)	当事業年度 (自 平成28年 1月 1日 至 平成28年12月31日)
売上高		
完成業務収入	1 4,012,909	1 4,230,857
商品売上高	42,090	75,449
売上高合計	4,054,999	4,306,307
売上原価		
完成業務原価	2,631,726	2,728,541
商品売上原価	30,852	60,294
売上原価合計	2,662,579	2,788,835
売上総利益	1,392,420	1,517,471
販売費及び一般管理費		
役員報酬	109,457	117,195
給料手当及び賞与	446,418	477,317
退職給付費用	11,669	9,370
法定福利費	76,232	81,833
貸倒引当金繰入額	2,327	672
減価償却費	29,085	36,441
地代家賃	1 57,974	1 66,732
支払手数料	67,728	90,342
その他	175,574	207,333
販売費及び一般管理費合計	976,467	1,087,238
営業利益	415,952	430,233
営業外収益		
受取利息	56	1 422
有価証券利息		673
受取配当金	414	360
受取出向料	1 13,151	1 7,510
受取保険金	4,301	611
保険解約返戻金	10,022	7
業務受託料	1 3,203	1 1,160
その他	1 4,055	1 3,043
営業外収益合計	35,205	13,789
営業外費用		
支払利息	2,669	1,762
訴訟関連費用	4,927	
株式交付費	22,442	
上場関連費用	9,643	14,000
その他	1 964	610
営業外費用合計	40,647	16,373
経常利益	410,510	427,648
税引前当期純利益	410,510	427,648
法人税、住民税及び事業税	140,016	157,571
法人税等調整額	19,196	3,409
法人税等合計	120,820	154,161
当期純利益	289,689	273,487

【株主資本等変動計算書】

前事業年度(自 平成27年1月1日 至 平成27年12月31日)

(単位：千円)

	株主資本						
	資本金	資本剰余金			利益剰余金		
		資本準備金	その他資本剰余金	資本剰余金合計	利益準備金	その他利益剰余金	
					特別償却準備金	別途積立金	
当期首残高	84,000	34,000	498	34,498	12,500	13,012	165,000
当期変動額							
新株の発行	486,967	486,967		486,967			
剰余金の配当							
当期純利益							
特別償却準備金の取崩						3,785	
特別償却準備金の積立						2,006	
株主資本以外の項目の 当期変動額(純額)							
当期変動額合計	486,967	486,967		486,967		1,778	
当期末残高	570,967	520,967	498	521,465	12,500	11,233	165,000

	株主資本				評価・換算差額等		純資産合計
	利益剰余金		自己株式	株主資本合計	その他 有価証券 評価差額金	評価・換算 差額等合計	
	その他利益 剰余金	利益剰余金 合計					
	繰越利益 剰余金						
当期首残高	772,147	962,659	24,047	1,057,110	3,262	3,262	1,060,373
当期変動額							
新株の発行				973,935			973,935
剰余金の配当	11,191	11,191		11,191			11,191
当期純利益	289,689	289,689		289,689			289,689
特別償却準備金の取崩	3,785						
特別償却準備金の積立	2,006						
株主資本以外の項目の 当期変動額(純額)					1,753	1,753	1,753
当期変動額合計	280,277	278,498		1,252,433	1,753	1,753	1,254,186
当期末残高	1,052,424	1,241,158	24,047	2,309,544	5,016	5,016	2,314,560

当事業年度(自 平成28年1月1日 至 平成28年12月31日)

(単位：千円)

	株主資本						
	資本金	資本剰余金			利益剰余金		
		資本準備金	その他資本剰余金	資本剰余金合計	利益準備金	その他利益剰余金	
					特別償却準備金	別途積立金	
当期首残高	570,967	520,967	498	521,465	12,500	11,233	165,000
当期変動額							
新株の発行	2,630	2,630		2,630			
剰余金の配当							
当期純利益							
特別償却準備金の取崩						4,121	
特別償却準備金の積立						147	
株主資本以外の項目の 当期変動額(純額)							
当期変動額合計	2,630	2,630		2,630		3,973	
当期末残高	573,597	523,597	498	524,095	12,500	7,260	165,000

	株主資本				評価・換算差額等		純資産合計
	利益剰余金		自己株式	株主資本合計	その他 有価証券 評価差額金	評価・換算 差額等合計	
	その他利益 剰余金	利益剰余金 合計					
	繰越利益 剰余金						
当期首残高	1,052,424	1,241,158	24,047	2,309,544	5,016	5,016	2,314,560
当期変動額							
新株の発行				5,260			5,260
剰余金の配当	101,808	101,808		101,808			101,808
当期純利益	273,487	273,487		273,487			273,487
特別償却準備金の取崩	4,121						
特別償却準備金の積立	147						
株主資本以外の項目の 当期変動額(純額)					2,278	2,278	2,278
当期変動額合計	175,652	171,678		176,938	2,278	2,278	174,660
当期末残高	1,228,077	1,412,837	24,047	2,486,483	2,737	2,737	2,489,221

【注記事項】

(継続企業の前提に関する事項)

該当事項はありません。

(重要な会計方針)

1. 資産の評価基準及び評価方法

(1) 有価証券の評価基準及び評価方法

その他有価証券

時価のあるもの

決算日の市場価格等に基づく時価法(評価差額は、全部純資産直入法により処理し、売却原価は、移動平均法により算定)

時価のないもの

移動平均法による原価法

子会社株式及び関連会社株式

移動平均法による原価法

(2) たな卸資産の評価基準及び評価方法

仕掛品

個別法による原価法

商品・貯蔵品

先入先出法による原価法(貸借対照表価額は、収益性の低下に基づく簿価切下げの方法により算定)

2. 固定資産の減価償却の方法

(1) 有形固定資産(リース資産を除く)

定率法を採用しております。ただし、平成10年4月以降に取得した建物(建物附属設備は除く)並びに平成28年4月以降に取得した建物附属設備及び構築物については、定額法を採用しております。

なお、主な耐用年数は次のとおりであります。

建物	3～38年
機械及び装置	2～8年
工具、器具及び備品	2～15年

(2) 無形固定資産(リース資産を除く)

自社利用のソフトウェアについては、社内における利用可能期間(5年)に基づく定額法を採用しております。

(3) リース資産

所有権移転ファイナンス・リース取引に係るリース資産

自己所有の固定資産に適用する減価償却方法と同一の方法を採用しております。

所有権移転外ファイナンス・リース取引に係るリース資産

リース期間を耐用年数とし、残存価額を零とする定額法を採用しております。

3. 引当金の計上基準

(1) 貸倒引当金

債権の貸倒れによる損失に備えるため、一般債権については貸倒実績率により、貸倒懸念債権等特定の債権については個別に回収可能性を検討し、回収不能見込額を計上しております。

(2) 工事損失引当金

受注契約に係る将来の損失に備えるため、当事業年度末において進行中の業務のうち、損失の発生が見込まれ、かつ、その金額を合理的に見積ることができるものについて、損失見込額を計上しております。

(3) 退職給付引当金

従業員の退職給付に備えるため、当事業年度末における退職給付債務の見込額に基づき計上しております。

退職給付見込額の期間帰属方法

退職給付債務の算定にあたり、退職給付見込額を当事業年度末までの期間に帰属させる方法については、給付算定式基準によっております。

数理計算上の差異の費用処理方法

数理計算上の差異は、発生年度に全額を費用処理しております。

4. 収益及び費用の計上基準

完成業務収入及び完成業務原価の計上は、工事完成基準を採用しております。

5. その他財務諸表作成のための基本となる重要な事項

消費税等の会計処理方法

消費税及び地方消費税の会計処理は、税抜方式を採用しております。

(会計方針の変更)

法人税法の改正に伴い、「平成28年度税制改正に係る減価償却方法の変更に関する実務上の取扱い」(実務対応報告第32号 平成28年6月17日)を当事業年度に適用し、平成28年4月1日以後に取得した建物附属設備及び構築物に係る減価償却方法を定率法から定額法に変更しております。

なお、当該変更による財務諸表への影響は軽微であります。

(貸借対照表関係)

1 関係会社に対する金銭債権及び金銭債務(区分表示したものを除く)

	前事業年度 (平成27年12月31日)	当事業年度 (平成28年12月31日)
短期金銭債権	3,891千円	20,707千円
短期金銭債務	14千円	294千円

2 受取手形裏書譲渡高

	前事業年度 (平成27年12月31日)	当事業年度 (平成28年12月31日)
受取手形裏書譲渡高	47,830千円	20,420千円

3 偶発債務

前事業年度(平成27年12月31日)及び当事業年度(平成28年12月31日)

当社が実施した工事に関連して、平成24年8月に60,339千円の損害賠償請求の提起を受け、現在係争中でありま
 す。

(損益計算書関係)

1 関係会社との取引高

	前事業年度 (自 平成27年1月1日 至 平成27年12月31日)	当事業年度 (自 平成28年1月1日 至 平成28年12月31日)
営業取引による取引高		
完成業務収入	32,646千円	20,770千円
地代家賃	242千円	164千円
営業取引以外の取引による取引高	14,295千円	8,480千円

(有価証券関係)

前事業年度(平成27年12月31日)

子会社株式(貸借対照表計上額88,013千円)は、市場価格がなく、時価を把握することが極めて困難と認められることから、記載しておりません。

当事業年度(平成28年12月31日)

子会社株式(貸借対照表計上額88,013千円)は、市場価格がなく、時価を把握することが極めて困難と認められることから、記載しておりません。

(税効果会計関係)

1. 繰延税金資産及び繰延税金負債の発生の主な原因別の内訳

	前事業年度 (平成27年12月31日)	当事業年度 (平成28年12月31日)
繰延税金資産		
退職給付引当金	51,012千円	54,729千円
関係会社株式	15,260千円	14,499千円
未払事業税	8,281千円	6,413千円
その他	6,250千円	6,850千円
繰延税金資産合計	80,805千円	82,493千円
繰延税金負債		
特別償却準備金	5,370千円	3,208千円
その他	3,149千円	2,422千円
繰延税金負債合計	8,520千円	5,630千円
繰延税金資産純額	72,284千円	76,862千円

2. 法定実効税率と税効果会計適用後の法人税等の負担率との間に重要な差異があるときの、当該差異の原因となった主要な項目別の内訳

	前事業年度 (平成27年12月31日)	当事業年度 (平成28年12月31日)
法定実効税率	35.3%	32.8%
(調整)		
交際費等永久に損金に算入されない項目	0.3%	0.7%
法人税特別控除	5.5%	4.0%
住民税均等割	1.6%	5.3%
評価性引当額	4.2%	%
税率変更による期末繰延税金資産の減額修正	1.3%	0.7%
その他	0.6%	0.5%
税効果会計適用後の法人税等の負担率	29.4%	36.0%

3. 法人税等の税率の変更による繰延税金資産及び繰延税金負債の金額の修正

「所得税法等の一部を改正する法律」及び「地方税法等の一部を改正する等の法律」が平成28年3月29日に国会で成立したことに伴い、繰延税金資産及び繰延税金負債の計算に使用する法定実効税率は、平成29年1月1日及び平成30年1月1日に開始する事業年度に解消が見込まれる一時差異について、従来の32.0%から30.6%に、平成31年1月1日以後に開始する事業年度に解消が見込まれる一時差異について、従来の32.0%から30.4%に変更されております。なお、この税率変更による影響は軽微であります。

(重要な後発事象)

該当事項はありません。

【附属明細表】

【有形固定資産等明細表】

(単位：千円)

区分	資産の種類	当期首残高	当期増加額	当期減少額	当期償却額	当期末残高	減価償却累計額
有形固定資産	建物	342,479	160,926		26,613	476,792	206,843
	構築物	3,912	13,036		2,950	13,998	8,931
	機械及び装置	89,491	25,771	13	26,721	88,527	152,580
	車両運搬具	4,962	3,755	0	3,727	4,990	34,872
	工具、器具及び備品	34,348	30,794	351	25,347	39,444	229,898
	土地	213,045				213,045	
	リース資産	114,037	58,562	644	47,431	124,524	214,358
	建設仮勘定	36,882		36,716		165	
	計	839,160	292,847	37,725	132,792	961,489	847,485
無形固定資産	借地権	373				373	
	ソフトウェア	22,269	5,999		9,022	19,246	28,312
	その他	1,785	1,385		273	2,897	277
	計	24,429	7,384		9,296	22,518	28,589

(注) 1. 建物の当期増加額は、主に西日本試験センターの新築工事であります。

2. リース資産の当期増加額は、自動車25台が含まれております。

【引当金明細表】

(単位：千円)

科目	当期首残高	当期増加額	当期減少額	当期末残高
貸倒引当金	5,625	3,593	3,009	6,209
工事損失引当金	2,311	6,135	2,311	6,135

(2) 【主な資産及び負債の内容】

連結財務諸表を作成しているため、記載を省略しております。

(3) 【その他】

訴訟

当社が実施した工事に関連して、平成24年8月に60,339千円の損害賠償請求の提起を受け、現在係争中でありませ

す。

第6 【提出会社の株式事務の概要】

事業年度	毎年1月1日から12月31日まで
定時株主総会	毎事業年度終了後3ヶ月以内
基準日	毎年12月31日
剰余金の配当の基準日	毎年6月30日 毎年12月31日
1単元の株式数	100株
単元未満株式の買取り 取扱場所 株主名簿管理人 取次所 買取手数料	東京都千代田区丸の内一丁目4番5号 三菱UFJ信託銀行株式会社 証券代行部 東京都千代田区丸の内一丁目4番5号 三菱UFJ信託銀行株式会社 株式の売買の委託に係る手数料相当額として別途定める金額
公告掲載方法	当社の公告方法は電子公告により行います。 ただし、事故その他やむを得ない事由によって電子公告による公告をすることができない場合は、日本経済新聞に掲載いたします。 当社の公告掲載URLは以下のとおりであります。 公告掲載URL http://www.dksiken.co.jp/
株主に対する特典	12月末現在の株主名簿に記録された株主に対し、所有株式数に応じてクオカードを下記のとおり贈呈いたします。 100株以上 クオカード1000円 500株以上 クオカード2000円

(注) 当社の株主は、その有する単元未満株式について、次に掲げる権利以外の権利を行使することができません。

- (1) 会社法第189条第2項各号に掲げる権利
- (2) 会社法第166条第1項の規定による請求をする権利
- (3) 株主の有する株式数に応じて募集株式の割当て及び募集新株予約権の割当てを受ける権利
- (4) 株主の有する単元未満株式の数と併せて単元株式となる数の株式を売り渡すことを請求する権利

第7 【提出会社の参考情報】

1 【提出会社の親会社等の情報】

当社には親会社等はありません。

2 【その他の参考情報】

当事業年度の開始日から有価証券報告書提出日までの間に、次の書類を提出しております。

(1) 有価証券報告書及びその添付書類並びに確認書

第31期（自 平成27年1月1日 至 平成27年12月31日）平成28年3月30日関東財務局長に提出。

(2) 内部統制報告書及びその添付書類

平成28年3月30日関東財務局長に提出。

(3) 四半期報告書、四半期報告書の確認書

第32期第1四半期（自 平成28年1月1日 至 平成28年3月31日）平成28年5月13日関東財務局長に提出。

第32期第2四半期（自 平成28年4月1日 至 平成28年6月30日）平成28年8月12日関東財務局長に提出。

第32期第3四半期（自 平成28年7月1日 至 平成28年9月30日）平成28年11月14日関東財務局長に提出。

(4) 有価証券報告書の訂正報告書及び確認書

平成28年4月28日関東財務局長に提出。

第31期（自 平成27年1月1日 至 平成27年12月31日）の有価証券報告書に係る訂正報告書である。

(5) 臨時報告書

平成28年3月31日関東財務局長に提出。

企業内容等の開示に関する内閣府令第19条第2項第9号の2（株主総会における議決権行使の結果）に基づく臨時報告書である。

第二部 【提出会社の保証会社等の情報】

該当事項はありません。

独立監査人の監査報告書

平成29年3月30日

株式会社 土木管理総合試験所
取締役会 御中

有限責任監査法人 トーマツ

指定有限責任社員 業務執行社員	公認会計士	矢野	浩一
指定有限責任社員 業務執行社員	公認会計士	小松	聡

当監査法人は、金融商品取引法第193条の2第1項の規定に基づく監査証明を行うため、「経理の状況」に掲げられている株式会社土木管理総合試験所の平成28年1月1日から平成28年12月31日までの連結会計年度の連結財務諸表、すなわち、連結貸借対照表、連結損益計算書、連結包括利益計算書、連結株主資本等変動計算書、連結キャッシュ・フロー計算書、連結財務諸表作成のための基本となる重要な事項、その他の注記及び連結附属明細表について監査を行った。

連結財務諸表に対する経営者の責任

経営者の責任は、我が国において一般に公正妥当と認められる企業会計の基準に準拠して連結財務諸表を作成し適正に表示することにある。これには、不正又は誤謬による重要な虚偽表示のない連結財務諸表を作成し適正に表示するために経営者が必要と判断した内部統制を整備及び運用することが含まれる。

監査人の責任

当監査法人の責任は、当監査法人が実施した監査に基づいて、独立の立場から連結財務諸表に対する意見を表明することにある。当監査法人は、我が国において一般に公正妥当と認められる監査の基準に準拠して監査を行った。監査の基準は、当監査法人に財務諸表に重要な虚偽表示がないかどうかについて合理的な保証を得るために、監査計画を策定し、これに基づき監査を実施することを求めている。

監査においては、連結財務諸表の金額及び開示について監査証拠を入手するための手続が実施される。監査手続は、当監査法人の判断により、不正又は誤謬による連結財務諸表の重要な虚偽表示のリスクの評価に基づいて選択及び適用される。財務諸表監査の目的は、内部統制の有効性について意見表明するためのものではないが、当監査法人は、リスク評価の実施に際して、状況に応じた適切な監査手続を立案するために、連結財務諸表の作成と適正な表示に関連する内部統制を検討する。また、監査には、経営者が採用した会計方針及びその適用方法並びに経営者によって行われた見積りの評価も含め全体としての連結財務諸表の表示を検討することが含まれる。

当監査法人は、意見表明の基礎となる十分かつ適切な監査証拠を入手したと判断している。

監査意見

当監査法人は、上記の連結財務諸表が、我が国において一般に公正妥当と認められる企業会計の基準に準拠して、株式会社土木管理総合試験所及び連結子会社の平成28年12月31日現在の財政状態並びに同日をもって終了する連結会計年度の経営成績及びキャッシュ・フローの状況をすべての重要な点において適正に表示しているものと認める。

利害関係

会社と当監査法人又は業務執行社員との間には、公認会計士法の規定により記載すべき利害関係はない。

以上

(注) 1. 上記は監査報告書の原本に記載された事項を電子化したものであり、その原本は当社(有価証券報告書提出会社)が別途保管しております。

2. XBRLデータは監査の対象には含まれていません。

独立監査人の監査報告書

平成29年3月30日

株式会社 土木管理総合試験所
取締役会 御中

有限責任監査法人 トーマツ

指定有限責任社員 業務執行社員	公認会計士	矢野	浩一
指定有限責任社員 業務執行社員	公認会計士	小松	聡

当監査法人は、金融商品取引法第193条の2第1項の規定に基づく監査証明を行うため、「経理の状況」に掲げられている株式会社土木管理総合試験所の平成28年1月1日から平成28年12月31日までの第32期事業年度の財務諸表、すなわち、貸借対照表、損益計算書、株主資本等変動計算書、重要な会計方針、その他の注記及び附属明細表について監査を行った。

財務諸表に対する経営者の責任

経営者の責任は、我が国において一般に公正妥当と認められる企業会計の基準に準拠して財務諸表を作成し適正に表示することにある。これには、不正又は誤謬による重要な虚偽表示のない財務諸表を作成し適正に表示するために経営者が必要と判断した内部統制を整備及び運用することが含まれる。

監査人の責任

当監査法人の責任は、当監査法人が実施した監査に基づいて、独立の立場から財務諸表に対する意見を表明することにある。当監査法人は、我が国において一般に公正妥当と認められる監査の基準に準拠して監査を行った。監査の基準は、当監査法人に財務諸表に重要な虚偽表示がないかどうかについて合理的な保証を得るために、監査計画を策定し、これに基づき監査を実施することを求めている。

監査においては、財務諸表の金額及び開示について監査証拠を入手するための手続が実施される。監査手続は、当監査法人の判断により、不正又は誤謬による財務諸表の重要な虚偽表示のリスクの評価に基づいて選択及び適用される。財務諸表監査の目的は、内部統制の有効性について意見表明するためのものではないが、当監査法人は、リスク評価の実施に際して、状況に応じた適切な監査手続を立案するために、財務諸表の作成と適正な表示に関連する内部統制を検討する。また、監査には、経営者が採用した会計方針及びその適用方法並びに経営者によって行われた見積りの評価も含め全体としての財務諸表の表示を検討することが含まれる。

当監査法人は、意見表明の基礎となる十分かつ適切な監査証拠を入手したと判断している。

監査意見

当監査法人は、上記の財務諸表が、我が国において一般に公正妥当と認められる企業会計の基準に準拠して、株式会社土木管理総合試験所の平成28年12月31日現在の財政状態及び同日をもって終了する事業年度の経営成績をすべての重要な点において適正に表示しているものと認める。

利害関係

会社と当監査法人又は業務執行社員との間には、公認会計士法の規定により記載すべき利害関係はない。

以上

(注) 1. 上記は監査報告書の原本に記載された事項を電子化したものであり、その原本は当社(有価証券報告書提出会社)が別途保管しております。

2. XBRLデータは監査の対象には含まれていません。