

【表紙】

【提出書類】	有価証券報告書
【根拠条文】	金融商品取引法第24条第1項
【提出先】	東海財務局長
【提出日】	2024年9月26日
【事業年度】	第40期（自 2023年7月1日 至 2024年6月30日）
【会社名】	株式会社クレストック
【英訳名】	CRESTEC Inc.
【代表者の役職氏名】	代表取締役社長執行役員 栗沢 威臣
【本店の所在の場所】	静岡県浜松市中央区東三方町69番地
【電話番号】	053-439-0315（代表）
【事務連絡者氏名】	取締役専務執行役員 三輪 雅人
【最寄りの連絡場所】	静岡県浜松市中央区東三方町69番地
【電話番号】	053-439-0315（代表）
【事務連絡者氏名】	取締役専務執行役員 三輪 雅人
【縦覧に供する場所】	株式会社東京証券取引所 （東京都中央区日本橋兜町2番1号）

## 第一部【企業情報】

## 第1【企業の概況】

## 1【主要な経営指標等の推移】

## (1) 連結経営指標等

回次	第36期	第37期	第38期	第39期	第40期
決算年月	2020年6月	2021年6月	2022年6月	2023年6月	2024年6月
売上高 (千円)	15,964,557	17,248,045	18,610,148	21,270,074	19,066,764
経常利益 (千円)	584,290	1,067,039	1,422,004	1,616,965	1,290,699
親会社株主に帰属する当期純利益 (千円)	257,988	453,542	835,321	851,997	910,732
包括利益 (千円)	211,152	931,509	2,053,477	1,145,753	1,785,133
純資産額 (千円)	4,232,508	5,074,167	6,836,763	7,738,920	9,228,159
総資産額 (千円)	12,918,334	14,144,469	17,629,048	18,455,128	19,768,571
1株当たり純資産額 (円)	1,242.08	1,463.67	1,958.19	2,225.52	2,653.08
1株当たり当期純利益金額 (円)	83.98	147.98	271.01	276.42	295.48
潜在株式調整後1株当たり当期純利益金額 (円)	-	-	-	-	-
自己資本比率 (%)	29.6	31.7	34.2	37.2	41.4
自己資本利益率 (%)	6.8	10.9	15.9	13.2	12.1
株価収益率 (倍)	11.8	8.7	5.9	7.0	6.3
営業活動によるキャッシュ・フロー (千円)	1,358,321	1,761,109	1,786,625	1,720,531	2,485,838
投資活動によるキャッシュ・フロー (千円)	476,271	875,202	1,268,086	1,555,326	693,447
財務活動によるキャッシュ・フロー (千円)	618,675	533,606	395,774	236,394	1,376,520
現金及び現金同等物の期末残高 (千円)	2,813,197	3,310,470	4,760,369	4,786,128	5,571,574
従業員数 (人)	1,617	1,557	1,536	1,428	1,383
(外、平均臨時雇用者数)	(726)	(677)	(662)	(784)	(713)

(注) 1. 潜在株式調整後1株当たり当期純利益金額については、潜在株式が存在しないため記載しておりません。

2. 平均臨時雇用者数は、パートタイマー及び派遣社員の臨時従業員の年間平均雇用人員を記載しております。

3. 「収益認識に関する会計基準」(企業会計基準第29号 2020年3月31日)等を第38期の期首から適用しており、第38期以降に係る主要な経営指標等については、当該会計基準等を適用した後の指標等となっております。

4. 第39期より、当社の退職給付債務の計算方法を、簡便法から原則法に変更しております。これに伴い、関連する主要な経営指標等について、当該会計方針の変更を遡及適用した数値を記載しております。

(2) 提出会社の経営指標等

回次	第36期	第37期	第38期	第39期	第40期
決算年月	2020年6月	2021年6月	2022年6月	2023年6月	2024年6月
売上高 (千円)	4,458,243	4,447,808	4,344,294	4,354,315	3,933,472
経常利益 (千円)	187,223	338,092	398,828	245,090	388,701
当期純利益 (千円)	115,041	25,612	167,380	262,015	413,695
資本金 (千円)	215,400	215,400	215,400	215,400	215,400
発行済株式総数 (株)	3,248,900	3,248,900	3,248,900	3,248,900	3,248,900
純資産額 (千円)	1,093,872	1,034,370	908,855	929,137	1,048,244
総資産額 (千円)	6,532,012	6,914,182	7,733,478	8,023,602	7,806,912
1株当たり純資産額 (円)	355.63	337.79	294.86	301.45	340.09
1株当たり配当額 (円)	36	45	78	83	89
(うち1株当たり中間配当額)	(24)	(13)	(29)	(30)	(43)
1株当たり当期純利益金額 (円)	37.45	8.36	54.30	85.01	134.22
潜在株式調整後1株当たり当期純利益金額 (円)	-	-	-	-	-
自己資本比率 (%)	16.7	15.0	11.8	11.6	13.4
自己資本利益率 (%)	10.4	2.4	18.5	28.5	41.8
株価収益率 (倍)	26.4	153.2	37.5	22.9	13.8
配当性向 (%)	96.1	538.3	194.0	97.6	66.3
従業員数 (人)	333	327	322	322	302
(外、平均臨時雇用者数)	(62)	(45)	(41)	(44)	(45)
株主総利回り (%)	81.5	108.4	132.5	174.0	174.1
(比較指標：配当込みTOPIX) (%)	(103.1)	(131.3)	(129.4)	(162.7)	(204.3)
最高株価 (円)	1,385	1,342	1,675	2,175	2,082
最低株価 (円)	750	861	1,171	1,132	1,783

- (注) 1. 潜在株式調整後1株当たり当期純利益金額については、潜在株式が存在しないため記載しておりません。
2. 平均臨時雇用者数は、パートタイマー及び派遣社員の臨時従業員の年間平均雇用人員を記載しております。
3. 最高株価及び最低株価は、2019年7月25日以前は東京証券取引所JASDAQ(スタンダード)、2019年7月26日から2022年4月3日までは東京証券取引所市場第二部、2022年4月4日以降は東京証券取引所スタンダード市場におけるものであります。
4. 「収益認識に関する会計基準」(企業会計基準第29号 2020年3月31日)等を第38期の期首から適用しており、第38期以降に係る主要な経営指標等については、当該会計基準等を適用した後の指標等となっております。
5. 第39期より、当社の退職給付債務の計算方法を、簡便法から原則法に変更しております。これに伴い、関連する主要な経営指標等について、当該会計方針の変更を遡及適用した数値を記載しております。

## 2【沿革】

当社は、主に輸送機器関連に添付する取扱説明書の制作や翻訳を目的として、1984年9月に株式会社クレストックを設立いたしました。その後、顧客のグローバル化に伴い、海外拠点を徐々に展開してまいりました。当社グループの沿革は、次のとおりであります。

年月	変遷の内容
1984年9月	静岡県浜松市に株式会社クレストックを設立。
12月	アメリカ・ロサンゼルスにオフィス（クレストックUSA）を開設。
1985年8月	東京にサテライトオフィスを開設。
1988年4月	ベルギー・ブリュッセルにオフィスを開設。
9月	クレストックUSAをクレストックL.A.に改組。
1991年1月	香港にオフィスを開設。
1993年3月	東京サテライトオフィスを事業所として再設。 松本事業所を開設。
1995年1月	ベルギーオフィスをオランダ・アムステルダムに移転し、現地法人（クレストック・アムステルダム）を設立。
11月	名古屋事業所を開設。 タイ・バンコクに現地法人を設立。
1996年5月	香港オフィスをクレストックアジアに社名変更し、現地法人を設立。
1997年7月	印刷工場として、インドネシア・ジャカルタに現地法人を設立。
1998年2月	大阪事業所を開設。
9月	フィリピン・マニラにオフィスを開設。
1999年1月	中国・上海に現地法人を設立。
2月	中国・蘇州の印刷会社（蘇州印刷総廠）と合併で、現地法人を設立。
9月	インドネシアにカートンボックス印刷工場を新設。
2000年6月	フィリピン・マニラに現地法人を設立。
9月	アメリカ・ニュージャージーのOKI Business Digitalを買収してCrestec Digital Inc（CDI）を設立。
2001年9月	インドネシア・ジャカルタ/スラバヤ工場操業開始。
2002年1月	福岡事業所（現 福岡営業オフィス）を開設。
10月	マレーシアに現地法人を設立。
11月	中国・珠海に現地法人を設立。
2003年3月	中国・東莞の印刷工場操業開始。
7月	静岡県磐田市にデジタル印刷専門のフルフィルメントサテライトセンターを開設。
2004年9月	中国・大連にクレストック上海のブランチを開設。
2005年3月	クレストックアムステルダムを移転し社名をクレストックヨーロッパに変更。
4月	ベトナム・ホーチミンに現地法人を設立。
9月	海外支援室 梱包設計グループを名古屋に開設。 ㈱クレストックソリューションズを東京都港区に設立。
2006年1月	中国・東莞に新現地法人を設立し、第二印刷工場操業開始。
3月	クレストックL.A.とCDIを合併し、クレストックUSAとして一本化。
2007年3月	制作専門部署であるプロダクションセンターを福岡に開設。
7月	蘇州クレストックのデジタル印刷部門を子会社化。
12月	中国・東莞の2工場を統合し効率化。
2009年9月	㈱クレストックソリューションズを吸収合併。
2011年6月	決算期を6月に変更。
2012年3月	仙台にプロダクションサテライトセンターを開設。
12月	㈱パセイジの全株式を取得、子会社化。
2013年4月	アトランタにクレストックUSAのブランチを開設。
2015年7月	東京証券取引所JASDAQ（スタンダード）に上場。

年月	変遷の内容
2017年7月	大野印刷(株)の全株式を取得、子会社化。
2018年9月	インド・チェンナイに現地法人を設立。
11月	インド・ニューデリーにクレストックインドのNCRブランチを開設。
2019年7月	東京証券取引所市場第二部に市場変更。
2020年1月	(株)ナビの全株式を取得、子会社化。
2021年7月	(株)マインズの全株式を取得、子会社化。
2022年4月	東京証券取引所の市場区分の見直しにより、東京証券取引所の市場第二部からスタンダード市場に移行。
10月	本社を浜松市北区東三方町（現 浜松市中央区東三方町）に移転し、同社屋1階に浜松プリントセンターを移転。
2023年1月	中国・東莞の現地法人を完全商社化。
2024年6月	中国・蘇州の現地法人を新工場に移転し、操業開始。

### 3【事業の内容】

当社グループは、当社を中核として、国内子会社5社、海外子会社15社（うち、1社は非連結子会社）で構成されており、ドキュメント事業及びソリューション事業を行っています。当社グループの事業内容及び当社と関係会社に関わる位置づけは以下のとおりです。

なお、当社グループにおけるドキュメント事業の占める割合が高いため、セグメント情報については地域別の情報としております。各セグメントに属する会社については事業系統図に記載のとおりです。

#### （1）国内

当社グループは、顧客である企業の新製品に添付する取扱説明書及びメカニック向けの修理マニュアルなどのライティング（仕様書や実機等をもとに製品ユーザーに向けた文章を執筆）から、イラスト作成、データ組版、翻訳、印刷などのドキュメンテーション作成に関わる業務を中心に行っております。具体的には企業の新製品に必要なドキュメント（取扱説明書、修理マニュアル、設置マニュアル等）の制作に開発段階から関わり、当社グループのドキュメントを読んだ使用者がその新製品を安全かつ分かりやすく操作できるよう、専門的な技術情報を理解しやすく説明・表現し、最終提供形態であるデータもしくは印刷物などの形あるものに変える創造性の高い業務を行っております。当社グループではこの分野を“テクニカルドキュメンテーション”と呼んでおります。なお、このテクニカルドキュメンテーションにおいて当社グループが関与しております主な製品群は下記のとおりとなります。

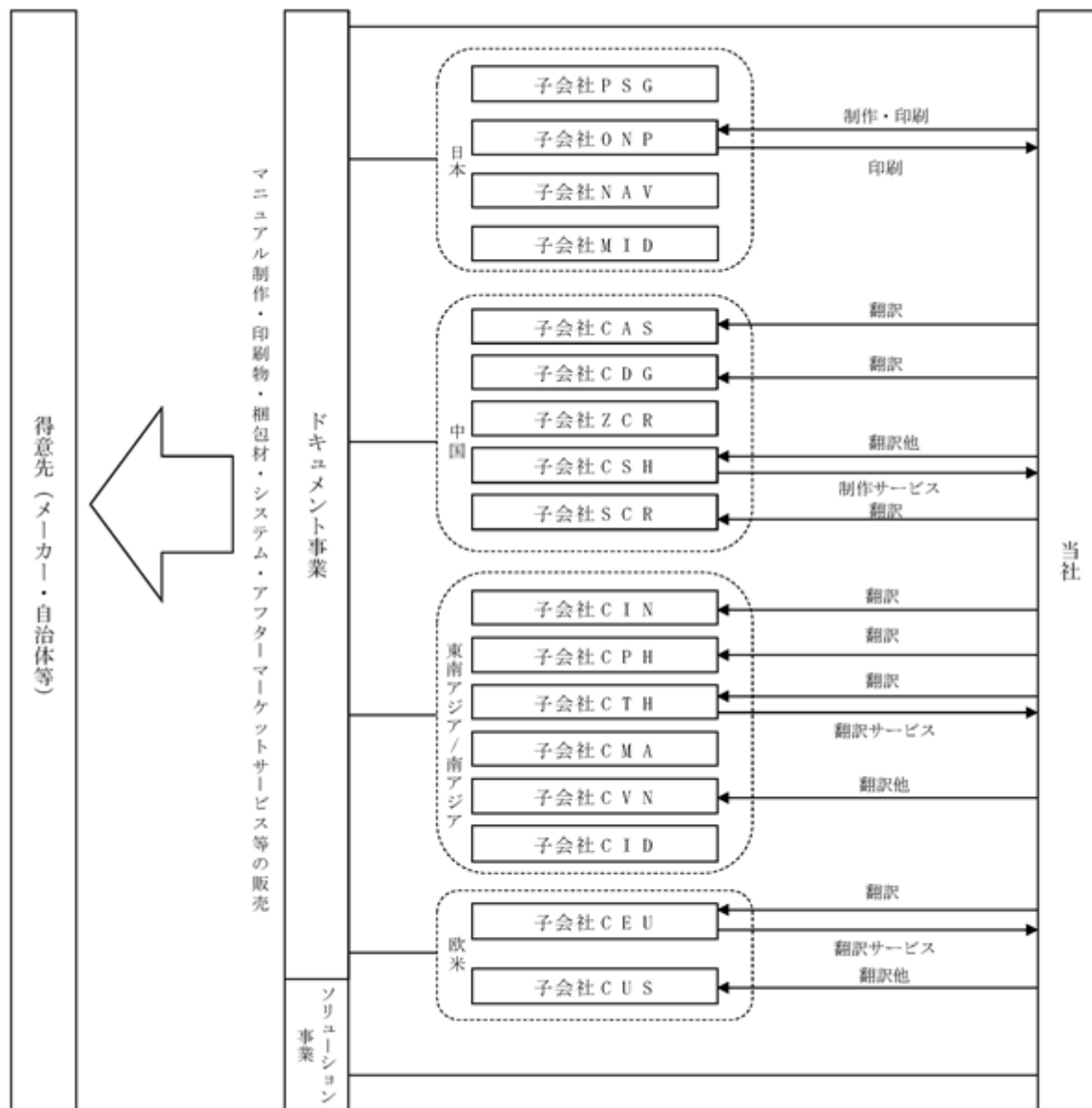
- ・デジタル製品（デジタルカメラ、ビデオ、携帯電話、ゲーム機器等）
- ・輸送機器（2輪車、4輪車、建機、汎用エンジン、船舶等）
- ・情報機器（プリンター、ファックス、コピー機、パソコン等）
- ・一般家電（洗濯機、冷蔵庫、ミシン、電子レンジ、エアコン等）
- ・医薬品・医療機器（各種分析・検査機器）
- ・産業機器（産業用ロボット、工作機械等）

現在、このテクニカルドキュメンテーションのビジネスをベースに、顧客の新製品開発に際しての市場動向調査や各国の法令確認、販売における販促支援（プロモーション活動）、更には、製品を入れるパッケージの梱包設計や梱包緩衝材の調達、マニュアルを含めたアクセサリ関連のアッセンブリー対応などドキュメント制作以外の周辺業務にまで業務の幅を広げ、顧客である企業へのサービスを川上から川下まで一貫してサポートしています。また、ドキュメント制作の効率化に合わせ、原稿作成支援ソフト、翻訳支援ソフト、加えてデータ管理システムなど、顧客が自身でドキュメントの開発を行えるよう、ドキュメント作成ソフトの開発・販売にもビジネス展開を行っております。

#### （2）海外

当社グループは、テクニカルドキュメンテーションサービスを提供する中で、海外でのサポート体制も重要な要素のひとつとして考えており、1984年の創業時から海外への進出を行ってきました。海外において10か国に15社（うち、1社は非連結子会社）、18拠点を配し、顧客の工場への部材供給（マニュアル・箱・ラベル等の印刷物、緩衝材、パレット等）や販促活動の支援業務（広告媒体、展示会、販売代行業務等）を通じて、海外に販売拠点を持つ顧客の新製品開発・販売を支援しております。このような当社グループのグローバルネットワークにより、日本から海外まで販売拠点を持つ顧客を当社グループ全体でサポートすることが可能となり、海外においても国内と同等の品質（信頼）でサービスを提供することができております。これらのネットワークと品質を兼ね備えたサービスが、同業他社では提供されていない細やかなものとなっており、当社グループの特徴となっていると考えております。

[ 事業系統図 ]



(注) 1. ドキュメント事業を行っている連結子会社の地域セグメント及び会社の正式名称は次のとおりであります。

地域セグメント	略称	正式社名
日本	PSG	株式会社パセイジ
	ONP	大野印刷株式会社
	NAV	株式会社ナビ
	MID	株式会社マインズ
中国地域	CAS	CRESTEC (ASIA) LTD.
	CDG	CRESTEC PRINTING (DONGGUAN) LTD.
	ZCR	CRESTEC ELECTRONICS TECHNOLOGY(ZHUHAI) CO., LTD.
	CSH	CRESTEC SYSTEM SOFTWARE (SHANGHAI) CO., LTD.
	SCR	SUZHOU CRESTEC PRINTING CO., LTD.
東南アジア / 南アジア地域	CIN	PT. CRESTEC INDONESIA
	CPH	CRESTEC PHILIPPINES, INC.
	CTH	CRESTEC (THAILAND) CO., LTD.
	CMA	CRESTEC (MALAYSIA) SDN. BHD.
	CVN	CRESTEC VIETNAM CO., LTD.
欧米地域	CID	CRESTEC DIGITAL SOLUTION INDIA PVT. LTD.
	CEU	CRESTEC EUROPE B.V.
	CUS	CRESTEC USA, INC.

2. 上記のほか、非連結子会社としてSUZHOU CRESTEC DIGITAL TECHNOLOGY CO., LTD. (略称 Artwork) が存在しており、中間持株会社として(株)エイチエムインベストメントとBANGKOK CRESTEC CO., LTD. が存在しております。

4【関係会社の状況】

名称	住所	資本金	主要な事業の内容	議決権の所有割合又は被所有割合(%)	関係内容
(連結子会社) ㈱パセイジ	東京都 港区	20,000 千円	ドキュメント事業	100.0	役員の兼任あり。
大野印刷㈱ (注)2	東京都 練馬区	10,000 千円	ドキュメント事業	100.0	当社の製品(マニュアルなど)を製造している。 役員の兼任あり。
㈱ナビ	静岡県 浜松市中央区	10,000 千円	ドキュメント事業	100.0	役員の兼任あり。
㈱マインズ (注)2	東京都 港区	39,000 千円	ドキュメント事業	100.0	役員の兼任あり。
㈱エイチエムインベストメント	静岡県 浜松市中央区	10,000 千円	株式の保有	100.0	役員の兼任あり。
CRESTEC (ASIA) LTD. (注)2	中国 香港	1,000 千HKD	ドキュメント事業	100.0	役員の兼任あり。
CRESTEC PRINTING (DONGGUAN) LTD. (注)2	中国 広東省東莞市	38,547 千CNY	ドキュメント事業	100.0	役員の兼任あり。
CRESTEC ELECTRONICS TECHNOLOGY (ZHUHAI) CO.,LTD.	中国 広東省珠海市	1,348 千CNY	ドキュメント事業	100.0	役員の兼任あり。
CRESTEC SYSTEM SOFTWARE (SHANGHAI)CO., LTD. (注)2	中国 上海市	2,480 千CNY	ドキュメント事業	100.0	当社の制作案件(DTPなど)を委託している。 役員の兼任あり。
SUZHOU CRESTEC PRINTING CO., LTD. (注)2, 4, 8	中国 江蘇省蘇州市	76,716 千CNY	ドキュメント事業	70.0 (20.0)	当社の製品(マニュアルなど)を製造している。 役員の兼任あり。 債務保証あり。
PT. CRESTEC INDONESIA (注)2, 4	インドネシア共和国 西ジャワ州ブカシ県	3,000 千USD	ドキュメント事業	100.0 (25.0)	当社の製品(マニュアル、カートンボックスなど)を製造している。 役員の兼任あり。 債務保証あり。
CRESTEC PHILIPPINES, INC. (注)2, 7	フィリピン共和国 リバ市	23,400 千PHP	ドキュメント事業	100.0	役員の兼任あり。 債務保証あり。
CRESTEC (THAILAND) CO., LTD. (注)2, 4	タイ王国 バンコク市	26,080 千THB	ドキュメント事業	73.9 (24.9)	当社の制作案件(DTPなど)を委託している。 役員の兼任あり。 債務保証あり。
BANGKOK CRESTEC CO., LTD. (注)3, 5	タイ王国 バンコク市	2,000 千THB	タイ法人の株式保有	49.0 [3]	役員の兼任あり。 資金援助あり。



名称	住所	資本金	主要な事業の内容	議決権の所有割合又は被所有割合(%)	関係内容
CRESTEC (MALAYSIA) SDN. BHD.	マレーシア ジョホールバル市	500 千MYR	ドキュメント事業	100.0	役員の兼任あり。
CRESTEC VIETNAM CO., LTD. (注) 2	ベトナム社会主義共和国 ホーチミン市	400 千USD	ドキュメント事業	100.0	役員の兼任あり。
CRESTEC DIGITAL SOLUTION INDIA PVT. LTD. (注) 2、4、6	インド共和国 タミル・ナードゥ州 チェンナイ市	37,000 千INR	ドキュメント事業	100.0 (8.6)	印刷物及び物流梱包資材の販売をしている。 役員の兼任あり。
CRESTEC EUROPE B.V. (注) 2	オランダ王国 アムステルダム市	72 千EUR	ドキュメント事業	100.0	当社の制作案件(翻訳など)を委託している。 役員の兼任あり。 同社より資金借入あり。
CRESTEC USA, INC. (注) 2	米国 カリフォルニア州ロ ングビーチ市	18 千USD	ドキュメント事業	100.0	当社が制作案件(DTPなど)を請負っている。 役員の兼任あり。 同社より資金借入あり。

(注) 1. 有価証券届出書又は有価証券報告書を提出している会社はありません。

2. 特定子会社に該当しております。

3. 議決権の所有割合の[ ]内は、同意している者の所有割合で外数であります。

4. 議決権の所有割合の( )内は、間接所有割合で内数であります。

5. 持分は100分の50以下ではありますが、実質的に支配しているため子会社としております。

6. CRESTEC DIGITAL SOLUTION INDIA PVT. LTD. は、2023年8月に5,000千INR増資を行い、資本金が増加しております。

7. CRESTEC PHILIPPINES, INC.については、売上高(連結会社相互間の内部売上高を除く。)の連結売上高に占める割合が10%を超えております。

主要な損益情報等	(1) 売上高	3,746,970千円
	(2) 経常利益	312,393千円
	(3) 当期純利益	147,320千円
	(4) 純資産額	656,324千円
	(5) 総資産額	2,678,443千円

8. SUZHOU CRESTEC PRINTING CO., LTD.については、売上高(連結会社相互間の内部売上高を除く。)の連結売上高に占める割合が10%を超えております。

主要な損益情報等	(1) 売上高	2,981,468千円
	(2) 経常利益	331,361千円
	(3) 当期純利益	244,964千円
	(4) 純資産額	3,526,735千円
	(5) 総資産額	5,258,275千円

## 5【従業員の状況】

### (1) 連結会社の状況

2024年6月30日現在

セグメントの名称	従業員数(人)
日本	427 (56)
中国地域	295 (29)
東南アジア/南アジア地域	628 (611)
欧米地域	33 (17)
合計	1,383 (713)

(注) 従業員数は就業人員(当社グループからグループ外への出向者を除き、グループ外から当社グループへの出向者を含む。)であり、臨時雇用者数(パートタイマー、人材派遣会社からの派遣社員、季節工を含む。)は、( )内に年間の平均人員を外数で記載しております。

### (2) 提出会社の状況

2024年6月30日現在

従業員数(人)	平均年齢(歳)	平均勤続年数(年)	平均年間給与(千円)
302 (45)	43.8	14.3	5,110

セグメントの名称	従業員数(人)
日本	302 (45)
合計	302 (45)

(注) 1. 従業員数は就業人員(当社から社外への出向者を除き、社外から当社への出向者を含む。)であり、臨時雇用者数(パートタイマー、人材派遣会社からの派遣社員、季節工を含む。)は、( )内に年間の平均人員を外数で記載しております。

2. 平均年間給与は、賞与及び基準外賃金を含んでおります。なお、平均年間給与の算定基準である平均従業員数については、当事業年度より集計基準を変更しております。

### (3) 労働組合の状況

当社では労働組合は結成されておりませんが、労使関係は安定しております。また、労働組合が結成されている連結子会社はPT. CRESTEC INDONESIA、SUZHOU CRESTEC PRINTING CO., LTD.、CRESTEC SYSTEM SOFTWARE (SHANGHAI) CO., LTD. となりますが、従業員に対しては理解と協力を求め、円満な関係を構築し、労使関係は安定しております。

### (4) 管理職に占める女性労働者の割合、男性労働者の育児休業取得率及び労働者の男女の賃金の差異 提出会社

当事業年度				
管理職に占める女性労働者の割合(%) (注)1.	男性労働者の育児休業取得率(%) (注)2.	労働者の男女の賃金の差異(%) (注)1.3.		
		全労働者	正規雇用労働者	パート・有期労働者
24.0	66.0	73.2	84.1	59.7

(注) 1. 「女性の職業生活における活躍の推進に関する法律」(平成27年法律第64号)の規定に基づき算出したものであります。なお、管理職数については、労働基準法で定める管理監督者数を基に算出しております。

2. 「育児休業、介護休業等育児又は家族介護を行う労働者の福祉に関する法律」(平成3年法律第76号)の規定に基づき、「育児休業、介護休業等育児又は家族介護を行う労働者の福祉に関する法律施行規則」(平成3年労働省令第25号)第71条の4第1号における育児休業等の取得割合を算出したものであります。

3. 労働者の男女の賃金の差異については、男女における等級別人数構成の割合や平均年齢の差異が主な要因で、制度上における男女差は生じておりません。なお、男性の平均年齢は46.4歳で、女性は41.1歳であります。

4. 連結子会社は、「女性の職業生活における活躍の推進に関する法律」(平成27年法律第64号)及び「育児休業、介護休業等育児又は家族介護を行う労働者の福祉に関する法律」(平成3年法律第76号)の規定による公表義務の対象ではないため、記載を省略しております。

## 第2【事業の状況】

### 1【経営方針、経営環境及び対処すべき課題等】

文中の将来に関する事項は、当連結会計年度末現在において当社グループが判断したものであります。

#### (1) 経営方針

当社グループは、「クレストックは企業として、社会に通用する企業を目指す。(情報の創造と提供により安心して暮らせる社会に貢献する)」、「クレストックの社員は、社会人として通用する人間を目指す。(グローバル社会から尊敬される人間を目指す)」を経営理念に掲げ、「情報創造企業」として、世界の人とヒト、人とモノを繋ぐコミュニケーションを創造することで、伝えたい情報にカタチを与え、世界中の人々の心に感動と喜びを創出し、楽しく安心して暮らせる社会の構築を目指します。

#### (2) 経営戦略等

当社グループは、テクニカルドキュメンテーションを事業の中核として、マニュアル制作・ローカリゼーション、印刷・パッケージ製造など幅広い事業を展開し、成長を実現してまいりました。そして現在、この中核事業をベースに、マーケット・リサーチをはじめとした川上の事業領域からアフターマーケットのユーザーサポートである川下の事業領域まで、ドキュメントソリューションサービスとして事業領域をグローバルに展開しております。しかしながら、次なる10年に向けた持続的な成長を目指すには、更なる変革が急務となっております。そこで、41期からスタートしました新経営体制のもと、次なる10年に向けた新領域への挑戦に取り組むことで、更なる事業の拡大を長期的に図ってまいります。今回の新中期経営計画「CR Challenge 27」では、引き続き、前中期経営計画「CR Vision 20+(Plus)」の企業基盤の確立と安定化を図りつつも、“Challenge”をテーマに、当社の強みであるグローバルネットワークを最大限に活用し、サービス力、グループの連携力で、グローバル/外資系企業との取引拡大や既存企業との取引拡充などを図りながら、ドキュメント業界で世界に誇れる日本企業を目指してまいります。

前中期経営計画「CR Vision 20+(Plus)」の企業基盤の確立と安定化を継続的に図りつつも、新経営体制のもと、“新たな挑戦”として、以下の経営重点戦略に取り組んでまいります。

##### 事業強化戦略

- 1) グローバル/外資系企業との取引拡大
- 2) 既存企業との取引拡充
- 3) 新規企業との連携やM&Aの推進

##### 体制強化戦略

- 1) 事業強化に沿った人事戦略
- 2) 既存事業領域の再構築
- 3) 認知度向上への取り組み

#### (3) 経営上の目標の達成状況を判断するための客観的な指標等

2027年6月期を最終年度とする中期経営計画「CR Challenge 27」においては、「グローバル化に向けた新たな挑戦」を基本方針とし、2027年6月期において、連結売上高200.0億円、連結営業利益14.0億円、連結営業利益率7.0%の経営数値目標の達成を設定しております。

#### (4) 経営環境

当社グループを取り巻くビジネス環境は、リーマンショックから大きく変化してきました。まず、世界景気の減退から始まり、スマートフォンの登場によるデジタル化(製品)への商品集約、更にペーパーレス化も加速し、常に当社グループの取引に大きな影響を及ぼしてきました。また、近年では、新型コロナウイルス感染症により世界経済に大きな影響を及ぼしましたが、その感染症も収束し、経済活動は回復傾向にあります。その一方で、世界的なインフレによる購買力の低迷が続いており、企業の生産活動は不安定な状況となっております。加えて、ロシアによるウクライナ侵略やパレスチナ・イスラエル戦争などの紛争継続や米中の対立により世界経済の回復は不透明な状態であり、引き続き先行きの見えない状況が続いております。

このような厳しい環境の中、当社グループでは、中期経営計画「CR Vision 20 (Plus)」の最終期として過去2期において成し得なかった“事業強化”と“体制強化”の施策を中心に、次の中期に向けての更なる地盤固め(企業基盤の強化)の推進に取り組んでまいりました。事業強化では、プロモーション関連などの販促事業や会話型AIを活用した「C's-navi」によるアフターマーケット支援など、新領域へのサービス強化を推進しております。また、既存事業の深化として新しいメディアを活用したマニュアル制作の開発や環境に配慮した梱包材の開発設計にも取り組んでおります。一方、体制強化では、フィリピンの経営改革による収益改善や中国蘇州の新工場移転による生産体制の盤石化に注力するとともに、更なる企業価値向上の施策として、SDGs推進プロジェクト“みらい for earth”を立上げ、身近な農業体験から循環型社会の構築を目指す取り組みにも挑戦してまいりました。

今後は、新経営体制（代表取締役の異動及び執行役員制度の変更）のもと、新たな事業への「挑戦」をテーマに世界で認められる唯一無二の企業を目指し、引き続き以下に掲げる対処すべき課題に全力で取り組んでまいります。

#### （５）優先的に対処すべき事業上及び財務上の課題

##### グローバルネットワークを活用した取引拡大とサポート体制の強化

当社グループは、日系メーカーを中心にマニュアルの原稿作成やデータ作成を日本国内で行い、印刷・製造工程を顧客の海外拠点の近くで行うことで、マニュアルの制作から印刷・製造までの全ての工程を当社グループのネットワークにて一気通貫で対応できるサポート体制を構築し、日系メーカーとの信用を獲得してきました。

近年では、多様化したユーザーのニーズに迅速な対応が求められている顧客をサポートすべく、サプライチェーンとして、市場調査や販促プロモーションなどの「川上」業務から製品販売後のユーザーサポートなどの「川下」業務まで「ONE STOP GLOBAL SOLUTION」をスローガンに、グローバルで全領域の業務をサポートできる体制の強化を進めてまいりました。今後は、このグローバルネットワークを更に活用し、日系メーカーだけでなく、外資系メーカー（グローバル企業）との取引拡大や医薬品・ヘルスケア製品・生活用品等のメーカー等、幅広い事業分野の取引拡大にも積極的に挑戦していくことで、持続的成長が可能な事業のポートフォリオを確立してまいります。

##### 専門的な技術の確立と人材の育成

当社グループの強みは、マニュアルの原稿作成から翻訳・データ作成、更に多品種小ロットの印刷・製造に対応できるグローバルサポート体制であるため、それを支える技術の確立と人材の継続的な育成は経営の最重要課題のひとつと考えております。

現在、自動車から家電など各製品分野に対応できるテクニカルライターや世界各国語に展開できる翻訳ディレクターなど専門的な技術の確立のために、製品やサービスの仕様説明を扱う専門の団体（一般財団法人）テクニカルコミュニケーター協会（JTCA）、産業翻訳の業界団体（一般社団法人）日本翻訳連盟、多言語翻訳の標準的な規格を策定するGALA標準規格イニシアチブ（ ）に加盟し、各業界に対応できる人材の育成に努めています。更に、コミュニケーション能力向上のための英語教育、海外各拠点との交流による現地各市場の把握、次世代に通じるマニュアルの開発に向けた大学との共同研究、JTCA主催のジャパンマニュアルアワード、日本包装協会主催の日本パッケージングコンテストへの応募など様々な取り組みを実施することで、グローバル社会で活躍できる人材や次世代を担う人材を育成し、「ONE STOP GLOBAL SOLUTION」で対応できるサポート体制をより一層強化してまいります。

GALA（Globalization and Localization Association）標準規格イニシアチブ：多言語翻訳の標準規格を策定し、普及を促進するための公的な試み

##### 国内での新規ビジネス展開

近年、日本を始め世界的な動きとして製品のデジタル化やデータの集約が加速し、今までの業務形態であるマニュアル制作の市場規模は縮小傾向にあります。今後もこのような傾向が継続するものと予想されるため、チャットボットやインタラクティブ動画など新しいメディアとの複合的活用や各種情報の融合を図った次世代に通じるマニュアルの作成、更に海外進出支援サービスである国際規格対応サポート、生成AIや大規模言語モデル（LLM）を活用したソリューション提供、新たな体験と感動を創出するxR（ ）技術、デジタルサイネージ用プレイヤーなどを駆使した新空間提供など、既存事業で培ったノウハウや人的資産を活用し、「川上」業務であるコンサルティングや販促プロモーション、業務支援マニュアルなどへの事業領域の拡大を図りつつ、トータルサービス体制の実現に向け、他社との業務提携やM&Aを積極的に推進してまいります。

xR（Extended Reality）：拡張現実（AR）、複合現実（MR）、仮想現実（VR）などの画像技術の総称で、現実世界と仮想世界を融合させ、これまでにない新たな現実を創出させる技術のこと

##### 株主との対話・株主還元

当社グループでは、株主の皆様との対話を通じた企業価値向上を目指すため、株主の皆様には有益な企業情報の発信やIR活動を積極的に推進していく方針です。しかしながら、近年の新型コロナウイルス感染症により、対話形式による情報発信が十分ではない状況が続きましたが、現在では、SNSを活用した企業情報の配信やオンラインによる企業説明会を通して株主の皆様との対話の機会を増やすよう努めております。

今後もこうした方針を前提に、株主還元の内容や趣旨説明についても経営の最重要課題のひとつとして認識しており、将来の事業展開と経営基盤の強化のために必要な内部留保は残しつつ、充実した株主還元を行うことが重要であると考えております。詳しくは「第４ 提出会社の状況 ３ 配当政策」をご参照ください。

##### サステナブルな社会の構築

当社グループは、「GLOBAL COMMUNICATIONS」「世界を繋ぐ人に優しいコミュニケーションの創造へ」をテーマに、「情報創造企業」として、世界の人とヒト、人とモノを繋ぐコミュニケーションを創造することで、伝えたい情報にカタチを与え、世界の人々の心に感動と喜びを創出し、楽しく安心して暮らせる社会の構築を目指し、グローバルに事業を展開しています。そして、この事業活動を通して、年齢・性別・人種・宗教・言語・経済的地位などに関係なく、世界のすべての人に平等に必要な情報を提供できる環境づくり、つまり、言葉の障壁を越えて、世界の人々が不自由なく相互にコミュニケーションができる社会の構築を目指し、新たなツール開発やサービス、ソリューションの提供に努め、誰にでも分かりやすい情報を創造することで、サステナブルな社会づくりに貢献できるよう、取り組んでいます。その一例としては、SDGs推進プロジェクト“みらい for earth”を立上げ、身近な農業体験から循環型社会の構築を目指す取り組みに挑戦しております。

## 2【サステナビリティに関する考え方及び取組】

当社グループのサステナビリティに関する考え方及び取組みは、次のとおりであります。

なお、文中の将来に関する事項は、当連結会計年度末現在において当社グループが判断したものであります。

### (1) ガバナンス

当社では、「サステナブルな社会を目指して！」をスローガンに、全ての事業活動を通じ、グローバルな視点で人の健康の維持と、地球環境の保全に積極的に寄与し、持続可能な社会の実現に向け最善を尽くすよう取り組んでおります。その一例としては、代表取締役社長執行役員がリーダーを務めるSDGs推進プロジェクト“みらい for earth”を立ち上げ、身近な農業体験から循環型社会の構築を目指す取組みに挑戦しております。

当社のサステナビリティに関するガバナンスへの対応としては、代表取締役社長執行役員を委員長とした「リスクマネジメント委員会」においても、各分科委員長（情報セキュリティ分科委員長、コンプライアンス分科委員長、BCM分科委員長、環境分科委員長）から行動指針及び各分科委員会の基本指針に基づく活動報告を受けるとともに、様々なサステナビリティに関する課題についてもモニタリングを実施しております。なお、リスクマネジメント委員会の議事録については、社外取締役を含めた全取締役に配信し、情報の共有を図るとともに、持続的な成長と企業価値の向上に資するよう、実効性も含めて取締役会にて審議しております。

また、人的資本・知的財産への投資等をはじめとする経営資源の配分や事業ポートフォリオに関する戦略の実行にあたっては、経営戦略や経営計画等を策定し、持続的な成長と企業価値の向上に資するよう、実効性も含めて取締役会にて審議しております。

なお、当社のコーポレート・ガバナンスの状況の詳細は、「第4 提出会社の状況 4コーポレート・ガバナンスの状況等」をご参照ください。

### (2) 戦略

当社のサステナビリティに関する課題への対応については、リスクの減少のみならず収益機会にもつながる重要な経営課題であると認識しており、とりわけ環境への配慮については、「環境行動指針」を定め、『エコアクション21』に関する環境負荷の低減等に取り組んでおります。また、環境分科委員会を設置し、「環境行動指針」に沿った年度計画を策定するとともに、CSRに関する活動やSDGs活動の推進にも積極的に取り組んでおります。

人材の育成については、女性・外国人・中途採用者の管理職への登用等、中核人材の登用等における多様性の確保に取り組むため、特に、性別、年齢、国籍等による制限は設けておらず、中途採用者や女性が活躍できる社内環境の整備に取り組んでおります。また、中長期的な企業価値向上を目指した人材育成方針や社内環境整備方針については、前中期経営計画「CR Vision 20+(Plus)」の「経営重点戦略」のひとつである体制強化戦略の一環として、横断的なプロジェクトチーム「REBORN20+(プラス)」を組織し、教育体制の強化と社内環境の改善に取り組んでおります。

### (3) リスク管理

当社のサステナビリティに関するリスク管理については、「リスクマネジメント方針」を定めるとともに、代表取締役社長を委員長とした「リスクマネジメント委員会」において、各分科委員長（情報セキュリティ分科委員長、コンプライアンス分科委員長、BCM分科委員長、環境分科委員長）から行動指針及び各分科委員会の基本指針に基づく活動報告を受けるとともに、様々なサステナビリティに関する課題への対応についてモニタリングを実施しております。

なお、当社が認識する事業等のリスクに関する詳細は、「第2 事業の状況 3事業等のリスク」をご参照ください。

### (4) 指標及び目標

当社は、事業の特性上、気候関連財務情報開示タスクフォース（TCFD）提言に沿った情報開示は行っていないが、上記「(2) 戦略」において記載した環境への配慮から気候変動問題に関する様々な課題解決に向け、再生可能エネルギーの活用やFSC認証の原材料の積極的な提案など、温室効果ガス排出量の削減に向け、引き続き取り組んでまいります。

また、女性活躍推進法にもとづく社内環境整備については、具体的な目標は設定しておりませんが、上記「(2) 戦略」において記載した積極的な女性・外国人・中途採用者の管理職への登用やワークライフバランスを意識した在宅勤務や時差出勤の導入など、「第1 企業の概況 5従業員の状況 (4) 管理職に占める女性労働者の割合、男女労働者の育児休業取得率及び労働者の男女の賃金の差異」の比率向上や改善に向け、引き続き取り組んでまいります。なお、当社においては、関連する指標のデータ管理が行われているものの、当社グループに属する全ての会社では行われていないため、当社グループにおける記載が困難であります。このため、これらの指標は、提出会社のものを記載しております。

### 3【事業等のリスク】

本報告書に記載した事業の概況、経理の状況等に関する事項のうち、投資家の判断に重要な影響を及ぼす可能性のある事項には、以下のようなものがあります。

また、当社グループとして、必ずしも事業遂行上のリスクとは考えていない事項につきましても、投資家の投資判断上重要であると考えられる事項については、積極的な情報開示の観点から開示をしております。なお、文中における将来に関する事項は、当連結会計年度末現在において、当社グループが判断したものであります。

#### (1) 景気変動によるリスク

B to B（企業間の商取引）をメインビジネスとした当社グループの業績は、景気の影響を受けやすい傾向にあります。このような景気悪化に伴い、顧客が生産活動や事業の縮小・製造拠点の撤廃・統廃合などの事業再編、製品開発の縮小や先送り・遅れなどで、当社グループが提供するサービスの利用が縮小された場合、当社グループの業績に影響を与える可能性があります。

当社グループでは、景気の影響を受けにくい医薬・生活用品など新しい事業分野の拡大や、新領域の事業を含めたサービス内容の多様化、日系メーカーのみならず外資系メーカーも含めた取引顧客の多様化、サービス提供地域の事業拡大等を図り、リスクを最小限に抑えられるよう事業構造の形成に努めております。

#### (2) 主要顧客である日系メーカーのグローバルな製造拠点の移転リスク

当社グループの売上高は、国内のみならず海外においても日系メーカーの比率が高く、当社グループの海外現地法人の主要顧客となっております。今後、主要顧客である日系メーカーがグローバルな生産活動の再編や各国の法改正・政策変更に伴い、製造拠点を移転した場合、当社グループの業績に影響を与える可能性があります。

当社グループでは、リスク軽減に向け、取引顧客との連携を更に強化しサプライチェーンの要として取引の継続に務めるとともに、サポート拠点の拡大や日系メーカーへの依存度低減に向け外資系メーカーとの取引拡大にも努めております。

#### (3) ペーパーレス化の影響

近年、コンシューマー向けデジタル製品を中心に取扱説明書（マニュアル）のペーパーレス化が進み、また、デジタル製品そのものの市場が縮小したことを受け、同製品向けの販売が大きく減少しておりました。現在は複合機やプリンターなどオフィス向け製品の情報機器メーカーとの取引も多いことから、今後、オフィスでのDX化に伴いペーパーレス化が更に進み、複合機及びプリンターそのものの市場が縮小した場合、当社グループの業績に影響を与える可能性があります。

当社グループでは、グローバルネットワークの活用などにより、新たな業種としてペーパーレス化の影響を相対的に受けにくい医薬・生活用品メーカーに特化した販売活動に注力するとともに、梱包設計のノウハウを活かしたパッケージ製品（化粧箱、梱包材、緩衝材等）の取引拡大にも努めております。

#### (4) 仕入価格変動リスク

当社グループは、海外では主に紙製品（取扱説明書、パッケージ製品、ラベル等）を取り扱っており、その原材料である紙の価格変動により、仕入価格が影響を受けております。今後、この仕入価格が上昇し、直ちに製品への価格転嫁ができなかった場合、当社グループの業績に影響を与える可能性があります。

当社グループでは、新たな購買先の開拓により購入ルートを選択肢を広げるとともに、市場動向に合わせた迅速な購入により十分な原材料在庫を確保することでリスク低減に努めております。

#### (5) 為替変動リスク

当社グループの当連結会計年度の全売上高のうち、海外での売上高が約72%を占めているため、為替レートの変動による為替換算後の金額に影響を受けております。更に外貨取引も多いため、外貨取引により生じた資産・負債についても為替の変動リスクに晒されております。今後、円高もしくは円安に進行した場合、これらは当社グループの業績に影響を与える可能性があります。

当社グループでは、外貨建て債権債務においては、外貨建ての銀行借入等の残高の調整を行うことにより、ネットしたポジションをほぼ均衡させることでリスク低減に努めております。

#### (6) 有利子負債残高に関するリスク

当社グループの当連結会計年度末の有利子負債残高（社債、借入金、リース債務の合計額）は6,913百万円と総資産の約35%を占めております。当社グループは、原則、変動金利で借入を行っているため、今後、市場金利の上昇に伴い金融費用が増加した場合、当社グループの業績に影響を与える可能性があります。

当社グループでは、一部について固定金利で借入を行うことにより、金利変動リスクの低減を図っております。

#### (7) カントリーリスク

当社グループの当連結会計年度の全売上高のうち、中国及び東南アジア／南アジアでの売上高が約60%を占めております。今後、これらの国で法改正・政策変更や人件費高騰、外交問題などの要因により、顧客の撤退や生産縮小などが生じた場合、当社グループの業績に影響を与える可能性があります。

当社グループでは、各国の政治・経済情勢の把握や取引顧客との連携強化を図る一方で、その影響を分散すべく多くの国に進出し、リスク軽減に向けた事業構造の構築に努めております。

#### (8) 製品の品質にかかるリスク

当社グループは、デジタル製品や家電、輸送機器などの取扱説明書の制作・編集・印刷や、パッケージ製品などを供給しております。これら制作・製造工程において、企画・編集・制作時のミスや印刷時のミスプリント、乱丁などによる不具合の製品が市場に流出した場合、顧客に損害を与える可能性もあります。これら当社の瑕疵により発生した損害金額の規模や頻度、事後対応、更には当社グループの信用が失墜した場合、当社グループの業績に影響を与える可能性があります。

当社グループでは、従業員への教育研修によりスキル向上を継続的に図るとともに、グループ全体を統括する社長直轄の品質保証室のもと、各拠点にも品質担当者を配置することで、継続的に品質の向上・改善を進め、顧客のニーズに適時適切な対応を図る体制を構築しております。

#### (9) 主要顧客の生産動向によるリスク

当社グループの当連結会計年度の売上高のうち、最大顧客の売上高でも約16%であるため、特定の顧客による影響はある程度、分散されております。しかしながら、主要顧客の生産動向の変化により特定の地域セグメントの損益が悪化した場合、当社グループの業績に影響を与える可能性があります。

当社グループでは、常に新規顧客の開拓や既存顧客の拡充を推進し、バランスの取れた取引により特定の顧客への依存度低減に努めております。

#### (10) 競合によるリスク

国内では、主に電機メーカーなどの事業再編により、マニュアル制作業界は縮小傾向にあると言われておりますが、今後、国内メーカーの事業再編が更に進み、既存の同業メーカー間で更に競争が激しくなった場合、当社グループの業績に影響を与える可能性があります。

海外でも同様に、日系メーカーの事業再編が進む一方で、同業のローカルメーカーも台頭し、以前に比べ競争は激しくなっております。今後、この優位性を維持・継続できなかった場合、当社グループの業績に影響を与える可能性があります。

当社グループでは、国内事業においては特殊分野の制作能力（テクニカルライティング・翻訳等）を更に追求し、他社では対応できない独自性を高めております。海外事業においては他社に負けないIQCDを更に追求するとともに、提案型のサービス展開にて顧客との強固な関係構築を進めており、グループ全体としては、グローバルでサプライチェーンの川上から川下まで一気通貫でサービス提供できる“One Stop Global Solution”の体制を強化し、競合に対しての優位性を図っております。

#### (11) 情報漏洩によるリスク

当社グループは、顧客の未公表の新製品及びリニューアル品に関する開発情報に接しております。また、限定的ではあるものの、業務上で顧客に関する個人情報にも接しております。今後、情報漏洩による顧客からの損害賠償請求や信用の低下、取引停止などが生じた場合、当社グループの業績に影響を与える可能性があります。

当社グループでは、情報セキュリティをリスクマネジメントの最重要項目のひとつとして捉え、情報セキュリティ分科委員会を設置するとともに、情報セキュリティに関する諸規程の整備や役員・従業員への啓蒙活動、管理体制の体系化及びシステム・運用の強化、更には外部によるネットワーク脆弱性診断にも取り組んでおります。

#### (12) 優秀な人材の確保

当社グループが持続的な成長を実現していくには、優秀な人材を確保・育成していくことが最重要項目のひとつとして捉えております。しかしながら、当社グループが求める人材を計画通り確保・育成できなかった場合、当社グループの業績に影響を与える可能性があります。

当社グループでは、様々な採用手法を活用し優秀な人材を確保するよう努めるとともに、当社グループが求める人材として活躍できる組織体制及び職場環境の整備やエンゲージメント向上を目指した教育体制の強化に取り組んでおります。



(13) 大規模災害や感染症発生等のリスク

当社グループは、国内外に多くの拠点があるため、局地的な水害や地震などの自然災害や火災、暴動、テロなどの人災等の大規模災害や新型コロナウイルス感染症等の世界的蔓延（パンデミック）が発生した場合、事業拠点の損壊や従業員の被災や罹患により生産活動の停止又は、遅延などの可能性があります。また、顧客における操業停止や販売活動の停滞などにより当社グループの事業活動や業績に影響を与える可能性もあります。

当社グループでは、グループ全体の事業継続をリスクマネジメントの最重要項目のひとつとして捉え、BCM分科委員会を設置し、緊急時の事業継続のためのバックアップ体制を構築しております。なお、近年の新型コロナウイルス感染症やその他パンデミックへの対応としては、テレワーク勤務や時差出勤を導入するとともに、オフィス・工場内の感染予防対策なども徹底し、リスクの最小化に取り組んでおります。

#### 4【経営者による財政状態、経営成績及びキャッシュ・フローの状況の分析】

##### (1) 経営成績等の状況の概要

当連結会計年度における当社グループ（当社及び連結子会社）の財政状態、経営成績及びキャッシュ・フロー（以下「経営成績等」という。）の状況の概要は次のとおりであります。

##### 財政状態及び経営成績の状況

当連結会計年度におけるわが国経済は、継続的な円安にともなう物価高や人手不足などによる企業経営の悪化が懸念される中、その一方で円安にともなうインバウンドの増加による経済効果などもあり、概ね回復傾向にありました。しかしながら、引き続き中国経済の停滞や世界的な景気の不透明感、加えて多くの製造企業での在庫調整などもあり、先行きの見えない状況が続きました。

一方、世界経済においても、各国におけるインフレ抑制政策の効果は現れてきたものの、全体的には不透明な状況でした。米国では、インフレ状態ではあるものの経済状況は引き続き好調でした。欧州では、継続的な高インフレ状態により景気回復は不透明な状況でした。中国では、米国との経済対立や不動産市況の悪化による影響で景気停滞の状態が続き不透明な状況となっています。東南アジア/南アジアでは、生産活動は概ね回復傾向にありましたが、一部の顧客では、在庫過多による生産調整が続きました。

こうした経済状況のもと、当社グループの主要顧客である日系メーカーでは、各国の経済活動への規制緩和により景気回復は進んだものの、未だ在庫調整の顧客も多く、生産活動の低調や新製品の投入遅延、開発案件の停滞などによる影響が、当社グループへの取引においても及びました。

このような中、当社グループでは、中期経営計画「CR Vision 20+(Plus)」の最終期として過去2期において成し得なかった「事業強化」と「体制強化」の施策を中心に、次の中期に向けての更なる地盤固め（企業基盤の強化）の推進に取り組んでまいりました。事業強化では、プロモーション関連などの販促事業や会話型AIを活用した「C's-navi」によるアフターマーケット支援など、新領域へのサービス強化を推進いたしました。また、既存事業の深化として新しいメディアを活用したマニュアル制作の開発や環境に配慮した梱包材の開発設計にも取り組みました。一方、体制強化では、フィリピンの経営改革による収益改善や中国蘇州の新工場移転による生産体制の盤石化に注力するとともに、更なる企業価値向上の施策として、SDGs推進プロジェクト“みらい for earth”を立上げ、身近な農業体験から循環型社会の構築を目指す取り組みにも挑戦してまいりました。

この結果、当連結会計年度の財政状態及び経営成績は以下のとおりとなりました。

##### a. 財政状態

当連結会計年度末の資産合計は、前連結会計年度より1,313,443千円増加し、19,768,571千円（前連結会計年度比7.1%増）となりました。

当連結会計年度末の負債合計は、前連結会計年度より175,795千円減少し、10,540,412千円（前連結会計年度比1.6%減）となりました。

当連結会計年度末の純資産合計は、前連結会計年度より1,489,239千円増加し、9,228,159千円（前連結会計年度比19.2%増）となりました。

##### b. 経営成績

当連結会計年度の経営成績は、売上高は19,066,764千円（前連結会計年度比10.4%減）、営業利益は1,180,952千円（前連結会計年度比26.9%減）、経常利益は1,290,699千円（前連結会計年度比20.2%減）、親会社株主に帰属する当期純利益は910,732千円（前連結会計年度比6.9%増）となりました。

セグメントの経営成績は、以下のとおりであります。

日本は、外部顧客への売上高は5,289,524千円（前連結会計年度比6.4%減）、セグメント利益は133,509千円（前連結会計年度比54.8%減）となりました。

中国地域は、外部顧客への売上高は4,440,329千円（前連結会計年度比7.0%減）、セグメント利益は278,535千円（前連結会計年度比8.7%減）となりました。

東南アジア/南アジア地域は、外部顧客への売上高は7,044,514千円（前連結会計年度比20.7%減）、セグメント利益は579,520千円（前連結会計年度比27.3%減）となりました。

欧米地域は、外部顧客への売上高は2,292,396千円（前連結会計年度比16.9%増）、セグメント利益は187,954千円（前連結会計年度比12.8%減）となりました。

### キャッシュ・フローの状況

当連結会計年度における現金及び現金同等物は、前連結会計年度末に比べ785,445千円増加し、当連結会計年度末には5,571,574千円となりました。当連結会計年度におけるキャッシュ・フローの状況とそれらの増減要因は以下のとおりであります。

#### (営業活動によるキャッシュ・フロー)

営業活動によるキャッシュ・フローは、2,485,838千円の収入（前連結会計年度は1,720,531千円の収入）となりました。これは主として、法人税等の支払額388,083千円があったものの、税金等調整前当期純利益1,286,296千円、減価償却費847,942千円、売上債権の減少505,856千円によるものであります。

#### (投資活動によるキャッシュ・フロー)

投資活動によるキャッシュ・フローは、693,447千円の支出（前連結会計年度は1,555,326千円の支出）となりました。これは主として、定期預金の払戻による収入327,709千円があったものの、有形固定資産の取得による支出836,806千円、定期預金の預入による支出177,405千円によるものであります。

#### (財務活動によるキャッシュ・フロー)

財務活動によるキャッシュ・フローは、1,376,520千円の支出（前連結会計年度は236,394千円の支出）となりました。これは主として、社債の発行による収入394,874千円があったものの、長期借入金の返済による支出975,679千円、短期借入金の純減額511,487千円、リース債務の返済による支出308,334千円によるものであります。

### 生産、受注及び販売の実績

#### a. 生産実績

当連結会計年度の生産実績をセグメントごとに示すと、次のとおりであります。

セグメントの名称	前連結会計年度 (自 2022年7月1日 至 2023年6月30日)		当連結会計年度 (自 2023年7月1日 至 2024年6月30日)	
	生産高(千円)	前連結会計年度比 (%)	生産高(千円)	前連結会計年度比 (%)
日本	5,400,891	98.7	4,943,231	91.5
中国地域	4,185,753	94.1	3,603,428	86.1
東南アジア/南アジア地域	7,849,911	121.4	6,023,636	76.7
欧米地域	2,152,744	123.4	2,451,964	113.9
合計	19,589,301	108.1	17,022,261	86.9

(注) 金額は販売価格によっており、セグメント間の内部振替前の数値によっております。

#### b. 受注実績

当社グループの主要な事業であるドキュメント事業では、提供するサービスの性格上、受注から売上までの期間が短いことから、受注実績の記載を省略しております。

## c. 販売実績

当連結会計年度の販売実績をセグメントごとに示すと、次のとおりであります。

セグメントの名称	前連結会計年度 (自 2022年7月1日 至 2023年6月30日)		当連結会計年度 (自 2023年7月1日 至 2024年6月30日)	
	販売高(千円)	前連結会計年度比 (%)	販売高(千円)	前連結会計年度比 (%)
日本	5,649,486	101.7	5,289,524	93.6
中国地域	4,774,390	111.4	4,440,329	93.0
東南アジア/南アジア地域	8,886,020	123.0	7,044,514	79.3
欧米地域	1,960,176	127.2	2,292,396	116.9
合計	21,270,074	114.3	19,066,764	89.6

(注) 1. セグメント間の取引については相殺消去しております。

2. 最近2連結会計年度の主な相手先別の販売実績及び当該販売実績の総販売実績に対する割合は次のとおりであります。

相手先	前連結会計年度 (自 2022年7月1日 至 2023年6月30日)		当連結会計年度 (自 2023年7月1日 至 2024年6月30日)	
	金額(千円)	割合(%)	金額(千円)	割合(%)
エプソングループ	4,204,186	19.8	2,966,136	15.6

## (2) 経営者の視点による経営成績等の状況に関する分析・検討内容

経営者の視点による当社グループの経営成績等の状況に関する認識及び分析・検討内容は次のとおりであります。

なお、文中の将来に関する事項は、当連結会計年度末現在において当社グループが判断したものであります。  
重要な会計方針及び見積り

当社の連結財務諸表は、わが国において一般に公正妥当と認められている会計基準に基づき作成しており、この作成にあたり重要となる会計方針については、「第5 経理の状況 1 連結財務諸表等 (1) 連結財務諸表 注記事項(連結財務諸表作成のための基本となる重要な事項)」に記載しております。

また、当社の連結財務諸表作成において、損益及び資産の状況に影響を与える見積り及び判断については、過去の実績や当該取引の状況に照らして合理的に判断しておりますが、見積り特有の不確実性から業績及び財政状態に影響を及ぼす可能性があります。

見積り及び判断に影響を及ぼす重要な会計方針としては次のものがあると考えております。

## a. 退職給付債務及び退職給付費用

退職給付債務及び退職給付費用は、数理計算上で設定される前提条件に基づいて算定されており、これらの前提条件には、割引率や年金資産の期待運用収益率等が含まれております。実際の結果が前提条件と異なる場合、または前提条件が変更された場合、退職給付債務及び退職給付費用に影響を与える可能性があります。

## b. 貸倒引当金

債権の貸倒れによる損失に備えるため回収不能見込額を見積り、引当金を計上しておりますが、将来、債務者の財政状態が著しく悪化した場合、引当金の追加計上等による損失が発生する可能性があります。

## c. 繰延税金資産

連結財務諸表と税務上の一時差異について繰延税金資産を計上しております。繰延税金資産の回収可能性については、税務計画を考慮し見積っておりますが、予測不可能な前提条件の変更等により見直しが必要となった場合、繰延税金資産が減額され税金費用が計上される可能性があります。

## d. 棚卸資産

当社グループは、棚卸資産の評価を行うに当たっては、製品及び商品については正味売却価額、原材料については再調達原価に基づき、収益性の低下を検討しております。また、一定期間を超えて滞留する棚卸資産についても簿価を切り下げており、状況に変化が生じた場合には、棚卸資産の簿価を切り下げ、売上原価を増加させることとなります。

e. 固定資産の減損処理

当社グループは、資産又は資産グループに減損が生じている可能性を示す事象（減損の兆候）が識別された場合、将来の事業計画等を考慮して、減損損失の認識を行い、必要に応じて回収可能価額まで減損処理を行うこととしております。そのため、将来の市況悪化等が見込まれることとなった場合、減損損失の計上が発生するなど当社グループの業績と財務状況に悪影響を及ぼす可能性があります。

f. のれん及び顧客関連資産の評価

当社グループは、のれん及び顧客関連資産に関して効果の発現する期間を見積り、その期間で定額法により償却しておりますが、その資産性の評価について検討した結果、当初想定したキャッシュ・フローが見込めなくなった場合に、評価の切り下げを行う可能性があります。

当連結会計年度の経営成績等の状況に関する認識及び分析・検討内容

a. 経営成績等

1) 財政状態

（資産合計）

当連結会計年度末の資産合計は、前連結会計年度より1,313,443千円増加し、19,768,571千円（前連結会計年度比7.1%増）となりました。これは主として、売掛金が163,191千円、商品及び製品が142,743千円減少しましたが、有形固定資産が1,073,492千円、現金及び預金が641,334千円増加したことによるものであります。

（負債合計）

当連結会計年度末の負債合計は、前連結会計年度より175,795千円減少し、10,540,412千円（前連結会計年度比1.6%減）となりました。これは主として、未払金が291,933千円、社債が280,000千円、リース債務が193,853千円増加しましたが、長期借入金が518,305千円、短期借入金が450,941千円減少したことによるものであります。

（純資産合計）

当連結会計年度末の純資産合計は、前連結会計年度より1,489,239千円増加し、9,228,159千円（前連結会計年度比19.2%増）となりました。これは主として、利益剰余金が614,838千円、為替換算調整勘定が685,191千円、非支配株主持分が171,403千円増加したことによるものであります。

2) 経営成績

（売上高）

当連結会計年度の売上高は19,066,764千円（前連結会計年度比10.4%減）となりました。

国内では、取引先における在庫調整による生産活動の低調や新製品の投入遅延などによる影響もあり売上高が減少いたしました。海外では、国内同様取引先における生産活動の低調やフィリピンの事業再編の影響もあり売上高が減少しております。

（売上総利益）

売上総利益は5,506,144千円（前連結会計年度比11.0%減）となりました。これは、売上高の減少によるものです。尚、前連結会計年度と比較し原価率に大きな変動はありません。

（営業利益）

営業利益は1,180,952千円（前連結会計年度比26.9%減）となりました。これは、貸倒引当金繰入額の減少がありましたが、売上総利益の減少によるものです。

（経常利益）

経常利益は1,290,699千円（前連結会計年度比20.2%減）となりました。これは、為替差益の増加がありましたが営業利益の減少によるものです。

（親会社株主に帰属する当期純利益）

親会社株主に帰属する当期純利益は910,732千円（前連結会計年度比6.9%増）となりました。1株当たり当期純利益金額は、当連結会計年度は295.48円（前連結会計年度比6.9%増）となりました。

3) キャッシュ・フローの状況

当連結会計年度のキャッシュ・フローの状況につきましては、「(1) 経営成績等の状況の概要 キャッシュ・フローの状況」に記載しております。

b. 資本の財源及び資金の流動性

当社の事業では、国内ではそのほとんどが役務提供型の業務であるため、多額の設備投資が必要となる事業はありません。一方、海外では工場型拠点と商社型拠点があり、商社型拠点では多額の設備投資は発生しませんが、工場型拠点では新規投資や現状設備維持の投資が必要になります。

運転資金につきましては、当社グループの製品は受注から納品・検収・回収までのサイクルが比較的短く、多額に先行で費用が発生することはありません。現在は、事業資金の効率的かつ安定的な調達を図るため、取引金融機関数行との間で複数のコミットメントライン契約を締結しております。また、既存設備維持の投資に関しては営業活動によるキャッシュ・フローより行うこととしておりますが、新たな追加の投資が必要な場合には、リース契約、社債及び長期借入金でまかなっております。

c. 経営方針・経営戦略、経営上の目標の達成状況を判断するための客観的な指標等

当社グループは、第40期（2024年6月期）を最終年度とする中期経営計画「CR Vision 20+(Plus)」の実現に向けて、本計画の基本方針に基づく各施策を進めてまいりました。最終年度となる第40期の数値目標に対する第40期の実績につきましては、各国の経済活動への規制緩和により景気回復は進んだものの、当社グループの主要顧客である日系メーカーの取引では、未だ在庫調整の顧客も多く、生産活動の低調や新製品の投入遅延、開発案件の停滞などによる影響も起因し、売上高は数値目標の185億円に対して190億円(達成率103.1%)、営業利益は数値目標の12億円に対して11億円(達成率98.4%)、営業利益率は数値目標の6.5%に対して6.2%(達成率95.5%)となりました。

「CR Vision 20+(Plus)」は前述のとおり2024年6月期が最終年度であるため、2025年6月期を初年度とする新たな中期経営計画「CR Challenge 27」を策定しております。

詳細につきましては、「第2 事業の状況 1 経営方針、経営環境及び対処すべき課題等 (3) 経営上の目標の達成状況を判断するための客観的な指標等」に記載のとおりであります。

中期経営計画「CR Vision 20+(Plus)」の最終年度である2024年6月期の数値目標及び2024年6月期の実績

指標	第40期目標 (2024年6月期)	第40期実績 (2024年6月期)	達成率
売上高	185億円	190億円	103.1%
営業利益	12億円	11億円	98.4%
営業利益率	6.5%	6.2%	95.5%

d. セグメントごとの財政状態及び経営成績の状況に関する認識及び分析・検討内容

(日本)

取引先における新製品の投入遅延や開発案件の停滞などによる影響で、全体的に大きく取引は減少しました。また、巣ごもり需要で好調だった一部の顧客の取引や自治体向けコンサルティング業務においても、生産調整や法改正の減少により低調でした。その一方で一部の情報機器関連の顧客における新規案件やプロモーション関連の業務は回復傾向となりました。

このような状況のもとで、日本では、外部顧客への売上高は5,289,524千円（前年同期比6.4%減）、セグメント利益は133,509千円（前年同期比54.8%減）となりました。

(中国地域)

華東地区では、欧米メーカーを含めた医薬品関連の取引は引き続き堅調に推移しましたが、その一方で日系メーカーの取引は低調でした。また、中国の景気悪化から中国国内市場向けプロモーション関連の取引は大きく減少しました。華南地区では、一部の顧客の生産活動に回復は見られるものの、中国から他国への断続的な生産移管もあり全体的に取引は減少となりましたが、完全商社化により収益は改善しました。

このような状況のもとで、中国では、外部顧客への売上高は4,440,329千円（前年同期比7.0%減）、セグメント利益は278,535千円（前年同期比8.7%減）となりました。

(東南アジア/南アジア地域)

フィリピンでは、体制変更や不採算商品の撤退などによる事業の見直しを押し進めている影響で、取引は減少したものの、税引後の収益性は改善しました。インドネシアでは、引き続き医薬品関連の新規取引や生活用品・ヘルスケア用品などの新事業分野の顧客との取引は順調に推移しております。その一方で一部の顧客では、引き続き在庫過多による生産調整などの影響で、取引は軟調でした。タイでも、顧客全般に在庫過多による生産調整が続いており、取引は低調でした。ベトナムでは医療機器関連を中心に生産活動は徐々に回復傾向ではありますが、一般的に取引は引き続き横ばいでした。インドでは生産活動は回復傾向となり、取引も微増となりました。

このような状況のもとで、東南アジア/南アジアでは、外部顧客への売上高は7,044,514千円（前年同期比20.7%減）、セグメント利益は579,520千円（前年同期比27.3%減）となりました。

(欧米地域)

米国では、一部の顧客で取引は減少しているものの、主要顧客である輸送機器メーカーの取引が順調に推移していることに加え、大統領予備選による新規取引もあり、全体的には堅調でした。欧州では、玩具系電器メーカーとの取引が安定的に継続していることに加え、主要顧客である輸送機器メーカーの新規モデルの投入案件もあり取引は拡大し、増収増益となりました。

このような状況のもとで、欧米では、外部顧客への売上高は2,292,396千円（前年同期比16.9%増）、セグメント利益は187,954千円（前年同期比12.8%減）となりました。

**5 【経営上の重要な契約等】**

該当事項はありません。



## 6【研究開発活動】

当社グループでは、多様化する顧客ニーズを的確に把握し、そのニーズに沿った新しい商品（マニュアル）及びサービスやシステム、印刷技術の提供を目的に研究開発活動を行っております。

マニュアル作成では、商品の仕様や端末の普及により様々に変化する取扱情報の提供方法に対応するため、社長直下の各部門を超えた横断的プロジェクトチームを構成し、市場動向の調査から新メディア対応の研究開発を進めております。また、製品コスト低下に伴うマニュアル制作費のコストダウンにも対応するため、顧客へ販売するためのマニュアル作成ツール開発や作業効率化ツールの開発部門を設置し推進しています。

パッケージ製造では、開発・設計を国内で、生産を海外で行う顧客に対し、国内と海外の両方でサポートできる体制を構築するため、国内に梱包設計部門を設置しております。これにより、海外現地で原材料を入手し生産した場合と同じ仕様でのサンプルを国内で作成したり、海外生産の設備的メリット、デメリットを顧客に提案したりと、顧客のニーズに応える体制を取ることが可能となっております。

最近2連結会計年度における研究開発活動に要した費用は、下表のとおりであります。

	前連結会計年度 (自 2022年7月1日 至 2023年6月30日)	当連結会計年度 (自 2023年7月1日 至 2024年6月30日)
当社（日本）における研究開発費	53,819千円	62,317千円
計	53,819千円	62,317千円

### 第3【設備の状況】

#### 1【設備投資等の概要】

当連結会計年度において当社グループが実施いたしました設備投資の総額は1,483,242千円であり、セグメント別では、日本において95,136千円、中国地域において863,119千円、東南アジア/南アジア地域において506,233千円、欧米地域において18,753千円の設備投資を実施しております。

これは主として、中国地域におけるSUZHOU CRESTEC PRINTING CO.,LTD.(蘇州工場)での工場移転に伴うもの、CRESTEC PHILIPPINES, INC.における既存設備の維持更新等によるものであります。

#### 2【主要な設備の状況】

当社グループにおける主要な設備は、次のとおりであります。

##### (1) 提出会社

2024年6月30日現在

事業所名 (所在地)	セグメントの 名称	設備の内容	帳簿価額(千円)					従業員数 (人)
			建物及び 構築物	土地 (面積㎡)	有形固定資産 その他	無形固定資産 その他	合計	
本社 (静岡県浜松市中央区)	日本	営業用 生産用	594,694	478,522 (9,800)	68,489	4,662	1,146,368	116 (38)

(注) 1. 帳簿価額のうち「有形固定資産その他」は、機械装置及び運搬具、工具、器具及び備品が含まれておりま  
す。

2. 「無形固定資産その他」は、ソフトウェアであります。

3. 従業員数の( )は、臨時雇用者数を外書しております。

##### (2) 国内子会社

2024年6月30日現在

会社名	事業所名 (所在地)	セグメン トの名称	設備の内容	帳簿価額(千円)					従業員数 (人)
				建物及び 構築物	土地 (面積㎡)	有形固定資産 その他	無形固定資産 その他	合計	
大野印刷株式 会社	本社及び工場 (東京都練馬区)	日本	営業用 生産用	111,256	342,621 (909)	15,300	856	470,035	51 (7)

(注) 1. 帳簿価額のうち「有形固定資産その他」は、機械装置及び運搬具、工具、器具及び備品が含まれておりま  
す。

2. 従業員数の( )は、臨時雇用者数を外書しております。

( 3 ) 在外子会社

2024年6月30日現在

会社名	事業所名 (所在地)	セグメントの名称	設備の内容	帳簿価額(千円)					従業員数 (人)
				建物及び 構築物	土地 (面積㎡)	有形固定資産 その他	無形固定資産 その他	合計	
SUZHOU CRESTEC PRINTING CO., LTD. (注1,2,3)	本社及び工場 (中国 江蘇省 蘇州市)	中国地域	営業用 生産用	2,001,440	- [22,624]	1,584,750	8,422	3,594,614	200 (26)
PT. CRESTEC INDONESIA (注1,2,3)	本社及び工場 (インドネシア西 ジャワ州ブカシ 県他)	東南アジ ア地域	営業用 生産用	189,545	- [13,995]	355,327	-	544,873	352 (105)

- (注) 1. 帳簿価額のうち「有形固定資産その他」は、機械装置及び運搬具、工具、器具及び備品、土地使用权が含まれております。
2. 賃借している土地又は土地使用权により利用している土地の面積は、[ ]で記載しております。
3. 従業員数の( )は、臨時雇用者数を外書しております。

3 【設備の新設、除却等の計画】

- ( 1 ) 重要な設備の新設等  
該当事項はありません。
- ( 2 ) 重要な設備の除却等  
該当事項はありません。

## 第4【提出会社の状況】

### 1【株式等の状況】

#### (1)【株式の総数等】

##### 【株式の総数】

種類	発行可能株式総数(株)
普通株式	11,995,600
計	11,995,600

##### 【発行済株式】

種類	事業年度末現在発行数(株) (2024年6月30日)	提出日現在発行数(株) (2024年9月26日)	上場金融商品取引所名 又は登録認可金融商品 取引業協会名	内容
普通株式	3,248,900	3,248,900	東京証券取引所 スタンダード市場	単元株式数100株
計	3,248,900	3,248,900	-	-

#### (2)【新株予約権等の状況】

##### 【ストックオプション制度の内容】

該当事項はありません。

##### 【ライツプランの内容】

該当事項はありません。

##### 【その他の新株予約権等の状況】

該当事項はありません。

#### (3)【行使価額修正条項付新株予約権付社債券等の行使状況等】

該当事項はありません。

#### (4)【発行済株式総数、資本金等の推移】

年月日	発行済株式 総数増減数(株)	発行済株式 総数残高(株)	資本金増減額 (千円)	資本金残高 (千円)	資本準備金 増減額(千円)	資本準備金 残高(千円)
2015年8月4日 (注)	59,000	3,248,900	26,054	215,400	26,054	140,400

(注) 有償第三者割当(オーバーアロットメントによる売出しに関連した第三者割当増資)

発行価格 883.20円

資本組入額 441.60円

割当先 三菱UFJモルガン・スタンレー証券株式会社

## ( 5 ) 【所有者別状況】

2024年6月30日現在

区分	株式の状況(1単元の株式数 100株)							単元未満株式の状況(株)	
	政府及び地方公共団体	金融機関	金融商品取引業者	その他の法人	外国法人等		個人その他		
					個人以外	個人			
株主数(人)	-	3	11	21	14	7	1,823	1,879	-
所有株式数(単元)	-	2,636	337	4,555	287	459	24,155	32,429	6,000
所有株式数の割合(%)	-	8.13	1.04	14.05	0.89	1.42	74.49	100.00	-

(注) 自己株式166,670株は、「個人その他」に1,666単元、「単元未満株式の状況」に70株含まれております。

## ( 6 ) 【大株主の状況】

2024年6月30日現在

氏名又は名称	住所	所有株式数(株)	発行済株式(自己株式を除く。)の総数に対する所有株式数の割合(%)
クレストック従業員持株会	静岡県浜松市中央区東三方町69	334,400	10.85
高林 彰	静岡県浜松市中央区	330,000	10.71
名古屋中小企業投資育成株式会社	愛知県名古屋市中村区名駅南1-16-30	306,400	9.94
日本生命保険相互会社	東京都千代田区丸の内1-6-6 日本生命証券管理部内	162,300	5.27
鈴木 一隆	静岡県浜松市中央区	160,000	5.19
株式会社豊橋印刷社	愛知県豊橋市嵩山町字公護1-1	125,000	4.06
富永 尚志	静岡県浜松市浜名区	100,100	3.25
吉田 知広	大阪府大阪市淀川区	97,300	3.16
株式会社日本カストディ銀行(信託口)	東京都中央区日本橋1-17-6	71,300	2.31
千村 隆夫	神奈川県横浜市港北区	40,200	1.30
三輪 雅人	静岡県浜松市中央区	40,200	1.30
計	-	1,767,200	57.34

(7) 【議決権の状況】

【発行済株式】

2024年6月30日現在

区分	株式数(株)	議決権の数(個)	内容
無議決権株式	-	-	-
議決権制限株式(自己株式等)	-	-	-
議決権制限株式(その他)	-	-	-
完全議決権株式(自己株式等)	普通株式 166,600	-	-
完全議決権株式(その他)	普通株式 3,076,300	30,763	-
単元未満株式	普通株式 6,000	-	-
発行済株式総数	3,248,900	-	-
総株主の議決権	-	30,763	-

(注) 「単元未満株式」欄の普通株式には、当社所有の自己株式70株が含まれております。

【自己株式等】

2024年6月30日現在

所有者の氏名又は名称	所有者の住所	自己名義所有株式数(株)	他人名義所有株式数(株)	所有株式数の合計(株)	発行済株式総数に対する所有株式数の割合(%)
(自己保有株式) 株クレストック	静岡県浜松市中央区 東三方町69	166,600	-	166,600	5.13
計	-	166,600	-	166,600	5.13

2 【自己株式の取得等の状況】

【株式の種類等】 普通株式

(1) 【株主総会決議による取得の状況】

該当事項はありません。

(2) 【取締役会決議による取得の状況】

該当事項はありません。

(3) 【株主総会決議又は取締役会決議に基づかないものの内容】

該当事項はありません。

(4) 【取得自己株式の処理状況及び保有状況】

区分	当事業年度		当期間	
	株式数(株)	処分価額の総額(円)	株式数(株)	処分価額の総額(円)
引き受ける者の募集を行った取得自己株式	-	-	-	-
消却の処分を行った取得自己株式	-	-	-	-
合併、株式交換、株式交付、会社分割に係る移転を行った取得自己株式	-	-	-	-
その他 ( - )	-	-	-	-
保有自己株式数(注)	166,670	-	166,670	-

(注) 当期間における保有自己株式数には、2024年9月1日からこの有価証券報告書提出日までの単元未満株式の買取りによる株式は含まれておりません。

3 【配当政策】

当社は、株主への利益還元を経営の最重要課題のひとつとして重視するとともに、将来にわたる企業の安定と発展のために内部留保を充実し、株主の皆様に対する利益を長期的に確保することが重要であると考えております。

この方針に基づき、当事業年度の配当については、1株当たり46円とさせていただきます。これにより、当期の年間配当は、既に実施した中間配当と合わせ1株につき89円となりました。

株式上場以降、期末と中間の年2回の配当実施を基本方針としつつ、配当の金額につきましては、配当性向30%以上を目標に、安定性と成長性のバランスを重視し、経営環境の変化に対応するための持続的な投資に必要な内部留保、中長期的な業績見通し及び資金状況などを総合的に勘案して業績連動型の配当を実施していく方針にあります。

また、内部留保資金につきましては、企業体質の強化に向けて有利子負債の削減など財務体質の充実に図りながら、海外での投資や既存設備の整備など、当社経営基盤の拡充・整備などに有効に活用し、当社の競争力及び収益力の向上を図ってまいります。

なお、当社は、会社法第459条第1項の規定に基づき、期末配当は6月30日、中間配当は12月31日をそれぞれ基準日として、剰余金の配当等を取締役会の決議により行うことができることを定款に定めております。

(注) 基準日が当事業年度に属する剰余金の配当は、以下のとおりであります。

決議年月日	配当金の総額(千円)	1株当たり配当額(円)
2024年2月14日 取締役会決議	132,535	43
2024年8月14日 取締役会決議	141,782	46

#### 4【コーポレート・ガバナンスの状況等】

##### (1)【コーポレート・ガバナンスの概要】

コーポレート・ガバナンスに関する基本的な考え方

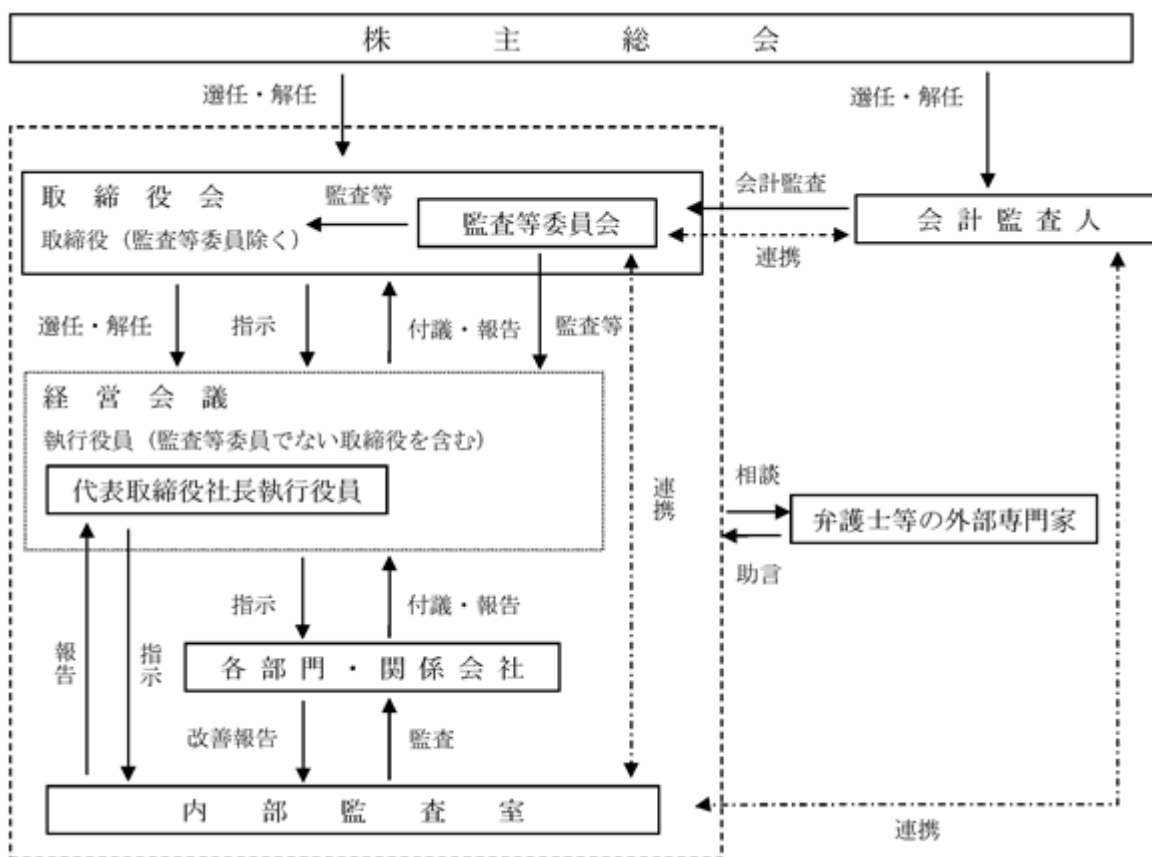
当社は、株主をはじめとした全てのステークホルダーの期待に応えるため、企業価値の継続的な拡大を図り、コーポレート・ガバナンスを強化することが重要であると認識しており、経営の健全性や透明性の確保、効率的でスピードある意思決定と事業遂行の実現に努めてまいります。

企業統治の体制の概要及び当該体制を採用する理由

当社は、2016年9月27日開催の定時株主総会において、監査等委員会設置会社への移行を目的とする定款変更議案が承認決議されたことにより、監査役会設置会社から社外取締役が過半数を占める「監査等委員会」を有する監査等委員会設置会社に移行しました。

この移行は、構成員の過半数を社外取締役とする監査等委員会を設置し、監査等委員である取締役に取締役会における議決権を付与することで、取締役会の監督機能を高めることにより、コーポレート・ガバナンスの一層の強化を図るものであります。当社のコーポレート・ガバナンス体制は、以下のとおりであります。

なお、機関の構成員である役員の氏名については、「(2) 役員の状況 役員一覧」に記載しております。



##### a. 取締役会

取締役会は4名の取締役（監査等委員である取締役を除く。）、3名の監査等委員である取締役（うち、2名は社外取締役）で構成し、代表取締役社長執行役員が議長を務め、原則として毎月1回開催しております。常勤取締役は執行役員を兼務し、各部組織単位を統括管理しております。取締役会は、経営会議および各執行役員の職務執行状況における監督機能としての機関だけでなく、当社経営における最高の意思決定機関でもあります。業務執行については、各担当役員が組織、業務分掌および職務権限に関する規程に基づいて組織運営を行い、的確な意思決定のできる体制づくりに努めております。なお、社外取締役（2名）につきましては当社との間に利害関係はなく、客観的な視点から公平・公正な意見をいただくことでコーポレート・ガバナンスの一層の強化を図っております。



b. 監査等委員会

監査等委員会は取締役（常勤監査等委員）1名、社外取締役（非常勤監査等委員）2名で構成し、常勤監査等委員が議長を務め、原則として毎月1回開催し、監査体制の充実と監査業務の独立性・透明性の確保に努めております。

なお、社外取締役（監査等委員）につきましては当社との間に利害関係はなく、選任については、客観的な視点から公平・公正な監査を可能とするため、当社とは独立した地位を有する専門家（公認会計士）を含めることで監査機能の強化を図っております。

c. 執行役員制度

当社の執行役員制度は、以下のとおりであります。

- ・執行役員（監査等委員でない取締役は除く。）と会社の関係は、雇用型とする。
- ・執行役員の選解任は、取締役会の決議によるものとする。
- ・執行役員の任期は、選任後1年以内に終了する事業年度に関する定時株主総会直後に開催する取締役会の終結の時までとする。
- ・執行役員は、取締役会で決議した経営方針に基づいて、業務執行を分担するものとする。

d. 経営会議

経営会議は、6名の執行役員（監査等委員でない取締役を含む。）で構成し、代表取締役社長執行役員が議長を務め、原則として毎月1回開催しております。常勤執行役員6名のうち4名は取締役であり、取締役会の責任と権限の一部を、取締役会から委任された各取締役が経営会議に出席することで、取締役会の業務執行の一部を経営会議に委任し、より一層の意思決定の迅速化並びに業務執行の効率化を図っております。また、当社では、役員、執行役員、国内外拠点長が出席するグローバルミーティングを年1回開催し、各部組織単位での売上高及び営業利益予算実績対比、主力得意先販売状況、各部トピックス等について報告・協議を行い、経営陣が迅速に情報共有できる体制を構築しております。

企業統治に関するその他の事項

a. 内部統制システムの整備の状況

(a)取締役の職務の執行が法令及び定款に適合することを確保するための体制

- ・取締役は、法令、社会規範、倫理並びに当社の行動規範である「コンプライアンス管理規程」を順守し、コンプライアンス体制を確保する。
- ・取締役会は、定期的に取り締りより職務執行の状況の報告を受けるとともに、必要な場合には、臨時取締役会において報告を受ける。
- ・監査等委員は、「監査等委員会規程」、「監査等委員会スケジュール」に基づき、取締役会、その他重要な会議への出席を行うとともに、重要な決裁書類の閲覧等により、取締役会の意思決定と代表取締役の職務執行の状況について監査を行う。

(b)取締役の職務の執行に係る情報の保存及び管理に関する体制

- ・取締役の職務執行に係る情報については、「文書管理規程」に基づき、当該情報を記録し、適切に保存・管理する。

(c)損失の危険の管理に関する規程その他の体制

- ・「リスクマネジメント規程」を定め、経営上のリスクに対応する。
- ・当社グループは、リスク管理体制の基礎として、「リスクマネジメント委員会」を設置するとともに、その分科委員会として、情報セキュリティ分科委員会、コンプライアンス分科委員会、BCM分科委員会並びに環境分科委員会を設置し、迅速かつ的確にリスクを把握し、合理的かつ有効に管理する体制を整備する。
- ・リスクが顕在化した場合には、「リスクマネジメント規程」に従い、迅速かつ的確に対応する。

(d)取締役の職務の執行が効率的に行われることを確保するための体制

- ・当社は、取締役の職務執行が効率的に行われることを確保するため、毎月行われる取締役会において、当社の経営方針及び重要な業務執行等の経営上の重要事項を決定するとともに、代表取締役及び取締役の職務執行の監督を行う。
- ・当社は、「組織、業務分掌および職務権限に関する規程」に基づき、組織体制、業務分掌及び役職者職務等を定め、業務の組織的かつ効率的な運営を図る。
- ・取締役は、予算計画に基づく目標管理を行い、業務の効率性を確保する。
- ・役員、執行役員による経営会議において、経営計画の進捗管理を行う。

(e)使用人の職務の執行が法令及び定款に適合することを確保するための体制

- ・使用人は、法令、社会規範、倫理並びに当社の行動規範である「コンプライアンス管理規程」を順守し、コンプライアンス体制を確保する。
- ・当社は、内部監査室を設置し、「内部監査規程」に基づき業務監査を行い、使用人の職務執行の適正性を確保する。

(f) 当社及び子会社から成る企業集団における業務の適正を確保するための体制

- ・当社は、「関係会社管理規程」を定め、業務の遂行にあたっては、当社と連携を図ることとし、当社の事前決裁及び報告体制について明確に定め、企業集団における業務の適正な運用を確保している。
- ・各子会社に対しては、当社の内部監査室が、計画的に内部監査を行い、業務の適正性を検証する。

(g) 監査等委員会の職務を補助すべき使用人に関する事項、当該使用人の取締役（監査等委員である取締役は除く。）からの独立性に関する事項及び監査等委員会の当該使用人に対する指示の実効性の確保に関する事項

- ・監査等委員会の求めに応じて、人事総務部等に所属する使用人に監査等委員会の職務を補助させる。
- ・監査等委員会の職務を補助すべき使用人の人事異動等については、必要な場合、監査等委員会の意見陳述の機会を設けることにより、他の取締役等（監査等委員である取締役は除く。）からの独立性を確保する。
- ・監査等委員会よりその職務の補助を要請された使用人は、監査等委員会からの命令に関しては、取締役等（監査等委員である取締役は除く。）の組織上の上長等の指揮命令を受けないこととし、監査等委員会の指示の実効性を確保する。

(h) 当社の取締役等・使用人及び子会社の取締役等、使用人、監査役から当社の監査等委員会への報告体制及び当該報告をした者が報告したことを理由として不利な取扱いを受けないことを確保するための体制

- ・当社の取締役等・使用人及び子会社の取締役等・使用人・監査役は、当社及び子会社にとって業務上重要な事項については、直ちに当社の監査等委員会に報告する義務を負う。
- ・監査等委員は、取締役会及び経営会議等重要な会議に出席し、意思決定の過程や職務執行に係わることにつき、必要に応じ意見・質問などを行うこととする。
- ・監査等委員は、拠点長会議等、重要な会議に出席し、報告を受ける。
- ・当社は、監査等委員会に報告を行った当社の取締役等・使用人及び子会社の取締役等・使用人、監査役に対し、当該報告をしたことを理由として不利な取扱いを行うことを禁止し、その旨を当社及び子会社の取締役等に周知徹底する。

(i) 当社の監査等委員の職務の執行（監査等委員会の職務の執行に関するものに限る。）について生ずる費用の前払又は償還の手続その他の当該職務の執行について生ずる費用又は債務の処理に係る方針に関する事項

- ・当社は、当社監査等委員がその職務の執行につき当社に対して費用の前払等を請求した時は、当該請求に係る費用又は債務が当該監査等委員の職務の執行に必要ないと認められた場合を除き、速やかにこれに応じる。

(j) その他監査等委員会の監査が実効的に行われることを確保するための体制

- ・監査等委員会は、代表取締役、内部監査室並びに、会計監査人と、それぞれ定期的に意見交換を行うとともに、必要に応じて、独自に外部の専門家の支援を受けることが出来る。

(k) 反社会的勢力排除に向けた基本的な考え方及びその整備状況

- ・「クレストックリスクマネジメント方針」、「反社会的勢力対応規程」において反社会的勢力への対応方針を定め、その徹底に努めております。
- ・取引先や株主との契約書や取引約款に暴力団排除条項の導入を行い、可能な範囲内で取引状況を確認しております。
- ・トラブルの対応責任者は人事総務部長とし、対応責任者は、反社会的勢力に関する情報を管理・蓄積し、反社会的勢力との関係を遮断するための取り組みを支援し、社内体制の整備、外部研修への参加、社内研修の実施、警察及び静岡県企業防衛対策協議会と連携等を行っております。

b. 内部統制システムの運用状況

(a) 取締役の職務の執行について

当事業年度において取締役会は17回開催され、当社の経営方針及び重要な業務執行等の経営上の重要事項を決定するとともに、代表取締役及び取締役の職務執行の監督を行いました。

(b) コンプライアンス・リスク管理体制について

「クレストックリスクマネジメント方針」に基づき、コンプライアンス研修及び啓蒙等を実施するとともに、当事業年度においてリスクマネジメント委員会は12回開催され、リスクの把握・評価・対策について、協議を行い、具体的な対応の議論、検討をしております。

(c)内部監査の実施について

内部監査室は、内部監査計画書に基づき、国内並びに海外子会社が、法令・社内規程等を遵守しているかの準拠性を中心に、実地往査又は一部Web会議システムによるリモート監査を実施するとともに、業務改善に向けた提案や助言等を行いました。また、内部監査結果及び改善状況については、代表取締役社長執行役員及び監査等委員会へ報告を行っております。

(d)監査等委員の職務の執行について

当事業年度において監査等委員会は16回開催され、監査等委員会において定めた年度計画に基づき国内並びに海外子会社に往査を実施しました。実施結果については、常勤監査等委員から報告を行っております。

また、取締役会等の重要な会議へ出席し、監査に必要な情報を収集するとともに、代表取締役社長執行役員、内部監査室、会計監査人とそれぞれ定期的な情報交換を行い、緊密な連携を図っております。

c. 責任限定契約の内容

監査等委員である鈴木康明氏、竹澤隆国氏及び佐藤雅秀氏は、それぞれ当社との間で、会社法第427条第1項の規定に基づき、同法第423条第1項の損害賠償責任を限定する契約を締結しており、当該契約に基づく損害賠償責任限度額は、200万円又は会社法第425条第1項に定める最低責任限度額のいずれか高い額としております。

d. 役員等賠償責任保険契約の内容の概要

当社は、会社法第430条の3第1項に規定する役員等賠償責任保険契約を保険会社との間で締結しております。当該保険契約の被保険者の範囲は当社の取締役であり、保険料は全額当社が負担しております。

当該保険契約により、被保険者が役員の地位に基づき行った行為に起因して損害賠償請求がなされた場合に、被保険者が被る損害賠償金及び争訟費用等を填補の対象としております。ただし、被保険者の職務の執行の適正性が損なわれないようにするための措置として、被保険者の犯罪行為等に起因する損害等は、填補の対象外としております。

e. 取締役の定数

当社の取締役（監査等委員であるものを除く。）は8名以内、当社の監査等委員である取締役は4名以内とする旨を定款に定めております。

f. 取締役の選任の決議要件

当社は、取締役の選任決議について、株主総会において議決権を行使することができる株主の議決権の3分の1以上を有する株主が出席し、その議決権の過半数をもって行う旨を定款に定めております。

また、取締役の選任決議は、累積投票によらないものとする旨も定款に定めております。

g. 取締役会にて決議することができる株主総会決議事項

(a)自己株式の取得

当社は、資本効率の向上と、経営環境の変化に対応した機動的な資本政策を遂行することを目的として、会社法第459条第1項の規定に基づき、取締役会の決議によって自己株式を取得することができる旨を定款に定めております。

(b)剰余金の配当

当社は、資本政策の機動性を確保することを目的として、会社法第459条第1項の規定に基づき、取締役会の決議によって剰余金の配当等を行うことができる旨を定款に定めております。

h. 株主総会の特別決議要件

当社は、会社法第309条第2項に定める株主総会の特別決議要件について、議決権を行使することができる株主の議決権の3分の1以上を有する株主が出席し、その議決権の3分の2以上をもって行う旨を定款に定めております。これは、株主総会における特別決議の定員数を緩和することにより株主総会の円滑な運営を行うことを目的とするものであります。

i. 取締役会の活動状況

当事業年度における取締役及び取締役会の活動状況は次のとおりであります。

役職	氏名	取締役会出席状況
取締役社長	高林 彰	16回/17回（94%）
取締役常務執行役員国内事業部長	富永 尚志	17回/17回（100%）

取締役執行役員欧米事業部長	栗沢 威臣	14回/14回(100%)
取締役執行役員海外事業部長	千村 隆夫	17回/17回(100%)
取締役執行役員管理部長	三輪 雅人	17回/17回(100%)
取締役(常勤監査等委員)	鈴木 康明	17回/17回(100%)
取締役(監査等委員)	竹澤 隆国	17回/17回(100%)
取締役(監査等委員)	佐藤 雅秀	17回/17回(100%)

(注) 取締役栗沢威臣氏は、2023年9月28日開催の第39回定時株主総会にて新たに取締役に選任されたため、取締役の就任後に開催された取締役会の出席状況について記載しております。

取締役会での検討事項については、企業戦略・中期計画等の方向性、内部統制システムの改善や統治機能の更なる強化に向けた検討等を通じ、より一層の監督機能の向上と経営陣幹部による適切なリスクテイクを支える環境整備に取り組んでおります。具体的には、定款及び法令に規定された事項の他、「組織、業務分掌および職務権限に関する規程」及び「関係会社管理規程」等の社内規程に定められた経営方針に関する事項及び決算に関する事項、組織・人事に関する事項、コーポレート・ガバナンスに関する事項、サステナビリティに関する事項、その他重要な業務執行に関する事項等に沿って、取締役会にて決議及び報告を行っております。

(2) 【役員の状況】

役員一覧

男性 7名 女性 - 名 ( 役員のうち女性の比率 - % )

役職名	氏名	生年月日	略歴	任期	所有株式数 (株)
代表取締役 社長執行役員	栗沢 威臣	1970年12月28日生	1997年10月 当社入社 2010年9月 当社執行役員 2023年9月 当社取締役執行役員 2023年10月 当社取締役執行役員欧米事業部長 2024年7月 当社代表取締役社長執行役員(現任) 2024年8月 ㈱エイチエムインベストメント代表取締 役社長(現任) 2024年8月 ㈱ナビ取締役(現任) 2024年8月 ㈱マインズ取締役(現任)	(注)3	24,500 (4,285)
取締役 専務執行役員 国内事業担当役員兼 国内子会社統括部長	富永 尚志	1971年8月11日生	1992年4月 静岡リコー㈱入社 1996年6月 当社入社 2007年12月 当社執行役員 2009年1月 当社執行役員国内事業部長 2010年11月 当社取締役常務執行役員 国内事業本部長 2017年1月 当社取締役常務執行役員 国内事業部長 2017年7月 大野印刷㈱代表取締役社長 2020年1月 ㈱ナビ取締役(現任) 2021年7月 ㈱マインズ取締役(現任) 2023年7月 大野印刷㈱取締役(現任) 2024年7月 当社取締役専務執行役員 国内事業担当 役員兼国内子会社統括部長(現任) 2024年8月 ㈱バセージ取締役(現任)	(注)3	100,100 (1,377)
取締役 専務執行役員 海外事業担当役員兼 海外第2事業部長	千村 隆夫	1967年11月9日生	1989年4月 G A C㈱入社 1992年4月 クレストサービス㈱入社 1993年3月 当社入社 2010年9月 当社執行役員 2012年7月 当社取締役執行役員海外事業部長 2024年7月 当社取締役専務執行役員 海外事業担当 役員兼海外第2事業部長(現任)	(注)3	40,200 (1,560)
取締役 専務執行役員 財務担当役員	三輪 雅人	1969年2月15日生	1991年4月 かずさカントリークラブ入社 1992年6月 ㈱エイワ入社 2000年8月 ㈱バスカル研究所入社 2001年6月 ㈱網屋入社 2004年8月 ㈱キューネット入社 2005年2月 当社入社 2011年7月 当社執行役員 2012年7月 当社取締役執行役員管理部長 2013年1月 ㈱バセージ監査役(現任) 2017年7月 大野印刷㈱取締役(現任) 2020年1月 ㈱ナビ監査役(現任) 2021年7月 ㈱マインズ取締役(現任) 2024年7月 当社取締役専務執行役員 財務担当 役員(現任)	(注)3	40,200 (1,548)
取締役 (常勤監査等委員)	鈴木 康明	1965年10月14日生	1989年4月 ㈱情報システムエンジニアリング入社 1993年2月 当社入社 2012年10月 当社常勤監査役 2016年9月 当社取締役(常勤監査等委員)(現任) 2017年7月 大野印刷㈱監査役(現任) 2021年7月 ㈱マインズ監査役(現任)	(注)4	8,500
取締役 (監査等委員)	竹澤 隆国	1962年9月14日生	1988年10月 大原簿記学校入社 1990年10月 井上斉藤監査法人入所(現有限責任 あず さ監査法人) 2000年8月 竹澤公認会計士事務所所長(現任) 2012年10月 当社社外監査役 2016年9月 当社社外取締役(監査等委員)(現任)	(注)4	2,500

役職名	氏名	生年月日	略歴	任期	所有株式数 (株)
取締役 (監査等委員)	佐藤 雅秀	1964年2月10日生	1992年10月 太田昭和監査法人入所(現EY新日本有限責任監査法人) 2005年9月 佐藤雅秀公認会計士事務所所長(現任) 2010年6月 (株)エフ・シー・シー社外監査役 2015年4月 当社社外取締役 2016年6月 (株)エフ・シー・シー社外取締役(監査等委員) 2016年9月 当社社外取締役(監査等委員)(現任)	(注)4	-
計					216,000 (8,770)

- (注) 1. 取締役(監査等委員)竹澤隆国、佐藤雅秀は、社外取締役であります。
2. 当社の監査等委員会の体制は次のとおりであります。  
委員長 鈴木康明、委員 竹澤隆国 委員 佐藤雅秀  
なお、鈴木康明は、常勤の監査等委員であります。常勤の監査等委員を選定している理由は、取締役会以外の重要な会議への出席を継続的・実効的に行うなど、情報収集や監査の実効性を高めることを目的としているからであります。
3. 2024年9月26日開催の定時株主総会の終結の時から1年以内に終了する事業年度のうち最終のものに関する定時株主総会の終結の時までであります。
4. 2024年9月26日開催の定時株主総会の終結の時から2年以内に終了する事業年度のうち最終のものに関する定時株主総会の終結の時までであります。
5. 当社では、取締役会の一層の活性化を促し、取締役会の意思決定・業務執行の監督機能と各部の業務執行機能を明確に区分し、経営効率の向上を図るために執行役員制度を導入しております。当社の執行役員は以下の6名であります。  
代表取締役社長執行役員 栗沢 威臣  
取締役専務執行役員国内事業担当役員兼国内子会社統括部長 富永 尚志  
取締役専務執行役員海外事業担当役員兼海外第2事業部長 千村 隆夫  
取締役専務執行役員財務担当役員 三輪 雅人  
執行役員国内事業部長 綱取 信幸  
執行役員海外第1事業部長 塚本 幹浩
6. 所有株式数の( )は、役員持株会での間接保有分を記載しております。

#### 社外役員の状況

現在、当社は社外取締役を2名選任しており、コーポレート・ガバナンスのより一層の強化を図っております。社外取締役は毎月の取締役会、監査等委員会に出席して十分な協議を行っており、取締役会及び監査等委員会は十分機能していると考えております。

企業統治において社外取締役が果たす役割は、専門性及び独立性があり、その知識や経験から、客観的な視点で当社の経営の意思決定に参画することであり、当社では上記のような人材を選任しております。社外取締役を選任するための当社からの独立性に関する基準又は方針を明文化したものではありませんが、選任にあたっては証券取引所の定める独立役員の要件(一般株主と利益相反が生じるおそれのない社外役員)等を参考としております。

社外取締役の竹澤隆国氏は公認会計士で、会計及び財務に関する専門的な知識があり、その高い知見を当社グループの経営に生かしていただけると判断し社外取締役独立役員に選任しております。同氏は、当社株式を2,500株所有しておりますが、それ以外に当社との間で人的・資本的關係、又は取引關係、その他の重要な利害關係はありません。また、同氏は就任以前から当社グループとは特段の關係もありません。

社外取締役の佐藤雅秀氏は公認会計士で、会計及び財務に関する専門的な知識があり、その高い知見を当社グループの経営に生かしていただけると判断し社外取締役独立役員に選任しております。同氏と当社との間で人的・資本的關係、又は取引關係、その他の重要な利害關係はありません。

#### 社外取締役による監督又は監査と内部監査、監査等委員監査及び会計監査との相互連携並びに内部統制部門との關係

社外取締役は、監査等委員会において、常勤監査等委員より監査及び内部監査の内容や内部統制の業務運営状況について説明・報告を受けており、十分協議がなされております。また、会計監査人からは、監査方針の説明・監査結果について報告を受ける他、定期的に情報交換・意見交換も行っております。

(3) 【監査の状況】

監査等委員監査の状況

a. 監査等委員会の組織、人員及び手続

監査等委員は、3名（常勤1名、非常勤2名）で構成されており、取締役会等の重要会議への出席、重要書類の閲覧、往査等による業務・財産調査、法令・定款違反の監視・検証を通じて執行役員（監査等委員でない取締役を含む。）の職務執行を十分に監視できる体制となっております。なお、常勤監査等委員である鈴木康明は、長年にわたり、当社グループにおいて豊富な業務経験を有し、業務全般を熟知しており、監査等委員である社外取締役竹澤隆国、佐藤雅秀は、公認会計士としての資格を有しており、財務及び会計に関する相当程度の知見を有するものであります。

b. 当事業年度における取締役（監査等委員）及び監査等委員会の活動状況

役職	氏名	監査等委員会出席状況
取締役（常勤監査等委員）	鈴木 康明	16回/16回（100％）
社外取締役（監査等委員）	竹澤 隆国	16回/16回（100％）
社外取締役（監査等委員）	佐藤 雅秀	16回/16回（100％）

監査等委員会は、原則として毎月1回開催しており、当事業年度は合計16回開催しました。監査等委員における具体的な検討内容としては、監査計画、内部統制システムの整備・運用状況、会計監査人の再任・不再任及び監査報酬の同意、会計監査人の監査方法及び結果の相当性等となります。なお、常勤監査等委員の活動として、取締役会等の重要会議へ出席し、意思決定の適正性及び妥当性を監視するとともに、必要に応じ意見を述べ、重要な決裁書類等の閲覧、各執行役員（監査等委員でない取締役を含む。）の業務執行状況、財産管理状況などについて適正に監査しております。

また、監査計画に基づき国内並びに海外子会社の往査を実施し、代表取締役社長執行役員と面談、内部監査室の監査結果の聴取、会計監査人の四半期決算、期末決算時に監査・レビューについての結果報告及び説明等、定期的な情報交換を行うことで緊密な連携を図りつつ、監査等委員会において、他の監査等委員とも情報共有を図っております。

当事業年度においては、国内2拠点、海外2拠点に往査を実施するとともに、内部監査部門との連携を更に強化するため、書面や電話による監査情報を共有することで、監査情報の共有にも注力いたしました。

内部監査の状況

当社は、社長執行役員直轄の業務監査部門として、内部監査室を設置しております。内部監査室の人員は1名で、内部監査計画書に基づき、国内並びに海外子会社が、法令・社内規程等に関わる準拠性の監査をはじめ、コンプライアンス体制、業務の効率性又は妥当性を含めた業務監査を定期的実施しております。監査方式は、実地往査又は一部Web会議システムによるリモート監査を採用し実施しており、その結果及び改善状況については、内部監査室が直接取締役会に報告する仕組みではありませんが、代表取締役社長執行役員及び監査等委員会に報告することで、内部監査の実効性は確保しております。また、内部監査室と監査等委員は、会計監査人とも定期的に面談方式による意見交換を行っております。さらに、内部監査室は、監査等委員・会計監査人と定期的な情報・意見交換を行い監査の補強とし、常に連携を取り合う体制を構築しております。

会計監査の状況

a. 監査法人の名称

太陽有限責任監査法人

b. 継続監査期間

3年間

c. 業務を執行した公認会計士

古田賢司氏、花輪大資氏

d. 会計監査業務に係る補助者の構成

会計監査業務に係る補助者は、公認会計士3名、その他8名で構成されております。

e. 監査法人の選定方針と理由

当社は、会計監査人の選定を行う際、会計監査人の過去の業務実績、監査体制、独立性及び専門性などが適切であるかどうか判断を行い、適任であると判断した会計監査人を選定しております。

監査等委員会は、会計監査人の職務の執行に支障がある等、その必要があると判断した場合は、株主総会に提出する会計監査人の解任又は不再任に関する議案の内容を決定いたします。

また、当社の監査等委員会は、会計監査人が会社法第340条第1項各号にいずれかに該当すると認められる場合には、監査等委員全員の同意に基づき、会計監査人を解任いたします。この場合、監査等委員会が選定した監査等委員は、解任後最初に招集される株主総会におきまして、会計監査人を解任した旨と解任理由を報告いたします。

なお、太陽有限責任監査法人は、金融庁から2023年12月26日付で金融庁から業務停止処分を受けており、その概要は以下のとおりであります。

(a) 監査法人の業務停止処分に関する事項

( ) 処分対象

太陽有限責任監査法人

( ) 処分の内容

契約の新規の締結に関する業務の停止3ヶ月(2024年1月1日から同年3月31日まで。ただし、既に監査契約を締結している被監査会社について、監査契約の期間更新や上場したことに伴う契約の新規の締結を除く。)

( ) 処分理由

他社の訂正報告書等の監査において、同監査法人の社員である2名の公認会計士が、相当の注意を怠り、重大な虚偽のある財務書類を重大な虚偽のないものと証明したため。

(b) 太陽有限責任監査法人を監査法人として選定した理由

太陽有限責任監査法人から、処分の内容及び業務改善計画の概要について説明を受け、業務改善については概ね完了していることを確認しております。

また、当社監査実績を踏まえ、業務遂行能力、監査体制、品質管理体制等について勘案した結果、職務を適切に遂行していることから、監査法人として選定することに問題ないと判断しております。

f. 監査等委員及び監査等委員会による監査法人の評価

当社の監査等委員及び監査等委員会は、取締役、社内関係部署及び会計監査人から必要な資料を入手しかつ報告を受け、会計監査人の職務遂行状況、監査体制、独立性及び専門性などが適切であるかについて、確認したことを踏まえて再任の適否を毎期判断しております。

監査報酬の内容等

a. 監査公認会計士等に対する報酬の内容

区分	前連結会計年度		当連結会計年度	
	監査証明業務に基づく報酬(千円)	非監査業務に基づく報酬(千円)	監査証明業務に基づく報酬(千円)	非監査業務に基づく報酬(千円)
提出会社	24,800	-	26,400	-
連結子会社	-	-	-	-
計	24,800	-	26,400	-

b. 監査公認会計士等と同一のネットワークに対する報酬

(前連結会計年度)

当社の在外連結子会社の一部は、当社の監査公認会計士等と同一のネットワークに属しているGrant Thornton Internationalのメンバーファームに対して、監査証明業務に基づく報酬3,528千円、非監査業務に基づく報酬2,934千円を支払っております。非監査業務に基づく報酬の内容は移転価格文書化業務等でありませぬ。

(当連結会計年度)

当社の在外連結子会社の一部は、当社の監査公認会計士等と同一のネットワークに属しているGrant Thornton Internationalのメンバーファームに対して、監査証明業務に基づく報酬4,039千円を支払っております。非監査業務に基づく報酬はありません。



c. その他の重要な監査証明業務に基づく報酬の内容

(前連結会計年度)

該当事項はありません。

(当連結会計年度)

該当事項はありません。

d. 監査報酬の決定方針

当社は、監査公認会計士等に対する監査報酬の決定方針を特に定めておりませんが、監査日数、監査手続及び業務内容等を勘案して協議の上決定しております。

e. 監査等委員会が会計監査人の報酬等に同意した理由

監査等委員会は、会計監査人の監査計画の内容、会計監査の職務遂行状況及び報酬見積りの算出根拠などが適切であるかどうかについて必要な検証を行った上で、会計監査人の報酬等の額について同意の判断を行っております。

## (4) 【役員の報酬等】

役員の報酬等の額又はその算定方法の決定に関する方針に係る事項

当社の役員の報酬総額については、株主総会の決議によって定め、各取締役への配分は、取締役（監査等委員であるものを除く。）については取締役会の決議、監査等委員である取締役については監査等委員である取締役の協議によるものと定めております。なお、2016年9月27日開催の第32回定時株主総会において、取締役（監査等委員であるものを除く。）の報酬限度額を年額200百万円以内（使用人兼務取締役の使用人分給与等を除く。）、監査等委員である取締役の報酬限度額を年額20百万円以内と決議をいただいております。

取締役（監査等委員であるものを除く。）の報酬に関する方針については、健全な企業家精神の発揮に資するようなインセンティブ付けを行うとともに、取締役の年度業績に対する責任を明確にする基本方針のもと、職位別の基本報酬（固定報酬）と各年度の業績に連動する業績連動報酬で構成することとしております。基本報酬（固定報酬）と業績連動報酬の割合等については、持続的な企業価値向上へのインセンティブ付けになるよう、必要に応じて適宜見直しを行っております。

取締役の個人別の報酬等の内容にかかる決定方針は、取締役会の決議において定めており、当事業年度の取締役（監査等委員であるものを除く。）の個人別の報酬等の内容の決定にあたっては、決定方針との整合性も含めて独立社外取締役より助言及び提言を受けており、取締役会においても報酬等の内容が決定方針に沿うものであると判断しております。

取締役（監査等委員であるものを除く。）の個人別の固定報酬の算定方法及び決定プロセスに関する方針については、職位別に応じた重要度及び職務遂行の状況、職責、会社業績、従業員給与とのバランス、役員報酬の社会水準など総合的に勘案し、その決定権限を有する取締役会において審議の上、決定することとしております。なお、個人別の固定報酬の算定にあたり、独立社外取締役を含めた諮問機関は設置しておりませんが、独立社外取締役の適切な関与・助言を得ることで、算定の客観性や透明性は確保しております。当事業年度の取締役（監査等委員であるものを除く。）の個人別の報酬等の内容の決定にあたっては、決定方針との整合性も含めて監査等委員会から助言及び提言を受けており、取締役会においても報酬等の内容が決定方針に沿うものであると判断しております。

取締役（監査等委員であるものを除く。）の個人別の業績連動報酬の算定方法及び決定プロセスに関する方針については、業績連動の要素を持つ自社株取得を目的とする役員報酬で、職位別に標準額を定め、連結営業利益（事業年度初めに決算短信で発表する業績予想値）の目標達成度に応じて、標準額の0～150%の範囲で支給額を決定することとしております。なお、当該指標を選択した理由については、職務遂行の対価として明確化しやすい経営指標であると判断したためであります。

当事業年度の業績連動報酬の支給係数は、前事業年度初めの業績予想値855百万円に対し、前事業年度末の営業利益1,615百万円（達成率188.9%）であることから、1.5で確定いたしました。なお、業績連動報酬の算定式は、下記のとおりです。

業績連動報酬 = 職位別利益連動給与標準額 × 営業利益支給係数  
営業利益期首予想達成率と営業利益支給係数の対応表

営業利益期首予想達成率	営業利益支給係数
150%以上	1.5
140%以上	1.4
130%以上	1.3
120%以上	1.2
110%以上	1.1
100%以上	1.0
100%未満	0.8
90%未満	0.64
80%未満	0.48
70%未満	0.32
60%未満	0.16
50%未満	0.00

(注) 1. 営業利益期首予想達成率で使用する目標値は、当事業年度初めに発表する決算短信の業績予想値とする。

2. 業績連動報酬の総額は、年額30百万円を上限とする。

当事業年度における各取締役（監査等委員であるものを除く。）の報酬等の額については、株主総会で承認された報酬限度額の範囲内において、固定報酬の額及び業績連動報酬の額は、2023年9月29日開催の取締役会で決定した報酬額となります。

監査等委員である取締役の報酬に関する方針については、業務執行から独立した立場での監督機能が求められることから、基本報酬（固定報酬）のみで構成することとしております。

監査等委員である個人別の固定報酬の算定方法及び決定プロセスに関する方針については、役員報酬の社会水準などを総合的に勘案し、その決定権限を有する監査等委員である取締役による協議の上、決定することとしております。

当事業年度における監査等委員である個人別の報酬等の額については、株主総会で承認された報酬限度額の範囲内において、2023年9月29日開催の監査等委員会で決定した報酬額となります。

役員区分ごとの報酬等の総額、報酬等の種類別の総額及び対象となる役員の員数

役員区分	報酬等の総額 (千円)	報酬等の種類別の総額(千円)			対象となる 役員の員数 (人)
		固定報酬	業績連動報酬	退職慰労金	
取締役(監査等委員を除く。) (社外取締役を除く。)	49,368	38,280	11,088	-	5
取締役(監査等委員) (社外取締役を除く。)	7,440	7,440	-	-	1
社外役員	4,800	4,800	-	-	2

役員ごとの連結報酬等の総額等

連結報酬等の総額が1億円以上であるものが存在しないため、記載しておりません。

使用人兼務役員の使用人分給与のうち重要なもの  
重要なものはありません。

(5) 【株式の保有状況】

投資株式の区分の基準及び考え方

当社は投資株式について、専ら株式の価値の変動又は株式に係る配当によって利益を受けることを目的として保有する株式を純投資目的である投資株式、それ以外の株式を純投資目的以外の目的である投資株式（政策保有株式）に区分しております。

保有目的が純投資目的以外の目的である投資株式

a. 保有方針及び保有の合理性を検証する方法並びに個別銘柄の保有の適否に関する取締役会等における検証の内容

当社における政策保有株式は、取締役会において取引先との事業上の関係等を総合的に勘案し、中長期的な企業価値向上に必要な場合に保有しておりますが、企業価値向上の効果が乏しいと判断される場合には、市場への影響やその他事業面で考慮すべき事情にも配慮しつつ縮減することを検証しております。

もっとも、保有に伴う便益やリスクが資本コストに見合っているか等の具体的な精査のあり方については課題として認識しています。また、政策保有株式の議決権の行使については、すべての議案に対して議決権を行使することとし、議案の内容のみならず、投資先企業の状況や当該企業との取引関係等を踏まえた上で、当社の中長期的な企業価値が著しく毀損されるおそれがある場合には慎重に判断いたします。

b. 銘柄数及び貸借対照表計上額

	銘柄数 (銘柄)	貸借対照表計上額の 合計額(千円)
非上場株式	1	50,000
非上場株式以外の株式	1	7,425

(当事業年度において株式数が増加した銘柄)

	銘柄数 (銘柄)	株式数の増加に係る取得 価額の合計額(千円)	株式数の増加の理由
非上場株式	-	-	-
非上場株式以外の株式	1	600	取引先持株会を通じた株式の取得

(当事業年度において株式数が減少した銘柄)

	銘柄数 (銘柄)	株式数の減少に係る売却 価額の合計額(千円)
非上場株式	-	-
非上場株式以外の株式	-	-

c. 特定投資株式及びみなし保有株式の銘柄ごとの株式数、貸借対照表計上額等に関する情報  
特定投資株式

銘柄	当事業年度	前事業年度	保有目的、業務提携等の概要、 定量的な保有効果 及び株式数が増加した理由	当社の株式の 保有の有無
	株式数(株)	株式数(株)		
	貸借対照表計上額 (千円)	貸借対照表計上額 (千円)		
コニカミノルタ株	16,679	15,404	(保有目的)取引関係維持・強化のため (業務提携等の概要)当社商品の販売先 (保有効果)(注) (増加理由)取引先持株会を通じた株式 の取得	無
	7,425	7,671		

(注) 定量的な保有効果の記載が困難ではありますが、保有の合理性の検証につきましては、毎期、個別の政策保有株式について保有の意義を検証しております。取締役会で検証した結果、現状保有する政策保有株式は、保有方針に沿った目的で保有していることを確認しております。

保有目的が純投資目的である投資株式  
該当事項はありません。

## 第5【経理の状況】

### 1．連結財務諸表及び財務諸表の作成方法について

(1) 当社の連結財務諸表は、「連結財務諸表の用語、様式及び作成方法に関する規則」(1976年大蔵省令第28号)に基づいて作成しております。

(2) 当社の財務諸表は、「財務諸表等の用語、様式及び作成方法に関する規則」(1963年大蔵省令第59号。以下「財務諸表等規則」という。)に基づいて作成しております。

また、当社は、特例財務諸表提出会社に該当し、財務諸表等規則第127条の規定により財務諸表を作成しております。

### 2．監査証明について

当社は、金融商品取引法第193条の2第1項の規定に基づき、連結会計年度(2023年7月1日から2024年6月30日まで)の連結財務諸表及び事業年度(2023年7月1日から2024年6月30日まで)の財務諸表について、太陽有限責任監査法人による監査を受けております。

### 3．連結財務諸表等の適正性を確保するための特段の取組みについて

当社は、連結財務諸表等の適正性を確保するための特段の取組みを行っております。具体的には、会計基準等の内容を適切に把握し、連結財務諸表等を適正に作成できる体制を整備するため、監査法人をはじめとする専門的な情報を有する各種団体が主催する研修セミナーに参加し、情報収集に努め、決算業務体制の強化を図るとともに、連結財務諸表等の適正性確保に取り組んでおります。

## 1 【連結財務諸表等】

## (1) 【連結財務諸表】

## 【連結貸借対照表】

(単位：千円)

	前連結会計年度 (2023年6月30日)	当連結会計年度 (2024年6月30日)
<b>資産の部</b>		
流動資産		
現金及び預金	2 5,041,387	2 5,682,722
受取手形	195,860	145,116
売掛金	3,308,271	3,145,079
商品及び製品	909,393	766,649
仕掛品	727,036	630,325
原材料及び貯蔵品	397,323	328,244
その他	1,123,422	1,185,308
貸倒引当金	527,887	578,160
流動資産合計	11,174,807	11,305,286
固定資産		
有形固定資産		
建物及び構築物(純額)	2 1,572,006	2 3,764,097
機械装置及び運搬具(純額)	1,497,996	1,950,370
工具、器具及び備品(純額)	202,926	231,698
土地	2 972,777	2 984,082
建設仮勘定	1,688,864	72,137
その他(純額)	111,686	117,363
有形固定資産合計	1 6,046,257	1 7,119,750
無形固定資産		
のれん	116,276	85,987
顧客関連資産	160,769	146,153
その他	31,935	32,072
無形固定資産合計	308,980	264,213
投資その他の資産		
投資有価証券	102,065	109,505
繰延税金資産	502,494	625,382
その他	5 325,907	5 345,463
貸倒引当金	5,385	5,385
投資その他の資産合計	925,082	1,074,966
固定資産合計	7,280,321	8,458,929
繰延資産		
社債発行費	-	4,356
繰延資産合計	-	4,356
資産合計	18,455,128	19,768,571

(単位：千円)

	前連結会計年度 (2023年6月30日)	当連結会計年度 (2024年6月30日)
<b>負債の部</b>		
<b>流動負債</b>		
支払手形及び買掛金	1,254,949	1,144,792
短期借入金	2,433,354,503	2,422,903,562
1年内償還予定の社債	-	280,000
1年内返済予定の長期借入金	2,930,771	2,913,776
リース債務	230,912	199,272
未払法人税等	148,225	176,604
賞与引当金	103,288	117,103
未払金	780,242	1,072,176
その他	93,217	104,979
流動負債合計	6,896,110	6,712,268
<b>固定負債</b>		
社債	-	2280,000
長期借入金	2,2682,288	2,2163,982
リース債務	178,787	372,640
役員退職慰労引当金	128,970	139,640
退職給付に係る負債	714,487	764,515
製品保証引当金	5,052	4,409
繰延税金負債	104,974	102,954
その他	5,537	-
固定負債合計	3,820,098	3,828,144
負債合計	10,716,208	10,540,412
<b>純資産の部</b>		
<b>株主資本</b>		
資本金	215,400	215,400
資本剰余金	200,209	200,209
利益剰余金	5,472,308	6,087,146
自己株式	128,925	128,925
株主資本合計	5,758,993	6,373,831
<b>その他の包括利益累計額</b>		
その他有価証券評価差額金	584	850
為替換算調整勘定	1,185,854	1,871,045
退職給付に係る調整累計額	84,694	68,323
その他の包括利益累計額合計	1,100,574	1,803,572
非支配株主持分	879,352	1,050,755
純資産合計	7,738,920	9,228,159
負債純資産合計	18,455,128	19,768,571



## 【連結損益計算書及び連結包括利益計算書】

## 【連結損益計算書】

(単位：千円)

	前連結会計年度 (自 2022年7月1日 至 2023年6月30日)	当連結会計年度 (自 2023年7月1日 至 2024年6月30日)
売上高	1 21,270,074	1 19,066,764
売上原価	2 15,084,218	2 13,560,620
売上総利益	6,185,856	5,506,144
販売費及び一般管理費		
役員報酬	83,514	85,878
給料	1,691,054	1,679,059
賞与引当金繰入額	143,964	160,030
役員退職慰労引当金繰入額	7,421	10,670
退職給付費用	58,534	131,550
貸倒引当金繰入額	406,743	6,597
減価償却費	212,645	247,117
賃借料	236,987	237,797
のれん償却額	30,288	30,288
研究開発費	3 53,819	3 62,317
その他	1,644,910	1,687,079
販売費及び一般管理費合計	4,569,885	4,325,191
営業利益	1,615,970	1,180,952
営業外収益		
受取利息	20,023	21,850
受取配当金	504	304
作業くず売却益	71,945	60,648
受取地代家賃	22,088	19,779
為替差益	10,646	113,729
その他	24,978	46,638
営業外収益合計	150,186	262,951
営業外費用		
支払利息	130,439	130,474
社債利息	-	704
社債発行費償却	-	768
その他	18,752	21,257
営業外費用合計	149,191	153,204
経常利益	1,616,965	1,290,699
特別利益		
固定資産売却益	4 43,299	4 53
会員権売却益	5,156	-
補助金収入	164,094	-
関係会社清算益	17,411	-
特別利益合計	229,961	53
特別損失		
減損損失	91,017	-
固定資産売却損	-	5 4,208
固定資産除却損	6 2,766	6 248
特別退職金	47,790	-
特別損失合計	141,574	4,456
税金等調整前当期純利益	1,705,352	1,286,296
法人税、住民税及び事業税	572,940	417,542
法人税等調整額	185,905	115,891
法人税等合計	758,845	301,650
当期純利益	946,506	984,646
非支配株主に帰属する当期純利益	94,509	73,913
親会社株主に帰属する当期純利益	851,997	910,732

## 【連結包括利益計算書】

(単位：千円)

	前連結会計年度 (自 2022年7月1日 至 2023年6月30日)	当連結会計年度 (自 2023年7月1日 至 2024年6月30日)
当期純利益	946,506	984,646
その他の包括利益		
その他有価証券評価差額金	1,959	1,435
為替換算調整勘定	221,046	782,680
退職給付に係る調整額	23,758	16,371
その他の包括利益合計	199,247	800,487
包括利益	1,145,753	1,785,133
(内訳)		
親会社株主に係る包括利益	1,067,459	1,613,730
非支配株主に係る包括利益	78,294	171,403

## 【連結株主資本等変動計算書】

前連結会計年度（自 2022年7月1日 至 2023年6月30日）

（単位：千円）

	株主資本				
	資本金	資本剰余金	利益剰余金	自己株式	株主資本合計
当期首残高	215,400	200,209	4,863,811	128,827	5,150,593
当期変動額					
剰余金の配当			243,500		243,500
親会社株主に帰属する当期純利益			851,997		851,997
自己株式の取得				97	97
株主資本以外の項目の当期変動額（純額）					
当期変動額合計	-	-	608,497	97	608,399
当期末残高	215,400	200,209	5,472,308	128,925	5,758,993

	その他の包括利益累計額				非支配株主持分	純資産合計
	その他有価証券評価差額金	為替換算調整勘定	退職給付に係る調整累計額	その他の包括利益累計額合計		
当期首残高	2,544	948,593	60,936	885,112	801,057	6,836,763
当期変動額						
剰余金の配当						243,500
親会社株主に帰属する当期純利益						851,997
自己株式の取得						97
株主資本以外の項目の当期変動額（純額）	1,959	237,260	23,758	215,461	78,294	293,756
当期変動額合計	1,959	237,260	23,758	215,461	78,294	902,156
当期末残高	584	1,185,854	84,694	1,100,574	879,352	7,738,920

当連結会計年度（自 2023年7月1日 至 2024年6月30日）

（単位：千円）

	株主資本				
	資本金	資本剰余金	利益剰余金	自己株式	株主資本合計
当期首残高	215,400	200,209	5,472,308	128,925	5,758,993
当期変動額					
剰余金の配当			295,894		295,894
親会社株主に帰属する当期純利益			910,732		910,732
自己株式の取得				-	-
株主資本以外の項目の当期変動額（純額）					
当期変動額合計	-	-	614,838	-	614,838
当期末残高	215,400	200,209	6,087,146	128,925	6,373,831

	その他の包括利益累計額				非支配株主持分	純資産合計
	その他有価証券評価差額金	為替換算調整勘定	退職給付に係る調整累計額	その他の包括利益累計額合計		
当期首残高	584	1,185,854	84,694	1,100,574	879,352	7,738,920
当期変動額						
剰余金の配当						295,894
親会社株主に帰属する当期純利益						910,732
自己株式の取得						-
株主資本以外の項目の当期変動額（純額）	1,435	685,191	16,371	702,997	171,403	874,401
当期変動額合計	1,435	685,191	16,371	702,997	171,403	1,489,239
当期末残高	850	1,871,045	68,323	1,803,572	1,050,755	9,228,159

## 【連結キャッシュ・フロー計算書】

(単位：千円)

	前連結会計年度 (自 2022年7月1日 至 2023年6月30日)	当連結会計年度 (自 2023年7月1日 至 2024年6月30日)
<b>営業活動によるキャッシュ・フロー</b>		
税金等調整前当期純利益	1,705,352	1,286,296
減価償却費	781,121	847,942
減損損失	91,017	-
のれん償却額	30,288	30,288
特別退職金	47,790	-
貸倒引当金の増減額(は減少)	406,644	7,853
賞与引当金の増減額(は減少)	6,704	13,815
退職給付に係る負債の増減額(は減少)	54,359	56,571
役員退職慰労引当金の増減額(は減少)	7,421	10,670
製品保証引当金の増減額(は減少)	987	642
受取利息及び受取配当金	20,527	22,155
支払利息	130,439	131,178
有形固定資産売却損益(は益)	43,299	4,154
有形固定資産除却損	2,766	248
補助金収入	164,094	-
関係会社清算損益(は益)	17,411	-
会員権売却損益(は益)	5,156	-
売上債権の増減額(は増加)	53,414	505,856
棚卸資産の増減額(は増加)	269,313	391,477
仕入債務の増減額(は減少)	153,076	262,503
その他	452,363	4,111
小計	2,609,479	2,989,458
利息及び配当金の受取額	20,525	15,641
補助金の受取額	164,094	-
利息の支払額	130,344	131,178
特別退職金の支払額	189,537	-
法人税等の支払額又は還付額(は支払)	753,686	388,083
営業活動によるキャッシュ・フロー	1,720,531	2,485,838
<b>投資活動によるキャッシュ・フロー</b>		
定期預金の預入による支出	258,688	177,405
定期預金の払戻による収入	168,494	327,709
有形固定資産の取得による支出	1,674,612	836,806
有形固定資産の売却による収入	156,552	18,883
無形固定資産の取得による支出	5,059	9,938
会員権の売却による収入	20,006	-
保険積立金の解約による収入	56,577	-
その他	18,596	15,888
投資活動によるキャッシュ・フロー	1,555,326	693,447
<b>財務活動によるキャッシュ・フロー</b>		
短期借入金の純増減額(は減少)	655,270	511,487
長期借入れによる収入	1,990,422	360,000
長期借入金の返済による支出	968,364	975,679
社債の発行による収入	-	394,874
社債の償還による支出	-	40,000
自己株式の取得による支出	97	-
配当金の支払額	243,500	295,894
リース債務の返済による支出	359,585	308,334
財務活動によるキャッシュ・フロー	236,394	1,376,520
現金及び現金同等物に係る換算差額	96,950	369,574
現金及び現金同等物の増減額(は減少)	25,759	785,445
現金及び現金同等物の期首残高	4,760,369	4,786,128
現金及び現金同等物の期末残高	4,786,128	5,571,574

【注記事項】

(連結財務諸表作成のための基本となる重要な事項)

1. 連結の範囲に関する事項

(1) 連結子会社の数 19社

連結子会社名は「第1 企業の概況 4 関係会社の状況」に記載しています。

(2) 非連結子会社の名称及び連結の範囲から除いた理由

SUZHOU CRESTEC DIGITAL TECHNOLOGY CO.,LTD.

非連結子会社は、小規模であり、総資産、売上高、当期純損益（持分に見合う額）及び利益剰余金（持分に見合う額）等を考慮した場合、いずれも連結財務諸表に重要な影響を及ぼしていないため、連結の範囲から除いております。

2. 持分法の適用に関する事項

(1) 持分法適用の関連会社数

該当事項はありません。

(2) 持分法を適用していない非連結子会社の名称及び持分法を適用していない理由

SUZHOU CRESTEC DIGITAL TECHNOLOGY CO.,LTD.

持分法を適用していない非連結子会社は、当期純損益（持分に見合う額）及び利益剰余金（持分に見合う額）等からみて、持分法の対象から除いても連結財務諸表に及ぼす影響が軽微であり、かつ、全体としても重要性がないため持分法の適用範囲から除外しております。

3. 連結子会社の事業年度等に関する事項

連結子会社のうち、決算日が連結決算日（6月30日）と異なる子会社は次のとおりであり、連結決算日に正規の決算に準ずる合理的な手続により決算を行っております。

CRESTEC PRINTING (DONGGUAN) LTD.、CRESTEC ELECTRONICS TECHNOLOGY(ZHUHAI) CO., LTD.、CRESTEC SYSTEM SOFTWARE (SHANGHAI)CO., LTD.、SUZHOU CRESTEC PRINTING CO., LTD.は12月31日が決算日であり、CRESTEC DIGITAL SOLUTION INDIA PVT. LTD.は3月31日が決算日となります。

4. 会計方針に関する事項

(1) 重要な資産の評価基準及び評価方法

イ 有価証券

(イ) その他有価証券

市場価格のない株式等以外のもの

時価法（評価差額は全部純資産直入法により処理し、売却原価は総平均法により算定）を採用しております。

市場価格のない株式等

総平均法による原価法を採用しております。

ロ デリバティブ

時価法を採用しております。

ハ 棚卸資産

当社及び国内連結子会社は主として個別法による原価法（貸借対照表価額は収益性の低下に基づく簿価切下げの方法により算定）によっております。その他の連結子会社は主として先入先出法による原価法（貸借対照表価額は収益性の低下に基づく簿価切下げの方法により算定）によっております。

(2) 重要な減価償却資産の減価償却の方法

イ 有形固定資産（リース資産を除く）

主として定率法によっております。また、一部の連結子会社は定額法によっております。  
ただし、1998年4月1日以降に取得した建物（建物附属設備を除く）並びに2016年4月1日以降に取得した建物附属設備及び構築物については定額法によっております。  
なお、主な耐用年数は次のとおりであります。

建物 31～50年  
（建物附属設備は主に15年）

構築物 10～18年

機械装置及び運搬具 4～9年

工具、器具及び備品 5～6年

ロ 無形固定資産（リース資産を除く）

定額法を採用しております。

なお、自社利用のソフトウェアについては、社内における利用可能期間（5年）に基づいております。

また、顧客関連資産については、その効果の発現する期間（13年）に基づいております。

ハ リース資産

所有権移転外ファイナンス・リース取引に係るリース資産

リース期間を耐用年数とし、残存価額を零とする定額法を採用しております。

なお、国際財務報告基準を適用している子会社は、IFRS第16号「リース」及びASU第2016-02号「リース」を適用し、リースの借手については、原則としてすべてのリースを連結貸借対照表に資産及び負債として計上しており、資産計上されたリース資産の減価償却方法は定額法によっております。

(3) 重要な引当金の計上基準

イ 貸倒引当金

債権の貸倒損失に備えるため、一般債権については貸倒実績率による算定額を、貸倒懸念債権等特定の債権については個別に回収可能性を勘案し、回収不能見込額を計上しております。

ロ 賞与引当金

従業員に対して支給する賞与の支出に充てるため、支給見込額の当連結会計年度負担額を計上しております。

ハ 役員退職慰労引当金

役員の退職慰労金の支出に備えるため、当社は役員退職慰労金規程に基づく当連結会計年度末における要支給額を計上しております。

ニ 製品保証引当金

将来の保証費用の支出に備えるため、個別案件に対して今後必要と見込まれる金額を計上しております。

(4) 退職給付に係る会計処理の方法

従業員の退職給付に備えるため、提出会社及び一部の連結子会社においては、当連結会計年度末における退職給付債務及び年金資産の見込額に基づき計上しております。

当社は、退職給付債務の算定にあたり、退職給付見込額を当連結会計年度末までの期間に帰属させる方法については、給付算定式基準によっております。また、数理計算上の差異については、各連結会計年度の発生時の従業員の平均残存勤務期間以内の一定の年数（10年）による定額法により按分した額をそれぞれ発生の日翌連結会計年度から費用処理しております。

なお、一部の海外連結子会社は、退職給付債務の算定にあたり、退職給付見込額を当連結会計年度末までの期間に帰属させる方法として、予測単位積増方式を採用しており、数理計算上の差異については、各連結会計年度の発生時における従業員の平均残存勤務期間以内の一定の年数（主として10年）による定額法により按分した額をそれぞれ発生の日翌連結会計年度から費用処理しております。

また、一部の連結子会社は、退職給付に係る負債及び退職給付費用の計算に、退職給付に係る期末自己都合要支給額を退職給付債務とする方法を用いた簡便法を適用しております。

(5) 重要な収益及び費用の計上基準

当社および連結子会社の顧客との契約から生じる収益に関する主な履行義務の内容及び当該履行義務を充足する通常の時点（収益を認識する通常の時点）は以下のとおりであります。

ドキュメント事業においては、国内外のメーカーを主な顧客として、顧客製品の取扱説明書及びメカニック向けの修理マニュアルを中心とした制作物、印刷物及び梱包材等の製品及び商品の販売や、販売促進支援等の役務提供を行っており、顧客との契約に基づき、製品及び商品の引き渡しまたは役務の提供を行う義務があります。ソリューション事業においては、国内の地方自治体を主な顧客として、法制執務支援システム及びその保守サービスの提供を中心とした役務の提供及び関連機器等の販売を行っており、顧客との契約に基づき、役務の提供または商品及び製品の引き渡しを行う義務があります。

製品及び商品の販売に係る収益は、原則として、製品及び商品の引渡時点において顧客が当該製品及び商品に対する支配を獲得し、履行義務が充足されることから、当該製品及び商品の引渡時点で収益を認識しております。

法制執務支援システム及びその保守サービス等は、顧客が役務提供期間を通じて便益を受けるため、当該期間に履行義務が充足されることから、期間に応じて定額で収益を認識しております。その他の役務提供においては、役務提供の完了時点において履行義務が充足されると判断していることから、当該時点で収益を認識しております。

収益は顧客との契約に係る取引価格で計上しております。また、約束された対価は履行義務の充足時点から1年以内に支払いを受けており、対価の金額に重要な金融要素は含まれておりません。

(6) 重要な外貨建の資産又は負債の本邦通貨への換算の基準

外貨建金銭債権債務は、連結決算日の直物為替相場により円貨に換算し、換算差額は損益として処理しております。なお、在外連結子会社等の資産及び負債は、連結決算日の直物為替相場により円貨に換算し、収益及び費用は期中平均相場により円貨に換算し、換算差額は純資産の部における為替換算調整勘定及び非支配株主持分に含めております。

(7) のれんの償却方法及び償却期間

のれんの償却については、効果の発現する期間（5年～10年）を合理的に見積り、当該期間にわたり均等償却しております。

(8) 連結キャッシュ・フロー計算書における資金の範囲

手許現金、要求払預金及び容易に換金可能であり、かつ、価値の変動について僅少なりリスクしか負わない取得日から3ヶ月以内に償還期限の到来する短期投資からなっております。

(9) その他連結財務諸表作成のための重要な事項

（繰延資産の処理方法）

社債発行費

社債の償還までの期間にわたり定額法により償却しております。

（グループ通算制度を適用する場合の会計処理及び開示に関する取扱いの適用）

当社及び国内連結子会社は、グループ通算制度を適用しております。



(重要な会計上の見積り)

(固定資産の減損)

(1) 当連結会計年度の連結財務諸表に計上した金額

会計上の見積りにより当連結会計年度に係る連結財務諸表にその額を計上した項目であって、翌連結会計年度に係る連結財務諸表に重要な影響を及ぼす可能性があるものは、次のとおりであります。

(単位：千円)

	前連結会計年度	当連結会計年度
有形固定資産	6,046,257	7,119,750
無形固定資産	308,980	264,213

(2) 識別した項目に係る重要な会計上の見積りの内容に関する情報

当社グループは、管理会計上の区分を基礎として、概ね独立したキャッシュ・フローを生み出す最小の単位ごとにグルーピングを行っております。また、遊休資産及び処分予定資産については、個別にグルーピングを行っております。

資産グループごとに、営業活動から生じる損益が継続してマイナス、使用範囲又は方法について回収可能価額を著しく低下させる変化、あるいは主要な資産の市場価格の著しい下落等により、減損の兆候の有無を把握し、兆候が識別された資産グループには減損損失の認識の判定を実施しております。

減損損失の認識の判定は、各資産グループにおける割引前将来キャッシュ・フローの総額と各資産グループの固定資産の帳簿価額の比較によって実施しております。

判定の結果、割引前将来キャッシュ・フローの総額が帳簿価額を下回り減損損失の認識が必要な場合、帳簿価額を回収可能価額（正味売却価額または使用価値のいずれか高い価額）まで減額し、帳簿価額の減少額は減損損失として認識しております。

当連結会計年度においては、減損損失の認識はありません。

将来キャッシュ・フローは、経営環境等の外部要因に関する情報や当社グループが用いている内部の情報に基づいて見積っております。当該見積り及び当該仮定については、将来予測を含む不確実性を伴うものであるため、市場環境の変化により前提条件が変更された場合には、当社グループの業績及び財政状態に影響を与える可能性があります。

(株式会社マインズに係る顧客関連資産及びのれんの評価)

(1) 当連結会計年度の連結財務諸表に計上した金額

会計上の見積りにより当連結会計年度に係る連結財務諸表にその額を計上した項目であって、翌連結会計年度に係る連結財務諸表に重要な影響を及ぼす可能性があるものは、次のとおりであります。

(単位：千円)

	前連結会計年度	当連結会計年度
顧客関連資産	160,769	146,153
のれん	54,487	36,325

(2) 識別した項目に係る重要な会計上の見積りの内容に関する情報

株式会社マインズに係る顧客関連資産及びのれんは、新規顧客を含む、顧客からの継続的な受注見込みを反映した同社の事業計画に基づく将来キャッシュ・フローを基礎に算定しており、その効果の発現する期間にわたって定期的に償却を行っております。

顧客関連資産及びのれんを含む株式会社マインズの資産グループに係る減損の兆候を判断するため、営業活動から生ずる損益又はキャッシュ・フローの継続的なマイナス、回収可能価額を著しく低下させる変化及び経営環境の著しい悪化等の事象が生じているか又はこれらが生じる見込みかどうか等を検討した結果、当連結会計年度において減損の兆候は識別していません。

減損の兆候の判断には、事業計画における主要な仮定である受注見込み及び顧客の継続率等について、完全子会社化時点からの重要な変化がないかどうかの検討を含んでおり、これらは競合他社の動向や市場環境の変化による不確実性を伴うものであるため、前提とする主要な仮定が変更された場合には、当社グループの業績及び財政状態に影響を与える可能性があります。

( 会計方針の変更 )

該当事項はありません。

( 未適用の会計基準等 )

- ・ 「法人税、住民税及び事業税等に関する会計基準」( 企業会計基準第27号 2022年10月28日 企業会計基準委員会 )
- ・ 「包括利益の表示に関する会計基準」( 企業会計基準第25号 2022年10月28日 企業会計基準委員会 )
- ・ 「税効果会計に係る会計基準の適用指針」( 企業会計基準適用指針第28号 2022年10月28日 企業会計基準委員会 )

(1) 概要

2018年2月に企業会計基準第28号「『税効果会計に係る会計基準』の一部改正」等(以下「企業会計基準第28号等」)が公表され、日本公認会計士協会における税効果会計に関する実務指針の企業会計基準委員会への移管が完了されましたが、その審議の過程で、次の2つの論点について、企業会計基準第28号等の公表後に改めて検討を行うこととされていたものが、審議され、公表されたものであります。

- ・ 税金費用の計上区分(その他の包括利益に対する課税)
- ・ グループ法人税制が適用される場合の子会社株式等(子会社株式又は関連会社株式)の売却に係る税効果

(2) 適用予定日

2025年6月期の期首から適用します。

(3) 当該会計基準等の適用による影響

「法人税、住民税及び事業税等に関する会計基準」等の適用による連結財務諸表に与える影響額については、現時点で評価中であります。

( 表示方法の変更 )

該当事項はありません。

## (連結貸借対照表関係)

## 1 有形固定資産の減価償却累計額

	前連結会計年度 (2023年6月30日)	当連結会計年度 (2024年6月30日)
減価償却累計額	6,589,900千円	6,807,905千円

## 2 担保資産及び担保付債務

担保に供している資産は、次のとおりであります。

	前連結会計年度 (2023年6月30日)	当連結会計年度 (2024年6月30日)
現金及び預金	3,897千円	4,185千円
建物及び構築物	661,290	634,566
土地	553,522	553,522
計	1,218,710	1,192,274

担保付債務は、次のとおりであります。

	前連結会計年度 (2023年6月30日)	当連結会計年度 (2024年6月30日)
短期借入金	1,180,000千円	1,180,000千円
1年内償還予定の社債	-	80,000
1年内返済予定の長期借入金	353,551	310,555
社債	-	280,000
長期借入金	1,215,754	912,984
計	2,749,306	2,763,539

## 3 受取手形割引高

	前連結会計年度 (2023年6月30日)	当連結会計年度 (2024年6月30日)
受取手形割引高	12,841千円	103千円

## 4 コミットメントライン契約

	前連結会計年度 (2023年6月30日)	当連結会計年度 (2024年6月30日)
コミットメント契約の総額	2,800,000千円	2,800,000千円
借入実行残高	2,020,000	2,020,000
差引額	780,000	780,000

## 5 非連結子会社に対するものは次のとおりであります。

	前連結会計年度 (2023年6月30日)	当連結会計年度 (2024年6月30日)
関係会社出資金	760千円	840千円

## (連結損益計算書関係)

- 1 売上高については、顧客との契約から生じる収益及びそれ以外の収益を区分して記載しておりません。顧客との契約から生じる収益の金額は、連結財務諸表「注記事項(セグメント情報等)3.報告セグメントごとの売上高、利益又は損失、資産、負債その他の項目の金額に関する情報及び収益の分解情報」に記載しております。
- 2 期末棚卸高は収益性の低下に伴う簿価切下後の金額であり、次の棚卸資産評価損が売上原価に含まれております。

	前連結会計年度 (自 2022年7月1日 至 2023年6月30日)	当連結会計年度 (自 2023年7月1日 至 2024年6月30日)
	88,997千円	21,817千円

## 3 一般管理費に含まれる研究開発費の総額

	前連結会計年度 (自 2022年7月1日 至 2023年6月30日)	当連結会計年度 (自 2023年7月1日 至 2024年6月30日)
	53,819千円	62,317千円

## 4 固定資産売却益の内容は次のとおりであります。

	前連結会計年度 (自 2022年7月1日 至 2023年6月30日)	当連結会計年度 (自 2023年7月1日 至 2024年6月30日)
機械装置及び運搬具	43,299千円	53千円
計	43,299	53

## 5 固定資産売却損の内容は次のとおりであります。

	前連結会計年度 (自 2022年7月1日 至 2023年6月30日)	当連結会計年度 (自 2023年7月1日 至 2024年6月30日)
機械装置及び運搬具	- 千円	4,208千円
計	-	4,208

## 6 固定資産除却損の内容は次のとおりであります。

	前連結会計年度 (自 2022年7月1日 至 2023年6月30日)	当連結会計年度 (自 2023年7月1日 至 2024年6月30日)
建物及び構築物	1,579千円	135千円
機械装置及び運搬具	840	112
工具、器具及び備品	346	0
計	2,766	248

(連結包括利益計算書関係)

その他の包括利益に係る組替調整額及び税効果額

	前連結会計年度 (自 2022年7月1日 至 2023年6月30日)	当連結会計年度 (自 2023年7月1日 至 2024年6月30日)
その他有価証券評価差額金：		
当期発生額	2,501千円	2,351千円
組替調整額	-	-
税効果調整前	2,501	2,351
税効果額	541	915
その他有価証券評価差額金	1,959	1,435
為替換算調整勘定：		
当期発生額	238,457	782,680
組替調整額	17,411	-
税効果調整前	221,046	782,680
税効果額	-	-
為替換算調整勘定	221,046	782,680
退職給付に係る調整額：		
当期発生額	49,412	2,608
組替調整額	18,116	18,757
税効果調整前	31,295	16,148
税効果額	7,537	222
退職給付に係る調整額	23,758	16,371
その他の包括利益合計	199,247	800,487

(連結株主資本等変動計算書関係)

前連結会計年度(自 2022年7月1日 至 2023年6月30日)

1. 発行済株式の種類及び総数並びに自己株式の種類及び株式数に関する事項

	当連結会計年度期首 株式数 (株)	当連結会計年度 増加株式数 (株)	当連結会計年度 減少株式数 (株)	当連結会計年度末 株式数 (株)
発行済株式				
普通株式	3,248,900	-	-	3,248,900
合計	3,248,900	-	-	3,248,900
自己株式				
普通株式(注)	166,605	65	-	166,670
合計	166,605	65	-	166,670

(注) 普通株式の自己株式の数の増加は、単元未満株式の買取による増加分でありませ

2. 配当に関する事項

(1) 配当金支払額

(決議)	株式の種類	配当金の総額 (千円)	1株当たり 配当額 (円)	基準日	効力発生日
2022年8月15日 取締役会	普通株式	151,032	49	2022年6月30日	2022年9月29日
2023年2月14日 取締役会	普通株式	92,467	30	2022年12月31日	2023年3月15日

(2) 基準日が当連結会計年度に属する配当のうち、配当の効力発生日が翌連結会計年度となるもの

(決議)	株式の種類	配当金の総額 (千円)	配当の原資	1株当たり 配当額 (円)	基準日	効力発生日
2023年8月14日 取締役会	普通株式	163,358	利益剰余金	53	2023年6月30日	2023年9月29日

当連結会計年度（自 2023年7月1日 至 2024年6月30日）

1. 発行済株式の種類及び総数並びに自己株式の種類及び株式数に関する事項

	当連結会計年度期首 株式数 (株)	当連結会計年度 増加株式数 (株)	当連結会計年度 減少株式数 (株)	当連結会計年度末 株式数 (株)
発行済株式				
普通株式	3,248,900	-	-	3,248,900
合計	3,248,900	-	-	3,248,900
自己株式				
普通株式(注)	166,670	-	-	166,670
合計	166,670	-	-	166,670

2. 配当に関する事項

(1) 配当金支払額

(決議)	株式の種類	配当金の総額 (千円)	1株当たり 配当額 (円)	基準日	効力発生日
2023年8月14日 取締役会	普通株式	163,358	53	2023年6月30日	2023年9月29日
2024年2月14日 取締役会	普通株式	132,535	43	2023年12月31日	2024年3月15日

(2) 基準日が当連結会計年度に属する配当のうち、配当の効力発生日が翌連結会計年度となるもの

(決議)	株式の種類	配当金の総額 (千円)	配当の原資	1株当たり 配当額 (円)	基準日	効力発生日
2024年8月14日 取締役会	普通株式	141,782	利益剰余金	46	2024年6月30日	2024年9月27日

(連結キャッシュ・フロー計算書関係)

1 現金及び現金同等物の期末残高と連結貸借対照表に掲記されている科目の金額との関係

	前連結会計年度 (自 2022年7月1日 至 2023年6月30日)	当連結会計年度 (自 2023年7月1日 至 2024年6月30日)
現金及び預金	5,041,387千円	5,682,722千円
預入期間が3か月を超える定期預金	255,258	111,148
現金及び現金同等物	4,786,128	5,571,574

- 2 重要な非資金取引  
該当事項はありません。

(リース取引関係)

(借主側)

1. ファイナンス・リース取引

所有権移転外ファイナンス・リース取引

リース資産の内容

有形固定資産

主として、「機械装置及び運搬具」及び「工具、器具及び備品」であります。

リース資産の減価償却の方法

連結財務諸表作成のための基本となる重要な事項「4. 会計方針に関する事項(2)重要な減価償却資産の減価償却の方法」に記載のとおりであります。

2. 国際財務報告基準等によるリース取引

リース資産の内容

有形固定資産

主として、IFRS第16号「リース」及びASU第2016-02号「リース」の適用による在外子会社の賃借契約に係る「建物及び構築物」、「機械装置及び運搬具」及び「土地使用権」であります。

リース資産の減価償却の方法

連結財務諸表作成のための基本となる重要な事項「4. 会計方針に関する事項(2)重要な減価償却資産の減価償却の方法」に記載のとおりであります。



(金融商品関係)

1. 金融商品の状況に関する事項

(1) 金融商品に対する取組方針

資金運用については、原則として短期的な預金等に限定し、また、資金調達については主に銀行借入により調達しています。デリバティブは、後述するリスクを回避するために利用することとしており、投機的な取引は行わない方針です。

(2) 金融商品の内容及び当該金融商品に係るリスク

営業債権である受取手形、売掛金は、顧客の信用リスクに晒されています。

投資有価証券は、主に業務上の関係を有する企業の株式であり、市場価格の変動リスクに晒されています。

営業債務である支払手形及び買掛金は、ほとんどが1年以内の支払期日です。また、その一部には、原材料等の輸入に伴う外貨建てのものがあり、為替の変動リスクに晒されていますが、外貨建ての債権残高と債務残高のネットしたポジションをほぼ均衡させることでリスクヘッジを図っております。

借入金及び社債は、事業資金の調達を目的としたものであり、金利の変動リスクに晒されているものがありますが、一部について固定金利で借入を行うことにより、金利の変動リスクの低減を図っております。

(3) 金融商品に係るリスク管理体制

信用リスク（取引先の契約不履行等に係るリスク）の管理

当社及び連結子会社では、営業債権について、各事業拠点が主要な取引先の状況を定期的にモニタリングし、取引先ごとに期日及び残高を管理するとともに、財務状況の悪化等による回収懸念の早期把握や軽減を図っています。

市場リスク（為替や金利等に係るリスク）の管理

当社では、外貨建ての債権債務について、債権債務のネットしたポジションをほぼ均衡させることでリスクヘッジを図っておりますが、必要に応じて、為替の変動リスクに対して、通貨オプション等を利用してリスクを軽減することとしています。また、当社は、借入金及び社債に係る支払金利の変動リスクを抑制するために、固定金利での借入及び金利スワップ取引を利用することとしています。

投資有価証券については、定期的に時価や発行体（取引先企業）の財務状況等を把握し、また、取引先企業との関係を勘案して保有状況を継続的に見直しています。

当社のデリバティブ取引の実行及び管理は、取引権限を定めた社内規程に従っております。

資金調達に係る流動性リスク（支払期日に支払いを実行できなくなるリスク）の管理

当社及び連結子会社では、適時に資金繰計画を作成・更新するとともに、手元流動性を適度に維持することなどにより、流動性リスクを管理しています。

(4) 金融商品の時価等に関する事項についての補足説明

金融商品の時価には、市場価格に基づく価額のほか、市場価格がない場合には合理的に算定された価額が含まれています。当該価額の算定においては変動要因を織り込んでいるため、異なる前提条件等を採用することにより、当該価額が変動することもあります。

2. 金融商品の時価等に関する事項

連結貸借対照表計上額、時価及びこれらの差額については、次のとおりであります。

前連結会計年度（2023年6月30日）

	連結貸借対照表計上額 (千円)	時価(千円)	差額(千円)
(1) 投資有価証券(*2)	19,346	19,346	-
資産計	19,346	19,346	-
(1) 1年内返済予定の長期借入金	930,771	930,772	1
(2) 長期借入金	2,682,288	2,679,441	2,847
(3) リース債務(流動)	230,912	230,912	-
(4) リース債務(固定)	178,787	178,787	-
負債計	4,022,759	4,019,913	2,845

当連結会計年度（2024年6月30日）

	連結貸借対照表計上額 (千円)	時価(千円)	差額(千円)
(1) 投資有価証券(*2)	23,141	23,141	-
資産計	23,141	23,141	-
(1) 1年内償還予定の社債	80,000	80,000	-
(2) 1年内返済予定の長期借入金	913,776	913,493	283
(3) 社債	280,000	280,000	-
(4) 長期借入金	2,163,982	2,075,442	88,540
(5) リース債務(流動)	199,272	199,272	-
(6) リース債務(固定)	372,640	372,640	-
負債計	4,009,673	3,920,849	88,824

(\*1) 「現金及び預金」「受取手形」「売掛金」「支払手形及び買掛金」「短期借入金」については、現金であること、および短期間で決済されるため時価が帳簿価額と近似するものであることから、記載を省略しております。

(\*2) 市場価格のない株式等は上記「投資有価証券」には含まれておりません。

当該金融商品の連結貸借対照表計上額は以下のとおりであります。

区分	前連結会計年度 (千円)	当連結会計年度 (千円)
非上場株式	82,719	86,363

(注) 1 . 金銭債権及び満期のある有価証券の連結決算日後の償還予定額  
前連結会計年度 (2023年 6月30日)

	1年以内 (千円)	1年超 5年以内 (千円)	5年超 10年以内 (千円)	10年超 (千円)
預金	5,039,201	-	-	-
受取手形	195,860	-	-	-
売掛金	3,308,271	-	-	-
投資有価証券				
その他有価証券のうち満期があるもの				
その他	11,254	-	-	-
合計	8,554,587	-	-	-

当連結会計年度 (2024年 6月30日)

	1年以内 (千円)	1年超 5年以内 (千円)	5年超 10年以内 (千円)	10年超 (千円)
預金	5,680,352	900	-	-
受取手形	145,116	-	-	-
売掛金	3,145,079	-	-	-
投資有価証券				
その他有価証券のうち満期があるもの				
その他	15,165	-	-	-
合計	8,985,714	900	-	-

(注) 2 . 長期借入金及びその他の有利子負債の連結決算日後の返済予定額  
前連結会計年度 (2023年 6月30日)

	1年以内 (千円)	1年超 2年以内 (千円)	2年超 3年以内 (千円)	3年超 4年以内 (千円)	4年超 5年以内 (千円)	5年超 (千円)
短期借入金	3,354,503	-	-	-	-	-
長期借入金	930,771	819,574	589,237	422,945	224,018	626,512
リース債務	230,912	106,086	42,428	25,681	4,590	-
合計	4,516,188	925,660	631,666	448,627	228,609	626,512

当連結会計年度（2024年6月30日）

	1年以内 (千円)	1年超 2年以内 (千円)	2年超 3年以内 (千円)	3年超 4年以内 (千円)	4年超 5年以内 (千円)	5年超 (千円)
短期借入金	2,903,562	-	-	-	-	-
社債	80,000	80,000	80,000	80,000	40,000	-
長期借入金	913,776	680,155	513,863	309,469	59,805	600,688
リース債務	199,272	127,770	117,398	104,268	23,203	-
合計	4,096,611	887,926	711,262	493,738	123,008	600,688

3. 金融商品の時価のレベルごとの内訳等に関する事項

金融商品の時価を、時価の算定に係るインプットの観察可能性及び重要性に応じて、以下の3つのレベルに分類しております。

レベル1の時価：観察可能な時価の算定に係るインプットのうち、活発な市場において形成される当該時価の算定の対象となる資産又は負債に関する相場価格により算定した時価

レベル2の時価：観察可能な時価の算定に係るインプットのうち、レベル1のインプット以外の時価の算定に係るインプットを用いて算定した時価

レベル3の時価：重要な観察できない時価の算定に係るインプットを使用して算定した時価

時価の算定に重要な影響を与えるインプットを複数使用している場合には、それらのインプットがそれぞれ属するレベルのうち、時価の算定における優先順位が最も低いレベルに時価を分類しております。

(1) 時価で連結貸借対照表計上額に計上している金融商品

前連結会計年度（2023年6月30日）

区分	時価（千円）			
	レベル1	レベル2	レベル3	合計
投資有価証券				
その他有価証券				
株式	8,092	-	-	8,092
その他	-	11,254	-	11,254
資産計	8,092	11,254	-	19,346

当連結会計年度（2024年6月30日）

区分	時価（千円）			
	レベル1	レベル2	レベル3	合計
投資有価証券				
その他有価証券				
株式	7,976	-	-	7,976
その他	-	15,165	-	15,165
資産計	7,976	15,165	-	23,141

(2) 時価で連結貸借対照表計上額に計上している金融商品以外の金融商品  
前連結会計年度(2023年6月30日)

区分	時価(千円)			
	レベル1	レベル2	レベル3	合計
1年内返済予定の長期借入金	-	930,772	-	930,772
長期借入金	-	2,679,441	-	2,679,441
リース債務(流動)	-	230,912	-	230,912
リース債務(固定)	-	178,787	-	178,787
負債計	-	4,019,913	-	4,019,913

当連結会計年度(2024年6月30日)

区分	時価(千円)			
	レベル1	レベル2	レベル3	合計
1年内償還予定の社債	-	80,000	-	80,000
1年内返済予定の長期借入金	-	913,493	-	913,493
社債	-	280,000	-	280,000
長期借入金	-	2,075,442	-	2,075,442
リース債務(流動)	-	199,272	-	199,272
リース債務(固定)	-	372,640	-	372,640
負債計	-	3,920,849	-	3,920,849

(注) 時価の算定に用いた評価技法及び時価の算定に係るインプットの説明

投資有価証券

上場株式は相場価格を用いて評価しております。上場株式は活発な市場で取引されているため、その時価をレベル1の時価に分類しております。投資信託は取引金融機関から提示された価格等に基づき算定しており、レベル2の時価に分類しております。

長期借入金、社債及びリース債務

これらの時価は、元利金の合計額と、当該債務の残存期間及び信用リスクを加味した利率を基に、割引現在価値法により算定しており、レベル2の時価に分類しております。

(有価証券関係)

1. その他有価証券

前連結会計年度(2023年6月30日)

	種類	連結貸借対照表計上額(千円)	取得原価(千円)	差額(千円)
連結貸借対照表計上額が取得原価を超えるもの	(1) 株式	421	270	151
	(2) 債券			
	その他	-	-	-
	(3) その他	11,254	7,266	3,987
	小計	11,675	7,536	4,138
連結貸借対照表計上額が取得原価を超えないもの	(1) 株式	7,671	11,203	3,532
	(2) 債券			
	その他	-	-	-
	(3) その他	-	-	-
	小計	7,671	11,203	3,532
合計		19,346	18,740	606

当連結会計年度(2024年6月30日)

	種類	連結貸借対照表計上額(千円)	取得原価(千円)	差額(千円)
連結貸借対照表計上額が取得原価を超えるもの	(1) 株式	550	270	280
	(2) 債券			
	その他	-	-	-
	(3) その他	15,165	8,110	7,055
	小計	15,716	8,380	7,335
連結貸借対照表計上額が取得原価を超えないもの	(1) 株式	7,425	11,803	4,378
	(2) 債券			
	その他	-	-	-
	(3) その他	-	-	-
	小計	7,425	11,803	4,378
合計		23,141	20,184	2,957

2. 売却したその他有価証券

前連結会計年度(自 2022年7月1日 至 2023年6月30日)

該当事項はありません。

当連結会計年度(自 2023年7月1日 至 2024年6月30日)

該当事項はありません。

3. 減損処理を行った有価証券

前連結会計年度において、該当事項はありません。

当連結会計年度において、該当事項はありません。

なお、減損処理にあたっては、期末における時価が取得原価に比べ50%以上下落した場合には、原則として減損処理を行い、30~50%程度下落した場合には、回復可能性等を考慮して必要と認められた額について減損処理を行っております。

(デリバティブ取引関係)

1. ヘッジ会計が適用されていないデリバティブ取引

前連結会計年度(2023年6月30日)

該当事項はありません。

当連結会計年度(2024年6月30日)

該当事項はありません。

2. ヘッジ会計が適用されているデリバティブ取引

前連結会計年度(2023年6月30日)

該当事項はありません。

当連結会計年度(2024年6月30日)

該当事項はありません。

## (退職給付関係)

## 1. 採用している退職給付制度の概要

当社は、確定給付型の制度として、確定給付企業年金制度（積立型）を設けるとともに、確定拠出型制度を設けております。一部の連結子会社は、退職一時金制度（積立型及び非積立型）を設けております。

一部の連結子会社は、退職給付債務の算定に当たり簡便法を採用しており、退職給付債務の計算方法としては、期末自己都合要支給額にもとづき計算する方法を採用しております。

## 2. 確定給付制度（簡便法を適用した制度を除く）

## (1) 退職給付債務の期首残高と期末残高の調整表

	前連結会計年度 (自 2022年7月1日 至 2023年6月30日)	当連結会計年度 (自 2023年7月1日 至 2024年6月30日)
退職給付債務の期首残高	1,453,516千円	1,589,969千円
勤務費用	127,739	132,990
利息費用	27,944	30,708
数理計算上の差異の発生額	50,682	8,008
退職給付の支払額	57,656	64,272
その他	12,255	11,343
退職給付債務の期末残高	1,589,969	1,692,731

## (2) 年金資産の期首残高と期末残高の調整表

	前連結会計年度 (自 2022年7月1日 至 2023年6月30日)	当連結会計年度 (自 2023年7月1日 至 2024年6月30日)
年金資産の期首残高	898,496千円	944,505千円
期待運用収益	18,811	19,732
数理計算上の差異の発生額	1,269	10,617
事業主からの拠出額	70,339	87,173
退職給付の支払額	45,526	36,083
その他	1,114	2,783
年金資産の期末残高	944,505	1,007,495

## (3) 退職給付債務及び年金資産の期末残高と連結貸借対照表に計上された退職給付に係る負債及び退職給付に係る資産の調整表

	前連結会計年度 (2023年6月30日)	当連結会計年度 (2024年6月30日)
積立型制度の退職給付債務	1,126,150千円	1,225,785千円
年金資産	944,505	1,007,495
	181,644	218,290
非積立型制度の退職給付債務	463,819	466,945
連結貸借対照表に計上された負債と資産の純額	645,464	685,235
退職給付に係る負債	645,820	685,235
退職給付に係る資産	356	-
連結貸借対照表に計上された負債と資産の純額	645,464	685,235

## (4) 退職給付費用及びその内訳項目の金額

	前連結会計年度 (自 2022年7月1日 至 2023年6月30日)	当連結会計年度 (自 2023年7月1日 至 2024年6月30日)
勤務費用	127,739千円	132,990千円
利息費用	27,944	30,708
期待運用収益	18,811	19,732
数理計算上の差異の費用処理額	18,116	18,757
その他	11,140	8,559
確定給付制度に係る退職給付費用	143,847	171,283



(5) 退職給付に係る調整額

退職給付に係る調整額に計上した項目（税効果控除前）の内訳は次のとおりであります。

	前連結会計年度 (自 2022年7月1日 至 2023年6月30日)	当連結会計年度 (自 2023年7月1日 至 2024年6月30日)
数理計算上の差異	31,295千円	16,148千円
合計	31,295	16,148

(6) 退職給付に係る調整累計額

退職給付に係る調整累計額に計上した項目（税効果控除前）の内訳は次のとおりであります。

	前連結会計年度 (2023年6月30日)	当連結会計年度 (2024年6月30日)
未認識数理計算上の差異	110,575千円	94,426千円
合計	110,575	94,426

(7) 年金資産に関する事項

年金資産の主な内訳

年金資産合計に対する主な分類ごとの比率は、次のとおりであります。

	前連結会計年度 (2023年6月30日)	当連結会計年度 (2024年6月30日)
債券	18.8%	25.3%
株式	7.9	16.5
現金及び預金	45.3	44.1
その他	28.0	14.2
合計	100.0	100.0

(注) 当社及び一部の海外連結子会社に係るものであります。

長期期待運用収益率の設定方法

年金資産の長期期待運用収益率を決定するため、現在及び予想される年金資産の配分と、年金資産を構成する多様な資産からの現在及び将来期待される長期の収益率を考慮しております。

(8) 数理計算上の計算基礎に関する事項

主要な数理計算上の計算基礎

	前連結会計年度 (2023年6月30日)	当連結会計年度 (2024年6月30日)
割引率	0.0～6.5%	0.0～7.0%
長期期待運用収益率	2.0	2.0
予想昇給率	5.0～8.0	5.0～8.0

(注) 当社及び一部の海外連結子会社に係るものであります。

3. 簡便法を適用した確定給付制度

(1) 簡便法を適用した制度の、退職給付に係る負債の期首残高と期末残高の調整表

	前連結会計年度 (自 2022年7月1日 至 2023年6月30日)	当連結会計年度 (自 2023年7月1日 至 2024年6月30日)
退職給付に係る負債の期首残高	59,102千円	68,667千円
退職給付費用	9,308	12,054
退職給付の支払額	642	3,053
その他	899	1,611
退職給付に係る負債の期末残高	68,667	79,279

(2) 退職給付債務及び年金資産の期末残高と連結貸借対照表に計上された退職給付に係る負債及び退職給付に係る資産の調整表

	前連結会計年度 (2023年6月30日)	当連結会計年度 (2024年6月30日)
積立型制度の退職給付債務	- 千円	- 千円
年金資産	-	-
非積立型制度の退職給付債務	68,667	79,279
連結貸借対照表に計上された負債と資産の純額	68,667	79,279
退職給付に係る負債	68,667	79,279
連結貸借対照表に計上された負債と資産の純額	68,667	79,279

(3) 退職給付費用

簡便法で計算した退職給付費用 前連結会計年度9,308千円 当連結会計年度12,054千円

4. 確定拠出制度

当社の確定拠出制度への要拠出額は、前連結会計年度(自 2022年7月1日 至 2023年6月30日) 17,004千円、当連結会計年度(自 2023年7月1日 至 2024年6月30日) 18,081千円であります。

(ストック・オプション等関係)

該当事項はありません。

(税効果会計関係)

1. 繰延税金資産及び繰延税金負債の発生の主な原因別の内訳

	前連結会計年度 (2023年6月30日)	当連結会計年度 (2024年6月30日)
<b>繰延税金資産</b>		
賞与引当金否認額	50,032千円	45,017千円
貸倒引当金等否認額	148,227	161,307
棚卸資産評価損否認	116,493	137,639
減価償却超過額	77,376	76,648
退職給付に係る負債否認額	173,671	172,033
繰越欠損金(注)2	283,227	278,542
減損損失否認額	62,750	61,067
売上高加算調整額	48,108	38,281
その他	70,227	78,200
繰延税金資産小計	1,030,114	1,048,738
税務上の繰越欠損金に係る評価性引当額(注)2	156,619	12,878
将来減算一時差異等の合計に係る評価性引当額	279,182	302,980
評価性引当額小計(注)1	435,802	315,858
繰延税金資産合計	594,312	732,879
<b>繰延税金負債</b>		
移転補償金益金不算入額	54,097	59,791
顧客関連資産	55,280	49,877
固定資産圧縮積立金	46,978	46,679
在外子会社の留保利益に係る税効果	-	27,106
為替差益	17,888	4,157
その他	22,548	22,839
繰延税金負債合計	196,792	210,451
繰延税金資産の純額	397,519	522,428

(注)1. 評価性引当額が119,943千円減少しております。この減少の主な要因は、連結子会社において、棚卸資産評価損に係る評価性引当額が19,096千円増加する等の一方で、税務上の繰越欠損金に係る評価性引当額が143,740千円減少したことに伴うものであります。

(注)2. 税務上の繰越欠損金及びその繰延税金資産の繰越期限別の金額

前連結会計年度(2023年6月30日)

	1年以内 (千円)	1年超 2年以内 (千円)	2年超 3年以内 (千円)	3年超 4年以内 (千円)	4年超 5年以内 (千円)	5年超 (千円)	合計 (千円)
税務上の繰越欠損金(1)	-	58,040	17,837	7,078	93,460	106,810	283,227
評価性引当額	-	46,190	9,301	7,078	93,460	588	156,619
繰延税金資産	-	11,849	8,535	-	-	106,222	(2)126,607

(1) 税務上の繰越欠損金は、法定実効税率を乗じた額であります。

(2) 中長期の経営環境を考慮した収益状況に基づいて将来の課税所得を見込んだ結果、当該税務上の繰越欠損金に係る繰延税金資産を回収可能と判断しております。

当連結会計年度（2024年6月30日）

	1年以内 (千円)	1年超 2年以内 (千円)	2年超 3年以内 (千円)	3年超 4年以内 (千円)	4年超 5年以内 (千円)	5年超 (千円)	合計 (千円)
税務上の繰越欠 損金（1）	43,432	17,837	2,865	103,298	7,858	103,250	278,542
評価性引当額	12,678	200	-	-	-	-	12,878
繰延税金資産	30,754	17,636	2,865	103,298	7,858	103,250	(2)265,663

（1）税務上の繰越欠損金は、法定実効税率を乗じた額であります。

（2）中長期の経営環境を考慮した収益状況に基づいて将来の課税所得を見込んだ結果、当該税務上の繰越欠損金に係る繰延税金資産を回収可能と判断しております。

2．法定実効税率と税効果会計適用後の法人税等の負担率との間に重要な差異があるときの、当該差異の原因となった主要な項目別の内訳

	前連結会計年度 (2023年6月30日)	当連結会計年度 (2024年6月30日)
法定実効税率	29.9%	29.9%
（調整）		
交際費等永久に損金に算入されない項目	0.7	0.1
評価性引当額の増減	13.2	10.1
外国源泉税額	0.7	-
外国税額控除	1.3	0.5
利益以外の税負担増加	1.5	2.6
税務調査による影響額	3.2	3.8
海外子会社との税率差異による影響額	4.1	4.5
住民税均等割	0.2	0.2
海外子会社の留保利益に係る税効果計上	-	1.7
その他	0.5	0.2
税効果会計適用後の法人税等の負担率	44.5	23.4

3．法人税及び地方法人税の会計処理又はこれらに関する税効果会計の会計処理

当社及び国内連結子会社は、グループ通算制度を適用しております。また、「グループ通算制度を適用する場合の会計処理及び開示に関する取扱い」（実務対応報告第42号 2021年8月12日）に従って、法人税及び地方法人税の会計処理又はこれらに関する税効果会計の会計処理並びに開示を行っております。

(企業結合等関係)

該当事項はありません。

(資産除去債務関係)

重要性が乏しいため記載を省略しております。

(収益認識関係)

(1) 顧客との契約から生じる収益を分解した情報

顧客との契約から生じる収益を分解した情報は、「注記事項(セグメント情報等)」に記載のとおりであります。

(2) 顧客との契約から生じる収益を理解するための基礎となる情報

「連結財務諸表作成のための基本となる重要な事項」の「4. 会計方針に関する事項」「(5)重要な収益及び費用の計上基準」に記載のとおりであります。

(3) 当連結会計年度及び翌連結会計年度以降の収益の金額を理解するための情報

顧客との契約から生じた債権及び契約負債の残高等

	前連結会計年度	当連結会計年度
顧客との契約から生じた債権(期首残高)	3,340,754千円	3,504,131千円
顧客との契約から生じた債権(期末残高)	3,504,131千円	3,290,195千円
契約負債(期首残高)	43,672千円	27,916千円
契約負債(期末残高)	27,916千円	31,636千円

契約負債は、主に期間に応じて定額で収益を認識する契約について、支払条件に基づき顧客から受け取った前受金に関するものであり、連結貸借対照表上、流動負債のその他に含まれております。契約負債は収益の認識に伴い取り崩されます。また、当連結会計年度に認識された収益の額のうち期首現在の契約負債残高に含まれていた額について重要性はありません。

残存履行義務に配分した取引価格

当連結会計年度末において未充足(または部分的に未充足)の履行義務に配分した取引価格の総額および収益の認識が見込まれる期間は、以下のとおりです。なお、当初に予想される契約期間が1年以内の契約に係る情報は含めておりません。

	前連結会計年度	当連結会計年度
1年以内	72,449千円	54,444千円
1年超2年以内	48,982千円	32,878千円
2年超3年以内	31,166千円	11,530千円
3年超4年以内	10,385千円	3,390千円
4年超5年以内	2,245千円	758千円
合計	165,229千円	103,002千円

(セグメント情報等)

【セグメント情報】

1. 報告セグメントの概要

当社の報告セグメントは、当社の構成単位のうち分離された財務情報が入手可能であり、取締役会が、経営資源の配分の決定及び業績を評価するために、定期的に検討を行う対象となっているものであります。

当社は、主にドキュメント事業を行っており、国内においては当社及び株式会社パセイジ、大野印刷株式会社、株式会社ナビ、株式会社マインズが、海外においては中国地域、東南アジア/南アジア地域、欧米地域を、それぞれの地域の所在国における現地法人が、担当しております。

当社としては、各地域を独立した経営単位として考えており、取り扱う製品について各地域の包括的な戦略を立案し、事業活動を展開しております。

したがって、当社は、製造・販売体制を基礎とした地域別のセグメントから構成されており、「日本」、「中国地域」、「東南アジア/南アジア地域」、「欧米地域」の4つを報告セグメントとしております。

2. 報告セグメントごとの売上高、利益又は損失、資産、負債その他の項目の金額の算定方法

報告されている事業セグメントの会計処理の方法は、連結財務諸表作成において採用している会計処理の方法と概ね同一であります。

報告セグメントの利益は、営業利益ベースの数値であります。

セグメント間の売上高は、第三者間取引価格に基づいております。

3. 報告セグメントごとの売上高、利益又は損失、資産、負債その他の項目の金額に関する情報及び収益の分解情報

前連結会計年度(自 2022年7月1日 至 2023年6月30日)

(単位：千円)

	報告セグメント					調整額 (注)1.	連結財務諸表 計上額 (注)2.
	日本	中国地域	東南アジア/ 南アジア地域	欧米地域	計		
売上高							
一時点で移転される 財又はサービス	5,436,715	4,774,390	8,886,020	1,960,176	21,057,303	-	21,057,303
一定の期間にわたり 移転されるサービス	212,770	-	-	-	212,770	-	212,770
顧客との契約から生 じる収益	5,649,486	4,774,390	8,886,020	1,960,176	21,270,074	-	21,270,074
その他の収益	-	-	-	-	-	-	-
外部顧客への売上高	5,649,486	4,774,390	8,886,020	1,960,176	21,270,074	-	21,270,074
セグメント間の内部 売上高又は振替高	364,002	97,980	30,251	215,762	707,996	707,996	-
計	6,013,489	4,872,371	8,916,271	2,175,938	21,978,071	707,996	21,270,074
セグメント利益	295,696	304,979	796,645	215,639	1,612,960	3,009	1,615,970
セグメント資産	9,481,116	5,714,609	5,511,617	2,368,087	23,075,431	4,620,303	18,455,128
セグメント負債	7,466,725	2,015,237	2,835,892	279,697	12,597,553	1,881,344	10,716,208
その他の項目							
減価償却費	113,373	237,163	398,977	31,607	781,121	-	781,121
有形固定資産及び無 形固定資産の増加額	373,532	1,217,532	323,710	72,131	1,986,906	-	1,986,906

(注)1. 調整額は、セグメント間取引消去によるものです。

2. セグメント利益は、連結損益計算書の営業利益と調整を行っております。

当連結会計年度（自 2023年7月1日 至 2024年6月30日）

（単位：千円）

	報告セグメント					調整額 (注)1.	連結財務諸表 計上額 (注)2.
	日本	中国地域	東南アジア/ 南アジア地域	欧米地域	計		
売上高							
一時点で移転される 財又はサービス	5,091,200	4,440,329	7,044,514	2,292,396	18,868,440	-	18,868,440
一定の期間にわたり 移転されるサービス	198,323	-	-	-	198,323	-	198,323
顧客との契約から生 じる収益	5,289,524	4,440,329	7,044,514	2,292,396	19,066,764	-	19,066,764
その他の収益	-	-	-	-	-	-	-
外部顧客への売上高	5,289,524	4,440,329	7,044,514	2,292,396	19,066,764	-	19,066,764
セグメント間の内部 売上高又は振替高	325,774	62,953	39,566	110,187	538,481	538,481	-
計	5,615,299	4,503,282	7,084,080	2,402,583	19,605,246	538,481	19,066,764
セグメント利益	133,509	278,535	579,520	187,954	1,179,520	1,432	1,180,952
セグメント資産	9,105,714	6,587,197	6,263,385	2,592,491	24,548,789	4,780,217	19,768,571
セグメント負債	7,170,377	2,107,000	3,002,330	291,948	12,571,657	2,031,245	10,540,412
その他の項目							
減価償却費	110,631	261,165	430,096	46,049	847,942	-	847,942
有形固定資産及び無 形固定資産の増加額	95,536	865,131	507,378	25,135	1,493,181	-	1,493,181

（注）1．調整額は、セグメント間取引消去によるものです。

2．セグメント利益は、連結損益計算書の営業利益と調整を行っております。

【関連情報】

前連結会計年度（自 2022年7月1日 至 2023年6月30日）

1．製品及びサービスごとの情報

単一の製品・サービスの区分の外部顧客への売上高が連結損益計算書の売上高の90%を超えるため、記載を省略しております。

2．地域ごとの情報

(1) 売上高

(単位：千円)

日本	中国	東南アジア / 南アジア地域			欧米地域	計
		フィリピン	その他	計		
5,649,486	4,774,390	5,269,864	3,616,155	8,886,020	1,960,176	21,270,074

(注) 売上高は顧客の所在地を基礎とし、国又は地域に分類しております。

(2) 有形固定資産

(単位：千円)

日本	中国	東南アジア / 南アジア地域				欧米地域	計
		フィリピン	インドネシア	その他	計		
1,816,389	2,793,477	222,226	611,466	89,778	923,471	512,919	6,046,257

3．主要な顧客ごとの情報

(単位：千円)

顧客の名称又は氏名	売上高	関連するセグメント名
エプソングループ	4,204,186	東南アジア / 南アジア地域

当連結会計年度（自 2023年7月1日 至 2024年6月30日）

1．製品及びサービスごとの情報

単一の製品・サービスの区分の外部顧客への売上高が連結損益計算書の売上高の90%を超えるため、記載を省略しております。

2．地域ごとの情報

(1) 売上高

(単位：千円)

日本	中国	東南アジア / 南アジア地域			欧米地域	計
		フィリピン	その他	計		
5,289,524	4,440,329	3,744,249	3,300,264	7,044,514	2,292,396	19,066,764

(注) 売上高は顧客の所在地を基礎とし、国又は地域に分類しております。

(2) 有形固定資産

(単位：千円)

日本	中国	東南アジア / 南アジア地域				欧米地域	計
		フィリピン	インドネシア	その他	計		
1,819,095	3,709,803	423,478	544,873	82,141	1,050,493	540,357	7,119,750



3. 主要な顧客ごとの情報

(単位：千円)

顧客の名称又は氏名	売上高	関連するセグメント名
エプソングループ	2,966,136	東南アジア / 南アジア地域

【報告セグメントごとの固定資産の減損損失に関する情報】

前連結会計年度(自 2022年7月1日 至 2023年6月30日)

「日本」セグメントにおいて、固定資産の減損損失を計上しております。当該減損損失の計上額は、91,017千円であります。

当連結会計年度(自 2023年7月1日 至 2024年6月30日)

該当事項はありません。

【報告セグメントごとののれんの償却額及び未償却残高に関する情報】

前連結会計年度(自 2022年7月1日 至 2023年6月30日)

(単位：千円)

	日本	中国地域	東南アジア / 南アジア地域	欧米地域	全社・消去	計
当期償却額	30,288	-	-	-	-	30,288
当期末残高	116,276	-	-	-	-	116,276

当連結会計年度(自 2023年7月1日 至 2024年6月30日)

(単位：千円)

	日本	中国地域	東南アジア / 南アジア地域	欧米地域	全社・消去	計
当期償却額	30,288	-	-	-	-	30,288
当期末残高	85,987	-	-	-	-	85,987

【報告セグメントごとの負ののれん発生益に関する情報】

該当事項はありません。

【関連当事者情報】

関連当事者との取引

前連結会計年度（自 2022年7月1日 至 2023年6月30日）  
重要性が乏しいため、記載を省略しております。

当連結会計年度（自 2023年7月1日 至 2024年6月30日）  
該当事項はありません。

（1株当たり情報）

	前連結会計年度 （自 2022年7月1日 至 2023年6月30日）	当連結会計年度 （自 2023年7月1日 至 2024年6月30日）
1株当たり純資産額	2,225.52円	2,653.08円
1株当たり当期純利益金額	276.42円	295.48円

（注）1．潜在株式調整後1株当たり当期純利益金額については潜在株式が存在しないため記載しておりません。

2．1株当たり当期純利益金額の算定上の基礎は、以下のとおりであります。

	前連結会計年度 （自 2022年7月1日 至 2023年6月30日）	当連結会計年度 （自 2023年7月1日 至 2024年6月30日）
親会社株主に帰属する当期純利益金額 （千円）	851,997	910,732
普通株主に帰属しない金額（千円）	-	-
普通株式に係る親会社株主に帰属する当期 純利益金額（千円）	851,997	910,732
期中平均株式数（株）	3,082,268	3,082,230

（重要な後発事象）

該当事項はありません。

【連結附属明細表】

【社債明細表】

会社名	銘柄	発行年月日	当期首残高 (千円)	当期末残高 (千円)	利率(%)	担保	償還期限
(株)クレストック	第1回無担保社債	年月日 2023.9.29	-	225,000 (50,000)	0.34	なし	年月日 2028.9.29
(株)クレストック	第2回無担保社債	2023.9.29	-	135,000 (30,000)	0.24	なし	2028.9.29
合計	-	-	-	360,000 (80,000)	-	-	-

(注) 1. ( )内書は、1年以内の償還予定額であります。

2. 連結決算日後5年間の償還予定額は以下のとおりであります。

1年以内 (千円)	1年超2年 以内 (千円)	2年超3年 以内 (千円)	3年超4年 以内 (千円)	4年超5年 以内 (千円)
80,000	80,000	80,000	80,000	40,000

【借入金等明細表】

区分	当期首残高 (千円)	当期末残高 (千円)	平均利率 (%)	返済期限
短期借入金	3,354,503	2,903,562	2.38	-
1年以内に返済予定の長期借入金	930,771	913,776	1.84	-
1年以内に返済予定のリース債務	230,912	199,272	-	-
長期借入金(1年以内に返済予定のものを除く。)	2,682,288	2,163,982	1.72	2025年～2052年
リース債務(1年以内に返済予定のものを除く。)	178,787	372,640	-	2025年～2029年
その他有利子負債	-	-	-	-
合計	7,377,263	6,553,235	-	-

(注) 1. 平均利率については、期末借入残高に対する加重平均利率を記載しております。

2. リース債務の平均利率については、リース料総額に含まれる利息相当額を定額法により各連結会計年度に配分しているため、記載しておりません。

3. 長期借入金及びリース債務(1年以内に返済予定のものを除く。)の連結決算日後5年間の返済予定額は以下のとおりであります。

	1年超2年以内 (千円)	2年超3年以内 (千円)	3年超4年以内 (千円)	4年超5年以内 (千円)
長期借入金	680,155	513,863	309,469	59,805
リース債務	127,770	117,398	104,268	23,203

【資産除去債務明細表】

当連結会計年度期首及び当連結会計年度末における資産除去債務の金額が、当連結会計年度期首及び当連結会計年度末における負債及び純資産の合計額の100分の1以下であるため、連結財務諸表規則第92条の2の規定により記載を省略しております。

( 2 ) 【その他】

当連結会計年度における四半期情報等

( 累計期間 )	第 1 四半期	第 2 四半期	第 3 四半期	当連結会計年度
売上高 ( 千円 )	4,778,996	9,539,289	14,522,738	19,066,764
税金等調整前四半期 ( 当期 ) 純利益金額 ( 千円 )	391,888	566,629	1,032,115	1,286,296
親会社株主に帰属する四半期 ( 当期 ) 純利益金額 ( 千円 )	257,830	360,067	659,459	910,732
1 株当たり四半期 ( 当期 ) 純利益金額 ( 円 )	83.65	116.82	213.96	295.48

( 会計期間 )	第 1 四半期	第 2 四半期	第 3 四半期	第 4 四半期
1 株当たり四半期純利益金額 ( 円 )	83.65	33.17	97.13	81.52

## 2【財務諸表等】

## (1)【財務諸表】

## 【貸借対照表】

(単位：千円)

	前事業年度 (2023年6月30日)	当事業年度 (2024年6月30日)
<b>資産の部</b>		
流動資産		
現金及び預金	1,802,437	1,686,495
受取手形	2,388	654
電子記録債権	172,505	123,852
売掛金	4,499,354	4,343,411
商品及び製品	74,680	51,714
仕掛品	398,039	356,893
原材料及び貯蔵品	1,690	2,118
未収入金	4,501,582	4,526,982
その他	4,145,999	4,136,491
貸倒引当金	54,233	276
流動資産合計	2,544,444	2,228,337
固定資産		
有形固定資産		
建物(純額)	1,587,512	1,573,611
構築物(純額)	1,51,976	1,47,439
機械及び装置(純額)	15,923	12,920
車両運搬具(純額)	20,358	16,892
工具、器具及び備品(純額)	75,808	76,397
土地	1,520,284	1,520,284
有形固定資産合計	1,271,862	1,247,547
無形固定資産		
ソフトウェア	7,275	4,882
その他	3,253	3,253
無形固定資産合計	10,529	8,136
投資その他の資産		
投資有価証券	68,925	72,591
関係会社株式	2,437,469	2,448,548
関係会社出資金	616,433	616,433
長期前払費用	426	-
長期未収入金	4,804,115	4,875,400
繰延税金資産	228,719	193,592
敷金	85,886	84,234
その他	4,105,017	4,141,145
貸倒引当金	5,385	5,385
投資損失引当金	144,844	108,026
投資その他の資産合計	4,196,765	4,318,534
固定資産合計	5,479,158	5,574,218
繰延資産		
社債発行費	-	4,356
繰延資産合計	-	4,356
資産合計	8,023,602	7,806,912

(単位：千円)

	前事業年度 (2023年6月30日)	当事業年度 (2024年6月30日)
<b>負債の部</b>		
<b>流動負債</b>		
買掛金	195,463	174,080
短期借入金	1,322,660,000	1,322,350,000
1年内償還予定の社債	-	180,000
1年内返済予定の長期借入金	1751,085	1715,177
リース債務	32,893	30,388
未払金	4106,843	4127,203
未払費用	4161,302	4130,120
未払法人税等	10,923	9,453
預り金	43,589	52,792
賞与引当金	103,288	109,685
その他	31,352	28,365
流動負債合計	4,096,743	3,807,267
<b>固定負債</b>		
社債	-	1280,000
長期借入金	1,422,699,363	1,422,378,968
リース債務	58,597	53,820
役員退職慰労引当金	94,467	104,057
退職給付引当金	140,240	130,144
製品保証引当金	5,052	4,409
固定負債合計	2,997,721	2,951,400
負債合計	7,094,464	6,758,667
<b>純資産の部</b>		
<b>株主資本</b>		
資本金	215,400	215,400
資本剰余金		
資本準備金	140,400	140,400
その他資本剰余金		
自己株式処分差益	39,739	39,739
資本剰余金合計	180,139	180,139
利益剰余金		
利益準備金	9,750	9,750
その他利益剰余金		
固定資産圧縮積立金	110,350	109,647
繰越利益剰余金	543,158	661,662
利益剰余金合計	663,258	781,060
自己株式	128,925	128,925
株主資本合計	929,872	1,047,674
<b>評価・換算差額等</b>		
その他有価証券評価差額金	735	570
評価・換算差額等合計	735	570
純資産合計	929,137	1,048,244
負債純資産合計	8,023,602	7,806,912

## 【損益計算書】

(単位：千円)

	前事業年度 (自 2022年7月1日 至 2023年6月30日)	当事業年度 (自 2023年7月1日 至 2024年6月30日)
売上高	1 4,354,315	1 3,933,472
売上原価	1 2,944,435	1 2,775,920
売上総利益	1,409,880	1,157,551
販売費及び一般管理費	2 1,248,707	2 1,056,187
営業利益	161,173	101,363
営業外収益		
受取利息	1,686	3,187
受取配当金	150,491	342,730
受取地代家賃	11,132	10,715
為替差益	-	37,929
その他	5,325	2,417
営業外収益合計	168,636	396,981
営業外費用		
支払利息	81,768	108,020
社債利息	-	704
社債発行費償却	-	768
為替差損	684	-
その他	2,265	150
営業外費用合計	84,718	109,643
経常利益	245,090	388,701
特別利益		
固定資産売却益	727	-
補助金収入	164,094	-
投資損失引当金戻入額	-	36,817
特別利益合計	164,821	36,817
特別損失		
固定資産除却損	343	0
減損損失	3 91,017	-
関係会社株式評価損	10,451	-
投資損失引当金繰入額	17,523	-
特別損失合計	119,336	0
税引前当期純利益	290,576	425,519
法人税、住民税及び事業税	36,709	22,387
法人税等調整額	8,148	34,210
法人税等合計	28,560	11,823
当期純利益	262,015	413,695

【株主資本等変動計算書】

前事業年度（自 2022年7月1日 至 2023年6月30日）

（単位：千円）

	株主資本							
	資本金	資本剰余金			利益剰余金			
		資本準備金	その他資本剰余金	資本剰余金合計	利益準備金	その他利益剰余金		利益剰余金合計
						固定資産圧縮積立金	繰越利益剰余金	
当期首残高	215,400	140,400	39,739	180,139	9,750	-	634,993	644,743
当期変動額								
剰余金の配当							243,500	243,500
固定資産圧縮積立金の積立						110,887	110,887	-
固定資産圧縮積立金の取崩						536	536	-
当期純利益							262,015	262,015
自己株式の取得								
株主資本以外の項目の当期変動額（純額）								
当期変動額合計	-	-	-	-	-	110,350	91,834	18,515
当期末残高	215,400	140,400	39,739	180,139	9,750	110,350	543,158	663,258

	株主資本		評価・換算差額等		純資産合計
	自己株式	株主資本合計	その他有価証券評価差額金	評価・換算差額等合計	
当期首残高	128,827	911,454	2,599	2,599	908,855
当期変動額					
剰余金の配当		243,500			243,500
固定資産圧縮積立金の積立		-			-
固定資産圧縮積立金の取崩		-			-
当期純利益		262,015			262,015
自己株式の取得	97	97			97
株主資本以外の項目の当期変動額（純額）			1,863	1,863	1,863
当期変動額合計	97	18,418	1,863	1,863	20,281
当期末残高	128,925	929,872	735	735	929,137



当事業年度（自 2023年7月1日 至 2024年6月30日）

（単位：千円）

	株主資本							
	資本金	資本剰余金			利益準備金	利益剰余金		利益剰余金合計
		資本準備金	その他資本剰余金	資本剰余金合計		固定資産圧縮積立金	繰越利益剰余金	
当期首残高	215,400	140,400	39,739	180,139	9,750	110,350	543,158	663,258
当期変動額								
剰余金の配当							295,894	295,894
固定資産圧縮積立金の積立						-	-	-
固定資産圧縮積立金の取崩						702	702	-
当期純利益							413,695	413,695
自己株式の取得								
株主資本以外の項目の当期変動額（純額）								
当期変動額合計	-	-	-	-	-	702	118,504	117,801
当期末残高	215,400	140,400	39,739	180,139	9,750	109,647	661,662	781,060

	株主資本		評価・換算差額等		純資産合計
	自己株式	株主資本合計	その他有価証券評価差額金	評価・換算差額等合計	
当期首残高	128,925	929,872	735	735	929,137
当期変動額					
剰余金の配当		295,894			295,894
固定資産圧縮積立金の積立		-			-
固定資産圧縮積立金の取崩		-			-
当期純利益		413,695			413,695
自己株式の取得		-			-
株主資本以外の項目の当期変動額（純額）			1,305	1,305	1,305
当期変動額合計	-	117,801	1,305	1,305	119,107
当期末残高	128,925	1,047,674	570	570	1,048,244

【注記事項】

(重要な会計方針)

1. 資産の評価基準及び評価方法

(1) 有価証券の評価基準及び評価方法

イ 子会社株式

総平均法による原価法を採用しております。

ロ その他有価証券

市場価格のない株式等以外のもの

時価法(評価差額は全部純資産直入法により処理し、売却原価は総平均法により算定)を採用しております。

市場価格のない株式等

総平均法による原価法を採用しております。

(2) デリバティブの評価基準及び評価方法

時価法を採用しております。

(3) 棚卸資産の評価基準及び評価方法

主として個別法による原価法(貸借対照表価額は収益性の低下に基づく簿価切下げの方法により算定)によっております。

2. 固定資産の減価償却の方法

(1) 有形固定資産(リース資産を除く)

定率法によっております。

ただし、1998年4月1日以降に取得した建物(建物附属設備を除く)並びに2016年4月1日以降に取得した建物附属設備及び構築物については、定額法によっております。

なお、主な耐用年数は次のとおりであります。

建物	31～50年
	(建物附属設備は主に15年)

構築物	10～18年
-----	--------

機械及び装置	4～9年
--------	------

工具、器具及び備品	5～6年
-----------	------

(2) 無形固定資産(リース資産を除く)

定額法を採用しております。

なお、自社利用のソフトウェアについては、社内における利用可能期間(5年)に基づいております。

(3) リース資産

所有権移転外ファイナンス・リース取引に係るリース資産

リース期間を耐用年数とし、残存価額を零とする定額法を採用しております。

3. 繰延資産の処理方法

社債発行費

社債の償還までの期間にわたり定額法により償却しております。

4. 引当金の計上基準

(1) 貸倒引当金

債権の貸倒損失に備えるため、一般債権については貸倒実績率により、貸倒懸念債権等特定の債権については個別に回収可能性を勘案し、回収不能見込額を計上しております。

(2) 賞与引当金

従業員の賞与支給に備えるため、賞与支給見込額のうち当事業年度に負担すべき額を計上しております。

(3) 退職給付引当金

従業員の退職給付に備えるため、当事業年度末における退職給付債務及び年金資産の見込額に基づき計上しております。

数理計算上の差異については、各事業年度の発生時の従業員の平均残存勤務期間以内の一定の年数(10年)による定額法により按分した額をそれぞれ発生の翌事業年度から費用処理しております。

(4) 役員退職慰労引当金

役員の退職慰労金の支出に備えるため、役員退職慰労金規程に基づく当事業年度末要支給額を計上しております。

(5) 投資損失引当金

関係会社等に対する投資に係る損失に備えるため、当該会社の財政状態等を勘案して、将来発生する可能性のある損失見込み額を計上しております。

(6) 製品保証引当金

将来の保証費用の支出に備えるため、個別案件に対して今後必要と見込まれる金額を計上しております。

5. 収益及び費用の計上基準

当社の顧客との契約から生じる収益に関する主な履行義務の内容及び当該履行義務を充足する通常の時点（収益を認識する通常の時点）は以下のとおりであります。

ドキュメント事業においては、国内外のメーカーを主な顧客として、顧客製品の取扱説明書及びメカニック向けの修理マニュアルを中心とした制作物、印刷物及び梱包材等の製品及び商品の販売や、販売促進支援等の役務提供を行っており、顧客との契約に基づき、製品及び商品の引き渡しまたは役務の提供を行う義務があります。ソリューション事業においては、国内の地方自治体を主な顧客として、法制執務支援システム及びその保守サービスの提供を中心とした役務の提供及び関連機器等の販売を行っており、顧客との契約に基づき、役務の提供または商品及び製品の引き渡しを行う義務があります。

製品及び商品の販売に係る収益は、原則として、製品及び商品の引渡時点において顧客が当該製品及び商品に対する支配を獲得し、履行義務が充足されることから、当該製品及び商品の引渡時点で収益を認識しております。

法制執務支援システム及びその保守サービス等は、顧客が役務提供期間を通じて便益を受けるため、当該期間に履行義務が充足されることから、期間に応じて定額で収益を認識しております。その他の役務提供においては、役務提供の完了時点において履行義務が充足されると判断していることから、当該時点で収益を認識しております。

収益は顧客との契約に係る取引価格で計上しております。また、約束された対価は履行義務の充足時点から1年以内に支払いを受けており、対価の金額に重要な金融要素は含まれておりません。

6. その他財務諸表作成のための基礎となる重要な事項

グループ通算制度を適用しております。

(重要な会計上の見積り)

(固定資産の減損)

(1) 当事業年度の財務諸表に計上した金額

会計上の見積りにより当事業年度に係る財務諸表にその額を計上した項目であって、翌事業年度に係る財務諸表に重要な影響を及ぼす可能性があるものは、次のとおりであります。

(単位：千円)

	前事業年度	当事業年度
有形固定資産	1,271,862	1,247,547
無形固定資産	10,529	8,136

(2) 識別した項目に係る重要な会計上の見積りの内容に関する情報

当社は、管理会計上の区分を基礎として、概ね独立したキャッシュ・フローを生み出す最小の単位ごとにグルーピングを行っております。また、遊休資産及び処分予定資産については、個別にグルーピングを行っております。

資産グループごとに、営業活動から生じる損益が継続してマイナス、使用範囲又は方法について回収可能価額を著しく低下させる変化、あるいは主要な資産の市場価格の著しい下落等により、減損の兆候の有無を把握し、兆候が識別された資産グループには減損損失の認識の判定を実施しております。

減損損失の認識の判定は、各資産グループにおける割引前将来キャッシュ・フローの総額と各資産グループの固定資産の帳簿価額の比較によって実施しております。

判定の結果、割引前将来キャッシュ・フローの総額が帳簿価額を下回り減損損失の認識が必要な場合、帳簿価額を回収可能価額（正味売却価額または使用価値のいずれか高い価額）まで減額し、帳簿価額の減少額は減損損失として認識しております。

当事業年度においては、減損損失は認識しておりません。

将来キャッシュ・フローは、経営環境等の外部要因に関する情報や当社グループが用いている内部の情報に基づいて見積っております。当該見積り及び当該仮定については、将来予測を含む不確実性を伴うものであるため、前提とする条件が変更された場合には、当社の業績及び財政状態に影響を与える可能性があります。

(関係会社株式及び関係会社出資金の評価)

(1) 当事業年度の財務諸表に計上した金額

会計上の見積りにより当事業年度に係る財務諸表にその額を計上した項目であって、翌事業年度に係る財務諸表に重要な影響を及ぼす可能性があるものは、次のとおりであります。

(単位：千円)

	前事業年度	当事業年度
関係会社株式	2,437,469	2,448,548
関係会社出資金	616,433	616,433
投資損失引当金	144,844	108,026

(2) 識別した項目に係る重要な会計上の見積りの内容に関する情報

関係会社株式及び関係会社出資金の実質価額が取得価額に比べ著しく下落した場合、将来の事業計画等により回復可能性が裏付けられる場合を除き、相当の減額を行い、評価差額を損失として処理しております。また、実質価額が著しく低下したものの、その回復可能性が見込めると判断して損失処理を行わなかった関係会社株式及び関係会社出資金について、当該関係会社に対する投資に係る損失に備えるため、関係会社の財政状態等を勘案して、実質価額の低下に相当する額を投資損失引当金として計上しております。

実質価額は、一般に公正妥当と認められる会計基準に準拠して作成した財務諸表を基礎とし、必要に応じて、超過収益力等を加味して算定しております。回復可能性の判定は、各関係会社の事業計画を基礎としております。

回復可能性の判定の基礎となる事業計画は、主要顧客の動向を踏まえた受注見込み等の重要な仮定に基づいて策定しており、これらは競合他社の動向や市場環境の変化による不確実性を伴うものであるため、前提とする条件が変更された場合には、当社の業績及び財政状態に影響を与える可能性があります。

(会計方針の変更)

該当事項はありません。

(表示方法の変更)

該当事項はありません。

## (貸借対照表関係)

## 1 担保に供している資産及び担保に係る債務

## 担保に供している資産

	前事業年度 (2023年6月30日)	当事業年度 (2024年6月30日)
現金及び預金	3,897千円	4,185千円
建物	565,203	544,307
構築物	51,976	47,439
土地	478,522	478,522
計	1,099,599	1,074,455

## 担保に係る債務

	前事業年度 (2023年6月30日)	当事業年度 (2024年6月30日)
短期借入金	1,180,000千円	1,180,000千円
1年内償還予定の社債	-	80,000
1年内返済予定の長期借入金	353,551	310,555
社債	-	280,000
長期借入金	1,215,754	912,984
計	2,749,306	2,763,539

## 2 受取手形割引高

	前事業年度 (2023年6月30日)	当事業年度 (2024年6月30日)
受取手形割引高	12,841千円	103千円

## 3 コミットメントライン契約

	前事業年度 (2023年6月30日)	当事業年度 (2024年6月30日)
コミットメント契約の総額	2,800,000千円	2,800,000千円
借入実行残高	2,020,000	2,020,000
差引額	780,000	780,000

## 4 関係会社項目

関係会社に対する金銭債権及び金銭債務には区分掲記されたもののほか次のものがあります。

	前事業年度 (2023年6月30日)	当事業年度 (2024年6月30日)
短期金銭債権	533,654千円	584,920千円
長期金銭債権	793,345	882,942
短期金銭債務	133,241	91,626
長期金銭債務	683,880	753,380

## 5 保証債務

次の関係会社について、金融機関からの借入等に対し債務保証を行っております。

	前事業年度 (2023年6月30日)	当事業年度 (2024年6月30日)
SUZHOU CRESTEC PRINTING CO., LTD.	846,490千円	SUZHOU CRESTEC PRINTING CO., LTD. 736,994千円
CRESTEC PHILIPPINES, INC.	674,203	CRESTEC PHILIPPINES, INC. 531,762
CRESTEC (THAILAND) CO., LTD.	20,300	CRESTEC (THAILAND) CO., LTD. 21,800
PT. CRESTEC INDONESIA	4,035	
計	1,545,029	計 1,290,556

(損益計算書関係)

1 関係会社との取引に係るものが次のとおり含まれております。

	前事業年度 (自 2022年7月1日 至 2023年6月30日)	当事業年度 (自 2023年7月1日 至 2024年6月30日)
売上高	450,209千円	405,500千円
仕入高	465,177	344,872

2 販売費に属する費用のおおよその割合は前事業年度57%、当事業年度55%、一般管理費に属する費用のおおよその割合は前事業年度43%、当事業年度45%であります。

販売費及び一般管理費のうち主要な費用及び金額は次のとおりであります。

	前事業年度 (自 2022年7月1日 至 2023年6月30日)	当事業年度 (自 2023年7月1日 至 2024年6月30日)
役員報酬	57,864千円	61,608千円
給料	454,818	428,735
賞与引当金繰入額	56,163	61,975
役員退職慰労引当金繰入額	6,341	9,590
退職給付費用	35,773	34,799
減価償却費	23,838	24,296

3 減損損失

前事業年度において、当社は、以下の資産について減損損失を計上しております。

場所	用途	種類	減損損失額
旧本社	事務所	建物及び土地等	91,017千円

当社は、管理会計上の区分を基礎として、概ね独立したキャッシュ・フローを生み出す最小の単位ごとにグルーピングを行っております。また、遊休資産及び処分予定資産については、個別にグルーピングを行っております。

旧本社屋の建物及び土地等について、建物の解体決定に伴い、帳簿価額を回収可能価額まで減額し、当該減少額及び解体費用を減損損失として特別損失に計上いたしました。その内訳は、建物59,410千円、構築物106千円、土地31,500千円であります。

なお、建物の回収可能価額は、解体のため零として算定しており、土地の回収可能価額は、正味売却価額により算定しております。正味売却価額については、不動産鑑定評価額から処分費用見込額を控除した価額により算定しております。

(有価証券関係)

前事業年度(2023年6月30日)

子会社株式及び関連会社株式(貸借対照表計上額は子会社株式2,437,469千円)は、市場価格のない株式等のため、子会社株式及び関連会社株式の時価を記載しておりません。

当事業年度(2024年6月30日)

子会社株式及び関連会社株式(貸借対照表計上額は子会社株式2,448,548千円)は、市場価格のない株式等のため、子会社株式及び関連会社株式の時価を記載しておりません。

(税効果会計関係)

1. 繰延税金資産及び繰延税金負債の発生の主な原因別の内訳

	前事業年度 (2023年6月30日)	当事業年度 (2024年6月30日)
<b>繰延税金資産</b>		
賞与引当金否認額	30,841千円	32,752千円
未払給与否認額	17,967	7,681
減価償却超過額	8,012	6,650
貸倒引当金繰入超過額等	29,452	13,341
退職給付引当金否認額	41,875	38,861
役員退職慰労引当金否認額	28,207	31,071
関係会社株式評価損否認額	203,795	203,795
投資損失引当金否認額	43,250	32,256
製品保証引当金否認額	1,508	1,316
減損損失否認額	59,951	58,268
売上高加算調整額	43,735	38,281
その他	19,328	19,398
繰延税金資産小計	527,929	483,676
評価性引当額	251,040	241,297
繰延税金資産合計	276,888	242,378
<b>繰延税金負債</b>		
固定資産圧縮積立金	46,978	46,679
有価証券評価差額	1,190	2,106
繰延税金負債合計	48,169	48,785
繰延税金資産の純額	228,719	193,592

2. 法定実効税率と税効果会計適用後の法人税等の負担率との間に重要な差異があるときの、当該差異の原因となった主要な項目別の内訳

	前事業年度 (2023年6月30日)	当事業年度 (2024年6月30日)
法定実効税率	29.9%	29.9%
(調整)		
外国源泉税額	4.1	-
外国税額控除	6.5	1.4
試験研究費税額控除	1.4	-
受取配当金益金不算入額	16.1	23.4
住民税均等割	1.1	0.7
評価性引当額の増減	1.7	2.3
その他	0.4	0.7
税効果会計適用後の法人税等の負担率	9.8	2.8

3. 法人税及び地方法人税の会計処理又はこれらに関する税効果会計の会計処理

当社は、グループ通算制度を適用しており、「グループ通算制度を適用する場合の会計処理及び開示に関する取扱い」(実務対応報告第42号 2021年8月12日)に従って、法人税及び地方法人税の会計処理又はこれらに関する税効果会計の会計処理並びに開示を行っております。



(企業結合等関係)

該当事項はありません。

(収益認識関係)

顧客との契約から生じる収益を理解するための基礎となる情報は、「注記事項(重要な会計方針)5.収益及び費用の計上基準」に同一の内容を記載しているため、注記を省略しております。

(重要な後発事象)

該当事項はありません。

【附属明細表】

【有形固定資産等明細表】

資産の種類	当期首残高 (千円)	当期増加額 (千円)	当期減少額 (千円)	当期末残高 (千円)	当期末減価 却累計額又は 償却累計額 (千円)	当期償却額 (千円)	差引当期末残高 (千円)
有形固定資産							
建物	627,410	10,116	-	637,527	63,915	24,017	573,611
構築物	55,378	-	-	55,378	7,938	4,536	47,439
機械及び装置	63,784	2,126	285	65,625	52,704	5,129	12,920
車両運搬具	54,885	6,630	3,950	57,565	40,672	10,096	16,892
工具、器具及び備品	181,615	29,292	57,709	153,198	76,801	28,429	76,397
土地	520,284	-	-	520,284	-	-	520,284
有形固定資産計	1,503,358	48,166	61,945	1,489,578	242,031	72,207	1,247,547
無形固定資産							
ソフトウエア	41,393	-	-	41,393	36,511	2,393	4,882
その他	8,256	-	-	8,256	5,002	-	3,253
無形固定資産計	49,649	-	-	49,649	41,513	2,393	8,136

(注) 当期首残高及び当期末残高については、取得価額により記載しております。

【引当金明細表】

科目	当期首残高 (千円)	当期増加額 (千円)	当期減少額 (千円)	当期末残高 (千円)
貸倒引当金	59,618	276	54,233	5,661
投資損失引当金	144,844	-	36,817	108,026
賞与引当金	103,288	109,685	103,288	109,685
役員退職慰労引当金	94,467	9,590	-	104,057
製品保証引当金	5,052	-	642	4,409

(注) 1. 貸倒引当金の当期減少額は、CRESTEC PRINTING (DONGGUAN) LIMITED.の財務状況改善による戻入額です。

2. 投資損失引当金の当期減少額は、CRESTEC PRINTING (DONGGUAN) LIMITED.の財務状況改善による戻入額です。

(2) 【主な資産及び負債の内容】

連結財務諸表を作成しているため、記載を省略しております。

(3) 【その他】

該当事項はありません。

## 第6【提出会社の株式事務の概要】

事業年度	毎年7月1日から翌年6月30日まで
定時株主総会	9月中
基準日	毎年6月30日
剰余金の配当の基準日	毎年6月30日 毎年12月31日
1単元の株式数	100株
単元未満株式の買取り	
取扱場所	名古屋市中区栄三丁目15番33号 三井住友信託銀行株式会社 証券代行部
株主名簿管理人	東京都千代田区丸の内一丁目4番1号 三井住友信託銀行株式会社
取次所	三井住友信託銀行株式会社 全国各支店
買取手数料	無料
公告掲載方法	電子公告により行っております。ただし、事故その他やむを得ない事由によって電子公告による公告をすることができない場合は、日本経済新聞に掲載しております。 当社の公告掲載URLは次のとおりであります。 <a href="https://www.crestec.co.jp/">https://www.crestec.co.jp/</a>
株主に対する特典	該当事項はありません。

(注) 当会社の株主は、その有する単元未満株式について、次に掲げる権利以外の権利を行使することができない旨、定款に定めております。

- (1) 会社法第189条第2項各号に掲げる権利
- (2) 会社法第166条第1項の規定による請求をする権利
- (3) 株主の有する株式数に応じて募集株式の割当て及び募集新株予約権の割当てを受ける権利

## 第7【提出会社の参考情報】

### 1【提出会社の親会社等の情報】

当社は、金融商品取引法第24条の7第1項に規定する親会社等はありません。

### 2【その他の参考情報】

当事業年度の開始日から有価証券報告書提出日までの間に、次の書類を提出しております。

(1) 有価証券報告書及びその添付書類並びに確認書

2023年9月28日東海財務局長に提出。

事業年度 第39期（自 2022年7月1日 至 2023年6月30日）

(2) 内部統制報告書及びその添付書類

2023年9月28日東海財務局長に提出。

事業年度 第39期（自 2022年7月1日 至 2023年6月30日）

(3) 四半期報告書及び確認書

2023年11月14日東海財務局長に提出。

事業年度 第40期第1四半期（自 2023年7月1日 至 2023年9月30日）

2024年2月14日東海財務局長に提出。

事業年度 第40期第2四半期（自 2023年10月1日 至 2023年12月31日）

2024年5月15日東海財務局長に提出。

事業年度 第40期第3四半期（自 2024年1月1日 至 2024年3月31日）

(4) 臨時報告書

2023年9月29日東海財務局長に提出。

企業内容等の開示に関する内閣府令第19条第2項第9号の2（株主総会における議決権行使の結果）に基づく臨時報告書であります。

2024年5月9日東海財務局長に提出。

企業内容等の開示に関する内閣府令第19条第2項第9号（代表取締役の異動）に基づく臨時報告書であります。

2024年8月14日東海財務局長に提出。

企業内容等の開示に関する内閣府令第19条第2項第12号（財政状態、経営成績及びキャッシュ・フローの状況に著しい影響を与える事象）に基づく臨時報告書であります。

2024年8月14日東海財務局長に提出。

企業内容等の開示に関する内閣府令第19条第2項第12号（財政状態、経営成績及びキャッシュ・フローの状況に著しい影響を与える事象）に基づく臨時報告書であります。

2024年8月22日東海財務局長に提出。

企業内容等の開示に関する内閣府令第19条第2項第12号（財政状態、経営成績及びキャッシュ・フローの状況に著しい影響を与える事象）に基づく臨時報告書であります。

## 第二部【提出会社の保証会社等の情報】

該当事項はありません。

## 独立監査人の監査報告書及び内部統制監査報告書

2024年9月26日

株式会社クレストック

取締役会 御中

太陽有限責任監査法人

名古屋事務所

指定有限責任社員  
業務執行社員 公認会計士 古田 賢司 印

指定有限責任社員  
業務執行社員 公認会計士 花輪 大資 印

### < 連結財務諸表監査 >

#### 監査意見

当監査法人は、金融商品取引法第193条の2第1項の規定に基づく監査証明を行うため、「経理の状況」に掲げられている株式会社クレストックの2023年7月1日から2024年6月30日までの連結会計年度の連結財務諸表、すなわち、連結貸借対照表、連結損益計算書、連結包括利益計算書、連結株主資本等変動計算書、連結キャッシュ・フロー計算書、連結財務諸表作成のための基本となる重要な事項、その他の注記及び連結附属明細表について監査を行った。

当監査法人は、上記の連結財務諸表が、我が国において一般に公正妥当と認められる企業会計の基準に準拠して、株式会社クレストック及び連結子会社の2024年6月30日現在の財政状態並びに同日をもって終了する連結会計年度の経営成績及びキャッシュ・フローの状況を、全ての重要な点において適正に表示しているものと認める。

#### 監査意見の根拠

当監査法人は、我が国において一般に公正妥当と認められる監査の基準に準拠して監査を行った。監査の基準における当監査法人の責任は、「連結財務諸表監査における監査人の責任」に記載されている。当監査法人は、我が国における職業倫理に関する規定に従って、会社及び連結子会社から独立しており、また、監査人としてのその他の倫理上の責任を果たしている。当監査法人は、意見表明の基礎となる十分かつ適切な監査証拠を入手したと判断している。

#### 監査上の主要な検討事項

監査上の主要な検討事項とは、当連結会計年度の連結財務諸表の監査において、監査人が職業的専門家として特に重要であると判断した事項である。監査上の主要な検討事項は、連結財務諸表全体に対する監査の実施過程及び監査意見の形成において対応した事項であり、当監査法人は、当該事項に対して個別に意見を表明するものではない。

株式会社マインズに係る顧客関連資産及びのれんの減損の兆候に関する判断	
監査上の主要な検討事項の内容及び決定理由	監査上の対応
<p>注記事項（重要な会計上の見積り）に記載のとおり、会社は、連結子会社である株式会社マインズに係る顧客関連資産146,153千円、のれん36,325千円を当連結会計年度末の連結貸借対照表に計上している。これらの顧客関連資産及びのれんは、新規顧客を含む、顧客からの継続的な受注見込みを反映した同社の事業計画に基づく将来キャッシュ・フローを基礎に算定され、その効果の発現する期間にわたって規則的に償却されている。</p> <p>株式会社マインズの顧客関連資産及びのれんに係る減損の兆候を判断するに当たり、会社は、固定資産の減損に係る会計基準等に従って、株式会社マインズの資産グループについて、営業活動から生ずる損益又はキャッシュ・フローの継続的なマイナス、回収可能価額を著しく低下させる変化及び経営環境の著しい悪化等の事象が生じているか又はこれらが生じる見込みかどうかを検討している。これには、株式会社マインズの事業計画における重要な仮定である受注見込み及び顧客の継続率等について、完全子会社化時点からの重要な変化がないかどうかの検討が含まれる。株式会社マインズの当連結会計年度末までの実績及び事業計画を基礎として検討した結果、会社は、当連結会計年度において減損の兆候が認められないと判断している。</p> <p>減損の兆候に関する判断において会社が利用している事業計画は、受注見込み及び顧客の継続率等の重要な仮定に基づいて策定されており、これらは、顧客及び競合他社の動向や市場環境の変化による影響を受けるため、不確実性を伴い、将来の予測に関する経営者の判断を含んでいる。</p> <p>以上より、当監査法人は、株式会社マインズに係る顧客関連資産及びのれんの減損の兆候に関する判断が監査上の主要な検討事項に該当すると判断した。</p>	<p>当監査法人は、株式会社マインズに係る顧客関連資産及びのれんの減損の兆候に関する判断を検討するに当たり、主として以下の監査手続を実施した。</p> <ul style="list-style-type: none"> <li>・ 減損の兆候の把握に関する内部統制の整備及び運用状況の有効性を評価した。</li> <li>・ 会社が作成した減損の兆候判定資料を閲覧し、営業活動から生ずる損益又はキャッシュ・フローが実績及び事業計画等の根拠資料と整合していることを確かめた。</li> <li>・ 減損の兆候に関する判断に影響を及ぼす経営環境の変化や経営上の重要な判断等を把握するため、取締役会等の重要会議体の議事録を閲覧した。</li> <li>・ 株式会社マインズの事業計画について、以下の監査手続を実施した。 <ul style="list-style-type: none"> <li>- 株式会社クレストックの取締役会で承認されたグループ経営計画との整合性を確かめた。</li> <li>- 事業計画における重要な仮定である受注見込み及び顧客の継続率等について、完全子会社化時点からの重要な変化の有無を経営者に質問した。</li> <li>- 受注見込みの前提となる会社が想定する市場環境に関して、利用可能な外部情報との比較を実施した。また、顧客の継続率については、完全子会社化時点の見込みと当連結会計年度末までの実績を比較した。</li> <li>- 事業計画と実績との比較分析を実施し、事業計画策定に関する経営者の見積りプロセスの有効性を評価した。</li> </ul> </li> </ul>

## その他の記載内容

その他の記載内容は、有価証券報告書に含まれる情報のうち、連結財務諸表及び財務諸表並びにこれらの監査報告書以外の情報である。経営者の責任は、その他の記載内容を作成し開示することにある。また、監査等委員会の責任は、その他の記載内容の報告プロセスの整備及び運用における取締役の職務の執行を監視することにある。

当監査法人の連結財務諸表に対する監査意見の対象にはその他の記載内容は含まれておらず、当監査法人はその他の記載内容に対して意見を表明するものではない。

連結財務諸表監査における当監査法人の責任は、その他の記載内容を通読し、通読の過程において、その他の記載内容と連結財務諸表又は当監査法人が監査の過程で得た知識との間に重要な相違があるかどうか検討すること、また、そのような重要な相違以外にその他の記載内容に重要な誤りの兆候があるかどうか注意を払うことにある。

当監査法人は、実施した作業に基づき、その他の記載内容に重要な誤りがあると判断した場合には、その事実を報告することが求められている。

その他の記載内容に関して、当監査法人が報告すべき事項はない。

## 連結財務諸表に対する経営者及び監査等委員会の責任

経営者の責任は、我が国において一般に公正妥当と認められる企業会計の基準に準拠して連結財務諸表を作成し適正に表示することにある。これには、不正又は誤謬による重要な虚偽表示のない連結財務諸表を作成し適正に表示するために経営者が必要と判断した内部統制を整備及び運用することが含まれる。

連結財務諸表を作成するに当たり、経営者は、継続企業の前提に基づき連結財務諸表を作成することが適切であるかどうかを評価し、我が国において一般に公正妥当と認められる企業会計の基準に基づいて継続企業に関する事項を開示する必要がある場合には当該事項を開示する責任がある。

監査等委員会の責任は、財務報告プロセスの整備及び運用における取締役の職務の執行を監視することにある。

## 連結財務諸表監査における監査人の責任

監査人の責任は、監査人が実施した監査に基づいて、全体としての連結財務諸表に不正又は誤謬による重要な虚偽表示がないかどうかについて合理的な保証を得て、監査報告書において独立の立場から連結財務諸表に対する意見を表明することにある。虚偽表示は、不正又は誤謬により発生する可能性があり、個別に又は集計すると、連結財務諸表の利用者の意思決定に影響を与えると合理的に見込まれる場合に、重要性があると判断される。

監査人は、我が国において一般に公正妥当と認められる監査の基準に従って、監査の過程を通じて、職業的専門家としての判断を行い、職業的懐疑心を保持して以下を実施する。

- ・ 不正又は誤謬による重要な虚偽表示リスクを識別し、評価する。また、重要な虚偽表示リスクに対応した監査手続を立案し、実施する。監査手続の選択及び適用は監査人の判断による。さらに、意見表明の基礎となる十分かつ適切な監査証拠を入手する。
- ・ 連結財務諸表監査の目的は、内部統制の有効性について意見表明するためのものではないが、監査人は、リスク評価の実施に際して、状況に応じた適切な監査手続を立案するために、監査に関連する内部統制を検討する。
- ・ 経営者が採用した会計方針及びその適用方法の適切性、並びに経営者によって行われた会計上の見積りの合理性及び関連する注記事項の妥当性を評価する。
- ・ 経営者が継続企業を前提として連結財務諸表を作成することが適切であるかどうか、また、入手した監査証拠に基づき、継続企業の前提に重要な疑義を生じさせるような事象又は状況に関して重要な不確実性が認められるかどうか結論付ける。継続企業の前提に関する重要な不確実性が認められる場合は、監査報告書において連結財務諸表の注記事項に注意を喚起すること、又は重要な不確実性に関する連結財務諸表の注記事項が適切でない場合は、連結財務諸表に対して除外事項付意見を表明することが求められている。監査人の結論は、監査報告書日までに入手した監査証拠に基づいているが、将来の事象や状況により、企業は継続企業として存続できなくなる可能性がある。
- ・ 連結財務諸表の表示及び注記事項が、我が国において一般に公正妥当と認められる企業会計の基準に準拠しているかどうかとともに、関連する注記事項を含めた連結財務諸表の表示、構成及び内容、並びに連結財務諸表が基礎となる取引や会計事象を適正に表示しているかどうかを評価する。
- ・ 連結財務諸表に対する意見を表明するために、会社及び連結子会社の財務情報に関する十分かつ適切な監査証拠を入手する。監査人は、連結財務諸表の監査に関する指示、監督及び実施に関して責任がある。監査人は、単独で監査意見に対して責任を負う。

監査人は、監査等委員会に対して、計画した監査の範囲とその実施時期、監査の実施過程で識別した内部統制の重要な不備を含む監査上の重要な発見事項、及び監査の基準で求められているその他の事項について報告を行う。

監査人は、監査等委員会に対して、独立性についての我が国における職業倫理に関する規定を遵守したこと、並びに監査人の独立性に影響を与えると合理的に考えられる事項、及び阻害要因を除去するための対応策を講じている場合又は阻害要因を許容可能な水準にまで軽減するためのセーフガードを適用している場合はその内容について報告を行う。



監査人は、監査等委員会と協議した事項のうち、当連結会計年度の連結財務諸表の監査で特に重要であると判断した事項を監査上の主要な検討事項と決定し、監査報告書において記載する。ただし、法令等により当該事項の公表が禁止されている場合や、極めて限定的ではあるが、監査報告書において報告することにより生じる不利益が公共の利益を上回ると合理的に見込まれるため、監査人が報告すべきでないと判断した場合は、当該事項を記載しない。

#### < 内部統制監査 >

##### 監査意見

当監査法人は、金融商品取引法第193条の2第2項の規定に基づく監査証明を行うため、株式会社クレストックの2024年6月30日現在の内部統制報告書について監査を行った。

当監査法人は、株式会社クレストックが2024年6月30日現在の財務報告に係る内部統制は有効であると表示した上記の内部統制報告書が、我が国において一般に公正妥当と認められる財務報告に係る内部統制の評価の基準に準拠して、財務報告に係る内部統制の評価結果について、全ての重要な点において適正に表示しているものと認める。

##### 監査意見の根拠

当監査法人は、我が国において一般に公正妥当と認められる財務報告に係る内部統制の監査の基準に準拠して内部統制監査を行った。財務報告に係る内部統制の監査の基準における当監査法人の責任は、「内部統制監査における監査人の責任」に記載されている。当監査法人は、我が国における職業倫理に関する規定に従って、会社及び連結子会社から独立しており、また、監査人としてのその他の倫理上の責任を果たしている。当監査法人は、意見表明の基礎となる十分かつ適切な監査証拠を入手したと判断している。

##### 内部統制報告書に対する経営者及び監査等委員会の責任

経営者の責任は、財務報告に係る内部統制を整備及び運用し、我が国において一般に公正妥当と認められる財務報告に係る内部統制の評価の基準に準拠して内部統制報告書を作成し適正に表示することにある。

監査等委員会の責任は、財務報告に係る内部統制の整備及び運用状況を監視、検証することにある。

なお、財務報告に係る内部統制により財務報告の虚偽の記載を完全には防止又は発見することができない可能性がある。

##### 内部統制監査における監査人の責任

監査人の責任は、監査人が実施した内部統制監査に基づいて、内部統制報告書に重要な虚偽表示がないかどうかについて合理的な保証を得て、内部統制監査報告書において独立の立場から内部統制報告書に対する意見を表明することにある。

監査人は、我が国において一般に公正妥当と認められる財務報告に係る内部統制の監査の基準に従って、監査の過程を通じて、職業的専門家としての判断を行い、職業的懐疑心を保持して以下を実施する。

- ・ 内部統制報告書における財務報告に係る内部統制の評価結果について監査証拠を入手するための監査手続を実施する。内部統制監査の監査手続は、監査人の判断により、財務報告の信頼性に及ぼす影響の重要性に基づいて選択及び適用される。
- ・ 財務報告に係る内部統制の評価範囲、評価手続及び評価結果について経営者が行った記載を含め、全体としての内部統制報告書の表示を検討する。
- ・ 内部統制報告書における財務報告に係る内部統制の評価結果に関する十分かつ適切な監査証拠を入手する。監査人は、内部統制報告書の監査に関する指示、監督及び実施に関して責任がある。監査人は、単独で監査意見に対して責任を負う。

監査人は、監査等委員会に対して、計画した内部統制監査の範囲とその実施時期、内部統制監査の実施結果、識別した内部統制の開示すべき重要な不備、その是正結果、及び内部統制の監査の基準で求められているその他の事項について報告を行う。

監査人は、監査等委員会に対して、独立性についての我が国における職業倫理に関する規定を遵守したこと、並びに監査人の独立性に影響を与えると合理的に考えられる事項、及び阻害要因を除去するための対応策を講じている場合又は阻害要因を許容可能な水準にまで軽減するためのセーフガードを適用している場合はその内容について報告を行う。

#### < 報酬関連情報 >

当監査法人及び当監査法人と同一のネットワークに属する者に対する、会社及び子会社の監査証明業務に基づく報酬及び非監査業務に基づく報酬の額は、「提出会社の状況」に含まれるコーポレート・ガバナンスの状況等(3)【監査の状況】に記載されている。

##### 利害関係

会社及び連結子会社と当監査法人又は業務執行社員との間には、公認会計士法の規定により記載すべき利害関係はない。

以上

- 
- (注) 1. 上記は監査報告書の原本に記載された事項を電子化したものであり、その原本は当社(有価証券報告書提出会社)が別途保管しております。
2. X B R L データは監査の対象には含まれていません。

## 独立監査人の監査報告書

2024年9月26日

株式会社クレストック

取締役会 御中

太陽有限責任監査法人

名古屋事務所

指定有限責任社員  
業務執行社員 公認会計士 古田 賢司 印

指定有限責任社員  
業務執行社員 公認会計士 花輪 大資 印

### <財務諸表監査>

#### 監査意見

当監査法人は、金融商品取引法第193条の2第1項の規定に基づく監査証明を行うため、「経理の状況」に掲げられている株式会社クレストックの2023年7月1日から2024年6月30日までの第40期事業年度の財務諸表、すなわち、貸借対照表、損益計算書、株主資本等変動計算書、重要な会計方針、その他の注記及び附属明細表について監査を行った。

当監査法人は、上記の財務諸表が、我が国において一般に公正妥当と認められる企業会計の基準に準拠して、株式会社クレストックの2024年6月30日現在の財政状態及び同日をもって終了する事業年度の経営成績を、全ての重要な点において適正に表示しているものと認める。

#### 監査意見の根拠

当監査法人は、我が国において一般に公正妥当と認められる監査の基準に準拠して監査を行った。監査の基準における当監査法人の責任は、「財務諸表監査における監査人の責任」に記載されている。当監査法人は、我が国における職業倫理に関する規定に従って、会社から独立しており、また、監査人としてのその他の倫理上の責任を果たしている。当監査法人は、意見表明の基礎となる十分かつ適切な監査証拠を入手したと判断している。

#### 監査上の主要な検討事項

監査上の主要な検討事項とは、当事業年度の財務諸表の監査において、監査人が職業的専門家として特に重要であると判断した事項である。監査上の主要な検討事項は、財務諸表全体に対する監査の実施過程及び監査意見の形成において対応した事項であり、当監査法人は、当該事項に対して個別に意見を表明するものではない。

関係会社株式及び関係会社出資金の評価	
監査上の主要な検討事項の内容及び決定理由	監査上の対応
<p>会社の当事業年度の貸借対照表において、関係会社株式2,448,548千円及び関係会社出資金616,433千円が計上されており、合計で総資産の39%を占める。当事業年度末における会社の関係会社は20社であり、その所在国は多岐にわたる。会社は、当事業年度末において、一部の関係会社出資金の実質価額が取得原価に比べ著しく低下しているため、投資損失引当金108,026千円を計上している。</p> <p>注記事項（重要な会計上の見積り）に記載のとおり、会社は、関係会社株式及び関係会社出資金の実質価額が取得原価に比べ著しく低下した場合、将来の事業計画等により回復可能性が十分な証拠によって裏付けられる場合を除き、相当の減額を行い、評価差額を損失として処理している。</p> <p>実質価額が著しく低下したものの、会社がその回復可能性が見込めると判断して減損処理を行わなかった関係会社出資金については、回復可能性の判断はあくまでも将来の予測に基づいて行われるものであり、高い不確実性のリスクを伴うことから、会社は、投資に係る損失に備えるため、実質価額の低下に相当する額を投資損失引当金として計上している。</p> <p>実質価額は、一般に公正妥当と認められる会計基準に準拠して作成した財務諸表を基礎とし、必要に応じて、超過収益力等を加味して算定している。なお、実質価額が著しく低下している関係会社出資金に関し、超過収益力等は識別されていない。</p> <p>実質価額が取得原価に比べ著しく低下したと認められる場合、会社は、グループ経営計画における各関係会社の事業計画を基礎として実質価額の回復可能性を判定する。当該事業計画は、主要顧客の動向を踏まえた受注見込み等の重要な仮定に基づいて策定され、競合他社の動向や市場環境の変化による影響を受けるため、不確実性を伴い、将来の予測に関する経営者の判断を含んでいる。</p> <p>また、関係会社株式及び関係会社出資金の残高は会社の貸借対照表において金額的重要性が高く、実質価額の低下により減損処理や引当処理が行われた場合、財務諸表全体に与える金額的影響が大きい。</p> <p>以上より、当監査法人は、関係会社株式及び関係会社出資金の評価が監査上の主要な検討事項に該当すると判断した。</p>	<p>当監査法人は、関係会社株式及び関係会社出資金の評価を検討するに当たり、主として以下の監査手続を実施した。</p> <ul style="list-style-type: none"> <li>・ 関係会社株式及び関係会社出資金の期末評価プロセスに関連する内部統制の整備及び運用状況の有効性を評価した。</li> <li>・ 実質価額に影響を及ぼす事象の発生の有無を確かめるために、取締役会議事録の閲覧及び経営者への質問を実施した。</li> <li>・ 実質価額が適切に算定されているかどうかを検討するために、算定に使用する関係会社の財務数値について、連結決算のための財務報告資料との整合性を確かめるとともに、全般的な分析を実施して財務数値の妥当性を検討し、実質価額と取得原価を比較した。</li> <li>・ グループ経営計画における各関係会社の事業計画に基づき、実質価額の回復可能性が十分な証拠によって裏付けられているかどうかを確かめるため、基礎となる事業計画に関し、以下の監査手続を実施した。 <ul style="list-style-type: none"> <li>- 取締役会で承認された事業計画との整合性を確かめた。</li> <li>- 事業計画に含まれる受注見込み等の重要な仮定について、経営者と協議するとともに、その前提となる会社が想定する市場環境に関して、利用可能な外部情報との比較を実施し、仮定の合理性を検討した。</li> <li>- 事業計画と実績の比較分析を実施し、事業計画の策定に関する経営者の見積りプロセスの有効性及び不確実性を評価した。</li> </ul> </li> <li>・ 実質価額が取得原価に比べ著しく低下しているものの、会社がその回復可能性が見込めると判断して減損処理を行わなかった関係会社出資金について、「子会社株式等に対する投資損失引当金に係る監査上の取扱い」（監査委員会報告第71号）に従い、主に、減損処理しないことが認められる程度の回復可能性が見込まれるかどうかを確かめることにより、投資損失引当金として処理する妥当性を検討し、実質価額の低下に相当する額が適切に投資損失引当金として計上されていることを確かめた。</li> </ul>

## その他の記載内容

その他の記載内容は、有価証券報告書に含まれる情報のうち、連結財務諸表及び財務諸表並びにこれらの監査報告書以外の情報である。経営者の責任は、その他の記載内容を作成し開示することにある。また、監査等委員会の責任は、その他の記載内容の報告プロセスの整備及び運用における取締役の職務の執行を監視することにある。

当監査法人の財務諸表に対する監査意見の対象にはその他の記載内容は含まれておらず、当監査法人はその他の記載内容に対して意見を表明するものではない。

財務諸表監査における当監査法人の責任は、その他の記載内容を通読し、通読の過程において、その他の記載内容と財務諸表又は当監査法人が監査の過程で得た知識との間に重要な相違があるかどうか検討すること、また、そのような重要な相違以外にその他の記載内容に重要な誤りの兆候があるかどうか注意を払うことにある。

当監査法人は、実施した作業に基づき、その他の記載内容に重要な誤りがあると判断した場合には、その事実を報告することが求められている。

その他の記載内容に関して、当監査法人が報告すべき事項はない。

## 財務諸表に対する経営者及び監査等委員会の責任

経営者の責任は、我が国において一般に公正妥当と認められる企業会計の基準に準拠して財務諸表を作成し適正に表示することにある。これには、不正又は誤謬による重要な虚偽表示のない財務諸表を作成し適正に表示するために経営者が必要と判断した内部統制を整備及び運用することが含まれる。

財務諸表を作成するに当たり、経営者は、継続企業の前提に基づき財務諸表を作成することが適切であるかどうかを評価し、我が国において一般に公正妥当と認められる企業会計の基準に基づいて継続企業に関する事項を開示する必要がある場合には当該事項を開示する責任がある。

監査等委員会の責任は、財務報告プロセスの整備及び運用における取締役の職務の執行を監視することにある。

## 財務諸表監査における監査人の責任

監査人の責任は、監査人が実施した監査に基づいて、全体としての財務諸表に不正又は誤謬による重要な虚偽表示がないかどうかについて合理的な保証を得て、監査報告書において独立の立場から財務諸表に対する意見を表明することにある。虚偽表示は、不正又は誤謬により発生する可能性があり、個別に又は集計すると、財務諸表の利用者の意思決定に影響を与えると合理的に見込まれる場合に、重要性があると判断される。

監査人は、我が国において一般に公正妥当と認められる監査の基準に従って、監査の過程を通じて、職業的専門家としての判断を行い、職業的懐疑心を保持して以下を実施する。

- ・ 不正又は誤謬による重要な虚偽表示リスクを識別し、評価する。また、重要な虚偽表示リスクに対応した監査手続を立案し、実施する。監査手続の選択及び適用は監査人の判断による。さらに、意見表明の基礎となる十分かつ適切な監査証拠を入手する。
- ・ 財務諸表監査の目的は、内部統制の有効性について意見表明するためのものではないが、監査人は、リスク評価の実施に際して、状況に応じた適切な監査手続を立案するために、監査に関連する内部統制を検討する。
- ・ 経営者が採用した会計方針及びその適用方法の適切性、並びに経営者によって行われた会計上の見積りの合理性及び関連する注記事項の妥当性を評価する。
- ・ 経営者が継続企業を前提として財務諸表を作成することが適切であるかどうか、また、入手した監査証拠に基づき、継続企業の前提に重要な疑義を生じさせるような事象又は状況に関して重要な不確実性が認められるかどうか結論付ける。継続企業の前提に関する重要な不確実性が認められる場合は、監査報告書において財務諸表の注記事項に注意を喚起すること、又は重要な不確実性に関する財務諸表の注記事項が適切でない場合は、財務諸表に対して除外事項付意見を表明することが求められている。監査人の結論は、監査報告書日までに入手した監査証拠に基づいているが、将来の事象や状況により、企業は継続企業として存続できなくなる可能性がある。
- ・ 財務諸表の表示及び注記事項が、我が国において一般に公正妥当と認められる企業会計の基準に準拠しているかどうかとともに、関連する注記事項を含めた財務諸表の表示、構成及び内容、並びに財務諸表が基礎となる取引や会計事象を適正に表示しているかどうかを評価する。

監査人は、監査等委員会に対して、計画した監査の範囲とその実施時期、監査の実施過程で識別した内部統制の重要な不備を含む監査上の重要な発見事項、及び監査の基準で求められているその他の事項について報告を行う。

監査人は、監査等委員会に対して、独立性についての我が国における職業倫理に関する規定を遵守したこと、並びに監査人の独立性に影響を与えると合理的に考えられる事項、及び阻害要因を除去するための対応策を講じている場合又は阻害要因を許容可能な水準にまで軽減するためのセーフガードを適用している場合はその内容について報告を行う。

監査人は、監査等委員会と協議した事項のうち、当事業年度の財務諸表の監査で特に重要であると判断した事項を監査上の主要な検討事項と決定し、監査報告書において記載する。ただし、法令等により当該事項の公表が禁止されている場合や、極めて限定的ではあるが、監査報告書において報告することにより生じる不利益が公共の利益を上回ると合理的に見込まれるため、監査人が報告すべきでないと判断した場合は、当該事項を記載しない。

<報酬関連情報>

報酬関連情報は、連結財務諸表の監査報告書に記載されている。

利害関係

会社と当監査法人又は業務執行社員との間には、公認会計士法の規定により記載すべき利害関係はない。

以 上

- 
- (注) 1. 上記は監査報告書の原本に記載された事項を電子化したものであり、その原本は当社(有価証券報告書提出会社)が別途保管しております。  
2. X B R L データは監査の対象には含まれていません。