

【表紙】

【提出書類】	有価証券報告書
【根拠条文】	金融商品取引法第24条第1項
【提出先】	関東財務局長
【提出日】	2024年3月28日
【事業年度】	第15期（自 2023年1月1日 至 2023年12月31日）
【会社名】	サントリー食品インターナショナル株式会社
【英訳名】	Suntory Beverage & Food Limited
【代表者の役職氏名】	代表取締役社長 小野 真紀子
【本店の所在の場所】	東京都港区芝浦三丁目1番1号
【電話番号】	03(5579)1837
【事務連絡者氏名】	常務執行役員 経営企画本部長 大塚 徳明
【最寄りの連絡場所】	東京都港区芝浦三丁目1番1号
【電話番号】	03(5579)1837
【事務連絡者氏名】	常務執行役員 経営企画本部長 大塚 徳明
【縦覧に供する場所】	株式会社東京証券取引所 (東京都中央区日本橋兜町2番1号)

第一部【企業情報】

第1【企業の概況】

1【主要な経営指標等の推移】

(1) 連結経営指標等

回次	第11期	第12期	第13期	第14期	第15期
決算年月	2019年12月	2020年12月	2021年12月	2022年12月	2023年12月
売上収益 (百万円)	1,299,385	1,178,137	1,268,917	1,450,397	1,591,722
税引前利益 (百万円)	112,186	94,168	117,052	139,291	141,781
親会社の所有者に帰属する当期利益 (百万円)	68,888	52,212	68,676	82,317	82,743
親会社の所有者に帰属する当期包括利益 (百万円)	66,558	49,223	102,932	128,729	147,178
親会社の所有者に帰属する持分 (百万円)	756,568	781,755	860,593	965,220	1,087,370
資産合計 (百万円)	1,567,299	1,574,251	1,676,926	1,783,349	1,912,415
1株当たり親会社所有者帰属持分 (円)	2,448.44	2,529.95	2,785.09	3,123.69	3,519.00
基本的1株当たり当期利益 (円)	222.94	168.97	222.25	266.40	267.78
希薄化後1株当たり当期利益 (円)	-	-	-	-	-
親会社所有者帰属持分比率 (%)	48.3	49.7	51.3	54.1	56.9
親会社所有者帰属持分当期利益率 (%)	9.4	6.8	8.4	9.0	8.1
株価収益率 (倍)	20.39	21.60	18.72	16.89	17.37
営業活動によるキャッシュ・フロー (百万円)	170,596	134,019	158,180	150,509	158,292
投資活動によるキャッシュ・フロー (百万円)	59,382	61,217	56,867	42,395	77,798
財務活動によるキャッシュ・フロー (百万円)	115,156	46,754	96,109	92,207	115,404
現金及び現金同等物の期末残高 (百万円)	143,564	167,480	176,655	200,630	171,755
従業員数 (人)	24,213	24,102	23,866	23,485	23,532
[外、平均臨時雇用者数]	[1,843]	[1,516]	[1,358]	[1,294]	[1,109]

(注) 1. 国際会計基準(以下、「IFRS」という。)により連結財務諸表を作成しています。

2. 希薄化後1株当たり当期利益については、潜在株式が存在しないため記載していません。

(2) 提出会社の経営指標等

回次		第11期	第12期	第13期	第14期	第15期
決算年月		2019年12月	2020年12月	2021年12月	2022年12月	2023年12月
売上高	(百万円)	381,900	347,552	355,767	390,429	439,048
経常利益	(百万円)	40,484	36,726	38,129	17,880	28,363
当期純利益	(百万円)	32,712	29,878	31,576	48,377	22,076
資本金	(百万円)	168,384	168,384	168,384	168,384	168,384
発行済株式総数	(株)	309,000,000	309,000,000	309,000,000	309,000,000	309,000,000
純資産額	(百万円)	608,645	614,279	622,017	645,516	643,145
総資産額	(百万円)	967,924	981,549	945,897	980,047	929,522
1株当たり純資産額	(円)	1,969.73	1,987.96	2,013.00	2,089.05	2,081.38
1株当たり配当額 (うち1株当たり 中間配当額)	(円)	78.00 (39.00)	78.00 (39.00)	78.00 (39.00)	80.00 (39.00)	80.00 (40.00)
1株当たり当期純利益金額	(円)	105.86	96.69	102.19	156.56	71.44
潜在株式調整後1株当たり 当期純利益金額	(円)	-	-	-	-	-
自己資本比率	(%)	62.9	62.6	65.8	65.9	69.2
自己資本利益率	(%)	5.4	4.9	5.1	7.6	3.4
株価収益率	(倍)	42.93	37.75	40.71	28.74	65.09
配当性向	(%)	73.7	80.7	76.3	51.1	112.0
従業員数	(人)	522	523	501	532	535
株主総利回り (比較指標：配当込み TOPIX)	(%)	93.2 (118.1)	76.7 (126.8)	88.6 (143.0)	97.1 (139.5)	101.7 (178.9)
最高株価	(円)	5,280	4,785	4,925	5,350	5,510
最低株価	(円)	4,250	3,520	3,550	4,165	4,240

(注) 1. 潜在株式調整後1株当たり当期純利益については、潜在株式が存在しないため記載していません。

2. 「収益認識に関する会計基準」(企業会計基準第29号 2020年3月31日)等を第14期の期首から適用しており、第14期以降に係る主要な経営指標等については、当該会計基準等を適用した後の指標等となっています。

3. 最高株価及び最低株価は、2022年4月4日より東京証券取引所(プライム市場)におけるものであり、それ以前は東京証券取引所(市場第一部)におけるものです。

2【沿革】

当社は、葡萄酒の製造・販売を目的として、1899年2月に創業した鳥井商店を母体とし、1921年12月に発足した(株)寿屋（1963年にサントリー(株)に商号変更）の飲料・食品事業の承継先として、2009年1月23日に設立された会社です。

(1) 当社設立前

年月	概要
1899年2月	鳥井商店創業
1921年12月	(株)寿屋設立
1932年6月	(株)寿屋が清涼飲料の販売を開始
1963年3月	(株)寿屋が商号をサントリー(株)に変更
1972年2月	サントリー(株)がサントリーフーズ(株)設立
1980年10月	サントリー(株)がペプコム社を買収し、米国でボトリング事業を開始
1990年4月	サントリー(株)がCerebos Pacific Limitedの株式を取得し、セレボス・グループ（現 Suntory Beverage & Food International (Thailand) Co., Ltd.及びその子会社）を子会社化
1997年12月	サントリー(株)が米国のペプシコ社より、日本でのペプシブランド商品のマスターフランチャイズ権（マーケティング及び製造販売総代理権）を取得
1999年7月	サントリー(株)の出資によりPepsi Bottling Ventures LLCを設立（ペプシコ社との合弁会社）

(2) 当社設立以降

年月	概要
2009年1月	サントリー(株)の飲料・食品事業の承継先としてサントリー(株)が当社（サントリー食品(株)）を設立（本店所在地：東京都港区）
2009年2月	サントリー(株)がFrucon Holdings NZ Limitedの株式を取得し、フルコア・グループ（現 FRUCOR SUNTORY NEW ZEALAND LIMITED、FRUCOR SUNTORY AUSTRALIA PTY.LIMITED等）を子会社化
2009年2月	サントリー(株)が株式移転により持株会社であるサントリーホールディングス(株)を設立
2009年4月	サントリー(株)の新設分割によりサントリーブロダクツ(株)を設立
2009年4月	サントリー(株)より、同社が営む飲料・食品事業を吸収分割の方法で承継し、当社において清涼飲料等の製造・販売を開始
2009年11月	当該吸収分割の結果、サントリーフーズ(株)及びサントリーブロダクツ(株)等が当社の子会社となる サントリーホールディングス(株)がOrangina Schweppes Holding S.à r.l.の株式を取得し、オレンジナ・シュウェップス・グループ（現 Orangina Schweppes Holding B.V.及びその子会社）を子会社化
2011年1月	サントリーホールディングス(株)を分割会社、当社を承継会社とする吸収分割を実施 これにより当社がオレンジナ・シュウェップス・グループ（現 Orangina Schweppes Holding B.V.及びその子会社）、セレボス・グループ（現 Suntory Beverage & Food International (Thailand) Co., Ltd.及びその子会社）、フルコア・グループ（現 FRUCOR SUNTORY NEW ZEALAND LIMITED、FRUCOR SUNTORY AUSTRALIA PTY.LIMITED等）を子会社化 当社商号をサントリー食品インターナショナル(株)に変更
2011年7月	東南アジアにおける事業統括会社としてSuntory Beverage & Food Asia Pte. Ltd.が発足
2011年10月	ガルダ・フード・グループとの合弁会社PT SUNTORY GARUDA BEVERAGEがインドネシアにおいて事業を開始
2011年12月	サントリーホールディングス(株)を分割会社、当社を承継会社とする吸収分割を実施 これによりSuntory International Corp.及びPepsi Bottling Ventures LLCを子会社化
2013年4月	ペプシコ社との合弁会社PEPSICO INTERNATIONAL - VIETNAM COMPANY（現 Suntory PepsiCo Vietnam Beverage Co., Ltd.）がベトナムにおいて事業を開始
2013年5月	本店を東京都中央区に移転
2013年7月	東京証券取引所市場第一部に株式を上場
2014年1月	Lucozade Ribena Suntory Limitedが、GlaxoSmithKline plcから譲り受けた「Lucozade」「Ribena」の製造・販売事業を開始
2015年7月	(株)ジャパンビバレッジホールディングス及びジェイティエスター(株)の株式を取得し、両社を子会社化
2016年4月	サントリーフーズ(株)を分割会社、サントリーブビバレッジソリューション(株)を承継会社とする吸収分割を実施し、当社において、自動販売機事業等を開始
2018年3月	ペプシコ社との合弁会社Suntory PepsiCo Beverage (Thailand) Co., Ltd.がタイにおいて事業を開始
2020年12月	本店を東京都港区に移転
2022年1月	サントリーブビバレッジソリューション(株)、サントリーブビバレッジサービス(株)及び(株)ジャパンビバレッジを統合し、サントリーブビバレッジソリューション(株)（旧(株)ジャパンビバレッジ）において、自動販売機事業等を開始
2022年4月	東京証券取引所市場第一部からプライム市場に移行

3【事業の内容】

当社は、親会社であるサントリーホールディングス(株)を中心とするサントリーグループの飲料・食品セグメントの中核をなす企業で、飲料・食品の製造・販売事業を行っています。当社グループは、当社、子会社68社及び持分法適用会社9社より構成されています。

当社は、当社グループの事業持株会社として、役員・従業員派遣を通じてグループ会社に対する企業統治を行うとともに、当社グループの事業戦略・活動方針の策定、予算策定、品質保証の推進、事業開発、商品開発等を行い、当社グループの中核として機能しています。また、このような当社グループの中核としての業務のほか、当社グループの国内外の事業展開に資するM&A戦略の策定、M&A相手先の選定も行っています。当社グループでは、以下に記載するとおり、グループ各社にその権限を委譲し、グループ各社が高度の専門性を発揮し、グループ全体として迅速な事業活動の展開を行うべく、当社はグループビジョンの構築、グループ全体での事業の拡大・推進の役割を担っています。

当社グループは飲料・食品事業という単一の事業を行っているため、報告セグメントはエリア区分により記載するものとします。

なお、組織変更に伴い、従来「アジアパシフィック事業」に含めていたアフリカ事業を、当連結会計年度より「アジアパシフィック事業」から「欧州事業」に組み替えています。

[日本事業]

当社グループは、日本国内において、ミネラルウォーター、コーヒー飲料、茶系飲料、炭酸飲料、スポーツ飲料、特定保健用食品等の製造・販売を行っています。

当社グループにおける清涼飲料事業のマーケティング・商品企画については、当社が担っています。

当社グループにおける製品の製造については、サントリープロダクツ(株)が担っています。同社は、関東甲信越エリアに「榛名工場(群馬県)」「羽生工場(埼玉県)」「多摩川工場(東京都)」「神奈川綾瀬工場(神奈川県)」「天然水南アルプス白州工場(山梨県)」「天然水北アルプス信濃の森工場(長野県)」を、関西エリアに「宇治川工場(京都府)」「高砂工場(兵庫県)」を置き、中間地点である愛知県に「木曾川工場」を、また、鳥取県に「天然水奥大山ブナの森工場」を置くことにより、日本全国への安定した製品供給を可能とする体制を整えています。また、効率的経営を課題に、新製品量産化、製造技術改善、人材育成の推進等に取り組んでいます。同社が製造する製品は、ミネラルウォーター、コーヒー飲料、茶系飲料、炭酸飲料、スポーツ飲料、特定保健用食品等であり、当社グループが日本国内で販売する製品の多くを占めています。

当社グループが製造・輸入する製品の販売については、サントリーフーズ(株)及びサントリービバレッジソリューション(株)が主にその役割を担っています。

サントリーフーズ(株)は、当社グループが製造・輸入する清涼飲料の国内におけるスーパー、量販店、コンビニエンスストアを通じた販売及び自動販売機オペレーターを通じた販売を担当しています。サントリービバレッジソリューション(株)は、当社グループが製造・輸入する清涼飲料の自動販売機等による直接販売を担当しています。両社は、清涼飲料販売についての高い専門性とプロ意識を確立すべく、販売機能に特化した事業活動を実施しています。

(株)ジャパンビバレッジホールディングスは、サントリービバレッジソリューション(株)への清涼飲料等の販売を担当しています。

サントリーフーズ沖縄(株)は、沖縄県において、清涼飲料等の販売を担当しています。

[アジアパシフィック事業]

Suntory Beverage & Food International (Thailand) Co., Ltd.及びその子会社が、タイを含む東南アジア、台湾等において「BRAND'S Essence of Chicken」シリーズ等の健康食品の製造・販売を行っています。

PT SUNTORY GARUDA BEVERAGE及びその子会社が、インドネシアにおいて、ゼリードリンク「Okky」、茶飲料「MYTEA」等の製造・販売を行っています。

Suntory PepsiCo Vietnam Beverage Co., Ltd.が、ベトナムにおいて、エナジードリンク「Sting」、サントリーブランドの茶飲料「TEA+」等の販売を行っています。

Suntory PepsiCo Beverage (Thailand) Co., Ltd.が、タイにおいて、炭酸飲料「PEPSI」等の販売を行っています。

FRUCOR SUNTORY NEW ZEALAND LIMITED、FRUCOR SUNTORY AUSTRALIA PTY.LIMITED等が、ニュージーランド、オーストラリアを中心に清涼飲料の製造・販売を行っています。エナジードリンク「V」、果汁飲料「JUST JUICE」等の幅広い製品を販売しています。

マレーシア、香港、シンガポール等においても、各地の子会社が、「Ribena」「Lucozade」等の販売を行っています。

[欧州事業]

フランス、英国、スペインを含む欧州等においては、Orangina Schweppes Holding B.V.及びその子会社が、炭酸飲料「Orangina」「Schweppes」、果汁飲料「Oasis」等の製造・販売を行い、Lucozade Ribena Suntory Limited及びその子会社が、果汁飲料「Ribena」、エナジードリンク・スポーツドリンク「Lucozade」等の製造・販売を行っています。

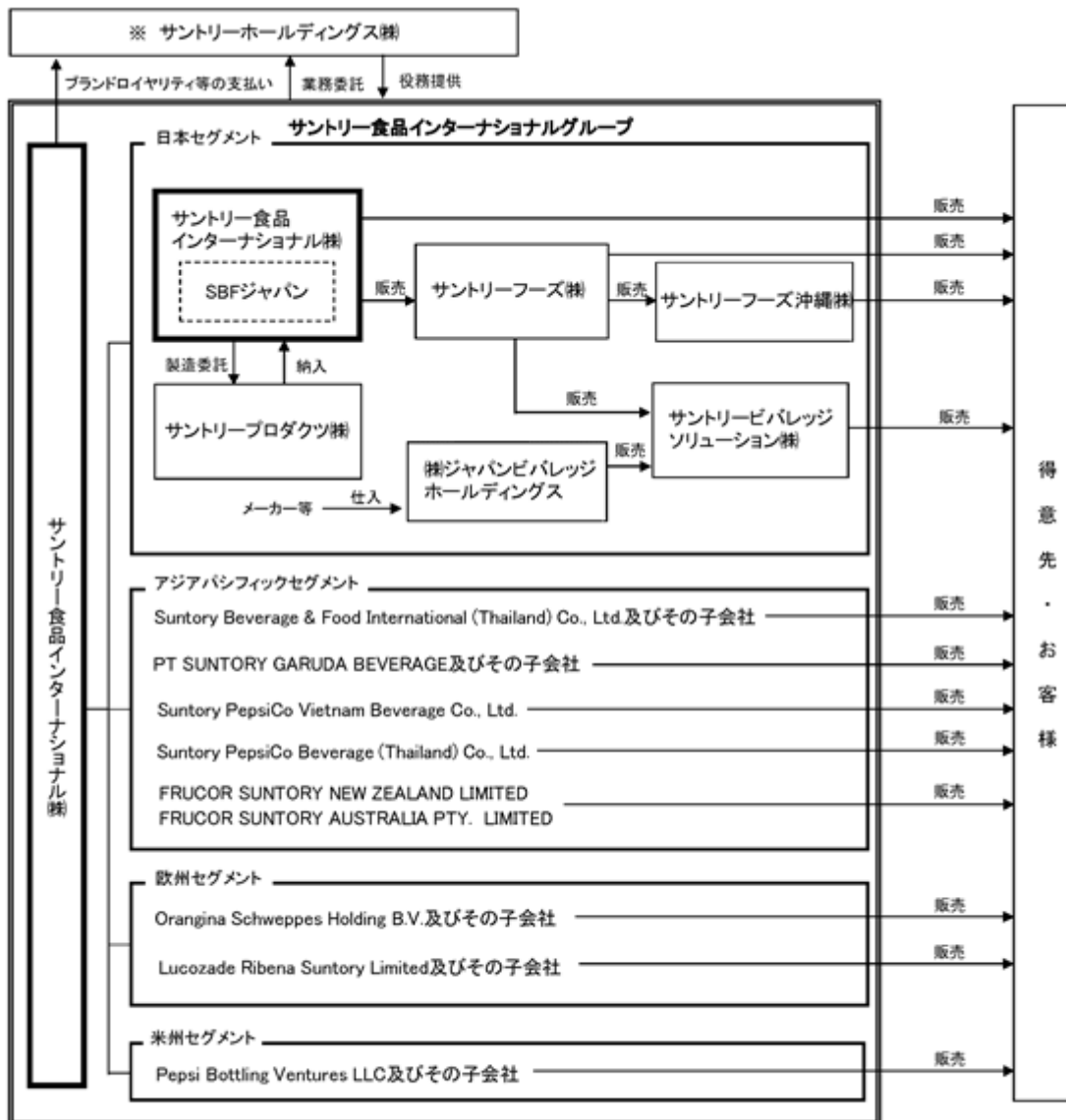
[米州事業]

Pepsi Bottling Ventures LLC及びその子会社が、北米においてノースカロライナ州を中心に清涼飲料の製造・販売を行っています。

当社の親会社であるサントリーホールディングス(株)を中心とするサントリーグループは、飲料・食品の製造・販売、スピリッツ・ビール類・ワイン等の製造・販売、更にその他の事業活動を行っています。その他の事業では、健康食品の製造・販売、高級アイスクリームの製造・販売等を行うとともに、料飲店経営等の外食事業を行っています。

サントリーホールディングス(株)は寿不動産(株)の子会社であるため、寿不動産(株)もまた、当社の親会社ですが、当社と寿不動産(株)の間に事業上の関係はありません。

当社グループの2023年12月31日現在の状況について、事業系統図を示すと次のとおりです。



(注) ※は親会社です。

4【関係会社の状況】

名称	住所	資本金 又は出資金	主要な 事業の 内容	議決権の 所有又は 被所有割 合(%)	関係内容	
					役員の 兼任	その他の関係
(親会社)						
サントリーホールディングス(株)	大阪府大阪市北区	70,000百万円	持株 会社	被所有 59.4	あり	ロイヤリティの支払 間接業務の委託 不動産等の賃借
その他1社						
(子会社)						
* サントリーフーズ(株)	東京都港区	1,000百万円	日本	100.0	あり	当社製品の販売 資金の貸付
* サントリービバレッジ ソリューション(株)	東京都新宿区	80百万円	日本	100.0 (50.0)	あり	当社製品の販売 販売用機材の賃貸 資金の預り
(株)ジャパンビバレッジ ホールディングス	東京都新宿区	100百万円	日本	82.7	-	資金の預り
サントリーフーズ沖縄(株)	沖縄県宜野湾市	30百万円	日本	100.0 (100.0)	あり	資金の預り
サントリープロダクツ(株)	東京都港区	1,000百万円	日本	100.0	あり	当社製品の製造委託 土地の賃貸 資金の貸付
* Suntory Beverage & Food Asia Pte. Ltd.	シンガポール	808,827千 シンガポールドル	アジア パシフィック	100.0	あり	資金の預り
Suntory Beverage & Food International (Thailand) Co., Ltd.	タイ バンコク	250百万 タイバーツ	アジア パシフィック	100.0 (100.0)	-	-
PT SUNTORY GARUDA BEVERAGE	インドネシア ジャカルタ	198,048百万 インドネシアルピア	アジア パシフィック	75.0 (75.0)	あり	-
* Suntory PepsiCo Vietnam Beverage Co., Ltd.	ベトナム ホーチミン	5,597,429百万 ベトナムドン	アジア パシフィック	100.0 (100.0)	-	-
* Suntory PepsiCo Beverage (Thailand) Co., Ltd.	タイ バンコク	14,085,250千 タイバーツ	アジア パシフィック	51.0 (51.0)	あり	-
* FRUCOR SUNTORY NEW ZEALAND LIMITED	ニュージーランド オークランド	446,709千 ニュージーランドドル	アジア パシフィック	100.0	あり	当社製品の輸出 資金の貸付
* FRUCOR SUNTORY AUSTRALIA PTY. LIMITED	オーストラリア ニューサウスウェールズ	249,200千 オーストラリアドル	アジア パシフィック	100.0	あり	資金の貸付
* Orangina Schweppes Holding B.V.	オランダ アムステルダム	18千ユーロ	欧州	100.0	あり	欧州製品の輸入 資金の貸付
* Lucozade Ribena Suntory Limited	イギリス ロンドン	544百万 英ポンド	欧州	100.0	あり	資金の貸付
* Pepsi Bottling Ventures LLC	アメリカ ノースカロライナ	215,554千 米ドル	米州	65.0 (65.0)	あり	資金の預り
その他53社						
(持分法適用会社)						
その他9社						

(注) 1. 主要な事業の内容欄には、セグメントの名称を記載しています。

2. 親会社であるサントリーホールディングス(株)は、有価証券報告書を提出しています。

3. *は特定子会社に該当します。

4. 議決権の所有又は被所有割合欄の下段()内数字は間接所有割合であり、上段数字に含まれています。

5. 当社及び当社の子会社である(株)ジャパンビバレッジホールディングスが、サントリービバレッジソリューション(株)の発行済株式の全てを保有しています。

6. 当社は、Suntory PepsiCo Investment B.V.の発行済株式の51.0%を保有しており、同社がSuntory PepsiCo Vietnam Beverage Co., Ltd.の発行済株式の全てを保有しています。

7. サントリーフーズ㈱については、売上収益（連結会社相互間の内部売上収益を除く）の連結売上収益に占める割合が10%を超えています。当該会社の当連結会計年度の主要な損益情報等（日本基準）は次のとおりです。

サントリーフーズ㈱	
売上高	553,991百万円
経常損失	833
当期純損失	560
純資産額	6,483
総資産額	210,657

8. サントリービバレッジソリューション㈱については、売上収益（連結会社相互間の内部売上収益を除く）の連結売上収益に占める割合が10%を超えています。当該会社の当連結会計年度の主要な損益情報等（日本基準）は次のとおりです。

サントリービバレッジソリューション㈱	
売上高	241,423百万円
経常利益	6,047
当期純利益	3,448
純資産額	10,185
総資産額	66,964

9. Orangina Schweppes Holding B.V.については、売上収益（連結会社相互間の内部売上収益を除く）の連結売上収益に占める割合が10%を超えています。当該会社の当連結会計年度の主要な連結損益情報等は次のとおりです。

Orangina Schweppes Holding B.V.	
売上収益	238,653百万円
税引前利益	30,622
親会社の所有者に帰属する当期利益	21,369
資本合計	253,023
資産合計	409,608

10. Pepsi Bottling Ventures LLCについては、売上収益（連結会社相互間の内部売上収益を除く）の連結売上収益に占める割合が10%を超えています。当該会社の当連結会計年度の主要な連結損益情報等は次のとおりです。

Pepsi Bottling Ventures LLC	
売上収益	172,654百万円
税引前利益	20,875
親会社の所有者に帰属する当期利益	20,790
資本合計	91,987
資産合計	131,802

5【従業員の状況】

(1) 連結会社の状況

2023年12月31日現在

セグメントの名称	従業員数(人)
日本	9,551 [651]
アジアパシフィック	7,390 [273]
欧州	3,471 [120]
米州	3,008 [65]
本社(共通)	112 [-]
合計	23,532 [1,109]

(注) 従業員数は就業人員数であり、臨時従業員数は[]内に年間の平均人員を外数で記載しています。

(2) 提出会社の状況

2023年12月31日現在

従業員数(人)	平均年齢(歳)	平均勤続年数(年)	平均年間給与(円)
535	41.2	16.4	11,142,087

セグメントの名称	従業員数(人)
日本	423
本社(共通)	112
合計	535

(注) 1. 従業員数は、当社から他社への出向者を除き、他社から当社への出向者を含む就業人員数です。なお、臨時従業員数は従業員数の100分の10未満であるため記載していません。

2. 平均勤続年数は、サントリーグループにおける勤続年数を通算して記載しています。

3. 平均年間給与は、賞与及び基準外賃金を含んでいます。

(3) 労働組合の状況

当社に籍をおく従業員(1,070名)がTHE SUNTORY UNIONに属しています。また、一部の子会社には労働組合が組織されています。

労使関係については特記すべき事項はありません。

(4) 管理職に占める女性労働者の割合、男性労働者の育児休業取得率及び労働者の男女の賃金の差異

当社グループでは、同一の労働における賃金体系に差異はありませんが、男女間における平均年齢、在籍年数の違いにより差異が生じています。

また、連結子会社については事業特性により従業員全体に占める男性比率が高い傾向にあります。

今後も多様な人材、多様な価値観を積極的に取り入れ、新たな価値を絶えず創造していくことを目指し、男女問わず安心してイキイキと働くことができる環境整備や、女性活躍推進の取組みを進めていきます。

提出会社

当事業年度				
管理職に占める女性労働者の割合(%) (注)2	男性労働者の育児休業取得率(%) (注)3	労働者の男女の賃金の差異(%) (注)2		
		全労働者	正規雇用労働者	パート・有期労働者
8.7	113.0	62.9	62.9	103.0

(注)1. 集計対象には当社から他社への出向者を含み、他社から当社への出向者を除いています。

2. 「女性の職業生活における活躍の推進に関する法律」(平成27年法律第64号)の規定に基づき算出したものです。

3. 「育児休業、介護休業等育児又は家族介護を行う労働者の福祉に関する法律」(平成3年法律第76号)の規定に基づき、「育児休業、介護休業等育児又は家族介護を行う労働者の福祉に関する法律施行規則」(平成3年労働省令第25号)第71条の4第1号における育児休業等の取得割合を算出したものです。

連結子会社

当事業年度					
名称	管理職に占める女性労働者の割合(%) (注)2	男性労働者の育児休業取得率(%) (注)3	労働者の男女の賃金の差異(%) (注)2		
			全労働者	正規雇用労働者	パート・有期労働者
サントリービバレッジソリューション(株)	2.1	53.3	63.3	83.8	45.4
サントリープロダクツ(株)	2.8	52.6	76.5	78.1	59.1
(株)ユニオントラスト	0.0	-	66.3	68.3	67.9

(注)1. 集計対象には対象会社から他社への出向者を含み、他社から対象会社への出向者を除いています。

2. 「女性の職業生活における活躍の推進に関する法律」(平成27年法律第64号)の規定に基づき算出したものです。

3. サントリービバレッジソリューション(株)については、「育児休業、介護休業等育児又は家族介護を行う労働者の福祉に関する法律」(平成3年法律第76号)の規定に基づき、「育児休業、介護休業等育児又は家族介護を行う労働者の福祉に関する法律施行規則」(平成3年労働省令第25号)第71条の4第2号における育児休業等及び育児目的休暇の取得割合を算出したものです。サントリープロダクツ(株)については、「育児休業、介護休業等育児又は家族介護を行う労働者の福祉に関する法律」(平成3年法律第76号)の規定に基づき、「育児休業、介護休業等育児又は家族介護を行う労働者の福祉に関する法律施行規則」(平成3年労働省令第25号)第71条の4第1号における育児休業等の取得割合を算出したものです。

第2【事業の状況】

1【経営方針、経営環境及び対処すべき課題等】

当社グループの経営方針、経営環境及び対処すべき課題等は、以下のとおりです。

なお、文中における将来に関する事項は、当連結会計年度末現在において当社グループが判断したものです。

(1) 企業理念

当社グループの企業理念は、「わたしたちの目的 / Our Purpose」、「わたしたちの価値観 / Our Values」、「わたしたちのDNA / Who We Are」から構成されています。

「わたしたちの目的 / Our Purpose」、「わたしたちの価値観 / Our Values」はサントリーグループ企業理念と共通であり、事業を営む目的や企業として目指す方向性と、目的を実現するために全ての従業員が大切にすべき価値観を定義しています。

また、真のグローバル飲料企業として“質の高い成長”を実現するために、普遍的な当社グループらしさを「わたしたちのDNA / Who We Are」と定義しています。

<わたしたちの目的 / Our Purpose>

人と自然と響きあい、豊かな生活文化を創造し、「人間の生命(いのち)の輝き」をめざす。

<わたしたちの価値観 / Our Values>

Growing for Good / やってみなはれ / 利益三分主義

<わたしたちのDNA / Who We Are>

Always Together with Seikatsusha

We connect with your feelings to enrich every moment of life

生活者の喜怒哀楽に寄り添い、潤い豊かな人生を提供します。

(2) 中期経営戦略

真のグローバル飲料企業として、“質の高い成長”を実現していく中で、「既存事業で市場を上回る成長」に加え、「新規成長投資による増分獲得」により、2030年売上2.5兆円を目指します。

また、売上成長を上回る利益成長の実現を目指します。

この目標を達成するために、以下の重点項目を中心に積極的に事業展開していきます。

<ブランド戦略>

- ・コアブランドイノベーション強化
- ・戦略ブランドでクロスセル展開エリア拡大
- ・グローバルなサントリーブランドの育成

<構造改革>

- ・日本 収益力強化に向けた構造改革の加速
- ・海外 事業成長加速と更なる収益力強化
- ・事業ポートフォリオの更なる拡充、強化(RTD展開等)

<DEI>

- ・異なる考え、価値観の融合による企業競争力の向上

<サステナビリティ>

- ・環境、社会課題への取組み強化

(3) 中期経営計画(2024-2026)

中期経営戦略に基づく2026年までの目標は以下のとおりです。

オーガニック成長

(2023年を起点、為替中立)

売上収益

平均年率1桁台半ばの成長

営業利益

平均年率1桁台後半の成長

営業利益率

2026年までに10%超

フリーキャッシュフロー

2026年に1,400億円強創出

フリーキャッシュフロー＝営業キャッシュフロー－投資キャッシュフロー

成長投資

- ・3,000～6,000億円の投資枠を設定
- ・M&A、戦略的な設備投資(サステナビリティ投資含む)、戦略ブランドのグローバル展開に注力

配当方針

- ・2024年度以降、目標配当性向40%以上
- 親会社の所有者に帰属する当期利益に対する連結配当性向の目安

(4) 経営環境及び優先的に対処すべき課題

2024年は、不透明なマクロ環境や厳しい競争環境が続くとの想定のもと、コアブランドを中心とした積極的なマーケティング投資・販促活動を徹底することに加え、RGM(レベニューグロースマネジメント)活動を強化し、更なる売上収益成長を目指します。コストマネジメント徹底も継続し、全セグメントで増益を目指します。

加えて、持続的な成長に向けて、引き続きM&A等の投資機会の探索や生産設備の増強に取り組みます。また、DEI(Diversity, Equity & Inclusion)への取組みとして、多様な従業員が「やってみなはれ」を發揮できるよう、従業員の属性の多様化を推進し、違いを受け入れ、活かす組織づくりを更に進めます。更に、サステナビリティの取組みとして、「人と自然と響きあう」という使命のもと、「環境目標2030」達成に向けた「水」と「温室効果ガス」に関する活動、及び「プラスチック基本方針」に掲げた活動を強化するとともに、サステナビリティ投資を強化していきます。

[日本事業]

「コアブランドイノベーション」、「自販機事業の構造改革」、「サプライチェーン構造革新」を事業戦略の重点領域とし、売上収益と利益を成長させていきます。マーケティング活動においては、引き続き「サントリー天然水」、「BOSS」、「伊右衛門」、「GREEN DA・KA・RA」及び「特茶」への活動を更に強化していきます。

「サントリー天然水」、「BOSS」は、ポートフォリオの更なる拡大による持続的な成長を目指します。「伊右衛門」は、ブランドの成長トレンド回帰に向けてリニューアルを実施します。「特茶」は飲用習慣化の実現に向けて、一層マーケティング活動を強化するとともに、「特茶」独自の機能を訴求していきます。

[アジアパシフィック事業]

アジアパシフィックでは、フルバリューチェーンの総合力を發揮し、コアブランドの更なる成長を目指します。売上収益の伸長及び生産設備の増強による収益力の強化に取り組みます。

ベトナムでは、需要の回復を着実に捉え、エナジードリンク「Sting」や茶飲料「TEA+」等の主力ブランドの更なる成長を図るとともに、営業活動強化にも継続して取り組みます。タイでは、ペプシブランドの強化や生産効率の更なる向上に加えて、高まる健康志向への需要の取込みに向け、引き続き低糖商品の強化にも取り組みます。オセアニアでは、引き続き主力ブランドであるエナジードリンク「V」に注力するとともに、「BOSS」の更なる成長に向けて販促活動を強化していきます。併せて、オーストラリア新工場の稼働により飲料の強固なサプライチェーンを確立していくとともに、2025年からのRTD販売開始への準備にも着手していきます。健康食品においては、主力の「BRAND'S Essence of Chicken」の販売トレンド回復に向けて、マーケティング活動を強化していきます。

[欧州事業]

欧州では、各国のコアブランドへの集中活動を更に強化し、販売数量を成長させることで売上収益の伸長を目指します。RGM活動を進化させ、更なる収益性の強化に取り組みます。

フランスでは、「Oasis」、「Schweppes」のマーケティング強化に取り組みます。英国では、「Lucozade」へ集中投資していきます。スペインでは、「Schweppes」の家庭用市場及び業務用市場での活動を強化していきます。

[米州事業]

主力である炭酸カテゴリーの強化を進めるとともに、伸長する非炭酸カテゴリーの更なる拡大に取り組みます。併せて、更なるサプライチェーンの取組みにより、収益力の強化を図ります。

2【サステナビリティに関する考え方及び取組】

当社グループのサステナビリティに関する考え方及び取組みは、次のとおりです。

なお、文中の将来に関する事項は、当連結会計年度末現在において当社グループが判断したものです。

(1) サステナビリティ全般

ガバナンス

当社グループでは、サステナビリティ委員会が、当社グループ全体のサステナビリティ経営を推進する役割を担い、社会と事業の持続的な発展に向けて、サステナビリティ戦略の立案・推進を行っています。

また、リスクマネジメントコミッティが、当社グループ全体のリスクマネジメント活動を推進する役割を担い、サステナビリティに関する種々の課題を含むリスクの抽出、対応策の立案及び対応状況の進捗確認を行っています。

サステナビリティ委員会とリスクマネジメントコミッティは、常に連携をとっており、重要な意思決定事項については、取締役会で更なる議論を行い、審議・決議を行います。サステナビリティ戦略の進捗や事業のリスクと成長機会は、適宜取締役会に報告を行っています。また、取締役会では、外部の専門家を講師とした研修、生産研究開発施設等における取締役会の開催や意見交換等を実施することで、サステナビリティに関する知見を深める機会を設けています。

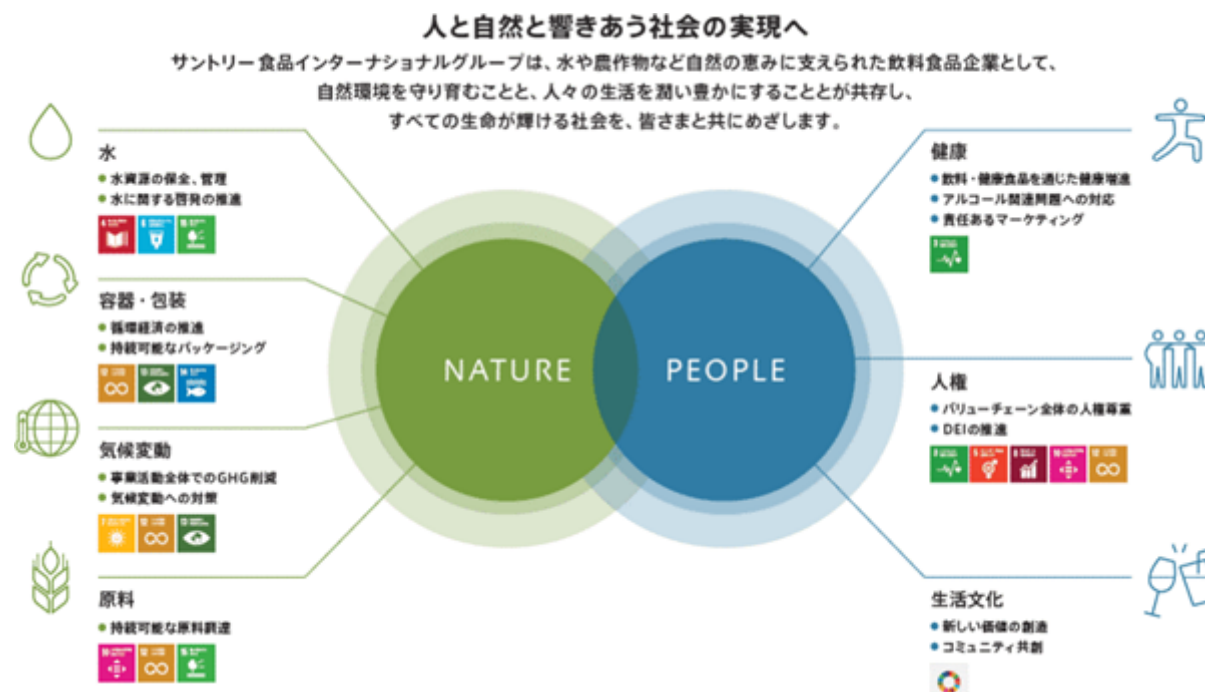
また、役員報酬の決定に用いる目標には「サステナビリティ」の項目が設定されています。

戦略

当社グループでは、中長期的なマクロ環境の変化を踏まえたサステナビリティ経営を推進していくため、当社グループにとっての重要課題（マテリアリティ）を特定し、サステナビリティ戦略へと反映しています。

当社グループは、当連結会計年度において、2017年に実施したマテリアリティ分析の結果の見直しを行いました。今回のマテリアリティ分析では、ダブルマテリアリティの概念のもと、当社グループの財務へのインパクト及び環境・社会への外部インパクトを特定し、評価を実施しました。また、マテリアリティ分析の結果を踏まえ、「サントリー食品インターナショナルグループ サステナビリティビジョン」を制定しました。

「サントリー食品インターナショナルグループ サステナビリティビジョン」に掲げる7つの重要テーマは、“NATURE”（水、容器・包装、気候変動、原料）と“PEOPLE”（健康、人権、生活文化）から構成されており、当社グループは、“NATURE”と“PEOPLE”は、相互依存関係があることを意識し、双方が「響きあう」社会の実現を目指してステークホルダーの皆様とともに活動を行っています。



リスク管理

当社グループでは、リスクマネジメントコミッティにおいて、毎年当社グループ全社を対象にした重要リスクの抽出・評価を行い、当社グループにとって優先的に取り組むべきリスクを特定し、当社グループ全体でリスクの低減活動を推進しています。これらの活動につきましては、その内容を取締役会において定期的に報告しています。

リスク抽出・評価のアプローチ及び特定したリスクの管理方法は、次のとおりです。

リスク抽出・評価のアプローチ

抽出されたリスクに対し、「リスクエクスポージャー（発生可能性×影響度）」及び「対策レベル（対策の準備の度合い）」の二軸で評価し、優先的に取り組むリスクを特定しています。

特定したリスクの管理方法

特定した優先的に取り組むリスクについては、責任者及びモニタリング機関を任命のうえ、リスクへの対応策を実施します。対応状況はリスクマネジメントコミッティにおいて報告・議論し、対応結果を踏まえて次年度の重要リスクを選定することで、抽出・評価・対策・モニタリングのPDCAサイクルを回しています。

指標及び目標

当社を含むサントリーグループでは、サステナビリティの課題の中でも特に事業への影響が大きいと想定している水及び気候変動について、2050年を目標年とする長期ビジョン「環境ビジョン2050」を設定しています。当社グループでは、2030年を目標年として、水及び気候変動に関する「環境目標2030」及び容器・包装に関する目標を設定し、活動を推進しています。

また、人的資本に関する指標及び目標については、後記「(3) 人的資本 指標及び目標」に記載のとおりです。

「環境ビジョン2050」及び「環境目標2030」

環境ビジョン 2050



水のサステナビリティ

- 全世界の自社工場¹での水使用を半減²
- 全世界の自社工場¹で取水する量以上の水を蓄むための水源や生態系を保全
- 主要な原料農作物における持続可能な水使用を実現
- 主要な事業展開国において「水理念」を広く社会と共有



気候変動対策

- バリューチェーン全体で、温室効果ガス排出の実質ゼロを目指す
省エネルギー活動の推進、再生可能エネルギーの積極的な導入、次世代インフラの活用およびバリューチェーンのステークホルダーとの協働を通じ脱炭素社会の実現に向けて取り組む



環境目標 2030



工場節水

自社工場³の水使用量の原単位をグローバルで20%削減²。
特に水ストレスの高い地域においては、水課題の実態を評価し、水総使用量の削減の必要性を検証。



水源涵養

自社工場³の半数以上で、水源涵養活動により使用する水の100%以上をそれぞれの水源に還元。特に水ストレスの高い地域においてはすべての工場で上記の取り組みを実施。



原料生産

水ストレスの高い地域における水消費量の多い重要原料⁴を特定し、その生産における水使用効率の改善をサプライヤーと協働で推進。



水の啓発

水に関する啓発プログラムに加えて、安全な水の提供にも取り組み、合わせて100万人⁵以上に展開。

温室効果ガス(GHG)

- 自社拠点⁶でのGHG排出量を50%削減⁷
- バリューチェーン全体におけるGHG排出量を30%削減⁷



- 1 製品を製造するサントリーグループの工場
- 2 2015年における事業領域を前提とした原単位での削減
- 3 製品を製造する当社グループの工場
- 4 コーヒー等
- 5 目標の100万人はサントリーグループの人数
- 6 当社グループの拠点
- 7 2019年の排出量を基準とする

水、気候変動及び容器・包装に関する2030年目標並びに進捗

重点分野		2030年目標	2023年実績
水	工場節水	自社工場 1の水使用量の原単位をグローバルで20%削減 2 特に水ストレスの高い地域においては、水課題の実態を評価し、水総使用量の削減の必要性を検証	基準年比21%削減 2
	水源涵養	自社工場 1の半数以上で、水源涵養活動により使用する水の100%以上をそれぞれの水源に還元 特に水ストレスの高い地域においては全ての工場で上記の取組みを実施	全世界の自社工場 1の32%で水源涵養を実施。水ストレスの高い地域にある工場においては、その33%で活動を実施
	原料生産	水ストレスの高い地域における水消費量の多い重要原料 3を特定し、その生産における水使用効率の改善をサプライヤーと協働で推進	ブラジル・セラード地域のコーヒー農家に対して、再生農業を通じた水利用の評価・支援等を行うパイロットプログラムの構築を開始
	水の啓発	水に関する啓発プログラムに加えて、安全な水の提供にも取り組み、合わせて100万人 4以上に展開	累計107万人 5に展開 ・次世代環境教育「水育」等の水啓発プログラム：71万人 ・安全な水の提供：36万人
気候変動	GHG排出削減	自社拠点 6でのGHG排出量を50%削減 7	基準年比22%削減 7
		バリューチェーン全体におけるGHG排出量を30%削減 7	2024年7月末に当社サステナビリティサイトにて開示予定
容器・包装	ペットボトルのサステナブル素材使用率 8	グローバルでのペットボトルのサステナブル素材使用率 8 100%	33%

1 製品を製造する当社グループの工場

2 2015年における事業領域を前提とした原単位での削減

3 コーヒー等

4 目標の100万人はサントリーグループの人数

5 累計の107万人はサントリーグループの人数

6 当社グループの拠点

7 2019年の排出量を基準とする

8 ペットボトル重量のうちサステナブル素材(リサイクル素材あるいは植物由来素材等)の比率

(2) サステナビリティに関する重点テーマの取組み

気候変動関連課題への対応(TCFDに基づく開示)

地球温暖化による水資源への影響は、飲料製品の安定供給にも影響を及ぼすと考えられます。また、資源の枯渇により、生産コストの増加も大きなリスクとなる可能性があることから、当社グループでは、気候変動を事業継続のうえで重要な課題の一つと認識しています。このことから、地球温暖化の緩和を目指す政府や地方自治体の環境取組みと連携するとともに、バリューチェーン全体での環境負荷低減を目指し、グループ一体となって気候変動対策に取り組んでいます。

当社を含むサントリーグループでは、気候変動によるリスクや事業への影響を特定し、適切に対応していく必要があると考え、金融安定理事会(FSB)により設置された「気候関連財務情報開示タスクフォース(TCFD)」提言への賛同を2019年に表明し、以降、毎年TCFD提言に基づく重要情報を当社サステナビリティサイトにおいて開示しています。

本項目では主要な情報を記載しています。

() ガバナンス

前記「(1) サステナビリティ全般 ガバナンス」に記載のとおりです。

() 戦略

当社グループでは、シナリオ分析を通じて特定したリスク・機会の中でも、カーボンプライシングの導入による生産コストの増加、生産拠点への水の供給不足による操業影響、農産物の収量減少による調達コストの増加の3点が、特に大きな財務的影響を及ぼす可能性があることを認識し、これらの影響額の試算及び開示を行っています。

1. 主要なリスク・機会の抽出			2. 各リスク・機会の事業への影響を評価 (最重要リスクは事業に対する影響額を試算)	3. 対応策の検討/実施	
リスク・機会の種類・分類			想定される事業への影響	リスク軽減・機会取り込みへの対応策	
移行 リスク	新たな 規制	カーボンプライシング導入による生産コスト増	<ul style="list-style-type: none"> 炭素税の導入や税率の引き上げによる財務上の負担増 事業に対する試算影響額95億円(2030年)、180億円(2050年)¹ 	<ul style="list-style-type: none"> 内部炭素価格を導入し、投資意思決定の際に考慮 2030年までに脱炭素を促進する投資(再生可能エネルギーへの転換・ヒートポンプの活用等)を実施予定 「環境目標2030」「環境ビジョン2050」で設定した目標を達成した場合には、47.5億円(2030年)、180億円(2050年)の削減効果 	
		物理的 リスク	慢性 リスク	生産拠点への水供給不足による操業影響 <ul style="list-style-type: none"> グループにとって最も重要な原料である水の供給不足で工場が操業停止することによる機会損失 事業に対する試算影響額65億円² 	<ul style="list-style-type: none"> 当社グループ工場の全拠点を対象に、工場流域の利用可能な水資源量に関するリスクを評価 工場での水総使用量の削減の検討や、水源涵養活動により工場で使用する水の100%以上還元する目標を掲げて取り組み実施
			急性 リスク	農産物の収量減による調達コストの増加 <ul style="list-style-type: none"> 現状と同品質の原料調達のためのコスト上昇 事業に対する試算影響額51億円(RCP8.5シナリオ、2050年) 	<ul style="list-style-type: none"> 原料産地別に気候変動による将来収量予測等の影響評価を行い、原料の安定調達のための戦略を策定 持続可能な農業に向けたパイロットの開始
機会	商品/ サービス	大型台風やゲリラ豪雨を要因とした洪水等の発生	<ul style="list-style-type: none"> 洪水被害による浸水、パリューチェーン分断等による操業停止 	<ul style="list-style-type: none"> リスクマネジメントコミッティにおいて、全ての当社グループ生産拠点のリスク評価を行う仕組みを構築 	
		気温上昇に伴う健康への影響	<ul style="list-style-type: none"> 平均気温の上昇や猛暑等により、熱中症対策飲料や水飲料へのニーズが高まる 	<ul style="list-style-type: none"> 生産能力増強や安定供給体制構築のための設備投資を実施 消費者ニーズを捉えた商品開発 	
	環境意識の高まりによる顧客行動の変化	<ul style="list-style-type: none"> 水資源を大切にしている企業姿勢が社会に認知されることによるブランド価値の向上 	<ul style="list-style-type: none"> 科学的データに基づく水源涵養活動、工場での節水・水質管理の取り組み、水に関する啓発プログラム「水育」等を継続・強化するとともに、社外に情報発信 		
資源効率	新技術導入によるコスト削減	<ul style="list-style-type: none"> 新技術開発による石油資源の使用量とCO2排出量の削減 ワンウェイプラスチック関連課税に対するコスト削減 	<ul style="list-style-type: none"> PETプリフォーム製造プロセスの効率化を目的とした新たな技術開発(「FtoPダイレクトリサイクル技術」等) 効率的な使用済みプラスチックの再資源化技術開発(㈱アールプラスジャパン) 		

1 2019年の当社グループ排出量(Scope 1、2)をもとにIEA NZEの予測値から独自に推計した炭素税価格を使用し試算(為替は1ドル=145円で計算)

・2030年 日本、欧州、米州 140ドル/t、APAC 90ドル/t
 ・2050年 日本、欧州、米州 250ドル/t、APAC 200ドル/t

2 水ストレスが高いエリアに立地する全当社グループ工場において、取水制限を想定した場合の利益インパクトを試算。なお、工場所在地の水ストレス評価は、世界資源研究所のAquaduct 3.0と世界自然保護基金(WWF)のWater Risk Filter 6.0を使用(為替は1ドル=145円で計算)

() リスク管理

前記「(1) サステナビリティ全般 リスク管理」に記載のとおりです。

() 指標・目標

前記「(1) サステナビリティ全般 指標及び目標 「環境ビジョン2050」及び「環境目標2030」」に記載のとおりです。

水の取組み

水は当社グループにとって最も重要な原料の一つであり、かつ、貴重な共有資源であるため、水に関するリスク評価に基づきグループの事業活動や地域社会、生態系へのインパクトを把握することは持続的な事業成長のために不可欠です。

当社グループでは、地球の環境と開発の問題に関するグローバルな非営利研究団体である世界資源研究所 (World Resources Institute) が開発したAqueduct Baseline Water Stress及び2040 Water Stress、世界最大規模の自然環境保護団体である世界自然保護基金 (WWF) が開発したWater Risk Filterを使用して、当社グループの製品を製造する当社グループ工場を対象に、水の供給のサステナビリティに関するリスク評価を実施しています。

リスク評価の結果に基づいて1次選定した拠点に対して、水マネジメント(取水と節水)及び地域との共生の観点から各拠点に対して質問票による個別評価を行い、リスク低減対策の状況把握と進捗管理を行っています。

また、「環境目標2030」の達成に向け、バリューチェーン上の各拠点の属する流域における自然環境の保全・再生活動等、水に関わる様々な取組みをグローバルに推進しています。当社を含むサントリーグループは、日本において、2003年から水を育む森を育てる「天然水の森」の活動を進めており、2023年12月末時点では「天然水の森」を全国15都府県22ヵ所、約1万2千ヘクタールまで拡大し、国内工場で汲み上げる地下水量の2倍以上の水を涵養する森林面積の整備活動を進めています。また、2023年11月にはスペインのトレド工場の水源にあたるグアハラス貯水池の流域において、貯水池に流れ込むラヨス川の水質環境改善を目指し、ラヨス川の河畔やその周辺の植生回復に向けた活動を2024年から本格的に開始するための協定をラヨス市と締結しました。

更に、当社を含むサントリーグループでは、水の保全やスチュワードシップ(管理する責任)をグローバルに推進する国際標準の権威ある機関「Alliance for Water Stewardship(AWS)」による国際規格に基づくAWS認証を、「サントリー天然水 奥大山ブナの森工場(鳥取県)」、「サントリー九州熊本工場(熊本県)」、「サントリー天然水 南アルプス白州工場(山梨県)」の3工場で取得しています。また、当連結会計年度において九州熊本工場AWS認証のレベルの中で最高位にあたる「Platinum」を取得しました。2021年に、当社を含むサントリーグループは、AWSと日本企業等へのウォーター・スチュワードシップの浸透を目的とした連携協定を締結し、日本で初となるAWS会議をAWS国際事務局、WWFジャパンと共同で開催し、産業セクターを超えて、様々な企業、NGOや行政機関の参画を呼びかけ、日本で初となる日本企業向けのAWS公式のトレーニングセミナーの開催を支援する等、啓発活動を推進しています。

容器・包装の取組み

使用済みプラスチックの不適切な取扱いによって引き起こされる環境汚染や廃棄時のGHG排出量の増加等は大きな社会問題になっており、ワンウェイプラスチック関連課税によるコスト増加等のリスクがある一方で、新規技術の開発・導入により石油使用量の削減が可能となる機会があります。

当社を含むサントリーグループでは、循環型社会の実現に向けて、「プラスチック基本方針」のもと、“2030年までにグローバルで使用する全てのペットボトルに、リサイクル素材あるいは植物由来素材等のみを使用することで、化石由来原料の新規使用をゼロにする”という「ペットボトルの100%サステナブル化」を目標として掲げて活動を行っています。

ペットボトルのメカニカルリサイクルの推進に加え、更にGHG排出量を低減する世界初の「FtoPダイレクトリサイクル技術」を開発する等、長年にわたって技術革新にも取り組み、使用済みペットボトルを新たなペットボトルに生まれ変わらせる、「ボトルtoボトル」水平リサイクルを積極的に推進しています。

原料の取組み

当社グループの製品に不可欠な農作物やその他原料は、気候変動による平均気温の上昇や、干ばつ、洪水といった異常気象の発生により、収量の変動、栽培適域の移動等、当社グループの生産活動に大きな影響を及ぼすものがあります。

当社を含むサントリーグループでは、国連気候変動に関する政府間パネル（IPCC）によるRCP2.6（2 未満シナリオ）、RCP8.5（4 シナリオ）及び国際エネルギー機関（IEA）によるシナリオ等を参照しながら、リスクと機会の把握を進めています。

原料の安定調達のための取組みとして、原料産地別に気候変動による将来収量予測等の影響評価を行い、戦略を策定し、原料由来のGHG排出量削減や気候変動の緩和・適応効果が期待される再生農業を農家等と連携して試験的に実施しています。

なお、主要原料に関する人権の尊重への取組みについては、後記「人権の尊重への取組み」に記載のとおりです。

人権の尊重への取組み

当社を含むサントリーグループは、人権に配慮した活動を推進するため、国連の「ビジネスと人権に関する指導原則」（UNGPs）等の枠組みに沿った「サントリーグループ人権方針」のもと、人権デュー・ディリジェンスの活動をグローバルに推進しています。また、サプライチェーンにおける人権尊重に関しては、「サントリーグループサステナブル調達基本方針」及び「サントリーグループ・サプライヤーガイドライン」に則り、Sedexのプラットフォームを通じて取引先と連携して、人権・労働基準・環境等の社会的責任にも配慮した調達活動を推進しています。原料における人権リスクについては、グローバルリスクコンサルティング会社のVerisk Maplecroft社と連携し、一般的な国・業界データを用いて当社グループが購買する主要原料における潜在リスク評価を実施しました。評価の結果、潜在リスクが特定されたコーヒー豆については、サプライチェーンを遡ったリスク評価を開始しています。

（3）人的資本

当社グループでは創業以来、「人」こそが経営の最も重要な基盤であるという「人本（じんぼん）主義」に基づき、従業員一人ひとりがイキイキと、やりがいを持って働き、それぞれの個性と能力を最大限発揮して成長し続けることを目指し、様々な取組みを進めています。

ガバナンス

当社グループでは、人的資本経営の実行体制として、前記「（1）サステナビリティ全般 ガバナンス」のガバナンス体制に加え、当社取締役会で、当社グループ全体の人事戦略を審議し、当社グループ全体の重要人事を決定しています。

当社グループの人事戦略の立案・推進は、当社の人事部門が担っています。当社の人事部門は、サントリーホールディングス(株)の人事部門、及び当社グループ会社各社の人事部門と、定期的に意見交換及び情報共有する場を設け、当社グループ全体で人事戦略を着実に推進・実行できる体制を整えています。

また、タレントマネジメント、人材育成・キャリア開発、エンゲージメント向上に向けた施策の立案実施、人権問題への対応、DEI及び健康経営に関する方針・戦略の立案実施等、様々な取組みにおいて、国内外のグループ各社と情報を共有し、議論・連携できる体制としています。

なお、当社は、任意の人事委員会を設置しています。人事委員会は、委員の過半数を独立社外取締役とすることで、客観性及び透明性を確保しつつ、当社経営陣及びサントリーホールディングス(株)からの独立性も確保し、当社取締役候補者案、当社最高経営責任者及び社外取締役の後継者計画（プランニング）の策定、並びに取締役報酬水準を審議しています。また、より実効的に当社取締役候補者案の審議を実施すべく、経営幹部候補人材のタレントマネジメントの進捗状況についても、人事委員会へ、適宜報告しています。

戦略

当社グループは、以下の方針を立て、様々な取組みを進めています。

人材育成方針

人材育成を「中長期的な視点」で捉え、国籍や年齢等に関わらず、全ての従業員に成長の機会を提供することに努めています。

・成長フィールド（事業・リージョン・機能）の拡がりを活用した新たなチャレンジの機会提供

当社を含むサントリーグループは、創業以来の洋酒事業を起点に、ビール・清涼飲料・健康食品・外食・花等、様々な分野に事業を展開しています。また、日本から世界へフィールドを拡げ、今日では、米州・欧州・アジア・オセアニアにおいて、メーカーとして幅広いバリューチェーン・機能を有しています。グローバル食品酒類総合企業グループへ成長する中、「全社員型タレントマネジメント」の実践を掲げ、従業員が挑戦・成長を続けられる機会を提供できるよう努めています。

全部門育成会議/Talent Review	グローバル共通の指標を活用し、各社・各部門・各組織において年間を通じて育成会議/Talent Reviewを実施。複数・多様な視点で一人ひとりの今後のキャリアの方向性・育成ポイントについて議論を重ね、個人・組織の成長を支援
戦略的ローテーション加速	事業・リージョン・職種を跨いだ戦略的ローテーション加速により、多様なキャリアの拡大を促進。組織の活性化や事業間のシナジーの創出

・世界中のサントリー従業員の学び舎「サントリー大学」における企業理念の浸透と能力開発

当社を含むサントリーグループは人が育つための、日常の学びの仕組み・学びの風土づくりを強化するため、2015年4月に企業内大学「サントリー大学」を開校しました。「サントリー大学」は、「自ら学び、成長しつづける風土の醸成」、「創業の精神の共有と実践」、「リーダーシップ開発」及び「未来に向けた能力開発」の4つの視点からサントリーグループに属する全ての従業員に様々なプログラムを開発、提供しています。

「企業理念・創業精神の浸透」「グローバル経営人材の育成強化」に向けたプログラム	Global Leadership Forum/Suntory Harvard Program/Beyond Borders/Global Leadership Development Program/次世代経営者研修/グローバルチャレンジ/トレーニー制度等、国境を越えた真の“Global One Suntory”を実現し、事業の枠を超えてサントリーグループ全体を牽引するリーダーを育成することを目的としたプログラムの数々を実施
学習プラットフォーム 「MySU (My Suntory University)」	世界中の従業員がいつでもどこでも自発的かつ効果的に学習できる環境を整備

以上の人材育成方針を各現場で浸透・実行できるよう、当社を含むサントリーグループでは、サントリーリーダーシップ考勤項目（Suntory Leadership Spirit）（以下「SLS」という。）を設定し、リーダー層に求められる考勤をグローバル共通で明確化しています。

SLSは、「やってみなはれ」「お客様志向 現場発想」「組織の壁を乗り越える」「中長期視点も踏まえた、機敏な判断・考勤」「人を育てる 自らも育つ」の5項目からなり、当社を含むサントリーグループならではのバリューやユニークネスを生み出すリーダーシップの基盤となっています。

とりわけ「人を育てる 自らも育つ」という項目では、中長期視点で部下の育成計画を定め、成長を積極的に支援すること・マネジャー自らの成長を常に意識し、不断の努力を行うことを求めています。

社内環境整備方針

・DEI推進

当社を含むサントリーグループは、新たな価値を絶えず創造していくためには、国籍や年齢等にとらわれることなく、多様な人材、多様な価値観を積極的に取り入れ、公平性を担保し、活かすことが重要であるという考えのもと、「DEI Vision Statement」と「Strategic Pillars」を制定し、その実現に向けてグループグローバルで様々な取組みを進めています。



女性の登用・活躍推進	<ul style="list-style-type: none"> ・ストレッチ機会提供による意識・考動変革、ライフイベントとの両立に向けた制度・環境整備、グローバルでの啓発活動、部門ごとの状況・課題に応じた目標設定とサクセッション・パイプライン形成 ・年に3回程度、DEI推進状況を確認する協議会の実施
男性育休推進	5日間の有給育休制度の活用（ウェルカム・ベビー・ケア・リーブ）、男性従業員の子が出生した際のwelcome baby セミナーへの参加必須化、配偶者の出産予定申請制度、出生時の育児休職期間中の就業の条件付き認可
LGBTQ+に関する活動の展開	同性パートナーを配偶者に加える等の制度改定、相談窓口設置、グローバルでの啓発活動、東京・九州のレインボープライドヘゴールドスポンサーとして協賛し体験を通じた理解促進を推進
障がい者の活躍推進	職域を限定しない採用活動、「コラボレイティブセンター」の活躍とコラボる体験（コラボレイティブセンターのメンバーの仕事を学ぶ体験）を通じたインクルーシブな風土の醸成
シニア層の多様な働き方支援	制度改定、キャリアワークショップの実施、地方創生人材支援

・健康経営の推進

当社を含むサントリーグループは、従業員・家族の健康がサントリーの挑戦・革新の源であるという考えのもと、全従業員が心身ともに健康でやる気に満ちて働いている状態を目指しています。

2016年に「健康経営宣言」を掲げ、Global Chief Health Officer（健康管理最高責任者）が中心となり、健康保険組合や労働組合と連携しながら様々な取組みを進めています。

生活習慣病対策	食事、運動、睡眠、禁煙、適正飲酒等の観点で、従業員が主体的、継続的に健康増進に向けて取り組むための支援
メンタルヘルス対策	セルフケア、ラインケア、事業場内産業保健スタッフ等によるケア、事業場外資源によるケアの4つの観点での支援
安全衛生管理体制の整備・推進	事業所ごとに健康レポートを配布。健康課題に対する目標を各事業所が計画し実行するPDCAサイクルを推進
女性の健康支援	女性活躍支援の一環として、女性が健康で安心して働ける環境を整備するため、婦人科専門の相談窓口を設置

・エンゲージメントの強化

世界に4万人超の従業員を有する当社を含むサントリーグループは、様々な個性やバックグラウンドを持つ従業員同士が仲間として積極的に繋がり、ミッションに向かってともに成長していくうえで、「エンゲージメントの強さ」が重要であると考えています。「ONE SUNTORY、One Family」を合言葉に、様々な取組みを進めています。

One Suntory Walk	健康×社会貢献×一体感醸成の3つの価値を持ち合わせた、世界30か国から7,500人以上が参加するユニークなイベント
ソフトバレーボール大会	全国8会場にて、国内グループ会社従業員とその家族約17,000人が参加する一大イベント
アルムナイネットワーク	・社会で幅広く挑戦、活躍しているOB、OG（自己都合退職者）の新たなネットワーク（約130人が登録） ・定年退職した従業員が旧交を温める会員組織（約2,100人が所属）
組織風土調査	エンゲージメント、企業理念の理解、コンプライアンスについてどのような意識を従業員が持っているのかを毎年調査

リスク管理

リスク管理については、前記「（1）サステナビリティ全般 リスク管理」に記載のとおりです。

指標及び目標

当社を含むサントリーグループは、人材育成を中長期的な視点で捉え、全ての従業員に成長の機会を提供するという方針に基づき、チャレンジの機会創出や、「サントリー大学」における企業理念の浸透と能力開発に取り組んでいます。

また、新たな価値を絶えず創造していくために、国籍や年齢等にとらわれることなく、多様な人材、価値観を積極的に取り入れ、公平性を担保して活かすことが重要であるとの考えから「DEI Vision Statement」を掲げ、従業員・家族の健康がサントリーの挑戦・革新の源であり、全ての従業員が心身ともに健康でやる気に満ちて働いている状態を目指して「健康経営宣言」を掲げています。世界中の従業員同士が仲間として積極的に繋がり、ミッションに向かってともに成長すべく「ONE SUNTORY、One Family」の精神で、一人ひとりがイキイキと働ける環境づくりを進めています。

	指標		目標	2023年実績	対象範囲
人材育成方針	当社グループで自分自身のキャリアを築いていく様々なチャンスの機会についての好意的回答割合		2030年目標 80%	70%	1
	当社グループの企業理念の意味合いの理解についての好意的回答割合		2030年目標 95%	93%	
社内環境整備方針	DEI推進	女性管理職比率	2030年目標 30%	8.7%	2
		男性育休取得率	2024年以降 100%以上維持	113.0%	
	健康経営の推進	再検査・精密検査受診率	2030年目標 100%	90.0%	1
		プレゼンティーズム ³	2030年目標 90%	79.7%	
従業員エンゲージメント	当社グループで働く誇りについての好意的回答割合	2030年目標 90%	88%	1	

1 当社の雇用する従業員（一部の海外グループ会社への出向者等を除く）が対象

2 当社の正規雇用従業員（当社から他社への出向者を含み、他社から当社への出向者を除く）が対象

3 病気やケガがない時を100%とした場合の仕事の生産性 4週間の平均

3【事業等のリスク】

当社グループでは、リスクマネジメントコミッティが当社グループ全体のリスクマネジメント活動を推進する役割を担っており、定期的に当社グループにおけるリスクの抽出、当該リスクの顕在化する可能性及び経営成績等の状況に与える影響の内容の検討、当該リスクへの対応策の立案及び対応状況の進捗確認を行っています。また、リスクマネジメントコミッティはその活動内容を取締役に報告しています。

経営者が連結会社の財政状態、経営成績及びキャッシュ・フローの状況に重要な影響を与える可能性があることと認識している主要なリスクのうち、リスクマネジメントコミッティにおいて、特に重要なリスク及びその他重要なリスクに分類しているリスクは、以下のとおりです。

なお、文中における将来に関する事項は、本書提出日現在において当社グループが判断したものです。

<特に重要なリスク>

(事業計画及び経営戦略に基づく事業戦略に関するリスク)

当社グループは、中長期的成長の実現のために中期経営戦略を策定していますが、中期経営戦略を実行し、目標を達成できる保証はありません。中期経営戦略の実行・目標達成のためには、企業買収、事業提携・資本提携による規模の拡大と、既存事業の成長とが必要となりますが、企業買収等の機会の獲得及び実行並びにその後の事業統合に際して当社グループが直面するリスク(企業買収及び事業提携・資本提携に関するリスク)に加えて、既存事業の成長の実現に関しても、中期経営戦略を実現できないリスクがあります。

(企業買収及び事業提携・資本提携に関するリスク)

日本や他の先進国市場及び新興国市場において新たな企業買収や市場参入の機会を見出し、活用することは、当社グループの成長戦略の重要な要素であるため、当社グループは、大規模なものや重要性の高いものも含め、企業買収及び事業提携・資本提携の可能性を常に検討しています。このような企業買収等に関しては、以下に掲げるような問題が生じる可能性があります。

- ・ 企業買収等の適切な機会を見い出せないこと、又は、競争的な買収による場合を含め相手先候補との間で企業買収等に係る条件について合意できないこと
- ・ 企業買収等に関連して必要な同意、許認可又は承認を得ることができないこと
- ・ 必要資金を有利な条件で調達できないこと
- ・ 新たな地域又は商品カテゴリーに参入することにより、当社グループの事業内容が変化すること、また、当社グループが精通していない又は予測することができない課題に直面すること
- ・ 企業買収等の結果として、予期していた利益や経費削減効果を実現できないこと

当社グループの企業買収等が成功しない場合、当社グループの中長期的な成長目標を実現することができない可能性があります。

(経済情勢等に関するリスク)

日本その他の主要市場における将来の景気後退又は経済減速等の経済不振は、当社グループの商品に対する購買力や消費者需要に影響を及ぼす可能性があります。低迷する経済情勢の下では、消費者が買い控えを行い、又は低価格帯商品を志向する可能性があります。日本その他の主要市場における当社グループの商品に対する消費者需要の低下は当社グループの収益性を低下させ、当社グループの経営成績及び財政状態に影響を及ぼす可能性があります。

日本の長期的な人口動向は、全体として高齢化及び減少の傾向にあり、消費者需要に影響を与える可能性があります。仮に、日本の人口動向により当社グループの商品の需要が減少し、又は価格低下圧力が増加した場合には、当社グループの経営成績及び財政状態に影響を及ぼす可能性があります。

(当社商品の安全性に関するリスク)

当社グループは、飲料・食品メーカーとして商品の安全性を最重要課題として認識し、適用される規制を遵守し商品に要求される全ての品質基準を満たすよう努めています。更に、当社グループは、品質、環境、健康及び安全に関する様々な基準を採用しています。しかしながら、当社グループの努力にもかかわらず、商品がこれらの基準を満たさず、又は、その品質が低下し、安全性に問題が生じる可能性があります。このような問題は、当社グループにおいて生じ得るのみならず、当社の管理が及ばない販売先や仕入先・製造委託先において生じる可能性があります。これにより、多額の費用を伴う製造中止、リコール又は損害賠償請求が発生し、また、当社グループのブランド及び信用に悪影響を及ぼす可能性があります。更に、当社グループの信用は、根拠のない若しくは僅少な金額の損害賠償の申立て又は限定的なリコールによっても低下する可能性があります。

（商品開発及び商品供給に関するリスク）

当社グループが事業を展開する飲料・食品市場は、消費者嗜好の変化による影響を非常に受けやすい市場です。当社グループが収益及び利益を確保するためには、消費者の嗜好にあった魅力的な商品を提供することが必要となります。当社グループは、市場の変化を的確に把握するよう努めていますが、当社グループが消費者の嗜好にあった魅力的な新商品を開発できる保証はありません。また、当社グループは、健康志向を有する消費者にとって魅力的な商品を開発することを重要な商品戦略の一つとしていますが、他社が同様に健康を訴求する商品に注力し競争が激化する可能性があります。消費者の嗜好に何らかの重大な変化が生じた場合や、当社グループがこのような変化を的確に把握し、又はこれに対応することができない場合、当社グループの商品の需要が減少し、また当社グループの競争力が低下し、経営成績及び財政状態に影響が及び可能性があります。

当社グループは、商品の供給に関して、消費者の嗜好等を踏まえて需要を予測し、需給計画を立案していますが、当社グループの予測を超える需要が発生した場合等、需要に適切に応じられない可能性があります。この場合、当社グループは販売機会を喪失し、また、当社グループのブランドイメージに悪影響を及ぼし、当社グループの商品の需要が低下する可能性があります。これらにより経営成績及び財政状態に影響が及び可能性があります。

また、当社グループの事業の継続的な成否は、新商品の継続的な市場への投入、商品デザインや広告宣伝活動の更なる改善といった革新活動にも依存しています。当社グループは、ブランド力の強化及び新商品投入のために多大な経営資源を投入していますが、消費者環境の変化に伴い、当社グループの販売計画を達成できる保証はありません。当社グループが市場動向・技術革新に対応した有効な販売施策や適切な革新を実現できず、また、新たなヒット商品を市場に投入できなかった場合、当社グループのブランドイメージに悪影響を及ぼし、当社グループの商品の需要が低下する可能性があります。また、これにより、棚卸資産の評価減その他の費用が発生する可能性もあります。

（原材料調達に関するリスク）

当社グループは原材料として主に、アルミニウム製・スチール製の缶及び缶蓋、ガラス瓶、ペットボトル、キャップ、段ボール、コーヒー豆、茶葉、果汁、果物、甘味料、添加物等を使用しています。かかる原材料の価格は、天候や市場における需給の変化により影響を受けます。また、原材料から商品を製造するには、電気や天然ガスを使用します。これらの原材料及びエネルギーに係る費用は著しく変動する可能性があります。これらの原材料及びエネルギーの価格が継続的に上昇した場合、当社グループの原価を押し上げる可能性があります。増加した原価を販売価格に十分に転嫁できない場合や、高騰した原価の販売価格への転嫁により当社グループの商品に対する需要が減少する場合には、当社グループの事業並びに経営成績及び財政状態に影響を及ぼす可能性があります。

また、当社グループが使用する原材料の中には、供給源が限られているものがあります。当社グループは、原材料の仕入先と強固な関係を築いていると考えていますが、仕入先が当社グループの要求に応えることができない場合、原材料不足に陥る可能性があります。仕入先が当社グループの要求に応えることができないという事態は、気候変動、天候、自然災害、火災、作物の不作、疾病、労働力不足、労働衛生・労働安全上の問題、ストライキ、製造上の問題、輸送上の問題、供給妨害、政府による規制、国家間の対立、戦争の勃発、政治不安、テロリズム及び各国のエネルギー危機等様々な要因により生じる可能性があります。かかるリスクは、仕入先又はその施設が、上記の事態が生じる危険性の高い国や地域に所在する場合により深刻な問題となる可能性があります。また、仕入先の変更には長期のリードタイムを要する可能性があり、原材料の供給が長期にわたり滞る場合、当社グループの事業並びに経営成績及び財政状態に重大な影響を及ぼす可能性があります。

当社グループでは、「2 サステナビリティに関する考え方及び取組（2）サステナビリティに関する重点テーマの取組み」に記載のとおり、取組みを進めています。また、当社を含むサントリーグループが賛同を表明しているTCFDに沿った情報開示を拡充するとともに、原材料安定調達の取組みについても情報開示を行っています。

（水の供給に関するリスク）

水は当社グループのほぼ全ての商品の主要な原料ですが、世界の多くの地域において、水資源は、人口増加による消費量の増加、水質汚染、管理不足や気候変動に起因するかつてない難題に直面しています。世界中で水資源の需要が高まるにつれて、当社グループを含む、豊富な水資源に依存している企業は、製造コストの増加や、生産量についての制約に直面する可能性があり、その結果、長期にわたって当社グループの収益性又は成長戦略に影響を及ぼす可能性があります。

（天候に関するリスク）

当社グループが販売する商品の中には、天候により売上が大きく左右されるものがあります。当社グループの商品は、通常春から夏にかけての暑い時期に販売数量が最大となりますが、この時期に気温が低くなった場合、商品需要が落ち込み、当社グループの経営成績及び財政状態に影響を及ぼす可能性があります。

(サプライチェーンに関するリスク)

当社グループ及び当社グループの取引先は、世界各国で原材料を調達し、製造を行っています。サプライチェーンマネジメントにより適切な品質管理、経費削減及び収益性の向上を実現することは、当社グループの事業戦略の一つですが、当社グループは、当社グループの管理が及ばない要因による場合を含め、目標とする効率性を達成できない可能性があります。気候変動、天候、自然災害、火災、作物の不作、疾病、労働力不足、労働衛生・労働安全上の問題、ストライキ、製造上の問題、輸送上の問題、供給妨害、政府による規制、行政措置、感染症、国家間の対立、戦争の勃発、政治不安及びテロリズム等の事由により当社グループの製造又は販売活動に支障が生じる結果、当社グループの製造又は販売能力が損なわれる可能性があります。かかる事由の発生可能性を減少させその潜在的影響を低減するための十分な措置が取られない場合、又はかかる事由が発生したときに適切な対処ができない場合には、当社グループの事業並びに経営成績及び財政状態に影響を及ぼす可能性があるとともに、当社グループのサプライチェーンを修復するための追加的な経営資源の投入が必要となる可能性があります。

当社を含むサントリーグループでは、「2 サステナビリティに関する考え方及び取組 (2) サステナビリティに関する重点テーマの取組み」に記載のとおり、「サントリーグループサステナブル調達基本方針」を制定し、取引先と連携して、人権・労働基準・環境等の社会的責任にも配慮した調達活動を推進しています。

(当社ブランドの信用に関するリスク)

当社グループにとって、当社グループの信用を維持することは極めて重要です。商品の汚染若しくは異物混入、供給元から調達する原材料及び含有物等に関するものを含め商品の品質、安全性及び完全性を高い水準で維持できないこと、真実であるか否かを問わず、商品の品質問題、不正表示若しくは汚染に関する疑惑、又は、マスメディアやインターネット上に流通するネガティブな評価により、当社グループの信用が損なわれ、また、当社グループの商品に対する需要の低下又は製造・販売活動への支障が生じる可能性があります。当社グループの商品が、一定の品質基準を満たさない場合、消費者等に損害を与えた場合又は商品について不正な表示がなされた場合、当社グループは商品を回収し、損害賠償責任を負わなければならない可能性があります。更に、当社グループの管理が及ばないサントリーホールディングス㈱及びそのグループ会社もサントリーブランドを使用して事業を行います。サントリーホールディングス㈱又はそのグループ会社において同様の問題が生じ、又はコンプライアンス違反があった場合や当社グループの業務委託先においてコンプライアンス上の問題等が生じた場合には、当社グループのブランドにも影響を及ぼす可能性があります。当社グループの信用が損なわれ、又は当社グループの商品に対する消費者の信頼を失った場合、当社グループの商品の需要の低下に繋がる可能性があり、また、当社グループの事業並びに経営成績及び財政状態に重大な影響を及ぼし、更には当社グループの信用を回復するための追加的な経営資源の投入が必要となる可能性があります。

(企業の社会的責任に関するリスク)

当社グループは、地球環境を経営資源の一つと認識して環境保全活動に真剣に取り組み、次の世代に持続可能な社会を引き渡すことができるよう努力しています。水使用量削減、GHG排出量削減、廃棄物再資源化、容器リサイクルの徹底を図り、事業を遂行していく上で、関連する各種環境規制を遵守しています。また、当社グループは、調達先と連携して、人権・労働基準・環境等の社会的責任にも配慮した調達活動を推進しています。しかしながら、当社グループの努力にもかかわらず、事業活動及びサプライチェーンにおいて、地球規模での気候変動や資源枯渇等による地球環境問題、海洋プラスチック問題、事故・トラブル等による環境汚染や、関係法令の改正等によって新規設備への投資によるコスト増加及び生産量の制約、労働安全衛生や児童労働等の人権に係る問題等が生じた場合、当社グループの経営成績及び財政状態に影響を及ぼす可能性があります。

(情報システム及び情報サービスに関するリスク)

当社グループは、取引業務の遂行、顧客との連絡、経営陣への情報提供及び財務に関する報告書の作成等を正確かつ効率的に行うため、情報システムを利用しています。また、当社グループは、主要な情報システムの多くを、サントリーホールディングス㈱の子会社を含む外部業者に依存しています。当社グループは、情報システムの安全性を高めるための方策及び手続を実施していますが、情報システムは、ハードウェア、ソフトウェア、設備若しくは遠隔通信の欠陥・障害、処理エラー、地震その他の自然災害、テロリストによる攻撃、コンピュータ・ウイルス感染、ハッキング・悪意をもった不正アクセス等のサイバー攻撃、その他のセキュリティ上の問題又は供給業者の債務不履行等に起因する障害又は不具合に対して脆弱です。セキュリティ、バックアップ及び災害復旧に係る対策は、これらの障害又は不具合を回避する手段として十分ではない可能性があり、また、これらが適切に実施されない可能性もあります。これらの障害又は不具合が発生した場合、当社グループの経営成績及び財政状態に影響を及ぼす可能性があります。

（法規制の遵守に関するリスク）

当社グループは、日本、アジアパシフィック、欧州、米州その他当社グループが事業を行う地域において、様々な法令による規制を受けています。これらの規制は、当社グループによる商品の製造、表示、輸送、宣伝広告及び販売等の事業活動の様々な側面に適用されます。特にかかる規制の不遵守や事故により環境汚染が発生した場合、当社グループは損害賠償請求や行政処分により多額の費用を負担することがあります。また、当社グループは国際的に事業を展開していることから、日本法及び外国法における腐敗防止規定を遵守する必要があります。当社グループに適用のある法規制に違反した場合、当社グループの信用が失われ、また、厳格な罰則又は多額の損害を伴う規制上の処分又は私法上の訴訟提起が行われる可能性があります。更に、当該法規制の内容が大幅に改正され、若しくはその解釈に大幅な変更が生じ、又はより高い基準若しくは厳格な法規制が導入された場合、コンプライアンス体制構築に係る費用が増加する可能性があります。

また、近時、多くの地域において、健康上の理由から、炭酸飲料等の加糖飲料の販売に関して、特別物品税の課税及び新たな表示の義務化又は商品の販売サイズの制限その他の規制等の導入若しくは導入の検討がすすんでいます。当社グループは、商品ラインナップについて、他の国際的飲料メーカーと比べて、非炭酸商品及び健康志向商品の割合が大きいと考えていますが、かかる規制措置により、当社グループの経営成績及び財政状態に影響が及ぶ可能性があります。

（経営陣及び従業員に関するリスク）

当社グループが持続的に成長するためには、リーダーシップのある経営陣及び有能な従業員を継続して雇用し、かつ、育成することが必要となります。また、当社グループは、新たな従業員を雇用し、教育し、その技術及び能力を育成しなければなりません。計画外の退職が生じ、又は現経営陣の適切な後継者の育成に失敗した場合には、当社グループの組織的ノウハウが失われ、当社グループの競争優位性が損なわれる可能性があります。また、ジェンダー、性的指向、年齢、障がい、国籍、文化、民族、宗教、信条、経歴、生活様式等のあらゆる多様性が受容されるとともに、従業員の人権問題が適切に予防・把握・対処されることで、多様な人材がパフォーマンスを発揮できる制度や職場環境を醸成できない場合には、当社グループのレピュテーションが損なわれる可能性及び優秀な人材を確保できず、多様性がもたらすイノベーション創出やリスク管理が達成できない可能性があります。

従業員の雇用に関する競争の激化、従業員の退職率の上昇、従業員の福利厚生費の増加に起因するコストの増加又は適切な労務管理ができないことによる従業員の健康障害等が発生することにより、当社グループの経営成績及び財政状態に影響を受ける可能性があります。

当社グループでは、人材評価をグループ全体及び地域毎に行い、人材の確保の観点も踏まえて、育成施策や配置を討議し、人材ローテーションやグローバル共通の人材開発に取り組んでいます。国内では、戦略領域での人材獲得をより一層進める等して事業経営人材を計画的かつ構造的に育成しています。

なお、人材育成方針及び社内環境整備方針については、「2 サステナビリティに関する考え方及び取組（2）サステナビリティに関する重点テーマの取組み」に記載のとおりです。

<その他重要なリスク>

（競合に関するリスク）

当社グループが事業を展開している飲料・食品市場の競争は厳しく、当社グループは、当社グループと同様に国際的に事業を展開する大手の飲料メーカーや、特定の地域に根ざした事業活動を行う多数の飲料メーカーと競合しています。大手競合企業は、その経営資源や規模の活用による、新商品の導入、商品価格の値下げ、広告宣伝活動の強化により、競争圧力及び消費者嗜好の変化に迅速に対応することができます。また、当社グループは、独自ブランドを有し、特定の商品カテゴリー等において従来から強みをもつ様々な飲料メーカーとも競合しています。当社グループがこれらの競合企業との競争において優位に立てない場合、当社グループの経営成績及び財政状態に影響を及ぼす可能性があります。

（国際事業に関するリスク）

当社グループは、国際的に事業を展開しており、先進国市場のみならず、新興国市場に対しても投資を行っていますが、これにより、当社グループは以下に掲げるものを含む国際事業一般に内在するリスクを負っています。

- ・ 通常と大きく異なる又は十分に整備されていない法制度・税制
- ・ 経済、政治情勢の悪化
- ・ 為替レートの変動
- ・ テロリズム、政治不安若しくは暴動等の非常事態又は感染症の流行による混乱

また、当社グループは、当社又は当社の主要な海外子会社が有する商品開発技術及び既存の商品ラインナップを活用して、他の地域に商品を展開していくことを予定しています。しかしながら、当該地域における競争、価格、文化の相違その他の要因により、当社グループの商品が当該地域において受け入れられない可能性があります。当社グループにとって経験が乏しい新規市場において、消費者嗜好に合致した商品を開発することができない場合、当社グループの成長目標を達成できない可能性があります。

（為替の変動に関するリスク）

当社グループは、原材料の一部を、主に米ドルを中心とした、日本円以外の通貨建てで海外から調達しています。当社グループは、為替相場の変動リスクを軽減するためにデリバティブ取引を利用しているものの、かかるヘッジ取引によっても全ての為替相場の変動リスクを回避できるわけではなく、為替の変動が当社グループの事業及び業績に影響を及ぼす可能性があります。更に、当社グループの連結財務諸表は日本円により表示されているため、海外子会社の収益及び費用並びに資産及び負債の金額を、各決算期の期中平均又は期末における為替レートに基づき日本円に換算する必要があります。したがって、外国通貨の為替変動は、当社グループの経営成績及び財政状態に影響を及ぼす可能性があります。

（販売チャネルに関するリスク）

当社グループは、卸売業者及び大手小売業者を含む多数の販売チャネルを通じて商品を販売しています。日本においては、自動販売機等もまた重要な販売チャネルとなっています。このような販売チャネルに関して、当社グループが直面する課題には以下のものが含まれます。

- ・ 多くの市場において卸売業者同士又は小売業者同士が合併・統合することにより、価格設定及び販売促進活動に関して強い交渉力を有する大規模卸売業者又は大規模小売業者が誕生し、当社グループがこれらの重要な販売先を何らかの理由で喪失したり、これらの業者との間の価格設定その他の条件について不利益な変更を余儀なくされたりすること
- ・ 国内外において、小売業者が価格競争力のあるプライベートブランド商品を導入しており、これにより価格競争が激化していること
- ・ 日本には多数の自動販売機が既に設置されており、今後の増設の余地が限られていること。更に、コンビニエンスストアの店舗数の増加に伴い、コンビニエンスストアでの商品の販売量が伸長することにより、自動販売機一台当たりの売上が減少する可能性のあること

販売チャネルに関するこのようなリスクが、当社グループの経営成績及び財政状態に影響を及ぼす可能性があります。

（金利の変動に関するリスク）

当社グループは、必要資金の一部を有利子負債で調達しており、将来的な資金需要に応じて今後も金融機関からの借入や社債発行等による資金調達を行う可能性があります。また、当社グループは将来の企業買収等のための資金調達を行う可能性があります。金利の変動リスクを軽減するために、固定金利での調達やデリバティブ取引を利用しているものの、金利の大幅な上昇があった場合、当社グループの経営成績及び財政状態に影響を及ぼす可能性があります。

（のれん、無形資産に関するリスク）

2023年12月末日現在、当社グループののれんは2,782億円、無形資産は4,953億円あります。無形資産のうち商標権が3,788億円を占めています。

のれんの大部分はOrangina Schweppes Holding B.V.及びその子会社並びに㈱ジャパンビバレッジホールディングス等の株式の取得に関するものです。また、無形資産の大部分は商標権であり、商標権の大部分はGlaxoSmithKline plcより譲り受けた「Lucozade」「Ribena」の製造・販売事業に関するもの及びOrangina Schweppes Holding B.V.及びその子会社の買収により取得した「Schweppes」「Orangina」「Oasis」等の製造・販売事業に関するものです。

当社グループが将来新たに企業買収等を行うことにより、新たなのれん、無形資産を計上する可能性があります。

当社グループは、のれん及び耐用年数を確定できない無形資産について償却は行わず、每期又は減損の兆候が存在する場合には、その都度、減損テストを実施し、その結果によって減損損失を計上する必要性があり、かかる減損損失の計上は当社グループの経営成績及び財政状態に影響を及ぼす可能性があります。

（退職給付債務に関するリスク）

当社グループにおける従業員の退職給付費用及び退職給付債務並びに制度資産は、割引率等数理計算上で設定される前提条件に基づいて算出されています。実際の結果が前提条件と相違した場合又は前提条件が変更された場合は、当社グループの経営成績及び財政状態に影響を及ぼす可能性があります。

（知的財産権等に関するリスク）

当社グループは、サントリーホールディングス㈱からサントリーブランドの使用許諾を受けており、今後も引き続き使用許諾を受ける予定です。今後、当社がサントリーホールディングス㈱の子会社でなくなったこと等を理由として当該使用許諾が終了した場合、当社グループの企業イメージやマーケティング活動に影響を及ぼす可能性があり、当社グループの独自ブランドを構築するために莫大な投資を行わなければならない可能性があります。

また、当社グループは他にも様々な商標に関する使用許諾を第三者から受けるとともに、当社グループが所有する商標の使用を第三者に許諾しています。

当社グループが第三者から使用許諾を受けている商標等については、ライセンス契約等が解約された場合、関連する商品が製造・販売できなくなる可能性があります。重要なライセンス契約等が解約された場合、当社グループの経営成績及び財政状態に影響を及ぼす可能性があります。

当社グループが第三者に使用を許諾している商標等については、当該第三者による商標等の使用や関連商品に問題が生じた場合、当社グループによる当該商標等の使用や当社グループのブランドに影響を及ぼす可能性があります。

なお、当社グループが商標を登録していない地域において当社グループの商標と同じ又は類似する商標を、第三者が所有又は使用していることがあります。当該第三者による商標等の使用や関連商品に問題が生じた場合、当社グループのブランドに悪影響を及ぼし、当社グループの経営成績及び財政状態に影響を及ぼす可能性があります。

また、当社グループは、当社の事業にとって重要な知的財産権を所有しています。かかる知的財産権には、商標権、著作権、特許権その他営業秘密が含まれます。当社グループと第三者との間で、知的財産権に関する紛争が生じる可能性があります。こうした紛争が生じた場合、当社グループの事業に支障を及ぼし、当社グループの権利保護又は相手方からの主張に対する防御のために多額の費用を費やさなければならない可能性があります。当社グループは、その知的財産権保護のために講じる措置が十分であり、又は第三者が当社グループの権利を侵害し若しくは悪用しないことを保証することはできません。当社グループがその知的財産権を保護できない場合、当社グループのブランド、商品及び事業に損害が生じる可能性があります。

（親会社が支配権を有することに伴うリスク）

本書提出日現在において、当社の親会社であるサントリーホールディングス㈱は当社発行済普通株式の59.48%を所有し、当社取締役の選解任、合併その他の組織再編の承認、重要な事業の譲渡、当社定款の変更及び剰余金の配当等の当社の基本的事項についての決定権又は拒否権を有しています。株主総会の承認が必要となる全ての事項の決定に関して、他の株主の意向にかかわらずサントリーホールディングス㈱が影響を与える可能性があります。なお、サントリーホールディングス㈱の事前承認事項はなく、当社が独自に経営の意思決定を行っています。

当社とサントリーホールディングス㈱及びその子会社との間の主な関係等についての詳細は、以下のとおりです。

サントリーグループとの取引関係について

当社グループは、サントリーグループに属する会社と取引を行っています。

当連結会計年度における主な取引は次のとおりです。

(単位：百万円)

取引内容	取引先	金額	取引条件等の決定方法
製品輸送業務の委託	サントリーロジスティクス㈱	28,243	品質及び類似サービスの市場相場価格を勘案し、両者協議のうえ決定
ブランドロイヤリティの支払	サントリーホールディングス㈱	24,129	ブランド価値等を勘案し、両者協議のうえ使用対価として妥当な料率を決定
コーヒー豆の仕入	サントリーコーヒーロースタリー㈱	16,294	品質及び類似商品の市場相場価格を勘案し、両者協議のうえ決定
ウーロン茶葉・コーヒーエキスの仕入	三得利貿易(香港)有限公司	15,557	品質及び類似商品の市場相場価格を勘案し、両者協議のうえ決定

サントリーホールディングス㈱を含むサントリーグループとの取引・行為等については、社内規程に従い、取引・行為等を実施する部署において、また、法務部門及び財務・経理部門において、サントリーホールディングス㈱からの独立性の観点も踏まえ、必要性・合理性、条件等の妥当性、公正性について、事前に確認を行うこととしています。更に、一定金額以上の取引、及び、ブランド・人材・重要な資産・情報等の当社の企業価値の源泉となる経営資源に関する取引・行為等(以下、合わせて「重要取引・行為等」という。)については、特別委員会の事前審議・答申を経た上で、取締役会において、その重要取引・行為等の必要性・合理性、条件等の妥当性、公正性について十分に審議した後、意思決定を行います。事前の審議に加え、事後、審議の内容に基づいた取引・行為等が行われたかどうかについて、社内規程に従い、法務部門、財務・経理部門、内部監査部門によるチェックと、監査等委員会による監査を実施します。また、重要取引・行為等については、特別委員会及び取締役会に実施状況を報告し、実施結果を確認することとしています。これらの体制により、サントリーグループとの取引・行為等の公正性・透明性・客観性を確保していきます。

サントリーホールディングス㈱との人的関係について

当社の取締役(監査等委員である取締役を含む。)9名のうち、サントリーホールディングス㈱の執行役員である宮森洋氏が、当社の取締役に就任しています。これは、同氏の有する、サントリーグループの飲料事業・酒類事業における豊富な海外での経営経験と、法務・リスクマネジメント部門の部門長としての高い見識が、当社取締役会の更なる機能強化に資すると判断したためです。

また、当社では、サントリーホールディングス㈱より受け入れる従業員につきましては、出向ではなく、転籍としています。

商標権、特許権、包括ライセンス契約等について

当社グループは、サントリーホールディングス㈱との間でコーポレートブランド「サントリー」についての使用許諾契約を締結しており、これに基づき「サントリー」の名称・ブランドを使用することを許諾されています。当該契約に基づく「サントリー」の使用については、当社がサントリーグループに属していることが条件となっています。なお、当社は当該契約に基づきサントリーホールディングス㈱にロイヤリティの支払を行っています。

また、当社グループの事業に関連する特許権、意匠権、商標権等の知的財産権については、サントリーグループにおける知的財産権の有効活用の促進及び維持管理集中化による効率化のため、一部をサントリーホールディングス㈱が保有し、当社はサントリーホールディングス㈱から独占的实施権等を付与されています。なお、当社はサントリーホールディングス㈱に当該独占的实施権等に伴うロイヤリティの支払を行っていません。また、当該許諾関係が終了する場合には、これらの知的財産権についてはサントリーホールディングス㈱から当社に無償で譲渡されることになっています。

4【経営者による財政状態、経営成績及びキャッシュ・フローの状況の分析】

(1) 経営成績等の状況の概要

財政状態及び経営成績等の状況の概要

() 経営成績

当連結会計年度の業績は、売上収益は1兆5,917億円（前年同期比9.7%増、為替中立5.7%増）、営業利益は1,417億円（前年同期比1.5%増、為替中立3.6%減）となりました。

販売費及び一般管理費は、4,454億円計上しましたが、この主な内容は、広告宣伝及び販売促進費が1,507億円、従業員給付費用が1,562億円等であり、その結果、営業利益は1,417億円（前年同期比1.5%増、為替中立3.6%減）となりました。

金融収益は43億円となりました。また、金融費用は42億円となりました。

これらの結果、税引前利益は1,418億円（前年同期比1.8%増、為替中立3.2%減）、親会社の所有者に帰属する当期利益は827億円（前年同期比0.5%増、為替中立4.0%減）となりました。また、1株当たり当期利益は267円78銭となりました。

セグメント別の業績は次のとおりです。

なお、組織変更に伴い、従来「アジアパシフィック事業」に含めていたアフリカ事業を、当連結会計年度より「アジアパシフィック事業」から「欧州事業」に組み替えています。これに伴い以下の前年同期比較については、前年同期の数値を変更後のセグメント区分に組み替えた数値で比較分析しています。

[日本事業]

売上収益は7,081億円（前年同期比8.4%増）、セグメント利益は405億円（前年同期比21.0%増）となりました。

[アジアパシフィック事業]

売上収益は3,714億円（前年同期比5.3%増、為替中立0.0%増）、セグメント利益は431億円（前年同期比25.4%減、為替中立27.7%減）となりました。

[欧州事業]

売上収益は3,393億円（前年同期比13.4%増、為替中立4.1%増）、セグメント利益は517億円（前年同期比22.8%増、為替中立10.8%増）となりました。

[米州事業]

売上収益は1,729億円（前年同期比18.8%増、為替中立11.2%増）、セグメント利益は210億円（前年同期比15.2%増、為替中立7.8%増）となりました。

() 財政状態

当連結会計年度末の資産合計は、売上債権及びその他の債権の増加等により、前連結会計年度末に比べ1,291億円増加して1兆9,124億円となりました。

負債は、社債及び借入金の減少等があった一方、仕入債務及びその他の債務の増加等により、前連結会計年度末に比べ41億円増加して7,274億円となりました。

資本合計は、利益剰余金の増加等により、前連結会計年度末に比べ1,249億円増加して1兆1,850億円となりました。

以上の結果、親会社所有者帰属持分比率は56.9%となり、1株当たり親会社所有者帰属持分は3,519円00銭となりました。

キャッシュ・フローの状況

当連結会計年度におけるキャッシュ・フローの状況は次のとおりです。

当連結会計年度末における現金及び現金同等物の残高は、前連結会計年度末に比べ289億円減少し、1,718億円となりました。

営業活動によるキャッシュ・フローは、税引前利益1,418億円、減価償却費及び償却費731億円等に対し、法人所得税の支払365億円、売上債権及びその他の債権の増加293億円、棚卸資産の増加47億円等により、資金の収入は前連結会計年度に比べ78億円増加し、1,583億円の収入となりました。

投資活動によるキャッシュ・フローは、有形固定資産及び無形資産の取得による支出792億円等により、資金の支出は前連結会計年度と比べ354億円増加し、778億円の支出となりました。

財務活動によるキャッシュ・フローは、配当金の支払501億円、長期借入金の返済による支出300億円、社債の償還による支出150億円等により、資金の支出は前連結会計年度に比べ232億円増加し、1,154億円の支出となりました。

生産、受注及び販売の実績

() 生産実績

当連結会計年度の生産実績をセグメントごとに示すと、次のとおりです。

セグメントの名称	金額(百万円)	前年同期比(%)
日本	656,794	109.4
アジアパシフィック	368,195	106.7
欧州	249,626	114.9
米州	129,754	108.0
合計	1,404,371	109.5

(注) 1. 金額は、最終販売価格によっています。

2. 生産実績には外注分を含んでいます。

() 受注実績

当社グループは、原則として見込み生産を主体としているため、記載を省略しています。

() 販売実績

当連結会計年度の販売実績をセグメントごとに示すと、次のとおりです。

セグメントの名称	金額(百万円)	前年同期比(%)
日本	708,141	108.4
アジアパシフィック	371,435	105.3
欧州	339,274	113.4
米州	172,871	118.8
合計	1,591,722	109.7

(注) 1. セグメント間の取引については相殺消去しています。

2. 主な相手先別の記載については、相手先別の販売実績の総販売実績に対する割合が100分の10未満のため記載を省略しています。

(2) 経営者の視点による経営成績等の状況に関する分析・検討内容

文中における将来に関する事項は、当連結会計年度末現在において当社グループが判断したものです。

重要な会計上の見積り及び当該見積りに用いた仮定

当社グループの連結財務諸表は、IFRSに準拠して作成されています。

連結財務諸表を作成するに当たり、重要となる会計方針については「第5 経理の状況 1 連結財務諸表等 (1) 連結財務諸表 連結財務諸表注記 3 . 重要性がある会計方針」に記載しています。重要な見積り及び判断については「第5 経理の状況 1 連結財務諸表等 (1) 連結財務諸表 連結財務諸表注記 4 . 重要な会計上の見積り及び判断」に記載しています。また、過去の実績や取引状況を勘案し、合理的と判断される前提に基づき見積りを行っている部分があり、これらの見積りについては不確実性が存在するため、実際の結果と異なる場合があります。

当連結会計年度の経営成績等の状況に関する認識及び分析・検討内容

() 経営成績の状況に関する認識及び分析・検討内容

当社グループは、中期経営戦略及び中期経営計画を「第2 事業の状況 1 . 経営方針、経営環境及び対処すべき課題等 (2) 中期経営戦略及び(3) 中期経営計画(2024-2026)」に記載のとおり策定しています。その実現に向けて、当社グループが実施した活動は以下のとおりです。

当社グループは、お客さまの嗜好・ニーズを捉えた上質でユニークな商品を提案し、お客さまとともに新たなおいしさ、健やかさ、楽しさを創造し続けそれぞれの市場で最も愛される会社となることを目指すという考えのもと、ブランド強化や新規需要の創造に注力したほか、品質の向上に取り組みました。また、各エリアにおいて事業構造改革を進め、収益力の強化にも取り組みました。

2023年は、主要国の需要を着実に捉え、全セグメントでコアブランドへの集中活動を継続しました。日本においては、好天の影響もあり、販売数量は過去最高を達成するとともに、市場シェアを更に拡大しました。海外においても、欧州における天候不順やベトナムにおける景況感の悪化等の影響を受けましたが、主要国において販売数量が堅調に推移しました。

売上収益は、日本における価格改定及び海外における機動的な価格改定を含めたRGMも寄与し、1兆5,917億円(前年同期比9.7%増、為替中立5.7%増)となりました。

営業利益は、原材料高及び為替変動によるコスト増の影響を概ね想定どおりに受けましたが、売上収益の伸長とコストマネジメントの徹底により吸収し、1,417億円(前年同期比1.5%増、為替中立3.6%減)となり、グループ全体で前連結会計年度に比べ20億円の増益となりました。

税引前利益は、営業利益の増加により、前連結会計年度に比べ25億円増加して1,418億円(前年同期比1.8%増、為替中立3.2%減)となりました。

当期利益は、税引前利益の増加により、前連結会計年度に比べ34億円増加して1,045億円(前年同期比3.3%増、為替中立1.9%減)となりました。

非支配持分に帰属する当期利益は、Suntory PepsiCo Vietnam Beverage Co., Ltd. やPepsi Bottling Ventures LLCにおいて業績が伸長した影響により30億円増加し、親会社の所有者に帰属する当期利益は、827億円(前年同期比0.5%増、為替中立4.0%減)となりました。

セグメント別の業績は次のとおりです。

なお、組織変更に伴い、従来「アジアパシフィック事業」に含めていたアフリカ事業を、当連結会計年度より「アジアパシフィック事業」から「欧州事業」に組み替えています。これに伴い以下の前年同期比較については、前連結会計年度の数値を変更後のセグメント区分に組み替えた数値で比較分析しています。

〔日本事業〕

人流の回復や、第3四半期連結会計期間における記録的な猛暑に伴い需要が増加しましたが、価格改定の影響もあり、清涼飲料市場（当社推定）は前年同期並みとなりました。水・コーヒー・無糖茶カテゴリーを中心にコアブランド強化に取り組み、新商品発売やマーケティング活動が貢献したことに加え、清涼飲料市場と同様に猛暑が寄与し、販売数量は当連結会計年度において過去最高を達成するとともに、市場シェアを更に拡大しました。「サントリー天然水」及び「GREEN DA・KA・RA」が、当連結会計年度において、過去最高の販売数量となりました。

「サントリー天然水」は、ナチュラルミネラルウォーターで、力強い伸長が続いたことに加え、「きりっと果実」シリーズが販売数量の増分に寄与しました。「BOSS」は、ブランド全体の販売数量が前年同期をわずかに下回りましたが、「ボス カフェイン」等の増分もあり缶製品の販売数量は市場を上回って堅調に推移しました。「伊右衛門」は、緑茶市場全体が価格改定の影響を大きく受ける中、ブランド全体の販売数量が前年同期を下回りました。機能性表示食品の「伊右衛門 濃い味」は、引き続き好調に推移しました。「GREEN DA・KA・RA」は、2023年4月に「GREEN DA・KA・RA」本体及び「やさしい麦茶」のリニューアルを実施したことや、新商品の「やさしいルイボス」が好調に推移したことが販売数量の増分に寄与しました。

売上収益は、販売数量増に加え、価格改定効果も寄与したことにより、増収となりました。

セグメント利益については、売上収益の伸長に加え、原材料高及び為替変動の影響が想定内に収まったこともあり、増益となりました。

日本事業の売上収益は7,081億円（前年同期比8.4%増）、セグメント利益は405億円（前年同期比21.0%増）となりました。

〔アジアパシフィック事業〕

アジアパシフィックでは、清涼飲料事業及び健康食品事業のコアブランド集中活動を継続しました。

売上収益は、ベトナム経済の回復や健康食品事業の回復に時間がかかっている中、タイ及びオセアニアにおける清涼飲料事業の堅調な販売数量増に加え、主要市場における価格改定効果も継続的に寄与し、前年同期並みとなりました。

セグメント利益については、清涼飲料事業は増収効果により原材料高等のコスト影響を吸収しましたが、健康食品事業の売上収益減少の影響を大きく受けるとともに、前第2四半期連結会計期間において計上したオセアニアのフレッシュコーヒー事業譲渡による譲渡益の反動もあり、減益となりました。

清涼飲料事業では、ベトナムでは、景況感の悪化や前年の需要拡大の反動影響を受ける中、主力のエナジードリンク「Sting」、茶飲料「TEA+」を含め、主要ブランドの活動を強化した結果、販売数量が堅調に推移しました。タイでは、インフレの低下や観光客需要の回復が進む中、低糖製品を含めた「PEPSI」及び「TEA+」が好調に推移し、販売数量が伸長しました。オセアニアでは、主力ブランドであるエナジードリンク「V」のマーケティング活動強化や、「BOSS」の販売数量が前年同期と比べ二桁成長したことが寄与し、引き続き販売数量が前年同期を上回りました。健康食品事業では、健康食品市場全体に対する消費者の需要減少の影響を大きく受ける中、主力の「BRAND'S Essence of Chicken」のマーケティング活動を徹底し、販売トレンドは徐々に回復してきました。

アジアパシフィック事業の売上収益は3,714億円（前年同期比5.3%増、為替中立0.0%増）、セグメント利益は431億円（前年同期比25.4%減、為替中立27.7%減）となりました。

〔欧州事業〕

欧州では、不安定な天候の影響を大きく受けたこともあり、当連結会計年度において、主要国において需要が減少し、主要国の販売数量は前年同期を下回りました。

売上収益は、主要国における価格改定を含めたRGMも寄与し、増収となりました。

セグメント利益については、原材料高やエネルギー価格上昇の影響を受けましたが、売上収益の伸長及びコスト削減活動により吸収し、増益となりました。

主要国別には、フランスでは、主力ブランド「Oasis」、「Schweppes」及び「Orangina」に引き続き活動を集中しました。「Oasis」の販売数量は過去最高となりました。英国では、主力ブランド「Lucozade」の販売数量が前年同期を上回りました。無糖製品「Lucozade Sport Zero」が好調に推移したことも寄与し、「Lucozade Sport」が、大きく伸長しました。スペインでは、天候の影響を大きく受ける中、主力ブランド「Schweppes」の活動を強化した結果、販売数量が前年同期並みとなりました。

欧州事業の売上収益は3,393億円（前年同期比13.4%増、為替中立4.1%増）、セグメント利益は517億円（前年同期比22.8%増、為替中立10.8%増）となりました。

〔米州事業〕

米州では、主力の炭酸カテゴリー及び非炭酸カテゴリーの活動強化に加えて、「Gatorade」の販路拡大が寄与し、販売数量は堅調に推移しました。売上収益は、価格改定効果も寄与し、想定を上回る進捗となりました。

セグメント利益については、売上収益の伸長により、原材料価格や人件費高騰の影響を吸収し、想定を上回る進捗となりました。

米州事業の売上収益は1,729億円（前年同期比18.8%増、為替中立11.2%増）、セグメント利益は210億円（前年同期比15.2%増、為替中立7.8%増）となりました。

セグメント利益合計は1,417億円（前年同期比1.5%増、為替中立3.6%減）であり、連結損益計算書の営業利益と一致しています。

2024年は、不透明なマクロ環境や厳しい競争環境が続くとの想定のもと、コアブランドを中心とした積極的なマーケティング投資・販促活動を徹底することに加え、RGM活動を強化し、更なる売上収益成長を目指します。コストマネジメント徹底も継続し、全セグメントで増益を目指します。

また、各セグメントにおいては以下の取組みに注力します。

日本では、「コアブランドイノベーション」、「自販機事業の構造改革」、「サプライチェーン構造革新」を事業戦略の重点領域とし、売上収益と利益を成長させていきます。

アジアパシフィックでは、フルバリューチェーンの総合力を発揮し、コアブランドの更なる成長を目指します。売上収益の伸長及び生産設備の増強による収益力の強化に取り組みます。

欧州では、各国のコアブランドへの集中活動を更に強化し、販売数量を成長させることで売上収益の伸長を目指します。RGM活動を進化させ、更なる収益性の強化に取り組みます。

米州では、主力である炭酸カテゴリーの強化を進めるとともに、伸長する非炭酸カテゴリーの更なる拡大に取り組みます。併せて、更なるサプライチェーンの取組みにより、収益力の強化を図ります。

経営陣一体となって、以上の取組みを、強力に迅速に進めていきます。

（ ）財政状態の分析

当社グループは日本のみならずアジアパシフィック、欧州、米州の各地に活動拠点を有しています。各拠点の機能通貨で算定された資産・負債は連結財務諸表の表示通貨である日本円に換算するため、当社グループの資産・負債残高は各種通貨の日本円に対する為替変動に大きく影響されます。各通貨の期首及び期末の為替レートについては「第5 経理の状況 1 連結財務諸表等 (1) 連結財務諸表 連結財務諸表注記 3 . 重要性がある会計方針 (3) 外貨換算」に記載のとおりです。当連結会計年度は主要な通貨が期末にかけて円安に推移したことが要因となり、資産・負債がそれぞれ増加しています。

のれん及び無形資産は当社グループの資産総額の約40.4%を占める重要な構成要素であり、過去に実施した企業買収等の結果、取得したブランドや統合により得られるシナジーを評価して計上したものです。このうち、のれん及び耐用年数を確定できない無形資産については定期的な償却は行わず、年に一度実施する減損テストを実施しています。減損テストの回収可能価額は、使用価値と処分コスト控除後の公正価値のうちいずれか大きい金額として算定しています。これらの回収可能価額は、経営者が承認した事業計画及び事業計画期間後の長期成長率に基づいたキャッシュ・フローの見積額を、当該資金生成単位及び資金生成単位グループの税引前加重平均資本コスト（WACC）により現在価値に割り引いて算定しています。ブランドごとに販売する地域の景気や天候、ブランドコンディションには違いがあり、翌連結会計年度以降、個別には減損損失が発生する場合がありますが、現時点において、当社グループがこれまでに実施したM&Aとその後の統合プロセスはいずれも全体としては順調に推移していると評価しています。当社グループは、今後ものれん及び無形資産の適正な評価に取り組む方針です。

また、負債は、社債及び借入金の減少等により減少しています。借入金が每期着実に減少しており、ネットD/Eレシオは 0.04となりました。

() キャッシュ・フローの状況の分析

当連結会計年度末における現金及び現金同等物の残高は、前連結会計年度末に比べ289億円減少し、1,718億円となりました。

営業活動によるキャッシュ・フローは、法人所得税の支払額の増加65億円に対し、税引前利益の増加25億円、子会社株式売却益の減少160億円等により、資金の収入が前連結会計年度に比べ78億円増加し、1,583億円の収入となりました。

投資活動によるキャッシュ・フローは、有形固定資産及び無形資産の取得による支出の増加190億円、子会社の売却による収入の減少184億円等により、資金の支出は前連結会計年度と比べ354億円増加し、778億円の支出となりました。フリーキャッシュフローは805億円の収入となり、前連結会計年度から276億円減少しました。

財務活動によるキャッシュ・フローは、前連結会計年度は短期借入金及びコマーシャル・ペーパー、長期借入金の減少による支出375億円、配当金の支払額411億円等に対し、当連結会計年度は短期借入金及びコマーシャル・ペーパー、長期借入金、社債の減少による支出498億円、配当金の支払額501億円等により、資金の支出は前連結会計年度と比べ232億円増加し、1,154億円となりました。

(資本の財源及び資金の流動性について)

当社グループにおける資金需要のうち、主なものは設備投資、事業投資、有利子負債の返済及び運転資金等です。当社グループは資金の流動性確保のため、市場環境や長短のバランスを勘案して、銀行借入やリース等による間接調達のほか、社債やコマーシャル・ペーパーの発行等の直接調達を行い、資金調達手段の多様化を図っています。

また、事業活動等により創出したキャッシュ・フローに加えて、金融機関より随時利用可能な信用枠を確保しており、資金需要に対応しています。

なお、今後予定されている設備投資に係る資金需要の主なものは、「第3 設備の状況 3 設備の新設、除却等の計画」に記載のとおりです。

5【経営上の重要な契約等】

契約会社名	契約締結先	国名	契約内容	締結年月
サントリー食品 インターナショナル(株)	PepsiCo, Inc.	U.S.A.	ペプシブランド製品の製造・販売 に関するライセンス契約	1997年12月 (注)1
サントリー食品 インターナショナル(株)	Pepsi Lipton Trading SARL	Switzerland	リプトンブランド紅茶飲料の製 造・販売に関するライセンス契約	2000年9月 (注)1
サントリー食品 インターナショナル(株)	(株)福寿園	日本	日本茶製品の共同開発と商品展開 に関する業務提携契約	2003年7月 (注)1
サントリー食品 インターナショナル(株)	STARBUCKS CORPORATION	U.S.A.	スターバックスブランドRTDコー ヒーの製造・販売に関するライセ ンス契約	2005年3月
サントリー食品 インターナショナル(株)	サントリー ホールディングス(株)	日本	サントリーホールディングス(株)の 有するコーポレートブランドの使 用に関する契約	2009年4月 (注)2
Greatwall Capital PTE LTD	PT DOMULYO MAJU BERSAMA PT SENTOSA TEKNIK MANDIRI	Indonesia	インドネシアにおける飲料の製 造・販売に関する合弁契約	2011年10月 (注)3
Suntory Beverage & Food Asia Pte. Ltd.	PepsiCo, Inc.他	U.S.A.	ベトナムにおける飲料の製造・販 売に関する合弁契約	2012年8月 (注)1
Suntory Beverage & Food Asia Pte. Ltd.	PepsiCo, Inc.他	U.S.A.	タイにおける飲料の製造・販売に 関する合弁契約	2017年11月
Pepsi Bottling Ventures LLC	PepsiCo, Inc.	U.S.A.	ペプシブランド製品に関するフラ ンチャイズ契約	1999年7月 (注)2
Suntory International Corp.	Pepsi Ventures Holdings, Inc.	U.S.A.	ペプシブランド製品の製造・販売 に関する合弁契約	1999年7月 (注)2
Pepsi Bottling Ventures LLC	Keurig Dr Pepper Inc.	U.S.A.	ドクターペッパーブランド製品に 関するフランチャイズ契約	1999年7月 (注)2

- (注)1. 自動更新の定めがあります。
2. 契約の終期は定めていません。
3. 当契約は、2024年1月に終了しています。

6【研究開発活動】

当社グループでは、安全、安心に裏付けられた「おいしさ」を価値の中心に据え、国内・海外に研究開発を担当する部門・部署を設置し、高付加価値商品の開発に取り組んでいます。

当社グループ横断での研究開発活動は、R&D部が行っています。

R&D部では、当社グループにおけるR&D戦略の立案・実施、R&Dに関する資源投入・配分計画の立案・実施、競争力の源泉となるグローバル中長期技術戦略の立案、関係部署との連携による技術戦略の推進と完遂、商品開発活動の支援を行っています。

また、研究開発部門を有するグループ各社においても研究開発活動を行っています。

セグメント別の研究開発活動は次のとおりです。

[日本事業]

研究開発活動の担当部署は、SBFジャパン内の商品開発部及びSCM部です。

商品開発部では、飲料の中味開発に関して、基本戦略に基づく中味開発戦略（中長期及び年次計画）の立案・推進・管理、新規原料の探索・開発、香味評価及び安全性リスク評価による新価値創出、新製品中味の香味・品質・収益性の設計、新製品中味開発における研究開発投資効率の追求、既存製品中味の原価・品質チェック及び再設計、中味製造に関する標準規格類の起案を行っています。

SCM部では、主に飲料のサプライチェーンマネジメント及びプロダクトライフサイクルマネジメントに関する中長期及び年次の基本戦略の立案・推進・管理、並びに新製品・リニューアル品・特発品の上市までの生産から販売に至る各部運営コントロール及び収益性・投資効率の追求を行っています。

研究開発活動は、神奈川県の商品開発センターにおいて行っています。

当連結会計年度は、水・コーヒー・無糖茶カテゴリーを中心に商品開発に取り組みました。

ブランド別に見ると、「サントリー天然水」ブランドにおいて、爽やかな甘酸っぱさが特長のピンクグレープフルーツに、華やかな香りとみずみずしい甘みが特長のマスカットを組み合わせ、果実の満足感と飲み飽きない味わいに加え、1日分のビタミン補給が出来る設計に仕上げた「サントリー天然水 きりっと果実 ピンクグレープフルーツ&マスカット」を発売しました。

「BOSS」ブランドにおいて、“豊かなコーヒーとミルク感”を両立させ、その味わいを最大限引き立たせるために甘さを抑えることでペットボトルラテなのに満足感のある味わいを実現した「クラフトボス 甘くないイタリアーノ」を発売しました。また、ソイとの相性を考え抜いた特性ブレンドのコーヒーを使用し、サントリー独自技術で実現した、クセがなく飲みやすい、植物性原料100%のラテで作った「クラフトボス ソイラテ」を発売しました。

「伊右衛門」ブランドにおいて、サントリー緑茶「伊右衛門」をリニューアルし、新しい中味技術開発により、更に清々しい緑の水色（すいしょく）を実現し、また茶葉の配合や香り立ちを総合的に見直すことで「香ばしい香り立ちがありながら、すっきり飲める」味わいとなりました。

「GREEN DA・KA・RA」ブランドにおいて、「GREEN DA・KA・RA」をリニューアルし、汗で失われるミネラルの一種であるカリウムを強化し、発汗時等の乾いたカラダへの補給感・満足感を高めました。また、「GREEN DA・KA・RA やさしい麦茶」をリニューアルし、ビール製造において培っている麦加工技術のノウハウを活かし、麦茶のためだけに独自に新規開発した“発芽大麦”を中心に、厳選素材のブレンドにこだわることで、甘香ばしさと飲みごたえを強化しました。

[アジアパシフィック事業]

タイにおいて、「BRAND'S」ブランドから「BRAND'S Bird's Nest Beverage Classic with Rock sugar」等、5種のフレーバーを発売し、3種のフレーバーをリニューアルしました。オーストラリア及びニュージーランドでは、「V」ブランドから「V Green」、「V Sugarfree」をリニューアルしました。

[欧州事業]

英国において、「Lucozade」ブランドから「Lucozade Energy Orange」、「Lucozade Energy Original」等、3種のフレーバーを発売し、2種のフレーバーをリニューアルしました。フランスにおいて、「Oasis」ブランドから「Oasis Ice Tea Raspberry Blackcurrant」を発売しました。スペインにおいて、「Schweppes」ブランドから「Tonica Schweppes Original」をリニューアルしました。

以上により、当連結会計年度における研究開発費は、日本セグメント63億円、アジアパシフィックセグメント7億円、欧州セグメント28億円となり、研究開発費の総額は98億円となりました。

第3【設備の状況】

1【設備投資等の概要】

当社グループ（当社及び子会社）では、生産増強、販売力強化、品質向上、合理化を目的とし、当連結会計年度は、全体で986億円の設備投資（うち、使用権資産154億円）を行いました。

日本事業において、生産増強、合理化、自動販売機の設置等を中心に、306億円の設備投資を行いました。

また、海外の各事業において、生産増強、合理化等を中心に、アジアパシフィック事業436億円、欧州事業138億円、米州事業107億円の設備投資を行いました。

2【主要な設備の状況】

当社グループにおける主要な設備は、次のとおりです。

(1) 提出会社

2023年12月31日現在

事業所名	所在地	セグメントの名称	設備の内容	帳簿価額（百万円）					使用権資産	従業員数（人）
				有形固定資産						
				建物及び構築物	機械装置及び運搬具	工具、器具及び備品	土地（面積千㎡）	合計		
本社他	東京都港区他	日本	本社機能・工具器具備品等	461	58	44,266	678 (55)	45,466	559	411
研究所他	神奈川県川崎市中原区他	日本	研究開発用設備・研究施設	10	27	93	-	131	-	124
その他	神奈川県綾瀬市他	日本	飲料製造設備・その他設備	2,024	2,391	665	21,791 (1,810) [19]	26,874	355	-

(注) 1. 各事業所には、事務所、倉庫等を含んでいます。

2. 帳簿価額には、建設仮勘定は含まれていません。

3. 提出会社は土地の一部を貸与しています。連結会社以外への貸与中の土地は1,659百万円です。

4. 賃借している土地の面積は [] で外書きしています。

5. 事業所名の「その他」には、子会社に賃貸している当社所有の土地及び製造委託先等に設置している当社所有の設備を記載しています。

6. 現在休止中の主要な設備はありません。

7. 提出会社の臨時従業員数は従業員数の100分の10未満であるため、記載していません。

8. 使用権資産の主なもの、 「第5 経理の状況 1 連結財務諸表等 (1) 連結財務諸表 連結財務諸表注記 18. リース」に記載しています。

(2) 国内子会社

2023年12月31日現在

会社名	事業所名 (所在地)	セグメントの 名称	設備の内容	帳簿価額(百万円)						従業員数 (人)
				有形固定資産					使用権資産	
				建物及び 構築物	機械装置 及び 運搬具	工具、 器具及び 備品	土地 (面積千㎡)	合計		
サントリー プロダクツ(株)	榛名工場 (群馬県渋川市)	日本	飲料製造設備	6,381	10,080	405	- [144]	16,866	419	147 [1]
サントリー プロダクツ(株)	木曽川工場 (愛知県犬山市)	日本	飲料製造設備	2,171	1,725	104	- [64]	4,001	5	86 [1]
サントリー プロダクツ(株)	高砂工場 (兵庫県高砂市)	日本	飲料製造設備	3,780	2,568	131	- [150]	6,479	-	111 [2]
サントリー プロダクツ(株)	天然水南アルプス 白州工場 (山梨県北杜市)	日本	飲料製造設備	5,945	2,877	145	- [427]	8,968	6	132 [-]
サントリー プロダクツ(株)	神奈川綾瀬工場 (神奈川県綾瀬市)	日本	飲料製造設備	2,034	2,612	35	- [128]	4,683	-	166 [-]
サントリー プロダクツ(株)	天然水奥大山ブナ の森工場 (鳥取県日野郡江 府町)	日本	飲料製造設備	2,775	3,184	44	- [438]	6,004	3	86 [-]
サントリー プロダクツ(株)	多摩川工場 (東京都稲城市)	日本	飲料製造設備	2,688	1,017	107	1,287 (17)	5,100	10	108 [1]
サントリー プロダクツ(株)	宇治川工場 (京都府城陽市)	日本	飲料製造設備	4,294	4,965	101	- [50]	9,361	186	132 [1]
サントリー プロダクツ(株)	羽生工場 (埼玉県羽生市)	日本	飲料製造設備	1,026	814	53	- [31]	1,894	3	51 [2]
サントリー プロダクツ(株)	天然水北アルプス 信濃の森工場 (長野県大町市)	日本	飲料製造設備	9,774	5,867	368	- [401]	16,010	3	70 [3]
(株)ジャパンビ バレッジホール ディングス	本社他 (東京都新宿区 他)	日本	自動販売機 その他設備	1,017	-	19,052	1,923 (31)	21,993	975	- [-]

(注) 1. 各事業所には、事務所、倉庫等を含んでいます。

2. 帳簿価額には、建設仮勘定は含まれていません。

3. サントリープロダクツ(株)の一部の土地は、当社から賃借しているものです。

4. サントリープロダクツ(株)は建物の一部をサントリーフーズ(株)及び連結会社以外と共同使用しています。
連結会社以外と共同使用中の建物は234百万円です。

5. 賃借している土地の面積は[]で外書きしています。

6. 現在休止中の主要な設備はありません。

7. 従業員数は就業人員数であり、臨時従業員数は[]内に年間の平均人員を外数で記載しています。

8. 使用権資産の主なもの、「第5 経理の状況 1 連結財務諸表等 (1) 連結財務諸表 連結財務諸表注記 18. リース」に記載しています。

(3) 在外子会社

2023年12月31日現在

会社名	事業所名 (所在地)	セグメントの 名称	設備の内容	帳簿価額(百万円)							従業員数 (人)
				有形固定資産						使用権 資産	
				建物及び 構築物	機械装置 及び 運搬具	工具、 器具及び 備品	土地 (面積千㎡)	その他	合計		
Suntory PepsiCo Vietnam Beverage Co., Ltd.	本社他 (ベトナム ホーチミン 他)	アジ アパ シ フィ ック	飲料製造設備 その他設備	10,195	21,946	388	-	3,611	36,142	7,045	2,700 [-]
Suntory PepsiCo Beverage (Thailand) Co., Ltd.	本社他 (タイ バンコク 他)	アジ アパ シ フィ ック	飲料製造設備 その他設備	10,435	9,449	293	1,917 (318)	2,951	25,047	1,000	1,047 [-]
Orangina Schweppes Holding B.V.	本社他 (オランダ アムステル ダム他)	欧州	飲料製造設備 その他設備	8,735	28,858	546	3,334 (619)	3,998	45,471	6,032	2,747 [77]
Lucozade Ribena Suntory Limited	本社他 (イギリス ロンドン 他)	欧州	飲料製造設備 その他設備	6,878	12,315	679	439 (196)	-	20,312	504	674 [42]
Pepsi Bottling Ventures LLC 他6社	本社他 (アメリカ ノースカロ ライナ他)	米州	飲料製造設備 その他設備	8,373	19,433	2,781	1,112 (1,077)	-	31,700	7,523	3,008 [65]

(注) 1. 各事業所には、事務所、倉庫等を含んでいます。

2. 帳簿価額には、建設仮勘定は含まれていません。

3. Orangina Schweppes Holding B.V.の数値は同社の連結決算数値です。

4. Lucozade Ribena Suntory Limitedの数値は同社の連結決算数値です。

5. Pepsi Bottling Ventures LLCの他6社は、Midland Intermediate Holdings Inc.、PBV Conway-Myrtle Beach LLC、Ventures Food & Beverage LLC、Charlotte Bottling LLC、Ventures Spirit Beverages LLC、PBV Real Estate, LLCです。

6. 現在休止中の主要な設備はありません。

7. 従業員数は就業人員数であり、臨時従業員数は[]内に年間の平均人員を外数で記載しています。

8. 使用権資産の主なものは、「第5 経理の状況 1 連結財務諸表等 (1) 連結財務諸表 連結財務諸表注記 18. リース」に記載しています。

3【設備の新設、除却等の計画】

当連結会計年度末現在実施中又は計画している主なものは、次のとおりです。

(1) 重要な設備の新設等

会社名 事業所名	所在地	セグメントの 名称	設備の 内容	投資予定金額		資金調達 方法	着手及び完了予定年月		完成後の 増加能力
				総額 (百万円)	既支払額 (百万円)		着手	完了	
FRUCOR SUNTORY AUSTRALIA PTY. LIMITED	オーストラリア クイーンズランド	アジア パシフィック	飲料・酒類 製造工場	63,399	26,048	自己資金	2023年 第1四半期	2025年 上半期	(注) 1
Suntory PepsiCo Vietnam Beverage Co., Ltd.	ベトナム ロンアン省	アジア パシフィック	飲料製造工場	26,153	3,664	自己資金	2022年10月	2025年10月	(注) 2
サントリー プロダクツ(株) 高砂工場	兵庫県高砂市	日本	飲料製造設備 ・製品倉庫	25,100	-	自己資金	2024年6月	2026年3月	(注) 3
サントリー プロダクツ(株) サントリー天然水 北アルプス信濃の 森工場	長野県大田市	日本	飲料製造設備	11,900	925	自己資金	2022年6月	2024年3月	(注) 4
Orangina Suntory France Production Donnery工場	フランス ロワレ	欧州	物流倉庫	10,103	3,221	自己資金 ・リース	2023年3月	2025年2月	-
Suntory PepsiCo Beverage (Thailand) Co., Ltd	タイ サラブリー	アジア パシフィック	飲料製造設備	8,854	24	自己資金	2024年1月	2025年10月	(注) 5
Pepsi Bottling Ventures LLC	アメリカ ノースカロライナ	米州	製品倉庫	5,898	41	自己資金 ・リース	2023年10月	2025年6月	-
Pepsi Bottling Ventures LLC	アメリカ ノースカロライナ	米州	飲料製造設備	4,964	3,918	自己資金	2022年6月	2024年7月	(注) 6
Pepsi Bottling Ventures LLC	アメリカ サウスカロライナ	米州	製品倉庫	4,666	184	リース	2022年9月	2024年3月	-
Suntory PepsiCo Vietnam Beverage Co., Ltd.	ベトナム バクニン省	アジア パシフィック	飲料製造設備	3,141	4	自己資金	2023年6月	2025年2月	(注) 7

(注) 1. 完成後の清涼飲料及び酒類生産能力は、50百万ケース/年です。

2. 完成後の清涼飲料生産能力は、91百万ケース/年です。

3. 完成後の清涼飲料生産能力の増加は、11百万ケース/年です。

4. 完成後の清涼飲料生産能力の増加は、18百万ケース/年です。

5. 完成後の清涼飲料生産能力の増加は、31百万ケース/年です。

6. 完成後の清涼飲料生産能力の増加は、12百万ケース/年です。

7. 完成後の清涼飲料生産能力の増加は、19百万ケース/年です。

(2) 重要な設備の除却等

当連結会計年度末現在実施中又は計画している重要な設備の除却等はありません。

第4【提出会社の状況】

1【株式等の状況】

(1)【株式の総数等】

【株式の総数】

種類	発行可能株式総数(株)
普通株式	480,000,000
計	480,000,000

【発行済株式】

種類	事業年度末現在発行数 (株) (2023年12月31日)	提出日現在発行数 (株) (2024年3月28日)	上場金融商品取引所名 又は登録認可金融商品 取引業協会名	内容
普通株式	309,000,000	309,000,000	東京証券取引所 (プライム市場)	権利内容に何ら限定のない 当社における標準となる株 式であり、単元株式数は 100株です。
計	309,000,000	309,000,000	-	-

(2)【新株予約権等の状況】

【ストックオプション制度の内容】

該当事項はありません。

【ライツプランの内容】

該当事項はありません。

【その他の新株予約権等の状況】

該当事項はありません。

(3)【行使価額修正条項付新株予約権付社債券等の行使状況等】

該当事項はありません。

(4)【発行済株式総数、資本金等の推移】

年月日	発行済株式 総数増減数 (株)	発行済株式 総数残高 (株)	資本金増減額 (百万円)	資本金残高 (百万円)	資本準備金 増減額 (百万円)	資本準備金 残高 (百万円)
2013年7月2日 (注)	93,000,000	309,000,000	138,384	168,384	138,384	145,884

(注) 2013年7月2日を払込期日とする国内における有償一般募集(ブックビルディング方式による募集)並びに欧州及び米国を中心とする海外市場(ただし、米国においては米国証券法に基づくルール144Aに従った適格機関投資家に対する販売のみとする。)における募集によるものです。なお、当該募集における発行価格は3,100円、引受価額は2,976円、資本組入額は1,488円です。

(5) 【所有者別状況】

2023年12月31日現在

区分	株式の状況（1単元の株式数100株）							単元未 満株式 の状況 （株）	
	政府及び 地方公共 団体	金融機関	金融商品 取引業者	その他の 法人	外国法人等		個人 その他		計
					個人以外	個人			
株主数 （人）	1	74	37	433	709	93	35,827	37,174	-
所有株式数 （単元）	5	351,809	156,593	1,858,629	620,850	191	101,399	3,089,476	52,400
所有株式数 の割合 （％）	0.00	11.38	5.06	60.16	20.09	0.00	3.28	100	-

（注）自己株式148株は、「個人その他」に1単元、「単元未満株式の状況」に48株含まれています。

(6) 【大株主の状況】

2023年12月31日現在

氏名又は名称	住所	所有株式数 (株)	発行済株式(自己 株式を除く。)の 総数に対する所有 株式数の割合 (%)
サントリーホールディングス株式会社	大阪市北区堂島浜二丁目1番40号	183,800,000	59.48
日本マスタートラスト信託銀行株式会社(信託口)	東京都港区浜松町二丁目11番3号	21,910,900	7.09
株式会社日本カストディ銀行(信託口)	東京都中央区晴海一丁目8番12号	7,487,088	2.42
J P モルガン証券株式会社	東京都千代田区丸の内二丁目7番3号東京ビルディング	4,725,789	1.52
STATE STREET BANK WEST CLIENT - TREATY 505234 (常任代理人 株式会社みずほ銀行決済営業部)	1776 HERITAGE DRIVE, NORTH QUINCY, MA 02171, U.S.A. (東京都港区港南二丁目15番1号品川インターシティA棟)	3,759,940	1.21
三菱UFJモルガン・スタンレー証券株式会社	東京都千代田区大手町一丁目9番2号	2,999,060	0.97
STATE STREET BANK AND TRUST COMPANY 505224 (常任代理人 株式会社みずほ銀行決済営業部)	P.O. BOX 351 BOSTON MASSACHUSETTS 02101 U.S.A. (東京都港区港南二丁目15番1号品川インターシティA棟)	2,794,318	0.90
STATE STREET BANK AND TRUST CLIENT OMNIBUS ACCOUNT OMO2 505002 (常任代理人 株式会社みずほ銀行決済営業部)	100 KING STREET WEST, SUITE 3500, PO BOX 23 TORONTO, ONTARIO M5X 1A9 CANADA (東京都港区港南二丁目15番1号品川インターシティA棟)	2,664,104	0.86
みずほ証券株式会社	東京都千代田区大手町一丁目5番1号	2,639,021	0.85
JP MORGAN CHASE BANK 385781 (常任代理人 株式会社みずほ銀行決済営業部)	25 BANK STREET, CANARY WHARF, LONDON, E14 5JP, UNITED KINGDOM (東京都港区港南二丁目15番1号品川インターシティA棟)	1,715,531	0.55
計	-	234,495,751	75.88

(注) 2019年5月21日付で公衆の縦覧に供されている大量保有報告書(変更報告書)において、テンブルトン・インベストメント・カウンセラー・エルエルシー及びその共同保有者であるテンブルトン・グローバル・アドバイザーズ・リミテッド、フランクリン・テンブルトン・インベストメンツ・コープが2019年5月15日現在でそれぞれ以下のとおり株式を保有している旨が記載されているものの、当社として議決権行使基準日時点における実質所有株式数の確認ができませんので、上記大株主の状況には含めていません。

氏名又は名称	住所	所有株券等の数 (株)	株券等保有割合 (%)
テンプレートン・インベストメント・カウンセル・エルエルシー	アメリカ合衆国 33301、フロリダ州、 フォート・ローダデイル、セカンドスト リート、サウスイースト300	4,324,389.5	1.40
テンプレートン・グローバル・アド バイザーズ・リミテッド	バハマ連邦、ナッソー、ライフォード・ ケイ、BOX N-7759	7,815,538	2.53
フランクリン・テンプレートン・ インベストメンツ・コープ	カナダ M2N 0A7、オンタリオ州、トロ ント、スイート1200、ヤング・ストリート 5000	985,872	0.32
計	-	13,125,799.5	4.25

(7) 【議決権の状況】

【発行済株式】

2023年12月31日現在

区分	株式数(株)	議決権の数(個)	内容
無議決権株式	-	-	-
議決権制限株式(自己株式等)	-	-	-
議決権制限株式(その他)	-	-	-
完全議決権株式(自己株式等)	(自己保有株式) 普通株式 100	-	権利内容に何ら限定の ない当社における標準 となる株式であり、単 元株式数は100株で す。
	(相互保有株式) 普通株式 600		
完全議決権株式(その他)	普通株式 308,946,900	3,089,469	同上
単元未満株式	普通株式 52,400	-	-
発行済株式総数	309,000,000	-	-
総株主の議決権	-	3,089,469	-

(注) 「単元未満株式」の欄には当社所有の自己株式48株が含まれています。

【自己株式等】

2023年12月31日現在

所有者の氏名又は名称	所有者の住所	自己名義所有 株式数(株)	他人名義所有 株式数(株)	所有株式数の 合計(株)	発行済株式総数に 対する所有株式数 の割合(%)
(自己保有株式) サントリー食品 インターナショナル(株)	東京都港区芝浦三 丁目1番1号	100	-	100	0.00
(相互保有株式) 関東フーズサービス(株)	栃木県小山市梁 2275番地8	600	-	600	0.00
計	-	700	-	700	0.00

2【自己株式の取得等の状況】

【株式の種類等】

会社法第155条第7号に該当する普通株式の取得

(1)【株主総会決議による取得の状況】

該当事項はありません。

(2)【取締役会決議による取得の状況】

該当事項はありません。

(3)【株主総会決議又は取締役会決議に基づかないものの内容】

区分	株式数(株)	価額の総額(円)
当事業年度における取得自己株式	27	125,550
当期間における取得自己株式	-	-

(注) 当期間における取得自己株式には、2024年3月1日からこの有価証券報告書提出日までの単元未満株式の買取りによる株式は含まれていません。

(4)【取得自己株式の処理状況及び保有状況】

区分	当事業年度		当期間	
	株式数(株)	処分価額の総額(円)	株式数(株)	処分価額の総額(円)
引き受ける者の募集を行った取得自己株式	-	-	-	-
消却の処分を行った取得自己株式	-	-	-	-
合併、株式交換、株式交付、会社分割に係る移転を行った取得自己株式	-	-	-	-
その他(-)	-	-	-	-
保有自己株式数	148	-	148	-

(注) 当期間における「保有自己株式数」には、2024年3月1日から本書提出日までの単元未満株式の買取り及び売渡による株式は含まれていません。

3【配当政策】

当社は、持続的な利益成長と企業価値向上につながる戦略的投資及び設備投資を優先的に実行することが、株主の利益に資すると考えています。加えて、株主への適切な利益還元についても経営における最重要課題の一つとして認識し、安定的な配当の維持と将来に備えた内部留保の充実を念頭におき、業績、今後の資金需要等を総合的に勘案した利益還元に努めます。

具体的には、親会社の所有者に帰属する当期利益に対する連結配当性向40%以上を目安に、利益成長による安定的な増配を目指します。

なお、親会社の所有者に帰属する当期利益に対する連結配当性向の目安については、当事業年度まで30%以上としていましたが、株主への利益還元をより拡充すべく、2024年度から40%以上に引き上げました。

当社は、中間配当と期末配当の年2回の剰余金の配当を行うことを基本方針としています。

中間配当の基準日は、毎年6月30日と定款に定めています。

当社は、不測の事態の発生により、定時株主総会を開催することが困難な状況となっても株主総会決議を要せずに機動的に剰余金の配当等を行うことを可能とするため、「剰余金の配当等会社法第459条第1項各号に定める事項については、法令に別段の定めのある場合を除き、取締役会の決議によって定めることができる」旨を定款に定めており、株主総会及び取締役会のいずれにおいても配当等について決議することが可能な体制としています。

当事業年度の配当につきましては、1株当たり80円の配当（うち中間配当40円）を実施することを決定しました。

内部留保資金については、上述のとおり、戦略的投資及び設備投資等に充当します。

なお、当事業年度に係る剰余金の配当は以下のとおりです。

決議年月日	配当金の総額 (百万円)	1株当たり配当額 (円)
2023年8月9日 取締役会決議	12,359	40
2024年3月27日 定時株主総会決議	12,359	40

4【コーポレート・ガバナンスの状況等】

(1)【コーポレート・ガバナンスの概要】

コーポレート・ガバナンスに関する基本的な考え方

() 当社コーポレート・ガバナンスの「特性」

当社グループは、サントリーグループの飲料・食品セグメントを構成し、親会社であるサントリーホールディングス(株)及びサントリーグループ各社と企業理念や創業精神、グループ経営方針を共有しています。サントリーグループの一員として、ブランド、人的資本、知的財産、その他のグループ経営資源を活用することが、グループシナジーを創出するとともに、当社の持続的成長を支える基盤として寄与しているという特性を有していると考えています。

一方で、当社は、上場を選択しており、上場会社としての独立性を求められるとともに、投資家に対する説明責任を尽くすことや資本市場の規律を受けることが、当社の経営の質を向上させ、持続的成長を支える基盤として寄与しているという特性を有していると考えています。

() 当社コーポレート・ガバナンスの「基本方針」

当社は、上記二つの特性を有することから、構造的に、サントリーホールディングス(株)と当社一般株主の方々との間の利益相反問題が生じる懸念を有していますが、いずれの特性も、当社の持続的成長を支える基盤であり、両輪をなしていると考えています。したがって、当社は、サントリーグループの一員として、グループ一体経営を推進し、サントリーグループのブランド、人的資本、知的財産、その他のグループ経営資源を活用しつつ、一方で、上場会社として求められる経営の独立性を保持し、自ら独立して存続し続けるために必要なブランド・人材・重要な資産・情報といった当社の企業価値の源泉となる主要な経営資源を自らが決定し、保有・確保し、株主間の利益相反問題に配慮しながら当社の持続的成長を図っていくことを、当社コーポレート・ガバナンスの基本方針としています。

当社は、上記当社コーポレート・ガバナンスの「基本方針」を踏まえ、株主及び投資家の皆様、お客様、地域社会、取引先、従業員等の各ステークホルダーとの間の良好な関係を保ち、企業としての社会的責任を果たすため、コーポレート・ガバナンスの充実に努めています。

コーポレート・ガバナンスに関する施策の実施状況

() コーポレート・ガバナンス体制の概要と当該体制の採用理由

当社は、監査等委員会設置会社の機関構成を選択しています。

当該機関構成のもと、当社は、会社法と定款の定めに基づき、重要な業務執行の決定の全部又は一部を業務執行取締役委任することができる旨を定め、取締役会が、経営戦略、中期・長期計画及び経営課題に関する議論等を中心に行い、その職責である経営上の意思決定と経営監督に注力するとともに、経営陣の業務執行上の意思決定の迅速化を図るため、業務執行上の意思決定権限を経営陣に対して積極的に委譲しています。また、監査等委員会は、取締役会の議決権を有する監査等委員が監査を行うことで、監査・監督の実効性の向上を図るとともに、内部監査部門を活用・連携した監査の実施による内部統制の実効性の向上を図り、監査の高度化を進めています。

これらのコーポレート・ガバナンス体制のもと、独立社外取締役は、取締役会の職責を果たすことができるように貢献するとともに、監査等委員会、人事委員会、特別委員会その他の実効的なコーポレート・ガバナンスの実現を支えるための取組みを担っています。

1. 取締役・取締役会

当社は、定款において、取締役の人数を20名以内（うち監査等委員は5名以内。）と定めています。

現在の取締役の人数は9名（うち監査等委員は3名。）です。取締役の任期は、監査等委員以外の取締役は1年であり、経営環境の変化に対応し、最適な経営体制を機動的に構築するよう努め、監査等委員は2年であり、実効的な監査の実施に努めています。

当社は、定時取締役会を毎月1回開催するほか、必要に応じて臨時取締役会を開催しています。

当社は、定款において、取締役会の決議によって重要な業務執行の決定の全部又は一部を業務執行取締役に委任することができる旨を定めています。当社においては、重要な業務執行のうち、M&A、組織再編、多額の資産の取得・処分等については、取締役会の決議事項としていますが、個別の業務執行については、原則として、代表取締役社長等の経営陣にその決定を委任しています。

現在の取締役会の構成員は、議長である小野真紀子氏（代表取締役社長）、Shekhar Mundlay氏、内貴八郎氏、Peter Harding氏、宮森洋氏、中村真紀氏（社外取締役）、神田秀樹氏（常勤監査等委員）、増山美佳氏（社外取締役（監査等委員））及び三村まり子氏（社外取締役（監査等委員））です。

当事業年度は、取締役会を13回開催し、経営方針、設備投資、コーポレート・ガバナンス、サステナビリティ等の様々な経営課題、主要事業における重点課題、業務執行について活発な議論を行いました。なお、上記記載の回数のほか、取締役会決議があったものとみなす書面決議を6回実施しました。個々の取締役の出席回数については次のとおりです。

（当事業年度の出席状況）

区分	氏名	取締役会出席回数
代表取締役社長（議長）	小野 真紀子	10回/10回
取締役副社長	Shekhar Mundlay	13回/13回
取締役専務執行役員	内貴 八郎	10回/10回
取締役	Peter Harding	13回/13回
取締役	宮森 洋	10回/10回
社外取締役	井上 ゆかり	11回/13回
取締役（常勤監査等委員）	山崎 雄嗣	13回/13回
社外取締役（監査等委員）	増山 美佳	13回/13回
社外取締役（監査等委員）	三村 まり子	10回/10回
代表取締役社長（議長）	齋藤 和弘	3回/3回
取締役副社長	木村 穰介	3回/3回
取締役	有竹 一智	3回/3回
社外取締役（監査等委員）	内田 晴康	3回/3回

（注）1. 小野真紀子氏、内貴八郎氏、宮森洋氏及び三村まり子氏は、2023年3月24日開催の第14期定時株主総会の日に就任したため、出席対象となる取締役会は就任後に開催の取締役会となっています。

2. 齋藤和弘氏、木村穰介氏、有竹一智氏及び内田晴康氏は、2023年3月24日開催の第14期定時株主総会終結の時をもって退任したため、出席対象となる取締役会は退任前に開催の取締役会となっています。

2. 監査等委員会

監査等委員会は、社外取締役である監査等委員が過半数を占めるように構成され、内部統制システムを利用して、取締役の職務執行、その他グループ経営に関わる全般の職務執行状況について、監査を実施いたします。

当社は監査等委員会の監査・監督機能を強化するため、取締役（監査等委員を除く。）からの情報収集及び重要な会議における情報共有並びに内部監査部門と監査等委員会との十分な連携を可能とすべく、常勤監査等委員1名を選定する方針としています。

現在の監査等委員会の構成員は、議長である神田秀樹氏（常勤監査等委員）、増山美佳氏（社外取締役（監査等委員））及び三村まり子氏（社外取締役（監査等委員））です。

議長は、監査等委員会の職責を果たすために必要となる情報を豊富に有し、また議長としての重要な職務執行に十分な時間と労力を注ぐことができるよう、委員長である常勤監査等委員が務めています。

実際の運用上も、常勤監査等委員が日常的に収集した情報を、委員会の過半数を占める社外取締役である監査等委員と共有のうえ連携し、監査等委員会として活用することで、監査等委員会の実効性と独立性を確保しています。

なお、監査等委員及び監査等委員会の活動状況は「（3）監査の状況」に記載のとおりです。

3. 会計監査人

有限責任監査法人トーマツを会計監査人として選任しており、同監査法人が会社法及び金融商品取引法に基づく会計監査を実施しています。

4. 内部監査部門

当社グループは内部監査部門（グローバル監査部等）を設置し、内部監査部門は当社グループの監査を実施し、業務の適正な執行に関わる健全性の維持に努めています。

5. 人事委員会

当社は、任意の人事委員会を設置しています。

人事委員会は、取締役の指名及び報酬に関する客観性及び透明性を確保するとともに、当社の持続的な成長を担う経営体制の実効性が継続的に確保されるよう、株主間の利益相反問題にも配慮し、その権限を行使することを職責とします。

この職責を果たすため、人事委員会はその権限として、(i)株主総会に付議する取締役選任候補者案及び取締役の解任要否、()最高経営責任者及び社外取締役の後継者計画（プランニング）の策定・運用状況、()取締役（監査等委員を除く。）の報酬の水準及び報酬決定に際して参照する指標等を審議し、取締役会に答申します。

また、人事委員会は、取締役（監査等委員を除く。）の個人別の報酬等の内容が、取締役会で決定した取締役（監査等委員を除く。）の個人別の報酬等の内容についての決定に関する方針に沿うものであるかを確認します。

人事委員会の構成は、その独立性・客観性を確保するため、独立社外取締役が委員の過半数を占めることとしています。現在の人事委員会の構成員は、委員長である小野真紀子氏（代表取締役社長）、中村真紀氏（社外取締役）、神田秀樹氏（常勤監査等委員）、増山美佳氏（社外取締役（監査等委員））及び三村まり子氏（社外取締役（監査等委員））の5名です。なお、人事委員会における取締役の指名及び報酬の検討には、当社の具体的な経営状況やサントリーグループとの一体的な経営を実現するための施策を踏まえた審議が不可欠であることから、その実質を重視し、委員長である代表取締役社長が議長を務め、適切な議題と判断材料を提示するとともに、活発な審議が行われるよう努めています。実際の運営上も、独立社外取締役が独立かつ客観的な立場から積極的に審議に参加しており、人事委員会の実効性と独立性を確保しています。

当事業年度は、人事委員会を5回開催し、社外取締役を含む取締役候補者案、取締役報酬水準・指標等について審議しました。また、当社は、当該審議の実効性を高めるべく、経営幹部候補人材のタレントマネジメントの進捗状況についても、人事委員会へ、適宜報告しました。個々の委員の出席回数については次のとおりです。

(当事業年度の出席状況)

区分	氏名	人事委員会出席回数
代表取締役社長(議長)	小野 真紀子	4回/4回
社外取締役	井上 ゆかり	3回/5回
取締役(常勤監査等委員)	山崎 雄嗣	5回/5回
社外取締役(監査等委員)	増山 美佳	5回/5回
社外取締役(監査等委員)	三村 まり子	4回/4回
代表取締役社長(議長)	齋藤 和弘	1回/1回
社外取締役(監査等委員)	内田 晴康	1回/1回

(注) 1. 小野真紀子氏及び三村まり子氏は、2023年3月24日開催の第14期定時株主総会の日に就任したため、出席対象となる人事委員会は就任後に開催の人事委員会となっています。

2. 齋藤和弘氏及び内田晴康氏は、2023年3月24日開催の第14期定時株主総会終結の時をもって退任したため、出席対象となる人事委員会は退任前に開催の人事委員会となっています。

6. 特別委員会

当社は、一般株主の利益を保護するための体制として、特別委員会を設置しています。

特別委員会は、サントリーグループとの取引・行為等の公正性・透明性・客観性を確保するため、サントリーホールディングス(株)を含むサントリーグループとの一定金額以上の取引、及び、ブランド・人材・重要な資産・情報等の当社の企業価値の源泉となる経営資源に関する取引・行為等の必要性・合理性、条件等の妥当性、公正性を検証し、取締役会へ答申を行います。

特別委員会の委員は、その独立性・客観性を確保するため、サントリーグループからの独立性を有する者でなければならないこととしています。現在の特別委員会の構成員は、議長である増山美佳氏(社外取締役(監査等委員))、三村まり子氏(社外取締役(監査等委員))及び中村真紀氏(社外取締役)の3名です。

当事業年度は、特別委員会を2回開催し、ブランドロイヤリティの支払い、機能業務の委託及びRTD事業の事業展開等の重要取引・行為等の審議を行い、審議の結果、必要性・合理性、条件等の妥当性、公正性があることを確認し、取締役会に答申しました。個々の委員の出席回数については次のとおりです。

(当事業年度の出席状況)

区分	氏名	特別委員会出席回数
社外取締役(監査等委員)(議長)	増山 美佳	2回/2回
社外取締役(監査等委員)	三村 まり子	2回/2回
社外取締役	井上 ゆかり	2回/2回

7. リスクマネジメントコミッティ等

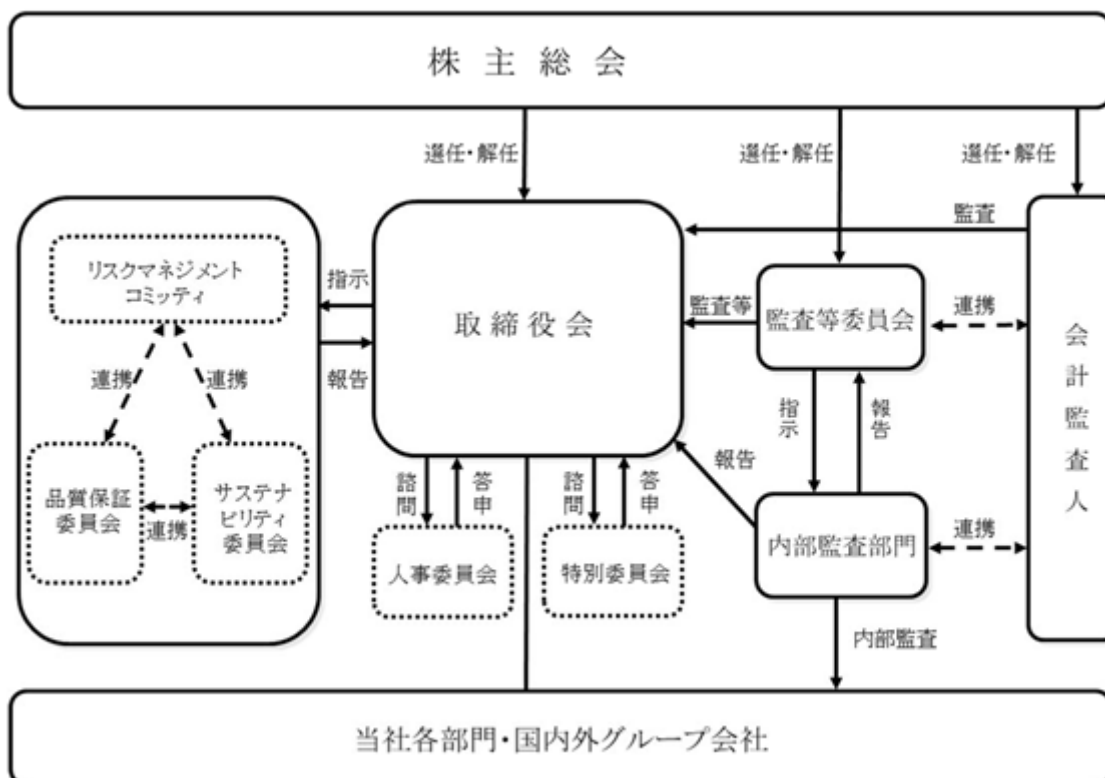
当社は、リスクマネジメントコミッティ、品質保証委員会、サステナビリティ委員会を設置しています。

リスクマネジメントコミッティは、当社グループ全体のリスクマネジメント活動を推進する役割を担い、当社グループにおけるリスクの抽出、対応策の立案及び対応状況の進捗確認を行います。リスクマネジメントコミッティの構成員は、委員長である原口昭氏(常務執行役員コーポレートマネジメント本部長)、関連部署長等12名の合計13名です。当事業年度は、リスクマネジメントコミッティを2回開催しました。

品質保証委員会は、当社グループ全体の品質保証活動を推進する役割を担い、当社グループにおける品質保証上の課題の抽出、対応策の立案及び対応状況の進捗確認を行います。品質保証委員会の構成員は、委員長である日置宗孝氏（執行役員MONOZUKURI本部品質保証部長）、関連部署長等14名の合計15名です。当事業年度は、品質保証委員会を2回開催しました。

サステナビリティ委員会は、当社グループ全体のサステナビリティ経営を推進する役割を担い、社会と事業の持続的な発展に向けて、戦略立案・推進を行います。サステナビリティ委員会の構成員は、委員長である風間茂明氏（常務執行役員SBFジャパン生産・SCM本部長）、関連部署長等12名の合計13名です。当事業年度は、サステナビリティ委員会を2回開催しました。

当社のコーポレート・ガバナンス体制の模式図は次のとおりです。



() 内部統制システムに関する基本的な考え方及びその整備状況

・当社グループの役員・従業員の職務の執行が法令及び定款に適合することを確保するための体制

1. 当社グループは、「サントリーグループ企業倫理綱領」に基づき、コンプライアンスを重視した経営を行い、法令遵守はもちろんのこと、株主、お客様、お取引先、地域・国際社会、自然環境、従業員等、当社グループが関わるすべてのステークホルダーの期待に応える、より高い水準の倫理的考求を追求し、実践する。
2. 当社グループは、サントリーグループ企業倫理綱領に基づき、法令及び高い倫理観に則り、公正で透明な活動を展開することを基本方針の一つとし、「法令遵守及び規範・文化の尊重」、「公正な競争」、「腐敗行為の禁止」、「利益相反の監督」、「反社会的勢力との関係遮断・輸出入管理の徹底」、「正確かつ適正な財務・業務に関する記録と開示」を実践する。役員は、法令及び企業倫理の遵守を率先垂範して行うとともにコンプライアンス経営の維持・向上に積極的に努める。
3. 当社グループの役員・従業員の職務の執行が法令及び定款に適合することを確保するため、教育・研修活動の推進、管理部門・内部監査部門・内部通報体制の整備・運用、当社子会社への経営支援・助言・監督、その他の取組みを行い、当社グループ全体のコンプライアンス体制の構築・推進を行う。
4. コンプライアンス・ホットラインを社内・社外に設置し、当社グループの役員・従業員がコンプライアンス上の問題点について、直接報告できる体制とし、担当部門は、情報の確保に努めた上で、その内容を調査し、必要に応じて関連部署と協議し、是正措置を取り、再発防止策を策定し、当社グループ全体に実施させる。

5. 当社グループにおける業務の適正な執行に関する健全性を維持するため、内部監査部門を設置し、当社グループのコンプライアンスの状況・業務の適正性に関する内部監査を実施する。内部監査部門はその結果を、適宜、監査等委員会及び代表取締役社長に報告する。

・当社グループにおける情報の保存及び管理に関する体制

1. 当社グループは、意思決定の透明性及び客観性を確保するため、株主総会議事録、取締役会議事録、その他の重要な意思決定に関する文書等（電磁的記録を含む。以下同じ。）を法令及び社内規程に従い保存・管理する。
2. 当社グループは、上記の文書等を閲覧可能な状態に維持し、その閲覧に関する権限、範囲及び手続等を定める。
3. 当社グループは、個人情報を含む情報の保護・保存のみならず、情報の活用による企業価値向上を含めた情報セキュリティ体制を構築・推進する。

・当社グループにおける損失の危険の管理に関する規程その他の体制

1. 取締役会は、当社グループにおけるリスクマネジメント体制の整備・運用を監督し、リスクマネジメントコミッティ、品質保証委員会、サステナビリティ委員会を設置し、その報告を受け、指示を行う。
2. リスクマネジメントコミッティは、当社グループ全体のリスクマネジメント活動を推進する役割を担い、当社グループにおけるリスクの抽出、対応策の立案及び対応状況の進捗確認を行う。
3. 品質保証委員会は、当社グループ全体の品質保証活動を推進する役割を担い、当社グループにおける品質保証上の課題の抽出、対応策の立案及び対応状況の進捗確認を行う。
4. サステナビリティ委員会は、当社グループ全体のサステナビリティ経営を推進する役割を担い、社会と事業の持続的な発展に向けて、当社グループにおけるサステナビリティ戦略の立案・推進を行う。

・当社グループの役員・従業員の職務の執行が効率的に行われることを確保するための体制

1. 取締役会は、当社グループの経営の基本方針を決定する。
2. 取締役会は、当社グループの役員・従業員が共有すべき全社目標を定め、担当役員は、全社目標達成のための具体的目標及び権限の適切な配分等、当該目標達成のための効率的な方法を定める。
3. 担当役員は、目標達成の進捗状況について、取締役会において確認し、具体的な対応策を報告しなければならない。
4. 当社グループは、業務執行の適切な分担を実施し、責任権限規程に基づき、効率的な意思決定を図る。

・当社子会社の役員・従業員の職務の執行に係る事項の当社への報告に関する体制

1. 取締役会は、当社子会社の業務執行の状況について、定期的に報告を求める。
2. 役員は、担当する当社子会社の業務執行の状況について、随時、報告を求める。
3. 当社は、当社グループの経営戦略、リスクマネジメント及びコンプライアンス経営の推進のため、当社子会社の経営に関する一定の事項について、当社の関連部署との協議・報告又は当社の取締役会による承認を経る体制を整備・運用する。
4. 内部監査部門は、当社子会社に対する内部監査を実施し、その結果を、適宜、当社の代表取締役、担当役員、及び監査等委員会に報告する。

・当社と親会社の適正な関係を確保するための体制

1. 当社は、サントリーグループの一員として、グループ一体経営を推進し、サントリーグループのブランド、人的資本、知的財産、その他のグループ経営資源を活用しつつ、一方で、上場会社として求められる経営の独立性を保持し、当社の企業価値の源泉となる主要な経営資源を自らが決定し、保有・確保するとともに、株主間の利益相反問題に配慮しながら当社の持続的成長を図る。
2. 当社は、特別委員会を設置し、サントリーグループとの間で行う重要な取引・行為等について、特別委員会による審議・答申を経て、取締役会において意思決定を行うほか、サントリーグループとの取引・行為等の公正性・透明性・客観性を確保するための体制を整備・運用する。

・当社の監査等委員会の職務を補助すべき役員・従業員に関する事項、当該役員・従業員の他の取締役（監査等委員である取締役を除く。）からの独立性に関する事項並びに監査等委員会の当該役員・従業員に対する指示の実効性の確保に関する事項

- 1．監査等委員会の職務は、内部監査部門において補助する。内部監査部門の役員・従業員の異動、評価等は、監査等委員会の意見を尊重して行うものとし、取締役（監査等委員である取締役を除く。）からの独立性を確保する。
- 2．内部監査部門の役員・従業員は、監査等委員会の職務を補助するに際しては、もっぱら監査等委員会の指揮命令に従う。

・当社グループの役員・従業員又は当該役員・従業員から報告を受けた者が当社の監査等委員会に報告するための体制その他の監査等委員会への報告に関する体制

- 1．監査等委員会は、監査のため、当社グループの業務及び財産の状況を調査し、当社グループの役員・従業員は、監査等委員会が求めた場合、迅速かつ的確に対応する。
- 2．当社グループの役員・従業員は、法令等の違反行為等、当社グループに重大な損害を及ぼすおそれのある事実が発見された場合は、直ちに監査等委員会に対して報告を行う。
- 3．内部監査部門は、定期的に監査等委員会に対し、当社グループにおける内部監査の結果その他活動状況の報告を行う。
- 4．コンプライアンス担当部門は、定期的に監査等委員会に対し、当社グループにおける内部通報の状況の報告を行う。

・当社の監査等委員会へ報告をした者が当該報告をしたことを理由として不利な取扱いを受けないことを確保するための体制

当社グループの役員・従業員は、監査等委員会に直接報告を行うことができ、当社は、当該報告を行ったことを理由として不利な取扱いを受けないようにするための体制を整備・運用する。

・当社の監査等委員の職務の執行（監査等委員会の職務の執行に関するものに限る。）について生ずる費用の前払又は償還の手續その他の当該職務の執行について生ずる費用又は債務の処理に係る方針その他監査等委員会の監査が実効的に行われることを確保するための体制

- 1．当社は、監査等委員会がその職務の執行について、当社に対し会社法第399条の2第4項に基づく費用の前払等の請求をした場合、当該費用又は債務が監査等委員の職務の執行に必要でない場合を除き、速やかに当該費用又は債務を処理する。
- 2．当社は、監査等委員会が、独自に外部専門家を監査等委員の職務の執行のために利用することを求めた場合、監査等委員の職務の執行に必要でない場合を除き、その費用を負担する。
- 3．監査等委員会は、当社の役員、内部監査部門及び会計監査人、並びに当社子会社の役員及び内部監査部門らとの意思疎通、連携、及び意見又は情報の交換に努め、実効的な監査の実施に努める。

責任限定契約

当社は取締役（業務執行取締役であるものを除く。）との間で会社法第427条第1項に基づく責任限定契約を締結しています。当該契約により、取締役がその任務を怠ったことにより当社に損失を与えた場合で、かつその職務を行うにつき善意でかつ重大な過失のないときは、会社法第425条第1項に定める最低責任限度額を限度として当社に対し責任を負うものとしています。

役員等賠償責任保険

当社は、会社法第430条の3第1項に規定する役員等賠償責任保険契約を保険会社との間で締結しています。当該保険契約の被保険者の範囲は、当社の取締役、専務執行役員及び常務執行役員、並びに、当社国内子会社の取締役及び監査役であり、被保険者は保険料を負担しておりません。当該保険契約では、被保険者が会社の役員等の地位に基づき行った行為（不作為を含む。）に起因して損害賠償請求がなされたことにより、被保険者が被る損害賠償金や訴訟費用等が、填補されることとなります。但し、被保険者の職務の執行の適正性が損なわれないようにするため、犯罪行為や意図的に違法行為を行った被保険者自身の損害等は補償の対象としないこととしています。

取締役の選任の決議要件

当社は、取締役の選任の決議について、議決権を行使することができる株主の議決権の3分の1以上を有する株主が出席し、その議決権の過半数をもって行う旨、また、その決議は累積投票によらない旨定款に定めています。

株主総会の特別決議要件

当社は、株主総会の円滑な運営を可能にするため、会社法第309条第2項に定める株主総会の特別決議要件について、議決権を行使することができる株主の議決権の3分の1以上を有する株主が出席し、その議決権の3分の2以上をもって行う旨定款に定めています。

取締役会決議事項とした株主総会決議事項

- () 自己の株式の取得
当社は、機動的な資本政策の遂行を目的として、会社法第165条第2項の規定により、取締役会の決議によって市場取引等により自己の株式を取得することができる旨定款に定めています。
- () 取締役の責任免除
当社は、取締役が期待される役割を十分に発揮できるよう、会社法第426条第1項の規定により、取締役会の決議によって、同法第423条第1項の取締役（取締役であった者を含む。）の責任を、法令の限度において免除することができる旨定款に定めています。
- () 配当
当社は、不測の事態の発生により、定時株主総会を開催することが困難な状況となっても株主総会決議を要せずに機動的に剰余金の配当等を行うことを可能とするため、「剰余金の配当等会社法第459条第1項各号に定める事項については、法令に別段の定めのある場合を除き、取締役会の決議によって定めることができる」旨を定款に定めています。

支配株主との取引等を行う際における少数株主の保護の方策に関する指針

当社の親会社であるサントリーホールディングス株式会社を含むサントリーグループとの取引・行為等については、社内規程に従い、取引・行為等を実施する部署において、また、法務部門及び財務・経理部門において、サントリーホールディングス株式会社からの独立性の観点も踏まえ、必要性・合理性、条件等の妥当性、公正性について、事前に確認を行うこととしています。更に、一定金額以上の取引、及び、ブランド・人材・重要な資産・情報等の当社の企業価値の源泉となる経営資源に関する取引・行為等（以下、合わせて「重要取引・行為等」という。）については、特別委員会の事前審議・答申を経たうえで、取締役会において、その重要取引・行為等の必要性・合理性、条件等の妥当性、公正性について十分に審議した後、意思決定を行います。事前の審議に加え、事後、審議の内容に基づいた取引・行為等が行われたかどうかについて、社内規程に従い、法務部門、財務・経理部門、内部監査部門によるチェックと、監査等委員会による監査を実施します。また、重要取引・行為等については、特別委員会及び取締役会に実施状況を報告し、実施結果を確認することとしています。これらの体制により、サントリーグループとの取引・行為等の公正性・透明性・客観性を確保していきます。

(2) 【役員の状況】

役員一覧

男性5名 女性4名 (役員のうち女性の比率44.4%)

役職名	氏名	生年月日	略歴	任期	所有株式数 (株)
取締役社長 (代表取締役) 経営全般	小野 真紀子	1960年3月16日生	1982年4月 サントリー(株)入社 2009年4月 サントリー酒類(株)(現サントリー(株))海外事業部部長 2010年4月 同社執行役員 2010年4月 同社海外事業部副事業部長 2011年1月 サントリーホールディングス(株)ロンドン支店長 2013年4月 当社執行役員 2013年4月 当社国際事業部副事業部長 2014年4月 当社経営企画部長、戦略開発部長 2015年9月 サントリーホールディングス(株)グローバル人事部長 2016年4月 同社執行役員 2016年4月 同社人材開発本部長、グローバル人事部長 2017年4月 当社常務執行役員 2017年4月 当社管理本部副本部長、グローバルコーポレートコミュニケーション部長 2019年4月 当社コーポレートマネジメント本部副本部長、グローバルHR部長、法務・リスクマネジメント部担当 2020年1月 Orangina Suntory France(現サントリー食品フランス)CEO 2022年1月 サントリーホールディングス(株)常務執行役員 2022年1月 同社サステナビリティ経営推進本部長 2023年1月 当社専務執行役員 2023年3月 当社代表取締役社長(現任)	(注)1	1,100
取締役副社長 SBF COO オペレーション エクセレンス担当	Shekhar Mundlay	1962年5月1日生	2010年2月 PEPSICO INTERNATIONAL - VIETNAM COMPANY(現Suntory PepsiCo Vietnam Beverage Co., Ltd.)CEO 2014年4月 Suntory PepsiCo Vietnam Beverage Co., Ltd. CEO 2016年1月 Suntory Beverage & Food Asia Pte. Ltd. CEO Beverage Division 2019年4月 Suntory Beverage & Food Asia Pte. Ltd. CEO 2021年1月 Suntory Beverage & Food Asia Pacific CEO 2021年3月 当社取締役 2022年1月 当社取締役副社長(現任) 2022年1月 当社SBFインターナショナル CEO 2023年1月 当社SBF COO、SBFインターナショナル CEO 2024年1月 当社SBF COO、オペレーションエクセレンス担当(現任)	(注)1	-
取締役専務執行役員 SBFジャパン社長 SBFジャパンイノベーション 開発事業部長	内貴 八郎	1960年4月18日生	1979年4月 サントリーフーズ(株)入社 2010年4月 同社広域営業部長 2010年9月 同社執行役員 2011年3月 同社取締役 2012年4月 同社首都圏支社長 2015年9月 同社専務取締役 2015年9月 同社営業統括本部長 2016年3月 当社取締役 2016年3月 サントリーフーズ(株)代表取締役社長 2017年4月 当社常務執行役員 2019年3月 サントリーフーズ(株)代表取締役社長 兼 サントリービバレッジソリューション(株)代表取締役社長 2020年1月 当社専務執行役員 2023年1月 当社SBFジャパン社長 2023年3月 当社取締役専務執行役員(現任) 2023年9月 当社SBFジャパン社長、SBFジャパンイノベーション開発事業部長(現任)	(注)1	600

役職名	氏名	生年月日	略歴	任期	所有株式数 (株)
取締役 SBFインターナショナル CEO	Peter Harding	1964年4月24日生	2009年10月 GlaxoSmithKline plc General Manager SVP Consumer Healthcare GB&Ireland 2014年1月 Lucozade Ribena Suntory Limited COO 2018年8月 Suntory Beverage & Food Europe CEO 2021年3月 当社取締役(現任) 2022年1月 当社SBFヨーロッパ CEO 2024年1月 当社SBFインターナショナル CEO(現任)	(注)1	-
取締役	宮森 洋	1961年8月2日生	1984年4月 サントリー(株)入社 2008年4月 同社ロンドン支店長 2009年12月 Orangina Schweppes Holdings S.à r.l (組織再編により現Orangina Schweppes Holding B.V.) 副社長COO 2014年4月 サントリーホールディングス(株)戦略開発本 部部長 2014年5月 Beam Suntory Inc. Vice President International Marketing-Suntory Brands 2015年4月 同社 Senior Vice President, Advisor to CEO 2017年4月 サントリーホールディングス(株)執行役員 (現任) 2020年1月 Beam Suntory Inc. Senior Vice President, Advisor to CEO 兼 サント リーホールディングス(株)グローバルARS部 長 2021年1月 サントリーホールディングス(株)グローバル 事業推進部長、グローバルARS部長 2021年1月 Beam Suntory Inc.取締役 2023年3月 当社取締役(現任) 2024年1月 サントリーホールディングス(株)グループガ バナンス本部長、グローバルARS部長(現 任) 2024年1月 Beam Suntory Inc. Audit Committee Member(現任)	(注)1	300
取締役	中村 真紀	1964年7月21日生	1987年3月 (株)西友入社 2000年4月 カルフルージャパン商品部テキスタイル部 Divisional Manager 2002年7月 (株)西友住居用商品部マネジャー 2003年1月 同社シニアダイレクター商品部改革担当 2004年10月 同社商品部住居用品1部日用品部ダイレク ター 2006年1月 同社シニアダイレクターコンシューマブ ル・家電 2007年1月 同社VP/GMM (General Merchandising Manager) コンシューマブル・家電 2008年3月 同社VP/GMM (General Merchandising Manager) グロサリー・コンシューマブル 2009年1月 同社執行役員SVP/食品統括 2009年11月 合同会社西友執行役員SVP/最高商品責任者 (CMO) 2012年8月 同社執行役員SVP兼(株)若菜代表取締役社長 2017年8月 HAVIサプライチェーン・ソリューション ズ・ジャパン合同会社執行役社長 2020年9月 (株)まんま代表取締役社長(現任) 2021年8月 サンドラホールディングス(株)社外取締役 2023年8月 同社取締役CHRO(現任) 2024年3月 当社社外取締役(現任)	(注)1	-

役職名	氏名	生年月日	略歴	任期	所有株式数 (株)
取締役 (常勤監査等委員)	神田 秀樹	1963年5月13日生	1987年4月 サントリー㈱入社 2014年4月 サントリーホールディングス㈱人事部長 2016年4月 同社執行役員 2016年4月 同社人事本部長、人事部長 2017年4月 同社人事部長、キャリア開発部担当 2018年4月 サントリービジネスシステム㈱取締役 2019年4月 サントリーホールディングス㈱ヒューマンリソース本部長、人事部長 2020年1月 サントリースピリッツ㈱(現サントリー㈱)代表取締役社長 2020年1月 サントリーBWS㈱(現サントリー㈱)取締役 2022年7月 サントリー㈱取締役常務執行役員 2022年7月 同社スピリッツカンパニー社長 2023年1月 サントリーホールディングス㈱リスクマネジメント本部長 2024年1月 当社常務執行役員 2024年3月 当社取締役(常勤監査等委員)(現任)	(注)2	-
取締役 (監査等委員)	増山 美佳	1963年1月6日生	1985年4月 日本銀行入行 1991年9月 Cap Gemini Sogeti国際マーケティングディレクター 1992年11月 ジェミニ・コンサルティング・ジャパンシニア・コンサルタント 1997年6月 エゴンゼンダー㈱入社 2004年1月 同社パートナー 2016年10月 増山&Company合同会社代表社員社長(現任) 2017年3月 当社社外取締役(監査等委員)(現任) 2017年4月 立命館大学大学院経営管理研究科客員教授 2019年3月 コクヨ㈱社外取締役(現任) 2019年6月 鴻池運輸㈱社外取締役(現任) 2021年4月 立命館大学大学院経営管理研究科客員教授(現任)	(注)3	-
取締役 (監査等委員)	三村 まり子	1957年3月22日生	1992年4月 弁護士登録 1992年4月 ブラウン・守屋・帆足・窪田法律事務所入所 1993年9月 高石法律事務所入所 1995年4月 西村真田法律事務所(現西村あさひ法律事務所・外国法共同事業)入所 2005年1月 ジーイー横河メディカルシステム㈱(現GEヘルスケア・ジャパン㈱)入社 2006年6月 同社執行役員 2010年1月 ノバルティスホールディングジャパン㈱取締役 2015年7月 グラクソ・スミスクライン㈱取締役 2018年6月 ㈱タカラトミー社外取締役(現任) 2018年8月 西村あさひ法律事務所(現西村あさひ法律事務所・外国法共同事業)入所 2023年3月 当社社外取締役(監査等委員)(現任)	(注)3	-
計					2,000

(注)1．任期は2024年3月27日から2024年12月期に係る定時株主総会終結の時までです。

2．任期は2024年3月27日から2025年12月期に係る定時株主総会終結の時までです。

3．任期は2023年3月24日から2024年12月期に係る定時株主総会終結の時までです。

4．取締役中村真紀氏、増山美佳氏及び三村まり子氏は、社外取締役です。

5．当社は取締役宮森洋氏、中村真紀氏、神田秀樹氏、増山美佳氏及び三村まり子氏との間で会社法第427条第1項に基づく責任限定契約を締結しています。

社外役員の状況

() 社外取締役の選任状況

本書提出日現在において、当社の社外取締役は3名、うち監査等委員は2名です。

社外取締役の中村真紀氏は、小売業等の企業経営者としての豊富な経験と人材育成の分野における高い見識を有しており、客観的・中立的立場から、取締役会における議案の審議等につき、有益な助言や適切な監督を行っているものとの期待しています。

社外取締役（監査等委員）の増山美佳氏は、コーポレート・ガバナンス、人材・組織、M&A等の分野における豊富なコンサルティング経験及び見識と、経営・経済に関するグローバルな知見を有しており、社外取締役（監査等委員）として客観的・中立的立場から、取締役会における議案の審議等につき、有益な助言や適切な監査・監督を行っており、社外取締役（監査等委員）として適任であると判断しています。

社外取締役（監査等委員）の三村まり子氏は、弁護士としての経験と、豊富な事業経験に基づく高い見識を有しており、社外取締役（監査等委員）として客観的・中立的立場から、取締役会における議案の審議等につき、有益な助言や適切な監査・監督を行っており、社外取締役（監査等委員）として適任であると判断しています。

また、社外取締役は、社外取締役と執行部門との間で、連携・調整を円滑に行うため、互選により、増山美佳氏を筆頭社外取締役に選定しております。

() 当社と社外取締役との利害関係

社外取締役は、豊富な実績と経験、専門的見識等に基づく発言を行うことにより、取締役会における意思決定及び業務執行の監督を適切に行うこと並びに監査等委員会の監査機能の充実に貢献しています。

社外取締役の中村真紀氏は、(株)まんまの代表取締役社長及びサツドラホールディングス(株)の取締役CHROを兼任しています。当社グループと(株)まんまの間には、取引関係はなく、当社と当該法人の間には、特別な利害関係はありません。当社グループとサツドラホールディングス(株)の間には、自動販売機の設置等の取引がありますが、その取引金額は双方の連結売上収益の1%に満たず、独立性に影響を及ぼすような重要性はなく、当社と当該法人の間には、特別な利害関係はありません。

社外取締役（監査等委員）の増山美佳氏は、増山&Company合同会社の代表社員社長、コクヨ(株)の社外取締役及び鴻池運輸(株)の社外取締役を兼任しています。当社グループと増山&Company合同会社の間には、取引関係はなく、当社と当該法人の間には、特別な利害関係はありません。

社外取締役（監査等委員）の三村まり子氏は、西村あさひ法律事務所・外国法共同事業弁護士（オブカウンセル）及び(株)タカラトミーの社外取締役を兼任しています。なお、当社グループと三村まり子氏がオブカウンセルを務める西村あさひ法律事務所・外国法共同事業の間には、弁護士業務等の取引がございますが、その取引金額は双方の連結売上収益の1%に満たず、独立性に影響を及ぼすような重要性はなく、当社と当該法人の間には、特別な利害関係はありません。

なお、社外取締役による当社株式の保有は、「第4 提出会社の状況 4.コーポレート・ガバナンスの状況等 (2) 役員の状況 役員一覧 所有株式数」欄に記載のとおりです。

() 社外取締役の選任基準

当社は、社外取締役の資質として、各専門分野の知見・経験を活用し、当社の経営戦略の策定や業務執行の監督を行う能力を有することが必要であると考えています。また、当社経営陣からの独立性に加え、親会社であるサントリーホールディングス(株)からの独立性も備え、株主全体の利益の最大化を図るための視点から経営監督機能を担う能力を有することが必要であると考えています。

当社は、以下の事項の一つにでも該当した場合には、社外取締役に独立性がないと判断しています。

- ・当該社外取締役が、現在又は過去（10年以内）において、当社、当社子会社、親会社若しくは兄弟会社の業務執行者、又は親会社の業務執行者でない取締役として在職していた場合
- ・当該社外取締役の2親等以内の親族が、現在又は過去（10年以内）において、当社、当社子会社、親会社若しくは兄弟会社の重要な業務執行者、又は親会社の業務執行者でない取締役として在職していた場合
- ・当該社外取締役が、現在、業務執行者として在籍する会社と当社、当社子会社、親会社又は兄弟会社において取引があり、過去3事業年度において、その取引金額が当該社外取締役の在籍会社、当社グループ又はサントリーグループのいずれかの連結売上収益の2%を超える場合
- ・当該社外取締役が、過去3事業年度において、法律、会計若しくは税務の専門家又はコンサルタントとして、当社、当社子会社、親会社又は兄弟会社から直接的に1,000万円を超える報酬（当社の取締役としての報酬及び当該社外取締役が属する機関・事務所に支払われる報酬は除く。）を受けている場合
- ・当該社外取締役が、業務執行者を務めている非営利団体に対する当社、当社子会社、親会社又は兄弟会社の寄付金が過去3事業年度において、1,000万円を超え、かつ当該団体の総収入の2%を超える場合

なお、当社は、社外取締役中村真紀氏、増山美佳氏及び三村まり子氏を東京証券取引所の定めに基づく独立役員として届け出しています。

社外取締役による監督又は監査と内部監査、監査等委員会監査及び会計監査との相互連携並びに内部統制部門との関係

監査等委員会は、内部監査部門が行った監査に関する報告を受けるほか、内部監査部門と日常的にコミュニケーションを図り、当社グループ全体で効果的な監査が実施可能な体制を構築しています。監査等委員会、会計監査人、内部監査部門は、情報交換、意見交換を実施し、相互連携を図っています。

監査等委員会、会計監査人、内部監査部門と、管理部門等の内部統制部門とは、必要に応じて打ち合わせを実施し、内部統制に関する報告、意見交換を実施しています。また、各監査等委員は、常勤監査等委員を中心に取締役、内部統制部門と意思疎通を図り、情報の収集・監査環境の整備に努めています。

(3) 【監査の状況】

監査等委員会監査の状況

() 監査等委員会監査の組織、人員及び手続

監査等委員会は、社外取締役である監査等委員が過半数を占めるように構成され、内部統制システムを利用して、取締役の職務執行、その他グループ経営に関わる全般の職務執行状況について、監査を実施しています。

当社は監査等委員会の監査・監督機能を強化するため、取締役（監査等委員を除く。）からの情報収集及び重要な会議における情報共有並びに内部監査部門と監査等委員会との十分な連携を可能とすべく、常勤監査等委員1名を選定する方針としています。現在は、常勤監査等委員として神田秀樹氏を選定しています。同氏は、サントリーグループのスピリッツ事業会社の社長としての経営経験があり、財務及び会計に関する相当程度の知見を有しています。

() 監査等委員及び監査等委員会の活動状況

当事業年度は、監査等委員会を13回開催し、監査実施計画の策定、重点監査項目の審議、内部統制システムの整備・運用状況、会計監査人の評価、取締役会付議事項の事前審議等について審議しました。個々の監査等委員の出席回数については次のとおりです。

区分	氏名	監査等委員会出席回数
取締役（常勤監査等委員）	山崎 雄嗣	13回/13回
社外取締役（監査等委員）	増山 美佳	13回/13回
社外取締役（監査等委員）	三村 まり子	10回/10回
社外取締役（監査等委員）	内田 晴康	3回/3回

(注) 1. 三村まり子氏は、2023年3月24日開催の第14期定時株主総会の日に就任したため、出席対象となる監査等委員会は就任後に開催の監査等委員会となっています。

2. 内田晴康氏は、2023年3月24日開催の第14期定時株主総会終結の時をもって退任したため、出席対象となる監査等委員会は退任前に開催の監査等委員会となっています。

当社は、監査等委員、経営企画部門担当役員等によって構成されるグループ監査委員会を設け、監査等委員は、監査部門と経営責任者・執行責任者との意思疎通を図り、経営品質向上に貢献しています。

常勤監査等委員は、リスクマネジメントコミッティ、品質保証委員会及びサステナビリティ委員会等の重要な会議に出席し、情報の収集・監査環境の整備に努めています。

内部監査の状況

当社グループは内部監査部門（グローバル監査部等）を設置し、内部監査部門は当社グループの監査を実施し、業務の適正な執行に関わる健全性の維持に努めています。

本書提出日における当社及びグループ各社の内部監査部門の合計員数は45名です。

内部監査部門には、財務・経理部門出身者等、財務及び会計に知見を有する者が複数います。

また、内部監査部門は、取締役会に対し、活動計画及びその進捗を定期的に報告するとともに、内部監査結果について取締役に直接報告を行うことで、取締役会との連携を強化しています。

なお、監査等委員会監査、会計監査、内部監査の連携及び内部統制部門との関係は、「第4 提出会社の状況 4. コーポレート・ガバナンスの状況等 (2) 役員の状況 社外取締役による監督又は監査と内部監査、監査等委員会監査及び会計監査との相互連携並びに内部統制部門との関係」に記載のとおりです。

会計監査の状況

() 監査法人の名称

有限責任監査法人トーマツ

() 継続監査期間

2007年以降（当社設立前のサントリー(株)における継続監査期間も含んでいます。）

() 業務を執行した公認会計士

石原伸一（有限責任監査法人トーマツ）（2年）

平野礼人（有限責任監査法人トーマツ）（5年）

前田晃広（有限責任監査法人トーマツ）（1年）

() 監査業務に係る補助者の構成

監査業務に係る補助者は公認会計士13名、その他33名です。

() 監査法人の選定方針と理由

監査等委員会は、監査法人の評価及び選定に関する基準を策定しており、監査法人の再任手続きに際しては、当該基準に従い、監査法人の監査品質、報酬水準の妥当性、独立性、専門性について、財務・経理部門及び監査法人からの報告を通じて確認を行い、当該結果を総合的に勘案して判断をしています。

なお、監査等委員会は「会計監査人の解任又は不再任の決定の方針」を定めています。当該決定方針は、以下のとおりです。

当社監査等委員会は、会計監査人が会社法第340条第1項各号に定める項目に該当すると認められる場合には、監査等委員全員の同意に基づき、会計監査人を解任いたします。この場合、監査等委員会が選定した監査等委員は、解任した旨及び解任の理由を解任後最初に招集される株主総会において報告いたします。

また、当社監査等委員会は、会計監査人の職務の執行状況や当社の監査体制等を勘案して会計監査人の変更が必要であると認められる場合には、株主総会に提出する会計監査人の解任又は不再任に関する議案の内容を決定いたします。

() 監査等委員会による監査法人の評価

監査等委員会は、監査法人の評価及び選定に関する基準に従い、財務・経理部門及び監査法人から監査法人の監査体制・活動内容等の報告を受け、監査法人の監査品質及び報酬水準の妥当性を評価するとともに、その独立性と専門性について確認を行った結果、監査法人を再任することと判断しています。

監査報酬の内容等

() 監査公認会計士等に対する報酬の内容

区分	前連結会計年度		当連結会計年度	
	監査証明業務に基づく報酬（百万円）	非監査業務に基づく報酬（百万円）	監査証明業務に基づく報酬（百万円）	非監査業務に基づく報酬（百万円）
提出会社	158	-	161	-
連結子会社	39	-	37	-
計	198	-	198	-

前連結会計年度（自 2022年1月1日 至 2022年12月31日）

非監査業務に基づく報酬の支払いについて、該当事項はありません。

当連結会計年度（自 2023年1月1日 至 2023年12月31日）

非監査業務に基づく報酬の支払いについて、該当事項はありません。

() 監査公認会計士等と同一のネットワークに属する組織に対する報酬()を除く)

区分	前連結会計年度		当連結会計年度	
	監査証明業務に基づく報酬(百万円)	非監査業務に基づく報酬(百万円)	監査証明業務に基づく報酬(百万円)	非監査業務に基づく報酬(百万円)
提出会社	-	68	-	42
連結子会社	560	115	637	143
計	560	183	637	185

前連結会計年度(自 2022年1月1日 至 2022年12月31日)

当社が監査公認会計士等と同一のネットワークに属しているDeloitte Touche Tohmatsu Limitedのメンバーファームに対して支払っている非監査業務の内容は、税務関連のアドバイザリー業務、システム導入に伴うアドバイザリー業務等です。

連結子会社が監査公認会計士等と同一のネットワークに属しているDeloitte Touche Tohmatsu Limitedのメンバーファームに対して支払っている非監査業務の内容は、リスクマネジメントに関するアドバイザリー業務、システム導入に伴うアドバイザリー業務等です。

当連結会計年度(自 2023年1月1日 至 2023年12月31日)

当社が監査公認会計士等と同一のネットワークに属しているDeloitte Touche Tohmatsu Limitedのメンバーファームに対して支払っている非監査業務の内容は、税務関連のアドバイザリー業務等です。

連結子会社が監査公認会計士等と同一のネットワークに属しているDeloitte Touche Tohmatsu Limitedのメンバーファームに対して支払っている非監査業務の内容は、システム導入に伴うアドバイザリー業務等です。

() その他の重要な監査証明業務に基づく報酬の内容

前連結会計年度(自 2022年1月1日 至 2022年12月31日)

該当事項はありません。

当連結会計年度(自 2023年1月1日 至 2023年12月31日)

該当事項はありません。

() 監査報酬の決定方針

当社は、監査報酬について、作業負荷、作業時間及び人員等を総合的に考慮し、監査法人と協議のうえ、適正と判断される報酬額を監査等委員会の同意を得たうえで決定しています。

() 監査等委員会が会計監査人の報酬等に同意した理由

監査等委員会は、会計監査人の報酬等について、取締役、社内関係部署及び会計監査人から必要な資料を入手し、報告を受けたうえで、会計監査人の従前の活動実績及び報酬実績を確認し、当事業年度における会計監査人の活動計画及び報酬見積りの算出根拠の適正性等について必要な検証を行い、審議した結果、これらについて適切であると判断したため、会計監査人の報酬等の額について、会社法第399条第1項の同意を行っています。

(4) 【役員の報酬等】

役員の報酬等の額又はその算定方法の決定に関する方針に係る事項

取締役の報酬等は、その役割と責務にふさわしい水準となるよう、業績及び企業価値の向上に対する動機付けや、優秀な人材の確保に配慮した体系としています。

当社の取締役（監査等委員を除く。）の報酬限度額は、2015年3月27日開催の定時株主総会決議において年額1,000百万円以内（うち社外取締役分は年額100百万円以内。なお、使用人兼務取締役の使用人分の給与を含まない。）、監査等委員である取締役の報酬限度額は、同定時株主総会決議において年額150百万円以内と定められています。なお、同定時株主総会終結時の取締役（監査等委員を除く。）の人数は8名（うち社外取締役1名）、監査等委員である取締役の人数は3名（うち社外取締役2名）です。

取締役（監査等委員を除く。）の報酬等の水準及び指標は、構成員の半数以上を社外取締役としている人事委員会において審議し、人事委員会がその妥当性について取締役会に答申します。

取締役（監査等委員を除く。）の報酬等の額は、人事委員会の答申を踏まえて、取締役会から一任された代表取締役社長が決定します。監査等委員である取締役の報酬等は、監査等委員が協議のうえ決定します。

取締役（監査等委員を除く。）の個人別の報酬等の内容が報酬方針に沿うものであるかは、人事委員会において確認します。取締役会は、人事委員会での確認結果をもって、取締役（監査等委員を除く。）の個人別の報酬等の内容が報酬方針に沿うものと判断します。なお、人事委員会は、2023年に、計5回開催され、社外取締役を含む取締役候補者案、取締役報酬水準・指標等について審議し、取締役会は、人事委員会での確認結果をもって、取締役（監査等委員を除く。）の個人別の報酬等の内容が報酬方針に沿うものと判断しました。

業務執行取締役の報酬等は、固定報酬（月次）と業績連動報酬（年次・3月支払い）としています。なお、外国人の業務執行取締役の報酬等については、海外子会社から支給しており、当社の報酬制度の対象外となりますが、固定報酬と業績連動報酬を併用しており、業績連動報酬については、当社連結営業利益を一つの指標としています。

非業務執行取締役の報酬等は、固定報酬（月次）のみとしています。但し、常勤監査等委員については、業績への寄与を勘案し、報酬等として固定報酬に加え業績連動報酬（年次・3月支払い）を支払っています。

業務執行取締役（外国人の業務執行取締役は除く。）の固定報酬と業績連動報酬の支給割合は、優秀な人材を確保しつつ、業績及び企業価値の向上に対する適切な動機付けが図られるようにするための構成割合となるよう、固定報酬を主としつつ、人事委員会で、ベンチマーク企業群の報酬の動向等を勘案し、定期的に審議することとしています。

固定報酬の水準は、職責を考慮し役位に応じて設定しています。

業績連動報酬については、主として連結営業利益（一時的な収支を除く。）を指標とし、標準業績に対する連結営業利益（一時的な収支を除く。）に連結営業利益（一時的な収支を除く。）等の目標達成率を掛け合わせて算定した業績係数に、更に職責・考課の別に応じて設定した業績連動報酬算出テーブルの金額を掛け合わせてその金額を算定しています。

連結営業利益（一時的な収支を除く。）を指標として選択した理由は、当社グループにおいて連結営業利益（一時的な収支を除く。）を継続的な事業活動の結果が反映された指標として重視していること並びに業績及び企業価値の向上への動機付けへ繋がることにあります。なお、連結営業利益（一時的な収支を除く。）の目標及び実績については開示していませんが、その基礎となる連結営業利益の予想値は140,000百万円で、実績は141,726百万円です。

また、当社は退職慰労金制度及びストックオプション制度は有しておりません。

取締役の個人別の報酬等の内容の決定に係る委任に関する事項

取締役会は、代表取締役社長小野真紀子氏に対し取締役（監査等委員を除く。）の報酬等の額の決定を委任しています。委任した理由は、当社グループ全体の業績等を踏まえて個人別の報酬等の内容を決定するには、代表取締役社長が適任であると判断したためです。当該権限が適切に行使されるようにするための措置として、取締役（監査等委員を除く。）の個人別の報酬等の内容が報酬方針に沿うものであるかは、人事委員会において確認しており、取締役会は、人事委員会での確認結果をもって、取締役（監査等委員を除く。）の個人別の報酬等の内容が報酬方針に沿うものと判断しております。

役員区分ごとの報酬等の総額、報酬等の種類別の総額及び対象となる役員の員数

役員区分	報酬等の総額 (百万円)	報酬等の種類別の総額(百万円)		対象となる 役員の員数 (人)
		固定報酬	業績連動報酬	
取締役 (監査等委員を除く) (社外取締役を除く)	211	110	100	6
社外取締役 (監査等委員を除く)	15	15	-	1
取締役 (監査等委員) (社外取締役を除く)	72	37	35	1
社外取締役 (監査等委員)	36	36	-	3

(注) 1. 使用人分の給与はありません。

2. 外国人の業務執行取締役2名の報酬等については、海外子会社から支給していますので、含まれておりません。

報酬等の総額が1億円以上である者の報酬等の総額等

氏名	役員区分	会社区分	報酬等の種類別の総額(百万円)		報酬等の総額 (百万円)
			固定報酬	業績連動報酬	
Shekhar Mundlay	Director	Suntory Beverage & Food Asia Pte. Ltd.	123	188	311
Peter Harding	Director	Orangina Schweppes Holding B.V.	69	100	340
		Lucozade Ribena Suntory Limited	69	100	

(5) 【株式の保有状況】

投資株式の区分の基準及び考え方

当社は、専ら株式の価値の変動又は株式に係る配当によって利益を受けることを目的に保有する投資株式を純投資目的の投資株式、その他の投資株式を純投資目的以外の目的である投資株式と区分しています。

保有目的が純投資目的以外の目的である投資株式

() 保有方針及び保有の合理性を検証する方法並びに個別銘柄の保有の適否に関する取締役会等における検証の内容

当社グループは、取引関係を強化する目的で、政策保有株式として取引先の株式を保有しています。新たに取引先の株式を取得しようとする場合、当社の財務部門及び取引主管部署（会社）において、対象会社の現時点及び将来の収益性等を踏まえ、同社との取引関係の強化が当社グループの企業価値の維持及び向上に寄与するか否かという観点から、当該株式取得の適否について判断することとしています。

当社グループが保有する取引先の株式につきましては、全銘柄につき、当社の財務部門が毎年1回、取引主管部署（会社）に対して、当初の株式取得目的と現在の取引金額及び取引内容等の取引状況等を確認し、当該株式の保有が当初の株式取得目的に合致しなくなった株式は、売却等により縮減することとしています。また、毎年1回、取締役会において、当社グループが保有する取引先の株式について、その銘柄、保有目的及び保有の合理性について検証を行うこととしています。

() 銘柄数及び貸借対照表計上額

	銘柄数 (銘柄)	貸借対照表計上額の 合計額(百万円)
非上場株式	2	0
非上場株式以外の株式	2	70

(当事業年度において株式数が増加した銘柄)

該当事項はありません。

(当事業年度において株式数が減少した銘柄)

該当事項はありません。

() 特定投資株式及びみなし保有株式の銘柄ごとの株式数、貸借対照表計上額等に関する情報

銘柄	当事業年度	前事業年度	保有目的、業務提携等の概要、 定量的な保有効果 及び株式数が増加した理由	当社の株式の 保有の有無
	株式数(株)	株式数(株)		
	貸借対照表計上額 (百万円)	貸借対照表計上額 (百万円)		
ジャパンフーズ(株)	30,000	30,000	日本事業における取引関係(当社製品の 委託製造)の維持・強化	無
	39	32		
日本空港ビルデング (株)	5,082	5,082	日本事業における取引関係(当社製品の 販売)の維持・強化	無
	31	33		

(注) 各銘柄の定量的な保有効果の記載は困難ですが、当社では保有する取引先の株式について、その銘柄、保有目的及び保有の合理性について検証を行うこととしています。

保有目的が純投資目的である投資株式

該当する株式は保有しておりません。

第5【経理の状況】

1．連結財務諸表及び財務諸表の作成方法について

(1) 当社の連結財務諸表は、「連結財務諸表の用語、様式及び作成方法に関する規則」(1976年(昭和51年)大蔵省令第28号)第93条の規定により、国際会計基準(以下「IFRS」という。)に準拠して作成しています。

(2) 当社の財務諸表は、「財務諸表等の用語、様式及び作成方法に関する規則」(1963年(昭和38年)大蔵省令第59号。以下「財務諸表等規則」という。)に基づいて作成しています。

また、当社は、特例財務諸表提出会社に該当し、財務諸表等規則第127条の規定により財務諸表を作成しています。

2．監査証明について

当社は、金融商品取引法第193条の2第1項の規定に基づき、連結会計年度(2023年1月1日から2023年12月31日まで)の連結財務諸表及び事業年度(2023年1月1日から2023年12月31日まで)の財務諸表について、有限責任監査法人トーマツによる監査を受けています。

3．連結財務諸表等の適正性を確保するための特段の取組み及びIFRSに基づいて連結財務諸表等を適正に作成することができる体制の整備について

当社は、連結財務諸表等の適正性を確保するための特段の取組み及びIFRSに基づいて連結財務諸表等を適正に作成することができる体制の整備を行っています。具体的には、社内規程、マニュアル等を整備するとともに、公益財団法人財務会計基準機構へ加入し、セミナーや参考図書によって理解を深め、会計基準等の変更等についての的確に対応することができる体制を整備しています。また、国際会計基準審議会が公表するプレスリリースや基準書を随時入手し、最新情報の把握を行うとともに、IFRSに準拠したグループ会計方針及び会計指針を作成し、それらに基づいて会計処理を行っています。

1【連結財務諸表等】

(1)【連結財務諸表】

【連結財政状態計算書】

	注記	前連結会計年度 (2022年12月31日)	当連結会計年度 (2023年12月31日)
		百万円	百万円
資産			
流動資産			
現金及び現金同等物		200,630	171,755
売上債権及びその他の債権	8,33	270,969	309,923
その他の金融資産	9,33	3,118	1,664
棚卸資産	10	106,086	115,967
その他の流動資産	11	25,564	28,175
小計		606,370	627,486
売却目的で保有する資産	12	-	11,421
流動資産合計		606,370	638,907
非流動資産			
有形固定資産	13	381,511	416,600
使用権資産	18	48,841	51,891
のれん	14	264,573	278,231
無形資産	14	452,444	495,339
持分法で会計処理されている投資	15	1,305	114
その他の金融資産	9,33	14,777	14,482
繰延税金資産	16	6,398	8,969
その他の非流動資産	11	7,125	7,878
非流動資産合計		1,176,978	1,273,507
資産合計		1,783,349	1,912,415

	注記	前連結会計年度	当連結会計年度
		(2022年12月31日)	(2023年12月31日)
		百万円	百万円
負債及び資本			
負債			
流動負債			
社債及び借入金	17,33	57,996	49,431
仕入債務及びその他の債務	19,33	384,366	430,812
その他の金融負債	18,20,33	34,026	22,982
未払法人所得税等		18,098	19,926
引当金	22	1,417	1,403
その他の流動負債		8,254	6,100
小計		504,160	530,656
売却目的で保有する資産に直接関連する負債	12	-	5,073
流動負債合計		504,160	535,730
非流動負債			
社債及び借入金	17,33	64,752	25,000
その他の金融負債	18,20,33	44,987	45,472
退職給付に係る負債	21	13,732	14,323
引当金	22	5,722	6,068
繰延税金負債	16	84,922	93,954
その他の非流動負債		4,965	6,838
非流動負債合計		219,083	191,657
負債合計		723,244	727,388
資本			
資本金	23	168,384	168,384
資本剰余金	23	182,229	182,229
利益剰余金	23	594,773	652,706
自己株式		0	0
その他の資本の構成要素	23	19,834	84,050
親会社の所有者に帰属する持分合計		965,220	1,087,370
非支配持分		94,883	97,656
資本合計		1,060,104	1,185,027
負債及び資本合計		1,783,349	1,912,415

【連結損益計算書】

	注記	前連結会計年度	当連結会計年度
		(自 2022年1月1日 至 2022年12月31日)	(自 2023年1月1日 至 2023年12月31日)
		百万円	百万円
売上収益	6,25	1,450,397	1,591,722
売上原価	10,13,14,21	897,879	1,001,726
売上総利益		552,518	589,996
販売費及び一般管理費	13,14,21,26	420,240	445,401
持分法による投資損益	15	411	27
その他の収益	27	19,375	3,273
その他の費用	13,14,28	12,375	6,114
営業利益	6	139,688	141,726
金融収益	29,33	1,629	4,281
金融費用	29,33	2,026	4,226
税引前利益		139,291	141,781
法人所得税費用	16	38,192	37,301
当期利益		101,099	104,480
当期利益の帰属			
親会社の所有者		82,317	82,743
非支配持分		18,781	21,736
当期利益		101,099	104,480
1株当たり当期利益(円)	31	266.40	267.78

【連結包括利益計算書】

	注記	前連結会計年度	当連結会計年度
		(自 2022年1月1日 至 2022年12月31日)	(自 2023年1月1日 至 2023年12月31日)
		百万円	百万円
当期利益		101,099	104,480
その他の包括利益			
純損益に振り替えられることのない項目			
金融資産の公正価値の変動	30,33	340	5
確定給付制度の再測定	21,30	1,782	1,098
純損益に振り替えられることのない項目合計	30	2,123	1,104
純損益に振り替えられる可能性のある項目			
在外営業活動体の換算差額	30	54,253	71,594
キャッシュ・フロー・ヘッジの公正価値の変動	30,33	394	241
持分法投資に係る包括利益の変動	15,30	165	117
純損益に振り替えられる可能性のある項目合計	30	54,024	71,471
税引後その他の包括利益	30	56,147	70,366
当期包括利益		157,246	174,847
当期包括利益の帰属			
親会社の所有者		128,729	147,178
非支配持分		28,517	27,669
当期包括利益		157,246	174,847

【連結持分変動計算書】

注記	親会社の所有者に帰属する持分						非支配持分	資本合計
	資本金	資本剰余金	利益剰余金	自己株式	その他の 資本の構 成要素	合計		
	百万円	百万円	百万円	百万円	百万円	百万円		
2022年1月1日	168,384	182,423	536,996	0	27,210	860,593	83,358	943,952
当期利益			82,317			82,317	18,781	101,099
その他の包括利益					46,412	46,412	9,735	56,147
当期包括利益合計	-	-	82,317	-	46,412	128,729	28,517	157,246
自己株式の取得				0		0		0
配当金	24		24,101			24,101	16,994	41,096
非支配持分との取引		193	193			-	1	1
利益剰余金への振替	9,23		632		632	-		-
所有者との取引額合計	-	193	24,541	0	632	24,102	16,992	41,094
2022年12月31日	168,384	182,229	594,773	0	19,834	965,220	94,883	1,060,104
当期利益			82,743			82,743	21,736	104,480
その他の包括利益					64,434	64,434	5,932	70,366
当期包括利益合計	-	-	82,743	-	64,434	147,178	27,669	174,847
自己株式の取得				0		0		0
配当金	24		25,028			25,028	25,027	50,056
非支配持分との取引							132	132
利益剰余金への振替	9,23		218		218	-		-
所有者との取引額合計	-	-	24,810	0	218	25,029	24,895	49,924
2023年12月31日	168,384	182,229	652,706	0	84,050	1,087,370	97,656	1,185,027

【連結キャッシュ・フロー計算書】

	注記	前連結会計年度	当連結会計年度
		(自 2022年1月1日 至 2022年12月31日)	(自 2023年1月1日 至 2023年12月31日)
		百万円	百万円
営業活動によるキャッシュ・フロー			
税引前利益		139,291	141,781
減価償却費及び償却費		70,791	73,079
減損損失及び減損損失戻入(は益)		2,675	553
受取利息及び受取配当金		1,475	4,225
支払利息		1,949	2,936
持分法による投資損益(は益)		411	27
子会社株式売却損益(は益)	7	16,020	43
棚卸資産の増減額(は増加)		19,213	4,683
売上債権及びその他の債権の増減額(は増加)		23,615	29,328
仕入債務及びその他の債務の増減額(は減少)		23,472	26,729
その他		3,676	13,994
小計		181,122	192,833
利息及び配当金の受取額		1,355	4,000
利息の支払額		2,026	2,058
法人所得税の支払額		29,941	36,482
営業活動によるキャッシュ・フロー		150,509	158,292
投資活動によるキャッシュ・フロー			
有形固定資産及び無形資産の取得による支出		60,228	79,236
有形固定資産及び無形資産の売却による収入		477	173
事業譲渡による収入		-	627
子会社の売却による収入	7	18,400	-
その他		1,044	636
投資活動によるキャッシュ・フロー		42,395	77,798
財務活動によるキャッシュ・フロー			
短期借入金及びコマーシャル・ペーパーの増減額(は減少)	32	323	4,799
長期借入れによる収入	32	6,618	-
長期借入金の返済による支出	32	43,832	30,000
社債の償還による支出	32	-	15,000
リース負債の返済による支出	32	13,524	15,475
配当金の支払額	24	24,101	25,028
非支配持分への配当金の支払額		17,042	25,100
その他		0	0
財務活動によるキャッシュ・フロー		92,207	115,404
現金及び現金同等物の増減額(は減少)		15,907	34,910
現金及び現金同等物の期首残高		176,655	200,630
現金及び現金同等物の為替変動による影響		8,067	7,337
売却目的で保有する資産に含まれる現金及び現金同等物	12	-	1,301
現金及び現金同等物の期末残高		200,630	171,755

【連結財務諸表注記】

1. 報告企業

サントリー食品インターナショナル(株) (以下、当社) は日本で設立され、東京証券取引所プライム市場に上場する企業です。当社が発行する株式の59.48%は、非上場会社であるサントリーホールディングス(株) (以下、親会社) が保有しており、その最終親会社は寿不動産(株)です。親会社は2009年2月16日にサントリー(株)から株式移転により設立された持株会社です。親会社及びその子会社(以下、サントリーグループ) は様々なブランドを通じて酒類・食品製品を製造・販売しています。当社は2009年1月23日に食品事業を行うために設立され、2009年4月1日から事業を開始しました。当社はサントリーグループが持株会社制に移行するための再編の一環として、サントリー(株)からの吸収分割により食品事業を承継しました。当社の登記上の本社及び主要な事業所の住所はホームページ(URL <https://www.suntory.co.jp/softdrink/>) に開示しています。

当社及びその子会社(以下、当社グループ) は、サントリーグループの飲料・食品セグメントを担っており、飲料・食品の製造・販売事業を行っています。当社グループの事業の内容については、注記「6. セグメント情報」に記載しています。

2. 作成の基礎

当社グループの連結財務諸表は、「連結財務諸表の用語、様式及び作成方法に関する規則」(1976年(昭和51年)大蔵省令第28号)第1条の2の「指定国際会計基準特定会社」の要件を満たすことから、同第93条の規定により、IFRSに準拠して作成しています。本連結財務諸表は、2024年3月21日に、代表取締役社長及び常務執行役員経営企画本部長によって承認されています。

当社グループの連結財務諸表は、注記「3. 重要性がある会計方針」に記載のとおり、公正価値で測定されている特定の金融商品等を除き、取得原価を基礎として作成しています。

3. 重要性がある会計方針

(1) 連結の基礎

当社グループの連結財務諸表は12月31日を期末日とし、当社及びその68の子会社(前年度末: 74)、並びに7の関連会社(前年度末: 7)及び2の共同支配企業(前年度末: 0)に対する当社グループの持分により構成されています。

子会社とは、当社グループが支配している企業をいいます。当社グループがある企業への関与により生じる変動リターンに対するエクスポージャー又は権利を有し、かつ、当該企業に対するパワーにより当該リターンに影響を及ぼす能力を有している場合に、当社グループは当該企業を支配していることとなります。子会社の財務諸表は、当社グループが支配を獲得した日から支配を喪失する日まで、連結の対象に含めています。子会社持分を一部処分した際、支配が継続する場合には、資本取引として会計処理しています。非支配持分の調整額と対価の公正価値との差額は、親会社の所有者に帰属する持分として資本に直接認識しています。子会社の非支配持分は、当社グループの持分とは別個に識別しています。子会社の包括利益については、非支配持分が負の残高となる場合であっても、親会社の所有者と非支配持分に帰属させています。

関連会社とは、当社グループが当該企業に対し、財務及び営業の方針に重要な影響力を有しているものの、支配又は共同支配をしていない企業をいいます。関連会社への投資は、当初取得時には取得原価で認識し、以後は持分法によって会計処理しています。関連会社に対する投資は、取得に際して認識されたのれん(減損損失累計額控除後)が含まれています。

共同支配企業とは、当社グループを含む複数の当事者が経済活動に対する契約上合意された支配を共有し、その活動に関連する戦略的な財務上及び営業上の決定に際して、支配を共有する当事者すべての合意を必要とする企業をいいます。当社グループが有する共同支配企業への投資は、持分法によって会計処理しています。

(2) 企業結合

企業結合は取得法を用いて会計処理しています。取得対価は、被取得企業の支配と交換に譲渡した資産、引き受けた負債及び当社が発行する持分金融商品の取得日の公正価値の合計として測定します。取得対価が識別可能な資産及び負債の公正価値を超過する場合は、連結財政状態計算書においてのれんとして計上しています。反対に下回る場合には、直ちに連結損益計算書において収益として計上しています。非支配持分の追加取得については、資本取引として会計処理しているため、当該取引からのれんは認識していません。

被取得企業における識別可能な資産及び負債は、以下を除いて、取得日の公正価値で測定しています。

- ・繰延税金資産・負債及び従業員給付契約に関連する資産・負債
- ・IFRS第5号「売却目的で保有する非流動資産及び非継続事業」に従って売却目的に分類される資産又は処分グループ

仲介手数料、弁護士費用、デュー・デリジェンス費用等の、企業結合に関連して発生する取引コストは、発生時に費用処理しています。

(3) 外貨換算

当社グループの各企業は、その企業が営業活動を行う主たる経済環境の通貨として、それぞれ独自の機能通貨を定めており、各企業の取引はその機能通貨により測定しています。各企業が個別財務諸表を作成する際、その企業の機能通貨以外の通貨での取引の換算については、取引日の為替レート又はそれに近似するレートを使用しています。当連結財務諸表は当社の機能通貨である日本円により表示しており、百万円未満を切り捨てて表示しています。

在外営業活動体の資産及び負債については期末日の為替レート、収益及び費用については原則として平均為替レートを用いて日本円に換算しています。在外営業活動体の財務諸表の換算から生じる換算差額は、その他の包括利益として認識しています。在外営業活動体の換算差額は、在外営業活動体が処分された期間に損益として認識しています。

外貨建取引の期末日における外貨建貨幣性資産及び負債は、期末日の為替レートで換算しています。換算又は決済により生じる換算差額は、損益として認識しています。ただし、その他の包括利益を通じて測定する資本性金融商品及びキャッシュ・フロー・ヘッジから生じる換算差額については、その他の包括利益として認識しています。

主要な外国通貨と日本円の、前連結会計年度及び当連結会計年度における換算レートは以下のとおりです。

		前連結会計年度 (自 2022年1月1日 至 2022年12月31日)	当連結会計年度 (自 2023年1月1日 至 2023年12月31日)
		円	円
米ドル	平均為替レート	131.7	140.7
	期末日レート	132.7	141.8
ユーロ	平均為替レート	138.2	152.2
	期末日レート	141.5	157.1
英ポンド	平均為替レート	162.0	175.1
	期末日レート	160.0	180.7
シンガポールドル	平均為替レート	95.4	104.8
	期末日レート	98.8	107.5
タイバーツ	平均為替レート	3.8	4.0
	期末日レート	3.8	4.1
ベトナムドン	平均為替レート	0.0056	0.0059
	期末日レート	0.0056	0.0058
ニュージーランドドル	平均為替レート	83.3	86.3
	期末日レート	83.9	89.9
オーストラリアドル	平均為替レート	91.2	93.4
	期末日レート	89.6	96.9

(4) 金融商品

金融資産

() 当初認識及び測定

当社グループは、売上債権及びその他の債権を発生日に当初認識し、その他の金融資産を当該金融資産の契約当事者になった取引日に当初認識しています。金融資産について、損益又はその他の包括利益を通じて公正価値で測定する金融資産、償却原価で測定する金融資産に分類しています。この分類は当初認識時に決定しています。

すべての金融資産は公正価値で測定していますが、損益を通じて公正価値で測定するものではない金融資産の場合、公正価値に取引コストを加算した金額で測定し、以下の要件を満たす場合には、償却原価で測定する金融資産に分類しています。

- ・契約上のキャッシュ・フローを回収するために資産を保有することを目的とする事業モデルに基づいて、資産を保有している。
- ・金融資産の契約条件により、元本及び元本残高に対する利息の支払のみであるキャッシュ・フローが特定の日に生じる。

償却原価で測定する金融資産以外の金融資産は、公正価値で測定する金融資産に分類しています。

公正価値で測定する金融資産については、損益を通じて公正価値で測定しなければならない売買目的で保有する資本性金融商品を除き、個々の資本性金融商品ごとに、損益を通じて公正価値で測定するか、その他の包括利益を通じて公正価値で測定するかを指定し、当該指定を継続的に適用しています。なお、その他の包括利益を通じて公正価値で測定する負債性金融商品はありません。

() 事後測定

金融資産の当初認識後の測定は、償却原価で測定する金融資産について、実効金利法による償却原価で測定し、公正価値で測定する金融資産については、公正価値の変動額を損益として認識しています。ただし、資本性金融商品のうち、その他の包括利益を通じて公正価値で測定すると指定したものについては、公正価値の変動額はその他の包括利益として認識し、認識を中止した場合及び公正価値が著しく下落した場合に利益剰余金に振り替えています。なお、当該金融資産からの配当金については、金融収益の一部として当連結会計年度の損益として認識しています。

() 減損

償却原価で測定する金融資産等に係る減損については、当該金融資産に係る予想信用損失に対して損失評価引当金を認識しています。当社グループは、各報告日において、金融商品に係る信用リスクが当初認識以降に著しく増大したかどうかを評価しています。

金融商品に係る信用リスクが当初認識以降に著しく増大していない場合には、当該金融商品に係る損失評価引当金を12ヶ月の予想信用損失と同額で測定しています。一方で、金融商品に係る信用リスクが当初認識以降に著しく増大している場合には、当該金融商品に係る損失評価引当金を全期間の予想信用損失と同額で測定しています。ただし、売上債権等については常に損失評価引当金を全期間の予想信用損失と同額で測定しています。予想信用損失は、信用情報の変化や債権の期日経過情報等を反映する方法で見積っています。当該測定に係る金額は損益で認識し、減損損失認識後に減損損失を減額する事象が発生した場合は、減損損失の減少額を損益として戻し入れています。

() 認識の中止

当社グループは、金融資産からのキャッシュ・フローに対する契約上の権利が消滅する、又は当社グループが金融資産の所有のリスクと経済価値のほとんどすべてを移転する場合のみ金融資産の認識を中止します。当社グループが、リスクと経済価値のほとんど全てを移転しないが保持もせず、譲渡された資産を支配し続ける場合、当社グループは、当該金融資産に対して継続的関与を有している範囲において、当該金融資産の認識を継続します。

金融負債

() 当初認識及び測定

当社グループは、金融負債について、損益を通じて公正価値で測定する金融負債と償却原価で測定する金融負債のいずれかに分類しています。この分類は、当初認識時に決定しています。すべての金融負債は公正価値で当初測定していますが、償却原価で測定する金融負債については、直接帰属する取引コストを控除した金額で測定しています。なお、デリバティブ負債を除き、損益を通じて公正価値で測定する金融負債はありません。

() 事後測定

損益を通じて公正価値で測定する金融負債については、売買目的保有の金融負債と当初認識時に損益を通じて公正価値で測定すると指定した金融負債を含んでおり、当初認識後公正価値で測定し、その変動については当期の損益として認識しています。償却原価で測定する金融負債については、当初認識後実効金利法による償却原価で測定しています。実効金利法による償却及び認識が中止された場合の利得及び損失については、金融費用の一部として当期の損益として認識しています。

() 認識の中止

当社グループは、金融負債が消滅した時、すなわち、契約中に特定された債務が免責、取消し、又は失効となった時に、金融負債の認識を中止します。

金融資産及び金融負債の表示

金融資産及び金融負債は、当社グループが残高を相殺する法的に強制可能な権利を有し、かつ純額で決済するか又は資産の実現と負債の決済を同時に行う意図を有する場合にのみ、連結財政状態計算書上で相殺し、純額で表示しています。

デリバティブ及びヘッジ会計

当社グループは、為替リスクや金利リスクをそれぞれヘッジするために、為替予約、金利スワップ契約等のデリバティブを利用しています。これらのデリバティブは、契約が締結された時点の公正価値で当初測定し、その後も公正価値で再測定しています。

当社グループは、ヘッジ開始時に、ヘッジ会計を適用しようとするヘッジ関係並びにヘッジを実施するに当たってのリスク管理目的及び戦略について、公式に指定及び文書化を行っています。当該文書は、具体的なヘッジ手段、ヘッジ対象となる項目又は取引並びにヘッジされるリスクの性質及びヘッジされたリスクに起因するヘッジ対象の公正価値又はキャッシュ・フローの変動に対するエクスポージャーを相殺するに際してのヘッジ手段の公正価値変動の有効性の評価方法などを含んでいます。これらのヘッジは、公正価値又はキャッシュ・フローの変動を相殺する上で非常に有効であることが見込まれますが、ヘッジ指定を受けたすべての財務報告期間にわたって実際に非常に有効であったか否かを判断するために、継続的に評価しています。

また、リスク管理目的は変わっていないものの、ヘッジ手段とヘッジ対象の経済的関係に変化が生じたため、ヘッジ比率に関するヘッジの有効性の要求に合致しなくなった場合には、適格要件を再び満たすように、ヘッジ比率を調整しています。ヘッジ比率の調整後もなお、ヘッジ関係が適格要件を満たさなくなった場合には、当該要件を満たさなくなった部分についてヘッジ会計を中止しています。

ヘッジ会計に関する要件を満たすヘッジは、IFRS第9号に基づき以下のように分類し、会計処理しています。

() 公正価値ヘッジ

ヘッジ手段に係る公正価値変動は、連結損益計算書において損益として認識しています。ただし、その他の包括利益を通じて公正価値で測定すると指定した資本性金融商品をヘッジ対象とした場合の公正価値変動については、連結包括利益計算書においてその他の包括利益として認識しています。ヘッジされるリスクに起因するヘッジ対象の公正価値変動については、ヘッジ対象の帳簿価額を修正し、連結損益計算書において損益として認識しています。ただし、その他の包括利益に表示することとした資本性金融商品の公正価値変動については、連結包括利益計算書においてその他の包括利益として認識しています。

() キャッシュ・フロー・ヘッジ

ヘッジ手段に係る利得又は損失のうち有効部分は連結包括利益計算書においてその他の包括利益として認識し、非有効部分は直ちに連結損益計算書において損益として認識しています。その他の包括利益に計上したヘッジ手段に係る金額は、ヘッジ対象である取引が損益に影響を与える時点で損益に振り替えています。ヘッジ対象が非金融資産又は非金融負債の認識を生じさせるものである場合には、その他の包括利益として認識している金額は、非金融資産又は非金融負債の当初の帳簿価額の修正として処理しています。

ヘッジされた将来キャッシュ・フローの発生がもはや見込まれない場合には、従来その他の包括利益を通じて資本として認識していた累積損益を損益に振り替えています。ヘッジされた将来キャッシュ・フローの発生がまだ見込まれる場合には、従来その他の包括利益を通じて資本として認識されていた金額は、当該将来キャッシュ・フローが発生するまで引き続き資本に計上しています。

(5) 現金及び現金同等物

現金及び現金同等物は、手許現金、随時引き出し可能な預金及び容易に一定の金額に換金可能であり、かつ、価値の変動について僅少なリスクしか負わない取得日から3ヶ月以内に償還期限の到来する短期投資から構成されています。

(6) 棚卸資産

棚卸資産は、取得原価と正味実現可能価額のいずれか低い価額で測定しています。正味実現可能価額は、通常の事業過程における見積売価から、完成までに要する見積原価及び見積販売費用を控除した額です。取得原価は、主として総平均法に基づいて算定しており、購入原価、加工費及び現在の場所及び状態に至るまでに要したすべての費用を含んでいます。

(7) 有形固定資産

有形固定資産については、取得原価から減価償却累計額及び減損損失累計額を控除した額で測定しています。取得原価には、資産の取得に直接関連する費用、解体・除去及び土地の原状回復費用、及び資産計上すべき借入コストが含まれています。土地及び建設仮勘定以外の各資産の減価償却費は、それぞれの見積耐用年数にわたり、定額法で計上しています。主要な資産項目ごとの見積耐用年数は以下のとおりです。

- ・建物及び構築物 : 3 - 50年
- ・機械装置及び運搬具 : 2 - 25年
- ・工具、器具及び備品 : 2 - 20年

なお、見積耐用年数、残存価額及び減価償却方法は、各年度末に見直しを行い、変更があった場合は、会計上の見積りの変更として将来に向かって適用しています。

(8) 無形資産

無形資産は、当初認識時に取得原価で測定します。無形資産は当初認識後、耐用年数を確定できない無形資産を除いて、それぞれの見積耐用年数にわたって定額法で償却し、取得原価から償却累計額及び減損損失累計額を控除した帳簿価額で計上します。

耐用年数が確定できる無形資産の見積耐用年数のうち、主要なものは以下のとおりです。

- ・商標権 : 5 - 20年
- ・ソフトウェア : 2 - 10年

なお、見積耐用年数、残存価額及び償却方法は、各年度末に見直しを行い、変更があった場合は、会計上の見積りの変更として将来に向かって適用しています。耐用年数を確定できない無形資産については、償却は行わず、每期又は減損の兆候が存在する場合には、その都度、減損テストを実施しています。

のれんは、取得日時時点で測定した取得対価、非支配持分の金額、及び取得企業が以前に保有していた被取得企業の資本持分の公正価値の合計額から、取得日時時点における識別可能な取得資産及び引受負債の純認識額（通常、公正価値）を控除した額として測定しています。のれんについては、償却は行わず、每期又は減損の兆候が存在する場合には、その都度、減損テストを実施しています。

(9) リース

リース開始日において、使用权資産は取得原価で、リース負債はリース開始日における支払われていないリース料の現在価値で測定しています。原資産の所有権がリース期間の終了時までに当社グループに移転する場合、又は使用权資産の取得原価が購入オプションを行使することを反映している場合には、使用权資産を耐用年数で定額法により減価償却しています。それ以外の場合には、使用权資産を耐用年数又はリース期間のいずれか短い年数にわたり定額法により減価償却しています。リース料は、利息法に基づき金融費用とリース負債の返済額に配分し、金融費用は連結損益計算書において認識しています。

リース期間は、リース契約に基づく解約不能期間に行使することが合理的に確実な延長オプション、行使しないことが合理的に確実な解約オプションの対象期間を調整して決定しています。現在価値の測定に際してはリースの計算利率もしくは追加借入利率を使用しています。

なお、リース期間が12ヶ月以内の短期リース及び原資産が少額のリースについては、リース料総額をリース期間にわたって定額法又はその他の規則的な基礎のいずれかによって費用として認識しています。

(10) 非金融資産の減損

棚卸資産及び繰延税金資産を除く当社グループの非金融資産の帳簿価額は、期末日ごとに減損の兆候の有無を判断しています。減損の兆候が存在する場合は、当該資産の回収可能価額を見積っています。のれん及び耐用年数を確定できない、又は未だ使用可能ではない無形資産については、回収可能価額を毎年同じ時期に見積っています。

資産又は資金生成単位の回収可能価額は、使用価値と処分コスト控除後の公正価値のうちいずれか大きい方の金額としています。使用価値の算定において、見積将来キャッシュ・フローは、貨幣の時間的価値及び当該資産に固有のリスクを反映した税引前割引率を用いて現在価値に割り引いています。減損テストにおいて個別にテストされない資産は、継続的な使用により他の資産又は資産グループのキャッシュ・インフローから、概ね独立したキャッシュ・インフローを生成する最小の資金生成単位に統合しています。のれんの減損テストを行う際には、のれんが配分される資金生成単位を、のれんが関連する最小の単位を反映して減損がテストされるように統合しています。企業結合により取得したのれんは、結合のシナジーが得られると期待される資金生成単位に配分しています。当社グループの全社資産は、独立したキャッシュ・インフローを生成しません。全社資産に減損の兆候がある場合、全社資産が帰属する資金生成単位の回収可能価額を決定しています。

減損損失は、資産又は資金生成単位の帳簿価額が回収可能価額を超過する場合に損益として認識しています。資金生成単位に関連して認識した減損損失は、まずその単位に配分されたのれんの帳簿価額を減額するように配分し、次に資金生成単位内のその他の資産の帳簿価額を比例的に減額します。

のれんに関連する減損損失は戻し入れしません。その他の資産については、過去に認識した減損損失は、毎期末日において損失の減少又は消滅を示す兆候の有無を評価しています。回収可能価額の決定に使用した見積りが変化した場合は、回収可能価額を見直し、減損損失を戻し入れます。減損損失は、減損損失を認識しなかった場合の帳簿価額から必要な減価償却費及び償却額を控除した後の帳簿価額を上限として戻し入れます。

(11) 従業員退職給付

当社及び一部の子会社は、従業員の退職給付制度として確定給付制度と確定拠出制度を設けています。

当社グループは、確定給付制度債務の現在価値及び関連する当期勤務費用並びに過去勤務費用を、予測単位積増方式を用いて算定しています。割引率は、将来の給付支払見込日までの期間を基に割引期間を設定し、割引期間に対応した期末日時点の優良社債の市場利回りに基づき算定しています。確定給付制度に係る負債又は資産は、確定給付制度債務の現在価値から、制度資産の公正価値（必要な場合には、確定給付資産の上限、最低積立要件への調整を含む）を控除して算定しています。確定給付制度の再測定額は、発生した期においてその他の包括利益として一括認識しています。過去勤務費用は、発生した期の損益として処理しています。

確定拠出型の退職給付に係る費用は、関連する役務が提供された時点で費用として認識しています。

(12) 引当金

引当金は、過去の事象の結果として当社グループが現在の法的又は推定的債務を負っており、当該債務を決済するために経済的資源の流出が生じる可能性が高く、当該債務の金額について信頼性のある見積りができる場合に認識しています。引当金は、見積将来キャッシュ・フローを貨幣の時間的価値及び当該負債に特有のリスクを反映した税引前の利率を用いて現在価値に割り引いています。時の経過に伴う割引額の割戻しは金融費用として認識しています。

(13) 収益

当社グループは、飲料・食品の販売を行っています。通常は顧客である卸売業者等に物品を引き渡した時点において、顧客が当該物品に対する支配を獲得することで、当社グループの履行義務が充足されるため、物品を引き渡した時点で収益を認識しています。収益は、顧客との契約において約束した対価から、値引、割戻、消費税等の第三者のために回収した税金、販売奨励金及び返品等を控除した金額で測定しています。なお、利息収支は、実効金利法により認識しています。

(14) 政府補助金

補助金交付のための条件を満たし、補助金を受領することに合理的な保証がある場合は、補助金収入を公正価値で測定し、認識しています。発生した費用に対する補助金は、費用の発生と同じ報告期間に収益として計上しています。資産の取得に対する補助金は、資産の帳簿価額から補助金を控除しています。

(15) 法人所得税

法人所得税は、当期税金及び繰延税金から構成されています。これらは、企業結合に関連するもの、及び直接資本又はその他の包括利益で認識する項目を除き、損益として認識しています。

当期税金は、税務当局に対する納付又は税務当局から還付が予想される金額で測定します。税額の算定に当たっては、当社グループが事業活動を行い、課税対象となる損益を稼得する国において、期末日までに制定又は実質的に制定されている税率及び税法に従っています。

繰延税金は、期末日における資産及び負債の会計上の帳簿価額と税務上の金額との一時差異、繰越欠損金及び繰越税額控除に対して認識しています。なお、以下の一時差異に対しては、繰延税金資産及び負債を計上していません。

- ・のれんの当初認識から生じる一時差異
- ・企業結合取引並びに取引時に同額の将来加算一時差異及び将来減算一時差異が生じる取引を除く、会計上の利益にも税務上の課税所得にも影響を与えない取引によって発生する資産及び負債の当初認識により生じる一時差異
- ・子会社、関連会社に対する投資及び共同支配の取決めに対する持分に係る将来減算一時差異のうち、予測可能な将来に一時差異が解消しない可能性が高い場合
- ・子会社、関連会社に対する投資及び共同支配の取決めに対する持分に係る将来加算一時差異のうち、解消時期をコントロールでき、かつ予測可能な期間内に一時差異が解消しない可能性が高い場合

繰延税金負債は原則としてすべての将来加算一時差異について認識し、繰延税金資産は将来減算一時差異を使用できるだけの課税所得が稼得される可能性が高い範囲内で、すべての将来減算一時差異について認識しています。

繰延税金資産の帳簿価額は毎期見直し、繰延税金資産の全額又は一部が使用できるだけの十分な課税所得が稼得されない可能性が高い部分については、帳簿価額を減額しています。未認識の繰延税金資産は毎期再評価し、将来の課税所得により繰延税金資産が回収される可能性が高くなった範囲内で認識しています。

繰延税金資産及び負債は、期末日において制定されている、又は実質的に制定されている法定税率及び税法に基づいて資産が実現する期間又は負債が決済される期間に適用されると予想される税率及び税法によって測定します。

繰延税金資産及び負債は、当期税金資産と当期税金負債を相殺する法律上強制力のある権利を有し、かつ同一の税務当局によって同一の納税主体に課されている場合、相殺しています。

当社グループは、法人所得税の不確実な税務ポジションが発生する可能性が高い場合には、合理的な見積額を資産又は負債として認識しています。

当社グループは、IAS第12号「法人所得税」の改訂（国際的な税制改革 - 第2の柱モデルルール）に関し、一時的な例外規定（繰延税金資産及び繰延税金負債の認識及び開示の免除）を適用しています。なお、IAS第12号（改訂）の適用は、当社グループの連結財務諸表に重要な影響を与えるものではありません。

(16) 1株当たり利益

1株当たり当期利益は、親会社の普通株主に帰属する当期損益を、その期間の発行済普通株式の加重平均株式数で除して計算しています。

(17) 売却目的で保有する資産

継続的な使用ではなく、売却により回収が見込まれる資産及び資産グループのうち、1年以内に売却する可能性が非常に高く、かつ現在の状態で即時に売却可能で、当社グループの経営者が売却を確約している場合には、売却目的で保有する資産として分類します。売却目的で保有する資産は、減価償却又は償却は行わず、帳簿価額と売却費用控除後の公正価値のうち、いずれか低い方の金額で測定しています。

4. 重要な会計上の見積り及び判断

IFRSに準拠した連結財務諸表の作成において、経営者は、判断、見積り及び仮定を行うことが要求されています。経営者が行った判断、見積り及び仮定は会計方針の適用並びに資産、負債、収益及び費用の金額に影響を及ぼします。実際の業績は、これらの見積りとは異なる場合があります。見積り及びその基礎となる仮定は継続して見直します。会計上の見積りの見直しによる影響は、見積りを見直した会計期間及びそれ以降の将来の会計期間において認識します。

経営者が行った連結財務諸表の金額に重要な影響を与える判断及び見積りは以下のとおりです。

- ・有形固定資産、無形資産及びのれんの減損に関する見積り（注記「3. 重要性がある会計方針」(10)、注記「13. 有形固定資産」及び注記「14. のれん及び無形資産」）
- ・確定給付制度債務の測定（注記「3. 重要性がある会計方針」(11)、注記「21. 従業員給付」）
- ・引当金の認識・測定に関する判断及び見積り（注記「3. 重要性がある会計方針」(12)、注記「22. 引当金」）
- ・繰延税金資産の回収可能性の判断（注記「3. 重要性がある会計方針」(15)、注記「16. 法人所得税」）
- ・投資先を支配しているか否かの判断（注記「3. 重要性がある会計方針」(1)、注記「15. 持分法で会計処理されている投資」）
- ・金融商品の公正価値測定（注記「3. 重要性がある会計方針」(4)、注記「33. 金融商品」(4)）
- ・有形固定資産及び無形資産の残存価額・耐用年数の見積り（注記「3. 重要性がある会計方針」(7)(8)、注記「13. 有形固定資産」及び注記「14. のれん及び無形資産」）
- ・企業結合により取得した資産及び引き受けた負債の公正価値の見積り（注記「3. 重要性がある会計方針」(2)）

5. 未適用の新会計基準

当社グループ適用時期が2024年12月期である基準書等を適用することによる連結財務諸表への影響は重要ではないと判断しています。また、当社グループ適用時期が2025年12月期以降である基準書等を適用することによる連結財務諸表への影響は検討中です。

6. セグメント情報

当社グループの報告セグメントは、当社及び子会社の構成単位のうち分離された財務情報が入手可能であり、取締役会が経営資源の配分の決定及び業績を評価するために定期的に検討を行う対象となっているものです。

当社グループは、ミネラルウォーター、コーヒー飲料、茶系飲料、炭酸飲料、スポーツ飲料、特定保健用食品等の飲料・食品の製造・販売を行っており、国内では当社及び当社の製造・販売子会社が、海外では各地域の現地法人がそれぞれ事業活動を展開しています。したがって、当社グループの報告セグメントはエリア別で構成されており、「日本事業」、「アジアパシフィック事業」、「欧州事業」、「米州事業」の4つを報告セグメントとしています。報告されている事業セグメントの会計処理方法は、注記「3. 重要性がある会計方針」における記載と同一です。セグメント間の内部売上収益は第三者間取引価格に基づいています。

組織変更に伴い、従来「アジアパシフィック事業」に含めていたアフリカ事業を、当連結会計年度より「アジアパシフィック事業」から「欧州事業」に組み替えています。これに伴い前連結会計年度についても組み替え後の報告セグメントの区分に基づき作成しています。「7. 企業結合等」以降についても同様です。

なお、当社グループは、飲料・食品の製造・販売を行う単一事業区分のため、製品及びサービスごとの情報については記載を省略しています。

当社グループの報告セグメントごとの収益及び業績は以下のとおりです。

前連結会計年度（自 2022年1月1日 至 2022年12月31日）

	報告セグメント				合計	調整額	連結
	日本	アジア パシフィック	欧州	米州			
	百万円	百万円	百万円	百万円			
売上収益							
外部顧客への売上収益	653,199	352,615	299,105	145,477	1,450,397	-	1,450,397
セグメント間の内部売上収益 又は振替高	57	1,076	1,303	-	2,438	2,438	-
計	653,256	353,692	300,408	145,477	1,452,835	2,438	1,450,397
セグメント利益	33,430	57,731	42,131	18,212	151,506	11,817	139,688
その他の項目							
減価償却費及び償却費	33,445	16,580	12,383	5,274	67,684	3,107	70,791
資本的支出	30,556	17,923	9,749	7,159	65,388	-	65,388

当連結会計年度（自 2023年1月1日 至 2023年12月31日）

	報告セグメント				合計	調整額	連結
	日本	アジア パシフィック	欧州	米州			
	百万円	百万円	百万円	百万円			
売上収益							
外部顧客への売上収益	708,141	371,435	339,274	172,871	1,591,722	-	1,591,722
セグメント間の内部売上収益 又は振替高	93	5	1,026	-	1,125	1,125	-
計	708,234	371,440	340,301	172,871	1,592,847	1,125	1,591,722
セグメント利益	40,455	43,075	51,725	20,982	156,239	14,512	141,726
その他の項目							
減価償却費及び償却費	32,621	17,286	13,942	5,825	69,675	3,404	73,079
資本的支出	30,575	43,580	13,801	10,687	98,644	-	98,644

セグメント利益の調整額は、各報告セグメントに配分していない全社費用等です。セグメント利益は、連結損益計算書の営業利益と一致しています。

各セグメントに属する主な国は、次のとおりです。

日本事業・・・日本

アジアパシフィック事業・・・ベトナム、タイ、インドネシア、ニュージーランド、オーストラリア等

欧州事業・・・フランス、イギリス、スペイン等

米州事業・・・アメリカ

外部顧客からの売上収益の地域別内訳は以下のとおりです。

	日本	アジア パシフィック	欧州	米州	合計
	百万円	百万円	百万円	百万円	百万円
前連結会計年度					
(自 2022年1月1日	653,199	352,578	299,142	145,477	1,450,397
至 2022年12月31日)					
当連結会計年度					
(自 2023年1月1日	708,141	371,409	339,300	172,871	1,591,722
至 2023年12月31日)					

売上収益は顧客の所在地を基礎とし、国又は地域に分類しています。

非流動資産の地域別内訳は以下のとおりです。

	日本	アジア パシフィック	欧州	米州	合計
	百万円	百万円	百万円	百万円	百万円
2022年12月31日	357,629	175,931	528,982	84,827	1,147,371
2023年12月31日	352,081	208,937	586,151	94,891	1,242,062

非流動資産（有形固定資産、使用権資産、のれん及び無形資産）は資産の所在地を基礎として国又は地域に分類しています。

外部顧客への売上収益のうち、連結損益計算書の売上収益の10%以上を占める相手先がないため、主要な顧客に関する記載を省略しています。

7. 企業結合等

前連結会計年度（自 2022年1月1日 至 2022年12月31日）

（フレッシュコーヒー事業の譲渡）

当社は、アジアパシフィック事業においてオセアニアを中心にフレッシュコーヒー事業を展開した Suntory Coffee Australia Limitedの全株式のUCC ANZ MANAGEMENT PTY LTDへの株式売却を2022年4月1日付で完了しました。

当該株式譲渡における現金による受取対価は21,303百万円（233百万オーストラリアドル）であり、当該株式譲渡に関連する費用を控除した譲渡益16,020百万円を前連結会計年度において「その他の収益」に計上しています。

株式の売却によって子会社でなくなった会社に関する支配喪失時の資産及び負債並びに受入対価と売却による収入の関係は以下のとおりです。

支配喪失時の資産及び負債	金額
	百万円
資産	
流動資産	9,312
非流動資産	6,122
資産合計	15,435
負債	
流動負債	2,498
非流動負債	8,071
負債合計	10,570
株式の売却に伴うキャッシュ・フロー分析	金額
	百万円
受取対価	21,303
支配喪失時の資産のうち現金及び現金同等物	1,889
子会社の売却による収入	19,413

(ナイジェリアにおける清涼飲料の製造・販売事業の譲渡)

当社子会社のSuntory Beverage & Food Asia Pte. Ltd. (以下「SBFA」)は、欧州事業においてナイジェリアにおける清涼飲料の製造・販売に関する事業基盤を担うSuntory Beverage & Food Nigeria Limited (以下「SBFN」)の全株式及びSBFAがSBFNに対して保有する貸付債権のAfrica FMCG Distribution Ltd.への売却を2022年7月29日付で完了しました。

当該株式及び貸付債権の譲渡における受取対価は1,997百万円(15百万米ドル)であり、当該譲渡に関連する費用を控除した譲渡損2,168百万円を前連結会計年度において「その他の費用」に計上しています。

株式の売却によって子会社でなくなった会社に関する支配喪失時の資産及び負債並びに受入対価と売却による収入の関係は以下のとおりです。

支配喪失時の資産及び負債	金額
	百万円
資産	
流動資産	5,120
非流動資産	561
資産合計	5,681
負債	
流動負債	3,210
負債合計	3,210
株式の売却に伴うキャッシュ・フロー分析	金額
	百万円
受取対価	1,997
未収入金	146
支配喪失時の資産のうち現金及び現金同等物	2,864
子会社の売却による収入	1,013

当連結会計年度(自 2023年1月1日 至 2023年12月31日)

個別にも全体としても重要性がないため記載を省略しています。

8. 売上債権及びその他の債権

売上債権及びその他の債権の内訳は以下のとおりです。

	前連結会計年度 (2022年12月31日)	当連結会計年度 (2023年12月31日)
	百万円	百万円
売上債権	246,885	281,284
未収金	23,736	28,525
その他	1,312	1,029
損失評価引当金	963	917
合計	270,969	309,923

売上債権は、通常の事業の過程において物品の販売に対して顧客から受け取る、契約に基づく対価です。

9. その他の金融資産

その他の金融資産の内訳は以下のとおりです。

	前連結会計年度 (2022年12月31日)	当連結会計年度 (2023年12月31日)
	百万円	百万円
償却原価で測定する金融資産		
差入保証金	4,314	4,092
その他	1,979	2,015
損失評価引当金	21	50
ヘッジ手段として指定した金融資産		
デリバティブ資産	1,877	104
純損益を通じて公正価値で測定する金融資産		
デリバティブ資産	57	80
その他	1,675	2,087
その他の包括利益を通じて公正価値で測定する金融資産		
上場株式	5,191	5,436
非上場株式	2,817	2,377
その他	3	3
合計	17,896	16,147
流動資産	3,118	1,664
非流動資産	14,777	14,482
合計	17,896	16,147

当社グループは取引関係の維持又は強化を主な目的として、主に日本国内の上場・非上場株式を保有しており、その他の包括利益を通じて公正価値で測定する金融資産に指定しています。

保有資産の効率化及び有効活用を図るため、その他の包括利益を通じて公正価値で測定する金融資産の売却（認識の中止）を行っています。売却時の公正価値及び資本でその他の包括利益として認識されていた累積利得又は損失は、以下のとおりです。

	前連結会計年度 (自 2022年1月1日 至 2022年12月31日)	当連結会計年度 (自 2023年1月1日 至 2023年12月31日)
	百万円	百万円
公正価値	44	45
累積利得又は損失()	22	19

資本でその他の包括利益として認識されていた累積利得又は損失は、売却した場合及び公正価値が著しく下落した場合に利益剰余金に振り替えられます。利益剰余金に振り替えたその他の包括利益の累積利得又は損失（税引後）は、当連結会計年度において104百万円（前連結会計年度 632百万円）です。

10. 棚卸資産

棚卸資産の内訳は以下のとおりです。

	前連結会計年度 (2022年12月31日)	当連結会計年度 (2023年12月31日)
	百万円	百万円
商品及び製品	58,764	62,565
仕掛品	5,231	5,849
原材料	34,540	38,983
貯蔵品	7,549	8,568
合計	106,086	115,967

期中に費用に認識した棚卸資産の額、費用として認識された棚卸資産の評価減の金額は以下のとおりです。

	前連結会計年度 (自 2022年1月1日 至 2022年12月31日)	当連結会計年度 (自 2023年1月1日 至 2023年12月31日)
	百万円	百万円
期中に費用に認識した棚卸資産の額	816,783	915,575
評価減の金額	718	547

11. その他の資産

その他の資産の内訳は以下のとおりです。

	前連結会計年度 (2022年12月31日)	当連結会計年度 (2023年12月31日)
	百万円	百万円
その他の流動資産		
前払費用	10,476	11,247
未収消費税等	9,639	9,874
未収還付法人税	2,667	3,767
その他	2,780	3,286
合計	25,564	28,175
その他の非流動資産		
長期前払費用	4,390	6,759
その他	2,734	1,119
合計	7,125	7,878

12. 売却目的で保有する資産

前連結会計年度（自 2022年1月1日 至 2022年12月31日）

該当事項はありません。

当連結会計年度（自 2023年1月1日 至 2023年12月31日）

売却目的で保有する資産及び売却目的で保有する資産に直接関連する負債の内訳は以下のとおりです。

	金額
	百万円
売却目的で保有する資産	
現金及び現金同等物	1,301
売上債権及びその他の債権	1,842
棚卸資産	670
有形固定資産	5,235
使用権資産	446
無形資産	130
持分法で会計処理されている投資	1,398
その他	396
合計	11,421
売却目的で保有する資産に直接関連する負債	
仕入債務及びその他の債務	3,183
その他の流動負債	850
退職給付に係る負債	481
その他	556
合計	5,073

当連結会計年度における売却目的で保有する資産及び負債は、主に、アジアパシフィック事業に属するインドネシアにおける清涼飲料の製造・販売事業を展開する子会社株式及び関連会社株式の譲渡契約を締結したことにより発生しました。

当該子会社株式の譲渡は、2024年3月末日までに完了する予定であり、関連会社株式の譲渡は、2024年12月期第2四半期中に完了する予定です。

「売却目的で保有する資産」に関連するその他の包括利益の累計額は1,055百万円（借方）であり、当連結会計年度における連結財政状態計算書上、「その他の資本の構成要素」に含まれています。

13.有形固定資産

有形固定資産の帳簿価額の増減、取得原価、減価償却累計額及び減損損失累計額は、以下のとおりです。

帳簿価額

	土地、建物 及び構築物	機械装置 及び運搬具	工具、器具 及び備品	建設仮勘定	その他	合計
	百万円	百万円	百万円	百万円	百万円	百万円
2022年1月1日	133,786	146,922	70,110	12,600	8,917	372,337
取得	1,328	1,938	5,075	40,108	834	49,284
減価償却費	7,298	22,747	17,289	-	2,374	49,709
減損損失	62	515	74	-	52	704
減損損失の戻入	177	10	0	-	42	231
売却又は処分	161	946	1,914	100	102	3,225
科目振替	4,009	12,493	13,534	31,277	1,239	0
為替換算差額	5,661	10,072	449	900	889	17,972
連結範囲の異動による減少	319	2,792	104	193	548	3,958
その他	327	377	17	0	27	715
2022年12月31日	136,793	144,056	69,804	22,037	8,819	381,511
取得	1,050	3,856	4,951	67,573	1,209	78,642
企業結合による取得	68	-	-	-	-	68
減価償却費	7,027	24,392	17,522	-	2,476	51,419
減損損失	84	588	3	4	12	692
減損損失の戻入	-	86	-	-	53	139
売却又は処分	196	668	1,175	39	191	2,271
売却目的で保有する資産へ振替	3,559	1,597	76	2	-	5,235
科目振替	2,978	15,963	15,182	36,769	2,645	0
為替換算差額	5,089	8,429	387	2,329	717	16,953
その他	980	22	46	108	17	1,096
2023年12月31日	134,131	145,168	71,501	55,016	10,782	416,600

有形固定資産の減価償却費は、連結損益計算書の「売上原価」及び「販売費及び一般管理費」に含まれています。有形固定資産の帳簿価額から直接控除している政府補助金は、当連結会計年度において3,080百万円（前連結会計年度2,100百万円）です。主として日本事業における生産設備（建物、機械装置等）の取得に関連して発生したものです。

取得原価

	土地、建物 及び構築物	機械装置及び 運搬具	工具、器具 及び備品	建設仮勘定	その他	合計
	百万円	百万円	百万円	百万円	百万円	百万円
2022年1月1日	215,079	419,180	200,159	12,665	25,284	872,369
2022年12月31日	228,241	444,483	207,665	22,109	27,350	929,851
2023年12月31日	231,977	465,740	214,637	55,063	31,329	998,748

減価償却累計額及び減損損失累計額

	土地、建物 及び構築物	機械装置及び 運搬具	工具、器具 及び備品	建設仮勘定	その他	合計
	百万円	百万円	百万円	百万円	百万円	百万円
2022年1月1日	81,292	272,258	130,048	65	16,366	500,032
2022年12月31日	91,448	300,426	137,860	72	18,531	548,339
2023年12月31日	97,845	320,572	143,135	47	20,547	582,148

減損損失のセグメント別内訳は次のとおりです。

	前連結会計年度 (自 2022年1月1日 至 2022年12月31日)	当連結会計年度 (自 2023年1月1日 至 2023年12月31日)
	百万円	百万円
日本	66	1
アジアパシフィック	518	691
米州	119	-
合計	704	692

有形固定資産は、概ね独立したキャッシュ・インフローを生成させるものとして識別される資産グループの最小単位を基礎としてグルーピングを行っています。減損損失は、連結損益計算書の「その他の費用」に計上しています。

前連結会計年度及び当連結会計年度において認識した減損損失は、個別に処分の意思決定をしたこと並びに使用による正味キャッシュ・フローまたは営業利益が著しく悪化している有形固定資産の帳簿価額を回収可能価額まで減額したものです。なお、当該資産の回収可能価額は、主に処分コスト控除後の公正価値により測定しており、処分コスト控除後の公正価値は売却が困難なため零で算定しています。当該公正価値のヒエラルキーはレベル3です。

14. のれん及び無形資産

のれん及び無形資産の帳簿価額の増減、取得原価、償却累計額及び減損損失累計額は、以下のとおりです。

帳簿価額

	のれん	無形資産				
		商標権	フランチャイズ	ソフトウェア	その他	合計
		百万円	百万円	百万円	百万円	百万円
2022年1月1日	255,599	328,097	67,382	8,661	25,944	430,086
取得	-	-	-	1,791	2,051	3,843
償却費	-	3,656	-	3,195	2,183	9,034
減損損失	623	1,074	-	287	216	1,578
売却又は処分	-	-	-	70	-	70
為替換算差額	9,771	18,870	9,056	800	397	29,124
連結範囲の異動による減少	174	-	-	59	4	64
その他	-	-	-	2,274	2,137	137
2022年12月31日	264,573	342,237	76,438	9,916	23,852	452,444
取得	-	-	-	1,185	3,447	4,632
償却費	-	4,129	-	3,357	1,745	9,231
売却又は処分	-	-	-	350	10	360
売却目的で保有する資産へ振替	-	70	-	59	-	130
為替換算差額	13,658	40,757	5,250	925	936	47,871
その他	-	-	-	3,418	3,304	114
2023年12月31日	278,231	378,795	81,689	11,678	23,176	495,339

無形資産の償却費は、連結損益計算書の「売上原価」及び「販売費及び一般管理費」に含まれています。各決算日において重要な自己創設無形資産はありません。

取得原価

	のれん	無形資産				
		商標権	フランチャイズ	ソフトウェア	その他	合計
		百万円	百万円	百万円	百万円	百万円
2022年1月1日	387,246	393,424	67,382	27,082	37,992	525,883
2022年12月31日	407,617	416,887	76,438	31,571	38,244	563,141
2023年12月31日	435,372	463,582	81,689	37,021	39,836	622,129

償却累計額及び減損損失累計額

	のれん	無形資産				
		商標権	フランチャイズ	ソフトウェア	その他	合計
		百万円	百万円	百万円	百万円	百万円
2022年1月1日	131,646	65,327	-	18,421	12,047	95,796
2022年12月31日	143,043	74,649	-	21,655	14,392	110,697
2023年12月31日	157,141	84,786	-	25,343	16,659	126,789

減損損失のセグメント別内訳は次のとおりです。

	前連結会計年度 (自 2022年1月1日 至 2022年12月31日)	当連結会計年度 (自 2023年1月1日 至 2023年12月31日)
	百万円	百万円
日本	191	-
アジアパシフィック	1,698	-
米州	311	-
合計	2,201	-

のれん及び無形資産は、概ね独立したキャッシュ・インフローを生成させるものとして識別される資産グループの最小単位を基礎としてグルーピングを行っています。減損損失は、連結損益計算書の「その他の費用」に計上しています。

前連結会計年度において認識した減損損失は、個別に処分の意思決定をしたことにより回収可能価額まで減額したものです。なお、当該資産の回収可能価額は、主に処分コスト控除後の公正価値により測定しており、処分コスト控除後の公正価値は処分価額又は売却が困難であるものについては零で算定しています。当該公正価値のヒエラルキーはレベル3です。

のれん及び耐用年数を確定できない無形資産の内訳は、以下のとおりです。

のれん

	前連結会計年度 (2022年12月31日)	当連結会計年度 (2023年12月31日)
	百万円	百万円
日本事業	130,680	130,680
Orangina Schweppes Holding B.V.及びその子会社	94,453	104,902
その他	39,438	42,648
合計	264,573	278,231

日本事業に係るのれんは、主に2015年7月31日に行った㈱ジャパンビバレッジホールディングスの買収により発生したものです。またOrangina Schweppes Holding B.V.及びその子会社に係るのれんは2009年11月12日に行ったOrangina Schweppes Holding B.V.の買収により発生したものです。

企業結合で生じたこれらののれんは、取得日に、企業結合から利益がもたらされる資金生成単位及び資金生成単位グループに配分しています。

耐用年数を確定できない無形資産

		前連結会計年度 (2022年12月31日)	当連結会計年度 (2023年12月31日)
		百万円	百万円
商標権	Lucozade及びRibena	164,992	186,317
	Schweppes	84,924	94,334
	Orangina	23,865	26,517
	Oasis	22,974	25,494
	La Casera	10,440	11,821
	その他	10,300	11,428
フランチャイズ	米国ノースカロライナ州等	42,533	45,459
	タイ	21,965	23,874
	ベトナム	11,939	12,355
その他		23	25
	合計	393,961	437,629

Lucozade及びRibenaの商標権は2013年12月31日に行ったLucozade Ribena Suntory Limitedの事業譲受時に取得したものです。またSchweppes、Orangina、Oasis及びLa Caseraの商標権は上述のOrangina Schweppes Holding B.V.の買収により取得したものです。米国ノースカロライナ州等、タイ及びベトナムのフランチャイズは、PepsiCo, Inc.他と締結したExclusive Bottling Appointmentを評価して認識したものです。

商標権はいずれもそれぞれの地域において長い歴史を持つブランドであり、予見可能な将来において事業を継続することが計画されています。またフランチャイズはいずれも契約期間が長く、予見可能な将来において事業を継続することが計画されています。したがって、これらの商標権・フランチャイズは事業が継続する限り存続することが見込まれ、耐用年数を確定できない無形資産に該当すると判断し、償却していません。

のれん及び耐用年数を確定できない無形資産の減損テストは上記内訳の単位で実施しています。減損テストの回収可能価額は、使用価値と処分コスト控除後の公正価値のうちいずれか大きい金額として算定しています。これらの回収可能価額は、経営者が承認した翌連結会計年度以降1～3年度分の事業計画及び事業計画期間後の長期成長率に基づいたキャッシュ・フローの見積額を、当該資金生成単位及び資金生成単位グループの税引前加重平均資本コスト(WACC)(当連結会計年度5.9～17.8%、前連結会計年度4.8～17.2%)により現在価値に割り引いて算定しています。

減損テストに用いる事業計画は原則として5年を限度としており、飲料市場の成長率、原材料価格及びエネルギー価格高騰の影響に加え、ブランド別の販売戦略、家庭用・業務用等チャネル別の販売戦略、プロモーション戦略の効果の見積りを含む将来の売上及び営業利益の予測に基づき策定しています。成長率は、資金生成単位及び資金生成単位グループが属する市場もしくは国における長期の平均成長率を勘案して決定しています。

減損テストは毎期定期的実施しており、当連結会計年度において、のれん及び耐用年数を確定できない無形資産に係る減損損失は計上していません(前連結会計年度 のれん623百万円、耐用年数を確定できない無形資産1,074百万円)。

当連結会計年度において日本事業やOrangina Schweppes Holding B.V.及びその子会社ののれん、Lucozade及びRibena、Schweppes、Orangina及びOasisの商標権及びフランチャイズ等の主要なのれん及び耐用年数を確定できない無形資産の使用価値は資金生成単位及び資金生成単位グループの帳簿価額を十分に上回っており、使用価値算定に用いた割引率及び成長率について合理的に想定可能な範囲で変動があった場合にも、重要な減損が発生する可能性は低いと判断しています。

15. 持分法で会計処理されている投資

個々には重要性のない関連会社及び共同支配企業に対する投資の帳簿価額は以下のとおりです。

	前連結会計年度 (2022年12月31日)	当連結会計年度 (2023年12月31日)
	百万円	百万円
帳簿価額		
関連会社	1,305	-
共同支配企業	-	114
合計	1,305	114

個々には重要性のない関連会社及び共同支配企業の当期包括利益の持分取込額は以下のとおりです。

	前連結会計年度 (自 2022年1月1日 至 2022年12月31日)	当連結会計年度 (自 2023年1月1日 至 2023年12月31日)
	百万円	百万円
当期利益		
関連会社	411	59
共同支配企業	-	32
合計	411	27
その他の包括利益		
関連会社	165	114
共同支配企業	-	2
合計	165	117
当期包括利益		
関連会社	576	54
共同支配企業	-	35
合計	576	90

16. 法人所得税

繰延税金資産及び繰延税金負債の発生の主な原因別の内訳及び増減は以下のとおりです。

前連結会計年度（自 2022年1月1日 至 2022年12月31日）

	2022年 1月1日	純損益を 通じて認識	その他の包括 利益において 認識	その他（注）	2022年 12月31日
	百万円	百万円	百万円	百万円	百万円
繰延税金資産					
未払金	6,769	121	-	581	7,472
リース債務	7,021	259	-	173	6,935
未実現利益	4,333	238	-	20	4,592
退職給付に係る負債	3,685	407	664	6	3,420
その他	11,679	3,352	396	262	8,461
合計	33,488	2,844	268	506	30,882
繰延税金負債					
無形資産	62,799	1,256	-	4,043	68,099
有形固定資産	12,538	209	-	757	13,087
子会社投資に係る一時差異	9,099	14	14	1,398	10,470
使用権資産	7,023	288	-	176	6,912
その他	9,256	987	445	148	10,838
合計	100,718	1,732	430	6,524	109,406

（注） その他は、主に為替の変動によるものです。

当連結会計年度（自 2023年1月1日 至 2023年12月31日）

	2023年 1月1日	純損益を 通じて認識	その他の包括 利益において 認識	その他（注）	2023年 12月31日
	百万円	百万円	百万円	百万円	百万円
繰延税金資産					
未払金	7,472	313	-	39	7,826
リース債務	6,935	643	-	186	6,478
未実現利益	4,592	497	-	92	5,183
退職給付に係る負債	3,420	233	409	175	4,238
その他	8,461	330	251	454	8,993
合計	30,882	731	158	948	32,720
繰延税金負債					
無形資産	68,099	2,023	-	7,048	77,171
有形固定資産	13,087	314	-	348	13,120
子会社投資に係る一時差異	10,470	322	0	722	11,515
使用権資産	6,912	683	-	189	6,418
その他	10,838	1,161	390	193	9,479
合計	109,406	186	391	8,503	117,705

（注） その他は、主に為替の変動によるものです。

（会計方針の変更）

当社グループは、IAS第12号「法人所得税」（2021年5月改訂）を当連結会計年度から適用しています。

本改訂により、リース及び廃棄義務のように、取引時に同額の将来加算一時差異と将来減算一時差異が生じる場合、企業はそれにより生じる繰延税金負債及び繰延税金資産を認識することが明確になりました。

本改訂は遡及適用されますが、前連結会計年度について遡及適用後の連結財務諸表に与える影響は軽微であり、前連結会計年度の繰延税金資産及び繰延税金負債の発生の主な原因別の内訳及び増減については、遡及適用後の金額に基づき作成しています。

繰延税金資産を認識していない税務上の繰越欠損金、繰越税額控除及び将来減算一時差異は以下のとおりです。

	前連結会計年度 (2022年12月31日)	当連結会計年度 (2023年12月31日)
	百万円	百万円
税務上の繰越欠損金	12,077	11,130
繰越税額控除	4,857	5,080
将来減算一時差異	37,828	53,153

繰延税金資産を認識していない税務上の繰越欠損金及び繰越税額控除の失効予定は以下のとおりです。

繰越欠損金	前連結会計年度 (2022年12月31日)	当連結会計年度 (2023年12月31日)
	百万円	百万円
1年目	1,132	920
2年目	894	295
3年目	274	1,017
4年目	941	952
5年目以降	8,834	7,944
合計	12,077	11,130

繰越税額控除	前連結会計年度 (2022年12月31日)	当連結会計年度 (2023年12月31日)
	百万円	百万円
1年目	-	-
2年目	-	-
3年目	-	-
4年目	-	-
5年目以降	4,857	5,080
合計	4,857	5,080

繰延税金負債を認識していない子会社等に対する投資に係る将来加算一時差異の合計額は、当連結会計年度において192,406百万円（前連結会計年度134,844百万円）です。これらは当社グループが一時差異を解消する時期をコントロールでき、かつ予測可能な期間内に当該一時差異が解消しない可能性が高いことから、繰延税金負債を認識していません。

法人所得税費用の内訳は以下のとおりです。

	前連結会計年度 (自 2022年1月1日 至 2022年12月31日)	当連結会計年度 (自 2023年1月1日 至 2023年12月31日)
	百万円	百万円
当期税金費用	33,614	37,845
繰延税金費用	4,577	544
合計	38,192	37,301

法定実効税率と平均実際負担税率との差異要因は以下のとおりです。

	前連結会計年度 (自 2022年1月1日 至 2022年12月31日)	当連結会計年度 (自 2023年1月1日 至 2023年12月31日)
	%	%
法定実効税率	30.6	30.6
交際費等永久に損金算入されない項目	2.1	1.5
法定実効税率の変更に伴う差異	0.0	0.0
海外子会社の税率差異	5.8	5.6
その他	0.5	0.2
平均実際負担税率	27.4	26.3

当社グループは、主に法人税、住民税及び事業税を課されており、これらを基礎として計算した法定実効税率は、当連結会計年度において30.61%（前連結会計年度30.61%）です。ただし、海外子会社についてはその所在地における法人税等が課されています。

17. 社債及び借入金

社債及び借入金の内訳は以下のとおりです。

	前連結会計年度 (2022年12月31日)	当連結会計年度 (2023年12月31日)	平均利率	返済期限
	百万円	百万円	%	
短期借入金	13,003	9,027	4.54	-
1年内償還予定の社債	14,992	34,983	0.30	-
1年内返済予定の長期借入金	30,000	5,420	0.88	-
社債	34,952	-	-	-
長期借入金	29,800	25,000	0.52	2025年
合計	122,748	74,431		
流動負債	57,996	49,431		
非流動負債	64,752	25,000		
合計	122,748	74,431		

社債及び借入金は、償却原価で測定する金融負債に分類しています。平均利率については、期末残高に対する加重平均利率を記載しています。

社債の発行条件の要約は以下のとおりです。

会社名	銘柄	発行年月日	前連結会計年度 (2022年12月31日)	当連結会計年度 (2023年12月31日)	利率	担保	償還期限
			百万円	百万円	%		
サントリー食品	第2回無担保社債	2014年6月26日	14,989	14,996	0.700	なし	2024年6月26日
インターナシヨ	第4回無担保社債	2018年7月26日	14,992	-	0.070	なし	2023年7月26日
ナル(株)	第5回無担保社債	2021年7月8日	19,963	19,987	0.001	なし	2024年7月8日
合計			49,945	34,983			

社債及び借入金の担保に供している資産及び対応する債務はありません。

18. リース

当社グループは、借手として、土地、建物、飲料自動販売機、車両等を賃借しています。

リースに係る損益は以下のとおりです。

	前連結会計年度 (自 2022年1月1日 至 2022年12月31日)	当連結会計年度 (自 2023年1月1日 至 2023年12月31日)
	百万円	百万円
使用権資産の減価償却費		
土地、建物及び構築物	8,335	8,780
機械及び備品	1,408	1,301
その他	2,304	2,346
合計	12,047	12,428
その他 (注)	12,791	14,049

(注) その他は、短期リース及び少額リースに係る費用です。

使用権資産の減価償却費は連結損益計算書の「売上原価」及び「販売費及び一般管理費」に費用計上しています。

リース負債に係る金利費用は注記「29. 金融収益及び金融費用」に記載のとおりです。

使用権資産の帳簿価額の内訳は以下のとおりです。

	前連結会計年度 (2022年12月31日)	当連結会計年度 (2023年12月31日)
	百万円	百万円
土地、建物及び構築物	41,511	44,167
機械及び備品	3,484	2,999
その他	3,844	4,723
合計	48,841	51,891

当連結会計年度における使用権資産の増加額は、15,369百万円(前連結会計年度11,152百万円)です。

当連結会計年度におけるリースに係るキャッシュ・アウトフローの合計額は、30,420百万円(前連結会計年度27,146百万円)です。

リース負債の満期分析については注記「33. 金融商品 (2) 金融商品に係るリスク管理 流動性リスク管理」に記載のとおりです。

当社グループの一部の不動産リース(主に、営業拠点や倉庫など)は、延長オプション及び解約オプションを有しています。

延長オプションは主に借手及び貸手の双方が異議を申し立てない限り、リース期間を延長するものであり、解約オプションは主に借手又は貸手のいずれかが、リース期間終了日より一定期間前までに相手方に通知すれば、早期解約が認められるものです。

これらの契約条件は、物件ごとに異なります。

19. 仕入債務及びその他の債務

仕入債務及びその他の債務の内訳は以下のとおりです。

	前連結会計年度 (2022年12月31日)	当連結会計年度 (2023年12月31日)
	百万円	百万円
仕入債務	159,482	182,026
未払金及び未払費用	192,793	213,586
未払従業員給付	32,090	35,199
合計	384,366	430,812

未払従業員給付は、未払人件費、従業員賞与、有給休暇債務等の従業員関連負債から構成されています。

20. その他の金融負債

その他の金融負債の内訳は以下のとおりです。

	前連結会計年度 (2022年12月31日)	当連結会計年度 (2023年12月31日)
	百万円	百万円
償却原価で測定する金融負債		
リース負債	46,175	45,494
預り金	21,376	20,492
その他	237	311
ヘッジ手段として指定した金融負債		
デリバティブ負債	11,204	2,149
純損益を通じて公正価値で測定する金融負債		
デリバティブ負債	20	6
合計	79,014	68,454
流動負債	34,026	22,982
非流動負債	44,987	45,472
合計	79,014	68,454

21. 従業員給付

(1) 退職給付制度

当社及び一部の子会社は、確定給付型の制度として、確定給付年金制度及び退職一時金制度を、また、確定拠出型の制度として、確定拠出年金制度を設けています。これらの年金制度は、一般的な投資リスク、利率リスク、インフレリスク等に晒されています。

積立型の確定給付制度は、当社グループと法的に分離された年金基金により運用されています。年金基金の理事会及び年金運用受託機関は、制度加入者の利益を最優先に行動することが法令により求められており、所定の方針に基づき制度資産の運用を行う責任を負っています。

なお、企業年金基金制度については、親会社であるサントリーホールディングス㈱との間でリスクを分担しており、厚生労働省が定める割合に基づいて必要な額を掛金として拠出しています。

当社の子会社のサントリーピバレッジソリューション(株)は、2023年4月における退職給付制度の統合により、確定給付企業年金の一部を確定拠出年金に移行しました。それに伴い、退職給付債務2,935百万円、制度資産が3,147百万円、それぞれ減少しており、その差額を制度改訂による損失として純損益に認識しています。当年度において純損益に認識された制度改訂による損失は212百万円であり、連結損益計算書の販売費及び一般管理費に含めて表示しています。

確定給付制度債務及び制度資産と連結財政状態計算書の認識額との関係は以下のとおりです。

	前連結会計年度 (2022年12月31日)	当連結会計年度 (2023年12月31日)
	百万円	百万円
積立型の確定給付制度債務の現在価値	33,448	30,547
制度資産の公正価値	37,362	34,638
小計	3,913	4,090
非積立型の確定給付制度債務の現在価値	13,884	14,321
資産上限額の影響	1,711	3,602
確定給付負債及び資産の純額	11,682	13,833
連結財政状態計算書上の金額		
退職給付に係る負債	13,732	14,323
退職給付に係る資産	2,049	490
負債及び資産の純額	11,682	13,833

確定給付制度債務の現在価値の期中における増減は以下のとおりです。

	前連結会計年度 (自 2022年1月1日 至 2022年12月31日)	当連結会計年度 (自 2023年1月1日 至 2023年12月31日)
	百万円	百万円
期首残高	53,267	47,333
当期勤務費用	3,643	3,122
利息費用	416	666
再測定		
人口統計上の仮定の変化により生じた数理計算上の差異	345	733
財務上の仮定の変化により生じた数理計算上の差異	7,672	373
過去勤務費用	144	6
給付支払額	2,156	2,027
制度改訂	-	2,935
その他	324	177
期末残高	47,333	44,868

再測定には、実績による修正を含めて表示しています。

当社グループの確定給付制度債務に係る加重平均デュレーションは、当連結会計年度末において14.4年(前連結会計年度末17.6年)です。

制度資産の公正価値の変動は以下のとおりです。

	前連結会計年度 (自 2022年1月1日 至 2022年12月31日)	当連結会計年度 (自 2023年1月1日 至 2023年12月31日)
	百万円	百万円
期首残高	40,162	37,362
利息収益	281	566
再測定		
制度資産に係る収益(利息収益を除く)	3,859	724
事業主からの拠出金	2,307	1,811
給付支払額	1,617	1,312
制度改訂	-	3,147
その他	87	81
期末残高	37,362	34,638

当社グループは、翌連結会計年度に957百万円の掛金を拠出する予定です。

制度資産の公正価値の内訳は以下のとおりです。

	前連結会計年度 (2022年12月31日)			当連結会計年度 (2023年12月31日)		
	活発な市場における 公表市場価格		合計	活発な市場における 公表市場価格		合計
	有	無		有	無	
	百万円	百万円	百万円	百万円	百万円	百万円
現金及び現金同等物	1,806	-	1,806	642	-	642
資本性金融商品	-	6,392	6,392	-	5,035	5,035
国内株式	-	1,958	1,958	-	2,112	2,112
海外株式	-	4,434	4,434	-	2,923	2,923
負債性金融商品	-	12,006	12,006	-	11,474	11,474
国内債券	-	5,747	5,747	-	4,230	4,230
海外債券	-	6,258	6,258	-	7,244	7,244
生保一般勘定	-	6,085	6,085	-	5,874	5,874
その他	-	11,071	11,071	-	11,610	11,610
合計	1,806	35,555	37,362	642	33,995	34,638

制度資産は主として信託銀行の合同運用信託に投資しており、現金及び現金同等物以外は活発な市場における公表市場価格がないものに分類しています。生保一般勘定は、生命保険会社が主として元本と利息を保証している一般勘定において年金資産を運用しているものです。その他には、株式や債券などの伝統的な投資対象とは異なるリスク・リターン特性を有するオルタナティブ資産が含まれています。

当社グループの制度資産の運用方針は、社内規程に従い、将来にわたる確定給付制度債務の支払を確実に行うために、中長期的に安定的な収益を確保することを目的としています。具体的には、毎年度定める許容リスクの範囲内で目標収益率及び投資資産別の資産構成割合を設定し、その割合を維持することにより運用を行います。資産構成割合の見直し時には、確定給付制度債務の変動とより流動性が高い制度資産の導入について都度検討を行っています。

また、市場環境に想定外の事態が発生した場合は、社内規程に従って、一時的にリスク資産のウェイト調整を行うことを可能としています。

資産上限額の影響の増減は以下のとおりです。

	前連結会計年度 (自 2022年1月1日 至 2022年12月31日)	当連結会計年度 (自 2023年1月1日 至 2023年12月31日)
	百万円	百万円
資産上限額の影響の期首残高 再測定	-	1,711
資産上限額の影響の変動	1,711	1,890
資産上限額の影響の期末残高	1,711	3,602

主な数理計算上の仮定は以下のとおりです。

	前連結会計年度 (2022年12月31日)	当連結会計年度 (2023年12月31日)
	%	%
割引率	1.3～1.7	1.4～1.7

主要な数理計算上の仮定が変動した場合の確定給付制度債務への影響は、以下のとおりです。この分析は、すべての変数が一定であることを前提としていますが、実際には他の仮定の変化が感応度分析に影響する可能性があります。

	前連結会計年度 (2022年12月31日)	当連結会計年度 (2023年12月31日)
	百万円	百万円
割引率	0.5%の上昇	2,467
	0.5%の低下	2,725
		2,183
		2,432

確定給付費用として認識した金額は以下のとおりです。

	前連結会計年度 (自 2022年1月1日 至 2022年12月31日)	当連結会計年度 (自 2023年1月1日 至 2023年12月31日)
	百万円	百万円
当期勤務費用	3,643	3,122
利息費用	416	666
利息収益	281	566
過去勤務費用	144	6
制度改訂による損失	-	212
合計	3,634	3,428

確定拠出年金への要拠出額等に係る費用は、当連結会計年度において10,552百万円（前連結会計年度8,947百万円）であり、当該費用は上記に含まれていません。

(2) 従業員給付費用

従業員給付費用は、当連結会計年度において196,796百万円（前連結会計年度181,832百万円）です。従業員給付費用には、給与、賞与、法定福利費、福利厚生費及び退職給付に係る費用などを含めており、「売上原価」及び「販売費及び一般管理費」に費用計上しています。

22. 引当金

引当金の内訳及び増減は以下のとおりです。

	資産除去債務	リストラクチャリング引当金	その他	合計
	百万円	百万円	百万円	百万円
2022年1月1日	2,435	3,157	736	6,329
期中増加額	699	3,118	223	4,041
利息費用	20	-	-	20
期中減少額(目的使用)	95	1,118	86	1,299
期中減少額(戻入)	29	2,129	193	2,351
その他	81	265	54	400
2022年12月31日	3,111	3,293	735	7,140
期中増加額	54	1,033	304	1,392
利息費用	25	-	-	25
期中減少額(目的使用)	169	1,097	46	1,313
期中減少額(戻入)	8	141	147	297
その他	144	554	173	525
2023年12月31日	3,156	3,642	672	7,472

資産除去債務は、当社グループが使用する工場設備・敷地等に対する原状回復義務に備えて、過去の実績に基づき将来支払うと見込まれる金額を計上しています。これらの費用は主に1年以上経過した後に支払われることが見込まれていますが、今後の事業計画の推移等により影響を受けます。

リストラクチャリング引当金は、主に欧州事業に係る事業統合・合理化施策に関連する費用として流動負債に861百万円、非流動負債に2,781百万円計上しています。

引当金の連結財政状態計算書における内訳は以下のとおりです。

	前連結会計年度 (2022年12月31日)	当連結会計年度 (2023年12月31日)
	百万円	百万円
流動負債	1,417	1,403
非流動負債	5,722	6,068
合計	7,140	7,472

23. 資本

資本剰余金は、資本性金融商品の発行に対しての払込みのうち、資本金に組み入れなかった残余を計上しています。日本における会社法（以下「会社法」）では、資本性金融商品の発行に対しての払込み又は給付の2分の1以上を資本金に組み入れ、残りは資本剰余金に含まれる資本準備金に組み入れることが規定されています。また、IFRS第10号「連結財務諸表」等の規定により資本を変動することが求められる資本取引の影響額を資本剰余金に計上しています。

利益剰余金は、当期以前の親会社の所有者に帰属する当期利益の累計額から、配当の支払額を控除した残余を示しています。また、資本性金融商品のうち、その他の包括利益を通じて公正価値で測定すると指定したもののについて、認識を中止した場合及び公正価値が著しく下落した場合に、過去にその他の包括利益として認識されていた累積利得又は損失を利益剰余金に振り替えています。

当社の授権株式数、発行済株式数の増減は以下のとおりです。当社の発行する株式は、すべて権利内容に何ら限定のない無額面の普通株式であり、発行済株式は全額払込済みとなっています。

	授権株式数	発行済株式数
	株	株
2022年1月1日	480,000,000	309,000,000
期中増減	-	-
2022年12月31日	480,000,000	309,000,000
期中増減	-	-
2023年12月31日	480,000,000	309,000,000

その他の資本の構成要素の増減は以下のとおりです。

その他の資本の構成要素

	在外営業活動 体の換算差額	キャッシュ・ フロー・ヘッ ジの公正価値 の変動	金融資産の 公正価値の 変動	確定給付制度 の再測定	合計
	百万円	百万円	百万円	百万円	百万円
2022年1月1日	25,282	386	1,539	3,854	27,210
その他の包括利益 利益剰余金への振替	44,740	363	315	1,720	46,412
	-	-	632	-	632
2022年12月31日	19,458	22	2,487	2,134	19,834
その他の包括利益 利益剰余金への振替	65,714	241	14	1,023	64,434
	-	-	104	114	218
2023年12月31日	85,172	219	2,369	3,272	84,050

24. 配当金

配当金の支払額は以下のとおりです。

前連結会計年度（自 2022年1月1日 至 2022年12月31日）

決議日	配当金の総額	1株当たり配当額	基準日	効力発生日
	百万円	円		
2022年3月25日 定時株主総会	12,050	39.00	2021年12月31日	2022年3月28日
2022年8月9日 取締役会	12,050	39.00	2022年6月30日	2022年9月6日

当連結会計年度（自 2023年1月1日 至 2023年12月31日）

決議日	配当金の総額	1株当たり配当額	基準日	効力発生日
	百万円	円		
2023年3月24日 定時株主総会	12,668	41.00	2022年12月31日	2023年3月27日
2023年8月9日 取締役会	12,359	40.00	2023年6月30日	2023年9月6日

配当の効力発生日が翌連結会計年度となるものは以下のとおりです。

前連結会計年度（自 2022年1月1日 至 2022年12月31日）

決議日	配当金の総額	1株当たり配当額	基準日	効力発生日
	百万円	円		
2023年3月24日 定時株主総会	12,668	41.00	2022年12月31日	2023年3月27日

当連結会計年度（自 2023年1月1日 至 2023年12月31日）

決議日	配当金の総額	1株当たり配当額	基準日	効力発生日
	百万円	円		
2024年3月27日 定時株主総会	12,359	40.00	2023年12月31日	2024年3月28日

25. 売上収益

当社グループは飲料・食品を製造・販売しており、日本では当社及び当社の製造・販売子会社が、海外では各エリアの現地法人がそれぞれ事業活動を展開しています。当社グループが販売する製品にはミネラルウォーター、コーヒー飲料、茶系飲料、炭酸飲料、スポーツ飲料、特定保健用食品等の清涼飲料（以下、「飲料」）の他に健康食品が含まれ、地域ごとに異なる様々なブランドを通じて展開しています。また当社グループの顧客は販売するそれぞれの地域の主に卸売業者及び消費者であり、当社グループは地域ごとの市場や顧客の特性に合わせた販売活動を展開しています。このような事業環境の中で当社グループの収益及びキャッシュ・フローの性質、金額、時期及び不確実性の評価には、「飲料」及び「健康食品」の製品区分の他、事業活動を行う地域を基礎としたエリア別の収益を用いることが適しており、取締役会においても、経営資源の配分の決定及び業績の評価のためにエリア別の収益を定期的な評価対象としています。

当連結会計年度より、当社は、注記「6. セグメント情報」に記載のとおり、報告セグメントの区分を変更しています。これに伴い前連結会計年度のセグメント情報及び製品区分は、会社組織変更後の報告セグメントの区分及び製品区分に基づき作成したものを開示しています。

製品区分別に分解した売上収益と各報告セグメントの売上収益との関連は以下のとおりです。

前連結会計年度（自 2022年1月1日 至 2022年12月31日）

	報告セグメント				
	日本	アジア パシフィック	欧州	米州	合計
	百万円	百万円	百万円	百万円	百万円
飲料	653,199	315,540	299,105	145,477	1,413,322
健康食品	-	37,074	-	-	37,074
合計	653,199	352,615	299,105	145,477	1,450,397

当連結会計年度（自 2023年1月1日 至 2023年12月31日）

	報告セグメント				
	日本	アジア パシフィック	欧州	米州	合計
	百万円	百万円	百万円	百万円	百万円
飲料	708,141	336,370	339,274	172,871	1,556,658
健康食品	-	35,064	-	-	35,064
合計	708,141	371,435	339,274	172,871	1,591,722

契約資産及び契約負債の額に重要性はありません。顧客との契約から生じた負債のうち、報告期間の末日までの販売に関連して顧客に支払われると予想される販売奨励金等を返金負債として認識し、未払金及び未払費用に含めて表示しています。

また、当社グループは実務上の便法を適用し、当初の予想残存期間が1年以内の残存履行義務に関する情報は開示していません。なお、顧客との契約に関し、取引価格に含まれていない重要な対価はありません。顧客への納品後、1年以内に支払いを受けているため、約束した対価の金額に重要な金融要素は含まれていません。

前連結会計年度及び当連結会計年度において、顧客との契約の獲得又は履行のためのコストから認識した資産の額に重要性はありません。また、実務上の便法を適用し、認識すべき資産の償却期間が1年以内である場合には、契約の獲得の増分コストを発生時に費用として認識しています。

26. 販売費及び一般管理費

販売費及び一般管理費の内訳は以下のとおりです。

	前連結会計年度 (自 2022年1月1日 至 2022年12月31日)	当連結会計年度 (自 2023年1月1日 至 2023年12月31日)
	百万円	百万円
広告宣伝及び販売促進費	143,888	150,701
ブランドロイヤリティ	22,390	24,129
従業員給付費用	147,300	156,208
賃借料	5,892	6,734
減価償却費及び償却費	37,638	38,023
その他	63,130	69,604
合計	420,240	445,401

費用として認識した研究開発活動による支出は、当連結会計年度において9,785百万円（前連結会計年度9,077百万円）です。

27. その他の収益

その他の収益の内訳は以下のとおりです。

	前連結会計年度 (自 2022年1月1日 至 2022年12月31日)	当連結会計年度 (自 2023年1月1日 至 2023年12月31日)
	百万円	百万円
固定資産売却益	371	187
減損損失戻入	231	139
受取保険金	256	122
子会社株式売却益	16,020	43
その他	2,495	2,779
合計	19,375	3,273

前連結会計年度における子会社株式売却益は、アジアパシフィック事業におけるフレッシュコーヒー事業の譲渡によるものです。注記「7. 企業結合等」に記載のとおりです。

28. その他の費用

その他の費用の内訳は以下のとおりです。

	前連結会計年度 (自 2022年1月1日 至 2022年12月31日)	当連結会計年度 (自 2023年1月1日 至 2023年12月31日)
	百万円	百万円
固定資産廃棄損	2,423	1,932
組織再編関連費用	3,887	1,815
減損損失	2,906	692
関係会社株式等売却損	2,168	-
その他	989	1,673
合計	12,375	6,114

組織再編関連費用は、前連結会計年度においては主に、欧州事業・アジアパシフィック事業における事業統合・合理化施策に伴う費用等です。当連結会計年度においては主に、欧州事業における合理化施策に伴う費用等です。

前連結会計年度における減損損失は、主に無形資産に係る減損損失であり、1,578百万円です。当連結会計年度における減損損失は、有形固定資産に係る減損損失であり、692百万円です。

前連結会計年度における関係会社株式等売却損は、欧州事業においてナイジェリアにおける清涼飲料の製造・販売事業の譲渡によるものです。注記「7. 企業結合等」に記載のとおりです。

29. 金融収益及び金融費用

金融収益及び金融費用の内訳は以下のとおりです。

金融収益	前連結会計年度 (自 2022年1月1日 至 2022年12月31日)	当連結会計年度 (自 2023年1月1日 至 2023年12月31日)
	百万円	百万円
受取利息		
償却原価で測定する金融資産	1,432	3,975
公正価値の評価益		
純損益を通じて公正価値で測定する金融資産及び金融負債	5	0
受取配当金		
その他の包括利益を通じて公正価値で測定する金融資産		
期中に認識を中止した金融資産	1	0
期末日現在で保有する金融資産	41	250
その他	148	55
合計	1,629	4,281
金融費用		
	前連結会計年度 (自 2022年1月1日 至 2022年12月31日)	当連結会計年度 (自 2023年1月1日 至 2023年12月31日)
	百万円	百万円
支払利息		
償却原価で測定する金融負債	1,949	2,936
公正価値の評価損		
純損益を通じて公正価値で測定する金融資産及び金融負債	-	1
為替差損	-	1,206
その他	76	82
合計	2,026	4,226

支払利息の償却原価で測定する金融負債にはリース負債から生じる金額が含まれており、当連結会計年度において895百万円（前連結会計年度830百万円）です。

30. その他の包括利益

その他の包括利益の各項目別の当期発生額及び組替調整額、並びに税効果の影響は以下のとおりです。

前連結会計年度（自 2022年1月1日 至 2022年12月31日）

	当期発生額	組替調整額	税効果前	税効果	税効果後
	百万円	百万円	百万円	百万円	百万円
純損益に振り替えられることのない項目					
金融資産の公正価値の変動	542	-	542	202	340
確定給付制度の再測定	2,446	-	2,446	664	1,782
純損益に振り替えられることのない項目合計	2,989	-	2,989	866	2,123
純損益に振り替えられる可能性のある項目					
在外営業活動体の換算差額	52,656	1,597	54,253	-	54,253
キャッシュ・フロー・ヘッジの公正価値の変動	1,063	501	562	167	394
持分法投資に係る包括利益の変動	165	-	165	-	165
純損益に振り替えられる可能性のある項目合計	51,757	2,099	53,857	167	54,024
合計	54,747	2,099	56,847	699	56,147

当連結会計年度（自 2023年1月1日 至 2023年12月31日）

	当期発生額	組替調整額	税効果前	税効果	税効果後
	百万円	百万円	百万円	百万円	百万円
純損益に振り替えられることのない項目					
金融資産の公正価値の変動	49	-	49	44	5
確定給付制度の再測定	1,508	-	1,508	409	1,098
純損益に振り替えられることのない項目合計	1,558	-	1,558	454	1,104
純損益に振り替えられる可能性のある項目					
在外営業活動体の換算差額	71,594	-	71,594	-	71,594
キャッシュ・フロー・ヘッジの公正価値の変動	1,841	1,505	336	95	241
持分法投資に係る包括利益の変動	117	-	117	-	117
純損益に振り替えられる可能性のある項目合計	69,870	1,505	71,375	95	71,471
合計	68,312	1,505	69,817	549	70,366

31. 1株当たり利益

1株当たり利益は以下のとおり算出しています。潜在株式は存在しません。

	前連結会計年度 (自 2022年1月1日 至 2022年12月31日)	当連結会計年度 (自 2023年1月1日 至 2023年12月31日)
親会社の所有者に帰属する当期利益(百万円)	82,317	82,743
親会社の普通株主に帰属しない利益(百万円)	-	-
1株当たり当期利益の計算に使用する当期利益(百万円)	82,317	82,743
期中平均普通株式数(株)	308,999,936	308,999,870
1株当たり当期利益(円)	266.40	267.78

32. キャッシュ・フロー情報

「現金及び現金同等物」は現金及び銀行預金により構成されています。

(1) 財務活動に係る負債

財務活動に係る負債の変動は以下のとおりです。

前連結会計年度(自 2022年1月1日 至 2022年12月31日)

	2022年 1月1日	キャッシュ・ フローを伴う 変動	キャッシュ・フローを伴わない変動				その他の変動	2022年 12月31日
			為替換算差額	公正価値の 変動	新規リース 契約等	その他		
	百万円	百万円	百万円	百万円	百万円	百万円	百万円	百万円
社債及び借入金	165,348	36,762	781	-	-	6,618	-	122,748
デリバティブ	650	774	-	125	-	-	249	-
リース負債	50,292	13,524	735	-	8,511	161	-	46,175

「社債及び借入金」及び「デリバティブ」のキャッシュ・フローを伴う変動は、連結キャッシュ・フロー計算書における「短期借入金及びコマーシャル・ペーパーの増減額」、「長期借入れによる収入」、「長期借入金の返済による支出」の純額です。「社債及び借入金」のキャッシュ・フローを伴わない変動の「その他」には、連結範囲の異動による減少が含まれます。

当連結会計年度(自 2023年1月1日 至 2023年12月31日)

	2023年 1月1日	キャッシュ・ フローを伴う 変動	キャッシュ・フローを伴わない変動				その他の変動	2023年 12月31日
			為替換算差額	公正価値の 変動	新規リース 契約等	その他		
	百万円	百万円	百万円	百万円	百万円	百万円	百万円	百万円
社債及び借入金	122,748	49,799	1,443	-	-	38	-	74,431
リース負債	46,175	15,475	307	-	14,521	35	-	45,494

「社債及び借入金」のキャッシュ・フローを伴う変動は、連結キャッシュ・フロー計算書における「短期借入金及びコマーシャル・ペーパーの増減額」、「長期借入金の返済による支出」、「社債の償還による支出」の純額です。

(2) 非資金取引

注記「18. リース」に記載のとおりです。

33. 金融商品

(1) 資本管理

当社グループは、持続的な成長を通じて、企業価値を最大化することを目指して資本管理をしています。

当社グループが資本管理において用いる主な指標は、ネットD/Eレシオであり、ネット有利子負債の資本に対する倍率として算定されます。

なお、ネット有利子負債は、社債及び借入金にデリバティブ取引から生じる評価差額等を加味したのから、現金及び現金同等物を控除し、リース負債を加味して算出しています。

当社グループのネットD/Eレシオは以下のとおりです。

	前連結会計年度 (2022年12月31日)	当連結会計年度 (2023年12月31日)
	百万円	百万円
社債及び借入金	122,748	74,431
社債及び借入金(調整後)	122,748	74,431
現金及び現金同等物	200,630	171,755
リース負債	46,175	45,494
ネット有利子負債	31,705	51,829
資本合計	1,060,104	1,185,027
ネットD/Eレシオ	0.03倍	0.04倍

当社グループは、財務指標のモニタリングを取締役会が行っています。なお、当社グループには、外部から課される重要な資本に対する規制はありません。

(2) 金融商品に係るリスク管理

当社グループは、経営活動を行う過程において、財務上のリスク(信用リスク・流動性リスク・為替リスク・金利リスク・市場価格の変動リスク)に晒されており、当該財務上のリスクを軽減するために、リスク管理を行っています。

また、当社グループは、為替リスク又は金利リスクを回避するためにデリバティブ取引を利用しており、投機的な取引は行わない方針です。デリバティブ取引の実行及び残高等の状況の把握につきましては、当社グループのリスク管理方針に基づき財務部門にて行い、取引実績について随時財務部門担当責任者に報告しています。

信用リスク管理

信用リスクは、当社グループが保有する金融資産の相手先が契約上の債務に関して債務不履行になり、当社グループに財務上の損失を発生させるリスクです。また、当社グループで為替リスクや金利リスクをヘッジする目的で行っているデリバティブ取引や、金融機関への余剰資金の預け入れについても取引の相手方である金融機関の信用リスクに晒されています。ただし、信用力の高い金融機関とのみ取引を行っているため、信用リスクに及ぼす影響は限定的です。

当社グループは、事業及び国・地域ごとの与信管理に関する規定等に基づいて、取引先ごとに与信限度額を設定するとともに、期日管理及び残高管理を行っています。当社グループの債権は、広範囲の国・地域に広がる多数の取引先に対するものです。なお、当社グループは、単独の相手先又はその相手先が所属するグループについて、過度に集中した信用リスクを有していません。

当社グループでは、信用リスク特性に基づき債権等を区分して損失評価引当金を算定しています。売上債権については、常に全期間の予想信用損失と同額で損失評価引当金を測定しています。売上債権以外の債権等については、原則として12ヶ月の予想信用損失と同額で損失評価引当金を測定していますが、弁済期日を経過した場合等には、信用リスクが当初認識時点より著しく増加したものとして、全期間の予想信用損失と同額で損失評価引当金を認識しています。売上債権以外の債権等のうち12ヶ月の予想信用損失と同額で損失評価引当金を測定しているものは、すべて集散的ベースで測定しています。

予想信用損失の金額は、以下のように算定しています。

・売上債権

単純化したアプローチに基づき、債権等を相手先の信用リスク特性に応じて区分し、その区分に応じて算定した過去の信用損失の実績率に将来の経済状況等の予測を加味した引当率を乗じて算定しています。

・売上債権以外の債権等

原則的なアプローチに基づき、信用リスクが著しく増加していると判定されていない債権等については、同種の資産の過去の信用損失の実績率に将来の経済状況等の予測を加味した引当率を帳簿価額に乗じて算定しています。信用リスクが著しく増加していると判定された資産及び信用減損金融資産については、見積将来キャッシュ・フローを当該資産の当初の実効金利で割り引いた現在価値の額と、帳簿価額との間の差額をもって算定しています。

損失評価引当金の設定対象となっている売上債権等の帳簿価額は以下のとおりです。

帳簿価額	12ヶ月の予想信用損失で 測定している金融資産	全期間の予想信用損失に 等しい金額で測定してい る金融資産	単純化したアプローチを 適用した金融資産
	百万円	百万円	百万円
2022年1月1日	23,994	18	223,099
2022年12月31日	31,319	18	246,885
2023年12月31日	35,638	19	281,284

全期間の予想信用損失に等しい金額で測定している金融資産は、主として信用減損している金融資産です。

信用リスク格付

全期間の予想信用損失に等しい金額で測定している金融資産の信用リスク格付は、12ヶ月の予想信用損失で測定している金融資産の予想信用損失の信用リスク格付に比べて相対的に低く、単純化したアプローチを適用した金融資産の信用リスク格付は、主として12ヶ月の予想信用損失で測定している金融資産の信用リスク格付に相当します。同一区分内における金融資産の信用リスク格付は概ね同一です。

当社グループでは、取引先の信用状態に応じて、売上債権等の回収可能性を検討し、損失評価引当金を計上しています。損失評価引当金の増減は、以下のとおりです。

損失評価引当金	12ヶ月の予想信用損失で 測定している引当金	全期間の予想信用損失に 等しい金額で測定してい る引当金	単純化したアプローチを 適用した金融資産に係る 引当金
	百万円	百万円	百万円
2022年1月1日	4	18	1,133
金融資産の新規発生及び回収に伴う 増減	6	0	409
直接償却	-	-	20
為替換算差額	5	-	260
2022年12月31日	3	18	963
金融資産の新規発生及び回収に伴う 増減	27	1	170
直接償却	-	-	141
為替換算差額	-	-	75
2023年12月31日	30	19	917

前連結会計年度及び当連結会計年度において、損失評価引当金の変動に影響を与えるような、総額での帳簿価額の著しい増減はありません。

流動性リスク管理

流動性リスクは、当社グループが期限の到来した金融負債の返済義務を履行するに当たり、支払期日にその支払を実行できなくなるリスクです。

当社グループは、流動性リスクの未然防止又は低減のため、市場環境や長短のバランスを勘案して、銀行借入等による間接調達のほか、社債やコマーシャル・ペーパーの発行等の直接調達を行い、資金調達手段の多様化を図っています。また、一時的な余剰資金は、短期的な預金等の安全性の高い金融資産により運用しています。

当社グループは、年度事業計画に基づく資金調達計画を策定するとともに、継続的にその計画に対する実績を確認することで流動性リスクを管理しています。また、金融機関より随時利用可能な信用枠を確保しており、定期的に、それら信用枠を含めた手許流動性及び有利子負債の状況を当社の代表取締役社長及び取締役会に報告しています。

金融負債（デリバティブ金融商品を含む）の期日別残高は以下のとおりです。なお、デリバティブ取引によって生じた正味の債権・債務は純額（は債権）で表示しています。

前連結会計年度（2022年12月31日）

	帳簿価額	契約上の金額	1年以内	1年超 2年以内	2年超 3年以内	3年超 4年以内	4年超 5年以内	5年超
	百万円	百万円	百万円	百万円	百万円	百万円	百万円	百万円
非デリバティブ金融負債								
仕入債務及び その他の債務	384,366	384,366	384,366	-	-	-	-	-
借入金	72,803	73,293	43,211	4,951	25,129	-	-	-
社債	49,945	50,169	15,115	35,053	-	-	-	-
リース負債	46,175	48,799	11,931	8,527	5,942	4,232	3,307	14,858
デリバティブ金融負債								
通貨デリバティブ	8,803	10,058	9,681	194	193	11	-	-
商品デリバティブ	466	466	466	-	-	-	-	-
合計	562,561	567,153	464,773	48,726	31,265	4,221	3,307	14,858

当連結会計年度（2023年12月31日）

	帳簿価額	契約上の金額	1年以内	1年超 2年以内	2年超 3年以内	3年超 4年以内	4年超 5年以内	5年超
	百万円	百万円	百万円	百万円	百万円	百万円	百万円	百万円
非デリバティブ金融負債								
仕入債務及び その他の債務	430,812	430,812	430,812	-	-	-	-	-
借入金	39,447	39,731	14,601	25,129	-	-	-	-
社債	34,983	35,052	35,052	-	-	-	-	-
リース負債	45,494	48,718	11,959	8,999	5,974	4,524	3,422	13,838
デリバティブ金融負債								
通貨デリバティブ	1,962	4,542	2,555	1,612	373	-	-	-
商品デリバティブ	2	2	2	-	-	-	-	-
合計	552,704	558,859	494,984	35,742	6,348	4,524	3,422	13,838

為替リスク管理

当社グループはグローバルに事業活動を行っており、事業活動で外貨建てによる、原料・包材等の購入、商品輸出入等の売買取引、ファイナンス及び投資に関連する市場相場変動による為替リスクに晒されています。

当社グループは、外貨建ての資産と負債や未認識の確定契約が相殺されること、及び合理的に予測できる将来の予定取引を考慮の上、為替予約や通貨オプション等を利用して非機能通貨のキャッシュ・フローについて為替相場の変動によるリスクを回避あるいは抑制しています。したがって、為替リスクに晒されているエクスポージャーは僅少であり、当社グループにとって影響は限定的です。

金利リスク管理

当社グループは、営業活動や投資活動に係る資金調達に借入及び社債等を用いています。

変動金利の借入金は将来キャッシュ・フローの変動リスクに、また固定金利の借入金は公正価値の変動リスクに、それぞれ晒されています。

当社グループは、将来の金利リスクを軽減し支払利息の固定化及び公正価値の変動の軽減を図るために金利スワップ取引、金利通貨スワップ取引及び金利オプション取引（金利キャップ・スワップ取引）をヘッジ手段として位置づけています。

その結果、当社グループでは金利リスクに対するエクスポージャーは限定的であり、金利リスクが連結損益計算書の税引前利益に与える影響は軽微です。

市場価格の変動リスク管理

当社グループは、原材料の価格の変動リスクを抑制するため、商品価格スワップ取引を利用しています。

また、当社グループは、資本性金融商品（株式）から生じる市場価格の変動リスクに晒されており、定期的に市場価格や発行体（取引先企業）の財務状況を把握することでリスクを管理しています。

当連結会計年度において、保有する資本性金融商品の市場価格が1%変動した場合に、その他の包括利益（税効果控除前）に与える影響は以下のとおりです。ただし、本分析においては、その他の変動要因は一定であることを前提としています。

	前連結会計年度 (自 2022年1月1日 至 2022年12月31日)	当連結会計年度 (自 2023年1月1日 至 2023年12月31日)
	百万円	百万円
その他の包括利益（税効果控除前）	80	78

(3) ヘッジ会計

ヘッジ会計を適用しているリスク・エクスポージャーのリスク区分ごとのリスク管理方針については、(2)金融商品に係るリスク管理に記載のとおりです。なお、為替リスクに関しては、為替リスク管理方針、ヘッジ方針に基づきリスク・エクスポージャーの管理を行い、金利リスクに関しては金融市場動向、資産負債構成や金利リスク等を勘案してリスク・エクスポージャーの管理を行っています。

連結財政状態計算書及び連結包括利益計算書におけるヘッジ会計の影響は以下のとおりです。

キャッシュ・フロー・ヘッジとして指定した主なヘッジ手段の詳細

前連結会計年度(2022年12月31日)

	契約額等	うち1年超	帳簿価額	
			資産	負債
			百万円	百万円
為替リスク				
為替予約取引				
買建				
米ドル	24,575	-	6	1,416
ユーロ	3,327	-	101	-
売建				
米ドル	7,044	-	620	-
通貨スワップ取引				
支払 円	4,478	4,478	206	25
受取 オーストラリアドル (ヘッジ対象通貨)				
支払 円	38,400	-	615	5,040
受取 英ポンド (ヘッジ対象通貨)				
支払 円	23,342	-	339	3,361
受取 ユーロ (ヘッジ対象通貨)				

当連結会計年度（2023年12月31日）

	契約額等		帳簿価額	
	百万円	うち1年超 百万円	資産 百万円	負債 百万円
為替リスク				
為替予約取引				
買建				
米ドル	21,323	722	171	249
ユーロ	3,467	1,830	1	37
売建				
米ドル	5,678	-	75	9
通貨スワップ取引				
支払 円	4,847	4,847	-	174
受取 オーストラリアドル （ヘッジ対象通貨）				
支払 円	21,681	21,681	-	1,048
受取 英ポンド （ヘッジ対象通貨）				
支払 円	18,854	-	12	626
受取 ユーロ （ヘッジ対象通貨）				

帳簿価額は、連結財政状態計算書上「その他の金融資産」又は「その他の金融負債」に含まれています。

キャッシュ・フロー・ヘッジとして指定したヘッジ手段から生じた評価損益の増減

キャッシュ・フロー・ヘッジの公正価値の変動額の有効部分

	為替リスク	金利リスク	価格リスク	合計
	百万円	百万円	百万円	百万円
2022年1月1日	394	16	29	407
その他の包括利益				
当期発生額	837	272	498	1,063
組替調整額	750	249	-	501
税効果	26	7	148	167
2022年12月31日	333	-	321	12
その他の包括利益				
当期発生額	2,297	-	456	1,841
組替調整額	1,505	-	-	1,505
税効果	234	-	139	95
2023年12月31日	224	-	3	228

当期発生額について、ヘッジ非有効部分を認識する基礎として用いたヘッジ対象の価値の変動はヘッジ手段の公正価値の変動に近似しています。組替調整額は、ヘッジ対象が損益に影響を与えたことにより振り替えた金額であり、連結損益計算書において「金融収益」又は「金融費用」として認識しています。

ヘッジ非有効部分の金額に重要性はありません。

(4) 金融商品の公正価値

公正価値ヒエラルキーのレベル別分類

公正価値で測定する金融商品について、測定に用いたインプットの観察可能性及び重要性に応じた公正価値測定額を、レベル1からレベル3まで分類しています。

レベル1：活発な市場における同一の資産又は負債の市場価格

レベル2：レベル1以外の、観察可能な価格を直接又は間接的に使用して算出された公正価値

レベル3：観察不能なインプットを含む評価技法から算出された公正価値

公正価値で測定する主な金融商品

公正価値で測定する主な金融商品の測定方法は下記のとおりです。

・デリバティブ資産及びデリバティブ負債

デリバティブ金融商品（為替予約、通貨オプション、金利スワップ、金利通貨スワップ、金利オプション等）の公正価値は、取引先の金融機関から提示された価格に基づいて算定しています。具体的には、例えば、為替予約については、先物為替相場等によって公正価値を算定しており、金利スワップについては、将来キャッシュ・フロー額を満期までの期間及び報告期末日現在の金利スワップ利率により割り引いた現在価値により算定しています。

・株式

上場株式の公正価値については、期末日の市場価格によって算定しています。非上場株式の公正価値については、主として純資産に基づく評価モデル（株式発行会社の純資産に基づき企業価値を算定する方法）等により測定しています。

公正価値で測定する金融商品の公正価値ヒエラルキーは以下のとおりです。

前連結会計年度（2022年12月31日）

	レベル1	レベル2	レベル3	合計
	百万円	百万円	百万円	百万円
資産：				
ヘッジ手段として指定した金融資産				
デリバティブ資産	-	1,877	-	1,877
純損益を通じて				
公正価値で測定する金融資産				
デリバティブ資産	-	57	-	57
その他	1,595	79	1	1,675
その他の包括利益を通じて				
公正価値で測定する金融資産				
株式	5,191	-	2,817	8,008
その他	-	-	3	3
負債：				
ヘッジ手段として指定した金融負債				
デリバティブ負債	-	11,204	-	11,204
純損益を通じて				
公正価値で測定する金融負債				
デリバティブ負債	-	20	-	20

当連結会計年度（2023年12月31日）

	レベル1	レベル2	レベル3	合計
	百万円	百万円	百万円	百万円
資産：				
ヘッジ手段として指定した金融資産				
デリバティブ資産	-	104	-	104
純損益を通じて				
公正価値で測定する金融資産				
デリバティブ資産	-	80	-	80
その他	2,005	81	1	2,087
その他の包括利益を通じて				
公正価値で測定する金融資産				
株式	5,436	-	2,377	7,813
その他	-	-	3	3
負債：				
ヘッジ手段として指定した金融負債				
デリバティブ負債	-	2,149	-	2,149
純損益を通じて				
公正価値で測定する金融負債				
デリバティブ負債	-	6	-	6

当連結会計年度において、レベル1、2及び3の間の振替はありません。

レベル3に分類した金融商品の変動

レベル3に分類した金融商品の変動は以下のとおりです。

	純損益を通じて公正価値で 測定する金融資産	その他の包括利益を通じて 公正価値で測定する金融資産
	百万円	百万円
2022年1月1日	1	2,189
利得及び損失合計	-	160
その他の包括利益	-	160
取得	-	473
その他	-	2
2022年12月31日	1	2,821
利得及び損失合計	-	403
その他の包括利益	-	403
売却	-	4
企業結合	-	32
2023年12月31日	1	2,380

損益に含まれている利得及び損失は、決算日時点の損益を通じて公正価値で測定する金融資産に関するものです。これらの利得及び損失は、連結損益計算書の「金融収益」及び「金融費用」に含まれています。

その他の包括利益に含まれている利得及び損失は、決算日時点のその他の包括利益を通じて公正価値で測定する金融資産に関するものです。これらの利得及び損失は、連結包括利益計算書の「金融資産の公正価値の変動」に含まれています。

レベル3の金融商品に係る公正価値の測定は、関連する社内規程に従い実施しています。公正価値の測定に際しては、対象となる金融商品の性質、特徴及びリスクを最も適切に反映できる評価技法及びインプットを用いています。また、公正価値の測定結果については上位役職者のレビューを受けています。

償却原価で測定する主な金融商品

償却原価で測定する主な金融商品に係る公正価値の測定方法は下記のとおりです。なお、帳簿価額が公正価値の合理的な近似値となっている金融商品及び重要性の乏しい金融商品は、下記の表に含めていません。

- ・現金及び現金同等物、売上債権及びその他の債権、仕入債務及びその他の債務
満期までの期間が短期であるため、帳簿価額は公正価値に近似しています。
売上債権及びその他の債権は償却原価で測定する金融資産に、仕入債務及びその他の債務は償却原価で測定する金融負債に分類しています。
- ・社債及び借入金
社債及び借入金の公正価値は、一定の期間ごとに区分し、債務額を満期までの期間及び信用リスクを加味した利率により割り引いた現在価値により算定しています。

償却原価で測定する主な金融商品の帳簿価額と公正価値ヒエラルキーは以下のとおりです。

前連結会計年度（2022年12月31日）

	帳簿価額	レベル1	レベル2	レベル3	合計
	百万円	百万円	百万円	百万円	百万円
負債：					
償却原価で測定する金融負債					
社債	49,945	-	50,118	-	50,118
借入金	72,803	-	73,190	-	73,190

当連結会計年度（2023年12月31日）

	帳簿価額	レベル1	レベル2	レベル3	合計
	百万円	百万円	百万円	百万円	百万円
負債：					
償却原価で測定する金融負債					
社債	34,983	-	35,050	-	35,050
借入金	39,447	-	39,589	-	39,589

34. 重要な子会社

主要な子会社の状況は以下のとおりです。

議決権の所有割合

名称	所在地	報告セグメント	議決権の所有割合	
			前連結会計年度 (2022年12月31日)	当連結会計年度 (2023年12月31日)
			(%)	(%)
サントリーフーズ(株)	東京都	日本	100.0	100.0
サントリービバレッジソリューション(株)	東京都	日本	100.0	100.0
(株)ジャパンビバレッジホールディングス	東京都	日本	82.7	82.7
サントリーフーズ沖縄(株)	沖縄県	日本	100.0	100.0
サントリープロダクツ(株)	東京都	日本	100.0	100.0
Suntory Beverage & Food Asia Pte. Ltd.	シンガポール	アジア パシフィック	100.0	100.0
Suntory Beverage & Food International (Thailand) Co., Ltd.	タイ	アジア パシフィック	100.0	100.0
PT SUNTORY GARUDA BEVERAGE	インドネシア	アジア パシフィック	75.0	75.0
Suntory PepsiCo Vietnam Beverage Co., Ltd.	ベトナム	アジア パシフィック	100.0	100.0
Suntory PepsiCo Beverage (Thailand) Co., Ltd.	タイ	アジア パシフィック	51.0	51.0
FRUCOR SUNTORY NEW ZEALAND LIMITED	ニュージーランド	アジア パシフィック	100.0	100.0
FRUCOR SUNTORY AUSTRALIA PTY.LIMITED	オーストラリア	アジア パシフィック	100.0	100.0
Orangina Schweppes Holding B.V.	オランダ	欧州	100.0	100.0
Lucozade Ribena Suntory Limited	イギリス	欧州	100.0	100.0
Pepsi Bottling Ventures LLC	アメリカ	米州	65.0	65.0
その他53社				

35. 関連当事者

関連当事者との取引金額及び未決済金額は以下のとおりです。

前連結会計年度（自 2022年1月1日 至 2022年12月31日）

種類	名称	関連当事者関係の内容	取引金額	未決済金額
			百万円	百万円
親会社	サントリーホールディングス(株)	ブランドロイヤリティの支払い	22,390	1,623
		原材料等の立替払い	-	62,577

当連結会計年度（自 2023年1月1日 至 2023年12月31日）

種類	名称	関連当事者関係の内容	取引金額	未決済金額
			百万円	百万円
親会社	サントリーホールディングス(株)	ブランドロイヤリティの支払い	24,129	1,969
		原材料等の立替払い	-	71,769

ブランドロイヤリティの支払いは、ブランド価値等を勘案し、両者協議のうえ使用対価として妥当な料率を決定しています。

前連結会計年度における原材料等の立替払いは、外部の取引業者等に対する立替払いをサントリーホールディングス(株)が実施したものであり、親会社との実質的な取引ではないため、取引金額の記載を省略しています。

当連結会計年度における原材料等の立替払いは、外部の取引業者等に対する立替払いをサントリーホールディングス(株)が実施したものであり、親会社との実質的な取引ではないため、取引金額の記載を省略しています。

未決済金額には消費税等が含まれています。

主要な経営幹部に対する報酬は以下のとおりです。

	前連結会計年度 (自 2022年1月1日 至 2022年12月31日)	当連結会計年度 (自 2023年1月1日 至 2023年12月31日)
	百万円	百万円
基本報酬及び賞与	394	335

36. コミットメント

各年度における、決算日以降の支出に関するコミットメントは以下のとおりです。

	前連結会計年度 (2022年12月31日)	当連結会計年度 (2023年12月31日)
	百万円	百万円
有形固定資産の購入	45,279	33,068
無形資産の購入	-	5,947
合計	45,279	39,015

当連結会計年度のコミットメントの主な内容は、オーストラリア クイーンズランド州の飲料・酒類製造工場建設に伴うもの、サントリー天然水北アルプス信濃の森工場の飲料製造ライン増設等に伴うもの及びベトナム ロンアン省の飲料製造工場建設に伴うものです。

上記のほか、将来の倉庫の定期建物等賃借契約を締結しております。この契約は賃貸借期間が開始していないため、使用権資産及びリース負債を計上していません。この契約による建物等賃借に係る支払予定総額は11,082百万円です。

37. 後発事象

該当事項はありません。

(2)【その他】

当連結会計年度における四半期情報等

(累計期間)	第1四半期	第2四半期	第3四半期	当連結会計年度
売上収益(百万円)	337,217	749,135	1,193,401	1,591,722
税引前四半期利益 又は税引前利益(百万円)	26,514	69,361	117,487	141,781
親会社の所有者に帰属する 四半期(当期)利益(百万円)	14,586	38,376	67,169	82,743
基本的1株当たり 四半期(当期)利益(円)	47.21	124.19	217.38	267.78

(会計期間)	第1四半期	第2四半期	第3四半期	第4四半期
基本的1株当たり四半期利益(円)	47.21	76.99	93.18	50.40

2【財務諸表等】

(1)【財務諸表】

【貸借対照表】

(単位：百万円)

	前事業年度 (2022年12月31日)	当事業年度 (2023年12月31日)
資産の部		
流動資産		
現金及び預金	122,013	108,454
売掛金	78,207	92,873
商品及び製品	74	144
仕掛品	958	1,073
原材料及び貯蔵品	11,919	15,419
前渡金	695	505
前払費用	995	1,188
短期貸付金	114,899	88,830
貸倒引当金	-	30
未収入金	14,227	14,559
その他	3,691	3,247
流動資産合計	1,347,681	1,326,266
固定資産		
有形固定資産		
建物	1,491	1,448
機械及び装置	2,213	1,820
工具、器具及び備品	27,419	28,784
土地	27,945	27,596
建設仮勘定	68	123
その他	727	1,061
有形固定資産合計	59,865	60,835
無形固定資産		
ソフトウェア	1,920	1,741
のれん	378	321
その他	36	35
無形固定資産合計	2,336	2,099
投資その他の資産		
関係会社株式	554,497	508,571
関係会社長期貸付金	9,485	25,592
差入保証金	142	128
長期前払費用	198	208
前払年金費用	3,918	4,426
繰延税金資産	1,800	1,303
その他	68	73
投資その他の資産合計	570,110	540,305
固定資産合計	632,312	603,240
繰延資産		
社債発行費	53	15
繰延資産合計	53	15
資産合計	980,047	929,522

(単位：百万円)

	前事業年度 (2022年12月31日)	当事業年度 (2023年12月31日)
負債の部		
流動負債		
買掛金	64,904	74,578
電子記録債務	12,250	14,251
短期借入金	13,003	9,027
1年内償還予定の社債	15,000	35,000
1年内返済予定の長期借入金	30,000	5,420
未払金	12,608	13,718
未払費用	15,503	19,729
未払法人税等	3,833	3,032
預り金	88,615	75,049
賞与引当金	2,338	2,876
その他	7,833	4,817
流動負債合計	1 265,891	1 257,502
固定負債		
社債	35,000	-
長期借入金	29,800	25,000
退職給付引当金	3,421	3,462
資産除去債務	390	393
その他	28	19
固定負債合計	1 68,639	1 28,875
負債合計	334,531	286,377
純資産の部		
株主資本		
資本金	168,384	168,384
資本剰余金		
資本準備金	145,884	145,884
その他資本剰余金	67,541	67,541
資本剰余金合計	213,425	213,425
利益剰余金		
その他利益剰余金		
固定資産圧縮積立金	984	992
特別償却準備金	216	108
別途積立金	34,982	34,982
繰越利益剰余金	228,103	225,250
利益剰余金合計	264,287	261,334
自己株式	0	0
株主資本合計	646,096	643,143
評価・換算差額等		
その他有価証券評価差額金	33	37
繰延ヘッジ損益	613	35
評価・換算差額等合計	579	1
純資産合計	645,516	643,145
負債純資産合計	980,047	929,522

【損益計算書】

(単位：百万円)

	前事業年度 (自 2022年1月1日 至 2022年12月31日)	当事業年度 (自 2023年1月1日 至 2023年12月31日)
売上高	1,390,429	1,439,048
売上原価	1,287,080	1,320,835
売上総利益	103,349	118,212
販売費及び一般管理費	1,292,154	1,297,245
営業利益	11,194	20,966
営業外収益		
受取利息	1,510	4,720
受取配当金	4,912	5,099
固定資産賃貸料	15,837	15,898
その他	732	1,325
営業外収益合計	122,992	127,045
営業外費用		
支払利息	1,316	4,337
固定資産賃貸費用	14,657	15,058
その他	332	251
営業外費用合計	116,306	119,648
経常利益	17,880	28,363
特別利益		
抱合せ株式消滅差益	319,218	80
関係会社株式売却益	417,108	-
その他	32	-
特別利益合計	36,359	80
特別損失		
減損損失	206	-
固定資産廃棄損	-	97
組織再編関連費用	-	115
その他	10	-
特別損失合計	216	213
税引前当期純利益	54,022	28,230
法人税、住民税及び事業税	6,221	5,913
法人税等調整額	575	240
法人税等合計	5,645	6,153
当期純利益	48,377	22,076

【株主資本等変動計算書】

前事業年度（自 2022年1月1日 至 2022年12月31日）

（単位：百万円）

	株主資本										
	資本金	資本剰余金			利益剰余金					自己株式	株主資本合計
		資本準備金	その他資本剰余金	資本剰余金合計	その他利益剰余金				利益剰余金合計		
					固定資産圧縮積立金	特別償却準備金	別途積立金	繰越利益剰余金			
当期首残高	168,384	145,884	67,541	213,425	966	325	34,982	203,737	240,012	0	621,821
当期変動額											
剰余金の配当								24,101	24,101		24,101
当期純利益								48,377	48,377		48,377
自己株式の取得										0	0
固定資産圧縮積立金の積立					17			17	-		-
固定資産圧縮積立金の取崩					0			0	-		-
特別償却準備金の取崩						108		108	-		-
株主資本以外の項目の当期変動額（純額）											
当期変動額合計	-	-	-	-	17	108	-	24,366	24,275	0	24,274
当期末残高	168,384	145,884	67,541	213,425	984	216	34,982	228,103	264,287	0	646,096

	評価・換算差額等			純資産合計
	その他有価証券評価差額金	繰延ヘッジ損益	評価・換算差額等合計	
当期首残高	30	165	195	622,017
当期変動額				
剰余金の配当				24,101
当期純利益				48,377
自己株式の取得				0
固定資産圧縮積立金の積立				-
固定資産圧縮積立金の取崩				-
特別償却準備金の取崩				-
株主資本以外の項目の当期変動額（純額）	3	779	775	775
当期変動額合計	3	779	775	23,498
当期末残高	33	613	579	645,516

当事業年度（自 2023年1月1日 至 2023年12月31日）

（単位：百万円）

	株主資本										
	資本金	資本剰余金			利益剰余金					自己株式	株主資本合計
		資本準備金	その他資本剰余金	資本剰余金合計	その他利益剰余金				利益剰余金合計		
					固定資産圧縮積立金	特別償却準備金	別途積立金	繰越利益剰余金			
当期首残高	168,384	145,884	67,541	213,425	984	216	34,982	228,103	264,287	0	646,096
当期変動額											
剰余金の配当								25,028	25,028		25,028
当期純利益								22,076	22,076		22,076
自己株式の取得										0	0
固定資産圧縮積立金の積立					14			14	-		-
固定資産圧縮積立金の取崩					6			6	-		-
特別償却準備金の取崩						108		108	-		-
株主資本以外の項目の当期変動額（純額）											
当期変動額合計	-	-	-	-	8	108	-	2,852	2,952	0	2,952
当期末残高	168,384	145,884	67,541	213,425	992	108	34,982	225,250	261,334	0	643,143

	評価・換算差額等			純資産合計
	その他有価証券評価差額金	繰延ヘッジ損益	評価・換算差額等合計	
当期首残高	33	613	579	645,516
当期変動額				
剰余金の配当				25,028
当期純利益				22,076
自己株式の取得				0
固定資産圧縮積立金の積立				-
固定資産圧縮積立金の取崩				-
特別償却準備金の取崩				-
株主資本以外の項目の当期変動額（純額）	3	577	581	581
当期変動額合計	3	577	581	2,371
当期末残高	37	35	1	643,145

【注記事項】

(重要な会計方針)

1. 資産の評価基準及び評価方法

(1) 有価証券

子会社株式及び関連会社株式.....移動平均法による原価法

その他有価証券

市場価格のない株式等以外のもの.....決算期末日の市場価格等に基づく時価法

(評価差額は全部純資産直入法により処理し、売却原価は移動平均法により算定)

市場価格のない株式等.....移動平均法による原価法

(2) デリバティブ.....時価法

(3) 棚卸資産.....総平均法による原価法

(貸借対照表価額は収益性の低下に基づく簿価切下げの方法により算定)

2. 固定資産の減価償却の方法

(1) 有形固定資産

定額法を採用しています。なお、主な耐用年数は次のとおりです。

建物 5～50年

機械及び装置 2～17年

工具、器具及び備品 2～15年

(2) 無形固定資産

定額法を採用しています。なお、のれんは20年で均等償却し、自社利用のソフトウェアについては、社内における利用可能期間(5年以内)に基づいています。

3. 引当金の計上基準

(1) 貸倒引当金

債権の貸倒による損失に備えるため、一般債権については、貸倒実績率による計算額を、貸倒懸念債権等特定の債権については、個別に回収可能性を検討し、回収不能見込額を計上しています。

(2) 賞与引当金

賞与の支出に充てるため、支給見込額に基づき計上しています。

(3) 退職給付引当金(前払年金費用)

従業員の退職給付に備えるため、当事業年度末における退職給付債務及び年金資産の見込額に基づき計上しています。なお、当事業年度末では、年金制度に係る年金資産の合計額が退職給付債務から未認識数理計算上の差異を控除した金額を超過しているため、当該超過額を前払年金費用(投資その他の資産)に計上しています。

退職給付見込額の期間帰属方法

退職給付債務の算定に当たり、退職給付見込額を当事業年度末までの期間に帰属させる方法については、給付算定式基準によっています。

数理計算上の差異及び過去勤務費用の費用処理方法

過去勤務費用は、その発生時における従業員の平均残存勤務期間以内の一定の年数(15年)による定額法により費用処理しています。

数理計算上の差異は、各事業年度の発生時における従業員の平均残存勤務期間以内の一定の年数(15年)による定額法により按分した額を、それぞれ発生翌事業年度から費用処理することとしています。

4. 収益および費用の計上基準

当社は、飲料・食品の販売を行っています。通常は顧客である卸売業者等に物品を引き渡した時点において、顧客が当該物品に対する支配を獲得することで、当社の履行義務が充足されるため、物品を引き渡した時点で収益を認識しています。収益は、顧客との契約において約束した対価から、値引、割戻、消費税等の第三者のために回収した税金、販売奨励金及び返品等を控除した金額で測定しています。なお、利息収支は、実効金利法により認識しています。

5. その他財務諸表作成のための基本となる重要な事項

(1) ヘッジ会計の方法

主に繰延ヘッジ処理を採用しています。また、為替変動リスクのヘッジについて振当処理の要件を充たしている場合には振当処理を、金利スワップについて特例処理の要件を充たしている場合には特例処理を採用しています。

(2) 繰延資産の償却方法及び償却期間

社債発行費は、社債の償還までの期間にわたり定額法により償却しています。

(3) 退職給付に係る会計処理

退職給付に係る未認識数理計算上の差異及び未認識過去勤務費用の会計処理の方法は、連結財務諸表におけるこれらの会計処理の方法と異なっています。

(重要な会計上の見積り)

1. 市場価格のない関係会社株式の評価

(1) 当事業年度の財務諸表に計上した金額

	前事業年度 (2022年12月31日)	当事業年度 (2023年12月31日)
市場価格のない関係会社株式	554,497 百万円	508,571 百万円

主な関係会社株式は、株式会社ジャパンビバレッジホールディングス、Orangina Schweppes Holdings B.V.、Lucozade Ribena Suntory Limitedの株式で、これらの当事業年度における貸借対照表計上額は355,528百万円（前事業年度382,173百万円）です。

(2) 識別した項目に係る重要な会計上の見積りの内容に関する情報

関係会社株式は、発行会社の財政状態の悪化により実質価額が著しく低下したときは、回収可能性が十分な証拠によって裏付けられる場合を除いて、相当の減額を行い、評価差額を損失として計上する方針としています。なお、超過収益力を反映して取得した株式については、超過収益力の毀損が生じるか否かの検討として、取得価額算定の基礎となった買収時の事業計画と当事業年度までの実績数値及び当事業年度に策定された将来の事業計画との比較を実施しています。

事業計画については、原材料価格及びエネルギー価格高騰の影響を受けるため、翌事業年度以降の実績と異なることがあります。実績が異なっていた場合、経営成績等に影響を与える可能性があります。

2. 関係会社貸付金の回収可能性

(1) 当事業年度末の財務諸表に計上した金額

	前事業年度 (2022年12月31日)	当事業年度 (2023年12月31日)
短期貸付金	114,899 百万円	88,830 百万円
関係会社長期貸付金	9,485	25,592
短期貸付金に係る貸倒引当金	-	30

(2) 識別した項目に係る重要な会計上の見積りの内容に関する情報

関係会社貸付金の評価は、当該関係会社の事業計画及び返済計画を基礎として、個別に回収可能性を検討しています。過去の経営成績または将来の事業計画の実現可能性を考慮しても債務の一部を条件どおりに弁済できない可能性がある場合には、回収不能見込額を貸倒引当金として計上しています。

事業計画については経営環境の変動に係るリスク等により、翌事業年度以降の実績と異なることがあります。実績が異なっていた場合、経営成績等に影響を与える可能性があります。

(表示方法の変更)

(損益計算書)

前事業年度まで独立掲記して表示していた「営業外費用」の「社債利息」は、金額的重要性が減少したため、当事業年度より「営業外費用」の「その他」に含めました。

この結果、前事業年度の損益計算書において、「社債利息」に表示していた115百万円は、「その他」として組み替えています。

(貸借対照表関係)

1. 関係会社に対する金銭債権及び金銭債務(区分表示したものを除く)

	前事業年度 (2022年12月31日)	当事業年度 (2023年12月31日)
短期金銭債権	199,680 百万円	189,101 百万円
短期金銭債務	167,170	166,739
長期金銭債務	3	3

2. 保証債務

関係会社の借入金等に対する債務保証を次のとおり行っています。

	前事業年度 (2022年12月31日)	当事業年度 (2023年12月31日)
Suntory PepsiCo Vietnam Beverage Co., Ltd.	- 百万円	130 百万円
Suntory PepsiCo Beverage (Thailand) Co., Ltd.	69	86
合計	69	217

(損益計算書関係)

1. 関係会社との取引高

	前事業年度 (自 2022年1月1日 至 2022年12月31日)	当事業年度 (自 2023年1月1日 至 2023年12月31日)
営業取引による取引高		
売上高	383,595 百万円	433,626 百万円
売上原価	53,073	54,296
販売費及び一般管理費	39,864	44,868
営業取引以外の取引による取引高		
営業外収益	21,928 百万円	23,893 百万円
営業外費用	736	2,756

2. 販売費に属する費用のおおよその割合は前事業年度43%、当事業年度41%、一般管理費に属する費用のおおよその割合は前事業年度57%、当事業年度59%です。

販売費及び一般管理費のうち主要な費目及び金額は次のとおりです。

	前事業年度 (自 2022年1月1日 至 2022年12月31日)	当事業年度 (自 2023年1月1日 至 2023年12月31日)
広告宣伝及び販売促進費	39,533 百万円	40,291 百万円
支払ロイヤリティ	21,602	23,272

3. 抱合せ株式消滅差益

抱合せ株式消滅差益は、主に前事業年度に当社の子会社であるサントリービバレッジサービス株式会社を分割会社とし当社を承継会社とする共通支配下の吸収分割取引をしたことによるものです。

4. 関係会社株式売却益

関係会社株式売却益は、前事業年度に当社の子会社であったSuntory Coffee Australia Limitedの全株式を譲渡したことによるものです。

(有価証券関係)

前事業年度(2022年12月31日)

子会社株式及び関連会社株式(貸借対照表計上額は関係会社株式554,497百万円)は、市場価格のない株式等のため、記載していません。

当事業年度(2023年12月31日)

子会社株式及び関連会社株式(貸借対照表計上額は関係会社株式508,571百万円)は、市場価格のない株式等のため、記載していません。

(税効果会計関係)

1. 繰延税金資産及び繰延税金負債の発生の主な原因別の内訳

	前事業年度 (2022年12月31日)	当事業年度 (2023年12月31日)
繰延税金資産		
子会社投資等に係る一時差異	11,197百万円	16,222百万円
未払金	803	606
退職給付引当金	1,047	1,059
賞与引当金	691	848
減価償却超過額	378	329
未払事業税	315	264
繰延ヘッジ損益	270	15
資産除去債務	119	120
その他	36	45
繰延税金資産小計	14,861	19,513
評価性引当額	11,197	16,232
繰延税金資産合計	3,663	3,280
繰延税金負債		
前払年金費用	1,199	1,355
固定資産圧縮積立金	434	437
資産除去債務(資産)	119	120
特別償却準備金	95	47
その他	14	16
繰延税金負債合計	1,863	1,977
繰延税金資産の純額	1,800	1,303

2. 法定実効税率と税効果会計適用後の法人税等の負担率との間に重要な差異があるときの、当該差異の原因となった主要な項目別の内訳

	前事業年度 (2022年12月31日)	当事業年度 (2023年12月31日)
法定実効税率	30.6%	30.6%
(調整)		
受取配当金等永久に益金算入されない項目	2.7	5.4
子会社からの資本の払戻し	1.7	1.6
抱合せ株式消滅差益	10.9	0.1
繰越欠損金の利用	2.8	0.0
評価性引当額	1.5	0.0
その他	0.6	1.7
税効果会計適用後の法人税等の負担率	10.5	21.8

(企業結合等関係)

(共通支配下の吸収分割取引)

前事業年度(2022年12月31日)

当社は、2022年1月1日に、当社の子会社であるサントリービバレッジサービス株式会社を分割会社とし当社を承継会社とする吸収分割を完了しました。当該吸収分割の概要は以下のとおりです。

1. 取引の概要

- | | |
|-------------------|---|
| (1) 結合企業の名称 | 当社 |
| (2) 被結合企業の名称 | サントリービバレッジサービス株式会社 |
| (3) 対象となった事業の内容 | 不動産管理事業及び機材運営管理事業等 |
| (4) 結合企業の法的形式 | サントリービバレッジサービス株式会社を分割会社とし当社を承継会社とする吸収分割 |
| (5) 結合後企業の名称 | 名称の変更はありません。 |
| (6) 取引の目的を含む取引の概要 | 経営効率の進化のために実施したものです。 |

2. 実施した会計処理の概要

当該吸収分割は、「企業結合に関する会計基準」(企業会計基準第21号 2019年1月16日)及び「企業結合会計基準及び事業分離等会計基準に関する適用指針」(企業会計基準適用指針第10号 2019年1月16日)に基づき、共通支配下の取引として会計処理を行っています。

当事業年度(2023年12月31日)

該当事項はありません。

(収益認識関係)

顧客との契約から生じる収益を理解するための基礎となる情報は、「重要な会計方針 4. 収益および費用の計上基準」に同一の内容を記載しているため、注記を省略しています。

(重要な後発事象)

該当事項はありません。

【附属明細表】

【有形固定資産等明細表】

(単位：百万円)

区分	資産の種類	当期首残高	当期増加額	当期減少額	当期償却額	当期末残高	減価償却累計額
有形固定資産	建物	1,491	152	74	119	1,448	1,266
	機械及び装置	2,213	95	1	487	1,820	4,935
	工具、器具及び備品	27,419	13,204	855	10,984	28,784	121,807
	土地	27,945	68	417	-	27,596	-
	建設仮勘定	68	13,956	13,902	-	123	-
	その他	727	450	62	53	1,061	419
	計	59,865	27,928	15,312	11,644	60,835	128,429
無形固定資産	ソフトウェア	1,920	503	95	587	1,741	-
	のれん	378	-	-	56	321	-
	その他	36	1	-	2	35	-
	計	2,336	504	95	646	2,099	-

(注1) 工具、器具及び備品の「当期増加額」の主なものは、販売用機材の購入に伴うものです。

(注2) 建設仮勘定の「当期増加額」及び「当期減少額」の主なものは、販売用機材の購入に伴うものです。

【引当金明細表】

(単位：百万円)

科目	当期首残高	当期増加額	当期減少額	当期末残高
貸倒引当金	-	30	-	30
賞与引当金	2,338	2,876	2,338	2,876

(2) 【主な資産及び負債の内容】

連結財務諸表を作成しているため、記載を省略しています。

(3) 【その他】

該当事項はありません。

第6【提出会社の株式事務の概要】

事業年度	1月1日から12月31日まで
定時株主総会	3月中
基準日	12月31日
剰余金の配当の基準日	6月30日 12月31日
1単元の株式数	100株
単元未満株式の買取り	
取扱場所	東京都千代田区丸の内一丁目4番1号 三井住友信託銀行株式会社 証券代行部
株主名簿管理人	東京都千代田区丸の内一丁目4番1号 三井住友信託銀行株式会社
取次所	-
買取手数料	無料
公告掲載方法	電子公告により行う。ただし、事故その他やむを得ない事由により電子公告 によることができない場合には、日本経済新聞に掲載する方法により行う。 公告掲載URL https://www.suntory.co.jp/softdrink/ir/pn/
株主に対する特典	なし

(注) 定款の規定により、単元未満株式を有する株主は、その有する単元未満株式について、以下の権利以外の権利を行使することができません。

- (1) 会社法第189条第2項各号に掲げる権利
- (2) 会社法第166条第1項の規定による請求をする権利
- (3) 株主の有する株式数に応じて募集株式の割当て及び募集新株予約権の割当てを受ける権利
- (4) 株主の有する単元未満株式の数とあわせて単元株式数となる数の株式を売り渡すことを請求する権利

第7【提出会社の参考情報】

1【提出会社の親会社等の情報】

当社の金融商品取引法第24条の7第1項に規定する親会社等は、寿不動産株式会社です。
また、寿不動産株式会社は非継続開示会社であり親会社等状況報告書を提出しています。

2【その他の参考情報】

当事業年度の開始日から有価証券報告書提出日までの間に、次の書類を提出しています。

(1) 有価証券報告書及びその添付書類並びに確認書

事業年度(第14期)(自 2022年1月1日 至 2022年12月31日) 2023年3月27日関東財務局長に提出

(2) 有価証券報告書の訂正報告書及び確認書

2024年2月19日関東財務局長に提出

事業年度(第14期)(自 2022年1月1日 至 2022年12月31日)の有価証券報告書に係る訂正報告書及びその確認書です。

(3) 内部統制報告書及びその添付書類

2023年3月27日関東財務局長に提出

(4) 四半期報告書及び確認書

(第15期第1四半期)(自 2023年1月1日 至 2023年3月31日) 2023年5月12日関東財務局長に提出

(第15期第2四半期)(自 2023年4月1日 至 2023年6月30日) 2023年8月10日関東財務局長に提出

(第15期第3四半期)(自 2023年7月1日 至 2023年9月30日) 2023年11月13日関東財務局長に提出

(5) 臨時報告書

2023年3月28日関東財務局長に提出

企業内容等の開示に関する内閣府令第19条第2項第9号の2の規定に基づく臨時報告書です。

(6) 訂正発行登録書

2023年3月28日関東財務局長に提出

2024年2月19日関東財務局長に提出

第二部【提出会社の保証会社等の情報】

該当事項はありません。

独立監査人の監査報告書及び内部統制監査報告書

2024年3月21日

サントリー食品インターナショナル株式会社

取締役会 御中

有限責任監査法人 トーマツ

大阪事務所

指定有限責任社員 業務執行社員	公認会計士	石原 伸一
--------------------	-------	-------

指定有限責任社員 業務執行社員	公認会計士	平野 礼人
--------------------	-------	-------

指定有限責任社員 業務執行社員	公認会計士	前田 晃広
--------------------	-------	-------

< 連結財務諸表監査 >

監査意見

当監査法人は、金融商品取引法第193条の2第1項の規定に基づく監査証明を行うため、「経理の状況」に掲げられているサントリー食品インターナショナル株式会社の2023年1月1日から2023年12月31日までの連結会計年度の連結財務諸表、すなわち、連結財政状態計算書、連結損益計算書、連結包括利益計算書、連結持分変動計算書、連結キャッシュ・フロー計算書及び連結財務諸表注記について監査を行った。

当監査法人は、上記の連結財務諸表が、「連結財務諸表の用語、様式及び作成方法に関する規則」第93条により規定された国際会計基準に準拠して、サントリー食品インターナショナル株式会社及び連結子会社の2023年12月31日現在の財政状態並びに同日をもって終了する連結会計年度の経営成績及びキャッシュ・フローの状況を、全ての重要な点において適正に表示しているものと認める。

監査意見の根拠

当監査法人は、我が国において一般に公正妥当と認められる監査の基準に準拠して監査を行った。監査の基準における当監査法人の責任は、「連結財務諸表監査における監査人の責任」に記載されている。当監査法人は、我が国における職業倫理に関する規定に従って、会社及び連結子会社から独立しており、また、監査人としてのその他の倫理上の責任を果たしている。当監査法人は、意見表明の基礎となる十分かつ適切な監査証拠を入手したと判断している。

監査上の主要な検討事項

監査上の主要な検討事項とは、当連結会計年度の連結財務諸表の監査において、監査人が職業的専門家として特に重要であると判断した事項である。監査上の主要な検討事項は、連結財務諸表全体に対する監査の実施過程及び監査意見の形成において対応した事項であり、当監査法人は、当該事項に対して個別に意見を表明するものではない。

のれん及び耐用年数を確定できない無形資産の評価	
監査上の主要な検討事項の内容及び決定理由	監査上の対応
<p>会社は、当連結会計年度の連結財務諸表において、のれんを278,231百万円、耐用年数を確定できない無形資産を437,629百万円計上しており、これらは総資産の約37%を占めている。</p> <p>のれんは、連結財務諸表注記14に記載の通り、2015年に(株)ジャパンビバレッジホールディングスを買収した際に日本事業に配分されたのれん130,680百万円、及び2009年にOrangina Schweppes Holding B.V.を買収した際にOrangina Schweppes Holding B.V.とその子会社に配分されたのれん104,902百万円等から構成されている。耐用年数を確定できない無形資産の主な内容は商標権であり、これらの商標権は連結財務諸表注記14に記載の通り、2013年にLucozade Ribena Suntory Limitedの事業を取得した際に計上された商標権186,317百万円、及び2009年にOrangina Schweppes Holding B.V.を買収した際に計上された商標権、Schweppes：94,334百万円、Orangina：26,517百万円、Oasis：25,494百万円、La Casera：11,821百万円等から構成されている。商標権はいずれもそれぞれの地域において長い歴史を持つブランドであり、予見可能な将来において事業を継続することが計画されている。したがって、商標権は事業が継続する限り存続することが見込まれることから、耐用年数を確定できない無形資産に分類されている。</p> <p>これらののれん及び耐用年数が確定できない無形資産は、少なくとも年に一度の減損テストが要求されており、会社は資産又は資金生成単位への帳簿価額と回収可能価額を比較している。</p> <p>会社は、これらの回収可能価額を主として事業計画及び事業計画期間後の長期成長率に基づいた見積将来キャッシュ・フローの割引現在価値として算定している。</p> <p>事業計画の重要なインプットは、将来の売上及び営業利益の予測であり、これらは飲料市場の成長率、原材料高やエネルギー価格上昇に関する見積りに加え、ブランド別の販売戦略、家庭用・業務用等チャネル別の販売戦略、プロモーション戦略の効果の見積りにより影響を受ける。</p> <p>また、事業計画期間後の長期成長率や、割引率として使用されている加重平均資本コストの算定の基礎となるインプットの選択は、経営者の判断に基づくものであり、これらの仮定は回収可能価額に重要な影響を及ぼす。</p> <p>のれん及び耐用年数を確定できない無形資産の減損テストの実施にあたり、長期成長率を含む将来キャッシュ・フローの見積り及び割引率について、経営者による判断や不確実性が伴う重要な会計上の見積りが含まれていることから、当監査法人は当該事項を監査上の主要な検討事項に該当するものと判断した。</p>	<p>左記の監査上の主要な検討事項に対して、当監査法人は主として以下の監査手続を実施した。なお、海外の連結子会社で計上されているのれん及び耐用年数を確定できない無形資産については、連結子会社の監査人に指示し、以下の監査手続を実施した。</p> <p>(1) 内部統制の評価</p> <ul style="list-style-type: none"> ・のれん及び耐用年数を確定できない無形資産の減損テストに係る内部統制の整備及び運用状況を検討した。当該内部統制には、経営者による将来の売上及び営業利益の予測並びに長期成長率や割引率の選定に係る内部統制が含まれる。 <p>(2) 回収可能価額の見積りの合理性の検討</p> <ul style="list-style-type: none"> ・のれんの資金生成単位への配分について、その合理性を検討した。 ・事業計画の重要なインプットである将来の売上及び営業利益の予測について、以下の監査手続を実施した。 <ul style="list-style-type: none"> - 将来の売上及び営業利益の予測に含まれる、飲料市場の成長率、原材料高やエネルギー価格上昇に関する見積りについて、各国の飲料市場の成長率やその他の外部マーケット情報との整合性を確かめ、その合理性を検討した。 - 経営者によるブランド別の販売戦略、家庭用・業務用等チャネル別の販売戦略、プロモーション戦略の効果の見積りについて、経営者及び適切な責任者と討議を行うとともに、取締役会をはじめとする各種重要会議体における協議事項との整合性を確かめ、その実現可能性を検討した。 - 経営者による将来の売上及び営業利益の予測の精度を評価するため、過年度に策定された事業計画と実績数値を遡及的に比較した。 ・長期成長率について、各国の経済成長率やインフレ率といった観察可能な情報と比較し、合理的な水準であるかどうか評価した。 ・割引率の合理性について、ネットワーク・ファームの評価専門家を関与させ検討した。 ・長期成長率及び割引率について、合理的に起こりうる変化により、のれん及び無形資産の回収可能価額が帳簿価額を下回る可能性を評価するため、感応度分析を実施した。

その他の記載内容

その他の記載内容は、有価証券報告書に含まれる情報のうち、連結財務諸表及び財務諸表並びにこれらの監査報告書以外の情報である。経営者の責任は、その他の記載内容を作成し開示することにある。また、監査等委員会の責任は、その他の記載内容の報告プロセスの整備及び運用における取締役の職務の執行を監視することにある。

当監査法人の連結財務諸表に対する監査意見の対象にはその他の記載内容は含まれておらず、当監査法人はその他の記載内容に対して意見を表明するものではない。

連結財務諸表監査における当監査法人の責任は、その他の記載内容を通読し、通読の過程において、その他の記載内容と連結財務諸表又は当監査法人が監査の過程で得た知識との間に重要な相違があるかどうか検討すること、また、そのような重要な相違以外にその他の記載内容に重要な誤りの兆候があるかどうか注意を払うことにある。

当監査法人は、実施した作業に基づき、その他の記載内容に重要な誤りがあると判断した場合には、その事実を報告することが求められている。

その他の記載内容に関して、当監査法人が報告すべき事項はない。

連結財務諸表に対する経営者及び監査等委員会の責任

経営者の責任は、国際会計基準に準拠して連結財務諸表を作成し適正に表示することにある。これには、不正又は誤謬による重要な虚偽表示のない連結財務諸表を作成し適正に表示するために経営者が必要と判断した内部統制を整備及び運用することが含まれる。

連結財務諸表を作成するに当たり、経営者は、継続企業の前提に基づき連結財務諸表を作成することが適切であるかどうかを評価し、国際会計基準に基づいて継続企業に関する事項を開示する必要がある場合には当該事項を開示する責任がある。

監査等委員会の責任は、財務報告プロセスの整備及び運用における取締役の職務の執行を監視することにある。

連結財務諸表監査における監査人の責任

監査人の責任は、監査人が実施した監査に基づいて、全体としての連結財務諸表に不正又は誤謬による重要な虚偽表示がないかどうかについて合理的な保証を得て、監査報告書において独立の立場から連結財務諸表に対する意見を表明することにある。虚偽表示は、不正又は誤謬により発生する可能性があり、個別に又は集計すると、連結財務諸表の利用者の意思決定に影響を与えると合理的に見込まれる場合に、重要性があると判断される。

監査人は、我が国において一般に公正妥当と認められる監査の基準に従って、監査の過程を通じて、職業的専門家としての判断を行い、職業的懐疑心を保持して以下を実施する。

- ・ 不正又は誤謬による重要な虚偽表示リスクを識別し、評価する。また、重要な虚偽表示リスクに対応した監査手続を立案し、実施する。監査手続の選択及び適用は監査人の判断による。さらに、意見表明の基礎となる十分かつ適切な監査証拠を入手する。
- ・ 連結財務諸表監査の目的は、内部統制の有効性について意見表明するためのものではないが、監査人は、リスク評価の実施に際して、状況に応じた適切な監査手続を立案するために、監査に関連する内部統制を検討する。
- ・ 経営者が採用した会計方針及びその適用方法の適切性、並びに経営者によって行われた会計上の見積りの合理性及び関連する注記事項の妥当性を評価する。
- ・ 経営者が継続企業を前提として連結財務諸表を作成することが適切であるかどうか、また、入手した監査証拠に基づき、継続企業の前提に重要な疑義を生じさせるような事象又は状況に関して重要な不確実性が認められるかどうか結論付ける。継続企業の前提に関する重要な不確実性が認められる場合は、監査報告書において連結財務諸表の注記事項に注意を喚起すること、又は重要な不確実性に関する連結財務諸表の注記事項が適切でない場合は、連結財務諸表に対して除外事項付意見を表明することが求められている。監査人の結論は、監査報告書日までに入手した監査証拠に基づいているが、将来の事象や状況により、企業は継続企業として存続できなくなる可能性がある。
- ・ 連結財務諸表の表示及び注記事項が、国際会計基準に準拠しているかどうかとともに、関連する注記事項を含めた連結財務諸表の表示、構成及び内容、並びに連結財務諸表が基礎となる取引や会計事象を適正に表示しているかどうかを評価する。
- ・ 連結財務諸表に対する意見を表明するために、会社及び連結子会社の財務情報に関する十分かつ適切な監査証拠を入手する。監査人は、連結財務諸表の監査に関する指示、監督及び実施に関して責任がある。監査人は、単独で監査意見に対して責任を負う。

監査人は、監査等委員会に対して、計画した監査の範囲とその実施時期、監査の実施過程で識別した内部統制の重要な不備を含む監査上の重要な発見事項、及び監査の基準で求められているその他の事項について報告を行う。

監査人は、監査等委員会に対して、独立性についての我が国における職業倫理に関する規定を遵守したこと、並びに監査人の独立性に影響を与えると合理的に考えられる事項、及び阻害要因を除去するための対応策を講じている場合又は阻害要因を許容可能な水準にまで軽減するためのセーフガードを適用している場合はその内容について報告を行う。

監査人は、監査等委員会と協議した事項のうち、当連結会計年度の連結財務諸表の監査で特に重要であると判断した事項を監査上の主要な検討事項と決定し、監査報告書において記載する。ただし、法令等により当該事項の公表が禁止され

ている場合や、極めて限定的ではあるが、監査報告書において報告することにより生じる不利益が公共の利益を上回ると合理的に見込まれるため、監査人が報告すべきでないとは判断した場合は、当該事項を記載しない。

< 内部統制監査 >

監査意見

当監査法人は、金融商品取引法第193条の2第2項の規定に基づく監査証明を行うため、サントリー食品インターナショナル株式会社の2023年12月31日現在の内部統制報告書について監査を行った。

当監査法人は、サントリー食品インターナショナル株式会社が2023年12月31日現在の財務報告に係る内部統制は有効であると表示した上記の内部統制報告書が、我が国において一般に公正妥当と認められる財務報告に係る内部統制の評価の基準に準拠して、財務報告に係る内部統制の評価結果について、全ての重要な点において適正に表示しているものと認める。

監査意見の根拠

当監査法人は、我が国において一般に公正妥当と認められる財務報告に係る内部統制の監査の基準に準拠して内部統制監査を行った。財務報告に係る内部統制の監査の基準における当監査法人の責任は、「内部統制監査における監査人の責任」に記載されている。当監査法人は、我が国における職業倫理に関する規定に従って、会社及び連結子会社から独立しており、また、監査人としてのその他の倫理上の責任を果たしている。当監査法人は、意見表明の基礎となる十分かつ適切な監査証拠を入手したと判断している。

内部統制報告書に対する経営者及び監査等委員会の責任

経営者の責任は、財務報告に係る内部統制を整備及び運用し、我が国において一般に公正妥当と認められる財務報告に係る内部統制の評価の基準に準拠して内部統制報告書を作成し適正に表示することにある。

監査等委員会の責任は、財務報告に係る内部統制の整備及び運用状況を監視、検証することにある。

なお、財務報告に係る内部統制により財務報告の虚偽の記載を完全には防止又は発見することができない可能性がある。

内部統制監査における監査人の責任

監査人の責任は、監査人が実施した内部統制監査に基づいて、内部統制報告書に重要な虚偽表示がないかどうかについて合理的な保証を得て、内部統制監査報告書において独立の立場から内部統制報告書に対する意見を表明することにある。

監査人は、我が国において一般に公正妥当と認められる財務報告に係る内部統制の監査の基準に従って、監査の過程を通じて、職業的専門家としての判断を行い、職業的懐疑心を保持して以下を実施する。

- ・ 内部統制報告書における財務報告に係る内部統制の評価結果について監査証拠を入手するための監査手続を実施する。内部統制監査の監査手続は、監査人の判断により、財務報告の信頼性に及ぼす影響の重要性に基づいて選択及び適用される。
- ・ 財務報告に係る内部統制の評価範囲、評価手続及び評価結果について経営者が行った記載を含め、全体としての内部統制報告書の表示を検討する。
- ・ 内部統制報告書における財務報告に係る内部統制の評価結果に関する十分かつ適切な監査証拠を入手する。監査人は、内部統制報告書の監査に関する指示、監督及び実施に関して責任がある。監査人は、単独で監査意見に対して責任を負う。

監査人は、監査等委員会に対して、計画した内部統制監査の範囲とその実施時期、内部統制監査の実施結果、識別した内部統制の開示すべき重要な不備、その是正結果、及び内部統制の監査の基準で求められているその他の事項について報告を行う。

監査人は、監査等委員会に対して、独立性についての我が国における職業倫理に関する規定を遵守したこと、並びに監査人の独立性に影響を与えると合理的に考えられる事項、及び阻害要因を除去するための対応策を講じている場合又は阻害要因を許容可能な水準にまで軽減するためのセーフガードを適用している場合はその内容について報告を行う。

< 報酬関連情報 >

当監査法人及び当監査法人と同一のネットワークに属する者に対する、会社及び子会社の監査証明業務に基づく報酬及び非監査業務に基づく報酬の額は、「提出会社の状況」に含まれるコーポレート・ガバナンスの状況等(3)【監査の状況】に記載されている。

利害関係

会社及び連結子会社と当監査法人又は業務執行社員との間には、公認会計士法の規定により記載すべき利害関係はない。

以 上

-
- (注) 1．上記の監査報告書の原本は当社（有価証券報告書提出会社）が別途保管しています。
2．XBRLデータは監査の対象には含まれていません。

独立監査人の監査報告書

2024年3月21日

サントリー食品インターナショナル株式会社
取締役会 御中

有限責任監査法人 トーマツ
大阪事務所

指定有限責任社員
業務執行社員 公認会計士 石原 伸一

指定有限責任社員
業務執行社員 公認会計士 平野 礼人

指定有限責任社員
業務執行社員 公認会計士 前田 晃広

<財務諸表監査>

監査意見

当監査法人は、金融商品取引法第193条の2第1項の規定に基づく監査証明を行うため、「経理の状況」に掲げられているサントリー食品インターナショナル株式会社の2023年1月1日から2023年12月31日までの第15期事業年度の財務諸表、すなわち、貸借対照表、損益計算書、株主資本等変動計算書、重要な会計方針、その他の注記及び附属明細表について監査を行った。

当監査法人は、上記の財務諸表が、我が国において一般に公正妥当と認められる企業会計の基準に準拠して、サントリー食品インターナショナル株式会社の2023年12月31日現在の財政状態及び同日をもって終了する事業年度の経営成績を、全ての重要な点において適正に表示しているものと認める。

監査意見の根拠

当監査法人は、我が国において一般に公正妥当と認められる監査の基準に準拠して監査を行った。監査の基準における当監査法人の責任は、「財務諸表監査における監査人の責任」に記載されている。当監査法人は、我が国における職業倫理に関する規定に従って、会社から独立しており、また、監査人としてのその他の倫理上の責任を果たしている。当監査法人は、意見表明の基礎となる十分かつ適切な監査証拠を入手したと判断している。

監査上の主要な検討事項

監査上の主要な検討事項とは、当事業年度の財務諸表の監査において、監査人が職業的専門家として特に重要であると判断した事項である。監査上の主要な検討事項は、財務諸表全体に対する監査の実施過程及び監査意見の形成において対応した事項であり、当監査法人は、当該事項に対して個別に意見を表明するものではない。

市場価格のない関係会社株式の評価	
監査上の主要な検討事項の内容及び決定理由	監査上の対応
<p>会社は、当事業年度の貸借対照表において、関係会社株式を508,571百万円計上しており、これは総資産の約55%を占めている。関係会社株式に市場価格はなく、主にOrangina Schweppes Holding B.V.、(株)ジャパンビバレッジホールディングス、Lucozade Ribena Suntory Limitedの株式から構成されており、これらの貸借対照表計上額は355,528百万円である。</p> <p>注記事項（重要な会計上の見積り）に記載されている通り、市場価格のない関係会社株式については、発行会社の財政状態の悪化により実質価額が著しく低下したときは、回収可能性が十分な証拠によって裏付けられる場合を除いて、相当の減額を行い、評価差額を損失として計上する方針としている。</p> <p>会社は、各関係会社の1株当たり純資産額と関係会社株式の取得価額を比較することで財政状態の悪化の有無を検討している。そして、超過収益力を反映して取得した株式については、超過収益力の毀損が生じているか否かの検討として、取得価額算定の基礎となった買収時の事業計画と当事業年度までの実績数値及び当事業年度に策定された将来の事業計画との比較を実施している。将来の事業計画の重要なインプットは、将来の売上及び営業利益の予測であり、これらは、原材料高やエネルギー価格上昇に関する見積りの影響を受ける。</p> <p>市場価格のない関係会社株式の評価は、超過収益力の毀損の有無を含め、実質価額が著しく低下していないかどうかについて、経営者による判断や不確実性が伴うことから、当監査法人は当該事項を監査上の主要な検討事項に該当するものと判断した。</p>	<p>左記の監査上の主要な検討事項に対して、当監査法人は、市場価格のない関係会社株式の評価を検討するにあたり、主として以下の監査手続を実施した。</p> <p>(1) 内部統制の評価</p> <ul style="list-style-type: none"> 市場価格のない関係会社株式の評価に係る内部統制の整備及び運用状況を検討した。当該内部統制には、経営者による将来の売上及び営業利益の予測に関する内部統制が含まれる。 <p>(2) 市場価格のない関係会社株式の評価の検討</p> <ul style="list-style-type: none"> 関係会社の財政状態の悪化の有無について検討するために、会社の適切な承認プロセスを経た各関係会社の財務情報を基礎に1株当たり純資産額が算定されていることを検討した上で、1株当たり純資産額と取得価額の比較を実施した。 取得時に算定された超過収益力の毀損の有無について検討するために以下の監査手続を実施した。 <ul style="list-style-type: none"> 取得価額算定の基礎となった買収時の事業計画と実績数値の比較を実施した。 将来の事業計画の達成可能性の検討を実施した。具体的には、事業計画の重要なインプットとなる将来の売上及び営業利益の予測に含まれる、原材料高やエネルギー価格上昇に関する見積りについて、経営者及び適切な責任者と討議を行うとともに、取締役会をはじめとする各種重要会議体における協議事項や外部マーケット情報との整合性を確かめることで、その実現可能性について検討した。

その他の記載内容

その他の記載内容は、有価証券報告書に含まれる情報のうち、連結財務諸表及び財務諸表並びにこれらの監査報告書以外の情報である。経営者の責任は、その他の記載内容を作成し開示することにある。また、監査等委員会の責任は、その他の記載内容の報告プロセスの整備及び運用における取締役の職務の執行を監視することにある。

当監査法人の財務諸表に対する監査意見の対象にはその他の記載内容は含まれておらず、当監査法人はその他の記載内容に対して意見を表明するものではない。

財務諸表監査における当監査法人の責任は、その他の記載内容を通読し、通読の過程において、その他の記載内容と財務諸表又は当監査法人が監査の過程で得た知識との間に重要な相違があるかどうか検討すること、また、そのような重要な相違以外にその他の記載内容に重要な誤りの兆候があるかどうか注意を払うことにある。

当監査法人は、実施した作業に基づき、その他の記載内容に重要な誤りがあると判断した場合には、その事実を報告することが求められている。

その他の記載内容に関して、当監査法人が報告すべき事項はない。

財務諸表に対する経営者及び監査等委員会の責任

経営者の責任は、我が国において一般に公正妥当と認められる企業会計の基準に準拠して財務諸表を作成し適正に表示することにある。これには、不正又は誤謬による重要な虚偽表示のない財務諸表を作成し適正に表示するために経営者が必要と判断した内部統制を整備及び運用することが含まれる。

財務諸表を作成するに当たり、経営者は、継続企業的前提に基づき財務諸表を作成することが適切であるかどうかを評価し、我が国において一般に公正妥当と認められる企業会計の基準に基づいて継続企業に関する事項を開示する必要がある場合には当該事項を開示する責任がある。

監査等委員会の責任は、財務報告プロセスの整備及び運用における取締役の職務の執行を監視することにある。

財務諸表監査における監査人の責任

監査人の責任は、監査人が実施した監査に基づいて、全体としての財務諸表に不正又は誤謬による重要な虚偽表示がないかどうかについて合理的な保証を得て、監査報告書において独立の立場から財務諸表に対する意見を表明することにある。虚偽表示は、不正又は誤謬により発生する可能性があり、個別に又は集計すると、財務諸表の利用者の意思決定に影響を与えると合理的に見込まれる場合に、重要性があると判断される。

監査人は、我が国において一般に公正妥当と認められる監査の基準に従って、監査の過程を通じて、職業的専門家としての判断を行い、職業的懐疑心を保持して以下を実施する。

- ・ 不正又は誤謬による重要な虚偽表示リスクを識別し、評価する。また、重要な虚偽表示リスクに対応した監査手続を立案し、実施する。監査手続の選択及び適用は監査人の判断による。さらに、意見表明の基礎となる十分かつ適切な監査証拠を入手する。
- ・ 財務諸表監査の目的は、内部統制の有効性について意見表明するためのものではないが、監査人は、リスク評価の実施に際して、状況に応じた適切な監査手続を立案するために、監査に関連する内部統制を検討する。
- ・ 経営者が採用した会計方針及びその適用方法の適切性、並びに経営者によって行われた会計上の見積りの合理性及び関連する注記事項の妥当性を評価する。
- ・ 経営者が継続企業を前提として財務諸表を作成することが適切であるかどうか、また、入手した監査証拠に基づき、継続企業的前提に重要な疑義を生じさせるような事象又は状況に関して重要な不確実性が認められるかどうか結論付ける。継続企業的前提に関する重要な不確実性が認められる場合は、監査報告書において財務諸表の注記事項に注意を喚起すること、又は重要な不確実性に関する財務諸表の注記事項が適切でない場合は、財務諸表に対して除外事項付意見を表明することが求められている。監査人の結論は、監査報告書日までに入手した監査証拠に基づいているが、将来の事象や状況により、企業は継続企業として存続できなくなる可能性がある。
- ・ 財務諸表の表示及び注記事項が、我が国において一般に公正妥当と認められる企業会計の基準に準拠しているかどうかとともに、関連する注記事項を含めた財務諸表の表示、構成及び内容、並びに財務諸表が基礎となる取引や会計事象を適正に表示しているかどうかを評価する。

監査人は、監査等委員会に対して、計画した監査の範囲とその実施時期、監査の実施過程で識別した内部統制の重要な不備を含む監査上の重要な発見事項、及び監査の基準で求められているその他の事項について報告を行う。

監査人は、監査等委員会に対して、独立性についての我が国における職業倫理に関する規定を遵守したこと、並びに監査人の独立性に影響を与えると合理的に考えられる事項、及び阻害要因を除去するための対応策を講じている場合又は阻害要因を許容可能な水準にまで軽減するためのセーフガードを適用している場合はその内容について報告を行う。

監査人は、監査等委員会と協議した事項のうち、当事業年度の財務諸表の監査で特に重要であると判断した事項を監査上の主要な検討事項と決定し、監査報告書において記載する。ただし、法令等により当該事項の公表が禁止されている場合や、極めて限定的ではあるが、監査報告書において報告することにより生じる不利益が公共の利益を上回ると合理的に見込まれるため、監査人が報告すべきでないと判断した場合は、当該事項を記載しない。

<報酬関連情報>

報酬関連情報は、連結財務諸表の監査報告書に記載されている。

利害関係

会社と当監査法人又は業務執行社員との間には、公認会計士法の規定により記載すべき利害関係はない。

以上

(注) 1. 上記の監査報告書の原本は当社(有価証券報告書提出会社)が別途保管しています。

2. XBR Lデータは監査の対象には含まれていません。