

【表紙】

【提出書類】 有価証券報告書

【根拠条文】 金融商品取引法第24条第1項

【提出先】 関東財務局長

【提出日】 2018年3月27日

【事業年度】 第12期(自 2017年1月1日 至 2017年12月31日)

【会社名】 株式会社ポーラ・オルビスホールディングス

【英訳名】 POLA ORBIS HOLDINGS INC.

【代表者の役職氏名】 代表取締役社長 鈴木 郷史

【本店の所在の場所】 東京都品川区西五反田二丁目2番3号  
(同所は登記上の本店所在地で実際の業務は「最寄りの連絡場所」で行っております。)

【電話番号】 該当事項はありません。

【事務連絡者氏名】 該当事項はありません。

【最寄りの連絡場所】 東京都中央区銀座一丁目7番7号

【電話番号】 03-3563-5517

【事務連絡者氏名】 取締役財務担当 藤井 彰

【縦覧に供する場所】 株式会社東京証券取引所  
(東京都中央区日本橋兜町2番1号)

## 第一部【企業情報】

## 第1 【企業の概況】

## 1 【主要な経営指標等の推移】

## (1) 連結経営指標等

回次	第8期	第9期	第10期	第11期	第12期
決算年月	2013年12月	2014年12月	2015年12月	2016年12月	2017年12月
売上高 (百万円)	191,355	198,094	214,788	218,482	244,335
経常利益 (百万円)	17,836	19,067	22,359	27,121	39,250
親会社株主に帰属する 当期純利益 (百万円)	7,318	10,382	14,095	16,328	27,137
包括利益 (百万円)	11,171	11,324	10,957	13,442	27,740
純資産額 (百万円)	173,887	180,793	180,635	183,282	198,845
総資産額 (百万円)	218,005	224,536	235,734	228,845	252,567
1株当たり純資産額 (円)	783.45	816.03	815.00	826.65	897.26
1株当たり当期純利益金額 (円)	33.10	46.95	63.74	73.83	122.70
潜在株式調整後 1株当たり当期純利益金額 (円)	33.07	46.90	63.66	73.74	122.54
自己資本比率 (%)	79.5	80.4	76.5	79.9	78.6
自己資本利益率 (%)	4.3	5.9	7.8	9.0	14.2
株価収益率 (倍)	28.4	25.9	31.5	32.7	32.2
営業活動による キャッシュ・フロー (百万円)	13,500	16,643	28,379	23,561	35,333
投資活動による キャッシュ・フロー (百万円)	2,452	8,391	7,331	16,379	22,065
財務活動による キャッシュ・フロー (百万円)	2,815	3,661	13,896	10,030	12,945
現金及び現金同等物 の期末残高 (百万円)	34,137	39,111	45,843	75,458	75,944
従業員数 (名)	4,178	3,944	3,888	3,847	4,139
(外、平均臨時雇用者数)	(2,992)	(2,765)	(2,809)	(2,207)	(2,262)

(注) 1 売上高には、消費税等は含まれておりません。

2 従業員数は就業人員数であります。

3 当社は、2017年4月1日付で普通株式1株につき4株の割合で株式分割を行っております。第8期の期首に当該株式分割が行われたと仮定して、1株当たり純資産額、1株当たり当期純利益及び潜在株式調整後1株当たり当期純利益金額を算定しております。

4 当社連結子会社において企業結合の一部として取得した耐用年数を確定できない無形資産に係る繰延税金負債を認識する方法に会計方針を変更しており、第11期は遡及適用後の数値を記載しております。

## (2) 提出会社の経営指標等

回次		第8期	第9期	第10期	第11期	第12期
決算年月		2013年12月	2014年12月	2015年12月	2016年12月	2017年12月
営業収益	(百万円)	6,040	8,587	14,920	15,660	30,647
経常利益	(百万円)	4,249	6,747	12,384	12,823	27,903
当期純利益又は 当期純損失( )	(百万円)	3,417	3,780	10,249	1,911	26,940
資本金	(百万円)	10,000	10,000	10,000	10,000	10,000
発行済株式総数	(株)	57,284,039	57,284,039	57,284,039	57,284,039	229,136,156
純資産額	(百万円)	122,042	114,435	112,889	104,949	120,320
総資産額	(百万円)	185,311	186,076	202,663	206,591	228,786
1株当たり純資産額	(円)	551.48	516.86	509.63	473.53	542.82
1株当たり配当額	(円)	55.00	187.00	150.00	200.00	70.00
(うち1株当たり 中間配当額)	(円)	(25.00)	(40.00)	(70.00)	(90.00)	(25.00)
1株当たり当期純利益金額 又は当期純損失金額( )	(円)	15.46	17.10	46.35	8.64	121.80
潜在株式調整後 1株当たり当期純利益金額	(円)	15.44	-	46.29	8.63	121.64
自己資本比率	(%)	65.8	61.4	55.6	50.7	52.5
自己資本利益率	(%)	2.8	3.2	9.0	1.8	24.0
株価収益率	(倍)	60.7	-	43.3	279.1	32.5
配当性向	(%)	89.0	-	80.9	578.5	57.5
従業員数	(名)	77	76	78	115	132
(外、平均臨時雇用者数)		(4)	(9)	(10)	(10)	(14)

(注) 1 営業収益には、消費税等は含まれておりません。

2 第9期の潜在株式調整後1株当たり当期純利益金額については、1株当たり当期純損失であるため記載しておりません。

3 第9期の1株当たり配当額には、特別配当100.00円を含んでおります。

4 第9期の株価収益率及び配当性向については、当期純損失であるため記載しておりません。

5 従業員数は就業人員数であります。

6 当社は、2017年4月1日付で普通株式1株につき4株の割合で株式分割を行っております。第8期の期首に当該株式分割が行われたと仮定して、1株当たり純資産額、1株当たり当期純利益金額又は当期純損失金額及び潜在株式調整後1株当たり当期純利益金額を算定しております。なお、1株当たり配当額については、当該株式分割前の実際の配当金額を記載しております。

## 2 【沿革】

## (1) 当社グループの創業、沿革

年月	概要
1929年 9月	創業者の鈴木忍が静岡県静岡市で個人事業として創業 訪問販売による事業活動開始
1940年12月	事業規模の拡大により、個人事業を株式会社化し、株式会社ポーラ化粧品本舗（現 ポーラ化成工業株式会社）を設立

## (2) 当社

年月	概要
2006年 9月	純粋持株会社である当社を設立
12月	株式会社ピーオーリアルエステートを設立
2007年 1月	株式会社ポーラファルマを設立 株式会社 d e c e n c i a（現 株式会社 D E C E N C I A）を設立
3月	フランスのオルラーヌ社との合併で、株式会社オルラーヌジャパンを設立
2008年 2月	株式会社 A C R O を設立
2010年12月	東京証券取引所市場第一部に当社株式を上場
2011年 7月	アメリカの化粧品会社「H2O PLUS HOLDINGS, LLC」（現 H2O PLUS HOLDINGS, INC.）買収 当社の孫会社の株式会社ピーオーメディアサービス売却により印刷事業から撤退
2012年 2月	オーストラリアの化粧品会社「Jurlique International Pty. Ltd.」買収
2016年11月	株式会社フューチャーラボを売却
2016年12月	株式会社 p d c を売却

## (3) 株式会社ポーラ

年月	概要
1946年7月	販売網の拡大により、鈴木忍がポーラ化成工業株式会社から販売部門を独立させ、ポーラ商事株式会社（現 株式会社ポーラ）を設立
1948年7月	株式会社ポーラ化粧品本舗に社名変更
1958年4月	香港の取引先と商品輸出契約を締結、海外市場へ初進出
1967年6月	POLA COSMETICS ( THAILAND ) CO., LTD. を設立し、タイ進出
1974年1月	寶麗化粧品（香港）有限公司を設立し、香港での販売を本格化
1981年4月	ファッション事業へ本格参入
1989年4月	オーダーシステム化粧品「APEX-i（現 アペックス）」を全国発売 ポーラブランド（APEX-iコーナー）による百貨店化粧品売場への進出開始
2004年10月	上海宝麗妍貿易有限公司を設立し、中国本土へ進出
2005年1月	子会社として全国に20社保有していた販売会社を、ポーラ販売株式会社として統合
4月	エステと化粧品店を融合した集客型店舗「ポーラ ザ ビューティー」の展開開始
2007年1月	子会社のポーラ販売株式会社を合併
7月	株式会社ポーラに社名変更
2008年3月	現地販売代理店の臺灣寶露股份有限公司との合併にて、臺灣保麗股份有限公司を設立
2011年7月	宝麗（中国）美容有限公司を設立
2013年12月	宝麗（中国）美容有限公司が、中国遼寧省瀋陽市における直販ライセンス取得

## (4) オルビス株式会社

年月	概要
1984年 6月	オルビス株式会社を設立
1986年 9月	機能性ボディウェア品の取り扱いを開始し、ファッション事業へ参入
1987年 5月	通信販売事業を首都圏で本格展開
1988年 1月	通信販売事業を全国へ拡大
1999年 9月	オルビス・ザ・ネット(インターネット販売サイト)を稼働、インターネット販売を本格展開
2000年 8月	オルビス・ザ・ショップ1号店(丸井池袋店)を出店、店舗販売を本格展開
2005年 5月	香港オルビス・ザ・ショップ1号店を出店し、香港進出
12月	プライバシーマーク取得
2006年 7月	台湾の国高有限公司との合併にて、台湾奥蜜思股份有限公司を設立し、台湾進出
12月	「ISO9001」認証取得
2008年 9月	中国の中運顧問有限公司との合併にて、奥蜜思商貿(北京)有限公司を設立し、中国進出
2011年 7月	中国インターネット通販を開始
2013年 7月	ORBIS ASIA PACIFIC Headquarters PTE.LTD.を設立し、シンガポール進出
8月	奥蜜思商貿(北京)有限公司を完全子会社化
2017年 7月	台湾奥蜜思股份有限公司を完全子会社化

## (5) ポーラ化成工業株式会社

年月	概要
1940年12月	個人事業を株式会社化し、株式会社ポーラ化粧品本舗（現 ポーラ化成工業株式会社）を設立
1943年 8月	ポーラ化成工業株式会社に社名変更
1954年10月	静岡県静岡市に静岡工場を完成
1961年12月	神奈川県横浜市戸塚区に横浜工場を完成
1964年 6月	神奈川県横浜市神奈川区に横浜研究所を完成
1976年12月	静岡県袋井市に袋井工場を完成
1983年 5月	株式会社科薬抗生物質研究所（現 株式会社科薬）へ資本参加し、医薬品事業分野へ進出
1992年 4月	神奈川県横浜市戸塚区に中央研究所を完成
1997年12月	静岡工場及び袋井工場が「ISO9002」認証取得
1998年10月	美白用医薬部外品成分「ルシノール」を開発
12月	静岡工場及び袋井工場が「ISO9001」認証取得
2000年10月	静岡工場及び袋井工場が「ISO14001」認証取得
2005年 7月	外用抗真菌剤「ルリコンクリーム1%・液1%」を開発、株式会社科薬にて発売
2007年 1月	株式会社ポーラファルマを設立
4月	医薬品事業を株式会社ポーラファルマに吸収分割 株式会社ポーラファルマ（研究販売）と株式会社科薬（医薬品生産）の医薬品事業2社運営体制を整備
2014年 8月	静岡工場と袋井工場の統合により、静岡工場を閉鎖
2017年 1月	医薬部外品「リンクルショット メディカル セラム」を開発、株式会社ポーラにて発売

### 3 【事業の内容】

当社グループは、純粋持株会社制を導入しており、当社及び連結子会社37社で構成され、ビューティケア事業を始めとした「美と健康」に関わる事業を中心に展開しております。当社は、持株会社として、グループ戦略の策定、グループ経営のモニタリング機能を果たすとともに、グループ会社への経営管理業務（経営上の重要事項に係る指導・助言等）を行っております。

なお、当社は特定上場会社等であります。特定上場会社等に該当することにより、インサイダー取引規制の重要事実の軽微基準については連結ベースの数値に基づいて判断することとなります。

当社グループ各社の主な事業の内容及びセグメント情報との関連は、以下のとおりであります。

なお、以下のセグメント区分は「第5 経理の状況 1 連結財務諸表等 (1) 連結財務諸表 注記事項(セグメント情報等)」に掲げるセグメント情報と同一の区分であります。

セグメント区分	会社名	主な事業の内容
株式会社ポーラ・オルビスホールディングス（純粋持株会社）	株式会社ポーラ	化粧品及びファッション品の販売等
	POLA COSMETICS (THAILAND) CO.,LTD.	化粧品の販売等
	寶麗化粧品(香港)有限公司	化粧品の販売等
	上海宝麗妍貿易有限公司	化粧品の販売等
	臺灣保麗股份有限公司	化粧品の販売等
	宝麗(中国)美容有限公司	化粧品の販売等
	オルビス株式会社	化粧品及びファッション品の販売等
	台灣奧蜜思股份有限公司	化粧品の販売等
	奧蜜思商貿(北京)有限公司	化粧品の販売等
	ORBIS ASIA PACIFIC Headquarters PTE.LTD.	化粧品の販売等
	Pola Orbis Jurlique Holdings Pty Ltd	持株会社
	Pola Orbis Jurlique Pty Ltd	持株会社
	Jurlique International Pty.Ltd.	化粧品の研究・製造・販売等
	J.&J. Franchising Pty. Limited.	化粧品の販売等
	Jurlique Holistic Skin Care, Inc.	化粧品の販売等
	Jurlique USA, Inc.	化粧品の販売等
	Jurlique UK Limited	化粧品の販売等
	ジュリク・ジャパン株式会社	化粧品の販売等
	Jurlique Hong Kong Limited	化粧品の販売等
	Elvaa International Group Limited	化粧品の販売等
	Profit Joy Corporation Limited	持株会社
	茱莉蔻澳門一人有限公司	化粧品の販売等
	北京茱莉蔻商貿有限公司	化粧品の販売等
	H2O PLUS HOLDINGS, INC.	持株会社
	H2O PLUS, LLC	化粧品の販売等
	H2O PLUS CANADA CORP.	化粧品の販売等
	水芝澳(上海)貿易有限公司	化粧品の販売支援等
	株式会社オルラーヌジャポン	化粧品の販売等
	株式会社DECENCIA	化粧品の販売等
	株式会社ACRO	化粧品の販売等
	ポーラ化成工業株式会社	化粧品の研究・製造・販売等
	株式会社エクスペリエージ	化粧品の販売等
	(1) ビューティケア事業	
(2) 不動産事業	株式会社ビーオーリアルエステート	不動産物件の賃貸等
(3) その他	株式会社ポーラファルマ	医薬品の研究・販売等
	株式会社科薬	医薬品の製造
	株式会社ビーオーテクノサービス	ビルメンテナンス業等
	株式会社シノブインシュアランスサービス	保険代理店業

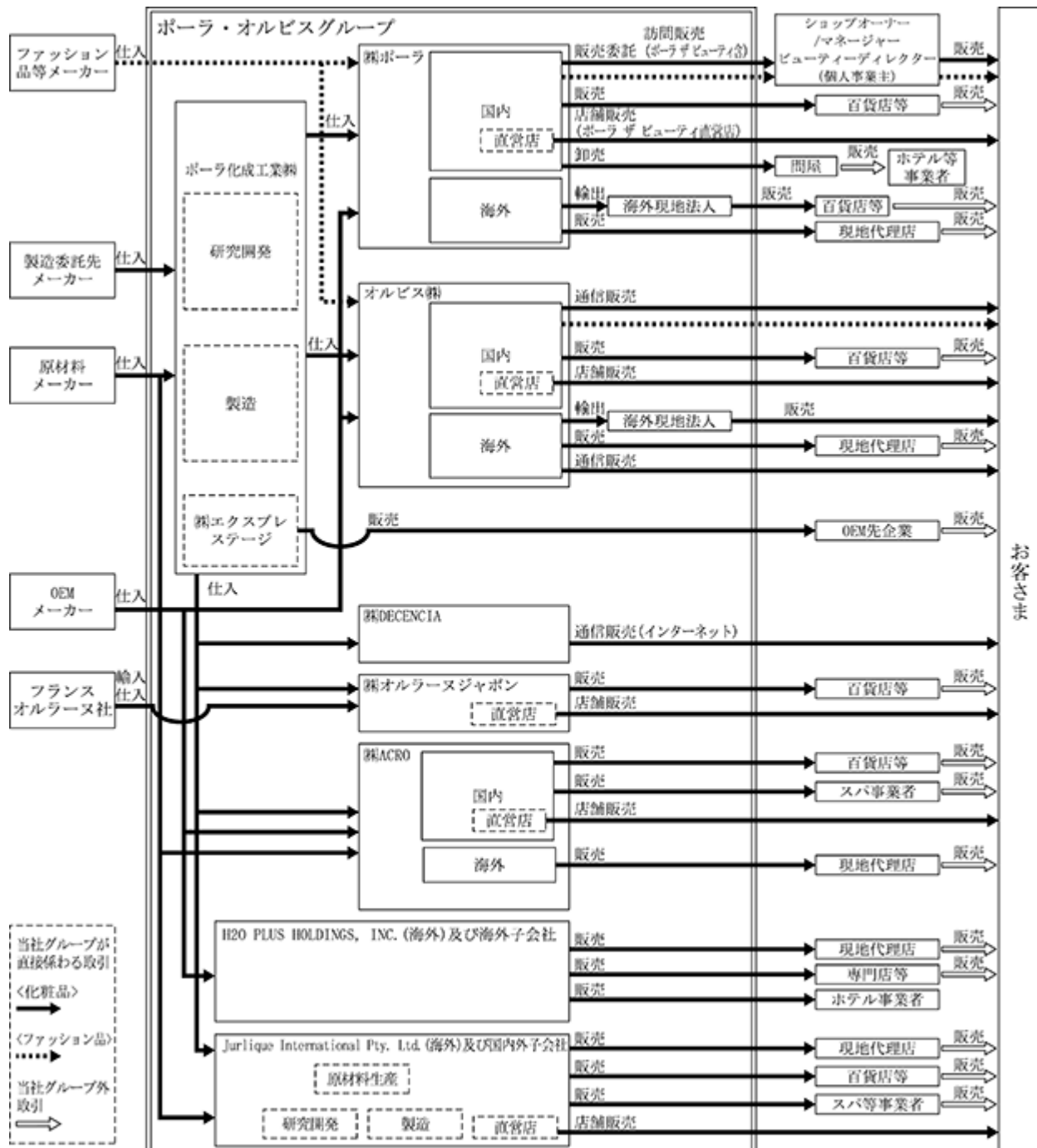


## (1) ビューティケア事業

ビューティケア事業においては、多様化するお客さまの価値観に対応するため、保有する各ブランドにて相応しい市場シェアを獲得していくマルチブランド戦略を推進し、化粧品・食品の研究開発、製造、販売及びボディファッション・アパレル品等の販売を行っております。

当社グループのビューティケア事業における、主な事業系統図は、以下のとおりであります。

## [ 事業系統図 ]



## ビューティケア事業を展開する各社の特徴について

## 株式会社ポーラ

ビューティケア事業の軸となる株式会社ポーラは、スキンケア・メイクブランドの展開、エステサービスなど、お客さまの求める「美」を様々な角度よりサポートし、国内外で事業展開を行っております。同社では、日本全国の販売委託先のショップオーナー/マネージャーと委託販売契約を締結しており、会社から直接指導を受けた販売パートナーによるカウンセリング販売が同社における最大の特徴であります（販売体制の概要については、後述[訪問販売チャンネルにおける販売体制の概要]をご参照ください）。また、近年ではエステサービスの充実、エステと化粧品を融合した集客型店舗「ポーラ ザ ビューティー」（2017年12月31日時点656店舗）の展開や百貨店等への出店拡大等、店舗販売にも注力しております。

商品としては、当社グループの長年の研究成果であるエイジングケア・ホワイトニング技術や、肌分析システムに蓄積された約1,750万件の肌データを活用したスキンケア品が中心となっております。主力ラインとしては、「B.A.」及び「RED B.A.」シリーズ、「アベックス」シリーズ、「ホワイトティシモ」シリーズ、「ホワイトショット」シリーズ、「リンクルショット」等があります。

その他、ホテル・施設等事業者を対象としたシャンプー等の業務用商品も取り扱っております。

また、同社では、ボディファッション品（下着やナイトウェア等）やアパレル品、宝飾品、着物を取り扱っております。

## [訪問販売チャンネルにおける販売体制の概要]

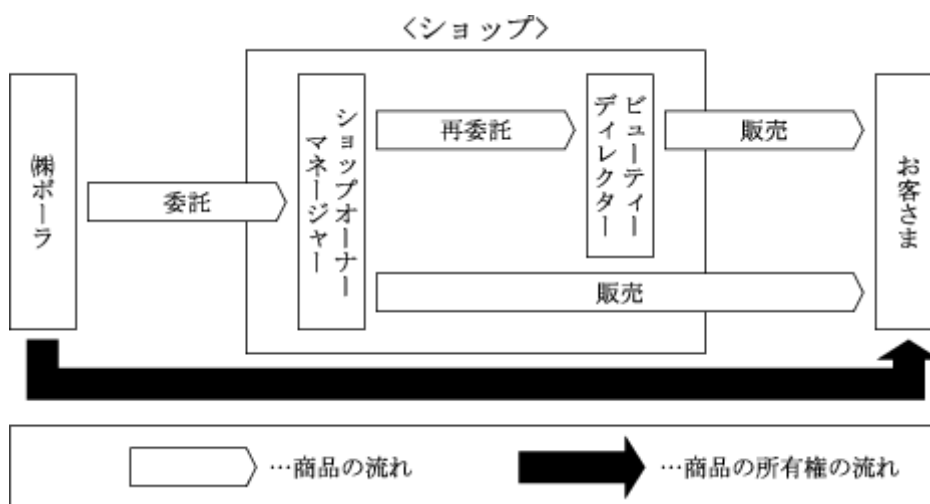
主力事業である訪問販売チャンネルでは、全国4,150拠点のショップ、46,311人のビューティーディレクター（2017年12月31日時点）を通じたカウンセリング販売を実施しております。

同チャンネルでは委託販売制度を採用しており、株式会社ポーラが商品の販売を委託したショップオーナー/マネージャーと、各ショップオーナー/マネージャーから販売の再委託を受けたビューティーディレクターが、お客さまに商品を販売しております。

株式会社ポーラの売上は、ショップオーナー/マネージャー、ビューティーディレクターがお客さまに商品を販売した時点で計上され、販売実績に応じた販売手数料が株式会社ポーラから支給されます。

ショップオーナー/マネージャーには、ショップの販売実績（再委託先であるビューティーディレクターの販売実績を含みます。）に応じた販売手数料が支給されます。

## (委託販売契約に基づく取引の概略図)



(注) 1 ショップオーナー/マネージャー、ビューティーディレクターは、委託販売契約に基づく販売パートナーである個人事業主であり、ショップは、当社グループ外の独立した組織です。

2 販売パートナーであるビューティーディレクターが、自ら育成した人材とあわせて月平均売上が150万円以上になると、本人の申請に基づきショップとして独立することができます。ショップオーナーとは、そのショップの責任者であり、日常の販売活動、ビューティーディレクターの採用・育成、商品の管理などを行っております。

3 上記取引のほか、ショップオーナー/マネージャー、ビューティーディレクター自らが商品を買取り、消費することもあります。

#### オルビス株式会社

オルビス株式会社は、化粧品販売チャネルの拡大を目的として設立した会社であります。同社は、「オイルカット」という独自コンセプトと通信販売市場攻略により、グループの中核を担う企業へと成長しました。

同社では低中価格帯（1,000～3,000円）領域を中心に、インターネットやSNS、カタログやチラシ等を活用した通信販売と、駅ビル等の商業施設に出店している店舗「オルビス・ザ・ショップ」（2017年12月31日時点116店舗）における店舗販売を中心に事業活動を展開しております。商品においては、スキンケア品を中心とした「ORBIS=U」シリーズ、「アクアフォース」シリーズ、「クリア」シリーズが主力商品となっております。

また、化粧品の他に、健康食品やボディファッション品も販売をしております。

#### Jurlique International Pty.Ltd.

Jurlique International Pty.Ltd.は、ナチュラル化粧品分野のパイオニアとして、無農薬有機農法により自社農園で栽培された原料を使用したナチュラル化粧品を、世界各国の直営店、代理店及び百貨店を通じて販売をしております。スキンケア品に特化し、「Herbal Recovery」シリーズ、「Nutri-Define」シリーズが主力商品となっております。

#### H2O PLUS, LLC

H2O PLUS, LLCは、「水の力」と「イノベーティブ」というコンセプトに基づいたアメリカのスキンケアブランドで、北米における小売店及び世界各国の代理店を通じて販売を行っております。商品においては、スキンケア品に特化し、「OASIS」シリーズ、「INFINITY+」シリーズが主力商品となっております。

#### 株式会社ACRO

株式会社ACROは、都市部の百貨店や直営店を中心に、精油や日本国内の天然原料等のオーガニック植物から抽出される美容成分を配合したスキンケア品、メイクアップ品、ボディケア品及びヘアケア品等をラインアップする「THREE」ブランドを販売する会社であります。

#### 株式会社DECENCIA

株式会社DECENCIAは、当社グループで蓄積された化粧品技術に基づいて、敏感肌でお悩みの方に対する化粧品の提供を目的に設立した会社であります。インターネットによる通信販売を展開しております。

#### 株式会社オルラーヌジャポン

株式会社オルラーヌジャポンは、フランスの高価格帯の化粧品ブランドであるORLANEの日本での販売を目的に、当社とフランスのオルラーヌ社との合併で設立した会社であります。ORLANEは70年以上にわたる長い歴史のある化粧品ブランドであり、エイジングケアを中心としております。同社では都市部の百貨店を中心に、ORLANEブランド化粧品を日本で独占的に販売しております。

## ポーラ化成工業株式会社

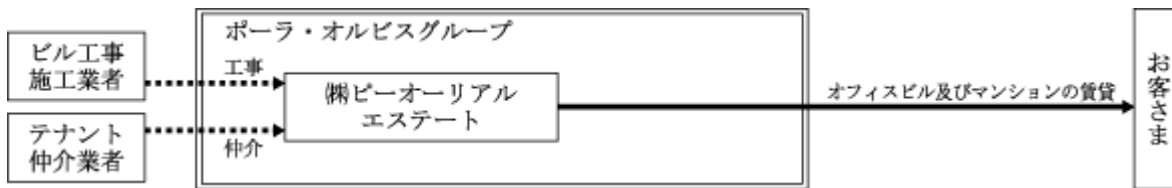
当社グループの化粧品の研究開発と生産機能を担っている会社であり、現在では主に「POLA」「ORBIS」「THREE」「DECENCIA」ブランドの化粧品製造を行っております。

長年の研究による素材・剤型技術に基づいた高付加価値・高機能化粧品のスキンケア品、ベースメイクアップ品を主に提供しております。また、OEMメーカーとして、他社製品の共同開発及び生産にも対応しております。

## (2) 不動産事業

不動産事業においては、株式会社ピーオーリアルエステートにて、不動産物件（オフィスビル及びマンション）の賃貸事業を行っております。また、子会社としてビルメンテナンスを担当する株式会社ピーオーテクノサービスを有し、毎年計画的に補修工事やリニューアル工事を実施し、不動産物件の品質維持に努めております。

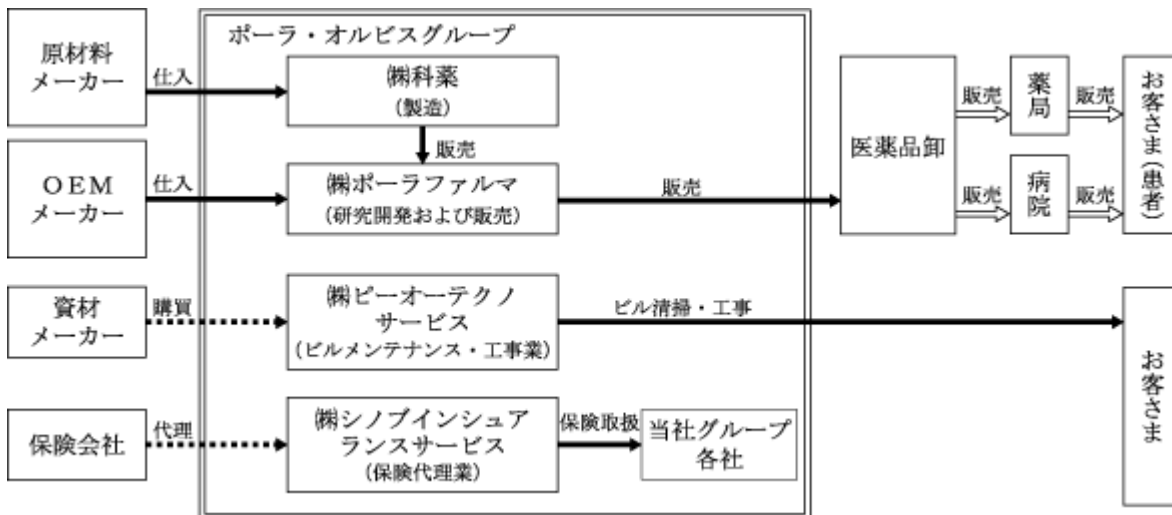
## [ 事業系統図 ]



## (3) その他

その他の事業として、株式会社ポーラファルマでは医薬品の研究開発及び販売を、株式会社科薬ではその製造等を行っております。また、グループ内部及び外部のお客さまを対象に、株式会社ピーオーテクノサービスによるビルメンテナンス事業を行っている他、株式会社シノブインシュアランスサービスによるグループ内保険代理店業務も行っております。

## [ 事業系統図 ]



## 4 【関係会社の状況】

名称	住所	資本金又は 出資金 (百万円)	主要な事業 の内容	議決権の所有 (被所有)割合 (%)	関係内容
(連結子会社)					
株式会社ポーラ (注2)(注6)	東京都品川区	110	ビューティ ケア事業	100.0	経営管理契約書に基づ く経営管理料の収納、 役員の兼任4名
POLA COSMETICS (THAILAND) CO., LTD. (注5)	タイ バンコク都	4,700 千タイバーツ	ビューティ ケア事業	48.9 (48.9)	
寶麗化粧品(香港)有限公司	中国 香港	100 千香港ドル	ビューティ ケア事業	100.0 (100.0)	
上海宝麗妍貿易有限公司 (注2)	中国 上海市	32,634 千米ドル	ビューティ ケア事業	100.0 (100.0)	
臺灣保麗股份有限公司	台湾 台北市	160,000 千ニュー台湾ドル	ビューティ ケア事業	70.0 (70.0)	
宝麗(中国)美容有限公司 (注2)	中国 遼寧省 瀋陽市	20,000 千米ドル	ビューティ ケア事業	100.0 (100.0)	
オルビス株式会社 (注2)(注7)	東京都品川区	110	ビューティ ケア事業	100.0	経営管理契約書に基づ く経営管理料の収納、 役員の兼任2名
台灣奧蜜思股份有限公司	台湾 台北市	60,000 千ニュー台湾ドル	ビューティ ケア事業	100.0 (100.0)	
奧蜜思商貿(北京)有限公司 (注2)	中国 北京市	29,880 千米ドル	ビューティ ケア事業	100.0 (100.0)	
ORBIS ASIA PACIFIC Headquarters PTE. LTD.	シンガポール	10,701 千シンガポールド ル	ビューティ ケア事業	100.0 (100.0)	
Pola Orbis Jurlique Holdings Pty Ltd (注2)	オーストラリア ニューサウスウェール ズ州	339,209 千豪ドル	ビューティ ケア事業	100.0	
Pola Orbis Jurlique Pty Ltd (注2)	オーストラリア ニューサウスウェール ズ州	338,709 千豪ドル	ビューティ ケア事業	100.0 (100.0)	
Jurlique International Pty. Ltd. (注2)	オーストラリア サウスオーストラリア 州	117,602 千豪ドル	ビューティ ケア事業	100.0 (100.0)	経営管理契約書に基づ く経営管理料の収納、 資金の貸付、債務保証
J.&J. Franchising Pty. Limited.	オーストラリア サウスオーストラリア 州	100 豪ドル	ビューティ ケア事業	100.0 (100.0)	債務保証
Jurlique Holistic Skin Care, Inc.	アメリカ ジョージア州	500 米ドル	ビューティ ケア事業	100.0 (100.0)	
Jurlique USA, Inc.	アメリカ ジョージア州	73 千米ドル	ビューティ ケア事業	100.0 (100.0)	
Jurlique UK Limited	イギリス ロンドン市	1 英ポンド	ビューティ ケア事業	100.0 (100.0)	
ジュリーク・ジャパン株式会社	東京都港区	100	ビューティ ケア事業	100.0 (100.0)	資金の貸付
Jurlique Hong Kong Limited	中国 香港	7,710 千香港ドル	ビューティ ケア事業	100.0 (100.0)	
Elvaa International Group Limited	中国 香港	573 千香港ドル	ビューティ ケア事業	100.0 (100.0)	
Profit Joy Corporation Limited	中国 香港	1 香港ドル	ビューティ ケア事業	100.0 (100.0)	
茱莉 <sup>52</sup> 澳門一人有限公司	中国 マカオ	25 千マカオパタカ	ビューティ ケア事業	100.0 (100.0)	
北京茱莉 <sup>52</sup> 商貿有限公司	中国 北京市	8,000 千米ドル	ビューティ ケア事業	100.0 (100.0)	
H2O PLUS HOLDINGS, INC. (注2)	アメリカ デラウェア州	136,082 千米ドル	ビューティ ケア事業	100.0	

名称	住所	資本金又は 出資金 (百万円)	主要な事業 の内容	議決権の所有 (被所有)割合 (%)	関係内容
H2O PLUS, LLC (注2)	アメリカ デラウェア州	136,082 千米ドル	ビューティ ケア事業	100.0 (100.0)	経営管理契約書に基づ く経営管理料の収納、 資金の貸付
H2O PLUS CANADA CORP.	カナダ ノバスコシア州	8,802 千カナダドル	ビューティ ケア事業	100.0 (100.0)	
水芝澳(上海) 貿易有限公司	中国 上海市	140 千米ドル	ビューティ ケア事業	100.0 (100.0)	
株式会社DECENCIA	東京都品川区	100	ビューティ ケア事業	100.0	経営管理契約書に基づ く経営管理料の収納、 資金の貸付
株式会社オルラーヌジャパン (注8)	東京都港区	100	ビューティ ケア事業	75.0	経営管理契約書に基づ く経営管理料の収納
株式会社ACRO	東京都品川区	100	ビューティ ケア事業	100.0	経営管理契約書に基づ く経営管理料の収納、 役員の兼任1名、資金 の貸付
ポーラ化成工業株式会社 (注2)	静岡県袋井市	110	ビューティ ケア事業	100.0	経営管理契約書に基づ く経営管理料の収納
株式会社エクスプレステージ	静岡県袋井市	80	ビューティ ケア事業	100.0 (100.0)	
株式会社ピーオーリアルエステート	東京都品川区	100	不動産事業	100.0	経営管理契約書に基づ く経営管理料の収納、 設備の賃借
株式会社ポーラファルマ	東京都品川区	100	その他	100.0	経営管理契約書に基づ く経営管理料の収納、 資金の貸付
株式会社科薬	埼玉県所沢市	110	その他	100.0 (100.0)	
株式会社ピーオーテクノサービス	東京都品川区	20	その他	100.0 (100.0)	
株式会社シノブインシュアランスサービ ス	東京都品川区	1	その他	100.0 (100.0)	

(注) 1 主要な事業の内容欄には、セグメント情報に記載された名称を記載しております。

2 特定子会社に該当します。

3 有価証券届出書又は有価証券報告書を提出している会社はありません。

4 議決権の所有割合の( )内は、間接所有割合で内数であります。

5 持分は100分の50以下ではありますが、実質的に支配しているため子会社としたものであります。

6 株式会社ポーラについては、売上高(連結会社相互間の内部売上高を除く)の連結売上高に占める割合が10%を超えております。

主要な損益情報等	売上高	142,374	百万円
	経常利益	24,109	"
	当期純利益	16,565	"
	純資産額	48,993	"
	総資産額	76,599	"

7 オルビス株式会社については、売上高(連結会社相互間の内部売上高を除く)の連結売上高に占める割合が10%を超えております。

主要な損益情報等	売上高	51,780	百万円
	経常利益	7,958	"
	当期純利益	5,049	"
	純資産額	40,729	"
	総資産額	50,568	"

8 株式会社オルラーヌジャパンについては、清算手続きに入っております。

## 5 【従業員の状況】

## (1) 連結会社の状況

		2017年12月31日現在	
セグメントの名称	従業員数(名)		
ビューティケア事業	3,585	(1,749)	
不動産事業	5	(2)	
その他	417	(497)	
全社(共通)	132	(14)	
合計	4,139	(2,262)	

- (注) 1 従業員数は就業人員数(派遣出向者を除き、受入出向者を含む)であります。
- 2 従業員数の(外書)には臨時従業員数を記載しております。  
なお、臨時従業員は、パートタイマー・アルバイト、派遣社員等であります。
- 3 臨時従業員の人員数につきましては、1日8時間勤務を1名とし、1年間の総労働時間と稼働日数に基づき算出しております。
- 4 共通部門として記載している従業員数は、特定セグメントに区分できない当社の従業員であります。

## (2) 提出会社の状況

				2017年12月31日現在	
従業員数(名)	平均年齢(歳)	平均勤続年数(年)	平均年間給与(円)		
132 (14)	41.8	3.8	7,548,249		

- (注) 1 従業員数は就業人員数(派遣出向者を除き、受入出向者を含む)であります。
- 2 従業員数の(外書)には、臨時従業員数を記載しております。  
なお、臨時従業員は、パートタイマー・アルバイト、派遣社員等であります。
- 3 臨時従業員の人員数につきましては、1日8時間勤務を1名とし、1年間の総労働時間と稼働日数に基づき算出しております。
- 4 平均年間給与は、賞与及び基準外賃金を含んでおります。
- 5 当社は、2006年9月に設立し、2007年1月より事業を開始しているため、平均勤続年数が短くなっております。
- 6 上記の従業員数は、全てセグメント区分上「全社(共通)」に含まれております。
- 7 従業員数が前事業年度に比べ17名増加したのは、主に子会社の一部機能を当社に集約したことに伴う当社への出向者の増加によるものであります。

## (3) 労働組合の状況

当社には労働組合はありません。

企業グループとしては、ポーラ化成工業株式会社に「ポーラ労働組合」があります。当労働組合は1973年4月に設立されております。なお、2013年7月にファルマ支部及び2014年8月に静岡支部が解散しており、2017年12月末時点で、袋井・横浜の二支部で計367名の組合員が加入しております。

また、株式会社科薬には、2017年12月末時点で、「全国一般労働組合」を上部団体とする「科薬組合」への加入者が2名おります。

ともに、過去に大きな労働争議等、特筆すべき事項はございません。

## 第2 【事業の状況】

### 1 【業績等の概要】

#### (1) 業績

当連結会計年度におけるわが国の経済は、雇用・所得環境の改善傾向が続くなかで、各種政策の効果により緩やかな回復基調が続いており、個人消費も緩やかに持ち直しております。ただし、海外経済や金融資本市場変動による影響が懸念されます。

国内化粧品市場においては、前年の下期以降、陰りが見られていた訪日観光客のインバウンド消費が、再び増加に転じたことにより、堅調に推移しております。なお、インバウンド消費を除く市場規模は前年並みと推察されます。海外化粧品市場においては、中国、アジアでは堅調に成長し、緩やかな拡大傾向が続いております。

このような市場環境のもと、今年度からスタートした4ヶ年中期経営計画（2017年から2020年）に基づき、国内のさらなる収益性向上と海外事業での黒字化、次世代の成長ブランド創出を達成すべく、取り組みを進めてまいりました。

以上の結果、当連結会計年度における業績は次のとおりとなりました。

売上高は、基幹ブランドであるPOLAブランドや、育成ブランドであるTHREEブランド及びDECENCIAブランドの好調により、前年同期比11.8%増の244,335百万円となりました。営業利益は、売上高増による売上総利益増加と費用の効率化により、前年同期比44.9%増の38,881百万円、経常利益は前年同期比44.7%増の39,250百万円となりました。以上の結果により、親会社株主に帰属する当期純利益は前年同期比66.2%増の27,137百万円となりました。

なお、当連結会計年度より、当社連結子会社において企業結合の一部として取得した耐用年数を確定できない無形資産に係る繰延税金負債を認識する方法に会計方針を変更しており、遡及適用後の数値で前年同期との比較を行っております。

#### [業績の概要]

	前連結会計年度 (百万円)	当連結会計年度 (百万円)	前年同期	
			増減額(百万円)	増減率(%)
売上高	218,482	244,335	25,853	11.8
営業利益	26,839	38,881	12,041	44.9
経常利益	27,121	39,250	12,128	44.7
親会社株主に帰属する 当期純利益	16,328	27,137	10,809	66.2

#### [セグメント別の業績]

##### 売上高(外部顧客への売上高)

	前連結会計年度 (百万円)	当連結会計年度 (百万円)	前年同期	
			増減額(百万円)	増減率(%)
ビューティケア事業	202,446	227,133	24,686	12.2
不動産事業	3,043	2,694	349	11.5
その他	12,992	14,507	1,515	11.7
合計	218,482	244,335	25,853	11.8



## セグメント利益又は損失（ ）（営業利益又は損失（ ））

	前連結会計年度 (百万円)	当連結会計年度 (百万円)	前年同期	
			増減額(百万円)	増減率(%)
ビューティケア事業	25,904	38,121	12,216	47.2
不動産事業	1,395	1,082	313	22.4
その他	133	314	180	
セグメント利益の調整額 (注)	326	8	318	
合 計	26,839	38,881	12,041	44.9

(注) セグメント利益の調整額とは、グループの内部取引に伴う利益及びセグメントに含まれない経費などを連結時に消去・加算した金額であります。なお、セグメント利益の調整額の詳細につきましては、「第5 経理の状況 1 連結財務諸表等 注記事項(セグメント情報等) 3 報告セグメントごとの売上高、利益又は損失、資産その他の項目の金額に関する情報(注2)」をご覧ください。

## (ビューティケア事業)

ビューティケア事業は、基幹ブランドとして「POLA」「ORBIS」を、海外ブランドとして「Jurlique」「H2O PLUS」を、育成ブランドとして「THREE」「DECENCIA」「ORLANE」を展開しております。

POLAブランドでは、長期的な安定成長を果たすべく、ブランドの浸透、プロフェッショナルなビューティーディレクターの採用・育成に向けた投資を行っております。国内市場においては、日本で初めて承認されたシワを改善する薬用化粧品「リクルショット メディカル セラム」を1月に発売しました。シワに悩む多くの女性の声に応えたシワを改善するという商品特長と対面カウンセリング、プロモーションでの積極的な情報発信により、お客さまの増加と、その他製品とのクロスセルに繋がっております。加えて、訪日観光客によるインバウンド売上が化粧品に拡大したことにより、好調に推移しております。海外市場においては、中華圏でのブランド認知拡大により、全体として好調に売上成長しております。以上の結果、POLAブランドは前年同期を上回る売上高となりました。

ORBISブランドでは、ブランド進化による更なる成長と収益向上を目指し、ブランド発信の強化、SNSを活用したお客さま獲得と2回目購入率の向上に取り組んでおります。国内市場においては、主力商品である「アクアフォース」シリーズを1月に全面刷新しました。また、SNSを活用したコミュニケーションの強化を行ったものの、前期の広告宣伝費抑制の影響を受け、顧客総数が減少し、前年同期を下回る売上高となりました。海外市場においては、中国市場及びシンガポール市場では成長トレンドを維持しております。以上の結果、ORBISブランドは前年同期を下回る売上高となりました。

海外ブランドについては、Jurliqueブランド及びH2O PLUSブランドの本拠地である豪州・米国での事業成長を目指した取り組みを行ってまいりました。Jurliqueブランドは、トラベルリテール市場での苦戦に加え、豪州における来店客数減少の影響を受け、前年同期を下回る売上高となりました。H2O PLUSブランドは、昨年6月のリステージ商品への切り替えに伴う一時的な出荷増の影響に加え、ロシアへの出荷減により、前年同期を下回る売上高となりました。一方で、昨年中国事業撤退に伴う一時費用の解消により、前年同期を上回る営業利益となりました。

育成ブランドについては、THREEブランドやDECENCIAブランドの好調により、前年同期を上回る売上高となりました。

以上の結果、売上高(外部顧客に対する売上高)は227,133百万円(前年同期比12.2%増)、営業利益は38,121百万円(前年同期比47.2%増)となりました。

### (不動産事業)

不動産事業では、都市部のオフィスビル賃貸を中心に、魅力的なオフィス環境の整備による賃料の維持向上と空室率の低下に取り組むとともに、子育て支援に特化した賃貸マンション事業も展開しております。当連結会計年度は、市況や他社状況を勘案した入居条件の見直しや、ビルの価値向上に向けた取り組みを行ったものの、昨年譲渡したポーラ恵比寿ビルの影響により、前年同期を下回る売上高となりました。

以上の結果、売上高（外部顧客に対する売上高）は2,694百万円（前年同期比11.5%減）、営業利益は1,082百万円（前年同期比22.4%減）となりました。

### (その他)

その他に含まれている事業は、医薬品事業及びビルメンテナンス事業であります。

医薬品事業では、化粧品や医薬部外品研究で培ってきた当社グループの研究成果を活用し、新規医薬品の開発・製造・販売及び医薬品の製造受託を行っております。当連結会計年度は、重点領域である皮膚科領域にリソースを集中した継続的な活動に加え、尋常性ざ瘡治療配合剤「デュアック®配合ゲル」の販売や、2016年に発売された爪白癬治療剤「ルコナック®爪外用液5%」及び「ヘパリン類似物質外用泡状スプレー0.3%[PP]」により、前年同期を上回る売上高となりました。

ビルメンテナンス事業は、当社グループ会社を主な取引先とし、ビルの運営管理を行っております。当連結会計年度においては、継続した営業活動により好調に受注を拡大したことにより、前年同期を上回る売上高となりました。一方で、人材獲得競争の激化による費用効率の悪化により、前年同期を下回る営業利益となりました。

以上の結果、売上高（外部顧客に対する売上高）は14,507百万円（前年同期比11.7%増）、営業損失は314百万円（前年同期は営業損失133百万円）となりました。

## (2) キャッシュ・フローの状況

当連結会計年度における連結ベースの現金及び現金同等物の期末残高は、前連結会計年度末に比べ486百万円増加し、75,944百万円となりました。

当連結会計年度における各キャッシュ・フローの状況とその要因は次のとおりであります。

### (営業活動によるキャッシュ・フロー)

営業活動によるキャッシュ・フローは、35,333百万円の収入（前年同期比50.0%増）となりました。主な要因は、税金等調整前当期純利益38,430百万円、減価償却費6,551百万円、未払金等の増加によるその他の負債の増減額3,912百万円により資金は増加し、一方で、売上債権の増減額3,373百万円、法人税等の支払額9,943百万円により資金は減少しております。

### (投資活動によるキャッシュ・フロー)

投資活動によるキャッシュ・フローは、22,065百万円の支出（前年同期は16,379百万円の収入）となりました。主な要因は、有価証券の売却及び償還による収入17,500百万円により資金は増加し、一方で、資金運用計画に沿った余剰資金の運用に伴う有価証券の取得による支出10,900百万円並びに投資有価証券の取得による支出21,912百万円、有形固定資産の取得による支出5,727百万円、無形固定資産の取得による支出1,787百万円により資金は減少しております。

### (財務活動によるキャッシュ・フロー)

財務活動によるキャッシュ・フローは、12,945百万円の支出（前年同期比29.1%増）となりました。主な要因は、配当金の支払額11,608百万円、連結の範囲の変更を伴わない子会社株式の取得による支出610百万円によるものであります。

## 2 【生産、受注及び販売の状況】

### (1) 生産実績

当連結会計年度における生産実績をセグメントごとに示すと、次のとおりであります。

セグメントの名称	生産高(百万円)	前年同期比(%)
ビューティケア事業	40,044	+9.2
その他	4,087	1.3
合計	44,132	+8.1

- (注) 1 金額は製造会社販売価額によっており、セグメント間の内部振替前の数値によっております。  
2 上記の金額には、消費税等は含まれておりません。  
3 不動産事業については、生産活動を行っておりません。

### (2) 受注実績

重要な受注生産を行っておりませんので記載を省略しております。

### (3) 販売実績

当連結会計年度における販売実績をセグメントごとに示すと、次のとおりであります。

セグメントの名称	販売高(百万円)	前年同期比(%)
ビューティケア事業	227,133	+12.2
不動産事業	2,694	11.5
その他	14,507	+11.7
合計	244,335	+11.8

- (注) 1 セグメント間取引については相殺消去しております。  
2 上記の金額には、消費税等は含まれておりません。

### 3 【経営方針、経営環境及び対処すべき課題等】

#### (1) 経営方針

当社グループでは、2010年の上場直後に発表した2020年長期ビジョンの達成をゴールとする4ヶ年中期経営計画を策定しました。また、さらにその先の創業100周年にあたる2029年を見据え、Missionとして「感受性のスイッチを全開にする」、Visionとして「ブランドひとつひとつの異なる個性を生かして、世界中の人々の人生を彩る企業グループ」、さらにこれらを実現するための5つの行動指針を加えた、グループ理念を掲げております。

そしてこの企業理念のもとに、国内での安定成長と、海外展開を加速させ、「美と健康」分野の「高収益グローバル企業」となることを「2020年長期ビジョン」として経営に取り組んでおります。

#### (2) 目標とする経営指標

2017年からスタートした4ヶ年中期経営計画では、目標とする経営指標として、4ヶ年平均の連結売上高成長率3～4%、連結営業利益額成長率10%以上を掲げております。また、ROEは2020年末時点で12%を目指してまいります。

#### (3) 経営環境及び対処すべき課題

今後の日本経済の見通しにつきましては、雇用・所得環境の改善傾向が続くなかで、各種政策の効果により緩やかな回復基調が継続すると想定されます。しかしながら、世界各国の景気低迷や政策の動向により、わが国の景気が下押しされるリスクがあります。

このような市場環境のもと、「2020年長期ビジョン」の達成に向け、最終ステージとして策定した4ヶ年中期経営計画では、『国内の収益性向上』『海外事業全体での黒字化必達』『次世代の成長ブランド構築』を目指し、以下の重点戦略に取り組んでおります。

##### 基幹ブランドの安定成長とグループ収益牽引

###### (POLAブランド)

ブランドプレゼンス向上を足掛りに事業基盤を次のステージへ

- ・高機能エイジングケア・ホワイトニング商品の投入・育成や、集客型物販店舗の拡大
- ・本部組織再編やマーケティング機能の統合を行い、一貫したブランド発信・ブランド体験を提供

###### (ORBISブランド)

ブランド・商品での市場差別性を創出し、高収益事業へと再成長を遂げる

- ・価格帯の見直しとともに、大胆な商品改廃、基本品質・感応品質の向上
- ・象徴であるORBIS=Uでのコミュニケーションの徹底等、一貫したブランド発信

##### 海外事業全体での黒字化必達

###### (Jurliqueブランド)

オーストラリア・中国・トラベルリテールからなる重点市場において、プレミアムナチュラルスキンケアブランドとして確固たるプレゼンスを確立する

###### (H2O PLUSブランド)

認知拡大とトライアル促進を図り、早期の利益貢献を目指す

###### (基幹ブランド)

重点国に絞った成功モデル構築と効率化による収益改善

##### 育成ブランドの拡大成長・新規ブランド創出・M&A

###### (THREEブランド)

海外展開の拡大や商材の拡充により、グローバルに存在感のあるライフスタイルブランドを創造する

###### (DECENCIAブランド)

潜在敏感肌層へのアプローチや店舗チャネル展開により、敏感肌専門の高収益ブランドビジネスを実現する

###### (新規ブランド)

THREEを展開するACRO社より、2018年に3ブランドを立上げるとともに、引き続きM&Aは重点戦略と位置付け、探索を実施

##### 経営基盤の強化

###### (研究開発)

グループ長期的発展の成長エンジンとなる新価値創出のために、2018年1月に研究開発体制を刷新

- ・ 知財・研究の戦略策定や新価値の探索、最先端研究機関との連携
- ・ 付加価値とスピードを重視した基盤研究・化粧品開発の実行

(人材)

- ・ グループ横断型研修による継続的な経営幹部人材の育成
- ・ グローバル人材の確保(海外事業会社への派遣、積極的な採用)
- ・ グループ全体で人材を育成していくためのグループ人事戦略の実行

(ガバナンス)

- ・ コーポレートガバナンスの高度化グループ体制、ホールディングス機能と役割の見直し検討

資本効率の向上と株主還元の充実

(資本効率)

収益性向上と資本効率向上によるROE向上

(株主還元)

連結配当性向60%以上をベースとし、安定的な配当を継続的に実現

## 4 【事業等のリスク】

当社グループの事業その他に関して、投資者の投資判断上重要であると考えられるリスクは、以下のとおりです。なお、本項においては、将来に関する事項は、別段の表示がない限り、当連結会計年度末現在において、当社グループが判断したものであります。

### (1) 事業に係るリスク

#### ブランド価値の毀損

当社グループは、「POLA」「ORBIS」などのマルチブランド展開を図っており、各ブランドは、誠実な企業経営とお客さまの信頼に応えた製品・サービスの提供により、ブランドイメージの形成とその維持向上に十分努めております。しかしながら、当社グループの製品・サービスに関する否定的な評判や評価が世間に流布することによって信用が低下し、ブランドイメージが毀損された場合、当社グループの経営成績及び財政状態に悪影響を及ぼす可能性があります。

#### グループ内の競合

当社グループは、マルチブランド・マルチチャネル戦略を掲げ、既存の各ブランド及び新規ブランドをターゲット（購買層）別・価格帯別・販売チャネル別にカテゴライズして展開しており、競合は軽微であると認識しております。しかし、グループ戦略として既存ブランドの価値最大化及びマルチブランド化への展開を加速させていく過程において、当社グループ内での競合が発生する可能性があり、当社グループの経営成績及び財政状態に悪影響を及ぼす可能性があります。

#### 販売パートナー（ショップオーナー/マネージャー、ビューティーディレクター）の確保

当社グループのビューティケア事業の主軸となる株式会社ポーラでは、委託販売契約に基づく訪問販売による事業展開を行っております。委託販売契約先となる販売パートナーの人材確保は、事業拡大に向けた重要な事業活動の一つであり、恒常的に取り組んでおります。しかし、特定商取引に関する法律の規制強化や労働環境の変化があった際に、人材確保のための施策が困難になる場合や、ビューティーディレクター希望者の減少等から、十分な人材の手当が行えない可能性があり、当社グループの経営成績及び財政状態に悪影響を及ぼす可能性があります。

#### 戦略的投資活動

当社グループは、アジア太平洋地域を中心とした海外展開、M&A及び新規事業に対し戦略的投資を行っております。戦略的投資活動の意思決定に際しては、必要な情報収集及び検討を実施しておりますが、予期し得ない環境変化等により、当初意図した成果が得られない場合には、当社グループの経営成績及び財政状態に悪影響を及ぼす可能性があります。

また、事業用資産やM&Aに伴い計上されるのれん等の資産については、今後の業績動向や、時価の下落等によって期待されるキャッシュ・フローを生み出さない状況により、減損損失を計上する可能性があります。

#### 化粧品市場環境

国内化粧品市場は成熟期を迎えており、M&Aによる企業グループの再編、異業種からの新規参入、流通業及び小売業の提携・統合に伴う影響力の増大など、競争環境は厳しさを増しております。従って、当社グループが予期せぬ競争環境の変化に的確に対処できない場合には、当社グループの経営成績及び財政状態に悪影響を及ぼす可能性があります。

#### 研究開発

研究開発は当社グループの競争力の源泉のひとつであり、継続的に研究開発投資を行っております。年度研究開発計画に基づき、効果的・効率的な研究開発活動を行っておりますが、新製品の開発が長期にわたる場合、成果が翌期以降に及ぶことがあります。また、予定どおりの成果が得られない場合、期間の延長や投資額の増加を強いられる場合や、結果として製品化できない場合もあります。さらに、製品化できた場合でも、様々な要因による不確実性が伴うため、必ずしもお客さまに受け容れられるとは限りません。

このように当初意図した成果が得られない場合には、当社グループの経営成績及び財政状態に悪影響を及ぼす可能性があります。

#### 製造及び品質保証

製品生産に不可欠な原材料等は、購買を担当する部署の統括管理のもと、調達先を分散するとともに、調達先と良好な関係を保ち、常に適正な価格で必要量を調達できるよう努めております。しかしながら、外的要因により不測の事態が発生した場合は、必要な原材料の調達に支障が出る可能性があります。

また、当社グループの化粧品製造はポーラ化成工業株式会社の袋井工場（静岡県袋井市）、Jurlique International Pty. Ltd.のマウントパーカー工場（オーストラリアサウスオーストラリア州）の2ヶ所で、医薬品製造は株式会社科薬の埼玉工場（埼玉県ふじみ野市）及び所沢工場（埼玉県所沢市）の2ヶ所で行われており、品質管理状況の確認及び品質の維持に努めておりますが、万一製品の品質について何らかの問題が発生した場合は、当社グループの経営成績及び財政状態に悪影響を及ぼす可能性があります。

#### 海外での事業活動

当社グループの主たる販売拠点は国内ですが、マーケットの拡大が期待されるアジア太平洋地域に拡大しており、今後一層の拡大を目指しております。

これらの海外での事業活動におきましては、予期し得ない経済的・政治的な政情不安、労働問題、テロ・戦争の勃発、感染症の流行による社会的混乱等のリスクが潜在するため、当社グループの経営成績及び財政状態に悪影響を及ぼす可能性があります。

#### 為替

当社グループでは、海外事業活動の展開により、輸出入取引等の増加に伴う外貨建て決済や、海外子会社への貸付金について、金額の重要性を考慮したうえで為替レートの変動リスクを負っております。また、在外連結子会社の現地通貨建ての報告数値についても、連結財務諸表作成時に円換算することから、為替レートの変動が当社グループの経営成績及び財政状態に影響を与える可能性があります。

#### 知的財産権保護の限界

当社グループでは、知的財産権を確保する措置を講じておりますが、第三者による予測を超えた手段等により知的財産が侵害され、結果として技術の不正流用や模倣品の開発により、当社グループの事業活動に悪影響を及ぼす可能性や、当社グループにおける認識の範囲外で、第三者の知的財産権を侵害する可能性があります。

#### 情報セキュリティ

当社グループでは、個人情報や研究開発情報等の機密情報の取扱いについては、情報セキュリティシステムの整備、CSR推進担当部署や各種委員会による社内規程の制定・教育に加え、内部監査の実施等により管理の徹底を図っております。しかしながら、何らかの原因によりこれらの情報が流出した場合には、当社グループに対する損害賠償請求の提起、信用失墜等が生じることにより、事業に悪影響が及ぶ可能性があります。

#### 重要な訴訟

当連結会計年度において、当社グループに重大な影響を及ぼす訴訟等は提起されておりませんが、将来、重要な訴訟等が発生し、当社グループに不利な判断がなされた場合、当社グループの経営成績及び財政状態に悪影響を及ぼす可能性があります。

#### 災害等

当社グループの主たる生産拠点は、化粧品については、ポーラ化成工業株式会社の袋井工場であります。そのため、東海地方における大規模な震災等が生じた場合、長期にわたって製品供給が不可能になる可能性があります。

同様に医薬品についても、株式会社科薬の埼玉工場及び所沢工場が生産しており、両工場は近接しているため、関東地方に大規模な震災が発生した場合、長期にわたって製品供給が不可能になる可能性があります。

さらに、両地区以外においても想定外の大規模震災や災害、事故等が発生した場合においては、原材料の調達、商品供給及び販売の中断等により当社グループの経営状態に影響を及ぼす可能性があります。

## 感染症の流行

社会的影響の大きな感染症の拡大が発生した場合、日々の活動でお客さまや取引先と直接対面する事業の特性を踏まえ、接客活動及び営業活動を自粛、又は販売店の営業停止等により、国内外において当社グループの経営成績及び財政状態に影響を与える可能性があります。

## 医薬品事業に関するリスクについて

医薬品事業では、新薬を上市するまでに多額の研究開発投資が必要となりますので、新薬に対する研究開発投資について他社との共同開発等、投資そのものの効率化を図っております。今後も営業利益の増加を目指しますが、急激な事業環境の変化や新薬開発の遅延、共同開発における相手先企業の経営方針の変更といった様々な予測困難なリスクが発生する可能性があります。それが拡大あるいは長期化した場合には、当社グループの経営成績及び財政状態に影響を与える可能性があります。

## (2) 業界に係るリスク

### 法的規制等

ビューティケア事業・その他（医薬品事業）	： 医薬品医療機器法、食品衛生法、栄養改善法及び 保健機能食品制度等
訪問販売・通信販売	： 特定商取引に関する法律等
全般	： 製造物責任法、特許法、消費者基本法、 不当景品類及び不当表示防止法等

### イ 医薬品医療機器法

当社グループの主たる事業領域において、化粧品、医薬部外品及び医薬品を国内にて製造販売するためには、医薬品医療機器法に基づく製造販売業・製造業の許可を必要とし、当社グループの該当事業会社各社ではその許可を取得しており、法令の定めに基づき5年毎の更新その他必要な手続きを行っております。当社グループでは、医薬品医療機器法及び上記の関連法規制の遵守を徹底しておりますが、医薬品医療機器法第74条の2（許可の取消し等）等に抵触し、業務の全部若しくは一部の停止を命ぜられ、又は化粧品事業・医薬品事業の製造・販売に関する厚生労働省からの許可を取り消された場合、あるいは、これらの法規制が変更された場合、また予測していない法規制等が新たに設けられた場合には、当社グループの事業活動が制限され、当社グループの経営成績及び財政状態に悪影響を及ぼす可能性があります。

### （ビューティケア事業に係る主要な許可の取得状況等（2017年12月31日時点））

取得会社	許可の名称	有効期限	取消事由及び該当状況
株式会社ポーラ	化粧品製造業許可	2022年1月23日	（取消事由） 医薬品医療機器法に定められる事由に該当した場合
	医薬部外品製造業許可	2022年1月23日	
	化粧品製造販売業許可	2022年5月13日	
	医薬部外品製造販売業許可	2022年5月13日	
オルビス株式会社	化粧品製造販売業許可	2019年4月30日	（該当状況） 上記取消事由に該当する事項はありません。
	医薬部外品製造販売業許可	2019年4月30日	
ポーラ化成工業株式会社	化粧品製造業許可	2019年10月31日	
	医薬部外品製造業許可	2019年10月31日	
	化粧品製造販売業許可	2019年10月31日	
	医薬部外品製造販売業許可	2019年10月31日	



#### ロ 特定商取引に関する法律（以下「特定商取引法」）

当社グループでは、特定商取引の関連法令の遵守に努めておりますが、当社グループにおいて販売パートナー（ショップオーナー/マネージャー、ビューティーディレクター）が特定商取引法に違反するような事態に至った際の社会的信用の失墜や、特定商取引法の改正により訪問販売活動が著しく制限された場合等は、当社グループの経営成績及び財政状態に悪影響を及ぼす可能性があります。

#### 原材料価格の高騰

当社グループでは、前述のとおり、製品生産に不可欠な原材料等は、購買を担当する部署の統括管理のもと、調達先を分散するとともに、調達先と良好な関係を保ち、常に適正な価格で必要量を調達できるよう努めております。しかし、原油等素材価格の動向により、主要原材料の仕入価格が上昇した場合は、製品の製造原価も上昇し、当社グループの経営成績及び財政状態に悪影響を及ぼす可能性があります。

#### (3) 持株会社としてのリスク

当社は純粋持株会社であり、収入の大部分は当社が直接保有している子会社からの経営管理料及び受取配当となっております。このうち受取配当については、一定の状況下で、会社法等の規制等により、子会社が当社に支払うことのできる金額が制限される場合があります。また、子会社が十分な利益を計上することができず、当社に対して配当を支払えない状況が生じた場合等には、当社は株主に対して配当を支払えなくなる可能性があります。

#### (4) 公益財団法人ポーラ美術振興財団との関係について

公益財団法人ポーラ美術振興財団は、1996年5月、当社グループの元会長であった故鈴木常司が、「わが国の芸術文化の向上に寄与する」ことを目的に設立した財団法人であります。当社グループは、創業時より「美と健康に関わる事業を通じて社会に貢献すること」を企業理念としていることから、同財団に対して、設立当初よりその活動に賛同し、様々な支援（寄付の実施、美術館建設資金の借入に対する債務保証、学芸員等の人員を出自させるなどの人的支援（注）、美術品の寄託（無償）等）を行ってまいりました。なお、寄付の実施及び債務保証は既に解消されており、今後もこれらの実施予定はありませんが、人的支援及び美術品の寄託（無償）等については今後とも継続する予定であります。

また、同財団は、期末日現在、当社株式78,616千株を保有しており、これは、発行済株式数の34.31%（議決権比率35.54%）に当たります。当社代表取締役社長鈴木郷史は同財団の理事長を兼務しておりますが、当社代表取締役社長を含む当社グループ関係者の理事は、同財団の保有する当社株式に係る議決権行使については関与しない方針です。

（注）出向者の人件費相当額については、同財団が負担しております。

## 5 【経営上の重要な契約等】

### (1) 委託販売契約

当社グループのビューティケア事業の主要子会社である株式会社ポーラでは、訪問販売を主力として展開しており、全国の販売パートナーと委託販売契約を締結しております。

契約会社名	相手先の名称	契約内容	契約期間
株式会社ポーラ	ショップオーナー/マネージャー (個人事業主)	株式会社ポーラが商品の販売を委託したショップオーナー/マネージャーと、各ショップオーナー/マネージャーから販売の再委託を受けたビューティーディレクターが、お客さまに商品を販売し、同社は、ショップオーナー/マネージャー及びビューティーディレクターに、それぞれの販売実績に応じた販売手数料を支払う旨を主に定めた委託販売に関する基本契約	契約日より1年間（1年毎の自動更新）

### (2) 販売契約

契約会社名	相手先の名称	契約内容	契約期間
株式会社ポーラファルマ	Stiefel Laboratories (Ireland)Limited	「デュアック®配合ゲル」の日本における独占販売権	2015年12月31日から発売後9年間

## 6 【研究開発活動】

当社グループでは「ビューティケア事業」及び「その他」に属する医薬品事業において、研究開発活動を行っております。両事業とも、商品という形で最新の理論、素材をお客さまに提供できるよう、技術面で応えることを研究開発方針としております。

化粧品研究開発活動では、IFSCC（国際化粧品技術者会連盟）を始めとする各種学会において、研究発表をしております。IFSCCでは、2015年9月開催のチューリッヒ中間大会を含む過去6回の大会において最優秀賞を受賞しており、さらに2016年10月開催のオランダ大会においてもポスターベスト10に選出され、高い評価を得続けています。

医薬品研究開発は、化粧品の研究開発で培った皮膚特性研究及び外用製剤研究の成果を有効活用するため、対象を皮膚科領域に絞り、その領域での新薬開発と、創造性の高い研究者の育成を目的としております。

その結果、当連結会計年度における研究開発費の総額は、5,322百万円であります。

セグメントごとの研究開発活動は、以下のとおりであります。

### (1) ビューティケア事業

主たる研究開発は、ポーラ化成工業株式会社の研究開発部門にて実施しております。研究開発にあたっては、「理想の肌の実現に向け、体の内外から理想肌を追求」し、皮膚科学や感性工学といった分野で独創的な知見を生み出すとともに、化粧品と健康食品の素材・製剤化研究を行っております。

化粧品では、肌に直接働きかける効果と、心・身体により良い影響を与える効果の両面からアプローチしております。皮膚科学研究、剤型研究、安全性研究に加えて、心と肌の関連性など、心理的・生理的效果を研究する研究を取り入れております。

健康食品では、内外美容などの美肌研究に加えて、東洋医学の考えに基づいた研究開発を推進しており、「気・血・水」理論に着目し、素材研究に注力しております。

当連結会計年度の研究及び開発体制（組織）は、研究開発部門の中の「研究企画部」が中心となって、各々が連携を取りながらスピードと効率性を持った研究開発を行っております。研究開発テーマ毎に組織を編成し、研究企画部、開発研究部、肌科学研究部、品質研究部、生産技術開発部で構成されております。開発研究部はスキンケア品及びメイクアップ品に関する新しい原料基材・特殊成分・剤型の開発及びお客さまのニーズに迅速に応える短期的な製品開発に、肌科学研究部は基礎研究の視点による有効素材の開発及び健康食品の素材研究に、研究企画部は製品の安全性、安定性評価、並びに知財及び薬事を通じた品質確保に、生産技術開発部は容器包装材料や内容物、生産設備の設計開発にそれぞれ取り組んでおります。

また、Jurliqueブランド製品に関しましては、Jurlique International Pty. Ltd.のサウスオーストラリア州マウントパーカーで研究開発を行っております。研究開発にあたっては、「農園から生まれる化粧品」に重点を置き、自社農園にてバイオダイナミック無農薬有機農法で育てた植物から、スキンケア効能と生命力を引き出す独自の方法で成分を抽出することで、もっともピュアでパワフルな化粧品の開発を行っております。

新素材あるいは新処方といった研究成果は、新製品の開発に、都度活用されております。当連結会計年度における研究開発費の金額は、4,619百万円であります。

## (2) その他（医薬品事業）

医薬品研究開発は、株式会社ポーラファルマの研究開発部門にて実施しております。皮膚関連領域における研究成果及び外用製剤技術の応用による、皮膚疾患に対する医療用外用医薬品の開発を目指しております。

抗真菌外用剤、爪白癬治療薬、尋常性ざ瘡治療配合剤の発展や周辺領域への応用開発

自社品の価値最大化に向けた適応拡大開発や、製剤技術を活用した新規剤形開発

創薬研究として、皮膚関連の独自の疾患モデルやスクリーニング系の構築と、それらを活用した候補化合物の評価、設計及び探索

当連結会計年度の研究及び開発体制（組織）としては、「医薬研究所」にて、スピードと効率性を持った研究開発を行っております。主に医薬品の非臨床試験を担当する研究開発室と製剤開発室、臨床試験を担当する臨床開発室に加え、最近の外部環境に対応すべく、新薬を皮膚科医と共に浸透させる「育薬」や「医薬品の適正使用促進」等を担当する「メディカルアフェアーズ室」を設置しております。研究開発室は、非臨床試験に関わる承認申請用資料の作成を課題として薬効薬理、安全性、動態評価を行いながら、皮膚関連の独自の疾患モデル系の構築と評価に、製剤開発室は、非臨床試験及び品質試験に関わる承認申請用資料の作成を課題として規格・試験方法、安定性、製剤化の確立と共に、新規剤形の応用開発に、臨床開発室は臨床試験に関わる承認申請用資料の作成を課題として臨床試験の計画立案、実施、統計解析、報告書作成に、メディカルアフェアーズ室は、医薬品の適正使用、学術データの公表・伝達、臨床研究の企画・推進にそれぞれ取り組んでおります。

2005年には外用抗真菌剤である「ルリコン®」を、2007年には更年期障害治療薬である「ディビゲル®」を、2013年には「ルリコン®」の剤形追加を行いました。2016年4月には医薬研究所が創出した爪白癬治療薬製剤を佐藤製薬株式会社が「ルコナック®」として薬価収載し、並行販売を開始しました。また、未承認薬である高アンモニア血症治療薬「カーバグル®分散錠 200mg」の臨床試験を行い、2016年9月に製造販売承認を取得しました。現在開発中のテーマについても、それぞれの開発のステージアップを推し進めております。

当連結会計年度における研究開発費の金額は、702百万円であります。

## 《今後の研究体制》

グループの長期的発展の成長エンジンとなる新価値創出を加速すべく、2018年1月より、研究体制を刷新いたします。グループ全体の研究統括機能を当社の「Multiple Intelligence Research Center（MIRC、新設）」に集約し、ポーラ化成工業株式会社には研究の実行機能を担う「Frontier Research Center（FRC、新設）」を設置します。「MIRC」では、既存の化粧品の枠にとらわれない新価値創出を狙い、グループ視点での研究戦略および知財戦略を策定し、研究成果のグループ最適配分の役割を担います。また、マーケットリサーチとイノベーション案件の探索に特化した専任スタッフを配置し、全世界から次世代のニーズを収集、オープンイノベーションの促進や投資案件の探索を行ないます。「FRC」では、「MIRC」で決定した戦略に基づいて、Science, Life, Communication の3つの重点研究分野を設定しています。各分野の技術キーワードは、Scienceでは遺伝子・iPS/再生・機能性素材、LifeではAIシステム・感情センシング、Communicationでは好感触・高機能新剤型・デジタル技術であり、化粧品の枠をも超える価値創造に向け、最先端科学の深耕・新領域の開拓を行います。なお、オープンイノベーションの取り組みは、理化学研究所との共同研究や、マサチューセッツ工科大学メディアラボの「コンソーシアム・ラボ・メンバー」への参画をスタートしております。

また、ポーラ化成工業株式会社では、スピード感があり精度の高い商品開発に特化した部署として、2018年1月より、製品開発部及び製品評価部を設置いたします。製品開発部はスキンケア品及びベースメイク品に関する新しい原料成分の検討・特殊成分・剤型の開発及びお客さまのニーズに迅速に応える製品開発に、製品評価部は製品の安全性、安定性、有効性評価、並びに市販後調査や薬事、知財等を通じた品質確保に取り組めます。

## 7 【財政状態、経営成績及びキャッシュ・フローの状況の分析】

文中の将来に関する事項は、当連結会計年度末現在において当社グループが判断したものであります。

### (1) 重要な会計方針及び見積り

当社グループの連結財務諸表は、一般に公正妥当と認められている会計基準に基づき作成されております。なお、その作成には経営者の判断に基づく会計方針の選択・適用、資産・負債及び収益・費用の報告金額及び開示に影響を与える見積りが必要となります。この判断及び見積りに関しては過去の実績等を勘案し合理的に判断しております。しかしながら、実際の結果は、見積り特有の不確実性が伴うことから、これら見積りと異なる可能性があります。

当社グループの連結財務諸表で採用する重要な会計方針は、「第5 経理の状況 1 連結財務諸表等 (1) 連結財務諸表 注記事項」の「連結財務諸表作成のための基本となる重要な事項」に記載しておりますが、特に以下の重要な会計方針が連結財務諸表における重要な見積りの判断に大きな影響を及ぼすと考えております。

#### たな卸資産

商品、製品、仕掛品及び原材料は、主として月別移動平均法による原価法（貸借対照表価額については収益性の低下に基づく簿価切下げの方法）により算定しており、貯蔵品については、主として最終仕入原価法を採用しております。また、販売可能性の低い長期滞留品については、必要な評価減並びに廃棄処分等を行っております。

#### 有形固定資産

当社グループでは、有形固定資産の簿価について、それが回収できなくなる可能性を示す兆候がある場合には、減損の判定を行っております。資産グループの回収可能価額は、事業用資産については将来キャッシュ・フローを基にした使用価値により、遊休資産及び処分予定の資産については売却予定額を基にした正味売却価額によりそれぞれ測定しております。経営者は将来キャッシュ・フロー及び回収可能価額の見積りは合理的であると考えておりますが、将来の予測不能な事業上の前提条件の変化によって見積りが増減されることにより、将来キャッシュ・フローや回収可能価額が減少し、減損損失が発生する可能性があります。

#### のれん、商標権及びその他の無形固定資産

当社グループでは、のれん、商標権及びその他の無形固定資産について、減損の判定を行っております。のれん、商標権及びその他の無形固定資産の公正価値の見積りや減損判定に当たっては、外部専門家などを活用しております。公正価値の見積りは、主に割引キャッシュ・フロー方式により行いますが、この方式では、将来キャッシュ・フロー、割引率など、多くの見積り・前提を使用しております。これらの見積り・前提は、減損判定や認識される減損損失計上額に重要な影響を及ぼす可能性があります。経営者は、当該判定における公正価値の見積りは合理的であると判断しておりますが、将来の予測不能な事業上の前提条件の変化によって見積りが増減されることにより、公正価値が下落し、減損損失が発生する可能性があります。

#### 有価証券

当社グループでは、その他有価証券のうち、取得価額に比べ時価又は実質価額が著しく下落したものについては、回復可能性があるかと判断される場合を除き、減損処理を行っております。時価のあるものについては、個々の銘柄の時価が取得原価に比較して50%を超えて下落したものについてはすべて、30%を超えて下落したものについては時価の推移及び財政状態等の検討により回収可能性を総合的に判断し、減損処理を行っております。

#### 繰延税金資産

当社グループは、繰延税金資産の貸借対照表への計上にあたって、繰延税金資産総額から評価性引当額を減額し、回収可能額の範囲内に調整しております。評価性引当額の必要性の検討にあたっては、中期経営計画に基づいた将来課税所得や将来減算一時差異のスケジュールの結果により判断することで、繰延税金資産の全部又は一部を将来回収できないと判断した場合、当該判断を行った期間に繰延税金資産の調整額を費用として計上しております。同様に、計上金額の純額を上回る繰延税金資産を今後実現できると判断した場合、繰延税金資産の調整により、当該判断を行った期間に利益を計上しております。

なお、当社及び一部の国内子会社は、連結納税制度を適用しているため、繰延税金資産の回収可能性の判断については、連結納税グループ全体の課税所得の見積りにより判断しております。

### ポイント引当金

ポイント制度における将来のポイント使用による売上値引及び記念品費用の支出に備えるため、未使用のポイント残高に対して、過去の使用実績から将来使用されると見込まれる金額を見積り適正な引当金を計上しております。

### 退職給付費用及び債務

当社及び国内連結子会社は、確定給付型の制度として、確定給付企業年金制度（キャッシュバランスプラン）、退職一時金制度を設けております。一部の国内連結子会社は、確定拠出型の制度として、中小企業退職金共済制度に加入しております。また、一部の海外連結子会社は、退職一時金制度及び確定拠出型制度を設けております。従業員の退職給付費用及び債務は、割引率、退職率、死亡率及び年金資産の長期期待運用収益率などを含む前提条件に基づいて算出されております。これらの前提条件は年に一度見直しております。経営者は、これらの前提条件は適切であると考えていますが、実際の結果との差異や前提条件の変更が、将来の退職給付費用及び債務に影響を及ぼす可能性があります。

## (2) 経営成績の分析

### 売上高

当連結会計年度の売上高は244,335百万円（前年同期比11.8%増）となりました。セグメントごと（セグメント間取引を除く）に見ると、ビューティケア事業で227,133百万円（前年同期比12.2%増）、不動産事業で2,694百万円（前年同期比11.5%減）、その他の事業で14,507百万円（前年同期比11.7%増）となりました。ビューティケア事業における増加の主な要因は、POLAブランドや、育成ブランドであるTHREEブランド及びDECENCIAブランドの好調によるものであります。

### 売上総利益

当連結会計年度の売上総利益は、売上高の増加に加え、POLAブランドでの高価格帯の売上構成比増加に伴う原価率の良化により、前連結会計年度より25,161百万円増加し、202,703百万円（前年同期比14.2%増）となりました。

### 販売費及び一般管理費

販売費及び一般管理費は、前連結会計年度より13,119百万円増加し、163,822百万円（前年同期比8.7%増）となりました。POLAブランドの売上高の増加に伴い費用が増加したものの当社グループの業務効率化によるコスト削減活動等により、売上高に対する比率は前年を下回っております。

### 営業利益

営業利益は、前連結会計年度より12,041百万円増加し、38,881百万円（前年同期比44.9%増）となりました。前述の売上高増による売上総利益増加と費用の効率化によるものであります。

### 経常利益

経常利益は、前連結会計年度より12,128百万円増加し、39,250百万円（前年同期比44.7%増）となりました。前述の営業利益の増加が主な要因です。

### 税金等調整前当期純利益

税金等調整前当期純利益は、前連結会計年度より14,803百万円増加し、38,430百万円（前年同期比62.7%増）となりました。前述の経常利益の増加に加え、特別利益として賃貸用土地等の売却益624百万円、特別損失として株式会社オルラヌジャポンの清算に伴う事業整理損413百万円を計上しております。

#### 法人税等

法人税等は、前連結会計年度より4,002百万円増加し、11,281百万円（前年同期比55.0%増）となりました。これは主に、国内課税所得の増加によるものであります。

#### 親会社株主に帰属する当期純利益

以上の結果、当連結会計年度の親会社株主に帰属する当期純利益は、前連結会計年度より10,809百万円増加し、27,137百万円（前年同期比66.2%増）となりました。

#### (3) 経営戦略の現状と見通し

経営戦略の現状と見通しについては、『業績等の概要』『経営方針、経営環境及び対処すべき課題等』にて報告しております。

#### (4) 資本の財源及び資金の流動性についての分析

##### 資本の財源及び資金の流動性の方針

当社グループは、運転資金及び設備資金については、内部資金並びに借入金を充当しております。外部借入による資金調達については、当連結会計年度末の有利子負債合計額は3,745百万円と前連結会計年度末に比べ155百万円増加しておりますが、これは、リース債務の増加によるものであります。なお、キャッシュ・マネジメント・システムを導入し、子会社における資金業務を当社に集中させることにより、当社グループ全体の資金効率化を図っております。

事業資金と余剰資金については、それぞれ資金運用管理規程及び資金運用管理基準をもとに運用しております。当連結会計年度末の現金及び預金残高は76,962百万円と前連結会計年度末に比べ15百万円減少しております。

##### 資産、負債及び純資産

連結会計期間末における総資産は、前連結会計年度末に比べ23,721百万円増加し、252,567百万円（前連結会計年度末比10.4%増）となりました。主な増減項目は、受取手形及び売掛金の増加3,450百万円、商品及び製品の増加1,237百万円、余剰資金の運用による有価証券の増加5,399百万円並びに投資有価証券の増加8,896百万円により増加しております。

負債につきましては、前連結会計年度末に比べ8,158百万円増加し、53,721百万円（前連結会計年度末比17.9%増）となりました。主な増減項目は、支払手形及び買掛金の増加1,675百万円、未払金の増加4,257百万円、未払法人税等の増加2,188百万円により増加しております。

純資産につきましては、前連結会計年度末に比べ15,562百万円増加し、198,845百万円（前連結会計年度末比8.5%増）となりました。主な増減項目は、親会社株主に帰属する当期純利益の計上27,137百万円、為替の影響による為替換算調整勘定の増加583百万円により増加し、一方で剰余金の配当11,611百万円により減少しております。

キャッシュ・フローの状況の分析

当連結会計年度における連結ベースの現金及び現金同等物の期末残高は、前連結会計年度末に比べ486百万円増加し、75,944百万円となりました。

当連結会計年度における各キャッシュ・フローの状況とその要因は次のとおりであります。

(営業活動によるキャッシュ・フロー)

営業活動によるキャッシュ・フローは、35,333百万円の収入(前年同期比50.0%増)となりました。主な要因は、税金等調整前当期純利益38,430百万円、減価償却費6,551百万円、未払金等の増加によるその他の負債の増減額3,912百万円により資金は増加し、一方で、売上債権の増減額3,373百万円、法人税等の支払額9,943百万円により資金は減少しております。

(投資活動によるキャッシュ・フロー)

投資活動によるキャッシュ・フローは、22,065百万円の支出(前年同期は16,379百万円の収入)となりました。主な要因は、有価証券の売却及び償還による収入17,500百万円により資金は増加し、一方で、資金運用計画に沿った余剰資金の運用に伴う有価証券の取得による支出10,900百万円並びに投資有価証券の取得による支出21,912百万円、有形固定資産の取得による支出5,727百万円、無形固定資産の取得による支出1,787百万円により資金は減少しております。

(財務活動によるキャッシュ・フロー)

財務活動によるキャッシュ・フローは、12,945百万円の支出(前年同期比29.1%増)となりました。主な要因は、配当金の支払額11,608百万円、連結の範囲の変更を伴わない子会社株式の取得による支出610百万円によるものであります。

(参考)キャッシュ・フロー関連指標の推移

	2013年12月期	2014年12月期	2015年12月期	2016年12月期	2017年12月期
自己資本比率(%)	79.5	80.4	76.5	79.9	78.6
時価ベースの自己資本比率(%)	95.2	119.5	188.1	233.2	346.3
キャッシュ・フロー対有利子負債比率(年)	0.3	0.3	0.1	0.2	0.1
インタレスト・カバレッジ・レシオ(倍)	137.3	100.9	195.0	406.0	481.0

自己資本比率：自己資本 / 総資産

時価ベースの自己資本比率：株式時価総額 / 総資産

キャッシュ・フロー対有利子負債比率：有利子負債 / キャッシュ・フロー

インタレスト・カバレッジ・レシオ：キャッシュ・フロー / 利払い

(注) 1 いずれも連結ベースの財務数値により計算しております。

2 株式時価総額は自己株式を除く発行済株式数をベースに計算しております。

3 キャッシュ・フローは、営業キャッシュ・フローを利用しております。

4 有利子負債は、連結貸借対照表に計上されている負債のうち利子を支払っている全ての負債を対象としております。

### 第3 【設備の状況】

#### 1 【設備投資等の概要】

当連結会計年度において、当社グループでは、全体で8,885百万円の設備投資を実施いたしました。ビューティケア事業については、豪州における新工場の設立、製品製造工程の合理化、製品多様化に対応した需給対応機能の強化、研究開発設備の強化、新製品対応及び新規出店等に伴う投資を中心に7,883百万円の設備投資を行いました。また、不動産事業につきましては、当社グループが保有するビル等の運営維持のため420百万円の設備投資を行いました。さらに、その他の事業につきましては、医薬品事業に係わる製造設備の更新等のため497百万円の設備投資を行いました。

設備投資額(注1)のセグメントごとの内訳は次のとおりであります。

(単位：百万円)

ビューティケア事業	7,883
不動産事業	420
その他	497
計	8,801
調整額(注2)	84
合計	8,885

(注) 1 設備投資額は、有形固定資産、無形固定資産(のれん、商標権等を除く。)、長期前払費用への投資額であります。

2 調整額は、セグメント間消去及び全社資産の設備投資額であります。



## 2 【主要な設備の状況】

## (1) 提出会社

事業所名 (所在地)	セグメントの 名称	設備の内容	帳簿価額(百万円)						従業員数 (名)
			建物及び 構築物	機械装置及 び運搬具	土地 (面積㎡)	リース 資産	その他	合計	
本社 (東京都中央区)	共通	本社機能	37	0	-	-	48	86	61
五反田第一ビル (東京都品川区)	共通	管理機能	-	-	-	-	2	2	52
五反田第二ビル (東京都品川区)	共通	管理機能	0	-	-	-	0	1	13

- (注) 1 金額には消費税等は含まれておりません。  
2 帳簿価額には、建設仮勘定の金額を含んでおりません。  
3 帳簿価額のうち「その他」は、工具、器具及び備品であります。  
4 現在休止中の設備はありません。

## (2) 国内子会社

会社名	事業所名 (所在地)	セグメント の名称	設備の 内容	帳簿価額(百万円)						従業員数 (名)
				建物及び 構築物	機械装置 及び運搬 具	土地 (面積㎡)	リース 資産	その他	合計	
(株)ポーラ	本社 (東京都品川区)	ビューティ ケア事業	本社 機能	1,126	4	356 (2,513)	-	195	1,683	332
(株)ポーラ	流通センター (静岡県袋井市)	ビューティ ケア事業	流通 設備	97	17	-	-	13	128	13
(株)ポーラ	ポーラ銀座ビル (東京都中央区)	ビューティ ケア事業	化粧品等 販売店舗 及び賃貸 物件	1,991	-	69 (410)	-	44	2,106	3
(株)ポーラ	ポーラザビュー ティ店舗 (国内各地)	ビューティ ケア事業	化粧品等 販売店舗	-	-	-	1,345	0	1,345	1
オルビス(株)	オルビス・ザ・ ショップ店舗 (国内各地)	ビューティ ケア事業	化粧品等 販売店舗	45	-	-	745	22	813	794
ポーラ化成工業 (株)	袋井工場 (静岡県袋井市)	ビューティ ケア事業	生産 設備	2,517	1,424	888 (207,439)	-	319	5,149	269
ポーラ化成工業 (株)	横浜研究所 (神奈川県横浜市 戸塚区)	ビューティ ケア事業	研究 設備	1,607	23	289 (29,438)	-	354	2,274	197
(株)科薬	所沢工場 (埼玉県所沢市)	その他	生産 設備	690	569	500 (8,928)	-	67	1,827	33
(株)科薬	埼玉工場 (埼玉県ふじみ野 市)	その他	生産 設備	159	43	31 (9,901)	-	24	258	31
(株)ピーオーリア ルエステート	五反田第二ビル (東京都品川区)	不動産事業	賃貸 物件	519	2	2,415 (1,097)	-	4	2,941	5
(株)ピーオーリア ルエステート	青山ビル (東京都港区)	不動産事業	賃貸 物件	510	-	2,840 (2,479)	-	3	3,355	-
(株)ピーオーリア ルエステート	渋谷ビル (東京都渋谷区)	不動産事業	賃貸 物件	636	22	2,691 (1,335)	-	2	3,352	-

会社名	事業所名 (所在地)	セグメント の名称	設備の 内容	帳簿価額(百万円)						従業員数 (名)
				建物及び 構築物	機械装置 及び運搬 具	土地 (面積㎡)	リース 資産	その他	合計	
(株)ピーオーリアルエステート	名古屋ビル (愛知県名古屋市中区)	不動産事業	賃貸 物件	549	6	429 (1,267)	-	0	987	-
(株)ピーオーリアルエステート	大倉山マンション (神奈川県横浜市港北区)	不動産事業	賃貸 物件	1,477	-	137 (5,778)	-	0	1,614	-
(株)ピーオーリアルエステート	大阪ビル (大阪府大阪市中央区)	不動産事業	賃貸 物件	450	-	20 (250)	-	1	471	-
(株)ピーオーリアルエステート	戸塚倉庫 (神奈川県横浜市戸塚区)	不動産事業	賃貸 物件	1,068	-	126 (12,815)	-	0	1,194	-
(株)ピーオーリアルエステート	高島台マンション (神奈川県横浜市神奈川区)	不動産事業	賃貸 物件	2,767	-	130 (8,834)	-	0	2,897	-

- (注) 1 金額には消費税等は含まれておりません。  
2 帳簿価額には、建設仮勘定の金額を含んでおりません。  
3 帳簿価額のうち「その他」は、工具、器具及び備品であります。  
4 (株)ピーオーリアルエステート 大倉山マンションの土地については、(株)ポーラが所有しております。  
5 (株)ピーオーリアルエステート 戸塚倉庫及び高島台マンションの土地については、ポーラ化成工業(株)が所有しております。  
6 上記の他、主要な賃借設備として、以下のものがあります。

会社名	事業所名 (所在地)	セグメントの 名称	設備の 内容	年間賃借料 (百万円)	従業員数 (名)
オルビス(株)	本社 (東京都品川区)	ビューティケア事業	本社機能	97	333

## (3) 在外子会社

会社名	事業所名 (所在地)	セグメント の名称	設備の 内容	帳簿価額(百万円)						従業員数 (名)
				建物及び 構築物	機械装置 及び運搬 具	土地 (面積㎡)	リース 資産	その他	合計	
Jurlique International Pty. Ltd.	本社 (オーストラリアサウスオーストラリア州)	ビューティケア事業	本社、工場及び農場	1,531	425	527 (435,205)	30	129	2,645	170

- (注) 1 金額には消費税等は含まれておりません。  
2 帳簿価額には、建設仮勘定の金額を含んでおりません。  
3 帳簿価額のうち「その他」は、工具、器具及び備品であります。  
4 現在休止中の主要な設備はありません。  
5 農場の土地については、J.&J. Franchising Pty. Limited. が所有しております。

## 3 【設備の新設、除却等の計画】

## (1) 重要な設備の新設等

## 国内子会社

会社名	事業所名 (所在地)	セグメントの 名称	設備の 内容	投資予定額		資金調達 方法	着手年月	完成予定 年月	完成後の 増加能力
				総額 (百万円)	既支払額 (百万円)				
(株)ポーラ	ポーラ ザ ビューティ等 店舗(注2)	ビューティ ケア事業	化粧品等販 売店舗設備 の新設、リ ニューアル	2,310	(注3)	自己資金 (注3)	2018年 1月	2020年 12月	(注4)
オルビス(株)	オルビス・ザ・ ショップ店舗 (注2)	ビューティ ケア事業	化粧品等販 売店舗設備 の新設、リ ニューアル	700	(注3)	自己資金 (注3)	2018年 1月	2020年 12月	(注4)
ポーラ化成工業 (株)	袋井工場(静岡 県袋井市)及び 横浜研究所(神 奈川県横浜市戸 塚区)	ビューティ ケア事業	生産性向上 のための設 備投資	6,626	-	自己資金	2018年 1月	2020年 12月	(注4)

(注) 1 上記金額には消費税等は含まれておりません。

2 所在地については、契約先との交渉などにより変更する可能性もあることから、具体的な記載は省略しております。

3 ファイナンス・リースを採用しており、リース期間4年の所有権移転外ファイナンス・リース契約となっております。なお、既支払額については、契約ごとに異なるため記載を省略しております。

4 完成後の増加能力については、計数的把握が困難なため、記載を省略しております。

## 在外子会社

会社名	事業所名 (所在地)	セグメントの 名称	設備の 内容	投資予定額 (千豪ドル)		資金調達 方法	着手年月	完成予定 年月	完成後の 増加能力
				総額	既支払額				
Jurlique International Pty.Ltd.	本社 (オーストラリ ア サウスオー ストリア州)	ビューティ ケア事業	工場	29,875	27,554	自己資金	2015年 5月	2018年 3月	(注2)

(注) 1 上記金額には消費税等は含まれておりません。

2 完成後の増加能力については、計数的把握が困難なため、記載を省略しております。

## (2) 重要な設備の除却等

会社名	事業所名 (所在地)	セグメントの名称	設備の内容	売却時期	期末帳簿価額 (千豪ドル)
Jurlique International Pty.Ltd.	本社 (オーストラリア オーストラリア州)	ビューティケア事業	工場	2018年2月	2,200

(注) 1 上記金額には消費税等は含まれておりません。

## 第4 【提出会社の状況】

## 1 【株式等の状況】

## (1) 【株式の総数等】

## 【株式の総数】

種類	発行可能株式総数(株)
普通株式	800,000,000
計	800,000,000

## 【発行済株式】

種類	事業年度末現在 発行数(株) (2017年12月31日)	提出日現在 発行数(株) (2018年3月27日)	上場金融商品取引所 名又は登録認可金融 商品取引業協会名	内容
普通株式	229,136,156	229,136,156	東京証券取引所 (市場第一部)	完全議決権株式であり、権利 内容に何ら限定のない当社の 標準となる株式であります。 なお、単元株式数は100株で あります。
計	229,136,156	229,136,156	-	-

## (2) 【新株予約権等の状況】

会社法に基づき発行した新株予約権は、次のとおりであります。

2012年新株予約権(株式報酬型ストックオプション)(2012年3月30日取締役会決議)		
	事業年度末現在 (2017年12月31日)	提出日の前月末現在 (2018年2月28日)
新株予約権の数(個)	2,263 (注)1	2,263 (注)1
新株予約権のうち自己新株予約権の数	-	-
新株予約権の目的となる株式の種類	普通株式	同左
新株予約権の目的となる株式の数(株)	90,520 (注)1、5	90,520 (注)1、5
新株予約権の行使時の払込金額(円)	新株予約権の行使により発行又は 移転される株式1株あたりの 金額を1円とし、これに付与株 式数を乗じた金額とする。	同左
新株予約権の行使期間	2012年4月17日～ 2042年4月16日	同左
新株予約権の行使により株式を発行する 場合の株式の発行価格及び資本組入額(円)	発行価格 459 資本組入額 (注)2、5	同左
新株予約権の行使の条件	(注)3	同左
新株予約権の譲渡に関する事項	新株予約権を譲渡するときは、 当社取締役会の決議による承認 を要するものとする。	同左
代用払込みに関する事項	-	-
組織再編成行為に伴う新株予約権の交付に 関する事項	(注)4	同左

(注)1 新株予約権1個あたりの目的である株式数は、40株とする。

ただし、新株予約権を割り当てる日(以下、「割当日」という。)の翌日以降、当社が普通株式につき、  
株式分割(当社普通株式の無償割当を含む。以下、株式分割の記載につき同じ。)又は株式併合を行う場合  
には、新株予約権のうち、当該株式分割又は株式併合の時点で行使されていない新株予約権について、付与

株式数を次の計算により調整する。

調整後付与株式数 = 調整前付与株式数 × 分割又は併合の比率

また、上記の他、付与株式数の調整を必要とするやむを得ない事由が生じたときは、当社は、当社の取締役会において必要と認められる付与株式数の調整を行うことができる。

なお、上記の調整の結果生じる1株未満の端数は、これを切り捨てる。

- 2 新株予約権の行使により株式を発行する場合における増加する資本金の額は、会社計算規則第17条第1項に従い算出される資本金等増加限度額の2分の1の金額とし、計算の結果1円未満の端数が生じる場合は、これを切り上げるものとする。

新株予約権の行使により株式を発行する場合における増加する資本準備金の額は、上記記載の資本金等増加限度額から上記に定める増加する資本金の額を減じた額とする。

- 3 新株予約権の割当を受けた者は、当社及び当社子会社のいずれの取締役の地位をも喪失した日の翌日から15年を経過する日までの間に限り行使できるものとする。ただし、当該15年を経過する日が上記の新株予約権の行使期間を超える場合には、当該行使期間の末日までとする。

新株予約権者が死亡した場合、その者の相続人は、当該被相続人が死亡した日の翌日から6ヶ月を経過する日までの間に限り、本新株予約権を一括してのみ行使することができる。

その他の権利行使の条件は、当社と新株予約権者との間で締結する「新株予約権割当契約書」に定めるところによる。

- 4 当社が合併（当社が合併により消滅する場合に限る。）、吸収分割もしくは新設分割（それぞれ当社が分割会社となる場合に限る。）、株式交換もしくは株式移転（それぞれ当社が完全子会社となる場合に限る。）（以上を総称して以下、「組織再編行為」という。）をする場合において、組織再編行為の発生日（吸収合併につき吸収合併がその効力を生ずる日、新設合併につき新設合併設立会社成立の日、吸収分割につき吸収分割の効力発生日、新設分割につき新設分割設立会社成立の日、株式交換につき株式交換がその効力を生ずる日、及び株式移転につき株式移転設立完全親会社の成立の日をいう。以下同じ。）の直前において残存する新株予約権（以下、「残存新株予約権」という。）を保有する新株予約権者に対し、それぞれの場合につき、会社法第236条第1項第8号のイからホまでに掲げる株式会社（以下「再編対象会社」という。）の新株予約権をそれぞれ交付することとする。ただし、以下の各号に沿って再編対象会社の新株予約権を交付する旨を、吸収合併契約、新設合併契約、吸収分割契約、新設分割計画、株式交換契約又は株式移転計画において定めた場合に限る。

交付する再編対象会社の新株予約権の数

新株予約権者が保有する残存新株予約権の数と同一の数をそれぞれ交付するものとする。

新株予約権の目的である再編対象会社の株式の種類

再編対象会社の普通株式とする。

新株予約権の目的である再編対象会社の株式の数

組織再編行為の条件等を勘案のうえ、上記表中に定める新株予約権の目的である株式の種類及び数に準じて決定する。

新株予約権の行使に際して出資される財産の価額

交付される各新株予約権の行使に際して出資される財産の価額は、以下に定める再編後行使価額に上記に従って決定される当該各新株予約権の目的である再編対象会社の株式の数を乗じて得られる金額とする。再編後行使価額は、交付される各新株予約権を行使することにより交付を受けることができる再編対象会社の株式1株当たり1円とする。

新株予約権を行使することができる期間

上記表中に定める新株予約権を行使することができる期間の開始日と組織再編行為の効力発生日のいずれか遅い日から、上記表中に定める新株予約権を行使することができる期間の満了日までとする。

新株予約権の行使により株式を発行する場合における増加する資本金及び資本準備金に関する事項

上記2に準じて決定する。

譲渡による新株予約権の取得の制限

譲渡による新株予約権の取得については、再編対象会社の取締役会の決議による承認を要するものとする。

新株予約権の行使条件

上記表中に定める新株予約権の行使条件に準じて決定する。

新株予約権の取得条項

残存新株予約権について定められた事項に準じて決定する。

- 5 2017年4月1日付で普通株式1株につき4株の割合で株式分割したことにより、「新株予約権の目的となる株式の数」及び「新株予約権の行使により株式を発行する場合の株式の発行価格及び資本組入額」が調整されております。

2013年新株予約権(株式報酬型ストックオプション)(2013年3月29日取締役会決議)		
	事業年度末現在 (2017年12月31日)	提出日の前月末現在 (2018年2月28日)
新株予約権の数(個)	1,734 (注)1	1,734 (注)1
新株予約権のうち自己新株予約権の数	-	-
新株予約権の目的となる株式の種類	普通株式	同左
新株予約権の目的となる株式の数(株)	69,360 (注)1、5	69,360 (注)1、5
新株予約権の行使時の払込金額(円)	新株予約権の行使により発行又は移転される株式1株あたりの金額を1円とし、これに付与株式数を乗じた金額とする。	同左
新株予約権の行使期間	2013年4月16日～ 2043年4月15日	同左
新株予約権の行使により株式を発行する場合の株式の発行価格及び資本組入額(円)	発行価格 642 資本組入額 (注)2、5	同左
新株予約権の行使の条件	(注)3	同左
新株予約権の譲渡に関する事項	新株予約権を譲渡するときは、当社取締役会の決議による承認を要するものとする。	同左
代用払込みに関する事項	-	-
組織再編成行為に伴う新株予約権の交付に関する事項	(注)4	同左

(注)1 新株予約権1個あたりの目的である株式数は、40株とする。

ただし、新株予約権を割り当てる日(以下、「割当日」という。)の翌日以降、当社が普通株式につき、株式分割(当社普通株式の無償割当を含む。以下、株式分割の記載につき同じ。)又は株式併合を行う場合には、新株予約権のうち、当該株式分割又は株式併合の時点で行使されていない新株予約権について、付与株式数を次の計算により調整する。

調整後付与株式数 = 調整前付与株式数 × 分割又は併合の比率

また、上記の他、付与株式数の調整を必要とするやむを得ない事由が生じたときは、当社は、当社の取締役会において必要と認められる付与株式数の調整を行うことができる。

なお、上記の調整の結果生じる1株未満の端数は、これを切り捨てる。

- 2 新株予約権の行使により株式を発行する場合における増加する資本金の額は、会社計算規則第17条第1項に従い算出される資本金等増加限度額の2分の1の金額とし、計算の結果1円未満の端数が生じる場合は、これを切り上げるものとする。

新株予約権の行使により株式を発行する場合における増加する資本準備金の額は、上記記載の資本金等増加限度額から上記に定める増加する資本金の額を減じた額とする。

- 3 新株予約権の割当を受けた者は、当社及び当社子会社のいずれの取締役の地位をも喪失した日の翌日から15年を経過する日までの間に限り行使できるものとする。ただし、当該15年を経過する日が上記の新株予約権の行使期間を超える場合には、当該行使期間の末日までとする。

新株予約権者が死亡した場合、その者の相続人は、当該被相続人が死亡した日の翌日から6ヶ月を経過する日までの間に限り、本新株予約権を一括してのみ行使することができる。

その他の権利行使の条件は、当社と新株予約権者との間で締結する「新株予約権割当契約書」に定めるところによる。

- 4 当社が合併(当社が合併により消滅する場合に限る。)、吸収分割もしくは新設分割(それぞれ当社が分割会社となる場合に限る。)、株式交換もしくは株式移転(それぞれ当社が完全子会社となる場合に限る。)(以上を総称して以下、「組織再編行為」という。)をする場合において、組織再編行為の発生日(吸収合併につき吸収合併がその効力を生ずる日、新設合併につき新設合併設立会社成立の日、吸収分割につき吸収分割の効力発生日、新設分割につき新設分割設立会社成立の日、株式交換につき株式交換がその効力を生ずる日、及び株式移転につき株式移転設立完全親会社の成立の日をいう。以下同じ。)の直前において残存する新株予約権(以下、「残存新株予約権」という。)を保有する新株予約権者に対し、それぞれの場合につき、会社法第236条第1項第8号のイからホまでに掲げる株式会社(以下「再編対象会社」という。)の新株予約権をそれぞれ交付することとする。ただし、以下の各号に沿って再編対象会社の新株予約権を交付する旨を、吸収合併契約、新設合併契約、吸収分割契約、新設分割計画、株式交換契約又は株式移転計画において定めた場合に限る。

交付する再編対象会社の新株予約権の数

新株予約権者が保有する残存新株予約権の数と同一の数をそれぞれ交付するものとする。

新株予約権の目的である再編対象会社の株式の種類

再編対象会社の普通株式とする。

新株予約権の目的である再編対象会社の株式の数

組織再編行為の条件等を勘案のうえ、上記表中に定める新株予約権の目的である株式の種類及び数に準じて決定する。

新株予約権の行使に際して出資される財産の価額

交付される各新株予約権の行使に際して出資される財産の価額は、以下に定める再編後行使価額に上記に従って決定される当該各新株予約権の目的である再編対象会社の株式の数を乗じて得られる金額とする。再編後行使価額は、交付される各新株予約権を行使することにより交付を受けることができる再編対象会社の株式1株当たり1円とする。

新株予約権を行使することができる期間

上記表中に定める新株予約権を行使することができる期間の開始日と組織再編行為の効力発生日のいずれか遅い日から、上記表中に定める新株予約権を行使することができる期間の満了日までとする。

新株予約権の行使により株式を発行する場合における増加する資本金及び資本準備金に関する事項

上記2に準じて決定する。

譲渡による新株予約権の取得の制限

譲渡による新株予約権の取得については、再編対象会社の取締役会の決議による承認を要するものとする。

新株予約権の行使条件

上記表中に定める新株予約権の行使条件に準じて決定する。

新株予約権の取得条項

残存新株予約権について定められた事項に準じて決定する。

- 5 2017年4月1日付で普通株式1株につき4株の割合で株式分割したことにより、「新株予約権の目的となる株式の数」及び「新株予約権の行使により株式を発行する場合の株式の発行価格及び資本組入額」が調整されております。

2014年新株予約権(株式報酬型ストックオプション)(2014年3月28日取締役会決議)		
	事業年度末現在 (2017年12月31日)	提出日の前月末現在 (2018年2月28日)
新株予約権の数(個)	1,394 (注)1	1,394 (注)1
新株予約権のうち自己新株予約権の数	-	-
新株予約権の目的となる株式の種類	普通株式	同左
新株予約権の目的となる株式の数(株)	55,760 (注)1、5	55,760 (注)1、5
新株予約権の行使時の払込金額(円)	新株予約権の行使により発行又は移転される株式1株あたりの金額を1円とし、これに付与株式数を乗じた金額とする。	同左
新株予約権の行使期間	2014年4月15日～ 2044年4月14日	同左
新株予約権の行使により株式を発行する場合の株式の発行価格及び資本組入額(円)	発行価格 751 資本組入額 (注)2、5	同左
新株予約権の行使の条件	(注)3	同左
新株予約権の譲渡に関する事項	新株予約権を譲渡するときは、当社取締役会の決議による承認を要するものとする。	同左
代用払込みに関する事項	-	-
組織再編成行為に伴う新株予約権の交付に関する事項	(注)4	同左

(注)1 新株予約権1個あたりの目的である株式数は、40株とする。

ただし、新株予約権を割り当てる日(以下、「割当日」という。)の翌日以降、当社が普通株式につき、株式分割(当社普通株式の無償割当を含む。以下、株式分割の記載につき同じ。)又は株式併合を行う場合には、新株予約権のうち、当該株式分割又は株式併合の時点で行使されていない新株予約権について、付与株式数を次の計算により調整する。

調整後付与株式数 = 調整前付与株式数 × 分割又は併合の比率

また、上記の他、付与株式数の調整を必要とするやむを得ない事由が生じたときは、当社は、当社の取締役会において必要と認められる付与株式数の調整を行うことができる。

なお、上記の調整の結果生じる1株未満の端数は、これを切り捨てる。

- 2 新株予約権の行使により株式を発行する場合における増加する資本金の額は、会社計算規則第17条第1項に従い算出される資本金等増加限度額の2分の1の金額とし、計算の結果1円未満の端数が生じる場合は、これを切り上げるものとする。

新株予約権の行使により株式を発行する場合における増加する資本準備金の額は、上記記載の資本金等増加限度額から上記に定める増加する資本金の額を減じた額とする。

- 3 新株予約権の割当を受けた者は、当社及び当社子会社のいずれの取締役の地位をも喪失した日の翌日から15年を経過する日までの間に限り行使できるものとする。ただし、当該15年を経過する日が上記の新株予約権の行使期間を超える場合には、当該行使期間の末日までとする。

新株予約権者が死亡した場合、その者の相続人は、当該被相続人が死亡した日の翌日から6ヶ月を経過する日までの間に限り、本新株予約権を一括してのみ行使することができる。

その他の権利行使の条件は、当社と新株予約権者との間で締結する「新株予約権割当契約書」に定めるところによる。

- 4 当社が合併(当社が合併により消滅する場合に限る。)、吸収分割もしくは新設分割(それぞれ当社が分割会社となる場合に限る。)、株式交換もしくは株式移転(それぞれ当社が完全子会社となる場合に限る。)(以上を総称して以下、「組織再編行為」という。)をする場合において、組織再編行為の発生日(吸収合併につき吸収合併がその効力を生ずる日、新設合併につき新設合併設立会社成立の日、吸収分割につき吸収分割の効力発生日、新設分割につき新設分割設立会社成立の日、株式交換につき株式交換がその効力を生ずる日、及び株式移転につき株式移転設立完全親会社の成立の日をいう。以下同じ。)の直前において残存する新株予約権(以下、「残存新株予約権」という。)を保有する新株予約権者に対し、それぞれの場合につき、会社法第236条第1項第8号のイからホまでに掲げる株式会社(以下「再編対象会社」という。)の新株予約権をそれぞれ交付することとする。ただし、以下の各号に沿って再編対象会社の新株予約権を交付する旨を、吸収合併契約、新設合併契約、吸収分割契約、新設分割計画、株式交換契約又は株式移転計画において定めた場合に限る。

交付する再編対象会社の新株予約権の数



新株予約権者が保有する残存新株予約権の数と同一の数をそれぞれ交付するものとする。

新株予約権の目的である再編対象会社の株式の種類

再編対象会社の普通株式とする。

新株予約権の目的である再編対象会社の株式の数

組織再編行為の条件等を勘案のうえ、上記表中に定める新株予約権の目的である株式の種類及び数に準じて決定する。

新株予約権の行使に際して出資される財産の価額

交付される各新株予約権の行使に際して出資される財産の価額は、以下に定める再編後行使価額に上記に従って決定される当該各新株予約権の目的である再編対象会社の株式の数を乗じて得られる金額とする。再編後行使価額は、交付される各新株予約権を行使することにより交付を受けることができる再編対象会社の株式1株当たり1円とする。

新株予約権を行使することができる期間

上記表中に定める新株予約権を行使することができる期間の開始日と組織再編行為の効力発生日のいずれか遅い日から、上記表中に定める新株予約権を行使することができる期間の満了日までとする。

新株予約権の行使により株式を発行する場合における増加する資本金及び資本準備金に関する事項

上記2に準じて決定する。

譲渡による新株予約権の取得の制限

譲渡による新株予約権の取得については、再編対象会社の取締役会の決議による承認を要するものとする。

新株予約権の行使条件

上記表中に定める新株予約権の行使条件に準じて決定する。

新株予約権の取得条項

残存新株予約権について定められた事項に準じて決定する。

- 5 2017年4月1日付で普通株式1株につき4株の割合で株式分割したことにより、「新株予約権の目的となる株式の数」及び「新株予約権の行使により株式を発行する場合の株式の発行価格及び資本組入額」が調整されております。

2015年新株予約権(株式報酬型ストックオプション)(2015年3月27日取締役会決議)		
	事業年度末現在 (2017年12月31日)	提出日の前月末現在 (2018年2月28日)
新株予約権の数(個)	898 (注)1	898 (注)1
新株予約権のうち自己新株予約権の数	-	-
新株予約権の目的となる株式の種類	普通株式	同左
新株予約権の目的となる株式の数(株)	35,920 (注)1、5	35,920 (注)1、5
新株予約権の行使時の払込金額(円)	新株予約権の行使により発行又は移転される株式1株あたりの金額を1円とし、これに付与株式数を乗じた金額とする。	同左
新株予約権の行使期間	2015年4月14日～ 2045年4月13日	同左
新株予約権の行使により株式を発行する場合の株式の発行価格及び資本組入額(円)	発行価格 1,463 資本組入額 (注)2、5	同左
新株予約権の行使の条件	(注)3	同左
新株予約権の譲渡に関する事項	新株予約権を譲渡するときは、当社取締役会の決議による承認を要するものとする。	同左
代用払込みに関する事項	-	-
組織再編成行為に伴う新株予約権の交付に関する事項	(注)4	同左

(注)1 新株予約権1個あたりの目的である株式数は、40株とする。

ただし、新株予約権を割り当てる日(以下、「割当日」という。)の翌日以降、当社が普通株式につき、株式分割(当社普通株式の無償割当を含む。以下、株式分割の記載につき同じ。)又は株式併合を行う場合には、新株予約権のうち、当該株式分割又は株式併合の時点で行使されていない新株予約権について、付与株式数を次の計算により調整する。

調整後付与株式数 = 調整前付与株式数 × 分割又は併合の比率

また、上記の他、付与株式数の調整を必要とするやむを得ない事由が生じたときは、当社は、当社の取締役会において必要と認められる付与株式数の調整を行うことができる。

なお、上記の調整の結果生じる1株未満の端数は、これを切り捨てる。

- 2 新株予約権の行使により株式を発行する場合における増加する資本金の額は、会社計算規則第17条第1項に従い算出される資本金等増加限度額の2分の1の金額とし、計算の結果1円未満の端数が生じる場合は、これを切り上げるものとする。

新株予約権の行使により株式を発行する場合における増加する資本準備金の額は、上記記載の資本金等増加限度額から上記に定める増加する資本金の額を減じた額とする。

- 3 新株予約権の割当を受けた者は、当社及び当社子会社のいずれの取締役の地位をも喪失した日の翌日から15年を経過する日までの間に限り行使できるものとする。ただし、当該15年を経過する日が上記の新株予約権の行使期間を超える場合には、当該行使期間の末日までとする。

新株予約権者が死亡した場合、その者の相続人は、当該被相続人が死亡した日の翌日から6ヶ月を経過する日までの間に限り、本新株予約権を一括してのみ行使することができる。

その他の権利行使の条件は、当社と新株予約権者との間で締結する「新株予約権割当契約書」に定めるところによる。

- 4 当社が合併(当社が合併により消滅する場合に限る。)、吸収分割もしくは新設分割(それぞれ当社が分割会社となる場合に限る。)、株式交換もしくは株式移転(それぞれ当社が完全子会社となる場合に限る。)(以上を総称して以下、「組織再編行為」という。)をする場合において、組織再編行為の発生日(吸収合併につき吸収合併がその効力を生ずる日、新設合併につき新設合併設立会社成立の日、吸収分割につき吸収分割の効力発生日、新設分割につき新設分割設立会社成立の日、株式交換につき株式交換がその効力を生ずる日、及び株式移転につき株式移転設立完全親会社の成立の日をいう。以下同じ。)の直前において残存する新株予約権(以下、「残存新株予約権」という。)を保有する新株予約権者に対し、それぞれの場合につき、会社法第236条第1項第8号のイからホまでに掲げる株式会社(以下「再編対象会社」という。)の新株予約権をそれぞれ交付することとする。ただし、以下の各号に沿って再編対象会社の新株予約権を交付する旨を、吸収合併契約、新設合併契約、吸収分割契約、新設分割計画、株式交換契約又は株式移転計画において定めた場合に限る。

交付する再編対象会社の新株予約権の数

新株予約権者が保有する残存新株予約権の数と同一の数をそれぞれ交付するものとする。

新株予約権の目的である再編対象会社の株式の種類

再編対象会社の普通株式とする。

新株予約権の目的である再編対象会社の株式の数

組織再編行為の条件等を勘案のうえ、上記表中に定める新株予約権の目的である株式の種類及び数に準じて決定する。

新株予約権の行使に際して出資される財産の価額

交付される各新株予約権の行使に際して出資される財産の価額は、以下に定める再編後行使価額に上記に従って決定される当該各新株予約権の目的である再編対象会社の株式の数を乗じて得られる金額とする。再編後行使価額は、交付される各新株予約権を行使することにより交付を受けることができる再編対象会社の株式1株当たり1円とする。

新株予約権を行使することができる期間

上記表中に定める新株予約権を行使することができる期間の開始日と組織再編行為の効力発生日のいずれか遅い日から、上記表中に定める新株予約権を行使することができる期間の満了日までとする。

新株予約権の行使により株式を発行する場合における増加する資本金及び資本準備金に関する事項

上記2に準じて決定する。

譲渡による新株予約権の取得の制限

譲渡による新株予約権の取得については、再編対象会社の取締役会の決議による承認を要するものとする。

新株予約権の行使条件

上記表中に定める新株予約権の行使条件に準じて決定する。

新株予約権の取得条項

残存新株予約権について定められた事項に準じて決定する。

- 5 2017年4月1日付で普通株式1株につき4株の割合で株式分割したことにより、「新株予約権の目的となる株式の数」及び「新株予約権の行使により株式を発行する場合の株式の発行価格及び資本組入額」が調整されております。

2016年新株予約権(株式報酬型ストックオプション)(2016年3月31日取締役会決議)		
	事業年度末現在 (2017年12月31日)	提出日の前月末現在 (2018年2月28日)
新株予約権の数(個)	625 (注)1	625 (注)1
新株予約権のうち自己新株予約権の数	-	-
新株予約権の目的となる株式の種類	普通株式	同左
新株予約権の目的となる株式の数(株)	25,000 (注)1、5	25,000 (注)1、5
新株予約権の行使時の払込金額(円)	新株予約権の行使により発行又は移転される株式1株あたりの金額を1円とし、これに付与株式数を乗じた金額とする。	同左
新株予約権の行使期間	2016年4月16日～ 2046年4月15日	同左
新株予約権の行使により株式を発行する場合の株式の発行価格及び資本組入額(円)	発行価格 1,832 資本組入額 (注)2、5	同左
新株予約権の行使の条件	(注)3	同左
新株予約権の譲渡に関する事項	新株予約権を譲渡するときは、当社取締役会の決議による承認を要するものとする。	同左
代用払込みに関する事項	-	-
組織再編成行為に伴う新株予約権の交付に関する事項	(注)4	同左

(注)1 新株予約権1個あたりの目的である株式数は、40株とする。

ただし、新株予約権を割り当てる日(以下、「割当日」という。)の翌日以降、当社が普通株式につき、株式分割(当社普通株式の無償割当を含む。以下、株式分割の記載につき同じ。)又は株式併合を行う場合には、新株予約権のうち、当該株式分割又は株式併合の時点で行使されていない新株予約権について、付与株式数を次の計算により調整する。

調整後付与株式数 = 調整前付与株式数 × 分割又は併合の比率

また、上記の他、付与株式数の調整を必要とするやむを得ない事由が生じたときは、当社は、当社の取締役会において必要と認められる付与株式数の調整を行うことができる。

なお、上記の調整の結果生じる1株未満の端数は、これを切り捨てる。

- 2 新株予約権の行使により株式を発行する場合における増加する資本金の額は、会社計算規則第17条第1項に従い算出される資本金等増加限度額の2分の1の金額とし、計算の結果1円未満の端数が生じる場合は、これを切り上げるものとする。

新株予約権の行使により株式を発行する場合における増加する資本準備金の額は、上記記載の資本金等増加限度額から上記に定める増加する資本金の額を減じた額とする。

- 3 新株予約権の割当を受けた者は、当社及び当社子会社のいずれの取締役の地位をも喪失した日の翌日から15年を経過する日までの間に限り行使できるものとする。ただし、当該15年を経過する日が上記の新株予約権の行使期間を超える場合には、当該行使期間の末日までとする。

新株予約権者が死亡した場合、その者の相続人は、当該被相続人が死亡した日の翌日から6ヶ月を経過する日までの間に限り、本新株予約権を一括してのみ行使することができる。

その他の権利行使の条件は、当社と新株予約権者との間で締結する「新株予約権割当契約書」に定めるところによる。

- 4 当社が合併(当社が合併により消滅する場合に限る。)、吸収分割もしくは新設分割(それぞれ当社が分割会社となる場合に限る。)、株式交換もしくは株式移転(それぞれ当社が完全子会社となる場合に限る。)(以上を総称して以下、「組織再編行為」という。)をする場合において、組織再編行為の発生日(吸収合併につき吸収合併がその効力を生ずる日、新設合併につき新設合併設立会社成立の日、吸収分割につき吸収分割の効力発生日、新設分割につき新設分割設立会社成立の日、株式交換につき株式交換がその効力を生ずる日、及び株式移転につき株式移転設立完全親会社の成立の日をいう。以下同じ。)の直前において残存する新株予約権(以下、「残存新株予約権」という。)を保有する新株予約権者に対し、それぞれの場合につき、会社法第236条第1項第8号のイからホまでに掲げる株式会社(以下「再編対象会社」という。)の新株予約権をそれぞれ交付することとする。ただし、以下の各号に沿って再編対象会社の新株予約権を交付する旨を、吸収合併契約、新設合併契約、吸収分割契約、新設分割計画、株式交換契約又は株式移転計画において定めた場合に限る。

交付する再編対象会社の新株予約権の数

新株予約権者が保有する残存新株予約権の数と同一の数をそれぞれ交付するものとする。

新株予約権の目的である再編対象会社の株式の種類

再編対象会社の普通株式とする。

新株予約権の目的である再編対象会社の株式の数

組織再編行為の条件等を勘案のうえ、上記表中に定める新株予約権の目的である株式の種類及び数に準じて決定する。

新株予約権の行使に際して出資される財産の価額

交付される各新株予約権の行使に際して出資される財産の価額は、以下に定める再編後行使価額に上記に従って決定される当該各新株予約権の目的である再編対象会社の株式の数を乗じて得られる金額とする。再編後行使価額は、交付される各新株予約権を行使することにより交付を受けることができる再編対象会社の株式1株当たり1円とする。

新株予約権を行使することができる期間

上記表中に定める新株予約権を行使することができる期間の開始日と組織再編行為の効力発生日のいずれか遅い日から、上記表中に定める新株予約権を行使することができる期間の満了日までとする。

新株予約権の行使により株式を発行する場合における増加する資本金及び資本準備金に関する事項

上記2に準じて決定する。

譲渡による新株予約権の取得の制限

譲渡による新株予約権の取得については、再編対象会社の取締役会の決議による承認を要するものとする。

新株予約権の行使条件

上記表中に定める新株予約権の行使条件に準じて決定する。

新株予約権の取得条項

残存新株予約権について定められた事項に準じて決定する。

- 5 2017年4月1日付で普通株式1株につき4株の割合で株式分割したことにより、「新株予約権の目的となる株式の数」及び「新株予約権の行使により株式を発行する場合の株式の発行価格及び資本組入額」が調整されております。

2017年新株予約権(株式報酬型ストックオプション)(2017年4月3日取締役会決議)		
	事業年度末現在 (2017年12月31日)	提出日の前月末現在 (2018年2月28日)
新株予約権の数(個)	598 (注)1	598 (注)1
新株予約権のうち自己新株予約権の数	-	-
新株予約権の目的となる株式の種類	普通株式	同左
新株予約権の目的となる株式の数(株)	23,920 (注)1	23,920 (注)1
新株予約権の行使時の払込金額(円)	新株予約権の行使により発行又は移転される株式1株あたりの金額を1円とし、これに付与株式数を乗じた金額とする。	同左
新株予約権の行使期間	2017年4月19日～ 2047年4月18日	同左
新株予約権の行使により株式を発行する場合の株式の発行価格及び資本組入額(円)	発行価格 1,910 資本組入額 (注)2	同左
新株予約権の行使の条件	(注)3	同左
新株予約権の譲渡に関する事項	新株予約権を譲渡するときは、当社取締役会の決議による承認を要するものとする。	同左
代用払込みに関する事項	-	-
組織再編成行為に伴う新株予約権の交付に関する事項	(注)4	同左

(注)1 新株予約権1個あたりの目的である株式数は、40株とする。

ただし、新株予約権を割り当てる日(以下、「割当日」という。)の翌日以降、当社が普通株式につき、株式分割(当社普通株式の無償割当を含む。以下、株式分割の記載につき同じ。)又は株式併合を行う場合には、新株予約権のうち、当該株式分割又は株式併合の時点で行使されていない新株予約権について、付与株式数を次の計算により調整する。

調整後付与株式数 = 調整前付与株式数 × 分割又は併合の比率

また、上記の他、付与株式数の調整を必要とするやむを得ない事由が生じたときは、当社は、当社の取締役会において必要と認められる付与株式数の調整を行うことができる。

なお、上記の調整の結果生じる1株未満の端数は、これを切り捨てる。

- 2 新株予約権の行使により株式を発行する場合における増加する資本金の額は、会社計算規則第17条第1項に従い算出される資本金等増加限度額の2分の1の金額とし、計算の結果1円未満の端数が生じる場合は、これを切り上げるものとする。

新株予約権の行使により株式を発行する場合における増加する資本準備金の額は、上記記載の資本金等増加限度額から上記に定める増加する資本金の額を減じた額とする。

- 3 新株予約権の割当を受けた者は、当社及び当社子会社のいずれの取締役の地位をも喪失した日の翌日から15年を経過する日までの間に限り行使できるものとする。ただし、当該15年を経過する日が上記の新株予約権の行使期間を超える場合には、当該行使期間の末日までとする。

新株予約権者が死亡した場合、その者の相続人は、当該被相続人が死亡した日の翌日から6ヶ月を経過する日までの間に限り、本新株予約権を一括してのみ行使することができる。

その他の権利行使の条件は、当社と新株予約権者との間で締結する「新株予約権割当契約書」に定めるところによる。

- 4 当社が合併(当社が合併により消滅する場合に限る。)、吸収分割もしくは新設分割(それぞれ当社が分割会社となる場合に限る。)、株式交換もしくは株式移転(それぞれ当社が完全子会社となる場合に限る。)(以上を総称して以下、「組織再編行為」という。)をする場合において、組織再編行為の発生日(吸収合併につき吸収合併がその効力を生ずる日、新設合併につき新設合併設立会社成立の日、吸収分割につき吸収分割の効力発生日、新設分割につき新設分割設立会社成立の日、株式交換につき株式交換がその効力を生ずる日、及び株式移転につき株式移転設立完全親会社の成立の日をいう。以下同じ。)の直前において残存する新株予約権(以下、「残存新株予約権」という。)を保有する新株予約権者に対し、それぞれの場合につき、会社法第236条第1項第8号のイからホまでに掲げる株式会社(以下「再編対象会社」という。)の新株予約権をそれぞれ交付することとする。ただし、以下の各号に沿って再編対象会社の新株予約権を交付する旨を、吸収合併契約、新設合併契約、吸収分割契約、新設分割計画、株式交換契約又は株式移転計画において定めた場合に限る。

交付する再編対象会社の新株予約権の数

新株予約権者が保有する残存新株予約権の数と同一の数をそれぞれ交付するものとする。

新株予約権の目的である再編対象会社の株式の種類

再編対象会社の普通株式とする。

新株予約権の目的である再編対象会社の株式の数

組織再編行為の条件等を勘案のうえ、上記表中に定める新株予約権の目的である株式の種類及び数に準じて決定する。

新株予約権の行使に際して出資される財産の価額

交付される各新株予約権の行使に際して出資される財産の価額は、以下に定める再編後行使価額に上記に従って決定される当該各新株予約権の目的である再編対象会社の株式の数を乗じて得られる金額とする。再編後行使価額は、交付される各新株予約権を行使することにより交付を受けることができる再編対象会社の株式1株当たり1円とする。

新株予約権を行使することができる期間

上記表中に定める新株予約権を行使することができる期間の開始日と組織再編行為の効力発生日のいずれか遅い日から、上記表中に定める新株予約権を行使することができる期間の満了日までとする。

新株予約権の行使により株式を発行する場合における増加する資本金及び資本準備金に関する事項

上記2に準じて決定する。

譲渡による新株予約権の取得の制限

譲渡による新株予約権の取得については、再編対象会社の取締役会の決議による承認を要するものとする。

新株予約権の行使条件

上記表中に定める新株予約権の行使条件に準じて決定する。

新株予約権の取得条項

残存新株予約権について定められた事項に準じて決定する。

## (3) 【行使価額修正条項付新株予約権付社債券等の行使状況等】

該当事項はありません。

## (4) 【ライツプランの内容】

該当事項はありません。

## (5) 【発行済株式総数、資本金等の推移】

年月日	発行済株式 総数増減数 (株)	発行済株式 総数残高 (株)	資本金増減額 (百万円)	資本金残高 (百万円)	資本準備金 増減額 (百万円)	資本準備金 残高 (百万円)
2010年5月26日 (注) 1	104,308,257	57,284,039	-	10,000	-	-
2017年4月1日 (注) 2	171,852,117	229,136,156	-	10,000	-	-

(注) 1 自己株式の償却による減少であります。

2 株式分割(1:4)による増加であります。

## (6) 【所有者別状況】

2017年12月31日現在

区分	株式の状況(1単元の株式数100株)								単元未満 株式の状況 (株)
	政府及び 地方公共 団体	金融機関	金融商品 取引業者	その他の 法人	外国法人等		個人 その他	計	
					個人以外	個人			
株主数 (人)	-	60	38	159	530	28	23,924	24,739	-
所有株式数 (単元)	-	216,903	25,161	793,009	432,645	63	823,335	2,291,116	24,556
所有株式数 の割合 (%)	-	9.47	1.10	34.61	18.88	0.00	35.94	100.00	-

(注) 自己株式7,957,837株は、「個人その他」に79,578単元、「単元未満株式の状況」に37株含まれております。



## (7) 【大株主の状況】

2017年12月31日現在

氏名又は名称	住所	所有株式数 (株)	発行済株式 総数に対する 所有株式数 の割合(%)
公益財団法人ポーラ美術振興財団	東京都品川区西五反田二丁目2番3号	78,616,944	34.31
鈴木 郷史	静岡県静岡市葵区	50,674,480	22.12
日本トラスティ・サービス信託銀行株式会社 (信託口)	東京都中央区晴海一丁目8番11号	6,483,400	2.83
中村 直子	神奈川県横浜市鶴見区	4,770,832	2.08
日本マスタートラスト信託銀行株式会社 (信託口)	東京都港区浜松町二丁目11番3号	4,634,300	2.02
鈴木 宏美	東京都世田谷区	3,113,832	1.36
STATE STREET BANK AND TRUST COMPANY (常任代理人 香港上海銀行東京支店 カ स्टディ業務部)	ONE LINCOLN STREET, BOSTON MA USA 02111 (東京都中央区日本橋三丁目11番1号)	2,417,675	1.06
ポーラ・オルビスグループ 従業員持株会	東京都品川区西五反田二丁目2番3号	2,201,785	0.96
日本トラスティ・サービス信託銀行株式会 社(信託口9)	東京都中央区晴海一丁目8番11号	1,825,900	0.80
JP MORGAN CHASE BANK 385632 (常任代理人 株式会社みずほ銀行決済営 業部)	25 BANK STREET, CANARY WHARF, LONDON, E14 5JP, UNITED KINGDOM (東京都港区港南二丁目15番1号)	1,809,378	0.79
計	-	156,548,526	68.32

(注) 上記のほか当社所有の自己株式 7,957,837株(3.47%)があります。

## (8) 【議決権の状況】

## 【発行済株式】

2017年12月31日現在

区分	株式数(株)	議決権の数(個)	内容
無議決権株式	-	-	-
議決権制限株式(自己株式等)	-	-	-
議決権制限株式(その他)	-	-	-
完全議決権株式(自己株式等)	(自己保有株式) 普通株式 7,957,800	-	-
完全議決権株式(その他)	普通株式 221,153,800	2,211,538	-
単元未満株式	普通株式 24,556	-	1単元(100株)に満たない株式
発行済株式総数	229,136,156	-	-
総株主の議決権	-	2,211,538	-

(注)「単元未満株式」欄の普通株式には、当社所有の自己株式37株が含まれております。

## 【自己株式等】

2017年12月31日現在

所有者の氏名 又は名称	所有者の住所	自己名義 所有株式数 (株)	他人名義 所有株式数 (株)	所有株式数 の合計 (株)	発行済株式 総数に対する 所有株式数 の割合(%)
(自己保有株式) 株式会社ポーラ・オルビス ホールディングス	東京都品川区西五反田 二丁目2番3号	7,957,800	-	7,957,800	3.47
計	-	7,957,800	-	7,957,800	3.47

## (9) 【ストックオプション制度の内容】

当社は、新株予約権方式によるストックオプション制度を採用しております。

当該制度は、会社法に基づき、当社取締役会にて決議されたものであります。

当該制度の内容は、次のとおりであります。

決議年月日	2012年3月30日
付与対象者の区分及び人数(名)	当社取締役7 当社子会社取締役7
新株予約権の目的となる株式の種類	「(2)新株予約権等の状況」に記載しております。
株式の数	同上
新株予約権の行使時の払込金額	同上
新株予約権の行使期間	同上
新株予約権の行使の条件	同上
新株予約権の譲渡に関する事項	同上
代用払込みに関する事項	同上
組織再編成行為に伴う新株予約権の 交付に関する事項	同上

決議年月日	2013年3月29日
付与対象者の区分及び人数(名)	当社取締役7 当社子会社取締役6
新株予約権の目的となる株式の種類	「(2)新株予約権等の状況」に記載しております。
株式の数	同上
新株予約権の行使時の払込金額	同上
新株予約権の行使期間	同上
新株予約権の行使の条件	同上
新株予約権の譲渡に関する事項	同上
代用払込みに関する事項	同上
組織再編成行為に伴う新株予約権の交付に関する事項	同上

決議年月日	2014年3月28日
付与対象者の区分及び人数(名)	当社取締役7 当社子会社取締役7
新株予約権の目的となる株式の種類	「(2)新株予約権等の状況」に記載しております。
株式の数	同上
新株予約権の行使時の払込金額	同上
新株予約権の行使期間	同上
新株予約権の行使の条件	同上
新株予約権の譲渡に関する事項	同上
代用払込みに関する事項	同上
組織再編成行為に伴う新株予約権の交付に関する事項	同上

決議年月日	2015年3月27日
付与対象者の区分及び人数(名)	当社取締役6 当社子会社取締役7
新株予約権の目的となる株式の種類	「(2)新株予約権等の状況」に記載しております。
株式の数	同上
新株予約権の行使時の払込金額	同上
新株予約権の行使期間	同上
新株予約権の行使の条件	同上
新株予約権の譲渡に関する事項	同上
代用払込みに関する事項	同上
組織再編成行為に伴う新株予約権の交付に関する事項	同上

決議年月日	2016年3月31日
付与対象者の区分及び人数(名)	当社取締役6 当社子会社取締役5
新株予約権の目的となる株式の種類	「(2)新株予約権等の状況」に記載しております。
株式の数	同上
新株予約権の行使時の払込金額	同上
新株予約権の行使期間	同上
新株予約権の行使の条件	同上
新株予約権の譲渡に関する事項	同上
代用払込みに関する事項	同上
組織再編成行為に伴う新株予約権の 交付に関する事項	同上

決議年月日	2017年4月3日
付与対象者の区分及び人数(名)	当社取締役6 当社子会社取締役7
新株予約権の目的となる株式の種類	「(2)新株予約権等の状況」に記載しております。
株式の数	同上
新株予約権の行使時の払込金額	同上
新株予約権の行使期間	同上
新株予約権の行使の条件	同上
新株予約権の譲渡に関する事項	同上
代用払込みに関する事項	同上
組織再編成行為に伴う新株予約権の 交付に関する事項	同上

## 2 【自己株式の取得等の状況】

【株式の種類等】 会社法第155条第7項による普通株式の取得

## (1) 【株主総会決議による取得の状況】

該当事項はありません。

## (2) 【取締役会決議による取得の状況】

該当事項はありません。

## (3) 【株主総会決議又は取締役会決議に基づかないものの内容】

区分	株式数(株)	価額の総額(円)
当事業年度における取得自己株式	277	735,701
当期間における取得自己株式	-	-

(注) 当期間における取得自己株式には、2018年3月1日からこの有価証券報告書提出日までの単元未満株式の買取りによる株式数は含まれていません。

## (4) 【取得自己株式の処理状況及び保有状況】

区分	当事業年度		当期間	
	株式数(株)	処分価額の総額 (百万円)	株式数(株)	処分価額の総額 (百万円)
引き受ける者の募集を行った取得自己株式	-	-	-	-
消却の処分を行った取得自己株式	-	-	-	-
合併、株式交換、会社分割に係る移転を行った取得自己株式	-	-	-	-
その他 (ストックオプションの行使)	480	0	-	-
保有自己株式数	7,957,837	-	7,957,837	-

(注) 1 2017年4月1日付で普通株式1株につき4株の割合で株式分割を行っております。

2 当期間における保有自己株式には、2018年3月1日からこの有価証券報告書提出日までのストックオプションの行使、単元未満株式の買取り及び売渡しによる株式数は含まれていません。

## 3 【配当政策】

当社は、株主の皆さまに対する利益還元を経営の重要課題の一つと認識しており、安定的な利益成長による株主還元の充実を目指しております。株主還元につきましては、連結配当性向60%以上をベースとし、継続的かつ安定的な現金配当を基本方針としております。

当社の剰余金の配当は、中間配当及び期末配当により年2回実施することとし、これらの剰余金の配当の決定機関は、当社定款及び会社法第454条第5項の規定に基づき、中間配当については取締役会、期末配当については株主総会としております。

当事業年度の剰余金の配当につきましては、年間配当を1株当たり70.00円(中間配当25.00円、期末配当45.00円)といたしました。また、内部留保金の用途につきましては、経営体質強化と将来の事業展開に投資してまいります。

(注) 基準日が当事業年度に属する剰余金の配当は、以下のとおりであります。

決議年月日	配当金の総額 (百万円)	1株当たり配当額 (円)
2017年7月31日取締役会	5,529	25.00
2018年3月27日定時株主総会	9,953	45.00

## 4 【株価の推移】

## (1) 【最近5年間の事業年度別最高・最低株価】

回次	第8期	第9期	第10期	第11期	第12期
決算年月	2013年12月	2014年12月	2015年12月	2016年12月	2017年12月
最高(円)	3,945	5,140	8,860	11,410	11,330 4,215
最低(円)	2,427	3,300	4,835	6,760	9,650 2,464

(注) 1 最高・最低株価は、東京証券取引所市場第一部における株価を記載しております。

2 印は、株式分割(2017年4月1日、1株 4株)における権利落後の株価であります。

## (2) 【最近6月間の月別最高・最低株価】

月別	2017年7月	8月	9月	10月	11月	12月
最高(円)	3,110	3,560	3,695	3,815	4,120	4,215
最低(円)	2,888	2,890	3,220	3,285	3,590	3,950

(注) 最高・最低株価は、東京証券取引所市場第一部における株価を記載しております。

## 5 【役員の状況】

男性8名 女性1名 （役員のうち女性の比率11.1%）

役名	職名	氏名	生年月日	略歴		任期	所有株式数 (株)
代表取締役社長	-	鈴木 郷史	1954年3月18日生	1979年4月 1986年5月 1996年2月 1996年6月 2000年1月 2000年5月 2000年12月 2001年4月 2004年4月 2006年9月 2006年12月 2010年4月 2016年1月	株式会社本田技術研究所 入社 株式会社ポーラ化粧品本舗 (現 株式会社ポーラ)入社 同社 総合調整室長 同社 取締役 ポーラ化成工業株式会社 取締役 同社 代表取締役社長 株式会社ポーラ化粧品本舗 (現 株式会社ポーラ) 代表取締役社長 株式会社ポーラ不動産 取締役 同社 代表取締役社長 財団法人ポーラ美術振興財団 (現 公益財団法人ポーラ美術振興財団) 理事長(現任) 有限会社忍総業 取締役 有限会社ポーラ興産 代表取締役社長 有限会社忍総業 代表取締役社長 当社 代表取締役社長(現任) 株式会社ピーオーリアルエステート 取締役 株式会社ポーラ 代表取締役会長 株式会社ポーラ 会長(現任)	注3	50,674,480
常務取締役	総合企画・IT・HR・グループ海外展開担当 海外事業管理室長	久米 直喜	1961年6月9日生	1984年4月 2004年10月 2005年4月 2007年1月 2008年1月 2008年7月 2011年7月 2012年2月 2013年1月 2014年1月 2016年4月 2018年3月	株式会社ポーラ化粧品本舗 (現 株式会社ポーラ) 入社 同社 経理部長 同社 執行役員 グループ組織戦略室長 同社 取締役 当社 執行役員 総合企画室長兼 グループ組織戦略室長 当社 取締役 総合企画室長兼 グループ組織戦略室長 当社 取締役 H2O PLUS HOLDINGS, LLC(現 H2O PLUS HOLDINGS, INC.) 取締役 Jurlique International Pty. Ltd. 取締役 株式会社オルラヌジャパン 取締役 株式会社ACRO 取締役 当社 常務取締役 当社 常務取締役 グローバル統括本部長 株式会社ポーラ 取締役 オルビス株式会社 取締役 当社 常務取締役 海外事業管理室長(現任)	注3	111,708

役名	職名	氏名	生年月日	略歴		任期	所有株式数 (株)
取締役	財務・法務 総務・広報・IR ・CSR担当 コーポレート コミュニケーション 室長	藤井 彰	1957年3月9日生	1979年4月	株式会社ポーラ化粧品本舗 (現 株式会社ポーラ) 入社	注3	96,684
				2000年9月	同社 多様化企画拡販部長		
				2004年1月	株式会社大阪ポーラ 代表取締役社長		
				2005年4月	株式会社ポーラ化粧品本舗 (現 株式会社ポーラ) 執行役員		
				2007年1月	同社 取締役 カタログ事業部長		
				2008年1月	同社 取締役 広報部長		
				2008年3月	当社 取締役		
				2008年7月	当社 取締役 グループ広報室長 株式会社ポーラ 取締役		
				2010年3月	財団法人ポーラ伝統文化振興財団 (現 公益財団法人ポーラ伝統文化 振興財団) 常務理事(現任)		
				2010年12月	当社 取締役 広報・IR室長		
				2011年1月	当社 取締役		
				2015年1月	当社 取締役 コーポレートコ ミュニケーション室長(現任)		
取締役	-	横手 喜一	1967年9月10日生	1990年4月	株式会社ポーラ化粧品本舗 (現 株式会社ポーラ) 入社		
				2006年8月	株式会社フューチャーラボ 代表 取締役社長		
				2011年7月	宝麗(中国)美容有限公司 (ポーラ瀋陽) 董事長兼總經理		
				2015年1月	株式会社ポーラ 執行役員 商品 企画部長		
				2016年1月	同社 代表取締役社長(現任)		
				2016年3月	当社 取締役(現任)		



役名	職名	氏名	生年月日	略歴	任期	所有株式数 (株)
取締役	-	小宮 一慶	1957年12月20日生	1981年4月 株式会社東京銀行(現 株式会社三菱東京UFJ銀行) 入社 1991年11月 同社 退社 1991年12月 株式会社岡本アソシエイツ 入社 1994年3月 同社 退社 1994年4月 日本福祉サービス株式会社(現 セントケア・ホールディングス株式会社) 入社 1996年1月 同社 退社 1996年1月 株式会社小宮コンサルタンツ 代表取締役社長 1997年6月 三恵技研工業株式会社 社外監査役(現任) 2002年6月 株式会社ワオ・コーポレーション 社外取締役(現任) 2003年3月 キャス・キャピタル株式会社 社外取締役(現任) 2005年3月 三恵技研ホールディングス株式会社 社外監査役(現任) 2011年6月 アポロメディカルホールディングス株式会社 社外監査役(現任) 2012年5月 株式会社カインドウエア 社外取締役(現任) 2014年10月 国立大学法人名古屋大学 客員教授(現任) 2015年3月 当社 社外取締役(現任) 2015年4月 株式会社小宮コンサルタンツ本社 代表取締役社長(現任) 2017年4月 株式会社小宮コンサルタンツ 代表取締役会長(現任)	注3	-

役名	職名	氏名	生年月日	略歴		任期	所有株式数 (株)
取締役	-	牛尾 奈緒美	1961年3月8日生	1983年4月 1989年2月 1998年4月 2003年4月 2007年4月 2009年4月 2009年8月 2011年6月 2014年6月 2016年4月 2018年3月	フジテレビジョン入社 同社 退社 学校法人明治大学専任講師 同大学 助教授 同大学 准教授 同大学 情報コミュニケーション 学部 教授(現任) 内閣府男女共同参画推進連携会議 有識者議員 株式会社セブン銀行 社外監査役 (現任) JXホールディングス株式会社 (現 JXTGホールディングス 株式会社) 社外監査役(現任) 学校法人明治大学 副学長(現 任) 当社 社外取締役(現任)	注3	-
監査役 (常勤)	-	岩淵 久男	1952年5月24日生	1976年4月 1998年2月 2002年1月 2004年3月 2007年1月 2013年1月 2014年3月 2015年3月	ポーラ化成工業株式会社 入社 株式会社ポーラ化粧品本舗 (現 株式会社ポーラ) 訪販企 画本部商品企画部長 ポーラ化成工業株式会社 執行役 員 研究企画部部长 同社 取締役 研究企画部長 同社 常務取締役 同社 監査役 株式会社ポーラ 渉外担当 同社 監査役 当社 監査役(現任)	注4	153,708
監査役	-	佐藤 明夫	1966年2月4日生	1997年4月 2003年3月 2008年3月 2008年12月 2012年4月 2015年6月 2016年6月 2016年12月 2017年7月	弁護士登録(第二東京弁護士会) 佐藤総合法律事務所 開設 当社 社外監査役(現任) GMOペイメントゲートウェイ株 式会社 社外取締役(現任) 慶應義塾大学ビジネス・スクー ル 非常勤講師(現任) 株式会社きらやか銀行 社外取締 役(現任) あおぞら信託銀行株式会社 社外 取締役(現任) 株式会社SnSnap 社外監査役 (現任) 株式会社U-NEXT(現 株式 会社USEN-NEXT HOL DINGS) 社外取締役(現任)	注4	-

役名	職名	氏名	生年月日	略歴		任期	所有株式数 (株)
監査役	-	中村 元彦	1965年12月21日生	1990年10月	太田昭和監査法人 (現：新日本有限責任監査法人) 入所	注4	4,000
				1994年8月	公認会計士登録		
				2003年7月	太田昭和監査法人 (現：新日本有限責任監査法人) 退所		
				2003年8月	中村公認会計士事務所 開設		
				2003年10月	税理士登録		
				2007年7月	税理士法人舞 社員(現任)		
				2008年10月	当社 社外監査役(現任)		
				2011年3月	株式会社カヤック 社外監査役 (現任)		
				2013年7月	日本公認会計士協会 常務理事 (現任)		
				2014年4月	千葉商科大学会計大学院 会計 ファイナンス研究科 准教授		
				2015年5月	株式会社ニトリホールディング ス 独立委員会委員		
2015年6月	株式会社ジョルテ 社外監査役 (現任)						
2016年4月	千葉商科大学会計大学院 会計 ファイナンス研究科 教授(現 任)						
計							51,059,380

- (注) 1 取締役 小宮一慶及び牛尾奈緒美は、社外取締役であります。
- 2 監査役 佐藤明夫及び中村元彦は、社外監査役であります。
- 3 2018年3月27日開催の定時株主総会の終結の時から2019年12月期に係る定時株主総会の終結の時までであります。
- 4 2018年3月27日開催の定時株主総会の終結の時から2021年12月期に係る定時株主総会の終結の時までであります。

## 6 【コーポレート・ガバナンスの状況等】

### (1) 【コーポレート・ガバナンスの状況】

当社グループのコーポレート・ガバナンス（企業統治）に関する基本的な考え方

当社グループは「感受性のスイッチを全開にする」というグループ理念のもと、「ひとつひとつ異なる個性を持ったブランドを複数保有し、それぞれの事業が成長することでグループ全体の企業価値向上を図っていく」というマルチブランド戦略を展開しています。基本的にグループ各社の「自主自立した経営」を志向し、持株会社である当社はグループ各社の経営に対する牽制機能を持つことで、グループ全体の経営の健全性の確保と効率性の向上に努めています。

併せて、当社グループは、コンプライアンスを基本的CSR活動に組み込み、企業として取組むべき基本的な活動としてこれを重視します。

また、当社グループは法令遵守、環境保全、株主との関係等について規定した「グループ行動綱領」（以下、「行動綱領」といいます。）を策定し、全役員および従業員がこの行動綱領を遵守することを宣誓します。この行動綱領を定期的に確認し合い、周知する機会を設けることで実効性を確保します。

当社が支配株主との取引を検討する場合、行動綱領の指針に則り、非支配株主である投資家の利益を損なうことのないよう、取引の必要性、適正価格等について取締役会において十分に審議した上で意思決定を行います。

#### コーポレート・ガバナンスの体制

##### イ コーポレート・ガバナンスの体制の概要

当社は、取締役会及び監査役会設置会社であり、取締役会の議長は代表取締役社長が、監査役会の議長は常勤監査役が務めております。また、毎月定例でグループ執行会議（経営会議）を開催しており、経営及び執行体制の概要は以下のとおりです。

##### a. 取締役会・執行体制

取締役会は、取締役6名で構成され、グループの業績向上に対する責任を負うとともに、子会社の監督と重要事項に関するグループの意思決定を機動的に実行できる体制を取っており、これらに必要な権限を行使しております。また、各監査役も取締役会に出席し、忌憚のない意見を述べております。

取締役会は毎月1回以上開催しており、当事業年度は25回開催（臨時取締役会を含む）し、取締役の平均出席率は98.7%となっております。取締役会では、法令・定款に定められた事項の他に、グループの経営人材の育成・獲得など、経営の重要項目に関する決議・報告を行っており、各取締役及び各監査役が意見を述べて議論するなど、ガバナンス保持に寄与しております。

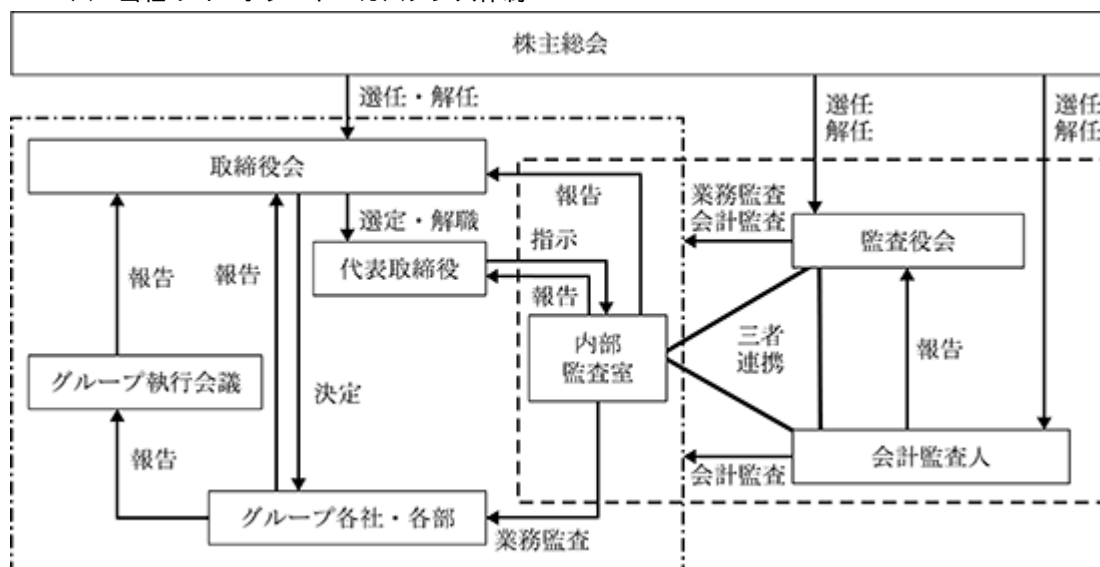
##### b. グループ執行会議

当社グループ全体の利益と発展をもたらすことを目的として、グループ執行会議を開催しております。グループ執行会議は、当社の社内取締役、常勤監査役に加え、当社取締役会の決議によって構成員として選任された子会社社長・取締役等により構成され、当社及び子会社の重要事項について各社より報告を受け、その内容について審議を行っております。

##### ロ 当該体制を採用する理由

当社は、複数の化粧品ブランドを保有する事業会社等を傘下に配する純粋持株会社として、上記の体制により業務執行責任を明確にしております。グループ執行会議において経営戦略や課題を審議し、取締役会による意思決定及び業務執行に対する監督と、監査役会による監査機能を発揮する基本体制でガバナンスの強化向上を図っており、現体制を今後も継続してガバナンス向上にむけた取り組みを実践していくことが適当と判断しております。

## 八 当社のコーポレート・ガバナンス体制



## 二 内部統制システムの整備の状況及び提出会社の子会社の業務の適正を確保するための体制整備の状況

内部統制については、基本的には企業の4つの目的（業務の有効性及び効率性、財務報告の信頼性、事業活動に関わる法令等の遵守、資産の保全）の達成のために、企業内の全ての者によって遂行されるプロセスである（企業会計審議会「財務報告に係る内部統制の評価及び監査の基準」）と認識しております。当社取締役会にて決議した内部統制の整備に関する方針は以下のとおりです。

## a. 当社及びグループ企業における取締役の職務執行が効率的に行われることを確保するための体制

取締役会規程に従い、取締役会は月1回以上開催し、必要に応じて臨時取締役会を開催しております。

職務権限規程、業務分掌規程に基づき、職務の執行を行い、これらの規程及びグループ執行会議規程、関係会社管理規程、予算管理規程、中期経営計画管理規程等に基づき、適切な審議、決定、報告手続を行います。更に、内部統制に関する重要課題については取締役会にて適切に審議、決定を行います。コンプライアンス、リスク管理、CSRに関する重要課題についてはグループCSR委員会（委員長（CSR担当役員）、委員（当社グループの役員並びに当社グループ外の有識者）及び事務局から構成）にて、適切に審議を行い、職務権限規程に基づき決定手続を行っております。

## b. 取締役の職務執行に係る情報の保存及び管理に関する体制

文書管理規程に基づき、取締役の職務執行に係る取締役会議事録、各種会議審議録等の情報を文書又は電磁的媒体（以下、「文書等」という）に記録し、適切に保存します。取締役、監査役から、これらの文書等の閲覧請求があった場合は、直ちにこれに対応しております。

## c. 当社及びグループ企業における損失危険管理に関する規程その他の体制

取締役会直下にグループCSR委員会を設置し、戦略上・業務上等企業活動に関するリスクをグループ横断的に統括しております。

各部門はリスクマネジメント規程に従い、事業上のリスク管理を適切に行い、緊急事態が発生した場合は、クライシスコントロール規程に従い、対策本部を組織し直ちにこれに対応しております。

## d. 当社及びグループ企業におけるコンプライアンス体制整備に関する措置

取締役会直下にグループCSR委員会を設置し、コンプライアンス体制をグループ横断的に統括しております。更に、グループ企業においても、その企業規模に応じ、CSR事務局又はCSR推進責任者を設置し、当該企業におけるコンプライアンス体制を推進しております。併せて、グループ全社役員、従業員に行動綱領及びコンプライアンスブックを配布し、この周知を図るとともに、これを遵守する旨の誓約書を全役員、従業員から提出させます。また、適宜コンプライアンス知識、意識の向上を図るとともに、役員、従業員からの情報提供を促すため、グループ全体としてヘルプラインを設置しております。

## e. 当社のグループ企業内の業務の適正を確保するための体制整備の状況

グループ執行会議規程、関係会社管理規程、予算管理規程、中期経営計画管理規程等に基づき、グループ企業の重要課題、予算、中期経営計画については、グループ執行会議での事前審議又は当社取締役会で事前承認若しくは報告を得ることとしております。また、これらについて漏れがないよう、グループ執行会議で各社に徹底を図るようにしております。更に、上記a. からd. の体制をグループ企業内においても浸透させていくべく、グループ企業間の連携をより密にしていきます。

## f. 監査役がその職務を補助すべき使用人を置くことを求めた場合における当該使用人に関する体制及び当該使用人に対する指示の実行性

監査役がその職務を補助すべき使用人を置くことを求めた場合は、適切な部門を事務局として定め監査役を補助します。監査役は当該使用人に対する指示の実行性及び、取締役会からの独立性を確保するための措置を講じます。また、内部監査部門、会計監査人とも連携を強化することにより、監査業務を補完し合える体制を構築しております。

## g. 当社及びグループ企業の取締役及び使用人が監査役に報告するための体制その他監査役への報告に関する体制

取締役及び使用人は、監査役に対して、法令に違反する事実、会社に著しい損害を与えるおそれのある事実を発見したときには当該事実に関する事項を速やかに報告することになっております。取締役及び使用人は、監査役から業務及び財産の状況に関する報告を求められた場合には、速やかに報告しなければなりません。監査役は、取締役会その他重要な会議に積極的に出席し、取締役及び使用人から業務及び財産の状況について、報告を受けるよう努めております。また、内部監査部門は、内部監査結果を適宜監査役に報告しております。また、グループ企業の取締役、使用人が監査役へ報告するための体制として、グループヘルプラインの利用状況を毎月、監査役に対して報告しております。

## h. その他監査役の監査が実効的に行われることを確保するための体制

監査役会規程に基づき、監査役会を月1回以上開催し、必要に応じて臨時監査役会を開催しております。監査役は、取締役会その他重要な会議に積極的に出席し、業務及び財産の状況等について、情報収集に努めております。また、内部監査部門との連携を密にし、実効ある監査が行われるよう留意しております。監査役は、代表取締役、取締役、会計監査人と、定期又は必要に応じ、意見交換を行っております。また、監査役の監査の実効性をより向上させるため、監査役の業務遂行上必要と認める費用について、あらかじめ予算を計上するものとし、有事における緊急または臨時に支出した費用については、前払い又は事後、会社に対して償還を請求することができるものと定めております。

## i. 反社会的勢力排除に向けた基本的な考え方及びその整備状況

反社会的勢力に対しては、行動綱領にて宣言するとおり「断固として対決する」姿勢を固持し、ヘルプラインを設けるとともに、グループにおいて「特殊暴力防止対策連合会」「特殊暴力防止対策協議会」へ加盟する等、地元警察との連携、外部情報の収集を図り、積極的に研修会に参加し、反社会的勢力の徹底排除を図っております。また、併せて対応マニュアルの整備及びその周知を推進しております。

また、財務報告に係る内部統制の基本方針は以下のとおりであります。

- a. 一般に公正妥当と認められる会計基準に準拠し財務報告を作成し、適時に開示することにより、情報開示の透明性、公平性を確保します。
- b. 財務報告を主管する部門を重視し、その会計・財務に関する専門性を向上させるため、適切な人員配置を行い、適切な教育を実施します。
- c. 全ての取締役及び従業員は、財務報告に関わる内部統制の果たす重要性を強く認識するとともに、自らの権限と責任の範囲において、内部統制の基本的要素である次の事項の適切な整備及び運用に努めます。
  - ・統制環境
  - ・リスクの評価と対応
  - ・統制活動
  - ・情報と伝達
  - ・モニタリング
  - ・ITへの対応
- d. 監査役は、独立の立場から、財務報告の適正性と、その内部統制の整備及び運用状況を監視、検証します。

## ホ リスク管理体制の整備の状況

当社グループでは、事業を取り巻く様々なリスクの防止及び損失の最小化を図り、継続・安定的発展を確保することを目的としたリスクマネジメント規程を制定しています。平時のリスクマネジメントについては、グループ各社の取締役会において、基本方針、年度計画、予算措置、ワーキンググループの組成指示、進捗管理、改善策の策定及びフォロー等を、協議・決定しています。

一方、経営に及ぼす影響度が重大で、かつ緊急対応を必要とするリスク（クライシス）が発生した場合の基本事項として、クライシスコントロール規程を制定しています。グループ各社の全役員及び従業員は、クライシスコントロールが経営上、企業運営上の重要課題であると認識し、業務を遂行することが義務付けられています。

#### へ 責任限定契約の内容の概要

当社は、社外取締役及び社外監査役との間で、会社法第427条第1項及び当社定款に基づき、会社法第423条第1項の損害賠償責任を限定する契約を締結しております。当該契約に基づく損害賠償責任の限度額は、法令の定める限度額の範囲内としております。なお、当該責任限定が認められるのは、社外取締役及び社外監査役が責任の原因となった職務遂行上、善意でかつ重大な過失がない場合に限られます。

#### 内部監査及び監査役監査の状況

##### イ 内部監査及び監査役監査の体制・概要と会計監査人との連携概要

###### a. 内部監査

当社は、内部監査部門として、内部監査室 内部監査担当(2017年12月31日現在8名)を設置しております。同内部監査室は、代表取締役社長直轄の組織として、また取締役会への直接報告ルートを有する部門として、他の業務執行ラインから分離され、独立かつ客観的な立場から、内部監査の専門的な国際資格を有する室員により、当社及びグループ各社の健全かつ適切な業務運営に資するために実効性の高い内部監査の実施に努めています。具体的には、各社・各部門への実地監査を通じて、主として業務上発生する可能性のある事柄（リスク）に対する備えが十分にできているかについて評価し、改善のための助言を行っているほか、会計監査人による会計監査と連携を図り、監査の効率的な実施に努めております。

###### b. 監査役監査・監査役会

当社は、常勤監査役1名と会社法第2条第16号に定める独立した非常勤の社外監査役2名で監査役会を構成しております。社外監査役である佐藤明夫氏は弁護士として、また、中村元彦氏は公認会計士・税理士として、法務又は会計・財務・税務全般に関する諸問題に対しそれぞれ専門家として相当程度の知見を有しております。

監査役会は毎月1回以上開催しており、当事業年度は19回開催（臨時監査役会を含む）し、監査役の出席率は100%となっております。監査役監査の具体的内容としては、株主総会や取締役会の他、グループ執行会議など重要な会議への出席や、取締役・従業員・会計監査人からの報告收受などを行い、取締役の職務執行を監督しております。また、各監査役は、会計監査人（新日本有限責任監査法人）から、期首に監査方針及び監査重点項目等の説明を受け、原則四半期毎に定期的に定例会を開催して監査計画及び監査実施状況等の報告を受けるとともに、監査の実効性を高めるために監査役監査に係る資料提供や意見交換等の情報共有を適宜行っております。

##### ロ 内部監査及び監査役監査の相互連携の概要と三様監査の状況

各監査役は、内部監査部門（内部監査室）から原則月例で内部監査状況の報告を受けているほか、緊密に情報交換を行う等、相互連携を図っております。また当社では、内部監査及び監査役監査の相互連携に会計監査の連携を加えたいわゆる三様監査にて監査の有効性及び効率性の向上に努めており、監査内容の報告や経営課題に対する意見交換等を実施しております。

## 八 内部監査及び監査役監査と内部統制部門との関係の概要

金融商品取引法で定められた当社の内部統制評価は、内部監査室 内部統制評価担当(2017年12月31日現在4名)が中心となり、当社及びグループ各社の担当者とともに横断的に実施しております。内部統制評価の担当者は当社の複数の部門及び一部の子会社の情報システム部門から選出されており、内部統制評価の独立性、客観性に加えて必要な業務知識を担保して実施しております。内部統制評価の結果は、グループ執行会議の構成員及び内部監査室長にて構成される内部統制委員会に報告される他、重要な事項については取締役会及び監査役に報告されます。内部統制委員会は、評価結果報告を受け、内部統制の不備及び開示すべき重要な不備の判断を専門的・第三者的な見地から審議するとともに、評価対象会社又は部門に対して、内部統制の不備等の是正を指示するなどし、当社の内部統制機能の向上に寄与しております。

### 社外取締役及び社外監査役の状況

#### イ 社外取締役及び社外監査役が当社のコーポレート・ガバナンスにおいて果たす機能及び役割等

当社は、多角的・客観的な視点を経営に取り入れることで、よりの確な経営判断の実現と、取締役の業務執行に対する監督機能の強化を目的として社外取締役2名を選任しております。

社外取締役は、豊富な経験を活かし取締役の業務執行に対する助言を行う他、独立性の高い立場から各取締役の業務執行を監視することで、当社の経営品質の向上及びコーポレート・ガバナンスの強化に繋がっているものと判断しております。また、当社とは利害関係のない、高い独立性を有した社外監査役2名を選任しており、社外監査役は、当社の意思決定及び業務執行の監視に対して、幅広い視野を持った有識者として第三者としての立場から適時適切に助言することにより、ガバナンスをより一層強化する機能・役を果たしております。

#### ロ 社外取締役及び社外監査役と当社との人的関係、資本的關係又は取引関係その他の利害関係の有無と独立性に関する考え方

当社の社外取締役2名及び社外監査役2名はいずれも、当社のその他の取締役、監査役と人的関係を有さず、また社外取締役及び社外監査役個人と当社との間で人的、資本的その他の利害関係を有しておらず、当社からの独立性は充分保持されていると判断しております。

社外取締役小宮一慶氏は株式会社小宮コンサルタンツ代表取締役会長及び株式会社小宮コンサルタンツ本社の代表取締役社長であり、三恵技研工業株式会社の社外監査役、株式会社ワオ・コーポレーションの社外取締役の他、数社の社外取締役及び社外監査役を兼任しておりますが、当社と同社及び兼任会社との間には、資本関係、重要な取引関係その他特別な関係はありません。

社外取締役牛尾奈緒美氏は明治大学副学長として、また株式会社セブン銀行及びJXTGホールディングス株式会社の社外監査役を兼任しておりますが、当社と同社及び兼任会社との間には、資本関係、重要な取引関係その他特別な関係はありません。

社外監査役佐藤明夫氏は弁護士であり、佐藤総合法律事務所代表他、数社の社外取締役及び社外監査役を兼任しておりますが、当社と同法律事務所及び兼任会社との間には、資本関係、重要な取引関係その他特別な関係はありません。

社外監査役中村元彦氏は公認会計士であり、中村公認会計士事務所代表他、税理士法人舞社員並びに数社の社外監査役を兼任しておりますが、当社と同事務所及び兼任会社との間には、資本関係、重要な取引関係その他特別な関係はありません。

また、社外取締役及び社外監査役の選任にあたり当社が独立性を判断する基準は下記のとおりです。なお、当社の社外取締役2名、社外監査役2名はいずれも一般株主と実質的に利益相反が生じるおそれのない独立役員として指定し、東京証券取引所に届出ております。

#### < 独立性判断基準 >

社外取締役及び社外監査役(以下「社外役員」と言う)または社外役員候補者が、当社が合理的に可能な範囲で調査した結果、下記の各項目のいずれにも該当しないと判断される場合、当社からの独立性を有し、一般株主と利益相反が生じるおそれがないものと判断する。

- a 当社及び当社の関係会社(以下「当社グループ」と言う)の業務執行者(注1)又は過去10年間において当社グループの業務執行者であった者
- b 当社グループを主要な取引先とする者(注2)又はその業務執行者
- c 当社グループの主要な取引先(注3)又はその業務執行者
- d 当社グループから役員報酬以外に多額の金銭その他の財産(注4)を得ているコンサルタント、公認会計士、弁



護士等の専門的な役務を提供する者

- e 当社グループの業務執行者を役員に選任している会社の業務執行者
- f 当社グループから多額の寄付(注4)を受けている者(当該多額の寄付を受けている者が法人、組合等の団体である場合は当該団体の業務執行者)
- g 当社の議決権の10%以上を直接又は間接的に保有する株主(当該株主が法人、組合等の団体である場合は当該団体の業務執行者)
- h 過去3年間において上記b～gのいずれかに該当していた者
- i 上記b～gに該当する者(重要な地位である者(注5))の近親者(注6)
- j その他、一般株主との利益相反が生じるおそれがあり、独立した社外役員として職務を果たせないと合理的に判断される事情を有している者

(注)1 「業務執行者」とは、業務執行取締役、執行役、執行役員、その他の職員・従業員等

- 2 「当社グループを主要な取引先とする者」とは、当社グループに対して製品又はサービスを提供している取引先であって、直近事業年度における取引額が、当該取引先の(連結)売上高の2%を超える者
- 3 「当社グループの主要な取引先」とは、当社グループが製品又はサービスを提供している取引先であって、直近事業年度における取引額が、当社グループの年間連結売上高の2%を超える者
- 4 「多額の金銭その他財産」及び「多額の寄付」における「多額」とは、受領額が直近事業年度において1,000万円以上の場合
- 5 「重要な地位である者」とは、業務執行取締役、執行役、執行役員及びその他、同等の重要性を持つと客観的・合理的に判断される者
- 6 「近親者」とは、配偶者、2親等以内の親族及び同居する親族

#### 役員の報酬等

イ 提出会社の役員区分ごとの報酬等の総額、報酬等の種類別の総額及び対象となる役員の員数

役員区分	報酬等の総額 (百万円)	報酬等の種類別の総額(百万円)			対象となる 役員の員数 (名)
		基本報酬	ストック オプション	賞与	
取締役 (社外取締役を除く。)	273	222	28	21	6
監査役 (社外監査役を除く。)	21	19	-	2	1
社外役員	30	30	-	-	4

ロ 提出会社の役員ごとの連結報酬等の総額等

連結報酬等の総額が1億円以上である者が存在しないため、記載しておりません。

ハ 使用人兼務役員の使用人給与のうち、重要なもの

使用人兼務役員が存在しないため、記載しておりません。

ニ 役員の報酬等の額の決定に関する方針

役員報酬は、当社設立に当たり作成した株式移転計画書により、取締役及び監査役それぞれの区分に報酬総額を定めております。取締役の報酬は、各人の役位及び業績への貢献度等を勘案して、上記報酬総額の範囲内で当社規定に基づき取締役会において決定しております。監査役の報酬は、各人の職務内容と責任等に応じて、上記報酬総額の範囲内で監査役会の協議により決定しております。

当社では、取締役のこれまで以上の当社グループの中長期的な業績の向上と企業価値増大への貢献意識を高めることを目的に、2012年3月30日開催の臨時取締役会により、株式報酬型ストック・オプションを導入しております。

なお、本制度の導入に伴い、従来の役員退職慰労金制度を廃止しております。

#### 株式の保有状況

イ 保有目的が純投資目的以外の目的である投資株式

該当事項はありません。

□ 保有目的が純投資目的以外の目的である投資株式の保有区分、銘柄、株式数、貸借対照表計上額及び保有目的該当事項はありません。

八 保有目的が純投資目的である投資株式  
該当事項はありません。

#### 会計監査の状況

当社の会計監査業務を執行した公認会計士の氏名、所属及び監査業務に係る補助者の構成は、以下のとおりです。なお、継続監査年数につきましては、2名とも7年以内であるため、記載を省略しております。

所属する監査法人名 新日本有限責任監査法人

公認会計士の氏名等 指定有限責任社員 業務執行社員 神山宗武

指定有限責任社員 業務執行社員 杉本義浩

会計監査業務に係る補助者の構成 公認会計士 13名

その他 29名

(注)その他は、公認会計士試験合格者、システム監査担当者等であります。

#### 取締役会で決議できる株主総会決議事項

##### イ 自己の株式の取得

当社は、財務政策等の経営諸施策を機動的に遂行することを可能にするため、会社法第165条第2項の規定により、取締役会の決議によって自己の株式を取得することができる旨を定款に定めております。

##### ロ 中間配当

当社は、株主への機動的な利益還元を行うため、会社法第454条第5項の規定により、取締役会の決議によって毎年6月末日を基準日として中間配当を行うことができる旨を定款に定めております。

#### 取締役の定数

当社の取締役は10名以内とする旨を定款に定めております。

#### 取締役の選解任の決議要件

当社は、取締役の選任決議は、議決権を行使することができる株主の議決権の3分の1以上を有する株主が出席し、その議決権の過半数をもって行う旨、またその決議は累積投票によらない旨を、解任決議は、議決権を行使することができる株主の議決権の過半数を有する株主が出席し、その議決権の3分の2以上をもって行う旨を定款に定めております。

#### 株主総会の特別決議要件

当社は、会社法第309条第2項に定める株主総会の特別決議要件について、議決権を行使することができる株主の議決権の3分の1以上を有する株主が出席し、その議決権の3分の2以上をもって行う旨を定款で定めております。これは、株主総会における特別決議の定足数を緩和することにより、株主総会の円滑な運営を目的とするものであります。

## (2) 【監査報酬の内容等】

## 【監査公認会計士等に対する報酬の内容】

区 分	前連結会計年度		当連結会計年度	
	監査証明業務に 基づく報酬(百万円)	非監査業務に 基づく報酬(百万円)	監査証明業務に 基づく報酬(百万円)	非監査業務に 基づく報酬(百万円)
提出会社	49	3	53	0
連結子会社	62	-	69	-
合計	112	3	123	0

## 【その他重要な報酬の内容】

(前連結会計年度)

当社連結子会社であるJurlique International Pty. Ltd.は当社の監査公認会計士等と同一のネットワークに属しているErnst & Youngに対して、財務書類の監査及び証明をする業務の報酬として36百万円を支払っております。

(当連結会計年度)

当社連結子会社であるJurlique International Pty. Ltd.は当社の監査公認会計士等と同一のネットワークに属しているErnst & Youngに対して、財務書類の監査及び証明をする業務の報酬として37百万円を支払っております。

## 【監査公認会計士等の提出会社に対する非監査業務の内容】

前連結会計年度及び当連結会計年度において、監査公認会計士等に対して報酬を支払っている非監査業務の内容につきましては、内部統制業務委託・CSR関係業務委託等であります。

## 【監査報酬の決定方針】

該当事項はありませんが、監査日程等を勘案した上で決定しております。

## 第5 【経理の状況】

### 1 連結財務諸表及び財務諸表の作成方法について

(1) 当社の連結財務諸表は、「連結財務諸表の用語、様式及び作成方法に関する規則」(昭和51年大蔵省令第28号)に基づいて作成しております。

(2) 当社の財務諸表は、「財務諸表等の用語、様式及び作成方法に関する規則」(昭和38年大蔵省令第59号。以下「財務諸表等規則」という。)に基づいて作成しております。

なお、当社は、特例財務諸表提出会社に該当し、財務諸表等規則第127条の規定により財務諸表を作成しております。

### 2 監査証明について

当社は、金融商品取引法第193条の2第1項の規定に基づき、連結会計年度(2017年1月1日から2017年12月31日まで)の連結財務諸表及び事業年度(2017年1月1日から2017年12月31日まで)の財務諸表について、新日本有限責任監査法人により監査を受けております。

### 3 連結財務諸表等の適正性を確保するための特段の取組みについて

当社は、連結財務諸表等の適正性を確保するための特段の取組みを行っております。具体的には、会計基準等の内容を適切に把握し、適正な開示を行うため、公益財団法人財務会計基準機構へ加入し、同機構や監査法人及び各種団体の主催するセミナー等に参加しております。

## 1 【連結財務諸表等】

## (1) 【連結財務諸表】

## 【連結貸借対照表】

(単位：百万円)

	前連結会計年度 (2016年12月31日)	当連結会計年度 (2017年12月31日)
<b>資産の部</b>		
流動資産		
現金及び預金	76,978	76,962
受取手形及び売掛金	25,985	29,435
有価証券	18,500	23,899
商品及び製品	12,503	13,740
仕掛品	1,090	1,150
原材料及び貯蔵品	3,977	4,505
繰延税金資産	4,033	4,385
その他	5,351	7,721
貸倒引当金	83	44
流動資産合計	148,335	161,756
固定資産		
有形固定資産		
建物及び構築物	52,439	55,284
減価償却累計額	34,306	35,887
建物及び構築物（純額）	18,132	19,396
機械装置及び運搬具	10,536	11,000
減価償却累計額	8,391	8,460
機械装置及び運搬具（純額）	2,144	2,540
土地	13,116	13,069
リース資産	6,758	7,245
減価償却累計額	4,632	5,071
リース資産（純額）	2,125	2,174
建設仮勘定	1,926	2,007
その他	16,362	16,954
減価償却累計額	10,489	10,813
その他（純額）	5,872	6,140
有形固定資産合計	43,318	45,329
無形固定資産		
のれん	905	883
商標権	8,642	9,026
その他	6,789	6,393
無形固定資産合計	16,337	16,303
投資その他の資産		
投資有価証券	13,046	21,943
長期貸付金	59	55
繰延税金資産	3,076	3,123
その他	4,758	4,139
貸倒引当金	86	83
投資その他の資産合計	20,854	29,178
固定資産合計	80,510	90,810
資産合計	228,845	252,567

(単位：百万円)

	前連結会計年度 (2016年12月31日)	当連結会計年度 (2017年12月31日)
<b>負債の部</b>		
<b>流動負債</b>		
支払手形及び買掛金	4,694	6,369
短期借入金	600	1,600
リース債務	627	738
未払金	13,546	17,803
未払法人税等	2,034	4,223
賞与引当金	1,639	1,589
役員賞与引当金	31	43
返品調整引当金	37	27
ポイント引当金	3,541	3,678
事業整理損失引当金	-	150
その他	5,108	4,472
流動負債合計	31,862	40,696
<b>固定負債</b>		
長期借入金	1,000	-
リース債務	1,362	1,406
退職給付に係る負債	4,207	4,378
環境対策引当金	53	53
繰延税金負債	2,904	2,972
その他	4,173	4,213
固定負債合計	13,701	13,024
負債合計	45,563	53,721
<b>純資産の部</b>		
<b>株主資本</b>		
資本金	10,000	10,000
資本剰余金	90,731	90,240
利益剰余金	82,747	98,273
自己株式	2,187	2,188
株主資本合計	181,291	196,326
<b>その他の包括利益累計額</b>		
その他有価証券評価差額金	12	8
為替換算調整勘定	2,346	2,929
退職給付に係る調整累計額	813	810
その他の包括利益累計額合計	1,544	2,127
新株予約権	214	260
非支配株主持分	231	131
純資産合計	183,282	198,845
負債純資産合計	228,845	252,567

## 【連結損益計算書及び連結包括利益計算書】

## 【連結損益計算書】

(単位：百万円)

	前連結会計年度 (自 2016年1月1日 至 2016年12月31日)	当連結会計年度 (自 2017年1月1日 至 2017年12月31日)
売上高	218,482	244,335
売上原価	1,2 40,940	1,2 41,632
売上総利益	177,542	202,703
販売費及び一般管理費		
販売手数料	46,618	53,851
販売促進費	26,369	26,595
荷造運搬費	4,984	4,857
広告宣伝費	8,794	12,792
給料手当及び賞与	21,687	22,395
福利厚生費	3,754	4,060
退職給付費用	726	786
賞与引当金繰入額	1,547	1,375
ポイント引当金繰入額	3,401	3,595
減価償却費	5,021	4,717
のれん償却額	749	61
その他	27,046	28,732
販売費及び一般管理費合計	2 150,702	2 163,822
営業利益	26,839	38,881
営業外収益		
受取利息	246	230
為替差益	-	31
受取賃貸料	56	56
その他	159	146
営業外収益合計	462	465
営業外費用		
支払利息	63	69
為替差損	65	-
その他	52	26
営業外費用合計	180	96
経常利益	27,121	39,250

(単位：百万円)

	前連結会計年度 (自 2016年 1月 1日 至 2016年12月31日)	当連結会計年度 (自 2017年 1月 1日 至 2017年12月31日)
<b>特別利益</b>		
固定資産売却益	3 10,182	3 624
投資有価証券売却益	527	-
子会社株式売却益	1,053	-
為替換算調整勘定取崩益	7	5
その他	37	-
特別利益合計	11,809	630
<b>特別損失</b>		
固定資産除却損	4 245	4 239
減損損失	5 14,957	5 404
子会社株式売却損	65	-
事業整理損	-	6 413
訴訟関連損失	-	365
その他	37	27
特別損失合計	15,304	1,450
税金等調整前当期純利益	23,626	38,430
法人税、住民税及び事業税	7,534	11,756
法人税等調整額	255	475
法人税等合計	7,279	11,281
当期純利益	16,347	27,148
非支配株主に帰属する当期純利益	19	11
親会社株主に帰属する当期純利益	16,328	27,137



## 【連結包括利益計算書】

(単位：百万円)

	前連結会計年度 (自 2016年 1月 1日 至 2016年12月31日)	当連結会計年度 (自 2017年 1月 1日 至 2017年12月31日)
当期純利益	16,347	27,148
その他の包括利益		
その他有価証券評価差額金	500	3
為替換算調整勘定	2,126	592
退職給付に係る調整額	271	2
持分法適用会社に対する持分相当額	7	-
その他の包括利益合計	1 2,904	1 591
包括利益	13,442	27,740
(内訳)		
親会社株主に係る包括利益	13,453	27,720
非支配株主に係る包括利益	10	19

## 【連結株主資本等変動計算書】

前連結会計年度(自 2016年1月1日 至 2016年12月31日)

(単位：百万円)

	株主資本				
	資本金	資本剰余金	利益剰余金	自己株式	株主資本合計
当期首残高	10,000	90,722	77,381	2,194	175,909
会計方針の変更による累積的影響額			1,562		1,562
会計方針の変更を反映した当期首残高	10,000	90,722	75,818	2,194	174,346
当期変動額					
剰余金の配当			9,398		9,398
親会社株主に帰属する当期純利益			16,328		16,328
自己株式の取得					-
自己株式の処分		8		7	15
連結子会社株式の取得による持分の増減					-
株主資本以外の項目の当期変動額(純額)					
当期変動額合計	-	8	6,929	7	6,945
当期末残高	10,000	90,731	82,747	2,187	181,291

	その他の包括利益累計額				新株予約権	非支配株主持分	純資産合計
	その他有価証券評価差額金	為替換算調整勘定	退職給付に係る調整累計額	その他の包括利益累計額合計			
当期首残高	512	4,359	542	4,329	183	214	180,635
会計方針の変更による累積的影響額		90		90			1,472
会計方針の変更を反映した当期首残高	512	4,449	542	4,419	183	214	179,163
当期変動額							
剰余金の配当							9,398
親会社株主に帰属する当期純利益							16,328
自己株式の取得							-
自己株式の処分							15
連結子会社株式の取得による持分の増減							-
株主資本以外の項目の当期変動額(純額)	500	2,103	271	2,875	31	17	2,825
当期変動額合計	500	2,103	271	2,875	31	17	4,119
当期末残高	12	2,346	813	1,544	214	231	183,282

当連結会計年度(自 2017年1月1日 至 2017年12月31日)

(単位：百万円)

	株主資本				
	資本金	資本剰余金	利益剰余金	自己株式	株主資本合計
当期首残高	10,000	90,731	82,747	2,187	181,291
会計方針の変更による累積的影響額					-
会計方針の変更を反映した当期首残高	10,000	90,731	82,747	2,187	181,291
当期変動額					
剰余金の配当			11,611		11,611
親会社株主に帰属する当期純利益			27,137		27,137
自己株式の取得				0	0
自己株式の処分		0		0	0
連結子会社株式の取得による持分の増減		490			490
株主資本以外の項目の当期変動額(純額)					
当期変動額合計	-	490	15,526	0	15,034
当期末残高	10,000	90,240	98,273	2,188	196,326

	その他の包括利益累計額				新株予約権	非支配株主持分	純資産合計
	その他有価証券評価差額金	為替換算調整勘定	退職給付に係る調整累計額	その他の包括利益累計額合計			
当期首残高	12	2,346	813	1,544	214	231	183,282
会計方針の変更による累積的影響額							-
会計方針の変更を反映した当期首残高	12	2,346	813	1,544	214	231	183,282
当期変動額							
剰余金の配当							11,611
親会社株主に帰属する当期純利益							27,137
自己株式の取得							0
自己株式の処分							0
連結子会社株式の取得による持分の増減							490
株主資本以外の項目の当期変動額(純額)	3	583	2	582	45	100	528
当期変動額合計	3	583	2	582	45	100	15,562
当期末残高	8	2,929	810	2,127	260	131	198,845

## 【連結キャッシュ・フロー計算書】

(単位：百万円)

	前連結会計年度 (自 2016年 1月 1日 至 2016年12月31日)	当連結会計年度 (自 2017年 1月 1日 至 2017年12月31日)
<b>営業活動によるキャッシュ・フロー</b>		
税金等調整前当期純利益	23,626	38,430
減価償却費	6,787	6,551
減損損失	14,957	404
のれん償却額	749	61
ポイント引当金の増減額 ( は減少 )	95	135
その他の引当金の増減額 ( は減少 )	66	88
退職給付に係る負債の増減額 ( は減少 )	35	177
受取利息及び受取配当金	260	230
支払利息	63	69
為替差損益 ( は益 )	25	413
為替換算調整勘定取崩益	7	5
固定資産売却損益 ( は益 )	10,174	599
固定資産除却損	245	239
投資有価証券売却損益 ( は益 )	527	-
子会社株式売却損益 ( は益 )	988	-
事業整理損	-	413
訴訟関連損失	-	365
売上債権の増減額 ( は増加 )	180	3,373
たな卸資産の増減額 ( は増加 )	1,118	1,865
仕入債務の増減額 ( は減少 )	362	1,700
未払消費税等の増減額 ( は減少 )	495	1,024
その他の資産の増減額 ( は増加 )	949	529
その他の負債の増減額 ( は減少 )	2,446	3,912
その他	262	80
小計	34,634	45,470
利息及び配当金の受取額	240	245
利息の支払額	58	73
法人税等の支払額	11,139	9,943
訴訟関連損失の支払額	-	365
その他	115	0
営業活動によるキャッシュ・フロー	23,561	35,333

(単位：百万円)

	前連結会計年度 (自 2016年 1月 1日 至 2016年12月31日)	当連結会計年度 (自 2017年 1月 1日 至 2017年12月31日)
<b>投資活動によるキャッシュ・フロー</b>		
定期預金の預入による支出	1,585	558
定期預金の払戻による収入	1,560	1,085
有価証券の取得による支出	-	10,900
有価証券の売却及び償還による収入	16,700	17,500
有形固定資産の取得による支出	4,464	5,727
有形固定資産の売却による収入	20,491	703
無形固定資産の取得による支出	6,743	1,787
固定資産の除却による支出	141	105
投資有価証券の取得による支出	11,000	21,912
投資有価証券の売却による収入	669	-
子会社株式の売却による収入	<sup>2</sup> 1,146	-
長期前払費用の取得による支出	149	191
敷金及び保証金の差入による支出	248	351
敷金及び保証金の回収による収入	121	153
その他	23	27
<b>投資活動によるキャッシュ・フロー</b>	<b>16,379</b>	<b>22,065</b>
<b>財務活動によるキャッシュ・フロー</b>		
リース債務の返済による支出	632	725
配当金の支払額	9,398	11,608
連結の範囲の変更を伴わない子会社株式の取得による支出	-	610
その他	0	0
<b>財務活動によるキャッシュ・フロー</b>	<b>10,030</b>	<b>12,945</b>
現金及び現金同等物に係る換算差額	296	163
現金及び現金同等物の増減額(は減少)	29,614	486
現金及び現金同等物の期首残高	45,843	75,458
現金及び現金同等物の期末残高	<sup>1</sup> 75,458	<sup>1</sup> 75,944

【注記事項】

(連結財務諸表作成のための基本となる重要な事項)

1 連結の範囲に関する事項

(1)連結子会社数 37社

主要な連結子会社の名称

株式会社ポーラ

オルビス株式会社

ポーラ化成工業株式会社

株式会社ピーオーリアルエステート

その他33社

(新規 1社)

当連結会計年度において、茱莉澳門一人有限公司を新たに設立したことにより、連結の範囲に含めております。

(除外 1社)

当連結会計年度において、POLA LLCは清算手続きが完了したため、連結の範囲から除外しております。

(2)非連結子会社数

該当する会社はありません。

2 持分法の適用に関する事項

(1)持分法を適用した関連会社数

該当する会社はありません。

(2)持分法を適用しない非連結子会社の名称及び理由

該当する会社はありません。

3 連結子会社の事業年度等に関する事項

すべての連結子会社の事業年度の末日は、連結決算日と一致しております。

4 会計方針に関する事項

(1)重要な資産の評価基準及び評価方法

有価証券

a 満期保有目的の債券

償却原価法(定額法)

b その他有価証券

時価のあるもの

決算日の市場価格等に基づく時価法(評価差額は全部純資産直入法により処理し、売却原価は移動平均法により算定しております。)

時価のないもの

移動平均法による原価法

なお、投資事業有限責任組合等への出資持分(金融商品取引法第2条第2項により有価証券とみなされるもの)については、組合契約に規定される決算報告日に応じて入手可能な最近の決算書を基礎とし、持分相当額を純額で取り組む方法によっております。

デリバティブ 時価法

たな卸資産

商品、製品、仕掛品及び原材料は、主として月別移動平均法による原価法(貸借対照表価額については収益性の低下に基づく簿価切下げの方法)により算定しており、貯蔵品については、主として最終仕入原価法を採用しております。

## (2) 重要な減価償却資産の減価償却の方法

有形固定資産（リース資産を除く）

当社及び国内連結子会社

定率法

ただし、1998年4月以降に取得した建物（建物附属設備を除く）並びに2016年4月以降に取得した建物附属設備及び構築物については定額法を採用しております。また取得価額が10万円以上20万円未満の資産については、3年均等償却によっております。

なお、主な耐用年数は次のとおりであります。

建物及び構築物

10年～50年

機械装置及び運搬具

7年～15年

なお、取得価額10万円以上20万円未満の少額減価償却資産については、3年均等償却によっております。

在外連結子会社

所在地国の会計基準の規定に基づく定額法

無形固定資産（リース資産を除く）

定額法

なお、自社利用のソフトウェアについては、社内における見込利用可能期間（5年）に基づく定額法を採用しております。

リース資産

所有権移転外ファイナンス・リース取引に係るリース資産

リース期間を耐用年数とし、残存価額を零とする定額法を採用しております。

## (3) 重要な引当金の計上基準

貸倒引当金

売上債権、貸付金等の貸倒損失に備えるため、当社及び国内連結子会社は、一般債権については貸倒実績率により、貸倒懸念債権等特定の債権については個別に回収可能性を勘案し、回収不能見込額を計上しております。また、在外連結子会社は、主として特定の債権について回収不能見込額を計上しております。

賞与引当金

従業員に対する賞与の支給に充てるため、支給見込額に基づき計上しております。

役員賞与引当金

役員に対する賞与の支給に充てるため、支給見込額に基づき計上しております。

返品調整引当金

たな卸資産の返品による損失に備えるため、過去の実績等を基礎とした損失見込額を計上しております。

ポイント引当金

ポイント制度における将来の値引及び記念品費用の支出に備えるため、将来発生見込額に基づき計上しております。

事業整理損失引当金

事業の終了に伴う損失に備えるため、損失見込額を計上しております。

環境対策引当金

PCB（ポリ塩化ビフェニル）廃棄物の処理に備えるため、その処理費用見込額を計上しております。

## (4) 退職給付に係る会計処理の方法

## 退職給付見込額の期間帰属方法

退職給付債務の算定にあたり、退職給付見込額を当連結会計年度末までの期間に帰属させる方法については、給付算定式基準によっております。

## 数理計算上の差異及び過去勤務費用の費用処理方法

過去勤務費用は、各連結会計年度の発生時における従業員の平均残存勤務期間以内の一定の年数（10年）による定額法により按分した額を費用処理することとしております。また、数理計算上の差異は、各連結会計年度の発生時における従業員の平均残存勤務期間以内の一定の年数（10年～14年）による定額法により按分した額をそれぞれ発生の翌連結会計年度から費用処理することとしております。

## (5) 重要な外貨建の資産又は負債の本邦通貨への換算の基準

外貨建金銭債権債務は、連結決算日の直物為替相場により円貨に換算し、換算差額は損益として処理しております。

なお、在外子会社等の資産及び負債は、決算日の直物為替相場により円貨に換算し、収益及び費用は期中平均相場により円貨に換算し、換算差額は純資産の部における為替換算調整勘定及び非支配株主持分に含めております。

## (6) のれんの償却方法及び償却期間

のれんの償却については、20年間の定額法により償却を行っております。

## (7) 連結キャッシュ・フロー計算書における資金の範囲

手許現金、随時引出し可能な預金及び容易に換金可能であり、かつ、価値の変動について僅少なりリスクしか負わない取得日から3ヶ月以内に償還期限の到来する短期投資からなっております。

## (8) その他連結財務諸表作成のための重要な事項

## 消費税及び地方消費税の会計処理

消費税及び地方消費税の会計処理は、税抜方式によっております。

## 連結納税制度の適用

連結納税制度を適用しております。

## (会計方針の変更)

2016年11月に発行されたIFRS解釈指針委員会（IFRIC）のアジェンダ決定を受け、豪州の当社連結子会社において、企業結合の一部として取得した耐用年数を確定できない無形資産に係る繰延税金負債を認識する方法に会計方針を変更いたしました。

当該会計方針の変更は遡及適用され、前連結会計年度については遡及適用後の連結財務諸表となっております。

この結果、遡及適用を行う前と比べて、前連結会計年度の連結貸借対照表は、長期繰延税金負債2,581百万円及び為替換算調整勘定100百万円が増加するとともに、利益剰余金が2,682百万円減少しております。また、前連結会計年度の連結損益計算書は、営業利益、経常利益が69百万円減少し、税金等調整前当期純利益、当期純利益、親会社株主に帰属する当期純利益が1,119百万円減少しております。

前連結会計年度の期首の純資産額に対する累積的影響額が反映されたことにより、連結株主資本等変動計算書の遡及適用後の利益剰余金の期首残高は1,562百万円減少し、為替換算調整勘定の期首残高は90百万円増加しております。

なお、セグメント情報及び1株当たり情報に与える影響については、「（セグメント情報等）」「（1株当たり情報）」に記載しております。

## (追加情報)

「繰延税金資産の回収可能性に関する適用指針」（企業会計基準適用指針第26号 平成28年3月28日）を当連結会計年度から適用しております。



## (連結貸借対照表関係)

## 偶発債務

下記相手先の金融機関等からの債務に対し、債務保証を行なっております。

	前連結会計年度 (2016年12月31日)		当連結会計年度 (2017年12月31日)
従業員(住宅資金借入債務)	69百万円	従業員(住宅資金借入債務)	28百万円

## (連結損益計算書関係)

## 1 売上原価に算入されている返品調整引当金繰入差額

	前連結会計年度 (自 2016年1月1日 至 2016年12月31日)	当連結会計年度 (自 2017年1月1日 至 2017年12月31日)
返品調整引当金戻入額	37百万円	37百万円
返品調整引当金繰入額	48 "	27 "

## 2 一般管理費及び当期製造費用に含まれる研究開発費は、次のとおりであります。

	前連結会計年度 (自 2016年1月1日 至 2016年12月31日)	当連結会計年度 (自 2017年1月1日 至 2017年12月31日)
	3,732百万円	5,322百万円

## 3 固定資産売却益の内容は、次のとおりであります。

	前連結会計年度 (自 2016年1月1日 至 2016年12月31日)	当連結会計年度 (自 2017年1月1日 至 2017年12月31日)
土地	2,945百万円	622百万円
その他	7,237 "	1 "
計	10,182 "	624 "

## 4 固定資産除却損の内容は、次のとおりであります。

	前連結会計年度 (自 2016年1月1日 至 2016年12月31日)	当連結会計年度 (自 2017年1月1日 至 2017年12月31日)
建物及び構築物	99百万円	127百万円
機械装置及び運搬具	16 "	21 "
撤去及び解体工事費用	34 "	52 "
その他	94 "	39 "
計	245 "	239 "

## 5 減損損失

当社グループは以下の資産又は資産グループについて減損損失を計上しております。

前連結会計年度(自 2016年1月1日 至 2016年12月31日)

## (1) 減損損失を認識した資産グループ及び金額

場 所	用 途	種 類	減損損失 (百万円)
日本	店舗及び事業所	建物及び構築物、その他有形固定資産	85
日本	絵画及び美術品	その他有形固定資産	9
オーストラリア	事業用資産	のれん	10,436
日本	医療用医薬品の販売権	その他無形固定資産	4,425
	計		14,957

(注)「(会計方針の変更)」に記載のとおり、当連結会計年度より、当社連結子会社において企業結合の一部として取得した耐用年数を確定できない無形資産に係る繰延税金負債を認識する方法に会計方針を変更しております。これにより、前連結会計年度ののれんの減損損失については、遡及修正後の数値を記載しております。

## (2) 減損損失を認識するに至った経緯

店舗及び事業所については、継続的に営業損失を計上しており、かつ、将来キャッシュ・フローの見積り総額が各資産の帳簿価額を下回る資産グループについて、帳簿価額を回収可能価額まで減額し、当該減少額を減損損失として計上しております。

絵画及び美術品については、帳簿価額を回収可能価額まで減額し、当該減少額を減損損失として計上しております。

のれんについては、Jurliqueの業績が当初計画から乖離している状況を受け、国際会計基準に基づき減損テストを実施した結果、回収可能価額まで減額し、日本基準に基づく既償却額を控除した額を減損損失として計上しております。

その他無形資産については、直近の業績が販売権取得時の想定を下回る結果となったことを受け、当該販売権の将来キャッシュ・フローの見積額が帳簿価額を下回っているため、回収可能価額まで減額し、当該減少額を減損損失として計上しております。

## (3) 資産のグルーピングの方法

店舗及び事業所については、主として継続的に収支の把握を行っている事業部門を基礎とし、店舗及び事業所ごとにグルーピングしております。

絵画及び美術品については、作品単位でグルーピングをしております。

のれんについては会社単位、その他無形固定資産については個々にグルーピングしております。

## (4) 回収可能価額の算定方式

絵画及び美術品については鑑定評価を基に、その他は将来キャッシュ・フローを基にした使用価値により測定しております。

なお、のれんの割引率は9.53～10.78%としております。その他の使用価値については、将来キャッシュ・フローが見込めないためゼロと評価しております。

当連結会計年度（自 2017年1月1日 至 2017年12月31日）

## (1) 減損損失を認識した資産グループ及び金額

場 所	用 途	種 類	減損損失 (百万円)
日本	店舗	建物及び構築物、その他有形固定資産	118
シンガポール	店舗	建物及び構築物、その他有形固定資産	3
日本	事業用資産	その他有形固定資産	68
オーストラリア	売却予定資産	建物及び構築物	66
日本	医薬品事業所及び研究所	建物及び構築物、その他有形固定資産、 その他無形固定資産	148
計			404

## (2) 減損損失を認識するに至った経緯

店舗、医薬品事業所及び研究所については、継続的に営業損失を計上しており、かつ、将来キャッシュ・フローの見積り総額が各資産の帳簿価額を下回る資産グループ及び売却予定資産について、帳簿価額を回収可能価額まで減額し、当該減少額を減損損失として計上しております。

事業用資産については、将来の使用見込がなくなったことから帳簿価額を回収可能額まで減額し、当該減少額を減損損失として計上しております。

## (3) 資産のグルーピングの方法

店舗、医薬品事業所及び研究所については、主として継続的に収支の把握を行っている事業部門を基礎とし、店舗、医薬品事業所及び研究所ごとにグルーピングしております。

事業用資産については、継続的に収支の把握を行っている事業部門単位でグルーピングしております。

売却予定資産については、個々の物件単位でグルーピングしております。

(4) 回収可能価額の算定方式

店舗、事業用資産、医薬品事業所及び研究所については、将来キャッシュ・フローを基にした使用価値により測定しております。

売却予定資産については、売却予定額を基にした正味売却価額により測定しております。

6 事業整理損

前連結会計年度(自 2016年1月1日 至 2016年12月31日)

該当事項はありません。

当連結会計年度(自 2017年1月1日 至 2017年12月31日)

2017年10月20日に当社取締役会にて決議しました株式会社オルラージュジャパンの清算に伴う損失額であります。

(連結包括利益計算書関係)

1 その他の包括利益に係る組替調整額及び税効果額

	前連結会計年度 (自 2016年1月1日 至 2016年12月31日)	当連結会計年度 (自 2017年1月1日 至 2017年12月31日)
その他有価証券評価差額金		
当期発生額	204百万円	14百万円
組替調整額	534 "	19 "
税効果調整前	738百万円	4百万円
税効果額	238 "	1 "
その他有価証券評価差額金	500百万円	3百万円
為替換算調整勘定		
当期発生額	2,124百万円	549百万円
組替調整額	- "	5 "
税効果調整前	2,124百万円	544百万円
税効果額	1 "	47 "
為替換算調整勘定	2,126百万円	592百万円
退職給付に係る調整額		
当期発生額	439百万円	113百万円
組替調整額	73 "	120 "
税効果調整前	365百万円	7百万円
税効果額	94 "	4 "
退職給付に係る調整額	271百万円	2百万円
持分法適用会社に対する持分相当額		
当期発生額	- 百万円	- 百万円
組替調整額	7	-
持分法適用会社に対する持分相当額	7	-
その他の包括利益合計	2,904百万円	591百万円

(連結株主資本等変動計算書関係)

前連結会計年度(自 2016年1月1日 至 2016年12月31日)

## 1 発行済株式に関する事項

株式の種類	当連結会計年度期首	増加	減少	当連結会計年度末
普通株式(株)	57,284,039	-	-	57,284,039

## 2 自己株式に関する事項

株式の種類	当連結会計年度期首	増加	減少	当連結会計年度末
普通株式(株)	1,996,110	-	6,600	1,989,510

(変動事由の概要)

ストックオプションの権利行使による減少 6,600株

## 3 新株予約権等に関する事項

会社名	新株予約権の内訳	新株予約権の 目的となる 株式の種類	目的となる株式の数(株)				当連結会計 年度末残高 (百万円)
			当連結 会計年度 期首	当連結 会計年度 増加	当連結 会計年度 減少	当連結会計 年度末	
提出会社 (親会社)	ストックオプション としての新株予 約権	-	-	-	-	-	214
合計			-	-	-	-	214

## 4 配当に関する事項

## (1) 配当金支払額

決議	株式の種類	配当金の総額 (百万円)	1株当たり配当額 (円)	基準日	効力発生日
2016年3月30日 定時株主総会	普通株式	4,423	80.00	2015年12月31日	2016年3月31日
2016年8月1日 取締役会	普通株式	4,975	90.00	2016年6月30日	2016年9月9日

## (2) 基準日が当連結会計年度に属する配当のうち、配当の効力発生日が翌連結会計年度となるもの

決議	株式の種類	配当の原資	配当金の総額 (百万円)	1株当たり 配当額(円)	基準日	効力発生日
2017年3月29日 定時株主総会	普通株式	利益剰余金	6,082	110.00	2016年12月31日	2017年3月30日

当連結会計年度(自 2017年1月1日 至 2017年12月31日)

## 1 発行済株式に関する事項

株式の種類	当連結会計年度期首	増加	減少	当連結会計年度末
普通株式(株)	57,284,039	171,852,117	-	229,136,156

(変動事由の概要)

株式分割による増加 171,852,117株

## 2 自己株式に関する事項

株式の種類	当連結会計年度期首	増加	減少	当連結会計年度末
普通株式(株)	1,989,510	5,968,807	480	7,957,837

(変動事由の概要)

株式分割による増加 5,968,530株

単元未満株式の買取りによる増加 277株

ストックオプションの権利行使による減少 480株

## 3 新株予約権等に関する事項

会社名	新株予約権の内訳	新株予約権の 目的となる 株式の種類	目的となる株式の数(株)				当連結会計 年度末残高 (百万円)
			当連結 会計年度 期首	当連結 会計年度 増加	当連結 会計年度 減少	当連結会計 年度末	
提出会社 (親会社)	ストックオプション としての新株予 約権	-	-	-	-	-	260
合計			-	-	-	-	260

## 4 配当に関する事項

## (1) 配当金支払額

決議	株式の種類	配当金の総額 (百万円)	1株当たり配当額 (円)	基準日	効力発生日
2017年3月29日 定時株主総会	普通株式	6,082	110.00	2016年12月31日	2017年3月30日
2017年7月31日 取締役会	普通株式	5,529	25.00	2017年6月30日	2017年9月8日

## (2) 基準日が当連結会計年度に属する配当のうち、配当の効力発生日が翌連結会計年度となるもの

決議	株式の種類	配当の原資	配当金の総額 (百万円)	1株当たり 配当額(円)	基準日	効力発生日
2018年3月27日 定時株主総会	普通株式	利益剰余金	9,953	45.00	2017年12月31日	2018年3月28日

(連結キャッシュ・フロー計算書関係)

1 現金及び現金同等物の期末残高と連結貸借対照表に掲記されている科目の金額との関係は、次のとおりであります。

	前連結会計年度 (自 2016年1月1日 至 2016年12月31日)		当連結会計年度 (自 2017年1月1日 至 2017年12月31日)	
	現金及び預金	76,978	百万円	76,962
有価証券	18,500	"	23,899	"
計	95,478	百万円	100,862	百万円
預入期間が3か月超の定期預金	1,520	"	1,017	"
株式及び償還期間が3か月超の債券等	18,500	"	23,899	"
現金及び現金同等物	75,458	百万円	75,944	百万円

2 株式の売却により連結子会社でなくなった会社の資産及び負債の主な内訳

前連結会計年度(自 2016年1月1日 至 2016年12月31日)

株式の売却により、株式会社pdc、株式会社フューチャーラボ及びC20 Plus Asia Limited他3社が連結子会社でなくなったことに伴う売却時の資産及び負債の内訳並びに株式の売却価額と売却による収入は次のとおりであります。

流動資産	2,423	百万円
固定資産	201	"
流動負債	1,190	"
固定負債	152	"
為替換算調整勘定	58	"
株式の売却損益等	1,176	"
株式の売却価額	2,400	百万円
株式売却に伴う付随費用	187	"
現金及び現金同等物	1,066	"
差引：売却による収入	1,146	百万円

当連結会計年度(自 2017年1月1日 至 2017年12月31日)

該当事項はありません。

3 重要な非資金取引の内容

	前連結会計年度 (自 2016年1月1日 至 2016年12月31日)		当連結会計年度 (自 2017年1月1日 至 2017年12月31日)	
	ファイナンス・リース取引に係る資産及び債務の額	1,105	百万円	883
重要な資産除去債務の計上額	120	"	79	"

(リース取引関係)

リース取引開始日が2008年12月31日以前の所有権移転外ファイナンス・リース取引

該当事項はありません。

1 ファイナンス・リース取引

(借主側)

(1) 所有権移転外ファイナンス・リース取引

リース資産の内容

・有形固定資産 主として店舗内装及び什器(「建物及び構築物」「その他有形固定資産」)であります。

リース資産の減価償却の方法

リース期間を耐用年数とし、残存価額を零とする定額法によっております。

## 2 オペレーティング・リース取引

(借主側)

未経過リース料(解約不能のもの)

(単位:百万円)

	前連結会計年度 (2016年12月31日)	当連結会計年度 (2017年12月31日)
1年内	3	5
1年超	1	13
合計	4	18

(金融商品関係)

## 1 金融商品の状況に関する事項

## (1) 金融商品に対する取組方針

当社グループは、資金運用については短期で低リスクの金融商品に限定し、また、資金調達については銀行借入、社債等の資本市場からの調達による方針であります。デリバティブ取引は、主に外貨建て債権に係る為替変動リスクを回避するために利用し、投機的な取引は行わない方針であります。

## (2) 金融商品の内容及びそのリスク並びにリスク管理体制

営業債権である受取手形及び売掛金は、顧客の信用リスクに晒されております。当該リスクに関しては、当社グループの与信管理規定に従い、取引先ごとの期日管理及び残高管理を行うとともに、主な取引先の信用状況を定期的に確認しております。

有価証券及び投資有価証券は、満期保有目的の債券をはじめとした安全性の高い金融資産であります。一部市場価格の変動リスクに晒されております。当該リスクにつきましては、四半期ごとに時価等を把握する管理体制を取っております。

営業債務である支払手形、買掛金及び未払金は、1年以内の支払期日であります。

有利子負債のうち、借入金は主に営業取引に係る資金調達であり、リース債務は主に設備投資に係る資金調達であります。このうち、借入金は金利の変動リスクに晒されておりますが、そのすべてが短期借入金であります。

また、営業債務や有利子負債は、流動性リスクに晒されておりますが、当社グループでは、月次に資金繰計画を作成するなどの方法により管理しております。

デリバティブ取引については、外貨建て債権にかかる為替相場の変動リスクを回避するため、先物為替予約取引を行っております。当該取引の執行、管理については、取引権限を定めた社内規定に従って行っており、信用リスクを軽減するために、信用度の高い金融機関とのみ取引を行っております。

## (3) 金融商品の時価等に関する事項についての補足説明

金融商品の時価には、市場価格に基づく価額のほか、市場価格がない場合には合理的に算定された価額が含まれております。当該価額の算定においては変動要因を織り込んでいるため、異なる前提条件等を採用することにより、当該価額が変動することもあります。

## 2 金融商品の時価等に関する事項

連結貸借対照表計上額、時価及びこれらの差額については、次のとおりであります。なお、時価を把握することが極めて困難と認められるものは、次表には含まれておりません。(注2)をご参照ください。)

## 前連結会計年度(2016年12月31日)

	連結貸借対照表計上額 (百万円)	時価 (百万円)	差額 (百万円)
(1) 現金及び預金	76,978	76,978	-
(2) 受取手形及び売掛金(*)	25,901	25,901	-
(3) 有価証券及び投資有価証券			
満期保有目的の債券	30,499	30,351	148
其他有価証券	1,000	1,000	-
資産合計	134,379	134,231	148
(1) 支払手形及び買掛金	4,694	4,694	-
(2) 短期借入金	600	600	-
(3) 未払金	13,546	13,546	-
(4) 長期借入金	1,000	1,005	5
負債合計	19,840	19,845	5
デリバティブ取引	-	-	-

(\*)受取手形及び売掛金に対して計上している貸倒引当金を控除しております。

## 当連結会計年度(2017年12月31日)

	連結貸借対照表計上額 (百万円)	時価 (百万円)	差額 (百万円)
(1) 現金及び預金	76,962	76,962	-
(2) 受取手形及び売掛金(*1)	29,391	29,391	-
(3) 有価証券及び投資有価証券			
満期保有目的の債券	45,808	45,673	134
其他有価証券	-	-	-
資産合計	152,162	152,027	134
(1) 支払手形及び買掛金	6,369	6,369	-
(2) 短期借入金	1,600	1,600	-
(3) 未払金	17,803	17,803	-
(4) 長期借入金	-	-	-
負債合計	25,773	25,773	-
デリバティブ取引(*2)	10	10	-

(\*1)受取手形及び売掛金に対して計上している貸倒引当金を控除しております。

(\*2)デリバティブ取引によって生じた正味の債権・債務を純額で表示しており、合計で正味の債務となる項目については( )で示しております。



## (注1) 金融商品の時価の算定方法並びに有価証券に関する事項

資 産

## (1) 現金及び預金、(2) 受取手形及び売掛金

これらは短期間で決済されるため、時価は帳簿価額にほぼ等しいことから、当該帳簿価額によっております。

## (3) 有価証券及び投資有価証券

これらの時価について、債券は取引金融機関から提示された価格によっております。なお、短期間で決済されるものは、時価は帳簿価額にほぼ等しいことから、当該帳簿価額によっております。

また、保有目的ごとの有価証券に関する注記事項については、「有価証券関係」注記をご参照ください。

負 債

## (1) 支払手形及び買掛金、(2) 短期借入金、(3) 未払金

これらは短期間で決済されるため、時価は帳簿価額にほぼ等しいことから、当該帳簿価額によっております。

## (4) 長期借入金

長期借入金の時価については、元利金の合計額を同様の新規借入を行った場合に想定される利率で割り引いて算定する方法によっております。

デリバティブ取引

デリバティブ取引の時価については、取引金融機関から提示された価格によっております。

## (注2) 時価を把握することが極めて困難と認められる金融商品の連結貸借対照表計上額

(単位：百万円)

区分	2016年12月31日	2017年12月31日
非上場株式	0	0
投資事業有限責任組合等出資金	47	34
合計	47	34

これらについては市場価格がなく、かつ将来キャッシュ・フローを見積もることなどができず、時価を把握することが極めて困難と認められるため、「(3)有価証券及び投資有価証券」には含めていません。

(注3) 金銭債権及び満期のある有価証券の連結決算日後の償還予定額

前連結会計年度(2016年12月31日)

	1年以内 (百万円)	1年超5年以内 (百万円)	5年超10年以内 (百万円)	10年超 (百万円)
現金及び預金	76,978	-	-	-
受取手形及び売掛金	25,901	-	-	-
有価証券及び投資有価証券				
満期保有目的の債券(社債)	-	-	-	-
満期保有目的の債券(その他)	17,500	12,999	-	-
その他有価証券のうち満期があるもの(その他)	1,000	47	-	-
合計	121,379	13,046	-	-

当連結会計年度(2017年12月31日)

	1年以内 (百万円)	1年超5年以内 (百万円)	5年超10年以内 (百万円)	10年超 (百万円)
現金及び預金	76,962	-	-	-
受取手形及び売掛金	29,391	-	-	-
有価証券及び投資有価証券				
満期保有目的の債券(社債)	-	300	-	-
満期保有目的の債券(その他)	23,899	21,608	-	-
その他有価証券のうち満期があるもの(その他)	-	34	-	-
合計	130,253	21,943	-	-

(注4) 長期借入金及びその他の有利子負債の連結決算日後の返済予定額

前連結会計年度(2016年12月31日)

	1年以内 (百万円)	1年超 2年以内 (百万円)	2年超 3年以内 (百万円)	3年超 4年以内 (百万円)	4年超 5年以内 (百万円)	5年超 (百万円)
短期借入金	600	-	-	-	-	-
長期借入金	-	1,000	-	-	-	-
合計	600	1,000	-	-	-	-

当連結会計年度(2017年12月31日)

	1年以内 (百万円)	1年超 2年以内 (百万円)	2年超 3年以内 (百万円)	3年超 4年以内 (百万円)	4年超 5年以内 (百万円)	5年超 (百万円)
短期借入金	1,600	-	-	-	-	-
長期借入金	-	-	-	-	-	-
合計	1,600	-	-	-	-	-

## (有価証券関係)

## 1 満期保有目的の債券

前連結会計年度(2016年12月31日)

区分	種類	連結貸借対照表 計上額 (百万円)	時価 (百万円)	差額 (百万円)
時価が連結貸借対照 表計上額を超えるもの	(1)国債・地方債等	-	-	-
	(2)社債	-	-	-
	(3)その他	14,499	14,550	51
	小計	14,499	14,550	51
時価が連結貸借対照 表計上額を超えないもの	(1)国債・地方債等	-	-	-
	(2)社債	-	-	-
	(3)その他	16,000	15,800	199
	小計	16,000	15,800	199
合計		30,499	30,351	148

当連結会計年度(2017年12月31日)

区分	種類	連結貸借対照表 計上額 (百万円)	時価 (百万円)	差額 (百万円)
時価が連結貸借対照 表計上額を超えるもの	(1)国債・地方債等	-	-	-
	(2)社債	300	301	1
	(3)その他	13,993	14,020	26
	小計	14,293	14,321	28
時価が連結貸借対照 表計上額を超えないもの	(1)国債・地方債等	-	-	-
	(2)社債	-	-	-
	(3)その他	31,514	31,352	162
	小計	31,514	31,352	162
合計		45,808	45,673	134

## 2 その他有価証券

前連結会計年度(2016年12月31日)

区分	種類	連結貸借対照表 計上額 (百万円)	取得原価 (百万円)	差額 (百万円)
連結貸借対照表計上 額が取得原価を超えるもの	(1)株式	-	-	-
	(2)債券	-	-	-
	(3)その他	-	-	-
	小計	-	-	-
連結貸借対照表計上 額が取得原価を超えないもの	(1)株式	-	-	-
	(2)債券	-	-	-
	(3)その他	1,000	1,000	-
	小計	1,000	1,000	-
合計		1,000	1,000	-

(注) 非上場株式(連結貸借対照表計上額0百万円)及び投資事業有限責任組合等出資金(連結貸借対照表計上額47百万円)につきましては、市場価格がなく、時価を把握することが極めて困難と認められることから、上表の「その他有価証券」には含めておりません。

当連結会計年度（2017年12月31日）

区分	種類	連結貸借対照表 計上額 (百万円)	取得原価 (百万円)	差額 (百万円)
連結貸借対照表計上額が取得原価を超えるもの	(1)株式	-	-	-
	(2)債券	-	-	-
	(3)その他	-	-	-
	小計	-	-	-
連結貸借対照表計上額が取得原価を超えないもの	(1)株式	-	-	-
	(2)債券	-	-	-
	(3)その他	-	-	-
	小計	-	-	-
合計		-	-	-

(注) 非上場株式（連結貸借対照表計上額0百万円）及び投資事業有限責任組合等出資金（連結貸借対照表計上額34百万円）につきましては、市場価格がなく、時価を把握することが極めて困難と認められることから、上表の「その他有価証券」には含めておりません。

## 3 連結会計年度中に売却したその他有価証券

前連結会計年度（自 2016年1月1日 至 2016年12月31日）

区分	売却額 (百万円)	売却益の合計額 (百万円)	売却損の合計額 (百万円)
(1)株式	669	532	-
(2)債券	-	-	-
(3)その他	-	-	-
合計	669	532	-

当連結会計年度（自 2017年1月1日 至 2017年12月31日）

該当事項はありません。

（デリバティブ取引関係）

前連結会計年度（2016年12月31日）

該当事項はありません。

当連結会計年度（2017年12月31日）

ヘッジ会計が適用されていないデリバティブ取引

通貨関連

区分	取引の種類	契約額等 (百万円)	契約額のうち 1年超 (百万円)	時価 (百万円)	評価損益 (百万円)
市場取引以外の取引	為替予約取引 買建 豪ドル	872	100	10	10
	合計	872	100	10	10

(注) 時価の算定方法

取引先金融機関から提示された価格に基づき算定しています。

## (退職給付関係)

## 1 採用している退職給付制度の概要

当社及び国内連結子会社は、確定給付型の制度として、確定給付企業年金制度（キャッシュバランスプラン）、退職一時金制度を設けております。一部の国内連結子会社は、確定拠出型の制度として、中小企業退職金共済制度に加えております。また、一部の海外連結子会社は、退職一時金制度及び確定拠出型制度を設けております。

従業員の退職等に際しては、支払時に退職給付費用として処理する割増退職金等を支払う場合があります。

なお、一部の連結子会社は、退職給付債務の算定にあたり、簡便法を採用しております。

## 2 確定給付制度（簡便法を適用した制度を含む。）

## (1) 退職給付債務の期首残高と期末残高の調整表

	(百万円)	
	前連結会計年度 (自 2016年1月1日 至 2016年12月31日)	当連結会計年度 (自 2017年1月1日 至 2017年12月31日)
退職給付債務の期首残高	10,365	10,646
勤務費用	691	730
利息費用	54	34
数理計算上の差異の発生額	444	47
退職給付の支払額	761	732
その他	148	1
退職給付債務の期末残高	10,646	10,726

## (2) 年金資産の期首残高と期末残高の調整表

	(百万円)	
	前連結会計年度 (自 2016年1月1日 至 2016年12月31日)	当連結会計年度 (自 2017年1月1日 至 2017年12月31日)
年金資産の期首残高	6,339	6,438
期待運用収益	95	96
数理計算上の差異の発生額	5	65
事業主からの拠出額	426	328
退職給付の支払額	427	450
年金資産の期末残高	6,438	6,348

## (3) 退職給付債務及び年金資産の期末残高と連結貸借対照表に計上された退職給付に係る負債の調整表

	(百万円)	
	前連結会計年度 (2016年12月31日)	当連結会計年度 (2017年12月31日)
積立型制度の退職給付債務	9,773	9,829
年金資産	6,438	6,348
	3,334	3,480
非積立型制度の退職給付債務	873	897
連結貸借対照表に計上された負債と資産の純額	4,207	4,378
退職給付に係る負債	4,207	4,378
連結貸借対照表に計上された負債と資産の純額	4,207	4,378

## (4) 退職給付費用及びその内訳項目の金額

	(百万円)	
	前連結会計年度 (自 2016年1月1日 至 2016年12月31日)	当連結会計年度 (自 2017年1月1日 至 2017年12月31日)
勤務費用	691	730
利息費用	54	34
期待運用収益	95	96
数理計算上の差異の費用処理額	88	135
過去勤務費用の費用処理額	14	14
その他	6	37
確定給付制度に係る退職給付費用	731	826

(注) 1 簡便法を採用している連結子会社の退職給付費用は、「勤務費用」に計上しております。  
2 割増退職金及び退職一時金の引当金を「その他」に計上しており、前連結会計年度15百万円、当連結会計年度28百万円であります。

## (5) 退職給付に係る調整額

退職給付に係る調整額に計上した項目(税効果控除前)の内訳は次のとおりであります。

	(百万円)	
	前連結会計年度 (自 2016年1月1日 至 2016年12月31日)	当連結会計年度 (自 2017年1月1日 至 2017年12月31日)
数理計算上の差異	350	22
過去勤務費用	14	14
合計	365	7

## (6) 退職給付に係る調整累計額

退職給付に係る調整累計額に計上した項目(税効果控除前)の内訳は次のとおりであります。

	(百万円)	
	前連結会計年度 (2016年12月31日)	当連結会計年度 (2017年12月31日)
未認識数理計算上の差異	1,204	1,181
未認識過去勤務費用	76	62
合計	1,127	1,119

## (7) 年金資産に関する事項

年金資産の主な内訳

年金資産合計に対する主な分類ごとの比率は、次のとおりであります。

	前連結会計年度 (2016年12月31日)	当連結会計年度 (2017年12月31日)
生命保険一般勘定	100 %	100 %

長期期待運用収益率の設定方法

年金資産の長期期待運用収益率を決定するため、現在及び予想される年金資産の配分と、年金資産を構成する多様な資産からの現在及び将来期待される長期の収益率を考慮しております。

## (8) 数理計算上の計算基礎に関する事項

主要な数理計算上の計算基礎(加重平均で表している。)

	前連結会計年度 (自 2016年1月1日 至 2016年12月31日)	当連結会計年度 (自 2017年1月1日 至 2017年12月31日)
割引率	0.6 %	0.6 %
長期期待運用収益率	1.5 %	1.5 %

なお、予想昇給率については、2017年12月31日を基準日として算定した年齢別昇給指数を使用しております。

## 3 確定拠出制度

連結子会社の確定拠出年金制度への要拠出額は前連結会計年度51百万円、当連結会計年度31百万円であります。

(ストック・オプション等関係)

## 1 費用計上額及び科目名

(単位:百万円)

	前連結会計年度 (自 2016年1月1日 至 2016年12月31日)	当連結会計年度 (自 2017年1月1日 至 2017年12月31日)
販売費及び一般管理費の株式報酬費用	47	45

## 2 スtock・オプションの内容、規模及びその変動状況

## (1) スtock・オプションの内容

	2012年新株予約権	2013年新株予約権	2014年新株予約権
決議年月日	2012年3月30日	2013年3月29日	2014年3月28日
付与対象者の区分及び人数 (名)	当社取締役 7 子会社取締役 7	当社取締役 7 子会社取締役 6	当社取締役 7 子会社取締役 7
株式の種類及び付与数(株)	普通株式 118,800	普通株式 78,800	普通株式 62,680
付与日	2012年4月16日	2013年4月15日	2014年4月14日
権利確定条件	当社及び当社子会社のい ずれの取締役の地位をも 喪失すること	当社及び当社子会社のい ずれの取締役の地位をも 喪失すること	当社及び当社子会社のい ずれの取締役の地位をも 喪失すること
対象勤務期間	定めておりません	定めておりません	定めておりません
権利行使期間	2012年4月17日から 2042年4月16日	2013年4月16日から 2043年4月15日	2014年4月15日から 2044年4月14日

	2015年新株予約権	2016年新株予約権	2017年新株予約権
決議年月日	2015年3月27日	2016年3月31日	2017年4月3日
付与対象者の区分及び人数 (名)	当社取締役 6 子会社取締役 7	当社取締役 6 子会社取締役 5	当社取締役 6 子会社取締役 7
株式の種類及び付与数(株)	普通株式 38,560	普通株式 25,000	普通株式 23,920
付与日	2015年4月13日	2016年4月15日	2017年4月18日
権利確定条件	当社及び当社子会社のい ずれの取締役の地位をも 喪失すること	当社及び当社子会社のい ずれの取締役の地位をも 喪失すること	当社及び当社子会社のい ずれの取締役の地位をも 喪失すること
対象勤務期間	定めておりません	定めておりません	定めておりません
権利行使期間	2015年4月14日から 2045年4月13日	2016年4月16日から 2046年4月15日	2017年4月19日から 2047年4月18日

(注) 当社は、2017年4月1日付で普通株式1株につき4株の割合で株式分割を行っております。株式の付与数は、当該株式分割後の株式数に換算して記載しております。

## (2) ストック・オプションの規模及びその変動状況

当連結会計年度（2017年12月31日）において存在したストック・オプションを対象とし、ストック・オプションの数については、株式数に換算して記載しております。

## ストック・オプションの数

	2012年新株予約権	2013年新株予約権	2014年新株予約権
決議年月日	2012年3月30日	2013年3月29日	2014年3月28日
権利確定前			
前連結会計年度末（株）	62,360	49,080	40,640
付与（株）			
失効（株）			
権利確定（株）			
未確定残（株）	62,360	49,080	40,640
権利確定後			
前連結会計年度末（株）	28,640	20,280	15,120
権利確定（株）			
権利行使（株）	480		
失効（株）			
未行使残（株）	28,160	20,280	15,120

	2015年新株予約権	2016年新株予約権	2017年新株予約権
決議年月日	2015年3月27日	2016年3月31日	2017年4月3日
権利確定前			
前連結会計年度末（株）	29,880	25,000	
付与（株）			23,920
失効（株）			
権利確定（株）			
未確定残（株）	29,880	25,000	23,920
権利確定後			
前連結会計年度末（株）	6,040		
権利確定（株）			
権利行使（株）			
失効（株）			
未行使残（株）	6,040		

(注) 当社は、2017年4月1日付で普通株式1株につき4株の割合で株式分割を行っております。ストック・オプションの数は、当該株式分割後の株式数に換算して記載しております。



## 単価情報

	2012年新株予約権	2013年新株予約権	2014年新株予約権
決議年月日	2012年3月30日	2013年3月29日	2014年3月28日
権利行使価格(円)	1	1	1
行使時平均株価(円)	4,055		
付与日における公正な評価単価(円)	458	641	750

	2015年新株予約権	2016年新株予約権	2017年新株予約権
決議年月日	2015年3月27日	2016年3月31日	2017年4月3日
権利行使価格(円)	1	1	1
行使時平均株価(円)			
付与日における公正な評価単価(円)	1,462	1,831	1,909

(注) 当社は、2017年4月1日付で普通株式1株につき4株の割合で株式分割を行っております。単価情報は、当該株式分割後の金額に換算して記載しております。

## 3 当連結会計年度に付与されたストック・オプションの公正な評価単価の見積方法

## (1) 使用した算定技法

ブラック・ショールズ方式

## (2) 使用した主な基礎数値及びその見積方法

	2017年新株予約権
株価変動性(注)1	30.857%
予想残存期間(注)2	15.00年
予想配当(注)3	50.00円/株
無リスク利率(注)4	0.274%

- (注) 1 上場日から算定基準日までの期間(6.36年)の株価実績に基づき、週次で算定しております。  
 2 十分なデータの蓄積がなく、合理的な見積りが困難であるため、権利行使期間の中間地点において行使されるものと推定して見積もっております。  
 3 2016年12月期の配当実績によっております。  
 4 予想残存期間に対応する国債の利回りであります。

## 4 スtock・オプションの権利行使の見積方法

将来の失効数の合理的な見積りは困難であるため、実績の失効数のみ反映させる方法を採用しております。

## (税効果会計関係)

## 1 繰延税金資産及び繰延税金負債の発生の主な原因別の内訳

	前連結会計年度 (2016年12月31日)	当連結会計年度 (2017年12月31日)
繰延税金資産		
賞与引当金	452百万円	442百万円
退職給付に係る負債	1,264 "	1,307 "
たな卸資産評価損	547 "	455 "
減損損失	3,797 "	2,981 "
ポイント引当金	1,096 "	1,137 "
未実現利益	1,139 "	1,486 "
繰越欠損金	10,123 "	8,577 "
清算中子会社の欠損金	259 "	117 "
未払事業税	374 "	363 "
資産除去債務	750 "	757 "
その他	1,060 "	1,133 "
繰延税金資産小計	20,865 "	18,759 "
評価性引当額	12,939 "	10,530 "
繰延税金資産合計	7,925 "	8,228 "
繰延税金負債		
その他有価証券評価差額金	5百万円	3百万円
資産除去債務に対応する除去費用	255 "	239 "
商標権等	3,324 "	3,174 "
その他	135 "	274 "
繰延税金負債合計	3,720 "	3,691 "
繰延税金資産の純額	4,205 "	4,536 "

(注)「(会計方針の変更)」に記載のとおり、当連結会計年度より、当社連結子会社において企業結合の一部として取得した耐用年数を確定できない無形資産に係る繰延税金負債を認識する方法に会計方針を変更しております。これにより、前連結会計年度の繰延税金負債の金額については、遡及修正後の数値を記載しております。

## 2 法定実効税率と税効果会計適用後の法人税等の負担率との差異の原因となった主な項目別の内訳

	前連結会計年度 (2016年12月31日)	当連結会計年度 (2017年12月31日)
法定実効税率	33.1 %	30.9 %
(調整)		
交際費等永久に損金に算入されない項目	0.5 "	0.3 "
住民税均等割	0.3 "	0.2 "
評価性引当額の増減	18.7 "	0.3 "
のれん償却額	1.0 "	0.0 "
減損損失	14.6 "	- "
子会社株式売却損益の連結修正	0.8 "	- "
投資簿価修正	1.8 "	- "
試験研究費の税額控除	1.0 "	1.7 "
過年度法人税等	0.2 "	0.0 "
税制改正による期末繰延税金資産の減額修正	0.8 "	- "
その他	0.9 "	0.0 "
税効果会計適用後の法人税等の負担率	30.8 "	29.4 "

## (賃貸等不動産関係)

当社グループでは、東京都その他の地域において、賃貸オフィスビル及び賃貸マンション等を有しております。

2016年12月期における当該賃貸等不動産に関する賃貸損益は1,549百万円(賃貸収益は売上高及び営業外収益に、主な賃貸費用は売上原価、販売費及び一般管理費及び営業外費用に計上)であります。

2017年12月期における当該賃貸等不動産に関する賃貸損益は1,341百万円(賃貸収益は売上高及び営業外収益に、主な賃貸費用は売上原価、販売費及び一般管理費及び営業外費用に計上)であります。

また、当該賃貸等不動産の連結貸借対照表計上額、期中増減額及び時価は以下のとおりであります。

(単位:百万円)

		前連結会計年度 (自 2016年1月1日 至 2016年12月31日)	当連結会計年度 (自 2017年1月1日 至 2017年12月31日)
連結貸借対照表計上額	期首残高	24,431	17,752
	期中増減額	6,679	837
	期末残高	17,752	16,915
期末時価		46,461	47,486

(注) 1 連結貸借対照表計上額は、取得原価から減価償却累計額及び減損損失累計額を控除した金額であります。

## 2 主な変動

(前連結会計年度)

増加は、賃貸オフィスビルのリニューアル 200百万円

減少は、賃貸オフィスビルの売却 5,566百万円

遊休資産の売却 730百万円

賃貸オフィスビル及び賃貸マンション等の減価償却費 535百万円

(当連結会計年度)

増加は、賃貸オフィスビルのリニューアル 189百万円

減少は、賃貸用土地及び遊休資産の売却 84百万円

賃貸オフィスビル及び賃貸マンション等の減価償却費 523百万円

## 3 時価の算定方法

主要な物件については社外の不動産鑑定士による不動産鑑定評価書に基づく金額によっております。その他の物件については、土地は適切に市場価格を反映していると考えられる指標を用いて調整した金額により、建物等の償却性資産は連結貸借対照表計上額をもって時価としております。

(セグメント情報等)

【セグメント情報】

1 報告セグメントの概要

当社の報告セグメントは、当社の構成単位のうち分離された財務情報が入手可能であり、取締役会が経営資源の配分の決定及び業績を評価するために、定期的に検討を行う対象となっているものであります。

当社は、主に化粧品の研究開発、製造、販売等を行っており、多様化するお客さまの価値観に対応するため、複数ブランドを保有し、各ブランドに相応しい市場においてシェアを獲得していくマルチブランド戦略を推進し、各ブランドごとに国内及び海外の包括的な戦略を立案し、事業活動を行っております。また、化粧品以外においてもグループの利益貢献を果たすべく様々な事業を展開しております。

従って、当社のセグメントは「ビューティケア事業」を中心として、これを間接的に支援する「不動産事業」を報告セグメントとしております。

「ビューティケア事業」は、化粧品・健康食品の製造・販売とファッション品（婦人用下着・婦人服・宝飾品）の販売を行い、POLA・ORBIS・Jurlique・H2O PLUS・THREE・DECENCIA・ORLANEといったブランドが含まれております。また、「不動産事業」は不動産（オフィスビル・マンション）の賃貸事業を行っております。

2 報告セグメントごとの売上高、利益又は損失、資産、負債その他の項目の金額の算定方法

報告されている事業セグメントの会計処理の方法は、「連結財務諸表作成のための基本となる重要な事項」における記載と概ね同一であります。

報告セグメントの利益は、営業利益ベースの数値であります。なお、セグメント間の内部利益及び振替高は市場実勢価格に基づいております。

「（会計方針の変更）」に記載のとおり、当社連結子会社において企業結合の一部として取得した耐用年数を確定できない無形資産に係る繰延税金負債を認識する方法に会計方針を変更いたしました。当該会計方針の変更は遡及適用され、前連結会計年度については遡及適用後のセグメント情報となっております。この変更に伴い、前連結会計年度における「ビューティケア事業」のセグメント利益は69百万円減少、のれんの償却費は69百万円増加しております。

## 3 報告セグメントごとの売上高、利益又は損失、資産その他の項目の金額に関する情報

前連結会計年度(自 2016年1月1日 至 2016年12月31日)

(単位:百万円)

	報告セグメント			その他 (注) 1	合計	調整額 (注) 2	連結財務諸 表計上額 (注) 3
	ビューティ ケア事業	不動産事業	計				
売上高							
外部顧客への売上高	202,446	3,043	205,489	12,992	218,482	-	218,482
セグメント間の内部 売上高又は振替高	63	596	659	2,823	3,482	3,482	-
計	202,509	3,639	206,149	15,815	221,964	3,482	218,482
セグメント利益又は 損失( )	25,904	1,395	27,300	133	27,166	326	26,839
セグメント資産	182,267	32,580	214,848	15,281	230,129	1,283	228,845
その他の項目							
減価償却費	5,249	572	5,821	876	6,698	88	6,787
のれんの償却額	749	-	749	-	749	-	749
有形固定資産及び 無形固定資産の増加額	6,991	221	7,213	894	8,107	19	8,127

(注) 1 「その他」の区分は、報告セグメントに含まれない事業セグメントであり、医薬品事業及びビルメンテナンス事業を含んでおります。

2 調整額は、以下のとおりであります。

- (1) セグメント利益の調整額 326百万円には、セグメント間取引消去2,521百万円、各報告セグメントに配分していない全社費用 2,848百万円が含まれております。全社費用は、報告セグメントに帰属しない当社本社の管理部門に係る費用等であります。
- (2) セグメント資産の調整額 1,283百万円には、セグメント間消去 100,025百万円、各報告セグメントに配分していない全社資産98,742百万円が含まれております。全社資産は、報告セグメントに帰属しない当社本社の金融資産及び管理部門に係る資産であります。
- (3) 減価償却費、有形固定資産及び無形固定資産の増加額の調整額は、全社資産及びセグメント間消去に係る減価償却費、有形固定資産及び無形固定資産の増加であります。

3 セグメント利益は、連結損益計算書の営業利益と調整を行っております。

4 減価償却費、有形固定資産及び無形固定資産の増加額には、長期前払費用の減価償却費及び増加額が含まれております。

当連結会計年度（自 2017年1月1日 至 2017年12月31日）

（単位：百万円）

	報告セグメント			その他 (注) 1	合計	調整額 (注) 2	連結財務諸 表計上額 (注) 3
	ビューティ ケア事業	不動産事業	計				
売上高							
外部顧客への売上高	227,133	2,694	229,827	14,507	244,335	-	244,335
セグメント間の内部 売上高又は振替高	64	515	579	3,108	3,688	3,688	-
計	227,197	3,209	230,407	17,616	248,023	3,688	244,335
セグメント利益又は 損失( )	38,121	1,082	39,203	314	38,889	8	38,881
セグメント資産	200,602	23,821	224,423	16,310	240,734	11,832	252,567
その他の項目							
減価償却費	5,546	563	6,109	368	6,477	74	6,551
のれんの償却額	61	-	61	-	61	-	61
有形固定資産及び 無形固定資産の増加額	7,883	420	8,303	497	8,801	84	8,885

(注) 1 「その他」の区分は、報告セグメントに含まれない事業セグメントであり、医薬品事業及びビルメンテナンス事業を含んでおります。

2 調整額は、以下のとおりであります。

- (1) セグメント利益の調整額 8百万円には、セグメント間取引消去3,270百万円、各報告セグメントに配分していない全社費用 3,278百万円が含まれております。全社費用は、報告セグメントに帰属しない当社本社の管理部門に係る費用等であります。
- (2) セグメント資産の調整額11,832百万円には、セグメント間消去 105,458百万円、各報告セグメントに配分していない全社資産117,291百万円が含まれております。全社資産は、報告セグメントに帰属しない当社本社の金融資産及び管理部門に係る資産であります。
- (3) 減価償却費、有形固定資産及び無形固定資産の増加額の調整額は、全社資産及びセグメント間消去に係る減価償却費、有形固定資産及び無形固定資産の増加であります。

3 セグメント利益は、連結損益計算書の営業利益と調整を行っております。

4 減価償却費、有形固定資産及び無形固定資産の増加額には、長期前払費用の減価償却費及び増加額が含まれております。

【関連情報】

前連結会計年度（自 2016年1月1日 至 2016年12月31日）

1 製品及びサービスごとの情報

（単位：百万円）

	化粧品	ファッション	その他	合計
外部顧客への売上高	190,364	12,082	16,035	218,482

2 地域ごとの情報

(1) 売上高

（単位：百万円）

日本	海外	合計
199,509	18,972	218,482

（注）売上高は顧客の所在地を基礎とし、国又は地域に分類しております。

(2) 有形固定資産

本邦に所在している有形固定資産の金額が連結貸借対照表の有形固定資産の金額の90%を超えるため、記載を省略しております。

3 主要な顧客ごとの情報

外部顧客への売上高のうち、連結損益計算書の売上高の10%以上を占める相手先がないため、記載はありません。

当連結会計年度（自 2017年1月1日 至 2017年12月31日）

1 製品及びサービスごとの情報

（単位：百万円）

	化粧品	ファッション	その他	合計
外部顧客への売上高	216,090	11,042	17,202	244,335

2 地域ごとの情報

(1) 売上高

（単位：百万円）

日本	海外	合計
223,717	20,618	244,335

（注）売上高は顧客の所在地を基礎とし、国又は地域に分類しております。

(2) 有形固定資産

（単位：百万円）

日本	海外	合計
40,665	4,663	45,329

3 主要な顧客ごとの情報

外部顧客への売上高のうち、連結損益計算書の売上高の10%以上を占める相手先がないため、記載はありません。

【報告セグメントごとの固定資産の減損損失に関する情報】

前連結会計年度（自 2016年1月1日 至 2016年12月31日）

（単位：百万円）

	報告セグメント			その他	全社・消去	合計
	ビューティケア事業	不動産事業	計			
減損損失	10,522	-	10,522	4,425	9	14,957

（注）「その他」の金額は医療用医薬品の販売権、「全社・消去」の金額は絵画及び美術品に係るものであります。

当連結会計年度(自 2017年1月1日 至 2017年12月31日)

(単位:百万円)

	報告セグメント			その他	全社・消去	合計
	ビューティケア事業	不動産事業	計			
減損損失	256	-	256	153	5	404

(注)「その他」及び「全社・消去」の金額は医薬品事業所及び研究所に係るものであります。

## 【報告セグメントごとののれんの償却額及び未償却残高に関する情報】

前連結会計年度(自 2016年1月1日 至 2016年12月31日)

(単位:百万円)

	報告セグメント			その他	全社・消去	合計
	ビューティケア事業	不動産事業	計			
当期償却額	749	-	749	-	-	749
当期末残高	905	-	905	-	-	905

当連結会計年度(自 2017年1月1日 至 2017年12月31日)

(単位:百万円)

	報告セグメント			その他	全社・消去	合計
	ビューティケア事業	不動産事業	計			
当期償却額	61	-	61	-	-	61
当期末残高	883	-	883	-	-	883

## 【報告セグメントごとの負ののれん発生益に関する情報】

該当事項はありません。

## 【関連当事者情報】

## 1 関連当事者との取引

## (1) 連結財務諸表提出会社と関連当事者との取引

(ア)連結財務諸表提出会社の親会社及び主要株主(会社等に限る。)等

前連結会計年度(自 2016年1月1日 至 2016年12月31日)

種類	会社等の名称又は氏名	所在地	資本金又は出資金(百万円)	事業の内容又は職業	議決権等の所有(被所有)割合(%)	関連当事者との関係	取引の内容	取引金額(百万円)	科目	期末残高(百万円)
主要株主	公益財団法人ポーラ美術振興財団	東京都品川区	-	美術館事業及び助成事業	(所有)直接 35.6	理事の兼務	美術品の売却 売却益	7,727 3,496	-	-

(注)1 取引金額には、消費税等は含まれておりません。

## 2 取引条件及び取引条件の決定方法等

美術品の売却につきましては、複数の美術品取扱専門会社の鑑定評価に基づき、売却価格を決定しております。

当連結会計年度(自 2017年1月1日 至 2017年12月31日)

該当事項はありません。

## 2 親会社又は重要な関連会社に関する注記

該当事項はありません。



## ( 1株当たり情報 )

	前連結会計年度 (自 2016年1月1日 至 2016年12月31日)	当連結会計年度 (自 2017年1月1日 至 2017年12月31日)
1株当たり純資産額	826.65円	897.26円
1株当たり当期純利益金額	73.83円	122.70円
潜在株式調整後 1株当たり当期純利益金額	73.74円	122.54円

(注) 1 1株当たり当期純利益金額及び潜在株式調整後1株当たり当期純利益金額の算定上の基礎は、以下のとおりであります。

項目	前連結会計年度 (自 2016年1月1日 至 2016年12月31日)	当連結会計年度 (自 2017年1月1日 至 2017年12月31日)
1株当たり当期純利益金額		
親会社株主に帰属する当期純利益(百万円)	16,328	27,137
普通株主に帰属しない金額(百万円)	-	-
普通株式に係る親会社株主に帰属する 当期純利益(百万円)	16,328	27,137
普通株式の期中平均株式数(株)	221,156,248	221,177,961
潜在株式調整後1株当たり当期純利益金額		
親会社株主に帰属する当期純利益調整額(百万円)	-	-
普通株式増加数(株)	287,696	291,511
(うち新株予約権)(株)	(287,696)	(291,511)
希薄化効果を有しないため、潜在株式調整後1株 当たり当期純利益金額の算定に含まれなかった潜在株 式の概要	-	-

2 1株当たり純資産額の算定上の基礎は、以下のとおりであります。

項目	前連結会計年度 (2016年12月31日)	当連結会計年度 (2017年12月31日)
純資産の部の合計額(百万円)	183,282	198,845
純資産の部の合計額から控除する金額(百万円)	446	391
(うち新株予約権)(百万円)	(214)	(260)
(うち非支配株主持分)(百万円)	(231)	(131)
普通株式に係る期末の純資産額(百万円)	182,836	198,453
1株当たり純資産額の算定に用いられた期末の普通 株式の数(株)	221,178,116	221,178,319

3 当社は、2017年4月1日付で普通株式1株につき4株の割合で株式分割を行っております。前連結会計年度の期首に当該株式分割が行われたと仮定して、1株当たり純資産額、1株当たり当期純利益金額及び潜在株式調整後1株当たり当期純利益金額を算定しております。

4 「(会計方針の変更)」に記載のとおり、当連結会計年度より、当社連結子会社において企業結合の一部として取得した耐用年数を確定できない無形資産に係る繰延税金負債を認識する方法に会計方針を変更しております。この結果、遡及適用を行う前と比べて、期首に株式分割が行われたと仮定した前連結会計年度の1株当たり純資産額は11円67銭、1株当たり当期純利益金額及び潜在株式調整後1株当たり当期純利益金額は5円06銭減少しております。

## (重要な後発事象)

該当事項はありません。

## 【連結附属明細表】

## 【社債明細表】

該当事項はありません。

## 【借入金等明細表】

区分	当期末残高 (百万円)	当期末残高 (百万円)	平均利率 (%)	返済期限
短期借入金	600	600	0.22	-
1年以内に返済予定の長期借入金	-	1,000	0.69	-
1年以内に返済予定のリース債務	627	738	2.27	-
長期借入金(1年以内に返済予定のものを除く。)	1,000	-	-	-
リース債務(1年以内に返済予定のものを除く。)	1,362	1,406	2.45	2019年～2023年
その他有利子負債	-	-	-	-
合計	3,589	3,745	-	-

(注) 1 「平均利率」については、借入金等の期末残高に対する加重平均利率を記載しております。

2 リース債務(1年以内に返済予定のものを除く)の連結決算日後5年内における1年ごとの返済予定額の総額

区分	1年超2年以内 (百万円)	2年超3年以内 (百万円)	3年超4年以内 (百万円)	4年超5年以内 (百万円)
リース債務	623	460	238	72

## 【資産除去債務明細表】

当連結会計年度期首及び当連結会計年度末における資産除去債務の金額が、当連結会計年度期首及び当連結会計年度末における負債及び純資産の合計の100分の1以下であるため、作成を省略しております。

## (2) 【その他】

当連結会計年度における四半期情報等

(累計期間)	第1四半期	第2四半期	第3四半期	当連結会計年度
売上高 (百万円)	56,074	117,378	177,846	244,335
税金等調整前四半期 (当期)純利益金額 (百万円)	8,834	21,037	30,376	38,430
親会社株主に 帰属する四半期 (当期)純利益金額 (百万円)	5,777	13,955	21,014	27,137
1株当たり四半期 (当期)純利益金額 (円)	26.12	63.10	95.01	122.70

(会計期間)	第1四半期	第2四半期	第3四半期	第4四半期
1株当たり四半期純 利益金額 (円)	26.12	36.97	31.91	27.69

(注) 当社は、2017年4月1日付で普通株式1株につき4株の割合で株式分割を行っております。当連結会計年度の期首に当該株式分割が行われたと仮定して、1株当たり四半期(当期)純利益金額を算定しております。

## 2 【財務諸表等】

## (1) 【財務諸表】

## 【貸借対照表】

(単位：百万円)

	前事業年度 (2016年12月31日)	当事業年度 (2017年12月31日)
<b>資産の部</b>		
流動資産		
現金及び預金	63,347	65,979
有価証券	18,500	23,899
関係会社短期貸付金	1,130	920
前払費用	41	62
繰延税金資産	51	106
未収入金	1 7,343	1 10,964
その他	1 167	1 126
流動資産合計	90,581	102,060
固定資産		
有形固定資産		
建物	43	37
車両運搬具	1	0
工具、器具及び備品	43	51
絵画及び美術品	3,354	3,354
有形固定資産合計	3,441	3,443
無形固定資産		
商標権	22	20
ソフトウェア	357	388
その他	0	0
無形固定資産合計	381	409
投資その他の資産		
投資有価証券	13,046	21,943
関係会社株式	80,641	79,839
関係会社長期貸付金	25,033	25,432
繰延税金資産	100	151
長期前払費用	38	23
その他	1 72	1 75
貸倒引当金	6,744	4,591
投資その他の資産合計	112,187	122,873
固定資産合計	116,010	126,726
資産合計	206,591	228,786

(単位：百万円)

	前事業年度 (2016年12月31日)	当事業年度 (2017年12月31日)
<b>負債の部</b>		
流動負債		
短期借入金	600	1,600
関係会社短期借入金	97,190	103,153
未払金	1,403	1,783
未払費用	26	23
未払法人税等	159	2,162
賞与引当金	132	127
役員賞与引当金	10	15
関係会社整理損失引当金	-	199
その他	710	50
流動負債合計	100,232	108,115
固定負債		
長期借入金	1,000	-
退職給付引当金	352	294
長期未払金	56	56
固定負債合計	1,408	351
負債合計	101,641	108,466
<b>純資産の部</b>		
株主資本		
資本金	10,000	10,000
資本剰余金		
その他資本剰余金	90,257	90,257
資本剰余金合計	90,257	90,257
利益剰余金		
利益準備金	2,500	2,500
その他利益剰余金		
繰越利益剰余金	4,161	19,490
利益剰余金合計	6,661	21,990
自己株式	2,196	2,196
株主資本合計	104,722	120,050
評価・換算差額等		
その他有価証券評価差額金	12	8
評価・換算差額等合計	12	8
新株予約権	214	260
純資産合計	104,949	120,320
負債純資産合計	206,591	228,786

## 【損益計算書】

(単位：百万円)

	前事業年度 (自 2016年 1月 1日 至 2016年12月31日)		当事業年度 (自 2017年 1月 1日 至 2017年12月31日)	
営業収益	1	15,660	1	30,647
営業費用	1, 2	3,160	1, 2	3,616
営業利益		12,500		27,031
営業外収益				
受取利息	1	444	1	477
有価証券利息		213		202
受取配当金		14		-
為替差益		-		298
その他		15		25
営業外収益合計		688		1,003
営業外費用				
支払利息	1	187	1	130
為替差損		177		-
その他		0		-
営業外費用合計		365		130
経常利益		12,823		27,903
特別利益				
固定資産売却益		3,496		-
投資有価証券売却益		527		-
子会社株式売却益		383		-
その他		48		-
特別利益合計		4,455		-
特別損失				
減損損失		9		-
関係会社株式評価損		17,190		802
関係会社整理損失引当金繰入額		-		199
貸倒引当金繰入額		-		9
貸倒損失		-	1	510
その他		-		2
特別損失合計		17,199		1,524
税引前当期純利益		79		26,379
法人税、住民税及び事業税		1,806		456
法人税等調整額		25		104
法人税等合計		1,832		561
当期純利益		1,911		26,940

## 【株主資本等変動計算書】

前事業年度(自 2016年1月1日 至 2016年12月31日)

(単位：百万円)

	株主資本					
	資本金	資本剰余金		利益剰余金		
		その他 資本剰余金	資本剰余金合計	利益準備金	その他 利益剰余金 繰越利益剰余金	利益剰余金合計
当期首残高	10,000	90,249	90,249	2,500	11,648	14,148
当期変動額						
剰余金の配当					9,398	9,398
当期純利益					1,911	1,911
自己株式の取得						
自己株式の処分		8	8			
株主資本以外の項目 の当期変動額(純額)						
当期変動額合計	-	8	8	-	7,487	7,487
当期末残高	10,000	90,257	90,257	2,500	4,161	6,661

	株主資本		評価・換算差額等		新株予約権	純資産合計
	自己株式	株主資本合計	その他 有価証券 評価差額金	評価・換算 差額等合計		
当期首残高	2,203	112,194	512	512	183	112,889
当期変動額						
剰余金の配当		9,398				9,398
当期純利益		1,911				1,911
自己株式の取得		-				-
自己株式の処分	7	15				15
株主資本以外の項目 の当期変動額(純額)			500	500	31	468
当期変動額合計	7	7,471	500	500	31	7,939
当期末残高	2,196	104,722	12	12	214	104,949

当事業年度(自 2017年1月1日 至 2017年12月31日)

(単位：百万円)

	株主資本					
	資本金	資本剰余金		利益剰余金		
		その他 資本剰余金	資本剰余金合計	利益準備金	その他 利益剰余金 繰越利益剰余金	利益剰余金合計
当期首残高	10,000	90,257	90,257	2,500	4,161	6,661
当期変動額						
剰余金の配当					11,611	11,611
当期純利益					26,940	26,940
自己株式の取得						
自己株式の処分		0	0			
株主資本以外の項目 の当期変動額(純額)						
当期変動額合計	-	0	0	-	15,328	15,328
当期末残高	10,000	90,257	90,257	2,500	19,490	21,990

	株主資本		評価・換算差額等		新株予約権	純資産合計
	自己株式	株主資本合計	その他 有価証券 評価差額金	評価・換算 差額等合計		
当期首残高	2,196	104,722	12	12	214	104,949
当期変動額						
剰余金の配当		11,611				11,611
当期純利益		26,940				26,940
自己株式の取得	0	0				0
自己株式の処分	0	0				0
株主資本以外の項目 の当期変動額(純額)			3	3	45	42
当期変動額合計	0	15,328	3	3	45	15,370
当期末残高	2,196	120,050	8	8	260	120,320

## 【注記事項】

(重要な会計方針)

## 1 資産の評価基準及び評価方法

有価証券の評価基準及び評価方法

満期保有目的債券.....償却原価法

(定額法)

子会社株式及び関連会社株式...移動平均法による原価法

その他有価証券

時価のあるもの.....決算日の市場価格等に基づく時価法

(評価差額は全部純資産直入法により処理し、売却原価は移動平均法により算定)

時価のないもの.....移動平均法による原価法

なお、投資事業有限責任組合等への出資持分(金融商品取引法第2条第2項により有価証券とみなされるもの)については、組合契約に規定される決算報告日に応じて入手可能な最近の決算書を基礎とし、持分相当額を純額で取り込む方法によっております。

## 2 固定資産の減価償却の方法

## (1) 有形固定資産(リース資産を除く)

定率法

ただし、1998年4月1日以降に取得した建物(建物附属設備を除く)並びに2016年4月1日以降に取得した建物附属設備及び構築物については、定額法を採用しております。また取得価額が10万円以上20万円未満の資産については、3年均等償却によっております。

建物.....8~50年

車両運搬具.....6年

工具、器具及び備品.....2~10年

## (2) 無形固定資産(リース資産を除く)

定額法

なお、自社利用のソフトウェアについては、社内における利用可能期間(5年)に基づく定額法を採用しております。

## 3 引当金の計上基準

## (1) 貸倒引当金

債権の貸倒れによる損失に備えるため、一般債権については貸倒実績率により、貸倒懸念債権等特定の債権については個別の回収可能性を勘案し、回収不能見込額を計上しております。

## (2) 賞与引当金

従業員に対する賞与の支給に充てるため、支給見込額に基づき計上しております。

## (3) 役員賞与引当金

役員に対する賞与の支給に充てるため、支給見込額に基づき計上しております。

## (4) 退職給付引当金

従業員の退職給付に備えるため、当事業年度末における退職給付債務及び年金資産の見込額に基づき、計上しております。

退職給付債務の算定にあたり、退職給付見込額を当事業年度末までの期間に帰属させる方法については、給付算定式基準によっております。

なお、過去勤務費用については、その発生時の従業員の平均残存勤務期間以内の一定の年数による定額法により費用処理をしております。

また、数理計算上の差異は、その発生時の従業員の平均残存勤務期間以内の一定の年数による定額法により按分した額をそれぞれ発生年度の翌事業年度から費用処理することとしております。

## (5) 関係会社整理損失引当金

関係会社の整理に伴う損失に備えるため、損失負担見込額を計上しております。



## 4 重要な外貨建の資産又は負債の本邦通貨への換算の基準

外貨建金銭債権債務は、決算日の直物為替相場により円貨に換算し、換算差額は損益として処理しております。

## 5 その他財務諸表の作成のための基本となる重要な事項

## (1) 退職給付に係る会計処理

退職給付に係る未認識数理計算上の差異及び未認識過去勤務費用の未処理額の会計処理の方法は連結財務諸表におけるこれらの会計処理の方法と異なっております。

## (2) 消費税等の会計処理

消費税及び地方消費税の会計処理は税抜方式によっております。

## (3) 連結納税制度の適用

連結納税制度を適用しております。

## (追加情報)

「繰延税金資産の回収可能性に関する適用指針」(企業会計基準適用指針第26号 平成28年3月28日)を当連結会計年度から適用しております。

## (貸借対照表関係)

## 1 関係会社に対する資産及び負債

区分掲記されたもの以外で各科目に含まれているものは、次のとおりであります。

	前事業年度 (2016年12月31日)		当事業年度 (2017年12月31日)	
短期金銭債権	7,454	百万円	9,551	百万円
長期金銭債権	59	"	62	"
短期金銭債務	1,142	"	430	"

## 2 偶発債務

下記相手先の金融機関等からの債務に対し、債務保証を行っております。

	前事業年度 (2016年12月31日)		当事業年度 (2017年12月31日)		
従業員(住宅資金借入債務)	7	百万円	3	百万円	
			Jurlique International Pty. Ltd.(銀行取引)	137	"
			J.&J. Franchising Pty. Limited. (銀行取引)	88	"
計	7	百万円	228	百万円	

## (損益計算書関係)

## 1 関係会社との取引に係るもの(区分掲記されたもの以外)が次のとおりに含まれております。

	前事業年度 (自 2016年1月1日 至 2016年12月31日)		当事業年度 (自 2017年1月1日 至 2017年12月31日)	
営業取引	15,983	百万円	30,997	百万円
営業取引以外の取引	620	"	1,109	"

## 2 営業費用のうち主要な費目及び金額は次のとおりであります。なお、全額が一般管理費に属するものであります。

	前事業年度 (自 2016年1月1日 至 2016年12月31日)		当事業年度 (自 2017年1月1日 至 2017年12月31日)	
給料手当及び賞与	863	百万円	1,037	百万円
賞与引当金繰入額	132	"	127	"
業務委託費	712	"	763	"
減価償却費	138	"	137	"

## (有価証券関係)

子会社株式のうち、時価のあるものはありません。

(注) 時価を把握することが極めて困難と認められる子会社株式の貸借対照表計上額

(単位：百万円)

区分	前事業年度 (2016年12月31日)	当事業年度 (2017年12月31日)
子会社株式	80,641	79,839

上記については、市場価格がなく、時価を把握することが極めて困難と認められるものであります。

## (税効果会計関係)

## 1 繰延税金資産及び繰延税金負債の発生の主な原因別の内訳

	前事業年度 (2016年12月31日)	当事業年度 (2017年12月31日)
繰延税金資産		
繰越欠損金	1,104百万円	981百万円
関係会社株式評価損	13,083 "	13,910 "
減損損失	518 "	518 "
貸倒引当金	2,646 "	1,406 "
退職給付引当金	107 "	90 "
その他	150 "	225 "
繰延税金資産小計	17,611 "	17,133 "
評価性引当額	17,454 "	16,871 "
繰延税金資産合計	157 "	261 "
繰延税金負債		
その他有価証券評価差額金	5百万円	3百万円
繰延税金負債合計	5 "	3 "
繰延税金資産の純額	151 "	257 "

## 2 法定実効税率と税効果会計適用後の法人税等の負担率との差異の原因となった主な項目別の内訳

	前事業年度 (2016年12月31日)	当事業年度 (2017年12月31日)
法定実効税率	33.1 %	30.9 %
(調整)		
交際費等永久に損金に算入されない項目	37.5 "	0.1 "
受取配当等永久に益金に算入されない項目	5,383.1 "	31.8 "
住民税均等割	8.6 "	0.0 "
評価性引当額の増減	2,436.1 "	2.3 "
投資簿価修正	550.3 "	- "
過年度法人税等	8.5 "	- "
税率変更による期末繰延税金資産の減額修正	1.1 "	- "
その他	0.8 "	1.0 "
税効果会計適用後の法人税等の負担率	2,309.4 "	2.1 "

## (重要な後発事象)

該当事項はありません。

## 【附属明細表】

## 【有形固定資産等明細表】

(単位：百万円)

区分	資産の種類	当期首残高	当期増加額	当期減少額	当期償却額	当期末残高	減価償却累計額
有形固定資産	建物	43	-	1	4	37	48
	車両運搬具	1	-	-	0	0	11
	工具、器具及び備品	43	22	0	14	51	102
	絵画及び美術品	3,354	-	-	-	3,354	-
	有形固定資産計	3,441	22	1	18	3,443	162
無形固定資産	商標権	22	-	0	2	20	-
	ソフトウェア	357	145	6	107	388	-
	その他	0	-	-	-	0	-
	無形固定資産計	381	145	6	110	409	-

(注) 1. 当期増加額の主な内容は次のとおりであります。

工具、器具及び備品	13百万円	サーバ構築費用、無線LAN関連機器
ソフトウェア	114百万円	社内ネットワーク構築費用

## 【引当金明細表】

(単位：百万円)

科目	期首残高	当期増加額	当期減少額	期末残高
貸倒引当金	6,744	357	2,510	4,591
賞与引当金	132	127	132	127
役員賞与引当金	10	15	10	15
関係会社整理損失引当金	-	199	-	199

(2) 【主な資産及び負債の内容】

連結財務諸表を作成しているため、記載を省略しております。

(3) 【その他】

該当事項はありません。

## 第6 【提出会社の株式事務の概要】

事業年度	毎年1月1日から12月31日まで
定時株主総会	3月中
基準日	12月31日
剰余金の配当の基準日	6月30日 12月31日
1単元の株式数	100株
単元未満株式の買取り	
取扱場所	東京都千代田区丸の内一丁目4番5号 三菱UFJ信託銀行株式会社 証券代行部
株主名簿管理人	東京都千代田区丸の内一丁目4番5号 三菱UFJ信託銀行株式会社
取次所	
買取手数料	無料
公告掲載方法	当社の公告方法は、電子公告としております。 ただし、やむを得ない事由により電子公告による公告をすることができない場合は、日本経済新聞に公告を掲載します。 なお、電子公告は当社のホームページに掲載しており、そのURLは次のとおりであります。 <a href="http://www.po-holdings.co.jp/">http://www.po-holdings.co.jp/</a>
株主に対する特典	保有株式数と保有期間に応じたポイント制株主優待制度を導入し、毎年12月31日現在の1単元(100株)以上保有の株主に対し、当社グループ関連会社製品等を贈呈しております。

(注) 当社の株主は、その有する単元未満株式について、次に掲げる権利以外の権利を行使することができない旨定款に規定しております。

- (1) 会社法第189条第2項各号に掲げる権利
- (2) 会社法第166条第1項の規定による請求をする権利
- (3) 株主の有する株式数に応じて募集株式の割当て及び募集新株予約権の割当てを受ける権利

## 第7 【提出会社の参考情報】

### 1 【提出会社の親会社等の情報】

当社には、親会社等はありません。

### 2 【その他の参考情報】

当事業年度の開始日から有価証券報告書提出日までの間に、次の書類を提出しております。

#### (1) 有価証券報告書及びその添付書類並びに確認書

事業年度 第11期（自 2016年1月1日 至 2016年12月31日）  
2017年3月29日関東財務局長に提出

#### (2) 内部統制報告書

2017年3月29日関東財務局長に提出

#### (3) 四半期報告書及び確認書

第12期第1四半期（自 2017年1月1日 至 2017年3月31日）  
2017年5月15日関東財務局長に提出  
第12期第2四半期（自 2017年4月1日 至 2017年6月30日）  
2017年8月9日関東財務局長に提出  
第12期第3四半期（自 2017年7月1日 至 2017年9月30日）  
2017年11月14日関東財務局長に提出

#### (4) 臨時報告書

企業内容等の開示に関する内閣府令第19条第2項第9号の2（株主総会における議決権行使の結果）の規定に基づく臨時報告書  
2017年3月30日関東財務局長に提出

#### (5) 有価証券報告書の訂正報告書及び確認書

事業年度 第11期（自 2016年1月1日 至 2016年12月31日）  
2017年4月10日関東財務局長に提出  
事業年度 第10期（自 2015年1月1日 至 2015年12月31日）  
2018年2月21日関東財務局長に提出  
事業年度 第11期（自 2016年1月1日 至 2016年12月31日）  
2018年2月21日関東財務局長に提出

## 第二部【提出会社の保証会社等の情報】

該当事項はありません。

## 独立監査人の監査報告書及び内部統制監査報告書

平成30年3月23日

株式会社ポーラ・オルビスホールディングス  
取締役会 御中

## 新日本有限責任監査法人

指定有限責任社員 公認会計士 神山宗武 印  
業務執行社員指定有限責任社員 公認会計士 杉本義浩 印  
業務執行社員

## &lt;財務諸表監査&gt;

当監査法人は、金融商品取引法第193条の2第1項の規定に基づく監査証明を行うため、「経理の状況」に掲げられている株式会社ポーラ・オルビスホールディングスの平成29年1月1日から平成29年12月31日までの連結会計年度の連結財務諸表、すなわち、連結貸借対照表、連結損益計算書、連結包括利益計算書、連結株主資本等変動計算書、連結キャッシュ・フロー計算書、連結財務諸表作成のための基本となる重要な事項、その他の注記及び連結附属明細表について監査を行った。

## 連結財務諸表に対する経営者の責任

経営者の責任は、我が国において一般に公正妥当と認められる企業会計の基準に準拠して連結財務諸表を作成し適正に表示することにある。これには、不正又は誤謬による重要な虚偽表示のない連結財務諸表を作成し適正に表示するために経営者が必要と判断した内部統制を整備及び運用することが含まれる。

## 監査人の責任

当監査法人の責任は、当監査法人が実施した監査に基づいて、独立の立場から連結財務諸表に対する意見を表明することにある。当監査法人は、我が国において一般に公正妥当と認められる監査の基準に準拠して監査を行った。監査の基準は、当監査法人に連結財務諸表に重要な虚偽表示がないかどうかについて合理的な保証を得るために、監査計画を策定し、これに基づき監査を実施することを求めている。

監査においては、連結財務諸表の金額及び開示について監査証拠を入手するための手続が実施される。監査手続は、当監査法人の判断により、不正又は誤謬による連結財務諸表の重要な虚偽表示のリスクの評価に基づいて選択及び適用される。財務諸表監査の目的は、内部統制の有効性について意見表明するためのものではないが、当監査法人は、リスク評価の実施に際して、状況に応じた適切な監査手続を立案するために、連結財務諸表の作成と適正な表示に関連する内部統制を検討する。また、監査には、経営者が採用した会計方針及びその適用方法並びに経営者によって行われた見積りの評価も含め全体としての連結財務諸表の表示を検討することが含まれる。

当監査法人は、意見表明の基礎となる十分かつ適切な監査証拠を入手したと判断している。

## 監査意見

当監査法人は、上記の連結財務諸表が、我が国において一般に公正妥当と認められる企業会計の基準に準拠して、株式会社ポーラ・オルビスホールディングス及び連結子会社の平成29年12月31日現在の財政状態並びに同日をもって終了する連結会計年度の経営成績及びキャッシュ・フローの状況をすべての重要な点において適正に表示しているものと認める。



#### < 内部統制監査 >

当監査法人は、金融商品取引法第193条の2第2項の規定に基づく監査証明を行うため、株式会社ポーラ・オルビスホールディングスの平成29年12月31日現在の内部統制報告書について監査を行った。

#### 内部統制報告書に対する経営者の責任

経営者の責任は、財務報告に係る内部統制を整備及び運用し、我が国において一般に公正妥当と認められる財務報告に係る内部統制の評価の基準に準拠して内部統制報告書を作成し適正に表示することにある。

なお、財務報告に係る内部統制により財務報告の虚偽の記載を完全には防止又は発見することができない可能性がある。

#### 監査人の責任

当監査法人の責任は、当監査法人が実施した内部統制監査に基づいて、独立の立場から内部統制報告書に対する意見を表明することにある。当監査法人は、我が国において一般に公正妥当と認められる財務報告に係る内部統制の監査の基準に準拠して内部統制監査を行った。財務報告に係る内部統制の監査の基準は、当監査法人に内部統制報告書に重要な虚偽表示がないかどうかについて合理的な保証を得るために、監査計画を策定し、これに基づき内部統制監査を実施することを求めている。

内部統制監査においては、内部統制報告書における財務報告に係る内部統制の評価結果について監査証拠を入手するための手続が実施される。内部統制監査の監査手続は、当監査法人の判断により、財務報告の信頼性に及ぼす影響の重要性に基づいて選択及び適用される。また、内部統制監査には、財務報告に係る内部統制の評価範囲、評価手続及び評価結果について経営者が行った記載を含め、全体としての内部統制報告書の表示を検討することが含まれる。

当監査法人は、意見表明の基礎となる十分かつ適切な監査証拠を入手したと判断している。

#### 監査意見

当監査法人は、株式会社ポーラ・オルビスホールディングスが平成29年12月31日現在の財務報告に係る内部統制は有効であると表示した上記の内部統制報告書が、我が国において一般に公正妥当と認められる財務報告に係る内部統制の評価の基準に準拠して、財務報告に係る内部統制の評価結果について、すべての重要な点において適正に表示しているものと認める。

#### 利害関係

会社と当監査法人又は業務執行社員との間には、公認会計士法の規定により記載すべき利害関係はない。

以 上

---

(注) 1 上記は監査報告書の原本に記載された事項を電子化したものであり、その原本は当社(有価証券報告書提出会社)が別途保管しております。

2 XBRLデータは監査の対象には含まれておりません。

## 独立監査人の監査報告書

平成30年3月23日

株式会社ポーラ・オルビスホールディングス  
取締役会 御中

### 新日本有限責任監査法人

指定有限責任社員 公認会計士 神山宗武 印  
業務執行社員

指定有限責任社員 公認会計士 杉本義浩 印  
業務執行社員

当監査法人は、金融商品取引法第193条の2第1項の規定に基づく監査証明を行うため、「経理の状況」に掲げられている株式会社ポーラ・オルビスホールディングスの平成29年1月1日から平成29年12月31日までの第12期事業年度の財務諸表、すなわち、貸借対照表、損益計算書、株主資本等変動計算書、重要な会計方針、その他の注記及び附属明細表について監査を行った。

#### 財務諸表に対する経営者の責任

経営者の責任は、我が国において一般に公正妥当と認められる企業会計の基準に準拠して財務諸表を作成し適正に表示することにある。これには、不正又は誤謬による重要な虚偽表示のない財務諸表を作成し適正に表示するために経営者が必要と判断した内部統制を整備及び運用することが含まれる。

#### 監査人の責任

当監査法人の責任は、当監査法人が実施した監査に基づいて、独立の立場から財務諸表に対する意見を表明することにある。当監査法人は、我が国において一般に公正妥当と認められる監査の基準に準拠して監査を行った。監査の基準は、当監査法人に財務諸表に重要な虚偽表示がないかどうかについて合理的な保証を得るために、監査計画を策定し、これに基づき監査を実施することを求めている。

監査においては、財務諸表の金額及び開示について監査証拠を入手するための手続が実施される。監査手続は、当監査法人の判断により、不正又は誤謬による財務諸表の重要な虚偽表示のリスクの評価に基づいて選択及び適用される。財務諸表監査の目的は、内部統制の有効性について意見表明するためのものではないが、当監査法人は、リスク評価の実施に際して、状況に応じた適切な監査手続を立案するために、財務諸表の作成と適正な表示に関連する内部統制を検討する。また、監査には、経営者が採用した会計方針及びその適用方法並びに経営者によって行われた見積りの評価も含め全体としての財務諸表の表示を検討することが含まれる。

当監査法人は、意見表明の基礎となる十分かつ適切な監査証拠を入手したと判断している。

#### 監査意見

当監査法人は、上記の財務諸表が、我が国において一般に公正妥当と認められる企業会計の基準に準拠して、株式会社ポーラ・オルビスホールディングスの平成29年12月31日現在の財政状態及び同日をもって終了する事業年度の経営成績をすべての重要な点において適正に表示しているものと認める。

#### 利害関係

会社と当監査法人又は業務執行社員との間には、公認会計士法の規定により記載すべき利害関係はない。

以上

- (注) 1 上記は監査報告書の原本に記載された事項を電子化したものであり、その原本は当社(有価証券報告書提出会社)が別途保管しております。  
2 XBRLデータは監査の対象には含まれておりません。