

【表紙】

【提出書類】	有価証券報告書
【根拠条文】	金融商品取引法第24条第1項
【提出先】	関東財務局長
【提出日】	令和3年6月29日
【事業年度】	第14期(自 令和2年4月1日 至 令和3年3月31日)
【会社名】	Avanstrate株式会社
【英訳名】	Avanstrate Inc.
【代表者の役職氏名】	代表取締役社長CEO 吳 明勳
【本店の所在の場所】	東京都品川区西五反田一丁目11番1号
【電話番号】	03(5719)5883 (代表)
【事務連絡者氏名】	経理統括部長 Malkani Kailash Mulchand
【最寄りの連絡場所】	東京都品川区西五反田一丁目11番1号
【電話番号】	03(5719)5883 (代表)
【事務連絡者氏名】	管理本部長 金子晃典
【縦覧に供する場所】	該当事項はありません。

第一部【企業情報】

第1【企業の概況】

1【主要な経営指標等の推移】

(1) 連結経営指標等

回次		第10期	第11期	第12期	第13期	第14期
決算年月		平成29年3月	平成30年3月	平成31年3月	令和2年3月	令和3年3月
売上高	(千円)	18,361,723	14,442,926	10,388,174	4,441,211	4,110,128
経常利益又は経常損失()	(千円)	1,010,099	1,373,660	1,703,878	6,215,155	5,187,393
親会社株主に帰属する当期純利益又は親会社株主に帰属する当期純損失()	(千円)	156,267	10,528,814	1,597,101	12,980,164	4,739,799
包括利益	(千円)	174,126	10,541,015	1,569,978	13,017,703	4,752,641
純資産額	(千円)	1,463,161	9,077,854	10,647,832	23,665,535	28,418,176
総資産額	(千円)	69,618,251	47,120,159	46,420,069	33,254,022	31,986,157
1株当たり純資産額	(円)	14.74	91.46	107.27	238.42	286.30
1株当たり当期純利益金額又は1株当たり当期純損失金額()	(円)	1.57	106.07	16.09	130.77	47.75
潜在株式調整後1株当たり当期純利益金額	(円)	-	-	-	-	-
自己資本比率	(%)	2.1	19.3	22.9	71.2	88.8
自己資本利益率	(%)	10.7	-	-	-	-
株価収益率	(倍)	-	-	-	-	-
営業活動によるキャッシュ・フロー	(千円)	4,535,003	2,786,756	1,396,146	506,666	1,457,058
投資活動によるキャッシュ・フロー	(千円)	2,069,701	917,215	3,968,260	1,020,182	336,916
財務活動によるキャッシュ・フロー	(千円)	439,577	3,792,932	667,363	454,077	1,720,087
現金及び現金同等物の期末残高	(千円)	5,438,535	3,515,144	1,610,393	537,622	463,735
従業員数 (外、平均臨時雇用者数)	(人)	712 (14)	636 (14)	704 (3)	496 (44)	522 (41)

(注) 1. 売上高には、消費税等は含まれておりません。

2. 潜在株式調整後1株当たり当期純利益金額については、当社株式は非上場であり、潜在株式が存在しないため記載しておりません。

3. 第11期以降の自己資本利益率については、期中平均の自己資本がマイナスのため、記載しておりません。

4. 株価収益率については、当社株式は非上場であるため、記載しておりません。

(2) 提出会社の経営指標等

回次		第10期	第11期	第12期	第13期	第14期
決算年月		平成29年3月	平成30年3月	平成31年3月	令和2年3月	令和3年3月
売上高	(千円)	-	-	-	-	-
経常利益又は経常損失()	(千円)	2,408,721	1,768,802	191,414	2,064,187	229,781
当期純利益又は当期純損失()	(千円)	2,516,025	9,865,148	142,641	1,075,349	661,151
資本金	(千円)	13,537,905	100,000	100,000	100,000	100,000
発行済株式総数	(千株)	99,259	99,259	99,259	99,259	99,259
純資産額	(千円)	21,215,106	31,080,254	31,222,895	32,298,244	31,637,093
総資産額	(千円)	63,137,859	46,042,769	46,590,939	45,493,516	45,315,283
1株当たり純資産額	(円)	213.74	313.12	314.56	325.39	318.73
1株当たり配当額 (うち1株当たり中間配当額)	(円)	- (-)	- (-)	- (-)	- (-)	- (-)
1株当たり当期純利益金額又は当期純 損失金額()	(円)	25.35	99.39	1.44	10.83	6.66
潜在株式調整後1株当たり当期純利益 金額	(円)	-	-	-	-	-
自己資本比率	(%)	33.6	67.5	67.0	71.0	69.8
自己資本利益率	(%)	-	-	-	-	-
株価収益率	(倍)	-	-	-	-	-
配当性向	(%)	-	-	-	-	-
従業員数 (外、平均臨時雇用者数)	(人)	12 (-)	9 (-)	14 (1)	10 (1)	7 (2)
株主総利回り (比較指標：-)	(%)	- (-)	- (-)	- (-)	- (-)	- (-)
最高株価	(円)	-	-	-	-	-
最低株価	(円)	-	-	-	-	-

(注) 1. 売上高には、消費税等は含まれておりません。

2. 潜在株式調整後1株当たり当期純利益金額については、当社株式は非上場であり、潜在株式が存在しないため記載しておりません。

3. 自己資本利益率については、期中平均の自己資本がマイナスのため、記載しておりません。

4. 株価収益率については、当社株式は非上場であるため、記載しておりません。

5. 株主総利回り、比較指標、最高株価及び最低株価については、当社株式は非上場であるため記載しておりません。

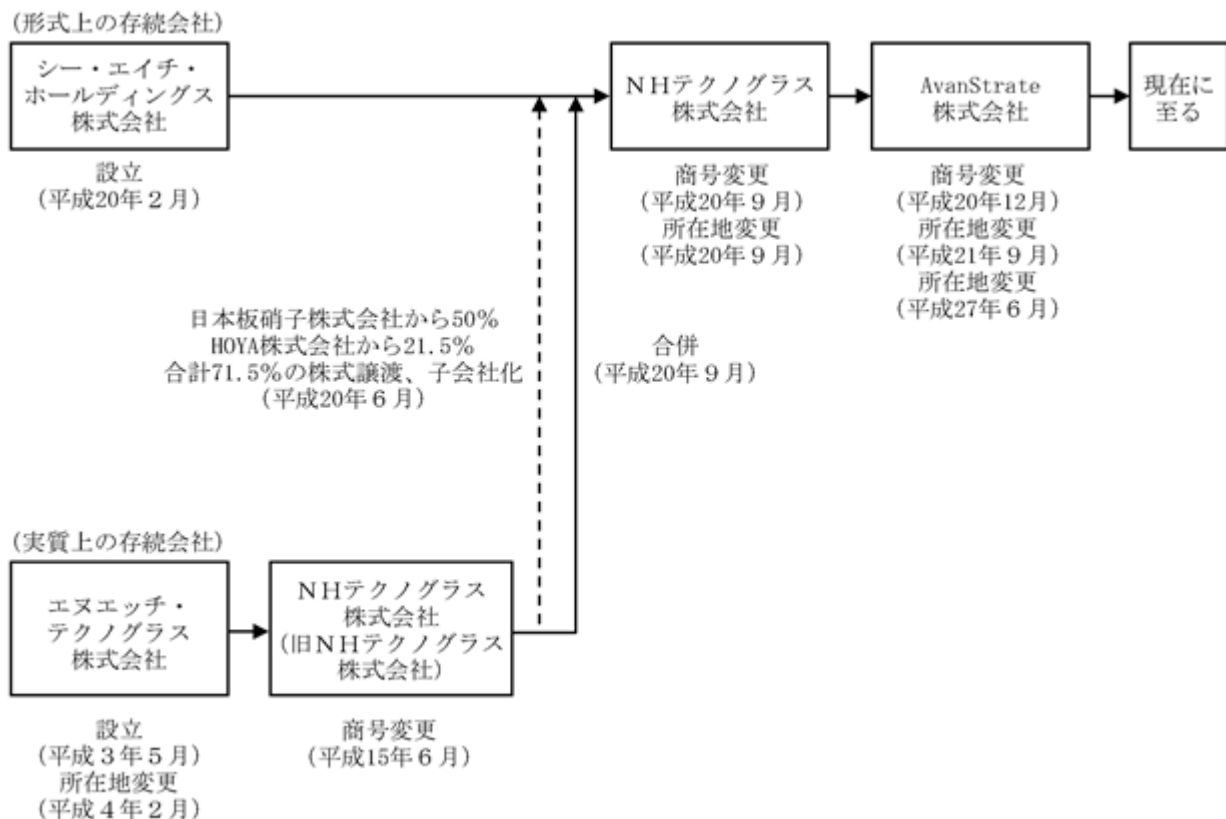
2【沿革】

当社（形式上の存続会社）は、平成20年2月に、当社の実質的な存続会社である、NHテクノグラス株式会社（以下、「旧NHテクノグラス株式会社」という。）の経営陣によるマネジメント・バイ・アウト（MBO）のための受皿会社として、カーライル・グループにより、シー・エイチ・ホールディングス株式会社の商号で設立されました。その後、平成20年6月に旧NHテクノグラス株式会社の株主であった日本板硝子株式会社が保有していた全株式（発行済株式総数の50.0%）及びHOYA株式会社が保有していた株式の一部（発行済株式総数の21.5%）の合計71.5%を取得し子会社化した後、平成20年9月に旧NHテクノグラス株式会社を吸収合併し、同日にNHテクノグラス株式会社に商号を変更いたしました。この株式取得や合併は、MBOの一環として行われたものであり、合併時において被合併会社である旧NHテクノグラス株式会社（実質上の存続会社）の営業活動を全面的に継承いたしました。また、平成20年12月には商号をAvanStrate株式会社に変更し、現在に至っております。

一方、実質上の存続会社である旧NHテクノグラス株式会社は、液晶ディスプレイ・パネル用ガラス基板の製造・販売を行うことを目的として、平成3年5月にHOYA株式会社と日本板硝子株式会社が50%ずつ出資する合併会社であるエヌエッチ・テクノグラス株式会社として設立されました。その後、全額出資による海外子会社を平成12年8月に台湾及びシンガポール、平成14年11月に韓国に設立し、海外への積極的な事業展開を図ってまいりました。

なお、カーライル・グループは平成29年12月22日に保有する全株式（51,251,800株。発行済株式総数の51.6%）をCairn India Holdings Limited（英国王室属領ジャージー）に譲渡しております。

当社の設立から現在に至るまでの沿革を図示いたしますと、次のようになります。



当社（形式上の存続会社）のMBOまでの沿革は、以下のとおりであります。

年月	変遷の内容
平成20年2月	東京都千代田区において、シー・エイチ・ホールディングス株式会社を設立
平成20年6月	旧NHテクノグラス株式会社の発行済株式総数の71.5%を日本板硝子株式会社及びHOYA株式会社から取得
平成20年9月	子会社である旧NHテクノグラス株式会社を吸収合併（合併後の当社株式の持分は、カーライル・グループ52.6%、HOYA株式会社47.4%）、商号をNHテクノグラス株式会社に変更（MBO完了） 本店を神奈川県横浜市港北区に移転

旧NHテクノグラス株式会社（実質上の存続会社）の沿革は、以下のとおりであります。

年月	変遷の内容
平成3年5月	東京都新宿区において、HOYA株式会社50%と日本板硝子株式会社50%との合併会社として、エヌエッチ・テクノグラス株式会社の商号で設立
平成4年2月	本店を神奈川県横浜市港北区に移転、同時に本店に営業所を開設 四日市工場稼働 第1世代製品（300mm×400mm）の販売を開始
平成6年8月	第2世代製品（360mm×465mm）の販売を開始
平成8年1月	第3世代製品（550mm×650mm）の販売を開始
平成12年1月	第3.5世代製品（620mm×750mm）の販売を開始
平成12年8月	台湾にTAIWAN NH TECHNO GLASS CORPORATION（現AvanStrate Taiwan Inc.）を設立 シンガポールにNH TECHNO GLASS SINGAPORE PTE LTD（現AvanStrate Asia Pte Ltd.）を設立
平成13年6月	第4.5世代（730mm×920mm）製品の販売を開始
平成14年11月	韓国にNH TECHNO GLASS KOREA CORPORATION（現AvanStrate Korea Inc.）を設立
平成15年6月	商号をNHテクノグラス株式会社に変更
平成15年12月	第5世代製品（1100mm×1300mm）の販売を開始
平成18年1月	第7世代製品（1870mm×2200mm）の販売を開始
平成19年7月	硝種NA32SG（環境負荷物質を含まないスーパー・グリーン・ガラス）の量産を開始
平成20年6月	シー・エイチ・ホールディングス株式会社の資本傘下に（実質的にカーライル・グループによる資本参加を受ける）
平成20年9月	シー・エイチ・ホールディングス株式会社と合併。同時にNHテクノグラス株式会社に商号変更（MBO完了）

MBO実施後の当社の沿革は、以下のとおりであります。

年月	変遷の内容
平成20年9月	形式上の存続会社であるシー・エイチ・ホールディングス株式会社に吸収合併され、シー・エイチ・ホールディングス株式会社の商号をNHテクノグラス株式会社に変更（MBO完了） 本店を神奈川県横浜市港北区に移転
平成20年12月	商号をAvanStrate株式会社に変更
平成21年1月	第8世代製品（2200mm×2500mmの大型ガラス基板）の販売を開始
平成21年9月	本店を三重県四日市市に移転
平成22年3月	東京都港区に東京オフィスを開設
平成24年11月	東京オフィスを閉鎖
平成27年6月	本店を東京都品川区に移転
平成28年8月	AvanStrate Asia Pte Ltd.の清算を結了
平成29年12月	Cairn India Holdings Limited（英国王室属領ジャージー）が、カーライル・グループが保有する全株式（51,251,800株。発行済株式総数の51.6%）を取得

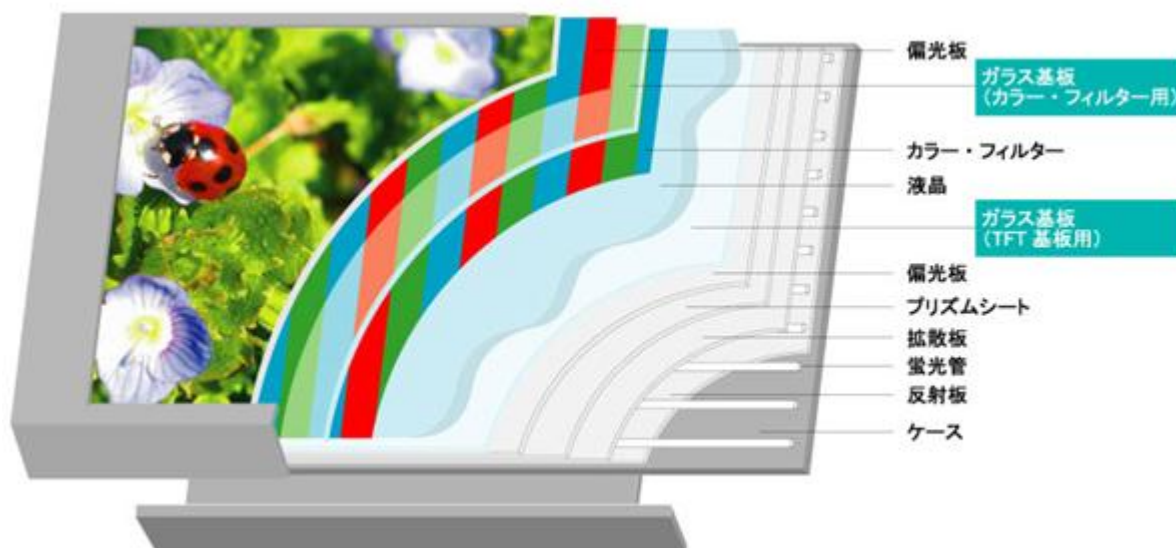
3【事業の内容】

当社及び当社の関係会社は、当社（AvanStrate株式会社）と連結子会社2社（AvanStrate Taiwan Inc.、AvanStrate Korea Inc.）、当社発行済株式の51.6%を保有するCairn India Holdings Limited、そして同じく46.6%を保有するHOYA株式会社により構成されております。当社グループ（当社及び連結子会社、以下同じ。）は、液晶ディスプレイ・パネル用ガラス基板の製造・販売を主たる事業とし、日本、韓国、台湾及び中国等に拠点を置く液晶ディスプレイ・パネル・メーカーを主要な顧客としております。

(1) 液晶ディスプレイ・パネル用ガラス基板の特徴と市場特性について

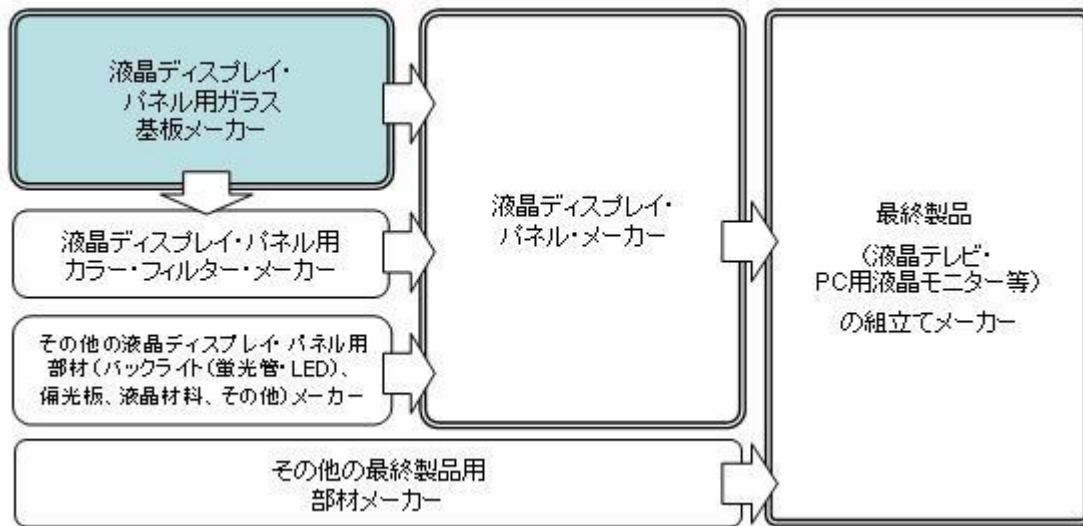
液晶ディスプレイ・パネル用ガラス基板は、当社グループの顧客である液晶ディスプレイ・パネル・メーカーが、液晶テレビ、パーソナル・コンピュータ（PC）用液晶モニター、スマートフォン、ゲーム機の液晶ディスプレイなどに用いられるTFT（薄膜トランジスタ）液晶ディスプレイ・パネルの製造を行う際に、その基板材料として用いられる特殊ガラスであります。ナノスケール・レベルでの平滑性の実現や、目視では確認できない程度の微細な気泡やひずみを抑えることが要求され、製造設備（ガラスの溶解炉等）の構造から、原材料となるガラス組成の開発・調合等、その製造には高い技術とノウハウが必要とされます。こうした背景から、業界創生期（1990年代前半）から現在に至るまで、グローバルに一定規模の液晶ディスプレイ・パネル用ガラス基板を一貫して安定的に供給している製造事業者は、当社グループを含め4企業グループ（注）及び一部の中国メーカーという状況にあります。

液晶ディスプレイ・パネル用ガラス基板の需要は、液晶ディスプレイ・パネルの需要に牽引され、ひいては最終製品である液晶テレビやPC用液晶モニター等の需要に牽引される関係にあります。薄型テレビの普及が進む先進国においては、市場導入から一定期間経過したことによる買い替え、次世代高画質テレビの市場導入や2台目、3台目需要が相応に見込まれること、新興国市場においても、液晶テレビやPCの普及が進むであろうこと、今後、デジタル・サイネージ（フラット・パネル・ディスプレイによる市中の広告やさまざまな公共情報の表示）、各種操作盤のタッチ・パネルへの置き換え、自動車・医療機器等のアプリケーションが創出する需要も見込まれることから、最終製品需要は今後も底堅く推移するものと見込まれ、これを受け液晶ディスプレイ・パネル及び同ガラス基板の成長も牽引されるものと考えております。



なお、液晶ディスプレイ・パネル用ガラス基板業界は、次ページに示す業界構造（バリュー・チェーン）の中に位置づけられます。すなわち、液晶ディスプレイ・パネル用ガラス基板メーカーは、製造・加工した製品を液晶ディスプレイ・パネル・メーカーや液晶ディスプレイ・パネル用カラー・フィルター・メーカーへ納入し、その後、液晶ディスプレイ・パネル・メーカーにおいて生産された液晶ディスプレイ・パネルが、最終的に液晶テレビやPC用液晶モニター等の最終製品の組立てメーカーに納入されています。

液晶ディスプレイ・パネル用ガラス基板を取り巻く業界構造（バリュー・チェーン）図



当社グループの直接的な顧客である液晶ディスプレイ・パネル・メーカーや、最終製品の組立てメーカーにおいては、日本、韓国、台湾企業からその主力は中国企業となり、勢力図はこの10年で大きく変遷しました。グローバルに一定規模の液晶ディスプレイ・パネル用ガラス基板を一貫して安定的に供給している製造事業者は、前述のとおり、現在でも当社グループを含め4企業グループ及び一部の中国メーカーに限られている状況にあります。こうした業界構造は、かつては液晶ディスプレイ・パネル用ガラス基板市場の価格維持に有利に働いてきたものの、昨今ではその影響も薄らいできたと言えます。また顧客である液晶ディスプレイ・パネル・メーカーの側では、安定した供給や価格交渉力の観点から、液晶ディスプレイ・パネル用ガラス基板につき複数のベンダーからの購買体制の構築を目指す傾向があり、セカンド・ベンダー又はサード・ベンダーの強化・育成ニーズが存在しておりますが、現在、中国での生産拠点を保有していない当社にとっては、新たな顧客の開拓に関して、価格、流通面で不利な状況が続いております。

（注）Corning Incorporated(米国)、AGC株式会社、日本電気硝子株式会社及び当社の4企業グループ。

(2) 液晶ディスプレイ・パネル用ガラス基板の製品特性について

（製品サイズについて）

一般に、液晶ディスプレイ・パネル用ガラス基板の大きさは、「世代」という言葉で表現され、300 × 400 mmのサイズである第1世代以降、拡大を続けています。液晶ディスプレイ・パネル用ガラス基板メーカーは、液晶ディスプレイ・パネル・メーカーがそれぞれの製造ラインで使用する世代の大きさに適合するガラス基板を供給しています。

液晶ディスプレイ・パネルの製造工程においては、これまで生産効率を改善するため、より大型のガラス基板に対するニーズが高まってきました。しかしながら、主要な最終製品である液晶テレビのサイズにより、どのサイズのガラス基板から最も効率良くパネルを製造できるかが異なること（例えば、30-34インチのテレビ向けパネルは第6又は第8世代、40-44インチのテレビ向けパネルは第7又は第7.5世代が、それぞれ最適と言われてきました。）、スマートフォンやゲーム機向け等、中小型液晶パネルについては中・下位世代のガラス基板であっても高い生産性を達成できるため、必ずしも大型のガラス基板での生産を必要としないこと、ガラス基板が際立って大型化した場合、運搬等により大きなコストが必要になること、等の理由から、必ずしも最大のサイズのガラス基板にのみ需要が集中する訳ではなく、複数の世代のガラス基板について、需要が継続する状況が続いています。

当社グループでは、主にノートPC、車載機器、デスクトップモニター、30インチ未満の中・小型液晶テレビ向けを中心とした需要が見込まれる第5世代のガラス基板を中心とした製造・販売を行っております。

（液晶ディスプレイ・パネル用ガラス基板に係る技術革新について）

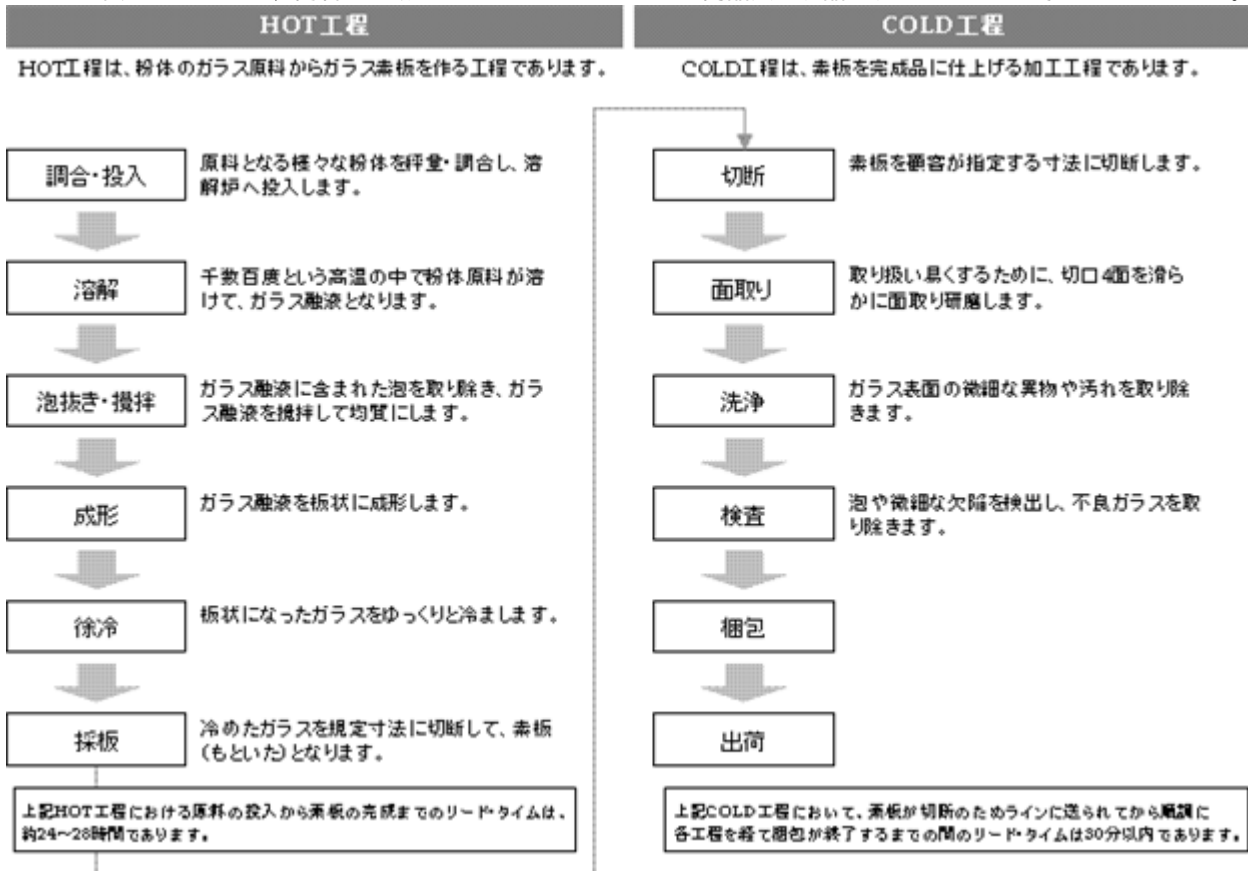
一般に、より大型のガラス基板になるほど、その製造は難しくなり、より高い技術が求められるため、今後もガラス基板の大型化が続く場合には、ガラス基板メーカーは必要な技術革新を実現する必要があります。当社グループでは、既に第8.5世代までの大型化を実現しており、今後、更なる大型ガラスの製造能力の獲得に向けた研究開発・技術革新を進める方針であります。

また、大型化以外にも、液晶ディスプレイ・パネル・メーカーから求められる時々のニーズに応じ、それらを実現するための新たな技術革新（新たなガラス組成の開発・製造工程の改善等）が必要になります。これまでに例えば、モバイル化対応、環境問題対応等のニーズが存在したところ、これらについて当社グループでは、より比重が軽く、薄く成形可能なガラス組成や製法の開発・製造工程において環境負荷物質を含まないガラス（スーパー・グリーン・ガラス）組成や製法の開発等を実現し対応を進めてまいりました。今後は、過去の経験・実績をベースに、こうしたニーズへの着実な対応を可能とすべく、必要な研究開発・技術革新を進める方針であります。

(3) 当社グループの生産及び販売体制について

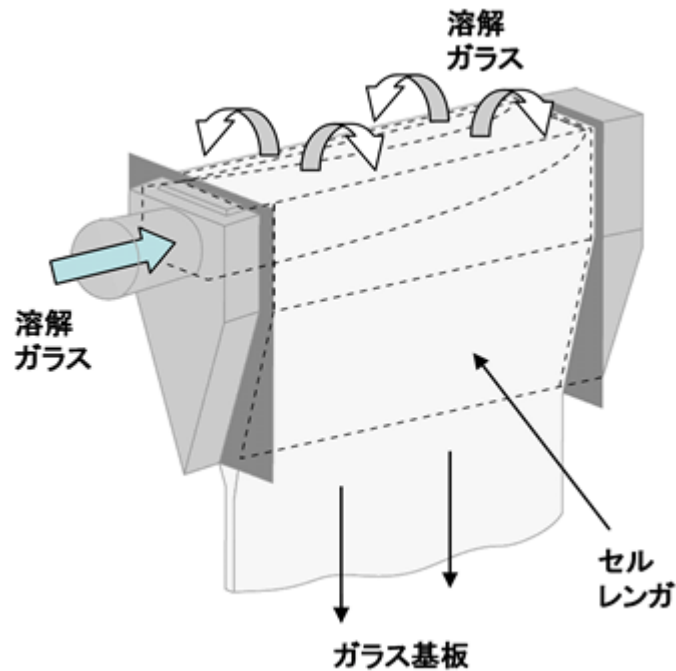
(液晶ディスプレイ・パネル用ガラス基板の製造工程及び製造方法)

液晶ディスプレイ・パネル用ガラス基板の製造工程は、以下のとおり、ガラスを溶かして素板を成形する「HOT工程」と、加工して仕上げる「COLD工程」の大きく2つに分類されます。HOT工程では、平滑であることに加え、ひずみや気泡等を無くして「欠陥密度」を下げることで、COLD工程では、キズや汚れのない高い「表面品質」の確保が、それぞれ重要となっており、両者を適切にコントロールすることで高品質の製品を製造することが求められています。



なお、HOT工程において素板を製造する製法として、当社グループでは、下図のような「オーバーフロー・ダウンドロー法」と呼ばれる、溶解したガラスを垂直方向に引き伸ばして冷却し、板状のガラスを製造する方法を採用しております。当該方法は、表面品質の管理が容易であること、また、生産設備がよりコンパクトであるため投資負担が軽い、という特長があると考えております。

オーバーフロー・ダウンドロー法



(当社グループの生産・販売・研究開発体制)

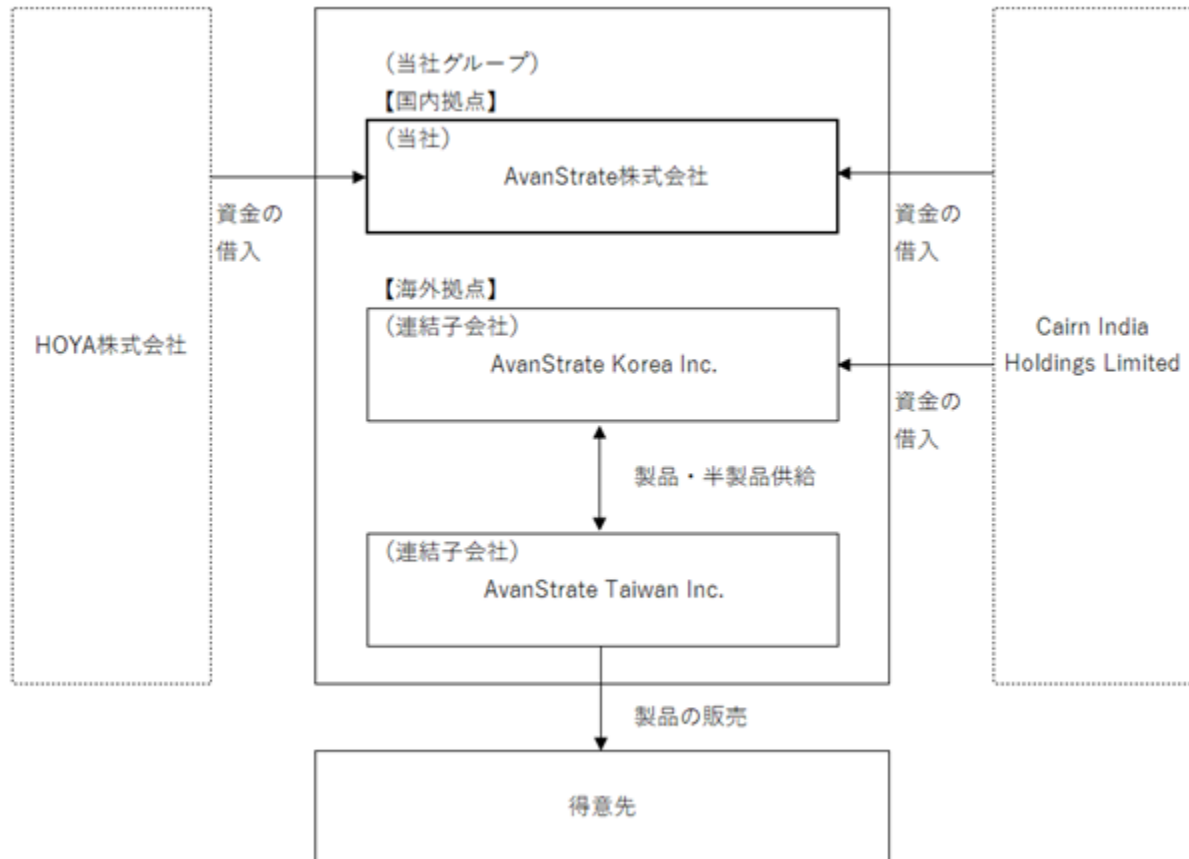
液晶ディスプレイ・パネルを製造するメーカーは、韓国、台湾、日本及び中国などの東アジア圏に集中しており、当社グループは、これらの各国を中心とした各拠点での生産・販売体制を敷いております。すなわち、それぞれの国における顧客ニーズに対し、迅速かつ柔軟に対応する生産体制を構築するとともに、営業・CS（カスタマー・サティスファクション）の体制を整え販売活動を行っております。

また、このような各国における顧客ニーズへの対応に加え、顧客需要の変動に応じて、必要があれば柔軟に拠点間での製品・素板の融通も可能であります。

また、当社グループの研究開発活動は、主にAvanStrate Taiwan Inc.の研究開発部門において行っており、液晶ディスプレイ・パネル用ガラス基板の組成及び溶解炉による同ガラス基板の製造に関する研究開発、同ガラス基板の素板を切断・加工する技術及び製品の品質検査に関する研究開発を担当しております。

なお、当社グループの事業系統図は、次のとおりであります。

[事業系統図]



4【関係会社の状況】

令和3年3月31日現在

名称	住所	資本金	主要な事業の内容	議決権の所有割合又は被所有割合(%)	関係内容
(連結子会社) AvanStrate Taiwan Inc. (注)1、3	台湾 台南市	1,600 百万台湾ドル	液晶ディスプレイ・パネル用ガラス基板の製造・販売	100.0	当社から製造技術の実施を許諾 当社に対する資金の融資あり 役員の兼任あり 当社に対して債務保証あり
AvanStrate Korea Inc. (注)1、2、4	大韓民国 京畿道	148,577 百万ウォン	液晶ディスプレイ・パネル用ガラス基板の製造・販売	100.0	当社から製造技術の実施を許諾 当社による資金の融資あり 役員の兼任あり 当社に対して債務保証あり 当社から債務保証あり
(親会社) Cairn India Holdings Limited	St.Helier, Jersey	755,568 千USD	投資持株会社等	被所有 51.6	役員の兼任あり 当社に対する資金の融資あり
(大株主) HOYA株式会社 (注)5	東京都 新宿区	6,264 百万円	光学関連製品 製造販売	被所有 46.6	役員の兼任あり 当社に対する資金の融資あり

(注)1. 特定子会社に該当しております。

2. AvanStrate Korea Inc.の債務超過の金額は、令和3年3月末時点で29,200百万円となっております。

3. 連結子会社のうち、AvanStrate Taiwan Inc.については、当連結会計年度において、売上高(連結会社相互間の内部売上高を除く。)の連結売上高に占める割合が10%を超えております。

(AvanStrate Taiwan Inc.)

主要な損益情報等	(1) 売上高	3,221百万円
	(2) 経常損失	2,224百万円
	(3) 当期純損失	1,606百万円
	(4) 純資産額	42,970百万円
	(5) 総資産額	51,379百万円

4. 連結子会社のうち、AvanStrate Korea Inc.については、当連結会計年度において、売上高(連結会社相互間の内部売上高を除く。)の連結売上高に占める割合が10%を超えております。

(AvanStrate Korea Inc.)

主要な損益情報等	(1) 売上高	1,142百万円
	(2) 経常損失	1,984百万円
	(3) 当期純損失	1,983百万円
	(4) 純資産額	29,200百万円
	(5) 総資産額	7,238百万円

5. HOYA株式会社は、有価証券報告書の提出会社であります。

5【従業員の状況】

(1) 連結会社の状況

令和3年3月31日現在

法人の名称	従業員数(人)
AvanStrate株式会社	7 (2)
AvanStrate Taiwan Inc.	396 (-)
AvanStrate Korea Inc.	119 (39)
合計	522 (41)

(注) 従業員数は就業人員であり、臨時雇用者数(パートタイマー、人材会社からの派遣社員、季節工を含む。)は、年間の平均人員を()外数で記載しております。

(2) 提出会社の状況

令和3年3月31日現在

従業員数	平均年齢	平均勤続年数	平均年間給与
7名(2名)	46歳6ヶ月	5年0ヶ月	8,661,109円

- (注) 1. 従業員数は就業人員であり、臨時雇用者数(パートタイマー、人材会社からの派遣社員、季節工を含む。)は、年間の平均人員を()外数で記載しております。
2. 平均年間給与は、賞与及び基準外賃金を含んでおります。
3. 当社は、液晶ディスプレイ・パネル用ガラス基板の製造販売業の単一セグメントであるため、セグメント別の記載を省略しております。

(3) 労働組合の状況

当社グループでは、労働組合は結成されておりません。労使関係はいずれの会社においても安定しております。

第2【事業の状況】

1【経営方針、経営環境及び対処すべき課題等】

当社グループは、液晶ディスプレイ・パネル用にガラス基板を供給しておりますが、同業界は、令和2年度後半から世界的な新型コロナウイルス感染症の影響によるパソコン、タブレット、テレビなどの市場の活性化に伴い、需要は昨年までの飽和状態から一転して旺盛になり、令和3年度に関しても引き続き活況を呈しております。

それに伴い、主要部品である液晶ディスプレイ・パネル用ガラス基板に関しても、特に令和2年度後半から供給不足の状況に転換しており、また競合他社の生産トラブルなども相まって、安定した品質で確実に顧客に提供することが、これまで以上に求められております。

このような環境の下、当社グループの中長期的な経営戦略及び対処すべき課題は以下のとおりと考えております。なお、文中の将来に関する事項は、当連結会計年度末現在において当社グループが判断したものであります。

安定的生産の確保

当社グループの工場におけるガラス溶解炉は定期的な修繕が必要で、溶解炉毎に修繕が必要となる頻度は異なりますが、概ね3年に一度の頻度で修繕を予定しております。当社グループは、この修繕頻度の低減、修繕工事期間の短縮及び稼働期間中の突発トラブル撲滅により、不稼働期間を極小化し生産を安定化する事が重要と考えております。生産の安定化については、製造コスト及び品質の改善に寄与するだけでなく、顧客への納期を守る上での前提でもあることから、今後も重点的に取り組んでまいります。

顧客に対する適切なアプローチ

当社グループは、従来、生産能力の制約から、売上について特定顧客への集中度が高く推移しておりますが、生産性の改善や薄板化による生産能力の拡大とともに、顧客数の拡大についても取り組んでまいります。

顧客数の拡大については、市場全体における当社グループの地位の向上とともに、当社グループの事業の変動リスクを小さくするためにも重要であると考えております。

生産効率の向上による生産能力の拡大とコスト・ダウン

液晶ディスプレイ・パネル用ガラス基板の価格変動に対しても安定して収益を確保する為には、生産効率の向上によるコスト・ダウンを推進することが極めて重要であると考えております。当社グループは、この目的を達成するため、既存の溶解炉をサイズアップすること等によって、1基の溶解炉から生産する液晶ディスプレイ・パネル用ガラス基板のポリウムを拡大する事に取り組んでおります。

また今後は、液晶ディスプレイ・パネル・メーカーの要請に応えるべく、液晶ディスプレイ・パネル用ガラス基板の薄板化への取り組みについても進めてまいります。

薄板化することにより、同能力の溶解炉からのガラス基板生産面積を増加させる事が可能であります。

品質面での優位性の確保と高精細液晶ディスプレイ・パネルに適したガラス基板の提供

パネル・サイズの大型化とともに、画像品質の高精細化が進展する液晶ディスプレイ・パネル業界の顧客に最適なソリューションを提供していくためには、液晶ディスプレイ・パネル用ガラス基板の品質において高い競争力を保持していくことが必須です。このため当社グループでは、限られた経営資源を研究開発に対して積極的に投じ、高品質の安定的な実現、薄板化などの技術の開発強化に取り組んでまいります。

特に、液晶ディスプレイ・パネルの中でも、高精細なスマートフォンに採用されている低温ポリシリコン(LTPS)など、より高精細な液晶ディスプレイ・パネルの開発に対する要請が強くなっておりますが、それを実現させるためには、高品質・低熱収縮率の液晶ディスプレイ・パネル用ガラス基板が要求されます。

これを実現する為に開発された当社の高品質・低熱収縮率なガラス組成の開発および量産化に取り組みつつ、表面品質の一層の改善に努めてまいります。

マネジメント体制、企業文化等の刷新

当社グループは、売上高の減少に伴い生産体制の効率化を進めてまいりましたが、マネジメント体制に関しても見直しを行い、小規模でも最適な体制の構築を進めております。また、その課題を実現するためには、同時に権限委譲を伴う、自立的な行動基準に基づく企業文化を醸成していくことも必要不可欠であると考えております。

財務体質の改善

当社グループは、平成30年12月に親会社が銀行が保有していた債権を買い取ったことにより、それまでと比較し財務体制が安定しました。しかし、その後も債務額の減少には至っておらず、引き続き財務体質の改善が重要な課題となっており、債務返済へ向けて営業キャッシュ・フローの拡大、投資キャッシュ・フローの効率化に取り組んでまいります。市場の動向に合わせて、適切な設備投資を行なうことは当社グループの存続にとって極めて重要な課題ではありますが、これらの実行を行うに当たっては、常に財務体質の改善という課題についても同時に考慮に入れ、適宜・適切なディシジョンを行っていくとともに、キャッシュ・フローの拡大に取り組んでまいります。

2【事業等のリスク】

有価証券報告書に記載した事業の状況、経理の状況等に関する事項のうち、経営者が連結会社の財政状態、経営成績及びキャッシュ・フローの状況に重要な影響を与える可能性があると認識している主要なリスクは、以下のとおりであります。

なお、文中の将来に関する事項は、当連結会計年度末現在において当社グループが判断したものであります。

(1) 継続企業の前提に関する注記について

当連結会計年度末の連結貸借対照表における「長期借入金」、「関係会社長期借入金」及び「社債」の合計金額は54,459,811千円となっており、「関係会社長期借入金」に含まれるHOYA株式会社からの借入金は令和3年4月30日に1,332,054千円、令和3年10月29日に1,332,054千円、令和4年4月28日に1,332,054千円、それぞれ返済期日が到来しますが、手元流動性及び営業キャッシュ・フローに比して高水準にあり、連結貸借対照表の純資産の部の金額は28,418,176千円の債務超過となっております。

また、HOYA株式会社からの借入金契約の利息に係る債務と令和3年4月30日に返済期日が到来した元本の返済が不履行になっております。

さらにHOYA株式会社からの借入金契約に定める財務制限条項のうち、令和元年9月中間期以降の各中間期および決算期の末日における連結ベースの貸借対照表における純資産の部の金額に平成29年9月期において発生したのれんの減損損失に相当する15,916,688千円を加算した金額を、7,800,000千円以上に維持する条項、令和2年3月期以降の各事業年度における連結損益計算書における経常利益及び当期純利益を計上する条項、及び令和元年9月中間期以降の各中間期および各決算期に係る連結フリーキャッシュ・フローを、0円を超える金額に維持する条項に令和2年3月期以降、継続的に抵触しております。そして、令和3年9月中間期及び令和4年3月期においても、現時点における当社グループを取りまく経営環境及び直近の事業計画に基づく上記の条項の全部または一部に引き続き抵触する可能性が極めて高い状況です。

当該財務制限条項への抵触及び債務の不履行による期限の利益喪失の請求権の放棄又は同条項の変更等の対応ができない場合は、期限の利益を喪失します。また、その場合、当社グループの発行する社債及びその他の借入金についても期限の利益を喪失します。

以上により、継続企業の前提に重要な疑義を生じさせるような事象又は状況が存在しております。

当社グループは、このような状況を解消するため、以下の対応策への取り組みを計画または実施しております。

1. 受注及び売上高の確保

受注状況が好調な市場にグループの生産能力を重点的に配分するとともに、品質の向上及び新製品の開発により、新規顧客からの継続的な受注の確保に取り組んでおります。

2. 主要株主であるHOYA株式会社への申し入れ

HOYA株式会社に対し、HOYA株式会社からの借入金契約に定める債務の不履行に関して、返済期日の延期の申し入れを行っております。

3. 親会社であるCairn India Holdings Limitedからの財務支援

親会社に対しては適時に当社グループの経営成績及び財政状態を報告し、理解を得ることによって良好な関係を築き、資金調達や資金繰りの一層の安定化に努めております。

さらに、同社への借入利息の支払を当面繰り延べることを要請し、本要請のご承諾を取り付けました。加えて、令和3年3月31日より少なくとも1年間は、当社グループの事業の継続に必要な財務支援を実施する意思を、親会社から確認しております。

しかしながら、これらの施策を講じても、HOYA株式会社より期限の利益喪失の請求がなされる可能性があります。また、債務超過及び債務の不履行を解消し、高水準な借入金を返済するためには業績及び資金面で改善を図る必要があります。そのための事業計画を達成する上で重要な要素となる売上高の確保は外部要因に大きく依存しており、将来の資金繰りに重要な影響を及ぼす可能性があります。よって、継続企業の前提に関する重要な不確実性が認められます。

なお、連結財務諸表は継続企業を前提として作成しており、このような継続企業の前提に関する重要な不確実性の影響を連結財務諸表に反映しておりません。

(2) 重要な係争事件の発生について

1. 令和元年10月21日付で当社の連結子会社であるAvanStrate Taiwan Inc. (以下、ASTという。)において米国コーニング社を原告、ASTを被告とする訴状を受理しました。

訴訟の内容は、ASTによる中華民国登録特許第570901号、第1246989号への特許権侵害を理由として、特許権を侵害する設備の使用、当該設備で製造された物品(侵害品)の販売申込、販売、輸入等の禁止、侵害設備の廃棄と侵害品の廃棄、訴訟費用の負担等であります。なお、令和2年11月19日の口頭弁論期日において、原告は損害賠償請求を追加し、損害の総額を7000万米ドルと主張し、その一部、3000万台湾ドル(約110百万円)を請求しております。

2. 令和元年11月11日付で当社の連結子会社であるAvanStrate Korea Inc. (以下、ASKという。)において同じく米国コーニング社を原告、ASKを被告とする訴状を受理しました。

訴訟の内容は、大韓民国登録特許第0762054号、第1230754号、第1296484号への特許権侵害を理由として、特

許権の侵害行為の停止、特許権を侵害する設備で製造された物品（侵害品）の生産、販売申込、販売、輸入等の禁止、侵害品（半製品含む）と当該設備の破棄、訴訟費用の負担等であります。

当社としては全ての特許権に関して侵害に該当する事実はなく、また損害額の算定に関しても根拠のないものであると考えております。いずれの訴訟も応訴しており、現時点では、当該訴訟が当社の財政状態及び経営成績に重要な影響を及ぼすことはないものと考えております。

(3) 液晶ディスプレイ・パネル用ガラス基板製品への収益の依存に関するリスク

当連結会計年度において、液晶ディスプレイ・パネル用ガラス基板の売上高は当社グループの売上高のほぼ全額を占めました。当社グループは液晶ディスプレイ・パネル用ガラス基板の売上が引き続き第一の収益源となると予測しています。当社グループは売上の多くを液晶ディスプレイ・パネル用ガラス基板に依存しているため、経済状況の悪化等を原因として電子機器製品に対する消費者需要が継続的に減少するなど液晶パネル業界一般に悪影響を与える変化や、液晶ディスプレイ・パネル用ガラス基板の代替製品や競合製品の登場、又は新規参入者の出現による競争の激化など液晶ディスプレイ・パネル用ガラス基板市場に悪影響を与える変化が生じた場合、当社グループの経営成績が直ちに直接的な影響を受ける可能性があります。特に、面積ベースで見ると、生産される液晶ディスプレイ・パネル用ガラス基板の過半が液晶テレビに使用されるため、液晶テレビの需要に変化が生じた場合、当社グループの経営成績に重大な悪影響を与える可能性や、当社グループの現在のビジネス・モデルへの脅威になる可能性があります。また、液晶パネル産業が成熟するに従って、長期的には液晶パネルの単価は下落する傾向にあり、その結果当社グループをはじめとする液晶パネルの各部品メーカーも値下げの圧力を受けています。さらなる競争の激化等により、液晶テレビをはじめとする液晶パネルを使用した最終製品の小売価格が引き続き低下した場合には、当社グループは液晶ディスプレイ・パネル用ガラス基板の価格をさらに引き下げざるを得なくなる可能性もあります。

(4) 顧客の集中に関するリスク

令和3年3月期において、当社グループの売上高は、Innolux Corporationに対するものが全体の48%を占めました。当社グループは、今後も売上の多くを限られた数の顧客に依存することになると予測しています。かかる顧客が当社グループからの製品の購入を大幅に減らさないという保証はなく、また当社グループからの製品の購入を中止しないという保証もありません。例えば、かかる顧客は、競争や企業戦略の変化を理由に事業活動を縮小するなど、当社グループの制御できない理由によって当社グループの製品の購入を減少させ又は中止する可能性があります。また、当社グループが顧客の技術的な仕様や供給量に関する要求に応えることができないなど、当社グループの能力に起因する理由によって、当社グループの顧客が当社グループの製品の購入を減少させ又は中止する可能性や、当社グループがアクセス可能な顧客の事業計画及び製造工程に関する重要な情報が漏洩した場合に、かかる顧客が当社グループの製品の購入を減少させ又は中止する可能性もあり、その場合は当社グループの事業、経営成績及び財政状態に重大な悪影響を及ぼす可能性があります。なお、液晶パネル市場のプレーヤーは比較的限定されていることから、主要な顧客を失ってしまった場合、当社グループが代替的な顧客を確保できるという保証はありません。

(5) 製品の品質及び適合性の問題、稼働率及び歩留りに関するリスク

液晶ディスプレイ・パネル用ガラス基板の製造にあたっては、厳重に管理された環境下において、非常に複雑かつ精密な工程を経ることが要求されます。当社グループの溶解炉の損傷を防ぎ、又は液晶ディスプレイ・パネル用ガラス基板の表面に欠陥が生じないようにするためには、稼働させている溶解炉の温度を適切に保つこと、また、製造工程において塵等の異物を空気中に浮遊させないようにすることが必要です。当社グループは、当社グループの収益を最大にする努力の一環として稼働率や歩留りに関する分析を継続的に行っています。また、当社グループは、顧客の要求に応えるため、当社グループの製品について厳しい品質管理と検査を実施しています。当社グループが、製造設備を適切に運営又は維持できない場合、当社グループの稼働率、歩留り及び製品の品質が著しく低下する可能性があります。過去においても、稼働率や歩留りの低下を経験しておりますが、当社グループは常にその改善に取り組んでいます。

さらに、当社グループの顧客が要求する品質水準はより一層厳しいものになっています。また、当社グループの製品品質が顧客の要求する品質水準を満たしている場合であっても、顧客の製造ラインとの間で、適合性に係る問題が生じる場合もあります。過去に、顧客の製造設備との適合性に係る問題等が生じたことによって製造が遅延し、売上高が減少したことがあります。当社グループが顧客の要求を満たす液晶ディスプレイ・パネル用ガラス基板を効率的に製造することができない場合や、顧客の要求を満たす製品の製造ができる場合であっても顧客の製造ラインとの適合性に係る問題が発生しこれを容易に解決できない場合、当社グループの経営成績及び財政状態に重大な悪影響を及ぼす可能性があります。

(6) 生産量の調整に関するリスク

溶解炉は、液晶ディスプレイ・パネル用ガラス基板の製造を一度開始すると、長期間中断することなく稼働させ続ける必要があり、このことにより当社グループは生産量を柔軟に調整することを制約されます。したがって、当社グループの製造能力が、一定の期間、顧客の需要を超過することがありえます。また、顧客の需要が予期せず大幅に減少した場合、経費削減のために1つ又はそれ以上の溶解炉における製造を中止しなければならない可能性があります。当社グループの経営成績は、生産量を柔軟に調整することが出来ないために、将来において当社グループの製品の需要が減少したことに対応して製造を中断する場合に、とりわけ重大な悪影響を受ける可能性があります。

(7) 需要予測及び市場動向予測に関するリスク

当社グループの製品に対する顧客の需要は、大きく変動しやすく不安定であるため、当社グループが将来の売上及び収益の水準を正確に予測することは困難です。

また、一般的な市場、経済状況等の理由で需要低迷が長期化し、当社グループの製造設備の稼働率が長期間低下することによって、当社グループの経営成績が悪影響を受け、当社グループが行った投資を回収できない可能性があります。

(8) 競合に関するリスク

液晶ディスプレイ・パネル用ガラス基板の世界市場において、当社グループ以外の3つの主要な製造業者グループは、いずれも当社グループよりも高い市場占有率を有し、より多角的な事業運営を行っています。さらに、中国においては液晶ディスプレイの国内生産体制の構築が政策的に推進されており、複数の中国メーカーが液晶ディスプレイ・パネル用ガラス基板業界に参入しています。これらの競合他社は、概して当社グループよりも大きな顧客基盤を持ち、当社グループよりも豊富な財源、マーケティング資源、技術的資源及び人的資源を有しています。これらの当社グループに対する優位性により、競合他社はとりわけ以下に掲げる事項等を実行できる可能性があります。

- ・当社グループが事業活動を行う市場において、当社グループの製品と類似の又は顧客にとってより魅力的な製品を開発すること
- ・生産コスト削減の達成等により当社グループの製品よりも安価な製品を提供すること及びかかる安価な製品の提供により当社グループの市場占有率を低下させること
- ・技術的にさらに進化した、より環境に配慮した、又はより信頼性の高い製品を提供すること
- ・自社製品をより効率的にマーケティング及び販売促進すること
- ・顧客とより強固な関係を築くこと
- ・顧客への供給に関して有利な立地での生産を行うこと（顧客の工場とのリンクラインによる供給を含む）
- ・変動する市場環境により適切に対応し、不利な事業環境を切り抜けること

これらの事項が発生した場合、当社グループが競合他社に対して、十分な競争力を発揮することができず、当社グループの事業、経営成績及び財政状態は悪影響を受ける可能性があります。

(9) 技術水準の急速な進歩に関するリスク

当社グループは、品質及び効率性を向上させ、また、大型及び先進の液晶ディスプレイ・パネル用ガラス基板を製造するために、常に当社グループの製造工程を改良しています。しかし当社グループの顧客が求める仕様も継続的に進化しており、当社グループは、競合他社と同程度の迅速性をもって新技術を開発できない可能性があります。当社グループが技術変化を予測できない場合や技術変化に適時に対応できない場合、又は顧客のニーズに合った新製品の開発ができない場合には、当社グループの競争力、経営成績及び財政状態に悪影響を及ぼす可能性があります。

(10) 自然災害等、操業上の事故に関するリスク

当社グループが事業活動を行っている日本を含むアジア地域においては、地震、台風、津波、洪水及び火山噴火等の自然災害の影響を受ける可能性があります。大規模な自然災害が生じた場合、当社グループの製造設備は大きな損害を被り、かかる製造設備における製造活動が停止し、製品の出荷が停止又は遅延し、施設の修理や置換のために多額の損失や費用が生じるなど、収益の大幅な減少や損失を招く可能性があり、当社グループの事業に影響を与える可能性があります。

さらに、今般の新型コロナウイルスのようなパンデミック（疾病の大流行）の発生や、サボタージュ、人的ミスや設備の故障による産業事故（火事や爆発等）を含む当社グループの制御の及ばないその他の事象が発生する場合、当社グループの製造設備に対して損害を及ぼしたり、操業上の障害となるなどの悪影響を与えるだけでなく、当社グループの従業員に人的被害が及ぶ可能性があります。

当社グループは、従業員に対し緊急事態に適切に対応するための訓練を行っており、全ての施設の保守、点検も定期的に行っていますが、こうした対策は、当社グループが被る可能性のある損害を防ぐには十分でない可能性があります。当社グループは、製造設備において生じうる一定の損失を補償するために、当社グループの財産に対す

る損害及び製造の中断をカバーするための保険に加入していますが、補償金額には上限があり、損害の総額によってはそれら損害を全てカバーできない可能性があります。さらに、当社グループの仕入先や顧客が自然災害、事故その他の不可抗力により大きな損失を被った場合、当社グループの事業、経営成績及び財政状態に悪影響を及ぼす可能性があります。

(11)特定の供給元への依存に関するリスク

当社グループは、液晶ディスプレイ・パネル用ガラス基板の製造に必要な原材料を少数の供給元に依存するなど、事業活動において外部の重要な供給元に依存しています。重要な供給元と当社グループとの取り決めが終了した場合、かかる取り決めで重大な変更が加えられた場合、購入価格、供給量、引渡し等の条件につき見解の相違が生じた場合、又は重要な供給元が契約上の義務を履行しないなどの理由によって現在使用している材料と同一の材料又は現在利用している役務と同一の役務の提供を受けられない場合、当社グループは原材料を代替の供給元から調達しなければならない可能性があります。その際の価格は現在の供給元と合意した価格より高くなる可能性があり、そもそもこのような代替の供給元が確保できない可能性もあります。

さらに、当社グループも、オーバフロー・ダウンドロー法を採用する競合他社と同様に、当社グループの溶解炉に使用しているセル・レンガ（成形工程において使用されるレンガで、平滑、高密度であるという特徴を有する）の供給を限られた供給元に依存しています。溶解したガラスの成形は、溶解したガラスをセル・レンガの側面に沿って底面に垂直方向に動かすことにより行われるため、セル・レンガはオーバフロー・ダウンドロー法において重要な役割を果たしています。当社グループがかかるとセル・レンガを必要な時期に入手できない場合、当社グループは全部又は一部の溶解炉での製造業務を一時的に中止しなければならない可能性があり、またかかるセル・レンガを永続的に入手することができなくなった場合、当社グループは全部又は一部の溶解炉で、永続的に製造業務を中止し又は製造能力の拡張計画を延期若しくは中止しなければならない可能性があります。

当社グループの外部の重要な供給元による原料及び役務の提供が失われ若しくは滞った場合、又は重要な供給元との取り決めで重大な変更が生じた場合、当社グループの液晶ディスプレイ・パネル用ガラス基板の生産及び販売は重大な影響を受ける可能性があります。このことが当社グループの事業、経営成績及び財政状態に重大な悪影響を及ぼす可能性があります。

(12)原材料及び燃料の価格変動に関するリスク

液晶ディスプレイ・パネル用ガラス基板の原材料の過半を占めるケイ砂は地球上に比較的豊富に存在する資源であるため、その価格は安定していますが、アルミナ、ホウ酸その他の原材料、及び主要な燃料である天然ガスなどの価格によって、当社グループの経営成績は影響を受けます。また、これまで燃料の価格は原油価格の相場によって定まってきましたが、原油価格の相場は大幅に変動しており、短期間のうちに急速に変化することもあります。天然ガスの価格は、世界的な石油及び天然ガスの需給、世界的な市場における経済活動の状況、地域的な政治動向、投機的な石油取引及び代替エネルギー源の利用可能状況や代替エネルギー源利用のコスト等当社グループの制御できない様々な要因の影響を受けます。当社グループが依存する原材料及び燃料の価格上昇により、当社グループの事業、経営成績及び財政状態は悪影響を受ける可能性があります。

(13)人材の確保に関するリスク

当社グループは、製品を開発、製造し、製品についての顧客サポート及びマーケティングを行うため、これらの分野における豊富な経験を有する従業員を採用及び確保しなければなりません。当社グループがこれらの人材を採用及び確保できない場合、当社グループの事業規模や事業範囲を拡大することができない可能性があります。液晶ディスプレイ・パネル用ガラス基板業界の規模が限定的であること及びかかる業界の技術的な特性を考慮すると、当社グループのこれらの人材は、代替が難しいと考えられます。さらに、当社グループは、アジアの幅広い地域の多様な文化圏に多数の従業員を有していることに起因する問題を適切に処理する必要があります。したがって、当社グループが主要な従業員を確保又は維持し、これらの従業員を適切に管理できるかは確実ではなく、仮に当社グループがこれらの従業員を確保、維持又は適切に管理できない場合には、当社グループの事業運営が混乱し、当社グループの経営成績、財政状態及び競争上の地位に悪影響を及ぼす可能性があります。

(14)為替レートの変動に関するリスク

当社グループは、韓国及び台湾の製造設備において製品を製造し、顧客に販売していることから、当社グループが事業活動を行う地域の市場為替レートの変動に関するリスクを有しています。液晶ディスプレイ・パネル用ガラス基板の価格は慣習的に日本円をベースとして設定されていることから、当社グループの為替リスクは一定程度軽減されているものの、当社の子会社の外貨建ての収益、費用、資産及び負債の評価は為替レートの変動により影響を受ける可能性があります。また、今後、液晶ディスプレイ・パネル用ガラス基板について米ドル他の日本円以外の通貨による価格設定が一般的となった場合、当社グループの受ける為替リスクが増大する可能性があります。

(15)金利等に関するリスク

当連結会計年度末における関係会社長期借入金46,654百万円は、全て円建てで、変動金利付です。当社グループの関係会社支払利息は、当連結会計年度において882百万円でした。日本の市場金利は、依然として低水準で推移していますが、今後もこのような低い水準を維持するとは限りません。円建て債務の実勢金利が上昇すると、当社グループが変動金利付債務に対して支払う利息が増加し、当社グループの経営成績及び財政状態に悪影響を与える可能性があります。

(16) 法的規制等に関するリスク

当社グループは、事業を行っている各国において、商取引、労務及び外国為替に関する法律のほか、独占禁止、コーポレート・ガバナンス、貿易、知的財産、製造物責任、環境及びリサイクル、政府の許認可、租税、国家安全保障に関連する規制並びに輸出入規制等の法的規制の適用を受けています。当社グループは、こうした法令及び規制を遵守するために内部統制及びコンプライアンスに係る制度を整備していますが、これらの制度やコンプライアンス推進のためのその他の努力等が必ずしも有効であるとは限りません。当社グループに適用のある規制に違反することにより、当社グループに制裁金が課されたり、一定の事業活動が強制的に停止させられたりする可能性があります。また、当社グループの評判、事業及び経営成績に悪影響を与える可能性もあります。

(17) 環境に関するリスク

当社グループは、排水、排気、有害物質の管理、有害廃棄物の処理、並びに土壌及び地下水汚染の除去を含む様々な環境に関する法規制の適用を受けています。当社グループは、数多くの化学物質やそれに類似する物質を使用しており、有害物質に分類される廃棄物を排出しています。当社グループは、製造工程及び製造設備の改良、環境に配慮した管理体制の構築、並びに資源やエネルギー消費の削減による生産効率の向上により、環境に与える影響を軽減するように努めていますが、かかる努力が功を奏さない可能性もあります。また、当社グループが環境に関する法規制に違反した場合、多額の制裁金、操業停止その他の制裁が課される可能性があります。

当社グループによる化学物質の使用、製造工程、排気、廃棄物処理等に影響を与え、又はこれらを制限するような、環境に関する法規制の変更や環境に関する法規制の運用の変更によって、当社グループが現状と同様に事業の運営を行うことができなくなり、追加的な費用や、当社グループの製品の顧客への引き渡しの遅延が生じる可能性があります。また、当社グループの製造工程や製造設備の改良が必要となる可能性があります。さらに、環境に配慮した原料の使用及び環境に配慮した製造工程の採用は、当社グループの主要な顧客からの要求により、競争上の重要な要素になる可能性があります。当社グループは、顧客からの要求に応え、環境負荷物質の使用を排除するため、多額の投資を行い、製造設備及び工程を変更してきました。今後も環境についての新たな要求に応えるため、追加的な投資が必要になる可能性があります。その投資額によっては当社グループの事業運営に重大な影響を与える可能性があります。

(18) 知的財産権に関するリスク

当社グループが事業活動を行っている分野においては、技術は日々進歩し続けており、技術革新が重要であることから、当社グループが競争力を強化するには特許その他の知的財産権が重要な要素となります。当社グループは、これまで開発し、又はライセンスを受けた技術やノウハウにより事業活動を行っており、特許その他の知的財産権を組み合わせることで当該技術やノウハウの保護に努めています。しかし、かかる対応によって当社グループの技術やノウハウを必ずしも適切に保護できるとは限りません。

また、当社グループが事業活動を続けていくには、他社の特許その他の知的財産権を侵害しないことが求められますが、今後、第三者が当社グループに対して知的財産権の侵害の主張をしないという保証も、第三者のかかる主張が認められないという保証もありません。かかる第三者による知的財産権の侵害の主張が認められた場合には、当社グループが損害賠償責任を負ったり、対象技術に関する当社グループの事業活動を中断したり、対象技術を侵害しない新技術を開発又は取得する必要が生じる可能性があります。また、これらに対応するため当社グループの経営陣が多大な時間と労力の投入を強いられ、弁護士費用等の費用が増加し、当社グループの評判が低下するとともに、経営成績に悪影響が生じる可能性もあります。

当社グループは、ハイテク産業を営んでいる多くの会社と同様に複数の第三者との間で当社グループの事業活動を対象とする特許その他の知的財産権に係るライセンス契約を締結しています。今後、これらのライセンス契約の更新若しくは改定ができなかった場合、又は何らかの理由でライセンスが終了した場合には、当社グループの事業活動の全て又は一部がライセンスの対象外となる可能性があります。当該ライセンスの付与者から特許その他の知的財産権の侵害の主張がなされる可能性があります。

ライセンス契約には、事業活動上の地理的範囲その他の事項の範囲に対する制約が当該ライセンスの条件として定められているものもあり、当社グループの事業が契約時の想定を超えた範囲に広がる場合には、当社グループは、知的財産権の侵害を主張されるリスクをとる必要が生じる可能性があります。当社グループは単一製品（液晶ディスプレイ・パネル用ガラス基板）の製造及び販売を事業としているため、侵害訴訟その他の紛争が生じ、その対象となる特許その他の知的財産権が当該製品に関連する場合には、当社グループの事業に重大な影響を与える可能性があります。

(19) 海外活動に関するリスク

当社グループは現在、日本の他に韓国及び台湾で事業を行っており、将来において、主要な海外新興市場へ事業を展開する可能性があります。したがって、当社グループの事業、経営成績及び財政状態は、以下に掲げるような海外事業一般に内在するリスクの影響を受ける可能性があります。

- ・海外における経済、政治情勢の悪化
- ・予期しない法規制及び政策の変更
- ・当社グループが事業を行っている地域毎の税制の相違やそれに伴う不利益等
- ・税制に関する変更（当社の海外子会社による送金やその他の支払に対して課される源泉税等の新規の課税や増税を含みます。）
- ・当社グループが事業を行う分野に特有の様々な法律上、規制上及び商取引上の慣行（契約の強制履行又は知的財産権の保護ができない可能性を含みます。）
- ・テロ、戦争、感染症、国際政治上の関係を理由とする不買運動その他の要因による社会的混乱

(20)固定資産の減損会計に関するリスク

当連結会計年度末における当社グループの有形固定資産合計は、総資産の85%に相当する27,225百万円でした。特定の固定資産又は当社グループの事業全体の収益性に認識可能な低下が見られる場合、当社グループは、かかる固定資産の減損が生じているか否かについて判断することが必要となります。当社グループの貸借対照表上の固定資産の帳簿価額が、正味売却価額又は使用価値において当社グループが回収可能な金額のうちいずれか高い方の金額を上回る場合、当社グループは、減損損失を認識する必要があります。当社グループが計上する固定資産に関する減損損失は、当社グループの費用を増大させ、当社グループの経営成績及び財政状態に悪影響を与える可能性があります。

(21)繰延税金資産に関するリスク

当社グループは税効果会計に係る会計基準に従って、税負担の軽減効果として将来の課税所得等に関する見積もりや仮定に基づく繰延税金資産の回収可能性を判断し計上しております。実際の課税所得等は見積もりや仮定との差異、制度面の変更等により異なる可能性があります。当社グループの財政状態及び業績に影響を及ぼす可能性があります。

また、当社グループには税務上の繰越欠損金が発生していることから、当社グループの法人税の負担は軽減されておりますが、当該繰越欠損金が消滅した段階で、通常の税率に基づく法人税等の税金が発生することになります。

(22)主要株主であるHOYA株式会社との関係について

当社（実質上の存続会社である旧NHテクノグラス株式会社）は、平成3年5月にHOYA株式会社及び日本板硝子株式会社が50%ずつ出資する合併会社として設立されました。主要株主であるHOYA株式会社は、本書提出日現在、当社発行済株式総数の46.6%を保有しております。

当社は独立性、自主性に基づき企業運営を行っておりますが、同社の経営方針等に変更があった場合、当社グループの事業、経営成績及び財政状態に影響を与える可能性があります。

HOYA株式会社との取引内容について

当社はHOYA株式会社と以下の取引を行っております。当社は、HOYA株式会社グループとの取引について、取引条件の経済合理性を保つため定期的に契約の見直しを行っており、今後発生する取引等についても、市場原理に基づいて、取引の是非を判断してまいります。当連結会計年度における当社及びHOYA株式会社グループとの主要な取引は以下のとおりです。

会社名	取引の内容	取引金額	科目	期末残高	具体的な取引条件及びその決定方法	備考
HOYA株式会社	利息の支払	432,965千円	関係会社長期借入金	8,667,834千円	取引価格については、独立第三者取引と同様の一般的な取引条件で行っております。	-
			関係会社未払費用	202,424千円		

(注) 上記の取引金額には消費税等は含まれておりません。

HOYA株式会社との人的関係について

当社の役員8名（取締役5名、監査役3名）のうち、取締役1名及び監査役1名をHOYA株式会社の関係者が兼任しております。これは、経営機能及び監査機能の増強を図ることを目的として当社が招聘したものであります。当社及びHOYA株式会社における役職は以下のとおりです。

なお、本書提出日現在、当社はHOYA株式会社より従業員の出向を受け入れておりません。

当社における役職	氏名	HOYA株式会社における役職
取締役（非常勤）	柏崎了一	HOYA株式会社 コーポレート企画室ゼネラルマネージャー
監査役（非常勤）	谷嶋信彰	HOYA株式会社 監査委員会事務局長

(注) 谷嶋信彰氏は令和3年6月24日開催の定時株主総会終結後に退任を予定しており、後任として同日付で同じくHOYA株式会社の関係者である中村智一氏が選任される予定であります。

当社における役職	氏名	HOYA株式会社における役職
監査役（非常勤）	中村智一	HOYA株式会社 監査委員会監査グループ

(23)筆頭株主であるCairn India Holdings Limitedとの関係について

従来の筆頭株主であったカーライル・グループは、平成29年12月22日に保有する全株式（51,251,800株。発行済株式総数の51.6%）をCairn India Holdings Limited（英国王室属領ジャージー）に譲渡しました。本書提出日現在、Cairn India Holdings Limitedは、同株式数を保有しております。

Cairn India Holdings Limitedとの取引内容について

当社は、Cairn India Holdings Limitedと以下の取引を行っております。当社は、取引条件の経済合理性を保つため、市場原理に基づいて、取引の是非を判断しております。当連結会計年度における当社及びCairn India Holdings Limitedとの主要な取引は以下のとおりです。

会社名	取引の内容	取引金額	科目	期末残高	具体的な取引条件及びその決定方法	備考
Cairn India Holdings Limited	資金の借入	1,767,420千円	関係会社長期借入金	37,985,938千円	取引価格については、独立第三者取引と同様の一般的な取引条件で行っております。	-
	利息の支払	449,300千円	関係会社未払費用	1,279,818千円		

(注) 上記の取引金額には消費税等は含まれておりません。

Cairn India Holdings Limitedとの人的関係について

当社は、Cairn India Holdings Limitedとは直接の人的関係はありませんが、当社の役員8名（取締役5名、監査役3名）のうち、取締役2名をCairn India Holdings Limitedの関係会社の役員または社員が兼任しております。これは、経営機能の増強を図ることを目的として当社が招聘したものであります。当社及びCairn India Holdings Limitedの関係会社における役職は以下のとおりです。

当社における役職	氏名	当該関係会社における役職
取締役	Anand Agarwal	Sterlite Technologies Limited 取締役CEO
取締役	John Kolada	Vedanta Resources社 グループ戦略・特別プロジェクト議長室

(24)新型コロナウイルス感染症の影響について

新型コロナウイルス感染症の影響につきましては、「第5 経理の状況 1 連結財務諸表等 (1)連結財務諸表 注記事項（追加情報）」に記載しております。

3【経営者による財政状態、経営成績及びキャッシュ・フローの状況の分析】

(1) 経営成績等の状況の概要

当連結会計年度における当社グループの(当社及び連結子会社)の財政状態、経営成績及びキャッシュ・フロー(以下「経営成績等」という。)の状況の概要は次のとおりであります。

財政状態及び経営成績の状況

当連結会計年度における世界経済は、新型コロナウイルス感染症(COVID-19)の感染拡大の影響が日本のみならず世界的規模に及び、各国で社会生活及び経済活動が大きく制限され、年度を通じて未曾有の大混乱となりました。

当社グループの顧客である液晶ディスプレイ・パネル業界におきましては、新型コロナウイルス感染症の影響によるパソコン、タブレット、液晶テレビ市場の活性化に伴い、需要は昨年までの飽和状態から一転して旺盛な状況となりました。また、長期的には下落傾向が続いていた液晶ディスプレイ・パネル価格についても、当事業年度を通して継続して上昇する傾向がみられました。

このような状況の中、当社グループにおいては、引き続き主要顧客との良好な取引関係の継続に努めつつ、新規顧客の開拓に取り組んできましたが、当事業年度後半から新規顧客との取引が開始され、加えて主要顧客からの受注についても回復したことから、売上高が急回復を見せております。一方、昨年来、継続的にコスト削減に注力して参りましたが、生産能力の維持増強のため必要な設備投資や修繕、その他製造費用等により、残念ながら本事業年度中の財務状況の回復には至りませんでした。

この結果、当連結会計年度の財政状態及び経営成績は以下のとおりとなりました。

a. 財政状態

当連結会計年度末の資産合計は、前連結会計年度末に比べ1,268百万円減少し、31,986百万円となりました。当連結会計年度末の負債合計は、前連結会計年度末に比べ3,485百万円増加し、60,404百万円となりました。当連結会計年度末の純資産合計は、前連結会計年度末に比べ4,753百万円減少し、28,418百万円となりました。

b. 経営成績

当連結会計年度の売上高は、4,110百万円(前連結会計年度比331百万円減)で前年対比で減収となり、営業損失は4,326百万円(同1,018百万円増益)、経常損失は5,187百万円(同1,028百万円増益)となり、前年対比で損失額は縮小しているものの、損益の状況は依然として厳しい結果となっております。

また、特別損益では固定資産の売却を実施したことによる固定資産売却益等を計上しております。これらにより、親会社株主に帰属する当期純損失は4,740百万円(同8,240百万円増益)となりました。

なお、当社グループの報告セグメントは、「液晶ディスプレイ・パネル用ガラス基板の製造販売事業」の単一セグメントになることから、セグメント情報の記載を省略しております。

キャッシュ・フローの状況

当連結会計年度末の現金及び現金同等物(以下、「資金」という。)の残高は、前連結会計年度末に比べ74百万円減少し、464百万円となりました。当連結会計年度における活動ごとのキャッシュ・フローの状況とそれらの要因は次のとおりであります。

要約連結キャッシュ・フロー計算書

営業活動によるキャッシュ・フロー	1,457(950)
投資活動によるキャッシュ・フロー	337(683)
フリー・キャッシュ・フロー	1,794(267)
財務活動によるキャッシュ・フロー	1,720(1,266)
現金及び現金同等物の増減額	74(999)
現金及び現金同等物の期首残高	538(1,073)
現金及び現金同等物の期末残高	464(74)

(注)単位：百万円、()内 前年同期比較、 はマイナスを表示

(営業活動によるキャッシュ・フロー)

営業活動によるキャッシュ・フローにつきましては、税金等調整前当期純損失が4,805百万円となり、減価償却費2,626百万円や前受金の増加860百万円等により一部相殺されたものの、売上高の減収を主要因とする損益の悪化による影響が大きく、1,457百万円となりました。

(投資活動によるキャッシュ・フロー)

投資活動によるキャッシュ・フローにつきましては、製造設備の修繕に伴う支払いなど有形固定資産の取得による支出1,066百万円及び有形固定資産の売却による収入730百万円が発生した結果、337百万円となりました。

(財務活動によるキャッシュ・フロー)

財務活動によるキャッシュ・フローにつきましては、関係会社長期借入れによる収入1,767百万円及びリース債務の返済による支出47百万円により、1,720百万円となりました。

生産、受注及び販売の実績

a. 生産実績

当連結会計年度の生産実績を法人ごとに示すと、次のとおりであります。

法人の名称	当連結会計年度 (自 令和2年4月1日 至 令和3年3月31日)	前年同期比(%)
AvanStrate株式会社(千円)	-	-
AvanStrate Taiwan Inc.(千円)	3,182,524	82.2
AvanStrate Korea Inc.(千円)	1,147,173	375.3
合 計(千円)	4,329,697	103.6

- (注) 1. 生産金額は、平均販売価格により算出したものであります。
2. 上記の金額には、消費税等は含まれておりません。
3. 関係会社間取引は相殺消去しておりません。また、関係会社間振替高を含めて表示しております。

b. 受注実績

当社グループは、見込み生産を行っています。なお、当連結会計年度において特記すべき事項はありません。

c. 販売実績

当連結会計年度の販売実績を法人ごとに示すと、次のとおりであります。

法人の名称	当連結会計年度 (自 令和2年4月1日 至 令和3年3月31日)	前年同期比(%)
AvanStrate株式会社(千円)	-	-
AvanStrate Taiwan Inc.(千円)	3,221,067	72.5
AvanStrate Korea Inc.(千円)	1,141,573	384.3
合 計(千円)	4,362,640	92.1

- (注) 1. 関係会社間取引は相殺消去しておりません。また、関係会社間振替高を含めて表示しております。
2. 最近2連結会計年度の主な相手先別の販売実績及び当該販売実績の総販売実績に対する割合は次のとおりであります。

相手先	前連結会計年度 (自 平成31年4月1日 至 令和2年3月31日)		当連結会計年度 (自 令和2年4月1日 至 令和3年3月31日)	
	金額 (千円)	割合 (%)	金額 (千円)	割合 (%)
Innolux Corporation	3,911,543	88.1	1,989,966	48.4

3. 上記の金額には、消費税等は含まれておりません。

(2) 経営者の視点による経営成績等の状況に関する分析・検討内容

経営者の視点による当社グループの経営成績等の状況に関する認識及び分析・検討内容は以下のとおりであります。

なお、文中における将来に関する事項は、当連結会計年度末現在において判断したものであります。

重要な会計方針及び見積り

当社グループの連結財務諸表は、わが国において一般に公正妥当と認められている会計基準に基づき作成されております。その作成には、経営者による会計方針の選択・適用、並びに資産・負債及び収益・費用の報告数値に影響を与える見積りを必要としております。経営者はこれらの見積りについて、過去の実績や現状等を勘案し合理的に判断しておりますが、実際の結果は、見積り特有の不確実性があるため、これらの見積りと異なる場合があります。

当社グループの連結財務諸表で採用する重要な会計方針につきましては、後記「第5 経理の状況 1 連結財務諸表等 (1) 連結財務諸表 注記事項 (連結財務諸表作成のための基本となる重要な事項)」に、連結財務諸表の作成に当たって用いた会計上の見積り及び当該見積りに用いた仮定のうち、重要なものにつきましては、同注記事項 (重要な会計上の見積り) に、新型コロナウイルス感染症の影響につきましては、同注記事項 (追加情報) に記載しております。

財政状態の分析

(資産、負債及び純資産の状況)

当連結会計年度末における資産合計は、前連結会計年度末に比べ1,268百万円減少し、31,986百万円となりました。これは主に地金の売却及び前期末建設中であった設備の稼働により償却が進んだことなどから有形固定資産が2,046百万円減少したことによるものです。

負債合計は、前連結会計年度末に比べ3,485百万円増加し、60,404百万円となりました。これは主に、親会社からの資金の借入等に伴う関係会社長期借入金の増加1,981百万円、関係会社長期借入金に係る未払利息等の増加616百万円、取引先からの前受金の増加860百万円などによるものです。

また、純資産合計は、親会社株主に帰属する当期純損失 4,740百万円を計上したことなどにより、前連結会計年度末と比べ4,753百万円減少し 28,418百万円となり、自己資本比率は17.6ポイント低下し 88.8%となりました。

経営成績の分析

(売上高)

当連結会計年度の売上高は、中国の新規顧客との取引が開始された一方で、台湾の主要顧客において売上数量の減少及び価格低下があったことなどから、4,110百万円 (前年同期比92.5%) となりました。

(売上原価)

製造費用削減や歩留改善を始めとする生産性改善、需要に応じた生産調整等を行うも、固定費の負担が大きく、当連結会計年度の売上原価は7,086百万円 (前年同期比83.5%) となりました。対売上高比は前連結会計年度の191.1%から18.7ポイント下がり172.4%となりました。

(販売費及び一般管理費並びに営業損失)

当連結会計年度の販売費及び一般管理費は1,351百万円となりました。主要な内訳は、給与240百万円、支払手数料476百万円及び研究開発費116百万円であります。

この結果、当連結会計年度の営業損失は 4,326百万円 (前年同期は営業損失 5,344百万円) となりました。

(営業外損益及び経常損失)

当連結会計年度の営業外収益は、主に新型コロナウイルス感染症対策に係る台湾政府からの補助金収入等により223百万円となり、営業外費用は、主に借入金に係る支払利息等により1,085百万円となりました。

この結果、当連結会計年度の経常損失は、 5,187百万円 (前年同期は経常損失 6,215百万円) となりました。

(特別損益及び当期純損失)

当連結会計年度の特別利益は、主に地金売却に係る固定資産売却益の計上などにより383百万円となりました。特別損失は、固定資産除売却損の計上により1百万円となりました。

この結果、税金等調整前当期純損失は 4,805百万円となり、これに法人税等調整額 66百万円などを計上した結果、親会社株主に帰属する当期純損失は 4,740百万円 (前年同期は親会社株主に帰属する当期純損失 12,980百万円) となりました。

経営者の問題意識と今後の方針について

当社グループは、液晶ディスプレイ・パネル用ガラス基板の製造・販売する事業を推進するに当たり、アジアを中心とした国内外の液晶ディスプレイ・パネル業界を取り巻く環境の変化に対して適切な対応をすることが、当社グループの業績に大きな影響を与えるものと認識しており、当業界からのニーズに対応すべく、ガラス基板の大型化、スーパー・グリーン・ガラス及び高精細パネル用ガラスの組成や製法の開発等を実現してまいりました。

今後も当業界を取り巻く環境の変化への対応を最優先課題とし、効果的・効率的な販売体制及び生産体制の確立及び品質面での優位性の確保に取り組んでまいりたいと考えております。

資本の財源及び資金の流動性、継続企業の前提に関する事項

当連結会計年度のキャッシュ・フローの分析につきましては、「(1) 経営成績等の状況の概要 キャッシュ・フローの状況」に記載のとおりであります。

当社グループの借入金及び関係会社借入金の概要につきましては、「4 経営上の重要な契約等」に記載のとおりであります。また、当連結会計年度末の社債の金額は5,906百万円であります。

4【経営上の重要な契約等】

当社は当連結会計年度におきまして、令和元年11月8日付取締役会決議により親会社であるCairn India Holdings Limited（以下「CIHL」といいます。）を貸主とし、当社を借主とする27百万USドルの借入枠とする金銭消費貸借契約を締結しておりますが、その後、令和2年10月14日付取締役会決議で借入枠を30.5百万USドルに増額、さらに令和3年3月29日付取締役会決議で借入枠を36.5百万USドルに増額することを決議し、それぞれ同内容によりCIHLと変更契約を締結しております。

これらの結果、ローン契約の概要は、以下のとおりであります。

	CIHLローン契約		百五銀行ローン契約	HOYAローン契約
借入人	当社	AvanStrate Korea Inc.	当社	当社
平成29年12月末日時点の借入額	22,283,265千円	12,435,253千円	1,899,699千円	7,992,324千円
契約日	平成29年12月22日			
満期日	～令和9年(2027年)10月31日		～令和14年(2032年)10月29日	～令和5年(2023年)12月27日
貸付人	Cairn India Holdings Limited		株式会社百五銀行	HOYA株式会社
保証人	AvanStrate Taiwan Inc. AvanStrate Korea Inc.	当社 AvanStrate Taiwan Inc.	-	AvanStrate Taiwan Inc.

	CIHLローン契約
借入人	当社
令和3年3月末日時点の借入額	3,267,420千円（注）
契約日	令和元年11月22日
満期日	～令和9年(2027年)10月31日
貸付人	Cairn India Holdings Limited
保証人	AvanStrate Taiwan Inc. AvanStrate Korea Inc.

（注）借入枠36.5百万USドルのうち、当連結会計年度末日までに借入を実行した額を記載しております。

上記契約に係る担保及び主要な財務コベナントは『第5 経理の状況 1 連結財務諸表等（1）連結財務諸表 注記事項（連結貸借対照表関係）』に記載のとおりであります。

5【研究開発活動】

当社グループでは、液晶ディスプレイ・パネル用ガラス基板の品質の差別化を図るべく、各子会社の現地拠点で収集した顧客のニーズにマッチした大型化、薄板化、表面品質の安定化及び高精細化対応、並びにコスト削減に向けた研究開発活動を行っております。

これらの研究開発活動として、ガラスの組成開発、溶解及び成形技術開発等（製造工程でいうHOT工程にあたります。）に関する製造技術開発、次世代ガラスの研究開発を実施しております。また、ガラスの加工技術、洗浄及び評価技術等（製造工程でいうCOLD工程にあたります。）についても、製造技術開発、研究開発を実施しております。これらの活動は、当社ならびにAvanStrate Taiwan Inc.、AvanStrate Korea Inc.で実施しております。

その結果、当連結会計年度における当社グループの研究開発費は116百万円となりました。

第3【設備の状況】

1【設備投資等の概要】

当社グループでは、製造設備の修繕を中心として、令和3年3月期には当社グループ全体で1,066百万円の設備投資を実施しました。

各拠点における主な設備投資内容としましては、台湾及び韓国での既存設備の修繕が中心となり、これらの所要資金につきましては、主として親会社からの借入金により賄いました。

2【主要な設備の状況】

当社グループにおける主要な設備は、次のとおりであります。

(1) 提出会社

令和3年3月31日現在

事業所名	地域	設備の内容	帳簿価額					従業員数 (人)
			建物及び 構築物 (千円)	機械装置 及び運搬具 (千円)	土地 (千円) (面積㎡)	工具、器具 及び備品 (千円)	合計 (千円)	
本社	日本	機械設備	-	3,059,913	-	776	3,060,689	7 (2)

(注) 1. 上記の金額には消費税等は含まれておりません。

2. 従業員数は就業人員であり、臨時雇用者数(パートタイマー、人材会社からの派遣社員、季節工を含む。)は、年間の平均人員を()外数で記載しております。

(2) 国内子会社

該当事項はありません。

(3) 在外子会社

令和3年3月31日現在

会社名	事業所名 (所在地)	設備の 内容	帳簿価額					従業員数 (人)
			建物及び 構築物 (千円)	機械装置 及び運搬具 (千円)	土地 (千円) (面積㎡)	工具、器具 及び備品 (千円)	合計 (千円)	
AvanStrate Taiwan Inc.	台湾	製造設備	3,618,403	14,149,082	- [89,283]	41,895	17,809,380	396 (-)
AvanStrate Korea Inc.	韓国	製造設備	-	5,678,877	- [88,770]	207,905	5,886,782	119 (39)

(注) 1. 上記「土地」中〔外書〕は土地の賃借面積であり、年間賃借料は79,980千円であります。

2. 現在休止中の主要な設備はありません。

3. 上記の金額には消費税等は含まれておりません。

4. 従業員数は就業人員であり、臨時雇用者数(パートタイマー、人材会社からの派遣社員、季節工を含む。)は、年間の平均人員を()外数で記載しております。

3【設備の新設、除却等の計画】

当社グループの設備投資については、景気予測、業界動向、投資効率等を総合的に勘案して策定しております。計画策定に当たってはグループ会議において調整を図っております。

なお、当連結会計年度末現在における重要な設備の新設、改修計画は次のとおりであります。

(1) 重要な設備の新設

該当事項はありません。

(2) 重要な改修

台湾及び韓国において、溶解炉の改修を予定しております。

第4【提出会社の状況】

1【株式等の状況】

(1)【株式の総数等】

【株式の総数】

種類	発行可能株式総数(株)
普通株式	400,000,000
計	400,000,000

【発行済株式】

種類	事業年度末現在発行数(株) (令和3年3月31日)	提出日現在発行数(株) (令和3年6月29日)	上場金融商品取引所名又は登録認可金融商品取引業協会名	内容
普通株式	99,258,900	99,258,900	非上場	単元株式数100株 (注)
計	99,258,900	99,258,900	-	-

(注) 当社の株式を譲渡により取得するには取締役会の承認を要する旨、定款第7条に定めております。

(2)【新株予約権等の状況】

【ストック・オプション制度の内容】

該当事項はありません。

【ライツプランの内容】

該当事項はありません。

【その他の新株予約権等の状況】

該当事項はありません。

(3)【行使価額修正条項付新株予約権付社債券等の行使状況等】

該当事項はありません。

(4)【発行済株式総数、資本金等の推移】

年月日	発行済株式総数増減数(株)	発行済株式総数残高(株)	資本金増減額(千円)	資本金残高(千円)	資本準備金増減額(千円)	資本準備金残高(千円)
平成29年4月1日～平成30年3月31日 (注)	-	99,258,900	13,437,905	100,000	13,437,905	100,000

(注) 平成30年2月14日開催の臨時株主総会の決議に基づき平成30年3月31日(債権者保護手続の完了による効力発生日)に実施した、損失の処理のためのその他資本剰余金への振替によるものであります。

(5) 【所有者別状況】

令和3年3月31日現在

区分	株式の状況(1単元の株式数100株)								単元未満株式の状況(株)
	政府及び地方公共団体	金融機関	金融商品取引業者	その他の法人	外国法人等		個人その他	計	
					個人以外	個人			
株主数(人)	-	-	-	4	2	-	12	18	-
所有株式数(単元)	-	-	-	467,271	521,518	-	3,800	992,589	-
所有株式数の割合(%)	-	-	-	47.08	52.54	-	0.38	100	-

(6) 【大株主の状況】

令和3年3月31日現在

氏名又は名称	住所	所有株式数(株)	発行済株式(自己株式を除く。)の総数に対する所有株式数の割合(%)
Cairn India Holdings Limited	4th Floor, 22-24 New Street, St. Paul's Gate, St. Helier, Jersey - JE1 4TR	51,251,800	51.63
HOYA株式会社	東京都新宿区西新宿6丁目10番1号	46,227,200	46.57
InnoLux Corporation	台湾350苗栗科学工業園区竹南園区科学路160号	900,000	0.91
大日本印刷株式会社	東京都新宿区市谷加賀町1丁目1番1号	333,300	0.34
東レエンジニアリング株式会社	東京都中央区八重洲1丁目3番2号	111,100	0.11
牧野純	東京都武蔵野市	60,000	0.06
星野和彦	三重県四日市市	60,000	0.06
田中貴金属工業株式会社	東京都千代田区丸の内2丁目7番3号	55,500	0.06
吉田恵一	神奈川県鎌倉市	50,000	0.05
永山裕嗣	三重県四日市市	40,000	0.04
田中隆美	三重県四日市市	40,000	0.04
計	-	99,128,900	99.87

(7)【議決権の状況】
【発行済株式】

令和3年3月31日現在

区分	株式数(株)	議決権の数(個)	内容
無議決権株式	-	-	-
議決権制限株式(自己株式等)	-	-	-
議決権制限株式(その他)	-	-	-
完全議決権株式(自己株式等)	-	-	-
完全議決権株式(その他)	普通株式 99,258,900	992,589	-
単元未満株式	-	-	-
発行済株式総数	99,258,900	-	-
総株主の議決権	-	992,589	-

【自己株式等】

令和3年3月31日現在

所有者の氏名又は 名称	所有者の住所	自己名義所有株 式数(株)	他人名義所有株 式数(株)	所有株式数の合 計(株)	発行済株式総数に 対する所有株式数 の割合(%)
-	-	-	-	-	-
計	-	-	-	-	-

2【自己株式の取得等の状況】

【株式の種類等】

該当事項はありません。

- (1)【株主総会決議による取得の状況】
該当事項はありません。
- (2)【取締役会決議による取得の状況】
該当事項はありません。
- (3)【株主総会決議又は取締役会決議に基づかないものの内容】
該当事項はありません。
- (4)【取得自己株式の処理状況及び保有状況】
該当事項はありません。

3【配当政策】

当社は、平成20年に実施したMBOにおける実質的な存続会社である旧NHテクノグラス株式会社時代より、生産能力の拡大を目指した設備投資や新たな生産技術の獲得を目指した研究開発投資を、積極的かつ継続して実施してまいりました。

これらの投資を主因に、変則決算期である旧NHテクノグラス株式会社の平成20年8月期、多額の特別利益を計上した平成22年3月期及び平成27年3月期を除いて、過年度の単体決算では当期純損失が計上されていたため、これまで配当は実施しておりません。

当社では、企業価値を最大化することを念頭に、安定した配当の継続的な実施を基本としつつ、継続した成長を実現するため、生産能力の拡大、製造技術の開発といった競争力の維持・強化、また、経営体質の強化などのための内部留保を確保することが経営上不可欠であると考えております。その上で今後の具体的な配当政策につきましては、連結での親会社株主に帰属する当期純利益の20%を目処としつつ、連結業績、財務状況、資金需要、業界環境等を勘案して配当を決定してまいります。

当期につきましては、当該配当方針に照らし、引き続き配当を実施しないことといたしました。

また当社は、期末配当として年1回の剰余金の配当を行うことを基本方針としており、配当の決定機関は、株主総会であります。

なお、当社は会社法第454条第5項に規定する中間配当を取締役会の決議により行うことができる旨を定款に定めております。

4【コーポレート・ガバナンスの状況等】

(1)【コーポレート・ガバナンスの概要】

コーポレート・ガバナンスに関する基本的な考え方

当社は、株主をはじめとして従業員、取引先、債権者、地域社会等のステーク・ホルダーの皆様の利益を重視した経営を行うことが当社の使命であると考えております。そのためには、当社事業が持続的な発展を果たすことが不可欠であり、それを支える基盤こそが、コーポレート・ガバナンスに基づいた経営であると考えております。またコーポレート・ガバナンス経営の成果として得られる経営の透明性及び効率性は、当社の持続性のみならず、収益拡大による企業価値・株主価値の向上に大きく寄与するものと考えております。

以上より当社としては、コーポレート・ガバナンス経営の重要性を深く認識し、その時点で当社に最もふさわしいコーポレート・ガバナンス経営体制を検討し、継続的に整備・構築していく所存であります。

会社の機関の内容

イ．会社の機関の基本説明

当社は、取締役会設置会社であり、かつ平成30年12月28日付臨時株主総会において定款を変更し監査役会設置会社に移行しました。取締役会は代表取締役1名、取締役4名（うち社外監査役1名）で構成されており、監査役会は監査役3名（うち社外監査役2名）です。

取締役の任期に関しては、当社は任期を1年としており、毎年 の定時株主総会において取締役としての信任を株主の皆様に向う体制をとっております。

ロ．内部統制システムの整備の状況

(a) 取締役会

取締役会は、当社グループ全体の経営方針、戦略、計画等を定め、経営状況や予算と実績との対比の報告を実施し、必要な改善指示が行われております。特に迅速な決定等が必要な場合においては、書面決議制度等を利用し、機動的な審議と意思決定が行われるよう努めております。

(b) 監査役監査

監査役は、取締役会及び社内 の重要な会議に出席し、さらに取締役面談を実施する等の監査活動により、取締役の職務の執行について監査しております。特に平成30年12月28日の監査役会設置会社への移行後、常勤監査役が就任し、子会社への往査も含めて積極的に監査活動を行っております。また社外監査役は、それぞれの専門的な見識から監査活動を実施しております。

更に、常勤監査役が会計監査人と不定期の面談を行い、会計監査人による監査状況の報告会の開催などの情報交換も行っております。

(c) 会計監査

当社の会計監査業務を執行した公認会計士は、上田美穂氏及び徳野大二氏であり、EY新日本有限責任監査法人に所属しております。当社の会計監査業務に係る補助者は、公認会計士2名、その他9名であり、いずれも当社の属する業界及び事業内容に精通しております。

リスク管理体制の整備の状況

当社におけるリスク管理体制については、リスク管理規程にもとづき、定期的にリスク委員会を開催し、リスクの抽出、評価、対策等を実施するマネジメント・サイクルを導入しております。また、災害リスクに関しては、危機管理規程に基づく緊急時対応計画を立案しており、主に大型台風、大規模地震を想定し、事業継続、迅速な復旧、従業員の安全確保のための対策を講じております。

役員報酬の内容

令和3年3月期における当社の社内取締役3名に対する報酬総額は48百万円、社内監査役2名及び社外監査役2名に対する報酬総額は10百万円でした。その他の取締役及び監査役に対する報酬の支払はありません。

定款で定める取締役の定数資格制限及び取締役の選解任の決議要件

当社の取締役数は、10名以内とする旨、定款に定めております。取締役の選任決議については、議決権を行使することができる株主の議決権の3分の1以上を有する株主が出席し、その議決権の過半数をもって行う旨及びかかる選任決議は累積投票によらない旨を定款に定めております。取締役の解任要件及び取締役の資格制限については、会社法と異なる別段の定めに関する事項を定款に定めておりません。

責任限定契約の内容の概要

当社と社外取締役及び監査役は、会社法第427条第1項の規定に基づき、同法第423条第1項の損害賠償責任を限定する契約を締結することができる旨定款に定めております。当該契約に基づく損害賠償責任の限度額は、社外取締役、監査役のいずれについても法令に定める最低責任限度額としております。なお、当該責任限定が認められるのは、当該社外取締役又は監査役が責任の原因となった職務の遂行について善意で、かつ重大な過失がないときに限られます。

取締役及び監査役の責任免除

当社は、会社法第426条第1項の規定により、取締役会の決議をもって同法第423条第1項の行為に関する取締役（取締役であった者を含む。）及び監査役（監査役であった者を含む。）の責任を法令の限度において免除することができる旨定款に定めております。これは、取締役及び監査役が職務を遂行するにあたり、その能力を十分に発揮して、期待される役割を果たしうる環境を整備することを目的とするものであります。

中間配当

当社は、会社法第454条第5項の規定により、取締役会の決議によって毎年9月30日を基準日として、中間配当を行うことができる旨を定款に定めております。これは、株主への機動的な利益還元を可能にするためであります。

株主総会の特別決議要件

当社は、会社法第309条第2項に定める株主総会の特別決議要件について、議決権を行使することができる株主の議決権の3分の1以上を有する株主が出席し、その議決権の3分の2以上をもって行う旨定款に定めております。これは、株主総会における特別決議の定足数を緩和することにより、株主総会の円滑な運営を行うことを目的とするものであります。

(2)【役員の状況】

男性8名 女性 - 名 (役員のうち女性の比率 - %)

役職名	氏名	生年月日	略歴	任期	所有株式数(株)
代表取締役社長 CEO	呉 明勳	1966年9月1日生	1993年9月 Cygnus Incorporated 入社 1998年5月 AeroVision Avionics Inc. 入社 2000年5月 Unipac Optoelectronics (現AU Optrociocs Corp.) 入社 2003年5月 Innolux Corporation 入社 2003年8月 PowerView Display Corporation 共同創業者 Vice President 2020年7月 当社入社 Chief Sales Officer 2020年12月 AvanStrate Taiwan Inc. 董事 2021年2月 当社 代表取締役社長CEO (現任) AvanStrate Taiwan Inc. 董事長 (現任) AvanStrate Korea Inc. 代表理事 (現任)	注3	-
取締役 Managing Director	Akarsh K. Hebbar	1987年11月10日生	2009年11月 ORACLE Financial Service Software Ltd入社 アソシエイトコンサルタント 2014年6月 GOOGLE INDIA PVT. LTD., Mumbai, India入社 YouTube Partner Intern 2015年8月 McKinsey & Co., Mumbai, India入社 アソシエイトCRMコンサルタント 2018年2月 当社 取締役 (現任) 2018年6月 当社 代表取締役 2019年4月 当社 代表取締役辞任、取締役 Managing Director(現任)	注3	-
取締役	Anand Agarwal	1967年8月7日生	1995年8月 Sterlite Technologies Limited入社 2001年8月 同社COO 2003年8月 同社取締役CEO (現任) 2018年2月 当社 取締役 (現任)	注3	-
取締役	John Kolada	1965年3月5日生	1996年9月 Blake, Cassels & Graydon 法律事務所 入所 パートナー兼オフィス代表パートナー 2015年9月 Vedanta Resources社 グループ戦略・特別プロジェクト議長室 (現任) 2017年12月 当社 取締役(現任)	注3	-
取締役	柏崎 了一	1963年2月27日生	1988年4月 東日本旅客鉄道(株) 入社 1996年4月 Monitor Group入社 2003年3月 HOYA(株) 入社 ビジョンケアカンパニー企画部ゼネラルマネージャー 2006年1月 同社 経営企画グループ ゼネラルマネージャー 2008年10月 同社コーポレート企画室ゼネラルマネージャー (事業戦略担当) (現任) 2018年12月 当社 取締役 (現任)	注3	-
常勤監査役	原 誠	1957年10月29日生	1981年4月 株式会社保谷硝子 (現HOYA株式会社) 入社 1989年12月 HOYA CORPORATION USA 入社 2003年6月 HOYA Photonics 株式会社 (現在はHOYA株式会社に吸収) 代表取締役 2006年6月 NHテクノグラス株式会社 (現当社) 入社 四日市工場長 2010年10月 当社 経営企画室長 2011年10月 AvanStrate Korea Inc. 社長 2013年1月 AvanStrate Asia Pte Ltd. 社長 2014年1月 AvanStrate Taiwan Inc. 副総経理 2016年10月 AvanStrate Korea Inc. 工場長 2017年10月 HOYA株式会社 入社 アイケアカンパニー 2020年5月 同社退社 2020年12月 当社 常勤監査役 (現任)	注4	30,000
監査役	中村 智一	1957年11月25日生	1983年5月 HOYA(株) 入社 2001年4月 HOYAヘルスケア(株) 管理部長 2008年7月 同社社長兼管理部長 2009年10月 HOYA(株) アイケアカンパニー 管理部長 2016年11月 同社 アイケアカンパニー 製造販売部長 2019年4月 同社ビジョンケアカンパニー コンタクトレンズSBU ゼネラルマネージャー 2021年3月 同社監査委員会 監査グループ (現任) 2021年6月 当社 社外監査役 (現任)	注4	-

役職名	氏名	生年月日	略歴	任期	所有株式数(株)
監査役	仲井 晃	1980年11月21日生	2006年10月 弁護士資格登録 弁護士法人 淀屋橋・山上合同入所(現任) 2015年4月 神戸大学大学院法学研究科非常勤講師(現任) 2016年6月 株式会社日阪製作所 社外監査役(現任) 2020年12月 当社 社外監査役(現任)	注4	-
計					30,000

- (注) 1. 取締役柏崎了一は、社外取締役であります。
2. 監査役中村智一及び仲井晃は、社外監査役であります。
3. 取締役の任期は、令和3年(2021年)6月24日開催の定時株主総会終結の時から令和4年3月期に係る定時株主総会終結の時までであります。
4. 原監査役及び仲井監査役の任期は、令和2年(2020年)12月18日開催の臨時株主総会終結の時から令和4年(2022年)3月期に係る定時株主総会終結の時まで、中村監査役の任期は、令和3年(2021年)6月24日開催の定時株主総会終結の時から令和6年3月期に係る定時株主総会終結の時までであります。
5. 当社は平成30年12月28日付臨時株主総会において定款を変更し、監査役設置会社から監査役会設置会社に移行しております。
6. 令和3年2月26日臨時株主総会において、新たに呉明勳が取締役に選任され、引き続き取締役会において代表取締役社長CEOに選定されております。
7. 社外取締役及び社外監査役との関係
- 社外取締役及び社外監査役個人と当社との間に、人的関係、資本関係又は取引関係その他の利害関係はありません。
- 当社の社外取締役柏崎了一氏及び社外監査役中村智一氏が所属するHOYA株式会社は、当社株式を保有しており、また当社への貸し付けに関する取引がありますが、監査役個人と当社が直接利害関係を有するものではありません。

(3) 【監査の状況】

監査役監査の状況

当社における監査役監査は、取締役会での経営状況の報告、経営委員会の議事録の確認などの間接的な方法により実施してまいりましたが、より直接的な監査活動を可能にするため、平成30年12月28日に開催された臨時株主総会で定款を変更し、監査役会設置会社に移行しました。これにより新たに常勤監査役1名、社外監査役2名の体制となり、子会社の実査や監査法人との意見交換などが容易になっております。監査役の見解に関しても、当社の生産、技術に精通した者、経営経験が豊富な者、弁護士資格を有する者などで構成されており、監査の実効性をより高いものとしております。

当事業年度において取締役会は12回開催しており、個々の監査役の出席状況は次のとおりであります。

氏名	出席回数（出席率）	発言状況
水谷 正則（常勤）	7回（100%）	取締役会において、取締役会の意思決定の妥当性・適正性を確保するための発言を行っております。
原 誠（常勤）	4回（80%）	
谷嶋 信彰	11回（92%）	取締役会において、取締役会の意思決定の妥当性・適正性を確保するための発言を行っております。監査役会においては常勤監査役の監査活動に関して必要な意見、要望等に関する発言を行っております。
陳 彦勳	7回（100%）	
仲井 晃	4回（80%）	

（注）水谷監査役及び陳監査役は、令和2年12月18日付でいずれも監査役を退任し、また原監査役及び仲井監査役は、令和2年12月18日開催の臨時株主総会において監査役に選任されております。

内部監査の状況

当社は数年来行ってまいりました組織縮小の結果、現状では内部監査室を設置しておりません。

会計監査の状況

a. 監査法人の名称

EY新日本有限責任監査法人

b. 継続監査期間

14年間

c. 業務を執行した公認会計士

公認会計士 上田 美穂

公認会計士 徳野 大二

d. 監査業務に係る補助者の構成

当社の会計監査業務に係る補助者は、公認会計士2名、その他9名であり、当社の属する業界及び事業内容に精通しております。

e. 監査法人の選定方針と理由

監査法人の選定にあたっては、当社の事業活動の実質的な主体である子会社、AvanStrate Taiwan Inc.及びAvanStrate Korea Inc.への監査活動をグローバルなネットワークを利用して実施できることが可能であることを条件としております。その中で、当社の事業環境に精通し、高度なプロフェッショナルサービスを提供いただけると判断し、EY新日本有限責任監査法人を会計監査人として選定しております。

f. 監査役及び監査役会による監査法人の評価

当社の監査役及び監査役会は、監査法人に対して評価を行っており、適正かつ適法な会計監査活動が行われていることを確認しております。

監査報酬の内容等

a. 監査公認会計士等に対する報酬

区分	前連結会計年度		当連結会計年度	
	監査証明業務に基づく報酬（千円）	非監査業務に基づく報酬（千円）	監査証明業務に基づく報酬（千円）	非監査業務に基づく報酬（千円）
提出会社	31,000	-	25,000	-

b. 監査公認会計士等と同一のネットワーク（アーンスト・アンド・ヤング）に対する報酬（a.を除く）

区分	前連結会計年度		当連結会計年度	
	監査証明業務に基づく報酬（千円）	非監査業務に基づく報酬（千円）	監査証明業務に基づく報酬（千円）	非監査業務に基づく報酬（千円）
連結子会社	15,918	-	16,888	-

c. その他の重要な監査証明業務に基づく報酬の内容

該当事項はありません。

d. 監査報酬の決定方針

当社は、監査報酬について、監査日数、監査業務等の内容を勘案し、監査役会の同意を得て決定しております。

e. 監査役会が会計監査人の報酬等に同意した理由

監査役会は、日本監査役協会が公表する「会計監査人との連携に関する実務指針」を踏まえ、会計監査人の監査計画の内容、監査の実施状況及び報酬の見積りの算出根拠などの適切性を確認し、検討した結果、会計監査人の報酬等につき、会社法第399条第1項の同意を行っております。

(4) 【役員の報酬等】

当社は非上場会社であるため、記載すべき事項はありません。

(5) 【株式の保有状況】

当社は非上場会社であるため、記載すべき事項はありません。

第5【経理の状況】

1．連結財務諸表及び財務諸表の作成方法について

- (1) 当社の連結財務諸表は、「連結財務諸表の用語、様式及び作成方法に関する規則」（昭和51年大蔵省令第28号）に基づいて作成しております。
- (2) 当社の財務諸表は、「財務諸表等の用語、様式及び作成方法に関する規則」（昭和38年大蔵省令第59号。以下「財務諸表等規則」という。）に基づいて作成しております。
また、当社は、特例財務諸表提出会社に該当し、財務諸表等規則第127条の規定により財務諸表を作成しております。

2．監査証明について

当社は、金融商品取引法第193条の2第1項の規定に基づき、連結会計年度（令和2年4月1日から令和3年3月31日まで）の連結財務諸表及び事業年度（令和2年4月1日から令和3年3月31日まで）の財務諸表について、EY新日本有限責任監査法人による監査を受けております。

3．連結財務諸表等の適正性を確保するための特段の取組みについて

当社は、連結財務諸表等の適正性を確保するための特段の取組みを行っております。具体的には、研修、セミナーに積極的に参加し、会計基準等の内容を適正に把握し、会計基準等の変更等について適切に対応できる体制を整えております。

1【連結財務諸表等】

(1)【連結財務諸表】

【連結貸借対照表】

(単位：千円)

	前連結会計年度 (令和2年3月31日)	当連結会計年度 (令和3年3月31日)
資産の部		
流動資産		
現金及び預金	537,622	463,735
売掛金	475,125	823,033
商品及び製品	210,970	573,313
仕掛品	810,832	490,391
原材料及び貯蔵品	899,209	884,382
還付法人税等	7,742	-
その他	481,849	869,594
流動資産合計	3,423,349	4,104,448
固定資産		
有形固定資産		
建物及び構築物(純額)	3,961,213	3,662,258
機械装置及び運搬具(純額)	² 20,963,904	² 21,739,959
工具、器具及び備品(純額)	74,621	318,954
建設仮勘定	3,096,180	354,449
土地	1,175,452	1,149,395
有形固定資産合計	¹ 29,271,370	¹ 27,225,015
無形固定資産		
その他	801	73
無形固定資産合計	801	73
投資その他の資産		
長期差入保証金	² 369,576	² 370,545
退職給付に係る資産	108,206	154,058
その他	80,720	132,018
投資その他の資産合計	558,502	656,621
固定資産合計	29,830,673	27,881,709
資産合計	33,254,022	31,986,157

(単位：千円)

	前連結会計年度 (令和2年3月31日)	当連結会計年度 (令和3年3月31日)
負債の部		
流動負債		
買掛金	3,391	46,457
リース債務	223,396	131,487
未払費用	339,055	684,002
関係会社未払費用	866,076	1,482,242
未払金	171,697	178,180
未払法人税等	290	290
前受金	540,546	1,400,599
賞与引当金	27,680	31,332
その他	140,430	112,522
流動負債合計	2,312,561	4,067,111
固定負債		
社債	5,906,340	5,906,340
長期借入金	2 1,899,699	2 1,899,699
関係会社長期借入金	2 44,672,998	2 46,653,772
リース債務	1,017,542	1,161,340
繰延税金負債	672,412	603,233
資産除去債務	438,005	112,838
固定負債合計	54,606,996	56,337,222
負債合計	56,919,557	60,404,333
純資産の部		
株主資本		
資本金	100,000	100,000
資本剰余金	50,089,410	50,089,410
利益剰余金	73,846,072	78,585,871
株主資本合計	23,656,662	28,396,461
その他の包括利益累計額		
退職給付に係る調整累計額	8,873	21,715
その他の包括利益累計額合計	8,873	21,715
純資産合計	23,665,535	28,418,176
負債純資産合計	33,254,022	31,986,157

【連結損益計算書及び連結包括利益計算書】

【連結損益計算書】

(単位：千円)

	前連結会計年度 (自 平成31年4月1日 至 令和2年3月31日)	当連結会計年度 (自 令和2年4月1日 至 令和3年3月31日)
売上高	4,441,211	4,110,128
売上原価	1,848,700	1,708,669
売上総損失()	4,045,489	2,975,541
販売費及び一般管理費	2,312,298,393	2,313,350,627
営業損失()	5,343,882	4,326,168
営業外収益		
受取利息	1,296	162
為替差益	18,163	-
作業くず売却益	19,107	6,409
補助金収入	6,435	206,607
その他	19,463	10,185
営業外収益合計	64,464	223,363
営業外費用		
支払利息	35,184	23,088
関係会社支払利息	856,664	882,265
社債利息	4,399	7,111
為替差損	-	120,237
支払手数料	4,349,499	4,142,422
その他	35,991	50,465
営業外費用合計	935,737	1,084,588
経常損失()	6,215,155	5,187,393
特別利益		
社債買入消却益	664,809	-
固定資産売却益	5,206,040	5,379,158
受取保険金	6,14,116	6,4,095
特別利益合計	884,965	383,253
特別損失		
固定資産売却損	-	7,108
固定資産除却損	8,84,515	8,878
減損損失	9,8,226,571	-
特別損失合計	8,311,086	986
税金等調整前当期純損失()	13,641,276	4,805,126
法人税、住民税及び事業税	15,781	641
法人税等調整額	676,893	65,968
法人税等合計	661,112	65,327
当期純損失()	12,980,164	4,739,799
親会社株主に帰属する当期純損失()	12,980,164	4,739,799

【連結包括利益計算書】

(単位：千円)

	前連結会計年度 (自 平成31年4月1日 至 令和2年3月31日)	当連結会計年度 (自 令和2年4月1日 至 令和3年3月31日)
当期純損失()	12,980,164	4,739,799
その他の包括利益		
退職給付に係る調整額	37,539	12,842
その他の包括利益合計	1 37,539	1 12,842
包括利益	13,017,703	4,752,641
(内訳)		
親会社株主に係る包括利益	13,017,703	4,752,641

【連結株主資本等変動計算書】

前連結会計年度（自 平成31年4月1日 至 令和2年3月31日）

（単位：千円）

	株主資本				その他の包括利益累計額		純資産合計
	資本金	資本剰余金	利益剰余金	株主資本合計	退職給付に係る調整累計額	その他の包括利益累計額合計	
当期首残高	100,000	50,089,410	60,865,908	10,676,498	28,666	28,666	10,647,832
当期変動額							
親会社株主に帰属する当期純損失（ ）			12,980,164	12,980,164			12,980,164
株主資本以外の項目の当期変動額（純額）					37,539	37,539	37,539
当期変動額合計	-	-	12,980,164	12,980,164	37,539	37,539	13,017,703
当期末残高	100,000	50,089,410	73,846,072	23,656,662	8,873	8,873	23,665,535

当連結会計年度（自 令和2年4月1日 至 令和3年3月31日）

（単位：千円）

	株主資本				その他の包括利益累計額		純資産合計
	資本金	資本剰余金	利益剰余金	株主資本合計	退職給付に係る調整累計額	その他の包括利益累計額合計	
当期首残高	100,000	50,089,410	73,846,072	23,656,662	8,873	8,873	23,665,535
当期変動額							
親会社株主に帰属する当期純損失（ ）			4,739,799	4,739,799			4,739,799
株主資本以外の項目の当期変動額（純額）					12,842	12,842	12,842
当期変動額合計	-	-	4,739,799	4,739,799	12,842	12,842	4,752,641
当期末残高	100,000	50,089,410	78,585,871	28,396,461	21,715	21,715	28,418,176

【連結キャッシュ・フロー計算書】

(単位：千円)

	前連結会計年度 (自 平成31年4月1日 至 令和2年3月31日)	当連結会計年度 (自 令和2年4月1日 至 令和3年3月31日)
営業活動によるキャッシュ・フロー		
税金等調整前当期純損失()	13,641,276	4,805,126
減価償却費	2,594,654	2,625,670
賞与引当金の増減額(は減少)	55,637	3,652
退職給付に係る資産の増減額(は増加)	53,758	45,852
受取利息及び受取配当金	1,296	162
支払利息	35,184	23,087
関係会社支払利息	856,664	882,266
社債利息	4,399	7,111
社債買入消却益	664,809	-
受取保険金	14,116	4,095
補助金収入	6,435	206,607
固定資産売却損益(は益)	206,040	379,050
固定資産除却損	84,515	878
減損損失	8,226,571	-
支払手数料	3,499	1,422
売上債権の増減額(は増加)	1,448,497	347,908
たな卸資産の増減額(は増加)	787,029	27,075
仕入債務の増減額(は減少)	69,497	43,066
未払費用の増減額(は減少)	284,017	343,355
前受金の増減額(は減少)	946	860,053
その他	381,772	579,520
小計	573,151	1,604,835
利息及び配当金の受取額	1,296	162
利息の支払額	270,818	58,992
社債利息の支払額	3,320	5,901
借入関連収益の受取額	323,280	-
支払手数料の支払額	4,166	1,766
法人税等の支払額又は還付額(は支払)	338	290
保険金の受取額	14,116	4,095
補助金の受取額	6,435	210,469
営業活動によるキャッシュ・フロー	506,666	1,457,058
投資活動によるキャッシュ・フロー		
有形固定資産の取得による支出	1,586,548	1,066,451
有形固定資産の売却による収入	566,366	729,535
投資活動によるキャッシュ・フロー	1,020,182	336,916
財務活動によるキャッシュ・フロー		
短期借入金の純増減額(は減少)	672,654	-
関係会社長期借入れによる収入	1,500,000	1,767,420
社債の償還による支出	68,781	-
リース債務の返済による支出	304,488	47,333
財務活動によるキャッシュ・フロー	454,077	1,720,087
現金及び現金同等物の増減額(は減少)	1,072,771	73,887
現金及び現金同等物の期首残高	1,610,393	537,622
現金及び現金同等物の期末残高	537,622	463,735

【注記事項】

(継続企業の前提に関する事項)

当連結会計年度末の連結貸借対照表における「長期借入金」、「関係会社長期借入金」及び「社債」の合計金額は54,459,811千円となっており、「関係会社長期借入金」に含まれるHOYA株式会社からの借入金は令和3年4月30日に1,332,054千円、令和3年10月29日に1,332,054千円、令和4年4月28日に1,332,054千円、それぞれ返済期日が到来しますが、手元流動性及び営業キャッシュ・フローに比して高水準にあり、連結貸借対照表の純資産の部の金額は 28,418,176千円の債務超過となっております。

また、HOYA株式会社からの借入金契約の利息に係る債務と令和3年4月30日に返済期日が到来した元本の返済が不履行となっております。

さらにHOYA株式会社からの借入金契約に定める財務制限条項のうち、令和元年9月中間期以降の各中間期および決算期の末日における連結ベースの貸借対照表における純資産の部の金額に平成29年9月期において発生したのれんの減損損失に相当する15,916,688千円を加算した金額を、7,800,000千円以上に維持する条項、令和2年3月期以降の各事業年度における連結損益計算書における経常利益及び当期純利益を計上する条項、及び令和元年9月中間期以降の各中間期および各決算期に係る連結フリーキャッシュ・フローを、0円を超える金額に維持する条項に令和2年3月期以降、継続的に抵触しております。そして、令和3年9月中間期及び令和4年3月期においても、現時点における当社グループを取りまく経営環境及び直近の事業計画に基づく上記の条項の全部または一部に引き続き抵触する可能性が極めて高い状況です。

当該財務制限条項への抵触及び債務の不履行による期限の利益喪失の請求権の放棄又は同条項の変更等の対応ができない場合は、期限の利益を喪失します。また、その場合、当社グループの発行する社債及びその他の借入金についても期限の利益を喪失します。

以上により、継続企業の前提に重要な疑義を生じさせるような事象又は状況が存在しております。

当社グループは、このような状況を解消するため、以下の対応策への取り組みを計画または実施しております。

1. 受注及び売上高の確保

受注状況が好調な市場にグループの生産能力を重点的に配分するとともに、品質の向上及び新製品の開発により、新規顧客からの継続的な受注の確保に取り組んでおります。

2. 主要株主であるHOYA株式会社への申し入れ

HOYA株式会社に対し、HOYA株式会社からの借入金契約に定める債務の不履行に関して、返済期日の延期の申し入れを行っております。

3. 親会社であるCairn India Holdings Limitedからの財務支援

親会社に対しては適時に当社グループの経営成績及び財政状態を報告し、理解を得ることによって良好な関係を築き、資金調達や資金繰りの一層の安定化に努めております。

さらに、同社への借入利息の支払を当面繰り延べることを要請し、本要請のご承諾を取り付けました。加えて、令和3年3月31日より少なくとも1年間は、当社グループの事業の継続に必要な財務支援を実施する意思を、親会社から確認しております。

しかしながら、これらの施策を講じても、HOYA株式会社より期限の利益喪失の請求がなされる可能性があります。また、債務超過及び債務の不履行を解消し、高水準な借入金を返済するためには業績及び資金面で改善を図る必要があります。そのための事業計画を達成する上で重要な要素となる売上高の確保は外部要因に大きく依存しており、将来の資金繰りに重要な影響を及ぼす可能性があります。よって、継続企業の前提に関する重要な不確実性が認められます。

なお、連結財務諸表は継続企業を前提として作成しており、このような継続企業の前提に関する重要な不確実性の影響を連結財務諸表に反映しておりません。

(連結財務諸表作成のための基本となる重要な事項)

1. 連結の範囲に関する事項

全ての子会社を連結しております。

連結子会社の数 2社

連結子会社の名称

AvanStrate Taiwan Inc.

AvanStrate Korea Inc.

2. 持分法の適用に関する事項

持分法適用会社はありません。

3. 連結子会社の事業年度等に関する事項

全ての連結子会社の事業年度の末日は、連結決算日と一致しております。

4. 会計方針に関する事項

(1) 重要な資産の評価基準及び評価方法

たな卸資産

当社は、貯蔵品については個別法による原価法（貸借対照表価額は収益性の低下に基づく簿価切下げの方法により算定）を採用しております。

連結子会社は、商品及び製品、仕掛品、原材料は移動平均法による低価法、貯蔵品については個別法による低価法を採用しております。

(2) 重要な減価償却資産の減価償却の方法

イ 有形固定資産

当社は定率法を採用しております。

連結子会社は定額法を採用しております。

なお、主な耐用年数は、以下のとおりであります。

建物及び構築物 3～51年

機械装置及び運搬具 2～7年

工具、器具及び備品 2～10年

ロ 無形固定資産

当社及び連結子会社は定額法を採用しております。

なお、自社利用のソフトウェアについては、社内における利用可能期間（3～5年）に基づいております。

(3) 重要な引当金の計上基準

賞与引当金

当社及び連結子会社は従業員に対して支給する賞与の支払に充てるため、支給見込額の当連結会計年度負担額を計上しております。

(4) 退職給付に係る会計処理の方法

連結子会社の一部について従業員の退職給付に備えるため、当連結会計年度末における退職給付債務及び年金資産の見込額に基づき、当連結会計年度末において発生していると認められる額を計上しております。

イ 退職給付見込額の期間帰属方法

退職給付債務の算定にあたり、退職給付見込額を当連結会計年度末までの期間に帰属させる方法については、給付算定式基準によっております。

ロ 数理計算上の差異の費用処理方法

数理計算上の差異については、各連結会計年度の発生時の従業員の平均残存勤務期間以内の一定の年数（1年）による定額法により発生の際連結会計年度において費用処理しております。

上記に加えて、当社及び連結子会社は、確定拠出年金制度を採用しています。

(5) リース取引に係る会計処理の方法

当社の連結子会社は、国際財務報告基準第16号「リース」（以下「IFRS第16号」という。）を適用しております。これにより、原則としてすべてのリースを貸借対照表に資産および負債として計上しております。ただし、短期リース及び原資産が少額であるリースについては、使用権資産とリース負債を認識せず、当該リースに関連したリース料をリース期間にわたり費用として認識しております。

イ 使用権資産

使用権資産は、取得原価で当初測定しており、取得原価は、リース負債の当初測定の金額、当初直接コスト等の当初見積額等で構成されております。使用権資産の認識後の測定として、原価モデルを採用しております。

使用権資産は、リース期間（3～20年）にわたり、定額法で減価償却しており、取得原価から減価償却累計額を控除した価額で、対応する原資産が自社所有であった場合に表示される連結貸借対照表上の表示項目に含めて表示しております。

ロ リース負債

リース負債は、リース開始日時時点で支払われていないリース料を当社グループの追加借入利率（リースの計算利率が容易に算定できない場合）を用いて割り引いた現在価値で当初認識しております。

リース負債は、リース負債に係る金利を反映するように帳簿価額を増額し、支払われたリース料を反映するように帳簿価額を減額することにより事後測定しており、連結貸借対照表上、リース債務に含めて表示しております。

(6) 連結キャッシュ・フロー計算書における資金の範囲

手許現金、随時引き出し可能な預金及び容易に換金可能であり、かつ、価値の変動について僅少なリスクしか負わない取得日から3ヶ月以内に償還期限の到来する短期投資からなっております。

(7) 重要な外貨建の資産又は負債の本邦通貨への換算基準

外貨建金銭債権債務は、連結決算日の直物為替相場により円貨に換算し、換算差額は損益として処理しております。

(8) その他連結財務諸表作成のための重要な事項

イ 消費税等の会計処理

消費税及び地方消費税の会計処理は税抜方式によっております。

ロ 関連する会計基準等の定めが明らかでない場合に採用した会計処理の原則及び手続

機械装置のうち白金装置及び地金は非減価償却資産として処理しております。但し、白金装置は溶解炉に取り付けて使用しますが、使用している間に白金装置自体が徐々に減耗していきます。また、一定期間使用後は精製して元の貴金属に還元後再度加工して装置として復元しますが、その過程においても貴金属の減耗が発生いたします。これらの貴金属の減耗については、減耗費用として処理しております。また溶解炉で使用中の白金装置及び精製前の故品の減耗費用については、実際の減耗費用を測定することが困難なため、過去の減耗実績に基づいた見込額により計上しております。

（追加情報）

「会計方針の開示、会計上の変更及び誤謬の訂正に関する会計基準」（企業会計基準第24号 2020年3月31日）を当連結会計年度の年度末に係る連結財務諸表から適用し、関連する会計基準等の定めが明らかでない場合に採用した会計処理の原則及び手続を新たに開示しております。

（重要な会計上の見積り）

（有形固定資産の減損に関する会計上の見積り）

当社の連結貸借対照表における有形固定資産の帳簿価額は27,225,015千円であり、総資産の約85%を占めております。また、有形固定資産のうち18,027,327千円は生産設備に使用される貴金属であり、有形固定資産の66%を占めております。貴金属のうち、白金装置として使用後、元の貴金属に精製され、装置として復元される前のものは第三者へ寄託しております。

当連結会計年度において、収益性が低下したことにより保有する有形固定資産に減損の兆候があると判断しましたが、減損損失の認識の判定の結果、割引前将来キャッシュ・フローの総額が有形固定資産の帳簿価額を上回っていたことから、減損損失を認識しておりません。

将来キャッシュ・フローは有形固定資産の継続使用から得られる将来キャッシュ・フロー総額に貴金属の正味売却価額を加算して算定しております。

有形固定資産の継続使用から得られる将来キャッシュ・フロー総額は、経営陣によって承認された事業計画と、事業計画後の期間についての成長率に基づいて算定しており、当該将来キャッシュ・フロー総額の見積りにおける主要な仮定は、事業計画の基礎となる売上高及び成長率であります。

貴金属の正味売却価額は、貴金属の重量に時価を乗じて算定しており、貴金属の重量のうち、生産設備に使用されているものについては生産設備に使用した重量から過去の実績に基づいた減耗見込重量を控除して算定し、第三者へ寄託しているものについては寄託先の保管重量を使用しております。また、貴金属の時価は取引市場が存在するため、外部から入手した決算日時時点の時価情報に基づいて算定しております。

なお、当連結会計年度においては割引前将来キャッシュ・フローの総額が帳簿価額を十分に上回っていることから、将来キャッシュ・フローの算定に用いた売上高又は成長率について合理的な範囲で変動があった場合でも、重要な減損損失が発生する可能性は低いと判断しております。

（会計方針の変更）

該当事項はありません。

(未適用の会計基準等)

- ・「時価の算定に関する会計基準」(企業会計基準第30号 2019年7月4日 企業会計基準委員会)
- ・「時価の算定に関する会計基準の適用指針」(企業会計基準適用指針第31号 2019年7月4日 企業会計基準委員会)

(1) 概要

国際会計基準審議会(IASB)及び米国財務会計基準審議会(FASB)が、公正価値測定についてほぼ同じ内容の詳細なガイダンス(国際財務報告基準(IFRS)においてはIFRS第13号「公正価値測定」、米国会計基準においてはAccounting Standards CodificationのTopic 820「公正価値測定」)を定めている状況を踏まえ、企業会計基準委員会において、主に金融商品の時価に関するガイダンス及び開示に関して、日本基準を国際的な会計基準との整合性を図る取組みが行われ、「時価の算定に関する会計基準」等が公表されたものです。

企業会計基準委員会の時価の算定に関する会計基準の開発にあたっての基本的な方針として、統一的な算定方法を用いることにより、国内外の企業間における財務諸表の比較可能性を向上させる観点から、IFRS第13号の定めを基本的にすべて取り入れることとされ、また、これまで我が国で行われてきた実務等に配慮し、財務諸表間の比較可能性を大きく損なわない範囲で、個別項目に対するその他の取扱いを定めることとされております。

(2) 適用予定日

令和4年3月期の期首より適用予定であります。

(3) 当該会計基準等の適用による影響

当該会計基準の適用が当社の連結財務諸表に及ぼす影響については、現時点で未定であります

(表示方法の変更)

(「会計上の見積りの開示に関する会計基準」の適用)

「会計上の見積りの開示に関する会計基準」(企業会計基準第31号 2020年3月31日)を当連結会計年度の年度末に係る連結財務諸表から適用し、連結財務諸表に重要な会計上の見積りに関する注記を記載しております。

(追加情報)

(新型コロナウイルス感染症拡大の影響について)

当社グループでは、固定資産の減損に関する会計上の見積りについて、連結財務諸表作成時において入手可能な情報に基づき実施しております。

新型コロナウイルスの感染拡大による事業及び固定資産の減損に関する会計上の見積りへの影響については、現在の所軽微であります。今後の感染拡大や収束時期等を正確に予測することが未だ困難な状況にあるものの、当社グループの業績動向を踏まえると会計上の見積りを大幅に見直す状況には至っておらず、会計上の見積りの仮定については重要な変更はありません。

(会計上の見積りの変更)

工場用土地の不動産賃貸借契約に伴う原状回復義務として計上していた資産除去債務について、契約期間の延長に伴い、割引率の見積りの変更を行いました。

この見積りの変更による減少額340,935千円を変更前の資産除去債務残高から減算しております。

なお、当該見積りの変更により、当連結会計年度の売上総損失、営業損失、経常損失、税金等調整前当期純損失及び当期純損失は406,763千円減少しております。

(連結貸借対照表関係)

1 有形固定資産の減価償却累計額は、次のとおりであります。

	前連結会計年度 (令和2年3月31日)	当連結会計年度 (令和3年3月31日)
減価償却累計額	43,613,488千円	45,987,643千円

2 担保資産及び担保付債務

担保に供している資産は、次のとおりであります。

	前連結会計年度 (令和2年3月31日)	当連結会計年度 (令和3年3月31日)
機械装置及び運搬具	18,905,125千円	18,027,327千円
関係会社株式	34,420,853	34,420,853
長期差入保証金	322,955	322,957
計	53,648,933	52,771,137

(注) 関係会社株式は連結上相殺消去されるため、連結財務諸表上は計上されていません。

担保付債務は、次のとおりであります。

	前連結会計年度 (令和2年3月31日)	当連結会計年度 (令和3年3月31日)
長期借入金	1,899,699千円	1,899,699千円
関係会社長期借入金	43,858,209	45,838,983
計	45,757,908	47,738,682

3 財務制限条項

1. 当社は、平成26年6月20日付でHOYA株式会社と締結した「金銭消費貸借契約」(以下、「HOYAローン契約」)
(なお、平成27年10月27日付及び平成29年12月22日付で締結した変更契約含む)上、原則として連結財務諸表
を基礎として算出される以下の財務指標値を満たすことを誓約しております。

- (1) 令和元年9月中間期以降の各中間期および決算期の末日における連結ベースの貸借対照表における純資産
の部の金額に平成29年9月期において発生したのれんの減損損失に相当する15,916,688千円を加算した金
額を、7,800,000千円以上に維持すること。
- (2) 令和2年3月期以降の各事業年度における連結損益計算書における経常利益及び当期純利益を計上するこ
と。
- (3) 令和元年9月中間期以降の各中間期および各決算期に係る連結フリーキャッシュ・フローを、0円を超え
る金額に維持すること。

財務制限条項に令和2年3月決算期、令和2年9月中間期及び令和3年3月決算期で抵触しております。
HOYA株式会社からは、令和2年3月決算期及び令和2年9月中間期における財務制限条項に対して、当社が
HOYAローン契約の債務不履行状態にあることを確認しており、債務不履行に伴う一切の権利は放棄せず留保す
る旨の通知を受領しております。

2. 当社は、平成29年12月22日付でCairn India Holdings Limitedと締結した「金銭消費貸借契約」(以下、
「CIHLローン契約」)(なお、平成29年12月22日付で締結した変更契約含む)上、原則として連結財務諸表を
基礎として算出される以下の財務指標値を満たすことを誓約しております。

- (1) 各事業年度の中間期および決算期の末日における連結ベースの貸借対照表における純資産の部の金額を当
該決算期及び中間期の末日または平成22年3月期の末日における連結ベースの貸借対照表における純資産
の部の金額のいずれか大きい方の80%の金額以上に維持すること。
- (2) 各事業年度における連結損益計算書における経常損益について、2期連続して経常損失を計上しないこ
と。
- (3) 各事業年度における連結損益計算書における当期損益について、2期連続して当期純損失を計上しないこ
と。

財務制限条項に令和2年3月決算期、令和2年9月中間期及び令和3年3月決算期で抵触しておりますが、
令和3年3月31日より少なくとも1年間は、当社グループの事業の継続に必要な財務支援を実施する意思を親
会社から確認しており、また同社への借入利息の支払を当面繰り延べることの要請の承諾を取り付けました。
以上により、少なくとも令和4年3月31日までの間は、期限の利益喪失の請求権の一切の権利行使を行わない
ことと同意義であると認識しております。

(連結損益計算書関係)

- 1 期末たな卸高は収益性の低下に基づく簿価切下げ後の金額であり、次のたな卸資産評価損が売上原価に含まれております。

	前連結会計年度 (自 平成31年4月1日 至 令和2年3月31日)	当連結会計年度 (自 令和2年4月1日 至 令和3年3月31日)
	210,823千円	208,910千円

- 2 販売費及び一般管理費のうち主要な費目及び金額は次のとおりであります。

	前連結会計年度 (自 平成31年4月1日 至 令和2年3月31日)	当連結会計年度 (自 令和2年4月1日 至 令和3年3月31日)
運送費	24,590千円	105,322千円
給与	236,089	239,749
賞与引当金繰入額	4,943	1,447
退職給付費用	41,014	3,743
研究開発費	361,553	115,891
支払手数料	239,482	475,798

- 3 一般管理費に含まれる研究開発費の総額

	前連結会計年度 (自 平成31年4月1日 至 令和2年3月31日)	当連結会計年度 (自 令和2年4月1日 至 令和3年3月31日)
	361,553千円	115,891千円

- 4 支払手数料には、取引金融機関等との間に設定された金銭消費貸借契約等の変更に関する手数料等が含まれております。

- 5 固定資産売却益の内容は次のとおりであります。

	前連結会計年度 (自 平成31年4月1日 至 令和2年3月31日)	当連結会計年度 (自 令和2年4月1日 至 令和3年3月31日)
機械装置及び運搬具	206,040千円	379,096千円
工具、器具及び備品	-	62
計	206,040	379,158

- 6 受取保険金

前連結会計年度(自 平成31年4月1日 至 令和2年3月31日)

平成30年9月に台湾で発生した台風被害に係る損害保険の適用によるものであります。

当連結会計年度(自 令和2年4月1日 至 令和3年3月31日)

令和2年5月に台湾での輸送中の貨物破損に係る損害保険の適用によるものであります。

- 7 固定資産売却損の内容は次のとおりであります。

	前連結会計年度 (自 平成31年4月1日 至 令和2年3月31日)	当連結会計年度 (自 令和2年4月1日 至 令和3年3月31日)
工具、器具及び備品	- 千円	108千円
計	-	108

8 固定資産除却損の内容は次のとおりであります。

	前連結会計年度 (自 平成31年4月1日 至 令和2年3月31日)	当連結会計年度 (自 令和2年4月1日 至 令和3年3月31日)
機械装置及び運搬具	84,515千円	- 千円
工具、器具及び備品	-	150
その他	-	728
計	84,515	878

9 減損損失

当社グループは、以下の資産グループについて減損損失を計上しました。

前連結会計年度(自 平成31年4月1日 至 令和2年3月31日)

用途	地域	種類	減損損失(千円)
液晶ディスプレイ・パネル用ガラス基板 の製造販売事業	日本、台湾及び 韓国	機械装置及び 運搬具	8,226,571
計			8,226,571

当社グループは、減損を把握するにあたり、原則として継続的に収支の把握を行っている管理区分に基づき、資産のグループ化を行っております。

当社グループにおける経営環境の変化により将来キャッシュ・フローの見積期間にわたって回収可能性が認められなくなったものについては、帳簿価額を回収可能価額まで減額し、当該減少額を減損損失として特別損失に計上しました。

なお、回収可能価額は将来キャッシュ・フローに基づく使用価値(割引率9.6%)により測定しています。

(連結包括利益計算書関係)

1 その他の包括利益に係る組替調整額及び税効果額

	前連結会計年度 (自 平成31年4月1日 至 令和2年3月31日)	当連結会計年度 (自 令和2年4月1日 至 令和3年3月31日)
退職給付に係る調整額:		
当期発生額	11,091千円	27,144千円
組替調整額	35,833	11,091
税効果調整前	46,924	16,053
税効果額	9,385	3,211
退職給付に係る調整額	37,539	12,842
その他の包括利益合計	37,539	12,842

(連結株主資本等変動計算書関係)

前連結会計年度(自 平成31年4月1日 至 令和2年3月31日)

発行済株式の種類及び総数並びに自己株式の種類及び株式数に関する事項

	当連結会計年度 期首株式数(株)	当連結会計年度 増加株式数(株)	当連結会計年度 減少株式数(株)	当連結会計年度末 株式数(株)
発行済株式				
普通株式	99,258,900	-	-	99,258,900
合計	99,258,900	-	-	99,258,900

当連結会計年度(自 令和2年4月1日 至 令和3年3月31日)

発行済株式の種類及び総数並びに自己株式の種類及び株式数に関する事項

	当連結会計年度 期首株式数(株)	当連結会計年度 増加株式数(株)	当連結会計年度 減少株式数(株)	当連結会計年度末 株式数(株)
発行済株式				
普通株式	99,258,900	-	-	99,258,900
合計	99,258,900	-	-	99,258,900

(連結キャッシュ・フロー計算書関係)

現金及び現金同等物の期末残高と連結貸借対照表に掲記されている科目の金額との関係

	前連結会計年度 (自 平成31年4月1日 至 令和2年3月31日)	当連結会計年度 (自 令和2年4月1日 至 令和3年3月31日)
現金及び預金勘定	537,622千円	463,735千円
現金及び現金同等物	537,622	463,735

(リース取引関係)

重要性が乏しいため、記載を省略しております。

(金融商品関係)

1. 金融商品の状況に関する事項

(1) 金融商品に対する取組方針

当社グループは、資金運用については短期的な預金に限定し、また、資金調達については社債及び関係会社等からの借入による方針です。

(2) 金融商品の内容及びそのリスク

営業債権である売掛金は、顧客の信用リスクにさらされております。また、顧客との間における販売価格は円建価格もしくは円建価格を基本として交渉された価格によっており、当社グループの為替リスクは限定的です。

営業債務である買掛金は、1ヶ月以内の支払期日です。

借入金は、設備投資に必要な資金の調達を目的にしたもので、社債の発行により長期設備投資の資金調達を行っております。この借入金は、変動金利付きであるため、金利の変動リスクにさらされています。社債については固定金利となっております。

(3) 金融商品に係るリスク管理体制

信用リスク（取引先の契約不履行等に係るリスク）の管理

当社グループは、営業部門が与信管理規程に基づき、取引先の状況を定期的にモニタリングし、取引先ごとに期日及び残高を管理しています。連結子会社もこれに準じた管理を行っております。

市場リスク（為替や金利等の変動リスク）の管理

当社グループの営業債権債務は、顧客との間における販売価格が、円建価格もしくは円建価格を基本として交渉された価格によっており、為替リスクは限定的です。

資金調達に係る流動性リスク（支払期日に支払いを実行できなくなるリスク）の管理

当社グループでは、各社が適時に資金繰計画を作成するなどの方法によって管理しております。なお、借入金については財務制限条項が付されています。詳細については、注記事項「連結貸借対照表関係」をご参照下さい。

(4) 金融商品の時価等に関する事項についての補足説明

金融商品の時価には、市場価格に基づく価額のほか、市場価格がない場合には合理的に算定された価額が含まれております。当該価額の算定においては変動要因を織り込んでいるため、異なる前提条件等を採用することにより、当該価額が変動することもあります。

(5) 信用リスクの集中

当期の連結決算日における営業債権のうち37%が特定の大口顧客に対するものであります。

2. 金融商品の時価等に関する事項

連結貸借対照表計上額、時価及びこれらの差額については、次のとおりであります。

前連結会計年度（令和2年3月31日）

	連結貸借対照表計上額 (千円)	時価(千円)	差額(千円)
(1) 現金及び預金	537,622	537,622	-
(2) 売掛金	475,125	475,125	-
資産計	1,012,747	1,012,747	-
(1) 買掛金	3,391	3,391	-
(2) 長期借入金	1,899,699	1,579,073	320,626
(3) 関係会社長期借入金	44,672,998	44,779,237	106,239
(4) 社債	5,906,340	694,700	5,211,640
負債計	52,482,428	47,056,401	5,426,027

当連結会計年度（令和3年3月31日）

	連結貸借対照表計上額 (千円)	時価(千円)	差額(千円)
(1) 現金及び預金	463,735	463,735	-
(2) 売掛金	823,033	823,033	-
資産計	1,286,768	1,286,768	-
(1) 買掛金	46,457	46,457	-
(2) 長期借入金	1,899,699	1,629,409	270,290
(3) 関係会社長期借入金	46,653,772	47,505,427	851,655
(4) 社債	5,906,340	1,039,142	4,867,198
負債計	54,506,268	50,220,435	4,285,833

(注) 1. 金融商品の時価の算定方法

資 産

(1) 現金及び預金、(2) 売掛金

これらは短期間で決済されるため、時価は帳簿価額に近似していることから、当該帳簿価額によっております。

負 債

(1) 買掛金

これらは短期間で決済されるため、時価は帳簿価額に近似していることから、当該帳簿価額によっております。

(2) 長期借入金、(3) 関係会社長期借入金

これらの時価については、元利金の合計額を同様の新規借入を行った場合に想定される利率で割り引いて算定する方法によっております。

(4) 社債

これらの時価は、市場価格に基づき算定しております。

2. 時価を把握することが極めて困難と認められる金融商品
該当事項はありません。

3. 金銭債権の連結決算日後の償還予定額
前連結会計年度（令和2年3月31日）

	1年以内 (千円)	1年超 5年以内 (千円)	5年超 10年以内 (千円)	10年超 (千円)
現金及び預金	537,622	-	-	-
売掛金	475,125	-	-	-

当連結会計年度（令和3年3月31日）

	1年以内 (千円)	1年超 5年以内 (千円)	5年超 10年以内 (千円)	10年超 (千円)
現金及び預金	463,735	-	-	-
売掛金	823,033	-	-	-

4. 社債、長期借入金及びその他の有利子負債の連結決算日後の返済予定額
前連結会計年度（令和2年3月31日）

	1年以内 (千円)	1年超 2年以内 (千円)	2年超 3年以内 (千円)	3年超 4年以内 (千円)	4年超 5年以内 (千円)	5年超 (千円)
リース債務	223,396	208,504	205,737	158,495	100,800	344,006
社債	-	-	-	295,160	353,960	5,257,220
長期借入金	-	-	-	94,985	113,982	1,690,732
関係会社長期借入金	-	9,183,441	9,183,441	9,645,597	6,519,333	10,141,186
合計	223,396	9,391,945	9,389,178	10,194,237	7,088,075	17,433,144

当連結会計年度（令和3年3月31日）

	1年以内 (千円)	1年超 2年以内 (千円)	2年超 3年以内 (千円)	3年超 4年以内 (千円)	4年超 5年以内 (千円)	5年超 (千円)
リース債務	131,487	69,645	51,369	52,276	53,198	934,852
社債	-	-	295,160	353,960	353,960	4,903,260
長期借入金	-	-	94,985	113,982	113,982	1,576,750
関係会社長期借入金	-	-	2,664,108	2,664,108	10,177,087	31,148,469
合計	131,487	69,645	3,105,622	3,184,326	10,698,227	38,563,331

(有価証券関係)
該当事項はありません。

(デリバティブ取引関係)
該当事項はありません。

(退職給付関係)

1. 当社及び連結子会社は、確定拠出型の年金制度を設けております。また、連結子会社の一部について確定給付型の退職一時金制度を設けております。

2. 確定給付制度

(1) 退職給付債務の期首残高と期末残高の調整表

	前連結会計年度 (自 平成31年4月1日 至 令和2年3月31日)	当連結会計年度 (自 令和2年4月1日 至 令和3年3月31日)
退職給付債務の期首残高	133,807千円	97,757千円
勤務費用	-	-
利息費用	1,840	1,052
数理計算上の差異の発生額	5,628	20,894
退職給付の支払額	-	-
その他	32,262	7,751
退職給付債務の期末残高	97,757	85,666

(2) 年金資産の期首残高と期末残高の調整表

	前連結会計年度 (自 平成31年4月1日 至 令和2年3月31日)	当連結会計年度 (自 令和2年4月1日 至 令和3年3月31日)
年金資産の期首残高	188,255千円	205,963千円
期待運用収益	2,658	2,270
数理計算上の差異の発生額	5,463	6,250
事業主からの拠出額	9,453	8,912
退職給付の支払額	-	-
その他	134	16,329
年金資産の期末残高	205,963	239,724

(3) 退職給付債務及び年金資産の期末残高と連結貸借対照表に計上された退職給付に係る負債及び退職給付に係る資産の調整表

	前連結会計年度 (自 平成31年4月1日 至 令和2年3月31日)	当連結会計年度 (自 令和2年4月1日 至 令和3年3月31日)
積立型年金制度の退職給付債務	97,757千円	85,666千円
年金資産	205,963	239,724
	108,206	154,058
非積立型制度の退職給付債務	-	-
連結貸借対照表に計上された負債と資産の純額	108,206	154,058
退職給付に係る資産()	108,206	154,058
退職給付に係る負債	-	-
連結貸借対照表に計上された負債と資産の純額	108,206	154,058

(4) 退職給付費用及びその内訳項目の金額

	前連結会計年度 (自 平成31年4月1日 至 令和2年3月31日)	当連結会計年度 (自 令和2年4月1日 至 令和3年3月31日)
勤務費用	- 千円	- 千円
利息費用	1,840	1,052
期待運用収益	2,658	2,270
数理計算上の差異の費用処理額	35,833	11,091
その他	32,359	-
確定給付制度に係る退職給付費用	69,010	12,309

(5) 退職給付に係る調整額

退職給付に係る調整額に計上した項目(税効果控除前)の内訳は次のとおりであります

	前連結会計年度 (自 平成31年4月1日 至 令和2年3月31日)	当連結会計年度 (自 令和2年4月1日 至 令和3年3月31日)
数理計算上の差異	46,924千円	16,053千円

(6) 退職給付に係る調整累計額

退職給付に係る調整累計額に計上した項目(税効果控除前)の内訳は次のとおりであります。

	前連結会計年度 (令和2年3月31日)	当連結会計年度 (令和3年3月31日)
未認識数理計算上の差異	11,091千円	27,144千円

(7) 年金資産に関する事項

年金資産の主な内訳

年金資産合計に対する主な分類ごとの比率は、次のとおりであります。

現金及び預金 100%

長期期待運用収益率の設定方法

年金資産の長期期待運用収益率を決定するため、現在及び予想される年金資産の配分と、年金資産を構成する資産からの現在及び将来期待される長期の収益率を考慮しております。

(8) 数理計算上の計算基礎に関する事項

主要な数理計算上の計算基礎

	前連結会計年度 (令和2年3月31日)	当連結会計年度 (令和3年3月31日)
割引率	1.375%	1.000%
長期期待運用収益率	1.41%	1.02%
予想昇給率	3.0%	3.0%

3. 確定拠出制度

当社及び連結子会社の確定拠出制度への要拠出額は、前連結会計年度は95,436千円、当連結会計年度は85,501千円であります。

(ストック・オプション等関係)

該当事項はありません。

(税効果会計関係)

1. 繰延税金資産及び繰延税金負債の発生の主な原因別の内訳

	前連結会計年度 (令和2年3月31日)	当連結会計年度 (令和3年3月31日)
繰延税金資産		
未払事業税	34千円	38千円
有形固定資産減価償却超過額	786,696	861,523
減損損失	1,024,298	1,263,293
在庫評価損	27,750	45,365
繰越欠損金 (注) 2	14,190,841	16,738,524
未払ロイヤルティ	520,420	572,851
その他	90,522	664,393
繰延税金資産小計	16,640,562	20,145,987
税務上の繰越欠損金に係る評価性引当額 (注) 2	14,190,841	16,738,524
将来減算一時差異等の合計に係る評価性引当額	2,449,721	2,395,427
評価性引当額小計	16,640,562	19,133,951
繰延税金負債との相殺	-	1,012,036
繰延税金資産合計	-	-
繰延税金負債		
保有地金評価益	674,630	608,662
在外子会社の為替差益	-	766,980
その他	2,218	239,627
繰延税金負債小計	672,412	1,615,269
繰延税金資産との相殺	-	1,012,036
繰延税金負債の純額	672,412	603,233

(注) 1. 前連結会計年度及び当連結会計年度における繰延税金負債の純額は、連結貸借対照表の以下の項目に含まれております。

(表示方法の変更)

前連結会計年度において、繰延税金資産の「その他」に含めて表示しておりました「未払ロイヤルティ」は、金額的重要性が増したため、当連結会計年度から独立掲記することといたしました。この表示方法の変更を反映させるため、前連結会計年度の注記の組替えを行っております。

この結果、前連結会計年度において繰延税金資産の「その他」に表示しておりました610,942百万円は、「未払ロイヤルティ」520,420百万円、「その他」90,522百万円として組替えております。

	前連結会計年度 (令和2年3月31日)	当連結会計年度 (令和3年3月31日)
固定負債 - 繰延税金負債	672,412	603,233

(注) 2. 税務上の繰越欠損金及びその繰延税金資産の繰越期限別の金額

前連結会計年度(令和2年3月31日)

	1年以内 (千円)	1年超 2年以内 (千円)	2年超 3年以内 (千円)	3年超 4年以内 (千円)	4年超 5年以内 (千円)	5年超 (千円)
税務上の繰越欠損金(1)	1,048,583	547,446	-	166,786	-	12,428,026
評価性引当額	1,048,583	547,446	-	166,786	-	12,428,026
繰延税金資産	-	-	-	-	-	-

(1) 税務上の繰越欠損金は、法定実効税率を乗じた額であります。

当連結会計年度(令和3年3月31日)

	1年以内 (千円)	1年超 2年以内 (千円)	2年超 3年以内 (千円)	3年超 4年以内 (千円)	4年超 5年以内 (千円)	5年超 (千円)
税務上の繰越欠損金(1)	594,230	-	175,001	-	2,741,522	13,227,771
評価性引当額	594,230	-	175,001	-	2,741,522	13,227,771
繰延税金資産	-	-	-	-	-	-

(1) 税務上の繰越欠損金は、法定実効税率を乗じた額であります。

2. 法定実効税率と税効果会計適用後の法人税等の負担率との間に重要な差異があるときの、当該差異の原因となった主要な項目別の内訳

税金等調整前当期純損失を計上しているため、記載を省略しております。

(資産除去債務関係)

資産除去債務のうち連結貸借対照表に計上しているもの

イ 当該資産除去債務の概要

建物及び土地の不動産賃貸借契約に伴う原状回復義務であります。

ロ 当該資産除去債務の金額の算定方法

会社名	使用見込期間	割引率
AvanStrate株式会社	38年	1.93%
AvanStrate Taiwan Inc.	20年	3.5%

八 当連結会計年度における当該資産除去債務の総額の増減

	前連結会計年度 (自 平成31年4月1日 至 令和2年3月31日)	当連結会計年度 (自 令和2年4月1日 至 令和3年3月31日)
期首残高	421,131 千円	438,005 千円
有形固定資産の取得に伴う増加額	-	-
時の経過による調整額	16,874	15,768
資産除去債務の履行による減少額	-	-
見積りの変更に伴う減少額	-	340,935
期末残高	438,005	112,838

(賃貸等不動産関係)

該当事項はありません。

(セグメント情報等)

【セグメント情報】

1. 報告セグメントの概要

当社は、液晶ディスプレイ・パネル用ガラス基板の製造販売事業の単一セグメントであるため、記載を省略しております。

2. 報告セグメントごとの売上高、利益又は損失、資産、負債その他の項目の金額の算定方法

当社は、液晶ディスプレイ・パネル用ガラス基板の製造販売事業の単一セグメントであるため、記載を省略しております。

3. 報告セグメントごとの売上高、利益又は損失、資産、負債その他の項目の金額に関する情報

前連結会計年度(自 平成31年4月1日 至 令和2年3月31日)

当社は、液晶ディスプレイ・パネル用ガラス基板の製造販売事業の単一セグメントであるため、記載を省略しております。

当連結会計年度(自 令和2年4月1日 至 令和3年3月31日)

当社は、液晶ディスプレイ・パネル用ガラス基板の製造販売事業の単一セグメントであるため、記載を省略しております。

【関連情報】

前連結会計年度(自 平成31年4月1日 至 令和2年3月31日)

1. 製品及びサービスごとの情報

単一の製品の区分の外部顧客への売上高が連結損益計算書の売上高の90%を超えるため、記載を省略しております。

2. 地域ごとの情報

(1) 売上高 (単位：千円)

日本	台湾	韓国	中国	合計
-	4,441,000	211	-	4,441,211

(注) 売上高は顧客の所在地を基礎とし、国又は、地域に分類しております。

(2) 有形固定資産 (単位：千円)

日本	台湾	韓国	合計
2,673,957	20,837,331	5,760,082	29,271,370

3. 主要な顧客ごとの情報

(単位：千円)

顧客の名称又は氏名	売上高	関連する拠点
Innolux Corporation	3,911,543	台湾

当連結会計年度（自 令和2年4月1日 至 令和3年3月31日）

1. 製品及びサービスごとの情報

単一の製品の区分の外部顧客への売上高が連結損益計算書の売上高の90%を超えるため、記載を省略しております。

2. 地域ごとの情報

(1) 売上高 (単位：千円)

日本	台湾	韓国	中国	合計
-	2,695,046	358,185	1,056,897	4,110,128

(注) 売上高は顧客の所在地を基礎とし、国又は、地域に分類しております。

(2) 有形固定資産 (単位：千円)

日本	台湾	韓国	合計
2,324,015	19,219,412	5,681,588	27,225,015

3. 主要な顧客ごとの情報

(単位：千円)

顧客の名称又は氏名	売上高	関連する拠点
Innolux Corporation	1,989,966	台湾
Chuzhou HKC Optoelectronics Technology Co.,Ltd.	506,646	韓国
HannStar Display Corporation	457,250	台湾

【報告セグメントごとの固定資産の減損損失に関する情報】

前連結会計年度（自 平成31年4月1日 至 令和2年3月31日）

当社は、液晶ディスプレイ・パネル用ガラス基板の製造販売事業の単一セグメントであるため、記載を省略しております。

当連結会計年度（自 令和2年4月1日 至 令和3年3月31日）

該当事項はありません。

【報告セグメントごとののれんの償却額及び未償却残高に関する情報】

前連結会計年度（自 平成31年4月1日 至 令和2年3月31日）

該当事項はありません。

当連結会計年度（自 令和2年4月1日 至 令和3年3月31日）

該当事項はありません。

【報告セグメントごとの負ののれん発生益に関する情報】

該当事項はありません。

【関連当事者情報】

前連結会計年度（自 平成31年4月1日 至 令和2年3月31日）

1. 関連当事者との取引

(1) 連結財務諸表提出会社と関連当事者との取引

連結財務諸表提出会社の親会社及び主要株主（会社等の場合に限る。）等

種類	会社等の名称	所在地	資本金又は出資金	事業の内容又は職業	議決権等の所有（被所有）割合（%）	関連当事者との関係	取引の内容	取引金額（千円）	科目	期末残高（千円）
親会社	Cairn India Holdings Limited	St. Helier, Jersey	755,568千USD	投資持株会社等	（被所有）直接 51.6	役員兼任	資金の借入 利息の支払	1,500,000 434,325	関係会社 長期借入金 関係会社 未払費用	36,218,518 830,518
主要株主	HOYA株式会社	東京都新宿区	6,264,202千円	光学関連製品製造販売	（被所有）直接 46.6	役員兼任	資金の返済 利息の支払	- 422,339	関係会社 長期借入金 関係会社 未払費用	8,454,480 35,559

（注）1. 上記（1）の金額のうち、取引金額には消費税等が含まれておりません。

2. 取引条件及び取引条件の決定方針等

(1) 独立第三者間取引と同様の一般的な取引条件で行っております。

(2) 資金の借入については、市場金利と経営状況を勘案して、利率を合理的に決定しております。

「取引金額」は年間取引の純増減額を記載しております。

当連結会計年度（自 令和2年4月1日 至 令和3年3月31日）

1. 関連当事者との取引

(1) 連結財務諸表提出会社と関連当事者との取引

連結財務諸表提出会社の親会社及び主要株主（会社等の場合に限る。）等

種類	会社等の名称	所在地	資本金又は出資金	事業の内容又は職業	議決権等の所有（被所有）割合（%）	関連当事者との関係	取引の内容	取引金額（千円）	科目	期末残高（千円）
親会社	Cairn India Holdings Limited	St. Helier, Jersey	755,568千USD	投資持株会社等	（被所有）直接 51.6	役員兼任	資金の借入 利息の支払	1,767,420 449,300	関係会社 長期借入金 関係会社 未払費用	37,985,938 1,279,818
主要株主	HOYA株式会社	東京都新宿区	6,264,202千円	光学関連製品製造販売	（被所有）直接 46.6	役員兼任	資金の返済 利息の支払	- 432,965	関係会社 長期借入金 関係会社 未払費用	8,667,834 202,424

（注）1. 上記（1）の金額のうち、取引金額には消費税等が含まれておりません。

2. 取引条件及び取引条件の決定方針等

(1) 独立第三者間取引と同様の一般的な取引条件で行っております。

(2) 資金の借入については、市場金利と経営状況を勘案して、利率を合理的に決定しております。

「取引金額」は年間取引の純増減額を記載しております。

(1株当たり情報)

	前連結会計年度 (自 平成31年4月1日 至 令和2年3月31日)	当連結会計年度 (自 令和2年4月1日 至 令和3年3月31日)
1株当たり純資産額	238.42円	286.30円
1株当たり当期純損失金額()	130.77円	47.75円

(注) 1. 潜在株式調整後1株当たり当期純利益金額については、当社株式は非上場であり、潜在株式が存在しないため記載していません。

2. 1株当たり純資産額の算定上の基礎は、以下のとおりであります。

	前連結会計年度 (令和2年3月31日)	当連結会計年度 (令和3年3月31日)
純資産の部の合計額(千円)	23,665,535	28,418,176
純資産の部の合計額から控除する金額(千円)	-	-
普通株式に係る期末の純資産額(千円)	23,665,535	28,418,176
1株当たり純資産額の算定に用いられた期末の普通株式の数(株)	99,258,900	99,258,900

3. 1株当たり当期純損失金額の算定上の基礎は、以下のとおりであります。

	前連結会計年度 (自 平成31年4月1日 至 令和2年3月31日)	当連結会計年度 (自 令和2年4月1日 至 令和3年3月31日)
1株当たり当期純損失金額		
親会社株主に帰属する当期純損失()(千円)	12,980,164	4,739,799
普通株主に帰属しない金額(千円)	-	-
普通株式に係る親会社株主に帰属する当期純損失()(千円)	12,980,164	4,739,799
期中平均株式数(株)	99,258,900	99,258,900

【重要な後発事象】

該当事項はありません。

【連結附属明細表】

【社債明細表】

会社名	銘柄	発行年月日	当期首残高 (千円)	当期末残高 (千円)	利率 (%)	担保	償還期限
AvanStrate株式会社	第1回無担保社債	平成年月日 22.11.5	3,272,940 (-)	3,272,940 (-)	0.15	-	令和年月日 14.10.29
AvanStrate株式会社	第2回無担保社債	22.11.5	2,633,400 (-)	2,633,400 (-)	0.15	-	14.10.29
合計	-	-	5,906,340 (-)	5,906,340 (-)	-	-	-

(注) 1. ()内書は、1年以内の償還予定額であります。

2. 各社債の利率は、令和2年11月1日から令和3年10月31日までの年利率を記載しております。

なお、令和2年11月1日以降は以下のとおりであります。

令和2年11月1日以降 令和3年10月31日までは年0.15%

令和3年11月1日以降 令和4年10月31日までは年0.2%

令和4年11月1日以降 令和5年10月31日までは年0.25%

令和5年11月1日以降 令和6年10月31日までは年0.3%

令和6年11月1日以降 令和7年10月31日までは年0.35%

令和7年11月1日以降 令和8年10月31日までは年0.4%

令和8年11月1日以降 令和9年10月31日までは年0.45%

令和9年11月1日以降 令和14年10月29日までは年0.5%

3. 連結決算日後5年間の償還予定額は以下のとおりであります。

1年以内(千円)	1年超2年以内(千円)	2年超3年以内(千円)	3年超4年以内(千円)	4年超5年以内(千円)
-	-	295,160	353,960	353,960

【借入金等明細表】

区分	当期首残高 (千円)	当期末残高 (千円)	平均利率 (%)	返済期限 (令和年月日)
リース債務	223,396	131,487	1.75	令和3年～4年
リース債務(1年以内に返済予定のものを除く。)	1,017,542	1,161,340	1.75	令和4年～22年
長期借入金(1年以内に返済予定のものを除く。)	1,899,699	1,899,699	0.15	令和14年10月29日
関係会社長期借入金(1年以内に返済予定のものを除く。)	44,672,998	46,653,772	1.91	令和5年～13年
計	47,813,635	49,846,298	-	-

(注) 1. 平均利率については、期末借入金残高に対する加重平均利率を記載しております。

2. リース債務(1年以内に返済予定のものを除く。)、長期借入金及び関係会社長期借入金(1年以内に返済予定のものを除く。)の連結決算日後5年間の返済予定額は以下のとおりであります。

	1年超2年以内 (千円)	2年超3年以内 (千円)	3年超4年以内 (千円)	4年超5年以内 (千円)
リース債務	69,645	51,369	52,276	53,198
長期借入金	-	94,985	113,982	113,982
関係会社長期借入金	-	2,664,108	2,664,108	10,177,087

【資産除去債務明細表】

区分	当期首残高 (千円)	当期増加額 (千円)	当期減少額 (千円)	当期末残高 (千円)
不動産賃貸借契約に伴う 原状回復義務	438,005	15,768	340,935	112,838

(2)【その他】

(重要な係争事件の発生)

1. 令和元年10月21日付で当社の連結子会社であるAvanStrate Taiwan Inc. (以下、ASTという。)において米国コーニング社を原告、ASTを被告とする訴状を受理しました。

訴訟の内容は、ASTによる中華民国登録特許第570901号、第1246989号への特許権侵害を理由として、特許権を侵害する設備の使用、当該設備で製造された物品(侵害品)の販売申込、販売、輸入等の禁止、侵害設備の廃棄と侵害品の廃棄、訴訟費用の負担等であります。なお、令和2年11月19日の口頭弁論期日において、原告は損害賠償請求を追加し、損害の総額を7000万米ドルと主張し、その一部、3000万台湾ドル(約110百万円)を請求しております。

2. 令和元年11月11日付で当社の連結子会社であるAvanStrate Korea Inc. (以下、ASKという。)において同じく米国コーニング社を原告、ASKを被告とする訴状を受理しました。

訴訟の内容は、大韓民国登録特許第0762054号、第1230754号、第1296484号への特許権侵害を理由として、特許権の侵害行為の停止、特許権を侵害する設備で製造された物品(侵害品)の生産、販売申込、販売、輸入等の禁止、侵害品(半製品含む)と当該設備の破棄、訴訟費用の負担等であります。

当社としては全ての特許権に関して侵害に該当する事実は無く、また損害額の算定に関しても根拠のないものであると考えております。いずれの訴訟も応訴しており、現時点では、当該訴訟が当社の財政状態及び経営成績に重要な影響を及ぼすことはないものと考えております。

2【財務諸表等】

(1)【財務諸表】

【貸借対照表】

(単位：千円)

	前事業年度 (令和2年3月31日)	当事業年度 (令和3年3月31日)
資産の部		
流動資産		
現金及び預金	133,281	64,434
貯蔵品	550,030	551,312
関係会社未収入金	12,854,288	13,392,642
関係会社短期貸付金	10,700,000	12,860,000
1年内回収予定の関係会社長期貸付金	3,300,000	3,300,000
その他	3 2,214	3 33,989
関係会社貸倒引当金	20,202,674	22,692,210
流動資産合計	7,337,139	7,510,167
固定資産		
有形固定資産		
機械及び装置	2 3,409,259	2 3,059,913
工具、器具及び備品	1 1,372	1 776
有形固定資産合計	3,410,630	3,060,689
無形固定資産		
その他	801	73
無形固定資産合計	801	73
投資その他の資産		
関係会社株式	2 34,420,853	2 34,420,853
長期差入保証金	2 322,955	2 322,957
その他	1,139	544
投資その他の資産合計	34,744,946	34,744,354
固定資産合計	38,156,377	37,805,116
資産合計	45,493,516	45,315,283

(単位：千円)

	前事業年度 (令和2年3月31日)	当事業年度 (令和3年3月31日)
負債の部		
流動負債		
関係会社短期借入金	7,700,000	235,000
未払費用	52,011	224,314
関係会社未払費用	1,135,252	2,012,343
未払法人税等	290	290
関係会社前受金	207,040	216,250
その他	15,679	8,776
流動負債合計	9,110,272	2,696,973
固定負債		
社債	5,906,340	5,906,340
長期借入金	2 1,899,699	2 1,899,699
関係会社長期借入金	2 53,937,745	2 63,533,519
関係会社債務保証損失引当金	6,006,199	2,038,222
繰延税金負債	912,428	858,173
その他	19,078	19,450
固定負債合計	68,681,489	74,255,403
負債合計	77,791,760	76,952,376
純資産の部		
株主資本		
資本金	100,000	100,000
資本剰余金		
資本準備金	100,000	100,000
その他資本剰余金	49,989,410	49,989,410
資本剰余金合計	50,089,410	50,089,410
利益剰余金		
その他利益剰余金		
繰越利益剰余金	82,487,654	81,826,503
利益剰余金	82,487,654	81,826,503
株主資本合計	32,298,244	31,637,093
純資産合計	32,298,244	31,637,093
負債純資産合計	45,493,516	45,315,283

【損益計算書】

(単位：千円)

	前事業年度 (自 平成31年4月1日 至 令和2年3月31日)	当事業年度 (自 令和2年4月1日 至 令和3年3月31日)
売上高	-	-
売上原価	-	-
売上総利益	-	-
販売費及び一般管理費	2 306,678	2 547,341
営業損失()	306,678	547,341
営業外収益		
関係会社受取利息	1 268,784	1 311,278
関係会社受取ロイヤリティー	1 214,386	1 166,886
関係会社債務保証損失引当金戻入額	5 771,854	5 3,967,977
その他	1 31,293	1 3,526
営業外収益合計	1,286,317	4,449,667
営業外費用		
支払利息	1,348	2,293
関係会社支払利息	1 1,128,966	1 1,145,453
社債利息	4,399	7,111
支払手数料	3 3,499	3 1,422
関係会社貸倒引当金繰入額	4 1,871,780	4 2,489,536
その他	1 33,834	1 26,730
営業外費用合計	3,043,826	3,672,545
経常利益又は経常損失()	2,064,187	229,781
特別利益		
固定資産売却益	6 203,882	6 378,743
社債買入消却益	664,809	-
特別利益合計	868,691	378,743
特別損失		
固定資産売却損	-	7 108
固定資産除却損	-	8 878
減損損失	9 53,784	-
特別損失合計	53,784	986
税引前当期純利益又は税引前当期純損失()	1,249,279	607,538
法人税、住民税及び事業税	2,142	642
法人税等調整額	176,071	54,255
法人税等合計	173,929	53,613
当期純利益又は当期純損失()	1,075,349	661,151

【株主資本等変動計算書】

前事業年度（自 平成31年4月1日 至 令和2年3月31日）

（単位：千円）

	株主資本							純資産合計
	資本金	資本剰余金			利益剰余金		株主資本合計	
		資本準備金	その他資本剰余金	資本剰余金合計	その他利益剰余金 繰越利益剰余金	利益剰余金合計		
当期首残高	100,000	100,000	49,989,410	50,089,410	81,412,305	81,412,305	31,222,895	31,222,895
当期変動額								
当期純損失 ()					1,075,349	1,075,349	1,075,349	1,075,349
株主資本以外の項目の当期変動額（純額）								-
当期変動額合計	-	-	-	-	1,075,349	1,075,349	1,075,349	1,075,349
当期末残高	100,000	100,000	49,989,410	50,089,410	82,487,654	82,487,654	32,298,244	32,298,244

当事業年度（自 令和2年4月1日 至 令和3年3月31日）

（単位：千円）

	株主資本							純資産合計
	資本金	資本剰余金			利益剰余金		株主資本合計	
		資本準備金	その他資本剰余金	資本剰余金合計	その他利益剰余金 繰越利益剰余金	利益剰余金合計		
当期首残高	100,000	100,000	49,989,410	50,089,410	82,487,654	82,487,654	32,298,244	32,298,244
当期変動額								
当期純利益					661,151	661,151	661,151	661,151
株主資本以外の項目の当期変動額（純額）								-
当期変動額合計	-	-	-	-	661,151	661,151	661,151	661,151
当期末残高	100,000	100,000	49,989,410	50,089,410	81,826,503	81,826,503	31,637,093	31,637,093

【注記事項】

(継続企業の前提に関する事項)

当連結会計年度末の連結貸借対照表における「長期借入金」、「関係会社長期借入金」及び「社債」の合計金額は54,459,811千円となっており、「関係会社長期借入金」に含まれるHOYA株式会社からの借入金は令和3年4月30日に1,332,054千円、令和3年10月29日に1,332,054千円、令和4年4月28日に1,332,054千円、それぞれ返済期日が到来しますが、手元流動性及び営業キャッシュ・フローに比して高水準にあり、連結貸借対照表の純資産の部の金額は 28,418,176千円の債務超過となっております。

また、HOYA株式会社からの借入金契約の利息に係る債務と令和3年4月30日に返済期日が到来した元本の返済が不履行となっております。

さらにHOYA株式会社からの借入金契約に定める財務制限条項のうち、令和元年9月中間期以降の各中間期および決算期の末日における連結ベースの貸借対照表における純資産の部の金額に平成29年9月期において発生したのれんの減損損失に相当する15,916,688千円を加算した金額を、7,800,000千円以上に維持する条項、令和2年3月期以降の各事業年度における連結損益計算書における経常利益及び当期純利益を計上する条項、及び令和元年9月中間期以降の各中間期および各決算期に係る連結フリーキャッシュ・フローを、0円を超える金額に維持する条項に令和2年3月期以降、継続的に抵触しております。そして、令和3年9月中間期及び令和4年3月期においても、現時点における当社グループを取りまく経営環境及び直近の事業計画に基づく上記の条項の全部または一部に引き続き抵触する可能性が極めて高い状況です。

当該財務制限条項への抵触及び債務の不履行による期限の利益喪失の請求権の放棄又は同条項の変更等の対応ができない場合は、期限の利益を喪失します。また、その場合、当社グループの発行する社債及びその他の借入金についても期限の利益を喪失します。

以上により、継続企業の前提に重要な疑義を生じさせるような事象又は状況が存在しております。

当社グループは、このような状況を解消するため、以下の対応策への取り組みを計画または実施しております。

1. 受注及び売上高の確保

受注状況が好調な市場にグループの生産能力を重点的に配分するとともに、品質の向上及び新製品の開発により、新規顧客からの継続的な受注の確保に取り組んでおります。

2. 主要株主であるHOYA株式会社への申し入れ

HOYA株式会社に対し、HOYA株式会社からの借入金契約に定める債務の不履行に関して、返済期日の延期の申し入れを行っております。

3. 親会社であるCairn India Holdings Limitedからの財務支援

親会社に対しては適時に当社グループの経営成績及び財政状態を報告し、理解を得ることによって良好な関係を築き、資金調達や資金繰りの一層の安定化に努めております。

さらに、同社への借入利息の支払を当面繰り延べることを要請し、本要請のご承諾を取り付けました。加えて、令和3年3月31日より少なくとも1年間は、当社グループの事業の継続に必要な財務支援を実施する意思を、親会社から確認しております。

しかしながら、これらの施策を講じても、HOYA株式会社より期限の利益喪失の請求がなされる可能性があります。また、債務超過及び債務の不履行を解消し、高水準な借入金を返済するためには業績及び資金面で改善を図る必要があります。そのための事業計画を達成する上で重要な要素となる売上高の確保は外部要因に大きく依存しており、将来の資金繰りに重要な影響を及ぼす可能性があります。よって、継続企業の前提に関する重要な不確実性が認められます。

なお、財務諸表は継続企業を前提として作成しており、このような継続企業の前提に関する重要な不確実性の影響を財務諸表に反映しておりません。

(重要な会計方針)

1. 資産の評価基準及び評価方法

(1) 有価証券の評価基準及び評価方法

関係会社株式

移動平均法による原価法を採用しております。

(2) たな卸資産の評価基準及び評価方法

貯蔵品は個別法による原価法(貸借対照表価額は収益性の低下に基づく簿価切下げの方法により算定)を採用しております。

2. 固定資産の減価償却の方法

(1) 有形固定資産

定率法を採用しております。

なお、主な耐用年数は以下のとおりであります。

工具、器具及び備品 10年

(2) 無形固定資産

定額法を採用しております。

3. 引当金の計上基準

(1) 関係会社貸倒引当金

関係会社の債権の貸倒による損失に備えるため、貸倒懸念債権等特定の債権については個別に回収可能性を勘案し、回収不能見込額を計上しております。

(2) 関係会社債務保証損失引当金

関係会社の債務保証に係る損失に備えるため、被保証先の財務状態等を勘案し、当事業年度末における損失見込額を計上しております。

4. その他財務諸表作成のための基本となる重要な事項

(1) 消費税等の会計処理

消費税及び地方消費税の会計処理は、税抜方式によっております。

(重要な会計上の見積り)

該当事項はありません。

(表示方法の変更)

該当事項はありません。

(貸借対照表関係)

1 有形固定資産の減価償却累計額は、次のとおりであります。

	前事業年度 (令和2年3月31日)	当事業年度 (令和3年3月31日)
減価償却累計額	787千円	768千円

2 担保資産及び担保付債務

担保に供している資産は、次のとおりであります。

	前事業年度 (令和2年3月31日)	当事業年度 (令和3年3月31日)
機械及び装置	2,672,585千円	2,323,239千円
関係会社株式	34,420,853	34,420,853
長期差入保証金	322,955	322,957
計	37,416,393	37,067,049

担保付債務は、次のとおりであります。

	前事業年度 (令和2年3月31日)	当事業年度 (令和3年3月31日)
長期借入金	1,899,699千円	1,899,699千円
関係会社長期借入金	31,422,956	33,403,730
計	33,322,655	35,303,429

3 関係会社に対する金銭債権及び金銭債務(区分表示したものを除く)

	前事業年度 (令和2年3月31日)	当事業年度 (令和3年3月31日)
短期金銭債権	1,588千円	1,611千円

4 保証債務

次の関係会社について、債務保証を行っております。

	前事業年度 (令和2年3月31日)	当事業年度 (令和3年3月31日)
AvanStrate Korea Inc. 借入債務	12,435,253千円	12,435,253千円

5 財務制限条項

1. 当社は、平成26年6月20日付でHOYA株式会社と締結した「金銭消費貸借契約」(以下、「HOYAローン契約」)(なお、平成27年10月27日付及び平成29年12月22日付で締結した変更契約含む)上、原則として連結財務諸表を基礎として算出される以下の財務指標値を満たすことを誓約しております。

- (1) 令和元年9月中間期以降の各中間期および決算期の末日における連結ベースの貸借対照表における純資産の部の金額に平成29年9月期において発生したのれんの減損損失に相当する15,916,688千円を加算した金額を、7,800,000千円以上に維持すること。
- (2) 令和2年3月期以降の各事業年度における連結損益計算書における経常利益及び当期純利益を計上すること。
- (3) 令和元年9月中間期以降の各中間期および各決算期に係る連結フリーキャッシュ・フローを、0円を超える金額に維持すること。

財務制限条項に令和2年3月決算期、令和2年9月中間期及び令和3年3月決算期で抵触しております。HOYA株式会社からは、令和2年3月決算期及び令和2年9月中間期における財務制限条項に対して、当社がHOYAローン契約の債務不履行状態にあることを確認しており、債務不履行に伴う一切の権利は放棄せず留保する旨の通知を受領しております。

2. 当社は、平成29年12月22日付でCairn India Holdings Limitedと締結した「金銭消費貸借契約」（以下、「CIHLローン契約」）（なお、平成29年12月22日付で締結した変更契約含む）上、原則として連結財務諸表を基礎として算出される以下の財務指標値を満たすことを誓約しております。
- (1) 各事業年度のうち中間期および決算期の末日における連結ベースの貸借対照表における純資産の部の金額を当該決算期及び中間期の末日または平成22年3月期の末日における連結ベースの貸借対照表における純資産の部の金額のいずれか大きい方の80%の金額以上に維持すること。
 - (2) 各事業年度における連結損益計算書における経常損益について、2期連続して経常損失を計上しないこと。
 - (3) 各事業年度における連結損益計算書における当期損益について、2期連続して当期純損失を計上しないこと。

財務制限条項に令和2年3月決算期、令和2年9月中間期及び令和3年3月決算期で抵触しておりますが、令和3年3月31日より少なくとも1年間は、当社グループの事業の継続に必要な財務支援を実施する意思を親会社から確認しており、また同社への借入利息の支払を当面繰り延べることの要請の承諾を取り付けました。以上により、少なくとも令和4年3月31日までの間は、期限の利益喪失の請求権の一切の権利行使を行わないことと同意義であると認識しております。

(損益計算書関係)

1 関係会社との取引高

	前事業年度 (自 平成31年4月1日 至 令和2年3月31日)	当事業年度 (自 令和2年4月1日 至 令和3年3月31日)
営業取引以外の取引による取引高		
受取利息	268,784千円	311,278千円
特許権収入	214,386	166,886
その他収益	20,176	3,520
支払利息	1,128,966	1,145,453
その他費用	14,682	16,584

2 販売費に属する費用はなく、すべて一般管理費に属する費用であります。

販売費及び一般管理費のうち主要な費目及び金額は次のとおりであります。

	前事業年度 (自 平成31年4月1日 至 令和2年3月31日)	当事業年度 (自 令和2年4月1日 至 令和3年3月31日)
役員報酬	48,654千円	58,012千円
給与	61,338	74,715
退職給付費用	2,102	2,549
減価償却費	343	261
支払手数料	120,789	359,580

3 支払手数料には、取引金融機関等との間に設定された金銭消費貸借契約等の変更に関する手数料等が含まれています。

4 関係会社貸倒引当金繰入額及び関係会社貸倒引当金戻入額

当社の連結子会社であるAvanStrate Korea Inc.は債務超過であり、当該子会社に対する債権について回収可能性を検討した結果、関係会社貸倒引当金繰入額を計上しております。

5 関係会社債務保証損失引当金繰入額及び関係会社債務保証損失引当金戻入額

当社の連結子会社であるAvanStrate Korea Inc.への債務保証に係る損失に備えるため、関係会社債務保証損失引当金戻入額を計上しております。

6 固定資産売却益の内容は次のとおりであります。

	前事業年度 (自 平成31年4月1日 至 令和2年3月31日)	当事業年度 (自 令和2年4月1日 至 令和3年3月31日)
機械装置及び運搬具	203,882千円	378,743千円
計	203,882	378,743

7 固定資産売却損の内容は次のとおりであります。

	前事業年度 (自 平成31年4月1日 至 令和2年3月31日)	当事業年度 (自 令和2年4月1日 至 令和3年3月31日)
工具、器具及び備品	- 千円	108千円
計	-	108

8 固定資産除却損の内容は次のとおりであります。

	前事業年度 (自 平成31年4月1日 至 令和2年3月31日)	当事業年度 (自 令和2年4月1日 至 令和3年3月31日)
工具、器具及び備品	- 千円	150千円
その他	-	728
計	-	878

9 減損損失

当社は、以下の資産グループについて減損損失を計上しました。

前事業年度(自 平成31年4月1日 至 令和2年3月31日)

用途	種類	減損損失(千円)
液晶ディスプレイ・パネル用 ガラス基板の製造販売事業	機械装置及び運搬具	53,784
計		53,784

当社は、減損を把握するにあたり、原則として継続的に収支の把握を行っている管理区分に基づき、資産のグループ化を行っております。

当社における経営環境の変化により将来キャッシュ・フローの見積期間にわたって回収可能性が認められなくなったものについては、帳簿価額を回収可能価額まで減額し、当該減少額を減損損失として特別損失に計上しました。

なお、回収可能価額は将来キャッシュ・フローに基づく使用価値(割引率9.6%)により測定しています。

(有価証券関係)

前事業年度(令和2年3月31日)

子会社株式(貸借対照表計上額 34,420,853千円)は市場価格がなく、時価を把握することが極めて困難と認められることから、記載をしておりません。

当事業年度(令和3年3月31日)

子会社株式(貸借対照表計上額 34,420,853千円)は市場価格がなく、時価を把握することが極めて困難と認められることから、記載をしておりません。

(税効果会計関係)

1. 繰延税金資産及び繰延税金負債の発生の主な原因別の内訳

	前事業年度 (令和2年3月31日)	当事業年度 (令和3年3月31日)
繰延税金資産		
繰越欠損金	8,314,730千円	9,231,690千円
関係会社貸倒引当金	2,881,057	1,980,300
資産除去債務	6,158	6,588
減損損失	53,276	53,712
その他	44,961	46,818
繰延税金資産小計	11,300,182	11,319,108
税務上の繰越欠損金に係る評価性引当額	8,314,730	9,231,690
将来減算一時差異等の合計に係る評価性引当額	2,985,452	2,087,418
評価性引当額小計	11,300,182	11,319,108
繰延税金資産合計	-	-
繰延税金負債		
保有地金評価益	912,428	858,173
繰延税金負債合計	912,428	858,173
繰延税金負債の純額	912,428	858,173

2. 法定実効税率と税効果会計適用後の法人税等の負担率との間に重要な差異があるときの、当該差異の原因となった主要な項目別の内訳

	前事業年度 (令和2年3月31日)	当事業年度 (令和3年3月31日)
法定実効税率	- %	33.9%
(調整)		
交際費等永久に損金に算入されない項目	-	40.2
住民税均等割額	-	0.0
評価性引当額の増減	-	74.1
保有地金評価益の増減	-	8.9
その他	-	0.1
税効果会計適用後の法人税等の負担率	-	8.8

(注) 前事業年度は、税引前当期純損失が計上されたため記載を省略しております。

【重要な後発事象】

該当事項はありません。

【附属明細表】

【有価証券明細表】

該当事項はありません。

【有形固定資産等明細表】

(単位：千円)

区分	資産の種類	当期首残高	当期増加額	当期減少額	当期償却額	当期末残高	減価償却累計額
有形固定資産	機械及び装置	3,409,259	-	349,346	-	3,059,913	-
	工具、器具及び備品	2,159	-	615	261	1,544	768
	計	3,411,418	-	349,961	261	3,061,457	768
無形固定資産	その他	801	-	728	-	73	-
	計	801	-	728	-	73	-

(注) 固定資産の当期首残高及び当期末残高については、取得価額により記載しております。

【引当金明細表】

(単位：千円)

科目	当期首残高	当期増加額	当期減少額	当期末残高
関係会社貸倒引当金	20,202,674	2,489,536	-	22,692,210
関係会社債務保証損失引当金	6,006,199	-	3,967,977	2,038,222

(2) 【主な資産及び負債の内容】

連結財務諸表を作成しているため、記載を省略しております。

(3) 【その他】

(重要な係争事件の発生)

1. 令和元年10月21日付で当社の連結子会社であるAvanStrate Taiwan Inc. (以下、ASTという。)において米国コーニング社を原告、ASTを被告とする訴状を受理しました。

訴訟の内容は、ASTによる中華民国登録特許第570901号、第1246989号への特許権侵害を理由として、特許権を侵害する設備の使用、当該設備で製造された物品(侵害品)の販売申込、販売、輸入等の禁止、侵害設備の廃棄と侵害品の廃棄、訴訟費用の負担等であります。なお、令和2年11月19日の口頭弁論期日において、原告は損害賠償請求を追加し、損害の総額を7000万米ドルと主張し、その一部、3000万台湾ドル(約110百万円)を請求しております。

2. 令和元年11月11日付で当社の連結子会社であるAvanStrate Korea Inc. (以下、ASKという。)において同じく米国コーニング社を原告、ASKを被告とする訴状を受理しました。

訴訟の内容は、大韓民国登録特許第0762054号、第1230754号、第1296484号への特許権侵害を理由として、特許権の侵害行為の停止、特許権を侵害する設備で製造された物品(侵害品)の生産、販売申込、販売、輸入等の禁止、侵害品(半製品含む)と当該設備の破棄、訴訟費用の負担等であります。

当社としては全ての特許権に関して侵害に該当する事実は無く、また損害額の算定に関しても根拠のないものであると考えております。いずれの訴訟も応訴しており、現時点では、当該訴訟が当社の財政状態及び経営成績に重要な影響を及ぼすことはないものと考えております。

第6【提出会社の株式事務の概要】

事業年度	4月1日から3月31日まで
定時株主総会	6月中
基準日	3月31日
株券の種類	
剰余金の配当の基準日	3月31日 9月30日
1単元の株式数	100株
株式の名義書換え 取扱場所 株主名簿管理人 取次所 名義書換手数料 新券交付手数料	
単元未満株式の買取り 取扱場所 株主名簿管理人 取次所 買取手数料	無料
公告掲載方法	当会社の公告方法は、電子公告とする。ただし、事故その他のやむを得ない事由によって電子公告による公告をすることができない場合の公告方法は、官報に掲載する方法とする。 公告掲載URL [http://www.avanstrate.com/]
株主に対する特典	該当事項はありません。

(注) 1 当社の定款の定めにより、単元未満株主は次に掲げる権利以外の権利を行使することはできません。

- (1) 会社法第189条第2項各号に掲げる権利
- (2) 会社法第166条第1項の規定により請求をする権利
- (3) 株主が有する株式数に応じて募集株式の割り当て及び募集新株予約権の割り当てを受ける権利
- (4) 単元未満株の買増請求をする権利

第7【提出会社の参考情報】

1【提出会社の親会社等の情報】

当社は上場会社ではありませんので、金融商品取引法第24条の7第1項の適用がありません。

2【その他の参考情報】

当事業年度の開始日から有価証券報告書提出日までの間に、次の書類を提出しております。

(1) 有価証券報告書及びその添付書類

事業年度(第13期)(自平成31年4月1日 至 令和2年3月31日)令和2年6月26日 関東財務局長に提出

(2) 臨時報告書

令和2年11月24日関東財務局長に提出

金融商品取引法第24条の5第4項及び企業内容等の開示に関する内閣府令第19条第2項第9号(代表取締役の異動)の規定に基づく臨時報告書であります。

(3) 臨時報告書

令和2年12月21日関東財務局長に提出

金融商品取引法第24条の5第4項及び企業内容等の開示に関する内閣府令第19条第2項第9号(代表取締役の異動)の規定に基づく臨時報告書であります。

(4) 半期報告書

(第14期中)(自 令和2年4月1日 至 令和2年9月30日)令和2年12月25日 関東財務局長に提出

(5) 臨時報告書

令和3年3月1日関東財務局長に提出

金融商品取引法第24条の5第4項及び企業内容等の開示に関する内閣府令第19条第2項第9号(代表取締役の異動)の規定に基づく臨時報告書であります。

第二部【提出会社の保証会社等の情報】

該当事項はありません。

独立監査人の監査報告書

令和3年6月29日

AvanStrate株式会社
取締役会 御 中

EY新日本有限責任監査法人
大阪事務所

指定有限責任社員 業務執行社員	公認会計士	上田 美穂	印
指定有限責任社員 業務執行社員	公認会計士	徳野 大二	印

監査意見

当監査法人は、金融商品取引法第193条の2第1項の規定に基づく監査証明を行うため、「経理の状況」に掲げられているAvanStrate株式会社の令和2年4月1日から令和3年3月31日までの連結会計年度の連結財務諸表、すなわち、連結貸借対照表、連結損益計算書、連結包括利益計算書、連結株主資本等変動計算書、連結キャッシュ・フロー計算書、連結財務諸表作成のための基本となる重要な事項、その他の注記及び連結附属明細表について監査を行った。

当監査法人は、上記の連結財務諸表が、我が国において一般に公正妥当と認められる企業会計の基準に準拠して、AvanStrate株式会社及び連結子会社の令和3年3月31日現在の財政状態並びに同日をもって終了する連結会計年度の経営成績及びキャッシュ・フローの状況を、全ての重要な点において適正に表示しているものと認める。

監査意見の根拠

当監査法人は、我が国において一般に公正妥当と認められる監査の基準に準拠して監査を行った。監査の基準における当監査法人の責任は、「連結財務諸表監査における監査人の責任」に記載されている。当監査法人は、我が国における職業倫理に関する規定に従って、会社及び連結子会社から独立しており、また、監査人としてのその他の倫理上の責任を果たしている。当監査法人は、意見表明の基礎となる十分かつ適切な監査証拠を入手したと判断している。

継続企業の前提に関する重要な不確実性

継続企業の前提に関する注記に記載されているとおり、当連結会計年度末の連結貸借対照表における「長期借入金」、「関係会社長期借入金」及び「社債」の合計金額は54,459,811千円となっており、「関係会社長期借入金」に含まれるHOYA株式会社からの借入金は令和3年4月30日に1,332,054千円、令和3年10月29日に1,332,054千円、令和4年4月28日に1,332,054千円、それぞれ返済期日が到来するが、手元流動性及び営業キャッシュ・フローに比して高水準にあり、連結貸借対照表の純資産の部の金額は28,418,176千円の債務超過である。さらにHOYA株式会社からの借入金契約の利息に係る債務及び令和3年4月30日に返済期日が到来した元本の返済が不履行になっている。加えて、令和2年3月期以降、継続的に財務制限条項に抵触している。

以上のことからAvanStrate株式会社グループには継続企業の前提に重要な疑義を生じさせるような事象又は状況が存在しており、現時点では継続企業の前提に関する重要な不確実性が認められる。

なお、当該状況に対する対応策及び重要な不確実性が認められる理由については当該注記に記載されている。連結財務諸表は継続企業を前提として作成されており、このような重要な不確実性の影響は連結財務諸表に反映されていない。

当該事項は、当監査法人の意見に影響を及ぼすものではない。

監査上の主要な検討事項

監査上の主要な検討事項とは、当連結会計年度の連結財務諸表の監査において、監査人が職業的専門家として特に重要であると判断した事項である。監査上の主要な検討事項は、連結財務諸表全体に対する監査の実施過程及び監査意見の形成において対応した事項であり、当監査法人は、当該事項に対して個別に意見を表明するものではない。

当監査法人は、「継続企業の前提に関する重要な不確実性」に記載されている事項のほか、以下に記載した事項を監査報告書において監査上の主要な検討事項として報告すべき事項と判断している。

有形固定資産の減損	
監査上の主要な検討事項の内容及び決定理由	監査上の対応
<p>AvanStrate株式会社グループは、当連結会計年度末現在、連結貸借対照表上、有形固定資産を27,225,015千円計上しており、総資産の約85%を占めている。また有形固定資産のうち、18,027,327千円は生産設備に使用される貴金属で有形固定資産の66%を占めており、使用後貴金属に精製され、装置として復元される前のものは第三者へ寄託している。</p> <p>注記事項（重要な会計上の見積り）に記載されているとおり、AvanStrate株式会社グループは、当連結会計年度において、収益性が低下したことにより減損の兆候があると判断したが、減損損失の認識の判定において、割引前将来キャッシュ・フローの総額がその帳簿価額を上回っていたことから、減損損失を認識していない。</p> <p>将来キャッシュ・フローは有形固定資産の継続使用から得られる将来キャッシュ・フロー総額に貴金属の正味売却価額を加算して算定される。</p> <p>有形固定資産の継続使用から得られる将来キャッシュ・フロー総額は、経営陣によって承認された事業計画と、事業計画後の期間についての成長率に基づいて算定している。当該将来キャッシュ・フロー総額の見積りにおける重要な仮定は、注記事項（重要な会計上の見積り）に記載のとおり事業計画の基礎となる売上高及び成長率である。</p> <p>貴金属の正味売却価額は貴金属の重量に時価を乗じて算定しており、貴金属の重量のうち、生産設備に使用されているものについては生産設備に使用した重量から過去の実績に基づいた減耗見込重量を控除して算定し、第三者へ寄託しているものについては寄託先の保管重量を使用している。また、貴金属の時価は取引市場が存在するため、外部から入手した決算日時点の時価情報に基づいて算定している。</p> <p>有形固定資産の継続使用から得られる将来キャッシュ・フロー総額の見積りにおける上記の重要な仮定は不確実性を伴い経営者による判断を必要とすること、貴金属の正味売却価額は時価変動リスクに晒されていることから、これらを組み合わせて計算する将来キャッシュ・フローの見積りには複雑性があるため、当監査法人は当該事項を監査上の主要な検討事項と判断した。</p>	<p>当監査法人は、有形固定資産の減損損失の認識の判定における割引前将来キャッシュ・フローを検討するに当たり、主として以下の監査手続を実施した。</p> <p>(1)有形固定資産の継続使用から得られる将来キャッシュ・フロー総額・将来キャッシュ・フローの見積期間について、主要な資産の経済的残存使用年数と比較した。</p> <p>・将来キャッシュ・フローについて、経営陣によって承認された事業計画との整合性を検討した。</p> <p>・過年度における事業計画とそれに対応する実績を比較し、経営者の見積りプロセスの有効性を評価した。</p> <p>・事業計画の基礎となる重要な仮定の売上高及び成長率については、経営者と協議を行い、過去の受注実績を勘案して、将来の変動リスクを考慮した感応度分析を実施し、経営者による将来の不確実性の評価を検討した。</p> <p>(2)貴金属の正味売却価額</p> <p>・生産設備に含まれる貴金属の重量については再計算を実施した。また、減耗見込重量については過去の実績と比較した。第三者へ寄託している貴金属については寄託先に残高確認を実施した。</p> <p>・貴金属の時価について利用可能な外部データと突合した。</p>

連結財務諸表に対する経営者並びに監査役及び監査役会の責任

経営者の責任は、我が国において一般に公正妥当と認められる企業会計の基準に準拠して連結財務諸表を作成し適正に表示することにある。これには、不正又は誤謬による重要な虚偽表示のない連結財務諸表を作成し適正に表示するために経営者が必要と判断した内部統制を整備及び運用することが含まれる。

連結財務諸表を作成するに当たり、経営者は、継続企業の前提に基づき連結財務諸表を作成することが適切であるかどうかを評価し、我が国において一般に公正妥当と認められる企業会計の基準に基づいて継続企業に関する事項を開示する必要がある場合には当該事項を開示する責任がある。

監査役及び監査役会の責任は、財務報告プロセスの整備及び運用における取締役の職務の執行を監視することにある。

連結財務諸表監査における監査人の責任

監査人の責任は、監査人が実施した監査に基づいて、全体としての連結財務諸表に不正又は誤謬による重要な虚偽表示がないかどうかについて合理的な保証を得て、監査報告書において独立の立場から連結財務諸表に対する意見を表明することにある。虚偽表示は、不正又は誤謬により発生する可能性があり、個別に又は集計すると、連結財務諸表の利用者の意思決定に影響を与えると合理的に見込まれる場合に、重要性があると判断される。

監査人は、我が国において一般に公正妥当と認められる監査の基準に従って、監査の過程を通じて、職業的専門家としての判断を行い、職業的懐疑心を保持して以下を実施する。

- ・不正又は誤謬による重要な虚偽表示リスクを識別し、評価する。また、重要な虚偽表示リスクに対応した監査手続を立案し、実施する。監査手続の選択及び適用は監査人の判断による。さらに、意見表明の基礎となる十分かつ適切な監査証拠を入手する。
- ・連結財務諸表監査の目的は、内部統制の有効性について意見表明するためのものではないが、監査人は、リスク評価の実施に際して、状況に応じた適切な監査手続を立案するために、監査に関連する内部統制を検討する。
- ・経営者が採用した会計方針及びその適用方法の適切性、並びに経営者によって行われた会計上の見積りの合理性及び関連する注記事項の妥当性を評価する。
- ・経営者が継続企業を前提として連結財務諸表を作成することが適切であるかどうか、また、入手した監査証拠に基づき、継続企業の前提に重要な疑義を生じさせるような事象又は状況に関して重要な不確実性が認められるかどうか結論付ける。継続企業の前提に関する重要な不確実性が認められる場合は、監査報告書において連結財務諸表の注記事項に注意を喚起すること、又は重要な不確実性に関する連結財務諸表の

注記事項が適切でない場合は、連結財務諸表に対して除外事項付意見を表明することが求められている。監査人の結論は、監査報告書日までに入手した監査証拠に基づいているが、将来の事象や状況により、企業は継続企業として存続できなくなる可能性がある。

・ 連結財務諸表の表示及び注記事項が、我が国において一般に公正妥当と認められる企業会計の基準に準拠しているかどうかとともに、関連する注記事項を含めた連結財務諸表の表示、構成及び内容、並びに連結財務諸表が基礎となる取引や会計事象を適正に表示しているかどうかを評価する。

・ 連結財務諸表に対する意見を表明するために、会社及び連結子会社の財務情報に関する十分かつ適切な監査証拠を入手する。監査人は、連結財務諸表の監査に関する指示、監督及び実施に関して責任がある。監査人は、単独で監査意見に対して責任を負う。

監査人は、監査役及び監査役会に対して、計画した監査の範囲とその実施時期、監査の実施過程で識別した内部統制の重要な不備を含む監査上の重要な発見事項、及び監査の基準で求められているその他の事項について報告を行う。

監査人は、監査役及び監査役会に対して、独立性についての我が国における職業倫理に関する規定を遵守したこと、並びに監査人の独立性に影響を与えると合理的に考えられる事項、及び阻害要因を除去又は軽減するためにセーフガードを講じている場合はその内容について報告を行う。

監査人は、監査役及び監査役会と協議した事項のうち、当連結会計年度の連結財務諸表の監査で特に重要であると判断した事項を監査上の主要な検討事項と決定し、監査報告書において記載する。ただし、法令等により当該事項の公表が禁止されている場合や、極めて限定的ではあるが、監査報告書において報告することにより生じる不利益が公共の利益を上回ると合理的に見込まれるため、監査人が報告すべきでないと判断した場合は、当該事項を記載しない。

利害関係

会社及び連結子会社と当監査法人又は業務執行社員との間には、公認会計士法の規定により記載すべき利害関係はない。

以 上

(注) 1. 上記は監査報告書の原本に記載された事項を電子化したものであり、その原本は当社(有価証券報告書提出会社)が別途保管しております。

2. 財務諸表の範囲にはXBRLデータ自体は含まれていません。

独立監査人の監査報告書

令和3年6月29日

AvanStrate株式会社
取締役会 御 中

EY新日本有限責任監査法人 大阪事務所

指定有限責任社員 業務執行社員	公認会計士	上田 美穂	印
指定有限責任社員 業務執行社員	公認会計士	徳野 大二	印

監査意見

当監査法人は、金融商品取引法第193条の2第1項の規定に基づく監査証明を行うため、「経理の状況」に掲げられているAvanStrate株式会社の令和2年4月1日から令和3年3月31日までの第14期事業年度の財務諸表、すなわち、貸借対照表、損益計算書、株主資本等変動計算書、重要な会計方針、その他の注記及び附属明細表について監査を行った。

当監査法人は、上記の財務諸表が、我が国において一般に公正妥当と認められる企業会計の基準に準拠して、AvanStrate株式会社の令和3年3月31日現在の財政状態及び同日をもって終了する事業年度の経営成績を、全ての重要な点において適正に表示しているものと認める。

監査意見の根拠

当監査法人は、我が国において一般に公正妥当と認められる監査の基準に準拠して監査を行った。監査の基準における当監査法人の責任は、「財務諸表監査における監査人の責任」に記載されている。当監査法人は、我が国における職業倫理に関する規定に従って、会社から独立しており、また、監査人としてのその他の倫理上の責任を果たしている。当監査法人は、意見表明の基礎となる十分かつ適切な監査証拠を入手したと判断している。

継続企業の前提に関する重要な不確実性

継続企業の前提に関する注記に記載されているとおり、当連結会計年度末の連結貸借対照表における「長期借入金」、「関係会社長期借入金」及び「社債」の合計金額は54,459,811千円となっており、「関係会社長期借入金」に含まれるHOYA株式会社からの借入金は令和3年4月30日に1,332,054千円、令和3年10月29日に1,332,054千円、令和4年4月28日に1,332,054千円、それぞれ返済期日が到来するが、手元流動性及び営業キャッシュ・フローに比して高水準にあり、連結貸借対照表の純資産の部の金額は 28,418,176千円の債務超過である。さらにHOYA株式会社からの借入金契約の利息に係る債務及び令和3年4月30日に返済期日が到来した元本の返済が不履行になっている。加えて、令和2年3月期以降、継続的に財務制限条項に抵触している。

以上のことからAvanStrate株式会社グループには継続企業の前提に重要な疑義を生じさせるような事象又は状況が存在しており、現時点では継続企業の前提に関する重要な不確実性が認められる。

なお、当該状況に対する対応策及び重要な不確実性が認められる理由については当該注記に記載されている。財務諸表は継続企業を前提として作成されており、このような重要な不確実性の影響は財務諸表に反映されていない。

当該事項は、当監査法人の意見に影響を及ぼすものではない。

監査上の主要な検討事項

監査上の主要な検討事項とは、当事業年度の財務諸表の監査において、監査人が職業的専門家として特に重要であると判断した事項である。監査上の主要な検討事項は、財務諸表全体に対する監査の実施過程及び監査意見の形成において対応した事項であり、当監査法人は、当該事項に対して個別に意見を表明するものではない。

当監査法人は、「継続企業の前提に関する重要な不確実性」に記載されている事項を除き、監査報告書において監査上の主要な検討事項として報告すべき事項はないと判断している。

財務諸表に対する経営者並びに監査役及び監査役会の責任

経営者の責任は、我が国において一般に公正妥当と認められる企業会計の基準に準拠して財務諸表を作成し適正に表示することにある。これには、不正又は誤謬による重要な虚偽表示のない財務諸表を作成し適正に表示するために経営者が必要と判断した内部統制を整備及び運用することが含まれる。

財務諸表を作成するに当たり、経営者は、継続企業の前提に基づき財務諸表を作成することが適切であるかどうかを評価し、我が国において一般に公正妥当と認められる企業会計の基準に基づいて継続企業に関する事項を開示する必要がある場合には当該事項を開示する責任がある。

監査役及び監査役会の責任は、財務報告プロセスの整備及び運用における取締役の職務の執行を監視することにある。

財務諸表監査における監査人の責任

監査人の責任は、監査人が実施した監査に基づいて、全体としての財務諸表に不正又は誤謬による重要な虚偽表示がないかどうかについて合理的な保証を得て、監査報告書において独立の立場から財務諸表に対する意見を表明することにある。虚偽表示は、不正又は誤謬により発生する可能性があり、個別に又は集計すると、財務諸表の利用者の意思決定に影響を与えると合理的に見込まれる場合に、重要性があると判断される。

監査人は、我が国において一般に公正妥当と認められる監査の基準に従って、監査の過程を通じて、職業的専門家としての判断を行い、職業的懐疑心を保持して以下を実施する。

- 不正又は誤謬による重要な虚偽表示リスクを識別し、評価する。また、重要な虚偽表示リスクに対応した監査手続を立案し、実施する。監査手続の選択及び適用は監査人の判断による。さらに、意見表明の基礎となる十分かつ適切な監査証拠を入手する。

- ・ 財務諸表監査の目的は、内部統制の有効性について意見表明するためのものではないが、監査人は、リスク評価の実施に際して、状況に応じた適切な監査手続を立案するために、監査に関連する内部統制を検討する。
- ・ 経営者が採用した会計方針及びその適用方法の適切性、並びに経営者によって行われた会計上の見積りの合理性及び関連する注記事項の妥当性を評価する。
- ・ 経営者が継続企業を前提として財務諸表を作成することが適切であるかどうか、また、入手した監査証拠に基づき、継続企業の前提に重要な疑義を生じさせるような事象又は状況に関して重要な不確実性が認められるかどうか結論付ける。継続企業の前提に関する重要な不確実性が認められる場合は、監査報告書において財務諸表の注記事項に注意を喚起すること、又は重要な不確実性に関する財務諸表の注記事項が適切でない場合は、財務諸表に対して除外事項付意見を表明することが求められている。監査人の結論は、監査報告書日までに入手した監査証拠に基づいているが、将来の事象や状況により、企業は継続企業として存続できなくなる可能性がある。
- ・ 財務諸表の表示及び注記事項が、我が国において一般に公正妥当と認められる企業会計の基準に準拠しているかどうかとともに、関連する注記事項を含めた財務諸表の表示、構成及び内容、並びに財務諸表が基礎となる取引や会計事象を適正に表示しているかどうかを評価する。
監査人は、監査役及び監査役会に対して、計画した監査の範囲とその実施時期、監査の実施過程で識別した内部統制の重要な不備を含む監査上の重要な発見事項、及び監査の基準で求められているその他の事項について報告を行う。
監査人は、監査役及び監査役会に対して、独立性についての我が国における職業倫理に関する規定を遵守したこと、並びに監査人の独立性に影響を与えると合理的に考えられる事項、及び阻害要因を除去又は軽減するためにセーフガードを講じている場合はその内容について報告を行う。
監査人は、監査役及び監査役会と協議した事項のうち、当事業年度の財務諸表の監査で特に重要であると判断した事項を監査上の主要な検討事項と決定し、監査報告書において記載する。ただし、法令等により当該事項の公表が禁止されている場合や、極めて限定的ではあるが、監査報告書において報告することにより生じる不利益が公共の利益を上回ると合理的に見込まれるため、監査人が報告すべきでないと判断した場合は、当該事項を記載しない。

利害関係

会社と当監査法人又は業務執行社員との間には、公認会計士法の規定により記載すべき利害関係はない。

以 上

(注) 1 . 上記は監査報告書の原本に記載された事項を電子化したものであり、その原本は当社（有価証券報告書提出会社）が別途保管しております。

2 . 財務諸表の範囲にはXBRLデータ自体は含まれていません。