

【表紙】

【提出書類】	有価証券報告書
【根拠条文】	金融商品取引法第24条第1項
【提出先】	関東財務局長
【提出日】	令和元年6月28日
【事業年度】	第12期(自平成30年4月1日至平成31年3月31日)
【会社名】	Avanstrate株式会社
【英訳名】	Avanstrate Inc.
【代表者の役職氏名】	代表取締役社長CEO Josef Zimmer
【本店の所在の場所】	東京都品川区西五反田一丁目11番1号
【電話番号】	03(5719)5883 (代表)
【事務連絡者氏名】	経理統括部長 Malkani Kailash Mulchand
【最寄りの連絡場所】	東京都品川区西五反田一丁目11番1号
【電話番号】	03(5719)5883 (代表)
【事務連絡者氏名】	管理本部長 金子晃典
【縦覧に供する場所】	該当事項はありません。

第一部【企業情報】

第1【企業の概況】

1【主要な経営指標等の推移】

(1) 連結経営指標等

回次		第8期	第9期	第10期	第11期	第12期
決算年月		平成27年3月	平成28年3月	平成29年3月	平成30年3月	平成31年3月
売上高	(千円)	29,021,169	20,751,132	18,361,723	14,442,926	10,388,174
経常利益又は経常損失()	(千円)	3,018,145	384,469	1,010,099	1,373,660	1,704,091
親会社株主に帰属する当期純利益又は親会社株主に帰属する当期純損失()	(千円)	4,457,977	8,899,799	156,267	10,528,814	1,597,101
包括利益	(千円)	4,462,164	8,904,313	174,126	10,541,015	1,569,978
純資産額	(千円)	10,193,348	1,289,035	1,463,161	9,077,854	10,647,832
総資産額	(千円)	82,436,371	70,489,711	69,618,251	47,120,159	46,420,069
1株当たり純資産額	(円)	102.69	12.99	14.74	91.46	107.27
1株当たり当期純利益金額又は1株当たり当期純損失金額()	(円)	44.91	89.66	1.57	106.07	16.09
潜在株式調整後1株当たり当期純利益金額	(円)	-	-	-	-	-
自己資本比率	(%)	12.4	1.8	2.1	19.3	22.9
自己資本利益率	(%)	43.7	690.4	10.7	-	-
株価収益率	(倍)	-	-	-	-	-
営業活動によるキャッシュ・フロー	(千円)	10,626,088	5,803,748	4,535,003	2,786,756	1,396,146
投資活動によるキャッシュ・フロー	(千円)	631,680	3,374,748	2,069,701	917,215	3,968,260
財務活動によるキャッシュ・フロー	(千円)	8,472,721	3,915,047	439,577	3,792,932	667,363
現金及び現金同等物の期末残高	(千円)	4,898,858	3,412,811	5,438,535	3,515,144	1,610,393
従業員数 (外、平均臨時雇用者数)	(人)	959 (8)	878 (-)	712 (14)	636 (14)	704 (3)

(注) 1. 売上高には、消費税等は含まれておりません。

2. 潜在株式調整後1株当たり当期純利益金額については、新株予約権の残高はありますが、当社株式は非上場であるため、期中平均株価が把握できませんので記載しておりません。

3. 第11期以降の自己資本利益率については、期中平均の自己資本がマイナスのため、記載しておりません。

4. 株価収益率については、当社株式は非上場であるため、記載しておりません。

(2) 提出会社の経営指標等

回次		第8期	第9期	第10期	第11期	第12期
決算年月		平成27年3月	平成28年3月	平成29年3月	平成30年3月	平成31年3月
売上高	(千円)	151,915	57,072	-	-	-
経常損失()	(千円)	163,741	12,142,843	2,408,721	1,768,802	191,414
当期純利益又は当期純損失()	(千円)	115,172	12,114,704	2,516,025	9,865,148	142,641
資本金	(千円)	13,537,905	13,537,905	13,537,905	100,000	100,000
発行済株式総数	(千株)	99,259	99,259	99,259	99,259	99,259
純資産額	(千円)	6,584,377	18,699,081	21,215,106	31,080,254	31,222,895
総資産額	(千円)	70,633,066	68,372,025	63,137,859	46,042,769	46,590,939
1株当たり純資産額	(円)	66.34	188.39	213.74	313.12	314.56
1株当たり配当額 (うち1株当たり中間配当額)	(円)	- (-)	- (-)	- (-)	- (-)	- (-)
1株当たり当期純利益金額又は1株当たり当期純損失金額()	(円)	1.16	122.05	25.35	99.39	1.44
潜在株式調整後1株当たり当期純利益金額	(円)	-	-	-	-	-
自己資本比率	(%)	9.3	27.3	33.6	67.5	67.0
自己資本利益率	(%)	-	-	-	-	-
株価収益率	(倍)	-	-	-	-	-
配当性向	(%)	-	-	-	-	-
従業員数 (外、平均臨時雇用者数)	(人)	52 (-)	51 (-)	12 (-)	9 (-)	14 (1)
株主総利回り (比較指標：-)	(%)	- (-)	- (-)	- (-)	- (-)	- (-)
最高株価	(円)	-	-	-	-	-
最低株価	(円)	-	-	-	-	-

(注) 1. 売上高には、消費税等は含まれておりません。

2. 潜在株式調整後1株当たり当期純利益金額については、新株予約権の残高はありますが、当社株式は非上場であるため、期中平均株価が把握できませんので記載しておりません。

3. 自己資本利益率については、期中平均の自己資本がマイナスのため、記載しておりません。

4. 株価収益率については、当社株式は非上場であるため、記載しておりません。

5. 株主総利回り、比較指標、最高株価及び最低株価については、当社株式は非上場であるため記載しておりません。

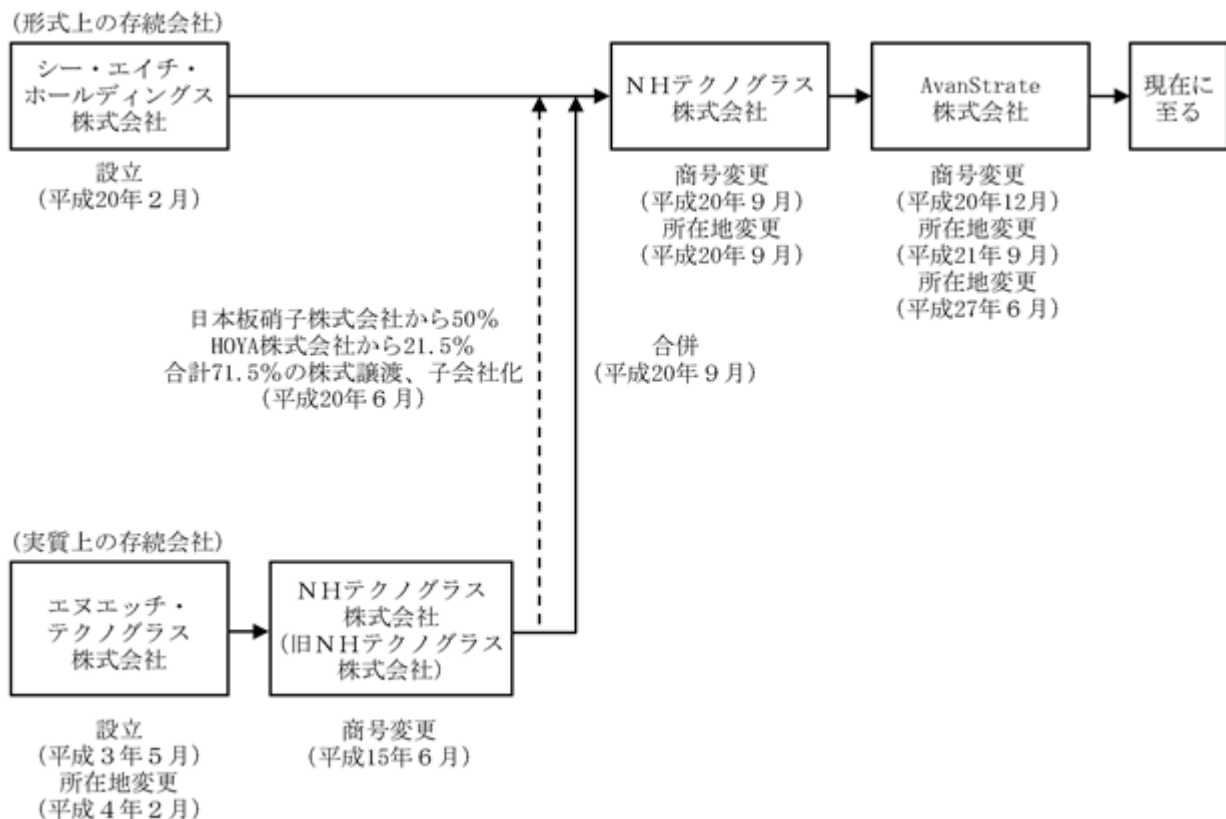
2【沿革】

当社（形式上の存続会社）は、平成20年2月に、当社の実質的な存続会社である、NHテクノグラス株式会社（以下、「旧NHテクノグラス株式会社」という。）の経営陣によるマネジメント・バイ・アウト（MBO）のための受皿会社として、カーライル・グループにより、シー・エイチ・ホールディングス株式会社の商号で設立されました。その後、平成20年6月に旧NHテクノグラス株式会社の株主であった日本板硝子株式会社が保有していた全株式（発行済株式総数の50.0%）及びHOYA株式会社が保有していた株式の一部（発行済株式総数の21.5%）の合計71.5%を取得し子会社化した後、平成20年9月に旧NHテクノグラス株式会社を吸収合併し、同日にNHテクノグラス株式会社に商号を変更いたしました。この株式取得や合併は、MBOの一環として行われたものであり、合併時において被合併会社である旧NHテクノグラス株式会社（実質上の存続会社）の営業活動を全面的に継承いたしました。また、平成20年12月には商号をAvanStrate株式会社に変更し、現在に至っております。

一方、実質上の存続会社である旧NHテクノグラス株式会社は、液晶ディスプレイ・パネル用ガラス基板の製造・販売を行うことを目的として、平成3年5月にHOYA株式会社と日本板硝子株式会社が50%ずつ出資する合併会社であるエヌエッチ・テクノグラス株式会社として設立されました。その後、全額出資による海外子会社を平成12年8月に台湾及びシンガポール、平成14年11月に韓国に設立し、海外への積極的な事業展開を図ってまいりました。

なお、カーライル・グループは平成29年12月22日に保有する全株式（51,251,800株。発行済株式総数の51.6%）をCairn India Holdings Limited（英国王室属領ジャージー）に譲渡しております。

当社の設立から現在に至るまでの沿革を図示いたしますと、次のようになります。



当社（形式上の存続会社）のMBOまでの沿革は、以下のとおりであります。

年月	変遷の内容
平成20年2月	東京都千代田区において、シー・エイチ・ホールディングス株式会社を設立
平成20年6月	旧NHテクノグラス株式会社の発行済株式総数の71.5%を日本板硝子株式会社及びHOYA株式会社から取得
平成20年9月	子会社である旧NHテクノグラス株式会社を吸収合併（合併後の当社株式の持分は、カーライル・グループ52.6%、HOYA株式会社47.4%）、商号をNHテクノグラス株式会社に変更（MBO完了） 本店を神奈川県横浜市港北区に移転

旧NHテクノグラス株式会社（実質上の存続会社）の沿革は、以下のとおりであります。

年月	変遷の内容
平成3年5月	東京都新宿区において、HOYA株式会社50%と日本板硝子株式会社50%との合併会社として、エヌエッチ・テクノグラス株式会社の商号で設立
平成4年2月	本店を神奈川県横浜市港北区に移転、同時に本店に営業所を開設 四日市工場稼働 第1世代製品（300mm×400mm）の販売を開始
平成6年8月	第2世代製品（360mm×465mm）の販売を開始
平成8年1月	第3世代製品（550mm×650mm）の販売を開始
平成12年1月	第3.5世代製品（620mm×750mm）の販売を開始
平成12年8月	台湾にTAIWAN NH TECHNO GLASS CORPORATION（現AvanStrate Taiwan Inc.）を設立 シンガポールにNH TECHNO GLASS SINGAPORE PTE LTD（現AvanStrate Asia Pte Ltd.）を設立
平成13年6月	第4.5世代（730mm×920mm）製品の販売を開始
平成14年11月	韓国にNH TECHNO GLASS KOREA CORPORATION（現AvanStrate Korea Inc.）を設立
平成15年6月	商号をNHテクノグラス株式会社に変更
平成15年12月	第5世代製品（1100mm×1300mm）の販売を開始
平成18年1月	第7世代製品（1870mm×2200mm）の販売を開始
平成19年7月	硝種NA32SG（環境負荷物質を含まないスーパー・グリーン・ガラス）の量産を開始
平成20年6月	シー・エイチ・ホールディングス株式会社の資本傘下に（実質的にカーライル・グループによる資本参加を受ける）
平成20年9月	シー・エイチ・ホールディングス株式会社と合併。同時にNHテクノグラス株式会社に商号変更（MBO完了）

MBO実施後の当社の沿革は、以下のとおりであります。

年月	変遷の内容
平成20年9月	形式上の存続会社であるシー・エイチ・ホールディングス株式会社に吸収合併され、シー・エイチ・ホールディングス株式会社の商号をNHテクノグラス株式会社に変更（MBO完了） 本店を神奈川県横浜市港北区に移転
平成20年12月	商号をAvanStrate株式会社に変更
平成21年1月	第8世代製品（2200mm×2500mmの大型ガラス基板）の販売を開始
平成21年9月	本店を三重県四日市市に移転
平成22年3月	東京都港区に東京オフィスを開設
平成24年11月	東京オフィスを閉鎖
平成27年6月	本店を東京都品川区に移転
平成28年8月	AvanStrate Asia Pte Ltd.の清算を結了
平成29年12月	Cairn India Holdings Limited（英国王室属領ジャージー）が、カーライル・グループが保有する全株式（51,251,800株。発行済株式総数の51.6%）を取得

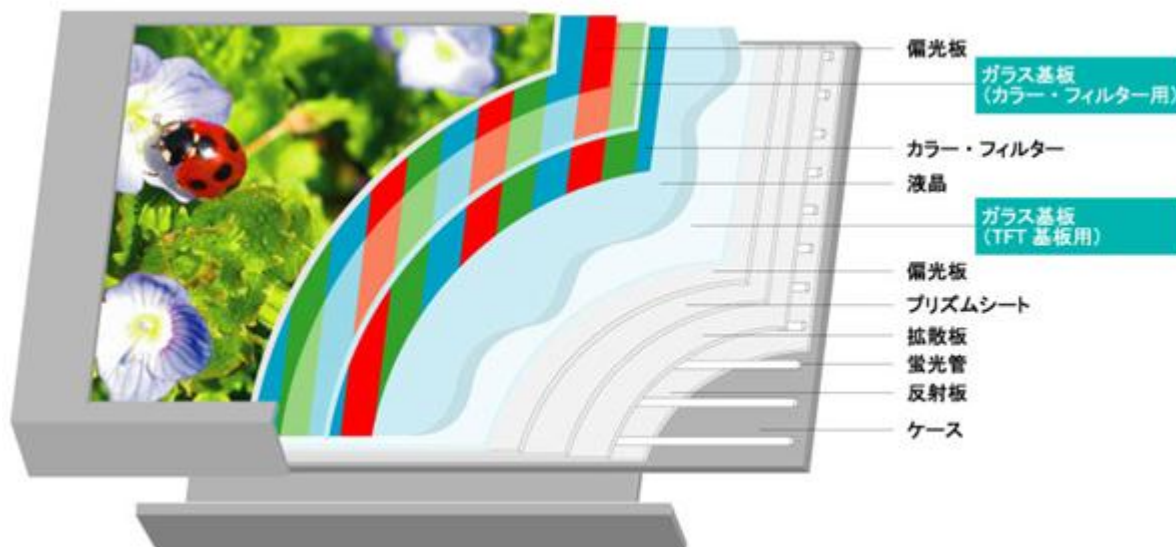
3【事業の内容】

当社及び当社の関係会社は、当社（AvanStrate株式会社）と連結子会社2社（AvanStrate Taiwan Inc.、AvanStrate Korea Inc.）、当社発行済株式の51.6%を保有するCairn India Holdings Limited、そして同じく46.6%を保有するHOYA株式会社により構成されております。当社グループ（当社及び連結子会社、以下同じ。）は、液晶ディスプレイ・パネル用ガラス基板の製造・販売を主たる事業とし、日本、韓国、台湾及び中国等に拠点を置く液晶ディスプレイ・パネル・メーカーを主要な顧客としております。なお、連結子会社であったAvanStrate Asia Pte Ltd.は、平成28年8月20日において清算を結了しました。

(1) 液晶ディスプレイ・パネル用ガラス基板の特徴と市場特性について

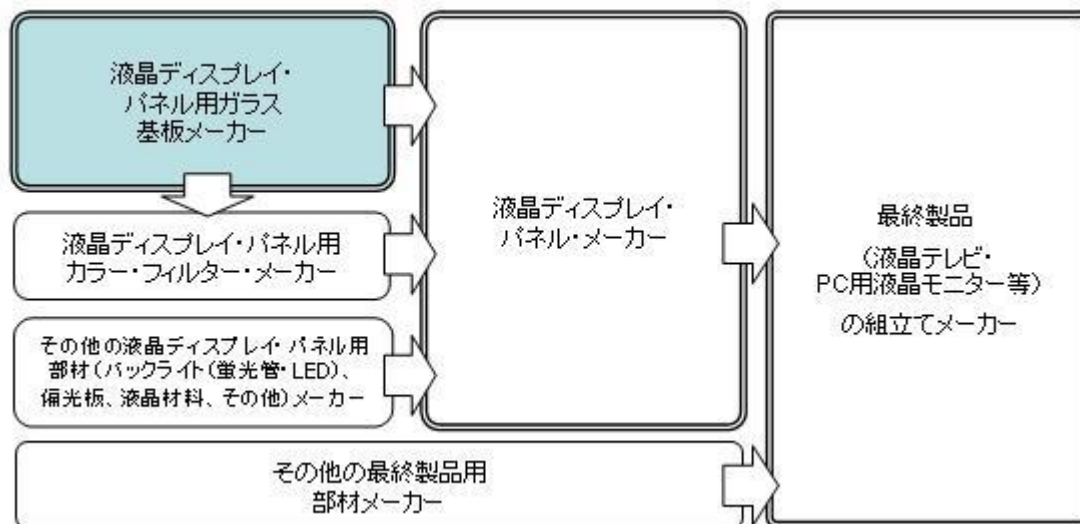
液晶ディスプレイ・パネル用ガラス基板は、当社グループの顧客である液晶ディスプレイ・パネル・メーカーが、液晶テレビ、パーソナル・コンピュータ（PC）用液晶モニター、スマートフォン、ゲーム機の液晶ディスプレイなどに用いられるTFT（薄膜トランジスタ）液晶ディスプレイ・パネルの製造を行う際に、その基板材料として用いられる特殊ガラスであります。ナノスケール・レベルでの平滑性の実現や、目視では確認できない程度の微細な気泡やひずみを抑えることが要求され、製造設備（ガラスの溶解炉等）の構造から、原材料となるガラス組成の開発・調合等、その製造には高い技術とノウハウが必要とされます。こうした背景から、業界創生期（1990年代前半）から現在に至るまで、グローバルに一定規模の液晶ディスプレイ・パネル用ガラス基板を一貫して安定的に供給している製造事業者は、当社グループを含め4企業グループ（注）及び一部の中国メーカーという状況にあります。

液晶ディスプレイ・パネル用ガラス基板の需要は、液晶ディスプレイ・パネルの需要に牽引され、ひいては最終製品である液晶テレビやPC用液晶モニター等の需要に牽引される関係にあります。薄型テレビの普及が進む先進国においては、次世代高画質テレビの市場導入や2台目、3台目需要が相応に見込まれること、新興国市場においても、液晶テレビやPCの普及が進むであろうこと、今後、デジタル・サイネージ（フラット・パネル・ディスプレイによる市中の広告やさまざまな公共情報の表示）、タッチ・パネル、自動車・医療機器等の新たなアプリケーションが創出する需要も見込まれることなどから、最終製品需要は今後も底堅く推移するものと見込まれ、これを受け液晶ディスプレイ・パネル及び同ガラス基板の成長も牽引されるものと考えております。



なお、液晶ディスプレイ・パネル用ガラス基板業界は、次ページに示す業界構造（バリュー・チェーン）の中に位置づけられます。すなわち、液晶ディスプレイ・パネル用ガラス基板メーカーは、製造・加工した製品を液晶ディスプレイ・パネル・メーカーや液晶ディスプレイ・パネル用カラー・フィルター・メーカーへ納入し、その後、液晶ディスプレイ・パネル・メーカーにおいて生産された液晶ディスプレイ・パネルが、最終的に液晶テレビやPC用液晶モニター等の最終製品の組立てメーカーに納入されています。

液晶ディスプレイ・パネル用ガラス基板を取り巻く業界構造（バリュー・チェーン）図



当社グループの直接的な顧客である液晶ディスプレイ・パネル・メーカーや、最終製品の組立てメーカーにおいては、近年、韓国や台湾、また新興市場である中国における製造事業者の新規参入が増えている一方、グローバルに一定規模の液晶ディスプレイ・パネル用ガラス基板を一貫して安定的に供給している製造事業者は、前述のとおり、現在当社グループを含め4企業グループ及び一部の中国メーカーに限られている状況にあります。こうした業界構造を背景として、液晶ディスプレイ・パネル用ガラス基板市場には、製品価格の下落の幅が、液晶ディスプレイ・パネルの価格や他の液晶関連部材（カラーフィルター、ポライザー、バックライト等）の価格と比較して小さく推移してきたこれまでの傾向があること、顧客である液晶ディスプレイ・パネル・メーカーの側では、安定した供給や価格交渉力の観点から、液晶ディスプレイ・パネル用ガラス基板につき複数のベンダーからの購買体制の構築を目指す傾向があり、セカンド・ベンダー又はサード・ベンダーの強化・育成ニーズが存在していること、などの特徴があると考えております。

（注）Corning Incorporated(米国)、AGC株式会社、日本電気硝子株式会社及び当社の4企業グループ。

(2) 液晶ディスプレイ・パネル用ガラス基板の製品特性について

（製品サイズについて）

一般に、液晶ディスプレイ・パネル用ガラス基板の大きさは、「世代」という言葉で表現され、300 × 400 mmのサイズである第1世代以降、拡大を続けています。液晶ディスプレイ・パネル用ガラス基板メーカーは、液晶ディスプレイ・パネル・メーカーがそれぞれの製造ラインで使用する世代の大きさに適合するガラス基板を供給しています。

液晶ディスプレイ・パネルの製造工程においては、これまで生産効率を改善するため、より大型のガラス基板に対するニーズが高まってきました。しかしながら、主要な最終製品である液晶テレビのサイズにより、どのサイズのガラス基板から最も効率良くパネルを製造できるかが異なること（例えば、30-34インチのテレビ向けパネルは第6又は第8世代、40-44インチのテレビ向けパネルは第7又は第7.5世代が、それぞれ最適と言われてきました。）、スマートフォンやゲーム機向け等、中小型液晶パネルについては中・下位世代のガラス基板であっても高い生産性を達成できるため、必ずしも大型のガラス基板での生産を必要としないこと、ガラス基板が際立って大型化した場合、運搬等により大きなコストが必要になること、等の理由から、必ずしも最大のサイズのガラス基板にのみ需要が集中する訳ではなく、複数の世代のガラス基板について、需要が継続する状況が続いています。

当社グループでは、主にノートPC、デスクトップモニター、30インチ未満の中・小型液晶テレビ向けを中心とした需要が見込まれる第5世代及び主に中・大型（30インチ以上）の液晶テレビ向け需要が見込まれる第7世代及び第7.5世代のガラス基板を中心とした製造・販売を行っております。

（液晶ディスプレイ・パネル用ガラス基板に係る技術革新について）

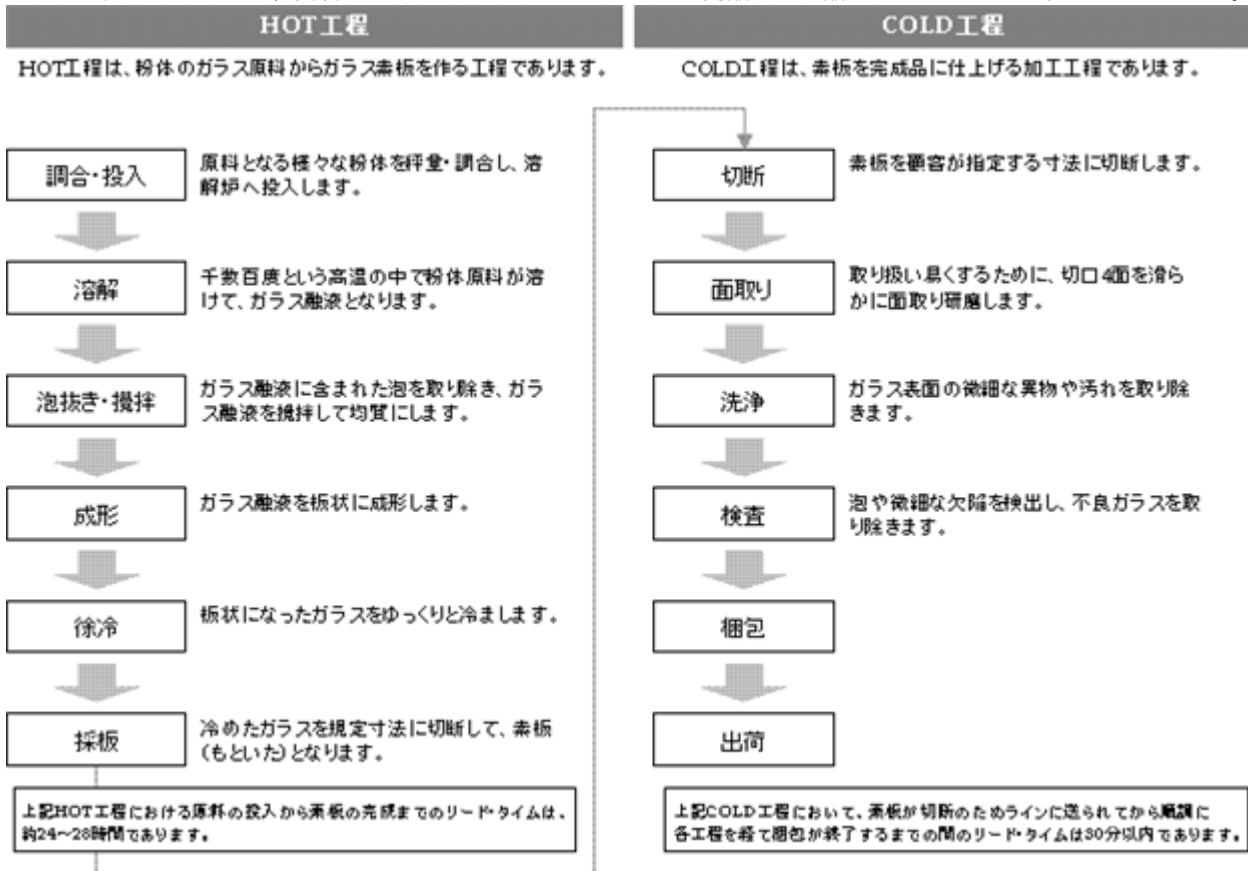
一般に、より大型のガラス基板になるほど、その製造は難しくなり、より高い技術が求められるため、今後もガラス基板の大型化が続く場合には、ガラス基板メーカーは必要な技術革新を実現する必要があります。当社グループでは、既に第8.5世代までの大型化を実現しており、今後、更なる大型ガラスの製造能力の獲得に向けた研究開発・技術革新を進める方針であります。

また、大型化以外にも、液晶ディスプレイ・パネル・メーカーから求められる時々のニーズに応じ、それらを実現するための新たな技術革新（新たなガラス組成の開発・製造工程の改善等）が必要になります。これまでに例えば、モバイル化対応、環境問題対応等のニーズが存在したところ、これらについて当社グループでは、より比重が軽く、薄く成形可能なガラス組成や製法の開発・製造工程において環境負荷物質を含まないガラス（スーパー・グリーン・ガラス）組成や製法の開発等を実現し対応を進めてまいりました。今後は、過去の経験・実績をベースに、こうしたニーズへの着実な対応を可能とすべく、必要な研究開発・技術革新を進める方針であります。

(3) 当社グループの生産及び販売体制について

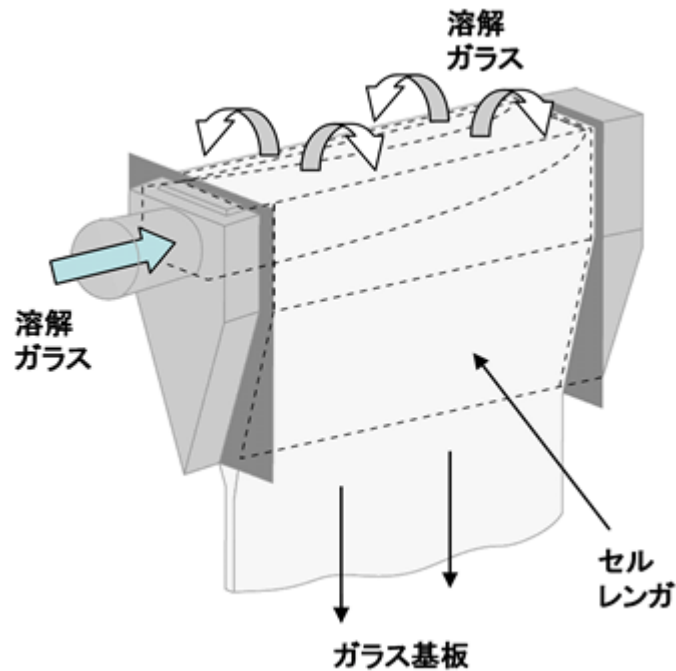
(液晶ディスプレイ・パネル用ガラス基板の製造工程及び製造方法)

液晶ディスプレイ・パネル用ガラス基板の製造工程は、以下のとおり、ガラスを溶かして素板を成形する「HOT工程」と、加工して仕上げる「COLD工程」の大きく2つに分類されます。HOT工程では、平滑であることに加え、ひずみや気泡等を無くして「欠陥密度」を下げることで、COLD工程では、キズや汚れのない高い「表面品質」の確保が、それぞれ重要となっており、両者を適切にコントロールすることで高品質の製品を製造することが求められています。



なお、HOT工程において素板を製造する製法として、当社グループでは、下図のような「オーバーフロー・ダウンドロー法」と呼ばれる、溶解したガラスを垂直方向に引き伸ばして冷却し、板状のガラスを製造する方法を採用しております。当該方法は、表面品質の管理が容易であること、また、生産設備がよりコンパクトであるため投資負担が軽い、という特長があると考えております。

オーバーフロー・ダウンドロー法



(当社グループの生産・販売・研究開発体制)

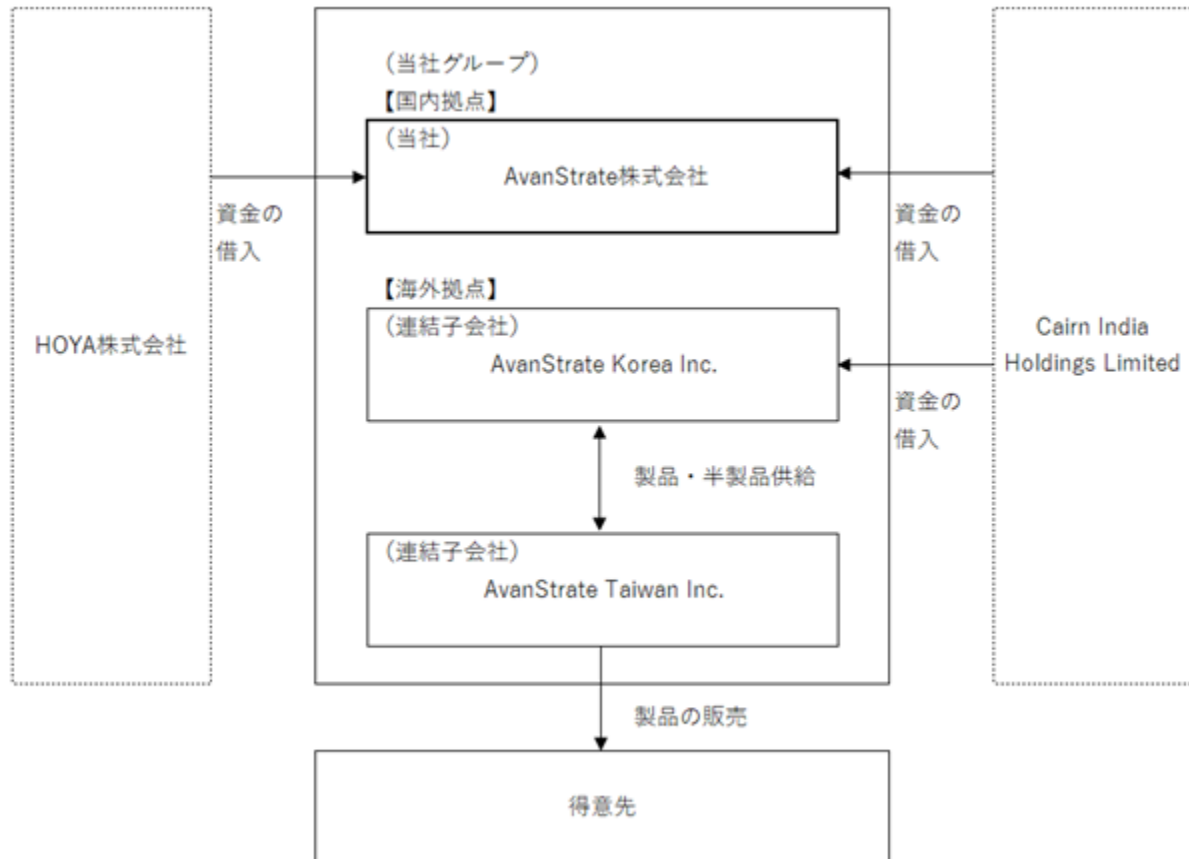
液晶ディスプレイ・パネルを製造するメーカーは、韓国、台湾、日本及び中国などの東アジア圏に集中しており、当社グループは、これらの各国を中心とした各拠点での生産・販売体制を敷いております。すなわち、それぞれの国における顧客ニーズに対し、迅速かつ柔軟に対応する生産体制を構築するとともに、営業・CS（カスタマー・サティスファクション）の体制を整え販売活動を行っております。

また、このような各国における顧客ニーズへの対応に加え、顧客需要の変動に応じて、必要があれば柔軟に拠点間での製品・素板の融通も可能であります。

また、当社グループの研究開発活動は、主にAvanStrate Taiwan Inc.の研究開発部門において行っており、液晶ディスプレイ・パネル用ガラス基板の組成及び溶解炉による同ガラス基板の製造に関する研究開発、同ガラス基板の素板を切断・加工する技術及び製品の品質検査に関する研究開発を担当しております。

なお、当社グループの事業系統図は、次のとおりであります。

[事業系統図]



4【関係会社の状況】

平成31年3月31日現在

名称	住所	資本金	主要な事業の内容	議決権の所有割合又は被所有割合(%)	関係内容
(連結子会社) AvanStrate Taiwan Inc. (注)1、3	台湾 台南市	1,600 百万台湾ドル	液晶ディスプレイ・パネル用ガラス基板の製造・販売	100.0	当社から製造技術の実施を許諾 当社に対する資金の融資あり 役員の兼任あり 当社に対して債務保証あり
AvanStrate Korea Inc. (注)1、2	大韓民国 京畿道	148,577 百万ウォン	液晶ディスプレイ・パネル用ガラス基板の製造・販売	100.0	当社から製造技術の実施を許諾 当社による資金の融資あり 役員の兼任あり 当社に対して債務保証あり 当社から債務保証あり
(親会社) Cairn India Holdings Limited.	St.Helier, Jersey	755,568 千USD	投資持株会社等	被所有 51.6	役員の兼任あり 当社に対する資金の融資あり
(大株主) HOYA株式会社 (注)4	東京都 新宿区	6,264 百万円	光学関連製品 製造販売	被所有 46.6	役員の兼任あり 当社に対する資金の融資あり

(注)1. 特定子会社に該当しております。

2. AvanStrate Korea Inc.の債務超過の金額は、平成31年3月末時点で23,301百万円となっております。

3. 連結子会社のうち、AvanStrate Taiwan Inc.については、当連結会計年度において、売上高(連結会社相互間の内部売上高を除く。)の連結売上高に占める割合が10%を超えております。

(AvanStrate Taiwan Inc.)

主要な損益情報等	(1) 売上高	10,379百万円
	(2) 経常利益	1,355百万円
	(3) 当期純利益	1,284百万円
	(4) 純資産額	48,673百万円
	(5) 総資産額	58,580百万円

4. HOYA株式会社は、有価証券報告書の提出会社であります。

5【従業員の状況】

(1) 連結会社の状況

平成31年3月31日現在

法人の名称	従業員数(人)
AvanStrate株式会社	14 (1)
AvanStrate Taiwan Inc.	570 (-)
AvanStrate Korea Inc.	120 (2)
合計	704 (3)

- (注) 1. 従業員数は就業人員であり、臨時雇用者数(パートタイマー、人材会社からの派遣社員、季節工を含む。)は、年間の平均人員を()外数で記載しております。
2. 従業員数が、平成30年3月期末より68名増加したのは、主として休眠設備再開に伴う人員採用によるものです。

(2) 提出会社の状況

平成31年3月31日現在

従業員数	平均年齢	平均勤続年数	平均年間給与
14名(1)	41歳6ヶ月	6年7ヶ月	11,140,761円

- (注) 1. 従業員数は就業人員であり、臨時雇用者数(パートタイマー、人材会社からの派遣社員、季節工を含む。)は、年間の平均人員を()外数で記載しております。
2. 平均年間給与は、賞与及び基準外賃金を含んでおります。

(3) 労働組合の状況

当社グループでは、労働組合は結成されておられません。労使関係はいずれの会社においても安定しております。

第2【事業の状況】

1【経営方針、経営環境及び対処すべき課題等】

当社グループは、液晶ディスプレイ・パネル用にガラス基板を供給しておりますが、液晶ディスプレイ・パネルのユーザーである液晶テレビやPCの液晶モニターの普及率は日本、欧米では既に飽和し、新興国においても成長が鈍化しており、成熟市場へと移行しております。それに伴い、液晶ディスプレイ・パネル用ガラス基板の需給バランスが緩和し、業界内での競争が促進され、価格低減、品質改善、納期厳守などへの取り組みの強化が求められております。

このような環境の下、当社グループの中長期的な経営戦略及び対処すべき課題は以下のとおりと考えております。なお、文中の将来に関する事項は、当連結会計年度末現在において当社グループが判断したものであります。

安定的生産の確保

当社グループの工場におけるガラス溶解炉は定期的な修繕が必要で、溶解炉毎に修繕が必要となる頻度は異なりますが、概ね3年に一度の頻度で修繕を予定しております。当社グループは、この修繕頻度の低減、修繕工事期間の短縮及び稼働期間中の突発トラブル撲滅により、不稼働期間を極小化し生産を安定化する事が重要と考えております。生産の安定化については、製造コスト及び品質の改善に寄与するだけでなく、顧客への納期を守る上での前提でもあることから、今後も重点的に取り組んでまいります。

顧客に対する適切なアプローチ

当社グループは、従来、生産能力の制約から、売上について特定顧客への集中度が高く推移しておりますが、生産性の改善や薄板化による生産能力の拡大とともに、顧客数の拡大についても取り組んでまいります。

顧客数の拡大については、市場全体における当社グループの地位の向上とともに、当社グループの事業の変動リスクを小さくするためにも重要であると考えております。

生産効率の向上による生産能力の拡大とコスト・ダウン

液晶ディスプレイ・パネル用ガラス基板への価格下落圧力が続く環境下で収益を確保する為には、生産効率の向上によるコスト・ダウンを推進することが極めて重要であると考えております。当社グループは、この目的を達成するため、既存の溶解炉を更に大型化すること等によって、1基の溶解炉から生産する液晶ディスプレイ・パネル用ガラス基板のボリュームを拡大する事に取り組んでおります。

また今後は、液晶ディスプレイ・パネル・メーカーの要請に応えるべく、液晶ディスプレイ・パネル用ガラス基板の薄板化への取り組みについても進めてまいります。

薄板化することにより、同能力の溶解炉からのガラス基板生産面積を増加させる事が可能であります。

品質面での優位性の確保と高精細液晶ディスプレイ・パネルに適したガラス基板の提供

パネル・サイズの大型化とともに、画像品質の高精細化が進展する液晶ディスプレイ・パネル業界の顧客に最適なソリューションを提供していくためには、液晶ディスプレイ・パネル用ガラス基板の品質において高い競争力を保持していくことが必須です。このため当社グループでは、限られた経営資源を研究開発に対して積極的に投じ、高品質の安定的な実現、薄板化などの技術の開発強化に取り組んでまいります。

特に、液晶ディスプレイ・パネルの中でも、高精細なスマートフォンに採用されている低温ポリシリコン(LTPS)など、より高精細な液晶ディスプレイ・パネルの開発に対する要請が強くなってはおりますが、それを実現させるためには、高品質・低熱収縮率の液晶ディスプレイ・パネル用ガラス基板が要求されます。

これを実現する為に開発された当社の高品質・低熱収縮率なガラス組成の開発および量産化に取り組みつつ、表面品質の一層の改善に努めてまいります。

マネジメント体制、企業文化等の刷新

当社グループは、事業再生ADR手続により、資本的には従来に比べより自立的な経営を行うことのできる体制となりましたが、今後この経営の自由度を有効に活用していくためには、マネジメント体制の強化が必要であると考えております。特に、市場の状況を的確に判断し、細心のリスク分析を行いながらの事業運営を実行できるマネジメント体制の構築が重要な課題であると認識しております。また、その課題を実現するためには、同時に自立的な行動基準に基づく企業文化を醸成していくことも必要不可欠であると考えております。

このような観点から、今後も、それぞれの部門が自立的で責任ある運営を行うと同時に、グループの全体最適を追求していくことのできる仕組みづくり、モニタリング機能の充実に取り組んでまいります。

また、人事制度面では、処遇制度、評価制度の見直しを継続的に検討し、当社グループの成果と役職員のリターンの連動性を高める報酬制度を構築することにより、モチベーションの高揚を図り、チャレンジ精神を強化し、ひいては当社グループの競争力を強化することに取り組んでまいります。

財務体質の改善

当社グループは、現状として多額の債務を有する状況になっており、それに対し普通社債の発行による一部返済や、より制約の少ないローンへの借り換え等を行ってまいりましたが、引き続き財務体質の改善が重要な課題であり、債務返済へ向けて営業キャッシュ・フローの拡大、投資キャッシュ・フローの効率化に取り組んでまいります。市場の動向に合わせて、適切な設備投資を行なうことは当社グループの存続にとって極めて重要な課題ではありますが、これらの実行を行うに当たっては、常に財務体質の改善という課題についても同時に考慮に入れ、適宜・適切なディシジョンを行っていくとともに、キャッシュ・フローの拡大に取り組んでまいります。

2【事業等のリスク】

有価証券報告書に記載した事業の状況、経理の状況等に関する事項のうち、投資者の判断に重要な影響を及ぼす可能性のある事項には、以下のようなものがあります。なお、文中の将来に関する事項は、当連結会計年度末現在において当社グループが判断したものであります。

(1) 継続企業の前提に関する注記について

当連結会計年度末において、当社グループの業績は連結売上高10,388,174千円、連結営業損失 1,118,914千円、連結経常損失 1,704,091千円、親会社株主に帰属する当期純損失 1,597,101千円となり、連結貸借対照表の純資産の部の金額は 10,647,832千円の債務超過となっております。

また、当連結会計年度末の連結貸借対照表における「短期借入金」、「長期借入金」、「関係会社長期借入金」、「社債」の合計金額は52,178,993千円となっており、手元流動性資産及び営業キャッシュ・フローに比して高水準にあります。

加えて連結貸借対照表関係の注記に記載の通り、HOYA株式会社からの借入金には、契約により令和元年9月中間期以降は財務制限条項が定められており、現時点における当社グループを取りまく経営環境から勘案すると、令和元年9月中間期以降の各中間期および決算期の末日における連結ベースの貸借対照表における純資産を一定以上に維持することに抵触する可能性を排除できない状況であります。

上記の財務制限条項は連結財務諸表を基礎として算出される財務指標値により判定されます。当該財務制限条項に抵触し、期限の利益喪失の請求権の放棄又は同条項の変更等の対応ができない場合は、期限の利益を喪失します。また、その場合、当社グループの発行する社債及びその他の借入金についても期限の利益を喪失します。

当社グループは、このような状況を解消するため、以下の対応策への取り組みを計画及び実施しております。

1. 受注及び売上高の確保

受注状況が好調な市場にグループの生産能力を重点的に配分するとともに、品質の向上及び新製品の開発により、新規顧客からの継続的な受注の確保に取り組んでおります。

2. 資金繰りの安定化

取引金融機関等に対しては適時に当社グループの経営成績及び財政状態を報告し、理解を得ることによって良好な関係を築き、資金調達や資金繰りの一層の安定化に努めております。

3. 親会社であるCairn India Holdings Limitedからの財務支援

必要な設備投資資金の支払を実行するため、親会社に対し、同社への借入利息の支払を当面繰り延べることを要請するとともに、金融機関等からの新たな資金調達を同社に債務保証等の支援を要請し、本要請のご承諾を取り付けました。

そして財務体質を改善するため、親会社と一部債務の株式化について検討を進めております。

さらに上記に加えて、令和元年5月2日より少なくとも1年間は、当社グループの事業の継続に必要な財務支援を実施する意思を親会社から確認しております。

当社グループは継続企業の前提に重要な疑義を生じさせるような事象又は状況は存在しているものと認識しておりますが、これらの対応策の実行により当連結会計年度末において存在していた継続企業の前提に関する重要な不確実性は現時点で認められなくなったと判断し、連結財務諸表に付していた継続企業の前提に関する注記を行わないこととしました。

(2) 液晶ディスプレイ・パネル用ガラス基板製品への収益の依存に関するリスク

当連結会計年度において、液晶ディスプレイ・パネル用ガラス基板の売上高は当社グループの売上高のほぼ全額を占めました。当社グループは液晶ディスプレイ・パネル用ガラス基板の売上が引き続き第一の収益源となると予測しています。当社グループは売上の多くを液晶ディスプレイ・パネル用ガラス基板に依存しているため、経済状況の悪化等を原因として電子機器製品に対する消費者需要が継続的に減少するなど液晶パネル業界一般に悪影響を与える変化や、液晶ディスプレイ・パネル用ガラス基板の代替製品や競合製品の登場、又は新規参入者の出現による競争の激化など液晶ディスプレイ・パネル用ガラス基板市場に悪影響を与える変化が生じた場合、当社グループの経営成績が直ちに直接的な影響を受ける可能性があります。特に、面積ベースで見ると、生産される液晶ディスプレイ・パネル用ガラス基板の過半が液晶テレビに使用されるため、液晶テレビの需要に変化が生じた場合、当社グループの経営成績に重大な悪影響を与える可能性や、当社グループの現在のビジネス・モデルへの脅威になる可能性があります。また、液晶パネル産業が成熟するに従って、長期的には液晶パネルの単価は下落する傾向にあり、その結果当社グループをはじめとする液晶パネルの各部品メーカーも値下げの圧力を受けています。さらなる競争の激化等により、液晶テレビをはじめとする液晶パネルを使用した最終製品の小売価格が引き続き低下した場合には、当社グループは液晶ディスプレイ・パネル用ガラス基板の価格をさらに引き下げざるを得なくなる可能性もあります。

最近では、液晶パネル製造業者の生産能力の拡大と、液晶テレビのCRT置換え需要の一巡などの相互作用で液晶パネル製造業者間の競争が激しくなり、当社グループが当社グループの顧客からの値下げ圧力を受けた結果、液晶ディスプレイ・パネル用ガラス基板の価格は下落しました。今後、経済状況又は市場環境が悪化した場合など、当社グループの経営成績及び財政状態に悪影響を及ぼす可能性があります。

(3) 顧客の集中に関するリスク

平成31年3月期において、当社グループの売上高は、Innolux Corporationに対するものが全体の89%を占めました。当社グループは、今後も売上の多くを限られた数の顧客に依存することになると予測しています。かかる顧客が当社グループからの製品の購入を大幅に減らさないという保証はなく、また当社グループからの製品の購入を中止しないという保証もありません。例えば、かかる顧客は、競争や企業戦略の変化を理由に事業活動を縮小するなど、当社グループの制御できない理由によって当社グループの製品の購入を減少させ又は中止する可能性があります。また、当社グループが顧客の技術的な仕様や供給量に関する要求に応えることができないなど、当社グループの能力に起因する理由によって、当社グループの顧客が当社グループの製品の購入を減少させ又は中止する可能性や、当社グループがアクセス可能な顧客の事業計画及び製造工程に関する重要な情報が漏洩した場合に、かかる顧客が当社グループの製品の購入を減少させ又は中止する可能性もあり、その場合は当社グループの事業、経営成績及び財務状態に重大な悪影響を及ぼす可能性があります。なお、液晶パネル市場のプレーヤーは比較的限定されていることから、主要な顧客を失ってしまった場合、当社グループが代替的な顧客を確保できるという保証はありません。

(4) 製品の品質及び適合性の問題、稼働率及び歩留りに関するリスク

液晶ディスプレイ・パネル用ガラス基板を製造するにあたっては、厳重に管理された環境下において、非常に複雑かつ精密な工程を経ることが要求されます。当社グループの溶解炉の損傷を防ぎ、又は液晶ディスプレイ・パネル用ガラス基板の表面に欠陥が生じないようにするためには、稼働させている溶解炉の温度を適切に保つこと、また、製造工程において塵等の異物を空气中に浮遊させないようにすることが必要です。当社グループは、当社グループの収益を最大にする努力の一環として稼働率や歩留りに関する分析を継続的に行っています。また、当社グループは、顧客の要求に応えるため、当社グループの製品について厳しい品質管理と検査を実施しています。当社グループが、製造設備を適切に運営又は維持できない場合、当社グループの稼働率、歩留り及び製品の品質が著しく低下する可能性があります。過去においても、稼働率や歩留りの低下を経験しておりますが、当社グループは常にその改善に取り組んでいます。

さらに、当社グループの顧客が要求する品質水準はより一層厳しいものになっています。また、当社グループの製品品質が顧客の要求する品質水準を満たしている場合であっても、顧客の製造ラインとの間で、適合性に係る問題が生じる場合もあります。過去に、顧客の製造設備との適合性に係る問題等が生じたことによって製造が遅延し、売上高が減少したことがあります。当社グループが顧客の要求を満たす液晶ディスプレイ・パネル用ガラス基板を効率的に製造することができない場合や、顧客の要求を満たす製品の製造ができる場合であっても顧客の製造ラインとの適合性に係る問題が発生しこれを容易に解決できない場合、当社グループの経営成績及び財政状態に重大な悪影響を及ぼす可能性があります。

(5) 生産量の調整に関するリスク

溶解炉は、液晶ディスプレイ・パネル用ガラス基板の製造を一度開始すると、長期間中断することなく稼働させ続ける必要があり、このことにより当社グループは生産量を柔軟に調整することを制約されます。したがって、当社グループの製造能力が、一定の期間、顧客の需要を超過することがあります。また、顧客の需要が予期せず大幅に減少した場合、当社グループは、平成20年の世界的な経済危機に対応して実施したように、経費削減のために1つ又はそれ以上の溶解炉における製造を中止しなければならない可能性があります。当社グループの経営成績は、生産量を柔軟に調整することが出来ないために重大な悪影響を受ける可能性があり、将来において当社グループの製品の需要が減少したことに伴って製造を中断する場合に、とりわけ重大な悪影響を受ける可能性があります。

(6) 需要予測及び市場動向予測に関するリスク

当社グループの製品に対する顧客の需要は、大きく変動しやすく不安定であるため、当社グループが将来の売上及び収益の水準を正確に予測することは困難です。

また、一般的な市場、経済状況等の理由で需要低迷が長期化し、当社グループの製造設備の稼働率が長期間低下することによって、当社グループの経営成績が悪影響を受け、当社グループが行った投資を回収できない可能性があります。

(7) 競合に関するリスク

液晶ディスプレイ・パネル用ガラス基板の世界市場において、当社グループ以外の3つの主要な製造業者グループは、いずれも当社グループよりも高い市場占有率を有し、より多角的な事業運営を行っています。さらに、中国においては液晶ディスプレイの国内生産体制の構築が政策的に推進されており、複数の中国メーカーが液晶ディスプレイ・パネル用ガラス基板業界に参入しています。これらの既存及び潜在的な競合他社は、概して当社グループよりも大きな顧客基盤を持ち、当社グループよりも豊富な財源、マーケティング資源、技術的資源及び人的資源を有しています。これらの当社グループに対する優位性により、競合他社はとりわけ以下に掲げる事項等を実行できる可能性があります。

- ・当社グループが事業活動を行う市場において、当社グループの製品と類似の又は顧客にとってより魅力的な製品を開発すること
- ・生産コスト削減の達成等により当社グループの製品よりも安価な製品を提供すること及びかかる安価な製品の提供により当社グループの市場占有率を低下させること
- ・技術的にさらに進化した、より環境に配慮した、又はより信頼性の高い製品を提供すること
- ・自社製品をより効率的にマーケティング及び販売促進すること
- ・顧客とより強固な関係を築くこと
- ・変動する市場環境により適切に対応し、不利な事業環境を切り抜けること

これらの事項が発生した場合、当社グループが競合他社に対して、十分な競争力を発揮することができず、当社グループの事業、経営成績及び財政状態は悪影響を受ける可能性があります。

(8) 技術水準の急速な進歩に関するリスク

当社グループは、品質及び効率性を向上させ、また、大型及び先進の液晶ディスプレイ・パネル用ガラス基板を製造するために、常に当社グループの製造工程を改良しています。当社グループの顧客が求める仕様は継続的に進化しており、当社グループは、競合他社と同程度の迅速性をもって新技術を開発できない可能性があります。当社グループが技術変化を予測できない場合や技術変化に適時に対応できない場合、又は顧客のニーズに合った新製品の開発ができない場合には、当社グループの競争力、経営成績及び財政状態に悪影響を及ぼす可能性があります。

(9) 自然災害、操業上の事故に関するリスク

当社グループが事業活動を行っている日本を含むアジア地域においては、地震、台風、津波、洪水及び火山噴火等の自然災害の影響を受ける可能性があります。大規模な自然災害が生じた場合、当社グループの製造設備は大きな損害を被り、かかる製造設備における製造活動が停止し、製品の出荷が停止又は遅延し、施設の修理や置換のために多額の損失や費用が生じるなど、収益の大幅な減少や損失を招く可能性があり、当社グループの事業に影響を与える可能性があります。

さらに、サボタージュ、人的ミスや設備の故障による産業事故（火事や爆発等）を含む当社グループの制御の及ばないその他の事象が発生する場合、当社グループの製造設備に対して損害を及ぼしたり、操業上の障害となるなどの悪影響を与えるだけでなく、当社グループの従業員に人的被害が及ぶ可能性があります。当社グループは、従業員に対し緊急事態に適切に対応するための訓練を行っており、全ての施設の保守、点検も定期的に行っていますが、こうした対策は、当社グループが被る可能性のある損害を防ぐには十分でない可能性があります。当社グループは、製造設備において生じうる一定の損失を補償するために、当社グループの財産に対する損害及び製造の中断をカバーするための保険に加入していますが、補償金額には上限があり、損害の総額によってはそれら損害を全てカバーできない可能性があります。さらに、当社グループの仕入先や顧客が自然災害、事故その他の不可抗力により大きな損失を被った場合、当社グループの事業、経営成績及び財政状態に悪影響を及ぼす可能性があります。

(10) 特定の供給元への依存に関するリスク

当社グループは、液晶ディスプレイ・パネル用ガラス基板の製造に必要な原材料を少数の供給元に依存するなど、事業活動において外部の重要な供給元に依存しています。重要な供給元と当社グループとの取り決めが終了した場合、かかる取り決めで重大な変更が加えられた場合、購入価格、供給量、引渡し等の条件につき見解の相違が生じた場合、又は重要な供給元が契約上の義務を履行しないなどの理由によって現在使用している材料と同一の材料又は現在利用している役務と同一の役務の提供を受けられない場合、当社グループは原材料を代替の供給元から調達しなければならない可能性があります。その際の価格は現在の供給元と合意した価格より高くなる可能性があります。そもそもこのような代替の供給元が確保できない可能性もあります。

さらに、当社グループも、オーバーフロー・ダウンドロー法を採用する競合他社と同様に、当社グループの溶解炉に使用しているセル・レンガ（成形工程において使用されるレンガで、平滑、高密度であるという特徴を有する）の供給を限られた供給元に依存しています。溶解したガラスの成形は、溶解したガラスをセル・レンガの側面に沿って底面に垂直方向に動かすことにより行われるため、セル・レンガはオーバーフロー・ダウンドロー法において重要な役割を果たしています。当社グループがかかるとセル・レンガが必要な時期に入手できない場合、当社グループは全部又は一部の溶解炉での製造業務を一時的に中止しなければならない可能性があり、またかかるセル・レンガを永続的に入手することができなくなった場合、当社グループは全部又は一部の溶解炉で、永続的に製造業務を中止し又は製造能力の拡張計画を延期若しくは中止しなければならない可能性があります。

当社グループの外部の重要な供給元による原料及び役務の提供が失われ若しくは滞った場合、又は重要な供給元との取り決めで重大な変更が生じた場合、当社グループの液晶ディスプレイ・パネル用ガラス基板の生産及び販売は重大な影響を受ける可能性があり、このことが当社グループの事業、経営成績及び財政状態に重大な悪影響を及ぼす可能性があります。

(11) 原材料及び燃料の価格変動に関するリスク

液晶ディスプレイ・パネル用ガラス基板の原材料の過半を占めるケイ砂は地球上に比較的豊富に存在する資源であるため、その価格は安定していますが、アルミナ、ホウ酸その他の原材料、及び主要な燃料である天然ガスなどの価格によって、当社グループの経営成績は影響を受けます。また、これまで燃料の価格は原油価格の相場によって定まってきましたが、原油価格の相場は大幅に変動しており、短期間のうちに急速に変化することもあります。天然ガスの価格は、世界的な石油及び天然ガスの需給、世界的な市場における経済活動の状況、地域的な政治動向、投機的な石油取引及び代替エネルギー源の利用可能状況や代替エネルギー源利用のコスト等当社グループの制御できない様々な要因の影響を受けます。当社グループが依存する原材料及び燃料の価格上昇により、当社グループの事業、経営成績及び財政状態は悪影響を受ける可能性があります。

(12)人材の確保に関するリスク

当社グループは、製品を開発、製造し、製品についての顧客サポート及びマーケティングを行うため、これらの分野における豊富な経験を有する従業員を採用及び確保しなければなりません。当社グループがこれらの人材を採用及び確保できない場合、当社グループの事業規模や事業範囲を拡大することができない可能性があります。液晶ディスプレイ・パネル用ガラス基板業界の規模が限定的であること及びかかる業界の技術的な特性を考慮すると、当社グループのこれらの人材は、代替が難しいと考えられます。さらに、当社グループは、アジアの幅広い地域の多様な文化圏に多数の従業員を有していることに起因する問題を適切に処理する必要があります。したがって、当社グループが主要な従業員を確保又は維持し、これらの従業員を適切に管理できるかは確実ではなく、仮に当社グループがこれらの従業員を確保、維持又は適切に管理できない場合には、当社グループの事業運営が混乱し、当社グループの経営成績、財政状態及び競争上の地位に悪影響を及ぼす可能性があります。

(13)為替レートの変動に関するリスク

当社グループは、韓国及び台湾の製造設備において製品を製造し、顧客に販売していることから、当社グループが事業活動を行う地域の市場為替レートの変動に関するリスクを有しています。液晶ディスプレイ・パネル用ガラス基板の価格は慣習的に日本円をベースとして設定されていることから、当社グループの為替リスクは一定程度軽減されているものの、当社の子会社の外貨建ての収益、費用、資産及び負債の評価は為替レートの変動により影響を受ける可能性があります。また、今後、液晶ディスプレイ・パネル用ガラス基板について米ドル他の日本円以外の通貨による価格設定が一般的となった場合、当社グループの受ける為替リスクが増大する可能性があります。

(14)金利等に関するリスク

当連結会計年度末における関係会社長期借入金42,967百万円は、全て円建てで、変動金利付です。当社グループの関係会社支払利息は、当連結会計年度において844百万円でした。日本の市場金利は、依然として低水準で推移していますが、今後もこのような低い水準を維持するとは限りません。円建て債務の実勢金利が上昇すると、当社グループが変動金利付債務に対して支払う利息が増加し、当社グループの経営成績及び財政状態に悪影響を与える可能性があります。

(15)法的規制等に関するリスク

当社グループは、事業を行っている各国において、商取引、労務及び外国為替に関する法律のほか、独占禁止、コーポレート・ガバナンス、貿易、知的財産、製造物責任、環境及びリサイクル、政府の許認可、租税、国家安全保障に関連する規制並びに輸出入規制等の法的規制の適用を受けています。当社グループは、こうした法令及び規制を遵守するために内部統制及びコンプライアンスに係る制度を整備していますが、これらの制度やコンプライアンス推進のためのその他の努力等が必ずしも有効であるとは限りません。当社グループに適用のある規制に違反することにより、当社グループに制裁金が課されたり、一定の事業活動が強制的に停止させられたりする可能性があります。また、当社グループの評判、事業及び経営成績に悪影響を与える可能性もあります。

(16)環境に関するリスク

当社グループは、排水、排気、有害物質の管理、有害廃棄物の処理、並びに土壌及び地下水汚染の除去を含む様々な環境に関する法規制の適用を受けています。当社グループは、数多くの化学物質やそれに類似する物質を使用しており、有害物質に分類される廃棄物を排出しています。当社グループは、製造工程及び製造設備の改良、環境に配慮した管理体制の構築、並びに資源やエネルギー消費の削減による生産効率の向上により、環境に与える影響を軽減するように努めていますが、かかる努力が功を奏さない可能性もあります。また、当社グループが環境に関する法規制に違反した場合、多額の制裁金、操業停止その他の制裁が課される可能性があります。

当社グループによる化学物質の使用、製造工程、排気、廃棄物処理等に影響を与え、又はこれらを制限するような、環境に関する法規制の変更や環境に関する法規制の運用の変更によって、当社グループが現状と同様に事業の運営を行うことができなくなり、追加的な費用や、当社グループの製品の顧客への引き渡しの遅延が生じる可能性があります。また、当社グループの製造工程や製造設備の改良が必要となる可能性があります。さらに、環境に配慮した原料の使用及び環境に配慮した製造工程の採用は、当社グループの主要な顧客からの要求により、競争上の重要な要素になる可能性があります。当社グループは、顧客からの要求に応え、環境負荷物質の使用を排除するため、多額の投資を行い、製造設備及び工程を変更してきました。今後も環境についての新たな要求に応えるため、追加的な投資が必要になる可能性があり、その投資額によっては当社グループの事業運営に重大な影響を与える可能性があります。

(17)知的財産権に関するリスク

当社グループが事業活動を行っている分野においては、技術は日々進歩し続けており、技術革新が重要であることから、当社グループが競争力を強化するには特許その他の知的財産権が重要な要素となります。当社グループは、これまで開発し、又はライセンスを受けた技術やノウハウにより事業活動を行っており、特許その他の知的財産権を組み合わせることにより当該技術やノウハウの保護に努めています。しかし、かかる対応によって当社グループの技術やノウハウを必ずしも適切に保護できるとは限りません。

また、当社グループが事業活動を続けていくには、他社の特許その他の知的財産権を侵害しないことが求められますが、今後、第三者が当社グループに対して知的財産権の侵害の主張をしないという保証も、第三者のかかる主張が認められないという保証もありません。かかる第三者による知的財産権の侵害の主張が認められた場合には、当社グループが損害賠償責任を負ったり、対象技術に関する当社グループの事業活動を中断したり、対象技術を侵害しない新技術を開発又は取得する必要が生じる可能性があります。また、これらに対応するため当社グループの経営陣が多大な時間と労力の投入を強いられ、弁護士費用等の費用が増加し、当社グループの評判が低下するとともに、経営成績に悪影響が生じる可能性もあります。

当社グループは、ハイテク産業を営んでいる多くの会社と同様に複数の第三者との間で当社グループの事業活動を対象とする特許その他の知的財産権に係るライセンス契約を締結しています。今後、これらのライセンス契約の更新若しくは改定ができなかった場合、又は何らかの理由でライセンスが終了した場合には、当社グループの事業活動の全て又は一部がライセンスの対象外となる可能性があり、当該ライセンスの付与者から特許その他の知的財産権の侵害の主張がなされる可能性があります。

ライセンス契約には、事業活動上の地理的範囲その他の事項の範囲に対する制約が当該ライセンスの条件として定められているものもあり、当社グループの事業が契約時の想定を超えた範囲に広がる場合には、当社グループは、知的財産権の侵害を主張されるリスクをとる必要が生じる可能性があります。当社グループは単一製品（液晶ディスプレイ・パネル用ガラス基板）の製造及び販売を事業としているため、侵害訴訟その他の紛争が生じ、その対象となる特許その他の知的財産権が当該製品に関連する場合には、当社グループの事業に重大な影響を与える可能性があります。

(18)海外活動に関するリスク

当社グループは現在、日本の他に韓国及び台湾で事業を行っており、将来において、主要な海外新興市場へ事業を展開する可能性があります。したがって、当社グループの事業、経営成績及び財政状態は、以下に掲げるような海外事業一般に内在するリスクの影響を受ける可能性があります。

- ・海外における経済、政治情勢の悪化
- ・予期しない法規制及び政策の変更
- ・当社グループが事業を行っている地域毎の税制の相違やそれに伴う不利益等
- ・税制に関する変更（当社の海外子会社による送金やその他の支払に対して課される源泉税等の新規の課税や増税を含みます。）
- ・当社グループが事業を行う分野に特有の様々な法律上、規制上及び商取引上の慣行（契約の強制履行又は知的財産権の保護ができない可能性を含みます。）
- ・テロ、戦争、感染症、国際政治上の関係を理由とする不買運動その他の要因による社会的混乱

(19)固定資産の減損会計に関するリスク

当連結会計年度末における当社グループの有形固定資産合計は、総資産の82%に相当する37,960百万円でした。特定の固定資産又は当社グループの事業全体の収益性に認識可能な低下が見られる場合、当社グループは、かかる固定資産の減損が生じているか否かについて判断することが必要となります。当社グループの貸借対照表上の固定資産の帳簿価額が、正味売却価額又は使用価値において当社グループが回収可能な金額のうちいずれか高い方の金額を上回る場合、当社グループは、減損損失を認識する必要があります。当社グループが計上する固定資産に関する減損損失は、当社グループの費用を増大させ、当社グループの経営成績及び財政状態に悪影響を与える可能性があります。

(20)繰延税金資産に関するリスク

当社グループは税効果会計に係る会計基準に従って、税負担の軽減効果として将来の課税所得等に関する見積もりや仮定に基づく繰延税金資産を計上しております。実際の課税所得等は見積もりや仮定と異なる可能性があり、将来において繰延税金資産の一部又は全部の回収ができないと判断した場合には繰延税金資産を減額することとなり、当社グループの財政状態及び経営成績に悪影響を与えることとなります。

また、当社グループには税務上の繰越欠損金が発生していることから、当社グループの法人税の負担は軽減されておりますが、当該繰越欠損金が消滅した段階で、通常の税率に基づく法人税等の税金が発生することとなります。

(21)主要株主であるHOYA株式会社との関係について

当社（実質上の存続会社である旧NHテクノグラス株式会社）は、平成3年5月にHOYA株式会社及び日本板硝子株式会社が50%ずつ出資する合併会社として設立されました。主要株主であるHOYA株式会社は、本書提出日現在、当社発行済株式総数の46.6%を保有しております。

当社は独立性、自主性に基づき企業運営を行っておりますが、同社の経営方針等に変更があった場合、当社グループの事業、経営成績及び財政状態に影響を与える可能性があります。

HOYA株式会社グループとの取引内容について

当社はHOYA株式会社及びその関係会社（以下、「HOYA株式会社グループ」という。）と以下の取引を行っております。当社は、HOYA株式会社グループとの取引について、取引条件の経済合理性を保つため定期的に契約の見直しを行っており、今後発生する取引等についても、市場原理に基づいて、取引の是非を判断してまいります。当連結会計年度における当社及びHOYA株式会社グループとの主要な取引は以下のとおりです。

会社名	取引の内容	取引金額	科目	期末残高	具体的な取引条件及びその決定方法	備考
HOYA株式会社	借入関連収益	323,280千円	関係会社長期借入金	8,248,192千円	取引価格については、独立第三者取引と同様の一般的な取引条件で行っております。	-
	利息の支払	413,222千円	関係会社未払費用	56,231千円		
			関係会社未収入金	323,280千円		

(注) 上記の取引金額には消費税等は含まれておりません。

HOYA株式会社との人的関係について

当社の役員8名（取締役5名、監査役3名）のうち、取締役1名及び監査役1名をHOYA株式会社の関係者が兼任しております。これは、経営機能及び監査機能の増強を図ることを目的として当社が招聘したものであります。当社及びHOYA株式会社における役職は以下のとおりです。

なお、本書提出日現在、当社はHOYA株式会社より従業員の出向を受け入れておりません。

当社における役職	氏名	HOYA株式会社における役職
取締役（非常勤）	柏崎了一	HOYA株式会社 コーポレート企画室ゼネラルマネージャー
監査役（非常勤）	谷島信彰	HOYA株式会社 監査委員会事務局長

(22)筆頭株主であるCairn India holdings Limitedとの関係について

従来の筆頭株主であったカーライル・グループは、平成29年12月22日に保有する全株式（51,251,800株。発行済株式総数の51.6%）をCairn India Holdings Limited（英国王室属領ジャージー）に譲渡しました。本書提出日現在、Cairn India Holdings Limitedは、同株式数を保有しております。

Cairn India Holdings Limitedとの取引内容について

当社は、Cairn India Holdings Limitedと以下の取引を行っております。当社は、取引条件の経済合理性を保つため、市場原理に基づいて、取引の是非を判断しております。当連結会計年度における当社及びCairn India Holdings Limitedとの主要な取引は以下のとおりです。

会社名	取引の内容	取引金額	科目	期末残高	具体的な取引条件及びその決定方法	備考
Cairn India Holdings Limited	資金の借入	- 千円	関係会社長期借入金	34,718,518千円	取引価格については、独立第三者取引と同様の一般的な取引条件で行っております。	-
	利息の支払	430,320千円	関係会社未払費用	396,193千円		

(注) 上記の取引金額には消費税等は含まれておりません。

Cairn India Holdings Limitedとの人的関係について

当社は、Cairn India Holdings Limitedとは直接の人的関係はありませんが、当社の役員8名（取締役5名、監査役3名）のうち、取締役2名をCairn India Holdings Limitedの関係会社の役員または社員が兼任しております。これは、経営機能の増強を図ることを目的として当社が招聘したものであります。当社及びCairn India Holdings Limitedの関係会社における役職は以下のとおりです。

当社における役職	氏名	当該関係会社における役職
取締役	Anand Agarwal	Sterlite Technologies Limited 取締役CEO
取締役	John Kolada	Vedanta Resources社 グループ戦略・特別プロジェクト議長室

3【経営者による財政状態、経営成績及びキャッシュ・フローの状況の分析】

(1) 経営成績等の状況の概要

当連結会計年度における当社グループの（当社及び連結子会社）の財政状態、経営成績及びキャッシュ・フロー（以下「経営成績等」という。）の状況の概要は次のとおりであります。

財政状態及び経営成績の状況

当連結会計年度における世界経済は、全体としては緩やかな回復傾向が続きました。

東アジア地域においては、台湾は弱含みながらも緩やかに回復した一方、韓国では景況感が悪化し厳しい状況となりました。日本経済においては、足踏み感がありつつも緩やかな回復状況となりました。中国は、引き続き伸張したものの、米国との経済摩擦が影を落とし、当社グループの顧客である液晶ディスプレイ・パネル業界への影響が懸念される局面もありました。

このような状況の中、当社グループにおいては、引き続き主要顧客との良好な取引関係の継続に努めつつ、新規顧客の開拓に取り組んできましたが、当期中の販路拡大に至らなかったこと及び装置の修繕等が重なった結果、生産及び販売面で厳しい状況となりました。

この結果、当連結会計年度の財政状態及び経営成績は以下のとおりとなりました。

a. 財政状態

当連結会計年度末の資産合計は、前連結会計年度末に比べ700百万円減少し、46,420百万円となりました。

当連結会計年度末の負債合計は、前連結会計年度末に比べ870百万円増加し、57,068百万円となりました。

当連結会計年度末の純資産合計は、前連結会計年度末に比べ1,570百万円減少し、10,648百万円となりました。

b. 経営成績

当連結会計年度の売上高は、10,388百万円（前連結会計年度比4,055百万円減）で前年対比で減収となり、営業損失は1,119百万円（同1,821百万円減益）、経常損失は1,704百万円（同330百万円減益）となり、前年対比で大幅な減益となりました。

他方、特別利益として、平成28年2月に台湾で発生した地震被害に係る受取保険金を計上したこと等により、親会社株主に帰属する当期純損失は1,597百万円（同8,932百万円増益）となりました。

なお、当社グループの報告セグメントは、「液晶ディスプレイ・パネル用ガラス基板の製造販売事業」の単一セグメントになることから、セグメント情報の記載を省略しております。

キャッシュ・フローの状況

当連結会計年度末の現金及び現金同等物（以下、「資金」という。）の残高は、前連結会計年度末に比べ1,905百万円減少し、1,610百万円となりました。当連結会計年度における活動ごとのキャッシュ・フローの状況とそれらの要因は次のとおりであります。

（営業活動によるキャッシュ・フロー）

営業活動によるキャッシュ・フローにつきましては、税金等調整前当期純損失1,350百万円、減価償却費2,771百万円が計上されたことなどにより1,396百万円のプラスとなりました。

（投資活動によるキャッシュ・フロー）

投資活動によるキャッシュ・フローにつきましては、主に有形固定資産の取得による支出3,969百万円があったことなどにより、3,968百万円となりました。

（財務活動によるキャッシュ・フロー）

財務活動によるキャッシュ・フローにつきましては、短期借入金の純増額673百万円や社債の買入による支出5百万円があったことなどにより、667百万円となりました。

生産、受注及び販売の実績

a. 生産実績

当連結会計年度の生産実績を法人ごとに示すと、次のとおりであります。

法人の名称	当連結会計年度 (自 平成30年4月1日 至 平成31年3月31日)	前年同期比(%)
AvanStrate株式会社(千円)	-	-
AvanStrate Taiwan Inc.(千円)	10,827,660	77.0
AvanStrate Korea Inc.(千円)	3,415,636	129.9
合計(千円)	14,243,296	85.3

- (注) 1. 生産金額は、平均販売価格により算出したものであります。
 2. 上記の金額には、消費税等は含まれておりません。
 3. 関係会社間取引は相殺消去しておりません。また、関係会社間振替高を含めて表示しております。

b. 受注実績

当社グループは、見込み生産を行っています。なお、当連結会計年度において特記すべき事項はありません。

c. 販売実績

当連結会計年度の販売実績を法人ごとに示すと、次のとおりであります。

法人の名称	当連結会計年度 (自 平成30年4月1日 至 平成31年3月31日)	前年同期比(%)
AvanStrate株式会社(千円)	-	-
AvanStrate Taiwan Inc.(千円)	10,379,150	71.9
AvanStrate Korea Inc.(千円)	3,259,163	123.7
合計(千円)	13,638,313	79.9

- (注) 1. 関係会社間取引は相殺消去しておりません。また、関係会社間振替高を含めて表示しております。
 2. 最近2連結会計年度の主な相手先別の販売実績及び当該販売実績の総販売実績に対する割合は次のとおりであります。

相手先	前連結会計年度 (自 平成29年4月1日 至 平成30年3月31日)		当連結会計年度 (自 平成30年4月1日 至 平成31年3月31日)	
	金額 (千円)	割合 (%)	金額 (千円)	割合 (%)
Innolux Corporation	13,001,957	90.0	9,245,141	89.0

3. 上記の金額には、消費税等は含まれておりません。

(2) 経営者の視点による経営成績等の状況に関する分析・検討内容

経営者の視点による当社グループの経営成績等の状況に関する認識及び分析・検討内容は以下のとおりであります。

なお、文中における将来に関する事項は、当連結会計年度末現在において判断したものであります。

重要な会計方針及び見積り

当社グループの連結財務諸表は、わが国において一般に公正妥当と認められている会計基準に基づき作成されております。その作成には、経営者による会計方針の選択・適用、並びに資産・負債及び収益・費用の報告数値に影響を与える見積りを必要としております。経営者はこれらの見積りについて、過去の実績や現状等を勘案し合理的に判断しておりますが、実際の結果は、見積り特有の不確実性があるため、これらの見積りと異なる場合があります。また、当社グループの連結財務諸表で採用する重要な会計方針につきましては、後記「第5 経理の状況 1 連結財務諸表等 (1)連結財務諸表 連結財務諸表作成のための基本となる重要な事項」に記載しております。

財政状態の分析

(資産、負債及び純資産の状況)

当連結会計年度末における資産合計は、前連結会計年度末に比べ700百万円減少し、46,420百万円となりました。これは主に、繰延税金資産をはじめとした投資その他の資産が661百万円減少したことによるものです。

負債合計は、前連結会計年度末に比べ870百万円増加し、57,068百万円となりました。これは主に、新規借入れにより短期借入金が増加したことによるものです。

また、純資産合計は、親会社株主に帰属する当期純損失 1,597百万円を計上したことなどにより、前連結会計年度末と比べ1,570百万円減少し 10,648百万円となり、自己資本比率は3.6ポイント低下し 22.9%となりました。

経営成績の分析

(売上高)

当連結会計年度の売上高は、主に台湾において売上数量の減少及び価格低下があったことなどから、10,388百万円(前年同期比71.9%)となりました。

(売上原価)

売上が減少する中で、溶解炉の稼働抑制により製造費用は減少したものの固定費の負担が大きく、当連結会計年度の売上原価は10,122百万円(前年同期比86.4%)、対売上高比は前連結会計年度の81.1%から16.3ポイント上がり97.4%となりました。

(販売費及び一般管理費並びに営業利益)

当連結会計年度の販売費及び一般管理費は1,385百万円となりました。主要な内訳は、給与287百万円、支払手数料306百万円及び研究開発費174百万円であります。

この結果、当連結会計年度の営業損失は 1,119百万円(前年同期は営業利益702百万円)となりました。

(営業外損益及び経常利益)

当連結会計年度の営業外収益は362百万円となり、営業外費用は主に借入金及び社債に伴う利息等により947百万円となった結果、当連結会計年度は経常損失 1,704百万円(前年同期は経常損失 1,374百万円)となりました。

(特別損益及び当期純利益)

当連結会計年度の特別利益は、主に台湾における受取保険金により、495百万円となりました。一方特別損失は、主に台湾における固定資産除却損141百万円により、141百万円となりました。

この結果、税金等調整前当期純損失は 1,350百万円となり、これに法人税等調整額201百万円などを計上した結果、親会社株主に帰属する当期純損失は 1,597百万円(前年同期は親会社株主に帰属する当期純損失 10,529百万円)となりました。

経営者の問題意識と今後の方針について

当社グループは、液晶ディスプレイ・パネル用ガラス基板の製造・販売する事業を推進するに当たり、アジアを中心とした国内外の液晶ディスプレイ・パネル業界を取り巻く環境の変化に対して適切な対応をすることが、当社グループの業績に大きな影響を与えるものと認識しており、当業界からのニーズに対応すべく、ガラス基板の大型化、スーパー・グリーン・ガラス及び高精細パネル用ガラスの組成や製法の開発等を実現してまいりました。

今後も当業界を取り巻く環境の変化への対応を最優先課題とし、効果的・効率的な販売体制及び生産体制の確立及び品質面での優位性の確保に取り組んでまいりたいと考えております。

資本の財源及び資金の流動性、継続企業の前提に関する事項

当連結会計年度のキャッシュ・フローの分析につきましては、「(1) 経営成績等の状況の概要 キャッシュ・フローの状況」に記載のとおりであります。

当社グループの借入金及び関係会社借入金の概要につきましては、「4 経営上の重要な契約等」に記載のとおりであります。また、当連結会計年度末の社債の金額は6,640百万円であります。

4【経営上の重要な契約等】

平成29年12月19日に特定認証紛争解決手続（以下、「事業再生ADR手続」という。）が成立し、そこで承認された親会社であるCairn India Holdings Limitedをスポンサーとする事業再生計画に基づき、平成29年12月22日付で株式会社三菱UFJ銀行をエージェントとするシンジケート・ローン、NEXI保険付ローンの内、33,904百万円（以下、「CIHLローン」という。）は、Cairn India Holdings Limitedに譲渡された上で返済条件の緩和を伴う借入条件に変更され、1,900百万円（以下、「百五銀行ローン」という。）は、返済及び利率の条件の緩和を伴う借入条件に変更されました。また、これらの変更により、株式会社三菱UFJ銀行をエージェントとするシンジケート・ローンの財務制限条項は解消されました。

そして、平成29年12月19日付の取締役会書面決議において、AvanStrate株式会社第1回無担保社債及び第2回無担保社債の一部買入消却を実施することを決議し、これに基づき、AvanStrate株式会社第1回無担保社債及び第2回無担保社債の一部を買入消却することを目的として、平成29年12月28日までに当該社債を取得しました。なお、前述の社債を取得する資金を調達するために平成29年12月22日付でCairn India Holdings Limitedと金銭消費貸借契約を締結致しており、取得した社債については、平成29年12月28日に消却しております。

さらに、HOYA株式会社からの借入金（以下、「HOYAローン」という。）について、平成29年12月22日に返済条件の変更を含む変更契約を締結しました。

加えて、平成31年3月25日にはAvanStrate Taiwan Inc.を借入人として、ICICI Bank UK PLCより新たに運転資金ローンとして5.4百万ユーロの借入を行いました（以下、「ICICIローン」という。）。

これらの結果、ローン契約の概要は、以下のとおりであります。

	CIHLローン契約		百五銀行ローン契約	HOYAローン契約
借入人	当社	AvanStrate Korea Inc.	当社	当社
平成29年12月末日時点の借入額	22,283,265千円	12,435,253千円	1,899,699千円	7,992,324千円
契約日	平成29年12月22日			
満期日	～令和9年(2027年)10月31日		～令和14年(2032年)10月29日	～令和5年(2023年)12月27日
貸付人	Cairn India Holdings Limited.		株式会社百五銀行	HOYA株式会社
保証人	AvanStrate Taiwan Inc. AvanStrate Korea Inc.	当社 AvanStrate Taiwan Inc.	-	当社 AvanStrate Taiwan Inc.

	ICICIローン契約
借入人	当社
平成31年3月末日時点の借入額	5.4百万ユーロ
契約日	平成31年3月25日
満期日	令和2年(2020年)3月25日
貸付人	ICICI Bank UK PLC
保証人	-

上記契約に係る担保及び主要な財務コベナントは『第5 経理の状況 1 連結財務諸表等(1) 連結財務諸表 注記事項(連結貸借対照表関係)』に記載のとおりであります。

5【研究開発活動】

当社グループでは、液晶ディスプレイ・パネル用ガラス基板の品質の差別化を図るべく、各子会社の現地拠点で収集した顧客のニーズにマッチした大型化、薄板化、表面品質の安定化及び高精細化対応、並びにコスト削減に向けた研究開発活動を行っております。

これらの研究開発活動として、ガラスの組成開発、溶解及び成形技術開発等（製造工程でいうHOT工程にあたります。）に関する製造技術開発、次世代ガラスの研究開発を実施しております。また、ガラスの加工技術、洗浄及び評価技術等（製造工程でいうCOLD工程にあたります。）についても、製造技術開発、研究開発を実施しております。これらの活動は、日本及び台湾にある研究開発部門で実施しております。

その結果、当連結会計年度における当社グループの研究開発費は174百万円となりました。

第3【設備の状況】

1【設備投資等の概要】

当社グループでは、製造設備の修繕を中心として、平成31年3月期には当社グループ全体で3,969百万円の設備投資を実施しました。

各拠点における主な設備投資内容としましては、台湾及び韓国での既存設備の修繕が中心となり、これらの所要資金につきましては、内部資金を活用することにより賄いました。

2【主要な設備の状況】

当社グループにおける主要な設備は、次のとおりであります。

(1) 提出会社

平成31年3月31日現在

事業所名	地域	設備の内容	帳簿価額					従業員数 (人)
			建物及び 構築物 (千円)	機械装置 及び運搬具 (千円)	土地 (千円) (面積㎡)	工具、器具 及び備品 (千円)	合計 (千円)	
本社	日本	機械設備	-	3,823,369	-	1,715	3,825,083	14 (1)

(注) 1. 上記の金額には消費税等は含まれておりません。

2. 従業員数は就業人員であり、臨時雇用者数(パートタイマー、人材会社からの派遣社員、季節工を含む。)は、年間の平均人員を()外数で記載しております。

(2) 国内子会社

該当事項はありません。

(3) 在外子会社

平成31年3月31日現在

会社名	事業所名 (所在地)	設備の 内容	帳簿価額					従業員数 (人)
			建物及び 構築物 (千円)	機械装置 及び運搬具 (千円)	土地 (千円) {面積㎡}	工具、器具 及び備品 (千円)	合計 (千円)	
AvanStrate Taiwan Inc.	台湾	製造設備	4,286,276	15,534,370	- {89,283}	56,025	19,876,671	570 (-)
AvanStrate Korea Inc.	韓国	製造設備	-	6,351,443	- {88,770}	73,382	6,424,825	120 (2)

(注) 1. 上記「土地」中〔外書〕は土地の賃借面積であり、年間賃借料は266,506千円であります。

2. 現在休止中の主要な設備はありません。

3. 上記の金額には消費税等は含まれておりません。

4. 従業員数は就業人員であり、臨時雇用者数(パートタイマー、人材会社からの派遣社員、季節工を含む。)は、年間の平均人員を()外数で記載しております。

3【設備の新設、除却等の計画】

当社グループの設備投資については、景気予測、業界動向、投資効率等を総合的に勘案して策定しております。計画策定に当たってはグループ会議において調整を図っております。

なお、当連結会計年度末現在における重要な設備の新設、改修計画は次のとおりであります。

(1) 重要な設備の新設

該当事項はありません。

(2) 重要な改修

台湾及び韓国において、溶解炉の改修を予定しております。

第4【提出会社の状況】

1【株式等の状況】

(1)【株式の総数等】

【株式の総数】

種類	発行可能株式総数(株)
普通株式	400,000,000
計	400,000,000

【発行済株式】

種類	事業年度末現在発行数(株) (平成31年3月31日)	提出日現在発行数(株) (令和元年6月28日)	上場金融商品取引所名又は登録認可金融商品取引業協会名	内容
普通株式	99,258,900	99,258,900	非上場	単元株式数100株 (注)
計	99,258,900	99,258,900	-	-

(注) 当社の株式を譲渡により取得するには取締役会の承認を要する旨、定款第7条に定めております。

(2)【新株予約権等の状況】

【ストック・オプション制度の内容】

当社は、ストック・オプション制度を採用しております。当該制度の内容は、以下のとおりであります。

決議年月日	平成21年6月19日	平成21年11月20日	平成22年3月19日
付与対象者の区分及び人数	当社従業員 1名	当社従業員 7名 連結子会社の役員 2名 連結子会社の従業員 1名	当社取締役 1名 当社従業員 1名
新株予約権の数(個)	642	480	205
新株予約権の目的となる株式の種類及び数(株)	普通株式 64,200(注)1	普通株式 48,000(注)1	普通株式 20,500(注)1
新株予約権の行使時の払込金額(円)	1株当たり500(注)2	1株当たり500(注)2	1株当たり1,022(注)2
新株予約権の行使期間	自平成23年6月21日 至令和元年6月15日	自平成23年11月21日 至令和元年11月20日	自平成24年3月20日 至令和2年3月19日
新株予約権の行使の行使により株式を発行する場合の株式の発行価格及び資本組入額(円)	発行価格 500 資本組入額 250	発行価格 500 資本組入額 250	発行価格 1,022 資本組入額 511
新株予約権の行使の条件	(注)4	(注)4	(注)4
新株予約権の譲渡に関する事項	譲渡及び質入れ等の処分を行うことができない。	譲渡及び質入れ等の処分を行うことができない。	譲渡及び質入れ等の処分を行うことができない。
組織再編成行為に伴う新株予約権の交付に関する事項	(注)6	(注)6	(注)6

当事業年度の末日(平成31年3月31日)における内容を記載しております。当事業年度の末日から提出日の前月末現在(令和元年5月31日)にかけて、内容の変更はありません。

(注)1. 当社が株式分割又は株式併合を行う場合、次の算式により目的となる株式の数を調整するものとします。ただし、かかる調整は、新株予約権のうち、当該時点で行使されていない新株予約権の目的たる株式の数についてのみ行われ、調整の結果生じる1株未満の株式については、これを切り捨てるものとします。

$$\text{調整後付与株式数} = \text{調整前株式数} \times \text{分割又は併合の比率}$$

なお、上記の他、新株予約権発行決議日以降に、当社の合併、会社分割、株式交換、株式移転その他の組織再編行為(以下、「当社組織再編」という。)に伴い株式数の調整を必要とする場合、その他これらの場合に準じて株式数の調整を必要とする場合には、当社は合理的な範囲で適切に株式数の調整を行うものとします。

2. 決議日以降に当社が株式分割又は株式併合を行う場合は、次の算式により新株予約権の行使に係る出資金額を調整し、調整により生ずる1円未満の端数は切り上げます。

$$\text{調整後出資金額} = \frac{\text{調整前出資金額}}{\text{分割・併合の比率}}$$

なお、上記の他、新株予約権発行決議日以降に当社組織再編に伴い株式数の調整を必要とする場合、その他これらの場合に準じて株式数の調整を必要とする場合には、当社は合理的な範囲で適切に出資金額の調整を行うものとします。

3. 新株予約権の行使により株式を発行する場合における増加する資本金及び資本準備金に関する事項については、次のとおりであります。

- (1) 新株予約権の行使により株式を発行する場合において増加する資本金の額は、会社計算規則第17条第1項に従い算出される資本金等増加限度額の2分の1の金額とし、計算の結果1円未満の端数が生じたときは、その端数を切り上げるものとする。
 - (2) 新株予約権の行使により株式を発行する場合において増加する資本準備金の額は、上記(1)記載の資本金等増加限度額から上記(1)に定める増加する資本金の額を減じた額とする。
4. 新株予約権の行使の条件は、次のとおりであります。
- (1) 新株予約権の割当を受けた者（以下、「新株予約権者」という。）は、当社株式が金融商品取引所（日本国外における同種の組織を含む。）に上場された場合、又は平成20年9月2日現在において当社議決権株式の45%以上を単独で保有する株主（以下、「単独主要株主」という。）が、当該譲渡時点において自己が保有する当社の株式の全てを一括して第三者に譲渡する場合であって新株予約権者に対して当該一括での譲渡への参加要求があった場合に限り、新株予約権を行使することができる。
 - (2) 新株予約権者が死亡した場合、その相続人は、取締役会決議に基づき、新株予約権割当契約等の地位を承継することを条件に、これを相続することができる。
5. 当社が新株予約権を取得することができる事由及び条件は、次のとおりであります。
- (1) 新株予約権者が当社又は当社の完全子会社において、懲戒解雇もしくは取締役、監査役、執行役又は顧問を解任された場合、出向関係が解消されることによって当社又は当社の完全子会社において業務に従事しなくなった場合、又は自己都合による退職をした場合は、当該新株予約権者に発行された全ての新株予約権を随時、無償にて取得することができる。
 - (2) 単独主要株主が、自己が保有している当社の株式全てを一括して第三者に譲渡する場合であって、新株予約権者に対して当該一括での譲渡への参加要求があった場合、当該譲渡の実行日の翌日以後に、当該実行日に未行使の全ての新株予約権を、随時、無償にて取得することができる。
 - (3) 新株予約権者が当社又は当社の完全子会社と実質的に競合する会社に転職した場合又は自ら当社又は当社の完全子会社と実質的に競合する営業を営んだ場合は、当該新株予約権者に発行された全ての新株予約権を無償にて取得することができる。
 - (4) 新株予約権者が当社と新株予約権者との間で締結する「新株予約権割当契約書」又はこれに関連する覚書に違反した場合は、当該新株予約権者に発行した全ての新株予約権を無償にて取得することができる。
6. 組織再編成行為に伴う新株予約権の交付については、次のとおりであります。
- (1) 当社が完全子会社となる株式交換もしくは株式移転を行うとき、当社が消滅会社となる合併を行うとき、又は会社分割を行い分割先の会社に新株予約権を移転させるときは、当社にかかる新株予約権を消滅させ、当該株式交換もしくは株式移転により完全親会社となる会社、合併後の存続会社、又は会社分割による分割先の会社（以下、これらを「再編後新会社」と総称する。）から新たな新株予約権を、新株予約権者に交付する。ただし、当該株式交換に係る株式交換契約書、当該株式移転に係る株式移転計画、当該合併に係る合併契約書、又は当該会社分割にかかる分割計画において以下の内容の定めがなされた場合に限る。

交付する新株予約権の数

当社組織再編の効力発生時点において新株予約権者が保有する新株予約権の数と同一の数を交付する。

新株予約権の目的となる再編後新会社の株式の種類及び数

再編後新会社の普通株式とする。

株式の数については、新株予約権1個あたり1株（調整がなされた場合には調整後の株式の数）を株式交換、株式移転、合併又は会社分割の比率（以下、「割当比率」という。）に応じて調整するものとし、調整により1株未満の端数が生じた場合にこれを切り捨てる。

新株予約権の行使に際して出資される金額

出資金額は、次の算式により計算決定し、計算による1円未満の端数は切り上げる。

$$\text{組織再編後出資金額} = \frac{\text{組織再編前出資金額}}{\text{割当比率}}$$

新株予約権行使期間

行使期間は、組織再編の効力発生日から元の新株予約権の行使期間の満了日までとする。

新株予約権の行使により株式を発行する場合における増加する資本金及び資本準備金
上記3. に準じて決定するものとする。

新株予約権の行使条件並びに取得事由及び条件

新株予約権の行使条件並びに取得事由及び条件は上記4. 及び5. に準じて定める。

新株予約権の譲渡制限

新株予約権を譲渡するときは、再編後新会社の承認を要するものとする。

【ライツプランの内容】

該当事項はありません。

【その他の新株予約権等の状況】

該当事項はありません。

(3) 【行使価額修正条項付新株予約権付社債券等の行使状況等】

該当事項はありません。

(4) 【発行済株式総数、資本金等の推移】

年月日	発行済株式総数増減数(株)	発行済株式総数残高(株)	資本金増減額(千円)	資本金残高(千円)	資本準備金増減額(千円)	資本準備金残高(千円)
平成29年4月1日～平成30年3月31日 (注)	-	99,258,900	13,437,905	100,000	13,437,905	100,000

(注)平成30年2月14日開催の臨時株主総会の決議に基づき平成30年3月31日(債権者保護手続の完了による効力発生日)に実施した、損失の処理のためのその他資本剰余金への振替によるものであります。

(5) 【所有者別状況】

平成31年3月31日現在

区分	株式の状況(1単元の株式数100株)								単元未満株式の状況(株)
	政府及び地方公共団体	金融機関	金融商品取引業者	その他の法人	外国法人等		個人その他	計	
					個人以外	個人			
株主数(人)	-	-	-	4	2	-	12	18	-
所有株式数(単元)	-	-	-	467,271	521,518	-	3,800	992,589	-
所有株式数の割合(%)	-	-	-	47.08	52.54	-	0.38	100	-

(6)【大株主の状況】

平成31年3月31日現在

氏名又は名称	住所	所有株式数(株)	発行済株式(自己株式を除く。)の総数に対する所有株式数の割合(%)
Cairn India Holdings Limited	4th Floor, 22-24 New Street, St. Paul's Gate, St. Helier, Jersey - JE1 4TR	51,251,800	51.63
HOYA株式会社	東京都新宿区西新宿6丁目10番1号	46,227,200	46.57
Innolux Corporation	台湾350苗栗科学工業園区竹南園区科学路160号	900,000	0.91
大日本印刷株式会社	東京都新宿区市谷加賀町1丁目1番1号	333,300	0.34
東レエンジニアリング株式会社	東京都中央区八重洲1丁目3番2号	111,100	0.11
牧野純	東京都武蔵野市	60,000	0.06
星野和彦	三重県四日市市	60,000	0.06
田中貴金属工業株式会社	東京都千代田区丸の内2丁目7番3号	55,500	0.06
吉田恵一	神奈川県鎌倉市	50,000	0.05
永山裕嗣	三重県四日市市	40,000	0.04
田中隆美	三重県四日市市	40,000	0.04
計	-	99,128,900	99.87

(7)【議決権の状況】
【発行済株式】

平成31年3月31日現在

区分	株式数(株)	議決権の数(個)	内容
無議決権株式	-	-	-
議決権制限株式(自己株式等)	-	-	-
議決権制限株式(その他)	-	-	-
完全議決権株式(自己株式等)	-	-	-
完全議決権株式(その他)	普通株式 99,258,900	992,589	-
単元未満株式	-	-	-
発行済株式総数	99,258,900	-	-
総株主の議決権	-	992,589	-

【自己株式等】

平成31年3月31日現在

所有者の氏名又は名称	所有者の住所	自己名義所有株式数(株)	他人名義所有株式数(株)	所有株式数の合計(株)	発行済株式総数に対する所有株式数の割合(%)
-	-	-	-	-	-
計	-	-	-	-	-

2【自己株式の取得等の状況】

【株式の種類等】

該当事項はありません。

- (1)【株主総会決議による取得の状況】
該当事項はありません。
- (2)【取締役会決議による取得の状況】
該当事項はありません。
- (3)【株主総会決議又は取締役会決議に基づかないものの内容】
該当事項はありません。
- (4)【取得自己株式の処理状況及び保有状況】
該当事項はありません。

3【配当政策】

当社は、平成20年に実施したMBOにおける実質的な存続会社である旧NHテクノグラス株式会社時代より、生産能力の拡大を目指した設備投資や新たな生産技術の獲得を目指した研究開発投資を、積極的かつ継続して実施してまいりました。

これらの投資を主因に、変則決算期である旧NHテクノグラス株式会社の平成20年8月期、多額の特別利益を計上した平成22年3月期及び平成27年3月期を除いて、過年度の単体決算では当期純損失が計上されていたため、これまで配当は実施しておりません。

当社では、企業価値を最大化することを念頭に、安定した配当の継続的な実施を基本としつつ、継続した成長を実現するため、生産能力の拡大、製造技術の開発といった競争力の維持・強化、また、経営体質の強化などのための内部留保を確保することが経営上不可欠であると考えております。その上で今後の具体的な配当政策につきましては、連結での親会社株主に帰属する当期純利益の20%を目処としつつ、連結業績、財務状況、資金需要、業界環境等を勘案して配当を決定してまいります。

当期につきましては、当該配当方針に照らし、引き続き配当を実施しないことといたしました。

また当社は、期末配当として年1回の剰余金の配当を行うことを基本方針としており、配当の決定機関は、株主総会であります。

なお、当社は会社法第454条第5項に規定する中間配当を取締役会の決議により行うことができる旨を定款に定めております。

4【コーポレート・ガバナンスの状況等】

(1)【コーポレート・ガバナンスの概要】

コーポレート・ガバナンスに関する基本的な考え方

当社は、株主をはじめとして従業員、取引先、債権者、地域社会等のステーク・ホルダーの皆様の利益を重視した経営を行うことが当社の使命であると考えております。そのためには、当事業が持続的な発展を果たすことが不可欠であり、それを支える基盤こそが、コーポレート・ガバナンスに基づいた経営であると考えております。またコーポレート・ガバナンス経営の成果として得られる経営の透明性及び効率性は、当社の持続性のみならず、収益拡大による企業価値・株主価値の向上に大きく寄与するものと考えております。

以上より当社としては、コーポレート・ガバナンス経営の重要性を深く認識し、その時点で当社に最もふさわしいコーポレート・ガバナンス経営体制を検討し、継続的に整備・構築していく所存であります。

会社の機関の内容

イ．会社の機関の基本説明

当社は、取締役会設置会社であり、かつ平成30年12月28日付臨時株主総会において定款を変更し監査役会設置会社に移行しました。取締役会は代表取締役1名、取締役3名（うち社外取締役1名）の合計4名（平成31年4月1日付臨時株主総会において新たに1名が選任され5名となっております）で構成されており、監査役会は監査役3名（うち社外監査役2名）です。

取締役の任期に関しては、当社は任期を1年としており、毎年定時株主総会において取締役としての信任を株主の皆様に向う体制をとっております。

ロ．内部統制システムの整備の状況

(a) 取締役会

取締役会は、当社グループ全体の経営方針、戦略、計画等を定め、経営状況や予算と実績との対比の報告を実施し、必要な改善指示が行われております。特に迅速な決定等が必要な場合においては、テレビ会議システムなどを利用した臨時の取締役会を開催し、機動的な審議と意思決定が行われるよう努めております。

(b) 監査役監査

監査役は、取締役会及び社内での重要な会議に出席し、さらに取締役面談を実施する等の監査活動により、取締役の職務の執行について監査しております。特に平成30年12月28日の監査役会設置会社への移行後、常勤監査役が就任し、子会社への往査も含めて積極的に監査活動を行っております。また社外監査役は、それぞれの専門的な見識から監査活動を実施しております。

更に、常勤監査役が会計監査人と不定期の面談を行い、会計監査人による監査状況の報告会の開催などの情報交換も行っております。

(c) 会計監査

当社の会計監査業務を執行した公認会計士は、松村豊氏及び徳野大二氏であり、EY新日本有限責任監査法人に所属しています。当社の会計監査業務に係る補助者は、公認会計士2名、その他9名であり、いずれも当社の属する業界及び事業内容に精通しています。

リスク管理体制の整備の状況

当社におけるリスク管理体制については、リスク管理規程にもとづき、定期的にはリスク委員会を開催し、リスクの抽出、評価、対策等を実施するマネジメント・サイクルを導入しております。また、災害リスクに関しては、危機管理規程に基づく緊急時対応計画を立案しており、主に大規模地震を想定し、事業継続、迅速な復旧、従業員の安全確保のための対策を講じております。

役員報酬の内容

平成31年3月期における当社の社内取締役2名に対する報酬総額は38百万円、社内監査役1名及び社外監査役1名に対する報酬総額は2百万円でした。その他の取締役及び監査役に対する報酬の支払はありません。

定款で定める取締役の定数資格制限及び取締役の選解任の決議要件

当社の取締役数は、10名以内とする旨、定款に定めております。取締役の選任決議については、議決権を行使することができる株主の議決権の3分の1以上を有する株主が出席し、その議決権の過半数をもって行う旨及びかかる選任決議は累積投票によらない旨を定款に定めております。取締役の解任要件及び取締役の資格制限については、会社法と異なる別段の定めに関する事項を定款に定めておりません。

責任限定契約の内容の概要

当社と社外取締役及び社外監査役は、会社法第427条第1項の規定に基づき、同法第423条第1項の損害賠償責任を限定する契約を締結することができる旨定款に定めております。当該契約に基づく損害賠償責任の限度額は、社外取締役、社外監査役のいずれについても法令に定める最低責任限度額としております。なお、当該責任限定が認められるのは、当該社外取締役又は社外監査役が責任の原因となった職務の遂行について善意で、かつ重大な過失がないときに限られます。

取締役及び監査役の実任免除

当社は、会社法第426条第1項の規定により、取締役会の決議をもって同法第423条第1項の行為に関する取締役（取締役であった者を含む。）及び監査役（監査役であった者を含む。）の責任を法令の限度において免除することができる旨定款に定めております。これは、取締役及び監査役が職務を遂行するにあたり、その能力を十分に発揮して、期待される役割を果たしうる環境を整備することを目的とするものであります。

中間配当

当社は、会社法第454条第5項の規定により、取締役会の決議によって毎年9月30日を基準日として、中間配当を行うことができる旨を定款に定めております。これは、株主への機動的な利益還元を可能にするためであります。

株主総会の特別決議要件

当社は、会社法第309条第2項に定める株主総会の特別決議要件について、議決権を行使することができる株主の議決権の3分の1以上を有する株主が出席し、その議決権の3分の2以上をもって行う旨定款に定めております。これは、株主総会における特別決議の定足数を緩和することにより、株主総会の円滑な運営を行うことを目的とするものであります。

(2)【役員の状況】

男性8名 女性 - 名 (役員のうち女性の比率 - %)

役職名	氏名	生年月日	略歴(注)1	任期	所有株式数(株)
代表取締役 社長 CEO	Josef Zimmer	1967年8月31日生	1993年10月 Fraunhofer Institute for Silicate Research Wuerzburg 入社 1997年10月 SCHOTT SG入社 2010年9月 同社 Vice President Technical Sales Asia 2014年12月 同社 Vice President Business Field Thin Glass and Wafer 2019年4月 当社 代表取締役 社長CEO(現任)	注3	-
取締役 Managing Director	Akarsh K. Hebbar	1987年11月10日生	2009年11月 ORACLE Financial Service Software Ltd入社 アソシエイト コンサルタント 2014年6月 GOOGLE INDIA PVT. LTD., Mumbai, India入社 YouTube Partner Intern 2015年8月 McKinsey & Co., Mumbai, India入社 アソシエイトCRMコ ンサルタント 2018年2月 当社 取締役(現任) 2018年6月 当社 代表取締役 2019年4月 当社 代表取締役辞任、取締役 Managing Director(現任)	注3	-
取締役	Anand Agarwal	1967年8月7日生	1995年8月 Sterlite Technologies Limited入社 2001年8月 同社COO 2003年8月 同社取締役CEO(現任) 2018年2月 当社 取締役(現任)	注3	-
取締役	John Kolada	1965年3月5日生	1996年9月 Blake, Cassels & Graydon 法律事務所 入所 パートナー 兼オフィス代表パートナー 2015年9月 Vedanta Resources社 グループ戦略・特別プロジェクト 議長室(現任) 2017年12月 当社 取締役(現任)	注3	-
取締役	柏崎 了一	1963年2月27日生	1988年4月 東日本旅客鉄道(株) 入社 1996年4月 Monitor Group入社 2003年3月 HOYA(株) 入社 ビジョンケアカンパニー企画部ゼネラルマ ネージャー 2006年1月 同社 経営企画グループ ゼネラルマネージャー 2008年10月 同社コーポレート企画室ゼネラルマネージャー(事業戦略 担当)(現任) 2018年12月 当社 取締役(現任)	注3	-
常勤監査役	水谷 正則	1947年9月23日生	1970年4月 日本IBM(株) 入社 1991年7月 ディスプレイ・テクノロジー株式会社 出向 製造技術部長 2001年7月 日本IBM(株) 製造技術部長 2003年9月 京セラSLC(株) 入社 営業部長 2005年4月 NHテクノグラス(株)(現当社) 入社 製造技術部長 2009年7月 当社 コーポレートクオリティオフィサー(CQO) 2012年10月 当社 退社 2018年12月 当社 監査役(現任)	注4	16,000
監査役	谷島 信彰	1956年12月10日生	1977年4月 ペンタックス(株) 入社 2007年7月 同社 代表取締役社長 就任 2008年3月 HOYA(株) PENTAXライフケア事業部 事業部長(HOYA(株)とペ ンタックス(株)との経営統合による転籍) 2018年12月 同社監査委員会事務局長(現任) 当社 監査役(現任)	注4	-
監査役	チェン エンシン	1973年11月25日生	2000年3月 台湾弁護士資格登録 建業法律事務所入所 2005年4月 日本外国法務弁護士登録 2016年11月 巴比樂視網路科技股份有限公司 監査役(現任) 2017年1月 建業法律事務所 パートナーCEO(現任) 2018年7月 智業企業管理顧問股份有限公司 代表取締役(現任) 2018年12月 当社 監査役(現任)	注4	-
計					16,000

- (注) 1. 取締役柏崎一は、社外取締役であります。
2. 監査役谷島信彰及びチェン エンシンは、社外監査役であります。
3. 取締役の任期は、2019年6月28日開催の定時株主総会終結の時から令和2年(2020年)3月期に係る定時株主総会終結の時までであります。
4. 谷島監査役任期は、2018年12月7日開催の臨時株主総会終結の時から令和2年(2020年)3月期に係る定時株主総会終結の時まで、水谷監査役及びチェン監査役任期は、2018年12月28日開催の臨時株主総会終結の時から令和4年(2022年)3月期に係る定時株主総会終結の時までであります。
5. 当社は2018年12月28日付臨時株主総会において定款を変更し、監査役設置会社から監査役会設置会社に移行しております。
6. 2019年4月1日取締役会において、Akarsh K. Hebbarは代表を辞任し取締役Managing Directorに就任しております。
7. 2019年4月1日臨時株主総会において、新たにJosef Zimmerが取締役に選任され、引き続き取締役会において代表取締役社長CEOに選定されております。
8. 社外取締役及び社外監査役との関係

社外取締役及び社外監査役個人と当社との間に、人的関係、資本関係又は取引関係その他の利害関係はありません。(但し、社外監査役であるチェン エンシン氏の所属する建業法律事務所と当社子会社であるAvanStrate Taiwan Inc.とは顧問契約を締結し、法律相談業務の取引があります。)

当社の社外取締役柏崎一氏及び木村聡仁氏(平成30年12月7日退任)、ならびに社外監査役谷島信彰氏及び三宅修二氏(平成30年12月7日退任)が所属するHOYA株式会社は、当社株式を保有しており、また当社への貸し付け、その他当社との取引がありますが、監査役個人と当社が直接利害関係を有するものではありません。

(3) 【監査の状況】

監査役監査の状況

当社における監査役監査は、取締役会での経営状況の報告、経営委員会の議事録の確認などの間接的な方法により実施してまいりましたが、より直接的な監査活動を可能にするため、平成30年12月28日に開催された臨時株主総会で定款を変更し、監査役会設置会社に移行しました。これにより新たに常勤監査役1名、社外監査役2名の体制となり、子会社の実査や監査法人との意見交換などが容易になっております。監査役の知見に関しても、当社の生産、技術に精通した者、経営経験が豊富な者、弁護士資格を有する者と構成されており、監査の実効性をより高いものとしております。

内部監査の状況

当社は数年来行ってまいりました組織縮小の結果、現状では内部監査室を設置しておりません。

会計監査の状況

a. 監査法人の名称

EY新日本有限責任監査法人

b. 業務を執行した公認会計士

公認会計士 松村 豊

公認会計士 徳野 大二

c. 監査業務に係る補助者の構成

当社の会計監査業務に係る補助者は、公認会計士2名、その他9名であり、いずれも当社の属する業界及び事業内容に精通しています。

d. 監査法人の選定方針と理由

監査法人の選定にあたっては、当社の事業活動の実質的な主体である子会社、AvanStrate Taiwan Inc.及びAvanStrate Korea Inc.への監査活動をグローバルなネットワークを利用して実施できることが可能であることを条件としております。その中で、当社の事業環境に精通し、高度なプロフェッショナルサービスを提供いただけると判断し、EY新日本有限責任監査法人を会計監査人として選定しております。

e. 監査役及び監査役会による監査法人の評価

当社の監査役及び監査役会は、監査法人に対して評価を行っており、適正かつ適法な会計監査活動が行われていることを確認しております。

監査公認会計士等に対する報酬の内容

区分	前連結会計年度		当連結会計年度	
	監査証明業務に基づく報酬(千円)	非監査業務に基づく報酬(千円)	監査証明業務に基づく報酬(千円)	非監査業務に基づく報酬(千円)
提出会社	32,500	-	25,950	-

その他重要な報酬の内容

(前連結会計年度)

当社の在外連結子会社2社は、当社の監査公認会計士等と同一のネットワークに属している、アーンスト アンド ヤングに属する会計事務所に対して、当連結会計年度において、監査証明業務に基づく報酬16,483千円を支払っております。

(当連結会計年度)

当社の在外連結子会社2社は、当社の監査公認会計士等と同一のネットワークに属している、アーンスト アンド ヤングに属する会計事務所に対して、当連結会計年度において、監査証明業務に基づく報酬16,450千円を支払っております。

監査公認会計士等の提出会社に対する非監査業務の内容

該当事項はありません。

監査報酬の決定方針

当社は、監査報酬について、監査日数、監査業務等の内容を勘案し、監査役会の同意を得て決定しております。

- (4) 【役員の報酬等】
当社は非上場会社であるため、記載すべき事項はありません。
- (5) 【株式の保有状況】
当社は非上場会社であるため、記載すべき事項はありません。

第5【経理の状況】

1．連結財務諸表及び財務諸表の作成方法について

- (1) 当社の連結財務諸表は、「連結財務諸表の用語、様式及び作成方法に関する規則」（昭和51年大蔵省令第28号）に基づいて作成しております。
- (2) 当社の財務諸表は、「財務諸表等の用語、様式及び作成方法に関する規則」（昭和38年大蔵省令第59号。以下「財務諸表等規則」という。）に基づいて作成しております。
また、当社は、特例財務諸表提出会社に該当し、財務諸表等規則第127条の規定により財務諸表を作成しております。

2．監査証明について

当社は、金融商品取引法第193条の2第1項の規定に基づき、連結会計年度（平成30年4月1日から平成31年3月31日まで）の連結財務諸表及び事業年度（平成30年4月1日から平成31年3月31日まで）の財務諸表について、EY新日本有限責任監査法人による監査を受けております。なお、新日本有限責任監査法人は2018年7月1日付をもって名称をEY新日本有限責任監査法人に変更しております。

3．連結財務諸表等の適正性を確保するための特段の取組みについて

当社は、連結財務諸表等の適正性を確保するための特段の取組みを行っております。具体的には、研修、セミナーに積極的に参加し、会計基準等の内容を適正に把握し、会計基準等の変更等について適切に対応できる体制を整えております。

1【連結財務諸表等】

(1)【連結財務諸表】

【連結貸借対照表】

(単位：千円)

	前連結会計年度 (平成30年3月31日)	当連結会計年度 (平成31年3月31日)
資産の部		
流動資産		
現金及び預金	3,515,144	1,610,393
売掛金	1,845,627	1,923,622
商品及び製品	719,814	740,477
仕掛品	424,691	1,036,764
原材料及び貯蔵品	1,078,061	930,799
還付法人税等	360,827	-
その他	810,639	1,024,001
流動資産合計	8,754,803	7,266,056
固定資産		
有形固定資産		
建物及び構築物(純額)	4,876,755	4,286,276
機械装置及び運搬具(純額)	2 31,115,130	2 31,163,531
工具、器具及び備品(純額)	204,230	131,122
建設仮勘定	292,965	2,379,560
有形固定資産合計	1 36,489,080	1 37,960,489
無形固定資産		
その他	23,755	2,202
無形固定資産合計	23,755	2,202
投資その他の資産		
繰延税金資産	1,220,619	701,263
長期差入保証金	2 479,028	2 361,224
退職給付に係る資産	79,657	54,448
その他	73,217	74,387
投資その他の資産合計	1,852,521	1,191,322
固定資産合計	38,365,356	39,154,013
資産合計	47,120,159	46,420,069

(単位：千円)

	前連結会計年度 (平成30年3月31日)	当連結会計年度 (平成31年3月31日)
負債の部		
流動負債		
買掛金	40,934	72,888
短期借入金	-	672,654
未払費用	555,167	589,121
関係会社未払費用	173,615	452,424
未払金	687,322	582,500
未払法人税等	235	338
前受金	542,000	539,600
賞与引当金	69,536	83,317
その他	28,768	111,291
流動負債合計	2,097,577	3,104,133
固定負債		
社債	6,696,360	6,639,930
長期借入金	2 1,899,699	2 1,899,699
関係会社長期借入金	2 42,765,584	2 42,966,711
繰延税金負債	2,332,802	2,036,298
その他	405,991	421,131
固定負債合計	54,100,436	53,963,768
負債合計	56,198,013	57,067,901
純資産の部		
株主資本		
資本金	100,000	100,000
資本剰余金	50,089,410	50,089,410
利益剰余金	59,268,807	60,865,908
株主資本合計	9,079,397	10,676,498
その他の包括利益累計額		
退職給付に係る調整累計額	1,543	28,666
その他の包括利益累計額合計	1,543	28,666
純資産合計	9,077,854	10,647,832
負債純資産合計	47,120,159	46,420,069

【連結損益計算書及び連結包括利益計算書】

【連結損益計算書】

(単位：千円)

	前連結会計年度 (自 平成29年4月1日 至 平成30年3月31日)	当連結会計年度 (自 平成30年4月1日 至 平成31年3月31日)
売上高	14,442,926	10,388,174
売上原価	1 11,717,617	1 10,122,002
売上総利益	2,725,309	266,172
販売費及び一般管理費	2, 3 2,022,840	2, 3 1,385,086
営業利益又は営業損失()	702,469	1,118,914
営業外収益		
受取利息	699	1,182
作業くず売却益	33,129	25,160
受取補償金	-	4,946
借入関連収益	-	323,280
過年度関税等戻入益	-	5,976
その他	2,317	1,197
営業外収益合計	36,145	361,742
営業外費用		
支払利息	349,259	393
関係会社支払利息	379,389	843,541
社債利息	507,438	1,382
為替差損	78,672	40,531
借入関連費用	461,721	-
支払手数料	4 180,232	4 3,381
その他	155,563	57,691
営業外費用合計	2,112,274	946,919
経常損失()	1,373,660	1,704,091
特別利益		
社債買入消却益	7,960,663	51,139
固定資産売却益	5 1,182	5 769
受取保険金	-	6 443,280
補助金収入	-	213
特別利益合計	7,961,845	495,401
特別損失		
固定資産除却損	7 306,190	7 140,818
減損損失	8 15,916,688	-
過年度関税	9 322,742	-
特別損失合計	16,545,620	140,818
税金等調整前当期純損失()	9,957,435	1,349,508
法人税、住民税及び事業税	34,029	16,092
過年度法人税等	10 104,065	10 30,753
法人税等調整額	433,285	200,748
法人税等合計	571,379	247,593
当期純損失()	10,528,814	1,597,101
親会社株主に帰属する当期純損失()	10,528,814	1,597,101

【連結包括利益計算書】

(単位：千円)

	前連結会計年度 (自 平成29年4月1日 至 平成30年3月31日)	当連結会計年度 (自 平成30年4月1日 至 平成31年3月31日)
当期純損失()	10,528,814	1,597,101
その他の包括利益		
退職給付に係る調整額	12,201	27,123
その他の包括利益合計	1 12,201	1 27,123
包括利益	10,541,015	1,569,978
(内訳)		
親会社株主に係る包括利益	10,541,015	1,569,978

【連結株主資本等変動計算書】

前連結会計年度（自 平成29年4月1日 至 平成30年3月31日）

（単位：千円）

	株主資本				その他の包括利益累計額		純資産合計
	資本金	資本剰余金	利益剰余金	株主資本合計	退職給付に係る調整累計額	その他の包括利益累計額合計	
当期首残高	13,537,905	36,651,505	48,739,993	1,449,417	13,744	13,744	1,463,161
当期変動額							
減資	13,437,905	13,437,905		-			-
親会社株主に帰属する当期純損失（）			10,528,814	10,528,814			10,528,814
株主資本以外の項目の当期変動額（純額）					12,201	12,201	12,201
当期変動額合計	13,437,905	13,437,905	10,528,814	10,528,814	12,201	12,201	10,541,015
当期末残高	100,000	50,089,410	59,268,807	9,079,397	1,543	1,543	9,077,854

当連結会計年度（自 平成30年4月1日 至 平成31年3月31日）

（単位：千円）

	株主資本				その他の包括利益累計額		純資産合計
	資本金	資本剰余金	利益剰余金	株主資本合計	退職給付に係る調整累計額	その他の包括利益累計額合計	
当期首残高	100,000	50,089,410	59,268,807	9,079,397	1,543	1,543	9,077,854
当期変動額							
減資				-			-
親会社株主に帰属する当期純損失（）			1,597,101	1,597,101			1,597,101
株主資本以外の項目の当期変動額（純額）					27,123	27,123	27,123
当期変動額合計	-	-	1,597,101	1,597,101	27,123	27,123	1,569,978
当期末残高	100,000	50,089,410	60,865,908	10,676,498	28,666	28,666	10,647,832

【連結キャッシュ・フロー計算書】

(単位：千円)

	前連結会計年度 (自 平成29年4月1日 至 平成30年3月31日)	当連結会計年度 (自 平成30年4月1日 至 平成31年3月31日)
営業活動によるキャッシュ・フロー		
税金等調整前当期純損失()	9,957,435	1,349,508
減価償却費	2,782,217	2,771,051
のれん償却額	729,006	-
賞与引当金の増減額(は減少)	83,397	13,781
退職給付に係る資産の増減額(は増加)	14,572	24,814
受取利息及び受取配当金	699	1,182
支払利息	349,259	393
関係会社支払利息	379,389	843,541
社債利息	507,438	1,382
社債買入消却益	7,960,663	51,139
借入関連収益	-	323,280
借入関連費用	461,721	-
受取保険金	-	443,280
補助金収入	-	213
固定資産売却損益(は益)	1,182	769
固定資産除却損	306,190	140,818
減損損失	15,916,688	-
支払手数料	180,232	3,381
売上債権の増減額(は増加)	1,494,222	77,995
たな卸資産の増減額(は増加)	1,001,097	63,320
仕入債務の増減額(は減少)	27,240	31,954
未払費用の増減額(は減少)	60,943	16,084
前受金の増減額(は減少)	-	2,400
その他	99,880	134,071
小計	5,901,449	1,400,042
利息及び配当金の受取額	699	1,182
利息の支払額	611,091	363,605
社債利息の支払額	655,427	-
借入関連費用の支払額	196,304	-
支払手数料の支払額	187,520	6,938
法人税等の支払額又は還付額(は支払)	1,465,050	240,812
過年度関税の支払額	-	318,840
保険金の受取額	-	443,280
補助金の受取額	-	213
営業活動によるキャッシュ・フロー	2,786,756	1,396,146
投資活動によるキャッシュ・フロー		
有形固定資産の取得による支出	918,393	3,969,029
有形固定資産の売却による収入	1,179	769
投資活動によるキャッシュ・フロー	917,215	3,968,260
財務活動によるキャッシュ・フロー		
短期借入金の純増減額(は減少)	2,500,000	672,654
長期借入れによる収入	814,789	-
長期借入金の返済による支出	776,242	-
関係会社長期借入金の返済による支出	173,279	-
社債の償還による支出	1,158,047	5,291
リース債務の返済による支出	152	-
財務活動によるキャッシュ・フロー	3,792,932	667,363
現金及び現金同等物の増減額(は減少)	1,923,391	1,904,751
現金及び現金同等物の期首残高	5,438,535	3,515,144
現金及び現金同等物の期末残高	3,515,144	1,610,393

【注記事項】

(連結財務諸表作成のための基本となる重要な事項)

1. 連結の範囲に関する事項

全ての子会社を連結しております。

連結子会社の数 2社

連結子会社の名称

AvanStrate Taiwan Inc.

AvanStrate Korea Inc.

2. 持分法の適用に関する事項

持分法適用会社はありません。

3. 連結子会社の事業年度等に関する事項

全ての連結子会社の事業年度の末日は、連結決算日と一致しております。

4. 会計方針に関する事項

(1) 重要な資産の評価基準及び評価方法

たな卸資産

当社は、貯蔵品については個別法による原価法(貸借対照表価額は収益性の低下に基づく簿価切下げの方法により算定)を採用しております。連結子会社は、商品及び製品、仕掛品、原材料は移動平均法による低価法、貯蔵品については個別法による低価法を採用しております。

(2) 重要な減価償却資産の減価償却の方法

イ 有形固定資産

当社は定率法を採用しております。連結子会社は定額法を採用しております。

なお、主な耐用年数は、以下のとおりであります。

建物及び構築物 3～51年

機械装置及び運搬具 2～7年

工具、器具及び備品 2～10年

ロ 無形固定資産

当社及び連結子会社は定額法を採用しております。なお、自社利用のソフトウェアについては、社内における利用可能期間(3～5年)に基づいております。

(3) 重要な引当金の計上基準

イ 賞与引当金

当社及び連結子会社は従業員に対して支給する賞与の支払に充てるため、支給見込額の当連結会計年度負担額を計上しております。

(4) 退職給付に係る会計処理の方法

連結子会社の一部について従業員の退職給付に備えるため、当連結会計年度末における退職給付債務及び年金資産の見込額に基づき、当連結会計年度末において発生していると認められる額を計上しております。

イ 退職給付見込額の期間帰属方法

退職給付債務の算定にあたり、退職給付見込額を当連結会計年度末までの期間に帰属させる方法については、給付算定式基準によっております。

ロ 数理計算上の差異の費用処理方法

数理計算上の差異については、各連結会計年度の発生時の従業員の平均残存勤務期間以内の一定の年数(1年)による定額法により発生の翌連結会計年度において費用処理しております。

上記に加えて、当社及び連結子会社は、確定拠出年金制度を採用しています。

(5) 連結キャッシュ・フロー計算書における資金の範囲

手許現金、随時引き出し可能な預金及び容易に換金可能であり、かつ、価値の変動について僅少なりリスクしか負わない取得日から3ヶ月以内に償還期限の到来する短期投資からなっております。

(6) 重要な外貨建の資産又は負債の本邦通貨への換算基準

外貨建金銭債権債務は、連結決算日の直物為替相場により円貨に換算し、換算差額は損益として処理しております。

(7) その他連結財務諸表作成のための重要な事項

消費税等の会計処理

消費税及び地方消費税の会計処理は税抜方式によっております。

(会計方針の変更)

該当事項はありません。

(未適用の会計基準等)

海外関係会社

1. IFRS第16号「リース」

(1) 概要

本会計基準等により、借手に原則としてすべてのリースを貸借対照表に資産および負債として計上することを要求されております。貸手の会計処理に重要な変更はありません。

(2) 適用予定日

令和2年3月期より適用予定であります。

(3) 当該会計基準の適用による影響

当該会計基準の適用が当社の連結財務諸表に及ぼす影響については、現在評価中であります。

(表示方法の変更)

(「『税効果会計に係る会計基準』の一部改正」の適用)

「『税効果会計に係る会計基準』の一部改正」(企業会計基準第28号 平成30年2月16日。以下「税効果会計基準一部改正」という。) を当連結会計年度の期首から適用し、繰延税金資産は投資その他の資産の区分に表示し、繰延税金負債は固定負債の区分に表示する方法に変更しております。

また、税効果会計関係注記において、税効果会計基準一部改正第4項に定める「税効果会計に係る会計基準」注解(注8)(評価性引当額の合計額を除く。) に記載された内容を追加しております。

(会計上の見積りの変更)

該当事項はありません。

(連結貸借対照表関係)

1 有形固定資産の減価償却累計額は、次のとおりであります。

	前連結会計年度 (平成30年3月31日)	当連結会計年度 (平成31年3月31日)
減価償却累計額	41,660,852千円	42,990,681千円

2 担保資産及び担保付債務

担保に供している資産は、次のとおりであります。

	前連結会計年度 (平成30年3月31日)	当連結会計年度 (平成31年3月31日)
機械装置及び運搬具	20,831,268千円	26,492,468千円
関係会社株式	34,420,853	34,420,853
長期差入保証金	322,949	322,952
計	55,575,070	61,236,273

(注) 関係会社株式は連結上相殺消去されるため、連結財務諸表上は計上されておりません。

担保付債務は、次のとおりであります。

	前連結会計年度 (平成30年3月31日)	当連結会計年度 (平成31年3月31日)
長期借入金	1,899,699千円	1,899,699千円
関係会社長期借入金	41,950,795	42,151,921
計	43,850,494	44,051,620

3 財務制限条項

当社は、平成26年6月20日付でHOYA株式会社と締結した「金銭消費貸借契約」(以下、「HOYAローン契約」)(なお、平成27年10月27日付及び平成29年12月22日付で締結した変更契約含む)上、原則として連結財務諸表を基礎として算出される以下の財務指標値を満たすことを誓約しております。

- 令和元年9月中間期以降の各中間期および決算期の末日における連結ベースの貸借対照表における純資産の部の金額に平成29年9月期において発生したのれんの減損損失に相当する15,916,688千円を加算した金額を、7,800,000千円以上に維持すること。
- 令和2年3月期以降の各事業年度における連結損益計算書における経常利益及び当期純利益を計上すること。
- 令和元年9月中間期以降の各中間期および各決算期に係る連結フリーキャッシュ・フローを、0円を超える金額に維持すること。

連結子会社のAvanStrate Taiwan Inc.は、平成31年3月25日付で締結したICICI BANK UK PLCをエージェントとする「金銭消費貸借契約」(以下、「Executed and Dated Facility Agreement」)に関して、原則として連結子会社のAvanStrate Taiwan Inc.の財務諸表を基礎として算出される以下の財務指標値を満たすことを誓約しております。

- 平成31年3月期以降の各中間期および決算期の末日における利息カバー率(調整後利益(営業利益にロイヤリティ、減価償却費を加算し、法人税等の額を減算したもの)を調整後利息(支払利息に支払手数料等の金融負債に関連する費用を加算したもの)で除したものを、2.0以上に維持すること。
- 平成31年3月期以降の各中間期および決算期の末日における流動比率(関係会社に対する資産および負債を除く)を、1.5以上に維持すること。
- 運転資本債務保証率(流動資産(関係会社に対するものを除く)を1年内返済予定の借入金の額(関係会社に対するものを除く)で除したものを、常に2.0以上に維持すること。
- 担保の対象となる流動資産の総額を、常に担保設定流動資産の額の1.5倍以上に維持すること。

(連結損益計算書関係)

- 1 期末たな卸高は収益性の低下に基づく簿価切下げ後の金額であり、次のたな卸資産評価損が売上原価に含まれております。

	前連結会計年度 (自 平成29年 4月 1日 至 平成30年 3月31日)	当連結会計年度 (自 平成30年 4月 1日 至 平成31年 3月31日)
	57,806千円	65,098千円

- 2 販売費及び一般管理費のうち主要な費目及び金額は次のとおりであります。

	前連結会計年度 (自 平成29年 4月 1日 至 平成30年 3月31日)	当連結会計年度 (自 平成30年 4月 1日 至 平成31年 3月31日)
運送費	63,738千円	82,155千円
給与	218,666	286,933
賞与引当金繰入額	5,183	5,576
退職給付費用	1,826	54,563
のれん償却額	729,006	-
研究開発費	355,059	174,149
支払手数料	216,155	305,531

- 3 一般管理費に含まれる研究開発費の総額

	前連結会計年度 (自 平成29年 4月 1日 至 平成30年 3月31日)	当連結会計年度 (自 平成30年 4月 1日 至 平成31年 3月31日)
	355,059千円	174,149千円

- 4 支払手数料には、取引金融機関等との間に設定された金銭消費貸借契約等の変更に関する手数料等が含まれています。

- 5 固定資産売却益の内容は次のとおりであります。

	前連結会計年度 (自 平成29年 4月 1日 至 平成30年 3月31日)	当連結会計年度 (自 平成30年 4月 1日 至 平成31年 3月31日)
機械装置及び運搬具	1,182千円	769千円
計	1,182	769

- 6 受取保険金

当連結会計年度(自 平成30年 4月 1日 至 平成31年 3月31日)

平成28年 2月に台湾で発生した地震被害に係る損害保険の適用によるものであります。

7 固定資産除却損の内容は次のとおりであります。

	前連結会計年度	当連結会計年度
	(自 平成29年4月1日 至 平成30年3月31日)	(自 平成30年4月1日 至 平成31年3月31日)
機械装置及び運搬具	306,190千円	140,818千円
計	306,190	140,818

8 減損損失

当社グループは、以下の資産グループについて減損損失を計上しました。

前連結会計年度(自 平成29年4月1日 至 平成30年3月31日)

用途	地域	種類	減損損失(千円)
液晶ディスプレイ・パネル用ガラス基板 の製造販売事業	日本	のれん	15,916,688
計			15,916,688

当社グループは、減損を把握するにあたり、原則として継続的に収支の把握を行っている管理区分に基づき、資産のグループ化を行っております。

当社グループにおける経営環境の変化により将来キャッシュ・フローの見積期間にわたって回収可能性が認められなくなったものについては、帳簿価額を回収可能価額まで減額し、当該減少額を減損損失として特別損失に計上しました。

なお、回収可能価額は将来キャッシュ・フローに基づく使用価値(割引率8.7%)により測定しています。

9 過年度関税

前連結会計年度(自 平成29年4月1日 至 平成30年3月31日)

主に、連結子会社であるAvanStrate Korea Inc.の関税調査に基づく追徴納税額であります。

10 過年度法人税等

主に、連結子会社のAvanStrate Taiwan Inc.における税務調査に伴う追徴課税額及び修正申告額を計上しております。

(連結包括利益計算書関係)

1 その他の包括利益に係る組替調整額及び税効果額

	前連結会計年度 (自 平成29年4月1日 至 平成30年3月31日)	当連結会計年度 (自 平成30年4月1日 至 平成31年3月31日)
退職給付に係る調整額:		
当期発生額	1,929千円	35,833千円
組替調整額	16,559	1,929
税効果調整前	14,630	33,904
税効果額	2,429	6,781
退職給付に係る調整額	12,201	27,123
その他の包括利益合計	12,201	27,123

(連結株主資本等変動計算書関係)

前連結会計年度(自 平成29年4月1日 至 平成30年3月31日)

発行済株式の種類及び総数並びに自己株式の種類及び株式数に関する事項

	当連結会計年度 期首株式数(株)	当連結会計年度 増加株式数(株)	当連結会計年度 減少株式数(株)	当連結会計年度末 株式数(株)
発行済株式				
普通株式	99,258,900	-	-	99,258,900
合計	99,258,900	-	-	99,258,900

当連結会計年度(自 平成30年4月1日 至 平成31年3月31日)

発行済株式の種類及び総数並びに自己株式の種類及び株式数に関する事項

	当連結会計年度 期首株式数(株)	当連結会計年度 増加株式数(株)	当連結会計年度 減少株式数(株)	当連結会計年度末 株式数(株)
発行済株式				
普通株式	99,258,900	-	-	99,258,900
合計	99,258,900	-	-	99,258,900

(連結キャッシュ・フロー計算書関係)

現金及び現金同等物の期末残高と連結貸借対照表に掲記されている科目の金額との関係

	前連結会計年度 (自 平成29年4月1日 至 平成30年3月31日)	当連結会計年度 (自 平成30年4月1日 至 平成31年3月31日)
現金及び預金勘定	3,515,144千円	1,610,393千円
現金及び現金同等物	3,515,144	1,610,393

(リース取引関係)

重要性が乏しいため、記載を省略しております。

(金融商品関係)

1. 金融商品の状況に関する事項

(1) 金融商品に対する取組方針

当社グループは、資金運用については短期的な預金に限定し、また、資金調達については社債及び金融機関等からの借入による方針です。

(2) 金融商品の内容及びそのリスク

営業債権である売掛金は、顧客の信用リスクにさらされております。また、顧客との間における販売価格は円建価格もしくは円建価格を基本として交渉された価格によっており、当社グループの為替リスクは限定的です。

営業債務である買掛金は、1ヶ月以内の支払期日です。

借入金は、設備投資に必要な資金の調達を目的にしたもので、社債の発行により長期設備投資の資金調達を行っております。この借入金は、変動金利付きであるため、金利の変動リスクにさらされております。社債については固定金利となっております。

(3) 金融商品に係るリスク管理体制

信用リスク（取引先の契約不履行等に係るリスク）の管理

当社グループは、営業部門が与信管理規程に基づき、取引先の状況を定期的にモニタリングし、取引先ごとに期日及び残高を管理しています。連結子会社もこれに準じた管理を行っております。

市場リスク（為替や金利等の変動リスク）の管理

当社グループの営業債権債務は、顧客との間における販売価格が、円建価格もしくは円建価格を基本として交渉された価格によっており、為替リスクは限定的です。

資金調達に係る流動性リスク（支払期日に支払いを実行できなくなるリスク）の管理

当社グループでは、各社が適時に資金繰計画を作成するなどの方法によって管理しております。なお、借入金については財務制限条項が付されています。詳細については、注記事項「連結貸借対照表関係」をご参照下さい。

(4) 金融商品の時価等に関する事項についての補足説明

金融商品の時価には、市場価格に基づく価額のほか、市場価格がない場合には合理的に算定された価額が含まれております。当該価額の算定においては変動要因を織り込んでいるため、異なる前提条件等を採用することにより、当該価額が変動することもあります。

(5) 信用リスクの集中

当期の連結決算日における営業債権のうち93%が特定の大口顧客に対するものであります。

2. 金融商品の時価等に関する事項

連結貸借対照表計上額、時価及びこれらの差額については、次のとおりであります。

前連結会計年度（平成30年3月31日）

	連結貸借対照表計上額 (千円)	時価(千円)	差額(千円)
(1) 現金及び預金	3,515,144	3,515,144	-
(2) 売掛金	1,845,627	1,845,627	-
資産計	5,360,771	5,360,771	-
(1) 買掛金	40,934	40,934	-
(2) 長期借入金	1,899,699	1,490,245	409,454
(3) 関係会社長期借入金	42,765,584	42,748,947	16,637
(4) 社債	6,696,360	376,730	6,319,630
負債計	51,402,577	44,656,856	6,745,721

当連結会計年度（平成31年3月31日）

	連結貸借対照表計上額 (千円)	時価(千円)	差額(千円)
(1) 現金及び預金	1,610,393	1,610,393	-
(2) 売掛金	1,923,622	1,923,622	-
資産計	3,534,015	3,534,015	-
(1) 買掛金	72,888	72,888	-
(2) 短期借入金	672,654	672,654	-
(3) 長期借入金	1,899,699	1,571,192	328,506
(4) 関係会社長期借入金	42,966,711	42,849,983	116,728
(5) 社債	6,639,930	496,729	6,143,201
負債計	52,251,881	45,663,446	6,588,435

(注) 1. 金融商品の時価の算定方法

資 産

(1) 現金及び預金、(2) 売掛金

これらは短期間で決済されるため、時価は帳簿価額に近似していることから、当該帳簿価額によっております。

負 債

(1) 買掛金、(2) 短期借入金

これらは短期間で決済されるため、時価は帳簿価額に近似していることから、当該帳簿価額によっております。

(3) 長期借入金、(4) 関係会社長期借入金

これらの時価については、元利金の合計額を同様の新規借入を行った場合に想定される利率で割り引いて算定する方法によっております。

(5) 社債

これらの時価は、市場価格に基づき算定しております。

2. 時価を把握することが極めて困難と認められる金融商品
該当事項はありません。

3. 金銭債権の連結決算日後の償還予定額
前連結会計年度（平成30年3月31日）

	1年以内 (千円)	1年超 5年以内 (千円)	5年超 10年以内 (千円)	10年超 (千円)
現金及び預金	3,515,144	-	-	-
売掛金	1,845,627	-	-	-

当連結会計年度（平成31年3月31日）

	1年以内 (千円)	1年超 5年以内 (千円)	5年超 10年以内 (千円)	10年超 (千円)
現金及び預金	1,610,393	-	-	-
売掛金	1,923,622	-	-	-

4. 社債、長期借入金及びリース債務及びその他の有利子負債の連結決算日後の返済予定額
前連結会計年度（平成30年3月31日）

	1年以内 (千円)	1年超 2年以内 (千円)	2年超 3年以内 (千円)	3年超 4年以内 (千円)	4年超 5年以内 (千円)	5年超 (千円)
短期借入金	-	-	-	-	-	-
社債	-	-	-	-	-	6,696,360
長期借入金	-	-	-	-	-	1,899,699
関係会社長期借入金	-	-	-	8,913,441	8,913,441	24,938,702
合計	-	-	-	8,913,441	8,913,441	33,534,761

当連結会計年度（平成31年3月31日）

	1年以内 (千円)	1年超 2年以内 (千円)	2年超 3年以内 (千円)	3年超 4年以内 (千円)	4年超 5年以内 (千円)	5年超 (千円)
短期借入金	672,654	-	-	-	-	-
社債	-	-	-	-	331,820	6,308,110
長期借入金	-	-	-	-	94,985	1,804,714
関係会社長期借入金	-	-	8,913,441	8,913,441	9,169,309	15,970,519
合計	672,654	-	8,913,441	8,913,441	9,596,114	24,083,343

(有価証券関係)
該当事項はありません。

(デリバティブ取引関係)
該当事項はありません。

(退職給付関係)

1. 当社及び連結子会社は、確定拠出型の年金制度を設けております。また、連結子会社の一部について確定給付型の退職一時金制度を設けております。

2. 確定給付制度

(1) 退職給付債務の期首残高と期末残高の調整表

	前連結会計年度 (自 平成29年4月1日 至 平成30年3月31日)	当連結会計年度 (自 平成30年4月1日 至 平成31年3月31日)
退職給付債務の期首残高	98,418千円	99,799千円
勤務費用	-	-
利息費用	1,823	1,720
数理計算上の差異の発生額	2,196	33,796
退職給付の支払額	1,524	-
その他	1,114	1,508
退職給付債務の期末残高	99,799	133,807

(2) 年金資産の期首残高と期末残高の調整表

	前連結会計年度 (自 平成29年4月1日 至 平成30年3月31日)	当連結会計年度 (自 平成30年4月1日 至 平成31年3月31日)
年金資産の期首残高	163,503千円	179,456千円
期待運用収益	3,142	3,192
数理計算上の差異の発生額	4,125	2,037
事業主からの拠出額	12,061	10,356
退職給付の支払額	1,524	-
その他	1,851	2,712
年金資産の期末残高	179,456	188,255

(3) 退職給付債務及び年金資産の期末残高と連結貸借対照表に計上された退職給付に係る負債及び退職給付に係る資産の調整表

	前連結会計年度 (自 平成29年 4月 1日 至 平成30年 3月31日)	当連結会計年度 (自 平成30年 4月 1日 至 平成31年 3月31日)
積立型年金制度の退職給付債務	99,799千円	133,807千円
年金資産	179,456	188,255
	79,657	54,448
非積立型制度の退職給付債務	-	-
連結貸借対照表に計上された負債と資産の純額	79,657	54,448
退職給付に係る資産 ()	79,657	54,448
退職給付に係る負債	-	-
連結貸借対照表に計上された負債と資産の純額	79,657	54,448

(4) 退職給付費用及びその内訳項目の金額

	前連結会計年度 (自 平成29年 4月 1日 至 平成30年 3月31日)	当連結会計年度 (自 平成30年 4月 1日 至 平成31年 3月31日)
勤務費用	- 千円	- 千円
利息費用	1,823	1,720
期待運用収益	3,142	3,192
数理計算上の差異の費用処理額	16,559	1,929
確定給付制度に係る退職給付費用	17,878	3,401

(5) 退職給付に係る調整額

退職給付に係る調整額に計上した項目(税効果控除前)の内訳は次のとおりであります

	前連結会計年度 (自 平成29年 4月 1日 至 平成30年 3月31日)	当連結会計年度 (自 平成30年 4月 1日 至 平成31年 3月31日)
数理計算上の差異	14,630千円	33,904千円

(6) 退職給付に係る調整累計額

退職給付に係る調整累計額に計上した項目(税効果控除前)の内訳は次のとおりであります。

	前連結会計年度 (平成30年 3月31日)	当連結会計年度 (平成31年 3月31日)
未認識数理計算上の差異	1,929千円	35,833千円

(7) 年金資産に関する事項

年金資産の主な内訳

年金資産合計に対する主な分類ごとの比率は、次のとおりであります。

現金及び預金 100%

長期期待運用収益率の設定方法

年金資産の長期期待運用収益率を決定するため、現在及び予想される年金資産の配分と、年金資産を構成する資産からの現在及び将来期待される長期の収益率を考慮しております。

(8) 数理計算上の計算基礎に関する事項

主要な数理計算上の計算基礎

	前連結会計年度 (平成30年3月31日)	当連結会計年度 (平成31年3月31日)
割引率	1.88%	1.75%
長期期待運用収益率	1.94%	1.81%
予想昇給率	2.0%	3.0%

3. 確定拠出制度

当社及び連結子会社の確定拠出制度への要拠出額は、前連結会計年度は109,702千円、当連結会計年度は108,434千円であります。

(ストック・オプション等関係)

1. スtock・オプションに係る費用計上額及び科目名

該当事項はありません。

2. スtock・オプションの内容、規模及びその変動状況

(1) スtock・オプションの内容

	平成22年3月期 第2回	平成22年3月期 第3回	平成22年3月期 第4回
付与対象者の区分及び人数	当社従業員 1名	当社従業員 7名 連結子会社の役員 2名 連結子会社の従業員 1名	当社取締役 1名 当社従業員 1名
株式の種類及び付与数 (注)	普通株式 64,200株	普通株式 65,100株	普通株式 20,500株
付与日	平成21年6月20日	平成21年11月21日	平成22年3月20日
権利確定条件	付与日(平成21年6月20日)以降、権利確定日(平成23年6月20日)まで継続して勤務していること。	付与日(平成21年11月21日)以降、権利確定日(平成23年11月20日)まで継続して勤務していること。	付与日(平成22年3月20日)以降、権利確定日(平成24年3月19日)まで継続して勤務していること。
対象勤務期間	平成21年6月20日～ 平成23年6月20日	平成21年11月21日～ 平成23年11月20日	平成22年3月20日～ 平成24年3月19日
権利行使期間	平成23年6月21日～ 令和元年6月15日	平成23年11月21日～ 令和元年11月20日	平成24年3月20日～ 令和2年3月19日

(注) 株式数に換算して記載しております。なお平成22年6月30日付株式分割(1株につき100株の割合)による分割後の株式数に換算して記載しております。

(2) ストック・オプションの規模及びその変動状況

当連結会計年度において存在したストック・オプションを対象とし、ストック・オプションの数については、株式数に換算して記載しております。

ストック・オプションの数

	平成22年3月期 第2回	平成22年3月期 第3回	平成22年3月期 第4回
権利確定前(株)			
前連結会計年度末	64,200	48,000	20,500
付与	-	-	-
失効	-	-	-
権利確定	-	-	-
未確定残	64,200	48,000	20,500
権利確定後(株)			
前連結会計年度末	-	-	-
権利確定	-	-	-
権利行使	-	-	-
失効	-	-	-
未行使残	-	-	-

(注) 平成22年6月30日付株式分割(1株につき100株の割合)による分割後の株式数に換算して記載しております。

単価情報

	平成22年3月期 第2回	平成22年3月期 第3回	平成22年3月期 第4回
権利行使価格(円)	500	500	1,022
行使時平均株価(円)	-	-	-
付与日における公正な評価単価(円)	-	-	-

(注) 平成22年6月30日付株式分割(1株につき100株の割合)による分割後の価格に換算して記載しております。

3. ストック・オプションの公正な評価単価の見積方法

ストック・オプションにつきましては、非上場企業であるため公正な評価単価に代え、単位当たりの本源的価値により算定しております。当該本源的価値の見積もりの基礎となる自社の株式の評価方法は、簿価純資産方式に基づいて算出した価格を基礎として決定する方法によっております。なお、ストック・オプションの本源的価値による算定を行った場合の当連結会計年度末における本源的価値の合計額は0円であります。

4. ストック・オプションの権利確定数の見積方法

基本的には、将来の失効数の合理的な見積りは困難であるため、実績の失効数のみ反映させる方法を採用しております。

(税効果会計関係)

1. 繰延税金資産及び繰延税金負債の発生の主な原因別の内訳

	前連結会計年度 (平成30年3月31日)	当連結会計年度 (平成31年3月31日)
繰延税金資産		
未払事業税	39千円	38千円
有形固定資産減価償却超過額	1,713,682	1,354,565
減損損失	1,024,578	981,890
在庫評価損	49,758	37,546
繰越欠損金	14,203,385	14,115,799
その他	1,344,266	1,149,627
繰延税金資産小計	18,335,707	17,636,398
税務上の繰越欠損金に係る評価性引当額	14,203,385	14,115,799
将来減算一時差異等の合計に係る評価性引当額	2,911,703	2,554,466
評価性引当額小計	17,115,088	16,670,265
繰延税金資産合計	1,220,619	966,132
繰延税金負債		
保有地金評価益	2,044,266	2,036,298
その他	288,536	264,869
繰延税金負債合計	2,332,802	2,301,167
繰延税金負債の純額	1,112,183	1,335,035

(注) 1. 前連結会計年度及び当連結会計年度における繰延税金負債の純額は、連結貸借対照表の以下の項目に含まれております。

	前連結会計年度 (平成30年3月31日)	当連結会計年度 (平成31年3月31日)
固定資産 - 繰延税金資産	1,220,619千円	701,263千円
固定負債 - 繰延税金負債	2,332,802	2,036,298

(注) 2. 税務上の繰越欠損金及びその繰延税金資産の繰越期限別の金額
当連結会計年度(平成31年3月31日)

	1年以内 (千円)	1年超 2年以内 (千円)	2年超 3年以内 (千円)	3年超 4年以内 (千円)	4年超 5年以内 (千円)	5年超 (千円)
税務上の繰越欠損金(1)	37,041	1,153,202	153,018	561,596	-	12,210,942
評価性引当額	37,041	1,153,202	153,018	561,596	-	12,210,942
繰延税金資産	-	-	-	-	-	-

(1) 税務上の繰越欠損金は、法定実効税率を乗じた額であります。

2. 法定実効税率と税効果会計適用後の法人税等の負担率との間に重要な差異があるときの、当該差異の原因となった主要な項目別の内訳

税金等調整前当期純損失を計上しているため、記載を省略しております。

(資産除去債務関係)

重要性が乏しいため、記載を省略しております。

(賃貸等不動産関係)

該当事項はありません。

(セグメント情報等)

【セグメント情報】

1. 報告セグメントの概要

当社は、液晶ディスプレイ・パネル用ガラス基板の製造販売事業の単一セグメントであるため、記載を省略しております。

2. 報告セグメントごとの売上高、利益又は損失、資産、負債その他の項目の金額の算定方法

当社は、液晶ディスプレイ・パネル用ガラス基板の製造販売事業の単一セグメントであるため、記載を省略しております。

3. 報告セグメントごとの売上高、利益又は損失、資産、負債その他の項目の金額に関する情報

前連結会計年度(自 平成29年4月1日 至 平成30年3月31日)

当社は、液晶ディスプレイ・パネル用ガラス基板の製造販売事業の単一セグメントであるため、記載を省略しております。

当連結会計年度(自 平成30年4月1日 至 平成31年3月31日)

当社は、液晶ディスプレイ・パネル用ガラス基板の製造販売事業の単一セグメントであるため、記載を省略しております。

【関連情報】

前連結会計年度(自 平成29年4月1日 至 平成30年3月31日)

1. 製品及びサービスごとの情報

単一の製品の区分の外部顧客への売上高が連結損益計算書の売上高の90%を超えるため、記載を省略しております。

2. 地域ごとの情報

(1) 売上高 (単位: 千円)

日本	台湾	韓国	中国	合計
-	14,442,926	-	-	14,442,926

(注) 売上高は顧客の所在地を基礎とし、国又は、地域に分類しております。

(2) 有形固定資産 (単位: 千円)

日本	台湾	韓国	合計
3,823,589	24,757,792	7,907,699	36,489,080

3. 主要な顧客ごとの情報

(単位: 千円)

顧客の名称又は氏名	売上高	関連する拠点
Innolux Corporation	13,001,957	台湾

当連結会計年度（自 平成30年4月1日 至 平成31年3月31日）

1. 製品及びサービスごとの情報

単一の製品の区分の外部顧客への売上高が連結損益計算書の売上高の90%を超えるため、記載を省略しております。

2. 地域ごとの情報

(1) 売上高 (単位：千円)

日本	台湾	韓国	中国	合計
-	10,359,902	-	28,272	10,388,174

(注) 売上高は顧客の所在地を基礎とし、国又は、地域に分類しております。

(2) 有形固定資産 (単位：千円)

日本	台湾	韓国	合計
3,825,083	26,968,960	7,166,445	37,960,489

3. 主要な顧客ごとの情報

(単位：千円)

顧客の名称又は氏名	売上高	関連する拠点
Innolux Corporation	9,245,141	台湾

【報告セグメントごとの固定資産の減損損失に関する情報】

前連結会計年度（自 平成29年4月1日 至 平成30年3月31日）

当社は、液晶ディスプレイ・パネル用ガラス基板の製造販売事業の単一セグメントであるため、記載を省略しております。

当連結会計年度（自 平成30年4月1日 至 平成31年3月31日）

該当事項はありません。

【報告セグメントごとののれんの償却額及び未償却残高に関する情報】

前連結会計年度（自 平成29年4月1日 至 平成30年3月31日）

当社は、液晶ディスプレイ・パネル用ガラス基板の製造販売事業の単一セグメントであるため、記載を省略しております。

当連結会計年度（自 平成30年4月1日 至 平成31年3月31日）

該当事項はありません。

【報告セグメントごとの負ののれん発生益に関する情報】

該当事項はありません。

【関連当事者情報】

前連結会計年度（自 平成29年4月1日 至 平成30年3月31日）

1. 関連当事者との取引

(1) 連結財務諸表提出会社と関連当事者との取引

連結財務諸表提出会社の親会社及び主要株主（会社等の場合に限る。）等

種類	会社等の名称	所在地	資本金又は出資金	事業の内容又は職業	議決権等の所有（被所有）割合（%）	関連当事者との関係	取引の内容	取引金額（千円）	科目	期末残高（千円）
親会社	Cairn India holdings Limited.	St. Helier, Jersey	755,568千USD	投資持株会社等	（被所有）直接 51.6	役員兼任	資金の借入 利息の支払	814,789 115,888	関係会社 長期借入金 関係会社 未払費用	34,718,518 115,888
主要株主	HOYA株式会社	東京都新宿区	6,264,202千円	光学関連製品製造販売	（被所有）直接 46.6	役員兼任	資金の返済 借入関連費用 利息の支払	173,279 461,721 263,502	関係会社 長期借入金 関係会社 未払費用	8,047,066 57,728

（注）1. 上記（1）の金額のうち、取引金額には消費税等が含まれておりません。

2. 取引条件及び取引条件の決定方針等

- (1) 独立第三者間取引と同様の一般的な取引条件で行っております。
(2) 資金の借入については、市場金利と経営状況を勘案して、利率を合理的に決定しております。
「取引金額」は年間取引の純増減額を記載しております。

当連結会計年度（自 平成30年4月1日 至 平成31年3月31日）

1. 関連当事者との取引

(1) 連結財務諸表提出会社と関連当事者との取引

連結財務諸表提出会社の親会社及び主要株主（会社等の場合に限る。）等

種類	会社等の名称	所在地	資本金又は出資金	事業の内容又は職業	議決権等の所有（被所有）割合（%）	関連当事者との関係	取引の内容	取引金額（千円）	科目	期末残高（千円）
親会社	Cairn India holdings Limited.	St. Helier, Jersey	755,568千USD	投資持株会社等	（被所有）直接 51.6	役員兼任	資金の借入 利息の支払	- 430,320	関係会社 長期借入金 関係会社 未払費用	34,718,518 396,193
主要株主	HOYA株式会社	東京都新宿区	6,264,202千円	光学関連製品製造販売	（被所有）直接 46.6	役員兼任	資金の返済 借入関連収益 利息の支払	- 323,280 413,222	関係会社 長期借入金 関係会社 未払費用 関係会社 未収入金	8,248,192 56,231 323,280

（注）1. 上記（1）の金額のうち、取引金額には消費税等が含まれておりません。

2. 取引条件及び取引条件の決定方針等

- (1) 独立第三者間取引と同様の一般的な取引条件で行っております。
(2) 資金の借入については、市場金利と経営状況を勘案して、利率を合理的に決定しております。
「取引金額」は年間取引の純増減額を記載しております。

(1株当たり情報)

	前連結会計年度 (自 平成29年 4月 1日 至 平成30年 3月31日)	当連結会計年度 (自 平成30年 4月 1日 至 平成31年 3月31日)
1株当たり純資産額	91.46円	107.27円
1株当たり当期純損失金額()	106.07円	16.09円

(注) 1. 潜在株式調整後1株当たり当期純利益金額については、潜在株式は存在するものの、当社株式は非上場であるため、期中平均株価が把握できませんので記載しておりません。

2. 1株当たり純資産額の算定上の基礎は、以下のとおりであります。

	前連結会計年度 (平成30年 3月31日)	当連結会計年度 (平成31年 3月31日)
純資産の部の合計額(千円)	9,077,854	10,647,832
純資産の部の合計額から控除する金額(千円)	-	-
普通株式に係る期末の純資産額(千円)	9,077,854	10,647,832
1株当たり純資産額の算定に用いられた期末の普通株式の数(株)	99,258,900	99,258,900

3. 1株当たり当期純損失金額()の算定上の基礎は、以下のとおりであります。

	前連結会計年度 (自 平成29年 4月 1日 至 平成30年 3月31日)	当連結会計年度 (自 平成30年 4月 1日 至 平成31年 3月31日)
1株当たり当期純損失金額()		
親会社株主に帰属する当期純損失()(千円)	10,528,814	1,597,101
普通株主に帰属しない金額(千円)	-	-
普通株式に係る親会社株主に帰属する当期純損失()(千円)	10,528,814	1,597,101
期中平均株式数(株)	99,258,900	99,258,900
希薄化効果を有しないため、潜在株式調整後1株当たり当期純利益金額の算定に含めなかった潜在株式の概要	第2回 新株予約権 642個 第3回 新株予約権 480個 第4回 新株予約権 205個	第2回 新株予約権 642個 第3回 新株予約権 480個 第4回 新株予約権 205個

4. 新株予約権の概要は、「第4提出会社の状況 1株式等の状況 (2)新株予約権等の状況」に記載のとおりであります。

【重要な後発事象】

(継続企業の前提に関する注記について)

当連結会計年度末において、当社グループの業績は連結売上高10,388,174千円、連結営業損失 1,118,914千円、連結経常損失 1,704,091千円、親会社株主に帰属する当期純損失 1,597,101千円となり、連結貸借対照表の純資産の部の金額は 10,647,832千円の債務超過となっております。

また、当連結会計年度末の連結貸借対照表における「短期借入金」、「長期借入金」、「関係会社長期借入金」、「社債」の合計金額は52,178,993千円となっており、手元流動性資産及び営業キャッシュ・フローに比して高水準にあります。

加えて連結貸借対照表関係の注記に記載の通り、HOYA株式会社からの借入金には、契約により令和元年9月中間期以降は財務制限条項が定められており、現時点における当社グループを取りまく経営環境から勘案すると、令和元年9月中間期以降の各中間期および決算期の末日における連結ベースの貸借対照表における純資産を一定以上に維持することに抵触する可能性を排除できない状況であります。

上記の財務制限条項は連結財務諸表を基礎として算出される財務指標値により判定されます。当該財務制限条項に抵触し、期限の利益喪失の請求権の放棄又は同条項の変更等の対応ができない場合は、期限の利益を喪失します。また、その場合、当社グループの発行する社債及びその他の借入金についても期限の利益を喪失します。

当社グループは、このような状況を解消するため、以下の対応策への取り組みを計画及び実施しております。

1. 受注及び売上高の確保

受注状況が好調な市場にグループの生産能力を重点的に配分するとともに、品質の向上及び新製品の開発により、新規顧客からの継続的な受注の確保に取り組んでおります。

2. 資金繰りの安定化

取引金融機関等に対しては適時に当社グループの経営成績及び財政状態を報告し、理解を得ることによって良好な関係を築き、資金調達や資金繰りの一層の安定化に努めております。

3. 親会社であるCairn India Holdings Limitedからの財務支援

必要な設備投資資金の支払を実行するため、親会社に対し、同社への借入利息の支払を当面繰り延べることを要請するとともに、金融機関等からの新たな資金調達を同社に債務保証等の支援を要請し、本要請のご承諾を取り付けました。

そして財務体質を改善するため、親会社と一部債務の株式化について検討を進めております。

さらに上記に加えて、令和元年5月2日より少なくとも1年間は、当社グループの事業の継続に必要な財務支援を実施する意思を親会社から確認しております。

当社グループは継続企業の前提に重要な疑義を生じさせるような事象又は状況は存在しているものと認識しておりますが、これらの対応策の実行により当連結会計年度末において存在していた継続企業の前提に関する重要な不確実性は現時点で認められなくなったと判断し、連結財務諸表に付していた継続企業の前提に関する注記を行わないこととしました。

【連結附属明細表】

【社債明細表】

会社名	銘柄	発行年月日	当期首残高 (千円)	当期末残高 (千円)	利率 (%)	担保	償還期限
AvanStrate株式会社	第1回無担保社債	平成年月日 22.11.5	3,498,660 (-)	3,442,230 (-)	0.05	-	令和年月日 14.10.29
AvanStrate株式会社	第2回無担保社債	22.11.5	3,197,700 (-)	3,197,700 (-)	0.05	-	14.10.29
合計	-	-	6,696,360 (-)	6,639,930 (-)	-	-	-

(注) 1. ()内書は、1年以内の償還予定額であります。

2. 各社債の利率は、平成29年11月1日から平成30年10月31日までの年利率を記載しています。

なお、平成30年11月1日以降は以下のとおりであります。

平成30年11月1日以降 令和元年10月31日までは年0.05%

令和元年11月1日以降 令和2年10月31日までは年0.1%

令和2年11月1日以降 令和3年10月31日までは年0.15%

令和3年11月1日以降 令和4年10月31日までは年0.2%

令和4年11月1日以降 令和5年10月31日までは年0.25%

令和5年11月1日以降 令和6年10月31日までは年0.3%

令和6年11月1日以降 令和7年10月31日までは年0.35%

令和7年11月1日以降 令和8年10月31日までは年0.4%

令和8年11月1日以降 令和9年10月31日までは年0.45%

令和9年11月1日以降 令和14年10月29日までは年0.5%

3. 連結決算日後5年間の償還予定額は以下のとおりであります。

1年以内(千円)	1年超2年以内(千円)	2年超3年以内(千円)	3年超4年以内(千円)	4年超5年以内(千円)
-	-	-	-	331,820

【借入金等明細表】

区分	当期首残高 (千円)	当期末残高 (千円)	平均利率 (%)	返済期限 (平成年月日)
短期借入金	-	672,654	2.40	令和2.3.25
長期借入金(1年以内に返済予定のものを除く。)	1,899,699	1,899,699	0.05	令和14.10.29
関係会社長期借入金(1年以内に返済予定のものを除く。)	42,765,584	42,966,711	1.99	令和5年~9年
計	44,665,283	45,539,063	-	-

(注) 1. 平均利率については、期末借入金残高に対する加重平均利率を記載しております。

2. 長期借入金及び関係会社長期借入金(1年以内に返済予定のものを除く。)の連結決算日後5年間の返済予定額は以下のとおりであります。

	1年超2年以内 (千円)	2年超3年以内 (千円)	3年超4年以内 (千円)	4年超5年以内 (千円)
長期借入金	-	-	-	94,985
関係会社長期借入金	-	8,913,441	8,913,441	9,169,309

【資産除去債務明細表】

当連結会計年度期首及び当連結会計年度末における資産除去債務の金額が、当連結会計年度期首及び当連結会計年度末における負債及び純資産の合計額の100分の1以下であるため、連結財務諸表規則第92条の2の規定により記載を省略しております。

(2) 【その他】

該当事項はありません。

2【財務諸表等】

(1)【財務諸表】

【貸借対照表】

(単位：千円)

	前事業年度 (平成30年3月31日)	当事業年度 (平成31年3月31日)
資産の部		
流動資産		
現金及び預金	407,296	160,366
貯蔵品	288,629	550,030
関係会社未収入金	2 12,257,075	2 12,856,114
関係会社短期貸付金	2 9,400,000	2 9,100,000
1年内回収予定の関係会社長期貸付金	2 3,300,000	2 3,300,000
還付法人税等	48,462	-
その他	2 134,613	2 383,214
関係会社貸倒引当金	18,379,095	18,330,894
流動資産合計	7,456,980	8,018,830
固定資産		
有形固定資産		
機械及び装置	1 3,823,369	1 3,823,369
工具、器具及び備品	220	1,715
有形固定資産合計	3,823,589	3,825,083
無形固定資産		
ソフトウェア	16,558	-
その他	873	801
無形固定資産合計	17,431	801
投資その他の資産		
関係会社株式	1 34,420,853	1 34,420,853
長期差入保証金	1 322,949	1 323,816
その他	967	1,556
投資その他の資産合計	34,744,769	34,746,225
固定資産合計	38,585,789	38,572,109
資産合計	46,042,769	46,590,939

(単位：千円)

	前事業年度 (平成30年3月31日)	当事業年度 (平成31年3月31日)
負債の部		
流動負債		
関係会社短期借入金	2 30,600,000	2 30,200,000
未払費用	37,305	53,926
関係会社未払費用	2 343,282	2 598,170
未払法人税等	235	338
賞与引当金	-	1,935
その他	2,111	3,114
流動負債合計	30,982,933	30,857,483
固定負債		
社債	6,696,360	6,639,930
長期借入金	1 1,899,699	1 1,899,699
関係会社長期借入金	1, 2 30,330,331	1, 2 30,531,457
関係会社債務保証損失引当金	6,106,845	6,778,053
繰延税金負債	1,088,499	1,088,499
その他	18,355	18,713
固定負債合計	46,140,089	46,956,351
負債合計	77,123,022	77,813,834
純資産の部		
株主資本		
資本金	100,000	100,000
資本剰余金		
資本準備金	100,000	100,000
その他資本剰余金	49,989,410	49,989,410
資本剰余金合計	50,089,410	50,089,410
利益剰余金		
その他利益剰余金		
繰越利益剰余金	81,269,664	81,412,305
利益剰余金	81,269,664	81,412,305
株主資本合計	31,080,254	31,222,895
純資産合計	31,080,254	31,222,895
負債純資産合計	46,042,769	46,590,939

【損益計算書】

(単位：千円)

	前事業年度 (自 平成29年4月1日 至 平成30年3月31日)	当事業年度 (自 平成30年4月1日 至 平成31年3月31日)
売上高	-	-
売上原価	-	-
売上総利益	-	-
販売費及び一般管理費	2 1,074,228	2 508,866
営業損失()	1,074,228	508,866
営業外収益		
関係会社受取利息	1 247,470	1 259,025
関係会社受取ロイヤリティー	1 2,088,801	1 1,507,350
関係会社貸倒引当金戻入額	-	48,201
関係会社債務保証損失引当金戻入額	956,051	-
借入関連収益	-	1 323,280
その他	1 24,858	1 19,940
営業外収益合計	3,317,180	2,157,796
営業外費用		
支払利息	273,347	393
関係会社支払利息	1 692,732	1 1,120,814
社債利息	507,438	1,382
借入関連費用	1 461,721	-
支払手数料	3 180,232	3 3,381
関係会社貸倒引当金繰入額	4 1,844,653	-
関係会社債務保証損失引当金繰入額	-	5 671,208
その他	51,631	1 43,166
営業外費用合計	4,011,754	1,840,344
経常損失()	1,768,802	191,414
特別利益		
社債買入消却益	7,960,663	51,139
特別利益合計	7,960,663	51,139
特別損失		
減損損失	6 15,916,688	-
特別損失合計	15,916,688	-
税引前当期純損失()	9,724,828	140,275
法人税、住民税及び事業税	1,665	2,366
法人税等調整額	138,655	-
法人税等合計	140,320	2,366
当期純損失()	9,865,148	142,641

【株主資本等変動計算書】

前事業年度（自 平成29年4月1日 至 平成30年3月31日）

（単位：千円）

	株主資本							純資産合計
	資本金	資本剰余金			利益剰余金		株主資本合計	
		資本準備金	その他資本剰余金	資本剰余金合計	その他利益剰余金 繰越利益剰余金	利益剰余金合計		
当期首残高	13,537,905	13,537,905	23,113,600	36,651,505	71,404,516	71,404,516	21,215,106	21,215,106
当期変動額								
減資	13,437,905	13,437,905	26,875,810	13,437,905			-	-
当期純損失 ()					9,865,148	9,865,148	9,865,148	9,865,148
株主資本以外の項目の当期変動額（純額）								-
当期変動額合計	13,437,905	13,437,905	26,875,810	13,437,905	9,865,148	9,865,148	9,865,148	9,865,148
当期末残高	100,000	100,000	49,989,410	50,089,410	81,269,664	81,269,664	31,080,254	31,080,254

当事業年度（自 平成30年4月1日 至 平成31年3月31日）

（単位：千円）

	株主資本							純資産合計
	資本金	資本剰余金			利益剰余金		株主資本合計	
		資本準備金	その他資本剰余金	資本剰余金合計	その他利益剰余金 繰越利益剰余金	利益剰余金合計		
当期首残高	100,000	100,000	49,989,410	50,089,410	81,269,664	81,269,664	31,080,254	31,080,254
当期変動額								
減資							-	-
当期純損失 ()					142,641	142,641	142,641	142,641
株主資本以外の項目の当期変動額（純額）								-
当期変動額合計	-	-	-	-	142,641	142,641	142,641	142,641
当期末残高	100,000	100,000	49,989,410	50,089,410	81,412,305	81,412,305	31,222,895	31,222,895

【注記事項】

(重要な会計方針)

1. 資産の評価基準及び評価方法

(1) 有価証券の評価基準及び評価方法

関係会社株式

移動平均法による原価法を採用しております。

(2) たな卸資産の評価基準及び評価方法

貯蔵品は個別法による原価法（貸借対照表価額は収益性の低下に基づく簿価切下げの方法により算定）を採用しております。

2. 固定資産の減価償却の方法

(1) 有形固定資産

定率法を採用しております。なお、主な耐用年数は以下のとおりであります。

工具、器具及び備品 10年

(2) 無形固定資産

定額法を採用しております。

なお、自社利用のソフトウェアについては、社内における利用可能期間（5年）に基づいております。

3. 引当金の計上基準

(1) 関係会社貸倒引当金

関係会社の債権の貸倒による損失に備えるため、貸倒懸念債権等特定の債権については個別に回収可能性を勘案し、回収不能見込額を計上しております。

(2) 関係会社債務保証損失引当金

関係会社の債務保証に係る損失に備えるため、被保証先の財務状態等を勘案し、当事業年度末における損失見込額を計上しております。

(3) 賞与引当金

従業員の賞与の支払に備えるため、賞与支給見込額の当期負担額を計上しております。

4. その他財務諸表作成のための基本となる重要な事項

(1) 消費税等の会計処理

消費税及び地方消費税の会計処理は、税抜方式によっております。

(表示方法の変更)

(「『税効果会計に係る会計基準』の一部改正」の適用)

「『税効果会計に係る会計基準』の一部改正」（企業会計基準第28号 平成30年2月16日。以下「税効果会計基準一部改正」という。）を当事業年度の期首から適用し、繰延税金資産は投資その他の資産の区分に表示し、繰延税金負債は固定負債の区分に表示する方法に変更しております。

また、税効果会計関係注記において、税効果会計基準一部改正第4項に定める「税効果会計に係る会計基準」注解（注8）（1）（評価性引当額の合計額を除く。）に記載された内容を追加しております。

(貸借対照表関係)

1 担保資産及び担保付債務

担保に供している資産は、次のとおりであります。

	前事業年度 (平成30年3月31日)	当事業年度 (平成31年3月31日)
機械及び装置	2,684,489千円	2,684,489千円
関係会社株式	34,420,853	34,420,853
長期差入保証金	322,949	322,952
計	37,428,291	37,428,294

担保付債務は、次のとおりであります。

	前事業年度 (平成30年3月31日)	当事業年度 (平成31年3月31日)
長期借入金	1,899,699千円	1,899,699千円
関係会社長期借入金	29,515,542	29,716,668
計	31,415,241	31,616,367

2 関係会社に対する金銭債権及び金銭債務

	前事業年度 (平成30年3月31日)	当事業年度 (平成31年3月31日)
短期金銭債権	25,056,855千円	25,581,129千円
短期金銭債務	30,943,283	30,798,170
長期金銭債務	30,330,331	30,531,457

3 保証債務

次の関係会社について、債務保証を行っております。

	前事業年度 (平成30年3月31日)	当事業年度 (平成31年3月31日)
AvanStrate Korea Inc. 借入債務	12,435,253千円	12,435,253千円

4 財務制限条項

当社は、平成26年6月20日付でHOYA株式会社と締結した「金銭消費貸借契約」(以下、「HOYAローン契約」)(なお、平成27年10月27日付及び平成29年12月22日付で締結した変更契約含む)上、原則として連結財務諸表を基礎として算出される以下の財務指標値を満たすことを誓約しております。

- 令和元年9月中間期以降の各中間期および決算期の末日における連結ベースの貸借対照表における純資産の部の金額に平成29年9月期において発生したのれんの減損損失に相当する15,916,688千円を加算した金額を、7,800,000千円以上に維持すること。
- 令和2年3月期以降の各事業年度における連結損益計算書における経常利益及び当期純利益を計上すること。
- 令和元年9月中間期以降の各中間期および各決算期に係る連結フリーキャッシュ・フローを、0円を超える金額に維持すること。

(損益計算書関係)

1 関係会社との取引高

	前事業年度 (自 平成29年4月1日 至 平成30年3月31日)	当事業年度 (自 平成30年4月1日 至 平成31年3月31日)
営業取引以外の取引による取引高		
受取利息	247,470千円	259,025千円
特許権収入	2,088,801	1,507,350
その他収益	24,641	342,693
支払利息	692,731	1,120,814
その他費用	461,721	2,186

- 2 販売費に属する費用はなく、すべて一般管理費に属する費用であります。
販売費及び一般管理費のうち主要な費目及び金額は次のとおりであります。

	前事業年度 (自 平成29年4月1日 至 平成30年3月31日)	当事業年度 (自 平成30年4月1日 至 平成31年3月31日)
給与	69,493千円	121,321千円
退職給付費用	3,291	3,576
減価償却費	32,255	17,020
のれん償却額	729,006	-
支払手数料	118,133	186,310

(表示方法の変更)

前事業年度において主要な費目として表示しておりました「賞与引当金繰入額」及び「研究開発費」は、金額的重要性が乏しくなったため、当事業年度より主要な費目から除外しております。

- 3 支払手数料には、取引金融機関等との間に設定された金銭消費貸借契約等の変更に関する外部専門家によるアドバイザリーフィー等が含まれています。
- 4 関係会社貸倒引当金繰入額
当社の連結子会社であるAvanStrate Korea Inc.は債務超過であり、当該子会社に対する債権について回収可能性を検討した結果、関係会社貸倒引当金繰入額を計上しております。
- 5 関係会社債務保証損失引当金繰入額
関係会社の債務保証に係る損失に備えるため、被保証先の財務状態等を勘案し、当事業年度末における損失見込額を計上しております。

6 減損損失

当社は、以下の資産グループについて減損損失を計上しました。

前事業年度(自 平成29年4月1日 至 平成30年3月31日)

用途	種類	減損損失(千円)
液晶ディスプレイ・パネル用ガラス基板の製造販売事業	のれん	15,916,688

当社は、減損を把握するにあたり、原則として継続的に収支の把握を行っている管理区分に基づき、資産のグループ化を行っております。

液晶ディスプレイ・パネル用ガラス基板の製造販売事業については、当社グループにおける経営環境の変化により将来キャッシュ・フローの見積期間にわたって回収可能性が認められなくなったと判断して帳簿価額を回収可能価額まで減額し、当該減少額を減損損失として特別損失に計上しました。なお、回収可能価額は将来キャッシュ・フローに基づく使用価値(割引率8.7%)により測定しています。

(有価証券関係)

前事業年度(平成30年3月31日)

子会社株式(貸借対照表計上額 34,420,853千円)は市場価格がなく、時価を把握することが極めて困難と認められることから、記載をしておりません。

当事業年度(平成31年3月31日)

子会社株式(貸借対照表計上額 34,420,853千円)は市場価格がなく、時価を把握することが極めて困難と認められることから、記載をしておりません。

(税効果会計関係)

1. 繰延税金資産及び繰延税金負債の発生の主な原因別の内訳

	前事業年度 (平成30年3月31日)	当事業年度 (平成31年3月31日)
繰延税金資産		
賞与引当金	- 千円	669千円
賞与引当金社会保険料	-	105
未払事業税	-	-
繰越欠損金	9,549,860	9,036,259
関係会社株式評価損	-	-
関係会社貸倒引当金	2,941,787	2,915,147
有形固定資産減価償却超過額	503	-
在庫評価損	-	-
資産除去債務	6,351	6,475
減損損失	61,922	59,427
その他	32,078	34,636
繰延税金資産小計	12,592,501	12,052,718
税務上の繰越欠損金に係る評価性引当額	9,549,860	9,036,259
将来減算一時差異等の合計に係る評価性引当額	3,042,641	3,016,459
評価性引当額小計	12,592,501	12,052,718
繰延税金資産合計	-	-
繰延税金負債		
保有地金評価益	1,088,499	1,088,499
繰延税金負債合計	1,088,499	1,088,499
繰延税金負債の純額	1,088,499	1,088,499

2. 法定実効税率と税効果会計適用後の法人税等の負担率との間に重要な差異があるときの、当該差異の原因となった主要な項目別の内訳

前事業年度及び当事業年度において税引前当期純損失を計上しているため、記載を省略しております。

【重要な後発事象】

(継続企業の前提に関する注記について)

当連結会計年度末において、当社グループの業績は連結売上高10,388,174千円、連結営業損失 1,118,914千円、連結経常損失 1,704,091千円、親会社株主に帰属する当期純損失 1,597,101千円となり、連結貸借対照表の純資産の部の金額は 10,647,832千円の債務超過となっております。

また、当連結会計年度末の連結貸借対照表における「短期借入金」、「長期借入金」、「関係会社長期借入金」、「社債」の合計金額は52,178,993千円となっており、手元流動性資産及び営業キャッシュ・フローに比して高水準にあります。

加えて貸借対照表関係の注記に記載の通り、HOYA株式会社からの借入金には、契約により令和元年9月中間期以降は財務制限条項が定められており、現時点における当社グループを取りまく経営環境から勘案すると、令和元年9月中間期以降の各中間期および決算期の末日における連結ベースの貸借対照表における純資産を一定以上に維持することに抵触する可能性を排除できない状況であります。

上記の財務制限条項は連結財務諸表を基礎として算出される財務指標値により判定されます。当該財務制限条項に抵触し、期限の利益喪失の請求権の放棄又は同条項の変更等の対応ができない場合は、期限の利益を喪失します。また、その場合、当社グループの発行する社債及びその他の借入金についても期限の利益を喪失します。

当社グループは、このような状況を解消するため、以下の対応策への取り組みを計画及び実施しております。

1. 受注及び売上高の確保

受注状況が好調な市場にグループの生産能力を重点的に配分するとともに、品質の向上及び新製品の開発により、新規顧客からの継続的な受注の確保に取り組んでおります。

2. 資金繰りの安定化

取引金融機関等に対しては適時に当社グループの経営成績及び財政状態を報告し、理解を得ることによって良好な関係を築き、資金調達や資金繰りの一層の安定化に努めております。

3. 親会社であるCairn India Holdings Limitedからの財務支援

必要な設備投資資金の支払を実行するため、親会社に対し、同社への借入利息の支払を当面繰り延べることを要請するとともに、金融機関等からの新たな資金調達を同社に債務保証等の支援を要請し、本要請のご承諾を取り付けました。

そして財務体質を改善するため、親会社と一部債務の株式化について検討を進めております。

さらに上記に加えて、令和元年5月2日より少なくとも1年間は、当社グループの事業の継続に必要な財務支援を実施する意思を親会社から確認しております。

当社グループは継続企業の前提に重要な疑義を生じさせるような事象又は状況は存在しているものと認識しておりますが、これらの対応策の実行により当事業年度末において存在していた継続企業の前提に関する重要な不確実性は現時点で認められなくなると判断し、財務諸表に付していた継続企業の前提に関する注記を行わないこととしました。

【附属明細表】

【有価証券明細表】

該当事項はありません。

【有形固定資産等明細表】

(単位：千円)

区分	資産の種類	当期首残高	当期増加額	当期減少額	当期償却額	当期末残高	減価償却累計額
有形固定資産	機械及び装置	3,823,369	-	-	-	3,823,369	-
	工具、器具及び備品	275	1,884	-	389	2,159	444
	計	3,823,644	1,884	-	389	3,825,528	444
無形固定資産	ソフトウェア	207,449	-	-	16,558	-	207,449
	その他	1,429	-	-	72	801	628
	計	208,878	-	-	16,630	801	208,076

(注) 固定資産の当期首残高及び当期末残高については、取得価額により記載しております。

【引当金明細表】

(単位：千円)

科目	当期首残高	当期増加額	当期減少額	当期末残高
関係会社貸倒引当金	18,379,095	-	48,201	18,330,894
賞与引当金	-	1,935	-	1,935
関係会社債務保証損失引当金	6,106,845	671,208	-	6,778,053

(2) 【主な資産及び負債の内容】

連結財務諸表を作成しているため、記載を省略しております。

(3) 【その他】

該当事項はありません。

第6【提出会社の株式事務の概要】

事業年度	4月1日から3月31日まで
定時株主総会	6月中
基準日	3月31日
株券の種類	
剰余金の配当の基準日	3月31日 9月30日
1単元の株式数	100株
株式の名義書換え 取扱場所 株主名簿管理人 取次所 名義書換手数料 新券交付手数料	
単元未満株式の買取り 取扱場所 株主名簿管理人 取次所 買取手数料	無料
公告掲載方法	当会社の公告方法は、電子公告とする。ただし、事故その他のやむを得ない事由によって電子公告による公告をすることができない場合の公告方法は、官報に掲載する方法とする。 公告掲載URL [http://www.avanstrate.com/]
株主に対する特典	該当事項はありません。

(注) 1 当社の定款の定めにより、単元未満株主は次に掲げる権利以外の権利を行使することはできません。

- (1) 会社法第189条第2項各号に掲げる権利
- (2) 会社法第166条第1項の規定により請求をする権利
- (3) 株主が有する株式数に応じて募集株式の割り当て及び募集新株予約権の割り当てを受ける権利
- (4) 単元未満株の買増請求をする権利

第7【提出会社の参考情報】

1【提出会社の親会社等の情報】

当社は上場会社ではありませんので、金融商品取引法第24条の7第1項の適用がありません。

2【その他の参考情報】

当事業年度の開始日から有価証券報告書提出日までの間に、次の書類を提出しております。

(1) 有価証券報告書及びその添付書類

事業年度(第11期)(自 平成29年4月1日 至 平成30年3月31日)平成30年6月29日 関東財務局長に提出

(2) 臨時報告書

平成30年6月29日 関東財務局長に提出

金融商品取引法第24条の5第4項及び企業内容等の開示に関する内閣府令第19条第2項第9号(代表取締役の異動)の規定に基づく臨時報告書であります。

(3) 半期報告書

(第12期中)(自 平成30年4月1日 至 平成30年9月30日)平成30年12月12日 関東財務局長に提出

(4) 臨時報告書

平成31年4月1日 関東財務局長に提出

金融商品取引法第24条の5第4項及び企業内容等の開示に関する内閣府令第19条第2項第9号(代表取締役の異動)の規定に基づく臨時報告書であります。

第二部【提出会社の保証会社等の情報】

該当事項はありません。

独立監査人の監査報告書

令和元年6月28日

AvanStrate株式会社
取締役会 御 中

EY新日本有限責任監査法人

指定有限責任社員 業務執行社員	公認会計士	松村 豊	印
指定有限責任社員 業務執行社員	公認会計士	徳野 大二	印

当監査法人は、金融商品取引法第193条の2第1項の規定に基づく監査証明を行うため、「経理の状況」に掲げられているAvanStrate株式会社の平成30年4月1日から平成31年3月31日までの連結会計年度の連結財務諸表、すなわち、連結貸借対照表、連結損益計算書、連結包括利益計算書、連結株主資本等変動計算書、連結キャッシュ・フロー計算書、連結財務諸表作成のための基本となる重要な事項、その他の注記及び連結附属明細表について監査を行った。

連結財務諸表に対する経営者の責任

経営者の責任は、我が国において一般に公正妥当と認められる企業会計の基準に準拠して連結財務諸表を作成し適正に表示することにある。これには、不正又は誤謬による重要な虚偽表示のない連結財務諸表を作成し適正に表示するために経営者が必要と判断した内部統制を整備及び運用することが含まれる。

監査人の責任

当監査法人の責任は、当監査法人が実施した監査に基づいて、独立の立場から連結財務諸表に対する意見を表明することにある。当監査法人は、我が国において一般に公正妥当と認められる監査の基準に準拠して監査を行った。監査の基準は、当監査法人に連結財務諸表に重要な虚偽表示がないかどうかについて合理的な保証を得るために、監査計画を策定し、これに基づき監査を実施することを求めている。

監査においては、連結財務諸表の金額及び開示について監査証拠を入手するための手続が実施される。監査手続は、当監査法人の判断により、不正又は誤謬による連結財務諸表の重要な虚偽表示のリスクの評価に基づいて選択及び適用される。財務諸表監査の目的は、内部統制の有効性について意見表明するためのものではないが、当監査法人は、リスク評価の実施に際して、状況に応じた適切な監査手続を立案するために、連結財務諸表の作成と適正な表示に関連する内部統制を検討する。また、監査には、経営者が採用した会計方針及びその適用方法並びに経営者によって行われた見積りの評価も含め全体としての連結財務諸表の表示を検討することが含まれる。

当監査法人は、意見表明の基礎となる十分かつ適切な監査証拠を入手したと判断している。

監査意見

当監査法人は、上記の連結財務諸表が、我が国において一般に公正妥当と認められる企業会計の基準に準拠して、AvanStrate株式会社及び連結子会社の平成31年3月31日現在の財政状態並びに同日をもって終了する連結会計年度の経営成績及びキャッシュ・フローの状況をすべての重要な点において適正に表示しているものと認める。

強調事項

重要な後発事象の注記に記載されているとおり、会社は親会社であるCairn India Holdings Limitedからの財務支援を取り付ける等の対応策を実施したことにより、当連結会計年度末において存在していた継続企業の前提に関する重要な不確実性は現時点で認められなくなったと判断している。

当該事項は、当監査法人の意見に影響を及ぼすものではない。

利害関係

会社と当監査法人又は業務執行社員との間には、公認会計士法の規定により記載すべき利害関係はない。

以 上

- (注) 1. 上記は監査報告書の原本に記載された事項を電子化したものであり、その原本は当社(有価証券報告書提出会社)が別途保管しております。
2. 財務諸表の範囲にはXBRLデータ自体は含まれていません。

独立監査人の監査報告書

令和元年6月28日

AvanStrate株式会社
取締役会 御 中

EY新日本有限責任監査法人

指定有限責任社員 業務執行社員	公認会計士	松村 豊	印
指定有限責任社員 業務執行社員	公認会計士	徳野 大二	印

当監査法人は、金融商品取引法第193条の2第1項の規定に基づく監査証明を行うため、「経理の状況」に掲げられているAvanStrate株式会社の平成30年4月1日から平成31年3月31日までの第12期事業年度の財務諸表、すなわち、貸借対照表、損益計算書、株主資本等変動計算書、重要な会計方針、その他の注記及び附属明細表について監査を行った。

財務諸表に対する経営者の責任

経営者の責任は、我が国において一般に公正妥当と認められる企業会計の基準に準拠して財務諸表を作成し適正に表示することにある。これには、不正又は誤謬による重要な虚偽表示のない財務諸表を作成し適正に表示するために経営者が必要と判断した内部統制を整備及び運用することが含まれる。

監査人の責任

当監査法人の責任は、当監査法人が実施した監査に基づいて、独立の立場から財務諸表に対する意見を表明することにある。当監査法人は、我が国において一般に公正妥当と認められる監査の基準に準拠して監査を行った。監査の基準は、当監査法人に財務諸表に重要な虚偽表示がないかどうかについて合理的な保証を得るために、監査計画を策定し、これに基づき監査を実施することを求めている。

監査においては、財務諸表の金額及び開示について監査証拠を入手するための手続が実施される。監査手続は、当監査法人の判断により、不正又は誤謬による財務諸表の重要な虚偽表示のリスクの評価に基づいて選択及び適用される。財務諸表監査の目的は、内部統制の有効性について意見表明するためのものではないが、当監査法人は、リスク評価の実施に際して、状況に応じた適切な監査手続を立案するために、財務諸表の作成と適正な表示に関連する内部統制を検討する。また、監査には、経営者が採用した会計方針及びその適用方法並びに経営者によって行われた見積りの評価も含め全体としての財務諸表の表示を検討することが含まれる。

当監査法人は、意見表明の基礎となる十分かつ適切な監査証拠を入手したと判断している。

監査意見

当監査法人は、上記の財務諸表が、我が国において一般に公正妥当と認められる企業会計の基準に準拠して、AvanStrate株式会社の平成31年3月31日現在の財政状態及び同日をもって終了する事業年度の経営成績をすべての重要な点において適正に表示しているものと認める。

強調事項

重要な後発事象の注記に記載されているとおり、会社は親会社であるCairn India Holdings Limitedからの財務支援を取り付ける等の対応策を実施したことにより、当事業年度末において存在していた継続企業の前提に関する重要な不確実性は現時点で認められなくなったと判断している。

当該事項は、当監査法人の意見に影響を及ぼすものではない。

利害関係

会社と当監査法人又は業務執行社員との間には、公認会計士法の規定により記載すべき利害関係はない。

以 上

(注) 1. 上記は監査報告書の原本に記載された事項を電子化したものであり、その原本は当社(有価証券報告書提出会社)が別途保管しております。

2. 財務諸表の範囲にはXBR Lデータ自体は含まれていません。