

【表紙】

【提出書類】 有価証券報告書

【根拠条文】 金融商品取引法第24条第1項

【提出先】 関東財務局長

【提出日】 平成27年6月26日

【事業年度】 第86期(自 平成26年4月1日 至 平成27年3月31日)

【会社名】 株式会社商工組合中央金庫

【英訳名】 The Shoko Chukin Bank,Ltd.

【代表者の役職氏名】 取締役社長 杉山 秀二

【本店の所在の場所】 東京都中央区八重洲二丁目10番17号

【電話番号】 03(3272)6111 (代表)

【事務連絡者氏名】 経営企画部主計室長 高野 和彦

【最寄りの連絡場所】 東京都中央区八重洲二丁目10番17号

【電話番号】 03(3272)6111 (代表)

【事務連絡者氏名】 経営企画部主計室長 高野 和彦

【縦覧に供する場所】 株式会社商工組合中央金庫 大阪支店  
(大阪府大阪市西区阿波座一丁目7番13号)

## 第一部 【企業情報】

## 第1 【企業の概況】

## 1 【主要な経営指標等の推移】

(1) 当連結会計年度の前4連結会計年度及び当連結会計年度に係る次に掲げる主要な経営指標等の推移

		平成22年度	平成23年度	平成24年度	平成25年度	平成26年度
		(自平成22年 4月1日 至平成23年 3月31日)	(自平成23年 4月1日 至平成24年 3月31日)	(自平成24年 4月1日 至平成25年 3月31日)	(自平成25年 4月1日 至平成26年 3月31日)	(自平成26年 4月1日 至平成27年 3月31日)
連結経常収益	百万円	231,459	231,135	227,777	219,671	212,975
連結経常利益	百万円	29,109	27,633	28,659	27,426	38,140
連結当期純利益	百万円	15,867	10,696	15,081	12,885	16,870
連結包括利益	百万円	17,080	13,766	19,737	11,172	23,631
連結純資産額	百万円	860,527	869,778	885,002	884,507	902,280
連結総資産額	百万円	12,135,664	12,323,517	12,414,468	12,524,175	12,633,810
1株当たり純資産額	円	140.52	144.78	151.78	151.56	159.73
1株当たり当期 純利益金額	円	7.28	4.91	6.92	5.91	7.75
潜在株式調整後1株 当たり当期純利益金額	円					
自己資本比率	%	7.05	7.02	7.09	7.03	7.11
連結自己資本利益率	%	1.86	1.24	1.72	1.46	1.89
連結株価収益率	倍					
営業活動による キャッシュ・フロー	百万円	73,791	22,700	278,541	32,143	222,906
投資活動による キャッシュ・フロー	百万円	131,222	22,437	137,249	169,265	31,049
財務活動による キャッシュ・フロー	百万円	4,514	4,515	4,513	4,512	4,511
現金及び現金同等物 の期末残高	百万円	80,904	121,525	532,802	665,411	914,855
従業員数 [外、平均臨時従業員数]	人	4,300 [773]	4,236 [827]	4,165 [876]	4,145 [929]	4,140 [977]

- (注) 1. 当金庫及び国内連結子会社の消費税及び地方消費税の会計処理は、税抜方式によっております。
2. 「1株当たり純資産額」、「1株当たり当期純利益金額」及び「潜在株式調整後1株当たり当期純利益金額」(以下、「1株当たり情報」という。)の算定に当たっては、「1株当たり当期純利益に関する会計基準」(企業会計基準第2号)及び「1株当たり当期純利益に関する会計基準の適用指針」(企業会計基準適用指針第4号)を適用しております。  
また、これら1株当たり情報の算定上の基礎は、「第5 経理の状況」中、1「(1) 連結財務諸表」の「1株当たり情報」に記載しております。
3. 潜在株式調整後1株当たり当期純利益金額については、潜在株式が存在しないため記載しておりません。
4. 自己資本比率は、(期末純資産の部合計 - 期末新株予約権 - 期末少数株主持分)を期末資産の部の合計で除して算出しております。
5. 連結株価収益率については、当金庫は上場していないため記載しておりません。

## (2) 当金庫の当事業年度の前4事業年度及び当事業年度に係る主要な経営指標等の推移

回次		第82期	第83期	第84期	第85期	第86期
決算年月		平成23年 3月	平成24年 3月	平成25年 3月	平成26年 3月	平成27年 3月
経常収益	百万円	207,265	205,428	199,058	189,163	180,718
経常利益	百万円	27,224	25,661	26,659	26,777	36,037
当期純利益	百万円	14,711	9,575	13,835	12,519	15,600
資本金	百万円	218,653	218,653	218,653	218,653	218,653
発行済株式総数	千株	2,186,531	2,186,531	2,186,531	2,186,531	2,186,531
純資産額	百万円	854,399	862,523	876,480	882,783	898,277
総資産額	百万円	12,093,975	12,272,806	12,358,099	12,459,658	12,565,513
預金残高	百万円	3,455,853	3,830,792	4,314,759	4,857,406	5,019,157
債券残高	百万円	5,569,201	5,344,260	5,019,107	4,825,232	4,833,580
貸出金残高	百万円	9,520,295	9,626,981	9,549,055	9,488,403	9,503,180
有価証券残高	百万円	2,337,047	2,303,558	2,159,718	1,971,165	1,931,430
1株当たり純資産額	円	139.45	143.19	149.61	152.51	159.63
1株当たり配当額	円	普通株式 (政府以外分) 3.00 普通株式 (政府分) 1.00	普通株式 (政府以外分) 3.00 普通株式 (政府分) 1.00	普通株式 (政府以外分) 3.00 普通株式 (政府分) 1.00	普通株式 (政府以外分) 3.00 普通株式 (政府分) 1.00	普通株式 (政府以外分) 3.00 普通株式 (政府分) 1.00
1株当たり当期純利益金額	円	6.75	4.39	6.35	5.75	7.16
潜在株式調整後1株当たり当期純利益金額	円					
自己資本比率	%	7.06	7.02	7.09	7.08	7.14
自己資本利益率	%	1.73	1.11	1.59	1.42	1.75
株価収益率	倍					
配当性向	%	30.58	46.98	32.51	35.92	28.83
従業員数 [外、平均臨時従業員数]	人	3,980 [692]	3,902 [730]	3,838 [769]	3,815 [814]	3,816 [853]

(注) 1. 消費税及び地方消費税の会計処理は、税抜方式によっております。

2. 「1株当たり純資産額」、「1株当たり当期純利益金額」及び「潜在株式調整後1株当たり当期純利益金額」の算定に当たっては、「1株当たり当期純利益に関する会計基準」(企業会計基準第2号)及び「1株当たり当期純利益に関する会計基準の適用指針」(企業会計基準適用指針第4号)を適用しております。

3. 潜在株式調整後1株当たり当期純利益金額については、潜在株式が存在しないため記載しておりません。

4. 1株当たり配当額については、普通株式(政府以外分)と普通株式(政府分)とに区別して、記載しております。株式会社商工組合中央金庫法第50条により、政府の所有する株式に対し剰余金の配当をする場合には、政府以外の者の所有する株式1株に対して配当する剰余金に1を超えない範囲で政令で定める割合を乗じて得た額を政府の所有する株式1株に対して配当しなければならないとされています。なお、株式会社商工組合中央金庫法施行令第15条により、政令で定める割合は3分の1とされています。
5. 自己資本比率は、(期末純資産の部合計 - 期末新株予約権)を期末資産の部の合計で除して算出しております。
6. 株価収益率については、当金庫は上場していないため記載しておりません。
7. 配当性向については、配当の額を期末株式数で除して算出した1株当たりの平均配当額を、1株当たり当期純利益金額で除して算出しております。

## 2 【沿革】

- |          |                                      |
|----------|--------------------------------------|
| 昭和11年5月  | 商工組合中央金庫法公布(同年6月施行)                  |
| 昭和11年11月 | 創立総会開催、初代理事長に結城豊太郎(日本興業銀行総裁)就任       |
| 昭和11年12月 | 設立登記完了、業務開始、本所(東京市麹町区丸の内)及び札幌ほか6支所開設 |
| 昭和12年3月  | 第1回利付商工債券発行                          |
| 昭和15年7月  | 第1回割引商工債券発行                          |
| 昭和19年5月  | 本所を東京都京橋区京橋に移転                       |
| 昭和27年8月  | 全都道府県に店舗設置完了                         |
| 昭和37年12月 | 東京都中央区八重洲に新本店竣工                      |
| 昭和47年5月  | 財形貯蓄業務の取扱開始                          |
| 昭和48年5月  | 外貨貸付の取扱開始                            |
| 昭和56年10月 | 個人向け貯蓄「リッショーワイド」の取扱開始                |
| 昭和60年4月  | 商工組合中央金庫法改正案衆参両院で可決成立                |
| 昭和60年8月  | ニューヨーク駐在員事務所を開設                      |
| 昭和63年2月  | 商工中金全国ユース会発足                         |
| 平成2年11月  | 香港駐在員事務所を開設                          |
| 平成4年6月   | 商工組合中央金庫法一部改正案可決成立                   |
| 平成7年1月   | 阪神・淡路大震災対策本部を設置                      |
| 平成8年7月   | マレーシア中金会発足                           |
| 平成10年2月  | 香港中金会発足                              |
| 平成11年7月  | タイ中金会発足                              |
| 平成17年3月  | 上海駐在員事務所を開設                          |
| 平成18年2月  | 3年新型定期預金(現「マイハーベスト」)の取扱開始            |

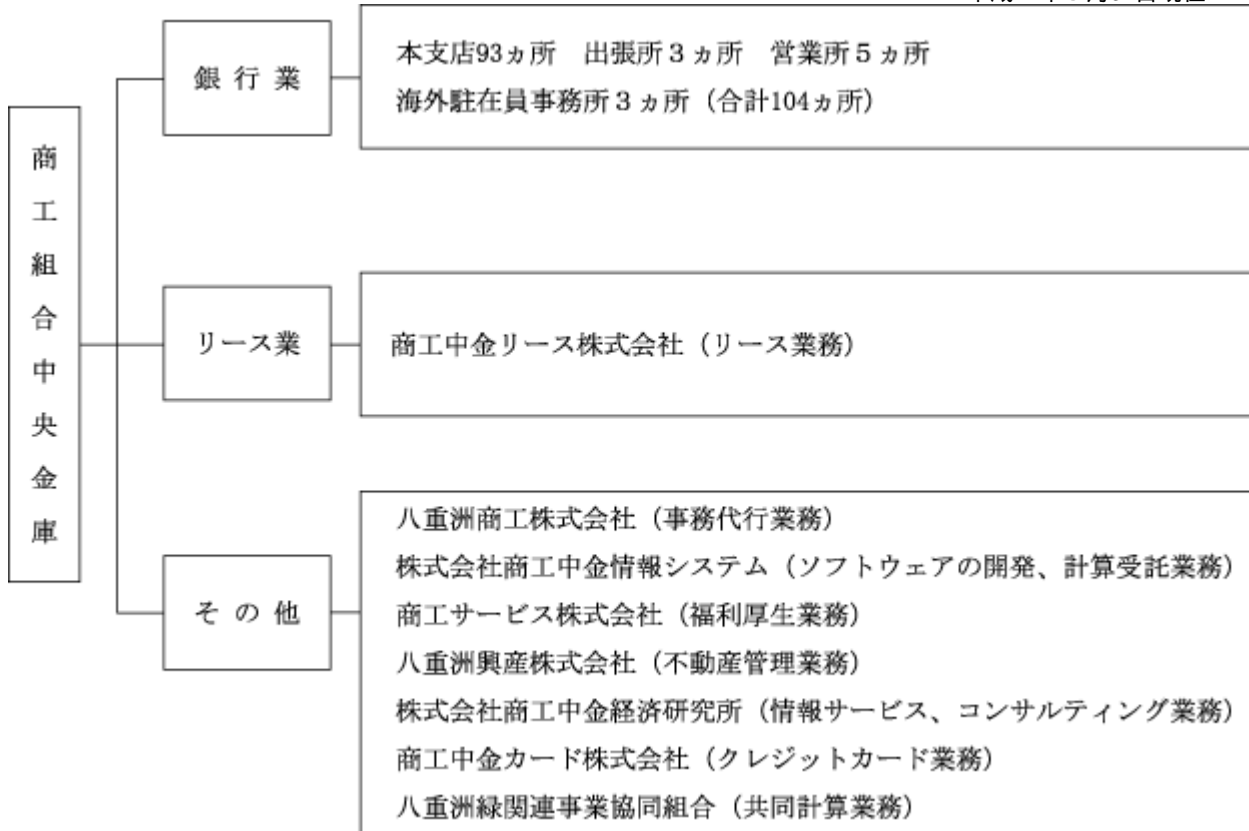
- 平成18年 5月 行政改革推進法が成立し、平成20年10月のおおむね5年から7年後を目途として完全民営化されることが決定
- 平成19年 2月 個人年金保険の取扱開始(一部店舗)
- 平成19年 4月 遺言信託・遺産整理業務の取扱開始(一部店舗)
- 平成19年 5月 平成20年10月の新体制移行後の商工中金の位置付けや業務範囲等を定める株式会社商工組合中央金庫法が成立
- 平成20年 5月 投資信託の取扱開始(一部店舗)
- 平成20年10月 株式会社に転換  
八重洲商工株式会社、株式会社商工中金情報システム、商工サービス株式会社、八重洲興産株式会社、株式会社日本商工経済研究所(現 株式会社商工中金経済研究所)、日本商工リース株式会社(現 商工中金リース株式会社)、商中カード株式会社(現 商工中金カード株式会社)を連結子会社とする  
法定指定金融機関として危機対応業務を開始
- 平成21年 6月 株式会社商工組合中央金庫法が一部改正され、危機対応準備金として政府から追加出資が1,500億円なされること、完全民営化期限の起算点が3年半延期されること等が決定
- 平成21年 7月 危機対応準備金1,500億円を計上
- 平成22年 7月 「成長戦略総合支援プログラム」を創設(平成25年4月、同プログラムを「成長・創業支援プログラム」に改称、内容拡充)
- 平成22年 9月 相模原営業所を開設
- 平成23年 3月 東北地方太平洋沖地震対策本部を設置(平成23年5月13日、東日本大震災対策本部へ名称変更)
- 平成23年 5月 平成23年3月に発生した東日本大震災に対処するため株式会社商工組合中央金庫法が一部改正され、完全民営化期限の起算点が更に3年間延期されることが決定
- 平成24年 9月 バンコク駐在員事務所を開設
- 平成24年11月 「再生支援プログラム」を創設
- 平成24年12月 ワリショー、リッショー、リッショーワイドの新規発行を終了
- 平成26年 4月 組織金融部内に「地域連携室」を設置

(平成27年3月31日現在、本支店93カ所、出張所3カ所、営業所5カ所、海外駐在員事務所3カ所  
合計104カ所)

### 3 【事業の内容】

当金庫グループは、当金庫、子会社8法人で構成され、銀行業を中心に、リース業などの金融サービスを提供しております。また、事業系統図は以下のとおりです。なお、事業の区分は、「第5 経理の状況 1(1)連結財務諸表 注記事項」に掲げるセグメントの区分と同一であります。

平成27年3月31日現在



#### 4 【関係会社の状況】

名称	住所	資本金 (百万円)	主要な事業 の内容	議決権 の所有 割合(%)	当金庫との関係内容				
					役員の 兼任等 (人)	資金 援助	営業上 の取引	設備の賃貸借	業務 提携
(連結子会社) 八重洲商工株式会社	東京都 港区	90	その他(事務代行 業務)	100.00	1		預金取引	当金庫より建物の 一部を賃借	
株式会社商工中金情報 システム	東京都 東村山市	70	その他(ソフト ウェアの開発、計 算受託業務)	100.00 (100.00)	1		預金取引	当金庫より建物の 一部を賃借	
商工サービス株式会社	東京都 中央区	32	その他(福利厚生 業務)	100.00 (37.50)	1		預金取引	当金庫より建物の 一部を賃借	
八重洲興産株式会社	東京都 港区	35	その他(不動産管 理業務)	100.00	1		金銭貸借 取引 預金取引	当金庫より土地建 物の一部を賃借 当金庫へ土地建物 の一部を賃貸	
株式会社商工中金経済 研究所	東京都 港区	80	その他(情報サー ビス、コンサル ティング業務)	100.00 (76.92)	1		預金取引	当金庫より建物の 一部を賃借	
商工中金リース株式会社	東京都 台東区	1,000	リース業	100.00	1		金銭貸借 取引 預金取引	当金庫より建物の 一部を賃借	
商工中金カード株式会社	東京都 港区	70	その他(クレジッ トカード業務)	100.00	1		金銭貸借 取引 預金取引		

- (注) 1. 「主要な事業の内容」欄には、セグメント情報に記載された名称を記載しております。  
2. 上記関係会社は、特定子会社に該当していません。  
3. 上記関係会社は、有価証券報告書(又は有価証券届出書)を提出していません。  
4. 「議決権の所有割合」欄の( )内は子会社による間接所有の割合(内書き)であります。

#### 5 【従業員の状況】

##### (1) 連結会社における従業員数

平成27年3月31日現在

セグメントの名称	銀行業	リース業	その他	合計
従業員数(人)	3,816 [853]	51 [14]	273 [110]	4,140 [977]

- (注) 1. 従業員数は、嘱託及び臨時従業員981人を含んでおりません。  
2. 嘱託及び臨時従業員数は、[ ]内に年間の平均人員を外書きで記載しております。

##### (2) 当金庫の従業員数

平成27年3月31日現在

従業員数(人)	平均年齢(歳)	平均勤続年数(年)	平均年間給与(千円)
3,816 [853]	39.9	17.3	7,680

- (注) 1. 従業員数は、嘱託及び臨時従業員853名を含んでおりません。  
2. 当金庫の従業員はすべて銀行業のセグメントに属しております。  
3. 嘱託及び臨時従業員数は、[ ]内に年間の平均人員を外書きで記載しております。  
4. 平均年間給与は、賞与及び基準外賃金を含んでおります。  
5. 当金庫の組合は、商工組合中央金庫職員組合と称し、組合員数は3,226人です。労使間においては特記すべき事項はありません。



## 第2 【事業の状況】

### 1 【業績等の概要】

#### ・経営方針

#### (経営の基本方針)

当金庫は、「お客さまの成長こそが私たちの成長」であるとの企業理念の下、中小企業の皆さまの持続的な企業価値向上に向けた取組みを継続し、お客さま本位のサービスを提供し、顧客満足を追求するという「お客さま第一主義」の経営スタンスの徹底を図っております。

「中小企業の、中小企業による、中小企業のための金融機関」として、皆さまから信頼され、支持され、今まで以上にお役に立つことで、株主・投資家の皆さまから高く評価されるよう努めてまいります。

#### (中期的な経営戦略)

「中小企業組合と中小企業の皆さまの成長に貢献する」という使命を実現するための具体的なプログラムとして、平成27年4月から平成30年3月までを計画期間とする第三次中期経営計画を策定し、各種施策に取り組んでおります。

中期経営計画においては、「企業理念の共有と現場力の一層の強化」、「使命である中小企業の企業価値向上に向けた取組み強化、地域活性化への貢献」、「使命実現を支える仕組みの構築」の3点を取組方針として、引き続き、中小企業の皆さまのニーズが高い「セーフティネット機能の発揮」に注力するとともに、中小企業の企業価値向上に向けた取組み強化を通じて地域の活性化に貢献してまいります。また、より高いレベルで使命を実現していくために、「資金調達基盤の拡充」、「健全な経営基盤の構築」、「内部態勢整備」に努め、中小企業や地域から信頼され選ばれる金融機関として、当金庫自らの企業価値向上を図ってまいります。

#### ・業績

#### [金融経済環境]

当連結会計年度のわが国経済をみますと、消費税率引上げの駆け込み需要の反動減により内需中心に停滞感が広がりましたが、年度後半には、原油価格低下の恩恵や雇用環境の改善を受けて、緩やかに回復しました。

個人消費は、年度前半は、消費税率引上げの駆け込み需要の反動減や物価上昇による実質所得の減少により落ち込みました。年度後半には、消費税率再引上げの延期決定等の押上げ要因もありましたが、消費持ち直しには停滞感がみられました。公共投資では、政府の経済対策の一環として前年度の補正予算が執行され、景気を下支えしました。輸出は、米国を中心とした堅調な海外経済により増加しました。設備投資は、企業収益の改善や輸出拡大に伴う生産活動の活発化により増加が期待されましたが、企業マインドの改善の遅れから大きな増加には至りませんでした。雇用情勢は、失業率が低下したほか、賞与の増加やベースアップなどにより賃金の上昇が定着し、改善傾向が続きましたが、人手不足による労働需給の逼迫が懸念されました。また、消費者物価は、円安による仕入価格の上昇や消費税率引上げを受けて、上昇傾向が続きましたが、年度後半には、国際的な原油価格の変動に伴うエネルギー価格の下落を中心に上昇基調に落ち着きがみられました。

中小企業についてみますと、当金庫の「中小企業月次景況観測」において、年度前半は、消費税率引上げの駆け込み需要の反動減により景況感は悪化しましたが、次第に持ち直しの兆しがみられました。ただし、円安による仕入価格の上昇や、労働需給の逼迫による人件費負担の増加等の懸念材料も現われました。

金融面につきましては、長期金利の緩やかな低下が続く中、平成26年10月に日本銀行の追加の金融緩和による国債買入額の増加が発表され、低下傾向が強まりました。円の対ドル相場は、年度前半は横ばいで推移しましたが、日本銀行の追加の金融緩和が発表されると円安傾向が加速しました。日経平均株価は、輸出企業を中心に業績改善が広がったことに加えて、世界的な株価上昇により総じて堅調な展開となりました。

〔事業の経過及び成果〕

当連結会計年度における業績は、以下のとおりとなりました。

貸出金は、セーフティネット機能を発揮し、お取引先の資金調達ニーズに対応した結果、期末残高は前連結会計年度末比167億円増加し、9兆4,895億円となりました。

有価証券は、国内債券を中心として、投資環境や市場環境を注視しつつ運用を行った結果、期末残高は前連結会計年度末比397億円減少し、1兆9,281億円となりました。

預金は、定期預金等が増加した結果、期末残高は前連結会計年度末比1,599億円増加し、5兆128億円となりました。また、債券は、募集債が増加した結果、期末残高は同83億円増加し、4兆8,331億円となりました。

これらの結果、総資産の期末残高は、前連結会計年度末比1,096億円増加し、12兆6,338億円となりました。総自己資本比率(「株式会社商工組合中央金庫法第23条第1項の規定に基づき、株式会社商工組合中央金庫がその経営の健全性を判断するための基準」(平成20年金融庁・財務省・経済産業省告示第2号)に基づき算出したもの)は、13.56%となりました。

損益面につきましては、経常収益は、資金運用収益が減少したことなどから前連結会計年度比66億円減少し、2,129億円となりました。経常費用は、資金調達費用が減少したことや一般貸倒引当金の戻入などから、前連結会計年度比174億円減少し、1,748億円となりました。

以上により、経常利益は前連結会計年度比107億円増加し381億円となり、当期純利益は168億円となりました。

・キャッシュ・フロー

当連結会計年度末における現金及び現金同等物は、前連結会計年度末比2,494億円増加し、9,148億円となりました。

当連結会計年度に係る区分ごとのキャッシュ・フローの状況は以下のとおりであります。

(営業活動によるキャッシュ・フロー)

営業活動によるキャッシュ・フローは、預金の増加等により2,229億円(前連結会計年度比+2,550億円)となりました。

(投資活動によるキャッシュ・フロー)

投資活動によるキャッシュ・フローは、有価証券の売却・償還等により310億円(前連結会計年度比 1,382億円)となりました。

(財務活動によるキャッシュ・フロー)

財務活動によるキャッシュ・フローは、配当金の支払等により 45億円(前連結会計年度比+0億円)となりました。

(1) 国内・海外別収支

当連結会計年度におきまして、国内は、資金運用収支が1,308億96百万円、役務取引等収支が85億56百万円、特定取引収支が62億67百万円、その他業務収支が62億81百万円となりました。

海外は、資金運用収支が5億67百万円、役務取引等収支が17百万円、その他業務収支が4百万円となりました。

以上により、合計では、資金運用収支は前連結会計年度比24億23百万円減少して1,314億63百万円、役務取引等収支は同4億45百万円増加して85億39百万円、特定取引収支は同70百万円増加して62億67百万円、その他業務収支が同10百万円減少して62億85百万円となりました。

種類	期別	国内	海外	相殺消去額( )	合計
		金額(百万円)	金額(百万円)	金額(百万円)	金額(百万円)
資金運用収支	前連結会計年度	133,478	408		133,886
	当連結会計年度	130,896	567		131,463
うち資金運用収益	前連結会計年度	160,860	526	98	161,289
	当連結会計年度	152,395	799	168	153,025
うち資金調達費用	前連結会計年度	27,382	118	98	27,402
	当連結会計年度	21,498	232	168	21,562
役務取引等収支	前連結会計年度	8,100	5		8,094
	当連結会計年度	8,556	17		8,539
うち役務取引等収益	前連結会計年度	12,261	0		12,261
	当連結会計年度	12,603	0		12,603
うち役務取引等費用	前連結会計年度	4,160	6		4,167
	当連結会計年度	4,046	17		4,063
特定取引収支	前連結会計年度	6,197			6,197
	当連結会計年度	6,267			6,267
うち特定取引収益	前連結会計年度	6,602			6,602
	当連結会計年度	6,470			6,470
うち特定取引費用	前連結会計年度	404			404
	当連結会計年度	202			202
その他業務収支	前連結会計年度	6,291	3		6,295
	当連結会計年度	6,281	4		6,285
うちその他業務収益	前連結会計年度	35,429	3		35,433
	当連結会計年度	35,811	4		35,815
うちその他業務費用	前連結会計年度	29,138			29,138
	当連結会計年度	29,530			29,530

(注) 1. 「国内」とは当金庫(海外店を除く)及び国内に本店を有する連結子会社(以下、「国内連結子会社」という。)であります。

2. 「海外」とは、当金庫の海外店であります。

3. 「相殺消去額」欄には、「国内」・「海外」間の内部取引の相殺消去額を記載しております。

(2) 国内・海外別資金運用 / 調達の状況

国内の資金運用勘定の平均残高は12兆2,852億26百万円、利息は1,523億95百万円、利回りは1.24%となりました。また、国内の資金調達勘定の平均残高は11兆2,257億69百万円、利息は214億98百万円、利回りは0.19%となりました。

海外の資金運用勘定の平均残高は1,001億37百万円、利息は7億99百万円、利回りは0.79%となりました。また、海外の資金調達勘定の平均残高は1,020億56百万円、利息は2億32百万円、利回りは0.22%となりました。

以上により、合計の資金運用勘定の平均残高は前連結会計年度比2,053億4百万円増加して12兆3,524億33百万円、利息は同82億63百万円減少して1,530億25百万円、利回りは同0.08%減少して1.23%となりました。また、合計の資金調達勘定の平均残高は同2,061億9百万円増加して11兆2,948億94百万円、利息は同58億40百万円減少して215億62百万円、利回りは同0.05%減少して0.19%となりました。

国内

種類	期別	平均残高	利息	利回り
		金額(百万円)	金額(百万円)	(%)
資金運用勘定	前連結会計年度	12,135,814	160,860	1.32
	当連結会計年度	12,285,226	152,395	1.24
うち貸出金	前連結会計年度	9,221,705	147,798	1.60
	当連結会計年度	9,251,187	139,628	1.50
うち有価証券	前連結会計年度	2,047,364	9,892	0.48
	当連結会計年度	1,899,264	9,211	0.48
うちコールローン及び 買入手形	前連結会計年度	38,488	95	0.24
	当連結会計年度	15,958	61	0.38
うち買現先勘定	前連結会計年度	47,902	49	0.10
	当連結会計年度	16,392	16	0.10
うち預け金	前連結会計年度	705,679	748	0.10
	当連結会計年度	1,014,574	1,097	0.10
資金調達勘定	前連結会計年度	11,076,603	27,382	0.24
	当連結会計年度	11,225,769	21,498	0.19
うち預金	前連結会計年度	4,330,198	3,974	0.09
	当連結会計年度	4,744,350	4,291	0.09
うち譲渡性預金	前連結会計年度	117,665	153	0.13
	当連結会計年度	87,684	123	0.14
うち債券	前連結会計年度	4,874,993	14,880	0.30
	当連結会計年度	4,784,173	10,508	0.21
うちコールマネー及び 売渡手形	前連結会計年度	21,486	74	0.34
	当連結会計年度	8,939	24	0.26
うち売現先勘定	前連結会計年度			
	当連結会計年度			
うち債券貸借取引 受入担保金	前連結会計年度	41	0	0.10
	当連結会計年度	8,663	4	0.05
うち借入金	前連結会計年度	1,728,018	8,230	0.47
	当連結会計年度	1,568,468	6,437	0.41

- (注) 1. 平均残高は、原則として日々の残高の平均に基づいて算出しておりますが、国内連結子会社については、半年毎の残高に基づく平均残高を利用しております。
2. 「国内」とは、当金庫(海外店を除く)及び国内連結子会社であります。
3. 資金運用勘定は、無利息預け金の平均残高(前連結会計年度1,302百万円、当連結会計年度1,299百万円)を控除して表示しております。

海外

種類	期別	平均残高	利息	利回り
		金額(百万円)	金額(百万円)	(%)
資金運用勘定	前連結会計年度	51,096	526	1.03
	当連結会計年度	100,137	799	0.79
うち貸出金	前連結会計年度	36,530	487	1.33
	当連結会計年度	49,499	648	1.30
うち有価証券	前連結会計年度	1,027	4	0.39
	当連結会計年度	5,322	32	0.61
うちコールローン及び 買入手形	前連結会計年度			
	当連結会計年度			
うち買現先勘定	前連結会計年度			
	当連結会計年度			
うち預け金	前連結会計年度	13,538	35	0.26
	当連結会計年度	26,743	67	0.25
資金調達勘定	前連結会計年度	51,963	118	0.22
	当連結会計年度	102,056	232	0.22
うち預金	前連結会計年度	12,170	20	0.16
	当連結会計年度	25,996	49	0.18
うち譲渡性預金	前連結会計年度			
	当連結会計年度	22,896	61	0.26
うち債券	前連結会計年度			
	当連結会計年度			
うちコールマネー及び 売渡手形	前連結会計年度	11	0	0.50
	当連結会計年度	13	0	0.50
うち売現先勘定	前連結会計年度			
	当連結会計年度	1,646	3	0.19
うち債券貸借取引 受入担保金	前連結会計年度			
	当連結会計年度			
うち借入金	前連結会計年度			
	当連結会計年度			

(注) 1. 平均残高は、原則として日々の残高の平均に基づいて算出しております。

2. 「海外」とは、当金庫の海外店であります。

3. 資金運用勘定は、無利息預け金の平均残高(前連結会計年度833百万円、当連結会計年度1,903百万円)を控除して表示しております。

## 合計

種類	期別	平均残高(百万円)			利息(百万円)			利回り (%)
		小計	相殺 消去額 ( )	合計	小計	相殺 消去額 ( )	合計	
資金運用勘定	前連結会計年度	12,186,910	39,782	12,147,128	161,387	98	161,289	1.32
	当連結会計年度	12,385,364	32,931	12,352,433	153,194	168	153,025	1.23
うち貸出金	前連結会計年度	9,258,236		9,258,236	148,286		148,286	1.60
	当連結会計年度	9,300,687		9,300,687	140,276		140,276	1.50
うち有価証券	前連結会計年度	2,048,391		2,048,391	9,896		9,896	0.48
	当連結会計年度	1,904,587		1,904,587	9,243		9,243	0.48
うちコールローン 及び買入手形	前連結会計年度	38,488		38,488	95		95	0.24
	当連結会計年度	15,958		15,958	61		61	0.38
うち買現先勘定	前連結会計年度	47,902		47,902	49		49	0.10
	当連結会計年度	16,392		16,392	16		16	0.10
うち預け金	前連結会計年度	719,218		719,218	784		784	0.10
	当連結会計年度	1,041,317		1,041,317	1,164		1,164	0.11
資金調達勘定	前連結会計年度	11,128,566	39,782	11,088,784	27,500	98	27,402	0.24
	当連結会計年度	11,327,825	32,931	11,294,894	21,731	168	21,562	0.19
うち預金	前連結会計年度	4,342,368		4,342,368	3,994		3,994	0.09
	当連結会計年度	4,770,347		4,770,347	4,340		4,340	0.09
うち譲渡性預金	前連結会計年度	117,665		117,665	153		153	0.13
	当連結会計年度	110,580		110,580	185		185	0.16
うち債券	前連結会計年度	4,874,993		4,874,993	14,880		14,880	0.30
	当連結会計年度	4,784,173		4,784,173	10,508		10,508	0.21
うちコールマネー 及び売渡手形	前連結会計年度	21,498		21,498	74		74	0.34
	当連結会計年度	8,952		8,952	24		24	0.26
うち売現先勘定	前連結会計年度							
	当連結会計年度	1,646		1,646	3		3	0.19
うち債券貸借取引 受入担保金	前連結会計年度	41		41	0		0	0.10
	当連結会計年度	8,663		8,663	4		4	0.05
うち借入金	前連結会計年度	1,728,018		1,728,018	8,230		8,230	0.47
	当連結会計年度	1,568,468		1,568,468	6,437		6,437	0.41

(注) 1. 「相殺消去額」欄には、「国内」・「海外」間の内部取引の相殺消去額を記載しております。

2. 資金運用勘定は、無利息預け金の平均残高(前連結会計年度2,136百万円、当連結会計年度3,203百万円)を控除して表示しております。

(3) 国内・海外別役務取引の状況

国内の役務取引等収益は126億3百万円となりました。また、役務取引等費用は40億46百万円となりました。

海外の役務取引等収益は0百万円、役務取引等費用は17百万円となりました。

以上により、合計の役務取引等収益は前連結会計年度比3億41百万円増加して126億3百万円、役務取引等費用は同1億3百万円減少して40億63百万円となりました。

種類	期別	国内	海外	相殺消去額( )	合計
		金額(百万円)	金額(百万円)	金額(百万円)	金額(百万円)
役務取引等収益	前連結会計年度	12,261	0		12,261
	当連結会計年度	12,603	0		12,603
うち債券・預金 ・貸出業務	前連結会計年度	5,761			5,761
	当連結会計年度	6,604			6,604
うち為替業務	前連結会計年度	1,593	0		1,594
	当連結会計年度	1,580	0		1,581
うち証券関連業務	前連結会計年度	1,229			1,229
	当連結会計年度	895			895
うち代理業務	前連結会計年度	1,315			1,315
	当連結会計年度	1,214			1,214
うち保証業務	前連結会計年度	1,852			1,852
	当連結会計年度	1,779			1,779
うち保護預り ・貸金庫業務	前連結会計年度	2			2
	当連結会計年度	2			2
役務取引等費用	前連結会計年度	4,160	6		4,167
	当連結会計年度	4,046	17		4,063
うち為替業務	前連結会計年度	383	4		387
	当連結会計年度	376	9		386

(注) 1. 「国内」とは、当金庫(海外店を除く)及び国内連結子会社であります。

2. 「海外」とは、当金庫の海外店であります。

(4) 国内・海外別特定取引の状況

特定取引収益・費用の内訳

国内の特定取引収益は前連結会計年度比1億32百万円減少して64億70百万円となりました。また、特定取引費用は同2億2百万円減少して2億2百万円となりました。

なお、海外の特定取引収益及び特定取引費用の計上はありません。

種類	期別	国内	海外	相殺消去額( )	合計
		金額(百万円)	金額(百万円)	金額(百万円)	金額(百万円)
特定取引収益	前連結会計年度	6,602			6,602
	当連結会計年度	6,470			6,470
うち商品有価証券収益	前連結会計年度	29			29
	当連結会計年度	111			111
うち特定取引有価証券収益	前連結会計年度				
	当連結会計年度				
うち特定金融派生商品収益	前連結会計年度	6,572			6,572
	当連結会計年度	6,358			6,358
うちその他の特定取引収益	前連結会計年度				
	当連結会計年度				
特定取引費用	前連結会計年度	404			404
	当連結会計年度	202			202
うち商品有価証券費用	前連結会計年度				
	当連結会計年度				
うち特定取引有価証券費用	前連結会計年度	404			404
	当連結会計年度	202			202
うち特定金融派生商品費用	前連結会計年度				
	当連結会計年度				
うちその他の特定取引費用	前連結会計年度				
	当連結会計年度				

(注) 1. 「国内」とは、当金庫(海外店を除く)及び国内連結子会社であります。

2. 「海外」とは、当金庫の海外店であります。



特定取引資産・負債の内訳(未残)

国内の特定取引資産は前連結会計年度比12億83百万円減少して234億6百万円となりました。また、特定取引負債は同9億17百万円減少して142億35百万円となりました。

なお、海外の特定取引資産及び特定取引負債の計上はありません。

種類	期別	国内	海外	相殺消去額( )	合計
		金額(百万円)	金額(百万円)	金額(百万円)	金額(百万円)
特定取引資産	前連結会計年度	24,690			24,690
	当連結会計年度	23,406			23,406
うち商品有価証券	前連結会計年度	3,487			3,487
	当連結会計年度	3,250			3,250
うち商品有価証券 派生商品	前連結会計年度				
	当連結会計年度				
うち特定取引 有価証券	前連結会計年度				
	当連結会計年度				
うち特定取引 有価証券派生商品	前連結会計年度				
	当連結会計年度				
うち特定金融派生 商品	前連結会計年度	21,203			21,203
	当連結会計年度	20,156			20,156
うちその他の 特定取引資産	前連結会計年度				
	当連結会計年度				
特定取引負債	前連結会計年度	15,153			15,153
	当連結会計年度	14,235			14,235
うち売付商品債券	前連結会計年度				
	当連結会計年度				
うち商品有価証券 派生商品	前連結会計年度				
	当連結会計年度				
うち特定取引売付 債券	前連結会計年度				
	当連結会計年度				
うち特定取引 有価証券派生商品	前連結会計年度				
	当連結会計年度				
うち特定金融派生 商品	前連結会計年度	15,153			15,153
	当連結会計年度	14,235			14,235
うちその他の 特定取引負債	前連結会計年度				
	当連結会計年度				

(注) 1. 「国内」とは、当金庫(海外店を除く)及び国内連結子会社であります。

2. 「海外」とは、当金庫の海外店であります。

(5) 国内・海外別預金残高の状況

預金の種類別残高(末残)

種類	期別	国内	海外	相殺消去額( )	合計
		金額(百万円)	金額(百万円)	金額(百万円)	金額(百万円)
預金合計	前連結会計年度	4,830,483	22,431		4,852,915
	当連結会計年度	4,989,437	23,378		5,012,815
うち流動性預金	前連結会計年度	1,748,520	1,618		1,750,139
	当連結会計年度	1,773,147	1,264		1,774,411
うち定期性預金	前連結会計年度	2,971,354	20,812		2,992,167
	当連結会計年度	3,116,640	22,114		3,138,755
うちその他	前連結会計年度	110,609			110,609
	当連結会計年度	99,649			99,649
譲渡性預金	前連結会計年度	76,210			76,210
	当連結会計年度	76,900	34,789		111,689
総合計	前連結会計年度	4,906,693	22,431		4,929,125
	当連結会計年度	5,066,337	58,168		5,124,505

- (注) 1. 「国内」とは、当金庫(海外店を除く)及び国内連結子会社であります。  
2. 「海外」とは、当金庫の海外店であります。  
3. 流動性預金 = 当座預金 + 普通預金 + 通知預金  
定期性預金 = 定期預金

(6) 国内・海外別債券残高の状況

債券の種類別残高(末残)

種類	期別	国内	海外	相殺消去額( )	合計
		金額(百万円)	金額(百万円)	金額(百万円)	金額(百万円)
利付商工債	前連結会計年度	4,824,832			4,824,832
	当連結会計年度	4,833,180			4,833,180
合計	前連結会計年度	4,824,832			4,824,832
	当連結会計年度	4,833,180			4,833,180

- (注) 1. 「国内」とは、当金庫(海外店を除く)及び国内連結子会社であります。  
2. 「海外」とは、当金庫の海外店であります。

(7) 国内・海外別貸出金残高の状況  
業種別貸出状況(未残・構成比)

業種別	前連結会計年度		当連結会計年度	
	金額(百万円)	構成比(%)	金額(百万円)	構成比(%)
国内 (除く特別国際金融取引勘定分)	9,431,478	100.00	9,438,215	100.00
製造業	3,161,789	33.52	3,125,170	33.11
農業, 林業	22,518	0.24	24,227	0.26
漁業	4,243	0.04	3,819	0.04
鉱業, 採石業, 砂利採取業	14,258	0.15	13,307	0.14
建設業	256,204	2.72	277,693	2.94
電気・ガス・熱供給・水道業	35,454	0.38	39,477	0.42
情報通信業, 運輸業, 郵便業	1,236,124	13.11	1,252,609	13.27
卸売業, 小売業	2,995,679	31.76	3,003,811	31.83
金融業, 保険業	51,427	0.55	45,477	0.48
不動産業, 物品賃貸業	680,556	7.22	680,472	7.21
各種サービス業	961,975	10.20	959,226	10.16
地方公共団体	403	0.00	438	0.01
その他	10,843	0.11	12,481	0.13
海外及び特別国際金融取引勘定分	41,278	100.00	51,335	100.00
政府等				
金融機関				
その他	41,278	100.00	51,335	100.00
合計	9,472,757		9,489,550	

(注) 1. 「国内」とは、当金庫(海外店を除く)及び国内連結子会社であります。  
2. 「海外」とは、当金庫の海外店であります。

外国政府等向け債権残高(国別)

「外国政府等」とは、外国政府、中央銀行、政府関係機関又は国営企業及びこれらの所在する国の民間企業等であり、日本公認会計士協会銀行等監査特別委員会報告第4号に規定する特定海外債権引当勘定を計上している国の外国政府等の債権残高を掲げることとしておりますが、前連結会計年度及び当連結会計年度の外国政府等向け債権残高は該当ありません。

(8) 国内・海外別有価証券の状況

有価証券残高(未残)

種類	期別	国内	海外	相殺消去額( )	合計
		金額(百万円)	金額(百万円)	金額(百万円)	金額(百万円)
国債	前連結会計年度	1,612,887			1,612,887
	当連結会計年度	1,552,592			1,552,592
地方債	前連結会計年度	69,376			69,376
	当連結会計年度	43,698			43,698
社債	前連結会計年度	250,023			250,023
	当連結会計年度	270,050			270,050
株式	前連結会計年度	26,074			26,074
	当連結会計年度	31,602			31,602
その他の証券	前連結会計年度	8,460	1,031		9,492
	当連結会計年度	10,934	19,227		30,161
合計	前連結会計年度	1,966,822	1,031		1,967,853
	当連結会計年度	1,908,878	19,227		1,928,105

- (注) 1. 「国内」とは、当金庫(海外店を除く)及び国内連結子会社であります。  
「海外」とは、当金庫の海外店であります。  
2. 「その他の証券」には、外国債券を含んでおります。

(自己資本比率の状況)

(参考)

自己資本比率は、「株式会社商工組合中央金庫法第23条第1項の規定に基づき、株式会社商工組合中央金庫がその経営の健全性を判断するための基準」(平成20年金融庁・財務省・経済産業省告示第2号)に定められた算式に基づき、連結ベースと単体ベースの双方について算出しております。

当金庫は、国際統一基準を適用のうえ、信用リスク・アセットの算出においては標準的手法を採用するとともに、オペレーショナル・リスク相当額の算出においては基礎的手法を採用しています。なお、当金庫はマーケット・リスク相当額は不算入特例を用いて算入しておりません。

連結自己資本比率(国際統一基準)

(単位：億円、%)

	平成27年3月31日
1. 連結総自己資本比率(4/7)	13.56
2. 連結Tier1比率(5/7)	12.18
3. 連結普通株式等Tier1比率(6/7)	12.18
4. 連結における総自己資本の額	9,783
5. 連結におけるTier1資本の額	8,792
6. 連結における普通株式等Tier1資本の額	8,792
7. リスク・アセットの額	72,143
8. 連結総所要自己資本額	5,771

単体自己資本比率(国際統一基準)

(単位：億円、%)

	平成27年3月31日
1. 単体総自己資本比率(4/7)	13.59
2. 単体Tier1比率(5/7)	12.25
3. 単体普通株式等Tier1比率(6/7)	12.25
4. 単体における総自己資本の額	9,700
5. 単体におけるTier1資本の額	8,743
6. 単体における普通株式等Tier1資本の額	8,743
7. リスク・アセットの額	71,357
8. 単体総所要自己資本額	5,708

(資産の査定)

(参考)

資産の査定は、「金融機能の再生のための緊急措置に関する法律」(平成10年法律第132号)第6条に基づき、当金庫の貸借対照表の社債(当該社債を有する金融機関がその元本の償還及び利息の支払の全部又は一部について保証しているものであって、当該社債の発行が金融商品取引法(昭和23年法律第25号)第2条第3項に規定する有価証券の私募によるものに限る。)、貸出金、外国為替、その他資産中の未収利息及び仮払金、支払承諾見返の各勘定に計上されるもの並びに貸借対照表に注記することとされている有価証券の貸付けを行っている場合のその有価証券(使用貸借又は貸貸借契約によるものに限る。)について債務者の財政状態及び経営成績等を基礎として次のとおり区分するものであります。

1. 破産更生債権及びこれらに準ずる債権

破産更生債権及びこれらに準ずる債権とは、破産手続開始、更生手続開始、再生手続開始の申立て等の事由により経営破綻に陥っている債務者に対する債権及びこれらに準ずる債権をいう。

2. 危険債権

危険債権とは、債務者が経営破綻の状態には至っていないが、財政状態及び経営成績が悪化し、契約に従った債権の元本の回収及び利息の受取りができない可能性の高い債権をいう。

3. 要管理債権

要管理債権とは、3ヵ月以上延滞債権及び貸出条件緩和債権をいう。

4. 正常債権

正常債権とは、債務者の財政状態及び経営成績に特に問題がないものとして、上記1.から3.までに掲げる債権以外のものに区分される債権をいう。

資産の査定額

債権の区分	平成26年3月31日	平成27年3月31日
	金額(億円)	金額(億円)
破産更生債権及びこれらに準ずる債権	1,435	1,551
危険債権	3,129	3,078
要管理債権	79	98
正常債権	93,263	93,478

## 2 【生産、受注及び販売の状況】

「生産、受注及び販売の状況」は、銀行業における業務の特殊性のため、該当する情報がないので記載しておりません。

## 3 【対処すべき課題】

景気は緩やかに回復しているものの、円安による原材料価格上昇の影響等により、中小企業の業績や資金繰りは依然として厳しい状況にあります。

10年後の将来を見据えると、人口減少時代の本格到来やグローバル化の一層の進展が見込まれ、変化に対応するための中小企業の経営ニーズは高度化していくことが考えられます。そうした中小企業の経営ニーズに対し、当金庫のセーフティネット機能はもとより、ネットワーク機能やソリューション機能を活かし、中小企業や地域経済を支えていくことは当金庫の使命そのものであり、国や中小企業の皆さまから強い期待が寄せられていると考えております。

また、第189回通常国会において、「株式会社商工組合中央金庫法及び中小企業信用保険法の一部を改正する法律」が成立しました。同法では、当金庫の完全民営化の方針を維持しつつ、危機対応業務の的確な実施のため、政府は当分の間必要な株式を保有することとしています。加えて、当金庫には、危機対応業務の実施が責務として規定されるとともに、他の事業者との間の適正な競争関係の確保が求められることとなります。

このような状況を踏まえ、平成27年度からの3年間を対象とした第三次中期経営計画を策定し、中小企業や地域の皆さまから信頼され選ばれる金融機関として、中小企業と中小企業組合の企業価値向上に向けた取組みを強化するとともに、その取組みを通じた地域活性化への貢献に取り組んでまいります。

まず、業績や資金繰りに影響が生じている中小企業に対しては、危機対応業務の迅速かつ円滑な実施を図り、引き続きセーフティネット機能の発揮に組織をあげて最大限の対応を図ってまいります。

また、成長支援については、戦略的な海外展開を行う中小企業や地域経済への波及力の高い地域中核企業への支援等、地域金融機関等と協調しながら、リスクマネーを供給してまいります。地方公共団体や地域金融機関等、各機関との連携を一層強化し、地域活性化に取り組んでまいります。幅広い業種・業態において事業再編や構造改革の動きが加速することが見込まれる中、「海外展開支援」、「M&Aや事業承継支援」、「ビジネスマッチング」等への取組みを強化してまいります。

さらに、再生支援については、各支援機関との連携を一層強化し、経営改善計画策定支援やそのフォロー等のコンサルティング機能の発揮、抜本的な再生支援、金融取引の正常化支援等に取り組んでまいります。

このような中小企業のニーズに応えていくため、債券（募集債）による安定的な調達に加え、個人・法人預金等の預金調達基盤の拡充を図るとともに、業務の効率化等、一層の経営合理化に不断に取り組んでまいります。

これら諸課題への取組みを強化することによって、中小企業と中小企業組合の持続的成長に貢献するとともに、当金庫自らの健全な経営基盤の構築と収益力の向上へ繋げてまいります。

## 4 【事業等のリスク】

有価証券報告書に記載した事業の状況、経理の状況等に関する事項のうち、投資者の判断に重要な影響を及ぼす可能性のある事項には、以下のようなものがあります。

なお、以下の記載における将来に関する事項は、当連結会計年度の末日現在において当金庫グループ（以下、本項目においては「当金庫」という。）が判断したものであります。

### 1 信用リスク(不良債権問題等)

信用リスクとは、信用供与先の財務内容の悪化等により資産の価値が減少ないし消失することで損失を被るリスクであります。

当金庫では信用リスクの把握及び評価を適切に行った上で、信用リスクをコントロールするための企画、立案を行い、実施状況をモニタリングするなど、必要な管理を行っておりますが、以下の場合には信用コストが増加し、当金庫の業績及び財務状況に悪影響を及ぼす可能性があります。

(1) 不良債権の状況

世界経済及び日本経済の動向、地価、株価及び金利の変動、貸出先の経営状況の変動等によっては、当金庫の不良債権及び信用コストが増加し、当金庫の業績及び財務状況に悪影響を及ぼす可能性があります。

(2) 貸倒引当金の状況

当金庫は、貸出先の状況、債権の保全状況及び過去の一定期間における貸倒実績率等に基づき算定した予想損失額に対して、貸倒引当金を計上しております。貸出先の状況が予想を超えて悪化した場合、地価下落等に伴い担保価値が低下し債権の保全状況が悪化した場合、あるいは経済状態全般が悪化した場合等、貸倒引当金の積み増しが必要となる可能性があります。このような場合、信用コストが増加し、当金庫の業績及び財務状況に悪影響を及ぼす可能性があります。

(3) 貸出先への対応

当金庫は、中小企業に対する金融の円滑化を設立の目的としており、貸出先の経営状態が悪化した場合にも、経営状態悪化が一時的なものであり将来に亘って合理的に再建が見込まれる場合には、追加融資や債権放棄等により支援を継続することもあり得ます。こうした支援継続に伴う損失額が貸倒引当金計上時点の損失見積り額を上回る場合、信用コストが増加し、当金庫の業績及び財務状況に悪影響を及ぼす可能性があります。

また、このような貸出先に対しては、再建計画の実現可能性を十分に検証した上で支援継続を決定いたしますが、再建が必ず成功するという保証はありません。再建が成功しない場合には、これらの貸出先の倒産が新たに発生する可能性があります。その結果、信用コストが増加し、当金庫の業績及び財務状況に悪影響を及ぼす可能性があります。

(4) 権利行使の困難性

当金庫は、不動産等担保にかかる価格の下落又は流動性欠如等の事情により、担保権を設定した不動産等を換金、又は強制執行することが事実上出来ない可能性があります。その結果、信用コストが増加し、当金庫の業績及び財務状況に悪影響を及ぼす可能性があります。

2 市場リスク

市場リスクとは、金利、有価証券等の価格、為替相場等様々な市場のリスク・ファクターの変動により、保有する資産・負債の価値が変動し損失を被るリスクであります。当金庫では市場リスクを適切にコントロールするため、リスクの種類（金利リスク、為替リスク、価格変動リスク）や業務ごとにリスクリミット、ポジション枠、損失限度を設定するなど、必要な管理を行っておりますが、以下の場合には当金庫の業績及び財務状況に悪影響を及ぼす可能性があります。

(1) 金利変動に伴うリスク

当金庫は債券、デリバティブ等を取扱う市場取引を行っており、金利変動により当金庫が保有する資産・負債の価値が変動し、損失を被る可能性があります。

(2) 為替リスク

当金庫の資産及び負債の一部は外貨建であり、外貨建の資産と負債の額が各通貨ごとに同額で相殺されない場合、又は適切にヘッジされていない場合には、為替変動が当金庫の業績及び財務状況に悪影響を及ぼす可能性があります。

(3) 株価下落に伴うリスク

当金庫は市場性のある株式を保有しており、大幅な株価下落が発生した場合には、保有株式に減損又は評価損が発生し、当金庫の業績及び財務状況に悪影響を及ぼす可能性があります。



### 3 流動性リスク

流動性リスクとは、金融機関の財務内容の悪化等により必要な資金が確保できなくなり資金繰りがつかなくなる等のリスク（資金繰りリスク）及び市場の混乱等により市場において取引が困難となる等のリスク（市場流動性リスク）であります。

当金庫では業務運営上必要不可欠な資金の確保と適切な金利での資金調達を両立するため、資金繰り状況に応じた管理体制をあらかじめ定めるとともに、商品ごとの市場規模、厚み及び流動性を勘案した管理を行うなど、必要な管理を行っておりますが、当金庫の財務内容が悪化した場合や市場が混乱した場合には、必要な資金を確保できずに資金繰りが悪化する可能性や通常の取引よりも著しく高い金利での資金調達を余儀なくされ、その結果当金庫の業績及び財務状況に悪影響を及ぼす可能性があります。

### 4 オペレーショナル・リスク

オペレーショナル・リスクとは、正確な事務を怠るあるいは事故・不正等を起こすことにより損失を被るリスク（事務リスク）、及びコンピュータシステムのダウン又は誤作動等、システムの不備等に伴い金融機関が損失を被る等のリスク（システムリスク）であります。

また、事務リスク、システムリスクの双方に跨るリスクとして、重要な情報資産の正当性及び信頼性が、漏えい、不正使用、誤操作、故障等、様々な脅威により失われるリスク（情報セキュリティリスク）があります。

#### (1) 事務リスク

当金庫では厳格な事務規定を定め、正確な事務処理を励行することを徹底しておりますが、故意又は過失等による事務ミスにより事故が発生し、当金庫の信用低下等が生じた場合、当金庫の業績及び財務状況に悪影響を及ぼす可能性があります。

#### (2) システムリスク

当金庫ではコンピュータシステム安定稼働のため、基幹システムの二重化、大規模災害等不測の事態に備えたコンティンジェンシープランの整備等を実施していますが、長期間に亘る重大なシステム障害の発生に伴い多大な損失が発生した場合、当金庫の業績及び財務状況に悪影響を及ぼす可能性があります。

#### (3) 情報セキュリティリスク

当金庫では「個人情報保護宣言」を制定し、顧客情報をはじめとした情報資産の厳正な管理に努めております。しかしながら、今後、顧客情報や経営情報等の漏えい、不正使用等が発生し、当金庫の信用低下等が生じた場合、当金庫の業績及び財務状況に悪影響を及ぼす可能性があります。

### 5 法的リスク

法的リスクとは、取引の法律関係が確定的でないことや、法令等が遵守されないことにより損失を被るリスクであります。

当金庫は事業活動にあたり、会社法、株式会社商工組合中央金庫法、金融商品取引法等の法令諸規制を受けるほか、各種取引上の契約を締結しております。当金庫はこれら法令諸規制や契約内容が遵守されるよう規定・体制の整備及び教育研修等を実施しておりますが、法令解釈の相違、法令手続きの不備、法令違反行為等により法令諸規制や契約内容を遵守できなかった場合には、罰則適用や損害賠償等に伴う損失が発生し、当金庫の業績及び財務状況に悪影響を及ぼす可能性があります。

## 6 風評リスク

風評リスクとは、評判の悪化や風説の流布等により損失を被るリスクであります。

当金庫では風評リスク発生の未然防止、風評リスクの状況に関するモニタリング、風評リスク顕在時の各段階において対応すべき事項を定め、風評リスクの極小化に努めております。しかしながら、本項目に記載の諸リスクが顕在化した場合、評判の悪化や風説の流布等により、その内容の正確性に関わらず、当金庫の業績及び財務状況に悪影響を及ぼす可能性があります。

## 7 人的リスク

人的リスクとは、人事運営上の不公平・不公正・差別的行為から生じるリスクであります。

当金庫では人的リスク発生の未然防止、人的リスクの状況に関するモニタリング、人的リスク顕在時の各段階において対応すべき事項を定め、人的リスクの極小化に努めております。しかしながら、こうしたリスクに起因して損失が発生した場合、当金庫の業績及び財務状況に悪影響を及ぼす可能性があります。

## 8 有形資産リスク

有形資産リスクとは、災害その他の事象から生じる有形資産の毀損・損害等を被るリスクであります。

当金庫では有形資産リスクの把握と評価を行った上で対策を実施し、有形資産リスクの極小化に努めております。しかしながら、こうしたリスクに起因して損失が発生した場合、当金庫の業績及び財務状況に悪影響を及ぼす可能性があります。

## 9 規制緩和等による業務範囲の拡大に伴うリスク

当金庫は、法令その他の条件の許す範囲内で業務範囲を拡大しております。当該業務の拡大が予想通りに進展しない場合、又は当該業務の収益性が悪化した場合、業務範囲拡大への取組みが奏効せず、当金庫の業績及び財務状況に悪影響を及ぼす可能性があります。

## 10 自己資本比率

当金庫は連結及び単体の普通株式等Tier 1 比率、連結及び単体のTier 1 比率、連結及び単体の総自己資本比率について「株式会社商工組合中央金庫法第23条第 1 項の規定に基づき、株式会社商工組合中央金庫がその経営の健全性を判断するための基準」(平成20年 9 月25日 金融庁・財務省・経済産業省告示第 2 号)に定められるとおり、それぞれ4.5%、6%、8%以上を目標(平成27年 3 月までは経過措置あり)とし、自己資本の充実に努めなければなりません。

当金庫の普通株式等Tier 1 比率等の各比率が目標を下回った場合には、金融庁長官、財務大臣及び経済産業大臣から様々な命令を受けることがあります。

当金庫の自己資本比率に影響を与える主な要因は以下のとおりであります。

- ・不良債権処理や債務者の信用力悪化等による信用コストの増加
- ・保有する債券や株式等有価証券ポートフォリオの価値の低下
- ・繰延税金資産の回収可能性判断に基づく繰延税金資産の取り崩しによる自己資本の減少
- ・自己資本へ算入可能な劣後債務が再調達できない場合の自己資本の減少
- ・自己資本比率の基準及び算定方法の変更
- ・本項記載のその他の不利益項目の発生

11 年金債務

年金資産の時価が下落した場合、年金資産の運用利回りが想定を下回った場合、又は予定給付債務を計算する前提となる保険数理上の前提・仮定に変更があった場合には、損失が発生する可能性があります。また、年金制度の変更により過去勤務費用が発生する可能性があります。金利環境の変動その他の要因も年金の未積立債務及び年間積立額にマイナスの影響を与える可能性があります。

12 固定資産の減損会計

当金庫が保有する固定資産については、「固定資産の減損に係る会計基準」(企業会計審議会)を適用しております。保有する固定資産は、使用目的の変更、収益性の低下及び価額の下落などにより評価減が発生する可能性があります。

5 【経営上の重要な契約等】

該当事項はありません。

6 【研究開発活動】

該当事項はありません。

## 7 【財政状態、経営成績及びキャッシュ・フローの状況の分析】

当連結会計年度の財政状態、経営成績及びキャッシュ・フローの状況は以下のとおりであります。

### 1 経営成績

当連結会計年度の連結粗利益は、低金利環境の下、利回りの低下等により資金運用収支が前連結会計年度比24億円減少したことなどから、同19億円減少し、1,525億円となりました。また、与信費用は、一般貸倒引当金の戻入等から、同112億円減少し、385億円となりました。

以上により、経常利益は前連結会計年度比107億円増加し381億円となり、当期純利益は168億円となりました。

#### 損益の概要

	前連結会計年度 (億円)(A)	当連結会計年度 (億円)(B)	増減(億円) (B) - (A)
連結粗利益	1,544	1,525	19
資金運用収支	1,338	1,314	24
役務取引等収支	80	85	4
特定取引収支	61	62	0
その他業務収支	62	62	0
営業経費 ( )	800	793	6
与信費用(注) ( )	497	385	112
その他	27	34	6
経常利益	274	381	107
特別損益	3	0	2
税金等調整前当期純利益	271	380	109
法人税等合計 ( )	142	212	69
少数株主損益調整前当期純利益	128	168	39
少数株主利益	0	0	
当期純利益	128	168	39

(注)与信費用 = 不良債権処理額 + 一般貸倒引当金繰入額

### 2 財政状態

貸出金は、セーフティネット機能を発揮し、お取引先の資金調達ニーズに対応した結果、期末残高は前連結会計年度末比167億円増加し、9兆4,895億円となりました。

有価証券は、国内債券を中心として、投資環境や市場環境を注視しつつ運用を行った結果、期末残高は前連結会計年度末比397億円減少し、1兆9,281億円となりました。

預金は、定期預金等が増加した結果、期末残高は前連結会計年度末比1,599億円増加し、5兆128億円となりました。また、債券は、募集債が増加した結果、期末残高は同83億円増加し、4兆8,331億円となりました。

連結リスク管理債権

	前連結会計年度 (億円)(A)	当連結会計年度 (億円)(B)	増減(億円) (B) - (A)
破綻先債権額	718	576	142
延滞債権額	3,810	4,024	213
3ヵ月以上延滞債権額	3	8	4
貸出条件緩和債権額	75	90	14
合計	4,608	4,699	90

3 キャッシュ・フローの状況の分析

当連結会計年度末における現金及び現金同等物は、前連結会計年度末比2,494億円増加し、9,148億円となりました。

当連結会計年度に係る区分ごとのキャッシュ・フローの状況は以下のとおりであります。

(営業活動によるキャッシュ・フロー)

営業活動によるキャッシュ・フローは、預金の増加等により2,229億円(前連結会計年度比+2,550億円)となりました。

(投資活動によるキャッシュ・フロー)

投資活動によるキャッシュ・フローは、有価証券の売却・償還等により310億円(前連結会計年度比 1,382億円)となりました。

(財務活動によるキャッシュ・フロー)

財務活動によるキャッシュ・フローは、配当金の支払等により 45億円(前連結会計年度比+0億円)となりました。

### 第3 【設備の状況】

#### 1 【設備投資等の概要】

セグメントごとの設備投資については、次のとおりであります。

銀行業では、お客さまの利便性向上及び顧客基盤の強化・拡大を図るため、当連結会計年度は、30億円の設備投資を実施しました。

リース業、その他では重要性のある投資はありません。

なお、当連結会計年度における重要な設備の除却、売却等はありません。

#### 2 【主要な設備の状況】

当連結会計年度末における主要な設備の状況は次のとおりであります。

(平成27年3月31日現在)

	会社名	店舗名 その他	所在地	セグメントの 名称	設備の 内容	土地		建物	リース 資産	その他の有 形固定資産	合計	従業員数 (人)
						面積(m <sup>2</sup> )	帳簿価額(百万円)					
当 金 庫		本店	東京都中央区	銀行業	店舗	1,724.46	1,285	1,672	4	268	3,231	536
		札幌支店他 4店舗	北海道地区	銀行業	店舗・ 営業所	2,587.39	184	177		61	423	97
		仙台支店他 8店舗	東北地区	銀行業	店舗・ 営業所	4,600.59	510	573		115	1,200	199
		横浜支店他 11店舗	関東地区 (東京都を除く)	銀行業	店舗・ 営業所	4,662.15 (813.18)	377	1,101		178	1,657	355
		東京支店他 12店舗	東京都 (本店を除く)	銀行業	店舗・ 出張所	2,673.34	835	1,396		207	2,439	675
		名古屋支店 他19店舗	中部地区	銀行業	店舗・ 営業所	11,140.57 (1,088.57)	778	1,851		336	2,966	571
		神戸支店他 7店舗	近畿地区 (大阪府を除く)	銀行業	店舗	3,956.26	204	413		116	734	239
		大阪支店他 5店舗	大阪府	銀行業	店舗	3,280.39	451	1,890		147	2,488	350
		広島支店他 9店舗	中国地区	銀行業	店舗・ 営業所	5,866.95 (925.63)	134	671		150	955	231
		高松支店他 3店舗	四国地区	銀行業	店舗	2,929.82	110	227		63	401	98
		福岡支店他 11店舗	九州地区	銀行業	店舗・ 出張所	6,248.98	351	733		173	1,258	301
		ニューヨーク 支店	アメリカ 合衆国	銀行業	店舗			4		5	9	8
		香港事務所 他2事務所	中華人民 共和国他	銀行業	海外駐 在員事 務所			12		2	14	6
		東村山社宅 他35件	東京都 東村山市他	銀行業	社宅・ 寮	26,592.70	3,526	1,401		1	4,928	
	その他の 施設	東京都 東村山市他	銀行業	研修所 他	31,459.18	14,559	3,219		1,179	18,958	150	

(平成27年3月31日現在)

	会社名	店舗名 その他	所在地	セグメントの 名称	設備の 内容	土地		建物	リース 資産	その他の有 形固定資産	合計	従業員数 (人)
						面積(m <sup>2</sup> )	帳簿価額(百万円)					
連結 子会社	商工中 金リース(株)	本社他	東京都 台東区他	リース業	事務所 他			5		107	113	51
	八重洲 商工(株) 他5社	本社他	東京都 港区他	その他	事務所 他	3,322.14	533	550	0	13	1,097	273

- (注) 1. 土地の面積欄の( )内は、借地の面積(うち書き)であり、その年間賃借料は建物も含め48百万円であり  
ます。  
2. その他の有形固定資産は、事務機械2,025百万円、その他1,102百万円であります。

### 3 【設備の新設、除却等の計画】

当連結会計年度末において計画中である重要な設備の新設、除却等は次のとおりであります。

#### (1) 新設、改修

会社名	店舗名 その他	所在地	区分	セグメントの 名称	設備の 内容	投資予定金額 (百万円)		資金調達 方法	着手 年月	完了予定 年月
						総額	既支払額			
当金庫	本店他		改修 その他	銀行業	店舗・事 務センタ ー他	3,680		自己資金		
当金庫	本店他		新設 改修	銀行業	事務機械 他	640		自己資金		

(注) 上記設備計画の記載金額には、消費税及び地方消費税を含んでおりません。

#### (2) 売却

重要な設備の売却については、該当ありません。

## 第4 【提出会社の状況】

### 1 【株式等の状況】

#### (1) 【株式の総数等】

##### 【株式の総数】

種類	発行可能株式総数(株)
普通株式	4,000,000,000
危機対応準備金株式	10
計	4,000,000,010

##### 【発行済株式】

種類	事業年度末現在 発行数(株) (平成27年3月31日)	提出日現在 発行数(株) (平成27年6月26日)	上場金融商品取引所 名又は登録認可金融 商品取引業協会名	内容
普通株式	2,186,531,448	2,186,531,448		単元株式数は、1,000株であります。
計	2,186,531,448	2,186,531,448		

(注) 危機対応業務の円滑な実施を目的とし、株式会社商工組合中央金庫法附則第2条の6の規定に基づき、当金庫定款に危機対応準備金株式を発行することができる旨規定しておりますが、事業年度末現在及びこの有価証券報告書提出日現在、発行済の危機対応準備金株式はありません。

なお、当金庫定款に規定している危機対応準備金株式の内容は次のとおりであります。

#### (1) 議決権

危機対応準備金株式を有する株主(以下、「危機対応準備金株式株主」という。)は、法令に別段の定めがある場合を除き、全部の事項につき株主総会において議決権を有しない。

#### (2) 配当金

危機対応準備金株式株主又は危機対応準備金株式の登録株式質権者(以下、「危機対応準備金株式登録株式質権者」という。)に対して、剰余金の配当をしない。

#### (3) 残余財産の分配

残余財産を分配するときは、危機対応準備金株式株主又は危機対応準備金株式登録株式質権者に対し、普通株主及び普通株式の登録株式質権者に先立ち、危機対応準備金株式1株につき、その払込金額相当額の金銭を支払う。ただし、株式会社商工組合中央金庫法附則第2条の6第3項の規定に基づき、危機対応準備金に当該相当額が計上された時以降は、この限りでない。

上記のほか、危機対応準備金株式株主又は危機対応準備金株式登録株式質権者に対しては残余財産の分配はしない。

#### (4) 取得条項

株式会社商工組合中央金庫法附則第2条の6第3項の規定に基づき危機対応準備金の額が計上された時以降であって取締役会が別に定める日が到来したときは、危機対応準備金株式の全部を、危機対応準備金株式1株につき、最終事業年度に係る貸借対照表の純資産の部に計上した額の合計額から危機対応準備金の額及び特別準備金の額を控除して得た額を発行済株式の総数で除して得た額で、取得することができる。

#### (5) 単元株式数

単元株式数は、1株とする。



(2) 【新株予約権等の状況】

該当事項はありません。

(3) 【行使価額修正条項付新株予約権付社債券等の行使状況等】

該当事項はありません。

(4) 【ライツプランの内容】

該当事項はありません。

(5) 【発行済株式総数、資本金等の推移】

年月日	発行済株式 総数増減数 (千株)	発行済株式 総数残高 (千株)	資本金増減額 (百万円)	資本金残高 (百万円)	資本準備金 増減額 (百万円)	資本準備金 残高 (百万円)
平成20年10月1日 (注1)	3,037,671	2,186,531	303,767	218,653		
平成21年7月14日 (注2)	0	2,186,531		218,653		
平成21年8月19日 (注3)	0	2,186,531		218,653		

(注) 1. 平成20年10月1日の株式会社化に伴い、株式会社商工組合中央金庫法附則第5条に基づき、資本金から特別準備金への振替を行ったことによる資本金の減少であります。

発行済株式総数増減数(千株)は、資本金増減額に対する出資が特別準備金に振り替えられたため、出資口数増減数(千口)と読み替えます。

2. 平成21年7月14日、危機対応準備金株式1株の政府に対する第三者割当て(発行価格1,500億円の有償割当て)を実施しましたが、株式会社商工組合中央金庫法附則第2条の6第3項の規定に基づき、危機対応準備金1,500億円を計上しているため、資本金増減額及び資本準備金増減額はありません。

3. 平成21年8月19日に実施いたしました自己の株式の取得及び消却により、危機対応準備金株式1株が減少いたしました。

(6) 【所有者別状況】

平成27年3月31日現在

区分	株式の状況(1単元の株式数1,000株)							単元未満 株式の状況 (株)	
	政府及び 地方公共 団体	金融機関	金融商品 取引業者	その他の 法人	外国法人等		個人 その他		計
					個人以外	個人			
株主数 (人)	1	122		16,781			67	16,971	
所有株式数 (単元)	1,016,000	61,716		1,092,278			13,235	2,183,229	3,302,448
所有株式数 の割合(%)	46.54	2.83		50.03			0.60	100.00	

(注)自己株式9,937,931株は「個人その他」に9,937単元、「単元未満株式の状況」に931株含まれております。

(7) 【大株主の状況】

平成27年3月31日現在

氏名又は名称	住所	所有株式数 (千株)	発行済株式 総数に対する 所有株式数 の割合(%)
財務大臣	東京都千代田区霞が関三丁目1番1号	1,016,000	46.46
株式会社珈栄舎	愛知県名古屋市昭和区丸屋町五丁目34番2号	5,763	0.26
関東交通共済協同組合	東京都新宿区西新宿七丁目21番20号	5,303	0.24
東銀リース株式会社	東京都中央区日本橋本町一丁目9番13号	5,300	0.24
大阪船場繊維卸商団地協同組合	大阪府箕面市船場東二丁目5番47号	4,810	0.21
東京木材問屋協同組合	東京都江東区新木場一丁目18番8号	4,626	0.21
北央信用組合	北海道札幌市中央区南1条西8丁目7番地の1	4,362	0.19
東京カメラ流通協同組合	東京都豊島区高田三丁目23番23号	3,633	0.16
富士市浮島工業団地協同組合	静岡県富士市中里字水門前2626番地22	3,300	0.15
協同組合広島総合卸センター	広島県広島市西区商工センター一丁目14番1号	3,150	0.14
計		1,056,248	48.30

(注)上記のほか当金庫所有の自己株式9,937千株(発行済株式総数に対する割合:0.45%)があります。

(8) 【議決権の状況】

【発行済株式】

平成27年3月31日現在

区分	株式数(株)	議決権の数(個)	内容
無議決権株式			
議決権制限株式(自己株式等)			
議決権制限株式(その他)			
完全議決権株式(自己株式等)	(自己保有株式) 9,937,000		
完全議決権株式(その他)	2,173,292,000	2,171,765	
単元未満株式	3,302,448		1単元(1,000株)未満の株式
発行済株式総数	2,186,531,448		
総株主の議決権		2,171,765	

(注) 1. 「完全議決権株式(その他)」欄の普通株式には、株式会社商工組合中央金庫法第6条第3項の規定により、議決権を行使することができない株主名義の株式1,527,000株が含まれております。また、「議決権の数」の欄には、同株主名義の完全議決権株式に係る議決権の数1,527個は含まれておりません。

2. 「単元未満株式」の欄には、当金庫所有の自己株式931株が含まれております。

【自己株式等】

平成27年3月31日現在

所有者の氏名 又は名称	所有者の住所	自己名義 所有株式数 (株)	他人名義 所有株式数 (株)	所有株式数 の合計 (株)	発行済株式 総数に対する 所有株式数 の割合(%)
株式会社商工組合中央金庫	東京都中央区八重洲二丁目10番17号	9,937,000		9,937,000	0.45
計		9,937,000		9,937,000	0.45

(9) 【ストックオプション制度の内容】

該当事項はありません。

2 【自己株式の取得等の状況】

【株式の種類等】 会社法第155条第7号による普通株式の取得

(1) 【株主総会決議による取得の状況】

該当事項はありません。

(2) 【取締役会決議による取得の状況】

該当事項はありません。

(3) 【株主総会決議又は取締役会決議に基づかないものの内容】

区分	株式数(株)	価額の総額(円)
当事業年度における取得自己株式	66,243	10,110,971
当期間における取得自己株式	14,926	2,298,604

(注) 当期間における取得自己株式には、平成27年6月1日から有価証券報告書提出日までの単元未満株式の買取りによる株式数は含めておりません。

(4) 【取得自己株式の処理状況及び保有状況】

区分	当事業年度		当期間	
	株式数(株)	処分価額の総額(円)	株式数(株)	処分価額の総額(円)
引き受ける者の募集を行った取得自己株式				
消却の処分を行った取得自己株式				
合併、株式交換、会社分割に係る移転を行った取得自己株式				
その他(単元未満株式の買増請求)			500	77,000
保有自己株式数	9,937,931		9,952,357	

(注) その他(単元未満株式の買増請求)及び保有自己株式数の当期間には、平成27年6月1日から有価証券報告書提出日までの取引は含めておりません。

### 3 【配当政策】

配当につきましては、健全な経営基盤を構築するため、内部留保の充実を図るとともに安定配当を行っていくことを基本方針としております。また、毎年3月31日を基準日とする年1回の期末配当を実施しております。なお、株式会社商工組合中央金庫法施行令第15条により、政府保有株式に対する配当は1株につき民間保有株式に対する1株当たり配当額の3分の1と規定されております。当事業年度の配当につきましては、上記に基づき民間保有株式1株当たり3円、政府保有株式1株当たり1円として配当の決定機関であります株主総会のご承認を戴きました。

なお、株式会社商工組合中央金庫法第49条に基づき、剰余金の配当その他剰余金の処分の決議は、主務大臣の認可によりその効力を生じます。また、株式会社商工組合中央金庫法第42条の定めにより剰余金の配当に制限を受けております。剰余金の配当をする場合には、会社法第445条第4項（資本金の額及び準備金の額）の規定にかかわらず、当該剰余金の配当により減少する剰余金の額に5分の1を乗じて得た額を資本準備金又は利益準備金として計上しております。

基準日が当事業年度に属する剰余金の配当は、以下のとおりであります。

決議年月日	配当金の総額 (百万円)	1株当たりの金額 (円)
平成27年6月23日 定時株主総会決議	4,497	民間保有株式 3.00 政府保有株式 1.00

### 4 【株価の推移】

当金庫の株式は非上場・非登録につき、該当事項はありません。

5 【役員の状況】

男性14名 女性1名 (役員のうち女性の比率6.66%)

役名	職名	氏名	生年月日	略歴		任期	所有株式数 (千株)
取締役社長 (代表取締役)		杉山 秀二	昭和23年2月28日生	昭和46年7月 平成16年6月 平成18年9月 平成20年10月 平成25年6月	通商産業省(現経済産業省)入省 同経済産業事務次官 株式会社損害保険ジャパン(現損害保険ジャパン日本興亜株式会社)顧問 商工中金 代表取締役副社長 代表取締役社長(現職)	注1	
取締役副社長 (代表取締役)		木村 幸俊	昭和24年6月20日生	昭和47年4月 平成17年7月 平成18年9月 平成20年7月 平成20年10月	大蔵省(現財務省)入省 国税庁長官 損害保険料率算出機構副理事長 商工中金 副理事長 代表取締役副社長(現職)	注1	
取締役副社長 (代表取締役)		森 英雄	昭和30年1月18日生	昭和52年4月 平成18年4月 平成18年8月 平成19年3月 平成20年8月 平成20年10月 平成25年6月	商工中金入庫 民営化準備室長 特別参与 民営化準備室長 特別参与 総務部長 理事 取締役常務執行役員 代表取締役副社長(現職)	注1	
取締役 常務執行役員		菊地 慶幸	昭和30年5月5日生	昭和55年4月 平成20年8月 平成21年6月 平成23年6月	商工中金入庫 組織金融部長 執行役員 経営企画部長 取締役常務執行役員(現職)	注1	
取締役 常務執行役員		門田 光司	昭和32年8月20日生	昭和55年4月 平成21年7月 平成23年6月 平成24年6月	商工中金入庫 システム部長 執行役員 経営企画部長 取締役常務執行役員(現職)	注1	
取締役 常務執行役員		佐藤 昌昭	昭和33年1月4日生	昭和55年4月 平成22年3月 平成23年6月 平成25年6月	商工中金入庫 事務総合部長 執行役員 審査第一部長 取締役常務執行役員(現職)	注1	
取締役 常務執行役員		小野口 勇雄	昭和34年2月10日生	昭和56年4月 平成23年7月 平成24年6月 平成26年6月 平成27年6月	商工中金入庫 ソリューション事業部長 執行役員 人事部長 常務執行役員 取締役常務執行役員(現職)	注2	
取締役 常務執行役員		清水 紀男	昭和32年7月24日生	昭和56年4月 平成25年4月 平成26年7月 平成27年6月	日本銀行入行 同総務人事局長 商工中金 常務執行役員 取締役常務執行役員(現職)	注2	

役名	職名	氏名	生年月日	略歴		任期	所有株式数 (千株)	
取締役		岡村 正	昭和13年7月26日生	昭和37年4月 平成12年6月 平成15年6月 平成17年6月 平成19年11月 平成21年6月 平成23年6月 平成25年11月	東京芝浦電気株式会社(現株式会社東芝)入社 同取締役社長 同取締役 代表執行役社長 同取締役会長 東京商工会議所会頭 日本商工会議所会頭 株式会社東芝相談役(現職) 商工中金 取締役(現職) 東京商工会議所名誉会頭(現職) 日本商工会議所名誉会頭(現職)	注1		
取締役		小島 順彦	昭和16年10月15日生	昭和40年5月 平成16年4月 平成22年6月 平成25年6月	三菱商事株式会社入社 同取締役社長 同取締役会長(現職) 商工中金 取締役(現職)	注1		
常勤監査役		加藤 隆一	昭和33年9月2日生	昭和56年4月 平成21年6月 平成23年6月 平成25年6月	商工中金入庫 組織金融部長 執行役員 営業部長 常勤監査役(現職)	注3		
常勤監査役		大森 通伸	昭和32年9月17日生	昭和56年4月 平成19年7月 平成21年7月 平成22年5月 平成23年7月 平成24年6月	大蔵省(現財務省)入省 同北陸財務局長 輸出入・港湾関連情報処理センター株式会社 執行役員 預金保険機構財務部長 同検査部長 商工中金 常勤監査役(現職)	注4		
監査役		利重 徹	昭和25年3月8日生	昭和48年4月 平成15年3月 平成15年8月 平成17年3月 平成19年4月 平成19年10月 平成21年6月 平成23年6月 平成24年6月	商工中金入庫 システム部長 特別参与 営業部長 理事 商中カード株式会社(現商工中金カード株式会社)代表取締役社長 八重洲商工株式会社 代表取締役社長 八重洲興産株式会社 代表取締役社長 株式会社商工中金情報システム 監査役 商工中金 監査役(現職)	注4		
監査役		多比羅 誠	昭和18年3月3日生	昭和45年1月 平成15年4月 平成20年10月	弁護士登録 ひいらぎ総合法律事務所 弁護士(現職) 商工中金 監査役(現職)	注4		
監査役		本橋 美智子	昭和28年2月16日生	昭和54年4月 昭和56年4月 平成26年6月	弁護士登録 本橋法律事務所(現本橋総合法律事務所)弁護士(現職) 商工中金 監査役(現職)	注5		
計								

- (注) 1. 任期は、平成26年6月20日から平成27年度に関する定時株主総会終結の時までであります。  
 2. 任期は、平成27年6月23日から平成27年度に関する定時株主総会終結の時までであります。  
 3. 任期は、平成25年6月21日から平成27年度に関する定時株主総会終結の時までであります。  
 4. 任期は、平成24年6月22日から平成27年度に関する定時株主総会終結の時までであります。  
 5. 任期は、平成26年6月20日から平成29年度に関する定時株主総会終結の時までであります。  
 6. 取締役岡村 正及び小島 順彦は、会社法第2条第15号に定める社外取締役であります。  
 7. 監査役大森 通伸、多比羅 誠及び本橋 美智子は、会社法第2条第16号に定める社外監査役であります。  
 8. 当金庫は、法令に定める監査役の員数を欠くこととなる場合に備え、会社法第329条第3項に定める補欠監査役を1名選任しております。補欠監査役の略歴は次のとおりであります。

氏名	生年月日	略歴		所有株式数 (千株)
末 吉 互	昭和31年10月11日生	昭和58年4月 平成19年4月	弁護士登録 末吉綜合法律事務所 (現潮見坂綜合法律事務所) 弁護士(現職)	

(注)補欠監査役の任期は、就任した時から退任した監査役の任期の満了の時までであります。

9. 当金庫は、執行役員制度を導入しております。執行役員(取締役を兼務する執行役員を除く)の状況は次のとおりであります。

常務執行役員 3名 長谷川 裕二、日野 賀文、中村 俊彦  
 執行役員 10名 清水 謙之、梅田 晃士郎、吉田 英都、数井 寛、五味 泰夫、  
 鈴木 弘、菊地 良治、中谷 肇、三室 一也、青木 剛

## 6 【コーポレート・ガバナンスの状況等】

### (1) 【コーポレート・ガバナンスの状況】

コーポレート・ガバナンスに関する基本的な考え方

当金庫は、昭和11年の設立よりこれまでの間、政府と中小企業組合がともに出資し、市場(機関投資家や個人等のお客さま)から資金を調達して、運営する「中小企業の、中小企業による、中小企業のための金融機関」として、ガバナンスの強化・整備を行ってまいりました。

平成20年10月1日の特殊会社(特別の法律に基づく株式会社)化を契機に、設立以来の基本的性格を堅持しつつ、ガバナンスの更なる向上を図り、株式会社商工組合中央金庫法、会社法等の法令に基づき、株主である中小企業組合や中小企業の意向を踏まえ、政府による監督などの下、中小企業組合と中小企業の金融円滑化という目的を、より効果的かつ効率的に実現してまいります。

具体的には、取締役会、監査役(会)、会計監査人に加えて、経営諮問委員会、人事委員会、報酬委員会、経営会議等の機関を設置し、業務運営に当たっております。

また、業務運営に当たってはその指針となる企業理念を制定し、当金庫グループの全役職員に周知・浸透を図っております。企業理念は、当金庫の存在意義である「使命」、社会の一員としてのステークホルダーへの約束である「経営姿勢」、これらを具現化するための職員の行動価値基準である「行動指針」の3つで構成されております。

使命	<p>中小企業による中小企業のための金融機関である商工中金にとって、お客さまの成長こそが私たちの成長です。 私たちは、お客さまの立場になって長期的な視点で企業を見つめ、創業以来培ってきた中小企業経営への深い理解力と先進的な金融手法をはじめとする総合金融サービス、そして、全国に展開するネットワーク力を最大限に活かし、企業のライフステージに応じたソリューションでお客さまの持続的成長を支援してまいります。 お客さまと分かち合った無数の喜びが、各地で実を結び、やがて日本の新たな力を創造していく、これこそが、私たち商工中金の使命です。</p>
経営姿勢	<p>中小企業の皆さまに対して</p> <p>長期安定的な取引に基づく安心と、問題解決に資するサービスを提供します。 企業間連携・地域連携を促進し新たなビジネス機会を創出します。 お客さまの成長を通じて私たちも成長し、長期的な企業価値向上を目指します。</p>
	<p>資金をお預けいただく皆さまに対して</p> <p>健全な経営に徹し、信頼・誠実・丁寧を旨とする対応を実現します。 資産運用の良きパートナーとしてベストな運用をサポートします。 社会貢献へつなげる運用を実現します。</p>
	<p>職員に対して</p> <p>現場主義を徹底し、チャレンジを奨励する活力ある組織を目指します。 専門能力の開発をサポートし、プロフェッショナルな人材を育成します。 プロセスを重視し、社会に貢献する喜び、誇りが感じられる職場をつくりまします。</p>
	<p>社会に対して</p> <p>コンプライアンスを徹底します。 経営の透明性を高め、情報の開示・発信に努めます。 すべてのステークホルダーの満足を追求し、地域経済の発展に貢献します。</p>
行動方針	<p>お客さまの立場になり、お客さまの未来を考え、お客さまから求められるスキルを磨き、お客さまのために一丸となって、お客さまの夢を応援していく。 高い志と公正・健全な精神を胸に、私たちは誇りをもって行動します。</p>

会社の機関の内容

#### A. 取締役会

取締役会は取締役10名、そのうち社外取締役2名(平成27年3月末現在)で構成されております。取締役会は、業務運営が全体として適切かつ実効的に機能するよう、重要な業務執行の決定と取締役の職務の監督を行っております。



B. 監査役会・監査役

監査役会は監査役5名、そのうち社外監査役3名(非常勤監査役を含む。平成27年3月末現在)で構成されております。監査役は、取締役の職務の執行を監査し、監査役会は、監査報告の作成、常勤の監査役の選定及び解職、監査方針の決定等を行っております。

C. 社外取締役又は社外監査役を選任するための独立性に関する基準又は方針の内容

該当ありません。

D. 経営諮問委員会

中小企業組合と中小企業の意向を経営に反映させるため、取引先中小企業の代表者で構成される「経営諮問委員会」を設置し、業務運営に関して意見や助言をいただいております。

E. 人事委員会

役員人事について、社外関係者を含む「人事委員会」を設置し、意見や助言をいただいております。

F. 報酬委員会

役員報酬(制度)や役員退職慰労金に係る業績評価について、社外関係者を含む「報酬委員会」を設置し、意見や助言をいただいております。

G. 経営会議

代表取締役社長、代表取締役副社長等で構成する経営会議を設置し、取締役会が決定した基本方針に基づき、業務執行に関する基本的事項、重要な投融資について、機動的かつ十分な協議を経て意思決定を行っております。

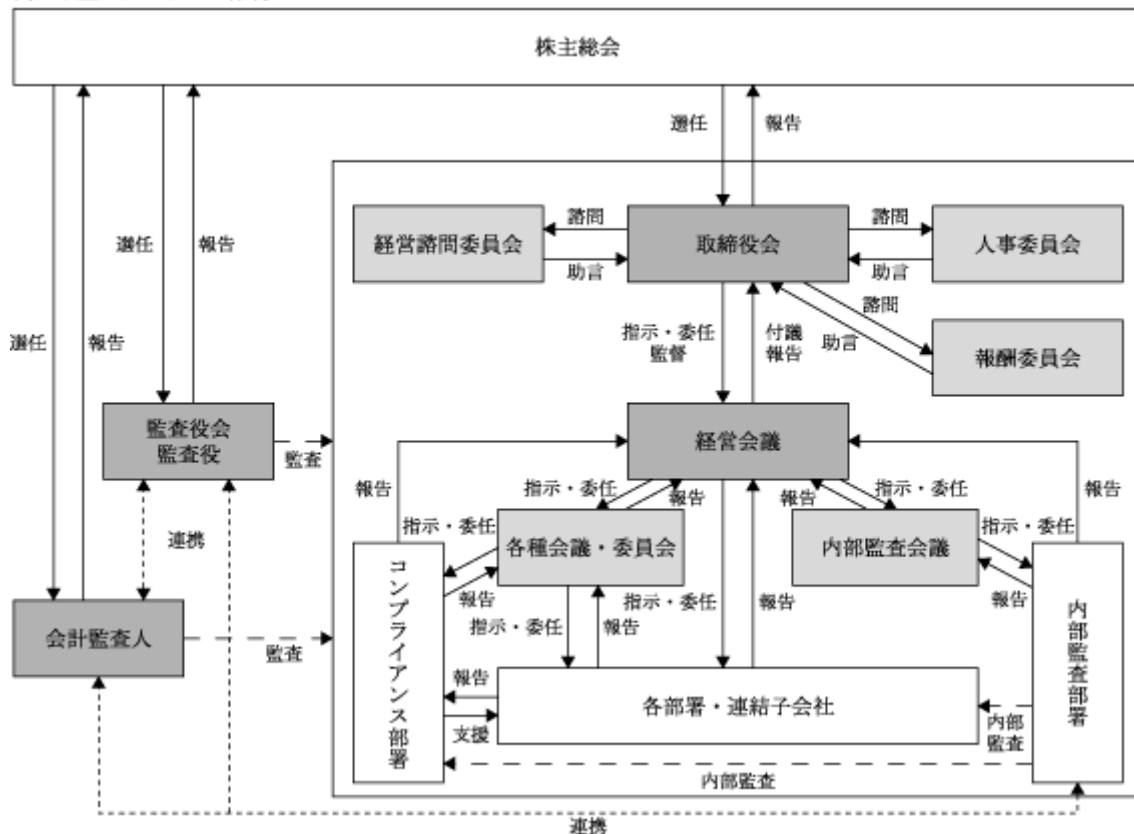
H. 内部監査会議

内部監査部門の被監査部門からの独立性を確保し、より牽制機能が働くよう、経営会議直轄の内部監査会議を設置し、内部監査の制度や内部監査計画について審議を行っております。

I. 各種会議・委員会

経営会議の下に、内部監査会議のほか、経営企画、投融資、コンプライアンス、CS推進、信用リスク管理等の事項に関して、各種会議・委員会を設け、代表取締役副社長等を中心として、経営会議に付議する事項の審議等を行っております。

商工中金のガバナンス体制



## 内部統制システムの整備の状況

当金庫は、会社法第362条第5項に基づき、同条第4項第6号に規定する当金庫の業務並びに当金庫及び子会社等から成る企業集団の業務の適正を確保するための体制(内部統制システム)を以下のとおり定めております。

- A. 取締役及び使用人の職務の執行が法令及び定款に適合することを確保するための体制
- ・取締役会は、役職員の職務の執行が法令及び定款に適合することを確保するため、企業理念、倫理憲章を制定・周知するとともに、各種内部規定及びコンプライアンス・ハンドブックを制定・周知することにより、役職員が法令等を遵守する体制を整備する。
  - ・コンプライアンスの企画、推進及び管理に係る審議・検討を行う会議並びに統括部署としてコンプライアンス統括室を設置するとともに、全部室店にコンプライアンス責任者及びコンプライアンス担当者を設置する。
  - ・取締役会は、コンプライアンス統括室に、年度ごとに、研修の実施などコンプライアンスに係る具体的な実践計画であるコンプライアンス・プログラムを策定させ、定期的実践状況を確認する。
  - ・コンプライアンスに抵触する事案が発生した場合に、速やかに取締役及び監査役へ報告する体制を整備する。また、社内及び社外に内部通報窓口を設置し、不正行為などコンプライアンスに抵触する事案が隠蔽されない体制を整備する。
  - ・執行部門から独立した内部監査部署は、コンプライアンス態勢等の有効性及び適切性について監査を行うとともに、監査結果等について取締役会に報告する。
  - ・反社会的勢力の不当な介入を排除するための方針を制定・周知し、反社会的勢力を断固排除するための体制を整備する。
- B. 取締役の職務の執行に係る情報の保存及び管理に関する体制
- ・取締役会議事録など、取締役の職務の執行に係る情報については、内部規定に基づき保存・管理を行う。
  - ・監査役は、これらの情報を常時閲覧することができる。
- C. 損失の危険の管理に関する規程その他の体制
- ・取締役会は、業務遂行上認識すべきリスクを定義し、「リスク管理規程」及びリスク種類ごとの管理方針を制定・周知するとともに、リスク種類ごと及び統合リスクの管理部署を定めるなど、リスクを的確に把握し、管理するための体制を整備する。
  - ・取締役会及び経営会議等は、全体のリスク及び個別のリスクに関する報告を受けるとともに、必要な決定を行う。
  - ・執行部門から独立した内部監査部署は、リスク管理の有効性及び適切性について監査を行うとともに、監査結果等について取締役会に報告する。
- D. 取締役の職務の執行が効率的に行われることを確保するための体制
- ・取締役会を別途定める規則に従って定例開催するほか、取締役会から一定の権限の委譲を受けた経営会議を設置する。経営会議は、取締役会から授権された事項について決定するほか、取締役会への付議事項を事前に検討する。また、経営会議へ付議する事項を審議する各種会議を設置する。
  - ・取締役会は、中期経営計画並びに単年度の経営計画、業務計画及び予算を策定し、効率的な職務執行を行う。
  - ・取締役の職務の執行を効率的に行うため、職制、分掌業務及び職務の権限に係る内部規定を制定し、職務執行を分担する。
  - ・中小企業組合及び中小企業により構成される経営諮問委員会を設置し、中小企業組合と中小企業の意向を経営に反映させる仕組みを構築する。
- E. 当金庫及び子会社等から成る企業集団における業務の適正を確保するための体制
- (a) . 当金庫の子会社等の取締役その他の業務執行者(以下「取締役等」という。)の職務の執行が法令及び定款に適合することを確保するための体制
- ・取締役会は、当金庫及び子会社等の業務の適正を確保するため、企業理念、倫理憲章を制定・周知するとともに、子会社等の業務運営を適切に管理するため、「子会社等管理規程」を制定・周知する。
  - ・取締役会は、子会社等を統括して管理する部署(以下「統括部署」という。)及び子会社等ごとに担当部署(以下「担当部署」という。)を設置し、子会社等の業務運営を指導管理する。
  - ・子会社等の業務が、その業務の規模・特性に応じ、コンプライアンスの観点から適切なものとなるように、子会社等においてコンプライアンス態勢を整備する。

- ・コンプライアンス統括室は、子会社等においてコンプライアンスに抵触する事案が発生した場合に、子会社等から報告を受け、速やかに取締役及び監査役へ報告する体制を整備する。また、子会社等の社内及び社外に内部通報窓口を設置し、不正行為などコンプライアンスに抵触する事案が隠蔽されない体制を整備する。
  - ・子会社等において反社会的勢力の不当な介入を排除するための方針を制定・周知し、反社会的勢力を断固排除するための体制を整備する。
- (b) . 当金庫の子会社等の取締役等の職務の執行に係る事項の当金庫への報告に関する体制
- ・統括部署及び担当部署は、子会社等から業務運営状況等の報告を受け、子会社等の実態把握及び指導を行い、子会社等の業務運営状況等を定期的に取り締り会及び経営会議に報告する。
  - ・当金庫は、統合的グループ経営、業務運営の適正化等の観点から、「子会社等管理規程」に基づき、必要に応じ、子会社等に対して経営指導等を行う。
- (c) . 当金庫の子会社等の損失の危険の管理に関する規程その他の体制
- ・子会社等に係るリスク管理体制は、「リスク管理規程」に準ずる。
  - ・取締役会及び経営会議等は、子会社等のリスクに関する報告を受けるとともに、必要な決定を行う。
  - ・統括部署は、各リスク管理部署と子会社等との調整等を行い、必要に応じて担当部署と連携をとりながら、各リスク管理の実効性を確保する。
  - ・子会社等は、当金庫の指導の下、適正なリスク管理を行う。
- (d) . 当金庫の子会社等の取締役等の職務の執行が効率的に行われることを確保するための体制
- ・子会社等は、子会社等の取締役等の職務の執行を効率的に行うため、分掌業務及び職務の権限等に係る内部規定を制定し、職務執行を分担する。
- (e) . その他
- ・執行部門から独立した内部監査部署は、子会社等の監査を行い、監査結果等について取締役会に報告する。
  - ・当金庫と子会社等との間で取引を行うに当たって、不当な指示・要求を行わないこととし、原則として通常一般の条件により取引を行う。
- F. 当金庫及び子会社等から成る企業集団における財務報告の信頼性を確保するための体制
- ・財務諸表及び財務諸表に重要な影響を及ぼす可能性のある情報の信頼性を確保するため、財務報告プロセスの整備、内部統制の文書化、財務報告プロセスに係る内部監査など、適切な内部統制を構築する。
- G. 監査役がその職務を補助すべき使用人を置くことを求めた場合における当該使用人に関する事項、当該使用人の取締役からの独立性に関する事項及び監査役の当該使用人に対する指示の実効性の確保に関する事項
- ・監査役は、取締役の職務を補助するため、執行部門から独立した使用人(監査役付)を配置する。
  - ・監査役付は、取締役の指揮命令を受けないものとし、監査役付の人事・処遇関係については、監査役と事前に協議する。
- H. 取締役及び使用人が監査役に報告をするための体制その他の監査役への報告に関する体制
- (a) . 取締役及び使用人が監査役に報告をするための体制
- ・取締役及び使用人は、当金庫の重要な決定事項、子会社等に係る重要な事項その他当金庫に重要な影響を及ぼす情報について監査役へ報告を行う。
  - ・取締役及び使用人は、監査役が報告を求める事項の報告を行う。
  - ・社内及び社外に設置した内部通報窓口で内部通報があった場合、コンプライアンス統括室は当該窓口より報告を受け、監査役へ報告を行う体制を整備する。
- (b) . 子会社等の取締役、監査役その他これらの者に相当する者及び使用人又はこれらの者から報告を受けた者が監査役に報告をするための体制
- ・子会社等の取締役、監査役その他これらの者に相当する者及び使用人又はこれらの者から報告を受けた者は、子会社等に係る重要な事項について監査役へ報告を行う。
  - ・子会社等の社内及び社外に設置した内部通報窓口で内部通報があった場合、コンプライアンス統括室は当該窓口より報告を受け、監査役へ報告を行う体制を整備する。
- (c) . 上記の報告をした者が当該報告をしたことを理由として不利な取扱いを受けないことを確保するための体制
- ・当金庫及び子会社等は、上記の報告をした者が当該報告をしたことを理由として不利な取扱いを受けないことを内部規定において定め、周知する。

1. その他監査役の監査が実効的に行われることを確保するための体制

- ・代表取締役、内部監査部門及び会計監査人は、監査役と定期的に意見交換を行う。
- ・取締役及び使用人は、監査役による監査の実施に協力する。
- ・監査役は、監査役会規程及び監査役監査規程を制定し、同規定に基づき監査を実施する。
- ・監査役は、必要に応じて外部専門家の意見を徴する。
- ・監査役の職務の執行について生ずる費用の前払又は償還については、監査役の請求に応じて、適正に処理する。

顧客保護に対する取組み

当金庫は、お客さまへの適切かつ十分な説明（顧客説明管理）、お客さまのご要望や苦情に対する適切な対応（顧客サポート等）、お客さまの情報の適切な管理（顧客情報管理）、当金庫の業務を外部委託する場合におけるお客さまの情報の適切な管理やお客さまへの適切な対応（外部委託管理）及びお客さまの利益が不当に害されるおそれのある取引の適切な管理（利益相反管理）を行うため、顧客保護等管理規程を定め、お客さま第一主義の経営姿勢を実践しております。

また、顧客保護等の管理は、顧客説明管理、顧客サポート等、顧客情報管理、外部委託管理及び利益相反管理それぞれに応じ管理責任者を設置する等、所要の管理体制を整備しております。なお、コンプライアンス統括室は、各管理責任者による管理状況をモニタリングし、その結果を定期的にコンプライアンス会議・経営会議及び取締役会へ報告しております。

リスク管理体制の整備の状況

A. リスク管理体制

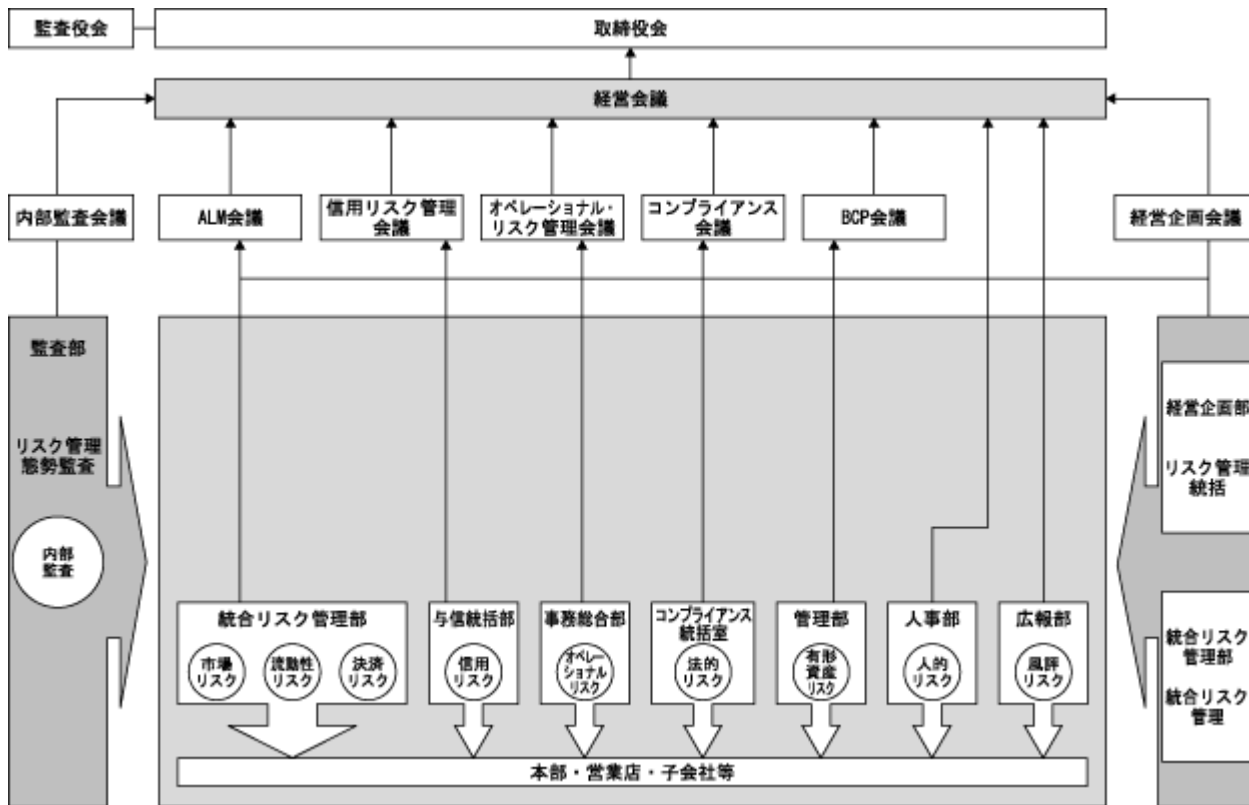
当金庫では、リスク管理規程及び各種リスク管理関連規定を定め、各リスクの管理部署及びリスク管理統括部署を明確にする等、リスク管理体制を整備しております。

業務に付随する様々なリスクに対し、各リスクの管理部署がそれぞれのリスク管理を行うことに加え、リスク管理統括部署がリスク管理に関する事項を統括しております。また、統合リスク管理担当部署は、リスク・カテゴリーごとに評価したリスクを総体的に捉え、自己資本と比較・対照することによって、自己資本の健全性を確認しております。

こうしたリスク管理の状況については、経営会議で検討を行い、取締役会に報告しております。

また、リスク管理の実効性を確保するため、監査部はリスク管理態勢にかかる監査を行い、結果については経営会議を通じ取締役会に報告しております。

## リスク管理体制図



## B. コンプライアンス体制

当金庫では、グループのコンプライアンスに係る基本方針として、「倫理憲章」を制定し、当金庫内外に発表しています。倫理憲章のもと、コンプライアンス規程、コンプライアンス関連規定及びコンプライアンス・ハンドブックを定め、コンプライアンス体制を整備しております。

コンプライアンスに関する統括セクションとして、コンプライアンス統括室を設置し、コンプライアンスに係る企画及び管理を行っております。また、全部室店にコンプライアンス責任者及びコンプライアンス担当者を設置し、それぞれの部室店においてコンプライアンスの徹底を図っております。

コンプライアンスに関する取組みは、毎年、取締役会において、コンプライアンス・プログラムを策定し、実施事項を決定しております。また、コンプライアンス・プログラムの実施状況は、コンプライアンス会議で審議され、経営会議及び取締役会へ報告しております。

## C. 危機管理体制

大規模災害等の発生に伴う危機対応を適切に行うため、「事業継続計画(BCP)」を策定するとともに、「BCP会議」を設置しております。危機発生時には必要に応じて「災害対策本部」を設置し、対応する体制としております。

## D. グループ管理体制

当金庫グループにおける業務の適正を確保するため、子会社等管理規程を定め、子会社等各社の規模・特性に応じた適切な管理を行っております。子会社等の業務運営状況等、管理に係る基本的事項については、当金庫役員をメンバーとする子会社等管理会議において審議し、取締役会等で決定しています。

各社は、コンプライアンス、各種リスク管理等に係る事項について、諸規定を定めるとともに、重要な業務の執行にあたっては、当金庫へ適時・適切に協議・報告を行う体制としており、必要に応じ、当金庫の経営指導等を受けています。

一方、当金庫の監査部署が、独立した監査部署として各社の監査を実施し、当金庫グループ全体の業務の適正を確保しております。

内部監査及び監査役監査、会計監査の状況

A. 内部監査

内部監査部署として、営業店や本部各部から独立し、代表取締役社長直属の部署である監査部(平成27年3月末現在38名)が内部監査機能を担っております。

業務監査では、本部各部のリスク管理のプロセスのほか、法令等遵守や顧客保護等管理態勢、営業店の支店経営管理や運営状況などの適切性・有効性の監査を実施し、内部管理態勢を一層向上させるための改善提言に取り組んでおります。

資産監査では、自己査定及び償却・引当の適正性や信用格付の正確性の監査を実施しております。

なお、内部監査結果は、内部監査会議及び経営会議を経て取締役会に定期的に報告しております。

B. 監査役監査

監査役は、監査役会で策定された監査方針及び監査計画に基づき、取締役会をはじめとする重要な会議への出席や、業務及び財産の状況調査を通じて、取締役等の職務の執行を監査しております。

監査役・監査役会は、組織上・業務の遂行上、独立性を確保しつつ、適切な職務遂行のため、取締役、会計監査人、内部監査部署やコンプライアンス部署の管理者と緊密な連携を図っております。

C. 会計監査

会計監査人については、あらた監査法人を選任し、会計監査証明を受けております。当期において業務を執行した公認会計士は、大塚 啓一氏、大木 一昭氏、男澤 顕氏の3名であり、補助者として公認会計士6名、その他20名で構成されておりました。

役員の報酬等の内容

当事業年度における役員に対する報酬等は以下のとおりであります。

当事業年度(自平成26年4月1日 至平成27年3月31日)

役員区分	員数 (人)	報酬等の総額 (百万円)
取締役(社外取締役を除く)	10	184
監査役(社外監査役を除く)	2	27
社外役員	5	33
計	17	246

- (注) 1. 取締役、監査役及び社外役員の員数には、平成26年6月20日開催の第6回定時株主総会終結の時をもって退任した取締役2名が含まれております。
2. 取締役に対する報酬等には、役員退職慰労引当金繰入額19百万円及び役員退職慰労金0百万円が監査役に対する報酬等には、役員退職慰労引当金繰入額2百万円が含まれております。
3. 社外役員に対する報酬等には、役員退職慰労引当金繰入額1百万円が含まれております。

当金庫と当金庫の社外取締役及び社外監査役の人的関係、資本的关系又は取引関係その他の利害関係の概要

社外取締役及び社外監査役は、当金庫のその他の取締役、監査役と人的関係を有さず、当金庫との間に特に利害関係はありません。

責任限定契約の内容の概要

当金庫と社外取締役岡村 正氏、小島 順彦氏、社外監査役多比羅 誠氏、本橋 美智子氏の間では、会社法第427条第1項の規定に基づき、同法第423条第1項に定める責任について、同法第425条第1項に定める最低責任限度額を限度とする契約を締結しております。なお、当該責任限定が認められるのは当該社外取締役及び当該社外監査役が責任の原因となった職務の遂行について善意でかつ重大な過失がないときに限られます。

取締役の定数

当金庫は、定款(平成20年7月28日商工組合中央金庫臨時総代会承認、9月8日主務大臣認可)に、取締役は15名以内とする旨を定めております。

#### 株主総会の特別決議要件

当金庫は、株主総会の円滑な運営を行うことを目的として、会社法第309条第2項に定める決議は、議決権を行使することができる株主の議決権の3分の1以上を有する株主が出席し、その議決権の3分の2以上をもって行う旨定款に定めております。

#### 取締役の選任の決議要件

当金庫は、取締役の選任決議は、議決権を行使することができる株主の議決権の3分の1以上を有する株主が出席し、その議決権の過半数をもって行う旨及び当該選任決議は累積投票によらない旨定款に定めております。

#### 種類株式の内容

中小企業者及び中堅事業者等に対する資金供給の円滑化を図るため、危機対応準備金を創設し、危機対応準備金に対する政府出資受入れに当たり、政府に対して普通株式とは異なる種類株式である危機対応準備金株式を発行するため、当金庫定款に、次のとおり規定しております。

なお、危機対応準備金株式の趣旨を踏まえ、危機対応準備金株式は議決権を有せず、剰余金の配当請求権を有しません。また、普通株式に優先して残余財産の分配を受ける権利を有しますが、株式会社商工組合中央金庫法附則第2条の6第3項の規定に基づき、危機対応準備金に払込金相当額が計上された時以降はかかる優先権を有さず、普通株式と同順位で残余財産の分配を受ける権利を有するにとどまります。

(第6条) 当社の発行可能株式総数は、4,000,000,010株とし、各種類の株式の発行可能種類株式総数は、次のとおりとする。

普通株式	4,000,000,000株
危機対応準備金株式	10株

(第9条) 当社の単元株式数は、普通株式については1,000株とし、危機対応準備金株式については1株とする。

2 当社は、前条の規定にかかわらず、単元未満株式に係る株券を発行しない。ただし、株式取扱規程に定めるところについてはこの限りでない。

(第13条の2) 危機対応準備金株式を有する株主(以下、「危機対応準備金株式株主」という。)は、法令に別段の定めがある場合を除き、全部の事項につき株主総会において議決権を有しない。

(第13条の3) 当社は、危機対応準備金株式株主又は危機対応準備金株式の登録株式質権者(以下、「危機対応準備金株式登録株式質権者」という。)に対して、剰余金の配当をしない。

(第13条の4) 当社は、残余財産を分配するときは、危機対応準備金株式株主又は危機対応準備金株式登録株式質権者に対し、普通株主及び普通株式の登録株式質権者に先立ち、危機対応準備金株式1株につき、その払込金額相当額の金銭を支払う。ただし、株式会社商工組合中央金庫法附則第2条の6第3項の規定に基づき、危機対応準備金に当該相当額が計上された時以降は、この限りでない。

2 前項に定めるほか、危機対応準備金株式株主又は危機対応準備金株式登録株式質権者に対しては残余財産の分配はしない。

(第13条の5) 当社は、株式会社商工組合中央金庫法附則第2条の6第3項の規定に基づき危機対応準備金の額が計上された時以降であって取締役会が別に定める日が到来したときは、危機対応準備金株式の全部を、危機対応準備金株式1株につき、最終事業年度に係る貸借対照表の純資産の部に計上した額の合計額から危機対応準備金の額及び特別準備金の額を控除して得た額を発行済株式の総数で除して得た額で、取得することができる。

(2) 【監査報酬の内容等】

【監査公認会計士等に対する報酬の内容】

区分	前連結会計年度		当連結会計年度	
	監査証明業務に 基づく報酬(百万円)	非監査業務に 基づく報酬(百万円)	監査証明業務に 基づく報酬(百万円)	非監査業務に 基づく報酬(百万円)
提出会社	85	2	85	9
連結子会社	7		7	
計	92	2	92	9

(注) 上記報酬の金額には、消費税及び地方消費税を含んでおりません。

【その他重要な報酬の内容】

該当事項はありません。

【監査公認会計士等の提出会社に対する非監査業務の内容】

前連結会計年度は、監査公認会計士等に対して、クロスボーダーローン関連の現地規制等に関する概要調査及び外国口座税務コンプライアンス法に関するアドバイザー・サービス業務等についての対価を支払っております。

当連結会計年度は、監査公認会計士等に対して、クロスボーダーローン関連の現地規制等に関する概要調査、外国口座税務コンプライアンス法に関するアドバイザー・サービス業務及び流動性カバレッジ比率算出に関するアドバイザー・サービス業務等についての対価を支払っております。

【監査報酬の決定方針】

該当事項はありません。



## 第5 【経理の状況】

1. 当金庫の連結財務諸表は、「連結財務諸表の用語、様式及び作成方法に関する規則」(昭和51年大蔵省令第28号。以下「連結財務諸表規則」という。)に基づいて作成しておりますが、資産及び負債の分類並びに収益及び費用の分類は、「経済産業省・財務省・内閣府関係株式会社商工組合中央金庫法施行規則」(平成20年内閣府・財務省・経済産業省令第1号。以下「商工組合中央金庫法施行規則」という。)に準拠しております。
2. 当金庫の財務諸表は、「財務諸表等の用語、様式及び作成方法に関する規則」(昭和38年大蔵省令第59号。以下「財務諸表等規則」という。)に基づいて作成しておりますが、資産及び負債の分類並びに収益及び費用の分類は、商工組合中央金庫法施行規則に準拠しております。
3. 当金庫は、金融商品取引法第193条の2第1項の規定に基づき、連結会計年度(自平成26年4月1日 至平成27年3月31日)の連結財務諸表及び事業年度(自平成26年4月1日 至平成27年3月31日)の財務諸表について、あらた監査法人の監査証明を受けております。
4. 当金庫は、連結財務諸表等の適正性を確保するための特段の取組みを行っております。具体的には、会計基準等の内容を適切に把握し、又は会計基準等の変更等についての的確に対応することができる体制の整備をするため、公益財団法人財務会計基準機構へ加入し、企業会計基準委員会の行う研修に参加しております。

## 1 【連結財務諸表等】

## (1) 【連結財務諸表】

## 【連結貸借対照表】

(単位：百万円)

	前連結会計年度 (平成26年3月31日)	当連結会計年度 (平成27年3月31日)
<b>資産の部</b>		
現金預け金	843,039	1,045,300
コールローン及び買入手形	94,120	11,353
買入金銭債権	19,384	23,334
特定取引資産	24,690	23,406
有価証券	1, 7, 12 1,967,853	1, 7, 12 1,928,105
貸出金	2, 3, 4, 5, 6, 8 9,472,757	2, 3, 4, 5, 6, 8 9,489,550
外国為替	6 15,471	6 17,770
その他資産	7 109,537	7 113,048
有形固定資産	9, 10 43,229	9, 10 43,647
建物	16,406	15,904
土地	24,111	23,844
リース資産	6	4
建設仮勘定	126	766
その他の有形固定資産	2,577	3,127
無形固定資産	13,421	14,152
ソフトウェア	9,906	11,595
その他の無形固定資産	3,515	2,557
退職給付に係る資産	5,496	14,588
繰延税金資産	62,417	56,942
支払承諾見返	88,860	98,678
貸倒引当金	236,106	246,070
資産の部合計	12,524,175	12,633,810
<b>負債の部</b>		
預金	7 4,852,915	7 5,012,815
譲渡性預金	76,210	111,689
債券	4,824,832	4,833,180
コールマネー及び売渡手形	21,613	7,210
売現先勘定	7 -	7 6,000
特定取引負債	15,153	14,235
借入金	7, 11 1,539,581	7, 11 1,433,640
外国為替	68	166
その他負債	7 189,354	7 178,444
賞与引当金	4,477	4,525
退職給付に係る負債	21,949	25,499
役員退職慰労引当金	112	121
睡眠債券払戻損失引当金	4,203	5,010
環境対策引当金	213	185
その他の引当金	64	73
繰延税金負債	58	51
支払承諾	88,860	98,678
負債の部合計	11,639,668	11,731,530

(単位：百万円)

	前連結会計年度 (平成26年3月31日)	当連結会計年度 (平成27年3月31日)
<b>純資産の部</b>		
資本金	218,653	218,653
危機対応準備金	150,000	150,000
特別準備金	400,811	400,811
資本剰余金	0	0
利益剰余金	107,198	118,223
自己株式	1,005	1,015
株主資本合計	875,656	886,672
その他有価証券評価差額金	12,208	17,950
退職給付に係る調整累計額	7,154	6,139
その他の包括利益累計額合計	5,053	11,810
少数株主持分	3,796	3,796
純資産の部合計	884,507	902,280
負債及び純資産の部合計	12,524,175	12,633,810

## 【連結損益計算書及び連結包括利益計算書】

## 【連結損益計算書】

(単位：百万円)

	前連結会計年度 (自平成25年4月1日 至平成26年3月31日)	当連結会計年度 (自平成26年4月1日 至平成27年3月31日)
経常収益	219,671	212,975
資金運用収益	161,289	153,025
貸出金利息	148,286	140,276
有価証券利息配当金	9,896	9,243
コールローン利息及び買入手形利息	95	61
買現先利息	49	16
預け金利息	784	1,164
その他の受入利息	2,177	2,262
役務取引等収益	12,261	12,603
特定取引収益	6,602	6,470
その他業務収益	35,433	35,815
その他経常収益	4,084	5,060
償却債権取立益	110	123
その他の経常収益	3,974	4,937
経常費用	192,244	174,835
資金調達費用	27,402	21,562
預金利息	3,994	4,340
譲渡性預金利息	153	185
債券利息	14,880	10,508
コールマネー利息及び売渡手形利息	74	24
売現先利息	-	3
債券貸借取引支払利息	0	4
借入金利息	8,230	6,437
その他の支払利息	69	57
役務取引等費用	4,167	4,063
特定取引費用	404	202
その他業務費用	29,138	29,530
営業経費	80,032	79,338
その他経常費用	51,098	40,137
貸倒引当金繰入額	44,779	36,526
その他の経常費用	<sup>1</sup> 6,319	<sup>1</sup> 3,610
経常利益	27,426	38,140
特別利益	49	283
固定資産処分益	49	283
特別損失	355	332
固定資産処分損	307	75
減損損失	47	256
税金等調整前当期純利益	27,121	38,090
法人税、住民税及び事業税	17,736	17,828
法人税等調整額	3,505	3,388
法人税等合計	14,231	21,216
少数株主損益調整前当期純利益	12,889	16,874
少数株主利益	3	3
当期純利益	12,885	16,870

【連結包括利益計算書】

(単位：百万円)

	前連結会計年度 (自 平成25年4月1日 至 平成26年3月31日)	当連結会計年度 (自 平成26年4月1日 至 平成27年3月31日)
少数株主損益調整前当期純利益	12,889	16,874
その他の包括利益	1 1,717	1 6,757
その他有価証券評価差額金	1,717	5,742
退職給付に係る調整額	-	1,015
包括利益	11,172	23,631
(内訳)		
親会社株主に係る包括利益	11,168	23,627
少数株主に係る包括利益	3	3

【連結株主資本等変動計算書】

前連結会計年度(自 平成25年4月1日 至 平成26年3月31日)

(単位：百万円)

	株主資本						
	資本金	危機対応準備金	特別準備金	資本剰余金	利益剰余金	自己株式	株主資本合計
当期首残高	218,653	150,000	400,811	0	98,810	995	867,279
当期変動額							
剰余金の配当					4,498		4,498
当期純利益					12,885		12,885
自己株式の取得						11	11
自己株式の処分				0		0	0
株主資本以外の項目 の当期変動額（純額）							
当期変動額合計	-	-	-	0	8,387	10	8,377
当期末残高	218,653	150,000	400,811	0	107,198	1,005	875,656

	その他の包括利益累計額			少数株主持分	純資産合計
	その他有価証券 評価差額金	退職給付に係る 調整累計額	その他の包括 利益累計額合計		
当期首残高	13,925	-	13,925	3,796	885,002
当期変動額					
剰余金の配当					4,498
当期純利益					12,885
自己株式の取得					11
自己株式の処分					0
株主資本以外の項目 の当期変動額（純額）	1,717	7,154	8,872	-	8,872
当期変動額合計	1,717	7,154	8,872	-	495
当期末残高	12,208	7,154	5,053	3,796	884,507

当連結会計年度(自 平成26年4月1日 至 平成27年3月31日)

(単位：百万円)

	株主資本						
	資本金	危機対応準備金	特別準備金	資本剰余金	利益剰余金	自己株式	株主資本合計
当期首残高	218,653	150,000	400,811	0	107,198	1,005	875,656
会計方針の変更による 累積的影響額					1,347		1,347
会計方針の変更を反映 した当期首残高	218,653	150,000	400,811	0	105,850	1,005	874,309
当期変動額							
剰余金の配当					4,497		4,497
当期純利益					16,870		16,870
自己株式の取得						10	10
自己株式の処分							
株主資本以外の項目 の当期変動額(純額)							
当期変動額合計	-	-	-	-	12,372	10	12,362
当期末残高	218,653	150,000	400,811	0	118,223	1,015	886,672

	その他の包括利益累計額			少数株主持分	純資産合計
	その他有価証券 評価差額金	退職給付に係る 調整累計額	その他の包括 利益累計額合計		
当期首残高	12,208	7,154	5,053	3,796	884,507
会計方針の変更による 累積的影響額					1,347
会計方針の変更を反映 した当期首残高	12,208	7,154	5,053	3,796	883,160
当期変動額					
剰余金の配当					4,497
当期純利益					16,870
自己株式の取得					10
自己株式の処分					
株主資本以外の項目 の当期変動額(純額)	5,742	1,015	6,757	-	6,757
当期変動額合計	5,742	1,015	6,757	-	19,119
当期末残高	17,950	6,139	11,810	3,796	902,280

## 【連結キャッシュ・フロー計算書】

(単位：百万円)

	前連結会計年度 (自 平成25年 4月 1日 至 平成26年 3月31日)	当連結会計年度 (自 平成26年 4月 1日 至 平成27年 3月31日)
<b>営業活動によるキャッシュ・フロー</b>		
税金等調整前当期純利益	27,121	38,090
減価償却費	5,919	6,518
減損損失	47	256
負ののれん償却額	69	-
貸倒引当金の増減( )	9,372	9,964
賞与引当金の増減額( は減少)	135	47
退職給付に係る資産の増減額( は増加)	542	7,717
退職給付に係る負債の増減額( は減少)	840	486
役員退職慰労引当金の増減額( は減少)	5	9
睡眠債券払戻損失引当金の増減( )	79	807
環境対策引当金の増減額( は減少)	21	28
その他の引当金の増減額( は減少)	2	9
資金運用収益	161,289	153,025
資金調達費用	27,402	21,562
有価証券関係損益( )	1,606	1,734
為替差損益( は益)	805	-
固定資産処分損益( は益)	257	207
特定取引資産の純増( )減	1,061	1,283
特定取引負債の純増減( )	1,786	917
貸出金の純増( )減	59,899	16,792
預金の純増減( )	542,990	159,900
譲渡性預金の純増減( )	17,620	35,479
債券の純増減( )	193,875	8,348
借入金(劣後特約付借入金を除く)の純増減( )	233,837	105,940
預け金(日銀預け金を除く)の純増( )減	138,100	47,182
コールローン等の純増( )減	79,620	78,816
コールマネー等の純増減( )	10,327	8,402
外国為替(資産)の純増( )減	714	2,298
外国為替(負債)の純増減( )	18	98
資金運用による収入	174,050	162,753
資金調達による支出	29,367	23,171
その他	13,436	8,902
小計	12,338	241,501
法人税等の支払額	19,804	18,595
営業活動によるキャッシュ・フロー	32,143	222,906
<b>投資活動によるキャッシュ・フロー</b>		
有価証券の取得による支出	954,852	717,578
有価証券の売却による収入	385,090	356,027
有価証券の償還による収入	747,733	400,451
有形固定資産の取得による支出	3,939	3,746
無形固定資産の取得による支出	4,931	4,570
有形固定資産の売却による収入	167	468
その他	3	1
投資活動によるキャッシュ・フロー	169,265	31,049



(単位：百万円)

	前連結会計年度 (自 平成25年4月1日 至 平成26年3月31日)	当連結会計年度 (自 平成26年4月1日 至 平成27年3月31日)
<b>財務活動によるキャッシュ・フロー</b>		
配当金の支払額	4,498	4,497
少数株主への配当金の支払額	3	3
自己株式の取得による支出	11	10
自己株式の売却による収入	0	-
財務活動によるキャッシュ・フロー	4,512	4,511
現金及び現金同等物の増減額(は減少)	132,609	249,443
現金及び現金同等物の期首残高	532,802	665,411
現金及び現金同等物の期末残高	1 665,411	1 914,855

【注記事項】

(連結財務諸表作成のための基本となる重要な事項)

1. 連結の範囲に関する事項

(1) 連結子会社 7社

主要な連結子会社名は、「第1 企業の概況 4 関係会社の状況」に記載しているため省略しました。

(2) 非連結子会社 1社

会社名

八重洲緑関連事業協同組合

非連結子会社は、その資産、経常収益、当期純損益(持分に見合う額)、利益剰余金(持分に見合う額)及びその他の包括利益累計額(持分に見合う額)等からみて、連結の範囲から除いても企業集団の財政状態及び経営成績に関する合理的な判断を妨げない程度に重要性が乏しいため、連結の範囲から除外しております。

2. 持分法の適用に関する事項

(1) 持分法適用の非連結子会社

該当ありません。

(2) 持分法適用の関連会社

該当ありません。

(3) 持分法非適用の非連結子会社 1社

会社名

八重洲緑関連事業協同組合

(4) 持分法非適用の関連会社

該当ありません。

持分法非適用の非連結子会社は、当期純損益(持分に見合う額)、利益剰余金(持分に見合う額)及びその他の包括利益累計額(持分に見合う額)等からみて、持分法の対象から除いても連結財務諸表に重要な影響を与えないため、持分法の対象から除いております。

3. 連結子会社の事業年度等に関する事項

連結子会社の決算日は次のとおりであります。

3月末日 7社

4. 開示対象特別目的会社に関する事項

(1) 開示対象特別目的会社の概要及び開示対象特別目的会社を利用した取引の概要

該当ありません。

(2) 開示対象特別目的会社との取引金額等

該当ありません。

5. 会計処理基準に関する事項

(1) 特定取引資産・負債の評価基準及び収益・費用の計上基準

金利、通貨の価格、金融商品市場における相場その他の指標に係る短期的な変動、市場間の格差等を利用して利益を得る等の目的(以下、「特定取引目的」という。)の取引については、取引の約定時点を基準とし、連結貸借対照表上「特定取引資産」及び「特定取引負債」に計上するとともに、当該取引からの損益を連結損益計算書上「特定取引収益」及び「特定取引費用」に計上しております。

特定取引資産及び特定取引負債の評価は、有価証券及び金銭債権等については連結決算日の時価により、スワップ・先物・オプション取引等の派生商品については連結決算日において決済したものとみなした額により行っております。

また、特定取引収益及び特定取引費用の損益計上は、当連結会計年度中の受払利息等に、有価証券、金銭債権等については前連結会計年度末と当連結会計年度末における評価損益の増減額を、派生商品については前連結会計年度末と当連結会計年度末におけるみなし決済からの損益相当額の増減額を加えております。

(2) 有価証券の評価基準及び評価方法

有価証券の評価は、満期保有目的の債券については移動平均法による償却原価法(定額法)、その他有価証券については原則として、時価のある株式については連結決算期末月1ヵ月平均に基づいた市場価格等、時価のある株式以外のものについては連結決算日の市場価格等に基づく時価法(売却原価は主として移動平均法により算定)、ただし時価を把握することが極めて困難と認められるものについては移動平均法による原価法により行っております。

なお、その他有価証券の評価差額については、全部純資産直入法により処理しております。

(3) デリバティブ取引の評価基準及び評価方法

デリバティブ取引(特定取引目的の取引を除く)の評価は、時価法により行っております。

(4) 固定資産の減価償却の方法

有形固定資産(リース資産を除く)

当金庫の有形固定資産は、定率法を採用しております。

また、主な耐用年数は次のとおりであります。

建 物 : 2年~60年

その他 : 2年~20年

連結子会社の有形固定資産については、資産の見積耐用年数に基づき、主として定額法により償却しております。

無形固定資産(リース資産を除く)

無形固定資産は、定額法により償却しております。なお、自社利用のソフトウェアについては、当金庫及び連結子会社で定める利用可能期間(主として5年)に基づいて償却しております。

リース資産

所有権移転外ファイナンス・リース取引に係る「有形固定資産」中のリース資産は、リース期間を耐用年数とした定額法により償却しております。なお、残存価額については零としております。

(5) 貸倒引当金の計上基準

当金庫の貸倒引当金は、予め定めている償却・引当基準に則り、次のとおり計上しております。

「銀行等金融機関の資産の自己査定並びに貸倒償却及び貸倒引当金の監査に関する実務指針」(日本公認会計士協会銀行等監査特別委員会報告第4号)に規定する正常先債権及び要注意先債権に相当する債権については、一定の種類毎に分類し、過去の一定期間における各々の貸倒実績から算出した貸倒実績率等に基づき計上しております。破綻懸念先債権に相当する債権については、債権額から担保の処分可能見込額及び保証による回収可能見込額を控除し、その残額のうち必要と認める額を計上しております。破綻先債権及び実質破綻先債権に相当する債権については、債権額から、担保の処分可能見込額及び保証による回収可能見込額を控除した残額を計上しております。

破綻懸念先及び貸出条件緩和債権等を有する債務者で与信額が一定額以上の大口債務者のうち、債権の元本の回収及び利息の受取りに係るキャッシュ・フローを合理的に見積もることができる債権については、当該キャッシュ・フローを貸出条件緩和実施前の約定利子率で割引いた金額と債権の帳簿価額との差額を貸倒引当金とする方法(キャッシュ・フロー見積法)により計上しております。

すべての債権は、資産の自己査定基準に基づき、営業関連部署が資産査定を実施し、当該部署から独立した資産監査部署が査定結果を監査しております。

連結子会社の貸倒引当金は、一般債権については過去の貸倒実績率等を勘案して必要と認められた額を、貸倒懸念債権等特定の債権については、個別に回収可能性を勘案し、回収不能見込額をそれぞれ計上しております。

(6) 賞与引当金の計上基準

賞与引当金は、職員への賞与の支払いに備えるため、職員に対する賞与の支給見込額のうち、当連結会計年度に帰属する額を計上しております。

(7) 役員退職慰労引当金の計上基準

役員退職慰労引当金は、役員への退職慰労金の支払いに備えるため、役員に対する退職慰労金の支給見積額のうち、当連結会計年度末までに発生していると認められる額を計上しております。

(8) 睡眠債券払戻損失引当金の計上基準

睡眠債券払戻損失引当金は、負債計上を中止した債券等について、将来の払戻請求に応じて発生する損失を見積り必要と認める額を計上しております。

(9) 環境対策引当金の計上基準

環境対策引当金は、PCB（ポリ塩化ビフェニル）廃棄物の処理費用の支出に備えるため、今後発生すると認められる額を計上しております。

(10) その他の引当金の計上基準

その他の引当金は、商品の引き換えに備えるために、その引当見込額を計上した販売促進引当金及び将来のキャッシング利息返還損失見込額を一括計上した利息返還損失引当金であります。

(11) 退職給付に係る会計処理の方法

退職給付債務の算定にあたり、退職給付見込額を当連結会計年度末までの期間に帰属させる方法については給付算定式基準によっております。また、過去勤務費用及び数理計算上の差異の損益処理方法は次のとおりであります。

過去勤務費用：その発生時の職員の平均残存勤務期間内の一定の年数(14年)による定額法により損益処理  
数理計算上の差異：各連結会計年度の発生時の職員の平均残存勤務期間内の一定の年数(14年)による定額法により按分した額を、それぞれ発生の翌連結会計年度から損益処理

なお、連結子会社は、退職給付に係る負債及び退職給付費用の計算に、退職給付に係る期末自己都合要支給額を退職給付債務とする方法を用いた簡便法を適用しております。

(12) 外貨建の資産及び負債の本邦通貨への換算基準

当金庫の外貨建資産・負債及び海外支店勘定は、主として連結決算日の為替相場による円換算額を付しております。

連結子会社の外貨建資産・負債については、それぞれの決算日等の為替相場により換算しております。

(13) 重要なヘッジ会計の方法

(イ) 為替変動リスク・ヘッジ

当金庫の外貨建金融資産・負債から生じる為替変動リスクに対するヘッジ会計の方法は、「銀行業における外貨建取引等の会計処理に関する会計上及び監査上の取扱い」（日本公認会計士協会業種別監査委員会報告第25号）に規定する繰延ヘッジによっております。ヘッジ有効性評価の方法については、外貨建金銭債権債務等の為替変動リスクを減殺する目的で行う為替スワップ取引をヘッジ手段とし、ヘッジ対象である外貨建金銭債権債務等に見合うヘッジ手段の外貨ポジション相当額が存在することを確認することによりヘッジの有効性を評価しております。

(ロ) 連結会社間取引等

デリバティブ取引のうち連結会社間及び特定取引勘定とそれ以外の勘定との間(又は内部部門間)の内部取引については、ヘッジ手段として指定している金利スワップ取引に対して、「銀行業における金融商品会計基準適用に関する会計上及び監査上の取扱い」（日本公認会計士協会業種別監査委員会報告第24号）に基づき、恣意性を排除し厳格なヘッジ運営が可能と認められる対外カバー取引の基準に準拠した運営を行っているため、当該金利スワップ取引から生じる収益及び費用は消去せずに損益認識を行っております。

なお、一部の資産・負債については、繰延ヘッジ、あるいは金利スワップの特例処理を行っております。

連結子会社の一部の資産・負債については、金利スワップの特例処理を行っております。

(14) のれんの償却方法及び償却期間

のれん及び平成22年3月31日以前に発生した負ののれんは、5年間の定額法により償却しております。

(15) 連結キャッシュ・フロー計算書における資金の範囲

連結キャッシュ・フロー計算書における資金の範囲は、連結貸借対照表上の「現金預け金」のうち現金及び日本銀行への預け金であります。

(16) 消費税等の会計処理

当金庫及び連結子会社の消費税及び地方消費税の会計処理は、税抜方式によっております。

(会計方針の変更)

(「退職給付に関する会計基準」等の適用)

「退職給付に関する会計基準」(企業会計基準第26号 平成24年5月17日。以下、「退職給付会計基準」という。)及び「退職給付に関する会計基準の適用指針」(企業会計基準適用指針第25号 平成27年3月26日。以下、「退職給付適用指針」という。)を、退職給付会計基準第35項本文及び退職給付適用指針第67項本文に掲げられた定めについて当連結会計年度より適用し、退職給付債務及び勤務費用の計算方法を見直し、退職給付見込額の期間帰属方法を期間定額基準から給付算定式基準へ変更するとともに、割引率の決定方法を退職給付の支払見込期間及び支払見込期間ごとの金額を反映した単一の加重平均割引率を使用する方法へ変更しております。

退職給付会計基準等の適用については、退職給付会計基準第37項に定める経過的な取扱いに従って、当連結会計年度の期首において、退職給付債務及び勤務費用の計算方法の変更に伴う影響額を利益剰余金に加減しております。

この結果、当連結会計年度の期首の退職給付に係る資産が267百万円、退職給付に係る負債が2,354百万円増加し、利益剰余金が1,347百万円減少しております。また、当連結会計年度の経常利益及び税金等調整前当期純利益はそれぞれ143百万円増加しております。

なお、1株当たり情報に与える影響は当該箇所に記載しております。

(追加情報)

「株式会社商工組合中央金庫法及び中小企業信用保険法の一部を改正する法律」(以下、「改正法」という。)が、平成27年5月20日に、第189回通常国会において成立し、特別準備金及び危機対応準備金の取扱いに係る根拠法令の条文番号が変更されております。下記追加情報については改正法に基づき記載しております。

(特別準備金)

平成20年10月1日の株式会社化に伴い、株式会社商工組合中央金庫法附則第5条に基づき、資本金、利益剰余金から特別準備金への振替を行っております。

なお、特別準備金は次の性格を有しております。

- (1) 剰余金の額の計算においては、株式会社商工組合中央金庫法第43条の規定に基づき、特別準備金の額は、資本金及び準備金の額の合計額に算入されます。
- (2) 欠損のてん補を行う場合、株式会社商工組合中央金庫法第44条第1項の規定に基づき、資本準備金及び利益準備金の額の合計額が零となったときは、特別準備金の額を減少することができます。なお、特別準備金の額を減少した後において剰余金の額が零を超えることとなったときは、株式会社商工組合中央金庫法第44条第3項の規定に基づき、特別準備金の額を増加しなければなりません。
- (3) 自己資本の充実の状況その他財務内容の健全性が向上し、その健全性が確保されるに至ったと認められる場合には、株式会社商工組合中央金庫法第45条の規定に基づき、株主総会の決議によって、特別準備金の額の全部又は一部を国庫に納付することができます。
- (4) 仮に清算することとなった場合には、その債務を弁済してなお残余財産があるときは、株式会社商工組合中央金庫法第46条の規定に基づき、特別準備金の額を国庫に納付するものとされています。

(危機対応準備金)

株式会社商工組合中央金庫法附則第2条の6に基づき、危機対応業務の円滑な実施のため、政府が出資した金額を危機対応準備金として計上しております。

なお、危機対応準備金は次の性格を有しております。

- (1) 剰余金の額の計算においては、株式会社商工組合中央金庫法附則第2条の9第1項の規定により読み替えて適用される同法第43条の規定に基づき、危機対応準備金の額は、資本金及び準備金の額の合計額に算入されます。
- (2) 欠損のてん補を行う場合、株式会社商工組合中央金庫法附則第2条の7の規定に基づき、特別準備金の額が零となったときは、危機対応準備金の額を減少することができます。なお、危機対応準備金の額を減少した後において剰余金の額が零を超えることとなったときは、株式会社商工組合中央金庫法附則第2条の9第1項の規定により読み替えて適用される同法第44条第3項の規定に基づき、危機対応準備金の額を増加しなければなりません。この危機対応準備金の額の増加は、株式会社商工組合中央金庫法附則第2条の9第2項の規定に基づき、特別準備金の額の増加に先立って行うこととされています。
- (3) 危機対応業務の円滑な実施のために必要な財政基盤が十分に確保されるに至ったと株式会社商工組合中央金庫が認める場合には、株式会社商工組合中央金庫法附則第2条の8及び第2条の9第1項の規定により読み替えて適用される同法第45条の規定に基づき、株主総会の決議によって、危機対応準備金の額の全部又は一部に相当する金額を国庫に納付するものとされています。
- (4) 仮に清算することとなった場合には、その債務を弁済してなお残余財産があるときは、株式会社商工組合中央金庫法附則第2条の9第1項の規定により読み替えて適用される同法第46条及び同法附則第2条の9第3項の規定に基づき、危機対応準備金の額を国庫に納付するものとされています。

(連結貸借対照表関係)

## 1. 非連結子会社及び関連会社の株式又は出資金の総額

	前連結会計年度 (平成26年3月31日)	当連結会計年度 (平成27年3月31日)
出資金	56百万円	百万円

## 2. 貸出金のうち破綻先債権額及び延滞債権額は次のとおりであります。

	前連結会計年度 (平成26年3月31日)	当連結会計年度 (平成27年3月31日)
破綻先債権額	71,841百万円	57,641百万円
延滞債権額	381,096百万円	402,418百万円

なお、破綻先債権とは、元本又は利息の支払の遅延が相当期間継続していることその他の事由により元本又は利息の取立て又は弁済の見込みがないものとして未収利息を計上しなかった貸出金(貸倒償却を行った部分を除く。以下、「未収利息不計上貸出金」という。)のうち、法人税法施行令(昭和40年政令第97号)第96条第1項第3号のイからホまでに掲げる事由又は同項第4号に規定する事由が生じている貸出金であります。

また、延滞債権とは、未収利息不計上貸出金であって、破綻先債権及び債務者の経営再建又は支援を図ることを目的として利息の支払を猶予した貸出金以外の貸出金であります。

## 3. 貸出金のうち3ヵ月以上延滞債権額は次のとおりであります。

	前連結会計年度 (平成26年3月31日)	当連結会計年度 (平成27年3月31日)
3ヵ月以上延滞債権額	393百万円	841百万円

なお、3ヵ月以上延滞債権とは、元本又は利息の支払が、約定支払日の翌日から3月以上遅延している貸出金で破綻先債権及び延滞債権に該当しないものであります。

## 4. 貸出金のうち貸出条件緩和債権額は次のとおりであります。

	前連結会計年度 (平成26年3月31日)	当連結会計年度 (平成27年3月31日)
貸出条件緩和債権額	7,563百万円	9,014百万円

なお、貸出条件緩和債権とは、債務者の経営再建又は支援を図ることを目的として、金利の減免、利息の支払猶予、元本の返済猶予、債権放棄その他の債務者に有利となる取決めを行った貸出金で破綻先債権、延滞債権及び3ヵ月以上延滞債権に該当しないものであります。

## 5. 破綻先債権額、延滞債権額、3ヵ月以上延滞債権額及び貸出条件緩和債権額の合計額は次のとおりであります。

	前連結会計年度 (平成26年3月31日)	当連結会計年度 (平成27年3月31日)
合計額	460,894百万円	469,916百万円

なお、上記2. から5. に掲げた債権額は、貸倒引当金控除前の金額であります。

6. 手形割引は、「銀行業における金融商品会計基準適用に関する会計上及び監査上の取扱い」(日本公認会計士協会業種別監査委員会報告第24号)に基づき金融取引として処理しております。これにより受け入れた銀行引受手形、商業手形、荷付為替手形及び買入外国為替等は、売却又は(再)担保という方法で自由に処分できる権利を有しておりますが、その額面金額は次のとおりであります。

	前連結会計年度 (平成26年3月31日)	当連結会計年度 (平成27年3月31日)
	241,475百万円	227,929百万円

7. 担保に供している資産は次のとおりであります。

	前連結会計年度 (平成26年3月31日)	当連結会計年度 (平成27年3月31日)
担保に供している資産		
有価証券	489,771百万円	732,379百万円
その他資産	40百万円	8百万円
計	489,811百万円	732,388百万円
担保資産に対応する債務		
預金	5,304百万円	6,678百万円
売現先勘定	百万円	6,000百万円
借入金	217,000百万円	472,000百万円
その他負債	43百万円	8百万円

上記のほか、為替決済等の取引の担保あるいは先物取引証拠金等の代用として、次のものを差し入れております。

	前連結会計年度 (平成26年3月31日)	当連結会計年度 (平成27年3月31日)
有価証券	57,009百万円	59,754百万円

また、その他資産には、金融商品等差入担保金及び保証金・敷金等が含まれておりますが、その金額は次のとおりであります。

	前連結会計年度 (平成26年3月31日)	当連結会計年度 (平成27年3月31日)
金融商品等差入担保金	111百万円	4,670百万円
保証金・敷金等	2,263百万円	2,279百万円

8. 当座貸越契約及び貸付金に係るコミットメントライン契約は、顧客からの融資実行の申し出を受けた場合に、契約上規定された条件について違反がない限り、一定の限度額まで資金を貸付けることを約する契約であります。これらの契約に係る融資未実行残高は次のとおりであります。

	前連結会計年度 (平成26年3月31日)	当連結会計年度 (平成27年3月31日)
融資未実行残高	951,727百万円	1,024,085百万円
うち原契約期間が1年以内のもの又は任意の時期に無条件で取消可能なもの	924,094百万円	984,194百万円

なお、これらの契約の多くは、融資実行されずに終了するものであるため、融資未実行残高そのものが必ずしも当金庫及び連結子会社の将来のキャッシュ・フローに影響を与えるものではありません。これらの契約の多くには、金融情勢の変化、債権の保全及びその他相当の事由があるときは、当金庫及び連結子会社が実行申し込みを受けた融資の中止又は契約極度額の減額をすることができる旨の条項が付けられております。また、契約時において必要に応じて不動産・有価証券等の担保を徴求するほか、契約後も定期的に予め定めている金庫内手続きに基づき顧客の業況等を把握し、必要に応じて契約の見直し、与信保全上の措置等を講じております。



9. 有形固定資産の減価償却累計額

	前連結会計年度 (平成26年3月31日)	当連結会計年度 (平成27年3月31日)
減価償却累計額	72,670百万円	71,783百万円

10. 有形固定資産の圧縮記帳額

	前連結会計年度 (平成26年3月31日)	当連結会計年度 (平成27年3月31日)
圧縮記帳額	17,712百万円	17,664百万円
(当該連結会計年度の圧縮記帳額)	( 百万円)	( 百万円)

11. 借入金には、他の債務よりも債務の履行が後順位である旨の特約が付された劣後特約付借入金が含まれており  
ます。

	前連結会計年度 (平成26年3月31日)	当連結会計年度 (平成27年3月31日)
劣後特約付借入金	46,000百万円	46,000百万円

12. 「有価証券」中の社債のうち、有価証券の私募(金融商品取引法第2条第3項)による社債に対する保証債務の額

	前連結会計年度 (平成26年3月31日)	当連結会計年度 (平成27年3月31日)
	189,760百万円	194,433百万円

(連結損益計算書関係)

1. その他の経常費用には、次のものを含んでおります。

	前連結会計年度 (自 平成25年4月1日 至 平成26年3月31日)	当連結会計年度 (自 平成26年4月1日 至 平成27年3月31日)
貸出金償却	1,679百万円	292百万円
株式等償却	152百万円	44百万円

(連結包括利益計算書関係)

## 1. その他の包括利益に係る組替調整額及び税効果額

(単位：百万円)

	前連結会計年度 (自 平成25年4月1日 至 平成26年3月31日)	当連結会計年度 (自 平成26年4月1日 至 平成27年3月31日)
その他有価証券評価差額金		
当期発生額	972	9,300
組替調整額	1,558	1,761
税効果調整前	2,531	7,539
税効果額	813	1,797
その他有価証券評価差額金	1,717	5,742
退職給付に係る調整額		
当期発生額		575
組替調整額		2,611
税効果調整前		2,036
税効果額		1,021
退職給付に係る調整額		1,015
その他の包括 利益合計	1,717	6,757

(連結株主資本等変動計算書関係)

前連結会計年度(自 平成25年4月1日 至 平成26年3月31日)

1. 発行済株式の種類及び総数並びに自己株式の種類及び株式数に関する事項

(単位：千株)

	当連結会計年度 期首株式数	当連結会計年度 増加株式数	当連結会計年度 減少株式数	当連結会計年度末 株式数	摘要
発行済株式					
普通株式	2,186,531			2,186,531	
合計	2,186,531			2,186,531	
自己株式					
普通株式	9,801	73	2	9,871	(注)
合計	9,801	73	2	9,871	

(注) 自己株式のうち普通株式の増加は、単元未満株式の買取請求に応じたことによるものであります。減少は、単元未満株式の買取請求に応じたことによるものであります。

2. 配当に関する事項

(1) 当連結会計年度中の配当金支払額

(決議)	株式の種類	配当金の総額 (百万円)	1株当たり配当額 (円)	基準日	効力発生日
平成25年6月21日 定時株主総会	普通株式 (政府分)	1,016	1.0(注)	平成25年3月31日	平成25年6月25日
	普通株式 (政府以外分)	3,482	3.0		

(注) 株式会社商工組合中央金庫法第50条により、政府の所有する株式に対し剰余金の配当をする場合には、政府以外の者の所有する株式1株に対して配当する剰余金に1を超えない範囲で政令で定める割合を乗じて得た額を政府の所有する株式1株に対して配当しなければならないとされています。なお、株式会社商工組合中央金庫法施行令第15条により、政令で定める割合は3分の1とされています。

(2) 基準日が当連結会計年度に属する配当のうち、配当の効力発生日が当連結会計年度の末日後となるもの

(決議)	株式の種類	配当金の総額 (百万円)	配当の原資	1株当たり 配当額(円)	基準日	効力発生日
平成26年6月20日 定時株主総会	普通株式 (政府分)	1,016	利益剰余金	1.0 (注1)	平成26年3月31日	平成26年6月20日 定時株主総会及び 主務大臣認可後 (注2)
	普通株式 (政府以外分)	3,481		3.0		

(注) 1. 株式会社商工組合中央金庫法第50条により、政府の所有する株式に対し剰余金の配当をする場合には、政府以外の者の所有する株式1株に対して配当する剰余金に1を超えない範囲で政令で定める割合を乗じて得た額を政府の所有する株式1株に対して配当しなければならないとされています。なお、株式会社商工組合中央金庫法施行令第15条により、政令で定める割合は3分の1とされています。

2. 株式会社商工組合中央金庫法第49条に基づき、剰余金の配当その他剰余金の処分の決議は、主務大臣の認可によりその効力を生じます。

当連結会計年度(自 平成26年4月1日 至 平成27年3月31日)

1. 発行済株式の種類及び総数並びに自己株式の種類及び株式数に関する事項

(単位:千株)

	当連結会計年度 期首株式数	当連結会計年度 増加株式数	当連結会計年度 減少株式数	当連結会計年度末 株式数	摘要
発行済株式					
普通株式	2,186,531			2,186,531	
合計	2,186,531			2,186,531	
自己株式					
普通株式	9,871	66		9,937	(注)
合計	9,871	66		9,937	

(注) 自己株式のうち普通株式の増加は、単元未満株式の買取請求に応じたことによるものであります。減少は、単元未満株式の買増請求に応じたことによるものであります。

2. 配当に関する事項

(1) 当連結会計年度中の配当金支払額

(決議)	株式の種類	配当金の総額 (百万円)	1株当たり配当額 (円)	基準日	効力発生日
平成26年6月20日 定時株主総会	普通株式 (政府分)	1,016	1.0(注)	平成26年3月31日	平成26年6月24日
	普通株式 (政府以外分)	3,481	3.0		

(注) 株式会社商工組合中央金庫法第50条により、政府の所有する株式に対し剰余金の配当をする場合には、政府以外の者の所有する株式1株に対して配当する剰余金に1を超えない範囲で政令で定める割合を乗じて得た額を政府の所有する株式1株に対して配当しなければならないとされています。なお、株式会社商工組合中央金庫法施行令第15条により、政令で定める割合は3分の1とされています。

(2) 基準日が当連結会計年度に属する配当のうち、配当の効力発生日が当連結会計年度の末日後となるもの

(決議)	株式の種類	配当金の総額 (百万円)	配当の原資	1株当たり 配当額(円)	基準日	効力発生日
平成27年6月23日 定時株主総会	普通株式 (政府分)	1,016	利益剰余金	1.0 (注1)	平成27年3月31日	平成27年6月23日 定時株主総会及び 主務大臣認可後 (注2)
	普通株式 (政府以外分)	3,481		3.0		

(注) 1. 株式会社商工組合中央金庫法第50条により、政府の所有する株式に対し剰余金の配当をする場合には、政府以外の者の所有する株式1株に対して配当する剰余金に1を超えない範囲で政令で定める割合を乗じて得た額を政府の所有する株式1株に対して配当しなければならないとされています。なお、株式会社商工組合中央金庫法施行令第15条により、政令で定める割合は3分の1とされています。

2. 株式会社商工組合中央金庫法第49条に基づき、剰余金の配当その他剰余金の処分の決議は、主務大臣の認可によりその効力を生じます。

(連結キャッシュ・フロー計算書関係)

1. 現金及び現金同等物の期末残高と連結貸借対照表に掲記されている科目の金額との関係

	前連結会計年度 (自 平成25年4月1日 至 平成26年3月31日)	当連結会計年度 (自 平成26年4月1日 至 平成27年3月31日)
現金預け金勘定	843,039百万円	1,045,300百万円
日本銀行預け金を除く預け金	177,627百万円	130,444百万円
現金及び現金同等物	665,411百万円	914,855百万円

(リース取引関係)

1. ファイナンス・リース取引

(1) 所有権移転外ファイナンス・リース取引

リース資産の内容

(ア)有形固定資産

主として、電子計算機であります。

リース資産の減価償却の方法

連結財務諸表作成のための基本となる重要な事項「5. 会計処理基準に関する事項」の「(4) 固定資産の減価償却の方法」に記載のとおりであります。

(2) 通常の賃貸借取引に係る方法に準じて会計処理を行っている所有権移転外ファイナンス・リース取引

前連結会計年度(平成26年3月31日)

該当事項はありません。

当連結会計年度(平成27年3月31日)

該当事項はありません。

2. オペレーティング・リース取引

オペレーティング・リース取引のうち解約不能のものに係る未経過リース料

(単位：百万円)

	前連結会計年度 (平成26年3月31日)	当連結会計年度 (平成27年3月31日)
1年内	481	380
1年超	380	738
合計	862	1,118

(金融商品関係)

1. 金融商品の状況に関する事項

(1) 金融商品に対する取組方針

当金庫グループは融資事業及びデリバティブ取引の提供等の金融サービス事業を行っております。

これらの事業を行うため、預金の受入れ、債券の発行等による資金調達を行っております。このように、保有する資産・負債は、金利・有価証券の価格・為替相場等様々な市場のリスクファクターの変動により、その価値が変動し損失を被るリスクを有しております。こうしたリスクを適正に管理しつつ、安定した収益を確保する観点から、資産及び負債の総合的管理(A L M)を実施しており、その一環として、デリバティブ取引も行っております。

(2) 金融商品の内容及びそのリスク

当金庫グループにおける資産は、主として国内の取引先に対する事業性の貸出金であり、取引先の財務状況の悪化等により損失を被るリスク(信用リスク)があります。

また、有価証券は、主に債券及び株式であり、債券については一部を満期保有目的で、トレーディング業務では売買目的で保有し、株式については純投資目的及び政策投資目的で保有しております。これらは、それぞれ発行体の信用リスク及び金利の変動リスク、市場価格の変動リスクに晒されております。

債券及び借入金は、一定の環境の下で当金庫グループが市場を利用できなくなる場合など、支払期日にその支払いを実行できなくなる流動性リスクに晒されております。

デリバティブ取引にはA L Mの一環で行っている金利スワップ取引や通貨スワップ取引等があります。当金庫グループでは、これらを利用して、有価証券、債券、借入金、外貨建ての貸出金に関わる金利の変動リスクや為替の変動リスクを回避しております。なお、ヘッジ会計の適用要件を満たすデリバティブ取引については、ヘッジ会計を適用しております。これらのヘッジ開始から有効性判定時点までの期間において、ヘッジ対象とヘッジ手段の残高を比較する等により、ヘッジの有効性を確認しております。

このほか、トレーディング業務では、取引先の金利や為替の変動リスクをヘッジするニーズに応える目的や、金利や為替の変動による短期的な収益獲得を目的として、金利スワップ取引や通貨スワップ取引、債券先物取引、為替予約取引等を行っております。

(3) 金融商品に係るリスク管理体制

信用リスクの管理

当金庫グループは、信用リスクに関する管理諸規程に従い、貸出金について、信用格付、与信許容限度、個別案件毎の与信審査、担保・保証等の与信管理に関する体制を整備し運営しております。これらの与信管理は、各営業店のほか審査本部により行われ、また、大口と信先への対応については、定期的に経営陣による投融资会議等を開催し、付議しております。さらに、監査部がリスク管理態勢等の監査を行っております。

有価証券の発行体の信用リスク及びデリバティブ取引のカウンターパーティーリスクに関しても、信用リスクに関する管理諸規程に従い、信用格付、与信許容限度による管理体制を整備し運営しております。対市場取引については、統合リスク管理部による外部格付のモニタリングや市場取引部署による信用情報等の収集等に基づき、定期的に管理しております。

市場リスクの管理

( ) 金利リスクの管理

当金庫グループでは、バンキング業務、トレーディング業務毎に複数のカテゴリーに区分した上で、経営会議やA L M会議等が設定した10bpv(金利の10ベース・ポイント(0.10%)の上昇が時価に与える影響額)やバリュー・アット・リスク(V a R)の限度額に基づき金利の変動リスクを管理しております。「市場関連リスク管理規程」等において、リスク管理方法や手続等の詳細を明記しており、A L M会議等において実施状況の把握・確認、今後の対応等の協議を行っております。日常的には統合リスク管理部において金融資産及び負債の金利リスクの状況を把握し、評価損益や10bpv、V a R等によりモニタリングを行い、日次で担当取締役、月次で代表取締役並びにA L M会議に報告しております。なお、A L M会議等の決定により、金利の変動リスクをヘッジするための金利スワップ等のデリバティブ取引も行っております。

( ) 為替リスクの管理

為替の変動リスクに関して、日次の総合持高管理により為替持高の一定範囲内への抑制を行っております。

( ) 価格変動リスクの管理

株式については、純投資目的と政策投資目的で運用方針を区分し、以下のとおり管理をしております。

純投資株式については、経営会議やA L M会議が設定した保有残高やV a Rの限度額に基づき価格変動リスクを管理するとともに、格付のモニタリングによる業況把握も行ってまいります。

政策投資株式については、取締役会が年度間総合計画において、保有残高の限度額を決定しております。政策投資株式のうち上場株式についてもV a Rの限度額を設けて価格変動リスクを管理するとともに、株価推移管理による業況確認や、未公開株式も含めた保有方針の見直しを行っております。

具体的なリスク管理方法や手続き等の詳細については「市場関連リスク管理規程」等に明記しており、A L M会議等において実施状況の把握・確認、今後の対応等の協議を行っております。日常的には統合リスク管理部において純投資株式や政策投資株式の残高や評価損益、V a R等によりモニタリングを行い、日次で担当取締役、月次で代表取締役並びにA L M会議に報告しております。

( ) デリバティブ取引

デリバティブ取引に関しては、取引の執行、ヘッジ有効性の評価、事務管理に関する部門をそれぞれ分離し内部牽制を確立しております。

( ) 市場リスクに係る定量的情報

(ア) 特定取引目的の金融商品

当金庫グループでは、「特定取引資産」のうちの売買目的有価証券、「デリバティブ取引」のうち特定取引目的として保有している金融商品に関するV a Rの算定にあたっては、分散共分散法(保有期間10日、信頼区間99%、観測期間1年)を採用しております。

平成27年3月31日現在で当金庫グループのトレーディング業務の市場リスク量(損失額の推計値)は、全体で71百万円(平成26年3月31日現在252百万円)であります。

なお、当金庫グループでは、モデルが算出するV a Rと実際の損益を比較するバックテストを実施しております。平成26年度のトレーディング業務に関して実施したバックテストの結果、使用する計測モデルは十分な精度により市場リスクを捕捉しているものと考えております。

ただし、V a Rは過去の相場変動をベースに統計的に算出した一定の発生確率での市場リスク量を計測しており、通常では考えられないほど市場環境が激変する状況下におけるリスクは捕捉できない場合があります。

(イ) 特定取引目的以外の金融商品

特定取引目的以外で保有している主たる金融商品は、「貸出金」、「有価証券」のその他有価証券に分類される債券と株式、満期保有目的の債券に分類される債券、「現金預け金」、「預金」、「譲渡性預金」、「債券」、「借入金」、「デリバティブ取引」のうちの金利スワップ取引と通貨スワップ取引であります。これらの金融商品に関するV a Rの算定にあたっては、分散共分散法(保有期間1ヵ月～1年、信頼区間99%、観測期間1年)を採用しております。

平成27年3月31日現在で当金庫グループのトレーディング以外の業務の市場リスク量(損失額の推計値)は、全体で26,393百万円(平成26年3月31日現在17,988百万円)となっております。ただし、V a Rは過去の相場変動をベースに統計的に算出した一定の発生確率での市場リスク量を計測しており、通常では考えられないほど市場環境が激変する状況下におけるリスクは捕捉できない場合があります。

なお、当金庫グループでは、主要なリスク変数である金利リスクの影響を受ける金融資産及び金融負債について、10bpvを金利の変動リスクの管理にあたっての定量的分析に利用しております。金利以外のすべてのリスク変数が一定であることを仮定し、平成27年3月31日現在、指標となる金利が10ベース・ポイント上昇したものと想定した場合には、金融商品の時価が4,856百万円(平成26年3月31日現在5,454百万円)減少するものと把握しております。当該影響額は、金利を除くリスク変数が一定の場合を前提としており、金利とその他のリスク変数との相関を考慮しておりません。また、金利に10ベース・ポイントを超える変動が生じた場合等には、算定額を超える影響が生じる可能性があります。

資金調達に係る流動性リスクの管理

当金庫グループでは、運用と調達の年度間純増減計画を決定した上で、年度間及び月次で資金計画を作成して資金ポジションを把握しております。資金調達手段は、長期安定資金となる債券を中心とすることにより流動性リスクを抑制するとともに、預金による調達を行っております。また、短期市場での調達も行っている他、無担保での調達が困難な状況に備えて、有担保調達が可能なように担保差入可能な債券を保有しております。

流動性リスクを抑制するための流動性リスク管理計数をA L M会議において設定し、その遵守状況は統合リスク管理部において把握し、日次で担当取締役、四半期毎に代表取締役並びにA L M会議に報告しております。

(4) 金融商品の時価等に関する事項についての補足説明

金融商品の時価には、市場価格に基づく価額のほか、市場価格がない場合には合理的に算定された価額が含まれております。当該価額の算定においては一定の前提条件等を採用しているため、異なる前提条件等によつた場合、当該価額が異なることもあります。

2. 金融商品の時価等に関する事項

連結貸借対照表計上額、時価及びこれらの差額は、次のとおりであります。なお、時価を把握することが極めて困難と認められる非上場株式等は、次表には含めておりません((注2)参照)。また、「連結貸借対照表計上額」の重要性が乏しい科目については、記載を省略しております。

前連結会計年度(平成26年3月31日)

(単位:百万円)

	連結貸借対照表 計上額	時 価	差 額
(1) 現金預け金	843,039	843,039	
(2) 特定取引資産			
売買目的有価証券	3,487	3,487	
(3) 有価証券			
満期保有目的の債券	468,023	475,992	7,968
その他有価証券	1,490,594	1,490,594	
(4) 貸出金	9,472,757		
貸倒引当金(*1)	231,130		
	9,241,627	9,334,006	92,378
資産計	12,046,773	12,147,120	100,347
(1) 預金	4,852,915	4,853,667	752
(2) 譲渡性預金	76,210	76,238	28
(3) 債券	4,824,832	4,829,596	4,764
(4) 借入金	1,539,581	1,548,116	8,534
負債計	11,293,539	11,307,619	14,079
デリバティブ取引(*2)			
ヘッジ会計が適用されていないもの	6,042	6,042	
ヘッジ会計が適用されているもの			
デリバティブ取引計	6,042	6,042	

(\*1) 貸出金に対応する一般貸倒引当金及び個別貸倒引当金を控除しております。

(\*2) 特定取引資産・負債及びその他資産・負債に計上しているデリバティブ取引を一括して表示しております。

デリバティブ取引によって生じた正味の債権・債務は純額で表示しており、合計で正味の債務となる項目については、( )で表示しております。



当連結会計年度（平成27年3月31日）

(単位:百万円)

	連結貸借対照表 計上額	時 価	差 額
(1) 現金預け金	1,045,300	1,045,300	
(2) 特定取引資産			
売買目的有価証券	3,250	3,250	
(3) 有価証券			
満期保有目的の債券	553,592	561,091	7,498
その他有価証券	1,365,168	1,365,168	
(4) 貸出金	9,489,550		
貸倒引当金（*1）	242,191		
	9,247,358	9,328,030	80,672
資産計	12,214,670	12,302,841	88,171
(1) 預金	5,012,815	5,014,249	1,433
(2) 譲渡性預金	111,689	111,715	26
(3) 債券	4,833,180	4,833,973	792
(4) 借入金	1,433,640	1,437,243	3,602
負債計	11,391,326	11,397,182	5,855
デリバティブ取引（*2）			
ヘッジ会計が適用されていないもの	5,291	5,291	
ヘッジ会計が適用されているもの			
デリバティブ取引計	5,291	5,291	

（\*1） 貸出金に対応する一般貸倒引当金及び個別貸倒引当金を控除しております。

（\*2） 特定取引資産・負債及びその他資産・負債に計上しているデリバティブ取引を一括して表示しております。

デリバティブ取引によって生じた正味の債権・債務は純額で表示しており、合計で正味の債務となる項目については、( )で表示しております。

(注1) 金融商品の時価の算定方法

資産

(1) 現金預け金

満期のない預け金、又は約定期間が短期間の預け金は、それぞれ時価は帳簿価額と近似していることから、当該帳簿価額を時価としております。

(2) 特定取引資産

特定取引目的で保有している債券等の有価証券については、取引所の価格又は取引金融機関から提示された価格によっております。

(3) 有価証券

株式は取引所の価格、債券は取引所の価格又は取引金融機関から提示された価格によっております。当金庫保証付私募債は、私募債の種類及び内部格付、期間に基づく区分ごとに、元利金の合計額を同様の新規発行を行った場合に想定される利率で割り引いて時価を算定しております。なお、発行体からの保証料は、元利金の合計額に含めております。また、破綻先、実質破綻先及び破綻懸念先に対する私募債については、担保及び保証による回収見込額等を時価としております。一部の有価証券は金利スワップの特例処理の対象とされており、その場合は有価証券の時価と金利スワップの時価を合算して算定しております。

なお、保有目的ごとの有価証券に関する注記事項については「(有価証券関係)」に記載しております。

(4) 貸出金

貸出金については、貸出金の種類及び内部格付、期間に基づく区分ごとに、元利金の合計額を同様の新規貸出を行った場合に想定される利率で割り引いて時価を算定しております。なお、残存期間が短期間の割引手形は、時価は帳簿価額と近似していることから、当該帳簿価額を時価としております。

また、破綻先、実質破綻先及び破綻懸念先に対する債権等については、見積将来キャッシュ・フローの現在価値又は担保及び保証による回収見込額等に基づいて貸倒見積高を算定しているため、時価は連結決算日における連結貸借対照表上の債権等計上額から貸倒引当金計上額を控除した金額に近似しており、当該価額を時価としております。

貸出金のうち、当該貸出を担保資産の範囲内に限るなどの特性により、返済期限を設けていないものについては、返済見込み期間及び金利条件等から、時価は帳簿価額と近似しているものと想定されるため、帳簿価額を時価としております。

負債

(1) 預金、及び(2)譲渡性預金

要求払預金については、連結決算日に要求された場合の支払額(帳簿価額)を時価とみなしております。また、定期預金及び譲渡性預金の時価は、一定の期間ごとに区分して、将来のキャッシュ・フローを割り引いて現在価値を算定しております。その割引率は、新規に預金を受け入れる際に使用する利率を用いております。

(3) 債券

当金庫の発行する債券の時価は、市場価格のあるものは市場価格によっております。市場価格のないものは、債券の回号ごとに区分した当該債券の元利金の合計額を同様の債券を発行した場合に適用されると考えられる利率で割り引いて現在価値を算定しております。なお、一部の債券は金利スワップの特例処理の対象とされており、その場合は債券の時価と金利スワップの時価を合算して算定しております。

(4) 借入金

借入金については、一定の期間ごとに区分した当該借入金の元利金の合計額を同様の借入において想定される利率で割り引いて現在価値を算定しております。一部の借入金は金利スワップの特例処理の対象とされており、その場合は借入金の時価と金利スワップの時価を合算して算定しております。

デリバティブ取引

デリバティブ取引については、「(デリバティブ取引関係)」に記載しております。

(注2) 時価を把握することが極めて困難と認められる金融商品の連結貸借対照表計上額は次のとおりであり、金融商品の時価情報の「資産(3) その他有価証券」には含まれておりません。

(単位:百万円)

区 分	前連結会計年度 (平成26年3月31日)	当連結会計年度 (平成27年3月31日)
非上場株式(*1)(*2)	9,178	9,345
組合出資金(*3)	56	
その他		0
合 計	9,235	9,345

(\*1) 非上場株式については、市場価格がなく、時価を把握することが極めて困難と認められることから時価開示の対象とはしておりません。

(\*2) 前連結会計年度において、非上場株式について141百万円減損処理を行っております。当連結会計年度において、非上場株式について44百万円減損処理を行っております。

(\*3) 組合出資金のうち、組合財産が非上場株式など時価を把握することが極めて困難と認められるもので構成されているものについては、時価開示の対象とはしておりません。

(注3) 金銭債権及び満期のある有価証券の連結決算日後の償還予定額

前連結会計年度(平成26年3月31日)

(単位:百万円)

	1年以内	1年超 3年以内	3年超 5年以内	5年超 7年以内	7年超 10年以内	10年超
預け金	818,580					
有価証券	322,791	707,036	355,642	301,594	200,000	
満期保有目的の債券		165,000	115,000		180,000	
うち国債		165,000	115,000		180,000	
その他有価証券のうち 満期があるもの(*1)	322,791	542,036	240,642	301,594	20,000	
うち国債	241,400	431,000	147,800	271,000	20,000	
地方債	28,289	11,785	4,700	22,627		
社債	53,102	98,222	88,142	7,967		
その他		1,029				
貸出金(*2)	3,928,443	2,962,553	1,365,492	403,288	217,664	140,777
合 計	5,069,816	3,669,590	1,721,134	704,882	417,664	140,777

(\*1) その他有価証券のうち満期があるもののうち、破綻先、実質破綻先及び破綻懸念先に対する債券である償還予定額が見込めない169百万円は含めておりません。

(\*2) 貸出金のうち、破綻先、実質破綻先及び破綻懸念先に対する債権等、償還予定額が見込めない1452,894百万円、期間の定めのないもの1,643百万円は含めておりません。

当連結会計年度（平成27年3月31日）

（単位：百万円）

	1年以内	1年超 3年以内	3年超 5年以内	5年超 7年以内	7年超 10年以内	10年超
預け金	1,018,923					
有価証券	344,546	584,986	420,125	257,416	225,000	7,500
満期保有目的の債券		280,000		84,201	180,000	
うち国債		280,000		64,000	180,000	
社債				20,201		
その他有価証券のうち 満期があるもの（*1）	344,546	304,986	420,125	173,215	45,000	7,500
うち国債	271,200	177,200	331,300	154,900	45,000	7,500
地方債	11,785		25,127	5,200		
社債	60,359	109,761	63,698	13,115		
その他	1,201	18,025				
貸出金（*2）	3,771,133	3,038,213	1,418,214	405,438	243,024	151,972
合計	5,134,603	3,623,200	1,838,339	662,855	468,024	159,472

（\*1）その他有価証券のうち満期があるもののうち、破綻先、実質破綻先及び破綻懸念先に対する債券である償還予定額が見込めない359百万円は含めておりません。

（\*2）貸出金のうち、破綻先、実質破綻先及び破綻懸念先に対する債権等、償還予定額が見込めない1460,059百万円、期間の定めのないもの1,494百万円は含めておりません。

（注4）債券、借入金及びその他の有利子負債の連結決算日後の返済予定額  
前連結会計年度（平成26年3月31日）

（単位：百万円）

	1年以内	1年超 3年以内	3年超 5年以内	5年超 7年以内	7年超 10年以内	10年超
預金（*）	4,527,644	302,120	23,150			
譲渡性預金	76,210					
債券	1,248,684	2,280,603	1,285,544		10,000	
借入金	601,796	701,523	172,696	53,318	10,081	166
合計	6,454,334	3,284,247	1,481,392	53,318	20,081	166

（\*）預金のうち、要求払預金については、「1年以内」に含めて開示しております。

当連結会計年度（平成27年3月31日）

（単位：百万円）

	1年以内	1年超 3年以内	3年超 5年以内	5年超 7年以内	7年超 10年以内	10年超
預金（*）	4,610,572	364,563	37,680			
譲渡性預金	111,639	50				
債券	1,218,562	2,301,390	1,239,628		73,600	
借入金	537,721	383,237	467,868	30,778	13,971	63
合計	6,478,494	3,049,240	1,745,177	30,778	87,571	63

（\*） 預金のうち、要求払預金については、「1年以内」に含めて開示しております。

（有価証券関係）

1. 連結貸借対照表の「有価証券」のほか、「特定取引資産」中の商品有価証券、並びに「買入金銭債権」中の信託受益権を含めて記載しております。
2. 「子会社株式及び関連会社株式」については、財務諸表における注記事項として記載しております。

1. 売買目的有価証券

（単位：百万円）

	前連結会計年度 （平成26年3月31日）	当連結会計年度 （平成27年3月31日）
連結会計年度の損益に含まれた評価差額	167	239

2. 満期保有目的の債券

前連結会計年度（平成26年3月31日）

	種類	連結貸借対照表 計上額(百万円)	時価 (百万円)	差額 (百万円)
時価が連結貸借 対照表計上額を 超えるもの	国債	468,023	477,628	9,604
	小計	468,023	477,628	9,604
時価が連結貸借 対照表計上額を 超えないもの	国債			
	小計			
合計		468,023	477,628	9,604

当連結会計年度（平成27年3月31日）

	種類	連結貸借対照表 計上額(百万円)	時価 (百万円)	差額 (百万円)
時価が連結貸借 対照表計上額を 超えるもの	国債	532,909	544,943	12,034
	社債	18,587	18,677	90
	小計	551,497	563,621	12,124
時価が連結貸借 対照表計上額を 超えないもの	国債			
	社債	2,095	2,093	1
	小計	2,095	2,093	1
合計		553,592	565,714	12,122

3. その他有価証券

前連結会計年度（平成26年3月31日）

	種類	連結貸借対照表 計上額(百万円)	取得原価 (百万円)	差額 (百万円)
連結貸借対照表計 上額が取得原価を 超えるもの	株式	15,109	7,224	7,884
	債券	1,406,556	1,398,261	8,295
	国債	1,124,939	1,118,895	6,044
	地方債	65,982	65,620	361
	社債	215,634	213,745	1,888
	その他	9,435	6,001	3,433
	小計	1,431,101	1,411,488	19,613
連結貸借対照表計 上額が取得原価を 超えないもの	株式	1,787	2,261	473
	債券	57,706	57,932	226
	国債	19,924	19,980	56
	地方債	3,393	3,401	8
	社債	34,389	34,550	161
	その他	8,671	8,671	
	小計	68,164	68,864	699
合計		1,499,265	1,480,352	18,913

当連結会計年度（平成27年3月31日）

	種類	連結貸借対照表 計上額（百万円）	取得原価 （百万円）	差額 （百万円）
連結貸借対照表計 上額が取得原価を 超えるもの	株式	20,872	8,192	12,679
	債券	1,260,941	1,252,727	8,214
	国債	1,014,718	1,008,594	6,124
	地方債	41,875	41,528	347
	社債	204,347	202,604	1,743
	その他	30,161	24,156	6,005
	小計	1,311,976	1,285,076	26,899
連結貸借対照表計 上額が取得原価を 超えないもの	株式	1,384	1,626	241
	債券	51,807	52,013	205
	国債	4,964	4,976	11
	地方債	1,822	1,828	5
	社債	45,020	45,208	188
	その他	8,019	8,019	
	小計	61,211	61,658	447
合計		1,373,187	1,346,735	26,452

4. 当連結会計年度中に売却した満期保有目的の債券

前連結会計年度（自 平成25年4月1日 至 平成26年3月31日）

該当事項はありません。

当連結会計年度（自 平成26年4月1日 至 平成27年3月31日）

該当事項はありません。

5. 当連結会計年度中に売却したその他有価証券

前連結会計年度(自 平成25年4月1日 至 平成26年3月31日)

種類	売却額(百万円)	売却益の合計額(百万円)	売却損の合計額(百万円)
株式	437	75	19
債券	364,400	3,152	488
国債	364,400	3,152	488
その他	20,251	31	1,064
合計	385,090	3,260	1,572

当連結会計年度(自 平成26年4月1日 至 平成27年3月31日)

種類	売却額(百万円)	売却益の合計額(百万円)	売却損の合計額(百万円)
株式	1,568	117	26
債券	351,974	1,967	129
国債	351,974	1,967	129
その他	2,484	57	33
合計	356,027	2,141	189

6. 保有目的を変更した有価証券

前連結会計年度(自 平成25年4月1日 至 平成26年3月31日)

該当事項はありません。

当連結会計年度(自 平成26年4月1日 至 平成27年3月31日)

該当事項はありません。

7. 減損処理を行った有価証券

売買目的有価証券以外の有価証券(時価を把握することが極めて困難なものを除く)のうち、当該有価証券の時価が取得原価に比べて著しく下落しており、時価が取得原価まで回復する見込みがあると認められないものについては、当該時価をもって連結貸借対照表計上額とするとともに、評価差額を当該連結会計年度の損失として処理(以下、「減損処理」という。)しております。

前連結会計年度における減損処理額は、129百万円(うち、株式11百万円、社債118百万円)であります。

当連結会計年度における減損処理額は、200百万円(うち、社債200百万円)であります。

また、時価が「著しく下落した」と判断するための基準は、資産の自己査定基準において、有価証券の発行会社の区分ごとに次のとおり定めております。

破綻先、実質破綻先、破綻懸念先	時価が取得原価に比べて下落
要注意先	時価が取得原価に比べて30%以上下落
正常先	時価が取得原価に比べて50%以上下落

なお、要注意先とは今後管理に注意を要する債務者、正常先とは破綻先、実質破綻先、破綻懸念先及び要注意先以外の債務者であります。



(金銭の信託関係)

1. 運用目的の金銭の信託

前連結会計年度(平成26年3月31日)

該当事項はありません。

当連結会計年度(平成27年3月31日)

該当事項はありません。

2. 満期保有目的の金銭の信託

前連結会計年度(平成26年3月31日)

該当事項はありません。

当連結会計年度(平成27年3月31日)

該当事項はありません。

3. その他の金銭の信託(運用目的及び満期保有目的以外)

前連結会計年度(平成26年3月31日)

該当事項はありません。

当連結会計年度(平成27年3月31日)

該当事項はありません。

(その他有価証券評価差額金)

連結貸借対照表に計上されているその他有価証券評価差額金の内訳は、次のとおりであります。

前連結会計年度(平成26年3月31日)

	金額(百万円)
評価差額	18,913
その他有価証券	18,913
( )繰延税金負債	6,704
その他有価証券評価差額金(持分相当額調整前)	12,208
( )少数株主持分相当額	
(+)持分法適用会社が所有するその他有価証券に係る評価差額金のうち親会社持分相当額	
その他有価証券評価差額金	12,208

当連結会計年度(平成27年3月31日)

	金額(百万円)
評価差額	26,452
その他有価証券	26,452
( )繰延税金負債	8,501
その他有価証券評価差額金(持分相当額調整前)	17,950
( )少数株主持分相当額	
(+)持分法適用会社が所有するその他有価証券に係る評価差額金のうち親会社持分相当額	
その他有価証券評価差額金	17,950

(デリバティブ取引関係)

1. ヘッジ会計が適用されていないデリバティブ取引

ヘッジ会計が適用されていないデリバティブ取引について、取引の対象物の種類ごとの連結決算日における契約額又は契約において定められた元本相当額、時価及び評価損益並びに当該時価の算定方法は、次のとおりであります。なお、契約額等については、その金額自体がデリバティブ取引に係る市場リスクを示すものではありません。

(1) 金利関連取引

前連結会計年度(平成26年3月31日)

区分	種類	契約額等(百万円)	契約額等のうち1年超のもの(百万円)	時価(百万円)	評価損益(百万円)
金融商品取引所	金利先物				
	売建				
	買建				
	金利オプション				
	売建				
	買建				
店頭	金利先渡契約				
	売建				
	買建				
	金利スワップ				
	受取固定・支払変動	3,301,601	2,621,952	31,012	31,012
	受取変動・支払固定	3,053,021	2,358,559	25,756	25,756
	受取変動・支払変動				
	金利オプション				
	売建				
	買建				
	その他				
売建	440		0	0	
買建					
合計			5,256	5,257	

(注) 1. 上記取引については時価評価を行い、評価損益を連結損益計算書に計上しております。

2. 時価の算定

取引所取引については、東京金融取引所等における最終の価格によっております。店頭取引については、割引現在価値やオプション価格計算モデル等により算定しております。

当連結会計年度(平成27年3月31日)

区分	種類	契約額等(百万円)	契約額等のうち1年 超のもの(百万円)	時価(百万円)	評価損益(百万円)
金融商品 取引所	金利先物				
	売建				
	買建				
	金利オプション				
	売建				
	買建				
店頭	金利先渡契約				
	売建				
	買建				
	金利スワップ				
	受取固定・支払変動	3,124,676	2,723,745	38,717	38,717
	受取変動・支払固定	2,894,191	2,459,202	33,356	33,356
	受取変動・支払変動				
	金利オプション				
	売建				
	買建				
	その他				
	売建				
	買建				
合 計			5,360	5,360	

(注) 1. 上記取引については時価評価を行い、評価損益を連結損益計算書に計上しております。

2. 時価の算定

取引所取引については、東京金融取引所等における最終の価格によっております。店頭取引については、割引現在価値やオプション価格計算モデル等により算定しております。

(2) 通貨関連取引

前連結会計年度(平成26年3月31日)

区分	種類	契約額等(百万円)	契約額等のうち1年 超のもの(百万円)	時価(百万円)	評価損益(百万円)
金融商品 取引所	通貨先物				
	売建				
	買建				
	通貨オプション				
	売建				
	買建				
店頭	通貨スワップ	1,299,198	1,067,138	794	794
	為替予約				
	売建	45,913	5,770	837	837
	買建	46,071	5,038	829	829
	通貨オプション				
	売建				
	買建				
	その他				
	売建				
	買建				
合 計			786	786	

- (注) 1. 上記取引については時価評価を行い、評価損益を連結損益計算書に計上しております。  
2. 時価の算定  
   割引現在価値等により算定しております。

当連結会計年度(平成27年3月31日)

区分	種類	契約額等(百万円)	契約額等のうち1年 超のもの(百万円)	時価(百万円)	評価損益(百万円)
金融商品 取引所	通貨先物				
	売建				
	買建				
	通貨オプション				
	売建				
	買建				
店頭	通貨スワップ	893,422	738,907	560	560
	為替予約				
	売建	48,630	9,771	2,997	2,997
	買建	35,588	9,594	2,366	2,366
	通貨オプション				
	売建				
	買建				
	その他				
	売建				
	買建				
合 計			69	69	

(注) 1. 上記取引については時価評価を行い、評価損益を連結損益計算書に計上しております。  
2. 時価の算定  
   割引現在価値等により算定しております。

(3) 株式関連取引

前連結会計年度(平成26年3月31日)

該当事項はありません。

当連結会計年度(平成27年3月31日)

該当事項はありません。

(4) 債券関連取引

前連結会計年度(平成26年3月31日)

該当事項はありません。

当連結会計年度(平成27年3月31日)

該当事項はありません。

(5) 商品関連取引

前連結会計年度(平成26年3月31日)

該当事項はありません。

当連結会計年度(平成27年3月31日)

該当事項はありません。

(6) クレジット・デリバティブ取引

前連結会計年度(平成26年3月31日)

該当事項はありません。

当連結会計年度(平成27年3月31日)

該当事項はありません。

2. ヘッジ会計が適用されているデリバティブ取引

ヘッジ会計が適用されているデリバティブ取引について、取引の対象物の種類ごと、ヘッジ会計の方法別の連結決算日における契約額又は契約において定められた元本相当額及び時価並びに当該時価の算定方法は、次のとおりであります。なお、契約額等については、その金額自体がデリバティブ取引に係る市場リスクを示すものではありません。

(1) 金利関連取引

前連結会計年度(平成26年3月31日)

ヘッジ会計の方法	種類	主なヘッジ対象	契約額等 (百万円)	契約額等のうち 1年超のもの (百万円)	時価 (百万円)
原則的処理方法					
金利スワップの特例処理	金利スワップ 受取固定・支払変動	有価証券、債券、借入金等の 有利息の金融資産・負債	2,272,450	1,721,750	(注2)
	受取変動・支払固定		197,375	196,343	(注2)
合 計					

(注) 1. 時価の算定

取引所取引については、東京金融取引所等における最終の価格によっております。店頭取引については、割引現在価値やオプション価格計算モデル等により算定しております。

2. 金利スワップの特例処理によるものは、ヘッジ対象とされている有価証券、債券、借入金等と一体として処理されているため、その時価は「(金融商品関係)」の当該有価証券、債券、借入金等の時価に含めて記載しております。

当連結会計年度(平成27年3月31日)

ヘッジ会計の方法	種類	主なヘッジ対象	契約額等 (百万円)	契約額等のうち 1年超のもの (百万円)	時価 (百万円)
原則的処理方法					
金利スワップの特例処理	金利スワップ 受取固定・支払変動	有価証券、債券、借入金等の 有利息の金融資産・負債	2,335,250	1,787,050	(注2)
	受取変動・支払固定		199,156	197,848	(注2)
合 計					

(注) 1. 時価の算定

取引所取引については、東京金融取引所等における最終の価格によっております。店頭取引については、割引現在価値やオプション価格計算モデル等により算定しております。

2. 金利スワップの特例処理によるものは、ヘッジ対象とされている有価証券、債券、借入金等と一体として処理されているため、その時価は「(金融商品関係)」の当該有価証券、債券、借入金等の時価に含めて記載しております。



(2) 通貨関連取引

前連結会計年度(平成26年3月31日)

該当事項はありません。

当連結会計年度(平成27年3月31日)

該当事項はありません。

(3) 株式関連取引

前連結会計年度(平成26年3月31日)

該当事項はありません。

当連結会計年度(平成27年3月31日)

該当事項はありません。

(4) 債券関連取引

前連結会計年度(平成26年3月31日)

該当事項はありません。

当連結会計年度(平成27年3月31日)

該当事項はありません。

(退職給付関係)

1. 採用している退職給付制度の概要

当金庫及び連結子会社は、職員の退職給付に充てるため、積立型、非積立型の確定給付制度及び確定拠出年金制度を採用しております。

確定給付企業年金制度(すべて積立型制度)では、給与と勤務期間に基づいた一時金又は年金を支給しております。

退職一時金制度(すべて非積立型制度)では退職給付として、給与と勤務期間に基づいた一時金を支給しております。

なお、一部の連結子会社は、中小企業退職金共済制度を設けております。

また、連結子会社は、簡便法により退職給付に係る負債及び退職給付費用を計算しております。

(追加情報)

当金庫及び一部の連結子会社は、平成26年4月に確定拠出年金制度を導入しております。

2. 確定給付制度

(1) 退職給付債務の期首残高と期末残高の調整表

(百万円)

区分	前連結会計年度 (自 平成25年4月1日 至 平成26年3月31日)	当連結会計年度 (自 平成26年4月1日 至 平成27年3月31日)
退職給付債務の期首残高	126,274	115,610
会計方針の変更による累積的影響額		2,086
会計方針の変更を反映した期首残高		117,697
勤務費用	3,183	2,999
利息費用	1,882	1,127
数理計算上の差異の発生額	740	5,003
退職給付の支払額	6,999	5,903
過去勤務費用の発生額	8,926	
確定給付企業年金制度の一部終了に係る処理額	544	
確定拠出年金制度への移換額		3,595
退職給付債務の期末残高	115,610	117,328

(2) 年金資産の期首残高と期末残高の調整表

(百万円)

区分	前連結会計年度 (自 平成25年4月1日 至 平成26年3月31日)	当連結会計年度 (自 平成26年4月1日 至 平成27年3月31日)
年金資産の期首残高	93,970	99,158
期待運用収益	1,877	3,960
数理計算上の差異の発生額	3,125	4,427
事業主からの拠出額	4,321	3,012
退職給付の支払額	4,136	4,140
年金資産の期末残高	99,158	106,417

(3) 退職給付債務及び年金資産の期末残高と連結貸借対照表に計上された退職給付に係る負債及び退職給付に係る資産の調整表

(百万円)

区分	前連結会計年度 (自 平成25年4月1日 至 平成26年3月31日)	当連結会計年度 (自 平成26年4月1日 至 平成27年3月31日)
積立型制度の退職給付債務	93,821	91,981
年金資産	99,158	106,417
	5,336	14,436
非積立型制度の退職給付債務	21,789	25,347
連結貸借対照表に計上された負債と資産の純額	16,452	10,910
退職給付に係る負債	21,949	25,499
退職給付に係る資産	5,496	14,588
連結貸借対照表に計上された負債と資産の純額	16,452	10,910

(4) 退職給付費用及びその内訳項目の金額

(百万円)

区分	前連結会計年度 (自 平成25年4月1日 至 平成26年3月31日)	当連結会計年度 (自 平成26年4月1日 至 平成27年3月31日)
勤務費用	3,183	2,999
利息費用	1,882	1,127
期待運用収益	1,877	3,960
数理計算上の差異の損益処理額(注)	4,293	3,249
過去勤務費用の損益処理額	53	637
確定給付企業年金制度の一部終了に係る処理額	544	
確定給付制度に係る退職給付費用	6,885	2,779

(注) 前連結会計年度においては、確定給付企業年金制度の一部終了に伴う、未認識数理計算上の差異の未処理額779百万円の強制償却を含んでおります。

(5) 退職給付に係る調整額

退職給付に係る調整額に計上した項目(税効果控除前)の内訳は次のとおりであります。

(百万円)

区分	前連結会計年度 (自 平成25年4月1日 至 平成26年3月31日)	当連結会計年度 (自 平成26年4月1日 至 平成27年3月31日)
過去勤務費用		637
数理計算上の差異		2,674
合計		2,036

(6) 退職給付に係る調整累計額

退職給付に係る調整累計額に計上した項目(税効果控除前)の内訳は次のとおりであります。

(百万円)

区分	前連結会計年度 (自 平成25年4月1日 至 平成26年3月31日)	当連結会計年度 (自 平成26年4月1日 至 平成27年3月31日)
未認識過去勤務費用	8,873	8,235
未認識数理計算上の差異	19,957	17,283
合計	11,084	9,047

(7) 年金資産に関する事項

年金資産合計に対する主な分類ごとの比率は、次のとおりであります。

区分	前連結会計年度 (自 平成25年4月1日 至 平成26年3月31日)	当連結会計年度 (自 平成26年4月1日 至 平成27年3月31日)
債券	58%	57%
株式	18%	18%
一般勘定	22%	23%
その他	2%	2%
合計	100%	100%

長期期待運用収益率の設定方法

年金資産の長期期待運用収益率を決定するため、現在及び予想される年金資産の配分と、年金資産を構成する多様な資産からの現在及び将来期待される長期の収益率を考慮しております。

(8) 数理計算上の計算基礎に関する事項

主要な数理計算上の計算基礎（加重平均で表わしております。）

区分	前連結会計年度 (自 平成25年4月1日 至 平成26年3月31日)	当連結会計年度 (自 平成26年4月1日 至 平成27年3月31日)
割引率	1.5%	1.0%
長期期待運用収益率	2.0%	4.0%
予想昇給率	3.6%	3.6%

3. 確定拠出制度

当金庫及び連結子会社の確定拠出制度への要拠出額は、当連結会計年度699百万円であります。

(ストック・オプション等関係)

前連結会計年度（自 平成25年4月1日 至 平成26年3月31日）

該当事項はありません。

当連結会計年度（自 平成26年4月1日 至 平成27年3月31日）

該当事項はありません。

(税効果会計関係)

1. 繰延税金資産及び繰延税金負債の発生の主な原因別の内訳

	前連結会計年度 (平成26年3月31日)	当連結会計年度 (平成27年3月31日)
繰延税金資産		
貸倒引当金	64,830 百万円	63,683 百万円
退職給付に係る負債	5,838	3,519
その他	11,292	11,484
繰延税金資産小計	81,960	78,687
評価性引当額	11,675	12,207
繰延税金資産合計	70,284	66,479
繰延税金負債		
その他有価証券評価差額金	6,704	8,501
子会社株式	815	739
固定資産圧縮積立金	405	347
その他	0	0
繰延税金負債合計	7,926	9,588
繰延税金資産の純額	62,358 百万円	56,890 百万円

2. 連結財務諸表提出会社の法定実効税率と税効果会計適用後の法人税等の負担率との間に重要な差異があるときの、当該差異の原因となった主な項目別の内訳

	前連結会計年度 (平成26年3月31日)	当連結会計年度 (平成27年3月31日)
法定実効税率	37.83%	35.45%
(調整)		
評価性引当額の増加	1.38	4.70
負ののれん償却	0.10	
交際費等永久に損金に算入されない項目	1.30	0.91
受取配当金等永久に益金に算入されない項目	0.43	0.39
住民税均等割	0.53	0.40
税率変更による期末繰延税金資産の減額修正	8.85	14.52
その他	3.11	0.11
税効果会計適用後の法人税等の負担率	52.47%	55.70%

3. 法人税等の税率の変更等による繰延税金資産及び繰延税金負債の金額の修正

「所得税法等の一部を改正する法律」(平成27年法律第9号)が平成27年3月31日に公布され、平成27年4月1日以後に開始する連結会計年度から法人税率等の引下げが行われることとなりました。これに伴い、繰延税金資産及び繰延税金負債の計算に使用する法定実効税率は従来の35.45%から、平成27年4月1日に開始する連結会計年度に解消が見込まれる一時差異については32.91%に、平成28年4月1日に開始する連結会計年度以降に解消が見込まれる一時差異については32.14%となります。この税率変更により、繰延税金資産は4,959百万円、繰延税金負債は2百万円それぞれ減少し、その他有価証券評価差額金は875百万円、法人税等調整額は5,532百万円それぞれ増加しております。

(資産除去債務関係)

資産除去債務のうち連結貸借対照表に計上しているもの

イ 当該資産除去債務の概要

当金庫グループは、営業店舗の一部について、店舗に使用されている有害物質を除去する義務に関して資産除去債務を計上しております。

また、営業店舗の一部について、賃借契約を締結しており、賃借期間終了による原状回復義務に関して資産除去債務を認識しております。

ロ 当該資産除去債務の金額の算定方法

使用見込期間を取得から主として50年と見積り、割引率は2.3%を使用して資産除去債務の金額を計算しております。

ハ 当該資産除去債務の総額の増減

	前連結会計年度 (自 平成25年4月1日 至 平成26年3月31日)	当連結会計年度 (自 平成26年4月1日 至 平成27年3月31日)
期首残高	1,564百万円	1,552百万円
賃借契約締結に伴う増加額	25百万円	83百万円
時の経過による調整額	0百万円	0百万円
資産除去債務の履行による減少額	38百万円	46百万円
有形固定資産の売却による減少額	百万円	1百万円
期末残高	1,552百万円	1,588百万円

(注) 賃借契約に関連して敷金が資産計上されている場合の資産除去債務については、当該敷金の回収が最終的に見込めないと認められる金額を合理的に見積り、そのうち当該連結会計年度の負担に属する金額を費用に計上する方法によっております。

(賃貸等不動産関係)

前連結会計年度(自 平成25年4月1日 至 平成26年3月31日)

賃貸等不動産関係について記載すべき重要なものではありません。

当連結会計年度(自 平成26年4月1日 至 平成27年3月31日)

賃貸等不動産関係について記載すべき重要なものではありません。

(セグメント情報等)

【セグメント情報】

1. 報告セグメントの概要

当金庫グループの報告セグメントは、当金庫グループの構成単位のうち分離された財務諸表が入手可能であり、取締役会が、経営資源の配分の決定及び業績を評価するために、定期的に検討を行う対象となっているものであります。

当金庫グループは、銀行業を中心に、リース業などの金融サービスを提供しております。

したがって、当金庫グループは業務別のセグメントから構成されており、「銀行業」及び「リース業」の2つを報告セグメントとしております。

「銀行業」は、中小企業等協同組合その他主として中小規模の事業者を構成員とする団体及びその構成員に対する金融の円滑化を図るために、貸出、預金、為替、保証等の金融サービスを提供しております。「リース業」は、主として株式会社商工組合中央金庫の取引先に対しリース・割賦等の金融サービスを提供しております。

2. 報告セグメントごとの経常収益、利益又は損失、資産、負債その他の項目の金額の算定方法

報告されている事業セグメントの会計処理方法は、「連結財務諸表作成のための基本となる重要な事項」における記載と同一であります。

報告セグメントの利益は、経常利益ベースの数値であります。

セグメント間の取引における取引価格及び振替価格は市場実勢価格に基づいております。

3. 報告セグメントごとの経常収益、利益又は損失、資産、負債その他の項目の金額に関する情報  
前連結会計年度(自 平成25年4月1日 至 平成26年3月31日)

(単位：百万円)

	報告セグメント			その他 (注2)	合計	調整額 (注3)	連結 財務諸表 計上額 (注4)
	銀行業	リース業	計				
経常収益							
(1) 外部顧客に対する 経常収益	188,979	28,826	217,805	1,865	219,671		219,671
(2) セグメント間の内部 経常収益	184	104	288	5,402	5,690	5,690	
計	189,163	28,930	218,093	7,267	225,361	5,690	219,671
セグメント利益	26,777	303	27,080	355	27,436	10	27,426
セグメント資産	12,456,420	84,759	12,541,180	8,317	12,549,497	25,321	12,524,175
セグメント負債	11,580,791	76,668	11,657,459	3,680	11,661,139	21,471	11,639,668
その他の項目							
減価償却費	5,890	46	5,937	37	5,974	55	5,919
資金運用収益	161,328	20	161,348	30	161,379	89	161,289
資金調達費用	27,179	298	27,478	11	27,489	86	27,402
特別利益	46		46	3	49		49
(固定資産処分益)	46		46	3	49		49
特別損失	351	0	352	2	355		355
(固定資産処分損)	304	0	304	2	307		307
(減損損失)	47		47		47		47
税金費用	13,952	127	14,080	152	14,232	1	14,231
有形固定資産及び無形 固定資産の増加額	8,837	22	8,860	80	8,940	58	8,881

- (注) 1. 一般企業の売上高に代えて、経常収益を記載しております。
2. 「その他」の区分は報告セグメントに含まれていない事業セグメントであり、事務代行業、ソフトウェア開発業、情報サービス業及びクレジットカード業等を含んでおります。
3. 調整額は、次のとおりであります。
- (1)セグメント利益の調整額 10百万円は、セグメント間取引消去 10百万円であります。
- (2)セグメント資産の調整額 25,321百万円は、セグメント間取引消去 25,321百万円であります。
- (3)セグメント負債の調整額 21,471百万円は、セグメント間取引消去 21,471百万円であります。
- (4)減価償却費の調整額 55百万円は、セグメント間取引消去 55百万円であります。
- (5)資金運用収益の調整額 89百万円は、セグメント間取引消去 89百万円であります。
- (6)資金調達費用の調整額 86百万円は、セグメント間取引消去 86百万円であります。
- (7)税金費用の調整額 1百万円は、セグメント間取引消去 1百万円であります。
- (8)有形固定資産及び無形固定資産の増加額の調整額 58百万円は、セグメント間取引消去 58百万円あります。
4. セグメント利益は、連結損益計算書の経常利益と調整を行っております。



当連結会計年度(自 平成26年4月1日 至 平成27年3月31日)

(単位：百万円)

	報告セグメント			その他 (注2)	合計	調整額 (注3)	連結 財務諸表 計上額 (注4)
	銀行業	リース業	計				
経常収益							
(1) 外部顧客に対する 経常収益	180,547	30,588	211,135	1,839	212,975		212,975
(2) セグメント間の内部 経常収益	171	22	193	5,699	5,893	5,893	
計	180,718	30,610	211,329	7,539	218,868	5,893	212,975
セグメント利益	36,037	1,632	37,670	493	38,163	23	38,140
セグメント資産	12,564,411	85,914	12,650,325	8,584	12,658,910	25,099	12,633,810
セグメント負債	11,672,273	76,838	11,749,112	3,653	11,752,765	21,234	11,731,530
その他の項目							
減価償却費	6,490	46	6,537	37	6,574	56	6,518
資金運用収益	153,060	16	153,077	24	153,101	75	153,025
資金調達費用	21,344	281	21,625	9	21,635	73	21,562
特別利益	281		281	1	283		283
(固定資産処分益)	281		281	1	283		283
特別損失	329	0	329	2	332		332
(固定資産処分損)	72	0	73	2	75		75
(減損損失)	256		256		256		256
税金費用	20,388	638	21,026	196	21,223	6	21,216
有形固定資産及び無形 固定資産の増加額	8,360	14	8,375	16	8,391	74	8,317

- (注) 1. 一般企業の売上高に代えて、経常収益を記載しております。
2. 「その他」の区分は報告セグメントに含まれていない事業セグメントであり、事務代行業、ソフトウェア開発業、情報サービス業及びクレジットカード業等を含んでおります。
3. 調整額は、次のとおりであります。
- (1)セグメント利益の調整額 23百万円は、セグメント間取引消去 23百万円であります。
- (2)セグメント資産の調整額 25,099百万円は、セグメント間取引消去 25,099百万円であります。
- (3)セグメント負債の調整額 21,234百万円は、セグメント間取引消去 21,234百万円であります。
- (4)減価償却費の調整額 56百万円は、セグメント間取引消去 56百万円であります。
- (5)資金運用収益の調整額 75百万円は、セグメント間取引消去 75百万円であります。
- (6)資金調達費用の調整額 73百万円は、セグメント間取引消去 73百万円であります。
- (7)税金費用の調整額 6百万円は、セグメント間取引消去 6百万円であります。
- (8)有形固定資産及び無形固定資産の増加額の調整額 74百万円は、セグメント間取引消去 74百万円であります。
4. セグメント利益は、連結損益計算書の経常利益と調整を行っております。

【関連情報】

前連結会計年度(自 平成25年 4月 1日 至 平成26年 3月31日)

1. サービスごとの情報

(単位：百万円)

	貸出業務	リース業務	その他	合計
外部顧客に対する 経常収益	148,286	28,680	42,704	219,671

(注) 一般企業の売上高に代えて、経常収益を記載しております。

2. 地域ごとの情報

(1) 経常収益

当金庫グループは、本邦の外部顧客に対する経常収益に区分した金額が連結損益計算書の経常収益の90%を超えるため、記載を省略しております。

(2) 有形固定資産

当金庫グループは、本邦に所在している有形固定資産の金額が連結貸借対照表の有形固定資産の金額の90%を超えるため、記載を省略しております。

3. 主要な顧客ごとの情報

特定の顧客に対する経常収益で連結損益計算書の経常収益の10%以上を占めるものがないため、記載を省略しております。

当連結会計年度(自 平成26年 4月 1日 至 平成27年 3月31日)

1. サービスごとの情報

(単位：百万円)

	貸出業務	リース業務	その他	合計
外部顧客に対する 経常収益	140,276	30,501	42,196	212,975

(注) 一般企業の売上高に代えて、経常収益を記載しております。

2. 地域ごとの情報

(1) 経常収益

当金庫グループは、本邦の外部顧客に対する経常収益に区分した金額が連結損益計算書の経常収益の90%を超えるため、記載を省略しております。

(2) 有形固定資産

当金庫グループは、本邦に所在している有形固定資産の金額が連結貸借対照表の有形固定資産の金額の90%を超えるため、記載を省略しております。

3. 主要な顧客ごとの情報

特定の顧客に対する経常収益で連結損益計算書の経常収益の10%以上を占めるものがないため、記載を省略しております。

【報告セグメントごとの固定資産の減損損失に関する情報】

前連結会計年度(自 平成25年4月1日 至 平成26年3月31日)

(単位：百万円)

	報告セグメント			その他	合計
	銀行業	リース業	計		
減損損失	47		47		47

当連結会計年度(自 平成26年4月1日 至 平成27年3月31日)

(単位：百万円)

	報告セグメント			その他	合計
	銀行業	リース業	計		
減損損失	256		256		256

【報告セグメントごとののれんの償却額及び未償却残高に関する情報】

前連結会計年度(自 平成25年4月1日 至 平成26年3月31日)

該当事項はありません。

当連結会計年度(自 平成26年4月1日 至 平成27年3月31日)

該当事項はありません。

【報告セグメントごとの負ののれん発生益に関する情報】

前連結会計年度(自 平成25年4月1日 至 平成26年3月31日)

該当事項はありません。

当連結会計年度(自 平成26年4月1日 至 平成27年3月31日)

該当事項はありません。

【関連当事者情報】

前連結会計年度(自 平成25年4月1日 至 平成26年3月31日)

関連当事者との取引について記載すべき重要なものではありません。

当連結会計年度(自 平成26年4月1日 至 平成27年3月31日)

関連当事者との取引について記載すべき重要なものではありません。

(1株当たり情報)

	前連結会計年度 (自 平成25年4月1日 至 平成26年3月31日)	当連結会計年度 (自 平成26年4月1日 至 平成27年3月31日)
1株当たり純資産額	151円56銭	159円73銭
1株当たり当期純利益金額	5円91銭	7円75銭
潜在株式調整後1株当たり 当期純利益金額		

(注) 1. 1株当たり純資産額の算定上の基礎は、次のとおりであります。

		前連結会計年度 (平成26年3月31日)	当連結会計年度 (平成27年3月31日)
純資産の部の合計額	百万円	884,507	902,280
純資産の部の合計額から控除する金額	百万円	554,607	554,607
(うち危機対応準備金)	百万円	150,000	150,000
(うち特別準備金)	百万円	400,811	400,811
(うち少数株主持分)	百万円	3,796	3,796
普通株式に係る期末の純資産額	百万円	329,899	347,672
1株当たり純資産額の算定に用いられた 期末の普通株式の数	千株	2,176,659	2,176,593

純資産額の算定にあたっては、株式会社商工組合中央金庫法施行規則に基づき、危機対応準備金及び特別準備金を控除しております。

2. 1株当たり当期純利益金額の算定上の基礎は、次のとおりであります。

		前連結会計年度 (自 平成25年4月1日 至 平成26年3月31日)	当連結会計年度 (自 平成26年4月1日 至 平成27年3月31日)
1株当たり当期純利益金額			
当期純利益	百万円	12,885	16,870
普通株主に帰属しない金額	百万円		
普通株式に係る当期純利益	百万円	12,885	16,870
普通株式の期中平均株式数	千株	2,176,690	2,176,624

3. 「会計方針の変更」に記載のとおり、「退職給付に関する会計基準」(企業会計基準第26号 平成24年5月17日。以下、「退職給付会計基準」という。)及び「退職給付に関する会計基準の適用指針」(企業会計基準適用指針第25号 平成27年3月26日。以下、「退職給付適用指針」という。)を、退職給付会計基準第35項本文及び退職給付適用指針第67項本文に掲げられた定めについて、当連結会計年度より適用し、退職給付会計基準第37項に定める経過的な取扱いに従っております。

この結果、当連結会計年度の期首の1株当たり純資産額が、61銭減少し、1株当たり当期純利益金額は4銭増加しております。

4. なお、潜在株式調整後1株当たり当期純利益金額については、潜在株式が存在しないため記載しておりません。

(重要な後発事象)

該当事項はありません。

【連結附属明細表】

【金融債明細表】

会社名	銘柄	発行年月日	当期末残高 (百万円)	当期末残高 (百万円)	利率 (%)	担保	償還期限
当金庫	利付商工債(10年)	平成18年2月～ 平成27年3月	119,300	182,900 [20,000]	0.48～2.26	なし	平成28年2月～ 平成37年3月
	利付商工債(5年)	平成22年4月～ 平成27年3月	3,151,132	3,121,280 [683,662]	0.04～0.70	なし	平成27年4月～ 平成32年3月
	利付商工債(3年)	平成24年4月～ 平成27年3月	1,428,000	1,440,300 [426,200]	0.13～0.30	なし	平成27年4月～ 平成30年3月
	利付商工債(1年)	平成26年5月～ 平成27年2月	126,400	88,700 [88,700]	0.08～0.10	なし	平成27年5月～ 平成28年2月
合計			4,824,832	4,833,180 [1,218,562]			

- (注) 1. 「当期末残高」欄の[ ]書きは、1年以内に償還が予定されている金額であります。  
2. 連結決算日後5年以内における償還予定額は次のとおりであります。

	1年以内	1年超2年以内	2年超3年以内	3年超4年以内	4年超5年以内
金額(百万円)	1,218,562	1,141,309	1,160,081	634,526	605,101

【社債明細表】

該当事項はありません。

【借入金等明細表】

区分	当期末残高 (百万円)	当期末残高 (百万円)	平均利率 (%)	返済期限
借入金	1,539,581	1,433,640	0.43	
再割引手形				
借入金	1,539,581	1,433,640	0.43	平成27年4月～ 平成40年10月
1年以内に返済予定のリース債務	1	1	1.28	
リース債務(1年以内に返済予定 のものを除く。)	5	4	1.28	平成28年4月～ 平成30年4月

- (注) 1. 「平均利率」は、期末日現在の「利率」及び「当期末残高」により算出(加重平均)しております。  
2. 借入金及びリース債務の連結決算日後5年以内における返済額は次のとおりであります。

	1年以内	1年超2年以内	2年超3年以内	3年超4年以内	4年超5年以内
借入金 (百万円)	537,721	279,836	103,400	426,984	40,884
リース債務 (百万円)	1	2	2	0	

銀行業は、預金の受入れ、コール・手形市場からの資金の調達・運用等を営業活動として行っているため、借入金等明細表については連結貸借対照表中「負債の部」の「借入金」及び「其他負債」中のリース債務の内訳を記載しております。

【資産除去債務明細表】

当連結会計年度期首及び当連結会計年度末における資産除去債務の金額が、当連結会計年度期首及び当連結会計年度末における負債及び純資産の合計額の100分の1以下であるため作成を省略しております。

(2) 【その他】

該当事項はありません。

## 2 【財務諸表等】

## (1) 【財務諸表】

## 【貸借対照表】

(単位：百万円)

	前事業年度 (平成26年3月31日)	当事業年度 (平成27年3月31日)
<b>資産の部</b>		
現金預け金	842,987	1,045,239
現金	24,456	26,375
預け金	818,531	1,018,864
コールローン	94,120	11,353
買入金銭債権	19,384	23,334
特定取引資産	24,690	23,406
商品有価証券	3,487	3,250
特定金融派生商品	21,203	20,156
有価証券	1, 7 1,971,165	1, 7 1,931,430
国債	1,612,887	1,552,592
地方債	69,376	43,698
社債	11 250,023	11 270,050
株式	29,387	34,926
その他の証券	9,490	30,161
貸出金	2, 3, 4, 5, 8 9,488,403	2, 3, 4, 5, 8 9,503,180
割引手形	6 240,493	6 227,295
手形貸付	380,794	371,653
証書貸付	7,866,384	7,957,055
当座貸越	1,000,730	947,175
外国為替	15,471	17,770
外国他店預け	7,513	7,620
買入外国為替	6 981	6 634
取立外国為替	6,976	9,516
その他資産	24,029	28,007
未決済為替貸	3	2
前払費用	6,630	6,091
未収収益	7,950	7,777
金融派生商品	865	2,454
金融商品等差入担保金	111	4,670
その他の資産	7 8,467	7 7,009
有形固定資産	9 41,905	9 42,436
建物	15,825	15,348
土地	23,569	23,310
リース資産	9	7
建設仮勘定	126	766
その他の有形固定資産	2,374	3,003
無形固定資産	13,430	14,208
ソフトウェア	9,877	11,617
その他の無形固定資産	3,552	2,591
前払年金費用	12,664	18,598
繰延税金資産	57,183	52,970
支払承諾見返	88,797	98,619
支払承諾見返	86,820	96,868
代理貸付保証見返	1,976	1,750
貸倒引当金	234,575	245,043
<b>資産の部合計</b>	<b>12,459,658</b>	<b>12,565,513</b>

(単位：百万円)

	前事業年度 (平成26年3月31日)	当事業年度 (平成27年3月31日)
<b>負債の部</b>		
預金	7 4,857,406	7 5,019,157
当座預金	500,529	486,018
普通預金	1,207,728	1,252,033
通知預金	44,650	40,877
定期預金	2,993,888	3,140,578
その他の預金	110,609	99,649
譲渡性預金	76,210	111,689
債券	4,825,232	4,833,580
債券発行高	4,825,232	4,833,580
コールマネー	21,613	7,210
売現先勘定	7 -	7 6,000
特定取引負債	15,153	14,235
特定金融派生商品	15,153	14,235
借入金	7 1,486,481	7 1,374,640
借入金	10 1,486,481	10 1,374,640
外国為替	68	166
外国他店預り	24	164
外国他店借	0	-
売渡外国為替	43	1
未払外国為替	0	1
その他負債	179,705	172,455
未決済為替借	11	-
未払法人税等	10,738	9,789
未払費用	10,389	8,760
前受収益	12,548	11,407
従業員預り金	3,710	3,823
金融派生商品	873	3,085
金融商品等受入担保金	494	1,424
リース債務	6	5
資産除去債務	77	73
未払債券元金	110,893	99,501
その他の負債	29,960	34,583
賞与引当金	4,260	4,310
退職給付引当金	17,446	19,885
役員退職慰労引当金	83	88
睡眠債券払戻損失引当金	4,203	5,010
環境対策引当金	213	185
支払承諾	88,797	98,619
支払承諾	86,820	96,868
代理貸付保証	1,976	1,750
負債の部合計	11,576,874	11,667,235



(単位：百万円)

	前事業年度 (平成26年3月31日)	当事業年度 (平成27年3月31日)
<b>純資産の部</b>		
資本金	218,653	218,653
危機対応準備金	150,000	150,000
特別準備金	400,811	400,811
資本剰余金	0	0
その他資本剰余金	0	0
利益剰余金	102,149	111,905
利益準備金	17,913	18,813
その他利益剰余金	84,236	93,092
固定資産圧縮積立金	590	571
特別積立金	49,570	49,570
繰越利益剰余金	34,074	42,949
自己株式	1,005	1,015
株主資本合計	870,608	880,354
その他有価証券評価差額金	12,174	17,923
評価・換算差額等合計	12,174	17,923
純資産の部合計	882,783	898,277
負債及び純資産の部合計	12,459,658	12,565,513

## 【損益計算書】

(単位：百万円)

	前事業年度 (自 平成25年 4月 1日 至 平成26年 3月31日)	当事業年度 (自 平成26年 4月 1日 至 平成27年 3月31日)
経常収益	189,163	180,718
資金運用収益	161,328	153,060
貸出金利息	148,332	140,317
有価証券利息配当金	9,892	9,239
コールローン利息	95	61
買現先利息	49	16
預け金利息	783	1,164
その他の受入利息	2,175	2,261
役務取引等収益	11,765	12,086
受入為替手数料	1,603	1,589
その他の役務収益	10,161	10,496
特定取引収益	6,602	6,470
商品有価証券収益	29	111
特定金融派生商品収益	6,572	6,358
その他業務収益	5,392	3,992
外国為替売買益	2,208	2,025
国債等債券売却益	3,183	1,967
その他経常収益	4,075	5,107
償却債権取立益	110	122
株式等売却益	76	174
その他の経常収益	3,889	4,811
経常費用	162,386	144,681
資金調達費用	27,179	21,344
預金利息	3,995	4,341
譲渡性預金利息	153	185
債券利息	14,883	10,510
コールマネー利息	74	24
売現先利息	-	3
債券貸借取引支払利息	0	4
借入金利息	8,003	6,216
その他の支払利息	69	57
役務取引等費用	4,127	4,018
支払為替手数料	387	386
その他の役務費用	3,740	3,632
特定取引費用	404	202
特定取引有価証券費用	404	202
その他業務費用	1,660	361
国債等債券売却損	1,516	129
国債等債券償却	118	200
債券発行費償却	23	23
金融派生商品費用	2	8
営業経費	78,802	78,227

(単位：百万円)

	前事業年度 (自 平成25年 4月 1日 至 平成26年 3月31日)	当事業年度 (自 平成26年 4月 1日 至 平成27年 3月31日)
その他経常費用	50,210	40,526
貸倒引当金繰入額	43,984	36,946
貸出金償却	1,675	288
株式等売却損	56	60
株式等償却	152	44
その他の経常費用	4,341	3,186
経常利益	26,777	36,037
特別利益	46	281
固定資産処分益	46	281
特別損失	351	329
固定資産処分損	304	72
減損損失	47	256
税引前当期純利益	26,472	35,989
法人税、住民税及び事業税	17,202	17,238
法人税等調整額	3,250	3,150
法人税等合計	13,952	20,388
当期純利益	12,519	15,600

【株主資本等変動計算書】

前事業年度(自 平成25年4月1日 至 平成26年3月31日)

(単位：百万円)

	株主資本				
	資本金	危機対応準備金	特別準備金	資本剰余金	
				その他資本剰余金	資本剰余金合計
当期首残高	218,653	150,000	400,811	0	0
当期変動額					
剰余金の配当					
当期純利益					
自己株式の取得					
自己株式の処分				0	0
固定資産圧縮積立金の積立					
固定資産圧縮積立金の取崩					
株主資本以外の項目の当期変動額(純額)					
当期変動額合計	-	-	-	0	0
当期末残高	218,653	150,000	400,811	0	0

	株主資本				
	利益剰余金				
	利益準備金	その他利益剰余金			利益剰余金合計
		固定資産圧縮積立金	特別積立金	繰越利益剰余金	
当期首残高	17,014	624	49,570	26,919	94,128
当期変動額					
剰余金の配当	899			5,397	4,498
当期純利益				12,519	12,519
自己株式の取得					
自己株式の処分					
固定資産圧縮積立金の積立					
固定資産圧縮積立金の取崩		33		33	-
株主資本以外の項目の当期変動額(純額)					
当期変動額合計	899	33	-	7,154	8,021
当期末残高	17,913	590	49,570	34,074	102,149

(単位：百万円)

	株主資本		評価・換算差額等		純資産合計
	自己株式	株主資本合計	その他有価証券 評価差額金	評価・換算 差額等合計	
当期首残高	995	862,598	13,882	13,882	876,480
当期変動額					
剰余金の配当		4,498			4,498
当期純利益		12,519			12,519
自己株式の取得	11	11			11
自己株式の処分	0	0			0
固定資産圧縮積立金の積立					
固定資産圧縮積立金の取崩		-			-
株主資本以外の項目 の当期変動額（純額）			1,707	1,707	1,707
当期変動額合計	10	8,010	1,707	1,707	6,303
当期末残高	1,005	870,608	12,174	12,174	882,783

当事業年度(自 平成26年4月1日 至 平成27年3月31日)

(単位：百万円)

	株主資本				
	資本金	危機対応準備金	特別準備金	資本剰余金	
				その他資本剰余金	資本剰余金合計
当期首残高	218,653	150,000	400,811	0	0
会計方針の変更による累積的影響額					
会計方針の変更を反映した当期首残高	218,653	150,000	400,811	0	0
当期変動額					
剰余金の配当					
当期純利益					
自己株式の取得					
自己株式の処分					
固定資産圧縮積立金の積立					
固定資産圧縮積立金の取崩					
株主資本以外の項目の当期変動額(純額)					
当期変動額合計	-	-	-	-	-
当期末残高	218,653	150,000	400,811	0	0

	株主資本				
	利益剰余金				
	利益準備金	その他利益剰余金			利益剰余金合計
固定資産圧縮積立金		特別積立金	繰越利益剰余金		
当期首残高	17,913	590	49,570	34,074	102,149
会計方針の変更による累積的影響額				1,347	1,347
会計方針の変更を反映した当期首残高	17,913	590	49,570	32,727	100,802
当期変動額					
剰余金の配当	899			5,397	4,497
当期純利益				15,600	15,600
自己株式の取得					
自己株式の処分					
固定資産圧縮積立金の積立		27		27	-
固定資産圧縮積立金の取崩		46		46	-
株主資本以外の項目の当期変動額(純額)					
当期変動額合計	899	18	-	10,222	11,102
当期末残高	18,813	571	49,570	42,949	111,905

(単位：百万円)

	株主資本		評価・換算差額等		純資産合計
	自己株式	株主資本合計	その他有価証券 評価差額金	評価・換算 差額等合計	
当期首残高	1,005	870,608	12,174	12,174	882,783
会計方針の変更による 累積的影響額		1,347			1,347
会計方針の変更を反映 した当期首残高	1,005	869,261	12,174	12,174	881,436
当期変動額					
剰余金の配当		4,497			4,497
当期純利益		15,600			15,600
自己株式の取得	10	10			10
自己株式の処分					
固定資産圧縮積立金の 積立		-			-
固定資産圧縮積立金の 取崩		-			-
株主資本以外の項目 の当期変動額（純額）			5,748	5,748	5,748
当期変動額合計	10	11,092	5,748	5,748	16,841
当期末残高	1,015	880,354	17,923	17,923	898,277

## 【注記事項】

### (重要な会計方針)

#### 1. 特定取引資産・負債の評価基準及び収益・費用の計上基準

金利、通貨の価格、金融商品市場における相場その他の指標に係る短期的な変動、市場間の格差等を利用して利益を得る等の目的(以下、「特定取引目的」という。)の取引については、取引の約定時点を基準とし、貸借対照表上「特定取引資産」及び「特定取引負債」に計上するとともに、当該取引からの損益を損益計算書上「特定取引収益」及び「特定取引費用」に計上しております。

特定取引資産及び特定取引負債の評価は、有価証券及び金銭債権等については決算日の時価により、スワップ・先物・オプション取引等の派生商品については決算日において決済したものとみなした額により行っております。

また、特定取引収益及び特定取引費用の損益計上は、当事業年度中の受払利息等に、有価証券、金銭債権等については前事業年度末と当事業年度末における評価損益の増減額を、派生商品については前事業年度末と当事業年度末におけるみなし決済からの損益相当額の増減額を加えております。

#### 2. 有価証券の評価基準及び評価方法

有価証券の評価は、満期保有目的の債券については移動平均法による償却原価法(定額法)、子会社株式及び関連会社株式については移動平均法による原価法、その他有価証券については原則として、時価のある株式については決算期末月1ヵ月平均に基づいた市場価格等、時価のある株式以外のものについては決算日の市場価格等に基づく時価法(売却原価は主として移動平均法により算定)、ただし時価を把握することが極めて困難と認められるものについては移動平均法による原価法により行っております。

なお、その他有価証券の評価差額については、全部純資産直入法により処理しております。

#### 3. デリバティブ取引の評価基準及び評価方法

デリバティブ取引(特定取引目的の取引を除く)の評価は、時価法により行っております。

#### 4. 固定資産の減価償却の方法

##### (1) 有形固定資産(リース資産を除く)

有形固定資産は、定率法を採用しております。

また、主な耐用年数は次のとおりであります。

建 物 : 2年~60年

その他 : 2年~20年

##### (2) 無形固定資産(リース資産を除く)

無形固定資産は、定額法により償却しております。なお、自社利用のソフトウェアについては、金庫内における利用可能期間(主として5年)に基づいて償却しております。

##### (3) リース資産

所有権移転外ファイナンス・リース取引に係る「有形固定資産」中のリース資産は、リース期間を耐用年数とした定額法により償却しております。なお、残存価額については零としております。

#### 5. 繰延資産の処理方法

債券発行費は、支出時に全額費用として処理しております。

#### 6. 外貨建の資産及び負債の本邦通貨への換算基準

外貨建資産・負債及び海外支店勘定は、主として決算日の為替相場による円換算額を付しております。



## 7. 引当金の計上基準

### (1) 貸倒引当金

貸倒引当金は、予め定めている償却・引当基準に則り、次のとおり計上しております。

「銀行等金融機関の資産の自己査定並びに貸倒償却及び貸倒引当金の監査に関する実務指針」(日本公認会計士協会銀行等監査特別委員会報告第4号)に規定する正常先債権及び要注意先債権に相当する債権については、一定の種類毎に分類し、過去の一定期間における各々の貸倒実績から算出した貸倒実績率等に基づき計上しております。破綻懸念先債権に相当する債権については、債権額から担保の処分可能見込額及び保証による回収可能見込額を控除し、その残額のうち必要と認める額を計上しております。破綻先債権及び実質破綻先債権に相当する債権については、債権額から、担保の処分可能見込額及び保証による回収可能見込額を控除した残額を計上しております。

破綻懸念先及び貸出条件緩和債権等を有する債務者で与信額が一定額以上の大口債務者のうち、債権の元本の回収及び利息の受取りに係るキャッシュ・フローを合理的に見積もることができる債権については、当該キャッシュ・フローを貸出条件緩和実施前の約定利子率で割引いた金額と債権の帳簿価額との差額を貸倒引当金とする方法(キャッシュ・フロー見積法)により計上しております。

すべての債権は、資産の自己査定基準に基づき、営業関連部署が資産査定を実施し、当該部署から独立した資産監査部署が査定結果を監査しております。

### (2) 賞与引当金

賞与引当金は、職員への賞与の支払いに備えるため、職員に対する賞与の支給見込額のうち、当事業年度に帰属する額を計上しております。

### (3) 退職給付引当金

退職給付引当金は、職員の退職給付に備えるため、当事業年度末における退職給付債務及び年金資産の見込額に基づき、必要額を計上しております。また、退職給付債務の算定にあたり、退職給付見込額を当事業年度末までの期間に帰属させる方法については給付算定式基準によっております。なお、過去勤務費用及び数理計算上の差異の損益処理方法は次のとおりであります。

過去勤務費用 : その発生時の職員の平均残存勤務期間内の一定の年数(14年)による定額法により損益処理  
数理計算上の差異 : 各事業年度の発生時の職員の平均残存勤務期間内の一定の年数(14年)による定額法により  
按分した額を、それぞれ発生翌事業年度から損益処理

### (4) 役員退職慰労引当金

役員退職慰労引当金は、役員への退職慰労金の支払いに備えるため、役員に対する退職慰労金の支給見積額のうち、当事業年度末までに発生していると認められる額を計上しております。

### (5) 睡眠債券払戻損失引当金

睡眠債券払戻損失引当金は、負債計上を中止した債券等について、将来の払戻請求に応じて発生する損失を見積り必要と認める額を計上しております。

### (6) 環境対策引当金

環境対策引当金は、PCB(ポリ塩化ビフェニル)廃棄物の処理費用の支出に備えるため、今後発生すると認められる額を計上しております。

## 8. ヘッジ会計の方法

### (イ) 為替変動リスク・ヘッジ

外貨建金融資産・負債から生じる為替変動リスクに対するヘッジ会計の方法は、「銀行業における外貨建取引等の会計処理に関する会計上及び監査上の取扱い」（日本公認会計士協会業種別監査委員会報告第25号）に規定する繰延ヘッジによっております。ヘッジ有効性評価の方法については、外貨建金銭債権債務等の為替変動リスクを減殺する目的で行う為替スワップ取引をヘッジ手段とし、ヘッジ対象である外貨建金銭債権債務等に見合うヘッジ手段の外貨ポジション相当額が存在することを確認することによりヘッジの有効性を評価しております。

### (ロ) 内部取引等

デリバティブ取引のうち特定取引勘定とそれ以外の勘定との間（又は内部部門間）の内部取引については、ヘッジ手段として指定している金利スワップ取引に対して、「銀行業における金融商品会計基準適用に関する会計上及び監査上の取扱い」（日本公認会計士協会業種別監査委員会報告第24号）に基づき、恣意性を排除し厳格なヘッジ運営が可能と認められる対外カバー取引の基準に準拠した運営を行っているため、当該金利スワップ取引から生じる収益及び費用は消去せずに損益認識を行っております。

なお、一部の資産・負債については、繰延ヘッジ、あるいは金利スワップの特例処理を行っております。

## 9. その他財務諸表作成のための基本となる重要な事項

### (1) 退職給付に係る会計処理

退職給付に係る未認識数理計算上の差異及び未認識過去勤務費用の未処理額の会計処理の方法は、連結財務諸表におけるこれらの会計処理の方法と異なっております。

### (2) 消費税等の会計処理

消費税及び地方消費税の会計処理は、税抜方式によっております。

#### (会計方針の変更)

#### (「退職給付に関する会計基準」等の適用)

「退職給付に関する会計基準」（企業会計基準第26号 平成24年5月17日。以下、「退職給付会計基準」という。）及び「退職給付に関する会計基準の適用指針」（企業会計基準適用指針第25号 平成27年3月26日。以下、「退職給付適用指針」という。）を、退職給付会計基準第35項本文及び退職給付適用指針第67項本文に掲げられた定めについて当事業年度より適用し、退職給付債務及び勤務費用の計算方法を見直し、退職給付見込額の期間帰属方法を期間定額基準から給付算定式基準へ変更するとともに、割引率の決定方法を退職給付の支払見込期間及び支払見込期間ごとの金額を反映した単一の加重平均割引率を使用する方法へ変更しております。

退職給付会計基準等の適用については、退職給付会計基準第37項に定める経過的な取扱いに従って、当事業年度の期首において、退職給付債務及び勤務費用の計算方法の変更に伴う影響額を利益剰余金に加減しております。

この結果、当事業年度の期首の前払年金費用が267百万円、退職給付引当金が2,354百万円増加し、繰越利益剰余金が1,347百万円減少しております。また、当事業年度の経常利益及び税引前当期純利益はそれぞれ143百万円増加しております。

なお、当事業年度の期首の1株当たり純資産額が61銭減少し、1株当たり当期純利益金額は4銭増加しております。

(追加情報)

「株式会社商工組合中央金庫法及び中小企業信用保険法の一部を改正する法律」(以下、「改正法」という。)が、平成27年5月20日に、第189回通常国会において成立し、特別準備金及び危機対応準備金の取扱いに係る根拠法令の条文番号が変更されております。下記追加情報については改正法に基づき記載しております。

(特別準備金)

平成20年10月1日の株式会社化に伴い、株式会社商工組合中央金庫法附則第5条に基づき、資本金、利益剰余金から特別準備金への振替を行っております。

なお、特別準備金は次の性格を有しております。

- (1) 剰余金の額の計算においては、株式会社商工組合中央金庫法第43条の規定に基づき、特別準備金の額は、資本金及び準備金の額の合計額に算入されます。
- (2) 欠損のてん補を行う場合、株式会社商工組合中央金庫法第44条第1項の規定に基づき、資本準備金及び利益準備金の額の合計額が零となったときは、特別準備金の額を減少することができます。なお、特別準備金の額を減少した後において剰余金の額が零を超えることとなったときは、株式会社商工組合中央金庫法第44条第3項の規定に基づき、特別準備金の額を増加しなければなりません。
- (3) 自己資本の充実の状況その他財務内容の健全性が向上し、その健全性が確保されるに至ったと認められる場合には、株式会社商工組合中央金庫法第45条の規定に基づき、株主総会の決議によって、特別準備金の額の全部又は一部を国庫に納付することができます。
- (4) 仮に清算することとなった場合には、その債務を弁済してなお残余財産があるときは、株式会社商工組合中央金庫法第46条の規定に基づき、特別準備金の額を国庫に納付するものとされています。

(危機対応準備金)

株式会社商工組合中央金庫法附則第2条の6に基づき、危機対応業務の円滑な実施のため、政府が出資した金額を危機対応準備金として計上しております。

なお、危機対応準備金は次の性格を有しております。

- (1) 剰余金の額の計算においては、株式会社商工組合中央金庫法附則第2条の9第1項の規定により読み替えて適用される同法第43条の規定に基づき、危機対応準備金の額は、資本金及び準備金の額の合計額に算入されます。
- (2) 欠損のてん補を行う場合、株式会社商工組合中央金庫法附則第2条の7の規定に基づき、特別準備金の額が零となったときは、危機対応準備金の額を減少することができます。なお、危機対応準備金の額を減少した後において剰余金の額が零を超えることとなったときは、株式会社商工組合中央金庫法附則第2条の9第1項の規定により読み替えて適用される同法第44条第3項の規定に基づき、危機対応準備金の額を増加しなければなりません。この危機対応準備金の額の増加は、株式会社商工組合中央金庫法附則第2条の9第2項の規定に基づき、特別準備金の額の増加に先立って行うこととされています。
- (3) 危機対応業務の円滑な実施のために必要な財政基盤が十分に確保されるに至ったと株式会社商工組合中央金庫が認める場合には、株式会社商工組合中央金庫法附則第2条の8及び第2条の9第1項の規定により読み替えて適用される同法第45条の規定に基づき、株主総会の決議によって、危機対応準備金の額の全部又は一部に相当する金額を国庫に納付するものとされています。
- (4) 仮に清算することとなった場合には、その債務を弁済してなお残余財産があるときは、株式会社商工組合中央金庫法附則第2条の9第1項の規定により読み替えて適用される同法第46条及び同法附則第2条の9第3項の規定に基づき、危機対応準備金の額を国庫に納付するものとされています。

(貸借対照表関係)

1. 関係会社の株式又は出資金の総額

	前事業年度 (平成26年3月31日)	当事業年度 (平成27年3月31日)
株 式	3,441百万円	3,441百万円
出資金	55百万円	百万円

2. 貸出金のうち破綻先債権額及び延滞債権額は次のとおりであります。

	前事業年度 (平成26年3月31日)	当事業年度 (平成27年3月31日)
破綻先債権額	71,841百万円	57,640百万円
延滞債権額	381,079百万円	402,416百万円

なお、破綻先債権とは、元本又は利息の支払の遅延が相当期間継続していることその他の事由により元本又は利息の取立て又は弁済の見込みがないものとして未収利息を計上しなかった貸出金(貸倒償却を行った部分を除く。以下、「未収利息不計上貸出金」という。)のうち、法人税法施行令(昭和40年政令第97号)第96条第1項第3号のイからホまでに掲げる事由又は同項第4号に規定する事由が生じている貸出金であります。

また、延滞債権とは、未収利息不計上貸出金であって、破綻先債権及び債務者の経営再建又は支援を図ることを目的として利息の支払を猶予した貸出金以外の貸出金であります。

3. 貸出金のうち3ヵ月以上延滞債権額は次のとおりであります。

	前事業年度 (平成26年3月31日)	当事業年度 (平成27年3月31日)
3ヵ月以上延滞債権額	393百万円	841百万円

なお、3ヵ月以上延滞債権とは、元本又は利息の支払が、約定支払日の翌日から3月以上遅延している貸出金で破綻先債権及び延滞債権に該当しないものであります。

4. 貸出金のうち貸出条件緩和債権額は次のとおりであります。

	前事業年度 (平成26年3月31日)	当事業年度 (平成27年3月31日)
貸出条件緩和債権額	7,563百万円	9,014百万円

なお、貸出条件緩和債権とは、債務者の経営再建又は支援を図ることを目的として、金利の減免、利息の支払猶予、元本の返済猶予、債権放棄その他の債務者に有利となる取決めを行った貸出金で破綻先債権、延滞債権及び3ヵ月以上延滞債権に該当しないものであります。

5. 破綻先債権額、延滞債権額、3ヵ月以上延滞債権額及び貸出条件緩和債権額の合計額は次のとおりであります。

	前事業年度 (平成26年3月31日)	当事業年度 (平成27年3月31日)
合計額	460,877百万円	469,913百万円

なお、上記2. から5. に掲げた債権額は、貸倒引当金控除前の金額であります。

6. 手形割引は、「銀行業における金融商品会計基準適用に関する会計上及び監査上の取扱い」(日本公認会計士協会業種別監査委員会報告第24号)に基づき金融取引として処理しております。これにより受け入れた銀行引受手形、商業手形、荷付為替手形及び買入外国為替等は、売却又は(再)担保という方法で自由に処分できる権利を有しておりますが、その額面金額は次のとおりであります。

	前事業年度 (平成26年3月31日)	当事業年度 (平成27年3月31日)
	241,475百万円	227,929百万円

7. 担保に供している資産は次のとおりであります。

	前事業年度 (平成26年3月31日)	当事業年度 (平成27年3月31日)
担保に供している資産		
有価証券	489,771百万円	732,379百万円
計	489,771百万円	732,379百万円
担保資産に対応する債務		
預金	5,304百万円	6,678百万円
売現先勘定	百万円	6,000百万円
借入金	217,000百万円	472,000百万円

上記のほか、為替決済等の取引の担保あるいは先物取引証拠金等の代用として、次のものを差し入れております。

	前事業年度 (平成26年3月31日)	当事業年度 (平成27年3月31日)
有価証券	57,009百万円	59,754百万円

また、その他の資産には、保証金・敷金等が含まれておりますが、その金額は次のとおりであります。

	前事業年度 (平成26年3月31日)	当事業年度 (平成27年3月31日)
保証金・敷金等	2,177百万円	2,192百万円

8. 当座貸越契約及び貸付金に係るコミットメントライン契約は、顧客からの融資実行の申し出を受けた場合に、契約上規定された条件について違反がない限り、一定の限度額まで資金を貸付けることを約する契約であります。これらの契約に係る融資未実行残高は次のとおりであります。

	前事業年度 (平成26年3月31日)	当事業年度 (平成27年3月31日)
融資未実行残高	967,483百万円	1,042,180百万円
うち原契約期間が1年以内のもの又は任意の時期に無条件で取消可能なもの	939,850百万円	1,002,289百万円

なお、これらの契約の多くは、融資実行されずに終了するものであるため、融資未実行残高そのものが必ずしも当金庫の将来のキャッシュ・フローに影響を与えるものではありません。これらの契約の多くには、金融情勢の変化、債権の保全及びその他相当の事由があるときは、当金庫が実行申し込みを受けた融資の中止又は契約極度額の減額をすることができる旨の条項が付けられております。また、契約時において必要に応じて不動産・有価証券等の担保を徴求するほか、契約後も定期的に予め定めている金庫内手続に基づき顧客の業況等を把握し、必要に応じて契約の見直し、与信保全上の措置等を講じております。

9. 有形固定資産の圧縮記帳額

	前事業年度 (平成26年3月31日)	当事業年度 (平成27年3月31日)
圧縮記帳額	17,712百万円	17,664百万円
(当該事業年度の圧縮記帳額)	(百万円)	(百万円)

10. 借入金には、他の債務よりも債務の履行が後順位である旨の特約が付された劣後特約付借入金が含まれておりま  
す。

	前事業年度 (平成26年3月31日)	当事業年度 (平成27年3月31日)
劣後特約付借入金	46,000百万円	46,000百万円

11. 「有価証券」中の社債のうち、有価証券の私募(金融商品取引法第2条第3項)による社債に対する保証債務の額

	前事業年度 (平成26年3月31日)	当事業年度 (平成27年3月31日)
	189,760百万円	194,433百万円

(有価証券関係)

子会社株式及び関連会社株式

前事業年度(平成26年3月31日)

	貸借対照表計上額 (百万円)	時価 (百万円)	差額 (百万円)
子会社株式			
関連会社株式			
合計			

当事業年度(平成27年3月31日)

	貸借対照表計上額 (百万円)	時価 (百万円)	差額 (百万円)
子会社株式			
関連会社株式			
合計			

(注)時価を把握することが極めて困難と認められる子会社株式及び関連会社株式の貸借対照表計上額

(単位:百万円)

	前事業年度 (平成26年3月31日)	当事業年度 (平成27年3月31日)
子会社株式	3,441	3,441
関連会社株式		
合計	3,441	3,441

これらについては、市場価格がなく、時価を把握することが極めて困難と認められることから、「子会社株式及び関連会社株式」には含めておりません。

## (税効果会計関係)

## 1. 繰延税金資産及び繰延税金負債の発生の主な原因別の内訳

	前事業年度 (平成26年3月31日)	当事業年度 (平成27年3月31日)
繰延税金資産		
貸倒引当金	64,333 百万円	63,378 百万円
退職給付引当金	1,695	413
その他	10,635	10,865
繰延税金資産小計	76,664	74,657
評価性引当額	11,654	12,187
繰延税金資産合計	65,010	62,470
繰延税金負債		
その他有価証券評価差額金	6,686	8,488
子会社株式	815	739
固定資産圧縮積立金	324	270
その他	0	0
繰延税金負債合計	7,826	9,499
繰延税金資産の純額	57,183 百万円	52,970 百万円

## 2. 法定実効税率と税効果会計適用後の法人税等の負担率との間に重要な差異があるときの、当該差異の原因となった主な項目別の内訳

	前事業年度 (平成26年3月31日)	当事業年度 (平成27年3月31日)
法定実効税率	37.83%	35.45%
(調整)		
評価性引当額の増加	1.41	4.97
交際費等永久に損金に算入されない項目	1.33	0.96
受取配当金等永久に益金に算入されない項目	0.44	0.41
住民税均等割	0.50	0.40
税率変更による期末繰延税金資産の減額修正	8.95	15.20
その他	3.13	0.08
税効果会計適用後の法人税等の負担率	52.71%	56.65%

## 3. 法人税等の税率の変更等による繰延税金資産及び繰延税金負債の金額の修正

「所得税法等の一部を改正する法律」(平成27年法律第9号)が平成27年3月31日に公布され、平成27年4月1日以後に開始する事業年度から法人税率等の引下げが行われることとなりました。これに伴い、繰延税金資産及び繰延税金負債の計算に使用する法定実効税率は従来の35.45%から、平成27年4月1日に開始する事業年度に解消が見込まれる一時差異については32.91%に、平成28年4月1日に開始する事業年度以降に解消が見込まれる一時差異については32.14%となります。この税率変更により、繰延税金資産は4,595百万円減少し、その他有価証券評価差額金は874百万円、法人税等調整額は5,470百万円それぞれ増加しております。

## (重要な後発事象)

該当事項はありません。

【附属明細表】

【有形固定資産等明細表】

資産の種類	当期首残高 (百万円)	当期増加額 (百万円)	当期減少額 (百万円)	当期末残高 (百万円)	当期末減価 償却累計額 又は 償却累計額 (百万円)	当期償却額 (百万円)	差引当期末 残高 (百万円)
有形固定資産							
建物	67,880	1,194	1,264 (112)	67,811	52,462	1,464	15,348
土地	23,569		259 (141)	23,310			23,310
リース資産	3,309			3,309	3,302	2	7
建設仮勘定	126	1,334	694	766			766
その他の有形固定資産	(2)	1,845	767 (2)	10,956	7,952	1,178	3,003
9,877							
(2)							
有形固定資産計	104,764	4,375	2,986 (256)	106,153	63,717	2,645	42,436
無形固定資産							
ソフトウェア	35,761	5,584		41,345	29,728	3,845	11,617
その他の無形固定資産	3,736	1,747	2,708	2,775	183	0	2,591
無形固定資産計	39,497	7,332	2,708	44,121	29,912	3,845	14,208

- (注) 1. 当期首残高欄における( )内は為替換算差額であります。  
2. 当期減少額欄における( )内は減損損失の計上額(内書き)であります。

【引当金明細表】

区分	当期首残高 (百万円)	当期増加額 (百万円)	当期減少額 (目的使用) (百万円)	当期減少額 (その他) (百万円)	当期末残高 (百万円)
貸倒引当金	234,575	98,421	26,478	61,475	245,043
一般貸倒引当金	61,475	56,747		61,475	56,747
個別貸倒引当金	173,100	41,674	26,478		188,296
うち非居住者向け 債権分	1,130	548			582
賞与引当金	4,260	4,310	4,260		4,310
役員退職慰労引当金	83	22	17		88
睡眠債券払戻損失 引当金	4,203	1,453	646		5,010
環境対策引当金	213		28	0	185
計	243,335	104,207	31,431	61,475	254,636

- (注) 1. 当期減少額(その他)欄に記載の減少額はそれぞれ次の理由によるものであります。  
一般貸倒引当金・・・洗替による取崩額  
環境対策引当金・・・引当超過による取崩額  
2. 個別貸倒引当金のうち「非居住者向け債権分」の当期増加額 548百万円は戻入等によるものであります。



未払法人税等

区分	当期首残高 (百万円)	当期増加額 (百万円)	当期減少額 (目的使用) (百万円)	当期減少額 (その他) (百万円)	当期末残高 (百万円)
未払法人税等	10,738	9,726	10,674		9,789
未払法人税等	8,398	7,425	8,389		7,434
未払事業税	2,340	2,300	2,285		2,355

(2) 【主な資産及び負債の内容】

連結財務諸表を作成しているため記載を省略しております。

(3) 【その他】

該当事項はありません。

## 第6 【提出会社の株式事務の概要】

事業年度	4月1日から3月31日まで
定時株主総会	6月中
基準日	3月31日
株券の種類	1,000株券、10,000株券及び100,000株券。ただし、当金庫が必要と認めるときは、1,000株券未満の株式につき、その株数を表示した株券を発行することができる。
剰余金の配当の基準日	3月31日
1単元の株式数	普通株式：1,000株 危機対応準備金株式：1株
株式の名義書換え	
取扱場所	東京都千代田区丸の内一丁目4番5号 三菱UFJ信託銀行株式会社証券代行部
株主名簿管理人	東京都千代田区丸の内一丁目4番5号 三菱UFJ信託銀行株式会社
取次所	三菱UFJ信託銀行株式会社
名義書換手数料	無料
新券交付手数料	無料。ただし、汚損または毀損による再発行の場合は、新たに発行する株券に係る印紙税相当額及びこれに係る消費税額
単元未満株式の買取り	
取扱場所	東京都千代田区丸の内一丁目4番5号 三菱UFJ信託銀行株式会社証券代行部
株主名簿管理人	東京都千代田区丸の内一丁目4番5号 三菱UFJ信託銀行株式会社
取次所	三菱UFJ信託銀行株式会社
買取手数料	無料
単元未満株式の買増し	
取扱場所	東京都千代田区丸の内一丁目4番5号 三菱UFJ信託銀行株式会社証券代行部
株主名簿管理人	東京都千代田区丸の内一丁目4番5号 三菱UFJ信託銀行株式会社
取次所	三菱UFJ信託銀行株式会社
買増手数料	無料
受付停止期間	3月31日から起算して12営業日前から3月31日までの期間
株券喪失登録	
取扱場所	東京都千代田区丸の内一丁目4番5号 三菱UFJ信託銀行株式会社証券代行部
株主名簿管理人	東京都千代田区丸の内一丁目4番5号 三菱UFJ信託銀行株式会社
取次所	三菱UFJ信託銀行株式会社
申請手数料	喪失登録申請1件につき8,000円及びこれに係る消費税額
新券交付手数料	喪失登録株券1枚につき500円及びこれに係る消費税額
公告掲載方法	電子公告とする。ただし、事故その他やむを得ない事由によって電子公告による公告をすることができない場合は、日本経済新聞に掲載して行う。 公告掲載URL <a href="http://www.shokochukin.co.jp/">http://www.shokochukin.co.jp/</a>
株主に対する特典	ありません。

- (注) 1. 株式会社商工組合中央金庫法第6条により、議決権のある株式の株主の資格が制限されております。
2. 定款の定めにより、当金庫の株主は、その有する单元未満株式について、次に掲げる権利以外の権利を行使することができません。
- 会社法第189条第2項各号に掲げる権利
- 株主の有する株式数に応じて募集株式の割当て及び募集新株予約権の割当てを受ける権利
- その有する单元未満株式の数と併せて单元株式数となる数の株式を売り渡すことを当金庫に請求できる権利

## 第7 【提出会社の参考情報】

### 1 【提出会社の親会社等の情報】

当金庫の親会社等はありません。

### 2 【その他の参考情報】

当事業年度の開始日から有価証券報告書提出日までの間に、次の書類を提出しております。

#### (1) 有価証券報告書及びその添付書類並びに確認書

事業年度 第85期(自 平成25年4月1日 至 平成26年3月31日)

平成26年6月25日関東財務局長に提出。

#### (2) 半期報告書及び確認書

事業年度 第86期中(自 平成26年4月1日 至 平成26年9月30日)

平成26年12月16日関東財務局長に提出。

## 第二部 【提出会社の保証会社等の情報】

該当事項はありません。

## 独立監査人の監査報告書

平成27年 6月12日

株式会社商工組合中央金庫  
取締役会 御中

### あらた監査法人

指定社員 業務執行社員	公認会計士	大	塚	啓	一
指定社員 業務執行社員	公認会計士	大	木	一	昭
指定社員 業務執行社員	公認会計士	男	澤		顕

当監査法人は、金融商品取引法第193条の2第1項の規定に基づく監査証明を行うため、「経理の状況」に掲げられている株式会社商工組合中央金庫の平成26年4月1日から平成27年3月31日までの連結会計年度の連結財務諸表、すなわち、連結貸借対照表、連結損益計算書、連結包括利益計算書、連結株主資本等変動計算書、連結キャッシュ・フロー計算書、連結財務諸表作成のための基本となる重要な事項、その他の注記及び連結附属明細表について監査を行った。

### 連結財務諸表に対する経営者の責任

経営者の責任は、我が国において一般に公正妥当と認められる企業会計の基準に準拠して連結財務諸表を作成し適正に表示することにある。これには、不正又は誤謬による重要な虚偽表示のない連結財務諸表を作成し適正に表示するために経営者が必要と判断した内部統制を整備及び運用することが含まれる。

### 監査人の責任

当監査法人の責任は、当監査法人が実施した監査に基づいて、独立の立場から連結財務諸表に対する意見を表明することにある。当監査法人は、我が国において一般に公正妥当と認められる監査の基準に準拠して監査を行った。監査の基準は、当監査法人に連結財務諸表に重要な虚偽表示がないかどうかについて合理的な保証を得るために、監査計画を策定し、これに基づき監査を実施することを求めている。

監査においては、連結財務諸表の金額及び開示について監査証拠を入手するための手続が実施される。監査手続は、当監査法人の判断により、不正又は誤謬による連結財務諸表の重要な虚偽表示のリスクの評価に基づいて選択及び適用される。財務諸表監査の目的は、内部統制の有効性について意見表明するためのものではないが、当監査法人は、リスク評価の実施に際して、状況に応じた適切な監査手続を立案するために、連結財務諸表の作成と適正な表示に関連する内部統制を検討する。また、監査には、経営者が採用した会計方針及びその適用方法並びに経営者によって行われた見積りの評価も含め全体としての連結財務諸表の表示を検討することが含まれる。

当監査法人は、意見表明の基礎となる十分かつ適切な監査証拠を入手したと判断している。

### 監査意見

当監査法人は、上記の連結財務諸表が、我が国において一般に公正妥当と認められる企業会計の基準に準拠して、株式会社商工組合中央金庫及び連結子会社の平成27年3月31日現在の財政状態並びに同日をもって終了する連結会計年度の経営成績及びキャッシュ・フローの状況をすべての重要な点において適正に表示しているものと認める。

### 利害関係

会社と当監査法人又は業務執行社員との間には、公認会計士法の規定により記載すべき利害関係はない。

以 上

(注) 1. 上記は監査報告書の原本に記載された事項を電子化したものであり、その原本は当金庫(有価証券報告書提出会社)が別途保管しております。

2. X B R L データは監査の対象には含まれていません。

## 独立監査人の監査報告書

平成27年 6月12日

株式会社商工組合中央金庫  
取締役会 御中

### あらた監査法人

指定社員 業務執行社員	公認会計士	大 塚 啓 一
指定社員 業務執行社員	公認会計士	大 木 一 昭
指定社員 業務執行社員	公認会計士	男 澤 顕

当監査法人は、金融商品取引法第193条の2第1項の規定に基づく監査証明を行うため、「経理の状況」に掲げられている株式会社商工組合中央金庫の平成26年4月1日から平成27年3月31日までの第86期事業年度の財務諸表、すなわち、貸借対照表、損益計算書、株主資本等変動計算書、重要な会計方針、その他の注記及び附属明細表について監査を行った。

### 財務諸表に対する経営者の責任

経営者の責任は、我が国において一般に公正妥当と認められる企業会計の基準に準拠して財務諸表を作成し適正に表示することにある。これには、不正又は誤謬による重要な虚偽表示のない財務諸表を作成し適正に表示するために経営者が必要と判断した内部統制を整備及び運用することが含まれる。

### 監査人の責任

当監査法人の責任は、当監査法人が実施した監査に基づいて、独立の立場から財務諸表に対する意見を表明することにある。当監査法人は、我が国において一般に公正妥当と認められる監査の基準に準拠して監査を行った。監査の基準は、当監査法人に財務諸表に重要な虚偽表示がないかどうかについて合理的な保証を得るために、監査計画を策定し、これに基づき監査を実施することを求めている。

監査においては、財務諸表の金額及び開示について監査証拠を入手するための手続が実施される。監査手続は、当監査法人の判断により、不正又は誤謬による財務諸表の重要な虚偽表示のリスクの評価に基づいて選択及び適用される。財務諸表監査の目的は、内部統制の有効性について意見表明するためのものではないが、当監査法人は、リスク評価の実施に際して、状況に応じた適切な監査手続を立案するために、財務諸表の作成と適正な表示に関連する内部統制を検討する。また、監査には、経営者が採用した会計方針及びその適用方法並びに経営者によって行われた見積りの評価も含め全体としての財務諸表の表示を検討することが含まれる。

当監査法人は、意見表明の基礎となる十分かつ適切な監査証拠を入手したと判断している。

### 監査意見

当監査法人は、上記の財務諸表が、我が国において一般に公正妥当と認められる企業会計の基準に準拠して、株式会社商工組合中央金庫の平成27年3月31日現在の財政状態及び同日をもって終了する事業年度の経営成績をすべての重要な点において適正に表示しているものと認める。

### 利害関係

会社と当監査法人又は業務執行社員との間には、公認会計士法の規定により記載すべき利害関係はない。

以 上

- (注) 1. 上記は監査報告書の原本に記載された事項を電子化したものであり、その原本は当金庫(有価証券報告書提出会社)が別途保管しております。
2. X B R L データは監査の対象には含まれていません。