

【表紙】

【提出書類】	有価証券報告書
【根拠条文】	金融商品取引法第24条第1項
【提出先】	関東財務局長
【提出日】	2020年6月26日
【事業年度】	第11期（自 2019年4月1日 至 2020年3月31日）
【会社名】	明治ホールディングス株式会社
【英訳名】	Meiji Holdings Co.,Ltd.
【代表者の役職氏名】	代表取締役 社長 CEO 川村 和夫
【本店の所在の場所】	東京都中央区京橋二丁目4番16号
【電話番号】	03(3273)4001(代表)
【事務連絡者氏名】	経理財務部長 島田 勇人
【最寄りの連絡場所】	東京都中央区京橋二丁目4番16号
【電話番号】	03(3273)4001(代表)
【事務連絡者氏名】	経理財務部長 島田 勇人
【縦覧に供する場所】	株式会社東京証券取引所 (東京都中央区日本橋兜町2番1号)

第一部【企業情報】

第1【企業の概況】

1【主要な経営指標等の推移】

(1) 連結経営指標等

回次		第7期	第8期	第9期	第10期	第11期
決算年月		2016年3月	2017年3月	2018年3月	2019年3月	2020年3月
売上高	(百万円)	1,223,746	1,242,480	1,240,860	1,254,380	1,252,706
経常利益	(百万円)	81,826	88,839	95,877	99,709	103,324
親会社株主に帰属する当期純利益	(百万円)	62,580	60,786	61,278	61,868	67,313
包括利益	(百万円)	47,750	61,766	70,800	61,512	59,358
純資産	(百万円)	419,152	457,190	495,177	560,630	597,567
総資産	(百万円)	856,115	883,895	925,237	1,004,143	998,637
1株当たり純資産	(円)	2,777.28	3,064.91	3,360.70	3,635.79	3,879.14
1株当たり当期純利益	(円)	425.06	413.11	422.15	426.61	464.04
潜在株式調整後1株当たり当期純利益	(円)	-	-	-	-	-
自己資本比率	(%)	47.8	50.8	52.7	52.5	56.4
自己資本利益率	(%)	16.1	14.2	13.1	12.2	12.4
株価収益率	(倍)	21.3	22.4	19.2	21.1	16.6
営業活動によるキャッシュ・フロー	(百万円)	105,155	81,888	108,775	112,100	114,103
投資活動によるキャッシュ・フロー	(百万円)	9,809	44,291	64,394	100,202	70,811
財務活動によるキャッシュ・フロー	(百万円)	85,071	46,548	40,121	13,980	30,287
現金及び現金同等物の期末残高	(百万円)	31,516	22,624	26,913	24,481	37,110
従業員数 〔外、平均臨時雇用者数〕	(人)	16,456 〔10,003〕	16,726 〔9,654〕	16,296 〔9,257〕	17,608 〔9,723〕	17,571 〔9,234〕

(注) 1 売上高には、消費税等は含まれておりません。

2 潜在株式調整後1株当たり当期純利益については、潜在株式が存在しないため記載しておりません。

3 2015年10月1日付で普通株式1株につき2株の割合で株式分割を実施しております。そのため、第7期の期首に当該株式分割が行われたと仮定して、1株当たり純資産及び1株当たり当期純利益を算定しております。

4 従業員数について、〔 〕内は臨時従業員数を記載することとしており、派遣社員を除いております。

5 「『税効果会計に係る会計基準』の一部改正」(企業会計基準第28号 2018年2月16日)を第10期の期首から適用しており、第9期に係る主要な経営指標等については、当該会計基準を遡って適用した後の指標等となっております。

(2) 提出会社の経営指標等

回次	第7期	第8期	第9期	第10期	第11期
決算年月	2016年3月	2017年3月	2018年3月	2019年3月	2020年3月
営業収益 (百万円)	9,674	17,286	19,568	21,581	23,290
経常利益 (百万円)	7,924	16,204	17,999	19,876	21,065
当期純利益 (百万円)	19,012	16,016	17,999	19,826	21,133
資本金 (百万円)	30,000	30,000	30,000	30,000	30,000
発行済株式総数 (千株)	152,683	152,683	152,683	152,683	152,683
純資産 (百万円)	283,618	276,495	266,261	265,862	262,229
総資産 (百万円)	432,663	421,172	386,758	385,652	378,754
1株当たり純資産 (円)	1,926.48	1,887.79	1,836.25	1,833.11	1,807.60
1株当たり配当額 (円)	90.00	110.00	130.00	140.00	150.00
(うち1株当たり中間配当額)	(27.50)	(45.00)	(57.50)	(65.00)	(70.00)
1株当たり当期純利益 (円)	129.14	108.85	124.00	136.71	145.69
潜在株式調整後1株当たり当期純利益 (円)	-	-	-	-	-
自己資本比率 (%)	65.6	65.6	68.8	68.9	69.2
自己資本利益率 (%)	6.8	5.7	6.6	7.5	8.0
株価収益率 (倍)	70.1	85.2	65.3	65.8	52.7
配当性向 (%)	69.7	101.1	104.8	102.4	103.0
従業員数 (人)	34	36	35	34	54
[外、平均臨時雇用者数]	[5]	[5]	[5]	[4]	[5]
株主総利回り (%)	124.8	129.3	115.1	129.1	113.3
(比較指標: TOPIX配当込)	(89.2)	(102.3)	(118.5)	(112.5)	(101.8)
最高株価 (円)	21,320	10,930	10,170	9,630	9,200
	10,540				
最低株価 (円)	13,120	8,250	7,480	7,170	6,170
	8,270				

(注) 1 営業収益には、消費税等は含まれておりません。

2 潜在株式調整後1株当たり当期純利益については、潜在株式が存在しないため記載しておりません。

3 2015年10月1日付で普通株式1株につき2株の割合で株式分割を実施しております。そのため、第7期の期首に当該株式分割が行われたと仮定して、1株当たり純資産及び1株当たり当期純利益を算定しております。

また、1株当たり配当額及び1株当たり中間配当額についても、第7期の期首に当該株式分割が行われたと仮定して算出した金額となっております。

4 従業員数について、〔 〕内は臨時従業員数を記載することとしており、派遣社員を除いております。

5 「『税効果会計に係る会計基準』の一部改正」(企業会計基準第28号 2018年2月16日)を第10期の期首から適用しており、第9期に係る主要な経営指標等については、当該会計基準を遡って適用した後の指標等となっております。

6 最高・最低株価は、東京証券取引所市場第一部におけるものであります。

7 第7期の 印は、2015年10月1日付の株式分割(普通株式1株につき2株)による権利落後の最高・最低株価を示しております。

2【沿革】

設立経緯

当社は、1906年に設立された旧明治製糖を共通の起源とする明治製菓株式会社と明治乳業株式会社が、食と健康へのニーズの変化に対応し、より大きな成長機会を獲得するために、2009年4月に株式移転により設立した共同持株会社であります。

そして、2011年4月に、明治グループ理念の具現化のため、長期的視野に立った経営指針を策定し、食品事業会社と薬品事業会社を置く新たなグループ経営体制に移行しました。

当社グループに係る主要事項は、次のとおりであります。

年月	概要
2008年9月	明治製菓株式会社と明治乳業株式会社は株主総会の承認を前提として、共同株式移転により共同持株会社を設立することについて合意に達し、本株式移転に関する「株式移転計画書」を作成し、両社取締役会において経営統合に関する「統合契約書」を締結。
2009年4月	当社設立。当社の普通株式を東京証券取引所市場第一部に上場。
2011年2月	当社の子会社である明治製菓株式会社及び明治乳業株式会社の資産管理に係る事業の一部をそれぞれ会社分割し当社が承継することについて、当社と明治製菓株式会社及び明治乳業株式会社との間でそれぞれ吸収分割契約を締結。 当社の子会社である明治製菓株式会社の有するフード&ヘルスケア事業を会社分割し、当社子会社である明治乳業株式会社が承継することについて、明治製菓株式会社と明治乳業株式会社との間で吸収分割契約を締結。
2011年3月	明治乳業（蘇州）有限公司を設立。
2011年4月	当社の子会社である明治製菓株式会社がMeiji Seika ファルマ株式会社に商号変更。 当社の子会社である明治乳業株式会社が株式会社 明治に商号変更。 当社の子会社であるMeiji Seika ファルマ株式会社及び株式会社 明治の資産管理に係る事業の一部を吸収分割により分割し、当社がそれぞれ承継。 当社の子会社であるMeiji Seika ファルマ株式会社の有するフード&ヘルスケア事業を吸収分割により分割し、当社の子会社である株式会社 明治が承継。
2011年11月	Meiji America Inc.を設立。
2012年8月	明治雪(株)（広州）有限公司を設立。
2015年2月	Medreich Limitedの株式を取得し子会社とした。
2015年10月	普通株式1株につき2株の割合で株式分割を実施。
2018年7月	K Mバイオロジクス株式会社の株式を取得し子会社とした。
2019年1月	明治（中国）投資有限公司を設立。
2019年9月	明治乳業（天津）有限公司を設立。

3【事業の内容】

当社グループは当社（純粋持株会社）、子会社76社、関連会社10社により構成されております。

なお、当社は、有価証券の取引等の規制に関する内閣府令第49条第2項に規定する特定上場会社等に該当しており、これにより、インサイダー取引規制の重要事実の軽微基準については連結ベースの数値に基づいて判断することになります。

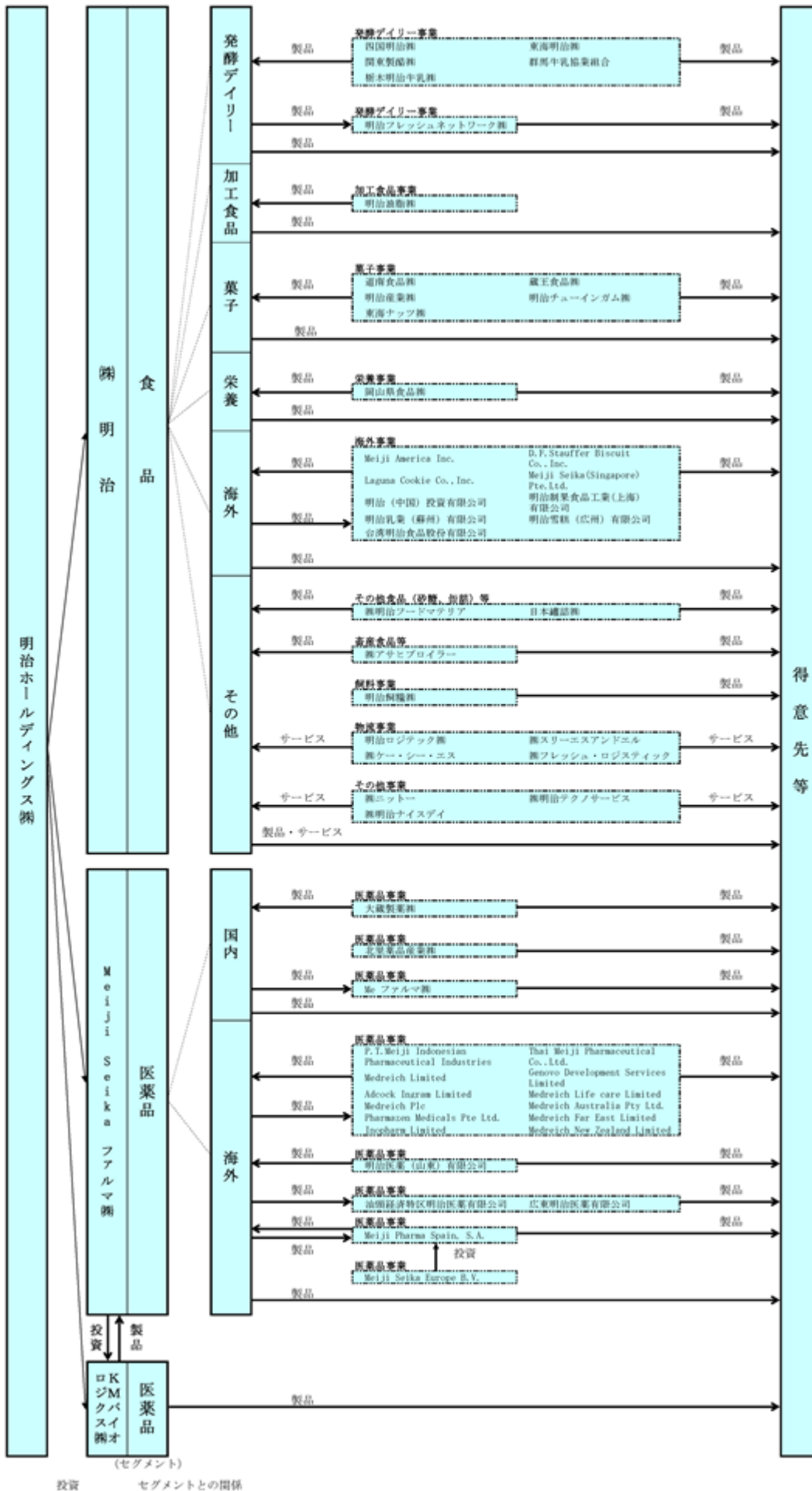
関係会社の位置付け及びセグメントとの関連は、次のとおりであります。

セグメント	主要な製品	主要な会社
食品	ヨーグルト、牛乳類、飲料、チーズ、バター・マーガリン、クリーム、アイスクリーム、冷凍食品、チョコレート、グミ、ガム、スポーツ栄養、乳幼児ミルク、流動食、美容、一般用医薬品、砂糖及び糖化穀粉等	<p>(株)明治</p> <p>(連結子会社)</p> <p>明治フレッシュネットワーク(株)、四国明治(株)、東海明治(株)、関東製酪(株)、群馬牛乳協業組合、栃木明治牛乳(株)、明治油脂(株)、道南食品(株)、蔵王食品(株)、明治産業(株)、明治チューインガム(株)、東海ナッツ(株)、岡山県食品(株)、Meiji America Inc.、D.F.Stauffer Biscuit Co.,Inc.、Laguna Cookie Co.,Inc.、Meiji Seika (Singapore) Pte.Ltd.、明治(中国)投資有限公司、明治乳業(天津)有限公司、明治制果食品工業(上海)有限公司、明治乳業(蘇州)有限公司、明治雪(株)(広州)有限公司、台湾明治食品股份有限公司、(株)明治フードマテリア、明治ロジテック(株)、(株)スリーエスアンドエル、日本罐詰(株)、明治飼糧(株)、(株)アサヒプロイラー、(株)ケー・シー・エス、(株)明治テクノサービス、(株)明治ナイスデイ、(株)フレッシュ・ロジスティック、(株)ニッター</p> <p>(持分法適用非連結子会社)</p> <p>バンピー食品(株)、千葉明治牛乳(株)、Thai Meiji Food Co.,Ltd.</p> <p>(非連結子会社)</p> <p>(株)明販流通、フード・エクスプレス東海(株)、明治香港有限公司、廣州明治制果有限公司、MEIJI DAIRY AUSTRALASIA PTY.LTD.、四明乳業有限公司、MEIJI INDIA PRIVATE LIMITED、PT MEIJI FOOD INDONESIA、明治食品材料(青島)有限公司、(株)東高運輸、(株)カントラロジ、新北海道飼料(株)、まきば飼料(株)</p> <p>(持分法適用関連会社)</p> <p>沖縄明治乳業(株)、CP-MEIJI Co.,Ltd.</p> <p>(関連会社)</p> <p>エヌ・シー・フーズ(株)、明糖倉庫(株)、釧路飼料(株)、日本乳品貿易(株)、Beghin Meiji</p> <p>(合計58社)</p>

セグメント	主要な製品	主要な会社
医薬品	医療用医薬品及び 農薬・動物薬等	<p>Meiji Seika ファルマ(株)</p> <p>(連結子会社) 北里薬品産業(株)、大蔵製薬(株)、Me ファルマ(株)、Meiji Pharma Spain, S.A.、P.T.Meiji Indonesian Pharmaceutical Industries、Thai Meiji Pharmaceutical Co.,Ltd.、Meiji Seika Europe B.V.、明治医薬(山東)有限公司、Medreich Limited、Genovo Development Services Limited、Adcock Ingram Limited、Medreich Life care Limited、Medreich Plc、Medreich Australia Pty Ltd、Pharmazen Medicals Pte Ltd、Medreich Far East Limited、Inopharm Limited、Medreich New Zealand Limited、汕頭経済特区明治医薬有限公司、広東明治医薬有限公司、Romeck Pharma合同会社</p> <p>(非連結子会社) Meiji Pharma Korea Co., Ltd.</p> <p>(持分法適用関連会社) DM Bio Limited</p> <p>(関連会社) 都輸送(株)、Comercio e Industria Uniquimica Ltda</p> <p>K Mバイオ ロジクス(株)</p> <p>(合計27社)</p>

(注) 2014年4月1日より、明治ビジネスサポート(株)のセグメントを食品セグメントから全社(共通)に変更しております。

事業の系統図（当社及び連結子会社）は次のとおりであります。



4【関係会社の状況】

名称	住所	資本金又は 出資金 (百万円)	主要な事業の 内容	議決権の 所有割合 (%)	関係内容
(連結子会社)					
(株)明治 2、4	東京都中央区	33,646	食品	100.00	当社と経営管理契約をしております。 当社は事務所等を賃貸しております。 当社は資金貸付又は受託をしております。 役員の兼任 3名
明治フレッシュネットワーク(株) 4	東京都江東区	100	食品	100.00 (100.00)	
四国明治(株)	香川県三豊市	480	食品	100.00 (100.00)	
東海明治(株)	静岡県袋井市	74	食品	100.00 (100.00)	
関東製酪(株)	群馬県前橋市	60	食品	94.63 (94.63)	
群馬牛乳協業組合	群馬県前橋市	60	食品	84.38 (84.38)	
栃木明治牛乳(株)	栃木県宇都宮市	100	食品	95.00 (95.00)	
明治油脂(株)	大阪府枚方市	38	食品	100.00 (100.00)	
道南食品(株)	北海道函館市	40	食品	100.00 (100.00)	
蔵王食品(株)	山形県上山市	10	食品	100.00 (100.00)	
明治産業(株)	長野県須坂市	50	食品	100.00 (100.00)	
明治チューインガム(株)	愛知県清須市	75	食品	100.00 (100.00)	
東海ナッツ(株)	東京都 千代田区	20	食品	55.00 (55.00)	
岡山県食品(株)	岡山県笠岡市	50	食品	100.00 (100.00)	
Meiji Seika (Singapore) Pte.Ltd.	シンガポール国	千シンガポ ールドル 15,000	食品	100.00 (100.00)	
Meiji America Inc.	2 米国 ペンシルバニア州 ヨーク市	千米ドル 30,558	食品	100.00 (100.00)	
D.F.Stauffer Biscuit Co.,Inc.	2 米国 ペンシルバニア州 ヨーク市	千米ドル 38,005	食品	100.00 (100.00)	
Laguna Cookie Co.,Inc.	米国 カリフォルニア州 サンタ・アナ市	千米ドル 20,729	食品	100.00 (100.00)	

名称	住所	資本金又は 出資金 (百万円)	主要な事業の 内容	議決権の 所有割合 (%)	関係内容
明治(中国)投資有限公司 2	中国 上海市	千米ドル 153,006	食品	100.00 (100.00)	
明治乳業(天津)有限公司 2	中国 天津市	千中国元 620,000	食品	100.00 (100.00)	
明治制菓食品工業(上海) 有限公司 2	中国 上海市	千米ドル 38,530	食品	100.00 (100.00)	
明治乳業(蘇州)有限公司 2	中国 江蘇省	千米ドル 83,964	食品	100.00 (100.00)	
明治雪露(広州)有限公司 2	中国 広東省広州市	千中国元 263,000	食品	100.00 (100.00)	
台湾明治食品股份有限公司	台湾台北市	千ニュー台湾 ドル 27,624	食品	100.00 (100.00)	
(株)明治フードマテリア	東京都中央区	300	食品	95.04 (95.04)	
明治ロジテック(株)	東京都江東区	98	食品	100.00 (100.00)	
(株)スリーエスアンドエル	石川県 野々市市	65	食品	100.00 (100.00)	
日本罐詰(株)	北海道 河西郡芽室町	314	食品	71.66 (71.66)	
明治飼糧(株)	東京都江東区	480	食品	100.00 (100.00)	
(株)アサヒプロイラー	東京都 江戸川区	80	食品	100.00 (100.00)	
(株)ケー・シー・エス	兵庫県西宮市	80	食品	100.00 (100.00)	
(株)明治テクノサービス	東京都江東区	30	食品	100.00 (100.00)	
(株)明治ナイスデイ	東京都江東区	25	食品	100.00 (100.00)	
(株)フレッシュ・ロジスティック	東京都中央区	100	食品	100.00 (100.00)	
(株)ニッター	東京都新宿区	226	食品	62.95 (62.95)	

名称	住所	資本金又は 出資金 (百万円)	主要な事業の 内容	議決権の 所有割合 (%)	関係内容
Meiji Seika ファルマ(株) 2、4	東京都中央区	28,363	医薬品	100.00	当社と経営管理契約をしております。 当社は事務所等を賃貸しております。 当社は資金貸付又は受託をしております。 役員の兼任 3名
北里薬品産業(株)	東京都港区	30	医薬品	60.00 (60.00)	
大蔵製薬(株)	京都府 京都市南区	72	医薬品	100.00 (100.00)	
Me ファルマ(株)	東京都中央区	10	医薬品	100.00 (100.00)	
P.T.Meiji Indonesian Pharmaceutical Industries	インドネシア国 ジャカルタ市	百万ルピア 38,073	医薬品	93.34 (93.34)	
Thai Meiji Pharmaceutical Co.,Ltd.	タイ国 バンコク市	百万バーツ 297	医薬品	94.61 (94.61)	
Meiji Pharma Spain, S.A.	スペイン国 マドリード市	千ユーロ 2,028	医薬品	100.00 (100.00)	
Meiji Seika Europe B.V.	オランダ国 アムステルダム市	千ユーロ 25	医薬品	100.00 (100.00)	
Medreich Limited	インド国 バンガロール市	千ルピー 1,407,183	医薬品	100.00 (100.00)	役員の兼任 1名
Genovo Development Services Limited	インド国 バンガロール市	千ルピー 18,296	医薬品	100.00 (100.00)	
Adcock Ingram Limited	インド国 バンガロール市	千ルピー 380,500	医薬品	50.07 (50.07)	
Medreich Life care Limited	インド国 バンガロール市	千ルピー 1,020	医薬品	100.00 (100.00)	
Medreich Plc	イギリス国 サリー州	千ポンド 100	医薬品	100.00 (100.00)	
Medreich Australia Pty Limited	オーストラリア国 ニューサウスウェール ズ市	オーストラリ アドル 100	医薬品	100.00 (100.00)	
Pharmazen Medicals Pte Ltd	シンガポール国	千シンガポー ルドル 204	医薬品	51.00 (51.00)	
Medreich Far East Limited	香港 ワンチャイ区	香港ドル 10,000	医薬品	100.00 (100.00)	
Inopharm Limited	キプロス国 ニコシア市	千ユーロ 100	医薬品	50.00 (50.00)	
Medreich New Zealand Limited	ニュージーランド 国 オークランド市	NZドル 1,000	医薬品	100.00 (100.00)	
明治医薬(山東)有限公司	中国 山東省済寧市	千米ドル 24,000	医薬品	83.33 (83.33)	
汕頭経済特区明治医薬 有限公司	中国 広東省汕頭市	千中国元 44,700	医薬品	80.00 (80.00)	
広東明治医薬有限公司	中国 広東省広州市	千中国元 3,000	医薬品	80.00 (80.00)	

名称	住所	資本金又は 出資金 (百万円)	主要な事業の 内容	議決権の 所有割合 (%)	関係内容
Romeck Pharma合同会社	東京都中央区	0	医薬品	50.00 (50.00)	
K Mバイオロジクス(株) 2	熊本県熊本市	10,000	医薬品	49.00 (20.00)	当社は資金貸付又は受託をしておりま す。 役員の兼任 3名
明治ビジネスサポート(株)	東京都中央区	20	全社(共通)	100.00	当社は資金貸付又は受託をしておりま す。 役員の兼任 1名
(持分法適用非連結子会社)					
千葉明治牛乳(株)	千葉県 千葉市若葉区	47	食品	100.00 (100.00)	
バンビー食品(株)	東京都小平市	99	食品	100.00 (100.00)	
Thai Meiji Food Co.,Ltd.	タイ国 バンコク市	百万パーツ 102	食品	100.00 (100.00)	
(持分法適用関連会社)					
沖縄明治乳業(株)	沖縄県浦添市	91	食品	50.00 (50.00)	
CP-MEIJ I Co.,Ltd.	タイ国 バンコク市	百万パーツ 500	食品	40.00 (40.00)	
DM Bio Limited	韓国 仁川市	百万ウォン 37,000	医薬品	49.00 (49.00)	

- (注) 1 主要な事業の内容欄には、セグメントの名称を記載しております。
2 特定子会社に該当しております。
3 議決権の所有割合の()内は、間接所有割合で内数であります。
4 (株)明治及び明治フレッシュネットワーク(株)並びにMeiji Seika ファルマ(株)につきましては、売上高(連結会社相互間の内部売上高を除く)の連結売上高に占める割合が10%を超えております。なお、明治フレッシュネットワーク(株)は(株)明治の連結子会社であるため主要な損益情報等の記載は省略しております。
当連結会計年度における主要な損益情報等(自 2019年4月1日 至 2020年3月31日)

	(株)明治 (連結)	Meiji Seika ファルマ(株) (連結)
(1)売上高(百万円)	1,049,559	185,336
(2)経常利益(百万円)	88,939	11,373
(3)親会社株主に帰属する 当期純利益(百万円)	61,173	5,197
(4)純資産(百万円)	473,757	86,195
(5)総資産(百万円)	705,346	206,533

5【従業員の状況】

(1) 連結会社の状況

2020年3月31日現在

セグメントの名称	従業員数(人)
食品	10,648 [6,310]
医薬品	6,865 [2,907]
全社(共通)	58 [17]
合計	17,571 [9,234]

(注) 従業員数は就業人員数(当社グループから当社グループ外への出向者を除き、当社グループ外から当社グループへの出向者を含む)です。また、臨時従業員数は〔 〕内に年間の平均人員を外数で記載しており、派遣社員を除いております。

(2) 提出会社の状況

2020年3月31日現在

従業員数(人)	平均年齢(歳)	平均勤続年数(年)	平均年間給与(千円)
54 [5]	44.1	20.1	10,203

セグメントの名称	従業員数(人)
全社(共通)	54 [5]
合計	54 [5]

(注) 1 従業員数は就業人員数(当社グループから当社グループ外への出向者を除き、当社グループ外から当社グループへの出向者を含む)です。また、臨時従業員数は〔 〕内に年間の平均人員を外数で記載しており、派遣社員を除いております。

2 平均年間給与は、賞与及び基準外賃金を含んでおります。

3 平均勤続年数の算定にあたっては、(株)明治又はMeiji Seika ファルマ(株)から出向により当社で就業している従業員は、各社における勤続年数を通算しております。

(3) 労働組合の状況

当社グループには主として明治労働組合(2020年3月31日現在、組合員数5,200名)とMeiji Seika ファルマ労働組合(2020年3月31日現在、組合員数1,591名)があります。

明治労働組合は日本食品関連産業労働組合総連合会、Meiji Seika ファルマ労働組合は医薬化粧品産業労働組合連合会に加盟しております。

第2【事業の状況】

1【経営方針、経営環境及び対処すべき課題等】

文中の将来に関する事項は、当連結会計年度末現在において当社グループが判断したものであります。

(1)経営の基本方針

当社グループは、グループ理念に掲げる使命・役割のもと、「食と健康」の企業グループとして、お客さまの生活充実に貢献することで、持続的な成長・発展をすべく全力を尽くし、あらゆるステークホルダーとの信頼に基づき企業価値の向上を図ってまいります。

[グループ理念]

私たちの使命は、「おいしさ・楽しさ」の世界を拡げ、
「健康・安心」への期待に応えてゆくこと。

私たちの願いは、「お客さまの気持ち」に寄り添い、
日々の「生活充実」に貢献すること。

私たち明治グループは、「食と健康」のプロフェッショナルとして、
常に一步先を行く価値を創り続けます。

[経営姿勢] グループ理念を実現させていくにあたり、経営の基本姿勢を表明したものです。

1. 「お客さま起点」の発想と行動に徹する。
2. 「高品質で、安全・安心な商品」を提供する。
3. 「新たな価値創造」に挑戦し続ける。
4. 「組織・個人の活力と能力」を高め、伸ばす。
5. 「透明・健全で、社会から信頼される企業」になる。

(2)中長期的な経営戦略

当社グループは、移り変わる環境下にあっても、グループ理念を体現し、成長し続ける企業グループであるために、「Beyond meiji ~想像以上の明治へ~」をスローガンとした2026年度までの長期ビジョンを策定し、その実現を目指しています。なお、実現に向けては、3年毎の中期経営計画でより具体的な実行計画に落とし込み、事業活動における推進を図っております。

明治グループ2026ビジョン「Beyond meiji ~想像以上の明治へ~」

[目指す企業グループ像]

明治グループ100年で培った強みに、新たな技術や知見を取り入れて、「食と健康」で一步先を行く価値を創造し、日本、世界で成長し続ける。

[目標水準]

- ・営業利益成長率 1桁台半ば以上(年平均)
- ・海外売上高比率 20%を目指す
- ・ROE 10%以上を維持

[重点方針]

- ・コア事業での圧倒的優位性の獲得
- ・海外市場での成長基盤の確立
- ・健康価値領域での新たな挑戦
- ・社会課題への貢献

目指す企業グループ像の実現、目標水準の達成に向けて、～の重点方針に沿って策定した、下記「事業ビジョン」「サステナビリティビジョン」「経営基盤ビジョン」をもとに、活動を推進しています。

[事業ビジョン]

(食品セグメント)

国内では、「コア」「成長」「改革」の3つの領域に整理し、さらなる事業ポートフォリオの強化を目指していきます。海外では、各地域で明治らしい、差別化された商品を展開し、独自のポジションを確立、ブランド認知を獲得し成長を加速させていきます。

(医薬品セグメント)

医療用医薬品では、感染症やジェネリック、バイオ医薬品を国内のみならず海外展開も含めてトータルで拡大します。特に、感染症領域ではアジアのリーディングカンパニーとなるべく、生産能力、研究開発、普及活動をそれぞれ強化していきます。生物産業では、農薬を国内・海外ともに拡大していきます。

(グループ)

食品、医薬品で培ったノウハウ・強みを活かすとともに、オープンイノベーションにより社外の知見を積極的に取り入れることで、健康・予防領域における独自ポジションの確立を目指します。

[サステナビリティビジョン]

人々が健康で安心して暮らせる「持続可能な社会の実現」を目指して、事業を通じた社会課題の解決に貢献すべく、「こころとからだの健康に貢献」「環境との調和」「豊かな社会づくり」を主要活動テーマに掲げ、推進していきます。

[経営基盤ビジョン]

ビジョン実現に向けた当社グループの経営基盤強化に向けて、機能的・戦略的なマネジメント体制の確立や、一人一人の力が発揮できる環境・仕組み・風土づくり、さらにはmeijiブランドの進化に向けた取組みを推進していきます。

(3) 経営環境及び優先的に対処すべき事業上及び財務上の課題

当社グループを取り巻く市場環境は、新型コロナウイルス感染拡大による外出自粛・訪日外国人の急減をはじめ、諸関税の撤廃や薬価改定の毎年実施など、大きな変化の渦中にあります。加えて、これまで当社グループの成長を牽引してきたコア商品の急成長は鈍化しつつあり、次なる成長ドライバーの早期確立が必要という強い課題意識のもと、明治グループ2026ビジョンの第一ステージである「2020中期経営計画」を推進してまいります。

[2020中期経営計画と2020年度の取組み]

基本コンセプト

「継続的戦略課題への取組」と「成長に向けた新たな挑戦」

重点方針と具体的な取組み

コア事業での高シェア・高収益の実現

- ・食品セグメント：ヨーグルト、チョコレート、栄養食品のさらなる拡大ならびに次期成長ドライバーの育成に向けた経営資源の集中的投下
- ・医薬品セグメント：感染症（ワクチン含む）をはじめとするコア領域でのプレゼンス強化とジェネリック医薬品事業の収益力強化

海外市場での成長基盤の確立に向けた積極的な事業拡大

- ・食品セグメント：コア事業を中心とする独自価値の海外（特に中国市場）への展開・拡大加速
- ・医薬品セグメント：メドライク社におけるCMO/CDMO*1事業の拡大とASEAN・欧州での事業強化

*1 CMO:Contract Manufacturing Organization (医薬品受託製造機関)

CDMO:Contract Development and Manufacturing Organization (医薬品受託製造開発機関)

健康を軸とした新たな価値領域での仕掛け

- ・グループ全体：食品と医薬品の両事業の強みとオープンイノベーションを活用した、健康・予防領域におけるユニークな価値創出に向けた取組み推進

構造改革の継続的な実行と個別事業課題の克服

- ・食品セグメント：各機能部門の生産性向上を目的としたグランドデザインの着実な実行
- ・医薬品セグメント：農薬・動物薬事業の収支構造改革の断行、業務改革による生産性向上

経営基盤の進化とサステナビリティの推進

- ・チーフオフィサー制導入によるグループガバナンス体制の強化
- ・経営層後継者計画（サクセションプラン）の運用
- ・「明治グループサステナビリティ2026ビジョン」に掲げるKPIの着実な推進による、事業活動を通じた社会課題への貢献

2020中期経営計画

売上高：1兆3,500億円

・食品：1兆1,600億円

・医薬品：1,900億円

営業利益（率）：1,250億円（9.3%）

・食品：1,100億円（9.5%）

・医薬品：150億円（7.9%）

ROE：13%台

海外売上高：1,420億円

・食品：900億円

・医薬品：520億円

なお、2020年度の業績見通しは2020中期経営計画で掲げた目標に未達となる見通しです。

詳細については、3 経営者による財政状態、経営成績及びキャッシュ・フローの状況の分析 (2)経営成績の状況 目標とする経営指標の達成状況等に記載しております。

2020年度 業績見通し

売上高：1兆2,530億円

・食品：1兆414億円

・医薬品：2,123億円

営業利益：1,100億円

・食品：930億円

・医薬品：180億円

ROE：12.0%

海外売上高：1,015億円

・食品：540億円

・医薬品：474億円

2020年度は、明治グループ2026ビジョンの第二ステージとなる「2023中期経営計画」を策定いたします。新型コロナウイルス感染拡大の影響が長期化し、市場構造やお客さまの価値観に大きな変化が見込まれる環境下においても、明治グループ2026ビジョンの実現ならびにサステナブルな企業成長を目指して、的確な戦略の策定・推進を図ってまいります。

また、新型コロナウイルス感染症への対応として、当社では、代表取締役社長を本部長とする緊急対策本部を設置し、事業を継続していくための従業員の安全確保対策、施設面での感染予防対策について決定しました。

さらに、当社グループでは、世界で約17,000人の従業員やその家族の安全と健康を確保するため、テレワークの推奨、出張自粛などさまざまな対策を講じております。現時点では生産体制および原材料調達において大きな影響は生じておりませんが、今後も状況変化に応じて必要な対策を速やかに実施することにより安定的な製品供給に努めるとともに、「食と健康」に関わる企業グループとしての責務を果たしてまいります。

2【事業等のリスク】

有価証券報告書に記載した事業の状況、経理の状況等に関する事項のうち、経営者が連結会社の財政状態、経営成績及びキャッシュ・フローの状況に重要な影響を与える可能性があると認識している主要なリスクは、以下のとおりであります。

下表の将来に関するリスクは、当社の中長期的な経営戦略に基づき、分類したものです。重要度は、リスクが顕在化する可能性や顕在化した場合の影響度などを考慮し、当社グループが判断したものです。

また、有価証券報告書提出日現在において、当社グループが判断したものであり、全ての事業等のリスクを網羅したものではありません。

当社グループにおいては、事業活動の大きな脅威となるリスクについて、そのリスクの顕在化の未然の防止やリスク顕在化の最小化対策なども講じるよう努めております。

	リスク	対応策	グループにおける重要度
1 事業に関するリスク			
1.1 製品・サービスの販売・提供	<ul style="list-style-type: none"> ・計画した製品の上市断念 ・お客さまのライフスタイル・価値観の変化 ・当社の強みとする素材（乳・カカオ等）へのネガティブな風評 	<ul style="list-style-type: none"> ・POC（Proof of Concept）の確実な取得 ・市場トレンドの積極的情報収集 ・環境や社会に配慮した商品開発 ・明治らしい社会課題解決型製品・サービスの創出 ・製品・素材に関する適切な情報発信 	
1.2 特定製品への利益偏重	<ul style="list-style-type: none"> ・売上・利益構成比の高い製品の販売不振 	<ul style="list-style-type: none"> ・独自価値を最大化するマーケティング施策の実行 ・製品ポートフォリオマネジメントの充実 ・新市場や新規領域の探索 	
1.3 サプライチェーン	<ul style="list-style-type: none"> ・原材料の調達不足・余剰、価格高騰 ・生乳調達の困難化 ・生産トラブル等による生産活動の停止 ・物流起因による製品供給の不安定化 	<ul style="list-style-type: none"> ・原材料市場の積極的情報収集および調達戦略推進 ・調達先の分散や代替原料の検討 ・生産販売部門の連携強化 ・省人/無人化による物流効率化 	
1.4 技術進歩	<ul style="list-style-type: none"> ・デジタル技術の急速な進歩 ・画期的な治療法・製法・製剤の台頭 	<ul style="list-style-type: none"> ・新技術導入検討の早期着手 ・新たな製法・製剤の研究、アライアンス探索 	
1.5 法・制度	<ul style="list-style-type: none"> ・企業活動に大きく影響する諸制度の改正 ・薬価改定 	<ul style="list-style-type: none"> ・諸制度改正の早期情報入手と対応策の実施 ・行政への適切な働きかけ ・薬価改定を受けない製品ポートフォリオの充実 	
1.6 海外展開、海外グループ会社	<ul style="list-style-type: none"> ・社会情勢の急激な変化や戦争・テロの発生 ・諸外国における想定を大きく超える諸制度の改正 	<ul style="list-style-type: none"> ・情報収集および対応策の早期検討・実施 ・複数拠点からの製品供給体制の構築 	
1.7 事業計画	<ul style="list-style-type: none"> ・環境変化等によるビジョン、中期経営計画の未達成 ・コア事業の成長鈍化、海外市場や新規領域における計画未達 ・固定資産・のれんの減損 ・為替・金利変動 	<ul style="list-style-type: none"> ・独自価値のさらなる強化、新たな価値の継続的な探索 ・海外市場における独自価値の提供 ・収益性、成長性、生産性の観点での事業ポートフォリオ管理 ・投資、M & A 計画における適切な意思決定、モニタリングの実施 ・為替予約および固定金利での借入 	

	リスク	対応策	グループにおける重要度
2 サステナビリティに関するリスク			
2.1 環境との調和	・企業活動における環境への配慮	・CO2排出量・フロン漏洩量の削減、再生可能エネルギーへの転換、排水・廃棄物処理の適正実施、ISO14001に準じた取組み ・需給管理の徹底やフードロス対策 ・環境に関する各種方針、ポリシー等の徹底	
2.2 気候変動	・気候変動への対応	・TCFDの枠組みに沿った気候変動シナリオ分析と戦略策定および情報開示	
2.3 豊かな社会づくり	・持続可能な原材料調達 ・人権への配慮、人権課題 ・多様性への理解、多様な人材の活用	・サステナブル調達原料（カカオ豆・パーム油）の比率向上 ・酪農家をはじめとするサプライヤーとの協業・連携強化 ・人権デュー・ディリジェンスを踏まえた課題解決の取組み ・多様な価値観・能力を活かし合う組織・風土づくり ・調達、人権、社会等に関する各種方針、ポリシー等の徹底	
3 経営基盤に関するリスク			
3.1 ガバナンス	・適時適切な経営の意思決定 ・社内外のコンプライアンス違反	・取締役会の実効性の向上 ・グループガバナンス体制の強化 ・コンプライアンス・ソーシャルメディア利用の教育、各種方針・ポリシーの社内外への徹底	
3.2 明治ブランドの毀損	・品質不備、薬品の予期せぬ副作用などによる製品回収 ・当社グループまたは製品への予期せぬ風評被害	・安全安心の徹底追及 ・各ステークホルダーとの適切なコミュニケーション	
3.3 人材・風土	・企業成長に必要な人材獲得および能力開発 ・従業員エンゲージメント ・業務環境による生産性への影響	・サクセッションプランの適切な運用 ・従業員研修の充実 ・従業員エンゲージメント向上施策の実行 ・健康経営の推進、快適な職場づくり	
3.4 情報資産の漏洩	・不正アクセス等による情報漏洩やシステム機能の停止 ・不適切な管理体制による情報の流出	・情報管理体制および情報セキュリティの強化 ・情報管理の教育強化と各種規程・ポリシーの徹底	
3.5 災害や不測の事態	・災害やパンデミックなど予期せぬ非常事態による企業活動の停滞・中止 ・非常事態下の環境変化による製品需要の増減	・早期的回復に向けたBCP、リスクマネジメント計画の整備 ・グループとして幅広い製品ポートフォリオ保持	

3【経営者による財政状態、経営成績及びキャッシュ・フローの状況の分析】

文中の将来に関する事項は、当連結会計年度末現在において判断したものであります。

(1)経営成績の状況 事業全体の状況

(単位：百万円)

	売上高	営業利益	経常利益	親会社株主に帰属する 当期純利益	1株当たり 当期純利益 (円 銭)
当連結会計年度	1,252,706	102,708	103,324	67,313	464.04
前連結会計年度	1,254,380	98,383	99,709	61,868	426.61
前年同期比(%)	99.9	104.4	103.6	108.8	-

当社グループは「2020中期経営計画」の2年目を迎え、基本コンセプト「継続的戦略課題への取り組み」と「成長に向けた新たな挑戦」に基づき、「コア事業での高シェア・高収益の実現」「海外市場での成長基盤の確立に向けた積極的な事業拡大」「健康を軸とした新たな価値領域での仕掛け」「構造改革の継続的な実行と個別事業課題の克服」「経営基盤の進化とサステナビリティの推進」に向けて取り組みを進めています。

2020年3月期は、食品セグメントでは個人消費動向が不安視され、医薬品セグメントでは2019年10月に薬価改定が実施されるなど厳しい環境下ではありましたが、「2020中期経営計画」の達成に向けて両セグメントともにコア領域・成長領域に経営資源を重点的に投下し、「選択と集中」を徹底することで着実に計画を推進しました。

今般の新型コロナウイルス感染症(COVID-19)拡大による当社グループの2020年3月期連結業績への影響については、下記の通り総じて限定的なものに留まりました。

食品セグメントでは、発酵デューリー事業のヨーグルト、プロバイオティクスや、加工食品事業の冷凍食品、調理食品等に需要増が発生しました。一方、国内における外出自粛要請等の影響により、加工食品事業における外食産業向けの業務用食品では売り上げが減少しました。海外子会社は全て12月期決算のため2020年3月期決算への影響はありませんでした。

なお、本年1月から2月にかけて中国における菓子やアイスクリームの工場の操業を一時的に停止しましたが、短期に留まったため事業活動への影響は軽微なものとなりました。

医薬品セグメントでは、国内においてMRによる医師への情報提供の活動自粛や、医療機関受診患者数の減少によりアレルギー性疾患治療薬などが減収となりました。海外では、インド全土におけるロックダウンがありました影響は軽微なものとなりました。

この結果、当連結会計年度の売上高は1兆2,527億6百万円(前年同期比0.1%減)、営業利益は1,027億8百万円(同4.4%増)、経常利益は1,033億24百万円(同3.6%増)、親会社株主に帰属する当期純利益は673億1百万円(同8.8%増)となりました。また、ROE(自己資本利益率)は12.4%、EPS(1株当たり当期純利益)は464.04円となりました。

セグメントの状況

(単位：百万円)

	報告セグメント						合計		
	食品			医薬品					
	前連結 会計年度	当連結 会計年度	増減	前連結 会計年度	当連結 会計年度	増減	前連結 会計年度	当連結 会計年度	増減
売上高	1,056,637	1,049,559	7,078	198,688	204,354	5,665	1,255,326	1,253,914	1,412
セグメント 利益	84,763	87,340	2,576	14,243	15,982	1,738	99,007	103,322	4,315

(注)売上高、セグメント利益は、セグメント間の取引を消去する前の金額によっております。

セグメントの業績の詳細は、次のとおりであります。

・食品

当セグメントには発酵デューリー（ヨーグルト、牛乳類、飲料等）、加工食品（チーズ、バター・マーガリン、クリーム、アイスクリーム、冷凍食品等）、菓子（チョコレート、グミ、ガム等）、栄養（スポーツ栄養、乳幼児ミルク、流動食、美容、一般用医薬品等）、海外、飼料、畜産品、砂糖及び糖化穀粉等の製造・販売、運送等が含まれております。

売上高は、前連結会計年度並みとなりました。加工食品事業、栄養事業、海外事業は前連結会計年度を上回りましたが、発酵デューリー事業および菓子事業は前連結会計年度並みとなり、その他国内子会社は前連結会計年度を下回りました。

セグメント利益は、前連結会計年度を上回りました。乳幼児ミルクやスポーツ栄養など栄養事業の主力品の増収に加え、価格改定等により減収影響をカバーしました。

事業別の概況は、次のとおりです。

発酵デューリー事業（ヨーグルト、牛乳類、飲料等）

売上高は、「明治おいしい牛乳」が好調に推移したことに加えて、「ザバスミルクプロテイン」がラインアップの強化により大幅に伸長しました。プロバイオティクスやヨーグルトは、新型コロナウイルス感染症拡大により、体調管理を目的とした需要が第4四半期に発生しましたが、通期では減収となりました。その結果、全体では前連結会計年度並みとなりました。

営業利益は、プロバイオティクスの減収や原材料調達コストの増加の影響を、「ザバスミルクプロテイン」の増収や価格改定によりカバーし前連結会計年度を上回りました。

加工食品事業（チーズ、バター・マーガリン、クリーム、アイスクリーム、冷凍食品等）

売上高は、アイスクリームが夏場の天候不順の影響を受けて減収となりましたが、「明治北海道十勝カマンベールチーズ」のラインアップ強化などによる増収が寄与した結果、前連結会計年度を上回りました。

営業利益は、チーズの増収に加え、2019年3月に実施したアイスクリームの価格改定の影響などにより前連結会計年度を上回りました。

菓子事業（チョコレート、グミ、ガム等）

売上高は、「チョコレート効果」や「きのこの山・たけのこの里」が好調に推移しましたが、グミやガムの減収により、前連結会計年度並みとなりました。

営業利益は、物流費や販売促進費などが増加した影響により、前連結会計年度を下回りました。

栄養事業（スポーツ栄養、乳幼児ミルク、流動食、美容、一般用医薬品等）

売上高は、乳幼児ミルクがインバウンド需要の影響を受けて好調に推移したほか、スポーツプロテイン「ザバス」や流動食「明治メイバランス」の増収により前連結会計年度を上回りました。
営業利益は、主要商品の増収により前連結会計年度を大幅に上回りました。

海外事業（海外子会社、輸出）

売上高は、米国子会社や中国子会社の増収により前連結会計年度を上回りました。
営業利益は、子会社各社の増収により前連結会計年度を大幅に上回りました。

その他国内子会社（飼料、畜産品、砂糖および糖化穀粉、運送等）

売上高は、畜産品子会社が株式譲渡により連結子会社から除外されたことや物流子会社等の減収により前連結会計年度を下回りました。
営業利益は、物流子会社等の減収の影響により前連結会計年度を下回りました。

・ 医薬品

当セグメントには、医療用医薬品及び農薬・動物薬等の製造・販売が含まれております。

売上高は、2019年10月に実施された薬価改定の影響がありましたが、前第2四半期連結会計期間から連結したKMバイオロジクスの実績が通年で計上されたことに加え、インフルエンザワクチンや海外子会社の増収により前連結会計年度を上回りました。

セグメント利益は、薬価改定の影響があったものの、インフルエンザワクチンや海外子会社の増収に加えて、インド子会社ののれん償却費の減少などが寄与し、前連結会計年度を上回りました。

事業別の概況は、次のとおりです。

国内事業

売上高は、薬価改定の影響に加えて、特許切れとなった抗うつ薬「リフレックス」やいもち病防除剤「オリゼメート」が大幅な減収となりましたが、インフルエンザワクチンの取り扱い数量の増加や、当連結会計年度より4種混合ワクチンなどのヒト用ワクチンの販売を開始したことにより、前連結会計年度を上回りました。

営業利益は、「リフレックス」や「オリゼメート」の大幅な減収や薬価改定の影響などにより、前連結会計年度を下回りました。

海外事業

売上高は、インドやスペインの子会社が伸長したことに加え、主力の抗菌薬「メイアクト」の輸出が好調に推移したことにより、前連結会計年度を上回りました。

営業利益は、海外子会社の増収に加えて、インド子会社ののれん償却費の減少により前連結会計年度を大幅に上回りました。

KMバイオロジクス

売上高は、前第2四半期連結会計期間から連結子会社となり、当第1四半期連結会計期間の実績が純増となったことに加え、プレパネミックワクチンの売り上げなどが寄与し、前連結会計年度を大幅に上回りました。

営業利益は、ヒト用ワクチンや血漿分画製剤の増収により前連結会計年度を大幅に上回りました。

目標とする経営指標の達成状況等

「2020中期経営計画」の2年目である2019年度は、売上高は前連結会計年度をわずかに下回ったものの、営業利益は8期連続の増益、かつ過去最高益となりました。また、ROEは12.4%となりました。セグメント別の売上高及び営業利益については、「(2)経営成績の状況 セグメントの状況」に記載のとおりですが、食品セグメントでは売上高は前連結会計年度を下回ったものの、増益となり営業利益率は0.3ポイントの増加、医薬品セグメントは増収増益で営業利益率も0.6ポイントの増加となり、食品・医薬品セグメントともに着実に成長を続けております。海外売上高についても、食品・医薬品セグメントともに海外子会社を中心に着実に売上高を伸ばしております。

「2020中期経営計画」の進捗として、食品セグメントでは、牛乳事業が黒字化に向けて進展し、また、課題を抱えていた畜肉事業会社や米飯事業会社については、さらなる発展を目指す形で他社へ事業譲渡するなど、構造改革を進めました。医薬品セグメントでも、KMバイオロジクスで製造されたヒト用ワクチンが、Meiji Seika ファルマで本格的に販売が開始されるなど、大きな成果がありました。

しかしながら、2020年度の業績見通しは、「2020中期経営計画」で掲げた中計目標値に対しては売上高、営業利益ともに未達となる見込みであります。中計目標値未達の最大の要因は、食品セグメントでのコア事業の成長不足であり、特にプロバイオティクスの減収が大きく影響しておりますが、足元の状況は回復しつつあり、次期中計には再び成長軌道に乗せていけるように取り組んでまいります。一方の医薬品セグメントは、KMバイオロジクスを連結したことにより売上高、営業利益ともに2019年度で中計目標値を達成いたしました。2020年度はさらなる成長を目指してまいります。

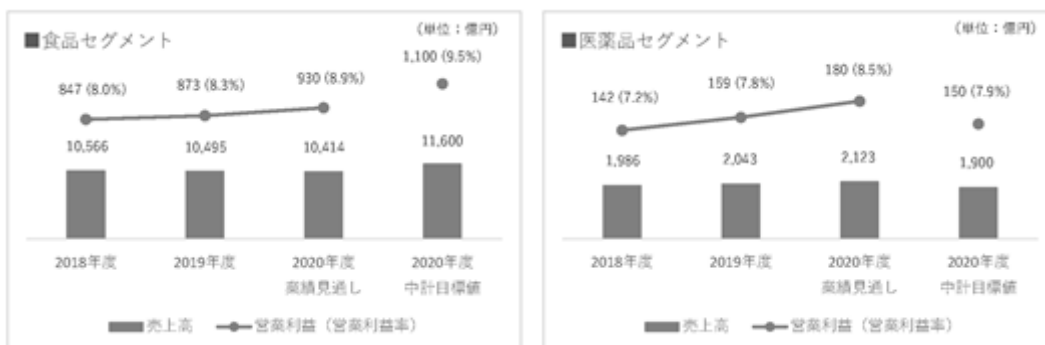
2020年度は、新型コロナウイルス感染症拡大による世界経済や国内消費動向への影響が懸念される状況ではありますが、当社グループは、引き続きコア事業の成長と将来の成長ドライバーとなる事業の育成に取り組んでまいります。食品セグメントでは、消費者の健康や栄養に対する期待が従来以上に高まる中、国内においてプロバイオティクスやヨーグルトの健康機能の訴求強化、新商品「明治タンパクト」シリーズやスポーツプロテイン「ザバス」など栄養分野の商品の販売拡大などに取り組んでまいります。海外では、特に中国における生産・販売能力の強化に向けた取り組みをこれまで以上に加速させるとともに、新たなビジネスの可能性についても追求してまいります。医薬品セグメントでは、当社グループが持つウイルスに関する高い技術・設備や豊富な経験を活用し、研究機関と協力の上、新型コロナウイルス感染症の克服に向けてワクチン開発をスタートさせ、実用化を目指してまいります。また、関係機関と連携を取りながら抗菌薬をはじめとする医薬品の安定供給に努め、世界の医療に貢献してまいります。今後は感染症への関心の高まりによりインフルエンザワクチンの摂取意向の上昇が想定されることから、出荷数量の拡大に取り組んでまいります。

また、事業成長のみならず、ガバナンスの強化やサステナビリティの推進についても引き続き積極的に取り組んでまいります。

各指標の推移は、次のとおりであります。



セグメント別の売上高及び営業利益の推移は、次のとおりであります。



(2) 生産、受注及び販売の実績

生産実績

当連結会計年度の生産実績を事業のセグメントごとに示すと、次のとおりであります。

セグメントの名称	金額（百万円）	前年同期比（％）
食品	803,312	100.5
医薬品	117,533	116.2
報告セグメント計	920,846	102.3
合計	920,846	102.3

(注) 1 上記金額は、消費税等抜きの販売価額により表示しております。

2 セグメント間の取引は含まれておりません。

受注実績

当社グループは、主に販売計画に基づいて生産計画を立てて生産しております。

一部受注生産を行っておりますが、受注高及び受注残高の金額に重要性はありません。

販売実績

当連結会計年度の販売実績を事業のセグメントごとに示すと、次のとおりであります。

セグメントの名称	金額（百万円）	前年同期比（％）
食品	1,048,963	99.3
医薬品	203,742	102.8
報告セグメント計	1,252,706	99.9
合計	1,252,706	99.9

(注) 1 上記金額には、消費税等は含まれておりません。

2 総販売実績に対する売上の割合が10%以上の相手先はありません。

3 セグメント間の取引は含まれておりません。

(3) 財政状態の分析

当連結会計年度末における資産合計は、前連結会計年度末に比べて 55億 6 百万円減の9,986億37百万円となりました。これは建物及び構築物（純額）が 152億63百万円、現金及び預金が 120億90百万円増加した一方、受取手形及び売掛金が 222億61百万円、投資有価証券が 89億 6 百万円減少したことなどによるものです。

負債合計は、前連結会計年度末に比べて 424億43百万円減の4,010億69百万円となりました。これは支払手形及び買掛金が 131億61百万円、未払法人税等が 88億59百万円、長期借入金が 68億97百万円、短期借入金が 27億22百万円、繰延税金負債が 25億28百万円減少したことなどによるものです。

純資産合計は、前連結会計年度末に比べて 369億36百万円増の5,975億67百万円となりました。これはその他有価証券評価差額金が 62億92百万円、退職給付に係る調整累計額が 28億92百万円減少した一方、利益剰余金が 457億79百万円増加したことなどによるものです。

この結果、流動比率は前連結会計年度末に比べて 17.9ポイント増の162.5%、デット・エクイティ・レシオは 0.03ポイント減の0.19倍、自己資本比率は 3.9ポイント増の56.4%となり、資金の流動性及び財務の安定性を維持しております。なお、1株当たり純資産は前連結会計年度末に比べて 243円35銭増加し、3,879円14銭になりました。

(4) 資本の財源及び資金の流動性

資本政策の方針

当社は、食と健康、医薬品を主な事業とし、お客様の生涯を通じて身近な存在として事業展開しており、中・長期的に安定的な経営基盤の確保が不可欠であると認識しております。そのため、事業活動より得た資金は、将来への成長投資や研究開発へ積極的に振り向ける一方で、事業リスクに備えた財務体質強化のため、内部留保による自己資本の充実も図ってまいります。

また、株主還元についても経営における重要課題と認識しており、内部留保とのバランスを勘案しながら還元を実施してまいります。配当については、連結配当性向30%を目安に、中期的な事業見通しを踏まえ、安定的継続的な配当を行うことを基本方針とします。

資金調達の方針

資金調達については、資金需要や金利環境等を踏まえつつ、多様化した調達手段の中から資本コストの低減を第一義として、負債により調達することを基本方針とします。一方で、負債の増加に伴う信用リスクの観点から、原則としてデット・エクイティ・レシオは0.5倍までを上限とし、金融情勢に左右されないような高い信用格付の維持にも努めます。なお、本報告書提出時点において、当社は日本格付研究所より「ダブルA マイナス（安定的）」の信用格付を取得しております。

また、主要な金融機関とは良好な取引関係を維持しており、加えて強固な財務体質を有していることから、当社グループの事業拡大、運営に必要な投資資金及び運転資金の金融機関からの調達に関しては問題なく実施できると認識しております。さらに、国内の金融機関との間で合計200億円のコミットメントラインを設定しており、緊急時の流動性も確保しております。

なお、当社グループは、グループ会社を対象に、資金調達の安定化と調達コストの低減を図るため、グループファイナンス制度を導入しております。

キャッシュ・フローの状況

区分	前連結会計年度 (百万円)	当連結会計年度 (百万円)	増減額 (百万円)
営業活動によるキャッシュ・フロー	112,100	114,103	2,002
投資活動によるキャッシュ・フロー	100,202	70,811	29,390
財務活動によるキャッシュ・フロー	13,980	30,287	16,307
現金及び現金同等物に係る換算差額	393	375	18
現金及び現金同等物の増減額（減少）	2,475	12,628	15,104
現金及び現金同等物の期首残高	26,913	24,481	2,431
新規連結に伴う現金及び現金同等物の増加額	43	-	43
現金及び現金同等物の期末残高	24,481	37,110	12,628

キャッシュ・フロー関連指標の推移は、次のとおりであります。

区分	第7期	第8期	第9期	第10期	第11期
自己資本比率（％）	47.8	50.8	52.7	52.5	56.4
時価ベースの自己資本比率（％）	155.6	153.6	126.9	129.8	111.6
キャッシュ・フロー対有利子負債比率（年）	1.4	1.6	1.1	1.0	0.9
インタレスト・カバレッジ・レシオ（倍）	104.1	105.1	140.3	143.2	157.0

（注）各指標の算出方法

自己資本比率：（純資産の部 - 非支配株主持分） / 総資産

時価ベースの自己資本比率：株式時価総額（期末株価終値 × 発行済株式総数） / 総資産

キャッシュ・フロー対有利子負債比率：有利子負債（社債、借入金、コマーシャル・ペーパー） / 営業活動によるキャッシュ・フロー

インタレスト・カバレッジ・レシオ：営業活動によるキャッシュ・フロー / 利払い（利息の支払額）

株式時価総額は自己株式を除く発行済株式総数をベースに計算しております。

営業活動によるキャッシュ・フローは、前連結会計年度に比べ 20億 2 百万円収入増の 1,141億 3 百万円の収入となりました。これは仕入債務の減少や減損損失の減少により支出が増加した一方、売上債権の減少により収入が増加したことなどによるものです。

投資活動によるキャッシュ・フローは、前連結会計年度に比べ 293億90百万円支出減の 708億11百万円の支出となりました。これは連結の範囲の変更を伴う子会社株式の取得による支出が減少したことなどによるものです。

これにより、フリー・キャッシュ・フロー（営業活動によるキャッシュ・フローと投資活動によるキャッシュ・フローの合計額）は、前連結会計年度より 313億93百万円収入増の 432億91百万円の収入となりました。

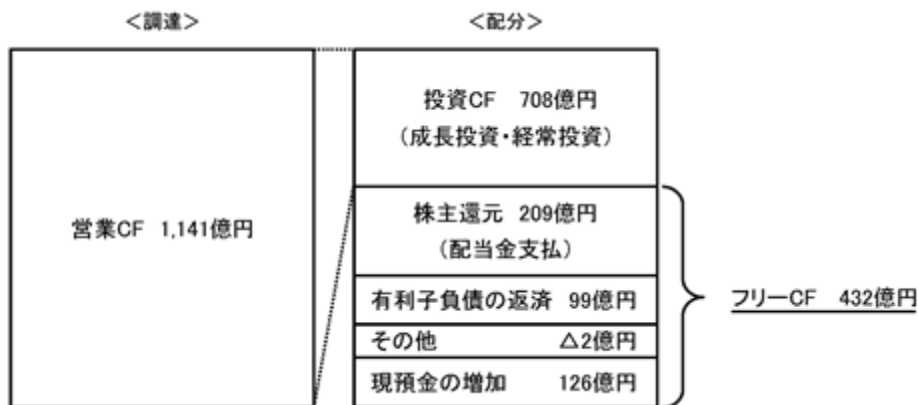
創出したフリー・キャッシュ・フローについては、配当金の支払いにより株主還元を行うとともに、有利子負債の返済に充当しております。配当については増配を実施し、株主還元の充実に努めました。今後も安定的継続的な利益還元を実施します。なお、配当金の支払額は前連結会計年度末より 10億95百万円支出増の 209億87百万円、配当性向は 32.3%であります。

財務活動によるキャッシュ・フローは、前連結会計年度に比べ 163億 7 百万円支出増の 302億87百万円の支出となりました。これは長期借入金の返済による支出が減少した一方、長期借入れによる収入や非支配株主からの払込みによる収入が減少したことなどによるものです。

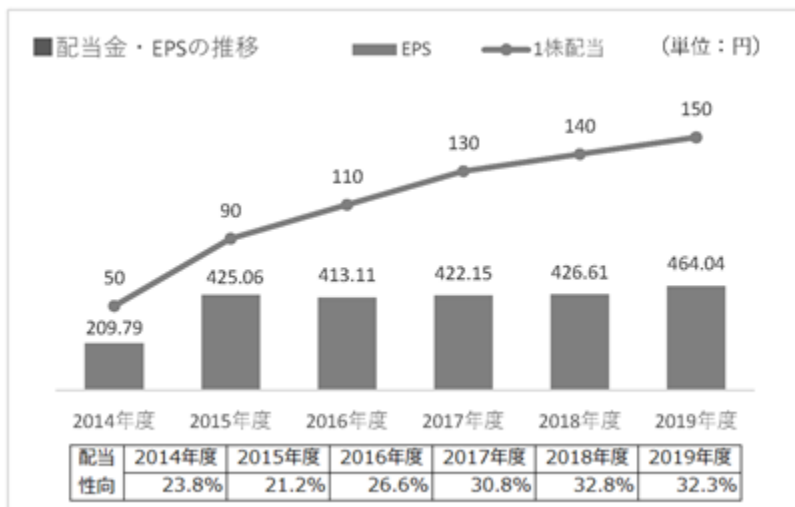
これらの結果、当連結会計年度末の現金及び現金同等物は 371億10百万円となりました。

当連結会計年度においては、事業活動に伴う運転資金は金融機関からの借入及びコマーシャル・ペーパーの発行により調達いたしました。なお、今般の新型コロナウイルス感染症の拡大による資金繰りへの影響はありません。今後も新型コロナウイルス感染症による資金繰りへの影響は限定的と考えており、成長投資や株主還元への資金配分の考え方に変更はありませんが、影響が拡大する場合には、必要に応じて投資の延期や負債調達を増やすことで、手元現預金の水準を高めに確保いたします。

当連結会計年度における資金調達と資金配分の関係は、次のとおりであります。



配当金及びEPS（1株当たり当期純利益）の推移は、次のとおりであります。



（注）2015年10月1日付で普通株式1株につき2株の割合で株式分割を実施しており、2014年度の期首に当該株式分割が行われたと仮定して、1株当たり配当金及び1株当たり当期純利益を算定しております。

(5)重要な会計上の見積り及び当該見積りに用いた仮定

当社グループの連結財務諸表は、わが国において一般に公正妥当と認められている会計基準に基づき作成されております。重要な会計方針については、「第5 経理の状況 1 連結財務諸表等 (1)連結財務諸表 注記事項 連結財務諸表作成のための基本となる重要な事項」に記載しております。また、連結財務諸表を作成するに当たり、必要な見積りを行っており、それらは資産、負債、収益及び費用の計上金額に影響を与えております。これらの見積りは、入手し得る情報に基づいて合理的に行っておりますが、見積り特有の不確実性があるため、実際の結果がこれらの見積りと相違する場合があります。以下の事項は、経営者の会計上の見積りの判断が財政状態及び経営成績に重要な影響を及ぼすと考えております。

(繰延税金資産)

繰延税金資産は、将来の課税所得を合理的に見積り、回収可能性を十分に検討し、回収可能見込額を計上しております。繰延税金資産の回収可能性は、将来の課税所得の見積りに依存するため、その見積りの前提とした条件や仮定に変更が生じ、課税所得が減少した場合、繰延税金資産が取り崩され、税金費用を計上する可能性があります。

(固定資産の減損処理)

減損の兆候のある資産又は資産グループについて、回収可能価額に基づき減損の判定を行っております。回収可能価額は、使用価値と正味売却価額のいずれが高い方により測定しております。回収可能価額は、事業計画や市場環境の変化により、その見積り金額の前提とした条件や仮定に変更が生じ減少した場合、追加の減損処理が必要になる可能性があります。

なお、「(1)経営成績の状況」に記載のとおり、新型コロナウイルス感染症拡大による当社グループ業績における影響は限定的なものに留まりました。

新型コロナウイルス感染症の収束時期などを想定することは困難であるものの、同感染症による当社グループ業績への影響については、当面、同様の傾向が続くことを想定しております。

そのため、新型コロナウイルス感染症による当社グループの翌連結会計年度以後の業績に与える影響は限定的であり、会計上の見積りへの影響も軽微と想定し、当連結会計年度の会計上の見積りを行っております。

4【経営上の重要な契約等】

(1) 技術援助契約

技術導入

契約会社名	相手先	契約の発効年月	有効期限	目的	実施料
(株)明治	ブルガリア国 LBブルガリウム	2000年5月	2020年4月まで。以 後2040年4月まで5 年間毎に自動延長。	ヨーグルトの 製造技術導入。	生産高の一定率 を支払う。
Meiji Seika ファルマ(株)	M S D(株)	2004年3月	販売開始から10年 間又は特許の存続 期間の何れか長い 期間。	ミルタザピンの開発、製造 及び販売に関する実施許諾 契約。	一定額の一時金 及び正味売上高 に対し一定率の 実施料を支払 う。
Meiji Seika ファルマ(株)	ラクオリア創薬 (株)	2011年3月	製品の販売終了ま で。	ジプラシドン製剤の開発・ 販売に関する実施許諾契 約。	一定額の一時金 及び正味売上高 に対し一定率の 実施料を支払 う。
Meiji Seika ファルマ(株)	M S D(株)	2013年3月	販売開始から10年 間又は特許の存続 期間の何れか長い 期間。	アセナピンの製造及び販売 に関する実施許諾契約。	一定額の一時金 を支払う。

技術提供

契約会社名	相手先	契約の発効年月	有効期限	目的	実施料
Meiji Seika ファルマ(株)	オランダ国 ビーエーエスエ フ アグロケミカル プロダクツ社	2010年5月	販売開始から20年 間。	ME5343製剤の開発・製造・ 販売に関する実施許諾契 約。	一定額の一時金 及び正味売上高 に対し一定率の 実施料を受け取 る。

(2) 業務提携契約

契約会社名	相手先	契約の発効年月	有効期限	目的	実施料
Meiji Seika ファルマ(株)	大鵬薬品工業(株)	2015年12月	2015年12月17日よ りピラスチン後発 医薬品の発売日ま で。	ピラスチン製剤の共同販売 契約。	一定額の一時金 を支払う。

(3) 合併契約

契約会社名	相手先	契約の発効年月	有効期間	合併会社の内容	契約会社出資額
Meiji Seika ファルマ(株)	インドネシア国 チプト・プスポ スハルト氏外	1974年 3月	合併会社の存 続期間。	社名 : P.T.Meiji Indonesian Pharmaceutical Industries 目的 : 抗生物質ほか各種薬 品の製造、販売。 資本金 : 380億73百万ルピア 設立 : 1974年 5月	355億38万ルピア (資本金の 93.34%)
Meiji Seika ファルマ(株)	タイ国 ナナ・チャート 社外	1979年 9月	合併会社の存 続期間。	社名 : Thai Meiji Pharmaceutical Co.,Ltd. 目的 : 抗生物質ほか各種薬 品の製造、販売。 資本金 : 2億9,700万バーツ 設立 : 1979年11月	2億8,100万バー ツ (間接所有含む) (資本金の 94.61%)
(株)明治	タイ国 バンコックイン エックス社 CPグループオブ カンパニー社	1989年 1月	規定なし。	社名 : CP-MEIJ I Co.,Ltd. 目的 : タイ国における飲用 牛乳・ヨーグルト等 の製造・販売。 資本金 : 5億バーツ 設立 : 1989年 2月	2億バーツ (資本金40%)
Meiji Seika ファルマ(株)	アリスタヘルス アンドニュート リションサイエ ンス(株)	2011年 2月	設立期日より 20年間。	社名 : 明治医薬(山東)有 限公司 目的 : 医薬品、動物薬外の 製造、販売。 資本金 : 2,400万米ドル 設立 : 2003年10月	2,000万米ドル (資本金の 83.33%)
Meiji Seika ファルマ(株)	韓国 東亜ソシオHD	2013年 8月	合併会社の存 続期間。	社名 : DM Bio Limited 目的 : パイオ後続品ほか各 種薬品の製造・販 売。 資本金 : 140億ウォン 設立 : 2015年10月	584.89億ウォン

(4) その他

相手先	期間	内容
(株)明治 Meiji Seika ファルマ(株)	2009年 4月 1日から	経営を管理・監督・指導するための経営管理契約。
K Mバイオロジクス(株)	2019年 4月 1日から	経営を管理・監督・指導するための経営管理契約。

5【研究開発活動】

当連結会計年度の研究開発費の総額は31,446百万円であります。

当連結会計年度における研究開発活動に関し、新たに取り組んだ事項及び変更事項は次のとおりであります。

(1) 食品

当連結会計年度における研究開発活動の金額は、13,427百万円であります。

発酵デイリー

「明治おいしい牛乳」ブランドとして、2019年春より「明治おいしい低脂肪乳」「明治おいしいミルクカルシウム」(キャップ付き900g)を新発売しました。各商品ともに“氷点濃縮”乳原料を使用することで、従来の蒸発濃縮乳原料と比較して新鮮なミルクの香りを強め、明治独自の“ナチュラルテイスト製法(脱酸素による殺菌中の酸化抑制技術)”と組み合わせることで、脂肪分の少ない白物飲料の風味課題となっていた濃厚感や香りが少ない点を改善しました。本技術を活用した「明治おいしい低脂肪乳」の開発については、「公益社団法人 農林水産・食品産業振興協会会長賞」を受賞。全国の量販店やコンビニエンスストアにて採用され、高い評価を得ました。

宅配部門では、ミルクプロテインを普通牛乳と同等量(6.2g/180ml)配合した、爽やかでフルーティーな風味が特長の酸性タイプ乳飲料「明治ロコケア」(宅配量180ml)を発売しました。本商品は、2019年度日本農芸化学会において「農芸化学技術賞」を受賞した、ミルクプロテインの吸収速度を高める“速攻吸収製法”を採用。さらにミルクプロテインを効率的に利用しやすい体内環境に整える5種のビタミンと亜鉛を配合した栄養機能食品であり、シニア層の健康課題である筋力低下の抑制をサポートする宅配商品ならではの価値を有する商品です。

「明治プロビオヨーグルト PA-3」シリーズ(ハードタイプ、ドリンクタイプ2品112g/112ml)は、世界で初めて尿酸値の上昇を抑えるヨーグルトとしての機能性表示を消費者庁から認可され、2019年5月にパッケージをリニューアル。「明治プロビオヨーグルト R-1プレーン」(336g)は、砂糖・甘味料・香料・安定剤無添加のプレーンタイプとして2020年3月に関東エリア限定で発売。新たな食べ方として、家族で分け合う、自分好みに味付けするなど、ターゲット、食シーンを広げる商品。明治独自の製法を組み合わせることで、甘みなしでもおいしい仕立てとなっております。また同時期に、「明治プロビオヨーグルト LG21ドリンクタイプすっきりCool」(112ml)を発売。胃に不快感のある人に向けて、メントール香料とレモン果汁を使用することで、飲んだ時にすっきりとした爽快感を体感できる、飲み続けやすい風味としました。

また新たな機能性表示食品として、明治独自の「SC-2乳酸菌」とコラーゲンペプチド、スフィンゴミエリンの3つを関与成分とする、飲むことで効果が期待できる紫外線対策商品を開発し、2020年4月に「明治スキンケアヨーグルト素肌のミカタ」として発売予定。

加工食品

第4のカマンベールとして、ブナのチップでやさしく丁寧に燻製した「明治北海道十勝カマンベールチーズ 燻製」を2019年10月に発売。独自の“まるやか燻製製法”(特許出願中)により、カマンベールチーズのクリーミーでまるやかな味わいと、やさしい燻製香の絶妙なバランスを実現しました。

フローズンデザートでは、好評の「明治エッセル」「明治エッセル スイーツ」シリーズに加え、健康訴求型のアイスとして、糖として吸収されないフラクトオリゴ糖を配合した「明治オリゴスマート やさしいバニラ」を発売。血糖値上昇抑制効果をヒト試験で確認し、論文投稿しました。また、アイスのおいしさと、お客様からの安全性に対する期待に応えるため、長期間の保存試験を実施した結果を元に、明治のアイス商品に順次賞味期限を設定することをプレスリリースしました。

バターの新しいおいしさを訴求した「明治スプレッタブル」の新商品として、発酵バタータイプを発売。調理用途クリームとして、ノンデイリークリームでありながら乳風味の強い「ラクタージュ」を発売。

濃厚ソース、味付けご飯、トッピング具材(チーズ)が満足感のあるボリュームで、電子レンジ調理可能なトレーに盛り付けた「満足丼 濃厚オムライス」「同 濃厚ガーリックライス」「同 濃厚ダブルカレー」をそれぞれ2019年秋に、「満足丼 濃厚四川風麻婆丼」「同 濃厚エビチリ丼」をそれぞれ2020年春に発売。牛乳と1:1で混ぜることで、1食180mlあたり乳たんぱく質6gと1/2日分のカルシウム(340mg)が摂れる「明治TANPACT 牛乳でつくるコーンスープ」「同 かぼちゃスープ」を発売しました。

菓子

素材のおいしさを加えることで食べやすさをプラスした「チョコレート効果 72%さわやかオレンジ&レモン」「同 旨み抹茶&香ばし米パフ」を2019年8月に発売。「チョコレート効果」ブランドより、持ち運びに便利で食べやすい「チョコレート効果 72%パウチ」「同 86%パウチ」を2019年9月に発売しました。

「ザ・チョコレート ビターアソートパウチ」「同 ミルクアソートパウチ」は2種類の「Bitter」、「Milk」それぞれの味わいを食べ比べることのできるパウチタイプの商品で、2019年9月発売。「ザ・チョコレート SENSATIONペルーダーク」「同 ペルーミルク」は、明治独自の製法“リッチアロマ製法”によって、フローラル

な香味を特長として表現した。「ザ・チョコレート ホワイトカカオダーク」は希少なメキシコ産ホワイトカカオを使用。以上3品をサロン・デュ・ショコラ東京および一部百貨店、通販サイトにて限定ギフト品として2020年1月発売しました。

「オリゴスマート」ブランドより、持ち運びに便利で食べやすい「オリゴスマート ミルクチョコレートパウチ」を2020年3月発売しました。

「アポロ」ブランドより、大人の女性向けに「アポロ my Style」を発売。通常の「アポロ」に比べて砂糖を25%カット、ちょっと大きめサイズで、つまみやすく、手につきにくいパウチ包装で、持ち歩きに便利な設計としました。

洋酒チョコレートとして、「4本エムズバー ラム・オ・レ」に続き、「同 ブランデー・オ・レ」を発売しました。春夏においしく食べられる、ミルククリームと洋酒を組み合わせた大人のチョコレート。

「明治TANPACT ミルクチョコレート」を開発(3/30発売)。さまざまなシーンで乳由来のたんぱく質をとることができます(乳たんぱく質として、5g/袋配合)。

果汁グミの果実感をアップした「もっとくだもの」シリーズを発売。レモン果汁にほろ苦いレモンピールを加えた「明治果汁グミもっとくだもの レモンピール」ミックス、洋梨果汁に洋梨ピューレを加えた「明治果汁グミもっとくだもの 洋なしピューレ」ミックスの2品体制。明治がこだわるカカオ素材を活用したフローズンデザート「コールドカカオ」を開発、バレンタインシーズンの催事品として全国百貨店等で展開。カカオをソルベのように加工し、従来のチョコレートとは違う温度でカカオの香味、感覚、余韻を感じ、カカオの可能性を広げるトライアルを実施しました。

栄養

「ザバスプロテイン」シリーズでは、「ザバス ホエイプロテイン100」シリーズの大幅リニューアルを行い、新設した粉体専用工場(倉敷工場)での生産を開始しました。明治独自の造粒技術“均質顆粒化製法”により、溶けやすくダマになりにくい品質を実現。吸収の良いホエイプロテインとカラダづくりに必要なビタミンを独自配合しました。「ザバス ホエイプロテイン100ココア味」(トライアルタイプ10.5g、14食分294g、50食分1050g、120食分2520g)、「同 バニラ味」(トライアルタイプ10.5g、14食分294g、50食分1050g)、「同 リッチショコラ味」(トライアルタイプ10.5g、14食分294g、50食分1050g)、「同 抹茶風味」(トライアルタイプ10.5g、14食分294g、50食分1050g)、「同 ヨーグルト風味」(トライアルタイプ10.5g、14食分294g、50食分1050g)の5品を発売。「ザバス ホエイプロテイン100」シリーズは、国際的アンチドーピング認証プログラム「インフォームドチョイス」を取得。

RTDタイプでは、運動する女性に向けた商品として、「(ザバス)MILK PROTEIN STYLE BODY」(200ml)を発売しました。運動する女性のカラダづくりに有効なミルクプロテインを12.5g配合し、カラダづくりに必要な3種のビタミンB群(B6、B12、葉酸)と鉄分を半日分配合した、運動後でもすっきり飲みやすいベリー風味の乳飲料。

「アミノコラーゲン」シリーズでは、カルシウムとグルコサミンを強化した「アミノコラーゲン プラスカルシウム」を発売。アミノコラーゲンの基礎美容成分(フィッシュコラーゲン5000mg)はそのままに、カルシウム102mg、グルコサミン120mgを配合。トライアルしやすい内容量の14日分(98g)で発売。

「即攻元気」シリーズでは、「即攻元気ゼリー 凝縮栄養11種のビタミン&4種のミネラル」(150g)のマンゴー風味を追加発売しました。ぶどう味と同様に、不足しがちで身体の調子を整えるために必要な11種のビタミンと4種のミネラル(亜鉛、鉄、銅、セレン)を、1個に凝縮した商品。

流動食部門では、病院や施設で経管投与される「メイバランス(1.0、1.5、2.0)」シリーズ(AB200、1000ml、SP)をリニューアルしました。長鎖脂肪酸の代謝に必要なカルニチンとプレバイオティクス成分としてフラクトオリゴ糖を配合。パッケージも、商品の取り間違いを防止するためにデザインを見やすく改良しました。また、発酵乳とガラクトオリゴ糖を配合した経管用流動食「YH」に、開封することなく直接経管に繋ぐことのできる、衛生面に配慮したソフトパックを追加発売。容量は300mlと400mlを用意。たんぱく質、脂質、糖質、食物繊維と13種のビタミン、ミネラルを配合した総合栄養食品。

(2) 医薬品

当連結会計年度における研究開発活動の金額は、17,582百万円であります。

Meiji Seika ファルマ(株)グループにおきましては、医療用医薬品における感染症、中枢神経系領域でのスペシャリティファルマを目指すとともに、血液がん等新領域、ジェネリック医薬品、農薬、動物薬等にも注力し、積極的な研究開発活動を行っております。

具体的な開発品目の進捗状況は、以下のとおりです。

パーキンソン病治療薬「サフィナミド(ME2125)」は、2019年9月に日本における製造販売承認を取得し、導出先のエーザイ社が販売を開始しました。経口PDE4阻害剤「ME3183」は、米国にて臨床第一相試験を実施中です。ラクタマーゼ阻害薬「Nacubactam(OP0595)」は、国内開発について国立研究開発法人日本医療研究開発機構(略称AMED)による「医療研究開発革新基盤創成事業(略称CiCLE)」として、抗菌薬との併用反復投与の臨床第一相試験を国内にて実施中です。

抗体医薬品であるウステキヌマブ製剤（遺伝子組換え）のバイオ後続品である「DMB-3115」は、先発品との生物学的同等性を検証する臨床第一相試験を欧州で開始しました。

血液がん及び周辺領域への取り組みを強化するため、がん治療薬「HBI-8000」について、米国HUYA Bioscience社と日本、アジアにおける独占的販売及びライセンス契約を締結、また、慢性GVHD治療薬「KD025」について、米国Kadmon社と開発、商業化に関する提携を行いました。

2016年5月に発売した統合失調症治療薬「シクレスト®舌下錠」については、医療への科学的側面からの貢献を目指して、抗精神病薬の適正使用に関するエビデンス創出に継続的に取り組んでいます。

統合失調症治療薬「ジブラシドン（ME2112）」は、国内臨床第三相試験を継続しております。

生物産業分野におきましては、農業事業では、新規農業用殺虫剤「ME5343（Afidopyropen）」を導出先のBASF社（ドイツ）がインド、オーストラリアに続き米国、カナダ等で販売を開始しました。新規農業用殺菌剤「ME5223（Fenpicoxamid）」は導出先のコルテバ社（アメリカ）が中南米でバナナ向けに販売を開始し、フランスでの農業登録を取得しました。

新規農業用殺菌剤「ME5382（Flupyrimin）」につきましては、2019年6月に国内農業登録を取得して販売を開始し、インドではUPL社が水稲分野で開発を進めております。また、主力のいもち病防除剤「オリゼメート」および「ME5382（Flupyrimin）」につきましては、国内における新たな水稲栽培技術である密播・密苗栽培および側条処理への対応を進めています。

動物薬事業では、牛用抗菌剤「ME4129」は、2019年11月に承認を取得しました。牛用抗菌剤「ME4136」は、農水省と食品安全委員会の審査が終了し、現在承認待機中です。

牛豚用抗菌剤「ME4137」は、牛で2019年9月に、豚で2019年12月に臨床試験を終了し、現在農水省の審議へ向け準備中です。

畜産用飼料添加物「ME4406」は、医薬品開発の臨床試験に該当する野外応用試験を鶏については2019年3月に終了し、豚については2020年6月に終了する予定です。

なお、研究所については以下の4研究所体制となっております。

医薬研究所	：免疫炎症、がん及び感染症領域を中心とした創薬研究（医薬品候補創出のためのリード化合物の探索とその最適化、計算化学・分子構造解析等の創薬への応用研究、薬理・薬物動態・安全性評価）、導入品を含む開発品の開発研究（有効性、薬物動態及び安全性評価）、既存品の付加価値情報の創出
CMC研究所	：新薬・LCM・ジェネリック開発における原薬の合成プロセス確立と製剤の設計・改良検討および製剤製法確立、原薬・製剤の物性、安定性評価と規格試験法確立、治験薬（原薬、製剤）製造と製法スケールアップ・技術移管、製剤の包装設計と原価低減
バイオサイエンス研究所	：抗体医薬を中心とした創薬研究、バイオ後続品の研究開発、生産品目・次期生産導入品目の生産菌株育種及び培養・精製技術の確立、品質向上・コスト低減による工場支援並びにバイオ資源を活用した医薬品・農動薬・酵素・ジェネリック原料の新製品創出
生物産業研究所	：新規農業・動物薬の創出と新製剤開発、既存品評価、販売支援業務

KMバイオロジクス㈱におきましては、ヒト用ワクチン、動物用ワクチン、血漿分画製剤の研究開発から製造販売まで行う体制を持ち、また新生児のマススクリーニングなどを行う臨床検査センターを保有しております。

同社においては、ヒト用ワクチン、動物用ワクチンならびに血漿分画製剤の3領域の研究開発を行っており、それぞれの領域における具体的な開発品目の進捗状況は、以下のとおりです。

ヒト用ワクチンにつきましては、「 Dengue熱ワクチン（KD-382）」の臨床第一相試験を2018年8月よりオーストラリアで開始しております。また「小児用5種混合ワクチン（KD-370）」の国内臨床第三相試験を継続実施中です。

血漿分画製剤については、血友病バイパス製剤であるバイクロットについて、現在の適応外である定期療法の適応を取得するための適応拡大試験（KD2-305）を2019年8月に開始しました。また、提携先と共同で静注用免疫グロブリン製剤であるベニロンの適応拡大試験を継続実施中で、そのうち「慢性炎症性脱髄性多発根神経炎（多巣性運動ニューロパチーを含む）の筋力低下の改善」の効能・効果（KD6-71）の製造販売承認事項一部変更承認を2019年8月に、「視神経炎の急性期（ステロイド剤が効果不十分な場合）」の効能・効果（KD5-71）の製造販売承認事項一部変更承認を2019年12月に取得しました。

動物用ワクチンにつきましては、鶏用ワクチンの「KD-390」は2019年8月に製造販売承認を取得しました。豚用ワクチン「KD-377」および「KD-386」の計2品目は農水省に製造販売承認申請中です。

(3) その他

上記報告セグメントの他に、2019年4月に「明治グループ2026ビジョン」の重点方針で掲げた「健康価値領域での新たな挑戦」の一環として当社に設立した価値共創センターは、活動開始から1年が経ちました。

価値共創センターでは明治グループの持つ食品事業（乳・乳酸菌、カカオの研究、栄養設計技術等）と医薬品事業（薬理学の知見、合成技術、微生物・バイオ技術等）で培った技術と経験を融合し、「健康・予防領域」における独自のポジションの確立を目指し着実に研究開発を推進しております。主な研究テーマは「老化」や「食事療法」、「マイクロバイーム（腸内細菌叢）」で、オープンイノベーションを積極的に推進し、最先端の知識や技術の導入を図り、健康寿命延伸につながる独自価値の創造を目指して活動中です。明治グループ内の各研究所あるいはアカデミアとの協業・人的交流、各種コンソーシアム・団体への参画を通して、新規事業開拓や新規技術開発のための人材育成にも取り組んでおります。

明治グループの次の成長を担う研究基盤の構築と、食と健康のプロフェッショナルとして事業を通じた社会課題の解決に貢献するべく、価値共創センターの研究員は日々努力をしております。

なお、当連結会計年度における研究開発活動の金額は 436百万円であります。

第3【設備の状況】

1【設備投資等の概要】

当社グループの当連結会計年度の設備投資は、食品、医薬品を中心に全体で62,987百万円であり、セグメントごとの内訳は次のとおりであります。

(1) 食品

当連結会計年度において、53,346百万円の設備投資を実施いたしました。主なものは、㈱明治における倉敷工場における製造ライン立上げ工事や、坂戸工場及び埼玉工場における製造棟及び生産設備などの新設を中心とした設備投資であります。

(2) 医薬品

当連結会計年度において、9,523百万円の設備投資を実施いたしました。主なものは、Meiji Seika ファルマ㈱における岐阜工場の原末製造設備、小田原工場の製剤設備、横浜研究所及び足柄研究所の各研究開発設備、並びに海外関連子会社の各製造設備、KMバイオロジクス㈱における熊本工場のヒト用ワクチンプラント整備工事などあります。

2【主要な設備の状況】

当社グループにおける主要な設備は、次のとおりであります。

提出会社

2020年3月31日現在

会社名	事業所名 (所在地)	セグメント の名称	設備の 内容	帳簿価額						従業員数 (人)
				建物及び 構築物 (百万円)	機械装置及 び運搬具 (百万円)	土地 (百万円) (面積㎡)	リース 資産 (百万円)	その他 (百万円)	合計 (百万円)	
明治ホール ディングス(株)	本社 (東京都 中央区)	全社 (共通)	-	3,611	38	8,414 (2,211)	1	49	12,115	46 (5)

国内子会社

2020年3月31日現在

会社名	事業所名 (所在地)	セグメント の名称	設備の 内容	帳簿価額						従業員数 (人)
				建物及び 構築物 (百万円)	機械装置及 び運搬具 (百万円)	土地 (百万円) (面積㎡)	リース資産 (百万円)	その他 (百万円)	合計 (百万円)	
(株)明治	十勝工場 (北海道河西 郡芽室町)	食品	生産 設備	8,130	11,906	1,270 (138,027)	-	207	21,515	139 (123)
	群馬工場 (群馬県 伊勢崎市)	食品	生産 設備	1,290	3,410	829 (114,433)	-	65	5,596	215 (88)
	群馬栄養食 工場 (群馬県 伊勢崎市)	食品	生産 設備	1,571	2,830		-	65	4,468	
	群馬医薬・ 栄養剤工場 (群馬県 伊勢崎市)	食品	生産 設備	1,536	1,822		-	95	3,454	
	埼玉工場 (埼玉県 春日部市)	食品	生産 設備	8,279	1,656	40 (33,059)	-	243	10,219	89 (42)
	坂戸工場 (埼玉県 坂戸市)	食品	生産 設備	14,689	4,395	467 (101,318)	19	418	19,990	202 (593)
	戸田工場 (埼玉県 戸田市)	食品	生産 設備	3,001	5,852	131 (50,575)	-	136	9,121	216 (127)
	守谷工場 (茨城県 守谷市)	食品	生産 設備	4,875	9,019	3,709 (109,481)	8	155	17,768	125 (66)
	東海工場 (静岡県 藤枝市)	食品	生産 設備	2,406	4,794	1,435 (68,555)	12	145	8,794	170 (223)
	愛知工場 (愛知県 稲沢市)	食品	生産 設備	3,997	10,710	3,405 (88,351)	-	46	18,160	189 (91)
	京都工場 (京都府 京田辺市)	食品	生産 設備	7,153	14,146	471 (85,003)	-	183	21,954	186 (108)
	京都乳酸菌 工場 (京都府 京田辺市)	食品	生産 設備	139	477		-	8	624	
	大阪工場 (大阪府 高槻市)	食品	生産 設備	9,073	10,942	241 (135,525)	15	430	20,702	214 (545)

会社名	事業所名 (所在地)	セグメント の名称	設備の 内容	帳簿価額						従業員数 (人)
				建物及び 構築物 (百万円)	機械装置 及び運搬具 (百万円)	土地 (百万円) (面積㎡)	リース資産 (百万円)	その他 (百万円)	合計 (百万円)	
㈱明治	関西工場 (大阪府 貝塚市他)	食品	生産 設備	2,769	2,144		-	79	4,992	239 (131)
	関西アイスクリーム工場 (大阪府 貝塚市)	食品	生産 設備	2,408	2,320	- (-)	-	72	4,801	
	関西栄養食 工場(大阪 府貝塚市)	食品	生産 設備	2,673	2,498		3	40	5,216	
	倉敷工場 (岡山県 倉敷市)	食品	生産 設備	8,306	5,247	1,326 (76,770)	-	928	15,808	13 (-)
	支社、支店 (北海道 札幌市他)	食品	営業 設備	870	21	2,566 (42,569)	1,914	287	5,659	1,504 (529)
	研究所 (東京都 八王子市)	食品	研究 設備	14,285	1,221	4,071 (40,452)	0	1,156	20,735	492 (34)
	本社その他 (東京都 中央区他)	食品	本社 事務所 他	7,485	833	7,926 (4,832,640)	109	1,459	17,815	988 (153)

2020年3月31日現在

会社名	事業所名 (所在地)	セグメント の名称	設備の 内容	帳簿価額						従業員数 (人)
				建物及び 構築物 (百万円)	機械装置 及び運搬具 (百万円)	土地 (百万円) (面積㎡)	リース資産 (百万円)	その他 (百万円)	合計 (百万円)	
Meiji Seika ファルマ㈱	小田原工場 (神奈川県 小田原市)	医薬品	生産設備	4,818	3,554	129 (43,055)	-	285	8,788	135 (138)
	岐阜工場 (岐阜県 本巣郡 北方町)	医薬品	生産設備	2,756	3,279	849 (159,478)	-	112	6,998	81 (27)

2020年3月31日現在

会社名	事業所名 (所在地)	セグメント の名称	設備の 内容	帳簿価額						従業員数 (人)
				建物及び 構築物 (百万円)	機械装置 及び運搬具 (百万円)	土地 (百万円) (面積㎡)	リース資産 (百万円)	その他 (百万円)	合計 (百万円)	
KMバイオロジクス ㈱	本社/熊本 工場 (熊本県 熊本市)	医薬品	本社/ 生産設備	6,414	2,613	1,775 (132,391)	20	584	11,408	754 (670)
	菊池工場 (熊本県 菊池市)	医薬品	生産設備	4,200	797	249 (190,009)	-	428	5,675	251 (154)
	合志工場 (熊本県 合志市)	医薬品	生産設備	6,888	846	572 (102,283)	-	191	8,498	13 (6)

2020年3月31日現在

会社名	事業所名 (所在地)	セグメントの名称	設備の内容	帳簿価額						従業員数 (人)
				建物及び 構築物 (百万円)	機械装置 及び運搬 具 (百万円)	土地 (百万円) (面積㎡)	リース資産 (百万円)	その他 (百万円)	合計 (百万円)	
四国明治㈱	香川工場 (香川県 三豊市)	食品	生産設備	844	1,967	379 (53,554)	-	34	3,226	66 (3)
栃木明治牛乳㈱	本社工場 (栃木県 宇都宮市)	食品	生産設備	2,468	3,707	26 (30,303)	9	98	6,310	86 (8)
明治油脂㈱	大阪工場 (大阪府 枚方市)	食品	生産設備	1,274	935	1,568 (15,716)	1	22	3,802	71 (12)
明治チューイン ガム㈱	本社工場 (愛知県 清須市)	食品	生産設備	1,185	1,430	773 (11,349)	-	69	3,459	142 (48)

在外子会社

2020年3月31日現在

会社名	事業所名 (所在地)	セグメントの名称	設備の内容	帳簿価額						従業員数 (人)
				建物及び 構築物 (百万円)	機械装置 及び運搬 具 (百万円)	土地 (百万円) (面積㎡)	リース資産 (百万円)	その他 (百万円)	合計 (百万円)	
Medreich Limited	インド国 バンガロール市	医薬品	生産設備	3,060	5,054	478 (107,511)	50	457	9,101	1,384 (996)
明治乳業(蘇州) 有限公司	中国江蘇省	食品	生産設備	942	1,733	-	-	54	2,729	179 (-)

(注) 1 帳簿価額のうち「その他」欄は、工具、器具及び備品であり建設仮勘定を含んでおりません。なお、金額には消費税等を含んでおりません。

2 土地及び建物の一部は、連結会社以外の者から賃貸借しておりますが、重要なものではありません。

3 「従業員数」欄の()内は、年間の平均臨時従業員数を外数で記載しており、派遣社員を除いております。

4 明治乳業(蘇州)有限公司の決算日は12月31日であるため、2019年12月31日現在の帳簿価額を記載しております。

3【設備の新設、除却等の計画】

(1) 重要な設備の新設等

当連結会計年度末現在で確定している設備の新設計画は次のとおりであります。

会社名 事業所名	所在地	セグメント の名称	設備の内容	投資予定金額		資金調達 方法	着手及び完了予定年月	
				総額 (百万円)	既支払額 (百万円)		着手	完了
㈱明治 坂戸工場	埼玉県 坂戸市	食品	製造棟及び チョコレート 生産設備	20,810	7,184	自己資金 及び借入金	2017年4月	2020年8月
㈱明治 倉敷工場	岡山県 倉敷市	食品	プロテイン等 生産工場	18,380	15,933	自己資金 及び借入金	2017年7月	2020年12月
㈱明治 埼玉工場	埼玉県 春日部市	食品	製造棟及び 粉ミルク 生産設備	11,980	5,537	自己資金 及び借入金	2018年7月	2021年3月

(注) 1 上記金額には、消費税は含まれておりません。

2 倉敷工場の投資予定金額には用地取得費用が含まれております。

(2) 重要な設備の除却等

当連結会計年度末時点で確定している重要な設備の売却、除却等の計画のうち、重要なものはありません。

第4【提出会社の状況】

1【株式等の状況】

(1)【株式の総数等】

【株式の総数】

種類	発行可能株式総数(株)
普通株式	560,000,000
計	560,000,000

【発行済株式】

種類	事業年度末現在発行数(株) (2020年3月31日)	提出日現在発行数(株) (2020年6月26日)	上場金融商品取引所名 又は登録認可金融商品 取引業協会名	内容
普通株式	152,683,400	152,683,400	東京証券取引所 市場第一部	単元株式数 100株
計	152,683,400	152,683,400	-	-

(2)【新株予約権等の状況】

【ストックオプション制度の内容】

該当事項はありません。

【ライツプランの内容】

該当事項はありません。

【その他の新株予約権等の状況】

該当事項はありません。

(3)【行使価額修正条項付新株予約権付社債券等の行使状況等】

該当事項はありません。

(4)【発行済株式総数、資本金等の推移】

年月日	発行済株式 総数増減数 (株)	発行済株式 総数残高 (株)	資本金増減額 (百万円)	資本金残高 (百万円)	資本準備金 増減額 (百万円)	資本準備金 残高 (百万円)
2015年10月1日 (注)	76,341,700	152,683,400	-	30,000	-	7,500

(注) 株式分割(1:2)によるものです。

(5)【所有者別状況】

2020年3月31日現在

区分	株式の状況(1単元の株式数100株)								単元未満 株式の状況 (株)
	政府及び地 方公共団体	金融機関	金融商品取 引業者	その他の法 人	外国法人等		個人その他	計	
					個人以外	個人			
株主数(人)	-	156	46	690	666	32	74,270	75,860	-
所有株式数 (単元)	-	631,187	21,652	151,481	340,796	60	374,296	1,519,472	736,200
所有株式数の 割合(%)	-	41.54	1.42	9.97	22.43	0.00	24.63	100	-

(注) 1 2020年3月31日現在の自己株式は、7,613,416株であり、「個人その他」欄に76,134単元及び「単元未満株式の状況」欄に16株含めて記載しております。

2 証券保管振替機構名義の株式を上記「その他の法人」欄に24単元及び「単元未満株式の状況」欄に38株含めて記載しております。

(6)【大株主の状況】

2020年3月31日現在

氏名又は名称	住所	所有株式数 (千株)	発行済株式(自己株式を除く。)の総数に対する所有株式数の割合(%)
日本マスタートラスト信託銀行(株) (信託口)	東京都港区浜松町2-11-3	15,070	10.39
日本トラスティ・サービス信託銀行(株) (信託口)	東京都中央区晴海1-8-11	8,832	6.09
日本生命保険(相) (常任代理人 日本マスタートラスト信託銀行(株))	東京都千代田区丸の内1-6-6 (東京都港区浜松町2-11-3)	3,348	2.31
(株)みずほ銀行 (常任代理人 資産管理サービス信託銀行(株))	東京都千代田区大手町1-5-5 (東京都中央区晴海1-8-12)	3,117	2.15
農林中央金庫	東京都千代田区有楽町1-13-2	2,892	1.99
日本トラスティ・サービス信託銀行(株) (信託口5)	東京都中央区晴海1-8-11	2,705	1.87
明治ホールディングス取引先持株会	東京都中央区京橋2-4-16	2,613	1.80
明治ホールディングス従業員持株会	東京都中央区京橋2-4-16	2,523	1.74
JP MORGAN CHASE BANK 385151 (常任代理人 (株)みずほ銀行決済営業部)	25 BANK STREET, CANARY WHARF, LONDON, E14 5JP, UNITED KINGDOM (東京都港区港南2-15-1)	2,349	1.62
(株)りそな銀行	大阪府大阪市中央区備後町2-2-1	2,347	1.62
計	-	45,799	31.57

(注)1 上記の他に、当社は自己株式を7,613千株所有しております。

- 2 2009年4月20日付で、(株)三菱東京UFJ銀行及びその共同保有者である以下の法人より連名で大量保有報告書の提出があり、2009年4月13日現在でそれぞれ以下のとおり株式を保有している旨の報告を受けておりますが、2020年3月31日現在における実質所有株式数の確認ができないため、上記大株主の状況には含めておりません。

なお、その大量保有報告書の内容は以下のとおりであります。当社は、2015年10月1日付で、普通株式1株につき2株の割合で株式分割を行っておりますが、下記の所有株式数は、株式分割前の株式数にて記載しております。

氏名又は名称	住所	所有株式数 (株)	発行済株式総数に対する所有株式数の割合(%)
(株)三菱東京UFJ銀行	東京都千代田区丸の内2-7-1	707,163	0.93
三菱UFJ信託銀行(株)	東京都千代田区丸の内1-4-5	3,570,930	4.68
三菱UFJ証券(株)	東京都千代田区丸の内2-4-1	169,735	0.22
三菱UFJ投信(株)	東京都千代田区丸の内1-4-5	284,818	0.37

- 3 2017年6月21日付で、ブラックロック・ジャパン(株)及びその共同保有者である以下の法人連名の大量保有報告書が公衆の縦覧に供され、2017年6月15日現在でそれぞれ以下のとおり株式を保有している旨が記載されておりますが、2020年3月31日現在における実質所有株式数の確認ができないため、上記大株主の状況には含めておりません。

なお、その大量保有報告書の内容は以下のとおりであります。

氏名又は名称	住所	所有株式数 (株)	発行済株式総数に対する 所有株式数の割合(%)
ブラックロック・ジャパン(株)	東京都千代田区丸の内1-8-3	2,417,000	1.58
ブラックロック・ファンド・マネ ジャーズ・リミテッド (BlackRock Fund Managers Limited)	英国 ロンドン市 スログモートン・ アベニュー 12	156,608	0.10
ブラックロック・ライフ・リミ テッド (BlackRock Life Limited)	英国 ロンドン市 スログモートン・ アベニュー 12	257,330	0.17
ブラックロック・アセット・マネ ジメント・アイルランド・リミ テッド (BlackRock Asset Management Ireland Limited)	アイルランド共和国 ダブリン イン ターナショナル・ファイナンシャル・ サービス・センター JPモルガン・ハ ウス	517,767	0.34
ブラックロック・ファンド・アド バイザーズ (BlackRock Fund Advisors)	米国 カリフォルニア州 サンフラン シスコ市 ハワード・ストリート 400	2,029,750	1.33
ブラックロック・インスティ テューショナル・トラスト・カン パニー、エヌ・エイ、 (BlackRock Institutional Trust Company, N.A.)	米国 カリフォルニア州 サンフラン シスコ市 ハワード・ストリート 400	1,972,226	1.29
ブラックロック・インベストメン ト・マネジメント(ユークー) リミテッド (BlackRock Investment Management (UK) Limited)	英国 ロンドン市 スログモートン・ アベニュー 12	352,065	0.23

- 4 2019年5月21日付で、三井住友信託銀行(株)及びその共同保有者である以下の法人連名の大量保有報告書(変更報告書)が公衆の縦覧に供され、2019年5月15日現在でそれぞれ以下のとおり株式を保有している旨が記載されておりますが、2020年3月31日現在における実質所有株式数の確認ができないため、上記大株主の状況には含めておりません。

なお、その大量保有報告書(変更報告書)の内容は以下のとおりであります。

氏名又は名称	住所	所有株式数 (株)	発行済株式総数に対する 所有株式数の割合(%)
三井住友信託銀行(株)	東京都千代田区丸の内1-4-1	1,775,700	1.16
三井住友トラスト・アセット マネジメント(株)	東京都港区芝公園1-1-1	5,745,740	3.76
日興アセットマネジメント(株)	東京都港区赤坂9-7-1	2,730,400	1.79

- 5 2019年12月18日付で、野村證券(株)及びその共同保有者である以下の法人連名の大量保有報告書が公衆の縦覧に供され、2019年12月13日現在でそれぞれ以下のとおり株式を保有している旨が記載されておりますが、2020年3月31日現在における実質所有株式数の確認ができないため、上記大株主の状況には含めておりません。

なお、その大量保有報告書の内容は以下のとおりであります。

氏名又は名称	住所	所有株式数 (株)	発行済株式総数に対する 所有株式数の割合(%)
野村證券(株)	東京都中央区日本橋1-9-1	144,576	0.09
ノムラ インターナショナル ピーエルシー (NOMURA INTERNATIONAL PLC)	1 Angel Lane, London EC4R 3AB, United Kingdom	733,282	0.48
野村アセットマネジメント(株)	東京都中央区日本橋1-12-1	6,898,500	4.52

- 6 2020年2月21日付で、(株)みずほ銀行及びその共同保有者である以下の法人連名の大量保有報告書(変更報告書)が公衆の縦覧に供され、2020年2月14日現在でそれぞれ以下のとおり株式を保有している旨が記載されておりますが、2020年3月31日現在における実質所有株式数の確認ができないため、(株)みずほ銀行を除き、上記大株主の状況には含めておりません。

なお、その大量保有報告書(変更報告書)の内容は以下のとおりであります。

氏名又は名称	住所	所有株式数 (株)	発行済株式総数に対する 所有株式数の割合(%)
(株)みずほ銀行	東京都千代田区大手町1-5-5	3,117,386	2.04
みずほ証券(株)	東京都千代田区大手町1-5-1	428,987	0.28
アセットマネジメントOne(株)	東京都千代田区丸の内1-8-2	5,356,300	3.51

(7)【議決権の状況】

【発行済株式】

2020年3月31日現在

区分	株式数(株)	議決権の数(個)	内容
無議決権株式	-	-	-
議決権制限株式(自己株式等)	-	-	-
議決権制限株式(その他)	-	-	-
完全議決権株式(自己株式等)	(自己保有株式) 普通株式 7,613,400	-	-
	(相互保有株式) 普通株式 30,800	-	
完全議決権株式(その他)	普通株式 144,303,000	1,443,030	-
単元未満株式	普通株式 736,200	-	-
発行済株式総数	152,683,400	-	-
総株主の議決権	-	1,443,030	-

(注) 1 「単元未満株式」欄の普通株式には、当社所有の自己株式16株並びに証券保管振替機構名義の株式38株が含まれております。

2 「完全議決権株式(その他)」欄の普通株式には、証券保管振替機構名義の株式が2,400株(議決権数24個)が含まれております。

【自己株式等】

2020年3月31日現在

所有者の氏名又は名称	所有者の住所	自己名義所有株式数(株)	他人名義所有株式数(株)	所有株式数の合計(株)	発行済株式総数に対する所有株式数の割合(%)
(自己保有株式) 明治ホールディングス(株)	東京都中央区京橋 2 - 4 - 16	7,613,400	-	7,613,400	4.99
(相互保有株式) 都輸送(株)	神奈川県小田原市 栄町1 - 6 - 12	5,200	25,600	30,800	0.02
計	-	7,618,600	25,600	7,644,200	5.01

(注) 都輸送(株)が他人名義で所有している理由等

所有理由	名義人の氏名又は名称	名義人の住所
加入持株会における共有持分のため	明治ホールディングス取引先持株会	東京都中央区京橋2 - 4 - 16

2【自己株式の取得等の状況】

【株式の種類等】 会社法第155条第7号および第13号に該当する普通株式の取得

(1)【株主総会決議による取得の状況】

該当事項はありません。

(2)【取締役会決議による取得の状況】

該当事項はありません。

(3)【株主総会決議又は取締役会決議に基づかないものの内容】

会社法第155条第7号による取得（単元未満株式の買取り）

区分	株式数（株）	価額の総額（円）
当事業年度における取得自己株式	4,396	33,764,640
当期間における取得自己株式	312	2,348,280

（注）当期間における取得自己株式には、2020年6月1日から有価証券報告書提出日までの単元未満株式の買取りによる株式数は含めておりません。

会社法第155条第13号による取得

区分	株式数（株）	価額の総額（円）
当事業年度における取得自己株式	-	-
当期間における取得自己株式	1,447	-

（注）譲渡制限付株式報酬として割り当てた株式の一部を無償取得したものです（会社法施行規則第27条第1号）。

(4)【取得自己株式の処理状況及び保有状況】

区分	当事業年度		当期間	
	株式数（株）	処分価額の総額（円）	株式数（株）	処分価額の総額（円）
引き受ける者の募集を行った取得自己株式	40,929	312,288,270	-	-
消却の処分を行った取得自己株式	-	-	-	-
合併、株式交換、会社分割に係る移転を行った取得自己株式	-	-	-	-
その他 （単元未満株式の売渡請求による売渡）	188	1,382,740	2	15,020
保有自己株式数	7,613,416	-	7,615,173	-

（注）1 当期間におけるその他には、2020年6月1日から有価証券報告書提出日までの単元未満株式の売渡による株式は含めておりません。

2 当期間における保有自己株式には、2020年6月1日から有価証券報告書提出日までの取締役会決議に基づく自己株式の取得並びに単元未満株式の買取り及び売渡による株式数は含めておりません。

3【配当政策】

当社は、食と健康、薬品を主な事業とし、お客さまの生涯を通じて身近な存在として事業展開をしており、中・長期的に安定的な経営基盤の確保が不可欠であります。

将来の設備投資、投融資、研究開発投資等の資金需要に応えるため、内部留保の充実を図りながらグループの収益力強化と企業価値の向上に努めるとともに、株主のみなさまへの適切な利益還元についても経営における重要課題として認識し、連結配当性向30%を目安に、安定的継続的利益還元を行うことを基本方針とします。なお、非日常的な特殊要因により親会社株主に帰属する当期純利益が大きく変動する場合は、その影響を除いて配当金額を決定することがあります。

また、当社の剰余金配当は、中間及び期末配当の年2回を基本方針としており、各配当の決定機関はいずれも取締役会であります。

当社は、「取締役会の決議により、毎年9月30日を基準日として、中間配当を行うことができる。」旨を定款に定めております。

当期の配当金については、中間配当金は1株当たり70円、期末配当金は1株当たり80円とし、期末配当金の支払開始日は2020年6月10日といたしました。この結果、連結配当性向は32.3%となります。

次期の年間配当金については、1株当たり150円（第2四半期末75円、期末75円）を予定しており、連結配当性向は31.3%を見込んでおります。

議決年月日	配当金の総額 (百万円)	1株当たり配当額 (円)
2019年11月8日 取締役会決議	10,155	70.00
2020年5月22日 取締役会決議	11,605	80.00

4【コーポレート・ガバナンスの状況等】

(1)【コーポレート・ガバナンスの概要】

コーポレート・ガバナンスに関する基本的な考え方

当社グループは、持株会社である当社のもとに事業を展開する事業子会社を置く体制をとっております。

当社は、当社グループの継続的な企業価値の向上を実現するため、スピーディかつ質の高い意思決定と適時適切な情報開示により株主をはじめとするステークホルダーに対し透明性の高い経営を推進してまいります。

企業統治の体制

() 企業統治の体制の概要及び当該体制を採用する理由

当社は、継続的な企業価値の向上を実現し、また、株主価値の観点から経営を監督する仕組みを確保する目的で監査役会設置会社を採用しています。

取締役会は、客観的かつ多様な観点から監督と意思決定を行うために8名中3名を社外取締役とし、監督機能の強化と意思決定の質の向上を図っております。取締役会規程に基づき、当社業務執行の最重要事項につき審議決議する取締役会を原則月1回、当社業務執行に関する全般的な重要事項を審議する機関としての経営会議を原則月2回開催しております。取締役会の構成員となる取締役の氏名及び社外取締役に該当する者については、

4 コーポレート・ガバナンスの状況等 (2) 役員の状況 役員一覧に記載の通りであります。なお、議長は代表取締役 社長 CEO の川村和夫氏が務めております。

取締役会による監督機能に加えて、監査役会は、4名中2名を社外監査役とし、経営のモニタリング機能の強化を図っております。監査役会の構成員となる監査役の氏名及び社外監査役に該当する者については、4 コーポレート・ガバナンスの状況等 (2) 役員の状況 役員一覧に記載の通りであります。なお、議長は監査役の松住峰夫氏が務めております。

取締役候補の指名および取締役の解任と執行役員の選任・解任を検討し、取締役会へ答申する「指名委員会」と、取締役の報酬の体系と個人別の状況を検討し、取締役会へ答申する「報酬委員会」を、それぞれ社外取締役3名(岩下智親氏、村山徹氏、松村真理子氏)・社内取締役1名(川村和夫氏)の計4名の体制で設置しております。指名委員会及び報酬委員会の議長は代表取締役 社長 CEO の川村和夫氏が務めております。

なお、当社は、経営の監督と執行のそれぞれの機能を充分発揮できるよう、また、意思決定の迅速化と業務執行責任の明確化を目的に執行役員制度を導入しております。

() 内部統制システム及びリスク管理体制の整備の状況

当社及びグループ会社は食と薬に関連する事業を営み、多くのお客さまに商品、サービスを提供しています。

当社及びグループ会社は取締役、執行役員及び従業員が「食品衛生法」や「医薬品、医療機器等の品質、有効性及び安全性の確保等に関する法律」をはじめとする法令並びに定款を遵守し、コンプライアンスに根ざした公正で健全なグループ企業活動ができるよう、相互連携と多面的牽制機能に基づく当社及びグループ会社に相応しい内部統制システムの構築に努めています。

当社及びグループ会社は株主をはじめとするステークホルダーが受ける損害を未然に防止するとともに、お客さまからの信頼獲得と株主利益の最大化を通じて、継続的な企業価値の向上を目指すことを経営の基本方針としています。

<整備状況>

1. 取締役、執行役員及び使用人の職務の執行が法令及び定款に適合することを確保するための体制

当社及びグループ会社はコーポレートガバナンスの充実を図るため、グループ内の経営管理・監督機能を担う持株会社である当社と事業の執行機能を担うグループ会社により、当社においては、監査役会設置会社としての経営管理体制のもと、また、グループ会社においては、監査役設置会社としての経営管理体制のもと、各々の権限に基づく責任を明確に果たしています。当社では企業理念に基づく「コンプライアンス規程」や関連規程の整備により、また、グループ会社では関連規程の整備及び関連委員会等の設置により、当社及びグループ会社における実効性あるコンプライアンス体制を構築し、実践しています。

2. 当社の取締役の職務の執行に係る情報の保存及び管理に関する体制

当社は「文書取扱規程」「機密情報管理規程」を整備し、当社及びグループ会社の経営管理及び業務執行に係る重要な文書、記録を適切に保存、管理する体制を構築しています。

3. 損失の危険の管理に関する規程その他の体制

当社及びグループ会社は円滑な経営の遂行を阻害するリスクを組織的、体系的に回避するためそれぞれ具体的にリスク管理に関するルールを定め、これらに基づき適切にリスク管理システムを構築しています。

また、関連委員会等の設置により、リスク管理を組織的、体系的に行い、当社及びグループ会社における的確なリスク管理を実践するとともに、緊急事態による発生被害を最小限に止める体制を整備しています。

4．取締役及び執行役員の職務の執行が効率的に行われることを確保するための体制

当社及びグループ会社における各取締役会の決議に基づく職務の執行は、「職務規程」に定める業務分掌及び職務権限並びに関連規程により適切に行っています。

当社は経営会議においてグループ全体の重要事項について審議し、当社及びグループ会社の事業活動の総合調整と業務執行の意思統一を、また、グループ会社は経営会議等により経営に関する重要事項について事前に十分審議することを原則とし、意思決定の迅速化及び業務遂行の効率化を、それぞれ図っています。

5．当社及びグループ会社から成る企業集団における業務の適正を確保するための体制

当社及びグループ会社は内部統制の精神を共有し、業務の適正性及び財務報告の信頼性を確保するための体制を整備しています。

また、「グループ会社管理規程」及び関連諸規則により、その役割、権限及び責任を定め、グループ全体の業務の適正化、最適化に資するよう、業務を適切に執行しています。

具体的には、第1項、第3項及び前項に記載のグループ会社における各体制の構築に加え、当社は「グループ会社管理規程」に基づき、グループ会社の業務の執行に係る事項について適切に報告を受けています。

6．財務報告の信頼性を確保するための体制

当社及びグループ会社は、財務報告の信頼性を確保するため、財務報告に関わる内部統制の構築、評価及び報告に関し適切な整備、運用をしています。

7．当社の監査役がその職務を補助すべき使用人を置くことを求めた場合における当該使用人に関する事項並びに当該使用人の当社の取締役からの独立性に関する事項及び当社の監査役の当該使用人に対する指示の実効性の確保に関する事項

代表取締役は監査役と協議の上、監査役を補助すべき使用人を任命しています。任命された使用人への指揮命令権は監査役に委譲し、当該使用人の任命、異動、評価等の人事に係る決定は監査役の同意を得ており、これらの措置が監査役の当該使用人に対する指示の実効性も確保しています。

8．当社の取締役、執行役員及び使用人が当社の監査役に報告するための体制並びにグループ会社の取締役、監査役、執行役員及び使用人又はこれらの者から報告を受けた者が当社の監査役に報告するための体制並びにその他の当社の監査役への報告に関する体制

当社において取締役、執行役員及び使用人は、取締役会、経営会議及び社内の重要な会議を通じて、また定期報告、重要書類の回付等により、また、グループ会社において取締役、監査役、執行役員及び使用人又はこれらの者から報告を受けた者は、当社の監査役との会議を通じて、また必要に応じた報告や重要書類の開示等により、各々の経営の意思決定及び業務執行の状況を当社の監査役に報告しています。

当社の監査役が当社及びグループ会社の事業に関する報告を求めた場合、又は当社及びグループ会社の業績、財産の状況を調査する場合は迅速かつ的確に対応しています。

9．前項の報告をした者が当該報告をしたことを理由として不利な取扱いを受けないことを確保するための体制

当社及びグループ会社は、内部通報の取扱いについて定めた規則やルールにおいて、内部通報をしたことを理由として不利な取扱いを行うことを禁止しています。当該規則やルールに準じ、前項の報告をした者に対して当該報告をしたことを理由として不利な取扱いを行わない体制を整えています。

10．当社の監査役職務の執行について生ずる費用の前払い又は償還の手続きその他の当該職務の執行について生ずる費用又は債務の処理に係る方針に関する事項

当社は、監査役職務の執行について生ずる費用又は債務を支弁するため、毎事業年度、一定額の予算を設けています。また、監査役がその職務の執行について会社法第388条に基づく費用の前払い等を当社に請求したときは、取締役会での審議により当該請求に係る費用又は債務が当該職務の執行に必要でないと認められた場合を除き、速やかに当該費用等を処理します。

11．当社の監査役職務の執行が実効的に行われることを確保するための体制

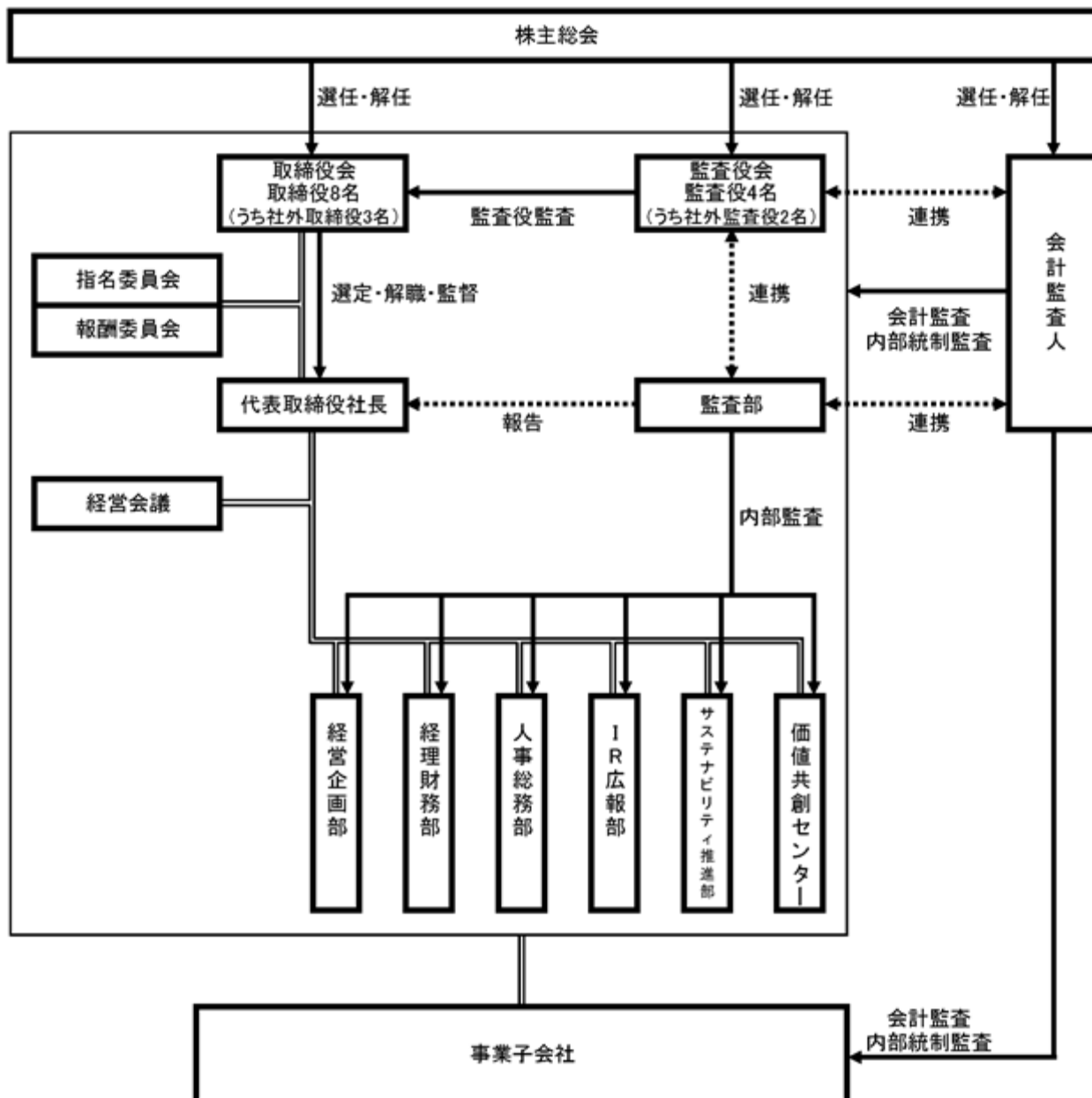
代表取締役は監査役と定期的に意見交換をしています。

当社及びグループ会社の代表取締役及び他の取締役は、監査役監査の重要性と有用性を認識し、当社の監査役職務の監査業務に積極的に協力しています。

12．反社会的勢力排除に向けた基本的な考え方及びその整備状況

当社及びグループ会社は、「企業行動憲章」及び「コンプライアンス規程」に基づき、市民社会の秩序や安全に脅威を与える反社会的勢力及び団体とは、一切の関係を遮断することとしています。また、反社会的勢力及び団体による脅威を受けたり被害を受ける虞のある場合には、警察等関係行政機関や顧問弁護士と緊密な連携をとりながら、速やかに行動し対応する体制を整備しています。

なお、当社のコーポレート・ガバナンスの模式図は、次のとおりであります。



社外取締役及び監査役との間で締結している責任限定契約の内容の概要

当社は、会社法第427条第1項に基づき、社外取締役及び監査役との間で、会社法第423条第1項の損害賠償責任を限定する契約をそれぞれ締結しており、当該契約に基づく損害賠償責任の限度額は、法令に規定する額であります。

取締役の定数

当社の取締役は15名以内とする旨を定款で定めております。

取締役の選任の決議要件

当社は、取締役の選任決議について、議決権を行使することができる株主の議決権の3分の1以上を有する株主が出席し、その議決権の過半数をもって行う旨及び累積投票によらない旨を定款で定めております。

剰余金の配当等

当社は、将来の事業展開・設備投資等の資金の効率的な運用を図るとともに、より機動的な配当を可能とするため、会社法第459条第1項各号に掲げる剰余金の配当等に関する事項については、法令に別段の定めのある場合を除き、株主総会の決議によらず取締役会の決議によって定める旨を定款で定めております。

中間配当

当社は、取締役会の決議によって、中間配当（会社法第454条第5項に定める剰余金の配当をいう）をすることができる旨を定款で定めております。

自己の株式の取得

当社は、自己の株式の取得について、経営環境の変化に対応した機動的な資本政策の遂行を可能とするため、会社法第165条第2項の規定に基づき取締役会の決議によって当社の株式を取得することができる旨を定款で定めております。

取締役及び監査役の責任免除

当社は、取締役及び監査役が職務の遂行にあたり期待される役割を十分発揮できるようにするため、会社法第426条第1項の規定に基づき取締役会の決議によって取締役（取締役であった者を含む）及び監査役（監査役であった者を含む）の同法第423条第1項の損害賠償責任を法令の限度において免除することができる旨を定款で定めております。

特別決議の要件

当社は、組織再編や定款変更等の株主利益にとって重要である会社経営上必要な行為が行えなくなる事態を避けるために、会社法第309条第2項の定めによる株主総会の決議は、議決権を行使することができる株主の議決権の3分の1以上を有する株主が出席し、その議決権の3分の2以上に当たる多数をもってこれを行う旨を定款で定めております。

会計監査人との間で締結している責任限定契約の内容の概要

当社と会計監査人EY新日本有限責任監査法人は、会社法第427条第1項の規定に基づき、同法第423条第1項の損害賠償責任を限定する契約を締結しており、当該契約に基づく損害賠償責任の限度額は、法令に規定する額であります。

(2) 【 役員の状況】

役員一覧

男性10名 女性2名 (役員のうち女性の比率16.7%)

役職名	氏名	生年月日	略歴	任期	所有株式数 (株)
代表取締役 社長 CEO	川村 和夫	1953年 8 月25日生	1976年 4 月 明治乳業(株)(注) 4 入社 2007年 6 月 同取締役 2009年 6 月 同執行役員 2010年 6 月 同取締役 2010年 6 月 同常務執行役員 2011年 4 月 (株)明治取締役 (現任) 2011年 4 月 同専務執行役員 2012年 6 月 同代表取締役 2012年 6 月 同社長 2012年 6 月 当社取締役 (現任) 2018年 6 月 Meiji Seika ファルマ(株)取締役 (現任) 2018年 6 月 当社代表取締役 (現任) 2018年 6 月 同社長 (現任) 2019年 4 月 同価値共創センター管掌 (現任) 2020年 6 月 同CEO (現任) 2020年 6 月 同経営企画部管掌 (現任)	(注) 5	35,324
取締役 執行役員 COO (医薬品 セグメント)	小林 大吉郎	1954年 8 月21日生	1979年 4 月 明治製菓(株)(注) 3 入社 2010年 6 月 同執行役員 2011年 4 月 Meiji Seika ファルマ(株)執行役員 2013年 6 月 同取締役 (現任) 2013年 6 月 同常務執行役員 2014年 6 月 同代表取締役 (現任) 2014年 6 月 同社長 (現任) 2014年 6 月 当社取締役 (現任) 2020年 6 月 同執行役員COO (医薬品セグメント) (現任)	(注) 5	11,334
取締役 執行役員 COO (食品セ グメント)	松田 克也	1957年 8 月25日生	1980年 4 月 明治乳業(株)(注) 4 入社 2012年 6 月 (株)明治執行役員 2015年 6 月 同常務執行役員 2017年 6 月 同取締役 (現任) 2017年 6 月 同専務執行役員 2018年 6 月 同代表取締役 (現任) 2018年 6 月 同社長 (現任) 2018年 6 月 当社取締役 (現任) 2020年 6 月 同執行役員COO (食品セグメント) (現任)	(注) 5	9,492

役職名	氏名	生年月日	略歴	任期	所有株式数 (株)
取締役 専務執行役員 CFO 経理財務部・人事総務 部管掌	塩崎 浩一郎	1954年 8月22日生	1978年 4月 明治乳業(株)(注) 4 入社 2011年 4月 (株)明治執行役員 2015年 6月 当社取締役(現任) 2015年 6月 同執行役員 2015年 6月 同経理財務部長 2017年 6月 同常務執行役員 2020年 4月 同経理財務部管掌(現任) 2020年 6月 同専務執行役員(現任) 2020年 6月 同CFO(現任) 2020年 6月 同人事総務部管掌(現任) 2020年 6月 Meiji Seika ファルマ(株)取締役(現任) 2020年 6月 KMバイオロジクス(株)取締役(現任)	(注) 5	11,248
取締役 専務執行役員 CSO IR広報部・サステナ ビリティ推進部管掌	古田 純	1957年 8月17日生	1981年 4月 明治製菓(株)(注) 3 入社 2013年 6月 (株)明治執行役員 2014年 6月 当社取締役(現任) 2014年 6月 同執行役員 2014年 6月 同IR広報部長 2018年 6月 同役常務執行役員 2019年10月 同サステナビリティ推進部管掌(現任) 2020年 4月 同IR広報部管掌(現任) 2020年 6月 同専務執行役員(現任) 2020年 6月 同CSO(現任) 2020年 6月 (株)明治取締役(現任)	(注) 5	4,906
取締役 (注) 1	岩下 智親	1946年11月14日生	1969年 7月 東京海上火災保険(株)入社 1998年 6月 同取締役 2000年 4月 同常務取締役 2000年 9月 (株)日本債券信用銀行専務執行役員 2000年12月 同専務取締役 2002年 6月 東京海上火災保険(株)常務取締役 2003年 6月 同専務取締役 2004年10月 東京海上日動火災保険(株)専務取締役 2005年 6月 同取締役副社長 2006年 6月 東京海上日動あんしん生命保険(株) 取締役社長 2011年 6月 本田技研工業(株)社外監査役 2016年 6月 当社取締役(現任)	(注) 5	1,049
取締役 (注) 1	村山 徹	1954年 6月11日生	1980年 4月 アンダーセンコンサルティング (現アクセンチュア(株)) 入社 2003年 4月 アクセンチュア(株)代表取締役社長 2006年 4月 同取締役副会長 2007年 9月 同取締役会長 2016年 6月 当社取締役(現任)	(注) 5	697
取締役 (注) 1	松村 真理子	1959年 9月24日生	1988年 4月 弁護士登録 1988年 4月 ブラウン・守谷・帆足・窪田法律事務所 入所 1994年 2月 龍土総合法律事務所入所 2006年 1月 真和総合法律事務所入所 2018年 6月 当社取締役(現任)	(注) 5	217

役職名	氏名	生年月日	略歴	任期	所有株式数 (株)
監査役 (常勤)	松住 峰夫	1954年7月18日生	1978年4月 明治製菓(株)(注)3入社 2014年6月 Meiji Seika ファルマ(株)取締役 2014年6月 同執行役員 2016年6月 同常務 2017年6月 当社監査役(現任) 2018年7月 KMバイオロジクス(株)監査役(現任)	(注)6	3,641
監査役 (常勤)	田中 弘幸	1954年10月10日生	1977年4月 明治乳業(株)(注)4入社 2011年4月 (株)明治執行役員 2017年6月 当社監査役(現任)	(注)6	7,372
監査役 (注)2	渡邊 肇	1959年7月28日生	1987年4月 弁護士登録 1987年4月 森綜合法律事務所(現 森・濱田松本法律事務所)入所 1994年9月 米国イリノイ州外国法律事務所弁護士登録 1995年5月 米国ニューヨーク州弁護士登録 2007年4月 未吉綜合法律事務所(現 潮見坂綜合法律事務所)開設 2010年6月 当社補欠監査役 2013年6月 当社監査役(現任)	(注)6	-
監査役 (注)2	安藤 まこと	1959年10月8日生	1984年10月 監査法人サンワ東京丸の内事務所(現 有限責任監査法人トーマツ)入所 1988年12月 KPMG Peat Marwick New York Office入所 1991年4月 櫻井会計事務所入所 1994年4月 警視庁入庁 2002年4月 安藤税務会計事務所(現 響税理士法人)入所 2002年4月 安藤公認会計士共同事務所入所 2017年6月 当社監査役(現任)	(注)6	1,431
計					86,711

- (注)1 取締役のうち岩下智親氏及び村山徹氏、松村真理子氏の3名は、社外取締役であります。
- 2 監査役のうち渡邊肇氏及び安藤まこと氏の2名は、社外監査役であります。
- 3 明治製菓株式会社は、2011年4月1日をもってMeiji Seika ファルマ株式会社に商号変更致しました。
- 4 明治乳業株式会社は、2011年4月1日をもって株式会社 明治に商号変更致しました。
- 5 取締役の任期は、2020年3月期に係る定時株主総会終結の時から2021年3月期に係る定時株主総会の終結の時までであります。
- 6 監査役の任期は、2017年3月期に係る定時株主総会終結の時から2021年3月期に係る定時株主総会の終結の時までであります。

7 当社では、執行役員制度を導入しております。執行役員は8名で、うち5名が取締役を兼任いたしております。

執行役員の陣容は次のとおりであります。

氏名	役職・担当
川村 和夫	社長 CEO 経営企画部・価値共創センター管掌
小林 大吉郎	執行役員 COO (医薬品セグメント)
松田 克也	執行役員 COO (食品セグメント)
塩崎 浩一郎	専務執行役員 CFO 経理財務部・人事総務部管掌
古田 純	専務執行役員 CSO IR広報部・サステナビリティ推進部管掌
谷口 茂	執行役員 価値共創センター管掌 (AMED CiCLE事業担当)
松岡 伸次	執行役員 サステナビリティ推進部長
松本 有平	執行役員 人事総務部長

社外役員の状況

当社の社外取締役は3名、社外監査役は2名であります。

取締役岩下智親氏及び村山徹氏、松村眞理子氏、監査役安藤まこと氏が当社の株式を保有しております。上記以外は、社外取締役及び社外監査役と当社との間に人的関係、資本的关系又は取引関係その他の利害関係はありません。

取締役岩下智親氏は、2006年6月まで東京海上日動火災保険(株)の取締役副社長、2010年6月まで東京海上日動あんしん生命保険(株)の取締役社長、2015年6月まで本田技研工業(株)の社外監査役、2020年5月までDCMホールディングス(株)の社外取締役を務めておりました。当社は、DCMホールディングス(株)との間に特別な関係はありません。

取締役村山徹氏は、(株)村山事務所の代表取締役・早稲田大学理工学術院の客員教授であります。また、2009年9月までアクセンチュア(株)の取締役会長、2018年11月まで(株)ファーストリテイリングの社外取締役を務めておりました。当社は、(株)ファーストリテイリング、(株)村山事務所及び早稲田大学との間に特別な関係はありません。

取締役松村眞理子氏は、(株)アダストリアの社外監査役であります。当社は、(株)アダストリアとの間に特別な関係はありません。

監査役渡邊肇氏は、(株)日立物流の社外取締役であります。また、2019年3月まで星光PMC(株)の社外監査役、2019年6月までフリー(株)の社外監査役でありました。当社は、星光PMC(株)、フリー(株)及び(株)日立物流との間に特別な関係はありません。

監査役安藤まこと氏は、日本コンクリート工業(株)の社外監査役であります。当社は、日本コンクリート工業(株)との間に特別な関係はありません。

社外取締役の役割は、幅広い知識と経験を背景に、客観的かつ中立的な観点より、的確な助言と意思決定を行うことであります。また、社外監査役の役割は、会社の業務遂行の適法性、妥当性について、専門的な知識と経験を背景に、客観的かつ中立的な観点からの確かな指摘と監査を行うことであります。

社外取締役又は社外監査役を選任するための独立性に関する基準について、以下のいずれにも該当してはならないことを定めています。

- () 当社又はその子会社の業務執行者
- () 当社の親会社又は兄弟会社の業務執行者
- () 当社を主要な取引先とする者もしくはその業務執行者又は当社の主要な取引先もしくはその業務執行者
- () 当社から役員報酬以外に多額の金銭その他の財産を得ているコンサルタント、会計専門家又は法律専門家
(当該財産を得ている者が法人、組合等の団体である場合は、当該団体に所属する者をいう)
- () 就任前10年間に於いて()に該当していた者
- () 就任前1年間に於いて()から()までに該当していた者
- () 現在又は就任前1年間に於いて、()から()に該当していた者(重要でない者を除く)の2親等内の近親者

社外取締役又は社外監査役による監督又は監査と内部監査、監査役監査及び会計監査との相互連携並びに内部統制部門との関係

4 コーポレート・ガバナンスの状況等 (1) コーポレート・ガバナンスの概要 企業統治の体制及び(3) 監査の状況 監査役監査の状況、内部監査の状況及び会計監査の状況に記載の通りであります。

(3) 【監査の状況】

監査役監査の状況

a. 組織、人員及び手続並びに当事業年度の監査役会出席状況

社外監査役2名を含む4名の監査役による監査役監査を行っており、監査役4名からなる監査役会は、監査役会規程に基づき、原則月1回開催しております。業務執行に対する監査役の監査機能の充実・強化のため、監査役監査業務を補助する専任スタッフを設置しているほか、取締役会、経営会議などの重要会議への監査役の出席、並びに監査役への定期報告及び重要書類の回付等の報告により、監査機能が実効的に行われる体制を整えています。

氏名	経歴等	当事業年度の 監査役会 出席状況
常勤監査役 松住 峰夫	当社グループにおいて、経理・財務、人事、監査、購買、情報システム等の要職を歴任し、財務および会計に関する相当程度の知見を有しております。	15 / 15回
常勤監査役 田中 弘幸	当社グループにおいて、長年にわたり情報システムの業務に従事し、各事業・会計・人事等基幹業務システムの開発・導入およびIT全般統制・情報セキュリティ管理を通じ、当社グループ全体の業務管理に精通しております。	15 / 15回
社外監査役 渡邊 肇	弁護士としての豊富なキャリアと企業の国際取引法に係る高い専門的知見を有しております。	14 / 15回
社外監査役 安藤 まこと	公認会計士として国内外の大手監査法人および会計事務所での職務歴や公職に従事される等、豊富なキャリアと高い専門的知見を有しております。	15 / 15回

b. 監査役及び監査役会の活動状況

監査役会は、取締役会に先立って月1回開催する他、必要に応じて随時開催しております。当事業年度は合計15回開催し、1回あたりの所要時間は約1時間でした。監査役会における主な議題は次の通りです。

- 決議事項 6件：会計監査人の再任に関する決議、監査役会監査報告書に関する決議、監査方針・監査計画に関する決議、会計監査人の監査報酬に関する決議等
- 協議事項 5件：各監査役の監査報告書に関する協議、総会報告に関する協議、監査役報酬に関する協議等
- 確認事項 17件：取締役会付議内容に関する確認、財務報告に係る内部統制の監査役会による確認等
- 報告事項 130件：職務執行状況の報告等

監査役4名は取締役会に出席し、議事運営や決議内容等を監査し、必要により意見表明を行っております。取締役会への監査役の出席状況は、松住峰夫氏、田中弘幸氏及び安藤まこと氏が16回中16回、渡邊肇氏が16回中15回でありました。その他に、監査役会は取締役会長、取締役社長、当社取締役を兼務する事業会社社長との定期会合を年2回開催し、会社が対処すべき課題、監査役監査の環境整備の状況、監査上の重要課題等について意見を交換し、監査方針および監査計画ならびに監査の実施状況および結果について適宜説明しております。

また、常勤監査役は、経営会議やグループサステナビリティ委員会等の社内の重要会議または委員会に出席しております。その他に、監査部門連絡会議及び内部統制委員会の内容を監査役会において報告し、社外監査役との情報共有を図っています。

内部監査の状況

a. 組織、人員及び手続

内部監査部門として、社長直轄の監査部（内部監査スタッフ2名）を設置しており、経営活動全般に亘る管理・運営の制度及び業務の遂行状況を適法性と合理性の観点から検討・評価し、その結果に基づく情報提供および改善への助言・提案を行うとともに、グループとして内部統制が達成されているかを確認することを監査の目的として、グループ内の内部監査部門と連携し内部監査を実施しております。

監査にあたっては、業務全般に対してのリスク低減の観点から実施する業務監査と、財務報告に係る内部統制に対する内部統制モニタリングに区分けし、原則として監査計画に基づいて行っております。業務監査終了後は、監査報告書を取りまとめ、取締役社長に報告し、その写しをもって監査対象部署に通知します。改善を必要とする事項がある場合には、監査対象部署に回答書を求め、その後の改善措置の実施状況を確認し、改善の徹底を図るため、フォローアップ監査を実施します。また、内部統制モニタリング終了後は、内部統制委員会事務局に報告するとともに、不備事項についてはモニタリング対象部署に是正措置の実施を要求します。

b . 内部監査、監査役監査及び会計監査の相互連携並びにこれらの監査と内部統制部門との関係

監査部と常勤監査役は、監査に関する連絡会である「監査部門連絡会議」により、定期的に情報の共有化を図っております。監査役4名と会計監査人は、四半期ごとに連絡会を開催し、意見交換をしております。監査部と会計監査人は、適宜連携を図り、監査効率の向上に努めております。

財務報告に係る内部統制システムにおいては、その整備の方針に則り、内部統制委員会を設置しております。内部統制委員会は、当社及び事業子会社の内部統制の整備・評価の状況について、監査役会、会計監査人及び監査部とそれぞれ情報交換・連携しております。

会計監査の状況

2010年度以降、当社はEY新日本有限責任監査法人との間で、会社法監査と金融商品取引法監査について、監査契約書を締結し、それに基づき報酬を支払っております。

また、当社の会計監査業務を執行した公認会計士は、永澤 宏一氏、江村 羊奈子氏、衣川 清隆氏の3名であり、EY新日本有限責任監査法人に所属しております。

会計監査業務に係る補助者は、公認会計士13名、その他32名であります。

また、会計監査人は、監査役と年間監査計画の確認を行うと共に、監査結果の報告を行っております。

当社とEY新日本有限責任監査法人及び業務執行社員との間には、公認会計士法の規定により記載すべき利害関係はありません。

a . 監査法人の選定方針と理由

当社は、独立性および専門性ととともに、多様な情報を提供できるグローバルなネットワークを所有し、高品質な監査を遂行する監査法人を会計監査人として選定する方針を掲げております。

監査役会は、会計監査人の選定基準を策定し、これに基づき、会計監査人が独立性及び必要な専門性を有すること、当社の広範な業務内容に対応して効率的な監査業務を実施できる相応の規模と海外のネットワークを持つこと、監査体制が整備されていること、監査範囲及び監査スケジュール等具体的な監査計画、監査費用が合理的かつ妥当であることを確認し、監査実績などを踏まえた上で、会計監査人を総合的に評価し、選定について判断しております。

また、会計監査人の解任または不再任の決定の方針として、監査役会は、会計監査人が会社法第340条第1項各号のいずれかに該当すると認められる場合は、監査役全員の同意に基づき会計監査人を解任いたします。この場合、監査役会が選定した監査役は、解任後最初に招集される株主総会におきまして、会計監査人を解任した旨と解任の理由を報告いたします。

上記の場合のほか、会計監査人が職務を適正に執行することが困難であると認められる場合は、監査役会の決議により、株主総会に提出する会計監査人の解任または不再任に関する議案の内容を決定いたします。

b . 監査役及び監査役会による監査法人の評価

当社の監査役及び監査役会は、監査法人に対して評価を行っております。この評価にあたっては、会計監査人の評価基準を策定し、監査法人の品質管理・監査チーム・監査報酬等・監査役等とのコミュニケーション・経営者等との関係・グループ監査・不正リスクといった事項について、評価を行っております。

監査報酬の内容等

a. 監査公認会計士等に対する報酬

区分	前連結会計年度		当連結会計年度	
	監査証明業務に基づく報酬(百万円)	非監査業務に基づく報酬(百万円)	監査証明業務に基づく報酬(百万円)	非監査業務に基づく報酬(百万円)
提出会社	75	6	81	6
連結子会社	152	3	160	3
計	228	9	241	10

監査公認会計士等の非監査業務の内容

(前連結会計年度)

当社の英文統合報告書作成及び経理業務に関するアドバイザリー業務に対し、対価を支払っております。

また、連結子会社において経理業務に関するアドバイザリー業務に対し、対価を支払っております。

(当連結会計年度)

当社の英文統合報告書作成及び経理業務に関するアドバイザリー業務に対し、対価を支払っております。

また、連結子会社において経理業務に関するアドバイザリー業務に対し、対価を支払っております。

b. 監査公認会計士等と同一のネットワーク(Ernst&Youngのメンバーファーム)に属する組織に対する報酬(a.を除く)

区分	前連結会計年度		当連結会計年度	
	監査証明業務に基づく報酬(百万円)	非監査業務に基づく報酬(百万円)	監査証明業務に基づく報酬(百万円)	非監査業務に基づく報酬(百万円)
提出会社	-	-	-	-
連結子会社	18	18	18	14
計	18	18	18	14

監査公認会計士等と同一のネットワーク(Ernst&Youngのメンバーファーム)に属する組織の非監査業務の内容

(前連結会計年度)

連結子会社において税務業務に関するアドバイザリー業務等に対し、対価を支払っております。

(当連結会計年度)

連結子会社において税務業務に関するアドバイザリー業務等に対し、対価を支払っております。

c. その他の重要な監査証明業務に基づく報酬の内容

該当事項はありません。

d. 監査報酬の決定方針

監査報酬については、監査項目、監査日数等を考慮し、世間一般水準と比較検討した上で、監査役会の同意を得て、決定しております。

e. 監査役会が会計監査人の報酬等に同意した理由

監査役会は、会計監査人の前事業年度の監査実績および報酬等支払額を確認、検証するとともに、当事業年度における監査計画の内容、報酬等の額の見積り算定根拠等を検討した結果、会計監査人の報酬等の額として妥当であると判断し、会社法第399条第1項の同意を行っております。

(4) 【役員の報酬等】

役員の報酬等の額又はその算定方法の決定に関する方針に係る事項

社外取締役を除く取締役の報酬は、役位・職責に応じた固定報酬である基本報酬、前事業年度の会社業績および個人業績に応じた短期インセンティブとしての業績連動報酬、当社の株価動向に連動する中長期的インセンティブとしての株式報酬により構成し、基本報酬および業績連動報酬は金銭により、株式報酬は譲渡制限を付した株式の割り当てにより、それぞれ支給しております。なお、報酬額全体に占める固定報酬（基本報酬）と変動報酬（業績連動報酬および株式報酬）の構成割合は約6：4であり、上位役位ほど変動報酬の割合を高める設計としております。

社外取締役および監査役の報酬は、その役割と独立性の観点から固定報酬である基本報酬のみとしております。

取締役の報酬の額は、株主総会にて決議された総額の範囲内において、外部調査会社データにおける他社水準を参考として、会社業績、個人業績評価に基づき算定しております。

会社業績の評価においては、「明治グループ2026ビジョン」の実現に向け、連結売上高および連結営業利益額を指標として評価する方針とし、各指標の目標値および前年実績値に対する評価年度実績値に基づき、個人業績評価を加味した上で、各取締役の業績連動報酬の支給額を定めております。なお、上位役位ほど連結売上高および連結営業利益額の指標の反映割合を高める設計としており、取締役会長および取締役社長は連結売上高および連結営業利益額の指標のみとしております。

当事業年度に支給した業績連動報酬の算定に用いた業績値は、以下に示すとおりであります。

	連結売上高（百万円）	連結営業利益額（百万円）
実績値（2018年度）	1,254,380	98,383
目標値（2018年度）	1,260,000	99,500
前年実績値（2017年度）	1,240,860	94,673

取締役の報酬制度内容、会社及び個人の業績評価結果、算定した報酬の額は、半数以上を独立社外取締役で構成する報酬委員会に諮った上で、取締役会でこれを決定しております。当事業年度の役員報酬については、2019年6月10日開催の報酬委員会において、報酬制度に則った会社及び個人の業績評価結果に基づく個人別の報酬額を審議し、2019年6月27日開催の取締役会において報酬委員会へ諮問した結果に基づき代表取締役社長が決定することを決議致しました。

監査役の報酬については、株主総会にて決議された総額の範囲内において、監査役の協議により決定しております。

役員区分ごとの報酬等の総額、報酬等の種類別の総額及び対象となる役員の員数

役員区分	報酬等の総額 (百万円)	報酬等の種類別の総額（百万円）及び対象員数（名）					
		金銭報酬				株式報酬	
		基本報酬		業績連動報酬		総額	対象員数
		総額	対象員数	総額	対象員数		
取締役（社外取締役を除く）	401	196	8	155	6	49	6
監査役（社外監査役を除く）	55	55	2	-	-	-	-
社外取締役	43	43	3	-	-	-	-
社外監査役	26	26	2	-	-	-	-
合計	526	321	15	155	6	49	6

- (注) 1 取締役の報酬等の額は、2010年6月29日開催の第1回定時株主総会において年額10億円以内（使用人兼務取締役の使用人分給与は含まない）と決議されております。なお、取締役の員数については、定款で15名以内と定めております。
- 2 監査役の報酬等の額は、2010年6月29日開催の第1回定時株主総会において年額3億円以内と決議されております。なお、監査役の員数については、定款で6名以内と定めております。
- 3 当社は、2017年6月29日開催の第8回定時株主総会において、社外取締役を除く取締役に對し譲渡制限付株式報酬制度を導入し、その報酬額は年額2億円以内と決議されております。
- 4 株式報酬の総額は、当事業年度に費用計上した金額であります。

連結報酬等の総額が1億円以上である者の連結報酬等の総額等

氏名	役員区分	会社区分	連結報酬等の種類別の額 (百万円)			連結報酬等 の総額 (百万円)
			金銭報酬		株式報酬	
			基本報酬	業績連動 報酬		
松尾 正彦	取締役	提出会社	37	34	11	104
	取締役	Meiji Seika ファルマ(株)	9	-	-	
	取締役	K Mバイオロジクス(株)	12	-	-	
川村 和夫	取締役	提出会社	41	57	18	147
	取締役	(株)明治	14	-	-	
	取締役	Meiji Seika ファルマ(株)	14	-	-	
松田 克也	取締役	提出会社	11	-	-	117
	取締役	(株)明治	49	41	14	

(5) 【株式の保有状況】

投資株式の区分の基準及び考え方

当社は、専ら株式の価値の変動又は株式に係る配当によって利益を受けることを目的に保有する投資株式を純投資目的の投資株式、その他の投資株式を純投資目的以外の目的である投資株式と区分しております。

提出会社における株式の保有状況

当社及び連結子会社のうち、投資株式の貸借対照表計上額（投資株式計上額）が最も大きい会社（最大保有会社）である当社については以下のとおりです。

- a. 保有目的が純投資目的以外の目的である投資株式
 イ. 保有方針及び保有の合理性を検証する方法並びに個別銘柄の保有の適否に関する取締役会等における検証の内容

当社は、当社グループの財務活動を円滑にすると判断される場合、当社グループの事業上の関係強化が必要とされる場合、当社グループの取引関係の強化が必要と判断される場合、その他、当社の対株主責任に照らして合理的な目的と判断される場合に、株式を保有することとしております。また、毎年、取締役会において、保有する全銘柄について保有目的、過去1年間における取引状況、中長期的な見通しおよび配当金額などを具体的に精査し、保有の継続または売却等による縮減を判断することとしております。

2019年9月の当社取締役会において、精査の結果、31銘柄を保有継続することといたしました。

ロ. 銘柄数及び貸借対照表計上額

	銘柄数 (銘柄)	貸借対照表計上額の 合計額(百万円)
非上場株式	-	-
非上場株式以外の株式	31	32,733

(当事業年度において株式数が増加した銘柄)

	銘柄数 (銘柄)	株式数の増加に係る取得 価額の合計額(百万円)	株式数の増加の理由
非上場株式	-	-	-
非上場株式以外の株式	-	-	-

(当事業年度において株式数が減少した銘柄)

	銘柄数 (銘柄)	株式数の減少に係る売却 価額の合計額(百万円)
非上場株式	-	-
非上場株式以外の株式	-	-

ハ. 特定投資株式及びみなし保有株式の銘柄ごとの株式数、貸借対照表計上額等に関する情報
 特定投資株式

銘柄	当事業年度	前事業年度	保有目的、定量的な保有効果 及び株式数が増加した理由	当社の株式の 保有の有無
	株式数(株)	株式数(株)		
	貸借対照表計上額 (百万円)	貸借対照表計上額 (百万円)		
キッコーマン(株)	1,548,000	1,548,000	当社グループの事業上の関係強化のため 保有しております。	有
	7,128	8,405		
小野薬品工業(株)	1,466,500	1,466,500	当社グループの事業上の関係強化のため 保有しております。	有
	3,645	3,180		

銘柄	当事業年度	前事業年度	保有目的、定量的な保有効果 及び株式数が増加した理由	当社の株式の 保有の有無
	株式数(株)	株式数(株)		
	貸借対照表計上額 (百万円)	貸借対照表計上額 (百万円)		
(株)ヤクルト本社	531,200	531,200	当社グループの取引関係の強化のため 保有しております。	有
	3,394	4,111		
(株)日清製粉グループ本社	1,493,220	1,493,220	当社グループの取引関係の強化のため 保有しております。	有
	2,690	3,792		
日本甜菜製糖(株)	1,470,845	1,470,845	当社グループの事業上の関係強化のため 保有しております。	有
	2,528	2,815		
日本化薬(株)	2,171,000	2,171,000	当社グループの事業上の関係強化のため 保有しております。	有
	2,160	2,839		
(株)みずほフィナンシャルグループ	13,215,228	13,215,228	当社グループの財務活動の円滑化のため 保有しております。	有
	1,633	2,263		
亀田製菓(株)	246,400	246,400	当社グループの事業上の関係強化のため 保有しております。	有
	1,218	1,308		
東洋水産(株)	232,000	232,000	当社グループの事業上の関係強化のため 保有しております。	有
	1,211	977		
日本製粉(株)	631,888	631,888	当社グループの取引関係の強化のため 保有しております。	有
	1,065	1,200		
ロート製薬(株)	328,100	328,100	当社グループの事業上の関係強化のため 保有しております。	有
	971	932		
三井住友トラスト・ホールディングス(株)	278,779	278,779	当社グループの財務活動の円滑化のため 保有しております。	有
	870	1,108		
(株)三菱UFJフィナンシャル・グループ	1,751,890	1,751,890	当社グループの財務活動の円滑化のため 保有しております。	有
	706	963		
レンゴー(株)	786,000	786,000	当社グループの取引関係の強化のため 保有しております。	有
	661	815		
(株)三井住友フィナンシャルグループ	228,781	228,781	当社グループの財務活動の円滑化のため 保有しております。	有
	600	886		
豊田通商(株)	138,000	138,000	当社グループの取引関係の強化のため 保有しております。	有
	351	497		
(株)大和証券グループ本社	654,000	654,000	当社グループの財務活動の円滑化のため 保有しております。	有
	274	352		
SOMPOホールディングス(株)	78,035	78,035	当社グループの取引関係の強化のため 保有しております。	有
	260	319		

銘柄	当事業年度	前事業年度	保有目的、定量的な保有効果 及び株式数が増加した理由	当社の株式の 保有の有無
	株式数(株)	株式数(株)		
	貸借対照表計上額 (百万円)	貸借対照表計上額 (百万円)		
(株)静岡銀行	317,625	317,625	当社グループの財務活動の円滑化のため 保有しております。	有
	208	267		
(株)りそなホール ディングス	598,615	598,615	当社グループの財務活動の円滑化のため 保有しております。	有
	194	287		
サッポロホールディ ングス(株)	85,400	85,400	当社グループの事業上の関係強化のため 保有しております。	有
	170	206		
(株)東京放送ホール ディングス	95,500	95,500	当社グループの事業上の関係強化のため 保有しております。	有
	143	193		
東京海上ホールディ ングス(株)	24,430	24,430	当社グループの取引関係の強化のため 保有しております。	有
	120	130		
(株)千葉銀行	247,000	247,000	当社グループの財務活動の円滑化のため 保有しております。	有
	116	148		
(株)ニッピ	26,400	26,400	当社グループの取引関係の強化のため 保有しております。	有
	86	79		
鹿島建設(株)	73,537	73,537	当社グループの取引関係の強化のため 保有しております。	有
	81	120		
大成建設(株)	24,200	24,200	当社グループの取引関係の強化のため 保有しております。	有
	79	124		
第一生命ホールディ ングス(株)	42,700	42,700	当社グループの取引関係の強化のため 保有しております。	有
	55	65		
MS&ADインシュアラ ンスグループホール ディングス(株)	15,750	15,750	当社グループの取引関係の強化のため 保有しております。	有
	47	53		
セントラル警備保障 (株)	11,069	11,069	当社グループの取引関係の強化のため 保有しております。	有
	43	53		
(株)A D E K A	8,000	8,000	当社グループの取引関係の強化のため 保有しております。	有
	10	12		

(注) 1 定量的な保有効果については取引先との営業秘密との判断により記載しませんが、上記イ. に基づいた十分な定量的保有効果があると判断しています。

2 当社の株式の保有の有無については、銘柄が持株会社の場合はその主要な子会社の保有分(実質所有株式数)を勘案し記載しています。

(株)明治における株式の保有状況

当社及び連結子会社のうち、投資株式の貸借対照表計上額（投資株式計上額）が最も大きい会社（最大保有会社）の次に大きい会社である(株)明治については以下のとおりです。

- a. 保有目的が純投資目的以外の目的である投資株式
 イ. 保有方針及び保有の合理性を検証する方法並びに個別銘柄の保有の適否に関する取締役会等における検証の内容

(株)明治においても、当社の保有方針に準じて株式を保有することとしております。また、毎年、(株)明治の経営会議において、保有する全銘柄について保有目的、過去1年間における取引状況、中長期的な見通しおよび配当金額などを具体的に精査し、保有の継続または売却等による縮減を判断することとしております。

2019年9月の(株)明治の経営会議において、精査の結果、125銘柄を保有継続することといたしました。なお、125銘柄のうち4銘柄については当事業年度に全株売却しております。

ロ. 銘柄数及び貸借対照表計上額の合計額

	銘柄数 (銘柄)	貸借対照表計上額の 合計額(百万円)
非上場株式	35	1,756
非上場株式以外の株式	86	22,161

(当事業年度において株式数が増加した銘柄)

	銘柄数 (銘柄)	株式数の増加に係る取得 価額の合計額(百万円)	株式数の増加の理由
非上場株式	-	-	-
非上場株式以外の株式	16	29	当社グループの更なる取引関係の強化のため

(当事業年度において株式数が減少した銘柄)

	銘柄数 (銘柄)	株式数の減少に係る売却 価額の合計額(百万円)
非上場株式	3	15
非上場株式以外の株式	6	384

ハ. 特定投資株式及びみなし保有株式の銘柄ごとの株式数、貸借対照表計上額等に関する情報
 特定投資株式

銘柄	当事業年度	前事業年度	保有目的、定量的な保有効果 及び株式数が増加した理由	(株)明治の株式 の 保有の有無
	株式数(株)	株式数(株)		
	貸借対照表計上額 (百万円)	貸借対照表計上額 (百万円)		
(株)オリエンタル ランド	800,000	800,000	当社グループの取引関係の強化のため 保有しております。	無
	11,056	10,056		
正栄食品工業(株)	428,789	428,789	当社グループの取引関係の強化のため 保有しております。	無
	1,698	1,350		
東海旅客鉄道(株)	62,000	64,800	当社グループの取引関係の強化のため 保有しております。	無
	1,073	1,666		
(株)セブン&アイ・ ホールディングス	264,363	264,363	当社グループの取引関係の強化のため 保有しております。	無
	945	1,103		

銘柄	当事業年度	前事業年度	保有目的、定量的な保有効果 及び株式数が増加した理由	(株)明治の株式 の 保有の有無
	株式数(株)	株式数(株)		
	貸借対照表計上額 (百万円)	貸借対照表計上額 (百万円)		
イオン(株)	378,808	374,117	当社グループの取引関係の強化のため 保有しております。 2019年度において、更なる取引関係の強 化のため保有株数が増加しております。	無
	908	866		
(株)ラクト・ジャパ ン	200,000	100,000	当社グループの取引関係の強化のため 保有しております。 なお、株式の分割により株式数が増加し ております。	無
	666	897		
(株)いなげや	380,858	378,140	当社グループの取引関係の強化のため 保有しております。 2019年度において、更なる取引関係の強 化のため保有株数が増加しております。	無
	602	481		
不二製油グループ本 社(株)	134,185	134,185	当社グループの取引関係の強化のため 保有しております。	無
	349	508		
大木ヘルスケアホー ルディングス(株)	318,049	315,979	当社グループの取引関係の強化のため 保有しております。 2019年度において、更なる取引関係の強 化のため保有株数が増加しております。	無
	320	318		
太陽化学(株)	160,600	*	当社グループの取引関係の強化のため 保有しております。	無
	246	*		
Delfi Ltd.	*	2,500,000	当社グループの事業上の関係強化のため 保有しております。	無
	*	296		

(注) 1 定量的な保有効果については取引先との営業秘密との判断により記載しませんが、上記イ. に基づいた十分な定量的保有効果があると判断しています。

2 「*」は、当該銘柄の貸借対照表計上額が当社の資本金額の100分の1以下であり、かつ貸借対照表計上額の大きい順の10銘柄に該当しないために記載を省略していることを示しております。

みなし保有株式

銘柄	当事業年度	前事業年度	保有目的、定量的な保有効果 及び株式数が増加した理由	(株)明治の株式 の 保有の有無
	株式数(株)	株式数(株)		
	貸借対照表計上額 (百万円)	貸借対照表計上額 (百万円)		
(株)みずほフィナン シャルグループ	16,136,100	16,136,100	議決権行使に関する指図権を有しており ます。	無
	3,088	2,764		
(株)三菱UFJフィ ナンシャル・ グループ	3,475,400	3,475,400	議決権行使に関する指図権を有しており ます。	無
	2,422	1,911		
三井住友トラスト・ ホールディングス (株)	76,500	76,500	議決権行使に関する指図権を有しており ます。	無
	329	304		

(注) 定量的な保有効果については取引先との営業秘密との判断により記載しませんが、上記イ. に基づいた十分な定量的保有効果があると判断しています。

第5【経理の状況】

1 連結財務諸表及び財務諸表の作成方法について

(1) 当社の連結財務諸表は、「連結財務諸表の用語、様式及び作成方法に関する規則」(昭和51年大蔵省令第28号)に基づいて作成しております。

(2) 当社の財務諸表は、「財務諸表等の用語、様式及び作成方法に関する規則」(昭和38年大蔵省令第59号。以下「財務諸表等規則」という。)に基づいて作成しております。

また、当社は、特例財務諸表提出会社に該当し、財務諸表等規則第127条の規定により財務諸表を作成しております。

2 監査証明について

当社は、金融商品取引法第193条の2第1項の規定に基づき、連結会計年度(2019年4月1日から2020年3月31日まで)の連結財務諸表及び事業年度(2019年4月1日から2020年3月31日まで)の財務諸表について、EY新日本有限責任監査法人により監査を受けております。

3 連結財務諸表等の適正性を確保するための特段の取組みについて

当社は、連結財務諸表等の適正性を確保するための特段の取組みを行っております。具体的には、会計基準等の内容を適切に把握し、又は、会計基準等の変更等について適時適切に対応することができる体制を整備するため、公益財団法人財務会計基準機構へ加入し、同公益財団法人の行う研修へ参加する等が挙げられます。

1【連結財務諸表等】

(1)【連結財務諸表】

【連結貸借対照表】

(単位：百万円)

	前連結会計年度 (2019年3月31日)	当連結会計年度 (2020年3月31日)
資産の部		
流動資産		
現金及び預金	2 25,356	2 37,446
受取手形及び売掛金	2, 6 202,193	179,931
商品及び製品	2 105,757	111,028
仕掛品	4,578	3,729
原材料及び貯蔵品	55,589	58,542
その他	2 28,149	27,454
貸倒引当金	176	1,247
流動資産合計	421,447	416,885
固定資産		
有形固定資産		
建物及び構築物	334,729	353,843
減価償却累計額	169,035	172,887
建物及び構築物(純額)	2 165,693	2 180,956
機械装置及び運搬具	533,595	539,437
減価償却累計額	381,789	384,661
機械装置及び運搬具(純額)	2 151,806	2 154,775
工具、器具及び備品	54,826	58,049
減価償却累計額	42,237	43,478
工具、器具及び備品(純額)	12,589	14,570
土地	2 70,765	69,363
リース資産	2,891	3,046
減価償却累計額	2,243	2,166
リース資産(純額)	648	880
建設仮勘定	31,988	23,645
有形固定資産合計	433,491	444,191
無形固定資産		
のれん	73	680
その他	13,480	13,333
無形固定資産合計	13,553	14,014
投資その他の資産		
投資有価証券	1 93,504	1 84,598
退職給付に係る資産	20,274	15,500
繰延税金資産	14,409	16,341
その他	7,557	7,171
貸倒引当金	94	66
投資その他の資産合計	135,651	123,545
固定資産合計	582,696	581,751
資産合計	1,004,143	998,637

(単位：百万円)

	前連結会計年度 (2019年3月31日)	当連結会計年度 (2020年3月31日)
負債の部		
流動負債		
支払手形及び買掛金	6 125,479	112,317
短期借入金	2 33,597	30,874
未払費用	46,286	45,457
未払法人税等	21,023	12,164
賞与引当金	11,895	12,090
返品調整引当金	757	256
売上割戻引当金	2,443	1,908
その他	50,021	41,451
流動負債合計	291,504	256,520
固定負債		
社債	20,000	20,000
長期借入金	2 62,788	2 55,890
繰延税金負債	10,650	8,122
退職給付に係る負債	53,830	55,410
役員退職慰労引当金	106	121
その他	4,632	5,004
固定負債合計	152,008	144,549
負債合計	443,512	401,069
純資産の部		
株主資本		
資本金	30,000	30,000
資本剰余金	100,061	100,245
利益剰余金	407,943	453,723
自己株式	30,422	30,288
株主資本合計	507,582	553,681
その他の包括利益累計額		
その他有価証券評価差額金	33,261	26,968
繰延ヘッジ損益	3	53
為替換算調整勘定	1,751	3,279
退職給付に係る調整累計額	11,785	14,677
その他の包括利益累計額合計	19,728	9,066
非支配株主持分	33,320	34,819
純資産合計	560,630	597,567
負債純資産合計	1,004,143	998,637

【連結損益計算書及び連結包括利益計算書】

【連結損益計算書】

(単位：百万円)

	前連結会計年度 (自 2018年4月1日 至 2019年3月31日)	当連結会計年度 (自 2019年4月1日 至 2020年3月31日)
売上高	1,254,380	1,252,706
売上原価	2,797,811	2,790,183
売上総利益	456,569	462,523
販売費及び一般管理費	1,235,815	1,235,814
営業利益	98,383	102,708
営業外収益		
受取利息	130	229
受取配当金	1,286	1,326
受取ロイヤリティー	331	285
受取保険金	-	1,238
その他	2,096	1,861
営業外収益合計	3,844	4,942
営業外費用		
支払利息	778	717
為替差損	356	546
持分法による投資損失	390	793
その他	992	2,269
営業外費用合計	2,518	4,326
経常利益	99,709	103,324
特別利益		
固定資産売却益	3,651	3,142
負ののれん発生益	6,584	-
投資有価証券売却益	102	886
その他	235	1
特別利益合計	13,439	2,030
特別損失		
固定資産廃棄損	4,202	4,254
減損損失	5,12,242	5,2,390
貸倒引当金繰入額	-	1,096
その他	4,299	1,570
特別損失合計	18,563	7,607
税金等調整前当期純利益	94,586	97,747
法人税、住民税及び事業税	34,358	28,784
法人税等調整額	3,383	787
法人税等合計	30,975	27,996
当期純利益	63,610	69,751
非支配株主に帰属する当期純利益	1,742	2,438
親会社株主に帰属する当期純利益	61,868	67,313

【連結包括利益計算書】

(単位：百万円)

	前連結会計年度 (自 2018年4月1日 至 2019年3月31日)	当連結会計年度 (自 2019年4月1日 至 2020年3月31日)
当期純利益	63,610	69,751
その他の包括利益		
その他有価証券評価差額金	66	6,320
繰延ヘッジ損益	58	51
為替換算調整勘定	1,615	1,461
退職給付に係る調整額	84	2,608
持分法適用会社に対する持分相当額	523	53
その他の包括利益合計	2,097	10,392
包括利益	61,512	59,358
(内訳)		
親会社株主に係る包括利益	59,881	56,651
非支配株主に係る包括利益	1,631	2,707

【連結株主資本等変動計算書】

前連結会計年度（自 2018年4月1日 至 2019年3月31日）

(単位：百万円)

	株主資本				
	資本金	資本剰余金	利益剰余金	自己株式	株主資本合計
当期首残高	30,000	99,841	366,276	30,521	465,595
当期変動額					
剰余金の配当			19,940		19,940
親会社株主に帰属する当期純利益			61,868		61,868
自己株式の取得				49	49
自己株式の処分		177		148	326
非支配株主との取引に係る親会社の持分変動		42			42
連結範囲の変動			261		261
株主資本以外の項目の当期変動額（純額）					
当期変動額合計	-	220	41,667	99	41,986
当期末残高	30,000	100,061	407,943	30,422	507,582

	その他の包括利益累計額					非支配株主持分	純資産合計
	その他有価証券評価差額金	繰延ヘッジ損益	為替換算調整勘定	退職給付に係る調整累計額	その他の包括利益累計額合計		
当期首残高	33,188	53	268	11,689	21,714	7,866	495,177
当期変動額							
剰余金の配当							19,940
親会社株主に帰属する当期純利益							61,868
自己株式の取得							49
自己株式の処分							326
非支配株主との取引に係る親会社の持分変動							42
連結範囲の変動							261
株主資本以外の項目の当期変動額（純額）	72	56	2,019	96	1,986	25,453	23,466
当期変動額合計	72	56	2,019	96	1,986	25,453	65,453
当期末残高	33,261	3	1,751	11,785	19,728	33,320	560,630

当連結会計年度（自 2019年4月1日 至 2020年3月31日）

（単位：百万円）

	株主資本				
	資本金	資本剰余金	利益剰余金	自己株式	株主資本合計
当期首残高	30,000	100,061	407,943	30,422	507,582
会計方針の変更による累積的影響額			500		500
会計方針の変更を反映した当期首残高	30,000	100,061	407,442	30,422	507,081
当期変動額					
剰余金の配当			21,032		21,032
親会社株主に帰属する当期純利益			67,313		67,313
自己株式の取得				33	33
自己株式の処分		145		168	313
連結子会社株式の取得による持分の増減		0			0
非支配株主との取引に係る親会社の持分変動		38			38
株主資本以外の項目の当期変動額（純額）					
当期変動額合計	-	184	46,280	134	46,599
当期末残高	30,000	100,245	453,723	30,288	553,681

	その他の包括利益累計額					非支配株主持分	純資産合計
	その他有価証券評価差額金	繰延ヘッジ損益	為替換算調整勘定	退職給付に係る調整累計額	その他の包括利益累計額合計		
当期首残高	33,261	3	1,751	11,785	19,728	33,320	560,630
会計方針の変更による累積的影響額							500
会計方針の変更を反映した当期首残高	33,261	3	1,751	11,785	19,728	33,320	560,129
当期変動額							
剰余金の配当							21,032
親会社株主に帰属する当期純利益							67,313
自己株式の取得							33
自己株式の処分							313
連結子会社株式の取得による持分の増減							0
非支配株主との取引に係る親会社の持分変動							38
株主資本以外の項目の当期変動額（純額）	6,292	50	1,528	2,892	10,661	1,499	9,162
当期変動額合計	6,292	50	1,528	2,892	10,661	1,499	37,437
当期末残高	26,968	53	3,279	14,677	9,066	34,819	597,567

【連結キャッシュ・フロー計算書】

(単位：百万円)

	前連結会計年度 (自 2018年4月1日 至 2019年3月31日)	当連結会計年度 (自 2019年4月1日 至 2020年3月31日)
営業活動によるキャッシュ・フロー		
税金等調整前当期純利益	94,586	97,747
減価償却費	43,033	46,185
減損損失	12,242	2,390
のれん償却額	1,641	48
負ののれん発生益	6,584	-
有形固定資産除却損	1,981	2,546
投資有価証券評価損益(は益)	473	150
貸倒引当金の増減額(は減少)	83	1,061
賞与引当金の増減額(は減少)	654	298
退職給付に係る負債の増減額(は減少)	3,987	2,915
受取利息及び受取配当金	1,416	1,556
支払利息	778	717
持分法による投資損益(は益)	390	793
有形固定資産売却損益(は益)	6,171	1,006
投資有価証券売却損益(は益)	138	878
売上債権の増減額(は増加)	773	20,701
たな卸資産の増減額(は増加)	4,307	8,685
仕入債務の増減額(は減少)	2,142	11,323
その他	1,522	2,554
小計	143,959	149,550
利息及び配当金の受取額	1,426	1,958
保険金の受取額	-	1,432
利息の支払額	782	726
法人税等の支払額	32,502	38,110
営業活動によるキャッシュ・フロー	112,100	114,103
投資活動によるキャッシュ・フロー		
有形固定資産の取得による支出	67,246	68,217
無形固定資産の取得による支出	3,996	2,912
有形及び無形固定資産の売却による収入	9,850	2,161
投資有価証券の取得による支出	4,153	2,473
投資有価証券の売却による収入	322	1,004
連結の範囲の変更を伴う子会社株式の取得による支出	2 33,879	-
連結の範囲の変更を伴う関係会社出資金の取得による支出	-	656
連結の範囲の変更を伴う子会社株式の売却による収入	-	39
その他	1,098	243
投資活動によるキャッシュ・フロー	100,202	70,811

(単位：百万円)

	前連結会計年度 (自 2018年4月1日 至 2019年3月31日)	当連結会計年度 (自 2019年4月1日 至 2020年3月31日)
財務活動によるキャッシュ・フロー		
短期借入金の純増減額（は減少）	8,886	4,487
長期借入れによる収入	19,782	358
長期借入金の返済による支出	13,904	4,851
自己株式の増減額（は増加）	263	268
配当金の支払額	19,891	20,987
非支配株主への配当金の支払額	499	154
連結の範囲の変更を伴わない子会社株式の取得による支出	7	-
非支配株主からの払込みによる収入	10,200	-
その他	1,036	434
財務活動によるキャッシュ・フロー	13,980	30,287
現金及び現金同等物に係る換算差額	393	375
現金及び現金同等物の増減額（は減少）	2,475	12,628
現金及び現金同等物の期首残高	26,913	24,481
新規連結に伴う現金及び現金同等物の増加額	43	-
現金及び現金同等物の期末残高	1 24,481	1 37,110

【注記事項】

(連結財務諸表作成のための基本となる重要な事項)

1 連結の範囲に関する事項

(1) 連結子会社の数 59社

連結子会社名は、「第1 企業の概況 4 関係会社の状況」に記載しているため、省略しております。

(新規)

明治乳業(天津)有限公司は新規設立したため、Romeck Pharma合同会社は持分を取得したため連結の範囲に含めております。

(除外)

明治ケンコーハム(株)及び明治ライスデリカ(株)は全株式を売却したため、連結の範囲から除外しております。

(2) 主要な非連結子会社の名称等

千葉明治牛乳(株)、パンピー食品(株)、廣州明治制果有限公司

(連結の範囲から除いた理由)

非連結子会社の合計の総資産、売上高、当期純損益(持分に見合う額)及び利益剰余金(持分に見合う額)等は、いずれも少額であり、連結財務諸表に重要な影響を及ぼしていないためであります。

2 持分法の適用に関する事項

(1) 持分法を適用した会社 6社

千葉明治牛乳(株)、パンピー食品(株)、沖縄明治乳業(株)、

Thai Meiji Food Co.,Ltd.、CP-MEIJ I Co.,Ltd.、DM Bio Limited

(2) 持分法非適用会社のうち主要な会社等の名称

非連結子会社 廣州明治制果有限公司

関連会社 明糖倉庫(株)

(持分法を適用しない理由)

持分法非適用会社の合計の当期純損益(持分に見合う額)及び利益剰余金(持分に見合う額)等は、いずれも少額であり、連結財務諸表に重要な影響を及ぼしていないためであります。

(3) 持分法の適用の手続きについて特に記載する必要があると認められる事項

持分法適用会社のうち、Thai Meiji Food Co.,Ltd.、CP-MEIJ I Co.,Ltd.、DM Bio Limitedの決算日は12月31日であり、連結財務諸表の作成にあたっては、12月31日現在の財務諸表を使用しております。

3 連結子会社の事業年度等に関する事項

連結子会社のうち、

Meiji America Inc.、
D.F.Stauffer Biscuit Co.,Inc.、
Laguna Cookie Co.,Inc.、
Meiji Seika (Singapore) Pte.Ltd.、
明治(中国)投資有限公司、
明治乳業(天津)有限公司、
明治制菓食品工業(上海)有限公司、
明治乳業(蘇州)有限公司、
明治雪(広州)有限公司、
台湾明治食品股份有限公司、
明治医薬(山東)有限公司、
Meiji Pharma Spain, S.A.、
P.T. Meiji Indonesian Pharmaceutical Industries、
Thai Meiji Pharmaceutical Co.,Ltd.、
Meiji Seika Europe B.V.
汕頭経済特区明治医薬有限公司
広東明治医薬有限公司

の決算日は12月31日であります。

連結財務諸表の作成にあたっては、各社の決算日現在の財務諸表を使用しており、連結決算日との間に生じた重要な取引については、連結上必要な調整を行っております。

4 会計方針に関する事項

(1) 重要な資産の評価基準及び評価方法

有価証券

その他有価証券

時価のあるもの

連結決算日の市場価格等に基づく時価法(評価差額は全部純資産直入法により処理し、売却原価は移動平均法により算定)によっております。

時価のないもの

主として移動平均法による原価法によっております。

デリバティブ

時価法によっております。

たな卸資産

主として総平均法による原価法(貸借対照表価額については収益性の低下に基づく簿価切下げの方法)によっております。

(2) 重要な減価償却資産の減価償却の方法

有形固定資産(リース資産を除く)

主として定額法によっております。

なお、主な耐用年数は以下のとおりであります。

建物及び構築物 2年～60年

機械装置及び運搬具 2年～18年

工具、器具及び備品 2年～20年

無形固定資産(リース資産を除く)

主として定額法によっております。

なお、自社利用のソフトウェアについては、利用可能期間(5年)に基づく定額法によっております。

リース資産

所有権移転外ファイナンス・リース取引に係るリース資産

リース期間を耐用年数とし、残存価額を零とする定額法によっております。

投資不動産

主として定額法によっております。

(3) 重要な引当金の計上基準

貸倒引当金

売上債権等の貸倒による損失に備えるため、主として一般債権については貸倒実績率により、貸倒懸念債権等特定の債権については個別に回収可能性を検討し、回収不能見込額を計上しております。

賞与引当金

従業員に対して支給する賞与の支出に充てるため、連結決算期末在籍従業員に対して、支給対象期間に基づく賞与支給見込額を計上しております。

返品調整引当金

一部の連結子会社において、販売した商品・製品の返品による損失に備えるため、将来の返品見込損失額のうち当連結会計年度の負担額を計上しております。

売上割戻引当金

一部の連結子会社において、販売した商品・製品の売上割戻に備えるため、割戻率を勘案して見込計上しております。

役員退職慰労引当金

役員退職慰労金の支給に備えるため、主として内規に基づく当連結会計年度末における要支給額を計上しております。

(4) 退職給付に係る会計処理の方法

退職給付見込額の期間帰属方法

退職給付債務の算定にあたり、退職給付見込額を当連結会計年度末までの期間に帰属させる方法については、主として給付算定式基準によっております。

数理計算上の差異及び過去勤務費用の処理方法

数理計算上の差異については、各連結会計年度の発生時における従業員の平均残存勤務期間以内の一定の年数（7年～18年）による定額法により按分した額をそれぞれ発生の翌連結会計年度から費用処理しております。

過去勤務費用については、その発生時における従業員の平均残存勤務期間以内の一定の年数（4年～15年）による定額法により費用処理しております。

未認識数理計算上の差異及び未認識過去勤務費用の会計処理方法

未認識数理計算上の差異及び未認識過去勤務費用については、税効果を調整の上、純資産の部におけるその他の包括利益累計額の退職給付に係る調整累計額に計上しております。

(5) 重要な外貨建の資産又は負債の本邦通貨への換算の基準

外貨建金銭債権債務は、連結決算日の直物為替相場により円貨に換算し、換算差額は損益として処理しております。

なお、在外子会社等の資産及び負債は、在外子会社等の決算日の直物為替相場により円貨に換算し、収益及び費用は期中平均相場により円貨に換算し、換算差額は純資産の部における為替換算調整勘定及び非支配株主持分に含めております。

(6) 重要なヘッジ会計の方法

ヘッジ会計の方法

繰延ヘッジ処理によっております。

なお、為替予約等については、要件を満たしている場合には振当処理に、金利通貨スワップ取引については、一体処理（特例処理・振当処理）の要件を満たしている場合には一体処理によっております。

ヘッジ手段とヘッジ対象

ヘッジ手段	ヘッジ対象
為替予約取引等	外貨建債権債務及び外貨建 予定取引
金利通貨スワップ取引	借入金利息及び借入金

ヘッジ方針

一部の連結子会社では、通常の営業過程における輸出入取引に係る為替変動リスクを軽減するため、為替予約取引等を行っております。また、調達資金の金利及び為替変動リスクを軽減するため、当社は金利通貨スワップ取引を行っております。なお、投機目的のためのデリバティブ取引は行っておりません。

ヘッジの有効性評価の方法

為替予約等を外貨建債権債務取引に付すことで、将来の円貨でのキャッシュ・フローを固定していることから、振当処理を実施しており、事後テストの要件は満たしております。外貨建予定取引については、取引の実行可能性が極めて高いかを勘案し、ヘッジ対象としての適格性を検討しております。

金利通貨スワップについては、一体処理（特例処理・振当処理）の要件を満たしているため、有効性の評価を省略しております。

(7) のれんの償却方法及び償却期間

のれんの償却については、5年間で均等償却しております。

(8) 連結キャッシュ・フロー計算書における資金の範囲

連結キャッシュ・フロー計算書における資金（現金及び現金同等物）は、手許現金、随時引き出し可能な預金及び容易に換金可能であり、かつ、価値の変動について僅少なりリスクしか負わない、取得日から3か月以内に償還期限の到来する短期投資からなっております。

(9) その他連結財務諸表作成のための重要な事項

消費税等の会計処理

消費税及び地方消費税の会計処理は税抜方式によっております。

繰延資産の処理方法

社債発行費については、支出時に全額費用処理しております。

（会計方針の変更）

当連結会計年度より、一部の在外連結子会社においてIFRS第16号「リース」を適用しております。当該会計基準の適用が連結財務諸表に与える影響は軽微であります。

（表示方法の変更）

（連結損益計算書）

前連結会計年度において、「特別利益」の「その他」に含めていた「投資有価証券売却益」は、金額的重要性が増したため、当連結会計年度より独立掲記することとしました。この表示方法の変更を反映させるため、前連結会計年度の連結財務諸表の組替えを行っております。

この結果、前連結会計年度の連結損益計算書において、「特別利益」の「その他」に表示していた338百万円は、「投資有価証券売却益」102百万円、「その他」235百万円として組み替えております。

(未適用の会計基準等)

- ・「収益認識に関する会計基準」(企業会計基準第29号 2020年3月31日 企業会計基準委員会)
- ・「収益認識に関する会計基準の適用指針」(企業会計基準適用指針第30号 2020年3月31日 企業会計基準委員会)
- ・「金融商品の時価等の開示に関する適用指針」(企業会計基準適用指針第19号 2020年3月31日 企業会計基準委員会)

(1) 概要

国際会計基準審議会(IASB)及び米国財務会計基準審議会(FASB)は、共同して収益認識に関する包括的な会計基準の開発を行い、2014年5月に「顧客との契約から生じる収益」(IASBにおいてはIFRS第15号、FASBにおいてはTopic606)を公表しており、IFRS第15号は2018年1月1日以後開始する事業年度から、Topic606は2017年12月15日より後に開始する事業年度から適用される状況を踏まえ、企業会計基準委員会において、収益認識に関する包括的な会計基準が開発され、適用指針と合わせて公表されたものです。

企業会計基準委員会の収益認識に関する会計基準の開発にあたっての基本的な方針として、IFRS第15号と整合性を図る便益の1つである財務諸表間の比較可能性の観点から、IFRS第15号の基本的な原則を取り入れることを出発点とし、会計基準を定めることとされ、また、これまで我が国で行われてきた実務等に配慮すべき項目がある場合には、比較可能性を損なわせない範囲で代替的な取扱いを追加することとされています。

(2) 適用予定日

2022年3月期の期首から適用します。

(3) 当該会計基準等の適用による影響

「収益認識に関する会計基準」等の適用による連結財務諸表に与える影響額については、現時点で評価中であり、ます。

- ・「時価の算定に関する会計基準」(企業会計基準第30号 2019年7月4日 企業会計基準委員会)
- ・「棚卸資産の評価に関する会計基準」(企業会計基準第9号 2019年7月4日 企業会計基準委員会)
- ・「金融商品に関する会計基準」(企業会計基準第10号 2019年7月4日 企業会計基準委員会)
- ・「時価の算定に関する会計基準の適用指針」(企業会計基準適用指針第31号 2019年7月4日 企業会計基準委員会)
- ・「金融商品の時価等の開示に関する適用指針」(企業会計基準適用指針第19号 2020年3月31日 企業会計基準委員会)

(1) 概要

国際会計基準審議会(IASB)及び米国財務会計基準審議会(FASB)が、公正価値測定についてはほぼ同じ内容の詳細なガイダンス(国際財務報告基準(IFRS)においてはIFRS第13号「公正価値測定」、米国会計基準においてはAccounting Standards CodificationのTopic 820「公正価値測定」)を定めている状況を踏まえ、企業会計基準委員会において、主に金融商品の時価に関するガイダンス及び開示に関して、日本基準を国際的な会計基準との整合性を図る取組みが行われ、「時価の算定に関する会計基準」等が公表されたものです。

企業会計基準委員会の時価の算定に関する会計基準の開発にあたっての基本的な方針として、統一的な算定方法を用いることにより、国内外の企業間における財務諸表の比較可能性を向上させる観点から、IFRS第13号の定めを基本的にすべて取り入れることとされ、また、これまで我が国で行われてきた実務等に配慮し、財務諸表間の比較可能性を大きく損なわせない範囲で、個別項目に対するその他の取扱いを定めることとされており、ます。

(2) 適用予定日

2022年3月期の期首から適用します。

(3) 当該会計基準等の適用による影響

「時価の算定に関する会計基準」等の適用による連結財務諸表に与える影響額については、現時点で未定であり、ます。

- ・「会計上の見積りの開示に関する会計基準」(企業会計基準第31号 2020年3月31日 企業会計基準委員会)

(1) 概要

国際会計基準審議会(IASB)が2003年に公表した国際会計基準(IAS)第1号「財務諸表の表示」(以下「IAS第1号」)第125項において開示が求められている「見積りの不確実性の発生要因」について、財務諸表利用者にとって有用性が高い情報として日本基準においても注記情報として開示を求めることを検討するよう要望が寄せられ、企業会計基準委員会において、会計上の見積りの開示に関する会計基準(以下「本会計基準」)が開発され、公表されたものです。

企業会計基準委員会の本会計基準の開発にあたっての基本的な方針として、個々の注記を拡充するのではなく、原則(開示目的)を示したうえで、具体的な開示内容は企業が開示目的に照らして判断することとされ、開発にあたっては、IAS第1号第125項の定めを参考とすることとしたものです。

(2) 適用予定日

2021年3月期の年度末から適用します。

- ・「会計方針の開示、会計上の変更及び誤謬の訂正に関する会計基準」(企業会計基準第24号 2020年3月31日 企業会計基準委員会)

(1) 概要

「関連する会計基準等の定めが明らかでない場合に採用した会計処理の原則及び手続」に係る注記情報の充実について検討することが提言されたことを受け、企業会計基準委員会において、所要の改正を行い、会計方針の開示、会計上の変更及び誤謬の訂正に関する会計基準として公表されたものです。

なお、「関連する会計基準等の定めが明らかでない場合に採用した会計処理の原則及び手続」に係る注記情報の充実を図るに際しては、関連する会計基準等の定めが明らかな場合におけるこれまでの実務に影響を及ぼさないために、企業会計原則注解(注1-2)の定めを引き継ぐこととされております。

(2) 適用予定日

2021年3月期の年度末から適用します。

(連結貸借対照表関係)

1 非連結子会社及び関連会社に対するものは、次のとおりであります。

	前連結会計年度 (2019年3月31日)	当連結会計年度 (2020年3月31日)
投資有価証券(株式)	18,238百万円	18,239百万円

2 担保資産及び担保付債務

担保に供している資産は、次のとおりであります。

	前連結会計年度 (2019年3月31日)	当連結会計年度 (2020年3月31日)
現金及び預金	146百万円	146百万円
建物及び構築物	19,389	1,427
機械装置及び運搬具	857	1,222
土地	2,910	-
その他	9,572	-
計	32,877	2,797

なお、現金及び預金については営業取引保証のため担保に供しています。

担保付債務は、次のとおりであります。

	前連結会計年度 (2019年3月31日)	当連結会計年度 (2020年3月31日)
短期借入金	1,351百万円	-百万円
長期借入金 (1年以内返済予定の長期借入金を含む)	18,784	17,201
計	20,135	17,201

3 保証債務

連結会社以外の会社及び従業員の金融機関からの借入に対し、次のとおり債務保証を行っております。
 債務保証

	前連結会計年度 (2019年3月31日)	当連結会計年度 (2020年3月31日)
PT MEIJI FOOD INDONESIA	55百万円	-百万円
仙台飼料(株)	76	64
まきば飼料(株)	-	1,158
Meiji India Pvt. Ltd	-	24
DM Bio Limited	-	874
従業員	68	47
計	200	2,168

4 社債の債務履行引受契約に係る偶発債務

次の社債については、銀行との間に締結した社債の信託型デット・アサンプション契約(債務履行引受契約)に基づき債務を譲渡しております。従って、同社債に係る譲渡債務と同契約による支払金額とを相殺消去しておりますが、社債権者に対する当社の社債償還義務は社債償還時まで存続します。

	前連結会計年度 (2019年3月31日)	当連結会計年度 (2020年3月31日)
当社第4回無担保社債	20,000百万円	-百万円
当社第6回無担保社債	15,000	15,000
計	35,000	15,000

5 受取手形割引高及び裏書譲渡高

	前連結会計年度 (2019年3月31日)	当連結会計年度 (2020年3月31日)
受取手形割引高	23百万円	9百万円
受取手形裏書譲渡高	34	52

6 連結会計年度末日満期手形

連結会計年度末日満期手形の会計処理は、手形交換日をもって決済処理しております。なお、前連結会計年度の末日は金融機関の休日であったため、次の連結会計年度末日満期手形が連結会計年度末残高に含まれておりません。

	前連結会計年度 (2019年3月31日)	当連結会計年度 (2020年3月31日)
受取手形	277百万円	-百万円
支払手形	3,138	-

7 コミットメントライン契約

当社においては、機動的な資金調達及び資金効率の改善を目的として、取引金融機関6行（前連結会計年度は6行）との間で、コミットメントライン契約を締結しております。

この契約に基づく当連結会計年度末における借入未実行残高は、次のとおりであります。

	前連結会計年度 (2019年3月31日)	当連結会計年度 (2020年3月31日)
コミットメントラインの総額	30,000百万円	20,000百万円
借入実行残高	-	-
差引額	30,000	20,000

(連結損益計算書関係)

1 販売費及び一般管理費のうち主要な費目及び金額は次のとおりであります。

	前連結会計年度 (自 2018年4月1日 至 2019年3月31日)	当連結会計年度 (自 2019年4月1日 至 2020年3月31日)
運賃保管料	48,157百万円	47,732百万円
拡売費	101,276	103,093
労務費	74,874	75,519
賞与引当金繰入額	7,008	7,190
退職給付費用	5,951	5,563
売上割戻引当金繰入額	2,443	1,908

2 当期製造費用、販売費及び一般管理費に含まれる研究開発費の総額

	前連結会計年度 (自 2018年4月1日 至 2019年3月31日)	当連結会計年度 (自 2019年4月1日 至 2020年3月31日)
	29,182百万円	31,446百万円

3 固定資産売却益の内容は次のとおりであります。

	前連結会計年度 (自 2018年4月1日 至 2019年3月31日)	当連結会計年度 (自 2019年4月1日 至 2020年3月31日)
土地	5,505百万円	1,066百万円
その他の固定資産	1,011	76
計	6,516	1,142

4 固定資産廃棄損の内容は次のとおりであります。

	前連結会計年度 (自 2018年4月1日 至 2019年3月31日)	当連結会計年度 (自 2019年4月1日 至 2020年3月31日)
建物及び構築物	268百万円	177百万円
機械装置及び運搬具	798	1,242
その他	953	1,129
計	2,020	2,549

5 減損損失

当社グループは以下の資産グループについて減損損失を計上しました。

前連結会計年度(自 2018年4月1日 至 2019年3月31日)

場所又は会社	用途	種類
Medreich Limited	その他資産	のれん
英国ロンドン市	事業用資産	機械装置及び無形固定資産等
神奈川県小田原市	遊休資産	土地等
スペイン国マドリード市	遊休資産	機械装置
中国広東省広州市	遊休資産	機械装置
東京都中央区	事業用資産	無形固定資産

当社グループは、原則として事業種別をベースに資産のグルーピングを行い、賃貸資産及び遊休資産については、個々の資産ごとにグルーピングを行っております。

当連結会計年度において、一部資産の収益性の低下などにより、当該資産の帳簿価額を回収可能価額まで減額し、減損損失(12,242百万円)として特別損失に計上しました。

その内訳は、事業用資産については機械装置及び運搬具405百万円、工具、器具及び備品26百万円、無形固定資産1,329百万円であります。

また、遊休資産については建物及び構築物7百万円、機械装置及び運搬具93百万円、土地999百万円、その他資産については、のれん9,379百万円であります。

なお、のれんの減損損失9,379百万円は、「連結財務諸表における資本連結手続きに関する実務指針」(会計制度委員会報告第7号 2018年2月16日)第32項の規定に基づくのれん償却額であります。

事業用資産について、回収可能価額が測定可能なものについては、使用価値により測定しておりますが、将来キャッシュ・フローがマイナスであるため零として評価しております。

遊休資産について、回収可能価額が測定可能なものについては、正味売却価額により測定しており、備忘価額または売却予定価額等まで減額しております。

当連結会計年度（自 2019年4月1日 至 2020年3月31日）

場所又は会社	用途	種類
北海道河西郡	事業用資産	機械装置及び建物等
山形県上山市	事業用資産	建物及び構築物等
広島県広島市	遊休資産	土地及び建物等
石川県野々市市	遊休資産	機械装置及び建物等
静岡県藤枝市	遊休資産	建物及び構築物
スペイン国マドリード市	事業用資産	無形固定資産
大阪府堺市	事業用資産	建物及び工具器具備品
京都府京都市	事業用資産	建物及び工具器具備品

当社グループは、原則として事業種別をベースに資産のグルーピングを行い、賃貸資産及び遊休資産については、個々の資産ごとにグルーピングを行っております。

当連結会計年度において、一部資産の収益性の低下などにより、当該資産の帳簿価額を回収可能価額まで減額し、減損損失（2,390百万円）として特別損失に計上しました。

その内訳は、事業用資産については建物及び構築物814百万円、機械装置及び運搬具862百万円、工具、器具及び備品30百万円、無形固定資産6百万円であります。

また、遊休資産については建物及び構築物144百万円、機械装置及び運搬具243百万円、工具、器具及び備品4百万円、土地283百万円であります。

なお、これらの回収可能価額は、収益性が低下した事業用資産については使用価値により測定しており、北海道河西郡の事業用資産については、将来キャッシュ・フローを5.00%で割り引いて算出しております。

その他の事業用資産、遊休資産について、回収可能価額が測定可能なものについては、正味売却価額により測定しており、備忘価額または売却予定価額等まで減額しております。

(連結包括利益計算書関係)

その他の包括利益に係る組替調整額及び税効果額

	前連結会計年度	当連結会計年度
	(自 2018年4月1日 至 2019年3月31日)	(自 2019年4月1日 至 2020年3月31日)
その他有価証券評価差額金：		
当期発生額	272百万円	7,616百万円
組替調整額	103	1,075
税効果調整前	169	8,692
税効果額	102	2,372
その他有価証券評価差額金	66	6,320
繰延ヘッジ損益：		
当期発生額	85	73
組替調整額	-	-
資産の取得原価調整額	-	-
税効果調整前	85	73
税効果額	26	22
繰延ヘッジ損益	58	51
為替換算調整勘定：		
当期発生額	1,615	1,461
組替調整額	-	-
為替換算調整勘定	1,615	1,461
退職給付に係る調整額：		
当期発生額	3,370	6,494
組替調整額	3,482	2,331
税効果調整前	112	4,162
税効果額	196	1,554
退職給付に係る調整額	84	2,608
持分法適用会社に対する持分相当額：		
当期発生額	523	53
その他の包括利益合計	2,097	10,392

(連結株主資本等変動計算書関係)

前連結会計年度(自 2018年4月1日 至 2019年3月31日)

1. 発行済株式の種類及び総数並びに自己株式の種類及び株式数に関する事項

	当連結会計年度期 首株式数(千株)	当連結会計年度増 加株式数(千株)	当連結会計年度減 少株式数(千株)	当連結会計年度末 株式数(千株)
発行済株式				
普通株式	152,683	-	-	152,683
合計	152,683	-	-	152,683
自己株式				
普通株式 (注) 1, 2	7,680	5	36	7,650
合計	7,680	5	36	7,650

(注) 1 普通株式の自己株式の株式数の増加5千株は、単元未満株式の買取による増加5千株であります。

2 普通株式の自己株式の株式数の減少36千株は、譲渡制限付株式報酬としての自己株式の処分36千株及び、単元未満株式の売却による減少0千株であります。

2. 配当に関する事項

(1) 配当金支払額

(決議)	株式の種類	配当金の総額 (百万円)	1株当たり 配当額(円)	基準日	効力発生日
2018年5月11日 取締役会	普通株式	10,512	72.50	2018年3月31日	2018年6月6日
2018年11月7日 取締役会	普通株式	9,427	65.00	2018年9月30日	2018年12月6日

(2) 基準日が当連結会計年度に属する配当のうち、配当の効力発生日が翌連結会計年度となるもの

(決議)	株式の種類	配当金の総額 (百万円)	配当の原資	1株当たり 配当額(円)	基準日	効力発生日
2019年5月13日 取締役会	普通株式	10,877	利益剰余金	75.00	2019年3月31日	2019年6月6日

当連結会計年度（自 2019年4月1日 至 2020年3月31日）

1. 発行済株式の種類及び総数並びに自己株式の種類及び株式数に関する事項

	当連結会計年度期 首株式数（千株）	当連結会計年度増 加株式数（千株）	当連結会計年度減 少株式数（千株）	当連結会計年度末 株式数（千株）
発行済株式				
普通株式	152,683	-	-	152,683
合計	152,683	-	-	152,683
自己株式				
普通株式（注）1,2	7,650	4	41	7,613
合計	7,650	4	41	7,613

- （注）1 普通株式の自己株式の株式数の増加4千株は、単元未満株式の買取による増加4千株であります。
 2 普通株式の自己株式の株式数の減少41千株は、譲渡制限付株式報酬としての自己株式の処分40千株及び、単元未満株式の売却による減少0千株であります。

2. 配当に関する事項

(1) 配当金支払額

（決議）	株式の種類	配当金の総額 （百万円）	1株当たり 配当額（円）	基準日	効力発生日
2019年5月13日 取締役会	普通株式	10,877	75.00	2019年3月31日	2019年6月6日
2019年11月8日 取締役会	普通株式	10,155	70.00	2019年9月30日	2019年12月6日

(2) 基準日が当連結会計年度に属する配当のうち、配当の効力発生日が翌連結会計年度となるもの

（決議）	株式の種類	配当金の総額 （百万円）	配当の原資	1株当たり 配当額（円）	基準日	効力発生日
2020年5月22日 取締役会	普通株式	11,605	利益剰余金	80.00	2020年3月31日	2020年6月10日

(連結キャッシュ・フロー計算書関係)

1 現金及び現金同等物の期末残高と連結貸借対照表に掲記されている科目の金額との関係

	前連結会計年度 (自 2018年4月1日 至 2019年3月31日)	当連結会計年度 (自 2019年4月1日 至 2020年3月31日)
現金及び預金勘定	25,356百万円	37,446百万円
預入期間が3か月を超える定期預金	2,238	1,679
満期までの期間が3か月以内の有価証券	1,364	1,343
現金及び現金同等物	24,481	37,110

2 前連結会計年度に株式の取得により新たに連結子会社となった会社の資産及び負債の主な内訳
株式の取得により新たにKMバイオロジクス(株)を連結したことに伴う連結開始時の資産及び負債の内訳並びに
株式の取得価額と取得のための支出(純額)との関係は次のとおりであります。

流動資産	43,651百万円
固定資産	32,558
流動負債	7,913
固定負債	4,858
負ののれん	6,584
非支配株主持分	14,352
株式の取得価額	42,500
現金及び現金同等物	8,620
差引：取得のための支出	33,879

(リース取引関係)

(借主側)

ファイナンス・リース取引

所有権移転外ファイナンス・リース取引

リース資産の内容

有形固定資産

主として販売器材(工具、器具及び備品)、製造工場における生産設備(機械装置及び運搬具)及び試験研究機器(機械装置、工具、器具及び備品)であります。

リース資産の減価償却の方法

連結財務諸表作成のための基本となる重要な事項「4 会計方針に関する事項 (2) 重要な減価償却資産の減価償却の方法」に記載のとおりであります。

(金融商品関係)

1. 金融商品の状況に関する事項

(1) 金融商品に対する取組方針

当社グループは、主に乳製品、菓子・食品、医薬品の製造販売事業を行うための設備投資計画及び運転資金計画等に照らして、必要な資金を調達（主に銀行借入や社債発行）しております。一時的な余資は安全性の高い金融資産で運用し、また、短期的な運転資金をコマーシャル・ペーパー等により調達しております。デリバティブは、後述するリスクを回避するために利用しており、投機的な取引は行わない方針であります。

(2) 金融商品の内容及びそのリスク

営業債権である受取手形及び売掛金は、顧客の信用リスクに晒されております。また、グローバルに事業を展開していることから生じている外貨建ての営業債権は、為替の変動リスクに晒されておりますが、一部の連結子会社は先物為替予約等を利用してヘッジしております。投資有価証券は、主に取引先企業との業務又は資本提携等に関連する株式であり、市場価格の変動リスクに晒されております。

営業債務である支払手形及び買掛金は、ほとんどが1年以内の支払期日であります。また、その一部には、原料等の輸入に伴う外貨建てのものがあり、為替の変動リスクに晒されておりますが、一部の連結子会社は為替の変動リスクに対して、先物為替予約等を利用してヘッジしております。借入金、コマーシャル・ペーパー及び社債は、主に設備投資及び運転資金に必要な資金の調達を目的としたものであり、償還日は連結決算日後、最長で8年であります。このうち一部は、外貨建・変動金利であるため金利及び為替の変動リスクに晒されておりますが、デリバティブ取引（金利通貨スワップ取引）を利用してヘッジしております。

デリバティブ取引は、外貨建ての営業債権債務に係る為替の変動リスクに対するヘッジを目的とした先物為替予約取引等、借入金に係る支払金利及び為替の変動リスクに対するヘッジを目的とした金利通貨スワップ取引であります。なお、ヘッジ会計に関するヘッジ手段とヘッジ対象、ヘッジ方針、ヘッジの有効性の評価方法等については、前述の連結財務諸表作成のための基本となる重要な事項「4 会計方針に関する事項 (6) 重要なヘッジ会計の方法」をご覧ください。

(3) 金融商品に係るリスク管理体制

信用リスク（取引先の契約不履行等に係るリスク）の管理

当社グループは、債権管理規程等に従い、営業債権について、各事業部門における各管理部署が主要な取引先の状況を定期的にモニタリングし、取引相手ごとに期日及び残高を管理するとともに、財務状況等の悪化等による回収懸念の早期把握や軽減を図っております。

デリバティブ取引の利用にあたっては、カウンターパーティーリスクを軽減するために、格付の高い金融機関とのみ取引を行っております。

当期の連結決算日現在における最大信用リスク額は、信用リスクに晒される金融資産の貸借対照表価額により表わされております。

市場リスク（為替や金利等の変動リスク）の管理

一部の連結子会社は、外貨建ての営業債権債務について、通貨別月別に把握された為替の変動リスクに対して、先物為替予約等を利用してヘッジしております。また、当社において借入金に係る支払金利及び為替の変動リスクを抑制するために、金利通貨スワップ取引を利用しております。

投資有価証券については、定期的に時価や発行体（取引先企業）の財務状況等を把握し、取引先企業との関係を勘案して保有状況を継続的に見直しております。

デリバティブ取引につきまして一部の連結子会社は、取引権限や限度額等を定めたデリバティブ取引管理規程に基づき、各関連部署が取引を行っております。

資金調達に係る流動性リスク（支払期日に支払いを実行できなくなるリスク）の管理

当社グループは、各社経理部門が各事業部門からの報告に基づき、適時に資金繰計画を作成・更新し、流動性リスクを管理しております。

(4) 金融商品の時価等に関する事項についての補足説明

金融商品の時価には、市場価格に基づく価額のほか、市場価格がない場合には合理的に算定された価額が含まれております。当該価額の算定においては変動要因を織り込んでいるため、異なる前提条件等を採用することにより、当該価額が変動することもあります。

また、注記事項「デリバティブ取引関係」におけるデリバティブ取引に関する契約額等については、その金額自体がデリバティブ取引に係る市場リスクを示すものではありません。

2. 金融商品の時価等に関する事項

連結貸借対照表計上額、時価及びこれらの差額については、次のとおりであります。なお、時価を把握することが極めて困難と認められるものは、次表には含まれておりません（（注2）参照）。

前連結会計年度（2019年3月31日）

	連結貸借対照表計上額 （百万円）	時価（百万円）	差額（百万円）
(1) 現金及び預金	25,356	25,356	-
(2) 受取手形及び売掛金	202,193	202,193	-
(3) 投資有価証券 その他有価証券	73,002	73,002	-
資産計	300,551	300,551	-
(1) 支払手形及び買掛金	125,479	125,479	-
(2) 短期借入金	27,771	27,771	-
(3) 未払費用	46,286	46,286	-
(4) 社債	20,000	20,078	78
(5) 長期借入金	68,613	68,724	110
負債計	288,150	288,339	188
デリバティブ取引(*)			
(1) ヘッジ会計が適用されていない もの	136	136	-
(2) ヘッジ会計が適用されているもの	5	5	-
デリバティブ取引計	141	141	-

(*) デリバティブ取引によって生じた正味の債権・債務は純額で表示しております。

当連結会計年度(2020年3月31日)

	連結貸借対照表計上額 (百万円)	時価(百万円)	差額(百万円)
(1) 現金及び預金	37,446	37,446	-
(2) 受取手形及び売掛金	179,931	179,931	-
(3) 有価証券			
その他有価証券	1,343	1,343	-
(4) 投資有価証券			
その他有価証券	64,214	64,214	-
資産計	282,935	282,935	-
(1) 支払手形及び買掛金	112,317	112,317	-
(2) 短期借入金	22,911	22,911	-
(3) 未払費用	45,457	45,457	-
(4) 社債	20,000	19,984	16
(5) 長期借入金	63,853	63,978	124
負債計	264,539	264,648	108
デリバティブ取引(*)			
(1) ヘッジ会計が適用されていないもの	45	45	-
(2) ヘッジ会計が適用されているもの	78	78	-
デリバティブ取引計	124	124	-

(*) デリバティブ取引によって生じた正味の債権・債務は純額で表示しております。

(注) 1. 金融商品の時価の算定方法並びに有価証券及びデリバティブ取引に関する事項
資 産

(1) 現金及び預金、(2) 受取手形及び売掛金、(3) 有価証券

これらは短期間で決済されるため、時価は帳簿価額に近似していることから、当該帳簿価額によっております。

(4) 投資有価証券

時価については、株式は取引所の価格によっております。また、保有目的ごとの有価証券に関する事項については、注記事項「有価証券関係」をご参照下さい。

負 債

(1) 支払手形及び買掛金、(2) 短期借入金、(3) 未払費用

これらは短期間で決済されるため、時価は帳簿価額に近似していることから、当該帳簿価額によっております。

(4) 社債

社債の時価は、市場価格に基づき算定しております。

(5) 長期借入金

長期借入金のうち、変動金利によるものは、短期間で市場金利を反映していることから、時価は帳簿価額と近似していると考えられるため、当該帳簿価額によっております。固定金利によるものは、元利金の合計額を同様の新規借入を行った場合に想定される利率で割り引いて算定する方法によっております。なお、1年以内返済予定の長期借入金は長期借入金に含めております。

デリバティブ取引

注記事項「デリバティブ取引関係」をご参照下さい。

2. 時価を把握することが極めて困難と認められる金融商品 (単位: 百万円)

区分	前連結会計年度 (2019年3月31日)	当連結会計年度 (2020年3月31日)
転換社債	-	1,096
非上場株式	20,502	20,384

これらについては、市場価格がなく、時価を把握することが極めて困難と認められることから、「資産(3)有価証券及び(4)投資有価証券」には含めておりません。

3. 金銭債権及び満期のある有価証券の連結決算日後の償還予定額

前連結会計年度(2019年3月31日)

	1年以内 (百万円)	1年超 5年以内 (百万円)	5年超 10年以内 (百万円)	10年超 (百万円)
現金及び預金	25,356	-	-	-
受取手形及び売掛金	202,193	-	-	-
合計	227,549	-	-	-

当連結会計年度(2020年3月31日)

	1年以内 (百万円)	1年超 5年以内 (百万円)	5年超 10年以内 (百万円)	10年超 (百万円)
現金及び預金	37,446	-	-	-
受取手形及び売掛金	179,931	-	-	-
有価証券 譲渡性預金	1,343	-	-	-
合計	218,721	-	-	-

4. 社債、長期借入金及びその他の有利子負債の連結決算日後の返済予定額

前連結会計年度(2019年3月31日)

	1年以内 (百万円)	1年超 2年以内 (百万円)	2年超 3年以内 (百万円)	3年超 4年以内 (百万円)	4年超 5年以内 (百万円)	5年超 (百万円)
短期借入金	27,771	-	-	-	-	-
社債	-	-	-	10,000	-	10,000
長期借入金	5,825	7,973	4,376	14,299	4,061	32,077
合計	33,597	7,973	4,376	24,299	4,061	42,077

当連結会計年度(2020年3月31日)

	1年以内 (百万円)	1年超 2年以内 (百万円)	2年超 3年以内 (百万円)	3年超 4年以内 (百万円)	4年超 5年以内 (百万円)	5年超 (百万円)
短期借入金	22,911	-	-	-	-	-
社債	-	-	10,000	-	10,000	-
長期借入金	7,963	4,367	14,295	4,059	21,812	11,355
合計	30,874	4,367	24,295	4,059	31,812	11,355

(注) 第6回無担保社債は、社債の信託型デット・アサンプション契約(債務履行引受契約)に基づき債務を譲渡いたしました。社債権者に対する当社の社債償還義務は社債償還時まで存続するため、偶発債務として連結貸借対照表に注記しております。

(有価証券関係)

1. 満期保有目的の債券

前連結会計年度(2019年3月31日)

該当事項はありません。

当連結会計年度(2020年3月31日)

該当事項はありません。

2. その他有価証券

前連結会計年度(2019年3月31日)

	種類	連結貸借対照表 計上額(百万円)	取得原価(百万円)	差額(百万円)
連結貸借対照表計上額 が取得原価を超えるもの	(1) 株式	72,416	24,920	47,495
	(2) 債券	-	-	-
	(3) その他	-	-	-
	小計	72,416	24,920	47,495
連結貸借対照表計上額 が取得原価を超えないもの	(1) 株式	586	711	125
	(2) 債券	-	-	-
	(3) その他	-	-	-
	小計	586	711	125
合計		73,002	25,632	47,370

(注) その他有価証券のうち非上場株式(連結貸借対照表計上額2,264百万円)については、市場価格がなく、時価を把握することが極めて困難と認められることから、上表の「その他有価証券」には含めておりません。

当連結会計年度(2020年3月31日)

	種類	連結貸借対照表 計上額(百万円)	取得原価(百万円)	差額(百万円)
連結貸借対照表計上額 が取得原価を超えるもの	(1) 株式	60,033	20,841	39,191
	(2) 債券	-	-	-
	(3) その他	-	-	-
	小計	60,033	20,841	39,191
連結貸借対照表計上額 が取得原価を超えないもの	(1) 株式	4,180	4,779	599
	(2) 債券	-	-	-
	(3) その他	1,343	1,343	-
	小計	5,523	6,122	599
合計		65,557	26,964	38,592

(注) その他有価証券のうち非上場株式(連結貸借対照表計上額2,144百万円)及び転換社債(連結貸借対照表計上額1,096百万円)については、市場価格がなく、時価を把握することが極めて困難と認められることから、上表の「その他有価証券」には含めておりません。

3. 売却したその他有価証券

前連結会計年度(自 2018年4月1日 至 2019年3月31日)

種類	売却額(百万円)	売却益の合計額 (百万円)	売却損の合計額 (百万円)
(1) 株式	314	110	0
(2) 債券	-	-	-
(3) その他	-	-	-
合計	314	110	0

当連結会計年度(自 2019年4月1日 至 2020年3月31日)

種類	売却額(百万円)	売却益の合計額 (百万円)	売却損の合計額 (百万円)
(1) 株式	1,010	886	8
(2) 債券	-	-	-
(3) その他	-	-	-
合計	1,010	886	8

4. 減損処理を行った有価証券

前連結会計年度において、有価証券について473百万円(その他有価証券の株式5百万円)減損処理を行っております。

当連結会計年度において、有価証券について150百万円(その他有価証券の株式150百万円)減損処理を行っております。

なお、減損処理にあたっては、期末における時価が取得原価に比べ50%以上下落した場合には全て減損処理を行い、30~50%程度下落した場合には、回復可能性等を考慮して必要と認められた額について減損処理を行っております。

(デリバティブ取引関係)

1. ヘッジ会計が適用されていないデリバティブ取引

(1) 通貨関連

前連結会計年度(2019年3月31日)

種類	契約額等 (百万円)	契約額等 のうち 1年超 (百万円)	時価 (百万円)	評価損益 (百万円)
市場取引以外の取引 通貨スワップ取引 買建 米ドル	1,209	399	136	136
合計	1,209	399	136	136

(注) 時価の算定方法

取引先金融機関から提示された価格に基づき算定しております。

当連結会計年度(2020年3月31日)

種類	契約額等 (百万円)	契約額等 のうち 1年超 (百万円)	時価 (百万円)	評価損益 (百万円)
市場取引以外の取引 通貨スワップ取引 買建 米ドル	391	-	45	45
合計	391	-	45	45

(注) 時価の算定方法

取引先金融機関から提示された価格に基づき算定しております。

(2) 金利関連

前連結会計年度(2019年3月31日)

該当事項はありません。

当連結会計年度(2020年3月31日)

該当事項はありません。

2. ヘッジ会計が適用されているデリバティブ取引

(1)通貨関連

前連結会計年度(2019年3月31日)

ヘッジ会計の方法	取引の種類	主なヘッジ対象	契約額等 (百万円)	契約額等の うち1年超 (百万円)	時価 (百万円)
原則的 処理方法	為替予約取引 買建 米ドル ユーロ	買掛金	1,582	-	5
			-	-	-
	売建 米ドル	売掛金	-	-	-
為替予約等の 振当処理	為替予約取引 買建 米ドル ユーロ ポンド 豪ドル	買掛金	217	-	(注2)
			-	-	
			123	-	
	売建 米ドル ユーロ	売掛金	101	-	
			-	-	
			-	-	
合計			2,025	-	5

(注) 1. 時価の算定方法

取引先金融機関等から提示された価格等に基づき算定しております。

2. 為替予約等の振当処理によるものは、ヘッジ対象とされている売掛金及び買掛金と一体として処理されているため、その時価は、当該売掛金及び買掛金の時価に含めて記載しております。

当連結会計年度（2020年3月31日）

ヘッジ会計の方法	取引の種類	主なヘッジ対象	契約額等 (百万円)	契約額等の うち1年超 (百万円)	時価 (百万円)	
原則的 処理方法	為替予約取引 買建 米ドル ユーロ	買掛金	3,567 -	- -	78 -	
	売建 米ドル	売掛金	-	-	-	
為替予約等の 振当処理	為替予約取引 買建 米ドル ユーロ ポンド 豪ドル	買掛金	826 - 237 30	- - - -	(注2)	
	売建 米ドル ユーロ	売掛金	- -	- -		
	合計		4,660	-		78

(注) 1. 時価の算定方法

取引先金融機関等から提示された価格等に基づき算定しております。

2. 為替予約等の振当処理によるものは、ヘッジ対象とされている売掛金及び買掛金と一体として処理されているため、その時価は、当該売掛金及び買掛金の時価に含めて記載しております。

(2)金利関連

前連結会計年度（2019年3月31日）

ヘッジ会計の方法	取引の種類	主なヘッジ対象	契約額等 (百万円)	契約額等の うち1年超 (百万円)	時価 (百万円)
金利通貨スワップの一体処理 (特例処理・振当処理)	金利通貨スワップ取引 変動受取・固定支払	長期借入金	16,749	15,702	(注)

(注) 時価の算定方法

ヘッジ対象とされている長期借入金と一体として処理されるため、その時価は、当該長期借入金の時価に含めて記載しております。

当連結会計年度（2020年3月31日）

ヘッジ会計の方法	取引の種類	主なヘッジ対象	契約額等 (百万円)	契約額等の うち1年超 (百万円)	時価 (百万円)
金利通貨スワップの一体処理 (特例処理・振当処理)	金利通貨スワップ取引 変動受取・固定支払	長期借入金	15,702	14,655	(注)

(注) 時価の算定方法

ヘッジ対象とされている長期借入金と一体として処理されるため、その時価は、当該長期借入金の時価に含めて記載しております。

(退職給付関係)

1. 採用している退職給付制度の概要

当社グループの採用する退職給付制度には、退職金規則に基づく退職一時金制度の他、確定給付年金制度、確定拠出年金制度、厚生年金基金制度があります。また、従業員の早期退職等に際して、加算退職金を支払う場合があります。

一部の連結子会社は退職給付信託を設定しており、また一部の連結子会社は、中小企業退職金共済制度に加入しております。

さらに、要拠出額を退職給付費用として処理している複数事業主制度に関する事項は次のとおりであります。

なお、複数事業主制度の厚生年金基金制度への要拠出額は、前連結会計年度9百万円、当連結会計年度は該当ありません。

(1) 制度全体の積立状況に関する事項

		(2018年3月31日現在)	(2019年3月31日現在)
イ	年金資産の額	47,619百万円	9,733百万円
ロ	年金財政計算上の数理債務の額と最低責任準備金の額との合計額	43,288	11,844
ハ	差引額(イ-ロ)	4,330	2,111

(2) 制度全体に占める当社グループの掛金拠出割合

(自2017年4月1日 至2018年3月31日)	(自2018年4月1日 至2019年3月31日)
1.62%	2.40%

(3) 補足説明

上記(1)の金額は複数ある複数事業主制度を合算して記載しております。差引額的主要要因は、年金財政計算上の過去勤務債務残高(2018年3月31日時点9,604百万円、2019年3月31日時点1,936百万円)であります。

過去勤務債務の償却方法は、主として期間5年の元利均等償却であり、当社グループは、特別掛金(前連結会計年度9百万円、当連結会計年度該当なし)を費用処理しております。なお、上記(2)の割合は加重平均により算出しており、当社グループの実際の負担割合とは一致しません。

2. 確定給付制度

(1) 退職給付債務の期首残高と期末残高の調整表

	前連結会計年度 (自 2018年4月1日 至 2019年3月31日)	当連結会計年度 (自 2019年4月1日 至 2020年3月31日)
退職給付債務の期首残高	137,171百万円	140,519百万円
勤務費用	5,794	6,138
利息費用	765	767
数理計算上の差異の発生額	1,629	1,530
退職給付の支払額	7,666	7,695
過去勤務費用の発生額	379	1,195
新規連結による増加	5,715	-
連結除外による減少	-	897
その他	11	14
退職給付債務の期末残高	140,519	139,152

(注) 総合設立型厚生年金基金制度については、自社の拠出に対応する年金資産の額を合理的に計算できないため、退職給付債務に含めておりません。

(2) 年金資産の期首残高と期末残高の調整表

	前連結会計年度 (自 2018年4月1日 至 2019年3月31日)	当連結会計年度 (自 2019年4月1日 至 2020年3月31日)
年金資産の期首残高	107,618百万円	106,963百万円
期待運用収益	2,479	2,395
数理計算上の差異の発生額	4,631	6,166
事業主からの拠出額	1,589	1,686
退職給付の支払額	5,681	5,193
新規連結による増加	5,619	-
連結除外による減少	-	411
その他	30	31
年金資産の期末残高	106,963	99,242

(注) 総合設立型厚生年金基金制度については、年金資産に含めておりません。

(3) 退職給付債務及び年金資産の期末残高と連結貸借対照表に計上された退職給付に係る負債及び資産の調整表

	前連結会計年度 (2019年3月31日)	当連結会計年度 (2020年3月31日)
積立型制度の退職給付債務	134,168百万円	133,158百万円
年金資産	106,963	99,242
	27,205	33,915
非積立型制度の退職給付債務	6,350	5,993
連結貸借対照表に計上された負債と資産の純額	33,556	39,909
退職給付に係る負債	53,830	55,410
退職給付に係る資産	20,274	15,500
連結貸借対照表に計上された負債と資産の純額	33,556	39,909

(4) 退職給付費用及びその内訳項目の金額

	前連結会計年度 (自 2018年4月1日 至 2019年3月31日)	当連結会計年度 (自 2019年4月1日 至 2020年3月31日)
勤務費用	5,794百万円	6,138百万円
利息費用	765	767
期待運用収益	2,479	2,395
数理計算上の差異の費用処理額	3,478	2,194
過去勤務費用の費用処理額	23	39
その他	7	9
確定給付制度に係る退職給付費用	7,575	6,733

(注) 簡便法により計算される費用(ただし会計基準変更時差異の費用処理額を除く)を含めて記載しております。
また、企業年金基金等に対する従業員拠出額を控除しております。

(5) 退職給付に係る調整額

退職給付に係る調整額に計上した項目(税効果控除前)の内訳は次のとおりであります。

	前連結会計年度 (自 2018年4月1日 至 2019年3月31日)	当連結会計年度 (自 2019年4月1日 至 2020年3月31日)
数理計算上の差異	477百万円	5,425百万円
過去勤務費用	364	1,262
合計	112	4,162

(6) 退職給付に係る調整累計額

退職給付に係る調整累計額に計上した項目（税効果控除前）の内訳は次のとおりであります。

	前連結会計年度 (2019年3月31日)	当連結会計年度 (2020年3月31日)
未認識数理計算上の差異	16,499百万円	21,925百万円
未認識過去勤務費用	483	779
合 計	16,982	21,145

(7) 年金資産に関する注記

年金資産の主な内訳

年金資産合計に対する主な分類ごとの比率は、次のとおりであります。

	前連結会計年度 (2019年3月31日)	当連結会計年度 (2020年3月31日)
債券	35%	39%
株式	22	15
オルタナティブ(注)1	25	37
現金及び預金	3	4
その他	15	5
合 計	100	100

(注)1 オルタナティブには、マルチアセット運用、ヘッジファンド、不動産ファンド、保険関連ファンド等への投資が含まれております。

(注)2 年金資産合計には、企業年金制度及び退職一時金制度に対して設定した退職給付信託が前連結会計年度11%、当連結会計年度9%含まれております。

長期期待運用収益率の設定方法

年金資産の長期期待運用収益率を決定するため、現在及び予想される年金資産の配分と、年金資産を構成する多様な資産からの現在及び将来期待される長期の収益率を考慮しております。

(8) 数理計算上の計算基礎に関する事項

主要な数理計算上の計算基礎

	前連結会計年度 (2019年3月31日)	当連結会計年度 (2020年3月31日)
割引率	0.2~0.9%	0.2~0.9%
予想昇給率	主として1.4%	主として1.4%
長期期待運用収益率	主として2.5%	主として2.5%

3. 確定拠出制度

連結子会社の確定拠出制度への要拠出額は、前連結会計年度1,230百万円、当連結会計年度1,226百万円であります。

(ストック・オプション等関係)

該当事項はありません。

(税効果会計関係)

1. 繰延税金資産及び繰延税金負債の発生の主な原因別の内訳

	前連結会計年度 (2019年3月31日)	当連結会計年度 (2020年3月31日)
繰延税金資産		
退職給付に係る負債	18,663百万円	20,029百万円
未払事業税	1,361	881
未払費用	2,892	2,721
投資有価証券	1,287	1,020
賞与引当金	3,624	3,690
減価償却費	4,269	5,104
減損損失	2,004	1,400
未実現利益	888	1,268
繰越欠損金	3,420	3,793
その他	8,021	8,296
繰延税金資産小計	46,434	48,207
繰越欠損金に係る評価性引当額	2,604	3,131
将来減算一時差異に係る評価性引当額	4,592	3,948
評価性引当額小計	7,197	7,079
繰延税金資産合計	39,237	41,127
繰延税金負債		
固定資産圧縮積立金	7,521	7,662
その他有価証券評価差額金	14,018	11,569
退職給付に係る資産	5,830	5,439
子会社株式取得に伴う評価差額	2,824	2,669
税務上の負債調整勘定	4,196	3,234
その他	1,088	2,332
繰延税金負債合計	35,478	32,908
繰延税金資産の純額	3,758	8,219

税務上の繰越欠損金及びその繰延税金資産の繰越期限別の内訳

(前連結会計年度)

(百万円)

	1年以内	1年超 2年以内	2年超 3年以内	3年超 4年以内	4年超 5年以内	5年超	合計
繰越欠損金(a)	43	115	107	53	93	3,007	3,420
評価性引当額	23	37	36	53	52	2,402	2,604
繰延税金資産	20	78	70	0	41	605	816

(a)繰越欠損金は、法定実効税率を乗じた金額であります。

(当連結会計年度)

(百万円)

	1年以内	1年超 2年以内	2年超 3年以内	3年超 4年以内	4年超 5年以内	5年超	合計
繰越欠損金(b)	198	170	123	112	89	3,099	3,793
評価性引当額	184	84	123	82	82	2,574	3,131
繰延税金資産	13	85	0	30	6	525	662

(b)繰越欠損金は、法定実効税率を乗じた金額であります。

2. 法定実効税率と税効果会計適用後の法人税等の負担率との間に重要な差異があるときの、当該差異の原因となった
 主要な項目別の内訳

	前連結会計年度 (2019年3月31日)	当連結会計年度 (2020年3月31日)
法定実効税率	30.6%	30.6%
(調整)		
交際費等永久に損金に算入されない項目	0.8	0.7
受取配当金等永久に益金に算入されない項目	0.1	0.1
住民税均等割	0.4	0.4
試験研究費等の税額控除	1.4	1.9
評価性引当額の増減	1.2	0.7
のれんの償却額等	1.4	0.0
関係会社株式売却損益の連結修正	-	2.2
その他	0.2	0.4
税効果会計適用後の法人税等の負担率	32.7	28.6

(企業結合等関係)

当連結会計年度(自 2019年4月1日 至 2020年3月31日)
 重要性がないため、記載を省略しております。

(資産除去債務関係)

前連結会計年度末(2019年3月31日)
 重要性がないため、記載を省略しております。

当連結会計年度末(2020年3月31日)
 重要性がないため、記載を省略しております。

(賃貸等不動産関係)

前連結会計年度(自 2018年4月1日 至 2019年3月31日)
 重要性がないため、記載を省略しております。

当連結会計年度(自 2019年4月1日 至 2020年3月31日)
 重要性がないため、記載を省略しております。

(セグメント情報等)

【セグメント情報】

1. 報告セグメントの概要

当社グループの報告セグメントは、当社グループの構成単位のうち分離された財務情報が入手可能であり、取締役会が、経営資源の配分の決定及び業績を評価するために、定期的に検討を行う対象となっているものであります。

当社グループは、製品・サービス別の事業子会社を有し、事業子会社は取り扱う製品・サービスについて国内及び海外の包括的な戦略を立案し、事業活動を展開しております。

したがって、当社グループは、事業子会社を基礎としたセグメントから構成されており、「食品」「医薬品」の2つを報告セグメントとしております。

「食品」は㈱明治グループの事業、「医薬品」はMeiji Seika ファルマ㈱グループ並びにKMバイオロジクス㈱の事業を行っております。

各社グループの主要な製品は次のとおりであります。

セグメント	主要な製品
食品	ヨーグルト、牛乳類、飲料、チーズ、バター・マーガリン、クリーム、アイスクリーム、冷凍食品、チョコレート、グミ、ガム、スポーツ栄養、乳幼児ミルク、流動食、美容、一般用医薬品、砂糖及び糖化穀粉等
医薬品	医療用医薬品及び農薬・動物薬等

2. 報告セグメントごとの売上高、利益又は損失、資産、負債その他の項目の金額の算定方法

報告されている事業セグメントの会計処理の方法は、「連結財務諸表作成のための基本となる重要な事項」における記載と同一であります。

報告セグメントの利益は、営業利益の数値であります。

セグメント間の内部売上高又は振替高は、主に第三者間取引価格や製造原価に基づいております。

3. 報告セグメントごとの売上高、利益又は損失、資産、負債その他の項目の金額に関する情報
前連結会計年度（自2018年4月1日 至2019年3月31日）

（単位：百万円）

	報告セグメント		合計	調整額 (注1)	連結財務諸表 計上額 (注2)
	食品	医薬品			
売上高					
(1) 外部顧客に対する売上高	1,056,107	198,273	1,254,380	-	1,254,380
(2) セグメント間の内部売上高又は振替高	530	415	946	946	-
計	1,056,637	198,688	1,255,326	946	1,254,380
セグメント利益	84,763	14,243	99,007	624	98,383
セグメント資産	690,914	282,855	973,770	30,373	1,004,143
その他の項目					
減価償却費	34,517	8,212	42,730	302	43,033
持分法適用会社への投資額	6,493	6,175	12,668	-	12,668
有形固定資産及び無形固定資産の増加額	60,127	10,865	70,993	175	71,169

(注) 1. 調整額は以下のとおりであります。

セグメント利益の調整額 624百万円には、セグメント間取引消去14百万円、各報告セグメントに配分していない全社費用 638百万円が含まれております。全社費用は、当社（持株会社）運営に係る費用等であります。

セグメント資産の調整額30,373百万円には、セグメント間の資産の相殺消去 85,387百万円、各報告セグメントに配分していない全社資産115,760百万円が含まれております。全社資産の主なものは当社（持株会社）の余剰運用資金（現預金）、長期投資資金（投資有価証券）及び当社（持株会社）の保有する資産等であります。

2. セグメント利益は、連結損益計算書の営業利益と調整を行っております。

当連結会計年度（自2019年4月1日 至2020年3月31日）

（単位：百万円）

	報告セグメント		合計	調整額 (注1)	連結財務諸表 計上額 (注2)
	食品	医薬品			
売上高					
(1) 外部顧客に対する売上高	1,048,963	203,742	1,252,706	-	1,252,706
(2) セグメント間の内部売上高又は振替高	596	611	1,207	1,207	-
計	1,049,559	204,354	1,253,914	1,207	1,252,706
セグメント利益	87,340	15,982	103,322	614	102,708
セグメント資産	705,346	271,809	977,155	21,481	998,637
その他の項目					
減価償却費	37,469	8,502	45,972	213	46,185
持分法適用会社への投資額	7,199	5,182	12,382	-	12,382
有形固定資産及び無形固定資産の増加額	55,729	10,067	65,797	156	65,953

(注) 1. 調整額は以下のとおりであります。

セグメント利益の調整額 614百万円には、セグメント間取引消去13百万円、各報告セグメントに配分していない全社費用 627百万円が含まれております。全社費用は、当社（持株会社）運営に係る費用等であります。

セグメント資産の調整額21,481百万円には、セグメント間の資産の相殺消去 87,399百万円、各報告セグメントに配分していない全社資産108,880百万円が含まれております。全社資産の主なものは当社（持株会社）の余剰運用資金（現預金）、長期投資資金（投資有価証券）及び当社（持株会社）の保有する資産等であります。

2. セグメント利益は、連結損益計算書の営業利益と調整を行っております。

【関連情報】

前連結会計年度（自 2018年4月1日 至 2019年3月31日）

1. 製品及びサービスごとの情報

（単位：百万円）

	発酵 デイリー	加工食品	菓子	栄養	医薬品	その他	合計
外部顧客への売上高	398,993	158,749	129,152	80,580	198,273	288,631	1,254,380

2. 地域ごとの情報

(1) 売上高

本邦の外部顧客への売上高が連結損益計算書の売上高の90%を超えるため、記載を省略しております。

(2) 有形固定資産

（単位：百万円）

日本	アジア	その他	合計
397,086	31,730	4,674	433,491

3. 主要な顧客ごとの情報

外部顧客への売上高のうち、特定の顧客への売上高であって、連結損益計算書の売上高の10%以上を占めるものがないため、記載を省略しております。

当連結会計年度（自 2019年4月1日 至 2020年3月31日）

1. 製品及びサービスごとの情報

（単位：百万円）

	発酵 デイリー	加工食品	菓子	栄養	医薬品	その他	合計
外部顧客への売上高	394,591	159,230	128,214	85,711	203,742	281,215	1,252,706

2. 地域ごとの情報

(1) 売上高

本邦の外部顧客への売上高が連結損益計算書の売上高の90%を超えるため、記載を省略しております。

(2) 有形固定資産

（単位：百万円）

日本	アジア	その他	合計
408,264	30,925	5,001	444,191

3. 主要な顧客ごとの情報

外部顧客への売上高のうち、特定の顧客への売上高であって、連結損益計算書の売上高の10%以上を占めるものがないため、記載を省略しております。

【報告セグメントごとの固定資産の減損損失に関する情報】

前連結会計年度(自 2018年4月1日 至 2019年3月31日)

(単位:百万円)

	報告セグメント		合計	調整額	連結財務諸表 計上額
	食品	医薬品			
減損損失	1,024	11,218	12,242	-	12,242

当連結会計年度(自 2019年4月1日 至 2020年3月31日)

(単位:百万円)

	報告セグメント		合計	調整額	連結財務諸表 計上額
	食品	医薬品			
減損損失	2,076	313	2,390	-	2,390

【報告セグメントごとののれんの償却額及び未償却残高に関する情報】

前連結会計年度(自 2018年4月1日 至 2019年3月31日)

(単位:百万円)

	報告セグメント		合計	調整額	連結財務諸表 計上額
	食品	医薬品			
当期償却額	3	1,637	1,641	-	1,641
当期末残高	73	-	73	-	73

当連結会計年度(自 2019年4月1日 至 2020年3月31日)

(単位:百万円)

	報告セグメント		合計	調整額	連結財務諸表 計上額
	食品	医薬品			
当期償却額	15	32	48	-	48
当期末残高	57	623	680	-	680

【報告セグメントごとの負ののれん発生益に関する情報】

前連結会計年度(自 2018年4月1日 至 2019年3月31日)

当連結会計年度において、KMバイオロジクス(株)の株式の一部を取得し、連結の範囲に含めたことにより、医薬品セグメントにおいて負ののれん発生益を6,584百万円計上しております。

当連結会計年度(自 2019年4月1日 至 2020年3月31日)

該当事項はありません。

【関連当事者情報】

前連結会計年度（自 2018年4月1日 至 2019年3月31日）

連結財務諸表提出会社と関連当事者との取引

連結財務諸表提出会社の役員及び主要株主（個人の場合に限る。）等

（金額：百万円）

種類	会社等の名称 又は氏名	資本金	事業の 内容 又は 職業	議決権等 の所有 (被所有) 割合(%)	関連当事者 との関係	取引の内容 (注)	取引 金額	科目	期末 残高
役員	松尾正彦		当社代表取締役会長	被所有 0.0%		金銭報酬債権 の現物出資	11		
役員	川村和夫		当社代表取締役社長	被所有 0.0%		金銭報酬債権 の現物出資	18		
重要な 子会社の 役員	松田克也		明治社 代表取締役 社長 当社取締役	被所有 0.0%		金銭報酬債権 の現物出資	14		
重要な 子会社の 役員	小林大吉郎		Meiji Seika ファルマ 代表取締役 社長 当社取締役	被所有 0.0%		金銭報酬債権 の現物出資	11		

（注）取引条件及び取引条件の決定方針等

譲渡制限付株式報酬制度に基づく、金銭報酬債権の現物出資であります。

当連結会計年度（自 2019年4月1日 至 2020年3月31日）

連結財務諸表提出会社と関連当事者との取引

連結財務諸表提出会社の役員及び主要株主（個人の場合に限る。）等

（金額：百万円）

種類	会社等の名称 又は氏名	資本金	事業の 内容 又は 職業	議決権等 の所有 (被所有) 割合(%)	関連当事者 との関係	取引の内容 (注)	取引 金額	科目	期末 残高
役員	松尾正彦		当社代表取締役会長	被所有 0.0%		金銭報酬債権 の現物出資	11		
役員	川村和夫		当社代表取締役社長	被所有 0.0%		金銭報酬債権 の現物出資	18		
重要な 子会社の 役員	松田克也		明治社 代表取締役 社長 当社取締役	被所有 0.0%		金銭報酬債権 の現物出資	14		
重要な 子会社の 役員	小林大吉郎		Meiji Seika ファルマ 代表取締役 社長 当社取締役	被所有 0.0%		金銭報酬債権 の現物出資	11		

（注）取引条件及び取引条件の決定方針等

譲渡制限付株式報酬制度に基づく、金銭報酬債権の現物出資であります。

（1株当たり情報）

	前連結会計年度 (自 2018年4月1日 至 2019年3月31日)	当連結会計年度 (自 2019年4月1日 至 2020年3月31日)
1株当たり純資産	3,635.79円	3,879.14円
1株当たり当期純利益	426.61円	464.04円

（注）1．潜在株式調整後1株当たり当期純利益は、潜在株式が存在しないため記載しておりません。

2．1株当たり当期純利益の算定上の基礎は、以下のとおりであります。

	前連結会計年度 (自 2018年4月1日 至 2019年3月31日)	当連結会計年度 (自 2019年4月1日 至 2020年3月31日)
1株当たり当期純利益		
親会社株主に帰属する当期純利益 (百万円)	61,868	67,313
普通株主に帰属しない金額(百万円)	-	-
普通株式に係る親会社株主に帰属する 当期純利益(百万円)	61,868	67,313
期中平均株式数(千株)	145,023	145,058

(重要な後発事象)

(株式取得による持分法適用会社化)

当社の連結子会社である株式会社明治(以下「明治」)は、2020年4月15日に、中国にて牧場を運営するAustAsia Investment Holdings Pte LTD.(以下、オーストアジア社)の株式25.0%を取得することについて、オーストアジア社の株主であるJapfa LTD.と合意し、株式譲渡契約を締結致しました。

なお、株式取得後は持分法適用会社となる見込みです。

1. 株式取得の目的

オーストアジア社は、優れた生乳生産性を誇り、中国で最も高品質な生乳を生産する大手生乳会社の一社であり、現在、明治の中国牛乳・ヨーグルト事業における主要な生乳調達先です。

明治が、今後も中国の牛乳・ヨーグルト市場において成長を続けていくためには、良質な生乳を安定的に調達していくことが必要です。今回の株式取得は、生乳の調達から生産に至るバリューチェーンを強化し、中国における持続的な成長基盤の確立を実現していくことを目的としています。

2. 株式取得の相手会社の名称

Japfa LTD.

3. 買収する会社の名称、事業内容

(1)社名：AustAsia Investment Holdings Pte LTD.

(2)主な事業内容：中国における生乳生産事業など

(3)その他：オーストアジア社は、2020年4月に発表された事業再編により、中国において生乳生産事業を中心に従事する会社となる予定です。

4. 株式取得の時期

2020年7月(予定)

5. 取得する株式の数、取得価額及び取得後の持分比率

(1)取得する株式の数：84,027,991株

(2)取得価額：254.4百万米ドル(約280億円)

(3)取得後の持分比率：25.0%

6. 支払資金の調達及び支払方法

当社グループ内の手元資金及び外部からの調達に基づき、取得の対価を現金で支払う予定です。

(社債の発行に係る包括決議)

当社は、2020年5月13日開催の取締役会において、国内無担保普通社債の発行について以下の通り包括決議を行いました。

- 発行総額 1,000億円以下
但し、この範囲内で複数回の発行を妨げない。
- 発行予定期間 2020年6月から2021年3月まで
但し、本期間中に募集がなされた場合は払込期日が本期間後であっても含まれるものとする。
- 払込金額 各社債の金額100円につき金100円以上
- 利率 社債と同年限のスワップレート+1.0%以下
- 償還期限 10年以内
- 償還方法 満期一括償還
- 資金使途 運転資金、設備資金、投融資資金、借入金返済資金、コマーシャル・ペーパー償還資金
- 特約事項 本社債について「担保提供制限条項」を付すものとする。
- その他 会社法第676条各号に掲げる事項及びその他社債発行に必要な一切の事項の決定は、上記の範囲内で代表取締役社長に一任するものとし、発行後最初に開催される取締役会で報告するものとする。

【連結附属明細表】

【社債明細表】

会社名	銘柄	発行年月日	当期首残高 (百万円)	当期末残高 (百万円)	利率 (年%)	担保	償還期限
明治ホールディングス(株)	第6回無担保社債	2014年 1月28日	-	-	0.52	なし	2021年 1月28日
明治ホールディングス(株)	第7回無担保社債	2017年 9月13日	10,000	10,000	0.22	なし	2024年 9月13日
明治ホールディングス(株)	第8回無担保社債	2018年 1月30日	10,000	10,000	0.12	なし	2023年 1月30日
合計	-	-	20,000	20,000	-	-	-

(注) 1. 第6回無担保社債は、社債の信託型デット・アサンプション契約(債務履行引受契約)に基づき債務を譲渡いたしました。社債権者に対する当社の社債償還義務は社債償還時まで存続するため、偶発債務として連結貸借対照表に注記しております。

2. 連結決算日後5年内における1年ごとの償還予定額は、次のとおりであります。

1年以内 (百万円)	1年超2年以内 (百万円)	2年超3年以内 (百万円)	3年超4年以内 (百万円)	4年超5年以内 (百万円)
-	-	10,000	-	10,000

【借入金等明細表】

区分	当期首残高 (百万円)	当期末残高 (百万円)	平均利率 (%)	返済期限
短期借入金	27,771	22,911	1.07	-
1年以内に返済予定の長期借入金	5,825	7,963	0.53	-
1年以内に返済予定のリース債務	259	397	-	-
長期借入金(1年以内に返済予定のものを除く)	62,788	55,890	0.48	2021年 ~ 2028年
リース債務(1年以内に返済予定のものを除く)	1,064	1,374	-	2021年 ~ 2026年
合計	97,709	88,536	-	-

- (注) 1 「平均利率」欄については、借入金等の期末残高に対する加重平均利率を記載しております。
 2 リース債務の平均利率については、リース料総額に含まれる利息相当額を控除する前の金額でリース債務を連結貸借対照表に計上しているため、記載しておりません。
 3 長期借入金及びリース債務(1年以内に返済予定のものを除く)の連結決算日後5年以内における1年ごとの返済予定額の総額は、次のとおりであります。

区分	1年超2年以内 (百万円)	2年超3年以内 (百万円)	3年超4年以内 (百万円)	4年超5年以内 (百万円)
長期借入金	4,367	14,295	4,059	21,812
リース債務	481	326	221	112

【資産除去債務明細表】

当連結会計年度期首及び当連結会計年度末における資産除去債務の金額が、当連結会計年度期首及び当連結会計年度末における負債及び純資産の合計額の100分の1以下であるため、連結財務諸表規則第92条の2の規定により記載を省略しております。

(2) 【その他】

当連結会計年度における四半期情報等

(累計期間)	第1四半期	第2四半期	第3四半期	当連結会計年度
売上高(百万円)	298,935	618,077	951,183	1,252,706
税金等調整前四半期(当期) 純利益(百万円)	21,890	47,205	77,858	97,747
親会社株主に帰属する四半期 (当期)純利益(百万円)	14,500	31,862	52,461	67,313
1株当たり四半期(当期) 純利益(円)	99.98	219.68	361.67	464.04

(会計期間)	第1四半期	第2四半期	第3四半期	第4四半期
1株当たり四半期純利益(円)	99.98	119.69	141.99	102.38

2【財務諸表等】

(1)【財務諸表】

【貸借対照表】

(単位：百万円)

	前事業年度 (2019年3月31日)	当事業年度 (2020年3月31日)
資産の部		
流動資産		
現金及び預金	4,314	4,537
未収還付法人税等	4,026	4,269
関係会社短期貸付金	20,729	20,422
その他	158	1,524
流動資産合計	29,129	29,753
固定資産		
有形固定資産		
建物	3,733	3,657
構築物	35	33
機械及び装置	43	38
車両運搬具	0	0
工具、器具及び備品	66	64
土地	8,796	8,796
リース資産	2	1
有形固定資産合計	12,677	12,591
無形固定資産		
商標権	73	96
その他	0	-
無形固定資産合計	73	96
投資その他の資産		
投資有価証券	38,516	32,733
関係会社株式	270,111	270,111
関係会社長期貸付金	35,143	33,467
投資不動産	0	0
投資その他の資産合計	343,771	336,312
固定資産合計	356,523	349,000
資産合計	385,652	378,754

(単位：百万円)

	前事業年度 (2019年3月31日)	当事業年度 (2020年3月31日)
負債の部		
流動負債		
短期借入金	21,318	17,318
1年内返済予定の長期借入金	2,856	5,176
未払費用	1,173	1,208
関係会社預り金	29,110	33,313
その他	1,922	1,1,038
流動負債合計	54,380	57,054
固定負債		
社債	20,000	20,000
長期借入金	38,943	34,867
繰延税金負債	6,415	4,554
その他	49	48
固定負債合計	65,409	59,470
負債合計	119,790	116,524
純資産の部		
株主資本		
資本金	30,000	30,000
資本剰余金		
資本準備金	7,500	7,500
その他資本剰余金	220,238	220,383
資本剰余金合計	227,738	227,883
利益剰余金		
その他利益剰余金		
繰越利益剰余金	24,674	24,774
利益剰余金合計	24,674	24,774
自己株式	31,334	31,199
株主資本合計	251,077	251,458
評価・換算差額等		
その他有価証券評価差額金	14,784	10,770
評価・換算差額等合計	14,784	10,770
純資産合計	265,862	262,229
負債純資産合計	385,652	378,754

【損益計算書】

(単位：百万円)

	前事業年度 (自 2018年4月1日 至 2019年3月31日)	当事業年度 (自 2019年4月1日 至 2020年3月31日)
営業収益		
関係会社経営管理料	1,642	2,202
関係会社受取配当金	19,939	21,088
営業収益合計	1 21,581	1 23,290
営業費用		
一般管理費	1, 2 2,280	1, 2 2,861
営業利益	19,300	20,428
営業外収益		
受取利息及び受取配当金	1 850	1 919
雑収入	1 42	1 64
営業外収益合計	893	984
営業外費用		
支払利息	1 283	1 267
災害義援金	-	50
雑損失	34	29
営業外費用合計	317	347
経常利益	19,876	21,065
特別損失		
固定資産廃棄損	1	6
その他	40	-
特別損失合計	41	6
税引前当期純利益	19,834	21,059
法人税、住民税及び事業税	28	17
法人税等調整額	20	91
法人税等合計	8	73
当期純利益	19,826	21,133

【株主資本等変動計算書】

前事業年度（自 2018年4月1日 至 2019年3月31日）

(単位：百万円)

	株主資本							株主資本 合計
	資本金	資本剰余金			利益剰余金		自己株式	
		資本準備金	その他 資本剰余金	資本剰余金 合計	その他 利益剰余金 繰越利益 剰余金	利益剰余金 合計		
当期首残高	30,000	7,500	220,060	227,560	24,787	24,787	31,433	250,914
当期変動額								
剰余金の配当					19,940	19,940		19,940
当期純利益					19,826	19,826		19,826
自己株式の取得							49	49
自己株式の処分			177	177			148	326
株主資本以外の項目の当期変動額（純額）								
当期変動額合計	-	-	177	177	113	113	99	163
当期末残高	30,000	7,500	220,238	227,738	24,674	24,674	31,334	251,077

	評価・換算 差額等		純資産合計
	その他 有価証券評 価差額金	評価・換算 差額等合計	
当期首残高	15,347	15,347	266,261
当期変動額			
剰余金の配当			19,940
当期純利益			19,826
自己株式の取得			49
自己株式の処分			326
株主資本以外の項目の当期変動額（純額）	562	562	562
当期変動額合計	562	562	399
当期末残高	14,784	14,784	265,862

当事業年度（自 2019年4月1日 至 2020年3月31日）

（単位：百万円）

	株主資本							自己株式	株主資本 合計
	資本金	資本剰余金			利益剰余金				
		資本準備金	その他 資本剰余金	資本剰余金 合計	その他 利益剰余金 繰越利益 剰余金	利益剰余金 合計			
当期首残高	30,000	7,500	220,238	227,738	24,674	24,674	31,334	251,077	
当期変動額									
剰余金の配当					21,032	21,032		21,032	
当期純利益					21,133	21,133		21,133	
自己株式の取得							33	33	
自己株式の処分			145	145			168	313	
株主資本以外の項目の当期変動 額（純額）									
当期変動額合計	-	-	145	145	100	100	134	380	
当期末残高	30,000	7,500	220,383	227,883	24,774	24,774	31,199	251,458	

	評価・換算 差額等		純資産合計
	その他 有価証券評 価差額金	評価・換算 差額等合計	
当期首残高	14,784	14,784	265,862
当期変動額			
剰余金の配当			21,032
当期純利益			21,133
自己株式の取得			33
自己株式の処分			313
株主資本以外の項目の当期変動 額（純額）	4,013	4,013	4,013
当期変動額合計	4,013	4,013	3,632
当期末残高	10,770	10,770	262,229

【注記事項】

(重要な会計方針)

1 有価証券の評価基準及び評価方法

子会社株式 移動平均法による原価法によっております。

その他有価証券

時価のあるもの 事業年度の末日の市場価格等に基づく時価法(評価差額は全部純資産直入法により処理し、売却原価は移動平均法により算定)によっております。

2 固定資産の減価償却の方法

有形固定資産 定額法によっております。

無形固定資産 定額法によっております。

なお、自社利用のソフトウェアについては、利用可能期間(5年)に基づく定額法によっております。

リース資産 所有権移転外ファイナンス・リース取引に係るリース資産

リース期間を耐用年数とし、残存価額を零とする定額法によっております。

投資不動産 定額法によっております。

3 その他財務諸表作成のための基本となる重要な事項

消費税等の会計処理

消費税及び地方消費税の会計処理は、税抜方式によっております。

繰延資産の処理方法

社債発行費については、支出時に全額費用処理しております。

(表示方法の変更)

(損益計算書)

前事業年度において、「特別損失」の「その他」に含めていた「固定資産廃棄損」は、金額的重要性が増したため、当事業年度より独立掲記することとしました。この表示方法の変更を反映させるため、前事業年度の財務諸表の組替えを行っております。

この結果、前事業年度の損益計算書において、「特別損失」の「その他」に表示していた41百万円は、「固定資産廃棄損」1百万円、「その他」40百万円として組み替えております。

(貸借対照表関係)

1 関係会社に対する金銭債権及び金銭債務(区分表示したものを除く)

	前事業年度 (2019年 3月31日)	当事業年度 (2020年 3月31日)
短期金銭債権	16百万円	35百万円
短期金銭債務	41	28

2 保証債務

連結子会社の従業員の金融機関からの借入に対し、保証を行っております。

	前事業年度 (2019年 3月31日)	当事業年度 (2020年 3月31日)
従業員(連結子会社含む)	68百万円	47百万円
計	68	47

3 社債の債務履行引受契約に係る偶発債務

次の社債については、銀行との間に締結した社債の信託型デット・アサンプション契約(債務履行引受契約)に基づき債務を譲渡しております。従って、同社債に係る譲渡債務と同契約による支払金額とを相殺消去しておりますが、社債権者に対する当社の社債償還義務は社債償還時まで存続します。

	前事業年度 (2019年 3月31日)	当事業年度 (2020年 3月31日)
当社第4回無担保社債	20,000百万円	-百万円
当社第6回無担保社債	15,000	15,000
計	35,000	15,000

4 コミットメントライン契約

当社においては、機動的な資金調達及び資金効率の改善を目的として、取引金融機関6行(前事業年度は6行)との間で、コミットメントライン契約を締結しております。

この契約に基づく当事業年度末における借入未実行残高は、次のとおりであります。

	前事業年度 (2019年 3月31日)	当事業年度 (2020年 3月31日)
コミットメントラインの総額	30,000百万円	20,000百万円
借入実行残高	-	-
差引額	30,000	20,000

(損益計算書関係)

1 関係会社との取引高

	前事業年度 (自 2018年4月1日 至 2019年3月31日)	当事業年度 (自 2019年4月1日 至 2020年3月31日)
営業収益	21,581百万円	23,290百万円
営業費用	424	322
営業取引以外の取引高	155	144

2 営業費用のうち主要な費目及び金額は次のとおりであります。

	前事業年度 (自 2018年4月1日 至 2019年3月31日)	当事業年度 (自 2019年4月1日 至 2020年3月31日)
役員報酬	522百万円	526百万円
給料	299	461
事務費	997	1,078
租税公課	529	575
減価償却費	301	212
控除額	1,057	1,047

本社等の一部賃貸に伴う賃貸収益を営業費用から控除しております。

(有価証券関係)

前事業年度(2019年3月31日)

子会社株式(貸借対照表計上額 270,111百万円)は、市場価格がなく、時価を把握することが極めて困難と認められることから、記載しておりません。

当事業年度(2020年3月31日)

子会社株式(貸借対照表計上額 270,111百万円)は、市場価格がなく、時価を把握することが極めて困難と認められることから、記載しておりません。

(税効果会計関係)

1. 繰延税金資産及び繰延税金負債の発生の主な原因別の内訳

	前事業年度 (2019年 3月31日)	当事業年度 (2020年 3月31日)
繰延税金資産		
未払事業税	38百万円	42百万円
未払費用等	14	33
投資有価証券評価損否認額	236	236
繰越欠損金	490	474
その他	84	96
繰延税金資産小計	864	883
繰越欠損金に係る評価性引当額	456	398
将来減算一時差異に係る評価性引当額	236	236
評価性引当額小計	693	635
繰延税金資産合計	171	248
繰延税金負債		
圧縮記帳積立金	409	394
その他有価証券評価差額金	6,177	4,407
繰延税金負債計	6,586	4,802
繰延税金資産(負債)の純額	6,415	4,554

2. 法定実効税率と税効果会計適用後の法人税等の負担率との間に重要な差異があるときの、当該差異の原因となった主要な項目別の内訳

	前事業年度 (2019年 3月31日)	当事業年度 (2020年 3月31日)
法定実効税率	30.6%	30.6%
(調整)		
交際費等永久に損金に算入されない項目	0.3	0.2
受取配当金等永久に益金に算入されない項目	31.0	30.9
評価性引当額の増減	0.1	0.3
その他	0.0	0.0
税効果会計適用後の法人税等の負担率	0.0	0.4

(重要な後発事象)

(社債の発行に係る包括決議)

当社は、2020年5月13日開催の取締役会において、国内無担保普通社債の発行について以下の通り包括決議を行いました。

- 発行総額 1,000億円以下
但し、この範囲内で複数回の発行を妨げない。
- 発行予定期間 2020年6月から2021年3月まで
但し、本期間中に募集がなされた場合は払込期日が本期間後であっても含まれるものとする。
- 払込金額 各社債の金額100円につき金100円以上
- 利率 社債と同年限のスワップレート+1.0%以下
- 償還期限 10年以内
- 償還方法 満期一括償還
- 資金使途 運転資金、設備資金、投融資資金、借入金返済資金、コマーシャル・ペーパー償還資金
- 特約事項 本社債について「担保提供制限条項」を付すものとする。
- その他 会社法第676条各号に掲げる事項及びその他社債発行に必要な一切の事項の決定は、上記の範囲内で代表取締役社長に一任するものとし、発行後最初に開催される取締役会で報告するものとする。

【附属明細表】

【有形固定資産等明細表】

(単位：百万円)

区分	資産の種類	当期首 残高	当期 増加額	当期 減少額	当期 償却額	当期末 残高	減価償却 累計額
有形 固定 資産	建物	3,733	108	5	178	3,657	4,815
	構築物	35	0	-	2	33	208
	機械及び装置	43	-	-	4	38	192
	車両運搬具	0	-	-	0	0	1
	工具、器具 及び備品	66	10	0	11	64	251
	土地	8,796	-	-	-	8,796	-
	リース資産	2	-	-	1	1	4
	計	12,677	118	6	198	12,591	5,473
無形 固定 資産	商標権	73	37	-	15	96	149
	その他	0	-	-	0	-	3
	計	73	37	-	15	96	152
投資その 他の資産	投資不動産	0	-	-	0	0	2

【引当金明細表】

該当事項はありません。

(2) 【主な資産及び負債の内容】

連結財務諸表を作成しているため、記載を省略しております。

(3) 【その他】

該当事項はありません。

第6【提出会社の株式事務の概要】

事業年度	4月1日から3月31日まで
定時株主総会	6月中
基準日	3月31日
剰余金の配当の基準日	3月31日、9月30日
1単元の株式数	100株
単元未満株式の買取り・買増し	
取扱場所	(特別口座) 東京都千代田区丸の内一丁目4番5号 三菱UFJ信託銀行株式会社 証券代行部
株主名簿管理人	(特別口座) 東京都千代田区丸の内一丁目4番5号 三菱UFJ信託銀行株式会社
取次所	
買取り・買増し手数料	無料
公告掲載方法	電子公告の方法により行います。 但し、事故その他やむを得ない事由による公告は、日本経済新聞に掲載する方法で行います。 公告掲載URL https://www.meiji.com/
株主に対する特典	3月31日現在の株主に対し、次のとおり明治グループの製品詰合せを10月末頃に贈呈いたします。 100株未満所有の株主 なし 100株以上500株未満所有の株主 小売価格にして2,000円相当のもの 500株以上1,000株未満所有の株主 小売価格にして3,500円相当のもの 1,000株以上所有の株主 小売価格にして5,000円相当のもの 上記製品詰合せの受取りに代えて福祉団体への寄贈も選択可能。

(注) 当社定款の定めにより、当社の株主は、その有する単元未満株式について、会社法第189条第2項各号に掲げる権利、会社法第166条第1項の規定による請求をする権利、株主の有する株式数に応じて募集株式の割当て及び募集新株予約権の割当てを受ける権利、並びにその有する単元未満株式の数と併せて単元株式数となる数の株式を売り渡すことを請求する権利以外の権利を行使することができないものとされており。

第7【提出会社の参考情報】

1【提出会社の親会社等の情報】

当社は、金融商品取引法第24条の7第1項に規定する親会社等はありません。

2【その他の参考情報】

当事業年度の開始日から有価証券報告書提出日までの間に、次の書類を提出しております。

- | | |
|---|---|
| (1)有価証券届出書及びその添付書類 | 2019年7月16日
関東財務局長に提出 |
| (2)訂正発行登録書（普通社債） | 2019年7月1日
2019年8月7日
2019年9月19日
関東財務局長に提出 |
| (3)有価証券報告書及びその添付書類並びに確認書
事業年度（第10期）（自2018年4月1日 至2019年3月31日） | 2019年6月27日
関東財務局長に提出。 |
| (4)有価証券報告書の訂正報告書及び確認書
事業年度（第9期）（自2017年4月1日 至2018年3月31日）の有価証券報告書に係る訂正報告書及びその確認書であります。 | 2019年8月7日
関東財務局長に提出。 |
| 事業年度（第10期）（自2018年4月1日 至2019年3月31日）の有価証券報告書に係る訂正報告書及びその確認書であります。 | 2019年8月7日
関東財務局長に提出。 |
| (5)内部統制報告書及びその添付書類 | 2019年6月27日
関東財務局長に提出。 |
| (4)四半期報告書及び確認書
（第11期第1四半期）（自2019年4月1日 至2019年6月30日）
（第11期第2四半期）（自2019年7月1日 至2019年9月30日）
（第11期第3四半期）（自2019年10月1日 至2019年12月31日） | 2019年8月7日
2019年11月12日
2020年2月7日
関東財務局長に提出。 |
| (5)臨時報告書
企業内容等の開示に関する内閣府令第19条第2項第9号の2（株主総会における議決権行使の結果）の規定に基づく臨時報告書であります。 | 2019年7月1日 |
| 企業内容等の開示に関する内閣府令第19条第2項第3号（特定子会社の異動）の規定に基づく臨時報告書であります。 | 2019年9月18日 |

第二部【提出会社の保証会社等の情報】

該当事項はありません。

独立監査人の監査報告書及び内部統制監査報告書

2020年6月26日

明治ホールディングス株式会社

取締役会 御中

EY新日本有限責任監査法人

東京事務所

指定有限責任社員
業務執行社員 公認会計士 永澤 宏一 印

指定有限責任社員
業務執行社員 公認会計士 江村 羊奈子 印

指定有限責任社員
業務執行社員 公認会計士 衣川 清隆 印

<財務諸表監査>

監査意見

当監査法人は、金融商品取引法第193条の2第1項の規定に基づく監査証明を行うため、「経理の状況」に掲げられている明治ホールディングス株式会社の2019年4月1日から2020年3月31日までの連結会計年度の連結財務諸表、すなわち、連結貸借対照表、連結損益計算書、連結包括利益計算書、連結株主資本等変動計算書、連結キャッシュ・フロー計算書、連結財務諸表作成のための基本となる重要な事項、その他の注記及び連結附属明細表について監査を行った。

当監査法人は、上記の連結財務諸表が、我が国において一般に公正妥当と認められる企業会計の基準に準拠して、明治ホールディングス株式会社及び連結子会社の2020年3月31日現在の財政状態並びに同日をもって終了する連結会計年度の経営成績及びキャッシュ・フローの状況を、全ての重要な点において適正に表示しているものと認める。

監査意見の根拠

当監査法人は、我が国において一般に公正妥当と認められる監査の基準に準拠して監査を行った。監査の基準における当監査法人の責任は、「連結財務諸表監査における監査人の責任」に記載されている。当監査法人は、我が国における職業倫理に関する規定に従って、会社及び連結子会社から独立しており、また、監査人としてのその他の倫理上の責任を果たしている。当監査法人は、意見表明の基礎となる十分かつ適切な監査証拠を入手したと判断している。

連結財務諸表に対する経営者並びに監査役及び監査役会の責任

経営者の責任は、我が国において一般に公正妥当と認められる企業会計の基準に準拠して連結財務諸表を作成し適正に表示することにある。これには、不正又は誤謬による重要な虚偽表示のない連結財務諸表を作成し適正に表示するために経営者が必要と判断した内部統制を整備及び運用することが含まれる。

連結財務諸表を作成するに当たり、経営者は、継続企業の前提に基づき連結財務諸表を作成することが適切であるかどうかを評価し、我が国において一般に公正妥当と認められる企業会計の基準に基づいて継続企業に関する事項を開示する必要がある場合には当該事項を開示する責任がある。

監査役及び監査役会の責任は、財務報告プロセスの整備及び運用における取締役の職務の執行を監視することにある。

連結財務諸表監査における監査人の責任

監査人の責任は、監査人が実施した監査に基づいて、全体としての連結財務諸表に不正又は誤謬による重要な虚偽表示がないかどうかについて合理的な保証を得て、監査報告書において独立の立場から連結財務諸表に対する意見を表明することにある。虚偽表示は、不正又は誤謬により発生する可能性があり、個別に又は集計すると、連結財務諸表の利用者の意思決定に影響を与えると合理的に見込まれる場合に、重要性があると判断される。

監査人は、我が国において一般に公正妥当と認められる監査の基準に従って、監査の過程を通じて、職業的専門家としての判断を行い、職業的懐疑心を保持して以下を実施する。

- ・ 不正又は誤謬による重要な虚偽表示リスクを識別し、評価する。また、重要な虚偽表示リスクに対応した監査手続を立案し、実施する。監査手続の選択及び適用は監査人の判断による。さらに、意見表明の基礎となる十分かつ適切な監査証拠を入手する。
- ・ 連結財務諸表監査の目的は、内部統制の有効性について意見表明するためのものではないが、監査人は、リスク評価の実施に際して、状況に応じた適切な監査手続を立案するために、監査に関連する内部統制を検討する。
- ・ 経営者が採用した会計方針及びその適用方法の適切性、並びに経営者によって行われた会計上の見積りの合理性及び関連する注記事項の妥当性を評価する。
- ・ 経営者が継続企業を前提として連結財務諸表を作成することが適切であるかどうか、また、入手した監査証拠に基づき、継続企業の前提に重要な疑義を生じさせるような事象又は状況に関して重要な不確実性が認められるかどうか結論付ける。継続企業の前提に関する重要な不確実性が認められる場合は、監査報告書において連結財務諸表の注記事項に注意を喚起すること、又は重要な不確実性に関する連結財務諸表の注記事項が適切でない場合は、連結財務諸表に対して除外事項付意見を表明することが求められている。監査人の結論は、監査報告書日までに入手した監査証拠に基づいているが、将来の事象や状況により、企業は継続企業として存続できなくなる可能性がある。
- ・ 連結財務諸表の表示及び注記事項が、我が国において一般に公正妥当と認められる企業会計の基準に準拠しているかどうかとともに、関連する注記事項を含めた連結財務諸表の表示、構成及び内容、並びに連結財務諸表が基礎となる取引や会計事象を適正に表示しているかどうかを評価する。
- ・ 連結財務諸表に対する意見を表明するために、会社及び連結子会社の財務情報に関する十分かつ適切な監査証拠を入手する。監査人は、連結財務諸表の監査に関する指示、監督及び実施に関して責任がある。監査人は、単独で監査意見に対して責任を負う。

監査人は、監査役及び監査役会に対して、計画した監査の範囲とその実施時期、監査の実施過程で識別した内部統制の重要な不備を含む監査上の重要な発見事項、及び監査の基準で求められているその他の事項について報告を行う。

監査人は、監査役及び監査役会に対して、独立性についての我が国における職業倫理に関する規定を遵守したこと、並びに監査人の独立性に影響を与えると合理的に考えられる事項、及び阻害要因を除去又は軽減するためにセーフガードを講じている場合はその内容について報告を行う。

< 内部統制監査 >

監査意見

当監査法人は、金融商品取引法第193条の2第2項の規定に基づく監査証明を行うため、明治ホールディングス株式会社の2020年3月31日現在の内部統制報告書について監査を行った。

当監査法人は、明治ホールディングス株式会社が2020年3月31日現在の財務報告に係る内部統制は有効であると表示した上記の内部統制報告書が、我が国において一般に公正妥当と認められる財務報告に係る内部統制の評価の基準に準拠して、財務報告に係る内部統制の評価結果について、全ての重要な点において適正に表示しているものと認める。

監査意見の根拠

当監査法人は、我が国において一般に公正妥当と認められる財務報告に係る内部統制の監査の基準に準拠して内部統制監査を行った。財務報告に係る内部統制の監査の基準における当監査法人の責任は、「内部統制監査における監査人の責任」に記載されている。当監査法人は、我が国における職業倫理に関する規定に従って、会社及び連結子会社から独立しており、また、監査人としてのその他の倫理上の責任を果たしている。当監査法人は、意見表明の基礎となる十分かつ適切な監査証拠を入手したと判断している。

内部統制報告書に対する経営者並びに監査役及び監査役会の責任

経営者の責任は、財務報告に係る内部統制を整備及び運用し、我が国において一般に公正妥当と認められる財務報告に係る内部統制の評価の基準に準拠して内部統制報告書を作成し適正に表示することにある。

監査役及び監査役会の責任は、財務報告に係る内部統制の整備及び運用状況を監視、検証することにある。

なお、財務報告に係る内部統制により財務報告の虚偽の記載を完全には防止又は発見することができない可能性がある。

内部統制監査における監査人の責任

監査人の責任は、監査人が実施した内部統制監査に基づいて、内部統制報告書に重要な虚偽表示がないかどうかについて合理的な保証を得て、内部統制監査報告書において独立の立場から内部統制報告書に対する意見を表明することにある。

監査人は、我が国において一般に公正妥当と認められる財務報告に係る内部統制の監査の基準に従って、監査の過程を通じて、職業的専門家としての判断を行い、職業的懐疑心を保持して以下を実施する。

- ・ 内部統制報告書における財務報告に係る内部統制の評価結果について監査証拠を入手するための監査手続を実施する。内部統制監査の監査手続は、監査人の判断により、財務報告の信頼性に及ぼす影響の重要性に基づいて選択及び適用される。
- ・ 財務報告に係る内部統制の評価範囲、評価手続及び評価結果について経営者が行った記載を含め、全体としての内部統制報告書の表示を検討する。
- ・ 内部統制報告書における財務報告に係る内部統制の評価結果に関する十分かつ適切な監査証拠を入手する。監査人は、内部統制報告書の監査に関する指示、監督及び実施に関して責任がある。監査人は、単独で監査意見に対して責任を負う。

監査人は、監査役及び監査役会に対して、計画した内部統制監査の範囲とその実施時期、内部統制監査の実施結果、識別した内部統制の開示すべき重要な不備、その是正結果、及び内部統制の監査の基準で求められているその他の事項について報告を行う。

監査人は、監査役及び監査役会に対して、独立性についての我が国における職業倫理に関する規定を遵守したこと、並びに監査人の独立性に影響を与えると合理的に考えられる事項、及び阻害要因を除去又は軽減するためにセーフガードを講じている場合はその内容について報告を行う。

利害関係

会社及び連結子会社と当監査法人又は業務執行社員との間には、公認会計士法の規定により記載すべき利害関係はない。

以 上

-
1. 上記は監査報告書の原本に記載された事項を電子化したものであり、その原本は当社（有価証券報告書提出会社）が別途保管しております。
 2. X B R L データは監査の対象には含まれていません。

独立監査人の監査報告書

2020年6月26日

明治ホールディングス株式会社

取締役会 御中

EY新日本有限責任監査法人

東京事務所

指定有限責任社員
業務執行社員 公認会計士 永澤 宏一 印

指定有限責任社員
業務執行社員 公認会計士 江村 羊奈子 印

指定有限責任社員
業務執行社員 公認会計士 衣川 清隆 印

監査意見

当監査法人は、金融商品取引法第193条の2第1項の規定に基づく監査証明を行うため、「経理の状況」に掲げられている明治ホールディングス株式会社の2019年4月1日から2020年3月31日までの第11期事業年度の財務諸表、すなわち、貸借対照表、損益計算書、株主資本等変動計算書、重要な会計方針、その他の注記及び附属明細表について監査を行った。

当監査法人は、上記の財務諸表が、我が国において一般に公正妥当と認められる企業会計の基準に準拠して、明治ホールディングス株式会社の2020年3月31日現在の財政状態及び同日をもって終了する事業年度の経営成績を、全ての重要な点において適正に表示しているものと認める。

監査意見の根拠

当監査法人は、我が国において一般に公正妥当と認められる監査の基準に準拠して監査を行った。監査の基準における当監査法人の責任は、「財務諸表監査における監査人の責任」に記載されている。当監査法人は、我が国における職業倫理に関する規定に従って、会社から独立しており、また、監査人としてのその他の倫理上の責任を果たしている。当監査法人は、意見表明の基礎となる十分かつ適切な監査証拠を入手したと判断している。

財務諸表に対する経営者並びに監査役及び監査役会の責任

経営者の責任は、我が国において一般に公正妥当と認められる企業会計の基準に準拠して財務諸表を作成し適正に表示することにある。これには、不正又は誤謬による重要な虚偽表示のない財務諸表を作成し適正に表示するために経営者が必要と判断した内部統制を整備及び運用することが含まれる。

財務諸表を作成するに当たり、経営者は、継続企業的前提に基づき財務諸表を作成することが適切であるかどうかを評価し、我が国において一般に公正妥当と認められる企業会計の基準に基づいて継続企業に関する事項を開示する必要がある場合には当該事項を開示する責任がある。

監査役及び監査役会の責任は、財務報告プロセスの整備及び運用における取締役の職務の執行を監視することにある。

財務諸表監査における監査人の責任

監査人の責任は、監査人が実施した監査に基づいて、全体としての財務諸表に不正又は誤謬による重要な虚偽表示がないかどうかについて合理的な保証を得て、監査報告書において独立の立場から財務諸表に対する意見を表明することにある。虚偽表示は、不正又は誤謬により発生する可能性があり、個別に又は集計すると、財務諸表の利用者の意思決定に影響を与えると合理的に見込まれる場合に、重要性があると判断される。

監査人は、我が国において一般に公正妥当と認められる監査の基準に従って、監査の過程を通じて、職業的専門家としての判断を行い、職業的懐疑心を保持して以下を実施する。

- 不正又は誤謬による重要な虚偽表示リスクを識別し、評価する。また、重要な虚偽表示リスクに対応した監査手続を立案し、実施する。監査手続の選択及び適用は監査人の判断による。さらに、意見表明の基礎となる十分かつ適切な監査証拠を入手する。
- 財務諸表監査の目的は、内部統制の有効性について意見表明するためのものではないが、監査人は、リスク評価の実施に際して、状況に応じた適切な監査手続を立案するために、監査に関連する内部統制を検討する。
- 経営者が採用した会計方針及びその適用方法の適切性、並びに経営者によって行われた会計上の見積りの合理性及び関連する注記事項の妥当性を評価する。

- ・ 経営者が継続企業を前提として財務諸表を作成することが適切であるかどうか、また、入手した監査証拠に基づき、継続企業の前提に重要な疑義を生じさせるような事象又は状況に関して重要な不確実性が認められるかどうか結論付ける。継続企業の前提に関する重要な不確実性が認められる場合は、監査報告書において財務諸表の注記事項に注意を喚起すること、又は重要な不確実性に関する財務諸表の注記事項が適切でない場合は、財務諸表に対して除外事項付意見を表明することが求められている。監査人の結論は、監査報告書日までに入手した監査証拠に基づいているが、将来の事象や状況により、企業は継続企業として存続できなくなる可能性がある。
- ・ 財務諸表の表示及び注記事項が、我が国において一般に公正妥当と認められる企業会計の基準に準拠しているかどうかとともに、関連する注記事項を含めた財務諸表の表示、構成及び内容、並びに財務諸表が基礎となる取引や会計事象を適正に表示しているかどうかを評価する。

監査人は、監査役及び監査役会に対して、計画した監査の範囲とその実施時期、監査の実施過程で識別した内部統制の重要な不備を含む監査上の重要な発見事項、及び監査の基準で求められているその他の事項について報告を行う。

監査人は、監査役及び監査役会に対して、独立性についての我が国における職業倫理に関する規定を遵守したこと、並びに監査人の独立性に影響を与えると合理的に考えられる事項、及び阻害要因を除去又は軽減するためにセーフガードを講じている場合はその内容について報告を行う。

利害関係

会社と当監査法人又は業務執行社員との間には、公認会計士法の規定により記載すべき利害関係はない。

以 上

-
1. 上記は監査報告書の原本に記載された事項を電子化したものであり、その原本は当社（有価証券報告書提出会社）が別途保管しております。
 2. X B R L データは監査の対象には含まれていません。