

【表紙】

| | |
|------------|---|
| 【提出書類】 | 有価証券報告書 |
| 【根拠条文】 | 金融商品取引法第24条第1項 |
| 【提出先】 | 東海財務局長 |
| 【提出日】 | 平成29年12月22日 |
| 【事業年度】 | 第21期（自 平成28年10月1日 至 平成29年9月30日） |
| 【会社名】 | 株式会社ティア |
| 【英訳名】 | TEAR Corporation |
| 【代表者の役職氏名】 | 代表取締役社長 富安 徳久 |
| 【本店の所在の場所】 | 名古屋市北区黒川本通三丁目35番地1 |
| 【電話番号】 | 052-918-8200（代表） |
| 【事務連絡者氏名】 | 常務取締役経営企画室長 辻 耕平 |
| 【最寄りの連絡場所】 | 名古屋市北区黒川本通三丁目35番地1 |
| 【電話番号】 | 052-918-8254 |
| 【事務連絡者氏名】 | 常務取締役経営企画室長 辻 耕平 |
| 【縦覧に供する場所】 | 株式会社東京証券取引所 （東京都中央区日本橋兜町2番1号） 株式会社名古屋証券取引所 （名古屋市中区栄三丁目8番20号） |

第一部【企業情報】

第1【企業の概況】

1【主要な経営指標等の推移】

(1) 連結経営指標等

| 回次 | | 第17期 | 第18期 | 第19期 | 第20期 | 第21期 |
|---------------------|-------|---------|---------|---------|---------|---------|
| 決算年月 | | 平成25年9月 | 平成26年9月 | 平成27年9月 | 平成28年9月 | 平成29年9月 |
| 売上高 | (百万円) | - | - | - | - | 11,352 |
| 経常利益 | (百万円) | - | - | - | - | 1,185 |
| 親会社株主に帰属する当期純利益 | (百万円) | - | - | - | - | 801 |
| 包括利益 | (百万円) | - | - | - | - | 801 |
| 純資産額 | (百万円) | - | - | - | - | 6,221 |
| 総資産額 | (百万円) | - | - | - | - | 10,990 |
| 1株当たり純資産額 | (円) | - | - | - | - | 308.51 |
| 1株当たり当期純利益金額 | (円) | - | - | - | - | 39.72 |
| 潜在株式調整後1株当たり当期純利益金額 | (円) | - | - | - | - | - |
| 自己資本比率 | (%) | - | - | - | - | 56.6 |
| 自己資本利益率 | (%) | - | - | - | - | 12.9 |
| 株価収益率 | (倍) | - | - | - | - | 21.6 |
| 営業活動によるキャッシュ・フロー | (百万円) | - | - | - | - | 1,406 |
| 投資活動によるキャッシュ・フロー | (百万円) | - | - | - | - | 998 |
| 財務活動によるキャッシュ・フロー | (百万円) | - | - | - | - | 93 |
| 現金及び現金同等物の期末残高 | (百万円) | - | - | - | - | 1,758 |
| 従業員数 | (人) | - | - | - | - | 414 |
| (外、平均臨時雇用者数) | | (-) | (-) | (-) | (-) | (74) |

(注) 1. 第21期より連結財務諸表を作成しているため、それ以前については記載しておりません。

2. 売上高には、消費税等は含まれておりません。

3. 潜在株式調整後1株当たり当期純利益金額については、潜在株式が存在しないため記載しておりません。

4. 第21期より連結財務諸表を作成しているため、自己資本利益率は、期末自己資本に基づいて計算しておりません。

(2) 提出会社の経営指標等

| 回次 | 第17期 | 第18期 | 第19期 | 第20期 | 第21期 |
|-------------------------|-----------|-----------|------------|------------|------------|
| 決算年月 | 平成25年 9月 | 平成26年 9月 | 平成27年 9月 | 平成28年 9月 | 平成29年 9月 |
| 売上高 (百万円) | 8,919 | 9,527 | 10,205 | 10,594 | 11,352 |
| 経常利益 (百万円) | 846 | 925 | 1,022 | 1,072 | 1,179 |
| 当期純利益 (百万円) | 517 | 548 | 652 | 712 | 796 |
| 持分法を適用した場合の投資利益 (百万円) | - | - | - | - | - |
| 資本金 (百万円) | 580 | 580 | 1,159 | 1,159 | 1,159 |
| 発行済株式総数 (株) | 4,556,000 | 9,112,000 | 20,167,200 | 20,167,200 | 20,167,200 |
| 純資産額 (百万円) | 2,873 | 3,284 | 4,970 | 5,561 | 6,216 |
| 総資産額 (百万円) | 8,504 | 8,913 | 10,137 | 10,069 | 10,980 |
| 1株当たり純資産額 (円) | 157.66 | 180.24 | 246.47 | 275.78 | 308.28 |
| 1株当たり配当額 (円) | 20 | 12 | 6 | 6 | 8 |
| (うち1株当たり中間配当額) | (-) | (5) | (3) | (3) | (4) |
| 1株当たり当期純利益金額 (円) | 28.38 | 30.07 | 32.96 | 35.31 | 39.49 |
| 潜在株式調整後1株当たり当期純利益金額 (円) | - | - | - | - | - |
| 自己資本比率 (%) | 33.8 | 36.8 | 49.0 | 55.2 | 56.6 |
| 自己資本利益率 (%) | 19.5 | 17.8 | 15.8 | 13.5 | 13.5 |
| 株価収益率 (倍) | 23.5 | 25.0 | 22.2 | 17.5 | 21.7 |
| 配当性向 (%) | 17.6 | 20.0 | 18.2 | 17.0 | 20.3 |
| 営業活動によるキャッシュ・フロー (百万円) | 805 | 1,150 | 1,177 | 1,180 | - |
| 投資活動によるキャッシュ・フロー (百万円) | 717 | 528 | 876 | 806 | - |
| 財務活動によるキャッシュ・フロー (百万円) | 288 | 428 | 377 | 742 | - |
| 現金及び現金同等物の期末残高 (百万円) | 939 | 1,133 | 1,812 | 1,442 | - |
| 従業員数 (人) | 279 | 321 | 348 | 361 | 404 |
| (外、平均臨時雇用者数) | (54) | (62) | (61) | (61) | (74) |

(注) 1. 売上高には、消費税等は含まれておりません。

2. 潜在株式調整後1株当たり当期純利益金額については、潜在株式が存在しないため記載しておりません。

3. 第20期以前の持分法を適用した場合の投資利益については、関連会社を有しておりませんので記載しておりません。

4. 当社は平成25年1月1日付で普通株式1株につき2株の株式分割、平成25年10月1日付で普通株式1株につき2株の株式分割、平成26年10月1日付で普通株式1株につき2株の株式分割を行っております。これらの株式分割が第17期の期首に行われたと仮定して1株当たり純資産額及び1株当たり当期純利益金額を計算しております。

5. 第17期の1株当たり配当額については、記念配当2円50銭が含まれております。

6. 第18期の1株当たり配当額については、記念配当2円が含まれております。

7. 第20期より金額の表示単位を千円単位から百万円単位に変更しております。なお、比較を容易にするため第19期以前についても百万円単位に変更しております。

8. 第21期より連結財務諸表を作成しているため、第21期の持分法を適用した場合の投資利益、営業活動によるキャッシュ・フロー、投資活動によるキャッシュ・フロー、財務活動によるキャッシュ・フロー並びに現金及び現金同等物の期末残高は記載しておりません。

2【沿革】

| 年月 | 事項 |
|----------|--|
| 平成9年7月 | 名古屋市中川区中須町59番地に葬祭施行を目的として株式会社ティア設立、資本金9千万円 |
| 平成10年1月 | 名古屋市中川区中須町に1号店「ティア中川」を開設 |
| 平成13年2月 | 名古屋市緑区六田に5号店「ティア緑」を開設 |
| 平成13年4月 | 名古屋市中川区中須町59番地より名古屋市中区新栄二丁目2番7号アーク広小路ビル6階へ本社を移転 |
| 平成14年7月 | 名古屋市天白区境根町に10号店「ティア相生山」を開設 名古屋市中区新栄より名古屋市北区黒川本通三丁目35番地1（ティア黒川5階）へ本社を移転 |
| 平成15年8月 | 愛知県海部郡甚目寺町坂牧（現：愛知県あま市坂牧）に15号店「ティア甚目寺」を開設 |
| 平成16年10月 | 葬祭フランチャイズ事業を開始 |
| 平成18年3月 | 大阪府門真市北栄本町に関西地区では初出店となる「ティア門真」を開設（19号店） |
| 平成18年6月 | 株式会社名古屋証券取引所セントレックスに株式を上場 |
| 平成18年7月 | 株式会社フリーダムより事業譲受により、愛知県豊橋市向山大池町に20号店「ティア豊橋」、 愛知県豊橋市牧野町に21号店「ティア豊橋南」を開設 |
| 平成19年10月 | 株式会社スリーケイエムより事業譲受により、愛知県岡崎市羽根北町に22号店「ティア岡崎」 （現：ティア岡崎南）を開設 |
| 平成20年9月 | 株式会社名古屋証券取引所市場第二部へ上場市場を変更 |
| 平成21年10月 | 名古屋市長久区野間町に25号店「ティア名東」を開設 |
| 平成23年10月 | 愛知県岡崎市島町に30号店「ティア岡崎中央」を開設 |
| 平成24年9月 | 埼玉県越谷市越ヶ谷に関東地区では初出店となる「ティア越谷」を開設（33号店） |
| 平成25年5月 | 愛知県春日井市味美白山町に35号店「ティア味美」を開設 |
| 平成25年6月 | 株式会社東京証券取引所市場第二部へ上場 |
| 平成26年6月 | 株式会社東京証券取引所市場第一部、株式会社名古屋証券取引所市場第一部に指定 |
| 平成26年11月 | 名古屋市中区細口に40号店「ティア滝ノ水」を開設 |
| 平成28年8月 | 東京都荒川区東日暮里に東京都内初出店となる「葬儀相談サロン ティア日暮里」を開設 （45号店） |
| 平成29年5月 | 株式会社愛共（現：連結子会社）の全株式を取得し、完全子会社化 愛知県稲沢市小沢に48号店「ティア稲沢」を開設 愛知県春日井市如意申町に49号店「ティア如意申」を開設 |
| 平成29年7月 | 名古屋市中区井口に50号店「ティア原」を開設 東京都荒川区町屋に51号店「葬儀相談サロン ティア町屋」を開設 |

3【事業の内容】

当社グループは、当社及び連結子会社1社で構成され、葬儀請負を中心とした葬祭事業と、当社グループのこれまでのノウハウを生かした葬儀会館運営のフランチャイズ事業を行っております。

(1) 葬祭事業

当社は、直営会館として「葬儀会館ティア」を東海地区、関東地区、関西地区に展開しております。主な事業内容としては、葬儀会館のみならず、ご自宅、寺院等での葬儀施行及び葬儀付帯業務の提供に加え、葬儀後のアフターフォローや忌明け法要等を請負っております。

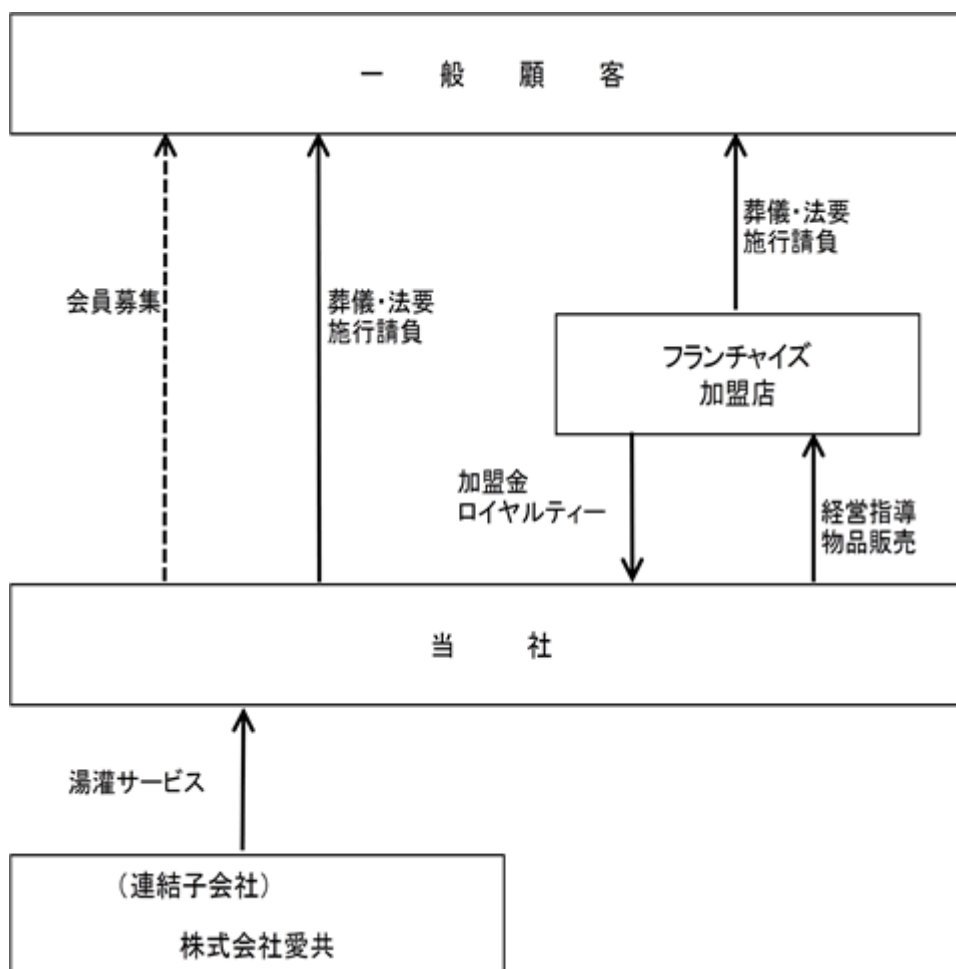
また、葬儀に関する様々な特典が受けられる当社独自会員制度「ティアの会」を設けており、さらに「ティアの会」会員と同等のサービスが受けられる、団体・企業との業務提携も行っております。

株式会社愛共は、湯灌サービス業務を行っております。

(2) フランチャイズ事業

当社は、「葬儀会館ティア」を全国に展開すべく、異業種の事業会社を対象にフランチャイズ契約を締結し、葬儀業界への参入ノウハウの提供と物件開発、スーパーバイザーによる開業・営業・運営支援、葬儀付帯品の販売等を行っております。

[事業系統図]



4【関係会社の状況】

| 名称 | 住所 | 資本金 (百万円) | 主要な事業の内容 | 議決権の 所有割合 (%) | 関係内容 |
|-------------------|---------|--------------|----------|---------------------|----------------------------|
| (連結子会社) 株式会社愛共 | 名古屋市守山区 | 3 | 葬祭事業 | 100.00 | 葬儀付帯業務委託 役員の兼任 資金の貸付 |

(注) 「主要な事業の内容」欄には、セグメントの名称を記載しております。

5【従業員の状況】

(1) 連結会社の状況

平成29年9月30日現在

| セグメントの名称 | 従業員数(人) |
|-----------|----------|
| 葬祭事業 | 352 (72) |
| フランチャイズ事業 | 9 (-) |
| 報告セグメント計 | 361 (72) |
| 全社(共通) | 53 (2) |
| 合計 | 414 (74) |

(注) 1. 従業員数は就業人員(常用パートを含む)であり、臨時雇用者数(パートタイマー、人材会社からの派遣社員を含み、常用パートを除く)は、年間の平均人員を()外数で記載しております。

2. 全社(共通)として記載されている従業員数は、提出会社の管理部門に所属しているものであります。

(2) 提出会社の状況

平成29年9月30日現在

| 従業員数(人) | 平均年齢(歳) | 平均勤続年数(年) | 平均年間給与(千円) |
|----------|---------|-----------|------------|
| 404 (74) | 37.5 | 5.9 | 5,147 |

| セグメントの名称 | 従業員数(人) |
|-----------|----------|
| 葬祭事業 | 342 (72) |
| フランチャイズ事業 | 9 (-) |
| 報告セグメント計 | 351 (72) |
| 全社(共通) | 53 (2) |
| 合計 | 404 (74) |

(注) 1. 従業員数は就業人員(常用パートを含む)であり、臨時雇用者数(パートタイマー、人材会社からの派遣社員を含み、常用パートを除く)は、年間の平均人員を()外数で記載しております。

2. 平均年間給与は、平成28年10月1日から平成29年9月30日までの全期間(12か月)にわたり給与支給した対象者の同期間における平均年間給与であります。また、平均年間給与は、賞与及び基準外賃金が含まれております。

3. 全社(共通)として記載されている従業員数は、管理部門に所属しているものであります。

4. 従業員が前事業年度末に比べ43人増加したのは、業容拡大に伴う期中採用によるものであります。

(3) 労働組合の状況

労働組合は結成されていませんが、労使関係は円満に推移しています。

第2【事業の状況】

1【業績等の概要】

当社は、第3四半期連結会計期間において、湯灌サービス及びメイク納棺の業務を行う株式会社愛共（有限会社から株式会社へ商号変更）の全株式を取得して子会社化いたしました。これに伴い、第3四半期連結累計期間より連結決算へ移行しております。なお、前連結会計年度については連結財務諸表を作成していないため、比較分析は行っておりません。

(1) 業績

当連結会計年度におけるわが国経済は、海外経済の緩やかな成長に伴う輸出の拡大に加え、雇用や所得環境の改善を背景に底堅く推移する個人消費により、緩やかな拡大基調となりました。また、金融緩和政策と政府の大規模な経済対策により、今後も景気の拡大傾向は持続するものとみられておりますが、米国経済政策と国際市場に及ぼす影響や新興国・資源国経済の動向等、先行きに対する不透明感は拭えない状況です。

葬儀業界におきましては、葬儀に関する潜在的需要は人口動態を背景に年々増加するものと推計されておりますが、葬儀単価におきましては、核家族化や葬祭規模の縮小等により減少傾向が続いております。また、直近の業界環境といたしましても、前期と比較し葬儀件数は増加する一方、葬儀単価は低下しております。

かかる環境下、当社グループは顧客満足度の向上を図るべく「明瞭な価格体系による葬儀費用の明確化」「徹底した人財教育によるサービスの向上」「ドミナント出店による利便性の向上」を戦略の基本方針とし、直営・フランチャイズ出店による徹底した差別化戦略を展開しております。

当連結会計年度におきましては、中長期目標200店舗体制の実現を目指すべく「オンリーワンブランド“ティア”」のスローガンのもと、ローリング方式により中期経営計画を策定し、4項目のテーマを設け7つの戦略を推進してまいりました。新規出店の状況につきましては、直営は名古屋市内に「ティア原」、愛知県下に「ティア稲沢」「ティア如意申」の3店舗を開設したのに加え、東京都内向けの出店モデルであります「葬儀相談サロンティア町屋」を開設いたしました。フランチャイズは岐阜県下に「ティア大垣東」「ティア鏡島」、大阪府下に「ティア泉北光明池」「葬儀相談サロンティア泉ヶ丘」の4店舗を開設し、これにより直営51店舗、フランチャイズ43店舗の合計94店舗となりました。既存会館におきましては、葬儀ニーズの多様化へ対応するために「ティア黒川」「ティア豊明」「ティア豊橋南」の改修工事を実施いたしました。売上原価におきましては、フランチャイズ向け物品販売が減少したのに加え、取扱商品の見直しや葬儀付帯業務の内製化を推進いたしました。経費面では中長期の出店を見据えた人材の確保や、積極的な販売促進の実施に伴う広告宣伝費等が増加いたしました。

この結果、当連結会計年度における売上高は113億52百万円となり、営業利益は11億90百万円、経常利益では11億85百万円、親会社株主に帰属する当期純利益は8億1百万円となりました。

セグメントの業績は、次のとおりであります。

(a) 葬祭事業

当連結会計年度におきましては、「ティアの会」会員数の拡大を図るべく、各種会館イベントや提携団体・企業向けの営業等を積極的に取り組んでまいりました。また、提携企業で特典や割引が受けられる等の会員向け優待サービス「ティアプラス」の充実にも努めてまいりました。葬儀件数におきましては、既存店が堅調に推移したのに加え、新たに開設した会館の稼働により、葬儀件数は前期比8.9%増加の9,161件と順調に増加いたしました。葬儀単価におきましては、付加価値を高めた商品提案により供花や料理の単価が上昇したものの、祭壇単価が低下したことにより、前期比0.9%減となりました。この結果、売上高は110億11百万円、営業利益は19億94百万円となりました。

(b) フランチャイズ事業

当連結会計年度におきましては、フランチャイズの会館が前期と比べ4店舗増加し、これによりロイヤリティ収入が増加したものの、前期に計上した会館開設に伴う物品売上が減少いたしました。また、紙面広告やウェブ広告を活用した新規クライアントの開発も積極的に実施し、この結果、売上高は3億40百万円、営業利益は78百万円となりました。

(2) キャッシュ・フロー

当連結会計年度末における現金及び現金同等物（以下「資金」という）の残高は、17億58百万円となりました。

なお、当連結会計年度における各キャッシュ・フローの状況は次のとおりであります。

（営業活動によるキャッシュ・フロー）

当連結会計年度において、営業活動の結果得られた資金は14億6百万円となりました。これは主に、法人税等の支払額3億20百万円等があったものの、税金等調整前当期純利益が11億56百万円であったことや減価償却費5億22百万円を計上したこと等によるものであります。

(投資活動によるキャッシュ・フロー)

当連結会計年度において、投資活動の結果使用した資金は9億98百万円となりました。これは主に、有形固定資産の取得による支出9億88百万円があったこと等によるものであります。

(財務活動によるキャッシュ・フロー)

当連結会計年度において、財務活動の結果使用した資金は93百万円となりました。これは主に、長期借入れによる収入11億34百万円があったものの、長期借入金の返済による支出10億5百万円があったこと等によるものであります。

2【生産、受注及び販売の状況】

(1) 生産実績

該当事項はありません。

(2) 受注実績

該当事項はありません。

(3) 販売実績

当連結会計年度における販売実績を事業のセグメントごとに示すと、次のとおりであります。

| セグメントの名称 | 当連結会計年度 (自 平成28年10月1日 至 平成29年9月30日) | 前期比(%) |
|-----------|---|--------|
| | 金額(百万円) | |
| 葬祭事業 | 11,011 | - |
| フランチャイズ事業 | 340 | - |
| 合計 | 11,352 | - |

(注) 1. 金額は販売価格によっております。

2. 上記の金額には、消費税等は含まれておりません。

3. フランチャイズ事業におきましては、当連結会計年度中に新規契約4店舗が開業いたしました。

4. 当社グループは当連結会計年度より連結財務諸表を作成しているため、前期比は記載しておりません。

(4) 葬儀請負の状況

当連結会計年度の地域別葬儀請負施行件数の状況は、次のとおりであります。

| 地域 | 当連結会計年度 (自 平成28年10月1日 至 平成29年9月30日) | |
|-----------------|---|---------|
| | 店舗数 | 施行件数(件) |
| 名古屋市内 | 26 | 5,302 |
| 愛知県内(名古屋市内を含まず) | 18 | 2,822 |
| 愛知県外 | 7 | 1,037 |
| 合計 | 51 | 9,161 |

3【経営方針、経営環境及び対処すべき課題等】

文中の将来に関する事項は、当連結会計年度末現在において当社グループが判断したものであります。

(1) 会社の経営の基本方針

当社グループは「日本で一番『ありがとう』と言われる葬儀社」を目指し、平成9年に創業いたしました。翌年に名古屋市内に1号店となる「ティア中川」を開設し、その後も一定の地に集中して会館を開設するドミナント出店に加え、フランチャイズによる多店舗化も推進してまいりました。これにより、中部地区では高い知名度を誇るとともに、関西地区、関東地区への進出も果たしております。

また、創業当時より一貫して葬儀価格の透明性に努めており、当社独自の会員制度「ティアの会」を中心に、明瞭な価格体系による葬儀を提供しております。さらに、葬儀に関する知識や技術的な教育のみならず、ビジネスマナーや徳育的な観点による人材教育を積極的に手掛け、サービス業としての質的向上にも努めてまいりました。

これらの取り組みにより、ご利用されるお客様の支持を獲得し、平成29年9月期現在、直営・フランチャイズ合計の会館数94店舗となり、会員数は31万人を超え、年間の葬儀施行件数は13,000件（直営・フランチャイズ合計）を超えるまでに業容は拡大しております。

(2) 経営環境

当社グループを取り巻く事業環境につきましては、人口動態を背景に葬儀に関する需要は増加傾向で推移すると予想されており、内需型産業では市場規模が拡大する有望な業界といえます。一方で、葬儀業界の新たな潮流として、少子化による親族の減少、死亡年齢の高齢化等を背景に、儀式の簡素化と葬儀の小規模化が進行しております。

(3) 中長期的な会社の経営戦略と対処すべき課題

当社グループは中長期目標であります会館数200店舗体制の実現を目指すべく、中部地区での経営基盤を強化し、関東地区、関西地区の収益化と出店を加速する体制を整備する局面であると判断しております。また、直営・フランチャイズによる中長期の出店方針に加え、「業界環境の変化に対する認識の共有と対応方針」「中長期目標を達成すべく将来に向けた取り組み」「現在の課題と戦略の基本方針のブラッシュアップ」を推進していかねばなりません。さらに、企業価値を高め、株主共同の利益を確保・向上させる取り組みも必要であると判断しております。

そこで、当社グループといたしましては、「オンリーワンブランド“ティア”」のスローガンのもと、ローリング方式により中期経営計画を策定し、以下の4項目のテーマを推進してまいります。

利益成長を持続させつつ継続的な会館出店とフランチャイズ事業の業容拡大の推進

葬儀需要の増加が見込まれる環境下、当社グループといたしましては、利益成長を維持しつつ、中長期目標であります会館数200店舗体制の実現に向け、新規出店ペースの加速化局面であると判断しております。従いまして、直営会館におきましては、中部地区での積極的な出店により経営基盤の強化を図り、新たな成長の源泉であります、関東地区、関西地区でのドミナント展開に向けて体制を整備してまいります。

フランチャイズにおきましては、神奈川県、茨城県への進出と早期の立ち上げを行うと共に、太平洋ベルトラインを重点開発エリアと位置づけ、新規クライアントの提案営業を推進してまいります。

業界環境の変化に対応した営業施策とブランド力の向上の推進

葬儀ニーズの多様化や葬儀の小規模化といった、業界の新たな潮流に対応すべく、葬儀に関連したサービスの開発と、コンタクトセンターにおけるユーザビリティの向上等に努めてまいります。さらに、小規模葬儀に対応した既存会館の改装も計画的に実施してまいります。

また、PR・IR活動を継続的に実施し、中部地区、関東地区、関西地区のみならず、日本全国を対象に当社グループの知名度と認知度の向上に努めてまいります。

戦略的な商品開発とM&Aの推進

平成24年10月に葬儀付帯品を会館へ配送する物流センターを稼働したのに加え、商品調達手法や取扱商品の見直しを行い、商品原価率の低減に努めてまいりました。今後も、物流センターの機能拡大による商品調達の多様化、葬儀に関連する一部業務の内製化等により原価低減を推進してまいります。

また、近い将来、葬儀業界でも創業者の高齢化や、事業継承の問題が深刻化すると考えられますので、この状況をチャンスと捉え、M&Aを第3の成長エンジンと出来るように社内体制を整備してまいります。

中長期を見据えた人材の確保、育成の推進

葬儀サービスの質的向上を通じて、ホスピタリティ業として顧客満足度を高め、さらに中長期目標200店舗体制の実現を目指すには、人材の確保・育成をこれまで以上に取り組む必要があると判断しております。

そこで、中長期の計画に基づいた人材採用に加え、人事処遇制度の充実に努めてまいります。また、人材教育機関「ティアアカデミー」におきましては、新卒社員・中途社員・フランチャイズ社員毎に研修項目の見直しを行い、新人スタッフのスキルの底上げを図ってまいります。さらに、葬儀に関する専門的な知識を有する「マスターセレモニーディレクター」の育成にも取り組んでまいります。

(4) 目標とする経営指標

目標とする経営指標につきましては、中期経営計画最終年度となります平成32年9月期に、直営会館の葬儀件数11,160件、売上高137億円、経常利益13億円を計画しております。また、自己資本比率50%を目標とし経営の安定性を高めてまいります。

4【事業等のリスク】

有価証券報告書に記載した事業の状況、経理の状況等に関する事項のうち、投資者の判断に重要な影響を及ぼす可能性のある事項には以下のようなものがあります。なお、文中における将来に関する事項は、当連結会計年度末現在において当社グループが判断したものであります。

(1) 葬儀需要の変動について

葬儀需要の変動につきましては、以下のような事項が想定され、これにより当社グループの業績や財務状況に影響を及ぼす可能性があります。

葬儀件数

葬儀に関する需要は、人口動態を背景に増加傾向で推移するとみられており、約20年後には現在の約1.3倍の水準にまで拡大すると予想されております（国立社会保障・人口問題研究所：日本の将来推計人口）。しかしながら実際の葬儀需要は、様々な要因により同推計値を下回る可能性があります。

葬儀単価の変動

少子化による親族の減少、死亡年齢の高齢化等を背景に、儀式の簡素化と葬儀の小規模化が進行し、葬儀業界全体における葬儀単価は低下傾向で推移しております（経済産業省：特定サービス産業動態統計調査）。当社グループにおきましても、葬儀単価が継続して低下する可能性があります。

季節による変動

葬儀需要は月間の平均件数に対し冬場が多く、夏場が少なくなる傾向があります。したがって、当社グループの業績におきましても季節変動が現れることがあります。

(2) 競争環境について

葬儀業界は内需型産業では市場規模が拡大する有望な業界といえます。したがって、異業種からの業界参入や、葬儀を紹介・斡旋するポータルサイトの台頭等が活発化しております。また、同業他社におきましても積極的に会館を出店していることから、当社グループが会館を展開する商圏内でも競争環境は厳しさを増しており、当社グループの業績や財務状況に影響を及ぼす可能性があります。

(3) 金利について

当社グループは、会館の建設資金及び差入保証金等は、金融機関からの借入れにより調達しております。したがって今後、金利が上昇した場合には、当社グループの業績や財務状況に影響を及ぼす可能性があります。

(4) 個人情報について

当社グループは「ティアの会」会員情報、葬儀及び法要の請負に係るご遺族の個人情報等を取り扱っております。当社グループでは個人情報の管理を徹底すべく従業員教育及びコンピュータシステムの情報漏洩防止策を行っておりますが、書類の盗難及びネットワークへの不正侵入等による個人情報漏洩の可能性は否定できず、万が一このような事態が発生した場合には、当社グループの業績や財務状況に影響を及ぼす可能性があります。

(5) フランチャイズ契約について

フランチャイズ事業におきましては、加盟者との間で加盟店契約を締結し、「葬儀会館ティア」という会館名でチェーン展開を行い、加盟者と当社グループは対等なパートナーシップと信頼関係に基づき、それぞれの役割を担っております。しかしながら、加盟者及び当社グループのいずれかがその役割を果たせないことにより、加盟者との間で契約が維持できなくなった場合、当社グループの業績や財務状況に影響を及ぼす可能性があります。

(6) 葬儀会館の賃借について

当社グループは、葬儀会館の出店に関しまして、基本的に土地建物の賃借をいたしております。

保証金等

賃借条件により、建設協力金又は保証金を差入れている物件もあり、差入先の破綻等により保証金の返還がなされない場合、当社グループの業績や財務状況に影響を及ぼす可能性があります。

定期借地権

当社グループは、20年間から38年間の定期借地を行っておりますが、賃借期間終了後に当該会館の継続賃借ができない場合、当社グループの業績や財務状況に影響を及ぼす可能性があります。

関連当事者との取引について

当社グループは、葬儀会館の賃借に関して、主要株主(株)夢現及び横山博一氏と次のような取引があります。

当連結会計年度(自 平成28年10月1日 至 平成29年9月30日)

| 種類 | 会社等の名称 又は氏名 | 所在地 | 資本金又は出資金 (百万円) | 事業の内容 又は職業 | 議決権等の所有(被 所有)割合 (%) | 関連当事者 との関係 | 取引の内容 | 取引金額 (百万円) | 科目 | 期末残高 (百万円) |
|---------------------|----------------|------------|-------------------|---------------|---------------------------|---------------|---------------------------------|---------------|----|---------------|
| 主要株主(個人)及びその 近親者 | (株)夢現 (注)2 | 名古屋市 中区 | 30 | 財産保全 会社 | (被所有) 直接38.6 | 主要株主 債務被保証 | 地代家賃支 払に対する 債務被保証 (注)3 | 28 | | - |
| | 横山 博一 (注)2 | 名古屋市 東区 | - | 会社役員 | | 債務被保証 | 地代家賃支 払に対する 債務被保証 (注)3 | 28 | | - |

(注)1. 上記の金額のうち、取引金額には消費税等が含まれておりません。

2. 横山博一氏は主要株主には該当しませんが、(株)夢現は横山博一氏及びその近親者の財産保全会社であることから、主要株主(個人)として各々記載しております。

3. 当社グループは会館の賃借料に対して、主要株主(株)夢現及び横山博一氏の債務保証を受けております。なお、保証料の支払いは行っておりません。

当社グループは、関連当事者取引自体の合理性、必然性及び当該取引条件の妥当性等を検証したうえで、可能な限り関連当事者取引の解消、縮小に努めてまいりました。

今後も取引の必然性、取引条件を勘案し、可能な限り解消を進めていく予定であります。

(7) 減損会計について

当社グループが保有する固定資産に対し、会館の収益状況及び将来見通しにより、固定資産の回収が困難と判断される場合には、当該会館に係る固定資産を減損損失として認識する場合があります。また、土地等の時価が著しく下落した場合におきましても、当該固定資産の回収可能性を判断したうえで、減損損失を認識する可能性があり、この場合、当社グループの業績や財務状況に影響を及ぼす可能性があります。

(8) 災害について

当社グループは、東海地区、関東地区、関西地区に葬儀会館を展開しておりますが、地震、台風、洪水、津波等の自然災害等により、事業活動の停止や施設の改修に係る多額の費用が発生し、当社グループの業績や財務状況に影響を及ぼす可能性があります。特に、当社グループの会館が集中しております東海地区において大きな災害等が発生した場合には、その影響も大きくなることが予想されます。

5【経営上の重要な契約等】

(1) フランチャイズ契約

| 相手方の名称 | 契約内容 | 契約期間 |
|---------------------|--------------------------|------------------------------------|
| 株式会社天翔苑 (注) 1, 2 | 葬儀事業の経営に関するノウハウ等の提供を行う契約 | 平成18年2月1日から10年間 (以後、1年毎の継続契約) |
| 株式会社月昇天 | 葬儀事業の経営に関するノウハウ等の提供を行う契約 | 平成20年5月2日から10年間 (以後、1年毎の継続契約) |
| 株式会社豊蓮 | 葬儀事業の経営に関するノウハウ等の提供を行う契約 | 平成21年10月26日から10年間 (以後、1年毎の継続契約) |
| エスケーアイマネージメント株式会社 | 葬儀事業の経営に関するノウハウ等の提供を行う契約 | 平成21年11月24日から10年間 (以後、1年毎の継続契約) |
| 株式会社ふなやす | 葬儀事業の経営に関するノウハウ等の提供を行う契約 | 平成22年4月16日から10年間 (以後、1年毎の継続契約) |
| 株式会社アルファ | 葬儀事業の経営に関するノウハウ等の提供を行う契約 | 平成22年8月26日から10年間 (以後、1年毎の継続契約) |
| 株式会社スミノ | 葬儀事業の経営に関するノウハウ等の提供を行う契約 | 平成27年3月19日から10年間 (以後、1年毎の継続契約) |
| 株式会社いっしん | 葬儀事業の経営に関するノウハウ等の提供を行う契約 | 平成27年3月31日から10年間 (以後、1年毎の継続契約) |
| 大丸石材産業株式会社 | 葬儀事業の経営に関するノウハウ等の提供を行う契約 | 平成28年6月1日から10年間 (以後、1年毎の継続契約) |
| 南海電気鉄道株式会社 (注) 3 | 葬儀事業の経営に関するノウハウ等の提供を行う契約 | 平成28年8月31日から5年間 (以後、3年毎の継続契約) |

(注) 1. 株式会社天翔苑は、平成26年10月1日付で、ライフサポート株式会社に商号変更しております。

2. 当連結会計年度において、フランチャイズチェーンである「ティア大垣東」(平成29年2月)、「ティア鏡島」(平成29年9月)が新たに営業を開始しました。

3. 当連結会計年度において、フランチャイズチェーンである「葬儀相談サロン ティア泉ヶ丘」(平成29年6月)、「ティア泉北光明池」(平成29年8月)が新たに営業を開始しました。

(2) 業務委託契約

| 相手方の名称 | 契約内容 | 契約期間 |
|------------|----------------------------|---|
| 日本通運株式会社 | 当社の物流業務及びこれに付随する業務の委託を行う契約 | 自 平成24年9月1日 至 平成29年9月30日 |
| T I S 株式会社 | 「ティアの会」会員管理業務の一部委託を行う契約 | 自 平成24年3月19日 至 平成25年2月28日 (以後、1年毎の継続契約) |

6【研究開発活動】

該当事項はありません。

7【財政状態、経営成績及びキャッシュ・フローの状況の分析】

文中の将来に関する事項は、当連結会計年度末現在において当社グループが判断したものであります。

なお、当連結会計年度より連結財務諸表を作成しているため、前連結会計年度との比較分析は行っておりません。

(1) 重要な会計方針及び見積り

当社グループの連結財務諸表は、わが国において一般に公正妥当と認められている会計基準に基づき作成されております。この連結財務諸表の作成に当たりまして、期末日における資産・負債の報告金額及び偶発債務の開示、並びに報告期間における収益・費用の報告金額に影響を与えるような見積り・予測を必要としておりますが、結果として、このような見積りと実績が異なる場合があります。

当社グループの連結財務諸表で採用する重要な会計方針は「第5 経理の状況 1 連結財務諸表 (1) 連結財務諸表 注記事項 連結財務諸表作成のための基本となる重要な事項」に記載しております。

(2) 当連結会計年度の経営成績の分析

当連結会計年度の経営成績は、「第2 事業の状況 1 業績等の概要 (1) 業績」に記載しております。

(3) 経営成績に重要な影響を与える要因について

経営成績に重要な影響を与える要因については、「第2 事業の状況 4 事業等のリスク」に記載しております。

(4) 経営戦略の現状と見通し

経営戦略の現状と見通しは、「第2 事業の状況 3 経営方針、経営環境及び対処すべき課題等」に記載しております。

(5) 資本の財源及び資金の流動性についての分析

キャッシュ・フロー

キャッシュ・フローについては、「第2 事業の状況 1 業績等の概要 (2) キャッシュ・フロー」に記載しております。

資金需要

当社グループの運転資金需要のうち主なものは、葬儀にかかる仕入、人件費であります。設備資金需要のうち主なものは、葬儀会館新設のための建設費用であります。

財務政策

当社グループの運転資金及び設備投資資金については、自己資金又は金融機関からの借入及び資本市場からの調達によっております。調達手段の選択等において、常に適切な財務比率と資金効率をバランス良く維持し、財務体質の向上を図っております。

(6) 経営者の問題認識と今後の方針について

経営者の問題認識と今後の方針については、「第2 事業の状況 3 経営方針、経営環境及び対処すべき課題等」に記載しております。その中で記載した事項のほか、「ティアの会」会員数の拡大を図るべく、各種会館イベントや提携団体・企業向けの営業等を積極的に取り組んでまいります。

第3【設備の状況】

1【設備投資等の概要】

当社グループでは、会館展開の拡大及び収益基盤の拡大を図るため、葬祭事業を中心に総額10億71百万円（無形固定資産含む）の設備投資を実施いたしました。その主な内容は、ティア稲沢（2億6百万円）、ティア如意申（1億70百万円）、ティア原（1億51百万円）の新設のほか、ティア黒川及び本社改装工事（2億16百万円）等でありま

す。
なお、当連結会計年度において重要な設備の除却、売却はありません。

2【主要な設備の状況】

当社グループにおける主要な設備は、次のとおりであります。

(1) 提出会社

平成29年9月30日現在

| 事業所名 (所在地) | セグメントの名称 | 設備の内容 | 帳簿価額 | | | | | 従業員数 (人) | |
|-----------------------|-----------------------------------|---------------|----------------------|----------------|----------------------|----------------|--------------|-------------|-------------|
| | | | 建物及び 構築物 (百万円) | 車両運搬具 (百万円) | 土地 (百万円) (面積㎡) | リース資産 (百万円) | その他 (百万円) | | 合計 (百万円) |
| 本社及びティア黒川 (名古屋市北区) | 全社共通 葬祭事業 フラン チャイズ 事業 | 事務所 葬祭ホール | 351 | 8 | 214 (960.2) | 8 | 34 | 616 | 216 (73) |
| ティア中川 (名古屋市中川区) | 葬祭事業 | 葬祭ホール | 31 | - | - | 0 | 1 | 33 | 6 |
| ティア笠寺 (名古屋市南区) | 葬祭事業 | 葬祭ホール | 14 | - | 30 (228.0) | 6 | 0 | 52 | 3 |
| ティア港 (名古屋市港区) | 葬祭事業 | 葬祭ホール | 7 | - | - | 0 | 2 | 10 | 3 |
| ティア山王 (名古屋市中川区) | 葬祭事業 | 葬祭ホール 倉庫 | 23 | - | - | - | 0 | 24 | 4 |
| ティア緑 (名古屋市緑区) | 葬祭事業 | 葬祭ホール | 165 | - | - | - | 3 | 169 | 4 |
| ティア御器所 (名古屋市昭和区) | 葬祭事業 | 葬祭ホール | 49 | - | - | - | 1 | 50 | 5 |
| ティア大幸 (名古屋市東区) | 葬祭事業 | 葬祭ホール | 89 | - | - | - | 1 | 91 | 5 |
| ティア中村 (名古屋市中村区) | 葬祭事業 | 葬祭ホール | 58 | 0 | - | - | 0 | 58 | 4 |
| ティア相生山 (名古屋市天白区) | 全社共通 葬祭事業 | 研修施設 葬祭ホール | 2 | 0 | - | - | 0 | 3 | 5 |
| ティア西枇杷島 (愛知県清須市) | 葬祭事業 | 葬祭ホール | 34 | 0 | - | - | 0 | 35 | 4 |
| ティア蟹江 (愛知県海部郡蟹江町) | 葬祭事業 | 葬祭ホール | 93 | - | - | - | 0 | 94 | 4 |
| ティア名港 (名古屋市港区) | 葬祭事業 | 葬祭ホール | 26 | 0 | - | - | 1 | 28 | 5 |

| 事業所名 (所在地) | セグメント の名称 | 設備の内容 | 帳簿価額 | | | | | | 従業員数 (人) |
|---------------------|--------------|-------------|----------------------|----------------|----------------------|----------------|--------------|-------------|-------------|
| | | | 建物及び 構築物 (百万円) | 車両運搬具 (百万円) | 土地 (百万円) (面積㎡) | リース資産 (百万円) | その他 (百万円) | 合計 (百万円) | |
| ティア浄心 (名古屋市西区) | 葬祭事業 | 葬祭ホール | 66 | - | 188 (666.9) | - | 0 | 255 | 4 |
| ティア基目寺 (愛知県あま市) | 葬祭事業 | 葬祭ホール | 58 | - | 70 (726.8) | - | 0 | 129 | 3 |
| ティア豊明 (愛知県豊明市) | 葬祭事業 | 葬祭ホール | 157 | - | - | - | 6 | 164 | 5 |
| ティア守山 (名古屋市守山区) | 全社共通 葬祭事業 | 倉庫 葬祭ホール | 73 | - | - | - | 0 | 74 | 4 |
| ティア熱田 (名古屋市熱田区) | 葬祭事業 | 葬祭ホール | 61 | - | - | - | 0 | 61 | 3 |
| ティア門真 (大阪府門真市) | 葬祭事業 | 葬祭ホール | 127 | 0 | 235 (917.9) | - | 1 | 364 | 17 (1) |
| ティア豊橋 (愛知県豊橋市) | 葬祭事業 | 葬祭ホール | 99 | - | 90 (608.7) | - | 1 | 191 | 3 |
| ティア豊橋南 (愛知県豊橋市) | 葬祭事業 | 葬祭ホール | 69 | - | 141 (1,697.5) | - | 0 | 211 | 6 |
| ティア四軒家 (名古屋市守山区) | 葬祭事業 | 葬祭ホール | 102 | - | - | - | 0 | 102 | 3 |
| ティア岡崎南 (愛知県岡崎市) | 葬祭事業 | 葬祭ホール | 128 | 0 | 184 (1,448.6) | - | 1 | 315 | 4 |
| ティア瑞穂 (名古屋市瑞穂区) | 葬祭事業 | 葬祭ホール | 189 | - | - | - | 0 | 190 | 3 |
| ティア名東 (名古屋市名東区) | 葬祭事業 | 葬祭ホール | 74 | - | - | 57 | 0 | 132 | 4 |
| ティア春日井 (愛知県春日井市) | 葬祭事業 | 葬祭ホール | 136 | - | 62 (470.7) | - | 1 | 200 | 4 |
| ティア栄生 (名古屋市西区) | 葬祭事業 | 葬祭ホール | 122 | - | - | - | 0 | 122 | 4 |
| ティア岡崎北 (愛知県岡崎市) | 葬祭事業 | 葬祭ホール | 123 | - | - | - | 0 | 124 | 4 |
| ティア豊橋西 (愛知県豊橋市) | 葬祭事業 | 葬祭ホール | 97 | - | - | - | 0 | 98 | 4 |
| ティア岡崎中央 (愛知県岡崎市) | 葬祭事業 | 葬祭ホール | 129 | - | 160 (1,219.4) | - | 0 | 291 | 3 |
| ティア道徳 (名古屋市南区) | 葬祭事業 | 葬祭ホール | 100 | - | - | - | 1 | 101 | 3 |
| ティア覚王山 (名古屋市千種区) | 葬祭事業 | 葬祭ホール | 137 | - | - | - | 1 | 138 | 2 |

| 事業所名 (所在地) | セグメント の名称 | 設備の内容 | 帳簿価額 | | | | | | 従業員数 (人) |
|-------------------------------|--------------|-------------|----------------------|----------------|----------------------|----------------|--------------|-------------|-------------|
| | | | 建物及び 構築物 (百万円) | 車両運搬具 (百万円) | 土地 (百万円) (面積㎡) | リース資産 (百万円) | その他 (百万円) | 合計 (百万円) | |
| ティア越谷 (埼玉県越谷市) | 葬祭事業 | 葬祭ホール | 227 | - | - | - | 2 | 230 | 12 |
| ティア大東 (大阪府大東市) | 葬祭事業 | 葬祭ホール | 53 | - | - | 100 | 2 | 156 | 3 |
| ティア味美 (愛知県春日井市) | 葬祭事業 | 葬祭ホール | 17 | - | - | 127 | 2 | 146 | 3 |
| ティア鳩ヶ谷 (埼玉県川口市) | 葬祭事業 | 葬祭ホール | 56 | - | - | - | 1 | 57 | 2 |
| ティア本陣 (名古屋市市中村区) | 葬祭事業 | 葬祭ホール | 65 | - | - | - | 2 | 67 | 3 |
| ティア寝屋川 (大阪府寝屋川市) | 葬祭事業 | 葬祭ホール | 140 | - | - | - | 3 | 144 | 2 |
| ティア松葉公園 (名古屋市市中川区) | 葬祭事業 | 葬祭ホール | 158 | - | - | - | 4 | 163 | 2 |
| ティア滝ノ水 (名古屋市緑区) | 葬祭事業 | 葬祭ホール | 101 | - | - | - | 3 | 104 | 3 |
| ティア岩塚 (名古屋市市中村区) | 葬祭事業 | 葬祭ホール | 132 | - | - | - | 4 | 136 | 2 |
| ティア津島 (愛知県津島市) | 葬祭事業 | 葬祭ホール | 131 | - | - | - | 4 | 136 | 4 |
| ティア小牧中央 (愛知県小牧市) | 葬祭事業 | 葬祭ホール | 159 | - | - | - | 6 | 165 | 2 |
| ティア黒川東館 (名古屋市北区) | 葬祭事業 | 葬祭ホール | 234 | - | - | - | 7 | 242 | 3 |
| 葬儀相談サロン ティア日暮里 (東京都荒川区) | 葬祭事業 | 葬儀相談 サロン | 5 | - | - | - | 1 | 6 | 2 |
| ティア北名古屋 (愛知県北名古屋市) | 葬祭事業 | 葬祭ホール | 146 | - | - | - | 7 | 153 | 2 |
| ティア弥富 (愛知県弥富市) | 葬祭事業 | 葬祭ホール | 148 | - | - | - | 8 | 156 | 3 |
| ティア稲沢 (愛知県稲沢市) | 葬祭事業 | 葬祭ホール | 165 | - | 36 (297.0) | - | 11 | 213 | 2 |
| ティア如意申 (愛知県春日井市) | 葬祭事業 | 葬祭ホール | 158 | - | - | - | 13 | 172 | 2 |
| ティア原 (名古屋市天白区) | 葬祭事業 | 葬祭ホール | 145 | - | - | - | 11 | 156 | 1 |
| 葬儀相談サロン ティア町屋 (東京都荒川区) | 葬祭事業 | 葬儀相談 サロン | 6 | - | - | - | 1 | 8 | 0 |

(注) 1. 帳簿価額のうち「その他」は、工具、器具及び備品であり、建設仮勘定は含まれておりません。なお、金額には消費税等を含めておりません。

2. 従業員数は就業人員であり、従業員数の()は、臨時雇用者数を外書しております。

3. 賃借している主な設備の内容は以下のとおりであります。

| 事業所名 | セグメントの名称 | 設備の内容 | 年間賃借料 (百万円) |
|--------|-----------|------------|----------------|
| ティア中川 | 葬祭事業 | 葬祭ホール | 28 |
| ティア笠寺 | 葬祭事業 | 葬祭ホール | 10 |
| ティア港 | 葬祭事業 | 葬祭ホール | 35 |
| ティア御器所 | 葬祭事業 | 葬祭ホール | 55 |
| ティア相生山 | 全社共通、葬祭事業 | 研修施設、葬祭ホール | 43 |
| ティア名港 | 葬祭事業 | 葬祭ホール | 36 |
| ティア守山 | 全社共通、葬祭事業 | 倉庫、葬祭ホール | 30 |

(2) 国内子会社

平成29年9月30日現在

| 会社名 | 事業所名 (所在地) | セグメントの名称 | 設備の内容 | 帳簿価額 | | | | | | 従業員数 (人) |
|-----|---------------------|----------|-------|----------------------|----------------|----------------------|----------------|--------------|-------------|-------------|
| | | | | 建物及び 構築物 (百万円) | 車両運搬具 (百万円) | 土地 (百万円) (面積㎡) | リース資産 (百万円) | その他 (百万円) | 合計 (百万円) | |
| ㈱愛共 | 本社 (名古屋市 守山区) | 葬祭事業 | 事務所 | 0 | 2 | 13 (138.8) | - | 0 | 15 | 10 |

- (注) 1. 帳簿価額のうち「その他」は、工具、器具及び備品であり、建設仮勘定は含まれておりません。なお、金額には消費税等を含めておりません。
2. 従業員数は就業人員であります。

3 【設備の新設、除却等の計画】

当社グループの設備投資については、経済動向、業界動向等を勘案のうえ、出店計画に基づき策定しております。なお、当連結会計年度末における重要な設備の新設、改修計画は、次のとおりであります。

(1) 重要な設備の新設

| 会社名 事業所名 | 所在地 | セグメントの名称 | 設備の内容 | 投資予定金額 | | 資金調達 方法 | 着手及び完了予定年 月 | | 完成後の 増加能力 |
|-------------------|-------------|----------|-------|-------------|---------------|------------|----------------|-------------|-------------------|
| | | | | 総額 (百万円) | 既支払額 (百万円) | | 着手 | 完了 | |
| 当社 ティア 下之一色 | 名古屋市 中川区 | 葬祭事業 | 葬祭ホール | 136 | 58 | 借入金 | 平成 29.5 | 平成 29.10 | 葬儀施行 件数の増 加 |
| 当社 ティア 津島東 | 愛知県 津島市 | 葬祭事業 | 葬祭ホール | 150 | - | 借入金 | 平成 29.12 | 平成 30.4 | 葬儀施行 件数の増 加 |

(2) 重要な改修

該当事項はありません。

(3) 重要な設備の除却等

該当事項はありません。

第4【提出会社の状況】

1【株式等の状況】

(1)【株式の総数等】

【株式の総数】

| 種類 | 発行可能株式総数(株) |
|------|-------------|
| 普通株式 | 72,800,000 |
| 計 | 72,800,000 |

【発行済株式】

| 種類 | 事業年度末現在発行数 (株) (平成29年9月30日) | 提出日現在発行数(株) (平成29年12月22日) | 上場金融商品取引所名 又は登録認可金融商品 取引業協会名 | 内容 |
|------|-----------------------------------|------------------------------|------------------------------------|---------------|
| 普通株式 | 20,167,200 | 20,167,200 | 東京証券取引所 名古屋証券取引所 (各市場第一部) | 単元株式数 100株 |
| 計 | 20,167,200 | 20,167,200 | | |

(2)【新株予約権等の状況】

該当事項はありません。

(3)【行使価額修正条項付新株予約権付社債券等の行使状況等】

該当事項はありません。

(4)【ライツプランの内容】

該当事項はありません。

(5)【発行済株式総数、資本金等の推移】

| 年月日 | 発行済株式総 数増減数 (株) | 発行済株式総 数残高(株) | 資本金増減額 (百万円) | 資本金残高 (百万円) | 資本準備金増 減額 (百万円) | 資本準備金残 高(百万円) |
|---------------------|-----------------------|------------------|-----------------|----------------|-----------------------|------------------|
| 平成25年1月1日 (注)1 | 2,278,000 | 4,556,000 | - | 580 | - | 214 |
| 平成25年10月1日 (注)2 | 4,556,000 | 9,112,000 | - | 580 | - | 214 |
| 平成26年10月1日 (注)3 | 9,112,000 | 18,224,000 | - | 580 | - | 214 |
| 平成26年12月10日 (注)4 | 1,687,700 | 19,911,700 | 502 | 1,083 | 502 | 717 |
| 平成26年12月26日 (注)5 | 255,500 | 20,167,200 | 76 | 1,159 | 76 | 793 |

(注)1. 株式分割(1:2)によるものであります。

2. 株式分割(1:2)によるものであります。

3. 株式分割(1:2)によるものであります。

4. 有償一般募集(公募による新株式発行)

発行価格 625円

発行価額 595.97円

資本組入額 297.985円

5. 有償第三者割当（オーバーアロットメントによる売出しに関連した第三者割当増資）

発行価格 595.97円
資本組入額 297.985円
割当先 野村證券株式会社

(6) 【所有者別状況】

平成29年9月30日現在

| 区分 | 株式の状況（1単元の株式数100株） | | | | | | | | 単元未満株式の状況（株） |
|-------------|--------------------|--------|----------|--------|-------|------|--------|---------|--------------|
| | 政府及び地方公共団体 | 金融機関 | 金融商品取引業者 | その他の法人 | 外国法人等 | | 個人その他 | 計 | |
| | | | | | 個人以外 | 個人 | | | |
| 株主数（人） | - | 17 | 19 | 93 | 38 | 6 | 15,935 | 16,108 | - |
| 所有株式数（単元） | - | 26,331 | 1,627 | 98,144 | 4,081 | 157 | 71,308 | 201,648 | 2,400 |
| 所有株式数の割合（%） | - | 13.06 | 0.81 | 48.67 | 2.02 | 0.08 | 35.36 | 100.00 | - |

（注）自己株式1,470株は、「個人その他」に14単元、「単元未満株式の状況」に70株含まれております。

(7) 【大株主の状況】

平成29年9月30日現在

| 氏名又は名称 | 住所 | 所有株式数（株） | 発行済株式総数に対する所有株式数の割合（%） |
|----------------------------|------------------|------------|------------------------|
| 株式会社夢現 | 名古屋市中区新栄2-2-7 | 7,792,000 | 38.63 |
| 日本トラスティ・サービス信託銀行株式会社（信託口） | 東京都中央区晴海1-8-11 | 1,652,200 | 8.19 |
| 名古屋鉄道株式会社 | 名古屋市中村区名駅1-2-4 | 1,280,000 | 6.34 |
| 富安 徳久 | 名古屋市西区 | 934,400 | 4.63 |
| ティア社員持株会 | 名古屋市北区黒川本通3-35-1 | 345,100 | 1.71 |
| 深谷 志郎 | 名古屋市中村区 | 264,000 | 1.30 |
| 日本マスタートラスト信託銀行株式会社（信託口） | 東京都港区浜松町2-11-3 | 211,100 | 1.04 |
| 日本トラスティ・サービス信託銀行株式会社（信託口5） | 東京都中央区晴海1-8-11 | 188,800 | 0.93 |
| 資産管理サービス信託銀行株式会社（証券投資信託口） | 東京都中央区晴海1-8-12 | 187,000 | 0.92 |
| 花重美装株式会社 | 名古屋市中村区稲上町1-73 | 183,200 | 0.90 |
| 計 | - | 13,037,800 | 64.64 |

（注）1. 上記の所有株式数のうち、信託業務に係る株式数は、次のとおりであります。

日本トラスティ・サービス信託銀行株式会社（信託口） 1,652,200株
日本マスタートラスト信託銀行株式会社（信託口） 211,100株
日本トラスティ・サービス信託銀行株式会社（信託口5） 188,800株
資産管理サービス信託銀行株式会社（証券投資信託口） 187,000株

2. 平成28年9月9日付で公衆の縦覧に供されている大量保有報告書の変更報告書において、レオス・キャピタルワークス株式会社が平成28年9月5日現在で以下の株式を所有している旨が記載されているものの、当社として当事業年度末現在における実質所有株式数の確認ができませんので、上記大株主の状況には含めておりません。

なお、当該大量保有報告書の変更報告書の内容は次のとおりであります。

大量保有者 レオス・キャピタルワークス株式会社
住所 東京都千代田区丸の内1-11-1
保有株券等の数 株式 1,459,200株
株券等保有割合 7.24%

(8) 【議決権の状況】
【発行済株式】

平成29年9月30日現在

| 区分 | 株式数(株) | 議決権の数(個) | 内容 |
|----------------|-----------------|----------|----|
| 無議決権株式 | - | - | - |
| 議決権制限株式(自己株式等) | - | - | - |
| 議決権制限株式(その他) | - | - | - |
| 完全議決権株式(自己株式等) | 普通株式 1,400 | - | - |
| 完全議決権株式(その他) | 普通株式 20,163,400 | 201,634 | - |
| 単元未満株式 | 普通株式 2,400 | - | - |
| 発行済株式総数 | 20,167,200 | - | - |
| 総株主の議決権 | - | 201,634 | - |

(注)「単元未満株式」の欄には、当社所有の自己保有株式が70株含まれております。

【自己株式等】

平成29年9月30日現在

| 所有者の氏名又は名称 | 所有者の住所 | 自己名義所有株式数(株) | 他人名義所有株式数(株) | 所有株式数の合計(株) | 発行済株式総数に対する所有株式数の割合(%) |
|------------|----------------------|--------------|--------------|-------------|------------------------|
| 株式会社ティア | 名古屋市北区 黒川本通3-35-1 | 1,400 | - | 1,400 | 0.00 |
| 計 | - | 1,400 | - | 1,400 | 0.00 |

(9) 【ストックオプション制度の内容】
該当事項はありません。

2【自己株式の取得等の状況】

【株式の種類等】 普通株式

(1)【株主総会決議による取得の状況】

該当事項はありません。

(2)【取締役会決議による取得の状況】

該当事項はありません。

(3)【株主総会決議又は取締役会決議に基づかないものの内容】

該当事項はありません。

(4)【取得自己株式の処理状況及び保有状況】

| 区分 | 当事業年度 | | 当期間 | |
|-------------------------------|--------|------------|--------|------------|
| | 株式数(株) | 処分価額の総額(円) | 株式数(株) | 処分価額の総額(円) |
| 引き受ける者の募集を行った取得自己株式 | - | - | - | - |
| 消却の処分を行った取得自己株式 | - | - | - | - |
| 合併、株式交換、会社分割にかかわる移転を行った取得自己株式 | - | - | - | - |
| その他(-) | - | - | - | - |
| 保有自己株式数 | 1,470 | - | 1,470 | - |

(注) 当期間における保有自己株式には、平成29年12月1日からこの有価証券報告書提出日までの単元未満株式の買取りによる株式は含まれておりません。

3【配当政策】

当社は、株主の皆様の利益の最大化を重要な経営目標としており、将来にわたり安定的な配当を実施することを経営の重要政策としております。また、業績向上時には増配等により株主への利益還元も積極的にやっていく予定であります。

当社は、中間配当と期末配当の年2回の剰余金の配当を行うことを基本的な方針としており、これらの剰余金の配当の決定機関は取締役会としております。

当事業年度の剰余金の期末配当金につきましては、上記方針に基づき、1株当たり8円(うち中間配当金4円)の配当を実施いたしました。

内部留保資金につきましては、葬儀会館の建設を中心とした設備投資はもとより、経営基盤の更なる充実・強化のための有効投資に活用する方針であります。

当社は、会社法第459条第1項の規定に基づき、取締役会の決議をもって剰余金の配当等を行うことができる旨定款に定めております。

なお、当事業年度に係る剰余金の配当は以下のとおりであります。

| 決議年月日 | 配当金の総額(百万円) | 1株当たり配当額(円) |
|-------------------|-------------|-------------|
| 平成29年5月9日 取締役会決議 | 80 | 4 |
| 平成29年11月9日 取締役会決議 | 80 | 4 |

4【株価の推移】

(1)【最近5年間の事業年度別最高・最低株価】

| 回次 | 第17期 | 第18期 | 第19期 | 第20期 | 第21期 |
|-------|--|---------------------------|---------|---------|---------|
| 決算年月 | 平成25年9月 | 平成26年9月 | 平成27年9月 | 平成28年9月 | 平成29年9月 |
| 最高(円) | 1 2,019 1 1 1,949 1 2,100 2 1,469 | 2 1,300 1,575 3 756 | 920 | 807 | 880 |
| 最低(円) | 1 1,810 1 1 1,005 1 1,400 2 1,000 | 2 970 1,252 3 715 | 560 | 545 | 600 |

- (注) 1. 最高・最低株価は、平成25年6月21日より平成26年6月22日までは東京証券取引所(市場第二部)におけるものであり、平成26年6月23日より東京証券取引所(市場第一部)におけるものであります。
また、平成25年6月20日以前は名古屋証券取引所(市場第二部)におけるものであります。
なお、第17期の最高・最低株価のうち 1印は名古屋証券取引所(市場第二部)におけるものであり、第18期の最高・最低株価のうち 2印は東京証券取引所(市場第二部)におけるものであります。
2. 1は、株式分割(平成25年1月1日、1株 2株)による権利落後の最高・最低株価を示しております。
3. 2は、株式分割(平成25年10月1日、1株 2株)による権利落後の最高・最低株価を示しております。
4. 3は、株式分割(平成26年10月1日、1株 2株)による権利落後の最高・最低株価を示しております。

(2)【最近6月間の月別最高・最低株価】

| 月別 | 平成29年4月 | 5月 | 6月 | 7月 | 8月 | 9月 |
|-------|---------|-----|-----|-----|-----|-----|
| 最高(円) | 790 | 800 | 797 | 800 | 880 | 878 |
| 最低(円) | 724 | 748 | 765 | 770 | 790 | 822 |

- (注) 最高・最低株価は、東京証券取引所(市場第一部)におけるものであります。

5【役員の状況】

男性10名 女性1名（役員のうち女性の比率9.1%）

| 役名 | 職名 | 氏名 | 生年月日 | 略歴 | 任期 | 所有株式数(株) |
|---------|-----------------------|-------|-------------|--|------|----------|
| 代表取締役社長 | | 富安 徳久 | 昭和35年7月5日生 | 昭和54年6月 西日本セレモニー山口典礼山口店入社 昭和57年9月 株式会社出雲殿入社 平成6年3月 有限会社名古屋丸八互助会入社 平成9年7月 当社設立 代表取締役社長就任（現任） | (注)6 | 934,400 |
| 専務取締役 | 人財・事業開発本部長 | 岡留 昌吉 | 昭和36年3月20日生 | 昭和57年3月 有限会社名古屋丸八互助会入社 平成16年5月 有限会社みどり葬祭設立 代表取締役社長就任 平成17年10月 当社入社 葬祭推進本部長 平成18年7月 執行役員フランチャイズ事業本部長 平成19年10月 執行役員葬祭推進本部長 平成19年12月 取締役就任 葬祭推進本部長 平成20年4月 取締役フランチャイズ事業本部長 平成23年12月 常務取締役フランチャイズ事業本部長 平成24年10月 常務取締役人財・事業開発本部長 平成26年10月 専務取締役人財・事業開発本部長（現任） 平成29年5月 株式会社愛共代表取締役社長（現任） | (注)6 | 22,200 |
| 常務取締役 | 経営企画室長兼M&A推進室長兼管理本部管掌 | 辻 耕平 | 昭和47年3月31日生 | 平成2年4月 株式会社サガミチェーン入社 平成19年1月 同社社長室長 平成23年4月 当社入社 平成23年10月 執行役員経営企画室長 平成25年12月 取締役就任 経営企画室長 平成26年10月 常務取締役経営企画室長 平成29年10月 常務取締役経営企画室長兼M&A推進室長兼管理本部管掌（現任） | (注)6 | 9,300 |
| 常務取締役 | 葬祭事業本部長 | 宮崎 芳幸 | 昭和51年6月3日生 | 平成12年5月 当社入社 平成16年10月 葬祭営業本部長 平成18年7月 執行役員葬祭営業本部長 平成19年12月 取締役就任 葬祭営業本部長 平成20年4月 取締役葬祭事業本部長 平成24年10月 取締役葬祭事業本部長兼フランチャイズ開発本部長 平成24年12月 取締役葬祭事業本部長 平成26年10月 常務取締役葬祭事業本部長（現任） | (注)6 | 37,800 |
| 取締役 | 財務本部長 | 山本 克己 | 昭和39年4月22日生 | 平成15年5月 株式会社ファブリカコミュニケーションズ入社 経理部長 平成19年4月 株式会社アイ・シー・アール入社 管理本部長 平成21年3月 当社入社 経理課長 平成21年7月 執行役員管理本部長 平成21年12月 取締役就任 管理本部長 平成29年5月 株式会社愛共監査役（現任） 平成29年10月 取締役財務本部長（現任） | (注)6 | 10,600 |
| 取締役 | フランチャイズ事業本部長 | 眞邊 健吾 | 昭和49年7月12日生 | 平成5年4月 日産自動車株式会社入社 平成19年11月 当社入社 平成22年1月 人財開発部 部長代理 平成26年10月 執行役員フランチャイズ事業本部付部長 平成27年12月 取締役就任 フランチャイズ事業本部長（現任） | (注)6 | 3,000 |

| 役名 | 職名 | 氏名 | 生年月日 | 略歴 | 任期 | 所有株式数(株) |
|-------|----|--------|--------------|--|------|-----------|
| 取締役 | | 森 善良 | 昭和19年6月29日生 | 昭和43年3月 四日市倉庫株式会社 (現日本トランスシティ株式会社)入社 平成13年6月 日本トランスシティ株式会社 取締役 トランスシティロジスティクス中部株式会社 代表取締役社長 平成15年6月 日本トランスシティ株式会社 常務取締役 平成19年6月 日本トランスシティ株式会社 常任顧問 極東冷蔵株式会社 代表取締役社長 平成26年2月 株式会社アスト 取締役(現任) 平成27年12月 当社取締役就任(現任) | (注)6 | 600 |
| 取締役 | | 小木曾 正人 | 昭和50年5月11日生 | 平成11年10月 監査法人トーマツ (現有限責任監査法人トーマツ)名古屋事務所入所 平成15年6月 公認会計士登録 平成24年12月 小木曾公認会計士事務所設立 所長(現任) 平成25年1月 税理士登録 平成26年5月 株式会社トレジャリンク設立 代表取締役社長(現任) 平成27年7月 シェアリングテクノロジー株式会社 社外監査役(現任) 平成27年12月 当社取締役就任(現任) | (注)6 | 300 |
| 常勤監査役 | | 深澤 廣 | 昭和13年10月22日生 | 昭和37年3月 パブリカ名古屋株式会社 (現トヨタカローラ名古屋株式会社)入社 平成11年4月 株式会社プロトコーポレーション 入社 平成15年4月 当社入社 内部監査室 平成15年7月 常勤監査役就任(現任) | (注)5 | 74,500 |
| 監査役 | | 稲生 浩子 | 昭和37年6月13日生 | 平成8年4月 樋口繁男税理士事務所入所 平成10年5月 税理士登録 平成11年1月 稲生浩子税理士事務所設立 所長(現任) 平成17年12月 当社監査役就任(現任) | (注)4 | 12,400 |
| 監査役 | | 出口 紘一 | 昭和16年4月3日生 | 昭和40年3月 四日市倉庫株式会社 (現日本トランスシティ株式会社)入社 平成10年6月 同社監査役就任 平成14年6月 中部コールセンター株式会社監査 役就任 平成18年12月 当社監査役就任(現任) | (注)5 | 5,600 |
| 計 | | | | | | 1,110,700 |

(注)1. 当社では、経営の意思決定・業務執行の監督機能と各事業本部の業務執行機能を分離するために執行役員制度を導入しております。

執行役員は次のとおりであります。

- 山崎 勝広(葬祭事業本部東海第一事業部長)
- 近藤 恭司(葬祭事業本部関東事業部長)
- 石田 頼行(管理本部長)

2. 森善良氏及び小木曾正人氏は、社外取締役であります。
3. 稲生浩子氏及び出口紘一氏は、社外監査役であります。
4. 平成29年12月22日開催の定時株主総会の終結の時から4年以内に終了する事業年度のうち最終のものに関する定時株主総会終結の時までであります。
5. 平成26年12月19日開催の定時株主総会の終結の時から4年以内に終了する事業年度のうち最終のものに関する定時株主総会終結の時までであります。

- 6．平成29年12月22日開催の定時株主総会の終結の時から1年以内に終了する事業年度のうち最終のものに関する定時株主総会終結の時までであります。
- 7．当社は、法令に定める監査役の数に欠けることになる場合に備え、会社法第329条第3項に定める補欠監査役1名を選任しております。
補欠監査役の略歴は次のとおりであります。

| 氏名 | 生年月日 | 略歴 | 所有株式数(株) |
|-------|------------|---|----------|
| 村瀬 真人 | 昭和25年6月1日生 | 昭和46年3月トヨタカローラ名古屋株式会社入社 平成18年10月同社特販部長(現任) | 100 |

- 8．所有株式数は平成29年11月30日現在の株式数を記載しております。

6【コーポレート・ガバナンスの状況等】

(1)【コーポレート・ガバナンスの状況】

企業統治の体制

イ．コーポレート・ガバナンスに関する基本的な考え方

当社の経営理念は「哀悼と感動のセレモニー」であります。これは、物売りでもなく、押売りでもなく、「儀式を尊厳する形と洗練された心の追求」を忘れない姿勢で取り組むことと、デスケアを通じて社会貢献することを、事業の基本理念としております。

この経営理念のもと、企業として企業価値を高めるとともに、信頼される企業としてあり続けるために、適時、適正かつ公平な情報開示に努め、コンプライアンス（法令遵守）の徹底並びに、経営の透明性を追求し、経営管理機能の整備、強化を継続して行うこととあります。

ロ．企業統治の体制の概要及び企業統治の体制を採用する理由

当社は、取締役会設置会社かつ監査役会設置会社としております。提出日現在、取締役会は社外取締役2名を含む8名で、監査役会は社外監査役2名を含む3名で構成しております。

取締役会は定例的に月1回開催され、当社の「取締役会規程」に定められた付議事項について審議・決議するとともに、各取締役の業務執行状況の監督を行います。また、取締役会には監査役も出席し、取締役の執行業務を監督しております。

なお、決裁権限は職務権限規程で明確化し、重要な意思決定については、取締役会において決定しております。

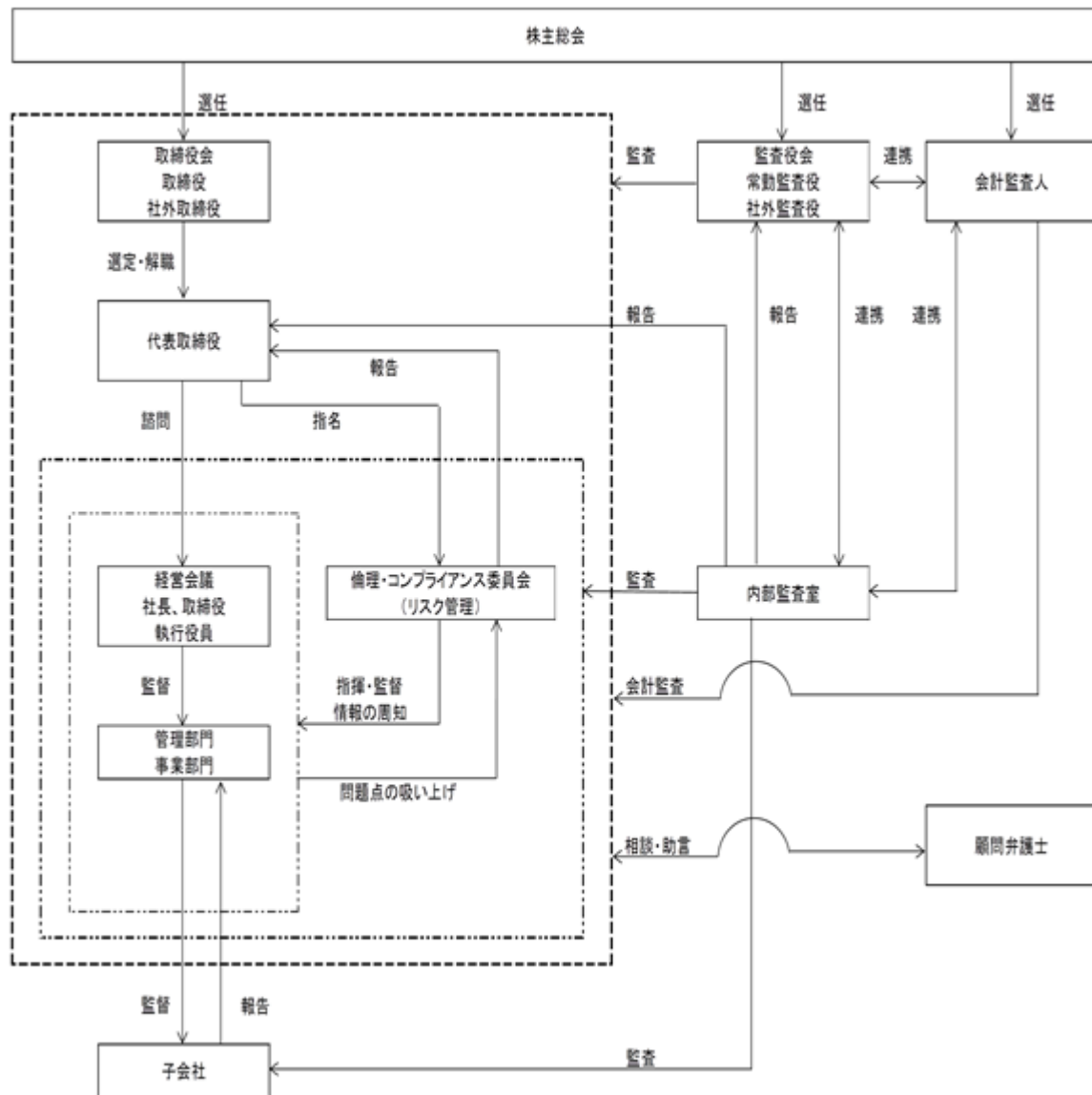
当社の取締役については、その経営責任を明確にし、かつ経営環境の変化に対応できるよう取締役の任期を1年としております。

当社は、取締役会による経営監督の実効性と意思決定の透明性を強化・向上させることを目的に、豊富な経験に基づく高い知識を有する社外取締役を選任しております。

また、それぞれの経験、職権、専門知識を活かした監査ができる社外監査役を選任することで経営の監視機能を強化しており、経営に対する客観的、中立的な監査機能として十分な体制が整っていると判断されるため、現状の体制を採用しております。

さらに、監査役会（社外監査役を含む）、内部監査室、会計監査人により、取締役会の意思決定及び執行役員による業務執行を多層的に監視・牽制することによって、業務の適法性・適正性を確保する体制としております。

当社のコーポレート・ガバナンスの体制の模式図は以下のとおりであります。



八．内部統制システムの整備の状況

当社は、会社法及び会社法施行規則の規定に基づき、業務の適正を確保するための体制を以下のとおり整備いたしております。

- (1) 取締役及び使用人の職務の執行が法令及び定款に適合することを確保するための体制
 - ・ 当社は、倫理・コンプライアンスが事業活動においては重要であるとの認識に立ち、取締役及び使用人が法令及び定款を遵守し、社会的良識をもった行動のもとに職務を遂行するため、倫理・コンプライアンスに係る体制を整備し、企業倫理の遵守の徹底を図る。
 - ・ 当社は、取締役及び各部署の責任者で構成する倫理・コンプライアンス委員会を設置しており、コンプライアンス体制の整備、維持、向上に努める。
 - ・ 内部監査室は、各部門の業務の執行状況を検証し、倫理・コンプライアンスの確保を図るため、継続的に内部監査を実施し、監査結果は、社長及び監査役会に報告する。
 - ・ 倫理・コンプライアンスに係る体制の一環として内部通報制度を設け、運用し、倫理・コンプライアンスに反する行為の早期発見及び是正を図る。
- (2) 取締役の職務の執行に係る情報の保存及び管理に関する体制

取締役の職務執行に係る情報は、法令ならびに社内規程にしたがって、文書または電磁的媒体に記録し、適切に保存・管理しており、取締役及び監査役はこれらの情報を必要ときに閲覧できる。

- (3) 損失の危険の管理に関する規程その他の体制
- ・ 当社は、事業活動において発生しうるリスクの防止、管理体制の整備、発生したリスクの対応等を担う所管部門を、倫理・コンプライアンス委員会とする旨を定めた「リスク管理規程」を策定している。
 - ・ 経営上の意思決定に伴うリスクについては、取締役等が構成員の会議体等において検討を行う。
 - ・ 大震災等の災害時を想定した事業継続計画を策定しており、被災のシミュレーション、安否確認の方法、災害対策設備の設置等の対策を講じており、また、有事の際には、社長を本部長とする対策本部を設置し、即応できる体制としている。
- (4) 取締役の職務の執行が効率的に行われることを確保するための体制
- ・ 当社は、社外取締役を複数名選任し、公正・中立な立場より経営上の重要事項について助言や意見を求め、監視・監督機能の強化と円滑な運営に努めている。
 - ・ 取締役会は毎月1回定例の取締役会を開催する他、必要に応じ臨時取締役会を開催し法令及び定款で定められた事項、その他経営に関する重要事項を審議・決議するとともに、代表取締役及びその他の取締役の職務執行状況を監督する体制を整備している。
 - ・ 経営会議（取締役及び執行役員で構成）を毎月1回開催し、取締役会への上程議案の審議、事業本部毎の所管事項報告及び業務執行状況に関する報告を行う。
 - ・ 取締役の職務執行の効率化を図るために、中期経営計画及び年度予算の策定を行い、その進捗管理を行う。
- (5) 当社及び子会社から成る企業集団における業務の適正を確保するための体制
- ・ 当社の取締役が子会社の取締役を兼務することで、子会社の取締役等の職務執行の監督を行うと共に、重要事項及び業績の状況等を当社取締役会に報告することを義務付けている。
 - ・ 子会社を当社の内部監査室による定期的な監査の対象とし、監査の結果は当社の社長及び監査役会に報告する体制としている。
 - ・ 当社と子会社との取引については、第三者との取引と比較して著しく有利又は不利にならないようにし、必要に応じて専門家に確認する等、取引の透明化を図る体制としている。
 - ・ 子会社が規程等に基づいて実施するリスク管理を当社もその評価等を行う体制としている。
 - ・ 内部通報制度の窓口を当社及び子会社の共用のものとして社外に設けるとともに、通報を行った者が当該報告をしたことを理由に不利益な取扱いを受けないことを確保する体制としている。
 - ・ 子会社において、法令及び社内規程等に違反またはその懸念がある事象が発生あるいは発覚した場合、速やかに当社の倫理・コンプライアンス委員会に報告すると共に、発生したリスクの対応等を行う体制としている。
- (6) 監査役がその職務を補助すべき使用人を置くことを求めた場合における当該使用人に関する事項及び当該使用人の取締役からの独立性並びに当該使用人に対する指示の実効性の確保に関する事項
- ・ 監査役がその職務を補助すべき使用人を置くことを求めた場合は、必要に応じて監査役スタッフを置くこととし、その人事については、取締役と監査役が意見交換を行う。
 - ・ 監査役より監査業務に必要な職務の補助の要請を受けた監査役スタッフは、独立性を確保するため、その要請に関し、取締役等の指揮命令を受けないものとする。
 - ・ 監査役会は、監査役の職務を補助すべき使用人に対する指示の実効性を確保するための体制を決議し、当該体制を整備するよう取締役に対して要請できる。
- (7) 取締役及び使用人が監査役に報告をするための体制及びその他の監査役への報告に関する体制
- ・ 取締役及び使用人は、会社に著しい損害を及ぼすおそれのある事実、取締役の職務執行に関する不正行為、法令・定款に違反する重大な事実、その他重要な事実が発生した場合、監査役に対して速やかに報告し、監査役は必要な都度、取締役及び使用人に対し報告を求める。
 - ・ 監査役は、必要に応じて取締役会のほか経営会議その他重要な会議体に出席することで、当社及び子会社の重要な情報について適時報告を受けられる体制となっている。
- (8) 監査役へ報告をした者が当該報告をしたことを理由として不利益な取扱いを受けないことを確保するための体制
- ・ 監査役に報告をしたことを理由として、当該報告者が不利益な取扱いを受けないよう、当該報告者を保護する体制となっている。
 - ・ 報告を行ったことを理由として、当該報告者が不利益な取扱いを受けていることが判明した場合は、不利益な取扱いを除去するために速やかに適切な措置を講じる。
- (9) 監査役職務の執行について生ずる費用又は債務の処理に係る方針に関する事項
- 監査役から職務の執行について生ずる費用の前払または償還等の請求を受けたときは、監査役職務の執行に支障の無いよう速やかに費用または債務の処理を行う。

- (10) その他監査役の監査が実効的に行われることを確保するための体制
- ・ 監査役は、代表取締役と定期的に会合を持ち、会社に対処すべき課題、会社を取り巻くリスクのほか、監査役監査の環境整備及び監査上の重要な課題について意見交換することで、監査役監査の実効性を確保する体制を整備している。
 - ・ 監査役は、内部監査部門と定期的な情報交換を行い緊密な連携を図る。
 - ・ 監査役又は監査役会は、取締役から当社に著しい損害が発生するおそれがある旨の報告を受けた場合には、必要な調査を行い、取締役に対して助言又は勧告を行う等、状況に応じ適切な措置を講じる。
 - ・ 監査役は、会計監査人と定期的な会合を持ち、意見交換を行うとともに、必要に応じて報告を求める。
- (11) 財務報告の信頼性を確保するための体制
- 当社及び子会社は、財務報告の信頼性を確保するため、金融商品取引法その他の関係法令等に基づき適切な内部統制の整備とその有効な運用を行う体制を構築するとともに、その体制について適正に機能することを継続的に評価し、必要に応じて是正措置を行う。
- (12) 反社会的勢力を排除するための体制
- ・ 当社は、市民社会の秩序や安全に脅威を与え、健全な企業活動に悪影響を与えるあらゆる反社会的勢力・団体とは一切関わらないこととする。
 - ・ 反社会的勢力からの接触があった場合は、総務課を管轄する管理本部と葬祭事業を担う葬祭事業本部が連携して対策を講じ、必要に応じて顧問弁護士、警察等の専門家に早期に相談し、適切な対応を行う。
 - ・ 取締役及び使用人に対しても社内研修等を開催し、反社会的勢力に関わりを持たない意識の向上を図る。

二．リスク管理体制の整備の状況

当社は、コンプライアンスと社会的良識をもった健全な企業として、社会にとってなくてはならない存在となるよう、「企業行動憲章」を定めております。また、当社の従業員には高い倫理観と社会的良識を持って行動するよう取締役会で「倫理・コンプライアンスガイドライン」を制定し、その遵守について従業員へ浸透するよう努めております。

取締役会は、「倫理・コンプライアンスガイドライン」を遵守し、広く実践されるように「倫理・コンプライアンス委員会」を設けており、その行動内容については代表取締役への報告を通じて、取締役会で共有しております。

内部監査及び監査役監査の状況

イ．内部監査及び監査役監査

内部監査業務は内部監査室（人員2名）が担当しております。全部門の業務全般にわたり計画的に内部監査を実施しており、これらの内部監査を進めることにより内部統制の強化を図っております。

監査役会は、社外監査役2名を含む3名で構成され、取締役の職務執行を監査し、会計監査を含む業務全般を監査するとともに、監査計画書を策定して計画的に監査を実施しております。監査役監査については、財務及び会計に関する相当程度の知見を有する者として、社外監査役に税理士1名を設置しております。

ロ．監査役と内部監査、会計監査人の連携状況

監査役、内部監査・経理部門等の関係部署と会計監査人が随時意見交換し、連携して当社の業務運営状況に関する問題点の把握、改善を行うとともに、会計監査人の適正な監査のための監査日程や体制の確保に努めております。

監査役は、内部監査の業務を行っている内部監査室と定期的な会合による情報交換等を行い監査の充実を図るとともに、内部統制システムの整備や運用状況の内部監査結果の報告及び改善状況の把握に努めております。

社外取締役及び社外監査役

イ．社外取締役及び社外監査役の員数

当社は提出日現在、社外取締役2名、社外監査役は2名を選任しております。

ロ．社外取締役及び社外監査役が果たす機能・役割

社外取締役は、内部監査室、監査役会、会計監査人と連携し情報交換を行うとともに、内部統制システムの整備や運用状況の内部監査結果の報告及び改善状況を把握し、また、取締役会等への出席を通じて決議事項や報告事項について必要に応じて意見を述べることにより、取締役の職務執行に対する監督機能を果たすと考えております。

社外監査役は常勤監査役と常に連携を図り監査役会を通じて、監査計画書を策定して計画的に監査を実施しております。内部監査の業務を行っている内部監査室や会計監査人とも連携し、監査の充実を図るとともに、内部統制システムの整備や運用状況の内部監査結果の報告及び改善状況の把握に努めております。また、取締役会等への出席を通じて決議事項や報告事項について適宜質問するとともに、必要に応じて社外の立場から意見を述べております。

八．社外取締役及び社外監査役の選任理由及び選任状況

社外取締役 森善良氏は物流業界の経営に携わり多くの経験・知見を有しております。社外取締役 小木曾正人氏は、公認会計士・税理士としての高度な専門的知識と豊富な経験を有しております。この経験を活かして業務執行に対する一層の監督機能の強化を図るため選任しております。なお、森善良氏は株式会社アスト取締役を兼務、小木曾正人氏は小木曾公認会計士事務所所長及び株式会社トレジャリンク代表取締役及びシェアリングテクノロジー株式会社の社外監査役を兼務しております。

社外監査役 稲生浩子氏は税理士としての高度な専門的知識と豊富な経験を有しております。社外監査役 出口紘一氏は長年に亘り上場企業の監査役として経験と知識を有しております。この経験を活かして独立性と実効性を高めた監査機能の強化を図るため選任しております。なお、稲生浩子氏は稲生浩子税理士事務所所長を兼務しております。

また、森善良氏は当社株式600株、小木曾正人氏は当社株式300株、稲生浩子氏は当社株式12,400株、出口紘一氏は当社株式5,600株を保有しておりますが、これ以外に当社との間に人的関係、資本的関係又は取引関係その他の利害関係はありません。

当社は、社外取締役 森善良氏及び小木曾正人氏、社外監査役 出口紘一氏を東京証券取引所の定めに基づく独立役員として指定し、同取引所に届け出ております。

二．社外取締役及び社外監査役を選任するための独立性に関する基準又は方針

社外取締役の選任にあたっては、取締役会による経営監督の実効性と意思決定の透明性を強化・向上させることを目的に、豊富な経験に基づく高い知識を有していることを重視しております。

社外監査役の選任にあたっては、経営監視機能を充実させるために独立性や専門性を重視することとしております。

社外取締役及び社外監査役の独立性判断基準は、東京証券取引所が定める独立役員に関する独立性判断基準を参考にしており、一般株主と利益相反が生じるおそれがないよう留意しております。

役員報酬等

イ．役員区分ごとの報酬等の総額、報酬等の種類別の総額及び対象となる役員の員数

| 役員区分 | 報酬等の総額 (百万円) | 報酬等の種類別の総額(百万円) | | | | 対象となる役員 の員数 (名) |
|--------------------|-----------------|-----------------|---------------|----|-------|-----------------------|
| | | 基本報酬 | ストック オプション | 賞与 | 退職慰労金 | |
| 取締役 (社外取締役を除く。) | 169 | 165 | - | 4 | - | 6 |
| 監査役 (社外監査役を除く。) | 7 | 7 | - | 0 | - | 1 |
| 社外役員 | 14 | 13 | - | 0 | - | 4 |

- (注) 1．取締役の支給額には、使用人兼務取締役の使用人分給与は含まれておりません。
2．取締役の報酬限度額は、平成22年12月21日開催の第14回定時株主総会において年額1,000百万円以内と決議いただいております。
3．監査役の報酬限度額は、平成22年12月21日開催の第14回定時株主総会において年額100百万円以内と決議いただいております。

ロ．役員ごとの報酬等の総額

役員報酬等の総額が1億円以上である者が存在しないため、記載しておりません。

八．使用人兼務役員の使用人給与のうち重要なもの

該当事項はありません。

二．役員の報酬等の額又はその算定方法の決定に関する方針の内容及び決定方法

当社の報酬決定に当たっての方針と手続きは、取締役の報酬は、職責・役位及び経営への貢献度を勘案したうえで、株主総会で決議された報酬限度の範囲内で、取締役会にて代表取締役に一任のうえ決定しております。監査役の報酬は、株主総会で決議された報酬限度額の範囲内で監査役会の協議により決定しております。

平成29年12月22日開催の第21回定時株主総会において、当社の社外役員を含む取締役及び監査役に対して中長期的なインセンティブを与えるとともに、株主の皆様との一層の価値共有を進めることを目的として、新たに譲渡制限付株式報酬制度を導入することが決議されました。また、譲渡制限付株式報酬制度に基づき、当社が、譲渡制限付株式取得の出資財産とするための金銭報酬として、当社の取締役に対して年額4,000万円以内（うち社外取締役分は年額350万円以内）、当社の監査役に対して年額500万円以内（うち社外監査役分は年額350万円以内）の金銭報酬債権を支給すること、及び、譲渡制限付株式の譲渡制限期間として3年間から6年間までの間で当社の取締役会が定める期間とすることにつきましても、決議されております。

株式の保有状況

イ．投資株式のうち保有目的が純投資目的以外の目的であるものの銘柄数及び貸借対照表計上額の合計額
3銘柄 0百万円

ロ．保有目的が純投資目的以外の目的である投資株式の保有区分、銘柄、株式数、貸借対照表計上額及び保有目的

前事業年度

特定投資株式

| 銘柄 | 株式数（株） | 貸借対照表計上額 （百万円） | 保有目的 |
|--------------|--------|-------------------|---------|
| (株)サン・ライフ | 200 | 0 | 業界動向の把握 |
| 燦ホールディングス(株) | 100 | 0 | 業界動向の把握 |
| 平安レイサービス(株) | 100 | 0 | 業界動向の把握 |

当事業年度

特定投資株式

| 銘柄 | 株式数（株） | 貸借対照表計上額 （百万円） | 保有目的 |
|--------------|--------|-------------------|---------|
| (株)サン・ライフ | 200 | 0 | 業界動向の把握 |
| 燦ホールディングス(株) | 100 | 0 | 業界動向の把握 |
| 平安レイサービス(株) | 100 | 0 | 業界動向の把握 |

会計監査の状況

会計監査業務は、有限責任監査法人トーマツと監査契約を締結し、当該監査を受けております。

当社の監査業務を執行した公認会計士は以下のとおりです。

指定有限責任社員 業務執行社員 服部 一利

指定有限責任社員 業務執行社員 坂部 彰彦

当社の会計監査業務に係る補助者は、公認会計士7名、その他5名であります。

取締役の定数

当社の取締役は10名以内とする旨定款に定めております。

責任限定契約の内容の概要

当社と社外取締役及び監査役は、会社法第427条第1項の規定に基づき、同法第423条第1項の損害賠償責任を限定する契約を締結しております。当該契約に基づく損害賠償責任の限度額は、社外取締役及び監査役は5百万円以上であらかじめ定められた額又は法令に定める最低責任限度額のいずれか高い額としております。なお、当該責任限定が認められるのは、当該社外取締役及び監査役が責任の原因となった職務の遂行について善意かつ重大な過失がないときに限られます。

取締役の選任の決議要件

当社は、取締役の選任決議は、株主総会において議決権を行使することができる株主の議決権の3分の1以上を有する株主が出席し、その議決権の過半数をもって行う旨及び累積投票によらない旨をそれぞれ定款で定めております。

剰余金の配当等の決定機関

当社は、剰余金の配当等会社法第459条第1項各号に定める事項については、法令に別段の定めのある場合を除き、株主総会の決議によらず取締役会の決議により定める旨定款に定めております。これは、剰余金の配当等を取締役会の権限とすることにより、株主への機動的な利益還元を行うことを目的とするものであります。

自己の株式の取得

当社は、会社法第165条第2項の規定により、取締役会の決議によって市場取引等により自己の株式を取得することができる旨を定款に定めております。これは、経営環境の変化に対応した機動的な資本政策の遂行を可能とするため、市場取引等により自己の株式を取得することを目的とするものであります。

取締役及び監査役の実任免除

当社は、会社法第426条第1項の規定により、取締役会の決議によって同法第423条第1項の行為に関する取締役（取締役であった者を含む。）及び監査役（監査役であった者を含む。）の責任を法令の限度において免除することができる旨定款に定めております。これは、取締役及び監査役が職務を遂行するにあたり、その能力を十分に発揮して、期待される役割を果たしうる環境を整備することを目的とするものであります。

株主総会の特別決議要件

当社は、会社法第309条第2項に定める株主総会の特別決議要件について、議決権を行使することができる株主の議決権の3分の1以上を有する株主が出席し、その議決権の3分の2以上をもって行う旨定款に定めております。これは、株主総会における特別決議の定足数を緩和することにより、株主総会の円滑な運営を行うことを目的とするものであります。

(2) 【監査報酬の内容等】

【監査公認会計士等に対する報酬の内容】

提出会社

| 前事業年度 | |
|-----------------------|----------------------|
| 監査証明業務に基づく報酬 (百万円) | 非監査業務に基づく報酬 (百万円) |
| 24 | 0 |

| 区分 | 当連結会計年度 | |
|-------|-----------------------|----------------------|
| | 監査証明業務に基づく報酬 (百万円) | 非監査業務に基づく報酬 (百万円) |
| 提出会社 | 25 | 2 |
| 連結子会社 | - | - |
| 計 | 25 | 2 |

【その他重要な報酬の内容】

該当事項はありません。

【監査公認会計士等の提出会社に対する非監査業務の内容】

(前事業年度)

当社が監査公認会計士等に対して報酬を支払っている非監査業務の内容としましては、労務管理及び社会保険等に関する指導・助言業務であります。

(当連結会計年度)

当社が監査公認会計士等に対して報酬を支払っている非監査業務の内容としましては、サイバーセキュリティ対策状況の調査業務等であります。

【監査報酬の決定方針】

当社の監査公認会計士等に対する監査報酬の決定方針としましては、代表取締役が監査役会の同意を得て定める旨を定款に定めております。

第5【経理の状況】

1．連結財務諸表及び財務諸表の作成方法について

(1) 当社の連結財務諸表は、「連結財務諸表の用語、様式及び作成方法に関する規則」(昭和51年大蔵省令第28号)に基づいて作成しております。

(2) 当社の財務諸表は、「財務諸表等の用語、様式及び作成方法に関する規則」(昭和38年大蔵省令第59号。以下「財務諸表等規則」という。)に基づいて作成しております。

また、当社は、特例財務諸表提出会社に該当し、財務諸表等規則第127条の規定により財務諸表を作成しております。

(3) 当連結会計年度(平成28年10月1日から平成29年9月30日まで)は、連結財務諸表の作成初年度であるため、以下に掲げる連結貸借対照表、連結損益計算書、連結包括利益計算書、連結株主資本等変動計算書及び連結キャッシュ・フロー計算書については、前連結会計年度との対比は行っておりません。

2．監査証明について

当社は、金融商品取引法第193条の2第1項の規定に基づき、連結会計年度(平成28年10月1日から平成29年9月30日まで)の連結財務諸表及び事業年度(平成28年10月1日から平成29年9月30日まで)の財務諸表について、有限責任監査法人トーマツによる監査を受けております。

3．連結財務諸表等の適正性を確保するための特段の取組みについて

当社は、連結財務諸表等の適正性を確保するための特段の取組みを行っております。具体的には、会計基準等の内容を適切に把握し、その変更等についての確に対応することができる体制を整備するため、公益財団法人財務会計基準機構へ加入し、財務に係る書籍等の購読や監査法人等が主催する講習会、セミナーに参加しております。

1【連結財務諸表等】
(1)【連結財務諸表】
【連結貸借対照表】

(単位：百万円)

| 当連結会計年度 (平成29年9月30日) | |
|-------------------------|--------|
| 資産の部 | |
| 流動資産 | |
| 現金及び預金 | 1,758 |
| 売掛金 | 288 |
| 商品 | 47 |
| 貯蔵品 | 41 |
| 繰延税金資産 | 81 |
| その他 | 130 |
| 貸倒引当金 | 5 |
| 流動資産合計 | 2,341 |
| 固定資産 | |
| 有形固定資産 | |
| 建物及び構築物（純額） | 1,526 |
| 車両運搬具（純額） | 10 |
| 土地 | 1,428 |
| リース資産（純額） | 301 |
| 建設仮勘定 | 58 |
| その他（純額） | 174 |
| 有形固定資産合計 | 3,724 |
| 無形固定資産 | 151 |
| 投資その他の資産 | |
| 投資有価証券 | 0 |
| 差入保証金 | 970 |
| 繰延税金資産 | 135 |
| その他 | 156 |
| 投資その他の資産合計 | 1,263 |
| 固定資産合計 | 8,648 |
| 資産合計 | 10,990 |

(単位：百万円)

当連結会計年度
(平成29年9月30日)

| | |
|---------------|--------|
| 負債の部 | |
| 流動負債 | |
| 買掛金 | 315 |
| 短期借入金 | 60 |
| 1年内返済予定の長期借入金 | 792 |
| 未払金 | 503 |
| リース債務 | 21 |
| 未払法人税等 | 250 |
| 賞与引当金 | 126 |
| その他 | 123 |
| 流動負債合計 | 2,193 |
| 固定負債 | |
| 長期借入金 | 1,894 |
| リース債務 | 331 |
| 資産除去債務 | 349 |
| 固定負債合計 | 2,575 |
| 負債合計 | 4,769 |
| 純資産の部 | |
| 株主資本 | |
| 資本金 | 1,159 |
| 資本剰余金 | 793 |
| 利益剰余金 | 4,268 |
| 自己株式 | 0 |
| 株主資本合計 | 6,221 |
| その他の包括利益累計額 | |
| その他有価証券評価差額金 | 0 |
| その他の包括利益累計額合計 | 0 |
| 純資産合計 | 6,221 |
| 負債純資産合計 | 10,990 |

【連結損益計算書及び連結包括利益計算書】

【連結損益計算書】

(単位：百万円)

| | 当連結会計年度 (自 平成28年10月1日 至 平成29年9月30日) |
|-----------------|---|
| 売上高 | 11,352 |
| 売上原価 | 7,059 |
| 売上総利益 | 4,292 |
| 販売費及び一般管理費 | 1 3,101 |
| 営業利益 | 1,190 |
| 営業外収益 | |
| 受取利息 | 5 |
| 受取配当金 | 0 |
| 広告料収入 | 12 |
| 受取保険金 | 10 |
| その他 | 11 |
| 営業外収益合計 | 40 |
| 営業外費用 | |
| 支払利息 | 43 |
| その他 | 2 |
| 営業外費用合計 | 45 |
| 経常利益 | 1,185 |
| 特別損失 | |
| 固定資産除売却損 | 2 29 |
| 特別損失合計 | 29 |
| 税金等調整前当期純利益 | 1,156 |
| 法人税、住民税及び事業税 | 379 |
| 法人税等調整額 | 24 |
| 法人税等合計 | 355 |
| 当期純利益 | 801 |
| 親会社株主に帰属する当期純利益 | 801 |

【連結包括利益計算書】

(単位：百万円)

当連結会計年度
(自 平成28年10月1日
至 平成29年9月30日)

| | |
|--------------|-----|
| 当期純利益 | 801 |
| その他の包括利益 | |
| その他有価証券評価差額金 | 0 |
| その他の包括利益合計 | 0 |
| 包括利益 | 801 |
| (内訳) | |
| 親会社株主に係る包括利益 | 801 |
| 非支配株主に係る包括利益 | - |

【連結株主資本等変動計算書】

当連結会計年度(自 平成28年10月1日 至 平成29年9月30日)

(単位:百万円)

| | 株主資本 | | | | |
|-------------------------|-------|-------|-------|------|--------|
| | 資本金 | 資本剰余金 | 利益剰余金 | 自己株式 | 株主資本合計 |
| 当期首残高 | 1,159 | 793 | 3,608 | 0 | 5,561 |
| 当期変動額 | | | | | |
| 剰余金の配当 | | | 141 | | 141 |
| 親会社株主に帰属する 当期純利益 | | | 801 | | 801 |
| 株主資本以外の項目の 当期変動額(純額) | | | | | - |
| 当期変動額合計 | - | - | 659 | - | 659 |
| 当期末残高 | 1,159 | 793 | 4,268 | 0 | 6,221 |

| | その他の包括利益累計額 | | 純資産合計 |
|-------------------------|------------------|-------------------|-------|
| | その他有価証券評価 差額金 | その他の包括利益累 計額合計 | |
| 当期首残高 | 0 | 0 | 5,561 |
| 当期変動額 | | | |
| 剰余金の配当 | | | 141 |
| 親会社株主に帰属する 当期純利益 | | | 801 |
| 株主資本以外の項目の 当期変動額(純額) | 0 | 0 | 0 |
| 当期変動額合計 | 0 | 0 | 660 |
| 当期末残高 | 0 | 0 | 6,221 |

【連結キャッシュ・フロー計算書】

(単位：百万円)

当連結会計年度
(自 平成28年10月1日
至 平成29年9月30日)

| | |
|--------------------------|-------|
| 営業活動によるキャッシュ・フロー | |
| 税金等調整前当期純利益 | 1,156 |
| 減価償却費 | 522 |
| 賞与引当金の増減額（は減少） | 13 |
| 貸倒引当金の増減額（は減少） | 1 |
| 受取利息及び受取配当金 | 6 |
| 支払利息 | 43 |
| 固定資産除売却損益（は益） | 31 |
| 売上債権の増減額（は増加） | 71 |
| たな卸資産の増減額（は増加） | 3 |
| 仕入債務の増減額（は減少） | 12 |
| 未払金の増減額（は減少） | 51 |
| その他 | 13 |
| 小計 | 1,769 |
| 利息及び配当金の受取額 | 0 |
| 利息の支払額 | 42 |
| 法人税等の支払額 | 320 |
| 営業活動によるキャッシュ・フロー | 1,406 |
| 投資活動によるキャッシュ・フロー | |
| 有形固定資産の取得による支出 | 988 |
| 有形固定資産の売却による収入 | 0 |
| 無形固定資産の取得による支出 | 10 |
| 連結の範囲の変更を伴う子会社株式の取得による支出 | 2 2 |
| 貸付けによる支出 | 10 |
| 差入保証金の差入による支出 | 24 |
| 差入保証金の回収による収入 | 61 |
| その他 | 23 |
| 投資活動によるキャッシュ・フロー | 998 |
| 財務活動によるキャッシュ・フロー | |
| 短期借入れによる収入 | 620 |
| 短期借入金の返済による支出 | 680 |
| 長期借入れによる収入 | 1,134 |
| 長期借入金の返済による支出 | 1,005 |
| 配当金の支払額 | 141 |
| リース債務の返済による支出 | 20 |
| 財務活動によるキャッシュ・フロー | 93 |
| 現金及び現金同等物に係る換算差額 | 1 |
| 現金及び現金同等物の増減額（は減少） | 315 |
| 現金及び現金同等物の期首残高 | 1,442 |
| 現金及び現金同等物の期末残高 | 1,758 |

【注記事項】

(連結財務諸表作成のための基本となる重要な事項)

1. 連結の範囲に関する事項

(1) 連結子会社の数 1社

主要な連結子会社の名称 株式会社愛共

当連結会計年度に株式取得により株式会社愛共(平成29年5月22日付で有限会社愛共より商号変更)を子会社化したことに伴い、当連結会計年度より連結の範囲に含めております。

2. 連結子会社の事業年度等に関する事項

連結子会社の決算日は、連結会計年度と一致しております。

3. 会計方針に関する事項

(1) 重要な資産の評価基準及び評価方法

有価証券

その他有価証券

時価のあるもの

連結会計年度末の市場価格等に基づく時価法(評価差額は全部純資産直入法により処理し、売却原価は移動平均法により算定)を採用しております。

たな卸資産

総平均法による原価法を採用しております。

なお、たな卸資産の貸借対照表価額については収益性の低下に基づき簿価を切下げております。

(2) 重要な減価償却資産の減価償却の方法

有形固定資産(リース資産を除く)

定率法を採用しております。ただし、建物(建物附属設備を除く)並びに平成28年4月1日以降に取得した建物附属設備及び構築物については定額法を採用しております。

なお、主な耐用年数は以下のとおりであります。

建物及び構築物 10～38年

車両運搬具 4～5年

無形固定資産(リース資産を除く)

定額法を採用しております。

なお、自社利用のソフトウェアについては社内における利用可能期間(5年)に基づいております。

リース資産

リース期間を耐用年数とし、残存価額を零とする定額法を採用しております。

なお、リース物件の所有権が借主に移転すると認められるもの以外のファイナンス・リース取引のうち、リース取引開始日が企業会計基準第13号「リース取引に関する会計基準」の適用初年度開始前のリース取引については、通常の賃貸借取引に係る方法に準じた会計処理によっております。

(3) 重要な引当金の計上基準

貸倒引当金

債権の貸倒損失に備えるため、一般債権については貸倒実績率により、貸倒懸念債権等特定の債権については個別に回収可能性を勘案し、回収不能見込額を計上しております。

賞与引当金

従業員の賞与の支給に充てるため、当連結会計年度に負担すべき支給見込額を計上しております。

(4) 重要なヘッジ会計の方法

ヘッジ会計の方法

金利スワップについて特例処理の条件を充たしている場合には特例処理を採用しております。

ヘッジ手段とヘッジ対象

ヘッジ手段...金利スワップ

ヘッジ対象...借入金

ヘッジ方針

金利リスクの低減並びに金融収支改善のため、対象債務の範囲内でヘッジを行っております。

ヘッジ有効性評価の方法

特例処理を採用しているため、有効性の評価は省略しております。

(5) 連結キャッシュ・フロー計算書における資金の範囲

手許現金、随時引き出し可能な預金及び容易に換金可能であり、かつ、価値の変動について僅少なりリスクしか負わない取得日から3か月以内に償還期限の到来する短期投資からなっております。

(6) その他連結財務諸表作成のための重要な事項

消費税等の会計処理

消費税及び地方消費税の会計処理は税抜方式によっております。

(追加情報)

(繰延税金資産の回収可能性に関する適用指針の適用)

「繰延税金資産の回収可能性に関する適用指針」(企業会計基準適用指針第26号 平成28年3月28日)を当連結会計年度から適用しております。

(確定拠出年金制度の導入)

当社は、従業員の定年後のライフプラン支援を目的として、平成29年4月から確定拠出年金制度を導入しております。

(連結貸借対照表関係)

1 担保資産及び担保付債務

担保に供している資産は、次のとおりであります。

当連結会計年度
(平成29年9月30日)

建物及び構築物 88百万円

なお、担保に係る債務は、下記2に記載している保証債務であります。

2 保証債務

当社の所有する建物の地主について、金融機関からの借入に対して次の債務保証を行っております。

当連結会計年度
(平成29年9月30日)

保井 正純 55百万円

なお、上記保証については、地主の所有する土地及び当社の所有する建物(当連結会計年度88百万円)が担保に供されております。

3 有形固定資産の減価償却累計額は、次のとおりであります。

当連結会計年度
(平成29年9月30日)

減価償却累計額 3,672百万円

(連結損益計算書関係)

1 販売費及び一般管理費のうち主要な費目及び金額は次のとおりであります。

当連結会計年度
(自平成28年10月1日
至平成29年9月30日)

| | |
|----------|--------|
| 広告宣伝費 | 752百万円 |
| 給料及び手当 | 1,032 |
| 賞与引当金繰入額 | 71 |
| 退職給付費用 | 7 |

2 固定資産除売却損の内容は次のとおりであります。

当連結会計年度
(自平成28年10月1日
至平成29年9月30日)

| | |
|---------|-------|
| 建物及び構築物 | 13百万円 |
| 撤去費用 | 16 |
| その他 | 0 |
| 計 | 29 |

(連結包括利益計算書関係)

その他の包括利益に係る組替調整額及び税効果額

当連結会計年度
(自 平成28年10月1日
至 平成29年9月30日)

その他有価証券評価差額金：

| | |
|--------------|------|
| 当期発生額 | 0百万円 |
| 組替調整額 | - |
| 税効果調整前 | 0 |
| 税効果額 | 0 |
| その他有価証券評価差額金 | 0 |
| その他の包括利益合計 | 0 |

(連結株主資本等変動計算書関係)

当連結会計年度(自 平成28年10月1日 至 平成29年9月30日)

1. 発行済株式の種類及び総数並びに自己株式の種類及び株式数に関する事項

| | 当連結会計年度期首 株式数(株) | 当連結会計年度増加 株式数(株) | 当連結会計年度減少 株式数(株) | 当連結会計年度末株 式数(株) |
|-------|---------------------|---------------------|---------------------|--------------------|
| 発行済株式 | | | | |
| 普通株式 | 20,167,200 | - | - | 20,167,200 |
| 合計 | 20,167,200 | - | - | 20,167,200 |
| 自己株式 | | | | |
| 普通株式 | 1,470 | - | - | 1,470 |
| 合計 | 1,470 | - | - | 1,470 |

2. 配当に関する事項

(1) 配当金支払額

| (決議) | 株式の種類 | 配当金の総額 (百万円) | 1株当たり配当額 (円) | 基準日 | 効力発生日 |
|--------------------|-------|-----------------|-----------------|------------|------------|
| 平成28年11月7日 取締役会 | 普通株式 | 60 | 3 | 平成28年9月30日 | 平成28年12月6日 |
| 平成29年5月9日 取締役会 | 普通株式 | 80 | 4 | 平成29年3月31日 | 平成29年6月5日 |

(2) 基準日が当連結会計年度に属する配当のうち、配当の効力発生日が翌連結会計年度となるもの

| (決議) | 株式の種類 | 配当金の総額 (百万円) | 配当の原資 | 1株当たり配 当額(円) | 基準日 | 効力発生日 |
|--------------------|-------|-----------------|-------|-----------------|------------|------------|
| 平成29年11月9日 取締役会 | 普通株式 | 80 | 利益剰余金 | 4 | 平成29年9月30日 | 平成29年12月6日 |

(連結キャッシュ・フロー計算書関係)

- 現金及び現金同等物の期末残高と連結貸借対照表に掲記されている科目の金額との関係
現金及び預金勘定と現金及び現金同等物の額は一致しております。
- 当連結会計年度に株式の取得により新たに連結子会社となった会社の資産及び負債の主な内訳
株式の取得により新たに株式会社愛共を連結したことに伴う連結開始時の資産及び負債の内訳並びに株式の取得価額と取得による支出(純額)との関係は次のとおりであります。

| | |
|-----------------|-------|
| 流動資産 | 23百万円 |
| 固定資産 | 14 |
| 流動負債 | 7 |
| 固定負債 | 8 |
| 負ののれん発生益 | 2 |
| 子会社株式の取得価額 | 18 |
| 子会社の現金及び現金同等物 | 15 |
| 差引：子会社株式取得による支出 | 2 |

- 重要な非資金取引の内容
新たに計上した資産除去債務の額

当連結会計年度
(自 平成28年10月1日
至 平成29年9月30日)

資産除去債務の額 41百万円

(リース取引関係)

(借主側)

- ファイナンス・リース取引
所有権移転外ファイナンス・リース取引

リース資産の内容

(ア)有形固定資産

主として、会館設備(「建物及び構築物」)であります。

(イ)無形固定資産

ソフトウェアであります。

リース資産の減価償却の方法

連結財務諸表作成のための基本となる重要な事項「3.会計方針に関する事項 (2)重要な減価償却資産の減価償却の方法」に記載のとおりであります。

なお、所有権移転外ファイナンス・リース取引のうち、リース取引開始日が企業会計基準第13号「リース取引に関する会計基準」の適用初年度開始前のリース取引については、通常の賃貸借取引に係る方法に準じた会計処理によっており、その内容は次のとおりであります。

- リース物件の取得価額相当額、減価償却累計額相当額及び期末残高相当額

(単位：百万円)

| | 当連結会計年度(平成29年9月30日) | | |
|---------|---------------------|------------|---------|
| | 取得価額相当額 | 減価償却累計額相当額 | 期末残高相当額 |
| 建物及び構築物 | 1,083 | 911 | 171 |
| 合計 | 1,083 | 911 | 171 |

(2) 未経過リース料期末残高相当額等

(単位：百万円)

| | 当連結会計年度 (平成29年9月30日) |
|----------------|-------------------------|
| 未経過リース料期末残高相当額 | |
| 1年内 | 100 |
| 1年超 | 256 |
| 合計 | 357 |

(3) 支払リース料、減価償却費相当額及び支払利息相当額

(単位：百万円)

| | 当連結会計年度 (自平成28年10月1日 至平成29年9月30日) |
|----------|---|
| 支払リース料 | 149 |
| 減価償却費相当額 | 54 |
| 支払利息相当額 | 48 |

(4) 減価償却費相当額の算定方法

リース期間を耐用年数とし、残存価額を零とする定額法によっております。

(5) 利息相当額の算定方法

リース料総額とリース物件の取得価額相当額との差額を利息相当額とし、各期の配分方法については、利息法によっております。

(減損損失について)

リース資産に配分された減損損失はありません。

2. オペレーティング・リース取引

オペレーティング・リース取引のうち解約不能のものに係る未経過リース料

(単位：百万円)

| | 当連結会計年度 (平成29年9月30日) |
|-----|-------------------------|
| 1年内 | 218 |
| 1年超 | 1,231 |
| 合計 | 1,450 |

(金融商品関係)

1. 金融商品の状況に関する事項

(1) 金融商品に対する取組方針

当社グループは、設備投資計画に照らして、必要な資金を銀行借入及び増資により調達しております。デリバティブは、借入金の金利変動リスクを回避する目的に限定して利用しております。

(2) 金融商品の内容及びそのリスク

営業債権である売掛金は、取引先の信用リスクに晒されております。

投資有価証券は株式であり、市場価格の変動リスクに晒されております。

差入保証金は、主に葬儀会館の土地建物を賃借するための差入保証金であり、取引先の信用リスクに晒されております。

営業債務である買掛金及び未払金は1年以内の支払期日です。

借入金、リース債務は、主に設備投資に係る資金調達を目的としたものであります。

借入金の償還日は決算日後、最長で10年後であり、このうち一部は変動金利であるため金利の変動リスクに晒されていますが、デリバティブ取引(金利スワップ取引)を利用してヘッジしております。

また、リース債務の償還日は決算日後、最長で26年後であります。

デリバティブ取引は、支払金利の変動リスクに対するヘッジ取引を目的とした金利スワップ取引であります。

なお、ヘッジ会計に関するヘッジ手段とヘッジ対象、ヘッジ方針、ヘッジの有効性の評価方法等については、連結財務諸表作成のための基本となる重要な事項「3. 会計方針に関する事項 (4) 重要なヘッジ会計の方法」に記載のとおりであります。

(3) 金融商品に係るリスク管理体制

信用リスク(取引先の契約不履行等に係るリスク)の管理

当社は、経理規程に従い、営業債権について、期日及び残高を管理するとともに、回収遅延債権の状況をモニタリングすること等により、回収懸念の早期把握や軽減を図っております。

市場リスク(金利の変動リスク)の管理

当社は、借入金に係る支払金利の変動リスクを抑制するために、金利スワップ取引を利用しております。

資金調達に係る流動性リスク(支払期日に支払を実行できなくなるリスク)の管理

当社は、各部署からの報告に基づき担当部署が適時に資金繰計画を作成・更新するとともに、一定の流動性を維持することにより流動性リスクを管理しております。

(4) 金融商品の時価等に関する事項についての補足説明

金融商品の時価には、市場価格に基づく価額のほか、市場価格がない場合には合理的に算定された価額が含まれております。当該価額の算定においては変動要因を織り込んでいるため、異なる前提条件等を採用することにより、当該価額が変動することがあります。

2. 金融商品の時価等に関する事項

連結貸借対照表計上額、時価及びこれらの差額については、次のとおりであります。

当連結会計年度（平成29年9月30日）

| | 連結貸借対照表計上額 (百万円) | 時価(百万円) | 差額(百万円) |
|-------------|---------------------|---------|---------|
| (1) 現金及び預金 | 1,758 | 1,758 | - |
| (2) 売掛金 | 288 | 288 | - |
| (3) 投資有価証券 | 0 | 0 | - |
| (4) 差入保証金 | 970 | 939 | 31 |
| 資産計 | 3,018 | 2,986 | 31 |
| (1) 買掛金 | 315 | 315 | - |
| (2) 短期借入金 | 60 | 60 | - |
| (3) 未払金 | 503 | 503 | - |
| (4) 未払法人税等 | 250 | 250 | - |
| (5) 長期借入金 1 | 2,686 | 2,685 | 1 |
| (6) リース債務 2 | 353 | 371 | 17 |
| 負債計 | 4,168 | 4,185 | 16 |
| デリバティブ取引 | - | - | - |

1 長期借入金について、1年内返済予定の長期借入金を含めております。

2 リース債務について、1年内に支払予定のリース債務を含めております。

(注) 1. 金融商品の時価の算定方法並びに有価証券及びデリバティブ取引に関する事項

資 産

(1) 現金及び預金、並びに(2) 売掛金

これらは短期間で決済されるため、時価は帳簿価額にほぼ等しいことから、当該帳簿価額によっております。

(3) 投資有価証券

これらの時価については、取引所の価格によっております。

(4) 差入保証金

敷金・保証金の時価については、返還予定時期を合理的に見積り、回収可能性を反映した将来キャッシュ・フローを無リスクの利率で割り引いた現在価値により算定しております。

負 債

(1) 買掛金、(2) 短期借入金、(3) 未払金、並びに(4) 未払法人税等

これらは短期間で決済されるため、時価は帳簿価額にほぼ等しいことから、当該帳簿価額によっております。

(5) 長期借入金、並びに(6) リース債務

これらの時価は、元利金の合計額を、新規に同様の借入又はリースを行った場合に想定される利率で割り引いた現在価値により算定しております。変動金利による長期借入金は、金利スワップの特例処理の対象とされており、当該金利スワップと一体として処理された元利金の合計額を、同様の借入を行った場合に適用される合理的に見積られる利率で割り引いて算定する方法によっております。

デリバティブ取引

注記事項「デリバティブ取引関係」に記載のとおりであります。

2. 金銭債権及び満期のある有価証券の連結決算日後の償還予定額
当連結会計年度（平成29年9月30日）

| | 1年以内 (百万円) | 1年超 5年以内 (百万円) | 5年超 10年以内 (百万円) | 10年超 (百万円) |
|--------|---------------|----------------------|-----------------------|---------------|
| 現金及び預金 | 1,758 | - | - | - |
| 売掛金 | 288 | - | - | - |
| 差入保証金 | 111 | 297 | 140 | 420 |
| 合計 | 2,158 | 297 | 140 | 420 |

3. 長期借入金、リース債務及びその他の有利子負債の連結決算日後の返済予定額
当連結会計年度（平成29年9月30日）

| | 1年以内 (百万円) | 1年超 2年以内 (百万円) | 2年超 3年以内 (百万円) | 3年超 4年以内 (百万円) | 4年超 5年以内 (百万円) | 5年超 (百万円) |
|-------|---------------|----------------------|----------------------|----------------------|----------------------|--------------|
| 短期借入金 | 60 | - | - | - | - | - |
| 長期借入金 | 792 | 646 | 503 | 327 | 203 | 213 |
| リース債務 | 21 | 14 | 14 | 12 | 12 | 277 |
| 合計 | 873 | 660 | 517 | 340 | 216 | 491 |

(デリバティブ取引関係)

1. ヘッジ会計が適用されていないデリバティブ取引
該当事項はありません。

2. ヘッジ会計が適用されているデリバティブ取引
金利関連
当連結会計年度（平成29年9月30日）

| ヘッジ会計の方法 | 取引の種類 | 主なヘッジ対象 | 契約額等 (百万円) | 契約額等のうち 1年超 (百万円) | 時価 (百万円) |
|-----------------|-----------------------|---------|---------------|-------------------------|-------------|
| 金利スワップの特例 処理 | 金利スワップ取引 変動受取・固定支払 | 長期借入金 | 4 | - | (注) |

(注) 金利スワップの特例処理によるものは、ヘッジ対象とされている長期借入金と一体として処理されているため、その時価は、当該長期借入金の時価に含めて記載しております。

(退職給付関係)

1. 採用している退職給付制度の概要

当社は、従業員の退職給付に充てるため、平成29年4月より確定拠出年金制度を採用しております。また、連結子会社は中小企業退職金共済制度(中退共)に加入しております。

2. 確定拠出制度

当社及び連結子会社の確定拠出制度への要拠出額は、当連結会計年度13百万円であります。

(税効果会計関係)

1. 繰延税金資産及び繰延税金負債の発生の主な原因別の内訳

| | 当連結会計年度 (平成29年9月30日) |
|-----------------|-------------------------|
| 繰延税金資産 | |
| 未払事業税 | 16百万円 |
| 未払事業所税 | 6 |
| 貸倒引当金 | 1 |
| 賞与引当金 | 39 |
| 法定福利費 | 7 |
| 長期前払費用 | 11 |
| 減価償却超過額 | 67 |
| 資産除去債務 | 106 |
| 借地権 | 18 |
| その他 | 11 |
| 繰延税金資産小計 | 286 |
| 評価性引当額 | 1 |
| 繰延税金資産合計 | 284 |
| 繰延税金負債 | |
| 資産除去債務に対応する除去費用 | 67 |
| その他 | 0 |
| 繰延税金負債計 | 68 |
| 繰延税金資産の純額 | 216 |

(注) 当連結会計年度における繰延税金資産の純額は、連結貸借対照表の以下の項目に含まれております。

| | 当連結会計年度 (平成29年9月30日) |
|---------------|-------------------------|
| 流動資産 - 繰延税金資産 | 81百万円 |
| 固定資産 - 繰延税金資産 | 135 |

2. 法定実効税率と税効果会計適用後の法人税等の負担率との間に重要な差異があるときの、当該差異の原因となった主要な項目別の内訳

当連結会計年度は、法定実効税率と税効果会計適用後の法人税等の負担率との間の差異が法定実効税率の100分の5以下であるため注記を省略しております。

(企業結合等関係)

取得による企業結合

1. 企業結合の概要

(1) 被取得企業の名称及び事業の内容

被取得企業の名称 有限会社愛共
事業の内容 湯灌サービス事業

(2) 企業結合を行った主な理由

葬儀付帯業務の内製化推進を図るものであります。

(3) 企業結合日(株式取得日)

平成29年5月16日

(4) 企業結合の法的形式

現金を対価とする株式の取得

(5) 結合後企業の名称

株式会社愛共(平成29年5月22日付で商号変更)

(6) 取得した議決権比率

取得前の議決権比率 - %
取得後の議決権比率 100%

(7) 取得企業を決定するに至った主な根拠

当社が現金を対価として有限会社愛共の発行済株式の全部を取得したためであります。

2. 連結財務諸表に含まれている被取得企業の業績の期間

平成29年7月1日から平成29年9月30日まで

3. 被取得企業の取得原価及び対価の種類ごとの内訳

| | | |
|-------|----|-------|
| 取得の対価 | 現金 | 18百万円 |
| 取得原価 | | 18百万円 |

4. 主要な取得関連費用の内容及び金額

デューデリジェンス及びアドバイザー費用 0百万円

5. 負ののれん発生益の金額及び発生原因

(1) 負ののれん発生益の金額

2百万円

(2) 発生原因

時価純資産額が被取得企業の取得原価を上回ったため、当該差額を負ののれん発生益として認識しております。

6. 企業結合日に受け入れた資産及び引き受けた負債の額並びにその内訳

| | |
|------|-------|
| 流動資産 | 23百万円 |
| 固定資産 | 14百万円 |
| 資産合計 | 37百万円 |
| 流動負債 | 7百万円 |
| 固定負債 | 8百万円 |
| 負債合計 | 16百万円 |

7. 企業結合が連結会計年度の開始の日に完了したと仮定した場合の当連結会計年度の連結損益計算書に及ぼす影響の概算額及びその算定方法

当該影響の概算額に重要性が乏しいため記載しておりません。

なお、当該注記は監査証明を受けておりません。

(資産除去債務関係)

資産除去債務のうち連結貸借対照表に計上しているもの

イ 当該資産除去債務の概要

当社グループは、会館用土地の事業用定期借地権設定契約等並びに駐車場の不動産賃借契約を締結しており、賃借期間終了時に原状回復する義務があるものについて、資産除去債務を計上しております。

ロ 当該資産除去債務の金額の算定方法

使用見込期間は、8年から50年となっており、国債利回りで割り引いて、資産除去債務の金額を計算しております。

ハ 当該資産除去債務の総額の増減

| | 当連結会計年度 (自 平成28年10月1日 至 平成29年9月30日) |
|-----------------|---|
| 期首残高 | 303百万円 |
| 有形固定資産の取得に伴う増加額 | 41 |
| 時の経過による調整額 | 4 |
| 資産除去債務の履行による減少額 | 0 |
| 期末残高 | 349 |

(セグメント情報等)

【セグメント情報】

1. 報告セグメントの概要

当社の報告セグメントは、当社の構成単位のうち分離された財務情報が入手可能であり、取締役会が、経営資源の配分の決定及び業績を評価するために、定期的に検討を行う対象となっているものであります。

当社は、本社にサービス別の事業本部を置き、各事業本部は、取り扱うサービスについて国内の包括的な戦略を立案し、事業活動を展開しております。

当社は、葬儀請負を中心とした葬祭事業と、当社のこれまでのノウハウを生かした葬儀会館運営のフランチャイズ事業を行っております。

したがって、「葬祭事業」、「フランチャイズ事業」を報告セグメントとしております。

2. 報告セグメントごとの売上高、利益又は損失、資産、負債その他の項目の金額の算定方法

報告されている事業セグメントの会計処理の方法は、「連結財務諸表作成のための基本となる重要な事項」における記載と概ね同一であります。

3. 報告セグメントごとの売上高、利益又は損失、資産、負債その他の項目の金額に関する情報

当連結会計年度(自 平成28年10月1日 至 平成29年9月30日)

(単位:百万円)

| | 報告セグメント | | | 調整額 (注)1 | 連結財務諸表 計上額 (注)2 |
|-----------------------------|---------|---------------|--------|-------------|-----------------------|
| | 葬祭事業 | フランチャイズ 事業 | 計 | | |
| 売上高 | | | | | |
| 外部顧客への売上高 | 11,011 | 340 | 11,352 | - | 11,352 |
| セグメント間の内部売上高 又は振替高 | - | - | - | - | - |
| 計 | 11,011 | 340 | 11,352 | - | 11,352 |
| セグメント利益 | 1,994 | 78 | 2,072 | 881 | 1,190 |
| セグメント資産 | 8,702 | 39 | 8,742 | 2,248 | 10,990 |
| その他の項目 | | | | | |
| 減価償却費 (注)3 | 456 | 0 | 456 | 66 | 522 |
| 有形固定資産及び無形固定 資産の増加額 (注)3 | 915 | 0 | 915 | 150 | 1,065 |

(注)1. 調整額は以下のとおりであります。

(1) セグメント利益の調整額 881百万円は、各報告セグメントに配分していない全社費用であり、主に報告セグメントに帰属しない一般管理費であります。

(2) セグメント資産の調整額2,248百万円は、各報告セグメントに配分していない全社資産であり、主に報告セグメントに帰属しない管理部門に係る資産であります。

(3) その他の項目の減価償却費の調整額66百万円は、各報告セグメントに配分していない全社費用であります。

(4) その他の項目の有形固定資産及び無形固定資産の増加額の調整額150百万円は、各報告セグメントに配分していない全社資産であります。

2. セグメント利益は、連結財務諸表の営業利益と調整を行っております。

3. 減価償却費、有形固定資産及び無形固定資産の増加額には、長期前払費用と同費用に係る償却額が含まれております。

【関連情報】

当連結会計年度（自 平成28年10月1日 至 平成29年9月30日）

1. 製品及びサービスごとの情報

セグメント情報の中で同様の情報を開示しているため、記載を省略しております。

2. 地域ごとの情報

(1) 売上高

本邦以外の外部顧客への売上高がないため、該当事項はありません。

(2) 有形固定資産

本邦以外に所在している有形固定資産がないため、該当事項はありません。

3. 主要な顧客ごとの情報

外部顧客への売上高について、連結損益計算書の売上高の10%以上を占める特定の顧客への売上高はなく、該当事項はありません。

【報告セグメントごとの固定資産の減損損失に関する情報】

当連結会計年度（自 平成28年10月1日 至 平成29年9月30日）

該当事項はありません。

【報告セグメントごとののれんの償却額及び未償却残高に関する情報】

当連結会計年度（自 平成28年10月1日 至 平成29年9月30日）

該当事項はありません。

【報告セグメントごとの負ののれん発生益に関する情報】

当連結会計年度（自 平成28年10月1日 至 平成29年9月30日）

該当事項はありません。

【関連当事者情報】

1. 関連当事者との取引

連結財務諸表提出会社と関連当事者との取引

連結財務諸表提出会社の役員及び主要株主（個人の場合に限る。）等

当連結会計年度（自 平成28年10月1日 至 平成29年9月30日）

| 種類 | 会社等の名称又は氏名 | 所在地 | 資本金又は出資金 (百万円) | 事業の内容 又は職業 | 議決権等の所有(被所有)割合 (%) | 関連当事者との関係 | 取引の内容 | 取引金額 (百万円) | 科目 | 期末残高 (百万円) |
|-----------------|---------------|------------|-------------------|---------------|-----------------------|---------------|---------------------------------|---------------|----|---------------|
| 主要株主(個人)及びその近親者 | ㈱夢現 (注)2 | 名古屋市 中区 | 30 | 財産保全 会社 | (被所有) 直接38.6 | 主要株主 債務被保証 | 地代家賃支 払に対する 債務被保証 (注)3 | 28 | - | - |
| | 横山 博一 (注)2 | 名古屋市 東区 | - | 会社役員 | - | 債務被保証 | 地代家賃支 払に対する 債務被保証 (注)3 | 28 | - | - |

(注)1. 上記の金額のうち、取引金額には消費税等が含まれておりません。

2. 横山博一氏は主要株主には該当しませんが、㈱夢現は横山博一氏及びその近親者の財産保全会社であることから、主要株主（個人）として各々記載しております。
3. 当社は会館の賃借料に対して、当社主要株主㈱夢現及び横山博一氏の債務保証を受けております。なお、保証料の支払いは行っておりません。

(1株当たり情報)

| | 当連結会計年度 (自 平成28年10月1日 至 平成29年9月30日) |
|--------------|---|
| 1株当たり純資産額 | 308.51円 |
| 1株当たり当期純利益金額 | 39.72円 |

(注)1. 潜在株式調整後1株当たり当期純利益金額については、潜在株式が存在しないため記載しておりません。

2. 1株当たり当期純利益金額の算定上の基礎は、以下のとおりであります。

| | 当連結会計年度 (自 平成28年10月1日 至 平成29年9月30日) |
|-------------------------------|---|
| 1株当たり当期純利益金額 | |
| 親会社株主に帰属する当期純利益金額 (百万円) | 801 |
| 普通株主に帰属しない金額(百万円) | - |
| 普通株式に係る親会社株主に帰属する当期純利益金額(百万円) | 801 |
| 期中平均株式数(株) | 20,165,730 |

(重要な後発事象)

該当事項はありません。

【連結附属明細表】

【社債明細表】

該当事項はありません。

【借入金等明細表】

| 区分 | 当期首残高 (百万円) | 当期末残高 (百万円) | 平均利率 (%) | 返済期限 |
|-------------------------|----------------|----------------|-------------|------------------|
| 短期借入金 | 120 | 60 | 0.53 | - |
| 1年以内に返済予定の長期借入金 | 884 | 792 | 0.90 | - |
| 1年以内に返済予定のリース債務 | 20 | 21 | 5.10 | - |
| 長期借入金(1年以内に返済予定のものを除く。) | 1,672 | 1,894 | 0.80 | 平成30年から 平成39年 |
| リース債務(1年以内に返済予定のものを除く。) | 353 | 331 | 5.07 | 平成30年から 平成55年 |
| その他有利子負債 | - | - | - | - |
| 合計 | 3,051 | 3,099 | - | - |

(注) 1. 平均利率については、期末残高に対する加重平均利率を記載しております。

2. 長期借入金及びリース債務(1年以内に返済予定のものを除く。)の連結決算日後5年間の返済予定額は以下のとおりであります。

| | 1年超2年以内 (百万円) | 2年超3年以内 (百万円) | 3年超4年以内 (百万円) | 4年超5年以内 (百万円) |
|-------|------------------|------------------|------------------|------------------|
| 長期借入金 | 646 | 503 | 327 | 203 |
| リース債務 | 14 | 14 | 12 | 12 |

【資産除去債務明細表】

本明細表に記載すべき事項が連結財務諸表規則第15条の23に規定する注記事項として記載されているため、記載を省略しております。

(2) 【その他】

当連結会計年度における四半期情報等

| (累計期間) | 第1四半期 | 第2四半期 | 第3四半期 | 当連結会計年度 |
|----------------------------------|-------|-------|-------|---------|
| 売上高 (百万円) | - | - | 8,705 | 11,352 |
| 税金等調整前四半期 (当期)純利益金額 (百万円) | - | - | 1,119 | 1,156 |
| 親会社株主に帰属する 四半期(当期)純利益金額 (百万円) | - | - | 761 | 801 |
| 1株当たり四半期 (当期)純利益金額 (円) | - | - | 37.78 | 39.72 |

| (会計期間) | 第1四半期 | 第2四半期 | 第3四半期 | 第4四半期 |
|-------------------|-------|-------|-------|-------|
| 1株当たり四半期純利益金額 (円) | - | - | 10.02 | 1.95 |

(注) 第3四半期連結会計期間から四半期連結財務諸表を作成しているため、第1四半期及び第2四半期の数値は記載していません。

2【財務諸表等】

(1)【財務諸表】

【貸借対照表】

(単位：百万円)

| | 前事業年度 (平成28年9月30日) | 当事業年度 (平成29年9月30日) |
|-------------------|-----------------------|-----------------------|
| 資産の部 | | |
| 流動資産 | | |
| 現金及び預金 | 1,442 | 1,737 |
| 売掛金 | 217 | 288 |
| 商品 | 45 | 47 |
| 貯蔵品 | 46 | 41 |
| 前払費用 | 123 | 128 |
| 繰延税金資産 | 73 | 79 |
| その他 | 2 | 2 |
| 貸倒引当金 | 7 | 5 |
| 流動資産合計 | 1,943 | 2,318 |
| 固定資産 | | |
| 有形固定資産 | | |
| 建物 | 1,452 | 1,444 |
| 構築物 | 272 | 315 |
| 車両運搬具 | 1 | 8 |
| 工具、器具及び備品 | 180 | 174 |
| 土地 | 1,291 | 1,415 |
| リース資産 | 324 | 301 |
| 建設仮勘定 | 54 | 58 |
| 有形固定資産合計 | 6,649 | 7,218 |
| 無形固定資産 | | |
| ソフトウェア | 176 | 135 |
| 電話加入権 | 6 | 6 |
| その他 | 8 | 9 |
| 無形固定資産合計 | 190 | 151 |
| 投資その他の資産 | | |
| 投資有価証券 | 0 | 0 |
| 関係会社株式 | - | 19 |
| 関係会社長期貸付金 | - | 10 |
| 長期前払費用 | 164 | 155 |
| 差入保証金 | 1,001 | 970 |
| 繰延税金資産 | 117 | 135 |
| その他 | 1 | 1 |
| 投資その他の資産合計 | 1,285 | 1,291 |
| 固定資産合計 | 8,125 | 8,661 |
| 資産合計 | 10,069 | 10,980 |

(単位：百万円)

| | 前事業年度 (平成28年9月30日) | 当事業年度 (平成29年9月30日) |
|---------------|-----------------------|-----------------------|
| 負債の部 | | |
| 流動負債 | | |
| 買掛金 | 309 | 3 323 |
| 短期借入金 | 120 | 60 |
| 1年内返済予定の長期借入金 | 884 | 792 |
| リース債務 | 20 | 21 |
| 未払金 | 432 | 3 500 |
| 未払費用 | 21 | 22 |
| 未払法人税等 | 170 | 246 |
| 預り金 | 12 | 30 |
| 賞与引当金 | 112 | 124 |
| その他 | 94 | 67 |
| 流動負債合計 | 2,178 | 2,187 |
| 固定負債 | | |
| 長期借入金 | 1,672 | 1,894 |
| リース債務 | 353 | 331 |
| 資産除去債務 | 303 | 349 |
| 固定負債合計 | 2,330 | 2,575 |
| 負債合計 | 4,508 | 4,763 |
| 純資産の部 | | |
| 株主資本 | | |
| 資本金 | 1,159 | 1,159 |
| 資本剰余金 | | |
| 資本準備金 | 793 | 793 |
| 資本剰余金合計 | 793 | 793 |
| 利益剰余金 | | |
| その他利益剰余金 | | |
| 繰越利益剰余金 | 3,608 | 4,263 |
| 利益剰余金合計 | 3,608 | 4,263 |
| 自己株式 | 0 | 0 |
| 株主資本合計 | 5,561 | 6,216 |
| 評価・換算差額等 | | |
| その他有価証券評価差額金 | 0 | 0 |
| 評価・換算差額等合計 | 0 | 0 |
| 純資産合計 | 5,561 | 6,216 |
| 負債純資産合計 | 10,069 | 10,980 |

【損益計算書】

(単位：百万円)

| | 前事業年度 (自 平成27年10月1日 至 平成28年9月30日) | 当事業年度 (自 平成28年10月1日 至 平成29年9月30日) |
|--------------|---|---|
| 売上高 | 10,594 | 11,352 |
| 売上原価 | 6,678 | 7,065 |
| 売上総利益 | 3,916 | 4,286 |
| 販売費及び一般管理費 | 2,821 | 3,098 |
| 営業利益 | 1,094 | 1,187 |
| 営業外収益 | | |
| 受取利息及び受取配当金 | 6 | 6 |
| 貸倒引当金戻入額 | 1 | 0 |
| 広告料収入 | 6 | 12 |
| 受取保険金 | 8 | 10 |
| その他 | 6 | 8 |
| 営業外収益合計 | 30 | 37 |
| 営業外費用 | | |
| 支払利息 | 50 | 43 |
| その他 | 2 | 2 |
| 営業外費用合計 | 52 | 45 |
| 経常利益 | 1,072 | 1,179 |
| 特別損失 | | |
| 固定資産除売却損 | - | 29 |
| 特別損失合計 | - | 29 |
| 税引前当期純利益 | 1,072 | 1,150 |
| 法人税、住民税及び事業税 | 340 | 377 |
| 法人税等調整額 | 19 | 23 |
| 法人税等合計 | 360 | 353 |
| 当期純利益 | 712 | 796 |

【売上原価明細書】

| 区分 | 注記 番号 | 前事業年度 (自 平成27年10月1日 至 平成28年9月30日) | | 当事業年度 (自 平成28年10月1日 至 平成29年9月30日) | |
|----------|----------|---|------------|---|------------|
| | | 金額(百万円) | 構成比 (%) | 金額(百万円) | 構成比 (%) |
| 商品原価 | | | | | |
| 商品原価 | | 2,958 | | 3,055 | |
| 商品原価計 | | 2,958 | 44.3 | 3,055 | 43.3 |
| 人件費 | | | | | |
| 給料手当 | | 507 | | 552 | |
| 賞与 | | 46 | | 49 | |
| 賞与引当金繰入額 | | 45 | | 53 | |
| 法定福利費 | | 92 | | 100 | |
| その他 | | 8 | | 17 | |
| 人件費計 | | 701 | 10.5 | 772 | 10.9 |
| 経費 | | | | | |
| 業務委託費 | | 815 | | 851 | |
| 葬祭消耗品費 | | 83 | | 93 | |
| 会館消耗品費 | | 64 | | 68 | |
| 地代家賃 | | 886 | | 943 | |
| 水道光熱費 | | 129 | | 134 | |
| 管理保守料 | | 70 | | 76 | |
| 減価償却費 | | 437 | | 452 | |
| 租税公課 | | 100 | | 108 | |
| その他 | | 431 | | 509 | |
| 経費計 | | 3,018 | 45.2 | 3,237 | 45.8 |
| 売上原価合計 | | 6,678 | 100.0 | 7,065 | 100.0 |

【株主資本等変動計算書】

前事業年度(自 平成27年10月1日 至 平成28年9月30日)

(単位:百万円)

| | 株主資本 | | | | | | 株主資本合計 |
|---------------------|-------|-------|---------|---------------------|---------|------|--------|
| | 資本金 | 資本剰余金 | | 利益剰余金 | | 自己株式 | |
| | | 資本準備金 | 資本剰余金合計 | その他利益剰余金 繰越利益剰余金 | 利益剰余金合計 | | |
| 当期首残高 | 1,159 | 793 | 793 | 3,017 | 3,017 | 0 | 4,970 |
| 当期変動額 | | | | | | | |
| 剰余金の配当 | | | | 120 | 120 | | 120 |
| 当期純利益 | | | | 712 | 712 | | 712 |
| 株主資本以外の項目の当期変動額(純額) | | | | | | | - |
| 当期変動額合計 | - | - | - | 591 | 591 | - | 591 |
| 当期末残高 | 1,159 | 793 | 793 | 3,608 | 3,608 | 0 | 5,561 |

| | 評価・換算差額等 | | 純資産合計 |
|---------------------|--------------|------------|-------|
| | その他有価証券評価差額金 | 評価・換算差額等合計 | |
| 当期首残高 | 0 | 0 | 4,970 |
| 当期変動額 | | | |
| 剰余金の配当 | | | 120 |
| 当期純利益 | | | 712 |
| 株主資本以外の項目の当期変動額(純額) | 0 | 0 | 0 |
| 当期変動額合計 | 0 | 0 | 591 |
| 当期末残高 | 0 | 0 | 5,561 |

当事業年度（自 平成28年10月1日 至 平成29年9月30日）

（単位：百万円）

| | 株主資本 | | | | | | 株主資本合計 |
|---------------------|-------|-------|---------|---------------------|---------|------|--------|
| | 資本金 | 資本剰余金 | | 利益剰余金 | | 自己株式 | |
| | | 資本準備金 | 資本剰余金合計 | その他利益剰余金 繰越利益剰余金 | 利益剰余金合計 | | |
| 当期首残高 | 1,159 | 793 | 793 | 3,608 | 3,608 | 0 | 5,561 |
| 当期変動額 | | | | | | | |
| 剰余金の配当 | | | | 141 | 141 | | 141 |
| 当期純利益 | | | | 796 | 796 | | 796 |
| 株主資本以外の項目の当期変動額（純額） | | | | | | | - |
| 当期変動額合計 | - | - | - | 655 | 655 | - | 655 |
| 当期末残高 | 1,159 | 793 | 793 | 4,263 | 4,263 | 0 | 6,216 |

| | 評価・換算差額等 | | 純資産合計 |
|---------------------|--------------|------------|-------|
| | その他有価証券評価差額金 | 評価・換算差額等合計 | |
| 当期首残高 | 0 | 0 | 5,561 |
| 当期変動額 | | | |
| 剰余金の配当 | | | 141 |
| 当期純利益 | | | 796 |
| 株主資本以外の項目の当期変動額（純額） | 0 | 0 | 0 |
| 当期変動額合計 | 0 | 0 | 655 |
| 当期末残高 | 0 | 0 | 6,216 |

【注記事項】

(重要な会計方針)

1. 資産の評価基準及び評価方法

(1) 有価証券の評価基準及び評価方法

その他有価証券

時価のあるもの

事業年度の末日の市場価格等に基づく時価法(評価差額は全部純資産直入法により処理し、売却原価は移動平均法により算定)を採用しております。

(2) たな卸資産の評価基準及び評価方法

総平均法による原価法を採用しております。

なお、たな卸資産の貸借対照表価額については収益性の低下に基づき簿価を切下げております。

2. 固定資産の減価償却の方法

(1) 有形固定資産(リース資産を除く)

定率法を採用しております。ただし、建物(建物附属設備を除く)並びに平成28年4月1日以降に取得した建物附属設備及び構築物については定額法を採用しております。

なお、主な耐用年数は以下のとおりであります。

| | |
|-----------|--------|
| 建物 | 15～38年 |
| 構築物 | 10～20年 |
| 車両運搬具 | 4～5年 |
| 工具、器具及び備品 | 3～15年 |

(2) 無形固定資産(リース資産を除く)

定額法を採用しております。

なお、のれんについては、投資の効果が及ぶ期間(10年)、自社利用のソフトウェアについては、社内における利用可能期間(5年)に基づいております。

(3) リース資産

リース期間を耐用年数とし、残存価額を零とする定額法を採用しております。

なお、リース物件の所有権が借主に移転すると認められるもの以外のファイナンス・リース取引のうち、リース取引開始日が企業会計基準第13号「リース取引に関する会計基準」の適用初年度開始前のリース取引については、通常の賃貸借取引に係る方法に準じた会計処理によっております。

3. 引当金の計上基準

(1) 貸倒引当金

債権の貸倒損失に備えるため、一般債権については貸倒実績率により、貸倒懸念債権等特定の債権については個別に回収可能性を勘案し、回収不能見込額を計上しております。

(2) 賞与引当金

従業員の賞与の支給に充てるため、当事業年度に負担すべき支給見込額を計上しております。

4. ヘッジ会計の方法

(1) ヘッジ会計の方法

金利スワップについて特例処理の条件を充たしている場合には特例処理を採用しております。

(2) ヘッジ手段とヘッジ対象

ヘッジ手段...金利スワップ

ヘッジ対象...借入金

(3) ヘッジ方針

金利リスクの低減並びに金融収支改善のため、対象債務の範囲内でヘッジを行っております。

(4) ヘッジ有効性評価の方法

特例処理を採用しているため、有効性の評価は省略しております。

5. その他財務諸表作成のための基本となる重要な事項

消費税等の会計処理

消費税及び地方消費税の会計処理は税抜方式によっております。

(表示方法の変更)

貸借対照表、損益計算書、株主資本等変動計算書、有形固定資産等明細表、引当金明細表については、財務諸表等規則第127条第1項に定める様式に基づいて作成しております。

また、財務諸表等規則第127条第2項に掲げる各号の注記については、各号の会社計算規則に掲げる事項の注記に変更しております。

以下の事項について、記載を省略しております。

- ・財務諸表等規則第8条の6に定めるリース取引に関する注記については、同条第4項により、記載を省略しております。
- ・財務諸表等規則第8条の28に定める資産除去債務に関する注記については、同条第2項により、記載を省略しております。
- ・財務諸表等規則第26条に定める減価償却累計額の注記については、同条第2項により、記載を省略しております。
- ・財務諸表等規則第68条の4に定める1株当たり純資産額の注記については、同条第3項により、記載を省略しております。
- ・財務諸表等規則第95条の5の2に定める1株当たり当期純損益金額に関する注記については、同条第3項により、記載を省略しております。
- ・財務諸表等規則第107条に定める自己株式に関する注記については、同条第2項により、記載を省略しております。
- ・財務諸表等規則第121条第1項第1号に定める有価証券明細表については、同条第3項により、記載を省略しております。

(追加情報)

(繰延税金資産の回収可能性に関する適用指針の適用)

「繰延税金資産の回収可能性に関する適用指針」(企業会計基準適用指針第26号 平成28年3月28日)を当事業年度から適用しております。

(確定拠出年金制度の導入)

当社は、従業員の定年後のライフプラン支援を目的として、平成29年4月から確定拠出年金制度を導入しております。

(貸借対照表関係)

1 担保資産及び担保付債務

担保に供している資産は、次のとおりであります。

| | 前事業年度 (平成28年9月30日) | 当事業年度 (平成29年9月30日) |
|----|-----------------------|-----------------------|
| 建物 | 91百万円 | 88百万円 |

なお、担保に係る債務は、下記2に記載している保証債務であります。

2 保証債務

当社の所有する建物の地主について、金融機関からの借入に対して次の債務保証を行っております。

| | 前事業年度 (平成28年9月30日) | 当事業年度 (平成29年9月30日) |
|-------|-----------------------|-----------------------|
| 保井 正純 | 69百万円 | 55百万円 |

なお、上記保証については、地主の所有する土地及び当社の所有する建物(前事業年度91百万円、当事業年度88百万円)が担保に供されております。

3 関係会社に対する金銭債権及び金銭債務(区分表示されたものを除く)

| | 前事業年度 (平成28年9月30日) | 当事業年度 (平成29年9月30日) |
|--------|-----------------------|-----------------------|
| 短期金銭債務 | - 百万円 | 7百万円 |

(損益計算書関係)

1 関係会社との取引高

| | 前事業年度 (自平成27年10月1日 至平成28年9月30日) | 当事業年度 (自平成28年10月1日 至平成29年9月30日) |
|-----------------|---------------------------------------|---------------------------------------|
| 営業取引による取引高 | | |
| 売上高 | - 百万円 | 0百万円 |
| 仕入高 | - | 21 |
| 営業取引以外の取引による取引高 | - | 0 |

2 販売費に属する費用のおおよその割合は前事業年度37%、当事業年度37%、一般管理費に属する費用のおおよその割合は前事業年度63%、当事業年度63%であります。

販売費及び一般管理費のうち主要な費目及び金額は次のとおりであります。

| | 前事業年度 (自平成27年10月1日 至平成28年9月30日) | 当事業年度 (自平成28年10月1日 至平成29年9月30日) |
|----------|---------------------------------------|---------------------------------------|
| 広告宣伝費 | 654百万円 | 752百万円 |
| 給料及び手当 | 945 | 1,032 |
| 賞与引当金繰入額 | 66 | 71 |
| 減価償却費 | 70 | 70 |

(有価証券関係)

子会社株式(当事業年度の貸借対照表計上額は19百万円、前事業年度の貸借対照表計上額は-百万円)は、市場価格がなく、時価を把握することが極めて困難と認められることから、記載しておりません。

(税効果会計関係)

1. 繰延税金資産及び繰延税金負債の発生の主な原因別の内訳

| | 前事業年度 (平成28年9月30日) | 当事業年度 (平成29年9月30日) |
|-----------------|-----------------------|-----------------------|
| 繰延税金資産 | | |
| 未払事業税 | 14百万円 | 16百万円 |
| 未払事業所税 | 6 | 6 |
| 貸倒引当金 | 2 | 1 |
| 賞与引当金 | 34 | 38 |
| 法定福利費 | 6 | 6 |
| 長期前払費用 | 10 | 11 |
| 減価償却超過額 | 56 | 67 |
| 資産除去債務 | 92 | 106 |
| 借地権 | 16 | 18 |
| その他 | 9 | 9 |
| 繰延税金資産小計 | 250 | 282 |
| 評価性引当額 | 0 | 0 |
| 繰延税金資産合計 | 249 | 282 |
| 繰延税金負債 | | |
| 資産除去債務に対応する除去費用 | 58 | 67 |
| その他 | 0 | 0 |
| 繰延税金負債合計 | 58 | 68 |
| 繰延税金資産の純額 | 191 | 214 |

2. 法定実効税率と税効果会計適用後の法人税等の負担率との間に重要な差異があるときの、当該差異の原因となった主要な項目別の内訳

前事業年度と当事業年度は、法定実効税率と税効果会計適用後の法人税等の負担率との間の差異が法定実効税率の100分の5以下であるため注記を省略しております。

(重要な後発事象)

該当事項はありません。

【附属明細表】

【有形固定資産等明細表】

(単位：百万円)

| 区分 | 資産の種類 | 当期首残高 | 当期増加額 | 当期減少額 | 当期償却額 | 当期末残高 | 減価償却累計額 |
|--------|-----------|-------|-------|-------|-------|-------|---------|
| 有形固定資産 | 建物 | 4,524 | 721 | 13 | 288 | 4,944 | 2,522 |
| | 構築物 | 272 | 83 | 0 | 39 | 315 | 397 |
| | 車両運搬具 | 1 | 26 | - | 19 | 8 | 51 |
| | 工具、器具及び備品 | 180 | 83 | 0 | 89 | 174 | 549 |
| | 土地 | 1,291 | 124 | - | - | 1,415 | - |
| | リース資産 | 324 | - | - | 23 | 301 | 144 |
| | 建設仮勘定 | 54 | 58 | 54 | - | 58 | - |
| | 計 | 6,649 | 1,098 | 67 | 461 | 7,218 | 3,665 |
| 無形固定資産 | ソフトウェア | 176 | 10 | 1 | 49 | 135 | - |
| | 電話加入権 | 6 | - | - | - | 6 | - |
| | その他 | 8 | 1 | - | 0 | 9 | - |
| | 計 | 190 | 12 | 1 | 50 | 151 | - |

(注) 当期増加額のうち主なものは次のとおりであります。

(単位：百万円)

| | 建物 | 構築物 | 工具、器具及び備品 | 土地 |
|-----------------------|-----|-----|-----------|----|
| 葬儀会館ティア稲沢 | 145 | 23 | 14 | 36 |
| 葬儀会館ティア如意申 | 137 | 24 | 16 | - |
| 葬儀会館ティア原 | 122 | 24 | 12 | - |
| 葬儀会館ティア黒川 及び本社改装工事 | 195 | 4 | 15 | - |

【引当金明細表】

(単位：百万円)

| 科目 | 当期首残高 | 当期増加額 | 当期減少額 | 当期末残高 |
|-------|-------|-------|-------|-------|
| 貸倒引当金 | 7 | 5 | 7 | 5 |
| 賞与引当金 | 112 | 124 | 112 | 124 |

(2) 【主な資産及び負債の内容】

連結財務諸表を作成しているため、記載を省略しております。

(3) 【その他】

該当事項はありません。

第6【提出会社の株式事務の概要】

| 事業年度 | 10月1日から9月30日まで | | | | | | | | |
|---|---|-------|---------|-----------------|-----|-------------------|-----|----------|------|
| 定時株主総会 | 12月中 | | | | | | | | |
| 基準日 | 9月30日 | | | | | | | | |
| 剰余金の配当の基準日 | 3月31日 9月30日 | | | | | | | | |
| 1単元の株式数 | 100株 | | | | | | | | |
| 単元未満株式の買取り 取扱場所 株主名簿管理人 取次所 買取手数料 | (特別口座) 東京都千代田区丸の内一丁目4番5号 三菱UFJ信託銀行株式会社 証券代行部 (特別口座) 東京都千代田区丸の内一丁目4番5号 三菱UFJ信託銀行株式会社 株式の売買の委託に係る手数料相当額として別途定める金額 | | | | | | | | |
| 公告掲載方法 | 電子公告により行う。ただし、事故その他やむを得ない事由により電子公告によることができないときは、日本経済新聞に掲載する方法により行う。 公告掲載URL http://www.tear.co.jp | | | | | | | | |
| 株主に対する特典 | 毎年9月30日現在の株主名簿に記載された100株以上保有の株主様に対し「お米」を贈呈いたします。 <table border="1"> <thead> <tr> <th>保有株式数</th> <th>お米(年1回)</th> </tr> </thead> <tbody> <tr> <td>100株以上 1,000株未満</td> <td>3kg</td> </tr> <tr> <td>1,000株以上 3,000株未満</td> <td>5kg</td> </tr> <tr> <td>3,000株以上</td> <td>10kg</td> </tr> </tbody> </table> | 保有株式数 | お米(年1回) | 100株以上 1,000株未満 | 3kg | 1,000株以上 3,000株未満 | 5kg | 3,000株以上 | 10kg |
| 保有株式数 | お米(年1回) | | | | | | | | |
| 100株以上 1,000株未満 | 3kg | | | | | | | | |
| 1,000株以上 3,000株未満 | 5kg | | | | | | | | |
| 3,000株以上 | 10kg | | | | | | | | |

(注) 当社定款の定めにより、単元未満株主は、会社法第189条第2項各号に掲げる権利、取得請求権付株式の取得を請求する権利、募集株式又は募集新株予約権の割当てを受ける権利以外の権利を有しておりません。

第7【提出会社の参考情報】

1【提出会社の親会社等の情報】

当社は、金融商品取引法第24条の7第1項に規定する親会社等はありません。

2【その他の参考情報】

当事業年度の開始日から有価証券報告書提出日までの間に、次の書類を提出しております。

(1) 有価証券報告書及びその添付書類並びに確認書

事業年度（第20期）（自 平成27年10月1日 至 平成28年9月30日）平成28年12月22日東海財務局長に提出

(2) 内部統制報告書及びその添付書類

平成28年12月22日東海財務局長に提出

(3) 四半期報告書及び確認書

（第21期第1四半期）（自 平成28年10月1日 至 平成28年12月31日）平成29年2月7日東海財務局長に提出

（第21期第2四半期）（自 平成29年1月1日 至 平成29年3月31日）平成29年5月10日東海財務局長に提出

（第21期第3四半期）（自 平成29年4月1日 至 平成29年6月30日）平成29年8月8日東海財務局長に提出

(4) 臨時報告書

企業内容等の開示に関する内閣府令第19条第2項第9号の2（株主総会における議決権行使の結果）に基づく臨時報告書であります。

平成28年12月27日東海財務局長に提出

第二部【提出会社の保証会社等の情報】

該当事項はありません。

独立監査人の監査報告書及び内部統制監査報告書

平成29年12月22日

株式会社 ティア
取締役会 御中

有限責任監査法人 トーマツ

指定有限責任社員
業務執行社員 公認会計士 服部 一利 印

指定有限責任社員
業務執行社員 公認会計士 坂部 彰彦 印

< 財務諸表監査 >

当監査法人は、金融商品取引法第193条の2第1項の規定に基づく監査証明を行うため、「経理の状況」に掲げられている株式会社ティアの平成28年10月1日から平成29年9月30日までの連結会計年度の連結財務諸表、すなわち、連結貸借対照表、連結損益計算書、連結包括利益計算書、連結株主資本等変動計算書、連結キャッシュ・フロー計算書、連結財務諸表作成のための基本となる重要な事項、その他の注記及び連結附属明細表について監査を行った。

連結財務諸表に対する経営者の責任

経営者の責任は、我が国において一般に公正妥当と認められる企業会計の基準に準拠して連結財務諸表を作成し適正に表示することにある。これには、不正又は誤謬による重要な虚偽表示のない連結財務諸表を作成し適正に表示するために経営者が必要と判断した内部統制を整備及び運用することが含まれる。

監査人の責任

当監査法人の責任は、当監査法人が実施した監査に基づいて、独立の立場から連結財務諸表に対する意見を表明することにある。当監査法人は、我が国において一般に公正妥当と認められる監査の基準に準拠して監査を行った。監査の基準は、当監査法人に連結財務諸表に重要な虚偽表示がないかどうかについて合理的な保証を得るために、監査計画を策定し、これに基づき監査を実施することを求めている。

監査においては、連結財務諸表の金額及び開示について監査証拠を入手するための手続が実施される。監査手続は、当監査法人の判断により、不正又は誤謬による連結財務諸表の重要な虚偽表示のリスクの評価に基づいて選択及び適用される。財務諸表監査の目的は、内部統制の有効性について意見表明するためのものではないが、当監査法人は、リスク評価の実施に際して、状況に応じた適切な監査手続を立案するために、連結財務諸表の作成と適正な表示に関連する内部統制を検討する。また、監査には、経営者が採用した会計方針及びその適用方法並びに経営者によって行われた見積りの評価も含め全体としての連結財務諸表の表示を検討することが含まれる。

当監査法人は、意見表明の基礎となる十分かつ適切な監査証拠を入手したと判断している。

監査意見

当監査法人は、上記の連結財務諸表が、我が国において一般に公正妥当と認められる企業会計の基準に準拠して、株式会社ティア及び連結子会社の平成29年9月30日現在の財政状態並びに同日をもって終了する連結会計年度の経営成績及びキャッシュ・フローの状況をすべての重要な点において適正に表示しているものと認める。

< 内部統制監査 >

当監査法人は、金融商品取引法第193条の2第2項の規定に基づく監査証明を行うため、株式会社ティアの平成29年9月30日現在の内部統制報告書について監査を行った。

内部統制報告書に対する経営者の責任

経営者の責任は、財務報告に係る内部統制を整備及び運用し、我が国において一般に公正妥当と認められる財務報告に係る内部統制の評価の基準に準拠して内部統制報告書を作成し適正に表示することにある。

なお、財務報告に係る内部統制により財務報告の虚偽の記載を完全には防止又は発見することができない可能性がある。

監査人の責任

当監査法人の責任は、当監査法人が実施した内部統制監査に基づいて、独立の立場から内部統制報告書に対する意見を表明することにある。当監査法人は、我が国において一般に公正妥当と認められる財務報告に係る内部統制の監査の基準に準拠して内部統制監査を行った。財務報告に係る内部統制の監査の基準は、当監査法人に内部統制報告書に重要な虚偽表示がないかどうかについて合理的な保証を得るために、監査計画を策定し、これに基づき内部統制監査を実施することを求めている。

内部統制監査においては、内部統制報告書における財務報告に係る内部統制の評価結果について監査証拠を入手するための手続が実施される。内部統制監査の監査手続は、当監査法人の判断により、財務報告の信頼性に及ぼす影響の重要性に基づいて選択及び適用される。また、内部統制監査には、財務報告に係る内部統制の評価範囲、評価手続及び評価結果について経営者が行った記載を含め、全体としての内部統制報告書の表示を検討することが含まれる。

当監査法人は、意見表明の基礎となる十分かつ適切な監査証拠を入手したと判断している。

監査意見

当監査法人は、株式会社ティアが平成29年9月30日現在の財務報告に係る内部統制は有効であると表示した上記の内部統制報告書が、我が国において一般に公正妥当と認められる財務報告に係る内部統制の評価の基準に準拠して、財務報告に係る内部統制の評価結果について、すべての重要な点において適正に表示しているものと認める。

利害関係

会社と当監査法人又は業務執行社員との間には、公認会計士法の規定により記載すべき利害関係はない。

以 上

(注) 1. 上記は監査報告書の原本に記載された事項を電子化したものであり、その原本は当社(有価証券報告書提出会社)が別途保管しております。

2. XBR Lデータは監査の対象には含まれていません。

独立監査人の監査報告書

平成29年12月22日

株式会社 ティア
取締役会 御中

有限責任監査法人 トーマツ

指定有限責任社員
業務執行社員 公認会計士 服部 一利 印

指定有限責任社員
業務執行社員 公認会計士 坂部 彰彦 印

当監査法人は、金融商品取引法第193条の2第1項の規定に基づく監査証明を行うため、「経理の状況」に掲げられている株式会社ティアの平成28年10月1日から平成29年9月30日までの第21期事業年度の財務諸表、すなわち、貸借対照表、損益計算書、株主資本等変動計算書、重要な会計方針、その他の注記及び附属明細表について監査を行った。

財務諸表に対する経営者の責任

経営者の責任は、我が国において一般に公正妥当と認められる企業会計の基準に準拠して財務諸表を作成し適正に表示することにある。これには、不正又は誤謬による重要な虚偽表示のない財務諸表を作成し適正に表示するために経営者が必要と判断した内部統制を整備及び運用することが含まれる。

監査人の責任

当監査法人の責任は、当監査法人が実施した監査に基づいて、独立の立場から財務諸表に対する意見を表明することにある。当監査法人は、我が国において一般に公正妥当と認められる監査の基準に準拠して監査を行った。監査の基準は、当監査法人に財務諸表に重要な虚偽表示がないかどうかについて合理的な保証を得るために、監査計画を策定し、これに基づき監査を実施することを求めている。

監査においては、財務諸表の金額及び開示について監査証拠を入手するための手続が実施される。監査手続は、当監査法人の判断により、不正又は誤謬による財務諸表の重要な虚偽表示のリスクの評価に基づいて選択及び適用される。財務諸表監査の目的は、内部統制の有効性について意見表明するためのものではないが、当監査法人は、リスク評価の実施に際して、状況に応じた適切な監査手続を立案するために、財務諸表の作成と適正な表示に関連する内部統制を検討する。また、監査には、経営者が採用した会計方針及びその適用方法並びに経営者によって行われた見積りの評価も含め全体としての財務諸表の表示を検討することが含まれる。

当監査法人は、意見表明の基礎となる十分かつ適切な監査証拠を入手したと判断している。

監査意見

当監査法人は、上記の財務諸表が、我が国において一般に公正妥当と認められる企業会計の基準に準拠して、株式会社ティアの平成29年9月30日現在の財政状態及び同日をもって終了する事業年度の経営成績をすべての重要な点において適正に表示しているものと認める。

利害関係

会社と当監査法人又は業務執行社員との間には、公認会計士法の規定により記載すべき利害関係はない。

以 上

-
- (注) 1 . 上記は監査報告書の原本に記載された事項を電子化したものであり、その原本は当社（有価証券報告書提出会社）が別途保管しております。
- 2 . X B R L データは監査の対象には含まれていません。