

## 【表紙】

【提出書類】	有価証券報告書
【根拠条文】	金融商品取引法第24条第1項
【提出先】	関東財務局長
【提出日】	平成25年6月27日
【事業年度】	第12期（自平成24年4月1日至平成25年3月31日）
【会社名】	シダックス株式会社
【英訳名】	SHIDAX CORPORATION
【代表者の役職氏名】	代表取締役会長兼社長 志太 勤一
【本店の所在の場所】	東京都調布市調布ヶ丘三丁目6番地3 (上記は登記上の本店所在地であり、実際の本社業務は下記の場所で行っております。)
【電話番号】	03(5784)8881(代表)
【事務連絡者氏名】	取締役 管理本部長 兼 経理財務本部長 兼 IR担当 若狭 正幸
【最寄りの連絡場所】	東京都渋谷区神南一丁目12番13号
【電話番号】	03(5784)8881(代表)
【事務連絡者氏名】	取締役 管理本部長 兼 経理財務本部長 兼 IR担当 若狭 正幸
【縦覧に供する場所】	株式会社大阪証券取引所 (大阪市中央区北浜一丁目8番16号)

## 第一部【企業情報】

## 第1【企業の概況】

## 1【主要な経営指標等の推移】

## (1) 連結経営指標等

回次 決算年月	第8期 平成21年3月	第9期 平成22年3月	第10期 平成23年3月	第11期 平成24年3月	第12期 平成25年3月
売上高 (百万円)	218,480	202,591	195,098	188,244	186,185
経常利益 (百万円)	7,831	6,851	4,059	4,853	5,253
当期純利益又は当期純 損失( ) (百万円)	517	881	672	781	2,658
包括利益 (百万円)	-	-	958	706	3,818
純資産額 (百万円)	22,637	23,023	20,786	20,445	25,335
総資産額 (百万円)	107,212	108,034	97,935	89,679	94,284
1株当たり純資産額 (円)	550.62	560.41	531.59	544.18	629.21
1株当たり当期純利益 金額又は1株当たり当 期純損失金額( ) (円)	12.85	21.56	17.16	20.58	72.64
潜在株式調整後1株当 たり当期純利益金額 (円)	-	-	-	-	-
自己資本比率 (%)	21.0	21.2	21.1	22.7	26.7
自己資本利益率 (%)	2.3	3.9	-	3.8	11.7
株価収益率 (倍)	24.59	17.16	-	17.49	6.79
営業活動によるキャッ シュ・フロー (百万円)	8,233	11,154	8,918	13,416	10,104
投資活動によるキャッ シュ・フロー (百万円)	15,485	3,159	978	2,225	1,384
財務活動によるキャッ シュ・フロー (百万円)	6,779	8,218	12,863	10,474	6,036
現金及び現金同等物の 期末残高 (百万円)	13,485	13,291	8,338	9,023	11,789
従業員数 (外、平均臨時雇用者 数) (人)	11,492 (22,958)	11,535 (22,507)	10,606 (22,904)	10,051 (23,359)	9,882 (24,385)

(注) 1 売上高には、消費税等は含まれておりません。

2 潜在株式調整後1株当たり当期純利益金額については、潜在株式がないため記載しておりません。

3 第10期の自己資本利益率及び株価収益率については、当期純損失であるため記載しておりません。

4 第8期においては、平成21年1月4日付で株式1株につき100株の株式分割を行いました。なお、第8期の1株当たり当期純利益金額は期首に分割が行われたものとして計算しております。

(2) 提出会社の経営指標等

回次 決算年月	第8期 平成21年3月	第9期 平成22年3月	第10期 平成23年3月	第11期 平成24年3月	第12期 平成25年3月
売上高 (百万円)	7,866	9,598	8,961	10,138	9,611
経常利益 (百万円)	1,744	2,613	1,522	2,035	1,801
当期純利益又は当期純 損失( ) (百万円)	2,499	2,060	1,632	1,686	1,809
資本金 (百万円)	10,781	10,781	10,781	10,781	10,781
発行済株式総数 (株)	40,918,762	40,918,762	40,918,762	40,918,762	40,918,762
純資産額 (百万円)	21,976	23,422	23,796	24,445	27,423
総資産額 (百万円)	70,594	71,920	68,727	67,539	67,979
1株当たり純資産額 (円)	537.30	572.68	611.73	653.63	684.21
1株当たり配当額 (うち1株当たり中間 配当額) (円)	15 (-)	15 (-)	15 (-)	15 (-)	15 (-)
1株当たり当期純利益 金額又は1株当たり当 期純損失金額( ) (円)	62.11	50.37	41.65	44.44	49.45
潜在株式調整後1株当 たり当期純利益金額 (円)	-	-	-	-	-
自己資本比率 (%)	31.1	32.6	34.6	36.2	40.3
自己資本利益率 (%)	-	9.1	6.9	7.0	7.0
株価収益率 (倍)	-	7.35	7.32	8.10	9.97
配当性向 (%)	-	29.8	36.0	33.8	30.3
従業員数 (外、平均臨時雇用者 数) (人)	187 (15)	283 (25)	375 (9)	358 (4)	350 (3)

(注) 1 売上高には、消費税等は含まれておりません。

2 潜在株式調整後1株当たり当期純利益金額については、潜在株式がないため記載しておりません。

3 第8期の自己資本利益率、株価収益率及び配当性向については、当期純損失であるため記載しておりません。

4 第8期においては、平成21年1月4日付で株式1株につき100株の株式分割を行いました。なお、第8期の1株当たり当期純損失金額は期首に分割が行われたものとして計算しております。

2【沿革】

年月	概要
昭和35年5月	東京都調布市に資本金30万円で給食事業を目的として富士食品工業(株)(現シダックスフードサービス(株))を設立(現・連結子会社)
昭和55年6月	志太キャフトシステム(株)(現シダックスエンジニアリング(株))を設立(現・連結子会社)
平成5年8月	埼玉県所沢市に資本金100万円でレストランカラオケ事業を目的として(株)シダックス・コミュニティプラザ(現シダックス・コミュニティ(株))を設立(現・連結子会社)
平成8年4月	シダックスフードサービス(株)株式を日本証券業協会の店頭登録銘柄として登録(平成13年3月店頭登録廃止)
平成11年12月	シダックス・コミュニティ(株)株式を日本証券業協会の店頭登録銘柄として登録(平成13年3月店頭登録廃止)
平成12年12月	シダックスフードサービス(株)及びシダックス・コミュニティ(株)の両社は共同完全親会社である当社を設立するための株式移転契約を締結
平成13年4月	東京都調布市に上記2社が共同して株式移転により当社を設立(資本金8,930百万円) 当社株式を日本証券業協会の店頭登録銘柄として登録
平成13年9月	エス・ロジックス(株)の株式を取得(現・連結子会社)
平成15年4月	(株)レストランモンテローザ(現シダックスレストランマネジメント(株))の株式を取得(現・連結子会社)
平成15年9月	シダックスフードサービス北海道(株)を設立(現・連結子会社)
平成15年10月	オムロンデリカクリエイティブ(株)(現シダックスデリカクリエイティブ(株))の株式を取得(現・連結子会社)
平成16年6月	本社を東京都新宿区西新宿三丁目7番1号より東京都渋谷区神南一丁目12番13号渋谷シダックスビレッジに移転
平成16年11月	エス・アイテックス(株)の株式を取得(現・連結子会社)
平成16年12月	日本証券業協会への店頭登録を取消し、ジャスダック証券取引所に株式を上場
平成16年12月	シダックスシーアンドブイ(株)(現シダックスアイ(株))と資本・業務提携契約を締結し同社の株式を取得(現・連結子会社)
平成18年4月	Shidax USA Corporationを設立(現・連結子会社)
平成18年6月	Shidax USA Corporationが、Restaurant Hospitality, LLCの出資持分の譲受け及び出資を行い、同社の子会社であるRA Patina, LLC(現Patina Restaurant Group, LLC)及びその他LLC子会社14社を連結子会社化(現・連結子会社)
平成18年9月	シダックスレストランマネジメント(株)が、トランスフィールド(株)のスイーツ事業を譲受け
平成18年10月	シダックスフードサービス(株)が、国内フードサービス(株)の全株式を取得(現・連結子会社)
平成19年3月	大新東(株)の株式を取得(現・連結子会社) 大新東(株)の株式取得に伴い、同社の子会社である大新東ヒューマンサービス(株)を連結子会社化(現・連結子会社)
平成22年4月	ジャスダック証券取引所と大阪証券取引所の合併に伴い、大阪証券取引所JASDAQ市場に株式を上場
平成22年10月	大阪証券取引所ヘラクレス市場、同取引所JASDAQ市場及び同取引所NEO市場の各市場の統合に伴い、大阪証券取引所JASDAQ(スタンダード)に株式を上場
平成23年3月	障害者の雇用の促進等に関する法律に基づく特例子会社として、シダックスオフィスパートナー(株)を設立(現・連結子会社)
平成24年8月	シダックス・スポーツアンドカルチャー株式会社を設立(現・連結子会社)
平成25年3月	GALAXY TSC Co., Ltd.(現GALAXY SHIDAX Co., Ltd.)と資本・業務提携契約を締結し、同社株式の35%を取得(現・持分法適用関連会社)

### 3【事業の内容】

当社は、平成13年4月2日にシダックスフードサービス(株)とシダックス・コミュニティ(株)の共同完全親会社として設立され、平成14年4月には当社グループの食材仕入をエス・ロジックス(株)が担当するように分離独立させました。当社グループは、当社、子会社37社及び関連会社7社で構成されております。当社は、当社グループ全体の経営効率、保有資産効率の向上を追求するために、事業子会社の経営指導を行うとともに間接業務を受託しております。事業子会社は、事業所給食事業・外食産業に利用する食材・消耗品を当社グループ及び得意先等へ販売を行う他に厨房設備の設計・販売を行っているエスロジックス事業、企業・官公庁・学校等の食堂の給食及び管理業務の受託運営を行っているコントラクトフードサービス事業、病院入院患者を対象とした給食・病院内職員食堂及び高齢者福祉施設等の給食の受託運営を行っているメディカルフードサービス事業、レストランと通信カラオケを融合したレストランカラオケを全国で展開しているレストランカラオケ事業、主に集客性の高い立地にレストランを出店し、上質な食事やサービス及び空間の提供を行っているスペシャリティーレストラン事業、病院・企業・官公庁・大学・オフィスビル等において食料品・飲料・日用品・医療衛生用品等を販売する施設内売店の受託運営を行っているコンビニエンス中食事業、民間企業や地方自治体への車両運行管理や施設管理及び運営など食を含めた業務の一括アウトソーシング受託を行っているトータルアウトソーシング事業を行っております。

当社グループの事業に係わる当社及び当社の関係会社の位置付け及び事業部門との関連は次のとおりであります。

なお、次の7部門は「第5 経理の状況 1 連結財務諸表等 (1) 連結財務諸表 注記事項」に掲げるセグメントの区分と同一であります。

#### 1 エスロジックス事業

事業所給食事業、外食産業に利用する食材、消耗品を当社グループ及び得意先等へ販売を行う他、厨房設備の設計、販売を行っております。

(主な関係会社) 子会社.....エス・ロジックス(株)、シダックスエンジニアリング(株)、大新東(株)

#### 2 コントラクトフードサービス事業

企業、官公庁、学校等の食堂の給食及び管理業務の受託運営を行っております。

(主な関係会社) 子会社.....シダックスフードサービス(株)、シダックスデリカクリエイティブ(株)、シダックスフードサービス北海道(株)、国内フードサービス(株)  
関連会社...GALAXY SHIDAX Co.,Ltd.

#### 3 メディカルフードサービス事業

病院入院患者を対象とした給食及び高齢者福祉施設等の給食の受託運営を行っております。

(主な関係会社) 子会社.....シダックスフードサービス(株)、国内フードサービス(株)

#### 4 レストランカラオケ事業

レストランと通信カラオケを融合したレストランカラオケを全国で展開しております。また、地域密着型のカルチャースクール、各種イベントなど町のコミュニケーションスペースとしてのサービスの提供を行っております。

(主な関係会社) 子会社.....シダックス・コミュニティ(株)

#### 5 スペシャリティーレストラン事業

主に集客性の高い立地にレストランを出店し、上質な食事、サービス及び空間の提供を行っております。

(主な関係会社) 子会社.....シダックスレストランマネジメント(株)、Patina Restaurant Group, LLC及びその他LLC  
子会社16社  
関連会社...RA Patina, LLC

#### 6 コンビニエンス中食事業

病院、企業、官公庁、大学及びオフィスビル等において、食料品、飲料、日用品及び医療衛生用品等を販売する施設内売店の受託運営を行っております。

(主な関係会社) 子会社.....シダックスアイ(株)

#### 7 トータルアウトソーシング事業

民間企業や地方自治体への車両運行管理や施設管理及び運営など、食を含めた業務の一括アウトソーシング受託を行っております。

(主な関係会社) 子会社.....大新東(株)、シダックス大新東ヒューマンサービス(株)、大新東車両運行サービス(株)

8 その他

(1) 観光施設内物販飲食業及びスポーツ施設附帯宿泊業等を行っております。

(主な関係会社) 子会社.....シダックス・コミュニティ(株)

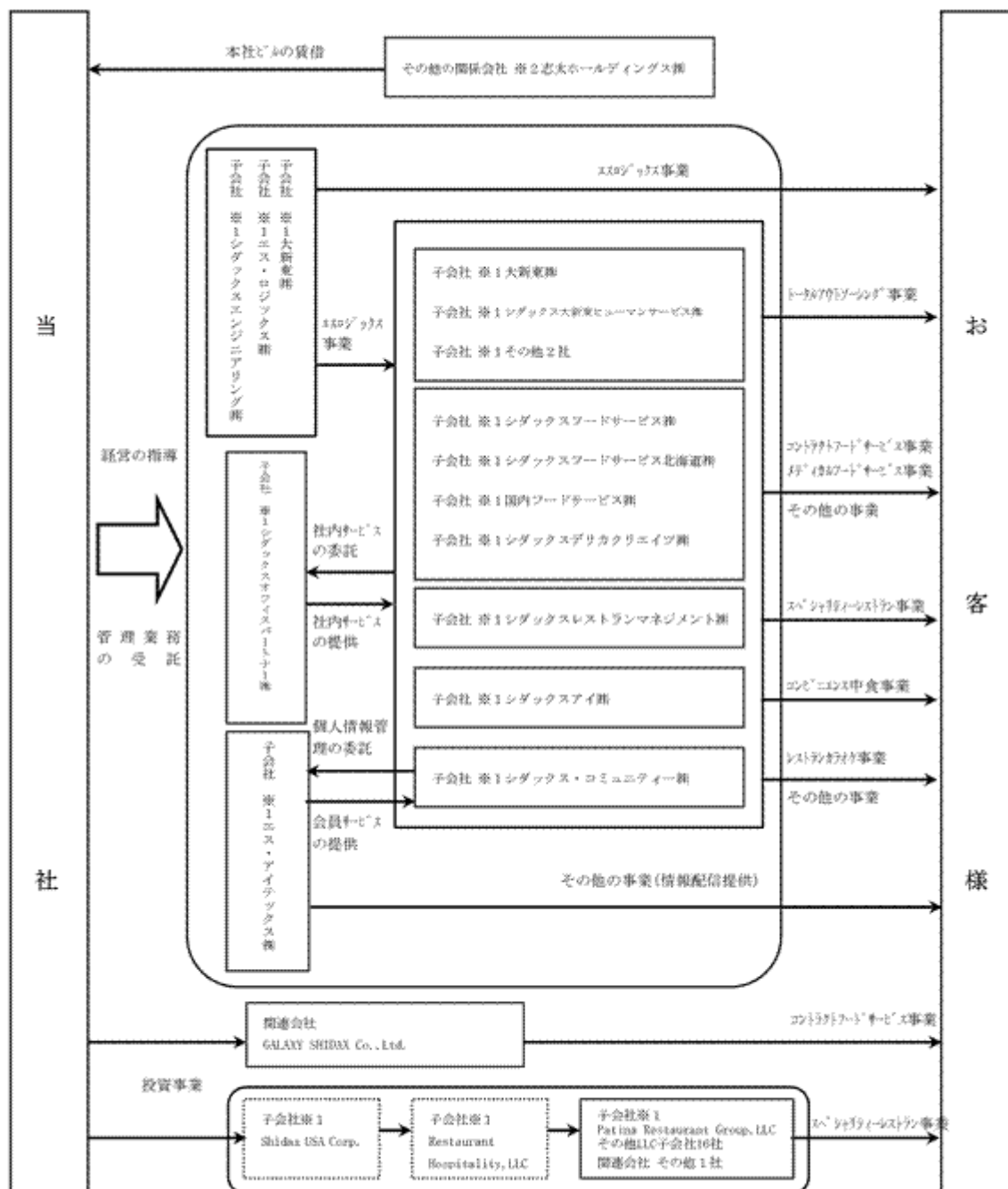
(2) シダックスクラブ会員情報の収集及び管理業務の受託を行っております。

(主な関係会社) 子会社.....エス・アイテックス(株)

(3) 障害者の雇用の促進等に関する法律に基づく特例子会社として、当社グループ向けの社内サービス受託を行っております。

(主な関係会社) 子会社.....シダックスオフィスパートナー(株)

以上の当社グループとその他の関係会社の位置づけを当社の業務との関連で図示すると以下のとおりであります。



(注) ※1は連結子会社であります。そのうち、子会社 ※1 Patina Restaurant Group, LLCは持株会社であります。  
※2は関連当事者であります。

4【関係会社の状況】

名称	住所	資本金又は出 資金	主要な事業の内容	議決権の 所有割合 (%)	関係内容
(連結子会社) エス・ロジックス㈱	東京都調布市	90百万円	エスロジックス事業	100.0	当社が経営指導を行うとともに広告及び管理業務を受託しております。設備の賃貸借あり。役員の兼任あり。
シダックスフードサービス㈱	東京都調布市	100百万円	コントラクトフードサービス事業 メディカルフードサービス事業	100.0	当社が経営指導を行うとともに広告及び管理業務を受託しております。設備の賃貸借あり。役員の兼任あり。
シダックスエンジニアリング ㈱	東京都調布市	10百万円	エスロジックス事業	100.0 (100.0)	当社が経営指導を行うとともに広告及び管理業務を受託しております。設備の賃貸借あり。役員の兼任あり。
シダックスフードサービス北 海道㈱	北海道札幌市 中央区	10百万円	コントラクトフード サービス事業	100.0 (100.0)	当社が経営指導を行うとともに広告及び管理業務を受託しております。役員の兼任あり。
国内フードサービス㈱	東京都調布市	16百万円	コントラクトフード サービス事業 メディカルフードサー ビス事業	100.0 (100.0)	当社が経営指導を行うとともに広告及び管理業務を受託しております。役員の兼任あり。
シダックス・コミュニティー ㈱	東京都調布市	100百万円	レストランカラオケ事 業 その他	100.0	当社が経営指導を行うとともに広告及び管理業務を受託しております。設備の賃貸借あり。資金援助あり。役員の兼任あり。
シダックスレストランマネジ メント㈱(注)5	東京都調布市	50百万円	スペシャリティーレス トラン事業	100.0	当社が経営指導を行うとともに広告及び管理業務を受託しております。設備の賃貸借あり。資金援助あり。役員の兼任あり。
シダックスデリカクリエイツ ㈱	京都府久世郡	100百万円	コントラクトフード サービス事業	100.0	当社が経営指導を行うとともに広告及び管理業務を受託しております。資金援助あり。役員の兼任あり。
エス・アイテックス㈱	東京都渋谷区	10百万円	その他	100.0	当社が経営指導を行うとともに広告及び管理業務を受託しております。設備の賃貸借あり。役員の兼任あり。
シダックスアイ㈱	東京都調布市	100百万円	コンビニエンス中食事 業	94.1	当社が経営指導を行うとともに広告及び管理業務を受託しております。設備の賃貸借あり。役員の兼任あり。
Shidax USA Corporation (注)3	米国 デラウェア州	67百万米ドル	スペシャリティーレス トラン事業	100.0	資金援助あり。役員の兼任あり。
Restaurant Hospitality, LLC (注)3	米国 ニューヨーク州	45百万米ドル	スペシャリティーレス トラン事業	85.0 (85.0)	役員の兼任あり。
Patina Restaurant Group, LLC (注)3.4	米国 デラウェア州	69百万米ドル	スペシャリティーレス トラン事業	85.0 (85.0)	役員の兼任あり。
大新東㈱	東京都調布市	100百万円	トータルアウトソーシ ング事業 エスロジックス事業	100.0	当社が経営指導を行うとともに広告及び管理業務を受託しております。役員の兼任あり。
シダックス大新東ヒューマン サービス㈱	東京都調布市	10百万円	トータルアウトソーシ ング事業	100.0 (100.0)	当社が経営指導を行うとともに広告及び管理業務を受託しております。役員の兼任あり。
その他国内4社、海外16社					

名称	住所	資本金又は出 資金	主要な事業の内容	議決権の所 有割合 (%)	関係内容
(持分法適用関連会社)					
RA Patina, LLC	米国 ニューヨーク州	7百万米ドル	スペシャリティーレス トラン事業	42.5 (42.5)	役員の兼任あり。
GALAXY SHIDAX Co., Ltd.	ベトナム ホーチミン市	12,000百万 ベトナムドン	コントラクトフード サービス事業	35.0	役員の兼任あり。

- (注) 1 「主要な事業の内容」欄には、セグメントの名称を記載しております。  
 2 「議決権の所有又は被所有割合」欄の(内書)は間接所有であります。  
 3 特定子会社に該当しております。  
 4 Patina Restaurant Group, LLCが100%出資しているLLC子会社が16社あります。  
 5 債務超過会社で債務超過の額は、平成25年3月末時点で3,064百万円となっております。  
 6 売上高(連結会社相互間の内部売上高を除く)が連結売上高の10%を超える連結子会社の「主要な損益情報等」は次のとおりであります。

名称	売上高 (百万円)	経常利益 (百万円)	当期純利益 (百万円)	純資産額 (百万円)	総資産額 (百万円)
シダックスフードサービス(株)	66,514	1,149	662	2,431	11,996
シダックス・コミュニティー(株)	46,378	975	118	4,691	38,233
大新東(株)	28,809	1,501	803	5,255	10,155

- 7 その他の関係会社である志太ホールディングス(株)の状況につきましては、第5 経理の状況 1 連結財務諸表等 (1) 連結財務諸表 注  
 記事項(関連当事者情報)に記載しているため、記載を省略しております。



## 5【従業員の状況】

### (1) 連結会社の状況

平成25年3月31日現在

セグメントの名称	従業員数(人)
エスロジックス事業	62 (1)
コントラクトフードサービス事業	760 (4,531)
メディカルフードサービス事業	1,093 (5,673)
レストランカラオケ事業	301 (4,311)
スペシャリティーレストラン事業	1,759 (1,056)
コンビニエンス中食事業	37 (932)
トータルアウトソーシング事業	5,471 (7,656)
報告セグメント計	9,483 (24,160)
その他	49 (222)
管理部門	350 (3)
合計	9,882 (24,385)

(注) 従業員数は、就業人員であり、従業員数欄の(外書)は、当連結会計年度の臨時従業員の年間平均雇用人員(1日8時間換算)であります。

### (2) 提出会社の状況

平成25年3月31日現在

従業員数(人)	平均年齢(歳)	平均勤続年数(年)	平均年間給与(千円)
350 (3)	42.1	11.3	5,278

平成25年3月31日現在

セグメントの名称	従業員数(人)
管理部門	350 (3)
合計	350 (3)

(注) 1 従業員数は、当社から他社への出向者を除いた就業人員であり、従業員数欄の(外書)は、当事業年度の臨時従業員の平均雇用人員であります。  
2 平均年間給与は、賞与及び基準外賃金を含んでおります。  
3 平成13年4月2日付でシダックスフードサービス(株)及びシダックス・コミュニティー(株)に在籍していた従業員全員がシダックス(株)へ転籍しておりますが、平均勤続年数については、両社での勤続年数を通算しております。

### (3) 労働組合の状況

当社の一部の連結子会社には、労働組合が組織されております。  
労働組合との間に特記すべき事項はありません。

## 第2【事業の状況】

### 1【業績等の概要】

#### (1)業績

当連結会計年度におけるわが国経済は、東日本大震災の復興需要や12月の新政権交代以降、経済対策への期待から円安の進行、株価の上昇により、日本経済に回復の兆しがみられるものの、不安定な国際情勢や、原油価格・原材料の上昇といった影響等により、引き続き先行きが不透明な状況が続いております。また、当社グループが属する業界におきましても、お客様の生活防衛意識の常態化、余暇活動の目的の多様化・複合化などから、引き続き厳しい状況が続いております。

このような市場環境のもと、当社グループは、“フードサービスから公共サービスまで提供可能な水平垂直統合型の企業構造”で他社との差別化を図り、高品質・高付加価値のサービスを提供するとともに、より一層の「安心・安全」な管理体制の強化、グループ総合力を活かした営業拡大に努めてまいりました。

財政面におきましては、スポーツ&カルチャー事業における設立・運営資金及び財務体質の強化と有利子負債の圧縮を目的として、平成25年3月18日に第三者割当による自己株式の処分を行い、1,994百万円の資金調達を行いました。

以上の結果、当連結会計年度の売上高は186,185百万円（前連結会計年度比1.1%減）、営業利益は5,135百万円（前連結会計年度比12.8%減）となりました。経常利益につきましては、カラオケ機器売却益763百万円の計上と支払利息の減少等により5,253百万円（前連結会計年度比8.2%増）となりました。当期純利益につきましては、税金費用の減少により2,658百万円（前連結会計年度比240.3%増）となりました。

#### (エスロジックス事業)

当社グループのスケールメリットを最大限に活かし、安全性・信頼性の高い商品を徹底した衛生管理体制で一括発送・配送を展開してまいりました。また、一元物流システムをより合理的に活用できるよう、標準メニュー導入の促進、商品・物流コストの削減、在庫の削減、品質管理の強化などに努めるとともに、同業他社とのアライアンスによる共同購買機構によって、スケールメリットを最大限に活用し、収益性の向上にも努めてまいりました。さらに、健康効果が期待される食事メニューの開発、トレーサビリティ、アレルギー関連など、付加価値の向上にも努め「安心・安全」な食材の供給を行ってまいりました。

以上の結果、当連結会計年度の内部売上高を含めた売上高は42,887百万円（前連結会計年度比5.5%減）となりました。

#### (コントラクトフードサービス事業)

大手同業他社との競争激化に加え、各企業の生産調整・人員配置の見直しなどによる雇用環境の悪化によって、経営環境は大変厳しい状況にあります。このような環境のもと、和食の道場六三郎氏、四川料理の陳建一氏、イタリア料理の落合務シェフと「シダックス料理人企画」をスタート、宴会パックの推進、一元物流システムの導入強化、材料・労務管理の徹底、既存店舗の解約防止、赤字店舗の運営改善強化などによって収益性の向上を目指してまいりました。また、多様化するお客様のニーズを的確に捉え、車両運行管理サービスなどを含んだ総合的なソリューション提案を行い、収益向上を目指すとともに、新規案件とも連動して開発を強化し、事業拡大に努めてまいりました。さらに、福島県相馬市の仮設住宅への食事提供、仮設住宅で食生活セミナーとクッキング教室を開催するなど、震災支援活動にも積極的に努めてまいりました。

以上の結果、当連結会計年度の売上高は30,316百万円（前連結会計年度比0.3%増）となりました。

#### (メディカルフードサービス事業)

経済情勢により病院などの経営環境が厳しい状況の中、同業他社との競争は厳しさを増す状況が続いております。このような環境のもと、ハロウィンなどのイベント展開、一元物流システムの導入強化、コスト管理の徹底、既存店舗の解約防止、赤字店舗の運営改善強化などによって収益性の向上に努めてまいりました。また、高品質なサービスの提供を行うとともに、セントラルキッチンを活用した「やわらかマザーフード食」など独自色の強い商品の提供を行い、お客様満足度の向上に努めてまいりました。また、多様化するお客様のニーズを的確に捉え、車両運行管理サービスなどを含んだ総合的なソリューション提案を行い、収益向上を目指すとともに、新規案件とも連動して開発を強化し、事業拡大に努めてまいりました。

以上の結果、当連結会計年度の売上高は36,012百万円（前連結会計年度比3.5%減）となりました。

#### ( レストランカラオケ事業 )

厳しい雇用環境や所得低迷の長期化により、生活防衛意識、節約志向が高まり、お客様のレジャーに対する意識も一段と冷え込み、低価格競争も激化しており、大変厳しい経営環境が続いております。このような環境のもと、春・夏メニュー、秋・冬メニュー、「ゆったりランチ」の強化・推進、「歌って当てようINAC神戸レオネッサ・プレゼントキャンペーン」などのイベント展開、水曜日女性ケータイ会員限定2時間無料(1オーダー制)の「レディースデー」、木曜日男性ケータイ会員限定2時間無料(1オーダー制)の「メンズデー」、女性会員様だけの特別企画「女子会PACK」の推進、マスメディア連動企画の取り組みなど様々な集客施策を行い、販売促進を強化するとともに、コスト管理を徹底し、収益性の向上に努めてまいりました。また、ケータイ会員を拡大(650万人突破)し集客を図るとともに、ターゲットを明確にしたOne to Oneマーケティングによる個々の顧客へのアプローチを確立し、マーケティングの精度・効果の向上に努めてまいりました。しかしながら、衆議院選挙、ロンドンオリンピックや猛暑、集中豪雨等の不安定な天候が続くなど外部環境の影響もあり、厳しい結果となりました。

以上の結果、当連結会計年度の売上高は45,211百万円(前連結会計年度比6.0%減)となりました。

#### ( スペシャルティーレストラン事業 )

米国における状況は、失業率等の経済指標において、緩やかな回復傾向が続いております。このような環境のもと、ケータリング事業の強化、季節イベントなどの販売促進活動の実施により売上増加に努めるとともに、労務コストの見直しや不採算店の撤退などにより、収益性の向上に努めてまいりました。

国内における状況は、厳しい雇用環境や所得低迷の長期化による生活防衛意識、節約志向の個人消費傾向により、外食離れ、低価格サービスへのニーズの高まりなど、競合との競争が激化し、事業を取り巻く環境は厳しさを増しております。このような環境のもと、季節イベントの実施、インターネットによる販促強化及び会員メール配信強化により、集客力アップを図るとともに、コスト管理の徹底を行い収益性の向上に努めてまいりました。また、お客様の多種多様なニーズにお応えするためのメニュー開発及び接客サービスの向上に努めてまいりました。

以上の結果、当連結会計年度の売上高は18,616百万円(前連結会計年度比4.1%増)となりました。

#### ( コンビニエンス中食事業 )

同業他社、大手コンビニエンスストアとの病院内出店の競争激化や、経営状況の厳しい病院、学校、工場の縮小、閉鎖などにより、厳しい経営環境が続いております。このような環境のもと、新規店舗を27店舗出店、POSを効果的に活用し発注精度の改善を図るなど、積極的、効率的な売り場展開を行い、店舗内外の営業強化に努めてまいりました。母の日・沖縄フェア・クリスマス・バレンタインなどの催事・イベントや紙オムツなどの衛生商品の販売促進に努めるとともに、労務費、経費の徹底管理により、赤字店舗の改善に努めてまいりました。

以上の結果、当連結会計年度の売上高は14,470百万円(前連結会計年度比3.5%増)となりました。

#### ( トータルアウトソーシング事業 )

公共サービス分野では、少子高齢化と過疎化が同時進行する中で、財政再建と地域活性化のニーズが高まり、着実に民間委託が進んでおります。一方、民間サービス分野では、円高や海外経済の減速、デフレ経済の進行や厳しい雇用情勢の中で同業他社との競争が激化しており、厳しい経営環境が続いております。このような環境のもと、車両運行管理業務においては、お客様のニーズに応じた車両運行サービスの提案を行い、既存取引先の管理営業強化、スクールバスを中心としたバス運行管理業務の新規受注に努めてまいりました。社会サービス業務においては、従来の学校給食業務及び図書館業務に加え、清掃業務の他、東京都世田谷区、石川県七尾市、広島県竹原市等より指定管理者として施設管理・運営を受託するなど、グループ総合力を活かした営業活動により、シェア拡大と適正運営による収益向上に努めてまいりました。

以上の結果、当連結会計年度の売上高は37,416百万円(前連結会計年度比3.5%増)となりました。

(2) キャッシュ・フローの状況

当連結累計期間における現金及び現金同等物（以下「資金」という。）は、前連結会計年度末に比べ2,766百万円増加し11,789百万円（前連結会計年度末比30.7%増）となりました。

当連結会計年度における各キャッシュ・フローの状況は以下のとおりであります。

(営業活動によるキャッシュ・フロー)

営業活動の結果、10,104百万円の資金増加（前連結会計年度は13,416百万円の資金増加）となりました。これは主に、法人税等の支払額が1,868百万円及び未払消費税等の減少額が393百万円あった一方、税金等調整前当期純利益が4,835百万円、減価償却費が6,627百万円、減損損失が510百万円並びにのれん償却額及び負ののれん償却額が817百万円あったことによります。

(投資活動によるキャッシュ・フロー)

投資活動の結果、1,384百万円の資金減少（前連結会計年度は2,225百万円の資金減少）となりました。これは主に、敷金及び保証金の回収による収入が2,110百万円あった一方、有形固定資産の取得による支出が2,083百万円、無形固定資産の取得による支出が118百万円、貸付による支出が122百万円及び敷金及び保証金の差入による支出が983百万円あったことによります。

(財務活動によるキャッシュ・フロー)

財務活動の結果、6,036百万円の資金減少（前連結会計年度は10,474百万円の資金減少）となりました。これは主に、長期借入れによる収入が7,324百万円、社債の発行による収入が1,759百万円及び自己株式の売却による収入が1,994百万円あった一方、長期借入金の返済による支出が12,523百万円、社債の償還による支出が630百万円、リース債務の返済による支出が3,162百万円、配当金の支払額が562百万円並びに自己株式の取得による支出が517百万円あったことによります。

## 2【生産、受注及び販売の状況】

当社グループの事業は、事業所給食事業、外食産業に利用する食材、消耗品を当社グループ及び得意先等へ販売を行う他、厨房設備の設計、販売を行うエスロジックス事業、企業、官公庁、学校等の食堂の給食及び管理業務の受託運営を行うコントラクトフードサービス事業、病院入院患者を対象とした給食、病院内職員食堂及び老人保健施設等の給食の受託運営を行うメディカルフードサービス事業、レストランと通信カラオケを融合したレストランカラオケを全国で展開するレストランカラオケ事業、主に集客性の高い立地にレストランを出店し、上質な食事、サービス及び空間の提供を行うスペシャリティーレストラン事業、病院、企業、官公庁、大学及びオフィスビル等において、食料品、飲料、日用品及び医療衛生用品等を販売する施設内売店の受託運営を行うコンビニエンス中食事業、民間企業や地方自治体への車両運行管理や施設管理及び運営など、食を含めた業務の一括アウトソーシング受託を行うトータルアウトソーシング事業であり、受注・生産活動は行っていないため、生産の状況及び受注の状況は記載しておりません。

### 販売実績

当連結会計年度における販売実績をセグメントごとに示すと次のとおりであります。

セグメントの名称	当連結会計年度 (自 平成24年4月1日 至 平成25年3月31日)	前年同期比(%)
エスロジックス事業(百万円)	1,395	4.6
コントラクトフードサービス事業(百万円)	30,316	0.3
メディカルフードサービス事業(百万円)	36,012	3.5
レストランカラオケ事業(百万円)	45,211	6.0
スペシャリティーレストラン事業(百万円)	18,616	4.1
コンビニエンス中食事業(百万円)	14,470	3.5
トータルアウトソーシング事業(百万円)	37,416	3.5
報告セグメント計(百万円)	183,438	0.9
その他(百万円)	2,746	11.4
合計(百万円)	186,185	1.1

(注) 1 セグメント間の取引については、相殺消去しております。

2 上記の金額には、消費税等は含まれておりません。

### 3【対処すべき課題】

今後の経済の見通しは、各種政策効果などを背景に景気の緩やかな持ち直し傾向が続くことが期待されますが、海外景気の下振れや為替相場の変動リスク等により、先行きは不透明な状況にあり、将来への不安を背景とする消費者の低価格・節約志向の継続と併せ、引き続き厳しい経営環境が続くものと予想されます。このような状況の中、当社グループでは、水平垂直統合型グループ構造をより一層強化していくとともに、グループ総合力を活かした高品質・高付加価値なサービスを提供し、安定的な収益を確保できる経営基盤の強化を引き続き進めてまいります。

第一に当社グループの全事業を水平に広がる「場」と捉えセグメントに分類し、セグメント毎の運営・管理システムのブラッシュアップと同時に、その業務に携わる優秀な人材をグループ全体で育成してまいります。

第二に食材調達・一元物流、IT、販売促進・マーケティング機能等を有機的に垂直統合された経営リソースと捉え活用することにより、グループ総合力を活かした事業拡大、当社グループが掲げる「マザーフード」をはじめとしたブランド戦略を積極的に実施してまいります。

企業の淘汰や寡占化が進む中、当社グループは「健康創造企業」、さらには「社会問題解決型企业」として、一人一人がCSRを重視し、広く社会に受け入れられ、拡大発展し続ける企業グループを目指してまいります。

#### （エスロジックス事業）

「安心・安全」な食材へのニーズの高まりを受け、一元物流業者の絞込みと商品統一化を行い、仕入業者の管理基準を強化してまいります。食材相場の国際相場急変に備え、調達国の分散を図り国際相場の見通しを踏まえた価格政策を推進してまいります。また、トレーサビリティの確立、食品情報のデータベース管理により安全管理基準を高めつつ、さらなるスケールメリットの追求に努めてまいります。

#### （コントラクトフードサービス事業）

地産地消へのこだわり、幅広い年齢層に渡る健康志向などニーズは多様化し、個別対応も要求される傾向にあります。それらを的確に捉え食事を提供できるようセグメントを細分化し、それぞれに見合った運営・管理手法を確立してまいります。そのための人材として適正な人員配置を行い、（管理）栄養士・調理師・店舗責任者など職責・職務に応じた階層的な教育体系を整備してまいります。

#### （メディカルフードサービス事業）

個食対応の要求、病院施設の経営環境からくる低価格ニーズ、病院施設の統廃合などにより、効率的な運営・人材の確保と教育が必要となります。一元物流の推進、セントラルキッチンを活用、材料・労務費の徹底的な管理により店舗ベースでの粗利益の確保・管理強化を図ってまいります。また、統廃合された大規模施設の運営獲得を見据え、定期的な人材採用・人材確保を図り、同時に教育指導体制の整備によりスキルの平準化・向上を図ってまいります。

#### （レストランカラオケ事業）

経済状況の大幅な悪化、それに伴う消費動向の変化に迅速・的確に対応できるようITネットワークを活用した情報収集力・マーケティング力の向上に努め、他企業とのアライアンス及びコンセプトルーム等の誘客施策を実施するとともに、現場サービスレベルの向上と店舗経費等のコストコントロールをより一層強化し、収益性の向上に努めてまいります。

#### （スペシャリティーレストラン事業）

お客様のニーズは多様化・高度化してきており、空間作りにおいても高いレベルが要求されております。高いオペレーション効率を追求し労務費管理強化・コスト削減を進めてまいります。また、今後国内市場におきましては、ITや集客サイトの有効活用によりマーケティングチャンネルを拡充し、店舗特性に合わせた販売促進・One to Oneマーケティングにつなげてまいります。

#### （コンビニエンス中食事業）

同業他社や他業態の攻勢は激しく、病院経営の動向を見据えた上、優位性を保持した営業展開を図るためグループ内での連携を強化し、総力を活かした事業推進体制を構築してまいります。病院施設とのタイアップ企画・店舗外売上・収益の確保も差別化になりうると考えております。また、仕入業者の集約化と衛生管理体制の構築に努めてまいります。

#### （トータルアウトソーシング事業）

景気減速によるコスト削減ニーズ、同業他社との競争激化が見込まれますが、事故防止・エコ運転・社員教育（礼節教育）・解約防止を徹底し、付加価値を高めた民間車両サービス・バス事業の拡大及びコンサルティング力を備えた公共向けサービスの拡大を図ってまいります。また、グループ内での情報共有化、ノウハウの共有と協働体制の構築を積極的に推進してまいります。

#### 4【事業等のリスク】

当社グループの事業その他に関するリスクについて、投資家の判断に影響を及ぼす可能性があると考えられる主なものとしては、以下の内容が挙げられます。また、当社グループは、これらのリスクを認識した上で、事態の発生の回避及び発生した場合の迅速な対応に努める所存です。なお、本項におきましては将来に関する事項も含まれておりますが、当該事項は当連結会計年度末現在において判断したものであり、様々な要因によって実際の結果と異なる可能性があります。

(1) 業績の変動要因について

(同業他社との競合について)

当社グループが属する業界は同業他社との競争が一層激しくなっております。コントラクトフードサービス事業及びメディカルフードサービス事業では、大手同業他社間でこの数年間は激しい受注合戦が繰り広げられ、受託価格の低下傾向が続いております。レストランカラオケ事業では、時間消費型サービス業態の拡大及びお客様の世代毎のニーズが多様化していることにより、お客様数とお客様単価に影響を受けやすくなっております。スペシャルティレストラン事業では、外食市場全般でお客様の嗜好が多様化し、サービスの専門性を高めるとともに、多様なサービス対応も求められております。コンビニエンス中食事業では、コンビニエンス業界の飽和感により、当社グループが多く出店する病院施設内に大手コンビニエンスチェーンが積極的に出店を進めております。各事業の事業計画において想定しない阻害要因が発生した場合には、当社グループの業績に影響を及ぼす可能性があります。

(人材の確保と育成について)

当社グループの全ての事業がサービス産業に属しており、正社員に加えて臨時従業員を含めると約3万人の雇用者が従事しております。したがって、経営層・管理職・現場従事者、特に法律上設置義務がある管理栄養士等の専門有資格者に至るまで優秀な人材の確保とその育成が不可欠であります。人材の確保と育成が十分に為されず新規営業開発の進捗やお客様へのサービスレベルの低下を招く場合には、当社グループの業績に影響を及ぼす可能性があります。

(食材調達について)

当社グループのエスロジックス事業につきましては、コントラクトフードサービス事業、メディカルフードサービス事業、レストランカラオケ事業、スペシャルティレストラン事業等への食材一元物流事業を行っております。当該事業では、食材の「安心・安全」を追求し、地球環境へ配慮した物流体制を構築し、その上で食材価格や物量の安定調達を計画実行しておりますが、調達食材が市況・為替相場・自然災害等で需給バランスが崩れ品質や価格が変化した場合、当社グループの業績に影響を及ぼす可能性があります。

(燃料費の高騰について)

当社グループのトータルアウトソーシング事業につきましては、原油価格の高騰等によりガソリン、軽油等の仕入原価が増加した場合、基本的には費用増の相当分をお客様に転嫁させていただくよう努めておりますが、それができない場合には当社グループの業績に影響を及ぼす可能性があります。

(食中毒について)

当社グループは、食材・食事の提供サービスを行っております。当社グループの衛生管理等に起因する食中毒が発生した場合には、一定期間の営業停止や損害賠償責任の発生など当社グループの業績に影響を及ぼす可能性があります。

(損害賠償について)

当社グループはトータルアウトソーシング事業におきまして、自家用自動車管理業務を受託しておりますが、交通事故等に起因して損害賠償責任や監督責任が問われる可能性があります。

(為替変動のリスクについて)

当社グループはスペシャルティレストラン事業におきまして、主として米国で事業を展開していることから為替変動による影響を受ける可能性があります。

(資本・事業提携等について)

当社グループの事業領域の拡大及び成長発展を目的として、資本提携や当社グループの各事業とのシナジー効果が見込める事業提携等を実施することがあります。これらの施策を実行するにあたり、経済環境や法規制等の変化、経営のコントロールを超える予期し得ない要因が発生した場合には、当社グループの業績に影響を及ぼす可能性があります。

(減損会計の影響について)

当社グループが所有する固定資産につきまして、当連結会計年度において510百万円の減損損失を計上いたしました。今後、当社グループの収益の変動等によっては減損損失を計上し、当社グループの業績に影響を及ぼす可能性があります。

(有利子負債の依存度について)

当社グループは、主にレストランカラオケ事業及びスペシャリティーレストラン事業の出店費用並びに大新東株式会社の株式取得費用を金融機関より調達しております。平成25年3月31日現在における連結有利子負債残高は38,484百万円であり、有利子負債依存度は40.8%であります。現在は、当該資金を主として固定金利に基づく長期借入金により調達しているため、短期的には金利変動の影響を受けにくくなっておりますが、今後も出店費用を主に有利子負債で調達する計画であり、当社の業績及び事業展開は金利動向及び金融情勢等の影響を受ける可能性があります。

(繰延税金資産について)

主に当社の連結子会社であるシダックス・コミュニティ株式会社が当連結会計年度末において計上している繰延税金資産については、今後の利益(課税所得)をもって全額回収可能と考えておりますが、業績や事業計画の達成状況等により当社グループの業績に影響を及ぼす可能性があります。

(2) 法的規制及び自主規制について

当社グループが規制を受けている主な法的規制及び自主規制は、以下のとおりであり、当該規制等が改正又は変更された場合や規制を遵守できなかった場合には、当社グループの業績に影響を及ぼす可能性があります。

(主な法的規制について)

当社グループは、主に食品衛生法、食品リサイクル法、建築基準法、消防法、著作権法、屋外広告物条例、道路運送法、独占禁止法、労働者派遣法、建設業法及び都市計画法等の規制を受けております。

(医療・福祉行政の動向について)

当社グループのメディカルフードサービス事業におきましては、お客様である病院・福祉施設等の経営状況が、医療・福祉行政の動向に大きな影響を受けます。医療保険制度や介護保険法等の改正が行われた場合、病院・福祉施設等に与える影響の程度により、当社グループの業績に影響を及ぼす可能性があります。

(社会保険の適用拡大について)

厚生労働省により社会保険の制度が改正・施行された場合、当社グループの保険料負担が増加し、当社グループの業績に影響を及ぼす可能性があります。

(個人情報保護法について)

当社の連結子会社であるエス・アイテックス株式会社は、主にレストランカラオケ事業における個人の会員情報を管理しております。個人情報保護法を遵守し適切に管理するため、当社グループのプライバシーポリシー及び管理マニュアルを定め、関連する取引先企業及び当社グループ役員に対し教育を行う等、会員情報の漏洩防止に努めております。しかしながら、当社グループの管理責任の不備により個人情報が漏洩した場合には、損害賠償責任の発生等により当社グループの業績に影響を及ぼす可能性があります。

(自主規制及び条例について)

当社グループのレストランカラオケ事業は全国展開しておりますが、各都道府県のカラオケボックス事業者協会に加盟し、同協会が制定する自主規制を遵守しております。今後条例の改正・制定や自主規制の強化が行われた場合、当社グループの事業が制約を受け、新たな対応を迫られる可能性があります。



(3) 会社と役員又は議決権の過半数を実質的に所有している株主との間の重要な取引関係等について  
(不動産の賃貸借取引について)

当社の連結子会社であるシダックス・コミュニティー株式会社は、当社取締役の志太勤が代表取締役を兼任している志太ホールディングス株式会社よりホテル設備及びワイナリー設備を賃借しております。賃借することにより発生する敷金及び賃借料は、不動産鑑定士による鑑定評価書に基づき決定しております。

**5 【経営上の重要な契約等】**

該当事項はありません。

**6 【研究開発活動】**

特記すべき事項はありません。

## 7【財政状態、経営成績及びキャッシュ・フローの状況の分析】

文中の将来に関する事項は、当連結会計年度末現在において当社グループが判断したものであります。

### (1) 重要な会計方針及び見積もり

当社グループの連結財務諸表は、わが国において一般に公正妥当と認められている会計基準に基づき作成されております。この連結財務諸表の作成に当たりまして、当連結会計年度末における資産、負債の金額、及び当連結会計年度における収益、費用の金額に影響を与える重要な会計方針及び各種引当金等の見積り方法（計上基準）につきましては「第5 経理の状況 1 連結財務諸表等（1）連結財務諸表 注記事項 連結財務諸表作成のための基本となる重要な事項」に記載のとおりであります。

### (2) 当連結会計年度の財政状態の分析

当社グループの当連結会計年度末における財政状態は、総資産94,284百万円（前連結会計年度比5.1%増）、負債68,948百万円（前連結会計年度0.4%減）、純資産25,335百万円（前連結会計年度比23.9%増）となりました。また、自己資本比率につきましては、前連結会計年度末に比べ4.0ポイント上昇し26.7%となっております。

#### 資産の部

当連結会計年度末における総資産は、前連結会計年度末に比べ4,604百万円増加し94,284百万円（前連結会計年度末比5.1%増）となりました。

流動資産においては、3,609百万円増加し31,721百万円となりました。これは主に、現金及び預金が2,766百万円及びその他に含まれている未収入金が1,018百万円増加したことによります。

固定資産においては、994百万円増加し62,562百万円となりました。これは主に、無形固定資産が790百万円減少した一方、有形固定資産が1,213百万円及び投資その他の資産が571百万円増加したことによります。

#### 負債の部

当連結会計年度末における負債は、前連結会計年度末に比べ284百万円減少し68,948百万円（前連結会計年度末比0.4%減）となりました。

流動負債においては、2,686百万円増加し42,105百万円となりました。これは主に、1年内返済予定の長期借入金が1,683百万円及び未払法人税等が755百万円増加したことによります。

固定負債においては、2,971百万円減少し26,843百万円となりました。これは主に、社債が860百万円、リース債務が1,334百万円及びその他に含まれている長期未払金が1,453百万円増加した一方、長期借入金が6,666百万円減少したことによります。

#### 純資産の部

当連結会計年度末における純資産は、前連結会計年度末に比べ4,889百万円増加し25,335百万円（前連結会計年度末比23.9%増）となりました。これは主に、当期純利益2,658百万円の計上及び剰余金の配当560百万円により利益剰余金が2,097百万円増加したことに加え、その他有価証券評価差額金が779百万円増加及び第三者割当及び株式交換による自己株式の処分等により資本剰余金が851百万円増加並びに自己株式が855百万円減少したことによります。

### (3) 当連結会計年度の経営成績の分析

当社グループの当連結会計年度の経営成績は、売上高186,185百万円（前連結会計年度比1.1%減）、営業利益5,135百万円（前連結会計年度比12.8%減）、経常利益5,253百万円（前連結会計年度比8.2%増）、当期純利益2,658百万円（前連結会計年度比240.3%増）となりました。

#### 売上高

売上高につきましては、前連結会計年度に比べ2,059百万円減少し186,185百万円となりました。これは主に、長引く経済環境の悪化に伴う企業のコスト削減や所得低迷の長期化による消費者の節約志向の高まりなどの影響もあり、レストランカラオケ事業の売上高が前期比94.0%での推移となったことに加え、フードサービス事業においても受託先企業等の契約内容見直しや解約等の影響を受けたことによります。

#### 売上総利益

売上総利益につきましては、前連結会計年度に比べ1,113百万円減少し25,533百万円となりました。営業利益につきましては、754百万円減少し5,135百万円となりました。これは主に、スペシャリティーレストラン事業においては、米国市場のケータリング、年末ホリデーシーズンの宴会受注が好調だったほか、各事業セグメントにおいても固定費の削減を中心としたより一層の原価低減に努めてまいりましたが、売上高の減少を補うまでには至りませんでした。

#### 営業外損益

営業外収益につきましては、前連結会計年度に比べ898百万円増加し1,367百万円となりました。これは主に、カラオケ機器売却益が763百万円発生したことによります。営業外費用につきましては、前連結会計年度に比べ255百万円減少し1,249百万円となりました。これは主に、有利子負債の圧縮により支払利息が227百万円減少したことによります。

#### 特別損益

特別利益につきましては、前連結会計年度に比べ86百万円増加し135百万円となりました。これは主に、退店補償金受入益70百万円が発生したことによります。特別損失につきましては、24百万円増加し553百万円となりました。これは主に、減損損失が235百万円増加したこと及び前連結会計年度は貸倒損失158百万円が発生したことによります。

#### 当期純利益

当期純利益につきましては、前連結会計年度に比べ1,877百万円増加し2,658百万円となりました。これは主に、在米子会社の業績回復に伴い、繰延税金資産を計上したことにより税金費用が1,501百万円減少したことによります。

#### (4) 経営成績に重要な影響を与える要因について

当社グループの経営成績に重要な影響を与える要因につきましては「第2 事業の状況 4 事業等のリスク」に記載のとおりであります。

#### (5) 経営戦略の現状と見通し

当社グループの経営戦略の現状と見通しにつきましては「第2 事業の状況 3 対処すべき課題」に記載のとおりであります。

#### (6) 資本の財源及び資金の流動性についての分析

当連結会計年度における資本の財源及び資金の流動性についての分析につきましては「第2 事業の状況 1 業績等の概要 (2) キャッシュ・フローの状況」に記載のとおりであります。

#### (7) 経営者の問題認識と今後の方針について

当社グループの経営陣は、現在の事業環境及び入手可能な情報に基づき、長期、中期、短期の経営方針を策定し、常にその実行状況の検証をするよう努めております。しかしながら、当社グループを取り巻く経営環境は、同業他社との競争激化に加え、将来への不安を背景とする消費者の低価格・節約志向の継続と併せ、引続き厳しい状況で推移することが予想されます。

当社グループといたしましては、水平垂直統合型グループ構造をより一層強化していくとともに、グループ総合力を活かした高品質・高付加価値なサービスを提供し、安定的な収益を確保できる経営基盤の強化を引き続き進めてまいります。

### 第3【設備の状況】

#### 1【設備投資等の概要】

当連結会計年度の主な設備投資等の総額は7,720百万円（リース資産及び無形固定資産を含む）であり、セグメントの設備投資について示すと、次のとおりであります。

##### (1) コントラクトフードサービス事業

当連結会計年度の主な設備投資等は、営業店の厨房設備の更新・拡充を中心とする総額68百万円の投資を実施しました。

##### (2) レストランカラオケ事業

当連結会計年度の主な設備投資等は、レストランカラオケ店舗設備の阿倍野クラブ、島根松江クラブ及び御徒町駅前クラブの新設及びカラオケ機器の新機種導入を中心とする総額6,153百万円の投資を実施しました。

##### (3) スペシャルティーレストラン事業

当連結会計年度の主な設備投資等は、レストラン店舗設備の新設及び改修等の更新を中心とする総額745百万円の投資を実施しました。

##### (4) コンビニエンス中食事業

当連結会計年度の主な設備投資等は、病院施設内店舗設備の新設及び改修等の更新を中心とする総額138百万円の投資を実施しました。

##### (5) トータルアウトソーシング事業

当連結会計年度の主な設備投資等は、事務用機器の取得を中心とする総額85百万円の投資を実施しました。

##### (6) その他

当連結会計年度の主な設備投資等は、平成25年4月より開始するスポーツ&カルチャー事業の設備の新設を中心とする総額471百万円の投資を実施しました。

##### (7) 全社又は消去

当連結会計年度の全社資産への主な設備投資等は、情報システムの構築及び情報ネットワーク機器の拡充を中心とする199百万円の投資を実施しました。また、セグメント間消去については148百万円であります。

なお、当連結会計年度において減損損失510百万円を計上しております。減損損失の内容については「第5 経理の状況 1 連結財務諸表等（1）連結財務諸表 注記事項（セグメント情報等） 報告セグメントごとの固定資産の減損損失に関する情報」に記載のとおりであります。

## 2【主要な設備の状況】

当社グループにおける主要な設備は、以下のとおりであります。

### (1) 提出会社

平成25年3月31日現在

事業所名 (所在地)	セグメントの名称	設備の内容	帳簿価額(百万円)			従業員数 (人)	
			建物及び構築物	土地 (面積㎡)	その他		合計
松阪クラブ (三重県松阪市) 他1店	レストランカラオケ事業	レストランカラオケ店舗	40	511 (3,865.07)	-	551	-
渋谷シダックスビレッジ (東京都渋谷区)	エスロジックス事業、コントラクトフードサービス事業、メディカルフードサービス事業、レストランカラオケ事業、スペシャルティレストラン事業、コンビニエンス中食事業、トータルアウトソーシング事業、その他	事務所	690	- (-)	34	724	463
シダックス・カルチャービレッジ (東京都渋谷区)	その他	事務所	76	- (-)	24	101	38
ビジネスサービスセンター (東京都調布市)	エスロジックス事業、コントラクトフードサービス事業、メディカルフードサービス事業、レストランカラオケ事業、スペシャルティレストラン事業、コンビニエンス中食事業、トータルアウトソーシング事業、その他	人事給与システム	13	- (-)	1,271	1,285	-

(注) 1 上記の金額には、消費税等は含まれておりません。

2 現在休止中の主要な設備はありません。

3 上記の他、連結会社以外からの主要な賃借及びリース設備の内容は、下記のとおりであります。

事業所名 (所在地)	セグメントの名称	設備の内容	年間賃借料 (百万円)
渋谷シダックスビレッジ (東京都渋谷区)	エスロジックス事業、コントラクトフードサービス事業、メディカルフードサービス事業、レストランカラオケ事業、スペシャルティレストラン事業、コンビニエンス中食事業、トータルアウトソーシング事業、その他	事務所	640

事業所名 (所在地)	セグメントの名称	設備の内容	年間リース料 (百万円)	リース契約残高 (百万円)
渋谷シダックスビレッジ (東京都渋谷区)	その他	顧客管理システム	7	-

(注) 上記の金額には、消費税等は含まれておりません。

(2) 国内子会社  
シダックスフードサービス(株)

平成25年3月31日現在

事業所名 (所在地)	セグメントの名称	設備の内容	帳簿価額(百万円)					従業員数 (人)
			建物及び構 築物	器具備品	土地 (面積㎡)	その他	合計	
北海道地区 トヨタ自動車北海道社員食 堂 (北海道苫小牧市) 他130店舗	コントラクト フードサービス 事業、メディカ ルフードサービ ス事業	厨房設備等	1	3	- (-)	0	4	111
東北地区 ソニーエナジーデバイス郡 山事業所社員食堂 (福島県郡山市) 他210店舗	コントラクト フードサービス 事業、メディカ ルフードサービ ス事業、その他	厨房設備等	0	15	- (-)	-	16	132
関東地区 朝日新聞東京本社社員食堂 (東京都中央区) 他886店舗	コントラクト フードサービス 事業、メディカ ルフードサービ ス事業、その他	厨房設備等	111	91	- (-)	21	224	762
中部地区 静岡県立総合病院(患者 食) (静岡県静岡市葵区) 他250店舗	コントラクト フードサービス 事業、メディカ ルフードサービ ス事業	厨房設備等	6	18	53 (24,325.65)	0	78	325
近畿地区 アステラス製薬加島事業所 社員食堂 (大阪府大阪市淀川区) 他273店舗	コントラクト フードサービス 事業、メディカ ルフードサービ ス事業	厨房設備等	4	13	- (-)	0	18	232
中国地区 王子製紙米子社員食堂 (鳥取県米子市) 他82店舗	コントラクト フードサービス 事業、メディカ ルフードサービ ス事業、その他	厨房設備等	-	3	- (-)	-	3	69
四国地区 松山西病院(患者食) (愛媛県松山市) 他34店舗	コントラクト フードサービス 事業、メディカ ルフードサービ ス事業	厨房設備等	-	1	- (-)	-	1	24
九州地区 九州大学病院(患者食) (福岡県福岡市東区) 他175店舗	コントラクト フードサービス 事業、メディカ ルフードサービ ス事業、その他	厨房設備等	1	8	- (-)	0	9	156

事業所名 (所在地)	セグメントの名称	設備の内容	帳簿価額(百万円)					従業員数 (人)
			建物及び構築物	器具備品	土地 (面積㎡)	その他	合計	
ビジネスサービスセンター (東京都調布市)	エスロジックス事業、コントラクトフードサービス事業、メディカルフードサービス事業、レストランカラオケ事業、スペシャリティーレストラン事業、コンビニエンス中食事業、トータルアウトソーシング事業、その他	事務所	168	0	441 (1,498.14)	14	625	150

シダックス・コミュニティー(株)

平成25年3月31日現在

事業所名 (所在地)	セグメントの名称	設備の内容	帳簿価額(百万円)					従業員数 (人)
			建物及び構築物	敷金、差入保証金及び建設協力金	器具備品	リース資産	合計	
北海道地区 札幌駅前クラブ (北海道札幌市中央区) 他7店舗	レストランカラオケ事業	レストランカラオケ店舗	411	380	31	97	920	6
東北地区 いわき菱川橋クラブ (福島県いわき市) 他12店舗	レストランカラオケ事業	レストランカラオケ店舗	482	471	23	226	1,204	12
関東地区 新宿歌舞伎町クラブ (東京都新宿区) 他118店舗	レストランカラオケ事業	レストランカラオケ店舗	3,804	3,662	305	2,271	10,042	161
中部地区 名古屋鳴海クラブ (愛知県名古屋市緑区) 他55店舗	レストランカラオケ事業	レストランカラオケ店舗	2,649	1,576	106	869	5,201	42
近畿地区 京都河原町三条クラブ (京都府京都市中京区) 他45店舗	レストランカラオケ事業	レストランカラオケ店舗	1,940	1,742	97	607	4,387	32
中国地区 福山多治米クラブ (広島県福山市) 他19店舗	レストランカラオケ事業	レストランカラオケ店舗	1,213	634	66	366	2,281	19
四国地区 高松中央通りクラブ (香川県高松市) 他5店舗	レストランカラオケ事業	レストランカラオケ店舗	405	237	24	73	740	3
九州地区 博多駅前クラブ (福岡県福岡市博多区) 他33店舗	レストランカラオケ事業	レストランカラオケ店舗	2,346	1,757	80	479	4,664	26
ホテル・ワイナリーヒル (静岡県伊豆市)	その他	ホテル設備	-	159	-	-	159	11

事業所名 (所在地)	セグメントの名称	設備の内容	帳簿価額(百万円)					従業員数 (人)
			建物及び構築物	敷金、差入保証金及び建設協力金	器具備品	リース資産	合計	
中伊豆ワイナリーシャトー T S (静岡県伊豆市)	その他	ワイナリー設備	0	109	4	-	113	10

## シダックスレストランマネジメント(株)

平成25年3月31日現在

事業所名 (所在地)	セグメントの名称	設備の内容	帳簿価額(百万円)					従業員数 (人)
			建物及び構築物	敷金、差入保証金及び建設協力金等	土地 (面積㎡)	その他	合計	
関東地区 東京メインダイニング (東京都渋谷区) 他10店舗	スペシャルティ ティーレストラン事業	店舗内装・厨房 設備等	20	296	- (-)	27	344	45
近畿地区 「庵」総本店 (大阪府大阪市天王寺区) 他1店舗	スペシャルティ ティーレストラン事業	店舗内装・厨房 設備等	27	0	119 (309.40)	4	151	4
事務所 (兵庫県川西市)	スペシャルティ ティーレストラン事業	事務所	126	-	135 (693.80)	-	262	1

## 大新東(株)

平成25年3月31日現在

事業所名 (所在地)	セグメントの名称	設備の内容	帳簿価額(百万円)							従業員数 (人)
			建物及び構築物	敷金及び差入保証金	器具備品	機械装置及び運搬具	土地 (面積㎡)	その他	合計	
北海道地区 札幌支店 (北海道札幌市中央区) 他8支店	トータルアウト ソーシング事業	不動産賃貸用設備・事務所等	125	0	0	0	184 (299.81)	-	310	30
東北地区 盛岡支店 (岩手県盛岡市) 他5支店	トータルアウト ソーシング事業	事務所等	-	0	0	-	- (-)	-	0	39
関東地区 東京第一支店 (東京都渋谷区) 他34支店	トータルアウト ソーシング事業	不動産賃貸用設備・営業用車両・事務所等	716	16	9	103	333 (9,181.68)	60	1,239	448
中部地区 名古屋支店 (愛知県名古屋市東区) 他10支店	トータルアウト ソーシング事業	事務所等	3	1	0	0	40 (175,817.04)	-	46	83
近畿地区 大阪支店 (大阪府大阪市淀川区) 他10支店	トータルアウト ソーシング事業	事務所等	2	2	0	1	- (-)	-	8	94
中国地区 広島支店 (広島県広島市中区) 他5支店	トータルアウト ソーシング事業	事務所等	3	2	2	0	- (-)	-	7	40



事業所名 (所在地)	セグメントの名称	設備の内容	帳簿価額(百万円)							従業員数 (人)
			建物及び構築物	敷金及び差入保証金	器具備品	機械装置及び運搬具	土地(面積㎡)	その他	合計	
四国地区 高松支店 (香川県高松市) 他3支店	トータルアウトソーシング事業	事務所等	-	0	1	0	-	-	1	21
九州・沖縄地区 福岡支店 (福岡県福岡市中央区) 他5支店	トータルアウトソーシング事業	事務所等	0	1	1	-	-	-	2	14
常盤台寮 (東京都板橋区)	トータルアウトソーシング事業	社員寮	107	-	0	-	239 (660.89)	-	346	0

- (注) 1 上記の金額には、消費税等は含まれておりません。  
2 現在休止中の主要な設備はありません。  
3 上記の他、連結会社以外からの主要な賃借及びリース設備の内容は、下記のとおりであります。

会社名	事業所名 (所在地)	セグメントの名称	設備の内容	年間賃借料 (百万円)
シダックス・コミュニティー(株)	横須賀中央クラブ (神奈川県横須賀市) 他8店舗	レストランカラオケ事業	店舗	435
シダックス・コミュニティー(株)	ホテル・ワイナリーヒル (静岡県伊豆市)	その他	ホテル設備	190
シダックス・コミュニティー(株)	中伊豆ワイナリーシャトーTS (静岡県伊豆市)	その他	ワイナリー設備等	138
大新東(株)	大阪支店 (大阪府大阪市淀川区) 他37支店	トータルアウトソーシング事業	事務所	34

会社名	事業所名 (所在地)	セグメントの名称	設備の内容	年間リース料 (百万円)	リース契約残高 (百万円)
シダックスフードサービス(株)	北海道支店 (北海道札幌市中央区) 他15支店	コントラクトフードサービス事業、メディカルフードサービス事業	本部用車両	23	41
シダックス・コミュニティー(株)	新宿歌舞伎町クラブ (東京都新宿区) 他301店舗	レストランカラオケ事業	カラオケ機器・店舗用厨房設備等	522	474
シダックス・コミュニティー(株)	調布国領クラブ (東京都調布市) 他193店舗	レストランカラオケ事業	カラオケ店舗内装設備等	444	-
シダックス・コミュニティー(株)	本社事務所 (東京都渋谷区) 他270店舗	レストランカラオケ事業	本部及び店舗用車両	45	33
シダックス・コミュニティー(株)	渋谷シダックスビレッジクラブ (東京都渋谷区) 他301店舗	レストランカラオケ事業	店舗POSレジシステム	145	317
大新東(株)	札幌支店 (北海道札幌市中央区) 他81支店	トータルアウトソーシング事業、エスロジックス事業	旅客用車両他	133	421

- (注) 上記の金額には、消費税等は含まれておりません。

(3) 在外子会社

Patina Restaurant Group, LLC及びその他LLC子会社16社

平成25年3月31日現在

事業所名 (所在地)	セグメントの名称	設備の内容	帳簿価額(百万円)				従業員数 (人)
			建物及び構築物	器具備品	その他	合計	
東部地区 La Fonda Del Sol (米国ニューヨーク州) 他20店	スペシャルティ ティーレストラ ン事業	店舗内装・厨房設備等	2,403	518	-	2,922	1,183
西部地区 Tortilla Jo's (米国カリフォルニア州) 他25店	スペシャルティ ティーレストラ ン事業	店舗内装・厨房設備等	709	339	380	1,430	612
東部地区 Corporate Office (米国ニューヨーク州)	スペシャルティ ティーレストラ ン事業	事務所	2	9	-	12	26
西部地区 Corporate Office (米国カリフォルニア州)	スペシャルティ ティーレストラ ン事業	事務所	38	52	-	90	51

(注) 1 上記の金額には、消費税等は含まれておりません。

2 現在休止中の主要な設備はありません。

3 上記の他、連結会社以外からの主要な賃借設備の内容は、下記のとおりであります。

会社名	事業所名 (所在地)	セグメントの名称	設備の内容	年間賃借料 (百万円)
Patina Restaurant Group, LLC及びその他LLC子 会社16社	東部地区 Rock Center Complex (米国ニューヨーク州) 他20店舗	スペシャルティ ティーレストラ ン事業	店舗等	588
Patina Restaurant Group, LLC及びその他LLC子 会社16社	西部地区 Naples (米国カリフォルニア州) 他25店舗	スペシャルティ ティーレストラ ン事業	店舗等	330
Patina Restaurant Group, LLC及びその他LLC子 会社16社	東部地区 Corporate Office (米国ニューヨーク州)	スペシャルティ ティーレストラ ン事業	事務所	20
Patina Restaurant Group, LLC及びその他LLC子 会社16社	西部地区 Corporate Office (米国カリフォルニア州)	スペシャルティ ティーレストラ ン事業	事務所	26

(注) 上記の金額には、消費税等は含まれておりません。

### 3【設備の新設、除却等の計画】

当連結会計年度末現在における重要な設備の新設、除却等の計画は以下のとおりであります。

#### (1) 重要な設備の新設等

提出会社

事業所名 (所在地)	事業の種類別セグメントの名称	設備の内容	投資予定金額		資金調達 方法	着手及び完了予定年月		完成後の 増加能力
			総額 (百万円)	既支払額 (百万円)		着手	完了	
渋谷シダックスビレッジ 東京都渋谷区	エスロジックス事業、コントラクトフードサービス事業、メディカルフードサービス事業、レストランカラオケ事業、スペシャリティーレストラン事業、コンビニエンス中食事業、トータルアウトソーシング事業、その他	事務所 レストランカラオケ店舗 スペシャリティーレストラン店舗	8,817	-	借入金等	平成25年4月	平成25年4月	-

(注) 1 上記の金額には、消費税等は含まれておりません。

2 上記の取得は、従来まで事務所、レストランカラオケ店舗、スペシャリティーレストラン店舗として賃借していた土地及び建物を購入したことに伴うものであります。

#### シダックス・コミュニティ(株)

事業所名 (所在地)	事業の種類別セグメントの名称	設備の内容	投資予定金額		資金調達 方法	着手及び完了予定年月		完成後 増加席数
			総額 (百万円)	既支払額 (百万円)		着手	完了	
中国地区 高知追手筋クラブ 高知県高知市	レストランカラオケ事業	レストランカラオケ店舗	358	-	借入金等	平成25年5月	平成25年11月	198

(注) 1 上記の金額には、消費税等は含まれておりません。

2 投資予定金額には、リース資産の取得及び敷金及び保証金を含んでおります。

#### (2) 重要な設備の除却等

経常的な設備の更新のための除却等を除き、重要な設備の除却等の計画はありません。

## 第4【提出会社の状況】

### 1【株式等の状況】

#### (1)【株式の総数等】

##### 【株式の総数】

種類	発行可能株式総数(株)
普通株式	140,000,000
計	140,000,000

##### 【発行済株式】

種類	事業年度末現在発行数 (株) (平成25年3月31日)	提出日現在発行数(株) (平成25年6月27日)	上場金融商品取引所名又は登録認可金融 商品取引業協会名	内容
普通株式	40,918,762	40,918,762	大阪証券取引所 JASDAQ(スタンダード)	単元株式数 100株
計	40,918,762	40,918,762	-	-

#### (2)【新株予約権等の状況】

該当事項はありません。

#### (3)【行使価額修正条項付新株予約権付社債券等の行使状況等】

該当事項はありません。

#### (4)【ライツプランの内容】

該当事項はありません。

( 5 ) 【発行済株式総数、資本金等の推移】

年月日	発行済株式総数 増減数(株)	発行済株式総数 残高(株)	資本金増減額 (百万円)	資本金残高 (百万円)	資本準備金増減 額(百万円)	資本準備金残高 (百万円)
平成20年6月27日 (注)1	-	401,831.62	-	10,781	5,000	12,029
平成20年10月22日 (注)2	7,356.00	409,187.62	-	10,781	156	12,186
平成21年1月4日 (注)3	40,509,574.38	40,918,762	-	10,781	-	12,186
平成21年6月26日 (注)4	-	40,918,762	-	10,781	2,000	10,186

- 平成20年6月27日開催の定時株主総会の決議に基づく欠損填補のための資本準備金の額の減少によるものです。
- 平成20年8月8日付大新東(株)との株式交換契約に基づく新株式7,356株を発行したことによる増加であります。
- 平成20年11月19日開催の取締役会決議により、「株式等の取引に係る決済の合理化を図るための社債等の振替に関する法律等の一部を改正する法律」(平成16年法律第88号)の施行日の前日である平成21年1月4日を効力発生日として普通株式1株を100株に株式分割し、1単元の株式の数を100株とする単元株制度の採用に伴い、発行済株式総数は40,509,574.38株増加し、40,918,762株となりました。
- 平成21年6月26日開催の定時株主総会の決議に基づく欠損填補のための資本準備金の額の減少によるものです。

( 6 ) 【所有者別状況】

平成25年3月31日現在

区分	株式の状況(1単元の株式数100株)								単元未満株式の状況 (株)
	政府及び地方公共団体	金融機関	金融商品取引業者	その他の法人	外国法人等		個人その他	計	
					個人以外	個人			
株主数 (人)	-	12	16	242	59	37	40,979	41,345	-
所有株式数 (単元)	-	6,256	4,135	204,086	10,232	122	184,094	408,925	26,262
所有株式数の割合(%)	-	1.53	1.01	49.91	2.50	0.03	45.02	100.00	-

(注) 自己株式839,188株が、「個人その他」に8,391単元及び「単元未満株式の状況」に88株含まれております。なお、自己株式839,188株は株主名簿記載上の株式数であり、平成25年3月31日現在の実保有株式数は838,388株であります。

(7) 【大株主の状況】

平成25年3月31日現在

氏名又は名称	住所	所有株式数 (株)	発行済株式総数に 対する所有株式数 の割合(%)
志太ホールディングス株式会社	東京都渋谷区神南一丁目12番13号	13,116,774	32.05
株式会社シダ・セーフティ・サービス	東京都調布市調布ヶ丘三丁目6番地3	1,777,800	4.34
志太 勤一	東京都渋谷区	1,225,856	2.99
志太 勤	東京都調布市	1,203,332	2.94
国分株式会社	東京都中央区日本橋一丁目1番1号	840,500	2.05
エスディーアイ株式会社	東京都中央区銀座二丁目8番9号	820,000	2.00
志太 正次郎	東京都渋谷区	604,926	1.47
株式会社第一興商	東京都品川区北品川五丁目5番26号	500,000	1.22
ブラザー工業株式会社	愛知県名古屋市長穂区苗代町15番1号	500,000	1.22
志太 富路	東京都調布市	380,984	0.93
計	-	20,970,172	51.24

(注) 上記の他、当社保有の自己株式838,388株(2.04%)があります。

(8) 【議決権の状況】

【発行済株式】

平成25年3月31日現在

区分	株式数(株)	議決権の数(個)	内容
無議決権株式	-	-	-
議決権制限株式(自己株式等)	-	-	-
議決権制限株式(その他)	-	-	-
完全議決権株式(自己株式等)	普通株式 838,300	-	-
完全議決権株式(その他)	普通株式 40,054,200	400,542	-
単元未満株式	普通株式 26,262	-	-
発行済株式総数	40,918,762	-	-
総株主の議決権	-	400,542	-

【自己株式等】

平成25年3月31日現在

所有者の氏名又は名称	所有者の住所	自己名義所有株式 数(株)	他人名義所有株式 数(株)	所有株式数の合計 (株)	発行済株式総数に 対する所有株式数の割合 (%)
(自己保有株式) シダックス(株)	東京都調布市調布ヶ丘 三丁目6番地3	838,300	-	838,300	2.04
計	-	838,300	-	838,300	2.04

(注) 株主名簿上は、当社名義となっておりますが、実質的に所有していない株式が800株(議決権8個)あります。なお、当該株式は、上記「発行済株式」の「完全議決権株式(その他)」欄に含めております。

( 9 ) 【ストックオプション制度の内容】  
該当事項はありません。

2 【自己株式の取得等の状況】

【株式の種類等】 会社法第155条第3号に該当する普通株式の取得及び会社法第155条第7号に該当する普通株式の取得

( 1 ) 【株主総会決議による取得の状況】  
該当事項はありません。

( 2 ) 【取締役会決議による取得の状況】

区分	株式数(株)	価額の総額(円)
取締役会(平成24年8月12日)での決議状況 (取得期間 平成24年8月13日～平成24年8月13日)	1,500,000	517,500,000
当事業年度前における取得自己株式	-	-
当事業年度における取得自己株式	1,500,000	517,500,000
残存決議株式の総数及び価額の総額	-	-
当事業年度の末日現在の未行使割合(%)	-	-
当期間における取得自己株式	-	-
提出日現在の未行使割合(%)	-	-

( 3 ) 【株主総会決議又は取締役会決議に基づかないものの内容】

区分	株式数(株)	価額の総額(円)
当事業年度における取得自己株式	300	118,896
当期間における取得自己株式	56	28,152

(注) 当期間における取得自己株式には、平成25年6月1日から有価証券報告書提出日までの単元未満株式の買取りによる株式数は含めておりません。

( 4 ) 【取得自己株式の処理状況及び保有状況】

区分	当事業年度		当期間	
	株式数(株)	処分価額の総額(円)	株式数(株)	処分価額の総額(円)
引き受ける者の募集を行った取得自己株式	3,714,000	1,994,418,000	-	-
消却の処分を行った取得自己株式	-	-	-	-
合併、株式交換、会社分割に係る移転を行った取得自己株式	467,500	230,477,500	-	-
その他 (-)	-	-	-	-
保有自己株式数	838,388	-	838,444	-

(注) 当期間における保有自己株式数には、平成25年6月1日から有価証券報告書提出日までの単元未満株式の買取りによる株式数は含めておりません。

### 3【配当政策】

当社は、利益配分につきましては、業績に応じた配当を行うことを基本としつつ、企業体質の充実並びに競争力を維持、強化するための内部留保の充実などを勘案して決定することを方針としております。

剰余金の配当回数につきましては、定款に期末配当金及び中間配当金の2回と定めておりますが、安定配当を基本方針として、当面の間は年1回の期末配当としており、配当の決定機関は取締役会であります。

内部留保資金につきましては、今後予想される経営環境の変化に対応すべく、将来の事業展開と企業体質強化のために有効に活用していきたいと考えております。

当社は、「剰余金の配当等会社法第459条第1項各号に定める事項については、法令に別段の定めのある場合を除き、株主総会の決議によっては定めず取締役会の決議により定める。」旨及び「取締役会の決議によって毎年9月30日を基準日として中間配当を行うことができる。」旨定款に定めております。

なお、当事業年度に係る剰余金の配当は以下のとおりであります。

決議年月日	配当金の総額 (百万円)	1株当たり配当額 (円)
平成25年5月20日 取締役会決議	601	15

### 4【株価の推移】

#### (1)【最近5年間の事業年度別最高・最低株価】

回次	第8期	第9期	第10期	第11期	第12期
決算年月	平成21年3月	平成22年3月	平成23年3月	平成24年3月	平成25年3月
最高(円)	62,900 370	422	377	395	550
最低(円)	24,210 307	315	250	290	316

(注) 1 最高・最低株価は、平成22年3月31日以前はジャスダック証券取引所における株価であり、平成22年4月1日から平成22年10月11日まででは大阪証券取引所(JASDAQ市場)における株価であり、平成22年10月12日以降は大阪証券取引所JASDAQ(スタンダード)における株価に基づいて記載しております。

2 印は、株式分割(平成21年1月4日、1株 100株)による権利落後の最高・最低株価を示しております。

#### (2)【最近6月間の月別最高・最低株価】

月別	平成24年10月	11月	12月	平成25年1月	2月	3月
最高(円)	377	400	421	505	550	550
最低(円)	357	375	397	424	471	490

(注) 最高・最低株価は、大阪証券取引所JASDAQ(スタンダード)における株価に基づいて記載しております。



5【役員の状況】

役名	職名	氏名	生年月日	略歴	任期	所有株式数 (株)
代表取締役 会長兼社長	-	志太 勤一	昭和32年9月5日生	昭和56年11月 キャフトフードサービス株式会社 (現シダックスフードサービス株 式会社)入社 営業推進室長 昭和60年4月 キャフトフードサービス株式会社 (現シダックスフードサービス株 式会社)取締役就任 平成3年3月 株式会社シダコーポレーション (現シダックスフードサービス株 式会社)代表取締役副社長就任 平成9年9月 シダックス株式会社(現シダック スフードサービス株式会社)代表 取締役社長就任(現任) 平成13年4月 当社 代表取締役社長就任 シダックス・コミュニティー株式 会社 代表取締役副会長就任 平成13年9月 エス・ロジックス株式会社 代表 取締役社長就任(現任) 平成16年1月 シダックス・コミュニティー株式 会社 代表取締役社長就任(現 任) 平成19年6月 大新東株式会社 取締役就任 平成20年6月 大新東株式会社 取締役会長就任 平成22年5月 大新東株式会社 代表取締役社長 就任 平成23年6月 大新東株式会社 代表取締役会長 就任(現任) 平成24年6月 当社 代表取締役会長兼社長就任 (現任) 他の法人等の代表状況 平成21年5月 社団法人日本給食サービス協会会 長就任(現任)	(注)5	1,225,856
取締役 最高顧問	-	志太 勤	昭和9年10月14日生	昭和35年5月 富士食品工業株式会社(現シダック スフードサービス株式会社)設 立 代表取締役社長就任 平成9年4月 シダックスシーアンドバイ株式会 社(現シダックスアイ株式会社) 代表取締役会長就任 平成9年9月 シダックス株式会社(現シダック スフードサービス株式会社)代表 取締役会長就任 平成12年10月 シダックス・コミュニティー株式 会社 代表取締役会長就任 平成13年4月 当社 代表取締役会長就任 平成13年9月 エス・ロジックス株式会社 代表 取締役会長就任 平成17年8月 社団法人日本ニュービジネス協議 会連合会 会長就任 平成19年6月 大新東株式会社 取締役就任 平成24年6月 当社 取締役最高顧問就任(現 任) 他の法人等の代表状況 平成8年1月 志太エンジェル株式会社(現志太 ホールディングス株式会社)代表 取締役就任(現任)	(注)5	1,203,332

役名	職名	氏名	生年月日	略歴	任期	所有株式数 (株)
専務取締役	フードサービス事業担当	河本 茂樹	昭和26年7月16日生	昭和50年4月 株式会社ダイエー 入社 昭和63年3月 株式会社プランタン銀座 人事部 長 平成10年5月 株式会社プランタン銀座 取締役 総務人事統括部長 平成15年7月 当社入社 執行役員 管理本部長補 佐 平成16年6月 シダックスフードサービス株式会 社 取締役メディカルフード事業 副本部長 平成17年10月 当社 管理本部長 平成21年4月 シダックスフードサービス株式会 社 常務取締役フードサービス事 業副本部長 平成22年4月 シダックスフードサービス株式会 社 代表取締役専務フードサービ ス事業本部長(現任) 平成22年6月 当社 取締役就任 当社 フードサービス事業本部長 就任 平成23年6月 当社 常務取締役就任 平成24年6月 当社 専務取締役就任(現任) 平成24年6月 当社 フードサービス事業担当就 任(現任)	(注)5	-
取締役	管理本部長 兼 経理財 務本部長 兼 IR担当	若狭 正幸	昭和30年8月17日生	昭和53年4月 大蔵省(現財務省)入省 昭和58年7月 日田税務署長 昭和61年5月 在リオ・デ・ジャネイロ日本国総 領事館領事 平成12年7月 関税局業務課長 平成13年7月 理財局固有財産企画課長 平成19年7月 国税不服審判所次長 平成20年7月 大阪国税局長 平成21年8月 独立行政法人国立印刷局理事 平成24年4月 当社入社 当社 取締役就任(現任) 平成24年6月 当社 管理本部長兼経理財務本部 長兼IR担当就任(現任)	(注)5	-
取締役	経営企画本 部長	藤澤 昌宏	昭和34年2月8日生	昭和57年4月 共同石油株式会社(現JX日鉱日石 エネルギー株式会社) 入社 平成17年5月 株式会社エーエム・ピーエム・ ジャパン取締役マーケティング本 部長 平成18年4月 株式会社ジャパンエナジー(現JX 日鉱日石エネルギー株式会社) 国 際販売部上席参事 平成19年7月 株式会社エーエム・ピーエム・ ジャパン取締役事業企画本部長 平成20年7月 同社専務執行役員営業本部長 平成22年4月 当社入社 経営企画室長 平成22年6月 当社 執行役員 経営企画室長 平成23年6月 当社 執行役員 経営企画本部長 (現任) 平成24年3月 大新東株式会社 取締役就任(現 任) 平成24年6月 当社 取締役就任(現任)	(注)5	-
取締役	RAパティ ナグループ 担当	フォルトゥナート・ ニック・ バレンティ (FORTUNATO N. VALENTI)	昭和23年2月13日生	昭和43年1月 レストラン・アソシエイツ 入社 平成6年1月 レストラン・アソシエイツ(現パ ティナレストラングループ)チー フ・エグゼクティブ・オフィサー (現任) 平成18年6月 当社 取締役就任(現任) 当社 RAパティナグループ担当 就任(現任)	(注)5	-

役名	職名	氏名	生年月日	略歴	任期	所有株式数 (株)
取締役	-	柳 孝一	昭和16年9月1日生	昭和39年4月 野村證券株式会社 調査部(現株式会社野村総合研究所)入社 昭和60年7月 株式会社野村総合研究所 経営コンサルティング部長 平成元年4月 多摩大学経営情報学部教授 平成10年4月 早稲田大学大学院アジア太平洋研究科(現早稲田大学ビジネススクール)教授 平成19年12月 日本ベンチャー学会 副会長就任(現理事) 平成22年6月 当社 取締役就任(現任) 平成25年4月 多摩大学客員教授(現任)	(注)5	-
監査役 (常勤)	-	丸井 哲也	昭和32年12月26日生	昭和55年4月 伊藤萬株式会社(現住金物産株式会社)入社 平成11年10月 当社 入社 食材事業部 平成15年6月 エス・ロジックス株式会社 取締役就任 平成21年10月 シダックスレストランマネジメント株式会社 取締役就任 平成23年6月 当社 常勤監査役就任(現任)	(注)7	400
監査役 (常勤)	-	佐藤 好男	昭和29年11月20日生	昭和52年4月 キャフトフードサービス株式会社(現シダックスフードサービス株式会社)入社 平成14年4月 シダックスフードサービス株式会社 執行役員就任 平成18年6月 シダックスフードサービス株式会社 取締役就任 平成20年6月 シダックスフードサービス株式会社 常務取締役就任 平成21年4月 シダックス・コミュニティー株式会社 常務取締役就任 平成22年5月 大新東ヒューマンサービス株式会社(現シダックス大新東ヒューマンサービス株式会社) 取締役就任 平成22年5月 大新東株式会社 取締役就任 平成25年6月 当社 常勤監査役就任(現任)	(注)8	700
監査役	-	北本 幸仁	昭和23年1月13日生	昭和48年11月 監査法人中央会計事務所 入所 昭和63年6月 監査法人中央会計事務所 社員就任 平成6年9月 中央監査法人 代表社員就任 平成19年7月 仰星監査法人 理事代表社員就任(現任) 平成22年6月 当社 監査役就任(現任)	(注)6	-
監査役	-	田部井 悦子	昭和31年1月20日生	昭和56年10月 監査法人サンワ東京丸の内事務所(現有限責任監査法人トーマツ) 入所 平成2年1月 田部井公認会計士事務所 設立 平成18年6月 東陽監査法人 社員 平成19年4月 独立行政法人国立公文書館非常勤監事(現任) 平成25年6月 当社 監査役就任(現任)	(注)8	-
計						2,430,288

- (注) 1 取締役 柳 孝一は、会社法第2条第15号に定める「社外取締役」であります。  
 2 監査役 北本 幸仁及び田部井 悦子の2名は、会社法第2条第16号に定める「社外監査役」であります。  
 3 代表取締役会長兼社長 志太 勤一は、取締役最高顧問 志太 勤の長男であります。  
 4 当社は、業務執行上の意思決定迅速化による経営体制強化を目的として、執行役員制度を導入しております。執行役員は5名で、以下のとおりであります。

氏名	職名
中村 貞夫	社長室長
織原 智昭	販売促進室・開発室長
西 哲也	経営管理室長 兼 経理財務統括部長
保永 茂樹	管理統括部長
廣田 武仁	情報システム統括部長

- 5 平成25年6月27日開催の定時株主総会の終結の時から1年間  
 6 平成22年6月29日開催の定時株主総会の終結の時から4年間  
 7 平成23年6月29日開催の定時株主総会の終結の時から4年間  
 8 平成25年6月27日開催の定時株主総会の終結の時から4年間  
 9 当社は、法令に定める監査役の数に欠けることになる場合に備え、会社法第329条第2項に定める補欠監査役1名を選任しております。補欠監査役の略歴は次のとおりであります。

氏名	生年月日	略歴	所有株式数 (株)
中田 順三	昭和24年3月21日生	昭和46年4月 中田商事株式会社 入社 昭和53年5月 中田商事株式会社 取締役就任 平成12年5月 中田商事株式会社 代表取締役就任(現任) 平成13年6月 リスペクトゥ インスティテュート株式会社 代表取締役(現任)	-
計			-

- (注) 補欠監査役 中田 順三は、社外監査役の補欠として選任しており、「社外監査役」の要件を満たしております。

## 6【コーポレート・ガバナンスの状況等】

### (1)【コーポレート・ガバナンスの状況】

#### 企業統治の体制

#### ・企業統治の体制の概要

当社のコーポレート・ガバナンスに関する基本的な考え方は、変化の激しい経営環境の中にあつて、企業競争力の強化のため経営判断の迅速化を図ると同時に、経営の透明性を高めるため、経営チェック機能の充実を図ることでありす。

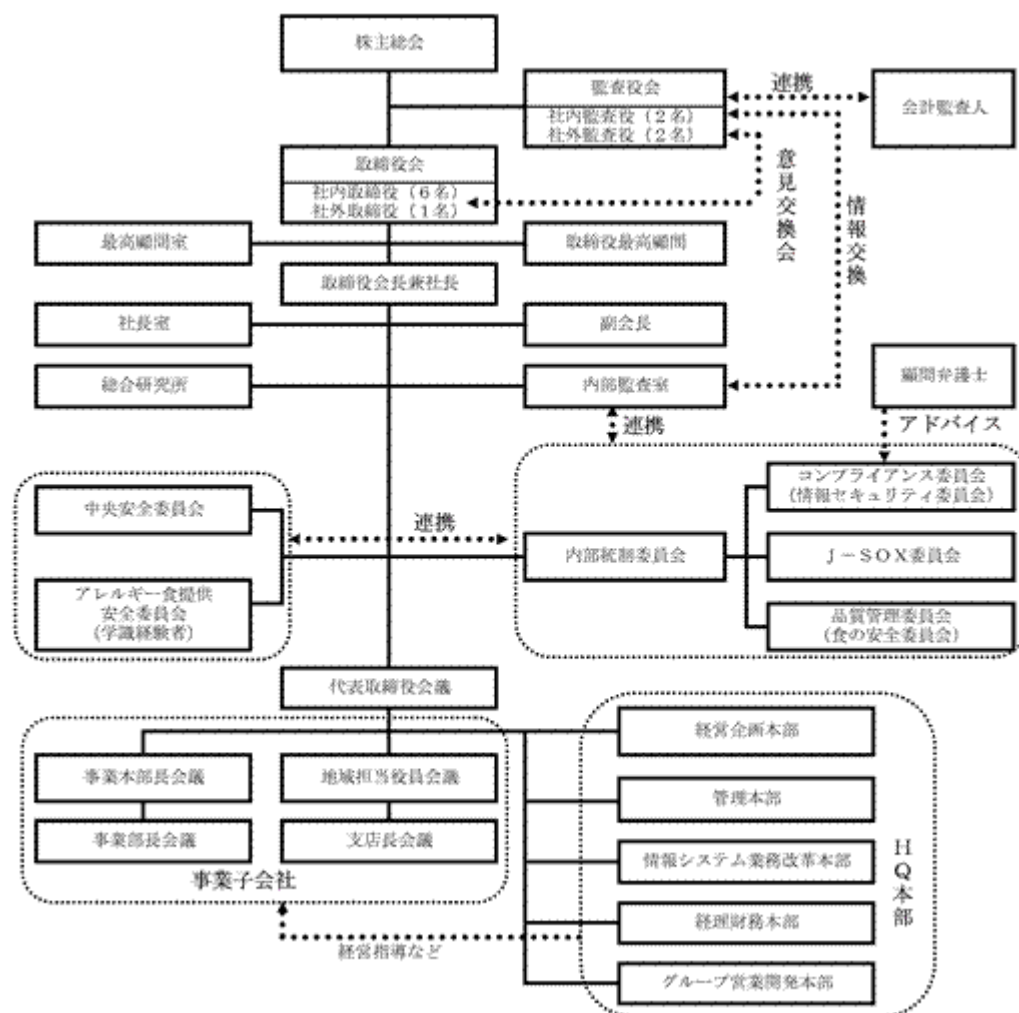
当社の取締役会は、取締役7名（内1名は社外取締役）で構成されております。取締役会を毎月定例で開催し、経営の基本方針等、経営に関する重要事項を決定し、業務執行状況を監督する機関と位置付け運用を図っております。

これに当社の取締役及び当社子会社の代表取締役で構成される代表取締役会議並びに当社の取締役及び事業本部長で構成される事業本部長会議を毎週開催し業務執行の迅速化を図るとともに、取締役会議題の事前協議及び経営上の重要事項を協議しております。また、毎月定例で開催される地域担当役員会議及び事業部長会議において、当社の取締役が、事業子会社の取締役及び事業部長の業務執行に関する報告を受けるとともに、監督を行っております。さらに、セグメント別の支店長会議を毎月開催しております。

当社（HQ本部）に5つの本部を設置し、事業子会社に対して経営指導などを行い、グループ経営の全体最適化を図っております。

なお、当社は、監査役会を設置しており、常勤監査役2名及び非常勤監査役2名（内2名は社外監査役）で構成しております。

会社の機関及び内部統制の関係を図示すると以下のとおりであります。



・企業統治の体制を採用する理由

当社は、継続的な企業価値の向上を実現し、株主価値の観点から経営を監督する仕組みを確保する目的で監査役会設置会社の形態を採用しております。取締役会は、客観的かつ多様な観点から監督と意思決定を行うために7名中1名を社外取締役とし、監督機能の強化と意思決定の質の向上を図っております。また、監査役会は4名中2名を社外監査役として、経営のモニタリング機能の強化を図っており、監視機能が十分に発揮できる体制となっております。

・内部統制システムの整備の状況

当社は、業務の適正を確保するため及び財務報告に関する書類その他の情報の適正性を確保するために「内部統制基本方針」を定めております。特に財務報告に関する書類その他の情報の適正性を確保するために、平成25年2月27日の取締役会において「財務報告に係る内部統制の評価及び報告に関する基本方針」を決議し、本方針に基づき財務報告に係る内部統制の評価及び監査を実施しております。

なお、内部統制全般への取組みを強化するために、内部統制委員会の下にコンプライアンス委員会、J-SOX委員会及び品質管理委員会を設置しております。内部統制委員会ではグループ全体のリスクを把握し、コンプライアンス委員会、J-SOX委員会及び品質管理委員会において行ったリスク管理についての監督を行っております。特に情報漏えいのリスク及び食に関するリスクに関する対策については、コンプライアンス委員会の下に情報セキュリティ委員会及び品質管理委員会の下に食の安全委員会を設けて対策を講じております。

さらに、企業外部の学識経験者を含めた「アレルギー食提供安全委員会」を設置し、当社グループが提供する食の「安心・安全」を確保するための活動を行っております。また、安全最優先の文化を築き上げるために、全ての従業員が労働安全衛生活動に取り組むことを自らの責務であると自覚し、職場の危険要因の除去と心身の健康保持促進に取り組んでおります。

内部統制基本方針では、「内部統制の目標」と「業務の適正を確保するための体制」を定めております。その主な内容は以下のとおりであります。

「内部統制の目標」

1. 業務の有効性及び効率性の向上

当社は、業務の有効性及び効率性の向上を達成するために以下の内部統制を整備運用する。

- (1) 当社の中長期の経営目標を全役員及び全従業員に周知すること。
- (2) 当社の短期の経営目標を全役員及び全従業員に周知すること。
- (3) 目標及び目標達成のための方針等を適宜、組織の各階層に展開すること。
- (4) 経営資源（人材、資金、設備、情報等）を業務の目的に適合させ適時に活用すること。
- (5) 内外の環境変化に対して迅速に対応し、提供する商品、サービスの品質が顧客の期待水準以上であること。
- (6) 業務を合理的な範囲で最短時間、最小コストで実行するための計画を作成し、管理すること。

2. 財務報告の信頼性の確保

当社は、法令等及び会計基準並びに当社の規程等に準拠し、利害関係者に対して財務報告の信頼性を確保するために以下の内部統制を整備運用する。

- (1) 個々の取引は、管理者の包括的又は個別の承認の下に実行すること。
- (2) 個々の取引について、日常的なモニタリング又は独立的评价を実行すること。
- (3) 網羅的かつ正確な記録及び勘定が、個々の取引内容を反映するよう記帳・保存すること。また、「一般に公正妥当と認められる会計基準」に準拠して財務諸表を作成できるよう記帳していること。
- (4) 会計帳簿の資産残高については、当該資産の実査を定期的に行い、差異があれば適切な措置をとること。
- (5) 財務情報は、必要な社内手続きを経て取締役会が承認した上で社外に公表すること。
- (6) 利害関係者に対し適切な情報開示を行うこと。

3. 事業活動に関わる法令等の遵守

当社は、全役員及び全従業員の職務執行が法令・定款に適合することを確保するため以下の内部統制を整備運用する。

- (1) シダックスコンプライアンス行動指針を全役員及び全従業員が法令等、当社の規程等及び社会規範を遵守した行動をとるための行動規範とする。
- (2) シダックスコンプライアンス行動指針の徹底を図るため、コンプライアンス委員会においてコンプライアンスの取組を横断的に統括することとし、同委員会を中心に教育を行う。
- (3) 内部監査室の機能強化を図り、コンプライアンス委員会と連携の上、職務執行が正しく行われているかを監査する。
- (4) これらの活動は定期的に取り締り役会及び監査役会に報告するものとする。
- (5) 全従業員が、シダックスコンプライアンス行動指針に違反する行為又は違反の可能性がある行為を発見した場合に、直接情報提供を行う手段として社内外のホットラインを整備運用する。

#### 4. 会社資産の保全

当社は、会社資産の保全を図るために以下の内部統制を整備運用する。

- (1) 有形の資産又は無形の資産（顧客情報その他の情報を含む。）の取得、使用又は処分を正当な手続き及び承認の下に行うこと。
- (2) 有形の資産又は無形の資産（顧客情報その他の情報を含む。）の取得、使用及び処分を稟議規程に基づきその有効性等を十分に検討すること。
- (3) 天災・人災などのリスクから、会社の資産を保全する体制を整備すること。

#### 「業務の適正を確保するための体制」

##### 1. 取締役の職務の執行が効率的に行われることを確保するための体制

当社は、取締役の経営執行の意思決定の効率化及び適正化を確保するために、内部統制規程、組織規程等を定め各種会議体を設置する。

取締役会は取締役、全従業員が共有する全社的な目標を定め、業務担当取締役はその目標達成のため各部門の具体的目標及び会社の権限配分・意思決定ルールに基づく権限配分を含めた効率的な達成の方法を定め、ITを活用して取締役会が定期的に進捗状況をレビューし、改善を促すことを内容とする全社的な業務の効率化を実現する組織又は仕組みを構築する。

##### 2. 反社会的勢力による被害を防止するための体制

当社は、反社会的勢力に対して屈することなく法律に即して対応する。

当社は、反社会的勢力により役員及び従業員が被害を受けることがないようにするため、社内規程及び社内体制を整備し、民事及び刑事両面からの法的対応策を充実させる。

##### 3. 当社及び子会社からなる企業集団における業務の適正を確保するための体制

当社は、グループのセグメント別の事業に関する管理者に対し、そのセグメントにおける法令遵守及びリスク管理をするための権限と責任を与えている。

内部統制委員会は、コンプライアンス委員会、J-SOX委員会及び品質管理委員会を設置し、これらの推進責任者としてグループのセグメント別の管理者を配置し、セグメント別の法令遵守及びリスク管理を横断的に推進し、管理する。

##### 4. 取締役の職務の執行に係る情報の保存及び管理に関する事項

当社は、情報管理規程及び文書管理規程等（以下「情報管理規程等」という。）に従い、取締役の職務執行に係わる情報を文書又は電磁的媒体（以下「文書等」という。）に記録し、保存及び管理する。

取締役及び監査役は、情報管理規程等により、常時これらの文書等を閲覧できるものとする。

##### 5. 監査役会がその補助すべき従業員を置くことを求めた場合における当該従業員に対する体制並びにその従業員の取締役からの独立性に関する事項

監査役は、内部監査室所属の従業員に監査業務に必要な事項を命令することができるものとし、監査役より監査業務に必要な命令を受けたその従業員はその命令に関して、取締役、内部監査室長等の指揮命令を受けないものとする。

##### 6. 取締役及び従業員が監査役会に報告するための体制その他の監査役会への報告に関する体制

取締役又は従業員は、監査役会に対して、法定の事項に加え、当社に重大な影響を及ぼす事項、内部監査の実施状況、コンプライアンス・ホットラインによる通報状況及びその内容をすみやかに報告する体制を整備する。

報告の方法（報告者、報告受領者、報告時期等）については、取締役と監査役会との協議により決定する方法による。

##### 7. その他監査役会の監査が実効的に行われることを確保するための体制

監査役会と代表取締役会長兼社長及び取締役との間の定期的な意見交換会を設置する。

##### 8. 損失の危険の管理に関する規程その他の体制

リスク管理規程、コンプライアンス規程等により、当社のリスクカテゴリー毎の責任部署を定め、管理本部長を全社のリスクに関する統括責任者として任命し、内部統制委員会において当社全体のリスクを統括的に管理する体制を構築する。

#### ・リスク管理体制の整備の状況

当社は、内部統制委員会の下にコンプライアンス委員会、J-SOX委員会及び品質管理委員会を設置しております。リスク管理体制に関してはコンプライアンス委員会において法令、社会規範、倫理などの遵守状況をモニタリングし、また顧問弁護士と顧問契約に基づき、必要に応じてアドバイスを受けております。一方、財務報告の信頼性に影響を与えるリスクについては、J-SOX委員会において検討をし、日常的にリスクを管理するための体制を構築しております。さらに、食品に関するリスクの軽減及び食事提供その他サービス品質の向上を図るため、内部統制委員会の下に品質管理委員会を設置しております。他に内部監査室による業務監査及び諸施策の実施による社内リスク管理体制の充実を図っております。

#### 内部監査及び監査役監査の状況

当社の内部監査の組織は、専任スタッフ7名で構成される内部監査室を設置し、内部監査計画に基づき業務監査を実施しております。また、監査役は4名で、そのうち2名が社外監査役となっており、取締役会、内部統制委員会並びにコンプライアンス委員会、J-SOX委員会及び品質管理委員会等に出席し、経営上の意思決定や業務の執行状況に関して適正な監査を実施しております。内部監査と監査役監査は、それぞれ異なった役割で監査を実施しておりますが、監査計画、監査結果等について双方向的に情報交換するなど、相互補完的に効果的な監査が実施できるよう連携を図り、監査の実効性が上がるように努めております。さらに、監査役は会計監査人から監査計画及び監査結果の報告を受けるとともに、リスクアプローチ視点での質疑応答、意見交換など定期的な打合せを行い、相互連携を図っております。

なお、監査役北本幸仁及び田部井悦子は、公認会計士として培われた専門的な知識・経験・企業経営に関する高い見識を有しております。

#### 会計監査の状況

当社は、有限責任 あずさ監査法人と監査契約を締結しており、当社との間には特別な利害関係はありません。

当社は、当該監査契約に基づき金融商品取引法及び会社法上の会計監査を受けている他、会計処理並びに会計監査における諸問題について随時検討し財務諸表等の適正性の確保に努めております。

また、内部監査、監査役監査及び監査法人の会計監査の連携につきましては、それぞれ異なった役割で監査を実施しておりますが、各監査機関の監査結果の指摘事項を双方向的に情報交換する等、相互補完的に効果的な監査が実施できるよう連携を図り監査の実効性が上がるように努めております。

業務を執行した公認会計士の氏名、所属する監査法人名は以下のとおりであります。

指定有限責任社員 業務執行社員 豊島忠夫 有限責任 あずさ監査法人

指定有限責任社員 業務執行社員 山本 守 有限責任 あずさ監査法人

指定有限責任社員 業務執行社員 河合宏幸 有限責任 あずさ監査法人

(注) 1 継続監査年数については、全員7年以内であるため記載を省略しております。

2 当社の会計監査に係る補助者は、公認会計士7名、その他9名となっております。

#### 社外取締役及び社外監査役

当社の社外取締役は1名、社外監査役は2名であります。

当社と社外取締役柳孝一、社外監査役北本幸仁及び田部井悦子との間には、人的関係、資本的關係又は取引関係その他特別の利害関係はありません。

社外取締役柳孝一は、大学教授としての経験・見識が豊富であり、その知見を活かした専門的見地から、当社の経営全般に対して公正かつ客観的視点から有益な助言・監督を行っており、経営体制のさらなる強化・充実が期待できると判断し、社外取締役に選任しております。同氏は、日本ベンチャー学会の理事及び多摩大学客員教授を兼任しておりますが、当社と同学会並びに同大学との間には、特別な利害関係はありません。なお、当社は同氏を株式会社大阪証券取引所の定めに基づく独立役員として届け出ております。

社外監査役北本幸仁及び田部井悦子は、上記（内部監査及び監査役監査の状況）に記載のとおり、その専門的な知見から、公正かつ客観的に経営の妥当性を監督し、監査機能の強化・充実が期待できると判断し、社外監査役に選任しております。なお、社外監査役北本幸仁は、仰星監査法人の代表社員並びに社外監査役田部井悦子は、独立行政法人国立公文書館非常勤監事をそれぞれ兼任しておりますが、当社と同社との間には、特別な利害関係はありません。

当社は、コーポレート・ガバナンスの強化充実を経営上の重要な課題の一つとして位置づけ、業務執行、監督機能及び監査機能を明確化するため社外取締役及び社外監査役を選任しており、業務執行を行う経営陣に対し中立的な立場から有益な助言・監督を十分に行える体制を整備し、経営監視機能の強化に努めております。また、社外取締役及び社外監査役を選任するための当社からの独立性に関する基準及び方針は定めておりませんが、選任にあたっては株式会社大阪証券取引所の独立役員の独立性に関する判断基準等を参考にしております。

なお、社外取締役及び社外監査役は、当社の内部機関である内部監査室、外部機関である会計監査人と情報交換や連携を図っており、社外の視点から経営に対する監視を行い忌憚のない意見を述べております。また、内部統制委員会並びにコンプライアンス委員会、J-SOX委員会及び品質管理委員会等にも出席し、内部統制機能の強化を図っております。



役員報酬等

イ．役員区分ごとの報酬等の総額、報酬等の種類別の総額及び対象となる役員の員数

役員区分	報酬等の総額 (百万円)	報酬等の種類別の総額(百万円)				対象となる 役員の員数 (人)
		基本報酬	ストック オプション	賞与	退職慰労金	
取締役 (社外取締役を除く。)	251	149	-	84	18	7
監査役 (社外監査役を除く。)	15	13	-	2	-	2
社外役員	12	11	-	1	0	3

(注) 1 上記の報酬等の総額及び対象となる役員の員数には、平成24年6月28日開催の第11回定時株主総会終結の時をもって退任した取締役を含んでおります。なお、当事業年度末現在における役員の員数は、取締役7名及び監査役4名であります。

2 取締役の報酬限度額は、平成18年6月29日開催の第5回定時株主総会において年額350,000千円以内(但し、使用人分給とは含まない。)と決議しております。

3 監査役の報酬限度額は、平成14年6月27日開催の第1回定時株主総会において月額3,000千円以内と決議しております。

4 取締役の報酬等の総額には、使用人兼務取締役の使用人分給とは含まれておりません。

ロ．連結報酬等の総額が1億円以上である者の報酬等の総額等

氏名 (役員区分)	会社区分	連結報酬等の種類別の額(百万円)				連結報酬等 の総額 (百万円)
		基本報酬	賞与	退職慰労金	その他	
志太 勤一 (取締役)	提出会社	72	49	6	-	127
フォルトゥナート・ニック・ パレンティ (取締役)	提出会社	-	-	-	-	-
	Patina Restaurant Group, LLC	71	35	-	14	120

(注) 1 Patina Restaurant Group, LLCは当社の米国連結子会社であり、報酬等については、当社との雇用契約書に基づいております。

2 Patina Restaurant Group, LLCにおいて米ドルで支給された報酬等については、期中平均レート(1US\$ = 79.79円)で換算しております。

ハ．役員の報酬等の額又はその算定方法の決定に関する方針の内容及び決定方法

役員報酬の決定につきましては、株主総会において決議された上限の範囲内において、各役員の職位等を勘案した上で取締役会及び監査役会において決定しております。また、退任する取締役への退職慰労金は、株主総会においてその賛否を決議し、金額、支給時期等については「取締役退職慰労金支給規程」に基づき、取締役会において決議しております。なお、退職慰労引当金繰入額は、当該規程に基づき、役位最高支給月額に役位ごとの在任期間の年数を乗じて計算しております。

株式の保有状況

当社及び連結子会社のうち、投資株式の貸借対照表計上額（投資株式計上額）が最も大きい会社（最大保有会社）であるシダックスフードサービス㈱については以下のとおりであります。

イ．投資株式のうち保有目的が純投資目的以外の目的であるものの銘柄数及び貸借対照表計上額の合計額  
30銘柄 1,370百万円

ロ．保有目的が純投資目的以外の目的である投資株式の保有区分、銘柄、株式数、貸借対照表計上額及び保有目的

前事業年度  
特定投資株式

銘柄	株式数（株）	貸借対照表計上額 （百万円）	保有目的
㈱小松製作所	17,745	41	取引関係強化のため保有
ハウス食品㈱	12,100	17	取引関係の維持・強化を目的として保有
長瀬産業㈱	10,659	10	取引関係強化のため保有
㈱三井住友フィナンシャルグループ	2,887	7	取引関係の維持・強化を目的として保有
㈱三菱UFJフィナンシャル・グループ	18,490	7	取引関係の維持・強化を目的として保有
大陽日酸㈱	12,821	7	取引関係の維持・強化を目的として保有
アサヒビール㈱	4,055	7	取引関係の維持・強化を目的として保有
㈱バンダイナムコホールディングス	4,752	5	取引関係の維持・強化を目的として保有
㈱みずほフィナンシャルグループ	39,604	5	取引関係の維持・強化を目的として保有
エンシュウ㈱	54,034	4	取引関係強化のため保有
NTN㈱	12,733	4	取引関係の維持・強化を目的として保有
レンゴー㈱	6,000	3	取引関係の維持・強化を目的として保有
㈱小糸製作所	2,000	2	取引関係の維持・強化を目的として保有
㈱横浜銀行	5,350	2	取引関係の維持・強化を目的として保有
㈱キューソー流通システム	1,210	1	取引関係強化のため保有
㈱東天紅	5,000	0	取引関係強化のため保有
㈱不二家	3,000	0	取引関係の維持・強化を目的として保有
㈱ニッキ	2,000	0	取引関係強化のため保有
日本電信電話㈱	102	0	取引関係の維持・強化を目的として保有
ネボン㈱	864	0	取引関係の維持・強化を目的として保有

当事業年度  
特定投資株式

銘柄	株式数(株)	貸借対照表計上額 (百万円)	保有目的
オイシックス(株)	320,000	1,112	取引関係強化のため保有
(株)小松製作所	17,745	39	取引関係強化のため保有
ハウス食品(株)	12,100	19	取引関係の維持・強化を目的として保有
長瀬産業(株)	10,659	12	取引関係強化のため保有
(株)三井住友フィナンシャルグループ	2,887	10	取引関係の維持・強化を目的として保有
(株)三菱UFJフィナンシャル・グループ	18,490	10	取引関係の維持・強化を目的として保有
エンシュウ(株)	54,034	9	取引関係強化のため保有
アサヒグループホールディングス(株)	4,055	9	取引関係の維持・強化を目的として保有
大陽日酸(株)	13,875	8	取引関係の維持・強化を目的として保有
(株)バンダイナムコホールディングス	4,752	7	取引関係の維持・強化を目的として保有
(株)みずほフィナンシャルグループ	39,604	7	取引関係の維持・強化を目的として保有
(株)小糸製作所	2,000	3	取引関係の維持・強化を目的として保有
NTN(株)	12,733	3	取引関係の維持・強化を目的として保有
(株)横浜銀行	5,350	2	取引関係の維持・強化を目的として保有
レンゴー(株)	6,000	2	取引関係の維持・強化を目的として保有
(株)キユーソー流通システム	1,210	1	取引関係強化のため保有
(株)東天紅	5,000	1	取引関係強化のため保有
(株)ニッキ	2,000	0	取引関係強化のため保有
(株)不二家	3,000	0	取引関係の維持・強化を目的として保有
ネボン(株)	1,527	0	取引関係の維持・強化を目的として保有

当社（提出会社）については以下のとおりです。

イ．投資株式のうち保有目的が純投資目的以外の目的であるものの銘柄数及び貸借対照表計上額の合計額  
7銘柄 79百万円

ロ．保有目的が純投資目的以外の目的である投資株式の保有区分、銘柄、株式数、貸借対照表計上額及び保有目的  
前事業年度  
特定投資株式

銘柄	株式数（株）	貸借対照表計上額 （百万円）	保有目的
カルビー(株)	10,000	42	取引関係の維持・強化を目的として保有
(株)A O K Iホールディングス	840	1	情報収集のため保有
江崎グリコ(株)	1,000	0	取引関係の維持・強化を目的として保有

当事業年度  
特定投資株式

銘柄	株式数（株）	貸借対照表計上額 （百万円）	保有目的
カルビー(株)	10,000	76	取引関係の維持・強化を目的として保有
(株)A O K Iホールディングス	840	2	情報収集のため保有
江崎グリコ(株)	1,000	0	取引関係の維持・強化を目的として保有

#### 取締役の定数

当社の取締役は9名以内とする旨定款に定めております。

#### 取締役の選任の決議要件

当社は、取締役の選任決議について、議決権を行使することができる株主の議決権の3分の1以上を有する株主が出席し、その議決権の過半数をもって行う旨及び累積投票によらないものとする旨定款に定めております。

#### 剰余金の配当等の決定機関

当社は、財務戦略の機動性や経営基盤の安定性を確保するため、剰余金の配当等会社法第459条第1項に定める事項については、法令に別段の定めがある場合を除き、取締役会決議によって定めることとする旨定款に定めております。

#### 中間配当

当社は、株主への機動的な利益還元を可能とするため、会社法第454条第5項の規定により、取締役会の決議によって、毎年9月30日を基準日として中間配当を行うことができる旨定款に定めております。

#### 自己株式の取得

当社は、経済環境の変化に対応した機動的な資本政策の遂行を可能とするため、会社法第165条第2項の規定により、取締役会の決議によって市場取引等により自己の株式を取得することができる旨定款に定めております。

#### 取締役及び監査役の責任免除

当社は、独立性の高い優秀な人材を迎えられるよう、会社法第426条第1項の規定により、任務を怠ったことによる取締役（取締役であった者を含む。）及び監査役（監査役であった者を含む。）の損害賠償責任を、法令の限度において、取締役会の決議によって免除することができる旨定款に定めております。

株主総会の特別決議要件

当社は、会社法第309条第2項に定める決議は、議決権を行使することができる株主の議決権の3分の1以上を有する株主が出席し、その議決権の3分の2以上をもって行う旨定款に定めております。

これは、株主総会における会社法第309条第2項に定める決議の定足数を緩和することにより、株主総会の円滑な運営を目的とするものであります。

(2) 【監査報酬の内容等】

【監査公認会計士等に対する報酬の内容】

区分	前連結会計年度		当連結会計年度	
	監査証明業務に基づく報酬 (百万円)	非監査業務に基づく報酬 (百万円)	監査証明業務に基づく報酬 (百万円)	非監査業務に基づく報酬 (百万円)
提出会社	70	3	70	2
連結子会社	15	-	15	2
計	85	3	85	5

【その他重要な報酬の内容】

前連結会計年度（自 平成23年4月1日 至 平成24年3月31日）

該当事項はありません。

当連結会計年度（自 平成24年4月1日 至 平成25年3月31日）

該当事項はありません。

【監査公認会計士等の提出会社に対する非監査業務の内容】

前連結会計年度（自 平成23年4月1日 至 平成24年3月31日）

I F R Sへのコンバージョンの潜在的な影響度を特定するための指導及び助言等であります。

当連結会計年度（自 平成24年4月1日 至 平成25年3月31日）

当社及び当社子会社は、会計監査人並びに同一ネットワークに属しているKPMGグループに対して公認会計士法第2条第1項の業務以外の業務である財務デューデリジェンスについての対価を支払っております。

【監査報酬の決定方針】

当社の事業規模・業務の特性・監査日数等を勘案し、監査役会の同意及び社内での適正な承認を得た上で決定しております。

## 第5【経理の状況】

### 1 連結財務諸表及び財務諸表の作成方法について

- (1) 当社の連結財務諸表は、「連結財務諸表の用語、様式及び作成方法に関する規則」（昭和51年大蔵省令第28号）に基づいて作成しております。
- (2) 当社の財務諸表は、「財務諸表等の用語、様式及び作成方法に関する規則」（昭和38年大蔵省令第59号）に基づいて作成しております。

### 2 監査証明について

当社は、金融商品取引法第193条の2第1項の規定に基づき、連結会計年度（平成24年4月1日から平成25年3月31日まで）の連結財務諸表及び事業年度（平成24年4月1日から平成25年3月31日まで）の財務諸表について有限責任 あずさ監査法人により監査を受けております。

### 3 連結財務諸表等の適正性を確保するための特段の取組みについて

当社は、連結財務諸表等の適正性を確保するための特段の取組みを行っております。具体的には、会計基準等の内容を適切に把握し、又は会計基準等の変更等についての確に対応することができる体制を整備するため、公益財団法人財務会計基準機構へ加入し、各種研修等への参加及び会計専門誌の定期購読等を行っております。

1【連結財務諸表等】  
(1)【連結財務諸表】  
【連結貸借対照表】

(単位：百万円)

	前連結会計年度 (平成24年3月31日)	当連結会計年度 (平成25年3月31日)
<b>資産の部</b>		
流動資産		
現金及び預金	3 9,255	3 12,021
受取手形及び売掛金	12,938	12,751
商品及び製品	1,190	1,146
原材料及び貯蔵品	1,134	1,184
繰延税金資産	1,375	1,263
その他	2,234	3,367
貸倒引当金	17	14
流動資産合計	28,111	31,721
固定資産		
有形固定資産		
建物及び構築物(純額)	18,230	18,784
土地	2,061	2,059
リース資産(純額)	4,435	5,095
その他(純額)	2,327	2,329
有形固定資産合計	1 27,055	1 28,268
無形固定資産		
のれん	10,124	9,736
その他	1,911	1,509
無形固定資産合計	12,036	11,246
投資その他の資産		
投資有価証券	502	1,683
長期貸付金	3,289	3,116
繰延税金資産	4,137	4,539
敷金及び保証金	10,968	9,869
その他	2, 3 4,062	2, 3 4,279
貸倒引当金	484	442
投資その他の資産合計	22,475	23,047
固定資産合計	61,567	62,562
資産合計	89,679	94,284

	前連結会計年度 (平成24年3月31日)	当連結会計年度 (平成25年3月31日)
<b>負債の部</b>		
流動負債		
支払手形及び買掛金	8,027	8,449
短期借入金	-	346
1年内返済予定の長期借入金	11,163	12,847
1年内償還予定の社債	450	760
未払金	4,146	4,415
未払費用	6,876	6,971
リース債務	3,011	2,259
未払法人税等	943	1,698
ポイント引当金	324	310
役員賞与引当金	59	50
賞与引当金	2,241	2,191
株主優待引当金	223	246
その他	1,950	1,558
流動負債合計	39,419	42,105
固定負債		
社債	1,400	2,260
長期借入金	21,814	15,147
リース債務	1,662	2,997
繰延税金負債	132	229
役員退職慰労引当金	551	575
資産除去債務	3,058	3,091
その他	1,195	2,541
固定負債合計	29,814	26,843
負債合計	69,233	68,948
<b>純資産の部</b>		
株主資本		
資本金	10,781	10,781
資本剰余金	3,277	4,128
利益剰余金	8,838	10,936
自己株式	1,130	275
株主資本合計	21,766	25,571
その他の包括利益累計額		
その他有価証券評価差額金	73	852
為替換算調整勘定	1,488	1,205
その他の包括利益累計額合計	1,414	352
少数株主持分	94	116
純資産合計	20,445	25,335
負債純資産合計	89,679	94,284



【連結損益計算書及び連結包括利益計算書】  
【連結損益計算書】

(単位：百万円)

	前連結会計年度 (自 平成23年 4月 1日 至 平成24年 3月31日)	当連結会計年度 (自 平成24年 4月 1日 至 平成25年 3月31日)
売上高	188,244	186,185
売上原価	161,597	160,651
売上総利益	26,646	25,533
販売費及び一般管理費	<sup>1</sup> 20,756	<sup>1</sup> 20,397
営業利益	5,890	5,135
営業外収益		
受取利息	19	18
団体定期配当金	143	138
カラオケ機器売却益	-	763
負ののれん償却額	159	149
その他	146	297
営業外収益合計	468	1,367
営業外費用		
支払利息	1,097	869
寄付金	150	-
その他	257	380
営業外費用合計	1,505	1,249
経常利益	4,853	5,253
特別利益		
固定資産売却益	<sup>2</sup> 37	<sup>2</sup> 15
保険差益	11	-
退店補償金受入益	-	70
資産除去債務戻入額	-	49
特別利益合計	48	135
特別損失		
減損損失	<sup>3</sup> 274	<sup>3</sup> 510
貸倒損失	158	-
その他	95	42
特別損失合計	528	553
税金等調整前当期純利益	4,373	4,835
法人税、住民税及び事業税	1,873	2,634
法人税等調整額	1,713	549
法人税等合計	3,586	2,084
少数株主損益調整前当期純利益	787	2,750
少数株主利益	6	92
当期純利益	781	2,658

【連結包括利益計算書】

(単位：百万円)

	前連結会計年度 (自 平成23年 4月 1日 至 平成24年 3月31日)	当連結会計年度 (自 平成24年 4月 1日 至 平成25年 3月31日)
少数株主損益調整前当期純利益	787	2,750
その他の包括利益		
その他有価証券評価差額金	14	779
為替換算調整勘定	95	288
その他の包括利益合計	80	1,067
包括利益	706	3,818
(内訳)		
親会社株主に係る包括利益	700	3,720
少数株主に係る包括利益	6	97

## 【連結株主資本等変動計算書】

(単位：百万円)

	前連結会計年度 (自 平成23年 4月 1日 至 平成24年 3月31日)	当連結会計年度 (自 平成24年 4月 1日 至 平成25年 3月31日)
<b>株主資本</b>		
<b>資本金</b>		
当期首残高	10,781	10,781
当期末残高	10,781	10,781
<b>資本剰余金</b>		
当期首残高	3,277	3,277
<b>当期変動額</b>		
自己株式の処分	-	851
<b>当期変動額合計</b>	-	851
当期末残高	3,277	4,128
<b>利益剰余金</b>		
当期首残高	8,618	8,838
<b>当期変動額</b>		
剰余金の配当	583	560
当期純利益	781	2,658
持分法の適用範囲の変動	23	-
<b>当期変動額合計</b>	220	2,097
当期末残高	8,838	10,936
<b>自己株式</b>		
当期首残高	664	1,130
<b>当期変動額</b>		
自己株式の取得	466	517
自己株式の処分	-	1,373
<b>当期変動額合計</b>	466	855
当期末残高	1,130	275
<b>株主資本合計</b>		
当期首残高	22,012	21,766
<b>当期変動額</b>		
剰余金の配当	583	560
当期純利益	781	2,658
自己株式の取得	466	517
自己株式の処分	-	2,224
持分法の適用範囲の変動	23	-
<b>当期変動額合計</b>	245	3,804
当期末残高	21,766	25,571

	前連結会計年度 (自 平成23年 4月 1日 至 平成24年 3月31日)	当連結会計年度 (自 平成24年 4月 1日 至 平成25年 3月31日)
<b>その他の包括利益累計額</b>		
<b>その他有価証券評価差額金</b>		
当期首残高	58	73
当期変動額		
株主資本以外の項目の当期変動額（純額）	14	779
当期変動額合計	14	779
当期末残高	73	852
<b>為替換算調整勘定</b>		
当期首残高	1,392	1,488
当期変動額		
株主資本以外の項目の当期変動額（純額）	95	283
当期変動額合計	95	283
当期末残高	1,488	1,205
<b>その他の包括利益累計額合計</b>		
当期首残高	1,334	1,414
当期変動額		
株主資本以外の項目の当期変動額（純額）	80	1,062
当期変動額合計	80	1,062
当期末残高	1,414	352
<b>少数株主持分</b>		
当期首残高	107	94
当期変動額		
株主資本以外の項目の当期変動額（純額）	13	22
当期変動額合計	13	22
当期末残高	94	116
<b>純資産合計</b>		
当期首残高	20,786	20,445
当期変動額		
剰余金の配当	583	560
当期純利益	781	2,658
自己株式の取得	466	517
自己株式の処分	-	2,224
持分法の適用範囲の変動	23	-
株主資本以外の項目の当期変動額（純額）	94	1,084
当期変動額合計	340	4,889
当期末残高	20,445	25,335

## 【連結キャッシュ・フロー計算書】

(単位：百万円)

	前連結会計年度 (自 平成23年 4月 1日 至 平成24年 3月31日)	当連結会計年度 (自 平成24年 4月 1日 至 平成25年 3月31日)
営業活動によるキャッシュ・フロー		
税金等調整前当期純利益	4,373	4,835
減価償却費	7,544	6,627
減損損失	274	510
のれん償却額及び負ののれん償却額	828	817
賞与引当金の増減額（ は減少）	135	89
役員退職慰労引当金の増減額（ は減少）	5	24
貸倒引当金の増減額（ は減少）	40	45
ポイント引当金の増減額（ は減少）	5	14
株主優待引当金の増減額（ は減少）	43	22
受取利息及び受取配当金	28	27
支払利息	1,097	869
カラオケ機器売却益	-	763
退店補償金受入益	-	70
固定資産売却損益（ は益）	37	15
保険差益	11	-
貸倒損失	158	-
売上債権の増減額（ は増加）	469	240
たな卸資産の増減額（ は増加）	175	55
未収入金の増減額（ は増加）	56	27
仕入債務の増減額（ は減少）	264	357
未払消費税等の増減額（ は減少）	272	393
未払金の増減額（ は減少）	578	28
未払費用の増減額（ は減少）	308	38
その他	670	170
小計	15,656	12,752
利息及び配当金の受取額	27	28
利息の支払額	1,107	878
退店補償金の受取額	-	70
保険金の受取額	13	-
法人税等の支払額	1,173	1,868
営業活動によるキャッシュ・フロー	13,416	10,104

	前連結会計年度 (自 平成23年 4月 1日 至 平成24年 3月31日)	当連結会計年度 (自 平成24年 4月 1日 至 平成25年 3月31日)
<b>投資活動によるキャッシュ・フロー</b>		
定期預金、拘束性預金の預入による支出	337	461
定期預金、拘束性預金の払戻による収入	336	478
有形固定資産の取得による支出	1,078	2,083
有形固定資産の売却による収入	370	103
無形固定資産の取得による支出	587	118
投資有価証券の取得による支出	2	2
子会社株式の取得による支出	22	22
事業譲受による支出	-	82
貸付けによる支出	18	122
貸付金の回収による収入	146	46
敷金及び保証金の差入による支出	1,119	983
敷金及び保証金の返還請求権買戻しによる支出	52	48
敷金及び保証金の回収による収入	307	2,110
その他	168	197
投資活動によるキャッシュ・フロー	2,225	1,384
<b>財務活動によるキャッシュ・フロー</b>		
短期借入れによる収入	411	1,896
短期借入金の返済による支出	625	1,580
リース債務の返済による支出	3,565	3,162
長期借入れによる収入	7,209	7,324
長期借入金の返済による支出	14,301	12,523
社債の発行による収入	1,954	1,759
社債の償還による支出	500	630
自己株式の取得による支出	466	517
自己株式の売却による収入	-	1,994
配当金の支払額	583	562
その他	7	34
財務活動によるキャッシュ・フロー	10,474	6,036
現金及び現金同等物に係る換算差額	32	82
現金及び現金同等物の増減額（は減少）	684	2,766
現金及び現金同等物の期首残高	8,338	9,023
現金及び現金同等物の期末残高	9,023	11,789

【注記事項】

(連結財務諸表作成のための基本となる重要な事項)

1 連結の範囲に関する事項

(1) 連結子会社の数 35社

主要な連結子会社の名称

シダックスフードサービス(株)  
シダックス・コミュニティー(株)  
エス・ロジックス(株)  
シダックスアイ(株)  
大新東(株)

Patina Restaurant Group, LLC

なお、シダックス大新東環境サービス(株)、シダックス・スポーツアンドカルチャー(株)及びThe Kitchen For Exploring Foods, LLC は、当連結会計年度において新たに設立したため、連結の範囲に含めております。

(2) 非連結子会社

(株)シダックスカミサリー  
シダックス升本健康厨房(株)

連結の範囲から除いた理由

非連結子会社は、小規模であり、合計の総資産、売上高、当期純損益及び利益剰余金(持分に見合う額)等はいずれも連結財務諸表に重要な影響を及ぼしていないためであります。

2 持分法の適用に関する事項

(1) 持分法を適用した関連会社数 2社

GALAXY SHIDAX Co., Ltd.  
RA Patina, LLC

なお、GALAXY SHIDAX Co., Ltd. は、当連結会計年度において新たに持分を取得したため、持分法の適用範囲に含めております。

(2) 持分法を適用しない非連結子会社及び関連会社のうち主要な会社等の名称

(株)シダックスカミサリー  
シダックス升本健康厨房(株)

持分法を適用しない理由

持分法非適用会社は、いずれも小規模であり、連結会社との取引高相殺消去後の当期純損益(持分に見合う額)及び利益剰余金(持分に見合う額)については、全体としても連結財務諸表に与える影響が軽微であり、重要性が無いため、持分法の適用から除外しております。

3 連結子会社の事業年度等に関する事項

連結子会社のうちShidax USA Corp., Restaurant Hospitality, LLC, Patina Restaurant Group, LLC及びその他LLC子会社16社の決算日は12月31日であります。

連結財務諸表の作成にあたっては、決算日現在の財務諸表を使用しております。但し、連結決算日までの期間に発生した重要な取引については、連結上必要な調整を行っております。

4 会計処理基準に関する事項

(1) 重要な資産の評価基準及び評価方法

有価証券

その他有価証券

時価のあるもの

決算日の市場価格等に基づく時価法(評価差額は、全部純資産直入法により処理し、売却原価は総平均法により算定しております。)

時価のないもの

総平均法による原価法

たな卸資産

評価基準は原価法(収益性の低下による簿価切下げの方法)によっております。

商品

コンビニエンス中食事業は、売価還元法

コンビニエンス中食事業以外の事業は、月次総平均法

原材料

最終仕入原価法

貯蔵品

最終仕入原価法

未成工事支出金

個別法

(2) 重要な減価償却資産の減価償却の方法

有形固定資産(リース資産を除く)

定額法によっております。

なお、主な耐用年数は以下のとおりであります。

建物及び構築物 8~47年

無形固定資産（リース資産を除く）

定額法によっております。

なお、ソフトウェア（自社利用分）については、社内における利用可能期間（5年以内）に基づいて定額法を採用しております。

長期前払費用

定額法によっております。

リース資産

所有権移転外ファイナンス・リース取引に係るリース資産

リース期間を耐用年数とし、残存価額を零（残価保証の取り決めのあるものについては当該残価保証額）とする定額法を採用しております。

なお、所有権移転外ファイナンス・リース取引のうち、リース取引開始日が平成20年3月31日以前のリース取引については、通常の賃貸借取引に係る方法に準じた会計処理によっております。

(3) 重要な引当金の計上基準

貸倒引当金

売上債権、貸付金等の貸倒損失に備えるため、一般債権については貸倒実績率により、また、貸倒懸念債権等特定の債権については個別に回収可能性を検討し、回収不能見込額を計上しております。

賞与引当金

従業員に対する賞与の支給に備えるため、支給見込額に基づき計上しております。

役員賞与引当金

当社及び国内連結子会社は役員賞与の支給に備えて、支給見込額の当連結会計年度負担額を計上しております。

ポイント引当金

顧客に付与されたポイントの使用による費用発生に備えるため、当連結会計年度末において将来使用されると見込まれる額を計上しております。

株主優待引当金

株主優待券の利用による費用負担に備えるため、株主優待券の利用実績等を基礎に、当連結会計年度末において翌期以降に利用される株主優待券に対する見積額を計上しております。

役員退職慰労引当金

役員（執行役員を含む）に対する退職慰労金の支給に備えるため、内規に基づく期末要支給額を計上しております。

(4) 重要な収益及び費用の計上基準

完成工事高及び完成工事原価の計上基準

当連結会計年度末までの進捗部分について成果の現実性が認められる工事

工事進行基準（工事の進捗率の見積りは原価比例法）

その他の工事

工事完成基準

(5) 重要な外貨建の資産又は負債の本邦通貨への換算の基準

在米連結子会社の資産及び負債は、決算日の直物為替相場により円貨に換算し、収益及び費用は期中平均相場により円貨に換算し、換算差額は純資産の部における為替換算調整勘定及び少数株主持分に含めて計上しております。

(6) 重要なヘッジ会計の方法

ヘッジ会計の方法

金利スワップについて特例処理の要件を充たしているため、特例処理を採用しております。

ヘッジ手段とヘッジ対象

ヘッジ手段

金利スワップ

ヘッジ対象

借入金の利息

ヘッジ方針

借入金の金利変動リスクを回避するため、対象債務の範囲内でヘッジを行っております。

ヘッジ有効性評価の方法

特例処理の要件を充たしている金利スワップについて、有効性の評価を省略しております。

(7) のれんの償却方法及び償却期間

のれんの償却及び平成22年3月31日以前に発生した負ののれんの償却については、5年から20年間の期間で定額法により償却しております。但し、のれんの効果が取得時の見積りに基づく期間よりも早く消滅すると見込まれる状況が発生した場合には、のれん残高について相当の減額を行っております。

(8) 連結キャッシュ・フロー計算書における資金の範囲

手許現金、要求払預金及び取得日から3か月以内に満期日の到来する流動性の高い、容易に換金可能であり、かつ、価値の変動について僅少なリスクしか負わない短期的な投資からなります。

(9) その他連結財務諸表作成のための重要な事項

消費税等の会計処理

消費税及び地方消費税の会計処理は、税抜き方式によっております。

連結納税制度の適用

連結納税制度を適用しております。



(表示方法の変更)

(連結貸借対照表関係)

前連結会計年度において「その他」に含めて表示しておりました投資その他の資産の「投資有価証券」は、金額的重要性が増したため、当連結会計年度より独立掲記しております。この表示方法の変更を反映させるため、前連結会計年度の連結財務諸表の組替えを行っております。

この結果、前連結会計年度の連結貸借対照表において、投資その他の資産の「その他」に表示していた502百万円は、投資その他の資産の「投資有価証券」に組替えております。

(連結損益計算書関係)

前連結会計年度において区分掲記しておりました営業外費用の「営業店撤退費用」(当連結会計年度は4百万円)は、金額的重要性が乏しいため、当連結会計年度より「その他」に含めて表示しております。この表示方法の変更を反映させるため、前連結会計年度の連結財務諸表の組替えを行っております。

この結果、前連結会計年度の連結損益計算書において、営業外費用の「営業店撤退費用」に表示していた96百万円は、「その他」として組替えております。

## (連結貸借対照表関係)

## 1 有形固定資産の減価償却累計額は、次のとおりであります。

	前連結会計年度 (平成24年3月31日)	当連結会計年度 (平成25年3月31日)
減価償却累計額	40,894百万円	40,425百万円

## 2 非連結子会社及び関連会社に対するものは、次のとおりであります。

	前連結会計年度 (平成24年3月31日)	当連結会計年度 (平成25年3月31日)
関係会社株式	221百万円	388百万円
関係会社出資金	0	0

## 3 担保資産及び対応する債務

担保提供資産として、連結子会社の株式58,598,800株を担保に差入れております。

担保付債務は、次のとおりであります。

	前連結会計年度 (平成24年3月31日)	当連結会計年度 (平成25年3月31日)
長期借入金 (うち1年内返済予定額)	9,430百万円 (1,614)	7,816百万円 (3,316)

上記の他、前連結会計年度、当連結会計年度ともに定期預金15百万円を営業保証金の代用として、また、おたかの森PFI(株)の債務に対して関係会社株式5百万円及び仙台野村給食PFI(株)の債務に対して投資有価証券1百万円を差入れております。

## 4 偶発債務

連結子会社であるシダックス・コミュニティー(株)が有する店舗建物に係る入居保証金の返還請求権の一部を芙蓉総合リース(株)に譲渡いたしました。当該譲渡契約において売主であるシダックス・コミュニティー(株)は、譲渡契約日及び譲渡代金受取日現在において、買主に上記のとおり譲渡した返還請求権に関連する一定の事項について表明及び保証を行っており、これに違反する事実が判明した場合には損害賠償その他譲渡契約に定める金銭支払の責任を負うこととなります。

	前連結会計年度 (平成24年3月31日)	当連結会計年度 (平成25年3月31日)
損害賠償その他譲渡契約に定める金銭 支払の責任の上限額	1,439百万円	895百万円

## 5 財務制限条項

平成20年9月25日付シンジケートローン契約及び平成25年3月29日付シンジケートローン変更契約

本決算の連結貸借対照表における貸貸人及び賃借人との間で合意した修正純資産金額を、平成24年3月期末日の連結貸借対照表における純資産の部の合計金額の75%に相当する金額、又は直近の事業年度末日の連結貸借対照表における貸貸人及び賃借人との間で合意した純資産の部の合計金額の75%に相当する金額のうち、いずれか高いほうの金額以上に維持できない場合には、財務制限条項に抵触することとなります。なお、修正純資産金額とは、連結貸借対照表に記載される純資産の部の合計金額に、会計基準の変更に伴い追加で発生した退職給付費用の合計金額等を加算した金額を言います。

本決算の連結損益計算書における経常利益を2期連続して損失とした場合には、財務制限条項に抵触することとなります。

(連結損益計算書関係)

1 販売費及び一般管理費のうち主要な費目及び金額は次のとおりであります。

	前連結会計年度 (自 平成23年4月1日 至 平成24年3月31日)	当連結会計年度 (自 平成24年4月1日 至 平成25年3月31日)
給料	7,130百万円	6,918百万円
賞与引当金繰入額	640	614
役員賞与引当金繰入額	59	50
役員退職慰労引当金繰入額	29	30
貸倒引当金繰入額	37	8
ポイント引当金繰入額	87	90
株主優待引当金繰入額	194	193
のれん償却額	987	966

2 固定資産売却益の内容は次のとおりであります。

	前連結会計年度 (自 平成23年4月1日 至 平成24年3月31日)	当連結会計年度 (自 平成24年4月1日 至 平成25年3月31日)
建物及び構築物	18百万円	1百万円
土地	17	0
その他	1	14
計	37	15

3 減損損失

(1) 減損損失を認識した資産及び資産グループの概要

前連結会計年度(自平成23年4月1日至平成24年3月31日)

事業の種類	場所	用途	資産の種類	減損損失 (百万円)
コントラクトフードサービス事業	東北	店舗	建物等	2
レストランカラオケ事業	関東	店舗	建物等	56
	中部	店舗	建物等	27
	近畿	店舗	建物等	103
	九州	店舗	建物等	41
スペシャリティーレストラン事業	関東	店舗	器具備品・機械装置	6
	近畿	店舗	建物等	8
	合衆国東海岸	店舗	建物等	19
その他	近畿	店舗	建物等	9
計				274

当連結会計年度(自平成24年4月1日至平成25年3月31日)

事業の種類	場所	用途	資産の種類	減損損失 (百万円)
コントラクトフードサービス事業	中国	店舗	器具備品	4
レストランカラオケ事業	東北	店舗	建物等	0
	関東	店舗	建物等	102
	近畿	店舗	建物等	222
	中部	店舗	建物等	89
	四国	店舗	建物等	71
コンビニエンス・中食事業	関東	店舗	リース資産等	11
その他	中部	店舗	器具備品	7
計				510

(2) 減損損失の認識に至った経緯

店舗において営業活動から生ずる損益が継続してマイナスである資産グループの帳簿価額、利用方法の変更により収益性が著しく低下した資産グループの帳簿価額を回収可能価額まで減額し、当該減少額を減損損失として計上しております。

(3) 減損損失の内訳

	前連結会計年度 (自平成23年4月1日 至平成24年3月31日)	当連結会計年度 (自平成24年4月1日 至平成25年3月31日)
建物	189百万円	413百万円
構築物	16	10
機械装置	2	-
器具備品	41	62
リース資産(賃貸借処理含む)	25	24
合計	274	510

(4) 資産のグルーピングの方法

当社及び連結子会社は、キャッシュ・フローを生み出す最小単位に基づき、主に店舗を基本単位としてグルーピングを行っております。

(5) 回収可能価額の算定方法

資産及び資産グループの回収可能価額は、正味売却価額と使用価値を比較して、主として使用価値により測定しております。正味売却価額は、鑑定評価額などに合理的な調整を行って算出した金額を使用しております。使用価値の算出にあたっては、将来キャッシュ・フローを5.0%で割引いて算出しております。

(連結包括利益計算書関係)

1 その他の包括利益に係る組替調整額及び税効果額

	前連結会計年度 (自平成23年4月1日 至平成24年3月31日)	当連結会計年度 (自平成24年4月1日 至平成25年3月31日)
その他有価証券評価差額金：		
当期発生額	15百万円	1,178百万円
組替調整額	0	-
税効果調整前	16	1,178
税効果額	1	399
その他有価証券評価差額金	14	779
為替換算調整勘定：		
当期発生額	95	288
為替換算調整勘定	95	288
その他の包括利益合計	80	1,067

(連結株主資本等変動計算書関係)

前連結会計年度(自平成23年4月1日至平成24年3月31日)

1 発行済株式の種類及び総数並びに自己株式の種類及び株式数に関する事項

	当連結会計年度期首株式数(株)	当連結会計年度増加株式数(株)	当連結会計年度減少株式数(株)	当連結会計年度末株式数(株)
発行済株式				
普通株式	40,918,762	-	-	40,918,762
合計	40,918,762	-	-	40,918,762
自己株式				
普通株式(注)	2,019,361	1,500,227	-	3,519,588
合計	2,019,361	1,500,227	-	3,519,588

(注) 普通株式の自己株式の株式数の増加1,500,227株は、取締役会決議による自己株式の取得による増加1,500,000株、単元未満株式の買取りによる増加227株であります。

2 配当に関する事項

(1) 配当金支払額

(決議)	株式の種類	配当金の総額(百万円)	1株当たり配当額(円)	基準日	効力発生日
平成23年5月25日 取締役会	普通株式	583	15	平成23年3月31日	平成23年6月14日

(2) 基準日が当連結会計年度に属する配当のうち、配当の効力発生日が翌連結会計年度となるもの

(決議)	株式の種類	配当金の総額(百万円)	配当の原資	1株当たり配当額(円)	基準日	効力発生日
平成24年5月23日 取締役会	普通株式	560	利益剰余金	15	平成24年3月31日	平成24年6月14日

当連結会計年度（自平成24年4月1日至平成25年3月31日）

1 発行済株式の種類及び総数並びに自己株式の種類及び株式数に関する事項

	当連結会計年度期首株式数（株）	当連結会計年度増加株式数（株）	当連結会計年度減少株式数（株）	当連結会計年度末株式数（株）
発行済株式				
普通株式	40,918,762	-	-	40,918,762
合計	40,918,762	-	-	40,918,762
自己株式				
普通株式（注）	3,519,588	1,500,300	4,181,500	838,388
合計	3,519,588	1,500,300	4,181,500	838,388

（注）1 普通株式の自己株式の株式数の増加1,500,300株は、取締役会決議による自己株式の取得による増加1,500,000株、単元未満株式の買取りによる増加300株であります。

2 普通株式の自己株式の株式数の減少4,181,500株は、第三者割当による自己株式処分による減少3,714,000株、当社連結子会社大新東株を完全子会社とする株式交換に伴う自己株式処分による減少467,500株であります。

2 配当に関する事項

(1) 配当金支払額

（決議）	株式の種類	配当金の総額（百万円）	1株当たり配当額（円）	基準日	効力発生日
平成24年5月23日 取締役会	普通株式	560	15	平成24年3月31日	平成24年6月14日

(2) 基準日が当連結会計年度に属する配当のうち、配当の効力発生日が翌連結会計年度となるもの

（決議）	株式の種類	配当金の総額（百万円）	配当の原資	1株当たり配当額（円）	基準日	効力発生日
平成25年5月20日 取締役会	普通株式	601	利益剰余金	15	平成25年3月31日	平成25年6月12日

（連結キャッシュ・フロー計算書関係）

1 現金及び現金同等物の期末残高と連結貸借対照表に掲記されている科目の金額との関係

	前連結会計年度 （自平成23年4月1日 至平成24年3月31日）	当連結会計年度 （自平成24年4月1日 至平成25年3月31日）
現金及び預金勘定	9,255百万円	12,021百万円
預入期間が3か月を超える定期預金	232	232
現金及び現金同等物	9,023	11,789

2 重要な非資金取引の内容

	前連結会計年度 （自平成23年4月1日 至平成24年3月31日）	当連結会計年度 （自平成24年4月1日 至平成25年3月31日）
割賦取引に係る資産及び債務の額	-百万円	1,792百万円
ファイナンス・リース取引に係る資産及び債務の額	249	3,735
重要な資産除去債務の額	17	-

当連結会計年度の資産除去債務の額については、重要性が乏しいため、記載を省略しております。

(リース取引関係)

1. ファイナンス・リース取引(借主側)

所有権移転外ファイナンス・リース取引

(1) リース資産の内容

有形固定資産

主として、レストランカラオケ事業におけるカラオケ機器(工具、器具及び備品)であります。

(2) リース資産の減価償却の方法

連結財務諸表作成のための基本となる重要な事項「4. 会計処理基準に関する事項(2) 重要な減価償却資産の減価償却の方法」に記載のとおりであります。

所有権移転外ファイナンス・リース取引のうち、リース取引開始日が、平成20年3月31日以前のリース取引については、通常の賃貸借取引に係る方法に準じた会計処理によっており、その内容は次のとおりであります。

リース物件の取得価額相当額、減価償却累計額相当額、減損損失累計額相当額及び期末残高相当額

(単位:百万円)

	前連結会計年度(平成24年3月31日)			
	取得価額相当額	減価償却累計額相当額	減損損失累計額相当額	期末残高相当額
建物	5,629	3,355	185	2,088
車両運搬具	315	253	-	61
器具備品	133	115	3	14
ソフトウェア	21	20	-	0
合計	6,100	3,745	188	2,165

(単位:百万円)

	当連結会計年度(平成25年3月31日)			
	取得価額相当額	減価償却累計額相当額	減損損失累計額相当額	期末残高相当額
車両運搬具	311	286	-	24

未経過リース料期末残高相当額等

(単位:百万円)

	前連結会計年度 (平成24年3月31日)	当連結会計年度 (平成25年3月31日)
	未経過リース料期末残高相当額	
1年内	2,254	26
1年超	26	-
合計	2,281	26
リース資産減損勘定の残高	118	-

支払リース料、リース資産減損勘定の取崩額、減価償却費相当額及び減損損失

(単位:百万円)

	前連結会計年度 (自平成23年4月1日 至平成24年3月31日)	当連結会計年度 (自平成24年4月1日 至平成25年3月31日)
支払リース料	607	501
リース資産減損勘定の取崩額	34	-
減価償却費相当額	552	454
支払利息相当額	54	39
減損損失	25	-

減価償却費相当額の算定方法

リース期間を耐用年数とし、残存価額を零(残価保証の取り決めのあるものについては当該残価保証額)とする定額法によっております。

利息相当額の算定方法

リース料総額とリース物件の取得価額相当額との差額を利息相当額とし、各期への配分方法については、利息法によっております。

2. オペレーティング・リース取引

オペレーティング・リース取引のうち解約不能のものに係る未経過リース料

(単位:百万円)

	前連結会計年度 (平成24年3月31日)	当連結会計年度 (平成25年3月31日)
	1年内	2,332
1年超	9,695	8,612
合計	12,027	10,961



(金融商品関係)

1 金融商品の状況に関する事項

(1) 金融商品に対する取組方針

当社グループは、主にレストランカラオケ事業及びスペシャリティーレストラン事業の出店に照らして、必要な資金（主に銀行借入）を調達しております。また、短期的な運転資金を銀行借入により調達しております。デリバティブは、後述するリスクを回避するために利用しており、投機的な取引は行わない方針であります。

(2) 金融商品の内容及びそのリスク

営業債権である受取手形及び売掛金につきましては、顧客の信用リスクに晒されております。投資有価証券につきましては、主に取引先企業との業務に関連する株式であり、市場価格の変動リスクに晒されております。

長期貸付金、敷金及び保証金につきましては、回収が発生する際に、差入れ先の財政状態の変化等により回収不能となるリスクに晒されております。

営業債務である買掛金につきましては、すべて1年以内の支払期日であります。

短期借入金、未払金、未払法人税等につきましては、すべて1年以内の支払期日であります。

長期借入金、社債及びファイナンス・リース取引に係るリース債務につきましては、主に設備投資に必要な資金の調達を目的としたものであり、償還日は決算日後、最長で5年8か月であります。

デリバティブ取引につきましては、借入金に係る支払金利の変動リスクに対するヘッジ取引を目的とした金利スワップ取引を行っております。なお、ヘッジ会計に関するヘッジ手段とヘッジ対象、ヘッジ方針、ヘッジの有効性の評価方法等につきましては、前述の連結財務諸表作成のための基本となる重要な事項「4 会計処理基準に関する事項(6) 重要なヘッジ会計の方法」をご参照下さい。

(3) 金融商品に係るリスク管理体制

信用リスク（取引先の契約不履行等に係るリスク）の管理

当社グループは、営業債権につきましては、各事業本部が経理財務本部と連携して、主要な取引相手ごとに期日及び残高を管理するとともに、財務状況等の悪化等による回収懸念の早期把握や軽減を図っております。

長期貸付金、敷金及び保証金につきましては、各事業本部が賃貸借契約締結時等に差入れ先の信用状況を確認するなど回収可能性を検討するとともに、財務状況等の悪化等による回収懸念の早期把握や軽減を図っております。

デリバティブ取引の利用につきましては、信用リスクを極力回避するために、高い信用格付けを有する銀行とのみ取引を行っております。

当連結会計年度の連結決算日現在における最大信用リスク額は、信用リスクに晒されている金融資産の貸借対照表価額により表しております。

市場リスク（為替や金利等の変動リスク）の管理

当社及び一部の連結子会社は、借入金に係る支払金利の変動リスクを抑制するために、金利スワップ取引を利用しております。

投資有価証券につきましては、定期的に時価や発行体（取引先企業）の財務状況等を把握し、取引先企業との関係を勘案して保有状況を継続的に見直しております。

資金調達に係る流動性リスク（支払期日に支払いを実行できなくなるリスク）の管理

当社は、各部署からの報告に基づき財務部が適時に資金繰計画を作成・更新するとともに、手許流動性を継続して維持することにより、流動性リスクを管理しております。

(4) 金融商品の時価等に関する事項についての補足説明

金融商品の時価には、市場価格に基づく価額のほか、市場価格がない場合には合理的に算定された価額が含まれております。当該価額の算定については変動要因を織り込んでいるため、異なる前提条件等を採用することにより、当該価額が変動することがあります。また、注記事項（デリバティブ取引関係）におけるデリバティブ取引に関する契約額等につきましては、その金額自体がデリバティブ取引に係る市場リスクを示すものではありません。

(5) 信用リスクの集中

連結会計年度の連結決算日現在における営業債権には特定の大口債権者に対するものではありません。

2 金融商品の時価等に関する事項

連結貸借対照表計上額、時価及びこれらの差額については、次のとおりであります。なお、時価を把握することが極めて困難と認められるものは含まれておりません（（注）2参照）。

前連結会計年度（平成24年3月31日）

	連結貸借対照表計上額 (百万円)	時価(百万円)	差額(百万円)
(1) 現金及び預金	9,255	9,255	-
(2) 受取手形及び売掛金	12,938	12,938	-
(3) 投資有価証券	330	330	-
(4) 長期貸付金	3,289		
貸倒引当金(*)	96		
	3,193	2,980	213
(5) 敷金及び保証金	10,968	10,179	788
資産計	36,686	35,683	1,002
(1) 支払手形及び買掛金	8,027	8,027	-
(2) 未払金	4,146	4,146	-
(3) 未払法人税等	943	943	-
(4) 社債	1,850	1,863	13
(5) 長期借入金	32,978	33,124	146
(6) リース債務	4,673	4,708	35
負債計	52,619	52,813	194
デリバティブ取引	-	-	-

(\*) 長期貸付金に個別に計上している貸倒引当金を控除しております。

当連結会計年度（平成25年3月31日）

	連結貸借対照表計上額 (百万円)	時価(百万円)	差額(百万円)
(1) 現金及び預金	12,021	12,021	-
(2) 受取手形及び売掛金	12,751	12,751	-
(3) 投資有価証券	1,526	1,526	-
(4) 長期貸付金	3,116		
貸倒引当金(*)	95		
	3,021	2,887	133
(5) 敷金及び保証金	9,869	9,343	525
資産計	39,190	38,531	659
(1) 支払手形及び買掛金	8,449	8,449	-
(2) 短期借入金	346	346	-
(3) 未払金	4,415	4,415	-
(4) 未払法人税等	1,698	1,698	-
(5) 社債	3,020	3,045	25
(6) 長期借入金	27,995	28,166	170
(7) リース債務	5,257	5,301	44
負債計	51,182	51,422	240
デリバティブ取引	-	-	-

(\*) 長期貸付金に個別に計上している貸倒引当金を控除しております。

(注) 1 金融商品の時価の算定方法並びに有価証券及びデリバティブ取引に関する事項

資産

(1) 現金及び預金、(2) 受取手形及び売掛金

これらは短期間で決済されるものであるため、時価は帳簿価額と近似していることから、当該帳簿価額によっております。

(3) 投資有価証券

投資有価証券の時価につきましては、株式は取引所の価格によっており、債券は取引所の価格又は取引金融機関から提示された価格によっております。

(4) 長期貸付金、(5) 敷金及び保証金

当社グループでは、これらの時価の算定は、その将来キャッシュ・フローを国債の利回り等適切な指標に信用スプレッドを上乗せした利率で割り引いた現在価値により算定しております。

負債

(1) 支払手形及び買掛金、(2) 短期借入金、(3) 未払金、(4) 未払法人税等

これらは短期間で決済されるものであるため、時価は帳簿価額と近似していることから、当該帳簿価額によっております。

(5) 社債

当社の発行する社債の時価は、元利金の合計額を当該社債の残存期間及び信用リスクを加味した利率で割り引いた現在価値により算定しております。

(6) 長期借入金、(7) リース債務

これらの時価については、元利金の合計額を、同様の新規借入又はリース取引を行った場合に想定される利率で割り引いた現在価値により算定しております。

デリバティブ取引

注記事項(デリバティブ取引関係)をご参照下さい。

2 時価を把握することが極めて困難と認められる金融商品

(単位：百万円)

区分	前連結会計年度 (平成24年3月31日)	当連結会計年度 (平成25年3月31日)
非上場株式	172	157
子会社及び関連会社株式	221	388

上記については、市場価格がなく、時価を把握することが極めて困難と認められることから、時価開示の対象とはしておりません。

3 金銭債権の連結決算日後の償還予定額

前連結会計年度(平成24年3月31日)

	1年以内 (百万円)	1年超 5年以内 (百万円)	5年超 10年以内 (百万円)	10年超 (百万円)
現金及び預金	9,255	-	-	-
受取手形及び売掛金	12,938	-	-	-
長期貸付金(*)	214	1,226	1,384	368
敷金及び保証金	1,632	5,033	1,887	2,414
合計	24,041	6,259	3,272	2,782

(\*) 長期貸付金のうち、償還予定額が見込めない196百万円は含めておりません。

当連結会計年度(平成25年3月31日)

	1年以内 (百万円)	1年超 5年以内 (百万円)	5年超 10年以内 (百万円)	10年超 (百万円)
現金及び預金	12,021	-	-	-
受取手形及び売掛金	12,751	-	-	-
長期貸付金(*)	367	1,239	1,204	210
敷金及び保証金	1,580	3,787	1,955	2,546
合計	26,721	5,026	3,159	2,756

(\*) 長期貸付金のうち、償還予定額が見込めない195百万円は含めておりません。

4 社債、長期借入金及びリース債務の連結決算日後の返済予定額  
前連結会計年度（平成24年3月31日）

	1年以内 (百万円)	1年超 2年以内 (百万円)	2年超 3年以内 (百万円)	3年超 4年以内 (百万円)	4年超 5年以内 (百万円)	5年超 (百万円)
社債	450	400	400	400	200	-
長期借入金	11,163	11,644	4,011	5,475	547	135
リース債務	3,011	973	581	64	32	10
合計	14,624	13,018	4,992	5,939	780	146

当連結会計年度（平成25年3月31日）

	1年以内 (百万円)	1年超 2年以内 (百万円)	2年超 3年以内 (百万円)	3年超 4年以内 (百万円)	4年超 5年以内 (百万円)	5年超 (百万円)
社債	760	760	760	560	180	-
長期借入金	12,847	5,956	6,801	1,868	521	-
リース債務	2,259	1,804	1,065	87	35	3
合計	15,866	8,521	8,626	2,516	736	3

(有価証券関係)

1 その他有価証券

前連結会計年度(平成24年3月31日)

区分	連結貸借対照表計上額 (百万円)	取得原価(百万円)	差額(百万円)
連結貸借対照表計上額が取得原価を超えるもの			
株式	186	87	98
債券	-	-	-
その他	83	67	15
小計	269	154	114
連結貸借対照表計上額が取得原価を超えないもの			
株式	45	50	5
債券	-	-	-
その他	15	20	4
小計	60	70	9
合計	330	225	104

(注) 非上場株式(連結貸借対照表計上額 172百万円)については、市場価格がなく、時価を把握することが極めて困難と認められることから、上表の「その他有価証券」には含めておりません。

当連結会計年度(平成25年3月31日)

区分	連結貸借対照表計上額 (百万円)	取得原価(百万円)	差額(百万円)
連結貸借対照表計上額が取得原価を超えるもの			
株式	1,393	142	1,251
債券	-	-	-
その他	103	67	36
小計	1,497	209	1,288
連結貸借対照表計上額が取得原価を超えないもの			
株式	11	13	1
債券	-	-	-
その他	17	20	3
小計	28	33	4
合計	1,526	242	1,283

(注) 非上場株式(連結貸借対照表計上額 157百万円)については、市場価格がなく、時価を把握することが極めて困難と認められることから、上表の「その他有価証券」には含めておりません。

2 売却したその他有価証券

前連結会計年度（自 平成23年 4月 1日 至 平成24年 3月31日）

該当事項はありません。

当連結会計年度（自 平成24年 4月 1日 至 平成25年 3月31日）

該当事項はありません。

3 減損処理を行った有価証券

前連結会計年度において、その他有価証券の株式について 1 百万円減損処理を行っております。

当連結会計年度の減損処理はありません。

なお、減損処理に当たっては、期末における時価が取得原価に比べ40%以上下落した場合、また、2 期連続して 30%以上下落した場合は減損処理を行っております。

（デリバティブ取引関係）

1 ヘッジ会計が適用されていないデリバティブ取引

該当事項はありません。

2 ヘッジ会計が適用されているデリバティブ取引

金利関連

前連結会計年度（平成24年 3月31日）

ヘッジ会計の方法	取引の種類	主なヘッジ対象	契約額等 （百万円）	契約額等のうち 1 年超 （百万円）	時価 （百万円）
金利スワップの特 例処理	金利スワップ取引 変動受取・固定支払	長期借入金	24,805	16,937	（注）

（注）金利スワップの特例処理によるものは、ヘッジ対象とされている長期借入金と一体として処理されているため、その時価は、当該長期借入金の時価に含めて記載しております。

当連結会計年度（平成25年 3月31日）

ヘッジ会計の方法	取引の種類	主なヘッジ対象	契約額等 （百万円）	契約額等のうち 1 年超 （百万円）	時価 （百万円）
金利スワップの特 例処理	金利スワップ取引 変動受取・固定支払	長期借入金	21,929	11,280	（注）

（注）金利スワップの特例処理によるものは、ヘッジ対象とされている長期借入金と一体として処理されているため、その時価は、当該長期借入金の時価に含めて記載しております。

(退職給付関係)

1 採用している退職給付制度の概要

当社及び連結子会社は、確定拠出年金制度及びいわゆる前払退職金制度を採用しております。

また、連結子会社である大新東株は、この他に複数事業主制度による企業年金（東京都自動車整備厚生年金基金）に加盟しております。

なお、要拠出額を退職給付費用として処理している複数事業主制度に関する事項は次のとおりであります。

(1) 制度全体の積立状況に関する事項

	前連結会計年度 (平成23年3月31日現在)	当連結会計年度 (平成24年3月31日現在)
年金資産の額	36,281百万円	34,538百万円
年金財政計算上の給付債務の額	51,563	49,760
差引額	15,282	15,222

(2) 制度全体に占める当社グループの掛金拠出割合

前連結会計年度 30.1% (自平成22年4月1日至平成23年3月31日)

当連結会計年度 28.9% (自平成23年4月1日至平成24年3月31日)

(3) 補足説明

上記(1)の差引額の主な要因は、年金財政計算上の過去勤務債務残高（前連結会計年度9,658百万円、当連結会計年度8,893百万円）であります。

本制度における過去勤務債務の償却方法は期間20年の元利均等償却であり、当社グループの特別掛金の徴収はありません。

なお、上記(2)の割合は当社グループの実際の負担割合とは一致しません。

2 退職給付費用に関する事項

(単位：百万円)

	前連結会計年度 (自平成23年4月1日 至平成24年3月31日)	当連結会計年度 (自平成24年4月1日 至平成25年3月31日)
退職給付費用	780	685
(1) 総合設立型厚生年金掛金	569	478
(2) 確定拠出年金掛金	210	206

(税効果会計関係)

1. 繰延税金資産及び繰延税金負債の発生の主な原因別の内訳

	前連結会計年度 (平成24年3月31日)	当連結会計年度 (平成25年3月31日)
繰延税金資産		
賞与引当金	751百万円	694百万円
投資有価証券評価損	94	94
役員退職慰労引当金	202	210
貸倒引当金	152	152
減価償却超過額	2,019	2,134
減損損失	3,249	2,982
資産除去債務	1,164	1,175
税務上の繰越欠損金	1,272	1,035
その他	1,874	2,024
繰延税金資産小計	10,782	10,504
評価性引当額	4,722	3,904
繰延税金負債(固定)との相殺	547	797
繰延税金資産合計	5,512	5,802
繰延税金負債		
子会社株式減算	179	179
土地評価益	162	162
資産除去債務	272	232
長期前払費用	31	21
その他有価証券評価差額金	33	430
繰延税金資産(固定)との相殺	547	797
繰延税金負債合計	132	229
繰延税金資産(負債)の純額	5,380	5,572

(注) 前連結会計年度及び当連結会計年度における繰延税金資産の純額は、連結貸借対照表の以下の項目に含まれております。

	前連結会計年度 (平成24年3月31日)	当連結会計年度 (平成25年3月31日)
流動資産 - 繰延税金資産	1,375百万円	1,263百万円
固定資産 - 繰延税金資産	4,137	4,539
固定負債 - 繰延税金負債	132	229

2. 法定実効税率と税効果会計適用後の法人税等の負担率との間に重要な差異があるときの、当該差異の原因となった主要な項目別の内訳

	前連結会計年度 (平成24年3月31日)	当連結会計年度 (平成25年3月31日)
法定実効税率	40.69%	38.01%
(調整)		
交際費等永久に損金に算入されない項目	3.82	2.92
受取配当金等永久に益金に算入されない項目	2.56	1.87
住民税均等割	10.75	9.72
評価性引当額	89.28	16.91
繰越欠損金の期限切れ	88.58	1.54
のれん及び負ののれん償却額	7.66	6.60
子会社との税率差異	2.84	1.95
その他	0.40	2.58
税率変更による期末繰延税金資産の減額修正	14.78	-
税効果会計適用後の法人税等の負担率	82.00	43.12



(企業結合等関係)

重要性が乏しいため記載を省略しております。

(資産除去債務関係)

資産除去債務のうち連結貸借対照表に計上しているもの

イ 当該資産除去債務の概要

当社グループでは主にレストランカラオケ店舗及びスペシャリティーレストラン店舗を全国展開するに当たり、土地所有者との間で事業用定期借地権契約又は事業用建物賃貸借契約等を締結しており、当該不動産賃貸借契約期間終了時の原状回復義務に関し資産除去債務を計上しております。

ロ 当該資産除去債務の金額の算定方法

使用見込期間を5年から25年と見積り、割引率は1.98%を使用して資産除去債務の金額を計算しております。

ハ 当該資産除去債務の総額の増減

	前連結会計年度 (自平成23年4月1日 至平成24年3月31日)	当連結会計年度 (自平成24年4月1日 至平成25年3月31日)
期首残高	3,034百万円	3,058百万円
有形固定資産の取得に伴う増加額	17	54
資産除去債務の履行による減少額	39	17
時の経過による調整額	51	45
その他増減額(は減少)	6	49
期末残高	3,058	3,091

(賃貸等不動産関係)

一部の連結子会社では、茨城県その他の地域において、賃貸用住宅及びオフィスビル等を有しております。前連結会計年度における当該賃貸等不動産に関する賃貸損益は25百万円(賃貸収益は売上高に、主な賃貸費用は売上原価に計上)固定資産売却益は36百万円であり、当連結会計年度における当該賃貸等不動産に関する賃貸損益は42百万円(賃貸収益は売上高に、主な賃貸費用は売上原価に計上)、固定資産売却益は1百万円であり、

また、当該賃貸等不動産の連結貸借対照表計上額、期中増減額及び時価は、次のとおりであります。

(単位：百万円)

	前連結会計年度 (自平成23年4月1日 至平成24年3月31日)	当連結会計年度 (自平成24年4月1日 至平成25年3月31日)
連結貸借対照表計上額		
期首残高	1,900	1,669
期中増減額	231	33
期末残高	1,669	1,635
期末時価	1,998	1,992

(注) 1 連結貸借対照表計上額は、取得原価から減価償却累計額及び減損損失累計額を控除した金額であります。

2 前連結会計年度の減少額は、米国カリフォルニア州ロサンゼルス市内の賃貸店舗物件等の売却(204百万円)及び減価償却費(26百万円)であります。

3 当連結会計年度増減額のうち、主な減少額は茨城県取手市内の賃貸物件の売却8百万円及び減価償却費25百万円であります。

4 連結会計年度末の時価は、主要な物件については社外の不動産鑑定士による不動産鑑定評価書に基づく金額、その他の物件については社外の不動産鑑定士による価格時点て算定した時点修正価額及び社外の不動産鑑定士による簡易調査報告書価額であります。

(セグメント情報等)

【セグメント情報】

1. 報告セグメントの概要

(1) 報告セグメントの決定方法

当社グループの報告セグメントは、当社グループの構成単位のうち分離された財務情報が入手可能であり、取締役会が、経営資源の配分の決定及び業績を評価するために、定期的に検討を行う対象となっているものであります。

当社グループは、本社にサービス別の事業部を置き、各事業部は取り扱うサービスについて国内及び海外の包括的な戦略を立案し、事業活動を展開しております。

したがって、当社グループは、事業部を基礎とした、サービス別のセグメントから構成されており、下記の7区分を報告セグメントとしております。

(2) 各報告セグメントに属するサービスの種類

「エスロジックス事業」は、事業所給食事業、外食産業に利用する食材、消耗品を当社グループ及び得意先等へ販売を行う他、厨房設備の設計、販売を行っております。

「コントラクトフードサービス事業」は、企業、官公庁、学校等の食堂の給食及び管理業務の受託運営を行っております。

「メディカルフードサービス事業」は、病院入院患者を対象とした給食及び老人保健施設等の給食の受託運営を行っております。

「レストランカラオケ事業」は、レストランと通信カラオケを融合したレストランカラオケを全国で展開しております。また、地域密着型のカルチャースクール、各種イベントなど町のコミュニケーションスペースとしてのサービスの提供を行っております。

「スペシャリティーレストラン事業」は、主に集客性の高い立地にレストランを出店し、上質な食事、サービス及び空間の提供を行っております。

「コンビニエンス中食事業」は、病院、企業、官公庁、大学及びオフィスビル等において、食料品、飲料、日用品及び医療衛生用品等を販売する施設内売店の受託運営を行っております。

「トータルアウトソーシング事業」は、民間企業や地方自治体への車両運行管理や施設管理及び運営など、食を含めた業務の一括アウトソーシング受託を行っております。

2. 報告セグメントごとの売上高、利益又は損失、資産、負債その他の項目の金額の算定方法

報告されている事業セグメントの会計処理の方法は、「連結財務諸表作成のための基本となる重要な事項」における記載と概ね同一であります。

報告セグメントの利益又は損失は、営業利益又は営業損失ベースの数値であります。

セグメント間の内部収益及び振替高は市場実勢価格に基づいております。

3. 報告セグメントごとの売上高、利益又は損失、資産、負債その他の項目の金額に関する情報  
前連結会計年度(自平成23年4月1日至平成24年3月31日)

(単位:百万円)

	報告セグメント								その他 (注)	合計
	エスロ ジックス 事業	コントラ クトフー ドサービ ス事業	メディカ ルフード サービス 事業	レストラ ンカラオ ケ事業	スペシャ リティー レストラ ン事業	コンビニ エンス中 食事業	トータル アウト ソーシ ング事業	計		
売上高										
外部顧客に対する 売上高	1,462	30,221	37,318	48,116	17,879	13,987	36,160	185,146	3,098	188,244
セグメント間の内 部売上高又は振替 高	43,939	713	16	30	65	15	184	44,965	1,786	46,751
計	45,402	30,934	37,334	48,146	17,944	14,003	36,345	230,111	4,884	234,995
セグメント利益又は セグメント損失 ( )	4,262	1,747	1,377	2,430	129	419	1,909	12,017	268	12,285
セグメント資産	12,488	4,415	6,542	37,671	8,217	1,938	19,706	90,979	4,734	95,714
その他の項目										
減価償却費	4	44	25	5,960	686	47	88	6,857	86	6,944
減損損失	-	3	-	232	35	-	-	271	10	282
持分法適用会社へ の投資額	-	-	-	-	191	-	-	191	-	191
有形固定資産及び 無形固定資産の増 加額	45	105	27	684	349	93	120	1,426	8	1,435

(注) 「その他」の区分は、報告セグメントに含まれない事業セグメントであり、観光施設内物販飲食事業及びスポーツ施設附帯宿泊事業等を含んでおります。

当連結会計年度（自 平成24年4月1日 至 平成25年3月31日）

（単位：百万円）

	報告セグメント								その他 (注)	合計
	エスロ ジックス 事業	コントラ クトフー ドサービ ス事業	メディカ ルフード サービス 事業	レストラ ンカラオ ケ事業	スペシャ リティー レストラ ン事業	コンビニ エンス中 食事業	トータル アウト ソーシ ング事業	計		
売上高										
外部顧客に対する 売上高	1,395	30,316	36,012	45,211	18,616	14,470	37,416	183,438	2,746	186,185
セグメント間の内 部売上高又は振替 高	41,492	685	9	31	64	17	137	42,438	1,720	44,159
計	42,887	31,001	36,021	45,243	18,680	14,487	37,554	225,877	4,467	230,344
セグメント利益	3,742	1,790	1,225	2,259	191	413	1,757	11,381	53	11,434
セグメント資産	12,711	4,143	6,018	37,685	10,493	1,927	19,962	92,941	5,248	98,190
その他の項目										
減価償却費	7	63	14	5,057	753	68	102	6,067	85	6,153
減損損失	-	4	-	538	-	12	-	555	7	563
持分法適用会社へ の投資額	-	173	-	-	185	-	-	358	-	358
有形固定資産及び 無形固定資産の増 加額	-	68	6	6,153	893	145	262	7,529	471	8,001

(注) 「その他」の区分は、報告セグメントに含まれない事業セグメントであり、観光施設内物販飲食事業及びスポーツ施設附帯宿泊事業等を含んでおります。

## 4. 報告セグメント合計額と連結財務諸表計上額との差額及び当該差額の内容（差異調整に関する事項）

（単位：百万円）

売上高	前連結会計年度	当連結会計年度
報告セグメント計	230,111	225,877
「その他」の区分の売上高	4,884	4,467
セグメント間取引消去	46,751	44,159
連結財務諸表の売上高	188,244	186,185

（単位：百万円）

利益	前連結会計年度	当連結会計年度
報告セグメント計	12,017	11,381
「その他」の区分の利益	268	53
セグメント間取引消去	163	14
全社費用(注)	6,231	6,283
連結財務諸表の営業利益	5,890	5,135

(注) 全社費用は、主に報告セグメントに帰属しない当社の総務、人事、財務、経理、情報システム部門等の管理部門及び企業イメージ広告に要した費用であります。

(単位：百万円)

資産	前連結会計年度	当連結会計年度
報告セグメント計	90,979	92,941
「その他」の区分の資産	4,734	5,248
その他の調整額	17,309	17,733
全社資産(注)	11,275	13,826
連結財務諸表の資産合計	89,679	94,284

(注) 1 その他の調整額は、主にセグメント間取引に係る債権債務消去であります。

2 全社資産は、主に報告セグメントに帰属しない余資運用資金(現金及び預金)、長期投資資金(投資有価証券)及び管理部門に係る資産等であります。

(単位：百万円)

その他の項目	報告セグメント計		その他		調整額		連結財務諸表計上額	
	前連結会計年度	当連結会計年度	前連結会計年度	当連結会計年度	前連結会計年度	当連結会計年度	前連結会計年度	当連結会計年度
減価償却費	6,857	6,067	86	85	557	450	7,502	6,603
減損損失	271	555	10	7	7	53	274	510
持分法適用会社への投資額	191	358	-	-	-	-	191	358
有形固定資産及び無形固定資産の増加額	1,426	7,529	8	471	432	50	1,867	8,051

(注) 1 減価償却費の調整額は、セグメント間取引に係る未実現利益の消去(前連結会計年度 72百万円、当連結会計年度 82百万円)、各報告セグメントに帰属しない全社資産における減価償却費(前連結会計年度630百万円、当連結会計年度533百万円)が含まれております。

2 減損損失の調整額は、セグメント間取引に係る未実現利益の消去(前連結会計年度 7百万円、当連結会計年度 53百万円)が含まれております。

3 有形固定資産及び無形固定資産の増加額の調整額は、セグメント間取引に係る未実現利益の消去(前連結会計年度 99百万円、当連結会計年度 148百万円)、各報告セグメントに帰属しない全社資産における設備投資額(前連結会計年度531百万円、当連結会計年度 199百万円)が含まれております。

### 【関連情報】

前連結会計年度(自 平成23年4月1日 至 平成24年3月31日)

#### 1. 製品及びサービスごとの情報

(単位：百万円)

	エスロジック事業	コントラクトフードサービス事業	メディカルフードサービス事業	レストランカラオケ事業	スペシャリティールレストラン事業	コンビニエンス中食事業	トータルアウトソーシング事業	その他	合計
外部顧客への売上高	1,462	30,221	37,318	48,116	17,879	13,987	36,160	3,098	188,244

#### 2. 地域ごとの情報

##### (1) 売上高

本邦の外部顧客への売上高が連結損益計算書の売上高の90%を超えるため、記載を省略しております。

##### (2) 有形固定資産

(単位：百万円)

日本	北米	合計
23,370	3,684	27,055

#### 3. 主要な顧客ごとの情報

外部顧客への売上高のうち、特定の顧客への売上高が連結損益計算書の売上高の10%以上を占めるものがないため、記載を省略しております。

当連結会計年度（自 平成24年 4月 1日 至 平成25年 3月31日）

1．製品及びサービスごとの情報

（単位：百万円）

	エスロジック事業	コントラクトフードサービス事業	メディカルフードサービス事業	レストランカラオケ事業	スペシャルティーレストラン事業	コンビニエンス中食事業	トータルアウトソーシング事業	その他	合計
外部顧客への売上高	1,395	30,316	36,012	45,211	18,616	14,470	37,416	2,746	186,185

2．地域ごとの情報

(1) 売上高

本邦の外部顧客への売上高が連結損益計算書の売上高の90%を超えるため、記載を省略しております。

(2) 有形固定資産

（単位：百万円）

日本	北米	合計
24,157	4,111	28,268

3．主要な顧客ごとの情報

外部顧客への売上高のうち、特定の顧客への売上高が連結損益計算書の売上高の10%以上を占めるものがないため、記載を省略しております。

【報告セグメントごとの固定資産の減損損失に関する情報】

前連結会計年度（自 平成23年 4月 1日 至 平成24年 3月31日）

（単位：百万円）

	エスロジック事業	コントラクトフードサービス事業	メディカルフードサービス事業	レストランカラオケ事業	スペシャルティーレストラン事業	コンビニエンス中食事業	トータルアウトソーシング事業	その他	全社・消去	合計
減損損失	-	3	-	232	35	-	-	10	7	274

当連結会計年度（自 平成24年 4月 1日 至 平成25年 3月31日）

（単位：百万円）

	エスロジック事業	コントラクトフードサービス事業	メディカルフードサービス事業	レストランカラオケ事業	スペシャルティーレストラン事業	コンビニエンス中食事業	トータルアウトソーシング事業	その他	全社・消去	合計
減損損失	-	4	-	538	-	12	-	7	53	510

【報告セグメントごとののれんの償却額及び未償却残高に関する情報】

前連結会計年度（自 平成23年4月1日 至 平成24年3月31日）

（単位：百万円）

	エスロジック クス事業	コントラ クトフ ード サー ビス事 業	メディカル フードサ ービス事 業	レストラ ンカラ オケ事 業	スペシャ リティー レスト ラン事 業	コンビニ エンス 中食事 業	トータル アウト ソーシ ング事 業	その他	全社・消 去	合計
当期償却額	-	33	9	-	224	82	636	-	-	987
当期末残高	-	-	-	-	983	135	10,148	-	-	11,267

当連結会計年度（自 平成24年4月1日 至 平成25年3月31日）

（単位：百万円）

	エスロジック クス事業	コントラ クトフ ード サー ビス事 業	メディカル フードサ ービス事 業	レストラ ンカラ オケ事 業	スペシャ リティー レスト ラン事 業	コンビニ エンス 中食事 業	トータル アウト ソーシ ング事 業	その他	全社・消 去	合計
当期償却額	-	-	-	-	245	84	636	-	-	966
当期末残高	-	-	-	-	984	57	9,688	-	-	10,730

なお、平成22年4月1日前行われた企業結合により発生した負ののれんの償却額及び未償却残高は、以下のとおりであります。

前連結会計年度（自 平成23年4月1日 至 平成24年3月31日）

（単位：百万円）

	エスロジック クス事業	コントラ クトフ ード サー ビス事 業	メディカル フードサ ービス事 業	レストラ ンカラ オケ事 業	スペシャ リティー レスト ラン事 業	コンビニ エンス 中食事 業	トータル アウト ソーシ ング事 業	その他	全社・消 去	合計
当期償却額	-	86	62	-	9	-	-	-	-	159
当期末残高	-	583	559	-	-	-	-	-	-	1,142

当連結会計年度（自 平成24年4月1日 至 平成25年3月31日）

（単位：百万円）

	エスロジック クス事業	コントラ クトフ ード サー ビス事 業	メディカル フードサ ービス事 業	レストラ ンカラ オケ事 業	スペシャ リティー レスト ラン事 業	コンビニ エンス 中食事 業	トータル アウト ソーシ ング事 業	その他	全社・消 去	合計
当期償却額	-	86	62	-	-	-	-	-	-	149
当期末残高	-	496	496	-	-	-	-	-	-	993

【報告セグメントごとの負ののれん発生益に関する情報】

該当事項はありません。

【関連当事者情報】

1. 関連当事者との取引

(1) 連結財務諸表提出会社と関連当事者との取引

連結財務諸表提出会社の役員及び主要株主（個人の場合に限る。）等

前連結会計年度（自 平成23年4月1日 至 平成24年3月31日）

種類	会社等の名称又は氏名	所在地	資本金又は出資金（百万円）	事業の内容又は職業	議決権等の所有（被所有）割合（%）	関連当事者との関係	取引の内容	取引金額（百万円）	科目	期末残高（百万円）
役員及びその近親者が議決権の過半数を所有している会社	志太ホールディングス(株)	東京都渋谷区	10	有価証券投資事業及び不動産賃貸業	(被所有) 直接39.11	事務所の賃借等 自己株式の取得	家賃の支払	640	敷金及び保証金	1,281
	エスディーアイ(株)	東京都中央区	5	有価証券投資事業及び不動産賃貸業	(被所有) 直接 2.19		保証金の差入	150	投資その他の資産 その他	150
	(株)わたしのあさ	東京都新宿区	10	企業内研修のコンサルティング業務及び請負	-	子会社株式の購入	子会社株式の購入	21	-	-

(注) 1 上記の金額のうち、取引金額には消費税等が含まれておらず、期末残高には消費税等が含まれております。

2 志太ホールディングス(株)の代表取締役である志太勤は、当社の代表取締役を兼任しております。

3 志太ホールディングス(株)につきましては、当社の代表取締役である志太勤一及びその近親者が議決権の95.50%を直接保有しております。また、当該会社は、当社の議決権を39.11%直接保有していることから、その他の関係会社にも該当いたします。

4 エスディーアイ(株)の代表取締役である志太勤一は、当社の代表取締役を兼任しております。

5 エスディーアイ(株)につきましては、当社の代表取締役である志太勤一及びその近親者が議決権の100%を直接保有しております。

6 (株)わたしのあさにつきましては、当社の代表取締役である志太勤及びその近親者が議決権の100%を直接保有しております。

7 取引条件及び取引条件の決定方針等

(1) 敷金及び事務所の家賃につきましては、不動産鑑定士による鑑定評価書に基づき決定しております。

(2) 自己株式は大阪証券取引所の立会外取引市場により取得しており、取引価格は平成23年8月8日の終値であります。

(3) 差入保証金につきましては、営業店舗を賃貸する目的で予約保証金として差し入れたものであります。

(4) 子会社株式の購入価額につきましては、第三者機関による株式評価報告書の算定価格に基づき決定しております。

当連結会計年度（自 平成24年4月1日 至 平成25年3月31日）

種類	会社等の名称又は氏名	所在地	資本金又は出資金（百万円）	事業の内容又は職業	議決権等の所有（被所有）割合（%）	関連当事者との関係	取引の内容	取引金額（百万円）	科目	期末残高（百万円）
役員及びその近親者が議決権の過半数を所有している会社	志太ホールディングス(株)	東京都渋谷区	10	有価証券投資事業及び不動産賃貸業	(被所有) 直接32.74	事務所の賃借等 自己株式の取得	家賃の支払	640	敷金及び保証金	1,281
	エスディーアイ(株)	東京都中央区	5	有価証券投資事業及び不動産賃貸業	(被所有) 直接 2.04		保証金の差入	100	投資その他の資産 その他	250
	(株)わたしのあさ	東京都新宿区	10	企業内研修のコンサルティング業務及び請負	-	子会社株式の購入	子会社株式の購入	21	-	-

(注) 1 上記の金額のうち、取引金額には消費税等が含まれておらず、期末残高には消費税等が含まれております。

2 志太ホールディングス(株)の代表取締役である志太勤は、当社の取締役を兼任しております。

3 志太ホールディングス(株)につきましては、当社の代表取締役である志太勤一及びその近親者が議決権の95.50%を直接保有しております。また、当該会社は、当社の議決権を32.74%直接保有していることから、その他の関係会社にも該当いたします。

4 エスディーアイ(株)の代表取締役である志太勤一は、当社の代表取締役を兼任しております。

5 エスディーアイ(株)につきましては、当社の代表取締役である志太勤一及びその近親者が議決権の100%を直接保有しております。

6 (株)わたしのあさにつきましては、当社の取締役である志太勤及びその近親者が議決権の100%を直接保有しております。

7 取引条件及び取引条件の決定方針等

(1) 敷金及び事務所の家賃につきましては、不動産鑑定士による鑑定評価書に基づき決定しております。

(2) 自己株式は大阪証券取引所の立会外取引市場により取得しており、取引価格は平成24年8月7日の終値であります。

(3) 差入保証金につきましては、営業店舗を賃貸する目的で予約保証金として差し入れたものであります。

(4) 子会社株式の購入価額につきましては、第三者機関による株式評価報告書の算定価格に基づき決定しております。



(2) 連結財務諸表提出会社の連結子会社と関連当事者との取引  
連結財務諸表提出会社の役員及び主要株主（個人の場合に限る。）等  
前連結会計年度（自 平成23年4月1日 至 平成24年3月31日）

種類	会社等の名称又は氏名	所在地	資本金又は出資金（百万円）	事業の内容又は職業	議決権等の所有（被所有）割合（%）	関連当事者との関係	取引の内容	取引金額（百万円）	科目	期末残高（百万円）
役員及びその近親者が議決権の過半数を所有している会社	志太ホールディングス(株)	東京都渋谷区	10	有価証券投資事業及び不動産賃貸業	(被所有) 間接 39.11	店舗の賃借等	家賃の支払	328	敷金及び保証金	268
	(株)シダ・セーフティ・サービス	東京都調布市	10	保険代理店業	-	保険代理店	保険料の支払	491	流動資産 その他	59
									未払金	1

- (注) 1 上記の金額のうち、取引金額には消費税等が含まれておらず、期末残高には消費税等が含まれております。  
2 志太ホールディングス(株)につきましては、当社の代表取締役である志太勤一及びその近親者が議決権の95.50%を直接保有しております。  
3 (株)シダ・セーフティ・サービスにつきましては、当社の代表取締役である志太勤一及びその近親者が議決権の100%を直接保有しております。  
4 取引条件及び取引条件の決定方針等  
(1) 敷金及び店舗の家賃につきましては、不動産鑑定士による鑑定評価書に基づき決定しております。  
(2) 損害保険等の保険料につきましては、保険会社の設定する保険料を支払っております。

当連結会計年度（自 平成24年4月1日 至 平成25年3月31日）

種類	会社等の名称又は氏名	所在地	資本金又は出資金（百万円）	事業の内容又は職業	議決権等の所有（被所有）割合（%）	関連当事者との関係	取引の内容	取引金額（百万円）	科目	期末残高（百万円）
役員及びその近親者が議決権の過半数を所有している会社	志太ホールディングス(株)	東京都渋谷区	10	有価証券投資事業及び不動産賃貸業	(被所有) 間接 32.74	店舗の賃借等	家賃の支払	328	敷金及び保証金	268
	(株)シダ・セーフティ・サービス	東京都調布市	10	保険代理店業	-	保険代理店	保険料の支払	584	流動資産 その他	75
									未払金	22

- (注) 1 上記の金額のうち、取引金額には消費税等が含まれておらず、期末残高には消費税等が含まれております。  
2 志太ホールディングス(株)につきましては、当社の代表取締役である志太勤一及びその近親者が議決権の95.50%を直接保有しております。  
3 (株)シダ・セーフティ・サービスにつきましては、当社の代表取締役である志太勤一及びその近親者が議決権の100%を直接保有しております。  
4 取引条件及び取引条件の決定方針等  
(1) 敷金及び店舗の家賃につきましては、不動産鑑定士による鑑定評価書に基づき決定しております。  
(2) 損害保険等の保険料につきましては、保険会社の設定する保険料を支払っております。

( 1株当たり情報 )

	前連結会計年度 (自 平成23年 4月 1日 至 平成24年 3月31日)	当連結会計年度 (自 平成24年 4月 1日 至 平成25年 3月31日)
1株当たり純資産額	544.18円	629.21円
1株当たり当期純利益金額	20.58円	72.64円

(注) 1 潜在株式調整後1株当たり当期純利益金額については、潜在株式が存在しないため記載しておりません。

2 1株当たり当期純利益金額の算定上の基礎は、以下のとおりであります。

	前連結会計年度 (自 平成23年 4月 1日 至 平成24年 3月31日)	当連結会計年度 (自 平成24年 4月 1日 至 平成25年 3月31日)
当期純利益(百万円)	781	2,658
普通株主に帰属しない金額(百万円)	-	-
普通株式に係る当期純利益金額(百万円)	781	2,658
期中平均株式数(株)	37,944,357	36,596,014

3 1株当たり純資産額の算定上の基礎は、以下のとおりであります。

	前連結会計年度 (自 平成23年 4月 1日 至 平成24年 3月31日)	当連結会計年度 (自 平成24年 4月 1日 至 平成25年 3月31日)
純資産の部の合計額(百万円)	20,445	25,335
純資産の部の合計額から控除する金額(百万円)	94	116
(うち少数株主持分(百万円))	(94)	(116)
普通株式に係る期末の純資産額(百万円)	20,351	25,218
1株当たり純資産額の算定に用いられた期末の普通株式の数(株)	37,399,174	40,080,374

( 重要な後発事象 )

重要な資産の取得

当社は、当社グループの本社機能及びレストランカラオケ事業、スペシャリティーレストラン事業等を展開する「渋谷シダックスビレッジ」を、当社の関連当事者である志太ホールディングス株式会社より賃借していましたが、関連当事者との取引を解消することにより、より独立性を担保し、且つ効率的なグループ経営体制の構築を図るため、当該賃借不動産(土地・建物)を取得いたしました。

1 取得した資産の内容

- ( 1 ) 取得価額 8,817百万円
- ( 2 ) 取得の日程
- 取締役会決議 平成25年 2月27日
- 契約締結 平成25年 4月 2日
- 物件引渡日 平成25年 4月 2日
- ( 3 ) 決済方法 自己資金及び借入金

2 その他

当社は、平成25年 4月 2日に上記不動産の取得資金として株式会社三井住友銀行より7,000百万円を調達し、当該借入金に対する担保提供のため同不動産(土地・建物)に抵当権を設定しております。

【連結附属明細表】

【社債明細表】

会社名	銘柄	発行年月日	当期首残高 (百万円)	当期末残高 (百万円)	利率(%)	担保	償還期限
シダックス株式会社	第1回無担保社債	平成17年12月7日	50 (50)	- -	1.09	無担保社債	平成24年12月7日
シダックス株式会社	第5回無担保社債	平成23年5月11日	1,800 (400)	1,400 (400)	1.23	無担保社債	平成28年5月11日
シダックス株式会社	第6回無担保社債	平成24年5月10日	-	1,620 (360)	1.16	無担保社債	平成29年5月9日
合計	-	-	1,850 (450)	3,020 (760)	-	-	-

(注) 1 ( )内書は、1年以内の償還予定額であります。  
2 連結決算日後5年間の償却予定額は以下のとおりであります。

1年以内 (百万円)	1年超2年以内 (百万円)	2年超3年以内 (百万円)	3年超4年以内 (百万円)	4年超5年以内 (百万円)
760	760	760	560	180

【借入金等明細表】

区分	当期首残高 (百万円)	当期末残高 (百万円)	平均利率 (%)	返済期限
短期借入金	-	346	1.4	-
1年以内に返済予定の長期借入金	11,163	12,847	2.3	-
1年以内に返済予定のリース債務	3,011	2,259	2.7	-
長期借入金(1年以内に返済予定のものを除く。)	21,814	15,147	2.1	平成26年～ 平成29年
リース債務(1年以内に返済予定のものを除く。)	1,662	2,997	2.5	平成26年～ 平成30年
その他有利子負債				
1年内返済予定の割賦未払金	-	379	2.2	-
割賦未払金(1年内返済予定のものを除く。)	-	1,486	2.2	平成26年～ 平成30年
合計	37,652	35,464	-	-

(注) 1 平均利率については、当期末残高に対する加重平均利率を記載しております。  
2 長期借入金、リース債務及びその他の有利子負債(1年内返済予定のものを除く)の連結決算日後5年以内の返済予定額は以下のとおりであります。

区分	1年超2年以内 (百万円)	2年超3年以内 (百万円)	3年超4年以内 (百万円)	4年超5年以内 (百万円)
長期借入金	5,956	6,801	1,868	521
リース債務	1,804	1,065	87	35
割賦未払金	379	379	379	347

【資産除去債務明細表】

区分	当期首残高 (百万円)	当期増加額 (百万円)	当期減少額 (百万円)	当期末残高 (百万円)
不動産賃貸借契約に基づく原状回復義務等	3,058	99	67	3,091

(2)【その他】

当連結会計年度における四半期情報等

(累計期間)	第1四半期	第2四半期	第3四半期	当連結会計年度
売上高(百万円)	45,626	92,142	139,507	186,185
税金等調整前四半期(当期)純利益金額	361	1,888	3,239	4,835
四半期(当期)純利益金額又は四半期純損失金額( ) (百万円)	76	732	1,248	2,658
1株当たり四半期(当期)純利益金額又は1株当たり四 半期純損失金額( )(円)	2.03	19.80	34.07	72.64

(会計期間)	第1四半期	第2四半期	第3四半期	第4四半期
1株当たり四半期純利益金額又は1株当たり四半期純 損失金額( )(円)	2.03	22.09	14.36	38.65

2【財務諸表等】  
(1)【財務諸表】  
【貸借対照表】

(単位：百万円)

	前事業年度 (平成24年3月31日)	当事業年度 (平成25年3月31日)
<b>資産の部</b>		
流動資産		
現金及び預金	6,224	8,005
売掛金	158	132
短期貸付金	<sup>3</sup> 20,497	<sup>3</sup> 20,074
未収入金	<sup>3</sup> 1,304	<sup>3</sup> 1,193
繰延税金資産	194	196
その他	247	207
流動資産合計	28,627	29,810
固定資産		
有形固定資産		
建物（純額）	701	716
工具、器具及び備品（純額）	143	147
土地	511	511
その他（純額）	112	103
有形固定資産合計	<sup>2</sup> 1,468	<sup>2</sup> 1,479
無形固定資産		
ソフトウェア	1,581	1,175
その他	2	10
無形固定資産合計	1,584	1,185
投資その他の資産		
関係会社株式	<sup>1</sup> 30,656	<sup>1</sup> 31,092
関係会社長期貸付金	5,939	5,122
敷金及び保証金	1,305	1,605
保険積立金	916	933
その他	631	715
貸倒引当金	3,590	3,965
投資その他の資産合計	35,859	35,503
固定資産合計	38,912	38,168
資産合計	67,539	67,979

	前事業年度 (平成24年3月31日)	当事業年度 (平成25年3月31日)
<b>負債の部</b>		
流動負債		
短期借入金	3 7,953	3 8,568
1年内返済予定の長期借入金	1 10,378	1 12,347
1年内償還予定の社債	450	760
未払金	1,308	1,425
未払法人税等	314	322
株主優待引当金	223	246
賞与引当金	164	163
役員賞与引当金	43	43
その他	379	374
流動負債合計	21,217	24,250
固定負債		
社債	1,400	2,260
長期借入金	1 20,026	1 13,605
役員退職慰労引当金	165	178
繰延税金負債	212	223
資産除去債務	48	34
その他	25	2
固定負債合計	21,877	16,305
負債合計	43,094	40,555
純資産の部		
株主資本		
資本金	10,781	10,781
資本剰余金		
資本準備金	10,186	10,186
その他資本剰余金	408	1,259
資本剰余金合計	10,594	11,446
利益剰余金		
その他利益剰余金		
繰越利益剰余金	4,182	5,430
利益剰余金合計	4,182	5,430
自己株式	1,130	275
株主資本合計	24,427	27,383
評価・換算差額等		
その他有価証券評価差額金	17	39
評価・換算差額等合計	17	39
純資産合計	24,445	27,423
負債純資産合計	67,539	67,979

## 【損益計算書】

(単位：百万円)

	前事業年度 (自 平成23年 4月 1日 至 平成24年 3月31日)	当事業年度 (自 平成24年 4月 1日 至 平成25年 3月31日)
営業収入		
役員提供等収入	1 6,674	1 6,346
不動産賃貸収入	1 709	1 710
配当収入	1 2,754	1 2,555
営業収入合計	10,138	9,611
営業費用		
不動産賃貸原価	620	675
販売費及び一般管理費	2 6,786	2 6,659
営業費用合計	7,406	7,335
営業利益	2,731	2,276
営業外収益		
受取利息	1 428	1 405
その他	30	81
営業外収益合計	458	486
営業外費用		
支払利息	887	780
寄付金	149	-
その他	117	181
営業外費用合計	1,154	962
経常利益	2,035	1,801
特別利益		
資産除去債務戻入額	-	49
特別利益合計	-	49
特別損失		
関係会社株式評価損	10	-
貸倒損失	158	-
固定資産売却損	-	0
災害による損失	2	-
その他	21	-
特別損失合計	192	0
税引前当期純利益	1,843	1,850
法人税、住民税及び事業税	31	42
法人税等調整額	125	1
法人税等合計	157	41
当期純利益	1,686	1,809

## 【株主資本等変動計算書】

(単位：百万円)

	前事業年度 (自 平成23年 4月 1日 至 平成24年 3月31日)	当事業年度 (自 平成24年 4月 1日 至 平成25年 3月31日)
株主資本		
資本金		
当期首残高	10,781	10,781
当期末残高	10,781	10,781
資本剰余金		
資本準備金		
当期首残高	10,186	10,186
当期末残高	10,186	10,186
その他資本剰余金		
当期首残高	408	408
当期変動額		
自己株式の処分	-	851
当期変動額合計	-	851
当期末残高	408	1,259
資本剰余金合計		
当期首残高	10,594	10,594
当期変動額		
自己株式の処分	-	851
当期変動額合計	-	851
当期末残高	10,594	11,446
利益剰余金		
その他利益剰余金		
繰越利益剰余金		
当期首残高	3,079	4,182
当期変動額		
剰余金の配当	583	560
当期純利益	1,686	1,809
当期変動額合計	1,102	1,248
当期末残高	4,182	5,430
利益剰余金合計		
当期首残高	3,079	4,182
当期変動額		
剰余金の配当	583	560
当期純利益	1,686	1,809
当期変動額合計	1,102	1,248
当期末残高	4,182	5,430
自己株式		
当期首残高	664	1,130
当期変動額		
自己株式の取得	466	517
自己株式の処分	-	1,373
当期変動額合計	466	855
当期末残高	1,130	275



	前事業年度 (自 平成23年 4月 1日 至 平成24年 3月31日)	当事業年度 (自 平成24年 4月 1日 至 平成25年 3月31日)
<b>株主資本合計</b>		
当期首残高	23,791	24,427
<b>当期変動額</b>		
剰余金の配当	583	560
当期純利益	1,686	1,809
自己株式の取得	466	517
自己株式の処分	-	2,224
<b>当期変動額合計</b>	636	2,955
<b>当期末残高</b>	24,427	27,383
<b>評価・換算差額等</b>		
<b>その他有価証券評価差額金</b>		
当期首残高	4	17
<b>当期変動額</b>		
株主資本以外の項目の当期変動額（純額）	12	22
<b>当期変動額合計</b>	12	22
<b>当期末残高</b>	17	39
<b>評価・換算差額等合計</b>		
当期首残高	4	17
<b>当期変動額</b>		
株主資本以外の項目の当期変動額（純額）	12	22
<b>当期変動額合計</b>	12	22
<b>当期末残高</b>	17	39
<b>純資産合計</b>		
当期首残高	23,796	24,445
<b>当期変動額</b>		
剰余金の配当	583	560
当期純利益	1,686	1,809
自己株式の取得	466	517
自己株式の処分	-	2,224
株主資本以外の項目の当期変動額（純額）	12	22
<b>当期変動額合計</b>	649	2,978
<b>当期末残高</b>	24,445	27,423

【注記事項】

(重要な会計方針)

1 有価証券の評価基準及び評価方法

(1) 子会社株式及び関連会社株式

総平均法による原価法

(2) その他有価証券

時価のあるもの

決算日の市場価格等に基づく時価法(評価差額は、全部純資産直入法により処理し、売却原価は総平均法により算定しております。)

時価のないもの

総平均法による原価法

2 固定資産の減価償却の方法

(1) 有形固定資産(リース資産を除く)

定額法によっております。

なお、主な耐用年数は、以下のとおりであります。

建物 8～31年

器具備品 3～10年

(2) 無形固定資産(リース資産を除く)

定額法によっております。

なお、ソフトウェア(自社利用分)については、社内における利用可能期間(5年以内)に基づいて定額法を採用しております。

(3) リース資産

所有権移転外ファイナンス・リース取引に係るリース資産

リース期間を耐用年数とし、残存価額を零とする定額法を採用しております。

3 引当金の計上基準

(1) 貸倒引当金

売上債権、貸付金等の貸倒損失に備えるため、一般債権については貸倒実績率により、また、貸倒懸念債権等特定の債権については個別に回収可能性を検討し、回収不能見込額を計上しております。

(2) 賞与引当金

従業員に対する賞与の支給に備えるため、支給見込額に基づき計上しております。

(3) 役員賞与引当金

役員賞与の支給に備えて、支給見込額の当事業年度負担額を計上しております。

(4) 株主優待引当金

株主優待券の利用による費用負担に備えるため、株主優待券の利用実績等を基礎に、当事業年度末において翌期以降に利用される株主優待券に対する見積額を計上しております。

(5) 役員退職慰労引当金

役員(執行役員を含む)に対する退職慰労金の支給に備えるため、内規に基づく期末要支給額を計上しております。

4 ヘッジ会計の方法

(1) ヘッジ会計の方法

金利スワップについて特例処理の要件を充たしているため、特例処理を採用しております。

(2) ヘッジ手段とヘッジ対象

ヘッジ手段

金利スワップ

ヘッジ対象

借入金の利息

(3) ヘッジ方針

借入金の金利変動リスクを回避するため、対象債務の範囲内でヘッジを行っております。

(4) ヘッジ有効性評価の方法

特例処理の要件を充たしている金利スワップについて、有効性の評価を省略しております。

5 その他財務諸表作成のための基本となる重要な事項

(1) 消費税等の会計処理

消費税及び地方消費税の会計処理は、税抜き方式によっております。

(2) 連結納税制度の適用

連結納税制度を適用しております。

(表示方法の変更)

(貸借対照表関係)

前事業年度において、区分掲記していた無形固定資産の「ソフトウェア仮勘定」は、金額的重要性が乏しくなったため、当事業年度より無形固定資産の「その他」に含めて表示しています。この表示方法の変更を反映させるため、前事業年度の財務諸表の組替えを行っております。

この結果、前事業年度の貸借対照表において、無形固定資産の「ソフトウェア仮勘定」に表示していた2百万円は、「その他」として組替えを行っております。

(貸借対照表関係)

#### 1 担保資産及び対応する債務

担保に供している資産は、次のとおりであります。

	前事業年度 (平成24年3月31日)	当事業年度 (平成25年3月31日)
関係会社株式	10,723百万円	10,769百万円

対応する債務は、次のとおりであります。

	前事業年度 (平成24年3月31日)	当事業年度 (平成25年3月31日)
長期借入金 (うち1年内返済予定額)	9,430百万円 (1,614)	7,816百万円 (3,316)

#### 2 有形固定資産の減価償却累計額は、次のとおりであります。

	前事業年度 (平成24年3月31日)	当事業年度 (平成25年3月31日)
減価償却累計額	843百万円	909百万円

#### 3 関係会社項目

関係会社に対する資産及び負債には区分掲記されたもののほか次のものがあります。

	前事業年度 (平成24年3月31日)	当事業年度 (平成25年3月31日)
流動資産		
短期貸付金	20,497百万円	20,074百万円
未収入金	1,262	1,162
流動負債		
短期借入金	7,953	8,568

#### 4 偶発債務

子会社であるRestaurant Hospitality, LLC及びPatina Restaurant Group, LLCは、当社の依頼により(株)三井住友銀行が発行したスタンドバイL/Cの枠内で、在米国金融機関より借入れを行っております。

当社は、当該子会社の債務に係る支払請求に対して、当該債務の支払を保証しており、当該子会社が債務不履行に陥った場合、保証した契約に定める金銭の支払を負うこととなります。当該約定保証した金銭支払の責任の上限金額及び借入金の残高の合計は、下記のとおりであります。

	前事業年度 (平成24年3月31日)	当事業年度 (平成25年3月31日)
約定保証した金銭支払の責任の上限金額	3,461百万円(42百万米ドル)	3,122百万円(33百万米ドル)
借入金の残高の合計	2,434 (29)	2,087 (22)

#### 5 財務制限条項

1 連結財務諸表等 (1) 連結財務諸表 連結財務諸表に関する注記事項(連結貸借対照表関係)に記載しております。

(損益計算書関係)

1 関係会社との取引に係るものが次のとおり含まれております。

	前事業年度 (自 平成23年 4月 1日 至 平成24年 3月31日)	当事業年度 (自 平成24年 4月 1日 至 平成25年 3月31日)
役務提供等収入	6,673百万円	6,344百万円
不動産賃貸収入	709	710
配当収入	2,754	2,555
受取利息	427	404

2 販売費に属する費用のおおよその割合は前事業年度 4 %、当事業年度 6 %、一般管理費に属する費用のおおよその割合は前事業年度96%、当事業年度94%であります。

販売費及び一般管理費のうち主要な費目及び金額は次のとおりであります。

	前事業年度 (自 平成23年 4月 1日 至 平成24年 3月31日)	当事業年度 (自 平成24年 4月 1日 至 平成25年 3月31日)
給料	1,681百万円	1,614百万円
役員賞与引当金繰入額	43	43
賞与引当金繰入額	164	163
役員退職慰労引当金繰入額	18	20
支払手数料	917	968
貸倒引当金繰入額	554	374
減価償却費	630	541
株主優待引当金繰入額	194	193

(株主資本等変動計算書関係)

前事業年度(自 平成23年 4月 1日 至 平成24年 3月31日)

自己株式の種類及び株式数に関する事項

	当事業年度期首株式数 (株)	当事業年度増加株式数 (株)	当事業年度減少株式数 (株)	当事業年度末株式数 (株)
普通株式	2,019,361	1,500,227	-	3,519,588
合計	2,019,361	1,500,227	-	3,519,588

(注) 普通株式の自己株式の株式数の増加1,500,227株は、取締役会決議による自己株式の取得による増加1,500,000株、単元未満株式の買取りによる増加227株であります。

当事業年度(自 平成24年 4月 1日 至 平成25年 3月31日)

自己株式の種類及び株式数に関する事項

	当事業年度期首株式数 (株)	当事業年度増加株式数 (株)	当事業年度減少株式数 (株)	当事業年度末株式数 (株)
普通株式	3,519,588	1,500,300	4,181,500	838,388
合計	3,519,588	1,500,300	4,181,500	838,388

(注) 1 普通株式の自己株式の株式数の増加1,500,300株は、取締役会決議による自己株式の取得による増加1,500,000株、単元未満株式の買取りによる増加300株であります。

2 普通株式の自己株式の株式数の減少4,181,500株は、第三者割当による自己株式処分による減少3,714,000株、当社連結子会社大新東(株)を完全子会社とする株式交換に伴う自己株式処分による減少467,500株であります。

(リース取引関係)  
オペレーティング・リース取引  
オペレーティング・リース取引のうち解約不能のものに係る未経過リース料

(単位：百万円)

	前事業年度 (平成24年3月31日)	当事業年度 (平成25年3月31日)
1年内	6	2
1年超	3	1
合計	10	3

(有価証券関係)

子会社株式及び関連会社株式(前事業年度の貸借対照表計上額は子会社株式30,646百万円、関連会社株式10百万円、当事業年度の貸借対照表計上額は子会社株式30,908百万円、関連会社株式183百万円)は、市場価格がなく、時価を把握することが極めて困難と認められることから、記載しておりません。

(税効果会計関係)

1. 繰延税金資産及び繰延税金負債の発生の主な原因別の内訳

	前事業年度 (平成24年3月31日)	当事業年度 (平成25年3月31日)
繰延税金資産		
賞与引当金	62百万円	61百万円
貸倒引当金	1,279	1,413
役員退職慰労引当金	58	63
株主優待引当金	84	93
関係会社株式評価損	8,590	8,590
投資有価証券評価損	18	18
税務上の繰越欠損金	6	-
その他	68	57
繰延税金資産小計	10,170	10,299
評価性引当額	9,955	10,091
繰延税金負債(固定)との相殺	20	11
繰延税金資産合計	194	196
繰延税金負債		
関係会社株式減算	179	179
資産除去債務	11	11
長期前払費用	31	21
その他有価証券評価差額金	9	22
繰延税金資産(固定)との相殺	20	11
繰延税金負債合計	212	223
繰延税金資産(負債)の純額	17	27

2. 法定実効税率と税効果会計適用後の法人税等の負担率との間に重要な差異があるときの、当該差異の原因となった主要な項目別の内訳

	前事業年度 (平成24年3月31日)	当事業年度 (平成25年3月31日)
法定実効税率	40.69%	38.01%
(調整)		
交際費等永久に損金に算入されない項目	7.21	5.98
受取配当金等永久に益金に算入されない項目	54.63	47.48
評価性引当額	63.99	7.37
その他	3.49	1.66
税率変更による期末繰延税金資産の減額修正	75.75	-
税効果会計適用後の法人税等の負担率	8.52	2.22

(企業結合等関係)

1 連結財務諸表等(1)連結財務諸表 注記事項(企業結合等関係)に記載しているため、記載を省略しております。

(資産除去債務関係)

資産除去債務のうち貸借対照表に計上しているもの

イ 当該資産除去債務の概要

当社では事務所及び連結子会社に貸与している建物について不動産賃借契約等を締結しており、当該不動産賃借契約期間終了時の原状回復義務に関し資産除去債務を計上しております。

ロ 当該資産除去債務の金額の算定方法

使用見込期間を15年と見積り、割引率は1.98%を使用して資産除去債務の金額を計算しております。

ハ 当事業年度における当該資産除去債務の総額の増減

	前事業年度 (自 平成23年 4月 1日 至 平成24年 3月31日)	当事業年度 (自 平成24年 4月 1日 至 平成25年 3月31日)
期首残高	47百万円	48百万円
有形固定資産の取得に伴う増加額	-	33
時の経過による調整額	0	1
その他増減額(は減少)	-	49
期末残高	48	34

(1株当たり情報)

	前事業年度 (自 平成23年 4月 1日 至 平成24年 3月31日)	当事業年度 (自 平成24年 4月 1日 至 平成25年 3月31日)
1株当たり純資産額	653.63円	684.21円
1株当たり当期純利益金額	44.44円	49.45円

(注) 1 潜在株式調整後1株当たり当期純利益金額については、潜在株式が存在しないため記載しておりません。

2 1株当たり当期純利益金額の算定上の基礎は、以下のとおりであります。

	前事業年度 (自 平成23年 4月 1日 至 平成24年 3月31日)	当事業年度 (自 平成24年 4月 1日 至 平成25年 3月31日)
当期純利益(百万円)	1,686	1,809
普通株主に帰属しない金額(百万円)	-	-
普通株式に係る当期純利益金額(百万円)	1,686	1,809
期中平均株式数(株)	37,944,357	36,596,014

(重要な後発事象)

1 連結財務諸表等(1)連結財務諸表 注記事項(重要な後発事象)に記載しているため、記載を省略しております。

【附属明細表】

【有価証券明細表】

有価証券の金額が資産の総額の100分の1以下であるため、財務諸表等規則第124条の規定により有価証券明細表の記載を省略しております。

【有形固定資産等明細表】

資産の種類	当期首残高 (百万円)	当期増加額 (百万円)	当期減少額 (百万円)	当期末残高 (百万円)	当期末減価償却累計額又は償却累計額 (百万円)	当期償却額 (百万円)	差引当期末残高 (百万円)
有形固定資産							
建物	1,048	96	41	1,103	386	51	716
工具、器具及び備品	570	50	19	601	453	45	147
土地	511	-	-	511	-	-	511
その他	181	-	8	173	69	8	103
有形固定資産計	2,311	146	68	2,389	909	104	1,479
無形固定資産							
ソフトウェア	3,059	79	-	3,138	1,963	486	1,175
その他	2	33	26	10	-	-	10
無形固定資産計	3,061	112	26	3,148	1,963	486	1,185

(注) 当社で取得した有形固定資産及び無形固定資産につき子会社に係るものは、各子会社へ貸与しております。

【引当金明細表】

区分	当期首残高 (百万円)	当期増加額 (百万円)	当期減少額 (目的使用) (百万円)	当期減少額 (その他) (百万円)	当期末残高 (百万円)
貸倒引当金	3,590	374	-	-	3,965
賞与引当金	164	163	164	-	163
役員賞与引当金	43	43	43	-	43
株主優待引当金	223	193	170	-	246
役員退職慰労引当金	165	20	7	-	178



## (2)【主な資産及び負債の内容】

## 現金及び預金

区分	金額(百万円)
現金	2
預金	
当座預金	7,979
普通預金	17
郵便振替貯金	5
外貨預金	0
別段預金	1
計	8,003
合計	8,005

## 売掛金

## 相手先別内訳

相手先	金額(百万円)
シダックス・コミュニティー(株)	53
シダックスフードサービス(株)	39
エス・ロジックス(株)	17
エス・アイテックス(株)	17
大新東(株)	1
その他	3
合計	132

## 売掛金の発生及び回収並びに滞留状況

当期首残高 (百万円)	当期発生高 (百万円)	当期回収高 (百万円)	当期末残高 (百万円)	回収率(%)	滞留期間(日) (A) + (D)
(A)	(B)	(C)	(D)	$\frac{(C)}{(A) + (B)} \times 100$	2 (B) 365
158	9,964	9,990	132	98.7	5.3

(注) 当期発生高には消費税等が含まれております。

短期貸付金

貸付先	金額(百万円)
シダックス・コミュニティ(株)	19,565
シダックスフードサービス北海道(株)	120
シダックスオフィスパートナー(株)	21
シダックス・スポーツアンドカルチャー(株)	366
合計	20,074

関係会社株式

銘柄	金額(百万円)
大新東(株)	17,179
シダックス・コミュニティ(株)	8,179
Shidax USA Corporation	3,580
シダックスフードサービス(株)	765
シダックスアイ(株)	710
その他	678
合計	31,092

関係会社長期貸付金

貸付先	金額(百万円)
シダックスレストランマネジメント(株)	3,820
シダックスデリカクリエイツ(株)	927
シダックス・コミュニティ(株)	280
Shidax USA Corporation	94
合計	5,122

短期借入金

相手先	金額(百万円)
エス・ロジックス(株)	3,424
大新東(株)	2,645
シダックス大新東ヒューマンサービス(株)	934
シダックスフードサービス(株)	627
シダックスエンジニアリング(株)	307
その他	629
合計	8,568

1年内返済予定の長期借入金

相手先	金額(百万円)
(株)三井住友銀行	4,441
(株)みずほコーポレート銀行	3,130
(株)三菱東京UFJ銀行	1,647
三井住友信託銀行(株)	1,591
その他	1,537
合計	12,347

長期借入金

相手先	金額(百万円)
(株)三井住友銀行	3,995
(株)みずほコーポレート銀行	2,845
(株)三菱東京UFJ銀行	2,370
三井住友信託銀行(株)	2,130
その他	2,265
合計	13,605

(3)【その他】

該当事項はありません。

## 第6【提出会社の株式事務の概要】

事業年度	4月1日から3月31日まで
定時株主総会	6月下旬
基準日	3月31日
剰余金の配当の基準日	9月30日 3月31日
1単元の株式数	100株
単元未満株式の買取り	
取扱場所	(特別口座) 東京都千代田区丸の内一丁目4番1号 三井住友信託銀行株式会社 証券代行部
株主名簿管理人	(特別口座) 東京都千代田区丸の内一丁目4番1号 三井住友信託銀行株式会社
取次所	三井住友信託銀行株式会社 全国各支店
買取手数料	株式の売買の委託に係る手数料相当額として別途定める金額
公告掲載方法	電子公告の方法により行う。但し電子公告によることができない事故その他やむを得ない事由が生じたときは、東京都において発行される日本経済新聞に掲載して行う。 公告掲載URL <a href="http://www.shidax.co.jp/ir/koukoku">http://www.shidax.co.jp/ir/koukoku</a>
株主に対する特典	3月31日現在のシダックス株式会社の株主名簿に記載された株主様に対し、レストランカラオケ・シダックス店舗でご利用いただける優待券を贈呈基準に従い発行いたします。 (1) 贈呈基準 ・100株以上500株未満...ルーム料金、飲食代金525円(税込)割引券5枚 ・500株以上.....ルーム料金、飲食代金525円(税込)割引券25枚 (2) 贈呈回数 ・年1回 (3) 有効期限 ・1年間(発行された翌年6月末まで) (4) 利用方法 ・ルーム代金及び飲食代金の支払いとして、現金との併用または優待券のみでご利用いただけます。 ・1回の会計につき5枚までご利用いただけます。(人数による利用枚数の制限はございません。) ・他のサービス券と併せてご利用いただけます。 ・差額の釣り銭はご容赦ください。

(注) 1 当社定款の定めにより、単元未満株主は、会社法第189条第2項各号に掲げる権利、会社法第166条第1項の規定による請求をする権利、株主の有する株式数に応じて募集株式の割当て及び募集新株予約権の割当てを受ける権利を有しておりません。

## 第7【提出会社の参考情報】

### 1【提出会社の親会社等の情報】

当社は、金融商品取引法第24条の7第1項に規定する親会社等はありません。

### 2【その他の参考情報】

当事業年度の開始日から有価証券報告書提出日までの間に、次の書類を提出しております。

(1)	有価証券報告書 及びその添付書類 並びに確認書	事業年度 (第11期)	自 平成23年4月1日 至 平成24年3月31日	平成24年6月28日 関東財務局長に提出。
(2)	内部統制報告書 及びその添付書類	事業年度 (第11期)	自 平成23年4月1日 至 平成24年3月31日	平成24年6月28日 関東財務局長に提出。
(3)	臨時報告書	金融商品取引法第24条の5第4項及び企業内容等の開示に関する内閣府令第19条第2項第6号の2の規定に基づくもの		平成24年6月28日 関東財務局長に提出。
(4)	四半期報告書及び 確認書	(第12期第1四半期)	自 平成24年4月1日 至 平成24年6月30日	平成24年8月10日 関東財務局長に提出。
(5)	自己株券買付状況 報告書	金融商品取引法第24条の6第1項の規定に基づくもの		平成24年9月12日 関東財務局長に提出。
(6)	四半期報告書及び 確認書	(第12期第2四半期)	自 平成24年7月1日 至 平成24年9月30日	平成24年11月9日 関東財務局長に提出。
(7)	四半期報告書及び 確認書	(第12期第3四半期)	自 平成24年10月1日 至 平成24年12月31日	平成25年2月8日 関東財務局長に提出。
(8)	臨時報告書	金融商品取引法第24条の5第4項及び企業内容等の開示に関する内閣府令第19条第2項第6号の2の規定に基づくもの		平成25年2月27日 関東財務局長に提出。
(9)	有価証券届出書 (第三者割当によ る自己株式処分) 及びその添付書類			平成25年2月27日 関東財務局長に提出。
(10)	臨時報告書	企業内容等の開示に関する内閣府令第19条第2項第9号の2の規定に基づくもの		平成25年6月27日 関東財務局長に提出。

## 第二部【提出会社の保証会社等の情報】

該当事項はありません。

## 独立監査人の監査報告書及び内部統制監査報告書

平成25年 6月27日

シダックス株式会社

取締役会 御中

### 有限責任 あずさ監査法人

指定有限責任社員  
業務執行社員 公認会計士 豊島 忠夫

指定有限責任社員  
業務執行社員 公認会計士 山本 守

指定有限責任社員  
業務執行社員 公認会計士 河合 宏幸

#### < 財務諸表監査 >

当監査法人は、金融商品取引法第193条の2第1項の規定に基づく監査証明を行うため、「経理の状況」に掲げられているシダックス株式会社の平成24年4月1日から平成25年3月31日までの連結会計年度の連結財務諸表、すなわち、連結貸借対照表、連結損益計算書、連結包括利益計算書、連結株主資本等変動計算書、連結キャッシュ・フロー計算書、連結財務諸表作成のための基本となる重要な事項、その他の注記及び連結附属明細表について監査を行った。

#### 連結財務諸表に対する経営者の責任

経営者の責任は、我が国において一般に公正妥当と認められる企業会計の基準に準拠して連結財務諸表を作成し適正に表示することにある。これには、不正又は誤謬による重要な虚偽表示のない連結財務諸表を作成し適正に表示するために経営者が必要と判断した内部統制を整備及び運用することが含まれる。

#### 監査人の責任

当監査法人の責任は、当監査法人が実施した監査に基づいて、独立の立場から連結財務諸表に対する意見を表明することにある。当監査法人は、我が国において一般に公正妥当と認められる監査の基準に準拠して監査を行った。監査の基準は、当監査法人に連結財務諸表に重要な虚偽表示がないかどうかについて合理的な保証を得るために、監査計画を策定し、これに基づき監査を実施することを求めている。

監査においては、連結財務諸表の金額及び開示について監査証拠を入手するための手続が実施される。監査手続は、当監査法人の判断により、不正又は誤謬による連結財務諸表の重要な虚偽表示のリスクの評価に基づいて選択及び適用される。財務諸表監査の目的は、内部統制の有効性について意見表明するためのものではないが、当監査法人は、リスク評価の実施に際して、状況に応じた適切な監査手続を立案するために、連結財務諸表の作成と適正な表示に関連する内部統制を検討する。また、監査には、経営者が採用した会計方針及びその適用方法並びに経営者によって行われた見積りの評価も含め全体としての連結財務諸表の表示を検討することが含まれる。

当監査法人は、意見表明の基礎となる十分かつ適切な監査証拠を入手したと判断している。

#### 監査意見

当監査法人は、上記の連結財務諸表が、我が国において一般に公正妥当と認められる企業会計の基準に準拠して、シダックス株式会社及び連結子会社の平成25年3月31日現在の財政状態並びに同日をもって終了する連結会計年度の経営成績及びキャッシュ・フローの状況をすべての重要な点において適正に表示しているものと認める。

#### < 内部統制監査 >

当監査法人は、金融商品取引法第193条の2第2項の規定に基づく監査証明を行うため、シダックス株式会社の平成25年3月31日現在の内部統制報告書について監査を行った。

#### 内部統制報告書に対する経営者の責任

経営者の責任は、財務報告に係る内部統制を整備及び運用し、我が国において一般に公正妥当と認められる財務報告に係る内部統制の評価の基準に準拠して内部統制報告書を作成し適正に表示することにある。

なお、財務報告に係る内部統制により財務報告の虚偽の記載を完全には防止又は発見することができない可能性がある。

#### 監査人の責任

当監査法人の責任は、当監査法人が実施した内部統制監査に基づいて、独立の立場から内部統制報告書に対する意見を表明することにある。当監査法人は、我が国において一般に公正妥当と認められる財務報告に係る内部統制の監査の基準に準拠して内部統制監査を行った。財務報告に係る内部統制の監査の基準は、当監査法人に内部統制報告書に重要な虚偽表示がないかどうかについて合理的な保証を得るために、監査計画を策定し、これに基づき内部統制監査を実施することを求めている。

内部統制監査においては、内部統制報告書における財務報告に係る内部統制の評価結果について監査証拠を入手するための手続が実施される。内部統制監査の監査手続は、当監査法人の判断により、財務報告の信頼性に及ぼす影響の重要性に基づいて選択及び適用される。また、内部統制監査には、財務報告に係る内部統制の評価範囲、評価手続及び評価結果について経営者が行った記載を含め、全体としての内部統制報告書の表示を検討することが含まれる。

当監査法人は、意見表明の基礎となる十分かつ適切な監査証拠を入手したと判断している。

#### 監査意見

当監査法人は、シダックス株式会社が平成25年3月31日現在の財務報告に係る内部統制は有効であると表示した上記の内部統制報告書が、我が国において一般に公正妥当と認められる財務報告に係る内部統制の評価の基準に準拠して、財務報告に係る内部統制の評価結果について、すべての重要な点において適正に表示しているものと認める。

#### 利害関係

会社と当監査法人又は業務執行社員との間には、公認会計士法の規定により記載すべき利害関係はない。

以 上

- 
1. 上記は、監査報告書の原本に記載された事項を電子化したものであり、その原本は当社（有価証券報告書提出会社）が連結財務諸表及び内部統制報告書に添付する形で別途保管しております。
  2. 連結財務諸表の範囲にはX B R Lデータ自体は含まれていません。



## 独立監査人の監査報告書

平成25年 6月27日

シダックス株式会社

取締役会 御中

### 有限責任 あずさ監査法人

指定有限責任社員  
業務執行社員 公認会計士 豊島 忠夫

指定有限責任社員  
業務執行社員 公認会計士 山本 守

指定有限責任社員  
業務執行社員 公認会計士 河合 宏幸

当監査法人は、金融商品取引法第193条の2第1項の規定に基づく監査証明を行うため、「経理の状況」に掲げられているシダックス株式会社の平成24年4月1日から平成25年3月31日までの第12期事業年度の財務諸表、すなわち、貸借対照表、損益計算書、株主資本等変動計算書、重要な会計方針、その他の注記及び附属明細表について監査を行った。

#### 財務諸表に対する経営者の責任

経営者の責任は、我が国において一般に公正妥当と認められる企業会計の基準に準拠して財務諸表を作成し適正に表示することにある。これには、不正又は誤謬による重要な虚偽表示のない財務諸表を作成し適正に表示するために経営者が必要と判断した内部統制を整備及び運用することが含まれる。

#### 監査人の責任

当監査法人の責任は、当監査法人が実施した監査に基づいて、独立の立場から財務諸表に対する意見を表明することにある。当監査法人は、我が国において一般に公正妥当と認められる監査の基準に準拠して監査を行った。監査の基準は、当監査法人に財務諸表に重要な虚偽表示がないかどうかについて合理的な保証を得るために、監査計画を策定し、これに基づき監査を実施することを求めている。

監査においては、財務諸表の金額及び開示について監査証拠を入手するための手続が実施される。監査手続は、当監査法人の判断により、不正又は誤謬による財務諸表の重要な虚偽表示のリスクの評価に基づいて選択及び適用される。財務諸表監査の目的は、内部統制の有効性について意見表明するためのものではないが、当監査法人は、リスク評価の実施に際して、状況に応じた適切な監査手続を立案するために、財務諸表の作成と適正な表示に関連する内部統制を検討する。また、監査には、経営者が採用した会計方針及びその適用方法並びに経営者によって行われた見積りの評価も含め全体としての財務諸表の表示を検討することが含まれる。

当監査法人は、意見表明の基礎となる十分かつ適切な監査証拠を入手したと判断している。

#### 監査意見

当監査法人は、上記の財務諸表が、我が国において一般に公正妥当と認められる企業会計の基準に準拠して、シダックス株式会社の平成25年3月31日現在の財政状態及び同日をもって終了する事業年度の経営成績をすべての重要な点において適正に表示しているものと認める。

#### 利害関係

会社と当監査法人又は業務執行社員との間には、公認会計士法の規定により記載すべき利害関係はない。

以上

1. 上記は、監査報告書の原本に記載された事項を電子化したものであり、その原本は当社（有価証券報告書提出会社）が別途保管しております。
2. 財務諸表の範囲にはXBR Lデータ自体は含まれていません。