

【表紙】

【提出書類】	有価証券報告書
【根拠条文】	金融商品取引法第24条第1項
【提出先】	四国財務局長
【提出日】	平成27年6月25日
【事業年度】	第29期（自平成26年4月1日至平成27年3月31日）
【会社名】	株式会社クリエアナブキ
【英訳名】	CRIE ANABUKI INC.
【代表者の役職氏名】	代表取締役社長 藏田 徹
【本店の所在の場所】	香川県高松市磨屋町2番地8 （平成26年9月15日をもって、本店を、香川県高松市鍛冶屋町7番地12から上記の場所に移転しております。）
【電話番号】	087 - 822 - 8898（代表）
【事務連絡者氏名】	取締役執行役員管理部長 上口 裕司
【最寄りの連絡場所】	香川県高松市磨屋町2番地8 （平成26年9月15日をもって、最寄りの連絡場所を、香川県高松市鍛冶屋町7番地12から上記の場所に変更しております。）
【電話番号】	087 - 822 - 8898（代表）
【事務連絡者氏名】	取締役執行役員管理部長 上口 裕司
【縦覧に供する場所】	株式会社クリエアナブキ大阪支店 （大阪市北区西天満四丁目14番3号） 株式会社クリエアナブキ名古屋支店 （名古屋市中区栄三丁目18番1号） 株式会社クリエアナブキ東京支店 （東京都千代田区有楽町一丁目7番1号） 株式会社東京証券取引所 （東京都中央区日本橋兜町2番1号）

第一部【企業情報】

第1【企業の概況】

1【主要な経営指標等の推移】

(1) 連結経営指標等

回次	第25期	第26期	第27期	第28期	第29期
決算年月	平成23年 3月	平成24年 3月	平成25年 3月	平成26年 3月	平成27年 3月
売上高 (千円)	6,054,899	6,011,969	6,919,435	6,343,636	6,147,476
経常利益 (千円)	108,910	54,028	43,431	2,466	83,844
当期純利益又は当期純損失 () (千円)	75,191	23,710	23,976	8,242	40,379
包括利益 (千円)	76,189	24,893	23,725	6,821	44,000
純資産額 (千円)	773,335	780,102	789,952	769,254	806,298
総資産額 (千円)	1,584,982	1,768,175	1,732,228	1,692,670	1,897,698
1株当たり純資産額 (円)	334.40	335.29	338.90	329.33	343.93
1株当たり当期純利益金額又は1株当たり当期純損失金額 () (円)	32.51	10.25	10.37	3.56	17.46
潜在株式調整後1株当たり当期純利益金額 (円)	-	-	-	-	-
自己資本比率 (%)	48.8	43.9	45.2	45.0	41.9
自己資本利益率 (%)	10.1	3.1	3.1	-	5.2
株価収益率 (倍)	12.3	32.2	42.8	-	24.8
営業活動によるキャッシュ・フロー (千円)	151,385	50,511	234,813	106,695	322,716
投資活動によるキャッシュ・フロー (千円)	14,503	141,793	15,808	14,919	31,150
財務活動によるキャッシュ・フロー (千円)	76,524	61,480	65,269	112,975	46,501
現金及び現金同等物の期末残高 (千円)	579,826	550,025	703,760	695,121	940,185
従業員数 (人)	112	518	503	528	510

(注) 1. 売上高には、消費税等は含まれておりません。

2. 第26期より、「1株当たり当期純利益に関する会計基準」(企業会計基準第2号 平成22年6月30日)、「1株当たり当期純利益に関する会計基準の適用指針」(企業会計基準適用指針第4号 平成22年6月30日公表分)及び「1株当たり当期純利益に関する実務上の取扱い」(実務対応報告第9号 平成22年6月30日)を適用しております。

第26期において普通株式1株につき100株の割合をもって株式の分割を行いました。第25期の期首に当該株式の分割が行われたと仮定し、1株当たり純資産額及び1株当たり当期純利益金額を算定しております。

3. 第28期の潜在株式調整後1株当たり当期純利益金額については、1株当たり当期純損失金額であり、また、潜在株式が存在しないため、記載しておりません。それ以外の回次の潜在株式調整後1株当たり当期純利益金額については、潜在株式が存在しないため、記載しておりません。

4. 第28期の自己資本利益率及び株価収益率については、当期純損失であるため、記載しておりません。

5. 第26期の従業員数が第25期に比し406人増加したのは、主に、第26期に行った事業譲受けに際し、譲渡会社の従業員が転籍したことによるものであります。なお、当該事業譲受けにおける譲受会社である㈱クリエ・ロジプラス(第26期に設立した連結子会社)の第26期の従業員数は405人であります。

(2) 提出会社の経営指標等

回次	第25期	第26期	第27期	第28期	第29期
決算年月	平成23年 3 月	平成24年 3 月	平成25年 3 月	平成26年 3 月	平成27年 3 月
売上高 (千円)	5,906,884	5,731,246	5,094,409	4,509,561	4,419,040
経常利益又は経常損失 (千円)	87,095	49,288	4,905	44,824	28,010
当期純利益又は当期純損失 (千円)	62,031	19,837	216	36,835	14,523
資本金 (千円)	243,400	243,400	243,400	243,400	243,400
発行済株式総数 (株)	23,400	2,340,000	2,340,000	2,340,000	2,340,000
純資産額 (千円)	738,212	736,396	720,980	670,252	678,165
総資産額 (千円)	1,517,515	1,427,914	1,268,739	1,274,542	1,442,006
1株当たり純資産額 (円)	319.21	318.43	311.76	289.83	293.25
1株当たり配当額 (うち1株当たり中間配当額) (円)	1,000 (-)	6 (-)	6 (-)	3 (-)	5 (-)
1株当たり当期純利益金額又は1株当たり当期純損失金額 (円)	26.82	8.58	0.09	15.93	6.28
潜在株式調整後1株当たり当期純利益金額 (円)	-	-	-	-	-
自己資本比率 (%)	48.6	51.6	56.8	52.6	47.0
自己資本利益率 (%)	8.7	2.7	0.0	-	2.2
株価収益率 (倍)	14.9	38.5	4,743.6	-	68.9
配当性向 (%)	37.3	69.9	6,410.3	-	79.6
従業員数 (人)	106	106	101	119	95

(注) 1. 売上高には、消費税等は含まれておりません。

2. 第26期より、「1株当たり当期純利益に関する会計基準」(企業会計基準第2号 平成22年6月30日)、「1株当たり当期純利益に関する会計基準の適用指針」(企業会計基準適用指針第4号 平成22年6月30日公表分)及び「1株当たり当期純利益に関する実務上の取扱い」(実務対応報告第9号 平成22年6月30日)を適用しております。

第26期において普通株式1株につき100株の割合をもって株式の分割を行いました。第25期の期首に当該株式の分割が行われたと仮定し、1株当たり純資産額及び1株当たり当期純利益金額を算定しております。なお、第25期の発行済株式総数をこれと同様の仮定のもとで算定した場合、修正後の数値は2,340,000株となります。

3. 第25期の1株当たり配当額には、設立25周年記念配当400円を含んでおります。
4. 第28期の潜在株式調整後1株当たり当期純利益金額については、1株当たり当期純損失金額であり、また、潜在株式が存在しないため、記載しておりません。それ以外の回次の潜在株式調整後1株当たり当期純利益金額については、潜在株式が存在しないため、記載しておりません。
5. 第28期の自己資本利益率、株価収益率及び配当性向については、当期純損失であるため、記載しておりません。
6. 第29期の従業員数が第28期に比し24人減少しましたのは、主に、第28期における㈱クリエ・ロジプラスからの受入出向者17人全員が、第29期において同社に復帰したことによるものであります。

2【沿革】

昭和61年4月	働く人々の能力・経験・資格を活かした雇用機会を確保するため、香川県高松市に株式会社穴吹テンプルセンターを設立、事務処理・経理処理・電算機処理の請負（アウトソーシング事業）を主とした事業を開始
昭和61年7月	商号を株式会社穴吹人材派遣センターに変更
昭和61年7月	労働者派遣法の施行により一般労働者派遣事業許可を取得、人材派遣事業を開始
昭和61年10月	愛媛県松山市に松山支店を設置
昭和63年3月	香川県で開催された「瀬戸大橋架橋記念博覧会」において、コンパニオン採用・教育、パビリオン運営業務を受託
平成元年7月	広島県で開催された「海と島の博覧会」において、コンパニオン採用・教育、パビリオン運営業務を受託
平成元年9月	広島市中区に広島支店を設置
平成3年9月	岡山県岡山市（現 岡山市北区）に岡山支店を設置
平成7年4月	日本エス・エイチ・エル株式会社と提携、総合適性テストの販売開始
平成7年5月	大阪市北区に大阪支店を設置
平成9年4月	高知県高知市に高知支店を設置
平成9年7月	神戸市中央区に神戸支店を設置
平成11年1月	大阪支店及び神戸支店を統合（神戸支店を廃止）、大阪支店を関西支店に名称変更
平成11年8月	関西支店にて初めて有料職業紹介事業許可を取得、人材紹介事業を開始
平成12年4月	商号を株式会社クリエアナブキに変更
平成13年8月	徳島県徳島市に徳島支店を設置
平成13年12月	日本証券業協会に株式を店頭登録
平成16年11月	東京都千代田区に東京支店を設置
平成16年12月	日本証券業協会への店頭登録を取消し、ジャスダック証券取引所に株式を上場
平成18年4月	関西支店を大阪支店に名称変更
平成18年4月	株式会社クリエ・イルミネート（現 連結子会社）を設立
平成18年6月	名古屋市中区に名古屋支店を設置
平成20年4月	愛媛県新居浜市に新居浜支店を設置
平成22年4月	ジャスダック証券取引所と大阪証券取引所の合併に伴い、大阪証券取引所 J A S D A Q に株式を上場
平成24年1月	株式会社クリエ・ロジプラス（現 連結子会社）を設立
平成24年3月	株式会社クリエ・ロジプラスにおいて、株式会社セシールビジネス&スタッフィングより物流関連アウトソーシング事業の事業譲受け
平成25年7月	東京証券取引所と大阪証券取引所の統合に伴い、東京証券取引所 J A S D A Q（スタンダード）に株式を上場
平成26年4月	香川県丸亀市に丸亀支店を設置
平成26年12月	株式会社採用工房（現 持分法適用関連会社）の株式を取得
平成27年3月	優良派遣事業者認定を取得

3【事業の内容】

当社グループは、当社、連結子会社2社及び持分法適用関連会社1社により構成されており、人材サービス関連の事業を営んでおります。当社グループの事業内容は、次のとおりであります。

なお、以下の事業区分は、「第5 経理の状況 1. 連結財務諸表等 (1) 連結財務諸表 注記事項(セグメント情報等)」に掲げるセグメントの区分と同一であります。

(1) 人材派遣事業

労働者派遣法に基づき、厚生労働大臣の許可を受けて、「一般労働者派遣事業」を行っております。

一般労働者派遣事業は、派遣労働者を広く一般から募集・登録し、派遣労働者と派遣先企業と双方の条件合致により、派遣先企業と労働者派遣契約、派遣労働者と雇用契約を締結した上で、企業に労働者を派遣する事業であります。

なお、派遣労働者は、派遣先企業の指揮命令を受けて業務を行います。

当社グループと派遣労働者、派遣先企業の関係は、次の図のとおりであります。



(2) アウトソーシング事業

アウトソーシングとは、限られた経営資源を中核的な業務に集中させるため、企業がその周辺的な業務を外部の専門企業に委託することをいいます。

当社グループでは、人材派遣事業で培った人材管理のノウハウを活かし、受託業務にふさわしい専門スキルを持ったスタッフを組織し、最適のチームと運営方法を企画提案、運営・管理マネジメントまでをトータルで提供しております。

なお、アウトソーシングも労働者派遣と同じく、当社グループ、労働者、企業の三者関係になりますが、アウトソーシングはサービスの結果としての業務の完成を目的とするもので、企業(委託主)と労働者の間に指揮命令関係がない点が、労働者派遣と大きく異なります。

当社グループ(受託業者)と労働者、企業(委託主)の関係は、次の図のとおりであります。



(3) 人材紹介事業

職業安定法に基づき、厚生労働大臣の許可を受けて、「有料職業紹介事業」を行っております。

有料職業紹介事業は、求職者を募集・登録し、求職者と求人企業双方のニーズをマッチングし、雇用契約が成立した場合に求人企業から紹介手数料を受ける事業であります。

当社グループと求職者、求人企業の関係は、次の図のとおりであります。



なお、当社グループは紹介予定派遣（テンプ・トゥ・パーム（ＴＴＰ））も行っております。紹介予定派遣とは、派遣期間終了時に派遣先企業に直接雇用されることを前提として行う労働者派遣のことで、雇用のミスマッチを軽減させる有効な手段であります。

(4) 再就職支援事業

再就職支援とは、企業の組織再構築の一環として雇用調整が必要となった場合において、退職者の再就職を支援するサービスのことで、「アウトプレースメント」ともいわれます。

当社グループでは、退職者に対してカウンセリング、職務経歴書作成、求人企業紹介などの支援を行う一方、企業に対しても雇用調整コンサルティングサービスを提供しております。

(5) IT関連事業

当社グループでは、IT（情報技術）研修、セミナーの実施、サンプルプログラム開発、トレーニングコンテンツ（テキスト）・技術書籍・ドキュメント作成など、業務請負を含む各種契約形態によってITに関するサービスを提供しております。

(6) その他の事業

（研修・測定サービス）

当社グループでは、人材の潜在能力を高めるための各種研修プログラムの提案や、採用・配置などの際に診断ツールとして活用していただけるメニューとして、日本エス・エイチ・エル株式会社が開発した総合適性テストを提供しております。

（組織人事コンサルティング）

組織人事コンサルティングとは、企業が持つ組織改革や人事戦略上の課題に対し、人事制度の改革・設計・運用から、システムの構築までをトータルにコンサルティングするサービスであります。

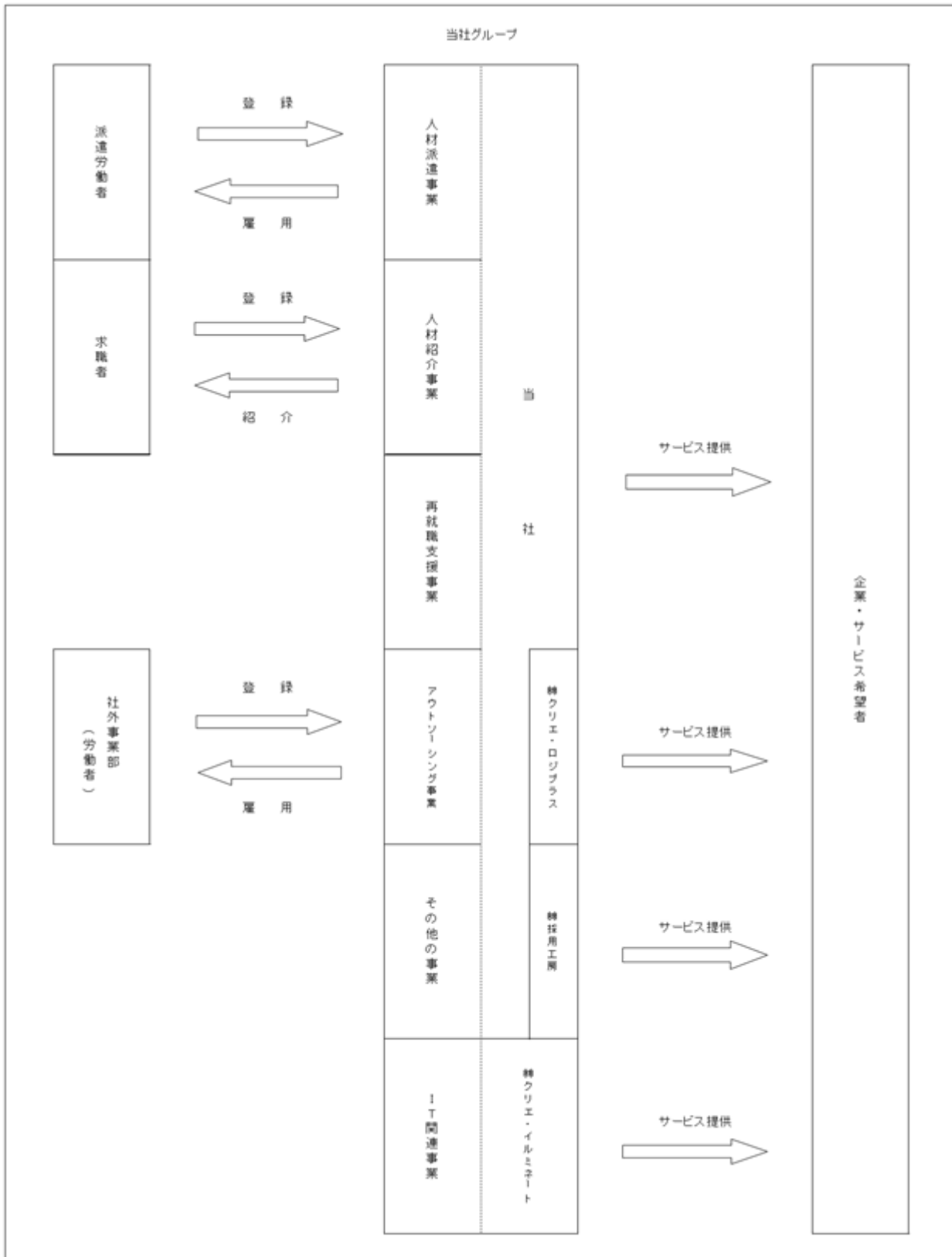
当社グループでは、企業風土にフィットした人事制度構築支援のほか、組織活性化・制度定着セミナーの実施や人事情報システム導入・運用に関する支援サービスなどを提供しております。

（その他）

持分法適用関連会社である「株式会社採用工房」において、企業における求人・採用活動の企画立案、求人・採用に係る事務代行業務などを行っております。

事業系統図

前述した事項を事業系統図によって示すと、次のとおりであります。



(注) ㈱クリエ・ロジプラス及び㈱クリエ・イルミネートは当社の連結子会社、㈱採用工房は当社の持分法適用関連会社であります。

4【関係会社の状況】

平成27年3月31日現在

名称	住所	資本金 (千円)	主要な事業の内容	議決権の所有 (被所有)割合 (%)	関係内容
(親会社) ㈱穴吹ハウジングサービス	香川県 高松市	20,000	分譲マンション管理 不動産賃貸仲介	被所有 60.7 (57.9)	設備の賃借 人材サービスの提供
穴吹興産㈱ (注)2	香川県 高松市	755,794	不動産関連事業	被所有 57.2	設備の賃借 人材サービスの提供 役員の兼任2名
(連結子会社) ㈱クリエ・ロジプラス (注)4、5	香川県 高松市	50,000	アウトソーシング事業	所有 90.0	債務保証 人材サービスの提供 役員の兼任3名
㈱クリエ・イルミネート	東京都 港区	10,000	I T関連事業	所有 100.0	人材サービスの提供 役員の兼任3名
(持分法適用関連会社) ㈱採用工房	東京都 渋谷区	12,000	その他	所有 20.0	役員の兼任2名

- (注)1. 議決権の所有(被所有)割合の()内の数値は、間接所有割合を示しており、内数であります。
2. 穴吹興産㈱は、有価証券報告書を提出しております。
3. 連結子会社及び持分法適用関連会社の「主要な事業の内容」欄には、セグメントの名称を記載していません。
4. ㈱クリエ・ロジプラスは、特定子会社に該当しております。
5. ㈱クリエ・ロジプラスについては、売上高(連結会社相互間の内部売上高を除く。)の連結売上高に占める割合が10%を超えております。

主要な損益情報等	(1) 売上高	1,746,650千円
	(2) 経常利益	52,433千円
	(3) 当期純利益	32,757千円
	(4) 純資産額	109,300千円
	(5) 総資産額	424,842千円

5【従業員の状況】

(1) 連結会社の状況

平成27年3月31日現在

セグメントの名称	従業員数(人)
人材派遣事業 アウトソーシング事業 人材紹介事業	486
再就職支援事業	2
IT関連事業	6
報告セグメント計	494
その他	3
全社(共通)	13
合計	510

(注) 1. 従業員数は就業人員(当社グループからグループ外への出向者を除き、グループ外から当社グループへの出向者を含む。)であり、契約社員を含めております。

2. 「全社(共通)」として記載している従業員は、特定のセグメントに区分できない管理部門に所属している者であります。

(2) 提出会社の状況

平成27年3月31日現在

従業員数(人)	平均年齢(歳)	平均勤続年数(年)	平均年間給与(円)
95	37.3	7.2	4,624,157

セグメントの名称	従業員数(人)
人材派遣事業 アウトソーシング事業 人材紹介事業	77
再就職支援事業	2
報告セグメント計	79
その他	3
全社(共通)	13
合計	95

(注) 1. 従業員数は就業人員(当社から社外への出向者を除き、社外から当社への出向者を含む。)であり、契約社員を含めております。

2. 従業員数が前期末に比し24人減少したのは、主に、(株)クリエ・ロジプラスからのアウトソーシング事業に係る受入出向者17人全員が、当期末まで同社に復帰したことによるものであります。

3. 平均年間給与には、賞与及び基準外賃金を含めております。

4. 「全社(共通)」として記載している従業員は、特定のセグメントに区分できない管理部門に所属している者であります。

(3) 労働組合の状況

当社及び株式会社クリエ・イルミネートには、労働組合は組織されておられません。

株式会社クリエ・ロジプラスには、UAゼンセンに加盟する「クリエ・ロジプラス労働組合」が組織されており、平成27年3月31日現在における当該組合への同社従業員の加入率は84.0%であります。

なお、当社グループ各社における労使関係は円満に推移しております。

第2【事業の状況】

1【業績等の概要】

(1) 業績

当連結会計年度のわが国経済は、消費税増税や夏場の天候不順の影響から消費者マインドが低下し、個人消費に弱さが見られたものの、生産や輸出が持ち直しに向かうなど、景気は緩やかな回復基調を続けました。

人材サービス業界においては、有効求人倍率の上昇に一服感が見られたものの、雇用情勢は総じて改善傾向で推移しました。また、派遣労働者の受入れ期間の上限を撤廃する法改正が見込まれるなど、雇用分野の規制改革が進もうとしております。

このような経営環境の中にあつて、当社グループ（当社、連結子会社及び持分法適用関連会社）は、派遣市場の活性化に資する制度変更を前に、これを追い風として再成長を遂げるべく、強みを有する四国に経営資源を集中し、同地域での売上高・市場シェアの拡大をめざしております。

以上の結果、当連結会計年度における当社グループの業績は、アウトソーシング事業などの減収により、売上高は6,147,476千円（前期比96.9%）にとどまりました。しかし、利益面では、収益性の高い人材紹介事業が好調であったこと、売上原価の低減に努めたことなどから、営業利益77,407千円（前期は2,692千円の営業損失）、経常利益83,844千円（前期比3,399.1%）、当期純利益40,379千円（前期は8,242千円の当期純損失）となりました。

セグメントの業績は、次のとおりであります。

各セグメントの営業利益の合計額は509,911千円ですが、全社費用等の調整（調整額 432,503千円）により、連結財務諸表の営業利益は77,407千円となっております。

（人材派遣事業）

当事業の売上高は3,698,004千円（前期比99.5%）、営業利益は307,798千円（同112.9%）となりました。

当社グループの主力である当事業については、平成26年4月に香川県丸亀市に支店を設置するなど、優位性を有する四国において可及的速やかに圧倒的な地位を確立すべく、同地域での営業体制の強化を進めております。3大都市圏での落ち込みを中四国の売上でカバーできず、減収にはなったものの、中四国において、新規契約数が堅調に推移するなど、持ち直しの動きが鮮明になってきました。

なお、当社は、派遣労働者の安定就労やキャリア形成に積極的に取り組んでいるとして、平成27年3月に厚生労働省から「優良派遣事業者」の認定を受けております。

（アウトソーシング事業）

当事業の売上高は2,083,331千円（前期比92.6%）、営業利益は51,854千円（同299.0%）となりました。

物流関連アウトソーシング事業を営む株式会社クリエ・ロジプラスにおいて、カタログ通販市場の低迷を背景に主たる取引先からの受注が減少したものの、売上原価の低減（人員配置の効率化など）に努めた結果、利益面では前期実績を大きく上回りました。

（人材紹介事業）

当事業の売上高は171,516千円（前期比114.2%）、営業利益は133,152千円（同107.7%）となりました。

収益性の高い当事業については、中四国を中心に、幅広い層を対象とした求人の開拓、求職者の確保に努めた結果、前期実績を上回りました。なお、東名阪の3支店においては、Uターン転職支援に力点を置くなど、これまで以上に四国を意識した戦略を展開しております。

（再就職支援事業）

当事業の売上高は33,750千円（前期比154.3%）、営業利益は11,411千円（同77.9%）となりました。

景気悪化局面で需要が急増する特性を持つ当事業については、四国を中心に地道な営業活動を展開した結果、大型案件の受注があり、前期比で増収となりました。

（IT関連事業）

当事業の売上高は118,581千円（前期比77.6%）、営業利益は290千円（同1.4%）となりました。

株式会社クリエ・イルミネートが首都圏を中心に提供する研修や教材作成のサービスについては、前期に引き続き、マイクロソフト社SharePointに関する技術者向けトレーニングが人気を集めました。しかし、動画を用いた新商品「バーチャルクラス」の開発・製作等のために、時間的な制約から受託件数を抑制した結果、前期実績を下回りました。

（その他）

上記のセグメントに含まれない事業の売上高は42,291千円（前期比77.6%）、営業利益は5,403千円（同87.9%）となりました。

(2) キャッシュ・フローの状況

当連結会計年度の現金及び現金同等物（以下「資金」という。）の期末残高は940,185千円となり、前期末に比し245,064千円増加しました。

当連結会計年度の各キャッシュ・フローの状況とそれらの要因は、次のとおりであります。

（営業活動によるキャッシュ・フロー）

当連結会計年度において営業活動の結果獲得した資金は322,716千円（前期は106,695千円の使用）となりました。これは、税金等調整前当期純利益の計上、未払消費税等の増加などによるものであります。

（投資活動によるキャッシュ・フロー）

当連結会計年度において投資活動の結果使用した資金は31,150千円（前期は14,919千円の使用）となりました。これは、固定資産の取得、投資有価証券の取得などによるものであります。

（財務活動によるキャッシュ・フロー）

当連結会計年度において財務活動の結果使用した資金は46,501千円（前期は112,975千円の獲得）となりました。これは、長期借入金の返済などによるものであります。

2【受注及び販売の状況】

(1) 受注状況

当社グループ（当社及び連結子会社）は受注生産を行っていないため、該当事項はありません。

(2) 販売（売上）実績

当連結会計年度の販売（売上）実績を、セグメントごとに示すと、次のとおりであります。

セグメントの名称	当連結会計年度 (自 平成26年4月1日 至 平成27年3月31日)	前期比(%)
人材派遣事業(千円)	3,698,004	99.5
アウトソーシング事業(千円)	2,083,331	92.6
人材紹介事業(千円)	171,516	114.2
再就職支援事業(千円)	33,750	154.3
IT関連事業(千円)	118,581	77.6
報告セグメント計(千円)	6,105,184	97.1
その他(千円)	42,291	77.6
合計(千円)	6,147,476	96.9

(注) 1. セグメント間の取引については、相殺消去しております。

2. 最近2連結会計年度の主な相手先別の販売実績及び当該販売実績の総販売実績に対する割合は、次のとおりであります。なお、㈱ディノス・セシール(旧商号：株式会社ディノス)は、平成25年7月1日付で実行された㈱セシール(従前の主な相手先)ほか2社による吸収合併の存続会社であります。

相手先	前連結会計年度 (自 平成25年4月1日 至 平成26年3月31日)		当連結会計年度 (自 平成26年4月1日 至 平成27年3月31日)	
	金額(千円)	割合(%)	金額(千円)	割合(%)
㈱ディノス・セシール	1,602,267	25.3	1,526,165	24.8

3. 上記の金額には、消費税等は含まれておりません。

当連結会計年度の人材派遣事業における新規登録者数、登録者数累計及び派遣労働者数は、次のとおりであります。

地域	新規登録者数		登録者数累計		派遣労働者数(注)	
	当連結会計年度 (自 平成26年4月1日 至 平成27年3月31日)	前期比 (%)	当連結会計年度末 (平成27年3月31日)	前期比 (%)	当連結会計年度 (自 平成26年4月1日 至 平成27年3月31日)	前期比 (%)
四国(人)	1,709	101.1	42,415	104.2	919	106.1
中国(人)	520	117.6	18,862	102.8	185	108.8
近畿・中部・関東(人)	1,028	106.0	23,902	104.5	190	84.4
合計(人)	3,257	105.0	85,179	104.0	1,294	102.6

(注) 派遣労働者数は、各月の給与支払者数を平均しております。

3【対処すべき課題】

月例経済報告の推移を見ると、雇用情勢の改善を伴いながら、景気が緩やかな回復を続けていることが分かります。企業の過去最高益を伝える報道に接する機会も増えてきました。上場している同業他社の業績は、概ね増収増益基調にあるようです。

前期決算で上場来初の営業赤字を経験した当社グループも、当連結会計年度は、全ての利益項目で黒字を確保することができました。しかし、売上高だけは、またも前期実績を下回る結果に終わりました。

当社の連結売上高がピークを打ったのは、リーマン・ショックが発生する直前の平成20年3月期のこと。その後は、当社単体の主力事業である人材派遣の売上が当該期の半分の規模にまで漸減していく中で、事業譲受けによりアウトソーシング売上が急増した平成25年3月期を除き、7年にわたって減収を繰り返してきました。

派遣売上が半減した理由は、リーマン・ショックや東日本大震災が雇用情勢に与えた影響、旧政権下の労働行政の影響など、容易に列挙することができます。ただ、同じ悪条件の下にいた有力な同業他社の業績は、売上高・利益の両面で、回復局面を迎えつつあります。直近期における彼我の業績の差は、主たる営業基盤の市場環境の相違、すなわち大都市圏と中四国の景気格差によるところが大きいと考えております。

もっとも、当社グループは、大都市圏において同業大手と同じ土俵で競った果てに営業赤字に転落した苦い教訓を踏まえ、敢えて、強みを有する四国を重視した営業戦略へと舵を切りました。30年にならんとする営業活動で培われた信頼と実績、地元本社の上場・総合人材サービス企業という独自性、あなぶきグループの知名度と力量など、同業大手より有利な環境で事業を展開できる四国において可及的速やかに圧倒的地位を確立し、中四国No.1の総合人材サービス企業をめざしていこうと決意しました。

当連結会計年度の減収は、半ば意図的な大都市圏での落ち込みを、当社単体の中四国での売上の伸長でカバーできなかった結果であり、これまでの減収とは本質的に異なります。それ故に、僅か1年で一目瞭然の成果を得られなかったことをもって、四国重視の方向性を変えようとは思いません。寧ろ、今後も四国重視を貫いた先にこそ、当社グループの未来があると信じております。

この平成28年3月期には、派遣労働者の受入れ期間の上限を撤廃する法改正をはじめ、雇用分野における規制改革の進展が見込まれております。そして何より「地方創生」の機運が、人口減少・少子高齢化時代を迎える四国経済の持続的発展に向けた取り組みを後押しすると期待されます。

目前にある千載一遇の好機を捉え、持続的発展に繋げていくためにも、当社グループは、四国重視の営業戦略を更に徹底していく考えです。中四国では派遣売上が既に増収に転じており、主力の人材派遣事業が長期低迷を脱したことは間違いありません。折よく、去る平成27年3月、当社は「優良派遣事業者」認定を受けました。人材派遣は、地域に根差した事業です。地道にかつ真摯に、地域密着型の営業を継続していけば、お客様は、必ず当社を選択して下さるはずで

一方、収益性向上の鍵を握る人材紹介事業に関しては、四国重視の方針に従って、大都市圏在住の人材の四国への流入に繋がるUターン・Iターン転職支援に注力するとともに、予定される法改正の趣旨を踏まえ、直接雇用への途を開く紹介予定派遣にも積極的に取り組んでまいります。また、大都市圏においては、企業の求人・採用活動に係るコンサルティングサービスを強化するなどして、同業大手との差別化を図り、確実に収益を確保していきたいと考えております。

連結子会社の業績は、概ね安定的に推移しております。人材派遣事業の復調、人材紹介事業や採用コンサルティングサービスの成長により、当社単体の業績が上向きさえすれば、多くの上場企業のように、当社グループの業績もまた、増収増益基調となることは自明の理です。

来る平成28年4月、当社は、設立30周年を迎えます。今この時こそが、当社グループの持続的発展に向けた正念場といえます。いつまでも地域社会に活かされ生きる存在でありたい。当社グループは、雇用の側面から「地方創生」の一翼を担いつつ、地域社会と共に、明るい未来へと羽ばたきたいと強く決意しております。

4【事業等のリスク】

当社グループ（当社及び連結子会社）が行う事業等のリスクについて、投資者の判断に重要な影響を及ぼす可能性があると思われる主な事項を記載しております。なお、文中の将来に関する事項は、当有価証券報告書提出日現在において当社グループが判断したものであります。

(1) 経済情勢、景気動向の変化について

当社グループは、日本国内に主要な事業所を置いておりますので、当社グループの経営成績はわが国経済の状況、特に中四国（当社グループの売上高に占める中四国の割合は82.5%（当連結会計年度実績）となっております。）の企業収益の動向と雇用情勢に大きく影響を受けることになります。

(2) 市場環境の変化について

当社グループは、主に中四国、近畿圏、東海圏及び首都圏において事業を展開しておりますので、これらの地域、特に中四国の人材サービス市場において同業者間の競争が激化した場合には、当社グループの経営成績に大きな影響を与える可能性があります。

(3) 大規模災害による影響について

当社グループは、主に中四国、近畿圏、東海圏及び首都圏において事業を展開しておりますので、これらの地域、特に中四国において大規模災害が発生し、当社グループや派遣先企業が人的・物的被害を受けた場合には、当社グループの経営成績に大きな影響を与える可能性があります。

(4) 法的規制等について

当社グループが行う人材サービス関連の事業に適用される労働基準法、労働者災害補償保険法、健康保険法、厚生年金保険法、労働者派遣法、職業安定法等は、今後も適宜、法改正や法解釈の変更が行われていくと予想されます。その際、規制の強化または緩和に起因する売上の減少や費用の増加が、当社グループの経営成績に大きな影響を与える可能性があります。

また、当社グループでは、コンプライアンス体制の整備を通して、従業員等による不正の未然防止に努めておりますが、万一、重大な法令違反等が生じた場合には、信用失墜による売上の減少、損害賠償による費用の発生など、当社グループの経営成績に大きな影響を与える可能性があります。

(5) 人材派遣事業への依存について

当社グループの売上高に占める人材派遣事業の割合は60.2%（当連結会計年度実績）となっており、収益の大半を当該事業に依存しております。昨今の規制強化の影響などで派遣市場が縮小傾向にあるなか、当社グループでは、派遣依存の収益構造を早期に改善すべく、アウトソーシング事業など、人材派遣以外の事業の強化を進めております。

しかしながら、その途中段階において、当社グループの主要な営業エリアで派遣需要が一段とかつ急速に低迷した場合には、当社グループの経営成績に大きな影響を与える可能性があります。

(6) アウトソーシング事業における特定顧客への依存について

当社グループの売上高に占める割合が33.9%（当連結会計年度実績）と2番目に高いアウトソーシング売上については、株式会社クリエ・ロジプラス（当社の特定子会社）での売上がその大部分を占めております。さらに、株式会社クリエ・ロジプラスにおいては、同社設立の経緯（株式会社セシール（現 株式会社ディノス・セシール）の子会社から物流関連アウトソーシング事業を譲り受けるための受皿会社として設立されました。）から、その売上の大半を株式会社ディノス・セシールとの取引に依存しております。

当社グループでは、このような状況を早期に改善すべく、株式会社クリエ・ロジプラスにおいて物流関連アウトソーシング事業の新規取引先の開拓を進めるとともに、当社単体におけるアウトソーシング事業の強化にも努めております。

しかしながら、その途中段階において、株式会社クリエ・ロジプラスと株式会社ディノス・セシールとの間の業務委託契約（当該契約の概要については、「5.経営上の重要な契約等」に記載のとおりであります。）が終了した場合には、当社グループの経営成績に大きな影響を与える可能性があります。

(7) 財務制限条項について

当社グループは複数の金融機関から資金調達を行っておりますが、一部の金融機関との取引について、借入契約に財務制限条項が付されたものがあります。このため、(a) 当社の連結子会社である株式会社クリエ・ロジプラスの純資産、(b) 当社グループのデット・サービス・カバレッジ・レシオのいずれかが、一定の水準を下回った場合には、一部の金融機関からの借入れに係る期限の利益を喪失する可能性があります。

当社グループは、人材派遣事業に依存した収益構造の見直しにより業績の早期改善を図るなど、財務制限条項への抵触による期限の利益喪失を回避するための最大限の努力を続けてまいりますが、万一、借入れに係る期限の利益を喪失した場合には、当社グループの経営成績に大きな影響を与える可能性があります。

なお、当有価証券報告書提出日現在、当社グループにおいて、社債の発行はありません。

(8) 個人情報の管理について

当社グループが行う人材派遣事業、アウトソーシング事業、人材紹介事業等では、それぞれの事業ごとに個人情報を取得し、利用しております。当社グループでは、個人情報の管理に十分留意しておりますが、万一、個人情報が漏洩する事態が生じた場合には、信用失墜による売上の減少、損害賠償による費用の発生など、当社グループの経営成績に大きな影響を与える可能性があります。

(9) 訴訟リスクについて

当社グループの主力である人材派遣事業においては、多数ある派遣先事業所で各々の派遣労働者が各種各様の業務に従事しております。これは人材派遣事業に限ったことではなく、それ以外の事業についても、それぞれ多数の企業、個人との取引関係の上に事業が成り立っております。現在のところ、当社グループに対して重要な訴訟は提起されておませんが、万一、重要な訴訟が提起された場合には、信用失墜による売上の減少、損害賠償による費用の発生など、当社グループの経営成績に大きな影響を与える可能性があります。

5 【経営上の重要な契約等】

特定子会社における業務委託契約

株式会社クリエ・ロジプラスは、株式会社セシール（現 株式会社ディノス・セシール）の子会社から物流関連アウトソーシング事業を譲り受け（事業譲受け期日：平成24年3月1日）、当該事業を開始するにあたって、次の契約を締結しております。

契約会社名	相手方	契約締結日	契約内容	契約期間
㈱クリエ・ロジプラス （連結子会社）	㈱ディノス・セシール	平成24年1月31日	物流業務の受託	平成24年3月1日から平成29年3月31日まで 以後1年毎の自動更新
			1. 志度ロジスティクスセンターなど3物件の賃借 2. 物流業務に係るシステムの利用許諾	平成24年3月1日から平成29年3月31日まで 以後1年毎の自動更新

6 【研究開発活動】

該当事項はありません。

7【財政状態、経営成績及びキャッシュ・フローの状況の分析】

文中の将来に関する事項は、当有価証券報告書提出日現在において当社グループ（当社及び連結子会社）が判断したものであります。

(1) 重要な会計方針及び見積り

当社グループの連結財務諸表は、わが国において一般に公正妥当と認められている会計基準に基づき作成されております。この連結財務諸表の作成にあたり、見積りが必要となる事項については、合理的な基準に基づき、会計上の見積りを行っております。

なお、詳細については、「第5 経理の状況 1. 連結財務諸表等 (1) 連結財務諸表 注記事項（連結財務諸表作成のための基本となる重要な事項）」に記載のとおりであります。

(2) 当連結会計年度の経営成績の分析

経営成績の分析

(売上高)

当連結会計年度の売上高は、主力の人材派遣事業やアウトソーシング事業の売上が前期実績を下回ったことなどから、6,147,476千円（前期比96.9%）にとどまり、2期連続の減収となりました。

(売上原価、販売費及び一般管理費)

当連結会計年度の売上原価（当社グループの売上原価の大部分は、労務費であります。）については、派遣料金の見直し、アウトソーシング事業における人員配置の効率化などにより、売上高原価率が79.7%（前期比1.8ポイント減）まで改善しました。また、販売費及び一般管理費については、経費削減の継続により、売上高販管費率をほぼ前期並みの19.0%（前期比0.4ポイント増）にとどめることができました。この結果、当連結会計年度は、営業利益77,407千円（前期は2,692千円の営業損失）を計上しました。

(営業外損益、特別損益)

当連結会計年度は、営業外収益10,436千円、営業外費用4,000千円、特別利益1,398千円、特別損失2,762千円を計上しました。

財政状態の分析

(流動資産)

当連結会計年度末の流動資産の残高は、1,661,291千円（前期末は1,449,322千円）となり、期首から211,969千円増加しました。これは、現金及び預金の増加（694,121千円から939,185千円へ245,064千円増）などによるものであります。

(固定資産)

当連結会計年度末の固定資産の残高は、236,407千円（前期末は243,348千円）となり、期首から6,940千円減少しました。これは、のれんの減少（68,716千円から45,156千円へ23,560千円減）などによるものであります。

(流動負債)

当連結会計年度末の流動負債の残高は、894,859千円（前期末は693,867千円）となり、期首から200,992千円増加しました。これは、消費税率引き上げに伴う未払消費税等の増加（48,606千円から214,056千円へ165,449千円増）、未払法人税等の増加（9,159千円から26,780千円へ17,620千円増）などによるものであります。

(固定負債)

当連結会計年度末の固定負債の残高は、196,539千円（前期末は229,548千円）となり、期首から33,008千円減少しました。これは、長期借入金の減少（167,704千円から128,240千円へ39,464千円減）などによるものであります。

(純資産)

当連結会計年度末の純資産の残高は、806,298千円（前期末は769,254千円）となり、期首から37,044千円増加しました。これは、配当金の支払い及び当期純利益の計上に伴う利益剰余金の変動（412,396千円から445,837千円へ33,441千円増）などによるものであります。

(3) 経営成績に重要な影響を与える要因について

当社グループの経営成績に重要な影響を与える要因については、「4. 事業等のリスク」に記載のとおりであります。

(4) 経営戦略の現状と見通し

当連結会計年度の当社グループの業績は、2期ぶりに、全ての利益項目で黒字を確保できました。上場来初めて営業損失を計上した前期の苦い経験の反省の上に立って、強みを有する四国重視の営業戦略に転換した効果の表れであると考えております。

しかし、売上高に関しては、過去7年で6度目の減収に終わりました。事業譲受けによりアウトソーシング事業が急成長した平成25年3月期以外はいずれも減収であり、リーマン・ショック後の退潮にまだ歯止めを掛けられずにあります。この間、売上高構成比で連結の60.2%、単体の84.4%（当連結会計年度実績）を占める人材派遣事業は、7年前の半分の規模に至るまで、期を追うごとに売上を減らしてきました。

もっとも、派遣売上は、中四国では既に持ち直しており、その他の地域での大幅減は四国重視の営業戦略に転換した結果ともいえます。折よく、平成28年3月期には、派遣労働者の受入れ期間の上限を撤廃する法改正をはじめ、雇用分野における規制改革の進展が見込まれております。地方創生の機運の高まりが、地方景気の回復や、地方の持続的発展に向けた取り組みを後押しすることも期待されます。

現状において、当社グループが本格的な業績回復を果たすには、主力の人材派遣事業での復調が、絶対に欠かせません。強みを有する四国で派遣営業を一段と強化するとともに、四国重視と収益性向上の視点に立った営業戦略や事業内容の見直しを機動的に実施していくことにより、増収増益基調への早期回帰をめざしてまいります。

(5) 資本の財源及び資金の流動性についての分析

当社グループの資金状況については、「1. 業績等の概要 (2) キャッシュ・フローの状況」に記載のとおりであります。

(6) 経営者の問題認識と今後の方針について

経営者の問題認識と今後の方針については、本項に記載したほか、「3. 対処すべき課題」に記載のとおりであります。

第3【設備の状況】

1【設備投資等の概要】

当社グループ（当社及び連結子会社）では、システム関連設備費用等として15,784千円の設備投資を行いました。

2【主要な設備の状況】

当社グループ（当社及び連結子会社）における主要な設備の状況は、次のとおりであります。

(1) 提出会社

平成27年3月31日現在

事業所名 (所在地)	セグメントの名称	設備の 内容	帳簿価額（千円）（注）2				従業員数 (人)
			建物	工具、 器具及び 備品	その他	合計	
本社 (香川県高松市) (注)1	全社(共通)	事務所 設備	1,785	3,855	32,725	38,366	13
高松支店 (香川県高松市) (注)1	人材派遣事業 アウトソーシング事業 人材紹介事業 再就職支援事業 その他	事務所 設備	0	1,172	8,812	9,984	28
徳島支店 (徳島県徳島市)	人材派遣事業 アウトソーシング事業 人材紹介事業	事務所 設備	0	352	1,650	2,002	4
高知支店 (高知県高知市)	人材派遣事業 アウトソーシング事業 人材紹介事業	事務所 設備	257	5	1,738	2,000	3
松山支店 (愛媛県松山市)	人材派遣事業 アウトソーシング事業 人材紹介事業	事務所 設備	38	242	4,381	4,661	8
新居浜支店 (愛媛県新居浜市)	人材派遣事業 アウトソーシング事業 人材紹介事業	事務所 設備	175	374	50	599	5
広島支店 (広島市中区)	人材派遣事業 アウトソーシング事業 人材紹介事業	事務所 設備	2,606	90	5,109	7,805	8
岡山支店 (岡山市北区)	人材派遣事業 アウトソーシング事業 人材紹介事業	事務所 設備	369	11	3,376	3,756	5
大阪支店 (大阪市北区)	人材派遣事業 アウトソーシング事業 人材紹介事業	事務所 設備	66	270	6,836	7,174	8
名古屋支店 (名古屋市中区)	人材派遣事業 アウトソーシング事業 人材紹介事業	事務所 設備	884	52	4,509	5,446	3
東京支店 (東京都千代田区)	人材派遣事業 アウトソーシング事業 人材紹介事業	事務所 設備	1,952	303	17,494	19,750	7

(注)1. 仮事務所に一時移転中であつた本社及び高松支店については、耐震補強工事が完了した香川県高松市鍛冶屋町7番地12の建物への再入居を取り止め、平成26年9月15日をもって、香川県高松市磨屋町2番地8の新事務所にそれぞれ移転しました。

2. 帳簿価額のうち「その他」は、ソフトウェア、電話加入権及び差入保証金であります。なお、金額に消費税等は含まれておりません。

3. 「全社(共通)」として記載している従業員は、特定のセグメントに区分できない管理部門に所属している者であります。

4. 上表への記載を省略した丸亀支店（香川県丸亀市）に勤務している従業員数は、3人です。

(2) 国内子会社

平成27年3月31日現在

会社名	事業所名 (所在地)	セグメントの名称	設備の内容	帳簿価額(千円)(注)1				従業員数 (人)
				建物	工具、 器具及び 備品	その他	合計	
㈱クリエ・ ロジプラス	志度ロジスティクス センター (香川県さぬき市)	アウトソーシング 事業	物流設備	113	1,375	19,780	21,269	343
㈱クリエ・ イルミネート	本社 (東京都港区)	IT関連事業	事務所設備	681	205	13,650	14,537	6

(注) 1. 帳簿価額のうち「その他」は、ソフトウェア及び差入保証金であります。なお、金額に消費税等は含まれておりません。

2. 主要な賃借設備は、次のとおりであります。

会社名	事業所名 (所在地)	セグメントの名称	設備の内容	従業員数 (人) ()	契約面積 (㎡)	年間賃借料 (千円)
㈱クリエ・ ロジプラス	本社 (香川県高松市)	アウトソーシング 事業	事務所設備	2	99	987
	志度ロジスティクス センター (香川県さぬき市)	アウトソーシング 事業	物流設備	343	60,016	230,520
	春日物流センター (香川県高松市)	アウトソーシング 事業	物流設備	14	261	480

本社、志度ロジスティクスセンター及び春日物流センター以外の場所に勤務している㈱クリエ・ロジプラスの従業員数（同社から社外への出向者を除き、社外から同社への出向者を含む。）は、50人です。

3 【設備の新設、除却等の計画】

平成27年3月31日現在における重要な設備の新設、拡充、改修、除却、売却等の計画はありません。

第4【提出会社の状況】

1【株式等の状況】

(1)【株式の総数等】

【株式の総数】

種類	発行可能株式総数(株)
普通株式	9,000,000
計	9,000,000

【発行済株式】

種類	事業年度末現在 発行数(株) (平成27年3月31日)	提出日現在 発行数(株) (平成27年6月25日)	上場金融商品取引所名 又は登録認可金融商品 取引業協会名	内容
普通株式	2,340,000	2,340,000	東京証券取引所 JASDAQ (スタンダード)	単元株式数 100株
計	2,340,000	2,340,000	-	-

(2)【新株予約権等の状況】

該当事項はありません。

(3)【行使価額修正条項付新株予約権付社債券等の行使状況等】

該当事項はありません。

(4)【ライツプランの内容】

該当事項はありません。

(5)【発行済株式総数、資本金等の推移】

年月日	発行済株式 総数増減数 (株)	発行済株式 総数残高 (株)	資本金 増減額 (千円)	資本金 残高 (千円)	資本準備金 増減額 (千円)	資本準備金 残高 (千円)
平成23年10月1日 (注)	2,316,600	2,340,000	-	243,400	-	112,320

(注) 当社が、普通株式1株につき100株の割合をもって、株式の分割を実施したことによるものであります。

(6)【所有者別状況】

平成27年3月31日現在

区分	株式の状況(1単元の株式数100株)								単元未満 株式の状況 (株)
	政府及び地方 公共団体	金融機関	金融商品 取引業者	その他の 法人	外国法人等		個人 その他	計	
					個人以外	個人			
株主数(人)	-	3	9	11	1	2	573	599	-
所有株式数 (単元)	-	379	156	14,178	8	3	8,673	23,397	300
所有株式数の 割合(%)	-	1.62	0.67	60.60	0.03	0.01	37.07	100.00	-

(注) 自己株式27,440株は、「個人その他」に274単元、「単元未満株式の状況」に40株含まれております。

(7) 【大株主の状況】

平成27年3月31日現在

氏名又は名称	住所	所有株式数 (株)	発行済株式総数に 対する所有株式数 の割合(%)
穴吹興産(株)	香川県高松市鍛冶屋町7-12	1,323,500	56.56
藏田 徹	香川県高松市	228,700	9.77
クリエアナブキ従業員持株会 理事長 楠戸 三則	香川県高松市磨屋町2-8	84,200	3.60
(株)穴吹ハウジングサービス	香川県高松市紺屋町3-6	65,500	2.80
島津 実義	大阪府高槻市	61,400	2.62
穴吹 忠嗣	香川県高松市	48,000	2.05
深谷 泰平	東京都目黒区	31,000	1.32
上口 裕司	大阪府豊中市	29,000	1.24
日本証券金融(株)	東京都中央区日本橋茅場町1-2-10	25,000	1.07
山下 博	大阪府泉南市	21,000	0.90
計	-	1,917,300	81.94

(注) 上記のほか、当社が所有している自己株式27,440株(1.17%)があります。

(8) 【議決権の状況】

【発行済株式】

平成27年3月31日現在

区分	株式数(株)	議決権の数(個)	内容
無議決権株式	-	-	-
議決権制限株式(自己株式等)	-	-	-
議決権制限株式(その他)	-	-	-
完全議決権株式(自己株式等)	普通株式 27,400	-	-
完全議決権株式(その他)	普通株式 2,312,300	23,123	-
単元未満株式	普通株式 300	-	-
発行済株式総数	2,340,000	-	-
総株主の議決権	-	23,123	-

【自己株式等】

平成27年3月31日現在

所有者の氏名又は名称	所有者の住所	自己名義所有 株式数(株)	他人名義所有 株式数(株)	所有株式数の 合計(株)	発行済株式総数 に対する所有株 式数の割合 (%)
(株)クリエアナブキ	香川県高松市 磨屋町2-8	27,400	-	27,400	1.17
計	-	27,400	-	27,400	1.17

- (9) 【ストックオプション制度の内容】
該当事項はありません。

2 【自己株式の取得等の状況】

【株式の種類等】 会社法第155条第7号に該当する普通株式の取得

- (1) 【株主総会決議による取得の状況】
該当事項はありません。
- (2) 【取締役会決議による取得の状況】
該当事項はありません。

- (3) 【株主総会決議又は取締役会決議に基づかないものの内容】

区分	株式数(株)	価額の総額(円)
当事業年度における取得自己株式	40	18,000
当期間における取得自己株式	-	-

(注) 当期間における取得自己株式には、平成27年6月1日から当有価証券報告書提出日までの単元未満株式の買取りによる株式は含まれておりません。

- (4) 【取得自己株式の処理状況及び保有状況】

区分	当事業年度		当期間	
	株式数(株)	処分価額の総額(円)	株式数(株)	処分価額の総額(円)
引き受ける者の募集を行った取得自己株式	-	-	-	-
消却の処分を行った取得自己株式	-	-	-	-
合併、株式交換、会社分割に係る移転を行った取得自己株式	-	-	-	-
その他	-	-	-	-
保有自己株式数	27,440	-	27,440	-

(注) 当期間における保有自己株式数には、平成27年6月1日から当有価証券報告書提出日までの単元未満株式の買取りによる株式数は含まれておりません。

3【配当政策】

当社は、株主への利益還元を経営上の重要な課題として認識しております。各事業年度の剰余金の配当については、経営基盤の強化と今後の積極的な事業展開を図るための内部留保の充実を勘案しながら、配当性向30%程度を一つの目安として、安定的かつ継続的な配当を実施してまいりたいと考えております。

また、当社は、年1回の剰余金の配当（期末配当）を行うことを基本方針としておりますが、株主への機動的な利益還元を可能にするため、会社法第454条第5項の規定に基づき、毎年9月30日を基準日として中間配当を行うことができる旨を定款に定めております。これらの剰余金の配当の決定機関は、期末配当については株主総会、中間配当については取締役会であります。

当事業年度の配当については、上記方針に基づいて、1株当たり5円の期末配当（年間配当は5円（前期の年間配当は3円））。配当性向は連結業績ベースで28.6%、個別業績ベースで79.6%）を実施することを決定しました。内部留保資金については、当社の持続的発展に向けた取り組みに必要な運転資金に充当する方針であります。

なお、当事業年度に係る剰余金の配当は、次のとおりであります。

決議年月日	配当金の総額（千円）	1株当たり配当額（円）
平成27年6月24日 定時株主総会決議	11,562	5

4【株価の推移】

(1)【最近5年間の事業年度別最高・最低株価】

回次	第25期	第26期	第27期	第28期	第29期
決算年月	平成23年3月	平成24年3月	平成25年3月	平成26年3月	平成27年3月
最高（円）	62,900	48,300 419	560	595	640
最低（円）	18,290	29,400 315	303	385	367

（注）1．最高・最低株価は、平成22年4月1日より大阪証券取引所（JASDAQ市場）におけるもの、同年10月12日より大阪証券取引所JASDAQ（スタンダード）におけるもの、平成25年7月16日より東京証券取引所JASDAQ（スタンダード）におけるものであります。

2．当社は、平成23年10月1日付で、普通株式1株につき100株の割合をもって、株式の分割を行いました。印は、株式の分割による権利落後の最高・最低株価を示しております。

(2)【最近6月間の月別最高・最低株価】

月別	平成26年10月	11月	12月	平成27年1月	2月	3月
最高（円）	400	410	449	440	500	640
最低（円）	378	386	382	403	400	421

（注） 最高・最低株価は、東京証券取引所JASDAQ（スタンダード）におけるものであります。

5【役員の状況】

男性6名 女性2名 (役員のうち女性の比率25.0%)

役名	職名	氏名	生年月日	略歴	任期	所有株式数(株)
取締役会長		穴吹 忠嗣	昭和28年1月4日生	昭和50年4月 山種証券㈱入社 昭和53年8月 穴吹興産㈱入社 昭和55年3月 同社 取締役就任 昭和61年4月 当社設立 代表取締役社長就任 平成元年6月 穴吹興産㈱ 代表取締役専務就任 平成3年1月 同社 代表取締役副社長就任 平成6年7月 同社 代表取締役社長就任(現任) 平成8年7月 当社 代表取締役会長就任 平成13年6月 当社 取締役会長就任(現任)	(注)5	48,000
取締役社長 (代表取締役)		藏田 徹	昭和34年1月21日生	昭和58年4月 ㈱リクルート入社 昭和61年2月 穴吹興産㈱入社 昭和61年4月 同社より当社に転籍 平成元年4月 当社 取締役就任 平成3年10月 当社 常務取締役就任 平成7年3月 当社 専務取締役就任 平成8年7月 当社 代表取締役社長就任(現任) 平成15年9月 穴吹興産㈱ 取締役就任(現任) 平成18年4月 ㈱クリエ・イルミネート設立 取締役就任(現任) 平成24年1月 ㈱クリエ・ロジプラス設立 取締役就任(現任)	(注)5	228,700
取締役	執行役員 管理部長	上口 裕司	昭和34年1月27日生	昭和58年4月 ㈱広島シンコー入社 昭和59年7月 ㈱リクルート入社 昭和62年6月 当社入社 平成11年4月 当社 営業本部本部長就任 平成11年6月 当社 取締役就任(現任) 平成18年4月 ㈱クリエ・イルミネート設立 取締役就任 平成21年7月 当社 執行役員就任(現任) 平成24年1月 ㈱クリエ・ロジプラス設立 取締役就任 平成26年1月 当社 管理部長就任(現任) 平成26年1月 ㈱クリエ・ロジプラス 監査役就任 (現任) 平成26年1月 ㈱クリエ・イルミネート 監査役就任 (現任) 平成27年1月 ㈱採用工房 監査役就任(現任)	(注)5	29,000

役名	職名	氏名	生年月日	略歴	任期	所有株式数(株)
取締役	執行役員 営業部長 兼 事業戦略部長	北村 ひとみ (通称名： 青柳ひとみ)	昭和42年4月12日生	昭和63年4月 大和証券(株)入社 平成2年1月 (株)リクルートスタッフィング入社 平成5年10月 テンプスタッフ(株)入社 平成17年4月 同社 執行役員就任 平成20年10月 ビーブルスタッフ(株)(現 テンプスタッフ・ビーブル(株)) 取締役就任 平成22年6月 (株)日本テクシード 取締役就任 平成25年5月 当社入社 平成25年5月 当社 営業部長就任(現任) 平成25年5月 当社 執行役員就任(現任) 平成25年6月 当社 取締役就任(現任) 平成26年1月 (株)クリエ・ロジプラス 取締役就任(現任) 平成26年1月 (株)クリエ・イルミネート 取締役就任(現任) 平成26年4月 当社 事業戦略部長就任(現任) 平成27年1月 (株)採用工房 取締役就任(現任)	(注)5	-
取締役		大谷 佳久	昭和42年9月9日生	平成2年4月 穴吹興産(株)入社 平成18年10月 同社 執行役員就任(現任) 平成21年6月 あなびきメディカルケア(株)設立 代表取締役社長就任(現任) 平成24年6月 当社 取締役就任(現任) 平成24年9月 穴吹興産(株) シニア事業部長就任(現任)	(注)5	-
常勤監査役		福田 清之	昭和11年9月8日生	昭和34年3月 山種証券(株)入社 平成5年6月 同社 代表取締役常務就任 平成7年6月 同社 常勤顧問就任 平成8年9月 当社入社 常勤顧問就任 平成10年6月 当社 常勤監査役就任(現任)	(注)6	3,000
監査役		柳瀬 治夫	昭和34年2月19日生	昭和55年10月 司法試験合格 昭和58年4月 司法修習終了 昭和58年4月 東京地方検察庁検事 昭和63年4月 弁護士登録(香川県弁護士会) 平成13年7月 当社 監査役就任(現任) 平成18年3月 (株)セシール(現 (株)ディノス・セシール) 監査役就任	(注)6	-
監査役		桑島 美恵子 (通称名： 岡崎美恵子)	昭和54年1月17日生	平成12年10月 公認会計士試験第2次試験合格 平成13年4月 監査法人太田昭和センチュリー(現新日本有限責任監査法人)入所 平成16年3月 公認会計士試験第3次試験合格 平成16年5月 公認会計士登録 平成24年10月 岡崎公認会計士事務所開業(現任) 平成26年6月 当社 監査役就任(現任)	(注)7	-
計						308,700

- (注)1. 監査役柳瀬治夫及び桑島美恵子は、社外監査役であります。
2. 監査役桑島美恵子は、公認会計士であり、財務及び会計に関する相当程度の知見を有しております。
3. 当社は、東京証券取引所の定めに基づく独立役員として、監査役柳瀬治夫及び桑島美恵子を指定し、同取引所に届け出ております。当社が、両監査役を独立役員に指定した理由は、次のとおりであります。

- (1) 経営者や特定の株主等から独立した立場において、一般株主の利益が害されることがないように経営を監督できる。
- (2) 弁護士または公認会計士としての豊富な経験、その経験を通して培われた高い見識に基づいた助言を経営に反映させることで、健全かつ効率的な経営を担保できる。
4. 監査役柳瀬治夫は、平成18年3月から平成20年3月まで㈱セシール（現 ㈱ディノス・セシール）の監査役でありました。
当社及び㈱クリエ・ロジプラスは、㈱セシール（当時）及びその子会社である㈱セシールビジネス&スタッフィングとの間に、㈱クリエ・ロジプラスが㈱セシールビジネス&スタッフィングの物流関連アウトソーシング事業を譲り受ける旨の事業譲渡契約を平成24年1月に締結し、同年3月に実行しました。また、㈱クリエ・ロジプラスと㈱ディノス・セシールとの間には、当有価証券報告書提出日現在において「第2 事業の状況 5. 経営上の重要な契約等」に記載の重要な契約が存在しております。
5. 平成27年6月24日開催の定時株主総会の終結の時から1年間
6. 平成24年6月21日開催の定時株主総会の終結の時から4年間
7. 平成26年6月19日開催の定時株主総会の終結の時から4年間
8. 当社では、業務執行の効率化及び迅速化を図るため、平成21年7月から執行役員制度を導入しております。当有価証券報告書提出日現在における執行役員は、上表記載の取締役上口裕司及び北村ひとみの2名であります。
9. 当社は、法令に定める監査役の数に欠くこととなる場合に備え、会社法第329条第3項の規定に基づき、補欠監査役2名を選任（補欠監査役の予選の効力は、その選任後、最初に開催する定時株主総会の開始の時までであります。）しております。なお、補欠監査役の任期は、その就任の時から、退任した監査役の任期の満了する時までであります。
補欠監査役は、次の2名（監査役に就任する順序は、第1順位を森敏法、第2順位を明石卓也としておりますが、森敏法が社外監査役の要件を充たしていないため、社外監査役が欠けた場合の補欠は明石卓也としております。）であります。

氏名	生年月日	略歴	所有株式数（株）
森 敏法	昭和38年11月7日生	昭和61年4月 穴吹興産㈱入社 昭和61年4月 同社より当社に転籍 平成21年2月 当社より穴吹エンタープライズ㈱に出向 平成23年2月 同社より当社に復帰 当社 営業部アウトソーシング課 平成23年4月 当社 HRソリューション営業部アウトソーシング課 平成24年4月 当社 第一営業部高松支店 平成25年4月 当社 営業部高松支店 平成25年10月 当社 管理部コンプライアンス推進室（現任）	100
明石 卓也	昭和59年10月9日生	平成22年9月 司法試験合格 平成23年12月 司法修習終了 弁護士登録（香川県弁護士会）	-

6【コーポレート・ガバナンスの状況等】

(1)【コーポレート・ガバナンスの状況】

企業統治の体制

(ア) 企業統治の体制の概要

当社は、会社法上の機関として、株主総会、取締役、取締役会、監査役のほか、監査役会及び会計監査人を設置しております。また、それ以外の機関として、経営会議、執行役員、（代表取締役直属の）内部監査員などを設置しております。

(イ) 企業統治の体制を採用する理由

当社は、平成22年6月24日開催の定時株主総会において、当時株式を上場していた大阪証券取引所の企業行動規範に関する規則に従い、機関設計変更に係る所要の決議を行いました。この決議により監査役会及び会計監査人を設置したことを機に、経営監視機能の一層の強化に取り組んでおります。

なお、会社法上の大会社に該当しない当社では、少数の取締役（任期1年）による迅速な意思決定を旨とした経営に徹するため、上記変更を行う以前は、大会社でない公開会社に対して設置が義務づけられた最小限の機関を中心とした企業統治の体制を採用しておりました。

(ウ) 内部統制システムの整備の状況

当社は、平成20年9月16日開催の取締役会において、「株式会社の業務の適正を確保するために必要な体制（いわゆる「内部統制システム」）」の整備に関する事項を決定しました。当有価証券報告書提出日現在における概要は、次のとおりであります。

a. 取締役及び従業員の職務の執行が法令及び定款に適合することを確保するための体制

1. 取締役及び従業員の職務執行が法令及び定款に適合することを確保するため、取締役会はコンプライアンス規程を制定し、取締役及び従業員はこれを遵守する。
2. 事業年度ごとに、重要な経営方針を策定し、全社への浸透を図る。
3. コンプライアンス委員会を設置し、規程、マニュアル等の制定及び見直し、全社への周知徹底を行う。
4. コンプライアンス体制を有効に機能させるため、コンプライアンスに関する研修等の具体的な年間計画をコンプライアンス委員会で策定し、体制整備を進める。
5. 組織及び職務分掌・職務権限規程を制定し、職務の執行について責任及び範囲を明確に定める。
6. 取締役及び従業員による法令等の違反を早期に発見・是正するため、内部通報制度を整備し、これを適切に運営する。
7. 内部監査規程を定め、各部門から独立した内部監査員が内部監査を実施し、その結果を代表取締役社長に報告する。
8. 社会の秩序や安全、企業の健全な活動に脅威を与える反社会的勢力とは一切の関係を持たない。また、反社会的勢力から不当な要求を受けた場合、警察、顧問弁護士等と連携し、毅然とした姿勢で組織的に対応する。

b. 取締役の職務の執行に係る情報の保存及び管理に関する体制

1. 取締役の職務執行に係る情報については、社内文書保管・保存規程に従い、適切な保存及び管理を行う。
2. 取締役の職務執行に係る情報の保存及び管理は、当該情報を取締役及び監査役が常時閲覧できる環境で行う。
3. 取締役の職務執行に係る情報の保存及び管理事務の所管は、関連規程の定めに従う。

c. 取締役の職務の執行が効率的に行われることを確保するための体制

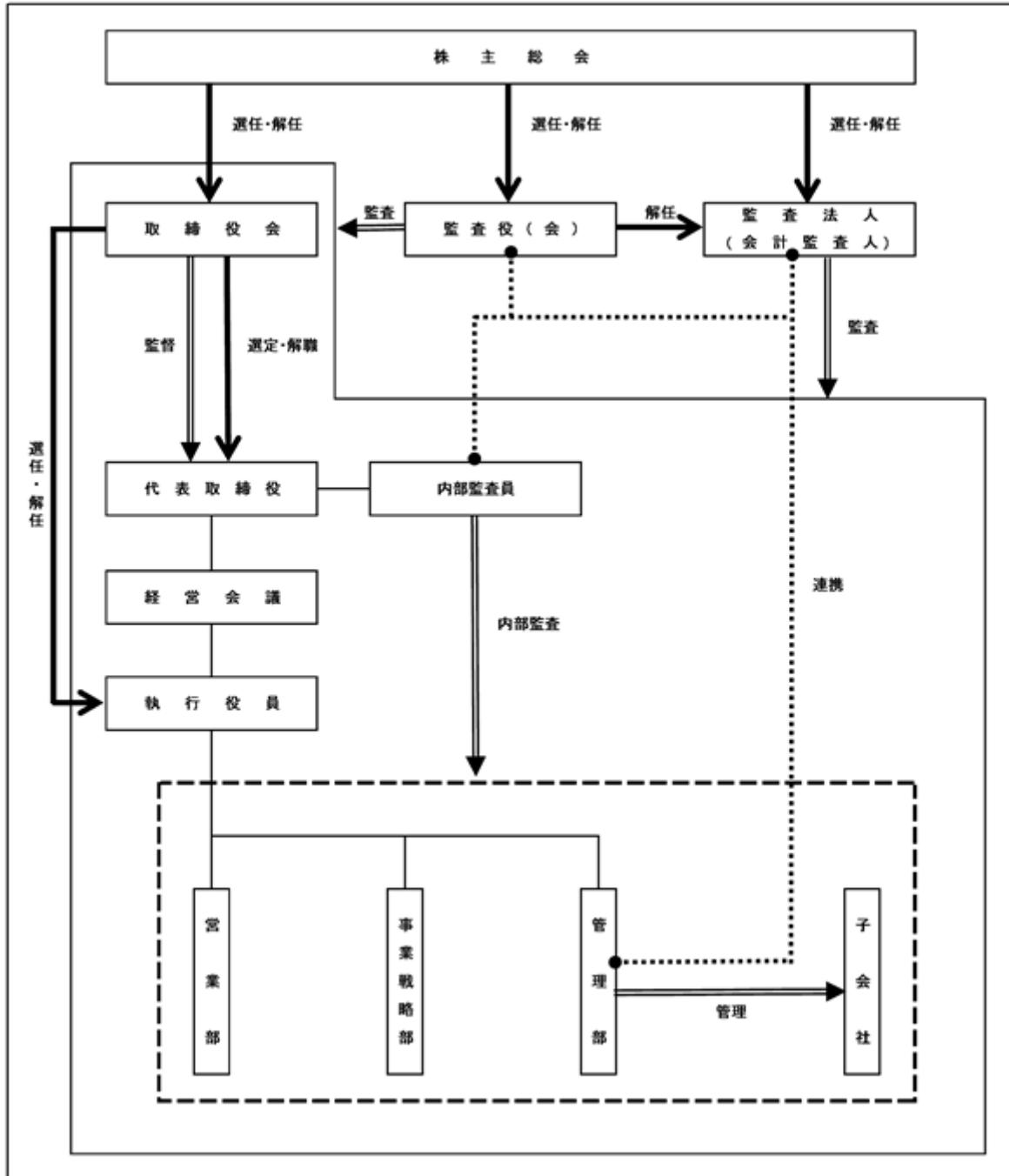
1. 取締役会は経済情勢、業界の動向等を勘案した中期経営計画を策定する。また、当該計画達成のため、各部門において具体的な行動計画を立案し、常勤の取締役全員により構成される経営会議への報告等を通して、統一的な進捗管理を行う。
2. 取締役会規程、組織及び職務分掌・職務権限規程、及び稟議規程を制定し、決裁手続及び権限等を明確に定める。
3. 取締役の職務執行の管理・監督を行うため、毎月1回、定時取締役会を開催するほか、必要に応じて臨時取締役会を開催する。

d. 当社グループにおける業務の適正を確保するための体制

1. 子会社には取締役会を設置し、当社の取締役1名以上が子会社の役員を兼任する。
2. 取締役会は、当社グループ（当社及び当社の子会社のことをいう。以下同じ。）の中期経営計画を策定する。また、当該計画達成のため、子会社に具体的な行動計画を立案させ、その進捗管理を行わせる。
3. 子会社に対し、少なくとも毎月1回、当社の取締役会または経営会議において、営業成績、財務、人事その他の経営上の重要事項に関する報告を行うことを義務づける。

4. 取締役及び従業員の職務執行が法令及び定款に適合することを確保するための各種施策に加え、当社グループとして必要な企業倫理、コンプライアンス、リスク管理の体制等を整備し、浸透を図る。
 5. 当社グループにおける取引等については、法令、定款、企業会計基準、税法その他の社会的規範に照らして適切なものでなければならない。
 6. 当社グループにおける取引等の公正性及び適正性を確保するため、会社間の取引等に係る方針を関係会社管理規程として定め、同規程に基づいた運営及び管理を行う。
- e. 当社グループにおける損失の危険の管理に関する規程その他の体制
1. 当社グループにおける損失の危険の管理を適切に行うため、リスク管理の基本的事項をリスク管理規程に定め、リスク管理統括部門及び必要に応じ代表取締役社長が指名した者が、各リスクについて網羅的、体系的な管理を行う。
 2. リスク管理統括部門は、リスク管理規程に基づいて、当社グループのリスク管理を行う。
- f. 監査役がその職務を補助すべき従業員を置くことを求めた場合における当該従業員に関する事項並びに当該従業員の取締役からの独立性及び当該従業員に対する監査役の指示の実効性の確保に関する事項
1. 監査役がその職務を補助すべき従業員（以下「監査役補助者」という。）を置くことを求めた場合、監査役と協議の上、適当な従業員を配置しなければならない。
 2. 監査役補助者は、監査役よりその職務執行に必要な命令を受けた場合、その命令に関して取締役及び従業員の指揮命令を受けない。
 3. 監査役補助者の取締役からの独立性及び監査役補助者に対する監査役の指示の実効性を確保するため、その人事異動については、監査役の同意を必要とする。また、取締役会の決議により監査役補助者を懲戒に付す場合にも、監査役の同意を必要とする。
- g. 監査役に報告をするための体制その他の監査役への報告に関する体制
1. 取締役は、監査役の要請に応じて、経営会議その他の重要な会議に監査役が出席できる機会を確保する。
 2. 当社グループ役員（当社の取締役及び従業員並びに当社の子会社の取締役、監査役及び従業員のことをいう。以下同じ。）は、当社グループに著しい損害を及ぼすおそれのある事実や不正の行為または法令、定款に違反する重大な事実を発見した場合、直ちに当該事実を当社の監査役に報告する。
 3. 当社グループ役員は、当社の監査役から業務に関する報告を求められた場合、速やかにこれに応じる。
 4. 当社の監査役に報告を行った当社グループ役員に対し、当該報告をしたことを理由として、不利な取扱いを行うことを禁止する。
- h. その他監査役が実効的に行われることを確保するための体制
1. 監査役会は、代表取締役社長と定期的な会合を持ち、意見交換を行う。
 2. 監査役会は、会計監査人と定期的な会合を持ち、意見交換を行う。
 3. 監査役は、内部監査員に対し、職務の執行に必要な協力を求めることができる。
 4. 監査役から会社法第388条に基づく費用の前払い等の請求を受けたときは、当該請求に係る費用または債務が当該監査役の職務の執行に必要でないと認められる場合を除き、速やかにこれに応じる。
- i. 財務報告の信頼性を確保するための体制
1. 財務報告の信頼性を確保するため、代表取締役社長の指示のもと、金融商品取引法に基づく内部統制報告書の有効かつ適切な提出に向けた内部統制システムを構築する。
 2. 代表取締役社長は、内部統制システムの整備・運用を継続的に評価する。

(エ) リスク管理体制の整備の状況



a. 取締役会

当社では、取締役会規程に基づき、毎月、取締役及び監査役の出席による取締役会を開催しております。取締役会では、経営環境の変化に迅速に対応することを目的に、月次決算の確認・検討を行うとともに、適宜、会社の意思決定を行っております。取締役の任期は1年、当有価証券報告書提出日現在における取締役の数は5名（うち社外取締役0名）であります。

b. 経営会議、執行役員

当社では、経営会議規程に基づき、毎月、取締役の出席による経営会議を開催しております。経営会議では、取締役会の定める経営基本方針に基づき、その具体的な執行方針を協議するとともに、全社的な懸案事項や課題解決の協議など、業務全般の事項を審議しております。

また、当社では、業務執行の効率化及び迅速化を図るため、執行役員制度を導入しております。執行役員の任期は1年、当有価証券報告書提出日現在における執行役員の数は2名（いずれも取締役）であります。

c. 監査役（会）

当社は、監査役（会）設置会社であります。監査役は、取締役会その他重要な会議への出席、重要な決裁書類の閲覧、会計帳簿等の調査等の方法により、取締役の職務執行の監査を行っております。監査役の任期は4年、当有価証券報告書提出日現在における監査役の数は3名（うち社外監査役2名）であります。

当社の社外監査役であり、東京証券取引所の定めに基づく独立役員である柳瀬治夫は、当事業年度において開催された取締役会26回のうち13回（うち定時取締役会には12回中11回）、監査役会15回のうち13回に出席し、議案の審議に必要な質問と、弁護士として培った豊富な経験に基づく適切な発言を行っております。

また、平成26年6月19日開催の定時株主総会において新たに監査役に選任され、同日付で就任した桑島美恵子も、当社の社外監査役であり、東京証券取引所の定めに基づく独立役員であります。監査役桑島美恵子は、就任後、当事業年度末までに開催された取締役会19回のうち10回（うち定時取締役会には9回中8回）、監査役会11回のうち10回に出席し、議案の審議に必要な質問と、公認会計士として培った豊富な経験に基づく適切な発言を行っております。

なお、社外監査役2名（柳瀬治夫及び桑島美恵子）と当社の間には、特記すべき人的・資本的關係、取引関係その他の利害関係はありません。

d. 内部監査員

内部監査員は、内部監査規程に基づき、代表取締役社長の指示のもと、監査役などと協力しながら、本社及び主要な事業所での業務状況の監査を行っております。当有価証券報告書提出日現在における内部監査員の数は1名であります。

e. 監査法人（会計監査人）

当社は、新日本有限責任監査法人と監査契約を締結し、金融商品取引法第193条の2第1項の規定に基づく財務諸表監査及び同法第193条の2第2項の規定に基づく内部統制監査、並びに会社法第436条第2項第1号の規定に基づく計算書類等に係る監査及び同法第444条第4項の規定に基づく連結計算書類に係る監査を受けております。

なお、当事業年度において業務を執行した公認会計士の氏名、監査業務に係る補助者の構成は、次のとおりであります。

業務を執行した公認会計士の氏名	所属する監査法人名
指定有限責任社員 業務執行社員 千葉 達也	新日本有限責任監査法人
指定有限責任社員 業務執行社員 渡辺 力夫	
監査業務に係る補助者の構成 公認会計士 5名 その他 2名	

f. その他

当社は、アローズ法律事務所（香川県高松市）と顧問契約を締結し、必要に応じて法的なアドバイスを受けております。

内部監査及び監査役監査の状況

当社の内部監査及び監査役監査の組織及び人員並びに手続きについては、「企業統治の体制（エ）リスク管理体制の整備の状況」に記載のとおりであります。監査役（会）、監査法人、内部監査員及び内部統制部門である管理部（平成27年3月31日現在における管理部の従業員数は13名であります。）の相互連携により、経営監視機能の強化を図っております。

なお、監査役桑島美恵子は、公認会計士であり、財務及び会計に関する相当程度の知見を有しております。

社外取締役及び社外監査役

当社の社外監査役については、「企業統治の体制（エ）リスク管理体制の整備の状況」に記載のとおりであります。社外取締役は選任しておりません。

なお、当社は、会社法上の大会社ではない、東京証券取引所JASDAQ（スタンダード）の上場会社であります。

当社は、少数の取締役（任期1年）による迅速な意思決定を旨とした経営を行っており、現在のところ、社外取締役を選任する予定はありません。当社監査役3名のうち2名が社外監査役（弁護士1名、公認会計士1名）、他の1名も当社及び親会社の企業グループ以外の出身者であります。また、各監査役は、監査法人、内部監査員及び内部統制部門である管理部とも相互に連携しながら、その職務を遂行しております。このため、社外取締役がない現状においても、経営監視機能の客観性及び中立性は確保されていると考えております。

社外監査役の選任理由及び独立性に関する当社の考え方は、次のとおりであります。

氏名	社外監査役に選任している理由	社外監査役の独立性について (注) 1、2、3
柳瀬 治夫	<p>弁護士としての豊富な経験、その経験を通して培われた高い見識を当社監査体制に活かしてもらうため、社外監査役として選任しております。</p> <p>同氏は、直接会社経営に関与した経験はありませんが、弁護士として企業法務に精通しており、会社経営を統治する十分な経験を有していることから、社外監査役としての職務を適切に遂行できると判断しております。</p>	<p>同氏は、過去5年間に当社の特定関係事業者の業務執行者となったことはなく、過去2年間に合併、吸収分割、新設分割もしくは事業の譲受けにより当社が権利義務を承継した会社において当該合併等の直前に業務執行者であったこともありません。</p> <p>同氏は、当社または当社の特定関係事業者から多額の金銭その他の財産（監査役としての報酬を除く。）を受ける予定はなく、過去2年間に受けていたこともありません。</p> <p>同氏は、当社または当社の特定関係事業者の業務執行者の配偶者、三親等以内の親族その他これに準ずる者ではありません。</p>
桑島 美恵子 (通称名： 岡崎 美恵子)	<p>公認会計士としての豊富な経験、その経験を通して培われた高い見識を当社監査体制に活かしてもらうため、社外監査役として選任しております。</p> <p>同氏は、直接会社経営に関与した経験はありませんが、公認会計士として企業会計に精通しており、会社経営を統治する十分な経験を有していることから、社外監査役としての職務を適切に遂行できると判断しております。</p>	<p>同氏は、過去5年間に当社の特定関係事業者の業務執行者となったことはなく、過去2年間に合併、吸収分割、新設分割もしくは事業の譲受けにより当社が権利義務を承継した会社において当該合併等の直前に業務執行者であったこともありません。</p> <p>同氏は、当社または当社の特定関係事業者から多額の金銭その他の財産（監査役としての報酬を除く。）を受ける予定はなく、過去2年間に受けていたこともありません。</p> <p>同氏は、当社または当社の特定関係事業者の業務執行者の配偶者、三親等以内の親族その他これに準ずる者ではありません。</p>

- (注) 1. 当社は、社外監査役の独立性に関する基準または方針を定めておりませんが、社外監査役の選任にあたり、東京証券取引所の上場関係諸規則を参考にしております。
2. 当社は、東京証券取引所の定めに基づく独立役員として、監査役柳瀬治夫及び桑島美恵子を指定し、同取引所に届け出ております。当社が、両監査役を独立役員に指定した理由は、次のとおりであります。

- (1) 経営者や特定の株主等から独立した立場において、一般株主の利益が害されることがないように経営を監督できる。
- (2) 弁護士または公認会計士としての豊富な経験、その経験を通して培われた高い見識に基づいた助言を経営に反映させることで、健全かつ効率的な経営を担保できる。
3. 監査役柳瀬治夫は、平成18年3月から平成20年3月まで(株)セシール(現(株)ディノス・セシール)の監査役でありました。

当社及び(株)クリエ・ロジプラスは、(株)セシール(当時)及びその子会社である(株)セシールビジネス&スタッフィングとの間に、(株)クリエ・ロジプラスが(株)セシールビジネス&スタッフィングの物流関連アウトソーシング事業を譲り受ける旨の事業譲渡契約を平成24年1月に締結し、同年3月に実行しました。また、(株)クリエ・ロジプラスと(株)ディノス・セシールとの間には、当有価証券報告書提出日現在において「第2 事業の状況 5. 経営上の重要な契約等」に記載の重要な契約が存在しております。

役員報酬等

(ア) 役員区分ごとの報酬等の総額、報酬等の種類及び対象となる役員の員数

役員区分	報酬等の総額 (千円)	報酬等の種類別の総額(千円)				対象となる 役員の員数 (人)
		基本報酬	ストック オプション	賞与	退職慰労金	
取締役 (社外取締役を除く。)	50,589	50,589	-	-	-	4
監査役 (社外監査役を除く。)	6,600	6,600	-	-	-	1
社外役員	3,000	3,000	-	-	-	3

- (注) 1. 上記には、当事業年度中に退任した社外役員(社外監査役)1名を含めております。
2. 対象となる役員の員数は、無報酬の取締役1名を除いております。

(イ) 使用人兼務役員の使用人給与のうち重要なもの
該当事項はありません。

(ウ) 役員の報酬等の額又はその算定方法の決定に関する方針の内容及び決定方法

当社は、役員報酬について、企業価値の持続的な向上に資する報酬体系を原則としつつ、業績等を考慮した適切な調整を行った上で、支給額を決定することを基本方針としております。

当社の役員に対する報酬の限度額は、取締役が年額80,000千円(平成13年6月21日開催の定時株主総会決議)、監査役が年額20,000千円(平成13年6月21日開催の定時株主総会決議)であります。

各取締役の報酬月額、報酬限度額の範囲内で、経験等を踏まえた職位別の基本額をベースに、直前事業年度の利益目標、生産性目標、成長性目標及び政策指標(年度方針)目標の達成度などを加味して、決定しております。

各監査役の報酬月額は、報酬限度額の範囲内で、監査役の協議により決定しております。

なお、親会社との兼務役員(取締役2名(当有価証券報告書提出日現在))及び親会社の従業員である当社役員(取締役1名(当有価証券報告書提出日現在))については、当社及び親会社における業務内容を勘案した所要の調整を行っております。

また、当社には役員退職慰労金制度がなく、役員賞与も支給しておりません。

株式の保有状況

(ア) 投資株式のうち保有目的が純投資目的以外の目的であるものの銘柄数及び貸借対照表計上額の合計額
3銘柄 2,200千円

(イ) 保有目的が純投資目的以外の目的である投資株式の保有区分、銘柄、株式数、貸借対照表計上額及び保有目的
前事業年度
特定投資株式

銘柄	株式数(株)	貸借対照表計上額 (千円)	保有目的
キャリアバンク(株)	1,500	702	アウトソーシング事業における協力関係を構築するための株式の持合い

みなし保有株式
該当事項はありません。

当事業年度
特定投資株式

銘柄	株式数(株)	貸借対照表計上額 (千円)	保有目的
キャリアバンク(株)	1,500	1,200	アウトソーシング事業における協力関係を構築するための株式の持合い

みなし保有株式
該当事項はありません。

(ウ) 保有目的が純投資目的である投資株式の前事業年度及び当事業年度における貸借対照表計上額の合計額並びに当事業年度における受取配当金、売却損益及び評価損益の合計額
該当事項はありません。

取締役の定数

当社の取締役は8名以内とする旨を定款に定めております。

責任限定契約の内容の概要

当社と各取締役（業務執行取締役を除く。）及び各監査役は、会社法第427条第1項の規定に基づき、同法第423条第1項の損害賠償責任を限定する契約を締結しております。当該契約に基づく損害賠償責任の限度額は、法令が定める額としております。なお、当該責任限定が認められるのは、当該役員が責任の原因となった職務の遂行について善意でかつ重大な過失がないときに限られます。

特別取締役による取締役会の決議制度の内容

該当事項はありません。

取締役の選任及び解任の決議要件

当社は、取締役の選任決議について、議決権を行使することができる株主の議決権の3分の1以上を有する株主が出席した株主総会において、その議決権の過半数の決議によって選任する旨、また、累積投票によらない旨を定款に定めております。

なお、取締役の解任決議については、定款に別段の定めを設けておりません。

剰余金の配当等の決定機関

当社は、株主総会決議に基づく剰余金の配当のほか、会社法第454条第5項の規定により、取締役会の決議によって毎年9月30日を基準日として、中間配当を行うことができる旨を定款に定めております。これは、株主への機動的な利益還元を可能とするためのものであります。

自己株式の取得

当社は、会社法第165条第2項の規定により、取締役会の決議によって市場取引等により自己の株式を取得できる旨を定款に定めております。これは、機動的な資本政策の遂行を可能とするためのものであります。

取締役及び監査役の実任免除

当社は、会社法第426条第1項の規定により、取締役会の決議によって、取締役（取締役であったものを含む。）及び監査役（監査役であったものを含む。）の同法第423条第1項の損害賠償責任を、法令の限度において免除することができる旨を定款に定めております。これは、取締役及び監査役が職務を遂行するにあたり、期待された役割を十分に発揮できるようにすることを目的とするものであります。

株主総会の特別決議要件

当社は、会社法第309条第2項に定める株主総会の特別決議要件について、議決権を行使することができる株主の議決権の3分の1以上を有する株主が出席した株主総会において、その議決権の3分の2以上をもって決する旨を定款に定めております。これは、株主総会における特別決議の定足数を緩和することにより、株主総会の円滑な運営を行うことを目的とするものであります。

(2) 【監査報酬の内容等】

【監査公認会計士等に対する報酬の内容】

区分	前連結会計年度		当連結会計年度	
	監査証明業務に 基づく報酬(千円)	非監査業務に 基づく報酬(千円)	監査証明業務に 基づく報酬(千円)	非監査業務に 基づく報酬(千円)
提出会社	22,000	-	22,000	-
連結子会社	-	-	-	-
計	22,000	-	22,000	-

【その他重要な報酬の内容】

該当事項はありません。

【監査公認会計士等の提出会社に対する非監査業務の内容】

該当事項はありません。

【監査報酬の決定方針】

当社の監査公認会計士等に対する監査報酬については、一般の取引条件を参考に、契約更新の都度交渉の上、金額を決定しております。

第5【経理の状況】

1．連結財務諸表及び財務諸表の作成方法について

(1) 当社の連結財務諸表は、「連結財務諸表の用語、様式及び作成方法に関する規則」（昭和51年大蔵省令第28号）に基づいて作成しております。

(2) 当社の財務諸表は、「財務諸表等の用語、様式及び作成方法に関する規則」（昭和38年大蔵省令第59号。以下「財務諸表等規則」という。）に基づいて作成しております。

また、当社は、特例財務諸表提出会社に該当し、財務諸表等規則第127条の規定により財務諸表を作成しております。

2．監査証明について

当社は、金融商品取引法第193条の2第1項の規定に基づき、連結会計年度（平成26年4月1日から平成27年3月31日まで）の連結財務諸表及び事業年度（平成26年4月1日から平成27年3月31日まで）の財務諸表について、新日本有限責任監査法人による監査を受けております。

3．連結財務諸表等の適正性を確保するための特段の取組みについて

当社は、連結財務諸表等の適正性を確保するための特段の取組みを行っております。具体的には、会計基準等の内容を適切に把握し、会計基準等の変更等についての的確に対応することができる体制を整備するため、公益財団法人財務会計基準機構へ加入し、同機構の主催するセミナーに参加するなどして、情報の収集を行っております。

1 【連結財務諸表等】
(1) 【連結財務諸表】
【連結貸借対照表】

(単位：千円)

	前連結会計年度 (平成26年3月31日)	当連結会計年度 (平成27年3月31日)
資産の部		
流動資産		
現金及び預金	694,121	939,185
売掛金	684,706	663,274
仕掛品	279	-
原材料及び貯蔵品	1,181	810
前払費用	26,003	18,619
未収還付法人税等	-	3,213
繰延税金資産	41,369	34,718
その他	3,095	2,447
貸倒引当金	1,435	977
流動資産合計	1,449,322	1,661,291
固定資産		
有形固定資産		
建物（純額）	10,838	8,960
工具、器具及び備品（純額）	8,212	8,390
その他（純額）	163	-
有形固定資産合計	19,214	17,351
無形固定資産		
のれん	68,716	45,156
ソフトウェア	22,835	24,475
電話加入権	4,188	4,188
その他	42	5
無形固定資産合計	95,783	73,825
投資その他の資産		
投資有価証券	29,357	29,740
繰延税金資産	22,480	22,879
差入保証金	95,083	92,060
その他	1,428	550
投資その他の資産合計	128,350	145,230
固定資産合計	243,348	236,407
資産合計	1,692,670	1,897,698

(単位：千円)

	前連結会計年度 (平成26年3月31日)	当連結会計年度 (平成27年3月31日)
負債の部		
流動負債		
短期借入金	26,000	26,000
1年内返済予定の長期借入金	39,464	39,464
未払金	71,933	74,849
未払費用	428,687	430,712
未払消費税等	48,606	214,056
未払法人税等	9,159	26,780
預り金	10,598	9,434
賞与引当金	54,292	67,636
その他	5,124	5,926
流動負債合計	693,867	894,859
固定負債		
長期借入金	167,704	128,240
退職給付に係る負債	61,844	68,299
固定負債合計	229,548	196,539
負債合計	923,415	1,091,399
純資産の部		
株主資本		
資本金	243,400	243,400
資本剰余金	112,320	112,320
利益剰余金	412,396	445,837
自己株式	6,646	6,664
株主資本合計	761,469	794,892
その他の包括利益累計額		
その他有価証券評価差額金	131	476
その他の包括利益累計額合計	131	476
少数株主持分	7,654	10,930
純資産合計	769,254	806,298
負債純資産合計	1,692,670	1,897,698

【連結損益計算書及び連結包括利益計算書】

【連結損益計算書】

(単位：千円)

	前連結会計年度 (自 平成25年4月1日 至 平成26年3月31日)	当連結会計年度 (自 平成26年4月1日 至 平成27年3月31日)
売上高	6,343,636	6,147,476
売上原価	5,168,887	4,899,781
売上総利益	1,174,748	1,247,694
販売費及び一般管理費	1,177,441	1,170,286
営業利益又は営業損失()	2,692	77,407
営業外収益		
受取利息	120	152
受取配当金	15	16
持分法による投資利益	2,655	3,846
業務受託手数料	246	240
受取賃貸料	2,532	2,572
助成金収入	2,758	3,310
雑収入	235	298
営業外収益合計	8,563	10,436
営業外費用		
支払利息	3,404	3,977
雑損失	-	23
営業外費用合計	3,404	4,000
経常利益	2,466	83,844
特別利益		
投資有価証券売却益	-	1,398
特別利益合計	-	1,398
特別損失		
固定資産売却損	-	2,059
固定資産除却損	3,969	702
特別損失合計	3,969	2,762
税金等調整前当期純利益又は税金等調整前当期純損失()	1,503	82,480
法人税、住民税及び事業税	22,736	32,725
法人税等調整額	17,434	6,099
法人税等合計	5,302	38,825
少数株主損益調整前当期純利益又は少数株主損益調整前当期純損失()	6,805	43,654
少数株主利益	1,437	3,275
当期純利益又は当期純損失()	8,242	40,379

【連結包括利益計算書】

(単位：千円)

	前連結会計年度 (自 平成25年4月1日 至 平成26年3月31日)	当連結会計年度 (自 平成26年4月1日 至 平成27年3月31日)
少数株主損益調整前当期純利益又は少数株主損益調整前当期純損失()	6,805	43,654
その他の包括利益		
その他有価証券評価差額金	16	345
その他の包括利益合計	1 16	1 345
包括利益	6,821	44,000
(内訳)		
親会社株主に係る包括利益	8,259	40,724
少数株主に係る包括利益	1,437	3,275

【連結株主資本等変動計算書】

前連結会計年度（自 平成25年4月1日 至 平成26年3月31日）

(単位：千円)

	株主資本				
	資本金	資本剰余金	利益剰余金	自己株式	株主資本合計
当期首残高	243,400	112,320	434,514	6,646	783,587
当期変動額					
剰余金の配当			13,875		13,875
当期純損失（ ）			8,242		8,242
自己株式の取得					-
株主資本以外の項目の当期変動額（純額）					
当期変動額合計	-	-	22,118	-	22,118
当期末残高	243,400	112,320	412,396	6,646	761,469

	その他の包括利益累計額		少数株主持分	純資産合計
	その他有価証券評価差額金	その他の包括利益累計額合計		
当期首残高	147	147	6,216	789,952
当期変動額				
剰余金の配当				13,875
当期純損失（ ）				8,242
自己株式の取得				-
株主資本以外の項目の当期変動額（純額）	16	16	1,437	1,421
当期変動額合計	16	16	1,437	20,697
当期末残高	131	131	7,654	769,254

当連結会計年度（自 平成26年4月1日 至 平成27年3月31日）

(単位：千円)

	株主資本				
	資本金	資本剰余金	利益剰余金	自己株式	株主資本合計
当期首残高	243,400	112,320	412,396	6,646	761,469
当期変動額					
剰余金の配当			6,937		6,937
当期純利益			40,379		40,379
自己株式の取得				18	18
株主資本以外の項目の当期変動額（純額）					
当期変動額合計	-	-	33,441	18	33,423
当期末残高	243,400	112,320	445,837	6,664	794,892

	その他の包括利益累計額		少数株主持分	純資産合計
	その他有価証券評価差額金	その他の包括利益累計額合計		
当期首残高	131	131	7,654	769,254
当期変動額				
剰余金の配当				6,937
当期純利益				40,379
自己株式の取得				18
株主資本以外の項目の当期変動額（純額）	345	345	3,275	3,620
当期変動額合計	345	345	3,275	37,044
当期末残高	476	476	10,930	806,298

【連結キャッシュ・フロー計算書】

(単位：千円)

	前連結会計年度 (自 平成25年4月1日 至 平成26年3月31日)	当連結会計年度 (自 平成26年4月1日 至 平成27年3月31日)
営業活動によるキャッシュ・フロー		
税金等調整前当期純利益又は税金等調整前当期純損失()	1,503	82,480
減価償却費	48,254	39,470
貸倒引当金の増減額(は減少)	282	457
賞与引当金の増減額(は減少)	2,790	13,343
退職給付に係る負債の増減額(は減少)	7,608	6,455
受取利息及び受取配当金	135	169
支払利息	3,404	3,977
持分法による投資損益(は益)	2,655	3,846
投資有価証券売却損益(は益)	-	1,398
固定資産売却損益(は益)	-	2,059
固定資産除却損	3,969	702
売上債権の増減額(は増加)	8,508	21,432
たな卸資産の増減額(は増加)	757	483
未払消費税等の増減額(は減少)	42,105	165,449
その他の資産の増減額(は増加)	6,291	7,865
その他の負債の増減額(は減少)	92,944	3,938
その他	1,113	1,620
小計	58,444	343,409
利息及び配当金の受取額	135	1,129
利息の支払額	3,719	3,933
法人税等の支払額	44,667	18,583
法人税等の還付額	-	694
営業活動によるキャッシュ・フロー	106,695	322,716
投資活動によるキャッシュ・フロー		
有形固定資産の取得による支出	1,786	8,324
無形固定資産の取得による支出	8,458	8,730
投資有価証券の取得による支出	5,000	28,500
投資有価証券の売却による収入	-	12,900
その他	324	1,503
投資活動によるキャッシュ・フロー	14,919	31,150
財務活動によるキャッシュ・フロー		
短期借入金の純増減額(は減少)	8,000	-
長期借入れによる収入	150,000	-
長期借入金の返済による支出	31,132	39,464
自己株式の取得による支出	-	18
配当金の支払額	13,892	7,019
財務活動によるキャッシュ・フロー	112,975	46,501
現金及び現金同等物の増減額(は減少)	8,638	245,064
現金及び現金同等物の期首残高	703,760	695,121
現金及び現金同等物の期末残高	1,695,121	1,940,185

【注記事項】

(連結財務諸表作成のための基本となる重要な事項)

1. 連結の範囲に関する事項

連結子会社の数 2社

連結子会社の名称

㈱クリエ・ロジプラス

㈱クリエ・イルミネート

2. 持分法の適用に関する事項

持分法適用関連会社の数 1社

持分法適用関連会社の名称

㈱採用工房

㈱採用工房については、新たに株式を取得したため、当連結会計年度より持分法適用の範囲に含めております。なお、あなぶきヘルスケア㈱については、保有株式を全部譲渡したため、持分法適用の範囲から除外しております。

㈱採用工房については、決算日が連結決算日と異なるため、同社の事業年度に係る財務諸表を使用しております。

3. 会計処理基準に関する事項

(1) 重要な資産の評価基準及び評価方法

その他有価証券

時価のあるもの

決算日の市場価格等に基づく時価法(評価差額は全部純資産直入法により処理し、売却原価は移動平均法により算定)

時価のないもの

移動平均法による原価法

たな卸資産

仕掛品

個別法による原価法(貸借対照表価額については収益性の低下に基づく簿価切下げの方法により算定)

貯蔵品

先入先出法による原価法(貸借対照表価額については収益性の低下に基づく簿価切下げの方法により算定)

(2) 重要な減価償却資産の減価償却の方法

有形固定資産

定率法

なお、主な耐用年数は、次のとおりであります。

建物 3～18年

工具、器具及び備品 3～20年

(少額減価償却資産)

取得価額が10万円以上20万円未満の資産については、3年均等償却によっております。

無形固定資産

定額法

なお、自社利用のソフトウェアについては、社内における利用可能期間(5年)に基づいております。

(3) 重要な引当金の計上基準

貸倒引当金

債権の貸倒れに備えるため、当社及び連結子会社は一般債権については貸倒実績率により、貸倒懸念債権等特定の債権については個別に回収可能性を勘案し、回収不能見込額を計上しております。

賞与引当金

従業員の賞与支払に備えるため、当社及び連結子会社は当連結会計年度末における支給見込額に基づき計上しております。

(4) 退職給付に係る会計処理の方法

当社及び連結子会社は、退職給付に係る負債及び退職給付費用の計算に、退職給付に係る期末自己都合要支給額を退職給付債務とする方法を用いた簡便法を適用しております。

(5) のれんの償却方法及び償却期間

のれんの償却については、5年間の定額法により償却を行っております。

(6) 連結キャッシュ・フロー計算書における資金の範囲

手許現金、随時引き出し可能な預金及び容易に換金可能であり、かつ、価値の変動について僅少なりリスクしか負わない取得日から3ヶ月以内に償還期限の到来する短期投資からなっております。

(7) その他連結財務諸表作成のための重要な事項

消費税等の会計処理

税抜方式によっております。

(会計方針の変更)

該当事項はありません。

(未適用の会計基準等)

重要性が乏しいため、記載を省略しております。

(表示方法の変更)

該当事項はありません。

(会計上の見積りの変更)

該当事項はありません。

(追加情報)

該当事項はありません。

(連結貸借対照表関係)

1.有形固定資産の減価償却累計額

	前連結会計年度 (平成26年3月31日)	当連結会計年度 (平成27年3月31日)
	107,713千円	92,350千円

2.非連結子会社及び関連会社に対するものは、次のとおりであります。

	前連結会計年度 (平成26年3月31日)	当連結会計年度 (平成27年3月31日)
投資有価証券(株式)	7,655千円	27,540千円

3.当座貸越契約

当社グループ(当社及び連結子会社)は、運転資金の効率的な調達を行うため、取引銀行5行との間で、それぞれ当座貸越契約を締結しております。これらの契約に基づく、連結会計年度末の借入未実行残高は、次のとおりであります。

	前連結会計年度 (平成26年3月31日)	当連結会計年度 (平成27年3月31日)
当座貸越極度額	650,000千円	650,000千円
借入実行残高	26,000千円	8,000千円
差引額	624,000千円	642,000千円

(連結損益計算書関係)

1.販売費及び一般管理費のうち主要な費目及び金額は、次のとおりであります。

	前連結会計年度 (自平成25年4月1日 至平成26年3月31日)	当連結会計年度 (自平成26年4月1日 至平成27年3月31日)
役員報酬	87,507千円	94,021千円
給料手当	435,254千円	446,046千円
法定福利費	76,036千円	78,805千円
広告宣伝費	80,880千円	64,607千円
販売促進費	42,750千円	40,099千円
通信運搬費	39,543千円	36,807千円
旅費交通費	42,959千円	37,455千円
賃借料	130,927千円	126,215千円
減価償却費	17,994千円	15,146千円
のれん償却費	29,560千円	23,560千円
支払手数料	50,160千円	44,547千円
賞与引当金繰入額	23,481千円	39,281千円
退職給付費用	11,837千円	11,784千円

2.固定資産売却損の内容は、次のとおりであります。

	前連結会計年度 (自平成25年4月1日 至平成26年3月31日)	当連結会計年度 (自平成26年4月1日 至平成27年3月31日)
建物	-千円	1,895千円
その他	-千円	163千円
計	-千円	2,059千円

(連結包括利益計算書関係)

1. その他の包括利益に係る組替調整額及び税効果額

(単位：千円)

	前連結会計年度 (自 平成25年4月1日 至 平成26年3月31日)	当連結会計年度 (自 平成26年4月1日 至 平成27年3月31日)
その他有価証券評価差額金：		
当期発生額	25	498
組替調整額	-	-
税効果調整前	25	498
税効果額	9	152
その他有価証券評価差額金	16	345
その他の包括利益合計	16	345

(連結株主資本等変動計算書関係)

前連結会計年度(自 平成25年4月1日 至 平成26年3月31日)

1. 発行済株式の種類及び総数並びに自己株式の種類及び株式数に関する事項

	当連結会計年度期首 株式数(株)	当連結会計年度 増加株式数(株)	当連結会計年度 減少株式数(株)	当連結会計年度末 株式数(株)
発行済株式				
普通株式	2,340,000	-	-	2,340,000
合計	2,340,000	-	-	2,340,000
自己株式				
普通株式	27,400	-	-	27,400
合計	27,400	-	-	27,400

2. 新株予約権及び自己新株予約権に関する事項

該当事項はありません。

3. 配当に関する事項

(1) 配当金支払額

(決議)	株式の種類	配当金の総額 (千円)	1株当たり 配当額(円)	基準日	効力発生日
平成25年6月20日 定時株主総会	普通株式	13,875	6	平成25年3月31日	平成25年6月21日

(2) 基準日が当連結会計年度に属する配当のうち、配当の効力発生日が翌連結会計年度となるもの

(決議)	株式の種類	配当金の総額 (千円)	配当の原資	1株当たり 配当額(円)	基準日	効力発生日
平成26年6月19日 定時株主総会	普通株式	6,937	利益剰余金	3	平成26年3月31日	平成26年6月20日

当連結会計年度（自 平成26年4月1日 至 平成27年3月31日）

1. 発行済株式の種類及び総数並びに自己株式の種類及び株式数に関する事項

	当連結会計年度期首 株式数（株）	当連結会計年度 増加株式数（株）	当連結会計年度 減少株式数（株）	当連結会計年度末 株式数（株）
発行済株式				
普通株式	2,340,000	-	-	2,340,000
合計	2,340,000	-	-	2,340,000
自己株式				
普通株式	27,400	40	-	27,440
合計	27,400	40	-	27,440

（注） 普通株式の自己株式の株式数の増加40株は、単元未満株式の買取りによるものであります。

2. 新株予約権及び自己新株予約権に関する事項

該当事項はありません。

3. 配当に関する事項

(1) 配当金支払額

（決議）	株式の種類	配当金の総額 （千円）	1株当たり 配当額（円）	基準日	効力発生日
平成26年6月19日 定時株主総会	普通株式	6,937	3	平成26年3月31日	平成26年6月20日

(2) 基準日が当連結会計年度に属する配当のうち、配当の効力発生日が翌連結会計年度となるもの

（決議）	株式の種類	配当金の総額 （千円）	配当の原資	1株当たり 配当額（円）	基準日	効力発生日
平成27年6月24日 定時株主総会	普通株式	11,562	利益剰余金	5	平成27年3月31日	平成27年6月25日

（連結キャッシュ・フロー計算書関係）

1. 現金及び現金同等物の期末残高と連結貸借対照表に掲記されている科目の金額との関係

	前連結会計年度 （自 平成25年4月1日 至 平成26年3月31日）	当連結会計年度 （自 平成26年4月1日 至 平成27年3月31日）
現金及び預金勘定	694,121千円	939,185千円
その他（証券会社預け金）	1,000千円	1,000千円
現金及び現金同等物	695,121千円	940,185千円

(リース取引関係)

オペレーティング・リース取引

オペレーティング・リース取引のうち解約不能のものに係る未経過リース料

(単位：千円)

	前連結会計年度 (平成26年3月31日)	当連結会計年度 (平成27年3月31日)
1年内	309,003	309,003
1年超	607,505	298,501
合計	916,509	607,505

(金融商品関係)

1. 金融商品の状況に関する事項

(1) 金融商品に対する取組方針

当社グループ(当社及び連結子会社)は、資金計画(設備投資計画を含む。以下同じ。)に照らし、主として銀行借入により、必要な資金を調達しております。一時的な余資の運用については、経営状況が健全な金融機関の短期性の預金等に限定しており、また、短期的な運転資金は銀行借入により調達しております。

なお、当社グループは、デリバティブ取引を行っておりません。

(2) 金融商品の内容及びそのリスク

営業債権である売掛金は、取引先の信用リスクに晒されております。

投資有価証券は、主に業務上の関係を有する企業の株式であり、市場価格の変動リスクに晒されております。

営業債務である未払費用は、そのほとんどが3ヶ月以内の支払期日であります。

短期借入金は、主に営業取引に係る資金調達を目的としたものであります。また、長期借入金は、主に設備投資に係る資金調達を目的としたものであり、償還日は最長で決算日後約2年であります。これらの借入金のうち一部は、金利の変動リスクに晒されております。

(3) 金融商品に係るリスク管理体制

信用リスク(取引先の契約不履行等に係るリスク)の管理

当社では、債権及び与信管理規程に従い、営業債権について、各取引担当部門と当該規程の主管部門が主要な取引先の状況を定期的にモニタリングし、取引相手ごとに期日及び残高を管理するとともに、財務状況等の悪化等による回収懸念の早期把握や軽減を図っております。

なお、当社の連結子会社においても、同様の方法によって管理しております。

市場リスク(為替や金利等の変動リスク)の管理

当社グループは、投資有価証券について、定期的に時価や発行体(取引先企業)の財務状況等を把握し、市況や取引先企業との関係を勘案して保有状況を継続的に見直しております。

短期借入金及び長期借入金については、担当部門が適時に利率動向等をモニタリングすることにより、市場リスクを管理しております。

なお、当社グループは、外貨建ての金融商品を保有しておりません。

資金調達に係る流動性リスク(支払期日に支払いを実行できなくなるリスク)の管理

当社グループは、各部門からの報告に基づき担当部門が適時に資金計画を作成・更新するとともに、手許流動性の維持などにより、営業債務や借入金についての流動性リスクを管理しております。

(4) 金融商品の時価等に関する事項についての補足説明

金融商品の時価には、市場価格に基づく価額のほか、市場価格がない場合には合理的に算定された価額が含まれております。当該価額の算定においては変動要因を織り込んでいるため、異なる前提条件等を採用することにより、当該価額が変動することがあります。

2. 金融商品の時価等に関する事項

連結貸借対照表計上額、時価及びこれらの差額については、次のとおりであります。なお、時価を把握することが極めて困難と認められるものは含まれておりません。

前連結会計年度（平成26年3月31日）

	連結貸借対照表計上額 (千円)	時価(千円)	差額(千円)
(1) 現金及び預金	694,121	694,121	-
(2) 売掛金	684,706	684,706	-
(3) 投資有価証券	702	702	-
資産計	1,379,530	1,379,530	-
(1) 短期借入金	26,000	26,000	-
(2) 1年内返済予定の 長期借入金	39,464	41,514	2,050
(3) 未払費用	428,687	428,687	-
(4) 未払消費税等	48,606	48,606	-
(5) 長期借入金	167,704	166,127	1,576
負債計	710,462	710,936	473

当連結会計年度（平成27年3月31日）

	連結貸借対照表計上額 (千円)	時価(千円)	差額(千円)
(1) 現金及び預金	939,185	939,185	-
(2) 売掛金	663,274	663,274	-
(3) 投資有価証券	1,200	1,200	-
資産計	1,603,659	1,603,659	-
(1) 短期借入金	26,000	26,000	-
(2) 1年内返済予定の 長期借入金	39,464	39,560	96
(3) 未払費用	430,712	430,712	-
(4) 未払消費税等	214,056	214,056	-
(5) 長期借入金	128,240	128,437	197
負債計	838,472	838,766	293

(注) 1. 金融商品の時価の算定方法及び有価証券に関する事項

資 産

(1) 現金及び預金、(2) 売掛金

これらは短期間で決済されるものであるため、時価は帳簿価額と近似していることから、当該帳簿価額によっております。

(3) 投資有価証券

これらの時価について、株式等は取引所の価格によっております。また、保有目的ごとの有価証券に関する事項については、「注記事項(有価証券関係)」をご参照ください。

負 債

(1) 短期借入金、(3) 未払費用、(4) 未払消費税等

これらは短期間で決済されるものであるため、時価は帳簿価額と近似していることから、当該帳簿価額によっております。

(2) 1年内返済予定の長期借入金、(5) 長期借入金

長期借入金のうち変動金利によるものは、短期間で市場金利を反映しており、当社グループの信用状態も、借入れ後、大きく異なることから、時価は帳簿価額と近似していると考えられるため、当該帳簿価額によっております。また、固定金利によるものは、一定の期間ごとに区分した当該長期借入金の元利金の合計額を同様の借入れにおいて想定される利率で割り引いて、現在価値を算出しております。

2. 時価を把握することが極めて困難と認められる金融商品

(単位：千円)

区分	前連結会計年度 (平成26年3月31日)	当連結会計年度 (平成27年3月31日)
非上場株式	8,655	28,540

これらについては、市場価格がなく、時価を把握することが極めて困難と認められることから、「資産(3) 投資有価証券」には含めておりません。

3. 金銭債権の連結決算日後の償還予定額

前連結会計年度(平成26年3月31日)

	1年以内 (千円)	1年超 5年以内 (千円)	5年超 10年以内 (千円)	10年超 (千円)
現金及び預金	694,121	-	-	-
売掛金	684,706	-	-	-
合計	1,378,828	-	-	-

当連結会計年度(平成27年3月31日)

	1年以内 (千円)	1年超 5年以内 (千円)	5年超 10年以内 (千円)	10年超 (千円)
現金及び預金	939,185	-	-	-
売掛金	663,274	-	-	-
合計	1,602,459	-	-	-

4. 借入金の連結決算日後の返済予定額

前連結会計年度(平成26年3月31日)

	1年以内 (千円)	1年超 2年以内 (千円)	2年超 3年以内 (千円)	3年超 4年以内 (千円)	4年超 5年以内 (千円)	5年超 (千円)
短期借入金	26,000	-	-	-	-	-
長期借入金	39,464	39,464	128,240	-	-	-
合計	65,464	39,464	128,240	-	-	-

当連結会計年度(平成27年3月31日)

	1年以内 (千円)	1年超 2年以内 (千円)	2年超 3年以内 (千円)	3年超 4年以内 (千円)	4年超 5年以内 (千円)	5年超 (千円)
短期借入金	26,000	-	-	-	-	-
長期借入金	39,464	128,240	-	-	-	-
合計	65,464	128,240	-	-	-	-

(有価証券関係)

1. その他有価証券

前連結会計年度(平成26年3月31日)

	種類	連結貸借対照表 計上額(千円)	取得原価(千円)	差額(千円)
連結貸借対照表計上額 が取得原価を超えるもの	(1) 株式	702	498	203
	(2) 債券			
	国債・地方債			
	等	-	-	-
	社債	-	-	-
	その他	-	-	-
	(3) その他	-	-	-
	小計	702	498	203
連結貸借対照表計上額 が取得原価を超えないもの	(1) 株式	-	-	-
	(2) 債券			
	国債・地方債			
	等	-	-	-
	社債	-	-	-
	その他	-	-	-
	(3) その他	-	-	-
	小計	-	-	-
合計		702	498	203

(注) 非上場株式(連結貸借対照表計上額 8,655千円)については、市場価格がなく、時価を把握することが極めて困難と認められることから、上表の「その他有価証券」には含めておりません。

当連結会計年度（平成27年3月31日）

	種類	連結貸借対照表 計上額（千円）	取得原価（千円）	差額（千円）
連結貸借対照表計上額 が取得原価を超えるもの	(1) 株式	1,200	498	701
	(2) 債券			
	国債・地方債 等	-	-	-
	社債	-	-	-
	その他	-	-	-
	(3) その他	-	-	-
	小計	1,200	498	701
連結貸借対照表計上額 が取得原価を超えない もの	(1) 株式			
	(2) 債券			
	国債・地方債 等	-	-	-
	社債	-	-	-
	その他	-	-	-
	(3) その他	-	-	-
	小計	-	-	-
合計		1,200	498	701

（注） 非上場株式（連結貸借対照表計上額 1,000千円）については、市場価格がなく、時価を把握することが極めて困難と認められることから、上表の「その他有価証券」には含めておりません。

2. 売却したその他有価証券

前連結会計年度（自 平成25年4月1日 至 平成26年3月31日）

該当事項はありません。

当連結会計年度（自 平成26年4月1日 至 平成27年3月31日）

該当事項はありません。

3. 減損処理を行った有価証券

前連結会計年度（自 平成25年4月1日 至 平成26年3月31日）

該当事項はありません。

当連結会計年度（自 平成26年4月1日 至 平成27年3月31日）

該当事項はありません。

(退職給付関係)

1. 採用している退職給付制度の概要

当社は、退職一時金制度と確定拠出年金制度を併用しております。連結子会社2社については、株式会社クリエ・ロジプラスが退職一時金制度を採用しておりますが、株式会社クリエ・イルミネートには退職給付の制度がありません。

なお、当社及び株式会社クリエ・ロジプラスが有する退職一時金制度は、簡便法により退職給付に係る負債及び退職給付費用を計算しております。

2. 確定給付制度

(1) 簡便法を適用した制度の、退職給付に係る負債の期首残高と期末残高の調整表

	前連結会計年度 (自 平成25年4月1日 至 平成26年3月31日)	当連結会計年度 (自 平成26年4月1日 至 平成27年3月31日)
退職給付に係る負債の期首残高	54,235千円	61,844千円
退職給付費用	16,218千円	15,994千円
退職給付の支払額	8,610千円	9,539千円
退職給付に係る負債の期末残高	61,844千円	68,299千円

(2) 退職給付債務の期末残高と連結貸借対照表に計上された退職給付に係る負債及び退職給付に係る資産の調整表

	前連結会計年度 (平成26年3月31日)	当連結会計年度 (平成27年3月31日)
非積立型制度の退職給付債務	61,844千円	68,299千円
連結貸借対照表に計上された 負債と資産の純額	61,844千円	68,299千円
退職給付に係る負債	61,844千円	68,299千円
連結貸借対照表に計上された 負債と資産の純額	61,844千円	68,299千円

(3) 退職給付費用

簡便法で計算した退職給付費用 前連結会計年度 16,218千円 当連結会計年度 15,994千円

3. 確定拠出制度

当社の確定拠出制度への要拠出額は、前連結会計年度7,078千円、当連結会計年度7,065千円であります。

(ストック・オプション等関係)

該当事項はありません。

(税効果会計関係)

(1) 繰延税金資産及び繰延税金負債の発生の主な原因別の内訳

	(単位：千円)	
	前連結会計年度 (平成26年3月31日)	当連結会計年度 (平成27年3月31日)
繰延税金資産(流動)		
賞与引当金超過額	19,615	22,834
未払事業税否認	1,086	2,149
未払法定福利費	2,987	3,430
未払人件費	637	306
税務上の繰越欠損金	17,042	5,060
その他	-	937
繰延税金資産(流動)小計	41,369	34,718
評価性引当額	-	-
繰延税金資産(流動)合計	41,369	34,718
繰延税金資産(固定)		
退職給付に係る負債	22,212	22,861
減損損失	340	242
投資有価証券評価損	3,538	3,206
資産除去債務	3,691	4,015
繰延税金資産(固定)小計	29,782	30,325
評価性引当額	7,229	7,221
繰延税金資産(固定)合計	22,552	23,103
繰延税金資産 合計	63,922	57,822
繰延税金負債(固定)		
その他有価証券評価差額金	71	224
繰延税金負債(固定)合計	71	224
繰延税金資産の純額	63,850	57,597

(2) 法定実効税率と税効果会計適用後の法人税等の負担率との間の差異の原因となった主要な項目別の内訳

	(単位：%)	
	前連結会計年度 (平成26年3月31日)	当連結会計年度 (平成27年3月31日)
法定実効税率	-	35.4
(調整)		
交際費等永久に損金に算入されない項目	-	0.9
住民税均等割等	-	5.4
受取配当金等永久に益金に算入されない項目	-	0.4
評価性引当額	-	0.9
連結子会社軽減税率	-	1.6
留保金課税	-	2.0
税率変更による期末繰延税金資産の減額修正	-	4.9
持分法による投資損益	-	1.7
その他	-	1.3
税効果会計適用後の法人税等の負担率	-	47.1

(注) 前連結会計年度は、税金等調整前当期純損失を計上しているため、記載を省略しております。

(3) 法人税等の税率の変更による繰延税金資産及び繰延税金負債の金額の修正

「所得税法等の一部を改正する法律」（平成27年法律第9号）及び「地方税法等の一部を改正する法律」（平成27年法律第2号）が平成27年3月31日に公布され、平成27年4月1日以後に開始する連結会計年度から法人税率等の引下げ等が行われることとなりました。これに伴い、繰延税金資産及び繰延税金負債の計算に使用する法定実効税率は、従来の35.4%から、平成27年4月1日に開始する連結会計年度に解消が見込まれる一時差異については32.8%に、平成28年4月1日に開始する連結会計年度以降に解消が見込まれる一時差異については32.1%になります。

この税率変更により、繰延税金資産の金額（繰延税金負債の金額を控除した金額）は4,050千円減少し、法人税等調整額が4,073千円、その他有価証券評価差額金が23千円、それぞれ増加しております。

（企業結合等関係）

該当事項はありません。

（資産除去債務関係）

当社グループ（当社及び連結子会社）は、本社事務所等の不動産賃貸借契約に基づく退去時における原状回復義務を資産除去債務として認識しておりますが、当該債務の総額に重要性が乏しいため、記載を省略しております。

（賃貸等不動産関係）

該当事項はありません。

(セグメント情報等)

【セグメント情報】

1. 報告セグメントの概要

当社の報告セグメントは、当社の構成単位のうち分離された財務情報が入手可能であり、取締役会が、経営資源の配分の決定及び業績を評価するために、定期的に検討を行う対象となっているものであります。

当社の社内組織は管理部と複数の営業部門から成り、各営業部門と連結子会社2社（連結子会社の管理は、管理部が行っております。）において、当社が取り扱うサービスの包括的な戦略を立案し、事業活動を展開しております。

したがって、当社は、当社営業部門が担当する「人材派遣事業」、「人材紹介事業」及び「再就職支援事業」、当社営業部門及び株式会社クリエ・ロジプラスが担当する「アウトソーシング事業」、株式会社クリエ・イルミネートが担当する「IT関連事業」の5つを、サービス別のセグメントとして、報告セグメントにしております。

「人材派遣事業」は、厚生労働大臣の許可を受けて、労働者派遣法に基づく一般労働者派遣事業を行っております。「アウトソーシング事業」は、当社が取引先の業務過程の一部を受託するものであります。

「人材紹介事業」は、厚生労働大臣の許可を受けて、職業安定法に基づく有料職業紹介事業を行っております。「再就職支援事業」は、当社が取引先から雇用調整に伴う退職者の再就職支援を受託するものであります。「IT関連事業」は、IT関連の研修や教材作成を行っております。

2. 報告セグメントごとの売上高、利益又は損失その他の項目の金額の算定方法

報告されている事業セグメントの会計処理の方法は、「連結財務諸表作成のための基本となる重要な事項」における記載と概ね同一であります。

報告セグメントの利益は、営業利益をベースとした数値であります。

セグメント間の内部収益及び振替高は、市場実勢価格に基づいております。

3. 報告セグメントごとの売上高、利益又は損失その他の項目の金額に関する情報

前連結会計年度（自 平成25年4月1日 至 平成26年3月31日）

（単位：千円）

	報告セグメント						その他 (注)1	合計	調整額 (注)2	連結財務諸表 計上額 (注)3
	人材派遣事業	アウトソーシング事業	人材紹介事業	再就職支援事業	IT関連事業	計				
売上高										
外部顧客への売上高	3,715,240	2,248,934	150,210	21,879	152,848	6,289,114	54,522	6,343,636	-	6,343,636
セグメント間の内部売上高又は振替高	7,347	-	-	-	900	8,247	225	8,472	8,472	-
計	3,722,588	2,248,934	150,210	21,879	153,748	6,297,361	54,747	6,352,109	8,472	6,343,636
セグメント利益	272,641	17,342	123,597	14,646	20,872	449,100	6,145	455,245	457,937	2,692
その他の項目										
減価償却費	2,947	724	117	17	1,854	5,662	52	5,714	12,980	18,694
のれんの償却額	6,000	23,560	-	-	-	29,560	-	29,560	-	29,560

(注)1. 「その他」の区分は、報告セグメントに含まれない事業セグメントであり、研修・測定サービス等を含んでおります。

2. 調整額は、次のとおりであります。

(1) セグメント利益の調整額 457,937千円には、セグメント間取引消去7,260千円、各報告セグメントに配分していない全社費用 465,197千円が含まれております。

(2) その他の項目の減価償却費の調整額12,980千円は、全社費用に係る減価償却費であります。

(3) 全社費用は、主に報告セグメントに帰属しない一般管理費であります。

3. セグメント利益は、連結財務諸表の営業損失と調整を行っております。

4. セグメント資産及びセグメント負債は、事業セグメントに配分していないため、記載しておりません。

当連結会計年度（自 平成26年4月1日 至 平成27年3月31日）

（単位：千円）

	報告セグメント						その他 (注) 1	合計	調整額 (注) 2	連結財務諸表 計上額 (注) 3
	人材派遣事業	アウトソーシング事業	人材紹介事業	再就職支援事業	I T関連事業	計				
売上高										
外部顧客への売上高	3,698,004	2,083,331	171,516	33,750	118,581	6,105,184	42,291	6,147,476	-	6,147,476
セグメント間の内部売上高又は振替高	82,272	-	-	-	900	83,172	588	83,761	83,761	-
計	3,780,277	2,083,331	171,516	33,750	119,481	6,188,356	42,880	6,231,237	83,761	6,147,476
セグメント利益	307,798	51,854	133,152	11,411	290	504,507	5,403	509,911	432,503	77,407
その他の項目										
減価償却費	2,291	1,046	106	21	829	4,295	34	4,329	11,580	15,910
のれんの償却額	-	23,560	-	-	-	23,560	-	23,560	-	23,560

(注) 1. 「その他」の区分は、報告セグメントに含まれない事業セグメントであり、研修・測定サービス等を含んでおります。

2. 調整額は、次のとおりであります。

(1) セグメント利益の調整額 432,503千円には、セグメント間取引消去2,760千円、各報告セグメントに配分していない全社費用 435,263千円が含まれております。

(2) その他の項目の減価償却費の調整額11,580千円は、全社費用に係る減価償却費であります。

(3) 全社費用は、主に報告セグメントに帰属しない一般管理費であります。

3. セグメント利益は、連結財務諸表の営業利益と調整を行っております。

4. セグメント資産及びセグメント負債は、事業セグメントに配分していないため、記載しておりません。

【関連情報】

前連結会計年度（自 平成25年4月1日 至 平成26年3月31日）

1. 製品及びサービスごとの情報

セグメント情報にて同様の情報を開示しているため、記載を省略しております。

2. 地域ごとの情報

(1) 売上高

本邦以外の外部顧客への売上高がないため、該当事項はありません。

(2) 有形固定資産

本邦以外に所在している有形固定資産がないため、該当事項はありません。

3. 主要な顧客ごとの情報

顧客の名称又は氏名	売上高	関連するセグメント名
(株)ディノス・セシール	1,602,267千円	アウトソーシング事業

(注) 従前の主要顧客であった(株)セシールは、(株)フジ・ダイレクト・マーケティング及び(株)ディノスとの吸収合併により、平成25年7月1日付で解散しました。(株)ディノス・セシール(旧商号：株式会社ディノス)は、当該合併における存続会社であります。

当連結会計年度（自 平成26年4月1日 至 平成27年3月31日）

1. 製品及びサービスごとの情報

セグメント情報にて同様の情報を開示しているため、記載を省略しております。

2. 地域ごとの情報

(1) 売上高

本邦以外の外部顧客への売上高がないため、該当事項はありません。

(2) 有形固定資産

本邦以外に所在している有形固定資産がないため、該当事項はありません。

3. 主要な顧客ごとの情報

顧客の名称又は氏名	売上高	関連するセグメント名
(株)ディノス・セシール	1,526,165千円	アウトソーシング事業

【報告セグメントごとの固定資産の減損損失に関する情報】

該当事項はありません。

【報告セグメントごとののれんの償却額及び未償却残高に関する情報】

前連結会計年度（自 平成25年4月1日 至 平成26年3月31日）

（単位：千円）

	人材派遣 事業	アウトソー シング事業	人材紹介 事業	再就職支援 事業	IT関連 事業	その他	合計
当期償却額	6,000	23,560	-	-	-	-	29,560
当期末残高	-	68,716	-	-	-	-	68,716

当連結会計年度（自 平成26年4月1日 至 平成27年3月31日）

（単位：千円）

	人材派遣 事業	アウトソー シング事業	人材紹介 事業	再就職支援 事業	IT関連 事業	その他	合計
当期償却額	-	23,560	-	-	-	-	23,560
当期末残高	-	45,156	-	-	-	-	45,156

【報告セグメントごとの負ののれん発生益に関する情報】

該当事項はありません。

【関連当事者情報】

1. 関連当事者との取引

(1) 連結財務諸表提出会社と関連当事者との取引

(ア) 連結財務諸表提出会社の親会社及び主要株主（会社等の場合に限る。）等

前連結会計年度（自 平成25年4月1日 至 平成26年3月31日）

種類	会社等の名称又は氏名	所在地	資本金又は出資金 (千円)	事業の内容又は職業	議決権等の所有（被所有）割合 (%)	関連当事者との関係	取引の内容	取引金額 (千円)	科目	期末残高 (千円)
親会社	穴吹興産㈱	香川県高松市	755,794	不動産 関連事業	(被所有) 直接 57.2	設備の賃借 役員 兼任	建物等の賃借	20,543	差入保証金	12,814

(注) 1. 取引金額には消費税等が含まれておらず、期末残高には消費税等が含まれております。

2. 市場価格を参考に、取引条件を決定しております。

当連結会計年度（自 平成26年4月1日 至 平成27年3月31日）

種類	会社等の名称又は氏名	所在地	資本金又は出資金 (千円)	事業の内容又は職業	議決権等の所有（被所有）割合 (%)	関連当事者との関係	取引の内容	取引金額 (千円)	科目	期末残高 (千円)
親会社	穴吹興産㈱	香川県高松市	755,794	不動産 関連事業	(被所有) 直接 57.2	設備の賃借 役員 兼任	建物等の賃借	21,020	差入保証金	12,814

(注) 1. 取引金額には消費税等が含まれておらず、期末残高には消費税等が含まれております。

2. 市場価格を参考に、取引条件を決定しております。

(イ) 連結財務諸表提出会社の非連結子会社及び関連会社等
該当事項はありません。

(ウ) 連結財務諸表提出会社と同一の親会社をもつ会社等及び連結財務諸表提出会社のその他の関係会社の子会社等
該当事項はありません。

(エ) 連結財務諸表提出会社の役員及び主要株主（個人の場合に限る。）等
該当事項はありません。

(2) 連結財務諸表提出会社の連結子会社と関連当事者との取引

(ア) 連結財務諸表提出会社の親会社及び主要株主（会社等の場合に限る。）等
該当事項はありません。

(イ) 連結財務諸表提出会社の非連結子会社及び関連会社等
該当事項はありません。

(ウ) 連結財務諸表提出会社と同一の親会社をもつ会社等及び連結財務諸表提出会社のその他の関係会社の子会社等
該当事項はありません。

(エ) 連結財務諸表提出会社の役員及び主要株主（個人の場合に限る。）等
該当事項はありません。

2. 親会社又は重要な関連会社に関する注記

(1) 親会社情報

株式会社穴吹ハウジングサービス（非上場）

穴吹興産株式会社（東京証券取引所に上場）

(2) 重要な関連会社の要約財務情報

該当事項はありません。

(1株当たり情報)

	前連結会計年度 (自 平成25年4月1日 至 平成26年3月31日)	当連結会計年度 (自 平成26年4月1日 至 平成27年3月31日)
1株当たり純資産額	329円33銭	343円93銭
1株当たり当期純利益金額又は1株当たり当期純損失金額()	3円56銭	17円46銭

(注) 1. 前連結会計年度の潜在株式調整後1株当たり当期純利益金額については、1株当たり当期純損失金額であり、また、潜在株式が存在しないため、記載しておりません。当連結会計年度の潜在株式調整後1株当たり当期純利益金額については、潜在株式が存在しないため、記載しておりません。

2. 1株当たり当期純利益金額又は1株当たり当期純損失金額の算定上の基礎は、次のとおりであります。

	前連結会計年度 (自 平成25年4月1日 至 平成26年3月31日)	当連結会計年度 (自 平成26年4月1日 至 平成27年3月31日)
当期純利益又は当期純損失()(千円)	8,242	40,379
普通株主に帰属しない金額(千円)	-	-
普通株式に係る当期純利益又は当期純損失()(千円)	8,242	40,379
期中平均株式数(株)	2,312,600	2,312,597
希薄化効果を有しないため、潜在株式調整後1株当たり当期純利益の算定に含めなかった潜在株式の概要	-	-

(重要な後発事象)

該当事項はありません。

【連結附属明細表】
【借入金等明細表】

区分	当期首残高 (千円)	当期末残高 (千円)	平均利率 (%)	返済期限
短期借入金	26,000	26,000	1.65	-
1年以内に返済予定の長期借入金	39,464	39,464	1.58	-
1年以内に返済予定のリース債務	-	-	-	-
長期借入金(1年以内に返済予定のものを除く。)	167,704	128,240	1.57	平成29年
リース債務(1年以内に返済予定のものを除く。)	-	-	-	-
その他有利子負債	-	-	-	-
合計	233,168	193,704	-	-

(注) 1. 平均利率については、期末借入金残高に対する加重平均利率を記載しております。

2. 長期借入金(1年以内に返済予定のものを除く。)の連結決算日後5年間の返済予定額は、次のとおりであります。

	1年超2年以内 (千円)	2年超3年以内 (千円)	3年超4年以内 (千円)	4年超5年以内 (千円)
長期借入金	128,240	-	-	-

【資産除去債務明細表】

重要性が乏しいため、記載を省略しております。

(2)【その他】

当連結会計年度における四半期情報等

(累計期間)	第1四半期	第2四半期	第3四半期	当連結会計年度
売上高(千円)	1,596,219	3,059,725	4,633,108	6,147,476
税金等調整前四半期(当期) 純利益金額(千円)	42,586	39,721	68,506	82,480
四半期(当期)純利益金額 (千円)	23,826	22,356	38,574	40,379
1株当たり四半期(当期)純 利益金額(円)	10.30	9.67	16.68	17.46

(会計期間)	第1四半期	第2四半期	第3四半期	第4四半期
1株当たり四半期純利益金額 又は1株当たり四半期純損失 金額()(円)	10.30	0.64	7.01	0.78

2【財務諸表等】

(1)【財務諸表】

【貸借対照表】

(単位：千円)

	前事業年度 (平成26年3月31日)	当事業年度 (平成27年3月31日)
資産の部		
流動資産		
現金及び預金	548,859	717,262
売掛金	1 482,570	1 487,999
仕掛品	279	-
原材料及び貯蔵品	682	616
前払費用	24,044	14,802
繰延税金資産	26,822	19,824
その他	1 2,167	1 1,518
貸倒引当金	265	48
流動資産合計	1,085,162	1,241,975
固定資産		
有形固定資産		
建物	9,874	8,165
工具、器具及び備品	7,082	6,809
その他	163	-
有形固定資産合計	17,120	14,975
無形固定資産		
ソフトウェア	22,835	17,845
電話加入権	4,188	4,188
商標権	42	5
無形固定資産合計	27,066	22,039
投資その他の資産		
投資有価証券	1,702	2,200
関係会社株式	60,000	83,500
繰延税金資産	13,824	11,506
差入保証金	1 68,238	1 65,259
その他	1,428	550
投資その他の資産合計	145,193	163,017
固定資産合計	189,380	200,031
資産合計	1,274,542	1,442,006

(単位：千円)

	前事業年度 (平成26年3月31日)	当事業年度 (平成27年3月31日)
負債の部		
流動負債		
短期借入金	16,000	16,000
1年内返済予定の長期借入金	16,664	16,664
未払金	1 34,408	1 30,135
未払費用	313,051	332,263
未払消費税等	27,280	166,472
未払法人税等	4,065	9,153
前受金	1,470	5,172
預り金	7,140	6,810
賞与引当金	20,685	36,875
その他	205	118
流動負債合計	440,971	619,666
固定負債		
長期借入金	125,004	108,340
退職給付引当金	38,314	35,834
固定負債合計	163,318	144,174
負債合計	604,289	763,840
純資産の部		
株主資本		
資本金	243,400	243,400
資本剰余金		
資本準備金	112,320	112,320
資本剰余金合計	112,320	112,320
利益剰余金		
利益準備金	6,380	6,380
その他利益剰余金		
繰越利益剰余金	314,667	322,253
その他利益剰余金合計	314,667	322,253
利益剰余金合計	321,048	328,634
自己株式	6,646	6,664
株主資本合計	670,121	677,689
評価・換算差額等		
その他有価証券評価差額金	131	476
評価・換算差額等合計	131	476
純資産合計	670,252	678,165
負債純資産合計	1,274,542	1,442,006

【損益計算書】

(単位：千円)

	前事業年度 (自 平成25年4月1日 至 平成26年3月31日)	当事業年度 (自 平成26年4月1日 至 平成27年3月31日)
売上高	1 4,509,561	1 4,419,040
売上原価	1 3,526,381	1 3,375,100
売上総利益	983,180	1,043,940
販売費及び一般管理費	1, 2 1,029,503	1, 2 1,017,370
営業利益又は営業損失()	46,323	26,569
営業外収益		
受取利息	1 161	113
受取配当金	15	1 976
業務受託手数料	1 3,006	1 3,000
雑収入	1 111	1 164
営業外収益合計	3,294	4,254
営業外費用		
支払利息	1,795	2,791
雑損失	-	23
営業外費用合計	1,795	2,814
経常利益又は経常損失()	44,824	28,010
特別利益		
関係会社株式売却益	-	7,900
特別利益合計	-	7,900
特別損失		
固定資産売却損	-	2,059
固定資産除却損	2,663	630
特別損失合計	2,663	2,689
税引前当期純利益又は税引前当期純損失()	47,487	33,220
法人税、住民税及び事業税	4,103	9,534
法人税等調整額	14,756	9,162
法人税等合計	10,652	18,697
当期純利益又は当期純損失()	36,835	14,523

【売上原価明細書】

区分	注記 番号	前事業年度 (自 平成25年4月1日 至 平成26年3月31日)		当事業年度 (自 平成26年4月1日 至 平成27年3月31日)	
		金額(千円)	構成比 (%)	金額(千円)	構成比 (%)
労務費		3,412,093	96.8	3,302,786	97.9
経費		114,529	3.2	72,034	2.1
当期総費用		3,526,623	100.0	3,374,821	100.0
期首仕掛品たな卸高		37		279	
合計		3,526,660		3,375,100	
期末仕掛品たな卸高		279		-	
当期売上原価		3,526,381		3,375,100	

(原価計算の方法)

実際原価による個別原価計算であります。

(注) 労務費には、社会保険料支払額が前事業年度について406,712千円、当事業年度について400,645千円含まれております。

【株主資本等変動計算書】

前事業年度（自 平成25年4月1日 至 平成26年3月31日）

(単位：千円)

	株主資本							自己株式	株主資本合計
	資本金	資本剰余金		利益剰余金					
		資本準備金	資本剰余金合計	利益準備金	その他利益剰余金 繰越利益剰余金	利益剰余金合計			
当期首残高	243,400	112,320	112,320	6,380	365,378	371,759	6,646	720,832	
当期変動額									
剰余金の配当					13,875	13,875		13,875	
当期純損失（ ）					36,835	36,835		36,835	
自己株式の取得								-	
株主資本以外の項目の当期変動額（純額）									
当期変動額合計	-	-	-	-	50,710	50,710	-	50,710	
当期末残高	243,400	112,320	112,320	6,380	314,667	321,048	6,646	670,121	

	評価・換算差額等		純資産合計
	その他有価証券評価差額金	評価・換算差額等合計	
当期首残高	147	147	720,980
当期変動額			
剰余金の配当			13,875
当期純損失（ ）			36,835
自己株式の取得			-
株主資本以外の項目の当期変動額（純額）	16	16	16
当期変動額合計	16	16	50,727
当期末残高	131	131	670,252

当事業年度（自 平成26年4月1日 至 平成27年3月31日）

(単位：千円)

	株主資本							自己株式	株主資本合計
	資本金	資本剰余金		利益剰余金					
		資本準備金	資本剰余金合計	利益準備金	その他利益剰余金 繰越利益剰余金	利益剰余金合計			
当期首残高	243,400	112,320	112,320	6,380	314,667	321,048	6,646	670,121	
当期変動額									
剰余金の配当					6,937	6,937		6,937	
当期純利益					14,523	14,523		14,523	
自己株式の取得							18	18	
株主資本以外の項目の当期変動額（純額）									
当期変動額合計	-	-	-	-	7,585	7,585	18	7,567	
当期末残高	243,400	112,320	112,320	6,380	322,253	328,634	6,664	677,689	

	評価・換算差額等		純資産合計
	その他有価証券評価差額金	評価・換算差額等合計	
当期首残高	131	131	670,252
当期変動額			
剰余金の配当			6,937
当期純利益			14,523
自己株式の取得			18
株主資本以外の項目の当期変動額（純額）	345	345	345
当期変動額合計	345	345	7,912
当期末残高	476	476	678,165

【注記事項】

(重要な会計方針)

1. 資産の評価基準及び評価方法

(1) 有価証券の評価基準及び評価方法

子会社株式及び関連会社株式

移動平均法による原価法

その他有価証券

時価のあるもの

決算日の市場価格等に基づく時価法（評価差額は全部純資産直入法により処理し、売却原価は移動平均法により算定）

時価のないもの

移動平均法による原価法

(2) たな卸資産の評価基準及び評価方法

仕掛品

個別法による原価法（貸借対照表価額については収益性の低下に基づく簿価切下げの方法により算定）

貯蔵品

先入先出法による原価法（貸借対照表価額については収益性の低下に基づく簿価切下げの方法により算定）

2. 固定資産の減価償却の方法

(1) 有形固定資産

定率法

なお、主な耐用年数は、次のとおりであります。

建物 3～18年

工具、器具及び備品 3～20年

（少額減価償却資産）

取得価額が10万円以上20万円未満の資産については、3年均等償却によっております。

(2) 無形固定資産

定額法

なお、自社利用のソフトウェアについては、社内における利用可能期間（5年）に基づいております。

3. 引当金の計上基準

(1) 貸倒引当金

債権の貸倒れに備えるため、一般債権については貸倒実績率により、貸倒懸念債権等特定の債権については個別に回収可能性を勘案し、回収不能見込額を計上しております。

(2) 賞与引当金

従業員の賞与支払に備えるため、当事業年度末における支給見込額に基づき計上しております。

(3) 退職給付引当金

従業員の退職給付に備えるため、当事業年度末における退職給付債務の見込額を計上しております。

退職給付引当金及び退職給付費用の計算に、退職給付に係る期末自己都合要支給額を退職給付債務とする方法を用いた簡便法を適用しております。

4. その他財務諸表作成のための基本となる重要な事項

消費税等の会計処理

税抜方式によっております。

(会計方針の変更)

該当事項はありません。

(表示方法の変更)

貸借対照表、損益計算書、株主資本等変動計算書、有形固定資産等明細表、引当金明細表については、財務諸表等規則第127条第1項に定める様式に基づいて作成しております。

また、財務諸表等規則第127条第2項に掲げる各号の注記については、各号の会社計算規則に掲げる事項の注記に変更しております。

以下の事項について、記載を省略しております。

- ・財務諸表等規則第8条の6に定めるリース取引に関する注記については、同条第4項により、記載を省略しております。
- ・財務諸表等規則第8条の28に定める資産除去債務に関する注記については、同条第2項により、記載を省略しております。
- ・財務諸表等規則第26条に定める減価償却累計額の注記については、同条第2項により、記載を省略しております。
- ・財務諸表等規則第68条の4に定める1株当たり純資産額の注記については、同条第3項により、記載を省略しております。
- ・財務諸表等規則第95条の5の2に定める1株当たり当期純損益金額に関する注記については、同条第3項により、記載を省略しております。
- ・財務諸表等規則第107条に定める自己株式に関する注記については、同条第2項により、記載を省略しております。
- ・財務諸表等規則第121条第1項第1号に定める有価証券明細表については、同条第3項により、記載を省略しております。

(会計上の見積りの変更)

該当事項はありません。

(追加情報)

該当事項はありません。

(貸借対照表関係)

1. 関係会社に対する金銭債権及び金銭債務(区分表示されたものを除く。)

	前事業年度 (平成26年3月31日)	当事業年度 (平成27年3月31日)
流動資産		
売掛金	30,144千円	16,644千円
その他	16千円	18千円
固定資産		
差入保証金	17,764千円	17,764千円
流動負債		
未払金	6,450千円	4,653千円

2. 保証債務

次の関係会社の金融機関からの借入に対し、債務保証を行っております。

	前事業年度 (平成26年3月31日)	当事業年度 (平成27年3月31日)
(株)クリエ・ロジプラス	65,500千円	42,700千円

(損益計算書関係)

1. 関係会社との取引高

	前事業年度 (自平成25年4月1日 至平成26年3月31日)	当事業年度 (自平成26年4月1日 至平成27年3月31日)
営業取引による取引高		
売上高	263,513千円	237,705千円
売上原価	57,183千円	20,828千円
販売費及び一般管理費	37,994千円	47,213千円
営業取引以外の取引による取引高		
受取利息	75千円	-千円
受取配当金	-千円	960千円
業務受託手数料	2,760千円	2,760千円
雑収入	0千円	52千円

2. 販売費に属する費用のおおよその割合は前事業年度が12%、当事業年度が10%、一般管理費に属する費用のおおよその割合は前事業年度が88%、当事業年度が90%であります。

販売費及び一般管理費のうち主要な費目及び金額は、次のとおりであります。

	前事業年度 (自平成25年4月1日 至平成26年3月31日)	当事業年度 (自平成26年4月1日 至平成27年3月31日)
役員報酬	56,907千円	60,189千円
給料手当	400,863千円	405,679千円
法定福利費	67,011千円	68,681千円
広告宣伝費	80,172千円	63,556千円
販売促進費	41,406千円	40,033千円
通信運搬費	36,801千円	34,313千円
旅費交通費	39,336千円	34,611千円
賃借料	118,736千円	114,032千円
減価償却費	16,557千円	14,306千円
のれん償却費	6,000千円	-千円
支払手数料	44,818千円	38,978千円
賞与引当金繰入額	18,742千円	34,763千円
退職給付費用	11,522千円	11,334千円

(有価証券関係)

前事業年度(平成26年3月31日)

子会社株式及び関連会社株式(貸借対照表計上額 子会社株式55,000千円、関連会社株式5,000千円)は、市場価格がなく、時価を把握することが極めて困難と認められることから、記載しておりません。

当事業年度(平成27年3月31日)

子会社株式及び関連会社株式(貸借対照表計上額 子会社株式55,000千円、関連会社株式28,500千円)は、市場価格がなく、時価を把握することが極めて困難と認められることから、記載しておりません。

(税効果会計関係)

(1) 繰延税金資産及び繰延税金負債の発生の主な原因別の内訳

	(単位：千円)	
	前事業年度 (平成26年3月31日)	当事業年度 (平成27年3月31日)
繰延税金資産(流動)		
賞与引当金超過額	7,318	12,106
未払事業税否認	741	973
未払法定福利費	1,082	1,788
未払人件費	637	306
税務上の繰越欠損金	17,042	3,712
その他	-	937
繰延税金資産(流動)小計	26,822	19,824
評価性引当額	-	-
繰延税金資産(流動)合計	26,822	19,824
繰延税金資産(固定)		
退職給付引当金超過額	13,555	11,488
減損損失	340	242
投資有価証券評価損	3,538	3,206
資産除去債務	3,438	3,741
繰延税金資産(固定)小計	20,873	18,678
評価性引当額	6,976	6,947
繰延税金資産(固定)合計	13,896	11,731
繰延税金資産 合計	40,719	31,556
繰延税金負債(固定)		
その他有価証券評価差額金	71	224
繰延税金負債(固定)合計	71	224
繰延税金資産の純額	40,647	31,331

(2) 法定実効税率と税効果会計適用後の法人税等の負担率との間の差異の原因となった主要な項目別の内訳

	(単位：%)	
	前事業年度 (平成26年3月31日)	当事業年度 (平成27年3月31日)
法定実効税率	-	35.4
(調整)		
交際費等永久に損金に算入されない項目	-	2.2
住民税均等割等	-	11.8
受取配当金等永久に損金に算入されない項目	-	8.9
評価性引当額	-	2.1
留保金課税	-	4.9
税率変更による期末繰延税金資産の減額修正	-	8.2
その他	-	0.6
税効果会計適用後の法人税等の負担率	-	56.3

(注) 前事業年度は、税引前当期純損失を計上しているため、記載を省略しております。

(3) 法人税等の税率の変更による繰延税金資産及び繰延税金負債の金額の修正

「所得税法等の一部を改正する法律」（平成27年法律第9号）及び「地方税法等の一部を改正する法律」（平成27年法律第2号）が平成27年3月31日に公布され、平成27年4月1日以後に開始する事業年度から法人税率等の引下げ等が行われることとなりました。これに伴い、繰延税金資産及び繰延税金負債の計算に使用する法定実効税率は、従来の35.4%から、平成27年4月1日に開始する事業年度に解消が見込まれる一時差異については32.8%に、平成28年4月1日に開始する事業年度以降に解消が見込まれる一時差異については32.1%になります。

この税率変更により、繰延税金資産の金額（繰延税金負債の金額を控除した金額）は2,731千円減少し、法人税等調整額が2,754千円、その他有価証券評価差額金が23千円、それぞれ増加しております。

（企業結合等関係）

該当事項はありません。

（重要な後発事象）

該当事項はありません。

【附属明細表】

【有形固定資産等明細表】

(単位：千円)

区分	資産の種類	当期首残高	当期増加額	当期減少額	当期償却額	当期末残高	減価償却累計額
有形固定資産	建物	36,242	1,620	6,939	1,419	30,923	22,757
	工具、器具及び備品	71,333	4,911	15,656	5,020	60,589	53,779
	その他	163	-	163	-	-	-
	計	107,740	6,532	22,760	6,439	91,512	76,537
無形固定資産	ソフトウェア	36,876	2,450	3,744	7,440	35,581	17,736
	電話加入権	4,188	-	-	-	4,188	-
	商標権	1,003	-	-	37	1,003	998
	計	42,068	2,450	3,744	7,477	40,773	18,734

(注) 1. 「当期首残高」、「当期増加額」、「当期減少額」及び「当期末残高」の欄は、当該資産の取得原価によって記載しております。

2. 「当期減少額」のうち主なものは、次のとおりであります。

工具、器具及び備品	PC等の除却による減少	11,880千円
	電話設備の入替による減少	3,776千円

【引当金明細表】

(単位：千円)

科目	当期首残高	当期増加額	当期減少額	当期末残高
貸倒引当金	265	-	216	48
賞与引当金	20,685	36,875	20,685	36,875

(2) 【主な資産及び負債の内容】

連結財務諸表を作成しているため、記載を省略しております。

(3) 【その他】

決算日後の状況

該当事項はありません。

訴訟等

該当事項はありません。

第6【提出会社の株式事務の概要】

事業年度	4月1日から3月31日まで
定時株主総会	6月中
基準日	3月31日
剰余金の配当の基準日	9月30日 3月31日
1単元の株式数	100株
単元未満株式の買取り 取扱場所 株主名簿管理人(注)2 取次所 買取手数料	
公告掲載方法	電子公告により行う。 但し、事故その他やむを得ない事由によって電子公告によることができない場合は、日本経済新聞に掲載して行う。 公告掲載URL http://www.crie.co.jp/
株主に対する特典	該当事項はありません。

(注)1. 当社は、定款の定めにより、単元未満株主は、会社法第189条第2項各号に掲げる権利、会社法第166条第1項の規定による請求をする権利、株主の有する株式数に応じて募集株式の割当て及び募集新株予約権の割当てを受ける権利以外の権利を有しておりません。

2. 当社の株主名簿管理人は、次のとおりであります。

株主名簿管理人 東京都千代田区丸の内一丁目4番1号
三井住友信託銀行株式会社
同事務取扱場所 大阪市中央区北浜四丁目5番33号
三井住友信託銀行株式会社 証券代行部

第7【提出会社の参考情報】

1【提出会社の親会社等の情報】

当社には、金融商品取引法第24条の7第1項に規定する親会社等はありません。

2【その他の参考情報】

当事業年度の開始日から有価証券報告書提出日までの間に、次の書類を提出しております。

(1) 有価証券報告書及びその添付書類並びに確認書

事業年度（第28期）（自 平成25年4月1日 至 平成26年3月31日）平成26年6月20日四国財務局長に提出

(2) 内部統制報告書及びその添付書類

平成26年6月20日四国財務局長に提出

(3) 四半期報告書及び確認書

（第29期第1四半期）（自 平成26年4月1日 至 平成26年6月30日）平成26年8月12日四国財務局長に提出

（第29期第2四半期）（自 平成26年7月1日 至 平成26年9月30日）平成26年11月11日四国財務局長に提出

（第29期第3四半期）（自 平成26年10月1日 至 平成26年12月31日）平成27年2月13日四国財務局長に提出

第二部【提出会社の保証会社等の情報】

該当事項はありません。

独立監査人の監査報告書及び内部統制監査報告書

平成27年6月24日

株式会社クリエアナブキ

取締役会 御中

新日本有限責任監査法人

指定有限責任社員
業務執行社員 公認会計士 千葉 達也 印

指定有限責任社員
業務執行社員 公認会計士 渡辺 力夫 印

<財務諸表監査>

当監査法人は、金融商品取引法第193条の2第1項の規定に基づく監査証明を行うため、「経理の状況」に掲げられている株式会社クリエアナブキの平成26年4月1日から平成27年3月31日までの連結会計年度の連結財務諸表、すなわち、連結貸借対照表、連結損益計算書、連結包括利益計算書、連結株主資本等変動計算書、連結キャッシュ・フロー計算書、連結財務諸表作成のための基本となる重要な事項、その他の注記及び連結附属明細表について監査を行った。

連結財務諸表に対する経営者の責任

経営者の責任は、我が国において一般に公正妥当と認められる企業会計の基準に準拠して連結財務諸表を作成し適正に表示することにある。これには、不正又は誤謬による重要な虚偽表示のない連結財務諸表を作成し適正に表示するために経営者が必要と判断した内部統制を整備及び運用することが含まれる。

監査人の責任

当監査法人の責任は、当監査法人が実施した監査に基づいて、独立の立場から連結財務諸表に対する意見を表明することにある。当監査法人は、我が国において一般に公正妥当と認められる監査の基準に準拠して監査を行った。監査の基準は、当監査法人に連結財務諸表に重要な虚偽表示がないかどうかについて合理的な保証を得るために、監査計画を策定し、これに基づき監査を実施することを求めている。

監査においては、連結財務諸表の金額及び開示について監査証拠を入手するための手続が実施される。監査手続は、当監査法人の判断により、不正又は誤謬による連結財務諸表の重要な虚偽表示のリスクの評価に基づいて選択及び適用される。財務諸表監査の目的は、内部統制の有効性について意見表明するためのものではないが、当監査法人は、リスク評価の実施に際して、状況に応じた適切な監査手続を立案するために、連結財務諸表の作成と適正な表示に関連する内部統制を検討する。また、監査には、経営者が採用した会計方針及びその適用方法並びに経営者によって行われた見積りの評価も含め全体としての連結財務諸表の表示を検討することが含まれる。

当監査法人は、意見表明の基礎となる十分かつ適切な監査証拠を入手したと判断している。

監査意見

当監査法人は、上記の連結財務諸表が、我が国において一般に公正妥当と認められる企業会計の基準に準拠して、株式会社クリエアナブキ及び連結子会社の平成27年3月31日現在の財政状態並びに同日をもって終了する連結会計年度の経営成績及びキャッシュ・フローの状況をすべての重要な点において適正に表示しているものと認める。

< 内部統制監査 >

当監査法人は、金融商品取引法第193条の2第2項の規定に基づく監査証明を行うため、株式会社クリエアナブキの平成27年3月31日現在の内部統制報告書について監査を行った。

内部統制報告書に対する経営者の責任

経営者の責任は、財務報告に係る内部統制を整備及び運用し、我が国において一般に公正妥当と認められる財務報告に係る内部統制の評価の基準に準拠して内部統制報告書を作成し適正に表示することにある。

なお、財務報告に係る内部統制により財務報告の虚偽の記載を完全には防止又は発見することができない可能性がある。

監査人の責任

当監査法人の責任は、当監査法人が実施した内部統制監査に基づいて、独立の立場から内部統制報告書に対する意見を表明することにある。当監査法人は、我が国において一般に公正妥当と認められる財務報告に係る内部統制の監査の基準に準拠して内部統制監査を行った。財務報告に係る内部統制の監査の基準は、当監査法人に内部統制報告書に重要な虚偽表示がないかどうかについて合理的な保証を得るために、監査計画を策定し、これに基づき内部統制監査を実施することを求めている。

内部統制監査においては、内部統制報告書における財務報告に係る内部統制の評価結果について監査証拠を入手するための手続が実施される。内部統制監査の監査手続は、当監査法人の判断により、財務報告の信頼性に及ぼす影響の重要性に基づいて選択及び適用される。また、内部統制監査には、財務報告に係る内部統制の評価範囲、評価手続及び評価結果について経営者が行った記載を含め、全体としての内部統制報告書の表示を検討することが含まれる。

当監査法人は、意見表明の基礎となる十分かつ適切な監査証拠を入手したと判断している。

監査意見

当監査法人は、株式会社クリエアナブキが平成27年3月31日現在の財務報告に係る内部統制は有効であると表示した上記の内部統制報告書が、我が国において一般に公正妥当と認められる財務報告に係る内部統制の評価の基準に準拠して、財務報告に係る内部統制の評価結果について、すべての重要な点において適正に表示しているものと認める。

利害関係

会社と当監査法人又は業務執行社員との間には、公認会計士法の規定により記載すべき利害関係はない。

以 上

(注) 1. 上記は、監査報告書の原本に記載された事項を電子化したものであり、その原本は当社(有価証券報告書提出会社)が別途保管しております。

2. XBR Lデータは、監査の対象には含まれておりません。

独立監査人の監査報告書

平成27年6月24日

株式会社クリエアナブキ

取締役会 御中

新日本有限責任監査法人

指定有限責任社員
業務執行社員 公認会計士 千葉 達也 印

指定有限責任社員
業務執行社員 公認会計士 渡辺 力夫 印

当監査法人は、金融商品取引法第193条の2第1項の規定に基づく監査証明を行うため、「経理の状況」に掲げられている株式会社クリエアナブキの平成26年4月1日から平成27年3月31日までの第29期事業年度の財務諸表、すなわち、貸借対照表、損益計算書、株主資本等変動計算書、重要な会計方針、その他の注記及び附属明細表について監査を行った。

財務諸表に対する経営者の責任

経営者の責任は、我が国において一般に公正妥当と認められる企業会計の基準に準拠して財務諸表を作成し適正に表示することにある。これには、不正又は誤謬による重要な虚偽表示のない財務諸表を作成し適正に表示するために経営者が必要と判断した内部統制を整備及び運用することが含まれる。

監査人の責任

当監査法人の責任は、当監査法人が実施した監査に基づいて、独立の立場から財務諸表に対する意見を表明することにある。当監査法人は、我が国において一般に公正妥当と認められる監査の基準に準拠して監査を行った。監査の基準は、当監査法人に財務諸表に重要な虚偽表示がないかどうかについて合理的な保証を得るために、監査計画を策定し、これに基づき監査を実施することを求めている。

監査においては、財務諸表の金額及び開示について監査証拠を入手するための手続が実施される。監査手続は、当監査法人の判断により、不正又は誤謬による財務諸表の重要な虚偽表示のリスクの評価に基づいて選択及び適用される。財務諸表監査の目的は、内部統制の有効性について意見表明するためのものではないが、当監査法人は、リスク評価の実施に際して、状況に応じた適切な監査手続を立案するために、財務諸表の作成と適正な表示に関連する内部統制を検討する。また、監査には、経営者が採用した会計方針及びその適用方法並びに経営者によって行われた見積りの評価も含め全体としての財務諸表の表示を検討することが含まれる。

当監査法人は、意見表明の基礎となる十分かつ適切な監査証拠を入手したと判断している。

監査意見

当監査法人は、上記の財務諸表が、我が国において一般に公正妥当と認められる企業会計の基準に準拠して、株式会社クリエアナブキの平成27年3月31日現在の財政状態及び同日をもって終了する事業年度の経営成績をすべての重要な点において適正に表示しているものと認める。

利害関係

会社と当監査法人又は業務執行社員との間には、公認会計士法の規定により記載すべき利害関係はない。

以上

(注) 1. 上記は、監査報告書の原本に記載された事項を電子化したものであり、その原本は当社（有価証券報告書提出会社）が別途保管しております。

2. XBR Lデータは、監査の対象には含まれておりません。