

【表紙】

【提出書類】 有価証券報告書

【根拠条文】 金融商品取引法第24条第1項

【提出先】 関東財務局長

【提出日】 2022年6月22日

【事業年度】 第39期(自 2021年4月1日 至 2022年3月31日)

【会社名】 株式会社センチュリー21・ジャパン

【英訳名】 CENTURY 21 REAL ESTATE OF JAPAN LTD.

【代表者の役職氏名】 代表取締役社長 園 田 陽 一

【本店の所在の場所】 東京都港区北青山二丁目12番16号

【電話番号】 03 - 3497 - 0021

【事務連絡者氏名】 取締役執行役員経営管理本部長 荒 木 稔

【最寄りの連絡場所】 東京都港区北青山二丁目12番16号

【電話番号】 03 - 3497 - 0021

【事務連絡者氏名】 取締役執行役員経営管理本部長 荒 木 稔

【縦覧に供する場所】 株式会社東京証券取引所  
(東京都中央区日本橋兜町2番1号)

## 第一部【企業情報】

## 第1【企業の概況】

## 1【主要な経営指標等の推移】

回次	第35期	第36期	第37期	第38期	第39期
決算年月	2018年3月	2019年3月	2020年3月	2021年3月	2022年3月
営業収益 (千円)	4,077,342	4,151,699	4,113,178	3,867,254	3,726,871
経常利益 (千円)	1,275,534	1,278,200	1,171,430	1,023,104	914,941
当期純利益 (千円)	905,128	815,123	585,319	705,054	741,395
持分法を適用した場合の投資利益 (千円)					
資本金 (千円)	517,750	517,750	517,750	517,750	517,750
発行済株式総数 (株)	11,325,000	11,325,000	11,325,000	11,325,000	11,325,000
純資産額 (千円)	5,678,722	6,044,020	6,111,808	6,237,842	6,150,379
総資産額 (千円)	6,554,014	6,946,813	6,872,726	7,097,875	7,190,195
1株当たり純資産額 (円)	536.87	571.41	577.81	598.50	590.11
1株当たり配当額 (円)	50.00	50.00	50.00	45.00	45.00
(内1株当たり中間配当額)	(25.00)	(25.00)	(25.00)	(20.00)	(25.00)
1株当たり当期純利益金額 (円)	85.57	77.06	55.34	67.23	71.13
潜在株式調整後 1株当たり当期純利益金額 (円)					
自己資本比率 (%)	86.6	87.0	88.9	87.9	85.5
自己資本利益率 (%)	16.4	13.9	9.6	11.4	12.0
株価収益率 (倍)	15.8	15.5	21.3	16.3	14.6
配当性向 (%)	58.4	64.9	90.4	66.9	63.3
営業活動による キャッシュ・フロー (千円)	925,454	1,035,675	796,280	1,012,599	634,268
投資活動による キャッシュ・フロー (千円)	221,717	546,795	3,373	961,630	523,959
財務活動による キャッシュ・フロー (千円)	562,374	533,105	522,651	634,483	506,100
現金及び現金同等物 の期末残高 (千円)	373,704	329,478	606,481	1,946,228	1,550,437
従業員数 (ほか、平均臨時 雇用者数) (名)	82 (6)	84 (10)	86 (9)	85 (10)	96 (11)
株主総利回り (比較指標： JASDAQ INDEXスタンダード) (%)	94.9 (132.3)	87.9 (115.5)	90.0 (101.4)	87.7 (144.1)	86.8 (126.0)
最高株価 (円)	1,498	1,373	1,300	1,260	1,098
最低株価 (円)	1,333	1,022	1,010	1,042	993

- (注) 1 当社は連結財務諸表を作成しておりませんので、連結会計年度に係る主要な経営指標等の推移については記載しておりません。
- 2 持分法を適用した場合の投資利益については、当社は関連会社がないので記載しておりません。
- 3 潜在株式調整後1株当たり当期純利益金額は、潜在株式が存在しないため、記載しておりません。
- 4 最高株価及び最低株価は東京証券取引所（JASDAQスタンダード市場）におけるものであります。
- 5 「収益認識に関する会計基準」（企業会計基準第29号 2020年3月31日）等を第39期の期首から適用しており、当事業年度に係る主要な経営指標等については、当該会計基準等を適用した後の指標等となっております。

## 2 【沿革】

1983年 6月	伊藤忠商事株式会社が米国のセンチュリー21・リアルエステートコーポレーションとサブフランチャイズ契約調印(契約期間25年間)
1983年10月	東京都港区赤坂に株式会社センチュリー21を設立(資本金250,000千円)、不動産仲介フランチャイズビジネスを開始
1983年11月	株式会社センチュリー21・ジャパンに商号変更並びに伊藤忠商事株式会社からサブフランチャイズ権を譲り受ける。
1984年 7月	首都圏において、加盟店数12店舗にてグランドオープン
1984年 9月	第1回増資150,000千円を実施し、資本金400,000千円とする。
1987年 7月	財団法人日本フランチャイズチェーン協会のサービス業に加入
1988年 5月	センチュリー21・リアルエステートコーポレーションとのサブフランチャイズ契約の期間を“永久”に延長する。
1990年 5月	大阪府中央区久太郎町に大阪支店を開設
1994年10月	東京都港区北青山(現本社所在地)に本社移転
1999年 2月	名古屋市中区錦に名古屋支店を開設
1999年 3月	従業員持株会に第三者割当増資を実施し、資本金403,000千円とする。
2001年11月	日本証券業協会に店頭登録
2004年 2月	福岡市博多区博多駅前に九州支店を開設
2004年12月	株式会社ジャスダック証券取引所に株式を上場
2008年 1月	加盟契約店舗数が800店舗突破
2008年 4月	一般労働者派遣事業、有料職業紹介事業を開始
2010年 4月	ジャスダック証券取引所と大阪証券取引所との合併に伴い、大阪証券取引所(JASDAQ市場)に上場となる。
2010年 7月	センチュリー21フランチャイズ広告基金組合より有料ポータルサイトの物件掲載業務に関する事業を譲受ける。
2012年 7月	大阪府北区角田町に大阪支店を移転
2013年 6月	保証サービス「住まいる保証21」の提供開始
2013年 7月	大阪証券取引所の現物市場の東京証券取引所への統合に伴い、東京証券取引所JASDAQ(スタンダード)に上場となる。
2013年 9月	国際ホームページの開設
2014年 7月	第一回センチュリー21レディスゴルフトーナメント開催
2014年12月	仙台市青葉区中央に仙台オフィス開設
2015年11月	札幌市中央区北三条西に札幌オフィス開設
2016年 3月	加盟契約店舗数900店舗を達成。
2016年12月	営業支援システム「21Cloud」スタート
2017年 6月	広島市中区中町に広島オフィス開設
2018年 9月	リースバックサービス「売っても住めるんだワン」の提供開始
2018年10月	VI(ヴィジュアルアイデンティティ)の変更
2018年11月	不動産取引プラットフォーム(おうちダイレクト)の利用に関して、ソニー不動産株式会社・ヤフー株式会社と業務提携
2019年 7月	ヤマダ電機グループが展開している「家電住まいる館」にセンチュリー21の店舗出店を目指し、株式会社ヤマダ不動産と業務提携
2019年10月	顧客へのリフォーム提案ツール「リフォームシミュレーター21」の提供開始
2020年 4月	札幌オフィスを昇格させ、北海道支店を開設
2020年 9月	YouTubeチャンネル「不動産CHANNEL」の開設
2021年 3月	シニアサービス「シニア住まいる21」の提供開始
2022年 4月	東京証券取引所の市場再編により、スタンダード市場に上場となる。

### 3 【事業の内容】

当社の事業は、不動産フランチャイズ事業の単一セグメントにより構成されております。

当社は、不動産仲介業のフランチャイズシステム(センチュリー21)を日本において展開しているフランチャイザー(チェーン主)であります。事業内容は、米国デラウェア州法人センチュリー21・リアルエステートLLC(国際本部)が開発した「センチュリー21マーク等」及び「センチュリー21システム」をフランチャイジー(加盟店)に提供することであり、その対価として、加盟金、更新料、サービスフィーを受け取っております。具体的には、フランチャイザーとして、店舗ネットワークの拡充(下記 )と業務支援サービス(下記 ~ )を行っております。

フランチャイズ加盟店の募集

フランチャイズ加盟店の経営者、管理者並びに営業スタッフに対する教育・研修

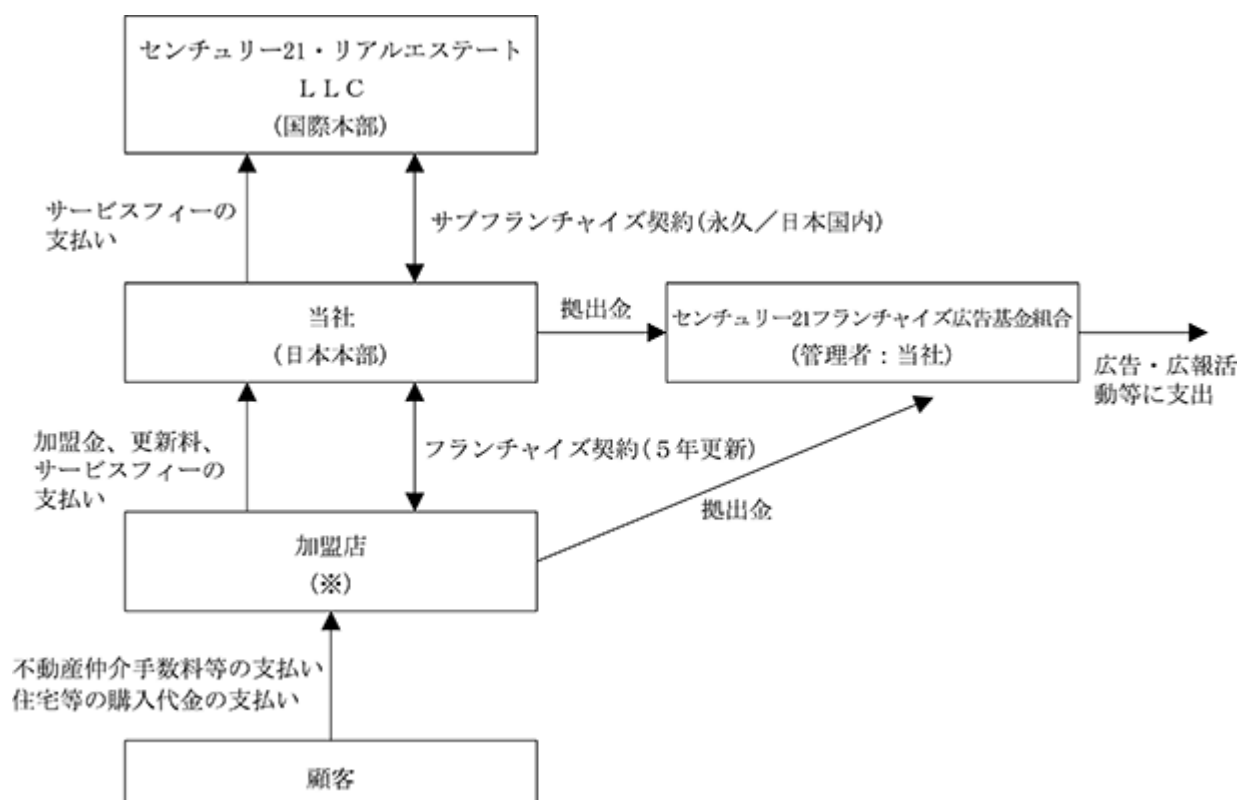
各種情報システムの提供

マスメディア並びにウェブによる共同広告の実施

加盟店及び加盟店の顧客に対する金融・保険サービスの斡旋

加盟店をバックアップするための各種サービス業務の実施

#### (1) 事業の系統図



2022年3月期末店舗数 991店

- (2) センチュリー21フランチャイズ広告基金組合は当社と全加盟店の共同拠出により設立された広告基金を管理・運営する任意組合であります。

同基金に対する拠出金は当社が加盟店から受領するサービスフィー収入の10%相当額(当該拠出金は当社の損益計算書上、発生主義に基づき営業原価に計上しております。)及び加盟店からの月額10万円(加盟時に一時金30万円、4か月目から毎月10万円)であり、2022年3月期の総額は現金ベースで1,345百万円(当社340百万円、加盟店1,005百万円)となっております。同基金組合は“センチュリー21”の一般的知名度向上を目的に全加盟店の共同の利益のためにのみ実施される広告・広報活動等に使用され、原則繰越金(余剰金)が発生しないよう当年度中に費消する方針で運営されております。なお、当社は善管注意義務のある管理者として、拠出金を徴収し、広告・広報活動等だけに同基金を使用する義務を負っており、その使用明細を示した現金収支計算書を国際本部及び全加盟店向けに毎期報告しております。

#### 4 【関係会社の状況】

名称	住所	資本金又は 出資金 (百万円)	主要な事業 の内容	議決権の 所有(被所有)割合		関係内容
				所有割合 (%)	被所有割合 (%)	
(その他の関係会社) 伊藤忠商事株式会社 (注)	東京都港区	253,448	総合商社		49.6	不動産・建設業界に関する 情報の当社への提供と助言 役員の兼任 2名

(注) 有価証券報告書を提出しております。

#### 5 【従業員の状況】

##### (1) 提出会社の状況

(2022年3月31日現在)

従業員数(名)	平均年齢(歳)	平均勤続年数(年)	平均年間給与(千円)
96(11)	46.6	9.3	7,076

- (注) 1 従業員数は就業人員であります。  
2 括弧内の数字は臨時従業員数であり年間の平均人員を外数で記載しております。  
3 平均年間給与は、賞与及び基準外賃金を含んでおります。  
4 当社は、不動産フランチャイズ事業の単一セグメントであるため、事業のセグメントごとの従業員数は記載していません。

##### (2) 労働組合の状況

当社では、労働組合は結成されておりませんが、労使関係は円満に推移しております。

## 第2 【事業の状況】

### 1 【経営方針、経営環境及び対処すべき課題等】

文中の将来に関する事項は、有価証券報告書提出日（2022年6月22日）現在において、当社が判断したものであります。

#### (1) 会社の経営の基本方針

当社の企業価値の根幹は「センチュリー21」というブランドです。加盟店各社はこのブランドを冠に、お客様から高い評価を頂けるようブランド価値の向上に努めることが我々に課された最大のミッションと認識しております。「住まいを想う仕事、人生を輝かせる使命」をブランドビジョンとして掲げ、常に厳しい行動基準と高い倫理感をもって運営し、店舗数においても、サービス品質においても常に業界のリーダーであるという自負と自覚を持ち、企業価値向上と社会への貢献を目指すものです。

不動産流通業界においては、所謂不動産テックの進展による技術革新や不動産情報のオープン化、取引のグローバル化が一層進むことが予想され、AI、IoT等の新しいテクノロジーへの対応や、より専門的なコンサルティング能力が求められております。当社はその変化に「しなやかに、そして力強く」対応しつつ、ITシステム支援や研修・コンサルティングサービスの提供、表彰制度の運営等を軸に加盟店に対し質の高いサービスを提供し「センチュリー21」のブランド価値を一層高め、企業の持続的な成長を目指します。

#### (2) 目標とする経営指標

フランチャイズビジネスは、規模の拡大と効率経営が重要であるとの認識に立ち、加盟店舗数、営業収益、経常利益率、自己資本利益率を重要な経営指標ととらえ、その向上を目指します。

#### (3) 中長期的な会社の経営戦略

当社の事業戦略の基本は「センチュリー21ネットワーク規模の拡大（加盟店募集業務）」と「加盟店業績向上の為の業務支援サービス」です。これらを両輪として事業拡大に努め、市場の変化へ柔軟かつ機敏に対応し、かつ、地球環境並びに社会との共生を前提に持続可能な成長を目指します。

#### (4) 経営環境及び会社の対処すべき課題

当社のおかれた不動産流通業界は我が国の少子高齢化、グローバル化など社会構造の変化が不可避である中、不動産サービスにおいても新しい生活スタイルや価値観への対応が問われてくるものと考えます。一方、昨今のIT化の進展・拡大の中で、一昨年来の新型コロナウイルス感染拡大への対応により、取引のオンライン化を中心としたデジタル技術による業務改革が急速に進み、より効率的な営業が求められる時代へと変化しつつあります。同時にフランチャイズ全体としてはデジタル技術を活用し広域をカバーするビジネスへの対応を迫られると共に、地域に根差し地域に貢献するビジネスの深耕も求められております。

このような経営環境下、上記の基本方針に加え、以下を経営方針といたします。

- 1.すべてのステークホルダーの利益を前提とした事業活動を推進する。
- 2.センチュリー21グループ全体で不動産流通市場の拡大・活性化の一躍を担い、顧客の生活基盤の維持と、住み続けられるまちづくりに貢献する。

この経営方針のもと、当社が対処すべき課題として、次のことを認識しております。

既存フランチャイズ事業の強化と市場競争力の向上

- ）フランチャイズ加盟店網拡大及び加盟店売上増加に資する施策の着実な実行
- ）加盟店の営業力強化に向けた人材採用・教育支援強化
- ）加盟店の業務効率化に向けたIT活用、BPO等の支援拡大

フランチャイズネットワークを活かした成長への布石

- ) 国際的ブランド「センチュリー21」の海外ネットワーク活用による加盟店のグローバル取引の支援・活性化
- ) 高齢者向けビジネスへの取組
- ) 加盟店含む不動産事業者の事業承継問題への対応
- ) 当社フランチャイズビジネスとのシナジーが高い事業や企業に対する事業投資や業務提携の推進
- ) 環境配慮型住宅の取扱い等の事業活動を通じたサステナブルな社会の実現への貢献

成長の基盤となる社内体制の構築

- ) コーポレートガバナンスと内部管理体制の強化
- ) 人材活性化、業務能力・モチベーション向上を企図した社員研修・教育の充実と新人事評価制度運用
- ) 業務効率の向上と柔軟な働き方の実現に向けた業務のオンライン化、アウトソーシングの推進
- ) セキュリティ強化、業務効率化、データの有効活用などを目的とした業務基幹システム運用

上記諸施策を着実に実行することが、業界内での競争力を高め、新規加盟を促進するとともに既存店の退会を抑制し、センチュリー21フランチャイズシステムの更なる規模の拡大及び企業の持続的成長につながるものと考えております。



## 2 【事業等のリスク】

当社の経営成績、株価および財務状況等に影響を及ぼす可能性があることを認識している主要なリスクには以下のようなものがあります。

なお、文中における将来に関する事項は、有価証券報告書提出日（2022年6月22日）現在において当社が判断したものであります。

### (1) 業績の変動要因

当社の収益の源泉である営業収益は、加盟店から受け取る歩合制のサービスフィー収入と新規加盟時の加盟金並びに5年毎の契約更新時の更新料を含む加盟金収入の他、ITサービス収入等で構成されております。ただし、当社の営業総利益への影響につきましては、直接的には加盟店数と1店当たりサービスフィー収入に左右されることになります。しかしながら、1店当たりサービスフィー収入につきましては、不動産市況、地価動向、金利水準、住宅税制、大手不動産仲介業者との競争など外部環境の影響を受ける可能性があります。

### (2) フランチャイズ方式について

当社では、不動産仲介事業をフランチャイズ方式で行っており、フランチャイズ加盟店舗数の順調な増加がその成功の鍵となります。当社がフランチャイズ加盟店に対して、優良なサービスを維持できなくなった場合や「中小小売商業振興法」等の関連法令への違法行為等があった場合、他社が当社以上のサービスを行い、フランチャイズ加盟店が当該他社ブランドへ流出した場合、又は一部のフランチャイズ加盟店において顧客に対する低水準のサービス提供もしくは違法行為等があり、当社のフランチャイズ事業全体のイメージダウンとなった場合、あるいはフランチャイズ加盟企業が集団で独自の事業展開を志向した場合等には、フランチャイズ加盟店舗数の減少または伸び悩みが生じること等により、当社の業績及び財政状態に影響を及ぼす可能性があります。

### (3) フランチャイズ展開

現在、首都圏、関西圏、中部圏、九州圏及び北海道を中心にセンチュリー21フランチャイズシステムを運営しております。基本方針としては、経営者の事業意欲及び適格性、周辺地域の市場性などを十分に審査の上で加盟を認めております。しかし、今後は業績が低水準に止まっている既存加盟店については新規加盟店と入れ替える政策も促進していく考えであります。上記の地域内においても、また、これら以外の地域においても、センチュリー21フランチャイズシステムの展開運営余地は、未だ多くあるものと考えておりますが、既存加盟店との距離制限（400メートルルール）に制約されたり、新規加盟にあたって近接する既存加盟店との調整が必要な場合もあり、店舗展開が必ずしも当社の計画どおりに進まない可能性があります。

### (4) ブランドイメージによる影響について

当社及び当社加盟店はすべて「センチュリー21」を統一ブランドとして事業展開をしており、不動産広告においても、情報の共有化や広告戦略の協力等を行っております。インターネット上で掲載する不動産広告の内容に不備や不正等があった場合や、これに伴うネガティブな情報や風評が流れた場合には、ブランドイメージの低下を招くことにより、当社の業績や財政状態に影響を及ぼす可能性があります。

### (5) 加盟店が受ける法規制

不動産取引については、「宅地建物取引業法」、「国土利用計画法」、「都市計画法」、「建築基準法」などの規制があります。当社の加盟店は不動産仲介業者としてこれらの規制を受けており、「宅地建物取引業法」に基づく免許を取得して不動産の売買または賃貸の仲介、受託販売等の業務を行っております。当社では、新規加盟にあたって宅地建物取引業法の違反履歴や経営者の風評を含めた適格性を審査しているほか、当社内に「お客様相談室」を設置して、顧客クレームに直接対応するなど加盟店の法令遵守及び是正指導に十分留意しております。しかし、一部の加盟店における法令違反や顧客クレーム等がセンチュリー21グループ全体の信用やイメージを損なうような事態に発展した場合、当社の経営成績に影響を及ぼす可能性があります。

## (6) 国際本部とのフランチャイズ契約について

センチュリー21・リアルエステートLLCは、センチュリー21の名称を含む商標サービスマーク及び国際本部機能を有しております。当社はセンチュリー21・リアルエステートLLCとの契約により、日本国におけるフランチャイザーとしての権利を永久保有しているとともに、経営方針や政策決定及び事業展開について独自の意思決定によって進めております。なお、当社とセンチュリー21・リアルエステートLLCとの契約においては、重大な契約違反（契約不履行等）があり、かつ、その後30日以内に当該契約不履行の是正を怠った場合、センチュリー21・リアルエステートLLCが当社に対してその前の12ヶ月以内に通知を与えた不履行が、再度繰り返された場合、契約の解除事由が発生します。本報告書提出日現在、当該契約の継続に支障を来す要因は発生しておりません。しかしながら、当該契約の継続に支障を来す要因が発生した場合には、事業活動に重大な影響を及ぼす可能性があります。

## (7) システムについて

当社において、システム開発は事業基盤の維持・拡充と関係しており、フランチャイズ加盟店が必要とする各種の支援ツールは、業務の効率化、他のフランチャイズチェーンとの差別化等を図るうえで、重要であると考えております。当社では、今後もシステム環境の維持・向上のため、システムの自社開発又は他社への委託等を継続していく方針であります。システムの開発・維持運営には多額のコストが必要となる可能性があり、その結果、当社の業績および財政状態に影響を及ぼす可能性があります。

更に当社は、これらのシステムのバックアップ等を含む運用管理に責任を負っており、当該システムの障害、大規模広域災害、もしくはコンピュータウイルス等によるデータベースへの影響又はITサービスの中断等により、当社が損害を被り、又はフランチャイズ加盟店に損害賠償を請求される可能性があり、その結果当社の業績及び財政状態に影響を及ぼす可能性があります。なお、当社のWebサイトは、一般消費者へ無料で公開しており、万一、一定期間システムが停止したとしても、一般消費者から損害賠償を受ける可能性は少ないと考えておりますが、そのような事態が度重なれば、当社Webサイト自体の信用を失うことになり、当社の業績等に影響を及ぼす可能性があります。

## (8) 個人情報保護について

当社事業においては、営業活動により、多くの一般消費者の個人情報を取り扱っており、個人情報取扱事業者に該当しております。このため、「個人情報保護マネジメントシステムマニュアル」等を制定するとともに、プライバシーマークを取得し、全社的に個人情報の管理の徹底を図っております。しかしながら、不測の事態によって、当社が保有する個人情報が社外へ漏洩した場合は、社会的信用の失墜、トラブル解決のための費用負担等により、当社の業績及び事業活動に影響を与える可能性があります。

## (9) 人材確保について

当社は、不動産流通事業者のフランチャイズ本部として、加盟店に対し、業務運営サポートや情報提供等を行っている関係から、不動産業界・不動産仲介業等に関する経験や知識が必要とされております。また、能力主義に基づく人材登用を重視するとともに、必要最小限の人数で適材適所の人員配置を行っております。しかしながら、不測の事態に伴う人員の流出や、中途採用が予定どおり進まないことにより、当社の業績及び事業活動に影響を与える可能性があります。

## (10) 伊藤忠商事株式会社グループとの関係について

現在、伊藤忠商事株式会社は、当社の議決権の49.6%を保有する大株主でありその他関係会社に該当しておりますが、当社の方針・政策決定及び事業展開については、独自の意思決定によって進めております。また、当社は不動産仲介フランチャイズ事業を営んでおり、同社及びグループの不動産関連の事業を営む子会社・関連会社等とは、直接的な競合関係は生じておりませんが、不動産・建設業界に関する情報の提供を随時受けております。このため、同社グループが経営方針や営業戦略等を変更した場合、当社の業績及び事業展開に何らかの影響を及ぼす可能性があります。

## 人的関係について

営業力強化並びに監査業務強化を図り、各者の専門的な知見を基に経営全般に対する提言を得ることを目的に同社グループの役職員との間で以下のように兼任状況が継続しております。

有価証券報告書提出日（2022年6月22日）現在の兼任状況

当社における役職	氏名	伊藤忠商事株式会社グループにおける役職
取締役（非常勤）	赤松 和人	建設第二部長
監査役（非常勤）	野原 佳記	住生活事業・リスク管理室長

## 取引関係について

当社は、伊藤忠商事株式会社をはじめ同社グループとの間に、出向者の受入やオフィス賃借等に係る取引がありますが、いずれの取引も、第三者と同様の条件により行われております。なお、開示すべき重要な取引は「関連当事者情報」に記載しております。

## (11) 保有する投資有価証券の評価について

当社は、保有する投資有価証券については、投資先のモニタリングを定期的に行い、リスクの軽減に努めておりますが、証券市場における市況の悪化や投資先の業績不振等により評価損が発生する可能性があります。

## (12) 新型コロナウイルス等の感染症について

当社は、新型コロナウイルス感染症の更なる感染拡大を防ぐために、行政指針に従った感染防止策を徹底しているほか、状況に応じてテレワーク（在宅勤務）を実施する等、従業員の安全と健康を最優先に考えた感染防止の取組みを実施しております。また、加盟店に対しても新型コロナウイルス関連の情報を逐次提供するほか、3密回避のためWebを積極的に利用した会議・接客を薦める等をして感染予防に努めております。しかしながら、今後、新型コロナウイルス等の感染症が長期間にわたり拡大・蔓延した場合、当社が所属する不動産流通業界における不動産取引の減少や従業員の罹患等によって業務に支障が出ることにより、加盟店の業績が悪化し、引いては当社の業績及び事業活動に影響を与える可能性があります。

### 3 【経営者による財政状態、経営成績及びキャッシュ・フローの状況の分析】

当事業年度における当社の財政状態、経営成績及びキャッシュ・フロー（以下、「経営成績等」という。）の状況の概要並びに経営者による当社の経営成績等の状況に関する認識及び分析・検討内容は次のとおりであります。

なお、文中における将来に関する事項は、有価証券報告書提出日（2022年6月22日）現在において判断したものであります。

#### (1) 財政状態の状況

当事業年度末における流動資産の残高は4,816百万円で、前事業年度末に比べ411百万円減少しております。現金及び預金の減少が主な要因であります。

当事業年度末における固定資産の残高は2,374百万円で、前事業年度末に比べ504百万円増加しております。ソフトウェアの増加が主な要因であります。

当事業年度末における流動負債の残高は874百万円で、前事業年度末に比べ179百万円増加しております。契約負債の増加が主な要因であります。

当事業年度末における固定負債の残高は165百万円で、前事業年度末に比べ0百万円減少しております。繰延税金負債の減少が主な要因であります。

当事業年度末における純資産の残高は6,150百万円で、前事業年度末に比べ87百万円減少加しております。配当金の支払いや会計方針の変更による期首繰越利益剰余金の減少が主な要因であります。

#### (2) 経営成績の状況

当事業年度における我が国経済は、昨年に引き続き新型コロナウイルス感染症の影響により厳しい状況にあるなか、企業収益においては持ち直しの動きもみられました。また、景気については、ワクチン接種率の上昇とともに一部改善の兆しもみられましたが、雇用情勢や個人消費においては弱い動きが継続しました。段階的な入国制限の緩和等により、順次景気が持ち直していくことが期待されますが、今後も国内外の感染症の動向はもとより東欧情勢や金融資本市場の変動等の影響を注視する必要があります。

不動産流通業界は、低水準の住宅ローン金利に下支えされ購入需要は底堅いものの、特に都市部において中古住宅の新規登録数の減少に伴う在庫不足と新築住宅市場の高騰に牽引された取引価格上昇が見られました。また、海外の需給環境の影響もあり建築資材価格の高騰が続く等、先行きは不透明な状況にあります。

このような事業環境の中、当社としては既存フランチャイズ事業の強化と市場競争力の向上を図るため、加盟店舗数の拡大と、個別加盟店の売上増加に資する諸施策に取り組んでまいりました。

まず、加盟店における物件獲得強化策として、株式会社インテリックスとの提携による既存のリースバックサービスに加え、一建設株式会社との提携による取組を開始し、サービスの拡充を図りました。

また、加盟店向けに新基幹システム「Connect21」の提供を開始いたしました。本システムによって一部銀行振込が必要であった費目を自動引落に移行し、加盟店における事務効率がアップしております。加えて、加盟店における情報セキュリティ強化の一環としてクラウドストレージサービスの紹介とe-ラーニングを活用した従業員教育サービスを提供いたしました。更に、ネットを介した誹謗中傷防衛策としてWE B24時間監視システムの利用を開始致しました。

一方、加盟店の採用支援強化として、2020年に開設いたしましたYouTubeの「不動産CHANNEL」において累計160本以上の動画を公開するなどコンテンツの拡充を図ることにより、閲覧数及びチャンネル登録者数は着実に増加しており、求職者に加盟店への応募を促してまいりました。

広告戦略としては、2021年4月より、新たなイメージキャラクターとして、長年にわたり親しまれているケイン・コスギさんに加え、2代目「センチュリー21ガール」稲村亜美さんと、ファミリー層に人気の高い「クレヨンしんちゃん」を起用した新CMを制作し、全国で放映を開始しました。

さらに、サステナビリティに関する取組みにも着手いたしました。センチュリー21のブランドの象徴でもあるゴールデンジャケットに環境配慮型素材RENUの一部導入を決定し、加盟店に提供を開始いたしました。加えて、脱炭素社会の実現のため、加盟店で物件を契約されたお客様向けに再生可能エネルギー「スマ電CO2ゼロ」の電気料金プランの提供を開始いたしました。

このような状況のもとで、当社の営業収益は、サービスフィー収入が3,099百万円（前年同期比3.8%増）、ITサービス収入が343百万円（同46.9%減）、加盟金収入が208百万円（同24.4%増）、その他が75百万円（同12.7%増）となり、全体としては3,726百万円（同3.6%減）となりました。また、営業原価は、949百万円（前年同期比24.4%減）となりました。販売費及び一般管理費は、新基幹システムの完成等に伴う減価償却費、オフィスレイアウト変更に伴う解体費用や賃借料、広告宣伝費、人件費等が増加したことにより、全体としては1,909百万円（前年同期比14.6%増）となりましたが、支出全体としましては期初公表の計画内で進捗しております。その結果、営業利益は867百万円（前年同期比8.1%減）、経常利益は914百万円（同10.6%減）、当事業年度に投資有価証券売却益65百万円を特別利益に計上したこともあり、当期純利益は741百万円（同5.2%増）となりました。なお、「収益認識に関する会計基準」（企業会計基準第29号 2020年3月31日）等を当事業年度の期首から適用しており、代理人取引のグロス収益計上からネット収益計上へ変更したことが、上記ITサービス収入及び営業原価の減少の主な理由となっております。

(生産、受注及び販売の状況)

当事業年度（自 2021年4月1日 至 2022年3月31日）における加盟店数の地域別並びに営業収益の収入別・地域別内訳を示すと、以下の通りであります。

(単位：店)

	首都圏	関西圏	中部圏	九州圏	北海道	合計
新規加盟店数	29	26	9	7	5	76
退店(解約)数	30	29	12	2	1	74
事業年度末 加盟店数	455	349	87	73	27	991
前年同期比(%)	99.8	99.1	96.7	107.4	117.4	100.2

(単位：千円)

	首都圏	関西圏	中部圏	九州圏	北海道	合計
サービスフィー収入	1,765,312	934,515	206,678	149,076	44,088	3,099,671
前年同期比(%)	102.2	102.8	108.1	126.8	107.3	103.8
ITサービス収入	343,326	-	-	-	-	343,326
前年同期比(%)	53.1	-	-	-	-	53.1
加盟金収入	105,175	64,795	23,025	11,416	4,055	208,466
前年同期比(%)	118.2	125.2	118.7	197.7	235.1	124.4
その他	73,095	1,746	174	388	-	75,406
前年同期比(%)	111.0	-	589.1	-	-	112.7
営業収益合計	2,286,910	1,001,058	229,878	160,881	48,143	3,726,871
前年同期比(%)	90.4	104.2	109.1	130.5	109.8	96.4

(注) 上記サービスフィー収入に対する全加盟店の同期間地区別総取扱高、総取扱件数並びに総受取手数料は、以下の通りであります。

(単位：千円/件)

	首都圏	関西圏	中部圏	九州圏	北海道	合計
総取扱高	422,767,121	234,021,800	54,100,897	33,716,383	12,829,046	757,435,249
総取扱件数	317,657	50,369	11,649	13,129	2,392	395,196
総受取手数料	29,094,186	15,247,068	3,299,442	2,361,066	709,773	50,711,536

### (3) キャッシュ・フローの状況

当事業年度末における現金及び現金同等物（以下「資金」という）は、前事業年度末に比べ395百万円減少（20.3%減）し、当事業年度末には1,550百万円となりました。

（営業活動によるキャッシュ・フロー）

当事業年度における営業活動の結果得られた資金は、634百万円（前事業年度は1,012百万円の収入）となりました。これは主として税引前当期純利益980百万円の計上によるものであります。

（投資活動によるキャッシュ・フロー）

当事業年度における投資活動の結果使用した資金は、523百万円（前事業年度は961百万円の収入）となりました。これは主としてソフトウェアの取得によるものであります。

（財務活動によるキャッシュ・フロー）

当事業年度における財務活動の結果使用した資金は、506百万円（前事業年度は634百万円の使用）となりました。これは主として配当金の支払いによるものであります。

当社の資本の財源及び資金の流動性について、運転資金需要のうち主なものは、販売費及び一般管理費等の営業費用であります。投資を目的とした資金需要のうち主なものは、基幹システムの開発費用であります。また、財務活動による資金需要のうち主なものは、配当金の支払いであります。

なお、運転資金につきましてはすべて自己資金により賄っております。

### (4) 重要な会計上の見積り及び当該見積りに用いた仮定

当社の財務諸表は、わが国において一般に公正妥当と認められている会計基準に基づき作成されております。この財務諸表の作成に当たり、経営者による会計上の見積りを行っております。これらの見積りは、当社における過去の実績や将来計画を考慮し、合理的と認められる事項に基づき判断しておりますが、将来の結果は見積り特有の不確実性があるため、これらの見積りと異なる場合があります。なお、財務諸表の作成にあたって用いた会計上の見積り及び仮定のうち、重要なものは、「第5 経理の状況 1 財務諸表等 (1) 財務諸表 注記事項 (重要な会計上の見積り)」に記載しております。

## (5) 経営方針・経営戦略、経営上の目標の達成状況を判断するための客観的な指標等

	第38期	第39期	対前期比増減
加盟店舗数	989店	991店	+2店
営業収益経常利益率	26.5%	24.5%	2.0%
自己資本利益率	11.4%	12.0%	0.6%

フランチャイズビジネスは、規模の拡大と効率経営が重要であるとの認識のもと、加盟店舗数、営業収益経常利益率、自己資本利益率を重要な経営指標ととらえており、当期の経営指標は、加盟店舗数が991店、営業収益経常利益率24.5%、自己資本利益率12.0%となりました。

加盟店舗数につきましては、コロナ禍におきましても、オンライン等により新規加盟店の獲得を目的とした加盟セミナーの一層の充実を図る施策を実施した結果、当期中の新規加盟は76店舗と前期比10店舗増加しました。一方、退会はコロナ禍において業績不振等を理由に、74店舗と前期比19店舗増加しましたので、2店舗の純増となり、当事業年度末時点では991店舗となりました。

収益の柱であるサービスフィー収入は前期より増加（前期比3.8%増）しましたが、「収益認識に関する会計基準」（企業会計基準第29号 2020年3月31日）等を当事業年度の期首から適用しており、代理人取引のグロス収益計上からネット収益計上へ変更したこと等によるITサービス収入の減少（前期比46.9%減）により、営業収益全体は前期比3.6%減少しました。上記、ITサービス収入の減少に伴う原価の減少等により、営業原価が前期比24.4%減少しました。また、新基幹システムの完成等に伴う減価償却費、オフィスレイアウト変更に伴う解体費用や賃借料、広告宣伝費、人件費等が増加したことにより、販売費及び一般管理費は前期比14.6%増加しました。その結果、営業収益経常利益率24.5%と前期比2.0%の減少となりました。また、当事業年度に投資有価証券売却益65百万円を特別利益に計上したことや過年度の特別損失に起因する税負担軽減があり、当期純利益が前期比5.2%増の741百万円と増益となった影響もあり、自己資本利益率が12.0%と前期比0.6%の増加となりました。

今後につきましても、加盟店舗数の更なる拡大と加盟店へのサービスの質の更なる向上により、営業収益の拡大を図るとともに、企業の持続的成長につなげるため、上記経営指標の一層の向上を目指します。

## 4 【経営上の重要な契約等】

## (1) サブフランチャイズ契約

相手方の名称	国名	契約内容	契約期間
センチュリー21・リアルエステートLLC	米国	<p>国際本部が開発したセンチュリー21の名称を含む商標サービスマーク(以下これらを総称して「センチュリー21マーク等」という。)及び不動産市場において、より効果的に競争出来るように考案された戦略、手順及び手法を含む、独立経営の不動産店舗の販売促進並びに助力となるようなシステム(以下「センチュリー21システム」という。)の再使用許諾権。</p> <p>・テリトリー サブフランチャイザーにライセンスされる独占的地域は、日本国とする。</p> <p>・サービス料金 サブフランチャイザーが201以上1,000以下のフランチャイジーを有している期間中、サブフランチャイザーの総収入の10%。</p>	永久

(注) 国際本部とは センチュリー21・リアルエステートLLC のことであり、日本本部あるいはサブフランチャイザーは当社のことです。

## (2) センチュリー21フランチャイズ契約

契約の当事者	契約内容	契約期間												
当社 (日本本部) 及び 加盟店	<p>・フランチャイズの許諾 「日本本部」は「加盟店」に対し、「センチュリー21マーク等」又は「センチュリー21システム」の非独占的使用権を許諾し、「加盟店」はこれを受託する。</p> <p>・更新契約、更新料 本契約有効期間満了の180日前から90日迄に契約更新をしたい旨の通知を書面にて「日本本部」に送付すること。 更に5年間の本契約更新を決定した場合には、更新時点における新規加盟金の10%相当額を更新料として「日本本部」に現金にて支払わなければならない。</p> <p>・加盟金 本契約の締結と同時に、「加盟店」は加盟金として下記金額を「日本本部」が指定する銀行口座に現金にて支払う。  <table style="margin-left: 20px;"> <tr> <td>首都圏</td> <td>300万円</td> <td>関西圏</td> <td>250万円</td> <td>中部圏</td> <td>200万円</td> </tr> <tr> <td>九州圏</td> <td>150万円</td> <td>北海道・東北</td> <td>150万円(税抜き)</td> <td></td> <td></td> </tr> </table> (但し、支店契約に関しては上記加盟金の2分の1相当額)</p> <p>・サービスフィー 本契約有効期間中に加盟店が以下の取引により受領する総売上高(不動産仲介手数料等)の6%相当額または、加盟店が自ら売主となり販売したマンション・戸建住宅等の売買代金の0.36%相当額を、当月月末締めで「加盟店」が指定する銀行口座より「日本本部」が引き落とす方法若しくは「日本本部」が指定する銀行口座に振り込む方法により支払う。  宅地建物取引業免許が必要な全ての取引  建築請負、企画、設計の取引  宅地以外の土地、建築物及び工作物の売買、賃貸借、交換又は贈与等全ての処分を含む全ての取引  「センチュリー21マーク等」又は「センチュリー21システム」を使用する全ての取引</p> <p>・広告基金分担金 月額 10万円または5万円(税抜き)  公共的広告宣伝・市場調査の費用</p>	首都圏	300万円	関西圏	250万円	中部圏	200万円	九州圏	150万円	北海道・東北	150万円(税抜き)			5年
首都圏	300万円	関西圏	250万円	中部圏	200万円									
九州圏	150万円	北海道・東北	150万円(税抜き)											

## 5 【研究開発活動】

該当事項はありません。



### 第3 【設備の状況】

#### 1 【設備投資等の概要】

当社は、不動産フランチャイズ事業の単一セグメントであるため、セグメントごとの設備投資等の概要の記載はしていません。

当事業年度につきましては、総額712,848千円の設備投資を行いました。

その主なものとしては、有形固定資産については、オフィスレイアウト変更工事であり、無形固定資産については、基幹システム開発費用であります。

#### 2 【主要な設備の状況】

当社は、不動産フランチャイズ事業の単一セグメントであるため、セグメントごとの主要な設備の状況の記載はしていません。

(2022年3月31日現在)

事業所名 (所在地)	設備の内容	帳簿価額(千円)						
		建物附属 設備	工具、器具 及び備品	リース資産	有形固定 資産合計	ソフト ウェア	ソフト ウェア 仮勘定	電話 加入権
本社 (東京都港区) (注)1	会社統括業務及び 営業活動業務	75,881	42,926	2,082	120,889	835,296	25,978	1,893
西日本支社・ 大阪支店 (大阪市北区)	営業活動業務	7,499	4,380		11,879			72
名古屋支店 (名古屋市中区)	営業活動業務	4,060	1,402		5,463			0
九州支店 (福岡市博多区)	営業活動業務	6,229	1,152		7,381			0
北海道支店 (札幌市中央区)	営業活動業務		1,418		1,418			0
合計		93,670	51,279	2,082	147,032	835,296	25,978	1,966

事業所名 (所在地)	設備の内容	帳簿価額(千円)		従業員数 (名)
		無形固定 資産合計	合計	
本社 (東京都港区) (注)1	会社統括業務及び 営業活動業務	863,168	984,058	71
西日本支社・ 大阪支店 (大阪市北区)	営業活動業務	72	11,952	13
名古屋支店 (名古屋市中区)	営業活動業務		5,463	6
九州支店 (福岡市博多区)	営業活動業務		7,381	3
北海道支店 (札幌市中央区)	営業活動業務		1,418	3
合計		863,241	1,010,274	96

(注) 1 ソフトウェアにつきましては事業所別に区分が不可能なため、本社に一括して計上しております。

2 賃借している事務所の概要は以下のとおりであります。

事業所名	賃借先	専有面積
本社	吉川ビルディング株式会社	1,200.23㎡
大阪支店	阪急電鉄株式会社	160.80㎡
名古屋支店	伊藤忠商事株式会社	160.23㎡
九州支店	星光ビル管理株式会社	107.23㎡
北海道支店	伊藤忠商事株式会社	28.65㎡

### 3 【設備の新設、除却等の計画】

当社は、不動産フランチャイズ事業の単一セグメントであるため、セグメントごとの設備の新設、除却等の計画の記載はしていません。

#### (1) 重要な設備の新設等

今後につきましても自己資金により営業支援システムの更新などを継続して行い、ハードウェアとソフトウェアの購入(一部はリース)に約240百万円のIT関連投資を計画しております。

#### (2) 重要な設備の除却等

該当事項はありません。

## 第4 【提出会社の状況】

## 1 【株式等の状況】

## (1) 【株式の総数等】

## 【株式の総数】

種類	発行可能株式総数(株)
普通株式	25,000,000
計	25,000,000

## 【発行済株式】

種類	事業年度末現在 発行数(株) (2022年3月31日)	提出日現在 発行数(株) (2022年6月22日)	上場金融商品取引所 名又は登録認可金融 商品取引業協会名	内容
普通株式	11,325,000	11,325,000	東京証券取引所 JASDAQ(スタンダード) (事業年度末現在) スタンダード市場 (提出日現在)	単元株式数は100株であります。
計	11,325,000	11,325,000		

## (2) 【新株予約権等の状況】

## 【ストックオプション制度の内容】

該当事項はありません。

## 【ライツプランの内容】

該当事項はありません。

## 【その他の新株予約権等の状況】

該当事項はありません。

## (3) 【行使価額修正条項付新株予約権付社債券等の行使状況等】

該当事項はありません。

## (4) 【発行済株式総数、資本金等の推移】

年月日	発行済株式 総数増減数 (株)	発行済株式 総数残高 (株)	資本金増減額 (千円)	資本金残高 (千円)	資本準備金 増減額 (千円)	資本準備金 残高 (千円)
2015年1月1日(注)	9,060,000	11,325,000	-	517,750	-	168,570

(注) 2015年1月1日付をもって1株を5株に分割し、発行済株式総数が9,060,000株増加し、提出日現在の発行済株式総数は、11,325,000株となっております。

## (5) 【所有者別状況】

(2022年3月31日現在)

区分	株式の状況(1単元の株式数100株)								単元未満株式の状況(株)
	政府及び地方公共団体	金融機関	金融商品取引業者	その他の法人	外国法人等		個人その他	計	
					個人以外	個人			
株主数(人)		4	13	91	26	12	3,641	3,787	
所有株式数(単元)		9,415	1,091	62,262	2,483	123	36,581	111,955	129,500
所有株式数の割合(%)		8.41	0.97	55.61	2.22	0.11	32.67	100.00	

(注) 自己株式902,597株は、「個人その他」に9,025単元、「単元未満株式の状況」に97株含まれております。

## (6) 【大株主の状況】

(2022年3月31日現在)

氏名又は名称	住所	所有株式数(株)	発行済株式(自己株式を除く。)の総数に対する所有株式数の割合(%)
伊藤忠商事株式会社	東京都港区北青山2-5-1	5,107,000	49.00
日本土地建物株式会社	東京都千代田区霞ヶ関1-4-1	700,000	6.72
三井住友信託銀行株式会社	東京都千代田区丸の内1-4-1	500,000	4.80
日本生命保険相互会社	東京都千代田区丸の内1-6-6	240,000	2.30
和田昌彦	東京都中央区	229,000	2.20
東京海上日動火災保険株式会社	東京都千代田区丸の内1-2-1	200,000	1.92
田辺幸子	東京都大田区	150,200	1.44
東俊秀	愛知県小牧市	106,000	1.02
BBH FOR FIDELITY LOW-PRICED STOCK FUND(PRINCIPAL ALL SECTOR SUBPORTFOLIO) (常任代理人株式会社三菱UFJ銀行)	245 SUMMER STREET BOSTON MA 02210 U.S.A (東京都千代田区丸の内2-7-1)	99,186	0.95
株式会社ハートアセットマネジメント	神奈川県茅ヶ崎市新栄町13-45	90,000	0.86
計		7,421,386	71.21

(注) 2021年4月22日付で公衆の縦覧に供されている変更報告書において、エフエムアール エルエルシー(FMR LLC)が2021年4月15日現在で以下の株式を所有している旨が記載されているものの、当社として当事業年度末現在における実質所有株式数の確認ができませんので、上記大株主の状況には含めておりません。  
なお、その変更報告書の内容は以下のとおりであります。

氏名又は名称	住所	所有株式数(株)	株券等保有割合(%)
エフエムアール エルエルシー(FMR LLC)	245 SUMMER STREET, BOSTON, MA 02210, USA	561,100	4.95

## (7) 【議決権の状況】

## 【発行済株式】

(2022年3月31日現在)

区分	株式数(株)	議決権の数(個)	内容
無議決権株式			
議決権制限株式(自己株式等)			
議決権制限株式(その他)			
完全議決権株式(自己株式等)	(自己保有株式) 普通株式 902,500		
完全議決権株式(その他)	普通株式 10,293,000	102,930	
単元未満株式	普通株式 129,500		
発行済株式総数	11,325,000		
総株主の議決権		102,930	

## 【自己株式等】

(2022年3月31日現在)

所有者の氏名 又は名称	所有者の住所	自己名義 所有株式数 (株)	他人名義 所有株式数 (株)	所有株式数 の合計 (株)	発行済株式 総数に対する 所有株式数 の割合(%)
株式会社センチュリー21・ ジャパン(自己保有株式)	東京都港区北青山2-12-16	902,500		902,500	7.97
計		902,500		902,500	7.97

## 2 【自己株式の取得等の状況】

【株式の種類等】 会社法第155条第7号による普通株式の取得

## (1) 【株主総会決議による取得の状況】

該当事項はありません。

## (2) 【取締役会決議による取得の状況】

該当事項はありません。

## (3) 【株主総会決議又は取締役会決議に基づかないものの内容】

区分	株式数(株)	価額の総額(千円)
当事業年度における取得自己株式	51	53
当期間における取得自己株式		

## (4) 【取得自己株式の処理状況及び保有状況】

区分	当事業年度		当期間	
	株式数(株)	処分価額の総額(千円)	株式数(株)	処分価額の総額(千円)
引き受ける者の募集を行った取得自己株式				
消却の処分を行った取得自己株式				
合併、株式交換、株式交付、会社分割に係る移転を行った取得自己株式				
その他				
保有自己株式数	902,597		902,597	

### 3 【配当政策】

#### (1) 利益配当の基本方針

当社の業務の特性と致しまして有力な資産は人的資源とブランドエクイティです。設備や事業に対しての大きな投資はありません。

当社の株主の皆様に対する利益配分につきましては、安定的な配当を継続して実施することを経営の重要目標の一つとして位置付けております。

当社の剰余金の配当は、中間配当及び期末配当の年2回を基本的な方針としており、配当の決定機関は、中間配当は取締役会、期末配当は株主総会であります。

なお、当社は中間配当を行うことができる旨を定款において定めております。

決議	株式の種類	配当金の総額 (千円)	1株当たり 配当額(円)	基準日	効力発生日
2021年10月28日 取締役会	普通株式	260,561	25	2021年9月30日	2021年12月1日
2022年6月22日 定時株主総会	普通株式	208,448	20	2022年3月31日	2022年6月23日

#### (2) 当事業年度の配当決定

このような方針に基づき、当期は1株当たりの中間配当金を25円とし、1株当たりの年間配当金を45円といたしました。この結果、当期の配当性向は、63.3%となりました。

#### (3) 内部留保資金の使途

内部留保資金につきましては、経営体質の充実並びに将来の事業の拡大に役立ててまいる所存であります。

#### 4 【コーポレート・ガバナンスの状況等】

##### (1) 【コーポレート・ガバナンスの概要】

コーポレート・ガバナンスに関する基本的な考え方

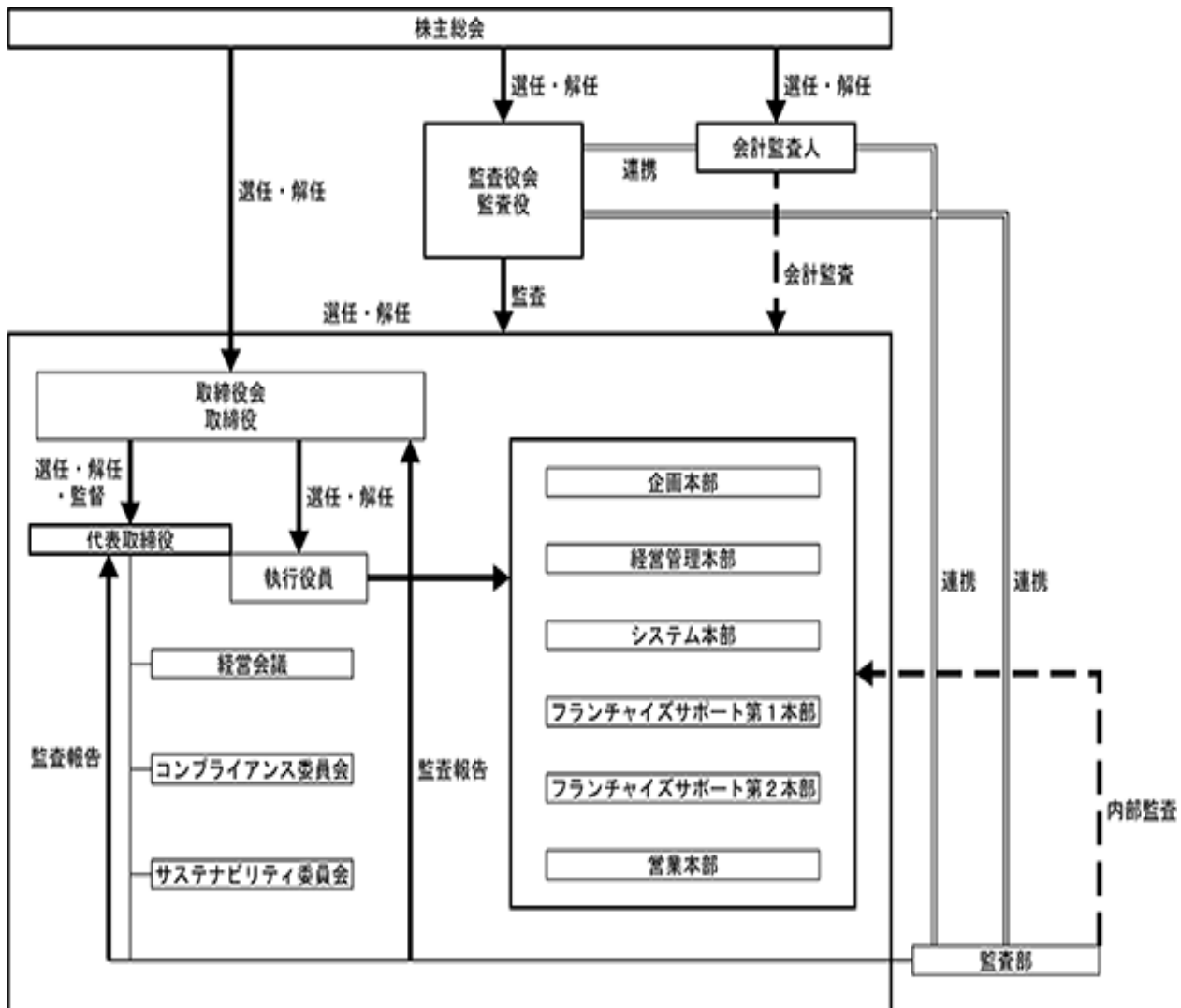
当社は株主重視を基本とし、経営環境の変化に対応するために正確な経営情報の把握と、機動的な意思決定を目指し、また同時に経営管理機能の充実を図ることをコーポレートガバナンスの基本的な考え方としております。

コーポレート・ガバナンス体制の概要・当該体制を採用する具体的な理由

イ コーポレート・ガバナンス体制の概要

当社は監査役制度を採用しており、常勤監査役1名、非常勤監査役2名の合計3名体制で構成されており経営に関する監視機能を強化しております。取締役会は、取締役6名（代表取締役1名含む。）で構成されており、重要案件が生じた時には臨時取締役会を都度開催し、迅速な経営判断が行える体制を整えております。なお、定款において、取締役の員数は10名以内と定めており、また取締役の選任決議は、議決権を行使することができる株主の議決権の3分の1以上を有する株主が出席し、出席した当該株主の議決権の過半数をもって行うこと及び選任決議は、累積投票によらないこととしております。

また、当社は執行役員制度を採用しております。執行役員は、取締役会の決定のもと、取締役会及び代表取締役の委任に基づき、担当業務を執行しております。なお、執行役員（取締役兼務を含む）は、現在6名選任されております。





□ 当該体制を採用する具体的な理由

当社は株主重視を基本とし、経営環境の変化に迅速に対応するために正確な経営情報の把握と、機動的な意思決定を目指し、また同時に経営管理機能の充実を図ることが重要であると考えております。その実現のために、ステークホルダーとの良好な関係を築くとともに、現在の株主総会、取締役会、監査役会、会計監査人など、法律上の機能制度を一層強化・改善・整備しながら、コーポレート・ガバナンスをより一層充実させるため、当該体制を採用しております。

八 内部統制システムの整備の状況

取締役会において経営に関する基本方針や重要な業務執行の決定を行うとともに監査役が各取締役の業務執行状況を監督しております。監査役は、適切な提言・助言を行いつつ内部牽制機能を確保するよう心掛けております。

また、コンプライアンス委員会を設置し、特に個人情報保護法に対応すべく諸施策を実施しております。

二 リスク管理体制の整備の状況

当社は、重要な法的課題及び経営判断に関するリスクについては、必要に応じて外部の顧問弁護士に相談し、関係部門で検討を行っております。また、重要案件については取締役会で決定し、状況の確認を行っております。

取締役の定数

当社は、取締役の定数を10名以内とする旨を定款で定めております。

取締役選任の決議要件

当社は、取締役の選任決議について、株主総会において議決権を行使することができる株主の議決権の3分の1以上を有する株主が出席し、その議決権の過半数をもって選任する旨及び選任決議は、累積投票によらないことを定款で定めております。

剰余金の配当等の決定機関

当社は、剰余金の配当等を機動的に実施するため、毎年9月30日を基準日として、取締役会の決議によって会社法第454条第5項に定める剰余金の配当（中間配当）をすることができる旨を定款に定めております。

自己株式取得の決定機関

当社は、機動的な資本政策を遂行するため、会社法第165条第2項の規定により、取締役会の決議によって市場取引等により自己の株式を取得できる旨を定款で定めております。

株主総会の特別決議要件

当社は、株主総会の円滑な運営を行うことを目的として、会社法第309条第2項に定める特別決議について、議決権を行使することができる株主の議決権の3分の1以上を有する株主が出席し、その議決権の3分の2以上をもって行う旨定款に定めております。

## (2) 【役員の状況】

## 役員一覧

男性9名 女性-名 (役員のうち女性の比率-%)

役職名	氏名	生年月日	略歴	任期	所有株式数 (株)
代表取締役社長 社長執行役員	園 田 陽 一	1960年2月1日生	1983年4月 伊藤忠商事株式会社入社 1999年4月 同社 人事部人事企画室長 2001年6月 同社 欧州総支配人付 兼欧州人事総務部長(ロンドン駐在) 2006年4月 同社 建設第二部長 2009年4月 同社 建設・不動産部門長補佐 2011年4月 伊藤忠アーバンコミュニティ株式会社 執行役員経営企画担当役員 2013年7月 伊藤忠都市開発株式会社 執行役員経営企画部長 2014年6月 同社 常務取締役経営企画担当役員 2018年4月 同社 専務取締役社長補佐 兼経営企画担当役員兼総合開発本部長 2019年6月 当社 取締役 兼専務執行役員企画本部長 2021年4月 当社 代表取締役社長 兼社長執行役員(現任)	注4	700
取締役 執行役員 営業本部長	細 谷 直 樹	1961年12月17日生	1986年4月 成城町田リハウス株式会社入社 1998年4月 当社 入社 2008年7月 当社 東京フィールドサービス部長 兼トレーニングサービス部長 2016年4月 当社 フランチャイズサポート本部長 兼広告・商品開発部長兼トレーニングサービス部長兼お客様相談室長 2016年6月 当社 取締役フランチャイズサポート本部長 兼広告・商品開発部長兼トレーニングサービス部長兼お客様相談室長 2017年4月 株式会社ietty 社外取締役 2018年1月 当社 取締役フランチャイズサポート本部長 兼広告・商品開発部長兼トレーニングサービス部長兼お客様相談室長兼FCコンサルティング室長 2018年4月 当社 取締役フランチャイズサポート本部長 兼広告・商品開発部長兼トレーニングサービス部長兼FCコンサルティング部長兼お客様相談室長 2019年6月 当社 取締役 兼執行役員フランチャイズサポート本部長兼広告・商品開発部長兼トレーニングサービス部長兼FCコンサルティング部長兼お客様相談室長 2020年4月 当社 取締役 兼執行役員フランチャイズサポート本部長兼FCコンサルティング部長兼お客様相談室長 2021年10月 当社 取締役 兼執行役員フランチャイズサポート本部長兼ITサポート部長兼FCコンサルティング部長兼お客様相談室長 2022年4月 当社 取締役 兼執行役員営業本部長(現任)	注4	16,100

役職名	氏名	生年月日	略歴	任期	所有株式数 (株)
取締役 執行役員 経営管理本部長 兼法務ガバナンス ビジネスユニット	荒 木 稔	1965年4月4日生	1988年4月 伊藤忠商事株式会社入社 2001年4月 同社 大阪建設部大阪建設第二課長 2005年4月 同社 建設部建設第三課長 2006年4月 同社 業務部 2009年4月 同社 建設第二部長代行 2011年4月 同社 建設第二部長 2015年4月 同社 住生活・情報経営企画部長 2018年4月 同社 建設・物流部門長代行 2019年4月 同社 建設・不動産部門長代行 2019年6月 当社 社外取締役 2021年4月 当社 取締役 兼執行役員企画本部長 2022年4月 当社 取締役 兼執行役員経営管理本部長兼法務ガバナンスビジネスユニット長(現任)	注4	
取締役	赤 松 和 人	1966年11月28日生	1991年4月 伊藤忠商事株式会社入社 2007年6月 A Dインベストメント・マネジメン ト株式会社出向 取締役 2011年4月 伊藤忠商事株式会社 建設第一部 建設事業統括室長 2012年4月 同社 建設・金融部門企画統轄課長 2016年4月 同社 建設第一部長代行 2019年4月 同社 建設第二部長代行 2021年3月 株式会社マーキュリアインベストメ ント 社外取締役 2021年4月 伊藤忠商事株式会社 建設第二部長 (現任) 2021年6月 当社 社外取締役(現任) 2021年7月 株式会社マーキュリアホールディン グス 社外取締役(現任)	注4	
取締役	初 澤 剛	1959年11月16日生	1983年4月 株式会社第一勧業銀行入行 2008年4月 株式会社みずほコーポレート銀行 ディストリビューション部長 2011年5月 みずほ信託銀行株式会社 信託総合営 業第二部長 2012年4月 同行 執行役員 信託総合営業第二部 長 2014年4月 株式会社みずほフィナンシャルグ ループ 常務執行役員 みずほ信託銀行株式会社 常務取締役 兼常務執行役員 2015年4月 みずほ信託銀行株式会社 取締役 2015年7月 株式会社みずほフィナンシャルグ ループ監査委員会付理事 2017年6月 日本土地建物株式会社 常務執行役員 住宅企画部・住宅事業開発部・住宅 事業推進部 総括担当、人事部 担当 2019年4月 同社 専務執行役員 住宅企画部・住宅事業開発部・住宅 事業推進部 総括担当、人事部 担当 2020年4月 中央日本土地建物グループ株式会社 常務執行役員 日本土地建物株式会社 代表取締役 専務執行役員 住宅企画部・住宅事業 開発部・住宅事業推進部 総括担当、 人事部・総務部 担当 2020年6月 当社 社外取締役(現任) 2021年4月 中央日本土地建物株式会社 専務執行 役員 住宅業務部・住宅事業開発部・ 住宅事業推進第一部・住宅事業推進 第二部・品質管理部 担当(現任) 中央日土地レジデンシャルサービ ス株式会社 代表取締役社長(現任)	注4	

役職名	氏名	生年月日	略歴	任期	所有株式数 (株)
取締役	吉本好伸	1962年4月10日生	1986年4月 住友信託銀行株式会社入社 2006年6月 同社 八王子支店長 2009年5月 同社 企業情報部長 2010年4月 同社 不動産営業第三部長 2012年4月 三井住友信託銀行株式会社 不動産営業第三部長 2015年4月 同社 執行役員不動産営業第三部長 2016年4月 同社 執行役員 2017年4月 同社 上席理事 情報開発部主管 2019年4月 三泉トラスト保険サービス株式会社 取締役社長 2022年4月 東西土地建物株式会社 取締役社長 (現任) 2022年6月 当社 社外取締役(現任)	注4	
監査役	秋田尚史	1961年2月7日生	1983年4月 伊藤忠商事株式会社入社 2009年4月 同社 建設・不動産部門 企画統轄課 長 2011年4月 伊藤忠ハウジング株式会社 執行役員法人営業部長 2013年6月 同社 常務取締役 2015年6月 インドネシア・カラワン工業団地 代表取締役 2020年6月 伊豆大仁開発株式会社 代表取締役 2022年4月 当社 顧問 2022年6月 当社 監査役(現任)	注5	
監査役	野原佳記	1974年3月21日生	1997年4月 株式会社三井住友銀行入行 2008年8月 伊藤忠商事株式会社入社 2014年8月 同社 統合リスクマネジメント部企画 統轄室 2020年8月 同社 統合RM部企画・リスク統轄室 長代行 2022年5月 同社 住生活事業・リスク管理室長 (現任) 2022年6月 当社 社外監査役(現任)	注5	

役職名	氏名	生年月日	略歴	任期	所有株式数 (株)
監査役	吉澤 航	1972年1月10日生	1994年4月 新宿監査法人入所 1994年10月 中央監査法人入所 1999年3月 メリルリンチ証券会社東京支店入社 2005年8月 スパークス・キャピタル・パートナーズ株式会社入社 2007年4月 株式会社モルガン・スタンレー・プロパティーズ・ジャパン入社 2008年5月 ジャパン・ビジネス・アシユアランス株式会社入社 2011年10月 吉澤公認会計士事務所開業代表(現任) 2012年5月 ブライト・パートナーズ株式会社設立代表取締役(現任) 2014年6月 当社 社外監査役(現任)	注5	
計					16,800

- (注) 1. 取締役赤松和人氏、初澤剛氏、吉本好伸氏は、社外取締役であります。
2. 監査役野原佳記氏、吉澤航氏は、社外監査役であります。
3. 社外取締役初澤剛氏、吉本好伸氏及び社外監査役吉澤航氏は、東京証券取引所の定めに基づく独立役員として指定し、同証券取引所に届け出ております。
4. 取締役の任期は、2022年3月期に係る定時株主総会終結の時から2023年3月期に係る定時株主総会終結の時までであります。
5. 監査役の任期は、次のとおりであります。
- 秋田 尚史氏 2022年3月期に係る定時株主総会の終結の時から2026年3月期に係る定時株主総会の終結の時まで。
- 野原 佳記氏 2022年3月期に係る定時株主総会の終結の時から2026年3月期に係る定時株主総会の終結の時まで。
- 吉澤 航氏 2022年3月期に係る定時株主総会の終結の時から2026年3月期に係る定時株主総会の終結の時まで。

## 社外役員の状況

当社は、社外取締役3名、及び社外監査役2名を選任しております。

社外取締役は、毎月の定例取締役会及び必要に応じて開催する臨時取締役会に出席し、経営に対する監視・助言等を行っております。また、社外監査役は監査役会等にて、社内情報の収集に努めるとともに、取締役会に出席し、独立性・実効性の高い監査を行っております。加えて、社外監査役を含む監査役会は監査部及び会計監査人と連携を取り、効果的かつ効率的な監査の実施を図るため、情報共有及び意見交換を行っております。

社外取締役である赤松和人氏は、大株主である伊藤忠商事株式会社から招聘した役員であります。現在は、伊藤忠商事株式会社建設第二部長を兼任しております。同氏は、総合商社で担当された不動産関連ビジネス並びに経営企画部署での業務を通じて培われた知識・経験等を踏まえ、特に事業戦略や経営全般に対し適切な監督と有益な提言等を得る目的で招聘いたしました。伊藤忠商事株式会社及び同社グループと当社との関係は「第2 事業の状況 2 事業等のリスク (10) 伊藤忠商事株式会社グループとの関係について」に記載したとおりであります。

社外取締役である初澤剛氏は、大株主である日本土地建物株式会社から招聘した役員であります。同氏は、過去に信託銀行の執行役員や取締役、日本土地建物株式会社の執行役員、代表取締役等を歴任しており、不動産・建設業界に加え、金融機関についても高い知見を有していることから、営業・管理の両面から、経営全般に係る提言等を得る目的で招聘いたしました。なお、当社との間に特別な利害関係はありません。

社外取締役である吉本好伸氏は、東西土地建物株式会社から招聘した役員であります。同氏は、過去に信託銀行の執行役員、上席理事等を歴任しており、経営全般に係る提言等を得る目的で招聘いたしました。なお、同氏との間に特別な利害関係はありません。

社外監査役である野原佳記氏は、大株主である伊藤忠商事株式会社から招聘した役員であります。現在は、同社の住生活事業・リスク管理室長を兼任しており、同社での豊富な経験と高い見識に基づき経営監視機能の更なる充実を図る目的で招聘しております。伊藤忠商事株式会社及び同社グループと当社との関係は「第2 事業の状況 2 事業等のリスク (10) 伊藤忠商事株式会社グループとの関係について」に記載したとおりであります。

社外監査役である吉澤航氏は、吉澤公認会計士事務所から招聘した役員であります。公認会計士として培われた専門的な知識・経験等を当社の監査体制に活かしていただく目的で招聘しております。同氏との間に特別な利害関係はありません。

当社において、社外取締役及び社外監査役の選任にあたっては、取締役会や監査役会の監査機能強化を目的として、会社の最高権限者である代表取締役などと直接の利害関係のない独立した有識者や専門的な知識・経験等を持つ者を選任し、当社の経営に役立てることを基本的な考え方としております。

社外取締役及び社外監査役を選任するための独立性に関する基準又は方針はありませんが、東京証券取引所の役員の独立性に関する判断基準を参考にしております。

## (3) 【監査の状況】

## 内部監査・監査役監査の状況

当社は、監査役制度を採用しており、取締役会などの重要な会議に出席し意見を述べ、取締役の業務執行状況の監督を行い、経営監視体制を整備しております。また、内部監査体制として監査部（1名）を設置し、当社の業務監査を行い、問題点の指摘、改善策の提案などを実施しております。監査役は、会計監査人と監査業務に関し適宜情報交換を行い、また監査部とも内部監査に関し適宜情報交換を行い、それぞれ緊密な連携を図っております。

なお、当事業年度において当社は監査役会を月1回以上開催しており、個々の監査役の出席状況については次のとおりであります。

氏名	開催回数	出席回数
高木 聡	13回	13回
清家 隆太	13回	13回
吉澤 航	13回	13回

監査役会における今年度の主な検討事項は 取締役会の効率的運営、コーポレートガバナンスコード対応を含めた内部統制の整備状況、コロナ禍及びコロナ禍後を見据えた対応施策の内容及び実務状況等であり、監査役会において議論の上、必要に応じて取締役会において発言する等の方法により、取締役会及び経営陣に対して適正な実施を求めてまいりました。

また、常勤監査役の活動としては、監査役会において検討するべき事項の事実確認・状況精査を行うため、取締役会・経営会議を始めとする各種重要会議に出席するほか、取締役・執行役員等の経営幹部のみならず、監査部、財務経理部その他の従業員から適宜面談を実施すると共に、代表取締役社長との定例面談等の機会を通じて経営に関する意見交換をいたしました。

## 会計監査の状況

## a. 監査法人の名称

有限責任 あずさ監査法人

## b. 継続監査期間

19年間

## c. 業務を執行した公認会計士

業務を執行した公認会計士の氏名	所属監査法人	継続監査年数
富 永 貴 雄	有限責任 あずさ監査法人	3年
今 井 仁 子	有限責任 あずさ監査法人	3年

## d. 監査業務に係る補助者の構成

監査業務に係る補助者の構成	人数
公 認 会 計 士	3名
そ の 他	6名

(注) その他は、公認会計士試験合格者、IT統制監査担当者等であります。

## e. 監査法人の選定方針と理由

会計監査人の選任・再任については、当社の業務内容に対応して効率的な監査業務を実施することができる一定の規模を持つこと、審査体制が整備されていること、監査日数、監査期間及び具体的な監査実施要領並びに監査費用が合理的かつ妥当であること、さらに監査実績などにより総合的に判断しております。

## f. 監査役及び監査役会による監査法人の評価

日本監査役協会が公表する「会計監査人の評価及び選定基準策定に関する監査役等の実務指針」などを参考として、会計監査人から報告を受けた監査計画・監査の実施状況・職務の遂行が適正に行われていることを確保するための品質管理体制等とその実績・実体を比較検証すると共に監査報告書の内容の充実度等を総合的に評価しております。又、責任社員の定期的交代等の施策により、監査視点等が固定化しないよう注意しております。

#### 監査報酬の内容等

(監査公認会計士等に対する報酬の内容)

前事業年度		当事業年度	
監査証明業務に基づく報酬(千円)	非監査業務に基づく報酬(千円)	監査証明業務に基づく報酬(千円)	非監査業務に基づく報酬(千円)
22,000	-	22,300	-

(監査公認会計士等と同一のネットワークに属する組織に対する報酬)

該当事項はありません。

(その他の重要な監査証明業務に基づく報酬の内容)

該当事項はありません。

(監査報酬の決定方針)

該当事項はありません。

(監査役会が会計監査人の報酬等に同意した理由)

監査役会は、日本監査役協会が公表する「会計監査人との連携に関する実務指針」を踏まえ、過年度の監査計画における監査項目別監査時間の実績及び報酬額の推移並びに会計監査人の職務遂行状況を確認し、当事業年度の監査計画及び報酬額の妥当性を検討した結果、会計監査人の報酬等について会社法第399条第1項の同意を行っております。

#### (4) 【役員の報酬等】

役員の報酬等の額又はその他算定方法の決定に関する方針に係る事項

##### ) 基本方針

当社の取締役の報酬については、会社の業績、業績貢献度、世間水準、他社水準及び会社内バランス等を勘案した報酬体系としており、個々の取締役の報酬の決定に際しては、役位・職責を踏まえた水準とすることを基本方針としております。具体的には、業務執行取締役の報酬は、基本報酬分および業績連動報酬分を合計し、それらを12等分した金額を月例の報酬として支払うこととしております。また、監督機能を担う社外取締役については、その職務に鑑み、基本報酬のみを支払うこととしております。

取締役の個人別の報酬等の内容に係る決定方針につきましては、2021年2月26日開催の取締役会において、取締役の個人別の報酬等の内容に係る決定方針を決議しております。なお、本取締役会には、独立社外取締役1名を含む取締役6名および独立社外監査役1名を含む監査役3名の全員が出席しております。

また、当社の監査役の報酬については、株主総会で決議された報酬限度額の範囲内で、常勤・非常勤の別、および各監査役の業務分担状況等を考慮し、監査役の協議で決定しております。

##### ) 基本報酬分(金銭報酬)の個人別の報酬等の額の決定に関する方針

当社の取締役の基本報酬分は、役位、職責に応じて他社水準を考慮しながら、総合的に勘案して決定するものとしております。



）業績連動報酬分の額または算定方法の決定に関する方針

業績連動報酬分は、事業年度ごとの業績向上に対する意識を高めるため、業績指標（KPI：当期純利益の前年比・予算比）に対する達成度を反映した現金報酬としております。その算定方法としては、定量評価（KPIを基に予め定めた手法）と定性評価（業界ポジション、将来の布石等の定性項目）を基にインセンティブ料率を算定し、それを標準額に乗じて算出しております。なお、当事業年度を含む当期純利益の推移は、「第1 企業の概況 1 主要な経営指標等の推移」に記載のとおりです。

）基本報酬分、業績連動報酬分の額の取締役の個人別の報酬等の額に対する割合の決定方針

取締役の報酬の種類ごとの比率の目安は基本報酬分：業績連動報酬分＝（6～7）：（4～3）としております。

）当事業年度に係る取締役の個人別の報酬等の内容が決定方針に沿うものであると取締役会が判断した理由

当社においては、株主総会で承認された報酬限度額の範囲内で、代表取締役社長が作成した報酬案を、取締役会において決定方針との整合性を含めた検討を行い、承認・決定していることから、その内容は決定方針に沿うものであると判断しております。

）取締役及び監査役の報酬等についての株主総会の決議に関する事項

取締役の金銭報酬の額は、2010年6月17日開催の第27期定時株主総会において年140百万円以内（うち、社外取締役は20百万円以内）と決議されております（使用人兼務取締役の使用人分給与は含まない）。当該定時株主総会終結時点の取締役の員数は10名（うち、社外取締役は3名）です。

監査役の金銭報酬の額は、2009年6月18日開催の第26期定時株主総会において年18百万円以内と決議しております。当該定時株主総会終結時点の監査役の員数は4名です。

）取締役の個人別の報酬等の決定に係る委任に関する事項

個人別の報酬額については取締役会決議に基づき代表取締役社長園田陽一がその具体的内容について委任を受けるものとし、その権限の内容は、各取締役の基本報酬分の額及び各取締役の担当業務の考課を踏まえた業績連動報酬分の額を決定しております。

なお、代表取締役社長に委任した理由は、当社全体の業績を俯瞰しつつ各取締役の担当セクションや職責の評価を行う者として、代表取締役社長が最も適しているからであります。

役員区分ごとの報酬等の総額、報酬等の種類別の総額及び対象となる役員の員数

役員区分	報酬等の総額 (千円)	報酬等の種類別の総額(千円)				対象となる 役員の員数 (名)
		基本報酬	業績連動報酬	退職慰労金	左記のうち、 非金銭報酬等	
取締役 (社外取締役を除く。)	46,495	40,528	5,967	-	-	4
監査役 (社外監査役を除く。)	-	-	-	-	-	-
社外役員	24,660	24,660	-	-	-	6

役員ごとの報酬等の総額等

報酬等の総額が1億円以上である者が存在しないため、記載しておりません。

使用人兼務役員の使用人給与のうち、重要なもの

該当事項はありません。

(5) 【株式の保有状況】

投資株式の区分の基準及び考え方

当社は、投資株式について、もっぱら株式の価値の変動または配当の受領によって利益を得ることを目的として保有する株式を純投資目的である投資株式、それ以外の株式を純投資目的以外の目的である投資株式（政策保有株式）に区分しております。

保有目的が純投資目的以外の目的である投資株式

a. 銘柄数及び貸借対照表計上額

該当事項はありません。

（当事業年度において株式数が増加した銘柄）

該当事項はありません。

（当事業年度において株式数が減少した銘柄）

	銘柄数 (銘柄)	株式数の減少に係る売却 価額の合計額(千円)
非上場株式	1	20,004
非上場株式以外の株式		

b. 特定投資株式及びみなし保有株式の銘柄ごとの株式数、貸借対照表計上額等に関する情報

該当事項はありません。

保有目的が純投資目的である投資株式

区分	当事業年度		前事業年度	
	銘柄数 (銘柄)	貸借対照表計 上額の合計額 (千円)	銘柄数 (銘柄)	貸借対照表計 上額の合計額 (千円)
非上場株式				
非上場株式以外の株式	1	930,150	2	979,448

区分	当事業年度		
	受取配当金の 合計額(千円)	売却損益の 合計額(千円)	評価損益の 合計額(千円)
非上場株式			
非上場株式以外の株式	31,692	45,078	488,261

当事業年度中に投資株式の保有目的を純投資目的から純投資目的以外の目的に変更したものの該当事項はありません。

当事業年度中に投資株式の保有目的を純投資目的以外の目的から純投資目的に変更したものの該当事項はありません。

## 第5 【経理の状況】

### 1 財務諸表の作成方法について

当社の財務諸表は、「財務諸表等の用語、様式及び作成方法に関する規則」(1963年大蔵省令第59号。以下「財務諸表等規則」という。)に基づいて作成しております。

### 2 監査証明について

当社は、金融商品取引法第193条の2第1項の規定に基づき、事業年度(2021年4月1日から2022年3月31日まで)の財務諸表について、有限責任 あずさ監査法人により監査を受けております。

### 3 連結財務諸表について

当社は子会社がありませんので、連結財務諸表を作成していません。

### 4 財務諸表等の適正性を確保するための特段の取組みについて

当社は、財務諸表等の適正性を確保するための特段の取組みを行っております。具体的には、会計基準等の内容を適切に把握し、会計基準等の変更等についての確に対応することができる体制を整備するため、監査法人との連携や各種セミナー等への積極的な参加を行っております。

## 1 【財務諸表等】

## (1) 【財務諸表】

## 【貸借対照表】

(単位：千円)

	前事業年度 (2021年3月31日)	当事業年度 (2022年3月31日)
<b>資産の部</b>		
流動資産		
現金及び預金	1,946,228	1,550,437
営業未収入金	433,499	463,946
有価証券	2,700,000	2,700,000
短期貸付金	94,000	-
前払費用	35,818	29,847
その他	76,411	118,555
貸倒引当金	57,898	46,660
流動資産合計	5,228,059	4,816,126
固定資産		
有形固定資産		
建物附属設備	136,049	135,982
減価償却累計額	109,032	42,312
建物附属設備(純額)	27,017	93,670
工具、器具及び備品	240,167	257,643
減価償却累計額	209,130	206,363
工具、器具及び備品(純額)	31,037	51,279
リース資産	19,713	19,713
減価償却累計額	14,586	17,631
リース資産(純額)	5,126	2,082
有形固定資産合計	63,181	147,032
無形固定資産		
ソフトウェア	198,428	835,296
ソフトウェア仮勘定	215,463	25,978
リース資産	15,020	-
電話加入権	1,966	1,966
無形固定資産合計	430,878	863,241
投資その他の資産		
投資有価証券	979,448	930,150
長期貸付金	306,184	276,184
固定化営業債権	1 32,738	1 37,006
長期前払費用	172	86
繰延税金資産	-	68,550
差入保証金	90,133	89,008
貸倒引当金	32,923	37,190
投資その他の資産合計	1,375,755	1,363,795
固定資産合計	1,869,815	2,374,069
資産合計	7,097,875	7,190,195

(単位：千円)

	前事業年度 (2021年3月31日)	当事業年度 (2022年3月31日)
<b>負債の部</b>		
<b>流動負債</b>		
営業未払金	139,288	143,552
リース債務	1,259	1,292
未払金	95,315	102,570
未払費用	100,864	115,670
未払法人税等	202,487	20,367
未払消費税等	55,042	-
契約負債	-	390,450
前受金	14,325	-
預り金	17,626	28,408
賞与引当金	68,000	71,800
流動負債合計	694,208	874,112
<b>固定負債</b>		
リース債務	2,173	880
繰延税金負債	15,643	-
退職給付引当金	114,264	133,637
リフォーム保障引当金	31,342	28,786
資産除去債務	2,400	2,400
固定負債合計	165,823	165,704
負債合計	860,032	1,039,816
<b>純資産の部</b>		
<b>株主資本</b>		
資本金	517,750	517,750
<b>資本剰余金</b>		
資本準備金	168,570	168,570
資本剰余金合計	168,570	168,570
<b>利益剰余金</b>		
利益準備金	30,724	30,724
<b>その他利益剰余金</b>		
繰越利益剰余金	5,846,612	5,793,405
利益剰余金合計	5,877,336	5,824,130
自己株式	698,773	698,827
株主資本合計	5,864,883	5,811,623
<b>評価・換算差額等</b>		
その他有価証券評価差額金	372,959	338,756
評価・換算差額等合計	372,959	338,756
純資産合計	6,237,842	6,150,379
負債純資産合計	7,097,875	7,190,195

## 【損益計算書】

(単位：千円)

	前事業年度 (自 2020年 4月 1日 至 2021年 3月31日)	当事業年度 (自 2021年 4月 1日 至 2022年 3月31日)
営業収益		
サービスフィー収入	2,985,870	3,099,671
ITサービス収入	646,872	343,326
加盟金収入	167,604	208,466
その他	66,907	75,406
営業収益合計	3,867,254	1 3,726,871
営業原価	1,256,865	949,770
営業総利益	2,610,388	2,777,100
販売費及び一般管理費	2 1,667,051	2 1,909,864
営業利益	943,337	867,235
営業外収益		
受取利息	583	512
受取配当金	31,360	31,692
研修教材販売収入	531	-
受取事務手数料	22,213	12,166
受取保証金収入	23,050	-
為替差益	41	462
その他	2,530	3,090
営業外収益合計	80,311	47,924
営業外費用		
支払利息	274	82
支払手数料	269	135
営業外費用合計	544	218
経常利益	1,023,104	914,941
特別利益		
投資有価証券売却益	-	65,083
特別利益合計	-	65,083
特別損失		
有形固定資産除却損	0	0
無形固定資産除却損	1,066	-
特別損失合計	1,066	0
税引前当期純利益	1,022,038	980,025
法人税、住民税及び事業税	347,264	187,032
法人税等調整額	30,281	51,597
法人税等合計	316,983	238,629
当期純利益	705,054	741,395

## 【営業原価明細書】

区分	注記 番号	前事業年度 (自 2020年4月1日 至 2021年3月31日)		当事業年度 (自 2021年4月1日 至 2022年3月31日)	
		金額(千円)	構成比 (%)	金額(千円)	構成比 (%)
サービスフィー原価		316,897	25.2	332,051	35.0
広告拠出金		298,587	23.8	309,967	32.6
ITサービス原価		575,391	45.8	244,428	25.7
人件費		45,321	3.6	52,344	5.5
その他		20,667	1.6	10,979	1.2
営業原価		1,256,865	100.0	949,770	100.0

## 【株主資本等変動計算書】

前事業年度（自 2020年4月1日 至 2021年3月31日）

（単位：千円）

	株主資本							自己株式	株主資本合計
	資本金	資本剰余金		利益剰余金					
		資本準備金	資本剰余金 合計	利益準備金	その他利益 剰余金 繰越利益 剰余金	利益剰余金 合計			
当期首残高	517,750	168,570	168,570	30,724	5,614,442	5,645,167	518,818	5,812,668	
当期変動額									
剰余金の配当					472,885	472,885		472,885	
当期純利益					705,054	705,054		705,054	
自己株式の取得							179,955	179,955	
株主資本以外の項目 の当期変動額（純額）									
当期変動額合計	-	-	-	-	232,169	232,169	179,955	52,214	
当期末残高	517,750	168,570	168,570	30,724	5,846,612	5,877,336	698,773	5,864,883	

	評価・換算差額等		純資産合計
	その他 有価証券 評価差額金	評価・換算 差額等合計	
当期首残高	299,140	299,140	6,111,808
当期変動額			
剰余金の配当			472,885
当期純利益			705,054
自己株式の取得			179,955
株主資本以外の項目 の当期変動額（純額）	73,819	73,819	73,819
当期変動額合計	73,819	73,819	126,033
当期末残高	372,959	372,959	6,237,842



当事業年度（自 2021年4月1日 至 2022年3月31日）

（単位：千円）

	株主資本							自己株式	株主資本合計
	資本金	資本剰余金		利益剰余金					
		資本準備金	資本剰余金 合計	利益準備金	その他利益 剰余金	利益剰余金 合計			
					繰越利益 剰余金				
当期首残高	517,750	168,570	168,570	30,724	5,846,612	5,877,336	698,773	5,864,883	
会計方針の変更による 累積的影響額					273,479	273,479		273,479	
会計方針の変更を反映し た当期首残高	517,750	168,570	168,570	30,724	5,573,133	5,603,857	698,773	5,591,404	
当期変動額									
剰余金の配当					521,122	521,122		521,122	
当期純利益					741,395	741,395		741,395	
自己株式の取得							53	53	
株主資本以外の項目 の当期変動額（純額）									
当期変動額合計	-	-	-	-	220,272	220,272	53	220,219	
当期末残高	517,750	168,570	168,570	30,724	5,793,405	5,824,130	698,827	5,811,623	

	評価・換算差額等		純資産合計
	その他 有価証券 評価差額金	評価・換算 差額等合計	
当期首残高	372,959	372,959	6,237,842
会計方針の変更による 累積的影響額			273,479
会計方針の変更を反映し た当期首残高	372,959	372,959	5,964,363
当期変動額			
剰余金の配当			521,122
当期純利益			741,395
自己株式の取得			53
株主資本以外の項目 の当期変動額（純額）	34,203	34,203	34,203
当期変動額合計	34,203	34,203	186,015
当期末残高	338,756	338,756	6,150,379

## 【キャッシュ・フロー計算書】

(単位：千円)

	前事業年度 (自 2020年 4月 1日 至 2021年 3月 31日)	当事業年度 (自 2021年 4月 1日 至 2022年 3月 31日)
<b>営業活動によるキャッシュ・フロー</b>		
税引前当期純利益	1,022,038	980,025
減価償却費	153,400	202,757
賞与引当金の増減額(は減少)	9,000	3,800
退職給付引当金の増減額(は減少)	2,251	19,373
リフォーム保障引当金の増減額(は減少)	6,092	2,555
貸倒引当金の増減額(は減少)	6,608	6,969
受取利息及び受取配当金	31,944	32,204
支払利息	274	82
支払手数料	269	135
投資有価証券売却損益(は益)	-	65,083
有形固定資産除却損	0	0
無形固定資産除却損	1,066	-
未収入金の増減額(は増加)	42,170	20,228
営業債権の増減額(は増加)	44,745	34,714
前払費用の増減額(は増加)	4,660	5,970
未収消費税等の増減額(は増加)	-	61,017
営業債務の増減額(は減少)	12,731	4,264
未払金の増減額(は減少)	10,323	2,885
未払費用の増減額(は減少)	69,164	14,806
未払消費税等の増減額(は減少)	995	55,042
その他の資産の増減額(は増加)	3,977	17,961
その他の負債の増減額(は減少)	1,760	11,500
小計	1,297,408	967,278
利息及び配当金の受取額	32,011	31,994
利息の支払額	274	82
法人税等の支払額	316,546	364,920
営業活動によるキャッシュ・フロー	1,012,599	634,268
<b>投資活動によるキャッシュ・フロー</b>		
有価証券の取得による支出	1,000,000	-
有価証券の償還による収入	2,300,000	-
有形固定資産の取得による支出	11,298	123,089
無形固定資産の取得による支出	121,941	589,758
投資有価証券の売却による収入	-	64,949
長期貸付けによる支出	230,000	-
長期貸付金の回収による収入	50,000	124,000
差入保証金の回収による収入	411	80
差入保証金の差入による支出	25,540	140
投資活動によるキャッシュ・フロー	961,630	523,959
<b>財務活動によるキャッシュ・フロー</b>		
リース債務の返済による支出	6,555	1,259
自己株式の取得による支出	180,224	53
配当金の支払額	472,926	521,604
セール・アンド・リースバックによる収入	25,224	16,817
財務活動によるキャッシュ・フロー	634,483	506,100
現金及び現金同等物の増減額(は減少)	1,339,747	395,791
現金及び現金同等物の期首残高	606,481	1,946,228
現金及び現金同等物の期末残高	1 1,946,228	1 1,550,437

## 【注記事項】

(重要な会計方針)

## 1 有価証券の評価基準及び評価方法

その他有価証券

市場価格のない株式等以外のもの

時価法

(評価差額は、全部純資産直入法により処理し、売却原価は、移動平均法により算定)

市場価格のない株式等

移動平均法による原価法

## 2 固定資産の減価償却の方法

## (1) 有形固定資産(リース資産を除く)

2007年3月31日以前に取得したもの

旧定率法によっております。

2007年4月1日以降に取得したもの

定率法によっております。ただし、2016年4月1日以降に取得した建物附属設備及び構築物については、定額法を採用しております。

なお、主な耐用年数は以下のとおりであります。

建物附属設備 8～18年

工具器具備品 2～20年

## (2) 無形固定資産(リース資産を除く)

ソフトウェア(自社利用)については、社内における見込利用可能期間(5年)による定額法によっております。

## (3) リース資産

所有権移転外ファイナンス・リース取引に係るリース資産

リース期間を耐用年数とし、残存価額を零とする定額法によっております。

## 3 引当金の計上基準

## (1) 貸倒引当金

債権の貸倒による損失に備えるため一般債権については貸倒実績率による計算額を、貸倒懸念債権等特定の債権については個別に回収可能性を検討し、回収不能見込額を計上しております。

## (2) 賞与引当金

従業員に対する賞与の支払に備えるため、支給見込額のうち当期負担額を計上しております。

## (3) 退職給付引当金

従業員の退職給付に備えるため、当期末における退職給付見込額に基づき計上しております。退職給付引当金及び退職給付費用の計算に、退職給付にかかる期末自己都合要支給額の100%を退職給付債務とする方法を用いた簡便法を適用しております。

## (4) リフォーム保障引当金

賃貸人の退去リフォーム保障の費用に備えるため、退去リフォーム保障規程に基づく期末要支給額の100%相当額を引当計上しております。

#### 4 収益及び費用の計上基準

当社の顧客との契約から生じる収益に関する主要な事業における主な履行義務の内容及び当該履行義務を充足する通常の時点（収益を認識する通常の時点）は以下のとおりであります。

##### (1) サービスフィー収入

サービスフィー収入は、当社が加盟店に対し、「センチュリー21マーク等」又は「センチュリー21システム」の非独占的使用権を許諾すること（以下、サービス）で、加盟店が不動産取引により受領する総売上高（不動産仲介手数料等）の6%相当額または、加盟店が自ら売主となり販売したマンション・戸建住宅等の売買代金の0.36%相当額であり、加盟店との契約に基づいて、このサービス提供を行う履行義務を負っております。当該履行義務は、当社がサービスを加盟店に提供した一時点において充足されることから、加盟店が顧客より不動産仲介手数料等を受領した時点で収益を認識しております。

##### (2) ITサービス収入

ITサービス収入は、主に加盟店が利用する不動産ポータルサイトへの物件掲載料であり、加盟店との契約に基づいて、ITサービスの提供を行う履行義務を負っております。当該履行義務は、当社がITサービスを加盟店に提供した一時点において充足されることから、役務の提供が完了した時点で収益を認識しております。また、ITサービス収入は主に当社の役割が代理人取引に該当することから、加盟店から受け取る対価の総額からITサービスの仕入れ先に支払う額を控除した純額で収益を認識しております。

##### (3) 加盟金収入

加盟金収入は、加盟店がサービスを受けるために契約締結時に支払う加盟金と5年の契約期間満了時に支払う更新料であり、当社は契約期間中サービス提供を行う履行義務を負っております。当該履行義務は、当社がサービスを加盟店に提供する一定の期間において充足されることから、主に契約期間において収益を認識しております。

##### (4) その他

その他は、主に加盟店向け商品（住宅ローン・保険等）の紹介手数料であり、当該履行義務は、商品の引渡しまたは役務の提供が完了した一時点において充足されることから、商品の引渡しまたは役務の提供が完了した時点で収益を認識しております。

#### 5 キャッシュ・フロー計算書における資金の範囲

キャッシュ・フロー計算書における資金（現金及び現金同等物）は、手許現金、随時引出し可能な預金及び容易に換金可能であり、かつ、価値の変動について僅少なりリスクしか負わない取得日から3ヶ月以内に償還期限の到来する短期投資からなります。

##### （重要な会計上の見積り）

前事業年度（2021年3月31日）

##### 貸倒引当金

（1）当事業年度の財務諸表に計上した金額 90,821千円

（2）識別した項目に係る重要な会計上の見積りの内容に関する情報

当社は債権の貸倒による損失に備えるため、一般債権については貸倒実績率による計算額を、貸倒懸念債権等特定の債権については個別に回収可能性を検討し、回収不能見込額のうち53,776千円を流動資産の部に、32,923千円を固定資産の部にそれぞれ貸倒引当金として計上しております。加盟店向け営業未収入金に含まれる貸倒懸念債権の回収不能見込額の見積りは、入金実績及び加盟店の経営状況、並びに加盟店との支払合意書の実行可能性に対する評価に基づき行っております。ただし、貸倒引当金の見積りにおけるこれらの判断は、加盟店を取り巻く経営環境の変化によって影響を受ける可能性があるため、翌事業年度の財政状態及び経営成績に重要な影響を与える可能性があります。

当事業年度（2022年3月31日）

貸倒引当金

（1）当事業年度の財務諸表に計上した金額 83,851千円

（2）識別した項目に係る重要な会計上の見積りの内容に関する情報

当社は債権の貸倒による損失に備えるため、一般債権については貸倒実績率による計算額を、貸倒懸念債権等特定の債権については個別に回収可能性を検討し、回収不能見込額のうち42,953千円を流動資産の部に、37,190千円を固定資産の部にそれぞれ貸倒引当金として計上しております。加盟店向け営業未収入金に含まれる貸倒懸念債権の回収不能見込額の見積りは、入金実績及び加盟店の経営状況、並びに加盟店との支払合意書の実行可能性に対する評価に基づき行っております。ただし、貸倒引当金の見積りにおけるこれらの判断は、加盟店を取り巻く経営環境の変化によって影響を受ける可能性があるため、翌事業年度の財政状態及び経営成績に重要な影響を与える可能性があります。

（会計方針の変更）

（収益認識に関する会計基準等の適用）

「収益認識に関する会計基準」（企業会計基準第29号 2020年3月31日。以下「収益認識会計基準」という。）等を当事業年度の期首から適用し、約束した財又はサービスの支配が顧客に移転した時点で、当該財又はサービスと交換に受け取れると見込まれる金額で収益を認識することといたしました。

これにより、加盟金収入については、従来、フランチャイズ契約時に一括して収益認識しておりましたが、契約期間である5年間で収益認識することといたしました。また、ITサービス収入については、従来、顧客へのサービスの提供における当社の役割が代理人に該当する取引については、顧客から受け取る対価の総額を収益として認識しておりましたが、顧客から受け取る額からサービスの仕入れ先に支払う額を控除した純額で収益を認識することといたしました。この結果、当事業年度の損益に与える影響は軽微であります。

収益認識会計基準等の適用については、収益認識会計基準第84項ただし書きに定める経過的な取扱いに従っており、当事業年度の期首より前に新たな会計方針を遡及適用した場合の累積的影響額を、当事業年度の期首の繰越利益剰余金に加減し、当該期首残高から新たな会計方針を適用しております。

ただし、収益認識会計基準第86項に定める方法を適用し、当事業年度の期首より前までに従前の取扱いに従ってほとんどすべての収益の額を認識した契約に、新たな会計方針を遡及適用していません。また、収益認識会計基準第86項また書き（1）に定める方法を適用し、当事業年度の期首より前までに行われた契約変更について、すべての契約変更を反映した後の契約条件に基づき、会計処理を行い、その累積的影響額を当事業年度の期首の繰越利益剰余金に加減してあります。この結果、繰越利益剰余金期首残高は273百万円減少しております。

また、前事業年度の貸借対照表において、「流動負債」に表示していた「前受金」は、当事業年度より「契約負債」に含めて表示することといたしました。なお、収益認識会計基準第89-2項に定める経過的な取扱いに従って、前事業年度について新たな表示方法により組替えを行っておりません。

当事業年度のキャッシュ・フロー計算書に与える影響は軽微であります。

1株当たり情報に与える影響は当該箇所に記載しております。

なお、収益認識会計基準第89-3項に定める経過的な取扱いに従って、前事業年度に係る「収益認識関係」注記については記載していません。

（時価の算定に関する会計基準等の適用）

「時価の算定に関する会計基準」（企業会計基準第30号 2019年7月4日。以下「時価算定会計基準」という。）等を当事業年度の期首から適用し、時価算定会計基準第19項及び「金融商品に関する会計基準」（企業会計基準第10号 2019年7月4日）第44-2項に定める経過的な取扱いに従って、時価算定会計基準等が定める新たな会計方針を、将来にわたって適用することといたしました。これによる、当事業年度に係る財務諸表への影響はありません。

また、「金融商品関係」注記において、金融商品の時価のレベルごとの内訳等に関する事項等の注記を行うこととしました。ただし、「金融商品の時価等の開示に関する適用指針」（企業会計基準適用指針第19号 2019年7月4日）第7-4項に定める経過的な取扱いに従って、当該注記のうち前事業年度に係るものについては記載していません。

（貸借対照表関係）

1 財務諸表等規則第32条第1項第10号の債権であります。

## (損益計算書関係)

## 1 顧客との契約から生じる収益

顧客との契約から生じる収益の金額は、財務諸表「注記事項（収益認識関係）1 顧客との契約から生じる収益を分解した情報」に記載しております。

## 2 販売費及び一般管理費のうち主要な費目及び金額

	前事業年度 (自 2020年4月1日 至 2021年3月31日)	当事業年度 (自 2021年4月1日 至 2022年3月31日)
給与及び賞与	556,861千円	605,963千円
役員報酬	67,428千円	71,155千円
賞与引当金繰入額	68,000千円	71,800千円
退職給付費用	19,198千円	19,373千円
賃借料	151,474千円	180,813千円
減価償却費	87,220千円	137,203千円
業務委託費	215,812千円	201,944千円
人材派遣費	42,710千円	47,373千円
会議費	99,269千円	107,864千円
貸倒引当金繰入額	5,639千円	1,134千円
販売費に属する費用のおおよその割合	68%	68%
一般管理費に属する費用のおおよその割合	32%	32%

## (株主資本等変動計算書関係)

前事業年度（自 2020年4月1日 至 2021年3月31日）

## 1 発行済株式に関する事項

株式の種類	当事業年度期首	増加	減少	当事業年度末
普通株式(株)	11,325,000	-	-	11,325,000

## 2 自己株式に関する事項

株式の種類	当事業年度期首	増加	減少	当事業年度末
普通株式(株)	747,546	155,000	-	902,546

## (変動事由の概要)

2020年8月27日の取締役会決議による自己株式の取得 155,000株

## 3 新株予約権等に関する事項

該当事項はありません。

## 4 配当に関する事項

## (1) 配当金支払額

決議	株式の種類	配当金の総額 (千円)	1株当たり配当額 (円)	基準日	効力発生日
2020年6月25日 定時株主総会	普通株式	264,436	25	2020年3月31日	2020年6月26日
2020年10月26日 取締役会	普通株式	208,449	20	2020年9月30日	2020年12月1日

## (2) 基準日が当事業年度に属する配当のうち、配当の効力発生日が翌事業年度となるもの

決議	株式の種類	配当の原資	配当金の総額 (千円)	1株当たり 配当額(円)	基準日	効力発生日
2021年6月23日 定時株主総会	普通株式	利益剰余金	260,561	25	2021年3月31日	2021年6月24日

当事業年度(自 2021年4月1日 至 2022年3月31日)

## 1 発行済株式に関する事項

株式の種類	当事業年度期首	増加	減少	当事業年度末
普通株式(株)	11,325,000	-	-	11,325,000

## 2 自己株式に関する事項

株式の種類	当事業年度期首	増加	減少	当事業年度末
普通株式(株)	902,546	51	-	902,597

(変動事由の概要)

単元未満株式の買取りによる増加 51株

## 3 新株予約権等に関する事項

該当事項はありません。

## 4 配当に関する事項

## (1) 配当金支払額

決議	株式の種類	配当金の総額 (千円)	1株当たり配当額 (円)	基準日	効力発生日
2021年6月23日 定時株主総会	普通株式	260,561	25	2021年3月31日	2021年6月24日
2021年10月28日 取締役会	普通株式	260,561	25	2021年9月30日	2021年12月1日

## (2) 基準日が当事業年度に属する配当のうち、配当の効力発生日が翌事業年度となるもの

決議	株式の種類	配当の原資	配当金の総額 (千円)	1株当たり 配当額(円)	基準日	効力発生日
2022年6月22日 定時株主総会	普通株式	利益剰余金	208,448	20	2022年3月31日	2022年6月23日

(キャッシュ・フロー計算書関係)

## 1 現金及び現金同等物の期末残高と貸借対照表に掲記されている科目の金額との関係

	前事業年度 (自 2020年4月1日 至 2021年3月31日)	当事業年度 (自 2021年4月1日 至 2022年3月31日)
現金及び預金	1,946,228千円	1,550,437千円
現金及び現金同等物	1,946,228千円	1,550,437千円

(リース取引関係)

1 ファイナンス・リース取引

(借主側)

所有権移転外ファイナンス・リース取引

(1) リース資産の内容

- ・ 有形固定資産  
主として基幹システム用サーバー（工具、器具及び備品）であります。
- ・ 無形固定資産  
主として基幹システム用ソフトウェアであります。

(2) リース資産の減価償却の方法

リース期間を耐用年数とし、残存価額を零とする定額法によっております。

(金融商品関係)

1 金融商品の状況に関する事項

(1) 金融商品に対する取組方針

当社は、必要な資金はすべて自己資金により賅っております。余資は、譲渡性預金にて運用しております。デリバティブ取引は行わない方針であります。

(2) 金融商品の内容及びそのリスク

営業債権である営業未収入金及び固定化営業債権は、顧客の信用リスクに晒されております。投資有価証券は、主に市場価格の変動リスクに晒されております。有価証券は、資金運用方針に従い、譲渡性預金として金融機関に対して、預け入れを行っているものであります。短期貸付金及び長期貸付金につきましては、貸付先の信用リスクに晒されております。差入保証金は、主に本社・事業所建物の賃貸借契約に伴うものであります。

営業債務である営業未払金、未払金、未払法人税等及び未払消費税等は、ほとんど1年以内の支払期日であります。ファイナンス・リース取引に係る債務は、主に設備投資に必要な資金の調達を目的としたものであり、償還日は決算日後、最長で5年以内であります。

(3) 金融商品に係るリスク管理体制

信用リスク（取引先の契約不履行等に係るリスク）の管理

当社は、営業債権である営業未収入金及び固定化営業債権について、担当部が取引先の状況をモニタリングし、残高を管理するとともに、財務状況等の悪化等による回収懸念の早期把握や軽減を図っております。

短期貸付金及び長期貸付金については、貸付先の財務状況を確認し、信用リスクを管理しております。差入保証金については、信用度の高い企業と賃貸借契約を結ぶこととしております。

市場リスク（為替や金利等の変動リスク）の管理

投資有価証券については、定期的到时価や発行体の財務状況を把握しております。

資金調達に係る流動性リスク（支払期日に支払いを実行できなくなるリスク）の管理

当社は、各部からの報告に基づき経営管理ビジネスユニットが必要に応じ資金繰計画を作成・更新することにより流動性リスクを管理しております。

(4) 金融商品の時価等に関する事項についての補足説明

金融商品の時価の算定においては、市場価格に基づく価額のほか、市場価格のない場合には合理的に算定された価額が含まれております。当該価額の算定においては一定の前提条件等を採用しているため、異なる前提条件等によった場合、当該価額が異なることもあります。



## 2. 金融商品の時価等に関する事項

貸借対照表計上額、時価及びこれらの差額については、次のとおりであります。

前事業年度（2021年3月31日）

（単位：千円）

	貸借対照表計上額	時価	差額
(1) 投資有価証券	979,448	979,448	-
(2) 固定化営業債権	32,738		
貸倒引当金（*2）	32,738		
	-	-	-
(3) 長期貸付金	306,184		
貸倒引当金（*2）	184		
	306,000	306,000	-
(4) 差入保証金	90,133	90,232	99
資産計	1,375,582	1,375,681	99
(1) リース債務	3,433	4,044	611
負債計	3,433	4,044	611

\*1 「現金及び預金」、「営業未収入金」、「有価証券」、「短期貸付金」、「営業未払金」、「未払金」、「未払法人税等」、「未払消費税等」については、現金であること、及び短期間で決済されるため時価が帳簿価額に近似するものであることから、記載を省略しております。

\*2 固定化営業債権及び長期貸付金については、貸倒引当金を控除しております。

\*3 時価を把握することが極めて困難と認められる金融商品

（単位：千円）

区分	2021年3月31日
非上場株式	0

上記については、市場価格がなく、時価を把握することが極めて困難と認められるため、「（1）投資有価証券」には含めておりません。

当事業年度(2022年3月31日)

(単位:千円)

	貸借対照表計上額	時価	差額
(1) 投資有価証券	930,150	930,150	-
(2) 固定化営業債権	37,006		
貸倒引当金(*2)	37,006		
	-	-	-
(3) 長期貸付金	276,184		
貸倒引当金(*2)	184		
	276,000	276,000	-
(4) 差入保証金	89,008	89,057	49
資産計	1,295,158	1,295,207	49
(1) リース債務	2,173	2,002	170
負債計	2,173	2,002	170

\*1 「現金及び預金」、「営業未収入金」、「有価証券」、「営業未払金」、「未払金」、「未払法人税等」については、現金であること、及び短期間で決済されるため時価が帳簿価額に近似するものであることから、記載を省略しております。

\*2 固定化営業債権及び長期貸付金については、貸倒引当金を控除しております。

(注1) 金銭債権及び満期がある投資有価証券の決算日後の償還予定額

前事業年度(2021年3月31日)

(単位:千円)

	1年以内	1年超5年以内	5年超10年以内	10年超
長期貸付金	-	306,000	-	-
差入保証金	-	90,133	-	-
合計	-	396,133	-	-

当事業年度(2022年3月31日)

(単位:千円)

	1年以内	1年超5年以内	5年超10年以内	10年超
長期貸付金	-	276,000	-	-
差入保証金	-	89,008	-	-
合計	-	365,008	-	-

## (注2) リース債務の決算日後の返済予定額

前事業年度(2021年3月31日)

(単位:千円)

	1年以内	1年超 2年以内	2年超 3年以内	3年超 4年以内	4年超 5年以内	5年超
	リース債務	1,259	1,810	363	-	-
合計	1,259	1,810	363	-	-	-

当事業年度(2022年3月31日)

(単位:千円)

	1年以内	1年超 2年以内	2年超 3年以内	3年超 4年以内	4年超 5年以内	5年超
	リース債務	1,292	880	-	-	-
合計	1,292	880	-	-	-	-

## 3. 金融商品の時価のレベルごとの内訳等に関する事項

金融商品の時価を、時価の算定に係るインプットの観察可能性及び重要性に応じて、以下の3つのレベルに分類しております。

レベル1の時価: 観察可能な時価の算定に係るインプットのうち、活発な市場において形成される当該時価の算定の対象となる資産又は負債に関する相場価格により算定した時価

レベル2の時価: 観察可能な時価の算定に係るインプットのうち、レベル1のインプット以外の時価の算定に係るインプットを用いて算定した時価

レベル3の時価: 観察できない時価の算定に係るインプットを使用して算定した時価

時価の算定に重要な影響を与えるインプットを複数使用している場合には、それらのインプットがそれぞれ属するレベルのうち、時価の算定における優先順位が最も低いレベルに時価を分類しております。

## (1) 時価で貸借対照表に計上している金融商品

当事業年度(2022年3月31日)

(単位:千円)

区分	時価			
	レベル1	レベル2	レベル3	合計
投資有価証券 株式	930,150	-	-	930,150
資産計	930,150	-	-	930,150

## (2) 時価で貸借対照表に計上している金融商品以外の金融商品

当事業年度(2022年3月31日)

(単位:千円)

区分	時価			
	レベル1	レベル2	レベル3	合計
長期貸付金	-	-	276,000	276,000
差入保証金	-	89,057	-	89,057
資産計	-	89,057	276,000	365,057
リース債務	-	2,002	-	2,002
負債計	-	2,002	-	2,002

(注) 時価の算定に用いた評価技法及び時価の算定に係るインプットの説明

投資有価証券

上場株式は相場価格を用いて評価しております。上場株式は活発な市場で取引されているため、その時価をレベル1の時価に分類しております。

長期貸付金

長期貸付金の時価は、貸付金利を参考にした利率で割り引いた現在価値により算定しており、レベル3の時価に分類しております。

差入保証金

差入保証金の時価は、将来キャッシュ・フローを期末から返還までの見積り期間に基づき、国債の利回り等を参考にした利率で割り引いた現在価値により算定しており、レベル2の時価に分類しております。

リース債務

リース債務の時価は、元利金の合計額を、リース取引を行った場合に想定される利率で割り引いた現在価値により算定しており、レベル2の時価に分類しております。

(有価証券関係)

## 1. 満期保有目的の債券

前事業年度(2021年3月31日)

区分	決算日における 貸借対照表計上額(千円)	時価(千円)	差額(千円)
時価が貸借対照表計上額を超えないもの			
(1)国債・地方債等	-	-	-
(2)社債	-	-	-
(3)その他(注)	2,700,000	2,700,000	-
合計	2,700,000	2,700,000	-

(注) その他には、譲渡性預金が含まれております。

当事業年度(2022年3月31日)

区分	決算日における 貸借対照表計上額(千円)	時価(千円)	差額(千円)
時価が貸借対照表計上額を超えないもの			
(1)国債・地方債等	-	-	-
(2)社債	-	-	-
(3)その他(注)	2,700,000	2,700,000	-
合計	2,700,000	2,700,000	-

(注) その他には、譲渡性預金が含まれております。

## 2. その他有価証券

前事業年度(2021年3月31日)

区分	決算日における 貸借対照表計上額 (千円)	取得原価 (千円)	差額 (千円)
貸借対照表計上額が取得 原価を超えるもの 株式	979,448	441,888	537,560

(注) 非上場株式(貸借対照表計上額0千円)については、市場価格がなく、時価を把握することが、極めて困難と認められることから、上表の「その他有価証券」には含めておりません。

当事業年度(2022年3月31日)

区分	決算日における 貸借対照表計上額 (千円)	取得原価 (千円)	差額 (千円)
貸借対照表計上額が取得 原価を超えるもの 株式	930,150	441,888	488,261

## 3. 事業年度中に売却したその他有価証券

前事業年度(2021年3月31日)

該当事項はありません。

当事業年度(2022年3月31日)

区分	売却額 (千円)	売却益の合計額 (千円)	売却損の合計額 (千円)
株式	64,949	65,083	-

## (退職給付関係)

## 1 採用している退職給付制度の概要

当社は、従業員の退職給付に充てるため、確定給付制度を採用しております。退職一時金制度では、退職給付として、給与と勤務期間に基づいた一時金を支給しております。

なお、当社が有する退職一時金制度は、簡便法により退職給付引当金及び退職給付費用を計算しております。

## 2 簡便法を適用した確定給付制度

## (1) 簡便法を適用した制度の、退職給付引当金の期首残高と期末残高の調整表

	前事業年度 (自 2020年4月1日 至 2021年3月31日)	当事業年度 (自 2021年4月1日 至 2022年3月31日)
退職給付引当金の期首残高	112,013千円	114,264千円
退職給付費用	16,569千円	19,373千円
退職給付の支払額	14,318千円	
退職給付引当金の期末残高	114,264千円	133,637千円

## (2) 退職給付債務及び年金資産の期末残高と貸借対照表に計上された退職給付引当金及び前払年金費用の調整表

	前事業年度 (自 2020年4月1日 至 2021年3月31日)	当事業年度 (自 2021年4月1日 至 2022年3月31日)
非積立型制度の退職給付債務	114,264千円	133,637千円
貸借対照表に計上された負債と資産の純額	114,264千円	133,637千円
退職給付引当金	114,264千円	133,637千円
貸借対照表に計上された負債と資産の純額	114,264千円	133,637千円

## (3) 退職給付費用

簡便法で計算した退職給付費用                      前事業年度 16,569千円                      当事業年度 19,373千円

## (税効果会計関係)

## 1 繰延税金資産の発生的主要原因別の内訳

	前事業年度 (2021年3月31日)	当事業年度 (2022年3月31日)
繰延税金資産		
貸倒引当金	27,809千円	25,675千円
賞与引当金	20,821千円	21,985千円
退職給付引当金	34,987千円	40,919千円
リフォーム保障引当金	9,596千円	8,814千円
資産除去債務	734千円	734千円
差入保証金	6,393千円	6,756千円
未払事業税	12,945千円	3,429千円
未払事業所税	362千円	378千円
未払金	11,599千円	11,733千円
未払費用	30,425千円	34,958千円
未収入金	2,860千円	2,860千円
電話加入権	2,449千円	2,449千円
契約負債	-	73,018千円
投資有価証券評価損	61,270千円	-
減価償却費	6,941千円	-
繰延税金資産の小計	229,199千円	233,714千円
評価性引当額	80,242千円	15,658千円
繰延税金資産の合計	148,957千円	218,056千円
繰延税金負債		
その他有価証券評価差額金	164,600千円	149,505千円
繰延税金負債の合計	164,600千円	149,505千円
繰延税金資産(負債)の純額	15,643千円	68,550千円

## 2 法定実効税率と税効果会計適用後の法人税等の負担率との差異の原因となった主な項目別の内訳

	前事業年度 (2021年3月31日)	当事業年度 (2022年3月31日)
法定実効税率	30.62%	30.62%
(調整)		
交際費等永久に損金に算入されない項目	0.33%	0.63%
未払法人税等充当差額	0.01%	0.03%
評価性引当額の増減	0.15%	6.59%
その他	0.22%	0.28%
税効果会計適用後の法人税等の負担率	31.01%	24.35%

(資産除去債務関係)

資産除去債務のうち貸借対照表に計上しているもの

(1) 当該資産除去債務の概要

当社の名古屋支店事務所の不動産賃貸借契約に伴う原状回復義務等であります。

(2) 当該資産除去債務の金額の算定方法

使用見込期間を取得から15年と見積り、国債の利回り等を参考にした利率で割り引いた現在価値により資産除去債務の金額を算定しております。

(3) 当該資産除去債務の総額の増減

	前事業年度 (自 2020年4月1日 至 2021年3月31日)	当事業年度 (自 2021年4月1日 至 2022年3月31日)
期首残高	2,400千円	2,400千円
期末残高	2,400千円	2,400千円

(収益認識関係)

1 顧客との契約から生じる収益を分解した情報

当事業年度(自 2021年4月1日 至 2022年3月31日)

(単位：千円)

	首都圏	関西圏	中部圏	九州圏	北海道	合計
サービスフィー収入	1,765,312	934,515	206,678	149,076	44,088	3,099,671
ITサービス収入	343,326	-	-	-	-	343,326
加盟金収入	105,175	64,795	23,025	11,416	4,055	208,466
その他	73,095	1,746	174	388	-	75,406
顧客との契約から生じる収益	2,286,910	1,001,058	229,878	160,881	48,143	3,726,871
外部顧客への売上高	2,286,910	1,001,058	229,878	160,881	48,143	3,726,871

2 顧客との契約から生じる収益を理解するための基礎となる情報

収益を理解するための基礎となる情報は「(重要な会計方針) 4 収益及び費用の計上基準」に記載のとおりです。

3 顧客との契約に基づく履行義務の充足と当該契約から生じるキャッシュ・フローとの関係並びに当事業年度末において存在する顧客との契約から翌事業年度以降に認識すると見込まれる収益の金額及び時期に関する情報

(1) 契約資産及び契約負債の残高等

(単位：千円)

	期首残高	期末残高
契約負債	398,535	390,450

契約負債は、主に加盟金収入にかかる顧客からの前受金に関連するものであります。契約負債は、収益の認識に伴い取り崩されます。

当事業年度に認識された収益の額のうち期首現在の契約負債残高に含まれていた額は、158,868千円であります。また、当事業年度において、契約負債が8,085千円減少した主な理由は、契約期間の経過に伴う収益認識による契約負債の取り崩し等によるものであります。

(2) 残存履行義務に配分した取引価格

当事業年度末時点における未履行の履行義務残高は下記のとおりです。



(単位：千円)

	1年以内	1年超 2年以内	2年超 3年以内	3年超 4年以内	4年超 5年以内	合計
当事業年度	137,739	107,668	78,478	50,374	16,189	390,450

(セグメント情報等)

## 【セグメント情報】

前事業年度(自 2020年4月1日 至 2021年3月31日)

当社は、不動産フランチャイズ事業の単一セグメントであるため、記載を省略しております。

当事業年度(自 2021年4月1日 至 2022年3月31日)

当社は、不動産フランチャイズ事業の単一セグメントであるため、記載を省略しております。

## 【関連情報】

前事業年度(自 2020年4月1日 至 2021年3月31日)

## 1 製品及びサービスごとの情報

当社は、単一の製品・サービスの区分の外部顧客への営業収益が損益計算書の営業収益の90%を超えるため、記載を省略しております。

## 2 地域ごとの情報

## (1) 営業収益

本邦以外の外部顧客への営業収益がないため、該当事項はありません。

## (2) 有形固定資産

本邦以外に所在している有形固定資産がないため、該当事項はありません。

## 3 主要な顧客ごとの情報

外部顧客への営業収益のうち、損益計算書の営業収益の10%以上を占める相手先がないため、記載はありません。

当事業年度(自 2021年4月1日 至 2022年3月31日)

## 1 製品及びサービスごとの情報

当社は、単一の製品・サービスの区分の外部顧客への営業収益が損益計算書の営業収益の90%を超えるため、記載を省略しております。

## 2 地域ごとの情報

## (1) 営業収益

本邦以外の外部顧客への営業収益がないため、該当事項はありません。

## (2) 有形固定資産

本邦以外に所在している有形固定資産がないため、該当事項はありません。

## 3 主要な顧客ごとの情報

外部顧客への営業収益のうち、損益計算書の営業収益の10%以上を占める相手先がないため、記載はありません。

## 【報告セグメントごとの固定資産の減損損失に関する情報】

該当事項はありません。

## 【報告セグメントごとののれんの償却額及び未償却残高に関する情報】

該当事項はありません。

## 【報告セグメントごとの負ののれん発生益に関する情報】

該当事項はありません。

【関連当事者情報】

前事業年度(自 2020年 4月 1日 至 2021年 3月31日)

1 関連当事者との取引

財務諸表提出会社と関連当事者との取引

該当事項はありません。

2 親会社又は重要な関連会社に関する注記

(1) 親会社情報

該当事項はありません。

(2) 重要な関連会社の要約財務情報

該当事項はありません。

当事業年度(自 2021年 4月 1日 至 2022年 3月31日)

1 関連当事者との取引

財務諸表提出会社と関連当事者との取引

財務諸表提出会社のその他の関係会社の子会社

種類	その他の関係会社の子会社
会社等の名称	伊藤忠テクノソリューションズ株式会社
所在地	東京都港区
資本金又は出資金	21,764百万円
事業の内容	システム開発、インフラ構築、ITマネジメント等のITソリューション事業
議決権等の所有(非所有)の割合	-
関連当事者との関係	商品・サービスの購入、業務委託
取引の内容/金額	システム開発委託 / 509百万円
期末残高/科目	未払金 / 4百万円

種類	その他の関係会社の子会社
会社等の名称	伊藤忠アーバンコミュニティ株式会社
所在地	東京都中央区
資本金又は出資金	310百万円
事業の内容	マンション・オフィスビルの管理・サービス業務
議決権等の所有(非所有)の割合	-
関連当事者との関係	商品・サービスの購入
取引の内容/金額	設備工事の購入・設備の購入 / 119百万円
期末残高/科目	未払金 / 0百万円

(注) 1. 上記金額のうち、取引金額には消費税等が含まれておらず、期末残高には消費税等が含まれております。

2. 上記の取引条件及び取引条件の決定方針については、他の一般的な取引先と同様の条件によっております。

## 2 親会社又は重要な関連会社に関する注記

## (1) 親会社情報

該当事項はありません。

## (2) 重要な関連会社の要約財務情報

該当事項はありません。

## (1株当たり情報)

項目	前事業年度 (自 2020年4月1日 至 2021年3月31日)	当事業年度 (自 2021年4月1日 至 2022年3月31日)
1株当たり純資産額	598円50銭	590円11銭
1株当たり当期純利益	67円23銭	71円13銭

(注) 1. 潜在株式調整後1株当たり当期純利益については、転換社債等潜在株式が存在しないため、記載しておりません。

2. 「会計方針の変更」に記載のとおり、「収益認識に関する会計基準」(企業会計基準第29号 2020年3月31日)等を適用し、「収益認識に関する会計基準」第84項ただし書きに定める経過的な取扱いに従っております。この結果、当事業年度の1株当たり純資産額は24円99銭減少、1株当たり当期純利益に与える影響は軽微であります。

3. 1株当たり当期純利益及び算定上の基礎は、以下のとおりであります。

項目	前事業年度 (自 2020年4月1日 至 2021年3月31日)	当事業年度 (自 2021年4月1日 至 2022年3月31日)
1株当たり当期純利益	67円23銭	71円13銭
(算定上の基礎)		
当期純利益(千円)	705,054	741,395
普通株主に帰属しない金額(千円)		
普通株式に係る当期純利益(千円)	705,054	741,395
期中平均株式数(株)	10,487,427	10,422,442

4. 1株当たり純資産額及び算定上の基礎は、以下のとおりであります。

項目	前事業年度 (2021年3月31日)	当事業年度 (2022年3月31日)
1株当たり純資産額	598円50銭	590円11銭
(算定上の基礎)		
純資産額(千円)	6,237,842	6,150,379
普通株式の発行済株式数(株)	11,325,000	11,325,000
1株当たり純資産額の算定に用いられた普通株式の数(株)	10,422,454	10,422,403

## (重要な後発事象)

該当事項はありません。

## 【附属明細表】

## 【有形固定資産等明細表】

資産の種類	当期首残高 (千円)	当期増加額 (千円)	当期減少額 (千円)	当期末残高 (千円)	当期末減価 償却累計額 又は償却累 計額(千円)	当期償却額 (千円)	差引当期末 残高 (千円)
有形固定資産							
建物附属設備	136,049	79,639	79,706	135,982	42,312	12,986	93,670
工具、器具及び備品	240,167	43,645	26,170	257,643	206,363	23,402	51,279
リース資産	19,713	-	-	19,713	17,631	3,044	2,082
有形固定資産計	395,930	123,285	105,877	413,339	266,306	39,434	147,032
無形固定資産							
ソフトウェア	360,280	783,899	-	1,144,179	308,882	147,030	835,296
ソフトウェア仮勘定	215,463	594,414	783,899	25,978	-	-	25,978
リース資産	166,828	-	54,173	112,654	112,654	15,020	-
電話加入権	1,966	-	-	1,966	-	-	1,966
無形固定資産計	744,538	1,378,313	838,072	1,284,779	421,537	162,051	863,241

(注) 1. 当期増加額の主なものは次のとおりであります。

建物附属設備	本社5・6・7Fレイアウト変更工事	78,909千円
工具、器具及び備品	本社6・7Fレイアウト変更工事	34,324千円
ソフトウェア	CONNECT21本体	662,229千円
〃	CONNECT21 BI機能	41,275千円
ソフトウェア仮勘定	CONNECT21本体 システム開発	486,296千円
〃	21Cloud基盤リプレイス1次 システム開発	33,343千円

2. 当期減少額の主なものは次のとおりであります。

建物附属設備	本社5・6・7Fレイアウト変更工事に伴う 除却一式(壁面シート貼り工事等)	79,706千円
--------	--	----------

## 【社債明細表】

該当事項はありません。

## 【借入金等明細表】

区分	当期首残高 (千円)	当期末残高 (千円)	平均利率 (%)	返済期限
1年以内に返済予定のリース債務	1,259	1,292	2.62	-
リース債務(1年以内に返済予定のものを除く。)	2,173	880	2.63	2023年
合計	3,433	2,173	-	-

(注) 1 平均利率については、期末リース債務残高に対する加重平均利率を記載しております。

2 リース債務(1年以内に返済予定のものを除く。)の貸借対照表日後5年間の返済予定額は以下のとおりであります。

	1年超2年以内 (千円)	2年超3年以内 (千円)	3年超4年以内 (千円)	4年超5年以内 (千円)
リース債務	880	-	-	-

## 【引当金明細表】

区分	当期首残高 (千円)	当期増加額 (千円)	当期減少額 (目的使用) (千円)	当期減少額 (その他) (千円)	当期末残高 (千円)
貸倒引当金	90,821	1,134	8,103	-	83,851
賞与引当金	68,000	71,800	68,000	-	71,800
リフォーム保障引当金	31,342	-	2,555	-	28,786

## 【資産除去債務明細表】

明細表に記載すべき事項が財務諸表等規則第8条の28に規定する注記事項として記載されているため、記載を省略しております。

## (2) 【主な資産及び負債の内容】

## a 資産の部

## イ 現金及び預金

区分	金額(千円)
現金	457
預金の種類	
当座預金	1,165,362
普通預金	382,325
別段預金	2,291
計	1,549,979
合計	1,550,437

## ロ 営業未収入金

## (イ)相手先別内訳

相手先	金額(千円)
株式会社B Sホーム	21,359
株式会社中央住宅	14,130
ハウスウェル株式会社	7,089
株式会社永観	6,468
株式会社ハウスプランニング	6,189
その他	408,708
合計	463,946

## (ロ)営業未収入金の発生及び回収並びに滞留状況

当期首残高(千円)	当期発生高(千円)	当期回収高(千円)	当期末残高(千円)	回収率(%)	滞留期間(日)
(A)	(B)	(C)	(D)	$\frac{(C)}{(A)+(B)} \times 100$	$\frac{(A)+(D)}{2}$ $\frac{(B)}{365}$
433,499	4,084,802	4,054,355	463,946	89.7	40.10

## 八 有価証券

種類及び銘柄			貸借対照表計上額(千円)
有価証券	譲渡性預金	三井住友信託銀行株式会社	1,600,000
		株式会社みずほ銀行	1,000,000
		みずほ信託銀行株式会社	100,000
計			2,700,000

## 二 投資有価証券

種類及び銘柄			貸借対照表計上額(千円)
投資有価証券	其他有価証券	アドバンス・レジデンス投資法人	930,150
計			930,150

## b 負債の部

## イ 営業未払金

相手先	金額(千円)
センチュリー21国際本部	74,425
センチュリー21フランチャイズ広告基金組合	36,736
アットホーム株式会社	14,620
株式会社K S K	3,487
株式会社インテック	3,629
その他	10,652
合計	143,552

## ロ 契約負債

契約負債の内容については、「注記事項(収益認識関係)3 顧客との契約に基づく履行義務の充足と当該契約から生じるキャッシュ・フローとの関係並びに当事業年度末において存在する顧客との契約から翌事業年度以降に認識すると見込まれる収益の金額及び時期に関する情報(1)契約資産及び契約負債の残高等」に記載しております。

## (3) 【その他】

## 当事業年度における四半期情報等

(累計期間)	第1四半期	第2四半期	第3四半期	当事業年度
営業収益(千円)	937,438	1,858,418	2,804,967	3,726,871
税引前 四半期(当期)純利益(千円)	255,638	571,317	768,919	980,025
四半期(当期)純利益(千円)	176,663	428,760	576,961	741,395
1株当たり 四半期(当期)純利益(円)	16.95	41.14	55.36	71.13

(会計期間)	第1四半期	第2四半期	第3四半期	第4四半期
1株当たり四半期純利益(円)	16.95	24.19	14.22	15.78



## 第6 【提出会社の株式事務の概要】

事業年度	4月1日から3月31日まで
定時株主総会	6月中
基準日	3月31日
剰余金の配当の基準日	9月30日、3月31日
1単元の株式数	100株
単元未満株式の買取り 取扱場所 株主名簿管理人 取次所 買取手数料	(特別口座) 東京都千代田区丸の内一丁目4番1号 三井住友信託銀行株式会社 証券代行部 (特別口座) 東京都千代田区丸の内一丁目4番1号 三井住友信託銀行株式会社 - 株式の売買の委託に係る手数料相当額として別途定める金額
公告掲載方法	当会社の公告は、電子公告により行う。ただし、電子公告によることができないやむを得ない事由が生じた場合は、日本経済新聞に掲載する。 なお、電子公告は当会社のホームページに掲載しており、そのアドレスは次のとおりです。 <a href="https://www.century21japan.co.jp">https://www.century21japan.co.jp</a>
株主に対する特典	該当事項はありません。

## 第 7 【提出会社の参考情報】

### 1 【提出会社の親会社等の情報】

当社には、金融商品取引法第24条の7第1項に規定する親会社等はありません。

### 2 【その他の参考情報】

当事業年度の開始日から有価証券報告書提出日までの間に、次の書類を提出しております。

#### (1) 有価証券報告書及びその添付書類、有価証券報告書の確認書

事業年度 第38期(自 2020年4月1日 至 2021年3月31日)2021年6月23日関東財務局長に提出

#### (2) 内部統制報告書

事業年度 第38期(自 2020年4月1日 至 2021年3月31日)2021年6月23日関東財務局長に提出

#### (3) 四半期報告書、四半期報告書の確認書

第39期第1四半期(自 2021年4月1日 至 2021年6月30日)2021年8月12日関東財務局長に提出

第39期第2四半期(自 2021年7月1日 至 2021年9月30日)2021年11月12日関東財務局長に提出

第39期第3四半期(自 2021年10月1日 至 2021年12月31日)2022年2月10日関東財務局長に提出

#### (4) 臨時報告書

企業内容等の開示に関する内閣府令第19条第2項第9号の2(株主総会における議決権行使の結果)の規定に基づく  
臨時報告書

2021年6月24日関東財務局長に提出

## 第二部 【提出会社の保証会社等の情報】

該当事項はありません。

## 独立監査人の監査報告書及び内部統制監査報告書

2022年6月22日

株式会社センチュリー21・ジャパン  
取締役会 御中

### 有限責任 あずさ監査法人

東京事務所

指定有限責任社員  
業務執行社員 公認会計士 富 永 貴 雄

指定有限責任社員  
業務執行社員 公認会計士 今 井 仁 子

#### <財務諸表監査>

##### 監査意見

当監査法人は、金融商品取引法第193条の2第1項の規定に基づく監査証明を行うため、「経理の状況」に掲げられている株式会社センチュリー21・ジャパンの2021年4月1日から2022年3月31日までの第39期事業年度の財務諸表、すなわち、貸借対照表、損益計算書、株主資本等変動計算書、キャッシュ・フロー計算書、重要な会計方針、その他の注記及び附属明細表について監査を行った。

当監査法人は、上記の財務諸表が、我が国において一般に公正妥当と認められる企業会計の基準に準拠して、株式会社センチュリー21・ジャパンの2022年3月31日現在の財政状態並びに同日をもって終了する事業年度の経営成績及びキャッシュ・フローの状況を、全ての重要な点において適正に表示しているものと認める。

##### 監査意見の根拠

当監査法人は、我が国において一般に公正妥当と認められる監査の基準に準拠して監査を行った。監査の基準における当監査法人の責任は、「財務諸表監査における監査人の責任」に記載されている。当監査法人は、我が国における職業倫理に関する規定に従って、会社から独立しており、また、監査人としてのその他の倫理上の責任を果たしている。当監査法人は、意見表明の基礎となる十分かつ適切な監査証拠を入手したと判断している。

##### 監査上の主要な検討事項

監査上の主要な検討事項とは、当事業年度の財務諸表の監査において、監査人が職業的専門家として特に重要であると判断した事項である。監査上の主要な検討事項は、財務諸表全体に対する監査の実施過程及び監査意見の形成において対応した事項であり、当監査法人は、当該事項に対して個別に意見を表明するものではない。

加盟店向け営業未収入金に対する個別貸倒引当金の見積りの合理性	
監査上の主要な検討事項の内容及び決定理由	監査上の対応
<p>株式会社センチュリー21・ジャパンの貸借対照表に計上されている貸倒引当金には、注記事項「(重要な会計方針)3.引当金の計上基準」に記載されているとおり、貸倒懸念債権等特定の債権に対する回収不能見込額が含まれている。注記事項「(重要な会計上の見積り)」に記載されているとおり、流動資産の部に計上されている貸倒引当金46,660千円のうち、加盟店向け営業未収入金に対する個別貸倒引当金は42,953千円であり、総資産の0.6%に相当する。</p> <p>株式会社センチュリー21・ジャパンは不動産仲介業のフランチャイズシステム(センチュリー21)を日本において展開しており、「センチュリー21マーク等」及び「センチュリー21システム」をフランチャイジー(以下、加盟店)に提供し、その対価として加盟金、更新料、サービスフィーを収受している。当事業年度末における加盟店の数は991店舗で、加盟店から受け取る対価の回収可能性は加盟店の経営状況等に左右される。</p> <p>このため、加盟店向け営業未収入金に含まれる貸倒懸念債権に対する回収不能見込額の見積りは、入金実績及び加盟店の経営状況、並びに加盟店との支払合意書の実行可能性に対する評価等の主要な仮定に基づいて行われるが、これらの判断は個別性が強く、高い不確実性を伴うことから、貸倒懸念債権に対する回収不能見込額の見積りに重要な影響を及ぼす。</p> <p>以上から、当監査法人は、加盟店向け営業未収入金に対する個別貸倒引当金の見積りの合理性の評価が、当事業年度の財務諸表監査において特に重要であり、「監査上の主要な検討事項」に該当すると判断した。</p>	<p>当監査法人は、株式会社センチュリー21・ジャパンの加盟店向け営業未収入金に対する個別貸倒引当金の見積りの合理性を評価するため、主に以下の手続を実施した。</p> <p>(1)内部統制の評価 貸倒懸念債権に対する回収不能見込額の見積りに関連する内部統制の整備状況及び運用状況の有効性を評価した。評価にあたっては、入金実績及び加盟店の経営状況等、並びに加盟店との支払合意書の実行可能性の評価に関連する統制に焦点を当てた。</p> <p>(2)個別貸倒引当金の見積りの合理性に対する評価 貸倒懸念債権に対する回収不能見込額を見積もる際に経営者が採用した主要な仮定の適切性を評価するため、その根拠について経営者及び本社フィールドサービス部門の責任者に質問したほか、主に以下の手続を実施した。</p> <p>個別貸倒引当金の対象となる加盟店との支払合意書入手し、当事業年度における入金実績を根拠資料と照合した。</p> <p>個別貸倒引当金の対象となる加盟店の入金実績に基づき測定された回収不能見込額が、加盟店の経営状況、及び加盟店との支払合意書の実行可能性に対する経営者及び本社フィールドサービス部門の責任者による評価と整合しているかどうか確認した。</p>

#### その他の記載内容

その他の記載内容は、有価証券報告書に含まれる情報のうち、財務諸表及びその監査報告書以外の情報である。経営者の責任は、その他の記載内容を作成し開示することにある。また、監査役及び監査役会の責任は、その他の記載内容の報告プロセスの整備及び運用における取締役の職務の執行を監視することにある。

当監査法人の財務諸表に対する監査意見の対象にはその他の記載内容は含まれておらず、当監査法人はその他の記載内容に対して意見を表明するものではない。

財務諸表監査における当監査法人の責任は、その他の記載内容を通読し、通読の過程において、その他の記載内容と財務諸表又は当監査法人が監査の過程で得た知識との間に重要な相違があるかどうか検討すること、また、そのような重要な相違以外にその他の記載内容に重要な誤りの兆候があるかどうか注意を払うことにある。

当監査法人は、実施した作業に基づき、その他の記載内容に重要な誤りがあると判断した場合には、その事実を報告することが求められている。

その他の記載内容に関して、当監査法人が報告すべき事項はない。

## 財務諸表に対する経営者並びに監査役及び監査役会の責任

経営者の責任は、我が国において一般に公正妥当と認められる企業会計の基準に準拠して財務諸表を作成し適正に表示することにある。これには、不正又は誤謬による重要な虚偽表示のない財務諸表を作成し適正に表示するために経営者が必要と判断した内部統制を整備及び運用することが含まれる。

財務諸表を作成するに当たり、経営者は、継続企業の前提に基づき財務諸表を作成することが適切であるかどうかを評価し、我が国において一般に公正妥当と認められる企業会計の基準に基づいて継続企業に関する事項を開示する必要がある場合には当該事項を開示する責任がある。

監査役及び監査役会の責任は、財務報告プロセスの整備及び運用における取締役の職務の執行を監視することにある。

## 財務諸表監査における監査人の責任

監査人の責任は、監査人が実施した監査に基づいて、全体としての財務諸表に不正又は誤謬による重要な虚偽表示がないかどうかについて合理的な保証を得て、監査報告書において独立の立場から財務諸表に対する意見を表明することにある。虚偽表示は、不正又は誤謬により発生する可能性があり、個別に又は集計すると、財務諸表の利用者の意思決定に影響を与えると合理的に見込まれる場合に、重要性があると判断される。

監査人は、我が国において一般に公正妥当と認められる監査の基準に従って、監査の過程を通じて、職業的専門家としての判断を行い、職業的懐疑心を保持して以下を実施する。

- ・ 不正又は誤謬による重要な虚偽表示リスクを識別し、評価する。また、重要な虚偽表示リスクに対応した監査手続を立案し、実施する。監査手続の選択及び適用は監査人の判断による。さらに、意見表明の基礎となる十分かつ適切な監査証拠を入手する。
- ・ 財務諸表監査の目的は、内部統制の有効性について意見表明するためのものではないが、監査人は、リスク評価の実施に際して、状況に応じた適切な監査手続を立案するために、監査に関連する内部統制を検討する。
- ・ 経営者が採用した会計方針及びその適用方法の適切性、並びに経営者によって行われた会計上の見積りの合理性及び関連する注記事項の妥当性を評価する。
- ・ 経営者が継続企業を前提として財務諸表を作成することが適切であるかどうか、また、入手した監査証拠に基づき、継続企業の前提に重要な疑義を生じさせるような事象又は状況に関して重要な不確実性が認められるかどうか結論付ける。継続企業の前提に関する重要な不確実性が認められる場合は、監査報告書において財務諸表の注記事項に注意を喚起すること、又は重要な不確実性に関する財務諸表の注記事項が適切でない場合は、財務諸表に対して除外事項付意見を表明することが求められている。監査人の結論は、監査報告書日までに入手した監査証拠に基づいているが、将来の事象や状況により、企業は継続企業として存続できなくなる可能性がある。
- ・ 財務諸表の表示及び注記事項が、我が国において一般に公正妥当と認められる企業会計の基準に準拠しているかどうかとともに、関連する注記事項を含めた財務諸表の表示、構成及び内容、並びに財務諸表が基礎となる取引や会計事象を適正に表示しているかどうかを評価する。

監査人は、監査役及び監査役会に対して、計画した監査の範囲とその実施時期、監査の実施過程で識別した内部統制の重要な不備を含む監査上の重要な発見事項、及び監査の基準で求められているその他の事項について報告を行う。

監査人は、監査役及び監査役会に対して、独立性についての我が国における職業倫理に関する規定を遵守したこと、並びに監査人の独立性に影響を与えると合理的に考えられる事項、及び阻害要因を除去又は軽減するためにセーフガードを講じている場合はその内容について報告を行う。

監査人は、監査役及び監査役会と協議した事項のうち、当事業年度の財務諸表の監査で特に重要であると判断した事項を監査上の主要な検討事項と決定し、監査報告書において記載する。ただし、法令等により当該事項の公表が禁止されている場合や、極めて限定的ではあるが、監査報告書において報告することにより生じる不利益が公共の利益を上回ると合理的に見込まれるため、監査人が報告すべきでないと判断した場合は、当該事項を記載しない。

## < 内部統制監査 >

### 監査意見

当監査法人は、金融商品取引法第193条の2第2項の規定に基づく監査証明を行うため、株式会社センチュリー21・ジャパンの2022年3月31日現在の内部統制報告書について監査を行った。

当監査法人は、株式会社センチュリー21・ジャパンが2022年3月31日現在の財務報告に係る内部統制は有効であると表示した上記の内部統制報告書が、我が国において一般に公正妥当と認められる財務報告に係る内部統制の評価の基準に準拠して、財務報告に係る内部統制の評価結果について、全ての重要な点において適正に表示しているものと認める。

### 監査意見の根拠

当監査法人は、我が国において一般に公正妥当と認められる財務報告に係る内部統制の監査の基準に準拠して内部統制監査を行った。財務報告に係る内部統制の監査の基準における当監査法人の責任は、「内部統制監査における監査人の責任」に記載されている。当監査法人は、我が国における職業倫理に関する規定に従って、会社から独立しており、また、監査人としてのその他の倫理上の責任を果たしている。当監査法人は、意見表明の基礎となる十分かつ適切な監査証拠を入手したと判断している。

### 内部統制報告書に対する経営者並びに監査役及び監査役会の責任

経営者の責任は、財務報告に係る内部統制を整備及び運用し、我が国において一般に公正妥当と認められる財務報告に係る内部統制の評価の基準に準拠して内部統制報告書を作成し適正に表示することにある。

監査役及び監査役会の責任は、財務報告に係る内部統制の整備及び運用状況を監視、検証することにある。

なお、財務報告に係る内部統制により財務報告の虚偽の記載を完全には防止又は発見することができない可能性がある。

### 内部統制監査における監査人の責任

監査人の責任は、監査人が実施した内部統制監査に基づいて、内部統制報告書に重要な虚偽表示がないかどうかについて合理的な保証を得て、内部統制監査報告書において独立の立場から内部統制報告書に対する意見を表明することにある。

監査人は、我が国において一般に公正妥当と認められる財務報告に係る内部統制の監査の基準に従って、監査の過程を通じて、職業的専門家としての判断を行い、職業的懐疑心を保持して以下を実施する。

- ・ 内部統制報告書における財務報告に係る内部統制の評価結果について監査証拠を入手するための監査手続を実施する。内部統制監査の監査手続は、監査人の判断により、財務報告の信頼性に及ぼす影響の重要性に基づいて選択及び適用される。
- ・ 財務報告に係る内部統制の評価範囲、評価手続及び評価結果について経営者が行った記載を含め、全体としての内部統制報告書の表示を検討する。
- ・ 内部統制報告書における財務報告に係る内部統制の評価結果に関する十分かつ適切な監査証拠を入手する。監査人は、内部統制報告書の監査に関する指示、監督及び実施に関して責任がある。

監査人は、監査役及び監査役会に対して、計画した内部統制監査の範囲とその実施時期、内部統制監査の実施結果、識別した内部統制の開示すべき重要な不備、その是正結果、及び内部統制の監査の基準で求められているその他の事項について報告を行う。

監査人は、監査役及び監査役会に対して、独立性についての我が国における職業倫理に関する規定を遵守したこと、並びに監査人の独立性に影響を与えると合理的に考えられる事項、及び阻害要因を除去又は軽減するためにセーフガードを講じている場合はその内容について報告を行う。

## 利害関係

会社と当監査法人又は業務執行社員との間には、公認会計士法の規定により記載すべき利害関係はない。

以 上

- 
- 1 上記の監査報告書の原本は当社(有価証券報告書提出会社)が別途保管しております。
  - 2 XBRLデータは監査の対象には含まれていません。