

## 【表紙】

【提出書類】	有価証券報告書
【根拠条文】	金融商品取引法第24条第1項
【提出先】	近畿財務局長
【提出日】	2023年5月22日
【事業年度】	第50期（自 2022年3月1日 至 2023年2月28日）
【会社名】	イオンディライト株式会社
【英訳名】	AEON DELIGHT CO., LTD.
【代表者の役職氏名】	代表取締役社長兼社長執行役員 グループCEO 瀧田 和成
【本店の所在の場所】	大阪市中央区南船場2丁目3番2号 (同所は登記上の本店所在地であり、実際の業務は「最寄りの連絡場所」で行っております。)
【電話番号】	該当事項はありません。
【事務連絡者氏名】	該当事項はありません。
【最寄りの連絡場所】	東京都千代田区神田錦町1丁目1番1
【電話番号】	03(6895)4001
【事務連絡者氏名】	財務経理部長 山田 英司
【縦覧に供する場所】	株式会社東京証券取引所 (東京都中央区日本橋兜町2番1号)

## 第一部【企業情報】

### 第1【企業の概況】

#### 1【主要な経営指標等の推移】

##### (1) 連結経営指標等

回次	第46期	第47期	第48期	第49期	第50期
決算年月	2019年2月	2020年2月	2021年2月	2022年2月	2023年2月
売上高 (百万円)	302,915	308,582	300,085	317,657	303,776
営業利益 (百万円)	13,030	16,001	15,230	15,733	15,814
経常利益 (百万円)	13,362	15,949	15,268	15,789	16,006
親会社株主に帰属する当期 純利益 (百万円)	6,415	9,348	11,680	10,665	10,152
包括利益 (百万円)	6,007	9,039	12,329	11,529	11,003
純資産額 (百万円)	75,539	81,286	88,281	95,421	99,391
総資産額 (百万円)	134,071	136,917	136,565	142,859	150,628
1株当たり純資産額 (円)	1,465.94	1,578.77	1,746.88	1,890.76	1,991.86
1株当たり当期純利益 (円)	122.92	187.21	233.69	213.26	203.54
潜在株式調整後1株当たり 当期純利益 (円)	122.61	186.94	233.47	213.12	203.40
自己資本比率 (%)	54.6	57.6	64.0	66.2	65.3
自己資本利益率 (%)	8.1	12.3	14.1	11.7	10.5
株価収益率 (倍)	33.7	17.6	13.6	14.0	14.6
営業活動によるキャッ シュ・フロー (百万円)	12,373	7,371	10,403	12,598	8,895
投資活動によるキャッ シュ・フロー (百万円)	12,256	13,838	7,325	386	10,715
財務活動によるキャッ シュ・フロー (百万円)	19,686	3,392	5,324	4,572	6,181
現金及び現金同等物の期末 残高 (百万円)	43,437	61,151	58,937	67,520	59,996
従業員数 (名) 〔外、平均臨時雇用者数〕	20,877 〔7,181〕	22,062 〔7,459〕	20,117 〔7,191〕	20,200 〔7,556〕	21,719 〔7,440〕

(注) 1. 「収益認識に関する会計基準」(企業会計基準第29号 2020年3月31日)等を第50期の期首から適用しており、第50期に係る主要な経営指標等については、当該会計基準等を適用した後の数値となっております。

## (2) 提出会社の経営指標等

回次	第46期	第47期	第48期	第49期	第50期
決算年月	2019年2月	2020年2月	2021年2月	2022年2月	2023年2月
売上高 (百万円)	252,312	254,342	251,136	265,838	243,670
営業利益 (百万円)	13,577	13,327	13,299	12,880	12,830
経常利益 (百万円)	14,347	14,081	14,596	13,222	13,132
当期純利益 (百万円)	6,674	8,176	6,879	8,434	8,491
資本金 (百万円)	3,238	3,238	3,238	3,238	3,238
発行済株式総数 (千株)	54,169	54,169	54,169	54,169	50,669
純資産額 (百万円)	77,024	81,676	85,466	89,397	90,844
総資産額 (百万円)	126,987	125,597	122,535	125,006	136,279
1株当たり純資産額 (円)	1,537.01	1,630.89	1,706.87	1,785.47	1,837.23
1株当たり配当額 (内1株当たり中間配当額) (円)	63.00 (31.00)	65.00 (32.00)	82.00 (35.00)	84.00 (42.00)	85.00 (42.00)
1株当たり当期純利益 (円)	127.89	163.75	137.63	168.65	170.26
潜在株式調整後1株当たり 当期純利益 (円)	127.57	163.51	137.50	168.53	170.14
自己資本比率 (%)	60.4	64.9	69.7	71.4	66.6
自己資本利益率 (%)	8.3	10.3	8.2	9.7	9.4
株価収益率 (倍)	32.4	20.1	23.1	17.6	17.5
配当性向 (%)	49.3	39.7	59.6	49.8	49.9
従業員数 〔外、平均臨時雇用者数〕 (名)	4,050 〔2,634〕	4,074 〔2,847〕	4,118 〔2,915〕	4,174 〔2,862〕	4,231 〔2,838〕
株主総利回り (比較指標：配当込み TOPIX) (%)	111.8 (92.9)	90.9 (89.5)	90.0 (113.2)	86.9 (117.0)	89.1 (127.0)
最高株価 (円)	4,285	4,355	3,480	3,800	3,155
最低株価 (円)	3,435	3,035	2,500	2,882	2,633

(注) 1. 最高株価及び最低株価は、2022年4月4日より東京証券取引所(プライム市場)におけるものであり、それ以前は東京証券取引所(市場第一部)におけるものであります。

2. 「収益認識に関する会計基準」(企業会計基準第29号 2020年3月31日)等を第50期の期首から適用しており、第50期に係る主要な経営指標等については、当該会計基準等を適用した後の数値となっております。

## 2【沿革】

当社は、1973年4月6日に(株)ニチイジャパン開発の商号をもって大阪市東区淡路町2丁目14番地に設置され、1976年2月29日に(株)ニチイメンテナンス(1972年11月16日設立)を吸収合併し、商号を(株)ジャパンメンテナンスに変更いたしました。

その後、(株)イオンテクノサービスを合併し、商号をイオンディライト(株)に変更いたしました。

年月	(株)ジャパンメンテナンスの概要	年月	(株)イオンテクノサービスの概要
1972年11月	(株)ニチイメンテナンスを設立 本店所在地を、大阪市東区淡路町2丁目14番地に設置(本社事務所は、大阪市東区平野町辻子ビル内)、メンテナンス業務及び損害保険代理業務を開始	1911年11月	岐阜県神田町において「生糸・まゆ・山海の産物・果物等の売買または委託仲立ち」を目的とした「岐阜繭糸(株)」を設立
1975年3月	本社事務所を、大阪市東区平野町2丁目34番地の3(勸業ビル)に移転	1970年5月	現当社の親会社である「ジャスコ(株)」(現「イオン(株)」)が当社を買収し、ジャスコグループ(現イオングループ)の一員となる。
1976年2月	(株)ニチイジャパン開発と合併	1973年4月	商号を「ジャスコ不動産(株)」に変更
3月	商号を(株)ジャパンメンテナンスに変更	5月	本店所在地を大阪市北区曽根崎上に移転
6月	(株)ニチイジャパン開発の営業を休止し、被合併会社の営業活動を全面的継承	8月	「ジャスコ不動産(株)」「(株)やまとや」「岡惣不動産(株)」の3社が「ジャスコ不動産(株)」を存続会社として合併、資本金を30百万円とし、新会社の商号を「ジャスコ興産(株)」に変更
1979年3月	(株)ニチイ興産と合併し、建設資材販売業務及び不動産仲介販売業務を開始	1978年8月	「酒田ショッピングセンター(株)」「ジャスコパーク(株)」を合併し、資本金33百万円となる。
1981年3月	損害保険代理業務を(株)エヌ・アイ・エーに営業譲渡	1984年6月	「(株)グリーンシティ」を合併
1986年3月	本店所在地を、大阪市東区平野町2丁目34番地の3へ移転(平成元年2月住居表示変更により、大阪市中央区平野町1丁目7番1号に変更)	12月	「仙都地域開発(株)」を合併
1995年4月	本店所在地を、大阪市中央区南船場2丁目3番2号に移転	1987年11月	ビルメンテナンス事業部が独立し「(株)ジャスコメンテナンス」設立
9月	株式を大阪証券取引所市場第二部に上場	1991年4月	特定建設業について大阪府知事の許可を受ける
1999年7月	株式を東京証券取引所市場第二部に上場	1992年5月	仙台市青葉区に東北営業部を新設
2000年2月	株式を東京証券取引所・大阪証券取引所の両証券取引所市場第一部に上場	1993年6月	大阪府公安委員会の許可を受け、警備事業開始
2001年6月	(株)ジャパンメンテナンスアカデミー(現イオンディライトアカデミー(株))(滋賀県長浜市)を100%子会社として設立	1995年9月	長野県松本市に信州営業部を新設 千葉県美浜区に千葉営業部を新設
2004年3月	(株)ジャパンメンテナンスセキュリティー(現イオンディライトセキュリティー(株))(大阪市中央区)を100%子会社として設立	1997年2月	福岡市博多区に九州営業部を新設 商号を「(株)イオンテクノサービス」に変更
2006年5月	(株)イオンテクノサービス(大阪市中央区)の全株式を取得し、子会社化	2001年5月	関東営業部と千葉営業部を統合し、関東営業部とする

年月	イオンディライト(株)の概要
2006年 9月	(株)ジャパンメンテナンスが(株)イオンテクノサービスを吸収合併し、商号をイオンディライト(株)に変更
2007年11月	永旺永楽(北京)物業管理有限公司(現 永旺永楽(中国)投資有限公司)(中華人民共和国北京市)を100%子会社として設立
2008年10月	環境整備(株)(栃木県宇都宮市)の発行済株式の40%を取得し、子会社化
2009年 4月	(株)ドゥサービス(大阪市西成区)の発行済株式の40%を取得し、子会社化
2010年 2月	滋賀県長浜市に研究・研修施設「イオンディライトアカデミーながはま」を開設
9月	チェルト(株)と合併(注)
2011年 4月	(株)カジタク(東京都中央区)の発行済株式の90%を取得し、子会社化
5月	エイ・ジー・サービス(株)(現 イオンディライトコネク(株))(東京都新宿区)の株式を追加取得し、子会社化
2012年 3月	AEON DELIGHT(MALAYSIA) SDN.BHD.(マレーシアクアラルンプール市)を100%子会社として設立
10月	イオンコンパス(株)(千葉市美浜区)が実施する第三者割当増資の引受を行い子会社化(当社出資比率54.9%)
12月	永旺永楽蘇房(蘇州)物業服務有限公司(現 永旺永楽(江蘇)物業服務有限公司)(中華人民共和国蘇州市)の出資持分の51%を取得し、子会社化
2013年 1月	AEON DELIGHT (VIETNAM) CO.,LTD.(ベトナムホーチミン市)を100%子会社として設立
7月	武漢小竹物業管理有限公司(中華人民共和国武漢市)の出資持分の51%を取得し、子会社化
11月	(株)リサイクルワン(現 (株)レノバ)他1社との3社により合弁会社(当社出資比率37%)(株)菊川石山ソーラー(静岡県菊川市)及び他2社との4社により合弁会社(当社出資比率37%)(株)菊川堀之内谷ソーラー(静岡県菊川市)を設立
2015年12月	(株)白青舎(東京都千代田区)の発行済株式を公開買付により取得し、子会社化
2017年 3月	永旺永楽(上海)企業管理有限公司(現 永旺永楽(上海)物業服務有限公司)(中華人民共和国上海市)を100%子会社として設立
2018年 5月	(株)ユーコム(東京都港区)の発行済株式の100%を取得し、子会社化
11月	永旺永楽(江蘇)物業服務有限公司及び武漢小竹物業管理有限公司の出資持分を追加取得し、完全子会社化
12月	PT Sinar Jernih Sarana(インドネシア共和国ジャカルタ特別市)の発行済株式の90%を取得し、子会社化
2020年 2月	(株)カジタクの家事支援事業を承継させる新設分割を行い、アクティア(株)(東京都中央区)を100%子会社として設立
2021年 2月	KJS(株)(旧(株)カジタク)を吸収合併
3月	エイ・ジー・サービス(株)が(株)ドゥサービスを吸収合併し、商号をイオンディライトコネク(株)に変更 (株)ユーコムを吸収合併
11月	当社が保有する永旺永楽(江蘇)物業服務有限公司、武漢小竹物業管理有限公司、永旺永楽(上海)物業服務有限公司3社の全持分を永旺永楽(中国)物業服務有限公司(現 永旺永楽(中国)投資有限公司)へ現物出資
2022年 3月	浙江美特來物業管理有限公司(中華人民共和国杭州市)の出資持分の51%を当社子会社の永旺永楽(中国)物業服務有限公司(現 永旺永楽(中国)投資有限公司)が取得し、子会社化
4月	東京証券取引所の市場区分の見直しにより、東京証券取引所市場第一部からプライム市場に移行

(注) 2010年9月に合併したチェルト(株)の主な沿革は次のとおりであります。

年月	チェルト(株)の概要
1992年 8月	イオングループの商事事業を担う会社としてチェルト(株)を設立し、東京都中央区に本店を開設(日本ダイレクト(株)より通販以外の事業分野を分離したジャスコ(株)(現イオン(株))の100%子会社として、ビジネスサプライ事業、バンディングサービス事業の営業開始)
2004年12月	ジャスコ証券取引所に株式を上場
2006年 3月	(株)マイカル(現イオンリテール(株))より(株)オートマックスの全株式を取得し100%子会社化
8月	100%子会社である(株)オートマックスを吸収合併
2010年 9月	イオンディライト(株)に吸収合併

### 3【事業の内容】

当社グループは、当社（イオンディライト株）、連結子会社26社及び関連会社5社により企業集団を構成しており、お客さまの戦略的パートナーとして、ファシリティに関する多彩なサービスで課題解決に最適なソリューションを提供する「ファシリティマネジメント事業」を営んでおります。

また、同時に当社は純粋持株会社であるイオン株の企業集団におけるサービス・専門店事業に属しております。

ファシリティマネジメント事業は、設備管理事業、警備事業、清掃事業、建設施工事業、資材関連事業、自動販売機事業、サポート事業の7事業により構成し、それぞれの事業単位で事業戦略の立案及び推進を行っております。

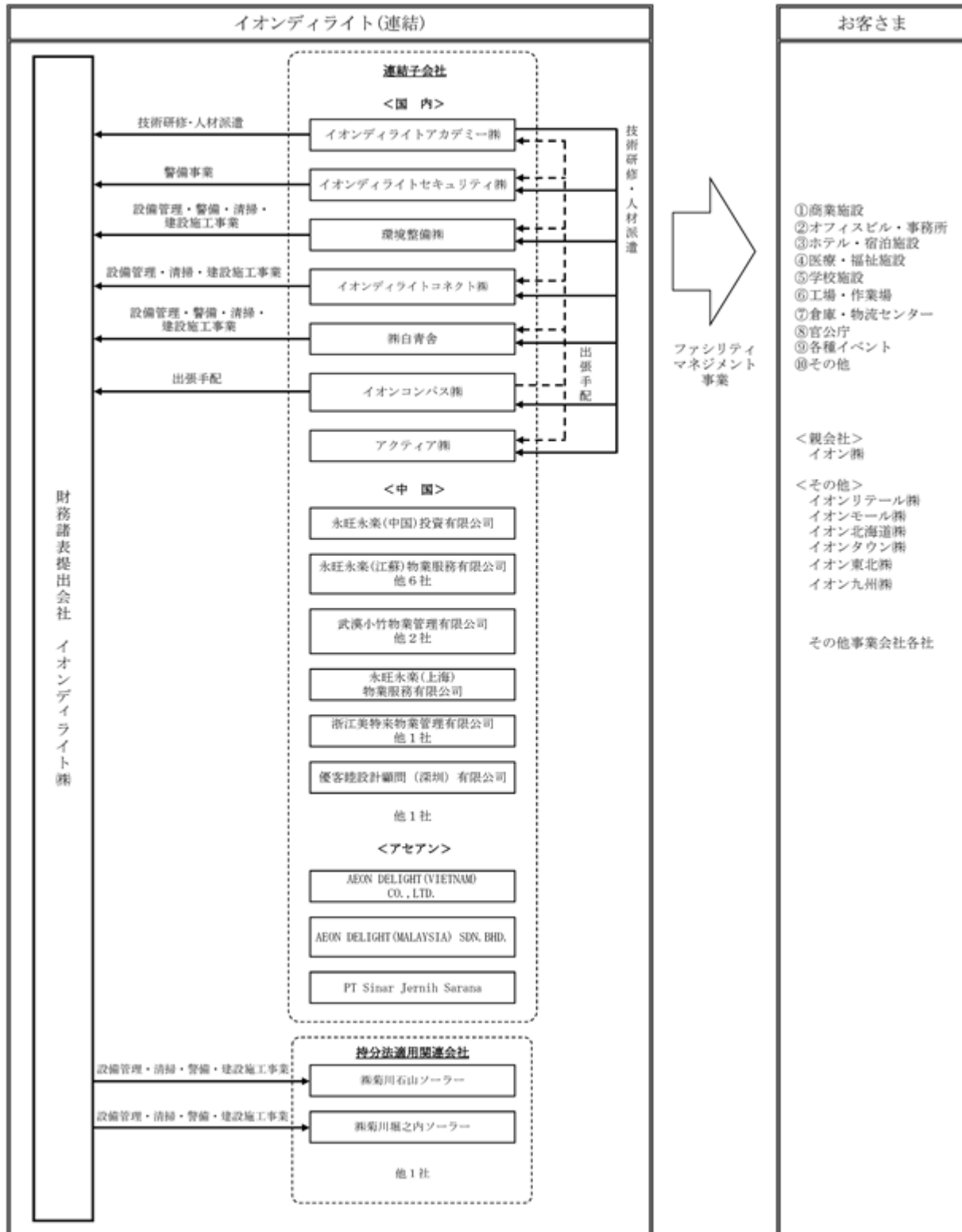
従って、当社はファシリティマネジメント事業の7事業を報告セグメントとしております。

なお、各事業の主な内容は次のとおりであります。

#### ファシリティマネジメント事業

- (1) 設備管理事業.....建物設備の保守・点検・整備等を行う事業
- (2) 警備事業.....施設警備、雑踏・交通誘導警備、貴重品運搬警備等の警備全般を行う事業
- (3) 清掃事業.....建物・施設の清掃を行う事業
- (4) 建設施工事業.....大規模修繕・店舗内装の企画・設計及び工事、省エネ・CO2削減に係る提案及び施工、エネルギーデータ管理サービスを行う事業
- (5) 資材関連事業.....間接材の購買代行及び資材等の調達を行う事業
- (6) 自動販売機事業.....飲料自動販売機、観葉植物及び分煙機等の運営を行う事業
- (7) サポート事業.....旅行代理業、家事支援サービス事業、教育及び人材サービス事業

事業の系統図は、次のとおりであります。



(注) 浙江美特来物業管理有限公司は、2022年3月に当社子会社である永旺永樂(中国)投資有限公司が出資持分を取得したことにより子会社としております。

## 4【関係会社の状況】

名称	住所	資本金	主要な事業の内容	議決権の 所有（被所有）割合 （％）		関係内容
				所有割合 （％）	被所有割合 （％）	
（親会社） イオン㈱ （注）2	千葉市美浜区	百万円 220,007	純粋持株会社	-	56.0 (0.9)	資金の寄託運用
（連結子会社） イオンディライト アカデミー㈱	滋賀県長浜市	百万円 30	サポート事業	100.0 (-)	-	教育研修及び人材サービスの 委託 資金の寄託預り
イオンディライト セキュリティ㈱	大阪市中央区	百万円 30	警備事業	100.0 (-)	-	警備業務の委託 運転資金の貸付
環境整備㈱	栃木県宇都宮市	百万円 20	設備管理事業 警備事業 清掃事業 建設施工事業	100.0 (-)	-	設備管理業務の委託 清掃業務の委託 資金の寄託預り
イオンディライト コネクト㈱	東京都新宿区	百万円 100	設備管理事業 清掃事業 建設施工事業 資材関連事業	100.0 (-)	-	設備管理業務の委託 清掃業務の委託 建設施工業務の委託 資金の寄託預り 役員の兼任... 2名
㈱白舎	東京都中央区	百万円 60	設備管理事業 警備事業 清掃事業 建設施工事業 サポート事業	100.0 (5.6)	-	設備管理業務の委託 警備業務の委託 清掃業務の委託 資金の寄託預り
イオンコンパス㈱ （注）3	千葉市美浜区	百万円 348	サポート事業	54.9 (-)	-	出張等手配の委託
アクティア㈱ （注）4	東京都中央区	百万円 100	サポート事業	100.0 (-)	-	運転資金の貸付
永旺永楽（中国） 投資有限公司 （注）3	中華人民共和国 蘇州市	百万人民元 177	中国グループ 会社管理	100.0 (-)	-	役員の兼任... 2名
永旺永楽（江蘇） 物業服務有限公司	中華人民共和国 蘇州市	百万人民元 10	設備管理事業 警備事業 清掃事業 建設施工事業 サポート事業 資材関連事業	100.0 (100.0)	-	役員の兼任... 1名
武漢小竹物業管理有限公司	中華人民共和国 武漢市	百万人民元 10	設備管理事業 警備事業 清掃事業 サポート事業 資材関連事業 自販機事業	100.0 (100.0)	-	役員の兼任... 1名
永旺永楽（上海） 物業服務有限公司	中華人民共和国 上海市	百万人民元 13	清掃事業 サポート事業 資材関連事業	100.0 (100.0)	-	役員の兼任... 1名
浙江美特来 物業管理有限公司 （注）6	中華人民共和国 杭州市	百万人民元 10	清掃事業 サポート事業	51.0 (51.0)	-	-
優客睦設計顧問（深圳） 有限公司	中華人民共和国 深圳市	百万人民元 1	建設施工事業	100.0 (-)	-	-
AEON DELIGHT(VIETNAM) CO.,LTD.	ベトナム社会主義共 和国 ホーチミン市	百万ドン 25,950	設備管理事業 警備事業 清掃事業 建設施工事業 サポート事業 資材関連事業 自販機事業	100.0 (-)	-	-



名称	住所	資本金	主要な事業の内容	議決権の 所有（被所有）割合 （％）		関係内容
				所有割合 （％）	被所有割合 （％）	
AEON DELIGHT(MALAYSIA) SDN. BHD. (注) 3	マレーシア クアラルンプール市	百万リンギット 12	設備管理事業 清掃事業 建設施工事業 サポート事業 資材関連事業 自販機事業	100.0 ( - )	-	-
PT Sinar Jernih Sarana	インドネシア共和国 ジャカルタ特別市	百万ルピア 12,000	設備管理事業 警備事業 清掃事業 サポート事業	90.0 ( - )	-	役員の兼任... 2名 債務の保証
その他10社 (持分法適用関連会社)						
㈱菊川石山ソーラー	静岡県菊川市	百万円 90	太陽光発電・ 売電事業	37.0 ( - )	-	設備管理業務の受託
㈱菊川堀之内谷ソーラー	静岡県菊川市	百万円 90	太陽光発電・ 売電事業	37.0 ( - )	-	設備管理業務の受託
その他1社						

- (注) 1 主要な事業の内容欄には、セグメントの名称又は主な内容を記載しております。  
2 有価証券報告書の提出会社であります。  
3 特定子会社であります。  
4 債務超過会社であり、2023年2月末時点で債務超過額は6億82百万円であります。  
5 議決権の所有・被所有割合の( )内は、間接所有・間接被所有割合で内数であります。  
6 浙江美特来物業管理有限公司は、2022年3月に当社子会社である永旺永楽(中国)投資有限公司が出資持分を取得したことにより子会社としております。

## 5【従業員の状況】

### (1) 連結会社の状況

2023年2月28日現在

セグメントの名称	従業員数(名)	
設備管理事業 警備事業 清掃事業 建設施工事業 サポート事業	19,060	(7,259)
資材関連事業	65	(17)
自動販売機事業	62	(3)
全社(共通)	2,532	(162)
合計	21,719	(7,440)

- (注) 1 従業員数は就業人員数であり、臨時従業員数は( )内に当連結会計年度の平均人員を外数で記載しております。
- 2 各事業所では複数のセグメントを一体で役務提供するため、所属する従業員数を集約して表示しております。

### (2) 提出会社の状況

2023年2月28日現在

従業員数(名)	平均年齢(歳)	平均勤続年数(年)	平均年間給与(円)
4,231 (2,838)	46.1	11.5	4,939,162

セグメントの名称	従業員数(名)	
設備管理事業 警備事業 清掃事業 建設施工事業 サポート事業	3,618	(2,762)
資材関連事業	63	(17)
自動販売機事業	59	(3)
全社(共通)	491	(56)
合計	4,231	(2,838)

- (注) 1 従業員数は就業人員数であり、臨時従業員数は( )内に当事業年度の平均人員を外数で記載しております。
- 2 平均年間給与は、賞与及び基準外賃金を含んでおります。
- 3 各事業所では複数のセグメントを一体で役務提供するため、所属する従業員数を集約して表示しております。

### (3) 労働組合の状況

当社グループには、イオンディライト労働組合(組合員数4,971名)が組織され、イオングループ労働組合連合会及び全国繊維化学食品流通サービス一般労働組合同盟(UAゼンセン)に属しております。

なお、当社グループの組合はユニオンショップ制であり、労使関係は終始円満に推移しております。当連結会計年度において特に記載すべき事項はありません。

(注) 組合員数は、2023年2月28日現在の人数であります。

## 第2【事業の状況】

### 1【経営方針、経営環境及び対処すべき課題等】

#### (1) 経営の基本方針

当社は、経営理念「私たちは、お客さま、地域社会の『環境価値』を創造し続けます。」のもと、アジアを主たる活動領域にファシリティマネジメント（以下、「FM」）事業を展開しています。当社が掲げる「環境価値創造」とは、人々が平和と豊かさを享受できる環境を創出していくということです。当社は、事業を通じて環境価値を創造し続け、社会の持続的発展に貢献していくことで、お客さま、地域社会から必要とされ続ける企業でありたいと考えています。

#### (2) 優先的に対処すべき事業上及び財務上の課題

##### イオンディライト ビジョン2025

当社は、更なる持続的成長を目的にイオンディライト ビジョン2025（以下、「ビジョン2025」）を策定し、「アジアにおいて『安全・安心』、『人手不足』、『環境』の3つを成長戦略の柱に社会課題を解決する環境価値創造企業を目指す」ことを宣言しています。また、これを実現するため、FMの専門家集団としての企業ブランドを確立するとともに、事業を展開する各エリアにおいて地域経済圏の形成に取り組んでいます。

#### (3) 経営上の目標の達成状況を判断するための客観的な指標等

##### 中期3ヵ年経営計画の策定（2022年2月期～2024年2月期）

当社は、ビジョン2025の実現に向けて、2022年2月期を初年度とする中期3ヵ年経営計画（以下、「中期経営計画」）を策定しました。中期経営計画では、「お客さま起点の経営」、「DXの推進」、「グループ経営」の3つを基本方針に掲げ、各種取り組みを推進しています。

2024年2月期は、引き続き、3つの基本方針に則った各種取り組みを推進してまいります。これにより、エネルギーコストや人件費の上昇といった大きな環境変化を伴ったアフターコロナにおける新たな成長戦略を描くための変革を遂行してまいります。

##### (ア) お客さま起点の経営

当社が目指すのは、お客さまの声をサービス開発や品質管理、営業といった自らの組織力に変え、価値ある提案へと繋げる体制です。これを実現するため、お客さまの声や施設の状況、顧客業界の市場動向といった様々なデータを収集、分析し価値ある情報へと加工していく仕組みとしてイオンディライトプラットフォームの整備に取り組んでまいりました。

2024年2月期は、お客さまの課題解決に貢献する情報のアウトプットに向け、更なる整備を進めてまいります。

また、営業部門では、アカウント営業をより一層強化することで、顧客内シェア拡大や新規顧客開拓の更なる促進を図ります。アカウントマネジメントを通じて、個々のお客さまとの関係性を強化することにより、施設用途毎によりカスタマイズされたソリューションを提案してまいります。この一環として、省エネ機器の導入をはじめとしたエネルギーマネジメントなど、これまで培ってきた環境負荷低減に関するノウハウを活かしたソリューションを通じて、お客さまのエネルギーコスト上昇に対する課題解決に貢献してまいります。また、感染制御を組み込んだ清掃ソリューション「衛生清掃」や防疫対策を含めた清掃サービスの提供を通じて、医療関連施設や宿泊施設における感染対策を含めた「安全・安心」の確保に貢献してまいります。

##### (イ) DXの推進

当社は、「お客さま起点の経営」と「DXの推進」は不可分の関係にあると考えています。お客さま起点の経営体制を精度の高いものとしていくためには、イオンディライトプラットフォーム（以下、「ADプラットフォーム」）の整備とともに、より多くのお客さまの声や様々な施設の情報をADプラットフォーム上に流通させ、分析、加工を経たアウトプット情報をグループ全体で活用していく必要があります。

こうした中、当社では、施設の情報量拡大と人手不足に対応した持続可能な事業モデル構築を目的に、業務プロセスのDXを推進しています。業務プロセスのDXとして2022年2月期より、新たな施設管理モデル「エリア管理」の展開を本格化し、2023年2月期末までに全国累計273施設で省人化を実現し、カスタマーサポートセンターから遠隔制御できる施設を増加させました。同時に、より付加価値の高いアウトプットを実現していくため、施設の使

用電力を可視化するツールの導入など、インプット情報の質を高めるための取り組みを推進しています。

2024年2月期は、引き続き「エリア管理」の展開を拡大していきます。アカウントマネジメント強化を通じて得られる顧客情報と合わせてADプラットフォームにインプットする施設情報を増加させることで、お客さまにとって、より価値の高い情報をアウトプットし、カスタマーサクセスへの更なる貢献を目指してまいります。

(ウ) グループ経営  
(国内)

国内グループ各社は、2022年2月期以降、新型コロナウイルスの感染拡大やウクライナ情勢といった環境変化の影響もあり苦戦を強いられています。こうした中、グループとしての更なる成長を図るため、あらためて各社の専門性を踏まえた個社毎の精緻な戦略を策定し実践してまいります。これにより、イオンディライトグループ内での機能と役割を明確化し、協会会社との関係性強化と合わせて、事業を展開する各エリアでの地域経済圏形成を促進していきます。

なお、地域経済圏形成に向けた取り組みの一環として、2023年3月には、九州一円で清掃を中心に設備管理やマンション管理、建設施工などを展開する株式会社アスクメンテナンス（以下、「アスクメンテナンス」）の株式を取得し完全子会社化することを決定しました。アスクメンテナンスは様々な用途の施設へのサービス提供実績を持つとともに、九州の事業者として初めて「清掃サービス」のエコマークを取得するなど、品質面でも高い評価を受ける企業です。当社は、アスクメンテナンスをイオンディライトグループに迎え入れることで、九州における事業基盤を拡大するとともに、両社が培ってきた技術やノウハウを融合し、更なる品質向上や経営の効率化を図ってまいります。

(中国)

アジア最大の成長エリアと位置付ける中国では、引き続き、中核事業会社による重点ターゲット（高級ショッピングセンターや医療関連施設、都市開発エリア）での受託拡大を促進するとともに、2022年10月に投資性会社へと移行した「永旺永楽（中国）投資有限公司」のもと、M&Aや新規事業への投資を積極化してまいります。これにより、事業規模の拡大を加速してまいります。

(アセアン)

アセアンでは、2022年度にマレーシア（クアラルンプール）に地域事務所を開設いたしました。2023年度は、既進出エリア（マレーシア、ベトナム、カンボジア、インドネシア）での事業拡大や品質マネジメントの強化に取り組んでまいります。

## 2【事業等のリスク】

有価証券報告書に記載した事業の状況、経理の状況等に関する事項のうち、経営者が連結会社の財政状態、経営成績及びキャッシュ・フローの状況に重要な影響を与える可能性があると認識している主要なリスクは、以下のとおりであります。

なお、文中の将来に関する事項は、当連結会計年度末現在において当社が判断したものであります。

### (1) イオングループ企業との取引について

当社は、純粋持株会社であるイオン(株)の企業集団におけるサービス・専門店事業に属しております。

2023年2月期における売上高のうち、同社グループに対するものは2,152億91百万円であり、総売上高全体に占める割合は63.4%であります。

大口取引先であるイオングループ企業との取引について、条件の変更等が発生した場合、当社の事業、財務状況及び業績に影響を及ぼす可能性があります。

旧収益認識基準で表示しております。

### (2) 法的規制について

当社の主な事業内容は、商業施設やオフィスビル等の建物の設備管理、警備、清掃、建設施工等であります。これらの事業を行ううえで、当社は、法的規制に基づく各種許可、登録、認可等を受けております。

今後、これらの法的規制の要件を満たすことができなかつた場合には、事業活動に制約を受けることもあり、当社の事業、財務状況及び業績に影響を及ぼす可能性があります。

### (3) 個人情報の取り扱いについて

当社は、ファシリティマネジメント事業を展開する上でお客さまやお取引先から得た個人情報を保管管理しております。当社は、個人情報保護の重要性を十分に認識しており、個人情報保護方針・取扱ルールの策定及び従業員教育を含めた社内体制の強化充実を進めております。

しかしながら、万一、個人情報の漏洩や不正利用などの事態が生じた場合には、社会的信用の失墜及び損害賠償責任等により、当社の事業、財務状況及び業績に影響を及ぼす可能性があります。

### (4) 中国及びアセアンでの事業展開について

当社は、中国及びアセアン地域において現地子会社を設立し、事業展開を行っておりますが、同地域にて政治的要因(法規制の動向等)、経済的要因(高成長の持続性等)及び社会環境における予測し得ない事態が発生する可能性があります。また、文化や習慣の違いから生ずる労務問題や疾病といった社会的なリスクが、当社の予想を超える水準で発生する可能性に加え、商習慣の違いにより、取引先との関係構築においても予想できないリスクが潜んでいると考えております。

こうしたリスクが顕在化した場合、現在実施している事業の中断等が懸念され、当社の事業、財務状況及び業績に影響を及ぼす可能性があります。

### (5) 人材及び労働力の確保について

当社は、労働集約型事業を展開しているため、労働力としての質の高い人材の確保、適正な要員配置が必要不可欠であります。働き方改善に向け取り組み、労働環境の改善及び整備、社員の定着に取り組んでまいりますが、労働需給がさらに逼迫し、人材を十分に確保できなかった場合には、当社の業績に影響を及ぼす可能性があります。

また、法令や制度の改正、物価変動等により社員に関わるコストが大幅に増加した場合にも、当社の業績に影響を及ぼす可能性があります。

### (6) 競争激化による影響について

当社が事業を行っている業界において、技術の進展や新規参入等により競争が激化し、これに十分な対応ができない場合、当社の事業、財務状況及び業績に影響を及ぼす可能性があります。

(7) 委託先との関係について

当社は、事業遂行にあたり多数の委託先と協力関係にあります。これらの委託先が技術的あるいは経済的にも問題なく当社の要望に応え、委託先との良好な関係が継続するように、当社は委託先の選定と管理には常に最大限の注意を払いリスクの最小化に努めております。しかしながら、委託先を十分に確保できない場合、新規受注の見送りや既存の受注の縮小を余儀なくされ、当社の事業、財務状況及び業績に影響を及ぼす可能性があります。

(8) テクノロジーの活用について

当社は、提供するサービスの生産性向上を図るため、進化を続けるIoTやロボット等のテクノロジーの活用を進めております。しかしながら、テクノロジーの活用に係る研究開発が進捗しない、または中断するなどした場合に、期待する成長が達成できない可能性があります。

(9) 子会社の管理体制について

当社は、連結子会社26社、関連会社5社を有しており、各社の業績及び財政状態は当社グループの連結財務諸表における業績及び財政状況に影響を及ぼします。

また、連結子会社の運営にあたり、国内グループ会社COO、アセアン事業COO及び中国事業COO並びに関連企業部などの管理担当部署を設置し関係会社管理規程に基づき適切な管理及び支援を行っておりますが、当社による連結子会社への管理及び支援が適切に行われず、当該連結子会社の業績の悪化や不祥事等が発生した場合、当社の業績に影響を及ぼす可能性があります。

(10) 地震や台風等の災害、パンデミック、テロ活動等について

当社の事務所等及び当社が管理する店舗・施設の周辺地域において大地震や台風等の災害或いは予期せぬ事故等の発生、暴動、感染症のパンデミック、テロ活動その他事業活動に影響する何らかの事象が発生し、物理的損害や人的損害により、当社の事業活動が阻害された場合、当社の事業、財務状況及び業績に影響を及ぼす可能性があります。

### 3【経営者による財政状態、経営成績及びキャッシュ・フローの状況の分析】

当連結会計年度における当社グループ（当社、連結子会社及び持分法適用会社）の財政状態、経営成績及びキャッシュ・フロー（以下「経営成績等」という。）の状況の概要は次のとおりであります。

なお、当連結会計年度より、「収益認識に関する会計基準」（企業会計基準第29号 2020年3月31日）等を適用しております。

詳細は、「第5 経理の状況 1 連結財務諸表等（1） 連結財務諸表 注記事項（会計方針の変更）」に記載のとおりであります。

#### 1. 経営成績等の状況

##### (1) 経営成績に関する説明

当連結会計年度（2022年3月1日～2023年2月28日）の業績は、売上高が3,037億76百万円（対前年比107.0%）、旧収益認識基準で、3,392億35百万円（同106.8%）、営業利益158億14百万円（同100.5%）、経常利益160億6百万円（同101.4%）、親会社株主に帰属する当期純利益101億52百万円（同95.2%）となりました。

対前年比は、前年実績を新収益認識基準に組替えた上で、同基準による比較により算出しています。

売上高は、全7事業で増収となり前年を上回りました。営業強化による顧客内シェア拡大や新規受託物件の増加に加え、建設施工事業では下期以降、各種工事の受託を大幅に拡大し前年比で売上高を大きく伸ばしました。しかしながら、環境変化に伴うお客さまの設備投資計画の見送りや先送りに加え、主に上期に顕著であった新型コロナウイルス感染症やウクライナ情勢に伴う資機材の調達遅延などが影響したことで、期初に掲げた連結業績予想 に対しては下回る結果となりました。

営業利益は、売上高の拡大に伴い前年を上回りました。しかしながら、アルコール消毒清掃の需要が減少した清掃事業、原材料や物流費などの高騰により仕入原価が上昇した資材関連事業などで減益となりました。加えて、持続的成長に向けてDXや海外といった領域で積極的な先行投資を実施した結果、期初に掲げた連結業績予想 に対しては下回る結果となりました。

なお、当第4 四半期連結会計期間（2022年12月1日～2023年2月28日）においては、設備管理事業・警備事業・清掃事業で新規受託物件を拡大したほか、建設施工事業においてエネルギーコスト上昇に伴う省エネ関連工事の受託を大きく伸ばしました。これらの結果、同期間における業績は前年同期比で大幅な増収増益となりました。

期初に掲げた2023年2月期の連結業績予想：売上高3,100億円、営業利益170億円

##### [ 当連結会計年度の主な取り組み ]

当社は、更なる持続的成長を目的に2018年10月に、イオンディライト ビジョン2025（以下、「ビジョン2025」）を策定し、アジアにおいて「安全・安心」、「人手不足」、「環境」の3つを成長戦略の柱に社会課題を解決する環境価値創造企業を目指すことを決めました。また、ビジョン2025の実現に向けた成長を加速するため、2021年度を初年度とする中期3 年経営計画を策定し、「お客さま起点の経営」、「DXの推進」、「グループ経営」の3つを基本方針に掲げました。当期は前期に引き続き、これら3つの実践に向けた各種取り組みを推進しました。

##### < お客さま起点の経営 >

###### ・支店エリア体制再編による顧客接点の強化と「エリア管理」実施体制の整備

2022年4月の機構改革により、国内全8支社配下の支店エリア体制をお客さまのニーズや施設特性、地域特性などに合わせて再編するとともに、オペレーションからマネジメントに至る各階層の職務を再定義しました。これにより、支社全体で各地域のお客さまと向き合う体制を構築するとともに、現在展開を進める「エリア管理」の実施体制を整備しました。

###### ・営業体制強化によるマーケットシェアの拡大

当期は、アカウント営業や顧客接点を強化した各支社・支店の地域営業により顧客内シェアを拡大しました。加えて、新規顧客開拓に向けて、省エネや防疫対策など、お客さま起点の提案活動を継続することで、新たに多種多様な施設においてサービスの提供を開始しました。

###### ・エネルギーコスト上昇への対応

エネルギーコストの上昇が企業や団体にとって課題となる中、当社では、照明のLED

化や空調機の更新、ノンフロンケースの販売などを通じて、施設の省エネに貢献してまいりました。加えて、施設毎により高度なエネルギー管理を実施していくことを目的に、施設における使用電力を可視化するツールを171施設へと導入しました。

#### <DXの推進>

##### ・データ連携基盤「イオンディライトプラットフォーム」のアップデート

当社では、全てのお客さまに対して、それぞれの課題に最適なソリューションを提案し、効率的に提供していくためのデータ連携基盤「イオンディライトプラットフォーム」を構築し、その利活用とアップデートを進めています。

当期は、データウェアハウスを導入し、ビジネスインテリジェンスツールと連携させることで主要システム群を一元管理し、各種システムから任意のデータを抽出のうえ、分析・加工できる体制を確立しました。これにより、アウトプット情報の利用を開始し、営業活動の効率化や業務品質の向上に繋がりました。

イオンディライトプラットフォーム...施設内外から得られる各種情報を収集・分析、価値ある情報へと加工し、当社グループ各社やパートナー企業を含めたサービスネットワーク全体に共有する仕組み。

##### ・新たな施設管理モデル「エリア管理」の展開

当社では、深刻化する人手不足に対応した持続可能な事業モデル構築を目的に、IoTなどの技術を活用し、エリア単位で複数の施設を効率的に管理する新たな施設管理モデル「エリア管理」を展開しています。カメラやセンサーによる点検業務の自動化、遠隔監視機能を備えたカスタマーサポートセンターへの一部業務の集約などにより、常駐設備管理業務の省力化に取り組み、従来の常駐型個別管理から巡回を主体に複数の施設をエリア単位で管理するモデルへと移行を進めています。

当期は、2022年4月の支店エリア再編により、全国で「エリア管理」の展開を加速し、新たに計95施設（累計273施設）にて省人化・無人化を実現し、常駐設備管理員52名分（累計167名分）のポストを削減しました。また、常駐ポスト削減に伴い、施設管理の現場で培われた専門性を更なる収益機会の拡大に繋げるため、新規受託物件や営業部門、工事部門などへとこれら専門人材の再配置を実施しました。

カスタマーサポートセンター（CSC）...2021年度期初より国内全国8支社配下で稼働を開始。各種システムやセンサーの活用により、複数の施設を遠隔制御するとともに、各地域でお客さまの施設情報やリクエストを集約する機能を担う。

##### ・DX推進に向けた人的資本への投資強化

ファシリティマネジメント（以下、「FM」）業界において、人手不足や有資格者人材の高齢化が深刻化する中、当社では、これからのFM人材には、DXを推進するためのITリテラシーが不可欠だと考えています。そのため、次代のFMを担う人材育成を目的に2022年7月よりDX教育プログラムの導入を開始しました。第一弾として、入社2年次以降、30歳未満の全ての正社員約500名が、eラーニングによりDXの基礎について学習しました。

そのほか、2022年9月からは、保安防災教育にVR（仮想現実）ツールを導入し、電気主任技術者を中心に年間約500名を対象とした新たな教育プログラムを導入するなど、教育手法のDXも推進しました。

##### ・第17回 日本ファシリティマネジメント大賞「優秀ファシリティマネジメント賞」を受賞

当社は、公益社団法人日本ファシリティマネジメント協会が主催する「第17回 日本ファシリティマネジメント大賞 1」に「本社移転に伴う『DX活用のFMオフィス』づくり」で応募し、2022年12月に「優秀ファシリティマネジメント賞」を受賞しました。これは、2021年9月に営業を開始した新本社オフィスにおける、「WELL Health-Safety Rating 2」の取得や築50年以上のビルのリノベーションによる省エネと長寿命化、危機管理センターの代替機能付与などが評価されたものです。

同オフィスでは、分散型勤務に対応した通信機能や業務に応じた様々な執務エリアの完備に加え、DXを活用した各種設備の統合制御やエネルギー管理の見える化などを実施しています。当社では、同オフィスをFMの情報発信基地と位置付け、今後もFMにおける先進的な取り組みを積極的に取り入れ、新たなサービス開発へと繋げてまいります。

1 日本ファシリティマネジメント大賞...国内におけるFMの普及・発展に資することを目的にFMに関する優れた業績などを表彰する制度。

2 WELL Health-Safety Rating...建物の環境・エネルギー性能と利用者の健康・快適性を評価する「WELL認証」の一つとして、新型コロナウイルス流行を機に策定された国際的な認証制度。



<グループ経営>

(国内グループ会社)

設備管理や警備、清掃、建設施工を展開する国内グループ会社各社では、環境変化に伴うお客さまの設備投資計画の見送りや先送りに加え、新型コロナウイルス感染症やウクライナ情勢に伴う資機材の調達遅延などが影響したことで、期初想定を下回る業績となりました。

一方で、2020年度以降、コロナ下で苦戦を強いられてきた旅行関連事業では、出張需要やイベントのリアル開催が回復基調に転じたことや前年度からの営業強化が奏功し業績を大幅に回復しました。

(中国事業)

アジア最大の成長エリアと位置付ける中国では、新型コロナウイルス感染症による影響に対応しながらも、顧客内シェア拡大や新規顧客開拓を推進し増収増益となりました。

中核事業会社である「永旺永楽（江蘇）物業服務有限公司（以下、「AD江蘇」）」では、施設管理業務の集中的な受託を推進するため、2016年以降、4つの都市開発プロジェクトから成る蘇州市政府による都市開発戦略「一核四城」に参画しています。これまで同プロジェクトでは、2016年に相城区、2020年に呉江区といったエリアで事業を展開し、受託を拡大してきました。当期は、2022年8月より新たに呉中区において、更なる受託拡大に向けた取り組みを開始しました。

また、中国全土への事業拡大を見据えた、各地の物業管理会社や異業種企業を対象としたM&Aを積極化するため、2022年10月に中国事業の統括会社である「永旺永楽（中国）物業服務有限公司」の会社形態をより広範な業務が可能となる投資性公司に移行し、商号を「永旺永楽（中国）投資有限公司」へと変更しました。

(アセアン事業)

アセアンでは、コロナ下で停滞していた経済が回復傾向に転じたこともあり、事業を展開する各国で増収増益となりました。

また、中長期的に更なる成長が見込めるエリアであることから、グループガバナンス体制を強化し、アセアン全体としての新たな成長戦略を描くべくアセアン本社設立に向けた準備を進めました。

<自己株式の取得>

当社は、資本効率の向上と株主還元強化を目的に、2022年10月5日から2023年10月4日を取得期間に、自己株式を除く発行済株式総数の約3%にあたる150万株を上限に自己株式を取得していくことを決議し、2023年2月末日現在で625,300株を取得いたしました。

(2) 当連結会計年度における主要事業の概況

[セグメント別業績]

<売上高>

セグメントの名称	売上高（百万円） <sup>1</sup>	構成比（%） <sup>2</sup>	対前年比（%） <sup>3</sup>
設備管理事業 (旧収益認識基準)	64,794 (64,686)	21.3	105.3 (105.1)
警備事業	49,478	16.3	104.7
清掃事業	68,336	22.5	102.0
建設施工事業	52,084	17.1	121.1
資材関連事業 (旧収益認識基準)	41,544 (59,642)	13.7	104.8 (105.6)
自動販売機事業 (旧収益認識基準)	9,466 (26,937)	3.1	101.3 (102.2)
サポート事業	18,070	6.0	112.6
合計 (旧収益認識基準)	303,776 (339,235)	100.0	107.0 (106.8)

1 設備管理事業、資材関連事業、自動販売機事業において一部、収益認識基準が今期より変更されています。

2 構成比は新収益認識基準のみを記載しています。

3 設備管理事業、資材関連事業、自動販売機事業の前年比は、前年実績を新収益認識基準に組替えた上で、同基準による比較により算出しております。括弧内は、旧収益認識基準での同基準比較です。

<セグメント利益>

セグメントの名称	セグメント利益(百万円)	構成比(%)	対前年比(%)
設備管理事業	5,810	24.5	105.7
警備事業	3,279	13.8	95.5
清掃事業	7,014	29.6	86.5
建設施工事業	4,080	17.1	113.9
資材関連事業	1,999	8.4	78.1
自動販売機事業	1,083	4.6	178.0
サポート事業	462	2.0	104.8
合計	23,731	100.0	97.9

<設備管理事業>

設備管理事業は、売上高647億94百万円(対前年比105.3%)、セグメント利益58億10百万円(同105.7%)となりました。同事業では、継続契約の新規受託や各種整備業務の受注拡大を通じた顧客内シェア拡大などにより増収増益となりました。

旧収益認識基準：売上高646億86百万円(対前年比105.1%)

<警備事業>

警備事業は、売上高494億78百万円(対前年比104.7%)、セグメント利益32億79百万円(同95.5%)となりました。同事業では、施設警備の新規受託を拡大した一方、上期に安全カメラの受注が減少したことなどにより収益性が低下し増収減益となりました。なお、下期以降は安全カメラの受注も拡大し、収益性は改善傾向で推移しました。

<清掃事業>

清掃事業は、売上高683億36百万円(対前年比102.0%)、セグメント利益70億14百万円(同86.5%)となりました。同事業では、商業施設や医療施設を中心に継続契約の新規受託を拡大した一方、前年度上期に上積み要因となったアルコール消毒清掃の需要減少や人件費の上昇などが影響し増収減益となりました。

<建設施工事業>

建設施工事業は、売上高520億84百万円(対前年比121.1%)、セグメント利益40億80百万円(同113.9%)となりました。同事業では、下期以降、震災復旧関連工事や省エネ関連工事といった各種工事の受託を拡大したことで大幅な増収増益となりました。

<資材関連事業>

資材関連事業は、売上高415億44百万円(対前年比104.8%)、セグメント利益19億99百万円(同78.1%)となりました。同事業では、イオングループ内でのシェア拡大に注力し増収となりましたが、原油価格や原材料、物流費などの高騰に伴い仕入原価が上昇したことなどにより収益性が低下し減益となりました。こうした中、物流費などの効率化に加え、上昇する原価の適正な売価への反映努力を継続しました。

旧収益認識基準：売上高596億42百万円(対前年比105.6%)

<自動販売機事業>

自動販売機事業は、売上高94億66百万円(対前年比101.3%)、セグメント利益10億83百万円(同178.0%)となりました。同事業では、人流回復や夏場における猛暑の影響で飲料の売上が伸長したことなどにより増収となりました。また、前期に不採算機を減損処理したことで減価償却費が減少しました。

旧収益認識基準：売上高269億37百万円(対前年比102.2%)

< サポート事業 >

サポート事業は、売上高180億70百万円（対前年比112.6%）、セグメント利益4億62百万円（同104.8%）となりました。同事業では、お客さまの施設とその周辺の管理運営に関するアウトソーシングニーズに応える様々なサービスの提供拡大に取り組みました。また、旅行関連事業では、回復傾向にある出張需要への対応やイベント関連事業に注力することで、前年より業績を大幅に回復しました。この結果、同事業は増収増益となりました。

(3) キャッシュ・フローの状況

当連結会計年度における現金及び現金同等物（以下「資金」という）は、前連結会計年度末に比べ75億23百万円減少し、599億96百万円となりました。

なお、当連結会計年度における各キャッシュ・フローの状況とそれらの主な要因は、次のとおりであります。

（営業活動によるキャッシュ・フロー）

営業活動によるキャッシュ・フローは、主に税金等調整前当期純利益の計上155億77百万円、減価償却、減損損失及びのれん償却33億68百万円、売上債権の増加108億23百万円、仕入債務の増加44億19百万円、法人税等の支払32億48百万円により、88億95百万円の資金の増加（前連結会計年度は125億98百万円の資金の増加）となりました。

（投資活動によるキャッシュ・フロー）

投資活動によるキャッシュ・フローは、主に有価証券及び投資有価証券の取得による支出121億91百万円、有価証券及び投資有価証券の売却及び償還による収入50億72百万円、有形及び無形固定資産の取得による支出30億9百万円により、107億15百万円の資金の減少（前連結会計年度は3億86百万円の資金の減少）となりました。

（財務活動によるキャッシュ・フロー）

財務活動によるキャッシュ・フローは、主に配当金の支払42億円、自己株式の取得による支出18億50百万円により、61億81百万円の資金の減少（前連結会計年度は45億72百万円の資金の減少）となりました。

(4) 生産、受注及び販売の実績

生産実績及び受注実績

当社の業務内容は、ファシリティマネジメント事業の役務提供を主体としており、生産実績及び受注状況を画一的に表示することは困難なため、記載しておりません。

販売実績

当連結会計年度の販売実績をセグメントごとに示すと次のとおりであります。

セグメントの名称	金額（百万円）	対前年比（%）
設備管理事業	64,794	105.3
(旧収益認識基準)	(64,686)	(105.1)
警備事業	49,478	104.7
清掃事業	68,336	102.0
建設施工事業	52,084	121.1
資材関連事業	41,544	104.8
(旧収益認識基準)	(59,642)	(105.6)
自動販売機事業	9,466	101.3
(旧収益認識基準)	(26,937)	(102.2)
サポート事業	18,070	112.6
合計	303,776	107.0
(旧収益認識基準)	(339,235)	(106.8)

(注) 1 セグメント間取引については、相殺消去しております。

2 設備管理事業、資材関連事業、自動販売機事業において一部、収益認識基準が今期より変更されております。

3 設備管理事業、資材関連事業、自動販売機事業の前年比は、前年実績を新収益認識基準に組替えた上で、同基準による比較により算出しております。括弧内は、旧収益認識基準での同基準比較です。

4 主な相手先別の販売実績及び当該販売実績の総販売実績に対する割合

相手先	前連結会計年度 (自 2021年3月1日 至 2022年2月28日)		当連結会計年度 (自 2022年3月1日 至 2023年2月28日)	
	金額(百万円)	割合(%)	金額(百万円)	割合(%)
イオンリテール(株)	68,694	21.6	68,177	20.1

前連結会計年度及び当連結会計年度におけるイオングループ全体での販売実績及び総販売実績に対する割合はそれぞれ、204,566百万円、64.4%、215,291百万円、63.4%であります。

\*旧収益認識基準で表示しております。

2. 経営者の視点による経営成績等の状況に関する認識及び分析・検討内容

文中の将来に関する事項は、当連結会計年度末現在において判断したものであります。

(1) 当連結会計年度の経営成績の分析

売上高

当連結会計年度の売上高は、前連結会計年度に比べ199億88百万円(7.0%)増加し、3,037億76百万円となりました。セグメントの外部顧客に対する売上高の連結売上高に占める割合は、設備管理事業21.3%、警備事業16.3%、清掃事業22.5%、建設施工事業17.1%、資材関連事業13.7%、自動販売機事業3.1%、サポート事業6.0%となりました。

対前年比は、前年実績を新収益認識基準に組替えた上で、同基準による比較により算出しています。

売上原価、販売費及び一般管理費

当連結会計年度の売上原価は、前連結会計年度に比べ180億49百万円(7.4%)増加し、2,623億38百万円、販売費及び一般管理費は18億58百万円(7.8%)増加し、256億23百万円となりました。

これらの結果、当連結会計年度の営業利益は、前連結会計年度に比べ80百万円(0.5%)増益の158億14百万円となりました。

対前年比は、前年実績を新収益認識基準に組替えた上で、同基準による比較により算出しています。

経常利益及び親会社株主に帰属する当期純利益

当連結会計年度の経常利益は、前述の営業利益の増益により、前連結会計年度に比べ2億17百万円(1.4%)増益の160億6百万円となりました。

当連結会計年度の税金等調整前当期純利益は、投資有価証券売却益19百万円や雇用調整助成金34百万円の特別利益を53百万円を計上し、減損損失77百万円、新型コロナウイルス感染症対応による損失93百万円及び50周年記念費用3億12百万円の特別損失を4億83百万円計上したことにより、前連結会計年度に比べ7億78百万円(4.8%)減益の155億77百万円となりました。

当連結会計年度の法人税、住民税及び事業税並びに法人税等調整額の合計は、前連結会計年度に比べ4億14百万円減少し、53億76百万円となりました。

これらの結果、当連結会計年度の親会社株主に帰属する当期純利益は、前連結会計年度に比べ5億13百万円(4.8%)減益の101億52百万円となりました。また、1株当たり当期純利益については、前連結会計年度より9.72円減少し、203.54円となりました。

(2) 当連結会計年度の財政状態の分析

資産

総資産は、前連結会計年度末に比べ77億69百万円(5.4%)増加して1,506億28百万円となりました。

これは主に現金及び預金の減少106億82百万円、受取手形、売掛金及び契約資産並びに電子記録債権を合わせた売上債権の増加109億61百万円、有価証券の増加70億8百万円、繰延税金資産の減少11億9百万円によるものであります。

#### 負債

負債は、前連結会計年度末に比べ37億99百万円（8.0%）増加して512億37百万円となりました。

これは主に支払手形及び買掛金並びに電子記録債務を合わせた仕入債務の増加45億31百万円、固定負債のその他の減少4億13百万円によるものであります。

#### 純資産

純資産は、前連結会計年度末に比べ39億69百万円（4.2%）増加して993億91百万円となりました。

これは主に親会社株主に帰属する当期純利益の計上101億52百万円、配当の実施42億1百万円、『収益認識に関する会計基準』の適用による累積的影響にかかる期首利益剰余金の減少10億87百万円で利益剰余金が48億62百万円増加したこと、並びに自己株式の取得18億50百万円によるものであります。

#### (3) 当連結会計年度のキャッシュ・フローの分析

キャッシュ・フローの状況につきましては、「1. 経営成績等の状況」(3) キャッシュ・フローの状況をご参照ください。

#### (4) 資本の財源及び資金の流動性

##### 資金需要

当社グループが営むファシリティマネジメント事業は人的サービスを主としていることから、資金需要の主なものは人件費及び委託先へ支払う外注費用であります。

また、設備投資にかかる資金需要の主なものは、自動販売機及び清掃資機材等の器具備品並びにシステムソフトウェア費用であります。

##### 財務政策

当社グループの事業活動に必要な資金については、自己資金にて賄うことを基本としております。

#### (5) 目標とする経営指標の状況

当社は、積極的な投資を通じて持続的な成長を実現し、中長期的に株主価値を高め、会社の成長に合わせて株主への利益還元を拡大できるように努めます。

また、資本効率に関する目安として自己資本利益率（ROE）を重視し、当面は12%水準を意識してまいります。

なお、2023年2月期の自己資本利益率（ROE）は10.5%であります。

#### (6) 重要な会計上の見積り及び当該見積りに用いた仮定

当社グループの連結財務諸表は、わが国において一般に公正妥当と認められている会計基準に基づき作成されております。この連結財務諸表の作成にあたり見積りが必要となる事項については、合理的な基準に基づき会計上の見積りを行っております。

重要な会計方針及び見積りについては、「第5 経理の状況 1 連結財務諸表等 (1) 連結財務諸表 注記事項（連結財務諸表作成のための基本となる重要な事項） 4 会計方針に関する事項」に記載のとおりであります。

#### 4【経営上の重要な契約等】

特記事項はありません。

#### 5【研究開発活動】

特記事項はありません。

### 第3【設備の状況】

#### 1【設備投資等の概要】

当連結会計年度において実施いたしました設備投資額は、3,196百万円であります。主な内訳は、省人化システム等のエリア管理設備機器及び自動販売機等の器具備品並びにソフトウェア費用であります。

#### 2【主要な設備の状況】

当社における主要な設備は、下記のとおりであります。

##### (1) 提出会社

2023年2月28日現在

事業所名 (所在地)	セグメントの 名称	設備の内容	帳簿価額(百万円)					従業員数 (名)	
			建物及び 構築物	エリア管理 設備機器	工具、器具 及び備品	土地 (面積㎡)	その他		合計
北海道支社(注)2 (札幌市中央区)他	全セグメント	防犯機器 清掃機器等	173	1,040	349	-	161	1,724	3,740 (2,782)
本社・本部(注)3 (東京都千代田区)他	全セグメント	建物 器具備品等	848	32	1,944	-	148	2,973	491 (56)
アテナ横浜寮 (横浜市瀬谷区)	全社	土地・建物等	40	-	1	39 (488.13)	-	81	- (-)
長浜研修所 (滋賀県長浜市)	全社	建物等	150	-	27	-	-	177	- (-)

(注)1 従業員数の( )内は臨時従業員で、外数であります。

2 ビル管理部門の事業所に属する資産は、主に受託物件に設置しているため一括して記載しております。なお、事業所数は2023年2月28日現在、8支社、35支店及び391サイトであります。

3 「本社・本部」の「工具、器具及び備品」には全国に設置しております自動販売機資産1,626百万円を含めて記載しております。

##### (2) 国内子会社

2023年2月28日現在

会社名	事業所名 (所在地)	セグメントの 名称	設備の内容	帳簿価額(百万円)			従業員数 (名)	
				建物及び 構築物	土地 (面積㎡)	その他		合計
環境整備(株)	本社(注)2 (栃木県宇都宮市)他	設備管理事業 警備事業 清掃事業 全社	土地・建物等	119	192 (2,292.40)	174	486	435 (1,645)

(注)1 従業員数の( )内は臨時従業員で、外数であります。

2 ビル管理部門の事業所に属する資産は、主に受託物件に設置しているため一括して記載しております。

##### (3) 在外子会社

該当事項はありません。

#### 3【設備の新設、除却等の計画】

当社は、契約の受託状況に応じた資機材の設置、更新を中心とした投資を行っているほか、合理化・省力化及び各システムの信頼性向上のための投資を行っております。設備投資計画は連結会社が個別に策定しておりますが、提出会社が全体の調整を図っております。

##### (1) 重要な設備の新設等

該当事項はありません。

##### (2) 重要な設備の除却等

該当事項はありません。

## 第4【提出会社の状況】

### 1【株式等の状況】

#### (1)【株式の総数等】

##### 【株式の総数】

種類	発行可能株式総数(株)
普通株式	86,400,000
計	86,400,000

##### 【発行済株式】

種類	事業年度末現在 発行数(株) (2023年2月28日)	提出日現在 発行数(株) (2023年5月22日)	上場金融商品取引所 名又は登録認可金融 商品取引業協会名	内容
普通株式	50,669,633	50,669,633	東京証券取引所 プライム市場	単元株式数 100株
計	50,669,633	50,669,633	-	-

(2) 【新株予約権等の状況】

【ストックオプション制度の内容】

第8回新株予約権(株式報酬型ストック・オプション)

2007年5月24日開催の株主総会決議及び2015年4月9日開催の取締役会決議により発行した新株予約権は、次のとおりであります。

	事業年度末現在 (2023年2月28日)	提出日の前月末現在 (2023年4月30日)
新株予約権の数(個)	16	同左
新株予約権の目的となる株式の種類	普通株式	同左
新株予約権の目的となる株式の数(株)	1,600(注)1	同左
新株予約権の行使時の払込金額(円)	0.5	同左
新株予約権の行使期間	2015年6月10日～ 2030年6月10日	同左
新株予約権の行使により株式を発行する場合の株式の発行価格及び資本組入額(円)	発行価格 2,841.5 資本組入額 1,420.75(注)2	同左
新株予約権の行使の条件	(注)3	同左
新株予約権の譲渡に関する事項	新株予約権を割り当てられた者及び相続の場合の権利承継者は、新株予約権を譲渡し、又はこれを担保に供することはできない。	同左

(注)1 当社が株式分割又は株式併合を行う場合は、次の算式により目的となる株式の数を調整するものとする。ただし、係る調整は、新株予約権のうち、当該時点で行使されていない新株予約権の目的となる株式の数について行われ、調整の結果生じる1株未満の端数については、これを切り捨てるものとする。

調整後株式数 = 調整前株式数 × 分割(又は併合)の比率

また、当社が他社と吸収合併もしくは新設合併を行い新株予約権が承継される場合、又は当社が吸収分割もしくは新設分割を行う場合、その他これらの場合に準じて株式数の調整を必要とする場合は、当社は必要と認められる株式数の調整を行うものとする。

- 2 新株予約権の行使による株式の発行については、自己株式を充当する場合には、資本組入は行わないものとする。
- 3 新株予約権の行使の条件
  - (1) 新株予約権を割り当てられた者(以下、「新株予約権者」という。)は、権利行使時においても当社の取締役又は監査役の地位にあることを要する。ただし、当社の取締役及び監査役を退任した場合であっても、退任日から5年以内に限って権利行使ができるものとする。
  - (2) 新株予約権については、その数の全数につき一括して行使することとし、これを分割して行使することはできないものとする。



第9回新株予約権（株式報酬型ストック・オプション）

2007年5月24日開催の株主総会決議及び2016年4月13日開催の取締役会決議により発行した新株予約権は、次のとおりであります。

	事業年度末現在 (2023年2月28日)	提出日の前月末現在 (2023年4月30日)
新株予約権の数(個)	16	同左
新株予約権の目的となる株式の種類	普通株式	同左
新株予約権の目的となる株式の数(株)	1,600	同左
新株予約権の行使時の払込金額(円)	0.5	同左
新株予約権の行使期間	2016年6月10日～ 2031年6月10日	同左
新株予約権の行使により株式を発行する場合の株式の発行価格及び資本組入額(円)	発行価格 2,689.5 資本組入額 1,344.75(注)2	同左
新株予約権の行使の条件	(注)3	同左
新株予約権の譲渡に関する事項	新株予約権を割り当てられた者及び相続の場合の権利承継者は、新株予約権を譲渡し、又はこれを担保に供することはできない。	同左

(注)1 当社が株式分割又は株式併合を行う場合は、次の算式により目的となる株式の数を調整するものとする。ただし、係る調整は、新株予約権のうち、当該時点で行使されていない新株予約権の目的となる株式の数について行われ、調整の結果生じる1株未満の端数については、これを切り捨てるものとする。

調整後株式数 = 調整前株式数 × 分割（又は併合）の比率

また、当社が他社と吸収合併もしくは新設合併を行い新株予約権が承継される場合、又は当社が吸収分割もしくは新設分割を行う場合、その他これらの場合に準じて株式数の調整を必要とする場合は、当社は必要と認められる株式数の調整を行うものとする。

- 2 新株予約権の行使による株式の発行については、自己株式を充当する場合には、資本組入は行わないものとする。
- 3 新株予約権の行使の条件
  - (1) 新株予約権を割り当てられた者（以下、「新株予約権者」という。）は、権利行使時においても当社の取締役又は監査役の地位にあることを要する。ただし、当社の取締役及び監査役を退任した場合であっても、退任日から5年以内に限って権利行使ができるものとする。
  - (2) 新株予約権については、その数の全数につき一括して行使することとし、これを分割して行使することはできないものとする。

第10回新株予約権（株式報酬型ストック・オプション）

2007年5月24日開催の株主総会決議及び2017年4月12日開催の取締役会決議により発行した新株予約権は、次のとおりであります。

	事業年度末現在 (2023年2月28日)	提出日の前月末現在 (2023年4月30日)
新株予約権の数(個)	18	同左
新株予約権の目的となる株式の種類	普通株式	同左
新株予約権の目的となる株式の数(株)	1,800	同左
新株予約権の行使時の払込金額(円)	0.5	同左
新株予約権の行使期間	2017年6月10日～ 2032年6月10日	同左
新株予約権の行使により株式を発行する場合の株式の発行価格及び資本組入額(円)	発行価格 3,167.5 資本組入額 1,583.75(注)2	同左
新株予約権の行使の条件	(注)3	同左
新株予約権の譲渡に関する事項	新株予約権を割り当てられた者及び相続の場合の権利承継者は、新株予約権を譲渡し、又はこれを担保に供することはできない。	同左

(注)1 当社が株式分割又は株式併合を行う場合は、次の算式により目的となる株式の数を調整するものとする。ただし、係る調整は、新株予約権のうち、当該時点で行使されていない新株予約権の目的となる株式の数について行われ、調整の結果生じる1株未満の端数については、これを切り捨てるものとする。

調整後株式数 = 調整前株式数 × 分割(又は併合)の比率

また、当社が他社と吸収合併もしくは新設合併を行い新株予約権が承継される場合、又は当社が吸収分割もしくは新設分割を行う場合、その他これらの場合に準じて株式数の調整を必要とする場合は、当社は必要と認められる株式数の調整を行うものとする。

- 2 新株予約権の行使による株式の発行については、自己株式を充当する場合には、資本組入は行わないものとする。
- 3 新株予約権の行使の条件
  - (1) 新株予約権を割り当てられた者(以下、「新株予約権者」という。)は、権利行使時においても当社の取締役又は監査役の地位にあることを要する。ただし、当社の取締役及び監査役を退任した場合であっても、退任日から5年以内に限って権利行使ができるものとする。
  - (2) 新株予約権については、その数の全数につき一括して行使することとし、これを分割して行使することはできないものとする。

第11回新株予約権（株式報酬型ストック・オプション）

2007年5月24日開催の株主総会決議及び2018年4月11日開催の取締役会決議により発行した新株予約権は、次のとおりであります。

	事業年度末現在 (2023年2月28日)	提出日の前月末現在 (2023年4月30日)
新株予約権の数(個)	23	同左
新株予約権の目的となる株式の種類	普通株式	同左
新株予約権の目的となる株式の数(株)	2,300	同左
新株予約権の行使時の払込金額(円)	0.5	同左
新株予約権の行使期間	2018年6月10日～ 2033年6月10日	同左
新株予約権の行使により株式を発行する場合の株式の発行価格及び資本組入額(円)	発行価格 3,439.5 資本組入額 1,719.75(注)2	同左
新株予約権の行使の条件	(注)3	同左
新株予約権の譲渡に関する事項	新株予約権を割り当てられた者及び相続の場合の権利承継者は、新株予約権を譲渡し、又はこれを担保に供することはできない。	同左

(注)1 当社が株式分割又は株式併合を行う場合は、次の算式により目的となる株式の数を調整するものとする。ただし、係る調整は、新株予約権のうち、当該時点で行使されていない新株予約権の目的となる株式の数について行われ、調整の結果生じる1株未満の端数については、これを切り捨てるものとする。

調整後株式数 = 調整前株式数 × 分割(又は併合)の比率

また、当社が他社と吸収合併もしくは新設合併を行い新株予約権が承継される場合、又は当社が吸収分割もしくは新設分割を行う場合、その他これらの場合に準じて株式数の調整を必要とする場合は、当社は必要と認められる株式数の調整を行うものとする。

- 2 新株予約権の行使による株式の発行については、自己株式を充当する場合には、資本組入は行わないものとする。
- 3 新株予約権の行使の条件
  - (1) 新株予約権を割り当てられた者(以下、「新株予約権者」という。)は、権利行使時においても当社の取締役又は監査役の地位にあることを要する。ただし、当社の取締役及び監査役を退任した場合であっても、退任日から5年以内に限って権利行使ができるものとする。
  - (2) 新株予約権については、その数の全数につき一括して行使することとし、これを分割して行使することはできないものとする。

第13回新株予約権（株式報酬型ストック・オプション）

2007年5月24日開催の株主総会決議及び2020年4月10日開催の取締役会決議により発行した新株予約権は、次のとおりであります。

	事業年度末現在 (2023年2月28日)	提出日の前月末現在 (2023年4月30日)
新株予約権の数(個)	92	同左
新株予約権の目的となる株式の種類	普通株式	同左
新株予約権の目的となる株式の数(株)	9,200(注)1	同左
新株予約権の行使時の払込金額(円)	0.5	同左
新株予約権の行使期間	2020年6月10日～ 2035年6月10日	同左
新株予約権の行使により株式を発行する場合の株式の発行価格及び資本組入額(円)	発行価格 2,738.5 資本組入額 1,369.25(注)2	同左
新株予約権の行使の条件	(注)3	同左
新株予約権の譲渡に関する事項	新株予約権を割り当てられた者及び相続の場合の権利承継者は、新株予約権を譲渡し、又はこれを担保に供することはできない。	同左

(注)1 当社が株式分割又は株式併合を行う場合は、次の算式により目的となる株式の数を調整するものとする。ただし、係る調整は、新株予約権のうち、当該時点で行使されていない新株予約権の目的となる株式の数について行われ、調整の結果生じる1株未満の端数については、これを切り捨てるものとする。

調整後株式数 = 調整前株式数 × 分割（又は併合）の比率

また、当社が他社と吸収合併もしくは新設合併を行い新株予約権が承継される場合、又は当社が吸収分割もしくは新設分割を行う場合、その他これらの場合に準じて株式数の調整を必要とする場合は、当社は必要と認められる株式数の調整を行うものとする。

- 2 新株予約権の行使による株式の発行については、自己株式を充当する場合には、資本組入は行わないものとする。
- 3 新株予約権の行使の条件
  - (1) 新株予約権を割り当てられた者（以下、「新株予約権者」という。）は、権利行使時においても当社の取締役又は監査役の地位にあることを要する。ただし、当社の取締役及び監査役を退任した場合であっても、退任日から5年以内に限って権利行使ができるものとする。
  - (2) 新株予約権については、その数の全数につき一括して行使することとし、これを分割して行使することはできないものとする。

第14回新株予約権（株式報酬型ストック・オプション）

2007年5月24日開催の株主総会決議及び2021年4月9日開催の取締役会決議により発行した新株予約権は、次のとおりであります。

	事業年度末現在 (2023年2月28日)	提出日の前月末現在 (2023年4月30日)
新株予約権の数(個)	92	同左
新株予約権の目的となる株式の種類	普通株式	同左
新株予約権の目的となる株式の数(株)	9,200(注)1	同左
新株予約権の行使時の払込金額(円)	0.5	同左
新株予約権の行使期間	2021年6月10日～ 2036年6月10日	同左
新株予約権の行使により株式を発行する場合の株式の発行価格及び資本組入額(円)	発行価格 2,823.5 資本組入額 1,411.75(注)2	同左
新株予約権の行使の条件	(注)3	同左
新株予約権の譲渡に関する事項	新株予約権を割り当てられた者及び相続の場合の権利承継者は、新株予約権を譲渡し、又はこれを担保に供することはできない。	同左

(注)1 当社が株式分割又は株式併合を行う場合は、次の算式により目的となる株式の数を調整するものとする。ただし、係る調整は、新株予約権のうち、当該時点で行使されていない新株予約権の目的となる株式の数について行われ、調整の結果生じる1株未満の端数については、これを切り捨てるものとする。

調整後株式数 = 調整前株式数 × 分割（又は併合）の比率

また、当社が他社と吸収合併もしくは新設合併を行い新株予約権が承継される場合、又は当社が吸収分割もしくは新設分割を行う場合、その他これらの場合に準じて株式数の調整を必要とする場合は、当社は必要と認められる株式数の調整を行うものとする。

- 2 新株予約権の行使による株式の発行については、自己株式を充当する場合には、資本組入は行わないものとする。
- 3 新株予約権の行使の条件
  - (1) 新株予約権を割り当てられた者（以下、「新株予約権者」という。）は、権利行使時においても当社の取締役又は監査役の地位にあることを要する。ただし、当社の取締役及び監査役を退任した場合であっても、退任日から5年以内に限って権利行使ができるものとする。
  - (2) 新株予約権については、その数の全数につき一括して行使することとし、これを分割して行使することはできないものとする。

第15回新株予約権（株式報酬型ストック・オプション）

2007年5月24日開催の株主総会決議及び2022年4月7日開催の取締役会決議により発行した新株予約権は、次のとおりであります。

	事業年度末現在 (2023年2月28日)	提出日の前月末現在 (2023年4月30日)
新株予約権の数(個)	53	同左
新株予約権の目的となる株式の種類	普通株式	同左
新株予約権の目的となる株式の数(株)	5,300(注)1	同左
新株予約権の行使時の払込金額(円)	0.5	同左
新株予約権の行使期間	2022年6月10日～ 2037年6月10日	同左
新株予約権の行使により株式を発行する場合の株式の発行価格及び資本組入額(円)	発行価格 2,379.5 資本組入額 1,189.75(注)2	同左
新株予約権の行使の条件	(注)3	同左
新株予約権の譲渡に関する事項	新株予約権を割り当てられた者及び相続の場合の権利承継者は、新株予約権を譲渡し、又はこれを担保に供することはできない。	同左

(注)1 当社が株式分割又は株式併合を行う場合は、次の算式により目的となる株式の数を調整するものとする。ただし、係る調整は、新株予約権のうち、当該時点で行使されていない新株予約権の目的となる株式の数について行われ、調整の結果生じる1株未満の端数については、これを切り捨てるものとする。

調整後株式数 = 調整前株式数 × 分割（又は併合）の比率

また、当社が他社と吸収合併もしくは新設合併を行い新株予約権が承継される場合、又は当社が吸収分割もしくは新設分割を行う場合、その他これらの場合に準じて株式数の調整を必要とする場合は、当社は必要と認められる株式数の調整を行うものとする。

- 2 新株予約権の行使による株式の発行については、自己株式を充当する場合には、資本組入は行わないものとする。
- 3 新株予約権の行使の条件
  - (1) 新株予約権を割り当てられた者（以下、「新株予約権者」という。）は、権利行使時においても当社の取締役又は監査役の地位にあることを要する。ただし、当社の取締役及び監査役を退任した場合であっても、退任日から5年以内に限って権利行使ができるものとする。
  - (2) 新株予約権については、その数の全数につき一括して行使することとし、これを分割して行使することはできないものとする。

【ライツプランの内容】

該当事項はありません。

【その他の新株予約権等の状況】

該当事項はありません。

(3) 【行使価額修正条項付新株予約権付社債券等の行使状況等】

該当事項はありません。

(4) 【発行済株式総数、資本金等の推移】

年月日	発行済株式 総数増減数 (千株)	発行済株式 総数残高 (千株)	資本金増減額 (百万円)	資本金残高 (百万円)	資本準備金 増減額 (百万円)	資本準備金 残高 (百万円)
2022年4月28日 (注)	3,500	50,669	-	3,238	-	2,963

(注) 自己株式の消却による減少であります。

(5) 【所有者別状況】

2023年2月28日現在

区分	株式の状況(1単元の株式数100株)								単元未満 株式の状況 (株)
	政府及び 地方公共 団体	金融機関	金融商品 取引業者	その他の 法人	外国法人等		個人 その他	計	
					個人以外	個人			
株主数 (人)	-	16	22	305	174	38	18,683	19,238	-
所有株式数 (単元)	-	52,837	20,346	286,663	76,117	49	70,160	506,172	52,433
所有株式数 の割合 (%)	-	10.5	4.0	56.6	15.0	0.0	13.9	100.0	-

(注) 1 自己株式1,270,047株は「個人その他」に12,700単元、「単元未満株式の状況」に47株含まれております。  
2 上記「その他の法人」の欄には、証券保管振替機構名義の株式が2単元含まれております。

( 6 ) 【大株主の状況】

2023年2月28日現在

氏名又は名称	住所	所有株式数 (千株)	発行済株式(自己株式を除く。)の総数に対する所有株式数の割合(%)
イオン株式会社	千葉県美浜区中瀬1丁目5-1	27,613	55.90
日本マスタートラスト信託銀行株式会社(信託口)	東京都港区浜松町2丁目11番3号	3,509	7.10
イオンディライト取引先持株会	大阪府中央区南船場2丁目3番2号	1,287	2.61
S M B C 日興証券株式会社	東京都千代田区丸の内3丁目3番1号	772	1.56
SSBTC CLIENT OMNIBUS ACCOUNT (常任代理人 香港上海銀行東京支店 カストディ業務部)	ONE LINCOLN STREET, BOSTON MA USA 02 111 (東京都中央区日本橋3丁目11-1)	654	1.32
株式会社日本カストディ銀行(信託口)	東京都中央区晴海1丁目8-12	645	1.31
ザ バンク オブ ニューヨーク メロン 140044 (常任代理人 株式会社みずほ銀行 決済営業部)	240 GREENWICH STREET, NEW YORK, NY 10286, U.S.A. (東京都港区港南2丁目15-1 品川イン ターシティA棟)	581	1.18
野村信託銀行株式会社(投信口)	東京都千代田区大手町2丁目2-2	544	1.10
イオンディライト従業員持株会	東京都千代田区神田錦町1丁目1-1	533	1.08
BNP PARIBAS LONDON BRANCH FOR PRIME BROKERAGE CLEARANCE ACC FOR THIRD PARTY (常任代理人 香港上海銀行東京支店 カストディ業務部)	10 HAREWOOD AVENUE LONDON NW1 6AA (東京都中央区日本橋3丁目11番1号)	513	1.04
計	-	36,655	74.20

(注) 1 上記所有株式数のうち、信託業務に係る株式数は次のとおりであります。

日本マスタートラスト信託銀行(株)(信託口) 3,509千株  
(株)日本カストディ銀行(信託口) 645千株  
野村信託銀行(株)(投信口) 544千株

2 上記の所有株式数の他に、当社は自己株式を1,270千株(発行済株式総数に対する所有株式数の割合2.51%)所有しております。



(7)【議決権の状況】

【発行済株式】

2023年2月28日現在

区分	株式数(株)	議決権の数(個)	内容
無議決権株式	-	-	-
議決権制限株式(自己株式等)	-	-	-
議決権制限株式(その他)	-	-	-
完全議決権株式(自己株式等)	(自己保有株式) 普通株式 1,270,000	-	-
完全議決権株式(その他)	普通株式 49,347,200	493,472	-
単元未満株式	普通株式 52,433	-	-
発行済株式総数	50,669,633	-	-
総株主の議決権	-	493,472	-

(注)1 「完全議決権株式(その他)」欄の普通株式には、証券保管振替機構名義の株式が200株(議決権2個)含まれております。

2 「単元未満株式」欄の普通株式には、当社所有の自己株式47株が含まれております。

【自己株式等】

2023年2月28日現在

所有者の氏名 又は名称	所有者の住所	自己名義 所有株式数 (株)	他人名義 所有株式数 (株)	所有株式数 の合計 (株)	発行済株式総数 に対する所有 株式数の割合 (%)
(自己保有株式) イオンディライト(株)	大阪市中央区南船場 2丁目3番2号	1,270,000	-	1,270,000	2.51
計	-	1,270,000	-	1,270,000	2.51

2【自己株式の取得等の状況】

【株式の種類等】 会社法第155条第3号に該当する普通株式の取得及び会社法第155条第7号に該当する普通株式の取得

(1)【株主総会決議による取得の状況】

該当事項はありません。

(2)【取締役会決議による取得の状況】

会社法第165条第3項の規定により読み替えて適用される同法第156条の規定にもとづく取得

区分	株式数(株)	価額の総額(円)
取締役会(2022年10月4日)での決議状況 (取得期間 2022年10月5日~2023年10月4日)	1,500,000	5,300,000,000
当事業年度前における取得自己株式	-	-
当事業年度における取得自己株式	625,300	1,850,196,000
残存決議株式の総数及び価額の総額	874,700	3,449,804,000
当事業年度の末日現在の未行使割合(%)	58.3	65.1
当期間における取得自己株式	351,500	1,033,294,200
提出日現在の未行使割合(%)	34.9	45.6

(3)【株主総会決議又は取締役会決議に基づかないものの内容】

区分	株式数(株)	価額の総額(円)
当事業年度における取得自己株式	38	110,352
当期間における取得自己株式	-	-

(注) 当期間における取得自己株式には、2023年5月1日から有価証券報告書提出日までの単元未満株式の買取りによる株式数は含めておりません。

(4)【取得自己株式の処理状況及び保有状況】

区分	当事業年度		当期間	
	株式数(株)	処分価額の総額(円)	株式数(株)	処分価額の総額(円)
引き受ける者の募集を行った取得自己株式	-	-	-	-
消却の処分を行った取得自己株式	3,500,000	8,502,200,000	-	-
合併、株式交換、株式交付、会社分割に係る移転を行った取得自己株式	-	-	-	-
その他(新株予約権の行使)	3,700	9,841,915	-	-
保有自己株式数	1,270,047	-	1,621,547	-

(注) 1 当期間における処理自己株式数には、2023年5月1日から有価証券報告書提出日までの新株予約権の行使による株式は含まれておりません。

2 当期間における保有自己株式数には、2023年5月1日から有価証券報告書提出日までの単元未満株式の買取り及び新株予約権の行使による株式は含めておりません。

### 3【配当政策】

当社は、2022年4月7日開催の取締役会において、「イオンディライト コーポレートガバナンス・ガイドライン」における「資本政策の基本的な方針」を以下のとおり決議しました。

#### （資本政策の基本的な方針）

1. 当社は、積極的な投資を通じて持続的な成長を実現し、中長期的に株主価値を高め、会社の成長に合わせて株主への利益還元を拡大できるよう努める。  
また、資本効率に関する目安として自己資本利益率（ROE）を重視し、当面は12%水準を意識していく。
2. 年度利益の処分に当たっては、成長投資と株主還元とのバランスを重視し、安定的に配当性向40%を基準とする。

当社の剰余金の配当は、中間配当及び期末配当の年2回を基本的な方針としております。なお、当社は会社法第459条第1項の規定に基づき、取締役会の決議をもって剰余金の配当等を行うことができる旨を定款に定めております。また、当社は中間配当を行うことができる旨を定款に定めております。

内部留保金の用途につきましては、企業の体質強化及び今後の積極的な事業展開に備える予定であります。

（注） 基準日が当事業年度に属する剰余金の配当は、以下のとおりであります。

決議年月日	配当の総額 (百万円)	1株当たり配当額 (円)
2022年10月4日 取締役会決議	2,100	42.00
2023年4月11日 取締役会決議	2,124	43.00

#### 4【コーポレート・ガバナンスの状況等】

##### (1)【コーポレート・ガバナンスの概要】

コーポレート・ガバナンスに関する基本的な考え方

当社は、経営理念「私たちは、お客さま、地域社会の『環境価値』を創造し続けます。」のもと、自らの持続的成長と企業価値の向上を通じて、ステークホルダーに対する責任を果たし、社会の要請や自らの経営環境に適合する最良のコーポレートガバナンスを実現することを目指しております。

当社はコーポレートガバナンス体制を、「当社の持続的成長を支えるための、以下の4つの視点からの『攻め』と『守り』のバランスの取れた仕組み」として「イオンディライトコーポレートガバナンス・ガイドライン」において定義しております。

- A. 企業の構成員（役員、社員）の事業活動を、一つの大きな意思・ベクトルに統合し、経営資源を最大限に活用する手段
- B. 企業を支えるステークホルダーとの信頼関係の基となる基本的約束
- C. 日常・非日常の不測の事態に対する備え
- D. 企業が社会の一員として存続するために守るべきルール

企業統治の体制の概要及び当該体制を採用する理由

当社は、監査役会設置会社であり、監査役・監査役会が取締役・取締役会の職務執行を監査しております。当社の取締役会は、執行と監督の機能の二面性を併せ持ちますが、執行に関わる意思決定の迅速化を目的に、取締役会は執行役員制度を導入し、会社の特定の領域の業務執行を執行役員に委ねております。

取締役会は、専門知識や経験等のバックグラウンドが異なる多様な取締役で構成するとともに、独立性・中立性のある独立社外取締役を4名置いております。

監査役会は、監査役会の独立性確保のため半数以上を社外監査役で構成し、少なくとも1名以上を証券取引所が定める独立役員に指定しております。

当社は、取締役候補者の指名に関わる方針・基準、取締役の報酬に関わる方針・基準の策定や、取締役会における個々の指名・報酬案の決定に際しての独立性・客観性と説明責任を強化するため、また取締役会全体の実効性を評価分析する上でその独立性と客観性を強化するため、取締役会の任意の諮問機関として、指名・報酬諮問委員会及び評価諮問委員会を設置しております。加えて、経営執行者、支配株主から独立した立場で、少数株主等ステークホルダーの意見を取締役に適切に反映させるため、取締役会の諮問機関として、特別委員会を設置しております。

名称	目的・権限	構成員
取締役会	取締役会は、当社のコーポレート・ガバナンス体制において株主総会に次いで最も重要な役割を果たす機関と位置付け、経営に関する重要な意思決定を行うと共に、取締役及び執行役員等の経営幹部に対する実効性の高い監督を行う。	濱田 和成（議長） 宮前 吾郎 阿久津 哲也 渡邊 廣之 本保 芳明（社外取締役） 吉川 恵治（社外取締役） 高田 朝子（社外取締役） 島田 俊夫（社外取締役）
監査役会	取締役会並びに取締役の意思決定、職務執行に関する監視機能を果たし、監査方針、業務及び財産の状況調査、会計監査人の選解任並びに不再任に関する決議を行う。	黒田 隆（社外監査役）（議長） 高橋 司（社外監査役） 藤本 隆史 戎井 真理（社外監査役）

名称	目的・権限	構成員
指名・報酬諮問委員会	取締役会の任意諮問機関として設置し、取締役候補者の選任・指名及び代表取締役社長等の後継者の計画、取締役の報酬に対するインセンティブプランと報酬内容について取締役会に対し助言・答申を行う。	高田 朝子（社外取締役）（委員長） 濱田 和成 吉川 恵治（社外取締役） 島田 俊夫（社外取締役） 宮前 吾郎
評価諮問委員会	取締役会の任意諮問機関として設置し、取締役会全体の実効性分析評価を行い、取締役会に対し助言・答申を行う。	本保 芳明（社外取締役）（委員長） 濱田 和成 吉川 恵治（社外取締役） 高橋 司（社外監査役） 阿久津 哲也
特別委員会	取締役会の諮問機関として設置し、支配株主と少数株主の利益が相反する重要な取引・行為について審議・検討を行う。	吉川 恵治（社外取締役）（委員長） 本保 芳明（社外取締役） 高田 朝子（社外取締役） 島田 俊夫（社外取締役）

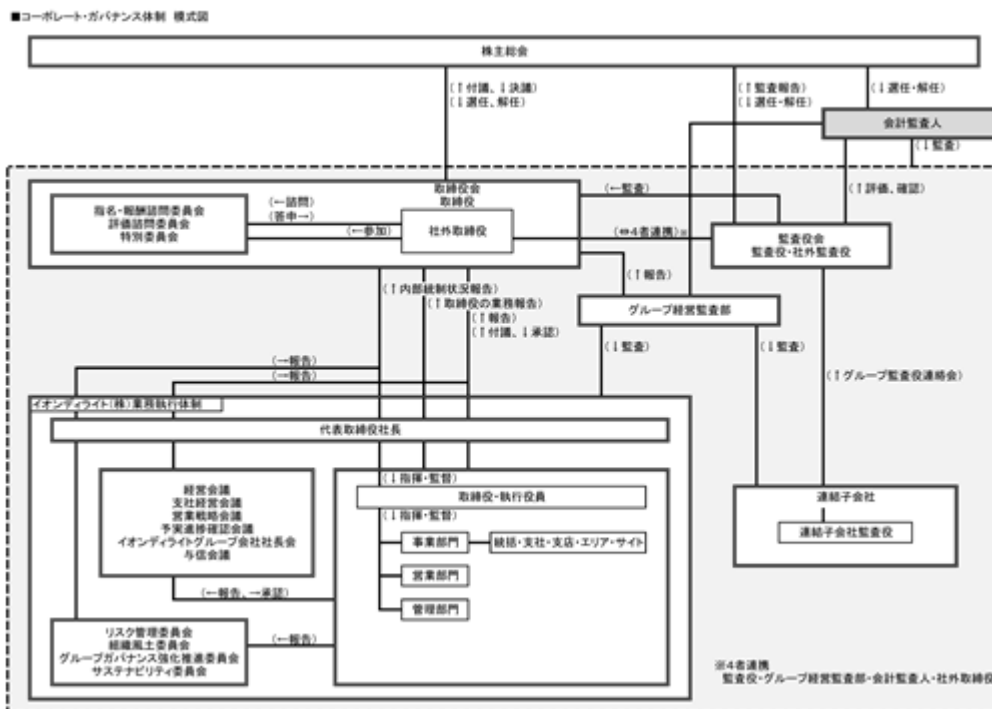
過去に当社連結子会社で発生した不正会計処理問題を機に、イオンディライトグループ全体の成長戦略を加速させるとともにグループガバナンス体制を強化させるため、「グループガバナンス3つの柱（個社別の成長戦略、予算実績管理、コンプライアンス・内部統制システム）」の構築を進めました。

これらグループガバナンスの3つの柱が組織的に機能しているかについて、当社取締役会ならびに権限移譲を受けたイオンディライトグループ会社社長会がモニタリングするとともに、各社リソースの再配分を決議しています。

また、グループ会社不祥事を防止する守りのガバナンスの取組としては、子会社不正会計事案発生時に設立した再発防止委員会における取組を発展的に継承したグループガバナンス強化推進委員会を2021年3月に設置し、毎月グループ内の再発防止策の効果検証やグループ全体の内部統制状況を議論し、必要な施策を都度追加実施しています。加えてリスク管理委員会ではグループ会社の不祥事を重要リスクと定めてリスクマネジメントを行い、リスクの低減の観点での再発防止のアプローチを実施しています。これら、二つの委員会が、当社の財務経理、人事総務、ITインフラ、コンプライアンス、内部統制、法務など本部所管部署の所管領域におけるグループ全体のモニタリング、内部統制強化施策推進活動にも包括的に関わり、当社グループ全体の不祥事防止体制を構築しています。

更に、事業活動を通じた社会課題の解決を図るESG経営の全社推進機関として、2022年4月よりサステナビリティ委員会を設置しています。同委員会は、サステナビリティ基本方針・マテリアリティに基づき、最優先課題と取り組み等の決定を行います。

なお、当社の業務執行・経営の監視の仕組み、内部統制システムとリスク管理体制の模式図は次のとおりであります。



#### 企業統治に関するその他の事項

当社は、取締役の職務の執行が法令および定款に適合することを確保するための体制と、会社の業務並びに当社及び子会社から成る企業集団の業務の適正を確保するために必要な体制について、その基本方針を2023年5月19日開催の取締役会で次のとおり決議いたしました。

#### イ 取締役および使用人の職務の執行が法令および定款に適合することを確保するための体制（法令定款遵守体制）

- A. 当社は、法令・定款の遵守はもとより、経営理念と行動規範を常に意識して、高い倫理観を持って行動する。
- B. 当社は、取締役および使用人の職務の執行が法令及び定款に適合することを確保するため、以下の体制整備を行う。
  - a. 取締役会は、取締役会規則・同付議基準に基づく重要事項の決定を行うとともに、経営・業務執行の監督を行う。取締役は相互に牽制機能を発揮しつつ、重要な意思決定及び業務執行が法令・定款に適合することを確認する。
  - b. 取締役会は、コンプライアンス担当役員を選任し、その配下にグループコンプライアンス部を置く。コンプライアンス担当役員、グループコンプライアンス部は、当社およびその子会社（以下「当社グループ」という。）のコンプライアンス強化に必要な施策を実施する。
  - c. 当社のグループコンプライアンス部は、グループ会社にて役員と兼務しないコンプライアンス委員を指名し、当社のグループガバナンス本部長のもと、その活動の適正性の評価並びに当該委員の選解任を行う。
  - d. 当社は、就業規則等において、法令、社内規程等の誠実な履行を社員に義務付けるほか、定期的あるいは随時実施するコンプライアンス研修等でグループの役職員のコンプライアンス意識を高める。
  - e. 当社は、内部通報制度を設け、企業活動上の不適切な問題を早期に発見・改善し、再発防止を図る。
  - f. 内部監査部門であるグループ経営監査部は、コンプライアンス体制の有効性を監査・評価する。

ロ 取締役の職務執行に係る情報の保存および管理に関する体制（情報保存管理体制）

- A. 当社は、株主総会議事録、取締役会議事録等の法定保存文書ならびにその他の重要な情報について、適切に保存・管理するため、以下の体制を整備する。
- a. 当社は、取締役の業務執行に係る重要な文書または電磁的媒体記録を、法令および文書管理規程等の社内規程に基づき適切に保存し管理する。
  - b. 当社は、取締役および監査役からのこれら文書の閲覧要請には即時対応する。
  - c. 当社は、情報セキュリティ管理規程、個人情報安全管理規程等の社内規程に則って、適切に情報管理を行うとともに、規程の見直し等を適宜行う。

ハ 損失の危険の管理に関する規程その他の体制（損失危機管理体制）

- A. 当社は、事業活動において予測される諸々のリスクに対し、必要な判断と対処を行うため、以下の体制を整備する。
- a. 平常時のリスク管理については、リスク毎に定めるリスク所管部署が、リスクの管理を行い、リスク事象発生の未然防止や損失の低減を図る。
  - b. グループ内部統制部を事務局とするリスク管理委員会が、重要リスク毎のリスク所管部署が実施するリスクの評価・分析ならびに対策案等を総括し、その結果を定期的に取締役会に報告する。また、グループ会社においては、各社のリスク管理責任者が自社の重要リスクの管理状況を把握し、当社のリスク管理統括責任者へ報告する。なお、リスクが現実化し、重大な損害の発生が予測される場合には、取締役は速やかに監査役に報告する。
  - c. 危機時には、代表取締役社長を本部長とする災害対策本部を設置し、平常時以上に迅速な意思決定と執行を可能にする。また、危機時の事業継続に関する基本規程（BCP基本規程）、BCP基本規程細則、災害復旧対応ハンドブック等の規程・マニュアルを整備し、定期的に規程・マニュアルの手直しを行うとともに、災害対応訓練を計画的に実施する。
  - d. グループ経営監査部は、リスク所管部署の監査等を通じて、リスク管理の有効性を評価する。
- B. 当社は、経営理念に掲げた「環境価値の創造」を具現化するものとして業務品質に徹底的に拘り、将来にわたってお客様に支持される品質を維持、改善するために、以下の体制を整備する。
- a. 当社は、統合（品質・環境）マニュアルを制定し、内容を随時見直す。
  - b. 当社は、業務管理規程・マニュアル等に基づく業務実施を徹底するため、サイトマネージャーを中心にISO内部監査員資格者教育を施す。また、ISO内部監査員資格保有者による相互監査を実施することにより、その実効性を確認する。

ニ 取締役の職務執行が効率的に行われていることを確保するための体制（効率性確保体制）

- A. 当社は、取締役の効率的な職務執行を確保するため、以下の体制を整備する。
- a. 当社は、取締役会規則を定め、取締役会の決議事項、協議事項および報告事項を明確にするとともに、決裁規程・職務責任権限規程等で取締役会決議事項以外の意思決定についても決裁権限を明確にし、また業務遂行に必要な組織の分掌、職務の範囲および責任を明確にする。
  - b. 取締役会は、経営の重要な意思決定と経営・業務執行の監督に十分な審議を尽くす。また、執行役員制度の導入で業務執行の効率化を図るとともに、経営会議、支社経営会議、イオンディライトグループ会社社長会等の会議体を活用しグループの効率的な経営を図る。

- c. 当社は、複数の独立社外取締役を取締役に含め、経営陣の提案を多角的に検討し取締役に対する実効性の高い監督を行うとともに、迅速果断な意思決定を支援することで経営の効率性を担保できる体制とする。取締役会は、職務執行の公正さの監督とその適正の評価をするため、任意の諮問委員会として指名・報酬諮問委員会と評価諮問委員会を設置し、独立社外取締役をその委員とする。
  - d. 当社は、これら当社のコーポレートガバナンスに関する基本的な考え方を、イオンディライト コーポレートガバナンス・ガイドラインとして明文化し開示する。
- ホ 当該株式会社ならびにその親会社および子会社からなる企業集団における業務の適正を確保するために必要な体制（企業集団内部統制）
- A. 当社と当社の親会社であるイオン株式会社およびイオングループ各社、または当社の子会社との取引については、利益相反の防止を図り、その適正を確保する。
  - B. 支配株主と少数株主との利益が相反する重要な取引については、独立社外取締役で構成する特別委員会にて審議・検討を行う。
  - C. 当社グループは、基本理念を共有するとともに、グループ内部統制を強化するため、以下の体制を整備する。
    - a. 当社は、関係会社管理規程及びグループ各社職務責任権限規程において、子会社が親会社である当社に対して報告を要する事項、事前の了承を要する事項等を定め、「親会社による子会社のガバナンス」の基本的な枠組みを定める。また当社は、原則として、子会社に対して取締役および監査役を派遣し、子会社の経営の監督を行う。
    - b. 当社は、月次で子会社から業績報告を受領するほか、当社役員と子会社社長をメンバーとする国内グループ会社社長会、中国グループ会社社長会及びアセアングループ会社社長会を開催し、子会社の経営状態を把握するとともに、グループガバナンスとしての個社別の成長戦略、予算実績管理、内部統制システムを構築する。
    - c. 当社グループは、共通で統一的な枠組みの下で、コンプライアンス、内部通報制度を運営する。当社は、当社グループの役職員に対して、毎年、コンプライアンスに関する研修を行い、コンプライアンスの意識を醸成する。グループコンプライアンス部は、グループ各社に任命したコンプライアンス委員と連携し、各社の経営者、従業員に対するコンプライアンス意識向上に資する活動を行う。加えて、当社グループの内部通報制度を周知徹底するとともに、グループ各社の経営陣からは独立した形で運用する。
    - d. 当社グループは、財務報告にかかる内部統制、リスク管理、内部監査に関しては、グループ内で基本方針を共有しつつ、子会社の事業内容・規模・事業の複雑性等を考慮の上、個別に報告・運用の体制を決める。
    - e. グループ経営監査部は、子会社を定期的に監査する。グループ経営監査部は、過去の業務監査実績や内部通報実績等を総合的に判断し、リスクが高いと判断する子会社に対して特に入念な業務監査を実施する。
- ヘ 監査役がその職務を補助すべき使用人を置くことを求めた場合における当該使用人に関する事項（監査役スタッフ配置）
- A. 当社は、監査役を補助するため、監査役の求めにより専属の使用人を配置する。
  - B. 監査役の職務を補助すべき使用人は、監査役の指揮命令に従い、監査役の業務補助を行う。
- ト 監査役の職務を補助する使用人の取締役からの独立性に関する事項（監査役スタッフ独立性）
- A. 当社は、監査役を補助する使用人の採用・選定・異動等の人事に関する事項については、事前に常勤監査役または監査役会の同意を得ることとし、その人事考課は常勤監査役が行う。



- B. 当社は、当該使用人についての懲戒手続きを開始する場合には、常勤監査役または監査役会の同意を得る。
- チ 取締役および使用人が監査役に報告をするための体制その他の監査役への報告に関する事項（監査役への報告体制）
- A. 当社グループの役職員は、当社グループの業務または業績に重大な影響を与える事実、法令違反その他のコンプライアンス上の問題を発見・認識した場合、直ちに当社の監査役または監査役会に対して報告を行う。
- B. グループ経営監査部、グループコンプライアンス部等は、当社グループにおける内部監査、コンプライアンス、リスク管理等の状況等を、定期的に当社監査役に報告する。
- C. 監査役は、取締役会およびその他経営に関する重要な会議に出席し、自由に意見を述べることができる。
- D. 当社は、当社グループの内部通報制度の所管部署をグループコンプライアンス部と定める。所管部は、当社グループの役職員からの内部通報の状況について、監査役に定期的または随時報告する。
- E. 当社は、監査役へ報告を行った当社グループの役職員及び内部通報制度の利用者に対し、当該報告を行ったことを理由として不利な取扱いを行い、または報復的言動を行うことを一切禁止し、その旨を当社グループの役職員に周知徹底する。
- リ その他監査役の監査が実効的に行われることを確保するための体制（監査役監査実効性確保体制）
- A. 当社は、監査役の監査が実効的に行われることを確保するため、以下の体制を整備する。
- a. 代表取締役社長は、監査役会及び常勤監査役の求めに応じて監査役と定期的な会合を持ち、対処すべき課題や監査上の重要課題について意見を交換する。また、社外取締役も定期的に監査役会に出席して意見交換を行い、意思疎通を図る。
- b. グループ経営監査部は、監査役に内部監査の実施状況を報告するとともに意見交換を行うなど緊密な連携をとり、実効的な監査業務の遂行に資する。
- c. 当社グループの役職員は、監査役の業務の執行に関する事項について、監査役から報告並びに関係資料の提出を求められたときは、迅速かつ誠実に対応するものとする。
- B. 当社は、監査役が職務の執行のために合理的な費用の支払いを求めたときはこれに応じる。
- a. 当社は、監査役がその職務の執行について、会社法第388条に基づく費用の前払い等の請求をしたときは、速やかに当該費用または債務を処理する。
- b. 当社は、監査役の職務の執行上必要と認める費用について、予め一定額の予算を設ける。但し、緊急または臨時に支出した費用については、事後、監査役の請求に基づき処理する。
- ヌ 反社会的勢力排除に向けた体制
- A. 当社は、反社会的勢力との一切の関係を遮断し、不当要求に対しては法的な対応を行うとともに、外部専門機関とも連携し組織として対応する。

- B. 当社は、取引先が反社会的勢力であること、若しくは反社会的勢力と取引関係にあることが判明した場合、または取引先に暴力的、脅迫的な反社会的言動があった場合は、直ちに取引・契約を解除する。
- C. 反社会的勢力からの要求についての対応部署をグループ法務部と定め、外部機関からの情報収集を積極的に行い、反社会的勢力の排除に努める。

#### ル 財務報告に係る内部統制のための体制

- A. 当社は、内部統制報告制度に従って「財務報告に係る内部統制規則」を整備し、教育・指導、運用評価を行い、当社グループの財務報告の正確性・信頼性確保に取り組む。

#### 責任限定契約の内容の概要

当社は、社外役員として有用な人材を迎えることができるよう、社外取締役 本保 芳明氏、同 吉川 恵治氏、同 高田 朝子氏及び同 島田 俊夫氏、ならびに社外監査役 黒田 隆氏、同 高橋 司氏及び同 戎井 真理氏と、会社法第423条第1項の責任につき、各氏が職務を行うにつき善意で且つ重大な過失がないときは、当社に対して賠償すべき額は、会社法第425条第1項に定める最低責任限度額を限度とし、この限度を超える社外役員の損害賠償義務を免除する旨の責任限定契約を締結しております。

#### 役員等賠償責任保険契約の内容の概要

当社は、会社法第430条の3第1項に規定する、役員等賠償責任保険契約を保険会社との間で締結し、当社及び当社の子会社の取締役、監査役及び執行役員その他の従業員を被保険者としております。被保険者がその職務の執行に関し責任を負うこと又は当該責任の追及に係る請求を受けることによって生ずることのある損害を当該保険により填補することとしております。ただし、犯罪行為や意図的に違法行為を行った取締役及び監査役自身の損害等は補償対象外となります。なお、当該保険の保険料は会社が全額負担しております。

#### 取締役の定数

当社の取締役の定数は20名以内とする旨定款に定めております。

#### 取締役の選任の決議要件

当社は、取締役の選任決議は、株主総会の決議によって行い、議決権を行使することができる株主の議決権の3分の1以上を有する株主が出席し、その議決権の過半数の賛成をもって行う旨、及び選任決議は、累積投票によらない旨、定款に定めております。

#### 株主総会の決議事項を取締役会で決議できるとした事項

##### イ 剰余金の配当等の決定機関

当社は、剰余金の配当等会社法第459条第1項各号に定める事項について、法令に別段の定めのある場合を除き、取締役会の決議により定める旨定款に定めております。これは、株主への機動的な利益還元を行うことを目的とするものであります。

##### ロ 中間配当

当社は、会社法第454条第5項の規定により、取締役会の決議によって毎年8月31日を基準日として、中間配当を行うことができる旨定款に定めております。これは、株主への機動的な利益還元を可能にするためであります。

#### 八 自己の株式の取得

当社は、経済情勢の変化に対応して財務政策等の経営諸施策を機動的に遂行することを可能とするため、会社法第165条第2項の規定に基づき、取締役会の決議によって市場取引等により自己の株式を取得することができる旨定款に定めております。

(2) 【役員の状況】

役員一覧

男性 10名 女性 2名 (役員のうち女性の比率 16.7%)

役職名	氏名	生年月日	略歴	任期	所有株式数 (株)
代表取締役社長兼 社長執行役員 グループCEO	濱田 和成	1964年12月30日生	1987年3月 ジャスコ(株)(現イオン(株))入社 2006年11月 (株)ポスフル(現イオン北海道(株)) 経営企画室長 2007年3月 同社執行役員 2008年9月 イオンリテール(株)コントロール本部 長 2011年3月 同社執行役員 2013年3月 イオン(株)執行役員グループ経営管理責 任者 2015年2月 イオンリテール(株)北関東・新潟カン パニー支社長 同社取締役専務執行役員 2017年3月 同社専務執行役員 2018年3月 当社出向顧問 2018年5月 当社代表取締役社長兼社長執行役員 2018年12月 PT Sinar Jernih Sarana代表コミサ リス(現任) 2019年7月 当社代表取締役社長兼社長執行役員 グループCEO 2019年12月 当社代表取締役社長兼社長執行役員 グループCEO兼グループ財務経理本部 長(CFO) 2020年4月 当社代表取締役社長兼社長執行役員 グループCEO(現任) 2021年7月 永旺永楽(中国)物業服務有限公司 (現永旺永楽(中国)投資有限公司) 董事(現任)	(注)1	1,100
取締役兼 専務執行役員 中国事業統括	宮前 吾郎	1965年11月17日生	1999年1月 当社入社 2007年6月 当社危機管理・QMS本部QMS部マネー ジャー 2008年3月 当社清掃事業本部清掃事業部長 2010年3月 当社清掃事業本部長 2016年5月 当社執行役員清掃事業本部長 2018年11月 当社執行役員サービスネットワーク 推進本部長 2019年7月 当社執行役員関東支社長 2020年3月 当社執行役員東日本統括 2021年2月 当社執行役員マーケティングDX統括 2021年3月 当社常務執行役員マーケティングDX 統括 2022年5月 当社取締役兼常務執行役員マーケ ティングDX統括 2022年12月 当社取締役兼常務執行役員 中国事 業統括 永旺永楽(江蘇)物業服務有限公 司 董事長(現任) 永旺永楽(上海)物業服務有限公司 董事長(現任) 武漢小竹物業管理有限公司 副董事 長(現任) 2023年3月 当社取締役兼専務執行役員 中国事 業統括(現任) 永旺永楽(中国)投資有限公司 董 事長(現任)	(注)1	1,200

役職名	氏名	生年月日	略歴	任期	所有株式数 (株)
取締役兼 専務執行役員 グループ財務経理本部長 (CFO)	阿久津 哲也	1967年3月21日生	1989年4月 (株)日本興業銀行(現(株)みずほ銀行)入社 2014年4月 (株)みずほフィナンシャルグループIR部長 2016年4月 (株)みずほフィナンシャルグループ 兼 (株)みずほ銀行戦略企画部長 2018年4月 (株)みずほ銀行海外業務基盤整備プロジェクト統括PT長 2019年4月 (株)みずほフィナンシャルグループ 兼 (株)みずほ銀行執行役員グローバルコーポレート業務部長 2020年4月 (株)みずほフィナンシャルグループ執行役員グローバルコーポレートカンパニー副担当役員 兼 (株)みずほ銀行執行役員グローバルコーポレート部門共同部長 2021年5月 当社常務執行役員 グループ財務経理本部長(CFO) 2022年5月 アクティア(株)取締役(現任) PT Sinar Jernih Sarana 取締役(現任) 2023年5月 当社取締役 兼 専務執行役員 グループ財務経理本部長(CFO)(現任)	(注)1	-
取締役	渡邊 廣之	1958年7月17日生	1982年4月 伊勢甚ジャスコ(株)(現イオン(株))入社 2003年9月 ジャスコ(株)関東カンパニー管理部長 2006年5月 イオン総合金融準備(株)(現(株)イオン銀行)代表取締役 2006年9月 同行取締役人事総務・広報統括 2008年4月 同行取締役兼常務執行役員人事部・総務部担当 2012年6月 同行取締役兼専務執行役員経営管理本部長 2012年11月 イオンクレジットサービス(株)(現イオンフィナンシャルサービス(株))取締役 2014年4月 (株)イオン銀行代表取締役兼専務執行役員営業本部長 2015年4月 同社代表取締役社長 2017年6月 イオンフィナンシャルサービス(株)取締役副社長 2018年9月 イオン(株)執行役人事・管理担当 兼 リスクマネジメント管掌 2018年10月 イオンフィナンシャルサービス(株)取締役(現任) 2021年5月 当社取締役(現任) 2022年3月 イオン(株)執行役副社長人事・管理担当兼リスクマネジメント管掌(現任)	(注)1	-

役職名	氏名	生年月日	略歴	任期	所有株式数 (株)
取締役	本 保 芳 明	1949年4月20日生	1974年4月 運輸省入省（航空局総務課） 1983年4月 (独)国際観光振興機構(JNTO)ジュ ネーブ事務所出向 1988年5月 経済協力開発機構(OECD)日本政府代 表部一等書記官 1991年1月 同機構 日本政府代表部参事官 2001年7月 国土交通省 大臣官房審議官(海事 局、港湾局併任) 2003年4月 日本郵政公社 理事(物流・国際部) 2007年7月 国土交通省 大臣官房総合観光政策 審議官 2008年10月 同省 観光庁 長官 2010年4月 首都大学東京(現 東京都立大学) 都市環境学部 教授 2014年1月 観光庁参与 2014年11月 東京工業大学 特任教授 2015年4月 首都大学東京(現 東京都立大学) 都市環境学部 特任教授 2015年6月 ケイヒン(株)取締役(社外・現任) 2016年6月 国連世界観光機関駐日事務所代表 (現任) 2017年4月 東京工業大学 特定教授 2017年5月 当社取締役(社外・現任) 2018年4月 首都大学東京(現 東京都立大学) 客員教授(現任) 2021年8月 東武トップツアーズ(株)取締役会長	(注)1	1,900
取締役	吉 川 恵 治	1950年7月6日生	1973年4月 日本板硝子(株)入社 2004年6月 同社執行役員 情報通信デバイス事 業部長 兼 相模原工場長 2008年1月 同社執行役員 IT事業本部長 2008年6月 同社取締役執行役 機能性ガラス事 業部門長 2012年2月 同社取締役代表執行役副社長 兼 CPMO(最高プロジェクトマネジメン ト責任者) 2012年4月 同社取締役代表執行役社長兼CEO 2015年6月 同社相談役 2018年6月 関西ペイント(株)取締役(社外・現 任) 2021年5月 当社取締役(社外・現任) 2021年6月 (株)フジクラ取締役監査等委員(社 外・現任)	(注)1	600
取締役	高 田 朝 子	1964年3月20日生	1987年4月 E.F.Hutton証券会社入社 1988年1月 モルガン・スタンレー証券会社入社 2002年4月 高千穂大学経営学部 専任講師 2003年4月 同大学経営学部 助教授 2008年4月 法政大学経営大学院イノベーション ・マネジメント研究科 准教授 2011年4月 同大学院イノベーション・マネジメ ント研究科 教授(現任) 2015年9月 法政大学ビジネススクール グロー バルMBAディレクター(現任) 2021年4月 同大学リカレント教育オフィス 室 長(現任) 2021年5月 当社取締役(社外・現任) 2022年4月 (株)朝日新聞社 再成長アドバイザー (現任)	(注)1	300

役職名	氏名	生年月日	略歴	任期	所有株式数 (株)
取締役	島田 俊夫	1957年6月4日生	1980年4月 日揮(株)入社 1990年7月 (株)三和総合研究所入社(現三菱UFJ リサーチ&コンサルティング(株)) 1992年8月 日揮情報システム(株)入社 1997年11月 (株)シーエーシー入社(現 CACHoldings) 2000年3月 同社執行役員 経営企画部長 2002年3月 同社取締役 経営企画部本部長 2003年7月 同社常務取締役 経営統括本部長 2004年3月 同社代表取締役社長 2011年1月 同社代表取締役会長 2015年3月 同社取締役会長 2019年3月 同社特別顧問(現任) 2021年6月 (株)バンダイナムコホールディングス 取締役(社外・現任) 2023年5月 当社取締役(社外・現任)	(注)1	-
監査役 (常勤)	黒田 隆	1964年7月12日生	1987年4月 中央信託銀行(株)(現三井住友信託銀 行(株))入行 2000年11月 (株)ディービーエムジー取締役管理本 部長 2006年12月 イオン(株) 関連企業部 2008年9月 (株)ダイエー出向 2014年4月 イオンフィナンシャルサービス(株)プ ロジェクトチームリーダー 2015年4月 同社戦略部長 2016年4月 (株)イオン銀行執行役員戦略統括部長 2018年6月 同社取締役兼執行役員経営企画担当 2019年4月 同社取締役兼執行役員経営企画本部長 AFSコーポレーション(株)取締役経営 企画担当 2019年6月 (株)イオン銀行取締役兼執行役員経営 企画本部長 2021年4月 同社取締役兼常務執行役員経営管理 本部長 2022年5月 当社常勤監査役(社外・現任) 永旺永楽(中国)物業服務有限公司 (現永旺永楽(中国)投資有限公司) 董事(現任) PT Sinar Jernih Saranaコミサリス (現任)	(注)2	-
監査役 (非常勤)	高橋 司	1962年12月10日生	1989年4月 大阪弁護士会登録 勝部法律事務所 (現勝部・高橋法律事務所)入所 1994年4月 同事務所パートナー(現任) 2006年4月 関西学院大学法科大学院非常勤講師 2007年4月 京都大学法科大学院非常勤講師 2010年4月 大阪弁護士会副会長 2012年4月 京都大学法科大学院客員教授 2013年4月 同大学院特別教授 2013年5月 当社監査役(社外・現任) 2019年3月 日本電気硝子(株)監査役(社外) 2020年6月 (株)日本触媒監査役(社外・現任)	(注)3	-

役職名	氏名	生年月日	略歴	任期	所有株式数 (株)
監査役 (非常勤)	戎井 真理	1960年10月8日生	1985年4月 味の素ゼネラルフーズ(株)(現味の素AGF(株))入社 1997年11月 米国公認会計士合格 1998年3月 KPMGピートマーウィック東京事務所(現KPMG税理士法人)入所 2001年7月 (有)戎井会計コンサルティング代表取締役(現任) 米国公認会計士(USCPA)登録 2008年4月 公認不正検査士(CFE)登録 2016年6月 (一社)JAPAN Society of U.S. CPAs理事 2020年6月 リコーリース(株)取締役(社外・現任) 2021年4月 (一社)日本コーポレートガバナンス研究所アドバイザリーボード委員(現任) 2022年5月 当社監査役(社外・現任)	(注)4	-
監査役	藤本 隆史	1965年3月23日生	1987年4月 警視庁 入庁 2009年10月 警視庁 生活安全局地域課長 2011年10月 香川県警察 本部長 2013年2月 警察庁 長官官房国家公安委員会事務官 2014年1月 警視庁 生活安全部長 2015年8月 警視庁 長官官房人事課長 2017年4月 警視庁 長官官房首席監察官 2018年9月 警視庁 長官官房総括審議官 2020年1月 大阪府警察 本部長 2021年1月 警視庁 刑事局長 2022年5月 イオン(株)顧問(現任) (株)ダイエー監査役(現任) イオンクレジットサービス(株)監査役(現任)	(注)5	-
計					5,100

- (注) 1 取締役の任期は、2023年2月期に係る定時株主総会終結の時から2024年2月期に係る定時株主総会終結の時までであります。
- 2 監査役の任期は、2022年2月期に係る定時株主総会終結の時から2025年2月期に係る定時株主総会終結の時までであります。
- 3 監査役の任期は、2021年2月期に係る定時株主総会終結の時から2025年2月期に係る定時株主総会終結の時までであります。
- 4 監査役の任期は、2022年2月期に係る定時株主総会終結の時から2026年2月期に係る定時株主総会終結の時までであります。
- 5 監査役の任期は、2023年2月期に係る定時株主総会終結の時から2025年2月期に係る定時株主総会終結の時までであります。
- 6 取締役本保芳明、同 吉川恵治、同 高田朝子、同 島田俊夫は社外取締役であります。
- 7 監査役黒田隆、同 高橋司、同 戎井真理は社外監査役であります。
- 8 当社は、意思決定の迅速化及び業務執行の効率化、コーポレート・ガバナンスの強化並びに人材の育成、活用を目的として、執行役員制度を導入しております。

執行役員は以下の20名であります。

社長執行役員	濱田 和成	常務執行役員	陳 留杭	執行役員	北林 譲二
専務執行役員	宮前 吾郎	執行役員	後藤 喜一	執行役員	山口 聡一
専務執行役員	阿久津 哲也	執行役員	加藤 浩	執行役員	越智 広昭
常務執行役員	生田 徳明	執行役員	稲田 哲	執行役員	小塩 隆之
常務執行役員	佐方 圭二	執行役員	関 竹絹	執行役員	二宮 大祐
常務執行役員	三宅 康男	執行役員	谷口 勉	執行役員	石井 恵美子
常務執行役員	宮本 弘紀	執行役員	尾形 曜		



## 社外役員の状況

### イ．社外取締役及び社外監査役の員数並びに社外取締役及び社外監査役と当社との人的・資本的・取引関係その他の利害関係

当社の社外取締役は4名、社外監査役は3名であります。

社外取締役本保芳明氏は、当社の株式を保有しておりますが、当社との間には人的関係、資本的関係、また特別な利害関係はありません。また、同氏は、ケイヒン㈱および国連世界観光機関駐日事務所の業務執行に携わっておりますが、特別な利害関係はありません。

社外取締役吉川恵治氏は、当社の株式を保有しておりますが、当社との間には人的関係、資本的関係はありません。また、同氏は、関西ペイント㈱および㈱フジクラの業務執行に携わっておりますが、特別な利害関係はありません。

社外取締役高田朝子氏は、当社の株式を保有しておりますが、当社との間には人的関係、資本的関係、また特別な利害関係はありません。

社外取締役島田俊夫氏と当社との間には人的関係、資本的関係はありません。また、同氏は、㈱バンダイナムコホールディングスの業務執行に携わっておりますが、特別な利害関係はありません。

社外監査役黒田隆氏と当社との間には人的関係、資本的関係、また特別な利害関係はありません。

社外監査役高橋司氏と当社との間には人的関係、資本的関係、また特別な利害関係はありません。また、同氏は、勝部・高橋法律事務所の業務執行に携わっており、また、同氏は、㈱日本触媒の監査役であります。特別な利害関係はありません。

社外監査役戎井真理氏と当社との間には人的関係、資本的関係、また特別な利害関係はありません。また、同氏は、リコーリース㈱の業務執行に携わっておりますが、特別な利害関係はありません。

### ロ．社外取締役及び社外監査役が当社の企業統治において果たす機能及び役割

社外取締役には、当社の経営理念・行動規範等の考え方を共有いただくとともに、最高経営責任者等経営者としての豊かな経験、もしくはそれに準ずる経験・知見を活かし、当社の経営陣から独立・中立の立場から客観的にご意見をいただいております。

社外監査役は、監査体制の独立性及び中立性を高めるため法令上その選任が義務付けられていること、また選任された理由等を踏まえ、独立・中立の立場から客観的に監査意見を表明することを期待されていることを認識いただき、忌憚なき意見を述べていただいております。

### ハ．社外取締役を選任するための独立性に関する基準又は方針の内容

当社は、東京証券取引所及び会社法が定める独立性基準を踏まえ、当社における社外取締役の独立性判断基準を、以下に定める要件を満たした者と定義しております。

- A．現在及び過去10年間、当社または当社子会社、親会社、兄弟会社の業務執行取締役、執行役、執行役員、使用人（以下、業務執行者という）ではない者
- B．本人が、現在または過去3年間において、以下に該当しないこと
  - a．当社の大株主（直接・間接に10%以上の議決権を保有する者）、またはその業務執行者
  - b．当社の会計監査人のパートナーまたは当社の監査に従事する従業員
  - c．当社の主要な借入先（連結総資産の2%を超える金額の借入先）の業務執行者
  - d．当社の主要な取引先（当社グループとの取引が、当該取引先の年間連結売上高の2%を超える金額の取引先）の業務執行者
  - e．弁護士、公認会計士または税理士その他コンサルタントであって、当社グループより役員報酬以外に年間1,000万円を超える報酬を受領している者
  - f．非営利団体に対する当社グループからの寄付金が1,000万円を超え、かつ当該団体の総収入2%を超える金額の団体の業務執行者
  - g．上記A及びB．a～fの配偶者または2親等以内の親族

二．社外取締役及び社外監査役の選任状況

氏名	選任の理由
本保 芳明	<p>本保芳明氏は、運輸省関連行政の他、海外経験、初代観光庁長官および日本郵政公社理事としての豊富な経歴と幅広い知見を持ち、かつ大学特任教授としての人材育成分野の経験などを通じ、当社の経営やコーポレート・ガバナンス等の向上について貢献いただくことで、引き続き、取締役として経営執行に対する監督を行い、重要事項の決定に十分な役割を果たすことができると判断し、社外取締役として選任しております。</p> <p>なお、同氏は、当社と特別な利害関係はなく、独立した立場からの監督という役割および機能は十分に確保されていると判断し、独立役員として選任しております。</p>
吉川 恵治	<p>吉川恵治氏は、東証一部上場企業の代表執行役社長としての経営経験はもとより、日本に本拠を置くグローバル企業のトップとしての経験から、当社の国内事業のみならず、海外事業経営におけるマネジメントについて貢献いただくことで、引き続き、取締役として経営執行に対する監督を行い、重要事項の決定に十分な役割を果たすことができると判断し、社外取締役として選任しております。</p> <p>なお、同氏は、当社と特別な利害関係はなく、独立した立場からの監督という役割および機能は十分に確保されていると判断し、独立役員として選任しております。</p>
高田 朝子	<p>高田朝子氏は、大学院教授としての研究領域である組織論やイノベーションの分野での知識・知見を、当社の企業価値向上に向けた組織風土改革の推進、コーポレート・ガバナンスの実効性の向上、また、当社のダイバーシティ推進の面で貢献いただくことで、引き続き、取締役として経営執行に対する監督を行い、重要事項の決定に十分な役割を果たすことができると判断し、社外取締役として選任しております。</p> <p>なお、同氏は、当社と特別な利害関係はなく、独立した立場からの監督という役割および機能は十分に確保されていると判断し、独立役員として選任しております。</p>
島田 俊夫	<p>島田俊夫氏は、IT企業における経営企画部門、代表取締役を歴任しており、企業経営の経験、知見ならびに、デジタルに関する幅広い知識・知見を有し、当社のDX推進に貢献していただくとともに、取締役として経営執行に対する監督を行い、重要事項の決定に十分な役割を果たすことができると判断し、社外取締役として選任しております。</p> <p>なお、同氏は、当社と特別な利害関係はなく、独立した立場からの監督という役割および機能は十分に確保されていると判断し、独立役員として選任しております。</p>
黒田 隆	<p>黒田隆氏は、現在および過去10年間において親会社の子会社である株式会社イオン銀行およびイオンフィナンシャルサービス株式会社の業務執行者を歴任しています。イオングループの総合金融事業の中核会社である株式会社イオン銀行において、経営企画部門、経営管理部門の執行責任者としての経歴があると共に、同社の取締役として経営執行に対する監督を行ってきました。これまでの経歴を経て得られた経験と見識に基づき、社外監査役として当社の監査業務のさらなる充実に寄与いただけると判断し、社外監査役として選任しております。</p> <p>なお、同氏と当社の間には、特別の利害関係はありません。</p>

<p>高橋 司</p>	<p>高橋司氏は、弁護士としての専門的知見と長年にわたり企業法務に携わってこられた豊富な経験に基づき、当社における監査の実効性をこれまで高めていただきました。高橋氏の類まれな経験や見識は、更なる当社の監査機能の強化において不可欠なものであるため、社外監査役として選任しております。</p> <p>なお、同氏は、当社と特別な利害関係はなく、独立した立場からの監督という役割および機能は十分に確保されていると判断し、独立役員として選任しております。</p>
<p>戒井 真理</p>	<p>戒井真理氏は、米国の公認会計士および公認不正検査士としての豊富な経験と深い知識をもとに、多くの企業へのコンサルティングを長期に渡り実施されてきました。また、上場会社の独立役員社外取締役としての実績および専門的な知見と幅広い経験を独立した立場から当社の監査業務のさらなる充実に寄与いただけると判断し、社外監査役として選任しております。</p> <p>なお、同氏は、当社と特別な利害関係はなく、独立した立場からの監督という役割および機能は十分に確保されていると判断し、独立役員として選任しております。</p>

社外取締役又は社外監査役による監督又は監査と内部監査、監査役監査及び会計監査との相互連携並びに内部統制部門との関係

社外取締役及び社外監査役は、取締役会を通じて当社・子会社の内部統制の運用状況や実効性評価、コンプライアンス遵守への指導・教育状況等を把握し、自らの知見に基づき適宜意見を述べることで取締役の職務執行が適正になされているかを監督しております。

また、社外監査役は、監査役会を通じて、内部統制システムを適切に構築・運用しているかを監視・検証をしております。監査役会とグループ経営監査部及び内部統制部門は、定期的会合を持ち、その監査方針並びに監査結果の聴取及び意見交換を行っております。

(3) 【監査の状況】

監査役監査の状況

イ. 組織、人員

当社の監査役は4名であり、常勤の社外監査役1名と社外監査役2名及び監査役1名で構成されています。

監査役は、取締役会その他の重要な会議に出席し、取締役会並びに取締役の意思決定、職務執行に関する監視機能を果たしております。

また、当社は監査役を補助するために専属の使用人を配置しており、監査役を補助する使用人の採用・選定・異動等の人事に関する事項については、事前に常勤監査役または監査役会の同意を得ることとし、その人事考課は常勤監査役が行っております。

なお、社外監査役戎井真理氏は、米国公認会計士及び公認不正検査士の資格を有し、財務及び会計に関する相当程度の知見を有しております。

ロ. 監査役会の開催頻度、出席状況及び検討事項

当事業年度は、監査役会が15回開催され、所要時間は平均約2.7時間でした。各監査役の、当事業年度に開催した監査役会への出席率は以下のとおりです。

役職名	氏名	当事業年度の出席率
常勤監査役 (社外監査役)	黒田 隆	100% (12回 / 12回) (注)1
独立社外監査役	高橋 司	100% (15回 / 15回)
監査役	河邊 有二	93% (14回 / 15回)
独立社外監査役	戎井 真理	92% (11回 / 12回) (注)1

(注)1 黒田 隆、戎井 真理は、2022年5月18日開催の第49期定時株主総会において監査役に選任され、同日付で就任して以降の出席状況を記載しております。

(注)2 同株主総会終結時に退任した監査役三津井 洋、同 西松 正人は監査役会に3回出席しております。

また、監査役会では、次のような決議、報告がなされました。

決議11件：監査役会の監査報告書、監査役選任議案に関する同意、会計監査人の再任、監査役会議長選定、監査役報酬決定、会計監査人の報酬等決定に関する同意 等  
報告44件：監査役監査方針・監査計画、会計監査人の監査計画検討、法務事案・内部通報制度の状況報告、グループ監査役連絡会 等

ハ. 監査役の主な活動

監査役会は、当事業年度は主として以下の項目を監査重点項目として取り組みました。

- A. 内部統制システムに係る取締役会決議事項及び同システムの適切な構築・運用の監視・検証
- B. 関係会社管理体制の構築・運用状況の監視・検証
- C. 2022年度経営計画並びに重点施策等の策定方針と取り組み状況のモニタリング
- D. 会計システム(子会社含む)の適切な構築・運用の監視・検証
- E. 資産としての資材・自販機在庫の実在性並びに在庫評価の妥当性の検証
- F. 主要な決議、決裁書類、その他業務執行に関する重要文書の閲覧

常勤監査役は、取締役会、経営会議、国内グループ経営会議、海外グループ経営会議、支社経営会議、営業戦略会議、子会社取締役会等の重要会議に出席し、業務監査を中心に日常的且つ継続的に職務を遂行するとともに、重要な情報については他の監査役もしくは監査役会に報告し意見交換を行っております。

監査役は、取締役会、監査役会に出席し、また、必要に応じて経営会議に出席し、監査に必要な情報を入手するとともに、常勤監査役との情報共有を行っております。

また、監査役は、毎月開催するグループ監査役連絡会において、子会社各社の財務状況、リスク管理の状況等について子会社の監査役から報告を受け、情報収集を行うとともに、業務運営の適切性等についてモニタリングし、意見交換を行っております。

監査役と会計監査人との連携状況は以下のとおりです。

連携方法	時 期	内 容
監査計画等の説明	6月	当事業年度の監査計画及び監査報酬案の説明
四半期レビュー報告	7月、10月、1月	各四半期のレビュー結果の報告の報告、意見交換
監査結果報告	4月	期末監査結果の報告
三様監査会議	4月、7月、10月、1月	監査活動の共有および意見交換
情報・意見交換	6月、1月	KAMの検討、倫理規則改定への対応の検討等

#### 内部監査の状況

##### イ．組織、人員及び手続

当社の内部監査は、グループ経営監査部が子会社を含めた内部監査を定期的を実施し、その結果を代表取締役、取締役会等に報告するとともに、適正な業務運営を指導しております。グループ経営監査部の要員数は、14名です。

グループ経営監査部は、業務執行部門とリスク管理部門から独立した部門として業務執行を評価し、グループの経営と業務執行の適法性・妥当性を担保しております。また、リスク管理機能及び内部統制システムについて取締役会に合理的な保証を与えております。

##### ロ．内部監査、監査役監査及び会計監査の相互連携

当社は、監査役、会計監査人、グループ経営監査部長による三者の連携を強化するため、「三様監査会議」を四半期ごとに開催し、課題等について三者で情報交換及び監査対応について意見交換を行っております。当事業年度は4回開催致しました。

##### ハ．内部監査、監査役監査及び会計監査と内部統制部門との関係

内部統制制度の整備、運用等を推進する部門であるグループ内部統制部は、グループ経営監査部と定期的会合を持ち、その監査方針並びに監査結果の聴取及び意見交換を行っております。また、グループ内部統制部は会計監査人と適宜協議し、認識や見解の整合を図っております。

コンプライアンス遵守態勢整備や内部通報事案対応等を所管するグループコンプライアンス部は、監査役会との定期的会合にて状況報告を行っております。

#### 会計監査の状況

##### イ．監査法人の名称

有限責任監査法人トーマツ

##### ロ．継続監査期間

20年間

##### ハ．業務を執行した公認会計士の氏名

業務執行社員 轟 一成  
業務執行社員 小口 誠司

##### ニ．監査業務に係る補助者の構成

公認会計士 19名、その他 22名

##### ホ．監査法人の選定方針と理由

当社監査役会は、会計監査人が会社法第340条第1項各号に定める項目に該当すると認められる場合には、監査役全員の同意に基づき、会計監査人を解任いたします。

また、当社監査役会は「会計監査人の選解任等に関する基本方針」を定め、会計監査人の適正性、専門性、当社からの独立性その他の評価基準に従い総合的に評価し、会計監査人の職務の執行に支障があると判断されるなど、会計監査人の変更が必要であると認められる場合には、株主総会に提出する会計監査人の解任又は不再任に関する議案の内容を決定いたします。

へ．監査役及び監査役会による監査法人の評価

当社の監査役及び監査役会は、監査法人に対して評価を行っております。この評価については、監査法人の選定方針に記載した「基本方針」に基づき、監査法人の品質管理、監査チームの独立性、監査役とのコミュニケーション、経営者や内部監査部門等とのコミュニケーション、グループ会社における監査役及び経営者とのコミュニケーション、海外のネットワーク・ファームの監査人とのコミュニケーション、監査計画策定に際し、当社の事業内容や管理体制等を勘案して不正リスクを適切に評価し、監査計画が適切に実行していることを確認しております。それらの結果を踏まえ、当監査役会は、会計監査人の監査の方法と結果並びに品質を相当と認め、再任が適当であると判断いたしました。

監査報酬の内容等

イ．監査公認会計士等に対する報酬

区分	前連結会計年度		当連結会計年度	
	監査証明業務に基づく報酬(百万円)	非監査業務に基づく報酬(百万円)	監査証明業務に基づく報酬(百万円)	非監査業務に基づく報酬(百万円)
提出会社	72	29	82	-
連結子会社	68	-	68	-
計	140	29	151	-

(前連結会計年度)

当社における非監査業務の内容は、企業会計基準第29号「収益認識に関する会計基準」適用に関する助言・指導費用であります。

(当連結会計年度)

該当事項はありません。

ロ．監査公認会計士等と同一のネットワーク(Deloitte Touche Tohmatsu Limited)に対する報酬(イ．を除く)

区分	前連結会計年度		当連結会計年度	
	監査証明業務に基づく報酬(百万円)	非監査業務に基づく報酬(百万円)	監査証明業務に基づく報酬(百万円)	非監査業務に基づく報酬(百万円)
提出会社	-	-	-	-
連結子会社	14	1	16	-
計	14	1	16	-

(前連結会計年度)

連結子会社における非監査業務の内容は、税務に関する助言・指導費用等であります。

(当連結会計年度)

該当事項はありません。

ハ．その他の重要な監査証明業務に基づく報酬の内容  
重要な報酬がないため、記載を省略しております。

二．監査報酬の決定方針

監査公認会計士等に対する監査報酬の額については、会計監査計画の作業日数や人員配置などの内容、前年度の監査実績の検証と評価および監査の遂行状況の相当性、見積りの算出根拠等を考慮し、監査法人と協議の上、適正と判断される報酬額を監査役会の同意を得た上で決定しております。

ホ．監査役会が会計監査人の報酬等に同意した理由

当社の監査役会は、提案された報酬等が適正かつ効率的な会計監査のために必要な監査日数であるか、また他のイオングループ各社の監査報酬と比較し妥当な監査報酬単価であるか等の検証をした結果、会社法第399条第1項の同意を行っております。

#### (4)【役員の報酬等】

役員の報酬等の額又はその算定方法の決定に関する方針に係る事項

##### イ 役員報酬制度の基本的な考え方

当社は、当社取締役の報酬について、以下のとおり役員報酬規程に定めております。

- A．当社の経営理念である「お客さまの『環境価値』を創造し続ける」を実践し、また環境問題や社会貢献に積極的に取り組むとともに、業績向上に寄与する経営戦略遂行を強く動機付けできる報酬制度とする。
- B．ステークホルダー（お客さま、株主さま、従業員等）により納得され支持される、透明性・公正感が高い報酬制度とする。

また監査役は、当社の業績如何にかかわらず、所定の監査役報酬を支給されるものと同規程に定めております。

##### ロ 役員の報酬等の決定方針と決定プロセス

取締役は2007年5月24日開催の定時株主総会において年額590百万円以内、監査役は1990年5月18日開催の定時株主総会において年額50百万円以内を決議しております。

取締役の報酬は、上記株主総会の議決により授権された範囲において、指名・報酬諮問委員会の答申に基づき、取締役会にて決定しております。また、各取締役個別の報酬の決定については、取締役会で委任を受けた代表取締役社長濱田和成が、各取締役の基本報酬の額および各取締役の担当事業の業績を踏まえた業績報酬の評価配分案を作成し、指名・報酬諮問委員会の答申等を踏まえ、決定いたします。代表取締役社長に対して委任した理由は、当社全体の業績等を俯瞰しつつ各取締役の報酬水準の決定を行うためです。

監査役の報酬は、株主総会で決議された報酬総額の枠内で、監査役の協議にて決定しております。社外取締役及び監査役の報酬については、その役割から業績に連動しない基本報酬のみとしております。

社内取締役（社外取締役ではない取締役をいい、以下同じとする。）の報酬は、以下のとおり基本報酬と業績報酬、株式報酬型ストックオプションにより構成されております。

##### A．基本報酬

役位別に設定した基準額内で、個別評価に基づき定めた金額を月例の固定報酬として支給する。

##### B．業績報酬

以下の会社業績報酬および個人別業績報酬で構成される。業績報酬の支給率は、期首に設定した目標達成時に基準金額の100%を支給するものとし、当該年度の会社業績および個人別評価に基づき0%から200%の範囲で変動させる。

なお、業績報酬は、毎年、一定の時期に支給する。

##### a．会社業績報酬

役位別基準金額に対して、会社業績の達成率に基づき算出し、業績を総合的に勘案して決定する。

##### b．個人別業績報酬

役位別基準金額に対して、部門別業績と経営目標達成度による個人別評価に基づく係数により決定する。

##### C．株式報酬型ストックオプション（非金銭報酬）

株価や業績と報酬との連動性を高め、株価上昇によるメリットのみならず株価下落によるリスクまでも株主と共有することで、継続した業績向上と企業価値増大への意欲や志気を高めることを目的に、取締役に対し、株式報酬型ストックオプションとして新株予約権を割り当てる。

新株予約権の目的となる付与個数については、指名・報酬諮問委員会の答申を経て、取締役会において、役位別基準金額に対して、一定期間の平均株価と当該年度の業績に基づき決定する。

新株予約権は、毎事業年度の一定の時期に、役員報酬規程に定められた条件に従って付与される。

## 八 業績連動報酬に係る指標の目標及び実績

業績報酬及び株式報酬型ストックオプションの支給に係る指標は、総合的な収益力を表すものとして、連結経常利益の達成水準を主な指標とし、連結当期純利益、連結営業利益の予算達成率及び各利益の昨年比増減及びその内容等を考慮しております。なお、当連結会計年度における連結営業利益の予想値は170億円、実績は158億円でありました。

## 二 指名・報酬諮問委員会の役割と活動内容

取締役会の任意諮問機関として指名・報酬諮問委員会を設置しており、同委員会は、役員候補者の選任・指名、代表取締役社長等の後継者の計画、取締役の報酬に対する方針・基準および手続きについて取締役会に対し助言・答申を行っております。

同委員会は、原則として社外取締役を委員長とし、過半数の独立社外取締役で構成しております。

当事業年度は、指名・報酬諮問委員会を8回開催しました。役員の報酬等に関し、当該委員会における主な審議内容は、以下のとおりであります。

開催年月	主な審議内容
2022年3月	イオンディライト株式会社及び関係会社役員選任について
2022年4月	指名・報酬諮問委員会、評価諮問委員会、特別委員会の各委員について
2022年6月	関係会社役員選任について
2022年7月	指名・報酬諮問委員会の取り組み事項について
2022年11月	CEO後継者の育成について
2022年12月	イオンディライト株式会社及び関係会社役員選任について
2023年1月	関係会社役員選任について、独立社外取締役招聘について
2023年2月	執行役員・関係会社役員選任について

## 役員の報酬等

### イ 役員区分ごとの報酬等の総額、報酬等の種類別の総額及び対象となる役員の員数

役員区分	報酬等の総額 (百万円)	報酬等の種類別の総額(百万円)				対象となる 役員の員数 (名)
		基本報酬	ストック オプション	賞与	左記のうち、 非金銭報酬等	
取締役 (社外取締役を除く。)	95	53	14	27	14	5
監査役 (社外監査役を除く。)	2	2	-	-	-	1
社外役員	61	61	-	-	-	8

注) 取締役(社外取締役を除く)に対する非金銭報酬等の総額の内訳は、ストックオプション14百万円  
 であります。

### ロ 提出会社の役員ごとの連結報酬等の総額等

連結報酬等の総額が1億円以上である者が存在しないため、記載しておりません。

## 八 使用人兼任役員の使用人給与のうち、重要なもの

該当事項はありません。



(5) 【株式の保有状況】

投資株式の区分の基準及び考え方

当社は、保有相手先企業との中長期的な取引関係維持・強化及び提携強化を図る等の政策的な目的で、合理的な範囲で子会社或いは関係会社以外の他企業の株式を保有することがあります。一方で、政策保有目的以外での投資目的等での株式保有は原則行いません。保有上場株式について、その保有目的等を開示しております。

保有目的が純投資目的以外の目的である投資株式

A. 保有方針及び保有の合理性を検証する方法並びに個別銘柄の保有の適否に関する取締役会等における検証の内容

取締役会は、主要な政策保有株式について、保有のねらいと保有することの合理性に問題が無いか、中長期的な経済合理性や将来の見通しを踏まえて毎年検証しております。具体的には、配当、事業利益及び株価変動を合計した便益と当社資本コストを比較し、その上で、事業部門及び営業部門からの定性情報を加味し、総合的に検証する。検証の結果、保有を継続しないと判断した株式については原則として売却します。

B. 銘柄数及び貸借対照表計上額

	銘柄数 (銘柄)	貸借対照表計上額の 合計額(百万円)
非上場株式	8	66
非上場株式以外の株式	8	2,254

(当事業年度において株式数が増加した銘柄)

	銘柄数 (銘柄)	株式数の増加に係る取得 価額の合計額(百万円)	株式数の増加の理由
非上場株式	-	-	-
非上場株式以外の株式	1	0	持株会を通じた株式の取得によるもの

(当事業年度において株式数が減少した銘柄)

	銘柄数 (銘柄)	株式数の減少に係る売却 価額の合計額(百万円)
非上場株式	-	-
非上場株式以外の株式	4	35

C. 特定投資株式及びみなし保有株式の銘柄ごとの株式数、貸借対照表計上額等に関する情報  
特定投資株式

銘柄	当事業年度	前事業年度	保有目的、定量的な保有効果 及び株式数が増減した理由	当社の株式の 保有の有無
	株式数(株)	株式数(株)		
	貸借対照表計上額 (百万円)	貸借対照表計上額 (百万円)		
イオンモール(株)	797,280	797,280	取引関係の維持・強化のため	有
	1,417	1,286		
イオン北海道(株)	317,800	317,800	取引関係の維持・強化のため	無
	271	372		
イオン九州(株)	99,865	99,865	取引関係の維持・強化のため	無
	225	212		
(株)イオンファンタジー	76,664	76,664	取引関係の維持・強化のため	無
	211	150		
マックスバリュ西日本(株)	43,923	43,923	取引関係の維持・強化のため	有
	78	117		
DCMホールディングス(株)	32,340	32,340	取引関係の維持・強化のため	無
	37	36		
(株)めぶきフィナンシャルグループ	-	100,000	取引関係の維持・強化のために保有していたが、当事業年度に全株式を売却	無
	-	27		
上新電機(株)	5,000	5,000	取引関係の維持・強化のため	無
	10	10		
大和ハウス工業(株)	-	3,104	取引関係の維持・強化のために保有していたが、当事業年度に全株式を売却	無
	-	10		
カシオ計算機(株)	-	6,079	取引関係の維持・強化のために保有していたが、当事業年度に全株式を売却	無
	-	8		
(株)ダイナムジャパンホールディングス	45,273	38,267	取引関係の維持・強化のため 株式の増加は、持株会を通じた株式の取得によるもの	無
	4	4		
(株)アサヒペン	-	1,000	取引関係の維持・強化のために保有していたが、当事業年度に全株式を売却	無
	-	1		

(注) 定量的な保有効果については記載が困難であります。取締役会では主要な政策保有株式について、保有のねらいと保有することの合理性に問題がないか、中長期的な経済合理性や将来の見通しを踏まえて毎年検証を行っております。

保有目的が純投資目的である投資株式  
該当事項はありません。

## 第5【経理の状況】

### 1 連結財務諸表及び財務諸表の作成方法について

(1) 当社の連結財務諸表は、「連結財務諸表の用語、様式及び作成方法に関する規則」(昭和51年大蔵省令第28号)に基づいて作成しております。

(2) 当社の財務諸表は、「財務諸表等の用語、様式及び作成方法に関する規則」(昭和38年大蔵省令第59号。以下「財務諸表等規則」という。)に基づいて作成しております。

また、当社は、特例財務諸表提出会社に該当し、財務諸表等規則第127条の規定により財務諸表を作成しております。

### 2 監査証明について

当社は、金融商品取引法第193条の2第1項の規定に基づき、連結会計年度(2022年3月1日から2023年2月28日まで)及び事業年度(2022年3月1日から2023年2月28日まで)の連結財務諸表及び財務諸表について、有限責任監査法人トーマツの監査を受けております。

### 3 連結財務諸表等の適正性を確保するための特段の取組みについて

当社は、連結財務諸表等の適正性を確保するための特段の取組みを行っております。具体的には、会計基準等の内容を適切に把握し、又はその変更等についての的確に対応することができる体制を整備するため、公益財団法人財務会計基準機構へ加入し、財務に係る書籍等の購読や監査法人等が主催する講習会、セミナーに参加しております。また、担当監査法人との間で緊密なコミュニケーションを図っております。

1【連結財務諸表等】  
(1)【連結財務諸表】  
【連結貸借対照表】

(単位：百万円)

	前連結会計年度 (2022年2月28日)	当連結会計年度 (2023年2月28日)
<b>資産の部</b>		
流動資産		
現金及び預金	68,282	57,600
受取手形及び売掛金	40,708	-
受取手形、売掛金及び契約資産	-	5 47,065
電子記録債権	4,220	8,825
有価証券	-	7,008
棚卸資産	4 2,074	4 2,363
その他	5,861	6,766
貸倒引当金	134	95
流動資産合計	121,013	129,534
固定資産		
有形固定資産		
建物及び構築物（純額）	1,629	1,494
工具、器具及び備品（純額）	3,589	2,967
土地	466	434
その他（純額）	1,394	1,604
有形固定資産合計	3 7,080	3 6,499
無形固定資産		
のれん	3,360	3,046
その他	2,293	3,324
無形固定資産合計	5,653	6,371
投資その他の資産		
投資有価証券	1, 2 3,720	1, 2 4,021
繰延税金資産	2,951	1,841
その他	2,470	2,378
貸倒引当金	30	19
投資その他の資産合計	9,111	8,222
固定資産合計	21,845	21,093
資産合計	142,859	150,628

(単位：百万円)

	前連結会計年度 (2022年2月28日)	当連結会計年度 (2023年2月28日)
<b>負債の部</b>		
流動負債		
支払手形及び買掛金	22,070	25,901
電子記録債務	4,415	5,116
短期借入金	247	182
未払金	7,126	7,265
未払法人税等	2,326	2,571
賞与引当金	1,363	1,389
役員業績報酬引当金	84	52
資産除去債務	6	-
売上値引引当金	120	86
その他	6,131	6,584
流動負債合計	43,892	48,406
固定負債		
繰延税金負債	946	1,019
役員退職慰労引当金	84	74
退職給付に係る負債	1,486	1,187
資産除去債務	416	419
売上値引引当金	80	11
その他	531	117
固定負債合計	3,544	2,830
負債合計	47,437	51,237
純資産の部		
株主資本		
資本金	3,238	3,238
資本剰余金	13,239	4,739
利益剰余金	86,559	91,421
自己株式	10,077	3,415
株主資本合計	92,958	95,983
その他の包括利益累計額		
その他有価証券評価差額金	921	1,130
為替換算調整勘定	961	1,435
退職給付に係る調整累計額	263	153
その他の包括利益累計額合計	1,619	2,413
新株予約権	86	86
非支配株主持分	757	908
純資産合計	95,421	99,391
負債純資産合計	142,859	150,628

## 【連結損益計算書及び連結包括利益計算書】

## 【連結損益計算書】

(単位：百万円)

	前連結会計年度 (自 2021年3月1日 至 2022年2月28日)	当連結会計年度 (自 2022年3月1日 至 2023年2月28日)
売上高	7 317,657	1, 7 303,776
売上原価	278,158	262,338
売上総利益	39,498	41,437
販売費及び一般管理費	2 23,764	2 25,623
営業利益	15,733	15,814
営業外収益		
受取利息	32	42
受取配当金	73	77
持分法による投資利益	85	94
助成金収入	14	126
その他	242	104
営業外収益合計	448	446
営業外費用		
支払利息	29	43
その他	362	210
営業外費用合計	392	253
経常利益	15,789	16,006
特別利益		
固定資産売却益	1,223	-
投資有価証券売却益	-	19
雇用調整助成金	3 199	3 34
特別利益合計	1,422	53
特別損失		
減損損失	4 441	4 77
新型コロナウイルス対応による損失	5 172	5 93
50周年記念費用	-	6 312
その他	242	-
特別損失合計	856	483
税金等調整前当期純利益	16,355	15,577
法人税、住民税及び事業税	3,787	3,879
法人税等調整額	2,003	1,496
法人税等合計	5,790	5,376
当期純利益	10,565	10,201
非支配株主に帰属する当期純利益又は非支配株主に 帰属する当期純損失( )	99	49
親会社株主に帰属する当期純利益	10,665	10,152

【連結包括利益計算書】

(単位：百万円)

	前連結会計年度 (自 2021年3月1日 至 2022年2月28日)	当連結会計年度 (自 2022年3月1日 至 2023年2月28日)
当期純利益	10,565	10,201
その他の包括利益		
その他有価証券評価差額金	121	209
為替換算調整勘定	996	475
退職給付に係る調整額	88	117
その他の包括利益合計	963	802
包括利益	11,529	11,003
(内訳)		
親会社株主に係る包括利益	11,622	10,945
非支配株主に係る包括利益	92	57

【連結株主資本等変動計算書】

前連結会計年度（自2021年3月1日 至2022年2月28日）

（単位：百万円）

	株主資本				
	資本金	資本剰余金	利益剰余金	自己株式	株主資本合計
当期首残高	3,238	13,226	80,344	10,123	86,685
当期変動額					
剰余金の配当			4,450		4,450
親会社株主に帰属する当期純利益			10,665		10,665
自己株式の取得				0	0
自己株式の処分		12		46	59
株主資本以外の項目の当期変動額（純額）					
当期変動額合計	-	12	6,214	46	6,273
当期末残高	3,238	13,239	86,559	10,077	92,958

	その他の包括利益累計額				新株予約権	非支配株主持分	純資産合計
	その他有価証券評価差額金	為替換算調整勘定	退職給付に係る調整累計額	その他の包括利益累計額合計			
当期首残高	1,042	30	349	662	119	814	88,281
当期変動額							
剰余金の配当							4,450
親会社株主に帰属する当期純利益							10,665
自己株式の取得							0
自己株式の処分							59
株主資本以外の項目の当期変動額（純額）	121	991	86	956	33	57	866
当期変動額合計	121	991	86	956	33	57	7,139
当期末残高	921	961	263	1,619	86	757	95,421



当連結会計年度（自2022年3月1日 至2023年2月28日）

（単位：百万円）

	株主資本				
	資本金	資本剰余金	利益剰余金	自己株式	株主資本合計
当期首残高	3,238	13,239	86,559	10,077	92,958
会計方針の変更による累積的影響額			1,087		1,087
会計方針の変更を反映した当期首残高	3,238	13,239	85,471	10,077	91,871
当期変動額					
剰余金の配当			4,201		4,201
親会社株主に帰属する当期純利益			10,152		10,152
自己株式の取得				1,850	1,850
自己株式の処分		2		9	12
自己株式の消却		8,502		8,502	-
株主資本以外の項目の当期変動額（純額）					
当期変動額合計	-	8,499	5,950	6,661	4,112
当期末残高	3,238	4,739	91,421	3,415	95,983

	その他の包括利益累計額				新株予約権	非支配株主持分	純資産合計
	その他有価証券評価差額金	為替換算調整勘定	退職給付に係る調整累計額	その他の包括利益累計額合計			
当期首残高	921	961	263	1,619	86	757	95,421
会計方針の変更による累積的影響額							1,087
会計方針の変更を反映した当期首残高	921	961	263	1,619	86	757	94,334
当期変動額							
剰余金の配当							4,201
親会社株主に帰属する当期純利益							10,152
自己株式の取得							1,850
自己株式の処分							12
自己株式の消却							-
株主資本以外の項目の当期変動額（純額）	209	474	110	793	0	150	944
当期変動額合計	209	474	110	793	0	150	5,057
当期末残高	1,130	1,435	153	2,413	86	908	99,391

【連結キャッシュ・フロー計算書】

(単位：百万円)

	前連結会計年度 (自 2021年3月1日 至 2022年2月28日)	当連結会計年度 (自 2022年3月1日 至 2023年2月28日)
<b>営業活動によるキャッシュ・フロー</b>		
税金等調整前当期純利益	16,355	15,577
減価償却費	2,755	2,483
減損損失	441	77
のれん償却額	722	808
賞与引当金の増減額(は減少)	32	20
売上値引引当金の増減額(は減少)	122	102
役員退職慰労引当金の増減額(は減少)	29	9
退職給付に係る負債の増減額(は減少)	29	191
受取利息及び受取配当金	106	120
支払利息	29	43
固定資産売却損益(は益)	1,225	0
持分法による投資損益(は益)	74	93
投資有価証券評価損益(は益)	1	-
投資有価証券売却損益(は益)	0	19
売上債権の増減額(は増加)	2,186	10,823
棚卸資産の増減額(は増加)	59	286
仕入債務の増減額(は減少)	66	4,419
未払金の増減額(は減少)	357	50
未払消費税等の増減額(は減少)	931	146
未収入金の増減額(は増加)	502	18
前受金の増減額(は減少)	164	103
前受収益の増減額(は減少)	588	435
その他	215	881
小計	15,013	12,010
利息及び配当金の受取額	207	177
利息の支払額	29	43
法人税等の支払額	2,592	3,248
<b>営業活動によるキャッシュ・フロー</b>	<b>12,598</b>	<b>8,895</b>
<b>投資活動によるキャッシュ・フロー</b>		
定期預金の預入による支出	780	165
定期預金の払戻による収入	869	279
有価証券及び投資有価証券の取得による支出	21	12,191
有価証券及び投資有価証券の売却及び償還による収入	69	5,072
有形及び無形固定資産の取得による支出	3,478	3,009
有形及び無形固定資産の売却による収入	3,254	1
連結の範囲の変更を伴う子会社株式の取得による支出	117	489
その他	181	212
<b>投資活動によるキャッシュ・フロー</b>	<b>386</b>	<b>10,715</b>
<b>財務活動によるキャッシュ・フロー</b>		
短期借入金の純増減額(は減少)	74	85
配当金の支払額	4,450	4,200
自己株式の取得による支出	0	1,850
その他	46	45
<b>財務活動によるキャッシュ・フロー</b>	<b>4,572</b>	<b>6,181</b>
現金及び現金同等物に係る換算差額	925	477
現金及び現金同等物の増減額(は減少)	8,564	7,523
現金及び現金同等物の期首残高	58,937	67,520
連結の範囲の変更に伴う現金及び現金同等物の増減額(は減少)	18	-
現金及び現金同等物の期末残高	67,520	59,996

【注記事項】

(連結財務諸表作成のための基本となる重要な事項)

1 連結の範囲に関する事項

連結子会社の数 26社

主要な連結子会社の名称は、「第1 企業の概況 4 関係会社の状況」に記載しているため、省略しております。

なお、当連結会計年度において、浙江美特来物業管理有限公司は、当社子会社である永旺永楽(中国)投資有限公司が出資持分を取得したことにより子会社としたため、連結の範囲に含めております。

また、当連結会計年度においてU COM MALAYSIA SDN. BHD.は清算終了により、連結の範囲から除外しております。

2 持分法の適用に関する事項

持分法適用の関連会社数は3社であり、決算日が連結決算日と異なる会社については、仮決算に基づく財務諸表を使用しております。

また、持分法を適用していない関連会社は2社であり、当期純損益(持分に見合う額)及び利益剰余金(持分に見合う額)等からみて、持分法の対象から除いても連結財務諸表に及ぼす影響が軽微であり、かつ全体としても重要性がないため、持分法適用範囲から除外しております。

3 連結子会社の事業年度等に関する事項

連結子会社のうち、永旺永楽(中国)投資有限公司など19社の決算日は、12月31日であります。

連結財務諸表の作成にあたっては、同日現在の財務諸表を使用し、連結決算日との間に生じた重要な取引については、連結上必要な調整を行っております。

上記以外の連結子会社の事業年度の末日は、連結決算日と一致しております。

4 会計方針に関する事項

(1) 重要な資産の評価基準及び評価方法

有価証券

満期保有目的の債券

償却原価法(定額法)

その他有価証券

市場価格のない株式等以外のもの.....時価法(評価差額は全部純資産直入法により処理し、売却原価は移動平均法により算定)

市場価格のない株式等.....移動平均法による原価法

棚卸資産

商品.....総平均法による原価法(貸借対照表価額については収益性の低下に基づく簿価切下げの方法)

原材料及び貯蔵品

材料.....先入先出法による原価法(貸借対照表価額については収益性の低下に基づく簿価切下げの方法)

貯蔵品...最終仕入原価法(貸借対照表価額については収益性の低下に基づく簿価切下げの方法)

(2) 重要な減価償却資産の減価償却の方法

有形固定資産(リース資産を除く)

主として定額法によっております。

なお、主な耐用年数は以下のとおりであります。

建物及び構築物	3年～47年
エリア管理設備機器	6年～15年
工具、器具及び備品	3年～20年
無形固定資産（リース資産を除く）	

定額法によっております。

なお、自社利用のソフトウェアについては、社内における利用可能期間（5年）に基づく定額法を採用しております。

リース資産

所有権移転外ファイナンス・リース取引に係るリース資産については、リース期間を耐用年数とし、残存価額をゼロとする定額法によっております。

### （3）重要な引当金の計上基準

貸倒引当金

売上債権等の貸倒損失に備え、一般債権については貸倒実績率により、貸倒懸念債権等特定の債権については個別に回収可能性を検討し、回収不能見込額を計上しております。

賞与引当金

従業員に対して支給する賞与の支出に充てるため、当連結会計年度に対応する支給見込額を計上しております。

役員業績報酬引当金

役員に対して支給する業績報酬の支出に充てるため、当連結会計年度末において発生していると認められる額を計上しております。

役員退職慰労引当金

子会社の役員の退職慰労金の支出に備えるため、内規に基づく期末要支給額の100%を計上しております。

売上値引引当金

将来発生する可能性があると思込まれる売上値引等に備えるため、その見込額を計上しております。

### （4）退職給付に係る会計処理の方法

退職給付見込額の期間帰属方法

退職給付債務の算定にあたり、退職給付見込額を当連結会計年度末までの期間に帰属させる方法については、給付算定式基準によっております。

数理計算上の差異及び過去勤務費用の費用処理方法

過去勤務費用については、その発生時の従業員の平均残存勤務期間以内の一定の年数（10年）による定額法により費用処理しております。

数理計算上の差異については、各連結会計年度の発生時における従業員の平均残存勤務期間以内の一定の年数（5年～10年）による定額法により按分した額をそれぞれ発生の翌連結会計年度から費用処理しております。

なお、一部の連結子会社は発生時に全額費用処理しております。

小規模企業等における簡便法の採用

一部の連結子会社は、退職給付に係る負債及び退職給付費用の計算に、退職給付に係る期末自己都合要支給額を退職給付債務とする方法を用いた簡便法を適用しております。

### （5）重要な収益及び費用の計上基準

当社及び連結子会社の顧客との契約から生じる収益に関する主要な事業における主な履行義

務の内容及び当該履行義務を充足する通常の時点（収益を認識する通常の時点）は以下のとおりであります。

**設備管理事業・警備事業・清掃事業**

設備管理事業・警備事業・清掃事業においては、建物設備の保守・点検・整備業務、施設警備・雑踏・交通誘導警備・貴重品運搬警備等の警備全般業務及び建物・施設の清掃業務を提供する履行義務を負っており、作業完了ごとに履行義務が充足されると判断し収益を認識しております。なお、一部の契約期間に渡り常時サービスが提供される業務については、一定の期間において均等に履行義務が充足されるため、収益は契約期間を通じて均等額を認識しております。

**建設施工事業**

建設施工事業においては、大規模修繕・店舗内装の企画・設計及び工事を提供する履行義務を負っており、履行義務は一定の期間にわたり充足されると判断し、履行義務の充足に係る進捗度を見積り、当該進捗度に基づき収益を認識しております。なお、期間がごく短い工事契約においては、完成引渡時に履行義務が充足されると判断し収益を認識しております。

**資材関連事業・自動販売機事業**

資材関連事業・自動販売機事業においては、主に間接材の購買代行及び資材等の調達並びに飲料自動販売機による商品販売を行うことで、顧客に対して商品を引き渡す履行義務を負っており、顧客が商品に対する支配を獲得した時点で履行義務が充足されると判断し収益を認識しております。なお、これらの商品販売のうち、消化仕入など当社の役割が代理人に該当すると判断したのものについては、顧客から受け取る対価の総額から仕入先に対する支払額を差し引いた純額で収益を認識しております。

**(6) 重要な外貨建の資産又は負債の本邦通貨への換算の基準**

外貨建金銭債権債務は、連結決算日の直物為替相場により円貨に換算し、換算差額は損益として処理しております。なお、在外子会社等の資産及び負債は、決算日の直物為替相場により円貨に換算し、収益及び費用は期中平均相場により円貨に換算し、換算差額は純資産の部における為替換算調整勘定及び非支配株主持分に含めて計上しております。

**(7) のれんの償却方法及び償却期間**

5年から20年の期間で償却しております。

**(8) 連結キャッシュ・フロー計算書における資金の範囲**

手許現金、随時引出し可能な預金のほか、取得日より3ヶ月以内に満期が到来する定期性預金及び容易に換金可能であり、かつ価値の変動について僅少なりスクしか負わない短期投資からなっております。

(会計方針の変更)

(収益認識に関する会計基準等の適用)

「収益認識に関する会計基準」(企業会計基準第29号 2020年3月31日。以下「収益認識会計基準」という。)等を当連結会計年度の期首から適用し、約束した財又はサービスの支配が顧客に移転した時点で、当該財又はサービスと交換に受け取ると見込まれる金額で収益を認識することといたしました。

これにより、資材関連事業の一部及び自動販売機事業については、従来お客様から受領する対価の総額で収益を認識していたものを、総額からお取引先に対する支払額を差し引いた純額で収益を認識する方法へ変更しております。また、設備管理事業の一部については、契約に基づき一定の期間にわたり収益を認識していたものを、役務提供の一時点で収益を認識する方法へ変更しております。そのため、対応する売上原価についても従来の簡便的な会計処理からシステム化を図り、役務提供の一時点で収益を認識する会計処理に合わせたものとしております。

収益認識会計基準等の適用については、収益認識会計基準第84項ただし書きに定める経過的な取扱いに従っており、当連結会計年度の期首より前に新たな会計方針を遡及適用した場合の累積的影響額を、当連結会計年度の期首の利益剰余金に加減し、当該期首残高から新たな会計方針を適用しております。ただし、収益認識会計基準第86項に定める方法を適用し、当連結会計年度の期首より前までに従前の取扱いに従ってほとんどすべての収益の額を認識した契約に、新たな会計方針を遡及適用しておりません。また、収益認識会計基準第86項また書き(2)に定める方法を適用し、当連結会計年度の期首より前までに行われた契約変更について、すべての契約変更を反映した後の契約条件に基づき、会計処理を行い、その累積的影響額を当連結会計年度の期首の利益剰余金に加減しております。

この結果、当連結会計年度の売上高は35,459百万円減少し、売上原価は35,470百万円減少し、営業利益、経常利益及び税金等調整前当期純利益はそれぞれ11百万円増加しております。また、利益剰余金の当期首残高は1,087百万円減少しております。

収益認識会計基準等を適用したため、前連結会計年度の連結貸借対照表において、「流動資産」に表示していた「受取手形及び売掛金」は、当連結会計年度より「受取手形、売掛金及び契約資産」に含めて表示することといたしました。なお、収益認識会計基準第89-2項に定める経過的な取扱いに従って、前連結会計年度について新たな表示方法により組替えを行っておりません。

(時価の算定に関する会計基準等の適用)

「時価の算定に関する会計基準」(企業会計基準第30号 2019年7月4日。以下「時価算定会計基準」という。)等を当連結会計年度の期首から適用し、時価算定会計基準第19項及び「金融商品に関する会計基準」(企業会計基準第10号 2019年7月4日)第44-2項に定める経過的な取扱いに従って、時価算定会計基準等が定める新たな会計方針を、将来にわたって適用することといたしました。なお、時価算定会計基準等を適用することによる、連結財務諸表に及ぼす重要な影響はありません。

また、「金融商品関係」注記において、金融商品の時価のレベルごとの内訳等に関する事項等の注記を行うことといたしました。ただし、「金融商品の時価等の開示に関する適用指針」(企業会計基準適用指針第19号 2019年7月4日)第7-4項に定める経過的な取扱いに従って、当該注記のうち前連結会計年度に係るものについては記載しておりません。

(表示方法の変更)

(連結損益計算書)

前連結会計年度において、「営業外収益」の「その他」に含めていた「助成金収入」は、営業外収益総額の100分の10を超えたため、当連結会計年度より独立掲記することとしました。この表示方法の変更を反映させるため、前連結会計年度の連結財務諸表の組替えを行っております。この結果、前連結会計年度の連結損益計算書において、「営業外収益」の「その他」に表示していた257百万円は、「助成金収入」14百万円、「その他」242百万円として組み替えております。

(連結キャッシュ・フロー計算書)

前連結会計年度において、「財務活動によるキャッシュ・フロー」の「その他」に含めていた「自己株式の取得による支出」は、金額的重要性が増したため、当連結会計年度より独立掲記す

ることとしました。この表示方法の変更を反映させるため、前連結会計年度の連結キャッシュ・フロー計算書の組替えを行っております。この結果、前連結会計年度の連結キャッシュ・フロー計算書において、「財務活動によるキャッシュ・フロー」の「その他」に表示していた47百万円は、「自己株式の取得による支出」0百万円、「その他」46百万円として組み替えております。

(連結貸借対照表関係)

1 関連会社に対するもの

	前連結会計年度 (2022年2月28日)	当連結会計年度 (2023年2月28日)
投資有価証券(株式)	410百万円	437百万円

2 担保に供している資産

	前連結会計年度 (2022年2月28日)	当連結会計年度 (2023年2月28日)
投資有価証券	34百万円	34百万円

3 有形固定資産の減価償却累計額

	前連結会計年度 (2022年2月28日)	当連結会計年度 (2023年2月28日)
減価償却累計額	14,566百万円	15,908百万円

4 棚卸資産の内訳

	前連結会計年度 (2022年2月28日)	当連結会計年度 (2023年2月28日)
商品	1,734百万円	1,877百万円
仕掛品	80	249
原材料及び貯蔵品	258	237

5 受取手形、売掛金及び契約資産のうち、顧客との契約から生じた債権の金額は、それぞれ以下のとおりであります。

	当連結会計年度 (2023年2月28日)
受取手形	3,631百万円
売掛金	42,695
契約資産	738

6 流動負債の「その他」のうち、契約負債の金額は、以下のとおりであります。

	当連結会計年度 (2023年2月28日)
契約負債	1,716百万円

(連結損益計算書関係)

1 顧客との契約から生じる収益

売上高については、顧客との契約から生じる収益及びそれ以外の収益を区分して記載しておりません。顧客との契約から生じる収益の金額は、連結財務諸表「注記事項(セグメント情報等)」に記載のとおりであります。

## 2 販売費及び一般管理費の主要な費目及び金額

	前連結会計年度 (自 2021年3月1日 至 2022年2月28日)	当連結会計年度 (自 2022年3月1日 至 2023年2月28日)
貸倒引当金繰入額	31百万円	26百万円
給与手当	9,430	10,163
賞与引当金繰入額	439	494
役員業績報酬引当金繰入額	74	39
退職給付費用	351	281
役員退職慰労引当金繰入額	1	14

## 3 雇用調整助成金

新型コロナウイルス感染症にかかる雇用調整助成金等を特別利益として計上しております。

## 4 減損損失

前連結会計年度(自 2021年3月1日 至 2022年2月28日)

当社グループは、以下の資産グループについて減損損失を計上しました。

用途	場所	種類	減損損失(百万円)
事業用資産	-	器具備品	353
	東京都足立区	建物	42
		土地その他(有形固定資産)	45
合計			441

当社グループは、事業用資産については主に管理会計上の事業区分に基づきグルーピングしております。

上記の事業用資産については、収益性の低下により投資額の回収が見込めなくなったため、当資産グループに係る資産の帳簿価額を回収可能価額まで減額し、当該減少額を減損損失として特別損失に計上しました。回収可能価額は正味売却価額により測定しており、売却可能性が見込めないものはゼロとしております。

当連結会計年度(自 2022年3月1日 至 2023年2月28日)

当社グループは、以下の資産グループについて減損損失を計上しました。

用途	場所	種類	減損損失(百万円)
事業用資産	神奈川県	建物	44
		土地その他(有形固定資産)	32
合計			77

当社グループは、事業用資産については主に管理会計上の事業区分に基づきグルーピングしております。

上記の事業用資産については、収益性の低下により投資額の回収が見込めなくなったため、当資産グループに係る資産の帳簿価額を回収可能価額まで減額し、当該減少額を減損損失として特別損失に計上しました。回収可能価額は正味売却価額により測定しており、売却可能性が見込めないものはゼロとしております。

## 5 新型感染症対応による損失

新型コロナウイルス感染拡大により、当社グループが受託管理する店舗等施設で臨時休業や営業時間の短縮が実施されました。これに伴い、従業員に対し支給した休業補償手当等を、新型感染症対応による損失として特別損失に計上しております。



6 50周年記念費用

創立50周年を機に、従業員持株会を通じ、当社及び国内子会社の従業員に当社株式を付与することによる費用を特別損失として計上しております。

7 売上高から次の金額が控除又は計上されております。

	前連結会計年度 (自 2021年3月1日 至 2022年2月28日)	当連結会計年度 (自 2022年3月1日 至 2023年2月28日)
売上値引引当金繰入額(は取崩額)	122百万円	102百万円
(連結包括利益計算書関係)		
その他の包括利益に係る組替調整額及び税効果額		
	前連結会計年度 (自 2021年3月1日 至 2022年2月28日)	当連結会計年度 (自 2022年3月1日 至 2023年2月28日)
その他有価証券評価差額金:		
当期発生額	183百万円	336百万円
組替調整額	2	19
税効果調整前	181	317
税効果額	60	107
その他有価証券評価差額金	121	209
為替換算調整勘定:		
当期発生額	996	475
組替調整額	-	-
税効果調整前	996	475
税効果額	-	-
為替換算調整勘定	996	475
退職給付に係る調整額:		
当期発生額	1	70
組替調整額	128	82
税効果調整前	127	153
税効果額	38	35
退職給付に係る調整額	88	117
その他の包括利益合計	963	802

(連結株主資本等変動計算書関係)

前連結会計年度(自 2021年3月1日 至 2022年2月28日)

1 発行済株式に関する事項

株式の種類	当連結会計年度期首	増加	減少	当連結会計年度末
普通株式(株)	54,169,633	-	-	54,169,633

2 自己株式に関する事項

株式の種類	当連結会計年度期首	増加	減少	当連結会計年度末
普通株式(株)	4,167,473	136	19,200	4,148,409

(変動事由の概要)

増加数の主な内訳は、次のとおりであります。

単元未満株式買取による増加 136株

減少数の主な内訳は、次のとおりであります。

新株予約権行使による減少 19,200株

3 新株予約権に関する事項

会社名	内訳	当連結会計年度末残高 (百万円)
提出会社	第8回新株予約権(株式報酬型ストック・オプション)	4
	第9回新株予約権(株式報酬型ストック・オプション)	4
	第10回新株予約権(株式報酬型ストック・オプション)	5
	第11回新株予約権(株式報酬型ストック・オプション)	20
	第13回新株予約権(株式報酬型ストック・オプション)	25
	第14回新株予約権(株式報酬型ストック・オプション)	25
合計		86

4 配当に関する事項

(1) 配当金支払額

決議	株式の種類	配当金の総額 (百万円)	1株当たり 配当額 (円)	基準日	効力発生日
2021年4月9日 取締役会	普通株式	2,350	47.00	2021年2月28日	2021年5月6日
2021年10月6日 取締役会	普通株式	2,100	42.00	2021年8月31日	2021年11月8日

(2) 基準日が当連結会計年度に属する配当のうち、配当の効力発生日が当連結会計年度後となるもの

決議	株式の種類	配当の原資	配当金の総額 (百万円)	1株当たり 配当額 (円)	基準日	効力発生日
2022年4月7日 取締役会	普通株式	利益剰余金	2,100	42.00	2022年2月28日	2022年5月6日

当連結会計年度（自 2022年3月1日 至 2023年2月28日）

1 発行済株式に関する事項

株式の種類	当連結会計年度期首	増加	減少	当連結会計年度末
普通株式（株）	54,169,633	-	3,500,000	50,669,633

（変動事由の概要）

減少数の主な内訳は、次のとおりであります。

取締役会決議による自己株式の消却による減少 3,500,000株

2 自己株式に関する事項

株式の種類	当連結会計年度期首	増加	減少	当連結会計年度末
普通株式（株）	4,148,409	625,338	3,503,700	1,270,047

（変動事由の概要）

増加数の主な内訳は、次のとおりであります。

取締役会決議による自己株式の取得による増加 625,300株

単元未満株式買取による増加 38株

減少数の主な内訳は、次のとおりであります。

取締役会決議による自己株式の消却による減少 3,500,000株

新株予約権行使による減少 3,700株

3 新株予約権に関する事項

会社名	内訳	当連結会計年度末残高 （百万円）
提出会社	第8回新株予約権（株式報酬型ストック・オプション）	4
	第9回新株予約権（株式報酬型ストック・オプション）	4
	第10回新株予約権（株式報酬型ストック・オプション）	5
	第11回新株予約権（株式報酬型ストック・オプション）	7
	第13回新株予約権（株式報酬型ストック・オプション）	25
	第14回新株予約権（株式報酬型ストック・オプション）	25
	第15回新株予約権（株式報酬型ストック・オプション）	12
合計		86

4 配当に関する事項

（1）配当金支払額

決議	株式の種類	配当金の総額 （百万円）	1株当たり 配当額 （円）	基準日	効力発生日
2022年4月7日 取締役会	普通株式	2,100	42.00	2022年2月28日	2022年5月6日
2022年10月4日 取締役会	普通株式	2,100	42.00	2022年8月31日	2022年11月7日

（2）基準日が当連結会計年度に属する配当のうち、配当の効力発生日が当連結会計年度後となるもの

決議	株式の種類	配当の原資	配当金の総額 （百万円）	1株当たり 配当額 （円）	基準日	効力発生日
2023年4月11日 取締役会	普通株式	利益剰余金	2,124	43.00	2023年2月28日	2023年5月8日

(連結キャッシュ・フロー計算書関係)

現金及び現金同等物の期末残高と連結貸借対照表に掲記されている科目の金額との関係

	前連結会計年度 (自 2021年3月1日 至 2022年2月28日)	当連結会計年度 (自 2022年3月1日 至 2023年2月28日)
現金及び預金勘定	68,282百万円	57,600百万円
預入期間が3ヶ月を超える定期預金	762	653
流動資産 その他(証券会社預け金)	-	3,049
現金及び現金同等物	67,520	59,996

(リース取引関係)

ファイナンス・リース取引

所有権移転外ファイナンス・リース取引

(借主側)

(1)リース資産の内容

・有形固定資産

主として、施設管理事業における車両(車両運搬具)及び警備事業における警備機械(エリア管理設備機器)であります。

(2)リース資産の減価償却の方法

連結財務諸表作成のための基本となる重要な事項「4 会計方針に関する事項 (2) 重要な減価償却資産の減価償却の方法」に記載のとおりであります。

(金融商品関係)

1 金融商品の状況に関する事項

(1)金融商品に対する取組方針

当社グループは、資金運用については、主として安全性の高い金融資産に限定し、資金調達については、主として自己資金によっております。

(2)金融商品の内容及びそのリスク

受取手形及び売掛金等の営業債権については、取引先の状況を定期的にモニタリングし、取引先ごとに期日及び残高を管理するとともに、財政状態の悪化等による回収懸念の早期把握や貸倒れのリスクの軽減を図っております。

有価証券及び投資有価証券は、主に満期保有目的の債券及び業務上の関係を有する会社の株式であり、市場価格があるものについては四半期ごとに市場価格の把握を行っております。

営業債務である支払手形及び買掛金等は、1年以内の支払期日であります。

短期借入金は、運転資金に係る調達であります。

(3)金融商品に係るリスク管理体制

信用リスク(取引先の契約不履行等に係るリスク)の管理

当社は、債権管理規程に従い、営業債権について、各事業部門における営業管理部が主要な取引先の状況を定期的にモニタリングし、取引相手ごとに期日及び残高を管理するとともに、財務状況等の悪化等による回収懸念の早期把握や軽減を図っております。連結子会社についても、当社の債権管理規程に準じて、同様の管理を行っております。

当期の連結決算日現在における最大信用リスク額は、信用リスクに晒される金融資産の貸借対照表価額により表わされています。

市場リスク（為替や金利等の変動リスク）の管理

投資有価証券については、定期的に時価や発行体（取引先企業）の財務状況等を把握しております。

（４）金融商品の時価等に関する事項についての補足説明

金融商品の時価の算定においては変動要因を織り込んでいるため、異なる前提条件等を採用することにより、当該価額が変動することもあります。

２ 金融商品の時価等に関する事項

連結貸借対照表計上額、時価及びこれらの差額については、次のとおりであります。

前連結会計年度（2022年2月28日）

（単位：百万円）

	連結貸借対照表 計上額	時価	差額
投資有価証券			
その他有価証券	3,122	3,122	-
資産計	3,122	3,122	-

\* 1 「現金及び預金」、「受取手形及び売掛金」、「電子記録債権」、「支払手形及び買掛金」、「電子記録債務」、「短期借入金」、「未払金」並びに「未払法人税等」については、現金であること及び短期間で決済されるため時価が帳簿価額に近似するものであることから、記載を省略しております。

\* 2 以下の金融商品は、市場価格がなく、時価を把握することが極めて困難と認められることから、「投資有価証券」には含まれておりません。

区分	前連結会計年度（百万円）
非上場株式	597

当連結会計年度（2023年2月28日）

（単位：百万円）

	連結貸借対照表 計上額	時価	差額
有価証券及び投資有価証券			
（１）満期保有目的の債券	7,008	7,008	-
（２）その他有価証券	3,397	3,397	-
資産計	10,405	10,405	-

\* 1 「現金及び預金」、「受取手形、売掛金及び契約資産」、「電子記録債権」、「支払手形及び買掛金」、「電子記録債務」、「短期借入金」、「未払金」並びに「未払法人税等」については、現金であること及び短期間で決済されるため時価が帳簿価額に近似するものであることから、記載を省略しております。

\* 2 市場価格のない株式等は、「有価証券及び投資有価証券」には含まれておりません。当該金融商品の連結貸借対照表計上額は以下のとおりであります。

区分	前連結会計年度（百万円）
非上場株式	624

(注1) 金銭債権及び満期がある有価証券の連結決算日後の償還予定額  
前連結会計年度(2022年2月28日)

(単位:百万円)

	1年以内	1年超 5年以内	5年超 10年以内	10年超
現金及び預金	68,282	-	-	-
受取手形及び売掛金	40,708	-	-	-
電子記録債権	4,220	-	-	-
合計	113,212	-	-	-

当連結会計年度(2023年2月28日)

(単位:百万円)

	1年以内	1年超 5年以内	5年超 10年以内	10年超
現金及び預金	57,600	-	-	-
受取手形、売掛金及び契約資産	47,065	-	-	-
電子記録債権	8,825	-	-	-
有価証券及び投資有価証券				
満期保有目的の債券				
(1)社債	2,008	-	-	-
(2)その他	4,999	-	-	-
合計	120,499	-	-	-

(注2) 短期借入金の連結決算日後の返済予定額  
前連結会計年度(2022年2月28日)

(単位:百万円)

	1年以内	1年超 2年以内	2年超 3年以内	3年超 4年以内	4年超 5年以内	5年超
短期借入金	247	-	-	-	-	-
合計	247	-	-	-	-	-

当連結会計年度(2023年2月28日)

(単位:百万円)

	1年以内	1年超 2年以内	2年超 3年以内	3年超 4年以内	4年超 5年以内	5年超
短期借入金	182	-	-	-	-	-
合計	182	-	-	-	-	-

3 金融商品の時価の適切な区分ごとの内訳等に関する事項

金融商品の時価を、時価の算定に係るインプットの観察可能性及び重要性に応じて、以下の3つのレベルに分類しております。

レベル1の時価：観察可能な時価の算定に係るインプットのうち、活発な市場において形成される当該時価の算定の対象となる資産又は負債に関する相場価格により算定した時価

レベル2の時価：観察可能な時価の算定に係るインプットのうち、レベル1のインプット以外の時価の算定に係るインプットを用いて算定した時価

レベル3の時価：観察できない時価の算定に係るインプットを使用して算定した時価

時価の算定に重要な影響を与えるインプットを複数使用している場合には、それらのインプットがそれぞれ属するレベルのうち、時価の算定における優先順位が最も低いレベルに時価を分類しております。

(1) 時価で連結貸借対照表に計上している金融商品  
 当連結会計年度(2023年2月28日)

区分	時価(百万円)			
	レベル1	レベル2	レベル3	合計
有価証券及び投資有価証券 その他有価証券 株式	3,397	-	-	3,397
資産計	3,397	-	-	3,397

(2) 時価で連結貸借対照表に計上している金融商品以外の金融商品  
 当連結会計年度(2023年2月28日)

区分	時価(百万円)			
	レベル1	レベル2	レベル3	合計
有価証券及び投資有価証券 満期保有目的の債券 社債	-	2,008	-	2,008
その他	-	4,999	-	4,999
資産計	-	7,008	-	7,008

(注) 時価の算定に用いた評価技法及び時価の算定に係るインプットの説明  
有価証券及び投資有価証券

これらの時価について、株式は取引所の価格によっております。活発な市場で取引されている上場株式は、その時価をレベル1の時価に分類しております。一方で、市場での取引頻度が低く、活発な市場における相場価格とは認められない社債及びその他の債券は、その時価をレベル2の時価に分類しております。

( 有価証券関係 )

1 満期保有目的の債券

当連結会計年度 ( 2023年 2月28日 )

( 単位 : 百万円 )

	種類	連結貸借対照表 計上額	時価	差額
時価が連結貸借対照表計上額 を超えるもの	( 1 ) 社債	-	-	-
	( 2 ) その他	-	-	-
	小計	-	-	-
時価が連結貸借対照表計上額 を超えないもの	( 1 ) 社債	2,008	2,008	-
	( 2 ) その他	4,999	4,999	-
	小計	7,008	7,008	-
合計		7,008	7,008	-

2 その他有価証券

前連結会計年度 ( 2022年 2月28日 )

( 単位 : 百万円 )

	種類	連結貸借対照表 計上額	取得原価	差額
連結貸借対照表計上額が 取得原価を超えるもの	株式	2,870	1,419	1,451
	小計	2,870	1,419	1,451
連結貸借対照表計上額が 取得原価を超えないもの	株式	252	379	126
	小計	252	379	126
合計		3,122	1,798	1,324

当連結会計年度 ( 2023年 2月28日 )

( 単位 : 百万円 )

	種類	連結貸借対照表計 上額	取得原価	差額
連結貸借対照表計上額が 取得原価を超えるもの	株式	3,044	1,394	1,649
	小計	3,044	1,394	1,649
連結貸借対照表計上額が 取得原価を超えないもの	株式	353	361	8
	小計	353	361	8
合計		3,397	1,755	1,641

3 連結会計年度中に売却したその他有価証券

前連結会計年度 ( 自 2021年 3月 1日 至 2022年 2月28日 )

( 単位 : 百万円 )

種類	売却額	売却益の合計額	売却損の合計額
株式	69	-	0
合計	69	-	0



当連結会計年度（自 2022年3月1日 至 2023年2月28日）

（単位：百万円）

種類	売却額	売却益の合計額	売却損の合計額
株式	68	19	-
合計	68	19	-

#### 4 減損処理を行った有価証券

前連結会計年度において、有価証券について1百万円（その他有価証券の株式1百万円）減損処理を行っております。

なお、減損処理にあたっては、期末における時価が取得原価に比べ50%以上下落した場合には全て減損処理を行い、30～50%程度下落した場合には、回復可能性等を考慮して必要と認められた額について減損処理を行っております。

#### （デリバティブ取引関係）

該当事項はありません。

#### （退職給付関係）

##### 1 採用している退職給付制度の概要

当社及び一部の国内連結子会社は、親会社であるイオン㈱及び同社の主要国内関係会社で設立している積立型の確定給付制度である企業年金基金制度並びに確定拠出型年金制度及び退職金前払制度を設けております。

また、一部の国内連結子会社は、確定給付型の制度として非積立型の退職一時金制度及び確定拠出型年金制度を設けております。

なお、一部の子会社が設けている退職一時金制度は、簡便法により退職給付に係る負債及び退職給付費用を計算しております。

##### 2 確定給付制度（簡便法を適用した制度を含む）

###### （1）退職給付債務の期首残高と期末残高の調整表

	前連結会計年度 （自 2021年3月1日 至 2022年2月28日）	当連結会計年度 （自 2022年3月1日 至 2023年2月28日）
退職給付債務の期首残高	4,715百万円	4,917百万円
勤務費用	347	306
利息費用	35	37
数理計算上の差異の発生額	66	262
退職給付の支払額	247	252
過去勤務費用の当期発生額	-	80
退職給付債務の期末残高	4,917	4,665

（注）簡便法を採用している連結子会社の退職給付費用は「勤務費用」に計上しております。

###### （2）年金資産の期首残高と期末残高の調整表

	前連結会計年度 （自 2021年3月1日 至 2022年2月28日）	当連結会計年度 （自 2022年3月1日 至 2023年2月28日）
年金資産の期首残高	3,120百万円	3,430百万円
期待運用収益	100	172
数理計算上の差異の発生額	65	264
事業主からの拠出額	305	308
退職給付の支払額	160	170
年金資産の期末残高	3,430	3,477

(3) 退職給付債務及び年金資産の期末残高と連結貸借対照表に計上された退職給付に係る負債の調整表

	前連結会計年度 (2022年2月28日)	当連結会計年度 (2023年2月28日)
積立型制度の退職給付債務	3,810百万円	3,633百万円
年金資産	3,430	3,477
	379	155
非積立型制度の退職給付債務	1,106	1,031
連結貸借対照表に計上された負債と資産の純額	1,486	1,187
退職給付に係る負債	1,486	1,187
連結貸借対照表に計上された負債と資産の純額	1,486	1,187

(4) 退職給付費用及びその内訳項目の金額

	前連結会計年度 (自 2021年3月1日 至 2022年2月28日)	当連結会計年度 (自 2022年3月1日 至 2023年2月28日)
勤務費用	347百万円	306百万円
利息費用	35	37
期待運用収益	100	172
数理計算上の差異の費用処理額	113	84
過去勤務費用の費用処理額	15	1
確定給付制度に係る退職給付費用	411	252

(注) 簡便法を採用している連結子会社の退職給付費用は「勤務費用」に計上しております。

(5) 退職給付に係る調整額

退職給付に係る調整額に計上した項目(税効果控除前)の内訳は次のとおりであります。

	前連結会計年度 (自 2021年3月1日 至 2022年2月28日)	当連結会計年度 (自 2022年3月1日 至 2023年2月28日)
過去勤務費用	15百万円	79百万円
数理計算上の差異	112	82
合 計	127	161

(6) 退職給付に係る調整累計額

退職給付に係る調整累計額に計上した項目(税効果控除前)の内訳は次のとおりであります。

	前連結会計年度 (2022年2月28日)	当連結会計年度 (2023年2月28日)
未認識過去勤務費用	5百万円	76百万円
未認識数理計算上の差異	383	301
合 計	377	224

(7) 年金資産に関する事項

年金資産の主な内訳

年金資産合計に対する主な分類ごとの比率は、次のとおりであります。

	前連結会計年度 (2022年2月28日)	当連結会計年度 (2023年2月28日)
債券	40.3%	39.6%
株式	29.7	32.7
生命保険の一般勘定	11.1	9.3
その他	18.9	18.4
合計	100.0	100.0

(注) その他には、主として現金、オルタナティブ投資が含まれております。

長期期待運用収益率の設定方法

年金資産の長期期待運用収益率を決定するため、現在及び予想される年金資産の配分と、年金資産を構成する多様な資産からの現在及び将来期待される長期の収益率を考慮しております。

(8) 数理計算上の計算基礎に関する事項

主要な数理計算上の計算基礎

	前連結会計年度 (2022年2月28日)	当連結会計年度 (2023年2月28日)
割引率	0.50～0.80%	1.09～1.40%
長期期待運用収益率	3.21	5.04

(注) なお、上記の他に2021年3月31日を基準日として算定した年齢別昇給指数を使用しております。

3 確定拠出制度

当社及び連結子会社の確定拠出制度への要拠出額は、前連結会計年度335百万円、当連結会計年度351百万円であります。

4 退職金前払制度

当社及び連結子会社の前払退職金支給額は、前連結会計年度29百万円、当連結会計年度29百万円であります。

(ストック・オプション等関係)

1 スtock・オプションにかかる費用計上額及び科目名

	前連結会計年度	当連結会計年度
販売費及び一般管理費	15百万円	14百万円

2 スtock・オプションの内容、規模及びその変動状況

(1) スtock・オプションの内容

会社名	提出会社
決議年月日	2015年4月9日
付与対象者の区分及び人数	当社取締役 8名
株式の種類及び付与数(株)	普通株式 24,800
付与日	2015年5月11日
権利確定条件	-
対象勤務期間	-
権利行使期間	2015年6月10日～2030年6月10日

会社名	提出会社
決議年月日	2016年4月13日
付与対象者の区分及び人数	当社取締役 9名
株式の種類及び付与数(株)	普通株式 26,400
付与日	2016年5月10日
権利確定条件	-
対象勤務期間	-
権利行使期間	2016年6月10日～2031年6月10日

会社名	提出会社
決議年月日	2017年4月12日
付与対象者の区分及び人数	当社取締役 10名
株式の種類及び付与数(株)	普通株式 26,300
付与日	2017年5月10日
権利確定条件	-
対象勤務期間	-
権利行使期間	2017年6月10日～2032年6月10日

会社名	提出会社
決議年月日	2018年4月11日
付与対象者の区分及び人数	当社取締役 10名
株式の種類及び付与数(株)	普通株式 26,100
付与日	2018年5月10日
権利確定条件	-
対象勤務期間	-
権利行使期間	2018年6月10日～2033年6月10日

会社名	提出会社
決議年月日	2020年4月10日
付与対象者の区分及び人数	当社取締役 3名
株式の種類及び付与数(株)	普通株式 11,000
付与日	2020年5月11日
権利確定条件	-
対象勤務期間	-
権利行使期間	2020年6月10日～2035年6月10日

会社名	提出会社
決議年月日	2021年4月9日
付与対象者の区分及び人数	当社取締役 2名
株式の種類及び付与数(株)	普通株式 9,200
付与日	2021年5月10日
権利確定条件	-
対象勤務期間	-
権利行使期間	2021年6月10日～2036年6月10日

会社名	提出会社
決議年月日	2022年4月7日
付与対象者の区分及び人数	当社取締役 2名
株式の種類及び付与数(株)	普通株式 5,300
付与日	2022年5月10日
権利確定条件	-
対象勤務期間	-
権利行使期間	2022年6月10日～2037年6月10日

(2) ストック・オプションの規模及びその変動状況  
 ストック・オプションの数

会社名	提出会社	提出会社	提出会社	提出会社	提出会社
決議年月日	2015年4月9日	2016年4月13日	2017年4月12日	2018年4月11日	2020年4月10日
権利確定前(株)					
期首	-	-	-	-	-
付与	-	-	-	-	-
失効	-	-	-	-	-
権利確定	-	-	-	-	-
未確定残	-	-	-	-	-
権利確定後(株)					
期首	1,600	1,600	1,800	6,000	9,200
権利確定	-	-	-	-	-
権利行使	-	-	-	3,700	-
失効	-	-	-	-	-
未行使残	1,600	1,600	1,800	2,300	9,200

会社名	提出会社	提出会社
決議年月日	2021年4月9日	2022年4月7日
権利確定前(株)		
期首	-	-
付与	-	5,300
失効	-	-
権利確定	-	5,300
未確定残	-	-
権利確定後(株)		
期首	9,200	-
権利確定	-	5,300
権利行使	-	-
失効	-	-
未行使残	9,200	5,300

単価情報

(単価：円)

会社名	提出会社	提出会社	提出会社	提出会社	提出会社
決議年月日	2015年4月9日	2016年4月13日	2017年4月12日	2018年4月11日	2020年4月10日
権利行使価格	0.5	0.5	0.5	0.5	0.5
行使時平均株価	-	-	-	2,989	-
付与日における公正な評価単価	2,841	2,689	3,167	3,439	2,738

会社名	提出会社	提出会社
決議年月日	2021年4月9日	2022年4月7日
権利行使価格	0.5	0.5
行使時平均株価	-	-
付与日における公正な評価単価	2,823	2,379

3 当連結会計年度に付与されたストック・オプションの公正な評価単価の見積方法

会社名	提出会社
決議年月日	2022年4月7日
使用した算定技法	ブラック・ショールズ式
株価変動性(注)1	26.17%
予想残存期間(注)2	7.5年
予想配当(注)3	2.57%
無リスク利率(注)4	0.204%

- (注) 1 予想残存期間と同期間の過去株価実績に基づき算定しております。  
 2 権利行使期間の中間点において行使されたものとして算定しております。  
 3 配当実績に基づき算定しております。  
 4 予想残存期間と同期間に対応する国債の利回りに基づき算定しております。

4 スtock・オプションの権利確定数の見積方法

基本的には、将来の失効数の合理的な見積りは困難であるため、実数の失効数のみ反映させる方法を採用しております。

( 税効果会計関係 )

1 繰延税金資産及び繰延税金負債の発生の主な原因別の内訳

	前連結会計年度 ( 2022年 2月28日 )	当連結会計年度 ( 2023年 2月28日 )
繰延税金資産		
賞与引当金	410百万円	423百万円
貸倒引当金	36	25
未払事業税等	214	149
未払金	286	404
退職給付に係る負債	480	393
棚卸資産	34	35
売上値引引当金	61	29
税務上の繰越欠損金(注)	1,334	983
その他	1,129	757
繰延税金資産小計	3,988	3,203
税務上の繰越欠損金に係る評価性引当額(注)	522	706
将来減算一時差異等の合計に係る評価性引当額	191	147
評価性引当額小計	714	853
繰延税金資産合計	3,273	2,349
繰延税金負債		
合併引継有価証券に係る一時差異	161	161
その他有価証券評価差額金	479	582
その他	627	784
繰延税金負債合計	1,268	1,527
繰延税金資産の純額	2,005	821

( 注 ) 税務上の繰越欠損金及びその繰延税金資産の繰越期限別の金額

前連結会計年度 ( 2022年 2月28日 )

	1年以内 (百万円)	1年超 2年以内 (百万円)	2年超 3年以内 (百万円)	3年超 4年以内 (百万円)	4年超 5年以内 (百万円)	5年超 (百万円)	合計 (百万円)
税務上の繰越欠損金(a)	8	0	4	67	75	1,178	1,334
評価性引当額	8	0	4	67	75	366	522
繰延税金資産	-	-	-	-	-	811	(b) 811

( a ) 税務上の繰越欠損金は、法定実効税率を乗じた額であります。

( b ) 当連結会計年度末に計上している繰延税金資産については、過去および当期の連結課税所得や将来の連結課税所得の見通しに基づき、回収可能と判断しております。

当連結会計年度 ( 2023年 2月28日 )

	1年以内 (百万円)	1年超 2年以内 (百万円)	2年超 3年以内 (百万円)	3年超 4年以内 (百万円)	4年超 5年以内 (百万円)	5年超 (百万円)	合計 (百万円)
税務上の繰越欠損金(a)	0	4	25	357	42	552	983
評価性引当額	0	4	25	158	42	552	784
繰延税金資産	-	-	-	199	-	-	(b) 199

( a ) 税務上の繰越欠損金は、法定実効税率を乗じた額であります。

( b ) 当連結会計年度末に計上している繰延税金資産については、過去および当期の連結課税所得や将来の連結課税所得の見通しに基づき、回収可能と判断しております。



2 法定実効税率と税効果会計適用後の法人税等の負担率との差異の原因となった主な項目別の内訳

	前連結会計年度 (2022年2月28日)	当連結会計年度 (2023年2月28日)
法定実効税率	30.6%	30.6%
交際費等永久に損金に算入されない項目	0.6	0.3
受取配当金等永久に益金に算入されない項目	0.0	0.0
住民税均等割	1.6	1.7
のれん	1.3	1.5
海外子会社の税率差異	0.5	0.8
評価性引当額の増減	0.8	1.2
その他	1.0	0.0
税効果会計適用後の法人税等の負担率	35.4	34.5

(収益認識関係)

- 顧客との契約から生じる収益を分解した情報  
顧客との契約から生じる収益を分解した情報は、「(セグメント情報等)」に記載のとおりであります。
- 顧客との契約から生じる収益を理解するための基礎となる情報  
顧客との契約から生じる収益を理解するための基礎となる情報は、「(連結財務諸表作成のための基本となる重要な事項) 4 会計方針に関する事項 (5) 重要な収益及び費用の計上基準」に記載のとおりであります。
- 当連結会計年度及び翌連結会計年度以降の収益の金額を理解するための情報  
(1) 契約資産及び契約負債の残高等

(単位:百万円)

	当連結会計年度
顧客との契約から生じた債権(期首残高)	44,929
顧客との契約から生じた債権(期末残高)	55,152
契約資産(期首残高)	92
契約資産(期末残高)	738
契約負債(期首残高)	1,770
契約負債(期末残高)	1,716

契約資産は、期末日時点で作業が完了しておりますが未請求の設備管理事業・警備事業・清掃事業における顧客との契約に基づくサービスを提供する履行義務に係る対価に対する当社及び連結子会社の権利に関するものであります。契約資産は、対価に対する当社及び連結子会社の権利が無条件になった時点で顧客との契約から生じた債権に振り替えられます。

契約負債は、顧客との契約について、顧客から受け取った前受金に関するものであります。契約負債は、収益の認識に伴い取り崩されます。

(2) 残存履行義務に配分した取引価格

当社グループにおいては、当初に予想される契約期間が1年を超える重要な契約がないため、実務上の便法を適用し、残存履行義務に関する情報の記載を省略しております。また、顧客との契約から生じる対価の中に、取引価格に含まれていない重要な金額はありません。

(セグメント情報等)

【セグメント情報】

1 報告セグメントの概要

当社は、お客さまの戦略的パートナーとして、ファシリティに関する多彩なサービスで課題解決に最適なソリューションを提供する「ファシリティマネジメント事業」を営んでおり、ファシリティマネジメント事業は、設備管理事業、警備事業、清掃事業、建設施工事業、資材関連事業、自動販売機事業、サポート事業の7事業により構成されており、それぞれの事業単位で事業戦略の立案及び推進を行っております。

従って、当社はファシリティマネジメント事業の7事業を報告セグメントとしております。  
なお、各事業の主な内容は次のとおりであります。

- 設備管理事業.....建物設備の保守・点検・整備等を行う事業
- 警備事業.....施設警備、雑踏・交通誘導警備、貴重品運搬警備等の警備全般を行う事業
- 清掃事業.....建物・施設の清掃を行う事業
- 建設施工事業.....大規模修繕・店舗内装の企画・設計及び工事、省エネ・CO2削減に係る提案及び  
施工、エネルギーデータ管理サービスを行う事業
- 資材関連事業.....間接材の購買代行及び資材等の調達を行う事業
- 自動販売機事業.....飲料自動販売機、観葉植物及び分煙機等の運営を行う事業
- サポート事業.....旅行代理業、家事支援サービス事業、教育及び人材サービス事業

- 2 報告セグメントごとの売上高、利益又は損失、資産その他の項目の金額の算定方法  
報告されている事業セグメントの会計処理の方法は、「連結財務諸表作成のための基本となる重要な事項」における記載と概ね同一であります。  
報告セグメントの利益は営業利益ベースの数値であります。  
なお、セグメント間の取引価格及び振替価格は、市場実勢価格に基づいております。

- 3 報告セグメントごとの売上高、利益又は損失、資産その他の項目の金額に関する情報及び収益の分解情報

前連結会計年度（自 2021年3月1日 至 2022年2月28日）

（単位：百万円）

	報告セグメント							
	設備管理 事業	警備事業	清掃事業	建設施工 事業	資材関連 事業	自動販売機 事業	サポート 事業	合計
売上高								
外部顧客への売上高	61,538	47,239	66,963	43,015	56,497	26,353	16,049	317,657
セグメント間の内部売上高又は振替高	27	150	-	-	30	-	1,409	1,616
計	61,565	47,389	66,963	43,015	56,527	26,353	17,458	319,274
セグメント利益	5,495	3,435	8,106	3,583	2,560	608	441	24,232
セグメント資産	13,585	7,520	9,634	10,172	9,435	6,595	2,919	59,862
その他の項目								
減価償却費	340	166	240	6	143	1,026	50	1,975
有形固定資産及び無形固定資産の増加額	206	196	159	-	160	599	96	1,419

当連結会計年度（自 2022年3月1日 至 2023年2月28日）

（単位：百万円）

	報告セグメント							
	設備管理 事業	警備事業	清掃事業	建設施工 事業	資材関連 事業	自動販売機 事業	サポート 事業	合計
売上高								
顧客との契約から生じる収益	64,794	49,478	68,336	52,084	41,544	9,466	18,070	303,776
外部顧客への売上高	64,794	49,478	68,336	52,084	41,544	9,466	18,070	303,776
セグメント間の内部売上高又は振替高	-	162	-	-	43	-	1,651	1,858
計	64,794	49,641	68,336	52,084	41,588	9,466	19,722	305,634
セグメント利益	5,810	3,279	7,014	4,080	1,999	1,083	462	23,731
セグメント資産	16,838	9,847	12,340	16,787	9,259	4,041	4,028	73,143
その他の項目								
減価償却費	205	209	256	2	123	834	21	1,652
有形固定資産及び無形固定資産の増加額	166	256	175	0	104	209	73	986

4 報告セグメント合計額と連結財務諸表計上額との差額及び当該差額の主な内容（差異調整に関する事項）

（単位：百万円）

売上	前連結会計年度	当連結会計年度
報告セグメント計	319,274	305,634
セグメント間取引消去	1,616	1,858
連結財務諸表の売上高	317,657	303,776

（単位：百万円）

利益	前連結会計年度	当連結会計年度
報告セグメント計	24,232	23,731
セグメント間取引消去	319	308
のれんの償却額	722	808
全社費用（注）	7,456	6,799
連結財務諸表の営業利益	15,733	15,814

（注） 全社費用は、主に報告セグメントに帰属しない管理部門に係る一般管理費であります。

（単位：百万円）

資産	前連結会計年度	当連結会計年度
報告セグメント計	59,862	73,143
全社資産（注）	82,977	77,485
連結財務諸表の資産合計	142,859	150,628

（注） 全社資産は、主に報告セグメントに帰属しない余資運用資金（現金及び預金）、長期投資資金（投資有価証券）、のれん及び管理部門に係る資産等であります。

（単位：百万円）

その他の項目	報告セグメント計		調整額		連結財務諸表計上額	
	前連結会計年度	当連結会計年度	前連結会計年度	当連結会計年度	前連結会計年度	当連結会計年度
減価償却費	1,975	1,652	780	830	2,755	2,483
有形固定資産及び無形固定資産の増加額	1,419	986	2,308	2,357	3,728	3,343

【関連情報】

前連結会計年度（自 2021年3月1日 至 2022年2月28日）

1 製品及びサービスごとの情報

セグメント情報に同様の情報を開示しているため、記載を省略しております。

2 地域ごとの情報

(1) 売上高

本邦の外部顧客への売上高が連結損益計算書の売上高の90%を超えるため、記載を省略しております。

(2) 有形固定資産

本邦に所在している有形固定資産の金額が連結貸借対照表の有形固定資産の金額の90%を超えるため、記載を省略しております。

3 主要な顧客ごとの情報

(単位：百万円)

顧客の名称又は氏名	売上高	関連するセグメント名
イオンリテール㈱	12,662	設備管理事業
	14,543	警備事業
	14,367	清掃事業
	8,769	建設施工事業
	12,288	資材関連事業
	3,599	自動販売機事業
	2,462	サポート事業

当連結会計年度（自 2022年3月1日 至 2023年2月28日）

1 製品及びサービスごとの情報

セグメント情報に同様の情報を開示しているため、記載を省略しております。

2 地域ごとの情報

(1) 売上高

本邦の外部顧客への売上高が連結損益計算書の売上高の90%を超えるため、記載を省略しております。

(2) 有形固定資産

本邦に所在している有形固定資産の金額が連結貸借対照表の有形固定資産の金額の90%を超えるため、記載を省略しております。

3 主要な顧客ごとの情報

(単位：百万円)

顧客の名称又は氏名	売上高	関連するセグメント名
イオンリテール㈱	12,577	設備管理事業
	14,331	警備事業
	13,187	清掃事業
	9,764	建設施工事業
	12,177	資材関連事業
	3,451	自動販売機事業
	2,686	サポート事業

【報告セグメントごとの固定資産の減損損失に関する情報】  
前連結会計年度（自 2021年3月1日 至 2022年2月28日）

（単位：百万円）

	報告セグメント								消去・全社	合計
	設備管理 事業	警備事業	清掃事業	建設施工 事業	資材関連 事業	自動販売機 事業	サポート 事業	計		
減損損失	-	-	-	-	-	353	-	353	87	441

（注）「消去・全社」の金額は、セグメントに帰属しない全社資産に係る減損損失であります。

当連結会計年度（自 2022年3月1日 至 2023年2月28日）

（単位：百万円）

	報告セグメント								消去・全社	合計
	設備管理 事業	警備事業	清掃事業	建設施工 事業	資材関連 事業	自動販売機 事業	サポート 事業	計		
減損損失	-	-	-	-	-	-	-	-	77	77

（注）「消去・全社」の金額は、セグメントに帰属しない全社資産に係る減損損失であります。

【報告セグメントごとののれんの償却額及び未償却残高に関する情報】

前連結会計年度（自 2021年3月1日 至 2022年2月28日）

（単位：百万円）

	報告セグメント								消去・全社	合計
	設備管理 事業	警備事業	清掃事業	建設施工 事業	資材関連 事業	自動販売機 事業	サポート 事業	計		
当期償却額	-	-	-	-	-	-	-	-	722	722
当期末残高	-	-	-	-	-	-	-	-	3,360	3,360

（注） のれんについて、当社グループは、ファシリティマネジメント事業推進に伴う戦略的費用と認識しており、各報告セグメントの算定には含めておりません。

当連結会計年度（自 2022年3月1日 至 2023年2月28日）

（単位：百万円）

	報告セグメント								消去・全社	合計
	設備管理 事業	警備事業	清掃事業	建設施工 事業	資材関連 事業	自動販売機 事業	サポート 事業	計		
当期償却額	-	-	-	-	-	-	-	-	808	808
当期末残高	-	-	-	-	-	-	-	-	3,046	3,046

（注） のれんについて、当社グループは、ファシリティマネジメント事業推進に伴う戦略的費用と認識しており、各報告セグメントの算定には含めておりません。

【報告セグメントごとの負ののれん発生益に関する情報】

前連結会計年度（自 2021年3月1日 至 2022年2月28日）

該当事項はありません。

当連結会計年度（自 2022年3月1日 至 2023年2月28日）

該当事項はありません。

【関連当事者情報】

1 関連当事者との取引

連結財務諸表提出会社と関連当事者の取引

(1) 連結財務諸表提出会社の親会社及び主要株主（会社等に限る）等

前連結会計年度（自 2021年3月1日 至 2022年2月28日）

種類	会社等の名称	所在地	資本金 (百万円)	事業の内容 又は職業	議決権等 の所有 (被所有) 割合(%)	関連当事者 との関係	取引 の内容	取引金額 (百万円)	科目	期末残高 (百万円)
親会社	イオン(株)	千葉市 美浜区	220,007	純粹持株 会社	(被所有) 直接 55.2 間接 0.9	資金の寄託運用	資金の寄 託運用 (注)1 受取利息 (注)2	5,202  3	-	-

取引条件及び取引条件の決定方針等

価格その他の取引条件は、当社と関連を有しない他の当事者と同様の条件によっております。

(注)1 資金の寄託運用の取引金額は、期中の平均残高を記載しております。

2 寄託運用の金利については、市場金利を勘案して利率等を合理的に決定しております。

当連結会計年度（自 2022年3月1日 至 2023年2月28日）

種類	会社等の名称	所在地	資本金 (百万円)	事業の内容 又は職業	議決権等 の所有 (被所有) 割合(%)	関連当事者 との関係	取引 の内容	取引金額 (百万円)	科目	期末残高 (百万円)
親会社	イオン(株)	千葉市 美浜区	220,007	純粹持株 会社	(被所有) 直接 56.0 間接 1.0	資金の寄託運用	資金の寄 託運用 (注)1 受取利息 (注)2	2,243  1	-	-

取引条件及び取引条件の決定方針等

価格その他の取引条件は、当社と関連を有しない他の当事者と同様の条件によっております。

(注)1 資金の寄託運用の取引金額は、期中の平均残高を記載しております。

2 寄託運用の金利については、市場金利を勘案して利率等を合理的に決定しております。

(2) 連結財務諸表提出会社と同一の親会社を持つ会社等及び連結財務諸表提出会社のその他の関係会社の子会社等

前連結会計年度(自 2021年3月1日 至 2022年2月28日)

種類	会社等の名称	所在地	資本金 (百万円)	事業の内容 又は職業	議決権等の所有 (被所有) 割合(%)	関連当事者 との関係	取引 の内容	取引金額 (百万円)	科目	期末残高 (百万円)
同一の親会社を持つ会社	イオンリテール(株)	千葉市美浜区	100	総合小売業	-	設備管理、警備、清掃、建設施工その他の請負、資材等の販売、自動販売機の管理、役員の兼任	売上高	67,881	電子記録債権 売掛金	1,643 6,389
同一の親会社を持つ会社	イオンモール(株)	千葉市美浜区	42,374	ディベロッパー事業	(所有) 直接 0.4 間接 - (被所有) 直接 0.2 間接 -	設備管理、警備、清掃、建設施工その他の請負、資材等の販売、自動販売機の管理	売上高	23,643	電子記録債権 売掛金	892 2,499
同一の親会社を持つ会社	イオン北海道(株)	札幌市白石区	6,100	総合小売業	(所有) 直接 0.2 間接 - (被所有) 直接 - 間接 -	設備管理、警備、清掃、建設施工その他の請負、資材等の販売、自動販売機の管理	売上高	11,706	受取手形 売掛金	1,480 1,168
同一の親会社を持つ会社	イオンタウン(株)	千葉市美浜区	100	ディベロッパー事業	-	設備管理、警備、清掃、建設施工その他の請負、資材等の販売、自動販売機の管理	売上高	8,845	電子記録債権 売掛金	1,224 695
同一の親会社を持つ会社	イオン東北(株)	秋田県秋田市	3,716	総合小売業	-	設備管理、警備、清掃、建設施工その他の請負、資材等の販売、自動販売機の管理	売上高	9,426	受取手形 売掛金	428 1,427
同一の親会社を持つ会社	イオン九州(株)	福岡市博多区	4,815	総合小売業	(所有) 直接 0.3 間接 - (被所有) 直接 - 間接 -	設備管理、警備、清掃、建設施工その他の請負、資材等の販売、自動販売機の管理	売上高	10,815	電子記録債権 売掛金	129 1,287

取引条件及び取引条件の決定方針等

価格その他の取引条件は、当社と関連を有しない他の当事者と同様の条件によっております。

(注) 取引金額には消費税等が含まれておらず、期末残高には消費税等が含まれております。

当連結会計年度(自 2022年3月1日 至 2023年2月28日)

種類	会社等の名称	所在地	資本金 (百万円)	事業の内容 又は職業	議決権等 の所有 (被所有) 割合(%)	関連当事者 との関係	取引 の内容	取引金額 (百万円)	科目	期末残高 (百万円)
同一の親会社を持つ会社	イオンリテール(株)	千葉市美浜区	100	総合小売業	-	設備管理、警備、清掃、建設施工その他の請負、資材等の販売、自動販売機の管理、役員の兼任	売上高	67,077	電子記録債権 売掛金	2,955 7,065
同一の親会社を持つ会社	イオンモール(株)	千葉市美浜区	42,381	ディベロッパー事業	(所有) 直接 0.4 間接 - (被所有) 直接 0.2 間接 -	設備管理、警備、清掃、建設施工その他の請負、資材等の販売、自動販売機の管理	売上高	25,193	電子記録債権 売掛金	1,374 3,093
同一の親会社を持つ会社	イオン北海道(株)	札幌市白石区	6,100	総合小売業	(所有) 直接 0.2 間接 - (被所有) 直接 - 間接 -	設備管理、警備、清掃、建設施工その他の請負、資材等の販売、自動販売機の管理	売上高	11,721	受取手形 売掛金	1,330 1,269
同一の親会社を持つ会社	イオンタウン(株)	千葉市美浜区	100	ディベロッパー事業	-	設備管理、警備、清掃、建設施工その他の請負、資材等の販売、自動販売機の管理	売上高	10,956	電子記録債権 売掛金	3,404 777
同一の親会社を持つ会社	イオン東北(株)	秋田県秋田市	6,716	総合小売業	-	設備管理、警備、清掃、建設施工その他の請負、資材等の販売、自動販売機の管理	売上高	11,595	受取手形 売掛金	544 1,821
同一の親会社を持つ会社	イオン九州(株)	福岡市博多区	4,915	総合小売業	(所有) 直接 0.3 間接 - (被所有) 直接 - 間接 -	設備管理、警備、清掃、建設施工その他の請負、資材等の販売、自動販売機の管理	売上高	11,335	電子記録債権 売掛金	350 1,550

取引条件及び取引条件の決定方針等

価格その他の取引条件は、当社と関連を有しない他の当事者と同様の条件によっております。

2 親会社又は重要な関連会社に関する注記

(1) 親会社情報

イオン(株)(東京証券取引所に上場)

(2) 重要な関連会社の要約財務情報

該当事項はありません。



( 1 株当たり情報 )

前連結会計年度 (自 2021年3月1日 至 2022年2月28日)	当連結会計年度 (自 2022年3月1日 至 2023年2月28日)
1株当たり純資産額 1,890.76円	1株当たり純資産額 1,991.86円
1株当たり当期純利益 213.26円	1株当たり当期純利益 203.54円
潜在株式調整後1株当たり当期純利益 213.12円	潜在株式調整後1株当たり当期純利益 203.40円

(注) 1 1株当たり純資産額の算定上の基礎

項目	前連結会計年度 (2022年2月28日)	当連結会計年度 (2023年2月28日)
純資産の部の合計額(百万円)	95,421	99,391
普通株式に係る純資産額(百万円)	94,577	98,396
差額の主な内訳(百万円)		
新株予約権	86	86
非支配株主持分	757	908
普通株式の発行済株式数(千株)	54,169	50,669
普通株式の自己株式数(千株)	4,148	1,270
1株当たり純資産額の算定に用いられた普通株式の数(千株)	50,021	49,399

2 1株当たり当期純利益及び潜在株式調整後1株当たり当期純利益の算定上の基礎

項目	前連結会計年度 (自 2021年3月1日 至 2022年2月28日)	当連結会計年度 (自 2022年3月1日 至 2023年2月28日)
親会社株主に帰属する当期純利益(百万円)	10,665	10,152
普通株式に係る親会社株主に帰属する当期純利益(百万円)	10,665	10,152
普通株式の期中平均株式数(千株)	50,010	49,876
潜在株式調整後1株当たり当期純利益の算定に用いられた普通株式増加数の主要な内訳(千株)		
新株予約権	33	34

(重要な後発事象)

(株式取得による企業結合)

当社は、2023年3月28日開催の取締役会において、株式会社アスクメンテナンスの全株式を取得し、子会社化することについて決議し、同日付で株式譲渡契約を締結しました。

企業結合の概要

1 被取得企業の名称及びその事業の内容

被取得企業の名称 : 株式会社アスクメンテナンス

事業の内容 : 清掃、設備管理、マンション管理、建設施工など

2 企業結合を行った主な理由

株式会社アスクメンテナンスの連結子会社化は九州エリアにおけるファシリティマネジメントの地域経済圏形成の加速を目的に実施するものです。

3 企業結合日

2023年4月27日

4 取得株式数及び取得後の持分比率

取得株式数 340株

取得後の持分比率 100%

【連結附属明細表】

【社債明細表】

該当事項はありません。

【借入金等明細表】

区分	当期首残高 (百万円)	当期末残高 (百万円)	平均利率 (%)	返済期限
短期借入金	247	182	4.3	-
合計	247	182	-	-

(注) 平均利率については、期末借入金残高に対する加重平均利率を記載しております。

【資産除去債務明細表】

当連結会計年度期首及び当連結会計年度末における資産除去債務の金額が、当連結会計年度期首及び当連結会計年度末における負債及び純資産の合計額の100分の1以下であるため、連結財務諸表規則第92条の2により記載を省略しております。

(2) 【その他】

当連結会計年度における四半期情報等

(累計期間)	第1四半期	第2四半期	第3四半期	当連結会計年度
売上高 (百万円)	71,786	147,660	226,833	303,776
税金等調整前 四半期(当期)純利益 (百万円)	3,306	6,567	10,971	15,577
親会社株主に帰属する 四半期(当期)純利益 (百万円)	2,246	4,336	7,163	10,152
1株当たり四半期 (当期)純利益 (円)	44.91	86.68	143.31	203.54

(会計期間)	第1四半期	第2四半期	第3四半期	第4四半期
1株当たり 四半期純利益 (円)	44.91	41.78	56.63	60.27

## 2【財務諸表等】

## (1)【財務諸表】

## 【貸借対照表】

(単位：百万円)

	前事業年度 (2022年2月28日)	当事業年度 (2023年2月28日)
<b>資産の部</b>		
流動資産		
現金及び預金	42,364	38,680
受取手形	3 2,998	3 3,389
売掛金	3 29,865	-
売掛金及び契約資産	-	3 33,572
電子記録債権	3 4,182	3 8,601
有価証券	-	7,008
棚卸資産	4 1,805	4 2,058
前払費用	549	544
関係会社短期貸付金	1,150	1,150
未収入金	3 1,361	3 579
その他	3 2,477	3 3,756
貸倒引当金	686	757
流動資産合計	86,068	98,583
固定資産		
有形固定資産		
建物	1,371	1,220
エリア管理設備機器	918	1,072
工具、器具及び備品	2,879	2,321
土地	73	40
建設仮勘定	19	97
その他	203	212
有形固定資産合計	5,465	4,965
無形固定資産		
のれん	2,873	2,195
ソフトウェア	1,439	2,670
その他	479	269
無形固定資産合計	4,793	5,136
投資その他の資産		
投資有価証券	1 2,303	1 2,321
関係会社株式	1 13,012	1 13,012
関係会社出資金	8,795	8,795
長期貸付金	20	18
破産更生債権等	3	2
長期前払費用	433	548
繰延税金資産	2,924	1,913
その他	1,199	994
貸倒引当金	13	13
投資その他の資産合計	28,680	27,594
固定資産合計	38,938	37,696
資産合計	125,006	136,279

(単位：百万円)

	前事業年度 (2022年2月28日)	当事業年度 (2023年2月28日)
<b>負債の部</b>		
流動負債		
支払手形	458	727
電子記録債務	4,339	5,065
買掛金	19,726	22,324
未払金	3 4,732	3 4,328
未払費用	3 124	3 130
未払法人税等	1,067	2,094
前受金	795	555
預り金	1,499	7,916
賞与引当金	892	901
役員業績報酬引当金	14	14
売上値引引当金	120	86
その他	1,135	934
流動負債合計	34,906	45,079
固定負債		
資産除去債務	300	300
売上値引引当金	80	11
その他	321	43
固定負債合計	702	355
負債合計	35,609	45,435
純資産の部		
株主資本		
資本金	3,238	3,238
資本剰余金		
資本準備金	2,963	2,963
その他資本剰余金	16,697	8,197
資本剰余金合計	19,660	11,161
利益剰余金		
利益準備金	395	395
その他利益剰余金		
別途積立金	7,120	7,120
繰越利益剰余金	68,075	71,323
利益剰余金合計	75,591	78,839
自己株式	10,077	3,415
株主資本合計	88,412	89,822
評価・換算差額等		
その他有価証券評価差額金	899	935
評価・換算差額等合計	899	935
新株予約権	86	86
純資産合計	89,397	90,844
負債純資産合計	125,006	136,279

## 【損益計算書】

(単位：百万円)

	前事業年度 (自 2021年3月1日 至 2022年2月28日)	当事業年度 (自 2022年3月1日 至 2023年2月28日)
売上高	1,265,838	1,243,670
売上原価	1,236,529	1,213,718
売上総利益	29,308	29,951
販売費及び一般管理費	1,216,428	1,217,121
営業利益	12,880	12,830
営業外収益		
受取利息	112	118
受取配当金	1,883	1,451
その他	1174	135
営業外収益合計	1,070	505
営業外費用		
支払利息	12	13
貸倒引当金繰入額	600	100
その他	1124	198
営業外費用合計	727	202
経常利益	13,222	13,132
特別利益		
関係会社清算益	117	-
投資有価証券売却益	-	18
特別利益合計	117	18
特別損失		
減損損失	353	77
50周年記念費用	-	231
その他	247	-
特別損失合計	601	308
税引前当期純利益	12,739	12,843
法人税、住民税及び事業税	2,082	2,897
法人税等調整額	2,222	1,454
法人税等合計	4,305	4,351
当期純利益	8,434	8,491

【売上原価明細表】

区分	注記 番号	前事業年度 (自 2021年3月1日 至 2022年2月28日)			当事業年度 (自 2022年3月1日 至 2023年2月28日)		
		金額(百万円)	百分比 (%)		金額(百万円)	百分比 (%)	
1 商品売上原価							
商品期首棚卸高		1,683			1,730		
当期商品仕入高		64,877			33,265		
合計		66,561			34,996		
他勘定振替高		13			23		
商品期末棚卸高		1,730	64,817	27.4	1,863	33,108	15.5
2 労務費			24,683	10.4		25,116	11.8
3 外注費			135,172	57.1		143,412	67.1
4 経費							
旅費交通費		281			321		
賃借料		1,048			1,120		
減価償却費		1,747			1,530		
その他		8,778	11,855	5.1	9,109	12,081	5.6
合計			236,529	100.0		213,718	100.0

他勘定振替高の内容は、次のとおりであります。

項目	前事業年度(百万円)	当事業年度(百万円)
売上原価経費	13	23

【株主資本等変動計算書】  
前事業年度（自2021年3月1日 至2022年2月28日）

（単位：百万円）

	株主資本									株主資本 合計
	資本金	資本剰余金			利益剰余金			自己株式		
		資本準備 金	その他資 本剰余金	資本剰余 金合計	利益準備 金	その他利益剰余金			利益剰余 金合計	
					別途積立 金	繰越利益 剰余金				
当期首残高	3,238	2,963	16,684	19,647	395	7,120	64,091	71,607	10,123	84,370
当期変動額										
剰余金の配当							4,450	4,450		4,450
当期純利益							8,434	8,434		8,434
自己株式の取得									0	0
自己株式の処分			12	12					46	59
株主資本以外の項目の当期 変動額（純額）										
当期変動額合計	-	-	12	12	-	-	3,983	3,983	46	4,042
当期末残高	3,238	2,963	16,697	19,660	395	7,120	68,075	75,591	10,077	88,412

	評価・換算差額等		新株予約権	純資産合計
	その他有価証 券評価差額金	評価・換算差 額等合計		
当期首残高	977	977	119	85,466
当期変動額				
剰余金の配当				4,450
当期純利益				8,434
自己株式の取得				0
自己株式の処分				59
株主資本以外の項目の当期 変動額（純額）	78	78	33	111
当期変動額合計	78	78	33	3,930
当期末残高	899	899	86	89,397

当事業年度（自2022年3月1日 至2023年2月28日）

（単位：百万円）

	株主資本									
	資本金	資本剰余金			利益剰余金				自己株式	株主資本合計
		資本準備金	その他資本剰余金	資本剰余金合計	利益準備金	その他利益剰余金		利益剰余金合計		
						別途積立金	繰越利益剰余金			
当期首残高	3,238	2,963	16,697	19,660	395	7,120	68,075	75,591	10,077	88,412
会計方針の変更による累積的影響額							1,042	1,042		1,042
会計方針の変更を反映した当期首残高	3,238	2,963	16,697	19,660	395	7,120	67,033	74,549	10,077	87,370
当期変動額										
剰余金の配当							4,201	4,201		4,201
当期純利益							8,491	8,491		8,491
自己株式の取得									1,850	1,850
自己株式の処分			2	2					9	12
自己株式の消却			8,502	8,502					8,502	-
株主資本以外の項目の当期変動額（純額）										
当期変動額合計	-	-	8,499	8,499	-	-	4,290	4,290	6,661	2,452
当期末残高	3,238	2,963	8,197	11,161	395	7,120	71,323	78,839	3,415	89,822

	評価・換算差額等		新株予約権	純資産合計
	その他有価証券評価差額金	評価・換算差額等合計		
当期首残高	899	899	86	89,397
会計方針の変更による累積的影響額				1,042
会計方針の変更を反映した当期首残高	899	899	86	88,355
当期変動額				
剰余金の配当				4,201
当期純利益				8,491
自己株式の取得				1,850
自己株式の処分				12
自己株式の消却				-
株主資本以外の項目の当期変動額（純額）	36	36	0	36
当期変動額合計	36	36	0	2,489
当期末残高	935	935	86	90,844



## 【注記事項】

### (重要な会計方針)

#### 1 資産の評価基準及び評価方法

##### (1) 有価証券の評価基準及び評価方法

子会社株式及び関連会社株式...移動平均法による原価法

その他有価証券

市場価格のない株式等以外のもの.....時価法（評価差額は全部純資産直入法により処理し、  
売却原価は移動平均法により算定）

市場価格のない株式等.....移動平均法による原価法

##### (2) 棚卸資産の評価基準及び評価方法

商品.....総平均法による原価法（貸借対照表価額については収益性の  
低下に基づく簿価切下げの方法）

原材料及び貯蔵品

材料.....先入先出法による原価法（貸借対照表価額については収益性  
の低下に基づく簿価切下げの方法）

貯蔵品.....最終仕入原価法（貸借対照表価額については収益性の低下に  
基づく簿価切下げの方法）

#### 2 固定資産の減価償却の方法

##### (1) 有形固定資産（リース資産を除く）...定額法

なお、主な耐用年数は以下のとおりであります。

建物 3年～47年

エリア管理設備機器 6年～15年

工具、器具及び備品 3年～20年

##### (2) 無形固定資産（リース資産を除く）...定額法

なお、のれんについては、20年の期間で償却しております。

また、自社利用のソフトウェアについては、社内における利用可能期間（5年）に基づく定額法を採用しております。

##### (3) リース資産

所有権移転外ファイナンス・リース取引に係るリース資産については、リース期間を耐用年数とし、残存価額をゼロとする定額法によっております。

#### 3 引当金の計上基準

##### (1) 貸倒引当金

売上債権等の貸倒損失に備え、一般債権については貸倒実績率により、貸倒懸念債権等特定の債権については個別に回収可能性を検討し、回収不能見込額を計上しております。

##### (2) 賞与引当金

従業員に対して支給する賞与の支出に充てるため、当期に対応する支給見込額を計上しております。

(3) 役員業績報酬引当金

役員に対して支給する業績報酬の支出に充てるため、当期末において発生していると認められる額を計上しております。

(4) 退職給付引当金

従業員の退職給付に備えるため、当期末における退職給付債務及び年金資産の見込額に基づき計上しております。なお、退職給付債務の算定にあたり、退職給付見込額を当期末までの期間に帰属させる方法については、給付算定式基準によっております。

数理計算上の差異は、各事業年度の発生時における従業員の平均残存勤務期間以内の一定の年数(10年)による定額法により按分した額をそれぞれ発生翌事業年度から費用処理することとしております。

(5) 売上値引引当金

将来発生する可能性があると思込まれる売上値引等に備えるため、その見込額を計上しております。

4 収益及び費用の計上基準

当社の顧客との契約から生じる収益に関する主要な事業における主な履行義務の内容及び当該履行義務を充足する通常の時点(収益を認識する通常の時点)は以下のとおりであります。

(1) 設備管理事業・警備事業・清掃事業

設備管理事業・警備事業・清掃事業においては、建物設備の保守・点検・整備業務、施設警備・雑踏・交通誘導警備・貴重品運搬警備等の警備全般業務及び建物・施設の清掃業務を提供する履行義務を負っており、作業完了ごとに履行義務が充足されると判断し収益を認識しております。なお、一部の契約期間に渡り常時サービスが提供される業務については、一定の期間において均等に履行義務が充足されるため、収益は契約期間を通じて均等額を認識しております。

(2) 建設施工事業

建設施工事業においては、大規模修繕・店舗内装の企画・設計及び工事を提供する履行義務を負っており、履行義務は一定の期間にわたり充足されると判断し、履行義務の充足に係る進捗度を見積り、当該進捗度に基づき収益を認識しております。なお、期間がごく短い工事契約においては、完成引渡時に履行義務が充足されると判断し収益を認識しております。

(3) 資材関連事業・自動販売機事業

資材関連事業・自動販売機事業においては、主に間接材の購買代行及び資材等の調達並びに飲料自動販売機による商品販売を行うことで、顧客に対して商品を引き渡す履行義務を負っており、顧客が商品に対する支配を獲得した時点で履行義務が充足されると判断し収益を認識しております。なお、これらの商品販売のうち、消化仕入など当社の役割が代理人に該当すると判断したものについては、顧客から受け取る対価の総額から仕入先に対する支払額を差し引いた純額で収益を認識しております。

5 その他財務諸表作成のための重要な事項

退職給付に係る会計処理

退職給付に係る未認識数理計算上の差異の未処理額の会計処理の方法は、連結財務諸表におけるこれらの会計処理の方法と異なっております。

(会計方針の変更)

(収益認識に関する会計基準等の適用)

「収益認識に関する会計基準」(企業会計基準第29号 2020年3月31日。以下「収益認識会計基準」という。)等を当事業年度の期首から適用し、約束した財又はサービスの支配が顧客に移転した時点で、当該財又はサービスと交換に受け取ると見込まれる金額で収益を認識することといたしました。

これにより、資材関連事業の一部及び自動販売機事業については、従来お客様から受領する対価の総額で収益を認識していたものを、総額からお取引先に対する支払額を差し引いた純額で収益を認識する方法へ変更しております。また、設備管理事業の一部については、契約に基づき一定の期間にわたり収益を認識していたものを、役務提供の一時点で収益を認識する方法へ変更しております。そのため、対応する売上原価についても従来簡便的な会計処理からシステム化を図り、役務提供の一時点で収益を認識する会計処理に合わせたものとしております。

収益認識会計基準等の適用については、収益認識会計基準第84項ただし書きに定める経過的な取扱いに従っており、当事業年度の期首より前に新たな会計方針を遡及適用した場合の累積的影響額を、当事業年度の期首の利益剰余金に加減し、当該期首残高から新たな会計方針を適用しております。ただし、収益認識会計基準第86項に定める方法を適用し、当事業年度の期首より前までに従前の取扱いに従ってほとんどすべての収益の額を認識した契約に、新たな会計方針を遡及適用しておりません。また、収益認識会計基準第86項また書き(2)に定める方法を適用し、当事業年度の期首より前までに行われた契約変更について、すべての契約変更を反映した後の契約条件に基づき、会計処理を行い、その累積的影響額を当事業年度の期首の利益剰余金に加減しております。

この結果、当事業年度の売上高は35,420百万円減少し、売上原価は35,439百万円減少し、営業利益、経常利益及び税引前当期純利益はそれぞれ18百万円増加しております。また、利益剰余金の当期首残高は1,042百万円減少しております。

収益認識会計基準等を適用したため、前事業年度の貸借対照表において、「流動資産」に表示していた「売掛金」は、当事業年度より「売掛金及び契約資産」に含めて表示することといたしました。なお、収益認識会計基準第89-2項に定める経過的な取扱いに従って、前事業年度について新たな表示方法により組替えを行っておりません。

(時価の算定に関する会計基準等の適用)

「時価の算定に関する会計基準」(企業会計基準第30号 2019年7月4日。以下「時価算定会計基準」という。)等を当事業年度の期首から適用し、時価算定会計基準第19項及び「金融商品に関する会計基準」(企業会計基準第10号 2019年7月4日)第44-2項に定める経過的な取扱いに従って、時価算定会計基準等が定める新たな会計方針を将来にわたって適用することといたしました。なお、時価算定会計基準等を適用することによる、財務諸表に及ぼす重要な影響はありません。

(表示方法の変更)

(貸借対照表)

前事業年度において、独立掲記していた「前渡金」は金額的重要性が乏しくなったため、当事業年度より「流動資産」の「その他」に含めております。この表示方法の変更を反映させるため、前事業年度の財務諸表の組替えを行っております。この結果、前事業年度の貸借対照表において、「流動資産」の「前渡金」に表示していた1,952百万円は、「その他」2,477百万円として組替えております。

(貸借対照表関係)

1 担保に供している資産

	前事業年度 (2022年2月28日)	当事業年度 (2023年2月28日)
投資有価証券	5百万円	5百万円
関係会社株式	29	29
計	34	34

## 2 保証債務

次の関係会社に対して保証を行っております。

	前事業年度 (2022年2月28日)	当事業年度 (2023年2月28日)
AEON DELIGHT(MALAYSIA)SDN.BHD.	1百万円	- 百万円
PT Sinar Jernih Sarana	137	101

## 3 関係会社に対する金銭債権及び金銭債務（区分表示したものを除く）

	前事業年度 (2022年2月28日)	当事業年度 (2023年2月28日)
短期金銭債権	450百万円	464百万円
短期金銭債務	3,722	10,139

## 4 棚卸資産の内訳

	前事業年度 (2022年2月28日)	当事業年度 (2023年2月28日)
商品	1,730百万円	1,863百万円
仕掛品	15	141
原材料及び貯蔵品	58	53

（損益計算書関係）

### 1 関係会社との取引高

	前事業年度 (自 2021年3月1日 至 2022年2月28日)	当事業年度 (自 2022年3月1日 至 2023年2月28日)
営業取引による取引高		
売上高	1,803百万円	2,039百万円
仕入高	20,187	20,509
販売費及び一般管理費	1,491	1,848
営業取引以外の取引による取引高	768	411

### 2 販売費及び一般管理費の主なもの

	前事業年度 (自 2021年3月1日 至 2022年2月28日)	当事業年度 (自 2022年3月1日 至 2023年2月28日)
貸倒引当金繰入額	1百万円	25百万円
給与手当	5,957	5,923
賞与引当金繰入額	277	323
役員業績報酬引当金繰入額	14	14
退職給付費用	265	229
減価償却費	507	757
のれん償却費	679	678

おおよその割合

	前事業年度 (自 2021年3月1日 至 2022年2月28日)	当事業年度 (自 2022年3月1日 至 2023年2月28日)
販売費	60.2%	69.8%
一般管理費	39.8	30.2

(有価証券関係)

子会社株式及び関連会社株式

前事業年度(2022年2月28日)

子会社株式及び関連会社株式(貸借対照表計上額 子会社株式 12,646百万円、関連会社株式 365百万円)は、市場価格がなく、時価を把握することが極めて困難と認められることから、記載しておりません。

当事業年度(2023年2月28日)

子会社株式及び関連会社株式(貸借対照表計上額 子会社株式 12,646百万円、関連会社株式 365百万円)は、市場価格のない株式等であることから、記載しておりません。

(税効果会計関係)

1 繰延税金資産及び繰延税金負債の発生の主な原因別の内訳

	前事業年度 (2022年2月28日)	当事業年度 (2023年2月28日)
<b>繰延税金資産</b>		
賞与引当金	272百万円	275百万円
貸倒引当金	213	232
未払事業税等	107	152
未払金	235	280
関係会社株式	1,012	1,012
関係会社出資金	285	285
売上値引引当金	61	-
税務上の繰越欠損金(注)	585	-
その他	920	591
繰延税金資産小計	3,694	2,831
税務上の繰越欠損金に係る評価性引当額(注)	-	-
将来減算一時差異等の合計に係る評価性引当額	210	214
評価性引当額小計	210	214
繰延税金資産合計	3,484	2,617
<b>繰延税金負債</b>		
合併引継有価証券に係る一時差異	161	161
その他有価証券評価差額金	396	412
その他	2	130
繰延税金負債合計	560	704
繰延税金資産の純額	2,924	1,913

(注) 税務上の繰越欠損金及びその繰延税金資産の繰延期限別の金額

前事業年度(2022年2月28日)

	1年以内 (百万円)	1年超 2年以内 (百万円)	2年超 3年以内 (百万円)	3年超 4年以内 (百万円)	4年超 5年以内 (百万円)	5年超 (百万円)	合計 (百万円)
税務上の繰越欠損金(a)	-	-	-	-	-	585	585
評価性引当額	-	-	-	-	-	-	-
繰延税金資産	-	-	-	-	-	585	(b)585

(a) 税務上の繰越欠損金は、法定実効税率を乗じた額であります。

(b) 当事業年度末に計上している繰延税金資産については、過去及び当期の課税所得や将来の課税所得の見通しに基づき、回収可能と判断しております。

2 法定実効税率と税効果会計適用後の法人税等の負担率との差異の原因となった主な項目別の内  
訳

	前事業年度 (2022年2月28日)	当事業年度 (2023年2月28日)
法定実効税率	30.6%	30.6%
(調整)		
交際費等永久に損金に算入されない項目	0.7	0.3
受取配当金等永久に益金に算入されない項目	2.0	1.0
住民税均等割	1.9	1.9
のれん	1.6	1.6
評価性引当の増減	1.7	0.2
その他	0.7	0.3
税効果会計適用後の法人税等の負担率	33.8	33.9

(収益認識関係)

顧客との契約から生じる収益を理解するための基礎となる情報は、「(重要な会計方針)4 収益及び費用の計上基準」に同一の内容を記載しているため、注記を省略しております。

(重要な後発事象)

「1 連結財務諸表等(1) 連結財務諸表 注記事項(重要な後発事象)」に同一の内容を記載しているため、注記を省略しております。

【附属明細表】

【有形固定資産等明細表】

(単位：百万円)

区 分	資産の種類	当期首残高	当期増加額	当期減少額	当期償却額	当期末残高	減価償却 累計額
有形 固定資産	建物	1,371	23	54 (44)	119	1,220	1,107
	エリア管理設備機器	918	414	5	255	1,072	2,710
	工具、器具及び備品	2,879	377	100	834	2,321	7,750
	土地	73	-	32 (32)	-	40	-
	建設仮勘定	19	277	199	-	97	-
	その他	203	103	0	94	212	731
	計	5,465	1,196	392 (77)	1,303	4,965	12,300
無形 固定資産	のれん	2,873	-	-	678	2,195	11,207
	ソフトウェア	1,439	1,876	12	632	2,670	3,594
	その他	479	1,878	2,088	0	269	45
	計	4,793	3,754	2,100	1,310	5,136	14,848

(注1) エリア管理設備機器の「当期増加額」の主な内容は、省人化システムの設置212百万円であります。

(注2) 工具、器具及び備品の「当期増加額」の主な内容は、自動販売機の購入220百万円であります。

(注3) ソフトウェアの「当期増加額」の主な内容は、人事就業管理システムの更新364百万円であります。

(注4) 無形固定資産その他の「当期増加額」及び「当期減少額」の主な内容は、仕掛中のソフトウェアに係る仮払金の増加及び減少であります。

(注5) 「当期減少額」欄の( )は内数で、当期の減損損失計上額であります。

【引当金明細表】

(単位：百万円)

科 目	当期首残高	当期増加額	当期減少額	当期末残高
貸倒引当金	699	114	42	770
賞与引当金	892	901	892	901
役員業績報酬引当金	14	14	14	14
退職給付引当金	9	151	297	154
売上値引引当金	200	-	102	97

(注) 退職給付引当金は、貸借対照表「投資その他の資産」において、前払年金費用として「その他」に含めて表示しております。

(2) 【主な資産及び負債の内容】

連結財務諸表を作成しているため、記載を省略しております。

(3) 【その他】

該当事項はありません。

## 第6【提出会社の株式事務の概要】

事業年度	3月1日から2月末日まで													
定時株主総会	5月中													
基準日	2月末日													
剰余金の配当の基準日	8月31日、2月末日													
1単元の株式数	100株													
単元未満株式の買取り														
取扱場所	(特別口座) 東京都千代田区丸の内一丁目3番3号 みずほ信託銀行株式会社 本店証券代行部													
株主名簿管理人	(特別口座) 東京都千代田区丸の内一丁目3番3号 みずほ信託銀行株式会社													
取次所	-													
買取手数料	無料													
公告掲載方法	電子公告(公告掲載URL <a href="http://www.aeondelight.co.jp/">http://www.aeondelight.co.jp/</a> ) ただし、事故その他やむを得ない事由によって電子公告による公告をすることができない場合は、日本経済新聞に掲載して行う。													
株主に対する特典	<p>株主優待基準日(2月末)で当社株式100株以上を1年以上継続所有する株主に下記の基準で1口につきイオンギフトカード2,000円を進呈いたします。          ただし、2023年2月末株主優待基準日においては、株主優待基準日で当社株式100株以上を6か月以上継続所有する株主を対象といたします。</p> <table border="1"> <thead> <tr> <th>保有株式数</th> <th>優待口数</th> <th>優待品の内容</th> </tr> </thead> <tbody> <tr> <td>100～999株</td> <td>1口</td> <td rowspan="4">1口につきイオンギフトカード 2,000円分を進呈</td> </tr> <tr> <td>1,000～4,999株</td> <td>2口</td> </tr> <tr> <td>5,000～9,999株</td> <td>3口</td> </tr> <tr> <td>10,000株以上</td> <td>4口</td> </tr> </tbody> </table>		保有株式数	優待口数	優待品の内容	100～999株	1口	1口につきイオンギフトカード 2,000円分を進呈	1,000～4,999株	2口	5,000～9,999株	3口	10,000株以上	4口
保有株式数	優待口数	優待品の内容												
100～999株	1口	1口につきイオンギフトカード 2,000円分を進呈												
1,000～4,999株	2口													
5,000～9,999株	3口													
10,000株以上	4口													



## 第7【提出会社の参考情報】

### 1【提出会社の親会社等の情報】

当社には、金融商品取引法第24条の7第1項に規定する親会社等はありません。

### 2【その他の参考情報】

当事業年度の開始日から有価証券報告書提出日までの間に次の書類を提出しております。

- |                           |                                      |               |             |           |
|---------------------------|--------------------------------------|---------------|-------------|-----------|
| (1) 有価証券報告書及びその添付書類並びに確認書 | 事業年度 (第49期)                          | 自 2021年3月1日   | 2022年5月19日  | 近畿財務局長に提出 |
| (2) 内部統制報告書及びその添付書類       | 事業年度 (第49期)                          | 自 2021年3月1日   | 2022年5月19日  | 近畿財務局長に提出 |
| (3) 四半期報告書及び確認書           | (第50期 第1四半期)                         | 自 2022年3月1日   | 2022年7月14日  |           |
|                           |                                      | 至 2022年5月31日  |             | 近畿財務局長に提出 |
|                           | (第50期 第2四半期)                         | 自 2022年6月1日   | 2022年10月14日 |           |
|                           |                                      | 至 2022年8月31日  |             | 近畿財務局長に提出 |
|                           | (第50期 第3四半期)                         | 自 2022年9月1日   | 2023年1月13日  |           |
|                           |                                      | 至 2022年11月30日 |             | 近畿財務局長に提出 |
| (4) 有価証券報告書の訂正報告書及び確認書    | 事業年度 第49期 (自 2021年3月1日 至 2022年2月28日) | 2021年3月1日     | 2022年6月3日   | 近畿財務局長に提出 |
- 報告書に係る訂正報告書及びその確認書であります。

## 第二部【提出会社の保証会社等の情報】

該当事項はありません。

## 独立監査人の監査報告書及び内部統制監査報告書

2023年5月19日

イオンディライト株式会社

取締役会 御中

有限責任監査法人トーマツ  
東京事務所

指定有限責任社員  
業務執行社員 公認会計士 轟 一成

指定有限責任社員  
業務執行社員 公認会計士 小口 誠司

### < 財務諸表監査 >

#### 監査意見

当監査法人は、金融商品取引法第193条の2第1項の規定に基づく監査証明を行うため、「経理の状況」に掲げられているイオンディライト株式会社の2022年3月1日から2023年2月28日までの連結会計年度の連結財務諸表、すなわち、連結貸借対照表、連結損益計算書、連結包括利益計算書、連結株主資本等変動計算書、連結キャッシュ・フロー計算書、連結財務諸表作成のための基本となる重要な事項、その他の注記及び連結附属明細表について監査を行った。

当監査法人は、上記の連結財務諸表が、我が国において一般に公正妥当と認められる企業会計の基準に準拠して、イオンディライト株式会社及び連結子会社の2023年2月28日現在の財政状態並びに同日をもって終了する連結会計年度の経営成績及びキャッシュ・フローの状況を、全ての重要な点において適正に表示しているものと認める。

#### 監査意見の根拠

当監査法人は、我が国において一般に公正妥当と認められる監査の基準に準拠して監査を行った。監査の基準における当監査法人の責任は、「連結財務諸表監査における監査人の責任」に記載されている。当監査法人は、我が国における職業倫理に関する規定に従って、会社及び連結子会社から独立しており、また、監査人としてのその他の倫理上の責任を果たしている。当監査法人は、意見表明の基礎となる十分かつ適切な監査証拠を入手したと判断している。

#### 監査上の主要な検討事項

監査上の主要な検討事項とは、当連結会計年度の連結財務諸表の監査において、監査人が職業的専門家として特に重要であると判断した事項である。監査上の主要な検討事項は、連結財務諸表全体に対する監査の実施過程及び監査意見の形成において対応した事項であり、当監査法人は、当該事項に対して個別に意見を表明するものではない。

イオンディライト株式会社の建設施工事業に係る完成引渡時に履行義務を充足し収益を認識する取引の売上高の期間帰属の適切性

#### 監査上の主要な検討事項の内容及び決定理由

会社グループはファシリティマネジメント事業を営んでおり、当該事業は、設備管理事業、警備事業、清掃事業、建設施工事業、資材関連事業、自動販売機事業及びサポート事業から構成される。当連結会計年度における売上高303,776百万円のうち、建設施工事業に係る売上高は52,084百万円であり、このうちイオンディライト株式会社が約89%を占める。

連結財務諸表【注記事項】（連結財務諸表作成のための基本となる重要な事項）の「4 会計方針に関する事項(5)重要な収益及び費用の計上基準」に記載の通り、建設施工事業においては、原則として履行義務は一定の期間にわたり充足されると判断し、履行義務の充足に係る進捗度を見積り、当該進捗度に基づき収益を認識するが、期間がごく短い工事契約においては、完成引渡時に履行義務が充足されると判断し収益を認識している。会社の建設施工事業の取引内容は大規模修繕・店舗内装の企画・設計及び工事であり、工事契約は期間がごく短いものが多く、完成引渡時に履行義務を充足し収益を認識する取引が売上高の大半を占める。完成引渡時に履行義務を充足し収益を認識する取引の売上高は、作業工程の遅れや当初想定していない事象の発生により工事の完了が予定工事期間から遅れる場合も想定されるが、誤って当初の予定工事完了日に売上高が計上された場合、売上高が前倒して計上される可能性がある。また、当該事業の取引は会社の営む他の事業の取引と比較して相対的に1契約当たりの金額に重要性があることから、売上高の計上時期に誤りが生じた場合には売上高及び利益が過大に計上されることとなり、連結財務諸表に与える影響も重要となる可能性が高い。

以上から、当監査法人は、イオンディライト株式会社の建設施工事業に係る完成引渡時に履行義務を充足し収益を認識する取引の売上高の期間帰属の適切性の検討が、当連結会計年度の連結財務諸表監査において特に重要であり、監査上の主要な検討事項に該当すると判断した。

### 監査上の対応

当監査法人は、イオンディライト株式会社の建設施工事業に係る完成引渡時に履行義務を充足し収益を認識する取引の売上高の期間帰属の適切性に関し、主として以下の手続を実施した。

#### (1) 内部統制の評価

建設施工事業に係る完成引渡時に履行義務を充足し収益を認識する取引の売上高の計上プロセスに関連する内部統制の整備・運用状況の有効性について、特に以下に焦点を当てて評価した。

- ・サイトマネジャーが、業務完了確認書（顧客が工事完了を確認する書類）の日付と受発注管理システム上の工事完了日を照合し、工事完了日を承認する統制
- ・サイトマネジャーが関係証憑をもとに工事完了日と売上計上日の整合性を確認し、売上計上を承認する統制

#### (2) 売上高の期間帰属の適切性についての検討

当監査法人は、建設施工事業に係る完成引渡時に履行義務を充足し収益を認識する取引の売上高の期間帰属の適切性を検討するため、当連結会計年度において計上された建設施工事業に係る完成引渡時に履行義務を充足し収益を認識する取引の売上高のうち決算月である2月度の取引から売上金額や利益率等の一定の条件を満たす取引を抽出し、抽出した取引について以下の監査手続を実施した。

- ・業務完了確認書を閲覧し、業務完了確認書における工事完了日と売上計上日の整合性を検討した。
- ・工事請負契約書または発注書を閲覧し、予定工事期間と工事完了日の整合性を検討した。
- ・工程表等の資料を閲覧し、当該資料に記載の完了予定日と業務完了確認書の工事完了日とに大きな乖離がないかを検討した。
- ・外注先から入手した業務完了を示す証憑を閲覧し、外注先の作業完了日と売上計上日との整合性を検討した。

### その他の記載内容

その他の記載内容は、有価証券報告書に含まれる情報のうち、連結財務諸表及び財務諸表並びにこれらの監査報告書以外の情報である。経営者の責任は、その他の記載内容を作成し開示することにある。また、監査役及び監査役会の責任は、その他の記載内容の報告プロセスの整備及び運用における取締役の職務の執行を監視することにある。

当監査法人の連結財務諸表に対する監査意見の対象にはその他の記載内容は含まれておらず、当監査法人はその他の記載内容に対して意見を表明するものではない。

連結財務諸表監査における当監査法人の責任は、その他の記載内容を通読し、通読の過程において、その他の記載内容と連結財務諸表又は当監査法人が監査の過程で得た知識との間に重要な相違があるかどうかを検討すること、また、そのような重要な相違以外にその他の記載内容に重要な誤りの兆候があるかどうか注意を払うことにある。

当監査法人は、実施した作業に基づき、その他の記載内容に重要な誤りがあると判断した場合には、その事実を報告することが求められている。

その他の記載内容に関して、当監査法人が報告すべき事項はない。

## 連結財務諸表に対する経営者並びに監査役及び監査役会の責任

経営者の責任は、我が国において一般に公正妥当と認められる企業会計の基準に準拠して連結財務諸表を作成し適正に表示することにある。これには、不正又は誤謬による重要な虚偽表示のない連結財務諸表を作成し適正に表示するために経営者が必要と判断した内部統制を整備及び運用することが含まれる。

連結財務諸表を作成するに当たり、経営者は、継続企業の前提に基づき連結財務諸表を作成することが適切であるかどうかを評価し、我が国において一般に公正妥当と認められる企業会計の基準に基づいて継続企業に関する事項を開示する必要がある場合には当該事項を開示する責任がある。

監査役及び監査役会の責任は、財務報告プロセスの整備及び運用における取締役の職務の執行を監視することにある。

## 連結財務諸表監査における監査人の責任

監査人の責任は、監査人が実施した監査に基づいて、全体としての連結財務諸表に不正又は誤謬による重要な虚偽表示がないかどうかについて合理的な保証を得て、監査報告書において独立の立場から連結財務諸表に対する意見を表明することにある。虚偽表示は、不正又は誤謬により発生する可能性があり、個別に又は集計すると、連結財務諸表の利用者の意思決定に影響を与えると合理的に見込まれる場合に、重要性があると判断される。

監査人は、我が国において一般に公正妥当と認められる監査の基準に従って、監査の過程を通じて、職業的専門家としての判断を行い、職業的懐疑心を保持して以下を実施する。

- ・ 不正又は誤謬による重要な虚偽表示リスクを識別し、評価する。また、重要な虚偽表示リスクに対応した監査手続を立案し、実施する。監査手続の選択及び適用は監査人の判断による。さらに、意見表明の基礎となる十分かつ適切な監査証拠を入手する。
- ・ 連結財務諸表監査の目的は、内部統制の有効性について意見表明するためのものではないが、監査人は、リスク評価の実施に際して、状況に応じた適切な監査手続を立案するために、監査に関連する内部統制を検討する。
- ・ 経営者が採用した会計方針及びその適用方法の適切性、並びに経営者によって行われた会計上の見積りの合理性及び関連する注記事項の妥当性を評価する。
- ・ 経営者が継続企業を前提として連結財務諸表を作成することが適切であるかどうか、また、入手した監査証拠に基づき、継続企業の前提に重要な疑義を生じさせるような事象又は状況に関して重要な不確実性が認められるかどうか結論付ける。継続企業の前提に関する重要な不確実性が認められる場合は、監査報告書において連結財務諸表の注記事項に注意を喚起すること、又は重要な不確実性に関する連結財務諸表の注記事項が適切でない場合は、連結財務諸表に対して除外事項付意見を表明することが求められている。監査人の結論は、監査報告書日までに入手した監査証拠に基づいているが、将来の事象や状況により、企業は継続企業として存続できなくなる可能性がある。
- ・ 連結財務諸表の表示及び注記事項が、我が国において一般に公正妥当と認められる企業会計の基準に準拠しているかどうかとともに、関連する注記事項を含めた連結財務諸表の表示、構成及び内容、並びに連結財務諸表が基礎となる取引や会計事象を適正に表示しているかどうかを評価する。
- ・ 連結財務諸表に対する意見を表明するために、会社及び連結子会社の財務情報に関する十分かつ適切な監査証拠を入手する。監査人は、連結財務諸表の監査に関する指示、監督及び実施に関して責任がある。監査人は、単独で監査意見に対して責任を負う。

監査人は、監査役及び監査役会に対して、計画した監査の範囲とその実施時期、監査の実施過程で識別した内部統制の重要な不備を含む監査上の重要な発見事項、及び監査の基準で求められているその他の事項について報告を行う。

監査人は、監査役及び監査役会に対して、独立性についての我が国における職業倫理に関する規定を遵守したこと、並びに監査人の独立性に影響を与えると合理的に考えられる事項、及び阻害要因を除去又は軽減するためにセーフガードを講じている場合はその内容について報告を行う。

監査人は、監査役及び監査役会と協議した事項のうち、当連結会計年度の連結財務諸表の監査で特に重要であると判断した事項を監査上の主要な検討事項と決定し、監査報告書において記載する。ただし、法令等により当該事項の公表が禁止されている場合や、極めて限定的ではあるが、監査報告書において報告することにより生じる不利益が公共の利益を上回ると合理的に見込まれるため、監査人が報告すべきでないと判断した場合は、当該事項を記載しない。

## < 内部統制監査 >

### 監査意見

当監査法人は、金融商品取引法第193条の2第2項の規定に基づく監査証明を行うため、イオンディライト株式会社の2023年2月28日現在の内部統制報告書について監査を行った。

当監査法人は、イオンディライト株式会社が2023年2月28日現在の財務報告に係る内部統制は有効であると表示した上記の内部統制報告書が、我が国において一般に公正妥当と認められる財務報告に係る内部統制の評価の基準に準拠して、財務報告に係る内部統制の評価結果について、全ての重要な点において適正に表示しているものと認める。

### 監査意見の根拠

当監査法人は、我が国において一般に公正妥当と認められる財務報告に係る内部統制の監査の基準に準拠して内部統制監査を行った。財務報告に係る内部統制の監査の基準における当監査法人の責任は、「内部統制監査における監査人の責任」に記載されている。当監査法人は、我が国における職業倫理に関する規定に従って、会社及び連結子会社から独立しており、また、監査人としてのその他の倫理上の責任を果たしている。当監査法人は、意見表明の基礎となる十分かつ適切な監査証拠を入手したと判断している。

### 内部統制報告書に対する経営者並びに監査役及び監査役会の責任

経営者の責任は、財務報告に係る内部統制を整備及び運用し、我が国において一般に公正妥当と認められる財務報告に係る内部統制の評価の基準に準拠して内部統制報告書を作成し適正に表示することにある。

監査役及び監査役会の責任は、財務報告に係る内部統制の整備及び運用状況を監視、検証することにある。

なお、財務報告に係る内部統制により財務報告の虚偽の記載を完全には防止又は発見することができない可能性がある。

### 内部統制監査における監査人の責任

監査人の責任は、監査人が実施した内部統制監査に基づいて、内部統制報告書に重要な虚偽表示がないかどうかについて合理的な保証を得て、内部統制監査報告書において独立の立場から内部統制報告書に対する意見を表明することにある。

監査人は、我が国において一般に公正妥当と認められる財務報告に係る内部統制の監査の基準に従って、監査の過程を通じて、職業的専門家としての判断を行い、職業的懐疑心を保持して以下を実施する。

- ・ 内部統制報告書における財務報告に係る内部統制の評価結果について監査証拠を入手するための監査手続を実施する。内部統制監査の監査手続は、監査人の判断により、財務報告の信頼性に及ぼす影響の重要性に基づいて選択及び適用される。
- ・ 財務報告に係る内部統制の評価範囲、評価手続及び評価結果について経営者が行った記載を含め、全体としての内部統制報告書の表示を検討する。
- ・ 内部統制報告書における財務報告に係る内部統制の評価結果に関する十分かつ適切な監査証拠を入手する。監査人は、内部統制報告書の監査に関する指示、監督及び実施に関して責任がある。監査人は、単独で監査意見に対して責任を負う。

監査人は、監査役及び監査役会に対して、計画した内部統制監査の範囲とその実施時期、内部統制監査の実施結果、識別した内部統制の開示すべき重要な不備、その是正結果、及び内部統制の監査の基準で求められているその他の事項について報告を行う。

監査人は、監査役及び監査役会に対して、独立性についての我が国における職業倫理に関する規定を遵守したこと、並びに監査人の独立性に影響を与えると合理的に考えられる事項、及び阻害要因を除去又は軽減するためにセーフガードを講じている場合はその内容について報告を行う。

### 利害関係

会社及び連結子会社と当監査法人又は業務執行社員との間には、公認会計士法の規定により記載すべき利害関係はない。

以上

- 1 上記は監査報告書の原本に記載された事項を電子化したものであり、その原本は当社（有価証券報告書提出会社）が別途保管しております。
- 2 XBRLデータは監査の対象には含まれていません。

## 独立監査人の監査報告書

2023年5月19日

イオンディライト株式会社

取締役会 御中

有限責任監査法人 トーマツ  
東京事務所

指定有限責任社員  
業務執行社員 公認会計士 轟 一成

指定有限責任社員  
業務執行社員 公認会計士 小口 誠司

### 監査意見

当監査法人は、金融商品取引法第193条の2第1項の規定に基づく監査証明を行うため、「経理の状況」に掲げられているイオンディライト株式会社の2022年3月1日から2023年2月28日までの第50期事業年度の財務諸表、すなわち、貸借対照表、損益計算書、株主資本等変動計算書、重要な会計方針、その他の注記及び附属明細表について監査を行った。

当監査法人は、上記の財務諸表が、我が国において一般に公正妥当と認められる企業会計の基準に準拠して、イオンディライト株式会社の2023年2月28日現在の財政状態及び同日をもって終了する事業年度の経営成績を、全ての重要な点において適正に表示しているものと認める。

### 監査意見の根拠

当監査法人は、我が国において一般に公正妥当と認められる監査の基準に準拠して監査を行った。監査の基準における当監査法人の責任は、「財務諸表監査における監査人の責任」に記載されている。当監査法人は、我が国における職業倫理に関する規定に従って、会社から独立しており、また、監査人としてのその他の倫理上の責任を果たしている。当監査法人は、意見表明の基礎となる十分かつ適切な監査証拠を入手したと判断している。

### 監査上の主要な検討事項

監査上の主要な検討事項とは、当事業年度の財務諸表の監査において、監査人が職業的専門家として特に重要であると判断した事項である。監査上の主要な検討事項は、財務諸表全体に対する監査の実施過程及び監査意見の形成において対応した事項であり、当監査法人は、当該事項に対して個別に意見を表明するものではない。

イオンディライト株式会社の建設施工事業に係る完成引渡時に履行義務を充足し収益を認識する取引の売上高の期間帰属の適切性

連結財務諸表の監査報告書に記載されている監査上の主要な検討事項（イオンディライト株式会社の建設施工事業に係る完成引渡時に履行義務を充足し収益を認識する取引の売上高の期間帰属の適切性）と同一内容であるため、記載を省略している。

### その他の記載内容

その他の記載内容は、有価証券報告書に含まれる情報のうち、連結財務諸表及び財務諸表並びにこれらの監査報告書以外の情報である。経営者の責任は、その他の記載内容を作成し開示することにある。また、監査役及び監査役会の責任は、その他の記載内容の報告プロセスの整備及び運用における取締役の職務の執行を監視することにある。

当監査法人の財務諸表に対する監査意見の対象にはその他の記載内容は含まれておらず、当監査法人はその他の記載内容に対して意見を表明するものではない。

財務諸表監査における当監査法人の責任は、その他の記載内容を通読し、通読の過程において、その他の記載内容と財務諸表又は当監査法人が監査の過程で得た知識との間に重要な相違があるかどうか検討すること、また、そのような重要な相違以外にその他の記載内容に重要な誤りの兆候があるかどうか注意を払うことにある。

当監査法人は、実施した作業に基づき、その他の記載内容に重要な誤りがあると判断した場合には、その事実を報告することが求められている。

その他の記載内容に関して、当監査法人が報告すべき事項はない。

#### 財務諸表に対する経営者並びに監査役及び監査役会の責任

経営者の責任は、我が国において一般に公正妥当と認められる企業会計の基準に準拠して財務諸表を作成し適正に表示することにある。これには、不正又は誤謬による重要な虚偽表示のない財務諸表を作成し適正に表示するために経営者が必要と判断した内部統制を整備及び運用することが含まれる。

財務諸表を作成するに当たり、経営者は、継続企業の前提に基づき財務諸表を作成することが適切であるかどうかを評価し、我が国において一般に公正妥当と認められる企業会計の基準に基づいて継続企業に関する事項を開示する必要がある場合には当該事項を開示する責任がある。

監査役及び監査役会の責任は、財務報告プロセスの整備及び運用における取締役の職務の執行を監視することにある。

#### 財務諸表監査における監査人の責任

監査人の責任は、監査人が実施した監査に基づいて、全体としての財務諸表に不正又は誤謬による重要な虚偽表示がないかどうかについて合理的な保証を得て、監査報告書において独立の立場から財務諸表に対する意見を表明することにある。虚偽表示は、不正又は誤謬により発生する可能性があり、個別に又は集計すると、財務諸表の利用者の意思決定に影響を与えると合理的に見込まれる場合に、重要性があると判断される。

監査人は、我が国において一般に公正妥当と認められる監査の基準に従って、監査の過程を通じて、職業的専門家としての判断を行い、職業的懐疑心を保持して以下を実施する。

- ・ 不正又は誤謬による重要な虚偽表示リスクを識別し、評価する。また、重要な虚偽表示リスクに対応した監査手続を立案し、実施する。監査手続の選択及び適用は監査人の判断による。さらに、意見表明の基礎となる十分かつ適切な監査証拠を入手する。
- ・ 財務諸表監査の目的は、内部統制の有効性について意見表明するためのものではないが、監査人は、リスク評価の実施に際して、状況に応じた適切な監査手続を立案するために、監査に関連する内部統制を検討する。
- ・ 経営者が採用した会計方針及びその適用方法の適切性、並びに経営者によって行われた会計上の見積りの合理性及び関連する注記事項の妥当性を評価する。
- ・ 経営者が継続企業を前提として財務諸表を作成することが適切であるかどうか、また、入手した監査証拠に基づき、継続企業の前提に重要な疑義を生じさせるような事象又は状況に関して重要な不確実性が認められるかどうか結論付ける。継続企業の前提に関する重要な不確実性が認められる場合は、監査報告書において財務諸表の注記事項に注意を喚起すること、又は重要な不確実性に関する財務諸表の注記事項が適切でない場合は、財務諸表に対して除外事項付意見を表明することが求められている。監査人の結論は、監査報告書日までに入手した監査証拠に基づいているが、将来の事象や状況により、企業は継続企業として存続できなくなる可能性がある。
- ・ 財務諸表の表示及び注記事項が、我が国において一般に公正妥当と認められる企業会計の基準に準拠しているかどうかとともに、関連する注記事項を含めた財務諸表の表示、構成及び内容、並びに財務諸表が基礎となる取引や会計事象を適正に表示しているかどうかを評価する。

監査人は、監査役及び監査役会に対して、計画した監査の範囲とその実施時期、監査の実施過程で識別した内部統制の重要な不備を含む監査上の重要な発見事項、及び監査の基準で求められているその他の事項について報告を行う。

監査人は、監査役及び監査役会に対して、独立性についての我が国における職業倫理に関する規定を遵守したこと、並びに監査人の独立性に影響を与えると合理的に考えられる事項、及び阻害要因を除去又は軽減するためにセーフガードを講じている場合はその内容について報告を行う。



監査人は、監査役及び監査役会と協議した事項のうち、当事業年度の財務諸表の監査で特に重要であると判断した事項を監査上の主要な検討事項と決定し、監査報告書において記載する。ただし、法令等により当該事項の公表が禁止されている場合や、極めて限定的ではあるが、監査報告書において報告することにより生じる不利益が公共の利益を上回ると合理的に見込まれるため、監査人が報告すべきでないとは判断した場合は、当該事項を記載しない。

#### 利害関係

会社と当監査法人又は業務執行社員との間には、公認会計士法の規定により記載すべき利害関係はない。

以 上

- 
- 1 上記は監査報告書の原本に記載された事項を電子化したものであり、その原本は当社（有価証券報告書提出会社）が別途保管しております。
  - 2 XBRLデータは監査の対象には含まれていません。