

【表紙】

| | |
|------------|--|
| 【提出書類】 | 有価証券報告書 |
| 【根拠条文】 | 金融商品取引法第24条第1項 |
| 【提出先】 | 近畿財務局長 |
| 【提出日】 | 2024年6月28日 |
| 【事業年度】 | 第48期（自 2023年4月1日 至 2024年3月31日） |
| 【会社名】 | 株式会社ウィザス |
| 【英訳名】 | With us Corporation |
| 【代表者の役職氏名】 | 代表取締役社長 生駒 富男 |
| 【本店の所在の場所】 | 大阪府中央区備後町三丁目6番2号 KFセンタービル |
| 【電話番号】 | 06(6264)4202（代表） |
| 【事務連絡者氏名】 | 常務取締役統括支援本部長 赤川 琢志 |
| 【最寄りの連絡場所】 | 大阪府中央区備後町三丁目6番2号 KFセンタービル |
| 【電話番号】 | 06(6264)4202（代表） |
| 【事務連絡者氏名】 | 常務取締役統括支援本部長 赤川 琢志 |
| 【縦覧に供する場所】 | 株式会社ウィザス 東京本部 （東京都港区芝一丁目5番9号） 株式会社東京証券取引所 （東京都中央区日本橋兜町2番1号） |

第一部【企業情報】

第1【企業の概況】

1【主要な経営指標等の推移】

(1) 連結経営指標等

| 回次 | 第44期 | 第45期 | 第46期 | 第47期 | 第48期 |
|------------------------------|--------------|--------------|--------------|--------------|--------------|
| 決算年月 | 2020年3月 | 2021年3月 | 2022年3月 | 2023年3月 | 2024年3月 |
| 売上高 (千円) | 17,592,341 | 16,277,688 | 17,635,038 | 19,856,970 | 20,690,427 |
| 経常利益 (千円) | 1,473,148 | 1,331,794 | 2,245,946 | 2,155,744 | 1,952,743 |
| 親会社株主に帰属する 当期純利益 (千円) | 325,391 | 576,807 | 1,284,369 | 589,709 | 904,696 |
| 包括利益 (千円) | 304,360 | 709,766 | 1,550,358 | 530,486 | 1,010,366 |
| 純資産額 (千円) | 4,900,483 | 5,348,155 | 5,888,303 | 5,990,280 | 6,212,556 |
| 総資産額 (千円) | 14,801,373 | 14,742,471 | 18,773,341 | 19,515,870 | 18,315,729 |
| 1株当たり純資産額 (円) | 490.79 | 534.14 | 604.07 | 627.10 | 684.33 |
| 1株当たり当期純利益 (円) | 34.23 | 60.48 | 135.74 | 64.24 | 100.37 |
| 潜在株式調整後 1株当たり当期純利益 (円) | 33.88 | 59.91 | 134.43 | 63.62 | 99.42 |
| 自己資本比率 (%) | 31.58 | 34.59 | 29.82 | 28.89 | 33.78 |
| 自己資本利益率 (%) | 7.03 | 11.80 | 24.01 | 10.50 | 15.30 |
| 株価収益率 (倍) | 14.78 | 8.63 | 5.79 | 13.03 | 16.87 |
| 営業活動による キャッシュ・フロー (千円) | 1,862,679 | 1,807,517 | 3,219,035 | 2,875,754 | 982,905 |
| 投資活動による キャッシュ・フロー (千円) | 856,267 | 348,695 | 1,301,621 | 1,751,835 | 1,912,991 |
| 財務活動による キャッシュ・フロー (千円) | 475,909 | 1,166,820 | 721,918 | 793,306 | 1,171,664 |
| 現金及び現金同等物の 期末残高 (千円) | 6,780,839 | 7,072,840 | 9,712,172 | 10,042,785 | 7,948,677 |
| 従業員数 [外、平均臨時雇用者数] (人) | 797 [810] | 801 [788] | 897 [820] | 918 [791] | 971 [788] |

(注) 1. 従業員数の[]内は、臨時雇用者(非常勤講師及びパート職員)の人数を外数で記載しておりますが、非常勤講師の場合は1日当たりの就業時間数を5時間として、またパート職員の場合は1日当たりの就業時間数を8時間として換算した年間の平均人数を記載しております。

- 「収益認識に関する会計基準」(企業会計基準第29号 2020年3月31日)等を第46期の期首から適用しており、第46期以降に係る主要な経営指標等については、当該会計基準等を適用した後の指標等となっております。
- 第47期の親会社株主に帰属する当期純利益の大幅な減少は、固定資産に係る多額の減損損失の計上等によるものであります。

(2) 提出会社の経営指標等

| 回次 | 第44期 | 第45期 | 第46期 | 第47期 | 第48期 |
|---------------------------|------------|------------|------------|------------|------------|
| 決算年月 | 2020年3月 | 2021年3月 | 2022年3月 | 2023年3月 | 2024年3月 |
| 売上高 (千円) | 12,594,063 | 12,062,439 | 13,229,615 | 13,650,357 | 13,900,274 |
| 経常利益 (千円) | 1,274,932 | 1,132,532 | 2,113,423 | 1,693,593 | 1,591,178 |
| 当期純利益 (千円) | 316,282 | 425,383 | 1,113,505 | 354,573 | 983,588 |
| 資本金 (千円) | 1,299,375 | 1,299,375 | 1,299,375 | 1,299,375 | 1,299,375 |
| 発行済株式総数 (千株) | 10,440 | 10,440 | 10,440 | 10,140 | 10,140 |
| 純資産額 (千円) | 4,132,186 | 4,406,038 | 4,733,499 | 4,526,585 | 5,388,976 |
| 総資産額 (千円) | 12,700,681 | 12,341,078 | 15,814,830 | 16,063,509 | 15,427,926 |
| 1株当たり純資産額 (円) | 430.84 | 458.55 | 507.74 | 500.59 | 593.23 |
| 1株当たり配当額 (円) | 16.0 | 16.0 | 18.0 | 30.0 | 60.0 |
| (内1株当たり中間配当額) (円) | (6.0) | (6.0) | (6.0) | (10.0) | (10.0) |
| 1株当たり当期純利益 (円) | 33.27 | 44.60 | 117.69 | 38.62 | 109.12 |
| 潜在株式調整後 1株当たり当期純利益 (円) | 32.93 | 44.19 | 116.54 | 38.25 | 108.09 |
| 自己資本比率 (%) | 32.31 | 35.47 | 29.75 | 28.02 | 34.76 |
| 自己資本利益率 (%) | 7.82 | 10.03 | 24.52 | 7.70 | 19.95 |
| 株価収益率 (倍) | 15.21 | 11.70 | 6.68 | 21.67 | 15.52 |
| 配当性向 (%) | 48.1 | 35.9 | 15.3 | 77.7 | 55.0 |
| 従業員数 (人) | 511 | 521 | 531 | 547 | 590 |
| [外、平均臨時雇用者数] | [620] | [596] | [579] | [551] | [547] |
| 株主総利回り (%) | 128.6 | 136.5 | 205.9 | 225.9 | 451.5 |
| (比較指標： 配当込みTOPIX) (%) | (90.5) | (128.6) | (131.2) | (138.8) | (196.2) |
| 最高株価 (円) | 724 | 599 | 835 | 1,008 | 1,741 |
| 最低株価 (円) | 390 | 402 | 501 | 722 | 819 |

- (注) 1. 従業員数の[]内は、臨時雇用者(非常勤講師及びパート職員)の人数を外数で記載しておりますが、非常勤講師の場合は1日当たりの就業時間数を5時間として、またパート職員の場合は1日当たりの就業時間数を8時間として換算した年間の平均人数を記載しております。
2. 最高株価及び最低株価は、2022年4月4日より東京証券取引所スタンダード市場におけるものであり、それ以前は東京証券取引所JASDAQにおけるものであります。
3. 「収益認識に関する会計基準」(企業会計基準第29号 2020年3月31日)等を第46期の期首から適用しており、第46期以降に係る主要な経営指標等については、当該会計基準等を適用した後の指標等となっております。
4. 第47期の当期純利益の大幅な減少は、固定資産に係る多額の減損損失の計上等によるものであります。

2【沿革】

- 1976年7月 1976年4月開講の学研塾（現、第一ゼミナール）松原教場を母体として株式会社学力研修社（現、(株)ウィザス）を大阪府松原市に設立
- 1982年6月 本社を大阪市南区から大阪市西区に移転
- 1987年6月 当社の商号を株式会社学力研修社から株式会社第一教研に改称
 - 6月 株式会社学育社の前身である株式会社ジェック第一教育センターを東京都文京区に設立
 - 10月 当社の小・中学生部門「学研塾」を「第一ゼミナール」に改称
- 1988年5月 本社を大阪市西区から大阪市東区（大阪市中央区淡路町）に移転
- 1990年10月 社団法人日本証券業協会へ当社株式を店頭売買登録銘柄として登録
 - 12月 株式会社ジェック第一教育センターの商号を株式会社学育社に変更
- 1992年11月 株式会社第一プロジェ（現、(株)ブリーズ、連結子会社）を設立し、広告・印刷・人材採用企画を中心とした広告代理店業務を開始
- 1994年3月 株式会社第一プログレス（現、持分法適用関連会社）を東京都千代田区に設立し、首都圏を営業区域とした広告代理業務を開始
- 1996年9月 株式会社学育社の株式を日本証券業協会に店頭売買登録銘柄として登録
- 1998年4月 4月1日、株式会社学育社と合併し、商号を株式会社学育舎に変更
 - 4月 サポート校事業を発足、1号キャンパスを東京都豊島区池袋に開設
- 2000年7月 速読メソッド等学習教材の提供を主業務とする株式会社日本速脳速読協会（現、(株)SRJ、2007年10月1日(株)SRJとの合併により被合併会社として解散）に資本参加
- 2001年6月 速読用ソフト開発及び速読教室の事業展開を行う株式会社スピードリーディングジャパン（現、(株)SRJ、連結子会社）に資本参加
- 2002年10月 本社を大阪市中央区淡路町から大阪市中央区備後町に移転（現）
- 2003年10月 当社の商号を株式会社学育舎から株式会社ウィザスへ変更
- 2004年1月 内閣府による構造改革特区を活用した、株式会社による広域制通信制高校の運営を行うため株式会社ハーモニック（現、(株)ウィザス、2012年4月1日(株)ウィザスとの合併により被合併会社として消滅）を1月に設立、同年3月24日、内閣総理大臣より正式に承認
 - 12月 日本証券業協会への店頭登録を取消し、ジャスダック証券取引所に株式を上場
- 2005年4月 株式会社ハーモニックが広域制通信制高校ウィザス高等学校（現、第一学院高等学校高萩本校）を茨城県高萩市に開校、運営を開始
 - 10月 株式会社佑学社（現、連結子会社）の第三者割当増資を引受け業務提携契約を締結
- 2006年11月 内閣府による構造改革特区を活用した2校目の広域制通信制高校を兵庫県養父市に設立するため、株式会社ナビ（現、(株)ウィザス、2012年4月1日(株)ウィザスとの合併により被合併会社として消滅）を設立。2007年3月30日、内閣総理大臣より正式に承認
- 2007年6月 新株引受けにより、株式会社フォレスト（2023年8月 清算）を設立
 - 9月 全株式取得に伴い株式会社佑学社を連結子会社化
- 2008年4月 株式会社ナビが広域制通信制高校ウィザス ナビ高等学校（現、第一学院高等学校養父本校）を兵庫県養父市に開校、運営を開始
- 2010年4月 ジャスダック証券取引所と大阪証券取引所の合併に伴い、大阪証券取引所JASDAQ（現 東京証券取引所JASDAQ（スタンダード））に上場
 - 11月 株式取得により、株式会社学習受験社（現、連結子会社）へ資本参加
 - 12月 2010年11月に株式取得により株式会社レビックグローバル（現、連結子会社）に資本参加し、2010年12月に第三者割当増資引受けにより連結子会社化
- 2012年4月 株式会社ウィザスを存続会社とし、連結子会社である株式会社ハーモニック及び株式会社ナビを被合併会社とする吸収合併を実施
- 2015年6月 株式会社浜教育研究所と合併により株式会社浜第一ゼミナール（2021年3月清算）を設立
- 2016年4月 全株式取得に伴い株式会社エヌ・アイ・エス（現、(株)グローバルウィザス）を連結子会社化
 - 9月 全株式取得に伴い株式会社吉香を連結子会社化
- 2017年3月 全株式取得に伴い株式会社Genki Global（現、(株)グローバルウィザス、2021年4月1日(株)エヌ・アイ・エス（現、(株)グローバルウィザス）との合併により被合併会社として消滅）を連結子会社化
 - 9月 全株式取得に伴い京大ゼミナール久保塾株式会社を連結子会社化

- 2018年5月 株式会社アーク教育システムと合併により株式会社ウィザスグローバルソリューションズ（現、㈱グローバルウィザス、2023年10月1日同社との合併により被合併会社として消滅）を設立、連結子会社化
- 2019年12月 一部株式取得に伴い株式会社TIを持分法適用関連会社化
- 2020年9月 株式取得により株式会社テックプログレス（2023年11月全株式売却により連結範囲から除外）に資本参加
- 2021年5月 全株式取得に伴いアンガーマネジメント株式会社（2024年1月1日㈱レビックグローバルとの合併により被合併会社として消滅）を連結子会社化
- 2022年2月 全株式取得に伴い株式会社Blue Sky FCを連結子会社化
- 2022年4月 東京証券取引所の市場区分の見直しにより、東京証券取引所のJASDAQ（スタンダード）からスタンダード市場に移行
- 2022年9月 株式取得によりGozioki株式会社（2023年12月全株式売却により連結範囲から除外）に資本参加
- 2022年12月 一部株式取得に伴い株式会社VARIETASを持分法適用関連会社化
- 2023年10月 株式会社グローバルウィザスを存続会社とし、株式会社ウィザスグローバルソリューションズを被合併会社とする吸収合併を実施
- 2023年10月 株式の追加取得により株式会社テラス1を完全子会社化
- 2024年1月 株式会社レビックグローバルを存続会社とし、アンガーマネジメント株式会社を被合併会社とする吸収合併を実施

3【事業の内容】

当社グループ（当社及び当社の関係会社）は、当社（株式会社ウィザス）、子会社19社及び関連会社8社により構成されており、広域通信制単位制高等学校及び学習塾の運営を主たる業務としております。

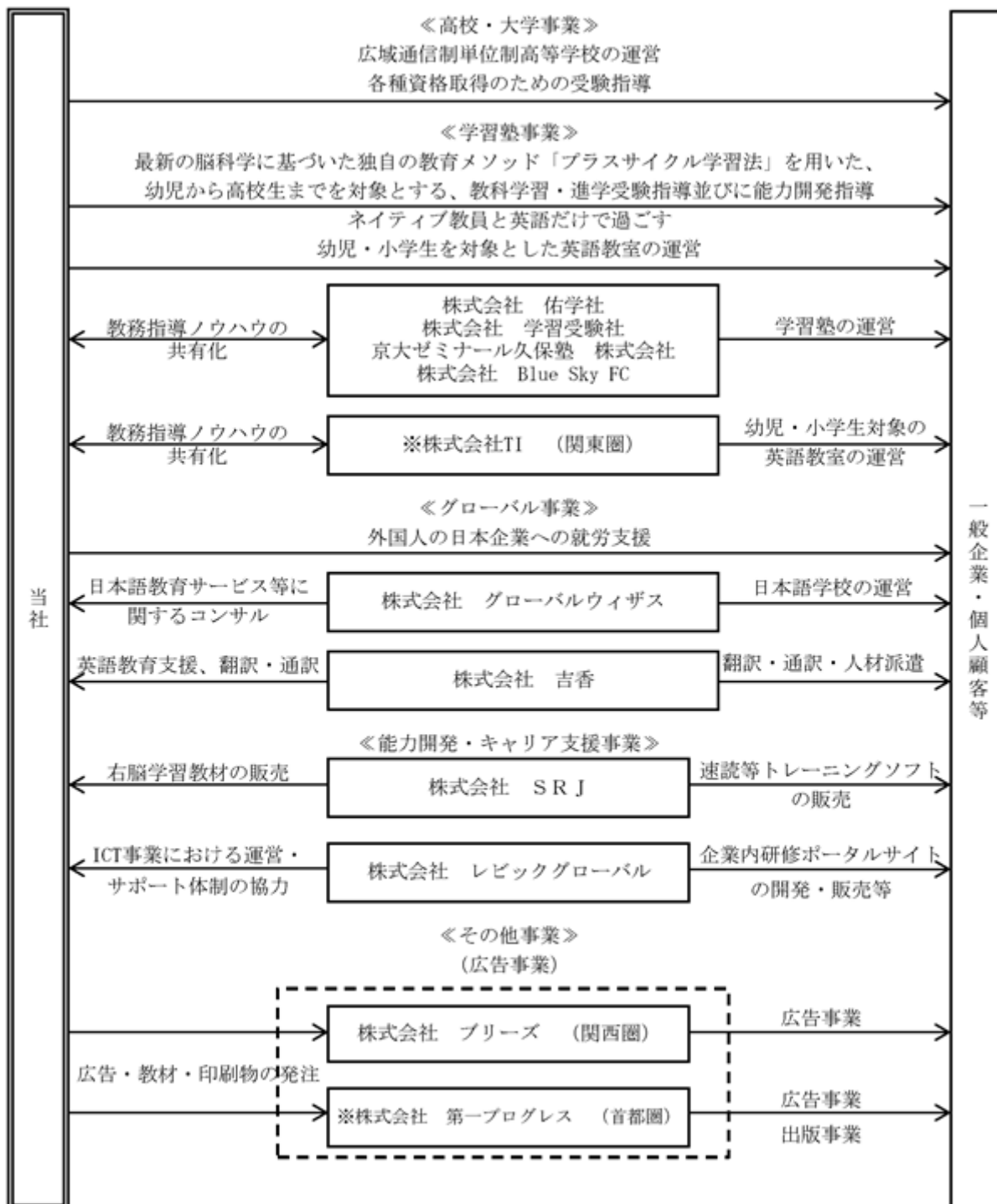
当社グループの主な事業内容及び当社と関係会社の当該事業に係る位置付けは次のとおりであります。

なお、事業区分は、「第5 経理の状況 1 連結財務諸表等 (1) 連結財務諸表 注記事項」に掲げるセグメントの区分と同一であります。

また、当連結会計年度より報告セグメントの区分を変更しております。詳細は、「第5 経理の状況 1 連結財務諸表等 (1) 連結財務諸表 注記事項（セグメント情報等）」に記載のとおりであります。

| 事業区分 | 主な事業内容 | 主要な会社名 |
|---------------|---|--|
| 高校・大学事業 | 広域通信制単位制高等学校の運営 中学生等を対象とするICTを活用した学校外での学習機会の提供 社会人（高卒以上）を対象とした各種資格・スキル等取得に向けた支援 | 当社 |
| 学習塾事業 | 幼児から高校生までを対象とする教科学習・指導・進学受験指導並びに能力開発指導 幼児・小学生を対象とした英語教室の運営 | 当社、株式会社佑学社、株式会社学習受験社、京大ゼミナール久保塾株式会社、株式会社Blue Sky FC、株式会社TI |
| グローバル事業 | 留学生や日本で働く外国人への日本語教育 日本語講師の育成 | 株式会社グローバルウィザス |
| | 通訳・翻訳業務 語学のプロフェッショナル人材派遣 | 株式会社吉香 |
| 能力開発・キャリア支援事業 | 小学校から社会人までを対象としたICT教育ソリューションの提供 | 株式会社SRJ |
| | 社員研修や営業研修の法人向けオンライン教育サービス アンガーマネジメントの講師育成・企業研修等 | 株式会社レビックグローバル |
| その他 | 広告事業 | 株式会社ブリーズ 株式会社第一プログレス |

以上述べた事項を事業系統図によって示すと次のとおりであります。



無印 連結子会社
 ※ 持分法適用会社

4【関係会社の状況】

| 名称 | 住所 | 資本金 (千円) | 主要な事業の内容 | 議決権に 対する所 有割合又 は被所有 割合 (%) | 関係内容 | | | |
|-------------------------------------|-------------|-------------|--------------------|---|-----------------|-----------------|--------------|--------------------------------|
| | | | | | 役員の兼任 | | 資金援助 (千円) | 営業上の取引 |
| | | | | | 当社 役員 (人) | 当社 職員 (人) | | |
| (連結子会社) ㈱ブリーズ | 大阪市 中央区 | 93,000 | 広告事業 | 100.0 | - | 3 | 9,400 | 当社教材・印刷物等の 制作他広告宣伝の企画 立案 |
| ㈱佑学社 | 大阪市 生野区 | 53,000 | 学習塾事業 | 100.0 | - | 3 | - | - |
| ㈱学習受験社 | 福岡市 中央区 | 25,000 | 学習塾事業 | 100.0 | - | 3 | - | - |
| ㈱S R J | 東京都 中央区 | 65,935 | I C T教育・ 能力開発事業 | 100.0 (100.0) | - | 1 | - | 仕入先(速読用ソフト 教材の納品) |
| ㈱レピックグローバル | 東京都 港区 | 60,000 | 企業内研修ポータルサイ ト事業 | 100.0 (100.0) | 1 | 1 | - | - |
| ㈱グローバルウィザス | 名古屋 市中村区 | 10,000 | 高校・大学事業 | 100.0 | - | 3 | - | 日本語教育サービス等 に関するコンサル等 |
| ㈱吉香 | 東京都 千代田区 | 20,000 | ランゲージサービス事業 | 100.0 | - | 3 | - | - |
| 京大ゼミナール久保塾㈱ | 兵庫県 西宮市 | 10,000 | 学習塾事業 | 100.0 | - | 3 | - | - |
| ㈱Blue Sky FC | 大阪府 貝塚市 | 5,000 | 学習塾事業 | 100.0 | 1 | 2 | - | - |
| その他3社 | | | | | | | | |
| (持分法適用非連結子会社 及び関連会社) ㈱第一プログレス | 東京都 千代田区 | 50,000 | 広告事業 | 32.0 | - | - | - | 当社教材・印刷物等の 制作他広告宣伝の企画 立案 |
| ㈱TI | さいたま 市北区 | 15,000 | 学習塾事業 | 35.7 | 1 | 1 | - | - |
| その他4社 | | | | | | | | |

(注) 1. 「主要な事業の内容」欄には、セグメントの名称を記載しております。

2. 議決権の所有割合の()は、間接所有割合で内数であります。

5【従業員の状況】

(1) 連結会社の状況

2024年3月31日現在

| セグメントの名称 | 従業員数(人) | |
|---------------|---------|-------|
| 高校・大学事業 | 278 | (133) |
| 学習塾事業 | 406 | (507) |
| グローバル事業 | 152 | (138) |
| 能力開発・キャリア支援事業 | 93 | (2) |
| 報告セグメント計 | 929 | (780) |
| その他 | 7 | (-) |
| 全社(共通) | 35 | (8) |
| 合計 | 971 | (788) |

- (注) 1. 従業員数は就業人員数であり、()内は臨時雇用者(非常勤講師及びパート職員)の人数を外数で記載しておりますが、非常勤講師の場合は1日当たりの就業時間数を5時間として、またパート職員の場合は1日当たりの就業時間数を8時間として換算した年間の平均人数を記載しております。
2. その他として記載されている従業員数は、広告事業に所属しているものであります。
3. 全社(共通)として記載されている従業員数は提出会社の管理部門に所属しているものであります。

(2) 提出会社の状況

2024年3月31日現在

| 従業員数(人) | 平均年齢(歳) | 平均勤続年数(年) | 平均年間給与(円) |
|-----------|---------|-----------|-----------|
| 590 (547) | 40.9 | 11.4 | 5,287,258 |

| セグメントの名称 | 従業員数(人) | |
|---------------|---------|-------|
| 高校・大学事業 | 278 | (133) |
| 学習塾事業 | 199 | (404) |
| グローバル事業 | 78 | (2) |
| 能力開発・キャリア支援事業 | - | (-) |
| 報告セグメント計 | 555 | (539) |
| その他 | - | (-) |
| 全社(共通) | 35 | (8) |
| 合計 | 590 | (547) |

- (注) 1. 従業員数は就業人員数であり、()内は臨時雇用者(非常勤講師及びパート職員)の人数を外数で記載しておりますが、非常勤講師の場合は1日当たりの就業時間数を5時間として、またパート職員の場合は1日当たりの就業時間数を8時間として換算した年間の平均人数を記載しております。
2. 平均年間給与は、基準外賃金及び賞与を含みます。
3. 全社(共通)として記載されている従業員数は、管理部門に所属しているものであります。

(3) 労働組合の状況

当社には、社員数名を構成員とする大阪教育合同労働組合ウィザス支部が結成されております。労使関係は健全かつ安定的であり、特記すべき事項はございません。

(4) 管理職に占める女性労働者の割合、男性労働者の育児休業取得率及び労働者の男女の賃金の差異

提出会社

| 当事業年度 | | | | | 補足説明 |
|-----------------------------|---------------------------|--------------------------|------|------|-------|
| 管理職に占める女性労働者の割合(%) (注)1. | 男性労働者の育児休業取得率(%) (注)2. | 労働者の男女の賃金の差異(%) (注)1. | | | |
| | | 全労働者 | 正規 | 非正規 | |
| 27.8 | 36.4 | 58.7 | 74.3 | 79.0 | (注)3. |

(注)1. 「女性の職業生活における活躍の推進に関する法律」(平成27年法律第64号)の規定に基づき算出したものであります。

2. 「育児休業、介護休業等育児又は家族介護を行う労働者の福祉に関する法律」(平成3年法律第76号)の規定に基づき、「育児休業、介護休業等育児又は家族介護を行う労働者の福祉に関する法律施行規則」(平成3年労働省令第25号)第71条の4第1号における育児休業等の取得割合を算出したものであります。

3. 賃金は性別に関係なく同一の基準を適用しております。賃金差異の理由は、平均勤続年数が男性社員と比較して約6年程度短いことが主な理由となっております。

連結子会社

連結子会社は、「女性の職業生活における活躍の推進に関する法律」(平成27年法律第64号)及び「育児休業、介護休業等育児又は家族介護を行う労働者の福祉に関する法律」(平成3年法律第76号)の規定による公表義務の対象ではないため、記載を省略しております。

第2【事業の状況】

1【経営方針、経営環境及び対処すべき課題等】

当社グループの経営方針、経営環境及び対処すべき課題等は、以下のとおりであります。

なお、文中の将来に関する事項は、当連結会計年度末現在において当社グループが判断したものであります。

(1) 経営方針

当社グループでは「顧客への貢献」・「社員への貢献」・「社会への貢献」という経営理念に基づき、「社会で活躍できる人づくりを実現できる最高の教育機関をめざす」というコーポレートビジョンを掲げており、生徒のみならず、社員・スタッフを含め、「社会で活躍できる人づくり」に全企業活動をコンセントレートして、その実現を目指しております。そのための具体的な方針として、

「顧客満足度の向上 サービス品質の強化 生涯学習化に伴う支援領域の拡大 オンライン・場・人の融合による提供価値の向上 グローバル事業の拡充 M & A 及びアライアンスによるグループシナジーの最大化」を経営方針の中核に据え、当社を取り巻く環境の変化に迅速に対応することで企業価値の向上を目指してまいります。

(2) 経営戦略等

中長期的な経営戦略といたしましてはコーポレートビジョンに基づき、人の成長に中長期に渡り寄与するため、既存事業の更なる競争力強化とともに、M & A、資本・業務提携、新会社設立等も含め、積極的な市場開発と新事業・新サービスの提供を行ってまいります。

当社グループといたしましては、広域通信制単位制高等学校「第一学院高等学校」を中心とした中高大の最大10年間の一貫教育構想の推進、幼児から高校生までを対象とした学習塾における教育ビジネス、ICT教育・能力開発、通訳・翻訳等のランゲージサービス及び日本語教育サービス、法人を対象とした企業内研修等の人材育成ビジネス、日常生活の心身機能向上、維持のための「介護予防特化型デイサービス」であるヘルスケアビジネスまで拡充しており、生涯学習化・グローバル化・少子高齢化に応じたマーケットの拡充に努め、事業の拡大を図ってまいります。

これらを社内カンパニー制（2023年4月1日付で導入）のもとで推進し、事業部門の収益性の可視化と更なる業績の向上に努め、それを支えるコーポレート部門の再編も踏まえて「グループ経営・ガバナンス強化」「機動的な意思決定」「ポートフォリオ経営を実現する体制の構築」を実現してまいります。

(3) 経営環境

当連結会計年度における我が国経済は、新型コロナウイルス感染症が「5類」に引き下げられたことにより、経済活動の正常化が進み、景気に緩やかな回復が見られた一方で、地政学的リスクの長期化による物価上昇や供給面での制約、世界的な金融引締めに伴う影響や円安の進行等、先行きは依然として不透明な状況が続いております。

当業界を取り巻く環境としましては、大学入試制度改革、GIGAスクール構想によるデジタル化・オンライン化の加速、大規模言語モデルに見られる生成AIの急速な普及等により、学び方に更なる広がりが出てきております。加えて、予測を上回る少子化の進行、人生100年時代とも言われる長寿社会を迎え、労働人口の減少に伴って外国人・シニア・女性の活躍が重要視されるなど、生涯に亘る教育や学び直し、一人ひとりの学びの機会提供が一層重要となり、「人への投資」が注目を集めております。

(4) 優先的に対処すべき事業上及び財務上の課題

高校・大学事業では、通信制高校「第一学院高等学校」を中心に、生徒一人ひとりの新しい可能性や機会の発見とキャリア形成を支援する取り組みを一層推進いたします。オンライン・オフラインを組み合わせた学習活動、地域全体を学校と捉えたキャリア教育（コミュニティ共育）、新規サービスモデルの高校・大学年代の異年齢が集う学びのコミュニティスペース「managara BASE（マナガラ・ベース）」などの展開によって、一層多様化・個別化していく学びのニーズに応えてまいります。

学習塾事業では、独自の教育メソッド（プラスサイクル学習法）を更に深化させ、これからの社会で益々求められる「主体的に学ぶ力」を育み、Ed Techを活用した学びの自立化と個別最適化を推進いたします。また、統廃合や抜本的な運営改革等を並行し、環境変化と地域ニーズに対する校舎規模・設備・業態等、事業展開の最適化と事業成長基盤の再構築を推し進めてまいります。

グローバル事業では、インバウンド需要の増加に伴う国内事業での展開、ベトナムやインドネシアを軸とした教育水準の向上への貢献、就労機会の提供に努めてまいります。ランゲージサービスでは、通訳・翻訳を軸とした関係者へのホスピタリティ支援と継続的なビジネスの展開をつくっていくと共に、社会のグローバル化と世界で活躍できる人づくりの支援を進めてまいります。

能力開発・キャリア支援事業では、コンテンツの開発や各種プログラムの連携によって、人生100年時代と呼ばれる社会において、人の成長機会を今後一層つくっていくよう、展開してまいります。

(5) 経営上の目標の達成状況を判断するための客観的な指標等

当社グループでは、財務体質の強化による企業価値向上を図る観点より、株主資本の効率性を指標とするROE（自己資本利益率）と会社資産の効率性を指標とするROA（総資産利益率）を重要な経営指標としていきたいと考えております。

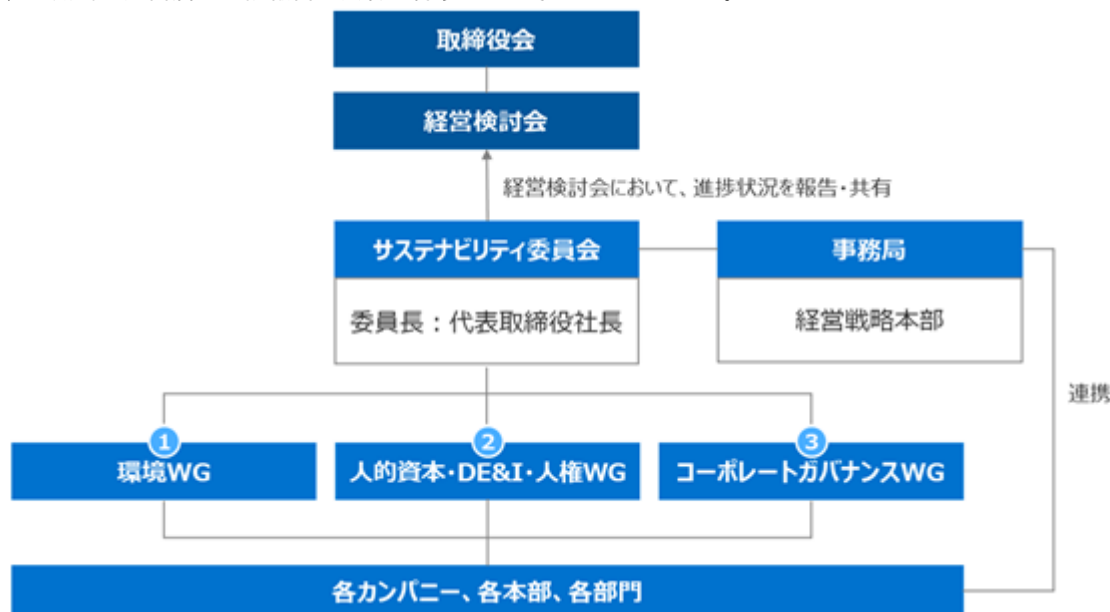
2【サステナビリティに関する考え方及び取組】

当社は経営理念である「顧客への貢献」「社員への貢献」「社会への貢献」という3つの貢献を企業経営の基礎とし、教育事業を通じて社会の様々な課題を解決することを推進しております。サステナビリティに関しても、同様の考え方で取組を進めてまいりました。今後も顧客一人ひとりに貢献するため、「社員の自己成長支援を基軸とした育成」に一層注力し、コーポレートビジョンの実現を通じて社会に貢献し続けてまいります。

(1) ガバナンス

「社員の自己成長支援を基軸とした育成」という当社におけるサステナビリティに関する議題については、取締役会にて日常的に議論しております。

2024年度より、マテリアリティの実行を通じたサステナビリティの取組の促進を目的として、「サステナビリティ委員会」を設置します。サステナビリティ委員会は、委員長を社長とし、その直下に環境ワーキンググループ、人的資本・DE&I・人権ワーキンググループ、コーポレートガバナンスワーキンググループの3つを設置することで、サステナビリティのテーマごとにより一層の取組の推進を図ります。また、サステナビリティ委員会からは、定期的に経営層に進捗報告・共有を行うことを予定しております。



(2) リスク管理

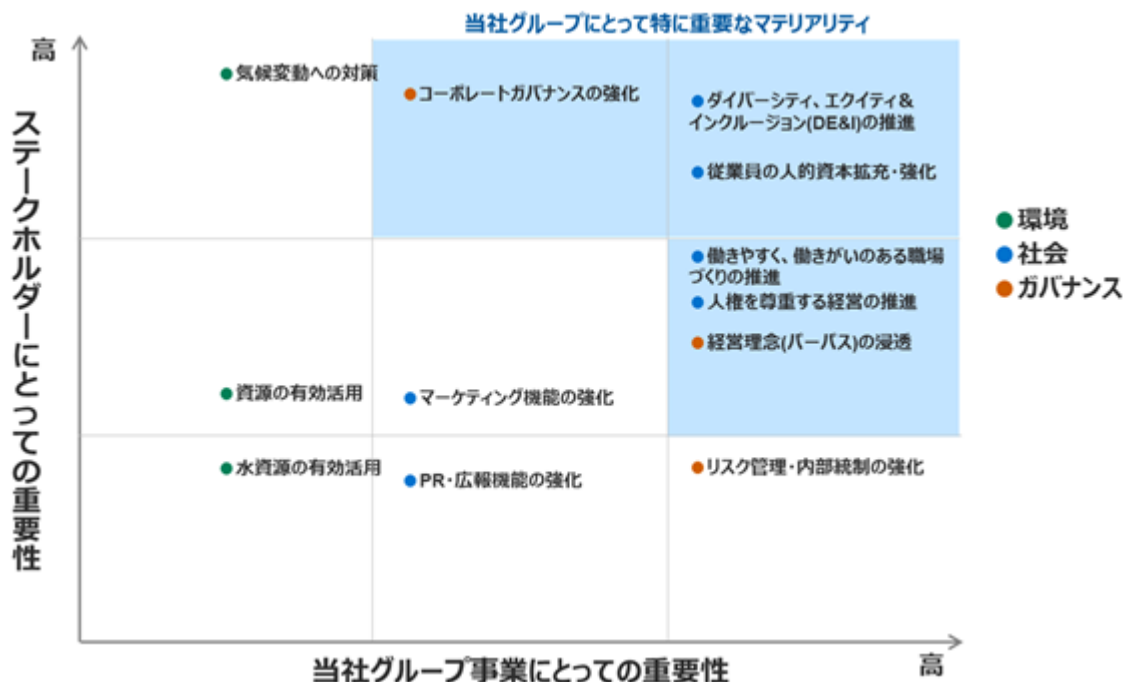
「経営リスク管理規程」に定めた経営リスクに関して、毎年「経営リスクの範囲と評価」を実施し、外部環境やガバナンス、労務人事など多岐に渡ってリスクの特定と評価を行っています。あわせて、当社の経営理念を社員全員が理解するために、『ViViブック』（ウィザスのコンセプトブック）を発行してその内容を共有し、当社独自のアメーバ経営（ウィザス経営）の実践による自己成長支援を行うための各種育成施策を推進しております。

(3) 戦略

<当社グループのマテリアリティ>

当社グループでは、経営理念に則り、教育事業を通じて社会課題を解決していくことを目指しております。そこで、当社グループが重点的に取り組むべき社会課題を、マテリアリティとして特定しています。特定に当たっては、SDGs・SASB・GRIスタンダードなどの国際ガイドライン・基準を参照して社会課題を整理したうえで、各課題の当社グループ事業にとっての重要性、及び各課題のステークホルダーにとっての重要性の2つの軸からマッピングして評価・特定を行っております。なお、当社グループ事業にとっての重要性を評価する際は、当社グループが取り組む意義も考慮のうえで評価しております。

今後、当社グループにとって特に重要なマテリアリティを中心として、各種重点施策を実践することで、様々な社会課題の解決を図り、持続的な社会の成長と中長期的な企業価値向上を図ってまいります。



<人材育成方針>

当社では、「 ” 社会で活躍できる人づくり ” を実現できる最高の教育機関をめざす」というコーポレートビジョンの実現に向けて、常に「人材育成」を最重要のテーマとして位置づけて取り組んでまいりました。当社が提供できる商品・サービスの領域を広げ、学習者にとって最適な環境を用意していくためには、常に自律的に自己変革・自己成長できるような人材が求められます。そのため、当社では「主体的にリーダーシップを発揮し、学び続ける人材の育成」をコンセプトに人材育成の取り組みを行っております。

当社は、人材育成を「Study & Training for Own Development」(ST)という独自の名称にて取り組んでおります。当社の「ST」とは、仕事を通じて自己成長していくことを大前提にした上で、社員に単に知識や業務スキルを伝授するものではなく、社員自らが考え、そして学ぶことを重視し、今後のキャリアに活かせるような育成プログラムにしております。当社の「ST」では、社員の年次・役職などに応じた様々なプログラムを提供しており、社員が自身の成長段階に応じたプログラムを受講しながら、自己変革・自己成長を図っていけるような仕組みにしております。

当社の「ST」における主なプログラム例

| | |
|-----------------------------------|---|
| キャリアデザインプログラム | 特定の入社年次に対して、入社からこれまでを振り返り、自身の強みや役割・課題を再認識して、これからの自身のキャリアビジョンやキャリアルートを考える機会を提供しております。 |
| 次世代マネジメント人材プログラム (ViViユニバーシティ) | 次世代の経営マネジメントを担う人材育成を実施しております。当社のリーダークラスを対象に、社長をはじめ社内外役員や社外コンサルタントの指導を受け、1年間の選抜型「ST」を実施しております。 |

当社では、「ST」の実施を通じて計画的な人材育成を行っており、過去7年間で次世代マネジメント人材プログラム(ViViユニバーシティ)を累計55名が受講しております。受講した社員から取締役、執行役員を輩出するなど、着実な育成に繋げております。今後も様々な「ST」を通じて、人材の育成に注力してまいります。

<社内環境整備方針>

当社は自己成長支援企業として、社員自らのキャリアビジョンを描いて実現していけるような環境づくりを目指しております。当社では、会社として社員のキャリアビジョンの実現を後押ししていくために、以下の2点を重視した環境づくりを行っております。

1. 社員の多様なキャリアを受容できる仕組みの整備

当社では、社員一人ひとりの多様なキャリアを最大限実現できるように、各種社内制度の整備を行っております。役職だけでなく職務能力の向上によるキャリアアップを実現できる人事制度、社員の希望キャリアを申告する自己申告制度等、多様な希望に応えられるような仕組みを作っております。

2. キャリアビジョンを描くための自己認識を促す仕組みの整備

当社は、社員自らが自律的に学びながらステップアップしていくことを重視しております。そのために、全員に年に一度周囲から自身の他者認識等を聞ける機会を設け、自分の強みや課題を気づけることや、一定年齢になった社員には、自身のキャリアの棚卸しを通じて今後の具体的なキャリアビジョンを考える機会を設けるなど、各種社内制度の整備を行っております。自身に必要なものを自ら認識することで、自己変革・自己成長の糧としていくことを目的としております。

当社では、社員からの意見や要望等も踏まえて、各種社内制度の改善を定期的を実施しております。そのため、各種社内制度の運用状況等も含めて、定期的にモニタリングを実施しておりますが、社内環境整備の実施状況やその効果を表す具体的な指標については今後継続的に検討を行っていく予定です。

3【事業等のリスク】

有価証券報告書に記載した事業の状況、経理の状況等に関する事項のうち、経営者が連結会社の財政状態、経営成績及びキャッシュ・フローの状況に重要な影響を与える可能性があると認識している主要なリスクは、以下の通りであります。

なお、文中の将来に関する事項は、当連結会計年度末現在において当社グループが判断したものであります。

(1) 業界の競合状況について

少子化傾向が継続するなか、市場規模の縮小とあいまって生徒獲得競争はより一層激しさを増しており、業界再編や新分野進出等の動きがより一層顕著になっております。今後、展開地域内での競合状況だけでなく、業界内の再編動向、技術革新への対応等についても迅速に対応していけない場合、当社グループの業績に影響を及ぼす可能性があります。

(2) 人材確保について

当社グループでは顧客ロイヤルティの向上を目指しており、サービスの質的向上や新規校舎展開のために優秀な教員の継続的確保や育成が必要であります。今後の採用環境を見据えた上で必要な人材を十分に確保できない場合には、当社グループの業績に影響を及ぼす可能性があります。

(3) 教育制度の変更について

学習指導要領の改訂や就学支援金制度、教育資金の一括贈与に係る贈与税の非課税措置、大阪市塾代助成事業、構造改革特区並びに国家戦略特区等、行政による教育に係る制度変更は度々発生しております。このような制度変更に対して早期に察知できなかったり、適切な対応ができなかったりした場合は、ビジネスチャンスの逸失や集客の低下等により、当社グループの業績に影響を及ぼす可能性があります。

(4) 情報システムのリスクについて

当社グループでは、役務提供上、多数の顧客の個人情報を持しております。これらの重要な情報の紛失、誤用、改ざん等を防止するため、システムを含め情報管理に対して適切なセキュリティ対策を実施しております。しかしながら、停電、災害、ソフトウェアや機器の欠陥、コンピュータウィルスの感染、不正アクセス等により、情報システムの停止または一時的な混乱、顧客情報を含めた内部情報の消失、漏洩、改ざん等のリスクがあります。このような事態が発生した場合、事業活動に支障をきたし、当社グループの業績に影響を及ぼす可能性があります。

(5) 大規模自然災害によるリスクについて

当社グループが展開している地域において、大規模な自然災害により校舎等のサービス拠点の設備や資産、人的資源等に被害が発生した場合また、新型コロナウイルス感染症等の未知のウィルスが発生し、当社グループの事業活動継続に支障をきたす場合、当社グループの業績に影響を及ぼす可能性があります。

4【経営者による財政状態、経営成績及びキャッシュ・フローの状況の分析】

(1) 経営成績等の状況の概要

当連結会計年度における当社グループ（当社、連結子会社及び持分法適用会社）の財政状態、経営成績及びキャッシュ・フロー（以下、「経営成績等」という。）の状況の概況は次のとおりであります。

財政状態及び経営成績の状況

当社グループは「“社会で活躍できる人づくり”を実現できる最高の教育機関をめざす」というコーポレートビジョンに基づき、以下の経営方針を中核に据え、環境の変化に迅速に対応することで企業価値の向上を目指しております。

< 経営方針 >

| | |
|-----------------|----------------------------|
| 顧客満足度の向上 | サービス品質の強化 |
| 生涯学習化に伴う支援領域の拡大 | オンライン・場・人の融合による提供価値の向上 |
| グローバル事業の拡充 | M&A及びアライアンスによるグループシナジーの最大化 |

当連結会計年度における連結経営成績の概況は以下の通りです。

| | 2024年3月期 | 前期比 |
|-----------------|-----------|--------|
| 売上高 | 206億90百万円 | 4.2%増 |
| 営業利益 | 19億69百万円 | 7.2%減 |
| 経常利益 | 19億52百万円 | 9.4%減 |
| 親会社株主に帰属する当期純利益 | 9億4百万円 | 53.4%増 |

売上高の増収は、主に通信制高校「第一学院高等学校」への入学者数・生徒数増、新型コロナ関連の水際対策措置の終了に伴うインバウンド需要増、留学生入国者数増等によるものです。

営業利益、経常利益の減益につきましては、高校・大学事業で増益を達成した一方で、学習塾事業と能力開発・キャリア支援事業の減益、効率的機能別経営管理体制の構築に向けたシステムの開発費やBPO費用の増加によるものです。

なお、当連結会計年度におきましても、学習塾におけるより良い学習環境の確保、サービス向上のための統廃合などを実施したことに伴って特別損失を計上しましたが、前連結会計年度よりも規模を抑えられたため、親会社株主に帰属する当期純利益は増益となりました。

現在、学びを取り巻く環境はこれまでにない大きな変化の過程にあります。デジタル化・オンライン化はコロナ禍で一層の注目を浴び、国のGIGAスクール構想、大規模言語モデル（LLM）に見られる生成AIの急速な普及によって、学び方に更なる広がりが出てきています。また、現学習指導要領の改訂で謳われている「知識及び技能」「思考力、判断力、表現力等」「学びに向かう力、人間力等」が求められ、高校・大学入試においてもこれらを測る出題が増しており、選抜方法も多様化しております。

並行して、人生100年時代とも言われる長寿社会において、一人ひとりの学びの機会を一層提供すべく、政府も「人への投資」を手厚くしております。労働人口の減少に伴って外国人・シニア・女性の活躍が重要視されるなど、生涯に亘る教育や学び直しに対して、多様な教育機会提供の必要性も増してきております。

更に、当初の予想を上回る少子高齢化の進行、ニーズの多様化もあって、「学びの多様化」は益々加速し、生涯に亘っていくものと考えられます。

このような中、当社では2023年4月よりグループ内組織改革を行い、社内カンパニー制を導入いたしました。環境変化に迅速に対応し、「グループ経営・ガバナンス強化」「機動的な意思決定」「ポートフォリオ経営を実現する体制の構築」の実現を目指し、「学びの多様化」に伴う様々な社会課題の解決に貢献してまいります。

カンパニー制導入を中心としたグループ内組織改革に伴い、当連結会計年度より、報告セグメントを変更しております。

当連結会計年度における新セグメントごとの経営成績は次の通りであります。

なお、以下の前年同期比較については、変更後のセグメント区分に組み替えた数値で比較しております。

| | 外部顧客への売上高 | 前年同期比 |
|---------------|-----------|--------|
| 高校・大学事業 | 91億48百万円 | 9.4%増 |
| 学習塾事業 | 74億19百万円 | 4.0%減 |
| グローバル事業 | 21億39百万円 | 26.0%増 |
| 能力開発・キャリア支援事業 | 16億85百万円 | 6.8%減 |
| その他 | 2億97百万円 | 14.5%増 |

高校・大学事業（高校・大学事業カンパニー）

高校・大学事業では、通信制高校「第一学院高等学校」の運営による高校生年代への幅広い成長支援に加え、不登校状態にある中学生を対象とした学びの機会提供、大学生年代・社会人を対象とした各種資格取得・スキル修得

に向けたサービスを提供しております。また、提携関係にある学校法人柏専学院が運営する新潟産業大学との連携により、当社中等部から高校・大学まで最大10年間の一貫した教育を展開する体制を確立し、一人ひとりの状況や興味・関心に合わせた学びを体系的に提供しております。

学びのニーズの多様化に伴って通信制高校を選択する生徒は着実に増えており、独自のICT教育や成長実感型教育、各種スペシャリスト育成のコースを有する第一学院高等学校への入学者は、引き続き堅調に推移いたしました。

また、2023年4月に東京・池袋、同10月に大阪・梅田にて、高校・大学・社会人年代の異年齢が集い、地域との連携を含めた多彩な学びを通じて一人ひとりの自分軸づくりを支援するコミュニティスペース「managara BASE（マナガラ・ベース）」を開校し、一層多様化するニーズに応える取り組みを進めております。

今後も、時代に沿った学びを提供し、生徒に一層の成長実感を提供することで、当社の教育理念「1/1の教育」を推進してまいります。

学習塾事業（学習塾事業カンパニー）

学習塾事業では、これまでの集団指導・個別指導に加え、自立型・個別最適化学習PLS（Positive Learning System）や生徒の学力状況に応じて大学・高校受験合格へ導く「個別合格戦略コース」、グローバルなコミュニケーション能力向上のために必修化された小学生英語への取り組みとして、グループ会社の株式会社吉香によるブローの通訳者及び外国人講師によるオンライン英語指導「わくわく英語コース」、集団コースにおける成績上位生向けオンラインライブ授業を展開する「最高水準+（プラス）コース」等、多様な生徒のニーズに対応した新しい学びのカタチを提供し、成績向上・志望校合格の実現を支援しています。これらすべてにおいて、意欲喚起指導を基軸に据え、脳科学に基づいた独自の教育プログラム（プラスサイクル学習法）を展開しており、様々な取組みとの相乗効果により顧客満足度が向上し、休退会の抑制・在籍期間の伸長が見られています。

また、株式会社Blue Sky FCが運営する「個別指導まなび」では引き続き順調に生徒数が増加しており、当連結会計年度におきまして、新たに10校を開校いたしました。

グローバル事業（グローバル事業カンパニー）

グローバル事業につきましては、留学生や日本で働く外国人への日本語教育、日本語教師の養成、通訳・翻訳業務や高い語学力を持つ人材の派遣、外国人の採用から就労・生活支援等のサービスを行っております。

日本語学校を運営する株式会社グローバルウィザスでは、留学生の受け入れが引き続き順調に進んでおります。日本語教師養成コースを運営する株式会社ウィザスグローバルソリューションズを10月1日付で吸収合併し、日本語教育サービスを一体的に充実させてご提供しております。また、通訳・翻訳などの語学サービスや高い語学力の人材を派遣する高度人材サービスを展開している株式会社吉香では、インバウンドの回復に伴う人材派遣案件が堅調に推移いたしました。

更に、東南アジアにおけるITエンジニアの育成では、Nix Educationとの連携のもと、9月にダナン大学傘下の越韓情報通信技術大学（VKU）、12月にはフンドン大学（PDU）、2月にはホアセン大学ともMOA（国際交流協定）を締結しました。日本語教育だけでなく、日本でのインターンシップの機会創出、日本での就労を望む学生の希望進路実現に向けたサポートも充実させ、東南アジアの人材育成並びに日本企業のIT人材不足の解消に貢献してまいります。

能力開発・キャリア支援事業（能力開発・キャリア支援事業カンパニー）

能力開発・キャリア支援事業につきましては、グループを横断するマーケティング機能も担っており、カンパニー内にとどまらない学びの環境づくりをサポートするなど、社会で活躍できる人づくりの実現を目指して様々な教育ソリューションを提供しております。

学習塾を中心とした速読解力講座・速読聴英語講座・新国語講座をはじめとした読解力向上のICT教育ソリューション・能力開発コンテンツの提供、リスニング・学び直しに向けた企業向けの学習ポータルサービス、e-learningコンテンツ、LMS導入、またアンガーマネジメントの講師育成・企業研修等の事業を展開しております。

政府が推進する「人への投資」により人的資本に注目が集まる中、企業向け学習ポータルサービスを提供する株式会社レビックグローバルでは、業績が堅調に推移しております。1月より、一般社団法人日本アンガーマネジメント協会の運営会社のアンガーマネジメント株式会社を吸収合併し、提供するHR-Techとの様々なシナジーにより、昨今の企業、公的機関の人材育成課題解決に向けてより一層貢献する動きをとっております。

その他（その他サービス）

その他サービスでは、介護予防フィットネス、広告等のサービスを提供しております。

介護予防フィットネスでは、日常生活の機能向上、維持を目的としたシニアの介護予防につながるデイサービスの展開を進めております。なお、就労移行支援事業とプログラミング教室は、収益性を鑑み当連結会計年度中に事業を譲渡いたしました。

なお、当連結会計年度における当社グループの財政状態の状況につきましては、「(2) 経営者の視点による経営成績等の状況に関する分析・検討内容 財政状態及び経営成績の状況に関する認識及び分析・検討内容」に記載のとおりであります。

キャッシュ・フローの状況

当連結会計年度における現金及び現金同等物（以下「資金」という。）の残高は、前連結会計年度末に比べて20億94百万円減少し、79億48百万円となりました。

当連結会計年度における各キャッシュ・フローの状況とそれらの要因は次のとおりであります。

（営業活動によるキャッシュ・フロー）

当連結会計年度における営業活動による資金の増加は9億82百万円（前年同期は28億75百万円の資金の増加）となりました。これは主に、税金等調整前当期純利益の計上15億59百万円と法人税等の支払額9億2百万円によるものであります。

（投資活動によるキャッシュ・フロー）

当連結会計年度における投資活動による資金の減少は19億12百万円（前年同期は17億51百万円の資金の減少）となりました。これは主に、無形固定資産の取得による支出6億37百万円、投資有価証券の取得による支出4億75百万円、有形固定資産の取得による支出3億63百万円によるものであります。

（財務活動によるキャッシュ・フロー）

当連結会計年度における財務活動による資金の減少は11億71百万円（前年同期は7億93百万円の資金の減少）となりました。これは主に、連結の範囲の変更を伴わない子会社株式の取得による支出5億83百万円と長期借入金の返済による支出3億2百万円、配当金の支払額2億68百万円によるものであります。

生産、受注及び販売の実績

当社グループの主たる事業は教育関連事業であるため、生産、受注については該当事項はなく、販売の実績については、「財政状態及び経営成績の状況」における各セグメント業績に関連付けて示しております。

(2)経営者の視点による経営成績等の状況に関する分析・検討内容

経営者の視点による当社グループの経営成績等の状況に関する認識及び分析・検討内容は次のとおりであります。

なお、文中の将来に関する事項は、当連結会計年度末現在において判断したものであります。

財政状態及び経営成績の状況に関する認識及び分析・検討内容

当社グループの当連結会計年度の財政状態及び経営成績は、以下のとおりであります。

当社グループは、総合教育サービス企業として学習塾及び広域通信制単位制高等学校の運営を主力事業としております。加えて、教育産業を基盤とした事業展開の中で、翻訳・通訳を中心としたランゲージサービス、日本語教育サービス等へも積極的に資本投下を行っております。

経営成績の分析

（売上高）

当連結会計年度における売上高は206億90百万円（前年同期比4.2%増）となりました。これは主に、通信制高校を中心とした在籍生徒数の堅調な推移、2022年2月にグループインした学習塾を運営する株式会社Blue Sky FCの寄与、留学生の入国者数回復に伴う日本語教育サービスの伸長によるものであります。

（売上原価）

当連結会計年度における売上原価は134億3百万円（前年同期比4.1%増）となりました。これは主に、コロナ禍の影響緩和に伴う通信制高校における対面行事費用の増加、入国再開により留学生の入学が集中したことに伴う費用の増加によるものであります。

（販売費及び一般管理費）

当連結会計年度における販売費及び一般管理費は53億17百万円（前年同期比9.5%増）となりました。これは主に、本社管理部門の業務効率化推進に伴う業務委託費用、教育現場におけるDX実現に向けた費用等の増加によるものであります。

（営業利益）

当連結会計年度における営業利益は19億69百万円（前年同期比7.2%減）となりました。主な要因は「(1)経営成績等の状況の概要 財政状態及び経営成績の状況」に記載のとおりであります。

（営業外収益、営業外費用）

当連結会計年度における営業外収益は、前連結会計年度に比べ16百万円増加し、92百万円（前年同期比21.4%増）となりました。また、営業外費用につきましては、前連結会計年度に比べ66百万円増加し、1億8百万円（同154.5%増）となりました。

（経常利益）

以上の結果、当連結会計年度における経常利益は19億52百万円（前年同期比9.4%減）となりました。

（特別利益、特別損失）

当連結会計年度における特別利益は、前連結会計年度に比べ1億27百万円減少し、0百万円（前年同期比99.5%減）となりました。これは主に、固定資産売却益が99百万円、保険解約返戻金が28百万円減少したことによるものであります。また、特別損失につきましては、前連結会計年度に比べ5億30百万円減少し、3億93百万円（同57.4%減）となりました。これは主に、減損損失が5億16百万円減少したことによるものであります。

(税金等調整前当期純利益)

以上の結果、当連結会計年度における税金等調整前当期純利益は15億59百万円(前年同期比14.8%増)となりました。

(法人税、住民税及び事業税)

当連結会計年度における法人税等合計は、6億32百万円(前年同期比11.8%減)となりました。これは主に、法人税等調整額が1億62百万円増加したものの、法人税、住民税及び事業税が2億46百万円減少したことによるものであります。

(当期純利益)

以上の結果、当連結会計年度における当期純利益は9億27百万円(前年同期比44.3%増)となりました。

(非支配株主に帰属する当期純利益)

当連結会計年度における非支配株主に帰属する当期純利益は22百万円(前年同期比57.1%減)となりました。

(親会社株主に帰属する当期純利益)

以上の結果、当連結会計年度における親会社株主に帰属する当期純利益は9億4百万円(前年同期比53.4%増)となりました。

財政状態の分析

(資産)

流動資産は、前連結会計年度末に比べて17.4%減少し、93億65百万円となりました。これは主に、流動その他に含まれる前払費用が92百万円増加し、現金及び預金が20億99百万円減少したことによるものであります。

固定資産は、前連結会計年度末に比べて9.4%増加し、89億50百万円となりました。これは主に、投資有価証券が4億67百万円、無形固定資産のその他に含まれるソフトウェア仮勘定が3億26百万円、保険積立金が2億69百万円それぞれ増加し、のれんが3億3百万円減少したことによるものであります。

この結果、総資産は、前連結会計年度末に比べて6.1%減少し、183億15百万円となりました。

(負債)

流動負債は、前連結会計年度末に比べて9.9%減少し、96億4百万円となりました。これは主に、未払金が68百万円増加し、契約負債が7億58百万円、未払法人税等が3億37百万円それぞれ減少したことによるものであります。

固定負債は、前連結会計年度末に比べて12.7%減少し、24億98百万円となりました。これは主に、長期借入金が2億88百万円減少したことによるものであります。

この結果、負債合計は、前連結会計年度末に比べて10.5%減少し、121億3百万円となりました。

(純資産)

純資産は、前連結会計年度末に比べて3.7%増加し、62億12百万円となりました。これは主に、利益剰余金が6億37百万円、その他有価証券評価差額金が83百万円それぞれ増加し、非支配株主持分が3億26百万円、資本剰余金が1億99百万円それぞれ減少したことによるものであります。

キャッシュ・フローの状況の分析・検討内容並びに資本の財源及び資金の流動性に係る情報

当連結会計年度のキャッシュ・フローの分析につきましては、「(1) 経営成績等の状況の概要 キャッシュ・フローの状況」に記載のとおりであります。

当社グループの資本の財源及び資金の流動性につきましては、次のとおりであります。

当社グループでは、運転資金及び設備投資資金につきましては、自己資金または借入金により資金を調達しております。このうち、借入による資金調達手段は、運転資金については短期借入金、設備投資資金については長期借入金による調達を基本としております。

なお、当連結会計年度末の有利子負債の残高と今後の返済予定は以下のとおりであります。

| 有利子負債 | 合計 (千円) | 1年以内 (千円) | 1年超3年内 (千円) | 3年超5年内 (千円) | 5年超10年内 (千円) | 10年超 (千円) |
|-------|------------|--------------|----------------|----------------|-----------------|--------------|
| 短期借入金 | 100,000 | 100,000 | - | - | - | - |
| 長期借入金 | 865,840 | 286,378 | 465,197 | 40,278 | 66,373 | 7,612 |
| リース債務 | 58,375 | 22,084 | 31,076 | 5,214 | - | - |
| 合計 | 1,024,215 | 408,463 | 496,273 | 45,493 | 66,373 | 7,612 |

重要な会計上の見積り及び当該見積りに用いた仮定

当社グループの連結財務諸表は、わが国において一般に公正妥当と認められている会計基準に基づき作成されております。当社経営陣は、連結財務諸表作成に際し、決算日における資産・負債の報告数値及び報告期間における収入・費用の報告数値には、当社の連結財務諸表の作成において使用される会計上の見積りが大きな影響を及ぼすと考えております。

貸倒引当金

当社グループは、顧客の支払不能時に発生する損失の見積額について個々に勘案し、貸倒引当金を計上しております。顧客の財政状態が悪化し、その支払能力が低下した場合、引当額が増加する可能性があります。

投資の減損

当社グループは、長期的な取引関係維持のため、特定の取引先及び金融機関に対する持分を所有しております。これらの株式には価格変動性が高い市場価格のある有価証券と、株価の決定が困難な非公開会社の株式が含まれております。当社グループは投資価値の下落が著しく、一時的でないとは判断した場合、投資の減損処理を行っております。

繰延税金資産

当社グループは、繰延税金資産については回収可能と見積もられる将来減算一時差異について計上しておりますが、将来の課税所得が将来減算一時差異を解消できないと判断した場合は、繰延税金資産の一部について取崩しを行うものとしております。

退職給付費用

従業員の退職給付費用及び退職給付に係る負債は、数理計算上で設定される前提条件に基づいて算出されております。これらの前提条件には、割引率、将来の賃金水準、退職率及び直近の統計数値に基づいて算出される死亡率等が含まれております。実際の結果が前提条件と異なった場合は発生した年度に影響を与え、また、退職金規程の改定等があった場合は将来期間に影響を与えます。

固定資産の減損

当社グループは、「固定資産の減損に係る会計基準」において対象とされる固定資産について、主に教場の営業活動から生じる損益が継続してマイナスとなる場合や、のれんの超過収益力が見込めなくなった場合には、減損の兆候があると判断し、減損処理を行っております。

目標とする経営指標の達成状況

当連結会計年度の経営成績については、「(1) 経営成績等の状況の概要 財政状態及び経営成績の状況」に記載のとおりであります。その結果、ROE（自己資本利益率）は15.3%、ROA（総資産利益率）は4.8%となりました。

2024年度については、売上高213億円、営業利益21億円、経常利益22億円、親会社株主に帰属する当期純利益12億円といたしました。

当業界におきましては少子化の中、顧客の選別志向は更に高まり、同業他社や他業態との競争激化など、引き続き厳しい経営環境が続くものと考えられます。

このような中、当社グループでは「“社会で活躍できる人づくり”を実現できる最高の教育機関をめざす」というコーポレートビジョンに基づき、生涯学習化・グローバル化に応じたマーケットの拡充に努め、事業の拡大を図ってまいります。

当社グループの経営成績に重要な影響を与える要因につきましては、「第2 事業の状況 3 事業等のリスク」に記載のとおりであります。

5【経営上の重要な契約等】

該当事項はありません。

6【研究開発活動】

特記すべき事項はありません。

第3【設備の状況】

1【設備投資等の概要】

当連結会計年度における当社グループの設備投資（有形固定資産のほかソフトウェア等の無形固定資産を含む）の総額は647百万円であり、セグメントごとの設備投資について示すと、次のとおりであります。

(1) 高校・大学事業

当連結会計年度の主な設備投資は、校舎のリニューアル、新規開校及びIT関連に係る投資を中心とする総額135百万円の投資を実施しました。

なお、重要な設備の除却又は売却はありません。

(2) 学習塾事業

当連結会計年度の主な設備投資は、校舎のリニューアル、新規開校に係る投資を中心とする総額193百万円の投資を実施しました。

なお、重要な設備の除却又は売却はありません。

(3) グローバル事業

当連結会計年度の主な設備投資は、設備リニューアル及びIT関連に係る投資を中心とする総額20百万円の投資を実施しました。

なお、重要な設備の除却又は売却はありません。

(4) 能力開発・キャリア支援事業

当連結会計年度の主な設備投資は、IT関連に係る投資を中心とする総額207百万円の投資を実施しました。

なお、重要な設備の除却又は売却はありません。

(5) その他

当連結会計年度の主な設備投資は、IT関連に係る投資を中心とする総額4百万円の投資を実施しました。

なお、重要な設備の除却又は売却はありません。

(6) 全社共通

当連結会計年度の主な設備投資は、IT関連に係る投資及び本社の内装工事等を中心とする総額84百万円の投資を実施しました。

なお、重要な設備の除却又は売却はありません。

2【主要な設備の状況】

(1) 提出会社

2024年3月31日現在

| 事業所名 (主な所在地) | セグメントの名称 | 設備の内容 | 帳簿価額(千円) | | | | | 従業員数 (人) |
|---|----------|----------------|-------------|----------------------|--------|--------|---------|--------------|
| | | | 建物及び 構築物 | 土地 (面積㎡) | リース資産 | その他 | 合計 | |
| 第一学院高等学校 高萩本校他1校 (茨城県高萩市他) 第一学院 札幌校他39校 (札幌市北区他) | 高校・大学事業 | 教場設備 | 472,283 | 21,131 (7,254.00) | - | 59,353 | 552,769 | 278 (133) |
| 第一ゼミナール 富田林校 他94校 (大阪府松原市他) | 学習塾事業 | 教場設備 | 296 | 45,752 (344.00) | - | 0 | 46,048 | 199 (404) |
| 自社物件 泉ヶ丘南校 (堺市南区) | その他 | 賃貸設備等 | 2,429 | - | - | 49 | 2,478 | - (-) |
| 本社、東京本部 その他 (大阪市中央区他) | - | 事務所・研修所 等設備 | 70,830 | 76,993 (3,244.09) | 19,655 | 38,325 | 205,805 | 113 (10) |

- (注) 1. 現在休止中の主要な設備はありません。
2. 帳簿価額「その他」は、「工具、器具及び備品」、「車両運搬具」、「建設仮勘定」であります。
3. 従業員数は就業人員数であり、()内は臨時雇用者(非常勤講師及びパート職員)の人数を外数で記載しておりますが、非常勤講師の場合は1日当たりの就業時間数を5時間として、またパート職員の場合は1日当たりの就業時間数を8時間として換算した年間の平均人数を記載しております。
4. 上記の他、連結会社以外から賃借している主な設備の内容は、下記のとおりであります。

| 名称 | セグメントの名称 | 設備の内容 | 年間リース料 | リース契約残高 |
|---------------------|----------|-------|-----------|-----------|
| 土地・建物(オペレーティング・リース) | 高校・大学事業他 | 教場設備 | 196,549千円 | 536,537千円 |

(2) 国内子会社

2024年3月31日現在

| 会社名 | 事業所名 (所在地) | セグメントの 名称 | 設備の内容 | 帳簿価額(千円) | | | | | 従業員数 (人) |
|-------------------|------------------------|--------------|--------------|-------------|--------------------|-------|-------|---------|-------------|
| | | | | 建物及び 構築物 | 土地 (面積㎡) | リース資産 | その他 | 合計 | |
| (株)学習受験社 | 中央教室他8教室 (福岡市中央区他) | 学習塾事業 | 教場設備 | 51,614 | 103 (3,465.00) | | 2,502 | 54,219 | 40 (31) |
| 京大ゼミナール 久保塾(株) | 御影教室他5教室 (神戸市東灘区他) | 学習塾事業 | 教場設備 | 83,214 | 59,354 (166.61) | | 1,477 | 144,047 | 38 (31) |
| (株)Blue Sky FC | 光明池教室他66校 (大阪府和泉市他) | 学習塾事業 | 教場設備 | 103,857 | | | 8,028 | 111,885 | 95 (41) |
| (株)グローバル ウィザス | 福岡校他3校 (福岡市博多区他) | グローバル 事業 | 教場設備 ・事務所 | 81,541 | 52,740 (120.55) | 4,652 | 2,890 | 141,824 | 19 (136) |
| (株)吉香 | 本社 (東京都千代田区) | グローバル 事業 | 事務所 | 11,198 | 56,421 (823.35) | | 3,424 | 71,044 | 55 (-) |

- (注) 1. 現在休止中の主要な設備はありません。
2. 帳簿価額「その他」は、「工具、器具及び備品」、「車両運搬具」、「建設仮勘定」であります。
3. 従業員数は就業人員数であり、()内は臨時雇用者(非常勤講師及びパート職員)の人数を外数で記載しておりますが、非常勤講師の場合は1日当たりの就業時間数を5時間として、またパート職員の場合は1日当たりの就業時間数を8時間として換算した年間の平均人数を記載しております。

3【設備の新設、除却等の計画】

当社グループの設備投資につきましては、中期経営計画をベースにし、年度予算、業界動向、投資効率等を総合的に勘案して策定しております。

当連結会計年度後1年間の設備投資計画（新設・拡充）は、次のとおりであります。

（1）重要な設備の新設

| 事業所名 | 所在地 | セグメントの名称 | 設備の内容 | 投資予定金額 | | 資金調達方法 | 着手及び完了予定年月 | | 完成後の増加能力 |
|--------------------------|------------|------------|-------|------------|--------------|--------|------------|---------|----------|
| | | | | 総額 (千円) | 既支払額 (千円) | | 着手 | 完了 | |
| 第一学院managara BASE 福井校 | 福井県 福井市 | 高校大学 事業 | 教場の新設 | 28,000 | - | 自己資金 | 2024年7月 | 2024年8月 | 100 |
| 第一学院managara BASE 福山校 | 広島県 福山市 | 高校大学 事業 | 教場の新設 | 28,000 | - | 自己資金 | 2024年7月 | 2024年8月 | 100 |
| 合計 | | | | 56,000 | | | | | 200 |

（2）重要な設備の移転、除却等

該当事項はありません。

第4【提出会社の状況】

1【株式等の状況】

(1)【株式の総数等】

【株式の総数】

| 種類 | 発行可能株式総数(株) |
|------|-------------|
| 普通株式 | 44,760,000 |
| 計 | 44,760,000 |

【発行済株式】

| 種類 | 事業年度末現在発行数 (株) (2024年3月31日) | 提出日現在発行数 (株) (2024年6月28日) | 上場金融商品取引所 名又は登録認可金融 商品取引業協会名 | 内容 |
|------|-----------------------------------|---------------------------------|------------------------------------|---------------|
| 普通株式 | 10,140,000 | 10,140,000 | 東京証券取引所 スタンダード市場 | 単元株式数 100株 |
| 計 | 10,140,000 | 10,140,000 | - | - |

(注)「提出日現在発行数」欄には、2024年6月1日からこの有価証券報告書提出日までの新株予約権の行使により発行された株式数は含まれておりません。

(2)【新株予約権等の状況】

【ストックオプション制度の内容】

| 決議年月日 | 2015年7月23日 | 2016年6月24日 | 2017年6月23日 |
|--|--|------------------------------|------------------------------|
| 付与対象者の区分及び人数(名) | 当社取締役 4 執行役員 2 | 当社取締役 4 執行役員 2 | 当社取締役 5 執行役員 2 |
| 新株予約権の数(個) | 260 | 359 | 242 |
| 新株予約権の目的となる株式 の種類、内容及び数(株) | 普通株式 26,000 (注)1 | 普通株式 35,900 (注)1 | 普通株式 24,200 (注)1 |
| 新株予約権の行使時の 払込金額(円) | 1 | 1 | 1 |
| 新株予約権の行使期間 | 自 2015年7月25日 至 2035年7月24日 | 自 2016年7月26日 至 2036年7月25日 | 自 2017年7月24日 至 2037年7月23日 |
| 新株予約権の行使により株式を 発行する場合の株式の発行価格 及び資本組入額(円) | 発行価格 317 資本組入額 (注)2 | 発行価格 285 資本組入額 (注)2 | 発行価格 326 資本組入額 (注)2 |
| 新株予約権の行使の条件 | 取締役、執行役員及び使用人のいずれの地位をも喪失した日から10日間以内に、一括して行使する。 | | |
| 新株予約権の譲渡に関する事 項 | 譲渡による新株予約権の取得については、当社取締役会の承認を要する。 | | |
| 組織再編成行為に伴う新株予約 権の交付に関する事項 | (注)3 | | |

当事業年度の末日(2024年3月31日)における内容を記載しております。提出日の前月末現在(2024年5月31日)において、記載すべき内容が当事業年度の末日における内容から変更がないため、提出日の前月末現在に係る記載を省略しております。

(注)1 新株予約権の目的である株式の数は新株予約権1個当たり100株とします。

なお、当社が株式の分割又は併合を行う場合、新株予約権の目的たる株式の数は次の算式により調整されるものとします。ただし、かかる調整は本新株予約権のうち、当該時点で権利行使されていない新株予約権の目的たる株式数についてのみ行われ、調整の結果1株未満の端数を生じた場合は、これを切り捨てるものとします。

調整後株式数 = 調整前株式数 × 分割又は併合の比率

また、新株予約権発行日後に当社が合併又は会社分割を行う場合等、新株予約権の目的たる株式数の調整を必要とする場合には、合併又は会社分割等の条件を勘案のうえ、合理的な範囲内で目的たる株式数を調整するものとします。

なお、株式の数の調整を行った場合には、発行する新株予約権の数についても上記と同様の調整を行うものとします。

2 新株予約権の行使により株式を発行する場合における増加する資本金の額は、会社計算規則第17条第1項に従い算出される資本金等増加限度額の2分の1の金額とし(計算の結果1円未満の端数を生じる場合はその端数

を切り上げた額とする。)、当該資本金等増加限度額から増加する資本金の額を減じた額を増加する資本準備金の額とします。

- 3 当社が合併(当社が合併により消滅する場合に限る。)、吸収分割、新設分割、株式交換又は株式移転(以上を総称して以下「組織再編行為」という。)をする場合において、組織再編行為の効力発生の時点において残存する新株予約権(以下「残存新株予約権」という。)の新株予約権者に対し、それぞれの場合につき、会社法第236条第1項第8号のイからホまでに掲げる株式会社(以下「再編対象会社」という。)の新株予約権を、以下の条件に基づきそれぞれ交付することとします。この場合において、残存新株予約権は消滅するものとします。ただし、以下の条件に沿って再編対象会社の新株予約権を交付する旨を、吸収合併契約、新設合併契約、吸収分割契約、新設分割計画、株式交換契約又は株式移転計画において定めた場合に限るものとします。

(1) 交付する再編対象会社の新株予約権の数

組織再編行為の効力発生の時点における残存新株予約権の新株予約権者が保有する新株予約権の数と同一の数をそれぞれ交付するものとします。

(2) 新株予約権の目的である再編対象会社の株式の種類

再編対象会社の普通株式とします。

(3) 新株予約権の目的である再編対象会社の株式の数

組織再編行為の条件等を勘案のうえ、(注)1に準じて決定します。

(4) 新株予約権の行使に際して出資される財産の価額

交付される新株予約権の行使に際して出資される財産の価額は、再編後の行使価額に新株予約権の目的である再編対象会社の株式の数を乗じて得られる金額とします。

再編後行使価額は再編対象会社の株式1株当たり1円とします。

(5) 新株予約権を行使することができる期間

上記「新株予約権の行使期間」に定める残存新株予約権を行使することができる期間の開始日と組織再編行為の効力発生日のうちいずれか遅い日から、上記「新株予約権の行使期間」に定める残存新株予約権を行使することができる期間の末日までとします。

(6) 新株予約権の行使により株式を発行する場合における増加する資本金及び資本準備金に関する事項

(注)2に準じて決定します。

(7) 譲渡による新株予約権の取得の制限

譲渡による新株予約権の取得については、再編対象会社の取締役会の決議(再編対象会社が取締役会設置会社でない場合には、「取締役の決定」とします。)による承認を要するものとします。

(8) 新株予約権の行使の条件

上記「新株予約権の行使の条件」に準じて決定するものとします。

(9) 再編対象会社による新株予約権の取得条項

以下、 から の議案につき当社株主総会で承認された場合(株主総会決議が不要な場合は、当社の取締役会決議がなされた場合。)は、取締役会が別途定める日に、新株予約権を無償で取得することができるものとします。

当社が消滅会社となる合併契約承認の議案

当社が分割会社となる分割契約又は分割計画承認の議案

当社が完全子会社となる株式交換契約又は株式移転計画承認の議案

当社の発行する全部の株式の内容として譲渡による当該株式の取得について当社の承認を要することについての定めを設ける定款の変更承認の議案

新株予約権の目的である種類の株式の内容として譲渡による当該種類の株式の取得について、当社の承認を要すること又は当該種類の株式について当社が株主総会の決議によって、その全部を取得することについての定めを設ける定款の変更承認の議案

【ライツプランの内容】

該当事項はありません。

【その他の新株予約権等の状況】

該当事項はありません。

(3) 【行使価額修正条項付新株予約権付社債券等の行使状況等】
該当事項はありません。

(4) 【発行済株式総数、資本金等の推移】

| 年月日 | 発行済株式 総数増減数 (株) | 発行済株式 総数残高 (株) | 資本金増減額 (千円) | 資本金残高 (千円) | 資本準備金 増減額 (千円) | 資本準備金 残高 (千円) |
|----------------|-----------------------|----------------------|----------------|---------------|----------------------|---------------------|
| 2022年12月27日(注) | 300,000 | 10,140,000 | - | 1,299,375 | - | 1,517,213 |

(注) 2022年12月27日の発行済株式総数の減少は会社法第178条に基づく自己株式の消却であります。

(5) 【所有者別状況】

2024年3月31日現在

| 区分 | 株式の状況(1単元の株式数 100株) | | | | | | | | 単元未満 株式の状況 (株) |
|-----------------|---------------------|-------|--------------|------------|--------|------|-----------|---------|----------------------|
| | 政府及び 地方公共 団体 | 金融機関 | 金融商品 取引業者 | その他の 法人 | 外国法人等 | | 個人 その他 | 計 | |
| | | | | | 個人以外 | 個人 | | | |
| 株主数(人) | - | 10 | 17 | 31 | 26 | 2 | 1,969 | 2,055 | - |
| 所有株式数 (単元) | - | 8,349 | 8,878 | 15,386 | 20,816 | 1 | 47,945 | 101,375 | 2,500 |
| 所有株式数の 割合(%) | - | 8.23 | 8.76 | 15.18 | 20.53 | 0.00 | 47.30 | 100 | - |

(注) 1. 自己株式株1,101,258株については、「個人その他」に11,012単元及び「単元未満株式の状況」に58株を含めて記載しております。なお、自己株式1,101,258株は株主名簿記載上の株式数であり、2024年3月31日現在の実質所有株式数は1,100,258株であります。

2. 「その他の法人」の欄には、証券保管振替機構名義の株式が、228単元含まれております。

(6)【大株主の状況】

2024年3月31日現在

| 氏名又は名称 | 住所 | 所有株式数 (千株) | 発行済株式(自己株式を除く。)の総数に対する所有株式数の割合(%) |
|--|--|---------------|-----------------------------------|
| 株式会社ヒントアンドヒット | 大阪市中央区北久宝寺町4-3-8 | 653 | 7.22 |
| GLOBAL ESG STRATEGY DIRECTOR 門田 泰人 (常任代理人 フィリップ証券株式会社) | WALKERS CORPORATE LIMITED 190 ELGIN AVENUE GEORGE TOWN GRAND CAYMAN KY 1 - 9008 CAYMAN ISLAND (東京都中央区日本橋兜町4-2) | 514 | 5.69 |
| GOLDMAN SACHS INTERNATIONAL (常任代理人 ゴールドマン・サックス証券株式会社) | PLUMTREE COURT, 25 SHOE LANE, LONDON EC4A 4AU, U.K. (東京都港区六本木6-10-1) | 500 | 5.53 |
| 立花証券株式会社 | 東京都中央区日本橋茅場町1-13-14 | 479 | 5.30 |
| 堀川 直人 | 大阪府松原市 | 468 | 5.18 |
| 堀川 明人 | 大阪府松原市 | 466 | 5.16 |
| ウィザス社員持株会 | 大阪市中央区備後町3-6-2 KFセンタービル | 383 | 4.25 |
| GLOBAL ESG STRATEGY DIRECTOR 門田 泰人 (常任代理人 立花証券株式会社) | WALKERS CORPORATE LIMITED 190 ELGIN AVENUE GEORGE TOWN GRAND CAYMAN KY 1 - 9008 CAYMAN ISLAND (東京都中央区日本橋茅場町1-13-14) | 316 | 3.50 |
| 日本生命保険相互会社 (常任代理人 日本マスタートラスト信託銀行株式会社) | 東京都千代田区丸の内1-6-6 (東京都港区赤坂1-8-1) | 299 | 3.31 |
| GLOBAL ESG STRATEGY 2 DIRECTOR 門田 泰人 (常任代理人 立花証券株式会社) | WALKERS CORPORATE LIMITED 190 ELGIN AVENUE GEORGE TOWN GRAND CAYMAN KY 1 - 9008 CAYMAN ISLAND (東京都中央区日本橋茅場町1-13-14) | 273 | 3.03 |
| 計 | - | 4,354 | 48.17 |

(注) 1. 自己株式が1,101千株あります。

2. 2024年3月26日付で公衆の縦覧に供されている大量保有報告書の変更報告書において、スイスアジア・フィナンシャル・サービスズ・ピーティーイー・エルティーディーが2024年3月18日現在で以下の株式を所有している旨が記載されているものの、当社として2024年3月31日現在における実質所有株式数の認識ができておりませんので、上記大株主の状況には含めておりません。なお、大量保有報告書に基づき、主要株主の異動を確認したため、2023年8月28日付で臨時報告書(主要株主の異動)を提出しております。なお、大量保有報告書の変更報告書の内容は以下のとおりであります。

| 氏名又は名称 | 住所 | 保有株券等の数(千株) | 株券等保有割合(%) |
|--|--|-------------|------------|
| スイスアジア・フィナンシャル・サービスズ・ピーティーイー・エルティーディー (Swiss-Asia Financial Services Pte. Ltd.) | 9 Raffles Place, Unit 53-01 Republic Plaza, Singapore 048619 | 1,581 | 15.59 |

(7)【議決権の状況】
【発行済株式】

2024年3月31日現在

| 区分 | 株式数(株) | 議決権の数(個) | 内容 |
|----------------|----------------------------|----------|-----------|
| 無議決権株式 | - | - | - |
| 議決権制限株式(自己株式等) | - | - | - |
| 議決権制限株式(その他) | - | - | - |
| 完全議決権株式(自己株式等) | (自己保有株式) 普通株式 1,100,200 | - | 単元株式数100株 |
| 完全議決権株式(その他) | 普通株式 9,037,300 | 90,373 | 同上 |
| 単元未満株式 | 普通株式 2,500 | - | - |
| 発行済株式総数 | 10,140,000 | - | - |
| 総株主の議決権 | - | 90,373 | - |

(注) 「完全議決権株式(その他)」の欄の普通株式には、証券保管振替機構名義の株式が22,800株及び自己株式のうち実質的に保有していない株式1,000株が含まれております。また、「議決権の数(個)」の欄には、同機構名義の完全議決権株式に係る議決権の数228個及び自己株式のうち実質的に保有していない株式に係る議決権の数10個が含まれております。

【自己株式等】

2024年3月31日現在

| 所有者の氏名又は名称 | 所有者の住所 | 自己名義 所有株式数 (株) | 他人名義 所有株式数 (株) | 所有株式数 の合計 (株) | 発行済株式 総数に対する 所有株式数 の割合(%) |
|----------------------|--------------------------------|----------------------|----------------------|---------------------|------------------------------------|
| (自己保有株式) 株式会社ウィザス | 大阪市中央区備後町 3-6-2 KFセンタービル | 1,100,200 | - | 1,100,200 | 10.85 |
| 計 | - | 1,100,200 | - | 1,100,200 | 10.85 |

(注) 上記のほか株主名簿上は当社名義となっておりますが、実質的に保有していない株式が1,000株あります。なお、当該株式数は上記「発行済株式」の「完全議決権株式(その他)」欄の普通株式に含まれております。

2【自己株式の取得等の状況】

【株式の種類等】 会社法第155条第7号、会社法第155条第13号に該当する普通株式の取得

(1)【株主総会決議による取得の状況】

該当事項はありません。

(2)【取締役会決議による取得の状況】

該当事項はありません。

(3)【株主総会決議又は取締役会決議に基づかないものの内容】

| 区分 | 株式数(株) | 価額の総額(円) |
|-----------------|--------|----------|
| 当事業年度における取得自己株式 | 161 | 96,719 |
| 当期間における取得自己株式 | - | - |

(注)1 当期間における取得自己株式には、2024年6月1日からこの有価証券報告書提出日までの単元未満株式の買取りによる株式は含まれておりません。

2 当事業年度における取得自己株式のうち100株は、譲渡制限付株式インセンティブ制度退職者による無償取得となっております。

(4)【取得自己株式の処理状況及び保有状況】

| 区分 | 当事業年度 | | 当期間 | |
|----------------------------------|-----------|------------|-----------|------------|
| | 株式数(株) | 処分価額の総額(円) | 株式数(株) | 処分価額の総額(円) |
| 引き受ける者の募集を行った取得自己株式 | - | - | - | - |
| 消却の処分を行った取得自己株式 | - | - | - | - |
| 合併、株式交換、株式交付、会社分割に係る移転を行った取得自己株式 | - | - | - | - |
| その他(譲渡制限付株式報酬としての処理) | 9,500 | 5,340,710 | - | - |
| その他(社員持株会向け譲渡制限付株式インセンティブとしての処分) | 40,500 | 22,769,100 | - | - |
| その他(ストック・オプションの行使) | - | - | - | - |
| 保有自己株式数 | 1,100,258 | - | 1,100,258 | - |

(注) 当期間における保有自己株式数には、2024年6月1日からこの有価証券報告書提出日までの単元未満株式の買取り又は売渡による株式は含まれておりません。

3【配当政策】

当社は、株主に対する利益還元を経営の最重要課題の一つと考えており、将来における企業成長と経営環境の変化に対応するための投資や強固な財務体質構築に資する内部留保資金を確保しつつ、継続的な配当による株主への利益還元を積極的に行うことを基本方針としております。

当社は、中間配当と期末配当の年2回の剰余金の配当を行うことを基本方針としております。

当事業年度の剰余金の配当は、上記方針に基づき1株当たり60円00銭の配当（うち中間配当10円）を実施することを決定しました。

今後もこれまでの方向性を基本方針として継続してまいります。当業界を取り巻く厳しい競争に対処するための内部留保の充実にも十分留意しながら、剰余金の配当としての利益の配分につきましては、経営環境の変化や将来の事業展開に備えた財務体質の強化に留意しつつ、具体的な指標として連結配当性向20%を下限の目安におき、業績に応じた継続的かつ安定的な配当を実施してまいります。

なお、今後は安定的な配当実施の観点による「普通配当金」に加え、業績に連動する「業績連動配当金」の導入を検討してまいります。

また、内部留保資金につきましては、既存事業の拡大や経営基盤の強化、人的資本及びM&Aやグローバル展開のための投資等、持続的な企業価値向上の実現に向けた成長投資に活用したいと考えております。

当社は、「取締役会の決議により、毎年9月30日を基準日として、中間配当を行うことができる。」旨を定款に定めております。

なお当社は、「会社法第459条第1項の規定に基づき、取締役会の決議をもって剰余金の配当等を行うことができる。」旨を定款に定めております。

当事業年度に係る剰余金の配当は以下のとおりであります。

| 決議年月日 | 配当金の総額 (千円) | 1株当たり配当額 (円) |
|-----------------------|----------------|-----------------|
| 2023年11月14日 取締役会決議 | 89,994 | 10.0 |
| 2024年5月27日 取締役会決議 | 451,987 | 50.0 |

4【コーポレート・ガバナンスの状況等】

(1)【コーポレート・ガバナンスの概要】

コーポレート・ガバナンスに関する基本的な考え方

当社は「社会で活躍できる人づくりを実現できる最高の教育機関をめざす」ことをコーポレート・ビジョンに掲げており、経営理念である「顧客への貢献」「社員への貢献」「社会への貢献」の実現を通して社会の進歩と発展に寄与してまいります。また、コーポレート・ガバナンスの基本方針としては、経営における意思決定及び業務執行の効率化・透明性を向上させ、企業価値・株主共同の利益を持続的に向上することとしております。そのため、コンプライアンス経営の徹底、リスクマネジメントの強化、監査体制の充実がその軸をなすものと考えており、グループ企業共通の体制整備を図り、コーポレート・ガバナンスの構築・維持に努めております。

企業統治の体制の概要及び当該体制を採用する理由

イ 企業統治の体制の概要

当社は、監査役会設置会社として、取締役による迅速な意思決定と取締役会の活性化を図るとともに、経営監視機能の客観性及び中立性を確保することにより、経営の公正性及び透明性を確立する経営体制を構築し、コーポレート・ガバナンスの充実が図れる体制としております。

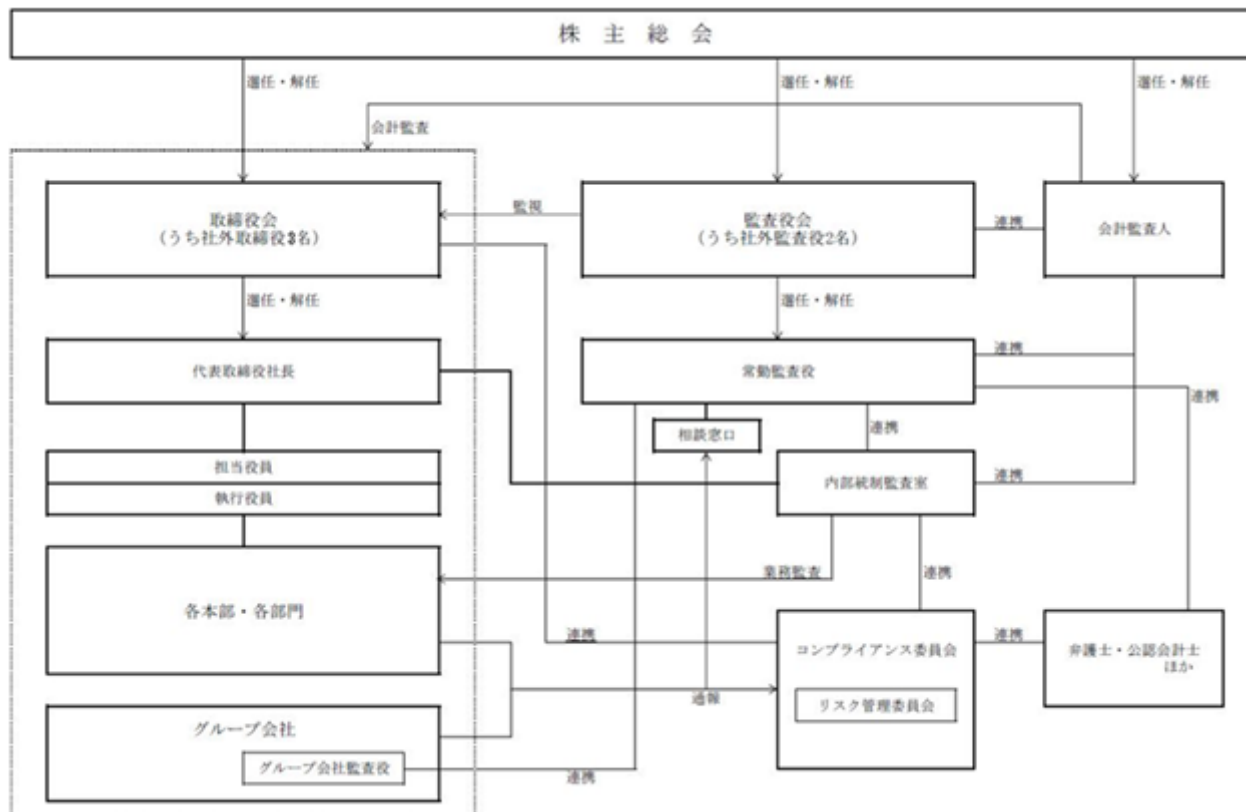
(取締役会)

取締役会は現在7名（取締役4名、社外取締役3名）で構成されており、その構成員は「(2) 役員の状況 役員一覧」に記載のとおりであります。取締役会は経営の基本方針、法令で定められた事項や経営に関する重要事項を決定する場として、原則月1回の開催に加えて、必要に応じて臨時取締役会を開催しております。また、経営の意思決定の迅速化と業績管理責任の明確化を目的として執行役員制度を導入しております。取締役と執行役員が連携して、企業価値向上のため業績確保・業務改革・顧客満足度やI Rの視点等検討テーマを提案・検討して業務遂行に反映させております。

(監査役会)

監査役会は現在3名（常勤監査役1名、社外監査役2名）で構成されており、その構成員は「(2) 役員の状況 役員一覧」に記載のとおりであります。監査役は監査役会を定期的開催し、監査予定や結果についての意見交換・協議を行い、その結果については取締役会にて報告しております。また、監査役は月次の取締役会のほか、社内の重要会議に出席し、取締役の職務執行・意思決定について適切に監督しております。

会社の機関・内部統制の関係図



□ 企業統治の体制を採用する理由

当社は、監査役会設置会社として少数の取締役（7名）により、客観性を担保しつつ迅速な意思決定を可能とすることで取締役会の活性化を図り、経営の公正性及び透明性の確立を実現してまいりました。社外監査役（2名）の充実により、経営の監視機能の面では十分に機能する体制が整っているものと判断しております。また、社外監査役2名を独立役員として指名しており当該監査役は、経営陣から一定の距離にある外部者の立場で取締役会に参加することにより、取締役の職務執行の状況について明確な説明を求めることとなり、経営監視機能の客観性及び中立性を確保しております。

企業統治に関するその他の事項

イ 内部統制システム及びリスク管理体制の整備の状況

当社は、業務の適正を確保するための基本方針として「内部統制システム構築の基本方針」を取締役に於て決議しております。決議内容については以下のとおりであります。

(イ)取締役及び使用人の職務の執行が法令及び定款に適合することを確保するための体制

当社は、取締役、従業員を含めた法令等の遵守（以下「コンプライアンス」という）の体制に係る規程を制定するとともに、会議や研修において全取締役及び従業員に継続的に伝達することにより、法令遵守と社会倫理の遵守を企業活動の原点として徹底する。

取締役会については「取締役会規則」を定め、取締役間の意思の疎通を図るとともに、相互に業務執行を監督し、法令又は定款に違反する行為を未然に防止する。

監査役及び内部統制監査室は、各部門の責任者と連携し、コンプライアンス体制の調査、法令又は定款上に違反及び違反の疑義がある行為の問題の有無を調査し、取締役会に報告する。取締役会は、定期的にコンプライアンス体制を見直し、問題点の把握と改善に努める。

代表取締役はコンプライアンス統括責任者を任命し、コンプライアンス統括責任者を委員長とするコンプライアンス委員会を常設の機関として設置し、コンプライアンス体制の構築、維持・整備にあたる。また、コンプライアンス上の問題等が生じた場合、審議した結果を取締役に適宜報告する。

当社の事業活動又は取締役及び従業員に法令もしくは定款上の違反の疑義がある行為等を発見した場合、それを告発しても当該者に不利益な扱いを行わない旨等を規定する「社内通報保護規程」を制定する。

(ロ)取締役の職務の執行に係る情報の保存及び管理に関する体制

「文書管理規程」を定め、保存・管理すべき情報の保存期間及び管理方法、情報の漏洩、滅失、紛失時等の対応方法を規定し、これに基づき当該情報を文書又は電磁的媒体に記録し、安全かつ検索性の高い状態で整理・保存する。

前号の文書又は電磁的媒体は、本社において、取締役又は監査役からの閲覧要請に対して速やかに応じることが出来る状態で保管する。監査役は保存及び管理の状況について規程に準じて実施されているかについて監査し、必要に応じて取締役会に報告する。

(ハ)損失の危険の管理に関する規程その他の体制

業務執行に係るリスクをトータルに認識・評価し適切なリスク対応を行うために「経営リスク管理規程」を定め、全社的なリスク管理体制を整備する。

リスク管理の実効性を確保するため、担当取締役を委員長とするリスク管理委員会を設置する。リスク管理委員会はリスク管理の方針の決定、リスク管理に係るリスクの評価及びリスクの予防措置の検討を行うとともに、カテゴリーごとのリスクを体系的に管理するため、適宜カテゴリー別ワーキンググループを設置し、各カテゴリーに係るリスクの具体的な対応策及び予防措置の検討を行い、カテゴリーごとのリスク管理体制を確立する。

不測の事態が発生した場合の手続を含む危機管理体制を整備し、迅速かつ適切な対応を行い、損害の拡大を防止し被害を最小限に止める。

監査役及び内部統制監査室は、各カテゴリーのリスク管理状況を監査し、その結果を取締役に報告する。取締役会は定期的にリスク管理体制を見直し、問題点の把握と改善に努める。

(ニ)取締役の職務の執行が効率的に行われることを確保するための体制

取締役会を月1回開催するほか、必要に応じて臨時に開催する。また、事業部門を管掌する執行役員と取締役との連携を図り、取締役会の意思を効率的に各部門の業務遂行に反映させる。

各本部担当取締役は、経営計画に基づいた各本部が実施すべき具体的な施策及び効率的な業務遂行体制を決定するとともに、その遂行状況を取締役会において定期的に報告させ、効率的な業務遂行を阻害する要因の分析とその改善を図る。

なお、当事業年度において当社は取締役会を年17回開催しており、個々の取締役の出席状況については次のとおりであります。

| 氏名 | 開催回数 | 出席回数 |
|-------|------|------|
| 生駒 富男 | 17回 | 17回 |
| 竹下 淳司 | 17回 | 17回 |
| 赤川 琢志 | 17回 | 17回 |
| 阿野 孝 | 17回 | 17回 |
| 大澤 純子 | 17回 | 17回 |
| 鷹野 正明 | 17回 | 17回 |
| 大山 真末 | - | - |

(注) 社外取締役大山真末氏は、2024年6月27日開催の第48回定時株主総会で選任された新任取締役であるため、当事業年度における出席状況は記載しておりません。

取締役会における具体的な検討事項は、中期経営計画の進捗状況及び新中期経営計画の策定、コーポレート・ガバナンスの強化、サステナビリティへの取組み、コンプライアンス及びリスク管理を含めた内部統制システムの運用状況等であります。

(ホ) その他の当社並びにその子会社から成る企業集団における業務の適正を確保するための体制

当社社会の所轄業務についてはその自主性を尊重しつつも、一定の事項については当社に報告を求めることにより、各子会社の経営管理を行う。

「関係会社管理規程」に基づき、当社会社と一体となったコンプライアンスの推進を行うものとし、各子会社において当社に準拠したコンプライアンス規程を整備する。

当社及び当社子会社において、コンプライアンス体制、情報管理体制、リスク管理体制など各体制の統一を図り、情報の共有化を行う。

年2回、代表取締役から当社グループ全体の経営理念や経営方針を当社及び当社子会社の全取締役及び従業員に伝達することにより、企業活動の原点である法令遵守と社会倫理の遵守を徹底し、経営の効率化を確保する。

監査役と内部統制監査室は、定期又は随時にグループ管理体制や親子間取引等について監査を行い、その結果を取締役に報告する。

当社子会社においても「社内通報保護規程」を適用する。

(ヘ) 監査役がその職務を補助すべき使用人を置くことを求めた場合における当該使用人に関する事項

監査役がその職務を補助すべき使用人を置くことを求めた場合、取締役会は監査役と協議の上、監査役を補助すべき使用人（以下「監査役補助者」という）を指名することが出来る。

(ト) 監査役補助者の取締役からの独立性に関する事項並びに当該使用人に対する指示の実効性の確保に関する事項

監査役補助者は、その指名されている期間中、専ら監査役の指揮命令に従い、取締役の指揮命令は受けないものとする。

監査役補助者は、その指名されている期間中、業務の執行に係る役職を兼務しないものとする。

(チ) 取締役及び使用人が監査役に報告するための体制その他の監査役への報告に関する体制及びその他の監査役の監査が実効的に行われることを確保するための体制

当社及び当社子会社の取締役及び使用人は、当社グループに著しい損害を及ぼす恐れのある事項及び不正行為や重要な法令並びに定款に違反する行為を認知した場合のほか、重要な会議の決定事項、重要な会計方針・会計基準の変更、内部監査の実施状況、重要な月次報告、その他必要な重要事項を、法令及び「監査役会規則」並びに「監査役監査基準」等の社内規程に基づき監査役に報告するものとする。

監査役は重要な意思決定プロセスや業務の執行状況を把握するため、取締役会及びその他重要会議に出席するとともに、稟議書類等、業務執行に係る重要な文書を閲覧し、確認すべき事項があれば取締役及び従業員に説明を求めるものとする。

代表取締役は、監査役と相互の意思疎通を図るため定期的な会合をもつこととする。

監査役は独立性と権限により監査の実効性を確保するとともに、内部統制監査室、会計監査人及び各部門の責任者並びに各子会社の監査役と緊密な連携を保ちながら、自らの監査結果の達成を図る。

当社グループ全体に「社内通報保護規程」を適用するとともに、監査役による社内相談窓口を設け、全取締役及び従業員に周知徹底する。

監査役の職務執行に関して生じる費用については、監査役からの請求により所定の手続を経て会社が負担する。

監査役は、職務執行に必要な場合には、弁護士又は公認会計士等外部専門家と連携する。

(リ)業務の適正を確保するための体制の運用状況の概要

上記(イ)から(チ)の業務の適正を確保するための体制について、当社は、その整備及び運用状況について、監査役及び内部統制監査室がモニタリングにて継続的に確認するなど調査を実施しております。また、確認・調査の結果問題点や課題が判明した場合は、コンプライアンス委員会を通じて取締役会にその内容を報告しております。

なお、金融商品取引法に基づく「財務報告に係る内部統制の有効性の評価」についても内部統制監査室が各部門と連携して実施しております。

ロ 反社会的勢力排除に向けた基本的な考え方及びその整備状況

当社は、2008年12月17日開催の取締役会におきまして、「反社会的勢力排除に向けた基本的な考え方及びその整備」を決議いたしました。社会秩序や市民社会の安全に脅威を与える反社会的勢力に対しては、毅然たる態度で対処するとともに、このような団体、個人とは一切関係を持ちません。

当該団体、個人が接触してきた場合は、直ちに組織的な対応を図るとともに、不当、不法な要求には警察や関連団体等とも連携し、断固拒否する方針です。

また、不測の事態に備え、反社会的勢力の関連情報の入手や動向に注意を払うとともに、万一、反社会的勢力とは知らずに、何らかの関係を有した場合は、警察等の関係機関とも連携し、速やかに関係を解消いたします。

ハ 責任限定契約の内容の概要

当社は、会社法第427条第1項の規定により、社外取締役及び社外監査役との間で、会社法第423条第1項の損害賠償責任を法令の定める最低責任限度額まで限定する契約をしております。

二 取締役の定数

当社の取締役は8名以内とする旨定款に定めております。

ホ 取締役の選任の決議要件

当社は、取締役の選任決議について、議決権を行使することができる株主の議決権の3分の1以上を有する株主が出席し、その議決権の過半数をもって行う旨定款に定めております。

ヘ 剰余金の配当等の決定機関

当社は、剰余金の配当等会社法第459条第1項各号に定める事項について、法令に別段の定めがある場合を除き、株主総会の決議によらず取締役会の決議により定める旨定款に定めております。これは、剰余金の配当等を取締役会の権限とすることにより、株主への機動的な利益還元を行うことを目的とするものであります。

ト 自己株式の取得の決定機関

当社は、会社法第165条第2項の定めにより、取締役会の決議によって市場取引等により自己株式を取得することができる旨定款に定めております。これは、機動的な自己株式の取得を可能にすることを目的とするものであります。

チ 株主総会の特別決議要件

当社は、会社法第309条第2項に定める株主総会の特別決議要件について、議決権を行使することができる株主の議決権の3分の1以上を有する株主が出席し、その議決権の3分の2以上をもって行う旨定款に定めております。これは、株主総会における特別決議の定足数を緩和することにより、株主総会の円滑な運営を行うことを目的とするものであります。

リ その他

前項以外に弁護士、税理士等と顧問契約を締結し、必要に応じアドバイスを受けております。

ヌ 株式会社の支配に関する基本方針について

(イ)当社の財務及び事業の方針の決定を支配する者の在り方に関する基本方針

当社は、当社の財務及び事業の方針の決定を支配する者としては、当社企業価値の源泉である当社の教育理念及び経営理念、多くのステークホルダーとの信頼関係を理解し、当社の企業価値ひいては株主共同の利益を、中長期的に確保、向上させ得る者が望ましいと考えております。

もとより、当社取締役会は、当社が上場企業である以上、当社株式等の売買は、当社株主の皆様の判断においてなされるのが原則であり、当社株式等の大規模買付行為が行われる場合においても、その諾否は、最終的には株主の皆様の自由なご意思により判断されるべきものであると考えており、大規模買付行為を全て否定するものではありません。

しかしながら、当社株式等の大規模買付行為が行われる場合、その目的・手法等から見て会社に回復し難い損害をもたらすもの、株主に株式の売却を事実上強要するおそれがあるもの、株主が買付けの条件等について検討し、或いは当社取締役会が代替案を提示するための十分な時間や情報を提供しないもの、買付者の提示した条件よりも有利な条件をもたらすために買付者との交渉を必要とするもの等、当社の企業価値ひいては株主共同の利益に資さない大規模買付行為が行われる可能性も否定できません。

当社は、当社株式等に対してこのような大規模買付行為を行う者は、例外的に当社の財務及び事業の方針の決定を支配する者として適切でないと考えております。

(ロ)当社の財産の有効活用、適切な企業集団の形成その他の基本方針の実現に資する取組み

・当社の教育理念・経営理念及び企業価値の源泉

教育理念

当社は、1976年（昭和51年）「学研塾」（学習塾・現第一ゼミナール）の創業以来、幼児から高校生までを対象に教科学習指導や進学受験指導、能力開発指導と、独自のメソッド「プラスサイクル学習法」で生徒の自他肯定感を高めて効果を引き出す学力指導を行う「学習塾事業」、広域通信制単位制高等学校の運営や中学生等を対象とするICTを活用した学校外での学習機会の提供、海外からの留学生を対象とした日本語教育サービスや日本語教師の育成を行う「高校・キャリア支援事業」を主たる事業として営み、さらに、小学生から社会人までを対象としたICT教育ソリューションの提供をワンストップで行うICT教育・能力開発事業、社員研修や営業研修の法人向けオンライン教育サービスの開発・販売を行う企業内研修ポータルサイト事業、通訳・翻訳及びスペシャリスト派遣等のランゲージサービス事業、英語教育や学童保育を通じて幼児期から世界で通用するコミュニケーション力を育む幼児・学童英語事業、健康・介護予防等のQOLサービスを提供するヘルスケア事業、“怒りが連鎖しない社会”の実現のため、自分の感情を良く理解し、適切に対処する心理トレーニング「アンガーマネジメント」を提供するアンガーマネジメントの講師育成・研修事業などを展開してまいりました。（なお、当社は、2023年4月1日より社内カンパニー制を導入しており、前述の事業名称は2023年3月期の報告セグメントに基づきます。）

こうした取組みの根底には、「1/1の教育」という当社独自の教育理念があります。当社は上記の事業全般において、一人ひとりが年齢や性別、能力等に応じて社会で活躍できる人（社会に貢献できる人）となれるように「育む」ことが重要と考えております。

このように、当社は、上記の教育理念のもとに、一貫して教育（人づくり）の分野で事業を展開してきたものであり、顧客と当社との間でこれまでの実績（生徒の希望進路実現や成績向上などの成果）に裏打ちされた強固な信頼関係を構築するのは勿論のこと、地域に根差し、地域とともに人を育む教育を実現してきたこと、また、ICTを活用した多様なサービス提供や、目まぐるしく変化する複雑な世界情勢、ダイバーシティを踏まえて求められるグローバル人材育成のためのサービス提供が、顧客からの一層の支持信頼の拡大に寄与してきております。これらの施策の結果として、他社との差別化が図られ、それぞれの分野で、また現状展開している地域での確固たる地位を築き、そのネットワークの拡大に努めてきております。

経営理念

当社は、「顧客への貢献」、「社員への貢献」、「社会への貢献」を経営理念としており、「“社会で活躍できる人づくり”を実現できる最高の教育機関をめざす」ことをコーポレートビジョンとして掲げております。

教育事業を行う企業として、その企業価値を高めるためには、顧客の満足度を高めることが重要であり、そのためには多様化する顧客のニーズに応え続け、「顧客への貢献」を実現することが必要です。そして、当社の教員（社員）の教える能力と育む能力が高くなければ、期待される教育成果が上ならず、結果として顧客の満足は得られません。そのため、当社社員の能力を高めることが必要不可欠であり、当社は社員の成長に貢献すること「社員への貢献」が必要となります。高い能力を有する社員は、顧客の満足度を高め、当社の業績の向上をもたらす、企業価値を高めることとなります。

また、当社は、広域通信制単位制高等学校の運営を通じて公教育の一翼を担うという役割を果たしており、各地域において健全な公教育の運営の一翼を担っていくために、単に短期的な利益の実現を目指すのではなく、中長期的な経営の安定と社会的貢献の視野に立った経営を行うことが必要となります。そして、当社がかかる公共的使命を果たすことにより社会的認知度と顧客信頼度を高め、「社会への貢献」を実現していくことが、当社の企業価値の向上につながるものと考えます。

企業価値の源泉

顧客ニーズに対応した学力向上や上級学校への進学実績はもとより、「1/1の教育」という当社独自の教育理念に基づいて子供の将来を見据えた教育を行うことは、新たな教育市場を創出するとともに、他の教育事業者との差別化を図ることによって、当社の企業価値を高める要因となり得るものと考えております。

当社が、かかる教育理念に基づいて教育事業を展開し、「顧客への貢献」、「社員への貢献」を実現するとともに、公教育の一翼を担うものとして「社会への貢献」を実現することによって経営理念を実現することができれば、自ずとコーポレートビジョンが実現され、業績向上を通じて、企業価値については株主共同の利益を確保・向上させていくことができるものと考えます。

また、当社及び当社連結子会社（以下「当社グループ」といいます。）が、持続的な成長を実現していくためには、1976年（昭和51年）の創業以来蓄積された専門知識・経験・ノウハウ、優秀な人材、役務提供能力（教える能力）並びに生徒・保護者及び地域社会その他のステークホルダーの皆様との間に築かれた適切な信頼関係を維持することが必要不可欠であり、さらに、これらを向上させるとともに、独自の教育プログラム及び教育やシステムの開発、新たな需要・市場の創造に積極的に挑戦していくことが必要です。かか

る挑戦を担うのは、当社が培ってきた、また、今後も経営理念に基づいてその成長を促していく社員と経営陣によって構成される組織の力です。

このように、当社の企業価値は、こうした教育理念、経営理念、社員と経営陣の信頼関係に基礎をおく組織力、多くのステークホルダーの皆様との間の信頼関係、その他の有形無形の財産に源泉を有するものといふことができます。

・企業価値向上への中長期的な取組み

中長期的な事業展開と企業価値向上

a 中長期的な取組みの方向性

当社は、以上の経営理念、教育理念のもと、「“社会で活躍できる人づくり”を実現できる最高の教育機関をめざす」というコーポレートビジョンの具現化を継続して追究してきております。その取組みの基本スタンスは、理念の理解、共有に全社員で取組み、すべての業務に共通する行動規範並びに行動ベクトルを共有し、各地域での信頼獲得と生徒数拡大を目指していくというものです。

b 社内カンパニー制の推進

当社は、当社の理念、ビジョンを共有し、当社グループの支持拡大に向けて共に歩めるパートナーを得るため M&A・アライアンス戦略を推進し、サービスを拡充してまいりました。また、「全員参加経営」を軸に、各子会社の主体的な経営を尊重しながら、子会社への理念の浸透、グループ統制力の向上、管理コストの適正化を進め、業績拡大と収益力の向上を図ってまいりました。

当社グループを取り巻く環境が大きく変化する中、これらの動きを加速させるため、社内カンパニー制を導入し、高校・大学事業、学習塾事業、グローバル事業、能力開発・キャリア支援事業（Customer Success）を担うカンパニーをそれぞれ新設しました。「グループ経営・ガバナンス強化」「機動的な意思決定」「ポートフォリオ経営を実現する体制の構築」をもって各事業の更なる発展とグループシナジーの一層の創出を目指してまいります。

c 各事業分野での具体的施策

当社は常に中長期的な視野を持って、「高校・大学事業」「学習塾事業」の収益基盤の充実・安定化を基に、支援領域を拡大させ、さらなる企業価値の向上を目指してまいります。また、今後の経営基盤をより一層強固なものとするため、グローバル事業の展開強化や、M&A・アライアンスの推進を合理的に検討し、競合優位性を確かなものとしてまいります。これらの施策を通して、高いレベルでの顧客の満足と社員の満足との両立と企業価値の向上を実現し、成果として得られた業績の向上による価値を株主・顧客・社員に対し還元していくことで、さらなる企業価値創造に結び付けてまいります。

（「高校・大学事業」部門）

高校・大学事業は通信制高校「第一学院高等学校」の運営による中学生・高校生への幅広い支援に加え、社会人を対象とした各種資格・スキル取得に向けたサービスを提供しております。また、提携関係にある学校法人柏専学院が運営する新潟産業大学 通信教育課程（ネットの大学 managara）との連携により、中等部から最大10年間の一貫した教育を展開する体制を確立しており、一人ひとりの状況や興味・関心に合わせた学びを体系的に提供しております。今後は、学習プロセスの変化や成長過程を可視化する“成長実感型教育”のさらなる推進を図るとともに、近年増加する中学不登校生への支援早期化や大学との連携強化により、一貫型教育を一層充実させてまいります。

（「学習塾事業」部門）

学習塾事業につきましては、近畿圏を中心に展開する「第一ゼミナール」をはじめ、幼児から高校生までを対象とする進学受験指導・教科学習指導などを行っております。「目標は志望校合格！目的は社会で活躍できる人づくり！！」を創業当初より掲げ、生徒の“前向きに学ぶ意欲”を引き出すことを重視しており、最新の脳科学に基づいた独自の教育プログラム（プラスサイクル学習法）を展開しております。独自の自立型・個別最適化学習 PLS（Positive Learning System）では、最新の ICT を活用し効率的に学び、課題を明確にすることで、生徒自身で主体的に考える習慣を身につけることを重視してまいりました。

今後は、グループ子会社含めた、関西を中心とするドミナント戦略の強化や、オンラインと対面による個別最適化学習・プラスサイクル学習法のさらなる深化を目指してまいります。

（「グローバル事業」部門）

グローバル事業では、留学生や日本で働く外国人への日本語教育、日本語教師の養成、通訳・翻訳業務や高い語学力を持つ人材派遣、外国人の採用から就労・生活支援等のサービスを一体となって行っております。企業の海外進出や留学生の増加、インバウンドの推進など世界のニーズを見据え、グローバル社会で活躍できる人や企業づくりのために、語学力や国際感覚の育成、人材育成や適材適所な人材登用を通じて、人や企業のグローバルコミュニケーションを共に実現しております。今後は、ASEAN を中心とした海外パートナーとの連携を強め、日本語教育・人材紹介・登録支援機関によるワンストップスキームを確立し、東南アジアにおける就労支援プラットフォームの構築を目指してまいります。

（「能力開発・キャリア支援事業」部門）

能力開発・キャリア支援事業では、グループを横断するマーケティング機能も担っており、カンパニー内にとどまらない学びの環境づくりをサポートするなど、教育の質の向上を目指して情報通信技術（ICT）の活用を推進しております。小学生から社会人までを対象とした ICT 教育ソリューションの提供、社員研修や営業研修の法人向けオンライン教育サービス、アンガーマネジメントの講師育成・企業研修等、年齢・職業を問わず、品質の高い講座を提供しております。今後は、グループ各社の販路を活用したコンテンツの対象領域の拡充、幼少期から社会人・シニア層まで、人の一生涯の学びに寄り添えるサービスの拡充を目指してまいります。

（その他）

その他においては、介護予防、就労移行支援、プログラミング教室の運営・教材開発、広告等のサービスを提供しております。日常生活の機能向上、維持を目的としたシニアの介護予防につながるデイサービスの展開や、就労を希望する障害を持つ方々への訓練・就職支援・就職後サポートなどを行い、教育・人材育成を幅広い視点で取り組んでおります。「教育は人の幸せに寄与すべき」を第一義として、多彩な事業を展開するグループ会社とのシナジー効果を最大限に発揮し、顧客への一層のサービス力向上を目指してまいります。

d 当社事業モデルの社会的価値について

上記のような具体的な施策は、すべて社会で活躍できる（社会に貢献できる）人づくりという観点から策定されたものであります。当業界を取り巻く環境としましては、少子高齢化が進み、人生100年時代とも言われる長寿社会を迎える中、労働人口の減少に伴って、外国人・シニア・女性の活躍が重要視され、リスクリテラシーやリカレントなど生涯に亘る教育や学び直しの機会提供の必要性が増してきております。また、国内経済は新型コロナウイルス感染症の影響や原材料高騰による物価上昇や円安に直面するなど、将来への不安感も依然として大きい状況にあります。そのような中、今と未来を見据え顧客にさまざまな選択肢を用意し、幅広い分野で活躍できる人材を育成する当社の事業モデルは社会的見地からも社会性・公共性を含んだ、意義の大きいものと言えます。また、過渡期にあるわが国のキャリア教育において公教育を補うことはもとより、さらに将来に向けて夢を持ち続ける子供たちの支援活動という意味でも、極めて公共性の高い事業でもあります。

コーポレートガバナンスの充実、コンプライアンスの徹底

当社は、コーポレートガバナンスの充実及びコンプライアンスの徹底を当社グループ全体の経営の軸として、株主及びステークホルダーの皆様の信頼と期待に応え、当社の企業価値の向上に努めております。

当社はコーポレートガバナンス充実策の一環として、企業の事業経営、事業戦略に関する豊富な経験がある社外取締役3名と弁護士、公認会計士という立場での、企業の経営管理のあり方に高い見識を有する社外監査役2名を選任しております。また、取締役会の機能を経営の基本方針、経営に関する重要事項の意思決定機関、取締役の職務執行の監督機関と明確に位置づけております。さらに、取締役の職務執行を補完し、より事業運営を円滑に進めるために執行役員制度を設け、執行役員が取締役と連携し、企業価値向上を目指し業績確保・業務改革・顧客満足度向上実現やIR拡充などの主要経営管理機能の充実にスポットを当て、業務執行に反映させております。

また、当社はコンプライアンスの徹底策として、2006年5月19日に内部統制システム構築の基本方針を定め、コンプライアンス委員会の設置、コンプライアンス基本規程・経営リスク管理規程・社内通報保護規程の制定を行った上で、当社グループのコンプライアンスの推進に取り組んでおり、今後も継続してコンプライアンスの徹底に努めてまいります。

コーポレートガバナンスに関する詳細は、以下の当社ホームページに掲載しております。

(<https://www.with-us.co.jp/irinfo/governance>)

以上、これらの中長期的な取組みは、当社グループの企業価値を向上させるものであり、またコーポレートガバナンスの充実・コンプライアンスの徹底に向けての取組みは単年度ごとの事業計画を推進し企業価値向上を図る上での基盤となるものと考えております。従って、かかる取組みは上記基本方針に沿うものと考えます。

(八)基本方針に照らして不適切な者によって当社の財務及び事業の方針の決定が支配されることを防止するための取組み

当社は、2023年6月28日開催の当社定時株主総会にて株主の皆様のご承認をいただき、「当社株式等の大規模買付行為に関する対応策」（以下「現対応策」といいます。）を継続いたしました。

これを受けて、当社は、当社を取り巻く事業環境や情勢の変化等を踏まえ、基本方針に照らして不適切な者によって当社の財務及び事業の方針の決定が支配されることを防止するための取組み（会社法施行規則第118条第3号ロ(2)）として、「当社株式等の大規模買付行為に関する対応策」（以下「本対応策」といいます。）を3年間更新することを、2023年5月12日開催の当社取締役会で決議し、第47期定時株主総会で株主の皆様の承認を得ました。

・本対応策更新の目的

本対応策は、当社の企業価値ひいては株主共同の利益を毀損することを防止するための取組みとして更新されるものです。

上記のとおり、当社グループが、経営理念（上記(ロ) . をご参照下さい。）を実現させるとともに、企業価値を向上させるためには、専門知識・経験・ノウハウ、優秀な人材、役務提供能力（教養育む能力）、生徒・保護者及び地域社会その他のステークホルダーの皆様との間に築かれた適切な信頼関係を維持すること、これらを向上させるとともに、独自の教育プログラム及び教育やシステムの開発、新たな需要・市場の創造を行うことが必要不可欠です。これらが、当社株式等の大規模買付行為を行う者により中長期的に確保され、向上させられるのでなければ、当社の企業価値ひいては株主共同の利益は毀損されることになります。

また、当社は広域通信制単位制高等学校の運営を通じて公教育の一翼を担うという公共的役割を果たしており、当社株式等の大規模買付行為を行う者が公共的使命についての認識を共有しないとすれば、当社グループの社会的信頼を損ね、当社の企業価値を毀損する結果につながる可能性もあります。

さらに、外部者である買付者からの当社株式等の大規模買付行為の提案を受けた際には、当社の有形無形の経営資源、将来を見据えた施策の潜在的効果、その他当社の企業価値を構成する事項等を、株主の皆様が適切に把握し、当該買付者による当社株式等の大規模買付行為が当社の企業価値ひいては株主共同の利益に及ぼす影響を判断していただく必要があります。

以上より、当社取締役会は、当社株式等の大規模買付行為が一定の合理的なルールに従って行われることが、株主の皆様が大規模買付行為に応じるか否かを判断するために必要な情報や現に当社の経営を担っている取締役会の意見等の提供を受けること、また、代替案の提示を受ける機会の確保につながり、これにより株主の皆様が十分な情報のもとで大規模買付行為に応じるか否かについて適切な判断をすることが可能となり、もって当社の企業価値ひいては株主共同の利益を維持・向上させ、これらを毀損することを防止するものと考えております。

なお、当社の株主構成において、当社創業者及びその関係会社と関係者（以下「当社創業者関係者ら」といいます。）の当社株式の保有割合は、現在、合計で20.00%ですが、その保有割合が50%を下回っていることに鑑みますと、今後、当社株式に対して企業価値及び株主共同の利益を毀損するような大量買付行為が行われる可能性は十分に有り得るものと認められ、また、当社創業者関係者らの保有割合も譲渡又は相続等各々の事情に基づき減少していく可能性も否定できません。

以上の次第で、大規模買付行為がなされる場合における情報提供等に関する一定のルール（以下「大規模買付ルール」といいます。）を設定するとともに、上記の基本方針に照らして不適切な者によって大規模買付行為がなされる場合には、それらの者によって当社の財務及び事業の決定が支配されることを防止するための取組みとして対抗措置を含めた本対応策を更新することいたしました。

・本対応策の対象となる当社株式等の買付行為

本対応策の対象となる当社株式等の大規模買付行為とは、特定株主グループ（注1）の議決権割合（注2）を20%以上とすることを目的とする当社株式等（注3）の買付行為、又は結果として特定株主グループの議決権割合が20%以上となる当社株式等の買付行為（いずれについてもあらかじめ当社取締役会が同意したものを除きます。また市場取引、公開買付け等の具体的な買付方法の如何を問いません。以下、このような買付行為を「大規模買付行為」といい、大規模買付行為を行おうとする者を「大規模買付者」といいます。）とします。

注1．特定株主グループとは、当社の株式等（金融商品取引法第27条の23第1項に規定する株券等をいいます。）の保有者（同法第27条の23第1項に規定する保有者をいい、同条第3項に基づき保有者とみなされる者を含みます。以下同じとします。）及びその共同保有者（同法第27条の23第5項に規定する共同保有者をいい、同条第6項に基づき共同保有者とみなされる者を含みます。以下同じとします。）又は 当社の株式等（同法第27条の2第1項に規定する株券等をいいます。）の買付け等（同法第27条の2第1項に規定する買付け等をいい、取引所金融商品市場において行われるものを含みます。）を行う者及びその特別関係者（同法第27条の2第7項に規定する特別関係者をいいます。）を意味します。

注2．議決権割合とは、特定株主グループが、注1の記載の場合は、当該保有者の株式等保有割合（金融商品取引法第27条の23第4項に規定する株券等保有割合をいいます。この場合においては、当該保有者の共同保有者の保有株式等の数（同項に規定する保有株券等の数をいいます。）も加算するものとします。）又は 特定株主グループが、注1の記載の場合は、当該大

規模買付者及び当該特別関係者の株券等所有割合（同法第27条の2第8項に規定する株券等所有割合をいいます。）の合計をいいます。株式等保有割合又は株券等所有割合の算出に当たっては、総議決権の数（同法第27条の2第8項に規定するものをいいます。）及び発行済株式の総数（同法第27条の23第4項に規定するものをいいます。）は、有価証券報告書、四半期報告書及び自己株券買付状況報告書並びにその金融商品取引法に基づき当社が提出し、公衆の縦覧に供される書類のうち直前に提出されたものを参照することができるものとします。

注3．金融商品取引法第27条の23第1項に規定する株券等を意味します。以下、特に断りが無い限り同じとします。

大規模買付ルールの概要

本対応策における大規模買付ルールとは、事前に大規模買付者が当社取締役会に対して必要かつ十分な情報を提供し、当社取締役会による一定の評価期間が経過した後、又は株主意思確認総会（下記．にて定義いたします。以下同じ。）を開催する場合にあつては当該株主意思確認総会終了後に、当社取締役会において対抗措置の発動又は不発動の決議がなされるまでは大規模買付行為を開始することができない、というものであり、その具体的内容は以下のとおりです。

意向表明書の提出

大規模買付者が大規模買付行為を行おうとする場合には、まず当社取締役会宛に、大規模買付ルールに従う旨の誓約文言及び以下の内容等を記載した意向表明書を、日本語にてご提出いただきます。なお、誓約文言については、当社取締役会と独立委員会（本対応策の適正な運用及び本対応策に関する当社取締役会の恣意的な判断を排除し、その決定の客観性・合理性を確保するために設置される会議体であり、業務執行を行う経営陣から独立している社外取締役、社外監査役、又は社外有識者のいずれかに該当する者により構成され、大規模買付者が大規模買付ルールを遵守したか否か、対抗措置の発動の是非等について、当社取締役会の諮問に対して勧告を行います。詳細は下記．をご参照下さい。以下同じ。）が妥当と認める文言とします。

大規模買付者の名称及び住所

設立準拠法

代表者の氏名

国内連絡先

提案する大規模買付行為の概要

大規模買付情報の提供

当社取締役会は、上記に記載の意向表明書受領後、10営業日以内に株主及び投資家の皆様の判断並びに取締役会としての意見形成のために必要かつ十分と考える情報（以下「大規模買付情報」といいます。）のリストを大規模買付者に対して交付いたしますので、大規模買付者には、リストに従って十分な情報を日本語で当社に提供していただきます。当初提供していただいた情報を精査した結果、それだけでは不足していると考えられる場合には、当社取締役会は大規模買付者に対して十分な大規模買付情報が揃うまで追加的に情報提供を求めます。大規模買付情報の具体的内容は大規模買付者の属性及び大規模買付行為の内容によって異なりますが、一般的な項目は以下のとおりです。

- a 大規模買付者及びそのグループ（共同保有者、特別関係者、主要な株主又は出資者、並びに重要な子会社及び関連会社を含み、大規模買付者がファンド又はその出資に係る事業体である場合は主要な組合員、出資者（直接又は間接を問いません。）その他の構成員、業務執行組合員及び投資に関する助言を継続的に行っている者を含みます。）の詳細（具体的名称、資本構成、出資割合、財務内容、事業内容、役員等の氏名及び略歴、並びに当社グループの事業と同種の事業についての経験等に関する情報を含みます。）
- b 大規模買付行為の目的、方法及び内容（大規模買付行為の対価の価額・種類、大規模買付行為の時期、関連する取引の仕組み、大規模買付行為の方法の適法性、大規模買付行為の実現の可能性、大規模買付行為完了後に当社株式等が上場廃止となる見込みがある場合にはその旨及びその理由を含みます。なお、大規模買付行為の方法の適法性については資格を有する弁護士による意見書を併せて提出していただく場合があります。）
- c 大規模買付行為に係る買付けその他の取得の対価の算定根拠等（算定の前提となる事実及び仮定、算定方法、算定に用いた数値情報及び大規模買付行為に係る一連の取引により生じることが予想されるシナジー効果の内容（そのうち他の株主に対して分配されるシナジーの内容を含みます。）及びその算定根拠等を含みます。）

- d 大規模買付行為に係る買付けその他の取得の資金の裏付け（当該資金の提供者（実質的提供者を含みます。）の具体的な名称、調達方法、担保の内容、資金提供が実行されるための条件の有無、資金提供後の誓約事項並びに内容並びに関連する取引の内容を含みます。）
- e 大規模買付行為完了後に意図している当社グループの経営方針、事業計画、財務計画、資金計画、投資計画、資本政策及び配当政策等（大規模買付行為完了後における当社グループの資産の売却、担保提供その他の処分に関する計画・予定を含みます。）
- f 大規模買付行為完了後における当社グループの従業員、取引先、顧客その他の当社グループに係るステークホルダーの処遇方針
- g その他当社取締役会及び独立委員会が合理的に必要と判断する情報

大規模買付情報のリストの交付後、大規模買付者には、当社取締役会に対して適宜当社取締役会が要求した追加の大規模買付情報を提供していただき、当社取締役会から大規模買付者に対して大規模買付情報のリストが交付されてから60日以内に大規模買付情報の提供を完了していただくこととします（以下「大規模買付情報提供期間」といいます。）。もっとも、大規模買付情報の具体的な内容は、大規模買付行為の内容及び規模によって異なることもありうるため、当社取締役会は、大規模買付行為の内容及び規模並びに大規模買付情報の具体的な提供状況を考慮して、大規模買付情報提供期間を延長することができるものとします（ただし、延長の期間は上限を30日間とします。）。他方、当社取締役会は、大規模買付情報提供期間満了前であっても大規模買付情報の提供が完了した場合には、直ちに大規模買付情報提供期間を終了し、取締役会評価期間を開始するものとします。大規模買付者から提供された大規模買付情報が十分か否か、当社取締役会が要求した大規模買付情報の内容・範囲が妥当か否か、大規模買付情報の提供が完了したと判断できるか否か、及び大規模買付情報提供期間を延長するか否かについては、当社取締役会が独立委員会の勧告等（下記 . に定義いたします。以下同じ。）を最大限尊重した上で決定いたします。

当社取締役会は、大規模買付行為の提案があった事実等を、法令及び当社が上場する金融商品取引所の規則等に従って適時適切に開示いたします。また、当社取締役会に提供された大規模買付情報につき、当社取締役会が株主及び投資家の皆様の判断のために必要であると認められた場合には、その全部又は一部を公表することといたします。

また、当社取締役会は、大規模買付者による大規模買付情報の提供が十分になされたと認められた場合又は大規模買付情報提供期間が満了した場合には、その旨を大規模買付者に通知（以下「大規模買付情報提供完了通知」といいます。）するとともに、速やかにその旨を開示いたします。

当社取締役会における評価・検討、意見の開示

当社取締役会は、大規模買付行為の評価等の難易度に応じ、大規模買付情報提供完了通知を行った後、その翌日を起算日として、最大60日間（対価を現金（円貨）のみとする公開買付けによる当社全株式の買付けの場合）又は最大90日間（その他の大規模買付行為の場合）を当社取締役会による大規模買付行為の評価、検討、交渉、意見形成、代替案立案のための期間（以下「取締役会評価期間」といいます。）とします。大規模買付行為は、取締役会評価期間の経過後、又は下記 . により株主意思確認総会を開催する場合には株主意思確認総会終了後、当社取締役会において対抗措置の発動又は不発動の決議がなされた後のみ開始されるものとします。当社取締役会は、取締役会評価期間の開始時及び終了時には、それぞれ法令及び当社が上場する金融商品取引所の規則等に従って適時適切に開示いたします。

取締役会評価期間中、当社取締役会は、独立委員会に対抗措置発動の是非、株主意思確認総会の要否その他当該大規模買付行為に関連する事項について諮問し、また、弁護士、公認会計士、フィナンシャル・アドバイザー等の外部専門家（以下「外部専門家」といいます。）の助言を受けながら、当該大規模買付行為が当社株主の共同の利益を向上させるものか否かという観点から、提供された大規模買付情報を真摯に評価・検討し、独立委員会からの勧告を最大限尊重した上で、当社取締役会としての意見を慎重にとりまとめ、開示いたします。また、大規模買付行為に関する条件の改善により当該大規模買付行為が当社株主の共同の利益に資するものとなる可能性がある場合には、大規模買付者との間で大規模買付行為に関する条件改善について真摯に交渉し、当社取締役会として株主の皆様への代替案を提示することもあります。

なお、独立委員会が取締役会評価期間内に勧告をなすに至らない場合、又は当社取締役会が、取締役会評価期間内に大規模買付行為に対する当社取締役会の意見を形成し、下記 . に記載の当社取締役会の決定による対抗措置を講じるか否か、又は、株主意思確認総会を招集するか否かの判断を行うに至らない場合（取締役会決議による対抗措置を講じないとの判断に至った場合でも、株主意思確認総会を招集するか否かの判断を行うに至らない場合を含みます。）、当社取締役会は、独立委員会に諮問の上、必要な範囲内で取締役会評価期間を延長することができるものとします（ただし、延長の期間は上限を30日間とします。）。この場合、当社取締役会は、取締役会評価期間の延長を必要とする理由、延長期間、その他当社取締役会又は独立委員会が適切と認める事項について、速やかに開示いたします。

・大規模買付行為がなされた場合の対応

大規模買付者が大規模買付ルールを遵守しない場合

大規模買付者が大規模買付ルールを遵守しない場合には、具体的な買付方法の如何にかかわらず、当社取締役会は、当社の企業価値ひいては株主共同の利益の毀損を防止することを目的として、対抗措置を講じ、大規模買付行為に対抗する場合があります。対抗措置は、新株予約権無償割当てとします。

大規模買付者が大規模買付ルールを遵守しているか否かの認定、及び対抗措置発動の適否については、外部専門家の助言を参考にし、かつ、当社取締役会の諮問による独立委員会の勧告等を最大限尊重した上で、当社取締役会が決定します。

なお、大規模買付者により、大規模買付ルールが遵守されなかった場合でも、当社取締役会は、下記 b. に定める要領（ただし、かかる場合、下記 b. に記載する独立委員会に対する諮問を行わないこともできるものとします。）に従って当社株主総会（以下「株主意思確認総会」といいます。）を開催し、対抗措置を発動することの是非について株主の皆様にご判断いただくこともできるものとします。

大規模買付者が大規模買付ルールを遵守した場合

a 原則

大規模買付者が大規模買付ルールを遵守した場合、原則として当該大規模買付行為に対する対抗措置は講じません。この場合、大規模買付行為に応じるか否かは、株主の皆様において、大規模買付者又は当社取締役会が提示する意見や代替案等をご検討のうえ、ご判断いただくこととなります。ただし、下記 b 又は c に該当する場合を除くものとします。

b 取締役会による対抗措置発動の場合

大規模買付ルールが遵守されている場合であっても、外部専門家の助言を参考にし、かつ、当社取締役会の諮問による独立委員会の勧告等を最大限尊重した上で、当社取締役会が、当該大規模買付行為が当社に回復し難い損害をもたらすなど、当社の企業価値ひいては株主共同の利益を著しく損なうものであり、かつ対抗措置の発動が相当と判断した場合には、当社の企業価値ひいては株主共同の利益を守るため、当社取締役会の決定により、対抗措置を講じることがあります。具体的には、以下のいずれかの類型に該当すると判断された場合には、当該大規模買付行為は原則として当社の企業価値ひいては株主共同の利益を著しく損なうと認められる場合に該当するものと考えます。この場合、当社取締役会は、当該決定について、法令及び当社が上場する金融商品取引所の規則等に従って適時適切に開示いたします。

なお、当社取締役会が、大規模買付者による当該大規模買付行為が当社に回復し難い損害をもたらすなど、当社の企業価値ひいては株主共同の利益を著しく損なうと判断した場合でも、当社取締役会は、下記 b に定める要領に従って株主意思確認総会を開催し、対抗措置を発動することの是非について株主の皆様にご判断いただくこともできるものとします。

真に当社の経営に参画する意思がないにもかかわらず、ただ株価をつり上げて高値で当社の株式等を当社及び当社関係者に引き取らせる目的で当社の株式等の取得を行っている又は行おうとしている者（いわゆるグリーンメイラー）である場合

当社の経営を一時的に支配して、当社の事業活動に必要な資産、知的財産権、ノウハウ、顧客及びその他の営業秘密等を大規模買付者及びそのグループ会社等に廉価で移譲させる等、いわゆる焦土化経営を行う目的で、当社の株式等の取得を行っている又は行おうとしている者である場合

当社の経営を支配した後に、当社の資産を大規模買付者やそのグループ会社等の債務の担保や弁済原資として流用する目的で、当社の株式等の取得を行っている又は行おうとしている者である場合

当社の経営を一時的に支配して、当社又は当社のグループ会社の事業に当面関係していない不動産、有価証券など高額資産等を売却等処分させ、その処分利益をもって、一時的な高配当をさせるか、或いは一時的な高配当による株価の急上昇の機会を狙って株式等の高値売り抜けをする目的で、当社の株式等の取得を行っている又は行おうとしている者である場合

大規模買付行為における当社株式の買付方法が、いわゆる強圧的二段階買収（最初の買付けで当社の株式等の全部の買付けを勧誘することなく、二段階目の買収条件を不利に設定し、或いは明確にしないで公開買付け等の株式等の買付けを行うことをいいます。）など、株主の皆様の判断の機会又は自由を制約し、株主の皆様が株式の売却を事実上強要するおそれがあると判断される場合

大規模買付者による支配権取得により、当社の企業価値の維持向上のため不可欠な生徒を始めとする顧客、取引先、従業員、地域社会等との信頼関係が害され、当社の企業価値ひいては株主共同の利益の著しい毀損が予想され、企業価値の維持及び向上を著しく妨げるおそれがあると合理的な根拠をもって判断される場合

大規模買付者の経営者又は主要株主に反社会的勢力と関係を有する者が含まれている場合等、公序良俗の観点から大規模買付者が当社の支配権を取得することが不適切であると合理的な根拠をもって判断される場合

c 株主意思確認総会による意思確認

大規模買付ルールが遵守されている場合であっても、当社取締役会が、（ ）上記 b の ないし に該当するおそれがあり、当該大規模買付行為が当社の企業価値ひいては株主共同の利益を損なうおそれがあ

ると判断した場合、()大規模買付行為における株式等の買付条件(買付対価の価額、種類、内容、時期、方法、違法性の有無、実現可能性を含むがこれに限られない。)が当社の企業価値に照らして不十分又は不適切であると判断した場合、()その他対抗措置の発動につき株主の皆様のご意思を確認するのが相当であると判断した場合には、下記 b に定める要領に従って株主意思確認総会を開催し、対抗措置を発動すべきか否かについて、株主の皆様にご判断いただくことができますものとします。ただし、株主意思確認総会の招集に先立って、独立委員会現任委員の全員の一致によって、当該株主意思確認総会を招集する必要がない旨の勧告がなされた場合には、当社取締役会は取締役としての善管注意義務に反する特段の事情がない限り、当該勧告に従うものとします。なお、当社取締役会が大規模買付者の提案が株主共同の利益を向上させる提案であると判断した場合には、株主意思確認総会で株主の意思を問うまでもなく直ちに対抗措置の不発動を決議するものとします。

対抗措置を講じる場合の手続

- a 上記 . に記載のとおり当社取締役会の決定により対抗措置を講じる場合、並びに上記 . b に記載のとおり当社取締役会の決定により対抗措置を講じる場合には、対抗措置を講じるに先立ち、当社取締役会は対抗措置の発動の是非について、独立委員会に諮問を行います。独立委員会は、当該大規模買付行為について、中立的な立場から慎重に評価・検討し、当社取締役会に対して勧告等を行うものとします。これを受けて、当社取締役会は、独立委員会の勧告等を最大限尊重した上で、対抗措置を発動するか否かについて、取締役会評価期間内に速やかに決定するものとします。当社取締役会は、当該決定の概要その他当社取締役会が必要と判断する事項について、速やかに公表いたします。

なお、独立委員会は、上記の勧告等を行うに際し、対抗措置を発動すべきか否かについて株主意思確認総会を招集すべきである旨の勧告を行うことができるものとします(以下「株主意思確認総会招集勧告」といいます。)。独立委員会から株主意思確認総会招集勧告があった場合には、当社取締役会は取締役としての善管注意義務に反する特段の事情がない限り、 . b に定める要領に従って株主意思確認総会を開催し、対抗措置を発動すべきか否かについて、株主の皆様にご判断いただくものとします。

- b 上記 . c 又は上記 . a にお書きあるいは上記 . b にお書きに記載のとおり株主意思確認総会を開催する場合には、当社取締役会は、株主意思確認総会を招集するに先立ち、当該株主意思確認総会開催の是非について、独立委員会に諮問を行います。独立委員会は、当該諮問事項について、当該大規模買付行為について、中立的な立場から慎重に評価・検討し、独立委員会現任委員の全員が当該株主意思確認総会の開催を不要と判断したときは、当社取締役会に対して株主意思確認総会の開催を不要とする旨の勧告(以下「株主意思確認総会不要勧告」といいます。)を行うものとします。

ただし、独立委員会は、一旦株主意思確認総会不要勧告をした後も、当該勧告の前提となった事実関係等に変動が生じた場合には、当該勧告を撤回して、再度異なる勧告をすることができるものとします。

株主意思確認総会不要勧告がなされた場合には、当社取締役会は取締役としての善管注意義務に反する特段の事情がない限り、当該勧告に従って、株主意思確認総会の決議に基づく対抗措置を発動しない旨の決議を行うものとします。

この場合、当社取締役会は、当該決定について、法令及び当社が上場する金融商品取引所の規則等に従って適時適切に開示いたします。

株主意思確認総会不要勧告がなされなかった場合(株主意思確認総会を開催すべき旨の勧告がなされた場合を含みます。)には、当社取締役会は以下の要領に従って、株主意思確認総会を開催するものとします。

当社取締役会は、株主意思確認総会において議決権を行使できる株主を確定するために基準日(以下「本基準日」といいます。)を定め、本基準日の2週間前までに当社定款に定める方法により公告します。

株主意思確認総会において議決権を行使できる株主は、本基準日の最終の株主名簿に記録された株主とします。

株主意思確認総会の決議は、出席した議決権を行使できる株主の議決権の過半数によって決するものとします。

当社取締役会は、株主意思確認総会において発動の是非を御判断いただくべき対抗措置の内容を、事前に決定の上、公表します。

大規模買付者は、株主意思確認総会が終結し、当社取締役会において対抗措置の発動又は不発動の決議がなされるまでは当社株式等の買付を開始してはならないものとします。なお、大規模買付者が当社取締役会決議時までに当社株式等の買付を開始した場合には、当社取締役会は、上記 . の定めに従い、対抗措置を発動することができるものとします。

株主意思確認総会の結果はその決議後速やかに開示するものとしたします。対抗措置の発動が承認された場合には、当社取締役会は株主意思確認総会の決議に従って、遅滞なく対抗措置の発動を決定するものとしたします。

- c 対抗措置としての新株予約権無償割当ての概要は2023年5月12日発表の「当社株式等の大規模買付行為に関する対応策(買収防衛策)の更新について」の別紙3に記載のとおりですが、実際に新株予約権無償割当てをする場合には、当社取締役会は、議決権割合が一定割合以上の特定株主グループに属さないことを新株予約権の行使条件としたり、当該行使条件のため新株予約権の行使が認められない者以外の者が有

する新株予約権を当社が取得し、新株予約権 1 個につき当社取締役会が別途定める数の当社普通株式を交付することができる旨の取得条項を定めるなど、対抗措置としての効果を勘案した行使期間、行使条件等を設けることがあります。

対抗措置の合理性及び公正性を担保するための制度及び手続

独立委員会の設置

本対応策の適正な運用及び本対応策に関する当社取締役会の恣意的な判断を排除し、その決定の客観性・合理性を確保するため、当社は、独立委員会規程を定め、独立委員会を設置しております。

独立委員会の委員は 3 名以上とし、その職務内容に照らし公正・中立な判断が求められることから、当社の業務執行を行う経営陣から独立している社外取締役、社外監査役、又は社外有識者のいずれかに該当する者の中から選任することといたします。本対応策更新時における独立委員会の委員には、2023年 5 月12日発表の「当社株式等の大規模買付行為に関する対応策（買収防衛策）の更新について」の別紙 5 に記載の 3 氏が就任する予定となっております。

また、独立委員会の委員に異動が生じた場合には、当社取締役会は、その旨を速やかに開示いたします。

独立委員会の勧告等の最大限の尊重

当社取締役会は、大規模買付者が大規模買付ルールを遵守しているか、大規模買付ルールが遵守されている場合でも当該大規模買付行為が当社に回復し難い損害をもたらす当社の企業価値ひいては株主共同の利益を著しく損なうものであるか、また、対抗措置の発動の是非、一旦発動した対抗措置の停止の是非等本対応策にかかる重要な事項及びその他本対応策にかかる事項（以下「諮問事項等」といいます。）について、当社取締役会の判断の合理性・公正性を担保するために、大規模買付者が出現した場合において、当社取締役会は諮問事項等について、独立委員会に諮問又は照会を行います。独立委員会は、諮問事項等について、当社の企業価値ひいては株主共同の利益の毀損防止の観点から、当該大規模買付行為について、中立的な立場で慎重に評価・検討の上で、当社取締役会に対し勧告又は意見（以下「勧告等」といいます。）を行います。なお、当社取締役会は、対抗措置の発動の是非を含む独立委員会に対する諮問事項等につき最終的な決定を行うにあたっては、独立委員会の勧告等を最大限尊重いたします。独立委員会の勧告内容については、その概要を適宜公表することとします。

また、株主意思確認総会を開催する場合には、対抗措置発動の是非について株主の皆様のご意思を直接確認することになります。

対抗措置発動の停止等

当社取締役会が対抗措置を発動することを決定した後であっても、当該大規模買付者が大規模買付行為もしくはその提案の撤回又は変更を行った場合など対抗措置の発動が適切でないと当社取締役会が判断した場合には、当社取締役会は、独立委員会の勧告等を十分に尊重した上で、対抗措置の発動の停止又は変更等を行うことがあります。例えば、対抗措置として新株予約権無償割当てを実施する場合において、権利の割当てを受けるべき株主が確定した後に、大規模買付者が大規模買付行為もしくはその提案の撤回又は変更を行うなど対抗措置の発動が適切でないと当社取締役会が判断した場合には、効力発生日までの間は、独立委員会の勧告等を受けた上で、新株予約権無償割当てを中止することとし、また、新株予約権無償割当ての効力発生日後においては、独立委員会の勧告等を受けた上で、当該新株予約権を無償取得（当社が新株予約権を無償で取得することにより、株主の皆様は新株予約権を失います。）することにより、対抗措置発動の停止を行うことができるものとします。

反対に、大規模買付行為又はその提案に対して、当社取締役会が対抗措置の発動をしないことを決定した後に、当該大規模買付行為が当社の企業価値ひいては株主共同の利益を著しく損なうものであり、かつ対抗措置の発動が相当と判断される状況となった場合には、当社取締役会は独立委員会に対して改めて当該大規模買付行為に関する勧告等を求め、独立委員会の再勧告等を最大限尊重したうえで、当社の企業価値ひいては株主共同の利益の毀損を防止することを目的として、当該大規模買付行為に対する対抗措置を発動することがあります。

このような対抗措置発動の停止等を行う場合は、当社取締役会又は独立委員会が適切と認める事項とともに、速やかに開示いたします。

・本対応策の更新手続き、有効期間、廃止及び変更

本対応策の更新について本定時株主総会において出席株主の皆様のご賛同をいただけました場合、本対応策の有効期間は、本定時株主総会終結の時から3年以内に終了する事業年度のうち最終のものに関する定時株主総会終結の時までとし、以降、本対応策の更新については当社の定時株主総会の承認を経ることとします。

本対応策は、株主総会において本対応策を廃止する旨の決議が行われた場合、又は当社の株主総会で選任された取締役で構成される取締役会により本対応策を廃止する旨の決議が行われた場合には、その時点で廃止されるものとします。

また、法令・金融商品取引所規則の改正・解釈の変更や司法判断の動向を踏まえ、必要に応じて本対応策に変更する必要が生じることがあり得ます。原則として、株主総会において改めて出席株主の皆様のご賛同をいただいた上で、変更するものとし、本対応策の内容及びその趣旨を変えず、かつ、当社株主に不利益を与えないことが明らかな場合には、独立委員会の承認を得た上で、取締役会の決議により本対応策を変更する場合があります。

当社取締役会は、本対応策が廃止又は変更された場合には、当該廃止又は変更の事実及び（変更の場合には）変更内容その他当社取締役会又は独立委員会が適切と認める事項について、速やかに開示いたします。

・本対応策が株主及び投資家の皆様に与える影響等

大規模買付ルールが株主及び投資家の皆様に与える影響等

大規模買付ルールは、株主の皆様が大規模買付行為に応じるか否かを判断するために必要な情報や、現に当社の経営を担っている取締役会の意見を提供し、株主の皆様が代替案の提示を受ける機会を確保することを目的としております。これにより株主の皆様は、十分な情報のもとで大規模買付行為に応じるか否かについて適切な判断をすることが可能となり、そのことが当社の企業価値ひいては株主共同の利益の確保・向上につながるものと考えます。従いまして、大規模買付ルールの設定は、株主及び投資家の皆様が適切な投資判断を行う上での前提となるものであり、株主及び投資家の皆様の利益に資するものであると考えております。

なお、上記に記載のとおり、大規模買付者が大規模買付ルールを遵守するか否かにより大規模買付行為に対する当社の対応が異なりますので、株主及び投資家の皆様におかれましては、大規模買付者の動向にご注目をお願いいたします。

対抗措置発動時に株主及び投資家の皆様に与える影響

当社取締役会は、当社の企業価値ひいては株主共同の利益を守ることを目的として、当社取締役が上記に記載した対抗措置を講じることを決定した場合には、法令及び当社が上場する金融商品取引所の規則等に従って、当該決定について適時適切に開示いたします。

対抗措置の発動時には、大規模買付者等以外の株主の皆様が、法的権利又は経済的側面において格別の損失を被るような事態は想定しておりません。例えば、対抗措置として新株予約権無償割当てが行われる場合は、割当期日における株主の皆様は、その保有する株式数に応じて新株予約権を無償で割当てられることとなります。また、新株予約権の行使により新株を取得するために、株主の皆様には、行使期間内に一定の金額の払込みをしていただく必要があります。株主の皆様が新株予約権の行使期間内に金銭の払込みその他新株予約権の行使に係る手続を経なければ、他の株主の皆様による新株予約権の行使により、その保有する当社株式が希釈化されることとなります。また、当社取締役会が新株予約権を当社株式と引換えに取得できる旨の条項に従い新株予約権を取得することを決定した場合には、当該新株予約権を保有する株主の皆様は、行使価額相当の金額を払い込むことなく、当社による新株予約権の取得の対価として、当社株式の交付を受けることができます。新株予約権の行使や取得に際しては、新株予約権の割当てを受ける株主の皆様に対し、別途ご自身が新株予約権等ではないこと等を誓約する内容の当社が定める様式による書面の提出を求めさせていただきます。

上記のほか、割当方法、行使の方法、当社による取得の方法の詳細につきましては、新株予約権の無償割当てに関する当社取締役会の決議が行なわれた後、法令等に基づき別途お知らせいたします。

なお、独立委員会の勧告を受けて、当社が新株予約権無償割当ての中止又は株主の皆様へ割り当てられた新株予約権の無償取得を行う場合には、1株当たりの株式の価値の希釈化は生じませんので、当該新株予約権無償割当てを受けるべき株主が確定した後（権利落ち日以降）に当社株式の価値の希釈化が生じることを前提にして売買等を行った株主及び投資家の皆様は、株価の変動により相応の損害を被る可能性があります。

大規模買付者等については、大規模買付ルールを遵守しない場合や、大規模買付ルールを遵守した場合であっても、当該大規模買付行為が当社の企業価値ひいては株主共同の利益を著しく損なうものであり、かつ対抗措置の発動が相当と判断される場合には、当社が対抗措置を講じることにより、結果的にその法的権利又は経済的側面において不利益が発生する可能性があります。本対応策は、大規模買付者が大規模買付ルールに違反することがないようにあらかじめ注意を喚起するものであります。

(二)本対応策が基本方針に沿うものであること、株主共同の利益を損なうものではないこと、及び当社役員の地位の維持を目的とするものではないこと、並びにそれらの理由

・本対応策が当社の財務及び事業の方針の決定を支配する者の在り方に関する基本方針に沿うものであること

本対応策は、大規模買付ルールの内容、大規模買付行為がなされる場合の対応策、独立委員会の設置、株主及び投資家の皆様に与える影響等を規定するものです。

本対応策は、大規模買付者が大規模買付行為に関する必要かつ十分な情報を当社取締役会に事前に提供すること、及び当社取締役会のための一定の評価期間が経過した後にのみ当該大規模買付行為を開始することを求め、これを遵守しない大規模買付者に対して当社取締役会が対抗措置を講じることがあることを明記しております。

また、大規模買付ルールが遵守されている場合であっても、当該大規模買付行為が当社の企業価値ひいては株主共同の利益を著しく損なうと判断される場合には、当該大規模買付者に対して当社取締役会は当社の企業価値ひいては株主共同の利益を守るために対抗措置を講じることがあることを明記しております。

さらに、株主意思確認総会を開催する場合には、対抗措置発動の是非について株主の皆様のご意思を直接確認することになります。

このように本対応策は、当社の財務及び事業の方針の決定を支配する者の在り方に関する基本方針の考え方に沿うものであるといえます。

・本対応策が株主共同の利益を損なうものではないこと

上記に記載のとおり、当社の財務及び事業の方針の決定を支配するものの在り方に関する基本方針は、当社の企業価値ひいては株主共同の利益を尊重することを前提としております。本対応策は、このような基本方針の考え方に沿って設計されるとともに、経済産業省及び法務省が2005年5月27日に発表した「企業価値・株主共同の利益の確保又は向上のための買収防衛策に関する指針」の定める三原則を充足しております。さらに、本対応策は、企業価値研究会が2008年6月30日に発表した「近時の諸環境の変化を踏まえた買収防衛策の在り方」を踏まえて設計しているものであり、当社株主の皆様が大規模買付行為に応じるか否かを判断するために必要な情報や当社取締役会の意見の提供、代替案の提示を受ける機会の提供を保障することを目的としております。本対応策によって、当社株主及び投資家の皆様は適切な投資判断を行うことができるものと考えております。

また、当社は、株主の皆様のご意思を反映するため、第47期定時株主総会において、本対応策の更新に関する議案をお諮りさせていただきました。さらに、本対応策は、有効期間の満了前であっても、当社の株主総会で選任された取締役により構成される取締役会又は株主総会において、本対応策を廃止する決議がなされた場合には、その時点で廃止されることになり、本対応策の更新及び廃止は、株主の皆様のご意思に沿うものとなっており、この点でも本対応策は当社の株主共同の利益を損なうものではないと考えます。

・デッドハンド型やスロー・ハンド型の買収防衛策ではないこと

本対応策は、当社の株主総会で選任された取締役で構成される当社取締役会によりいつでも廃止することができるものとされており。

したがって、本対応策は、デッドハンド型買収防衛策（取締役会の構成員の過半数を交代させてもなお発動を阻止できない買収防衛策）ではありません。また、当社は、取締役任期を1年とし、期差任期制を採用していないため、本対応策はスロー・ハンド型（取締役の交替を一度に行うことができないため、その発動を阻止するのに時間を要する買収防衛策）でもありません。

・本対応策が当社役員の地位の維持を目的とするものではないこと

本対応策は、大規模買付行為を受け入れるか否かが最終的には当社株主の皆様判断に委ねられるべきことを大原則にしつつ、当社の企業価値ひいては株主共同の利益を守るために必要な範囲で大規模買付ルールの遵守の要請や対抗措置の発動を行うものです。本対応策は、上記のとおり、合理的かつ詳細な客観的要件が充足されなければ発動されないよう設定されており、当社取締役会による恣意的な運用を防止するための仕組みが確保されております。

また、当社取締役会は単独で本対応策の更新を行うことはできず、当社株主の皆様承認を要します。

さらに、大規模買付行為に関して当社取締役会が評価・検討、取締役会としての意見のとりまとめ、代替案の提示、大規模買付者との交渉を行い、又は対抗措置を発動する際には、外部専門家の助言を得るとともに、独立委員会の勧告等を得て、これを最大限尊重することとしております。

加えて、株主意思確認総会を開催する場合には、対抗措置発動の是非について株主の皆様のご意思を直接確認することになります。

このように、本対応策には、当社取締役会による適正な運用を担保するための手続が盛り込まれております。

以上から、本対応策が当社役員の地位の維持を目的とするものではないことが明らかであると考えております。

(2)【役員の状況】

役員一覧

男性7名 女性3名（役員のうち女性の比率30.0%）

| 役職名 | 氏名 | 生年月日 | 略歴 | 任期 | 所有株式数 (千株) |
|--------------------------|---------|---------------|--|-------|---------------|
| 取締役社長 (代表取締役) | 生 駒 富 男 | 1959年 9 月22日生 | 1984年 2 月 当社入社 1991年 3 月 教務指導室部長 1993年 3 月 教務本部副本部長 1993年 6 月 取締役教務本部副本部長 1998年 4 月 取締役第一教育事業本部部長 1999年 4 月 取締役第一教育本部副本部長 2001年 4 月 取締役第二教育本部教育運営部長 2001年 6 月 取締役第二教育本部部長 2005年 7 月 常務取締役第二教育本部部長 2009年 6 月 代表取締役社長就任(現) | (注) 3 | 85 |
| 常務取締役 経営戦略本部長 | 竹 下 淳 司 | 1965年 1 月29日生 | 1997年 6 月 当社入社 2007年10月 第二教育本部高校運営室長 2012年 4 月 第二教育本部第一学院高等学校高萩校 常務理事 2013年 4 月 第二教育本部高校統括部長兼高校事業 部長 2014年 4 月 第二教育本部部長 2014年 6 月 取締役第二教育本部部長 2021年 6 月 常務取締役第二教育本部部長 2022年 4 月 常務取締役高校大学事業本部部長 2023年 4 月 常務取締役能力開発・キャリア支援事 業カンパニー長 2024年 4 月 常務取締役経営戦略本部長(現) | (注) 3 | 21 |
| 常務取締役 統括支援本部長 | 赤 川 琢 志 | 1969年 5 月29日生 | 1994年 6 月 当社入社 2009年 4 月 統括支援本部人事部長 2014年 4 月 統括支援本部総務人事部長 2017年 4 月 執行役員統括支援本部長兼総務人事 部長 2017年 6 月 取締役統括支援本部長兼総務人事部長 2018年 4 月 取締役統括支援本部長兼総務部長 2020年 4 月 取締役統括支援本部長 2024年 1 月 常務取締役統括支援本部長(現) | (注) 3 | 19 |
| 取締役 高校・大学事業 カンパニー長 | 阿 野 孝 | 1974年10月18日生 | 2003年10月 当社入社 2010年 4 月 第二教育本部募集広報課次長 2013年 4 月 第二教育本部高校運営室部長 2014年 4 月 第二教育本部事業企画部長 2017年 4 月 第二教育本部統括兼事業企画部長 2018年 4 月 執行役員第二教育本部統括兼事業推進 部長 2019年 4 月 執行役員第二教育本部副本部長兼高大 連携事業部長 2022年 4 月 執行役員高校大学事業本部本部長代行 2022年 6 月 取締役高校大学事業本部本部長代行就 任 2023年 4 月 取締役高校・大学事業カンパニー長 (現) | (注) 3 | 18 |

| 役職名 | 氏名 | 生年月日 | 略歴 | 任期 | 所有株式数 (千株) |
|-----|-------|--------------|--|------|---------------|
| 取締役 | 大澤 純子 | 1957年3月24日生 | 1979年4月 社会法人国民保険中央会入会 1982年1月 株式会社日本コンサルタントグループ入社 1994年1月 同社部長コンサルタントMBO研究室室長 2002年4月 リコーリース株式会社理事 2002年7月 同社執行役員 2006年4月 同社常務執行役員 2018年11月 ソークコンサルティング株式会社代表取締役(現) 2019年6月 当社取締役就任(現) | (注)3 | - |
| 取締役 | 鷹野 正明 | 1958年12月16日生 | 1981年4月 株式会社伊勢丹(現株式会社三越伊勢丹)入社 2007年4月 同社松戸店長 2009年4月 株式会社三越伊勢丹執行役員伊勢丹新宿本店長 2011年4月 株式会社新潟三越伊勢丹代表取締役社長執行役員 2014年4月 株式会社三越伊勢丹常務執行役員伊勢丹新宿本店長 2017年12月 株式会社ぐるなび入社 2018年6月 同社取締役副社長執行役員 2019年1月 同社顧問 2020年6月 当社取締役就任(現) | (注)3 | - |
| 取締役 | 大山 真未 | 1964年5月14日生 | 1987年4月 科学技術庁(研究開発局宇宙企画課)入庁 1992年7月 英国ケンブリッジ大学大学院留学(国際関係論修士取得) 1994年8月 科学技術庁科学技術振興局研究振興課課長補佐 2003年4月 文部科学省初等中等教育局児童生徒課生徒指導室長 2004年9月 同省生涯学習政策局社会教育課社会奉仕活動推進企画官 2006年1月 同省大臣官房国際課国際協力政策室長 2007年11月 日本学術振興会国際事業部長 2012年8月 文部科学省初等中等教育局特別支援教育課長 2015年4月 日本原子力研究開発機構(JAEA)理事 2017年4月 文部科学省大臣官房審議官(研究開発局担当) 2018年10月 同省国際統括官・日本ユネスコ国内委員会事務総長 2020年8月 宇宙航空研究開発機構(JAXA)理事 2023年4月 文部科学省科学技術・学術政策研究所所長 2024年6月 当社取締役就任(現) | (注)3 | - |

| 役職名 | 氏名 | 生年月日 | 略歴 | 任期 | 所有株式数 (千株) |
|-------|--------|-------------|---|------|---------------|
| 常勤監査役 | 太田 善邦 | 1963年7月25日生 | 1992年12月 当社入社 2009年3月 第一教育本部第三エリア長兼人材育成部長 2011年3月 第一教育本部副本部長兼第三エリア長兼戦略統括グループ部長 2012年3月 第一教育本部副本部長兼第三エリア長兼企画戦略部長 2014年6月 執行役員第一教育本部副本部長 2015年6月 取締役第一教育本部長 2020年6月 常勤監査役就任(現) | (注)4 | 24 |
| 監査役 | 成瀬 圭珠子 | 1962年11月4日生 | 1985年4月 全日本空輸株式会社入社 1991年8月 矢矧コンサルタント株式会社入社 1998年4月 最高裁判所司法研修所入所 2000年4月 弁護士登録 林田総合法律事務所入所 2017年6月 当社監査役就任(現) 2021年6月 株式会社鳥羽洋行 社外取締役(現) 2023年1月 ウェルネオシュガー株式会社 社外監査役(現) 2024年1月 抜弁天法律事務所設立 代表就任(現) | (注)5 | - |
| 監査役 | 木下 純 | 1980年9月8日生 | 2007年4月 あずさ監査法人(現、有限責任あずさ監査法人)大阪事務所入所 2010年7月 公認会計士登録 2017年8月 PwCアドバイザリー合同会社入社 2020年11月 木下税務会計事務所開設 代表就任(現任) Jプラスパートナーズ株式会社設立 代表取締役就任(現任) 2020年11月 税理士登録 2021年7月 株式会社Room 取締役(現任) 2024年6月 当社監査役就任(現) | (注)4 | - |
| 計 | | | | | 168 |

- (注)1. 取締役大澤 純子氏、鷹野 正明氏並びに大山 真未氏は、社外取締役であります。なお、取締役大山 真未氏は、新任の取締役であり、2024年6月27日開催の定時株主総会により選任されております。また、当社は、各氏を東京証券取引所の定めに基づく独立役員として指定し、同取引所に届け出ております。
2. 監査役成瀬 圭珠子氏及び木下 純氏は、社外監査役であります。なお、監査役木下 純氏は、新任の監査役であり、2024年6月27日開催の定時株主総会により選任されております。また、当社は、各氏を東京証券取引所の定めに基づく独立役員として指定し、同取引所に届け出ております。
3. 2024年6月27日開催の定時株主総会の終結の時から1年間。
4. 2024年6月27日開催の定時株主総会の終結の時から4年間。
5. 2021年6月24日開催の定時株主総会の終結の時から4年間。

社外役員の状況

当社の社外取締役は3名、社外監査役は2名であります。

社外取締役大澤純子氏は、サービス業の開業や開発系のコンサルタントをはじめ、企業の業務組織改革や人材育成業務等の豊富な経験を通じて幅広い知見を有しており、当社の組織体制や人材育成に対する助言を期待できると判断し選任しております。また、同氏は当社の独立委員会委員も兼任しております。

社外取締役鷹野正明氏は、長年に亘る百貨店事業における経験とマーチャンダイジングの幅広い知見を有しており、その経験と知見を当社の事業分野に活かすとともに、トップマネジメントの視点から経営全般に関する助言を期待できると判断し選任しております。

社外取締役大山真未氏は、文部科学省を中心に長年に亘る教育政策等立案の豊富な経験と組織全体の運営及び人材育成等に係る幅広い知見を有しており専門的な観点から取締役の職務執行に対する監督、助言を期待できると判断し選任しております。

社外監査役成瀬圭珠子氏は、会社の経営に関与したことはありませんが、弁護士として企業法務に精通し、企業経営を統治する十分な見識を有していることから、当社の経営に資することが大きいと判断し選任しております。また、同氏は当社の独立役員及び独立委員会委員も兼任しております。

社外監査役木下純氏は、公認会計士としての会計・監査に関する豊富な経験と高度な知見を有しており、社外監査役としての独立した立場から、当社の企業経営及び会計に関する適切な助言と提言をいただくことで、当社の経営に資することが大きいと判断して選任しております。また同氏は当社の独立委員会委員も兼任しております。

なお、当社と社外取締役及び社外監査役の間には、特別な人的関係、資本的关系、取引関係、その他の利害関係はありません。

社外取締役及び社外監査役を選任するための独立性に関する明文化された基準又は方針は定めておりませんが、選任に当たっては、東京証券取引所の独立役員の独立性に関する判断基準を参考にしております。

社外取締役又は社外監査役による監督又は監査と内部監査、監査役監査及び会計監査との相互連携並びに内部統制部門との関係

社外取締役は、2015年6月25日開催の当社定時株主総会において選任されて以降、月1回開催される取締役会及び臨時で開催される取締役会に出席し、当社の業務執行に携わらない客観的・中立的な立場から経営判断に資する役割を担うほか、取締役会の意思決定の妥当性・適正性を確保する役割を担っております。

社外監査役は、年5回以上開催される定例の監査役会に出席し意見交換を図るとともに、月1回開催される取締役会に参加し、取締役の職務執行状況及び意思決定について監督しております。また、会計監査人とも定期的な会合をもつことで、監査結果や会計上の諸課題について意見交換を行い、財務報告の信頼性及び資産の保全状況等についての確認も行っております。

なお、内部統制部門との関係につきましては、「(3) 監査の状況 内部監査の状況」に記載のとおりであります。

(3) 【監査の状況】

監査役監査の状況

監査役会は、監査役3名(うち社外監査役2名)で構成されております。

監査役は、月次の取締役会のほか社内の重要会議に出席し、取締役による経営状況及び各部門の業務執行状況、取締役の職務執行並びに意思決定について適切に監督しております。また、監査役は内部統制監査室とも緊密に連携し月1回程度、特に課題を有している部門監査に同行し、多面的な観点から意見交換を行っております。

監査役監査と内部監査に、会計監査を加えた3つの監査機能は、定期的な会合等により連携しながら、効果的かつ効率的な監査を実施しております。

なお、常勤監査役太田善邦氏は、当社において長年にわたり学習塾事業部門の統括責任者として経営の要職を務めた経験から、当社の事業運営、経営全般に関する幅広い知見を有しており、ステークホルダーそれぞれの立場から客観的かつ適切な監査を行う事が出来ると判断し選任しております。

また、社外監査役2名は、公認会計士及び弁護士として、それぞれ会計・監査に関する相当程度の知見並びに企業を統治する十分な見識を有しております。

当事業年度において当社は監査役会を15回開催しており、個々の監査役の出席状況については次のとおりであります。

| 氏名 | 開催回数 | 出席回数 |
|--------|------|------|
| 太田 善邦 | 15回 | 15回 |
| 若松 弘之 | 15回 | 15回 |
| 成瀬 圭珠子 | 15回 | 15回 |
| 木下 純 | - | - |

- (注) 1. 社外監査役若松弘之氏は、2024年6月27日開催の第48回定時株主総会終結の時をもって退任いたしました。
2. 社外監査役木下純氏は、2024年6月27日開催の第48回定時株主総会で選任された新任監査役であるため、当事業年度における出席状況は記載しておりません。

監査役会における具体的な検討内容としては、監査の方針及び監査計画、内部統制システムの整備・運用状況、各四半期における会計監査人とのレビュー内容を含む意見交換等であります。

また、常勤監査役の活動として、取締役等との意思疎通、取締役会その他重要会議への出席、重要な決裁書類の閲覧、子会社の取締役及び監査役との意思疎通・情報交換、内部監査部門との連携等を行っております。

内部監査の状況

当社の内部監査及び監査役監査の組織は、社長直属の内部統制監査室(2名)を設置し経営及び一般業務一切の活動と制度を公正な立場で評価、指摘、指導を行っております。内部統制監査室は、年度監査計画に基づき各部門に対して監査を実施するとともに、監査結果については、代表取締役、取締役、監査役、執行役員並びに被監査部門長に報告を行い、監査の連携を図っております。監査の結果、改善事項等がある場合には、被監査部門に「是正処置・予防処置要求書/回答書」を提出させ、部門の業務改善及び実行状況をフォローアップすることで実効性の高い内部監査を行っております。

会計監査の状況

a. 監査法人の名称

有限責任監査法人トーマツ

b. 継続監査期間

17年間

c. 業務を執行した公認会計士

指定有限責任社員 業務執行社員 高崎 充弘氏

指定有限責任社員 業務執行社員 中田 信之氏

d. 監査業務に係る補助者の構成

当社の会計監査業務に係る補助者は、公認会計士9名、会計士試験合格者等4名、その他14名であり、定期的な監査、意見交換のほか、適宜会計上の諸課題について確認を行い、適正な会計処理に努めております。

e. 監査法人の選定方針と理由

当社が現監査法人を選定するに際しては、当社の業務内容に対応して効率的な監査業務を実施できる一定の規模を持っている事、審査体制が整備されている事、監査日数、監査期間及び具体的な監査実施要領に基づき実施される監査業務に対する監査費用が合理的かつ妥当である事等により総合して判断しております。

f. 監査役及び監査役会による監査法人の評価

当社の監査役及び監査役会は、現監査法人に対して評価を行っており、同法人による会計監査は、従前から適正に行われている事を確認しております。

監査役会は、会計監査人が職務の執行に支障がある等の事由により、必要があると判断した場合は、株主総会に提出する会計監査人の解任または不再任に関する議案の内容を決定し、取締役会は同決定に基づき、同議案を株主総会に提出します。

また、監査役会は、会計監査人が会社法第340条第1項各号に定める事由に該当すると認められる場合は、監査役全員の同意をもって会計監査人を解任致します。この場合においては、監査役会が選定した監査役は、解任後最初の株主総会において、解任の旨及びその理由を報告致します。

監査報酬の内容等

a. 監査公認会計士等に対する報酬

| 区分 | 前連結会計年度 | | 当連結会計年度 | |
|-------|------------------|-----------------|------------------|-----------------|
| | 監査証明業務に基づく報酬(千円) | 非監査業務に基づく報酬(千円) | 監査証明業務に基づく報酬(千円) | 非監査業務に基づく報酬(千円) |
| 提出会社 | 37,000 | - | 39,500 | 3,185 |
| 連結子会社 | - | - | - | - |
| 計 | 37,000 | - | 39,500 | 3,185 |

当社における当連結会計年度の非監査業務の内容は、内部統制報告制度の改訂に対する助言業務の提供であります。

b. 監査公認会計士等と同一のネットワーク(デロイト・トウシュ・トーマツ・リミテッド)に属する組織に対する報酬の内容(a.を除く)

(前連結会計年度)

該当事項はありません。

(当連結会計年度)

該当事項はありません。

c. その他重要な監査証明業務に基づく報酬の内容

(前連結会計年度)

該当事項はありません。

(当連結会計年度)

該当事項はありません。

d. 監査報酬の決定方針

該当事項はありませんが、監査日数等を勘案した上で決定しております。

e. 監査役会が会計監査人の報酬等に同意した理由

監査役会は、会計監査人の監査計画の内容、会計監査の職務遂行状況及び報酬見積り等が当社の事業規模・内容に沿ったものであるかどうかについて検証を行った上で、会計監査人の報酬等について同意を行っております。

(4)【役員の報酬等】

役員の報酬等の額又はその算定方法の決定に関する方針に係る事項

当社は、2021年2月17日開催の取締役会において、取締役の個人別の報酬等の内容に係る決定方針を決議しております。

当社は、取締役会の独立性及び客観性並びに説明責任の強化を目的として、取締役会の任意の諮問機関として指名・報酬委員会を設置しております。当委員会は、取締役の指名及び報酬に係る審議と取締役会への助言及び提言を行うものとしております。

イ．基本方針

当社の取締役の報酬は、企業価値の持続的な向上を図るインセンティブとして十分に機能するよう株主利益と連動した報酬体系とし、個々の取締役の報酬の決定に際しては職責を踏まえた適正な水準とすることを基本方針としております。

取締役の報酬は、固定報酬としての基本報酬、業績連動報酬等及び株式報酬により構成し、監督機能を担う社外取締役については、その職務に鑑み、基本報酬のみを支払うものとしております。

なお、金銭報酬については、1998年6月26日開催の第22回定時株主総会において年額200,000千円以内（但し、使用人分給とは含まない）と決議頂いております。当該株主総会終結時点の取締役の員数は、14名です。

監査役の報酬等の額は、1998年6月26日開催の第22回定時株主総会において年額50,000千円以内と決議頂いております。当該株主総会終結時点の監査役の員数は、2名です。

ロ．基本報酬（金銭報酬）の個人別の報酬等の額の決定に関する方針

当社の取締役の基本報酬は、月例の固定報酬とし、職位及び代表権に応じて他社水準、当社の業績、従業員給与の水準をも考慮しながら、総合的に勘案して決定するものとしております。

ハ．業績連動報酬等並びに非金銭報酬等の内容及び額又は数の算定方法の検定に関する方針

業績連動報酬等は、事業年度ごとの業績向上に対する意識を高めるため業績指標を反映した現金報酬とし、翌年度の業績連動報酬等へ反映するものとしております。

業績指標は、管轄する部門の売上高、営業利益、経常利益の昨年対比かつ目標達成度合いに応じて算出されるものとし、その値は、中期経営計画と整合するよう年度ごとの計画策定時に設定するものとしております。

非金銭報酬等は、当社の社外取締役を除く取締役を対象に、当社の企業価値の持続的な向上を図るインセンティブを与えるとともに、株主との一層の価値共有を進めることを目的とした制度として、譲渡制限付株式報酬としております。

当該制度は、2018年6月26日開催の第42回定時株主総会において、年額200,000千円の取締役の報酬等の額とは別枠で、年額20,000千円以内（普通株式の総数は年100,000株以内）で譲渡制限付株式を付与することにつき決議頂いております。当該株主総会終結時点の取締役の員数は、5名です。なお、本制度に基づく報酬額については、連結経常利益の対前年増減率を指標にして決定しております。

ニ．金銭報酬の額、業績連動報酬等の額又は非金銭報酬等の額の取締役の個人別の報酬等の額に対する割合の決定に関する方針

取締役の種類別の報酬割合については、当社と同程度の事業規模や関連する業種・業態に属する企業をベンチマークとする報酬水準を踏まえるとともに、指名・報酬委員会からの助言及び提言を鑑みたくて、取締役会にて決定するものとしております。

ホ．取締役の個人別の報酬等の内容についての決定に関する事項

個人別の報酬額については取締役会決議（報酬総額）に基づき代表取締役社長生駒富男がその具体的内容について委任を受けるものとし、その権限の内容は、各取締役の基本報酬の額及び各取締役の担当部門の業績を踏まえた業績連動報酬等の評価分としております。

委任した理由は、当社全体の業績等を勘案しつつ各取締役の担当部門について評価を行うには、代表取締役社長が適していると判断したためであります。

役員区分ごとの報酬等の総額、報酬等の種類別の総額及び対象となる役員の員数

| 役員区分 | 報酬等の総額 (千円) | 報酬等の種類別の総額(千円) | | 対象となる 役員の員数 (人) |
|--------------------|----------------|----------------|-----------|-----------------------|
| | | 固定報酬 | 譲渡制限付株式報酬 | |
| 取締役 (社外取締役を除く。) | 98,176 | 86,439 | 11,737 | 4 |
| 監査役 (社外監査役を除く。) | 11,340 | 11,340 | - | 1 |
| 社外役員 | 21,600 | 21,600 | - | 4 |

報酬等の総額が1億円以上である者の報酬等の総額等
 該当事項はありません。

使用人兼務役員の使用人分給与のうち重要なもの
 該当事項はありません。

(5) 【株式の保有状況】

投資株式の区分の基準及び考え方

当社は、保有目的が純投資目的である投資株式と純投資目的以外の目的である投資株式（政策保有株式）の区分について、前者については、専ら株式の価値の変動又は株式に係る配当によって利益を受ける事を目的として保有する投資株式に、後者については、それ以外の目的で保有する投資株式に区分しております。

保有目的が純投資目的以外の目的である投資株式

a. 保有方針及び保有の合理性を検証する方法並びに個別銘柄の保有の適否に関する取締役会等における検証の内容

当社は、保有先企業との業務提携による取引関係の維持強化を通じた当社の企業価値向上を目的とした場合や、金融機関との資金調達等の金融取引を通じた事業の円滑な推進を目的とした場合のみ、政策保有を行っております。

検証の方法については、中長期的な視点での保有先企業との関係強化及び取引・協業の円滑化の観点から、個別銘柄ごとに取引の経済合理性・保有の必要性を取締役会等で適宜検証し、当社の企業価値向上に寄与するかどうかを判断いたします。取締役会等での検証の結果、当社の企業価値向上に資すると認められない場合は、その検証結果を開示するとともに、株主として保有先企業と十分な対話を行います。対話を通して改善が見られない場合は、同株式の売却を、適時・適切に実施いたします。

b. 銘柄数及び貸借対照表計上額

| | 銘柄数 (銘柄) | 貸借対照表計上額の 合計額(千円) |
|------------|-------------|----------------------|
| 非上場株式 | 14 | 431,198 |
| 非上場株式以外の株式 | 7 | 457,582 |

(当事業年度において株式数が増加した銘柄)

| | 銘柄数 (銘柄) | 株式数の増加に係る取得 価額の合計額(千円) | 株式数の増加の理由 |
|-------|-------------|---------------------------|--------------|
| 非上場株式 | 1 | 74,425 | 協業促進を目的とした保有 |

(当事業年度において株式数が減少した銘柄)

該当事項はありません。

c. 特定投資株式の銘柄ごとの株式数、貸借対照表計上額等に関する情報
特定投資株式

| 銘柄 | 当事業年度 | 前事業年度 | 保有目的、業務提携等の概要、 定量的な保有効果 及び株式数が増加した理由 | 当社の株式の 保有の有無 |
|--|----------------------|----------------------|--|-----------------|
| | 株式数(株) | 株式数(株) | | |
| | 貸借対照表 計上額 (千円) | 貸借対照表 計上額 (千円) | | |
| (株)明光ネットワーク ジャパン | 231,300 | 231,300 | 保有目的：円滑な取引関係の維持 定量的な保有効果：定量的な保有効果 は困難であります、上記「a.保有方 針及び保有の合理性を検証する方法並 びに個別銘柄の保有の適否に関する取 締役会等における検証の内容」に基づ き保有の合理性を検証しております。 | 有 |
| | 167,923 | 149,188 | | |
| Institution for a Global Society(株) | 290,000 | 290,000 | 保有目的：業務提携による取引関係の 維持強化 業務提携等の概要：高校・キャリア支 援事業に関連した取引 定量的な保有効果：定量的な保有効果 は困難であります、上記「a.保有方 針及び保有の合理性を検証する方法並 びに個別銘柄の保有の適否に関する取 締役会等における検証の内容」に基づ き保有の合理性を検証しております。 | 無 |
| | 120,350 | 143,840 | | |
| (株)市進ホールディ ングス | 220,000 | 220,000 | 保有目的：業務提携による取引関係の 維持強化 業務提携等の概要：学習塾事業に関連 した取引 定量的な保有効果：定量的な保有効果 は困難であります、上記「a.保有方 針及び保有の合理性を検証する方法並 びに個別銘柄の保有の適否に関する取 締役会等における検証の内容」に基づ き保有の合理性を検証しております。 | 有 |
| | 108,680 | 101,200 | | |
| (株)三菱UFJフィナ ンシャル・グループ | 19,000 | 19,000 | 保有目的：円滑な取引関係の維持 定量的な保有効果：定量的な保有効果 は困難であります、上記「a.保有方 針及び保有の合理性を検証する方法並 びに個別銘柄の保有の適否に関する取 締役会等における検証の内容」に基づ き保有の合理性を検証しております。 | 無 |
| | 29,583 | 16,110 | | |
| (株)池田泉州ホル ディングス | 49,200 | 49,200 | 保有目的：円滑な取引関係の維持 定量的な保有効果：定量的な保有効果 は困難であります、上記「a.保有方 針及び保有の合理性を検証する方法並 びに個別銘柄の保有の適否に関する取 締役会等における検証の内容」に基づ き保有の合理性を検証しております。 | 有 |
| | 19,434 | 11,414 | | |

| 銘柄 | 当事業年度 | 前事業年度 | 保有目的、業務提携等の概要、 定量的な保有効果 及び株式数が増加した理由 | 当社の株式の 保有の有無 |
|-----------------------|----------------------|----------------------|---|-----------------|
| | 株式数(株) | 株式数(株) | | |
| | 貸借対照表 計上額 (千円) | 貸借対照表 計上額 (千円) | | |
| (株)みずほフィナン シャルグループ | 2,800 | 2,800 | 保有目的：円滑な取引関係の維持 定量的な保有効果：定量的な保有効果 は困難ではありますが、上記「a.保有方 針及び保有の合理性を検証する方法並 びに個別銘柄の保有の適否に関する取 締役会等における検証の内容」に基づ き保有の合理性を検証しております。 | 無 |
| | 8,528 | 5,258 | | |
| 第一生命保険ホール ディングス(株) | 800 | 800 | 保有目的：円滑な取引関係の維持 定量的な保有効果：定量的な保有効果 は困難ではありますが、上記「a.保有方 針及び保有の合理性を検証する方法並 びに個別銘柄の保有の適否に関する取 締役会等における検証の内容」に基づ き保有の合理性を検証しております。 | 有 |
| | 3,082 | 1,948 | | |

(注) を付した銘柄は当事業年度の貸借対照表計上額が資本金額の100分の1以下ではありますが、保有目的が純投資目的以外の目的である非上場株式以外の投資株式のすべてを記載しております。

保有目的が純投資目的である投資株式

| 区分 | 当事業年度 | | 前事業年度 | |
|------------|-------------|----------------------|-------------|----------------------|
| | 銘柄数 (銘柄) | 貸借対照表計上額の 合計額(千円) | 銘柄数 (銘柄) | 貸借対照表計上額の 合計額(千円) |
| 非上場株式 | - | - | - | - |
| 非上場株式以外の株式 | 4 | 21,427 | 4 | 16,849 |

| 区分 | 当事業年度 | | |
|------------|-------------------|------------------|------------------|
| | 受取配当金の 合計額(千円) | 売却損益の 合計額(千円) | 評価損益の 合計額(千円) |
| 非上場株式 | - | - | - |
| 非上場株式以外の株式 | 475 | - | 16,383 |

第5【経理の状況】

1 連結財務諸表及び財務諸表の作成方法について

(1) 当社の連結財務諸表は、「連結財務諸表の用語、様式及び作成方法に関する規則」(昭和51年大蔵省令第28号。)に基づいて作成しております。

(2) 当社の財務諸表は、「財務諸表等の用語、様式及び作成方法に関する規則」(昭和38年大蔵省令第59号。以下「財務諸表等規則」という。)に基づいて作成しております。

また、当社は、特例財務諸表提出会社に該当し、財務諸表等規則第127条の規定により財務諸表を作成しております。

2 監査証明について

当社は、金融商品取引法第193条の2第1項の規定に基づき、連結会計年度(2023年4月1日から2024年3月31日まで)の連結財務諸表及び事業年度(2023年4月1日から2024年3月31日まで)の財務諸表について、有限責任監査法人トーマツによる監査を受けております。

3 連結財務諸表等の適正性を確保するための特段の取組みについて

当社は、連結財務諸表等の適正性を確保するための特段の取組みを行っております。具体的には、会計基準等の内容を適切に把握するとともに、変更等についても的確に対応することができる体制を整備するため、公益財団法人財務会計基準機構へ加入し、同機構が開催するセミナーへ参加しております。

1 【連結財務諸表等】

(1) 【連結財務諸表】

【連結貸借対照表】

(単位：千円)

| | 前連結会計年度 (2023年3月31日) | 当連結会計年度 (2024年3月31日) |
|-------------|-------------------------|-------------------------|
| 資産の部 | | |
| 流動資産 | | |
| 現金及び預金 | 10,166,741 | 8,067,632 |
| 売掛金 | 321,089 | 356,873 |
| 授業料等未収入金 | 152,577 | 129,363 |
| 商品及び製品 | 46,785 | 49,366 |
| 教材 | 29,738 | 79,176 |
| 原材料及び貯蔵品 | 17,708 | 7,137 |
| その他 | 602,237 | 679,639 |
| 貸倒引当金 | 3,947 | 4,014 |
| 流動資産合計 | 11,332,932 | 9,365,175 |
| 固定資産 | | |
| 有形固定資産 | | |
| 建物及び構築物 | 2,430,323 | 2,428,903 |
| 減価償却累計額 | 3,451,518 | 3,400,063 |
| 建物及び構築物(純額) | 853,805 | 889,840 |
| 土地 | 2,331,249 | 2,331,249 |
| リース資産 | 92,667 | 94,734 |
| 減価償却累計額 | 59,900 | 70,427 |
| リース資産(純額) | 32,767 | 24,307 |
| 建設仮勘定 | 792 | 1,127 |
| その他 | 1,120,793 | 1,072,518 |
| 減価償却累計額 | 1,007,758 | 950,098 |
| その他(純額) | 113,035 | 122,419 |
| 有形固定資産合計 | 1,312,897 | 1,350,193 |
| 無形固定資産 | | |
| のれん | 662,430 | 359,282 |
| ソフトウェア | 400,513 | 473,971 |
| その他 | 298,076 | 580,233 |
| 無形固定資産合計 | 1,361,019 | 1,413,486 |
| 投資その他の資産 | | |
| 投資有価証券 | 1,257,258 | 1,304,034 |
| 長期貸付金 | 14,278 | 23,783 |
| 差入保証金及び敷金 | 1,189,921 | 1,215,127 |
| 保険積立金 | 1,005,928 | 1,275,680 |
| 退職給付に係る資産 | 241 | 323 |
| 繰延税金資産 | 639,198 | 532,438 |
| その他 | 116,739 | 115,672 |
| 貸倒引当金 | 29,869 | 16,184 |
| 投資その他の資産合計 | 5,509,020 | 6,186,874 |
| 固定資産合計 | 8,182,938 | 8,950,554 |
| 資産合計 | 19,515,870 | 18,315,729 |

(単位：千円)

| | 前連結会計年度 (2023年3月31日) | 当連結会計年度 (2024年3月31日) |
|--------------------|-------------------------|-------------------------|
| 負債の部 | | |
| 流動負債 | | |
| 支払手形及び買掛金 | 272,956 | 257,335 |
| 短期借入金 | 100,000 | 100,000 |
| 1年内返済予定の長期借入金 | ² 294,639 | ² 286,378 |
| リース債務 | 22,092 | 22,084 |
| 未払金 | 829,529 | 898,118 |
| 未払法人税等 | 557,088 | 220,032 |
| 未払消費税等 | 198,702 | 125,711 |
| 契約負債 | 7,812,191 | 7,053,429 |
| 賞与引当金 | 203,833 | 230,332 |
| 資産除去債務 | 24,589 | 23,770 |
| その他 | 346,987 | 387,215 |
| 流動負債合計 | 10,662,610 | 9,604,409 |
| 固定負債 | | |
| 長期借入金 | ² 867,812 | ² 579,461 |
| リース債務 | 56,052 | 36,290 |
| 役員退職慰労引当金 | 58,759 | 60,589 |
| 退職給付に係る負債 | 1,023,571 | 991,665 |
| 資産除去債務 | 770,865 | 767,754 |
| その他 | 85,917 | 63,002 |
| 固定負債合計 | 2,862,979 | 2,498,763 |
| 負債合計 | 13,525,590 | 12,103,173 |
| 純資産の部 | | |
| 株主資本 | | |
| 資本金 | 1,299,375 | 1,299,375 |
| 資本剰余金 | 1,467,724 | 1,267,872 |
| 利益剰余金 | 3,432,326 | 4,069,768 |
| 自己株式 | 646,566 | 618,553 |
| 株主資本合計 | 5,552,858 | 6,018,462 |
| その他の包括利益累計額 | | |
| その他有価証券評価差額金 | 158,209 | 241,737 |
| 土地再評価差額金 | ³ 73,101 | ³ 73,101 |
| 為替換算調整勘定 | 382 | 905 |
| その他の包括利益累計額合計 | 84,725 | 167,731 |
| 新株予約権 | 26,362 | 26,362 |
| 非支配株主持分 | 326,333 | - |
| 純資産合計 | 5,990,280 | 6,212,556 |
| 負債純資産合計 | 19,515,870 | 18,315,729 |

【連結損益計算書及び連結包括利益計算書】
【連結損益計算書】

(単位：千円)

| | 前連結会計年度 (自 2022年4月1日 至 2023年3月31日) | 当連結会計年度 (自 2023年4月1日 至 2024年3月31日) |
|-----------------|--|--|
| 売上高 | 1 19,856,970 | 1 20,690,427 |
| 売上原価 | 12,876,350 | 13,403,295 |
| 売上総利益 | 6,980,619 | 7,287,131 |
| 販売費及び一般管理費 | 2 4,857,911 | 2 5,317,617 |
| 営業利益 | 2,122,707 | 1,969,513 |
| 営業外収益 | | |
| 受取利息 | 14,026 | 23,101 |
| 受取配当金 | 11,729 | 14,105 |
| 助成金収入 | 11,127 | 10,144 |
| その他 | 38,896 | 44,652 |
| 営業外収益合計 | 75,779 | 92,004 |
| 営業外費用 | | |
| 支払利息 | 9,806 | 10,656 |
| 投資事業組合運用損 | - | 14,300 |
| 持分法による投資損失 | 28,958 | 74,861 |
| その他 | 3,978 | 8,956 |
| 営業外費用合計 | 42,743 | 108,774 |
| 経常利益 | 2,155,744 | 1,952,743 |
| 特別利益 | | |
| 固定資産売却益 | 3 99,331 | - |
| 保険解約返戻金 | 28,674 | - |
| 関係会社株式売却益 | - | 673 |
| 特別利益合計 | 128,006 | 673 |
| 特別損失 | | |
| 固定資産除却損 | 4 5,404 | 4 9,811 |
| 減損損失 | 5 828,889 | 5 312,867 |
| 投資有価証券売却損 | 4,005 | - |
| 関係会社株式売却損 | - | 38,366 |
| その他 | 86,530 | 32,918 |
| 特別損失合計 | 924,829 | 393,964 |
| 税金等調整前当期純利益 | 1,358,921 | 1,559,452 |
| 法人税、住民税及び事業税 | 826,617 | 579,798 |
| 法人税等調整額 | 110,205 | 52,293 |
| 法人税等合計 | 716,411 | 632,092 |
| 当期純利益 | 642,509 | 927,360 |
| 非支配株主に帰属する当期純利益 | 52,799 | 22,664 |
| 親会社株主に帰属する当期純利益 | 589,709 | 904,696 |

【連結包括利益計算書】

(単位：千円)

| | 前連結会計年度 (自 2022年4月1日 至 2023年3月31日) | 当連結会計年度 (自 2023年4月1日 至 2024年3月31日) |
|------------------|--|--|
| 当期純利益 | 642,509 | 927,360 |
| その他の包括利益 | | |
| その他有価証券評価差額金 | 111,910 | 83,528 |
| 持分法適用会社に対する持分相当額 | 111 | 522 |
| その他の包括利益合計 | 112,022 | 83,006 |
| 包括利益 | 530,486 | 1,010,366 |
| (内訳) | | |
| 親会社株主に係る包括利益 | 477,687 | 987,702 |
| 非支配株主に係る包括利益 | 52,799 | 22,664 |

【連結株主資本等変動計算書】

前連結会計年度（自 2022年4月1日 至 2023年3月31日）

（単位：千円）

| | 株主資本 | | | | |
|-------------------------|-----------|-----------|-----------|---------|-----------|
| | 資本金 | 資本剰余金 | 利益剰余金 | 自己株式 | 株主資本合計 |
| 当期首残高 | 1,299,375 | 1,465,632 | 3,203,462 | 567,497 | 5,400,971 |
| 当期変動額 | | | | | |
| 剰余金の配当 | | | 204,100 | | 204,100 |
| 親会社株主に帰属する 当期純利益 | | | 589,709 | | 589,709 |
| 自己株式の取得 | | | | 258,941 | 258,941 |
| 自己株式の消却 | | 168,651 | | 168,651 | - |
| 自己株式の処分 | | 4,179 | | 11,221 | 15,401 |
| 利益剰余金から資本剰余金 への振替 | | 156,745 | 156,745 | | - |
| 連結子会社株式の売却によ る持分の増減 | | 9,818 | | | 9,818 |
| 株主資本以外の項目の 当期変動額（純額） | | | | | |
| 当期変動額合計 | - | 2,091 | 228,864 | 79,068 | 151,887 |
| 当期末残高 | 1,299,375 | 1,467,724 | 3,432,326 | 646,566 | 5,552,858 |

| | その他の包括利益累計額 | | | | 新株予約権 | 非支配株主 持分 | 純資産合計 |
|-------------------------|------------------|--------------|--------------|-----------------------|--------|-------------|-----------|
| | その他有価証 券評価差額金 | 土地再評価差 額金 | 為替換算 調整勘定 | その他の包括 利益累計額合 計 | | | |
| 当期首残高 | 270,119 | 73,101 | 270 | 196,747 | 28,409 | 262,175 | 5,888,303 |
| 当期変動額 | | | | | | | |
| 剰余金の配当 | | | | | | | 204,100 |
| 親会社株主に帰属する 当期純利益 | | | | | | | 589,709 |
| 自己株式の取得 | | | | | | | 258,941 |
| 自己株式の消却 | | | | | | | - |
| 自己株式の処分 | | | | | | | 15,401 |
| 利益剰余金から資本剰余金 への振替 | | | | | | | - |
| 連結子会社株式の売却によ る持分の増減 | | | | | | | 9,818 |
| 株主資本以外の項目の 当期変動額（純額） | 111,910 | - | 111 | 112,022 | 2,046 | 64,158 | 49,910 |
| 当期変動額合計 | 111,910 | - | 111 | 112,022 | 2,046 | 64,158 | 101,976 |
| 当期末残高 | 158,209 | 73,101 | 382 | 84,725 | 26,362 | 326,333 | 5,990,280 |

当連結会計年度（自 2023年4月1日 至 2024年3月31日）

(単位：千円)

| | 株主資本 | | | | |
|-------------------------|-----------|-----------|-----------|---------|-----------|
| | 資本金 | 資本剰余金 | 利益剰余金 | 自己株式 | 株主資本合計 |
| 当期首残高 | 1,299,375 | 1,467,724 | 3,432,326 | 646,566 | 5,552,858 |
| 当期変動額 | | | | | |
| 剰余金の配当 | | | 269,792 | | 269,792 |
| 親会社株主に帰属する 当期純利益 | | | 904,696 | | 904,696 |
| 自己株式の取得 | | | | 96 | 96 |
| 自己株式の処分 | | 39,264 | | 28,109 | 67,374 |
| 連結子会社株式の取得によ る持分の増減 | | 239,115 | | | 239,115 |
| 合併による増加 | | | 2,537 | | 2,537 |
| 株主資本以外の項目の 当期変動額（純額） | | | | | |
| 当期変動額合計 | - | 199,851 | 637,441 | 28,013 | 465,603 |
| 当期末残高 | 1,299,375 | 1,267,872 | 4,069,768 | 618,553 | 6,018,462 |

| | その他の包括利益累計額 | | | | 新株予約権 | 非支配株主 持分 | 純資産合計 |
|-------------------------|------------------|--------------|--------------|-----------------------|--------|-------------|-----------|
| | その他有価証 券評価差額金 | 土地再評価差 額金 | 為替換算 調整勘定 | その他の包括 利益累計額合 計 | | | |
| 当期首残高 | 158,209 | 73,101 | 382 | 84,725 | 26,362 | 326,333 | 5,990,280 |
| 当期変動額 | | | | | | | |
| 剰余金の配当 | | | | | | | 269,792 |
| 親会社株主に帰属する 当期純利益 | | | | | | | 904,696 |
| 自己株式の取得 | | | | | | | 96 |
| 自己株式の処分 | | | | | | | 67,374 |
| 連結子会社株式の取得によ る持分の増減 | | | | | | 344,252 | 583,368 |
| 合併による増加 | | | | | | | 2,537 |
| 株主資本以外の項目の 当期変動額（純額） | 83,528 | - | 522 | 83,006 | - | 17,918 | 100,924 |
| 当期変動額合計 | 83,528 | - | 522 | 83,006 | - | 326,333 | 222,275 |
| 当期末残高 | 241,737 | 73,101 | 905 | 167,731 | 26,362 | - | 6,212,556 |

【連結キャッシュ・フロー計算書】

(単位：千円)

| | 前連結会計年度 (自 2022年4月1日 至 2023年3月31日) | 当連結会計年度 (自 2023年4月1日 至 2024年3月31日) |
|--------------------|--|--|
| 営業活動によるキャッシュ・フロー | | |
| 税金等調整前当期純利益 | 1,358,921 | 1,559,452 |
| 減価償却費 | 453,128 | 437,975 |
| 減損損失 | 828,889 | 312,867 |
| のれん償却額 | 155,144 | 152,494 |
| 株式報酬費用 | 12,956 | 11,737 |
| 貸倒引当金の増減額（は減少） | 5,109 | 13,609 |
| 賞与引当金の増減額（は減少） | 13,717 | 26,499 |
| 退職給付に係る負債の増減額（は減少） | 16,747 | 31,987 |
| 役員退職慰労引当金の増減額（は減少） | 1,829 | 1,829 |
| 受取利息及び受取配当金 | 25,756 | 37,207 |
| 支払利息 | 9,806 | 10,656 |
| 持分法による投資損益（は益） | 28,958 | 74,861 |
| 投資有価証券売却損益（は益） | 4,005 | - |
| 関係会社株式売却損益（は益） | - | 37,693 |
| 固定資産売却損益（は益） | 99,331 | 0 |
| 固定資産除却損 | 5,404 | 9,811 |
| 保険解約返戻金 | 28,674 | 728 |
| 売上債権の増減額（は増加） | 13,054 | 14,785 |
| 棚卸資産の増減額（は増加） | 12,343 | 41,652 |
| 仕入債務の増減額（は減少） | 9,716 | 15,620 |
| 契約負債の増減額（は減少） | 788,590 | 758,761 |
| その他の資産の増減額（は増加） | 38,248 | 21,246 |
| その他の負債の増減額（は減少） | 26,367 | 77,111 |
| その他 | 67,885 | 36,026 |
| 小計 | 3,550,743 | 1,855,910 |
| 利息及び配当金の受取額 | 27,391 | 39,558 |
| 利息の支払額 | 9,802 | 10,277 |
| 法人税等の支払額又は還付額（は支払） | 692,578 | 902,286 |
| 営業活動によるキャッシュ・フロー | 2,875,754 | 982,905 |

(単位：千円)

| | 前連結会計年度 (自 2022年4月1日 至 2023年3月31日) | 当連結会計年度 (自 2023年4月1日 至 2024年3月31日) |
|--------------------------------|--|--|
| 投資活動によるキャッシュ・フロー | | |
| 定期預金の預入による支出 | 50,414 | 55,651 |
| 定期預金の払戻による収入 | 50,414 | 60,653 |
| 有形固定資産の取得による支出 | 384,488 | 363,517 |
| 固定資産の売却による収入 | 103,857 | - |
| 無形固定資産の取得による支出 | 111,353 | 637,132 |
| 投資有価証券の取得による支出 | 1,315,628 | 475,881 |
| 関係会社株式の取得による支出 | 399,999 | - |
| 連結の範囲の変更を伴う子会社株式の 取得による支出 | 15,403 | - |
| 連結の範囲の変更を伴う子会社株式の売却による 支出 | - | 34,317 |
| 資産除去債務の履行による支出 | 11,739 | 48,910 |
| 差入保証金及び敷金等の増減額（ は増加） | 605 | 61,006 |
| 保険積立金の積立による支出 | 323,192 | 380,502 |
| 保険積立金の解約による収入 | 576,119 | 97,759 |
| その他投資活動による支出 | 19,118 | 25,037 |
| その他投資活動による収入 | 148,506 | 10,553 |
| 投資活動によるキャッシュ・フロー | 1,751,835 | 1,912,991 |
| 財務活動によるキャッシュ・フロー | | |
| 短期借入れによる収入 | 600,000 | 2,400,000 |
| 短期借入金の返済による支出 | 600,000 | 2,400,000 |
| 長期借入れによる収入 | - | 10,000 |
| 長期借入金の返済による支出 | 334,588 | 302,430 |
| リース債務の返済による支出 | 22,105 | 22,086 |
| 自己株式の取得による支出 | 258,941 | 96 |
| 配当金の支払額 | 203,177 | 268,936 |
| 非支配株主への配当金の支払額 | 4,494 | 4,746 |
| 連結の範囲の変更を伴わない子会社株式の 取得による支出 | - | 583,368 |
| 連結の範囲の変更を伴わない子会社株式の 売却による収入 | 30,000 | - |
| 財務活動によるキャッシュ・フロー | 793,306 | 1,171,664 |
| 現金及び現金同等物の増減額（ は減少） | 330,612 | 2,101,749 |
| 現金及び現金同等物の期首残高 | 9,712,172 | 10,042,785 |
| 非連結子会社との合併に伴う現金及び現金同等物の 増加額 | - | 7,641 |
| 現金及び現金同等物の期末残高 | 10,042,785 | 7,948,677 |

【注記事項】

(連結財務諸表作成のための基本となる重要な事項)

1. 連結の範囲に関する事項

(1) 連結子会社の数 12社

主要な連結子会社の名称

(株)ブリーズ、(株)佑学社、(株)学習受験社、(株)S R J、(株)レビックグローバル、(株)吉香、
(株)ウィザスイーライフ、(株)グローバルウィザス、京大ゼミナール久保塾(株)、
(株)Blue Sky FC

当連結会計年度において子会社1社を清算し、子会社3社は吸収合併により消滅したため、連結の範囲から除外しております。

また子会社3社は全株式を譲渡したため、連結の範囲から除外しております。

(2) 主要な非連結子会社の名称等

主要な非連結子会社の名称 上海列必客科技有限公司

(連結の範囲から除いた理由)

非連結子会社は、いずれも小規模であり、合計の総資産、売上高、当期純損益(持分に見合う額)及び利益剰余金(持分に見合う額)等は、いずれも連結財務諸表に重要な影響を及ぼしていないためであります。

2. 持分法の適用に関する事項

(1) 持分法適用の非連結子会社数 1社

会社等の名称 PJ LINK Language Center Inc.

(2) 持分法適用の関連会社数 5社

主要な会社の名称 (株)第一プログレス

(3) 持分法を適用していない非連結子会社(上海列必客科技有限公司他)及び関連会社(株)エデュケーショナルパートナーズ他)は、当期純損益(持分に見合う額)及び利益剰余金(持分に見合う額)等からみて、持分法の対象から除いても連結財務諸表に及ぼす影響が軽微であり、かつ、全体としても重要性がないため持分法の適用範囲から除外しております。

(4) 持分法適用会社のうち、決算日が連結決算日と異なる会社については、各社の事業年度に係る財務諸表を使用しております。

3. 連結子会社の事業年度等に関する事項

(株)ブリーズ他4社の連結子会社の決算日は連結決算日と一致しております。連結子会社のうち、決算日が連結決算日と異なる会社は7社であり、(株)佑学社及び(株)学習受験社他2社(決算日2月末日)並びに(株)レビックグローバル他2社(決算日12月末日)は、各社の決算日現在の財務諸表を使用して連結決算を行っております。ただし、連結決算日との間に生じた重要な取引については、連結上必要な調整を行っております。

4. 会計方針に関する事項

(1) 重要な資産の評価基準及び評価方法

有価証券

その他有価証券

市場価格のない株式等以外のもの

時価法(評価差額は全部純資産直入法により処理し、売却原価は移動平均法により算定)を採用しております。

なお、組込デリバティブを区分して測定することができない複合金融商品は、複合金融商品全体を時価評価し、評価差額を損益として処理しております。

市場価格のない株式等

主として移動平均法による原価法を採用しております。

デリバティブの評価基準及び評価方法

デリバティブ

時価法を採用しております。

棚卸資産

教材

先入先出法による原価法（収益性の低下に基づく簿価切下げの方法）を採用しております。

商品・貯蔵品

最終仕入原価法（収益性の低下に基づく簿価切下げの方法）を採用しております。

(2) 重要な減価償却資産の減価償却方法

有形固定資産（リース資産を除く）

定率法を採用しております。

ただし、1998年4月1日以降に取得した建物（建物附属設備は除く）並びに2016年4月1日以降に取得した建物附属設備及び構築物については、定額法を採用しております。

なお、主な耐用年数は以下のとおりであります。

建物及び構築物 5～50年

その他 3～20年

無形固定資産（リース資産を除く）

定額法を採用しております。

なお、自社利用のソフトウェアについては、社内における利用可能期間（5年）に基づいております。

リース資産

所有権移転外ファイナンス・リース取引に係るリース資産

リース期間を耐用年数とし、残存価額を零とする定額法を採用しております。

(3) 重要な引当金の計上基準

貸倒引当金

債権の貸倒損失に備えるため、一般債権については貸倒実績率により、貸倒懸念債権等特定の債権については個別に回収可能性を勘案し、回収不能見込額を計上しております。

賞与引当金

従業員の賞与支給に充てるため、支給対象期間に応じた支給見積額を計上しております。

役員退職慰労引当金

一部の連結子会社は、役員の退職慰労金の支出に備えるため、内規に基づく当連結会計年度末における要支給額を計上しております。

(4) 退職給付に係る会計処理の方法

退職給付見込額の期間帰属方法

退職給付債務の算定にあたり、退職給付見込額を当連結会計年度末までの期間に帰属させる方法については、給付算定式基準によっております。

数理計算上の差異及び過去勤務費用の費用処理方法

過去勤務費用については、その発生時における従業員の平均残存勤務期間以内の一定の年数（5年）による定額法により、また、数理計算上の差異については、発生年度においてそれぞれ処理しております。

小規模企業等における簡便法の採用

一部の連結子会社は、退職給付に係る負債及び退職給付費用の計算に、退職給付に係る期末自己都合要支給額を退職給付債務とする方法を用いた簡便法を適用しております。

(5) 重要なヘッジ会計の方法

ヘッジ会計の方法

金利スワップ取引について、特例処理の要件を満たしているため、特例処理を採用しております。

ヘッジ手段とヘッジ対象

ヘッジ手段...金利スワップ

ヘッジ対象...借入金の利息

ヘッジ方針

借入金の金利変動リスクを回避する目的で金利スワップ取引を行っており、ヘッジ対象の識別は個別契約毎に行っております。

ヘッジ有効性評価の方法

金利スワップ取引について、特例処理の要件を満たしているため、有効性の評価を省略しております。

(6) 重要な収益及び費用の計上基準

当社及び連結子会社の顧客との契約から生じる収益に関する主要な事業における主な履行義務の内容及び当該履行義務を充足する通常の時点(収益を認識する通常の時点)は以下のとおりであります。

高校・大学事業

高校・大学事業においては、主に通信制課程による高等学校に関する役務提供を主な履行義務としております。そのため、提供する役務の進捗に応じて収益を認識することが合理的であると判断し、生徒の在籍期間を基に履行義務の充足に係る進捗度を見積り、当該進捗度に基づき収益を一定の期間にわたり認識しております。なお、一部履行義務において当社グループの役割が代理人に該当する取引については、純額で収益を認識しております。また、取引の対価は主に前受にて受領しており、重要な金融要素は含まれておりません。

学習塾事業

学習塾事業においては、小・中・高校生に対する授業の提供を主な履行義務としております。そのため、提供する役務の進捗に応じて収益を認識することが合理的であると判断し、授業の日数等により履行義務の充足に係る進捗度を見積り、当該進捗度に基づき収益を一定の期間にわたり認識しております。また、取引の対価は履行義務の充足から概ね1ヶ月以内に受領しており、重要な金融要素は含まれておりません。

(7) のれんの償却方法及び償却期間

効果の及ぶ期間(5~7年)にわたり、定額法により償却を行っております。

(8) 連結キャッシュ・フロー計算書における資金の範囲

手許現金、随時引き出し可能な預金及び容易に換金可能であり、かつ、価値の変動について僅少なりリスクを負わない取得日から3ヶ月以内に償還期限の到来する短期投資からなっております。

(重要な会計上の見積り)

固定資産の評価

(1) 当連結会計年度の連結財務諸表に計上した金額

(単位：千円)

| | 前連結会計年度 | 当連結会計年度 |
|--------|-----------|-----------|
| 有形固定資産 | 1,312,897 | 1,350,193 |
| 無形固定資産 | 1,361,019 | 1,413,486 |
| 減損損失 | 828,889 | 312,867 |

(2) 識別した項目に係る重要な会計上の見積りの内容に関する情報

当社グループは主として高校・大学事業、学習塾事業を営んでおり、通信制高校の本校やキャンパス校及び学習塾を運営していくための、自社所有の校舎(土地・建物)、賃貸物件に係る内装工事(建物)、生徒情報の管理システム(ソフトウェア)、コンテンツ提供のためのプラットフォーム(ソフトウェア)等を保有しております。

前連結会計年度において、「(連結損益計算書関係) 5 減損損失」に記載の通り、帳簿価額が回収可能価額を下回る資産について減損損失828,889千円を計上しております。

当連結会計年度において、「(連結損益計算書関係) 5 減損損失」に記載の通り、帳簿価額が回収可能価額を下回る資産について減損損失312,867千円を計上しております。

この回収可能価額は以下の仮定をおいて見積もっております。

- ・主に高校・大学事業及び学習塾事業並びにグローバル事業を営む一部の会社については教場を、その他の事業を営む会社については当該会社をグルーピングの最小単位とし、また、のれんについてはのれんを認識した取引において取得された事業のグルーピングに含めており、グルーピング単位ごとに将来キャッシュ・フローを割引いて算定しており、共用資産についてはより大きな単位により行っております。
- ・将来キャッシュ・フローは取締役会で承認された事業計画を基に、教場の所在地の人口動態等の外部情報、直近の生徒数推移、直近の売上高等の内部情報を加味して算定しております。
- ・将来キャッシュ・フローは主要な資産の経済的残存使用年数を見積り、その年数やのれんの残存償却年数にわたって算定しております。
- ・正味売却価額は、不動産鑑定評価等の一定の評価額や適切に市場価格を反映していると考えられる指標を基に算定しております。

これらの見積りにおいて用いた仮定が、事業環境の悪化等により見直しが必要になった場合、翌連結会計年度において、追加の減損損失を認識する可能性があります。

(未適用の会計基準等)

- ・「法人税、住民税及び事業税等に関する会計基準」(企業会計基準第27号 2022年10月28日 企業会計基準委員会)
- ・「包括利益の表示に関する会計基準」(企業会計基準第25号 2022年10月28日 企業会計基準委員会)
- ・「税効果会計に係る会計基準の適用指針」(企業会計基準適用指針第28号 2022年10月28日 企業会計基準委員会)

(1) 概要

2018年2月に企業会計基準第28号「『税効果会計に係る会計基準』の一部改正」等(以下「企業会計基準第28号等」)が公表され、日本公認会計士協会における税効果会計に関する実務指針の企業会計基準委員会への移管が完了されましたが、その審議の過程で、次の2つの論点について、企業会計基準第28号等の公表後に改めて検討を行うこととされていたものが、審議され、公表されたものであります。

- ・税金費用の計上区分(その他の包括利益に対する課税)
- ・グループ法人税制が適用される場合の子会社株式等(子会社株式又は関連会社株式)の売却に係る税効果

(2) 適用予定日

2025年3月期の期首から適用します。

(3) 当該会計基準等の適用による影響

「法人税、住民税及び事業税等に関する会計基準」等の適用による連結財務諸表に与える影響額については、現時点で評価中であります。

(表示方法の変更)

連結損益計算書

前連結会計年度まで区分掲記しておりました営業外収益の「保険配当金」は、金額的重要性が乏しくなったため、当連結会計年度においては、営業外収益の「その他」に含めて表示しております。

この表示方法の変更を反映させるため、前連結会計年度の連結財務諸表の組替えを行っております。この結果、前連結会計年度の連結損益計算書において営業外収益に表示していた「保険配当金」11,588千円は、「その他」38,896千円として組み替えております。

(連結貸借対照表関係)

1 非連結子会社及び関連会社に係る注記

非連結子会社及び関連会社に対するものは、次のとおりであります。

| | 前連結会計年度 (2023年3月31日) | 当連結会計年度 (2024年3月31日) |
|--------|-------------------------|-------------------------|
| 投資有価証券 | 448,485千円 | 359,793千円 |

2 担保提供資産及び担保付債務

担保に供している資産は、次のとおりであります。

| | 前連結会計年度 (2023年3月31日) | 当連結会計年度 (2024年3月31日) |
|---------|-------------------------|-------------------------|
| 建物及び構築物 | 77,339千円 | 74,265千円 |
| 土地 | 90,615千円 | 90,615千円 |
| 計 | 167,955千円 | 164,881千円 |

担保付債務は、次のとおりであります。

| | 前連結会計年度 (2023年3月31日) | 当連結会計年度 (2024年3月31日) |
|---------------|-------------------------|-------------------------|
| 1年内返済予定の長期借入金 | 7,506千円 | 7,642千円 |
| 長期借入金 | 90,590千円 | 82,947千円 |
| 計 | 98,096千円 | 90,590千円 |

3 土地再評価法の適用

「土地の再評価に関する法律」(平成10年3月31日公布法律第34号)及び「土地の再評価に関する法律の一部を改正する法律」(平成11年3月31日改正)に基づき、事業用の土地の再評価を行い、当該評価差額金額を「土地再評価差額金」として純資産の部に計上しております。

再評価の方法...「土地の再評価に関する法律施行令」(平成10年3月31日公布政令第119号)第2条第3号、第4号、第5号により算出した方法によっております。

再評価を行った年月日...2002年3月31日

| | 前連結会計年度 (2023年3月31日) | 当連結会計年度 (2024年3月31日) |
|----------------------------------|-------------------------|-------------------------|
| 再評価を行った土地の期末における時価と再評価後の帳簿価額との差額 | 33,161千円 | 33,516千円 |

4 保証債務

金融機関、取引先に対する債務保証として次のものがあります。

| | 前連結会計年度 (2023年3月31日) | 当連結会計年度 (2024年3月31日) |
|--|-------------------------|-------------------------|
| 取引先(株)JBSファシリティーズ)の建物賃貸借契約に係る契約残存期間の賃料に対する債務保証 | 112,000千円 | 88,000千円 |

(連結損益計算書関係)

1 顧客との契約から生じる収益

売上高については、顧客との契約から生じる収益及びそれ以外の収益を区分して記載しておりません。顧客との契約から生じる収益の金額は、連結財務諸表「注記事項 (収益認識関係) 1. 顧客との契約から生じる収益を分解した情報」に記載しております。

2 販売費及び一般管理費のうち主要な費目及び金額は次のとおりであります。

| | 前連結会計年度 (自 2022年4月1日 至 2023年3月31日) | 当連結会計年度 (自 2023年4月1日 至 2024年3月31日) |
|--------------|--|--|
| 広告宣伝費 | 953,321千円 | 1,043,657千円 |
| 支払手数料 | 468,999千円 | 538,742千円 |
| 給与手当 | 986,850千円 | 1,080,799千円 |
| 貸倒引当金繰入額 | 3,478千円 | 4,391千円 |
| 賞与引当金繰入額 | 26,101千円 | 30,949千円 |
| 退職給付費用 | 37,137千円 | 31,307千円 |
| 役員退職慰労引当金繰入額 | 1,829千円 | 1,829千円 |

3 固定資産売却益の内容は次のとおりであります。

| | 前連結会計年度 (自 2022年4月1日 至 2023年3月31日) | 当連結会計年度 (自 2023年4月1日 至 2024年3月31日) |
|---------|--|--|
| 建物及び構築物 | 99,236千円 | - 千円 |
| その他 | 95千円 | - 千円 |
| 計 | 99,331千円 | - 千円 |

4 固定資産除却損の内容は次のとおりであります。

| | 前連結会計年度 (自 2022年4月1日 至 2023年3月31日) | 当連結会計年度 (自 2023年4月1日 至 2024年3月31日) |
|---------|--|--|
| 建物及び構築物 | 3,937千円 | 9,474千円 |
| その他 | 1,466千円 | 336千円 |
| 計 | 5,404千円 | 9,811千円 |

5 減損損失

当社グループは、キャッシュ・フローを生み出す最小単位でグルーピングしております。高校・大学事業及び学習塾事業並びにグローバル事業を営む一部会社については教場を、その他の事業を営む会社については当該会社をグルーピングの最小単位とし、また、のれんについてはのれんを認識した取引において取得された事業のグルーピングに含めており、グルーピング単位ごとに将来キャッシュ・フローを割引いて算定しており、共用資産についてはより大きな単位により行っております。

前連結会計年度(自 2022年4月1日 至 2023年3月31日)

| 用途 | 場所 | 種類 | 減損損失 | |
|-----|--------|-----------|-----------|-----------|
| 教場 | 事業用設備 | 大東市他 計73校 | 建物・附属設備等 | 163,945千円 |
| | 自社所有建物 | 大阪市他 計15校 | 建物・附属設備等 | 627,274千円 |
| その他 | 堺市他 | リース資産他 | 37,669千円 | |
| 合計 | | | 828,889千円 | |

当連結会計年度において、業績の低迷などにより収益性が悪化している資産グループについて、帳簿価額を回収可能価額まで減額し、当該減少額を減損損失として特別損失に計上しております。

その内訳は、建物及び構築物735,728千円、土地35,813千円、リース資産9,214千円、有形固定資産(その他)39,239千円、ソフトウエア7,971千円、その他921千円であります。

なお、回収可能価額は正味売却価額又は使用価値により測定しており、正味売却価額は零又は売却見込額等合理的な見積りにより評価し、使用価値は、一部の資産グループについては、将来キャッシュ・フローに基づく使用価値がマイナスであるため、回収可能価額を零としております。

当連結会計年度（自 2023年4月1日 至 2024年3月31日）

| 用途 | | 場所 | 種類 | 減損損失 |
|-----|--------|------------|----------|-----------|
| 教場 | 事業用設備 | 藤井寺市他 計43校 | 建物・附属設備等 | 124,797千円 |
| | 自社所有建物 | 岸和田市他 計12校 | 建物・附属設備等 | 54,663千円 |
| その他 | | 堺市他 | のれん 他 | 133,406千円 |
| 合計 | | | | 312,867千円 |

当連結会計年度において、業績の低迷などにより収益性が悪化している資産グループについて、帳簿価額を回収可能価額まで減額し、当該減少額を減損損失として特別損失に計上しております。

その内訳は、建物及び構築物166,354千円、有形固定資産（その他）10,745千円、ソフトウェア1,176千円、のれん130,399千円、その他4,190千円であります。

なお、回収可能価額は正味売却価額又は使用価値により測定しており、正味売却価額は零又は売却見込額等合理的な見積りにより評価し、使用価値は、一部の資産グループについては、将来キャッシュ・フローに基づく使用価値がマイナスであるため、回収可能価額を零としております。

（連結包括利益計算書関係）

その他の包括利益に係る組替調整額及び税効果額

| | 前連結会計年度 （自 2022年4月1日 至 2023年3月31日） | 当連結会計年度 （自 2023年4月1日 至 2024年3月31日） |
|-------------------|--|--|
| その他有価証券評価差額金： | | |
| 当期発生額 | 173,102千円 | 113,299千円 |
| 組替調整額 | 4,005千円 | - 千円 |
| 税効果調整前 | 169,097千円 | 113,299千円 |
| 税効果額 | 57,186千円 | 29,770千円 |
| その他有価証券評価差額金 | 111,910千円 | 83,528千円 |
| 持分法適用会社に対する持分相当額： | | |
| 当期発生額 | 111千円 | 522千円 |
| その他の包括利益合計 | 112,022千円 | 83,006千円 |

(連結株主資本等変動計算書関係)

前連結会計年度(自 2022年4月1日 至 2023年3月31日)

1. 発行済株式の種類及び総数並びに自己株式の種類及び株式数に関する事項

| | 当連結会計年度期首 株式数(株) | 当連結会計年度 増加株式数(株) | 当連結会計年度 減少株式数(株) | 当連結会計年度末 株式数(株) |
|------------|---------------------|---------------------|---------------------|--------------------|
| 発行済株式 | | | | |
| 普通株式(注)1 | 10,440,000 | - | 300,000 | 10,140,000 |
| 合計 | 10,440,000 | - | 300,000 | 10,140,000 |
| 自己株式 | | | | |
| 普通株式(注)2,3 | 1,173,250 | 300,047 | 323,200 | 1,150,097 |
| 合計 | 1,173,250 | 300,047 | 323,200 | 1,150,097 |

(注)1. 普通株式の発行済株式の株式数の減少300,000株は、取締役会決議による自己株式の消却によるものであります。

2. 普通株式の自己株式の株式数の増加300,047株は、取締役会決議による自己株式の取得による増加300,000株、単元未満株式の買取りによる増加47株であります。

3. 普通株式の自己株式の株式数の減少323,200株は、自己株式の消却による減少300,000株、ストック・オプションの行使による減少6,700株、譲渡制限付株式報酬としての自己株式の処分16,500株であります。

2. 新株予約権及び自己新株予約権に関する事項

| 区分 | 新株予約権の 内訳 | 新株予約権の 目的となる株 式の種類 | 新株予約権の目的となる株式の数(株) | | | | 当連結会 計年度末 残高 (千円) |
|---------------|-----------------------------|--------------------------|--------------------|---------------|---------------|--------------|----------------------------|
| | | | 当連結会計 年度期首 | 当連結会計 年度増加 | 当連結会計 年度減少 | 当連結会計 年度末 | |
| 提出会社 (親会社) | ストック・オブ ションとしての 新株予約権 | - | - | - | - | - | 26,362 |
| 合計 | | - | - | - | - | - | 26,362 |

3. 配当に関する事項

(1) 配当金支払額

| (決議) | 株式の種類 | 配当金の総額 (千円) | 1株当たり 配当額(円) | 基準日 | 効力発生日 |
|---------------------|-------|----------------|-----------------|------------|------------|
| 2022年5月24日 取締役会 | 普通株式 | 111,201 | 12.0 | 2022年3月31日 | 2022年6月10日 |
| 2022年11月11日 取締役会 | 普通株式 | 92,899 | 10.0 | 2022年9月30日 | 2022年12月2日 |

(2) 基準日が当連結会計年度に属する配当のうち、配当の効力発生日が翌連結会計年度となるもの

| (決議) | 株式の種類 | 配当金の総額 (千円) | 配当の原資 | 1株当たり 配当額(円) | 基準日 | 効力発生日 |
|--------------------|-------|----------------|-------|-----------------|------------|------------|
| 2023年5月25日 取締役会 | 普通株式 | 179,798 | 利益剰余金 | 20.0 | 2023年3月31日 | 2023年6月14日 |

当連結会計年度（自 2023年 4月 1日 至 2024年 3月31日）

1. 発行済株式の種類及び総数並びに自己株式の種類及び株式数に関する事項

| | 当連結会計年度期首 株式数（株） | 当連結会計年度 増加株式数（株） | 当連結会計年度 減少株式数（株） | 当連結会計年度末 株式数（株） |
|-------------|---------------------|---------------------|---------------------|--------------------|
| 発行済株式 | | | | |
| 普通株式 | 10,140,000 | - | - | 10,140,000 |
| 合計 | 10,140,000 | - | - | 10,140,000 |
| 自己株式 | | | | |
| 普通株式（注）1, 2 | 1,150,097 | 161 | 50,000 | 1,100,258 |
| 合計 | 1,150,097 | 161 | 50,000 | 1,100,258 |

（注）1. 普通株式の自己株式の株式数の増加161株は、単元未満株式の買取り及び社員持株会向け譲渡制限付株式インセンティブ制度退職者の無償取得によるものであります。

2. 普通株式の自己株式の株式数の減少50,000株は、譲渡制限付株式報酬及び社員持株会向け譲渡制限付株式インセンティブとしての自己株式の処分によるものであります。

2. 新株予約権及び自己新株予約権に関する事項

| 区分 | 新株予約権の 内訳 | 新株予約権の 目的となる株 式の種類 | 新株予約権の目的となる株式の数（株） | | | | 当連結会 計年度末 残高 （千円） |
|---------------|-----------------------------|--------------------------|--------------------|---------------|---------------|--------------|----------------------------|
| | | | 当連結会計 年度期首 | 当連結会計 年度増加 | 当連結会計 年度減少 | 当連結会計 年度末 | |
| 提出会社 （親会社） | ストック・オブ ションとしての 新株予約権 | - | - | - | - | - | 26,362 |
| 合計 | | - | - | - | - | - | 26,362 |

3. 配当に関する事項

(1) 配当金支払額

| （決議） | 株式の種類 | 配当金の総額 （千円） | 1株当たり 配当額（円） | 基準日 | 効力発生日 |
|---------------------|-------|----------------|-----------------|-------------|-------------|
| 2023年 5月25日 取締役会 | 普通株式 | 179,798 | 20.0 | 2023年 3月31日 | 2023年 6月14日 |
| 2023年11月14日 取締役会 | 普通株式 | 89,994 | 10.0 | 2023年 9月30日 | 2023年12月 4日 |

(2) 基準日が当連結会計年度に属する配当のうち、配当の効力発生日が翌連結会計年度となるもの

| （決議） | 株式の種類 | 配当金の総額 （千円） | 配当の原資 | 1株当たり 配当額（円） | 基準日 | 効力発生日 |
|---------------------|-------|----------------|-------|-----------------|-------------|-------------|
| 2024年 5月27日 取締役会 | 普通株式 | 451,987 | 利益剰余金 | 50.0 | 2024年 3月31日 | 2024年 6月28日 |

(連結キャッシュ・フロー計算書関係)

現金及び現金同等物の期末残高と連結貸借対照表に掲記されている科目の金額との関係

| | 前連結会計年度 (自 2022年4月1日 至 2023年3月31日) | 当連結会計年度 (自 2023年4月1日 至 2024年3月31日) |
|------------------|--|--|
| 現金及び預金勘定 | 10,166,741千円 | 8,067,632千円 |
| 預入期間が3か月を超える定期預金 | 123,956千円 | 118,955千円 |
| 現金及び現金同等物 | 10,042,785千円 | 7,948,677千円 |

(リース取引関係)

オペレーティング・リース取引(借主側)

オペレーティング・リース取引のうち解約不能のものに係る未経過リース料

(単位:千円)

| | 前連結会計年度 (2023年3月31日) | 当連結会計年度 (2024年3月31日) |
|-----|-------------------------|-------------------------|
| 1年内 | 188,388 | 196,549 |
| 1年超 | 362,333 | 339,988 |
| 合計 | 550,722 | 536,537 |

(金融商品関係)

1. 金融商品の状況に関する事項

(1) 金融商品に対する取組方針

当社グループは、資金運用については一時的な余資を主に流動性の高い金融資産で運用し、また、短期的な運転資金を銀行借入により調達しております。デリバティブは、金利の変動によるリスク回避を目的としたものであります。また、デリバティブが組み込まれた複合金融商品は余剰資金運用目的で行うこととし、リスクの高い投機的な取引は行わない方針であります。

(2) 金融商品の内容及びそのリスク

営業債権である売掛金並びに授業料等未収入金は顧客の信用リスクに晒されております。

投資有価証券は、主に業務上の関係を有する企業の株式であり市場価格の変動リスクに晒されております。

長期貸付金は、主に教場の建設に伴う建設協力金であり貸主の信用リスクに晒されております。

差入保証金及び敷金は、主に教場の賃借契約に基づくものであり貸主の信用リスクに晒されております。なお、差入保証金及び敷金は解約時に返還されるものであります。

営業債務である支払手形及び買掛金は、1年以内の支払期日であります。

借入金のうち短期借入金は主に運転資金のための、長期借入金及びリース債務は設備投資のための資金調達であり、償還日は最長で決算日後11年であります。また、長期借入金の金利変動リスクに対して金利スワップ取引の利用を検討し、支払利息の固定化を実施することがあります。

デリバティブ取引は、借入金に係る支払金利の変動リスクに対するヘッジを目的とした金利スワップ取引であります。なお、ヘッジ会計に関するヘッジ手段とヘッジ対象、ヘッジ方針、ヘッジの有効性の評価方法等については、前述の「連結財務諸表作成のための基本となる重要な事項」4. 会計方針に関する事項(5) 重要なヘッジ会計の方法」をご参照下さい。

(3) 金融商品に係るリスク管理体制

信用リスク(顧客及び取引先の契約不履行等に係るリスク)の管理

当社グループは、与信管理規程に従い、営業債権及び長期貸付金について期日管理及び与信管理を行っております。営業債権については顧客の信用状況を把握することにより、また長期貸付金については四半期ごとに取引先の財務状況等をモニタリングすることで、回収懸念の早期把握や軽減を図っております。

デリバティブ取引については、稟議規程に基づき行っております。また、取引相手先を高格付を有する金融機関に限定しているため信用リスクはほとんどないと認識しております。

市場リスク(為替や金利等の変動リスク)の管理

当社グループは、借入金及び社債について支払金利の変動リスクが認められ、かつ、リスクヘッジが必要と判断した場合は、金利スワップ取引を行うことでリスクの軽減を図ることとしております。

投資有価証券については、四半期ごとに時価や発行体(取引先企業)の財務状況等を把握し、市況や取引先企業との関係を勘案して保有状況を継続的に見直しております。

資金調達に係る流動性リスク(支払期日に支払いを実行できなくなるリスク)の管理

当社グループは、適時に資金繰計画を作成・更新するとともに、手許流動性の維持などにより流動性リスクを管理しております。

(4) 金融商品の時価等に関する事項についての補足説明

金融商品の時価の算定においては変動要因を練りこんでいるため、異なる前提条件等を採用することにより、当該価額が変動することもあります。また、「デリバティブ取引関係」注記におけるデリバティブ取引に関する契約額等については、その金額自体がデリバティブ取引に係る市場リスクを示すものではありません。

2. 金融商品の時価等に関する事項

連結貸借対照表計上額、時価及びこれらの差額については、次のとおりであります。

前連結会計年度(2023年3月31日)

| | 連結貸借対照表計上額 (千円) | 時価(千円) | 差額(千円) |
|---------------|--------------------|-----------|--------|
| (1) 投資有価証券 | | | |
| その他有価証券(*2) | 1,780,379 | 1,780,379 | - |
| (2) 差入保証金及び敷金 | 1,189,921 | 1,186,589 | 3,331 |
| 資産計 | 2,970,300 | 2,966,968 | 3,331 |
| (1) 長期借入金 | 1,162,451 | 1,158,944 | 3,506 |
| 負債計 | 1,162,451 | 1,158,944 | 3,506 |

当連結会計年度(2024年3月31日)

| | 連結貸借対照表計上額 (千円) | 時価(千円) | 差額(千円) |
|---------------|--------------------|-----------|--------|
| (1) 投資有価証券 | | | |
| その他有価証券(*2) | 2,124,218 | 2,124,218 | - |
| (2) 差入保証金及び敷金 | 1,215,127 | 1,206,818 | 8,308 |
| 資産計 | 3,339,346 | 3,331,037 | 8,308 |
| (1) 長期借入金 | 865,840 | 859,230 | 6,609 |
| 負債計 | 865,840 | 859,230 | 6,609 |

(*1) 「現金及び預金」「売掛金」「授業料等未収入金」「支払手形及び買掛金」「短期借入金」「未払金」及び「未払法人税等」については、現金であること及び短期間で決済されるため時価が帳簿価額に近似するものであることから、記載を省略しております。

(*2) 市場価格のない株式等は、「(1) 投資有価証券 その他有価証券」には含まれておりません。当該金融商品の連結貸借対照表計上額は以下のとおりであります。

| 区 分 | 前連結会計年度(千円) | 当連結会計年度(千円) |
|---------------------|-------------|-------------|
| 非 上 場 株 式 | 343,717 | 446,234 |
| 関 係 会 社 株 式 | 448,485 | 359,793 |
| 投 資 事 業 組 合 へ の 出 資 | - | 109,787 |

(注) 投資事業組合への出資については、「時価の算定に関する会計基準の適用指針」(企業会計基準適用指針第31号2021年6月17日)第24-16項に基づき、時価開示の対象とはしていません。

(注) 1. 金銭債権及び満期のある有価証券の連結決算日後の償還予定額

前連結会計年度(2023年3月31日)

| | 1年以内 (千円) | 1年超 5年以内 (千円) | 5年超 10年以内 (千円) | 10年超 (千円) |
|-------------------|--------------|---------------------|----------------------|--------------|
| 現金及び預金 | 10,166,741 | - | - | - |
| 売掛金 | 321,089 | - | - | - |
| 授業料等未収入金 | 152,577 | - | - | - |
| 投資有価証券 | | | | |
| その他有価証券のうち満期があるもの | | | | |
| 債券 | - | 720,000 | 500,000 | - |
| 長期貸付金 | 22,173 | 11,578 | - | 2,700 |
| 合計 | 10,662,582 | 731,578 | 500,000 | 2,700 |

(注) 差入保証金及び敷金1,189,921千円につきましては、返還期日を把握することが困難なため上表には含めておりません。

当連結会計年度(2024年3月31日)

| | 1年以内 (千円) | 1年超 5年以内 (千円) | 5年超 10年以内 (千円) | 10年超 (千円) |
|-------------------|--------------|---------------------|----------------------|--------------|
| 現金及び預金 | 8,067,632 | - | - | - |
| 売掛金 | 356,873 | - | - | - |
| 授業料等未収入金 | 129,363 | - | - | - |
| 投資有価証券 | | | | |
| その他有価証券のうち満期があるもの | | | | |
| 債券 | 100,000 | 720,000 | 400,000 | 300,000 |
| 長期貸付金 | 27,797 | 20,083 | 999 | 2,700 |
| 合計 | 8,681,667 | 740,083 | 400,999 | 302,700 |

(注) 差入保証金及び敷金1,215,127千円につきましては、返還期日を把握することが困難なため上表には含めておりません。

(注) 2. 長期借入金及びリース債務の連結決算日後の返済予定額

前連結会計年度(2023年3月31日)

| | 1年以内 (千円) | 1年超 2年以内 (千円) | 2年超 3年以内 (千円) | 3年超 4年以内 (千円) | 4年超 5年以内 (千円) | 5年超 (千円) |
|-------|--------------|---------------------|---------------------|---------------------|---------------------|-------------|
| 短期借入金 | 100,000 | - | - | - | - | - |
| 長期借入金 | 294,639 | 287,530 | 281,144 | 185,493 | 20,066 | 93,578 |
| リース債務 | 22,092 | 21,843 | 20,199 | 9,562 | 4,447 | - |
| 合計 | 416,732 | 309,373 | 301,343 | 195,055 | 24,513 | 93,578 |

当連結会計年度(2024年3月31日)

| | 1年以内 (千円) | 1年超 2年以内 (千円) | 2年超 3年以内 (千円) | 3年超 4年以内 (千円) | 4年超 5年以内 (千円) | 5年超 (千円) |
|-------|--------------|---------------------|---------------------|---------------------|---------------------|-------------|
| 短期借入金 | 100,000 | - | - | - | - | - |
| 長期借入金 | 286,378 | 279,992 | 185,205 | 20,066 | 20,212 | 73,985 |
| リース債務 | 22,084 | 20,856 | 10,219 | 5,105 | 109 | - |
| 合計 | 408,463 | 300,848 | 195,424 | 25,171 | 20,322 | 73,985 |

3. 金融商品の時価のレベルごとの内訳等に関する事項

金融商品の時価を、時価の算定に用いたインプットの観察可能性及び重要性に応じて、以下の3つのレベルに分類しております。

レベル1の時価：観察可能な時価の算定に係るインプットのうち、活発な市場において形成される当該時価の算定の対象となる資産又は負債に関する相場価格により算定した時価

レベル2の時価：観察可能な時価の算定に係るインプットのうち、レベル1のインプット以外の時価の算定に係るインプットを用いて算定した時価

レベル3の時価：観察できない時価の算定に係るインプットを使用して算定した時価

時価の算定に重要な影響を与えるインプットを複数使用している場合には、それらのインプットがそれぞれ属するレベルのうち、時価の算定における優先順位が最も低いレベルに時価を分類しております。

(1) 時価で連結貸借対照表に計上している金融商品

前連結会計年度（2023年3月31日）

| 区分 | 時価（千円） | | | |
|---------|---------|-----------|------|-----------|
| | レベル1 | レベル2 | レベル3 | 合計 |
| 投資有価証券 | | | | |
| その他有価証券 | | | | |
| 株式 | 453,909 | - | - | 453,909 |
| 社債 | - | 100,480 | - | 100,480 |
| その他 | - | 1,225,989 | - | 1,225,989 |
| 資産計 | 453,909 | 1,326,469 | - | 1,780,379 |

当連結会計年度（2024年3月31日）

| 区分 | 時価（千円） | | | |
|---------|---------|-----------|------|-----------|
| | レベル1 | レベル2 | レベル3 | 合計 |
| 投資有価証券 | | | | |
| その他有価証券 | | | | |
| 株式 | 489,196 | - | - | 489,196 |
| 社債 | - | 99,860 | - | 99,860 |
| その他 | - | 1,535,162 | - | 1,535,162 |
| 資産計 | 489,196 | 1,635,022 | - | 2,124,218 |

(2) 時価で連結貸借対照表に計上している金融商品以外の金融商品
前連結会計年度(2023年3月31日)

| 区分 | 時価(千円) | | | |
|-----------|--------|-----------|------|-----------|
| | レベル1 | レベル2 | レベル3 | 合計 |
| 差入保証金及び敷金 | - | 1,186,589 | - | 1,186,589 |
| 資産計 | - | 1,186,589 | - | 1,186,589 |
| 長期借入金 | - | 1,158,944 | - | 1,158,944 |
| 負債計 | - | 1,158,944 | - | 1,158,944 |

当連結会計年度(2024年3月31日)

| 区分 | 時価(千円) | | | |
|-----------|--------|-----------|------|-----------|
| | レベル1 | レベル2 | レベル3 | 合計 |
| 差入保証金及び敷金 | - | 1,206,818 | - | 1,206,818 |
| 資産計 | - | 1,206,818 | - | 1,206,818 |
| 長期借入金 | - | 859,230 | - | 859,230 |
| 負債計 | - | 859,230 | - | 859,230 |

(注) 時価の算定に用いた評価技法及び時価の算定に係るインプットの説明

投資有価証券

上場株式は相場価格を用いて評価しております。上場株式は活発な市場で取引されているため、その時価をレベル1の時価に分類しております。一方で、当社が保有している社債等は、市場での取引頻度が低く、活発な市場における相場価格とは認められないため、その時価をレベル2の時価に分類しております。

差入保証金及び敷金

差入保証金及び敷金の時価は、過去の実績から見積もった平均貸借期間をもとに将来キャッシュ・フローを国債の利回り等適切な利率で割り引いた現在価値により算定しており、レベル2の時価に分類しております。

長期借入金

長期借入金の時価は、変動金利によるものは、短期間で市場金利を反映し、また、当社の信用状態は実行後大きく異なっていないことから、時価は帳簿価額と近似していると考えられるため、当該帳簿価額によっております。固定金利によるものは、元利金の合計額と、当該債務の残存期間及び信用リスクを加味した利率を基に、割引現在価値法により算定しており、レベル2の時価に分類しております。

(有価証券関係)

1. その他有価証券

前連結会計年度(2023年3月31日)

| | 種類 | 連結貸借対照表 計上額(千円) | 取得原価 (千円) | 差額 (千円) |
|----------------------------|---------|--------------------|--------------|------------|
| 連結貸借対照表計上額が 取得原価を超えるもの | (1) 株式 | 440,550 | 190,508 | 250,042 |
| | (2) 債券 | | | |
| | 国債・地方債等 | 100,480 | 99,910 | 569 |
| | 社債 | - | - | - |
| | その他 | - | - | - |
| | (3) その他 | 18,974 | 13,737 | 5,236 |
| | 小計 | 560,004 | 304,156 | 255,848 |
| 連結貸借対照表計上額が 取得原価を超えないもの | (1) 株式 | 13,358 | 13,406 | 47 |
| | (2) 債券 | | | |
| | 国債・地方債等 | - | - | - |
| | 社債 | - | - | - |
| | その他 | 1,070,500 | 1,119,926 | 49,425 |
| | (3) その他 | 136,515 | 151,441 | 14,926 |
| | 小計 | 1,220,374 | 1,284,774 | 64,399 |
| 合計 | | 1,780,379 | 1,588,930 | 191,448 |

(注) 非上場株式(連結貸借対照表計上額 343,717千円)については、市場価格のない株式等に該当することから、上表の「その他有価証券」には含めておりません。

また、「1. その他有価証券 連結貸借対照表計上額が取得原価を超えないもの(2) 債券 その他」には、組込デリバティブを区分して測定できない複合金融商品が含まれております。

当連結会計年度(2024年3月31日)

| | 種類 | 連結貸借対照表 計上額(千円) | 取得原価 (千円) | 差額 (千円) |
|----------------------------|---------|--------------------|--------------|------------|
| 連結貸借対照表計上額が 取得原価を超えるもの | (1) 株式 | 489,196 | 204,274 | 284,921 |
| | (2) 債券 | | | |
| | 国債・地方債等 | - | - | - |
| | 社債 | - | - | - |
| | その他 | 706,394 | 699,926 | 6,468 |
| | (3) その他 | 22,341 | 13,737 | 8,604 |
| | 小計 | 1,217,933 | 917,938 | 299,994 |
| 連結貸借対照表計上額が 取得原価を超えないもの | (1) 株式 | - | - | - |
| | (2) 債券 | | | |
| | 国債・地方債等 | 99,860 | 99,910 | 50 |
| | 社債 | - | - | - |
| | その他 | 666,750 | 686,938 | 20,187 |
| | (3) その他 | 139,675 | 151,191 | 11,516 |
| | 小計 | 906,285 | 938,039 | 31,754 |
| 合計 | | 2,124,218 | 1,855,978 | 268,240 |

(注) 非上場株式(連結貸借対照表計上額 446,234千円)及び投資事業組合への出資(連結貸借対照表計上額 109,787千円)については、市場価格のない株式等に該当することから、上表の「その他有価証券」には含めておりません。

また、「1. その他有価証券 連結貸借対照表計上額が取得原価を超えないもの(2) 債券 その他」には、組込デリバティブを区分して測定できない複合金融商品が含まれております。

2. 売却したその他有価証券

前連結会計年度(自 2022年4月1日 至 2023年3月31日)

| 種類 | 売却額 (千円) | 売却益の合計額 (千円) | 売却損の合計額 (千円) |
|---------|-------------|-----------------|-----------------|
| (1) 株式 | - | - | - |
| (2) 債券 | | | |
| 国債・地方債等 | - | - | - |
| 社債 | 100,000 | - | 4,005 |
| その他 | - | - | - |
| (3) その他 | - | - | - |
| 合計 | 100,000 | - | 4,005 |

当連結会計年度(自 2023年4月1日 至 2024年3月31日)

該当事項はありません。

3. 減損処理を行った有価証券

前連結会計年度において、有価証券について33,084千円(その他有価証券の株式33,084千円)減損処理を行っております。

当連結会計年度において、有価証券について17,627千円(その他有価証券の株式17,627千円)減損処理を行っております。

なお、減損処理にあたっては、発行会社の財政状態の悪化により実質価額が著しく下落した場合に、相当額の減損処理を行っております。

(デリバティブ取引関係)

1. ヘッジ会計が適用されていないデリバティブ取引

前連結会計年度(2023年3月31日)

組込デリバティブを区分して測定することができない複合金融商品は、複合金融商品全体を時価評価し、注記事項「有価証券関係 1. その他有価証券」に含めて記載しております。

当連結会計年度(2024年3月31日)

組込デリバティブを区分して測定することができない複合金融商品は、複合金融商品全体を時価評価し、注記事項「有価証券関係 1. その他有価証券」に含めて記載しております。

2. ヘッジ会計が適用されているデリバティブ取引

金利関連

前連結会計年度(2023年3月31日)

該当事項はありません。

当連結会計年度(2024年3月31日)

該当事項はありません。

(退職給付関係)

1. 採用している退職給付制度の概要

当社及び連結子会社は、従業員の退職給付に充てるため、主に非積立型の確定給付制度及び確定拠出制度を採用しております。退職一時金制度では、退職給付として、職責に応じて付与された退職金ポイントの累計に基づいた一時金を支給します。

連結子会社については、簡便法により退職給付に係る負債及び退職給付費用を計算しております。

2. 確定給付制度

(1) 退職給付債務の期首残高と期末残高の調整表((2)に掲げられた簡便法を適用した制度を除く)

| | 前連結会計年度 (自 2022年 4月 1日 至 2023年 3月 31日) | 当連結会計年度 (自 2023年 4月 1日 至 2024年 3月 31日) |
|--------------|--|--|
| 退職給付債務の期首残高 | 890,381千円 | 875,289千円 |
| 勤務費用 | 71,962千円 | 69,486千円 |
| 利息費用 | 8,734千円 | 8,608千円 |
| 数理計算上の差異の発生額 | 5,454千円 | 12,771千円 |
| 退職給付の支払額 | 83,624千円 | 77,440千円 |
| その他 | 17,618千円 | 22,764千円 |
| 退職給付債務の期末残高 | 875,289千円 | 840,408千円 |

(2) 簡便法を適用した制度の、退職給付に係る負債及び退職給付に係る資産の期首残高と期末残高の調整表

| | 前連結会計年度 (自 2022年 4月 1日 至 2023年 3月 31日) | 当連結会計年度 (自 2023年 4月 1日 至 2024年 3月 31日) |
|---------------------------|--|--|
| 退職給付に係る負債及び退職給付に係る資産の期首残高 | 149,694千円 | 148,039千円 |
| 退職給付費用 | 28,968千円 | 24,101千円 |
| 退職給付の支払額 | 26,222千円 | 15,750千円 |
| 制度への拠出額 | 4,400千円 | 5,456千円 |
| 退職給付に係る負債及び退職給付に係る資産の期末残高 | 148,039千円 | 150,933千円 |

(3) 退職給付債務及び年金資産の期末残高と連結貸借対照表に計上された退職給付に係る負債及び退職給付に係る資産の調整表

| | 前連結会計年度 (2023年 3月 31日) | 当連結会計年度 (2024年 3月 31日) |
|-----------------------|---------------------------|---------------------------|
| 積立型制度の退職給付債務 | 112,026千円 | 84,951千円 |
| 年金資産 | 112,267千円 | 85,274千円 |
| | 241千円 | 323千円 |
| 非積立型制度の退職給付債務 | 1,023,571千円 | 991,665千円 |
| 連結貸借対照表に計上された負債と資産の純額 | 1,023,329千円 | 991,341千円 |
| 退職給付に係る負債 | 1,023,571千円 | 991,665千円 |
| 退職給付に係る資産 | 241千円 | 323千円 |
| 連結貸借対照表に計上された負債と資産の純額 | 1,023,329千円 | 991,341千円 |

(4) 退職給付費用及びその内訳項目の金額

| | 前連結会計年度 (自 2022年 4月 1日 至 2023年 3月 31日) | 当連結会計年度 (自 2023年 4月 1日 至 2024年 3月 31日) |
|-----------------|--|--|
| 勤務費用 | 100,930千円 | 93,587千円 |
| 利息費用 | 8,734千円 | 8,608千円 |
| 数理計算上の差異の費用処理額 | 5,454千円 | 12,771千円 |
| 確定給付制度に係る退職給付費用 | 115,118千円 | 89,423千円 |

(5) 数理計算上の計算基礎に関する事項

主要な数理計算上の計算基礎(加重平均で表わしております。)

| | 前連結会計年度 (2023年 3月 31日) | 当連結会計年度 (2024年 3月 31日) |
|-------|---------------------------|---------------------------|
| 割引率 | 1.0% | 1.0% |
| 予想昇給率 | 3.1% | 3.0% |

3. 確定拠出制度

当社の確定拠出制度への要拠出額は、前連結会計年度60,485千円、当連結会計年度61,296千円であります。

(ストック・オプション等関係)

1. スtock・オプションに係る費用計上額及び科目名

| | 前連結会計年度 (自 2022年4月1日 至 2023年3月31日) | 当連結会計年度 (自 2023年4月1日 至 2024年3月31日) |
|------------|--|--|
| 販売費及び一般管理費 | 12,956千円 | 11,737千円 |

2. スtock・オプションの内容、規模及びその変動状況

(1) スtock・オプションの内容

| 会社名 | 当社 | 当社 | 当社 |
|-----------------|---------------------------|---------------------------|---------------------------|
| 種類 | 第1回新株予約権 | 第2回新株予約権 | 第3回新株予約権 |
| 決議年月日 | 2015年7月23日 | 2016年6月24日 | 2017年6月23日 |
| 付与対象者の区分及び人数(名) | 当社取締役 4名 執行役員 2名 | 当社取締役 4名 執行役員 2名 | 当社取締役 5名 執行役員 2名 |
| 株式の種類及び付与数(株) | 普通株式 37,200 | 普通株式 51,300 | 普通株式 33,200 |
| 付与日 | 2015年7月23日 | 2016年7月25日 | 2017年7月21日 |
| 権利確定条件 | 権利確定条件は付されて おりません。 | 同左 | 同左 |
| 対象勤務期間 | 対象勤務期間の定めはあ りません。 | 同左 | 同左 |
| 権利行使期間 | 2015年7月25日 ~2035年7月24日 | 2016年7月26日 ~2036年7月25日 | 2017年7月24日 ~2037年7月23日 |

(2) スtock・オプションの規模及びその変動状況

当連結会計年度(2024年3月期)において存在したストック・オプションを対象とし、ストック・オプションの数については、株式数に換算して記載しております。

ストック・オプションの数

| 会社名 | 当社 | 当社 | 当社 |
|---------|----------|----------|----------|
| 種類 | 第1回新株予約権 | 第2回新株予約権 | 第3回新株予約権 |
| 権利確定前 | | | |
| 期首(株) | - | - | - |
| 付与(株) | - | - | - |
| 失効(株) | - | - | - |
| 権利確定(株) | - | - | - |
| 未確定残(株) | - | - | - |
| 権利確定後 | | | |
| 期首(株) | 26,000 | 35,900 | 24,200 |
| 権利確定(株) | - | - | - |
| 権利行使(株) | - | - | - |
| 失効(株) | - | - | - |
| 未行使残(株) | 26,000 | 35,900 | 24,200 |

単価情報

| 会社名 | 当社 | 当社 | 当社 |
|-------------------|----------|----------|----------|
| 種類 | 第1回新株予約権 | 第2回新株予約権 | 第3回新株予約権 |
| 権利行使価格(円) | 1 | 1 | 1 |
| 行使時平均株価(円) | - | - | - |
| 付与日における公正な評価単価(円) | 317 | 285 | 326 |

3. スtock・オプションの権利確定数の見積方法

基本的には、将来の失効数の合理的な見積りは困難であるため、実績の失効数のみ反映させる方法を採用しております。

(税効果会計関係)

1. 繰延税金資産及び繰延税金負債の発生の主な原因別の内訳

| | 前連結会計年度 (2023年3月31日) | 当連結会計年度 (2024年3月31日) |
|-----------------------|-------------------------|-------------------------|
| 繰延税金資産 | | |
| 賞与引当金 | 63,461千円 | 71,883千円 |
| 未払事業税 | 40,615千円 | 26,476千円 |
| 税務上の繰越欠損金(注) | 237,926千円 | 207,224千円 |
| 貸倒引当金 | 20,335千円 | 6,843千円 |
| 投資有価証券評価損 | 110,235千円 | 115,735千円 |
| 退職給付に係る負債 | 317,999千円 | 308,351千円 |
| 減損損失 | 516,237千円 | 517,258千円 |
| 減価償却超過額 | 22,842千円 | 3,296千円 |
| 資産除去債務 | 249,252千円 | 248,321千円 |
| 長期未払金 | 14,548千円 | 14,548千円 |
| その他 | 225,255千円 | 189,413千円 |
| 繰延税金資産小計 | 1,818,711千円 | 1,709,353千円 |
| 税務上の繰越欠損金に係る評価性引当額(注) | 201,013千円 | 167,096千円 |
| 将来減算一時差異等の合計に係る評価性引当額 | 874,111千円 | 874,185千円 |
| 評価性引当額小計 | 1,075,125千円 | 1,041,282千円 |
| 繰延税金資産合計 | 743,586千円 | 668,070千円 |
| 繰延税金負債 | | |
| その他有価証券評価差額金 | 37,813千円 | 67,584千円 |
| 資産除去債務に対応する除去費用 | 34,964千円 | 30,445千円 |
| その他 | 62,173千円 | 43,466千円 |
| 繰延税金負債合計 | 134,951千円 | 141,495千円 |
| 繰延税金資産の純額 | 608,635千円 | 526,575千円 |

(注) 税務上の繰越欠損金及びその繰延税金資産の繰越期限別の金額

前連結会計年度(2023年3月31日)

| | 1年以内 (千円) | 1年超 2年以内 (千円) | 2年超 3年以内 (千円) | 3年超 4年以内 (千円) | 4年超 5年以内 (千円) | 5年超 (千円) | 合計 (千円) |
|------------------|--------------|---------------------|---------------------|---------------------|---------------------|-------------|------------|
| 税務上の繰越 欠損金(1) | 17 | 10 | 126 | 9,479 | - | 228,292 | 237,926 |
| 評価性引当額 | 17 | 10 | 126 | 8,168 | - | 192,689 | 201,013 |
| 繰延税金資産 | - | - | - | 1,310 | - | 35,602 | (2)36,913 |

(1) 税務上の繰越欠損金は、法定実効税率を乗じた額であります。

(2) 税務上の繰越欠損金237,926千円(法定実効税率を乗じた額)について、繰延税金資産36,913千円を計上しております。当該税務上の繰越欠損金については、将来の課税所得の見込み等により、回収可能と判断した部分については評価性引当額を認識しておりません。

当連結会計年度(2024年3月31日)

| | 1年以内 (千円) | 1年超 2年以内 (千円) | 2年超 3年以内 (千円) | 3年超 4年以内 (千円) | 4年超 5年以内 (千円) | 5年超 (千円) | 合計 (千円) |
|------------------|--------------|---------------------|---------------------|---------------------|---------------------|-------------|------------|
| 税務上の繰越 欠損金(1) | 10 | 126 | 8,168 | - | 18,744 | 180,173 | 207,224 |
| 評価性引当額 | 10 | 126 | 8,168 | - | 12,185 | 146,604 | 167,096 |
| 繰延税金資産 | - | - | - | - | 6,559 | 33,568 | (2)40,128 |

(1) 税務上の繰越欠損金は、法定実効税率を乗じた額であります。

(2) 税務上の繰越欠損金207,224千円(法定実効税率を乗じた額)について、繰延税金資産40,128千円を計上しております。当該税務上の繰越欠損金については、将来の課税所得の見込み等により、回収可能と判断した部分については評価性引当額を認識しておりません。

2. 法定実効税率と税効果会計適用後の法人税等の負担率との間に重要な差異があるときの、当該差異の原因となった主要な項目別の内訳

| | 前連結会計年度 (2023年3月31日) | 当連結会計年度 (2024年3月31日) |
|--------------------|-------------------------|-------------------------|
| 法定実効税率 (調整) | 30.6% | 30.6% |
| 住民税均等割 | 5.3% | 4.0% |
| 交際費等永久に損金に算入されない項目 | 1.2% | 1.4% |
| のれん償却額 | 3.5% | 5.5% |
| 評価性引当額の増減 | 11.1% | 3.5% |
| 持分法投資損益 | 0.7% | 1.5% |
| その他 | 0.3% | 1.0% |
| 税効果会計適用後の法人税等の負担率 | 52.7% | 40.5% |

(企業結合等関係)

共通支配下の取引等

(子会社株式の追加取得)

1. 取引の概要

(1) 結合当事企業の名称及びその事業の内容

結合当事企業の名称 株式会社テラス1

事業の内容 幼児、児童、学生、社会人を対象とした学力増進及び能力開発講座の経営並びにこれに関するノウハウの販売及び業務受託等

(2) 企業結合日

2023年10月31日(みなし取得日2023年10月1日)

(3) 企業結合の法的形式

非支配株主からの株式取得

(4) 結合後企業の名称

変更ありません。

(5) その他取引の概要に関する事項

追加取得した株式の議決権比率は22.6%であり、当該取引により当社の株式会社テラス1に対する議決権比率は100.0%となりました。当該追加取得は、組織再編による経営基盤の強化を目的としております。

2. 実施した会計処理の概要

「企業結合に関する会計基準」(企業会計基準第21号 2019年1月16日)及び「企業結合会計基準及び事業分離等会計基準に関する適用指針」(企業会計基準適用指針第10号 2019年1月16日)に基づき、共通支配下の取引等のうち、非支配株主との取引として処理しております。

3. 子会社株式の追加取得に関する事項

被取得企業の取得原価及び対価の種類ごとの内訳

取得の対価 現金及び預金 580,368千円

取得原価 580,368千円

4. 非支配株主との取引に係る当社の持分変動に関する事項

(1) 資本剰余金(利益剰余金含む)の主な変動要因

子会社株式の追加取得

(2) 非支配株主との取引によって減少した資本剰余金の金額

資本剰余金 236,115千円

(資産除去債務関係)

資産除去債務のうち連結貸借対照表に計上しているもの

イ 当該資産除去債務の概要

教場と本社管理部門等の建物賃貸借契約及び定期借地権契約に伴う原状回復義務であります。

ロ 当該資産除去債務の金額の算定方法

建物賃貸借契約に伴う債務については、使用見込期間を取得から10～20年と見積り、割引率は使用見込期間に対応した国債の利回りを使用して資産除去債務の金額を計算しております。

定期借地権契約に伴う債務については、使用見込期間を取得から各契約年数と見積り、割引率は使用見込期間に対応した国債の利回りを使用して資産除去債務の金額を計算しております。

ハ 当該資産除去債務の総額の増減

| | 前連結会計年度 (自 2022年4月1日 至 2023年3月31日) | 当連結会計年度 (自 2023年4月1日 至 2024年3月31日) |
|-----------------|--|--|
| 期首残高 | 793,826千円 | 795,454千円 |
| 有形固定資産の取得に伴う増加額 | 19,672千円 | 45,447千円 |
| 時の経過による調整額 | 4,256千円 | 4,323千円 |
| 資産除去債務の履行による減少額 | 7,771千円 | 42,889千円 |
| その他増減額 | 14,528千円 | 10,811千円 |
| 期末残高 | 795,454千円 | 791,524千円 |

(収益認識関係)

1. 顧客との契約から生じる収益を分解した情報

(単位：千円)

| 区 分 | 前連結会計年度 (自 2022年 4月 1日 至 2023年 3月31日) | 当連結会計年度 (自 2023年 4月 1日 至 2024年 3月31日) |
|-------------------------|---|---|
| 高校・大学事業 | | |
| 一時点で移転される財 | 300,220 | 295,655 |
| 一定の期間にわたり移転される財 | 8,065,340 | 8,853,030 |
| 計 | 8,365,561 | 9,148,685 |
| 学習塾事業 | | |
| 一時点で移転される財 | - | - |
| 一定の期間にわたり移転される財 | 7,725,226 | 7,419,326 |
| 計 | 7,725,226 | 7,419,326 |
| グローバル事業 | | |
| 日本語学校事業 | 659,883 | 923,689 |
| ランゲージサービス事業 | 949,793 | 1,125,490 |
| 外国人就労支援事業他 | 88,151 | 90,369 |
| 計 | 1,697,828 | 2,139,550 |
| 能力開発・キャリア支援事業 | | |
| ICT教育・能力開発事業 | 936,763 | 888,874 |
| 社会人向けeラーニング 教育サービス事業 | 871,993 | 796,770 |
| 計 | 1,808,756 | 1,685,645 |
| その他 | | |
| 広告事業 | 20,935 | 59,834 |
| ヘルスケア事業 | 150,403 | 163,854 |
| その他 | 72,233 | 57,850 |
| 計 | 243,572 | 281,539 |
| 顧客との契約から生じる収益 | 19,840,944 | 20,674,748 |
| その他の収益 | 16,025 | 15,678 |
| 外部顧客への売上高 | 19,856,970 | 20,690,427 |

(注) 報告セグメントの変更等に関する事項

当連結会計年度より報告セグメントの区分を変更しております。詳細は、「第5 経理の状況 1 連結財務諸表等(1)連結財務諸表 注記事項(セグメント情報等)セグメント情報」に記載のとおりであります。なお、前連結会計年度の顧客との契約から生じる収益を分解した情報については、変更後の報告セグメントの区分に基づき作成したものを記載しております。

2. 顧客との契約から生じる収益を理解するための基礎となる情報

「(連結財務諸表作成のための基本となる重要な事項) 4. 会計方針に関する事項(6) 重要な収益及び費用の計上基準」に記載のため省略しております。

3. 顧客との契約に基づく履行義務の充足と当該契約から生じるキャッシュ・フローとの関係並びに当連結会計年度末において存在する顧客との契約から翌連結会計年度以降に認識すると見込まれる収益の金額及び時期に関する情報

契約資産及び契約負債の残高等

契約負債は、主に高校・大学事業において前受にて受領した取引の対価であり、連結貸借対照表上、契約負債として表示しております。

前連結会計年度に認識された収益の額のうち期首現在の契約負債残高に含まれていた額は、6,319,403千円であります。また、当連結会計年度に認識された収益の額のうち期首現在の契約負債残高に含まれていた額は、7,098,414千円であります。

なお、前連結会計年度及び当連結会計年度において契約資産の残高はありません。

残存履行義務に配分した取引価格

当社及び連結子会社では、当初に予想される契約期間が1年を超える重要な取引はありません。また、顧客との契約から生じる対価の中に、取引価格に含まれていない重要な金額はありません。

(セグメント情報等)

【セグメント情報】

1. 報告セグメントの概要

当社の報告セグメントは、当社の構成単位のうち分離された財務情報が入手可能であり、取締役会が経営資源の配分の決定及び業績を評価するために、定期的に検討を行う対象となっているものであります。

当社グループは、総合教育サービス企業として、幼児から高校生までを対象とした教科学習指導・進学受験指導、能力開発指導、広域通信制単位制高等学校の運営及び各種資格取得のための受験指導、日本語教育サービスを主要な事業として事業活動を展開しております。

従来は、提供する教育内容及び対象となる顧客層に基づき、「学習塾事業」「高校・キャリア支援事業」の2つを報告セグメントとしておりましたが、2023年4月1日付で行ったグループ内組織変更に伴い、業績管理区分を変更したことから、当連結会計年度より従来の「学習塾事業」、「高校・キャリア支援事業」、「その他」の3区分から「高校・大学事業」、「学習塾事業」、「グローバル事業」、「能力開発・キャリア支援事業」、「その他」の5区分にセグメントの区分を変更しております。

なお、前連結会計年度のセグメント情報は、変更後の報告セグメントの区分に基づき作成したものを開示しております。

2. 報告セグメントごとの売上高、利益又は損失、資産その他の項目の金額の算定方法

報告されている事業セグメントの会計処理の方法は、「連結財務諸表作成のための基本となる重要な事項」における記載と概ね同一であります。

報告セグメントの利益は、営業利益ベースの数値であります。セグメント間の内部売上高及び振替高は市場実勢価格に基づいております。

3. 報告セグメントごとの売上高、利益又は損失、資産その他の項目の金額に関する情報
前連結会計年度(自 2022年4月1日 至 2023年3月31日)

(単位:千円)

| | 報告セグメント | | | | | その他 (注)1 | 合計 | 調整額 (注)2 | 連結財務諸 表計上額 (注)3 |
|------------------------------------|-------------|-----------|-------------|-----------------------|------------|-------------|------------|-------------|-----------------------|
| | 高校・大学 事業 | 学習塾事業 | グローバル 事業 | 能力開発・ キャリア支援 事業 | 計 | | | | |
| 売上高 | | | | | | | | | |
| 外部顧客への売上高 | 8,365,561 | 7,725,226 | 1,697,828 | 1,808,756 | 19,597,372 | 259,597 | 19,856,970 | - | 19,856,970 |
| セグメント間の 内部売上高又は 振替高 | - | - | 36,409 | 109,440 | 145,849 | 631,737 | 777,587 | 777,587 | - |
| 計 | 8,365,561 | 7,725,226 | 1,734,237 | 1,918,196 | 19,743,222 | 891,335 | 20,634,557 | 777,587 | 19,856,970 |
| セグメント利益又は 損失() | 3,505,405 | 494,563 | 67,458 | 376,143 | 4,308,653 | 168,530 | 4,477,183 | 2,017,414 | 2,464,769 |
| セグメント資産 | 963,957 | 3,312,991 | 1,435,900 | 2,579,892 | 8,292,741 | 606,528 | 8,899,270 | 10,616,600 | 19,515,870 |
| その他の項目 | | | | | | | | | |
| 減価償却費 | 70,636 | 107,884 | 30,424 | 196,382 | 405,327 | 8,815 | 414,143 | 38,985 | 453,128 |
| のれん償却額 | - | 123,291 | 1,761 | 30,092 | 155,144 | - | 155,144 | - | 155,144 |
| 有形固定資産及び 無形固定資産の 増加額(注) 4 | 161,235 | 164,654 | 16,028 | 74,909 | 416,827 | 16,275 | 433,103 | 103,101 | 536,204 |

(注)1. 「その他」の区分は報告セグメントに含まれない事業セグメントであり、広告事業及びヘルスケア事業等を含んでおります。

2. 調整額は、以下のとおりであります。

(1) セグメント利益又は損失()の調整額 2,017,414千円には、セグメント間取引消去112千円及び各報告セグメントに配分していない全社費用 2,017,527千円が含まれております。全社費用は、主に報告セグメントに帰属しない一般管理費であります。

(2) セグメント資産の調整額10,616,600千円には、セグメント間取引消去 115,809千円、各報告セグメントに配分していない全社資産10,732,409千円が含まれております。全社資産は、主に報告セグメントに帰属しない現金及び預金、投資有価証券、管理部門の固定資産及び繰延税金資産等であります。

(3) 減価償却費の調整額38,985千円は、各報告セグメントに配分していない全社資産に係るものであります。

(4) 有形固定資産及び無形固定資産の増加額の調整額103,101千円には、提出会社の東京本社オフィス増床に伴う各種工事、モバイルPC等が含まれております。

3. セグメント利益又は損失()は、連結損益計算書の営業利益と調整を行っております。

4. 有形固定資産及び無形固定資産の増加額には、新規連結に伴う増加額を含んでおりません。

当連結会計年度(自 2023年4月1日 至 2024年3月31日)

(単位:千円)

| | 報告セグメント | | | | | その他 (注)1 | 合計 | 調整額 (注)2 | 連結財務諸 表計上額 (注)3 |
|--------------------|-------------|-----------|-------------|-----------------------|------------|-------------|------------|-------------|-----------------------|
| | 高校・大学 事業 | 学習塾事業 | グローバル 事業 | 能力開発・ キャリア支援 事業 | 計 | | | | |
| 売上高 | | | | | | | | | |
| 外部顧客への売上高 | 9,148,685 | 7,419,326 | 2,139,550 | 1,685,645 | 20,393,208 | 297,218 | 20,690,427 | - | 20,690,427 |
| セグメント間の内部売上高又は振替高 | - | - | 74,328 | 98,063 | 172,392 | 551,460 | 723,852 | 723,852 | - |
| 計 | 9,148,685 | 7,419,326 | 2,213,879 | 1,783,709 | 20,565,600 | 848,678 | 21,414,279 | 723,852 | 20,690,427 |
| セグメント利益又は損失() | 3,871,541 | 231,293 | 12,492 | 255,305 | 4,345,648 | 137,663 | 4,207,984 | 2,238,470 | 1,969,513 |
| セグメント資産 | 1,138,708 | 3,354,842 | 1,539,075 | 2,598,324 | 8,630,950 | 706,104 | 9,337,055 | 8,978,674 | 18,315,729 |
| その他の項目 | | | | | | | | | |
| 減価償却費 | 77,680 | 57,960 | 28,659 | 218,665 | 382,966 | 2,666 | 385,633 | 52,342 | 437,975 |
| のれん償却額 | - | 119,760 | 2,641 | 30,092 | 152,494 | - | 152,494 | - | 152,494 |
| 有形固定資産及び無形固定資産の増加額 | 135,849 | 193,666 | 20,495 | 207,537 | 557,548 | 4,888 | 562,436 | 84,990 | 647,427 |

(注)1. 「その他」の区分は報告セグメントに含まれない事業セグメントであり、広告事業及びヘルスケア事業等を含んでおります。

2. 調整額は、以下のとおりであります。

- (1) セグメント利益又は損失()の調整額 2,238,470千円には、セグメント間取引消去214千円及び各報告セグメントに配分していない全社費用 2,238,685千円が含まれております。全社費用は、主に報告セグメントに帰属しない一般管理費であります。
- (2) セグメント資産の調整額8,978,674千円には、セグメント間取引消去 83,492千円、各報告セグメントに配分していない全社資産9,062,167千円が含まれております。全社資産は、主に報告セグメントに帰属しない現金及び預金、投資有価証券、管理部門の固定資産及び繰延税金資産等であります。
- (3) 減価償却費の調整額52,342千円は、各報告セグメントに配分していない全社資産に係るものであります。
- (4) 有形固定資産及び無形固定資産の増加額の調整額84,990千円には、提出会社のメールサーバー移行に伴う費用、本社の内装工事等が含まれております。

3. セグメント利益又は損失()は、連結損益計算書の営業利益と調整を行っております。

【関連情報】

1. 製品及びサービスごとの情報

セグメント情報に同様の情報を開示しているため、記載を省略しております。

2. 地域ごとの情報

(1) 売上高

本邦以外の外部顧客への売上高がないため、該当事項はありません。

(2) 有形固定資産

本邦以外に所在している有形固定資産がないため、該当事項はありません。

3. 主要な顧客ごとの情報

外部顧客への売上高のうち、連結損益計算書の売上高の10%以上を占める相手先がないため、記載はありません。

【報告セグメントごとの固定資産の減損損失に関する情報】

前連結会計年度（自 2022年4月1日 至 2023年3月31日）

（単位：千円）

| | 報告セグメント | | | | | その他 | 全社・消去 | 合計 |
|------|-------------|---------|-------------|-----------------------|---------|-------|-------|---------|
| | 高校・大学 事業 | 学習塾事業 | グローバル 事業 | 能力開発・ キャリア 支援事業 | 計 | | | |
| 減損損失 | - | 821,164 | - | - | 821,164 | 7,724 | - | 828,889 |

（注）「その他」の金額は、本社その他及びヘルスケア事業等に係る金額であります。

当連結会計年度（自 2023年4月1日 至 2024年3月31日）

（単位：千円）

| | 報告セグメント | | | | | その他 | 全社・消去 | 合計 |
|------|-------------|---------|-------------|-----------------------|---------|--------|-------|---------|
| | 高校・大学 事業 | 学習塾事業 | グローバル 事業 | 能力開発・ キャリア 支援事業 | 計 | | | |
| 減損損失 | - | 163,012 | 1,402 | 130,399 | 294,815 | 18,052 | - | 312,867 |

（注）「その他」の金額は、ヘルスケア事業等に係る金額であります。

【報告セグメントごとののれんの償却額及び未償却残高に関する情報】

前連結会計年度（自 2022年4月1日 至 2023年3月31日）

（単位：千円）

| | 報告セグメント | | | | | その他 | 全社・消去 | 合計 |
|-------|-------------|---------|-------------|-----------------------|---------|-----|-------|---------|
| | 高校・大学 事業 | 学習塾事業 | グローバル 事業 | 能力開発・ キャリア 支援事業 | 計 | | | |
| 当期償却額 | - | 123,291 | 1,761 | 30,092 | 155,144 | - | - | 155,144 |
| 当期末残高 | - | 479,042 | 22,895 | 160,492 | 662,430 | - | - | 662,430 |

当連結会計年度（自 2023年4月1日 至 2024年3月31日）

（単位：千円）

| | 報告セグメント | | | | | その他 | 全社・消去 | 合計 |
|-------|-------------|---------|-------------|-----------------------|---------|-----|-------|---------|
| | 高校・大学 事業 | 学習塾事業 | グローバル 事業 | 能力開発・ キャリア 支援事業 | 計 | | | |
| 当期償却額 | - | 119,760 | 2,641 | 30,092 | 152,494 | - | - | 152,494 |
| 当期末残高 | - | 359,282 | - | - | 359,282 | - | - | 359,282 |

【報告セグメントごとの負ののれん発生益に関する情報】

該当事項はありません。

【関連当事者情報】

関連当事者との取引

連結財務諸表提出会社と関連当事者との取引

1. 連結財務諸表提出会社の主要株主（個人の場合に限る。）等

前連結会計年度（自 2022年4月1日 至 2023年3月31日）

| 種類 | 会社等の名称又は氏名 | 所在地 | 資本金又は出資金（千円） | 事業の内容又は職業 | 議決権等の所有（被所有）割合（％） | 関連当事者との関係 | 取引の内容 | 取引金額（千円） | 科目 | 期末残高（千円） |
|------|------------|-----|--------------|-----------|-----------------------------|-----------|---------------------|----------|----|----------|
| 主要株主 | 堀川 一晃 | - | - | 当社相談役 | （被所有） 直接 2.46 間接 7.26 | 囑託相談役 | 相談役報酬の支払 (注1, 2) | 18,000 | - | - |

当連結会計年度（自 2023年4月1日 至 2024年3月31日）

| 種類 | 会社等の名称又は氏名 | 所在地 | 資本金又は出資金（千円） | 事業の内容又は職業 | 議決権等の所有（被所有）割合（％） | 関連当事者との関係 | 取引の内容 | 取引金額（千円） | 科目 | 期末残高（千円） |
|------|------------|-----|--------------|-----------|-----------------------------|-----------|---------------------|-----------------|----|----------|
| 主要株主 | 堀川 一晃 | - | - | 当社相談役 | （被所有） 直接 2.44 間接 7.22 | 囑託相談役 | 相談役報酬の支払 (注1, 2) | 18,000 | - | - |
| 主要株主 | 堀川 直人 | - | - | 子会社代表取締役 | （被所有） 直接 5.18 | 子会社代表取締役 | 子会社株式の譲受 (注3) | 359,520 (注4) | - | - |

(注1) 経営管理全般に係る助言、相談に関する契約を締結し、報酬金額については、その助言等、関与度合を勘案し決定しております。

(注2) 取引金額には消費税等は含まれておりません。

(注3) 当社の連結子会社である株式会社テラス1の保有全株式を譲り受けたものであります。

(注4) 子会社株式の購入価額については、独立した第三者による株式価値算定報告書を勘案して決定しております。

2. 連結財務諸表提出会社の主要株主等（会社の場合に限る。）等

前連結会計年度（自 2022年4月1日 至 2023年3月31日）

| 種類 | 会社等の名称又は氏名 | 所在地 | 資本金又は出資金（千円） | 事業の内容又は職業 | 議決権等の所有（被所有）割合（％） | 関連当事者との関係 | 取引の内容 | 取引金額（千円） | 科目 | 期末残高（千円） |
|------|---------------|--------|--------------|-----------|-------------------|-----------|--------------------|----------|----|----------|
| 主要株主 | 株式会社ヒントアンドヒット | 大阪市中央区 | 83,000 | 出版業等 | （被所有） 直接 7.26 | - | 自己株式の取得 (注1, 2) | 258,900 | - | - |

(注1) 自己株式の取得は、東京証券取引所の自己株式立会外買付取引（ToSTNet-3）により取得しており、取引価格は2022年12月22日の終値によるものです。

(注2) 取引金額には消費税等は含まれておりません。

当連結会計年度（自 2023年4月1日 至 2024年3月31日）

該当事項はありません。

(1株当たり情報)

| | 前連結会計年度 (自 2022年4月1日 至 2023年3月31日) | 当連結会計年度 (自 2023年4月1日 至 2024年3月31日) |
|-------------------|--|--|
| 1株当たり純資産額 | 627.10円 | 684.33円 |
| 1株当たり当期純利益 | 64.24円 | 100.37円 |
| 潜在株式調整後1株当たり当期純利益 | 63.62円 | 99.42円 |

(注) 1株当たり当期純利益及び潜在株式調整後1株当たり当期純利益の算定上の基礎は、以下のとおりであります。

| | 前連結会計年度 (自 2022年4月1日 至 2023年3月31日) | 当連結会計年度 (自 2023年4月1日 至 2024年3月31日) |
|---|--|--|
| 1株当たり当期純利益 | | |
| 親会社株主に帰属する当期純利益(千円) | 589,709 | 904,696 |
| 普通株主に帰属しない金額(千円) | - | - |
| 普通株式に係る親会社株主に帰属する 当期純利益(千円) | 589,709 | 904,696 |
| 普通株式の期中平均株式数(千株) | 9,180 | 9,013 |
| 潜在株式調整後1株当たり当期純利益 | | |
| 親会社株主に帰属する当期純利益調整額(千円) | - | - |
| 普通株式増加数(千株) | 88 | 86 |
| (うち新株予約権(千株)) | (88) | (86) |
| 希薄化効果を有しないため、潜在株式調整後1株当 たり当期純利益の算定に含めなかった潜在株式の概 要 | - | - |

(重要な後発事象)

該当事項はありません。

【連結附属明細表】

【社債明細表】

該当事項はありません。

【借入金等明細表】

| 区分 | 当期首残高 (千円) | 当期末残高 (千円) | 平均利率 (%) | 返済期限 |
|-------------------------|---------------|---------------|-------------|---------|
| 短期借入金 | 100,000 | 100,000 | 0.40 | - |
| 1年以内に返済予定の長期借入金 | 294,639 | 286,378 | 0.59 | - |
| 1年以内に返済予定のリース債務 | 22,092 | 22,084 | - | - |
| 長期借入金(1年以内に返済予定のものを除く。) | 867,812 | 579,461 | 0.80 | 2035年1月 |
| リース債務(1年以内に返済予定のものを除く。) | 56,052 | 36,290 | - | 2028年4月 |
| その他有利子負債 | - | - | - | - |
| 計 | 1,340,597 | 1,024,215 | - | - |

(注) 1. 平均利率については、期末借入金残高に対する加重平均利率を記載しております。

2. リース債務の平均利率については、リース料総額に含まれる利息相当額を控除する前の金額でリース債務を連結貸借対照表に計上しているため、記載しておりません。

3. 長期借入金及びリース債務(1年以内に返済予定のものを除く。)の連結決算日後5年内の返済予定額は以下のとおりであります。

| | 1年超2年以内 (千円) | 2年超3年以内 (千円) | 3年超4年以内 (千円) | 4年超5年以内 (千円) |
|-------|-----------------|-----------------|-----------------|-----------------|
| 長期借入金 | 279,992 | 185,205 | 20,066 | 20,212 |
| リース債務 | 20,856 | 10,219 | 5,105 | 109 |

【資産除去債務明細表】

本明細表に記載すべき事項が連結財務諸表規則第15条の23に規定する注記事項として記載されているため、資産除去債務明細表の記載を省略しております。

(2)【その他】

当連結会計年度における四半期情報等

| (累計期間) | 第1四半期 | 第2四半期 | 第3四半期 | 当連結会計年度 |
|--|-----------|-----------|------------|------------|
| 売上高(千円) | 4,538,895 | 9,715,556 | 15,040,449 | 20,690,427 |
| 税金等調整前四半期(当期)純利益(千円) | 53,435 | 650,080 | 1,232,893 | 1,559,452 |
| 親会社株主に帰属する四半期(当期)純利益又は親会社株主に帰属する四半期純損失(千円) | 5,250 | 362,915 | 761,440 | 904,696 |
| 1株当たり四半期(当期)純利益又は1株当たり四半期純損失(円) | 0.58 | 40.35 | 84.56 | 100.37 |

| (会計期間) | 第1四半期 | 第2四半期 | 第3四半期 | 第4四半期 |
|-----------------------------|-------|-------|-------|-------|
| 1株当たり四半期純利益又は1株当たり四半期純損失(円) | 0.58 | 40.91 | 44.15 | 15.85 |

2【財務諸表等】

(1)【財務諸表】

【貸借対照表】

(単位：千円)

| | 前事業年度 (2023年3月31日) | 当事業年度 (2024年3月31日) |
|---------------|-----------------------|-----------------------|
| 資産の部 | | |
| 流動資産 | | |
| 現金及び預金 | 6,159,944 | 3,449,454 |
| 授業料等未収入金 | 136,875 | 115,596 |
| 商品及び製品 | 4,260 | 4,281 |
| 教材 | 23,853 | 69,333 |
| 原材料及び貯蔵品 | 6,933 | 5,298 |
| 前払費用 | 197,925 | 280,184 |
| その他 | 243,112 | 256,597 |
| 貸倒引当金 | 833 | 1,233 |
| 流動資産合計 | 6,772,072 | 4,179,513 |
| 固定資産 | | |
| 有形固定資産 | | |
| 建物 | 1,336,497 | 1,336,093 |
| 減価償却累計額 | 2,879,187 | 2,836,953 |
| 建物(純額) | 481,309 | 529,139 |
| 構築物 | 109,554 | 109,554 |
| 減価償却累計額 | 91,246 | 92,854 |
| 構築物(純額) | 18,308 | 16,699 |
| 車両運搬具 | 12,648 | 7,177 |
| 減価償却累計額 | 12,648 | 7,177 |
| 車両運搬具(純額) | 0 | 0 |
| 工具、器具及び備品 | 924,523 | 900,018 |
| 減価償却累計額 | 838,190 | 803,081 |
| 工具、器具及び備品(純額) | 86,332 | 96,937 |
| 土地 | 1,143,877 | 1,143,877 |
| リース資産 | 76,125 | 76,125 |
| 減価償却累計額 | 46,084 | 56,470 |
| リース資産(純額) | 30,041 | 19,655 |
| 建設仮勘定 | 792 | 792 |
| 有形固定資産合計 | 760,662 | 807,102 |
| 無形固定資産 | | |
| ソフトウェア | 70,110 | 117,532 |
| その他 | 81,135 | 393,620 |
| 無形固定資産合計 | 151,245 | 511,152 |
| 投資その他の資産 | | |
| 投資有価証券 | 2,103,285 | 2,648,340 |
| 関係会社株式 | 3,780,569 | 4,584,881 |
| 長期貸付金 | 153,679 | 113,370 |
| 長期前払費用 | 1,786 | 1,188 |
| 差入保証金及び敷金 | 1,010,401 | 1,016,402 |
| 保険積立金 | 868,360 | 1,134,190 |
| 繰延税金資産 | 543,373 | 444,935 |
| その他 | 14,126 | 10,287 |
| 貸倒引当金 | 96,052 | 23,441 |
| 投資その他の資産合計 | 8,379,529 | 9,930,157 |
| 固定資産合計 | 9,291,437 | 11,248,412 |
| 資産合計 | 16,063,509 | 15,427,926 |

(単位：千円)

| | 前事業年度 (2023年3月31日) | 当事業年度 (2024年3月31日) |
|-----------------|-----------------------|-----------------------|
| 負債の部 | | |
| 流動負債 | | |
| 買掛金 | 72,814 | 66,164 |
| 短期借入金 | 100,000 | 100,000 |
| 1年内返済予定の長期借入金 | 259,596 | 259,596 |
| リース債務 | 20,806 | 20,806 |
| 未払金 | 666,843 | 650,395 |
| 未払費用 | 75,823 | 111,471 |
| 未払法人税等 | 421,672 | 93,436 |
| 未払消費税等 | 86,604 | - |
| 契約負債 | 7,193,802 | 6,424,530 |
| 預り金 | 157,026 | 171,269 |
| 賞与引当金 | 170,072 | 185,887 |
| 資産除去債務 | 24,589 | 23,770 |
| その他 | 4,121 | 4,731 |
| 流動負債合計 | 9,253,774 | 8,112,061 |
| 固定負債 | | |
| 長期借入金 | 684,475 | 424,879 |
| リース債務 | 53,258 | 32,451 |
| 長期未払金 | 47,545 | 47,545 |
| 退職給付引当金 | 875,289 | 840,408 |
| 資産除去債務 | 587,155 | 573,107 |
| 関係会社事業損失引当金 | 28,149 | - |
| 長期預り保証金 | 7,276 | 8,496 |
| 固定負債合計 | 2,283,150 | 1,926,888 |
| 負債合計 | 11,536,924 | 10,038,949 |
| 純資産の部 | | |
| 株主資本 | | |
| 資本金 | 1,299,375 | 1,299,375 |
| 資本剰余金 | | |
| 資本準備金 | 1,517,213 | 1,517,213 |
| その他資本剰余金 | - | 39,264 |
| 資本剰余金合計 | 1,517,213 | 1,556,478 |
| 利益剰余金 | | |
| 利益準備金 | 158,450 | 158,450 |
| その他利益剰余金 | | |
| 繰越利益剰余金 | 2,087,588 | 2,801,384 |
| 利益剰余金合計 | 2,246,038 | 2,959,834 |
| 自己株式 | 646,566 | 618,553 |
| 株主資本合計 | 4,416,060 | 5,197,133 |
| 評価・換算差額等 | | |
| その他有価証券評価差額金 | 157,263 | 238,581 |
| 土地再評価差額金 | 73,101 | 73,101 |
| 評価・換算差額等合計 | 84,161 | 165,479 |
| 新株予約権 | 26,362 | 26,362 |
| 純資産合計 | 4,526,585 | 5,388,976 |
| 負債純資産合計 | 16,063,509 | 15,427,926 |

【損益計算書】

(単位：千円)

| | 前事業年度 (自 2022年4月1日 至 2023年3月31日) | 当事業年度 (自 2023年4月1日 至 2024年3月31日) |
|----------------|--|--|
| 売上高 | 13,650,357 | 13,900,274 |
| 売上原価 | 9,042,563 | 9,108,756 |
| 売上総利益 | 4,607,794 | 4,791,518 |
| 販売費及び一般管理費 | | |
| 広告宣伝費 | 880,799 | 938,647 |
| 貸倒引当金繰入額 | 3,325 | 4,110 |
| 役員報酬 | 109,420 | 119,379 |
| 給料及び賞与 | 368,167 | 422,119 |
| 賞与引当金繰入額 | 13,042 | 17,850 |
| 退職給付費用 | 21,228 | 18,648 |
| 業務委託料 | 248,001 | 352,834 |
| 支払手数料 | 387,686 | 450,652 |
| 租税公課 | 350,711 | 406,136 |
| 減価償却費 | 21,648 | 42,423 |
| その他 | 526,567 | 552,027 |
| 販売費及び一般管理費合計 | 2,923,948 | 3,316,610 |
| 営業利益 | 1,683,846 | 1,474,907 |
| 営業外収益 | | |
| 受取利息 | 2,186 | 1,756 |
| 有価証券利息 | 12,713 | 22,188 |
| 受取配当金 | 27,443 | 29,611 |
| 貸倒引当金戻入額 | - | 64,817 |
| その他 | 24,160 | 20,898 |
| 営業外収益合計 | 66,505 | 139,273 |
| 営業外費用 | | |
| 支払利息 | 6,972 | 7,947 |
| 貸倒引当金繰入額 | 49,152 | - |
| 支払手数料 | 545 | 137 |
| 投資事業組合運用損 | - | 14,300 |
| その他 | 88 | 616 |
| 営業外費用合計 | 56,759 | 23,002 |
| 経常利益 | 1,693,593 | 1,591,178 |
| 特別利益 | | |
| 固定資産売却益 | 99,331 | - |
| 保険解約返戻金 | 10,124 | - |
| 子会社株式売却益 | 26,101 | - |
| 関係会社事業損失引当金戻入額 | 24,422 | 28,149 |
| 関係会社清算益 | - | 36,157 |
| 特別利益合計 | 159,980 | 64,306 |
| 特別損失 | | |
| 減損損失 | 828,154 | 146,636 |
| 投資有価証券売却損 | 4,005 | - |
| 関係会社株式評価損 | 95,474 | - |
| 関係会社株式売却損 | - | 78,050 |
| 保険解約損 | - | 13,816 |
| 投資有価証券評価損 | - | 14,975 |
| その他 | 81,313 | 4,613 |
| 特別損失合計 | 1,008,948 | 258,092 |
| 税引前当期純利益 | 844,625 | 1,397,392 |
| 法人税、住民税及び事業税 | 570,443 | 343,967 |
| 法人税等調整額 | 80,391 | 69,837 |
| 法人税等合計 | 490,051 | 413,804 |
| 当期純利益 | 354,573 | 983,588 |

【売上原価明細書】

| 区分 | 注記 番号 | 前事業年度 (自 2022年4月1日 至 2023年3月31日) | | | 当事業年度 (自 2023年4月1日 至 2024年3月31日) | | |
|-----------|----------|--|-----------|------------|--|-----------|------------|
| | | 金額(千円) | | 構成比 (%) | 金額(千円) | | 構成比 (%) |
| 1 人件費 | 注2 | | 5,108,198 | 56.5 | | 5,103,589 | 56.0 |
| 2 教材費 | | | 362,476 | 4.0 | | 314,610 | 3.5 |
| 3 経費 | | | | | | | |
| 旅費交通費 | | | 82,556 | | | 88,457 | |
| 通信費 | | | 119,403 | | | 122,417 | |
| 地代家賃 | | | 1,075,922 | | | 1,045,414 | |
| 合宿・行事費 | | | 430,467 | | | 531,286 | |
| 水道光熱費 | | | 146,497 | | | 132,704 | |
| 消耗品費 | | | 140,975 | | | 167,992 | |
| 図書印刷費 | | | 13,566 | | | 14,220 | |
| 減価償却費 | | | 170,678 | | | 111,438 | |
| スクールバス運行費 | | 171,575 | | | 142,999 | | |
| その他 | | 1,220,245 | 3,571,888 | 39.5 | 1,333,624 | 3,690,555 | 40.5 |
| 売上原価 | 注1 | | 9,042,563 | 100.0 | | 9,108,756 | 100.0 |

(注) 1. 売上原価は、校の維持運営にかかる費用を計上しております。

2. 人件費の中には、賞与引当金繰入額及び退職給付費用が、以下のとおり含まれております。

| 項目 | 前事業年度 (自 2022年4月1日 至 2023年3月31日) | 当事業年度 (自 2023年4月1日 至 2024年3月31日) |
|--------------|--|--|
| 賞与引当金繰入額(千円) | 157,029 | 168,037 |
| 退職給付費用(千円) | 120,167 | 104,828 |

【株主資本等変動計算書】

前事業年度（自 2022年4月1日 至 2023年3月31日）

（単位：千円）

| | 株主資本 | | | | | | |
|-------------------------|-----------|-----------|--------------|-------------|---------|-------------------------|-------------|
| | 資本金 | 資本剰余金 | | | 利益剰余金 | | |
| | | 資本準備金 | その他 資本剰余金 | 資本剰余金 合計 | 利益準備金 | その他 利益剰余金 繰越利益剰余金 | 利益剰余金 合計 |
| 当期首残高 | 1,299,375 | 1,517,213 | 7,726 | 1,524,940 | 158,450 | 2,093,859 | 2,252,309 |
| 当期変動額 | | | | | | | |
| 剰余金の配当 | | | | - | | 204,100 | 204,100 |
| 当期純利益 | | | | - | | 354,573 | 354,573 |
| 自己株式の取得 | | | | - | | | - |
| 自己株式の消却 | | | 168,651 | 168,651 | | | - |
| 自己株式の処分 | | | 4,179 | 4,179 | | | - |
| 利益剰余金から資本剰余 金への振替 | | | 156,745 | 156,745 | | 156,745 | 156,745 |
| 株主資本以外の項目の 当期変動額（純額） | | | | | | | |
| 当期変動額合計 | - | - | 7,726 | 7,726 | - | 6,271 | 6,271 |
| 当期末残高 | 1,299,375 | 1,517,213 | - | 1,517,213 | 158,450 | 2,087,588 | 2,246,038 |

| | 株主資本 | | 評価・換算差額等 | | | 新株予約権 | 純資産合計 |
|-------------------------|---------|-----------|------------------|--------------|----------------|--------|-----------|
| | 自己株式 | 株主資本合計 | その他有価証 券評価差額金 | 土地再評価 差額金 | 評価・換算 差額等合計 | | |
| 当期首残高 | 567,497 | 4,509,127 | 269,064 | 73,101 | 195,962 | 28,409 | 4,733,499 |
| 当期変動額 | | | | | | | |
| 剰余金の配当 | | 204,100 | | | | | 204,100 |
| 当期純利益 | | 354,573 | | | | | 354,573 |
| 自己株式の取得 | 258,941 | 258,941 | | | | | 258,941 |
| 自己株式の消却 | 168,651 | - | | | | | - |
| 自己株式の処分 | 11,221 | 15,401 | | | | | 15,401 |
| 利益剰余金から資本剰余 金への振替 | | - | | | | | - |
| 株主資本以外の項目の 当期変動額（純額） | | | 111,800 | - | 111,800 | 2,046 | 113,847 |
| 当期変動額合計 | 79,068 | 93,066 | 111,800 | - | 111,800 | 2,046 | 206,914 |
| 当期末残高 | 646,566 | 4,416,060 | 157,263 | 73,101 | 84,161 | 26,362 | 4,526,585 |

当事業年度（自 2023年4月1日 至 2024年3月31日）

（単位：千円）

| | 株主資本 | | | | | | |
|-------------------------|-----------|-----------|--------------|-------------|---------|-------------------------|-------------|
| | 資本金 | 資本剰余金 | | | 利益剰余金 | | |
| | | 資本準備金 | その他 資本剰余金 | 資本剰余金 合計 | 利益準備金 | その他 利益剰余金 繰越利益剰余金 | 利益剰余金 合計 |
| 当期首残高 | 1,299,375 | 1,517,213 | - | 1,517,213 | 158,450 | 2,087,588 | 2,246,038 |
| 当期変動額 | | | | | | | |
| 剰余金の配当 | | | | - | | 269,792 | 269,792 |
| 当期純利益 | | | | - | | 983,588 | 983,588 |
| 自己株式の取得 | | | | - | | | - |
| 自己株式の処分 | | | 39,264 | 39,264 | | | - |
| 株主資本以外の項目の 当期変動額（純額） | | | | | | | |
| 当期変動額合計 | - | - | 39,264 | 39,264 | - | 713,796 | 713,796 |
| 当期末残高 | 1,299,375 | 1,517,213 | 39,264 | 1,556,478 | 158,450 | 2,801,384 | 2,959,834 |

| | 株主資本 | | 評価・換算差額等 | | | 新株予約権 | 純資産合計 |
|-------------------------|---------|-----------|------------------|--------------|----------------|--------|-----------|
| | 自己株式 | 株主資本合計 | その他有価証券 評価差額金 | 土地再評価 差額金 | 評価・換算 差額等合計 | | |
| 当期首残高 | 646,566 | 4,416,060 | 157,263 | 73,101 | 84,161 | 26,362 | 4,526,585 |
| 当期変動額 | | | | | | | |
| 剰余金の配当 | | 269,792 | | | | | 269,792 |
| 当期純利益 | | 983,588 | | | | | 983,588 |
| 自己株式の取得 | 96 | 96 | | | | | 96 |
| 自己株式の処分 | 28,109 | 67,374 | | | | | 67,374 |
| 株主資本以外の項目の 当期変動額（純額） | | | 81,317 | - | 81,317 | - | 81,317 |
| 当期変動額合計 | 28,013 | 781,073 | 81,317 | - | 81,317 | - | 862,391 |
| 当期末残高 | 618,553 | 5,197,133 | 238,581 | 73,101 | 165,479 | 26,362 | 5,388,976 |

【注記事項】

(重要な会計方針)

1. 資産の評価基準及び評価方法

(1) 有価証券の評価基準及び評価方法

子会社株式及び関連会社株式

移動平均法による原価法を採用しております。

その他有価証券

市場価格のない株式等以外のもの

時価法(評価差額は全部純資産直入法により処理し、売却原価は移動平均法により算定)を採用しております。

なお、組込デリバティブを区分して測定することができない複合金融商品は、複合金融商品全体を時価評価し、評価差額を損益として処理しております。

市場価格のない株式等

主として移動平均法による原価法を採用しております。

(2) デリバティブの評価基準及び評価方法

デリバティブ

時価法を採用しております。

(3) 棚卸資産の評価基準及び評価方法

教材

先入先出法による原価法(収益性の低下に基づく簿価切下げの方法)を採用しております。

商品・貯蔵品

最終仕入原価法(収益性の低下に基づく簿価切下げの方法)を採用しております。

2. 固定資産の減価償却の方法

(1) 有形固定資産(リース資産を除く)

定率法を採用しております。

但し、1998年4月1日以降に取得した建物(建物附属設備は除く)並びに2016年4月1日以降に取得した建物附属設備及び構築物については定額法を採用しております。

(2) 無形固定資産(リース資産を除く)

定額法を採用しております。

なお、自社利用のソフトウェアについては、社内における利用可能期間(5年)に基づく定額法を採用しております。

(3) リース資産

所有権移転外ファイナンス・リース取引に係るリース資産

リース期間を耐用年数とし、残存価額を零とする定額法によっております。

(4) 長期前払費用

定額法を採用しております。

3. 引当金の計上基準

(1) 貸倒引当金

債権の貸倒損失に備えるため、一般債権については貸倒実績率により、貸倒懸念債権等特定の債権については個別に回収可能性を勘案し、回収不能見込額を計上しております。

(2) 賞与引当金

従業員の賞与支給に充てるため、支給対象期間に応じた支給見積額を計上しております。

(3) 退職給付引当金

従業員の退職給付に備えるため、当事業年度末における退職給付債務の見込額に基づき計上しております。

退職給付見込額の期間帰属方法

退職給付債務の算定にあたり、退職給付見込額を当事業年度末までの期間に帰属させる方法については、給付算定式基準によっております。

数理計算上の差異及び過去勤務費用の費用処理方法

過去勤務費用については、その発生時における従業員の平均残存勤務期間以内の一定の年数(5年)による定額法により、また、数理計算上の差異については、発生年度においてそれぞれ処理しております。

(4) 関係会社事業損失引当金

関係会社の事業の損失に備えるため、関係会社に対する投資金額及び債権金額を超えて当社が負担することとなる損失見込額を計上しております。

4. ヘッジ会計の方法

(1) ヘッジ会計の方法

金利スワップ取引について、特例処理の要件を満たしているため、特例処理を採用しております。

(2) ヘッジ手段とヘッジ対象

ヘッジ手段...金利スワップ

ヘッジ対象...借入金の利息

(3) ヘッジ方針

借入金の金利変動リスクを回避する目的で金利スワップ取引を行っており、ヘッジ対象の識別は個別契約毎に行っております。

(4) ヘッジ有効性評価の方法

金利スワップ取引について、特例処理の要件を満たしているため、有効性の評価を省略しております。

5. 収益及び費用の計上基準

当社の顧客との契約から生じる収益に関する主要な事業における主な履行義務の内容及び履行義務を充足する通常の時点(収益を認識する通常の時点)は以下のとおりであります。

(1) 高校・大学事業

高校・大学事業においては、主に通信制課程による高等学校に関する役務提供を主な履行義務としております。そのため、提供する役務の進捗に応じて収益を認識することが合理的であると判断し、生徒の在籍期間を基に履行義務の充足に係る進捗度を見積り、当該進捗度に基づき収益を一定の期間にわたり認識しております。なお、一部履行義務において当社の役割が代理人に該当する取引については、純額で収益を認識しております。また、取引の対価は主に前受にて受領しており、重要な金融要素は含まれておりません。

(2) 学習塾事業

学習塾事業においては、小・中・高校生に対する授業の提供を主な履行義務としております。そのため、提供する役務の進捗に応じて収益を認識することが合理的であると判断し、授業の日数等により履行義務の充足に係る進捗度を見積り、当該進捗度に基づき収益を一定の期間にわたり認識しております。また、取引の対価は履行義務の充足から概ね1ヶ月以内に受領しており、重要な金融要素は含まれておりません。

(重要な会計上の見積り)

1. 固定資産の評価

(1) 当事業年度の財務諸表に計上した金額

(単位：千円)

| | 前事業年度 | 当事業年度 |
|--------|---------|---------|
| 有形固定資産 | 760,662 | 807,102 |
| 無形固定資産 | 151,245 | 511,152 |
| 減損損失 | 828,154 | 146,636 |

(2) 識別した項目に係る重要な会計上の見積りの内容に関する情報

当社は主として高校・大学事業、学習塾事業を営んでおり、学習塾や通信制高校の本校及びキャンパス校を運営していくための、自社所有の校舎(土地・建物)、賃貸物件に係る内装工事(建物)、生徒情報の管理システム(ソフトウェア)等を保有しております。

前事業年度において、帳簿価額が回収可能価額を下回る資産について減損損失828,154千円を計上しております。

当事業年度において、帳簿価額が回収可能価額を下回る資産について減損損失146,636千円を計上しております。

この回収可能価額は以下の仮定を置いて見積もっております。

- ・主に教場をグルーピングの最小単位とし、グルーピング単位ごとに将来キャッシュ・フローを割引いて算定しており、共用資産についてはより大きな単位により行っております。
- ・将来キャッシュ・フローは取締役会で承認された事業計画を基に、教場の所在地の人口動態等の外部情報、直近の生徒数推移、直近の売上高等の内部情報を加味して算定しております。
- ・将来キャッシュ・フローは主要な資産の経済的残存使用年数を見積り、その年数にわたって算定しております。
- ・正味売却価額は、不動産鑑定評価等の一定の評価額や適切に市場価格を反映していると考えられる指標を基に算定しております。

これらの見積りにおいて用いた仮定が、事業環境の悪化等により見直しが必要になった場合、翌事業年度において、追加の減損損失を認識する可能性があります。

2. 関係会社株式の評価

(1) 当事業年度の財務諸表に計上した金額

(単位：千円)

| | 前事業年度 | 当事業年度 |
|--------|-----------|-----------|
| 関係会社株式 | 3,780,569 | 4,584,881 |

(2) 識別した項目に係る重要な会計上の見積りの内容に関する情報

当社が保有する関係会社株式はいずれも非上場株式であり市場価格がない株式であります。このため取得原価をもって貸借対照表価額としておりますが、関係会社の財政状態が悪化したために実質価額が著しく低下したときは、回復可能性が十分な証拠によって裏付けられる場合を除き、相当の減額を行うこととしております。

なお、関係会社の超過収益力を反映して、財務諸表から得られる1株当たり純資産額に比べて高い価額で取得した関係会社株式については、超過収益力が減少したために実質価額が著しく低下したときは、相当の減額を行うこととしております。

前事業年度においては、実質価額が著しく低下したと認められる関係会社株式について、95,474千円の関係会社株式評価損を計上しております。

当事業年度においては、実質価額が著しく低下したと認められる関係会社株式はなく、関係会社株式評価損の計上はありません。

この実質価額とその回復可能性については関係会社の財政状態及び将来事業計画等に基づいて検討しておりますが、将来事業計画等の見積りは、経営環境等の外部要因に関する情報や内部の情報に基づき算定しております。

これらの見積りにおいて用いた仮定が、事業環境の悪化等により見直しが必要になった場合、翌事業年度において損失を認識する可能性があります。

(表示方法の変更)

損益計算書

前事業年度において販売費及び一般管理費の「その他」に含めていた「業務委託料」は金額的重要性が増したため、当事業年度より、区分掲記することとしました。

この表示方法の変更を反映させるため、前事業年度の財務諸表の組替えを行っております。

この結果、前事業年度の損益計算書において、販売費及び一般管理費の「その他」に表示していた774,569千円は、「業務委託料」248,001千円、「その他」526,567千円として組替えしております。

前事業年度まで区分掲記しておりました営業外収益の「保険配当金」は、金額的重要性が乏しくなったため、当事業年度においては、営業外収益の「その他」に含めて表示しております。

この表示方法の変更を反映させるため、前事業年度の財務諸表の組替えを行っております。

この結果、前事業年度の損益計算書において営業外収益に表示していた「保険配当金」11,156千円は、「その他」24,160千円として組み替えております。

(貸借対照表関係)

1 担保提供資産及び担保付債務

担保に供している資産は、次のとおりであります。

| | 前事業年度 (2023年3月31日) | 当事業年度 (2024年3月31日) |
|----|-----------------------|-----------------------|
| 建物 | 4,152千円 | 3,878千円 |
| 土地 | 37,875千円 | 37,875千円 |
| 計 | 42,027千円 | 41,753千円 |

上記物件については、担保に係る債務はありません。

2 関係会社に対する金銭債権及び金銭債務

各科目に含まれている関係会社に対するものは、次のとおりであります。

| | 前事業年度 (2023年3月31日) | 当事業年度 (2024年3月31日) |
|--------|-----------------------|-----------------------|
| 短期金銭債権 | 106,753千円 | 98,417千円 |
| 長期金銭債権 | 151,537千円 | 150,407千円 |
| 短期金銭債務 | 150,267千円 | 103,187千円 |

3 保証債務

金融機関、取引先に対する債務保証として次のものがあります。

| | 前事業年度 (2023年3月31日) | 当事業年度 (2024年3月31日) |
|--|-----------------------|-----------------------|
| 子会社(株)学習受験社)のリース契約額に 対する債務保証 | 98千円 | 2千円 |
| 取引先(株)JBSファシリティーズ)の 建物賃貸借契約に係る契約残存期間の賃料 に対する債務保証 | 112,000千円 | 88,000千円 |

(損益計算書関係)

1 関係会社との取引に係るものが次のとおり含まれております。

| | 前事業年度 (自 2022年4月1日 至 2023年3月31日) | 当事業年度 (自 2023年4月1日 至 2024年3月31日) |
|------------|--|--|
| 関係会社との取引高 | | |
| 売上高 | 27,627千円 | 30,710千円 |
| 仕入高 | 280,483千円 | 293,390千円 |
| その他の営業取引 | 827,185千円 | 874,346千円 |
| 営業取引以外の取引高 | 18,302千円 | 19,022千円 |

(有価証券関係)

子会社株式及び関連会社株式
市場価格のない株式等の貸借対照表計上額

| 区分 | 前事業年度 (2023年3月31日) | 当事業年度 (2024年3月31日) |
|--------|-----------------------|-----------------------|
| 子会社株式 | 3,360,225千円 | 4,164,538千円 |
| 関連会社株式 | 420,343千円 | 420,343千円 |

(税効果会計関係)

1. 繰延税金資産及び繰延税金負債の発生の主な原因別の内訳

| | 前事業年度 (2023年3月31日) | 当事業年度 (2024年3月31日) |
|-----------------|-----------------------|-----------------------|
| 繰延税金資産 | | |
| 賞与引当金 | 52,042千円 | 56,881千円 |
| 未払事業税 | 29,115千円 | 13,868千円 |
| 貸倒引当金 | 29,647千円 | 7,550千円 |
| 投資有価証券評価損 | 556,909千円 | 507,508千円 |
| 退職給付引当金 | 267,838千円 | 257,164千円 |
| 減損損失 | 499,234千円 | 499,208千円 |
| 減価償却超過額 | 22,379千円 | 3,031千円 |
| 資産除去債務 | 187,193千円 | 182,644千円 |
| 長期未払金 | 14,548千円 | 14,548千円 |
| その他 | 119,556千円 | 88,892千円 |
| 繰延税金資産小計 | 1,778,466千円 | 1,631,299千円 |
| 評価性引当額 | 1,175,962千円 | 1,107,626千円 |
| 繰延税金資産合計 | 602,503千円 | 523,673千円 |
| 繰延税金負債 | | |
| その他有価証券評価差額金 | 37,733千円 | 66,334千円 |
| 資産除去債務に対応する除去費用 | 21,396千円 | 12,403千円 |
| 繰延税金負債合計 | 59,130千円 | 78,738千円 |
| 繰延税金資産の純額 | 543,373千円 | 444,935千円 |

2. 法定実効税率と税効果会計適用後の法人税等の負担率との間に重要な差異があるときの、当該差異の原因となった主要な項目別の内訳

| | 前事業年度 (2023年3月31日) | 当事業年度 (2024年3月31日) |
|----------------------|-----------------------|-----------------------|
| 法定実効税率 | 30.6% | - |
| (調整) | | |
| 住民税均等割 | 7.4% | - |
| 交際費等永久に損金に算入されない項目 | 1.1% | - |
| 受取配当金等永久に益金に算入されない項目 | 0.7% | - |
| 評価性引当額 | 21.0% | - |
| その他 | 1.4% | - |
| 税効果会計適用後の法人税等の負担率 | 58.0% | - |

(注) 当事業年度は、法定実効税率と税効果会計適用後の法人税等の負担率との間の差異が法定実効税率の100分の5以下であるため注記を省略しております。

(収益認識関係)

顧客との契約から生じる収益を理解するための基礎となる情報は、連結財務諸表「注記事項(収益認識関係)」に同一の内容を記載しているため、注記を省略しております。

(企業結合等関係)

共通支配下の取引等

連結財務諸表「注記事項(企業結合等関係)」に同一の内容を記載しているため、注記を省略しております。

(重要な後発事象)
該当事項はありません。

【附属明細表】

【有形固定資産等明細表】

(単位：千円)

| 区分 | 資産の種類 | 当期首残高 | 当期増加額 | 当期減少額 | 当期償却額 | 当期末残高 | 減価償却累計額 |
|--------|-----------|----------------------|---------|----------------------|---------|----------------------|-----------|
| 有形固定資産 | 建物 | 3,360,497 | 255,434 | 249,839 (137,719) | 65,272 | 3,366,093 | 2,836,953 |
| | 構築物 | 109,554 | - | - | 1,608 | 109,554 | 92,854 |
| | 車両運搬具 | 12,648 | - | 5,470 | - | 7,177 | 7,177 |
| | 工具、器具及び備品 | 924,523 | 47,629 | 72,134 (6,632) | 30,392 | 900,018 | 803,081 |
| | 土地 | 143,877 [73,101] | - | - | - | 143,877 [73,101] | - |
| | リース資産 | 76,125 | - | - | 10,386 | 76,125 | 56,470 |
| | 建設仮勘定 | 792 | - | - | - | 792 | - |
| | 計 | 4,628,019 | 303,064 | 327,443 (144,351) | 107,659 | 4,603,639 | 3,796,537 |
| 無形固定資産 | ソフトウェア | 763,068 | 77,417 | - | 29,995 | 840,485 | 722,953 |
| | その他 | 245,203 | 325,735 | 13,250 | - | 557,688 | 164,068 |
| | 計 | 1,008,271 | 403,152 | 13,250 | 29,995 | 1,398,174 | 887,021 |

(注) 1. 当期増加額のうち、主なものは次のとおりであります。

| | | |
|-----------|-----------|--------------------------|
| 建物 | 255,434千円 | 校舎の空調、内装等の更新工事 |
| 工具、器具及び備品 | 47,629千円 | 新規開校、配線、配置等工事費等による新規備品取得 |
| ソフトウェア | 77,417千円 | LINWORKS導入費用 |
| その他 | 325,735千円 | 基幹システム刷新による要件定義 |

2. 当期減少額のうち、主なものは次のとおりであります。

| | | |
|-----------|-----------|-----------------------|
| 建物 | 249,839千円 | 減損及び売却・閉校に伴う除却処理による減少 |
| 車両運搬具 | 5,470千円 | 廃車に伴う除却処理による減少 |
| 工具、器具及び備品 | 72,134千円 | 減損及び売却・閉校に伴う除却処理による減少 |

3. 「当期減少額」欄の()内は内書きで、減損損失の計上額であります。

4. 土地の「当期首残高」及び「当期末残高」欄の[]内は、土地の再評価に関する法律(平成10年3月31日公布法律第34号)により行った事業用土地の再評価実施前の帳簿価額との差額であります。

5. 当期首残高及び当期末残高は取得価額により記載しております。

【引当金明細表】

(単位：千円)

| 科目 | 当期首残高 | 当期増加額 | 当期減少額 | 当期末残高 |
|-------------|---------|---------|---------|---------|
| 貸倒引当金 | 96,885 | 24,674 | 96,885 | 24,674 |
| 賞与引当金 | 170,072 | 185,887 | 170,072 | 185,887 |
| 関係会社事業損失引当金 | 28,149 | - | 28,149 | - |

(2) 【主な資産及び負債の内容】

連結財務諸表を作成しているため、記載を省略しております。

(3) 【その他】

該当事項はありません。

第6【提出会社の株式事務の概要】

| | |
|----------------|--|
| 事業年度 | 4月1日から3月31日まで |
| 定時株主総会 | 6月中 |
| 基準日 | 3月31日 |
| 剰余金の配当の基準日 | 9月30日 3月31日 |
| 1単元の株式数 | 100株 |
| 単元未満株式の買取り・売渡し | |
| 取扱場所 | (特別口座) 大阪市中央区伏見町三丁目6番3号 三菱UFJ信託銀行株式会社 大阪証券代行部 |
| 株主名簿管理人 | (特別口座) 大阪市中央区伏見町三丁目6番3号 三菱UFJ信託銀行株式会社 |
| 取次所 | - |
| 買取・売渡手数料 | 株式の売買の委託に係る手数料相当額として別途定める金額 |
| 公告掲載方法 | 電子公告とする。ただし、事故その他やむを得ない事由によって電子公告による公告をすることが出来ない場合は、日本経済新聞に掲載して行う。 公告掲載URL https://www.with-us.co.jp/ |
| 株主に対する特典 | なし |

(注) 当社定款の定めにより、単元未満株主は、会社法第189条第2項各号に掲げる権利、会社法第166条第1項の規定による請求をする権利、株主の有する株式数に応じて募集株式の割当及び募集新株予約権の割当を受ける権利並びにその有する単元未満株式の数と併せて単元株式数となる数の株式を売り渡すことを請求する権利以外の権利を有しておりません。

第7【提出会社の参考情報】

1【提出会社の親会社等の情報】

当社には、金融商品取引法第24条の7第1項に規定する親会社等はありません。

2【その他の参考情報】

当事業年度の開始日から有価証券報告書提出日までの間に次の書類を提出しております。

(1) 有価証券報告書及びその添付書類並びに確認書

事業年度（第47期）（自 2022年4月1日 至 2023年3月31日）2023年6月28日近畿財務局長に提出

(2) 内部統制報告書及びその添付書類

2023年6月28日近畿財務局長に提出

(3) 四半期報告書及び確認書

（第48期第1四半期）（自 2023年4月1日 至 2023年6月30日）2023年8月10日近畿財務局長に提出

（第48期第2四半期）（自 2023年7月1日 至 2023年9月30日）2023年11月14日近畿財務局長に提出

（第48期第3四半期）（自 2023年10月1日 至 2023年12月31日）2024年2月13日近畿財務局長に提出

(4) 臨時報告書

2023年7月3日近畿財務局長に提出

企業内容等の開示に関する内閣府令第19条第2項第9号の2（株主総会における議決権行使の結果）の規定に基づく臨時報告書であります。

2023年8月28日近畿財務局長に提出

企業内容等の開示に関する内閣府令第19条第2項第4号（主要株主の異動）の規定に基づく臨時報告書であります。

(5) 有価証券届出書（譲渡制限付株式の割当）及びその添付書類

2023年8月23日近畿財務局長に提出

(6) 有価証券届出書の訂正届出書

2023年8月23日に提出の有価証券届出書（譲渡制限付株式の割当）に係る訂正届出書であります。

2023年9月1日近畿財務局長に提出

2023年9月4日近畿財務局長に提出

2023年11月14日近畿財務局長に提出

第二部【提出会社の保証会社等の情報】

該当事項はありません。

独立監査人の監査報告書及び内部統制監査報告書

2024年6月27日

株式会社ウィザス

取締役会 御中

有限責任監査法人トーマツ
大阪事務所

指定有限責任社員
業務執行社員 公認会計士 高 崎 充 弘

指定有限責任社員
業務執行社員 公認会計士 中 田 信 之

< 連結財務諸表監査 >

監査意見

当監査法人は、金融商品取引法第193条の2第1項の規定に基づく監査証明を行うため、「経理の状況」に掲げられている株式会社ウィザスの2023年4月1日から2024年3月31日までの連結会計年度の連結財務諸表、すなわち、連結貸借対照表、連結損益計算書、連結包括利益計算書、連結株主資本等変動計算書、連結キャッシュ・フロー計算書、連結財務諸表作成のための基本となる重要な事項、その他の注記及び連結附属明細表について監査を行った。

当監査法人は、上記の連結財務諸表が、我が国において一般に公正妥当と認められる企業会計の基準に準拠して、株式会社ウィザス及び連結子会社の2024年3月31日現在の財政状態並びに同日をもって終了する連結会計年度の経営成績及びキャッシュ・フローの状況を、全ての重要な点において適正に表示しているものと認める。

監査意見の根拠

当監査法人は、我が国において一般に公正妥当と認められる監査の基準に準拠して監査を行った。監査の基準における当監査法人の責任は、「連結財務諸表監査における監査人の責任」に記載されている。当監査法人は、我が国における職業倫理に関する規定に従って、会社及び連結子会社から独立しており、また、監査人としてのその他の倫理上の責任を果たしている。当監査法人は、意見表明の基礎となる十分かつ適切な監査証拠を入手したと判断している。

監査上の主要な検討事項

監査上の主要な検討事項とは、当連結会計年度の連結財務諸表の監査において、監査人が職業的専門家として特に重要であると判断した事項である。監査上の主要な検討事項は、連結財務諸表全体に対する監査の実施過程及び監査意見の形成において対応した事項であり、当監査法人は、当該事項に対して個別に意見を表明するものではない。

| 固定資産の評価 | |
|---|---|
| 監査上の主要な検討事項の内容及び決定理由 | 監査上の対応 |
| <p>株式会社ウィザス及び連結子会社は、当連結会計年度末において、有形固定資産及び無形固定資産を合計2,763,679千円計上しており、総資産の15.1%を占めている。</p> <p>また、【注記事項】（連結損益計算書関係）5、（セグメント情報等）【報告セグメントごとの固定資産の減損損失に関する情報】に記載の通り、当連結会計年度において減損損失312,867千円を計上している。</p> <p>株式会社ウィザス及び連結子会社は固定資産の評価に関して、【注記事項】（重要な会計上の見積り）に記載の通り、主に高校・大学事業及び学習塾事業並びにグローバル事業を営む一部の会社については教場を、他の事業を営む会社については当該会社をグルーピングの最小単位とし、共用資産やのれんについてはより大きな単位でのグルーピングとしており、収益性が悪化している資産グループについて、帳簿価額を正味売却価額又は使用価値まで減額し、当該減少額を減損損失として計上している。</p> <p>株式会社ウィザスの教場の減損の兆候判定は2期連続営業赤字となった場合や教場の移転・閉校が決定された場合、生徒数の大幅な減少等による経営環境の著しい悪化が生じた場合等の様々な状況を勘案して判定を実施しており、また、のれんについては買収時の事業計画と比較して下方乖離が生じた場合に減損の兆候判定を実施している。</p> <p>減損損失の認識の判定は将来事業計画を基に算定した割引前将来キャッシュ・フローの総額と帳簿価額を比較して実施している。</p> <p>使用価値の算定方法は将来事業計画を基に算定した将来キャッシュ・フローを割引いて算定している。また割引率は資本コストを基に算定している。</p> <p>将来事業計画の売上高は各地域の人口動態等の外部情報や過年度の実績等の内部情報を基に算定されており、費用発生予測は変動費と固定費に分解したうえで人件費相場や賃料相場の動向、売上高の増減予測等を基に算定されている。</p> <p>また正味売却価額は不動産鑑定評価等の外部情報を基に算定されている。</p> <p>上述の通り、教場の減損の兆候判定に際しては、様々な状況を勘案して兆候判定を実施していること、のれんの減損の兆候判定に際しては、買収時の事業計画との乖離要因の検討も含まれることから、その判定の複雑性が高く、また、減損損失の認識・測定に際しては将来事業計画の売上高・費用発生予測、割引率の算定、正味売却価額の算定等の経営者による複数の重要な判断や仮定が含まれており、特に教場やのれんに関する将来事業計画の売上予測は将来事業計画に与える影響が大きく不確実性の程度が高いと判断している。</p> <p>以上の理由により、当監査法人は固定資産の評価のうち、株式会社ウィザスの教場並びにのれんの減損の兆候判定の複雑性、及びそれらに関する将来事業計画の売上予測の合理性が監査上の主要な検討事項に該当するものと判断した。</p> | <p>固定資産の評価を検討するために、主として以下の手続を実施した。</p> <p>（内部統制の評価）</p> <ul style="list-style-type: none"> ・固定資産の減損の兆候判定及び減損損失の認識の要否に係る判断、並びに減損損失の測定に関連する内部統制に係る整備及び運用状況の有効性を評価した。評価にあたっては、特に減損の兆候の判定、減損損失の認識の要否の判定に用いられる将来キャッシュ・フローの見積りに関する統制に焦点を当てた。 <p>（兆候判定の複雑性）</p> <ul style="list-style-type: none"> ・減損の兆候判定に重要な影響を与える会社の方針（グルーピング方針、本社管理費等の配賦方針）の合理性と過年度からの変更の有無を検討した。 ・上記会社の方針に従い減損の兆候判定資料が作成されているかについて、資料の閲覧及び再計算を実施した。 ・減損の兆候判定資料と残高試算表、子会社の試算表との整合性について検討した。 ・買収時の事業計画と実績との比較資料について、乖離要因が分析され検討されているかについて確かめた。 ・その他教場の移転・閉校や経営環境の著しい悪化等の減損の兆候に該当する事象の発生に影響を与える事象の有無について、各種議事録や稟議書の閲覧、経営者への質問を実施した。 <p>（将来事業計画の売上予測の合理性）</p> <ul style="list-style-type: none"> ・売上高の前提となる直近までの業績の推移との比較や今後の見通しについて経営者へのヒアリングを実施しその妥当性について検討を実施した。 ・過年度の売上予測と実績を比較し、売上予測の見積りの精度を検討した。 |

その他の記載内容

その他の記載内容は、有価証券報告書に含まれる情報のうち、連結財務諸表及び財務諸表並びにこれらの監査報告書以外の情報である。経営者の責任は、その他の記載内容を作成し開示することにある。また、監査役及び監査役会の責任は、その他の記載内容の報告プロセスの整備及び運用における取締役の職務の執行を監視することにある。

当監査法人の連結財務諸表に対する監査意見の対象にはその他の記載内容は含まれておらず、当監査法人はその他の記載内容に対して意見を表明するものではない。

連結財務諸表監査における当監査法人の責任は、その他の記載内容を通読し、通読の過程において、その他の記載内容と連結財務諸表又は当監査法人が監査の過程で得た知識との間に重要な相違があるかどうか検討すること、また、そのような重要な相違以外にその他の記載内容に重要な誤りの兆候があるかどうか注意を払うことにある。

当監査法人は、実施した作業に基づき、その他の記載内容に重要な誤りがあると判断した場合には、その事実を報告することが求められている。

その他の記載内容に関して、当監査法人が報告すべき事項はない。

連結財務諸表に対する経営者並びに監査役及び監査役会の責任

経営者の責任は、我が国において一般に公正妥当と認められる企業会計の基準に準拠して連結財務諸表を作成し適正に表示することにある。これには、不正又は誤謬による重要な虚偽表示のない連結財務諸表を作成し適正に表示するために経営者が必要と判断した内部統制を整備及び運用することが含まれる。

連結財務諸表を作成するに当たり、経営者は、継続企業の前提に基づき連結財務諸表を作成することが適切であるかどうかを評価し、我が国において一般に公正妥当と認められる企業会計の基準に基づいて継続企業に関する事項を開示する必要がある場合には当該事項を開示する責任がある。

監査役及び監査役会の責任は、財務報告プロセスの整備及び運用における取締役の職務の執行を監視することにある。

連結財務諸表監査における監査人の責任

監査人の責任は、監査人が実施した監査に基づいて、全体としての連結財務諸表に不正又は誤謬による重要な虚偽表示がないかどうかについて合理的な保証を得て、監査報告書において独立の立場から連結財務諸表に対する意見を表明することにある。虚偽表示は、不正又は誤謬により発生する可能性があり、個別に又は集計すると、連結財務諸表の利用者の意思決定に影響を与えると合理的に見込まれる場合に、重要性があると判断される。

監査人は、我が国において一般に公正妥当と認められる監査の基準に従って、監査の過程を通じて、職業的専門家としての判断を行い、職業的懐疑心を保持して以下を実施する。

- ・ 不正又は誤謬による重要な虚偽表示リスクを識別し、評価する。また、重要な虚偽表示リスクに対応した監査手続を立案し、実施する。監査手続の選択及び適用は監査人の判断による。さらに、意見表明の基礎となる十分かつ適切な監査証拠を入手する。
- ・ 連結財務諸表監査の目的は、内部統制の有効性について意見表明するためのものではないが、監査人は、リスク評価の実施に際して、状況に応じた適切な監査手続を立案するために、監査に関連する内部統制を検討する。
- ・ 経営者が採用した会計方針及びその適用方法の適切性、並びに経営者によって行われた会計上の見積りの合理性及び関連する注記事項の妥当性を評価する。
- ・ 経営者が継続企業を前提として連結財務諸表を作成することが適切であるかどうか、また、入手した監査証拠に基づき、継続企業の前提に重要な疑義を生じさせるような事象又は状況に関して重要な不確実性が認められるかどうか結論付ける。継続企業の前提に関する重要な不確実性が認められる場合は、監査報告書において連結財務諸表の注記事項に注意を喚起すること、又は重要な不確実性に関する連結財務諸表の注記事項が適切でない場合は、連結財務諸表に対して除外事項付意見を表明することが求められている。監査人の結論は、監査報告書日までに入手した監査証拠に基づいているが、将来の事象や状況により、企業は継続企業として存続できなくなる可能性がある。
- ・ 連結財務諸表の表示及び注記事項が、我が国において一般に公正妥当と認められる企業会計の基準に準拠しているかどうかとともに、関連する注記事項を含めた連結財務諸表の表示、構成及び内容、並びに連結財務諸表が基礎となる取引や会計事象を適正に表示しているかどうかを評価する。
- ・ 連結財務諸表に対する意見を表明するために、会社及び連結子会社の財務情報に関する十分かつ適切な監査証拠を入手する。監査人は、連結財務諸表の監査に関する指示、監督及び実施に関して責任がある。監査人は、単独で監査意見に対して責任を負う。

監査人は、監査役及び監査役会に対して、計画した監査の範囲とその実施時期、監査の実施過程で識別した内部統制の重要な不備を含む監査上の重要な発見事項、及び監査の基準で求められているその他の事項について報告を行う。

監査人は、監査役及び監査役会に対して、独立性についての我が国における職業倫理に関する規定を遵守したこと、並びに監査人の独立性に影響を与えると合理的に考えられる事項、及び阻害要因を除去するための対応策を講じている場合又は阻害要因を許容可能な水準にまで軽減するためのセーフガードを適用している場合はその内容について報告を行う。

監査人は、監査役及び監査役会と協議した事項のうち、当連結会計年度の連結財務諸表の監査で特に重要であると判断した事項を監査上の主要な検討事項と決定し、監査報告書において記載する。ただし、法令等により当該事項の公表が禁止されている場合や、極めて限定的ではあるが、監査報告書において報告することにより生じる不利益が公共の利益を上回ると合理的に見込まれるため、監査人が報告すべきでないと判断した場合は、当該事項を記載しない。

< 内部統制監査 >

監査意見

当監査法人は、金融商品取引法第193条の2第2項の規定に基づく監査証明を行うため、株式会社ウィザスの2024年3月31日現在の内部統制報告書について監査を行った。

当監査法人は、株式会社ウィザスが2024年3月31日現在の財務報告に係る内部統制は有効であると表示した上記の内部統制報告書が、我が国において一般に公正妥当と認められる財務報告に係る内部統制の評価の基準に準拠して、財務報告に係る内部統制の評価結果について、全ての重要な点において適正に表示しているものと認める。

監査意見の根拠

当監査法人は、我が国において一般に公正妥当と認められる財務報告に係る内部統制の監査の基準に準拠して内部統制監査を行った。財務報告に係る内部統制の監査の基準における当監査法人の責任は、「内部統制監査における監査人の責任」に記載されている。当監査法人は、我が国における職業倫理に関する規定に従って、会社及び連結子会社から独立しており、また、監査人としてのその他の倫理上の責任を果たしている。当監査法人は、意見表明の基礎となる十分かつ適切な監査証拠を入手したと判断している。

内部統制報告書に対する経営者並びに監査役及び監査役会の責任

経営者の責任は、財務報告に係る内部統制を整備及び運用し、我が国において一般に公正妥当と認められる財務報告に係る内部統制の評価の基準に準拠して内部統制報告書を作成し適正に表示することにある。

監査役及び監査役会の責任は、財務報告に係る内部統制の整備及び運用状況を監視、検証することにある。

なお、財務報告に係る内部統制により財務報告の虚偽の記載を完全には防止又は発見することができない可能性がある。

内部統制監査における監査人の責任

監査人の責任は、監査人が実施した内部統制監査に基づいて、内部統制報告書に重要な虚偽表示がないかどうかについて合理的な保証を得て、内部統制監査報告書において独立の立場から内部統制報告書に対する意見を表明することにある。

監査人は、我が国において一般に公正妥当と認められる財務報告に係る内部統制の監査の基準に従って、監査の過程を通じて、職業的専門家としての判断を行い、職業的懐疑心を保持して以下を実施する。

- ・ 内部統制報告書における財務報告に係る内部統制の評価結果について監査証拠を入手するための監査手続を実施する。内部統制監査の監査手続は、監査人の判断により、財務報告の信頼性に及ぼす影響の重要性に基づいて選択及び適用される。
- ・ 財務報告に係る内部統制の評価範囲、評価手続及び評価結果について経営者が行った記載を含め、全体としての内部統制報告書の表示を検討する。
- ・ 内部統制報告書における財務報告に係る内部統制の評価結果に関する十分かつ適切な監査証拠を入手する。監査人は、内部統制報告書の監査に関する指示、監督及び実施に関して責任がある。監査人は、単独で監査意見に対して責任を負う。

監査人は、監査役及び監査役会に対して、計画した内部統制監査の範囲とその実施時期、内部統制監査の実施結果、識別した内部統制の開示すべき重要な不備、その是正結果、及び内部統制の監査の基準で求められているその他の事項について報告を行う。

監査人は、監査役及び監査役会に対して、独立性についての我が国における職業倫理に関する規定を遵守したこと、並びに監査人の独立性に影響を与えると合理的に考えられる事項、及び阻害要因を除去するための対応策を講じている場合又は阻害要因を許容可能な水準にまで軽減するためのセーフガードを適用している場合はその内容について報告を行う。

< 報酬関連情報 >

当監査法人及び当監査法人と同一のネットワークに属する者に対する、会社及び子会社の監査証明業務に基づく報酬及び非監査業務に基づく報酬の額は、「提出会社の状況」に含まれるコーポレート・ガバナンスの状況等(3)【監査の状況】に記載されている。

利害関係

会社及び連結子会社と当監査法人又は業務執行社員との間には、公認会計士法の規定により記載すべき利害関係はない。

以 上

-
- (注) 1 上記の監査報告書の原本は当社(有価証券報告書提出会社)が別途保管しております。
2 XBRLデータは監査の対象には含まれていません。

独立監査人の監査報告書

2024年6月27日

株式会社ウィザス

取締役会 御中

有限責任監査法人トーマツ
大阪事務所

指定有限責任社員
業務執行社員 公認会計士 高 崎 充 弘

指定有限責任社員
業務執行社員 公認会計士 中 田 信 之

< 財務諸表監査 >

監査意見

当監査法人は、金融商品取引法第193条の2第1項の規定に基づく監査証明を行うため、「経理の状況」に掲げられている株式会社ウィザスの2023年4月1日から2024年3月31日までの第48期事業年度の財務諸表、すなわち、貸借対照表、損益計算書、株主資本等変動計算書、重要な会計方針、その他の注記及び附属明細表について監査を行った。

当監査法人は、上記の財務諸表が、我が国において一般に公正妥当と認められる企業会計の基準に準拠して、株式会社ウィザスの2024年3月31日現在の財政状態及び同日をもって終了する事業年度の経営成績を、全ての重要な点において適正に表示しているものと認める。

監査意見の根拠

当監査法人は、我が国において一般に公正妥当と認められる監査の基準に準拠して監査を行った。監査の基準における当監査法人の責任は、「財務諸表監査における監査人の責任」に記載されている。当監査法人は、我が国における職業倫理に関する規定に従って、会社から独立しており、また、監査人としてのその他の倫理上の責任を果たしている。当監査法人は、意見表明の基礎となる十分かつ適切な監査証拠を入手したと判断している。

監査上の主要な検討事項

監査上の主要な検討事項とは、当事業年度の財務諸表の監査において、監査人が職業的専門家として特に重要であると判断した事項である。監査上の主要な検討事項は、財務諸表全体に対する監査の実施過程及び監査意見の形成において対応した事項であり、当監査法人は、当該事項に対して個別に意見を表明するものではない。

| 固定資産の評価 | |
|--|-----------------------------|
| 監査上の主要な検討事項の内容及び決定理由 | 監査上の対応 |
| <p>会社は、当事業年度末において、有形固定資産及び無形固定資産を合計1,318,254千円計上しており、総資産の8.5%を占めている。</p> <p>また、当事業年度において減損損失146,636千円を計上している。</p> <p>当該事項について、連結財務諸表の監査報告書に記載されている監査上の主要な検討事項（固定資産の評価）の教場と同一内容であるため、記載を省略している。</p> | <p>左記のとおりであり、記載を省略している。</p> |

| 関係会社株式の評価 | |
|---|---|
| 監査上の主要な検討事項の内容及び決定理由 | 監査上の対応 |
| <p>会社は、当事業年度末において、関係会社株式を4,584,881千円計上しており、総資産の29.7%を占めている。</p> <p>会社は関係会社株式の評価に関して、【注記事項】（重要な会計方針）「1. 資産の評価基準及び評価方法 (1) 有価証券の評価基準及び評価方法」に記載の通り、取得原価をもって貸借対照表価額としているが、関係会社の財政状態が悪化したために実質価額が著しく低下したときは、回復可能性が十分な証拠によって裏付けられる場合を除き、相当の減額を行うこととしている。</p> <p>また、関係会社の超過収益力を反映して、財務諸表から得られる1株当たり純資産額に比べて高い価額で取得した関係会社株式については、超過収益力が減少したために実質価額が著しく低下したときは、相当の減額を行うこととしている。</p> <p>上述の通り、関係会社株式の評価は貸借対照表における金額的重要性が高いこと、また、超過収益力を加味した実質価額の著しい低下の判定には経営者による複数の重要な判断や仮定が含まれており、不確実性の程度が高いと判断している。</p> <p>以上の理由により、当監査法人は関係会社株式の評価は監査上の主要な検討事項に該当するものと判断した。</p> <p>なお、会社は当事業年度において実質価額が著しく低下していると認められる関係会社株式は無いと判断している。</p> | <p>関係会社株式の評価を検討するために、主として以下の手続を実施した。</p> <p>（内部統制の評価）</p> <ul style="list-style-type: none"> ・関係会社株式の評価に関連する内部統制に係る整備及び運用状況の有効性を評価した。評価にあたっては、特に実質価額の低下の判定、回復可能性の判断に用いられる事業計画に関する統制に焦点を当てた。 <p>（実質価額の低下の判定）</p> <ul style="list-style-type: none"> ・実質価額の低下の判定資料が適切に作成されているかについて、資料の閲覧及び再計算を実施した。 ・実質価額の低下の判定資料と関係会社の試算表との整合性について検討した。 ・買収時の事業計画と実績との比較資料について、乖離要因が分析され検討されているかについて確かめた。 ・財政状態の悪化等が生じている関係会社株式の有無について、各種議事録や稟議書の閲覧、経営者への質問を実施した。 |

その他の記載内容

その他の記載内容は、有価証券報告書に含まれる情報のうち、連結財務諸表及び財務諸表並びにこれらの監査報告書以外の情報である。経営者の責任は、その他の記載内容を作成し開示することにある。また、監査役及び監査役会の責任は、その他の記載内容の報告プロセスの整備及び運用における取締役の職務の執行を監視することにある。

当監査法人の財務諸表に対する監査意見の対象にはその他の記載内容は含まれておらず、当監査法人はその他の記載内容に対して意見を表明するものではない。

財務諸表監査における当監査法人の責任は、その他の記載内容を通読し、通読の過程において、その他の記載内容と財務諸表又は当監査法人が監査の過程で得た知識との間に重要な相違があるかどうか検討すること、また、そのような重要な相違以外にその他の記載内容に重要な誤りの兆候があるかどうか注意を払うことにある。

当監査法人は、実施した作業に基づき、その他の記載内容に重要な誤りがあると判断した場合には、その事実を報告することが求められている。

その他の記載内容に関して、当監査法人が報告すべき事項はない。

財務諸表に対する経営者並びに監査役及び監査役会の責任

経営者の責任は、我が国において一般に公正妥当と認められる企業会計の基準に準拠して財務諸表を作成し適正に表示することにある。これには、不正又は誤謬による重要な虚偽表示のない財務諸表を作成し適正に表示するために経営者が必要と判断した内部統制を整備及び運用することが含まれる。

財務諸表を作成するに当たり、経営者は、継続企業的前提に基づき財務諸表を作成することが適切であるかどうかを評価し、我が国において一般に公正妥当と認められる企業会計の基準に基づいて継続企業に関する事項を開示する必要がある場合には当該事項を開示する責任がある。

監査役及び監査役会の責任は、財務報告プロセスの整備及び運用における取締役の職務の執行を監視することにある。

財務諸表監査における監査人の責任

監査人の責任は、監査人が実施した監査に基づいて、全体としての財務諸表に不正又は誤謬による重要な虚偽表示がないかどうかについて合理的な保証を得て、監査報告書において独立の立場から財務諸表に対する意見を表明することにある。虚偽表示は、不正又は誤謬により発生する可能性があり、個別に又は集計すると、財務諸表の利用者の意思決定に影響を与えると合理的に見込まれる場合に、重要性があると判断される。

監査人は、我が国において一般に公正妥当と認められる監査の基準に従って、監査の過程を通じて、職業的専門家としての判断を行い、職業的懐疑心を保持して以下を実施する。

- ・ 不正又は誤謬による重要な虚偽表示リスクを識別し、評価する。また、重要な虚偽表示リスクに対応した監査手続を立案し、実施する。監査手続の選択及び適用は監査人の判断による。さらに、意見表明の基礎となる十分かつ適切な監査証拠を入手する。
- ・ 財務諸表監査の目的は、内部統制の有効性について意見表明するためのものではないが、監査人は、リスク評価の実施に際して、状況に応じた適切な監査手続を立案するために、監査に関連する内部統制を検討する。
- ・ 経営者が採用した会計方針及びその適用方法の適切性、並びに経営者によって行われた会計上の見積りの合理性及び関連する注記事項の妥当性を評価する。
- ・ 経営者が継続企業を前提として財務諸表を作成することが適切であるかどうか、また、入手した監査証拠に基づき、継続企業的前提に重要な疑義を生じさせるような事象又は状況に関して重要な不確実性が認められるかどうか結論付ける。継続企業的前提に関する重要な不確実性が認められる場合は、監査報告書において財務諸表の注記事項に注意を喚起すること、又は重要な不確実性に関する財務諸表の注記事項が適切でない場合は、財務諸表に対して除外事項付意見を表明することが求められている。監査人の結論は、監査報告書日までに入手した監査証拠に基づいているが、将来の事象や状況により、企業は継続企業として存続できなくなる可能性がある。
- ・ 財務諸表の表示及び注記事項が、我が国において一般に公正妥当と認められる企業会計の基準に準拠しているかどうかとともに、関連する注記事項を含めた財務諸表の表示、構成及び内容、並びに財務諸表が基礎となる取引や会計事象を適正に表示しているかどうかを評価する。

監査人は、監査役及び監査役会に対して、計画した監査の範囲とその実施時期、監査の実施過程で識別した内部統制の重要な不備を含む監査上の重要な発見事項、及び監査の基準で求められているその他の事項について報告を行う。

監査人は、監査役及び監査役会に対して、独立性についての我が国における職業倫理に関する規定を遵守したこと、並びに監査人の独立性に影響を与えると合理的に考えられる事項、及び阻害要因を除去するための対応策を講じている場合又は阻害要因を許容可能な水準にまで軽減するためのセーフガードを適用している場合はその内容について報告を行う。

監査人は、監査役及び監査役会と協議した事項のうち、当事業年度の財務諸表の監査で特に重要であると判断した事項を監査上の主要な検討事項と決定し、監査報告書において記載する。ただし、法令等により当該事項の公表が禁止されている場合や、極めて限定的ではあるが、監査報告書において報告することにより生じる不利益が公共の利益を上回ると合理的に見込まれるため、監査人が報告すべきでないと判断した場合は、当該事項を記載しない。

< 報酬関連情報 >

報酬関連情報は、連結財務諸表の監査報告書に記載されている。

利害関係

会社と当監査法人又は業務執行社員との間には、公認会計士法の規定により記載すべき利害関係はない。

以 上

-
- (注) 1 上記の監査報告書の原本は当社(有価証券報告書提出会社)が別途保管しております。
2 XBRLデータは監査の対象には含まれていません。