

【表紙】

【提出書類】 有価証券報告書

【根拠条文】 金融商品取引法第24条第1項

【提出先】 関東財務局長

【提出日】 平成28年6月21日

【事業年度】 第41期（自 平成27年4月1日 至 平成28年3月31日）

【会社名】 株式会社ユニマツト リタイアメント・コミュニティ  
（旧会社名 株式会社ユニマツトそよ風）

【英訳名】 UNIMAT Retirement Community Co., Ltd.  
（旧英訳名 UNIMAT SOYOKAZE CO.,LTD.）  
（注）平成27年6月23日開催の第40回定時株主総会の決議によ  
り、平成27年10月1日から会社名を上記のとおり変更いたしまし  
た。

【代表者の役職氏名】 代表取締役社長 中 川 清 彦

【本店の所在の場所】 東京都港区南青山二丁目12番14号 ユニマツト青山ビル

【電話番号】 03（5413）8228 （代表）

【事務連絡者氏名】 常務取締役 管理本部長 寺 坂 淳

【最寄りの連絡場所】 東京都港区南青山二丁目12番14号 ユニマツト青山ビル

【電話番号】 03（5413）8228 （代表）

【事務連絡者氏名】 常務取締役 管理本部長 寺 坂 淳

【縦覧に供する場所】 株式会社東京証券取引所  
（東京都中央区日本橋兜町2番1号）

## 第一部【企業情報】

## 第1【企業の概況】

## 1【主要な経営指標等の推移】

## (1) 連結経営指標等

回次	第36期	第37期	第38期	第39期	第40期	第41期
決算年月	平成23年 5月	平成24年 3月	平成25年 3月	平成26年 3月	平成27年 3月	平成28年 3月
売上高 (千円)	28,502,671	27,544,216	37,543,591	40,615,875	42,537,830	44,971,875
経常利益 (千円)	1,262,472	1,326,272	1,085,816	1,338,853	1,002,650	280,719
親会社株主に帰属する当期純利益又は親会社株主に帰属する当期純損失 (千円)	1,287,267	1,113,158	707,943	1,003,535	469,806	163,100
包括利益 (千円)	1,443,418	1,146,317	809,178	956,526	463,085	328,468
純資産額 (千円)	8,680,722	10,134,145	10,535,022	10,340,568	10,678,525	10,240,237
総資産額 (千円)	28,209,690	33,029,486	34,657,475	35,387,359	35,267,885	38,781,232
1株当たり純資産額 (円)	1,011.69	1,144.38	1,227.86	1,318.83	1,362.00	1,306.11
1株当たり当期純利益金額又は1株当たり当期純損失金額 (円)	167.49	129.73	82.51	126.01	59.92	20.80
潜在株式調整後1株当たり当期純利益金額 (円)	-	-	-	-	-	-
自己資本比率 (%)	30.8	29.7	30.4	29.2	30.3	26.4
自己資本利益率 (%)	17.1	12.0	7.0	9.6	4.5	-
株価収益率 (倍)	3.9	7.1	11.9	8.0	17.1	-
営業活動によるキャッシュ・フロー (千円)	1,636,901	2,211,818	1,139,962	716,703	1,208,298	1,405,084
投資活動によるキャッシュ・フロー (千円)	238,298	605,300	800,409	957,607	867,759	3,879,378
財務活動によるキャッシュ・フロー (千円)	1,902,876	415,866	1,979,673	944,033	637,278	3,583,876
現金及び現金同等物の期末残高 (千円)	2,125,548	4,192,960	2,552,936	1,368,112	1,071,480	2,180,971
従業員数 (人)	1,679	1,823	1,905	1,805	2,011	2,226
(外、平均臨時雇用者数)	(4,661)	(5,628)	(6,582)	(6,623)	(6,826)	(6,366)

(注) 1. 売上高には、消費税等は含まれておりません。

2. 従業員数は、就業人員数を記載しております。

3. 第36期、第37期、第38期、第39期及び第40期の潜在株式調整後1株当たり当期純利益金額については、潜在株式が存在しないため、記載しておりません。

4. 第41期の潜在株式調整後1株当たり当期純利益金額については、1株当たり当期純損失金額であり、また、潜在株式が存在しないため記載しておりません。

5. 第37期は、決算期変更により平成23年6月1日から平成24年3月31日までの10ヶ月間となっております。

6. 第37期において10株につき1株の割合で株式併合をおこないましたが、第36期の期首に当該株式併合がおこなわれたと仮定し、1株当たり純資産額、1株当たり当期純利益金額を算定しております。

7. 第41期の自己資本利益率及び株価収益率については、親会社株主に帰属する当期純損失及び1株あたり当期純損失金額であるため記載しておりません。

8. 「企業結合に関する会計基準」(企業会計基準第21号 平成25年9月13日)等を適用し、当連結会計年度より、「当期純利益又は当期純損失」を「親会社株主に帰属する当期純利益又は親会社株主に帰属する当期純損失」としております。

## (2) 提出会社の経営指標等

回次	第36期	第37期	第38期	第39期	第40期	第41期
決算年月	平成23年 5 月	平成24年 3 月	平成25年 3 月	平成26年 3 月	平成27年 3 月	平成28年 3 月
売上高 (千円)	26,400,696	24,066,249	35,731,748	40,615,875	42,537,830	44,971,875
経常利益 (千円)	1,004,788	907,079	1,134,672	1,339,665	1,002,749	280,809
当期純利益又は 当期純損失 ( ) (千円)	1,060,658	731,184	1,274,702	1,004,511	470,085	162,830
資本金 (千円)	18,028,726	8,479,068	8,479,068	8,479,068	8,479,068	8,479,068
発行済株式総数 (株)	85,989,128	8,598,912	8,598,912	8,598,912	8,598,912	8,598,912
純資産額 (千円)	8,550,403	9,306,623	10,589,486	10,439,610	10,759,254	10,403,044
総資産額 (千円)	23,887,830	25,972,660	34,711,430	35,442,636	35,323,426	38,837,043
1株当たり純資産 額 (円)	996.50	1,084.67	1,234.21	1,331.46	1,372.30	1,326.88
1株当たり配当額 (円)	-	10.0	12.5	14.0	14.0	14.0
(内1株当たり中 間配当額) (円)	( - )	( - )	( - )	( - )	( - )	( - )
1株当たり当期純 利益金額又は当期 純損失金額 ( ) (円)	138.01	85.22	148.57	126.13	59.96	20.77
潜在株式調整後1 株当たり当期純利 益金額 (円)	-	-	-	-	-	-
自己資本比率 (%)	35.8	35.8	30.5	29.5	30.5	26.8
自己資本利益率 (%)	14.1	8.2	12.8	9.6	4.4	-
株価収益率 (倍)	4.8	10.8	6.6	8.0	17.1	-
配当性向 (%)	-	11.7	8.4	11.1	23.3	-
従業員数 (外、平均臨時雇 用者数) (人)	1,566 (4,432)	1,505 (4,618)	1,905 (6,582)	1,805 (6,623)	2,011 (6,826)	2,226 (6,366)

(注) 1. 売上高には、消費税等は含まれておりません。

2. 従業員数は、就業人員数を記載しております。

3. 第36期、第37期、第38期、第39期及び第40期の潜在株式調整後1株当たり当期純利益金額については、潜在株式が存在しないため、記載しておりません。

4. 第41期の潜在株式調整後1株当たり当期純利益金額については、1株当たり当期純損失金額であり、また、潜在株式が存在しないため記載しておりません。

5. 第36期における配当性向については、無配のため、記載を省略しております。

6. 第37期は、決算期変更により平成23年6月1日から平成24年3月31日までの10ヶ月間となっております。

7. 第37期において10株につき1株の割合で株式併合をおこないましたが、第36期の期首に当該株式併合がおこなわれたと仮定し、1株当たり純資産額、1株当たり当期純利益金額を算定しております。

8. 第41期の自己資本利益率、株価収益率及び配当性向については、当期純損失及び1株あたり当期純損失金額であるため記載しておりません。

## 2【沿革】

年月	概要
昭和50年6月	有限会社埼玉臨床検査研究所設立。
昭和51年12月	有限会社から株式会社に組織変更し、株式会社埼玉臨床検査研究所設立。本社埼玉県鴻巣市。
昭和61年6月	株式会社関東医学検査研究所を吸収合併。
昭和61年7月	商号を株式会社関東医学研究所に変更。
平成2年2月	社団法人 日本証券業協会に株式の店頭登録をする。
平成7年12月	株式会社クラシック・コミュニティの株式を取得。当社の非連結子会社となる。(現当社に吸収合併)
平成9年7月	宮城県仙台市に仙台市在宅介護ヘルパーステーション開設。
平成11年4月	宮城県仙台市に「山田デイサービスセンター(現山田ケアセンターそよ風)」を開設。(デイサービス第1号施設)
平成13年1月	商号を株式会社メデカジャパンに変更。
平成13年3月	埼玉県行田市に、デイサービス、訪問介護、グループホームを併設した「行田ケアセンターそよ風」を開設。(グループホーム第1号施設)
平成14年4月	東京都葛飾区に介護付有料老人ホーム「亀有ケアコミュニティそよ風」を開設。(有料老人ホーム第1号施設)
平成14年5月	株式会社メープルヴィラの株式を取得。当社の非連結子会社となる。(現当社に吸収合併)
平成14年11月	埼玉県桶川市にデイサービス、グループホーム、ショートステイを併設した「桶川ケアセンターそよ風」を開設。(ショートステイ第1号施設)
平成15年10月	アクティバ株式会社の株式を取得。当社の連結子会社となる。(現当社に吸収合併)
平成16年12月	当社臨床検査事業を、株式会社メデカジャパン・ラボラトリーとして分社。連結子会社となる。
平成20年3月	株式会社ユニマツトホールディング(現株式会社ユニマツトライフ)及び株式会社ユニマツトライフと資本業務提携の締結。
平成20年4月	株式会社ユニマツトホールディング(現株式会社ユニマツトライフ)及び株式会社ユニマツトライフに対し、第三者割当増資を実施。ユニマツトグループへ参入する。
平成20年8月	本店所在地を埼玉県さいたま市に変更。
平成20年10月	株式会社メデカジャパン・ラボラトリーの全株式を譲渡し、連結会社から除外。
平成22年4月	株式会社ジャスダック証券取引所と株式会社大阪証券取引所との合併に伴い、大阪証券取引所JASDAQに上場。
平成23年3月	株式会社ユニマツトケアサポートを吸収合併し、13事業所を引継。
平成23年4月	戸田ケアコミュニティそよ風内に「風の子保育園」を開設。
平成23年9月	商号を株式会社ユニマツトそよ風、本店所在地を東京都港区に変更。
平成24年1月	株式会社日本メディケアサポートの株式を追加取得。当社の連結子会社となる。(現当社に吸収合併)
平成24年7月	連結子会社である、株式会社日本メディケアサポート、株式会社クラシック・コミュニティ、アクティバ株式会社、株式会社メープルヴィラ及び株式会社そよ風九州の5社の吸収合併並びに株式会社ジョインライフそよ風の事業譲受。
平成25年7月	東京証券取引所と大阪証券取引所の統合に伴い、東京証券取引所JASDAQ(スタンダード)に上場。
平成26年1月	一般財団法人日本情報経済社会推進協会(JIPDEC)よりプライバシーマークの使用認証を取得(有効期間2年)。
平成27年10月	商号を株式会社ユニマツト リタイアメント・コミュニティに変更。

### 3【事業の内容】

当社グループ（当社及び連結子会社、以下同じ）は、当社（株式会社ユニマツト リタイアメント・コミュニティ）及び連結子会社1社、持分法非適用関連会社2社で構成され、介護事業に関するサービスの提供を主な内容としております。

当社グループの事業における位置付け及びセグメントとの関連は、次のとおりであります。なお、セグメントと同一の区分であります。

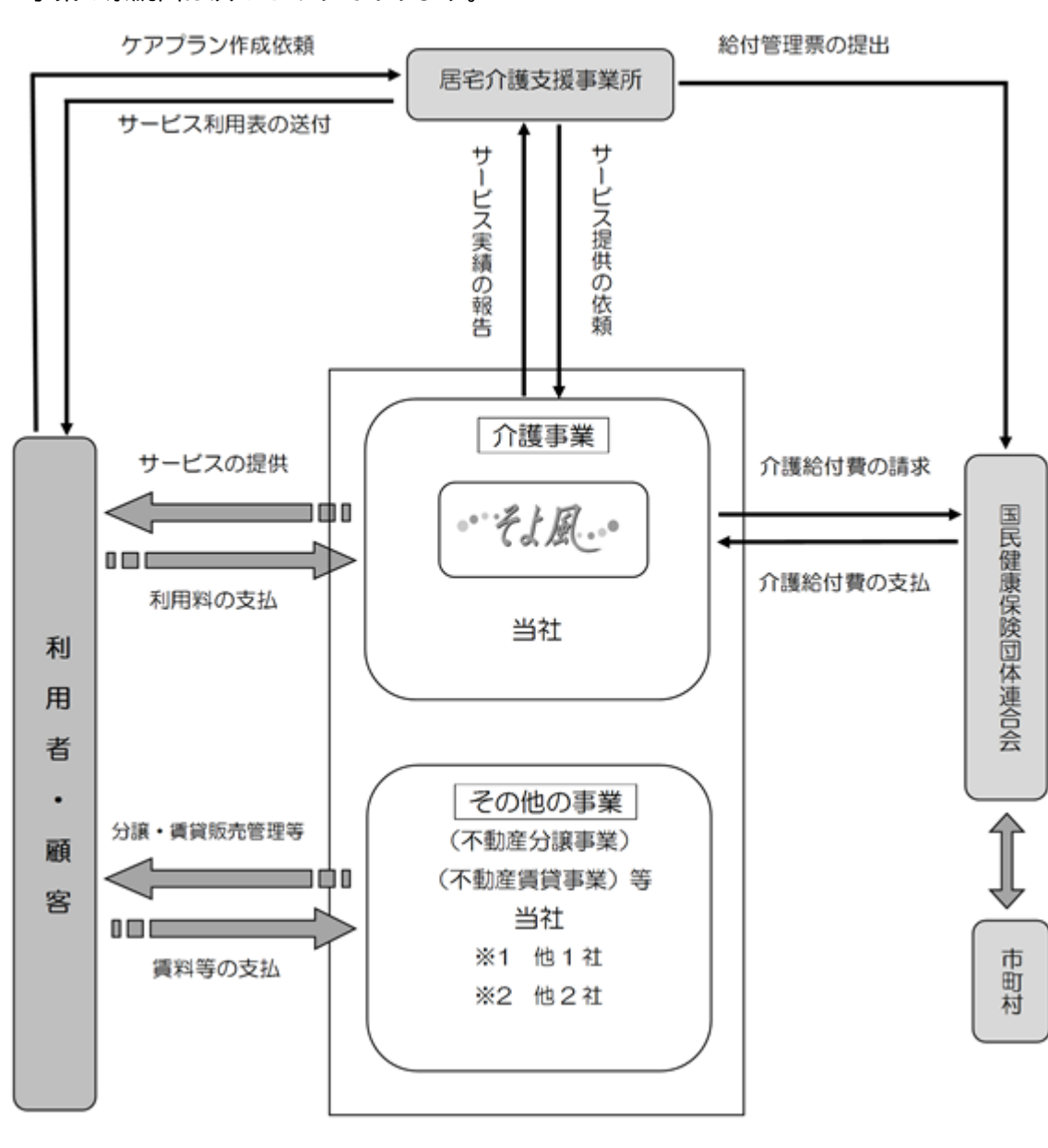
#### 〔介護事業〕

当社が介護保険制度指定の在宅介護サービス及びこれらに関連する事業を介護施設「そよ風」のブランドにておこなっております。

#### 〔その他の事業〕

当社及び連結子会社1社が不動産分譲事業、賃貸事業及び高齢者向けマンション事業の運営管理並びにこれらに関連する事業をおこなっております。

事業の系統図は次のとおりであります。



- 1 連結子会社
- 2 持分法非適用関連会社

## 4【関係会社の状況】

名称	住所	資本金 又は出資金 (千円)	主要な事業 の内容	議決権の 所有(被所有)割合		関係内容
				所有割合 (%)	被所有割合 (%)	
(連結子会社) 株式会社ジョインライフそよ風	東京都港区	10,000	その他の事業	100.00	-	業務指導等 役員の兼任
(その他の関係会社) 株式会社ユニマツライフ (注)2、3	東京都港区	100,000	オフィスコー ヒーサービス事 業 レンタル事業	-	19.85 [24.89]	業務・資本提携 業務委託等 役員の兼任

(注)1. 「主要な事業の内容」欄には、その他の関係会社を除き、セグメントの名称を記載しております。

2. 持分は100分の20未満ではありますが、実質的な影響力を受けているため、その他の関係会社としたものであります。

3. 議決権の所有(被所有)割合の[ ]内は、緊密な者又は同意している者の所有割合で外数となっております。

## 5【従業員の状況】

### (1) 連結会社の状況

平成28年3月31日現在

セグメントの名称	従業員数(人)
介護事業	2,052 (6,337)
その他	4 (16)
全社(共通)	170 (13)
合計	2,226 (6,366)

- (注) 1. 従業員数は、当社グループから当社グループ外への出向者を除き、当社グループ外から当社グループへの出向者を含む就業人員であります。
2. 従業員数の(外書)は、臨時従業員の年間平均雇用人員であります。
3. 臨時従業員にはパートタイマー及び嘱託契約の従業員を含み、派遣社員は除いています。
4. 全社(共通)は、管理部門の従業員であります。
5. 前連結会計年度に比べて従業員数が215人増加しておりますが、これは主に当連結会計年度に新たに介護施設を9拠点開設したこと等によるものであります。

### (2) 提出会社の状況

平成28年3月31日現在

従業員数(人)	平均年齢(歳)	平均勤続年数(年)	平均年間給与(千円)
2,226 (6,366)	40.8	5.4	3,879

セグメントの名称	従業員数(人)
介護事業	2,052 (6,337)
その他	4 (16)
全社(共通)	170 (13)
合計	2,226 (6,366)

- (注) 1. 従業員数は就業人員であります。
2. 平均年間給与は、賞与及び基準外賃金を含んでおります。
3. 従業員数の(外書)は、臨時従業員の年間平均雇用人員であります。
4. 全社(共通)は、管理部門の従業員であります。
5. 前事業年度に比べて従業員数が215人増加しておりますが、これは主に当事業年度に新たに介護施設を9拠点開設したこと等によるものであります。

### (3) 労働組合の状況

当社グループにおいて、労働組合は結成されておりませんが、労使関係は安定し、円満に推移しております。



## 第2【事業の状況】

### 1【業績等の概要】

#### (1)業績

当連結会計年度の我が国経済は、政府主導の経済政策や日銀による金融政策を背景に、企業収益や雇用情勢の改善に加え、設備投資が持ち直し、穏やかな回復基調で推移いたしました。個人消費の弱さや中国を始めとする新興国経済の景気の下振れ懸念から、今後の先行きについては依然不透明な状況となっております。

介護業界の状況としては、安倍政権が目標とする「一億総活躍社会」の実現のため、新・第3の矢に「介護離職ゼロ」が掲げられ、「介護施設・在宅サービスの整備」として、2020年代初頭までに介護施設、在宅サービス及びサービス付き高齢者向け住宅の整備量を約12万人分前倒し・上乘せし、約50万人以上に拡大すること、「介護人材の確保・育成」として、離職した介護職員の再就職支援や介護福祉士を目指す学生等への返還免除付き学費貸付の対象を拡大すること、「介護休業給付の増額」として、仕事と介護の両立を支援するため、介護休業給付金の支給水準を現行の40%から、育児休業給付金の支給と同水準の67%まで引き上げること等を含む緊急対策が打ち出されました。

また、平成27年12月11日に開催された第10回日本版CCRC構想有識者会議にて、「生涯活躍のまち（日本版CCRC）」構想の基本的考え方や制度化の方向性などに関する「生涯活躍のまち」構想（最終報告）（案）が取りまとめられ、将来予想される首都圏の介護施設不足を補う一助として、今後の展開が期待されております。

このような社会情勢の変化を鑑み、当社は平成27年10月1日に社名を「ユニマツトそよ風」から「ユニマツト リタイアメント・コミュニティ」に変更し、事業領域をシニアビジネス全体へと拡大すべく、新たな事業への取組みを開始いたしました。具体的には、特化型デイサービスの提供、自立型高齢者向けシェアハウスの提供、付加価値の高い有料老人ホーム（新ブランド「交楽-MAZERAN-」）の開発、リタイアメント・コミュニティ事業の4つの事業に取り組んでおります。

以上のような環境の中で、当社グループは、介護保険事業を主軸とし、業務の効率化を図り、固定費の削減に努めてまいりました。その結果、当連結会計年度の売上高は449億7千1百万円（前年同期比24億3千4百万円増）、営業利益は7億7千2百万円（前年同期比5億8千8百万円減）、経常利益は2億8千万円（前年同期比7億2千1百万円減）、親会社株主に帰属する当期純損失は1億6千3百万円（前年同期は4億6千9百万円の親会社株主に帰属する当期純利益）となりました。

なお、当連結会計年度より、「企業結合に関する会計基準」（企業会計基準第21号 平成25年9月13日）等を適用し、「当期純利益又は当期純損失」を「親会社株主に帰属する当期純利益又は親会社株主に帰属する当期純損失」としております。

事業の種類別セグメントの業績を示すと、次のとおりであります。

#### [介護事業]

介護事業におきましては、当連結会計年度において、9拠点の新規開設及び事業所の統廃合により、介護サービス拠点は、直営で279拠点、FC施設1拠点の合計280拠点（平成28年3月末現在）となり、提供するサービス事業所数は618事業所となりました。

売上高につきましては、営業力強化の結果、デイサービスの稼働率が向上したことに加え、ショートステイの利用者数も増加したことから、堅調に推移いたしました。一方で、利益につきましては、期初において、介護報酬加算の取得による収益の確保を目指し、積極的な人材確保及び処遇改善に努めました。第1四半期決算の結果を受けて、シフト管理の徹底等、業務の効率化及び人員配置の適正化を図ると共に、経費削減を進めてまいりました。また、施設サービスの質の維持・向上のため、夜間・休日等の勤務環境に柔軟かつ安定的に対応できる人員を確保するにあたり、常勤職員の比率を高めた結果、人件費が増加いたしました。

なお、平成27年8月より一定以上の所得のある利用者の介護保険の自己負担が従来の1割負担から2割負担に引き上げられましたが、これによる影響は軽微に留まりました。

介護事業の売上高は431億4千7百万円（前年同期比9億5千3百万円増）、営業利益は20億2千4百万円（前年同期比7億8千9百万円減）となりました。

今後につきましては、引き続き、稼働率の向上と経費削減に注力しながら、収益性の向上と経営基盤の安定化に努めてまいります。

#### [その他の事業]

高齢者向けマンション事業におきましては、継続的な営業活動の実施や幅広い顧客ニーズに対応できる施設運営をおこなっており、順調に推移しております。

不動産分譲事業におきましては、沖縄・宮古島の投資型不動産の分譲販売が順調に推移しており、売上に寄与いたしました。

その他の事業の売上高は18億2千4百万円（前年同期比14億8千万円増）、営業利益は2億3千3百万円（前年同期は1億2千6百万円の営業損失）となりました。

## (2) キャッシュ・フローの状況

当連結会計年度における現金及び現金同等物（以下「資金」という）は、前連結会計年度末に比べ11億9百万円増加し、21億8千万円となりました。

当連結会計年度における各キャッシュ・フローの状況とそれらの要因は次のとおりであります。

### （営業活動によるキャッシュ・フロー）

営業活動の結果得られた資金は14億5百万円（前連結会計年度は12億8百万円の収入）となりました。これは主に減価償却費10億7千2百万円、売上債権の増加額1億4百万円、販売用不動産の減少額8億5百万円、預り保証金の減少額2億6千9百万円、法人税等の支払額2億2千6百万円によるものであります。

### （投資活動によるキャッシュ・フロー）

投資活動の結果使用した資金は38億7千9百万円（前連結会計年度は8億6千7百万円の支出）となりました。これは主に有形固定資産の取得による支出41億5千1百万円によるものです。

### （財務活動によるキャッシュ・フロー）

財務活動の結果得られた資金は35億8千3百万円（前連結会計年度は6億3千7百万円の支出）となりました。これは主に短期借入れによる収入17億3千5百万円、短期借入金の返済による支出20億3千1百万円、長期借入れによる収入71億8千9百万円、長期借入金の返済による支出22億6千7百万円によるものであります。

## キャッシュ・フロー指標のトレンド

	第39期	第40期	第41期
自己資本比率（％）	29.2	30.3	26.4
時価ベースの自己資本比率（％）	22.3	22.8	11.0
キャッシュ・フロー対有利子負債比率（年）	22.9	13.2	14.3
インタレスト・カバレッジ・レシオ（倍）	1.5	2.7	3.1

自己資本比率：自己資本／総資産

時価ベースの自己資本比率：株式時価総額／総資産

キャッシュ・フロー対有利子負債比率：有利子負債／キャッシュ・フロー

インタレスト・カバレッジ・レシオ：キャッシュ・フロー／利払い

- 1．各指標はいずれも連結ベースの財務数値により計算しております。
- 2．株式時価総額は、自己株式を除く発行済株式数をベースに計算しております。
- 3．キャッシュ・フローは、営業キャッシュ・フローを使用しております。
- 4．有利子負債は、連結貸借対照表に計上されている負債のうち利子を払っているすべての負債を対象にしております。
- 5．利払いについては、連結キャッシュ・フロー計算書の利息の支払額を使用しております。

## 2【生産、受注及び販売の状況】

### (1) 受注実績

当社の役務または商品等の受注から完了または納品等までの所要時間が短いため、常に受注残高は僅少であり、期中の受注高と販売実績とがほぼ同額であるため記載を省略しております。

### (2) 販売実績

当連結会計年度における販売実績をセグメントごとに示すと、次のとおりであります。

セグメントの名称		当連結会計年度 (自 平成27年4月1日 至 平成28年3月31日)	前年同期比(%)
介護事業	介護保険適用		
	居宅介護支援 (千円)	657,795	100.8
	訪問介護 (千円)	460,109	79.7
	訪問看護 (千円)	7,767	48.9
	通所介護 (千円)	11,641,925	101.1
	小規模多機能型居宅介護 (千円)	26,790	103.5
	認知症対応型共同生活介護 (千円)	6,011,412	99.5
	特定施設入居者生活介護 (千円)	2,987,862	99.8
	短期入所生活介護 (千円)	9,493,470	107.1
	福祉用具貸与 (千円)	33,909	46.5
	定期巡回・随時対応型訪問介護看護 (千円)	3,735	-
	計 (千円)	31,324,779	101.8
	介護保険外		
	介護保険外 (入居金、家賃、食費等) (千円)	11,426,124	102.2
物品販売 (千円)	288,026	205.9	
その他 (千円)	108,448	93.1	
計 (千円)	11,822,599	103.4	
小計 (千円)	43,147,378	102.3	
その他の事業 (千円)	1,824,496	530.2	
合計 (千円)	44,971,875	105.7	

(注) 1. セグメント間取引については、相殺消去しております。

2. 最近2連結会計年度の主な相手先別の販売実績及び当該販売実績の総販売実績に対する割合は次のとおりであります。

相手先	前連結会計年度 (自 平成26年4月1日 至 平成27年3月31日)		当連結会計年度 (自 平成27年4月1日 至 平成28年3月31日)	
	販売高(千円)	割合(%)	販売高(千円)	割合(%)
埼玉県国民健康保険団体連合会	7,359,998	17.3	6,572,351	14.6

3. 上記の金額には、消費税等は含まれておりません。

### 3【対処すべき課題】

介護事業においては、コンプライアンスを重視しながら、利用者へのサービスの充実と収益の向上を図ってまいります。地域の介護ニーズに十分応えられるよう、様々な取り組みを積極的に実施してまいります。

#### [介護事業]

介護サービスの品質確保のためには、現場で介護に従事する職員のスキル向上、法令遵守が重要です。当社は、人材育成への取り組みとして「教育」の機能向上を最重要課題の1つと位置付け、全社的なレベルアップを図っております。また、施設毎に、お客様の要望と地域特性に沿ったキメの細かい対応を実践し、介護の専門家に相応しいサービス提供に努めてまいります。

#### [その他の事業]

高齢者向けマンション事業につきましては、収益安定の継続化を図るべく、入居者の要介護度の上昇を見据えた体制の整備をおこなってまいります。

また、制度リスクからの脱却を視野に、介護保険事業に依存しない取り組みを積極的に展開し、安定的な収益を確保し、経営の基盤の強化を図ってまいります。

#### [会社の支配に関する基本方針]

##### (1) 基本方針の内容

当社は、当社の財務及び事業の方針の決定を支配する者は、当社の企業価値の源泉を理解し、当社が企業価値ひいては株主共同の利益を継続的かつ持続的に確保、向上していくことを可能とするものである必要があると考えております。

当社は、当社の企業価値の源泉は、創業以来一貫して医療・介護分野に取り組んできた豊富な実績とノウハウが凝縮した「そよ風」のブランド価値にあると考えます。またこのブランド価値は、株主の皆様、お客様とご家族、職員、お取引先、地域社会等との間で持続的な信頼関係を構築していくことにより、維持、醸成されていくものと考えます。そして当社は、このブランド価値をさらに磨き上げていくことにより、当社の企業価値・株主共同の利益の向上に努めております。

当社は、当社株式の大量買付等であっても、当社の企業価値・株主共同の利益に資するものであれば、これを一概に否定するものではありません。また、株式会社の支配権の移転を伴う買収提案についての判断は、最終的には株主全体の意志に基づきおこなわれるべきものであると考えております。

しかしながら、株式の大量買付等の中には、その目的等から見て企業価値・株主共同の利益に対する明白な侵害をもたらすもの、株主に株式の売却を事実上強要するおそれがあるもの、対象会社の取締役会や株主が株式の大量買付等の行為について検討し、あるいは対象会社の取締役会が代替案を提案するための十分な時間や情報提供しないもの等、対象会社の企業価値・株主共同の利益に資さないものも少なくありません。当社株式の買付をおこなう者が上記の当社の企業価値の源泉を理解し、これらの中長期的に確保し、向上させられるものでなければ、当社の企業価値ひいては株主共同の利益は毀損されることになります。

当社としては、このような濫用的な買収に対して必要かつ相当な対抗をすることにより、当社の企業価値ひいては株主共同の利益を確保する必要があると考えます。

(2) 基本方針実現に資する特別な取組み

当社では、株主、投資家の皆様に長期的に継続して当社に投資していただくために、当社の企業価値ひいては株主共同の利益を向上させるため以下のとおり取り組んでおります。この取り組みは、会社の支配に関する基本方針の実現に資するものと考えております。

a. 新規出店に際しては、専門部署の綿密なマーケティングと施設設計に基づいて、地域のニーズに適合した介護サービスを複合的に提供するというビジネスモデルをもって、安定的な事業運営を図る。

b. 教育研修担当部署を設け、コンプライアンスの向上及び介護サービスの向上と均一化を図る。

c. 内部統制の充実と経営責任の明確化と意思決定の迅速化、コンプライアンスの強化をおこなう。当社は、独立役員として社外取締役2名を指定し、取締役の任期を1年として経営陣の株主の皆様に対する責任を明確化しております。このように当社は、コーポレート・ガバナンスの強化に取り組んでおります。

(3) 基本方針に照らして不適切なものによって当社の財務及び事業の方針の決定が支配されることを防止するための取組み並びに具体的取組みに対する当社取締役の判断及びその理由

当社は、当社の企業価値ひいては株主共同の利益を確保することを目的として、平成19年5月31日開催の取締役会及び同年8月30日開催の第32回定時株主総会決議に基づき、「大規模買付けルール（買収防衛策）」（以下「本ルール」という。）を導入いたしました。また、平成22年8月24日開催第35回定時株主総会及び平成25年6月21日開催第38回定時株主総会において本ルールを継続することを決議しております。

本ルールの詳細については平成25年5月17日付けプレスリリースにも掲載しております。

「2. 会社の支配に関する基本方針の実現に資する取り組み」のとおり、当社の計画は、企業価値・株主共同の利益を継続的かつ持続的に向上させることを目的に策定されており、基本方針に沿ったものであります。本ルールの発動に際しては、独立性の高い第三者委員によって構成される特別委員会の判断を経ることが必要とされており、有効期間が最長3年と定められ、取締役会にていつでも廃止できるものであります。よってその公正性・客観性が担保されており、企業価値ひいては株主共同の利益に資するものであって、当社の会社役員の地位の維持を目的とするものではありません。

本対応策は、平成28年6月21日開催の当社定時株主総会（以下「本株主総会」といいます。）の終結の時をもって有効期間が満了いたしました。当社は、平成28年5月12日開催の取締役会において、本対応策は本株主総会終結の時をもって有効期間満了により終了し、継続しないことを決議しております。

#### 4【事業等のリスク】

当社グループの事業の状況、経理の状況等に関する事項のうち、リスクとなる可能性のある事項を以下に記載しております。当社は、これらのリスクの発生可能性を認識した上で、発生の回避及び発生した場合の迅速な対応に努める方針であります。予想を超える事態が発生した場合は、経営成績及び財政状態に重大な影響を及ぼすこともあります。

なお、本項の記載内容は当社株式の投資に関する全てのリスクを網羅しているものではありません。

文中の将来に関する事項は、当連結会計年度末現在において当社グループが判断したものであります。

##### (1) 介護保険制度について

当社の介護事業については、介護保険制度に基づきおこなわれるサービスが中心であり、サービス内容、報酬、事業所展開及び運営、その他事業全般に関して、介護保険法及び各関連法令等による法的規制を受けております。

介護保険制度については、3年ごとに介護報酬の改定がおこなわれることになっております。今般、地域包括ケアシステムの概念を導入した新たなケアの考え方が国や地方公共団体に議論されていることもあり、法令、制度及び介護報酬の変更・改定により何らかの規制強化等や報酬の減額が生じた場合には、サービス内容の変更や各種対応が必要となるほか、当社の事業展開、経営成績及び財政状態に影響を及ぼす可能性があります。

##### (2) 人員の確保について

介護保険法に基づく各種介護サービスについては、有資格者の配置を含む一定の人員基準等が定められております。当社においては、人員基準を満たす人材獲得及び研修等に積極的に取り組み職員定着率の向上に努めておりますが、介護保険事業の今後の広がりや拠点の増加も踏まえ、事業展開及び拡大に際して十分な人員確保が困難となった場合又は既存人員の流出等が生じた場合には、当社の事業展開及び業績に影響を及ぼす可能性があります。

##### (3) 利用者に対する安全衛生管理について

介護事業における各サービスにおいては、要介護の利用者の転倒・転落事故、食中毒、集団感染等が発生する可能性があります。当社においては、接遇・サービスにかかる各種マニュアルの整備及び徹底、衛生管理及び設備等にかかる安全管理等について一層の強化に努めておりますが、上記事項等にかかる不測の事態が生じた場合、当社の事業展開及び業績に影響を及ぼす可能性があります。

##### (4) 競合について

介護保険制度の開始以降、介護サービス利用者は増加傾向にあり、今後も少子高齢化の進展に伴い利用者は増加基調が続いていくものと予想されております。当社は他社の実施するサービスとの差別化により利用者の長期にわたる継続利用の実現に努めておりますが、今後、新規参入等により一層の競争激化が生じた場合には、当社の事業展開及び業績に影響を及ぼす可能性があります。

##### (5) 地域関係機関との連携について

当社のおこなう介護サービスは、地域に密着した事業運営をおこなうことを求められており、各地域における行政機関や医療機関等の各関係機関との日頃の連携と信頼関係の構築が重要となってまいります。当社は地域との連携強化に努めておりますが、当社の施設運営等における対応不備や、事故やトラブルの発生、その他の何らかの要因により信頼を低下させるような事態が生じた場合には、当社の事業展開及び業績に影響を及ぼす可能性があります。

(6) 風評等の影響について

介護サービス事業においては、利用者やその家族、その他関係者等による当社施設に対する評判や信用等が施設運営に対して大きな影響を及ぼします。当社においては、それら関係者との信頼関係の構築について細心の注意を払い常にサービス品質等の向上に努めておりますが、何らかの要因により当社に対して好ましくない風評が生じる等の状況が発生した場合、当社の事業展開及び業績に影響を及ぼす可能性があります。

(7) コンプライアンスについて

介護サービス事業の実施においては、介護保険法等事業の根幹をなす法令の遵守、いわゆるコンプライアンス体制の構築が求められております。当社においては、事業所運営における法令遵守の徹底のため、業務管理体制及び内部牽制機能の強化と日頃のチェックに積極的に取り組んでおりますが、今後において業務管理上の問題が生じた場合、当社の事業運営に影響を及ぼす可能性があります。

(8) 介護施設の賃借について

当社が運営する介護施設は、その大部分を賃借しており、施設ごとに家主との間で賃貸借契約を締結しております。安定的な施設運営を確保するため、契約期間も比較的長期間の契約を結んでおりますが、一方で、当該契約について途中解約は困難であり、短期間における施設閉鎖や賃料改定も困難であることから、今後、何らかの事情により採算性の悪化等が生じた場合、当社の事業展開及び業績に影響を及ぼす可能性があります。

(9) 情報管理について

介護サービス事業においては、顧客の個人情報を取り扱っております。これら個人情報の管理にあたっては、細心の注意を払い情報漏洩防止に取り組んでおりますが、何らかの要因により顧客の個人情報が外部に漏洩する事態が発生した場合には、当社に対する信頼が損なわれる可能性があります。当社の事業展開及び業績に影響を及ぼす可能性があります。

(10) 介護施設の新規開設による影響について

介護事業における介護施設の新規開設については、行政機関からの選定を得ないと運営できない事業もあります。また開設後の入居者・利用者の獲得に相応の期間を有するものであり、選定の可否状況によっては、開設前及び開設後においても入居者数及び利用者数が一定水準に至るまでの期間において費用負担が先行する傾向があり、新規開発計画の進展に遅れが生じる場合には、当社の事業展開及び業績に影響を及ぼす可能性があります。

(11) 有利子負債への依存について

当社は、介護事業における新規施設開設資金の多くを金融機関借入等により調達しております。今後の事業展開に対しては資金調達手段の多様化に取り組んでまいりますが、当面は今後の新規施設開設計画において主として金融機関借入等による資金調達により賄う計画であり、今後において大幅な金利変動が生じた場合には、当社の事業展開及び業績に影響を及ぼす可能性があります。

(12) 減損会計について

当社グループは「固定資産の減損にかかる会計基準」を適用しております。今後、何らかの事情により、事業所の採算性が低下し損失計上が継続した場合には減損損失を認識する必要があり、当社の事業展開及び業績に影響を及ぼす可能性があります。

(13) 自然災害について

当社は全国に介護施設を展開しておりますが、当社が事業を展開する地域において予測不能かつ大規模な自然災害が発生した場合、当社の事業展開及び業績に影響を及ぼす可能性があります。

(14)大株主との関係について

当社は、株式会社ユニマツトライフとの間で、資本業務提携に関する合意書を締結しておりますが、経営や人事等を指揮されるような支配従属的な関係はなく、当社の事業活動が制約を受けることはありません。

当社は、同社との提携関係を維持し、企業価値の向上に努める所存ではありますが、将来において、同社の経営方針や事業戦略に変更が生じた場合等には、当社は提携による効果を発揮できない可能性があります。

(15)その他の事業

不動産賃貸事業につきましては、予期せぬ建物及び設備の修繕が発生した場合、事業収益に影響を及ぼす可能性があります。

プライベートブランド商品につきましては、各種関係法規・安全性・責任問題等の適正化をおこなっておりますが、プライベートブランド商品に起因する事件・事故等が発生した場合には、当社グループの事業収益に影響を及ぼす可能性があります。

不動産分譲事業につきましては、今後の金利変動や景気動向等により、不動産の分譲、賃貸物件の入居が計画に達しない場合、当社グループの事業収益に影響を及ぼす可能性があります。

(16)資金調達の財務制限条項に係るリスクについて

当社グループは、固定資産の取得に伴う資金調達を図るため、取引先金融機関との間でシンジケートローン契約を締結しております。当該契約には、財務制限条項が付されており、これらの条件に抵触した場合には期限の利益を喪失し、当社グループの財務状態に影響を及ぼす可能性があります。



## 5【経営上の重要な契約等】

### 1．不動産売買契約

当社は、介護施設の収益改善を目的に、平成27年4月24日に売買契約を締結し、下記のとおり固定資産を取得いたしました。

#### (物件概要)

物件名 : クラシック・コミュニティ横浜  
 所在地 : 神奈川県横浜市戸塚区戸塚町1978-1  
 土地 : 3,424.47㎡  
 建物 : 9,129.95㎡(床面積)  
 取得価額 : 2,799,000千円(税抜)  
 引渡日 : 平成27年4月24日

### 2．シンジケートローン契約

当社は、上記固定資産の取得の資金調達として、平成27年4月22日に株式会社三井住友銀行をアレンジャーとするシンジケートローン契約を締結し、平成27年4月24日に下記のとおり借入を実行いたしました。

#### (借入の要旨)

参加金融機関	アレンジャーを含む6金融機関
借入金額	2,800,000千円
利率	変動金利
借入期間	平成27年4月24日から平成42年4月30日までの15年間
担保提供	上記土地及び建物
財務制限条項	平成27年3月期末日及びそれ以降の各事業年度末日における単体の貸借対照表に記載される純資産の部の合計金額を、平成26年3月期末日における単体の貸借対照表に記載される純資産の部の合計金額の75%に相当する金額、または直近の事業年度末日における単体の貸借対照表に記載される純資産の部の合計金額の75%に相当する金額のうち、いずれか高い方の金額以上に維持すること。 各事業年度末日における単体の損益計算書に記載される経常損益を2期連続して損失としないこと。

## 6【研究開発活動】

該当事項はありません。

## 7【財政状態、経営成績及びキャッシュ・フローの状況の分析】

文中における将来に関する事項は、当連結会計年度末において、当社グループが判断したものであります。

なお、当連結会計年度より、「企業結合に関する会計基準」(企業会計基準第21号 平成25年9月13日)等を適用し、「当期純利益又は当期純損失」を「親会社株主に帰属する当期純利益又は親会社株主に帰属する当期純損失」としております。

### (1) 重要な会計方針及び見積り

当社グループの連結財務諸表は、わが国において一般的に公正妥当と認められる会計基準に基づき作成されております。この連結財務諸表作成に当たりまして、連結決算日における資産及び負債の状況に基づき、将来の費用として発生が見込まれるものについては一般に合理的と認められる方法により、慎重に見積り判断をおこなっておりますが、実際の結果は見積り特有の不確実性があるため、これら見積りと異なる場合があります。

### (2) 当連結会計年度の経営成績の分析

## 財政状態の分析

### [ 資産 ]

当連結会計年度末における流動資産は111億7千6百万円となり、前年同期比5億5千3百万円の増加及び、固定資産は276億4百万円となり、前年同期比29億5千9百万円の増加となりました。これは主に「クラシック・コミュニティ横浜」土地・建物購入による固定資産の増加27億9千9百万円によるものであります。

### [ 負債 ]

当連結会計年度末における流動負債は83億6百万円となり、前年同期比1億5千2百万円の減少及び、固定負債は202億3千4百万円となり、前年同期比41億3百万円の増加となりました。これは主に固定資産取得に伴う借入実施によるものであります。

### [ 純資産 ]

当連結会計年度末における純資産は102億4千万円となり、前年同期比4億3千8百万円の減少となりました。

### [ 総資産 ]

当連結会計年度末における総資産は387億8千1百万円となり、前年同期比35億1千3百万円増加となりました。

## 経営成績の分析

当連結会計年度の売上高は449億7千1百万円（前年同期比24億3千4百万円増）、営業利益は7億7千2百万円（前年同期比5億8千8百万円減）、経常利益は2億8千万円（前年同期比7億2千1百万円減）、親会社株主に帰属する当期純損失は1億6千3百万円（前年同期は4億6千9百万円の親会社株主に帰属する当期純利益）となりました。

## 〔連結売上高〕

連結売上高をセグメントごとに示すと、次のとおりであります。

セグメントの名称	前連結会計年度 (千円)	当連結会計年度 (千円)	前年同期比 (%)
介護事業	42,193,747	43,147,378	102.3
介護保険適用	30,756,494	31,324,779	101.8
介護保険外	11,437,253	11,822,599	103.4
その他の事業	344,082	1,824,496	530.2
合計	42,537,830	44,971,875	105.7

## 〔売上総利益〕

連結売上原価は、405億3千2百万円となり、また、売上総利益率は9.9%となりました。連結売上総利益をセグメントごとに示すと、次のとおりであります。

セグメントの名称	前連結会計年度 (千円)	当連結会計年度 (千円)	前年同期比 (%)
介護事業	4,465,281	3,767,215	84.4
その他の事業	28,615	672,071	2,348.7
消去又は全社	-	-	-
合計	4,493,896	4,439,287	98.8

(注) 当社グループは施設毎に売上原価を管理している関係上、売上総利益を各品目別に把握しておりません。

## 〔販売費及び一般管理費〕

販売費及び一般管理費は、36億6千7百万円となりました。また売上高に対する割合は8.2%となりました。

## (3) 経営成績に重要な影響を与える要因について

「第2 事業の状況 4 事業等のリスク」に記載のとおりであります。

## (4) 経営戦略の現状と見通し

介護事業のサービス需要増大に対応するため積極的な施設整備を進めてまいりますとともに介護保険外事業を強化し、適正な利益の確保及び経営体質・財務基盤の強化を図ることにより、企業価値の向上と株主共同利益の確保に努めてまいります。

## 〔介護事業〕

わが国は未曾有の超高齢社会を迎え、65歳以上の高齢者と社会保障費はますます増加しており、地域における介護サービス供給体制の充実は必要不可欠な課題となっております。当社は、老後を迎える人々のニーズ、志向するライフスタイルが多様化していくなかで、住み慣れた地域で自分らしく、それぞれのシニアライフにあったサービスを提供すべく、ホスピタリティを重視した社員教育の強化に努め、企業価値を高めてまいります。

## 〔その他の事業〕

高齢者向けマンション事業におきましては、今後予想される入居者の要介護度の上昇を見据えた体制の整備をおこなうとともに、元気な入居者も、将来の不安なく生涯お暮しいただける住まいとして、環境整備に努めてまいります。

## (5) 資本の財源及び資金の流動性についての分析

「第2 事業の状況 1 業績の概要 (2) キャッシュ・フローの状況」に記載のとおりであります。

## (6) 経営者の問題認識と今後の方針について

「第2 事業の状況 3 対処すべき課題」に記載のとおりであります。



### 第3【設備の状況】

#### 1【設備投資等の概要】

当連結会計年度における設備投資の額は41億5千1百万円（リース資産を除く）であります。その主なものは、「クラシック・コミュニティ横浜」土地・建物27億9千9百万円であります。

なお、当連結会計年度において重要な設備の除却、売却等はありません。

## 2【主要な設備の状況】

当社グループにおける主要な設備は、次のとおりであります。

提出会社

平成28年3月31日現在

事業所名 (所在地)	セグメントの 名称	設備の内容	帳簿価額(千円)					従業員数 (名)	
			建物 及び構築物	工具、器具 及び備品	土地 (面積㎡)	リース 資産	その他		合計
クラシック・ コミュニティ 横浜 (神奈川県 横浜市)	介護事業	有料老人 ホーム設備	2,239,759	265	533,925 (3,424.47)	-	-	2,773,949	15
ケアヴィレッ ジ美乃里 (埼玉県 新座市)	介護事業	有料老人 ホーム設備	371,480	10,937	496,172 (2,235.00)	-	96	878,687	11
さいき長寿苑 そよ風 (大分県 佐伯市)	介護事業	デイサー ビス、ショ ートステイ 、グルー プ ホーム及 び 有料老人 ホーム設備	413,718	2,579	151,968 (5,680.26)	-	-	568,266	12
大袋ケアコ ミュニティ そよ風 (埼玉県 越谷市)	介護事業	デイサー ビス、ショ ートステイ 及 びサービ ス 付き高齢 者 向け住宅 設備	226	8,988	- (-)	553,478	-	562,693	10
京都壬生ケ ア センター そよ風 (京都府 中京区)	介護事業	デイサー ビス、ショ ートステイ 及 びグルー プ ホーム設備	533,123	8,626	- (-)	-	-	541,750	10
相模原ケア コミュニティ そよ風 (神奈川県 相模原市 中央区)	介護事業	デイサー ビス、グル ープ ホーム及 びサービ ス 付き高齢 者 向け住宅 設備	-	7,130	- (-)	513,755	98	520,983	12
上溝ジョイ フルホーム そよ風 (神奈川県 相模原市 中央区)	介護事業	有料老人 ホーム設備	3,408	210	- (-)	511,417	-	515,037	8
祖師谷ケア パークそよ 風 (東京都 世田谷区)	介護事業	サービ ス 付き高 齢者 向け 住宅 設備	210,899	491	280,391 (829.00)	-	1,049	492,832	8

事業所名 (所在地)	セグメントの 名称	設備の内容	帳簿価額(千円)					従業員数 (名)	
			建物 及び構築物	工具、器具 及び備品	土地 (面積㎡)	リース 資産	その他		合計
郡山南ショ ートスティそ よ風 (福島県 郡山市)	介護事業	ショートス テイ	331,196	19,262	105,110 (3,172.35)	-	-	455,569	1
太田駅前ケ アパークそよ 風 (群馬県 太田市)	介護事業	有料老人 ホーム設備	690	346	- (-)	433,531	-	434,567	4
南開成ケア コミュニティ そよ風 (福島県 郡山市)	介護事業	有料老人 ホーム設備	-	128	- (-)	421,932	-	422,060	3
メープルヴィ ラそよ風 (東京都 板橋区)	介護事業	デイサービ ス及び ショートス テイ設備	268,124	84	147,700 (579.52)	-	-	415,909	4
松戸ナーシ ングヴィラそ よ風 (千葉県 松戸市)	介護事業	デイサービ ス、グルー プホーム及 び有料老人 ホーム設備	203,585	716	204,000 (1,533.91)	524	-	408,826	15
川崎ナーシ ングヴィラそ よ風 (神奈川県 川崎市幸区)	介護事業	デイサービ ス、グルー プホーム及 び有料老人 ホーム設備	23,055	856	- (-)	368,880	0	392,792	11
メデカマン ション桂 (宮城県仙 台市泉区)	その他の事業	賃貸用設備 等	1,006,116	692	258,613 (1,654.03)	-	-	1,265,421	3

(注) 1. 帳簿価額のうち「その他」は、機械及び装置・車輛運搬具・ソフトウェアであります。

2. 上記金額には、消費税等は含まれておりません。

3. 従業員数には使用人兼務役員、臨時職員(契約・パート)及び嘱託は含まれておりません。

4. リース契約による主な賃借設備は下記のとおりであります。

名称	数量	契約期間	年間リース料 (千円)	リース契約残高 (千円)
土地	83件	10～35年	2,468,321	51,698,930
建物	12件	20～35年	542,541	9,030,038

## 3【設備の新設、除却等の計画】

当連結会計年度末現在における重要な設備の新設、売却等の計画は次のとおりであります。

## 重要な設備の新設等

## 提出会社

事業所名 (所在地)	セグメント の名称	設備の内容	投資予定額		資金調達 方法	着手予定 年月	開設予定 年月	完成後の増加能力
			総額 (千円)	既支払額 (千円)				
横浜港南グループ ホームそよ風 (神奈川県横浜市)	介護事業	グループホーム新設	7,022	3,150	自己資金	H27.10	H28.4	18名に対するグループホーム
中屋敷ケアセンター そよ風 (岩手県盛岡市)	介護事業	デイサービス 及びショート ステイ新設	17,593	6,000	自己資金	H27.8	H28.5	30名に対するデイサービス及び20名に対するショートステイ
交楽 葉山一色 (神奈川県三浦郡葉山町)	介護事業	住宅型有料老人ホーム新設	84,000	42,000	自己資金	H27.12	H29.3	41室、最大定員77名
川越グループホーム そよ風 (埼玉県川越市)	介護事業	グループホーム新設	6,572	-	自己資金	H28.8	H29.3	18名に対するグループホーム
交楽 大阪森ノ宮 (大阪府大阪市)	介護事業	特定施設新設	49,351	24,680	自己資金	H28.6	H29.4	48名に対する特定施設
上尾グループホーム そよ風 (埼玉県上尾市)	介護事業	グループホーム新設	6,722	-	自己資金	H28.6	H29.4	18名に対するグループホーム
川崎麻生グループ ホームそよ風 (神奈川県川崎市)	介護事業	グループホーム新設	6,872	-	自己資金	H28.9	H29.6	18名に対するグループホーム
交楽 佐島横須賀 (神奈川県横須賀市)	介護事業	住宅型有料老人ホーム新設	105,000	52,500	自己資金	H28.7	H30.2	62室、最大定員108名

(注) 1. 上記金額には、消費税等は含まれておりません。

2. 事業所は賃借物件であり、投資予定額は開設備品及び敷金であります。



## 第4【提出会社の状況】

## 1【株式等の状況】

## (1)【株式の総数等】

## 【株式の総数】

種類	発行可能株式総数(株)
普通株式	15,000,000
計	15,000,000

## 【発行済株式】

種類	事業年度末現在 発行数(株) (平成28年3月31日)	提出日現在 発行数(株) (平成28年6月21日)	上場金融商品取引所名 又は登録認可金融商品 取引業協会名	内容
普通株式	8,598,912	8,598,912	東京証券取引所 JASDAQ (スタンダード)	単元株式数 100株
計	8,598,912	8,598,912	-	-

## (2)【新株予約権等の状況】

該当事項はありません。

## (3)【行使価額修正条項付新株予約権付社債券等の行使状況等】

該当事項はありません。

## (4)【ライツプランの内容】

該当事項はありません。

## (5)【発行済株式総数、資本金等の推移】

年月日	発行済株式 総数増減数 (株)	発行済株式 総数残高 (株)	資本金増減額 (千円)	資本金残高 (千円)	資本準備金 増減額 (千円)	資本準備金 残高 (千円)
平成23年3月1日 (注)1	11,941,200	85,989,128	-	18,028,726	883,648	883,648
平成23年10月1日 (注)2,3	77,390,216	8,598,912	9,549,657	8,479,068	883,648	-

- (注)1. 株式会社ユニマツトライフの100%子会社である株式会社ユニマツトケアサポートとの合併に伴い、株式会社ユニマツトケアサポートの普通株式1株に対して、当社の普通株式856株を割当交付したことによるものです。
2. 平成23年8月23日開催の定時株主総会における株式併合及び単元株式数の変更並びに発行可能株式総数の変更の決議によるものです。
3. 平成23年8月23日開催の定時株主総会における資本金及び資本準備金の額の減少並びに剰余金の処分についての決議によるものです。

## (6) 【所有者別状況】

平成28年3月31日現在

区分	株式の状況(1単元の株式数100株)								単元未満株式の状況(株)
	政府及び地方公共団体	金融機関	金融商品取引業者	その他の法人	外国法人等		個人その他	計	
					個人以外	個人			
株主数(人)	-	7	22	109	13	2	4,593	4,746	-
所有株式数(単元)	-	3,307	2,841	21,223	965	2	57,504	85,842	14,712
所有株式数の割合(%)	-	3.85	3.31	24.69	1.12	0.00	67.03	100.00	-

(注) 自己株式758,666株は「個人その他」に7,586単元、「単元未満株式の状況」に66株含まれております。

## (7) 【大株主の状況】

平成28年3月31日現在

氏名又は名称	住所	所有株式数(千株)	発行済株式総数に対する所有株式数の割合(%)
高橋 洋二	沖縄県宮古島市	1,948	22.65
株式会社ユニマツトライフ	東京都港区南青山2丁目12番14号	1,553	18.06
株式会社東和銀行	群馬県前橋市本町2丁目12-6	174	2.03
カブドットコム証券株式会社	東京都千代田区大手町1丁目3番2号 経団連会館6階	146	1.69
山本 良二	大阪府堺市	136	1.58
ユニマツト リタイアメント・コミュニティ従業員持株会	東京都港区南青山2丁目12-14 ユニマツト青山ビル	103	1.20
ミツワ電機株式会社	東京都中央区東日本橋2丁目26-3	89	1.03
株式会社埼玉りそな銀行	埼玉県さいたま市浦和区常盤7丁目4番1号	85	0.99
浦西 力	徳島県海部郡海陽町	70	0.81
CREDIT SUISSE SECURITIES (EUROPE) LIMITED MAIN ACCOUNT (常任代理人クレディ・スイス証券株式会社 証券管理部長マーク・アンセル)	ONE CABOT SQUARE LONDON E14 4QJ (東京都港区六本木1丁目6番1号泉ガーデンタワー)	61	0.72
計	-	4,369	50.81

(注) 1. 当社は自己株式758千株(8.82%)を所有しております。

## (8) 【議決権の状況】

## 【発行済株式】

平成28年3月31日現在

区分	株式数(株)	議決権の数(個)	内容
無議決権株式	-	-	-
議決権制限株式(自己株式等)	-	-	-
議決権制限株式(その他)	-	-	-
完全議決権株式(自己株式等)	(自己保有株式) 普通株式 758,600	-	-
完全議決権株式(その他)	普通株式 7,825,600	78,256	-
単元未満株式	普通株式 14,712	-	-
発行済株式総数	8,598,912	-	-
総株主の議決権	-	78,256	-

(注) 事業年度末現在における単元未満株式には当社所有の自己株式が66株含まれております。

## 【自己株式等】

平成28年3月31日現在

所有者の氏名 又は名称	所有者の住所	自己名義 所有株式数 (株)	他人名義 所有株式数 (株)	所有株式数 の合計 (株)	発行済株式 総数に対する 所有株式数 の割合(%)
株式会社ユニマツト リ タイアメント・コミュニ ティ	東京都港区南青山 二丁目12番14号 ユニマツト青山ビル	758,600	-	758,600	8.82
計	-	758,600	-	758,600	8.82

## (9) 【ストックオプション制度の内容】

該当事項はありません。

## 2【自己株式の取得等の状況】

【株式の種類等】 会社法第155条第7号による普通株式の取得

## (1)【株主総会決議による取得の状況】

該当事項はありません。

## (2)【取締役会決議による取得の状況】

該当事項はありません。

## (3)【株主総会決議又は取締役会決議に基づかないものの内容】

区分	株式数(株)	価額の総額(千円)
当事業年度における取得自己株式	68	55
当期間における取得自己株式	-	-

(注) 当期間における取得自己株式には、平成28年6月1日から有価証券報告書提出日までの単元未満株式の買取りによる株式数は含めておりません。

## (4)【取得自己株式の処理状況及び保有状況】

区分	当事業年度		当期間	
	株式数(株)	処分価額の総額(千円)	株式数(株)	処分価額の総額(千円)
引き受ける者の募集をおこなった取得自己株式	-	-	-	-
消却の処分をおこなった取得自己株式	-	-	-	-
合併、株式交換、会社分割に係る移転をおこなった取得自己株式	-	-	-	-
その他 (-)	-	-	-	-
保有自己株式数	758,666	-	758,666	-

(注) 保有自己株式には、平成28年6月1日から有価証券報告書提出日までの単元未満株式の買取りによる株式数は含めておりません。

### 3【配当政策】

当社は、利益配分につきましては、将来の事業展開と経営体質の強化のために必要な内部留保を確保しつつ、業績等を勘案して、株主の皆様への利益還元をおこなうことを重要な経営目標の一つと認識し、安定した配当を継続的に実施していくことを基本方針としております。

当社の剰余金の配当は、中間配当及び期末配当の年2回を基本方針としております。

この方針に基づき、当事業年度につきましては1株につき14.0円の配当を実施することを決議いたしました。

内部留保資金の用途につきましては、企業体質の強化、設備・事業投資等の資金需要に充てる所存であります。

当社は、会社法第459条第1項の規定に基づき、取締役会の決議をもって剰余金の配当等をおこなうことができる旨を定款に定めております。

なお、当事業年度に係る剰余金の配当は以下のとおりであります。

決議年月日	配当金の総額 (千円)	1株当たり配当額 (円)
平成28年5月12日 取締役会決議	109,763	14.0

### 4【株価の推移】

#### (1)【最近5年間の事業年度別最高・最低株価】

回次	第36期	第37期	第38期	第39期	第40期	第41期
決算年月	平成23年5月	平成24年3月	平成25年3月	平成26年3月	平成27年3月	平成28年3月
最高(円)	83	1,015	1,118	1,908	1,240	1,134
最低(円)	31	556	700	930	917	405

(注) 最高・最低株価は、平成25年7月16日より東京証券取引所JASDAQ(スタンダード)におけるものであり、それ以前は大阪証券取引所JASDAQ(スタンダード)におけるものであります。

#### (2)【最近6月間の月別最高・最低株価】

月別	平成27年10月	平成27年11月	平成27年12月	平成28年1月	平成28年2月	平成28年3月
最高(円)	746	720	690	629	536	568
最低(円)	680	645	578	454	405	500

(注) 最高・最低株価は、東京証券取引所JASDAQ(スタンダード)におけるものであります。

## 5【役員状況】

男性 11名 女性 1名 (役員のうち女性の比率8.3%)

役名	職名	氏名	生年月日	略歴	任期	所有株式数 (千株)
代表取締役 会長	-	平 家 伸 吾	昭和30年10月17日生	昭和55年4月 ユナイテッドスチール株式会社(現株式会社ユニマツトライフ)入社 平成3年10月 株式会社ユニマツトオフィスコ(現株式会社ユニマツトライフ)入社 平成10年10月 株式会社ユニマツト入社 平成11年4月 株式会社ユニマツトクリーンライフ(現株式会社ユニマツトライフ)入社 平成18年4月 株式会社ユニマツトライフ入社 平成21年6月 同社取締役就任 平成25年11月 当社代表取締役社長 介護本部 本部長就任 平成26年8月 当社介護本部 本部長 兼 開発本部 本部長就任 平成26年10月 当社開発本部 本部長就任 平成27年6月 当社代表取締役社長就任 平成28年6月 当社代表取締役会長就任(現任)	(注)4	6
代表取締役 社長	事業統括本部 本部長	中 川 清 彦	昭和46年11月15日生	平成7年4月 株式会社四季の旅社入社 平成14年4月 経済産業省 通商政策局 アジア大洋州課 係長就任 平成16年4月 文部科学省 研究開発局 開発企画課 係長就任 平成17年4月 内閣府 日本学術会議 国際担当参事官 専門官就任 平成18年10月 文部科学省 環境研究・産業連携課 課長補佐就任 平成19年6月 社会福祉法人伸こう福祉会 保育事業部長就任 平成21年4月 同法人認可保育園 キディ藤沢 園長就任 平成23年4月 同法人本部 財務部 部長就任 平成23年8月 株式会社マザーライク 代表取締役就任 平成25年8月 ミソノピア株式会社 代表取締役就任 平成26年5月 当社入社 経営企画室 室長就任 平成26年6月 当社執行役員 経営企画室 室長就任 平成27年6月 当社常務取締役 経営企画室 室長 兼 東京・神奈川事業本部 本部長就任 平成28年4月 当社常務取締役 事業統括本部 本部長就任 平成28年6月 当社代表取締役社長 事業統括本部 本部長就任(現任)	(注)4	0
常務取締役	経営企画室 室長	入 江 康 文	昭和42年10月11日生	平成2年4月 株式会社長谷工コーポレーション入社 平成11年1月 株式会社グッドウィル入社 平成12年1月 株式会社コムスン出向 平成14年4月 同社 取締役就任 平成17年1月 同社 常務取締役就任 平成17年7月 日本シルバーサービス株式会社 代表取締役社長就任(兼任) 平成19年2月 株式会社コムスン 専務取締役就任 平成20年4月 株式会社アドバンテージ・リソーシング・ジャパン 常務執行役員就任(兼任) 平成23年4月 株式会社サンケイビルウェルケア入社 平成24年7月 同社 取締役就任 平成28年1月 当社入社 執行役員就任 平成28年4月 当社執行役員 経営企画室 室長就任 平成28年6月 当社常務取締役 経営企画室 室長就任(現任)	(注)4	-

役名	職名	氏名	生年月日	略歴	任期	所有株式数 (千株)
常務取締役	開発本部 本部長 居住系事業 本部 本部長	小久保 康史	昭和40年4月3日生	平成20年10月 株式会社ボンセジュール(現株式会社ベネッセスタイルケア)代表取締役専務就任 平成24年4月 合併により株式会社ベネッセスタイルケア入社 取締役専務執行役員就任 平成25年4月 株式会社ベネッセMCM 取締役就任 平成25年8月 プロパティエージェント株式会社 シニアリビング事業部準備室 室長就任 平成26年6月 当社入社 常務執行役員就任 平成26年8月 当社常務執行役員 開発本部 有料老人ホーム開発部 部長就任 平成27年6月 当社常務取締役 開発本部 本部長兼 開発本部 新規開発支援部 部長 兼 開発本部 有料老人ホーム開発部 部長 兼 埼玉・居住系拠点事業本部 本部長就任 平成28年4月 当社常務取締役 開発本部 本部長兼 居住系事業本部 本部長就任(現任)	(注)4	0
常務取締役	管理本部 本部長	寺坂 淳	昭和38年4月15日生	昭和62年4月 株式会社住友銀行(現株式会社三井住友銀行)入行 平成11年8月 トヨタアセットマネジメント株式会社(現三井住友アセットマネジメント株式会社)入社 平成18年1月 株式会社ダイヤモンド・フィナンシャル・リサーチ入社 平成19年11月 同社取締役 COO就任 平成21年7月 株式会社トライグループ入社 平成23年6月 同社執行役員 財務経理部 部長兼 グループ財務経理統括就任 平成25年9月 当社入社 管理本部 本部長就任 平成25年11月 当社執行役員 管理本部 本部長兼 財務部 部長就任 平成27年4月 当社執行役員 管理本部 本部長就任 平成27年6月 当社取締役 管理本部 本部長就任 平成28年6月 当社常務取締役 管理本部 本部長就任(現任)	(注)4	-
取締役	事業統括本部事業運営 部部長 事業統括本部西日本事業本部 事業本部長	藤井 康彦	昭和33年1月6日生	昭和55年12月 トステム株式会社(現株式会社LIXIL)入社 平成25年8月 ミソノピア株式会社入社 施設長就任 平成26年9月 当社入社 常務執行役員就任 平成26年10月 当社常務執行役員 介護本部 本部長就任 平成27年4月 当社常務執行役員 介護本部 本部長 兼 営業支援部 部長就任 平成27年6月 当社取締役 介護本部 本部長 兼 営業支援部 部長就任 平成28年4月 当社取締役 事業統括本部 事業運営部 部長 兼 事業統括本部 西日本事業本部 事業本部長就任(現任)	(注)4	0

役名	職名	氏名	生年月日	略歴	任期	所有株式数 (千株)
取締役	事業統括本部 栃木・埼玉事業本部 事業本部長	谷口 礼子	昭和32年5月2日生	平成12年4月 当社入社 平成12年8月 当社栃木ケアセンターそよ風 センター長就任 平成15年12月 当社栃木ブロック ブロック長就任 平成20年7月 当社栃木支社 支社長就任 平成23年9月 当社執行役員 栃木支社 支社長就任 平成24年7月 当社執行役員 介護本部 副本部長就任 平成25年7月 当社常務執行役員 介護本部 副本部長就任 平成26年6月 当社取締役 介護本部 副本部長就任 平成28年4月 当社取締役 事業統括本部 栃木・埼玉事業本部 事業本部長就任(現任)	(注)4	0
取締役 相談役	-	高橋 洋二	昭和18年3月6日生	昭和50年5月 株式会社丸和トレーディングカンパニー(現株式会社ユニマツライフ) 設立 代表取締役就任 平成9年6月 株式会社カッシーナジャパン(現株式会社カッシーナ・イクスシー) 代表取締役会長就任(現任) 平成22年10月 株式会社ユニマツライフ 代表取締役会長兼社長就任 平成23年3月 同社代表取締役会長就任(現任) 平成25年4月 株式会社ユニマツゼネラル(現株式会社ユニマツホールディング) 代表取締役就任(現任) 平成25年11月 当社取締役相談役就任(現任) 平成26年7月 株式会社ユニマツプレシャス 代表取締役就任(現任) 平成26年8月 株式会社ユニマツマミー&キッズ 取締役就任(現任)	(注)4	1,948
取締役	-	山内 森夫	昭和35年12月14日生	昭和59年4月 株式会社住友銀行(現株式会社三井住友銀行) 入行 平成20年12月 株式会社三井住友銀行 法人審査第一部 上席審査役就任 平成24年5月 株式会社ユニマツホールディング(現株式会社ユニマツライフ) 出向 執行役員就任 平成25年4月 株式会社ユニマツライフ 取締役就任(現任) 平成25年7月 株式会社ユニマツゴルフマネジメント(現株式会社ユニマツプレシャス) 取締役就任(現任) 平成25年9月 株式会社カッシーナ・イクスシー 社外監査役就任(現任) 平成25年11月 当社取締役就任(現任) 平成26年11月 株式会社ユニマツゼネラル(現株式会社ユニマツホールディング) 取締役 経営企画室 室長就任 平成27年2月 株式会社ユニマツマミー&キッズ 代表取締役就任(現任) 平成27年7月 株式会社ユニマツゼネラル(現株式会社ユニマツホールディング) 常務取締役就任(現任)	(注)4	0



役名	職名	氏名	生年月日	略歴	任期	所有株式数 (千株)
取締役 (監査等委員)	-	芦田 幸一	昭和49年8月11日生	平成9年4月 平成16年11月 平成20年5月 平成21年8月 平成23年8月 平成25年6月 平成25年9月 平成26年3月 平成26年6月 平成27年4月 平成28年5月 平成28年6月 株式会社ユニマツトライフ入社 株式会社ユニマツトホールディング (現株式会社ユニマツトライフ) 入社 株式会社K-twoエフェクト 取締役就 任(現任) 当社社外監査役就任 当社社外監査役退任 当社補欠監査役選任 株式会社カッシーナ・イクスシー 社外監査役就任(現任) 株式会社ユニマツトゼネラル(現ユニ マツトホールディング)転籍 経営企 画室 部長就任 当社社外監査役就任 株式会社ユニマツトマミー&キッズ 取締役就任(現任) 株式会社ユニマツトホールディング 取締役就任(現任) 当社取締役(監査等委員)就任(現 任)	(注) 5	0
取締役 (監査等委員)	-	高谷 裕介	昭和52年5月12日生	平成19年9月 平成23年7月 平成24年6月 平成28年6月 弁護士登録(第二東京弁護士会) 二重橋法律事務所(現任) 当社社外監査役就任 当社取締役(監査等委員)就任(現 任)	(注) 5	-
取締役 (監査等委員)	-	石橋 治朗	昭和43年8月6日生	平成10年10月 平成18年1月 平成26年6月 平成27年6月 平成28年6月 中央青山監査法人入所 石橋税務会計事務所入所(現任) 東陽監査法人契約会計士 当社補欠監査人選任 当社社外監査役就任 当社取締役(監査等委員)就任(現 任)	(注) 5	-
計						1,958

- (注) 1. 平成28年6月21日開催の定時株主総会において定款の変更が決議されたことにより、当社は同日付をもって監査等委員会設置会社に移行しております。
2. 取締役芦田幸一、高谷裕介、石橋治朗は、社外取締役であります。
3. 当社の監査等委員会の体制は次のとおりです。  
委員長 芦田幸一 委員 高谷裕介 委員 石橋治朗
4. 取締役(監査等委員である取締役を除く。)の任期は、平成28年3月期に係る定時株主総会終結の時から平成29年3月期に係る定時株主総会終結の時までであります。
5. 取締役(監査等委員)の任期は、平成28年3月期に係る定時株主総会終結の時から平成30年3月期に係る定時株主総会終結の時までであります。
6. 当社は、取締役会の一層の活性化を促し、取締役会の意思決定・業務執行の監督機能と各事業部の業務執行機能を明確に区分し、経営効率の向上を図るために執行役員制度を導入しております。  
執行役員は、9名で構成されております。
7. 当社は、法令に定める監査等委員である取締役の員数を欠くことになる場合に備え、補欠の監査等委員である取締役1名を選任しております。補欠の監査等委員である取締役の略歴は次のとおりであります。

氏名	生年月日	略歴	所有株式数 (千株)
江口 充	昭和30年5月5日生	昭和54年4月 株式会社三井銀行（現株式会社三井住友銀行）入行 平成14年10月 同行 日本橋支店 副支店長就任 平成19年8月 株式会社ユニマツ不動産（現株式会社ユニマツライフ）取締役 管理本部長就任 平成23年4月 株式会社ユニマツリアルティ 取締役就任 平成26年1月 株式会社ユニマツゼネラル（現株式会社ユニマツホールディング）取締役就任 平成27年5月 当社入社 管理本部 財務部 部長就任 平成27年6月 当社執行役員 管理本部 財務部 部長就任（現任）	-

6【コーポレート・ガバナンスの状況等】

(1)【コーポレート・ガバナンスの状況】

企業統治の体制

1．企業統治の体制の概要

当社は、平成28年6月21日開催の第41回定時株主総会の決議に基づき、同日付にて監査役会設置会社から監査等委員会設置会社へ移行いたしました。この移行は、監査・監督機能及びコーポレート・ガバナンス体制の一層の強化を目的とするものであります。。

当社は、有価証券報告書提出日（平成28年6月21日）現在、株主総会で選任された取締役12名（内、監査等委員である取締役3名）により構成される取締役会を月1回定期的に開催し、また必要に応じて臨時取締役会を開催し、経営の基本方針に基づき、法令及び定款に違反のないように審議しております。

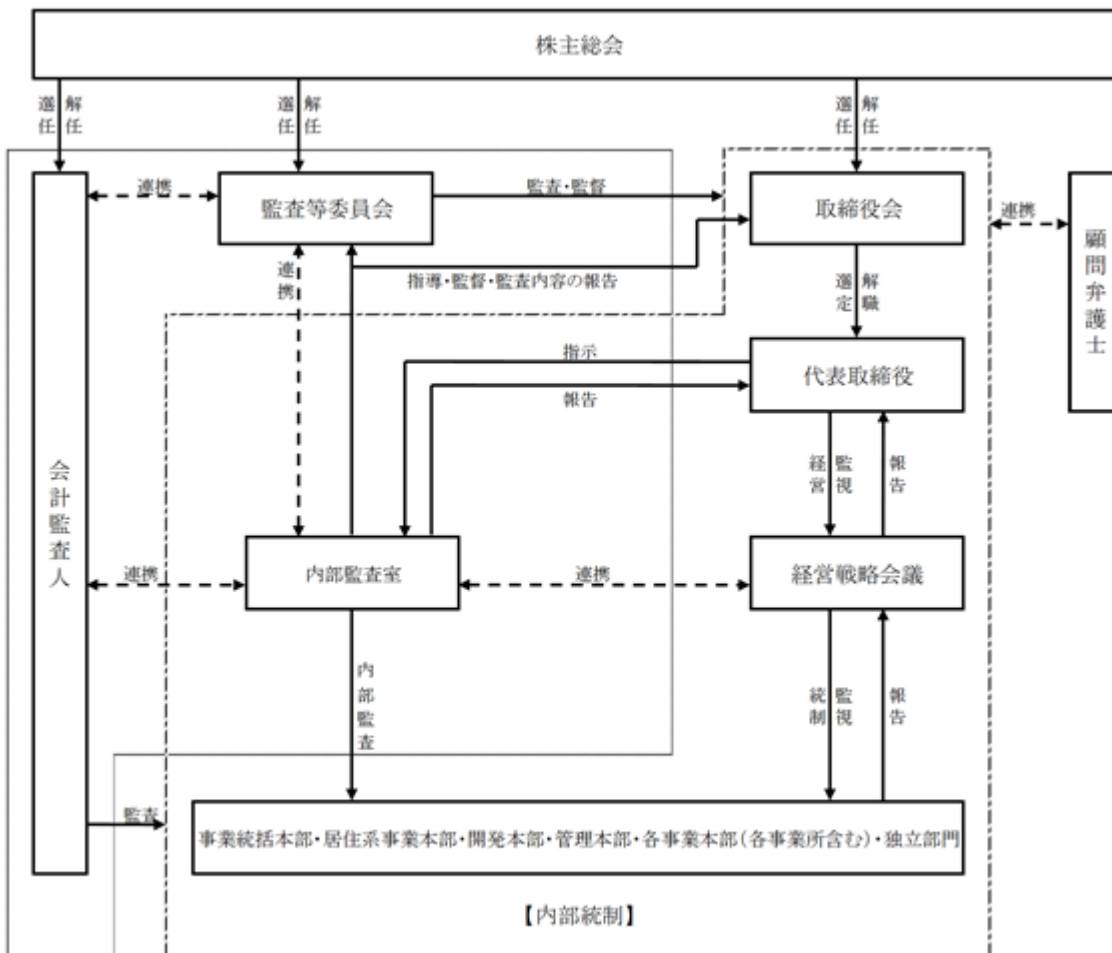
監査等委員は取締役会に出席し、事業遂行状況及び経営状況の監査・監督をおこなっております。

当社は、取締役会から委譲された権限の範囲内で重要な業務執行の決定及び経営の重要事項について審議する機関として、経営戦略会議を開催しております。

2．企業統治の体制を採用する理由

監査等委員会設置会社として、監査等委員会を構成する3名は社外取締役であり、客観的・中立的監査・監督のもと、これまで実施してまいりました諸施策の効果をさらに上げるべく、経営の監視・監督機能の面では十分に機能する体制が整っているものと判断しております。

監査等委員会設置会社への移行後の当社の企業統治の体制の模式図は次のとおりであります。（平成28年6月21日現在）



### 3. 内部統制システム、リスク管理体制の整備の状況及び子会社の業務の適正を確保するための体制整備の状況

#### [ 内部統制システムの基本方針 ]

1. 当社グループの取締役及び使用人の職務の執行が法令及び定款に適合することを確保するための体制
    - イ 取締役会を定期的に開催して、取締役が相互に職務執行の法令・定款の適合性を監視するための十分な体制を構築する。
    - ロ 企業理念、「コンプライアンス・リスク管理規程」を定め、これに基づいて、当社グループの取締役及び使用人が法令・定款及び社会規範を遵守した行動をする。
    - ハ コンプライアンス体制の強化を図るため、事業部門及び管理部門とは独立した組織である内部監査室による監査及び「内部通報規程」に基づき、当社グループにおける法令違反行為、社内規則違反行為等を通報し、コンプライアンス・リスク管理委員会でその調査をおこない、迅速かつ適切な対応をするとともに、内部統制上の問題の是正及び予防に努める。
  - 二 当社グループの社内で発生する事故をレベル別に管理し、緊急連絡網に則り迅速に対応する。
  - ホ 財務報告に係る内部統制については、金融商品取引法及び関係法令並びに東京証券取引所規則との適合性を確保するため、内部統制委員会を設け、その結果を評価し取締役会に報告する。
2. 当社の取締役の職務執行に係る情報の保存及び管理に関する体制  
「文書管理規程」に基づき、取締役の職務の執行に係る情報を文書又は電磁的媒体に記録し、保存する。取締役は常時当社グループのこれらの文章等を閲覧できる。  
その他重要な内部情報等については、「機密管理規程」に基づき、管理をおこなう。
3. 当社グループの損失の危険の管理に関する規程その他の体制
    - イ 「コンプライアンス・リスク管理規程」に基づき、当社グループにおける業務遂行を阻害する損失の危険を予防し、企業価値の保全を図る。
    - ロ 取締役会は各事業における施設、品質、情報セキュリティ等、経営に関わるリスク管理を統括する。取締役会は、全社的にリスクを評価して対応を決定し、統制すべきリスクごとに責任部署を明確化して効果的な統制活動をおこなう。
    - ハ 経営に重大な影響を与えると思われる事態が発生した場合（危機時）、取締役会は、取締役の中から対策責任者を任命し、対応を指揮するとともに、その状況を適宜取締役会に報告する。その他、臨機応変に対応することができるようにするため、予め、リスク管理レベル及び緊急連絡網を整備し周知する。
4. 当社グループの取締役の職務の執行が効率的におこなわれることを確保するための体制
    - イ 取締役会は、会議を開催して、環境変化に対応した当社グループの将来ビジョンと経営計画を策定し、中期経営計画を具現化するため、每期、業績目標を設定して全社に周知徹底する。当社グループの設備投資、新規案件については、中期経営計画の目標達成への貢献を基準に、その優先順位を決定する。同時に当社グループに係る効率的な人的配分をおこなう。
    - ロ 取締役会は、会議を開催して、当社グループの月次の業績及び目標に対する評価・分析をおこない、必要に応じて対策をおこなう。
    - ハ 経営と執行を効率的におこなうため、執行役員制度を導入するとともに、有効な「職務権限規程」・「稟議決裁規程」を定め、業務執行組織を運営する。
    - 二 経営の迅速化と機動性を確保するため、ITの活用体制を整備する。
5. 当社グループにおける業務の適正を確保するための体制
    - イ 当社グループの事業経営・管理については、「関係会社管理規程」に基づいて、各社の経営成績及び財務の状況を確認するとともに、業務の適法性、妥当性及びリスク管理などの状況を把握する。また、関係会社の重要事項については、機関決定する前に、当社の取締役会の承認を得るものとする。
    - ロ 内部監査室は当社グループに対する監査を実施し、その結果を代表取締役に報告する。
    - ハ 当社は、当社グループ全体にとって重要な事項については、当社子会社から適切に報告を受け、当社子会社の規模等に応じて当社への報告の手續・内容等を定める諸規定を設け、かつ、担当部署を設置して適切な指導・助言をおこなう。
6. 監査等委員会の職務を補助すべき使用人に関する事項及びその独立性に関する事項

- 当社は監査等委員会の求めに応じてその職務を補助するための使用人（以下「補助使用人」という。）を任命する。その任命にあたっては取締役（監査等委員である取締役を除く。）からの独立性を確保するため、監査等委員会と事前に協議をおこなう。
7. 監査等委員会の補助使用人に対する指示の実行性の確保に関する事項  
監査等委員会は、補助使用人の人事異動について、事前に人事担当役員より報告を受けるとともに、必要がある場合には理由を付してその変更を人事担当役員に申し入れることができる。また、補助使用人を懲戒に処する場合には人事担当役員は予め監査等委員会の承諾を得る。加えて、補助使用人はその業務を執行するに当たって、専ら監査等委員会の指揮・命令に服する。
8. 当社グループの取締役、監査役及び使用人が監査等委員会に報告をするための体制その他の監査等委員会への報告に関する体制並びにその報告をしたことを理由として不利な扱いを受けないことを確保するための体制  
イ 当社グループの取締役は監査等委員会に対して、取締役会等の重要な会議における決定事項、法定事項のほか、コンプライアンス等の内容を随時報告する。  
ロ 当社グループの取締役、監査役及び使用人は、監査等委員会に対して、法定及び規程に定められた事項に加え、当社グループに重大な影響を及ぼす事項、監査等委員会から報告を求められた事項について速やかに当社監査等委員又は監査等委員会に報告する。
- ハ 内部監査室は、事業部門及び管理部門とは独立した組織として、内部統制の観点から、各部門の業務の適法性及び妥当性並びにリスクの存在の有無について監査を実施し、監査結果を監査等委員会に報告する。  
ニ 当社グループの内部通報事務局は、当社監査等委員会に内部通報の状況について定期的に報告する。  
ホ 当社グループは、上記の報告をおこなった取締役、監査役及び使用人に対し、当該報告をおこなったことを理由として、不利な取り扱いをおこなうことを禁止する。
9. 監査等委員の職務の執行について生ずる費用の前払い又は償還の手続その他の当該職務の遂行について生ずる費用又は債務の処理に係る方針に関する事項  
監査等委員がその職務の執行について、会社に対し、費用の前払い又は償還等の請求をしたときは、当該会社は、当該請求に係る費用又は債務が当該監査等委員の執行に必要でないことを証明できた場合を除き、これを拒むことができない。
10. その他監査等委員会の監査が実効的におこなわれることを確保するための体制  
イ 監査等委員会から選任された監査等委員は、あらゆる会議への出席権限を有する。  
ロ 監査等委員会による取締役及び使用人に対する調査・是正権限を具体化する体制を整備する。  
ハ 監査等委員会は、内部監査室、事業部門、管理部門との連携を図るとともに、会計監査人からも会計監査の内容について説明を受け、情報の交換をおこなう等連携を図る。  
ニ 監査等委員会が監査の実施にあたり必要と認めるときは、会社は公認会計士、弁護士等の外部専門家との連携が取れる環境を整備する。  
ホ 監査等委員会は、内部統制の整備状況や運営状況等を把握し、内部監査部門に対して、必要に応じて指示・改善を行う。
11. 反社会的勢力排除に向けた体制  
反社会的勢力との関係排除については、社会的責任及び企業防衛から「コンプライアンス・リスク管理規程」に明記し、反社会的勢力に対して一切の関係を拒絶するとともに、警察、弁護士等の外部専門機関と連携し、組織的に対応をおこなう。

#### 内部監査及び監査等委員会監査の状況

内部監査につきましては、事業部門及び管理部門とは独立した内部監査室を設け、定期的に事業所往査をおこない、法定整備書類及び業務遂行において監査等委員会とも連携し、監視機能の強化を図っております。監査結果については、報告書を作成し、取締役及び監査等委員会に報告する体制としております。

監査等委員会は、ガバナンスのあり方と運営状況を監視し、取締役会を含めた経営の日常的活動の監視をおこなっております。具体的には、監査等委員会は社外取締役3名で構成し、監査等委員会で定めた監査方針、監査計画等に従い、法令・定款違反や株主利益を侵害する事実の有無等について監査しております。

また、監査等委員会において業務執行の担当取締役及び重要な使用人から個別ヒアリングの機会を設けるとともに、社長、会計監査人それぞれとの間で適宜意見交換をおこなっております。

さらに、内部監査室とも緊密に連携し、監査報告会において監査結果及び運営状況について報告を受ける体制としております。

#### 社外取締役

当社の社外取締役は3名で、いずれも監査等委員あります。

社外取締役高谷裕介は、当社の顧問弁護士の所属する二重橋法律事務所に所属しておりますが、同氏の独立性に影響を及ぼす恐れはなく、株主・投資家の判断に影響を及ぼす恐れもありません。

社外取締役芦田幸一は、株式会社ユニマットホールディングの取締役であります。同氏の独立性に影響を及ぼす恐れはなく、株主・投資家の判断に影響を及ぼす恐れもありません。

社外取締役石橋治朗は、当社との間に特別の利害関係はございません。

当社が社外取締役を選任していることについて、高谷裕介氏につきましては、企業法務を専門とし、弁護士として培われた法律の専門知識と経験を有しており、その幅広い見識を生かしていただくことで、当社の社外取締役として適任であると判断したためであり、芦田幸一氏につきましては、経営に係る実務経験及び幅広い見識を当社の監査・監督体制強化に活かして頂けると判断したためであり、石橋治朗氏につきましては、公認会計士及び税理士として培われた実務経験及び幅広い見識を当社の監査・監督体制強化に活かしていただけると判断したためであります。また、高谷裕介氏及石橋治朗氏を当社の独立役員に指定しております。

さらに、社外取締役は取締役会等の重要な会議に出席し、審議に関して必要な発言を適宜おこなっております。また、内部監査室との情報交換をおこなうほか、会計監査人とも情報交換をおこない、会計監査についての連携も図っております。

なお、社外役員選任のための独立性に関する基準又は方針については定めておりませんが、選任にあたっては、経歴や当社との関係を踏まえて、当社経営陣からの独立した立場で社外役員としての職務を遂行できる十分な独立性が確保できることを前提に判断しております。

## 役員の報酬等

### 1. 役員区分ごとの報酬等の総額、報酬等の種類別の総額及び対象となる役員の員数

役員区分	報酬等の総額 (千円)	報酬等の種類別の額(千円)				対象となる役員 の員数 (人)
		基本報酬	ストックオプション	賞与	退職慰労金	
取締役 (社外取締役を除く)	104,808	93,804	-	-	11,004	11
監査役 (社外監査役を除く)	8,659	7,875	-	-	784	1
社外役員	1,650	1,650	-	-	-	2

### 2. 役員の報酬等の額又はその算定方法の決定に関する方針の内容及び決定方法

当社は役員の報酬等の額又はその算定方法の決定に関する方針は定めておりません。

#### 株式の保有状況

#### 1. 投資株式のうち保有目的が純投資目的以外の目的であるものの銘柄数及び貸借対照表計上額の合計額

12銘柄 517,584千円

#### 2. 保有目的が純投資目的以外の目的である投資株式の保有区分、銘柄、株式数、貸借対照表計上額及び保有目的

##### 前事業年度

##### 特定投資株式

銘柄	株式数(株)	貸借対照表計上額(千円)	保有目的
株式会社東和銀行	5,370,852	531,714	株式の安定化
株式会社はせがわ	100,000	54,200	関係の維持及び強化

##### 当事業年度

##### 特定投資株式

銘柄	株式数(株)	貸借対照表計上額(千円)	保有目的
株式会社東和銀行	5,370,852	467,264	株式の安定化

### 3. 保有目的が純投資目的である投資株式

該当事項はありません。

#### 会計監査の状況

当社の会計監査業務を執行した公認会計士は亀岡保夫氏、高山康宏氏であり、大光監査法人に所属し継続して監査を受けております。

当社の会計監査業務に係る補助者は公認会計士5名、会計士補等1名であります。監査役は、会計監査人から会計監査内容について説明を受けるとともに、情報交換をおこなうなどの連携を図っております。

#### 責任限定契約の内容

当社と社外取締役である高谷裕介氏、芦田幸一氏及び石橋治朗氏とは、会社法第427条第1項のに基づき、同法第423条第1項の損害賠償責任を限定する契約を締結しており、当該契約に基づく損害賠償責任限度額は、同法第425条第1項に規定する最低責任限度額としております。

当該定款に定める責任限定契約の内容の概要は次のとおりであります。

[ 当社定款第37条第 2 項 ]

当社は、取締役（業務執行取締役等である者を除く。）、及び会計監査人との間で、会社法第423条第 1 項の賠償責任について法令に定める要件に該当する場合には賠償責任を限定する契約を締結することができる。ただし、当該契約に基づく賠償責任の限度額は、法令に定める最低責任限度額とする。

取締役の定数

当社の取締役（監査等委員である取締役を除く。）は 9 名以内とし、監査等委員である取締役は 4 名以内とする旨を定款に定めております。

取締役の選任

当社は、取締役の選任決議は、議決権を行使することができる株主の議決権の 3 分の 1 以上を有する株主が出席し、その議決権の過半数をもっておこない、また、累積投票によらない旨を定款で定めております。

自己株式の取得

当社は、会社法第165条第 2 項の定めにより、取締役会の決議によって市場取引等により自己株式を取得することができる旨を定款で定めております。これは、経済情勢の変化に対応した機動的な資本政策を遂行できるようにするためであります。

剰余金の配当等の決定機関

当社は、剰余金の配当等会社法第459条第 1 項各号に定める事項について、法令に別段の定めがある場合を除き、株主総会の決議によらず取締役会の決議により定める旨を定款に定めております。これは、剰余金の配当等を取締役会の権限とすることにより、株主への機動的な利益還元をおこなうことを目的とするものであります。

株主総会の特別決議要件

当社は、会社法第309条第 2 項に定める株主総会の特別決議要件について、議決権を行使することができる株主の議決権の 3 分の 1 以上を有する株主が出席し、その議決権の 3 分の 2 以上をもっておこなう旨を定款に定めております。これは、株主総会における特別決議の定足数を緩和することにより、株主総会の円滑な運営をおこなうことを目的とするものであります。

取締役（業務執行取締役等である者を除く。）の責任免除

当社は、取締役が期待される役割を十分に発揮することを可能とするため、会社法第426条第 1 項の規定により、取締役会の決議をもって、同法第423条第 1 項の取締役の損害賠償責任を、法令の限度において免除することができる旨を定款に定めております。

(2) 【監査報酬の内容等】

【監査公認会計士等に対する報酬の内容】

区分	前連結会計年度		当連結会計年度	
	監査証明業務に基づく報酬（千円）	非監査業務に基づく報酬（千円）	監査証明業務に基づく報酬（千円）	非監査業務に基づく報酬（千円）
提出会社	32,000	-	32,000	-
連結子会社	-	-	-	-
計	32,000	-	32,000	-



【その他重要な報酬の内容】

(前連結会計年度)

該当事項はありません。

(当連結会計年度)

該当事項はありません。

【監査公認会計士等の提出会社に対する非監査業務の内容】

(前連結会計年度)

該当事項はありません。

(当連結会計年度)

該当事項はありません。

【監査報酬の決定方針】

該当事項はありません。

## 第5【経理の状況】

### 1．連結財務諸表及び財務諸表の作成方法について

(1) 当社の連結財務諸表は、「連結財務諸表の用語、様式及び作成方法に関する規則」(昭和51年大蔵省令第28号。)に基づいて作成しております。

(2) 当社の財務諸表は、「財務諸表等の用語、様式及び作成方法に関する規則」(昭和38年大蔵省令第59号。)に基づいて作成しております。

### 2．監査証明について

当社は、金融商品取引法第193条の2第1項の規定に基づき、連結会計年度(平成27年4月1日から平成28年3月31日まで)の連結財務諸表及び事業年度(平成27年4月1日から平成28年3月31日まで)の財務諸表について、大光監査法人の監査を受けております。

### 3．連結財務諸表等の適正性を確保するための特段の取組みについて

当社は、連結財務諸表等の適正性を確保するための特段の取組みをおこなっております。具体的には、会計基準等の内容を適切に把握し、また会計基準等の変更等についての的確に対応することができる体制を整備するため、公益財団法人財務会計基準機構へ加入し、また、監査法人等の専門的情報を有する団体等が主催するセミナー等に参加しております。

## 1【連結財務諸表等】

## (1)【連結財務諸表】

## 【連結貸借対照表】

(単位：千円)

	前連結会計年度 (平成27年3月31日)	当連結会計年度 (平成28年3月31日)
<b>資産の部</b>		
流動資産		
現金及び預金	2,091,480	2,200,971
受取手形及び売掛金	5,867,976	5,969,352
商品及び製品	8,876	8,815
販売用不動産	909,139	572,744
原材料及び貯蔵品	42,409	34,598
繰延税金資産	562,847	257,528
その他	2,212,050	2,183,453
貸倒引当金	71,665	50,897
流動資産合計	10,623,116	11,176,568
固定資産		
有形固定資産		
建物及び構築物	4,14,906,523	4,17,430,792
減価償却累計額及び減損損失累計額	5,267,824	5,751,764
建物及び構築物(純額)	2,9,638,698	2,6,679,028
土地	2,2,992,472	2,6,3,807,245
リース資産	6,666,180	6,905,707
減価償却累計額及び減損損失累計額	1,020,004	1,181,153
リース資産(純額)	5,646,175	5,724,553
その他	4,2,901,300	4,2,972,104
減価償却累計額及び減損損失累計額	1,907,359	2,072,042
その他(純額)	993,940	6,900,062
有形固定資産合計	19,271,287	22,110,890
無形固定資産		
のれん	424,941	398,243
その他	4,245,978	4,252,208
無形固定資産合計	670,919	650,452
投資その他の資産		
投資有価証券	1,2,624,588	1,2,517,584
長期貸付金	801,800	75,780
繰延税金資産	82,721	292,403
長期営業債権	135,006	59,158
破産更生債権等	1,034	731,357
差入保証金	1,815,978	1,803,290
敷金	1,955,842	1,876,789
その他	249,327	379,773
貸倒引当金	963,737	892,815
投資その他の資産合計	4,702,562	4,843,321
固定資産合計	24,644,769	27,604,663
資産合計	35,267,885	38,781,232

(単位：千円)

	前連結会計年度 (平成27年3月31日)	当連結会計年度 (平成28年3月31日)
<b>負債の部</b>		
<b>流動負債</b>		
支払手形及び買掛金	754,691	865,671
短期借入金	2,514,960,000	2,590,000,000
1年内償還予定の社債	500,000	-
1年内返済予定の長期借入金	2,179,556	2,285,310
リース債務	127,737	139,763
未払法人税等	141,687	260,446
前受金	66,243	59,726
賞与引当金	642,846	576,524
その他	2,938,880	2,653,885
流動負債合計	8,458,643	8,306,328
<b>固定負債</b>		
社債	300,000	300,000
長期借入金	2,562,015,152	2,957,214,145
リース債務	6,106,899	6,297,682
長期預り保証金	2,337,127	2,220,116
役員退職慰労引当金	25,142	20,263
債務保証損失引当金	3442	3442
退職給付に係る負債	1,056,573	1,204,030
資産除去債務	122,008	117,321
その他	562,371	502,664
固定負債合計	16,130,717	20,234,666
負債合計	24,589,360	28,540,994
<b>純資産の部</b>		
<b>株主資本</b>		
資本金	8,479,068	8,479,068
利益剰余金	3,107,008	2,834,143
自己株式	1,147,501	1,147,556
株主資本合計	10,438,575	10,165,655
<b>その他の包括利益累計額</b>		
その他有価証券評価差額金	271,330	192,242
繰延ヘッジ損益	6,371	10,844
退職給付に係る調整累計額	25,009	106,816
その他の包括利益累計額合計	239,949	74,582
純資産合計	10,678,525	10,240,237
負債純資産合計	35,267,885	38,781,232

## 【連結損益計算書及び連結包括利益計算書】

## 【連結損益計算書】

(単位：千円)

	前連結会計年度 (自 平成26年4月1日 至 平成27年3月31日)	当連結会計年度 (自 平成27年4月1日 至 平成28年3月31日)
売上高	42,537,830	44,971,875
売上原価	38,043,934	40,532,588
売上総利益	4,493,896	4,439,287
販売費及び一般管理費	<sup>1</sup> 3,133,359	<sup>1</sup> 3,667,095
営業利益	1,360,536	772,192
営業外収益		
受取利息	5,856	3,207
受取配当金	11,756	11,491
貸倒引当金戻入額	17,239	88,856
遅延損害金	66,270	5,473
補助金収入	<sup>2</sup> 60,000	<sup>2</sup> 3,000
その他	73,731	57,725
営業外収益合計	234,854	169,754
営業外費用		
支払利息	446,197	451,019
支払手数料	17,280	108,235
補助金費用	<sup>3</sup> 60,000	<sup>3</sup> 3,000
繰延消費税償却	52,203	75,446
その他	17,058	23,526
営業外費用合計	592,739	661,227
経常利益	1,002,650	280,719
特別利益		
固定資産売却益	4,956	-
投資有価証券売却益	23	15,605
補助金収入	<sup>5</sup> 71,264	-
受取寄付金	-	39,521
資産除去債務取崩益	16,132	-
特別利益合計	96,983	55,127
特別損失		
固定資産売却損	<sup>6</sup> 10,627	-
固定資産除却損	<sup>7</sup> 39,844	<sup>7</sup> 45,736
減損損失	<sup>8</sup> 59,794	<sup>8</sup> 12,859
固定資産圧縮損	<sup>9</sup> 68,427	-
解体撤去費用	27,800	42,915
和解金	56,484	-
解約補償金	-	30,000
その他	12,654	4,809
特別損失合計	275,632	136,320
税金等調整前当期純利益	824,001	199,525
法人税、住民税及び事業税	216,390	260,161
法人税等調整額	137,805	102,464
法人税等合計	354,195	362,626
当期純利益又は当期純損失( )	469,806	163,100
親会社株主に帰属する当期純利益又は親会社株主に 帰属する当期純損失( )	469,806	163,100

## 【連結包括利益計算書】

(単位：千円)

	前連結会計年度 (自 平成26年4月1日 至 平成27年3月31日)	当連結会計年度 (自 平成27年4月1日 至 平成28年3月31日)
当期純利益又は当期純損失( )	469,806	163,100
その他の包括利益		
その他有価証券評価差額金	18,941	79,087
繰延ヘッジ損益	6,371	4,473
退職給付に係る調整額	18,591	81,806
その他の包括利益合計	1 6,721	1 165,367
包括利益	463,085	328,468
(内訳)		
親会社株主に係る包括利益	463,085	328,468
非支配株主に係る包括利益	-	-

## 【連結株主資本等変動計算書】

前連結会計年度（自 平成26年4月1日 至 平成27年3月31日）

(単位：千円)

	株主資本			
	資本金	利益剰余金	自己株式	株主資本合計
当期首残高	8,479,068	2,761,905	1,147,076	10,093,897
会計方針の変更による累積的影響額		14,933		14,933
会計方針の変更を反映した当期首残高	8,479,068	2,746,972	1,147,076	10,078,964
当期変動額				
剰余金の配当		109,770		109,770
親会社株主に帰属する当期純利益		469,806		469,806
自己株式の取得			424	424
株主資本以外の項目の当期変動額（純額）				
当期変動額合計	-	360,035	424	359,611
当期末残高	8,479,068	3,107,008	1,147,501	10,438,575

	その他の包括利益累計額				純資産合計
	その他有価証券評価差額金	繰延ヘッジ損益	退職給付に係る調整累計額	その他の包括利益累計額合計	
当期首残高	290,272	-	43,600	246,671	10,340,568
会計方針の変更による累積的影響額					14,933
会計方針の変更を反映した当期首残高	290,272	-	43,600	246,671	10,325,635
当期変動額					
剰余金の配当					109,770
親会社株主に帰属する当期純利益					469,806
自己株式の取得					424
株主資本以外の項目の当期変動額（純額）	18,941	6,371	18,591	6,721	6,721
当期変動額合計	18,941	6,371	18,591	6,721	352,889
当期末残高	271,330	6,371	25,009	239,949	10,678,525

当連結会計年度(自 平成27年4月1日 至 平成28年3月31日)

(単位:千円)

	株主資本			
	資本金	利益剰余金	自己株式	株主資本合計
当期首残高	8,479,068	3,107,008	1,147,501	10,438,575
会計方針の変更による累積的影響額				-
会計方針の変更を反映した当期首残高	8,479,068	3,107,008	1,147,501	10,438,575
当期変動額				
剰余金の配当		109,764		109,764
親会社株主に帰属する当期純損失( )		163,100		163,100
自己株式の取得			55	55
株主資本以外の項目の当期変動額(純額)				
当期変動額合計	-	272,865	55	272,920
当期末残高	8,479,068	2,834,143	1,147,556	10,165,655

	その他の包括利益累計額				純資産合計
	その他有価証券評価差額金	繰延ヘッジ損益	退職給付に係る調整累計額	その他の包括利益累計額合計	
当期首残高	271,330	6,371	25,009	239,949	10,678,525
会計方針の変更による累積的影響額					-
会計方針の変更を反映した当期首残高	271,330	6,371	25,009	239,949	10,678,525
当期変動額					
剰余金の配当					109,764
親会社株主に帰属する当期純損失( )					163,100
自己株式の取得					55
株主資本以外の項目の当期変動額(純額)	79,087	4,473	81,806	165,367	165,367
当期変動額合計	79,087	4,473	81,806	165,367	438,288
当期末残高	192,242	10,844	106,816	74,582	10,240,237



## 【連結キャッシュ・フロー計算書】

(単位：千円)

	前連結会計年度 (自 平成26年4月1日 至 平成27年3月31日)	当連結会計年度 (自 平成27年4月1日 至 平成28年3月31日)
<b>営業活動によるキャッシュ・フロー</b>		
税金等調整前当期純利益	824,001	199,525
減価償却費	975,684	1,072,461
減損損失	59,794	12,859
のれん償却額	26,697	26,697
貸倒引当金の増減額(は減少)	10,382	88,747
賞与引当金の増減額(は減少)	82,782	66,322
退職給付に係る負債の増減額(は減少)	79,750	147,456
投資有価証券売却損益(は益)	23	15,605
受取利息及び受取配当金	17,612	14,699
支払利息	446,197	451,019
固定資産売却損益(は益)	1,064	-
固定資産圧縮損	68,427	-
固定資産除却損	39,844	45,736
補助金収入	71,264	-
売上債権の増減額(は増加)	182,097	104,648
販売用不動産の増減額(は増加)	252,735	805,364
その他のたな卸資産の増減額	6,685	7,872
仕入債務の増減額(は減少)	49,922	110,980
未払消費税等の増減額(は減少)	21,354	32,318
預り保証金の増減額(は減少)	187,671	269,382
未払費用の増減額(は減少)	104,423	122,178
その他	55,378	443,092
小計	2,030,229	2,031,973
利息及び配当金の受取額	17,755	14,728
利息の支払額	445,362	447,722
法人税等の還付額	4,875	32,667
法人税等の支払額	399,199	226,561
<b>営業活動によるキャッシュ・フロー</b>	<b>1,208,298</b>	<b>1,405,084</b>

(単位：千円)

	前連結会計年度 (自 平成26年4月1日 至 平成27年3月31日)	当連結会計年度 (自 平成27年4月1日 至 平成28年3月31日)
<b>投資活動によるキャッシュ・フロー</b>		
有形固定資産の取得による支出	766,009	4,151,676
有形固定資産の売却による収入	93,953	-
無形固定資産の取得による支出	63,183	34,694
投資有価証券の取得による支出	18,200	12,000
投資有価証券の売却による収入	16,114	48,694
貸付けによる支出	1,320	-
貸付金の回収による収入	6,120	6,360
補助金の受取額	55,955	21,766
その他	191,190	242,172
<b>投資活動によるキャッシュ・フロー</b>	<b>867,759</b>	<b>3,879,378</b>
<b>財務活動によるキャッシュ・フロー</b>		
短期借入れによる収入	2,029,000	1,735,600
短期借入金の返済による支出	1,983,000	2,031,600
短期借入金の純増減額（は減少）	500,000	300,000
長期借入れによる収入	1,111,000	7,189,000
長期借入金の返済による支出	2,019,836	2,267,253
社債の償還による支出	-	500,000
自己株式の取得による支出	424	55
固定資産に係る割賦債務の返済による支出	37,986	5,572
ファイナンス・リース債務の返済による支出	129,175	127,737
配当金の支払額	106,854	108,504
<b>財務活動によるキャッシュ・フロー</b>	<b>637,278</b>	<b>3,583,876</b>
現金及び現金同等物に係る換算差額	107	91
現金及び現金同等物の増減額（は減少）	296,631	1,109,490
現金及び現金同等物の期首残高	1,368,112	1,071,480
現金及び現金同等物の期末残高	1,107,480	1,218,971

## 【注記事項】

### ( 連結財務諸表作成のための基本となる重要な事項 )

#### 1. 連結の範囲に関する事項

##### (1) 連結子会社の数

前期 1社 当期 1社

##### 連結子会社の名称

株式会社ジョインライフそよ風

#### 2. 持分法の適用に関する事項

##### (1) 持分法を適用しない関連会社の名称等 株式会社フラワーコミュニティ放送 他1社

##### 持分法を適用しない理由

持分法非適用関連会社はいずれも小規模会社であり、それぞれ当期純損益（持分に見合う額）及び利益剰余金（持分に見合う額）等からみて、持分法の対象から除いても連結財務諸表に及ぼす影響が軽微であり、かつ全体としても重要性がないため、持分法の適用から除外しております。

#### 3. 連結子会社の事業年度等に関する事項

連結子会社の決算日は連結決算日と一致しております。

#### 4. 会計方針に関する事項

##### (1) 重要な資産の評価基準及び評価方法

###### (イ)有価証券

子会社株式及び関連会社株式

移動平均法による原価法

その他有価証券

###### a 時価のあるもの

決算期末日の市場価格等に基づく時価法

（評価差額は全部純資産直入法により処理し、売却原価は移動平均法により算定）

###### b 時価のないもの

移動平均法による原価法

###### (ロ)デリバティブ

時価法

###### (ハ)たな卸資産

商品 : 移動平均法による原価法(収益性の低下による簿価切り下げの方法)

販売用不動産 : 個別法による原価法(収益性の低下による簿価切り下げの方法)

貯蔵品 : 最終仕入原価法(収益性の低下による簿価切り下げの方法)

##### (2) 重要な減価償却資産の減価償却の方法

###### (イ)有形固定資産(リース資産を除く)

平成19年3月31日以前に取得したもの

法人税法に規定する旧定額法

平成19年4月1日以降に取得したもの

法人税法に規定する定額法

なお、主な耐用年数は、以下のとおりであります。

建物・構築物 3年～50年

###### (ロ)無形固定資産(リース資産を除く)

定額法によっております。但し、ソフトウェア(自社利用分)については社内における利用可能期間(5年)に基づく定額法によっております。

###### (ハ)リース資産

リース期間を耐用年数とし、残存価額を零とする定額法を採用しております。

なお、所有権移転外ファイナンス・リース取引のうち、リース取引開始日が平成20年5月31日以前のリース取引については、通常の賃貸借取引に係る方法に準じた会計処理によっております。

##### (二)長期前払費用

均等償却

## (3) 重要な繰延資産の処理方法

## 社債発行費

支払時に全額費用処理

## (4) 重要な引当金の計上基準

## (イ)貸倒引当金

債権の貸倒による損失に備えるため、一般債権については貸倒実績率により、貸倒懸念債権等特定の債権については個別に回収可能性を勘案し、回収不能見込額を計上しております。

## (ロ)賞与引当金

従業員賞与の支給に充てるため、支給見込額に基づき計上しております。

## (ハ)役員退職慰労引当金

役員の退職慰労金の支出に備えるため、役員退職慰労金支給規程に基づく当連結会計年度末要支給額を計上しております。

## (ニ)債務保証損失引当金

債務保証による損失に備えるため、被債務保証先の財務内容等を勘案して、損失負担見込額を計上しております。

## (5) 退職給付に係る会計処理の方法

## 退職給付見込額の期間帰属方法

退職給付債務の算定にあたり、退職給付見込額を当連結会計年度末までの期間に帰属させる方法については、給付算定式基準によっております。

## 数理計算上の差異の費用処理方法

数理計算上の差異については、各連結会計年度の発生時における従業員の平均残存勤務期間以内の一定の年数(5年)による定額法により按分した額をそれぞれ発生翌連結会計年度から費用処理することとしております。

## (6) 重要なヘッジ会計の方法

## (イ)ヘッジ会計の方法

原則として、繰延ヘッジ処理によっております。なお、金利スワップについては、特例処理の要件を充たしている場合には特例処理を採用しております。

## (ロ)ヘッジ手段とヘッジ対象

ヘッジ手段 金利スワップ

ヘッジ対象 借入金の利息

## (ハ)ヘッジ方針

当社は借入金の金利変動リスクを回避する目的で金利スワップ取引をおこなっております。

## (ニ)ヘッジ有効性評価の方法

ヘッジ対象とヘッジ手段のキャッシュ・フロー変動の累計を半期ごとに比較し、両者の変動等を基礎にして、ヘッジ有効性を評価しております。ただし、特例処理によっている金利スワップについては、有効性の評価を省略しております。

## (7) のれんの償却方法及び償却期間

のれんの償却に関しては、投資の効果が発生する期間を考慮し、発生時以降20年以内で均等償却しております。ただし、金額が僅少なものについては、発生年度において一括償却しております。

## (8) 連結キャッシュ・フロー計算書における資金の範囲

連結キャッシュ・フロー計算書上の資金(現金及び現金同等物)には、手許現金、要求払預金及び取得日から3ヶ月以内に満期の到来する流動性の高い、かつ、価値変動について僅少なりリスクしか負わない短期投資を計上しております。

## (9) その他連結財務諸表作成のための重要な事項

## 消費税等の会計処理

消費税及び地方消費税の会計処理は、税抜方式によっております。固定資産に係る控除対象外消費税は、連結貸借対照表上「投資その他の資産」の「その他」に計上し、5年間で均等償却をおこなっており、たな卸資産である販売用不動産に係るものは取得原価に算入し、それ以外は発生年度の費用として処理しております。

### (未適用の会計基準等)

「繰延税金資産の回収可能性に関する適用指針」(企業会計基準適用指針第26号 平成28年3月28日)

#### (1) 概要

「繰延税金資産の回収可能性に関する適用指針」は、日本公認会計士協会における税効果会計に関する会計上の実務指針及び監査上の実務指針(会計処理に関する部分)を企業会計基準委員会に移管するに際して、企業会計基準委員会が、当該実務指針のうち主に日本公認会計士協会監査委員会報告第66号「繰延税金資産の回収可能性の判断に関する監査上の取扱い」において定められている繰延税金資産の回収可能性に関する指針について、企業を5つに分類し、当該分類に応じて繰延税金資産の計上額を見積るという取扱いの枠組みを基本的に踏襲した上で、分類の要件及び繰延税金資産の計上額の取扱いの一部について必要な見直しを行ったもので、繰延税金資産の回収可能性について、「税効果会計に係る会計基準」(企業会計審議会)を適用する際の指針を定めたものであります。

#### (分類の要件及び繰延税金資産の計上額の取扱いの見直し)

- ・(分類1)から(分類5)に係る分類の要件をいずれも満たさない企業の取扱い
- ・(分類2)及び(分類3)に係る分類の要件
- ・(分類2)に該当する企業におけるスケジュールリング不能な将来減算一時差異に関する取扱い
- ・(分類3)に該当する企業における将来の一時差異等加減算前課税所得の合理的な見積可能期間に関する取扱い
- ・(分類4)に係る分類の要件を満たす企業が(分類2)又は(分類3)に該当する場合の取扱い

#### (2) 適用予定日

平成28年4月1日以後開始する連結会計年度の期首から適用します。

#### (3) 当該会計基準等の適用による影響

「繰延税金資産の回収可能性に関する適用指針」の適用による連結財務諸表に与える影響額については、現時点で評価中であります。

### (会計方針の変更)

#### (企業結合に関する会計基準等の適用)

「企業結合に関する会計基準」(企業会計基準第21号 平成25年9月13日。以下「企業結合会計基準」という。)、  
「連結財務諸表に関する会計基準」(企業会計基準第22号 平成25年9月13日。以下「連結会計基準」という。)  
及び「事業分離等に関する会計基準」(企業会計基準第7号 平成25年9月13日。以下「事業分離等会計基準」という。)等を当連結会計年度から適用し、支配が継続している場合の子会社に対する当社の持分変動による差額を資本剰余金として計上するとともに、取得関連費用を発生した連結会計年度の費用として計上する方法に変更しております。また、当連結会計年度の期首以後実施される企業結合については、暫定的な会計処理の確定による取得原価の配分額の見直しを企業結合日の属する連結会計年度の連結財務諸表に反映させる方法に変更しております。加えて、当期純利益等の表示の変更及び少数株主持分から非支配株主持分への表示の変更をおこなっております。

当該表示の変更を反映させるため、前連結会計年度については、連結財務諸表の組替えをおこなっております。

企業結合会計基準等の適用については、企業結合会計基準第58-2項(4)、連結会計基準第44-5項(4)及び事業分離等会計基準第57-4項(4)に定める経過的な取扱いに従っており、当連結会計年度の期首時点から将来にわたって適用しております。

これによる連結財務諸表に与える影響はありません。

## （表示方法の変更）

### （連結損益計算書）

前連結会計年度において、「営業外費用」の「その他」に含めていた「繰延消費税償却」は金額的重要性が増したため、当連結会計年度において独立掲記することとしました。この表示方法の変更を反映させるため、前連結会計年度の連結財務諸表の組替えをおこなっております。

この結果、前連結会計年度の連結損益計算書において、「営業外費用」の「その他」に表示していた69,262千円は、「繰延消費税償却」52,203千円、「その他」17,058千円として組替えております。

### （連結キャッシュ・フロー計算書）

前連結会計年度において、独立掲記しておりました「営業活動によるキャッシュ・フロー」の「資産除去債務取崩益」は金額的重要性が乏しくなったため、当連結会計年度においては「その他」に含めて表示しております。

この結果、前連結会計年度の連結キャッシュ・フローの計算書において、「営業活動によるキャッシュ・フロー」の「資産除去債務取崩益」に表示しておりました 16,132千円は、「その他」として組替えております。

前連結会計年度において、「営業活動によるキャッシュ・フロー」の「法人税等の支払額」に含めていた「法人税等の還付額」は、金額的重要性が増したため、当連結会計年度より独立掲記することとしました。この表示方法の変更を反映させるため、前会計年度の連結財務諸表の組替えております。

この結果、前連結会計年度の連結キャッシュ・フローの計算書において、「営業活動によるキャッシュ・フロー」の「法人税等の支払額」に表示しておりました 394,324千円は、「法人税等の支払額」 399,199千円、「法人税等の還付額」4,875千円として組替えております。

## （会計上の見積りの変更）

### （貸倒引当金の見積りの変更）

当社は貸倒引当金の計上にあたり、従来、当社における貸倒実績に加え、当社顧客の特性等を勘案し回収可能性を見込んでおりましたが、貸倒実績の蓄積やデータ整備ができたことにより、より精度の高い見積りが可能となったため、貸倒引当金の見積りの変更をおこなっております。

これにより、当連結会計年度の営業利益、経常利益及び税金等調整前当期純利益は21,990千円増加しております。

## (連結貸借対照表関係)

## 1 非連結子会社及び関連会社に対するものは、次のとおりであります。

	前連結会計年度 (平成27年3月31日)	当連結会計年度 (平成28年3月31日)
投資有価証券(株式)	0千円	0千円

## 2 担保資産及び担保付債務

担保に供している資産は、次のとおりであります。

	前連結会計年度 (平成27年3月31日)	当連結会計年度 (平成28年3月31日)
現金及び預金	20,000千円	20,000千円
建物及び構築物(純額)	7,431,380	9,975,641
土地	2,604,165	3,138,091
投資有価証券	490,050	430,650
計	10,545,596	13,564,382

担保付債務は、次のとおりであります。

	前連結会計年度 (平成27年3月31日)	当連結会計年度 (平成28年3月31日)
短期借入金	1,050,000千円	550,000千円
1年内返済予定の長期借入金	1,479,948	2,307,400
長期借入金	5,122,178	8,645,231
計	7,652,126	11,502,631

なお、上記金額の内、根抵当権設定総額は、前連結会計年度は8,262,100千円、当連結会計年度は8,652,100千円であります。

## 3 偶発債務

下記の連結会社以外の法人の不動産賃貸借契約の未経過賃借料等に対して、次のとおり債務の保証をおこなっております。

	前連結会計年度 (平成27年3月31日)	当連結会計年度 (平成28年3月31日)
医療法人弘正会(賃貸借保証債務)	1,214,400千円	医療法人弘正会(賃貸借保証債務) 1,062,600千円
医療法人弘英会(賃貸借保証債務)	1,004,640	医療法人弘英会(賃貸借保証債務) 879,060
その他 1件	442	その他 1件 442
債務保証損失引当金	442	債務保証損失引当金 442
計	2,219,040	計 1,941,660

## 4 圧縮記帳

取得価額から控除した国庫補助金等の受入に伴う圧縮記帳額は次のとおりであります。

	前連結会計年度 (平成27年3月31日)	当連結会計年度 (平成28年3月31日)
建物及び構築物	873,082千円	873,082千円
その他(有形固定資産)	4,920	4,920
その他(無形固定資産)	4,799	4,799
計	882,802	882,802

## 5 当座貸越契約及び貸出コミットメント契約

当社は、運転資金の効率的な調達をおこなうため、取引銀行数行と当座貸越契約及び貸出コミットメント契約を締結しております。この契約に基づく当連結会計年度末の借入未実行残高は次のとおりであります。

	前連結会計年度 (平成27年3月31日)	当連結会計年度 (平成28年3月31日)
当座貸越限度額	4,292,000千円	3,600,000千円
貸出コミットメントの総額	300,000	-
借入実行残高	1,307,000	800,000
差引額	3,285,000	2,800,000

- 6 賃貸事業目的から販売目的に保有目的を変更したことにより、有形固定資産の一部について販売用不動産への振り替えをおこなっております。内訳は次のとおりであります。

	前連結会計年度 (平成27年3月31日)	当連結会計年度 (平成28年3月31日)
建物及び構築物(純額)	- 千円	446,208千円
土地	-	6,789
その他(純額)(有形固定資産)	-	12,369
計	-	465,367



## (連結損益計算書関係)

1 販売費及び一般管理費のうち主要な科目及び金額は、次のとおりであります。

	前連結会計年度 (自 平成26年4月1日 至 平成27年3月31日)	当連結会計年度 (自 平成27年4月1日 至 平成28年3月31日)
租税公課	1,099,840千円	1,272,743千円
給与手当	674,785	740,845
支払手数料	221,748	510,751
賞与引当金繰入額	56,970	62,121
退職給付費用	18,635	18,737
役員退職慰労引当金繰入額	16,445	11,788
貸倒引当金繰入額	22,024	108

2 介護施設建物の二酸化炭素削減診断報告書提出により交付されたものです。

3 介護施設建物の二酸化炭素削減診断費用として支出したものです。

4 固定資産売却益の内容は、次のとおりであります。

	前連結会計年度 (自 平成26年4月1日 至 平成27年3月31日)	当連結会計年度 (自 平成27年4月1日 至 平成28年3月31日)
土地	9,409千円	- 千円
その他	152	-
計	9,562	-

5 エネルギー合理化事業者支援補助金等を交付されたものです。

6 固定資産売却損の内容は、次のとおりであります。

	前連結会計年度 (自 平成26年4月1日 至 平成27年3月31日)	当連結会計年度 (自 平成27年4月1日 至 平成28年3月31日)
建物及び構築物	10,482千円	- 千円
土地	144	-
計	10,627	-

7 固定資産除却損の内容は、次のとおりであります。

	前連結会計年度 (自 平成26年4月1日 至 平成27年3月31日)	当連結会計年度 (自 平成27年4月1日 至 平成28年3月31日)
建物及び構築物	38,652千円	44,896千円
その他	1,192	839
計	39,844	45,736

## 8 減損損失

前連結会計年度（自 平成26年4月1日 至 平成27年3月31日）

当連結会計年度において、当社グループは以下の資産グループについて減損損失を計上しております。

## (1) 減損損失を認識した資産

用途	種類	場所	金額（千円）
事業用資産	建物及び構築物 その他	埼玉県飯能市笠縫ほか	59,794

## (2) 減損損失の認識に至った経緯

当社グループの保有する固定資産について将来の回収可能性を検討し、将来キャッシュ・フローが帳簿価額を下回った事業用資産について、資産グループの帳簿価額を回収可能価額まで減額し、当該減少額を減損損失として計上しております。

その内訳は、建物及び構築物3,703千円、工具・器具備品1,369千円、その他909千円及びリース資産減損勘定53,811千円であります。

## (3) 資産グルーピング単位

当社グループは、介護施設のグルーピング単位は、原則として各施設単位とし、また、賃貸不動産については独立した単位でおこなっております。

## (4) 回収可能価額の算定方法

回収可能価額は、使用価値によって測定しており、使用価値は将来キャッシュ・フローを3.19%で割引いて計算しております。なお、使用価値がマイナスである施設については、回収可能価額を零として評価しております。

当連結会計年度（自 平成27年4月1日 至 平成28年3月31日）

当連結会計年度において、当社グループは以下の資産グループについて減損損失を計上しております。

## (1) 減損損失を認識した資産

用途	種類	場所	金額（千円）
事業用資産	建物及び構築物 その他	大阪府枚方市ほか	12,859

## (2) 減損損失の認識に至った経緯

当社グループの保有する固定資産について将来の回収可能性を検討し、将来キャッシュ・フローが帳簿価額を下回った事業用資産について、資産グループの帳簿価額を回収可能価額まで減額し、当該減少額を減損損失として計上しております。

その内訳は、建物及び構築物6,321千円、工具・器具備品6,538千円であります。

## (3) 資産グルーピング単位

当社グループは、介護施設のグルーピング単位は、原則として各施設単位とし、また、賃貸不動産については独立した単位でおこなっております。

## (4) 回収可能価額の算定方法

回収可能価額は、使用価値によって測定しており、使用価値は将来キャッシュ・フローを3.04%で割引いて計算しております。なお、使用価値がマイナスである施設については、回収可能価額を零として評価しております。

## 9 固定資産圧縮損は、上記 5の補助金収入を取得価額から直接控除したものであり、内容は次のとおりであります。

	前連結会計年度 (自 平成26年4月1日 至 平成27年3月31日)	当連結会計年度 (自 平成27年4月1日 至 平成28年3月31日)
建物及び構築物	61,978千円	- 千円
その他	6,449	-
計	68,427	-

## (連結包括利益計算書関係)

## 1 その他の包括利益に係る組替調整額及び税効果額

	前連結会計年度 (自 平成26年4月1日 至 平成27年3月31日)	当連結会計年度 (自 平成27年4月1日 至 平成28年3月31日)
その他有価証券評価差額金：		
当期発生額	24,773千円	70,309千円
組替調整額	32	15,605
税効果調整前	24,806	85,914
税効果額	5,864	6,827
その他有価証券評価差額金	18,941	79,087
繰延ヘッジ損益：		
当期発生額	6,371	4,473
組替調整額	-	-
税効果調整前	6,371	4,473
税効果額	-	-
繰延ヘッジ損益	6,371	4,473
退職給付に係る調整額：		
当期発生額	4,882	89,561
組替調整額	13,709	7,754
税効果調整前	18,591	81,806
税効果額	-	-
退職給付に係る調整額	18,591	81,806
その他包括利益合計	6,721	165,367

## (連結株主資本等変動計算書関係)

前連結会計年度(自 平成26年4月1日 至 平成27年3月31日)

## 1. 発行済株式の種類及び総数並びに自己株式の種類及び株式数に関する事項

	当連結会計年度期首 株式数(千株)	当連結会計年度増加 株式数(千株)	当連結会計年度減少 株式数(千株)	当連結会計年度末 株式数(千株)
発行済株式				
普通株式	8,598	-	-	8,598
合計	8,598	-	-	8,598
自己株式				
普通株式(注)	758	0	-	758
合計	758	0	-	758

(注) 普通株式の自己株式の株式数の増加は、単元未満株式の買取りによるものであります。

## 2. 配当に関する事項

## (1) 配当金支払額

(決議)	株式の種類	配当金の総額 (千円)	配当の原資	1株当たり 配当額 (円)	基準日	効力発生日
平成26年5月14日 取締役会	普通株式	109,770	利益剰余金	14.0	平成26年3月31日	平成26年6月6日

## (2) 基準日が当連結会計年度に属する配当のうち、配当の効力発生日が翌連結会計年度となるもの

(決議)	株式の種類	配当金の総額 (千円)	配当の原資	1株当たり 配当額 (円)	基準日	効力発生日
平成27年5月15日 取締役会	普通株式	109,764	利益剰余金	14.0	平成27年3月31日	平成27年6月5日

当連結会計年度（自 平成27年4月1日 至 平成28年3月31日）

## 1. 発行済株式の種類及び総数並びに自己株式の種類及び株式数に関する事項

	当連結会計年度期首 株式数（千株）	当連結会計年度増加 株式数（千株）	当連結会計年度減少 株式数（千株）	当連結会計年度末 株式数（千株）
発行済株式				
普通株式	8,598	-	-	8,598
合計	8,598	-	-	8,598
自己株式				
普通株式（注）	758	0	-	758
合計	758	0	-	758

（注）普通株式の自己株式の株式数の増加は、単元未満株式の買取りによるものであります。

## 2. 配当に関する事項

## (1) 配当金支払額

（決議）	株式の種類	配当金の総額 （千円）	配当の原資	1株当たり 配当額 （円）	基準日	効力発生日
平成27年5月15日 取締役会	普通株式	109,764	利益剰余金	14.0	平成27年3月31日	平成27年6月5日

## (2) 基準日が当連結会計年度に属する配当のうち、配当の効力発生日が翌連結会計年度となるもの

（決議）	株式の種類	配当金の総額 （千円）	配当の原資	1株当たり 配当額 （円）	基準日	効力発生日
平成28年5月12日 取締役会	普通株式	109,763	利益剰余金	14.0	平成28年3月31日	平成28年6月6日

## （連結キャッシュ・フロー計算書関係）

## 1 現金及び現金同等物の期末残高と連結貸借対照表に記載されている科目の金額との関係

	前連結会計年度 （自 平成26年4月1日 至 平成27年3月31日）	当連結会計年度 （自 平成27年4月1日 至 平成28年3月31日）
現金及び預金勘定	1,091,480千円	2,200,971千円
預入期間が3ヶ月を超える定期預金	20,000	20,000
現金及び現金同等物	1,071,480	2,180,971

## 2 重要な非資金取引の内容

	前連結会計年度 （自 平成26年4月1日 至 平成27年3月31日）	当連結会計年度 （自 平成27年4月1日 至 平成28年3月31日）
新たに計上したファイナンス・リース取引に係る資産の額	- 千円	306,062千円
新たに計上したファイナンス・リース取引に係る債務の額	-	330,547
固定資産の売却用不動産振替額	-	465,367

(リース取引関係)

1. ファイナンス・リース取引

リース物件の所有権が借主に移転すると認められるもの以外のファイナンス・リース取引

(1) リース資産

有形固定資産

主に介護事業における事業所建物等であります。

(2) リース資産の減価償却の方法

連結財務諸表作成のための基本となる重要な事項 4. 会計方針に関する事項「(2) 重要な減価償却資産の減価償却の方法」に記載のとおりであります。

なお、所有権移転外ファイナンス・リース取引のうち、リース取引開始日が、平成20年3月31日以前のリース取引については、通常の賃貸借取引に係る方法に準じた会計処理によっており、その内容は次のとおりであります。

リース物件の取得価額相当額、減価償却累計額相当額、減損損失累計額相当額及び期末残高相当額

(単位：千円)

	前連結会計年度(平成27年3月31日)			
	取得価額相当額	減価償却累計額相当額	減損損失累計額相当額	期末残高相当額
建物	15,258,433	5,870,422	573,594	8,814,417
その他	13,849	8,856	-	4,992
合計	15,272,282	5,879,278	573,594	8,819,410

(単位：千円)

	当連結会計年度(平成28年3月31日)			
	取得価額相当額	減価償却累計額相当額	減損損失累計額相当額	期末残高相当額
建物	15,258,433	6,452,843	573,594	8,231,996
その他	10,327	8,780	-	1,546
合計	15,268,760	6,461,623	573,594	8,233,542

## 未経過リース料期末残高相当額等

(単位：千円)

	前連結会計年度 (平成27年3月31日)	当連結会計年度 (平成28年3月31日)
未経過リース料期末残高相当額		
1年内	532,466	557,320
1年超	10,770,849	10,213,529
合計	11,303,316	10,770,849
リース資産減損勘定の残高	530,349	484,469

## 支払リース料、リース資産減損勘定の取崩額、減価償却費相当額、支払利息相当額及び減損損失

(単位：千円)

	前連結会計年度 (自平成26年4月1日 至平成27年3月31日)	当連結会計年度 (自平成27年4月1日 至平成28年3月31日)
支払リース料	1,121,727	1,111,109
リース資産減損勘定の取崩額	44,747	45,880
減価償却費相当額	596,057	585,867
支払利息相当額	605,287	578,591
減損損失	53,811	-

## 減価償却費相当額及び利息相当額の算定方法

## ・減価償却費相当額の算定方法

リース期間を耐用年数とし、残存価額を零とする定額法によっております。

## ・利息相当額の算定方法

リース料総額とリース物件の取得価額相当額の差額を利息相当額とし、各期への配分方法については利息法によっております。

## 2. オペレーティング・リース取引

## オペレーティング・リース取引のうち解約不能なものに係る未経過リース料

(単位：千円)

	前連結会計年度 (平成27年3月31日)	当連結会計年度 (平成28年3月31日)
1年内	5,188,380	5,213,755
1年超	72,784,062	71,117,698
合計	77,972,443	76,331,453

## (金融商品関係)

### 1. 金融商品の状況に関する事項

#### (1) 金融商品に対する取組方針

当社グループは、主に介護事業をおこなうための事業計画に照らし、必要な資金を調達しております。一時的な余資は安全性の高い金融資産で運用し、また、短期的な運転資金を銀行借入により調達しております。

#### (2) 金融商品の内容及びそのリスク

営業債権である受取手形及び売掛金は、顧客の信用リスクに晒されております。

投資有価証券は、主に取引先企業との業務または資本提携等に関連する株式であり、市場価額の変動リスクに晒されております。

営業債務である支払手形及び買掛金は、1年以内の支払期日であります。

社債、借入金及びファイナンス・リース取引に係るリース債務は、主に設備投資に必要な資金の調達を目的としたものであり、このうち一部は変動金利であるため金利の変動リスクに晒されております。

#### (3) 金融商品に係るリスク管理体制

信用リスク（取引先の契約不履行等に係るリスク）の管理

当社は、営業債権及び長期貸付金について、担当部署が主要な取引先の状況を定期的にモニタリングし、取引先ごとに期日及び残高を管理するとともに、財務状況等の悪化等による回収懸念の早期把握や軽減を図っております。連結子会社についても同様の管理をおこなっております。

市場リスク（為替や金利等の変動リスク）の管理

投資有価証券については、定期的に時価や発行体（取引先企業）の財務状況等を把握しております。

資金調達に係る流動性リスク（支払期日に支払いを実行できなくなるリスク）の管理

当社は、各部署からの報告に基づき、担当部署が適時に資金繰り計画を作成・更新し、流動性リスクを管理しております。連結子会社についても同様の管理をおこなっております。

#### (4) 金融商品の時価等に関する事項についての補足説明

金融商品の時価には、市場価格に基づく価額のほか、市場価格がない場合には合理的に算定された価額が含まれております。当該価額の算定においては変動要因を織り込んでいるため、異なる前提条件等を採用することにより、当該価額が変動することもあります。



## 2. 金融商品の時価等に関する事項

連結貸借対照表計上額、時価及びこれらの差額については、次のとおりであります。なお、時価を把握することが極めて困難と認められるものは、次表に含まれておりません（注）2.参照）。また、重要性の乏しいものは省略しております。

前連結会計年度（平成27年3月31日）

（単位：千円）

	連結貸借対照表計上額	時価	差額
(1) 現金及び預金	1,091,480	1,091,480	-
(2) 受取手形及び売掛金	5,867,976	5,867,976	-
(3) 投資有価証券	585,914	585,914	-
資産計	7,545,371	7,545,371	-
(1) 支払手形及び買掛金	754,691	754,691	-
(2) 短期借入金	1,496,000	1,496,000	-
(3) 社債	800,000	800,000	-
(4) 長期借入金	7,410,708	7,410,708	-
(5) リース債務	6,234,636	6,434,366	199,729
負債計	16,696,035	16,895,765	199,729

当連結会計年度（平成28年3月31日）

（単位：千円）

	連結貸借対照表計上額	時価	差額
(1) 現金及び預金	2,200,971	2,200,971	-
(2) 受取手形及び売掛金	5,969,352	5,969,352	-
(3) 投資有価証券	467,264	467,264	-
資産計	8,637,588	8,637,588	-
(1) 支払手形及び買掛金	865,671	865,671	-
(2) 短期借入金	900,000	900,000	-
(3) 社債	300,000	300,000	-
(4) 長期借入金	12,422,455	12,422,455	-
(5) リース債務	6,437,446	6,765,072	327,626
負債計	20,925,573	21,253,199	327,626

## （注）1. 金融商品の時価の算定方法に関する事項

## 資産

## (1) 現金及び預金、(2) 受取手形及び売掛金

これらは短期間で決済されるため、時価は帳簿価額にほぼ等しいことから、当該帳簿価額によっております。

## (3) 投資有価証券

これらの時価について、株式は取引所の価格によっております。また、保有目的ごとの有価証券に関する事項については、注記事項（有価証券関係）をご参照ください。

## 負債

## (1) 支払手形及び買掛金、(2) 短期借入金

これらは短期間で決済されるため、時価は帳簿価額にほぼ等しいことから、当該帳簿価額によっております。

## (3) 社債、(4) 長期借入金

社債、長期借入金のうち、変動金利によるものは変動金利が短期で市場金利を反映するとともに、当社の信用リスクに影響を及ぼす事象が発生していないため、時価は帳簿価額にほぼ等しいと考えられることから、当該帳簿価額によっております。

なお、社債及び長期借入金には1年内償還予定の社債及び1年内返済予定の長期借入金が含まれております。

(5) リース債務

リース債務については、元利金の合計額を、新規に同様のリース取引をおこなった場合に想定される利率で割り引いた現在価値により算定しております。

なお、リース債務には1年内返済予定のリース債務が含まれております。

2. 時価を把握することが極めて困難と認められる金融商品

(単位：千円)

区分	前連結会計年度 (平成27年3月31日)	当連結会計年度 (平成28年3月31日)
非上場株式(其他有価証券)	38,674	50,320
非上場株式(関係会社株式)	0	0
差入保証金	1,815,978	1,803,290
敷金	1,955,842	1,876,789

上記については、市場価格がなく、時価を把握することが極めて困難と認められることから、「2. 金融商品の時価等に関する事項」には含めておりません。

3. 金銭債権の連結決算日後の償還予定額

前連結会計年度(平成27年3月31日)

(単位：千円)

	1年以内	1年超5年以内	5年超10年以内	10年超
現金及び預金	1,091,480	-	-	-
受取手形及び売掛金	5,867,976	-	-	-
合計	6,959,457	-	-	-

当連結会計年度(平成28年3月31日)

(単位：千円)

	1年以内	1年超5年以内	5年超10年以内	10年超
現金及び預金	2,200,971	-	-	-
受取手形及び売掛金	5,969,352	-	-	-
合計	8,170,324	-	-	-

4. 社債、長期借入金、リース債務の連結決算日後の返済予定額

前連結会計年度(平成27年3月31日)

(単位：千円)

	1年以内	1年超 2年以内	2年超 3年以内	3年超 4年以内	4年超 5年以内	5年超
社債	500,000	-	-	300,000	-	-
長期借入金	1,790,556	1,972,462	1,497,448	1,073,208	741,348	335,686
リース債務	127,737	130,877	135,206	141,498	148,609	5,550,706
合計	2,418,293	2,103,339	1,632,654	1,514,706	889,957	5,886,392

当連結会計年度(平成28年3月31日)

(単位：千円)

	1年以内	1年超 2年以内	2年超 3年以内	3年超 4年以内	4年超 5年以内	5年超
社債	-	-	300,000	-	-	-
長期借入金	2,850,310	2,186,096	2,605,056	1,594,436	645,046	2,541,511
リース債務	139,763	143,300	149,926	157,385	165,241	5,681,828
合計	2,990,073	2,329,396	3,054,982	1,751,821	810,287	8,223,339

(有価証券関係)

1. その他有価証券

前連結会計年度(平成27年3月31日)

区分	種類	連結貸借対照表計上額 (千円)	取得原価(千円)	差額(千円)
連結貸借対照表計上額が取得原価を超えるもの	(1) 株式	585,914	307,002	278,912
	小計	585,914	307,002	278,912
連結貸借対照表計上額が取得原価を超えないもの	(1) 株式	-	-	-
	小計	-	-	-
合計		585,914	307,002	278,912

(注) 非上場株式については、市場価格がなく、時価を把握する事が極めて困難と認められることから、上表の「その他有価証券」には含めておりません。

当連結会計年度(平成28年3月31日)

区分	種類	連結貸借対照表計上額 (千円)	取得原価(千円)	差額(千円)
連結貸借対照表計上額が取得原価を超えるもの	(1) 株式	467,264	273,913	193,350
	小計	467,264	273,913	193,350
連結貸借対照表計上額が取得原価を超えないもの	(1) 株式	-	-	-
	小計	-	-	-
合計		467,264	273,913	193,350

(注) 非上場株式については、市場価格がなく、時価を把握する事が極めて困難と認められることから、上表の「その他有価証券」には含めておりません。

2. 売却したその他有価証券

前連結会計年度(自 平成26年4月1日 至 平成27年3月31日)

種類	売却額(千円)	売却益の合計額 (千円)	売却損の合計額 (千円)
(1) 株式	16,114	23	-
合計	16,114	23	-

当連結会計年度(自 平成27年4月1日 至 平成28年3月31日)

種類	売却額(千円)	売却益の合計額 (千円)	売却損の合計額 (千円)
(1) 株式	48,694	15,605	-
合計	48,694	15,605	-

3. 減損処理をおこなった有価証券

該当事項はありません。

なお、減損処理に当たっては、期末における時価が取得原価に比べ30%以上下落した場合、その評価差額について減損処理をおこなっております。

(デリバティブ取引関係)

1. ヘッジ会計が適用されていないデリバティブ取引

金利関連

前連結会計年度(平成27年3月31日)

該当事項はありません。

当連結会計年度(平成28年3月31日)

該当事項はありません。

2. ヘッジ会計が適用されているデリバティブ取引

金利関連

前連結会計年度(平成27年3月31日)

ヘッジ会計の方法	取引の種類	主なヘッジ対象	契約額等 (千円)	契約額等のうち1年超 (千円)	時価 (千円)
原則的処理方法	金利スワップ取引				
	変動受取・固定支払	長期借入金	300,000	300,000	6,371
金利スワップの特例 処理	金利スワップ取引				
	変動受取・固定支払	長期借入金	786,720	536,760	7,029
合計			1,086,720	836,760	13,401

(注)時価の算定方法

取引先金融機関等から提示された価格等に基づき算定しております。

当連結会計年度(平成28年3月31日)

ヘッジ会計の方法	取引の種類	主なヘッジ対象	契約額等 (千円)	契約額等のうち1年超 (千円)	時価 (千円)
原則的処理方法	金利スワップ取引				
	変動受取・固定支払	長期借入金	291,700	258,500	10,844
金利スワップの特例 処理	金利スワップ取引				
	変動受取・固定支払	長期借入金	536,760	286,800	4,441
合計			828,460	545,300	15,286

(注)時価の算定方法

取引先金融機関等から提示された価格等に基づき算定しております。

(退職給付関係)

1. 採用している退職給付制度の概要

当社及び連結子会社は、確定給付型の制度として、退職一時金制度を設けております。

2. 確定給付制度

(1) 退職給付債務の期首残高と期末残高の調整表

	前連結会計年度	当連結会計年度
	(自 平成26年4月1日 至 平成27年3月31日)	(自 平成27年4月1日 至 平成28年3月31日)
退職給付債務の期首残高	961,890千円	1,056,573千円
会計方針の変更による累積的影響額	14,933	-
会計方針の変更を反映した期首残高	976,823	1,056,573
勤務費用	191,770	202,000
利息費用	3,907	3,169
数理計算上の差異の発生額	4,882	89,561
退職給付の支払額	111,044	147,275
退職給付債務の期末残高	1,056,573	1,204,030

(2) 年金資産の期首残高と期末残高の調整表

該当事項はありません。

(3) 退職給付債務及び年金資産の期末残高と連結貸借対照表に計上された退職給付に係る負債及び退職給付に係る資産の調整表

	前連結会計年度	当連結会計年度
	(平成27年3月31日)	(平成28年3月31日)
非積立型制度の退職給付債務	1,056,573千円	1,204,030千円
連結貸借対照表に計上された負債と資産の純額	1,056,573	1,204,030
退職給付に係る負債	1,056,573	1,204,030
連結貸借対照表に計上された負債と資産の純額	1,056,573	1,204,030

(4) 退職給付費用及びその内訳項目の金額

	前連結会計年度	当連結会計年度
	(自 平成26年4月1日 至 平成27年3月31日)	(自 平成27年4月1日 至 平成28年3月31日)
勤務費用	191,770千円	202,000千円
利息費用	3,907	3,169
期待運用収益	-	-
数理計算上の差異の費用処理額	13,709	7,754
過去勤務費用の費用処理額	-	-
確定給付制度に係る退職給付費用	209,386	212,925

## (5) 退職給付に係る調整額

退職給付に係る調整額に計上した項目（税効果控除前）の内訳は次のとおりであります。

	前連結会計年度 (自 平成26年4月1日 至 平成27年3月31日)	当連結会計年度 (自 平成27年4月1日 至 平成28年3月31日)
過去勤務費用	- 千円	- 千円
数理計算上の差異	18,591	81,806
合 計	18,591	81,806

## (6) 退職給付に係る調整累計額

退職給付に係る調整累計額に計上した項目（税効果控除前）の内訳は次のとおりであります。

	前連結会計年度 (平成27年3月31日)	当連結会計年度 (平成28年3月31日)
未認識過去勤務費用	- 千円	- 千円
未認識数理計算上の差異	25,009	106,816
合 計	25,009	106,816

## (7) 年金資産に関する事項

該当事項はありません。

## (8) 数理計算上の計算基礎に関する事項

主要な数理計算上の計算基礎（加重平均で表わしております。）

	前連結会計年度 (平成27年3月31日)	当連結会計年度 (平成28年3月31日)
割引率	0.3%	0.2%
長期期待運用収益率	- %	- %

（ストック・オプション等関係）

該当事項はありません。

## ( 税効果会計関係 )

## 1. 繰延税金資産及び繰延税金負債の発生の主な原因別の内訳

	前連結会計年度 (平成27年3月31日)	当連結会計年度 (平成28年3月31日)
繰延税金資産		
貸倒引当金	292,567千円	290,748千円
退職給付に係る負債	323,058	320,666
役員退職慰労引当金	8,131	6,204
減損損失(土地・電話加入権)	279,128	264,282
減価償却費(償却資産の減損損失を含む)	116,179	107,481
賞与引当金	243,433	206,107
未払事業税	16,934	35,622
リース資産減損勘定	171,863	148,564
欠損金	6,763,700	6,339,070
投資有価証券評価損	543,200	501,774
資産除去債務	39,457	35,923
資産調整勘定	5,563	-
その他	11,459	26,929
繰延税金資産の小計	8,814,677	8,283,378
評価性引当額	8,121,216	7,699,302
繰延税金資産の合計	693,460	584,075
繰延税金負債		
資産除去債務	26,771	23,483
有価証券評価差額金	6,827	-
負債調整勘定	4,422	2,085
その他	9,869	8,574
繰延税金負債の合計	47,890	34,143
繰延税金資産の純額	645,569	549,932

## 2. 法定実効税率と税効果会計適用後の法人税等の負担率との間に重要な差異がある時の、当該差異の原因となった主な項目の内訳

	前連結会計年度 (平成27年3月31日)	当連結会計年度 (平成28年3月31日)
法定実効税率	35.6%	33.1%
(調整)		
交際費など永久に損金に算入されない項目	0.8	2.7
住民税均等割等	26.2	115.7
評価性引当金(期限切れ欠損金含む)	24.9	8.6
のれん償却額	1.2	4.4
税率変更による繰延税金資産及び繰延税金負債の減額修正	6.0	20.1
その他	1.9	2.9
税効果会計適用後の法人税等の負担率	43.0	181.7

## 3. 法人税等の税率の変更等による繰延税金資産及び繰延税金負債の金額の修正

「所得税法等の一部を改正する法律」（平成28年法律第15号）及び「地方税法等の一部を改正する等の法律」（平成28年法律第13号）が平成28年3月29日に国会で成立し、平成28年4月1日以後に開始する事業年度から法人税等の税率が変更されております。これに伴い、繰延税金資産及び繰延税金負債の計算に使用する法定実効税率は従来の32.3%から、平成28年4月1日に開始する事業年度及び平成29年4月1日に開始する事業年度に解消が見込まれる一時差異等については30.9%に、平成30年4月1日に開始する事業年度以降に解消が見込まれる一時差異等については30.6%となります。

この税率変更により、繰延税金資産の金額（繰延税金負債の金額を控除した金額）は26,310千円減少し、法人税等調整額が同額増加しております。

また、欠損金の繰越控除制度が平成28年4月1日以後に開始する事業年度から繰越控除前の所得の金額の100分の60相当額に、平成29年4月1日以後に開始する事業年度から繰越控除前の所得の金額の100分の55相当額に、平成30年4月1日以後に開始する事業年度から繰越控除前の所得の金額の100分の50相当額に控除限度額が改正されたことに伴い、繰延税金資産の金額は1,128千円減少し、法人税等調整額が同額増加しております。

## （企業結合等関係）

該当事項はありません。

## （資産除去債務関係）

資産除去債務のうち連結貸借対照表に計上しているもの

## イ 当該資産除去債務の概要

主に介護施設の事業用定期借地契約に伴う原状回復義務等であります。

## ロ 当該資産除去債務の金額の算定方法

使用見込期間は当該資産の耐用年数として見積り、割引率は1.45%を使用して資産除去債務の金額を計算しております。

## ハ 当該資産除去債務の総額の増減

	前連結会計年度		当連結会計年度	
	（自 平成26年4月1日 至 平成27年3月31日）		（自 平成27年4月1日 至 平成28年3月31日）	
期首残高	170,206千円		122,008千円	
有形固定資産の取得に伴う増加額	-		-	
時の経過による調整額	2,317		1,652	
資産除去債務の取崩し	50,515		6,339	
期末残高	122,008		117,321	

## （賃貸等不動産関係）

賃貸等不動産の総額に重要性が乏しいため、記載を省略しております。



## (セグメント情報等)

## 【セグメント情報】

## 1. 報告セグメントの概要

当社グループの報告セグメントは、当社の構成単位のうち分離された財務情報が入手可能であり、取締役会が、経営資源の配分の決定及び業績を評価するために、定期的に検討をおこなう対象となっているものであります。

当社は本社に介護本部を置き、各サービスについて包括的な戦略を立案し、事業活動を展開しております。

当社グループは、各種介護サービスを複合的に提供する施設を設置して事業活動をおこなっていることから、報告セグメントは「介護事業」としております。

「介護事業」は、訪問介護、訪問看護、通所介護、短期入所生活介護、特定施設入居者生活介護、福祉用具貸与、認知症対応型共同生活介護、小規模多機能型居宅介護、居宅介護支援、有料老人ホーム、サービス付き高齢者向け住宅等のサービスを提供しております。

## 2. 報告セグメントごとの売上高、利益又は損失、資産、負債その他の項目の金額の算定方法

報告されている事業セグメントの会計処理の方法は、「連結財務諸表作成のための基本となる重要な事項」における記載と同一であります。

報告セグメントの利益は、営業利益ベースの数値であります。

## 3. 報告セグメントごとの売上高、利益又は損失、資産、負債その他の項目の金額に関する情報

前連結会計年度(自 平成26年4月1日 至 平成27年3月31日)

(単位:千円)

	報告セグメント		その他 (注)1	合計	調整額 (注)2	連結財務諸表 計上額 (注)3
	介護事業	計				
売上高						
外部顧客への売上高	42,193,747	42,193,747	344,082	42,537,830	-	42,537,830
セグメント間の内部売上高又は振替高	-	-	-	-	-	-
計	42,193,747	42,193,747	344,082	42,537,830	-	42,537,830
セグメント利益又は損失 ( )	2,813,641	2,813,641	126,922	2,686,718	1,326,182	1,360,536
セグメント資産	30,676,023	30,676,023	3,051,606	33,727,629	1,540,256	35,267,885
その他の項目						
減価償却費(注)4	820,606	820,606	49,804	870,410	50,847	921,258
のれんの償却額	26,697	26,697	-	26,697	-	26,697
有形固定資産及び無形固定資産の増加額 (注)4	596,238	596,238	157,858	754,096	193,912	948,009

(注)1. 「その他」の区分は報告セグメントに含まれない事業セグメントであり、不動産分譲事業、不動産賃貸事業、高齢者向けマンション事業等を含んでおります。

2. セグメント利益又は損失( )の調整額 1,326,182千円は、各事業セグメントに配分していない全社費用であります。全社費用は、主に事業セグメントに帰属しない一般管理費であります。セグメント資産の調整額(1,540,256千円)の主なものは、当社の余資運用資金(現金及び預金)、長期投資資金(投資有価証券)及び管理部門に係る資産等であります。減価償却費の調整額は、主に事業セグメントに帰属しない一般管理業務に係る資産の減価償却費であります。

3. セグメント利益又は損失( )は、連結損益計算書の営業利益と調整をおこなっております。

4. 減価償却費、有形固定資産及び無形固定資産の増加額には、長期前払費用とその償却額が含まれております。

当連結会計年度(自 平成27年4月1日 至 平成28年3月31日)

(単位:千円)

	報告セグメント		その他 (注)1	合計	調整額 (注)2	連結財務諸表 計上額 (注)3
	介護事業	計				
売上高						
外部顧客への売上高	43,147,378	43,147,378	1,824,496	44,971,875	-	44,971,875
セグメント間の内部売上 高又は振替高	-	-	-	-	-	-
計	43,147,378	43,147,378	1,824,496	44,971,875	-	44,971,875
セグメント利益	2,024,229	2,024,229	233,809	2,258,039	1,485,846	772,192
セグメント資産	35,333,582	35,333,582	2,234,207	37,567,790	1,213,442	38,781,232
その他の項目						
減価償却費(注)4	903,995	903,995	36,490	940,485	53,178	993,663
のれんの償却額	26,697	26,697	-	26,697	-	26,697
有形固定資産及び無形固定 資産の増加額 (注)4	4,487,377	4,487,377	1,807	4,489,184	40,077	4,529,261

(注)1. 「その他」の区分は報告セグメントに含まれない事業セグメントであり、不動産分譲事業、不動産賃貸事業、高齢者向けマンション事業等を含んでおります。

2. セグメント利益の調整額 1,485,846千円は、各事業セグメントに配分していない全社費用であります。全社費用は、主に事業セグメントに帰属しない一般管理費であります。セグメント資産の調整額(1,213,442千円)の主なものは、当社の余資運用資金(現金及び預金)、長期投資資金(投資有価証券)及び管理部門に係る資産等であります。減価償却費の調整額は、主に事業セグメントに帰属しない一般管理業務に係る資産の減価償却費であります。

3. セグメント利益は、連結損益計算書の営業利益と調整をおこなっております。

4. 減価償却費、有形固定資産及び無形固定資産の増加額には、長期前払費用とその償却額が含まれております。

【関連情報】

前連結会計年度（自 平成26年4月1日 至 平成27年3月31日）

1. 製品及びサービスごとの情報

セグメント情報へ同様の情報を開示しているため、記載を省略しております。

2. 地域ごとの情報

(1) 売上高

本邦以外の外部顧客への売上高がないため、記載を省略しております。

(2) 有形固定資産

本邦以外に所在している有形固定資産がないため、記載を省略しております。

3. 主要な顧客ごとの情報

(単位：千円)

顧客の名称又は氏名	販売高	関連するセグメント名
埼玉県国民健康保険団体連合会	7,359,998	介護事業

当連結会計年度（自 平成27年4月1日 至 平成28年3月31日）

1. 製品及びサービスごとの情報

セグメント情報へ同様の情報を開示しているため、記載を省略しております。

2. 地域ごとの情報

(1) 売上高

本邦以外の外部顧客への売上高がないため、記載を省略しております。

(2) 有形固定資産

本邦以外に所在している有形固定資産がないため、記載を省略しております。

3. 主要な顧客ごとの情報

(単位：千円)

顧客の名称又は氏名	販売高	関連するセグメント名
埼玉県国民健康保険団体連合会	6,572,351	介護事業

## 【報告セグメントごとの固定資産の減損損失に関する情報】

前連結会計年度(自 平成26年4月1日 至 平成27年3月31日)

(単位:千円)

	介護事業	その他	調整額	合計
減損損失	59,794	-	-	59,794

当連結会計年度(自 平成27年4月1日 至 平成28年3月31日)

(単位:千円)

	介護事業	その他	調整額	合計
減損損失	12,859	-	-	12,859

## 【報告セグメントごとののれんの償却額及び未償却残高に関する情報】

前連結会計年度(自 平成26年4月1日 至 平成27年3月31日)

(単位:千円)

	介護事業	その他	調整額	合計
当期償却額	26,697	-	-	26,697
当期末残高	424,941	-	-	424,941

当連結会計年度(自 平成27年4月1日 至 平成28年3月31日)

(単位:千円)

	介護事業	その他	調整額	合計
当期償却額	26,697	-	-	26,697
当期末残高	398,243	-	-	398,243

## 【報告セグメントごとの負ののれん発生益に関する情報】

該当事項はありません。

## 【関連当事者情報】

## 1. 関連当事者との取引

## 連結財務諸表提出会社と関連当事者との取引

連結財務諸表提出会社の役員及び主要株主（個人の場合に限る。）等

前連結会計年度（自 平成26年4月1日 至 平成27年3月31日）

種類	会社等の名称又は氏名	所在地	資本金又は出資金（千円）	事業の内容又は職業	議決権等の所有（被所有）割合（％）	関連当事者との関係	取引の内容	取引金額（千円）	科目	期末残高（千円）
主要株主及び近親者が議決権の過半数を所有している会社等	株式会社ユニマツトライフ (注) 1	東京都港区	100,000	コーヒー・紅茶・清涼飲料水・食品・日用品・雑貨の販売等	被所有 直接 19.8%	役員の兼任 マツト・モップ・コーヒーサーバーレンタル、居室清掃委託等消耗品費の支払	消耗品・修繕・レンタル料・清掃委託料等の支払 (注) 2	599,716	買掛金 流動負債 (その他)	108,453 24,821
主要株主及び近親者が議決権の過半数を所有している会社等	株式会社ユニマツトゼネラル (注) 3	東京都港区	100,000	不動産賃貸・管理業務等	被所有 直接 0.1% 間接 19.8%	役員の兼任 不動産賃貸 商標の使用	賃料の支払 (注) 4 差入保証金の返還 (注) 4 商標使用料の支払 (注) 5	121,074 10,415 15,230	流動資産 (その他) - -	10,677 - -
主要株主及び近親者が議決権の過半数を所有している会社等	株式会社ユニマツトプレシャス (注) 6	東京都港区	100,000	ゴルフ場の経営並びにゴルフ会員権の販売及び仲介リゾートホテル及びそれに関連する諸施設の経営等	-	役員の兼任 不動産賃貸	賃料の受取 (注) 4 投資有価証券の売却 (注) 7 売買代金 売却損益 ゴルフ会員権の購入 (注) 8 ゴルフ会員預託金の返還 (注) 8	34,776 15,400 - 30,000 18,000	流動負債 (その他) - - -	4,189 - - -
主要株主及び近親者が議決権の過半数を所有している会社等	株式会社南西楽園ツーリスト (注) 6	東京都港区	100,000	旅行代理店	-	旅費の支払	旅費の支払 (注) 2	25,398	買掛金	1,025
主要株主及び近親者が議決権の過半数を所有している会社等	株式会社ユニマツトマミー&キッズ (注) 6	東京都港区	100,000	保育園及び学童保育所の経営等	所有 直接 14.0%	役員の兼任 出資	出資の引受 (注) 9	14,000	-	-

上記の金額の内、取引金額には消費税等は含まれておらず、期末残高には消費税等が含まれております。

## 取引条件及び取引条件の決定方針等

- (注) 1. 当社の主要株主高橋洋二氏及びその近親者が議決権の過半数を直接保有する株式会社ユニマツトゼネラルの100%子会社であります。
2. 市場価格等を勘案して、一般的な取引条件と同様に決定しております。
3. 当社の主要株主高橋洋二氏及びその近親者が議決権の過半数を直接保有しております。
4. 賃料・保証金については、近隣の取引事例を参考に決定しております。
5. 商標使用料については、商標使用に関する契約に基づいた取引をしております。
6. 当社の主要株主高橋洋二氏及びその近親者が、議決権の過半数を間接保有しております。
7. 投資有価証券の売却価格は、双方協議の上、合理的に決定しております。
8. ゴルフ会員権の取引金額は、当社と関連を有しない他の当事者と同様の条件に基づいて決定しております。
9. 出資の引受は、新規法人設立のためおこなったものであります。

当連結会計年度(自 平成27年4月1日 至 平成28年3月31日)

種類	会社等の名称又は氏名	所在地	資本金又は出資金(千円)	事業の内容又は職業	議決権等の所有(被所有)割合(%)	関連当事者との関係	取引の内容	取引金額(千円)	科目	期末残高(千円)
主要株主及び近親者が議決権の過半数を所有している会社等	株式会社ユニマツライフ(注)1	東京都港区	100,000	コーヒー・紅茶・清涼飲料水・食品・日用品・雑貨の販売等	被所有 直接 19.8%	役員の兼任 マツ・モップ・コーヒーサーバーレンタル、居室清掃委託等消耗品費の支払	消耗品・修繕・レンタル料・清掃委託料等の支払(注)2	615,608	買掛金 流動負債 (その他)	101,835
							自動販売機設置手数料の受取(注)2	11,174	-	-
主要株主及び近親者が議決権の過半数を所有している会社等	株式会社ユニマツホールディング(注)3.4	東京都港区	100,000	不動産賃貸・管理業務等	被所有 直接 0.1% 間接 19.8%	役員の兼任 不動産賃借 商標の使用	賃料の支払(注)5	118,048	流動資産 (その他)	10,711
							購読料等の支払(注)2	11,758	-	-
							経営指導料の支払(注)6	21,028	-	-
主要株主及び近親者が議決権の過半数を所有している会社等	株式会社ユニマツプレシャス(注)7	東京都港区	100,000	ゴルフ場の経営並びにゴルフ会員権の販売及び仲介リゾートホテル及びそれに関連する諸施設の経営等	-	役員の兼任 不動産取引	商標使用料の支払(注)6	10,514	-	-
							賃料の支払(注)5	32,098	流動負債 (その他)	2,343
							管理費の支払(注)5	11,593	流動負債 (その他)	1,525
							賃料の受取(注)5	82,448	流動負債 (その他)	4,458
主要株主及び近親者が議決権の過半数を所有している会社等	株式会社南西楽園ツアーリスト(注)7	東京都港区	100,000	旅行代理店	-	旅費の支払	分譲販売費の支払(注)8	281,244	-	-
							旅費の支払(注)2	50,816	買掛金	562
主要株主及び近親者が議決権の過半数を所有している会社等	株式会社ユニマツサンシャイン(注)7	東京都港区	100,000	住宅改修工事等	所有 直接 12.0%	役員の兼任 出資	出資の引受(注)9	12,000	-	-

上記の金額の内、取引金額には消費税等は含まれておらず、期末残高には消費税等が含まれております。

## 取引条件及び取引条件の決定方針等

- (注)1. 当社の主要株主高橋洋二氏及びその近親者が、議決権の過半数を直接保有する株式会社ユニマツホールディングの100%子会社であります。
2. 市場価格等を勘案して、一般的な取引条件と同様に決定しております。
3. 当社の主要株主高橋洋二氏及びその近親者が、議決権の過半数を直接保有しております。
4. 株式会社ユニマツホールディングは平成27年12月1日付で株式会社ユニマツゼネラルより社名変更しております。
5. 賃料及び管理費については、近隣の取引事例を参考に決定しております。
6. 経営指導料及び商標使用料については、市場価格、業務内容及び業績等を参考にした契約に基づいた取引をしております。
7. 当社の主要株主高橋洋二氏及びその近親者が、議決権の過半数を間接保有しております。
8. 分譲販売費については、双方の協議により締結された不動産共同事業契約に基づいた取引をしております。
9. 出資の引受は、新規法人設立のためおこなったものであります。

2. 親会社又は重要な関連会社に関する注記

(1) 親会社情報

該当事項はありません。

(2) 重要な関連会社の要約財務情報

該当事項はありません。

## ( 1 株当たり情報 )

項目	前連結会計年度 (自 平成26年 4月 1日 至 平成27年 3月31日)	当連結会計年度 (自 平成27年 4月 1日 至 平成28年 3月31日)
1株当たり純資産額	1,362.00円	1,306.11円
1株当たり当期純利益金額又は1株当たり当期純損失金額( )	59.92円	20.80円

(注) 1. 当連結会計年度の潜在株式調整後1株当たり当期純利益金額については、1株当たり当期純損失金額であり、また、潜在株式が存在しないため記載しておりません。なお、前連結会計年度の潜在株式調整後1株当たり当期純利益金額については、潜在株式が存在しないため記載しておりません。

2. 1株当たり当期純利益金額又は1株当たり当期純損失金額の算定上の基礎は、以下のとおりであります。

項目	前連結会計年度 (自 平成26年 4月 1日 至 平成27年 3月31日)	当連結会計年度 (自 平成27年 4月 1日 至 平成28年 3月31日)
親会社株主に帰属する当期純利益金額又は親会社株主に帰属する当期純損失金額( ) (千円)	469,806	163,100
普通株主に帰属しない金額(千円)	-	-
普通株式に係る親会社株主に帰属する当期純利益金額又は親会社株主に帰属する当期純損失金額( )(千円)	469,806	163,100
普通株式の期中平均株式数(千株)	7,840	7,840



### (重要な後発事象)

当社は平成28年5月12日開催の取締役会において、平成28年6月21日開催の第41回定時株主総会に資本金の額の減少について付議することを決議し、同定時株主総会において承認可決されました。

#### (1) 資本金の額の減少の目的

当社は、株主の皆様への利益還元を行うことを重要な資本政策の一つと認識し、株主還元策を安定的に実施していくことを基本方針としております。この基本方針の実現のため、今後も株主還元策を安定的に実施・継続していくための原資をさらに充実させるとともに、今後の資本政策の柔軟性及び機動性の確保を図ることを目的として資本金の額の減少を行うものであります。

#### (2) 資本金の額の減少の要領

##### 減資すべき資本金の額

資本金額の8,479,068千円のうち、8,379,068千円を減少して、100,000千円といたします。

##### 資本金額の減少の方法

発行済株式総数の変更は行わず、会社法第447条第1項の規定に基づき、資本金の額の減少を上記のとおりおこなった上で、その全額をその他資本剰余金に振り替えることといたします。

#### (3) 減資の日程

取締役会決議日	平成28年5月12日
株主総会決議日	平成28年6月21日
債権者異議申述最終期日	平成28年7月1日(予定)
効力発生日	平成28年7月2日(予定)

## 【連結附属明細表】

## 【社債明細表】

会社名	銘柄	発行年月日	当期首残高 (千円)	当期末残高 (千円)	利率(%)	担保	償還期限
株式会社ユニマツ リタイアメント・ コミュニティ	第1回無担保社債	平成年月日 25.3.29	500,000 (500,000)	-	0.50	なし	平成年月日 28.3.29
株式会社ユニマツ リタイアメント・ コミュニティ	第2回無担保社債	26.1.31	300,000	300,000	0.75	なし	31.1.31
合計	-	-	800,000 (500,000)	300,000	-	-	-

(注) 1. ( ) 内書は、1年以内の償還予定額であります。

2. 連結決算日後5年間の償還予定額は以下のとおりであります。

1年以内 (千円)	1年超2年以内 (千円)	2年超3年以内 (千円)	3年超4年以内 (千円)	4年超5年以内 (千円)
-	-	300,000	-	-

## 【借入金等明細表】

区分	当期首残高 (千円)	当期末残高 (千円)	平均利率 (%)	返済期限
短期借入金	1,496,000	900,000	0.69	-
1年以内に返済予定の長期借入金	1,790,556	2,850,310	0.85	-
1年以内に返済予定のリース債務	127,737	139,763	4.76	-
長期借入金(1年以内に返済予定のものを除く。)	5,620,152	9,572,145	0.81	平成29年～ 平成43年
リース債務(1年以内に返済予定のものを除く。)	6,106,899	6,297,682	5.24	平成29年～ 平成60年
その他有利子負債	-	-	-	-
合計	15,141,344	19,759,901	-	-

(注) 1. 「平均利率」については、借入金の期末残高に対する加重平均利率を記載しております。

2. 1年以内に返済予定のリース債務及びリース債務(1年以内に返済予定のものを除く。)は、一部についてリース料総額に含まれる利息相当額を控除する前の金額で貸借対照表に計上しており、当該リース債務については平均利率の計算に含めておりません。

3. 長期借入金及びリース債務(1年以内に返済予定のものを除く。)の連結決算日後5年内における返済予定額は以下のとおりであります。

	1年超2年以内 (千円)	2年超3年以内 (千円)	3年超4年以内 (千円)	4年超5年以内 (千円)
長期借入金	2,186,096	2,605,056	1,594,436	645,046
リース債務	143,300	149,926	157,385	165,241

## 【資産除去債務明細表】

本明細表に記載すべき事項が連結財務諸表規則第15条の23に規定する注記事項として記載されているため、資産除去債務明細表の記載を省略しております。

(2) 【その他】

当連結会計年度における四半期情報等

(累計期間)	第1四半期	第2四半期	第3四半期	当連結会計年度
売上高(千円)	10,663,784	22,423,405	33,924,312	44,971,875
税金等調整前四半期 (当期)純利益金額又は 税金等調整前四半期 純損失金額( )(千円)	370,000	293,226	129,310	199,525
親会社株主に帰属する 四半期(当期)純損失 金額( )(千円)	723,016	602,769	354,190	163,100
1株当たり四半期(当 期)純損失金額( ) (円)	92.22	76.88	45.18	20.80

(会計期間)	第1四半期	第2四半期	第3四半期	第4四半期
1株当たり四半期純利 益金額又は1株当たり 四半期純損失金額 ( )(円)	92.22	15.34	31.71	24.37

## 2【財務諸表等】

## (1)【財務諸表】

## 【貸借対照表】

(単位：千円)

	前事業年度 (平成27年3月31日)	当事業年度 (平成28年3月31日)
<b>資産の部</b>		
<b>流動資産</b>		
現金及び預金	1,079,671	2,189,432
売掛金	5,867,976	5,969,352
商品及び製品	8,876	8,815
販売用不動産	909,139	572,744
原材料及び貯蔵品	42,409	34,598
前払費用	572,488	587,827
未収入金	1,173,801	1,180,256
繰延税金資産	562,847	257,528
その他	465,570	415,179
貸倒引当金	71,475	50,707
<b>流動資産合計</b>	<b>10,611,306</b>	<b>11,165,029</b>
<b>固定資産</b>		
<b>有形固定資産</b>		
建物	14,377,092	16,885,274
減価償却累計額及び減損損失累計額	4,754,494	5,225,684
建物(純額)	9,622,598	11,659,589
構築物	609,326	625,413
減価償却累計額及び減損損失累計額	528,709	541,458
構築物(純額)	80,617	83,954
機械及び装置	279,312	279,312
減価償却累計額及び減損損失累計額	242,446	250,485
機械及び装置(純額)	36,866	28,827
車両運搬具	1,044	1,044
減価償却累計額及び減損損失累計額	1,044	1,044
車両運搬具(純額)	0	0
工具、器具及び備品	2,472,664	2,651,296
減価償却累計額及び減損損失累計額	1,663,868	1,820,512
工具、器具及び備品(純額)	808,796	830,784
土地	2,992,744	3,807,518
リース資産	6,666,180	6,905,707
減価償却累計額及び減損損失累計額	1,020,004	1,181,153
リース資産(純額)	5,646,175	5,724,553
建設仮勘定	148,278	40,450
<b>有形固定資産合計</b>	<b>19,336,076</b>	<b>22,175,679</b>
<b>無形固定資産</b>		
のれん	424,941	398,243
借地権	166,713	166,713
ソフトウェア	64,892	72,151
その他	14,371	13,344
<b>無形固定資産合計</b>	<b>670,919</b>	<b>650,452</b>

(単位：千円)

	前事業年度 (平成27年3月31日)	当事業年度 (平成28年3月31日)
<b>投資その他の資産</b>		
投資有価証券	1 624,588	1 517,584
関係会社株式	2,561	2,561
長期貸付金	801,800	75,780
長期営業債権	135,006	59,158
破産更生債権等	1,034	731,357
長期前払費用	10,898	34,542
繰延税金資産	82,721	292,403
繰延消費税	144,339	303,140
差入保証金	1,815,978	1,803,290
敷金	1,955,842	1,876,789
その他	94,090	42,090
貸倒引当金	963,737	892,815
投資その他の資産合計	4,705,123	4,845,882
<b>固定資産合計</b>	24,712,119	27,672,013
<b>資産合計</b>	35,323,426	38,837,043
<b>負債の部</b>		
<b>流動負債</b>		
買掛金	754,691	865,671
短期借入金	1, 4 1,496,000	1, 4 900,000
1年内償還予定の社債	500,000	-
1年内返済予定の長期借入金	1 1,790,556	1 2,850,310
リース債務	127,737	139,763
未払金	487,137	224,818
未払費用	1,478,180	1,540,925
未払法人税等	141,507	260,266
未払消費税等	67,545	99,864
前受金	66,243	59,726
預り金	71,145	65,655
短期預り保証金	782,484	660,438
賞与引当金	642,846	576,524
その他	52,386	62,182
流動負債合計	8,458,463	8,306,148
<b>固定負債</b>		
社債	300,000	300,000
長期借入金	1 5,620,152	1 9,572,145
リース債務	6,106,899	6,297,682
長期預り保証金	2,337,127	2,220,116
長期未払金	977	-
退職給付引当金	1,031,564	1,097,214
役員退職慰労引当金	25,142	20,263
債務保証損失引当金	2 442	2 442
資産除去債務	122,008	117,321
その他	561,394	502,664

(単位：千円)

	前事業年度 (平成27年3月31日)	当事業年度 (平成28年3月31日)
固定負債合計	16,105,708	20,127,850
負債合計	24,564,171	28,433,998
純資産の部		
株主資本		
資本金	8,479,068	8,479,068
利益剰余金		
利益準備金	30,282	41,258
その他利益剰余金		
繰越利益剰余金	3,132,446	2,848,875
利益剰余金合計	3,162,728	2,890,133
自己株式	1,147,501	1,147,556
株主資本合計	10,494,295	10,221,645
評価・換算差額等		
その他有価証券評価差額金	271,330	192,242
繰延ヘッジ損益	6,371	10,844
評価・換算差額等合計	264,959	181,398
純資産合計	10,759,254	10,403,044
負債純資産合計	35,323,426	38,837,043

## 【損益計算書】

(単位：千円)

	前事業年度 (自 平成26年4月1日 至 平成27年3月31日)	当事業年度 (自 平成27年4月1日 至 平成28年3月31日)
売上高	42,537,830	44,971,875
売上原価	38,043,934	40,532,588
売上総利益	4,493,896	4,439,287
販売費及び一般管理費	<sup>1</sup> 3,133,258	<sup>1</sup> 3,667,002
営業利益	1,360,637	772,285
営業外収益		
受取利息	5,853	3,205
受取配当金	11,756	11,491
受取手数料	1,366	2,220
貸倒引当金戻入額	17,239	88,856
補助金収入	<sup>2</sup> 60,000	<sup>2</sup> 3,000
遅延損害金	66,270	5,473
その他	72,364	55,504
営業外収益合計	234,851	169,752
営業外費用		
支払利息	446,197	451,019
支払手数料	17,280	108,235
補助金費用	<sup>3</sup> 60,000	<sup>3</sup> 3,000
繰延消費税償却	52,203	75,446
その他	17,058	23,526
営業外費用合計	592,739	661,227
経常利益	1,002,749	280,809
特別利益		
固定資産売却益	<sup>4</sup> 9,562	-
投資有価証券売却益	23	15,605
補助金収入	<sup>5</sup> 71,264	-
受取寄付金	-	39,521
資産除去債務取崩益	16,132	-
特別利益合計	96,983	55,127
特別損失		
固定資産売却損	<sup>6</sup> 10,627	-
固定資産除却損	<sup>7</sup> 39,844	<sup>7</sup> 45,736
固定資産圧縮損	<sup>8</sup> 68,427	-
減損損失	59,794	12,859
解体撤去費用	27,800	42,915
和解金	56,484	-
解約補償金	-	30,000
その他	12,654	4,809
特別損失合計	275,632	136,320
税引前当期純利益	824,100	199,616
法人税、住民税及び事業税	216,210	259,981
法人税等調整額	137,805	102,464
法人税等合計	354,015	362,446
当期純利益又は当期純損失( )	470,085	162,830



## 【売上原価明細書】

区分	注記 番号	前事業年度 (自 平成26年4月1日 至 平成27年3月31日)		当事業年度 (自 平成27年4月1日 至 平成28年3月31日)	
		金額(千円)	構成比 (%)	金額(千円)	構成比 (%)
仕入原価	1	84,900	0.2	926,064	2.3
労務費		22,950,949	60.3	23,799,047	58.7
経費		15,008,084	39.4	15,807,476	39.0
売上原価合計		38,043,934	100.0	40,532,588	100.0

1 主な内訳は次のとおりであります。

項目	前事業年度 (自 平成26年4月1日 至 平成27年3月31日)	当事業年度 (自 平成27年4月1日 至 平成28年3月31日)
賃借料 (千円)	6,794,912	7,085,876
食材費 (千円)	2,291,557	2,499,895
水道光熱費 (千円)	2,082,023	1,963,544
減価償却費 (千円)	864,831	933,408

## 【株主資本等変動計算書】

前事業年度（自 平成26年4月1日 至 平成27年3月31日）

(単位：千円)

	株主資本					
	資本金	利益剰余金			自己株式	株主資本合計
		利益準備金	その他利益剰余金	利益剰余金合計		
			繰越利益剰余金			
当期首残高	8,479,068	19,305	2,798,041	2,817,346	1,147,076	10,149,338
会計方針の変更による累積的影響額			14,933	14,933		14,933
会計方針の変更を反映した当期首残高	8,479,068	19,305	2,783,108	2,802,413	1,147,076	10,134,405
当期変動額						
剰余金の配当			109,770	109,770		109,770
利益準備金の積立		10,977	10,977	-		-
当期純利益			470,085	470,085		470,085
自己株式の取得					424	424
株主資本以外の項目の当期変動額（純額）						
当期変動額合計	-	10,977	349,337	360,314	424	359,890
当期末残高	8,479,068	30,282	3,132,446	3,162,728	1,147,501	10,494,295

	評価・換算差額等			純資産合計
	その他有価証券 評価差額金	繰延ヘッジ損益	評価・換算差額 等合計	
当期首残高	290,272	-	290,272	10,439,610
会計方針の変更による累積的影響額				14,933
会計方針の変更を反映した当期首残高	290,272	-	290,272	10,424,677
当期変動額				
剰余金の配当				109,770
利益準備金の積立				-
当期純利益				470,085
自己株式の取得				424
株主資本以外の項目の当期変動額（純額）	18,941	6,371	25,313	25,313
当期変動額合計	18,941	6,371	25,313	334,576
当期末残高	271,330	6,371	264,959	10,759,254

当事業年度（自 平成27年4月1日 至 平成28年3月31日）

(単位：千円)

	株主資本					
	資本金	利益剰余金			自己株式	株主資本合計
		利益準備金	その他利益剰余金	利益剰余金合計		
			繰越利益剰余金			
当期首残高	8,479,068	30,282	3,132,446	3,162,728	1,147,501	10,494,295
会計方針の変更による累積的影響額						-
会計方針の変更を反映した当期首残高	8,479,068	30,282	3,132,446	3,162,728	1,147,501	10,494,295
当期変動額						
剰余金の配当			109,764	109,764		109,764
利益準備金の積立		10,976	10,976	-		-
当期純損失（ ）			162,830	162,830		162,830
自己株式の取得					55	55
株主資本以外の項目の当期変動額（純額）						
当期変動額合計	-	10,976	283,571	272,594	55	272,649
当期末残高	8,479,068	41,258	2,848,875	2,890,133	1,147,556	10,221,645

	評価・換算差額等			純資産合計
	その他有価証券 評価差額金	繰延ヘッジ損益	評価・換算差額 等合計	
当期首残高	271,330	6,371	264,959	10,759,254
会計方針の変更による累積的影響額				-
会計方針の変更を反映した当期首残高	271,330	6,371	264,959	10,759,254
当期変動額				
剰余金の配当				109,764
利益準備金の積立				-
当期純損失（ ）				162,830
自己株式の取得				55
株主資本以外の項目の当期変動額（純額）	79,087	4,473	83,560	83,560
当期変動額合計	79,087	4,473	83,560	356,210
当期末残高	192,242	10,844	181,398	10,403,044

## 【注記事項】

### (重要な会計方針)

1. 有価証券の評価基準及び評価方法
  - (1) 子会社株式及び関連会社株式  
移動平均法による原価法
  - (2) その他有価証券  
時価のあるもの  
決算期末日の市場価格等に基づく時価法（評価差額は全部純資産直入法により処理し、売却原価は移動平均法により算定）  
時価のないもの  
移動平均法による原価法
2. デリバティブ等の評価基準及び評価方法  
時価法
3. たな卸資産の評価基準及び評価方法
  - (1) 商品 : 移動平均法による原価法（収益性の低下による簿価切り下げの方法）
  - (2) 販売用不動産：個別法による原価法（収益性の低下による簿価切り下げの方法）
  - (3) 貯蔵品 : 最終仕入原価法（収益性の低下による簿価切り下げの方法）
4. 固定資産の減価償却の方法
  - (1) 有形固定資産（リース資産を除く）  
平成19年3月31日以前に取得したもの  
法人税法に規定する旧定額法  
平成19年4月1日以降に取得したもの  
法人税法に規定する定額法  
なお、主な耐用年数は、以下のとおりであります。  
建物・構築物 3年～50年
  - (2) 無形固定資産（リース資産を除く）  
定額法によっております。但し、ソフトウェア（自社利用分）につきましては社内における利用可能期間（5年）に基づく定額法によっております。  
のれんの償却に関しては、投資の効果が発現する期間を考慮し、発生時以降20年以内で均等償却しております。ただし、金額が僅少なものについては、発生年度において一括償却しております。
  - (3) リース資産  
リース期間を耐用年数とし、残存価額を零とする定額法を採用しております。  
なお、所有権移転外ファイナンス・リース取引のうち、リース取引開始日が平成20年5月31日以前のリース取引については、通常の賃貸借取引に係る方法に準じた会計処理によっております。
  - (4) 長期前払費用  
均等償却
5. 繰延資産の処理方法  
社債発行費  
支払時に全額費用処理
6. 引当金の計上基準
  - (1) 貸倒引当金  
債権の貸倒による損失に備えるため、一般債権については貸倒実績率により、貸倒懸念債権等特定の債権については個別に回収可能性を勘案し、回収不能見込額を計上しております。
  - (2) 賞与引当金  
従業員賞与の支給に充てるため、支給見込額に基づき計上しております。
  - (3) 退職給付引当金  
従業員の退職給付に備えるため、当事業年度末における退職給付債務の見込額に基づき計上しております。  
退職給付見込額の期間帰属方法  
退職給付債務の算定にあたり、退職給付見込額を当事業年度末までの期間に帰属させる方法については、給付算定式基準によっております。  
数理計算上の差異の費用処理方法  
数理計算上の差異については、各事業年度の発生時における従業員の平均残存勤務期間以内の一定の年数（5年）の定額法により按分した額をそれぞれ発生の日翌事業年度から費用処理することとしております。

(4) 役員退職慰労引当金

役員の退職慰労金の支出に備えるため、役員退職慰労金支給規程に基づく当事業年度末要支給額を計上しております。

(5) 債務保証損失引当金

債務保証による損失に備えるため、被債務保証先の財務内容等を勘案して、損失負担見込額を計上しております。

7. ヘッジ会計の方法

(1) ヘッジ会計の方法

原則として、繰延ヘッジ処理によっております。なお、金利スワップについては、特例処理の要件を充たしている場合には特例処理を採用しております。

(2) ヘッジ手段とヘッジ対象

ヘッジ手段 金利スワップ  
ヘッジ対象 借入金の利息

(3) ヘッジ方針

当社は借入金の金利変動リスクを回避する目的で金利スワップ取引をおこなっております。

(4) ヘッジ有効性評価の方法

ヘッジ対象とヘッジ手段のキャッシュ・フロー変動の累計を半期ごとに比較し、両者の変動等を基礎にして、ヘッジ有効性を評価しております。ただし、特例処理によっている金利スワップについては、有効性の評価を省略しております。

8. その他財務諸表作成のための重要な事項

(1) 退職給付に係る会計処理

退職給付に係る未認識数理計算上の差異及び未認識過去勤務費用の未処理額の会計処理の方法は連結財務諸表におけるこれらの会計処理の方法と異なっております。

(2) 消費税等の会計処理

消費税及び地方消費税の会計処理は、税抜方式によっております。なお、固定資産に係る控除対象外消費税は、貸借対照表上「投資その他の資産」の「繰延消費税」に計上し、5年間で均等償却をおこなっており、たな卸資産である販売用不動産に係るものは取得原価に算入し、それ以外は発生年度の費用として処理しております。

( 会計方針の変更 )

( 企業結合に関する会計基準等の適用 )

「企業結合に関する会計基準」(企業会計基準第21号 平成25年9月13日。以下「企業結合会計基準」という。)及び「事業分離等に関する会計基準」(企業会計基準第7号 平成25年9月13日。以下「事業分離等会計基準」という。)等を当事業年度から適用し、取得関連費用を発生した事業年度の費用として計上する方法に変更しております。また、当事業年度の期首以後実施される企業結合については、暫定的な会計処理の確定による取得原価の配分額の見直しを企業結合日の属する事業年度の財務諸表に反映させる方法に変更しております。

企業結合会計基準等の適用については、企業結合会計基準第58 - 2項(4)及び事業分離等会計基準第57 - 4項(4)に定める経過的な取扱いに従っており、当事業年度の期首時点から将来にわたって適用しております。

これによる財務諸表に与える影響はありません。

( 表示方法の変更 )

該当事項はありません。

( 会計上の見積りの変更 )

( 貸倒引当金の見積りの変更 )

当社は貸倒引当金の計上にあたり、従来、当社における貸倒実績に加え、当社顧客の特性等を勘案し回収可能性を見込んでおりましたが、貸倒実績の蓄積やデータ整備ができたことにより、より精度の高い見積りが可能となったため、貸倒引当金の見積りの変更をおこなっております。

これにより、当事業年度の営業利益、経常利益及び税引前当期純利益は21,990千円増加しております。

## (貸借対照表関係)

## 1 担保資産及び担保付債務

担保に供している資産は、次のとおりであります。

	前事業年度 (平成27年3月31日)	当事業年度 (平成28年3月31日)
現金及び預金	20,000千円	20,000千円
建物(純額)	7,431,380	9,975,641
土地	2,604,165	3,138,091
投資有価証券	490,050	430,650
計	10,545,596	13,564,382

担保付債務は、次のとおりであります。

	前事業年度 (平成27年3月31日)	当事業年度 (平成28年3月31日)
短期借入金	1,050,000千円	550,000千円
1年内返済予定の長期借入金	1,479,948	2,307,400
長期借入金	5,122,178	8,645,231
計	7,652,126	11,502,631

なお、上記金額の内、根抵当権設定総額は、前事業年度は8,262,100千円、当事業年度は8,652,100千円であります。

## 2 偶発債務

下記の法人の不動産賃貸借契約の未経過賃借料等に対して、次のとおり債務の保証をおこなっております。

	前事業年度 (平成27年3月31日)	当事業年度 (平成28年3月31日)
医療法人弘正会(賃貸借保証債務)	1,214,400千円	1,062,600千円
医療法人弘英会(賃貸借保証債務)	1,004,640	879,060
その他 1件	442	442
債務保証損失引当金	442	442
計	2,219,040	1,941,660

## 3 圧縮記帳

取得価額から控除した国庫補助金等の受入に伴う圧縮記帳額は次のとおりであります。

	前事業年度 (平成27年3月31日)	当事業年度 (平成28年3月31日)
建物	873,082千円	873,082千円
工具、器具及び備品	4,920	4,920
ソフトウェア	4,799	4,799
計	882,802	882,802

## 4 当座貸越契約及び貸出コミットメント契約

当社は、運転資金の効率的な調達をおこなうため取引銀行数行と当座貸越契約及び貸出コミットメント契約を締結しております。この契約に基づく当事業年度末の借入未実行残高は次のとおりであります。

	前事業年度 (平成27年3月31日)	当事業年度 (平成28年3月31日)
当座貸越限度額	4,292,000千円	3,600,000千円
貸出コミットメントの総額	300,000	-
借入実行残高	1,307,000	800,000
差引額	3,285,000	2,800,000

- 5 賃貸事業目的から販売目的に保有目的を変更したことにより、有形固定資産の一部について販売用不動産への振り替えをおこなっております。内訳は次のとおりであります。

	前事業年度 (平成27年3月31日)	当事業年度 (平成28年3月31日)
建物(純額)	- 千円	441,537千円
構築物(純額)	-	4,671
工具、器具及び備品(純額)	-	12,369
土地	-	6,789
計	-	465,367



## ( 損益計算書関係 )

1 販売費及び一般管理費のうち主要な科目及び金額は、次のとおりであります。

	前事業年度 (自 平成26年4月1日 至 平成27年3月31日)	当事業年度 (自 平成27年4月1日 至 平成28年3月31日)
租税公課	1,099,821千円	1,272,726千円
給与手当	674,785	740,845
支払手数料	221,667	510,675
賞与引当金繰入額	56,970	62,121
減価償却費	53,700	58,169
退職給付費用	18,635	18,737
役員退職慰労引当金繰入額	16,445	11,788
貸倒引当金繰入額	22,024	108
販売費に属する費用のおおよその割合	1.9%	12.1%
一般管理費に属する費用のおおよその割合	98.1	87.9

(表示方法の変更)

「支払手数料」は、販売費及び一般管理費の100分の10を超えたため、当事業年度より主要な費目として表示しております。この表示方法の変更を反映させるため、前事業年度におきましても主要な費目として表示しております。

2 介護施設建物の二酸化炭素削減診断報告書提出により交付されたものです。

3 介護施設建物の二酸化炭素削減診断費用として支出したものです。

4 固定資産売却益の内容は、次のとおりであります。

	前事業年度 (自 平成26年4月1日 至 平成27年3月31日)	当事業年度 (自 平成27年4月1日 至 平成28年3月31日)
車両運搬具	42千円	- 千円
工具、器具及び備品	110	-
土地	9,409	-
計	9,562	-

5 エネルギー使用合理化事業者支援補助金等を交付されたものです。

6 固定資産売却損の内容は、次のとおりであります。

	前事業年度 (自 平成26年4月1日 至 平成27年3月31日)	当事業年度 (自 平成27年4月1日 至 平成28年3月31日)
建物	10,482千円	- 千円
土地	144	-
計	10,627	-

## 7 固定資産除却損の内容は、次のとおりであります。

	前事業年度		当事業年度	
	(自	平成26年4月1日	(自	平成27年4月1日
	至	平成27年3月31日)	至	平成28年3月31日)
建物		37,270千円		44,896千円
構築物		1,381		-
機械及び装置		168		-
車両運搬具		0		-
工具、器具及び備品		1,023		839
ソフトウェア		0		0
計		39,844		45,736

## 8 固定資産圧縮損

固定資産圧縮損は、上記 5の補助金収入を取得価額から直接減額したものであり、内容は次のとおりであります。

	前事業年度		当事業年度	
	(自	平成26年4月1日	(自	平成27年4月1日
	至	平成27年3月31日)	至	平成28年3月31日)
建物		61,978千円		- 千円
工具、器具及び備品		1,649		-
ソフトウェア		4,799		-
計		68,427		-

## (有価証券関係)

子会社株式及び関連会社株式(当事業年度の貸借対照表計上額は子会社株式2,561千円、関連会社株式0千円、前事業年度の貸借対照表計上額は子会社株式2,561千円、関連会社株式0千円)は、市場価格がなく、時価を把握することが極めて困難と認められることから、記載しておりません。

## ( 税効果会計関係 )

## 1. 繰延税金資産及び繰延税金負債の発生の主な原因別の内訳

	前事業年度 (平成27年3月31日)	当事業年度 (平成28年3月31日)
繰延税金資産		
貸倒引当金	292,505千円	290,690千円
退職給付引当金	314,970	320,666
役員退職慰労引当金	8,131	6,204
減損損失(土地・電話加入権)	279,128	264,282
減価償却費(償却資産の減損損失を含む)	116,179	107,481
賞与引当金	243,433	206,107
未払事業税	16,934	35,622
リース資産減損勘定	171,863	148,564
欠損金	6,759,050	6,334,640
投資有価証券評価損	543,200	501,774
資産除去債務	39,457	35,923
資産調整勘定	5,563	-
その他	11,459	26,929
繰延税金資産の小計	8,801,877	8,278,889
評価性引当額	8,108,417	7,694,814
繰延税金資産の合計	693,460	584,075
繰延税金負債		
資産除去債務	26,771	23,483
有価証券評価差額金	6,827	2,085
負債調整勘定	4,422	-
その他	9,869	8,574
繰延税金負債の合計	47,890	34,143
繰延税金資産の純額	645,569	549,932

## 2. 法定実効税率と税効果会計適用後の法人税等の負担率との間に重要な差異があるときの、当該差異の原因となった主な項目の内訳

	前事業年度 (平成27年3月31日)	当事業年度 (平成28年3月31日)
法定実効税率	35.6%	33.1%
(調整)		
交際費など永久に損金に算入されない項目	0.8	2.7
住民税均等割等	26.2	115.5
評価性引当金	24.9	8.5
のれん償却額	1.2	4.4
税率変更による繰延税金資産及び繰延税金負債の減額修正	6.0	20.1
その他	1.9	2.7
税効果会計適用後の法人税等の負担率	43.0	181.6

## 3. 法人税等の税率の変更等による繰延税金資産及び繰延税金負債の金額の修正

「所得税法等の一部を改正する法律」(平成28年法律第15号)及び「地方税法等の一部を改正する等の法律」(平成28年法律第13号)が平成28年3月29日に国会で成立し、平成28年4月1日以後に開始する事業年度から法人税等の税率が変更されております。これに伴い、繰延税金資産及び繰延税金負債の計算に使用する法定実効税率は従来の32.3%から、平成28年4月1日に開始する事業年度及び平成29年4月1日に開始する事業年度に解消が見込まれる一時差異等については30.9%に、平成30年4月1日に開始する事業年度以降に解消が見込まれる一時差異等については30.6%となります。

この税率変更により、繰延税金資産の金額(繰延税金負債の金額を控除した金額)は26,310千円減少し、法人税等調整額が同額増加しております。

また、欠損金の繰越控除制度が平成28年4月1日以後に開始する事業年度から繰越控除前の所得の金額の100分の60相当額に、平成29年4月1日以後に開始する事業年度から繰越控除前の所得の金額の100分の55相当額に、平成30年4月1日以後に開始する事業年度から繰越控除前の所得の金額の100分の50相当額に控除限度額が改正されたことに伴い、繰延税金資産の金額は1,128千円減少し、法人税等調整額が同額増加しております。

( 企業結合等関係 )

該当事項はありません。

( 重要な後発事象 )

当社は平成28年5月12日開催の取締役会において、平成28年6月21日開催の第41回定時株主総会に資本金の額の減少について付議することを決議し、同定時株主総会において承認可決されました。

なお、詳細については、「第5 経理の状況 1 連結財務諸表等 (1) 連結財務諸表 注記事項(重要な後発事象)」に記載しております。

## 【附属明細表】

## 【有形固定資産等明細表】

資産の種類	当期首残高 (千円)	当期増加額 (千円)	当期減少額 (千円)	当期末残高 (千円)	当期末減価償却 累計額又は 償却累計額 (千円)	当期償却額 (千円)	差引当期末残高 (千円)
有形固定資産							
建物	14,377,092	3,061,251	553,069	16,885,274	5,225,684	533,882 (5,727)	11,659,589
構築物	609,326	21,184	5,098	625,413	541,458	13,176 (593)	83,954
機械及び装置	279,312	-	-	279,312	250,485	8,038	28,827
車両運搬具	1,044	-	-	1,044	1,044	-	0
工具、器具及び備品	2,472,664	236,385	57,753	2,651,296	1,820,512	201,188 (6,538)	830,784
土地	2,992,744	821,562	6,789	3,807,518	-	-	3,807,518
リース資産	6,666,180	306,062	66,535	6,905,707	1,181,153	227,684	5,724,553
建設仮勘定	148,278	709,167	816,995	40,450	-	-	40,450
有形固定資産計	27,546,644	5,155,614	1,506,240	31,196,017	9,020,338	983,969 (12,859)	22,175,679
無形固定資産							
のれん	533,957	-	-	533,957	135,714	26,697	398,243
借地権	166,713	-	-	166,713	-	-	166,713
ソフトウェア	154,829	26,248	8,736	172,342	100,191	18,990	72,151
その他	62,423	450	-	62,873	49,528	1,477	13,344
無形固定資産計	917,923	26,698	8,736	935,886	285,434	47,165	650,452
長期前払費用	19,699	29,723	6,038	43,384	8,841	2,084	34,542

(注) 1. 当期末減価償却累計額又は償却累計額には、減損損失累計額が含まれております。

2. 当期償却額欄の( )内は内書きで、減損損失の計上額であります。

3. 当期増減額のうち主なものは次のとおりであります。

建物	クラシック・コミュニティ横浜建物購入に伴う増加	2,301,511千円
	郡山南ショートステイそよ風新規開設に伴う増加	318,363千円
	さくらショートステイそよ風新規開設に伴う増加	241,533千円
	ブリーズベイマリーナ用途変更に伴う減少	441,537千円
土地	クラシック・コミュニティ横浜土地購入に伴う増加	533,925千円
	新規開発予定地区土地購入に伴う増加	287,455千円
有形リース資産	中屋敷ケアセンターそよ風新規開設に伴う増加	306,062千円

なお、建設仮勘定の増加額の主なものは、建物の増加内訳に記載した郡山南ショートステイそよ風、さくらショートステイそよ風の新規開設に伴うものであります。

4. 当期減少額には、当期末までに償却済みとなった資産の取得価額が含まれております。

【引当金明細表】

区分	当期首残高 (千円)	当期増加額 (千円)	当期減少額 (目的使用) (千円)	当期減少額 (その他) (千円)	当期末残高 (千円)
貸倒引当金	1,035,212	108	2,942	88,856	943,522
賞与引当金	642,846	576,524	642,846	-	576,524
役員退職慰労引当金	25,142	11,788	16,667	-	20,263
債務保証損失引当金	442	-	-	-	442

(注) 貸倒引当金の当期減少額(その他)は、一般債権の貸倒実績率による洗替額及び貸倒懸念債権等の回収によるものであります。

(2) 【主な資産及び負債の内容】

連結財務諸表を作成しているため、記載を省略しております。

(3) 【その他】

該当事項はありません。

## 第6【提出会社の株式事務の概要】

事業年度	4月1日から3月31日まで
定時株主総会	6月中
基準日	3月31日
剰余金の配当の基準日	9月30日、3月31日
1単元の株式数	100株
単元未満株式の買取り	
取扱場所	(特別口座) 東京都千代田区丸の内一丁目4番5号 三菱UFJ信託銀行株式会社証券代行部
株主名簿管理人	(特別口座) 東京都千代田区丸の内一丁目4番5号 三菱UFJ信託銀行株式会社
取次所	-
買取手数料	株式の売買の委託に係る手数料相当額として別途定める金額
公告掲載方法	当社の公告方法は、電子公告によりおこなう。やむを得ない事由により、電子公告によることができない場合は、日本経済新聞に掲載する方法によりおこなう。 なお、電子公告は当社のホームページに掲載しており、そのアドレスは次のとおりです。 <a href="http://www.unimat-rc.co.jp">http://www.unimat-rc.co.jp</a>
株主に対する特典	なし

(注) 1. その他必要がある場合は予め公告して定めます。

2. 当社定款の定めにより、単元未満株主は、会社法第189条第2項各号に掲げる権利、取得請求権付株式の取得を請求する権利ならびに募集株式または募集新株予約権の割当を受ける権利以外の権利を有しておりません。

## 第7【提出会社の参考情報】

### 1【提出会社の親会社等の情報】

当社には、金融商品取引法第24条の7第1項に規定する親会社等はありません。

### 2【その他の参考情報】

当事業年度の開始日から有価証券報告書提出日までの間に、次の書類を提出しております。

#### (1) 有価証券報告書及びその添付書類並びに確認書

事業年度 第40期（自 平成26年4月1日 至 平成27年3月31日）平成27年6月23日関東財務局長に提出

#### (2) 内部統制報告書及びその添付書類

事業年度 第40期（自 平成26年4月1日 至 平成27年3月31日）平成27年6月23日関東財務局長に提出

#### (3) 四半期報告書及び確認書

第41期第1四半期（自 平成27年4月1日 至 平成27年6月30日）平成27年8月13日関東財務局長に提出

第41期第2四半期（自 平成27年7月1日 至 平成27年9月30日）平成27年11月13日関東財務局長に提出

第41期第3四半期（自 平成27年10月1日 至 平成27年12月31日）平成28年2月12日関東財務局長に提出

#### (4) 臨時報告書

平成27年6月25日関東財務局長に提出

企業内容等の開示に関する内閣府令第19条第2項第9号の2（株主総会における議決権行使の結果）に基づく臨時報告書であります。



## 第二部【提出会社の保証会社等の情報】

該当事項はありません。

## 独立監査人の監査報告書及び内部統制監査報告書

平成28年6月21日

株式会社ユニマツト リタイアメント・コミュニティ  
取締役会 御中

### 大光監査法人

代表社員 公認会計士 亀 岡 保 夫  
業務執行社員

代表社員 公認会計士 高 山 康 宏  
業務執行社員

#### <財務諸表監査>

当監査法人は、金融商品取引法第193条の2第1項の規定に基づく監査証明を行うため、「経理の状況」に掲げられている株式会社ユニマツト リタイアメント・コミュニティ（旧会社名 株式会社ユニマツトそよ風）の平成27年4月1日から平成28年3月31日までの連結会計年度の連結財務諸表、すなわち、連結貸借対照表、連結損益計算書、連結包括利益計算書、連結株主資本等変動計算書、連結キャッシュ・フロー計算書、連結財務諸表作成のための基本となる重要な事項、その他の注記及び連結附属明細表について監査を行った。

#### 連結財務諸表に対する経営者の責任

経営者の責任は、我が国において一般に公正妥当と認められる企業会計の基準に準拠して連結財務諸表を作成し適正に表示することにある。これには、不正又は誤謬による重要な虚偽表示のない連結財務諸表を作成し適正に表示するために経営者が必要と判断した内部統制を整備及び運用することが含まれる。

#### 監査人の責任

当監査法人の責任は、当監査法人が実施した監査に基づいて、独立の立場から連結財務諸表に対する意見を表明することにある。当監査法人は、我が国において一般に公正妥当と認められる監査の基準に準拠して監査を行った。監査の基準は、当監査法人に連結財務諸表に重要な虚偽表示がないかどうかについて合理的な保証を得るために、監査計画を策定し、これに基づき監査を実施することを求めている。

監査においては、連結財務諸表の金額及び開示について監査証拠を入手するための手続が実施される。監査手続は、当監査法人の判断により、不正又は誤謬による連結財務諸表の重要な虚偽表示のリスクの評価に基づいて選択及び適用される。財務諸表監査の目的は、内部統制の有効性について意見表明するためのものではないが、当監査法人は、リスク評価の実施に際して、状況に応じた適切な監査手続を立案するために、連結財務諸表の作成と適正な表示に関連する内部統制を検討する。また、監査には、経営者が採用した会計方針及びその適用方法並びに経営者によって行われた見積りの評価も含め全体としての連結財務諸表の表示を検討することが含まれる。

当監査法人は、意見表明の基礎となる十分かつ適切な監査証拠を入手したと判断している。

#### 監査意見

当監査法人は、上記の連結財務諸表が、我が国において一般に公正妥当と認められる企業会計の基準に準拠して、株式会社ユニマツト リタイアメント・コミュニティ（旧会社名 株式会社ユニマツトそよ風）及び連結子会社の平成28年3月31日現在の財政状態並びに同日をもって終了する連結会計年度の経営成績及びキャッシュ・フローの状況をすべての重要な点において適正に表示しているものと認める。

#### 強調事項

重要な後発事象に記載されているとおり、会社は平成28年5月12日開催の取締役会において、平成28年6月21日開催の第41回定時株主総会に資本金の額の減少について付議することを決議し、同定時株主総会において承認可決された。

当該事項は、当監査法人の意見に影響を及ぼすものではない。

#### < 内部統制監査 >

当監査法人は、金融商品取引法第193条の2第2項の規定に基づく監査証明を行うため、株式会社ユニマツト リタイアメント・コミュニティ（旧会社名 株式会社ユニマツトそよ風）の平成28年3月31日現在の内部統制報告書について監査を行った。

#### 内部統制報告書に対する経営者の責任

経営者の責任は、財務報告に係る内部統制を整備及び運用し、我が国において一般に公正妥当と認められる財務報告に係る内部統制の評価の基準に準拠して内部統制報告書を作成し適正に表示することにある。

なお、財務報告に係る内部統制により財務報告の虚偽の記載を完全には防止又は発見することができない可能性がある。

#### 監査人の責任

当監査法人の責任は、当監査法人が実施した内部統制監査に基づいて、独立の立場から内部統制報告書に対する意見を表明することにある。当監査法人は、我が国において一般に公正妥当と認められる財務報告に係る内部統制の監査の基準に準拠して内部統制監査を行った。財務報告に係る内部統制の監査の基準は、当監査法人に内部統制報告書に重要な虚偽表示がないかどうかについて合理的な保証を得るために、監査計画を策定し、これに基づき内部統制監査を実施することを求めている。

内部統制監査においては、内部統制報告書における財務報告に係る内部統制の評価結果について監査証拠を入手するための手続が実施される。内部統制監査の監査手続は、当監査法人の判断により、財務報告の信頼性に及ぼす影響の重要性に基づいて選択及び適用される。また、内部統制監査には、財務報告に係る内部統制の評価範囲、評価手続及び評価結果について経営者が行った記載を含め、全体としての内部統制報告書の表示を検討することが含まれる。

当監査法人は、意見表明の基礎となる十分かつ適切な監査証拠を入手したと判断している。

#### 監査意見

当監査法人は、株式会社ユニマツト リタイアメント・コミュニティ（旧会社名 株式会社ユニマツトそよ風）が平成28年3月31日現在の財務報告に係る内部統制は有効であると表示した上記の内部統制報告書が、我が国において一般に公正妥当と認められる財務報告に係る内部統制の評価の基準に準拠して、財務報告に係る内部統制の評価結果について、すべての重要な点において適正に表示しているものと認める。

#### 利害関係

会社と当監査法人又は業務執行社員との間には、公認会計士法の規定により記載すべき利害関係はない。

以 上

- 
- 1 上記は、監査報告書の原本に記載された事項を電子化したものであり、その原本は当社(有価証券報告書提出会社)が別途保管しております。
  - 2 XBRLデータは監査の対象には含まれていません。

## 独立監査人の監査報告書

平成28年6月21日

株式会社ユニマツ リタイアメント・コミュニティ

取締役会 御中

### 大光監査法人

代表社員 公認会計士 亀岡保夫  
業務執行社員

代表社員 公認会計士 高山康宏  
業務執行社員

当監査法人は、金融商品取引法第193条の2第1項の規定に基づく監査証明を行うため、「経理の状況」に掲げられている株式会社ユニマツ リタイアメント・コミュニティ（旧会社名 株式会社ユニマツそよ風）の平成27年4月1日から平成28年3月31日までの第41期事業年度の財務諸表、すなわち、貸借対照表、損益計算書、株主資本等変動計算書、重要な会計方針、その他の注記及び附属明細表について監査を行った。

#### 財務諸表に対する経営者の責任

経営者の責任は、我が国において一般に公正妥当と認められる企業会計の基準に準拠して財務諸表を作成し適正に表示することにある。これには、不正又は誤謬による重要な虚偽表示のない財務諸表を作成し適正に表示するために経営者が必要と判断した内部統制を整備及び運用することが含まれる。

#### 監査人の責任

当監査法人の責任は、当監査法人が実施した監査に基づいて、独立の立場から財務諸表に対する意見を表明することにある。当監査法人は、我が国において一般に公正妥当と認められる監査の基準に準拠して監査を行った。監査の基準は、当監査法人に財務諸表に重要な虚偽表示がないかどうかについて合理的な保証を得るために、監査計画を策定し、これに基づき監査を実施することを求めている。

監査においては、財務諸表の金額及び開示について監査証拠を入手するための手続が実施される。監査手続は、当監査法人の判断により、不正又は誤謬による財務諸表の重要な虚偽表示のリスクの評価に基づいて選択及び適用される。財務諸表監査の目的は、内部統制の有効性について意見表明するためのものではないが、当監査法人は、リスク評価の実施に際して、状況に応じた適切な監査手続を立案するために、財務諸表の作成と適正な表示に関連する内部統制を検討する。また、監査には、経営者が採用した会計方針及びその適用方法並びに経営者によって行われた見積りの評価も含め全体としての財務諸表の表示を検討することが含まれる。

当監査法人は、意見表明の基礎となる十分かつ適切な監査証拠を入手したと判断している。

#### 監査意見

当監査法人は、上記の財務諸表が、我が国において一般に公正妥当と認められる企業会計の基準に準拠して、株式会社ユニマツ リタイアメント・コミュニティ（旧会社名 株式会社ユニマツそよ風）の平成28年3月31日現在の財政状態及び同日をもって終了する事業年度の経営成績をすべての重要な点において適正に表示しているものと認める。

#### 強調事項

重要な後発事象に記載されているとおり、会社は平成28年5月12日開催の取締役会において、平成28年6月21日開催の第41回定時株主総会に資本金の額の減少について付議することを決議し、同定時株主総会において承認可決された。

当該事項は、当監査法人の意見に影響を及ぼすものではない。

#### 利害関係

会社と当監査法人又は業務執行社員との間には、公認会計士法の規定により記載すべき利害関係はない。

以上

- 1 上記は、監査報告書の原本に記載された事項を電子化したものであり、その原本は当社（有価証券報告書提出会社）が別途保管しております。
- 2 XBRLデータは監査の対象には含まれていません。