

【表紙】

【提出書類】	有価証券報告書の訂正報告書
【根拠条文】	金融商品取引法第24条の2第1項
【提出先】	関東財務局長
【提出日】	2021年6月24日
【事業年度】	第169期（自 2019年4月1日 至 2020年3月31日）
【会社名】	北陸瓦斯株式会社
【英訳名】	HOKURIKU GAS CO.,LTD.
【代表者の役職氏名】	取締役社長 敦井 一友
【本店の所在の場所】	新潟市中央区東大通一丁目2番23号 北陸ビル内
【電話番号】	025(245)2211(代表)
【事務連絡者氏名】	経理グループマネージャー 渋谷 周吾
【最寄りの連絡場所】	新潟市中央区東大通一丁目2番23号 北陸ビル内
【電話番号】	025(245)2211(代表)
【事務連絡者氏名】	経理グループマネージャー 渋谷 周吾
【縦覧に供する場所】	株式会社東京証券取引所 (東京都中央区日本橋兜町2番1号)

## 1【有価証券報告書の訂正報告書の提出理由】

当社は過去の事業譲受けにおいて企業結合に係るのれんを認識し、連結財務諸表及び財務諸表に計上しておりますが、そののれんに係る税効果の会計処理等に誤りが判明しました。当該誤謬による影響額には金額的な重要性が認められるため、過去に提出いたしました有価証券報告書に記載されている連結財務諸表及び財務諸表を訂正することといたしました。

これらの訂正により、2020年6月26日に提出いたしました第169期（自 2019年4月1日 至 2020年3月31日）に係る有価証券報告書の一部を訂正する必要が生じたので、金融商品取引法第24条の2第1項の規定に基づき、有価証券報告書の訂正報告書を提出するものであります。

なお、訂正後の連結財務諸表及び財務諸表については、EY新日本有限責任監査法人による監査を受けており、その監査報告書を添付しております。

## 2【訂正事項】

### 第一部 企業情報

#### 第1 企業の概況

##### 1 主要な経営指標等の推移

#### 第2 事業の状況

##### 3 経営者による財政状態、経営成績及びキャッシュ・フローの状況の分析

#### 第5 経理の状況

##### 2 監査証明について

##### 1 連結財務諸表等

##### 2 財務諸表等

#### 監査報告書

## 3【訂正箇所】

訂正箇所は\_\_\_\_\_を付して表示しております。なお、訂正箇所が多数に及ぶことから、上記の訂正事項については、訂正後のみを記載しております。

## 第一部【企業情報】

### 第1【企業の概況】

#### 1【主要な経営指標等の推移】

##### (1) 連結経営指標等

回次	第 165 期	第 166 期	第 167 期	第 168 期	第 169 期
決算年月	2016年 3 月	2017年 3 月	2018年 3 月	2019年 3 月	2020年 3 月
売上高 (千円)	45,924,718	42,191,198	45,695,330	51,275,383	51,554,254
経常利益 (千円)	2,266,290	1,781,278	3,174,590	1,801,942	1,808,511
親会社株主に帰属する 当期純利益 (千円)	1,400,843	1,130,426	2,040,070	1,149,371	1,163,241
包括利益 (千円)	785,015	1,403,406	2,376,754	926,332	833,864
純資産額 (千円)	44,312,576	45,315,448	47,291,943	47,818,289	48,252,303
総資産額 (千円)	57,564,449	57,660,438	57,908,735	60,777,835	60,206,287
1株当たり純資産額 (円)	8,672.04	8,862.61	9,240.10	9,335.40	9,420.83
1株当たり当期純利益 金額 (円)	292.16	235.78	425.52	239.75	242.65
潜在株式調整後1株当 たり当期純利益金額 (円)	-	-	-	-	-
自己資本比率 (%)	72.2	73.7	76.5	73.6	75.0
自己資本利益率 (%)	3.4	2.7	4.7	2.6	2.6
株価収益率 (倍)	9.4	11.7	7.8	12.7	12.9
営業活動によるキャッ シュ・フロー (千円)	7,613,390	6,450,264	6,881,447	7,614,921	8,653,678
投資活動によるキャッ シュ・フロー (千円)	6,879,520	3,723,545	5,872,077	11,361,234	6,080,408
財務活動によるキャッ シュ・フロー (千円)	1,269,605	1,268,393	1,118,773	1,180,002	1,671,873
現金及び現金同等物の 期末残高 (千円)	4,236,178	5,694,504	5,585,100	3,018,788	3,920,185
従業員数 (外、平均臨時雇用者 数) (人)	584 (99)	593 (94)	603 (91)	602 (98)	609 (94)

(注) 1. 売上高には消費税等は含まれておりません。

2. 潜在株式調整後1株当たり当期純利益金額については、潜在株式が存在しないため記載しておりません。

3. 2016年10月1日付で普通株式10株につき1株の割合をもって株式併合を実施しております。第165期の期首に当該株式併合が行われたと仮定し、1株当たり純資産額及び1株当たり当期純利益を算定しております。

4. 「『税効果会計に係る会計基準』の一部改正」(企業会計基準第28号 平成30年2月16日)を第168期の期首から適用しており、第167期に係る主要な経営指標等については、当該会計基準を遡って適用した後の指標等となっております。

(2) 提出会社の経営指標等

回次	第 165 期	第 166 期	第 167 期	第 168 期	第 169 期
決算年月	2016年 3月	2017年 3月	2018年 3月	2019年 3月	2020年 3月
売上高 (千円)	37,897,574	34,263,264	37,398,094	43,193,288	43,380,261
経常利益 (千円)	1,563,850	1,167,016	2,394,411	1,240,815	1,391,251
当期純利益 (千円)	1,076,364	834,934	1,696,869	864,279	953,437
資本金 (千円)	2,400,000	2,400,000	2,400,000	2,400,000	2,400,000
発行済株式総数 (千株)	48,000	4,800	4,800	4,800	4,800
純資産額 (千円)	35,612,862	36,301,110	37,680,166	37,764,635	38,129,241
総資産額 (千円)	46,488,895	46,216,708	46,004,398	48,669,802	47,799,398
1株当たり純資産額 (円)	7,427.65	7,571.71	7,859.68	7,877.49	7,953.67
1株当たり配当額 (円)	8.00	80.00	80.00	80.00	80.00
(内 1株当たり中間配当額) (円)	(-)	(-)	(-)	(-)	(-)
1株当たり当期純利益金額 (円)	224.49	174.14	353.94	180.28	198.88
潜在株式調整後 1株当たり当期純利益金額 (円)	-	-	-	-	-
自己資本比率 (%)	76.6	78.5	81.9	77.6	79.8
自己資本利益率 (%)	3.0	2.3	4.6	2.3	2.5
株価収益率 (倍)	12.2	15.8	9.3	16.9	15.7
配当性向 (%)	35.6	45.9	22.6	44.4	40.2
従業員数 (外、平均臨時雇用者数) (人)	404 (50)	414 (45)	424 (41)	422 (41)	425 (39)
株主総利回り (%)	99.6	102.5	124.8	118.3	124.1
(比較指標：配当込み TOPIX) (%)	(89.2)	(102.3)	(118.5)	(112.5)	(101.8)
最高株価 (円)	300	280 [2,900]	3,455	3,480	3,220
最低株価 (円)	262	253 [2,582]	2,668	2,856	2,781

(注) 1. 売上高には消費税等は含まれておりません。

2. 潜在株式調整後 1株当たり当期純利益金額については、潜在株式が存在しないため記載しておりません。

3. 2016年10月1日付で普通株式10株につき1株の割合をもって株式併合を実施しております。第165期の期首に当該株式併合が行われたと仮定し、1株当たり純資産額及び1株当たり当期純利益を算定しております。

4. 最高・最低株価は、東京証券取引所市場第二部におけるものであります。

5. 2016年10月1日付で普通株式10株を1株とする株式併合を実施しているため、第166期の株価については株式併合前の最高・最低株価を記載し、株式併合後の最高・最低株価は[ ]にて記載しております。

6. 「『税効果会計に係る会計基準』の一部改正」(企業会計基準第28号 平成30年2月16日)を第168期の期首から適用しており、第167期に係る主要な経営指標等については、当該会計基準を遡って適用した後の指標等となっております。

## 2【沿革】

年月	沿革
1913年6月	資本金50万円の「合同瓦斯株式会社」として新潟市に設立。
1917年10月	商号を「新潟瓦斯株式会社」と改称。
1943年12月	新潟瓦斯株式会社・長岡瓦斯株式会社（1918年12月設立）・三条瓦斯株式会社（1928年6月設立）三社合併成立。資本金205万円となる。
1944年4月	商号を「北陸瓦斯株式会社」と改称。
1947年6月	新潟工場天然ガス1号井自噴以後、新潟地区の天然ガス自家採取を開始。天然ガスベースに移行。
1949年7月	新潟証券取引所に上場。
1949年9月	「蒲原瓦斯株式会社」巻町（現新潟市西蒲区）に設立。
1955年10月	天然ガス採取部門を独立。「北陸天然瓦斯興業株式会社」を新潟市に設立。
1959年9月	通産大臣のガス採取規制勧告により、ガス井15坑休止。
1961年1月	蒲原瓦斯株式会社に資本参加。 工事部門を独立。「北陸瓦斯水道工業株式会社」を新潟市に設立。
1962年10月	亀田町（現新潟市江南区）へ供給開始。
1963年7月	「北陸瓦斯水道工業株式会社」より商号を「北栄建設株式会社」と改称。
1964年6月	新潟地震により、新潟地区甚大な被害をこうむる。
1969年7月	都市ガスお客さま数10万件突破。
1972年5月	熱量変更事業に着手。（1m <sup>3</sup> 当たり17.58141メガジュール（4,200キロカロリー）から39.767475メガジュール（9,500キロカロリー）に転換）1975年8月完了。
1972年8月	豊栄市（現新潟市北区）へ供給開始。
1979年12月	県産天然ガス需給逼迫のため、SNGプラント（大形工場）を新設。
1980年2月	ガス設備の保全、設計施工等を目的として、「北陸ガス保安サービス株式会社」を新潟市に設立。
1980年2月	住宅設備機器の販売施工等を目的として、「北陸ガスリビングサービス株式会社」を新潟市に設立。
1980年12月	都市ガスお客さま数20万件突破。
1982年6月	田上町へ供給開始。
1982年8月	第二次熱量変更事業に着手。（1m <sup>3</sup> 当たり39.767475メガジュール（9,500キロカロリー）から41.8605メガジュール（10,000キロカロリー）に転換）1983年9月完了。
1983年12月	日本海エル・エヌ・ジー株式会社よりインドネシア産LNGを導入。
1988年5月	「北陸ガス保安サービス株式会社」より商号を「北陸ガスエンジニアリング株式会社」と改称。
1997年11月	都市ガスお客さま数30万件突破。
2000年3月	新潟証券取引所閉場に伴い、東京証券取引所市場第二部に上場。
2003年4月	新潟市より新潟市黒埼地区のガス事業を譲受け、同地区へ供給開始。
2005年1月	東港工場稼働。
2005年3月	東港工場の稼働に伴い、大形工場のSNGプラントを廃止。
2008年1月	12Aガスから13Aガスへの熱量変更事業に着手。2011年1月完了。
2009年10月	長岡市より長岡市越路地区、三島・与板地区、栃尾地区のガス事業を譲受け、同地区へ供給開始。
2014年4月	長岡市より長岡市川口地区のガス事業を譲受け、同地区へ供給開始。
2018年4月	柏崎市よりガス事業を譲受け、供給開始。 都市ガスお客さま数40万件突破。
2020年4月	見附市よりガス事業を譲受け、供給開始。

### 3【事業の内容】

当社グループ（当社、当社の子会社及び関連会社）は、北陸瓦斯㈱（当社）、子会社8社、関連会社5社で構成され、ガスの製造、供給及び販売、ガス事業に付随する受注工事及び器具販売、その他の事業を行っております。このうち、5社を連結子会社としております。

事業の内容と当社グループ各社の当該事業に係わる位置づけは次のとおりであります。

なお、次部門は、「第5 経理の状況 1 連結財務諸表等（1）連結財務諸表 注記事項」に掲げるセグメントの区分と同一であります。

#### (1) 都市ガス

北陸瓦斯㈱は、都市ガスの製造、供給、販売及びガス引用に関する受注工事、ガス器具の販売を行っております。

蒲原瓦斯㈱（連結子会社）は、都市ガスの供給、販売及びガス引用に関する受注工事、ガス器具の販売を行っております。

なお、北陸瓦斯㈱は、原料の一部を北陸天然瓦斯興業㈱（連結子会社）から仕入れております。

また、北陸瓦斯㈱は北陸ガスリビングサービス㈱（連結子会社）に対し、㈱ガスサービス（非連結子会社）は蒲原瓦斯㈱に対し、ガス器具の一部を卸販売しております。

#### (2) その他

北陸天然瓦斯興業㈱及び蒲原瓦斯㈱は、LPG及びLPG機器の販売、LPG配管工事並びに旧簡易ガス事業を行っております。

また、北陸天然瓦斯興業㈱は蒲原瓦斯㈱に対し、LPGの卸販売を行っております。

北陸ガスエンジニアリング㈱（連結子会社）は、ガス設備の保全、設計施工業務等を行っており、北陸瓦斯㈱は保安点検等の業務を委託しております。

北陸ガスリビングサービス㈱は住宅設備機器の販売施工、検針業務等を行っており、北陸瓦斯㈱は検針等の業務を委託しております。

北栄建設㈱（連結子会社）はガス工事、土木工事等を行っており、北陸瓦斯㈱はガス工事の一部を発注しております。

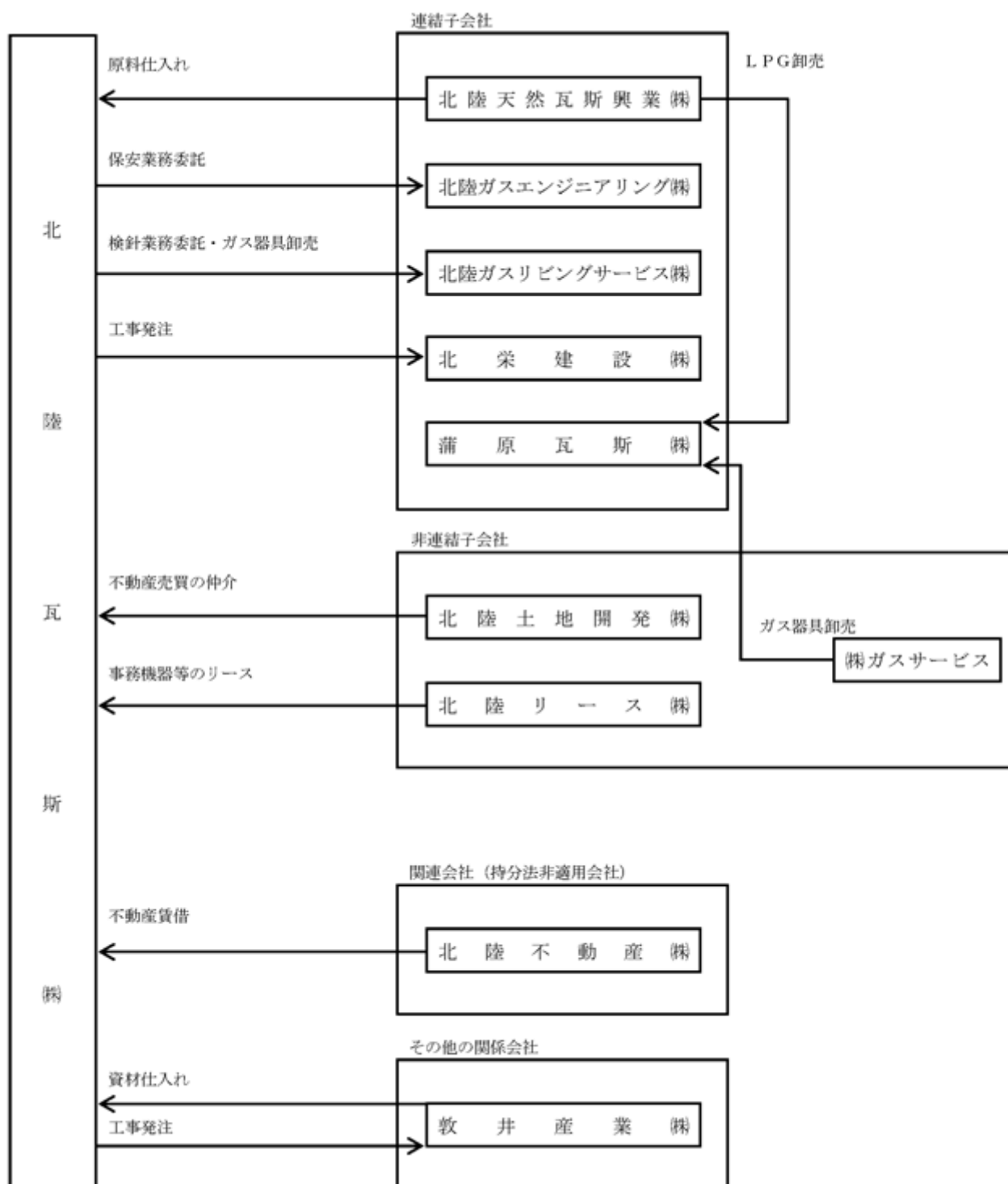
北陸不動産㈱（関連会社）は、ビルの賃貸、管理を行っており、北陸瓦斯㈱は、事務所の一部を賃借しております。

北陸リース㈱（非連結子会社）は、北陸瓦斯㈱、連結子会社各社並びに関連会社各社に、事務機器、車両等のリースを行っております。

北陸瓦斯㈱は、北陸土地開発㈱（非連結子会社）から不動産売買の仲介を受けております。

なお、北陸瓦斯㈱は、その他の関係会社である敦井産業㈱より、工事資材の一部を仕入れているほか、ガス工事の一部を同社に発注しております。

事業の系統図は次のとおりであります。



#### 4【関係会社の状況】

名称	住所	資本金 (千円)	主要な事業の内容	議決権の所有 又は 被所有割合 (%)	関係内容
(連結子会社) 北陸天然瓦斯興業(株)	新潟市 東区	70,000	その他	100.00	当社へ原料ガスを販売している。 役員の兼任等 兼任4名、転籍1名
北陸ガスエンジニアリン グ(株)	新潟市 中央区	50,000	その他	100.00	当社から検漏メーター取替及び内管検査等の業務 を受託している。 当社から土地及び建物を賃借している。 役員の兼任等 兼任3名、出向2名、転籍3名
北陸ガスリビングサービ ス(株)	新潟市 中央区	50,000	その他	100.00	当社から検針等の業務を受託している。 当社から土地及び建物を賃借している。 役員の兼任等 兼任3名、出向1名、転籍2名
蒲原瓦斯(株) (注)2、3	新潟市 西蒲区	180,000	都市ガス その他	41.82 (0.98) 〔21.70〕	役員の兼任等 兼任2名、転籍2名
北栄建設(株) (注)2	新潟市 中央区	150,000	その他	62.16 (5.52) 〔37.80〕	当社から本支管工事等を受注している。 役員の兼任等 兼任2名、転籍1名
(その他の関係会社) 敦井産業(株) (注)2	新潟市 中央区	700,000	燃料、建材、金属、管材 並びに機械に係る商 品の卸販売	(被所有) 16.58 (5.48) 〔7.28〕	当社へ工事資材を販売している。また当社から本 支管工事等を受注している。 役員の兼任等 兼任4名

(注)1. 連結子会社の「主要な事業の内容」欄には、セグメントの名称を記載しております。

2. 議決権の所有又は被所有割合の( )内は、間接所有又は被間接所有割合で内数、〔 )内は、緊密な者若しくは同意している者の所有又は被所有割合で外数となっております。

3. 持分は100分の50以下であるが、実質的に支配しているため子会社としたものであります。



## 5【従業員の状況】

### (1) 連結会社の状況

2020年3月31日現在

セグメントの名称	従業員数(人)
都市ガス	466 (44)
その他	143 (50)
合計	609 (94)

(注) 従業員数は就業人員であり、臨時雇用者数は年間の平均人員を( )外数で記載しております。

### (2) 提出会社の状況

2020年3月31日現在

従業員数(人)	平均年令(歳)	平均勤続年数(年)	平均年間給与(円)
425 (39)	39.6	16.6	5,621,327

セグメントの名称	従業員数(人)
都市ガス	425 (39)
合計	425 (39)

(注) 1. 従業員数は就業人員であり、臨時雇用者数は年間の平均人員を( )外数で記載しております。

2. 平均年間給与は、賞与を含んでおります。

### (3) 労働組合の状況

提出会社の従業員は関係会社等への出向社員を含めて北陸ガス労働組合を組織し、2020年3月31日現在における組合員数は366人(出向社員4人を含む)で全国ガス労働組合連合会に属しております。

労働組合との間に特記すべき事項はありません。

## 第2【事業の状況】

### 1【経営方針、経営環境及び対処すべき課題等】

文中の将来に関する事項は、当連結会計年度末現在において当社グループが判断したものであります。

#### (1)経営方針

当社グループ（当社、当社の子会社及び関連会社）は、ガス事業を通じて地域社会の発展に貢献するとともに、業績の向上を図り、お客さまや株主の皆さまから常に信頼・評価され、選択していただける企業であることを基本方針としております。また、経営にあたりましては、「安定供給、安全の確保、天然ガスの普及拡大」を使命とし、グループ会社や協力会社も含めたオール北陸ガスで地域密着の体制を築き、サービスの向上やエネルギー利用の創出につなげてまいります。

さらに、企業活動のあらゆる場面において、企業倫理の向上、法令遵守の徹底を図り、社会的責任を確実に果たしてまいります。

#### (2)経営環境及び対処すべき課題

電力・ガスの小売り全面自由化により、エネルギー事業者間の競争は一層苛烈化しております。また、少子高齢化や人口減少、省エネルギーの進展によりエネルギー需要は長期的に減少傾向にあるなど、当社グループを取り巻く事業環境も大きく変化しつつあります。

このような状況のなか、当社グループは新潟県内の約44万件のお客さまへの都市ガス供給を事業の中心とし、今後も末永く選択され続ける企業グループであるために、地域社会に根ざしたエネルギー事業者としてその役割を果たしてまいります。

そのため、お客さまの身近な存在として、家庭用はもちろん業務用のお客さまとの良好な関係を維持していくとともに、環境負荷低減につながる都市ガスのメリットをPRしてまいります。

機器販売の面では、家庭用燃料電池「エネファーム」と「ガス温水暖房システム」の提案強化による都市ガスの普及拡大に加え、「リフォーム事業」にも積極的に取り組んでまいりました。

今後の市況環境を踏まえると、地域の人口が減少傾向のなか、お客さま件数の伸び悩みが見込まれますが、既存住宅へのガス販売量を増加させるべく、家庭用ガス普及戦略を策定し「エネファーム」等の販売に注力いたします。また、「ガス温水暖房システム」のさらなるPR、及びヒートショック対策に有効で、衛生面にも有益で快適な「浴室暖房乾燥機」や家事の時短化につながる「衣類乾燥機」等の販売強化にも引き続き取り組んでまいります。

保安強化の面では、お客さまに安心してガスをご使用いただくため、すべてのバーナーに安全センサーが搭載された「Siセンサーコンロ」など安全型ガス機器の普及促進や「都市ガス警報器」、「住宅用火災警報器」のPR強化を図るとともに、白ガス管などの経年ガス管取替を継続的かつ積極的に推進してまいります。災害対策としては、ポリエチレン管の敷設をはじめとする供給設備の耐震化及び遠隔監視操作システムの機能強化などを図るとともに、日々巧妙化・高度化するサイバー攻撃に対応するよう各種セキュリティ対策や部門横断的な対応訓練を実施してまいります。

業務全般の合理化・効率化に資する取り組みとしてはRPA（Robotic Process Automation）をはじめとするICT（情報通信技術）の積極的な活用により労働生産性の向上にも取り組んでまいります。

加えて、当社グループとして持続的な成長を遂げるため、事業環境の変化に即応しつつ、中長期的な課題に対してグループ一丸となって引き続き取り組むとともに、SDGs（持続可能な開発目標）の達成に向けて、ガス事業を通じたエネルギー分野での貢献を目指し取り組んでまいります。また、コーポレートガバナンス・コードの趣旨を踏まえ、継続的に企業価値を高めていくこと並びに経営の健全性を維持向上させるためコンプライアンスの徹底を図ってまいります。

なお、新型コロナウイルス感染症の拡大につきましては、「2 事業等のリスク（4）自然災害・事故等 自然災害・感染症の流行によるガス販売量等への影響」にも記載しておりますとおり、感染症の拡大の状況によっては業績に影響を与える可能性がありますものの、現時点においては当社グループの事業運営に重要な影響を及ぼすものではないと考えております。ただし、感染症拡大の防止及びガス供給の継続の観点から、当社グループでは感染症予防の啓発や感染予防備品の備蓄及び活用、従業員の健康状況の把握・管理の徹底、分散勤務や在宅勤務などの対策を実施しており、今後も感染症拡大の先行きを注視しながら必要な対応を進めてまいります。

## 2【事業等のリスク】

有価証券報告書に記載した事業の状況、経理の状況等に関する事項のうち、経営者が連結会社の財政状態、経営成績及びキャッシュ・フローの状況に重要な影響を与える可能性があると認識している主要なリスクは以下のとおりであります。当社グループは、これらのリスク発生の可能性を認識した上で、発生の回避及び発生した場合の対応に努める方針であります。

なお、文中の将来に関する事項は、当連結会計年度末現在において当社グループが判断したものであります。

### (1) 法令・制度の変更等による競合激化

#### 他エネルギーとの競合激化

電力・LPG等他エネルギーとの競合によりお客さま件数及びガス販売量が減少する可能性があります。関連企業・取引先との協力体制強化や情報収集の徹底、家庭用燃料電池エネファーム等重点機器の提案強化等により新規需要の獲得と既存需要家の離脱防止に努めております。

#### 小売り全面自由化及び今後の法令・エネルギー・環境政策等の変更

小売り全面自由化による新規参入者の出現及びエネルギー政策や新たな環境規制、ガス事業法等の各種法令、ガス事業制度の変更等によるさらなるエネルギー間競争の激化によりお客さま件数及びガス販売量が減少する可能性があります。このため、当社は情報収集に努め制度変更に対応し、競合他社の動向も注視しながら、お客さまニーズに沿ったサービス等を検討・実施してまいります。

### (2) 人口・世帯数の減少等事業環境の変化

当社供給エリア内の人口・世帯数の減少や生活形態の変化、省エネの進展等によりお客さま件数及びガス販売量が減少する可能性があります。このため当社は家庭用燃料電池エネファームやガス温水暖房システム、衣類乾燥機等の販売を強化し、1世帯あたりのガス使用量増加に取り組んでおります。また、地方自治体と協働し、地方創生施策への参加等を通じて地域の活性化に取り組むなど、SDGs（持続可能な開発目標）と整合した取り組みを進めてまいります。

### (3) 気候及び経済状況

#### 気候の変動・不況によるガス販売量への影響

ガス販売量は気温、水温の変動に影響を受けるため、冷夏や暖冬等の異常気象が発生した場合、大きく変動する可能性があります。また、不況によるお客さま設備の稼働減等によりガス販売量が減少する可能性があります。このため、当社はお客さまとの良好な関係を維持し、都市ガスのメリットのPRを行うとともに、あらゆる分野への営業活動を展開し、新規需要の獲得に取り組んでまいります。

#### 設備投資、出資の未回収、資産価値の低下

大規模な設備投資を実施する場合、費用負担が増加し経営成績に一時的な影響を与える可能性があります。また、経済情勢や事業環境等の変化により、保有資産の価値下落により経営成績等に影響を与える可能性があります。このため設備投資については収支計画を踏まえた取締役会での総合的な経営判断を経て実施しており、実施後も収支や投資回収の状況を定期的に確認すること、また、保有資産については時価や収益性の定期的な確認と検証を行うことにより減損損失や評価損等のリスク発生の抑制に努めております。

### (4) 自然災害・事故等

#### 製造・供給設備への損害

大規模な自然災害や事故等が発生し、製造・供給設備に大きな被害が発生した場合、ガスの供給に影響を与え、その復旧費用や供給支障の対応に伴う損害が発生する可能性があります。これに対し当社は地震に強いポリエチレン管の普及等による耐震化率の向上を図るとともに、供給バックアップ体制を構築しております。また、災害発生時に迅速な対応ができるよう平常時から定期的な災害対応訓練を実施しております。

#### 消費機器等の重大なトラブル

ガス機器リコールやガス機器に起因する事故が発生した場合、ガス機器や都市ガスに対する信用低下等有形無形の損害が発生する可能性があります。このため当社は、消費機器調査の確実な実施によりお客さま保有ガス機器情報を把握し、リコールや事故への対応を迅速に行います。

#### 情報システムの重大な支障

情報システムに重大な支障が発生した場合、業務の停滞等有形無形の損害が発生する可能性があります。不測の事態でも業務への影響を最小限に止めるよう、システムの監視、障害対策、各種情報セキュリティ対策及び定期的な訓練の実施等システムの安定稼働に必要な対策を実施しております。

#### 自然災害・感染症の流行によるガス販売量等への影響

自然災害・感染症の流行によるお客さま設備の稼働減によりガス販売量が減少する可能性があります。また、多くの従業員が出社不能となった場合、事業運営に支障をきたし、業績に影響を与える可能性があります。これに対し、当社は感染症予防の啓発、予防備品の備蓄等予防対策の実施、及び「新型インフルエンザ等対策マニュアル」の更新・周知を行っております。

#### 不測の大規模停電

当社供給エリア内で大規模かつ長時間の停電が発生した場合、工場・供給所の運転に支障が生じ、ガス供給に影響を与える可能性がある他、各事業所の業務の停滞により有形無形の損害が発生する可能性があります。停電時でも長時間稼働できる非常用自家発電設備を整備する等対策を講じております。

### (5) 原料価格の変動等

#### 為替レート、原料価格の変動

原料価格は原油価格及び為替レートの変動等外的要因により影響を受け変動します。この変動は原料費調整によりガス料金に反映させることができますが、タイムラグにより決算に影響が発生する可能性があります。当社は、日頃から原油価格、為替レートの動向を注視し、LNG価格の実績把握及び想定を行い、原料費への影響を把握するとともに、必要に応じて調達量の見直しやガス料金の見直しを検討してまいります。

#### 原料調達に関するトラブル

原料調達先における設備のトラブルにより原料の調達及びガス供給に影響を及ぼす可能性があります。また、原料調達先におけるLNG・LPG輸入に不測の事態が生じた場合、当社の原料調達に影響を及ぼす可能性があります。このため当社は原料調達先の複数化を図る等、供給バックアップ体制を構築しております。

### (6) 金利変動等

#### 資金調達における金利変動

資金調達の手段として金融機関からの借入れを行っており、借入れ時点での金利水準により経営成績及び財政状態に影響を及ぼす可能性があります。金利変動による影響が限定的となるよう、固定金利での借入れを原則としております。

#### 退職給付制度における国債利回り、株式時価の変動

確定給付企業年金資産で保有する有価証券等の時価の下落により、退職給付費用が増加する等、業績に影響を与える可能性があります。一定期間ごとの資産状況確認、資産種類の分散、特別拠出による予防措置を実施しております。

### (7) 情報漏洩等

#### お客さま情報の外部流出

お客さま情報の外部への流出が発生した場合、対応に要する直接的な費用に加え、社会的責任の発生等有形無形の損害が発生する可能性があります。これに対し当社は、お客さま情報保護規程を定めて社員に個人情報漏洩防止のための周知を行う他、定期的な教育を実施し、社員・業務委託先・協力会社への注意喚起を行っております。

#### サイバー攻撃

サイバー攻撃を受けた場合、都市ガスの製造・供給調整に関するシステム制御が不可能となり、製造支障及び大規模な供給支障が発生する可能性がある他、個人情報の流出、業務に関する基幹システムの停止や動作不良によりお客さま対応が停滞し当社グループへの信頼やブランドイメージの毀損等有形無形の損害が発生する可能性があります。日々発生するサイバー攻撃への対策としては、最新情報の収集に努めるとともに各種セキュリティ対策及び対策要領に基づいた教育の実施、部門横断的なインシデント対応訓練を実施しております。

### (8) コンプライアンス違反

法令・定款等に反する行為や企業倫理に反した行為が発覚した場合には、対応に要する直接的な費用に加え、社会信用の低下をもたらす等、有形無形の損害が発生する可能性があります。社員に対する適時適切なコンプライアンス教育の実施、グループウェアを利用したタイムリーな情報提供及び啓発、内部監査による法令遵守状況の確認等によりコンプライアンス意識向上に取り組んでおります。

### 3【経営者による財政状態、経営成績及びキャッシュ・フローの状況の分析】

#### (1) 経営成績等の状況の概要

当連結会計年度における当社グループ（当社及び連結子会社）の財政状態、経営成績及びキャッシュ・フロー（以下「経営成績等」という。）の状況の概要は次のとおりであります。

##### 財政状態及び経営成績の状況

当連結会計年度におけるわが国経済は、期中までは緩やかな回復基調で推移していたものの、昨年末頃より発生した新型コロナウイルス感染症の影響により短期間で大幅に下振れしました。今後も国内のみならず世界規模で甚大な影響が続くと見込まれており、十分に注視していく必要があります。

エネルギー業界におきましては、新型コロナウイルス感染症の拡大に伴うエネルギー需要の減少が大きなりリスク要因となっております。電力・ガス小売り全面自由化については、これまでのところ、当社グループ（当社及び連結子会社）の都市ガス供給区域への新規参入の動きはないものの、他燃料との激しい競合や人口減少、省エネルギー化の進展など当社グループを取り巻く環境も大きく変化しつつあります。

こうした情勢下にあります、当社グループは総力をあげて都市ガスの普及拡大、保安の確保及び将来に向けた事業基盤の強化に取り組んでまいりました。

##### a. 経営成績

当連結会計年度の売上高は、暖冬によるガス需要の減少や原料費調整に伴うガス料金単価の引き下げがありましたものの、大口需要家の稼働増加によるガス販売量の増加や空調物件の受注による機器の販売・施工の増加により、515億54百万円（前期比0.5%増）となりました。

営業費用につきましては、見附市ガス事業譲受けの準備費用や経年ガス管取替工事に伴う費用等の増加があったものの、当連結会計年度のLNG価格が下落傾向にあったこと、前期の柏崎市ガス事業譲受け当初に発生した費用が減少したこと、加えて経営全般にわたり経費の削減に努めたことから、499億77百万円（前期比0.5%増）にとどまりました。

その結果、営業利益は15億76百万円（前期比0.7%増）、営業外収益及び営業外費用を加えた経常利益は18億8百万円（前期比0.4%増）、親会社株主に帰属する当期純利益は11億63百万円（前期比1.2%増）となりました。

セグメントごとの経営成績は次のとおりであります。

なお、売上高及びセグメント利益には、セグメント間の内部取引に係る金額を含んでおります。

##### <都市ガス>

ガス販売量につきましては、暖冬による給湯・暖房用需要の減少があったものの、大口需要家の稼働増加により、436,796千 $m^3$ （前期比3.0%増）となりました。

都市ガス事業（付随する受注工事及び器具販売を含む）の売上高は、ガス販売量の増加に加え、空調機器の販売の増加もあり、475億45百万円（前期比0.5%増）、セグメント利益は11億27百万円（前期比3.8%増）となりました。

##### <その他>

その他の事業の売上高は77億97百万円（前期比2.0%増）、セグメント利益は4億78百万円（前期比2.2%減）となりました。

（注）1．消費税等については税抜方式を採用しております。

2．ガス量は本報告では、特に記載のある場合を除き、全て1 $m^3$ 当たり45メガジュール換算で表示しております。

##### b. 財政状態

当連結会計年度末の資産につきましては、現金及び預金残高が増加したものの、売掛金残高や有形固定資産、投資有価証券などの減少から、前連結会計年度末に比べ5億71百万円減少の602億6百万円となりました。

負債につきましては、借入金や買掛金の減少などから前連結会計年度末に比べ10億5百万円減少の119億53百万円となり、純資産につきましては、当期の利益計上による利益剰余金の増加などから前連結会計年度末に比べ4億34百万円増加の482億52百万円となりました。

これらの結果、自己資本比率は前連結会計年度末に比べ1.4ポイント増加し75.0%となりました。

#### キャッシュ・フローの状況

当連結会計年度における現金及び現金同等物の期末残高は、前連結会計年度末に比べ9億1百万円増加し、39億20百万円となりました。当連結会計年度における各キャッシュ・フローの状況とそれらの要因は次のとおりであります。

##### <営業活動によるキャッシュ・フロー>

営業活動におきましては、減価償却費が58億70百万円計上されたこと及び税金等調整前当期純利益が18億8百万円計上されたことなどにより、86億53百万円（前期比13.6%増）の増加となりました。

##### <投資活動によるキャッシュ・フロー>

投資活動におきましては、経年ガス管取替に伴う導管設備等の有形固定資産の取得による支出が52億20百万円あったことなどにより、60億80百万円（前期比46.5%減）の減少となりました。

##### <財務活動によるキャッシュ・フロー>

財務活動におきましては、主に前期の柏崎市ガス事業譲受けに際して借入れした長期借入金の返済による支出が10億71百万円あったこと及び運転資金の調達のために借入れした短期借入金の返済による純減額が4億50百万円あったことなどから、16億71百万円の減少（前期は11億80百万円の増加）となりました。

生産、受注及び販売の実績

当社グループは、都市ガスを中心とした生産及び販売活動を行っておりますので、都市ガス供給事業に限定して記載しております。

a. 生産実績

項目	当連結会計年度 (自 2019年4月1日 至 2020年3月31日)	前期比(%)
製品ガス	185,623千 <sup>m</sup>	97.4

(注) 1. 1<sup>m</sup>当たり45メガジュールで表示しております。

2. 上記表に含まれていない当連結会計年度の「製品ガス仕入」は256,270千<sup>m</sup>(前期比107.3%)であります。

b. 受注実績

当社グループは事業の性質上受注生産は行っておりません。

c. 販売実績

当社グループの主製品である都市ガスは製造工場から導管により直接お客さまに販売しております。

イ ガス販売実績

項目	当連結会計年度 (自 2019年4月1日 至 2020年3月31日)			
	数量(千 <sup>m</sup> )	前期比(%)	金額(千円)	前期比(%)
ガス販売量	436,796	103.0	42,181,708	99.8

(注) 1<sup>m</sup>当たり45メガジュールで表示しております。

ロ ガス普及状況

当社グループにおける都市ガスお客さま数は、連結財務諸表提出会社がその大半を占めておりますので、以下は連結財務諸表提出会社のガス普及状況について記載しております。

地区別	供給区域内世帯数(世帯)	都市ガスお客さま数(件)	普及率(%)
新潟地区	261,954	256,782	98.0
長岡地区	129,099	120,039	93.0
柏崎地区	33,390	30,394	91.0
計	424,443	407,215	95.9
前期末計	422,112	406,288	96.3

(注) 1. 供給区域内世帯数は各地区内の市町村の統計資料から推計した一般世帯数であります。

2. 都市ガスお客さま数はガスメーター取付数であります。

## (2) 経営者の視点による経営成績等の状況に関する分析・検討内容

経営者の視点による当社グループの経営成績等の状況に関する認識及び分析・検討内容は次のとおりであります。

なお、文中の将来に関する事項は、当連結会計年度末現在において判断したものであります。

### 当連結会計年度の経営成績等の状況に関する認識及び分析・検討内容

当連結会計年度の売上高は、暖冬によるガス需要の減少や原料費調整に伴うガス料金単価の引き下げがありましたものの、大口需要家の稼働増加によるガス販売量の増加や空調物件の受注による機器の販売・施工の増加により、前連結会計年度を上回りました。

当社グループの経営成績に重要な影響を与える要因として、天候による気温、水温の変動がガスの需要に影響することから、暖冬により給湯・暖房用需要は減少しました。その一方で、当連結会計年度は大口需要家の稼働増加によるガス販売量の増加があり、都市ガス販売量としては前連結会計年度に比べ3.0%増加の436,796千<sup>3</sup>㎡となりました。この大口需要家の稼働増加によるガス販売量の増加に加え、当連結会計年度においては、当社を中心とした空調機器の販売の増加や連結子会社での空調機器の施工の増加があり、売上高は前連結会計年度に比べて0.5%増加し515億54百万円となりました。

売上原価は、ガス販売量の増加がありましたものの、当連結会計年度のLNG価格が下落傾向にありましたことから、前連結会計年度に比べ0.2%減少し303億4百万円となりました。

供給販売費及び一般管理費につきましては、見附市ガス事業譲受けの準備費用や経年ガス管取替工事に伴う費用等の増加がありましたものの、前連結会計年度の柏崎市ガス事業譲受け当初に発生した費用の減少等により、前連結会計年度に比べ1.7%増加の196億73百万円にとどまりました。

この結果、売上総利益は前連結会計年度に比べ1.6%増加し212億49百万円、営業利益は前連結会計年度に比べ0.7%増加し15億76百万円となりました。

営業外収益は前連結会計年度に比べ4.0%減少の2億41百万円、営業外費用は前連結会計年度に比べ36.3%減少の9百万円となりました。その結果、経常利益は前連結会計年度に比べ0.4%増加し18億8百万円となりました。

親会社株主に帰属する当期純利益は、前連結会計年度に比べ1.2%増加の11億63百万円となりました。

セグメントごとの経営成績の状況に関する認識及び分析・検討内容は次のとおりであります。

都市ガス事業（付随する受注工事及び器具販売を含む）の経営成績に重要な影響を与える要因として、天候による気温、水温の変動がガスの需要に影響することから、暖冬により給湯・暖房用需要が減少しましたが、当連結会計年度は大口需要家の稼働増加によるガス販売量の増加に加え、空調機器の販売の増加もあったことから、売上高は前連結会計年度に比べ0.5%増加の475億45百万円となりました。

その他の事業の売上高は、連結子会社における空調機器の販売・施工の増加のほか、管工事・土木工事の受注の増加により、前連結会計年度に比べ2.0%増加の77億97百万円となりました。

なお、上記の金額は部門間の内部取引を含んだものであります。

### 資本の財源及び資金の流動性に係る情報

当社グループの資本の財源及び資金の流動性については、運転資金及び設備資金を内部資金または借入れにより資金調達することとしております。このうち、借入れによる資金調達に関しましては、運転資金については短期借入金で、ガス導管の更新等の設備資金については固定金利の長期借入金で調達しております。

当連結会計年度末における有利子負債の残高は、前連結会計年度末に比べ12億71百万円減少の10億78百万円となっております。また、当連結会計年度末における現金及び現金同等物の残高は39億20百万円となっております。

なお、見附市ガス事業譲受けに伴い、2020年4月1日を譲受け日として見附市ガス事業譲受け資産を取得しており、この資金については自己資金及び借入金で調達しております。本譲受けの要旨等につきましては、「第5 経理の状況 1 連結財務諸表等 (1) 連結財務諸表 注記事項(重要な後発事象)」に記載のとおりであります。

### 重要な会計上の見積り及び当該見積りに用いた仮定

当社グループの連結財務諸表は、わが国において一般に公正妥当と認められている会計基準に基づき作成されております。この連結財務諸表の作成にあたっては、当連結会計年度における財政状態、経営成績及びキャッシュ・フローの状況に影響を与えるような見積り、予測を必要としております。当社グループは、過去の実績値や状況を踏まえ合理的と判断される前提に基づき、継続的に見積り、予測を行っております。しかしながら、これらの見積り、予測は不確実性を伴うため、実際の結果と異なる場合があります。



見積りや予測を伴う項目につきましては、「第5 経理の状況 1 連結財務諸表等 (1) 連結財務諸表 注記事項 (2 財務諸表等 (1) 財務諸表 注記事項)」に記載しております。

当連結会計年度の経営成績等につきましては上記のとおりであります。また、「1. 経営方針、経営環境及び対処すべき課題等」にも記載してあり、当社グループは今後もお客さまから選択され続ける企業グループであるために、地域社会に根ざしたエネルギー事業者としてその役割を果たしてまいります。

なお、新型コロナウイルス感染症拡大による今後の業績への影響につきましては、感染症拡大の先行きが依然として不透明であり、業務用を中心としたガス需要の減少や原油価格の急落による原料価格への影響など、現時点において合理的に算定することが困難であることから、現在はガス需要の動向の分析や原料価格の推移の見極め等を引き続き行っております。

#### 4 【経営上の重要な契約等】

2019年6月26日に見附市議会においてガス事業譲渡に関する議案が可決され、見附市を譲渡者、当社を譲受者とし、2020年4月1日を譲渡日とするガス事業譲渡に関する契約が成立いたしました。

その詳細につきましては、「第5 経理の状況 1 連結財務諸表等 (1) 連結財務諸表 注記事項 (重要な後発事象) (2 財務諸表等 (1) 財務諸表 注記事項 (重要な後発事象))」に記載のとおりであります。

#### 5 【研究開発活動】

特記事項はありません。

### 第3【設備の状況】

#### 1【設備投資等の概要】

当社グループでは、都市ガス需要増加への対応及び安定供給体制を確立するため、ガス事業における導管等供給設備を主なものとして5,477,620千円の設備投資を実施いたしました。

ガス事業における供給設備については、新規需要（開発地区）への本支管工事、その他幹線導管の整備・強化工事、経年管の取替・補強工事を中心としたガス事業設備の取得等、5,591,621千円の設備投資を実施いたしました。

その他の事業においては、34,178千円の設備投資を実施し、セグメント間取引消去の金額は148,179千円となりました。

なお、設備投資額の金額は、有形固定資産及び無形固定資産への投資金額であり、消費税等は含まれておりません。

#### 2【主要な設備の状況】

当社グループにおける主要な設備は、次のとおりであります。

##### (1) 提出会社

2020年3月31日現在

事業所名 (所在地)	セグメント の名称	設備の 内容	帳簿価額(千円)					従業員数 (人)	
			土地 (面積㎡)	建物及び 構築物	機械装置	導管及びガ スメーター	その他		合計
新潟支社・供給センター (新潟市中央区)	都市ガス	供給設備 業務設備	737,178 (46,373.10)	346,605	262,199	11,345,951	13,198	12,705,133	144 (11)
長岡支社・供給センター (新潟県長岡市)	都市ガス	供給設備 業務設備	219,604 (23,538.83)	577,019	227,627	6,432,056	10,908	7,467,215	100 (13)
柏崎支社・供給センター (新潟県柏崎市)	都市ガス	供給設備 業務設備	38,567 (2,447.42)	275,791	63,093	3,701,615	12,274	4,091,343	31 (3)
三條事務所 (新潟県三條市)	都市ガス	供給設備 業務設備	189,754 (14,049.37)	102,048	91,300	2,730,457	2,107	3,115,668	21 (2)
東港工場 (新潟県北蒲原郡 聖籠町)	都市ガス その他	製造設備 供給設備 その他の 設備	2,813,758 (116,525.00)	387,718	275,449	-	9,174	3,486,101	20 (2)

##### (2) 国内子会社

2020年3月31日現在

会社名 (所在地)	セグメント の名称	設備の 内容	帳簿価額(千円)					従業員数 (人)	
			土地 (面積㎡)	建物及び 構築物	機械装置	導管及びガ スメーター	その他		合計
北陸天然 瓦斯興業(株) (新潟市東区)	その他	その他 の設備	91,534 (5,303.18)	63,644	9,701	9,067	1,111	175,059	13 (5)
蒲原瓦斯(株) (新潟市西蒲区)	都市ガス その他	供給設備 業務設備 その他 の設備	470,946 (21,875.98)	540,475	134,840	2,850,793	29,553	4,026,609	43 (7)
北栄建設(株) (新潟市中央区)	その他	その他 の設備	407,867 (21,064.85)	182,240	536	-	8,445	599,090	69 (5)

(注) 1. 帳簿価額のうち「その他」は、工具器具備品及び車両であり、建設仮勘定は含んでおりません。なお、金額には消費税等を含めておりません。

2. 従業員数の( )は、臨時雇用者数を外書しております。

### 3【設備の新設、除却等の計画】

当連結会計年度末現在における、当社グループ（当社及び連結子会社）の重要な設備の新設・拡充等の計画は下記のとおりであります。

当社における2020年度の設備投資は5,235,712千円を計画しており、その資金については、自己資金及び借入金でまかなう予定であります。

この他、当社は見附市ガス事業譲受けに伴い、2020年4月1日を譲渡日として見附市ガス事業譲受け資産を取得しております。

なお、重要な設備の除却、売却等の予定はありません。

会社名事業所名	所在地	セグメントの名称	設備の内容	投資予定金額		資金調達方法	着手及び完了予定年月		完成後の増加能力
				総額 (千円)	既支払額 (千円)		着手	完了	
北陸瓦斯(株)	新潟市 長岡市他	都市ガス	導管	4,138,038	-	自己資金 及び借入金	2020年 4月	2021年 3月	導管延長 66,127
北陸瓦斯(株)	新潟市 長岡市他	都市ガス	見附市ガス事業 譲受け資産	3,800,000	3,800,000	自己資金 及び借入金	2020年 4月	2020年 4月	-

(注) 上記金額には、消費税等は含まれておりません。

## 第4【提出会社の状況】

### 1【株式等の状況】

#### (1)【株式の総数等】

##### 【株式の総数】

種類	発行可能株式総数(株)
普通株式	9,600,000
計	9,600,000

##### 【発行済株式】

種類	事業年度末現在発行数(株) (2020年3月31日)	提出日現在発行数(株) (2020年6月26日)	上場金融商品取引所 名又は登録認可金融 商品取引業協会名	内容
普通株式	4,800,000	4,800,000	東京証券取引所 市場第二部	単元株式数は100株 であります。
計	4,800,000	4,800,000	-	-

#### (2)【新株予約権等の状況】

##### 【ストックオプション制度の内容】

該当事項はありません。

##### 【ライツプランの内容】

該当事項はありません。

##### 【その他の新株予約権等の状況】

該当事項はありません。

#### (3)【行使価額修正条項付新株予約権付社債券等の行使状況等】

該当事項はありません。

#### (4)【発行済株式総数、資本金等の推移】

年月日	発行済株式総 数増減数 (千株)	発行済株式総 数残高 (千株)	資本金増減額 (千円)	資本金残高 (千円)	資本準備金増 減額(千円)	資本準備金残 高(千円)
2016年10月1日 (注)	43,200	4,800	-	2,400,000	-	21,043

(注) 2016年6月29日開催の第165回定時株主総会決議に基づき、2016年10月1日を効力発生日として普通株式10株を1株とする株式併合の実施及び当該株式併合に伴う定款の一部変更が行われ、発行済株式総数は43,200,000株減少し4,800,000株となっております。

( 5 ) 【所有者別状況】

2020年3月31日現在

区分	株式の状況(1単元の株式数100株)							単元未満株式の状況(株)	
	政府及び地方公共団体	金融機関	金融商品取引業者	その他の法人	外国法人等		個人その他		計
					個人以外	個人			
株主数(人)	-	12	10	65	36	2	1,965	2,090	-
所有株式数(単元)	-	5,381	71	23,166	3,137	11	16,067	47,833	16,700
所有株式数の割合(%)	-	11.24	0.14	48.43	6.55	0.02	33.58	100.00	-

(注) 自己株式6,081株は、「個人その他」に60単元及び「単元未満株式の状況」に81株を含めて記載しております。

( 6 ) 【大株主の状況】

2020年3月31日現在

氏名又は名称	住所	所有株式数(千株)	発行済株式(自己株式を除く。)の総数に対する所有株式数の割合(%)
敦井産業株式会社	新潟市中央区下大川前通四ノ町2230番地12	530	11.07
公益財団法人北陸瓦斯奨学会	新潟市中央区東大通一丁目2番23号	413	8.63
新潟ヒューム管株式会社	新潟市中央区下大川前通四ノ町2230番地12	261	5.46
公益財団法人敦井奨学会	新潟市中央区東大通一丁目2番23号	237	4.96
ビービーエイチ フォー フェイデリティ ロー プライズ ド ストック フアンド (プリンシパル オール セクター サポートフオリオ) (常任代理人 株式会社三菱UFJ銀行)	245 SUMMER STREET BOSTON , MA 02210 U.S.A. (東京都千代田区丸の内二丁目7番1号)	149	3.12
株式会社第四銀行	新潟市中央区東堀前通七番町1071番地1	137	2.86
公益財団法人敦井コレクション	新潟市中央区東大通一丁目2番23号	134	2.80
三条信用金庫	新潟県三条市旭町二丁目5番10号	118	2.46
株式会社パロマ	愛知県名古屋市瑞穂区桃園町6番23号	104	2.18
光通信株式会社	東京都豊島区西池袋一丁目4番10号	101	2.11
計	-	2,189	45.68

(7)【議決権の状況】

【発行済株式】

2020年3月31日現在

区分	株式数(株)	議決権の数(個)	内容
無議決権株式	-	-	-
議決権制限株式(自己株式等)	-	-	-
議決権制限株式(その他)	-	-	-
完全議決権株式(自己株式等)	普通株式 6,000	-	-
完全議決権株式(その他)	普通株式 4,777,300	47,773	-
単元未満株式	普通株式 16,700	-	-
発行済株式総数	4,800,000	-	-
総株主の議決権	-	47,773	-

【自己株式等】

2020年3月31日現在

所有者の氏名又は名称	所有者の住所	自己名義所有株式数(株)	他人名義所有株式数(株)	所有株式数の合計(株)	発行済株式総数に対する所有株式数の割合(%)
北陸瓦斯株式会社	新潟市中央区東大通一丁目2番23号	6,000	-	6,000	0.12
計	-	6,000	-	6,000	0.12

## 2【自己株式の取得等の状況】

【株式の種類等】 会社法第155条第7号に該当する普通株式の取得

### (1)【株主総会決議による取得の状況】

該当事項はありません。

### (2)【取締役会決議による取得の状況】

該当事項はありません。

### (3)【株主総会決議又は取締役会決議に基づかないものの内容】

区分	株式数(株)	価額の総額(円)
当事業年度における取得自己株式	76	230,040
当期間における取得自己株式	63	193,725

(注) 当期間における取得自己株式には、2020年6月1日からこの有価証券報告書提出日までの単元未満株式の買取による株式は含まれません。

### (4)【取得自己株式の処理状況及び保有状況】

区分	当事業年度		当期間	
	株式数(株)	処分価額の総額(円)	株式数(株)	処分価額の総額(円)
引き受ける者の募集を行った取得自己株式	-	-	-	-
消却の処分を行った取得自己株式	-	-	-	-
合併、株式交換、会社分割に係る移転を行った取得自己株式	-	-	-	-
その他(単元未満株式の売渡請求による売渡)	-	-	-	-
その他(株式併合による減少)	-	-	-	-
保有自己株式数	6,081	-	6,144	-

(注) 当期間における処分自己株式数及び保有自己株式数には、2020年6月1日からこの有価証券報告書提出日までの単元未満株式の売渡及び買取による株式は含めておりません。

## 3【配当政策】

経営基盤及び財務体質の強化を図り、企業価値の増大を通じて株主への安定的かつ適正な利益還元と、先行投資を可能とする内部留保の充実を基本方針としております。

当社は、中間配当と期末配当の年2回の剰余金の配当を行うことができることを基本方針としております。

これらの剰余金の配当の決定機関は、期末配当については株主総会、中間配当については取締役会であります。

当期の剰余金の配当につきましては、財政状態、業績を勘案のうえ、当社普通株式1株につき80円といたしました。

なお、当社は、「取締役会の決議によって、毎年9月30日を基準日として中間配当をすることができる。」旨を定款に定めております。

(注) 当期に係る剰余金の配当

株主総会決議日 2020年6月26日 配当金の総額 383,513,520円 1株当たりの配当額 80円

## 4【コーポレート・ガバナンスの状況等】

### (1)【コーポレート・ガバナンスの概要】

#### コーポレート・ガバナンスに関する基本的な考え方

当社は、ガス事業を通じて地域社会の発展に貢献するとともに、業績の向上を図り、お客さまや株主の皆さまから常に信頼・評価され、選択していただける企業であることを経営の基本方針としております。それらを踏まえ、中長期にわたる各種改革及び社会情勢の変化に即応した俊敏な経営を実行し、継続的に企業価値を高めていくこと並びに経営の健全性を維持向上させるためコンプライアンスの徹底を図ってまいります。

#### 企業統治の体制の概要及び当該体制を採用する理由

当社は、監査役制度採用会社であり、取締役会と監査役会により業務執行の監督及び監視を行っております。

取締役会においては、迅速な意思決定を行うため取締役の員数を10名（うち社外取締役は3名就任）とし、経営方針等の重要事項に関する意思決定を迅速に行っております。

なお、当社の取締役は14名以内、監査役は4名以内とする旨定款に定めております。

当社は、取締役の選任決議について、議決権を行使することができる株主の議決権の3分の1以上を有する株主が出席し、その議決権の過半数をもって行う旨定款に定めております。また、取締役の選任決議は累積投票によらないものとする旨定款に定めております。

当社は、会社法第309条第2項に定める株主総会の特別決議要件について、議決権を行使することができる株主の議決権の3分の1以上を有する株主が出席し、その議決権の3分の2以上をもって行う旨定款に定めております。これは、株主総会における特別決議の定足数を緩和することにより、株主総会の円滑な運営を行うことを目的とするものであります。

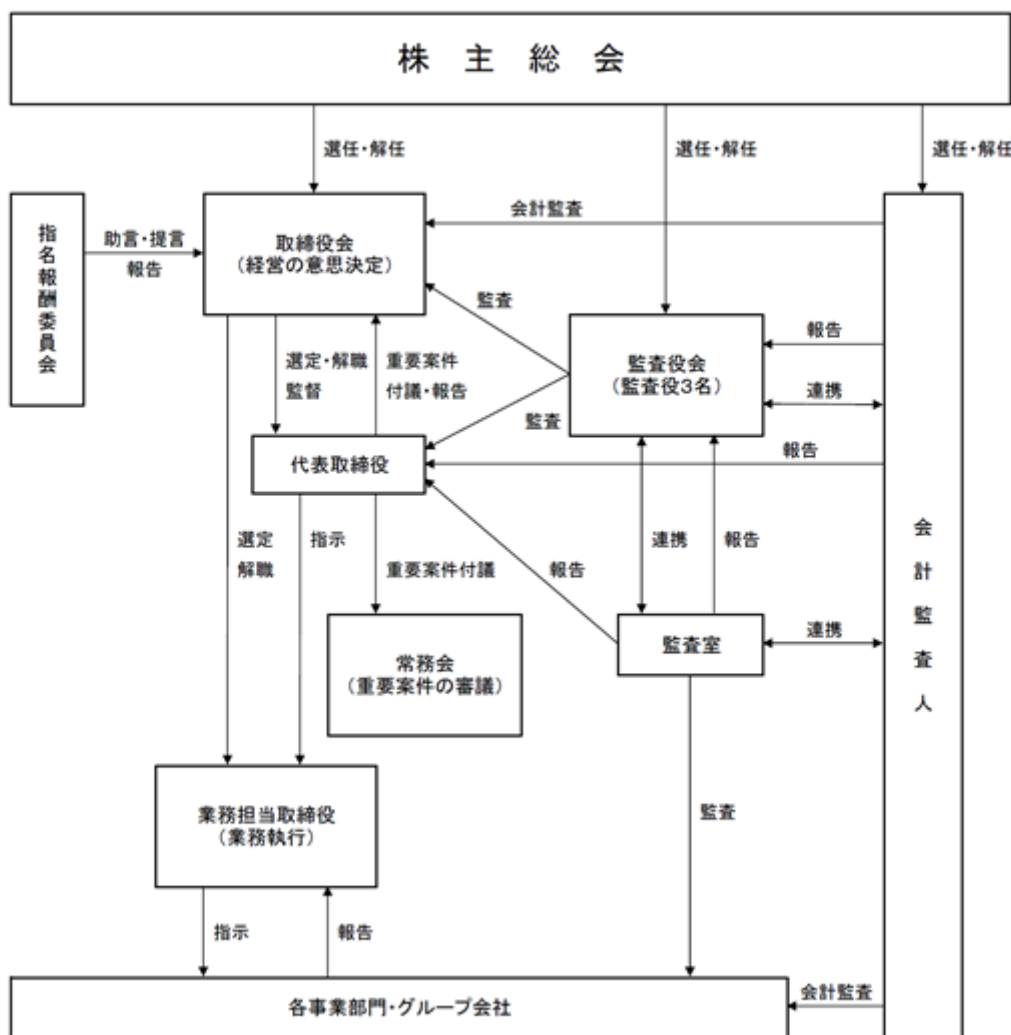
また、経営に関する重要事項については、取締役会に付議される事項をはじめ、必要に応じて開催される常務会において審議・決定することにより、的確かつ迅速な意思決定を行っております。通常の業務執行については、取締役社長の指示のもと、取締役会で決定した業務分担に従い効率的に行っております。当社の事業内容及び規模を勘案し、取締役会から独立した監査役会が経営監視にあたる監査役制度を選択しております。

なお、社外監査役2名を含めた監査役3名による監査体制となっており、経営監視機能は有効であると判断しております。

当社は、取締役の指名・報酬等に関する手続きの客観性・透明性を確保し、コーポレート・ガバナンスの充実を図るため、取締役会の諮問機関として指名報酬委員会を設置しております。指名報酬委員会は、代表取締役会長 敦井榮一と代表取締役社長 敦井一友に社外取締役である小林宏一氏、並木富士雄氏、鶴巻克恕氏の3名を加えた5名により構成されており、委員長は委員の互選により代表取締役社長 敦井一友が務めております。

会社の機関・内部統制の関係は以下のとおりであります。





企業統治に関するその他の事項

< 内部統制システムの整備の状況 >

会社法及び会社法施行規則に基づく当社の業務の適正並びに当社及びその子会社から成る企業集団の業務の適正を確保するための体制は以下のとおりであります。

- a. 取締役及び使用人の職務の執行が法令及び定款に適合することを確保するための体制  
定期的開催される社長他業務担当取締役出席の議論の場（以下「常務会等」という）でコンプライアンス事案を含む重要案件を審議し、その場で常勤監査役の意見を求め、必要に応じて顧問弁護士、会計監査人等から意見を求める。また、公益通報規程を制定するとともにそれに基づき内部通報窓口を設置する。
- b. 取締役の職務の執行に係る情報の保存及び管理に関する体制  
取締役会規則、稟議規程等個別規程類の定めにより、情報文書の保存管理を行い、引き続きその充実を図る。
- c. 損失の危険の管理に関する規程その他の体制  
災害・事故等当社の主要リスクについては、担当部署において規程・要領等による管理や必要に応じた研修・訓練を実施する。リスク発生時には担当部署での一次対応に加え、常務会等の場において適切な対応を行う。
- d. 取締役の職務の執行が効率的に行われることを確保するための体制  
経営計画に基づく各部門の活動方針や業務目標の設定、定期的進捗管理・業績報告により、全社一体的な執行体制の継続を図る。

- e. 当社及びその子会社から成る企業集団における業務の適正を確保するための体制  
当社取締役と子会社取締役とが定期的に情報交換を行うとともに、監査室による子会社への内部監査を通じて、子会社のコンプライアンス体制及びリスク管理体制の整備を図る。また、グループ全体の内部通報窓口を当社に設置、運用する。子会社において重大なリスクが発生した場合に、当社は報告を受け、連携して対応にあたる。  
当社は子会社取締役より、業務執行状況その他の重要な情報について報告を受ける。  
子会社の事業運営については自主性を尊重しつつ、事業運営にとって重要な事項については当社と協議することにより、連携を図る。
- f. 監査役がその職務を補助すべき使用人を置くことを求めた場合における当該使用人に関する事項、その使用人の取締役からの独立性に関する事項並びに監査役の使用人に対する指示の実効性の確保に関する事項  
監査役から補助使用人設置の要請があった場合、監査役の指示に従い適切に対応する。
- g. 取締役及び使用人が監査役に報告をするための体制その他の監査役への報告に関する体制  
監査役へは常務会等の場で重要な決議事項や経営状況の報告を行うとともに、業務執行取締役が決裁する重要な稟議書を回付する。また、監査室による内部監査結果についても監査役へ報告する。  
子会社取締役は監査役から業務執行に関する事項について報告を求められたときは、適切な報告を行う。内部通報制度により子会社から通報があった場合、当社は通報の状況を監査役に報告する。  
監査役へ報告を行った者に対して、当該報告をしたことを理由とする不利益な取り扱いを行わない。
- h. その他監査役が監査を実効的に行われることを確保するための体制  
監査役監査については、十分な協力を行うとともに監査室等と緊密な連携を図る。監査役の職務を執行するうえで必要な費用について適切に対応する。

< 反社会的勢力排除に向けた基本的な考え方及びその整備状況 >

当社は、法令を遵守した企業活動を行い、反社会的勢力との取引関係を遮断することを基本方針としております。具体的には顧問弁護士や警察、新潟県暴力追放運動推進センター等の外部機関と連携して、反社会的勢力を排除するとともに、さらなる社内体制の整備に努めております。

責任限定契約の内容の概要

当社と社外取締役及び社外監査役は、当社定款の規定に基づき、会社法第423条第1項の損害賠償責任を限定する契約を締結しております。当該契約に基づく損害賠償責任の限度額は、法令に定める額であります。

取締役会で決議することができる株主総会決議事項

a. 自己株式の取得

当社は、市場取引等による自己の株式の機動的な取得を可能とするため、会社法第165条第2項の規定により、取締役会の決議によって、自己の株式を取得することができる旨を定款で定めております。

b. 中間配当

当社は、株主への機動的な利益還元を可能とするため、会社法第454条第5項の規定により、取締役会の決議によって、毎年9月30日を基準日として中間配当をすることができる旨を定款で定めております。

(2) 【役員の状況】

役員一覧

男性13名 女性 - 名 (役員のうち女性の比率 - %)

役職名	氏名	生年月日	略歴	任期	所有株式数 (百株)
取締役会長 (代表取締役)	敦井 榮一	1942年12月22日生	1983年6月 当社取締役 1985年6月 敦井産業株式会社代表取締役社長 1988年6月 当社代表取締役副社長 1994年6月 当社代表取締役社長 2011年6月 敦井産業株式会社代表取締役会長(現任) 2017年4月 当社代表取締役会長(現任)	注1	524
取締役社長 (代表取締役)	敦井 一友	1971年10月27日生	2004年6月 敦井産業株式会社常務取締役 2006年6月 当社取締役 2011年6月 敦井産業株式会社代表取締役社長(現任) 2012年6月 当社代表取締役副社長 2017年4月 当社代表取締役社長(現任)	注1	840
常務取締役 (代表取締役)	津野 徹	1959年1月15日生	1981年3月 当社入社 2011年6月 当社生産部長兼供給部長 2012年6月 当社取締役生産部長兼供給部長 2019年6月 当社常務取締役 2020年6月 当社代表取締役常務取締役(現任)	注1	7
常務取締役	高橋 嘉津夫	1960年4月19日生	1983年3月 当社入社 2013年4月 当社社長岡支社長 2015年6月 当社取締役総務部長 2018年6月 当社取締役企画部長 2019年6月 当社取締役営業部長 2020年6月 当社常務取締役(現任)	注1	4
取締役 営業部長	清水 崇之	1966年2月21日生	1988年3月 当社入社 2015年6月 当社社長岡支社長 2018年6月 当社総務部長 2019年6月 当社取締役総務部長 2020年6月 当社取締役営業部長(現任)	注1	12
取締役 供給部長	古俣 祐輔	1966年2月4日生	1988年3月 当社入社 2019年6月 当社供給部長 2020年6月 当社取締役供給部長(現任)	注1	3
取締役 総務部長	小出 清	1966年8月14日生	1990年3月 当社入社 2018年6月 当社社長岡支社長 2020年6月 当社取締役総務部長(現任)	注1	3
取締役	小林 宏一	1943年7月12日生	1991年5月 小林石油株式会社代表取締役社長(現任) 1996年6月 当社取締役(現任) 1999年3月 株式会社いいたエネルギー代表取締役会長 2018年4月 同社代表取締役(現任)	注1	30

役職名	氏名	生年月日	略歴	任期	所有株式数 (百株)
取締役	並木 富士雄	1951年6月20日生	2011年6月 株式会社第四銀行代表取締役専務取締役 2012年6月 同銀行代表取締役頭取(現任) 2012年6月 当社取締役(現任) 2018年10月 株式会社第四北越フィナンシャルグループ代表取締役社長(現任)	注1	-
取締役	鶴巻 克恕	1944年8月26日生	1974年5月 弁護士登録 2007年6月 当社監査役 2016年6月 当社取締役(現任)	注1	-
常勤監査役	森 裕之	1961年8月1日生	1984年3月 当社入社 2014年7月 当社経理部長 2017年6月 当社取締役経理部長 2020年6月 当社常勤監査役(現任)	注2	11
監査役	西潟 精一	1954年1月14日生	2005年6月 三条信用金庫常勤理事 2010年6月 同信用金庫理事長(現任) 2013年6月 当社監査役(現任)	注3	-
監査役	能勢 正敏	1948年10月6日生	2010年6月 敦井産業株式会社常務取締役 2011年6月 同社代表取締役常務取締役 2013年6月 同社代表取締役常務取締役退任 2015年6月 当社監査役(現任)	注3	-
計					1,434

- (注) 1. 2020年6月26日開催の定時株主総会終結の時から2年間であります。  
2. 2020年6月26日開催の定時株主総会終結の時から4年間であります。  
3. 2019年6月27日開催の定時株主総会終結の時から4年間であります。  
4. 取締役小林宏一氏、並木富士雄氏及び鶴巻克恕氏は、社外取締役であります。  
5. 監査役西潟精一氏及び能勢正敏氏は、社外監査役であります。  
6. 取締役社長敦井一友氏は、取締役会長敦井榮一氏の長男であります。

#### 社外役員の状況

当社の社外取締役は、小林宏一氏、並木富士雄氏、鶴巻克恕氏の3名、社外監査役は、西潟精一氏、能勢正敏氏の2名であります。

社外取締役 小林宏一氏は当社株式を3,000株保有しておりますが、これ以外に人的関係、資本的关系又は取引関係その他の特別な利害関係はありません。また、同氏は小林石油株式会社の代表取締役社長及び株式会社いいたエネルギーの代表取締役であり、当社と各社との間にはエコステーション運営委託等の取引関係がありますが、特記すべき取引関係にはなく、これらは同氏の社外取締役としての独立性に影響を及ぼすものではありません。

社外取締役 並木富士雄氏は株式会社第四銀行の代表取締役頭取であり、当社と同社の間には資金の借入等の取引関係があります。また、同氏は株式会社第四北越フィナンシャルグループの代表取締役社長、株式会社新潟放送の取締役及び一般社団法人新潟県経営者協会の会長であります。当社とそれぞれとの間に特別な利害関係はありません。

社外取締役 鶴巻克恕氏は鶴巻克恕法律事務所の弁護士であり、当社との間に特別な利害関係はありません。

社外監査役 西潟精一氏は三条信用金庫理事長であり、当社と同社の間に特別な利害関係はありません。

社外監査役 能勢正敏氏は2013年6月まで敦井産業株式会社の代表取締役常務取締役であり、当社と同社の間には資材等の購入及び配管工事の発注等の取引関係があります。

当社は、会社法第427条第1項の規定に基づき、社外取締役及び社外監査役との間において、会社法第423条第1項の損害賠償責任を法令の定める限度額に限定する契約を締結しております。

当社は、社外取締役に対し、経営の重要事項について意思決定を行う取締役会において監督機能を発揮していただくとともに、経験や専門知識を活かし当社の経営全般に対し適切な助言をいただくことを期待しております。社外監査役に対しては、高い識見と豊富な経験による経営監視の機能強化を期待しております。

当社は、社外役員の選任にあたっては、会社法や東京証券取引所が定める基準に加え、当社が定める独立性基準を満たす候補者を選定するよう努めております。その内容は以下のとおりであります。

<社外役員の独立性基準>

当社は、社外役員（社外取締役及び社外監査役）の独立性基準を以下のとおり定め、社外役員が次の項目を全て満たす場合、当該社外役員は当社からの独立性を有し、一般株主と利益相反が生じるおそれがないものと判断する。

1. 現在または過去において当社及び当社の連結子会社の業務執行者（注1）となったことがないこと。
2. 当社を主要な取引先とする者又はその業務執行者（注2）でないこと。
3. 当社の主要な取引先又はその業務執行者（注2）でないこと。
4. 当社の主要な借入先又はその業務執行者（注3）でないこと。
5. 当社の議決権の10%以上を直接又は間接的に保有している当社の大株主又はその業務執行者でないこと。
6. 当社が総議決権の10%以上を直接又は間接的に保有している者の業務執行者でないこと。
7. 当社から多額（注4）の寄付を受けている者又はその業務執行者でないこと。
8. 当社から役員報酬以外に多額（注4）の金銭その他の財産を得ているコンサルタント、会計専門家又は法律専門家（当該財産を得ている者が法人、組合等の団体である場合は、当該団体に所属する者をいう。）でないこと。
9. 上記1～8に掲げる者の二親等内の親族又は同居の親族でないこと。
10. 過去3年において上記2～9のいずれかに該当していた者でないこと。
11. その他当社一般株主と利益相反が生じうる特段の理由が存在すると認められる者でないこと。
12. 仮に上記2～11までのいずれかに該当する者であっても、当該人物の人格、識見等に照らし、当社の独立役員としてふさわしいと当社が考える者については、当社は、当該人物が会社法上の社外取締役または社外監査役の要件を充足しており、かつ、当該人物が当社の独立役員としてふさわしいと考える理由を、対外的に示した上で、当該人物を当社の独立役員とすることができるものとする。

（注1）「業務執行者」とは、業務執行取締役、執行役、執行役員その他これらに準じる使用人をいう。

（注2）「主要な取引先」とは、当社または相手方から見た販売先、仕入先であって直近事業年度における取引額が連結売上高の2%を超える者をいう。

（注3）「主要な借入先」とは、当社の資金調達において必要不可欠であり、代替性がない程度に依存している金融機関その他の大口債権者またはその親会社もしくは重要な子会社の取締役、監査役、会計参与、執行役、執行役員または支配人その他の使用人をいう。

（注4）「多額」とは、年間1,000万円超であることをいう。

なお、社外取締役小林宏一氏、鶴巻克恕氏及び社外監査役西潟精一氏を東京証券取引所の定めに基づく独立役員として指定し、同取引所に届け出ております。

また、社外取締役及び社外監査役は、企業経営において一般株主の利益確保という職務もあるものの、会社利益の最大化のためにその職務を果たすという重責もあることから、当社においては現在の社外取締役3名及び社外監査役2名を選任しております。

社外取締役又は社外監査役による監督又は監査と内部監査、監査役監査及び会計監査との相互連携並びに内部統制部門との関係

社外監査役は、監査役会に参画することで、監査室及び会計監査人と必要に応じて情報交換や打合せを行うなど連携を深めております。社外取締役は、これらの機関からの報告を基に、取締役会において合理性、客観性のある意思決定を行っております。

### (3) 【監査の状況】

#### 監査役監査の状況

##### イ．監査役監査の組織、人員

監査役会については3名で構成しており、うち社外監査役は2名であります。

常勤監査役森裕之氏は、当社の経理部門において豊富な業務経験を有するとともに、財務及び会計に関する相当程度の知見を有しております。また、監査役西潟精一氏は、金融業で培われた経営能力や専門知識を活かした高い見識に加え、財務及び会計に関する相当程度の知見を有しております。

##### ロ．監査役及び監査役会の活動状況

当事業年度において監査役会を年7回開催しており、篠原昭博氏、西潟精一氏及び能勢正敏氏ともに7回すべてに出席しております。

監査役会においては、監査方針や監査計画の策定、監査報告の作成、会計監査人の監査の相当性、会計監査人の報酬等に関する同意、定時株主総会への付議議案、常勤監査役の選定等について検討を行っております。

監査役は、取締役会に出席し、意見を述べ、取締役等から経営上の重要事項に関する説明を聴取するとともに、内部統制システムの整備・運用状況を監視・検証するなど、取締役の職務執行について適法性・妥当性の観点から監査を行っております。

常勤監査役は監査役会が定めた職務の分担等に従い、取締役会その他の重要な会議に出席し、取締役等からその職務の執行状況について報告を受け、必要に応じて説明を求めました。また、重要な決裁書類等を閲覧し、本社及び主要な事業所において業務、財産の状況を調査するなど、日常的に監査を実施し、監査役会にて、定期的に報告を行い、社外監査役は専門的知見から意見を表明しております。また子会社についても、営業の報告を求め、必要に応じて業務、財産の状況を調査しております。会計監査人に対しては、その往査及び監査講評に立ち会い、監査の実施経過について、適宜報告を求め、実効的かつ効率的な監査が実施できるよう緊密に連携を図っております。

##### 内部監査の状況

内部監査組織としては、取締役社長直轄の組織として「監査室」(2名)を設置しており、業務遂行の適正性・効率性の検証を行っております。

監査役は監査室から内部統制システムの整備状況について定期的かつ随時に報告を受けるとともに、必要に応じて監査室及び会計監査人と情報交換や打合せを行うなど連携を深めております。

##### 会計監査の状況

###### a．監査法人の名称

EY新日本有限責任監査法人

###### b．継続監査期間

45年間

上記継続監査期間は、当社において調査可能な範囲での期間であり、実際の継続監査期間は上記期間を超えている可能性があります。

###### c．業務を執行した公認会計士

塚田 一誠

大島 伸一

EY新日本有限責任監査法人においてはすでに自主的に業務執行社員について、当社の会計監査に一定期間を超えて関与することのないよう措置をとっております。

###### d．監査業務に係る補助者の構成

当社の会計監査業務に係る補助者は公認会計士5名、その他14名であります。

なお、監査役、監査室及び会計監査人は、必要に応じて情報交換や打合せを行うなど連携を深めております。

###### e．監査法人の選定方針と理由

当社は監査法人の選定において、監査役会が定める「会計監査人の選定基準」に基づき、監査の品質や業界に対する知見等から判断し選定しております。

###### f．監査役及び監査役会による監査法人の評価

当社の監査役及び監査役会は、監査法人に対して、品質管理の状況、独立性、職務執行体制の適切性、会計監査の実施状況等について当社の「会計監査人の評価基準」に則り評価を実施しております。

監査報酬の内容等

a. 監査公認会計士等に対する報酬

区分	前連結会計年度		当連結会計年度	
	監査証明業務に基づく報酬(千円)	非監査業務に基づく報酬(千円)	監査証明業務に基づく報酬(千円)	非監査業務に基づく報酬(千円)
提出会社	29,000	500	29,000	600
連結子会社	-	500	-	400
計	29,000	1,000	29,000	1,000

また、当連結会計年度において、当社及び当社子会社蒲原瓦斯株式会社における非監査業務の内容は、ガス事業託送供給収支計算規則に基づく証明書発行業務であり、その対価を支払っております。

b. 監査公認会計士等と同一のネットワークに対する報酬(a.を除く)  
該当事項はありません。

c. その他の重要な監査証明業務に基づく報酬の内容  
該当事項はありません。

d. 監査報酬の決定方針

監査公認会計士等に対する報酬の額の決定方針は定めておりませんが、監査日数・監査人員を勘案して適切に決定しております。当社の監査公認会計士等に対する監査報酬は監査役も交えた監査法人との十分な協議の上、会社法第399条により当社の監査役会の同意を得て決定しております。

e. 監査役会が会計監査人の報酬等に同意した理由

監査役会は、会計監査人の監査計画の内容、会計監査の職務遂行状況及び報酬見積りの算出根拠などが適切であるかどうかについて必要な検証を行ったうえで、会計監査人の報酬等の額について同意の判断をしております。

(4) 【役員の報酬等】

役員の報酬等の額又はその算定方法の決定に関する方針に係る事項

当社の役員報酬については、株主総会で決議された報酬限度額内で、業績や個々の役員の職責、経済情勢等を勘案し、取締役の報酬については取締役会の諮問機関である指名報酬委員会での意見を参考に、取締役会の決議により、監査役の報酬については監査役の協議により、以下の方針に基づいて決定することとしております。

- 1) 個々の役員が担う役割・責任に応じた報酬体系
- 2) 当社の事業環境や業績を考慮した報酬体系
- 3) 監査役は監査役の独立性や機能を考慮した報酬体系

当社は2015年6月26日開催の第164回定時株主総会において、取締役の報酬限度額については月額20,000千円以内（うち社外取締役分月額2,000千円以内）、賞与額は年額15,000千円以内（うち社外取締役分年額1,500千円以内）と決議しております。あわせて監査役の報酬限度額についても、月額4,000千円以内、賞与額は年額4,000千円以内と決議しております。

当社の役員報酬等の額及び算定方法の決定においては、取締役会における代表取締役一任の決議に基づき、代表取締役社長である敦井一友がその役位に応じた報酬額を決定しております。なお、当社は2018年11月5日に、報酬額の決定手続きにおける客観性・透明性の確保を図るため、取締役会の諮問機関として社外役員が過半数を占める任意の委員会である指名報酬委員会を新たに設置しており、毎年度1回以上開催することとしております。

当社の役員報酬の報酬体系は、取締役・監査役ともに「基本報酬（月例）+賞与」で設計しております。社内取締役における基本報酬は「固定報酬+業績連動報酬」で構成されており、業績連動報酬については業務執行において単年度の業績結果を明確に反映させる観点から純利益を指標とし、事業全体の状況を踏まえて決定しております。なお、業績連動報酬は純利益に加えて事業全体の状況などを総合的に勘案し決定していることから、指標の目標は明確には定めておりません。

また、社外取締役及び監査役は業務執行から独立した立場であることから基本報酬は固定報酬のみとしております。

役員区分ごとの報酬等の総額、報酬等の種類別の総額及び対象となる役員の員数

役員区分	報酬等の総額 (千円)	報酬等の種類別の総額(千円)				対象となる 役員の員数 (人)
		基本報酬		賞与	退職慰労金	
		固定報酬	業績連動報酬			
取締役 (社外取締役を除く。)	176,660	117,960	34,440	10,220	14,040	9
監査役 (社外監査役を除く。)	16,320	15,060	-	1,260	-	1
社外役員	15,400	13,200	-	2,200	-	5

(注) 当社は2015年6月26日開催の第164回定時株主総会終結の時を持って、役員退職慰労金制度を廃止し、同株主総会終結後引き続いて在任する取締役及び監査役に対しては、役員退職慰労金制度廃止までの在任期間に対応する役員退職慰労金を各氏の退任時に贈呈することを決議しております。

使用人兼務役員の使用人分給与のうち重要なもの

使用人兼務役員の使用人給与のうち重要なものはないため、記載しておりません。



(5) 【株式の保有状況】

投資株式の区分の基準及び考え方

当社は、保有目的が純投資目的である投資株式と純投資目的以外の目的である投資株式の区分について、純投資目的とは、専ら株式の価値の変動又は株式に係る配当によって利益を受けることを目的とする場合と考え区分しております。

保有目的が純投資目的以外の目的である投資株式

a. 保有方針及び保有の合理性を検証する方法並びに個別銘柄の保有の適否に関する取締役会等における検証の内容

当社は、相手企業との安定的・中長期的な取引関係の構築等総合的な関係の維持・強化の観点から、当社の中長期的な企業価値向上に資すると判断される場合に限り、当該企業の株式を保有することができるものとしております。

個別の政策保有株式については、中長期的な観点から、取引関係の維持・強化等の保有の意義及び経済合理性、保有に伴う便益やリスクが資本コストと見合っているか等について、取締役会において検証しております。

なお、検証の結果、保有意義が十分でないと判断される場合には縮減するなど見直ししてまいります。

b. 銘柄数及び貸借対照表計上額

	銘柄数 (銘柄)	貸借対照表計上額の 合計額(百万円)
非上場株式	28	191
非上場株式以外の株式	25	1,393

(当事業年度において株式数が増加した銘柄)

	銘柄数 (銘柄)	株式数の増加に係る取得 価額の合計額(百万円)	株式数の増加の理由
非上場株式	1	1	地域社会の発展に貢献する地元企業との関係強化を通じた当社の企業価値向上を目的として出資
非上場株式以外の株式	2	2	・無償割当てによる増加 ・取引関係の更なる維持強化 ・株式分割による増加

(当事業年度において株式数が減少した銘柄)

	銘柄数 (銘柄)	株式数の減少に係る売却 価額の合計額(百万円)
非上場株式	-	-
非上場株式以外の株式	-	-

c. 特定投資株式及びみなし保有株式の銘柄ごとの株式数、貸借対照表計上額等に関する情報

特定投資株式

銘柄	当事業年度	前事業年度	保有目的、定量的な保有効果 及び株式数が増加した理由	当社の株式の 保有の有無
	株式数(株)	株式数(株)		
	貸借対照表計上額 (百万円)	貸借対照表計上額 (百万円)		
(株)第四北越フィナン シャルグループ	185,000	185,000	金融取引等の業務円滑化を目的とし、取得原価と時価評価額の比較等による定量的評価を行った結果、保有の合理性を確認した。	無(注)1
	437	578		
リンナイ(株)	22,000	22,000	取引関係の維持強化を目的とし、取得原価と時価評価額の比較等による定量的評価を行った結果、保有の合理性を確認した。	無
	168	172		
三菱瓦斯化学(株)	125,000	125,000	原料購入等における関係維持・強化を目的とし、取得原価と時価評価額の比較等による定量的評価を行った結果、保有の合理性を確認した。	無
	147	197		
石油資源開発(株)	71,252	71,252	原料購入等における関係維持・強化を目的とし、取得原価と時価評価額の比較等による定量的評価を行った結果、保有の合理性を確認した。	無
	126	170		
セコム上信越(株)	30,000	28,000	取引関係の維持強化を目的とし、取得原価と時価評価額の比較等による定量的評価を行った結果、保有の合理性を確認した。 (株式数が増加した理由) ・無償割当てによる増加 ・取引関係の更なる維持強化	無
	101	94		
(株)みずほフィナン シャルグループ	710,000	710,000	金融取引等の業務円滑化を目的とし、取得原価と時価評価額の比較等による定量的評価を行った結果、保有の合理性を確認した。	無(注)1
	87	121		
野村ホールディング ス(株)	164,000	164,000	金融取引等の業務円滑化を目的とし、取得原価と時価評価額の比較等による定量的評価を行った結果、保有の合理性を確認した。	無(注)1
	75	65		
第一生命ホールディ ングス(株)	40,000	40,000	金融取引等の業務円滑化を目的とし、取得原価と時価評価額の比較等による定量的評価を行った結果、保有の合理性を確認した。	無(注)1
	51	61		
(株)新潟放送	30,000	30,000	取引関係の維持強化を目的とし、取得原価と時価評価額の比較等による定量的評価を行った結果、保有の合理性を確認した。	有
	34	32		
(株)NTTドコモ	10,000	10,000	取引関係の維持強化を目的とし、取得原価と時価評価額の比較等による定量的評価を行った結果、保有の合理性を確認した。	無
	33	24		

銘柄	当事業年度	前事業年度	保有目的、定量的な保有効果 及び株式数が増加した理由	当社の株式の 保有の有無
	株式数(株)	株式数(株)		
	貸借対照表計上額 (百万円)	貸借対照表計上額 (百万円)		
日本電信電話(株) (注)2	12,000	6,000	取引関係の維持強化を目的とし、取得原価と時価評価額の比較等による定量的評価を行った結果、保有の合理性を確認した。	無
	30	28		
国際石油開発帝石(株)	40,000	40,000	原料購入等における関係維持・強化を目的とし、取得原価と時価評価額の比較等による定量的評価を行った結果、保有の合理性を確認した。	無
	24	42		
東北電力(株)	15,000	15,000	取引関係の維持強化を目的とし、取得原価と時価評価額の比較等による定量的評価を行った結果、保有の合理性を確認した。	無
	15	21		
東邦瓦斯(株)	2,000	2,000	事業上の関係強化を目的とし、取得原価と時価評価額の比較等による定量的評価を行った結果、保有の合理性を確認した。	無
	9	9		
静岡ガス(株)	10,000	10,000	事業上の関係強化を目的とし、取得原価と時価評価額の比較等による定量的評価を行った結果、保有の合理性を確認した。	無
	8	8		
K & O エナジーグループ(株)	5,000	5,000	事業上の関係強化を目的とし、取得原価と時価評価額の比較等による定量的評価を行った結果、保有の合理性を確認した。	無
	7	7		
京葉瓦斯(株)	2,000	2,000	事業上の関係強化を目的とし、取得原価と時価評価額の比較等による定量的評価を行った結果、保有の合理性を確認した。	有
	5	6		
東京瓦斯(株)	2,000	2,000	事業上の関係強化を目的とし、取得原価と時価評価額の比較等による定量的評価を行った結果、保有の合理性を確認した。	無
	5	5		
大阪瓦斯(株)	2,000	2,000	事業上の関係強化を目的とし、取得原価と時価評価額の比較等による定量的評価を行った結果、保有の合理性を確認した。	無
	4	4		
(株)三菱UFJフィナンシャル・グループ	10,000	10,000	金融取引等の業務円滑化を目的とし、取得原価と時価評価額の比較等による定量的評価を行った結果、保有の合理性を確認した。	無
	4	5		
広島ガス(株)	10,000	10,000	事業上の関係強化を目的とし、取得原価と時価評価額の比較等による定量的評価を行った結果、保有の合理性を確認した。	無
	3	3		

銘柄	当事業年度	前事業年度	保有目的、定量的な保有効果 及び株式数が増加した理由	当社の株式の 保有の有無
	株式数(株)	株式数(株)		
	貸借対照表計上額 (百万円)	貸借対照表計上額 (百万円)		
北海道瓦斯株	2,000	2,000	事業上の関係強化を目的とし、取得原価 と時価評価額の比較等による定量的評価 を行った結果、保有の合理性を確認し た。	無
	3	2		
(株)サーラコーポレー ション	5,000	5,000	事業上の関係強化を目的とし、取得原価 と時価評価額の比較等による定量的評価 を行った結果、保有の合理性を確認し た。	無
	2	3		
西部瓦斯株	1,000	1,000	事業上の関係強化を目的とし、取得原価 と時価評価額の比較等による定量的評価 を行った結果、保有の合理性を確認し た。	無
	2	2		
東京電力ホールディ ングス株	6,000	6,000	事業上の関係強化を目的とし、取得原価 と時価評価額の比較等による定量的評価 及び事業運営上の観点などによる定性的 評価を行った結果、保有の合理性を確認 した。	無
	2	4		

(注) 1 保有先企業は当社の株式を保有していませんが、同社子会社が当社の株式を保有しております。

2 日本電信電話(株)は、2019年12月31日付をもって普通株式1株につき2株の割合で株式分割しており、当事業年度の株式数については、株式分割後の株式数を記載しております。

保有目的が純投資目的である投資株式

該当事項はありません。

## 第5【経理の状況】

### 1．連結財務諸表及び財務諸表の作成方法について

(1) 当社の連結財務諸表は、「連結財務諸表の用語、様式及び作成方法に関する規則」（昭和51年大蔵省令第28号）及び「ガス事業会計規則」（昭和29年通商産業省令第15号）に基づいて作成しております。

(2) 当社の財務諸表は、「財務諸表等の用語、様式及び作成方法に関する規則」（昭和38年大蔵省令第59号。以下「財務諸表等規則」という。）第2条の規定により「ガス事業会計規則」（昭和29年通商産業省令第15号）に従っておりますが、一部については「財務諸表等規則」に準拠して作成しております。

### 2．監査証明について

当社は、金融商品取引法第193条の2第1項の規定に基づき、連結会計年度（2019年4月1日から2020年3月31日まで）の連結財務諸表及び第169期事業年度（2019年4月1日から2020年3月31日まで）の財務諸表について、EY新日本有限責任監査法人による監査を受けております。

なお、金融商品取引法第24条の2第1項の規定に基づき、有価証券報告書の訂正報告書を提出しておりますが、訂正後の連結財務諸表及び財務諸表について、EY新日本有限責任監査法人による監査を受けております。

### 3．連結財務諸表等の適正性を確保するための特段の取組みについて

当社は、連結財務諸表等の適正性を確保するための特段の取組みを行っております。具体的には、会計基準等の内容を適切に把握し、又は会計基準等の変更等についての確に対応できる体制を整備するため、公益財団法人財務会計基準機構へ加入しております。

1 【連結財務諸表等】

(1) 【連結財務諸表】

【連結貸借対照表】

(単位：千円)

	前連結会計年度 (2019年3月31日)	当連結会計年度 (2020年3月31日)
資産の部		
固定資産		
有形固定資産		
製造設備	4,402,679	4,231,153
供給設備	34,370,716	33,774,843
業務設備	1,550,291	1,894,755
その他の設備	912,628	902,484
建設仮勘定	419,307	273,750
有形固定資産合計	1 41,655,623	1, 3 41,076,988
無形固定資産		
のれん	1,341,288	1,243,948
その他無形固定資産	843,040	977,814
無形固定資産合計	2,184,328	2,221,763
投資その他の資産		
投資有価証券	2 2,238,378	2 1,804,274
繰延税金資産	1,144,247	1,258,024
その他投資	3,005,694	2,661,682
貸倒引当金	9,716	7,123
投資その他の資産合計	6,378,603	5,716,858
固定資産合計	50,218,555	49,015,610
流動資産		
現金及び預金	4,318,788	6,270,185
受取手形及び売掛金	5 4,987,224	3,934,461
有価証券	190,560	140,177
その他流動資産	1,072,175	853,385
貸倒引当金	9,468	7,534
流動資産合計	10,559,279	11,190,676
資産合計	60,777,835	60,206,287

(単位：千円)

	前連結会計年度 (2019年3月31日)	当連結会計年度 (2020年3月31日)
<b>負債の部</b>		
<b>固定負債</b>		
長期借入金	850,729	3 153,880
役員退職慰労引当金	143,428	149,000
ガスホルダー修繕引当金	1,168,415	1,064,052
器具保証引当金	263,737	246,109
退職給付に係る負債	394,164	687,128
その他固定負債	510,620	483,358
<b>固定負債合計</b>	<b>3,331,096</b>	<b>2,783,528</b>
<b>流動負債</b>		
1年以内に期限到来の固定負債	1,049,312	3 924,819
支払手形及び買掛金	3,376,181	2,878,032
短期借入金	450,000	-
未払法人税等	502,384	504,353
その他流動負債	4,250,571	4,863,249
<b>流動負債合計</b>	<b>9,628,449</b>	<b>9,170,454</b>
<b>負債合計</b>	<b>12,959,545</b>	<b>11,953,983</b>
<b>純資産の部</b>		
<b>株主資本</b>		
資本金	2,400,000	2,400,000
資本剰余金	21,043	21,043
利益剰余金	41,896,293	42,676,014
自己株式	18,122	18,352
<b>株主資本合計</b>	<b>44,299,214</b>	<b>45,078,706</b>
<b>その他の包括利益累計額</b>		
その他有価証券評価差額金	844,904	634,064
退職給付に係る調整累計額	390,244	550,083
<b>その他の包括利益累計額合計</b>	<b>454,660</b>	<b>83,980</b>
非支配株主持分	3,064,415	3,089,617
<b>純資産合計</b>	<b>47,818,289</b>	<b>48,252,303</b>
<b>負債純資産合計</b>	<b>60,777,835</b>	<b>60,206,287</b>

【連結損益計算書及び連結包括利益計算書】  
【連結損益計算書】

(単位：千円)

	前連結会計年度 (自 2018年4月1日 至 2019年3月31日)	当連結会計年度 (自 2019年4月1日 至 2020年3月31日)
売上高	51,275,383	51,554,254
売上原価	30,363,145	30,304,502
売上総利益	20,912,238	21,249,751
供給販売費及び一般管理費		
供給販売費	1, 3 16,924,384	1, 3 17,155,688
一般管理費	2, 3 2,422,490	2, 3 2,517,450
供給販売費及び一般管理費合計	19,346,875	19,673,139
営業利益	1,565,363	1,576,612
営業外収益		
受取利息	4,470	3,356
受取配当金	61,659	66,872
受取賃貸料	79,163	78,807
その他	106,214	92,368
営業外収益合計	251,507	241,405
営業外費用		
支払利息	12,271	4,667
投資有価証券評価損	275	4,073
その他	2,382	765
営業外費用合計	14,928	9,506
経常利益	1,801,942	1,808,511
税金等調整前当期純利益	1,801,942	1,808,511
法人税、住民税及び事業税	505,158	574,129
法人税等調整額	58,439	28,959
法人税等合計	563,598	603,089
当期純利益	1,238,343	1,205,422
非支配株主に帰属する当期純利益	88,972	42,180
親会社株主に帰属する当期純利益	1,149,371	1,163,241



【連結包括利益計算書】

(単位：千円)

	前連結会計年度 (自 2018年4月1日 至 2019年3月31日)	当連結会計年度 (自 2019年4月1日 至 2020年3月31日)
当期純利益	1,238,343	1,205,422
その他の包括利益		
その他有価証券評価差額金	402,311	211,718
退職給付に係る調整額	90,299	159,839
その他の包括利益合計	312,011	371,557
包括利益	926,332	833,864
(内訳)		
親会社株主に係る包括利益	839,732	792,561
非支配株主に係る包括利益	86,599	41,302

【連結株主資本等変動計算書】

前連結会計年度（自 2018年4月1日 至 2019年3月31日）

(単位：千円)

	株主資本				
	資本金	資本剰余金	利益剰余金	自己株式	株主資本合計
当期首残高	2,400,000	21,043	41,130,450	17,766	43,533,727
当期変動額					
剰余金の配当			383,528		383,528
親会社株主に帰属する当期純利益			1,149,371		1,149,371
自己株式の取得				355	355
株主資本以外の項目の当期変動額（純額）					
当期変動額合計	-	-	765,843	355	765,487
当期末残高	2,400,000	21,043	41,896,293	18,122	44,299,214

	その他の包括利益累計額			非支配株主持分	純資産合計
	その他有価証券評価差額金	退職給付に係る調整累計額	その他の包括利益累計額合計		
当期首残高	1,244,843	480,544	764,299	2,993,916	47,291,943
当期変動額					
剰余金の配当					383,528
親会社株主に帰属する当期純利益					1,149,371
自己株式の取得					355
株主資本以外の項目の当期変動額（純額）	399,939	90,299	309,639	70,498	239,140
当期変動額合計	399,939	90,299	309,639	70,498	526,346
当期末残高	844,904	390,244	454,660	3,064,415	47,818,289

当連結会計年度（自 2019年4月1日 至 2020年3月31日）

(単位：千円)

	株主資本				
	資本金	資本剰余金	利益剰余金	自己株式	株主資本合計
当期首残高	2,400,000	21,043	41,896,293	18,122	44,299,214
当期変動額					
剰余金の配当			383,519		383,519
親会社株主に帰属する当期純利益			1,163,241		1,163,241
自己株式の取得				230	230
株主資本以外の項目の当期変動額（純額）					
当期変動額合計	-	-	779,721	230	779,491
当期末残高	2,400,000	21,043	42,676,014	18,352	45,078,706

	その他の包括利益累計額			非支配株主持分	純資産合計
	その他有価証券評価差額金	退職給付に係る調整累計額	その他の包括利益累計額合計		
当期首残高	844,904	390,244	454,660	3,064,415	47,818,289
当期変動額					
剰余金の配当					383,519
親会社株主に帰属する当期純利益					1,163,241
自己株式の取得					230
株主資本以外の項目の当期変動額（純額）	210,840	159,839	370,679	25,201	345,477
当期変動額合計	210,840	159,839	370,679	25,201	434,013
当期末残高	634,064	550,083	83,980	3,089,617	48,252,303

## 【連結キャッシュ・フロー計算書】

(単位：千円)

	前連結会計年度 (自 2018年4月1日 至 2019年3月31日)	当連結会計年度 (自 2019年4月1日 至 2020年3月31日)
<b>営業活動によるキャッシュ・フロー</b>		
税金等調整前当期純利益	1,801,942	1,808,511
減価償却費	5,950,966	5,870,474
退職給付に係る負債の増減額(は減少)	73,928	71,087
役員退職慰労引当金の増減額(は減少)	13,718	5,572
ガスホルダー修繕引当金の増減額(は減少)	147,986	104,362
器具保証引当金の増減額(は減少)	32,406	17,628
貸倒引当金の増減額(は減少)	3,571	4,527
受取利息及び受取配当金	66,129	70,229
支払利息	12,271	4,667
有形固定資産除却損	73,036	92,891
売上債権の増減額(は増加)	689,018	1,049,964
たな卸資産の増減額(は増加)	43,486	32,957
その他の流動資産の増減額(は増加)	41,641	232,900
仕入債務の増減額(は減少)	857,300	461,430
未払消費税等の増減額(は減少)	192,557	539,454
その他の流動負債の増減額(は減少)	364,824	158,522
その他	87,681	60,088
小計	8,222,833	9,148,736
利息及び配当金の受取額	69,235	71,391
利息の支払額	12,456	4,874
法人税等の支払額	664,692	561,574
営業活動によるキャッシュ・フロー	7,614,921	8,653,678
<b>投資活動によるキャッシュ・フロー</b>		
定期預金の預入による支出	1,390,000	1,450,000
定期預金の払戻による収入	1,330,000	770,000
有価証券の償還による収入	200,158	190,231
有形固定資産の取得による支出	4,634,504	5,220,487
有形固定資産の売却による収入	3,073	1,766
無形固定資産の取得による支出	166,213	351,823
投資有価証券の取得による支出	14,741	3,399
事業譲受による支出	6,542,222	-
その他	146,783	16,696
投資活動によるキャッシュ・フロー	11,361,234	6,080,408

(単位：千円)

	前連結会計年度 (自 2018年4月1日 至 2019年3月31日)	当連結会計年度 (自 2019年4月1日 至 2020年3月31日)
財務活動によるキャッシュ・フロー		
短期借入金の純増減額（は減少）	450,000	450,000
長期借入れによる収入	2,500,000	250,000
長期借入金の返済による支出	1,370,009	1,071,342
自己株式の取得による支出	355	230
配当金の支払額	383,539	384,228
非支配株主への配当金の支払額	16,093	16,072
財務活動によるキャッシュ・フロー	1,180,002	1,671,873
現金及び現金同等物の増減額（は減少）	2,566,311	901,396
現金及び現金同等物の期首残高	5,585,100	3,018,788
現金及び現金同等物の期末残高	3,018,788	3,920,185

【注記事項】

(連結財務諸表作成のための基本となる重要な事項)

1. 連結の範囲に関する事項

(1) 連結子会社の数 5社

連結子会社の名称

北陸天然瓦斯興業(株)

北陸ガスエンジニアリング(株)

北陸ガスリビングサービス(株)

蒲原瓦斯(株)

北栄建設(株)

(2) 主要な非連結子会社の名称等

非連結子会社

北陸土地開発(株)

北陸リース(株)

株ガスサービス

(連結の範囲から除いた理由)

非連結子会社は、いずれも小規模であり、総資産、売上高、当期純損益(持分に見合う額)及び利益剰余金(持分に見合う額)等は、いずれも連結財務諸表に重要な影響を及ぼしていないため連結の範囲から除外しております。

2. 持分法の適用に関する事項

(1) 持分法を適用した非連結子会社又は関連会社はありません。

(2) 持分法を適用していない非連結子会社3社(北陸土地開発(株)、北陸リース(株)、株ガスサービス)及び関連会社5社(うち主要なものは北陸不動産(株))は、それぞれ当期純損益及び利益剰余金等に及ぼす影響が軽微であり、かつ、全体としても重要性がないため持分法の適用範囲から除外しております。

3. 連結子会社の事業年度等に関する事項

すべての連結子会社の事業年度の末日は、連結決算日と一致しております。

4. 会計方針に関する事項

(1) 重要な資産の評価基準及び評価方法

イ 有価証券

(イ) 満期保有目的の債券

償却原価法(定額法)によっております。

(ロ) その他有価証券

時価のあるもの

決算日の市場価格等に基づく時価法(評価差額は全部純資産直入法により処理し、売却原価は移動平均法により算定)によっております。

時価のないもの

移動平均法による原価法によっております。

ロ たな卸資産

(イ) 製品、原料、貯蔵品

移動平均法による原価法(貸借対照表価額については収益性の低下に基づく簿価切下げの方法)によっております。

(ロ) 未成工事支出金

個別法による原価法によっております。

(2) 重要な減価償却資産の減価償却の方法

イ 有形固定資産

定率法によっております。ただし、1998年4月1日以降に取得した建物（建物附属設備を除く）並びに2016年4月1日以降に取得した建物附属設備及び構築物については、定額法によっております。

なお、主な耐用年数は次のとおりであります。

建物及び構築物	3～50年
導管	13～22年
機械装置及び工具器具備品	3～20年

ロ 無形固定資産

定額法によっております。

なお、自社利用のソフトウェアについては、社内における利用可能期間（5年）に基づいております。

(3) 重要な引当金の計上基準

イ 貸倒引当金

売上債権、貸付金等の貸倒損失に備えるため、一般債権については貸倒実績率により、貸倒懸念債権等特定の債権については個別に回収可能性を勘案し、回収不能見込額を計上しております。

ロ 役員退職慰労引当金

役員の退職慰労金の支出に備えるため、内規に基づく期末要支給額を計上しております。

ハ ガスホルダー修繕引当金

球形ホルダーの定期開放検査費用の支出に備えるため、必要費用を期間均等配分方式で計上しております。

ニ 器具保証引当金

販売器具の保証期間内のサービスに要する費用の支出に備えるため、当該費用の見積額を計上しております。

(4) 退職給付に係る会計処理の方法

退職給付見込額の期間帰属方法

退職給付債務の算定にあたり、退職給付見込額を当連結会計年度末までの期間に帰属させる方法については、給付算定式基準によっております。

数理計算上の差異及び過去勤務費用の費用処理方法

過去勤務費用は、5年による定額法により費用処理しております。

数理計算上の差異は、各連結会計年度における発生額について5年による定額法により按分した額をそれぞれ発生の翌連結会計年度から費用処理しております。

小規模企業等における簡便法の採用

一部の連結子会社は、退職給付に係る負債及び退職給付費用の計算に、退職給付に係る期末自己都合要支給額を退職給付債務とする方法を用いた簡便法を適用しております。

(5) 重要な収益及び費用の計上基準

完成工事高及び完成工事原価の計上基準

イ 当連結会計年度末までの進捗部分について成果の確実性が認められる工事

工事進行基準（工事の進捗率の見積りは原価比例法）

ロ その他の工事

工事完成基準

(6) のれんの償却方法及び償却期間

のれんの償却については、投資効果の発現する期間を合理的に見積り、当該期間において均等償却しております。

(7) 連結キャッシュ・フロー計算書における資金の範囲

手許現金、随時引き出し可能な預金及び容易に換金可能であり、かつ、価値の変動について僅少なりスクしか負わない取得日から3ヶ月以内に償還期限の到来する短期投資からなっております。

(8) その他連結財務諸表作成のための重要な事項

消費税等の会計処理

消費税等の会計処理は、税抜方式によっております。

(未適用の会計基準等)

- ・「収益認識に関する会計基準」(企業会計基準第29号 2020年3月31日 企業会計基準委員会)
- ・「収益認識に関する会計基準の適用指針」(企業会計基準適用指針第30号 2020年3月31日 企業会計基準委員会)

(1) 概要

国際会計基準審議会( IASB )及び米国財務会計基準審議会( FASB )は、共同して収益認識に関する包括的な会計基準の開発を行い、2014年5月に「顧客との契約から生じる収益」( IASBにおいてはIFRS第15号、FASBにおいてはTopic606 )を公表しており、IFRS第15号は2018年1月1日以後開始する事業年度から、Topic606は2017年12月15日より後に開始する事業年度から適用される状況を踏まえ、企業会計基準委員会において、収益認識に関する包括的な会計基準が開発され、適用指針と合わせて公表されたものです。

企業会計基準委員会の収益認識に関する会計基準の開発にあたっての基本的な方針として、IFRS第15号と整合性を図る便益の1つである財務諸表間の比較可能性の観点から、IFRS第15号の基本的な原則を取り入れることを出発点とし、会計基準を定めることとされ、また、これまで我が国で行われてきた実務等に配慮すべき項目がある場合には、比較可能性を損なわせない範囲で代替的な取扱いを追加することとされております。

(2) 適用予定日

2022年3月期の期首から適用します。

(3) 当該会計基準等の適用による影響

「収益認識に関する会計基準」等の適用による連結財務諸表に与える影響額については、現時点で評価中であり、

「会計上の見積りの開示に関する会計基準」(企業会計基準第31号 2020年3月31日 企業会計基準委員会)

(1) 概要

国際会計基準審議会( IASB )が2003年に公表した国際会計基準( IAS )第1号「財務諸表の表示」(以下「IAS第1号」)第125項において開示が求められている「見積りの不確実性の発生要因」について、財務諸表利用者にとって有用性が高い情報として日本基準においても注記情報として開示を求めることを検討するよう要望が寄せられ、企業会計基準委員会において、会計上の見積りの開示に関する会計基準(以下「本会計基準」)が開発され、公表されたものです。

企業会計基準委員会の本会計基準の開発にあたっての基本的な方針として、個々の注記を拡充するのではなく、原則(開示目的)を示したうえで、具体的な開示内容は企業が開示目的に照らして判断することとされ、開発にあたっては、IAS第1号第125項の定めを参考とすることとしたものです。

(2) 適用予定日

2021年3月期の年度末から適用します。

「会計方針の開示、会計上の変更及び誤謬の訂正に関する会計基準」(企業会計基準第24号 2020年3月31日 企業会計基準委員会)

(1) 概要

「関連する会計基準等の定めが明らかでない場合に採用した会計処理の原則及び手続」に係る注記情報の充実について検討することが提言されたことを受け、企業会計基準委員会において、所要の改正を行い、会計方針の開示、会計上の変更及び誤謬の訂正に関する会計基準として公表されたものです。

なお、「関連する会計基準等の定めが明らかでない場合に採用した会計処理の原則及び手続」に係る注記情報の充実を図るに際しては、関連する会計基準等の定めが明らかでない場合におけるこれまでの実務に影響を及ぼさないために、企業会計原則注解(注1-2)の定めを引き継ぐこととされております。

(2) 適用予定日

2021年3月期の年度末から適用します。



(表示方法の変更)

(連結損益計算書)

前連結会計年度において、「営業外費用」の「その他」に含めていた「投資有価証券評価損」は、営業外費用の総額の100分の10を超えたため、当連結会計年度より独立掲記することとしました。この表示方法の変更を反映させるため、前連結会計年度の連結財務諸表の組替えを行っております。

この結果、前連結会計年度の連結損益計算書において、「営業外費用」の「その他」に表示していた2,657千円は、「投資有価証券評価損」275千円、「その他」2,382千円として組み替えております。

前連結会計年度において、独立掲記しておりました「営業外収益」の「導管修理補償料」は、営業外収益の総額の100分の10以下となったため、当連結会計年度においては「その他」に含めて表示しております。この表示方法の変更を反映させるため、前連結会計年度の連結財務諸表の組替えを行っております。

この結果、前連結会計年度の連結損益計算書において、「営業外収益」の「導管修理補償料」に表示していた43,478千円は、「その他」として組み替えております。

(連結貸借対照表関係)

1 有形固定資産の減価償却累計額は、次のとおりであります。

	前連結会計年度 (2019年3月31日)	当連結会計年度 (2020年3月31日)
有形固定資産の減価償却累計額	135,193,163千円	139,986,830千円

2 非連結子会社及び関連会社に対するものは、次のとおりであります。

	前連結会計年度 (2019年3月31日)	当連結会計年度 (2020年3月31日)
投資有価証券(株式)	79,555千円	79,555千円

3 担保資産及び担保付債務

工場財団担保に供している資産は、次のとおりであります。

	前連結会計年度 (2019年3月31日)	当連結会計年度 (2020年3月31日)
供給設備	-千円	12,686千円

担保付債務は、次のとおりであります。

	前連結会計年度 (2019年3月31日)	当連結会計年度 (2020年3月31日)
1年以内に期限到来の固定負債	-千円	33,600千円
長期借入金	-	58,000
計	-	91,600

4 保証債務

関東信越ガス事業協同組合の独立行政法人中小企業基盤整備機構からの高度化資金借入に対する連結子会社の債務保証の金額は、次のとおりであります。

	前連結会計年度 (2019年3月31日)	当連結会計年度 (2020年3月31日)
保証債務	74,400千円	65,760千円

5 連結会計年度末日満期手形

連結会計年度末日満期手形の会計処理については、手形交換日をもって決済処理をしております。なお、前連結会計年度の末日が金融機関の休日であったため、次の前連結会計年度末日満期手形が前連結会計年度末残高に含まれております。

	前連結会計年度 (2019年3月31日)	当連結会計年度 (2020年3月31日)
受取手形	36,503千円	-千円

(連結損益計算書関係)

1 供給販売費のうち主要な費目及び金額は、次のとおりであります。

	前連結会計年度 (自 2018年4月1日 至 2019年3月31日)	当連結会計年度 (自 2019年4月1日 至 2020年3月31日)
給料	1,663,636千円	1,687,776千円
退職給付費用	224,759	239,343
修繕費	395,862	412,300
ガスホルダー修繕引当金繰入額	347,710	347,385
委託作業費	1,253,305	1,301,642
事業者間精算費	2,755,060	2,723,420
減価償却費	5,547,905	5,501,082

2 一般管理費のうち主要な費目及び金額は、次のとおりであります。

	前連結会計年度 (自 2018年4月1日 至 2019年3月31日)	当連結会計年度 (自 2019年4月1日 至 2020年3月31日)
給料	446,933千円	456,578千円
退職給付費用	91,027	108,449
役員退職慰労引当金繰入額	20,672	23,406
委託作業費	178,961	198,754
減価償却費	154,852	143,569

3 供給販売費及び一般管理費に含まれる研究開発費の総額は、次のとおりであります。

	前連結会計年度 (自 2018年4月1日 至 2019年3月31日)	当連結会計年度 (自 2019年4月1日 至 2020年3月31日)
	200千円	720千円

(連結包括利益計算書関係)

その他の包括利益に係る組替調整額及び税効果額

	前連結会計年度 (自 2018年4月1日 至 2019年3月31日)	当連結会計年度 (自 2019年4月1日 至 2020年3月31日)
その他有価証券評価差額金：		
当期発生額	558,722千円	292,418千円
組替調整額	0	-
税効果調整前	558,722	292,418
税効果額	156,411	80,700
その他有価証券評価差額金	402,311	211,718
退職給付に係る調整額：		
当期発生額	56,357	439,399
組替調整額	181,704	217,523
税効果調整前	125,346	221,875
税効果額	35,046	62,036
退職給付に係る調整額	90,299	159,839
その他の包括利益合計	312,011	371,557

(連結株主資本等変動計算書関係)

前連結会計年度(自 2018年4月1日 至 2019年3月31日)

1. 発行済株式の種類及び総数並びに自己株式の種類及び株式数に関する事項

	当連結会計年度期 首株式数(株)	当連結会計年度増 加株式数(株)	当連結会計年度減 少株式数(株)	当連結会計年度末 株式数(株)
発行済株式				
普通株式	4,800,000	-	-	4,800,000
合計	4,800,000	-	-	4,800,000
自己株式				
普通株式	5,893	112	-	6,005
合計	5,893	112	-	6,005

(注) 普通株式の自己株式数の増加112株は、単元未満株式の買取による増加であります。

2. 配当に関する事項

(1) 配当金支払額

(決議)	株式の種類	配当金の総額 (千円)	1株当たり配当 額(円)	基準日	効力発生日
2018年6月28日 定時株主総会	普通株式	383,528	80.0	2018年3月31日	2018年6月29日

(2) 基準日が当連結会計年度に属する配当のうち、配当の効力発生日が翌連結会計年度となるもの

(決議)	株式の種類	配当金の総額 (千円)	配当の原資	1株当たり配 当額(円)	基準日	効力発生日
2019年6月27日 定時株主総会	普通株式	383,519	利益剰余金	80.0	2019年3月31日	2019年6月28日

当連結会計年度（自 2019年4月1日 至 2020年3月31日）

1. 発行済株式の種類及び総数並びに自己株式の種類及び株式数に関する事項

	当連結会計年度期 首株式数（株）	当連結会計年度増 加株式数（株）	当連結会計年度減 少株式数（株）	当連結会計年度末 株式数（株）
発行済株式				
普通株式	4,800,000	-	-	4,800,000
合計	4,800,000	-	-	4,800,000
自己株式				
普通株式	6,005	76	-	6,081
合計	6,005	76	-	6,081

（注）普通株式の自己株式数の増加76株は、単元未満株式の買取による増加であります。

2. 配当に関する事項

(1) 配当金支払額

（決議）	株式の種類	配当金の総額 （千円）	1株当たり配当 額（円）	基準日	効力発生日
2019年6月27日 定時株主総会	普通株式	383,519	80.0	2019年3月31日	2019年6月28日

(2) 基準日が当連結会計年度に属する配当のうち、配当の効力発生日が翌連結会計年度となるもの

（決議）	株式の種類	配当金の総額 （千円）	配当の原資	1株当たり配 当額（円）	基準日	効力発生日
2020年6月26日 定時株主総会	普通株式	383,513	利益剰余金	80.0	2020年3月31日	2020年6月29日

（連結キャッシュ・フロー計算書関係）

現金及び現金同等物の期末残高と連結貸借対照表に掲記されている科目の金額との関係

	前連結会計年度 （自 2018年4月1日 至 2019年3月31日）	当連結会計年度 （自 2019年4月1日 至 2020年3月31日）
現金及び預金勘定	4,318,788千円	6,270,185千円
預入期間が3か月を超える定期預金	1,300,000	2,350,000
現金及び現金同等物	3,018,788	3,920,185

(金融商品関係)

1. 金融商品の状況に関する事項

(1) 金融商品に対する取組方針

当社グループは、設備投資計画に照らして、必要な資金を銀行借入により調達しております。一時的な余資は主に流動性の高い金融資産で運用し、また、短期的な運転資金を銀行借入により調達しております。デリバティブ取引は行っており、投機的な取引は行わない方針であります。

(2) 金融商品の内容及びそのリスク

営業債権である受取手形及び売掛金は、顧客の信用リスクに晒されております。

有価証券及び投資有価証券は、主に業務上の関係を有する企業の株式及び満期保有目的の債券であり、市場価格の変動リスクに晒されております。

営業債務である支払手形及び買掛金は、そのほとんどが1ヶ月以内の支払期日であります。

長期借入金は、主に設備投資に係る資金調達を目的としたものであり返済期日は最長で決算日後7年であり、すべて固定金利であります。

(3) 金融商品に係るリスク管理体制

信用リスク(取引先の契約不履行等に係るリスク)の管理

当社グループは、与信管理規程に従い、営業債権について、担当部署が主要な取引先の状況を定期的にモニタリングし、取引相手ごとに期日及び残高を管理するとともに、財務状況等の悪化等による回収懸念の早期把握や軽減を図っております。

市場リスク(為替や金利等の変動リスク)の管理

当社グループは、借入金に係る支払金利の変動リスクを抑制するために、固定金利での借入を行っておりません。

投資有価証券については、定期的に時価や発行体の財務状況等を把握しております。

資金調達に係る流動性リスク(支払期日に支払いを実行できなくなるリスク)の管理

当社グループは、担当部署が適時に資金繰計画を作成することにより、流動性リスクを管理しております。

2. 金融商品の時価等に関する事項

連結貸借対照表計上額、時価及びこれらの差額については、次のとおりであります。なお、時価を把握することが極めて困難と認められるものは含まれておりません（（注）2.参照）。

前連結会計年度（2019年3月31日）

	連結貸借対照表計上額 (千円)	時価(千円)	差額(千円)
(1) 現金及び預金	4,318,788	4,318,788	-
(2) 受取手形及び売掛金	4,987,224	4,987,224	-
(3) 有価証券及び投資有価証券	2,142,483	2,146,943	4,459
(4) その他投資	3,005,694	3,006,143	448
資産計	14,454,191	14,459,099	4,908
(1) 支払手形及び買掛金	3,376,181	3,376,181	-
(2) 短期借入金	450,000	450,000	-
(3) 未払法人税等	502,384	502,384	-
(4) 長期借入金及び1年以内に期限到来の 固定負債	1,900,041	1,899,314	726
負債計	6,228,606	6,227,879	726

当連結会計年度（2020年3月31日）

	連結貸借対照表計上額 (千円)	時価(千円)	差額(千円)
(1) 現金及び預金	6,270,185	6,270,185	-
(2) 受取手形及び売掛金	3,934,461	3,934,461	-
(3) 有価証券及び投資有価証券	1,661,070	1,662,957	1,887
(4) その他投資	2,661,682	2,660,969	712
資産計	14,527,399	14,528,573	1,174
(1) 支払手形及び買掛金	2,878,032	2,878,032	-
(2) 短期借入金	-	-	-
(3) 未払法人税等	504,353	504,353	-
(4) 長期借入金及び1年以内に期限到来の 固定負債	1,078,699	1,078,373	325
負債計	4,461,085	4,460,759	325

(注) 1. 金融商品の時価の算定方法並びに有価証券に関する事項

資 産

(1)現金及び預金、(2)受取手形及び売掛金

これらは短期間で決済されるものであるため、時価は帳簿価額と近似していることから、当該帳簿価額によっております。

(3)有価証券及び投資有価証券

これらの時価について、株式等は取引所の価格によっております。また、保有目的ごとの有価証券に関する事項については、注記事項「有価証券関係」をご参照下さい。

(4)その他投資

その他投資のうち、満期までの期間が決算日の翌日から起算して1年を超える預金については、期間に基づく区分ごとに、新規に預金を行った場合に想定される預金金利で割り引いた現在価値を算定しております。

負債

(1)支払手形及び買掛金、(3)未払法人税等

これらは短期間で決済されるものであるため、時価は帳簿価額と近似していることから、当該帳簿価額によっております。

(2)短期借入金、(4)長期借入金及び1年以内に期限到来の固定負債

この時価は、元利金の合計額を、同様の新規借入を行った場合に想定される利率で割り引いた現在価値により算定しております。

2. 時価を把握することが極めて困難と認められる金融商品

(単位：千円)

区分	前連結会計年度 (2019年3月31日)	当連結会計年度 (2020年3月31日)
非上場株式	286,455	283,382

これらについては、市場価格がなく、時価を把握することが極めて困難と認められることから、「(3)有価証券及び投資有価証券」には含めておりません。



3. 金銭債権及び満期のある有価証券の連結決算日後の償還予定額  
前連結会計年度(2019年3月31日)

	1年以内 (千円)	1年超 5年以内 (千円)	5年超 10年以内 (千円)	10年超 (千円)
現金及び預金	4,318,788	-	-	-
受取手形及び売掛金	4,987,224	-	-	-
有価証券及び投資有価証券				
満期保有目的の債券				
国債・地方債等	190,000	240,000	-	-
その他有価証券のうち 満期があるもの				
その他	-	-	-	-
その他投資				
長期性預金	-	2,660,000	-	-
合計	9,496,013	2,900,000	-	-

当連結会計年度(2020年3月31日)

	1年以内 (千円)	1年超 5年以内 (千円)	5年超 10年以内 (千円)	10年超 (千円)
現金及び預金	6,270,185	-	-	-
受取手形及び売掛金	3,934,461	-	-	-
有価証券及び投資有価証券				
満期保有目的の債券				
国債・地方債等	140,000	100,000	-	-
その他有価証券のうち 満期があるもの				
その他	-	-	-	-
その他投資				
長期性預金	-	2,290,000	-	-
合計	10,344,646	2,390,000	-	-

4. 長期借入金及びその他の有利子負債の連結決算日後の返済予定額  
前連結会計年度（2019年3月31日）

	1年以内 (千円)	1年超 2年以内 (千円)	2年超 3年以内 (千円)	3年超 4年以内 (千円)	4年超 5年以内 (千円)	5年超 (千円)
短期借入金	450,000	-	-	-	-	-
長期借入金	1,049,312	836,699	3,994	3,301	2,623	4,112
合計	1,499,312	836,699	3,994	3,301	2,623	4,112

当連結会計年度（2020年3月31日）

	1年以内 (千円)	1年超 2年以内 (千円)	2年超 3年以内 (千円)	3年超 4年以内 (千円)	4年超 5年以内 (千円)	5年超 (千円)
短期借入金	-	-	-	-	-	-
長期借入金	924,819	92,114	55,031	2,623	1,937	2,175
合計	924,819	92,114	55,031	2,623	1,937	2,175

（有価証券関係）

1. 満期保有目的の債券

前連結会計年度（2019年3月31日）

	種類	連結貸借対照表計上 額（千円）	時価（千円）	差額（千円）
時価が連結貸借対照表 計上額を超えるもの	(1) 国債・地方債等	431,942	436,402	4,459
	(2) 社債	-	-	-
	(3) その他	-	-	-
	小計	431,942	436,402	4,459
時価が連結貸借対照表 計上額を超えないもの	(1) 国債・地方債等	-	-	-
	(2) 社債	-	-	-
	(3) その他	-	-	-
	小計	-	-	-
合計		431,942	436,402	4,459

当連結会計年度（2020年3月31日）

	種類	連結貸借対照表計上 額（千円）	時価（千円）	差額（千円）
時価が連結貸借対照表 計上額を超えるもの	(1) 国債・地方債等	240,548	242,436	1,887
	(2) 社債	-	-	-
	(3) その他	-	-	-
	小計	240,548	242,436	1,887
時価が連結貸借対照表 計上額を超えないもの	(1) 国債・地方債等	-	-	-
	(2) 社債	-	-	-
	(3) その他	-	-	-
	小計	-	-	-
合計		240,548	242,436	1,887

2. その他有価証券

前連結会計年度(2019年3月31日)

	種類	連結貸借対照表計上額(千円)	取得原価(千円)	差額(千円)
連結貸借対照表計上額が取得原価を超えるもの	(1) 株式	1,709,916	540,408	1,169,508
	(2) 債券			
	国債・地方債等	-	-	-
	社債	-	-	-
	その他	-	-	-
	(3) その他	-	-	-
	小計	1,709,916	540,408	1,169,508
連結貸借対照表計上額が取得原価を超えないもの	(1) 株式	625	980	355
	(2) 債券			
	国債・地方債等	-	-	-
	社債	-	-	-
	その他	-	-	-
	(3) その他	-	-	-
	小計	625	980	355
	合計	1,710,541	541,388	1,169,152

(注) 非上場株式等(連結貸借対照表計上額 286,455千円)については、市場価格がなく、時価を把握することが極めて困難と認められることから、上表の「その他有価証券」には含めておりません。

当連結会計年度(2020年3月31日)

	種類	連結貸借対照表計上額(千円)	取得原価(千円)	差額(千円)
連結貸借対照表計上額が取得原価を超えるもの	(1) 株式	1,355,785	472,802	882,982
	(2) 債券			
	国債・地方債等	-	-	-
	社債	-	-	-
	その他	-	-	-
	(3) その他	-	-	-
	小計	1,355,785	472,802	882,982
連結貸借対照表計上額が取得原価を超えないもの	(1) 株式	64,736	70,984	6,248
	(2) 債券			
	国債・地方債等	-	-	-
	社債	-	-	-
	その他	-	-	-
	(3) その他	-	-	-
	小計	64,736	70,984	6,248
	合計	1,420,521	543,787	876,733

(注) 非上場株式等(連結貸借対照表計上額 283,382千円)については、市場価格がなく、時価を把握することが極めて困難と認められることから、上表の「その他有価証券」には含めておりません。

### 3. 減損処理を行った有価証券

前連結会計年度において、有価証券について275千円（非上場株式等275千円）、当連結会計年度において、有価証券について4,073千円（非上場株式等4,073千円）それぞれ減損処理を行っております。

なお、減損処理にあたっては、期末における時価が取得原価に比べ50%以上下落した場合には全て減損処理を行い、30～50%程度下落した場合には、回復可能性等を考慮して必要と認められた額について減損処理を行っております。

（デリバティブ取引関係）

前連結会計年度（自 2018年4月1日 至 2019年3月31日）及び当連結会計年度（自 2019年4月1日 至 2020年3月31日）

デリバティブ取引を全く行っておりませんので該当事項はありません。

(退職給付関係)

1. 採用している退職給付制度の概要

当社及び連結子会社は、従業員の退職給付に備えるため、積立型、非積立型の確定給付制度及び確定拠出制度を採用しております。

確定給付企業年金制度(すべて積立型制度であります。)では、給与と勤務期間に基づいた一時金又は年金を支給します。

退職一時金制度(すべて非積立型制度であります。)では、退職給付として、給与と勤務期間に基づいた一時金を支給します。

一部の連結子会社は、複数事業主制度の厚生年金基金制度に加入しており、このうち、自社の拠出に対応する年金資産の額を合理的に計算することができない制度については、確定拠出制度と同様に会計処理しております。

なお、連結子会社が有する退職一時金制度は、簡便法により退職給付に係る負債及び退職給付費用を計算しております。

また、従業員の退職に際して、退職給付会計基準に準拠した数理計算による退職給付債務の対象とされない割増退職金を支払う場合があります。

2. 確定給付制度

(1)退職給付債務の期首残高と期末残高の調整表(簡便法を適用した制度を除く。)

	前連結会計年度 (自 2018年4月1日 至 2019年3月31日)	当連結会計年度 (自 2019年4月1日 至 2020年3月31日)
退職給付債務の期首残高	7,221,802千円	7,063,590千円
勤務費用	247,873	250,066
利息費用	14,443	14,127
数理計算上の差異の発生額	7,073	280,530
退職給付の支払額	413,456	283,535
退職給付債務の期末残高	7,063,590	7,324,779

(2)年金資産の期首残高と期末残高の調整表(簡便法を適用した制度を除く。)

	前連結会計年度 (自 2018年4月1日 至 2019年3月31日)	当連結会計年度 (自 2019年4月1日 至 2020年3月31日)
年金資産の期首残高	6,698,488千円	6,742,645千円
期待運用収益	100,477	101,139
数理計算上の差異の発生額	63,431	158,868
事業主からの拠出額	420,567	311,448
退職給付の支払額	413,456	283,535
年金資産の期末残高	6,742,645	6,712,829

(3)簡便法を適用した制度の、退職給付に係る負債の期首残高と期末残高の調整表

	前連結会計年度 (自 2018年4月1日 至 2019年3月31日)	当連結会計年度 (自 2019年4月1日 至 2020年3月31日)
退職給付に係る負債の期首残高	70,125千円	73,219千円
退職給付費用	3,189	2,224
退職給付の支払額	95	266
退職給付に係る負債の期末残高	73,219	75,178

(4)退職給付債務及び年金資産の期末残高と連結貸借対照表に計上された退職給付に係る負債及び退職給付に係る資産の調整表

	前連結会計年度 (2019年3月31日)	当連結会計年度 (2020年3月31日)
積立型制度の退職給付債務	7,063,590千円	7,324,779千円
年金資産	6,742,645	6,712,829
	320,944	611,950
非積立型制度の退職給付債務	73,219	75,178
連結貸借対照表に計上された負債と資産の純額	394,164	687,128
退職給付に係る負債	394,164	687,128
連結貸借対照表に計上された負債と資産の純額	394,164	687,128

(5)退職給付費用及びその内訳項目の金額

	前連結会計年度 (自2018年4月1日 至2019年3月31日)	当連結会計年度 (自2019年4月1日 至2020年3月31日)
勤務費用	247,873千円	250,066千円
利息費用	14,443	14,127
期待運用収益	100,477	101,139
数理計算上の差異の費用処理額	181,704	217,523
簡便法で計算した退職給付費用	3,189	2,224
確定給付制度に係る退職給付費用	346,734	382,802

(6)退職給付に係る調整額

退職給付に係る調整額に計上した項目(税効果控除前)の内訳は次のとおりであります。

	前連結会計年度 (自2018年4月1日 至2019年3月31日)	当連結会計年度 (自2019年4月1日 至2020年3月31日)
数理計算上の差異	125,346千円	221,875千円

(7)退職給付に係る調整累計額

退職給付に係る調整累計額に計上した項目(税効果控除前)の内訳は次のとおりであります。

	前連結会計年度 (2019年3月31日)	当連結会計年度 (2020年3月31日)
未認識数理計算上の差異	541,705千円	763,581千円

(8)年金資産に関する事項

年金資産の主な内訳

年金資産合計に対する主な分類ごとの比率は、次のとおりであります。

	前連結会計年度 (2019年3月31日)	当連結会計年度 (2020年3月31日)
債券	60%	64%
株式	4	0
保険資産(一般勘定)	26	26
現金及び預金	5	5
その他	5	5
合計	100	100

長期期待運用収益率の設定方法

年金資産の長期期待運用収益率を決定するため、現在及び予想される年金資産の配分と、年金資産を構成する多様な資産からの現在及び将来期待される長期の収益率を考慮しております。

(9) 数理計算上の計算基礎に関する事項

主要な数理計算上の計算基礎

	前連結会計年度 (自 2018年4月1日 至 2019年3月31日)	当連結会計年度 (自 2019年4月1日 至 2020年3月31日)
割引率	0.2%	0.2%
長期期待運用収益率	1.5%	1.5%
予想昇給率	3.3%	3.3%

3. 確定拠出制度

連結子会社の確定拠出制度（確定拠出制度と同様に会計処理する、複数事業主制度の厚生年金基金制度を含む。）への要拠出額は、前連結会計年度19,651千円、当連結会計年度19,986千円であります。

要拠出額を退職給付費用として処理している複数事業主制度に関する事項は以下のとおりであります。

(1) 複数事業主制度の直近の積立状況

	前連結会計年度 2018年3月31日現在	当連結会計年度 2019年3月31日現在
年金資産の額	25,431,410千円	26,104,813千円
年金財政計算上の数理債務の額と最低責任 準備金の額との合計額	25,055,012	23,885,447
差引額	376,398	2,219,366

(2) 複数事業主制度の掛金に占める当社グループの割合

前連結会計年度 0.5% （自 2017年4月1日 至 2018年3月31日）

当連結会計年度 0.5% （自 2018年4月1日 至 2019年3月31日）

(3) 補足説明

上記(1)の差引額の主な要因は、年金財政計算上の剰余金及び過去勤務債務残高（前連結会計年度3,129,562千円、当連結会計年度1,286,606千円）であります。本制度における過去勤務債務の償却方法は期間20年の元利均等償却であり、当社グループは、当期の連結財務諸表上、当該償却に充てられる特別掛金（前連結会計年度1,481千円、当連結会計年度1,409千円）を費用処理しております。

なお、上記(2)の割合は当社グループの実際の負担割合とは一致しておりません。

(税効果会計関係)

1. 繰延税金資産及び繰延税金負債の発生の主な原因別の内訳

	前連結会計年度 (2019年3月31日)	当連結会計年度 (2020年3月31日)
繰延税金資産		
退職給付に係る負債否認	110,208千円	192,121千円
役員退職慰労引当金否認	152,072	149,626
未払事業税否認	42,231	42,180
一括償却資産損金算入限度超過額	47,482	70,259
未払賞与否認	153,370	156,026
ガスホルダー修繕引当金繰入超過否認	326,688	297,509
器具保証引当金繰入否認	76,341	71,302
固定資産減損損失否認	180,934	180,934
資産調整勘定	233,214	174,911
その他	498,883	504,618
繰延税金資産小計	1,821,429	1,839,488
評価性引当額	213,335	208,351
繰延税金資産合計	1,608,093	1,631,137
繰延税金負債		
その他有価証券評価差額金	323,071	242,666
連結子会社の時価評価差額	108,256	100,037
固定資産圧縮積立金	32,468	30,368
債権債務消去に伴う貸倒引当金の取崩し	49	40
繰延税金負債合計	463,846	373,112
繰延税金資産の純額	1,144,247	1,258,024

2. 法定実効税率と税効果会計適用後の法人税等の負担率との間に重要な差異があるときの、当該差異の原因となった主要な項目別の内訳

	前連結会計年度 (2019年3月31日)	当連結会計年度 (2020年3月31日)
法定実効税率	27.96%	27.96%
(調整)		
交際費等永久に損金に算入されない項目	2.37	2.35
受取配当金等永久に益金に算入されない項目	0.52	0.46
住民税均等割	0.22	0.23
税額控除	0.77	0.00
評価性引当額の増減	0.21	0.03
連結子会社の適用税率の差異	0.38	1.05
その他	1.43	2.19
税効果会計適用後の法人税等の負担率	31.28	33.35



(セグメント情報等)

【セグメント情報】

1. 報告セグメントの概要

当社グループの報告セグメントは、当社グループの構成単位のうち分離された財務情報が入手可能であり、取締役会が、経営資源の配分の決定及び業績を評価するために、定期的に検討を行う対象となっているものがあります。

当社グループは、都市ガス供給が事業の大半を占めているため、「都市ガス」のみを報告セグメントとしております。

なお、「都市ガス」事業は、都市ガス供給及び付随する受注工事、器具販売などを行っております。

2. 報告セグメントごとの売上高、利益又は損失、資産その他の項目の金額の算定方法

報告されている事業セグメントの会計処理方法は、「連結財務諸表作成のための基本となる重要な事項」における記載と同一であります。

報告セグメントの利益は、営業利益ベースの数値であります。

セグメント間の内部売上高及び振替高は連結会社間の取引であり、市場価格等に基づいております。

3. 報告セグメントごとの売上高、利益又は損失、資産その他の項目の金額に関する情報

前連結会計年度(自 2018年4月1日 至 2019年3月31日)

(単位:千円)

	報告セグメント	その他 (注) 1	合計	調整額 (注) 2	連結 財務諸表 計上額 (注) 3
	都市ガス				
売上高					
外部顧客への売上高	47,200,080	4,075,302	51,275,383	-	51,275,383
セグメント間の内部売上高 又は振替高	117,905	3,566,802	3,684,708	3,684,708	-
計	47,317,986	7,642,105	54,960,091	3,684,708	51,275,383
セグメント利益	<u>1,086,626</u>	489,640	<u>1,576,267</u>	10,904	<u>1,565,363</u>
セグメント資産	<u>53,499,403</u>	8,407,929	<u>61,907,332</u>	<u>1,129,497</u>	<u>60,777,835</u>
その他の項目					
減価償却費	5,907,923	36,386	5,944,310	97,796	5,846,514
のれんの償却額	<u>97,339</u>	-	<u>97,339</u>	-	<u>97,339</u>
有形固定資産及び無形固定 資産の増加額	<u>10,614,527</u>	27,354	<u>10,641,881</u>	129,637	<u>10,512,243</u>

(注) 1. 「その他」の区分は報告セグメントに含まれない事業セグメントであり、LPG事業、ガス設備の保全・設計・施工事業、住宅設備機器の販売・施工事業、土木・管工事業、太陽光発電事業等を含んでおります。

2. セグメント利益の調整額 10,904千円及びセグメント資産の調整額 1,129,497千円はセグメント間取引消去であります。

3. セグメント利益は連結財務諸表の営業利益と調整を行っております。

当連結会計年度（自 2019年4月1日 至 2020年3月31日）

（単位：千円）

	報告セグメント	その他 (注) 1	合計	調整額 (注) 2	連結 財務諸表 計上額 (注) 3
	都市ガス				
売上高					
外部顧客への売上高	47,468,786	4,085,468	51,554,254	-	51,554,254
セグメント間の内部売上高 又は振替高	76,832	3,711,575	3,788,408	3,788,408	-
計	47,545,619	7,797,044	55,342,663	3,788,408	51,554,254
セグメント利益	<u>1,127,750</u>	478,685	<u>1,606,435</u>	29,823	<u>1,576,612</u>
セグメント資産	<u>52,619,249</u>	8,784,322	<u>61,403,572</u>	1,197,285	<u>60,206,287</u>
その他の項目					
減価償却費	5,826,181	37,747	5,863,929	97,319	5,766,609
のれんの償却額	<u>97,339</u>	-	<u>97,339</u>	-	<u>97,339</u>
有形固定資産及び無形固定 資産の増加額	5,591,621	34,178	5,625,799	148,179	5,477,620

(注) 1 . 「その他」の区分は報告セグメントに含まれない事業セグメントであり、L P G事業、ガス設備の保全・設計・施工事業、住宅設備機器の販売・施工事業、土木・管工事業、太陽光発電事業等を含んでおります。

2 . セグメント利益の調整額 29,823千円及びセグメント資産の調整額 1,197,285千円はセグメント間取引消去であります。

3 . セグメント利益は連結財務諸表の営業利益と調整を行っております。

【関連情報】

前連結会計年度（自 2018年4月1日 至 2019年3月31日）及び当連結会計年度（自 2019年4月1日 至 2020年3月31日）

1. 製品及びサービスごとの情報

セグメント情報の中で同様の情報が開示されているため、記載を省略しております。

2. 地域ごとの情報

(1) 売上高

本邦以外の外部顧客への売上高がないため、該当事項はありません。

(2) 有形固定資産

本邦以外に所在している有形固定資産がないため、該当事項はありません。

3. 主要な顧客ごとの情報

外部顧客への売上高のうち、連結損益計算書の売上高の10%以上を占める相手先がないため、記載はありません。

【報告セグメントごとの固定資産の減損損失に関する情報】

該当事項はありません。

【報告セグメントごとののれんの償却額及び未償却残高に関する情報】

前連結会計年度（自 2018年4月1日 至 2019年3月31日）

（単位：千円）

	都市ガス	その他	全社・消去	合計
当期償却額	97,339	-	-	97,339
当期末残高	1,341,288	-	-	1,341,288

(注)「都市ガス」セグメントにおいて、柏崎市のガス事業譲受けに伴い、のれんの金額が増加しております。当該事象によるのれんの増加額は、751,108千円であります。

当連結会計年度（自 2019年4月1日 至 2020年3月31日）

（単位：千円）

	都市ガス	その他	全社・消去	合計
当期償却額	97,339	-	-	97,339
当期末残高	1,243,948	-	-	1,243,948

【報告セグメントごとの負ののれん発生益に関する情報】

該当事項はありません。

【関連当事者情報】

前連結会計年度（自 2018年4月1日 至 2019年3月31日）

1. 関連当事者との取引

(1) 連結財務諸表提出会社と関連当事者との取引

(ア) 連結財務諸表提出会社の親会社及び法人主要株主等

種類	会社等の名称 又は氏名	所在地	資本金 又は 出資金 (千円)	事業の 内容 又は 職業	議決権等 の所有 (被所有) 割合 (%)	関連当事者 との関係		取引の 内容	取引金額 (千円)	科目	期末残高 (千円)
						役員 の兼 任等	事業上 の 関係				
その他の 関係会社	敦井産 業(株)	新潟市 中央区	700,000	総合商 社	(被所有) 直接10.6 間接 5.4	役員 4名	資材等の 購入先及 び本支管 工事等の 発注先	資材等 の購入 1	1,150,917	その他 流動負債	131,014
								本支管 工事等 の発注 2	793,949	その他 流動負債	152,717

(イ) 連結財務諸表提出会社の役員及び個人主要株主等

種類	会社等の名称 又は氏名	所在地	資本金 又は 出資金 (千円)	事業の 内容 又は 職業	議決権等 の所有 (被所有) 割合 (%)	関連当事者 との関係		取引の 内容	取引金額 (千円)	科目	期末残高 (千円)
						役員 の兼 任等	事業上 の 関係				
役員及びその近親者が議決権の過半数を所有している会社等	敦井(株)	新潟市 中央区	20,000	保険代 理店業	(被所有) 直接 1.6	役員 2名	各種保険 契約先	各種保 険契約 3	19,639	その他 流動負債	4,391

(注) 1. 上記(ア)～(イ)の金額のうち、取引金額には消費税等が含まれておらず、期末残高には消費税等が含まれております。

2. 敦井産業(株)は当社役員敦井榮一氏、敦井一友氏及びその近親者が議決権の過半数を所有しているため、「役員及び個人主要株主等」にも該当しております。
3. 敦井(株)は当社役員敦井榮一氏、敦井一友氏及びその近親者が議決権の過半数を所有しております。
4. 取引条件及び取引条件の決定方針等
  - 1 資材等の購入については、市場の実勢価格をみて、交渉のうえ決定しております。
  - 2 本支管工事及び管内管工事の発注については、当社が定めた工事費支払基準に準拠して提示された見積をもとに、その他の工事については過去の発注条件等を勘案し、交渉により決定しております。
  - 3 一般取引価格を参考のうえ、決定しております。

(2) 連結財務諸表提出会社の連結子会社と関連当事者との取引

(ア) 連結財務諸表提出会社の親会社及び法人主要株主等

種類	会社等の名称 又は氏名	所在地	資本金 又は 出資金 (千円)	事業の 内容 又は 職業	議決権等 の所有 (被所有) 割合 (%)	関連当事者 との関係		取引の 内容	取引金額 (千円)	科目	期末残高 (千円)
						役員 の兼 任等	事業上 の関係				
その他の 関係会社	敦井産 業(株)	新潟市 中央区	700,000	総合商 社	(被所有) 直接10.6 間接 5.4	役員 4名	資材等の 購入先及 び設備機 器の販売 先	資材等 の購入 1	1,239,914	その他 流動負債	106,817
								設備機 器等の 販売 1	35,275	受取手形 及び 売掛金 その他 流動資産	756 23

(イ) 連結財務諸表提出会社の役員及び個人主要株主等

種類	会社等の名称 又は氏名	所在地	資本金 又は 出資金 (千円)	事業の 内容 又は 職業	議決権等 の所有 (被所有) 割合 (%)	関連当事者 との関係		取引の 内容	取引金額 (千円)	科目	期末残高 (千円)
						役員 の兼 任等	事業上 の関係				
役員及びそ の近親者が 議決権の過 半数を所有 している会 社等	敦井(株)	新潟市 中央区	20,000	保険代 理店業	(被所有) 直接 1.6	役員 2名	各種保険 契約先	各種保 険契約 2	10,911	-	-

(注) 1. 上記(ア)~(イ)の金額のうち、取引金額には消費税等が含まれておらず、期末残高には消費税等が含まれております。

2. 敦井産業(株)は当社役員敦井榮一氏、敦井一友氏及びその近親者が議決権の過半数を所有しているため、「役員及び個人主要株主等」にも該当しております。
3. 敦井(株)は当社役員敦井榮一氏、敦井一友氏及びその近親者が議決権の過半数を所有しております。
4. 取引条件及び取引条件の決定方針等
  - 1 市場の実勢価格や過去の受発注条件等を勘案し、交渉のうえ決定しております。
  - 2 一般取引価格を参考のうえ、決定しております。

当連結会計年度（自 2019年4月1日 至 2020年3月31日）

1. 関連当事者との取引

(1) 連結財務諸表提出会社と関連当事者との取引

(ア) 連結財務諸表提出会社の親会社及び法人主要株主等

種類	会社等の名称 又は氏名	所在地	資本金 又は 出資金 (千円)	事業の 内容 又は 職業	議決権等 の所有 (被所有) 割合 (%)	関連当事者 との関係		取引の 内容	取引金額 (千円)	科目	期末残高 (千円)
						役員 の兼 任等	事業上 の 関係				
その他の 関係会社	敦井産 業(株)	新潟市 中央区	700,000	総合商 社	(被所有) 直接11.1 間接 5.4	役員 4名	資材等の 購入先及 び本支管 工事等の 発注先	資材等 の購入 1	1,122,526	その他 流動負債	124,192
								本支管 工事等 の発注 2	1,007,535	その他 流動負債	373,832

(イ) 連結財務諸表提出会社の役員及び個人主要株主等

種類	会社等の名称 又は氏名	所在地	資本金 又は 出資金 (千円)	事業の 内容 又は 職業	議決権等 の所有 (被所有) 割合 (%)	関連当事者 との関係		取引の 内容	取引金額 (千円)	科目	期末残高 (千円)
						役員 の兼 任等	事業上 の 関係				
役員及びそ の近親者が 議決権の過 半数を所有 している会 社等	敦井(株)	新潟市 中央区	20,000	保険代 理店業	(被所有) 直接 1.6	役員 2名	各種保険 契約先	各種保 険契約 3	49,948	その他 流動負債	4,530

(注) 1. 上記(ア)～(イ)の金額のうち、取引金額には消費税等が含まれておらず、期末残高には消費税等が含まれております。

2. 敦井産業(株)は当社役員敦井榮一氏、敦井一友氏及びその近親者が議決権の過半数を所有しているため、「役員及び個人主要株主等」にも該当しております。
3. 敦井(株)は当社役員敦井榮一氏、敦井一友氏及びその近親者が議決権の過半数を所有しております。
4. 取引条件及び取引条件の決定方針等
  - 1 資材等の購入については、市場の実勢価格をみて、交渉のうえ決定しております。
  - 2 本支管工事及び管内管工事の発注については、当社が定めた工事費支払基準に準拠して提示された見積をもとに、その他の工事については過去の発注条件等を勘案し、交渉により決定しております。
  - 3 一般取引価格を参考のうえ、決定しております。

(2) 連結財務諸表提出会社の連結子会社と関連当事者との取引

(ア) 連結財務諸表提出会社の親会社及び法人主要株主等

種類	会社等の名称 又は氏名	所在地	資本金 又は 出資金 (千円)	事業の 内容 又は 職業	議決権等 の所有 (被所有) 割合 (%)	関連当事者 との関係		取引の 内容	取引金額 (千円)	科目	期末残高 (千円)
						役員 の兼 任等	事業上 の関係				
その他の 関係会社	敦井産 業(株)	新潟市 中央区	700,000	総合商 社	(被所有) 直接11.1 間接 5.4	役員 4名	資材等の 購入先及 び設備機 器の販売 先	資材等 の購入 1	1,080,553	その他 流動負債	123,846
								設備機 器等の 販売 1	11,096	受取手形 及び 売掛金 その他 流動資産	883 1,201

(イ) 連結財務諸表提出会社の役員及び個人主要株主等

種類	会社等の名称 又は氏名	所在地	資本金 又は 出資金 (千円)	事業の 内容 又は 職業	議決権等 の所有 (被所有) 割合 (%)	関連当事者 との関係		取引の 内容	取引金額 (千円)	科目	期末残高 (千円)
						役員 の兼 任等	事業上 の関係				
役員及びそ の近親者が 議決権の過 半数を所有 している会 社等	敦井(株)	新潟市 中央区	20,000	保険代 理店業	(被所有) 直接 1.6	役員 2名	各種保険 契約先	各種保 険契約 2	18,690	-	-

(注) 1. 上記(ア)~(イ)の金額のうち、取引金額には消費税等が含まれておらず、期末残高には消費税等が含まれております。

2. 敦井産業(株)は当社役員敦井榮一氏、敦井一友氏及びその近親者が議決権の過半数を所有しているため、「役員及び個人主要株主等」にも該当しております。
3. 敦井(株)は当社役員敦井榮一氏、敦井一友氏及びその近親者が議決権の過半数を所有しております。
4. 取引条件及び取引条件の決定方針等
  - 1 市場の実勢価格や過去の受発注条件等を勘案し、交渉のうえ決定しております。
  - 2 一般取引価格を参考のうえ、決定しております。

( 1株当たり情報 )

	前連結会計年度 (自 2018年4月1日 至 2019年3月31日)	当連結会計年度 (自 2019年4月1日 至 2020年3月31日)
1株当たり純資産額	9,335.40円	9,420.83円
1株当たり当期純利益金額	239.75円	242.65円

(注) 1. 潜在株式調整後1株当たり当期純利益金額については、潜在株式が存在しないため記載しておりません。

2. 1株当たり当期純利益金額の算定上の基礎は、以下のとおりであります。

	前連結会計年度 (自 2018年4月1日 至 2019年3月31日)	当連結会計年度 (自 2019年4月1日 至 2020年3月31日)
親会社株主に帰属する当期純利益金額(千円)	1,149,371	1,163,241
普通株主に帰属しない金額(千円)	-	-
普通株式に係る親会社株主に帰属する当期純利益金額(千円)	1,149,371	1,163,241
期中平均株式数(千株)	4,794	4,793

( 重要な後発事象 )

企業結合等関係

当社は、2019年6月26日に成立した見附市ガス事業譲渡に関する契約に基づき、2020年4月1日に見附市が運営するガス事業を譲受け、事業を開始しました。

ガス事業譲受けの要旨は次のとおりであります。

( 1 ) 譲受けの目的

譲受けにより北陸ガスグループの企業価値及び株主価値を高め、天然ガスのさらなる普及・拡大に資すると判断し、見附市の都市ガス事業を譲受けたものであります。

( 2 ) 譲受けの相手方の名称

見附市

( 3 ) 譲受けた事業の内容

都市ガスの供給及び販売

( 4 ) 譲受け価格

3,800百万円(消費税抜き、流動資産を除く)

( 5 ) 発生するのれんの金額、発生原因、償却方法及び償却期間

現時点では資産の特定や時価の算定、取得原価の配分が完了していないため、確定しておりません。

( 6 ) 譲受ける資産の額

現時点では資産の特定及び時価の算定が完了していないため、確定しておりません。

( 7 ) 譲受けの時期

2020年4月1日



【連結附属明細表】

【社債明細表】

該当事項はありません。

【借入金等明細表】

区分	当期首残高 (千円)	当期末残高 (千円)	平均利率 (%)	返済期限
短期借入金	450,000	-	0.11	-
1年以内に返済予定の長期借入金	1,049,312	924,819	0.26	-
1年以内に返済予定のリース債務	-	-	-	-
長期借入金(1年以内に返済予定のものを除く。)	850,729	153,880	0.26	2021年～ 2026年
リース債務(1年以内に返済予定のものを除く。)	-	-	-	-
その他有利子負債	-	-	-	-
合計	2,350,041	1,078,699	-	-

(注) 1. 「平均利率」については、期中平均残高に対する加重平均利率によっております。

2. 長期借入金(1年以内に返済予定のものを除く。)の連結決算日後5年間の返済予定額は以下のとおりであります。

	1年超2年以内 (千円)	2年超3年以内 (千円)	3年超4年以内 (千円)	4年超5年以内 (千円)
長期借入金	92,114	55,031	2,623	1,937

【資産除去債務明細表】

該当事項はありません。

(2) 【その他】

当連結会計年度における四半期情報等

(累計期間)	第1四半期	第2四半期	第3四半期	当連結会計年度
売上高(千円)	12,528,649	23,555,935	35,889,945	51,554,254
税金等調整前四半期(当期) 純利益金額(千円)	1,102,609	408,944	103,705	1,808,511
親会社株主に帰属する四半期 (当期)純利益金額(千円)	716,835	241,471	32,092	1,163,241
1株当たり四半期(当期)純 利益金額(円)	149.53	50.37	6.69	242.65

(会計期間)	第1四半期	第2四半期	第3四半期	第4四半期
1株当たり四半期純利益金額 又は1株当たり四半期純損失 金額( )(円)	149.53	99.16	43.68	235.95

## 2【財務諸表等】

## (1)【財務諸表】

## 【貸借対照表】

(単位：千円)

	前事業年度 (2019年3月31日)	当事業年度 (2020年3月31日)
資産の部		
固定資産		
有形固定資産		
製造設備	4,403,316	4,231,682
供給設備	31,724,129	31,103,138
業務設備	1,327,916	1,273,693
附帯事業設備	4,938	4,282
建設仮勘定	253,092	254,373
有形固定資産合計	<u>1 37,713,393</u>	<u>1 36,867,169</u>
無形固定資産		
借地権	1,017	1,017
鉱業権	500	500
のれん	1,341,288	1,243,948
その他無形固定資産	791,452	934,205
無形固定資産合計	<u>2 2,134,258</u>	<u>2 2,179,671</u>
投資その他の資産		
投資有価証券	1,866,880	1,585,404
関係会社投資	312,123	312,123
出資金	15	15
長期前払費用	176,125	196,515
前払年金費用	220,760	151,631
繰延税金資産	543,619	596,805
その他投資	56,244	53,703
貸倒引当金	9,716	7,123
投資その他の資産合計	<u>3,166,051</u>	<u>2,889,074</u>
固定資産合計	<u>43,013,703</u>	<u>41,935,915</u>
流動資産		
現金及び預金	973,334	2,168,163
受取手形	4 269,676	183,895
売掛金	3,456,905	2,786,546
関係会社売掛金	10,066	7,635
未収入金	446,853	218,212
製品	76,257	65,842
原料	15,168	12,814
貯蔵品	323,653	327,886
前払費用	5	295
関係会社短期債権	29,809	33,904
その他流動資産	62,424	64,555
貸倒引当金	8,058	6,269
流動資産合計	<u>5,656,098</u>	<u>5,863,482</u>
資産合計	<u>48,669,802</u>	<u>47,799,398</u>

(単位：千円)

	前事業年度 (2019年3月31日)	当事業年度 (2020年3月31日)
<b>負債の部</b>		
<b>固定負債</b>		
長期借入金	832,008	-
ガスホルダー修繕引当金	984,493	918,783
器具保証引当金	266,803	249,322
その他固定負債	404,317	390,277
<b>固定負債合計</b>	<u>2,487,621</u>	<u>1,558,382</u>
<b>流動負債</b>		
1年以内に期限到来の固定負債	1,043,996	832,008
買掛金	2,773,019	2,282,651
短期借入金	450,000	-
未払金	891,097	3 1,406,224
未払費用	1,261,044	1,293,326
未払法人税等	376,398	385,542
前受金	872,423	825,585
預り金	60,288	32,676
関係会社短期債務	689,277	1,053,760
<b>流動負債合計</b>	<u>8,417,545</u>	<u>8,111,774</u>
<b>負債合計</b>	<u>10,905,166</u>	<u>9,670,157</u>
<b>純資産の部</b>		
<b>株主資本</b>		
資本金	2,400,000	2,400,000
<b>資本剰余金</b>		
資本準備金	21,043	21,043
<b>資本剰余金合計</b>	<u>21,043</u>	<u>21,043</u>
<b>利益剰余金</b>		
利益準備金	600,000	600,000
<b>その他利益剰余金</b>		
固定資産圧縮積立金	83,656	78,245
別途積立金	26,100,000	26,100,000
繰越利益剰余金	7,741,370	8,316,699
<b>利益剰余金合計</b>	<u>34,525,026</u>	<u>35,094,944</u>
自己株式	18,122	18,352
<b>株主資本合計</b>	<u>36,927,948</u>	<u>37,497,636</u>
<b>評価・換算差額等</b>		
<b>その他有価証券評価差額金</b>	836,687	631,605
<b>評価・換算差額等合計</b>	<u>836,687</u>	<u>631,605</u>
<b>純資産合計</b>	<u>37,764,635</u>	<u>38,129,241</u>
<b>負債純資産合計</b>	<u>48,669,802</u>	<u>47,799,398</u>

## 【損益計算書】

(単位：千円)

	前事業年度 (自 2018年4月1日 至 2019年3月31日)	当事業年度 (自 2019年4月1日 至 2020年3月31日)
ガス事業売上高		
ガス売上	38,453,621	38,429,207
売上原価		
期首たな卸高	55,809	76,257
当期製品製造原価	11,052,848	9,866,740
当期製品仕入高	9,862,372	10,634,722
当期製品自家使用高	69,763	59,938
期末たな卸高	76,257	65,842
売上原価合計	20,825,009	20,451,940
売上総利益	17,628,611	17,977,267
供給販売費	14,859,510	15,060,799
一般管理費	1,798,682	1,818,603
供給販売費及び一般管理費合計	16,658,192	16,879,402
事業利益	970,419	1,097,864
営業雑収益		
受注工事収益	1,441,607	1,392,775
その他営業雑収益	3,228,947	3,486,382
営業雑収益合計	4,670,555	4,879,158
営業雑費用		
受注工事費用	1,428,790	1,390,022
その他営業雑費用	3,275,182	3,508,662
営業雑費用合計	4,703,972	4,898,684
附帯事業収益	69,111	71,895
附帯事業費用	7,241	8,581
営業利益	998,871	1,141,652
営業外収益		
受取利息	42	18
受取配当金	69,661	79,288
受取賃貸料	94,485	94,272
雑収入	90,917	82,193
営業外収益合計	255,106	255,773
営業外費用		
支払利息	11,955	3,893
投資有価証券評価損	275	2,213
雑支出	932	68
営業外費用合計	13,163	6,174
経常利益	1,240,815	1,391,251
税引前当期純利益	1,240,815	1,391,251
法人税等	312,436	413,563
法人税等調整額	64,098	24,250
法人税等合計	376,535	437,813
当期純利益	864,279	953,437

( 附 表 )

【営業費明細表】

区分	注記 番号	前事業年度 (2018年4月1日～2019年3月31日)				当事業年度 (2019年4月1日～2020年3月31日)			
		製造費 (千円)	供給販売費 (千円)	一般管理費 (千円)	合計 (千円)	製造費 (千円)	供給販売費 (千円)	一般管理費 (千円)	合計 (千円)
1. 原材料費		10,336,867	-	-	10,336,867	9,231,382	-	-	9,231,382
原料費		10,333,244	-	-	10,333,244	9,228,041	-	-	9,228,041
加熱燃料費		3,623	-	-	3,623	3,340	-	-	3,340
補助材料費		-	-	-	-	-	-	-	-
2. 諸給与		239,840	2,537,782	819,147	3,596,770	242,155	2,555,071	820,614	3,617,842
役員給与		-	-	199,030	199,030	-	-	194,340	194,340
給料		127,992	1,344,964	289,938	1,762,895	129,096	1,353,163	286,688	1,768,947
雑給		10,192	86,693	28,445	125,331	10,420	88,826	26,560	125,807
賞与手当		48,497	518,905	110,105	677,507	48,629	510,521	108,964	668,114
法定福利費		28,536	299,591	72,781	400,909	28,772	302,686	71,391	402,849
厚生福利費		7,077	88,830	33,197	129,106	6,245	87,042	29,429	122,717
退職手当	1	17,544	198,796	85,649	301,990	18,992	212,830	103,241	335,065
3. 諸経費		236,761	7,222,428	852,273	8,311,462	177,148	7,485,133	892,284	8,554,567
修繕費	2	117,280	617,359	75,275	809,915	54,619	652,115	100,368	807,102
電力料		47,774	19,672	15,424	82,871	45,372	19,448	15,523	80,344
水道料		834	650	1,147	2,632	674	638	1,218	2,530
使用ガス費		14,268	2,517	5,564	22,351	12,216	2,300	5,134	19,651
消耗品費		6,330	916,772	21,465	944,568	9,214	962,539	49,218	1,020,972
運賃		4	3,169	9,220	12,394	-	3,845	9,316	13,162
旅費交通費		219	8,390	22,078	30,688	349	7,266	17,969	25,586
通信費		1,845	154,689	13,686	170,222	2,016	142,475	15,478	159,970
保険料		1,257	6,711	12,113	20,082	1,663	7,348	14,760	23,772
賃借料		2,515	109,244	93,718	205,477	2,505	109,931	95,678	208,115
託送料		-	-	-	-	-	-	-	-
委託作業費		2,790	1,344,239	176,703	1,523,732	2,993	1,390,642	196,257	1,589,893
租税課金	3	31,492	530,967	54,991	617,451	29,595	555,858	52,167	637,621
事業税		-	-	180,100	180,100	-	-	180,000	180,000
試験研究費		-	200	-	200	-	720	-	720
教育費		258	13,711	7,031	21,000	294	12,887	8,875	22,057
需要開発費		-	414,974	-	414,974	-	431,185	-	431,185
たな卸減耗費		-	659	-	659	72	924	-	997
固定資産除却費		6,919	884,087	29,159	920,166	13,075	1,006,254	3,903	1,023,233
貸倒償却	4	-	8,641	-	8,641	-	3,107	-	3,107
雑費		2,968	59,836	134,593	197,398	2,484	73,831	126,413	202,729
事業者間精算費		-	2,125,932	-	2,125,932	-	2,101,812	-	2,101,812
4. 減価償却費		239,378	5,099,299	127,261	5,465,940	216,053	5,020,593	105,704	5,342,350
計		11,052,848	14,859,510	1,798,682	27,711,041	9,866,740	15,060,799	1,818,603	26,746,143

(注)	1	退職給付引当金繰入額	前事業年度 301,890千円	当事業年度 334,965千円
	2	ガスホルダー修繕引当金繰入額	前事業年度 333,090千円	当事業年度 315,425千円
	3	租税課金の主なものは次のとおりであります。		
		固定資産税・都市計画税	前事業年度 401,498千円	当事業年度 419,716千円
		道路占用料	前事業年度 187,717千円	当事業年度 188,487千円
	4	貸倒引当金繰入額	前事業年度 8,641千円	当事業年度 3,107千円
	5	原価計算は単純総合原価方式を採用しております。		

【株主資本等変動計算書】

前事業年度（自 2018年4月1日 至 2019年3月31日）

(単位：千円)

	株主資本							利益剰余金 合計
	資本金	資本剰余金		利益準備金	その他利益剰余金			
		資本準備金	資本剰余金 合計		固定資産圧 縮積立金	別途積立金	繰越利益剰 余金	
当期首残高	2,400,000	21,043	21,043	600,000	89,253	26,100,000	7,255,021	34,044,275
当期変動額								
剰余金の配当							383,528	383,528
固定資産圧縮積立金の取崩					5,597		5,597	-
当期純利益							864,279	864,279
自己株式の取得								
株主資本以外の項目の当期 変動額（純額）								
当期変動額合計	-	-	-	-	5,597	-	486,348	480,751
当期末残高	2,400,000	21,043	21,043	600,000	83,656	26,100,000	7,741,370	34,525,026

	株主資本		評価・換算 差額等	純資産合計
	自己株式	株主資本合 計	その他有価 証券評価差 額金	
当期首残高	17,766	36,447,552	1,232,613	37,680,166
当期変動額				
剰余金の配当		383,528		383,528
固定資産圧縮積立金の取崩		-		-
当期純利益		864,279		864,279
自己株式の取得	355	355		355
株主資本以外の項目の当期 変動額（純額）			395,926	395,926
当期変動額合計	355	480,395	395,926	84,469
当期末残高	18,122	36,927,948	836,687	37,764,635

当事業年度（自 2019年4月1日 至 2020年3月31日）

（単位：千円）

	株主資本							利益剰余金 合計
	資本金	資本剰余金		利益準備金	その他利益剰余金			
		資本準備金	資本剰余金 合計		固定資産圧 縮積立金	別途積立金	繰越利益剰 余金	
当期首残高	2,400,000	21,043	21,043	600,000	83,656	26,100,000	7,741,370	34,525,026
当期変動額								
剰余金の配当							383,519	383,519
固定資産圧縮積立金の取崩					5,411		5,411	-
当期純利益							953,437	953,437
自己株式の取得								
株主資本以外の項目の当期 変動額（純額）								
当期変動額合計	-	-	-	-	5,411	-	575,329	569,918
当期末残高	2,400,000	21,043	21,043	600,000	78,245	26,100,000	8,316,699	35,094,944

	株主資本		評価・換算 差額等	純資産合計
	自己株式	株主資本合 計	その他有価 証券評価差 額金	
当期首残高	18,122	36,927,948	836,687	37,764,635
当期変動額				
剰余金の配当		383,519		383,519
固定資産圧縮積立金の取崩		-		-
当期純利益		953,437		953,437
自己株式の取得	230	230		230
株主資本以外の項目の当期 変動額（純額）			205,082	205,082
当期変動額合計	230	569,688	205,082	364,605
当期末残高	18,352	37,497,636	631,605	38,129,241



【注記事項】

(重要な会計方針)

1. 有価証券の評価基準及び評価方法

(1) 満期保有目的の債券

償却原価法(定額法)によっております。

(2) 子会社株式及び関連会社株式

移動平均法による原価法によっております。

(3) その他有価証券

時価のあるもの

決算日の市場価格等に基づく時価法(評価差額は全部純資産直入法により処理し、売却原価は移動平均法により算定)によっております。

時価のないもの

移動平均法による原価法によっております。

2. たな卸資産の評価基準及び評価方法

移動平均法による原価法(貸借対照表価額については収益性の低下に基づく簿価切下げの方法)によっております。

3. 固定資産の減価償却の方法

(1) 有形固定資産

定率法によっております。ただし、1998年4月1日以降に取得した建物(建物附属設備を除く)並びに2016年4月1日以降に取得した建物附属設備及び構築物については、定額法によっております。

なお、主な耐用年数は以下のとおりであります。

建物及び構築物	3～50年
導管	13～22年
機械装置及び工具器具備品	3～20年

(2) 無形固定資産

定額法によっております。

なお、のれんについては、投資効果の発現する期間を合理的に見積り、当該期間において均等償却しております。また、自社利用のソフトウェアについては、社内における利用可能期間(5年)に基づいております。

4. 引当金の計上基準

(1) 貸倒引当金

売上債権、貸付金等の貸倒損失に備えるため、一般債権については貸倒実績率により、貸倒懸念債権等特定の債権については個別に回収可能性を勘案し、回収不能見込額を計上しております。

(2) 退職給付引当金

従業員の退職給付に備えるため、当事業年度末における退職給付債務及び年金資産の見込額に基づき計上しております。

退職給付見込額の期間帰属方法

退職給付債務の算定にあたり、退職給付見込額を当事業年度末までの期間に帰属させる方法については、給付算定式基準によっております。

数理計算上の差異及び過去勤務費用の費用処理方法

過去勤務費用は、5年による定額法により費用処理しております。

数理計算上の差異は、各事業年度における発生額について5年による定額法により按分した額をそれぞれ発生の翌事業年度から費用処理しております。

(3) ガスホルダー修繕引当金

球形ホルダーの定期開放検査費用の支出に備えるため、必要費用を期間均等配分方式で計上しております。

(4) 器具保証引当金

販売器具の保証期間内のサービスに要する費用の支出に備えるため、当該費用の見積額を計上しております。

5. その他財務諸表作成のための基本となる重要な事項

(1) 退職給付に係る会計処理

退職給付に係る未認識数理計算上の差異及び未認識過去勤務費用の未処理額の会計処理の方法は、連結財務諸表におけるこれらの会計処理の方法と異なっております。

(2) 消費税等の会計処理

消費税等の会計処理は、税抜方式によっております。

(表示方法の変更)

(損益計算書)

前事業年度において、「営業外費用」の「雑支出」に含めていた「投資有価証券評価損」は、営業外費用の総額の100分の10を超えたため、当事業年度より独立掲記することとしました。この表示方法の変更を反映させるため、前事業年度の財務諸表の組替えを行っております。

この結果、前事業年度の損益計算書において、「営業外費用」の「雑支出」に表示していた1,207千円は、「投資有価証券評価損」275千円、「雑支出」932千円として組み替えております。

前事業年度において、独立掲記しておりました「営業外収益」の「導管修理補償料」は、営業外収益の総額の100分の10以下となったため、当事業年度においては「雑収入」に含めて表示しております。この表示方法の変更を反映させるため、前事業年度の財務諸表の組替えを行っております。

この結果、前事業年度の損益計算書において、「営業外収益」の「導管修理補償料」に表示していた40,108千円は、「雑収入」として組み替えております。

(貸借対照表関係)

1 工事負担金等直接圧縮記帳方式による圧縮累計額は、次のとおりであります。

	前事業年度 (2019年3月31日)	当事業年度 (2020年3月31日)
工事負担金等直接圧縮記帳方式による 圧縮累計額	15,876,127千円	15,937,978千円

2 無形固定資産の減価償却累計額は、次のとおりであります。

	前事業年度 (2019年3月31日)	当事業年度 (2020年3月31日)
無形固定資産の減価償却累計額	1,436,577千円	1,520,448千円

3 未払金は、次のとおり未払消費税等を含んでおります。

	前事業年度 (2019年3月31日)	当事業年度 (2020年3月31日)
未払消費税等	- 千円	488,993千円

4 期末日満期手形

期末日満期手形の会計処理については、手形交換日をもって決済処理をしております。なお、前事業年度の末日が金融機関の休日であったため、次の期末日満期手形が前事業年度の期末残高に含まれております。

	前事業年度 (2019年3月31日)	当事業年度 (2020年3月31日)
受取手形	27,236千円	- 千円

(損益計算書関係)

関係会社に係る営業外収益は、次のとおりであります。

	前事業年度 (自 2018年4月1日 至 2019年3月31日)	当事業年度 (自 2019年4月1日 至 2020年3月31日)
受取賃貸料	50,790千円	51,142千円
受取配当金・雑収入	18,335	17,827

(有価証券関係)

子会社株式及び関連会社株式(当事業年度の貸借対照表計上額は子会社株式263,640千円、関連会社株式40,655千円、前事業年度の貸借対照表計上額は子会社株式263,640千円、関連会社株式38,655千円)は、市場価格がなく、時価を把握することが極めて困難と認められることから、記載しておりません。

(税効果会計関係)

1. 繰延税金資産及び繰延税金負債の発生の主な原因別の内訳

	前事業年度 (2019年3月31日)	当事業年度 (2020年3月31日)
繰延税金資産		
役員退職慰労引当金否認	110,959千円	107,034千円
一括償却資産損金算入限度超過額	43,597	65,668
未払事業税否認	30,655	29,980
ガスホルダー修繕引当金繰入超過否認	275,264	256,891
器具保証引当金否認	74,598	69,710
未払賞与否認	107,481	108,917
未払固定資産税否認	29,570	29,553
固定資産減損損失否認	180,934	180,934
資産調整勘定	223,214	174,911
その他	66,808	83,803
繰延税金資産小計	1,153,084	1,107,405
評価性引当額	197,001	197,001
繰延税金資産合計	956,083	910,404
繰延税金負債		
前払年金費用	61,724	42,396
その他有価証券評価差額金	318,270	240,834
固定資産圧縮積立金	32,468	30,368
繰延税金負債合計	412,463	313,598
繰延税金資産の純額	543,619	596,805

2. 法定実効税率と税効果会計適用後の法人税等の負担率との間に重要な差異があるときの、当該差異の原因となった主要な項目別の内訳

	前事業年度 (2019年3月31日)	当事業年度 (2020年3月31日)
法定実効税率	27.96%	27.96%
(調整)		
交際費等永久に損金に算入されない項目	3.03	2.63
受取配当金等永久に益金に算入されない項目	0.60	0.58
住民税均等割	0.13	0.11
その他	0.17	1.35
税効果会計適用後の法人税等の負担率	30.35	31.47

(重要な後発事象)

企業結合等関係

連結財務諸表「注記事項(重要な後発事象)」に記載しているため、注記を省略しております。

【附属明細表】

【固定資産等明細表】

資産の種類	当期首残高 (千円)	当期増加額 (千円)	当期減少額 (千円)	当期末残高 (千円)	当期末減価償却累計額又は償却累計額 (千円)	当期償却額 (千円)	差引当期末残高 (千円)
有形固定資産							
製造設備(内土地)	10,191,363 (3,043,132)	43,267 (-)	[3,616] 74,911 (-)	10,159,718 (3,043,132)	5,928,036	203,997	4,231,682 (3,043,132)
供給設備(内土地)	145,419,965 (3,703,679)	[3,616] 4,174,595 (22,561)	610,302 (-)	148,984,258 (3,726,240)	117,881,120	4,683,008	31,103,138 (3,726,240)
業務設備(内土地)	4,157,347 (227,531)	31,748 (-)	19,948 (-)	4,169,147 (227,531)	2,895,454	85,494	1,273,693 (227,531)
附帯事業設備(内土地)	500,800 (-)	- (-)	- (-)	500,800 (-)	496,517	656	4,282 (-)
建設仮勘定(内土地)	253,092 (4,032)	4,314,154 (18,529)	4,312,872 (22,561)	254,373 (-)	-	-	254,373 (-)
有形固定資産計 (内土地)	160,522,568 (6,978,374)	[3,616] 8,563,765 (41,090)	[3,616] 5,018,035 (22,561)	164,068,298 (6,996,903)	127,201,129	4,973,157	36,867,169 (6,996,903)
無形固定資産							
借地権	1,017	-	-	1,017	-	-	1,017
鉱業権	500	-	-	500	-	-	500
のれん	<u>1,946,794</u>	-	-	<u>1,946,794</u>	<u>702,846</u>	<u>97,339</u>	<u>1,243,948</u>
その他無形固定資産	1,622,523	802,899	673,614	1,751,808	817,602	272,510	934,205
無形固定資産計	<u>3,570,835</u>	802,899	673,614	<u>3,700,120</u>	<u>1,520,448</u>	<u>369,849</u>	<u>2,179,671</u>
長期前払費用	267,206	36,823	7,678	296,352	99,837	9,327	196,515

- (注) 1. [ ]内は設備間移設の金額(内数)であります。  
 2. 当期増加額から控除した圧縮額は次のとおりであります。  
     供給設備 工事負担金 81,775千円  
     供給設備 国庫補助金 17,020千円  
 3. 長期前払費用の償却方法は、均等額償却によっております。  
 4. 各設備の期中増減の主なものは次のとおりであります。

資産の種類	増加			減少		
	件名	期間	金額 (千円)	件名	期間	金額 (千円)
供給設備	導管(全社)	4～3月	3,844,203	導管(全社)	4～3月	291,866
建設仮勘定	導管(全社)	4～3月	3,950,477	建設仮勘定の減少は設備工事の完成により振替えたものであります。		-

【有価証券明細表】

【株式】

銘柄	株式数(株)	貸借対照表計上額 (千円)
(投資有価証券)		
その他有価証券		
(株)第四北越フィナンシャルグループ	185,000.0	437,155
リンナイ(株)	22,000.0	168,300
三菱瓦斯化学(株)	125,000.0	147,000
日本海エル・エヌ・ジー(株)	277,000.0	138,500
石油資源開発(株)	71,252.0	126,614
セコム上信越(株)	30,000.0	101,550
(株)みずほフィナンシャルグループ	710,000.0	87,756
野村ホールディングス(株)	164,000.0	75,079
第一生命ホールディングス(株)	40,000.0	51,820
(株)新潟放送	30,000.0	34,350
(株)NTTドコモ	10,000.0	33,770
日本電信電話(株)	12,000.0	30,906
国際石油開発帝石(株)	40,000.0	24,352
その他47銘柄	184,369.0	128,251
計	1,900,621.0	1,585,404

【債券】

該当事項はありません。

【引当金明細表】

科目		当期首残高 (千円)	当期増加額 (千円)	当期減少額		当期末残高 (千円)
				目的使用 (千円)	その他 (千円)	
貸倒引当金	投資その他の資産	9,716	335	580	2,348	7,123
	流動資産	8,058	6,269	4,638	3,420	6,269
	計	17,774	6,605	5,218	5,768	13,393
ガスホルダー修繕引当金		984,493	315,425	381,135	-	918,783
器具保証引当金		266,803	38,724	56,205	-	249,322

(注) 1. 貸倒引当金(投資その他の資産)の当期減少額(その他)は回収によるものであります。  
2. 貸倒引当金(流動資産)の当期減少額(その他)は、当期首残高の洗替額であります。

(2) 【主な資産及び負債の内容】

連結財務諸表を作成しているため、記載を省略しております。

(3) 【その他】

該当事項はありません。

## 第6【提出会社の株式事務の概要】

事業年度	4月1日から3月31日まで
定時株主総会	6月中
基準日	3月31日
剰余金の配当の基準日	3月31日及び9月30日
1単元の株式数	100株
単元未満株式の買取り・売渡し	
取扱場所	(特別口座) 東京都中央区八重洲一丁目2番1号 みずほ信託銀行株式会社 本店証券代行部
株主名簿管理人	(特別口座) 東京都中央区八重洲一丁目2番1号 みずほ信託銀行株式会社
取次所	
買取・売渡手数料	株式の売買の委託に係る手数料相当額として別途定める金額
売渡請求の受付停止期間	3月31日の10営業日前から3月31日まで 9月30日の10営業日前から9月30日まで
公告掲載方法	当会社の公告方法は、電子公告とする。但し、事故その他やむを得ない事由によって電子公告による公告をすることができない場合は、日本経済新聞に掲載して行う。 電子公告は当社ウェブサイトに掲載しており、そのアドレスは次のとおりである。 <a href="http://www.hokurikugas.co.jp/">http://www.hokurikugas.co.jp/</a>
株主に対する特典	なし

(注) 当社定款の定めにより、単元未満株主は、会社法第189条第2項各号に掲げる権利、会社法第166条第1項の規定による請求をする権利、株主の有する株式数に応じて募集株式の割当て及び募集新株予約権の割当てを受ける権利並びに単元未満株式の売渡請求をする権利以外の権利を有しておりません。



## 第7【提出会社の参考情報】

### 1【提出会社の親会社等の情報】

当社は、金融商品取引法第24条の7第1項に規定する親会社等はありません。

### 2【その他の参考情報】

当事業年度の開始日から有価証券報告書提出日までの間に、次の書類を提出しております。

(1) 有価証券報告書及びその添付書類並びに確認書

事業年度(第168期)(自 2018年4月1日 至 2019年3月31日) 2019年6月27日関東財務局長に提出

(2) 内部統制報告書及びその添付書類

2019年6月27日関東財務局長に提出

(3) 四半期報告書及び確認書

(第169期第1四半期)(自 2019年4月1日 至 2019年6月30日) 2019年8月14日関東財務局長に提出

(第169期第2四半期)(自 2019年7月1日 至 2019年9月30日) 2019年11月14日関東財務局長に提出

(第169期第3四半期)(自 2019年10月1日 至 2019年12月31日) 2020年2月14日関東財務局長に提出

(4) 臨時報告書

2019年7月1日関東財務局長に提出

企業内容等の開示に関する内閣府令第19条第2項第9号の2(株主総会における議決権行使の結果)に基づく臨時報告書であります。

## 第二部【提出会社の保証会社等の情報】

該当する事項はありません。

## 独立監査人の監査報告書

2021年6月24日

北陸瓦斯株式会社

取締役会 御中

EY新日本有限責任監査法人

新潟事務所

指定有限責任社員  
業務執行社員 公認会計士 塚田 一誠 印

指定有限責任社員  
業務執行社員 公認会計士 大島 伸一 印

### 監査意見

当監査法人は、金融商品取引法第193条の2第1項の規定に基づく監査証明を行うため、「経理の状況」に掲げられている北陸瓦斯株式会社の2019年4月1日から2020年3月31日までの連結会計年度の訂正後の連結財務諸表、すなわち、連結貸借対照表、連結損益計算書、連結包括利益計算書、連結株主資本等変動計算書、連結キャッシュ・フロー計算書、連結財務諸表作成のための基本となる重要な事項、その他の注記及び連結附属明細表について監査を行った。

当監査法人は、上記の連結財務諸表が、我が国において一般に公正妥当と認められる企業会計の基準に準拠して、北陸瓦斯株式会社及び連結子会社の2020年3月31日現在の財政状態並びに同日をもって終了する連結会計年度の経営成績及びキャッシュ・フローの状況を、全ての重要な点において適正に表示しているものと認める。

### 監査意見の根拠

当監査法人は、我が国において一般に公正妥当と認められる監査の基準に準拠して監査を行った。監査の基準における当監査法人の責任は、「連結財務諸表監査における監査人の責任」に記載されている。当監査法人は、我が国における職業倫理に関する規定に従って、会社及び連結子会社から独立しており、また、監査人としてのその他の倫理上の責任を果たしている。当監査法人は、意見表明の基礎となる十分かつ適切な監査証拠を入手したと判断している。

### その他の事項

有価証券報告書の訂正報告書の提出理由に記載されているとおり、会社は、連結財務諸表を訂正している。なお、当監査法人は、訂正前の連結財務諸表に対して2020年6月25日に監査報告書を提出した。

### 連結財務諸表に対する経営者並びに監査役及び監査役会の責任

経営者の責任は、我が国において一般に公正妥当と認められる企業会計の基準に準拠して連結財務諸表を作成し適正に表示することにある。これには、不正又は誤謬による重要な虚偽表示のない連結財務諸表を作成し適正に表示するために経営者が必要と判断した内部統制を整備及び運用することが含まれる。

連結財務諸表を作成するに当たり、経営者は、継続企業の前提に基づき連結財務諸表を作成することが適切であるかどうかを評価し、我が国において一般に公正妥当と認められる企業会計の基準に基づいて継続企業に関する事項を開示する必要がある場合には当該事項を開示する責任がある。

監査役及び監査役会の責任は、財務報告プロセスの整備及び運用における取締役の職務の執行を監視することにある。

## 連結財務諸表監査における監査人の責任

監査人の責任は、監査人が実施した監査に基づいて、全体としての連結財務諸表に不正又は誤謬による重要な虚偽表示がないかどうかについて合理的な保証を得て、監査報告書において独立の立場から連結財務諸表に対する意見を表明することにある。虚偽表示は、不正又は誤謬により発生する可能性があり、個別に又は集計すると、連結財務諸表の利用者の意思決定に影響を与えると合理的に見込まれる場合に、重要性があると判断される。

監査人は、我が国において一般に公正妥当と認められる監査の基準に従って、監査の過程を通じて、職業的専門家としての判断を行い、職業的懐疑心を保持して以下を実施する。

- ・ 不正又は誤謬による重要な虚偽表示リスクを識別し、評価する。また、重要な虚偽表示リスクに対応した監査手続を立案し、実施する。監査手続の選択及び適用は監査人の判断による。さらに、意見表明の基礎となる十分かつ適切な監査証拠を入手する。
- ・ 連結財務諸表監査の目的は、内部統制の有効性について意見表明するためのものではないが、監査人は、リスク評価の実施に際して、状況に応じた適切な監査手続を立案するために、監査に関連する内部統制を検討する。
- ・ 経営者が採用した会計方針及びその適用方法の適切性、並びに経営者によって行われた会計上の見積りの合理性及び関連する注記事項の妥当性を評価する。
- ・ 経営者が継続企業を前提として連結財務諸表を作成することが適切であるかどうか、また、入手した監査証拠に基づき、継続企業の前提に重要な疑義を生じさせるような事象又は状況に関して重要な不確実性が認められるかどうか結論付ける。継続企業の前提に関する重要な不確実性が認められる場合は、監査報告書において連結財務諸表の注記事項に注意を喚起すること、又は重要な不確実性に関する連結財務諸表の注記事項が適切でない場合は、連結財務諸表に対して除外事項付意見を表明することが求められている。監査人の結論は、監査報告書日までに入手した監査証拠に基づいているが、将来の事象や状況により、企業は継続企業として存続できなくなる可能性がある。
- ・ 連結財務諸表の表示及び注記事項が、我が国において一般に公正妥当と認められる企業会計の基準に準拠しているかどうかとともに、関連する注記事項を含めた連結財務諸表の表示、構成及び内容、並びに連結財務諸表が基礎となる取引や会計事象を適正に表示しているかどうかを評価する。
- ・ 連結財務諸表に対する意見を表明するために、会社及び連結子会社の財務情報に関する十分かつ適切な監査証拠を入手する。監査人は、連結財務諸表の監査に関する指示、監督及び実施に関して責任がある。監査人は、単独で監査意見に対して責任を負う。

監査人は、監査役及び監査役会に対して、計画した監査の範囲とその実施時期、監査の実施過程で識別した内部統制の重要な不備を含む監査上の重要な発見事項、及び監査の基準で求められているその他の事項について報告を行う。

監査人は、監査役及び監査役会に対して、独立性についての我が国における職業倫理に関する規定を遵守したこと、並びに監査人の独立性に影響を与えると合理的に考えられる事項、及び阻害要因を除去又は軽減するためにセーフガードを講じている場合はその内容について報告を行う。

## 利害関係

会社及び連結子会社と当監査法人又は業務執行社員との間には、公認会計士法の規定により記載すべき利害関係はない。

以上

---

(注) 1. 上記は監査報告書の原本に記載された事項を電子化したものであり、その原本は当社(有価証券報告書提出会社)が別途保管しております。

2. XBR Lデータは監査の対象には含まれていません。

## 独立監査人の監査報告書

2021年6月24日

北陸瓦斯株式会社

取締役会 御中

EY新日本有限責任監査法人

新潟事務所

指定有限責任社員  
業務執行社員 公認会計士 塚田 一誠 印

指定有限責任社員  
業務執行社員 公認会計士 大島 伸一 印

### 監査意見

当監査法人は、金融商品取引法第193条の2第1項の規定に基づく監査証明を行うため、「経理の状況」に掲げられている北陸瓦斯株式会社の2019年4月1日から2020年3月31日までの第169期事業年度の訂正後の財務諸表、すなわち、貸借対照表、損益計算書、株主資本等変動計算書、重要な会計方針、その他の注記及び附属明細表について監査を行った。

当監査法人は、上記の財務諸表が、我が国において一般に公正妥当と認められる企業会計の基準に準拠して、北陸瓦斯株式会社の2020年3月31日現在の財政状態及び同日をもって終了する事業年度の経営成績を、全ての重要な点において適正に表示しているものと認める。

### 監査意見の根拠

当監査法人は、我が国において一般に公正妥当と認められる監査の基準に準拠して監査を行った。監査の基準における当監査法人の責任は、「財務諸表監査における監査人の責任」に記載されている。当監査法人は、我が国における職業倫理に関する規定に従って、会社から独立しており、また、監査人としてのその他の倫理上の責任を果たしている。当監査法人は、意見表明の基礎となる十分かつ適切な監査証拠を入手したと判断している。

### その他の事項

有価証券報告書の訂正報告書の提出理由に記載されているとおり、会社は、財務諸表を訂正している。なお、当監査法人は、訂正前の財務諸表に対して2020年6月25日に監査報告書を提出した。

### 財務諸表に対する経営者並びに監査役及び監査役会の責任

経営者の責任は、我が国において一般に公正妥当と認められる企業会計の基準に準拠して財務諸表を作成し適正に表示することにある。これには、不正又は誤謬による重要な虚偽表示のない財務諸表を作成し適正に表示するために経営者が必要と判断した内部統制を整備及び運用することが含まれる。

財務諸表を作成するに当たり、経営者は、継続企業的前提に基づき財務諸表を作成することが適切であるかどうかを評価し、我が国において一般に公正妥当と認められる企業会計の基準に基づいて継続企業に関する事項を開示する必要がある場合には当該事項を開示する責任がある。

監査役及び監査役会の責任は、財務報告プロセスの整備及び運用における取締役の職務の執行を監視することにある。

## 財務諸表監査における監査人の責任

監査人の責任は、監査人が実施した監査に基づいて、全体としての財務諸表に不正又は誤謬による重要な虚偽表示がないかどうかについて合理的な保証を得て、監査報告書において独立の立場から財務諸表に対する意見を表明することにある。虚偽表示は、不正又は誤謬により発生する可能性があり、個別に又は集計すると、財務諸表の利用者の意思決定に影響を与えると合理的に見込まれる場合に、重要性があると判断される。

監査人は、我が国において一般に公正妥当と認められる監査の基準に従って、監査の過程を通じて、職業的専門家としての判断を行い、職業的懐疑心を保持して以下を実施する。

- ・ 不正又は誤謬による重要な虚偽表示リスクを識別し、評価する。また、重要な虚偽表示リスクに対応した監査手続を立案し、実施する。監査手続の選択及び適用は監査人の判断による。さらに、意見表明の基礎となる十分かつ適切な監査証拠を入手する。
- ・ 財務諸表監査の目的は、内部統制の有効性について意見表明するためのものではないが、監査人は、リスク評価の実施に際して、状況に応じた適切な監査手続を立案するために、監査に関連する内部統制を検討する。
- ・ 経営者が採用した会計方針及びその適用方法の適切性、並びに経営者によって行われた会計上の見積りの合理性及び関連する注記事項の妥当性を評価する。
- ・ 経営者が継続企業を前提として財務諸表を作成することが適切であるかどうか、また、入手した監査証拠に基づき、継続企業の前提に重要な疑義を生じさせるような事象又は状況に関して重要な不確実性が認められるかどうか結論付ける。継続企業の前提に関する重要な不確実性が認められる場合は、監査報告書において財務諸表の注記事項に注意を喚起すること、又は重要な不確実性に関する財務諸表の注記事項が適切でない場合は、財務諸表に対して除外事項付意見を表明することが求められている。監査人の結論は、監査報告書日までに入手した監査証拠に基づいているが、将来の事象や状況により、企業は継続企業として存続できなくなる可能性がある。
- ・ 財務諸表の表示及び注記事項が、我が国において一般に公正妥当と認められる企業会計の基準に準拠しているかどうかとともに、関連する注記事項を含めた財務諸表の表示、構成及び内容、並びに財務諸表が基礎となる取引や会計事象を適正に表示しているかどうかを評価する。

監査人は、監査役及び監査役会に対して、計画した監査の範囲とその実施時期、監査の実施過程で識別した内部統制の重要な不備を含む監査上の重要な発見事項、及び監査の基準で求められているその他の事項について報告を行う。

監査人は、監査役及び監査役会に対して、独立性についての我が国における職業倫理に関する規定を遵守したこと、並びに監査人の独立性に影響を与えると合理的に考えられる事項、及び阻害要因を除去又は軽減するためにセーフガードを講じている場合はその内容について報告を行う。

## 利害関係

会社と当監査法人又は業務執行社員との間には、公認会計士法の規定により記載すべき利害関係はない。

以 上

---

(注) 1. 上記は監査報告書の原本に記載された事項を電子化したものであり、その原本は当社(有価証券報告書提出会社)が別途保管しております。

2. X B R L データは監査の対象には含まれていません。