

**【表紙】**

【提出書類】	有価証券報告書の訂正報告書
【根拠条文】	金融商品取引法第24条の2第1項
【提出先】	関東財務局長
【提出日】	2021年6月24日
【事業年度】	第168期（自 2018年4月1日 至 2019年3月31日）
【会社名】	北陸瓦斯株式会社
【英訳名】	HOKURIKU GAS CO.,LTD.
【代表者の役職氏名】	取締役社長 敦井 一友
【本店の所在の場所】	新潟市中央区東大通一丁目2番23号 北陸ビル内
【電話番号】	025(245)2211(代表)
【事務連絡者氏名】	経理グループマネージャー 渋谷 周吾
【最寄りの連絡場所】	新潟市中央区東大通一丁目2番23号 北陸ビル内
【電話番号】	025(245)2211(代表)
【事務連絡者氏名】	経理グループマネージャー 渋谷 周吾
【縦覧に供する場所】	株式会社東京証券取引所 (東京都中央区日本橋兜町2番1号)

## 1【有価証券報告書の訂正報告書の提出理由】

当社は過去の事業譲受けにおいて企業結合に係るのれんを認識し、連結財務諸表及び財務諸表に計上しておりますが、そののれんに係る税効果の会計処理等に誤りが判明しました。当該誤謬による影響額には金額的な重要性が認められるため、過去に提出いたしました有価証券報告書に記載されている連結財務諸表及び財務諸表を訂正することといたしました。

これらの訂正により、2019年6月27日に提出いたしました第168期（自 2018年4月1日 至 2019年3月31日）に係る有価証券報告書の一部を訂正する必要が生じたので、金融商品取引法第24条の2第1項の規定に基づき、有価証券報告書の訂正報告書を提出するものであります。

なお、訂正後の連結財務諸表及び財務諸表については、EY新日本有限責任監査法人による監査を受けており、その監査報告書を添付しております。

## 2【訂正事項】

### 第一部 企業情報

#### 第1 企業の概況

##### 1 主要な経営指標等の推移

#### 第2 事業の状況

##### 3 経営者による財政状態、経営成績及びキャッシュ・フローの状況の分析

#### 第5 経理の状況

##### 2 監査証明について

##### 1 連結財務諸表等

##### 2 財務諸表等

### 監査報告書

## 3【訂正箇所】

訂正箇所は\_\_\_\_\_を付して表示しております。なお、訂正箇所が多数に及ぶことから、上記の訂正事項については、訂正後のみを記載しております。

## 第一部【企業情報】

### 第1【企業の概況】

#### 1【主要な経営指標等の推移】

##### (1) 連結経営指標等

回次	第 164 期	第 165 期	第 166 期	第 167 期	第 168 期
決算年月	2015年 3月	2016年 3月	2017年 3月	2018年 3月	2019年 3月
売上高 (千円)	51,250,010	45,924,718	42,191,198	45,695,330	51,275,383
経常利益 (千円)	1,985,294	2,266,290	1,781,278	3,174,590	1,801,942
親会社株主に帰属する 当期純利益 (千円)	1,268,611	1,400,843	1,130,426	2,040,070	1,149,371
包括利益 (千円)	1,578,945	785,015	1,403,406	2,376,754	926,332
純資産額 (千円)	43,927,610	44,312,576	45,315,448	47,291,943	47,818,289
総資産額 (千円)	57,358,522	57,564,449	57,660,438	57,908,735	60,777,835
1株当たり純資産額 (円)	861.53	8,672.04	8,862.61	9,240.10	9,335.40
1株当たり当期純利益 金額 (円)	26.46	292.16	235.78	425.52	239.75
潜在株式調整後1株当 たり当期純利益金額 (円)	-	-	-	-	-
自己資本比率 (%)	72.0	72.2	73.7	76.5	73.6
自己資本利益率 (%)	3.1	3.4	2.7	4.7	2.6
株価収益率 (倍)	10.7	9.4	11.7	7.8	12.7
営業活動によるキャッ シュ・フロー (千円)	6,676,897	7,613,390	6,450,264	6,881,447	7,614,921
投資活動によるキャッ シュ・フロー (千円)	3,700,677	6,879,520	3,723,545	5,872,077	11,361,234
財務活動によるキャッ シュ・フロー (千円)	1,411,289	1,269,605	1,268,393	1,118,773	1,180,002
現金及び現金同等物の 期末残高 (千円)	4,771,914	4,236,178	5,694,504	5,585,100	3,018,788
従業員数 (外、平均臨時雇用者 数) (人)	576 (100)	584 (99)	593 (94)	603 (91)	602 (98)

(注) 1. 売上高には消費税等は含まれておりません。

2. 潜在株式調整後1株当たり当期純利益金額については、潜在株式が存在しないため記載しておりません。

3. 2016年10月1日付で普通株式10株につき1株の割合をもって株式併合を実施しております。第165期の期首に当該株式併合が行われたと仮定し、1株当たり純資産額および1株当たり当期純利益を算定しております。

4. 「『税効果会計に係る会計基準』の一部改正」(企業会計基準第28号 平成30年2月16日)を当連結会計年度の期首から適用しており、前連結会計年度に係る主要な経営指標等については、当該会計基準を遡って適用した後の指標等となっております。

## (2) 提出会社の経営指標等

回次	第 164 期	第 165 期	第 166 期	第 167 期	第 168 期
決算年月	2015年 3月	2016年 3月	2017年 3月	2018年 3月	2019年 3月
売上高 (千円)	42,239,187	37,897,574	34,263,264	37,398,094	43,193,288
経常利益 (千円)	1,322,914	1,563,850	1,167,016	2,394,411	1,240,815
当期純利益 (千円)	970,019	1,076,364	834,934	1,696,869	864,279
資本金 (千円)	2,400,000	2,400,000	2,400,000	2,400,000	2,400,000
発行済株式総数 (千株)	48,000	48,000	4,800	4,800	4,800
純資産額 (千円)	35,082,183	35,612,862	36,301,110	37,680,166	37,764,635
総資産額 (千円)	46,508,048	46,488,895	46,216,708	46,004,398	48,669,802
1株当たり純資産額 (円)	731.68	7,427.65	7,571.71	7,859.68	7,877.49
1株当たり配当額 (円)	8.00	8.00	80.00	80.00	80.00
(内 1株当たり中間配当額) (円)	(-)	(-)	(-)	(-)	(-)
1株当たり当期純利益金額 (円)	20.23	224.49	174.14	353.94	180.28
潜在株式調整後 1株当たり当期純利益金額 (円)	-	-	-	-	-
自己資本比率 (%)	75.4	76.6	78.5	81.9	77.6
自己資本利益率 (%)	2.8	3.0	2.3	4.6	2.3
株価収益率 (倍)	14.0	12.2	15.8	9.3	16.9
配当性向 (%)	39.5	35.6	45.9	22.6	44.4
従業員数 (外、平均臨時雇用者数) (人)	398 (52)	404 (50)	414 (45)	424 (41)	422 (41)
株主総利回り (%)	109.0	108.6	111.6	135.3	128.4
(比較指標：配当込み TOPIX) (%)	(130.7)	(116.5)	(133.7)	(154.9)	(147.1)
最高株価 (円)	302	300	280 [2,900]	3,455	3,480
最低株価 (円)	245	262	253 [2,582]	2,668	2,856

(注) 1. 売上高には消費税等は含まれておりません。

2. 潜在株式調整後 1株当たり当期純利益金額については、潜在株式が存在しないため記載しておりません。

3. 2016年10月1日付で普通株式10株につき1株の割合をもって株式併合を実施しております。第165期の期首に当該株式併合が行われたと仮定し、1株当たり純資産額および1株当たり当期純利益を算定しております。

4. 最高・最低株価は、東京証券取引所市場第二部におけるものであります。

5. 2016年10月1日付で普通株式10株を1株とする株式併合を実施しているため、第166期の株価については株式併合前の最高・最低株価を記載し、株式併合後の最高・最低株価は[ ]にて記載しております。

6. 「『税効果会計に係る会計基準』の一部改正」(企業会計基準第28号 平成30年2月16日)を当事業年度の期首から適用しており、前事業年度に係る主要な経営指標等については、当該会計基準を遡って適用した後の指標等となっております。

2【沿革】

年月	沿革
1913年6月	資本金50万円の「合同瓦斯株式会社」として新潟市に設立。
1917年10月	商号を「新潟瓦斯株式会社」と改称。
1943年12月	新潟瓦斯株式会社・長岡瓦斯株式会社（1918年12月設立）・三条瓦斯株式会社（1928年6月設立）三社合併成立。資本金205万円となる。
1944年4月	商号を「北陸瓦斯株式会社」と改称。
1947年6月	新潟工場天然ガス1号井自噴以後、新潟地区の天然ガス自家採取を開始。天然ガスベースに移行。
1949年7月	新潟証券取引所に上場。
1949年9月	「蒲原瓦斯株式会社」巻町（現新潟市西蒲区）に設立。
1955年10月	天然ガス採取部門を独立。「北陸天然瓦斯興業株式会社」を新潟市に設立。
1959年9月	通産大臣のガス採取規制勧告により、ガス井15坑休止。
1961年1月	蒲原瓦斯株式会社に資本参加。 工事部門を独立。「北陸瓦斯水道工業株式会社」を新潟市に設立。
1962年10月	亀田町（現新潟市江南区）へ供給開始。
1963年7月	「北陸瓦斯水道工業株式会社」より商号を「北栄建設株式会社」と改称。
1964年6月	新潟地震により、新潟地区甚大な被害をこうむる。
1969年7月	都市ガスお客さま数10万件突破。
1972年5月	熱量変更事業に着手。（1m <sup>3</sup> 当たり17.58141メガジュール（4,200キロカロリー）から39.767475メガジュール（9,500キロカロリー）に転換）1975年8月完了。
1972年8月	豊栄市（現新潟市北区）へ供給開始。
1979年12月	県産天然ガス需給逼迫のため、SNGプラント（大形工場）を新設。
1980年2月	ガス設備の保全、設計施工等を目的として、「北陸ガス保安サービス株式会社」を新潟市に設立。
1980年2月	住宅設備機器の販売施工等を目的として、「北陸ガスリビングサービス株式会社」を新潟市に設立。
1980年12月	都市ガスお客さま数20万件突破。
1982年6月	田上町へ供給開始。
1982年8月	第二次熱量変更事業に着手。（1m <sup>3</sup> 当たり39.767475メガジュール（9,500キロカロリー）から41.8605メガジュール（10,000キロカロリー）に転換）1983年9月完了。
1983年12月	日本海エル・エヌ・ジー株式会社よりインドネシア産LNGを導入。
1988年5月	「北陸ガス保安サービス株式会社」より商号を「北陸ガスエンジニアリング株式会社」と改称。
1997年11月	都市ガスお客さま数30万件突破。
2000年3月	新潟証券取引所閉場に伴い、東京証券取引所市場第二部に上場。
2003年4月	新潟市より新潟市黒埼地区のガス事業を譲受け、同地区へ供給開始。
2005年1月	東港工場稼働。
2005年3月	東港工場の稼働に伴い、大形工場のSNGプラントを廃止。
2008年1月	12Aガスから13Aガスへの熱量変更事業に着手。2011年1月完了。
2009年10月	長岡市より長岡市越路地区、三島・与板地区、栃尾地区のガス事業を譲受け、同地区へ供給開始。
2014年4月	長岡市より長岡市川口地区のガス事業を譲受け、同地区へ供給開始。
2018年4月	柏崎市よりガス事業を譲受け、供給開始。 都市ガスお客さま数40万件突破。

### 3【事業の内容】

当社グループ（当社、当社の子会社及び関連会社）は、北陸瓦斯㈱（当社）、子会社8社、関連会社4社で構成され、ガスの製造、供給及び販売、ガス事業に付随する受注工事及び器具販売、その他の事業を行っております。このうち、5社を連結子会社としております。

事業の内容と当社グループ各社の当該事業に係わる位置づけは次のとおりであります。

なお、次部門は、「第5 経理の状況 1 連結財務諸表等（1）連結財務諸表 注記事項」に掲げるセグメントの区分と同一であります。

#### (1) 都市ガス

北陸瓦斯㈱は、都市ガスの製造、供給、販売及びガス引用に関する受注工事、ガス器具の販売を行っております。

蒲原瓦斯㈱（連結子会社）は、都市ガスの供給、販売及びガス引用に関する受注工事、ガス器具の販売を行っております。

なお、北陸瓦斯㈱は、原料の一部を北陸天然瓦斯興業㈱（連結子会社）から仕入れております。

また、北陸瓦斯㈱は北陸ガスリビングサービス㈱（連結子会社）に対し、㈱ガスサービス（非連結子会社）は蒲原瓦斯㈱に対し、ガス器具の一部を卸販売しております。

#### (2) その他

北陸天然瓦斯興業㈱及び蒲原瓦斯㈱は、LPG及びLPG機器の販売、LPG配管工事並びに旧簡易ガス事業を行っております。

また、北陸天然瓦斯興業㈱は蒲原瓦斯㈱に対し、LPGの卸販売を行っております。

北陸ガスエンジニアリング㈱（連結子会社）は、ガス設備の保全、設計施工業務等を行っており、北陸瓦斯㈱は保安点検等の業務を委託しております。

北陸ガスリビングサービス㈱は住宅設備機器の販売施工、検針業務等を行っており、北陸瓦斯㈱は検針等の業務を委託しております。

北栄建設㈱（連結子会社）はガス工事、土木工事等を行っており、北陸瓦斯㈱はガス工事の一部を発注しております。

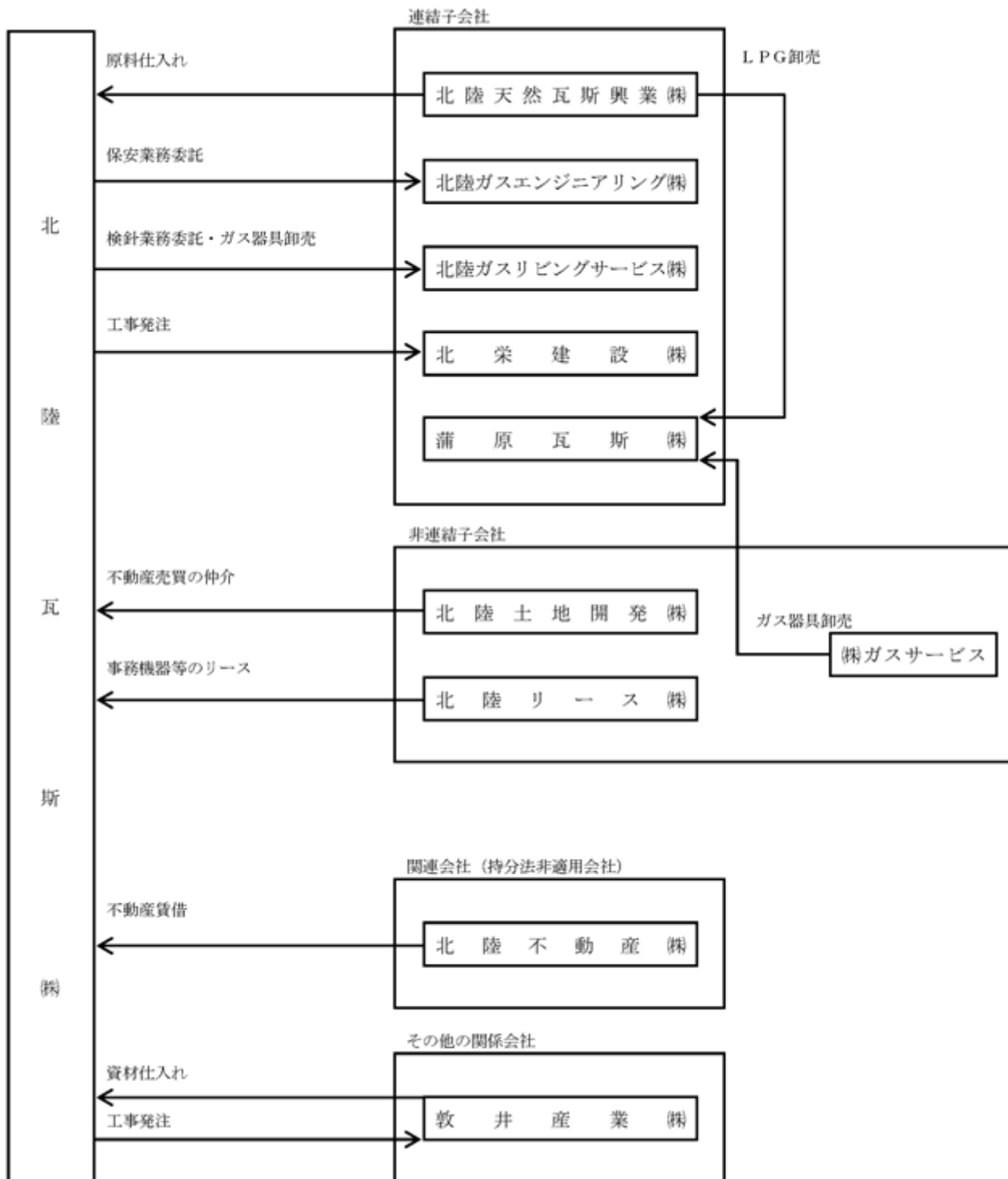
北陸不動産㈱（関連会社）は、ビルの賃貸、管理を行っており、北陸瓦斯㈱は、事務所の一部を賃借しております。

北陸リース㈱（非連結子会社）は、北陸瓦斯㈱、連結子会社各社並びに関連会社各社に、事務機器、車両等のリースを行っております。

北陸瓦斯㈱は、北陸土地開発㈱（非連結子会社）から不動産売買の仲介を受けております。

なお、北陸瓦斯㈱は、その他の関係会社である敦井産業㈱より、工事資材の一部を仕入れているほか、ガス工事の一部を同社に発注しております。

事業の系統図は次のとおりであります。



#### 4【関係会社の状況】

名称	住所	資本金 (千円)	主要な事業の内容	議決権の所有 又は 被所有割合 (%)	関係内容
(連結子会社) 北陸天然瓦斯興業(株)	新潟市 東区	70,000	その他	100.00	当社へ原料ガスを販売している。 役員の兼任等 兼任2名、転籍2名
北陸ガスエンジニアリン グ(株)	新潟市 中央区	50,000	その他	100.00	当社から検満メーター取替及び内管検査等の業務 を受託している。 当社から土地及び建物を賃借している。 役員の兼任等 兼任3名、出向2名、転籍1名
北陸ガスリビングサービ ス(株)	新潟市 中央区	50,000	その他	100.00	当社から検針等の業務を受託している。 当社から土地及び建物を賃借している。 役員の兼任等 兼任3名、出向1名、転籍1名
蒲原瓦斯(株) (注)2、3	新潟市 西蒲区	180,000	都市ガス その他	41.82 (0.98) 〔21.70〕	役員の兼任等 兼任2名、転籍2名
北栄建設(株) (注)2	新潟市 中央区	150,000	その他	62.16 (5.52) 〔37.80〕	当社から本支管工事等を受注している。 役員の兼任等 兼任2名、転籍1名
(その他の関係会社) 敦井産業(株) (注)2	新潟市 中央区	700,000	燃料、建材、金属、管材 並びに機械に係る商 品の卸販売	(被所有) 16.11 (5.48) 〔7.16〕	当社へ工事資材を販売している。また当社から本 支管工事等を受注している。 役員の兼任等 兼任4名

(注)1. 連結子会社の「主要な事業の内容」欄には、セグメントの名称を記載しております。

2. 議決権の所有又は被所有割合の( )内は、間接所有又は被間接所有割合で内数、〔 )内は、緊密な者若しくは同意している者の所有又は被所有割合で外数となっております。

3. 持分は100分の50以下であるが、実質的に支配しているため子会社としたものであります。



## 5【従業員の状況】

### (1) 連結会社の状況

2019年3月31日現在

セグメントの名称	従 業 員 数 (人)
都市ガス	462 (46)
その他	140 (52)
合計	602 (98)

(注) 従業員数は就業人員であり、臨時雇用者数は年間の平均人員を( )外数で記載しております。

### (2) 提出会社の状況

2019年3月31日現在

従業員数(人)	平均年令(歳)	平均勤続年数(年)	平均年間給与(円)
422 (41)	39.1	16.1	5,650,182

セグメントの名称	従 業 員 数 (人)
都市ガス	422 (41)
合計	422 (41)

(注) 1. 従業員数は就業人員であり、臨時雇用者数は年間の平均人員を( )外数で記載しております。

2. 平均年間給与は、賞与を含んでおります。

### (3) 労働組合の状況

提出会社の従業員は関係会社等への出向社員を含めて北陸ガス労働組合を組織し、2019年3月31日現在における組合員数は362人(出向社員4人を含む)で全国ガス労働組合連合会に属しております。

労働組合との間に特記すべき事項はありません。

## 第2【事業の状況】

### 1【経営方針、経営環境及び対処すべき課題等】

文中の将来に関する事項は、当連結会計年度末現在において当社グループが判断したものであります。

#### (1)経営方針

当社グループ（当社、当社の子会社及び関連会社）は、ガス事業を通じて地域社会の発展に貢献するとともに、業績の向上を図り、お客さまや株主の皆さまから常に信頼・評価され、選択していただける企業であることを基本方針としております。

さらに、企業活動のあらゆる場面において、企業倫理の向上、法令遵守の徹底を図り、社会的責任を確実に果たしてまいります。

#### (2)経営環境及び対処すべき課題

電力・ガスの小売り全面自由化により、エネルギー事業者間の競争が激しさを増しております。また、少子高齢化や人口減少、省エネルギーの進展によりエネルギー需要は長期的に減少傾向にあるなど、当社グループを取り巻く事業環境も大きく変化しつつあります。

このような状況のなか、当社グループは、お客さまから選択され続ける企業グループであるために、生産・供給体制を強化し、都市ガスを中心としたエネルギーを安定的に供給するとともに、お客さまの多様なニーズに対応した高品質なサービスを提供し、より地域に密着した事業活動を展開してまいります。

そのため、「顔の見える営業」として、従来から進めております「フェイス・トゥ・フェイス訪問」をより一層推進し、家庭用はもちろん業務用のお客さまとの良好な関係を維持していくとともに、環境負荷低減につながる都市ガスのメリットをPRしてまいります。

一方、機器販売の面では、家庭用ガス普及戦略を策定し、家庭用燃料電池「エネファーム」と「ガス温水暖房システム」の提案強化による都市ガスの普及拡大に加え、「リフォーム事業」にも積極的に取り組んでまいりました。

今後の市況環境を踏まえると、地域の人口が減少傾向のなか、お客さま件数の伸び悩みが見込まれますが、既存住宅へのガス販売量を増加させるべく、新戦略『3 R i s e（サンライズ）』に基づき「エネファーム」等の販売に注力いたします。

また、「ガス温水暖房システム」のさらなるPRにより、ヒートショック対策に有効で、衛生面にも有益で快適な「浴室暖房乾燥機」や家事の時短化につながる「衣類乾燥機」等の販売強化にも引き続き取り組んでまいります。

保安強化の面では、お客さまに安心してガスをご使用いただくため、すべてのバーナーに安全センサーが搭載された「S iセンサーコンロ」など安全型ガス機器の普及促進や「都市ガス警報器」、「住宅用火災警報器」のPR強化を図るとともに、白ガス管などの経年ガス管取替を継続的かつ積極的に推進してまいります。災害対策としては、ポリエチレン管の敷設をはじめとする供給設備の耐震化及び遠隔監視操作システムの機能強化などを図ってまいります。

加えて、当社グループとして持続的な成長を遂げるため、事業環境の変化に即応しつつ、中長期的な課題に対してグループ一丸となって引き続き取り組み、地域のエネルギー事業者として選択され続ける企業グループを目指してまいります。また、コーポレートガバナンス・コードの趣旨を踏まえ、継続的に企業価値を高めていくこと並びに経営の健全性を維持向上させるためコンプライアンスの徹底を図ってまいります。

## 2【事業等のリスク】

有価証券報告書に記載した事業の状況、経理の状況等に関する事項のうち、投資者の判断に重要な影響を及ぼす可能性のある事項には、以下のようなものがあります。

なお、文中の将来に関する事項は、当連結会計年度末現在において当社グループが判断したものであります。

### (1) 法令・制度の変更等による競合激化

当社グループ事業の中心である都市ガス事業においては、小売り事業の全面自由化に伴い、新規参入者との競合が激化し、業績に影響を及ぼす可能性があります。また、電力会社の厨房給湯分野への進出によるオール電化住宅攻勢により、お客さま件数等のシェアの低下を余儀なくされる可能性があります。

### (2) 天候状況及び経済状況

天候による気温、水温の変動はガスの需要に大きく影響します。特に給湯・暖房需要が多い当社グループにおいては、天候状況により業績が著しく変動する可能性があります。また、業務用需要においては、天候状況のほか景気動向などの経済状況により影響を受ける可能性があります。

### (3) 自然災害・事故等

地震等の大規模な自然災害や事故等により、工場の製造設備や導管等の供給設備に損害が発生し、ガスの供給に支障を及ぼす場合や、ガスの消費機器・設備に関する重大なトラブルが発生した場合、基幹となる情報システムに重大な支障が発生した場合には、業績に影響を及ぼす可能性があります。

### (4) 原料価格の変動

ガスの原料価格は為替レートや原油価格等の外的要因の変動により影響を受けます。この影響については、原料費調整により、原料価格の変動をガス販売価格に反映させることができますが、タイムラグにより、決算期をまたがって影響が発生する可能性があります。また、当社が購入するLNG気化ガスの指標となるLNG価格と、ガス料金を決定する際の指標とされるLNG価格の水準に大きな乖離がある場合には、業績に影響を及ぼす可能性があります。

### (5) 資金調達における金利変動

当社グループはガス導管の更新等に毎年多額の設備投資を実施しておりますが、資金調達的手段として金融機関からの借入れを行っております。資金調達に際しては、借入れ時点での金利水準により経営成績及び財政状態に影響を及ぼす可能性があります。固定金利での借入れにより借入時に債務額を確定させておりますので、金利変動による影響は限定的であります。

### (6) 情報漏洩その他

お客さま個人情報の外部への流出や、法令・規則違反もしくは企業倫理に反する行為等が発生した場合には、対応に要する直接的な費用にとどまらず、社会的責任の発生等有形無形の損害が発生する可能性があります。

また、当社の退職給付制度は積立型の確定給付制度を採用しておりますので、退職給付債務及び年金資産は国債利回り、株式の時価により変動します。こうした市場価格の変動に伴って負担や損失が発生し、業績に影響を及ぼす可能性があります。

### 3【経営者による財政状態、経営成績及びキャッシュ・フローの状況の分析】

#### (1) 経営成績等の状況の概要

当連結会計年度における当社グループ（当社及び連結子会社）の財政状態、経営成績及びキャッシュ・フロー（以下「経営成績等」という。）の状況の概要は次のとおりであります。

##### 財政状態及び経営成績の状況

当連結会計年度におけるわが国経済は、政府や日銀の各種政策の効果もあり、企業収益や雇用・所得環境の改善が進むなど、緩やかな回復基調で推移いたしました。しかしながら、中国や欧州など海外経済の減速や金融資本市場の変動の影響に対する懸念から、依然先行きは不透明な状況にあります。

エネルギー業界におきましては、2016年4月の電力小売り全面自由化から3年、2017年4月のガス小売り全面自由化から2年が経過いたしました。大都市圏では、エネルギー間の垣根を越えた相互参入や異業種からの新規参入に加え、エネルギー事業者間の提携が進むなど競争は激しさを増しており、業界全体が大きな変革期を迎えております。これまでのところ、当社グループ（当社及び連結子会社）の都市ガス供給区域への新規参入の動きはないものの、他燃料との激しい競合や人口減少など当社グループを取り巻く環境も大きく変化しつつあります。

こうした情勢下にあります、当社グループは総力をあげて都市ガスの普及拡大、保安の確保及び将来に向けた事業基盤の強化に取り組んでまいりました。

##### a. 経営成績

当連結会計年度の売上高は、ガス販売量の増加に加え、原料費調整に伴うガス料金単価の引き上げもあり、512億75百万円（前期比12.2%増）となりました。

営業費用につきましては、経営全般にわたり経費の削減に努めたものの、ガス販売量の増加に加えLNG価格も上昇し原料費が増加したこと、柏崎市のガス事業譲受けに伴い減価償却費などの諸経費が増加したことから、497億10百万円（前期比16.3%増）となりました。

その結果、営業利益は15億65百万円（前期比46.8%減）、営業外収益及び営業外費用を加えた経常利益は18億1百万円（前期比43.2%減）、親会社株主に帰属する当期純利益は11億49百万円（前期比43.7%減）となりました。

セグメントごとの経営成績は次のとおりであります。

なお、売上高及びセグメント利益には、セグメント間の内部取引に係る金額を含んでおります。

##### <都市ガス>

ガス販売量は、春先や夏場、冬場の気温が前年に比べ高めに推移した影響により、給湯・暖房用需要は減少したものの、新規大口需要家の稼働や柏崎市のガス事業譲受けにより、423,967千 $\text{m}^3$ （前期比14.7%増）となりました。

都市ガス事業（付随する受注工事及び器具販売を含む）の売上高は、ガス販売量の増加に加え、原料費調整に伴うガス料金単価の引き上げもあり473億17百万円（前期比14.2%増）、セグメント利益は10億86百万円（前期比55.7%減）となりました。

##### <その他>

その他の事業の売上高は76億42百万円（前期比3.6%減）、セグメント利益は4億89百万円（前期比0.2%減）となりました。

（注）1．消費税等については税抜方式を採用しております。

2．ガス量は本報告では、特に記載のある場合を除き、全て1 $\text{m}^3$ 当たり45メガジュール換算で表示しております。

##### b. 財政状態

当連結会計年度末の資産につきましては、現金及び預金残高が減少したものの、柏崎市のガス事業譲受けを主因とする有形固定資産や無形固定資産の増加などから、前連結会計年度末に比べ28億69百万円増加の607億77百万円となりました。

負債につきましては、借入金や買掛金の増加から前連結会計年度末に比べ23億42百万円増加の129億59百万円となり、純資産につきましては、当期の利益計上による利益剰余金の増加などから前連結会計年度末に比べ5億26百万円増加の478億18百万円となりました。

これらの結果、自己資本比率は前連結会計年度末に比べ2.9ポイント減少し73.6%となりました。

なお、「『税効果会計に係る会計基準』の一部改正」（企業会計基準第28号 平成30年2月16日）を当連結会計年度の期首から適用しており、財政状態については当該会計基準を遡って適用した後の前連結会計年度末の数値で比較を行っております。

#### キャッシュ・フローの状況

当連結会計年度における現金及び現金同等物の期末残高は、前連結会計年度末に比べ25億66百万円減少し、30億18百万円となりました。当連結会計年度における各キャッシュ・フローの状況とそれらの要因は次のとおりであります。

##### <営業活動によるキャッシュ・フロー>

営業活動におきましては、減価償却費が59億50百万円計上されたこと及び税金等調整前当期純利益が18億1百万円計上されたことなどにより、76億14百万円（前期比10.7%増）の増加となりました。

##### <投資活動によるキャッシュ・フロー>

投資活動におきましては、柏崎市のガス事業譲受けによる支出が65億42百万円あったこと及び有形固定資産の取得による支出が46億34百万円あったことなどにより、113億61百万円（前期比93.5%増）の減少となりました。

##### <財務活動によるキャッシュ・フロー>

財務活動におきましては、柏崎市のガス事業譲受けに伴い長期借入れによる収入が25億円あったことから、11億80百万円の増加（前期は11億18百万円の減少）となりました。

生産、受注及び販売の実績

当社グループは、都市ガスを中心とした生産及び販売活動を行っておりますので、都市ガス供給事業に限定して記載しております。

a. 生産実績

項目	当連結会計年度 (自 2018年4月1日 至 2019年3月31日)	前期比(%)
製品ガス	190,609千 <sup>m</sup>	93.8

(注) 1. 1<sup>m</sup>当たり45メガジュールで表示しております。

2. 上記表に含まれていない当連結会計年度の「製品ガス仕入」は238,741千<sup>m</sup>(前期比139.9%)であります。

b. 受注実績

当社グループは事業の性質上受注生産は行っておりません。

c. 販売実績

当社グループの主製品である都市ガスは製造工場から導管により直接お客さまに販売しております。

イ ガス販売実績

項目	当連結会計年度 (自 2018年4月1日 至 2019年3月31日)			
	数量(千 <sup>m</sup> )	前期比(%)	金額(千円)	前期比(%)
ガス販売量	423,967	114.7	42,274,772	116.1

(注) 1<sup>m</sup>当たり45メガジュールで表示しております。

ロ ガス普及状況

当社グループにおける都市ガスお客さま数は、連結財務諸表提出会社がその大半を占めておりますので、以下は連結財務諸表提出会社のガス普及状況について記載しております。

地区別	供給区域内世帯数(世帯)	都市ガスお客さま数(件)	普及率(%)
新潟地区	260,512	256,189	98.3
長岡地区	128,216	119,699	93.4
柏崎地区	33,384	30,400	91.1
計	422,112	406,288	96.3
前期末計	386,234	374,160	96.9

(注) 1. 供給区域内世帯数は各地区内の市町の統計資料から推計した一般世帯数であります。

2. 都市ガスお客さま数はガスメーター取付数であります。

(2) 経営者の視点による経営成績等の状況に関する分析・検討内容

経営者の視点による当社グループの経営成績等の状況に関する認識及び分析・検討内容は次のとおりであります。

なお、文中の将来に関する事項は、当連結会計年度末現在において判断したものであります。

重要な会計方針及び見積り

当社グループの連結財務諸表は、わが国において一般に公正妥当と認められている会計基準に基づき作成されております。この連結財務諸表の作成にあたっては、当連結会計年度における財政状態、経営成績及びキャッシュ・フローの状況に影響を与えるような見積り、予測を必要としております。当社グループは、過去の実績値や状況を踏まえ合理的と判断される前提に基づき、継続的に見積り、予測を行っております。しかしながら、これらの見積り、予測は不確実性を伴うため、実際の結果と異なる場合があります。

当連結会計年度の経営成績等の状況に関する認識及び分析・検討内容

当連結会計年度の売上高は、ガス販売量の増加に加え、原料費調整に伴うガス料金単価の引き上げもあり、前連結会計年度に比べて12.2%増加し、512億75百万円となりました。

当社グループの経営成績に重要な影響を与える要因として、天候による気温、水温の変動がガスの需要に影響しますが、当連結会計年度においては、春先や夏場、冬場の気温が前年に比べ高めに推移したことにより、給湯・暖房用需要が減少しました。その一方で、新規大口需要家の稼働や柏崎市のガス事業譲受けによるガス販売量の増加があり、当連結会計年度の都市ガス販売量としては、前連結会計年度に比べ14.7%増加の423,967千 $\text{m}^3$ となりました。

売上原価は、ガス販売量の増加に加えLNG価格も上昇し原料費が増加したことにより、前連結会計年度に比べ21.1%増加し、303億63百万円となりました。

供給販売費及び一般管理費につきましては、柏崎市ガス事業譲受けに伴う減価償却費などの諸経費の増加により、前連結会計年度に比べ9.4%増加し193億46百万円となりました。

この結果、売上総利益は前連結会計年度に比べ1.4%増加し209億12百万円、営業利益は前連結会計年度に比べ46.8%減少し15億65百万円となりました。

営業外収益は前連結会計年度に比べ1.5%減少の2億51百万円、営業外費用は前連結会計年度に比べ28.4%減少の14百万円となりました。その結果、経常利益は前連結会計年度に比べ43.2%減少し、18億1百万円となりました。

親会社株主に帰属する当期純利益は、前連結会計年度に比べ43.7%減少の11億49百万円となりました。

当社グループの資本の財源及び資金の流動性については、運転資金及び設備資金を内部資金または借入れにより資金調達することとしております。このうち、借入れによる資金調達に関しましては、運転資金については短期借入金で、ガス導管の更新等の設備資金については固定金利の長期借入金で調達しております。

当連結会計年度末における有利子負債の残高は、柏崎市のガス事業譲受けに伴い25億円の長期借入れを行ったことなどから、23億50百万円となっております。また、当連結会計年度末における現金及び現金同等物の残高は30億18百万円となっております。

なお、2020年4月に見附市ガス事業譲受けを予定しておりますが、譲受資金の調達につきましては、借入れ及び自己資金により行う予定としております。

セグメントごとの経営成績の状況に関する認識及び分析・検討内容は次のとおりであります。

都市ガス事業（付随する受注工事及び器具販売を含む）の経営成績に重要な影響を与える要因として、天候による気温、水温の変動がガスの需要に影響しますが、当連結会計年度においては、春先や夏場、冬場の気温が前年に比べ高めに推移したことにより、給湯・暖房用需要が減少しました。その一方で、新規大口需要家の稼働や柏崎市のガス事業譲受けによるガス販売量の増加があり、加えて原料費調整に伴うガス料金単価の引き上げもあったことから、売上高は前連結会計年度に比べ14.2%増加の473億17百万円となりました。

その他の事業の売上高は、前連結会計年度に比べ3.6%減少の76億42百万円となりました。

なお、上記の金額は部門間の内部取引を含んだものであります。

当連結会計年度の経営成績等につきましては上記のとおりであります。 「1. 経営方針、経営環境及び対処すべき課題等」にも記載してあるとおり、当社は引き続きお客さまサービスの向上と保安の確保を前提とした経営全

般にわたる効率化に努め市場対応力のあるガス料金政策を推進するとともに、環境負荷低減につながる都市ガスのメリットをお客さまにPRし、お客さまとのコミュニケーション促進に努めてまいります。

#### 4【経営上の重要な契約等】

2019年6月26日に見附市議会においてガス事業譲渡に関する議案が可決され、見附市を譲渡者、当社を譲受者とし、2020年4月1日を譲渡日とするガス事業譲渡に関する契約が成立いたしました。

その詳細につきましては、「第5 経理の状況 1 連結財務諸表等 (1) 連結財務諸表 注記事項(重要な後発事象)(2 財務諸表等 (1) 財務諸表 注記事項(重要な後発事象))」に記載のとおりであります。

#### 5【研究開発活動】

特記事項はありません。



## 第3【設備の状況】

## 1【設備投資等の概要】

当社グループでは、都市ガス需要増加への対応及び安定供給体制を確立するため、ガス事業における導管等供給設備及び柏崎市ガス事業譲受けを主なものとして10,803,761千円の設備投資を実施いたしました。

ガス事業における供給設備については、新規需要（開発地区）への本支管工事、その他幹線導管の整備・強化工事、経年管の取替・補強工事を中心としたガス事業設備の取得等、4,926,795千円の設備投資を実施いたしました。また、当社における柏崎市ガス事業譲受けとして、4,936,622千円の設備投資を実施いたしました。

その他の事業においては、27,354千円の設備投資を実施し、セグメント間取引消去の金額は129,637千円となりました。

なお、設備投資額の金額は、有形固定資産及び無形固定資産への投資金額であり、消費税等は含まれておりません。

## 2【主要な設備の状況】

当社グループにおける主要な設備は、次のとおりであります。

## (1) 提出会社

2019年3月31日現在

事業所名 (所在地)	セグメント の名称	設備の 内容	帳簿価額(千円)					従業員数 (人)	
			土地 (面積㎡)	建物及び 構築物	機械装置	導管及びガ スメーター	その他		合計
新潟支社 (新潟市中央区)	都市ガス	供給設備 業務設備	716,195 (46,200.71)	353,545	371,473	11,630,740	31,298	13,103,252	150 (12)
長岡支社 (新潟県長岡市)	都市ガス	供給設備 業務設備	218,026 (23,465.92)	601,602	229,781	6,574,574	8,660	7,632,645	93 (13)
柏崎支社 (新潟県柏崎市)	都市ガス	供給設備 業務設備	38,567 (2,447.42)	285,982	76,125	3,922,870	17,982	4,341,529	31 (3)
三条事務所 (新潟県三条市)	都市ガス	供給設備 業務設備	189,754 (14,049.37)	90,156	100,513	2,556,317	2,191	2,938,934	21 (2)
東港工場 (新潟県北蒲原郡 聖籠町)	都市ガス その他	製造設備 供給設備 その他の 設備	2,813,758 (116,525.00)	409,513	322,997	-	364	3,546,634	21 (2)

## (2) 国内子会社

2019年3月31日現在

会社名 (所在地)	セグメント の名称	設備の 内容	帳簿価額(千円)					従業員数 (人)	
			土地 (面積㎡)	建物及び 構築物	機械装置	導管及びガ スメーター	その他		合計
北陸天然 瓦斯興業(株) (新潟市東区)	その他	その他の 設備	91,534 (5,303.18)	66,188	9,614	11,112	1,892	180,342	12 (6)
蒲原瓦斯(株) (新潟市西蒲区)	都市ガス その他	供給設備 業務設備 その他の 設備	470,946 (21,875.98)	145,524	115,168	2,792,579	16,282	3,540,501	42 (7)
北栄建設(株) (新潟市中央区)	その他	その他の 設備	407,867 (21,064.85)	197,057	833	-	4,276	610,035	68 (5)

(注) 1. 帳簿価額のうち「その他」は、工具器具備品及び車両であり、建設仮勘定は含んでおりません。なお、金額には消費税等を含めておりません。

2. 従業員数の( )は、臨時雇用者数を外書しております。

### 3【設備の新設、除却等の計画】

当連結会計年度末現在における、当社グループ（当社及び連結子会社）の重要な設備の新設・拡充等の計画は下記のとおりであります。

当社における2019年度の設備投資は5,181,475千円を計画しており、その資金については、自己資金でまかなう予定であります。

なお、重要な設備の除却、売却等の予定はありません。

会社名事業所名	所在地	セグメントの名称	設備の内容	投資予定金額		資金調達方法	着手及び完了予定年月		完成後の増加能力
				総額 (百万円)	既支払額 (百万円)		着手	完了	
北陸瓦斯株	新潟市 長岡市他	都市ガス	導管	4,024	-	自己資金	2019年 4月	2020年 3月	導管延長 70,125m

（注）上記金額には、消費税等は含まれておりません。

## 第4【提出会社の状況】

### 1【株式等の状況】

#### (1)【株式の総数等】

##### 【株式の総数】

種類	発行可能株式総数(株)
普通株式	9,600,000
計	9,600,000

##### 【発行済株式】

種類	事業年度末現在発行数(株) (2019年3月31日)	提出日現在発行数(株) (2019年6月27日)	上場金融商品取引所 名又は登録認可金融 商品取引業協会名	内容
普通株式	4,800,000	4,800,000	東京証券取引所 市場第二部	単元株式数は100株 であります。
計	4,800,000	4,800,000	-	-

#### (2)【新株予約権等の状況】

##### 【ストックオプション制度の内容】

該当事項はありません。

##### 【ライツプランの内容】

該当事項はありません。

##### 【その他の新株予約権等の状況】

該当事項はありません。

#### (3)【行使価額修正条項付新株予約権付社債券等の行使状況等】

該当事項はありません。

#### (4)【発行済株式総数、資本金等の推移】

年月日	発行済株式総 数増減数 (千株)	発行済株式総 数残高 (千株)	資本金増減額 (千円)	資本金残高 (千円)	資本準備金増 減額(千円)	資本準備金残 高(千円)
2016年10月1日 (注)	43,200	4,800	-	2,400,000	-	21,043

(注) 2016年6月29日開催の第165回定時株主総会決議に基づき、2016年10月1日を効力発生日として普通株式10株を1株とする株式併合の実施及び当該株式併合に伴う定款の一部変更が行われ、発行済株式総数は43,200,000株減少し4,800,000株となっております。

(5) 【所有者別状況】

2019年3月31日現在

区分	株式の状況(1単元の株式数100株)							単元未満株式の状況(株)	
	政府及び地方公共団体	金融機関	金融商品取引業者	その他の法人	外国法人等		個人その他		計
					個人以外	個人			
株主数(人)	-	13	12	63	39	2	2,080	2,209	-
所有株式数(単元)	-	7,191	86	20,654	3,196	11	16,688	47,826	17,400
所有株式数の割合(%)	-	15.03	0.17	43.18	6.68	0.02	34.89	100.00	-

(注) 自己株式6,005株は、「個人その他」に60単元及び「単元未満株式の状況」に5株を含めて記載しております。

(6) 【大株主の状況】

2019年3月31日現在

氏名又は名称	住所	所有株式数(千株)	発行済株式(自己株式を除く。)の総数に対する所有株式数の割合(%)
敦井産業株式会社	新潟市中央区下大川前通四ノ町2230番地12	508	10.59
公益財団法人北陸瓦斯奨学会	新潟市中央区東大通一丁目2番23号	347	7.25
新潟ヒューム管株式会社	新潟市中央区下大川前通四ノ町2230番地12	261	5.46
公益財団法人敦井奨学会	新潟市中央区東大通一丁目2番23号	225	4.71
日本マスタートラスト信託銀行株式会社 (管理信託口・79209)	東京都港区浜松町二丁目11番3号	160	3.35
ビービーエイチフォーイデリティロープライズドストックファンド (プリンシパルオールセクターサポートフオリオ) (常任代理人 株式会社三菱UFJ銀行)	245 SUMMER STREET BOSTON, MA 02210 U.S.A. (東京都千代田区丸の内二丁目7番1号)	152	3.17
株式会社第四銀行	新潟市中央区東堀前通七番町1071番地1	137	2.86
三条信用金庫	新潟県三条市旭町二丁目5番10号	118	2.46
公益財団法人敦井コレクション	新潟市中央区東大通一丁目2番23号	106	2.22
株式会社光通信	東京都豊島区西池袋一丁目4番10号	97	2.03
計	-	2,115	44.13

(7)【議決権の状況】

【発行済株式】

2019年3月31日現在

区分	株式数(株)	議決権の数(個)	内容
無議決権株式	-	-	-
議決権制限株式(自己株式等)	-	-	-
議決権制限株式(その他)	-	-	-
完全議決権株式(自己株式等)	普通株式 6,000	-	-
完全議決権株式(その他)	普通株式 4,776,600	47,766	-
単元未満株式	普通株式 17,400	-	-
発行済株式総数	4,800,000	-	-
総株主の議決権	-	47,766	-

【自己株式等】

2019年3月31日現在

所有者の氏名又は名称	所有者の住所	自己名義所有株式数(株)	他人名義所有株式数(株)	所有株式数の合計(株)	発行済株式総数に対する所有株式数の割合(%)
北陸瓦斯株式会社	新潟市中央区東大通一丁目2番23号	6,000	-	6,000	0.12
計	-	6,000	-	6,000	0.12

## 2【自己株式の取得等の状況】

【株式の種類等】 会社法第155条第7号に該当する普通株式の取得

### (1)【株主総会決議による取得の状況】

該当事項はありません。

### (2)【取締役会決議による取得の状況】

該当事項はありません。

### (3)【株主総会決議又は取締役会決議に基づかないものの内容】

区分	株式数(株)	価額の総額(円)
当事業年度における取得自己株式	112	355,890
当期間における取得自己株式	-	-

(注) 当期間における取得自己株式には、2019年6月1日からこの有価証券報告書提出日までの単元未満株式の買取による株式は含まれません。

### (4)【取得自己株式の処理状況及び保有状況】

区分	当事業年度		当期間	
	株式数(株)	処分価額の総額(円)	株式数(株)	処分価額の総額(円)
引き受ける者の募集を行った取得自己株式	-	-	-	-
消却の処分を行った取得自己株式	-	-	-	-
合併、株式交換、会社分割に係る移転を行った取得自己株式	-	-	-	-
その他(単元未満株式の売渡請求による売渡)	-	-	-	-
その他(株式併合による減少)	-	-	-	-
保有自己株式数	6,005	-	6,005	-

(注) 当期間における処分自己株式数及び保有自己株式数には、2019年6月1日からこの有価証券報告書提出日までの単元未満株式の売渡及び買取による株式は含めておりません。

## 3【配当政策】

経営基盤及び財務体質の強化を図り、企業価値の増大を通じて株主への安定的かつ適正な利益還元と、先行投資を可能とする内部留保の充実を基本方針としております。

当社は、中間配当と期末配当の年2回の剰余金の配当を行うことができることを基本方針としております。

これらの剰余金の配当の決定機関は、期末配当については株主総会、中間配当については取締役会であります。

当期の剰余金の配当につきましては、財政状態、業績を勘案のうえ、当社普通株式1株につき80円といたしました。

なお、当社は、「取締役会の決議によって、毎年9月30日を基準日として中間配当をすることができる。」旨を定款に定めております。

(注) 当期に係る剰余金の配当

株主総会決議日 2019年6月27日 配当金の総額 383,519,600円 1株当たりの配当額 80円

## 4【コーポレート・ガバナンスの状況等】

### (1)【コーポレート・ガバナンスの概要】

#### コーポレート・ガバナンスに関する基本的な考え方

当社は、ガス事業を通じて地域社会の発展に貢献するとともに、業績の向上を図り、お客さまや株主の皆さまから常に信頼・評価され、選択していただける企業であることを経営の基本方針としております。それらを踏まえ、中長期にわたる各種改革及び社会情勢の変化に即応した俊敏な経営を実行し、継続的に企業価値を高めていくこと並びに経営の健全性を維持向上させるためコンプライアンスの徹底を図ってまいります。

#### 企業統治の体制の概要及び当該体制を採用する理由

当社は、監査役制度採用会社であり、取締役会と監査役会により業務執行の監督及び監視を行っております。

取締役会においては、迅速な意思決定を行うため取締役の員数を10名（うち社外取締役は3名就任）とし、経営方針等の重要事項に関する意思決定を迅速に行っております。

なお、当社の取締役は14名以内、監査役は4名以内とする旨定款に定めております。

当社は、取締役の選任決議について、議決権を行使することができる株主の議決権の3分の1以上を有する株主が出席し、その議決権の過半数をもって行う旨定款に定めております。また、取締役の選任決議は累積投票によらないものとする旨定款に定めております。

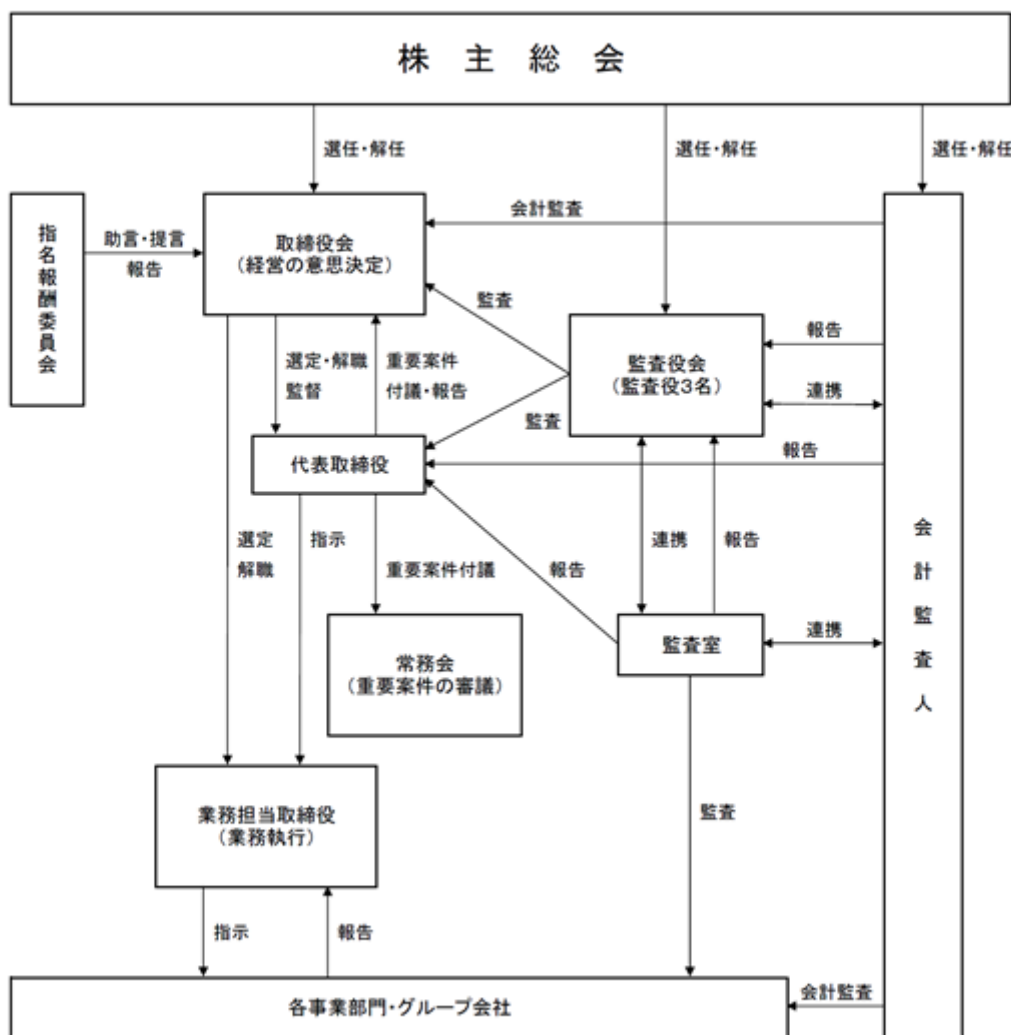
当社は、会社法第309条第2項に定める株主総会の特別決議要件について、議決権を行使することができる株主の議決権の3分の1以上を有する株主が出席し、その議決権の3分の2以上をもって行う旨定款に定めております。これは、株主総会における特別決議の定足数を緩和することにより、株主総会の円滑な運営を行うことを目的とするものであります。

また、経営に関する重要事項については、取締役会に付議される事項をはじめ、必要に応じて開催される常務会において審議・決定することにより、的確かつ迅速な意思決定を行っております。通常の業務執行については、取締役社長の指示のもと、取締役会で決定した業務分担に従い効率的に行っております。当社の事業内容及び規模を勘案し、取締役会から独立した監査役会が経営監視にあたる監査役制度を選択しております。

なお、社外監査役2名を含めた監査役3名による監査体制となっており、経営監視機能は有効であると判断しております。

当社は、取締役の指名・報酬等に関する手続きの客観性・透明性を確保し、コーポレート・ガバナンスの充実を図るため、取締役会の諮問機関として指名報酬委員会を設置しております。指名報酬委員会は、代表取締役会長 敦井榮一と代表取締役社長 敦井一友に社外取締役である小林宏一氏、並木富士雄氏、鶴巻克恕氏の3名を加えた5名により構成されており、委員長は委員の互選により代表取締役社長 敦井一友が務めております。

会社の機関・内部統制の関係は以下のとおりであります。



企業統治に関するその他の事項

< 内部統制システムの整備の状況 >

会社法及び会社法施行規則に基づく当社の業務の適正並びに当社及びその子会社から成る企業集団の業務の適正を確保するための体制は以下のとおりであります。

- a. 取締役及び使用人の職務の執行が法令及び定款に適合することを確保するための体制  
定期的開催される社長他業務担当取締役出席の議論の場（以下「常務会等」という）でコンプライアンス事案を含む重要案件を審議し、その場で常勤監査役の意見を求め、必要に応じて顧問弁護士、会計監査人等から意見を求める。また、公益通報規程を制定するとともにそれに基づき内部通報窓口を設置する。
- b. 取締役の職務の執行に係る情報の保存及び管理に関する体制  
取締役会規則、稟議規程等個別規程類の定めにより、情報文書の保存管理を行い、引き続きその充実を図る。
- c. 損失の危険の管理に関する規程その他の体制  
災害・事故等当社の主要リスクについては、担当部署において規程・要領等による管理や必要に応じた研修・訓練を実施する。リスク発生時には担当部署での一次対応に加え、常務会等の場において適切な対応を行う。
- d. 取締役の職務の執行が効率的に行われることを確保するための体制  
経営計画に基づく各部門の活動方針や業務目標の設定、定期的進捗管理・業績報告により、全社一体的な執行体制の継続を図る。



- e. 当社及びその子会社から成る企業集団における業務の適正を確保するための体制  
当社取締役と子会社取締役とが定期的に情報交換を行うとともに、監査室による子会社への内部監査を通じて、子会社のコンプライアンス体制及びリスク管理体制の整備を図る。また、グループ全体の内部通報窓口を当社に設置、運用する。子会社において重大なリスクが発生した場合に、当社は報告を受け、連携して対応にあたる。  
当社は子会社取締役より、業務執行状況その他の重要な情報について報告を受ける。  
子会社の事業運営については自主性を尊重しつつ、事業運営にとって重要な事項については当社と協議することにより、連携を図る。
- f. 監査役がその職務を補助すべき使用人を置くことを求めた場合における当該使用人に関する事項、その使用人の取締役からの独立性に関する事項並びに監査役の使用人に対する指示の実効性の確保に関する事項  
監査役から補助使用人設置の要請があった場合、監査役の指示に従い適切に対応する。
- g. 取締役及び使用人が監査役に報告をするための体制その他の監査役への報告に関する体制  
監査役へは常務会等の場で重要な決議事項や経営状況の報告を行うとともに、業務執行取締役が決裁する重要な稟議書を回付する。また、監査室による内部監査結果についても監査役へ報告する。  
子会社取締役は監査役から業務執行に関する事項について報告を求められたときは、適切な報告を行う。内部通報制度により子会社から通報があった場合、当社は通報の状況を監査役に報告する。  
監査役へ報告を行った者に対して、当該報告をしたことを理由とする不利益な取り扱いを行わない。
- h. その他監査役の監査が実効的に行われることを確保するための体制  
監査役監査については、十分な協力を行うとともに監査室等と緊密な連携を図る。監査役の職務を執行するうえで必要な費用について適切に対応する。

< 反社会的勢力排除に向けた基本的な考え方及びその整備状況 >

当社は、法令を遵守した企業活動を行い、反社会的勢力との取引関係を遮断することを基本方針としております。具体的には顧問弁護士や警察、新潟県暴力追放運動推進センター等の外部機関と連携して、反社会的勢力を排除するとともに、さらなる社内体制の整備に努めております。

責任限定契約の内容の概要

当社と社外取締役及び社外監査役は、当社定款の規定に基づき、会社法第423条第1項の損害賠償責任を限定する契約を締結しております。当該契約に基づく損害賠償責任の限度額は、法令に定める額であります。

取締役会で決議することができる株主総会決議事項

- a. 自己株式の取得  
当社は、市場取引等による自己の株式の機動的な取得を可能とするため、会社法第165条第2項の規定により、取締役会の決議によって、自己の株式を取得することができる旨を定款で定めております。
- b. 中間配当  
当社は、株主への機動的な利益還元を可能とするため、会社法第454条第5項の規定により、取締役会の決議によって、毎年9月30日を基準日として中間配当をすることができる旨を定款で定めております。

( 2 ) 【 役員の状況】

役員一覧

男性13名 女性 - 名 ( 役員のうち女性の比率 - % )

役職名	氏名	生年月日	略歴	任期	所有株式数 ( 百株 )
取締役会長 ( 代表取締役 )	敦井 榮一	1942年12月22日生	1983年 6 月 当社取締役 1985年 6 月 敦井産業株式会社代表取締役 社長 1988年 6 月 当社代表取締役副社長 1994年 6 月 当社代表取締役社長 2011年 6 月 敦井産業株式会社代表取締役 会長 ( 現任 ) 2017年 4 月 当社代表取締役会長 ( 現任 )	注 1	517
取締役社長 ( 代表取締役 )	敦井 一友	1971年10月27日生	2004年 6 月 敦井産業株式会社常務取締役 2006年 6 月 当社取締役 2011年 6 月 敦井産業株式会社代表取締役 社長 ( 現任 ) 2012年 6 月 当社代表取締役副社長 2017年 4 月 当社代表取締役社長 ( 現任 )	注 1	840
常務取締役 ( 代表取締役 )	今井 康晴	1957年 4 月17日生	1980年 3 月 当社入社 2008年 7 月 当社長岡支社長 2010年 6 月 当社取締役 2017年 6 月 当社常務取締役 2019年 6 月 当社代表取締役常務取締役 ( 現任 )	注 1	7
常務取締役	津野 徹	1959年 1 月15日生	1981年 3 月 当社入社 2011年 6 月 当社生産部長兼供給部長 2012年 6 月 当社取締役生産部長兼供給部 長 2019年 6 月 当社常務取締役 ( 現任 )	注 1	7
取締役 営業部長	高橋 嘉津夫	1960年 4 月19日生	1983年 3 月 当社入社 2013年 4 月 当社長岡支社長 2015年 6 月 当社取締役総務部長 2018年 6 月 当社取締役企画部長 2019年 6 月 当社取締役営業部長 ( 現任 )	注 1	4
取締役 経理部長	森 裕之	1961年 8 月 1 日生	1984年 3 月 当社入社 2014年 7 月 当社経理部長 2017年 6 月 当社取締役経理部長 ( 現任 )	注 1	11
取締役 総務部長	清水 崇之	1966年 2 月21日生	1988年 3 月 当社入社 2015年 6 月 当社長岡支社長 2018年 6 月 当社総務部長 2019年 6 月 当社取締役総務部長 ( 現任 )	注 4	10
取締役	小林 宏一	1943年 7 月12日生	1991年 5 月 小林石油株式会社代表取締役 社長 ( 現任 ) 1996年 6 月 当社取締役 ( 現任 ) 1999年 3 月 株式会社いいたエネルギー 代表取締役会長 2018年 4 月 同社代表取締役 ( 現任 )	注 1	30

役職名	氏名	生年月日	略歴	任期	所有株式数 (百株)
取締役	並木 富士雄	1951年6月20日生	2011年6月 株式会社第四銀行代表取締役専務取締役 2012年6月 同銀行代表取締役頭取(現任) 2012年6月 当社取締役(現任) 2018年10月 株式会社第四北越フィナンシャルグループ代表取締役社長(現任)	注1	-
取締役	鶴巻 克恕	1944年8月26日生	1974年5月 弁護士登録 2007年6月 当社監査役 2016年6月 当社取締役(現任)	注1	-
常勤監査役	篠原 昭博	1956年10月19日生	1980年3月 当社入社 2008年7月 当社経理部長 2012年11月 当社監査室 2016年6月 当社常勤監査役(現任)	注2	13
監査役	西潟 精一	1954年1月14日生	2005年6月 三条信用金庫常勤理事 2010年6月 同信用金庫理事長(現任) 2013年6月 当社監査役(現任)	注3	-
監査役	能勢 正敏	1948年10月6日生	2010年6月 敦井産業株式会社常務取締役 2011年6月 同社代表取締役常務取締役 2013年6月 同社代表取締役常務取締役退任 2015年6月 当社監査役(現任)	注3	-
計					1,439

- (注) 1. 2018年6月28日開催の定時株主総会終結の時から2年間であります。  
2. 2016年6月29日開催の定時株主総会終結の時から4年間であります。  
3. 2019年6月27日開催の定時株主総会終結の時から4年間であります。  
4. 2019年6月27日開催の定時株主総会終結の時から1年間であります。  
5. 取締役小林宏一氏、並木富士雄氏及び鶴巻克恕氏は、社外取締役であります。  
6. 監査役西潟精一氏及び能勢正敏氏は、社外監査役であります。  
7. 取締役社長敦井一友氏は、取締役会長敦井榮一氏の長男であります。

#### 社外役員の状況

当社の社外取締役は、小林宏一氏、並木富士雄氏、鶴巻克恕氏の3名、社外監査役は、西潟精一氏、能勢正敏氏の2名であります。

社外取締役 小林宏一氏は当社株式を3,000株保有しておりますが、これ以外に人的関係、資金的関係又は取引関係その他の特別な利害関係はありません。また、同氏は小林石油株式会社の代表取締役社長及び株式会社いगतエネルギーの代表取締役であり、当社と各社との間にはエコステーション運営委託等の取引関係がありますが、特記すべき取引関係にはなく、これらは同氏の社外取締役としての独立性に影響を及ぼすものではありません。

社外取締役 並木富士雄氏は株式会社第四銀行の代表取締役頭取であり、当社と同社の間には資金の借入等の取引関係があります。また、同氏は株式会社第四北越フィナンシャルグループの代表取締役社長、株式会社新潟放送の取締役及び一般社団法人新潟県経営者協会の会長であります。当社とそれぞれとの間に特別な利害関係はありません。

社外取締役 鶴巻克恕氏は鶴巻克恕法律事務所の弁護士であり、当社との間に特別な利害関係はありません。

社外監査役 西潟精一氏は三条信用金庫理事長であり、当社と同社の間に特別な利害関係はありません。

社外監査役 能勢正敏氏は2013年6月まで敦井産業株式会社の代表取締役常務取締役であり、当社と同社の間には資材等の購入および配管工事の発注等の取引関係があります。

当社は、会社法第427条第1項の規定に基づき、社外取締役及び社外監査役との間において、会社法第423条第1項の損害賠償責任を法令の定める限度額に限定する契約を締結しております。

当社は、社外取締役に対し、経営の重要事項について意思決定を行う取締役会において監督機能を発揮していただくとともに、経験や専門知識を活かし当社の経営全般に対し適切な助言をいただくことを期待しております。社外監査役に対しては、高い識見と豊富な経験による経営監視の機能強化を期待しております。

当社は、社外役員の選任にあたっては、会社法や東京証券取引所が定める基準に加え、当社が定める独立性基準を満たす候補者を選定するよう努めております。その内容は以下のとおりであります。

<社外役員の独立性基準>

当社は、社外役員（社外取締役及び社外監査役）の独立性基準を以下のとおり定め、社外役員が次の項目を全て満たす場合、当該社外役員は当社からの独立性を有し、一般株主と利益相反が生じるおそれがないものと判断する。

1. 現在または過去において当社及び当社の連結子会社の業務執行者（注1）となつたことがないこと。
2. 当社を主要な取引先とする者又はその業務執行者（注2）でないこと。
3. 当社の主要な取引先又はその業務執行者（注2）でないこと。
4. 当社の主要な借入先又はその業務執行者（注3）でないこと。
5. 当社の議決権の10%以上を直接又は間接的に保有している当社の大株主又はその業務執行者でないこと。
6. 当社が総議決権の10%以上を直接又は間接的に保有している者の業務執行者でないこと。
7. 当社から多額（注4）の寄付を受けている者又はその業務執行者でないこと。
8. 当社から役員報酬以外に多額（注4）の金銭その他の財産を得ているコンサルタント、会計専門家又は法律専門家（当該財産を得ている者が法人、組合等の団体である場合は、当該団体に所属する者をいう。）でないこと。
9. 上記1～8に掲げる者の二親等内の親族又は同居の親族でないこと。
10. 過去3年において上記2～9のいずれかに該当していた者でないこと。
11. その他当社一般株主と利益相反が生じうる特段の理由が存在すると認められる者でないこと。
12. 仮に上記2～11までのいずれかに該当する者であっても、当該人物の人格、識見等に照らし、当社の独立役員としてふさわしいと当社が考える者については、当社は、当該人物が会社法上の社外取締役または社外監査役の要件を充足しており、かつ、当該人物が当社の独立役員としてふさわしいと考える理由を、対外的に示した上で、当該人物を当社の独立役員とすることができるものとする。

（注1）「業務執行者」とは、業務執行取締役、執行役、執行役員その他これらに準じる使用人をいう。

（注2）「主要な取引先」とは、当社または相手方から見た販売先、仕入先であって直近事業年度における取引額が連結売上高の2%を超える者をいう。

（注3）「主要な借入先」とは、当社の資金調達において必要不可欠であり、代替性がない程度に依存している金融機関その他の大口債権者またはその親会社もしくは重要な子会社の取締役、監査役、会計参与、執行役、執行役員または支配人その他の使用人をいう。

（注4）「多額」とは、年間1,000万円超であることをいう。

なお、社外取締役小林宏一氏、鶴巻克恕氏及び社外監査役西潟精一氏を東京証券取引所の定めに基づく独立役員として指定し、同取引所に届け出ております。

また、社外取締役及び社外監査役は、企業経営において一般株主の利益確保という職務もあるものの、会社利益の最大化のためにその職務を果たすという重責もあることから、当社においては現在の社外取締役3名及び社外監査役2名を選任しております。

社外取締役又は社外監査役による監督又は監査と内部監査、監査役監査及び会計監査との相互連携並びに内部統制部門との関係

社外監査役は、監査役会に参画することで、監査室及び会計監査人と必要に応じて情報交換や打合せを行うなど連携を深めております。社外取締役は、これらの機関からの報告を基に、取締役会において合理性、客観性のある意思決定を行っております。

### (3)【監査の状況】

#### 監査役監査の状況

監査役会については3名で構成しており、うち社外監査役は2名であります。監査役は、監査役会で策定された監査方針及び監査計画に基づき、取締役会をはじめとした重要な会議への出席や業務、財産の状況調査を通じて取締役の職務執行を監査するとともに、子会社については、営業の報告を求め、必要に応じて業務、財産の状況を調査しております。

なお、常勤監査役篠原昭博氏は、当社の経理部門および監査室において豊富な業務経験を有するとともに、財務および会計に関する相当程度の知見を有しております。また、監査役西潟精一氏は、金融業で培われた経営能力や専門知識を活かした高い見識に加え、財務および会計に関する相当程度の知見を有しております。

当事業年度において監査役会を年7回開催しており、篠原昭博氏、西潟精一氏および能勢正敏氏ともに7回すべてに出席しております。

#### 内部監査の状況

内部監査組織としては、取締役社長直轄の組織として「監査室」(2名)を設置しており、業務遂行の適正性・効率性の検証を行っております。

監査役は監査室から内部統制システムの整備状況について定期的かつ随時に報告を受けるとともに、必要に応じて監査室及び会計監査人と情報交換や打合せを行うなど連携を深めております。

#### 会計監査の状況

##### a. 監査法人の名称

EY新日本有限責任監査法人

(注)新日本有限責任監査法人は、2018年7月1日付をもって、名称をEY新日本有限責任監査法人に変更しております。

##### b. 業務を執行した公認会計士

塚田 一誠

大島 伸一

EY新日本有限責任監査法人においてはすでに自主的に業務執行社員について、当社の会計監査に一定期間を超えて関与することのないよう措置をとっております。

##### c. 監査業務に係る補助者の構成

当社の会計監査業務に係る補助者は公認会計士8名、その他7名であります。

なお、監査役、監査室及び会計監査人は、必要に応じて情報交換や打合せを行うなど連携を深めております。

##### d. 監査法人の選定方針と理由

当社は監査法人の選定において、監査役会が定める「会計監査人の選定基準」に基づき、監査の品質や業界に対する知見等から判断し選定しております。

##### e. 監査役及び監査役会による監査法人の評価

当社の監査役及び監査役会は、監査法人に対して、品質管理の状況、独立性、職務執行体制の適切性、会計監査の実施状況等について当社の「会計監査人の評価基準」に則り評価を実施しております。

監査報酬の内容等

a. 監査公認会計士等に対する報酬

区分	前連結会計年度		当連結会計年度	
	監査証明業務に基づく報酬(千円)	非監査業務に基づく報酬(千円)	監査証明業務に基づく報酬(千円)	非監査業務に基づく報酬(千円)
提出会社	34,000	-	29,000	500
連結子会社	-	-	-	500
計	34,000	-	29,000	1,000

前連結会計年度の監査証明業務に基づく報酬34,000千円には、金融商品取引法に基づく当社の過年度決算の訂正に係る監査証明業務に対する報酬6,000千円が含まれております。

また、当連結会計年度において、当社及び当社子会社蒲原瓦斯株式会社における非監査業務の内容は、ガス事業託送供給収支計算規則に基づく証明書発行業務であり、その対価を支払っております。

b. その他重要な報酬の内容

(前連結会計年度)

該当事項はありません。

(当連結会計年度)

該当事項はありません。

c. 監査報酬の決定方針

監査公認会計士等に対する報酬の額の決定方針は定めておりませんが、監査日数・監査人員を勘案して適切に決定しております。当社の監査公認会計士等に対する監査報酬は監査役も交えた監査法人との十分な協議の上、会社法第399条により当社の監査役会の同意を得て決定しております。

d. 監査役会が会計監査人の報酬等に同意した理由

監査役会は、会計監査人の監査計画の内容、会計監査の職務遂行状況および報酬見積りの算出根拠などが適切であるかどうかについて必要な検証を行ったうえで、会計監査人の報酬等の額について同意の判断をしております。

(4) 【役員の報酬等】

役員の報酬等の額又はその算定方法の決定に関する方針に係る事項

当社の役員報酬については、株主総会で決議された報酬限度額内で、業績や個々の役員の職責、経済情勢等を勘案し、取締役の報酬については取締役会の諮問機関である指名報酬委員会での意見を参考に、取締役会の決議により、監査役の報酬については監査役の協議により、以下の方針に基づいて決定することとしております。

- 1) 個々の役員が担う役割・責任に応じた報酬体系
- 2) 当社の事業環境や業績を考慮した報酬体系
- 3) 監査役は監査役の独立性や機能を考慮した報酬体系

当社は2015年6月26日開催の第164回定時株主総会において、取締役の報酬限度額については月額20,000千円以内（うち社外取締役分月額2,000千円以内）、賞与額は年額15,000千円以内（うち社外取締役分年額1,500千円以内）と決議しております。あわせて監査役の報酬限度額についても、月額4,000千円以内、賞与額は年額4,000千円以内と決議しております。

当社の役員報酬等の額及び算定方法の決定においては、取締役会における代表取締役一任の決議に基づき、代表取締役社長である敦井一友がその役位に応じた報酬額を決定しております。なお、当社は2018年11月5日に、報酬額の決定手続きにおける客観性・透明性の確保を図るため、取締役会の諮問機関として社外役員が過半数を占める任意の委員会である指名報酬委員会を新たに設置しており、毎年度1回以上開催することとしております。

当社の役員報酬の報酬体系は、取締役・監査役ともに「基本報酬（月例）+賞与」で設計しております。社内取締役における基本報酬は「固定報酬+業績連動報酬」で構成されており、業績連動報酬については業務執行において単年度の業績結果を明確に反映させる観点から純利益を指標とし、事業全体の状況を踏まえて決定しております。なお、業績連動報酬は純利益に加えて事業全体の状況などを総合的に勘案し決定していることから、指標の目標は明確には定めておりません。

また、社外取締役および監査役は業務執行から独立した立場であることから基本報酬は固定報酬のみとしております。

役員区分ごとの報酬等の総額、報酬等の種類別の総額及び対象となる役員の員数

役員区分	報酬等の総額 (千円)	報酬等の種類別の総額(千円)				対象となる 役員の員数 (人)
		基本報酬		賞与	退職慰労金	
		固定報酬	業績連動報酬			
取締役 (社外取締役を除く。)	169,358	120,720	36,120	10,730	1,788	9
監査役 (社外監査役を除く。)	16,060	14,820	-	1,240	-	1
社外役員	15,400	13,200	-	2,200	-	5

(注) 当社は2015年6月26日開催の第164回定時株主総会終結の時を持って、役員退職慰労金制度を廃止し、同株主総会終結後引き続いて在任する取締役および監査役に対しては、役員退職慰労金制度廃止までの在任期間に対応する役員退職慰労金を各氏の退任時に贈呈することを決議しております。

使用人兼務役員の使用人分給与のうち重要なもの

総額(千円)	対象となる役員の員数(人)	内容
57,872	5	使用人としての給与であります。

(5) 【株式の保有状況】

投資株式の区分の基準及び考え方

当社は、保有目的が純投資目的である投資株式と純投資目的以外の目的である投資株式の区分について、純投資目的とは、専ら株式の価値の変動又は株式に係る配当によって利益を受けることを目的とする場合と考え区分しております。

保有目的が純投資目的以外の目的である投資株式

a. 保有方針及び保有の合理性を検証する方法並びに個別銘柄の保有の適否に関する取締役会等における検証の内容

当社は、相手企業との安定的・中長期的な取引関係の構築等総合的な関係の維持・強化の観点から、当社の中長期的な企業価値向上に資すると判断される場合に限り、当該企業の株式を保有することができるものとしております。

個別の政策保有株式については、中長期的な観点から、取引関係の維持・強化等の保有の意義及び経済合理性、保有に伴う便益やリスクが資本コストと見合っているか等について、取締役会において検証しております。

なお、検証の結果、保有意義が十分でないと判断される場合には縮減するなど見直ししてまいります。

b. 銘柄数及び貸借対照表計上額

	銘柄数 (銘柄)	貸借対照表計上額の 合計額(百万円)
非上場株式	27	192
非上場株式以外の株式	25	1,673

(当事業年度において株式数が増加した銘柄)

	銘柄数 (銘柄)	株式数の増加に係る取得 価額の合計額(百万円)	株式数の増加の理由
非上場株式	-	-	-
非上場株式以外の株式	-	-	-

(当事業年度において株式数が減少した銘柄)

	銘柄数 (銘柄)	株式数の減少に係る売却 価額の合計額(百万円)
非上場株式	-	-
非上場株式以外の株式	-	-

c. 特定投資株式及びみなし保有株式の銘柄ごとの株式数、貸借対照表計上額等に関する情報

特定投資株式

銘柄	当事業年度	前事業年度	保有目的、定量的な保有効果 及び株式数が増加した理由	当社の株式の 保有の有無
	株式数(株)	株式数(株)		
	貸借対照表計上額 (百万円)	貸借対照表計上額 (百万円)		
(株)第四北越フィナンシャルグループ	185,000	-	金融取引等の業務円滑化を目的とし、取得原価と時価評価額の比較等による定量的評価を行った結果、保有の合理性を確認した。	無
	578	-		
三菱瓦斯化学(株)	125,000	125,000	原料購入等における関係維持・強化を目的とし、取得原価と時価評価額の比較等による定量的評価を行った結果、保有の合理性を確認した。	無
	197	318		



銘柄	当事業年度	前事業年度	保有目的、定量的な保有効果 及び株式数が増加した理由	当社の株式の 保有の有無
	株式数(株)	株式数(株)		
	貸借対照表計上額 (百万円)	貸借対照表計上額 (百万円)		
リンナイ(株)	22,000	22,000	取引関係の維持強化を目的とし、取得原価と時価評価額の比較等による定量的評価を行った結果、保有の合理性を確認した。	無
	172	222		
石油資源開発(株)	71,252	71,252	原料購入等における関係維持・強化を目的とし、取得原価と時価評価額の比較等による定量的評価を行った結果、保有の合理性を確認した。	無
	170	173		
(株)みずほフィナンシャルグループ	710,000	710,000	金融取引等の業務円滑化を目的とし、取得原価と時価評価額の比較等による定量的評価を行った結果、保有の合理性を確認した。	無
	121	135		
セコム上信越(株)	28,000	28,000	取引関係の維持強化を目的とし、取得原価や時価評価額の比較等による定量的評価を行った結果、保有の合理性を確認した。	無
	94	105		
野村ホールディングス(株)	164,000	164,000	金融取引等の業務円滑化を目的とし、取得原価と時価評価額の比較等による定量的評価を行った結果、保有の合理性を確認した。	無
	65	100		
第一生命ホールディングス(株)	40,000	40,000	金融取引等の業務円滑化を目的とし、取得原価と時価評価額の比較等による定量的評価を行った結果、保有の合理性を確認した。	無
	61	77		
国際石油開発帝石(株)	40,000	40,000	原料購入等における関係維持・強化を目的とし、取得原価と時価評価額の比較等による定量的評価を行った結果、保有の合理性を確認した。	無
	42	52		
(株)新潟放送	30,000	30,000	取引関係の維持強化を目的とし、取得原価と時価評価額の比較等による定量的評価を行った結果、保有の合理性を確認した。	有
	32	27		
日本電信電話(株)	6,000	6,000	取引関係の維持強化を目的とし、取得原価と時価評価額の比較等による定量的評価を行った結果、保有の合理性を確認した。	無
	28	29		
(株)NTTドコモ	10,000	10,000	取引関係の維持強化を目的とし、取得原価と時価評価額の比較等による定量的評価を行った結果、保有の合理性を確認した。	無
	24	27		
東北電力(株)	15,000	15,000	取引関係の維持強化を目的とし、取得原価と時価評価額の比較等による定量的評価を行った結果、保有の合理性を確認した。	無
	21	21		

銘柄	当事業年度	前事業年度	保有目的、定量的な保有効果 及び株式数が増加した理由	当社の株式の 保有の有無
	株式数(株)	株式数(株)		
	貸借対照表計上額 (百万円)	貸借対照表計上額 (百万円)		
東邦瓦斯(株)	2,000	2,000	事業上の関係強化を目的とし、取得原価と時価評価額の比較等による定量的評価を行った結果、保有の合理性を確認した。	無
	9	6		
静岡ガス(株)	10,000	10,000	事業上の関係強化を目的とし、取得原価と時価評価額の比較等による定量的評価を行った結果、保有の合理性を確認した。	無
	8	9		
K&Oエナジーグループ(株)	5,000	5,000	事業上の関係強化を目的とし、取得原価と時価評価額の比較等による定量的評価を行った結果、保有の合理性を確認した。	無
	7	8		
京葉瓦斯(株)	2,000	10,000	事業上の関係強化を目的とし、取得原価と時価評価額の比較等による定量的評価を行った結果、保有の合理性を確認した。	有
	6	6		
東京瓦斯(株)	2,000	2,000	事業上の関係強化を目的とし、取得原価と時価評価額の比較等による定量的評価を行った結果、保有の合理性を確認した。	無
	5	5		
(株)三菱UFJフィナンシャル・グループ	10,000	10,000	金融取引等の業務円滑化を目的とし、取得原価と時価評価額の比較等による定量的評価を行った結果、保有の合理性を確認した。	無
	5	6		
大阪瓦斯(株)	2,000	2,000	事業上の関係強化を目的とし、取得原価と時価評価額の比較等による定量的評価を行った結果、保有の合理性を確認した。	無
	4	4		
東京電力ホールディングス(株)	6,000	6,000	事業上の関係強化を目的とし、取得原価と時価評価額の比較等による定量的評価及び事業運営上の観点などによる定性的評価を行った結果、保有の合理性を確認した。	無
	4	2		
広島ガス(株)	10,000	10,000	事業上の関係強化を目的とし、取得原価と時価評価額の比較等による定量的評価を行った結果、保有の合理性を確認した。	無
	3	3		
(株)サーラコーポレーション	5,000	5,000	事業上の関係強化を目的とし、取得原価と時価評価額の比較等による定量的評価を行った結果、保有の合理性を確認した。	無
	3	3		
北海道瓦斯(株)	2,000	10,000	事業上の関係強化を目的とし、取得原価と時価評価額の比較等による定量的評価を行った結果、保有の合理性を確認した。	無
	2	2		

銘柄	当事業年度	前事業年度	保有目的、定量的な保有効果 及び株式数が増加した理由	当社の株式の 保有の有無
	株式数(株)	株式数(株)		
	貸借対照表計上額 (百万円)	貸借対照表計上額 (百万円)		
西部瓦斯株	1,000	1,000	事業上の関係強化を目的とし、取得原価 と時価評価額の比較等による定量的評価 を行った結果、保有の合理性を確認し た。	無
	2	2		
(株)第四銀行	-	176,000	金融取引等の業務円滑化を目的とし、取 得原価と時価評価額の比較等による定量 的評価を行った結果、保有の合理性を確 認した。	有
	-	827		
(株)北越銀行	-	18,000	金融取引等の業務円滑化を目的とし、取 得原価と時価評価額の比較等による定量 的評価を行った結果、保有の合理性を確 認した。	有
	-	41		

(注) (株)第四銀行と(株)北越銀行は2018年10月1日に経営統合により新たに(株)第四北越フィナンシャルグループを設  
立しており、この統合により(株)第四銀行の株式1株に対し1株、(株)北越銀行の株式1株に対し0.5株の割合で(株)  
第四北越フィナンシャルグループの株式が割り当てられています。

保有目的が純投資目的である投資株式  
該当事項はありません。

## 第5【経理の状況】

### 1．連結財務諸表及び財務諸表の作成方法について

(1) 当社の連結財務諸表は、「連結財務諸表の用語、様式及び作成方法に関する規則」（昭和51年大蔵省令第28号）及び「ガス事業会計規則」（昭和29年通商産業省令第15号）に基づいて作成しております。

(2) 当社の財務諸表は、「財務諸表等の用語、様式及び作成方法に関する規則」（昭和38年大蔵省令第59号。以下「財務諸表等規則」という。）第2条の規定により「ガス事業会計規則」（昭和29年通商産業省令第15号）に従っておりますが、一部については「財務諸表等規則」に準拠して作成しております。

### 2．監査証明について

当社は、金融商品取引法第193条の2第1項の規定に基づき、連結会計年度（2018年4月1日から2019年3月31日まで）の連結財務諸表及び第168期事業年度（2018年4月1日から2019年3月31日まで）の財務諸表について、EY新日本有限責任監査法人による監査を受けております。

なお、新日本有限責任監査法人は2018年7月1日付をもって名称をEY新日本有限責任監査法人に変更しております。

なお、金融商品取引法第24条の2第1項の規定に基づき、有価証券報告書の訂正報告書を提出しておりますが、訂正後の連結財務諸表及び財務諸表について、EY新日本有限責任監査法人による監査を受けております。

### 3．連結財務諸表等の適正性を確保するための特段の取組みについて

当社は、連結財務諸表等の適正性を確保するための特段の取組みを行っております。具体的には、会計基準等の内容を適切に把握し、又は会計基準等の変更等についての的確に対応できる体制を整備するため、公益財団法人財務会計基準機構へ加入しております。

1 【連結財務諸表等】

(1) 【連結財務諸表】

【連結貸借対照表】

(単位：千円)

	前連結会計年度 (2018年3月31日)	当連結会計年度 (2019年3月31日)
資産の部		
固定資産		
有形固定資産		
製造設備	4,599,661	4,402,679
供給設備	30,364,944	34,370,716
業務設備	1,516,873	1,550,291
その他の設備	953,579	912,628
建設仮勘定	191,970	419,307
有形固定資産合計	<u>1 37,627,029</u>	<u>1 41,655,623</u>
無形固定資産		
のれん	687,519	1,341,288
その他無形固定資産	978,667	843,040
無形固定資産合計	<u>1,666,187</u>	<u>2,184,328</u>
投資その他の資産		
投資有価証券	<sup>2</sup> 2,994,994	<sup>2</sup> 2,238,378
繰延税金資産	789,803	1,144,247
その他投資	2,441,166	3,005,694
貸倒引当金	15,418	9,716
投資その他の資産合計	<u>6,210,546</u>	<u>6,378,603</u>
固定資産合計	<u>45,503,762</u>	<u>50,218,555</u>
流動資産		
現金及び預金	7,245,100	4,318,788
受取手形及び売掛金	<sup>4</sup> 4,292,047	<sup>4</sup> 4,987,224
有価証券	201,466	190,560
その他流動資産	673,696	1,072,175
貸倒引当金	7,337	9,468
流動資産合計	<u>12,404,972</u>	<u>10,559,279</u>
資産合計	<u>57,908,735</u>	<u>60,777,835</u>

(単位：千円)

	前連結会計年度 (2018年3月31日)	当連結会計年度 (2019年3月31日)
<b>負債の部</b>		
<b>固定負債</b>		
長期借入金	234,037	850,729
役員退職慰労引当金	157,146	143,428
ガスホルダー修繕引当金	1,020,428	1,168,415
器具保証引当金	296,144	263,737
退職給付に係る負債	593,439	394,164
その他固定負債	518,223	510,620
<b>固定負債合計</b>	<u>2,819,419</u>	<u>3,331,096</u>
<b>流動負債</b>		
1年以内に期限到来の固定負債	536,013	1,049,312
支払手形及び買掛金	2,532,143	3,376,181
短期借入金	-	450,000
未払法人税等	741,132	502,384
その他流動負債	3,988,083	4,250,571
<b>流動負債合計</b>	<u>7,797,372</u>	<u>9,628,449</u>
<b>負債合計</b>	<u>10,616,792</u>	<u>12,959,545</u>
<b>純資産の部</b>		
<b>株主資本</b>		
資本金	2,400,000	2,400,000
資本剰余金	21,043	21,043
利益剰余金	41,130,450	41,896,293
自己株式	17,766	18,122
<b>株主資本合計</b>	<u>43,533,727</u>	<u>44,299,214</u>
<b>その他の包括利益累計額</b>		
その他有価証券評価差額金	1,244,843	844,904
退職給付に係る調整累計額	480,544	390,244
<b>その他の包括利益累計額合計</b>	<u>764,299</u>	<u>454,660</u>
<b>非支配株主持分</b>	<u>2,993,916</u>	<u>3,064,415</u>
<b>純資産合計</b>	<u>47,291,943</u>	<u>47,818,289</u>
<b>負債純資産合計</b>	<u>57,908,735</u>	<u>60,777,835</u>

【連結損益計算書及び連結包括利益計算書】  
【連結損益計算書】

(単位：千円)

	前連結会計年度 (自 2017年4月1日 至 2018年3月31日)	当連結会計年度 (自 2018年4月1日 至 2019年3月31日)
売上高	45,695,330	51,275,383
売上原価	25,063,391	30,363,145
売上総利益	20,631,939	20,912,238
供給販売費及び一般管理費		
供給販売費	1, 3 15,175,941	1, 3 16,924,384
一般管理費	2, 3 2,515,802	2, 3 2,422,490
供給販売費及び一般管理費合計	17,691,744	19,346,875
営業利益	2,940,195	1,565,363
営業外収益		
受取利息	5,935	4,470
受取配当金	53,712	61,659
導管修理補償料	26,828	43,478
受取賃貸料	79,405	79,163
その他	89,356	62,735
営業外収益合計	255,238	251,507
営業外費用		
支払利息	15,966	12,271
その他	4,877	2,657
営業外費用合計	20,843	14,928
経常利益	3,174,590	1,801,942
税金等調整前当期純利益	3,174,590	1,801,942
法人税、住民税及び事業税	612,180	505,158
法人税等調整額	337,813	58,439
法人税等合計	949,993	563,598
当期純利益	2,224,596	1,238,343
非支配株主に帰属する当期純利益	184,525	88,972
親会社株主に帰属する当期純利益	2,040,070	1,149,371

【連結包括利益計算書】

(単位：千円)

	前連結会計年度 (自 2017年4月1日 至 2018年3月31日)	当連結会計年度 (自 2018年4月1日 至 2019年3月31日)
当期純利益	2,224,596	1,238,343
その他の包括利益		
その他有価証券評価差額金	67,209	402,311
退職給付に係る調整額	84,948	90,299
その他の包括利益合計	152,157	312,011
包括利益	2,376,754	926,332
(内訳)		
親会社株主に係る包括利益	2,192,054	839,732
非支配株主に係る包括利益	184,700	86,599



【連結株主資本等変動計算書】

前連結会計年度（自 2017年4月1日 至 2018年3月31日）

(単位：千円)

	株主資本				
	資本金	資本剰余金	利益剰余金	自己株式	株主資本合計
当期首残高	2,400,000	21,043	39,473,923	17,152	41,877,814
当期変動額					
剰余金の配当			383,544		383,544
親会社株主に帰属する当期純利益			2,040,070		2,040,070
自己株式の取得				613	613
株主資本以外の項目の当期変動額（純額）					
当期変動額合計	-	-	1,656,526	613	1,655,912
当期末残高	2,400,000	21,043	41,130,450	17,766	43,533,727

	その他の包括利益累計額			非支配株主持分	純資産合計
	その他有価証券評価差額金	退職給付に係る調整累計額	その他の包括利益累計額合計		
当期首残高	1,177,809	565,492	612,316	2,825,317	45,315,448
当期変動額					
剰余金の配当					383,544
親会社株主に帰属する当期純利益					2,040,070
自己株式の取得					613
株主資本以外の項目の当期変動額（純額）	67,034	84,948	151,983	168,599	320,582
当期変動額合計	67,034	84,948	151,983	168,599	1,976,495
当期末残高	1,244,843	480,544	764,299	2,993,916	47,291,943

当連結会計年度（自 2018年4月1日 至 2019年3月31日）

(単位：千円)

	株主資本				
	資本金	資本剰余金	利益剰余金	自己株式	株主資本合計
当期首残高	2,400,000	21,043	41,130,450	17,766	43,533,727
当期変動額					
剰余金の配当			383,528		383,528
親会社株主に帰属する当期純利益			1,149,371		1,149,371
自己株式の取得				355	355
株主資本以外の項目の当期変動額（純額）					
当期変動額合計	-	-	765,843	355	765,487
当期末残高	2,400,000	21,043	41,896,293	18,122	44,299,214

	その他の包括利益累計額			非支配株主持分	純資産合計
	その他有価証券評価差額金	退職給付に係る調整累計額	その他の包括利益累計額合計		
当期首残高	1,244,843	480,544	764,299	2,993,916	47,291,943
当期変動額					
剰余金の配当					383,528
親会社株主に帰属する当期純利益					1,149,371
自己株式の取得					355
株主資本以外の項目の当期変動額（純額）	399,939	90,299	309,639	70,498	239,140
当期変動額合計	399,939	90,299	309,639	70,498	526,346
当期末残高	844,904	390,244	454,660	3,064,415	47,818,289

## 【連結キャッシュ・フロー計算書】

(単位：千円)

	前連結会計年度 (自 2017年4月1日 至 2018年3月31日)	当連結会計年度 (自 2018年4月1日 至 2019年3月31日)
<b>営業活動によるキャッシュ・フロー</b>		
税金等調整前当期純利益	3,174,590	1,801,942
減価償却費	5,270,668	5,950,966
退職給付に係る負債の増減額(は減少)	346,470	73,928
役員退職慰労引当金の増減額(は減少)	15,253	13,718
ガスホルダー修繕引当金の増減額(は減少)	338,354	147,986
器具保証引当金の増減額(は減少)	16,164	32,406
貸倒引当金の増減額(は減少)	669	3,571
受取利息及び受取配当金	59,647	66,129
支払利息	15,966	12,271
有形固定資産除却損	52,444	73,036
売上債権の増減額(は増加)	147,910	689,018
たな卸資産の増減額(は増加)	4,784	43,486
その他の流動資産の増減額(は増加)	63,181	41,641
仕入債務の増減額(は減少)	237,841	857,300
未払消費税等の増減額(は減少)	102,376	192,557
その他の流動負債の増減額(は減少)	167,427	364,824
その他	9,175	87,681
小計	7,335,529	8,222,833
利息及び配当金の受取額	63,622	69,235
利息の支払額	16,506	12,456
法人税等の支払額	501,197	664,692
営業活動によるキャッシュ・フロー	6,881,447	7,614,921
<b>投資活動によるキャッシュ・フロー</b>		
定期預金の預入による支出	4,150,000	1,390,000
定期預金の払戻による収入	2,820,000	1,330,000
有価証券の償還による収入	260,231	200,158
有形固定資産の取得による支出	4,406,894	4,634,504
有形固定資産の売却による収入	2,794	3,073
無形固定資産の取得による支出	394,563	166,213
投資有価証券の取得による支出	987	14,741
事業譲受による支出	-	2 6,542,222
その他	2,657	146,783
投資活動によるキャッシュ・フロー	5,872,077	11,361,234

(単位：千円)

	前連結会計年度 (自 2017年4月1日 至 2018年3月31日)	当連結会計年度 (自 2018年4月1日 至 2019年3月31日)
財務活動によるキャッシュ・フロー		
短期借入金の純増減額（は減少）	-	450,000
長期借入れによる収入	-	2,500,000
長期借入金の返済による支出	718,423	1,370,009
自己株式の取得による支出	613	355
配当金の支払額	383,667	383,539
非支配株主への配当金の支払額	16,070	16,093
財務活動によるキャッシュ・フロー	1,118,773	1,180,002
現金及び現金同等物の増減額（は減少）	109,404	2,566,311
現金及び現金同等物の期首残高	5,694,504	5,585,100
現金及び現金同等物の期末残高	5,585,100	3,018,788

【注記事項】

(連結財務諸表作成のための基本となる重要な事項)

1. 連結の範囲に関する事項

(1) 連結子会社の数 5社

連結子会社の名称

北陸天然瓦斯興業(株)

北陸ガスエンジニアリング(株)

北陸ガスリビングサービス(株)

蒲原瓦斯(株)

北栄建設(株)

(2) 主要な非連結子会社の名称等

非連結子会社

北陸土地開発(株)

北陸リース(株)

株ガスサービス

(連結の範囲から除いた理由)

非連結子会社は、いずれも小規模であり、総資産、売上高、当期純損益(持分に見合う額)及び利益剰余金(持分に見合う額)等は、いずれも連結財務諸表に重要な影響を及ぼしていないため連結の範囲から除外しております。

2. 持分法の適用に関する事項

(1) 持分法を適用した非連結子会社又は関連会社はありません。

(2) 持分法を適用していない非連結子会社3社(北陸土地開発(株)、北陸リース(株)、株ガスサービス)及び関連会社4社(うち主要なものは北陸不動産(株))は、それぞれ当期純損益及び利益剰余金等に及ぼす影響が軽微であり、かつ、全体としても重要性がないため持分法の範囲から除外しております。

3. 連結子会社の事業年度等に関する事項

すべての連結子会社の事業年度の末日は、連結決算日と一致しております。

4. 会計方針に関する事項

(1) 重要な資産の評価基準及び評価方法

イ 有価証券

(イ) 満期保有目的の債券

償却原価法(定額法)によっております。

(ロ) その他有価証券

時価のあるもの

決算日の市場価格等に基づく時価法(評価差額は全部純資産直入法により処理し、売却原価は移動平均法により算定)によっております。

時価のないもの

移動平均法による原価法によっております。

ロ たな卸資産

(イ) 製品、原料、貯蔵品

移動平均法による原価法(貸借対照表価額については収益性の低下に基づく簿価切下げの方法)によっております。

(ロ) 未成工事支出金

個別法による原価法によっております。

(2) 重要な減価償却資産の減価償却の方法

イ 有形固定資産

定率法によっております。ただし、1998年4月1日以降に取得した建物（建物附属設備を除く）並びに2016年4月1日以降に取得した建物附属設備及び構築物については、定額法によっております。

なお、主な耐用年数は次のとおりであります。

建物及び構築物	3～50年
導管	13～22年
機械装置及び工具器具備品	3～20年

ロ 無形固定資産

定額法によっております。

なお、自社利用のソフトウェアについては、社内における利用可能期間（5年）に基づく定額法によっております。

(3) 重要な引当金の計上基準

イ 貸倒引当金

売上債権、貸付金等の貸倒損失に備えるため、一般債権については貸倒実績率により、貸倒懸念債権等特定の債権については個別に回収可能性を勘案し、回収不能見込額を計上しております。

ロ 役員退職慰労引当金

役員の退職慰労金の支出に備えるため、内規に基づく期末要支給額を計上しております。

ハ ガスホルダー修繕引当金

球形ホルダーの定期開放検査費用の支出に備えるため、必要費用を期間均等配分方式で計上しております。

ニ 器具保証引当金

販売器具の保証期間内のサービスに要する費用の支出に備えるため、当該費用の見積額を計上しております。

(4) 退職給付に係る会計処理の方法

退職給付見込額の期間帰属方法

退職給付債務の算定にあたり、退職給付見込額を当連結会計年度末までの期間に帰属させる方法については、給付算定式基準によっております。

数理計算上の差異及び過去勤務費用の費用処理方法

過去勤務費用は、5年による定額法により費用処理しております。

数理計算上の差異は、各連結会計年度における発生額について5年による定額法により按分した額をそれぞれ発生の翌連結会計年度から費用処理しております。

小規模企業等における簡便法の採用

一部の連結子会社は、退職給付に係る負債及び退職給付費用の計算に、退職給付に係る期末自己都合要支給額を退職給付債務とする方法を用いた簡便法を適用しております。

(5) 重要な収益及び費用の計上基準

完成工事高及び完成工事原価の計上基準

イ 当連結会計年度末までの進捗部分について成果の確実性が認められる工事

工事進行基準（工事の進捗率の見積りは原価比例法）

ロ その他の工事

工事完成基準

(6) のれんの償却方法及び償却期間

のれんの償却については、投資効果の発現する期間を合理的に見積り、当該期間において均等償却しております。

(7) 連結キャッシュ・フロー計算書における資金の範囲

手許現金、随時引き出し可能な預金及び容易に換金可能であり、かつ、価値の変動について僅少なりリスクしか負わない取得日から3ヶ月以内に償還期限の到来する短期投資からなっております。

(8) その他連結財務諸表作成のための重要な事項

消費税等の会計処理

消費税等の会計処理は、税抜方式によっております。

(未適用の会計基準等)

- ・「収益認識に関する会計基準」(企業会計基準第29号 平成30年3月30日 企業会計基準委員会)
- ・「収益認識に関する会計基準の適用指針」(企業会計基準適用指針第30号 平成30年3月30日 企業会計基準委員会)

(1) 概要

国際会計基準審議会( IASB )及び米国財務会計基準審議会( FASB )は、共同して収益認識に関する包括的な会計基準の開発を行い、2014年5月に「顧客との契約から生じる収益」( IASBにおいてはIFRS第15号、FASBにおいてはTopic606 )を公表しており、IFRS第15号は2018年1月1日以後開始する事業年度から、Topic606は2017年12月15日より後に開始する事業年度から適用される状況を踏まえ、企業会計基準委員会において、収益認識に関する包括的な会計基準が開発され、適用指針と合わせて公表されたものです。

企業会計基準委員会の収益認識に関する会計基準の開発にあたっての基本的な方針として、IFRS第15号と整合性を図る便益の1つである財務諸表間の比較可能性の観点から、IFRS第15号の基本的な原則を取り入れることを出発点とし、会計基準を定めることとされ、また、これまで我が国で行われてきた実務等に配慮すべき項目がある場合には、比較可能性を損なわせない範囲で代替的な取扱いを追加することとされております。

(2) 適用予定日

2022年3月期の期首から適用します。

(3) 当該会計基準等の適用による影響

「収益認識に関する会計基準」等の適用による連結財務諸表に与える影響額については、現時点で評価中であり、

(表示方法の変更)

(連結損益計算書)

前連結会計年度において、独立掲記しておりました「営業外費用」の「投資有価証券評価損」は、営業外費用の総額の100分の10以下となったため、当連結会計年度においては「その他」に含めて表示しております。この表示方法の変更を反映させるため、前連結会計年度の連結財務諸表の組替えを行っております。

この結果、前連結会計年度の連結損益計算書において、「営業外費用」の「投資有価証券評価損」に表示していた3,666千円は、「その他」として組み替えております。

(「『税効果会計に係る会計基準』の一部改正」の適用に伴う変更)

「『税効果会計に係る会計基準』の一部改正」(企業会計基準第28号 平成30年2月16日)を当連結会計年度の期首から適用し、繰延税金資産は投資その他の資産の区分に表示し、繰延税金負債は固定負債の区分に表示する方法に変更するとともに、税効果会計関係注記を変更しております。

この結果、前連結会計年度の連結貸借対照表において、「流動資産」の「繰延税金資産」が310,565千円及び「固定負債」の「繰延税金負債」が3,502千円減少し、「投資その他の資産」の「繰延税金資産」が307,062千円増加しております。

なお、同一納税主体の繰延税金資産と繰延税金負債を相殺して表示しており、変更前と比べて総資産が3,502千円減少しております。

(追加情報)

(事業税課税方式の変更)

「地方税法等の一部を改正する法律」(平成30年法律第3号)が2018年3月31日に公布され、2018年4月1日以後に開始する連結会計年度から適用されることとなりました。この改正により、当社グループが行うガス供給業のうち、一般ガス導管事業以外の事業について収入金課税から外形標準課税に課税方式が変更されました。

この課税方式の変更により、一般管理費が124,300千円減少し、法人税等が26,200千円増加しております。

(連結貸借対照表関係)

1 有形固定資産の減価償却累計額は、次のとおりであります。

	前連結会計年度 (2018年3月31日)	当連結会計年度 (2019年3月31日)
有形固定資産の減価償却累計額	130,226,548千円	135,193,163千円

2 非連結子会社及び関連会社に対するものは、次のとおりであります。

	前連結会計年度 (2018年3月31日)	当連結会計年度 (2019年3月31日)
投資有価証券(株式)	84,955千円	79,555千円

3 保証債務

関東信越ガス事業協同組合の独立行政法人中小企業基盤整備機構からの高度化資金借入に対する連結子会社の債務保証の金額は、次のとおりであります。

	前連結会計年度 (2018年3月31日)	当連結会計年度 (2019年3月31日)
保証債務	83,463千円	74,400千円

4 連結会計年度末日満期手形

連結会計年度末日満期手形の会計処理については、手形交換日をもって決済処理をしております。なお、当連結会計年度の末日が金融機関の休日であったため、次の連結会計年度末日満期手形が連結会計年度末残高に含まれております。

	前連結会計年度 (2018年3月31日)	当連結会計年度 (2019年3月31日)
受取手形	48,586千円	36,503千円



(連結損益計算書関係)

1 供給販売費のうち主要な費目及び金額は、次のとおりであります。

	前連結会計年度 (自 2017年4月1日 至 2018年3月31日)	当連結会計年度 (自 2018年4月1日 至 2019年3月31日)
給料	1,614,183千円	1,663,636千円
退職給付費用	202,917	224,759
修繕費	172,762	395,862
ガスホルダー修繕引当金繰入額	321,319	347,710
委託作業費	1,114,605	1,253,305
事業者間精算費	2,387,894	2,755,060
減価償却費	4,864,600	5,547,905

2 一般管理費のうち主要な費目及び金額は、次のとおりであります。

	前連結会計年度 (自 2017年4月1日 至 2018年3月31日)	当連結会計年度 (自 2018年4月1日 至 2019年3月31日)
給料	467,739千円	446,933千円
退職給付費用	63,848	91,027
役員退職慰労引当金繰入額	16,862	20,672
委託作業費	156,876	178,961
減価償却費	142,906	154,852

3 供給販売費及び一般管理費に含まれる研究開発費の総額は、次のとおりであります。

	前連結会計年度 (自 2017年4月1日 至 2018年3月31日)	当連結会計年度 (自 2018年4月1日 至 2019年3月31日)
	510千円	200千円

(連結包括利益計算書関係)

その他の包括利益に係る組替調整額及び税効果額

	前連結会計年度 (自 2017年4月1日 至 2018年3月31日)	当連結会計年度 (自 2018年4月1日 至 2019年3月31日)
その他有価証券評価差額金：		
当期発生額	93,516千円	558,722千円
組替調整額	2	0
税効果調整前	93,513	558,722
税効果額	26,304	156,411
その他有価証券評価差額金	67,209	402,311
退職給付に係る調整額：		
当期発生額	1,221	56,357
組替調整額	116,697	181,704
税効果調整前	117,918	125,346
税効果額	32,970	35,046
退職給付に係る調整額	84,948	90,299
その他の包括利益合計	152,157	312,011

(連結株主資本等変動計算書関係)

前連結会計年度(自 2017年4月1日 至 2018年3月31日)

1. 発行済株式の種類及び総数並びに自己株式の種類及び株式数に関する事項

	当連結会計年度期 首株式数(株)	当連結会計年度増 加株式数(株)	当連結会計年度減 少株式数(株)	当連結会計年度末 株式数(株)
発行済株式				
普通株式	4,800,000	-	-	4,800,000
合計	4,800,000	-	-	4,800,000
自己株式				
普通株式	5,689	204	-	5,893
合計	5,689	204	-	5,893

(注) 普通株式の自己株式数の増加204株は、単元未満株式の買取による増加であります。

2. 配当に関する事項

(1) 配当金支払額

(決議)	株式の種類	配当金の総額 (千円)	1株当たり配当 額(円)	基準日	効力発生日
2017年6月29日 定時株主総会	普通株式	383,544	80.0	2017年3月31日	2017年6月30日

(2) 基準日が当連結会計年度に属する配当のうち、配当の効力発生日が翌連結会計年度となるもの

(決議)	株式の種類	配当金の総額 (千円)	配当の原資	1株当たり配 当額(円)	基準日	効力発生日
2018年6月28日 定時株主総会	普通株式	383,528	利益剰余金	80.0	2018年3月31日	2018年6月29日

当連結会計年度（自 2018年4月1日 至 2019年3月31日）

1. 発行済株式の種類及び総数並びに自己株式の種類及び株式数に関する事項

	当連結会計年度期 首株式数（株）	当連結会計年度増 加株式数（株）	当連結会計年度減 少株式数（株）	当連結会計年度末 株式数（株）
発行済株式				
普通株式	4,800,000	-	-	4,800,000
合計	4,800,000	-	-	4,800,000
自己株式				
普通株式	5,893	112	-	6,005
合計	5,893	112	-	6,005

（注）普通株式の自己株式数の増加112株は、単元未満株式の買取による増加であります。

2. 配当に関する事項

(1) 配当金支払額

（決議）	株式の種類	配当金の総額 （千円）	1株当たり配当 額（円）	基準日	効力発生日
2018年6月28日 定時株主総会	普通株式	383,528	80.0	2018年3月31日	2018年6月29日

(2) 基準日が当連結会計年度に属する配当のうち、配当の効力発生日が翌連結会計年度となるもの

（決議）	株式の種類	配当金の総額 （千円）	配当の原資	1株当たり配 当額（円）	基準日	効力発生日
2019年6月27日 定時株主総会	普通株式	383,519	利益剰余金	80.0	2019年3月31日	2019年6月28日

（連結キャッシュ・フロー計算書関係）

1 現金及び現金同等物の期末残高と連結貸借対照表に掲記されている科目の金額との関係

	前連結会計年度 （自 2017年4月1日 至 2018年3月31日）	当連結会計年度 （自 2018年4月1日 至 2019年3月31日）
現金及び預金勘定	7,245,100千円	4,318,788千円
預入期間が3か月を超える定期預金	1,660,000	1,300,000
現金及び現金同等物	5,585,100	3,018,788

2 当連結会計年度に事業の譲受けにより増加した資産の主な内訳は次のとおりであります。

固定資産	5,228,141千円
のれん	751,108
流動資産	562,972
事業譲受による支出	6,542,222

(金融商品関係)

1. 金融商品の状況に関する事項

(1) 金融商品に対する取組方針

当社グループは、設備投資計画に照らして、必要な資金を銀行借入により調達しております。一時的な余資は主に流動性の高い金融資産で運用し、また、短期的な運転資金を銀行借入により調達しております。デリバティブ取引は行っており、投機的な取引は行わない方針であります。

(2) 金融商品の内容及びそのリスク

営業債権である受取手形及び売掛金は、顧客の信用リスクに晒されております。

有価証券及び投資有価証券は、主に業務上の関係を有する企業の株式及び満期保有目的の債券であり、市場価格の変動リスクに晒されております。

営業債務である支払手形及び買掛金は、そのほとんどが1ヶ月以内の支払期日であります。

長期借入金は、主に設備投資に係る資金調達を目的としたものであり返済期日は最長で決算日後8年であり、すべて固定金利であります。

(3) 金融商品に係るリスク管理体制

信用リスク(取引先の契約不履行等に係るリスク)の管理

当社グループは、与信管理規程に従い、営業債権について、担当部署が主要な取引先の状況を定期的にモニタリングし、取引相手ごとに期日及び残高を管理するとともに、財務状況等の悪化等による回収懸念の早期把握や軽減を図っております。

市場リスク(為替や金利等の変動リスク)の管理

当社グループは、借入金に係る支払金利の変動リスクを抑制するために、固定金利での借入を行っておりません。

投資有価証券については、定期的に時価や発行体の財務状況等を把握しております。

資金調達に係る流動性リスク(支払期日に支払いを実行できなくなるリスク)の管理

当社グループは、担当部署が適時に資金繰計画を作成することにより、流動性リスクを管理しております。

2. 金融商品の時価等に関する事項

連結貸借対照表計上額、時価及びこれらの差額については、次のとおりであります。なお、時価を把握することが極めて困難と認められるものは含まれておりません（（注）2.参照）。

前連結会計年度（2018年3月31日）

	連結貸借対照表計上額 (千円)	時価(千円)	差額(千円)
(1) 現金及び預金	7,245,100	7,245,100	-
(2) 受取手形及び売掛金	4,292,047	4,292,047	-
(3) 有価証券及び投資有価証券	2,904,330	2,912,364	8,033
(4) その他投資	2,441,166	2,441,461	294
資産計	16,882,644	16,890,972	8,328
(1) 支払手形及び買掛金	2,532,143	2,532,143	-
(2) 短期借入金	-	-	-
(3) 未払法人税等	741,132	741,132	-
(4) 長期借入金及び1年以内に期限到来の 固定負債	770,050	774,627	4,577
負債計	4,043,326	4,047,903	4,577

当連結会計年度（2019年3月31日）

	連結貸借対照表計上額 (千円)	時価(千円)	差額(千円)
(1) 現金及び預金	4,318,788	4,318,788	-
(2) 受取手形及び売掛金	4,987,224	4,987,224	-
(3) 有価証券及び投資有価証券	2,142,483	2,146,943	4,459
(4) その他投資	3,005,694	3,006,143	448
資産計	14,454,191	14,459,099	4,908
(1) 支払手形及び買掛金	3,376,181	3,376,181	-
(2) 短期借入金	450,000	450,000	-
(3) 未払法人税等	502,384	502,384	-
(4) 長期借入金及び1年以内に期限到来の 固定負債	1,900,041	1,899,314	726
負債計	6,228,606	6,227,879	726

（注）1. 金融商品の時価の算定方法並びに有価証券に関する事項

資 産

(1)現金及び預金、(2)受取手形及び売掛金

これらは短期間で決済されるものであるため、時価は帳簿価額と近似していることから、当該帳簿価額によっております。

(3)有価証券及び投資有価証券

これらの時価について、株式等は取引所の価格によっております。また、保有目的ごとの有価証券に関する事項については、注記事項「有価証券関係」をご参照下さい。

(4)その他投資

その他投資のうち、満期までの期間が決算日の翌日から起算して1年を超える預金については、期間に基づく区分ごとに、新規に預金を行った場合に想定される預金金利で割り引いた現在価値を算定しております。

負債

(1)支払手形及び買掛金、(3)未払法人税等

これらは短期間で決済されるものであるため、時価は帳簿価額と近似していることから、当該帳簿価額によっております。

(2)短期借入金、(4)長期借入金及び1年以内に期限到来の固定負債

この時価は、元利金の合計額を、同様の新規借入を行った場合に想定される利率で割り引いた現在価値により算定しております。

2. 時価を把握することが極めて困難と認められる金融商品

(単位：千円)

区分	前連結会計年度 (2018年3月31日)	当連結会計年度 (2019年3月31日)
非上場株式	292,130	286,455

これらについては、市場価格がなく、時価を把握することが極めて困難と認められることから、「(3)有価証券及び投資有価証券」には含めておりません。

3. 金銭債権及び満期のある有価証券の連結決算日後の償還予定額  
前連結会計年度(2018年3月31日)

	1年以内 (千円)	1年超 5年以内 (千円)	5年超 10年以内 (千円)	10年超 (千円)
現金及び預金	7,245,100	-	-	-
受取手形及び売掛金	4,292,047	-	-	-
有価証券及び投資有価証券				
満期保有目的の債券				
国債・地方債等	200,000	430,000	-	-
その他有価証券のうち 満期があるもの				
その他	-	-	-	-
その他投資				
長期性預金	-	2,070,000	-	-
合計	11,737,147	2,500,000	-	-

当連結会計年度(2019年3月31日)

	1年以内 (千円)	1年超 5年以内 (千円)	5年超 10年以内 (千円)	10年超 (千円)
現金及び預金	4,318,788	-	-	-
受取手形及び売掛金	4,987,224	-	-	-
有価証券及び投資有価証券				
満期保有目的の債券				
国債・地方債等	190,000	240,000	-	-
その他有価証券のうち 満期があるもの				
その他	-	-	-	-
その他投資				
長期性預金	-	2,660,000	-	-
合計	9,496,013	2,900,000	-	-

4. 長期借入金及びその他の有利子負債の連結決算日後の返済予定額  
前連結会計年度(2018年3月31日)

	1年以内 (千円)	1年超 2年以内 (千円)	2年超 3年以内 (千円)	3年超 4年以内 (千円)	4年超 5年以内 (千円)	5年超 (千円)
短期借入金	-	-	-	-	-	-
長期借入金	536,013	215,316	4,691	3,994	3,301	6,735
合計	536,013	215,316	4,691	3,994	3,301	6,735

当連結会計年度(2019年3月31日)

	1年以内 (千円)	1年超 2年以内 (千円)	2年超 3年以内 (千円)	3年超 4年以内 (千円)	4年超 5年以内 (千円)	5年超 (千円)
短期借入金	450,000	-	-	-	-	-
長期借入金	1,049,312	836,699	3,994	3,301	2,623	4,112
合計	1,499,312	836,699	3,994	3,301	2,623	4,112

(有価証券関係)

1. 満期保有目的の債券

前連結会計年度(2018年3月31日)

	種類	連結貸借対照表計上 額(千円)	時価(千円)	差額(千円)
時価が連結貸借対照表 計上額を超えるもの	(1) 国債・地方債等	635,206	643,240	8,033
	(2) 社債	-	-	-
	(3) その他	-	-	-
	小計	635,206	643,240	8,033
時価が連結貸借対照表 計上額を超えないもの	(1) 国債・地方債等	-	-	-
	(2) 社債	-	-	-
	(3) その他	-	-	-
	小計	-	-	-
合計		635,206	643,240	8,033

当連結会計年度(2019年3月31日)

	種類	連結貸借対照表計上 額(千円)	時価(千円)	差額(千円)
時価が連結貸借対照表 計上額を超えるもの	(1) 国債・地方債等	431,942	436,402	4,459
	(2) 社債	-	-	-
	(3) その他	-	-	-
	小計	431,942	436,402	4,459
時価が連結貸借対照表 計上額を超えないもの	(1) 国債・地方債等	-	-	-
	(2) 社債	-	-	-
	(3) その他	-	-	-
	小計	-	-	-
合計		431,942	436,402	4,459



2. その他有価証券

前連結会計年度(2018年3月31日)

	種類	連結貸借対照表計上額(千円)	取得原価(千円)	差額(千円)
連結貸借対照表計上額が取得原価を超えるもの	(1) 株式	2,268,196	540,268	1,727,927
	(2) 債券			
	国債・地方債等	-	-	-
	社債	-	-	-
	その他	-	-	-
	(3) その他	-	-	-
	小計	2,268,196	540,268	1,727,927
連結貸借対照表計上額が取得原価を超えないもの	(1) 株式	928	980	52
	(2) 債券			
	国債・地方債等	-	-	-
	社債	-	-	-
	その他	-	-	-
	(3) その他	-	-	-
	小計	928	980	52
合計		2,269,124	541,248	1,727,875

(注) 非上場株式等(連結貸借対照表計上額 292,130千円)については、市場価格がなく、時価を把握することが極めて困難と認められることから、上表の「その他有価証券」には含めておりません。

当連結会計年度(2019年3月31日)

	種類	連結貸借対照表計上額(千円)	取得原価(千円)	差額(千円)
連結貸借対照表計上額が取得原価を超えるもの	(1) 株式	1,709,916	540,408	1,169,508
	(2) 債券			
	国債・地方債等	-	-	-
	社債	-	-	-
	その他	-	-	-
	(3) その他	-	-	-
	小計	1,709,916	540,408	1,169,508
連結貸借対照表計上額が取得原価を超えないもの	(1) 株式	625	980	355
	(2) 債券			
	国債・地方債等	-	-	-
	社債	-	-	-
	その他	-	-	-
	(3) その他	-	-	-
	小計	625	980	355
合計		1,710,541	541,388	1,169,152

(注) 非上場株式等(連結貸借対照表計上額 286,455千円)については、市場価格がなく、時価を把握することが極めて困難と認められることから、上表の「その他有価証券」には含めておりません。

### 3. 減損処理を行った有価証券

前連結会計年度において、有価証券について3,666千円（非上場株式等3,666千円）、当連結会計年度において、有価証券について275千円（非上場株式等275千円）それぞれ減損処理を行っております。

なお、減損処理にあたっては、期末における時価が取得原価に比べ50%以上下落した場合には全て減損処理を行い、30～50%程度下落した場合には、回復可能性等を考慮して必要と認められた額について減損処理を行っております。

（デリバティブ取引関係）

前連結会計年度（自 2017年4月1日 至 2018年3月31日）及び当連結会計年度（自 2018年4月1日 至 2019年3月31日）

デリバティブ取引を全く行っておりませんので該当事項はありません。

(退職給付関係)

1. 採用している退職給付制度の概要

当社及び連結子会社は、従業員の退職給付に備えるため、積立型、非積立型の確定給付制度及び確定拠出制度を採用しております。

確定給付企業年金制度(すべて積立型制度であります。)では、給与と勤務期間に基づいた一時金又は年金を支給します。

退職一時金制度(すべて非積立型制度であります。)では、退職給付として、給与と勤務期間に基づいた一時金を支給します。

一部の連結子会社は、複数事業主制度の厚生年金基金制度に加入しており、このうち、自社の拠出に対応する年金資産の額を合理的に計算することができない制度については、確定拠出制度と同様に会計処理しております。

なお、連結子会社が有する退職一時金制度は、簡便法により退職給付に係る負債及び退職給付費用を計算しております。

また、従業員の退職に際して、退職給付会計基準に準拠した数理計算による退職給付債務の対象とされない割増退職金を支払う場合があります。

2. 確定給付制度

(1)退職給付債務の期首残高と期末残高の調整表(簡便法を適用した制度を除く。)

	前連結会計年度 (自 2017年4月1日 至 2018年3月31日)	当連結会計年度 (自 2018年4月1日 至 2019年3月31日)
退職給付債務の期首残高	7,133,473千円	7,221,802千円
勤務費用	244,049	247,873
利息費用	14,266	14,443
数理計算上の差異の発生額	67,689	7,073
退職給付の支払額	237,676	413,456
退職給付債務の期末残高	7,221,802	7,063,590

(2)年金資産の期首残高と期末残高の調整表(簡便法を適用した制度を除く。)

	前連結会計年度 (自 2017年4月1日 至 2018年3月31日)	当連結会計年度 (自 2018年4月1日 至 2019年3月31日)
年金資産の期首残高	6,143,289千円	6,698,488千円
期待運用収益	92,149	100,477
数理計算上の差異の発生額	68,911	63,431
事業主からの拠出額	631,815	420,567
退職給付の支払額	237,676	413,456
年金資産の期末残高	6,698,488	6,742,645

(3)簡便法を適用した制度の、退職給付に係る負債の期首残高と期末残高の調整表

	前連結会計年度 (自 2017年4月1日 至 2018年3月31日)	当連結会計年度 (自 2018年4月1日 至 2019年3月31日)
退職給付に係る負債の期首残高	67,645千円	70,125千円
退職給付費用	3,707	3,189
退職給付の支払額	1,227	95
退職給付に係る負債の期末残高	70,125	73,219

(4)退職給付債務及び年金資産の期末残高と連結貸借対照表に計上された退職給付に係る負債及び退職給付に係る資産の調整表

	前連結会計年度 (2018年3月31日)	当連結会計年度 (2019年3月31日)
積立型制度の退職給付債務	7,221,802千円	7,063,590千円
年金資産	6,698,488	6,742,645
	523,314	320,944
非積立型制度の退職給付債務	70,125	73,219
連結貸借対照表に計上された負債と資産の純額	593,439	394,164
退職給付に係る負債	593,439	394,164
連結貸借対照表に計上された負債と資産の純額	593,439	394,164

(5)退職給付費用及びその内訳項目の金額

	前連結会計年度 (自2017年4月1日 至2018年3月31日)	当連結会計年度 (自2018年4月1日 至2019年3月31日)
勤務費用	244,049千円	247,873千円
利息費用	14,266	14,443
期待運用収益	92,149	100,477
数理計算上の差異の費用処理額	116,697	181,704
簡便法で計算した退職給付費用	3,707	3,189
確定給付制度に係る退職給付費用	286,571	346,734

(6)退職給付に係る調整額

退職給付に係る調整額に計上した項目(税効果控除前)の内訳は次のとおりであります。

	前連結会計年度 (自2017年4月1日 至2018年3月31日)	当連結会計年度 (自2018年4月1日 至2019年3月31日)
数理計算上の差異	117,918千円	125,346千円

(7)退職給付に係る調整累計額

退職給付に係る調整累計額に計上した項目(税効果控除前)の内訳は次のとおりであります。

	前連結会計年度 (2018年3月31日)	当連結会計年度 (2019年3月31日)
未認識数理計算上の差異	667,051千円	541,705千円

(8)年金資産に関する事項

年金資産の主な内訳

年金資産合計に対する主な分類ごとの比率は、次のとおりであります。

	前連結会計年度 (2018年3月31日)	当連結会計年度 (2019年3月31日)
債券	47%	60%
株式	13	4
保険資産(一般勘定)	27	26
現金及び預金	8	5
その他	5	5
合計	100	100

長期期待運用収益率の設定方法

年金資産の長期期待運用収益率を決定するため、現在及び予想される年金資産の配分と、年金資産を構成する多様な資産からの現在及び将来期待される長期の収益率を考慮しております。

(9) 数理計算上の計算基礎に関する事項

主要な数理計算上の計算基礎

	前連結会計年度 (自 2017年4月1日 至 2018年3月31日)	当連結会計年度 (自 2018年4月1日 至 2019年3月31日)
割引率	0.2%	0.2%
長期期待運用収益率	1.5%	1.5%
予想昇給率	3.3%	3.3%

3. 確定拠出制度

連結子会社の確定拠出制度（確定拠出制度と同様に会計処理する、複数事業主制度の厚生年金基金制度を含む。）への要拠出額は、前連結会計年度20,085千円、当連結会計年度19,651千円であります。

要拠出額を退職給付費用として処理している複数事業主制度に関する事項は以下のとおりであります。

(1) 複数事業主制度の直近の積立状況

	前連結会計年度 2017年3月31日現在	当連結会計年度 2018年3月31日現在
年金資産の額	23,985,470千円	25,431,410千円
年金財政計算上の数理債務の額と最低責任 準備金の額との合計額	24,916,152	25,055,012
差引額	930,682	376,398

(2) 複数事業主制度の掛金に占める当社グループの割合

前連結会計年度 0.5% （自 2016年4月1日 至 2017年3月31日）

当連結会計年度 0.5% （自 2017年4月1日 至 2018年3月31日）

(3) 補足説明

上記(1)の差引額の主な要因は、年金財政計算上の剰余金及び過去勤務債務残高（前連結会計年度3,446,919千円、当連結会計年度3,129,562千円）であります。本制度における過去勤務債務の償却方法は期間20年の元利均等償却であり、当社グループは、当期の連結財務諸表上、当該償却に充てられる特別掛金（前連結会計年度1,507千円、当連結会計年度1,481千円）を費用処理しております。

なお、上記(2)の割合は当社グループの実際の負担割合とは一致しておりません。

(税効果会計関係)

1. 繰延税金資産及び繰延税金負債の発生の主な原因別の内訳

	前連結会計年度 (2018年3月31日)	当連結会計年度 (2019年3月31日)
繰延税金資産		
退職給付に係る負債否認	165,925千円	110,208千円
役員退職慰労引当金否認	157,470	152,072
未払事業税否認	60,575	42,231
一括償却資産損金算入限度超過額	43,819	47,482
未払賞与否認	159,325	153,370
ガスホルダー修繕引当金繰入超過否認	285,311	326,688
器具保証引当金繰入否認	85,972	76,341
固定資産減損損失否認	180,934	180,934
資産調整勘定	-	233,214
その他	439,598	498,883
繰延税金資産小計	1,578,933	1,821,429
評価性引当額	216,138	213,335
繰延税金資産合計	1,362,794	1,608,093
繰延税金負債		
その他有価証券評価差額金	479,398	323,071
連結子会社の時価評価差額	58,887	108,256
固定資産圧縮積立金	34,640	32,468
債権債務消去に伴う貸倒引当金の取崩し	64	49
繰延税金負債合計	572,991	463,846
繰延税金資産の純額	789,803	1,144,247

2. 法定実効税率と税効果会計適用後の法人税等の負担率との間に重要な差異があるときの、当該差異の原因となった主要な項目別の内訳

	前連結会計年度 (2018年3月31日)	当連結会計年度 (2019年3月31日)
法定実効税率	28.20%	27.96%
(調整)		
交際費等永久に損金に算入されない項目	1.01	2.37
受取配当金等永久に益金に算入されない項目	0.24	0.52
住民税均等割	0.13	0.22
税額控除	0.00	0.77
評価性引当額の増減	0.04	0.21
連結子会社の適用税率の差異	-	0.38
その他	0.78	1.43
税効果会計適用後の法人税等の負担率	29.92	31.28

(企業結合等関係)

取得による企業結合

1. 企業結合の概要

(1) 譲受けの相手方の名称及びその事業の内容

譲受けの相手方の名称 柏崎市  
事業の内容 都市ガスの供給及び販売

(2) 企業結合を行った主な理由

譲受けにより北陸ガスグループの企業価値及び株主価値を高め、天然ガスのさらなる普及・拡大に資すると判断し、柏崎市の都市ガス事業を譲受けたものであります。

(3) 企業結合日

2018年4月1日

(4) 企業結合の法的形式

事業譲受

2. 連結財務諸表に含まれる取得した事業の業績の期間

2018年4月1日から2019年3月31日まで

3. 取得した事業の取得原価及び対価の種類ごとの内訳

取得の対価	現金	6,542,222千円
取得原価		6,542,222

4. 発生したのれんの金額、発生原因、償却方法及び償却期間

(1) 発生したのれん

751,108千円

なお、第1四半期連結会計期間から第3四半期連結会計期間においては四半期連結財務諸表作成時点における入手可能な合理的情報に基づき、取得原価の配分について暫定的な会計処理を行っていましたが、第4四半期連結会計期間に確定しております。

(2) 発生原因

事業譲受時の固定資産の時価評価額が取得原価を下回ったことによるものです。

(3) 償却方法及び償却期間

20年間の定額法により償却しております。

5. 企業結合日に受け入れた資産及びその主な内訳

固定資産	5,228,141千円
流動資産	562,972
資産合計	5,791,114

(セグメント情報等)

【セグメント情報】

1. 報告セグメントの概要

当社グループの報告セグメントは、当社グループの構成単位のうち分離された財務情報が入手可能であり、取締役会が、経営資源の配分の決定及び業績を評価するために、定期的に検討を行う対象となっているものがあります。

当社グループは、都市ガス供給が事業の大半を占めているため、「都市ガス」のみを報告セグメントとしております。

なお、「都市ガス」事業は、都市ガス供給及び付随する受注工事、器具販売などを行っております。

2. 報告セグメントごとの売上高、利益又は損失、資産その他の項目の金額の算定方法

報告されている事業セグメントの会計処理方法は、「連結財務諸表作成のための基本となる重要な事項」における記載と同一であります。

報告セグメントの利益は、営業利益ベースの数値であります。

セグメント間の内部売上高及び振替高は連結会社間の取引であり、市場価格等に基づいております。

3. 報告セグメントごとの売上高、利益又は損失、資産その他の項目の金額に関する情報

前連結会計年度(自 2017年4月1日 至 2018年3月31日)

(単位:千円)

	報告セグメント	その他 (注) 1	合計	調整額 (注) 2	連結 財務諸表 計上額 (注) 3
	都市ガス				
売上高					
外部顧客への売上高	41,413,891	4,281,439	45,695,330	-	45,695,330
セグメント間の内部売上高 又は振替高	37,665	3,647,765	3,685,430	3,685,430	-
計	41,451,556	7,929,204	49,380,761	3,685,430	45,695,330
セグメント利益	<u>2,451,326</u>	490,588	<u>2,941,914</u>	1,718	<u>2,940,195</u>
セグメント資産	<u>50,655,074</u>	8,356,176	<u>59,011,251</u>	<u>1,102,515</u>	<u>57,908,735</u>
その他の項目					
減価償却費	5,263,946	43,131	5,307,078	96,894	5,210,183
のれんの償却額	<u>59,784</u>	-	<u>59,784</u>	-	<u>59,784</u>
有形固定資産及び無形固定 資産の増加額	5,202,601	21,296	5,223,898	124,474	5,099,423

(注) 1. 「その他」の区分は報告セグメントに含まれない事業セグメントであり、LPG事業、ガス設備の保全・設計・施工事業、住宅設備機器の販売・施工事業、土木・管工事業、太陽光発電事業等を含んでおります。

2. セグメント利益の調整額 1,718千円及びセグメント資産の調整額 1,102,515千円はセグメント間取引消去であります。

3. セグメント利益は連結財務諸表の営業利益と調整を行っております。



当連結会計年度（自 2018年4月1日 至 2019年3月31日）

（単位：千円）

	報告セグメント	その他 (注) 1	合計	調整額 (注) 2	連結 財務諸表 計上額 (注) 3
	都市ガス				
売上高					
外部顧客への売上高	47,200,080	4,075,302	51,275,383	-	51,275,383
セグメント間の内部売上高 又は振替高	117,905	3,566,802	3,684,708	3,684,708	-
計	47,317,986	7,642,105	54,960,091	3,684,708	51,275,383
セグメント利益	<u>1,086,626</u>	489,640	<u>1,576,267</u>	10,904	<u>1,565,363</u>
セグメント資産	<u>53,499,403</u>	8,407,929	<u>61,907,332</u>	<u>1,129,497</u>	<u>60,777,835</u>
その他の項目					
減価償却費	5,907,923	36,386	5,944,310	97,796	5,846,514
のれんの償却額	<u>97,339</u>	-	<u>97,339</u>	-	<u>97,339</u>
有形固定資産及び無形固定 資産の増加額	<u>10,614,527</u>	27,354	<u>10,641,881</u>	129,637	<u>10,512,243</u>

(注) 1 . 「その他」の区分は報告セグメントに含まれない事業セグメントであり、L P G事業、ガス設備の保全・設計・施工事業、住宅設備機器の販売・施工事業、土木・管工事業、太陽光発電事業等を含んでおります。

2 . セグメント利益の調整額 10,904千円及びセグメント資産の調整額 1,129,497千円はセグメント間取引消去であります。

3 . セグメント利益は連結財務諸表の営業利益と調整を行っております。

【関連情報】

前連結会計年度（自 2017年4月1日 至 2018年3月31日）及び当連結会計年度（自 2018年4月1日 至 2019年3月31日）

1. 製品及びサービスごとの情報

セグメント情報の中で同様の情報が開示されているため、記載を省略しております。

2. 地域ごとの情報

(1) 売上高

本邦以外の外部顧客への売上高がないため、該当事項はありません。

(2) 有形固定資産

本邦以外に所在している有形固定資産がないため、該当事項はありません。

3. 主要な顧客ごとの情報

外部顧客への売上高のうち、連結損益計算書の売上高の10%以上を占める相手先がないため、記載はありません。

【報告セグメントごとの固定資産の減損損失に関する情報】

該当事項はありません。

【報告セグメントごとののれんの償却額及び未償却残高に関する情報】

前連結会計年度（自 2017年4月1日 至 2018年3月31日）

（単位：千円）

	都市ガス	その他	全社・消去	合計
当期償却額	59,784	-	-	59,784
当期末残高	687,519	-	-	687,519

当連結会計年度（自 2018年4月1日 至 2019年3月31日）

（単位：千円）

	都市ガス	その他	全社・消去	合計
当期償却額	97,339	-	-	97,339
当期末残高	1,341,288	-	-	1,341,288

(注)「都市ガス」セグメントにおいて、柏崎市のガス事業譲受けに伴い、のれんの金額が増加しております。当該事象によるのれんの増加額は、751,108千円であります。

【報告セグメントごとの負ののれん発生益に関する情報】

該当事項はありません。

【関連当事者情報】

前連結会計年度（自 2017年4月1日 至 2018年3月31日）

1. 関連当事者との取引

(1) 連結財務諸表提出会社と関連当事者との取引

(ア) 連結財務諸表提出会社の親会社及び法人主要株主等

種類	会社等の名称 又は氏名	所在地	資本金 又は 出資金 (千円)	事業の 内容 又は 職業	議決権等 の所有 (被所有) 割合 (%)	関連当事者 との関係		取引の 内容	取引金額 (千円)	科目	期末残高 (千円)
						役員 の兼 任等	事業上 の関係				
その他の 関係会社	敦井産 業(株)	新潟市 中央区	700,000	総合商 社	(被所有) 直接10.6 間接 5.4	役員 4名	資材等の 購入先及 び本支管 工事等の 発注先	資材等 の購入 1	1,097,385	その他 流動負債	123,048
								本支管 工事等 の発注 2	1,002,940	その他 流動負債	123,892

(イ) 連結財務諸表提出会社の役員及び個人主要株主等

種類	会社等の名称 又は氏名	所在地	資本金 又は 出資金 (千円)	事業の 内容 又は 職業	議決権等 の所有 (被所有) 割合 (%)	関連当事者 との関係		取引の 内容	取引金額 (千円)	科目	期末残高 (千円)
						役員 の兼 任等	事業上 の関係				
役員及びその近親者が議決権の過半数を所有している会社等	敦井(株)	新潟市 中央区	20,000	保険代 理店業	(被所有) 直接 1.6	役員 2名	各種保険 契約先	各種保 険契約 3	21,165	その他 流動負債	4,123

(注) 1. 上記(ア)～(イ)の金額のうち、取引金額には消費税等が含まれておらず、期末残高には消費税等が含まれております。

2. 敦井産業(株)は当社役員敦井榮一氏、敦井一友氏及びその近親者が議決権の過半数を所有しているため、「役員及び個人主要株主等」にも該当しております。
3. 敦井(株)は当社役員敦井榮一氏、敦井一友氏及びその近親者が議決権の過半数を所有しております。
4. 取引条件及び取引条件の決定方針等
  - 1 資材等の購入については、市場の実勢価格をみて、交渉のうえ決定しております。
  - 2 本支管工事及び管内管工事の発注については、当社が定めた工事費支払基準に準拠して提示された見積をもとに、その他の工事については過去の発注条件等を勘案し、交渉により決定しております。
  - 3 一般取引価格を参考のうえ、決定しております。

(2) 連結財務諸表提出会社の連結子会社と関連当事者との取引

(ア) 連結財務諸表提出会社の親会社及び法人主要株主等

種類	会社等の名称 又は氏名	所在地	資本金 又は 出資金 (千円)	事業の 内容 又は 職業	議決権等 の所有 (被所有) 割合 (%)	関連当事者 との関係		取引の 内容	取引金額 (千円)	科目	期末残高 (千円)
						役員 の兼 任等	事業上 の関係				
その他の 関係会社	敦井産 業(株)	新潟市 中央区	700,000	総合商 社	(被所有) 直接10.6 間接 5.4	役員 4名	資材等の 購入先及 び設備機 器の販売 先	資材等 の購入 1	1,284,254	その他 流動負債	141,841
								設備機 器等の 販売 1	42,109	受取手形 及び 売掛金 その他 流動資産	962 0

(イ) 連結財務諸表提出会社の役員及び個人主要株主等

種類	会社等の名称 又は氏名	所在地	資本金 又は 出資金 (千円)	事業の 内容 又は 職業	議決権等 の所有 (被所有) 割合 (%)	関連当事者 との関係		取引の 内容	取引金額 (千円)	科目	期末残高 (千円)
						役員 の兼 任等	事業上 の関係				
役員及びそ の近親者が 議決権の過 半数を所有 している会 社等	敦井(株)	新潟市 中央区	20,000	保険代 理店業	(被所有) 直接 1.6	役員 2名	各種保険 契約先	各種保 険契約 2	9,571	-	-

(注) 1. 上記(ア)~(イ)の金額のうち、取引金額には消費税等が含まれておらず、期末残高には消費税等が含まれております。

2. 敦井産業(株)は当社役員敦井榮一氏、敦井一友氏及びその近親者が議決権の過半数を所有しているため、「役員及び個人主要株主等」にも該当しております。
3. 敦井(株)は当社役員敦井榮一氏、敦井一友氏及びその近親者が議決権の過半数を所有しております。
4. 取引条件及び取引条件の決定方針等
  - 1 市場の実勢価格や過去の受発注条件等を勘案し、交渉のうえ決定しております。
  - 2 一般取引価格を参考のうえ、決定しております。

当連結会計年度（自 2018年4月1日 至 2019年3月31日）

1. 関連当事者との取引

(1) 連結財務諸表提出会社と関連当事者との取引

(ア) 連結財務諸表提出会社の親会社及び法人主要株主等

種類	会社等の名称又は氏名	所在地	資本金又は出資金(千円)	事業の内容又は職業	議決権等の所有(被所有)割合(%)	関連当事者との関係		取引の内容	取引金額(千円)	科目	期末残高(千円)
						役員の兼任等	事業上の関係				
その他の関係会社	敦井産業(株)	新潟市中央区	700,000	総合商社	(被所有) 直接10.6 間接 5.4	役員 4名	資材等の購入先及び本支管工事等の発注先	資材等の購入 1	1,150,917	その他流動負債	131,014
								本支管工事等の発注 2	793,949	その他流動負債	152,717

(イ) 連結財務諸表提出会社の役員及び個人主要株主等

種類	会社等の名称又は氏名	所在地	資本金又は出資金(千円)	事業の内容又は職業	議決権等の所有(被所有)割合(%)	関連当事者との関係		取引の内容	取引金額(千円)	科目	期末残高(千円)
						役員の兼任等	事業上の関係				
役員及びその近親者が議決権の過半数を所有している会社等	敦井(株)	新潟市中央区	20,000	保険代理店業	(被所有) 直接 1.6	役員 2名	各種保険契約先	各種保険契約 3	19,639	その他流動負債	4,391

(注) 1. 上記(ア)～(イ)の金額のうち、取引金額には消費税等が含まれておらず、期末残高には消費税等が含まれております。

2. 敦井産業(株)は当社役員敦井榮一氏、敦井一友氏及びその近親者が議決権の過半数を所有しているため、「役員及び個人主要株主等」にも該当しております。
3. 敦井(株)は当社役員敦井榮一氏、敦井一友氏及びその近親者が議決権の過半数を所有しております。
4. 取引条件及び取引条件の決定方針等
  - 1 資材等の購入については、市場の実勢価格をみて、交渉のうえ決定しております。
  - 2 本支管工事及び管内管工事の発注については、当社が定めた工事費支払基準に準拠して提示された見積をもとに、その他の工事については過去の発注条件等を勘案し、交渉により決定しております。
  - 3 一般取引価格を参考のうえ、決定しております。

(2) 連結財務諸表提出会社の連結子会社と関連当事者との取引

(ア) 連結財務諸表提出会社の親会社及び法人主要株主等

種類	会社等の名称 又は氏名	所在地	資本金 又は 出資金 (千円)	事業の 内容 又は 職業	議決権等 の所有 (被所有) 割合 (%)	関連当事者 との関係		取引の 内容	取引金額 (千円)	科目	期末残高 (千円)
						役員 の兼 任等	事業上 の関係				
その他の 関係会社	敦井産 業(株)	新潟市 中央区	700,000	総合商 社	(被所有) 直接10.6 間接 5.4	役員 4名	資材等の 購入先及 び設備機 器の販売 先	資材等 の購入 1	1,239,914	その他 流動負債	106,817
								設備機 器等の 販売 1	35,275	受取手形 及び 売掛金 その他 流動資産	756 23

(イ) 連結財務諸表提出会社の役員及び個人主要株主等

種類	会社等の名称 又は氏名	所在地	資本金 又は 出資金 (千円)	事業の 内容 又は 職業	議決権等 の所有 (被所有) 割合 (%)	関連当事者 との関係		取引の 内容	取引金額 (千円)	科目	期末残高 (千円)
						役員 の兼 任等	事業上 の関係				
役員及びその近親者が議決権の過半数を所有している会社等	敦井(株)	新潟市 中央区	20,000	保険代 理店業	(被所有) 直接 1.6	役員 2名	各種保険 契約先	各種保 険契約 2	10,911	-	-

(注) 1. 上記(ア)~(イ)の金額のうち、取引金額には消費税等が含まれておらず、期末残高には消費税等が含まれております。

2. 敦井産業(株)は当社役員敦井榮一氏、敦井一友氏及びその近親者が議決権の過半数を所有しているため、「役員及び個人主要株主等」にも該当しております。
3. 敦井(株)は当社役員敦井榮一氏、敦井一友氏及びその近親者が議決権の過半数を所有しております。
4. 取引条件及び取引条件の決定方針等
  - 1 市場の実勢価格や過去の受発注条件等を勘案し、交渉のうえ決定しております。
  - 2 一般取引価格を参考のうえ、決定しております。

( 1株当たり情報 )

	前連結会計年度 (自 2017年4月1日 至 2018年3月31日)	当連結会計年度 (自 2018年4月1日 至 2019年3月31日)
1株当たり純資産額	9,240.10円	9,335.40円
1株当たり当期純利益金額	425.52円	239.75円

(注) 1. 潜在株式調整後1株当たり当期純利益金額については、潜在株式が存在しないため記載しておりません。

2. 1株当たり当期純利益金額の算定上の基礎は、以下のとおりであります。

	前連結会計年度 (自 2017年4月1日 至 2018年3月31日)	当連結会計年度 (自 2018年4月1日 至 2019年3月31日)
親会社株主に帰属する当期純利益金額(千円)	2,040,070	1,149,371
普通株主に帰属しない金額(千円)	-	-
普通株式に係る親会社株主に帰属する当期純利益金額(千円)	2,040,070	1,149,371
期中平均株式数(千株)	4,794	4,794

(重要な後発事象)

企業結合等関係

2019年6月26日に見附市議会においてガス事業譲渡に関する議案が可決され、見附市を譲渡者、当社を譲受者とし、2020年4月1日を譲渡日とするガス事業譲渡に関する契約が成立いたしました。

ガス事業譲受けの要旨は次のとおりであります。

(1) 譲受けの目的

譲受けにより北陸ガスグループの企業価値及び株主価値を高め、天然ガスのさらなる普及・拡大に資すると判断し、見附市の都市ガス事業を譲受けるものであります。

(2) 譲受けの相手方の名称

見附市

(3) 譲受ける事業の内容

都市ガスの供給及び販売

(4) 譲受け価格

3,800百万円(税抜き、流動資産を除く)

(5) 発生するのれんの金額、発生原因、償却方法及び償却期間

現時点では確定しておりません。

(6) 譲受ける資産の額

現時点では確定しておりません。

(7) 譲受けの時期

2020年4月1日

【連結附属明細表】

【社債明細表】

該当事項はありません。

【借入金等明細表】

区分	当期首残高 (千円)	当期末残高 (千円)	平均利率 (%)	返済期限
短期借入金	-	450,000	0.12	-
1年以内に返済予定の長期借入金	536,013	1,049,312	0.43	-
1年以内に返済予定のリース債務	-	-	-	-
長期借入金(1年以内に返済予定のものを除く。)	234,037	850,729	0.43	2020年～ 2026年
リース債務(1年以内に返済予定のものを除く。)	-	-	-	-
その他有利子負債	-	-	-	-
合計	770,050	2,350,041	-	-

(注) 1. 「平均利率」については、期中平均残高に対する加重平均利率によっております。

2. 長期借入金(1年以内に返済予定のものを除く。)の連結決算日後5年間の返済予定額は以下のとおりであります。

	1年超2年以内 (千円)	2年超3年以内 (千円)	3年超4年以内 (千円)	4年超5年以内 (千円)
長期借入金	836,699	3,994	3,301	2,623

【資産除去債務明細表】

該当事項はありません。

(2) 【その他】

当連結会計年度における四半期情報等

(累計期間)	第1四半期	第2四半期	第3四半期	当連結会計年度
売上高(千円)	10,483,888	20,063,374	33,313,225	51,275,383
税金等調整前四半期(当期)純利益金額(千円)又は税金等調整前四半期純損失金額( )(千円)	716,541	15,035	459,717	1,801,942
親会社株主に帰属する四半期(当期)純利益金額(千円)又は親会社株主に帰属する四半期純損失金額( )(千円)	443,029	39,482	348,074	1,149,371
1株当たり四半期(当期)純利益金額(円)又は1株当たり四半期純損失金額( )(円)	92.41	8.24	72.61	239.75

(会計期間)	第1四半期	第2四半期	第3四半期	第4四半期
1株当たり四半期純利益金額又は1株当たり四半期純損失金額( )(円)	92.41	100.65	64.37	312.36



## 2【財務諸表等】

## (1)【財務諸表】

## 【貸借対照表】

(単位：千円)

	前事業年度 (2018年3月31日)	当事業年度 (2019年3月31日)
資産の部		
固定資産		
有形固定資産		
製造設備	4,599,939	4,403,316
供給設備	27,764,133	31,724,129
業務設備	1,301,065	1,327,916
附帯事業設備	5,696	4,938
建設仮勘定	185,826	253,092
有形固定資産合計	<u>1 33,856,662</u>	<u>1 37,713,393</u>
無形固定資産		
借地権	1,017	1,017
鉱業権	500	500
のれん	687,519	1,341,288
その他無形固定資産	926,265	791,452
無形固定資産合計	<u>2 1,615,302</u>	<u>2 2,134,258</u>
投資その他の資産		
投資有価証券	2,416,694	1,866,880
関係会社投資	310,123	312,123
出資金	15	15
長期前払費用	190,206	176,125
前払年金費用	143,737	220,760
繰延税金資産	162,586	543,619
その他投資	62,206	56,244
貸倒引当金	15,418	9,716
投資その他の資産合計	<u>3,270,151</u>	<u>3,166,051</u>
固定資産合計	<u>38,742,116</u>	<u>43,013,703</u>
流動資産		
現金及び預金	3,407,944	973,334
受取手形	4,306,068	4,269,676
売掛金	2,933,637	3,456,905
関係会社売掛金	6,430	10,066
未収入金	136,635	446,853
製品	55,809	76,257
原料	15,677	15,168
貯蔵品	292,519	323,653
前払費用	-	5
関係会社短期債権	42,956	29,809
その他流動資産	70,654	62,424
貸倒引当金	6,052	8,058
流動資産合計	<u>7,262,281</u>	<u>5,656,098</u>
資産合計	<u>46,004,398</u>	<u>48,669,802</u>

(単位：千円)

	前事業年度 (2018年3月31日)	当事業年度 (2019年3月31日)
<b>負債の部</b>		
<b>固定負債</b>		
長期借入金	210,000	832,008
ガスホルダー修繕引当金	890,421	984,493
器具保証引当金	300,163	266,803
その他固定負債	406,105	404,317
<b>固定負債合計</b>	<u>1,806,689</u>	<u>2,487,621</u>
<b>流動負債</b>		
1年以内に期限到来の固定負債	530,000	1,043,996
買掛金	1,891,938	2,773,019
短期借入金	-	450,000
未払金	3,996,431	891,097
未払費用	1,293,119	1,261,044
未払法人税等	543,315	376,398
前受金	466,220	872,423
預り金	57,938	60,288
関係会社短期債務	738,578	689,277
<b>流動負債合計</b>	<u>6,517,542</u>	<u>8,417,545</u>
<b>負債合計</b>	<u>8,324,232</u>	<u>10,905,166</u>
<b>純資産の部</b>		
<b>株主資本</b>		
資本金	2,400,000	2,400,000
資本剰余金		
資本準備金	21,043	21,043
資本剰余金合計	<u>21,043</u>	<u>21,043</u>
利益剰余金		
利益準備金	600,000	600,000
その他利益剰余金		
固定資産圧縮積立金	89,253	83,656
別途積立金	26,100,000	26,100,000
繰越利益剰余金	<u>7,255,021</u>	<u>7,741,370</u>
利益剰余金合計	<u>34,044,275</u>	<u>34,525,026</u>
自己株式	17,766	18,122
<b>株主資本合計</b>	<u>36,447,552</u>	<u>36,927,948</u>
<b>評価・換算差額等</b>		
<b>その他有価証券評価差額金</b>	1,232,613	836,687
<b>評価・換算差額等合計</b>	<u>1,232,613</u>	<u>836,687</u>
<b>純資産合計</b>	<u>37,680,166</u>	<u>37,764,635</u>
<b>負債純資産合計</b>	<u>46,004,398</u>	<u>48,669,802</u>

## 【損益計算書】

(単位：千円)

	前事業年度 (自 2017年4月1日 至 2018年3月31日)	当事業年度 (自 2018年4月1日 至 2019年3月31日)
ガス事業売上高		
ガス売上	32,663,994	38,453,621
売上原価		
期首たな卸高	63,614	55,809
当期製品製造原価	10,023,016	11,052,848
当期製品仕入高	5,530,394	9,862,372
当期製品自家使用高	64,928	69,763
期末たな卸高	55,809	76,257
売上原価合計	15,496,287	20,825,009
売上総利益	17,167,706	17,628,611
供給販売費	13,203,241	14,859,510
一般管理費	1,914,275	1,798,682
供給販売費及び一般管理費合計	15,117,516	16,658,192
事業利益	2,050,190	970,419
営業雑収益		
受注工事収益	1,426,077	1,441,607
その他営業雑収益	3,241,337	3,228,947
営業雑収益合計	4,667,414	4,670,555
営業雑費用		
受注工事費用	1,399,309	1,428,790
その他営業雑費用	3,228,705	3,275,182
営業雑費用合計	4,628,014	4,703,972
附帯事業収益	66,686	69,111
附帯事業費用	7,710	7,241
営業利益	2,148,565	998,871
営業外収益		
受取利息	165	42
受取配当金	66,218	69,661
導管修理補償料	20,288	40,108
受取賃貸料	92,548	94,485
雑収入	83,106	50,809
営業外収益合計	262,327	255,106
営業外費用		
支払利息	15,573	11,955
雑支出	907	1,207
営業外費用合計	16,481	13,163
経常利益	2,394,411	1,240,815
税引前当期純利益	2,394,411	1,240,815
法人税等	373,000	312,436
法人税等調整額	324,541	64,098
法人税等合計	697,541	376,535
当期純利益	1,696,869	864,279

## ( 附 表 )

## 【営業費明細表】

区分	注記 番号	前事業年度 (2017年4月1日～2018年3月31日)				当事業年度 (2018年4月1日～2019年3月31日)			
		製造費 (千円)	供給販売費 (千円)	一般管理費 (千円)	合計 (千円)	製造費 (千円)	供給販売費 (千円)	一般管理費 (千円)	合計 (千円)
1. 原材料費		9,341,788	-	-	9,341,788	10,336,867	-	-	10,336,867
原料費		9,338,094	-	-	9,338,094	10,333,244	-	-	10,333,244
加熱燃料費		3,694	-	-	3,694	3,623	-	-	3,623
補助材料費		-	-	-	-	-	-	-	-
2. 諸給与		239,028	2,449,954	845,575	3,534,558	239,840	2,537,782	819,147	3,596,770
役員給与		-	-	197,639	197,639	-	-	199,030	199,030
給料		126,821	1,302,574	319,287	1,748,683	127,992	1,344,964	289,938	1,762,895
雑給		12,760	82,830	29,879	125,470	10,192	86,693	28,445	125,331
賞与手当		48,073	515,675	126,293	690,041	48,497	518,905	110,105	677,507
法定福利費		28,644	284,528	79,943	393,117	28,536	299,591	72,781	400,909
厚生福利費		7,113	86,678	34,335	128,127	7,077	88,830	33,197	129,106
退職手当	1	15,616	177,666	58,195	251,478	17,544	198,796	85,649	301,990
3. 諸経費		187,222	6,317,873	954,149	7,459,245	236,761	7,222,428	852,273	8,311,462
修繕費	2	69,353	404,536	101,409	575,299	117,280	617,359	75,275	809,915
電力料		45,060	16,955	14,579	76,595	47,774	19,672	15,424	82,871
水道料		1,041	681	1,015	2,737	834	650	1,147	2,632
使用ガス費		12,358	2,273	4,581	19,212	14,268	2,517	5,564	22,351
消耗品費		5,681	777,306	50,267	833,254	6,330	916,772	21,465	944,568
運賃		2	3,121	7,592	10,716	4	3,169	9,220	12,394
旅費交通費		654	9,166	23,218	33,038	219	8,390	22,078	30,688
通信費		1,845	137,639	13,270	152,755	1,845	154,689	13,686	170,222
保険料		1,256	6,906	13,062	21,225	1,257	6,711	12,113	20,082
賃借料		2,214	92,222	84,392	178,830	2,515	109,244	93,718	205,477
託送料		-	-	-	-	-	-	-	-
委託作業費		2,794	1,187,245	156,920	1,346,960	2,790	1,344,239	176,703	1,523,732
租税課金	3	33,387	500,945	50,581	584,914	31,492	530,967	54,991	617,451
事業税		-	-	286,100	286,100	-	-	180,100	180,100
試験研究費		-	510	-	510	-	200	-	200
教育費		416	22,906	8,836	32,158	258	13,711	7,031	21,000
需要開発費		-	396,830	-	396,830	-	414,974	-	414,974
たな卸減耗費		-	2,326	-	2,326	-	659	-	659
固定資産除却費		7,357	963,869	7,381	978,609	6,919	884,087	29,159	920,166
貸倒償却	4	-	1,774	-	1,774	-	8,641	-	8,641
雑費		3,799	52,899	130,938	187,636	2,968	59,836	134,593	197,398
事業者間精算費		-	1,737,756	-	1,737,756	-	2,125,932	-	2,125,932
4. 減価償却費		254,976	4,435,413	114,551	4,804,941	239,378	5,099,299	127,261	5,465,940
計		10,023,016	13,203,241	1,914,275	25,140,533	11,052,848	14,859,510	1,798,682	27,711,041

(注)	1	退職給付引当金繰入額	前事業年度 251,478千円	当事業年度 301,890千円
	2	ガスホルダー修繕引当金繰入額	前事業年度 293,331千円	当事業年度 333,090千円
	3	租税課金の主なものは次のとおりであります。		
		固定資産税・都市計画税	前事業年度 399,493千円	当事業年度 401,498千円
		道路占用料	前事業年度 159,163千円	当事業年度 187,717千円
	4	貸倒引当金繰入額	前事業年度 1,774千円	当事業年度 8,641千円
	5	原価計算は単純総合原価方式を採用しております。		

【株主資本等変動計算書】

前事業年度（自 2017年4月1日 至 2018年3月31日）

(単位：千円)

	株主資本							
	資本金	資本剰余金		利益準備金	利益剰余金			利益剰余金合計
		資本準備金	資本剰余金合計		その他利益剰余金			
				固定資産圧縮積立金	別途積立金	繰越利益剰余金		
当期首残高	2,400,000	21,043	21,043	600,000	95,354	26,100,000	5,935,596	32,730,950
当期変動額								
剰余金の配当							383,544	383,544
固定資産圧縮積立金の積立					462		462	-
固定資産圧縮積立金の取崩					6,563		6,563	-
当期純利益							1,696,869	1,696,869
自己株式の取得								
株主資本以外の項目の当期変動額（純額）								
当期変動額合計	-	-	-	-	6,100	-	1,319,425	1,313,324
当期末残高	2,400,000	21,043	21,043	600,000	89,253	26,100,000	7,255,021	34,044,275

	株主資本		評価・換算差額等	純資産合計
	自己株式	株主資本合計	その他有価証券評価差額金	
当期首残高	17,152	35,134,841	1,166,269	36,301,110
当期変動額				
剰余金の配当		383,544		383,544
固定資産圧縮積立金の積立		-		-
固定資産圧縮積立金の取崩		-		-
当期純利益		1,696,869		1,696,869
自己株式の取得	613	613		613
株主資本以外の項目の当期変動額（純額）			66,344	66,344
当期変動額合計	613	1,312,711	66,344	1,379,056
当期末残高	17,766	36,447,552	1,232,613	37,680,166

当事業年度(自 2018年4月1日 至 2019年3月31日)

(単位:千円)

	株主資本							利益剰余金 合計
	資本金	資本剰余金		利益準備金	その他利益剰余金			
		資本準備金	資本剰余金 合計		固定資産圧 縮積立金	別途積立金	繰越利益剰 余金	
当期首残高	2,400,000	21,043	21,043	600,000	89,253	26,100,000	7,255,021	34,044,275
当期変動額								
剰余金の配当							383,528	383,528
固定資産圧縮積立金の積立								
固定資産圧縮積立金の取崩					5,597		5,597	-
当期純利益							864,279	864,279
自己株式の取得								
株主資本以外の項目の当期 変動額(純額)								
当期変動額合計	-	-	-	-	5,597	-	486,348	480,751
当期末残高	2,400,000	21,043	21,043	600,000	83,656	26,100,000	7,741,370	34,525,026

	株主資本		評価・換算 差額等	純資産合計
	自己株式	株主資本合 計	その他有価 証券評価差 額金	
当期首残高	17,766	36,447,552	1,232,613	37,680,166
当期変動額				
剰余金の配当		383,528		383,528
固定資産圧縮積立金の積立				
固定資産圧縮積立金の取崩		-		-
当期純利益		864,279		864,279
自己株式の取得	355	355		355
株主資本以外の項目の当期 変動額(純額)			395,926	395,926
当期変動額合計	355	480,395	395,926	84,469
当期末残高	18,122	36,927,948	836,687	37,764,635

【注記事項】

(重要な会計方針)

1. 有価証券の評価基準及び評価方法

(1) 満期保有目的の債券

償却原価法(定額法)によっております。

(2) 子会社株式及び関連会社株式

移動平均法による原価法によっております。

(3) その他有価証券

時価のあるもの

決算日の市場価格等に基づく時価法(評価差額は全部純資産直入法により処理し、売却原価は移動平均法により算定)によっております。

時価のないもの

移動平均法による原価法によっております。

2. たな卸資産の評価基準及び評価方法

移動平均法による原価法(貸借対照表価額については収益性の低下に基づく簿価切下げの方法)によっております。

3. 固定資産の減価償却の方法

(1) 有形固定資産

定率法によっております。ただし、1998年4月1日以降に取得した建物(建物附属設備を除く)並びに2016年4月1日以降に取得した建物附属設備及び構築物については、定額法によっております。

なお、主な耐用年数は以下のとおりであります。

建物及び構築物	3～50年
導管	13～22年
機械装置及び工具器具備品	3～20年

(2) 無形固定資産

定額法によっております。

なお、のれんについては、投資効果の発現する期間を合理的に見積り、当該期間において均等償却しております。また、自社利用のソフトウェアについては、社内における利用可能期間(5年)に基づく定額法によっております。

4. 引当金の計上基準

(1) 貸倒引当金

売上債権、貸付金等の貸倒損失に備えるため、一般債権については貸倒実績率により、貸倒懸念債権等特定の債権については個別に回収可能性を勘案し、回収不能見込額を計上しております。

(2) 退職給付引当金

従業員の退職給付に備えるため、当事業年度末における退職給付債務及び年金資産の見込額に基づき計上しております。

退職給付見込額の期間帰属方法

退職給付債務の算定にあたり、退職給付見込額を当事業年度末までの期間に帰属させる方法については、給付算定式基準によっております。

数理計算上の差異及び過去勤務費用の費用処理方法

過去勤務費用は、5年による定額法により費用処理しております。

数理計算上の差異は、各事業年度における発生額について5年による定額法により按分した額をそれぞれ発生の翌事業年度から費用処理しております。

(3) ガスホルダー修繕引当金

球形ホルダーの定期開放検査費用の支出に備えるため、必要費用を期間均等配分方式で計上しております。

(4) 器具保証引当金

販売器具の保証期間内のサービスに要する費用の支出に備えるため、当該費用の見積額を計上しております。

5. その他財務諸表作成のための基本となる重要な事項

(1) 退職給付に係る会計処理

退職給付に係る未認識数理計算上の差異及び未認識過去勤務費用の未処理額の会計処理の方法は、連結財務諸表におけるこれらの会計処理の方法と異なっております。

(2) 消費税等の会計処理

消費税等の会計処理は、税抜方式によっております。



(表示方法の変更)

(損益計算書)

前事業年度において、営業外収益の「雑収入」に含めて表示しておりました「導管修理補償料」は、営業外収益の総額の10分の1を超えたため、当事業年度においては区分掲記しております。この表示方法の変更を反映させるため、前事業年度の財務諸表の組替えを行っております。

この結果、前事業年度の損益計算書において、「営業外収益」の「雑収入」に表示していた103,395千円は、「導管修理保障料」20,288千円、「雑収入」83,106千円として組み替えております。

(「『税効果会計に係る会計基準』の一部改正」の適用に伴う変更)

「『税効果会計に係る会計基準』の一部改正」(企業会計基準第28号 平成30年2月16日)を当事業年度の期首から適用し、繰延税金資産は投資その他の資産の区分に表示し、繰延税金負債は固定負債の区分に表示する方法に変更しております。

この結果、前事業年度の貸借対照表において、「流動資産」の「繰延税金資産」242,948千円は、「固定負債」の「繰延税金負債」80,362千円と相殺して、「投資その他の資産」の「繰延税金資産」162,586千円として表示しており、変更前と比べて総資産が80,362千円減少しております。

(追加情報)

(事業税課税方式の変更)

「地方税法等の一部を改正する法律」(平成30年法律第3号)が2018年3月31日に公布され、2018年4月1日以後に開始する事業年度から適用されることとなりました。この改正により、当社が行うガス供給業のうち、一般ガス導管事業以外の事業について収入金課税から外形標準課税に課税方式が変更されました。

この課税方式の変更により、一般管理費が122,000千円減少し、法人税等が15,000千円増加しております。

(貸借対照表関係)

1 工事負担金等直接圧縮記帳方式による圧縮累計額は、次のとおりであります。

	前事業年度 (2018年3月31日)	当事業年度 (2019年3月31日)
工事負担金等直接圧縮記帳方式による 圧縮累計額	15,904,768千円	15,876,127千円

2 無形固定資産の減価償却累計額は、次のとおりであります。

	前事業年度 (2018年3月31日)	当事業年度 (2019年3月31日)
無形固定資産の減価償却累計額	1,352,377千円	1,436,577千円

3 未払金は、次のとおり未払消費税等を含んでおります。

	前事業年度 (2018年3月31日)	当事業年度 (2019年3月31日)
未払消費税等	150,888千円	-千円

4 期末日満期手形

期末日満期手形の会計処理については、手形交換日をもって決済処理をしております。なお、当事業年度の末日が金融機関の休日であったため、次の期末日満期手形が当事業年度の期末残高に含まれております。

	前事業年度 (2018年3月31日)	当事業年度 (2019年3月31日)
受取手形	15,037千円	27,236千円

(損益計算書関係)

関係会社に係る営業外収益は、次のとおりであります。

	前事業年度 (自 2017年4月1日 至 2018年3月31日)	当事業年度 (自 2018年4月1日 至 2019年3月31日)
受取賃貸料	49,723千円	50,790千円
受取配当金・雑収入	35,583	18,335

(有価証券関係)

子会社株式及び関連会社株式(当事業年度の貸借対照表計上額は子会社株式263,640千円、関連会社株式38,655千円、前事業年度の貸借対照表計上額は子会社株式263,640千円、関連会社株式38,655千円)は、市場価格がなく、時価を把握することが極めて困難と認められることから、記載しておりません。

( 税効果会計関係 )

1. 繰延税金資産及び繰延税金負債の発生の主な原因別の内訳

	前事業年度 ( 2018年 3月31日 )	当事業年度 ( 2019年 3月31日 )
繰延税金資産		
役員退職慰労引当金否認	111,459	110,959千円
一括償却資産損金算入限度超過額	40,869	43,597
未払事業税否認	48,995	30,655
ガスホルダー修繕引当金繰入超過否認	248,961	275,264
器具保証引当金否認	83,925	74,598
未払賞与否認	113,052	107,481
未払固定資産税否認	27,909	29,570
固定資産減損損失否認	180,934	180,934
資産調整勘定	-	233,214
その他	50,106	66,808
繰延税金資産小計	906,215	1,153,084
評価性引当額	196,914	197,001
繰延税金資産合計	709,300	956,083
繰延税金負債		
前払年金費用	40,189	61,724
その他有価証券評価差額金	471,883	318,270
固定資産圧縮積立金	34,640	32,468
繰延税金負債合計	546,714	412,463
繰延税金資産の純額	162,586	543,619

2. 法定実効税率と税効果会計適用後の法人税等の負担率との間に重要な差異があるときの、当該差異の原因となった主要な項目別の内訳

	前事業年度 ( 2018年 3月31日 )	当事業年度 ( 2019年 3月31日 )
法定実効税率	法定実効税率と税効果会計適用後の法人税等の負担率との間の差異が法定実効税率の100分の5以下であるため注記を省略しております。	27.96%
( 調整 )		
交際費等永久に損金に算入されない項目		3.03
受取配当金等永久に益金に算入されない項目		0.60
住民税均等割		0.13
その他		0.17
税効果会計適用後の法人税等の負担率		30.35

( 企業結合等関係 )

取得による企業結合

連結財務諸表「注記事項(企業結合等関係)」に記載しているため、注記を省略しております。

( 重要な後発事象 )

企業結合等関係

連結財務諸表「注記事項(重要な後発事象)」に記載しているため、注記を省略しております。

【附属明細表】

【固定資産等明細表】

資産の種類	当期首残高 (千円)	当期増加額 (千円)	当期減少額 (千円)	当期末残高 (千円)	当期末減価償却累計額又は償却累計額 (千円)	当期償却額 (千円)	差引当期末残高 (千円)
有形固定資産							
製造設備(内土地)	10,189,327 (3,043,132)	25,176 (-)	23,140 (-)	10,191,363 (3,043,132)	5,788,046	220,559	4,403,316 (3,043,132)
供給設備(内土地)	137,135,397 (3,439,851)	[2,299] 8,812,209 (263,827)	527,641 (-)	145,419,965 (3,703,679)	113,695,835	4,773,772	31,724,129 (3,703,679)
業務設備(内土地)	4,085,684 (214,892)	120,633 (12,638)	[2,299] 48,971 (-)	4,157,347 (227,531)	2,829,430	90,182	1,327,916 (227,531)
附帯事業設備(内土地)	500,800 (-)	- (-)	- (-)	500,800 (-)	495,861	757	4,938 (-)
建設仮勘定(内土地)	185,826 (-)	8,982,217 (280,498)	8,914,952 (276,466)	253,092 (4,032)	-	-	253,092 (4,032)
有形固定資産計 (内土地)	152,097,036 (6,697,875)	[2,299] 17,940,236 (556,965)	[2,299] 9,514,705 (276,466)	160,522,568 (6,978,374)	122,809,174	5,085,272	37,713,393 (6,978,374)
無形固定資産							
借地権	1,017	-	-	1,017	-	-	1,017
鉱業権	500	-	-	500	-	-	500
のれん	<u>1,195,686</u>	<u>751,108</u>	-	<u>1,946,794</u>	<u>605,506</u>	<u>97,339</u>	<u>1,341,288</u>
その他無形固定資産	1,770,477	149,300	297,253	1,622,523	831,071	284,085	791,452
無形固定資産計	<u>2,967,680</u>	<u>900,409</u>	297,253	<u>3,570,835</u>	<u>1,436,577</u>	<u>381,424</u>	<u>2,134,258</u>
長期前払費用	272,401	733	5,928	267,206	91,081	9,342	176,125

- (注) 1. [ ]内は設備間移設の金額(内数)であります。  
2. 当期増加額から控除した圧縮額は次のとおりであります。  
供給設備 工事負担金 7,909千円  
3. 長期前払費用の償却方法は、均等額償却によっております。  
4. 各設備の期中増減の主なものは次のとおりであります。

資産の種類	増加			減少		
	件名	期間	金額 (千円)	件名	期間	金額 (千円)
供給設備	柏崎市ガス事業譲受資産 導管(譲受資産除く)	4月 4~3月	4,936,622 3,646,537	導管(全社)	4~3月	270,499
建設仮勘定	導管(譲受資産除く)	4~3月	3,702,034	建設仮勘定の減少は設備工 事の完成により振替えたも のであります。		-
のれん	柏崎市ガス事業譲受け	4月	<u>751,108</u>	-		-

【有価証券明細表】

【株式】

銘柄	株式数(株)	貸借対照表計上額 (千円)
(投資有価証券)		
その他の有価証券		
(株)第四北越フィナンシャルグループ	185,000.0	578,125
三菱瓦斯化学(株)	125,000.0	197,375
リンナイ(株)	22,000.0	172,260
石油資源開発(株)	71,252.0	170,719
日本海エル・エヌ・ジー(株)	277,000.0	138,500
(株)みずほフィナンシャルグループ	710,000.0	121,623
セコム上信越(株)	28,000.0	94,360
野村ホールディングス(株)	164,000.0	65,632
第一生命ホールディングス(株)	40,000.0	61,520
国際石油開発帝石(株)	40,000.0	42,220
(株)新潟放送	30,000.0	32,400
日本電信電話(株)	6,000.0	28,218
(株)NTTドコモ	10,000.0	24,515
その他46銘柄	184,349.0	139,411
計	1,892,601.0	1,866,880

【債券】

該当事項はありません。

【引当金明細表】

科目		当期首残高 (千円)	当期増加額 (千円)	当期減少額		当期末残高 (千円)
				目的使用 (千円)	その他 (千円)	
貸倒引当金	投資その他の資産	15,418	2,806	8,506	1	9,716
	流動資産	6,052	8,058	3,886	2,166	8,058
	計	21,471	10,864	12,393	2,168	17,774
ガスホルダー修繕引当金		890,421	333,090	213,051	25,967	984,493
器具保証引当金		300,163	27,927	61,287	-	266,803

- (注) 1. 貸倒引当金(投資その他の資産)の当期減少額(その他)は回収によるものであります。  
 2. 貸倒引当金(流動資産)の当期減少額(その他)は、当期首残高の洗替額であります。  
 3. ガスホルダー修繕引当金の当期減少額(その他)は、ガスホルダー廃止により、取崩したものであります。

(2) 【主な資産及び負債の内容】

連結財務諸表を作成しているため、記載を省略しております。

(3) 【その他】

該当事項はありません。

## 第6【提出会社の株式事務の概要】

事業年度	4月1日から3月31日まで
定時株主総会	6月中
基準日	3月31日
剰余金の配当の基準日	3月31日及び9月30日
1単元の株式数	100株
単元未満株式の買取り・売渡し	
取扱場所	(特別口座) 東京都中央区八重洲一丁目2番1号 みずほ信託銀行株式会社 本店証券代行部
株主名簿管理人	(特別口座) 東京都中央区八重洲一丁目2番1号 みずほ信託銀行株式会社
取次所	
買取・売渡手数料	株式の売買の委託に係る手数料相当額として別途定める金額
売渡請求の受付停止期間	3月31日の10営業日前から3月31日まで 9月30日の10営業日前から9月30日まで
公告掲載方法	当会社の公告方法は、電子公告とする。但し、事故その他やむを得ない事由によって電子公告による公告をすることができない場合は、日本経済新聞に掲載して行う。 電子公告は当社ウェブサイトに掲載しており、そのアドレスは次のとおりである。 <a href="http://www.hokurikugas.co.jp/">http://www.hokurikugas.co.jp/</a>
株主に対する特典	なし

(注) 当社定款の定めにより、単元未満株主は、会社法第189条第2項各号に掲げる権利、会社法第166条第1項の規定による請求をする権利、株主の有する株式数に応じて募集株式の割当て及び募集新株予約権の割当てを受ける権利並びに単元未満株式の売渡請求をする権利以外の権利を有しておりません。

## 第7【提出会社の参考情報】

### 1【提出会社の親会社等の情報】

当社は、金融商品取引法第24条の7第1項に規定する親会社等はありません。

### 2【その他の参考情報】

当事業年度の開始日から有価証券報告書提出日までの間に、次の書類を提出しております。

(1) 有価証券報告書及びその添付書類並びに確認書

事業年度(第167期)(自 2017年4月1日 至 2018年3月31日) 2018年6月28日関東財務局長に提出

(2) 内部統制報告書及びその添付書類

2018年6月28日関東財務局長に提出

(3) 四半期報告書及び確認書

(第168期第1四半期)(自 2018年4月1日 至 2018年6月30日) 2018年8月14日関東財務局長に提出

(第168期第2四半期)(自 2018年7月1日 至 2018年9月30日) 2018年11月14日関東財務局長に提出

(第168期第3四半期)(自 2018年10月1日 至 2018年12月31日) 2019年2月14日関東財務局長に提出

(4) 臨時報告書

2018年7月2日関東財務局長に提出

企業内容等の開示に関する内閣府令第19条第2項第9号の2(株主総会における議決権行使の結果)に基づく臨時報告書であります。



## 第二部【提出会社の保証会社等の情報】

該当する事項はありません。

## 独立監査人の監査報告書

2021年6月24日

北陸瓦斯株式会社

取締役会 御中

EY新日本有限責任監査法人

指定有限責任社員  
業務執行社員 公認会計士 塚田 一誠 印

指定有限責任社員  
業務執行社員 公認会計士 大島 伸一 印

当監査法人は、金融商品取引法第193条の2第1項の規定に基づく監査証明を行うため、「経理の状況」に掲げられている北陸瓦斯株式会社の2018年4月1日から2019年3月31日までの連結会計年度の訂正後の連結財務諸表、すなわち、連結貸借対照表、連結損益計算書、連結包括利益計算書、連結株主資本等変動計算書、連結キャッシュ・フロー計算書、連結財務諸表作成のための基本となる重要な事項、その他の注記及び連結附属明細表について監査を行った。

### 連結財務諸表に対する経営者の責任

経営者の責任は、我が国において一般に公正妥当と認められる企業会計の基準に準拠して連結財務諸表を作成し適正に表示することにある。これには、不正又は誤謬による重要な虚偽表示のない連結財務諸表を作成し適正に表示するために経営者が必要と判断した内部統制を整備及び運用することが含まれる。

### 監査人の責任

当監査法人の責任は、当監査法人が実施した監査に基づいて、独立の立場から連結財務諸表に対する意見を表明することにある。当監査法人は、我が国において一般に公正妥当と認められる監査の基準に準拠して監査を行った。監査の基準は、当監査法人に連結財務諸表に重要な虚偽表示がないかどうかについて合理的な保証を得るために、監査計画を策定し、これに基づき監査を実施することを求めている。

監査においては、連結財務諸表の金額及び開示について監査証拠を入手するための手続が実施される。監査手続は、当監査法人の判断により、不正又は誤謬による連結財務諸表の重要な虚偽表示のリスクの評価に基づいて選択及び適用される。財務諸表監査の目的は、内部統制の有効性について意見表明するためのものではないが、当監査法人は、リスク評価の実施に際して、状況に応じた適切な監査手続を立案するために、連結財務諸表の作成と適正な表示に関連する内部統制を検討する。また、監査には、経営者が採用した会計方針及びその適用方法並びに経営者によって行われた見積りの評価も含め全体としての連結財務諸表の表示を検討することが含まれる。

当監査法人は、意見表明の基礎となる十分かつ適切な監査証拠を入手したと判断している。

### 監査意見

当監査法人は、上記の連結財務諸表が、我が国において一般に公正妥当と認められる企業会計の基準に準拠して、北陸瓦斯株式会社及び連結子会社の2019年3月31日現在の財政状態並びに同日をもって終了する連結会計年度の経営成績及びキャッシュ・フローの状況をすべての重要な点において適正に表示しているものと認める。

#### その他の事項

有価証券報告書の訂正報告書の提出理由に記載されているとおり、会社は、連結財務諸表を訂正している。なお、当監査法人は、訂正前の連結財務諸表に対して2019年6月26日に監査報告書を提出した。

#### 利害関係

会社と当監査法人又は業務執行社員との間には、公認会計士法の規定により記載すべき利害関係はない。

以 上

- 
- (注) 1. 上記は監査報告書の原本に記載された事項を電子化したものであり、その原本は当社(有価証券報告書提出会社)が別途保管しております。
2. X B R L データは監査の対象には含まれていません。

## 独立監査人の監査報告書

2021年6月24日

北陸瓦斯株式会社

取締役会 御中

EY新日本有限責任監査法人

指定有限責任社員  
業務執行社員 公認会計士 塚田 一誠 印

指定有限責任社員  
業務執行社員 公認会計士 大島 伸一 印

当監査法人は、金融商品取引法第193条の2第1項の規定に基づく監査証明を行うため、「経理の状況」に掲げられている北陸瓦斯株式会社の2018年4月1日から2019年3月31日までの第168期事業年度の訂正後の財務諸表、すなわち、貸借対照表、損益計算書、株主資本等変動計算書、重要な会計方針、その他の注記及び附属明細表について監査を行った。

### 財務諸表に対する経営者の責任

経営者の責任は、我が国において一般に公正妥当と認められる企業会計の基準に準拠して財務諸表を作成し適正に表示することにある。これには、不正又は誤謬による重要な虚偽表示のない財務諸表を作成し適正に表示するために経営者が必要と判断した内部統制を整備及び運用することが含まれる。

### 監査人の責任

当監査法人の責任は、当監査法人が実施した監査に基づいて、独立の立場から財務諸表に対する意見を表明することにある。当監査法人は、我が国において一般に公正妥当と認められる監査の基準に準拠して監査を行った。監査の基準は、当監査法人に財務諸表に重要な虚偽表示がないかどうかについて合理的な保証を得るために、監査計画を策定し、これに基づき監査を実施することを求めている。

監査においては、財務諸表の金額及び開示について監査証拠を入手するための手続が実施される。監査手続は、当監査法人の判断により、不正又は誤謬による財務諸表の重要な虚偽表示のリスクの評価に基づいて選択及び適用される。財務諸表監査の目的は、内部統制の有効性について意見表明するためのものではないが、当監査法人は、リスク評価の実施に際して、状況に応じた適切な監査手続を立案するために、財務諸表の作成と適正な表示に関連する内部統制を検討する。また、監査には、経営者が採用した会計方針及びその適用方法並びに経営者によって行われた見積りの評価も含め全体としての財務諸表の表示を検討することが含まれる。

当監査法人は、意見表明の基礎となる十分かつ適切な監査証拠を入手したと判断している。

### 監査意見

当監査法人は、上記の財務諸表が、我が国において一般に公正妥当と認められる企業会計の基準に準拠して、北陸瓦斯株式会社の2019年3月31日現在の財政状態及び同日をもって終了する事業年度の経営成績をすべての重要な点において適正に表示しているものと認める。

### その他の事項

有価証券報告書の訂正報告書の提出理由に記載されているとおり、会社は、財務諸表を訂正している。なお、当監査法人は、訂正前の財務諸表に対して2019年6月26日に監査報告書を提出した。

### 利害関係

会社と当監査法人又は業務執行社員との間には、公認会計士法の規定により記載すべき利害関係はない。

以 上

- 
- (注) 1. 上記は監査報告書の原本に記載された事項を電子化したものであり、その原本は当社(有価証券報告書提出会社)が別途保管しております。  
2. XBR Lデータは監査の対象には含まれていません。