

【表紙】

【提出書類】	有価証券報告書の訂正報告書
【根拠条文】	金融商品取引法第24条の2第1項
【提出先】	関東財務局長
【提出日】	平成29年5月2日
【事業年度】	第161期（自平成23年4月1日至平成24年3月31日）
【会社名】	北陸瓦斯株式会社
【英訳名】	HOKURIKU GAS CO.,LTD.
【代表者の役職氏名】	取締役社長 敦井 一友
【本店の所在の場所】	新潟市中央区東大通一丁目2番23号 北陸ビル内
【電話番号】	025(245)2211(代表)
【事務連絡者氏名】	経理グループマネージャー 上村 健介
【最寄りの連絡場所】	新潟市中央区東大通一丁目2番23号 北陸ビル内
【電話番号】	025(245)2211(代表)
【事務連絡者氏名】	経理グループマネージャー 上村 健介
【縦覧に供する場所】	株式会社東京証券取引所 (東京都中央区日本橋兜町2番1号)

1【有価証券報告書の訂正報告書の提出理由】

当社がガスを供給している大口顧客1件に対し、ガスメーターの構成機器である圧力伝送器において誤った仕様の機器を設置していたことから、平成18年1月から平成28年12月までの期間、ガス料金を誤って過大に請求していた事実が判明しました。当該請求誤りには金額的な重要性が認められるため、過去に提出いたしました有価証券報告書に記載されている連結財務諸表及び財務諸表を訂正することといたしました。

これらの訂正により、当社が平成24年6月28日に提出いたしました第161期（自平成23年4月1日至平成24年3月31日）に係る有価証券報告書の一部を訂正する必要が生じたので、金融商品取引法第24条の2第1項の規定に基づき、有価証券報告書の訂正報告書を提出するものであります。

なお、訂正後の連結財務諸表及び財務諸表については、新日本有限責任監査法人により監査を受けており、その監査報告書を添付しております。

また、連結財務諸表及び財務諸表の記載内容に係る訂正箇所につきましては、XBRLの修正も行いましたので、併せて修正後のXBRLデータ式（表示情報ファイルを含む）を提出いたします。

2【訂正事項】

第一部 企業情報

第1 企業の概況

1 主要な経営指標等の推移

第2 事業の状況

1 業績等の概要

2 生産、受注及び販売の状況

7 財政状態、経営成績及びキャッシュ・フローの状況の分析

第5 経理の状況

2 監査証明について

1 連結財務諸表等

2 財務諸表等

3【訂正箇所】

訂正箇所は_____線を付して表示しております。なお、訂正箇所が多数に及ぶことから上記の訂正事項については、訂正後のみを記載しております。

第一部【企業情報】

第1【企業の概況】

1【主要な経営指標等の推移】

(1) 連結経営指標等

回次	第 157 期	第 158 期	第 159 期	第 160 期	第 161 期
決算年月	平成20年 3 月	平成21年 3 月	平成22年 3 月	平成23年 3 月	平成24年 3 月
売上高 (千円)	42,550,754	43,221,006	42,616,882	44,750,843	46,579,157
経常利益 (千円)	1,176,079	888,049	2,104,374	2,140,152	2,412,070
当期純利益 (千円)	933,266	493,090	1,125,241	1,233,318	1,336,223
包括利益 (千円)	-	-	-	1,286,944	1,480,442
純資産額 (千円)	38,562,005	38,051,386	39,004,631	39,802,797	41,108,167
総資産額 (千円)	55,034,507	54,458,412	57,861,803	57,814,820	58,101,145
1株当たり純資産額 (円)	762.96	757.09	774.42	787.90	810.90
1株当たり当期純利益金額 (円)	19.46	10.28	23.46	25.72	27.87
潜在株式調整後1株当たり当期純利益金額 (円)	-	-	-	-	-
自己資本比率 (%)	66.5	66.7	64.2	65.4	66.9
自己資本利益率 (%)	2.5	1.4	3.1	3.3	3.5
株価収益率 (倍)	15.6	25.8	10.1	8.6	7.8
営業活動によるキャッシュ・フロー (千円)	6,310,036	6,139,204	8,628,155	8,871,745	8,351,987
投資活動によるキャッシュ・フロー (千円)	4,427,386	5,427,388	10,603,608	7,374,036	6,206,284
財務活動によるキャッシュ・フロー (千円)	1,474,457	15,323	2,277,972	1,841,113	1,722,251
現金及び現金同等物の期末残高 (千円)	1,924,143	2,651,281	2,953,800	2,610,395	3,008,407
従業員数 (外、平均臨時雇用者 数)	581 (105)	550 (103)	545 (102)	539 (101)	541 (106)

(注) 1. 売上高には消費税等は含まれておりません。

2. 潜在株式調整後1株当たり当期純利益金額については、潜在株式が存在しないため記載しておりません。

(2) 提出会社の経営指標等

回次	第 157 期	第 158 期	第 159 期	第 160 期	第 161 期
決算年月	平成20年 3 月	平成21年 3 月	平成22年 3 月	平成23年 3 月	平成24年 3 月
売上高 (千円)	32,973,619	33,533,101	33,782,563	<u>36,459,979</u>	<u>38,688,195</u>
経常利益 (千円)	963,926	446,254	1,342,357	<u>1,377,820</u>	<u>1,680,316</u>
当期純利益 (千円)	881,953	289,926	849,247	<u>878,162</u>	<u>1,024,428</u>
資本金 (千円)	2,400,000	2,400,000	2,400,000	2,400,000	2,400,000
発行済株式総数 (千株)	48,000	48,000	48,000	48,000	48,000
純資産額 (千円)	32,724,761	32,235,883	32,789,637	<u>33,077,543</u>	<u>33,798,160</u>
総資産額 (千円)	43,896,747	43,609,418	47,992,316	<u>47,523,984</u>	<u>47,757,734</u>
1 株当たり純資産額 (円)	682.26	672.17	683.76	<u>689.78</u>	<u>704.86</u>
1 株当たり配当額 (円)	8.00	7.00	7.00	7.00	7.00
(内 1 株当たり中間配当額) (円)	(-)	(-)	(-)	(-)	(-)
1 株当たり当期純利益金額 (円)	18.39	6.04	17.71	<u>18.31</u>	<u>21.36</u>
潜在株式調整後 1 株当たり 当期純利益金額 (円)	-	-	-	-	-
自己資本比率 (%)	74.5	73.9	68.3	<u>69.6</u>	<u>70.8</u>
自己資本利益率 (%)	2.7	0.9	2.6	2.7	<u>3.1</u>
株価収益率 (倍)	16.5	43.9	13.4	<u>12.1</u>	<u>10.1</u>
配当性向 (%)	43.5	115.9	39.5	<u>38.2</u>	<u>32.8</u>
従業員数 (人)	364	368	380	372	377
(外、平均臨時雇用者数)	(66)	(61)	(62)	(60)	(57)

(注) 1. 売上高には消費税等は含まれておりません。

2. 潜在株式調整後 1 株当たり当期純利益金額については、潜在株式が存在しないため記載しておりません。

3. 第157期の 1 株当たり配当額は創業95周年記念配当 1 円を含んでおります。

2【沿革】

年月	沿革
大正2年6月	資本金50万円の「合同瓦斯株式会社」として新潟市に設立。
大正6年10月	商号を「新潟瓦斯株式会社」と改称。
昭和18年12月	新潟瓦斯株式会社・長岡瓦斯株式会社（大正7年12月設立）・三条瓦斯株式会社（昭和3年6月設立）三社合併成立。資本金205万円となる。
昭和19年4月	商号を「北陸瓦斯株式会社」と改称。
昭和22年6月	新潟工場天然ガス1号井自噴以後、新潟地区の天然ガス自家採取を開始。天然ガスベースに移行。
昭和24年7月	新潟証券取引所に上場。
昭和24年9月	「蒲原瓦斯株式会社」巻町（現新潟市西蒲区）に設立。
昭和30年10月	天然ガス採取部門を独立。「北陸天然瓦斯興業株式会社」を新潟市に設立。
昭和34年9月	通産大臣のガス採取規制勧告により、ガス井15坑休止。
昭和36年1月	蒲原瓦斯株式会社に資本参加。 工事部門を独立。「北陸瓦斯水道工業株式会社」を新潟市に設立。
昭和37年10月	亀田町（現新潟市江南区）へ供給開始。
昭和38年7月	「北陸瓦斯水道工業株式会社」より商号を「北栄建設株式会社」と改称。
昭和39年6月	新潟地震により、新潟地区甚大な被害をこうむる。
昭和44年7月	都市ガスお客さま数10万件突破。
昭和47年5月	熱量変更事業に着手。（1m ³ 当たり17.58141メガジュール（4,200キロカロリー）から39.767475メガジュール（9,500キロカロリー）に転換）昭和50年8月完了。
昭和47年8月	豊栄市（現新潟市北区）へ供給開始。
昭和54年12月	県産天然ガス需給逼迫のため、SNGプラント（大形工場）を新設。
昭和55年2月	ガス設備の保全、設計施工等を目的として、「北陸ガス保安サービス株式会社」を新潟市に設立。
昭和55年2月	住宅設備機器の販売施工等を目的として、「北陸ガスリビングサービス株式会社」を新潟市に設立。
昭和55年12月	都市ガスお客さま数20万件突破。
昭和57年6月	田上町へ供給開始。
昭和57年8月	第二次熱量変更事業に着手。（1m ³ 当たり39.767475メガジュール（9,500キロカロリー）から41.8605メガジュール（10,000キロカロリー）に転換）昭和58年9月完了。
昭和58年12月	日本海エル・エヌ・ジー株式会社よりインドネシア産LNGを導入。
昭和63年5月	「北陸ガス保安サービス株式会社」より商号を「北陸ガスエンジニアリング株式会社」と改称。
平成9年11月	都市ガスお客さま数30万件突破。
平成12年3月	新潟証券取引所閉場に伴い、東京証券取引所市場第二部に上場。
平成15年4月	新潟市より新潟市黒埼地区のガス事業を譲受け、同地区へ供給開始。
平成17年1月	東港工場稼働。
平成17年3月	東港工場の稼働に伴い、大形工場のSNGプラントを廃止。
平成20年1月	12Aガスから13Aガスへの熱量変更事業に着手。平成23年1月完了。
平成21年10月	長岡市より長岡市越路地区、三島・与板地区、栃尾地区のガス事業を譲受け、同地区へ供給開始。

3【事業の内容】

当社グループ（当社、当社の子会社及び関連会社）は、北陸瓦斯㈱（当社）、子会社9社、関連会社4社で構成され、ガスの製造、供給及び販売、ガス事業に付随する受注工事及び器具販売、その他の事業を行っております。このうち、5社を連結子会社としております。

事業の内容と当社グループ各社の当該事業に係わる位置づけは次のとおりであります。

なお、次部門は、「第5 経理の状況 1 連結財務諸表等 (1) 連結財務諸表 注記事項」に掲げるセグメントの区分と同一であります。

(1) 都市ガス

北陸瓦斯㈱は、都市ガスの製造、供給、販売及びガス引用に関する受注工事、ガス器具の販売を行っております。

蒲原瓦斯㈱（連結子会社）は、都市ガスの供給、販売及びガス引用に関する受注工事、ガス器具の販売を行っております。

なお、北陸瓦斯㈱は、原料の一部を北陸天然瓦斯興業㈱（連結子会社）から仕入れております。

また、北陸瓦斯㈱は北陸ガスリビングサービス㈱（連結子会社）に対し、㈱ガスサービス（非連結子会社）は蒲原瓦斯㈱に対し、ガス器具の一部を卸販売しております。

(2) その他

北陸天然瓦斯興業㈱及び蒲原瓦斯㈱は、LPG及びLPG機器の販売、LPG配管工事並びに簡易ガス事業を行っております。

また、北陸天然瓦斯興業㈱は蒲原瓦斯㈱及び新潟ガス㈱（非連結子会社）に対し、LPGの卸販売を行っております。

北陸ガスエンジニアリング㈱（連結子会社）は、ガス設備の保全、設計施工業務等を行っており、北陸瓦斯㈱は保安点検等の業務を委託しております。

北陸ガスリビングサービス㈱は住宅設備機器の販売施工等を行っており、北陸瓦斯㈱は検針・調定等の業務を委託しております。

北栄建設㈱（連結子会社）はガス工事、土木工事等を行っており、北陸瓦斯㈱はガス工事の一部を発注しております。

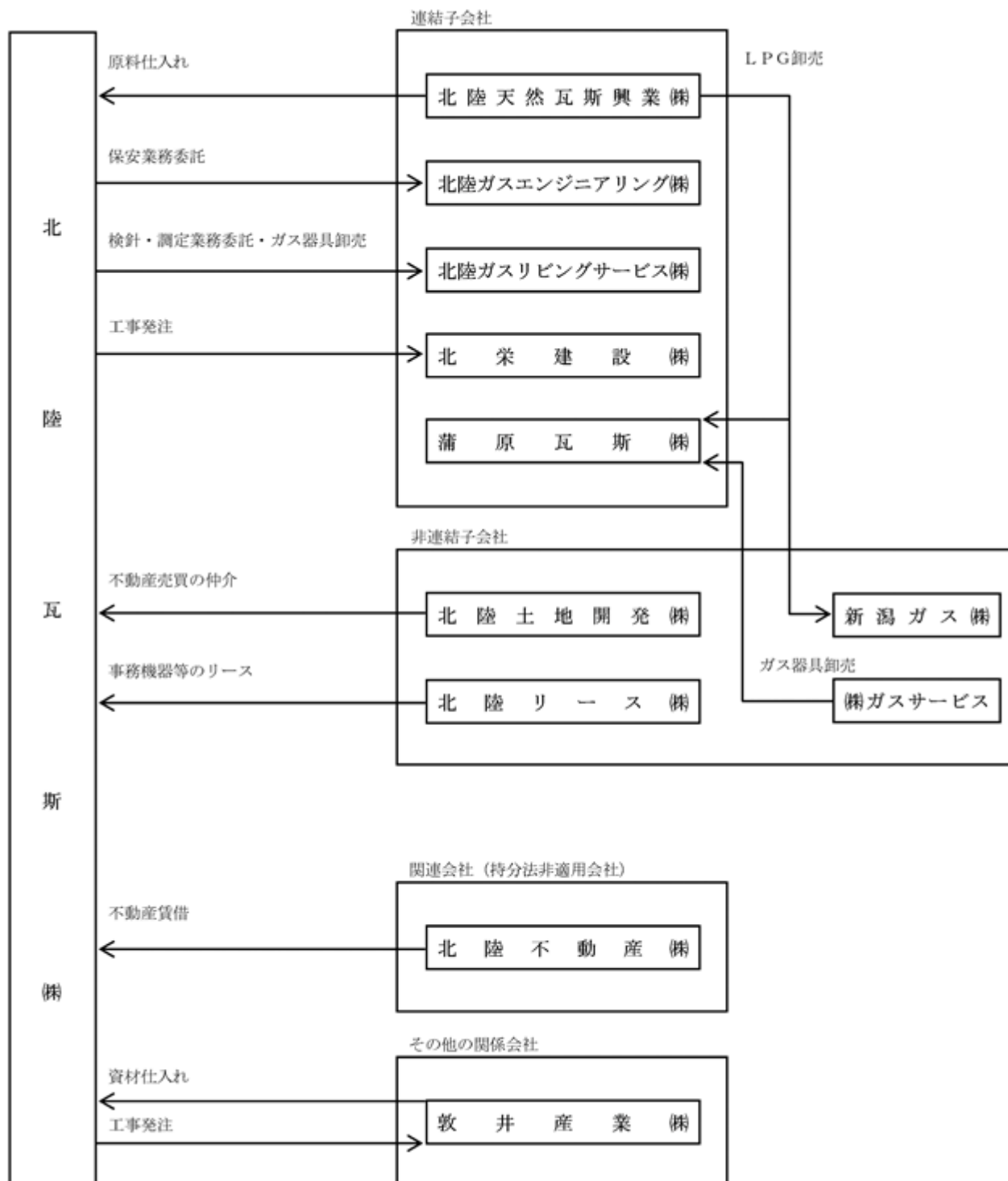
北陸不動産㈱（関連会社）は、ビルの賃貸、管理を行っており、北陸瓦斯㈱は、事務所の一部を賃借しております。

北陸リース㈱（非連結子会社）は、北陸瓦斯㈱、連結子会社各社並びに関連会社各社に、事務機器、車両等のリースを行っております。

北陸瓦斯㈱は、北陸土地開発㈱（非連結子会社）から不動産売買の仲介を受けております。

なお、北陸瓦斯㈱は、その他の関係会社である敦井産業㈱より、工事資材の一部を仕入れているほか、ガス工事の一部を同社に発注しております。

事業の系統図は次のとおりであります。



4【関係会社の状況】

名称	住所	資本金 (千円)	主要な事業の内容	議決権の所有 又は 被所有割合 (%)	関係内容
(連結子会社) 北陸天然瓦斯興業(株)	新潟市 東区	70,000	その他	100.00	当社へ原料ガスを販売している。 役員の兼任等 兼任4名、出向1名、転籍1名
北陸ガスエンジニアリン グ(株)	新潟市 中央区	50,000	その他	100.00	当社から検満メーター取替及び内管検査等の業務 を受託している。 当社から土地及び建物を賃借している。 役員の兼任等 兼任3名、出向1名、転籍2名
北陸ガスリビングサービ ス(株)	新潟市 中央区	50,000	その他	100.00	当社から検針及び調定等の業務を受託している。 当社から土地及び建物を賃借している。 役員の兼任等 兼任3名、転籍4名
蒲原瓦斯(株) (注)2、3	新潟市 西蒲区	180,000	都市ガス その他	41.82 (0.98) 〔21.77〕	役員の兼任等 兼任2名、転籍3名
北栄建設(株) (注)2	新潟市 中央区	150,000	その他	62.16 (5.52) 〔37.80〕	当社から本支管工事等を受注している。 役員の兼任等 兼任2名、転籍1名
(その他の関係会社) 敦井産業(株) (注)2	新潟市 中央区	700,000	燃料、建材、金属、管材 並びに機械に関する商 品の卸販売	(被所有) 16.12 (5.48) 〔8.31〕	当社へ工事資材を販売している。また当社から本 支管工事等を受注している。 役員の兼任等 兼任3名

(注)1. 連結子会社の「主要な事業の内容」欄には、セグメントの名称を記載しております。

2. 議決権の所有又は被所有割合の()内は、間接所有又は被間接所有割合で内数、〔)内は、緊密な者若しくは同意している者の所有又は被所有割合で外数となっております。

3. 持分は100分の50以下であるが、実質的に支配しているため子会社としたものであります。

5【従業員の状況】

(1) 連結会社の状況

平成24年3月31日現在

セグメントの名称	従業員数(人)
都市ガス	412 (62)
その他	129 (44)
合計	541 (106)

(注) 従業員数は就業人員であり、臨時雇用者数は年間の平均人員を()外数で記載しております。

(2) 提出会社の状況

平成24年3月31日現在

従業員数(人)	平均年齢(歳)	平均勤続年数(年)	平均年間給与(円)
377 (57)	38.3	16.6	6,020,956

セグメントの名称	従業員数(人)
都市ガス	377 (57)
合計	377 (57)

(注) 1. 従業員数は就業人員であり、臨時雇用者数は年間の平均人員を()外数で記載しております。

2. 平均年間給与は税込給与額であり、基準外賃金及び賞与を含んでおります。なお、管理職の地位にある者を算定対象に含みません。

(3) 労働組合の状況

提出会社の従業員は関係会社等への出向社員を含めて北陸ガス労働組合を組織し、平成24年3月31日現在における組合員数は320人(出向社員2人を含む)で全国ガス労働組合連合会に属しております。

労働組合との間に特記すべき事項はありません。

第2【事業の状況】

1【業績等の概要】

(1)業績

当連結会計年度におけるわが国経済は、個人消費の伸び悩みや東日本大震災の影響による企業の生産活動の低下などがありましたものの、震災復興関連法等による各種政策の効果等により、景気は緩やかな持ち直し基調で推移いたしました。

ガス業界におきましては、震災を機に国のエネルギー政策が大きな転換点を迎えるなど、事業を取り巻く環境は急激に変化しております。

こうした情勢下にあります、当社グループ（当社及び連結子会社）は総力をあげて都市ガスの普及拡大、事業基盤の強化及び保安の確保に取り組んでまいりました。

当連結会計年度の売上高は、原料費調整制度に基づくガス料金単価の調整があったことから465億79百万円（前期比4.1%増）となりました。

営業費用につきましては、LNG価格上昇に伴う原料費の増加、年金制度上の数理差異による退職給付費用の増加などから、経営全般にわたる経費の削減に努めましたが、444億44百万円（前期比3.7%増）となりました。

その結果、営業利益は21億34百万円（前期比13.4%増）、営業外収益及び営業外費用を加えた経常利益は24億12百万円（前期比12.7%増）、当期純利益は13億36百万円（前期比8.3%増）となりました。

セグメントの業績は次のとおりであります。

なお、売上高及びセグメント利益には、セグメント間の内部取引に係る金額を含んでおります。

<都市ガス>

ガス販売量は379,858千 m^3 （前期比0.5%増）となりました。用途別では、家庭用ガス販売量は春先の気温が高めに推移したものの、冬期の低気温の影響により暖房需要が増加したことから、176,212千 m^3 （前期比0.5%増）となりました。業務用（商業用、工業用、その他用）ガス販売量は春先の暖房需要が減少したことに加え、お客さま先での省エネルギー推進などにより夏場の冷房需要が減少しましたが、冬期の低気温による暖房需要の増加、及び工業用需要が増加したことから、203,646千 m^3 （前期比0.4%増）となりました。

都市ガス事業（付随する受注工事及び器具販売を含む）の売上高は429億54百万円（前期比6.0%増）、セグメント利益は18億円（前期比15.4%増）となりました。

<その他>

その他の事業の売上高は69億94百万円（前期比0.8%減）、セグメント利益は3億19百万円（前期比1.3%減）となりました。

（注）1．消費税等については税抜方式を採用しております。

2．ガス量は本報告では、特に記載のある場合を除き、全て1 m^3 当たり45.0メガジュール換算で表示しております。

(2)キャッシュ・フロー

当連結会計年度における現金及び現金同等物の期末残高は、前連結会計年度末に比べ3億98百万円増加し、30億8百万円となりました。当連結会計年度における各キャッシュ・フローの状況とそれらの要因は次のとおりであります。

<営業活動によるキャッシュ・フロー>

営業活動の結果増加した現金及び現金同等物は、83億51百万円（前期比5.9%減）となりました。これは、減価償却費が59億75百万円計上されたこと及び税金等調整前当期純利益が24億12百万円計上されたことなどによるものです。

<投資活動によるキャッシュ・フロー>

投資活動の結果減少した現金及び現金同等物は、62億6百万円（前期比15.8%減）となりました。これは、有形固定資産の取得による支出が47億68百万円あったこと及び投資有価証券の取得による支出が6億81百万円あったことなどによるものです。

<財務活動によるキャッシュ・フロー>

財務活動の結果減少した現金及び現金同等物は、17億22百万円（前期比6.5%減）となりました。これは、長期借入金の返済による支出が13億92百万円あったこと及び配当金の支払額が3億35百万円あったことなどによるものです。

2【生産、受注及び販売の状況】

当社グループは、都市ガスを中心とした生産及び販売活動を行っておりますので、都市ガス供給事業に限定して記載しております。

(1) 生産実績

項目	当連結会計年度 (自 平成23年 4月 1日 至 平成24年 3月31日)	前期比(%)
製品ガス	244,597千m ₃	134.0

(注) 1. 1m₃当たり45.0メガジュールで表示しております。

2. 上記表に含まれていない当連結会計年度の「製品ガス仕入」は141,062千m₃(前期比70.3%)であります。

(2) 受注状況

当社グループは事業の性質上受注生産は行っておりません。

(3) 販売実績

当社グループの主製品である都市ガスは製造工場から導管により直接お客さまに販売しております。

ガス販売実績

区分	当連結会計年度 (自 平成23年 4月 1日 至 平成24年 3月31日)			
	数量(千m ₃)	前期比(%)	金額(千円)	前期比(%)
ガス販売量				
家庭用	176,212	100.5	23,167,225	104.7
その他	203,646	100.4	15,186,447	106.4
計	379,858	100.5	38,353,672	105.3
月平均調定件数	354,909件			100.1
調定件数1件当たり月平均販売量	89m ₃			100.0

(注) 1m₃当たり45.0メガジュールで表示しております。

ガス普及状況

当社グループにおける都市ガスお客さま数は、連結財務諸表提出会社がその大半を占めておりますので、以下は連結財務諸表提出会社のガス普及状況について記載しております。

地区別	供給区域内世帯数(世帯)	都市ガスお客さま数(件)	普及率(%)
新潟地区	242,260	245,328	101.3
長岡地区	118,195	115,214	97.5
計	360,455	360,542	100.0
前期末計	354,415	359,754	101.5

(注) 1. 供給区域内世帯数は各地区内の市町の統計資料から推計した一般世帯数であります。

2. 都市ガスお客さま数はガスメーター取付数であります。

ガス料金

当社グループにおける都市ガスお客さま数は、連結財務諸表提出会社がその大半を占めておりますので、以下は連結財務諸表提出会社のガス料金について記載しております。

当社は、平成23年11月24日付で関東経済産業局長に対し、平成24年1月1日を実施日として、供給約款及び選択約款を合わせた小口部門全体のガス料金を、現行に比べて新潟・長岡・三条地区、越路地区及び三島・与板地区については平均0.12%、栃尾地区については平均0.13%引き下げることを内容とした一般ガス供給約款等の変更の届出を行っております。また、栃尾地区の熱量変更に伴い、平成23年5月22日を実施日とする一般ガス供給約款等の変更の届出を行っております。

(イ) 新潟・長岡・三条地区

a. 平成23年4月1日から平成23年12月31日までの適用料金

一般ガス供給約款に定めるガス料金は下記の料金表を適用しております。なお、これ以外の料金として、選択約款料金及び個別の交渉に基づく大口需要家向け料金があります。

(45.0メガジュール/m₃)

区分	料金表A	料金表B	料金表C	料金表D
	月間使用量 18m ₃ まで	月間使用量 18m ₃ 超93m ₃ まで	月間使用量 93m ₃ 超325m ₃ まで	月間使用量 325m ₃ 超
基本料金 (1ヵ月当たり・税込)	546.00円	817.95円	972.30円	3,133.20円
従量料金(基準単位料金) (1m ₃ 当たり・税込)	134.24円	119.61円	117.97円	111.32円

- (注) 1. 基本料金はガスメーター1個について、従量料金は使用量に従量料金単価を乗じて算出します。
2. 当社では、ガス料金のお支払が支払期限日(検針日の翌日から30日目)を経過した場合に、その経過日数に応じて1日当たり0.0274%(年率約10%)の率で算定した延滞利息をいただく延滞利息制度を導入しております。
3. 為替レートや原料価格等の外的要因により変動する原料価格をガス料金に反映させる原料費調整制度に基づき、下記のとおり、当連結会計年度において従量料金単価の調整を実施しております。

料金適用期間	1m ₃ 当たり調整額(税込)
平成23年4月	0.26円
平成23年5月	+0.60円
平成23年6月	+1.37円
平成23年7月	+2.32円
平成23年8月	+3.27円
平成23年9月	+4.64円
平成23年10月	+6.19円
平成23年11月	+7.40円
平成23年12月	+7.83円

4. 上記の料金表及び原料費調整制度に基づく調整額は、供給ガスの標準熱量が45.0メガジュールの新潟地区について記載しておりますが、標準熱量が43.0メガジュールの長岡地区及び42.0メガジュールの三条地区では、それぞれの標準熱量に換算した料金表及び調整額を適用しております。

b. 平成24年1月1日から平成24年3月31日までの適用料金

一般ガス供給約款に定めるガス料金は下記の料金表を適用しております。なお、これ以外の料金として、選択約款料金及び個別の交渉に基づく大口需要家向け料金があります。

(45.0メガジュール/m₃)

区分	料金表A	料金表B	料金表C	料金表D
	月間使用量 18m ₃ まで	月間使用量 18m ₃ 超93m ₃ まで	月間使用量 93m ₃ 超325m ₃ まで	月間使用量 325m ₃ 超
基本料金 (1ヵ月当たり・税込)	546.00円	817.95円	972.30円	3,133.20円
従量料金(基準単位料金) (1m ₃ 当たり・税込)	141.91円	127.28円	125.64円	118.99円

- (注) 1. 基本料金はガスメーター1個について、従量料金は使用量に従量料金単価を乗じて算出します。
2. 当社では、ガス料金のお支払が支払期限日(検針日の翌日から30日目)を経過した場合に、その経過日数に応じて1日当たり0.0274%(年率約10%)の率で算定した延滞利息をいただく延滞利息制度を導入しております。
3. 為替レートや原料価格等の外的要因により変動する原料価格をガス料金に反映させる原料費調整制度に基づき、下記のとおり、当連結会計年度において従量料金単価の調整を実施しております。

料金適用期間	1m ₃ 当たり調整額(税込)
平成24年1月	0.26円
平成24年2月	0.18円
平成24年3月	0.00円

4. 上記の料金表及び原料費調整制度に基づく調整額は、供給ガスの標準熱量が45.0メガジュールの新潟地区について記載しておりますが、標準熱量が43.0メガジュールの長岡地区及び42.0メガジュールの三条地区では、それぞれの標準熱量に換算した料金表及び調整額を適用しております。

(口) 越路地区

a. 平成23年4月1日から平成23年12月31日までの適用料金

一般ガス供給約款に定めるガス料金は下記の料金表を適用しております。なお、これ以外の料金として、選択約款料金及び個別の交渉に基づく大口需要家向け料金があります。

(43.0メガジュール / m₃)

区分	料金表A	料金表B	料金表C
	月間使用量 25m ₃ まで	月間使用量 25m ₃ 超250m ₃ まで	月間使用量 250m ₃ 超
基本料金 (1ヵ月当たり・税込)	672.00円	714.00円	1,572.90円
従量料金 (1 m ₃ 当たり・税込)	113.23円	111.55円	108.11円

- (注) 1. 基本料金はガスメーター1個について、従量料金は使用量に従量料金単価を乗じて算出します。
2. 当社では、ガス料金のお支払が支払期限日(検針日の翌日から30日目)を経過した場合に、その経過日数に応じて1日当たり0.0274%(年率約10%)の率で算定した延滞利息をいただく延滞利息制度を導入しております。
3. 為替レートや原料価格等の外的要因により変動する原料価格をガス料金に反映させる原料費調整制度に基づき、下記のとおり、当連結会計年度において従量料金単価の調整を実施しております。

料金適用期間	1 m ₃ 当たり調整額(税込)
平成23年4月	0.80円
平成23年5月	0.40円
平成23年6月	0.00円
平成23年7月	+0.39円
平成23年8月	+0.79円
平成23年9月	+1.35円
平成23年10月	+2.15円
平成23年11月	+2.79円
平成23年12月	+3.11円

b. 平成24年1月1日から平成24年3月31日までの適用料金

一般ガス供給約款に定めるガス料金は下記の料金表を適用しております。なお、これ以外の料金として、選択約款料金及び個別の交渉に基づく大口需要家向け料金があります。

(43.0メガジュール/m₃)

区分	料金表 A	料金表 B	料金表 C
	月間使用量 25m ₃ まで	月間使用量 25m ₃ 超250m ₃ まで	月間使用量 250m ₃ 超
基本料金 (1ヵ月当たり・税込)	672.00円	714.00円	1,572.90円
従量料金 (1m ₃ 当たり・税込)	116.19円	114.51円	111.07円

- (注) 1. 基本料金はガスメーター1個について、従量料金は使用量に従量料金単価を乗じて算出します。
2. 当社では、ガス料金のお支払が支払期限日(検針日の翌日から30日目)を経過した場合に、その経過日数に応じて1日当たり0.0274%(年率約10%)の率で算定した延滞利息をいただく延滞利息制度を導入しております。
3. 為替レートや原料価格等の外的要因により変動する原料価格をガス料金に反映させる原料費調整制度に基づき、下記のとおり、当連結会計年度において従量料金単価の調整を実施しております。

料金適用期間	1m ₃ 当たり調整額(税込)
平成24年1月	0.00円
平成24年2月	0.00円
平成24年3月	+0.07円

(八) 三島・与板地区

a. 平成23年4月1日から平成23年12月31日までの適用料金

一般ガス供給約款に定めるガス料金は下記の料金表を適用しております。なお、これ以外の料金として、選択約款料金があります。

(41.8605メガジュール/ m₃)

区分	料金表A	料金表B	料金表C
	月間使用量 25m ₃ まで	月間使用量 25m ₃ 超250m ₃ まで	月間使用量 250m ₃ 超
基本料金 (1ヵ月当たり・税込)	567.00円	577.50円	591.15円
従量料金 (1 m ₃ 当たり・税込)	114.38円	113.96円	113.91円

- (注) 1. 基本料金はガスメーター1個について、従量料金は使用量に従量料金単価を乗じて算出します。
2. 当社では、ガス料金のお支払が支払期限日(検針日の翌日から30日目)を経過した場合に、その経過日数に応じて1日当たり0.0274%(年率約10%)の率で算定した延滞利息をいただく延滞利息制度を導入しております。
3. 為替レートや原料価格等の外的要因により変動する原料価格をガス料金に反映させる原料費調整制度に基づき、下記のとおり、当連結会計年度において従量料金単価の調整を実施しております。

料金適用期間	1 m ₃ 当たり調整額(税込)
平成23年4月	0.78円
平成23年5月	0.48円
平成23年6月	0.00円
平成23年7月	+0.39円
平成23年8月	+0.86円
平成23年9月	+1.41円
平成23年10月	+2.20円
平成23年11月	+2.91円
平成23年12月	+3.15円

4. 当社は平成23年4月より開始した13Aガスへの熱量変更に伴い、調整ガスを供給しているため、平成23年4月17日を実施日とする「特別供給条件」の適用の認可を関東経済産業局長より受けております。

b. 平成24年1月1日から平成24年3月31日までの適用料金

一般ガス供給約款に定めるガス料金は下記の料金表を適用しております。なお、これ以外の料金として、選択約款料金があります。

(43.7メガジュール/m₃)

区分	料金表 A	料金表 B	料金表 C
	月間使用量 23m ₃ まで	月間使用量 23m ₃ 超239m ₃ まで	月間使用量 239m ₃ 超
基本料金 (1ヵ月当たり・税込)	567.00円	577.50円	591.15円
従量料金 (1m ₃ 当たり・税込)	122.48円	122.04円	121.99円

- (注) 1. 基本料金はガスメーター1個について、従量料金は使用量に従量料金単価を乗じて算出します。
2. 当社では、ガス料金のお支払が支払期限日(検針日の翌日から30日目)を経過した場合に、その経過日数に応じて1日当たり0.0274%(年率約10%)の率で算定した延滞利息をいただく延滞利息制度を導入しております。
3. 為替レートや原料価格等の外的要因により変動する原料価格をガス料金に反映させる原料費調整制度に基づき、下記のとおり、当連結会計年度において従量料金単価の調整を実施しております。

料金適用期間	1m ₃ 当たり調整額(税込)
平成24年1月	0.09円
平成24年2月	0.00円
平成24年3月	+0.08円

(二) 栃尾地区

a. 平成23年4月1日から平成23年5月21日までの適用料金

一般ガス供給約款に定めるガス料金は下記の料金表を適用しております。なお、これ以外に、供給約款以外の料金として、選択約款料金及び個別の交渉に基づく大口需要家向け料金があります。

(41.8605メガジュール/m₃)

区分	料金表A	料金表B	料金表C
	月間使用量 25m ₃ まで	月間使用量 25m ₃ 超250m ₃ まで	月間使用量 250m ₃ 超
基本料金 (1ヵ月当たり・税込)	651.00円	693.00円	1,120.35円
従量料金 (1m ₃ 当たり・税込)	95.46円	93.78円	92.07円

- (注) 1. 基本料金はガスメーター1個について、従量料金は使用量に従量料金単価を乗じて算出します。
2. 当社では、ガス料金のお支払が支払期限日(検針日の翌日から30日目)を経過した場合に、その経過日数に応じて1日当たり0.0274%(年率約10%)の率で算定した延滞利息をいただく延滞利息制度を導入しております。
3. 為替レートや原料価格等の外的要因により変動する原料価格をガス料金に反映させる原料費調整制度に基づき、下記のとおり、当連結会計年度において従量料金単価の調整を実施しております。

料金適用期間	1m ₃ 当たり調整額(税込)
平成23年4月	0.80円
平成23年5月	0.48円

b. 平成23年5月22日から平成23年12月31日までの適用料金

一般ガス供給約款に定めるガス料金は下記の料金表を適用しております。なお、これ以外に、供給約款以外の料金として、選択約款料金及び個別の交渉に基づく大口需要家向け料金があります。

(42.0メガジュール/m₃)

区分	料金表A	料金表B	料金表C
	月間使用量 24m ₃ まで	月間使用量 24m ₃ 超249m ₃ まで	月間使用量 249m ₃ 超
基本料金 (1ヵ月当たり・税込)	651.00円	693.00円	1,120.35円
従量料金 (1m ₃ 当たり・税込)	95.29円	93.61円	91.89円

- (注) 1. 基本料金はガスメーター1個について、従量料金は使用量に従量料金単価を乗じて算出します。
2. 当社では、ガス料金のお支払が支払期限日(検針日の翌日から30日目)を経過した場合に、その経過日数に応じて1日当たり0.0274%(年率約10%)の率で算定した延滞利息をいただく延滞利息制度を導入しております。
3. 為替レートや原料価格等の外的要因により変動する原料価格をガス料金に反映させる原料費調整制度に基づき、下記のとおり、当連結会計年度において従量料金単価の調整を実施しております。

料金適用期間	1m ₃ 当たり調整額(税込)
平成23年6月	0.00円
平成23年7月	+0.39円
平成23年8月	+0.87円
平成23年9月	+1.43円
平成23年10月	+2.23円
平成23年11月	+2.95円
平成23年12月	+3.19円

c. 平成24年1月1日から平成24年3月31日までの適用料金

一般ガス供給約款に定めるガス料金は下記の料金表を適用しております。なお、これ以外に、供給約款以外の料金として、選択約款料金及び個別の交渉に基づく大口需要家向け料金があります。

(42.0メガジュール/m₃)

区分	料金表A	料金表B	料金表C
	月間使用量 24m ₃ まで	月間使用量 24m ₃ 超249m ₃ まで	月間使用量 249m ₃ 超
基本料金 (1ヵ月当たり・税込)	651.00円	693.00円	1,120.35円
従量料金 (1m ₃ 当たり・税込)	98.81円	97.13円	95.41円

- (注) 1. 基本料金はガスメーター1個について、従量料金は使用量に従量料金単価を乗じて算出します。
2. 当社では、ガス料金のお支払が支払期限日(検針日の翌日から30日目)を経過した場合に、その経過日数に応じて1日当たり0.0274%(年率約10%)の率で算定した延滞利息をいただく延滞利息制度を導入しております。
3. 為替レートや原料価格等の外的要因により変動する原料価格をガス料金に反映させる原料費調整制度に基づき、下記のとおり、当連結会計年度において従量料金単価の調整を実施しております。

料金適用期間	1m ₃ 当たり調整額(税込)
平成24年1月	0.08円
平成24年2月	0.00円
平成24年3月	+0.07円

3【対処すべき課題】

当社グループ（当社、当社の子会社及び関連会社）は、ガス事業を通じて地域社会の発展に貢献するとともに、業績の向上を図り、お客さまや株主の皆さまから常に信頼・評価され、選択していただける企業であることを基本方針としております。

さらに、企業活動のあらゆる場面において、企業倫理の向上、法令遵守の徹底を図り、社会的責任を確実に果たしてまいります。

日本経済の先行きにつきましては、欧州政府債務危機等による海外景気の減速や原油高の影響により、景気が下押しされるリスクが存在しております。

このような状況のなか、経営全般にわたるさらなる効率化を進めるとともに、「ガスのある暮らしの素晴らしさ」を「ウィズガス」というコンセプトワードにこめて広く訴求し、お客さまとのコミュニケーション促進に努め、お客さまから信頼され選択していただける企業を目指してまいります。

また、環境・節電意識の高まりのなか、家庭用燃料電池「エネファーム」の拡販に加え、太陽光発電と「エネファーム」又はガス発電・給湯暖房システム「エコウィル」を組み合わせた「W発電」の拡販、高効率給湯器「エコジョーズ」への取替促進など環境に優しいガスシステム機器の普及に努めてまいります。

そのため、従来から進めております「フェイス・トゥ・フェイス訪問」の一層の推進を図り、あらゆる機会をとらえて都市ガスに関する最新情報をすべてのお客さまに積極的にPRしてまいります。

保安強化の面では、お客さまから安心してガスをご使用いただくため、すべてのバーナーに安全センサーが搭載された「Siセンサーコンロ」など安全型ガス機器の普及促進やねずみ铸铁管、白ガス管などの経年ガス管取替を継続的かつ積極的に推進してまいります。災害対策としては、新潟、長岡地区において運用を開始しております地震時緊急遮断システムの構築を、三条地区においても引き続き進めるなど保安の確保に努めてまいります。

加えて、当社が持続的な成長を遂げるための中長期的な課題につきましても引き続き取り組むこととしております。

4【事業等のリスク】

有価証券報告書に記載した事業の状況、経理の状況等に関する事項のうち、投資者の判断に重要な影響を及ぼす可能性のある事項には、以下のようなものがあります。

なお、文中の将来に関する事項は、当連結会計年度末現在において当社グループが判断したものであります。

(1) 規制緩和による競合激化

当社グループ事業の中心である都市ガス事業においては、規制緩和が進展し、電力会社との競合やガス事業への新規参入者との競合が激化し、今後業績に影響を及ぼす可能性があります。特に家庭用分野では電力会社の厨房給湯分野への進出によるオール電化住宅攻勢は、お客さま件数の減少などシェアの低下を余儀なくされる可能性があります。

(2) 天候状況及び経済状況

天候による気温、水温の変動はガスの需要に大きく影響します。特に家庭用ガス販売量のシェアが高く、家庭用暖房需要への依存度の高い当社グループにおいては、天候状況により業績が著しく変動する可能性があります。また業務用需要においては、天候状況のほか景気動向の経済状況により影響を受ける可能性があります。

(3) 自然災害・事故等

地震等の大規模な自然災害や事故等により、工場の製造設備や導管などの供給設備に損害が発生し都市ガスの供給に支障を及ぼす場合や、ガスの消費機器・設備に関する重大なトラブルが発生した場合、基幹となる情報システムにおける重大な支障が発生した場合には、業績に影響を及ぼす可能性があります。

(4) 原料価格の変動

ガスの原料価格は為替レートや原油価格等の外的要因の変動により影響を受けます。この影響については原料費調整制度の適用により、原料価格の変動をガス販売価格に反映させることができますが、タイムラグにより、決算期をまたがって影響が発生する可能性があります。また当社が購入するLNG気化ガスの指標となるLNG価格と、ガス料金を決定する際の指標とされるLNG価格の水準に大きな乖離がある場合には、業績に影響を及ぼす可能性があります。

(5) 資金調達における金利変動

当社グループはガス導管の更新等に毎年多額の設備投資を実施しておりますが、資金調達的手段として金融機関からの借入れを行っております。資金調達に際しては、借入れ時点での金利水準により経営成績及び財政状態に影響を及ぼす可能性があります。固定金利での借入れにより借入時に債務額を確定させておりますので、金利変動による影響は限定的であります。

(6) 情報漏洩その他

お客さま個人情報の外部への流出や、法令・規則違反もしくは企業倫理に反する行為等が発生した場合には、対応に要する直接的な費用にとどまらず、社会的責任の発生等有形無形の損害が発生する可能性があります。

また、当社は確定給付型の退職一時金制度及びキャッシュバランス型に類似した年金制度を採用しておりますので、退職給付債務及び年金資産は国債利回り、株式の時価により変動します。こうした市場価格の変動に伴って負担や損失が発生し、業績に影響を及ぼす可能性があります。

5【経営上の重要な契約等】

該当事項はありません。

6【研究開発活動】

特記事項はありません。

7【財政状態、経営成績及びキャッシュ・フローの状況の分析】

(1) 経営成績の分析

(売上高)

当連結会計年度の売上高は、原料費調整制度に基づくガス料金単価の調整があったことから、前連結会計年度に比べて4.1%増加し、465億79百万円となりました。

当連結会計年度の家庭用ガス販売量は、春先の気温が高めに推移したものの、冬期の低気温の影響により暖房需要が増加したことから、前連結会計年度に比べ0.5%増加し、176,212千³mとなりました。業務用（商業用、工業用、その他用）ガス販売量は、春先の暖房需要が減少したことに加え、お客さま先での省エネルギー推進などにより夏場の冷房需要が減少しましたが、冬期の低気温による暖房需要の増加及び工業用需要が増加したことから、前連結会計年度に比べ0.4%増加の203,646千³mとなりました。この結果、当連結会計年度の都市ガス販売量は前連結会計年度に比べ0.5%増加の379,858千³mとなりました。

都市ガス事業（付随する受注工事及び器具販売を含む）の売上高は、ガス料金単価の調整があったことから、前連結会計年度に比べ6.0%増加の429億54百万円となりました。

その他の事業の売上高は、前連結会計年度に比べ0.8%減少の69億94百万円となりました。

なお、上記の金額は部門間の内部取引を含んだものであります。

(営業利益)

売上原価は、LNG価格上昇に伴う原料費の増加などにより、前連結会計年度に比べ8.9%増加し、288億9百万円となりました。

供給販売費及び一般管理費につきましては、年金制度上の数理差異による退職給付費用の増加などはあったものの、当社における熱量変更事業において新潟地区の2つの工場にLPG増熱設備を建設したことに伴い、その工場の諸経費の計上箇所が、従来の供給販売費から売上原価に変更されたことによる供給販売費の減少などにより、前連結会計年度に比べ4.8%減少し、156億34百万円となりました。

この結果、売上総利益は前連結会計年度に比べ2.9%減少し177億69百万円、営業利益は前連結会計年度に比べ13.4%増加し、21億34百万円となりました。

(経常利益)

営業外収益は、前連結会計年度に比べ3.0%減少の3億88百万円、営業外費用は、支払利息の減少などにより、前連結会計年度に比べ21.9%減少の1億10百万円となりました。この結果、経常利益は前連結会計年度に比べ12.7%増加し、24億12百万円となりました。

(当期純利益)

当期純利益は、法人税等の税率の変更に伴う法人税等調整額の増加があったものの、前連結会計年度に比べ8.3%増加の13億36百万円となりました。

当連結会計年度の経営成績につきましては上記のとおりであります。 「3. 対処すべき課題」にも記載してあるとおり、当社は引き続きお客さまサービスの向上と保安の確保を前提とした経営全般にわたる効率化に努め、市場対応力のあるガス料金政策を推進するとともに、「ガスのある暮らしの素晴らしさ」を「ウィズガス」というコンセプトワードにこめて広く訴求し、お客さまとのコミュニケーション促進に努めてまいります。

(2) 財政状態の分析

貸借対照表の分析

当連結会計年度末における総資産の残高は、前連結会計年度に比べ2億86百万円増加し、581億1百万円となりました。また、純資産は411億8百万円、自己資本比率は66.9%となりました。

(資産)

当連結会計年度末における資産の残高につきましては、前連結会計年度に比べ2億86百万円増加し、581億1百万円となりました。

有形固定資産及び無形固定資産は減価償却が進み、有形固定資産が11億82百万円、無形固定資産が1億33百万円それぞれ減少しました。

投資その他の資産は、連結子会社において投資有価証券の取得が増加したことなどにより、5億63百万円増加しました。

流動資産は、当社における現金及び預金残高及び売掛金残高の増加などにより、17億21百万円増加しました。

繰延資産は、当社における熱量変更事業が完了したことにより償却が進み、6億83百万円減少しました。

(負債)

当連結会計年度末における負債の残高は、当社及び連結子会社において長期借入金の返済が進んだことから、前連結会計年度に比べ10億19百万円減少し、169億92百万円となりました。

(少数株主持分)

当連結会計年度末における少数株主持分は、少数株主持分の適用となる連結子会社が当期純利益を計上したことなどにより、2億5百万円増加しました。

(純資産)

当連結会計年度末における純資産の残高は、当期純利益の計上に伴う利益剰余金の増加等により、411億8百万円となりました。

キャッシュ・フローの分析

営業活動では、現金及び現金同等物が83億51百万円増加しました。これは、減価償却費が59億75百万円計上されたこと及び税金等調整前当期純利益が24億12百万円計上されたことなどによるものです。

投資活動では、現金及び現金同等物が62億6百万円減少しました。これは、有形固定資産の取得による支出が47億68百万円あったこと及び投資有価証券の取得による支出が6億81百万円あったことなどによるものです。

財務活動では、現金及び現金同等物が17億22百万円減少しました。これは、長期借入金の返済による支出が13億92百万円、配当金の支払額が3億35百万円あったことなどによるものです。

第3【設備の状況】

1【設備投資等の概要】

当社グループでは、都市ガス需要増加への対応及び安定供給体制を確立するため、ガス事業における導管等供給設備を主なものとして4,546,968千円の設備投資を実施いたしました。

ガス事業における供給設備においては、新規需要（開発地区）への本支管工事、その他幹線導管の整備・強化工事、経年管の取替・補強工事を中心としたガス事業設備の取得等、4,628,430千円の設備投資を実施いたしました。

その他の事業においては、20,496千円の設備投資を実施し、セグメント間取引消去の金額は101,957千円となりました。

なお、設備投資額の金額は、有形固定資産及び無形固定資産への投資金額であり、消費税等は含まれておりません。

2【主要な設備の状況】

当社グループにおける主要な設備は、次のとおりであります。

(1) 提出会社

平成24年3月31日現在

事業所名 (所在地)	セグメント の名称	設備の 内容	帳簿価額(千円)						従業員数 (人)
			土地 (面積㎡)	建物及び 構築物	機械装置	導管及びガ スメーター	その他	合計	
新潟支社 (新潟市中央区)	都市ガス	供給設備 業務設備	679,602 (34,337.04)	427,688	371,133	11,930,144	24,533	13,433,102	148 (25)
長岡支社 (新潟県長岡市)	都市ガス	供給設備 業務設備	202,491 (22,164.42)	367,858	415,067	5,626,350	10,550	6,622,319	81 (19)
三条事務所 (新潟県三条市)	都市ガス	供給設備 業務設備	187,443 (13,974.73)	74,912	11,030	1,993,018	2,124	2,268,529	19 (2)
東港工場 (新潟県北蒲原郡 聖籠町)	都市ガス	製造設備	2,813,758 (116,525.00)	593,121	1,083,179	-	664	4,490,723	22 (1)

(2) 国内子会社

平成24年3月31日現在

会社名 (所在地)	セグメント の名称	設備の 内容	帳簿価額(千円)						従業員数 (人)
			土地 (面積㎡)	建物及び 構築物	機械装置	導管及びガ スメーター	その他	合計	
北陸天然 瓦斯興業(株) (新潟市東区)	その他	その他 の設備	114,334 (5,572.17)	80,783	11,365	18,257	4,330	229,071	11 (4)
蒲原瓦斯(株) (新潟市西蒲区)	都市ガス その他	供給設備 業務設備 その他 の設備	451,443 (21,319.59)	157,785	170,398	2,959,522	13,154	3,752,303	38 (6)
北栄建設(株) (新潟市中央区)	その他	その他 の設備	399,644 (20,225.77)	208,883	85	-	3,605	612,219	65 (6)

(注) 1. 帳簿価額のうち「その他」は、工具器具備品及び車両であり、建設仮勘定は含んでおりません。なお、金額には消費税等を含めておりません。

2. 従業員数の()は、臨時雇用者数を外書しております。

3【設備の新設、除却等の計画】

当連結会計年度末現在における、当社グループ（当社及び連結子会社）の重要な設備の新設・拡充等の計画は下記のとおりであります。

当社における平成24年度の設備投資は5,220,612千円を計画しており、その資金については、自己資金でまかなう予定であります。

なお、重要な設備の除却、売却等の予定はありません。

会社名事業所名	所在地	セグメントの名称	設備の内容	投資予定金額		資金調達方法	着手及び完了予定年月		完成後の増加能力
				総額 (百万円)	既支払額 (百万円)		着手	完了	
北陸瓦斯(株)	新潟市、 長岡市他	都市ガス	導管	3,854	-	自己資金	平成24年 4月	平成25年 3月	導管延長 107,045m

(注) 上記金額には、消費税等は含まれておりません。

第4【提出会社の状況】

1【株式等の状況】

(1)【株式の総数等】

【株式の総数】

種類	発行可能株式総数(株)
普通株式	96,000,000
計	96,000,000

【発行済株式】

種類	事業年度末現在発行数(株) (平成24年3月31日)	提出日現在発行数(株) (平成24年6月28日)	上場金融商品取引所 名又は登録認可金融 商品取引業協会名	内容
普通株式	48,000,000	48,000,000	東京証券取引所 市場第二部	単元株式数は1,000 株であります。
計	48,000,000	48,000,000	-	-

(2)【新株予約権等の状況】

該当事項はありません。

(3)【行使価額修正条項付新株予約権付社債券等の行使状況等】

該当事項はありません。

(4)【ライツプランの内容】

該当事項はありません。

(5)【発行済株式総数、資本金等の推移】

年月日	発行済株式総 数増減数 (千株)	発行済株式総 数残高 (千株)	資本金増減額 (千円)	資本金残高 (千円)	資本準備金増 減額(千円)	資本準備金残 高(千円)
昭和52年11月1日 (注)	12,000	48,000	600,000	2,400,000	4,214	21,043

(注) 株主割当 3:1 11,860千株

発行価格 50円

資本組入額 50円

一般募集 140千株

発行価格 80円

資本組入額 50円

(6) 【所有者別状況】

平成24年3月31日現在

区分	株式の状況(1単元の株式数1,000株)								単元未満株式の状況(株)
	政府及び地方公共団体	金融機関	金融商品取引業者	その他の法人	外国法人等		個人その他	計	
					個人以外	個人			
株主数(人)	-	15	12	57	21	1	2,405	2,511	-
所有株式数(単元)	-	7,868	91	19,065	1,803	1	18,959	47,787	213,000
所有株式数の割合(%)	-	16.47	0.19	39.90	3.77	0.00	39.67	100.00	-

(注) 自己株式49,504株は、「個人その他」に49単元及び「単元未満株式の状況」に504株を含めて記載しております。

(7) 【大株主の状況】

平成24年3月31日現在

氏名又は名称	住所	所有株式数(千株)	発行済株式総数に対する所有株式数の割合(%)
敦井産業株式会社	新潟市中央区下大川前通四ノ町2230番地12	5,075	10.57
財団法人北陸瓦斯奨学会	新潟市中央区東大通一丁目2番23号	3,477	7.24
新潟ヒューム管株式会社	新潟市中央区下大川前通四ノ町2230番地12	2,618	5.45
財団法人敦井奨学会	新潟市中央区東大通一丁目2番23号	2,258	4.70
日本マスタートラスト信託銀行株式会社 (管理信託口・79211)	東京都港区浜松町二丁目11番3号	1,607	3.34
ビービーエイチ ファイデリティ ロー プライス ド ストック フアンド (プリンシパル オール セクター サポートフォリオ) (常任代理人 株式会社三菱東京UFJ銀行)	82 DEVONSHIRE ST BOSTON MASSACHUSETTS 02109360582 (東京都千代田区丸の内二丁目7番1号)	1,600	3.33
株式会社第四銀行	新潟市中央区東堀前通七番町1071番地1	1,371	2.85
第一生命保険株式会社	東京都千代田区有楽町一丁目13番1号	1,315	2.73
三条信用金庫	新潟県三条市旭町二丁目5番10号	1,182	2.46
敦井 一友	新潟市中央区	840	1.75
計	-	21,345	44.46

(注) 1. 財団法人北陸瓦斯奨学会は、平成24年4月1日に公益財団法人に移行し、公益財団法人北陸瓦斯奨学会へ名称変更しております。
2. 財団法人敦井奨学会は、平成24年4月1日に公益財団法人に移行し、公益財団法人敦井奨学会へ名称変更しております。

(8) 【議決権の状況】

【発行済株式】

平成24年3月31日現在

区分	株式数(株)	議決権の数(個)	内容
無議決権株式	-	-	-
議決権制限株式(自己株式等)	-	-	-
議決権制限株式(その他)	-	-	-
完全議決権株式(自己株式等)	普通株式 49,000	-	-
完全議決権株式(その他)	普通株式 47,738,000	47,738	-
単元未満株式	普通株式 213,000	-	-
発行済株式総数	48,000,000	-	-
総株主の議決権	-	47,738	-

【自己株式等】

平成24年3月31日現在

所有者の氏名又は名称	所有者の住所	自己名義所有株式数(株)	他人名義所有株式数(株)	所有株式数の合計(株)	発行済株式総数に対する所有株式数の割合(%)
北陸瓦斯株式会社	新潟市中央区東大通一丁目2番23号	49,000	-	49,000	0.10
計	-	49,000	-	49,000	0.10

(9) 【ストックオプション制度の内容】

該当事項はありません。

2【自己株式の取得等の状況】

【株式の種類等】 会社法第155条第7号に該当する普通株式の取得

(1)【株主総会決議による取得の状況】

該当事項はありません。

(2)【取締役会決議による取得の状況】

該当事項はありません。

(3)【株主総会決議又は取締役会決議に基づかないものの内容】

区分	株式数(株)	価額の総額(円)
当事業年度における取得自己株式	3,308	698,801
当期間における取得自己株式	-	-

(注) 当期間における取得自己株式には、平成24年6月1日からこの有価証券報告書提出日までの単元未満株式の買取りによる株式は含まれておりません。

(4)【取得自己株式の処理状況及び保有状況】

区分	当事業年度		当期間	
	株式数(株)	処分価額の総額(円)	株式数(株)	処分価額の総額(円)
引き受ける者の募集を行った取得自己株式	-	-	-	-
消却の処分を行った取得自己株式	-	-	-	-
合併、株式交換、会社分割に係る移転を行った取得自己株式	-	-	-	-
その他(単元未満株式の売渡請求による売渡)	168	52,483	-	-
保有自己株式数	49,504	-	49,504	-

(注) 当期間における処分自己株式数及び保有自己株式数には、平成24年6月1日からこの有価証券報告書提出日までの単元未満株式の売渡し及び買取りによる株式は含めておりません。

3【配当政策】

経営基盤及び財務体質の強化を図り、企業価値の増大を通じて株主への安定的かつ適正な利益還元と、先行投資を可能とする内部留保の充実を基本方針としております。

当社は、中間配当と期末配当の年2回の剰余金の配当を行うことができることを基本方針としております。

これらの剰余金の配当の決定機関は、期末配当については株主総会、中間配当については取締役会であります。

当期の剰余金の配当につきましては、財政状態、業績を勘案のうえ、当社普通株式1株につき金7円といたしました。

なお、当社は、「取締役会の決議によって、毎年9月30日を基準日として中間配当をすることができる。」旨を定款に定めております。

(注) 当期に係る剰余金の配当

株主総会決議日 平成24年6月28日 配当金の総額 335,653,472円 1株当たりの配当額 7円

4【株価の推移】

(1)【最近5年間の事業年度別最高・最低株価】

回次	第157期	第158期	第159期	第160期	第161期
決算年月	平成20年3月	平成21年3月	平成22年3月	平成23年3月	平成24年3月
最高(円)	385	328	312	254	227
最低(円)	295	240	226	201	200

(注) 最高・最低株価は、東京証券取引所市場第二部におけるものであります。

(2)【最近6月間の月別最高・最低株価】

月別	平成23年10月	11月	12月	平成24年1月	2月	3月
最高(円)	220	211	209	217	224	225
最低(円)	204	202	200	205	211	212

(注) 最高・最低株価は、東京証券取引所市場第二部におけるものであります。

5【役員の状況】

役名	職名	氏名	生年月日	略歴	任期	所有株式数 (千株)
取締役社長 (代表取締役)		敦井 榮一	昭和17年12月22日生	昭和43年5月 敦井産業株式会社専務取締役 昭和58年6月 当社取締役 昭和60年6月 敦井産業株式会社取締役社長 昭和63年6月 当社取締役副社長 平成6年6月 当社取締役社長(現任) 平成23年6月 敦井産業株式会社取締役会長 (現任)	注1	465
取締役副社長 (代表取締役)		敦井 一友	昭和46年10月27日生	平成7年4月 通商産業省(現 経済産業省)入省 平成16年3月 経済産業省退職 平成16年6月 敦井産業株式会社常務取締役 平成18年6月 当社取締役 平成23年6月 敦井産業株式会社取締役社長 (現任) 平成24年6月 当社取締役副社長(現任)	注1	840
常務取締役 (代表取締役)		今井 眞哉	昭和27年5月9日生	昭和50年3月 当社入社 平成15年3月 当社生産部長 平成16年6月 当社取締役 平成22年6月 当社常務取締役(現任)	注1	8
常務取締役		平松 健二	昭和31年4月19日生	昭和54年3月 当社入社 平成20年7月 当社供給部長 平成22年6月 当社取締役 平成23年6月 当社常務取締役(現任)	注1	4
取締役	総合企画部長	今井 康晴	昭和32年4月17日生	昭和55年3月 当社入社 平成20年7月 当社社長岡支社長 平成22年6月 当社取締役長岡支社長 平成23年6月 当社取締役総合企画部長(現任)	注1	7
取締役	長岡支社長	岩崎 孝秋	昭和32年11月22日生	昭和55年3月 当社入社 平成22年6月 当社新潟支社長 平成23年6月 当社取締役長岡支社長(現任)	注1	7
取締役	生産部長兼 供給部長	津野 徹	昭和34年1月15日生	昭和56年3月 当社入社 平成23年2月 当社供給部長 平成23年6月 当社生産部長兼供給部長 平成24年6月 当社取締役生産部長兼供給部長(現任)	注1	1
取締役		小林 宏一	昭和18年7月12日生	平成3年5月 小林石油株式会社取締役社長 (現任) 平成8年6月 当社取締役(現任) 平成11年3月 株式会社いいたエネルギー 取締役会長(現任)	注1	-
取締役		並木 富士雄	昭和26年6月20日生	平成20年4月 株式会社第四銀行常務取締役 平成23年6月 同銀行専務取締役 平成24年6月 同銀行頭取(現任) 平成24年6月 当社取締役(現任)	注1	-

役名	職名	氏名	生年月日	略歴	任期	所有株式数 (千株)
常勤監査役		佐藤 雄三	昭和27年10月9日生	昭和46年4月 当社入社 平成20年6月 当社取締役新潟支社長 平成22年6月 当社取締役営業部長 平成24年6月 当社常勤監査役(現任)	注2	3
監査役		杉野 良介	昭和13年7月30日生	平成7年5月 三条信用金庫理事長 平成13年6月 当社監査役(現任) 平成22年6月 三条信用金庫会長(現任)	注3	-
監査役		鶴巻 克恕	昭和19年8月26日生	昭和49年5月 弁護士登録 平成19年6月 当社監査役(現任)	注3	-
監査役		安達 孝志	昭和21年8月11日生	平成9年6月 敦井産業株式会社取締役 平成16年6月 同社常務取締役 平成23年6月 同社常務取締役退任 平成23年6月 当社監査役(現任)	注3	-
計						1,335

- (注) 1. 平成24年6月28日開催の定時株主総会終結の時から2年間であります。
2. 平成24年6月28日開催の定時株主総会終結の時から4年間であります。
3. 平成23年6月29日開催の定時株主総会終結の時から4年間であります。
4. 取締役小林宏一氏及び並木富士雄氏は、会社法第2条第15号に定める社外取締役であります。
5. 監査役杉野良介氏、鶴巻克恕氏及び安達孝志氏は、会社法第2条第16号に定める社外監査役であります。
6. 取締役副社長敦井一友氏は、取締役社長敦井榮一氏の長男であります。

6【コーポレート・ガバナンスの状況等】

(1)【コーポレート・ガバナンスの状況】

コーポレート・ガバナンスに関する基本的な考え方

当社は、ガス事業を通じて地域社会の発展に貢献するとともに、業績の向上を図り、お客さまや株主の皆さまから常に信頼・評価され、選択していただける企業であることを経営の基本方針としております。それらを踏まえ、長期にわたる各種改革及び社会情勢の変化に即応した俊敏な経営を実行し、継続的に企業価値を高めていくこと並びに経営の健全化のためコンプライアンスの徹底を図ってまいります。

企業統治の体制

当社は、監査役制度採用会社であり、取締役会と監査役会により業務執行の監督及び監視を行っております。

取締役会においては、迅速な意思決定を行うため取締役の員数を9名（うち社外取締役は2名就任）とし、経営方針等の重要事項に関する意思決定を迅速に行っております。

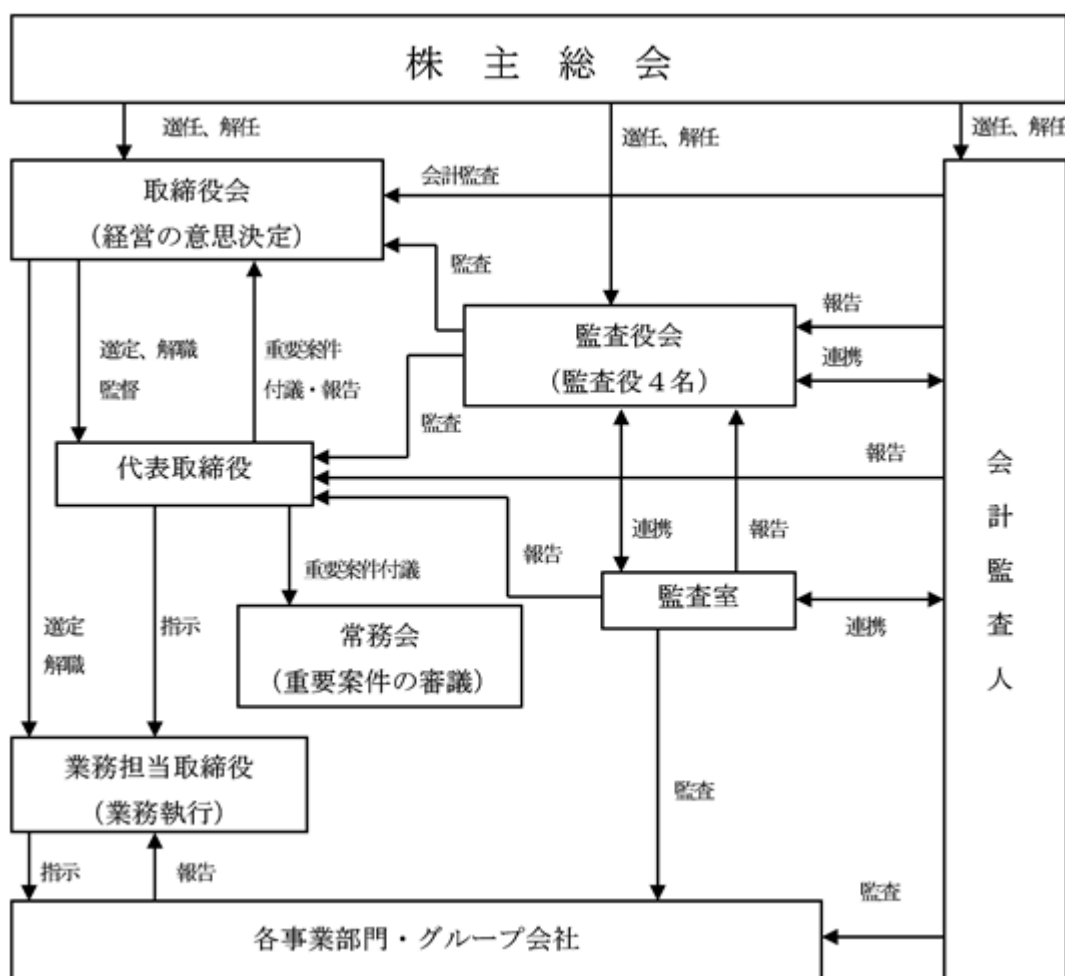
なお、当社の取締役は12名以内、監査役は4名以内とする旨定款に定めております。

当社は、取締役の選任決議について、議決権を行使することができる株主の議決権の3分の1以上を有する株主が出席し、その議決権の過半数をもって行う旨定款に定めております。

当社は、会社法第309条第2項に定める株主総会の特別決議要件について、議決権を行使することができる株主の議決権の3分の1以上を有する株主が出席し、その議決権の3分の2以上をもって行う旨定款に定めております。これは、株主総会における特別決議の定足数を緩和することにより、株主総会の円滑な運営を行うことを目的とするものであります。

また、経営に関する重要事項については、取締役会に付議される事項をはじめ、必要に応じて開催される常務会において審議・決定することにより、的確かつ迅速な意思決定と効率的な業務執行を実現しております。

会社の機関・内部統制の関係は以下のとおりであります。



企業統治の体制を採用する理由

当社の事業内容及び規模を勘案し、取締役会から独立した監査役会が経営監視にあたる監査役制度を選択しております。

なお、社外監査役3名を含めた監査役4名による監査体制となっており、経営監視機能は有効であると判断しております。

内部統制システムの整備の状況

会社法及び会社法施行規則に基づく当社の業務の適正を確保する体制は以下のとおりであります。

- a. 取締役及び使用人の職務の執行が法令及び定款に適合することを確保するための体制
定期的に関催される社長他業務担当取締役出席の議論の場（以下「常務会等」という）でコンプライアンス事案を含む重要案件を審議し、その場で常勤監査役の意見を求め、必要に応じて顧問弁護士、会計監査人等から意見を求める。また、公益通報規程を制定するとともにそれに基づき内部通報窓口を設置する。
- b. 取締役の職務の執行に係る情報の保存及び管理に関する体制
取締役会規則、稟議規程等個別規程類の定めにより、情報文書の保存管理を行い、引き続きその充実を図る。
- c. 損失の危険の管理に関する規程その他の体制
災害・事故等当社の主要リスクについては、担当部署において規程・要領等による管理や必要に応じた研修・訓練を実施する。リスク発生時には担当部署での一次対応に加え、常務会等の場において適切な対応を行う。
- d. 取締役の職務の執行が効率的に行われることを確保するための体制
経営計画に基づく各部門の活動方針や業務目標の設定、定期的進捗管理・業績報告により、全社一体的な執行体制の継続を図る。
- e. 当該株式会社並びにその親会社及び子会社から成る企業集団における業務の適正を確保するための体制
当社取締役と子会社取締役とが定期的に情報交換を行うとともに、監査室による子会社への内部監査を通じて、その自主性を尊重しつつ、子会社における内部統制システムの整備を図る。
- f. 監査役がその職務を補助すべき使用人を置くことを求めた場合における当該使用人に関する事項、及びその使用人の取締役からの独立性に関する事項
監査役から補助使用人設置の要請があった場合は適切に対応する。
- g. 取締役及び使用人が監査役に報告をするための体制その他の監査役への報告に関する体制
監査役へは常務会等の場で重要な決議事項や経営状況の報告を行うとともに、業務執行取締役が決裁する重要な稟議書を回付する。また、監査室による内部監査結果についても監査役へ報告する。
- h. その他監査役の監査が実効的に行われることを確保するための体制
監査役監査については、十分な協力を行うとともに監査室等と緊密な連携を図る。

反社会的勢力排除に向けた基本的な考え方及びその整備状況

当社は、法令を遵守した企業活動を行い、反社会的勢力との取引関係を遮断することを基本方針としております。具体的には顧問弁護士や警察、新潟県暴力追放運動促進センター等の外部機関と連携して、反社会的勢力を排除するとともに、さらなる社内体制の整備に努めております。

内部監査及び監査役監査の状況

監査役会については4名で構成しており、うち社外監査役は3名であります。監査役は、監査役会で策定された監査方針及び監査計画に基づき、取締役会をはじめとした重要な会議への出席や業務、財産の状況調査を通じて取締役の職務執行を監査するとともに、子会社については、営業の報告を求め、必要に応じて業務、財産の状況を調査しております。

内部監査組織としては、取締役社長直轄の組織として「監査室」（3名）を設置しており、業務遂行の適正性・効率性の検証を行っております。

監査役は監査室から内部統制システムの整備状況について定期的かつ随時に報告を受けるとともに、必要に応じて監査室及び会計監査人と情報交換や打合せを行うなど連携を深めております。

会計監査の状況

会計監査人については、新日本有限責任監査法人と監査契約を締結しております。新日本有限責任監査法人は、独立の立場から財務諸表等に対する意見を表明しております。また、主要な事業所及び子会社において、年間を通じて計画的な監査を実施しております。

監査役、監査室及び会計監査人は、必要に応じて情報交換や打合せを行うなど連携を深めております。

なお、当社の会計監査業務を執行した公認会計士は野本直樹及び清水栄一であり、新日本有限責任監査法人に所属しております。同監査法人はすでに自主的に業務執行社員について、当社の会計監査に一定期間を超えて関与することのないよう措置をとっております。また、当社の会計監査業務に係る補助者は公認会計士10名、その他10名であります。

社外取締役及び社外監査役

社外取締役は、小林宏一氏、並木富士雄氏の2名であります。

社外監査役は、杉野良介氏、鶴巻克恕氏、安達孝志氏の3名であります。

社外取締役 小林宏一氏は小林石油株式会社の取締役社長及び株式会社いぎたエネルギーの取締役会長であり、当社と各社の間にはエコステーション運営委託等の取引関係があります。

社外取締役 並木富士雄氏は株式会社第四銀行の頭取であり、当社と同社の間には資金の借入等の取引関係があります。

社外監査役 杉野良介氏は三条信用金庫会長であり、当社と同社の間に特別の利害関係はありません。

社外監査役 鶴巻克恕氏は鶴巻克恕法律事務所の弁護士であり、当社との間に特別の利害関係はありません。

社外監査役 安達孝志氏は平成23年6月まで敦井産業株式会社の常務取締役であり、当社と同社の間には資材等の購入および配管工事の発注等の取引関係があります。

当社は、社外取締役に対し、経営の重要事項について意思決定を行う取締役会において監督機能を発揮していただくとともに、経験や専門知識を活かし当社の経営全般に対し適切な助言をいただくことを期待しております。社外監査役に対しては、高い識見と豊富な経験による経営監視の機能強化を期待しております。

当社は、社外役員を選任するための独立性に関する基準はありません。

また、社外取締役及び社外監査役は、企業経営において一般株主の利益確保という職務もあるものの、会社利益の最大化のためにその職務を果たすという重責もあることから、当社においては現在の社外取締役2名及び社外監査役3名を選任しております。

なお、社外監査役は、監査役会に参画することで、監査室及び会計監査人と必要に応じて情報交換や打合せを行うなど連携を深めております。社外取締役は、これらの機関からの報告を基に、取締役会において合理性、客観性のある意思決定を行っております。

役員報酬等

a. 役員区分ごとの報酬等の総額、報酬等の種類別の総額及び対象となる役員の員数

役員区分	報酬等の総額 (千円)	報酬等の種類別の総額(千円)				対象となる 役員の員数 (人)
		基本報酬	ストック オプション	賞与	退職慰労金	
取締役 (社外取締役を除く。)	121,351	82,653	-	8,420	30,278	7
監査役 (社外監査役を除く。)	14,368	11,340	-	1,510	1,518	1
社外役員	17,731	12,960	-	2,070	2,701	7

b. 役員の報酬等の額又はその算定方法の決定に関する方針の内容及び決定方法

当社は役員の報酬等の額又はその計算方法の決定に関する方針は定めておりませんが、役割と責任及び業績に応じて適切に決定しております。

株式の保有状況

- a. 保有目的が純投資目的である投資株式の前事業年度及び当事業年度における貸借対照表計上額の合計額並びに当事業年度における受取配当金、売却損益及び評価損益の合計額

	前事業年度 (千円)	当事業年度(千円)			
	貸借対照表計 上額の合計額	貸借対照表計 上額の合計額	受取配当金 の合計額	売却損益 の合計額	評価損益 の合計額
非上場株式	198,750	198,558	7,645	-	(注) 1
上記以外の株式	1,531,439	1,500,416	32,450	-	973,761 (1,548)

(注) 1. 非上場株式については、市場価格がなく、時価を把握することが極めて困難と認められることから、「評価損益の合計額は記載しておりません。

2. 「評価損益合計額」の()は外書きで、当事業年度の減損処理額であります。

取締役会で決議することができる株主総会決議事項

- a. 自己株式の取得

当社は、市場取引等による自己の株式の機動的な取得を可能とするため、会社法第165条第2項の規定により、取締役会の決議によって、自己の株式を取得することができる旨を定款で定めております。

- b. 中間配当

当社は、株主への機動的な利益還元を可能とするため、会社法第454条第5項の規定により、取締役会の決議によって、毎年9月30日を基準日として中間配当をすることができる旨を定款で定めております。

(2) 【監査報酬の内容等】

【監査公認会計士等に対する報酬の内容】

区分	前連結会計年度		当連結会計年度	
	監査証明業務に基づく 報酬(千円)	非監査業務に基づく報 酬(千円)	監査証明業務に基づく 報酬(千円)	非監査業務に基づく報 酬(千円)
提出会社	28,500	1,380	28,200	380
連結子会社	-	400	-	750
計	28,500	1,780	28,200	1,130

【その他重要な報酬の内容】

該当事項はありません。

【監査公認会計士等の提出会社に対する非監査業務の内容】

(前連結会計年度)

当社及び連結子会社蒲原瓦斯株式会社は、会計監査人に対してガス事業部門別収支計算規則に基づく証明書発行業務を委託し、その対価を支払っております。

また、当社は会計監査人に対して国際財務報告基準(IFRS)への移行等に係るアドバイザリー業務を委託し、その対価を支払っております。

(当連結会計年度)

当社及び連結子会社蒲原瓦斯株式会社は、会計監査人に対してガス事業部門別収支計算規則に基づく証明書発行業務を委託し、その対価を支払っております。

【監査報酬の決定方針】

監査公認会計士等に対する報酬の額の決定方針は定めておりませんが、監査日数・監査人員を勘案して適切に決定しております。当社の監査公認会計士等に対する監査報酬は監査役も交えた監査法人との十分な協議の上、会社法第399条により当社の監査役会の同意を得て決定しております。

第5【経理の状況】

1．連結財務諸表及び財務諸表の作成方法について

(1) 当社の連結財務諸表は、「連結財務諸表の用語、様式及び作成方法に関する規則」(昭和51年大蔵省令第28号)及び「ガス事業会計規則」(昭和29年通商産業省令第15号)に基づいて作成しております。

(2) 当社の財務諸表は、「財務諸表等の用語、様式及び作成方法に関する規則」(昭和38年大蔵省令第59号。以下「財務諸表等規則」という。)第2条の規定により「ガス事業会計規則」(昭和29年通商産業省令第15号)に従っておりますが、一部については「財務諸表等規則」に準拠して作成しております。

2．監査証明について

当社は、金融商品取引法第193条の2第1項の規定に基づき、連結会計年度(平成23年4月1日から平成24年3月31日まで)の連結財務諸表及び第161期事業年度(平成23年4月1日から平成24年3月31日まで)の財務諸表について、新日本有限責任監査法人により監査を受けております。

また、金融商品取引法第24条の2第1項の規定に基づき、有価証券報告書の訂正報告書を提出しておりますが、訂正後の連結財務諸表及び財務諸表について、新日本有限責任監査法人による監査を受けております。

3．連結財務諸表等の適正性を確保するための特段の取組みについて

当社は、連結財務諸表等の適正性を確保するための特段の取組みを行っております。具体的には、会計基準等の内容を適切に把握し、又は会計基準等の変更等について適格に対応できる体制を整備するため、公益財団法人財務会計基準機構へ加入しております。

1 【連結財務諸表等】

(1) 【連結財務諸表】

【連結貸借対照表】

(単位：千円)

	前連結会計年度 (平成23年3月31日)	当連結会計年度 (平成24年3月31日)
資産の部		
固定資産		
有形固定資産		
製造設備	6,704,037	6,141,387
供給設備	29,979,536	29,228,750
業務設備	1,257,093	1,196,172
その他の設備	978,517	945,357
建設仮勘定	350,469	575,606
有形固定資産合計	<u>1, 3 39,269,654</u>	<u>1, 3 38,087,274</u>
無形固定資産		
のれん	1,732,200	1,638,567
その他無形固定資産	428,168	388,602
無形固定資産合計	<u>2,160,368</u>	<u>2,027,170</u>
投資その他の資産		
投資有価証券	<u>2 2,583,649</u>	<u>2 2,981,719</u>
繰延税金資産	496,316	<u>463,960</u>
その他投資	794,037	1,009,760
貸倒引当金	8,890	26,492
投資その他の資産合計	<u>3,865,112</u>	<u>4,428,947</u>
固定資産合計	<u>45,295,135</u>	<u>44,543,392</u>
流動資産		
現金及び預金	3,910,395	4,888,407
受取手形及び売掛金	<u>4,064,240</u>	<u>5 4,683,582</u>
有価証券	1,200,387	1,339,999
繰延税金資産	369,138	348,013
その他流動資産	757,562	761,593
貸倒引当金	32,021	30,160
流動資産合計	<u>10,269,702</u>	<u>11,991,434</u>
繰延資産		
開発費	2,249,982	1,566,317
繰延資産合計	<u>2,249,982</u>	<u>1,566,317</u>
資産合計	<u>57,814,820</u>	<u>58,101,145</u>

(単位：千円)

	前連結会計年度 (平成23年3月31日)	当連結会計年度 (平成24年3月31日)
負債の部		
固定負債		
長期借入金	3 6,835,225	3 5,430,837
繰延税金負債	202,829	193,499
退職給付引当金	349,234	399,808
役員退職慰労引当金	490,505	500,101
ガスホルダー修繕引当金	922,168	1,023,418
その他固定負債	643,917	661,283
固定負債合計	<u>9,443,881</u>	<u>8,208,949</u>
流動負債		
1年以内に期限到来の固定負債	3 1,392,855	3 1,324,268
支払手形及び買掛金	3,035,663	3,278,877
未払法人税等	743,449	973,489
役員賞与引当金	15,480	16,687
その他流動負債	3,380,693	3,190,705
流動負債合計	<u>8,568,141</u>	<u>8,784,028</u>
負債合計	<u>18,012,022</u>	<u>16,992,977</u>
純資産の部		
株主資本		
資本金	2,400,000	2,400,000
資本剰余金	21,043	21,043
利益剰余金	34,732,369	35,801,411
自己株式	14,552	15,198
株主資本合計	<u>37,138,860</u>	<u>38,207,255</u>
その他の包括利益累計額		
その他有価証券評価差額金	643,723	675,683
その他の包括利益累計額合計	643,723	675,683
少数株主持分	2,020,213	2,225,228
純資産合計	<u>39,802,797</u>	<u>41,108,167</u>
負債純資産合計	<u>57,814,820</u>	<u>58,101,145</u>

【連結損益計算書及び連結包括利益計算書】
【連結損益計算書】

(単位：千円)

	前連結会計年度 (自 平成22年4月1日 至 平成23年3月31日)	当連結会計年度 (自 平成23年4月1日 至 平成24年3月31日)
売上高	44,750,843	46,579,157
売上原価	26,449,120	28,809,599
売上総利益	18,301,722	17,769,557
供給販売費及び一般管理費		
供給販売費	1 13,657,895	1 12,726,288
一般管理費	2, 3 2,761,993	2, 3 2,908,546
供給販売費及び一般管理費合計	16,419,889	15,634,835
営業利益	1,881,833	2,134,722
営業外収益		
受取利息	14,740	12,263
受取配当金	42,504	43,496
負ののれん償却額	51,619	51,619
導管修理補償料	59,567	115,076
受取賃貸料	52,821	66,105
投資有価証券受贈益	56,000	-
その他	123,100	99,739
営業外収益合計	400,354	388,301
営業外費用		
支払利息	122,699	102,624
その他	19,336	8,328
営業外費用合計	142,036	110,952
経常利益	2,140,152	2,412,070
税金等調整前当期純利益	2,140,152	2,412,070
法人税、住民税及び事業税	619,375	857,540
法人税等調整額	119,738	106,442
法人税等合計	739,114	963,982
少数株主損益調整前当期純利益	1,401,038	1,448,088
少数株主利益	167,719	111,864
当期純利益	1,233,318	1,336,223

【連結包括利益計算書】

(単位：千円)

	前連結会計年度 (自 平成22年4月1日 至 平成23年3月31日)	当連結会計年度 (自 平成23年4月1日 至 平成24年3月31日)
少数株主損益調整前当期純利益	1,401,038	1,448,088
その他の包括利益		
その他有価証券評価差額金	114,093	32,354
その他の包括利益合計	114,093	32,354
包括利益	1,286,944	1,480,442
(内訳)		
親会社株主に係る包括利益	1,119,252	1,368,183
少数株主に係る包括利益	167,692	112,259

【連結株主資本等変動計算書】

(単位：千円)

	前連結会計年度 (自 平成22年4月1日 至 平成23年3月31日)	当連結会計年度 (自 平成23年4月1日 至 平成24年3月31日)
株主資本		
資本金		
当期首残高	2,400,000	2,400,000
当期変動額		
当期変動額合計	-	-
当期末残高	2,400,000	2,400,000
資本剰余金		
当期首残高	21,043	21,043
当期変動額		
当期変動額合計	-	-
当期末残高	21,043	21,043
利益剰余金		
当期首残高	33,834,736	34,732,369
当期変動額		
剰余金の配当	335,685	335,675
当期純利益	1,233,318	1,336,223
自己株式の処分	-	16
連結子会社の決算期変更に伴う増加額	-	68,509
当期変動額合計	897,633	1,069,041
当期末残高	34,732,369	35,801,411
自己株式		
当期首残高	14,228	14,552
当期変動額		
自己株式の取得	324	698
自己株式の処分	-	52
当期変動額合計	324	646
当期末残高	14,552	15,198
株主資本合計		
当期首残高	36,241,551	37,138,860
当期変動額		
剰余金の配当	335,685	335,675
当期純利益	1,233,318	1,336,223
自己株式の取得	324	698
自己株式の処分	-	36
連結子会社の決算期変更に伴う増加額	-	68,509
当期変動額合計	897,308	1,068,395
当期末残高	37,138,860	38,207,255

(単位：千円)

	前連結会計年度 (自 平成22年4月1日 至 平成23年3月31日)	当連結会計年度 (自 平成23年4月1日 至 平成24年3月31日)
その他の包括利益累計額		
その他有価証券評価差額金		
当期首残高	757,789	643,723
当期変動額		
株主資本以外の項目の当期変動額(純額)	114,065	31,959
当期変動額合計	114,065	31,959
当期末残高	643,723	675,683
少数株主持分		
当期首残高	1,867,182	2,020,213
当期変動額		
株主資本以外の項目の当期変動額(純額)	153,031	205,015
当期変動額合計	153,031	205,015
当期末残高	2,020,213	2,225,228
純資産合計		
当期首残高	38,866,522	39,802,797
当期変動額		
剰余金の配当	335,685	335,675
当期純利益	1,233,318	1,336,223
自己株式の取得	324	698
自己株式の処分	-	36
連結子会社の決算期変更に伴う増加額	-	68,509
株主資本以外の項目の当期変動額(純額)	38,965	236,974
当期変動額合計	936,274	1,305,370
当期末残高	39,802,797	41,108,167

【連結キャッシュ・フロー計算書】

(単位：千円)

	前連結会計年度 (自 平成22年4月1日 至 平成23年3月31日)	当連結会計年度 (自 平成23年4月1日 至 平成24年3月31日)
営業活動によるキャッシュ・フロー		
税金等調整前当期純利益	2,140,152	2,412,070
減価償却費	6,182,637	5,975,869
繰延資産償却額	642,544	713,466
退職給付引当金の増減額(は減少)	211,573	47,366
役員退職慰労引当金の増減額(は減少)	8,696	7,260
ガスホルダー修繕引当金の増減額(は減少)	91,531	135,015
貸倒引当金の増減額(は減少)	8,126	14,412
役員賞与引当金の増減額(は減少)	10	3,815
受取利息及び受取配当金	57,245	55,759
支払利息	122,699	102,624
有形固定資産除却損	95,371	54,184
売上債権の増減額(は増加)	507,603	607,256
たな卸資産の増減額(は増加)	93,544	25,529
その他の流動資産の増減額(は増加)	250,185	28,698
仕入債務の増減額(は減少)	132,100	113,075
未払消費税等の増減額(は減少)	188,541	34,727
その他の流動負債の増減額(は減少)	205,555	107,993
その他	57,446	38,262
小計	9,426,468	9,030,842
利息及び配当金の受取額	58,732	58,172
利息の支払額	123,606	103,713
法人税等の支払額	489,849	633,314
営業活動によるキャッシュ・フロー	8,871,745	8,351,987
投資活動によるキャッシュ・フロー		
定期預金の預入による支出	809,055	1,930,000
定期預金の払戻による収入	225,832	1,120,000
有価証券の償還による収入	199,967	1,200,035
有価証券の取得による支出	899,854	1,099,870
有形固定資産の取得による支出	4,653,152	4,768,980
有形固定資産の売却による収入	6,689	1,775
無形固定資産の取得による支出	229,364	44,208
投資有価証券の取得による支出	200,946	681,355
繰延資産の取得による支出	1,021,186	32,236
その他	7,034	28,555
投資活動によるキャッシュ・フロー	7,374,036	6,206,284

(単位：千円)

	前連結会計年度 (自 平成22年4月1日 至 平成23年3月31日)	当連結会計年度 (自 平成23年4月1日 至 平成24年3月31日)
財務活動によるキャッシュ・フロー		
長期借入れによる収入	8,640	10,880
長期借入金の返済による支出	1,498,818	1,392,855
自己株式の売却による収入	-	36
自己株式の取得による支出	324	698
配当金の支払額	335,976	335,588
少数株主への配当金の支払額	14,635	4,025
財務活動によるキャッシュ・フロー	1,841,113	1,722,251
現金及び現金同等物の増減額(は減少)	343,405	423,452
現金及び現金同等物の期首残高	2,953,800	2,610,395
連結子会社の決算期変更に伴う現金及び現金同等物の減少額	-	25,440
現金及び現金同等物の期末残高	2,610,395	3,008,407

【連結財務諸表作成のための基本となる重要な事項】

1. 連結の範囲に関する事項

(1) 連結子会社の数 5社

連結子会社の名称

北陸天然瓦斯興業(株)

北陸ガスエンジニアリング(株)

北陸ガスリビングサービス(株)

蒲原瓦斯(株)

北栄建設(株)

(2) 主要な非連結子会社の名称等

非連結子会社

北陸土地開発(株)

北陸リース(株)

(株)ガスサービス

新潟ガス(株)

(連結の範囲から除いた理由)

非連結子会社は、いずれも小規模であり、総資産、売上高、当期純損益(持分に見合う額)及び利益剰余金(持分に見合う額)等は、いずれも連結財務諸表に重要な影響を及ぼしていないため連結の範囲から除外しております。

2. 持分法の適用に関する事項

(1) 持分法を適用した非連結子会社又は関連会社はありません。

(2) 持分法を適用していない非連結子会社4社(北陸土地開発(株)、北陸リース(株)、(株)ガスサービス、新潟ガス(株))及び関連会社4社(うち主要なものは北陸不動産(株))は、それぞれ当期純損益及び利益剰余金等に及ぼす影響が軽微であり、かつ、全体としても重要性がないため持分法の範囲から除外しております。

3. 連結子会社の事業年度等に関する事項

従来、決算日が12月末日で、連結財務諸表の作成に当たっては、決算日現在の財務諸表を使用し、連結決算日までの期間に発生した重要な取引については、連結上必要な調整を行っていた蒲原瓦斯(株)は、平成23年1月1日から開始する事業年度より、決算日を3月末日に変更しております。この変更により、当連結会計年度は、平成23年4月1日から平成24年3月31日までの12ヶ月間を連結しております。

なお、平成23年1月1日から平成23年3月31日までの3ヶ月間の損益については、連結子会社の決算期変更に伴う増加額として利益剰余金に計上するとともに、キャッシュ・フローについては現金及び現金同等物の期首残高の増減項目として計上しております。

これにより、すべての連結子会社の事業年度の末日は、連結決算日と一致しております。

4. 会計処理基準に関する事項

(1) 重要な資産の評価基準及び評価方法

イ 有価証券

(イ) 満期保有目的の債券

償却原価法(定額法)によっております。

(ロ) その他有価証券

時価のあるもの

決算日の市場価格等に基づく時価法(評価差額は全部純資産直入法により処理し、売却原価は移動平均法により算定)によっております。

時価のないもの

移動平均法による原価法によっております。

ロ たな卸資産

(イ) 製品、原料、貯蔵品

移動平均法による原価法(貸借対照表価額については収益性の低下に基づく簿価切下げの方法)によっております。

(ロ) 未成工事支出金

個別法による原価法によっております。

(2) 重要な減価償却資産の減価償却の方法

イ 有形固定資産

定率法（ただし、平成10年4月1日以降に取得した建物（建物附属設備を除く）については定額法）を採用しております。

なお、主な耐用年数は次のとおりであります。

建物及び構築物	3～50年
導管	13～22年
機械装置及び工具器具備品	3～20年

ロ 無形固定資産

定額法を採用しております。

なお、のれんについては、投資効果の発現する期間を合理的に見積り、当該期間において均等償却しております。また、自社利用のソフトウェアについては、社内における利用可能期間（5年）に基づく定額法を採用しております。

(3) 繰延資産の処理方法

都市ガスの熱量変更に係る費用を繰延資産の開発費に計上し、5年間の均等償却を行っております。なお、その償却額は供給販売費の需要開発費に計上しております。

(4) 重要な引当金の計上基準

イ 貸倒引当金

売上債権、貸付金等の貸倒損失に備えるため、一般債権については貸倒実績率により、貸倒懸念債権等特定の債権については個別に回収可能性を勘案し、回収不能見込額を計上しております。

ロ 退職給付引当金

従業員の退職給付に備えるため、当連結会計年度末における退職給付債務及び年金資産の見込額に基づき計上しております。

なお、過去勤務債務は、5年による定額法により費用処理しております。また、数理計算上の差異は、各連結会計年度における発生額について5年による定額法により按分した額をそれぞれ発生の翌連結会計年度から費用処理することとしております。

ハ 役員退職慰労引当金

役員の退職慰労金の支出に備えるため、内規に基づく期末要支給額を計上しております。

ニ ガスホルダー修繕引当金

球形ホルダーの定期開放検査費用の支出に備えるため、必要費用を期間均等配分方式で計上しております。

ホ 役員賞与引当金

役員の賞与の支出に備えるため、支給見込額に基づき計上しております。

(5) 重要な収益及び費用の計上基準

完成工事高及び完成工事原価の計上基準

イ 当連結会計年度末までの進捗部分について成果の確実性が認められる工事

工事進行基準（工事の進捗率の見積りは原価比例法）

ロ その他の工事

工事完成基準

(6) のれんの償却方法及び償却期間

のれん及び負ののれんの償却については、投資効果の発現する期間を合理的に見積り、当該期間において均等償却しております。

(7) 連結キャッシュ・フロー計算書における資金の範囲

手許現金、随時引き出し可能な預金及び容易に換金可能であり、かつ、価値の変動について僅少なりリスクしか負わない取得日から3ヶ月以内に償還期限の到来する短期投資からなっております。

(8) その他連結財務諸表作成のための重要な事項

消費税等の会計処理

消費税等の会計処理は税抜方式によっております。

【表示方法の変更】

(連結貸借対照表)

前連結会計年度において独立掲記しておりました「流動資産」の「貯蔵品」は、金額的重要性が乏しくなったため、当連結会計年度より「その他流動資産」に含めて表示しております。この表示方法の変更を反映させるため、前連結会計年度の連結財務諸表の組替えを行っております。

この結果、前連結会計年度の連結貸借対照表において、「流動資産」の「貯蔵品」に表示していた269,332千円は、「その他流動資産」として組み替えております。

【追加情報】

(会計上の変更及び誤謬の訂正に関する会計基準等の適用)

当連結会計年度の期首以後に行われる会計上の変更及び過去の誤謬の訂正より、「会計上の変更及び誤謬の訂正に関する会計基準」(企業会計基準第24号 平成21年12月4日)及び「会計上の変更及び誤謬の訂正に関する会計基準の適用指針」(企業会計基準適用指針第24号 平成21年12月4日)を適用しております。

【注記事項】

(連結貸借対照表関係)

1 有形固定資産の減価償却累計額は、次のとおりであります。

	前連結会計年度 (平成23年3月31日)	当連結会計年度 (平成24年3月31日)
有形固定資産の減価償却累計額	97,667,439千円	103,038,902千円

2 非連結子会社及び関連会社に対するものは、次のとおりであります。

	前連結会計年度 (平成23年3月31日)	当連結会計年度 (平成24年3月31日)
投資有価証券(株式)	84,955千円	84,955千円

3 担保資産及び担保付債務

工場財団担保に供している資産は、次のとおりであります。

	前連結会計年度 (平成23年3月31日)	当連結会計年度 (平成24年3月31日)
製造設備	3,999,000千円	3,856,271千円
供給設備	4,276,629	3,587,592
計	8,275,630	7,443,863

担保付債務は、次のとおりであります。

	前連結会計年度 (平成23年3月31日)	当連結会計年度 (平成24年3月31日)
1年以内に期限到来の固定負債	288,300千円	219,700千円
長期借入金	364,200	121,000
計	652,500	340,700

4 保証債務

関東信越ガス事業協同組合の独立行政法人中小企業基盤整備機構からの高度化資金借入に対する連結子会社の債務保証の金額は、次のとおりであります。

	前連結会計年度 (平成23年3月31日)	当連結会計年度 (平成24年3月31日)
保証債務	123,272千円	130,491千円

5 連結会計年度末日満期手形

連結会計年度末日満期手形の会計処理については、手形交換日をもって決済処理をしております。なお、当連結会計年度の末日が金融機関の休日であったため、次の連結会計年度末日満期手形が連結会計年度末残高に含まれております。

	前連結会計年度 (平成23年3月31日)	当連結会計年度 (平成24年3月31日)
受取手形	- 千円	22,210千円

(連結損益計算書関係)

1 供給販売費のうち主要な費目及び金額は、次のとおりであります。

	前連結会計年度 (自 平成22年 4月 1日 至 平成23年 3月31日)	当連結会計年度 (自 平成23年 4月 1日 至 平成24年 3月31日)
給料	1,307,023千円	1,172,016千円
退職給付費用	137,994	169,785
修繕費	414,833	338,456
ガスホルダー修繕引当金繰入額	262,006	216,148
委託作業費	1,069,361	1,057,340
減価償却費	5,681,183	5,236,406

2 一般管理費のうち主要な費目及び金額は、次のとおりであります。

	前連結会計年度 (自 平成22年 4月 1日 至 平成23年 3月31日)	当連結会計年度 (自 平成23年 4月 1日 至 平成24年 3月31日)
給料	565,795千円	585,368千円
退職給付費用	161,551	343,149
役員退職慰労引当金繰入額	59,040	53,237
役員賞与引当金繰入額	15,480	16,687
委託作業費	162,427	198,164
減価償却費	211,904	130,279

3 一般管理費に含まれる研究開発費の総額は、次のとおりであります。

	前連結会計年度 (自 平成22年 4月 1日 至 平成23年 3月31日)	当連結会計年度 (自 平成23年 4月 1日 至 平成24年 3月31日)
	2,837千円	4,100千円

(連結包括利益計算書関係)

当連結会計年度(自 平成23年 4月 1日 至 平成24年 3月31日)

その他の包括利益に係る組替調整額及び税効果額

その他有価証券評価差額金:

当期発生額	32,953千円
組替調整額	687
税効果調整前	32,265
税効果額	64,620
その他有価証券評価差額金	32,354
その他の包括利益合計	32,354

(連結株主資本等変動計算書関係)

前連結会計年度(自平成22年4月1日至平成23年3月31日)

1. 発行済株式の種類及び総数並びに自己株式の種類及び株式数に関する事項

	当連結会計年度期 首株式数(株)	当連結会計年度増 加株式数(株)	当連結会計年度減 少株式数(株)	当連結会計年度末 株式数(株)
発行済株式				
普通株式	48,000,000	-	-	48,000,000
合計	48,000,000	-	-	48,000,000
自己株式				
普通株式(注)	44,954	1,410	-	46,364
合計	44,954	1,410	-	46,364

(注) 普通株式の自己株式数の増加1,410株は、単元未満株式の買取による増加であります。

2. 配当に関する事項

(1) 配当金支払額

(決議)	株式の種類	配当金の総額 (千円)	1株当たり配当 額(円)	基準日	効力発生日
平成22年6月29日 定時株主総会	普通株式	335,685	7.0	平成22年3月31日	平成22年6月30日

(2) 基準日が当連結会計年度に属する配当のうち、配当の効力発生日が翌連結会計年度となるもの

(決議)	株式の種類	配当金の総額 (千円)	配当の原資	1株当たり配 当額(円)	基準日	効力発生日
平成23年6月29日 定時株主総会	普通株式	335,675	利益剰余金	7.0	平成23年3月31日	平成23年6月30日

当連結会計年度（自 平成23年4月1日 至 平成24年3月31日）

1. 発行済株式の種類及び総数並びに自己株式の種類及び株式数に関する事項

	当連結会計年度期 首株式数（株）	当連結会計年度増 加株式数（株）	当連結会計年度減 少株式数（株）	当連結会計年度末 株式数（株）
発行済株式				
普通株式	48,000,000	-	-	48,000,000
合計	48,000,000	-	-	48,000,000
自己株式				
普通株式（注）1, 2	46,364	3,308	168	49,504
合計	46,364	3,308	168	49,504

- （注）1. 普通株式の自己株式数の増加3,308株は、単元未満株式の買取による増加であります。
2. 普通株式の自己株式数の減少168株は、単元未満株式の売渡しによる減少であります。

2. 配当に関する事項

(1) 配当金支払額

（決議）	株式の種類	配当金の総額 （千円）	1株当たり配当 額（円）	基準日	効力発生日
平成23年6月29日 定時株主総会	普通株式	335,675	7.0	平成23年3月31日	平成23年6月30日

(2) 基準日が当連結会計年度に属する配当のうち、配当の効力発生日が翌連結会計年度となるもの

（決議）	株式の種類	配当金の総額 （千円）	配当の原資	1株当たり配 当額（円）	基準日	効力発生日
平成24年6月28日 定時株主総会	普通株式	335,653	利益剰余金	7.0	平成24年3月31日	平成24年6月29日

(連結キャッシュ・フロー計算書関係)

現金及び現金同等物の期末残高と連結貸借対照表に掲記されている科目の金額との関係

	前連結会計年度 (自 平成22年4月1日 至 平成23年3月31日)	当連結会計年度 (自 平成23年4月1日 至 平成24年3月31日)
現金及び預金勘定	3,910,395千円	4,888,407千円
預入期間が3か月を超える定期預金	1,300,000	1,880,000
現金及び現金同等物	2,610,395	3,008,407

(リース取引関係)

1. ファイナンス・リース取引

所有権移転外ファイナンス・リース取引のうち、リース取引開始日が、平成20年3月31日以前のリース取引については、通常の賃貸借取引に係る方法に準じた会計処理によっており、その内容は次のとおりであります。

(1) リース物件の取得価額相当額、減価償却累計額相当額及び期末残高相当額

(単位：千円)

	前連結会計年度(平成23年3月31日)		
	取得価額相当額	減価償却累計額相当額	期末残高相当額
製造設備	9,885	5,629	4,256
供給設備	32,588	20,480	12,108
業務設備	26,890	18,787	8,102
その他の設備	21,092	20,661	431
合計	90,457	65,558	24,898

(単位：千円)

	当連結会計年度(平成24年3月31日)		
	取得価額相当額	減価償却累計額相当額	期末残高相当額
製造設備	9,885	7,276	2,608
供給設備	28,934	21,435	7,499
業務設備	21,724	18,811	2,913
その他の設備	-	-	-
合計	60,544	47,523	13,021

(注) 取得価額相当額は、未経過リース料期末残高が有形固定資産の期末残高等に占める割合が低いため、支払利子込み法により算定しております。

(2) 未経過リース料期末残高相当額等

(単位：千円)

	前連結会計年度 (平成23年3月31日)	当連結会計年度 (平成24年3月31日)
未経過リース料期末残高相当額		
1年内	11,876	8,031
1年超	13,021	4,990
合計	24,898	13,021

(注) 未経過リース料期末残高相当額は、未経過リース料期末残高が有形固定資産の期末残高等に占める割合が低いため、支払利子込み法により算定しております。

(3) 支払リース料及び減価償却費相当額

(単位：千円)

	前連結会計年度 (自平成22年4月1日 至平成23年3月31日)	当連結会計年度 (自平成23年4月1日 至平成24年3月31日)
支払リース料	20,638	12,121
減価償却費相当額	20,638	12,121

(4) 減価償却費相当額の算定方法

リース期間を耐用年数とし、残存価額を零とする定額法によっております。

(金融商品関係)

1. 金融商品の状況に関する事項

(1) 金融商品に対する取組方針

当社グループは、設備投資計画に照らして、必要な資金を銀行借入により調達しております。一時的な余資は主に流動性の高い金融資産で運用し、また、短期的な運転資金を銀行借入により調達しております。デリバティブ取引は行っており、投機的な取引は行わない方針であります。

(2) 金融商品の内容及びそのリスク

営業債権である受取手形及び売掛金は、顧客の信用リスクに晒されております。

有価証券及び投資有価証券は、主に業務上の関係を有する企業の株式及び満期保有目的の債券であり、市場価格の変動リスクに晒されております。

営業債務である支払手形及び買掛金は、そのほとんどが1ヶ月以内の支払期日であります。

長期借入金は、主に設備投資に係る資金調達を目的としたものであり返済期日は最長で決算日後15年であり、すべて固定金利であります。

(3) 金融商品に係るリスク管理体制

信用リスク(取引先の契約不履行等に係るリスク)の管理

当社グループは、与信管理規程に従い、営業債権について、担当部署が主要な取引先の状況を定期的にモニタリングし、取引相手ごとに期日及び残高を管理するとともに、財務状況等の悪化等による回収懸念の早期把握や軽減を図っております。

市場リスク(為替や金利等の変動リスク)の管理

当社グループは、借入金に係る支払金利の変動リスクを抑制するために、固定金利での借入を行っておりません。

投資有価証券については、定期的に時価や発行体の財務状況等を把握しております。

資金調達に係る流動性リスク(支払期日に支払いを実行できなくなるリスク)の管理

当社グループは、担当部署が適時に資金繰計画を作成することにより、流動性リスクを管理しております。

2. 金融商品の時価等に関する事項

連結貸借対照表計上額、時価及びこれらの差額については、次のとおりであります。なお、時価を把握することが極めて困難と認められるものは含まれておりません（注）2.参照）。

前連結会計年度（平成23年3月31日）

	連結貸借対照表計上額 (千円)	時価(千円)	差額(千円)
(1) 現金及び預金	3,910,395	3,910,395	-
(2) 受取手形及び売掛金	4,064,240	4,064,240	-
(3) 有価証券及び投資有価証券	3,481,344	3,492,220	10,876
資産計	11,455,980	11,466,856	10,876
(1) 支払手形及び買掛金	3,035,663	3,035,663	-
(2) 未払法人税等	743,449	743,449	-
(3) 長期借入金及び1年以内に期限到来の 固定負債	8,228,080	8,248,325	20,245
負債計	12,007,192	12,027,438	20,245

当連結会計年度（平成24年3月31日）

	連結貸借対照表計上額 (千円)	時価(千円)	差額(千円)
(1) 現金及び預金	4,888,407	4,888,407	-
(2) 受取手形及び売掛金	4,683,582	4,683,582	-
(3) 有価証券及び投資有価証券	4,019,028	4,030,829	11,801
資産計	13,591,018	13,602,819	11,801
(1) 支払手形及び買掛金	3,278,877	3,278,877	-
(2) 未払法人税等	973,489	973,489	-
(3) 長期借入金及び1年以内に期限到来の 固定負債	6,755,105	6,764,653	9,548
負債計	11,007,472	11,017,020	9,548

(注) 1. 金融商品の時価の算定方法並びに有価証券に関する事項

資 産

(1) 現金及び預金、(2) 受取手形及び売掛金

これらは短期間で決済されるものであるため、時価は帳簿価額と近似していることから、当該帳簿価額によっております。

(3) 有価証券及び投資有価証券

これらの時価について、株式等は取引所の価格によっております。また、保有目的ごとの有価証券に関する事項については、注記事項「有価証券関係」をご参照下さい。

負 債

(1) 支払手形及び買掛金、(2) 未払法人税等

これらは短期間で決済されるものであるため、時価は帳簿価額と近似していることから、当該帳簿価額によっております。

(3) 長期借入金及び1年以内に期限到来の固定負債

この時価は、元利金の合計額を、同様の新規借入を行った場合に想定される利率で割り引いた現在価値により算定しております。

2. 時価を把握することが極めて困難と認められる金融商品

(単位：千円)

区分	前連結会計年度 (平成23年3月31日)	当連結会計年度 (平成24年3月31日)
非上場株式	302,692	302,690

これらについては、市場価格がなく、時価を把握することが極めて困難と認められることから、「(3) 有価証券及び投資有価証券」には含めておりません。

3. 金銭債権及び満期のある有価証券の連結決算日後の償還予定額

前連結会計年度(平成23年3月31日)

	1年以内 (千円)	1年超 5年以内 (千円)	5年超 10年以内 (千円)	10年超 (千円)
現金及び預金	3,910,395	-	-	-
受取手形及び売掛金	4,064,240	-	-	-
有価証券及び投資有価証券				
満期保有目的の債券				
国債・地方債等	1,200,000	790,000	30,000	-
合計	9,174,635	790,000	30,000	-

当連結会計年度(平成24年3月31日)

	1年以内 (千円)	1年超 5年以内 (千円)	5年超 10年以内 (千円)	10年超 (千円)
現金及び預金	4,888,407	-	-	-
受取手形及び売掛金	4,683,582	-	-	-
有価証券及び投資有価証券				
満期保有目的の債券				
国債・地方債等	1,140,000	910,000	230,000	-
その他有価証券のうち 満期があるもの				
その他	200,000	-	-	-
合計	10,911,989	910,000	230,000	-

4. 長期借入金の連結決算日後の返済予定額

連結附属明細表「借入金等明細表」をご参照下さい。

(有価証券関係)

1. 満期保有目的の債券

前連結会計年度(平成23年3月31日)

	種類	連結貸借対照表計上額(千円)	時価(千円)	差額(千円)
時価が連結貸借対照表計上額を超えるもの	(1) 国債・地方債等	964,036	975,030	10,993
	(2) 社債	-	-	-
	(3) その他	-	-	-
	小計	964,036	975,030	10,993
時価が連結貸借対照表計上額を超えないもの	(1) 国債・地方債等	959,970	959,853	117
	(2) 社債	-	-	-
	(3) その他	-	-	-
	小計	959,970	959,853	117
合計		1,924,006	1,934,883	10,876

当連結会計年度(平成24年3月31日)

	種類	連結貸借対照表計上額(千円)	時価(千円)	差額(千円)
時価が連結貸借対照表計上額を超えるもの	(1) 国債・地方債等	1,334,907	1,346,796	11,888
	(2) 社債	-	-	-
	(3) その他	-	-	-
	小計	1,334,907	1,346,796	11,888
時価が連結貸借対照表計上額を超えないもの	(1) 国債・地方債等	959,911	959,824	87
	(2) 社債	-	-	-
	(3) その他	-	-	-
	小計	959,911	959,824	87
合計		2,294,818	2,306,620	11,801

2. その他有価証券

前連結会計年度（平成23年3月31日）

	種類	連結貸借対照表計上額（千円）	取得原価（千円）	差額（千円）
連結貸借対照表計上額が取得原価を超えるもの	(1) 株式	1,454,283	434,528	1,019,755
	(2) 債券			
	国債・地方債等	-	-	-
	社債	-	-	-
	その他	-	-	-
(3) その他	-	-	-	
	小計	1,454,283	434,528	1,019,755
連結貸借対照表計上額が取得原価を超えないもの	(1) 株式	103,503	116,262	13,208
	(2) 債券			
	国債・地方債等	-	-	-
	社債	-	-	-
	その他	-	-	-
(3) その他	-	-	-	
	小計	103,503	116,262	13,208
	合計	1,557,337	550,791	1,006,546

（注）非上場株式等（連結貸借対照表計上額 302,692千円）については、市場価格がなく、時価を把握することが極めて困難と認められることから、上表の「その他有価証券」には含めておりません。

当連結会計年度（平成24年3月31日）

	種類	連結貸借対照表計上額（千円）	取得原価（千円）	差額（千円）
連結貸借対照表計上額が取得原価を超えるもの	(1) 株式	1,441,541	445,615	995,926
	(2) 債券			
	国債・地方債等	-	-	-
	社債	-	-	-
	その他	-	-	-
(3) その他	-	-	-	
	小計	1,441,541	445,615	995,926
連結貸借対照表計上額が取得原価を超えないもの	(1) 株式	82,667	102,481	19,813
	(2) 債券			
	国債・地方債等	-	-	-
	社債	-	-	-
	その他	-	-	-
(3) その他	200,000	200,000	-	
	小計	282,667	302,481	19,813
	合計	1,724,209	748,097	976,112

（注）非上場株式等（連結貸借対照表計上額 302,690千円）については、市場価格がなく、時価を把握することが極めて困難と認められることから、上表の「その他有価証券」には含めておりません。

3. 売却したその他有価証券

前連結会計年度（自 平成22年4月1日 至 平成23年3月31日）

種類	売却額（千円）	売却益の合計額 （千円）	売却損の合計額 （千円）
(1) 株式	-	-	-
(2) 債券			
国債・地方債等	-	-	-
社債	-	-	-
その他	-	-	-
(3) その他	-	-	-
合計	-	-	-

当連結会計年度（自 平成23年4月1日 至 平成24年3月31日）

種類	売却額（千円）	売却益の合計額 （千円）	売却損の合計額 （千円）
(1) 株式	8,400	3,131	-
(2) 債券			
国債・地方債等	-	-	-
社債	-	-	-
その他	-	-	-
(3) その他	-	-	-
合計	8,400	3,131	-

4. 減損処理を行った有価証券

前連結会計年度において、有価証券について12,808千円（その他有価証券で時価のある株式11,909千円、非上場株式等899千円）、当連結会計年度において、有価証券について3,276千円（その他有価証券で時価のある株式2,819千円、非上場株式等457千円）それぞれ減損処理を行っております。

なお、減損処理にあたっては、期末における時価が取得原価に比べ50%以上下落した場合には全て減損処理を行い、30～50%程度下落した場合には、回復可能性等を考慮して必要と認められた額について減損処理を行っております。

(デリバティブ取引関係)

前連結会計年度(自平成22年4月1日 至平成23年3月31日)及び当連結会計年度(自平成23年4月1日 至平成24年3月31日)

デリバティブ取引を全く行っておりませんので該当事項はありません。

(退職給付関係)

1. 採用している退職給付制度の概要

(1) 当社及び連結子会社の退職給付制度

当社は、確定給付型の制度として退職一時金制度及びキャッシュバランス型に類似した年金制度を設定しております。

連結子会社は、確定給付型の制度として退職一時金制度及び中小企業退職金共済制度を採用しております。

また、従業員の退職に際して、退職給付会計基準に準拠した数理計算による退職給付債務の対象とされない割増退職金を支払う場合があります。

(2) 制度の補足説明

退職一時金制度

	設定時期	その他
当 社	会社設立時	(注) 1
蒲原瓦斯(株)	昭和36年	(注) 2

(注) 1 平成18年4月1日より、一定の事由に基づく退職一時金を除き、制度の大半についてキャッシュバランス型に類似した年金制度に移行しております。

(注) 2 昭和42年より制度の大半について、中小企業退職金共済制度に移行しております。

キャッシュバランス型に類似した年金制度

	設定時期	その他
当 社	平成18年	

中小企業退職金共済制度

	設定時期	その他
北陸天然瓦斯興業(株)	平成9年	
北陸ガスエンジニアリング(株)	平成2年	
北陸ガスリビングサービス(株)	昭和58年	
蒲原瓦斯(株)	昭和42年	
北栄建設(株)	平成22年	

2. 退職給付債務に関する事項

	前連結会計年度 (平成23年3月31日)	当連結会計年度 (平成24年3月31日)
(1) 退職給付債務(千円)	5,264,923	5,647,007
(2) 年金資産(千円)	4,148,441	4,323,438
(3) 未積立退職給付債務(1)+(2)(千円)	1,116,482	1,323,569
(4) 未認識数理計算上の差異(千円)	767,247	923,760
(5) 未認識過去勤務債務(債務の減額)(千円)	-	-
(6) 連結貸借対照表計上額純額(3)+(4)+(5)(千円)	349,234	399,808
(7) 前払年金費用(千円)	-	-
(8) 退職給付引当金(6)-(7)(千円)	349,234	399,808

(注) 連結子会社である蒲原瓦斯(株)は、退職給付債務の算定にあたり、簡便法を採用しております。

3. 退職給付費用に関する事項

	前連結会計年度 (自平成22年4月1日 至平成23年3月31日)	当連結会計年度 (自平成23年4月1日 至平成24年3月31日)
退職給付費用(千円)	307,838	559,866
(1) 勤務費用(千円)	128,258	126,880
(2) 利息費用(千円)	128,768	130,308
(3) 期待運用収益(千円)	20,423	20,742
(4) 数理計算上の差異の費用処理額(千円)	179,477	323,420
(5) 過去勤務債務の費用処理額(千円)	108,241	-

(注) 1. 簡便法を採用している連結子会社の退職給付費用は、「イ. 勤務費用」に計上しております。

2. 前連結会計年度及び当連結会計年度における中小企業退職金共済制度に基づく拠出額は16,082千円及び17,208千円であります。

4. 退職給付債務等の計算の基礎に関する事項

(1) 退職給付見込額の期間配分方法
期間定額基準

(2) 割引率

前連結会計年度 (自平成22年4月1日 至平成23年3月31日)	当連結会計年度 (自平成23年4月1日 至平成24年3月31日)
2.5%	1.8%

(3) 期待運用収益率

前連結会計年度 (自平成22年4月1日 至平成23年3月31日)	当連結会計年度 (自平成23年4月1日 至平成24年3月31日)
0.5%	0.5%

(4) 過去勤務債務の額の処理年数

5年(発生時の従業員の平均残存勤務期間以内の一定の年数による定額法により処理しております。)

(5) 数理計算上の差異の処理年数

5年(発生時の従業員の平均残存勤務期間以内の一定の年数による定額法により発生年度の翌連結会計年度から費用処理することとしております。)

(税効果会計関係)

1. 繰延税金資産及び繰延税金負債の発生の主な原因別の内訳

	前連結会計年度 (平成23年3月31日)	当連結会計年度 (平成24年3月31日)
繰延税金資産		
退職給付引当金否認	126,248千円	122,861千円
役員退職慰労引当金否認	169,282	140,119
未払事業税否認	82,332	78,181
一括償却資産損金算入限度超過額	63,383	59,904
未払賞与否認	171,633	160,704
ガスホルダー修繕引当金繰入超過否認	101,291	102,210
固定資産減損損失否認	233,933	198,859
決算訂正による影響額	94,843	98,429
その他	695,257	634,378
繰延税金資産小計	1,738,207	1,595,648
評価性引当額	336,389	275,282
繰延税金資産合計	1,401,818	1,320,365
繰延税金負債		
その他有価証券評価差額金	364,704	300,087
連結子会社の時価評価差額	77,818	68,081
固定資産圧縮積立金	75,637	60,067
資産調整勘定	220,012	273,345
債権債務消去に伴う貸倒引当金の取崩し	1,019	309
繰延税金負債合計	739,192	701,892
繰延税金資産の純額	662,625	618,473

2. 法定実効税率と税効果会計適用後の法人税等の負担率との間に重要な差異があるときの、当該差異の原因となった主要な項目別の内訳

	前連結会計年度 (平成23年3月31日)	当連結会計年度 (平成24年3月31日)
法定実効税率	法定実効税率と税効果会計適用後の法人税等の負担率との間の差異が法定実効税率の100分の5以下であるため注記を省略しております。	36.15%
(調整)		
交際費等永久に損金に算入されない項目		1.22
評価性引当額の増減		0.89
税率変更による期末繰延税金資産の減額修正		3.47
その他		0.01
税効果会計適用後の法人税等の負担率		39.96

3. 法人税等の税率の変更による繰延税金資産及び繰延税金負債の金額の修正

「経済社会の構造の変化に対応した税制の構築を図るための所得税法等の一部を改正する法律」(平成23年法律第114号)及び「東日本大震災からの復興のための施策を実施するために必要な財源の確保に関する特別措置法」(平成23年法律第117号)が平成23年12月2日に公布され、平成24年4月1日以後に開始する連結会計年度から法人税率の引下げ及び復興特別法人税の課税が行われることとなりました。これに伴い、繰延税金資産及び繰延税金負債の計算に使用する法定実効税率は従来の36.15%から平成24年4月1日に開始する連結会計年度から平成26年4月1日に開始する連結会計年度に解消が見込まれる一時差異については33.28%に、平成27年4月1日に開始する連結会計年度以降に解消が見込まれる一時差異については、30.73%となります。

この税率変更により、繰延税金資産の金額(繰延税金負債の金額を控除した金額)は30,851千円減少し、法人税等調整額が83,747千円、その他有価証券評価差額金が52,895千円それぞれ増加しております。

(資産除去債務関係)

資産除去債務のうち連結貸借対照表に計上しているもの

イ 当該資産除去債務の概要

都市ガス供給所用土地の不動産賃貸借契約に伴う原状回復義務等であります。

ロ 当該資産除去債務の金額の算定方法

平成23年3月時点において、平成26年3月31日までに当該用地の使用を終了することを計画したことから、使用見込期間を計画時点から3年と見積り、割引率は0.32%を使用して資産除去債務の金額を計算しております。

ハ 当該資産除去債務の総額の増減

	前連結会計年度 (自 平成22年4月1日 至 平成23年3月31日)	当連結会計年度 (自 平成23年4月1日 至 平成24年3月31日)
期首残高	- 千円	43,986千円
当連結会計年度計上額	43,974	-
時の経過による調整額	11	140
期末残高	43,986	44,127

(セグメント情報等)

【セグメント情報】

1. 報告セグメントの概要

当社グループの報告セグメントは、当社グループの構成単位のうち分離された財務情報が入手可能であり、取締役会が、経営資源の配分の決定及び業績を評価するために、定期的に検討を行う対象となっているものがあります。

当社グループは、都市ガス供給が事業の大半を占めているため、「都市ガス」のみを報告セグメントとしております。

なお、「都市ガス」事業は、都市ガス供給及び付随する受注工事、器具販売などを行っております。

2. 報告セグメントごとの売上高、利益又は損失、資産その他の項目の金額の算定方法

報告されている事業セグメントの会計処理方法は、「連結財務諸表作成のための基本となる重要な事項」における記載と同一であります。

報告セグメントの利益は、営業利益ベースの数値であります。

セグメント間の内部売上高及び振替高は連結会社間の取引であり、市場価格等に基づいております。

3. 報告セグメントごとの売上高、利益又は損失、資産その他の項目の金額に関する情報

前連結会計年度(自平成22年4月1日至平成23年3月31日)

(単位：千円)

	報告セグメント	その他 (注) 1	合計	調整額 (注) 2	連結 財務諸表 計上額 (注) 3
	都市ガス				
売上高					
外部顧客への売上高	40,526,621	4,224,222	44,750,843	-	44,750,843
セグメント間の内部売上高 又は振替高	7,063	2,827,366	2,834,430	2,834,430	-
計	40,533,685	7,051,589	47,585,274	2,834,430	44,750,843
セグメント利益	1,559,986	323,527	1,883,514	1,680	1,881,833
セグメント資産	52,236,835	6,615,888	58,852,723	1,037,903	57,814,820
その他の項目					
減価償却費	6,115,447	52,136	6,167,584	78,579	6,089,005
のれんの償却額	93,632	-	93,632	-	93,632
有形固定資産及び無形固定 資産の増加額	4,874,218	56,610	4,930,828	96,274	4,834,554

(注) 1. 「その他」の区分は報告セグメントに含まれない事業セグメントであり、LPG事業、ガス設備の保全・設計・施工事業、住宅設備機器の販売・施工事業、土木・管工事業等を含んでおります。

2. セグメント利益の調整額 1,680千円及びセグメント資産の調整額 1,037,903千円はセグメント間取引消去であります。

3. セグメント利益は連結財務諸表の営業利益と調整を行っております。

当連結会計年度（自 平成23年 4月 1日 至 平成24年 3月31日）

（単位：千円）

	報告セグメント	その他 (注) 1	合計	調整額 (注) 2	連結 財務諸表 計上額 (注) 3
	都市ガス				
売上高					
外部顧客への売上高	42,934,116	3,645,040	46,579,157	-	46,579,157
セグメント間の内部売上高 又は振替高	20,174	3,349,865	3,370,039	3,370,039	-
計	42,954,290	6,994,906	49,949,196	3,370,039	46,579,157
セグメント利益	1,800,807	319,367	2,120,174	14,547	2,134,722
セグメント資産	52,252,074	6,925,633	59,177,707	1,076,561	58,101,145
その他の項目					
減価償却費	5,914,480	50,680	5,965,160	82,923	5,882,236
のれんの償却額	93,632	-	93,632	-	93,632
有形固定資産及び無形固定 資産の増加額	4,628,430	20,496	4,648,926	101,957	4,546,968

(注) 1. 「その他」の区分は報告セグメントに含まれない事業セグメントであり、L P G事業、ガス設備の保全・設計・施工事業、住宅設備機器の販売・施工事業、土木・管工事業等を含んでおります。

2. セグメント利益の調整額14,547千円及びセグメント資産の調整額 1,076,561千円はセグメント間取引消去であります。

3. セグメント利益は連結財務諸表の営業利益と調整を行っております。

【関連情報】

前連結会計年度（自平成22年4月1日 至平成23年3月31日）及び当連結会計年度（自平成23年4月1日 至平成24年3月31日）

1．製品及びサービスごとの情報

セグメント情報の中で同様の情報が開示されているため、記載を省略しております。

2．地域ごとの情報

(1) 売上高

本邦以外の外部顧客への売上高がないため、該当事項はありません。

(2) 有形固定資産

本邦以外に所在している有形固定資産がないため、該当事項はありません。

3．主要な顧客ごとの情報

外部顧客への売上高のうち、連結損益計算書の売上高の10%以上を占める相手先がないため、記載はありません。

【報告セグメントごとの固定資産の減損損失に関する情報】

該当事項はありません。

【報告セグメントごとののれんの償却額及び未償却残高に関する情報】

前連結会計年度（自 平成22年4月1日 至 平成23年3月31日）

（単位：千円）

	都市ガス	その他	全社・消去	合計
当期償却額	93,632	-	-	93,632
当期末残高	1,732,200	-	-	1,732,200

なお、平成22年4月1日前行われた企業結合等により発生した負ののれんの償却額及び未償却残高は、以下の通りであります。

（単位：千円）

	都市ガス	その他	全社・消去	合計
当期償却額	-	51,619	-	51,619
当期末残高	-	141,952	-	141,952

（注）「その他」の金額は、土木・管工事業に係る金額であります。

当連結会計年度（自 平成23年4月1日 至 平成24年3月31日）

（単位：千円）

	都市ガス	その他	全社・消去	合計
当期償却額	93,632	-	-	93,632
当期末残高	1,638,567	-	-	1,638,567

なお、平成22年4月1日前行われた企業結合等により発生した負ののれんの償却額及び未償却残高は、以下の通りであります。

（単位：千円）

	都市ガス	その他	全社・消去	合計
当期償却額	-	51,619	-	51,619
当期末残高	-	90,333	-	90,333

（注）「その他」の金額は、土木・管工事業に係る金額であります。

【報告セグメントごとの負ののれん発生益に関する情報】

該当事項はありません。

【関連当事者情報】

前連結会計年度（自平成22年4月1日 至平成23年3月31日）

1. 関連当事者との取引

(1) 連結財務諸表提出会社と関連当事者との取引

(ア) 連結財務諸表提出会社の親会社及び法人主要株主等

種類	会社等の名称又は氏名	所在地	資本金又は出資金(千円)	事業の内容又は職業	議決権等の所有(被所有)割合(%)	関連当事者との関係		取引の内容	取引金額(千円)	科目	期末残高(千円)
						役員の兼任等	事業上の関係				
その他の関係会社	敦井産業(株)	新潟市中央区	700,000	総合商社	(被所有)直接10.6 間接 5.4	役員 3名	資材等の購入先及び本支管工事等の発注先	資材等の購入 1	1,142,374	その他流動負債	123,434
								本支管工事等の発注 2	1,030,437	その他流動負債	227,431

(イ) 連結財務諸表提出会社の役員及び個人主要株主等

種類	会社等の名称又は氏名	所在地	資本金又は出資金(千円)	事業の内容又は職業	議決権等の所有(被所有)割合(%)	関連当事者との関係		取引の内容	取引金額(千円)	科目	期末残高(千円)
						役員の兼任等	事業上の関係				
役員及びその近親者が議決権の過半数を所有している会社等	敦井(株)	新潟市中央区	20,000	保険代理店業	(被所有)直接 1.6	役員 2名	各種保険契約先	各種保険契約 3	17,827	その他流動負債	2,879

(注) 1. 上記(ア)～(イ)の金額のうち、取引金額には消費税等が含まれておらず、期末残高には消費税等が含まれております。

2. 敦井産業(株)は当社役員敦井榮一氏及びその近親者が議決権の過半数を所有しているため、「役員及び個人主要株主等」にも該当しております。
3. 敦井(株)は当社役員敦井榮一氏及びその近親者が議決権の過半数を所有しております。
4. 取引条件及び取引条件の決定方針等
 - 1 資材等の購入については、市場の実勢価格をみて、交渉のうえ決定しております。
 - 2 本支管工事及び供内管工事の発注については、当社が定めた工事費支払基準に準拠して提示された見積をもとに、その他の工事については過去の発注条件等を勘案し、交渉により決定しております。
 - 3 一般取引先と同様であります。

(2) 連結財務諸表提出会社の連結子会社と関連当事者との取引

(ア) 連結財務諸表提出会社の親会社及び法人主要株主等

種類	会社等の名称 又は氏名	所在地	資本金 又は 出資金 (千円)	事業の 内容 又は 職業	議決権等 の所有 (被所有) 割合 (%)	関連当事者 との関係		取引の 内容	取引金額 (千円)	科目	期末残高 (千円)
						役員 の兼 任等	事業上 の 関係				
その他の 関係会社	敦井産 業(株)	新潟市 中央区	700,000	総合商 社	(被所有) 直接10.6 間接 5.4	役員 3名	資材等の 購入先及 び設備機 器の販売 先	資材等 の購入 1	967,125	その他 流動負債	169,713
								設備機 器等の 販売 1	45,311	受取手形 及び 売掛金 その他 流動資産	1,630 166

(イ) 連結財務諸表提出会社の役員及び個人主要株主等

種類	会社等の名称 又は氏名	所在地	資本金 又は 出資金 (千円)	事業の 内容 又は 職業	議決権等 の所有 (被所有) 割合 (%)	関連当事者 との関係		取引の 内容	取引金額 (千円)	科目	期末残高 (千円)
						役員 の兼 任等	事業上 の 関係				
役員及びそ の近親者が 議決権の過 半数を所有 している会 社等	敦井(株)	新潟市 中央区	20,000	保険代 理店業	(被所有) 直接 1.6	役員 2名	各種保険 契約先	各種保 険契約 2	11,540	支払手形 及び 買掛金	913

(注) 1. 上記(ア)~(イ)の金額のうち、取引金額には消費税等が含まれておらず、期末残高には消費税等が含まれております。

2. 敦井産業(株)は当社役員敦井榮一氏及びその近親者が議決権の過半数を所有しているため、「役員及び個人主要株主等」にも該当しております。
3. 敦井(株)は当社役員敦井榮一氏及びその近親者が議決権の過半数を所有しております。
4. 取引条件及び取引条件の決定方針等
 - 1 市場の実勢価格や過去の受発注条件等を勘案し、交渉のうえ決定しております。
 - 2 一般取引先と同様であります。

当連結会計年度（自平成23年4月1日 至平成24年3月31日）

1. 関連当事者との取引

(1) 連結財務諸表提出会社と関連当事者との取引

(ア) 連結財務諸表提出会社の親会社及び法人主要株主等

種類	会社等の名称又は氏名	所在地	資本金又は出資金(千円)	事業の内容又は職業	議決権等の所有(被所有)割合(%)	関連当事者との関係		取引の内容	取引金額(千円)	科目	期末残高(千円)
						役員の兼任等	事業上の関係				
その他の関係会社	敦井産業(株)	新潟市中央区	700,000	総合商社	(被所有) 直接10.6 間接 5.4	役員3名	資材等の購入先及び本支管工事等の発注先	資材等の購入 1	1,163,106	その他流動負債	112,915
								本支管工事等の発注 2	819,486	その他流動負債	306,125

(イ) 連結財務諸表提出会社の役員及び個人主要株主等

種類	会社等の名称又は氏名	所在地	資本金又は出資金(千円)	事業の内容又は職業	議決権等の所有(被所有)割合(%)	関連当事者との関係		取引の内容	取引金額(千円)	科目	期末残高(千円)
						役員の兼任等	事業上の関係				
役員及びその近親者が議決権の過半数を所有している会社等	敦井(株)	新潟市中央区	20,000	保険代理店業	(被所有) 直接 1.6	役員 2名	各種保険契約先	各種保険契約 3	33,341	その他流動負債	2,854

(注) 1. 上記(ア)～(イ)の金額のうち、取引金額には消費税等が含まれておらず、期末残高には消費税等が含まれております。

2. 敦井産業(株)は当社役員敦井榮一氏及びその近親者が議決権の過半数を所有しているため、「役員及び個人主要株主等」にも該当しております。
3. 敦井(株)は当社役員敦井榮一氏及びその近親者が議決権の過半数を所有しております。
4. 取引条件及び取引条件の決定方針等
 - 1 資材等の購入については、市場の実勢価格をみて、交渉のうえ決定しております。
 - 2 本支管工事及び管内管工事の発注については、当社が定めた工事費支払基準に準拠して提示された見積をもとに、その他の工事については過去の発注条件等を勘案し、交渉により決定しております。
 - 3 一般取引先と同様であります。

(2) 連結財務諸表提出会社の連結子会社と関連当事者との取引

(ア) 連結財務諸表提出会社の親会社及び法人主要株主等

種類	会社等の名称 又は氏名	所在地	資本金 又は 出資金 (千円)	事業の 内容 又は 職業	議決権等 の所有 (被所有) 割合 (%)	関連当事者 との関係		取引の 内容	取引金額 (千円)	科目	期末残高 (千円)
						役員 の兼 任等	事業上 の関係				
その他の 関係会社	敦井産 業(株)	新潟市 中央区	700,000	総合商 社	(被所有) 直接10.6 間接 5.4	役員 3名	資材等の 購入先及 び設備機 器の販売 先	資材等 の購入 1	1,440,587	その他 流動負債	185,646
								設備機 器等の 販売 1	62,400	受取手形 及び 売掛金 その他 流動資産	991 13,673

(イ) 連結財務諸表提出会社の役員及び個人主要株主等

種類	会社等の名称 又は氏名	所在地	資本金 又は 出資金 (千円)	事業の 内容 又は 職業	議決権等 の所有 (被所有) 割合 (%)	関連当事者 との関係		取引の 内容	取引金額 (千円)	科目	期末残高 (千円)
						役員 の兼 任等	事業上 の関係				
役員及びそ の近親者が 議決権の過 半数を所有 している会 社等	敦井(株)	新潟市 中央区	20,000	保険代 理店業	(被所有) 直接 1.6	役員 2名	各種保険 契約先	各種保 険契約 2	13,732	支払手形 及び 買掛金	-

- (注) 1. 上記(ア)~(イ)の金額のうち、取引金額には消費税等が含まれておらず、期末残高には消費税等が含まれております。
2. 敦井産業(株)は当社役員敦井榮一氏及びその近親者が議決権の過半数を所有しているため、「役員及び個人主要株主等」にも該当しております。
3. 敦井(株)は当社役員敦井榮一氏及びその近親者が議決権の過半数を所有しております。
4. 取引条件及び取引条件の決定方針等
- 1 市場の実勢価格や過去の受発注条件等を勘案し、交渉のうえ決定しております。
 - 2 一般取引先と同様であります。

(1株当たり情報)

	前連結会計年度 (自 平成22年4月1日 至 平成23年3月31日)	当連結会計年度 (自 平成23年4月1日 至 平成24年3月31日)
1株当たり純資産額	787.90円	810.90円
1株当たり当期純利益金額	25.72円	27.87円

(注) 1. 潜在株式調整後1株当たり当期純利益金額については、潜在株式が存在しないため記載しておりません。
2. 1株当たり当期純利益金額の算定上の基礎は、以下のとおりであります。

	前連結会計年度 (自 平成22年4月1日 至 平成23年3月31日)	当連結会計年度 (自 平成23年4月1日 至 平成24年3月31日)
当期純利益金額(千円)	1,233,318	1,336,223
普通株主に帰属しない金額(千円)	-	-
普通株式に係る当期純利益金額(千円)	1,233,318	1,336,223
期中平均株式数(千株)	47,954	47,952

(重要な後発事象)

該当事項はありません。

【連結附属明細表】

【社債明細表】

該当事項はありません。

【借入金等明細表】

区分	当期首残高 (千円)	当期末残高 (千円)	平均利率 (%)	返済期限
短期借入金	-	-	0.60	-
1年以内に返済予定の長期借入金	1,392,855	1,324,268	1.34	-
1年以内に返済予定のリース債務	-	-	-	-
長期借入金(1年以内に返済予定のものを除く。)	6,835,225	5,430,837	1.34	平成25年～ 平成38年
リース債務(1年以内に返済予定のものを除く。)	-	-	-	-
その他有利子負債	-	-	-	-
合計	8,228,080	6,755,105	-	-

(注) 1. 「平均利率」については、期中平均残高に対する加重平均利率によっております。

2. 長期借入金及びリース債務(1年以内に返済予定のものを除く。)の連結決算日後5年間の返済予定額は以下のとおりであります。

	1年超2年以内 (千円)	2年超3年以内 (千円)	3年超4年以内 (千円)	4年超5年以内 (千円)
長期借入金	1,193,547	1,124,219	818,835	817,493
リース債務	-	-	-	-

【資産除去債務明細表】

当連結会計年度期首及び当連結会計年度末における資産除去債務の金額が、当連結会計年度期首及び当連結会計年度末における負債及び純資産の合計額の100分の1以下であるため、連結財務諸表規則第92条の2の規定により記載を省略しております。

(2) 【その他】

当連結会計年度における四半期情報等

(累計期間)	第1四半期	第2四半期	第3四半期	当連結会計年度
売上高(千円)	10,296,240	18,714,323	30,053,603	46,579,157
税金等調整前四半期(当期) 純利益金額(千円)	1,173,930	489,263	85,708	2,412,070
四半期(当期)純利益金額 (千円)	694,458	269,926	804	1,336,223
1株当たり四半期(当期)純 利益金額(円)	14.48	5.63	0.02	27.87

(会計期間)	第1四半期	第2四半期	第3四半期	第4四半期
1株当たり四半期純利益金額 又は1株当たり四半期純損失 金額()(円)	14.48	8.85	5.61	27.85

2【財務諸表等】

(1)【財務諸表】

【貸借対照表】

(単位：千円)

	前事業年度 (平成23年3月31日)	当事業年度 (平成24年3月31日)
資産の部		
固定資産		
有形固定資産		
製造設備	6,704,115	6,141,420
供給設備	26,975,381	26,175,096
業務設備	1,017,886	957,037
建設仮勘定	331,098	566,032
有形固定資産合計	1, 2, 3 35,028,482	1, 2, 3 33,839,587
無形固定資産		
借地権	-	1,017
鉱業権	500	500
のれん	1,732,200	1,638,567
その他無形固定資産	375,123	341,546
無形固定資産合計	4 2,107,823	4 1,981,631
投資その他の資産		
投資有価証券	1,731,410	1,699,615
関係会社投資	310,689	310,123
出資金	15	15
長期前払費用	187,948	194,627
その他投資	82,909	62,552
貸倒引当金	5,919	16,290
投資その他の資産合計	2,307,053	2,250,643
固定資産合計	39,443,359	38,071,862
流動資産		
現金及び預金	1,113,180	2,646,113
受取手形	115,243	6 196,280
売掛金	2,836,606	3,242,287
関係会社売掛金	11,014	13,338
未収入金	223,978	222,270
有価証券	799,975	1,099,910
製品	63,717	66,012
原料	20,130	23,673
貯蔵品	238,315	240,958
前払費用	-	480
関係会社短期債権	41,400	37,498
繰延税金資産	313,198	290,179
その他流動資産	44,523	46,183
貸倒引当金	19,957	26,461
流動資産合計	5,801,328	8,098,724
繰延資産		
開発費	2,279,296	1,587,147
繰延資産合計	2,279,296	1,587,147
資産合計	47,523,984	47,757,734

(単位：千円)

	前事業年度 (平成23年3月31日)	当事業年度 (平成24年3月31日)
負債の部		
固定負債		
長期借入金	1 5,672,300	1 4,722,200
繰延税金負債	201,387	193,012
退職給付引当金	296,653	337,202
役員退職慰労引当金	353,348	342,532
ガスホルダー修繕引当金	771,798	951,323
その他固定負債	271,953	332,466
固定負債合計	<u>7,567,440</u>	<u>6,878,735</u>
流動負債		
1年以内に期限到来の固定負債	1 1,018,700	1 950,100
買掛金	2,273,304	2,482,297
未払金	5 1,028,961	5 769,594
未払費用	928,877	950,133
未払法人税等	536,163	769,908
前受金	350,436	248,064
預り金	21,708	47,041
関係会社短期債務	708,847	851,698
役員賞与引当金	12,000	12,000
流動負債合計	<u>6,878,999</u>	<u>7,080,838</u>
負債合計	<u>14,446,440</u>	<u>13,959,573</u>
純資産の部		
株主資本		
資本金	2,400,000	2,400,000
資本剰余金		
資本準備金	21,043	21,043
資本剰余金合計	<u>21,043</u>	<u>21,043</u>
利益剰余金		
利益準備金	600,000	600,000
その他利益剰余金		
固定資産圧縮積立金	133,594	132,090
別途積立金	26,100,000	26,100,000
繰越利益剰余金	3,195,460	3,885,700
利益剰余金合計	<u>30,029,055</u>	<u>30,717,791</u>
自己株式	14,552	15,198
株主資本合計	<u>32,435,545</u>	<u>33,123,636</u>
評価・換算差額等		
その他有価証券評価差額金	641,998	674,524
評価・換算差額等合計	<u>641,998</u>	<u>674,524</u>
純資産合計	<u>33,077,543</u>	<u>33,798,160</u>
負債純資産合計	<u>47,523,984</u>	<u>47,757,734</u>

【損益計算書】

(単位：千円)

	前事業年度 (自 平成22年4月1日 至 平成23年3月31日)	当事業年度 (自 平成23年4月1日 至 平成24年3月31日)
製品売上		
ガス売上	32,722,046	34,505,420
売上原価		
期首たな卸高	55,396	63,717
当期製品製造原価	9,304,725	14,444,903
当期製品仕入高	7,883,999	4,967,669
当期製品自家使用高	57,408	58,351
期末たな卸高	63,717	66,012
売上原価合計	17,122,996	19,351,927
売上総利益	15,599,049	15,153,493
供給販売費	12,365,172	11,344,933
一般管理費	² 2,149,028	² 2,331,002
供給販売費及び一般管理費合計	14,514,201	13,675,936
事業利益	1,084,848	1,477,556
営業雑収益		
受注工事収益	963,081	1,031,433
器具販売収益	2,763,390	3,132,905
その他営業雑収益	11,461	18,436
営業雑収益合計	3,737,932	4,182,775
営業雑費用		
受注工事費用	970,086	1,022,136
器具販売費用	2,628,424	3,122,232
営業雑費用合計	3,598,510	4,144,368
営業利益	1,224,270	1,515,963
営業外収益		
受取利息	¹ 428	¹ 515
有価証券利息	360	499
受取配当金	¹ 49,823	¹ 45,657
導管修理補償料	30,601	75,022
受取賃貸料	¹ 67,957	¹ 78,229
投資有価証券受贈益	56,000	-
雑収入	¹ 65,661	¹ 57,171
営業外収益合計	270,832	257,095
営業外費用		
支払利息	104,933	89,271
雑支出	12,348	3,471
営業外費用合計	117,282	92,742
経常利益	1,377,820	1,680,316
税引前当期純利益	1,377,820	1,680,316
法人税等	³ 373,000	³ 577,000
法人税等調整額	126,658	78,887
法人税等合計	499,658	655,887
当期純利益	878,162	1,024,428

(附 表)

【営業費明細表】

区分	注記 番号	前事業年度 (平成22年4月1日～平成23年3月31日)				当事業年度 (平成23年4月1日～平成24年3月31日)			
		製造費 (千円)	供給販売費 (千円)	一般管理費 (千円)	合計 (千円)	製造費 (千円)	供給販売費 (千円)	一般管理費 (千円)	合計 (千円)
1. 原材料費		8,682,061	-	-	8,682,061	13,303,661	-	-	13,303,661
原料費		8,667,439	-	-	8,667,439	13,280,763	-	-	13,280,763
加熱燃料費		2,136	-	-	2,136	4,477	-	-	4,477
補助材料費		12,485	-	-	12,485	18,420	-	-	18,420
2. 諸給与		147,097	2,007,906	1,059,424	3,214,429	292,953	1,779,782	1,275,311	3,348,046
役員給与		-	-	111,165	111,165	-	-	106,953	106,953
役員賞与引当 金繰入額		-	-	12,000	12,000	-	-	12,000	12,000
給料		84,661	1,053,976	401,520	1,540,157	158,032	909,207	430,406	1,497,646
雑給		4,522	132,887	45,541	182,951	9,358	112,457	40,330	162,146
賞与手当		30,863	404,996	166,397	602,256	60,443	349,402	175,166	585,011
法定福利費		17,222	226,889	90,631	334,742	33,572	195,667	98,151	327,391
厚生福利費		2,844	73,508	39,076	115,430	6,151	65,374	40,437	111,963
退職手当		-	-	2,359	2,359	-	-	2,183	2,183
退職給付費用		6,984	115,648	155,978	278,612	25,396	147,673	337,369	510,438
役員退職慰労 引当金繰入額		-	-	34,754	34,754	-	-	32,314	32,314
3. 諸経費		194,456	5,253,451	919,237	6,367,145	248,665	4,949,646	968,827	6,167,139
修繕費		26,372	351,846	56,552	434,772	63,696	273,352	62,036	399,085
ガスホルダー 修繕引当金繰 入額		10,419	246,111	-	256,530	25,164	203,908	-	229,072
電力料		50,885	33,345	14,344	98,575	55,192	16,999	12,827	85,019
水道料		872	1,356	1,095	3,324	995	857	937	2,791
使用ガス費		7,107	7,319	4,858	19,285	14,601	4,890	4,595	24,087
消耗品費		4,749	896,654	23,533	924,937	6,502	744,332	21,616	772,452
運賃		1	4,246	7,259	11,506	1	4,343	7,191	11,537
旅費交通費		96	3,235	21,198	24,530	85	3,981	20,119	24,186
通信費		840	109,108	15,795	125,744	3,002	103,224	14,836	121,062
保険料		760	5,891	12,938	19,590	1,729	5,251	12,883	19,864
賃借料		2,641	91,618	85,042	179,302	4,502	80,608	87,009	172,120
託送料		-	-	-	-	-	-	-	-
委託作業費		1,081	1,131,186	163,484	1,295,752	3,362	1,127,707	197,997	1,329,067
租税課金	1	21,323	627,533	47,845	696,702	55,480	603,144	48,987	707,612
事業税		-	-	312,000	312,000	-	-	330,000	330,000
試験研究費		-	-	2,827	2,827	-	-	1,640	1,640
教育費		318	7,360	11,286	18,965	837	8,811	14,441	24,090
需要開発費		-	982,187	-	982,187	-	1,009,991	-	1,009,991
たな卸減耗費		-	813	237	1,051	-	106	-	106
固定資産除却 費		62,711	696,897	18,563	778,172	9,767	707,040	7,413	724,221
貸倒引当金繰 入額		-	5,861	-	5,861	-	14,215	-	14,215
雑費		4,273	50,876	120,374	175,524	3,744	36,878	124,292	164,916
4. 減価償却費	2	281,110	5,103,814	170,366	5,555,291	599,622	4,615,505	86,863	5,301,991
計		9,304,725	12,365,172	2,149,028	23,818,927	14,444,903	11,344,933	2,331,002	28,120,840

(注) 1. 租税課金の主なものは次のとおりであります。

	(前事業年度)	(当事業年度)
固定資産税・都市計画税	407,170千円	405,906千円
道路占用料	260,641千円	272,060千円

2. 租税特別措置法による特別償却額8,913千円を含んでおります。
3. 原価計算は単純総合原価計算方式を採用しております。

【株主資本等変動計算書】

(単位：千円)

	前事業年度 (自 平成22年4月1日 至 平成23年3月31日)	当事業年度 (自 平成23年4月1日 至 平成24年3月31日)
株主資本		
資本金		
当期首残高	2,400,000	2,400,000
当期変動額		
当期変動額合計	-	-
当期末残高	2,400,000	2,400,000
資本剰余金		
資本準備金		
当期首残高	21,043	21,043
当期変動額		
当期変動額合計	-	-
当期末残高	21,043	21,043
資本剰余金合計		
当期首残高	21,043	21,043
当期変動額		
当期変動額合計	-	-
当期末残高	21,043	21,043
利益剰余金		
利益準備金		
当期首残高	600,000	600,000
当期変動額		
当期変動額合計	-	-
当期末残高	600,000	600,000
その他利益剰余金		
固定資産圧縮積立金		
当期首残高	146,088	133,594
当期変動額		
固定資産圧縮積立金の積立	-	9,397
固定資産圧縮積立金の取崩	12,494	10,900
当期変動額合計	12,494	1,503
当期末残高	133,594	132,090
別途積立金		
当期首残高	26,100,000	26,100,000
当期変動額		
当期変動額合計	-	-
当期末残高	26,100,000	26,100,000
繰越利益剰余金		
当期首残高	2,640,489	3,195,460
当期変動額		
剰余金の配当	335,685	335,675
固定資産圧縮積立金の積立	-	9,397
固定資産圧縮積立金の取崩	12,494	10,900
当期純利益	878,162	1,024,428
自己株式の処分	-	16
当期変動額合計	554,970	690,239

(単位：千円)

	前事業年度 (自 平成22年4月1日 至 平成23年3月31日)	当事業年度 (自 平成23年4月1日 至 平成24年3月31日)
当期末残高	3,195,460	3,885,700
利益剰余金合計		
当期首残高	29,486,578	30,029,055
当期変動額		
剰余金の配当	335,685	335,675
当期純利益	878,162	1,024,428
自己株式の処分	-	16
当期変動額合計	542,476	688,736
当期末残高	30,029,055	30,717,791
自己株式		
当期首残高	14,228	14,552
当期変動額		
自己株式の取得	324	698
自己株式の処分	-	52
当期変動額合計	324	646
当期末残高	14,552	15,198
株主資本合計		
当期首残高	31,893,392	32,435,545
当期変動額		
剰余金の配当	335,685	335,675
当期純利益	878,162	1,024,428
自己株式の取得	324	698
自己株式の処分	-	36
当期変動額合計	542,152	688,090
当期末残高	32,435,545	33,123,636
評価・換算差額等		
その他有価証券評価差額金		
当期首残高	758,136	641,998
当期変動額		
株主資本以外の項目の当期変動額(純額)	116,138	32,526
当期変動額合計	116,138	32,526
当期末残高	641,998	674,524
純資産合計		
当期首残高	32,651,529	33,077,543
当期変動額		
剰余金の配当	335,685	335,675
当期純利益	878,162	1,024,428
自己株式の取得	324	698
自己株式の処分	-	36
株主資本以外の項目の当期変動額(純額)	116,138	32,526
当期変動額合計	426,014	720,616
当期末残高	33,077,543	33,798,160

【重要な会計方針】

1. 有価証券の評価基準及び評価方法

(1) 満期保有目的の債券

償却原価法（定額法）によっております。

(2) 子会社株式及び関連会社株式

移動平均法による原価法によっております。

(3) その他有価証券

時価のあるもの

決算日の市場価格等に基づく時価法（評価差額は全部純資産直入法により処理し、売却原価は移動平均法により算定）によっております。

時価のないもの

移動平均法による原価法によっております。

2. たな卸資産の評価基準及び評価方法

移動平均法による原価法（貸借対照表価額については収益性の低下に基づく簿価切下げの方法）によっております。

3. 固定資産の減価償却の方法

(1) 有形固定資産

定率法（ただし、平成10年4月1日以降に取得した建物（附属設備設備を除く）については定額法）を採用しております。

なお、主な耐用年数は以下のとおりであります。

建物及び構築物 3～50年

導管 13～22年

機械装置及び工具器具備品 3～20年

(2) 無形固定資産

定額法を採用しております。

なお、のれんについては、投資効果の発現する期間を合理的に見積り、当該期間において均等償却しております。また、自社利用のソフトウェアについては、社内における利用可能期間（5年）に基づく定額法を採用しております。

4. 繰延資産の処理方法

都市ガスの熱量変更に係る費用を繰延資産の開発費に計上し、5年間の均等償却を行っております。なお、その償却額は供給販売費の需要開発費に計上しております。

5. 引当金の計上基準

(1) 貸倒引当金

売上債権、貸付金等の貸倒損失に備えるため、一般債権については貸倒実績率により、貸倒懸念債権等特定の債権については個別に回収可能性を勘案し、回収不能見込額を計上しております。

(2) 退職給付引当金

従業員の退職給付に備えるため、当事業年度末における退職給付債務及び年金資産の見込額に基づき計上しております。

なお、過去勤務債務は、5年による定額法により費用処理しております。また、数理計算上の差異は、各事業年度における発生額について5年による定額法により按分した額をそれぞれ発生の翌事業年度から費用処理することとしております。

(3) 役員退職慰労引当金

役員の退職慰労金の支出に備えるため、内規に基づく期末要支給額を計上しております。

(4) ガスホルダー修繕引当金

球形ホルダーの定期開放検査費用の支出に備えるため、必要費用を期間均等配分方式で計上しております。

(5) 役員賞与引当金

役員の賞与の支出に備えるため、支給見込額に基づき計上しております。

6. その他財務諸表作成のための基本となる重要な事項

消費税等の会計処理

消費税等の会計処理は税抜方式によっております。

【表示方法の変更】

(損益計算書)

前事業年度において独立掲記して表示しておりました「営業外費用」の「投資有価証券評価損」は、営業外費用の総額の10分の1以下となったため、当事業年度においては「雑支出」に含めて表示しております。この表示方法の変更を反映させるため、前事業年度の財務諸表の組替えを行っております。

この結果、前事業年度の損益計算書において、「営業外費用」の「投資有価証券評価損」に表示していた12,348千円は、「雑支出」として組み替えております。

【追加情報】

(会計上の変更及び誤謬の訂正に関する会計基準等の適用)

当事業年度の期首以後に行われる会計上の変更及び過去の誤謬の訂正より、「会計上の変更及び誤謬の訂正に関する会計基準」(企業会計基準第24号 平成21年12月4日)及び「会計上の変更及び誤謬の訂正に関する会計基準の適用指針」(企業会計基準適用指針第24号 平成21年12月4日)を適用しております。

【注記事項】

(貸借対照表関係)

1 担保資産及び担保付債務

工場財団担保に供している資産は、次のとおりであります。

	前事業年度 (平成23年3月31日)	当事業年度 (平成24年3月31日)
製造設備	3,999,000千円	3,856,271千円
供給設備	4,177,928	3,516,800
計	8,176,928	7,373,071

担保付債務は、次のとおりであります。

	前事業年度 (平成23年3月31日)	当事業年度 (平成24年3月31日)
1年以内に期限到来の固定負債	194,300千円	125,700千円
長期借入金	150,700	25,000
計	345,000	150,700

2 有形固定資産の減価償却累計額は、次のとおりであります。

	前事業年度 (平成23年3月31日)	当事業年度 (平成24年3月31日)
有形固定資産の減価償却累計額	88,884,526千円	93,542,691千円

3 工事負担金等直接圧縮記帳方式による圧縮累計額は、次のとおりであります。

	前事業年度 (平成23年3月31日)	当事業年度 (平成24年3月31日)
工事負担金等直接圧縮記帳方式による 圧縮累計額	15,719,917千円	15,725,105千円

4 無形固定資産の減価償却累計額は、次のとおりであります。

	前事業年度 (平成23年3月31日)	当事業年度 (平成24年3月31日)
無形固定資産の減価償却累計額	2,270,763千円	1,942,373千円

5 未払金は、次のとおり未払消費税等を含んでおります。

	前事業年度 (平成23年3月31日)	当事業年度 (平成24年3月31日)
未払消費税等	191,839千円	151,292千円

6 期末日満期手形

期末日満期手形の会計処理については、手形交換日をもって決済処理をしております。なお、当期の末日が金融機関の休日であったため、次の期末日満期手形が期末残高に含まれております。

	前事業年度 (平成23年3月31日)	当事業年度 (平成24年3月31日)
受取手形	- 千円	4,181千円

(損益計算書関係)

1 関係会社に係る営業外収益は、次のとおりであります。

	前事業年度 (自 平成22年4月1日 至 平成23年3月31日)	当事業年度 (自 平成23年4月1日 至 平成24年3月31日)
受取賃貸料	50,706千円	49,943千円
受取利息・受取配当金・雑収入	14,138	8,234

2 一般管理費に含まれる研究開発費の総額は、次のとおりであります。

	前事業年度 (自 平成22年4月1日 至 平成23年3月31日)	当事業年度 (自 平成23年4月1日 至 平成24年3月31日)
	2,827千円	1,640千円

3 法人税等に含まれる住民税は、次のとおりであります。

	前事業年度 (自 平成22年4月1日 至 平成23年3月31日)	当事業年度 (自 平成23年4月1日 至 平成24年3月31日)
	63,000千円	98,000千円

(株主資本等変動計算書関係)

前事業年度(自 平成22年4月1日 至 平成23年3月31日)

自己株式の種類及び株式数に関する事項

	当事業年度期首株 式数(株)	当事業年度増加株 式数(株)	当事業年度減少株 式数(株)	当事業年度末株式 数(株)
普通株式(注)	44,954	1,410	-	46,364
合計	44,954	1,410	-	46,364

(注) 普通株式の自己株式数の増加1,410株は、単元未満株式の買取による増加であります。

当事業年度(自 平成23年4月1日 至 平成24年3月31日)

自己株式の種類及び株式数に関する事項

	当事業年度期首株 式数(株)	当事業年度増加株 式数(株)	当事業年度減少株 式数(株)	当事業年度末株式 数(株)
普通株式(注)1,2	46,364	3,308	168	49,504
合計	46,364	3,308	168	49,504

(注) 1. 普通株式の自己株式数の増加3,308株は、単元未満株式の買取による増加であります。

2. 普通株式の自己株式数の減少168株は、単元未満株式の売渡しによる減少であります。

(リース取引関係)

1. ファイナンス・リース取引

所有権移転外ファイナンス・リース取引のうち、リース取引開始日が、平成20年3月31日以前のリース取引については、通常の賃貸借取引に係る方法に準じた会計処理によっており、その内容は次のとおりであります。

(1) リース物件の取得価額相当額、減価償却累計額相当額及び期末残高相当額

(単位：千円)

	前事業年度(平成23年3月31日)		
	取得価額相当額	減価償却累計額相当額	期末残高相当額
製造設備	9,885	5,629	4,256
供給設備	32,588	20,480	12,108
業務設備	26,890	18,787	8,102
合計	69,364	44,897	24,467

(単位：千円)

	当事業年度(平成24年3月31日)		
	取得価額相当額	減価償却累計額相当額	期末残高相当額
製造設備	9,885	7,276	2,608
供給設備	28,934	21,435	7,499
業務設備	21,724	18,811	2,913
合計	60,544	47,523	13,021

(注) 取得価額相当額は、未経過リース料期末残高が有形固定資産の期末残高等に占める割合が低いため、支払利子込み法により算定しております。

(2) 未経過リース料期末残高相当額等

(単位：千円)

	前事業年度 (平成23年3月31日)	当事業年度 (平成24年3月31日)
未経過リース料期末残高相当額		
1年内	11,445	8,031
1年超	13,021	4,990
合計	24,467	13,021

(注) 未経過リース料期末残高相当額は、未経過リース料期末残高が有形固定資産の期末残高等に占める割合が低いため、支払利子込み法により算定しております。

(3) 支払リース料及び減価償却費相当額

(単位：千円)

	前事業年度 (自平成22年4月1日 至平成23年3月31日)	当事業年度 (自平成23年4月1日 至平成24年3月31日)
支払リース料	15,308	11,445
減価償却費相当額	15,308	11,445

(4) 減価償却費相当額の算定方法

リース期間を耐用年数とし、残存価額を零とする定額法によっております。

(有価証券関係)

子会社株式及び関連会社株式(当事業年度の貸借対照表計上額は子会社株式263,640千円、関連会社株式38,655千円、前事業年度の貸借対照表計上額は子会社株式263,640千円、関連会社株式38,655千円)は、市場価格がなく、時価を把握することが極めて困難と認められることから、記載しておりません。

(税効果会計関係)

1. 繰延税金資産及び繰延税金負債の発生の主な原因別の内訳

	前事業年度 (平成23年3月31日)	当事業年度 (平成24年3月31日)
繰延税金資産		
退職給付引当金否認	107,240千円	103,622千円
役員退職慰労引当金否認	127,735	105,260
一括償却資産損金算入限度超過額	58,609	54,903
未払事業税否認	68,848	66,093
ガスホルダー修繕引当金繰入超過否認	87,702	96,260
未払賞与否認	137,350	123,231
未払固定資産税否認	36,910	33,120
固定資産減損損失否認	233,933	198,859
決算訂正による影響額	94,843	98,429
その他	75,754	69,345
繰延税金資産小計	1,028,928	949,124
評価性引当額	257,987	219,306
繰延税金資産合計	770,941	729,817
繰延税金負債		
その他有価証券評価差額金	363,480	299,236
固定資産圧縮積立金	75,637	60,067
資産調整勘定	220,012	273,345
繰延税金負債合計	659,130	632,650
繰延税金資産の純額	111,810	97,166

2. 法定実効税率と税効果会計適用後の法人税等の負担率との間に重要な差異があるときの、当該差異の原因となった主要な項目別の内訳

	前事業年度 (平成23年3月31日)	当事業年度 (平成24年3月31日)
法定実効税率 (調整)	法定実効税率と税効果会計適用後の法人税等の負担率との間の差異が法定実効税率の100分の5以下であるため注記を省略しております。	36.15%
交際費等永久に損金に算入されない項目		0.92
受取配当金等永久に益金に算入されない項目		0.53
税率変更による期末繰延税金資産の減額修正		2.37
その他		0.12
税効果会計適用後の法人税等の負担率		39.03

3. 法人税等の税率の変更による繰延税金資産及び繰延税金負債の金額の修正

「経済社会の構造の変化に対応した税制の構築を図るための所得税法等の一部を改正する法律」(平成23年法律第114号)及び「東日本大震災からの復興のための施策を実施するために必要な財源の確保に関する特別措置法」(平成23年法律第117号)が平成23年12月2日に公布され、平成24年4月1日以後に開始する事業年度から法人税率の引下げ及び復興特別法人税の課税が行われることとなりました。これに伴い、繰延税金資産及び繰延税金負債の計算に使用する法定実効税率は従来の36.15%から平成24年4月1日に開始する事業年度から平成26年4月1日に開始する事業年度に解消が見込まれる一時差異については33.28%に、平成27年4月1日に開始する事業年度以降に解消が見込まれる一時差異については、30.73%となります。

この税率変更により、繰延税金負債の金額(繰延税金資産の金額を控除した金額)は12,891千円減少し、法人税等調整額が39,886千円、その他有価証券評価差額金が52,777千円それぞれ増加しております。

(1株当たり情報)

	前事業年度 (自 平成22年4月1日 至 平成23年3月31日)	当事業年度 (自 平成23年4月1日 至 平成24年3月31日)
1株当たり純資産額	689.78円	704.86円
1株当たり当期純利益金額	18.31円	21.36円

(注) 1. 潜在株式調整後1株当たり当期純利益金額については、潜在株式が存在しないため記載しておりません。
2. 1株当たり当期純利益金額の算定上の基礎は、以下のとおりであります。

	前事業年度 (自 平成22年4月1日 至 平成23年3月31日)	当事業年度 (自 平成23年4月1日 至 平成24年3月31日)
当期純利益金額(千円)	878,162	1,024,428
普通株主に帰属しない金額(千円)	-	-
普通株式に係る当期純利益金額(千円)	878,162	1,024,428
期中平均株式数(千株)	47,954	47,952

(重要な後発事象)

該当事項はありません。

【附属明細表】

【固定資産等明細表】

資産の種類	当期首残高 (千円)	当期増加額 (千円)	当期減少額 (千円)	当期末残高 (千円)	当期末減価償却累計額又は償却累計額 (千円)	当期償却額 (千円)	差引当期末残高 (千円)
有形固定資産			[4,780]				
製造設備(内土地)	10,343,884 (3,043,132)	27,915 (-)	15,513 (-)	10,356,286 (3,043,132)	4,214,866	587,915	6,141,420 (3,043,132)
供給設備(内土地)	109,684,638 (3,427,223)	[14,311] 3,666,327 (3,987)	408,166 (250)	112,942,799 (3,430,959)	86,767,703	4,401,417	26,175,096 (3,430,959)
業務設備(内土地)	3,553,387 (190,751)	24,636 (-)	60,863 (3,987)	3,517,159 (186,764)	2,560,122	78,751	957,037 (186,764)
建設仮勘定(内土地)	331,098 (-)	3,966,573 (-)	3,731,639 (-)	566,032 (-)	-	-	566,032 (-)
有形固定資産計 (内土地)	123,913,008 (6,661,107)	[14,311] 7,685,452 (3,987)	[14,311] 4,216,182 (4,237)	127,382,279 (6,660,856)	93,542,691	5,068,084	33,839,587 (6,660,856)
無形固定資産							
借地権	-	1,017	-	1,017	-	-	1,017
鉱業権	500	-	-	500	-	-	500
のれん	1,872,648	-	-	1,872,648	234,081	93,632	1,638,567
その他無形固定資産	2,505,438	304,173	759,773	2,049,838	1,708,291	140,274	341,546
無形固定資産計	4,378,587	305,191	759,773	3,924,004	1,942,373	233,907	1,981,631
長期前払費用	234,446	20,863	5,734	249,575	54,948	8,475	194,627
繰延資産							
開発費	3,595,247	31,226	-	3,626,473	2,039,325	723,374	1,587,147
繰延資産計	3,595,247	31,226	-	3,626,473	2,039,325	723,374	1,587,147

- (注) 1. []内は設備間移設の金額(内数)であります。
2. 当期増加額から控除した圧縮額は次のとおりであります。
供給設備 工事負担金等 40,494千円
業務設備 国庫補助金 1,000千円
3. 長期前払費用の償却方法は、均等額償却によっております。
4. 各設備の期中増減の主なものは次のとおりであります。

資産の種類	増加			減少		
	件名	期間	金額	件名	期間	金額
			千円			千円
供給設備	導管(全社)	4月～3月	3,240,173			-
建設仮勘定	導管(全社)	4月～3月	3,165,802	建設仮勘定の減少は設備工事の完成により資産に振替えたものであります。		-
その他無形固定資産			-	ソフトウェアの償却終了による減少	4月～3月	560,418

【有価証券明細表】

【株式】

銘柄	株式数(株)	貸借対照表計上額 (千円)
(投資有価証券)		
其他有価証券		
(株)第四銀行	1,760,000.0	512,160
石油資源開発(株)	71,252.0	274,676
日本海エル・エヌ・ジー(株)	277,000.0	138,500
三菱瓦斯化学(株)	250,000.0	138,250
リンナイ(株)	22,000.0	131,120
(株)みずほフィナンシャルグループ	700,600.0	94,581
セコム上信越(株)	28,000.0	65,632
野村ホールディングス(株)	164,000.0	60,024
国際石油開発帝石(株)	100.0	55,900
第一生命保険(株)	400.0	45,720
(株)北越銀行	180,000.0	31,860
その他48銘柄	276,332.0	150,551
計	3,729,684.0	1,698,975

【債券】

銘柄	券面総額 (千円)	貸借対照表計上額 (千円)
(有価証券)		
満期保有目的の債券		
第252回 国庫短期証券	500,000	499,983
第268回 国庫短期証券	400,000	399,927
計	900,000	899,910

【その他】

種類及び銘柄	投資口数等(口)	貸借対照表計上額 (千円)
(投資有価証券)		
其他有価証券		
新潟産業創造ファンド一号投資事業有限責任組合	5.0	640
(有価証券)		
其他有価証券		
譲渡性預金	-	200,000
計	5.0	200,640

【引当金明細表】

科目		当期首残高 (千円)	当期増加額 (千円)	当期減少額		当期末残高 (千円)
				目的使用 (千円)	その他 (千円)	
貸倒引当金	投資その他の資産	5,919	15,540	3,015	2,153	16,290
	流動資産	19,957	26,461	5,347	14,609	26,461
	計	25,876	42,001	8,363	16,763	42,751
退職給付引当金		296,653	553,049	512,500		337,202
役員退職慰労引当金		353,348	32,314	43,130	-	342,532
ガスホルダー修繕引当金		771,798	229,072	49,547	-	951,323
役員賞与引当金		12,000	12,000	12,000	-	12,000

(注) 1. 貸倒引当金(投資その他の資産)の当期減少額(その他)は当期首残高の洗替額であります。

2. 貸倒引当金(流動資産)の当期減少額(その他)は、当期首残高の洗替額であります。

(2)【主な資産及び負債の内容】

流動資産

(イ)現金及び預金

区分	金額(千円)
現金	4,207
預金	
当座預金	13,588
普通預金	1,380,570
決済用預金	15
郵便振替	47,732
定期預金	1,200,000
小計	2,641,906
合計	2,646,113

(ロ)受取手形

相手先	金額(千円)
豆工業(株)	54,342
(株)古島	34,335
東テク(株)	24,339
三協設備工業(株)	18,690
木山構造工業(株)	17,850
その他	46,724
計	196,280

期日別内訳は次のとおりであります。

期日	平成24年3月	平成24年4月	平成24年5月	平成24年6月	平成24年7月	平成24年8月	計
金額(千円)	4,181	69,177	57,623	55,413	8,498	1,386	196,280

(ハ) 売掛金

相手先	金額(千円)
北越紀州製紙(株)	85,034
昱工業(株)	82,097
(株)新潟日立	57,287
(株)高助	48,825
(株)新潟ニューエナジーNPS新潟発電所	40,022
その他	2,929,020
計	3,242,287

滞留状況は次のとおりであります。

区分	期首残高 (千円) (A)	発生高 (千円) (B)	回収高 (千円) (C)	貸倒償却他 (千円)	期末残高 (千円) (D)	回収率 (%) $\frac{(C)}{(A)+(B)} \times 100$	滞留期間 (日) $\frac{((A)+(D)) / 2}{(B) / 366}$
ガス売掛金	2,447,167	36,230,657	35,914,971	6,146	2,756,707	92.9	26
受注工事売掛金	39,409	1,083,005	1,103,255	144	19,015	98.3	9
器具売掛金	347,894	3,150,903	3,036,220	2,285	460,292	86.8	46
その他売掛金	2,134	23,245	18,881	226	6,272	74.4	66
計	2,836,606	40,487,812	40,073,328	8,802	3,242,287	92.5	27

(注) 当期発生高には消費税等が含まれております。

(二) 関係会社売掛金

期首残高(千円) (A)	発生高(千円) (B)	回収高(千円) (C)	期末残高 (千円) (D)	回収率(%) $\frac{(C)}{(A)+(B)} \times 100$	滞留期間(日) $\frac{((A)+(D)) / 2}{(B) / 366}$
11,014	139,118	136,794	13,338	91.1	32

(注) 当期発生高には消費税等が含まれております。

(ホ) 製品

区分	金額(千円)	数量(千m ₃)
ガス	66,012	1,063

(ハ) 原料

区分	金額(千円)	数量
天然ガス	95	3千m ₃
L P G	23,577	258 t
計	23,673	261

(ト) 貯蔵品

区分	金額(千円)
鉄管類(錬鉄管、鋳鉄管及びポリエチレン管)	12,237
継手(管類用継手)	14,451
ガスメーター	48,950
ガス器具(販売ガス器具)	96,975
その他(作業用消耗品類ほか)	68,342
計	240,958

固定負債

(イ) 長期借入金

借入先	金額(千円)
(株)日本政策投資銀行	1,527,500
(株)第四銀行	1,545,000
(株)北越銀行	832,200
(株)みずほ銀行	422,500
みずほ信託銀行(株)	390,000
第一生命保険(株)	5,000
計	4,722,200

流動負債
 (イ)買掛金

内訳	金額(千円)
原料	
日本海エル・エヌ・ジー(株)	911,378
石油資源開発(株)	734,434
国際石油開発帝石(株)	390,968
その他	144,026
小計	2,180,807
貯蔵品	
アズビル金門エンジニアリング(株)	71,054
リンナイ(株)	48,272
東テク(株)	46,802
その他	135,360
小計	301,489
合計	2,482,297

(3)【その他】

該当事項はありません。

第6【提出会社の株式事務の概要】

事業年度	4月1日から3月31日まで
定時株主総会	6月中
基準日	3月31日
剰余金の配当の基準日	3月31日及び9月30日
1単元の株式数	1,000株
単元未満株式の買取り・売渡し	
取扱場所	(特別口座) 東京都中央区八重洲一丁目2番1号 みずほ信託銀行株式会社 本店証券代行部
株主名簿管理人	(特別口座) 東京都中央区八重洲一丁目2番1号 みずほ信託銀行株式会社
取次所	
買取・売渡手数料	株式の売買の委託に係る手数料相当額として別途定める金額
売渡請求の受付停止期間	3月31日の10営業日前から3月31日まで 9月30日の10営業日前から9月30日まで
公告掲載方法	当会社の公告方法は、電子公告とする。但し、事故その他やむを得ない事由によって電子公告による公告をすることができない場合は、日本経済新聞に掲載して行う。 電子公告は当社ホームページに掲載しており、そのアドレスは次のとおりである。 http://www.hokurikugas.co.jp/
株主に対する特典	なし

(注) 当社定款の定めにより、単元未満株主は、会社法第189条第2項各号に掲げる権利、会社法第166条第1項の規定による請求をする権利、株主の有する株式数に応じて募集株式の割当て及び募集新株予約権の割当てを受ける権利並びに単元未満株式の売渡請求をする権利以外の権利を有しておりません。

第7【提出会社の参考情報】

1【提出会社の親会社等の情報】

当社は、金融商品取引法第24条の7第1項に規定する親会社等はありません。

2【その他の参考情報】

当事業年度の開始日から有価証券報告書提出日までの間に、次の書類を提出しております。

(1) 有価証券報告書及びその添付書類並びに確認書

事業年度(第160期)(自 平成22年4月1日 至 平成23年3月31日)平成23年6月29日関東財務局長に提出

(2) 内部統制報告書及びその添付書類

平成23年6月29日関東財務局長に提出

(3) 四半期報告書及び確認書

(第161期第1四半期)(自 平成23年4月1日 至 平成23年6月30日)平成23年8月12日関東財務局長に提出

(第161期第2四半期)(自 平成23年7月1日 至 平成23年9月30日)平成23年11月14日関東財務局長に提出

(第161期第3四半期)(自 平成23年10月1日 至 平成23年12月31日)平成24年2月14日関東財務局長に提出

(4) 臨時報告書

平成23年7月1日関東財務局長に提出

企業内容等の開示に関する内閣府令第19条第2項第9号の2(株主総会における議決権行使の結果)に基づく臨時報告書であります。

第二部【提出会社の保証会社等の情報】

該当する事項はありません。

独立監査人の監査報告書

平成29年5月1日

北陸瓦斯株式会社

取締役会 御中

新日本有限責任監査法人

指定有限責任社員
業務執行社員 公認会計士 野本 直樹 印

指定有限責任社員
業務執行社員 公認会計士 清水 栄一 印

当監査法人は、金融商品取引法第193条の2第1項の規定に基づく監査証明を行うため、「経理の状況」に掲げられている北陸瓦斯株式会社の平成23年4月1日から平成24年3月31日までの連結会計年度の訂正後の連結財務諸表、すなわち、連結貸借対照表、連結損益計算書、連結包括利益計算書、連結株主資本等変動計算書、連結キャッシュ・フロー計算書、連結財務諸表作成のための基本となる重要な事項、その他の注記及び連結附属明細表について監査を行った。

連結財務諸表に対する経営者の責任

経営者の責任は、我が国において一般に公正妥当と認められる企業会計の基準に準拠して連結財務諸表を作成し適正に表示することにある。これには、不正又は誤謬による重要な虚偽表示のない連結財務諸表を作成し適正に表示するために経営者が必要と判断した内部統制を整備及び運用することが含まれる。

監査人の責任

当監査法人の責任は、当監査法人が実施した監査に基づいて、独立の立場から連結財務諸表に対する意見を表明することにある。当監査法人は、我が国において一般に公正妥当と認められる監査の基準に準拠して監査を行った。監査の基準は、当監査法人に連結財務諸表に重要な虚偽表示がないかどうかについて合理的な保証を得るために、監査計画を策定し、これに基づき監査を実施することを求めている。

監査においては、連結財務諸表の金額及び開示について監査証拠を入手するための手続が実施される。監査手続は、当監査法人の判断により、不正又は誤謬による連結財務諸表の重要な虚偽表示のリスクの評価に基づいて選択及び適用される。財務諸表監査の目的は、内部統制の有効性について意見表明するためのものではないが、当監査法人は、リスク評価の実施に際して、状況に応じた適切な監査手続を立案するために、連結財務諸表の作成と適正な表示に関連する内部統制を検討する。また、監査には、経営者が採用した会計方針及びその適用方法並びに経営者によって行われた見積りの評価も含め全体としての連結財務諸表の表示を検討することが含まれる。

当監査法人は、意見表明の基礎となる十分かつ適切な監査証拠を入手したと判断している。

監査意見

当監査法人は、上記の連結財務諸表が、我が国において一般に公正妥当と認められる企業会計の基準に準拠して、北陸瓦斯株式会社及び連結子会社の平成24年3月31日現在の財政状態並びに同日をもって終了する連結会計年度の経営成績及びキャッシュ・フローの状況をすべての重要な点において適正に表示しているものと認める。

その他の事項

有価証券報告書の訂正報告書の提出理由に記載されているとおり、会社は、連結財務諸表を訂正している。なお、当監査法人は、訂正前の連結財務諸表に対して平成24年6月27日に監査報告書を提出した。

利害関係

会社と当監査法人又は業務執行社員との間には、公認会計士法の規定により記載すべき利害関係はない。

以上

- (注) 1. 上記は、監査報告書の原本に記載された事項を電子化したものであり、その原本は当社(有価証券報告書提出会社)が別途保管しております。
2. 連結財務諸表の範囲にはXBR Lデータ自体は含まれていません。

独立監査人の監査報告書

平成29年5月1日

北陸瓦斯株式会社

取締役会 御中

新日本有限責任監査法人

指定有限責任社員
業務執行社員 公認会計士 野本 直樹 印

指定有限責任社員
業務執行社員 公認会計士 清水 栄一 印

当監査法人は、金融商品取引法第193条の2第1項の規定に基づく監査証明を行うため、「経理の状況」に掲げられている北陸瓦斯株式会社の平成23年4月1日から平成24年3月31日までの第161期事業年度の訂正後の財務諸表、すなわち、貸借対照表、損益計算書、株主資本等変動計算書、重要な会計方針、その他の注記及び附属明細表について監査を行った。

財務諸表に対する経営者の責任

経営者の責任は、我が国において一般に公正妥当と認められる企業会計の基準に準拠して財務諸表を作成し適正に表示することにある。これには、不正又は誤謬による重要な虚偽表示のない財務諸表を作成し適正に表示するために経営者が必要と判断した内部統制を整備及び運用することが含まれる。

監査人の責任

当監査法人の責任は、当監査法人が実施した監査に基づいて、独立の立場から財務諸表に対する意見を表明することにある。当監査法人は、我が国において一般に公正妥当と認められる監査の基準に準拠して監査を行った。監査の基準は、当監査法人に財務諸表に重要な虚偽表示がないかどうかについて合理的な保証を得るために、監査計画を策定し、これに基づき監査を実施することを求めている。

監査においては、財務諸表の金額及び開示について監査証拠を入手するための手続が実施される。監査手続は、当監査法人の判断により、不正又は誤謬による財務諸表の重要な虚偽表示のリスクの評価に基づいて選択及び適用される。財務諸表監査の目的は、内部統制の有効性について意見表明するためのものではないが、当監査法人は、リスク評価の実施に際して、状況に応じた適切な監査手続を立案するために、財務諸表の作成と適正な表示に関連する内部統制を検討する。また、監査には、経営者が採用した会計方針及びその適用方法並びに経営者によって行われた見積りの評価も含め全体としての財務諸表の表示を検討することが含まれる。

当監査法人は、意見表明の基礎となる十分かつ適切な監査証拠を入手したと判断している。

監査意見

当監査法人は、上記の財務諸表が、我が国において一般に公正妥当と認められる企業会計の基準に準拠して、北陸瓦斯株式会社の平成24年3月31日現在の財政状態及び同日をもって終了する事業年度の経営成績をすべての重要な点において適正に表示しているものと認める。

その他の事項

有価証券報告書の訂正報告書の提出理由に記載されているとおり、会社は、財務諸表を訂正している。なお、当監査法人は、訂正前の財務諸表に対して平成24年6月27日に監査報告書を提出した。

利害関係

会社と当監査法人又は業務執行社員との間には、公認会計士法の規定により記載すべき利害関係はない。

以上

(注) 1. 上記は、監査報告書の原本に記載された事項を電子化したものであり、その原本は当社(有価証券報告書提出会社)が別途保管しております。

2. 財務諸表の範囲にはXBR Lデータ自体は含まれていません。