

【表紙】

【提出書類】	有価証券報告書
【根拠条文】	金融商品取引法第24条第1項
【提出先】	関東財務局長
【提出日】	平成29年6月30日
【事業年度】	第78期（自平成28年4月1日至平成29年3月31日）
【会社名】	株式会社上組
【英訳名】	Kamigumi Co.,Ltd.
【代表者の役職氏名】	代表取締役社長 深井 義博
【本店の所在の場所】	神戸市中央区浜辺通4丁目1番11号
【電話番号】	神戸（078）271 - 5119
【事務連絡者氏名】	執行役員 財務本部長 岸野 保宏
【最寄りの連絡場所】	神戸市中央区浜辺通4丁目1番11号
【電話番号】	神戸（078）271 - 5119
【事務連絡者氏名】	執行役員 財務本部長 岸野 保宏
【縦覧に供する場所】	株式会社上組 国際物流事業本部 （東京都港区芝浦3丁目7番11号） 株式会社上組 横浜支店 （横浜市中区北仲通3丁目31番地） 株式会社上組 名古屋支社 （名古屋市港区入船1丁目2番12号） 株式会社上組 大阪支店 （大阪市港区築港2丁目1番27号） 株式会社東京証券取引所 （東京都中央区日本橋兜町2番1号）

第一部【企業情報】

第1【企業の概況】

1【主要な経営指標等の推移】

(1) 連結経営指標等

回次		第74期	第75期	第76期	第77期	第78期
決算年月		平成25年3月	平成26年3月	平成27年3月	平成28年3月	平成29年3月
営業収益	(百万円)	232,276	237,871	242,861	242,399	246,212
経常利益	(百万円)	22,662	23,260	23,640	23,850	24,035
親会社株主に帰属する当期純利益	(百万円)	13,249	15,268	14,962	16,018	16,383
包括利益	(百万円)	15,471	16,136	17,587	12,608	18,430
純資産額	(百万円)	274,239	286,339	297,969	301,944	312,116
総資産額	(百万円)	326,741	339,838	353,865	359,942	370,872
1株当たり純資産額	(円)	1,063.46	1,110.40	1,166.39	1,205.57	1,270.04
1株当たり当期純利益金額	(円)	51.39	59.22	58.15	63.23	65.53
潜在株式調整後1株当たり当期純利益金額	(円)	-	-	-	-	-
自己資本比率	(%)	83.9	84.2	84.2	83.9	84.1
自己資本利益率	(%)	5.0	5.4	5.1	5.3	5.3
株価収益率	(倍)	17.0	16.9	19.5	16.7	14.7
営業活動によるキャッシュ・フロー	(百万円)	23,267	31,210	26,015	25,261	31,578
投資活動によるキャッシュ・フロー	(百万円)	13,569	32,334	23,859	28,515	17,736
財務活動によるキャッシュ・フロー	(百万円)	2,323	3,871	5,485	8,640	8,257
現金及び現金同等物の期末残高	(百万円)	26,402	21,438	18,173	6,296	47,348
従業員数	(人)	4,332	4,262	4,198	4,147	4,111
(外、平均臨時雇用者数)		(477)	(488)	(482)	(509)	(524)

(注) 1. 営業収益には、消費税等は含まれておりません。

2. 潜在株式調整後1株当たり当期純利益金額については、潜在株式が存在しないため記載しておりません。

3. 従業員数は就業人員数を記載しております。

(2) 提出会社の経営指標等

回次	第74期	第75期	第76期	第77期	第78期
決算年月	平成25年3月	平成26年3月	平成27年3月	平成28年3月	平成29年3月
営業収益 (百万円)	212,130	216,740	223,697	223,287	228,376
経常利益 (百万円)	22,811	23,012	23,245	23,396	23,550
当期純利益 (百万円)	13,482	15,268	14,790	15,846	16,519
資本金 (百万円)	31,642	31,642	31,642	31,642	31,642
発行済株式総数 (千株)	274,345	274,345	274,345	274,345	274,345
純資産額 (百万円)	271,684	283,684	295,160	299,961	309,687
総資産額 (百万円)	319,323	332,238	346,398	351,323	362,799
1株当たり純資産額 (円)	1,053.71	1,100.27	1,155.59	1,197.86	1,260.38
1株当たり配当額 (うち1株当たり中間配当額) (円)	10.00 (-)	11.00 (5.00)	12.00 (5.00)	13.00 (6.00)	15.00 (6.00)
1株当たり当期純利益金額 (円)	52.29	59.22	57.49	62.55	66.07
潜在株式調整後1株当たり 当期純利益金額 (円)	-	-	-	-	-
自己資本比率 (%)	85.1	85.4	85.2	85.4	85.4
自己資本利益率 (%)	5.1	5.5	5.1	5.3	5.4
株価収益率 (倍)	16.7	16.9	19.7	16.9	14.6
配当性向 (%)	19.1	18.6	20.9	20.8	22.7
従業員数 (外、平均臨時雇用者数) (人)	3,815 (422)	3,782 (416)	3,743 (413)	3,723 (438)	3,707 (456)

(注) 1. 営業収益には、消費税等は含まれておりません。

2. 潜在株式調整後1株当たり当期純利益金額については、潜在株式が存在しないため記載しておりません。

3. 従業員数は就業人員数を記載しております。

4. 第78期の1株当たり配当額には、創業150年記念配当1円を含んでおります。

2【沿革】

慶応3年(1867年)		神戸港開港当時運上所(税関)出入の貨物運搬を請負う神戸浜仲として創業。
明治6年		業務によって二派に分れ、当社は神戸港の上方に職場を持つ組として「上組」と改称。
明治39年	5月	当時の組合員だけの出資によって上組合資会社を設立。
明治42年	3月	大阪築港出張所を開設。(大正14年支店に昇格)
大正11年	6月	名古屋にて営業を開始。(大正12年支店に昇格、平成13年より支社)
大正12年	5月	東京出張所を開設。(昭和22年支店に昇格)
昭和2年	4月	横浜支店を開設。
昭和9年	4月	門司支店を開設。
昭和12年	2月	広畑出張所を開設。(昭和14年支店に昇格)
昭和16年	9月	戦時の諸法令により港湾運送事業のうち、沿岸荷役を除き各港統制会社へ譲渡。
昭和18年	11月	造船部門を分離して東神戸造船鉄工(株)(現(株)カミックス)を設立。(現連結子会社)
昭和22年	2月	上組土建(株)を設立。
昭和23年	9月	港湾における運送事業を統合的に再開、商号を上津合資会社と改称。
昭和25年	7月	通運事業免許取得、貨物自動車運送事業再開、倉庫業を開始。
昭和26年	4月	徳山出張所を開設。(平成4年支店に昇格)
昭和27年	4月	商号を上組合資会社に復元。
昭和36年	8月	本店自動車部の業務を分離して上組陸運(株)を設立。(現連結子会社)
昭和39年	2月	福山出張所を開設。(昭和41年支店に昇格)
昭和40年	1月	上組土建(株)と合併し、商号を株式会社上組と改称。
昭和44年	1月	上組海運(株)を設立。(現連結子会社)
	5月	東海支店及び八幡支店を開設。
	12月	大分支店を開設。
昭和46年	3月	大阪証券取引所、東京証券取引所市場第二部に上場。
昭和47年	1月	ドッドウエル上組エアカーゴ(株)(現上組航空サービス(株))を設立。(現連結子会社)
	2月	大阪証券取引所、東京証券取引所市場第一部に指定。
	10月	福岡支店を開設。
昭和51年	3月	泉包装作業(株)(現泉産業(株))を設立。(現連結子会社)
昭和58年	10月	神戸支店を開設。
昭和60年	6月	香港に現地法人上組(香港)有限公司を設立。(現連結子会社)
昭和61年	10月	輸出事業本部を発展的に解消し国際事業本部(現国際物流事業本部)に組織変更。
平成元年	10月	鹿島支店及び鹿児島支店を開設。
平成2年	4月	玉島出張所を開設。(平成4年支店に昇格)
平成3年	4月	港運事業本部を神戸支店から分離独立。
平成4年	4月	志布志支店を開設。
	10月	新潟支店を開設。
平成5年	4月	大分港運(株)の全株式を取得。(現連結子会社)
平成8年	1月	豊川支店を開設。
	9月	八代支店を開設。
平成9年	1月	境港支店及び苫小牧支店を開設。
平成10年	2月	敦賀支店を重量機工建設本部(現重量エネルギー輸送事業本部)から分離独立。 (平成28年重量エネルギー輸送事業本部に統合)
平成12年	2月	浜岡支店を重量機工建設本部(現重量エネルギー輸送事業本部)から分離独立。
平成16年	7月	東京本社を開設。
平成21年	4月	名古屋支店を開設し、名古屋支社の営業店所機能を移行。
平成22年	4月	箕沖支店を福山支店から分離独立。
		サニープレイス事業部を開設。
	10月	米事業本部を開設。
平成23年	3月	(株)カミックスが岩川醸造(株)の全株式を取得。(現連結子会社)
平成24年	1月	香港にアジア統括支社(現海外統括支社)を開設。
平成25年	1月	海外事業戦略本部(現海外事業本部)を開設。
	4月	九州支社を開設。
	6月	営業本部を開設。
	10月	飼料・穀物事業本部を開設。

3【事業の内容】

当社グループは、当社及び子会社20社、関連会社17社により構成されており、物流サービス事業を中核として各種の事業を行っております。

当社グループの事業内容及び当社と関係会社の当該事業に係る位置付けは次のとおりであります。

なお、次の2部門は「第5 経理の状況 1 連結財務諸表等 (1)連結財務諸表 注記事項」に掲げるセグメントの区分と同一であります。

- (1)国内物流事業 港湾荷役、コンテナターミナル運営、上屋保管等を行う港湾運送、貨物の保管及び保管貨物の入出庫作業を行う倉庫業、貨物自動車運送及び貨物自動車運送の委託、取次ぎを行う自動車運送業、その他国内における運輸関連の事業を行っております。この事業に係る子会社は上組陸運(株)他4社及び関連会社は日本ポート産業(株)他6社であります。
- (2)国際物流事業 国際複合一貫輸送などの国際輸送業及び海外における輸送及びそれに付随する事業を行っております。この事業に係る子会社は上組(香港)有限公司他11社及び関連会社はEASTERN SEA LAEM CHABANG TERMINAL CO.,LTD.他5社であります。
- (3)その他 重量建設機工事業、不動産賃貸事業、酒類の製造販売、物品等の販売・リース、金融業、農産物生産販売業、太陽光発電事業、ソフトウェアの開発・設計及びメンテナンス等を行う事業であります。この事業に係る子会社は(株)カミックス他2社及び関連会社は(株)神戸港国際物流センター他3社であります。

当社グループが営んでいる事業の関連を図示すると次のとおりであります。

外 部 顧 客		
当 社		
国内物流事業	国際物流事業	そ の 他
子会社（５社） 上組陸運(株) 上組海運(株) 大分港運(株) 上津運輸(株) 丸古海運(株)	子会社（12社） 上組（香港）有限公司 上組航空サービス(株) KAMIGUMI SINGAPORE PTE.LTD. 上組国際貨運代理（上海）有限公司 上組国際貨運代理（深圳）有限公司 台湾上組股份有限公司 KAMIGUMI（VIETNAM）CO.,LTD. PT. KAMIGUMI INDONESIA KAMIGUMI-EFR LOGISTICS （MYANMAR）CO.,LTD. PT. KAMIGUMI LOGISTICS INDONESIA KAMIGUMI GLOBAL SOLUTIONS MALAYSIA SDN. BHD. KAMIGUMI MEXICO S.A. de C.V.	子会社（３社） (株)カミックス 泉産業(株) 岩川醸造(株)
関連会社（７社） 日本ポート産業(株) 上津港運(株) 中央港運(株) 神戸メガコンテナターミナル(株) 十勝グレーンセンター(株) 西日本内航フィーダー合同会社 瑞穂商事(株)	関連会社（４社） (株)神戸港国際流通センター (株)ピット (株)サニープレイスファーム MCKGポートホールディング(株)	
	関連会社（６社） EASTERN SEA LAEM CHABANG TERMINAL CO.,LTD. KAMIGUMI MALAYSIA SDN.BHD. THAI LOGISTICS SERVICE CO.,LTD. 上海上組物流有限公司 豊通上組物流（常熟）有限公司 THILAWA GLOBAL LOGISTICS CO.,LTD.	

- （注）１． は連結子会社であり、 は持分法適用会社であります。
- ２． 上組国際貨運代理（上海）有限公司、上組国際貨運代理（深圳）有限公司、台湾上組股份有限公司及びKAMIGUMI（VIETNAM）CO.,LTD.は、上組（香港）有限公司の子会社であります。
- ３． THILAWA GLOBAL LOGISTICS CO.,LTD.は、上組（香港）有限公司の関連会社であります。
- ４． 岩川醸造(株)は、(株)カミックスの子会社であります。
- ５． 矢印は役務の流れを示しております。

4【関係会社の状況】

名称	住所	資本金 (百万円)	主要な事業の 内容	議決権の 所有割合 (%)	関係内容
(連結子会社) 上組陸運株式会社	神戸市 中央区	150	国内物流事業	100	・当社の自動車運送の請負 ・土地、事務所の賃貸あり ・役員の兼任あり
上組海運株式会社	神戸市 中央区	200	国内物流事業	95	・当社の内航運送の請負 ・事務所の賃貸あり ・貸付金あり ・役員の兼任あり
上組航空サービス 株式会社	東京都 港区	100	国際物流事業	100	・当社の航空貨物運送の請負 ・事務所の賃貸あり ・役員の兼任あり
泉産業株式会社	大阪市 港区	20	その他	100	・当社の工場荷役作業の請負 ・事務所の賃貸及び倉庫、荷役機械の 賃借あり ・貸付金あり ・役員の兼任あり
株式会社カミックス	神戸市 中央区	164	その他	100	・当社に固定資産等の物品を納入 ・事務所、スポーツ施設等の賃貸及び 事務用機器等の賃借あり ・貸付金あり ・役員の兼任あり
大分港運株式会社	大分県 大分市	40	国内物流事業	100	・事務所の賃貸及び土地の賃借あり ・役員の兼任あり
上組（香港）有限公司	中 国 香 港	百万香 港ドル 55	国際物流事業	100	・当社の国際貨物運送の請負 ・貸付金あり
岩川醸造株式会社	鹿児島県 曾於市	10	その他	100 (100)	・当社が商品の輸送を請負
(持分法適用子会社) 上津運輸株式会社	兵庫県 姫路市	33	国内物流事業	100	・当社の自動車運送の請負 ・貸付金あり
(持分法適用関連会社) 日本ポート産業株式会社	神戸市 東灘区	500	国内物流事業	30	・当社が倉庫荷役作業を請負 ・役員の兼任あり
EASTERN SEA LAEM CHABANG TERMINAL CO.,LTD.	タイ チョンブ リー県	百万 パーツ 200	国際物流事業	24	・役員の兼任あり

- (注) 1. 主要な事業の内容欄には、セグメントの名称を記載しております。
2. 議決権の所有割合欄の(内書)は間接所有であります。
3. 特定子会社に該当するものではありません。
4. 有価証券届出書または有価証券報告書を提出している会社はありません。

5【従業員の状況】

(1) 連結会社の状況

平成29年3月31日現在

セグメントの名称	従業員数(人)
国内物流事業	3,445 (457)
国際物流事業	285 (2)
報告セグメント計	3,730 (459)
その他	257 (65)
全社(共通)	124 (-)
合計	4,111 (524)

(注) 1. 従業員数は就業人員数(当社グループからグループ外への出向者を除き、グループ外から当社グループへの出向者を含む。)であり、臨時従業員数(日雇労働者及びパートタイマーを含み、派遣社員を除く。)は、年間の平均人員を()外数で記載しております。

2. 全社(共通)として記載されている従業員数は、管理部門に所属しているものであります。

(2) 提出会社の状況

平成29年3月31日現在

従業員数(人)	平均年齢(歳)	平均勤続年数(年)	平均年間給与(円)
3,707 (456)	37.9	14.3	5,388,199

セグメントの名称	従業員数(人)
国内物流事業	3,215 (441)
国際物流事業	220 (2)
報告セグメント計	3,435 (443)
その他	180 (13)
全社(共通)	92 (-)
合計	3,707 (456)

(注) 1. 従業員数は就業人員数(当社から社外への出向者を除き、社外から当社への出向者を含む。)であり、臨時従業員数(日雇労働者及びパートタイマーを含み、派遣社員を除く。)は、年間の平均人員を()外数で記載しております。

2. 平均年間給与は、賞与及び基準外賃金を含んでおります。

3. 全社(共通)として記載されている従業員数は、管理部門に所属しているものであります。

(3) 労働組合の状況

大部分が当社グループの企業内組合員で、一部が全日本海員組合、全日本港湾運輸労働組合同盟及び全日本港湾労働組合に加入しております。

なお、労使関係については円満に推移しており、特記事項はありません。

第2【事業の状況】

1【業績等の概要】

(1)業績

当連結会計年度における世界経済は、一部に弱さがみられるものの全般的には緩やかに回復してきております。その一方で米国における経済政策の実現可能性や中国をはじめとするアジア新興国の成長の鈍化、欧州における英国のEU離脱問題等を受け、先行きは不透明な状況となっております。

わが国においては、一部に回復の遅れもみられますが景気は緩やかな回復基調が続いております。

物流業界におきましては、不安定な為替の影響もあり、輸出入貨物ともに低水準な取扱いが継続し、経営環境は厳しい状態に終始しました。

このような状況下において当社グループは、穀物の取扱い強化の為、新たに青森県八戸に事業所を開設し、鹿児島県志布志においても定温倉庫を新設しました。また、顧客のニーズに合わせた流通加工用倉庫を神戸港ポートアイランド及び岐阜県各務原に新設し、物流基盤のさらなる強化を図り、「上組デザイン物流」を推し進めてまいりました。

この結果、当連結会計年度における営業収益は、青果物や国際プロジェクト輸送貨物の取扱いが減少となりましたものの、物流施設の増設による穀物や飼料原料の取扱い増加に加え、自動車関連及びコンテナ取扱い量が増加となり、前連結会計年度に比べて1.6%増収の2,462億12百万円となりました。利益面におきましても、営業利益は前連結会計年度に比べて2.5%増益の225億50百万円、経常利益は配当収入や持分法による投資利益が減少したことから0.8%増益の240億35百万円にとどまりましたが、親会社株主に帰属する当期純利益は、法人税率等の引き下げなどにより、前連結会計年度に比べて2.3%増益の163億83百万円となりました。

各セグメント別の事業の状況は次のとおりであります。

[国内物流事業]

国内物流事業におきましては、天候不順の影響により輸入青果物の取扱いが減少となったものの、穀物や飼料原料及び自動車関連の取扱いが増加したことに加え、船会社のコンテナ事業再編に伴いコンテナ取扱い量が増加したことなどにより、営業収益は前連結会計年度に比べて4.1%増収の2,091億80百万円、セグメント利益も4.8%増益の207億23百万円となりました。

[国際物流事業]

国際物流事業におきましては、航空貨物やN V O C C貨物の取扱い減少に加えて、プロジェクト輸送貨物が受注の谷間で取扱いが減少したことにより、営業収益は前連結会計年度に比べて13.9%減収の284億92百万円となり、セグメント利益は3.1%減益の10億59百万円となりました。

[その他]

その他の事業におきましては、エネルギー関連設備の運搬業務や不動産賃貸業、再生エネルギー事業の取扱いは増加したものの、建設機工業務や酒類製造販売業及び物品販売事業の取扱いが減少したことから、営業収益は前連結会計年度に比べて2.6%減収の204億18百万円、セグメント利益は、前連結会計年度に比べて32.2%減益の7億68百万円となりました。

(2) キャッシュ・フロー

当連結会計年度における連結キャッシュ・フローは、営業活動によるキャッシュ・フロー及び投資活動によるキャッシュ・フローがそれぞれ純収入となり、財務活動によるキャッシュ・フローが純支出となりました結果、現金及び現金同等物の期末残高は前連結会計年度末に比べて、410億51百万円増加の473億48百万円となりました。

「営業活動によるキャッシュ・フロー」は税金等調整前当期純利益239億70百万円、減価償却費118億66百万円、法人税等の支払額75億95百万円などにより、315億78百万円の純収入となりました。

なお、当連結会計年度における純収入額は、前連結会計年度（252億61百万円の純収入）に比べて、法人税等の支払額が減少したことなどにより、63億17百万円の増加となりました。

「投資活動によるキャッシュ・フロー」は有価証券の売却による収入259億99百万円、固定資産の取得による支出161億16百万円、定期預金の純増加額130億円、有価証券の取得による支出50億円などにより、177億36百万円の純収入となりました。

なお、当連結会計年度における純収入額は、前連結会計年度（285億15百万円の純支出）に比べて、有価証券の取得による支出が減少したことなどにより、462億52百万円の増加となりました。

「財務活動によるキャッシュ・フロー」は自己株式の取得による支出50億1百万円、配当金の支払額32億55百万円により、82億57百万円の純支出となりました。

なお、当連結会計年度における純支出額は、前連結会計年度（86億40百万円の純支出）に比べて、自己株式の取得による支出が減少したことなどにより、3億82百万円の減少となりました。

2【営業実績】

(1) セグメント別営業収益

セグメントの名称	当連結会計年度 (自 平成28年4月1日 至 平成29年3月31日)	前年同期比(%)
国内物流事業 (百万円)	209,180	4.1
国際物流事業 (百万円)	28,492	13.9
報告セグメント計 (百万円)	237,673	1.6
その他 (百万円)	20,418	2.6
合計 (百万円)	258,091	1.2

- (注) 1. 金額はセグメント間の取引消去前の数値によっております。
2. 営業収益総額に対する割合が100分の10以上の相手先はありません。
3. 記載金額単位未満の端数は切り捨てて表示しております。
4. 上記金額には、消費税等は含まれておりません。

(2) セグメント別取扱トン数

セグメントの名称	当連結会計年度 (自 平成28年4月1日 至 平成29年3月31日)	前年同期比(%)
国内物流事業 (千トン)	240,731	0.5
国際物流事業 (千トン)	2,590	8.6
報告セグメント計 (千トン)	243,322	0.4
その他		
重量建設機工 (千トン)	7,663	5.4
合計 (千トン)	250,985	0.2

- (注) 1. 記載トン数単位未満の端数は切り捨てて表示しております。
2. その他の重量建設機工事業の取扱トン数は、重量貨物運搬の取扱トン数であります。なお、その他の重量建設機工以外の事業については、取扱トン数に該当する指標がないため記載しておりません。

3【経営方針、経営環境及び対処すべき課題等】

文中の将来に関する事項は、当連結会計年度末現在において当社グループが判断したものであります。

(1) 経営方針

当社グループは、物流を総合的にマネジメントできる企業として、国内外のハード、ソフトの増強、人材の育成に努め、グローバル企業としての価値を高めるとともに、企業の社会的責任（CSR）を果たし、企業価値の更なる向上を図ってまいります。

(2) 経営環境

米国経済の回復から国内景気も緩やかな改善が期待されますが、米国・欧州における懸念材料もあり、景気を取り巻く環境は、依然として不安定要素を含み、先行き不透明な状況が続くものと思われま

す。物流業界におきましても、世界経済の回復基調に応じた荷動きの回復が期待されますが、企業間の受注競争は一層厳しさを増し、グローバル化の一途をたどっております。

(3) 経営戦略、事業上及び財務上の対処すべき課題

事業基盤の強化

港湾運送事業などの基幹事業を中心に人材・施設・資金の経営資源を集中させることにより、現場力を更に向上させるとともに物流施設の集積と充実による多機能・高品質な物流サービスを創出します。

営業力強化

人材育成や組織改革、情報ネットワークの活用による提案営業力を強化し、更なる広域からの集貨力強化と新規貨物の創出を図ります。

M & A等を活用した事業の拡大

国内・海外を問わず、積極的に業務提携や資本参加することで、事業展開の加速や業域の拡大を目指します。

継続的な成長戦略

経営資源の有効活用の一環として、不動産賃貸事業の拡大など、柔軟な発想による新規事業への幅広い取り組みを強化し、グループ各社の特性を活かした継続的な成長戦略に取り組んでまいります。

グローバル・ロジスティクスの強化

海外事業の強化を図る為、積極的に海外拠点網を整備し、ASEAN諸国のみならず、今後成長が期待できる他地域への進出など海外展開を加速させます。また、海外におけるターミナル事業や3PL事業など上組デザイン物流の構築に取り組んでまいります。

経営基盤の強化

企業として法令の順守並びに安全管理を最重要項目と捉えて実践するとともに、社会に貢献する活動をさらに充実させ、「企業価値の向上」と「企業の社会的責任」を果たします。

また、人材育成に努めるとともに財務基盤の更なる強化、環境に配慮した物流モデルの推進、上組グループ全体の連携体制の強化による災害時にも機能できる物流体制の構築を目指します。

4【事業等のリスク】

有価証券報告書に記載した事業の状況、経理の状況等に関する事項のうち、投資者の判断に重要な影響を及ぼす可能性のある事項には、以下のようなものがあります。

なお、文中における将来に関する事項は、有価証券報告書提出日（平成29年6月30日）現在において、当社グループが判断したものであります。

（1）輸出入貨物の取扱いにおける影響について

当社グループは世界中の多種多様な輸出入貨物を取扱っていることから、特定の貨物の取扱量の増減によって、経営成績に多大な影響を受けることは少ないと考えられますが、以下のような種々の要因により、貨物取扱量が減少し業績に影響を受ける可能性があります。

青果物や穀物など食料品の産地における天候不順による生産量の減少

BSEや新型インフルエンザなどの新たな病原菌の発生による食材や飼料の輸入禁止措置

緊急輸入制限措置（セーフガード）などの法律又は規制の変更

テロ、戦争などの要因による社会的混乱

（2）環境問題の影響について

現在、当社グループの主要な事業の一つである自動車運送事業は、CO²や窒素酸化物及び粒子状物質の排出量、安全性など課せられる規制は広範囲にわたっており、今後、これらの規制は変更されることがあり、より厳しくなることが考えられます。

これまで、当社グループはこれらの規制に迅速に対応し遵守してきましたが、今後、新たに追加される規制に対応するために、費用の支出を余儀なくされる可能性があり業績に影響を受けることがあります。

（3）事故及び自然災害などによる影響について

当社グループは、過去の経験などをもとに事故や自然災害による、業績に与える影響を最小限にするため日々対策や研究を重ねております。しかし、作業工程や設備等で発生する事故、大地震などの自然災害による影響を完全に防止又は軽減できる保証はないため、当社グループの主要な事業拠点において、重要な影響を及ぼす災害等が発生した場合、業績に影響を受けることがあります。

（4）退職給付債務による影響について

当社グループの従業員に対する退職給付費用及び債務は、割引率等の数理計算上で設定される前提条件に基づいて算出しております。よって、予定給付債務を計算する前提となる数理計算上の前提・仮定に変更があった場合には、その影響は累積され、将来にわたって定期的に認識されるため、将来の期間において認識される費用及び計上される債務に影響を及ぼすものであります。

したがって、今後、割引率が低下した場合、業績と財政状態に影響を及ぼす可能性があります。

5【経営上の重要な契約等】

該当事項はありません。

6【研究開発活動】

該当事項はありません。

7【財政状態、経営成績及びキャッシュ・フローの状況の分析】

(1) 財政状態の分析

(流動資産)

当連結会計年度末における流動資産は、有価証券が前連結会計年度末に比べて225億99百万円(97.0%)減少した一方、現金及び預金が300億51百万円(173.4%)増加したことなどにより、前連結会計年度末に比べて73億22百万円(8.0%)増加の990億97百万円となりました。

(固定資産)

当連結会計年度末における固定資産は、無形固定資産が前連結会計年度末に比べて4億87百万円(5.9%)減少した一方、有形固定資産が32億77百万円(1.5%)増加したことなどにより、前連結会計年度末に比べて36億8百万円(1.3%)増加の2,717億75百万円となりました。

また、資産の総額は、前連結会計年度末に比べて109億30百万円(3.0%)増加の3,708億72百万円となりました。

(流動負債)

当連結会計年度末における流動負債は、支払手形及び営業未払金が前連結会計年度末に比べて7億23百万円(2.9%)増加したことなどにより、前連結会計年度末に比べて11億17百万円(2.7%)増加の420億5百万円となりました。

(固定負債)

当連結会計年度末における固定負債は、退職給付に係る負債が前連結会計年度末に比べて2億97百万円(1.9%)減少したことなどにより、前連結会計年度末に比べて3億59百万円(2.1%)減少の167億50百万円となりました。

また、負債の総額は、前連結会計年度末に比べて7億57百万円(1.3%)増加の587億55百万円となりました。

(純資産)

当連結会計年度末における純資産は、自己株式が前連結会計年度末に比べて50億1百万円(25.9%)増加した一方、親会社株主に帰属する当期純利益により利益剰余金が前連結会計年度末に比べて131億28百万円(5.1%)増加したことなどにより、前連結会計年度末に比べて101億72百万円(3.4%)増加の3,121億16百万円となりました。

また、純資産より非支配株主持分を除いた自己資本は、前連結会計年度末に比べて101億68百万円(3.4%)増加の3,120億60百万円となりました。この結果、自己資本比率は84.1%となり、一株当たり純資産額は1,270円4銭となりました。

(2) キャッシュ・フローの分析

キャッシュ・フローの分析は「第2 事業の状況 1 業績等の概要 (2) キャッシュ・フロー」に記載のとおり、当連結会計年度における連結キャッシュ・フローは、営業活動によるキャッシュ・フローが315億78百万円の純収入となり、投資活動によるキャッシュ・フローが有価証券の売却による収入などにより177億36百万円の純収入となりましたが、財務活動によるキャッシュ・フローが自己株式の取得による支出などにより82億57百万円の純支出となりました。この結果、当連結会計年度の現金及び現金同等物の期末残高は前連結会計年度末に比べて、410億51百万円増加の473億48百万円となりました。

(3) 経営成績の分析

当社グループの当連結会計年度の経営成績は、「第2 事業の状況 1 業績等の概要 (1) 業績」に記載のとおり、物流基盤のさらなる強化を図り、「上組デザイン物流」を推し進め、収益拡大に努めてまいりました結果、国内物流事業の営業収益は前連結会計年度に比べ82億83百万円(4.1%)増収の2,091億80百万円、国際物流事業の営業収益は46億11百万円(13.9%)減収の284億92百万円、その他の事業の営業収益は5億37百万円(2.6%)減収の204億18百万円となり、当連結会計年度の営業収益は前連結会計年度に比べて38億12百万円(1.6%)増収の2,462億12百万円となりました。

また、利益面では、営業利益は前連結会計年度に比べて5億39百万円(2.5%)増益の225億50百万円、経常利益は1億84百万円(0.8%)増益の240億35百万円、親会社株主に帰属する当期純利益は3億65百万円(2.3%)増益の163億83百万円となりました。

第3【設備の状況】

1【設備投資等の概要】

設備投資については、競争力の維持向上のため、他社との差別化をより明白にさせ、合理化・省力化を主眼とした投資を実施しております。当連結会計年度に完工した設備のうち主なものは、八戸定温物流センター、上組神戸ポートアイランド流通加工センターなどの物流施設の建設、及び、ひびき飼料倉庫用地、志布志市臨海工業団地内物流施設用地の取得であり、車両の購入を含め設備投資額（完工ベース）128億40百万円（無形固定資産及び長期前払費用への投資を含む）であります。これらをセグメント別にみると、国内物流事業は120億40百万円、国際物流事業は1億36百万円、その他は6億64百万円であります。

2【主要な設備の状況】

当社グループ（当社及び連結子会社）における主要な設備は以下のとおりであります。

(1) 提出会社

平成29年3月31日現在

事業所名 (所在地)	セグメントの 名称	設備の内容	帳簿価額				従業員数 (人)	
			建物及び構 築物 (百万円)	機械装置及 び運搬具 (百万円)	土地 (百万円) (面積㎡)	工具、器具 及び備品 (百万円)		合計 (百万円)
本店 (神戸市中央区)	その他	本店ビル及び賃貸 事業用設備	2,515	6	618 (6,666) [137]	32	3,172	92 (3)
港運事業本部 (神戸市中央区)	国内物流事業	港湾運送事業用設 備	6,456	395	3,086 (29,344) [252,524]	93	10,032	130 (43)
国際物流事業本部 (東京都港区)	国際物流事業	倉庫事業用設備	10,479	270	8,639 (90,147) [5,775]	32	19,423	220 (1)
苫小牧支店 (北海道苫小牧市)	国内物流事業	"	3,971	229	1,503 (65,280) [3,327]	4	5,708	34 (2)
鹿島支店 (茨城県神栖市)	"	港湾運送及び倉庫 事業用設備	5,671	477	2,229 (97,819)	7	8,386	67 (8)
東京支店 (東京都港区)	"	"	7,435	577	1,280 (39,729) [79,495]	9	9,302	112 (1)
横浜支店 (横浜市中区)	"	"	5,601	326	5,492 (38,951) [124,580]	2	11,423	166 (2)
豊川支店 (愛知県豊川市)	"	"	3,923	127	8,258 (258,300) [76,263]	29	12,338	46 (33)
名古屋支店 (名古屋市港区)	"	"	7,985	566	12,639 (345,702) [356,650]	36	21,227	389 (17)
大阪支店 (大阪市港区)	"	"	4,144	198	11,621 (121,765) [188,926]	6	15,970	222 (-)
神戸支店 (神戸市中央区)	"	"	12,337	1,636	6,724 (100,778) [86,867]	45	20,744	281 (3)
福岡支店 (福岡市中央区)	"	"	5,857	1,428	14,353 (139,166) [102,125]	20	21,659	181 (181)
志布志支店 (鹿児島県志布志市)	"	倉庫事業用設備	5,055	851	1,699 (84,693) [2,427]	24	7,629	105 (5)
サニーブレイス事業部 (神戸市中央区)	その他	賃貸事業用設備及 び売電事業用設備	9,017	1,626	5,444 (300,832) [41,067]	229	16,318	4 (1)

(注) 1. 各事業所の所在地は主要設備の所在地であり、建物及び構築物等の設備については、各事業所が所轄する全てのものを記載しております。

2. 土地欄中 [] 内の数字は賃借中のもので外書で示しております。

3. 上表には賃貸中の土地が含まれており、面積は29千㎡であります。

4. 上記金額には、消費税等は含まれておりません。

5. 従業員数の()は、臨時雇用者数を外書しております。

(2) 国内連結子会社
主要な設備に該当するものではありません。

(3) 在外連結子会社
主要な設備に該当するものではありません。

3 【設備の新設、除却等の計画】

平成29年3月31日現在において、実施又は計画中の主な設備の新設、拡充若しくは改修又はこれらの計画の概要は次のとおりであります。

新設

事業所名	所在地	セグメントの名称	設備の内容	投資予定金額		資金調達方法	着手及び完了予定		完成後の増加能力
				総額 (百万円)	既支払額 (百万円)		着手	完了	
(株)上組 サニープレイス事業部	兵庫県 加西市	その他	太陽光発電設備	6,016	2,706	自己資金	平成28年 1月	平成30年 4月	出力 21MW
(株)上組 サニープレイス事業部	大阪市 港区	その他	支店社屋及び 賃貸住宅	3,206	1,900	自己資金	平成27年 10月	平成29年 12月	-
(株)上組 サニープレイス事業部	神戸市 中央区	その他	賃貸住宅及び 賃貸施設	1,844	1,196	自己資金	平成28年 3月	平成29年 4月 (注)2	-
(株)上組 名古屋支店	愛知県 海部郡 飛鳥村	国内物流事業	物流施設	1,260	392	自己資金	平成28年 6月	平成29年 11月	面積 41,033㎡
(株)上組 港運事業本部	神戸市 中央区	国内物流事業	倉庫業用設備	3,828	42	自己資金	平成29年 4月	平成30年 3月	面積 20,829㎡

(注) 1. 上記金額には、消費税等は含まれておりません。

2. 神戸市中央区の賃貸住宅及び賃貸施設は、当連結会計年度より一部稼働をしております。

第4【提出会社の状況】

1【株式等の状況】

(1)【株式の総数等】

【株式の総数】

種類	発行可能株式総数(株)
普通株式	499,550,000
計	499,550,000

【発行済株式】

種類	事業年度末現在発行数 (株) (平成29年3月31日)	提出日現在発行数(株) (平成29年6月30日)	上場金融商品取引所名 又は登録認可金融商品 取引業協会名	内容
普通株式	274,345,675	274,345,675	東京証券取引所 市場第一部	単元株式数 1,000株
計	274,345,675	274,345,675	-	-

(2)【新株予約権等の状況】

該当事項はありません。

(3)【行使価額修正条項付新株予約権付社債券等の行使状況等】

該当事項はありません。

(4)【ライツプランの内容】

該当事項はありません。

(5)【発行済株式総数、資本金等の推移】

年月日	発行済株式総 数増減数 (千株)	発行済株式総 数残高 (千株)	資本金増減額 (百万円)	資本金残高 (百万円)	資本準備金増 減額 (百万円)	資本準備金残 高(百万円)
平成12年4月1日～ 平成13年3月31日	450	274,345	-	31,642	-	26,854

(注)利益による株式の消却によるものであります。

(6)【所有者別状況】

平成29年3月31日現在

区分	株式の状況(1単元の株式数1,000株)								単元未満株 式の状況 (株)
	政府及び地 方公共団体	金融機関	金融商品取 引業者	その他の法 人	外国法人等		個人その他	計	
					個人以外	個人			
株主数(人)	-	51	24	280	448	1	4,968	5,772	-
所有株式数 (単元)	-	75,183	3,719	15,447	106,224	3	73,237	273,813	532,675
所有株式数の 割合(%)	-	27.46	1.36	5.64	38.79	0.00	26.75	100.00	-

(注)自己株式28,636,313株は、「個人その他」に28,636単元、「単元未満株式の状況」に313株含まれております。

(7)【大株主の状況】

平成29年3月31日現在

氏名又は名称	住所	所有株式数 (千株)	発行済株式 総数に対する所有株式 数の割合 (%)
かみぐみ共栄会	神戸市中央区浜辺通4丁目1番11号	13,334	4.86
日本マスタートラスト信託銀行 株式会社(信託口)	東京都港区浜松町2丁目11番3号	12,026	4.38
NORTHERN TRUST CO. (AVFC) RE SILCHESTER INTERNATIONAL INVESTORS INTERNATIONAL VALUE EQUITY TRUST (常任代理人 香港上海銀行東京支店)	50 BANK STREET CANARY WHARF LONDON E14 5NT, UK (東京都中央区日本橋3丁目11番1号)	10,071	3.67
日本トラスティ・サービス信託銀行 株式会社(信託口)	東京都中央区晴海1丁目8番11号	9,971	3.63
全国共済農業協同組合連合会 (常任代理人 日本マスタートラスト 信託銀行株式会社)	東京都千代田区平河町2丁目7番9号 (東京都港区浜松町2丁目11番3号)	7,344	2.67
あいおいニッセイ同和損害保険株式会社 (常任代理人 日本マスタートラスト 信託銀行株式会社)	東京都渋谷区恵比寿1丁目28番1号 (東京都港区浜松町2丁目11番3号)	6,737	2.45
NORTHERN TRUST CO. (AVFC) RE U.S. TAX EXEMPTED PENSION FUNDS (常任代理人 香港上海銀行東京支店)	50 BANK STREET CANARY WHARF LONDON E14 5NT, UK (東京都中央区日本橋3丁目11番1号)	6,556	2.38
上組社員持株会	神戸市中央区浜辺通4丁目1番11号	6,107	2.22
一般財団法人村尾育英会	神戸市中央区中山手通3丁目4番7号	4,912	1.79
STATE STREET BANK WEST CLIENT - TREATY 505234 (常任代理人 株式会社みずほ銀行決済営業 部)	1776 HERITAGE DRIVE, NORTH QUINCY, MA 02171, U.S.A. (東京都港区港南2丁目15番1号)	4,784	1.74
計	-	81,844	29.83

(注)1 上記のほか、当社が保有している自己株式28,636千株があります。

2 平成28年11月2日付で公衆の縦覧に供されている大量保有報告書(変更報告書)において、シルチェスター・インターナショナル・インベスターズ・エルエルピーが平成28年10月31日現在で以下の株式を所有している旨が記載されているものの、当社として当事業年度末現在における実質所有株式数の確認ができませんので、上記大株主の状況には含めておりません。

なお、大量保有報告書(変更報告書)の内容は次のとおりであります。

氏名又は名称	住所	保有株式等の 数(千株)	株式等保有割 合(%)
シルチェスター・インターナショナル・ インベスターズ・エルエルピー	英国ロンドン ダブリュー1ジェイ 6 ティーエル、ブルトン ストリート1、 タイム アンド ライフ ビル 5階	22,322	8.14

3 平成28年11月21日付で公衆の縦覧に供されている大量保有報告書（変更報告書）において、ブラックロック・ジャパン株式会社及びその共同保有者であるブラックロック・アドバイザーズ・エルエルシー、ブラックロック・インベストメント・マネジメント・エルエルシー、ブラックロック（ルクセンブルグ）エス・エー、ブラックロック・ライフ・リミテッド、ブラックロック・アセット・マネジメント・アイルランド・リミテッド、ブラックロック・ファンド・アドバイザーズ、ブラックロック・インスティテューショナル・トラスト・カンパニー、エヌ・エイ．、ブラックロック・インベストメント・マネジメント（ユークー）リミテッドが平成28年11月15日現在でそれぞれ以下の株式を所有している旨が記載されているものの、当社として当事業年度末現在における実質所有株式数の確認ができませんので、上記大株主の状況には含めておりません。

なお、大量保有報告書（変更報告書）の内容は次のとおりであります。

氏名又は名称	住所	保有株式等の数（千株）	株式等保有割合（％）
ブラックロック・ジャパン株式会社	東京都千代田区丸の内1丁目8番3号	3,515	1.28
ブラックロック・アドバイザーズ・エルエルシー	米国 デラウェア州 ニュー・キャッスル郡 ウィルミントン オレンジストリート 1209 ザ・コーポレーション・トラスト・カンパニー気付	1,174	0.43
ブラックロック・インベストメント・マネジメント・エルエルシー	米国 ニュージャージー州 プリンストン ユニバーシティ スクウェア ドライブ1	409	0.15
ブラックロック（ルクセンブルグ）エス・エー	ルクセンブルク大公国 L-1855 J.F.ケネディ通り 35A	430	0.16
ブラックロック・ライフ・リミテッド	英国 ロンドン市 スログモートン・アベニュー 12	479	0.17
ブラックロック・アセット・マネジメント・アイルランド・リミテッド	アイルランド共和国 ダブリン インターナショナル・ファイナンシャル・サービス・センター JPモルガン・ハウス	901	0.33
ブラックロック・ファンド・アドバイザーズ	米国 カリフォルニア州 サンフランシスコ市 ハワード・ストリート 400	5,061	1.84
ブラックロック・インスティテューショナル・トラスト・カンパニー、エヌ・エイ．	米国 カリフォルニア州 サンフランシスコ市 ハワード・ストリート 400	4,096	1.49
ブラックロック・インベストメント・マネジメント（ユークー）リミテッド	英国 ロンドン市 スログモートン・アベニュー 12	442	0.16

(8) 【議決権の状況】
【発行済株式】

平成29年 3月31日現在

区分	株式数(株)	議決権の数(個)	内容
無議決権株式	-	-	-
議決権制限株式(自己株式等)	-	-	-
議決権制限株式(その他)	-	-	-
完全議決権株式(自己株式等)	普通株式 29,057,000	-	-
完全議決権株式(その他)	普通株式 244,756,000	244,756	-
単元未満株式	普通株式 532,675	-	-
発行済株式総数	274,345,675	-	-
総株主の議決権	-	244,756	-

【自己株式等】

平成29年 3月31日現在

所有者の氏名又は名称	所有者の住所	自己名義所有株式数(株)	他人名義所有株式数(株)	所有株式数の合計(株)	発行済株式総数に対する所有株式数の割合(%)
株式会社上組	神戸市中央区浜辺通4丁目1番11号	28,636,000	-	28,636,000	10.44
上津港運株式会社	神戸市中央区栄町通5丁目2番1号	258,000	-	258,000	0.09
中央港運株式会社	神戸市中央区海岸通4丁目3番7号	163,000	-	163,000	0.06
計	-	29,057,000	-	29,057,000	10.59

(9) 【ストックオプション制度の内容】
該当事項はありません。

2【自己株式の取得等の状況】

【株式の種類等】 会社法第155条第3号に該当する普通株式の取得及び会社法第155条第7号に該当する普通株式の取得

(1)【株主総会決議による取得の状況】

該当事項はありません。

(2)【取締役会決議による取得の状況】

区分	株式数(株)	価額の総額(円)
取締役会(平成28年11月11日及び平成28年12月13日)での決議状況(注) (取得期間 平成28年11月14日～平成29年3月24日)	5,200,000	5,000,000,000
当事業年度前における取得自己株式	-	-
当事業年度における取得自己株式	4,703,000	4,999,289,000
残存決議株式の総数及び価額の総額	497,000	711,000
当事業年度の末日現在の未行使割合(%)	9.6	0.0
当期間における取得自己株式	-	-
提出日現在の未行使割合(%)	9.6	0.0

(注)平成28年12月13日開催の取締役会において、平成28年11月14日から平成28年12月22日までであった取得期間を、平成29年3月24日までに延長する決議を行いました。

(3)【株主総会決議又は取締役会決議に基づかないものの内容】

区分	株式数(株)	価額の総額(円)
当事業年度における取得自己株式	2,485	2,592,710
当期間における取得自己株式	-	-

(注)当期間における取得自己株式には、平成29年6月1日から有価証券報告書提出日までの単元未満株式の買取りによる株式数は含まれておりません。

(4)【取得自己株式の処理状況及び保有状況】

区分	当事業年度		当期間	
	株式数(株)	処分価額の総額(円)	株式数(株)	処分価額の総額(円)
引き受ける者の募集を行った取得自己株式	-	-	-	-
消却の処分を行った取得自己株式	-	-	-	-
合併、株式交換、会社分割に係る移転を行った取得自己株式	-	-	-	-
その他(-)	-	-	-	-
保有自己株式数	28,636,313	-	28,636,313	-

(注)当期間における保有自己株式数には、平成29年6月1日から有価証券報告書提出日までの単元未満株式の買取りによる株式数は含まれておりません。

3【配当政策】

利益配分について当社は、更なる収益の拡大と株主価値の増大を目指し、業績並びに経営環境の変化に配慮しつつ、企業体質の強化と今後の積極的な事業展開に備え、内部留保の充実を図るとともに、株主の皆様への安定的な配当を継続することを基本方針としております。

当社の剰余金の配当は、中間配当及び期末配当の年2回を基本方針としております。配当の決定機関は期末配当については株主総会、中間配当については取締役会であります。

当事業年度の配当については、上記方針に基づき、普通配当14円に創業150年記念配当1円を加えて1株当たり15円（うち中間配当6円）としております。

内部留保資金については、主に新規事業の開拓や成長事業分野への設備投資及び情報化投資などの原資として活用させていただき所存であります。

また、当社は会社法第454条第5項に規定する中間配当をすることができる旨を定款に定めております。

なお、当事業年度に係る剰余金の配当は以下のとおりであります。

決議年月日	配当金の総額 (百万円)	1株当たり配当額 (円)
平成28年11月11日 取締役会決議	1,502	6
平成29年6月29日 定時株主総会決議	2,211	9

4【株価の推移】

(1)【最近5年間の事業年度別最高・最低株価】

回次	第74期	第75期	第76期	第77期	第78期
決算年月	平成25年3月	平成26年3月	平成27年3月	平成28年3月	平成29年3月
最高(円)	885	1,009	1,273	1,248	1,151
最低(円)	584	701	890	938	839

(注) 最高・最低株価は、東京証券取引所市場第一部におけるものであります。

(2)【最近6月間の月別最高・最低株価】

月別	平成28年10月	11月	12月	平成29年1月	2月	3月
最高(円)	903	1,059	1,129	1,151	1,103	1,084
最低(円)	839	887	1,042	1,085	1,044	954

(注) 最高・最低株価は、東京証券取引所市場第一部におけるものであります。

5【役員 の 状 況】

男性 15名 女性 1名 (役員のうち女性の比率 6.3%)

役名	職名	氏名	生年月日	略歴	任期	所有株式数 (千株)
代表取締役 会長	経営責任者 取締役会議長	久保 昌三	昭和18年1月1日生	昭和38年4月 上組合資会社入社 平成3年4月 当社港運事業本部長 7年6月 当社取締役 9年6月 当社常務取締役 11年6月 当社専務取締役 12年6月 当社代表取締役 16年1月 当社物流事業本部長 同年6月 当社代表取締役社長 21年6月 日本港運振興株式会社代表取締役 社長(現在) 同年6月 社団法人(現 一般社団法人)日 本港運協会会長(現在) 同年6月 青海流通センター株式会社代表取 締役会長(現在) 同年6月 株式会社ワールド流通センター代 表取締役会長(現在) 22年6月 株式会社神戸国際流通センター 代表取締役会長 24年4月 当社代表取締役会長(現在) 同年4月 当社経営責任者(現在) 同年4月 当社取締役会議長(現在)	(注)3	113
代表取締役 社長	最高執行責任 者	深井 義博	昭和29年9月14日生	昭和52年4月 当社入社 平成7年12月 当社玉島支店長 12年2月 当社鹿島支店長 14年4月 当社執行役員 15年2月 当社東京支店長 同年6月 当社取締役 18年4月 当社常務取締役 同年4月 当社東京支店統括 同年10月 当社東京支店長 20年5月 当社東日本地区青果部門担当 同年6月 当社東日本地区港湾部門担当 21年4月 当社青果事業本部長 同年4月 当社東日本・北海道地区港湾支店 担当 22年4月 当社取締役常務執行役員 同年4月 当社事業開発担当 同年10月 当社米事業本部長 23年4月 当社取締役専務執行役員 24年4月 当社代表取締役社長(現在) 同年4月 当社最高執行責任者(現在)	(注)3	79

役名	職名	氏名	生年月日	略歴	任期	所有株式数 (千株)
代表取締役 専務 専務執行役員	九州支社長 飼料・穀物事 業本部長 米事業本部担 当 営業本部 九 州地区担当 安全統括	牧田 秀男	昭和25年11月26日生	昭和48年4月 当社入社 平成10年7月 当社鹿島支店長 12年3月 当社福岡支店長 同年7月 当社執行役員 13年5月 当社志布志支店長 15年6月 当社取締役 18年12月 当社福岡支店長 19年6月 当社常務取締役 20年3月 当社神戸支店長 同年5月 当社西日本地区青果部門担当 21年1月 当社九州地区港湾支店担当 同年4月 当社福岡支店長 22年4月 当社取締役常務執行役員 23年4月 当社取締役専務執行役員 24年4月 当社港湾支店副統括 25年4月 当社九州支社長(現在) 同年6月 当社米事業本部担当(現在) 同年6月 当社営業本部 副本部長 同年6月 当社九州地区担当 同年10月 当社飼料・穀物事業本部長(現在) 26年6月 当社代表取締役専務 専務執行役員(現在) 同年6月 当社営業本部 九州地区担当(現在) 同年6月 当社安全統括(現在)	(注)3	90
代表取締役 専務 専務執行役員	管理部門担当 安全副統括	佐伯 邦治	昭和22年4月18日生	昭和45年4月 当社入社 平成8年4月 当社堺支店長 21年4月 当社執行役員 同年4月 当社神戸支店長 24年4月 当社青果事業本部長 同年6月 当社常務執行役員 25年5月 株式会社神戸国際流通センター 代表取締役社長(現在) 同年5月 神戸港運振興株式会社代表取締役 社長(現在) 同年5月 一般財団法人神戸港湾福利厚生協 会理事長(現在) 同年6月 当社取締役常務執行役員 同年6月 当社営業本部 西日本地区担当 26年6月 当社取締役専務執行役員 27年4月 当社管理部門担当(現在) 同年10月 神戸メガコンテナターミナル株式 会社代表取締役社長(現在) 同年11月 一般財団法人サニーピア医療保健 協会理事長(現在) 28年4月 当社代表取締役専務 専務執行役員 (現在) 同年6月 当社安全副統括(現在)	(注)3	48

役名	職名	氏名	生年月日	略歴	任期	所有株式数 (千株)
取締役 常務執行役員	名古屋支社長 営業本部 東 日本・北海 道、中京地区 担当	田原 典人	昭和33年11月5日生	昭和57年4月 当社入社 平成19年9月 当社福岡支店長 21年4月 当社執行役員 同年4月 当社名古屋支店長 23年6月 当社取締役 24年4月 当社中京地区担当(現在) 25年4月 当社取締役常務執行役員(現在) 同年4月 当社国内営業戦略室長 同年6月 当社名古屋支社長(現在) 同年6月 当社営業本部 国内営業戦略室長 27年4月 当社国際物流事業本部担当 28年4月 当社営業本部 東日本・北海道地区担当(現在)	(注)3	30
取締役 常務執行役員	海外事業本部 担当 営業本部 港 運担当	堀内 敏弘	昭和29年6月15日生	昭和52年4月 当社入社 平成21年7月 当社経営企画部長 22年1月 当社タスクフォース・チーム長 同年4月 当社執行役員 24年6月 当社常務執行役員 同年6月 当社管理部門長 同年6月 当社秘書部長 25年6月 当社取締役常務執行役員(現在) 同年6月 当社管理部門担当 同年12月 当社海外事業戦略本部担当 27年4月 当社営業本部 港運担当(現在) 28年4月 当社海外事業本部担当(現在)	(注)3	35
取締役 常務執行役員	鉄鋼支店・重 量エネルギー 輸送事業本部 担当 安全副統括	市原 陽一郎	昭和26年12月14日生	昭和49年4月 当社入社 平成12年10月 当社豊川支店長 20年10月 当社広畑支店長 21年4月 当社執行役員 25年4月 当社常務執行役員 同年4月 当社重量エネルギー輸送事業本部 担当(現在) 同年6月 当社取締役常務執行役員(現在) 同年6月 当社鉄鋼支店担当(現在) 同年6月 当社安全副統括(現在)	(注)3	32
取締役 常務執行役員	青果事業本部 長 営業本部 西 日本地区担当	村上 克己	昭和30年1月10日生	昭和52年4月 当社入社 平成20年1月 当社新潟支店長 21年4月 当社横浜支店長 24年4月 当社執行役員 同年4月 当社東京・横浜支店担当 25年6月 当社取締役執行役員 同年6月 当社営業本部 東日本・北海道地区 担当 26年6月 当社取締役常務執行役員(現在) 同年6月 当社国際物流事業本部担当 27年6月 当社青果事業本部長(現在) 28年4月 当社営業本部 西日本地区担当 (現在)	(注)3	26
取締役 常務執行役員	国際物流事業 本部長 兼 阪神事業部長	小林 保男	昭和28年3月24日生	昭和50年4月 当社入社 平成16年9月 当社豊川支店長 25年4月 当社執行役員 同年4月 当社国際物流事業本部長 兼 京 浜事業部長 26年4月 当社常務執行役員 27年4月 当社国際物流事業本部長 兼 阪 神事業部長(現在) 28年6月 当社取締役常務執行役員(現在)	(注)3	27

役名	職名	氏名	生年月日	略歴	任期	所有株式数 (千株)
取締役		玉造 敏夫	昭和21年11月22日生	平成10年1月 警察庁交通局長 24年4月 一般社団法人UTMS協会理事長 27年6月 当社取締役(現在)	(注)3	1
取締役		馬場 耕一	昭和26年2月12日生	平成15年7月 国土交通省海事局次長 25年6月 福岡空港ビルディング株式会社 代表取締役副社長 29年6月 当社取締役(現在)	(注)3	-
常任監査役 (常勤)		小前 正英	昭和23年1月8日生	昭和45年4月 当社入社 平成8年7月 当社財務部長 11年1月 当社管理本部副本部長 同年1月 当社総務部長 同年10月 当社管理本部長 14年4月 当社執行役員 16年6月 当社取締役 18年4月 当社常務取締役 21年1月 当社財務本部長 同年6月 当社総務部・人事部・子会社担当 22年4月 当社取締役執行役員 同年4月 当社財務部管掌 同年6月 当社常任監査役(現在)	(注)4	76
監査役 (常勤)		板倉 哲夫	昭和22年12月2日生	昭和45年4月 当社入社 平成12年2月 当社浜岡支店長 18年1月 上組海運株式会社代表取締役社長 20年5月 当社物流事業本部長 同年10月 当社執行役員 21年4月 当社東京支店長 22年4月 当社港運担当 同年6月 当社取締役執行役員 23年4月 当社社長室付 同年4月 港運・管理部門担当 同年5月 日本ボート産業株式会社代表取締 役専務 同年6月 当社顧問 25年6月 当社監査役(現在)	(注)5	44
監査役		宗吉 勝正	昭和24年10月13日生	平成20年7月 高松国税局長 21年9月 税理士事務所開業(現在) 22年6月 当社監査役(現在) 25年7月 株式会社H&M監査役 27年6月 株式会社エフアンドエム取締役 (監査等委員)(現在)	(注)4	7
監査役		中尾 巧	昭和22年9月26日生	平成21年1月 大阪高等検察庁検事長 22年7月 弁護士登録(現在) 23年6月 株式会社三ツ星監査役 24年6月 当社監査役(現在) 29年6月 株式会社三ツ星取締役(監査等委 員)(現在)	(注)5	9
監査役		黒田 愛	昭和41年10月14日生	平成7年4月 弁護士登録(現在) 同年4月 久保井総合法律事務所入所 18年10月 大橋&ホーン法律事務所 (ニューヨーク事務所)入所 21年2月 久保井総合法律事務所再入所 (現在) 29年6月 当社監査役(現在)	(注)6	-
計						623

- (注) 1 取締役 玉造 敏夫氏及び馬場 耕一氏は、社外取締役であります。
- 2 監査役 宗吉 勝正氏、中尾 巧氏及び黒田 愛氏は、社外監査役であります。
- 3 取締役の任期は、平成29年3月期に係る定時株主総会終結の時から平成30年3月期に係る定時株主総会終結の時までであります。
- 4 当該監査役の任期は、平成26年3月期に係る定時株主総会終結の時から平成30年3月期に係る定時株主総会終結の時までであります。
- 5 当該監査役の任期は、平成28年3月期に係る定時株主総会終結の時から平成32年3月期に係る定時株主総会終結の時までであります。
- 6 当該監査役の任期は、平成29年3月期に係る定時株主総会終結の時から平成33年3月期に係る定時株主総会終結の時までであります。
- 7 所有株式数には、上組役員持株会における各自の持分を含めた実質所有株式数を記載しております。

6【コーポレート・ガバナンスの状況等】

(1)【コーポレート・ガバナンスの状況】

コーポレート・ガバナンスに関する基本的な考え方

当社は、株主の皆様をはじめとする様々なステークホルダーの利益を損なうことのない、迅速かつ適正な意思決定と業務執行を確保し、長期安定的な成長を実現するための効率的な経営体制の確立を基本方針として、コーポレート・ガバナンスの充実・強化に努めております。

また、連結経営のもとでグループ会社を含めた適法経営を確保するため、事業運営上の様々なリスク管理を根幹とする内部統制システムを構築し、企業としての社会的責任を忠実に果たしてまいります。

企業統治の体制

イ．企業統治の体制の概要

当社は、監査役制度を採用しており、取締役会及び監査役会を設置しております。

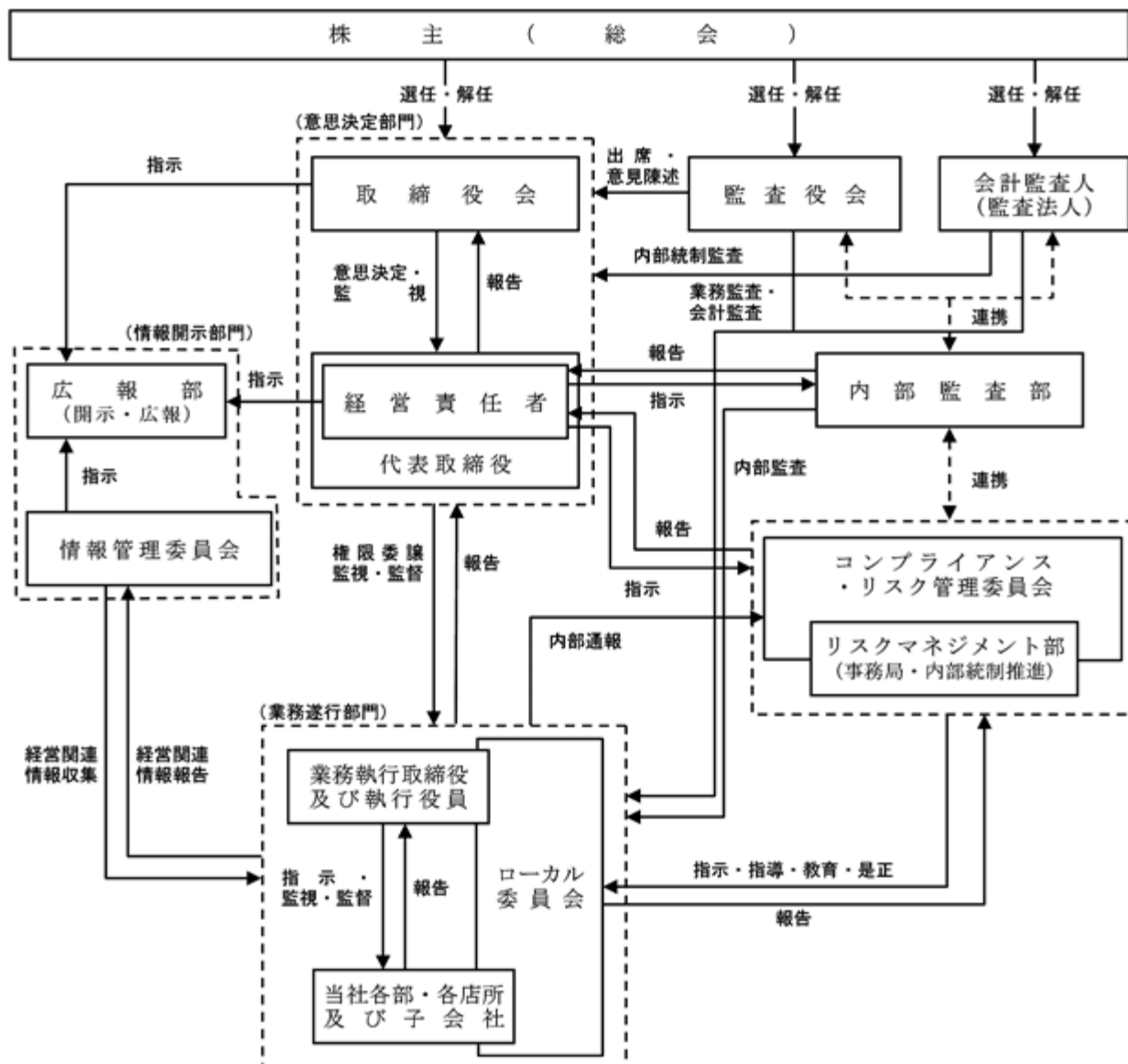
また、有価証券報告書提出日現在の取締役は11名（うち社外取締役2名）、監査役は5名（うち社外監査役3名）であります。

法令上取締役会の専決事項とされている事項以外の業務執行の決定について、事案の軽重に応じて執行役員および監査役で構成される執行役員会、または社長に委任することで、意思決定の迅速化と機動的な業務執行の実現に努めております。

監査役会は、監査の方針、監査計画、監査の方法、監査業務の分担等の監査役の職務執行に関する事項について策定し決議するとともに、監査に関する重要な事項について報告を受け、協議を行い、又は決議を行っております。また、監査役監査体制の一層の強化を図るため、常勤監査役を2名体制としております。

その他には、コンプライアンス・リスク管理委員会及びその下部組織のローカル委員会を設置し、当社グループのコンプライアンス及びリスク管理体制の確立並びにCSRの実践を推進しております。また、情報管理委員会を設置し、法令・諸規則を遵守した公正且つ適時適切な当社経営関連情報の管理及び各情報の開示判定と開示内容・方法等の決定を行っております。

< 内部統制システムに関する組織図 >



ロ．企業統治の体制を採用する理由

当社は、取締役会による活発な議論を通じた迅速な意思決定により、変化の激しい経営環境に的確に対応するとともに、経営監視の面では、独立役員たる社外取締役を含めた取締役相互間での監視監督機能に加え、独立役員たる社外監査役を含む各監査役による客観的・専門的な経営監視機能を確保しており、経営の効率性及び適正性を実現する体制が整っているため、現行の体制としております。

ハ．内部統制システム及びリスク管理体制の整備の状況

取締役の職務の執行が法令及び定款に適合することを確保するための体制その他会社の業務の適正を確保するための体制についての決定内容の概要は次のとおりであります。

1) 取締役及び従業員の職務の執行が法令及び定款に適合することを確保するための体制

当社は、企業活動の基礎として法令順守を第一に掲げ、遵法精神の確立と実践を目的として当社グループ全体に適用される「上組グループ企業行動憲章」を制定している。

当該規範に基づき、当社グループにおける内部統制体制の確立・推進のため「コンプライアンス・リスク管理委員会」を設置し、「コンプライアンス規程」をはじめ社内規程の策定と、「企業倫理ヘルプライン」と称する内部通報制度の整備・運用を行う。

また、業務モニタリングのため、独立組織として社長直属の内部監査部を設置し、当社グループの監査を行う。

2) 取締役の職務の執行に係る情報の保存及び管理に関する体制

取締役の職務の執行に係る情報については、「文書管理規程」その他関連する規程に従い、文書等に記録し適切に保存管理を行う。また、保存管理する情報を、常時、取締役および監査役が閲覧できる体制を整える。

3) 損失の危険の管理に関する規程その他の体制

事業運営上の様々なリスク管理については、「リスク管理規程」等に従い、当該分野の所管部署が対応を行うほか、コンプライアンス・リスク管理委員会が当社グループ全体にわたる横断的な管理を行う。

4) 取締役の職務の執行が効率的に行われることを確保するための体制

当社グループは、将来の事業環境を踏まえた中期経営計画を策定し、その目標達成に向けた具体的計画を立案・実行する。

また、定例の取締役会を原則として月に1回開催し、取締役の職務の執行状況の監督等を行うとともに、職務執行の有効性・効率性の確保のため当社および当社グループに係る重要事項については、当社の取締役会で決定することとする。

加えて、執行役員制度を導入し、経営の意思決定と監査、業務執行を分離することで経営の効率化を図る。

5) 会社および子会社から成る企業集団における業務の適正を確保するための体制

「関連子会社管理規程」を制定し、当社グループにおける経営上の重要事項や営業成績について、定期的な報告を義務付ける。

また、当社グループにおけるコンプライアンス、リスク管理体制、その他内部統制に必要な組織ならびに体制の整備については、当社のコンプライアンス・リスク管理委員会および各事業所に置くローカル委員会が行うとともに、当該運営に係る重要な方針等の決定を行い、当社の内部監査部によるモニタリングを通じてその実施状況を監視する。

6) 監査役がその職務を補助すべき従業員を置くことを求めた場合における当該従業員に関する事項

社内より適任者を任命し、監査補助者として、監査役の業務をサポートできる体制を整え、監査の効率化と監査機能の充実を図る。

7) 前号の従業員の取締役からの独立性および当該使用人に対する指示の実効性の確保に関する事項

前号に定める監査補助者は、監査役より監査業務に必要な命令を受けた場合は、その命令に関して取締役、従業員から一切不当な制約を受けないこととし、また、監査補助者は、その職務の遂行に当たっては監査役の指示に従うものとする。

8) 取締役および従業員が監査役に報告するための体制、その他の監査役への報告に関する体制

当社グループの取締役および従業員は、監査役に対して、下記事項に関する報告を遅滞なく行う。

- a. 当社グループに影響を及ぼす重要事項に関する決定
- b. 当社及びグループの業績状況
- c. 当社グループのコンプライアンス違反行為に関する事項
- d. 企業倫理ヘルプラインにおける通報内容及び当該通報に対する調査結果に関する事項
- e. 経営会議等の重要な会議等で審議、報告された案件
- f. 内部監査部が実施した内部監査の結果
- g. 当社グループに著しく損害を及ぼす恐れのある事項

9) 前号により監査役に報告した者が当該報告をしたことを理由として不利な取扱いを受けないことを確保するための体制

当社は、前号による報告を行った者に対し、報告したことを理由とする不利益な取扱いを禁止し、内部通報者についても、内部通報を行ったことを理由としていかなる不利益な取扱いを行わないことを規定する。

10) 監査役がその職務の執行について生ずる費用の前払いまたは債務の処理に係る方針に関する事項

当社は監査役がその職務の執行について、当社に対し、会社法第388条に基づく費用の前払い等の請求をしたときは、担当部署において審議のうえ、当該請求に係る費用または債務が当該監査役の職務の執行に必要でない認められた場合を除き、速やかに当該費用または債務を処理する。

11) その他監査役がその職務の執行が実効的に行われることを確保するための体制

監査役が、取締役会などの重要な会議に出席し、職務の執行等に関する報告を受けるとともに、意見・情報交換などを行い、また、内部監査部および会計監査人と事業年度毎の監査計画の策定および実施等について、定期的な打合せや意見・情報交換を行うことができる体制を構築する。

また、監査役が必要に応じて、重要な議事録、決裁書類等を閲覧できる体制を整備する。

二. 子会社の業務の適正を確保するための体制整備の状況

当社グループにおける経営上の重要事項については、「関連子会社管理規程」に基づき、当社の取締役会その他の社内経営会議において審議を行い、または報告を受けております。また、当社内部監査部が監査計画に基づき主要子会社に対する監査を実施しており、当社グループにおける業務の適正を確保しております。

ホ．責任限定契約の内容の概要

当社の社外取締役及び社外監査役は、会社法第427条第1項の規定に基づき、同法第423条第1項の損害賠償責任を限定する契約を締結しております。

当該契約に基づく社外取締役及び社外監査役の損害賠償責任の限度額は、会社法第425条第1項に規定する最低責任限度額とする旨定款に定めております。

内部監査及び監査役監査、会計監査の状況

内部監査については、取締役からの独立性が確保された内部監査部（4名）を設置し、会社の組織、制度及び業務が法令及び定款等に準拠して効率的に運用されているか検証、評価、助言しております。

監査役監査については、監査役会で事業年度ごとに定めた監査の方針、業務の分担に従い、取締役会その他重要な会議に出席するほか、取締役等から営業の報告を聴取するなど、厳格なる監査を実施するとともに、必要に応じて社内より適任者を監査補助者として任命できる体制を整えております。

なお、有価証券報告書提出日現在の監査役は5名であり、うち、常任監査役小前正英氏は当社の財務部長、財務本部長を務め財務及び会計に関する相当程度の知見を有し、監査役宗吉勝正氏は税理士の資格を有しております。

会計監査については、神陽監査法人を会計監査人に選任しており、会計監査人は事業年度ごとの会計監査計画に基づき、代表社員業務執行社員である公認会計士川本章雄氏及び公認会計士因幡賢氏の2氏並びに、監査業務補助者として公認会計士6名の体制で、当社及び連結子会社等の監査を実施しております。

また、内部監査部、監査役及び会計監査人は、事業年度ごとの監査計画の策定及び実施等について、定期的な打合せや報告、意見・情報交換を行い、さらなる監査機能の充実・強化を図っております。

社外取締役及び社外監査役

有価証券報告書提出日現在、当社の社外取締役は2名、社外監査役は3名であります。

取締役玉造敏夫氏は、一般社団法人UTMS協会の理事長他でありましたが、これらの法人と当社との間には、人的関係、資本的関係又は取引関係その他の利害関係はありません。また、同氏は有価証券報告書提出日現在において、当社株式1千株を所有しておりますが、それ以外当社との間には人的関係又は取引関係その他の利害関係はありません。

取締役馬場耕一氏は、福岡空港ビルディング株式会社の代表取締役副社長他でありましたが、これらの法人と当社との間には、人的関係、資本的関係又は取引関係その他の利害関係はありません。また、同氏と当社との間には、人的関係、資本的関係又は取引関係その他の利害関係はありません。

監査役宗吉勝正氏は、株式会社H&Mの監査役でありましたが、同法人と当社との間には、人的関係、資本的関係又は取引関係その他の利害関係はありません。また、同氏は株式会社エフアンドエムの取締役（監査等委員）他であります。これらの法人と当社との間には、人的関係、資本的関係又は取引関係その他の利害関係はありません。同氏は有価証券報告書提出日現在において、当社株式7千株を所有しておりますが、それ以外当社との間には人的関係又は取引関係その他の利害関係はありません。

監査役中尾巧氏は、株式会社三ツ星の取締役（監査等委員）他であります。これらの法人と当社との間には、人的関係、資本的関係又は取引関係その他の利害関係はありません。なお、同氏は弁護士資格を有しておりますが、同氏と当社との間に法律事務委託等の取引関係はありません。また、同氏は有価証券報告書提出日現在において、当社株式9千株を所有しておりますが、それ以外当社との間には人的関係又は取引関係その他の利害関係はありません。

監査役黒田愛氏は弁護士資格を有しておりますが、同氏と当社との間に法律事務委託等の取引関係はありません。また、同氏と当社との間には、人的関係、資本的関係又は取引関係その他の利害関係はありません。

当社は、社外による経営の監視という観点から、一般株主との利益相反を生じる恐れのない独立性の高い社外取締役及び社外監査役が専門の見地から適切に監督・監査業務を遂行することにより、経営監視機能の客観性・中立性を確保した体制を整えております。社外取締役は、取締役会その他重要な会議に出席するなど、社外としての立場からの経営の監視と、専門知識を生かした監督を行うことに重点を置いております。社外監査役は、事業年度毎に監査役会で定めた監査の方針、業務分担等に従い、取締役会その他重要な会議に出席するほか、取締役等から営業の報告を聴取するなど、社外としての立場からの経営の監視と、それぞれの専門知識を生かした監査活動に重点を置いております。

取締役玉造敏夫氏は反社会的勢力排除を含む危機管理に係る豊富な知識を有し、取締役馬場耕一氏は当社中核業務の運輸に係る豊富な知識及び企業経営に係る経験を有し、監査役宗吉勝正氏は税理士としての税務・会計の専門知識を有し、監査役中尾巧氏は弁護士としての法律の専門知識を有し、監査役黒田愛氏は弁護士としての法律の専門知識を有しており、それぞれの専門の見地から適切な監督・監査業務が遂行でき、当社との間には人的関係又は取引関係その他の重要な利害関係がなく、一般株主との利益相反を生じる恐れのない高い独立性を有していることから、社外取締役又は社外監査役として選任しております。また、社外取締役2名及び社外監査役3名は東京証券取引所の定める独立役員として届け出ております。

当社は、コーポレートガバナンスの向上を図るため、以下のとおり「社外役員の独立性判断基準」を定め、当該基準に抵触しない社外取締役又は社外監査役を株式会社東京証券取引所が定める独立役員として指定しております。

「社外役員の独立性判断基準」について

当社は、社外取締役および社外監査役（以下「社外役員」という。）の独立性判断基準を以下のとおり定め、社外役員（候補者も含む。）が次の項目のいずれかに該当する場合は、当社にとって十分な独立性を有していないものとみなします。

1. 現在または過去10年間に於いて、当社または当社の連結子会社の業務執行者であった者
2. 現在または過去3年間に於いて下記 ~ のいずれかに該当していた者
 - 当社との1事業年度の取引額が、当社または当該取引先のいずれかの連結売上高の2%を超える取引先またはその業務執行者
 - 当社への出資比率が5%を超える大株主またはその業務執行者
 - 当社の主要な借入先またはその業務執行者
 - 当社より年間1,000万円を超える寄付を受けた者または受けた団体に所属する者
 - 当社より役員報酬以外に年間1,000万円を超える報酬を受けた弁護士、公認会計士、税理士またはコンサルタント等（法人等の団体である場合は当社からの報酬が当該団体の年間収入の2%を超える団体に所属する者）
 - 当社の業務執行者が他の会社の取締役を兼務している場合における当該他の会社の業務執行者
3. 上記1および2に掲げる者の配偶者または二親等以内の親族

なお、社外取締役は、必要に応じて内部監査部及び内部統制部門と連携する体制をとっております。

また、社外監査役は、内部監査部及び会計監査人と定期的な打合せや、報告及び意見・情報交換を行い、実効性のある監査を行っております。

役員報酬等

イ. 役員区分ごとの報酬等の総額、報酬等の種類別の総額及び対象となる役員の員数

役員区分	報酬等の総額 (百万円)	報酬等の種類別の総額		対象となる 役員の員数 (人)
		基本報酬(百万円)		
取締役(社外取締役を除く。)	353	353		9
監査役(社外監査役を除く。)	20	20		2
社外役員	26	26		5

(注) 当社は、基本報酬以外の報酬等は支給していないため、記載を省略しております。

なお、連結報酬等の総額が1億円以上である者は存在いたしません。

ロ. 使用人兼務役員の使用人分給与のうち重要なもの

該当事項はありません。

ハ. 役員報酬等の額又はその算定方法の決定に関する方針の内容及び決定方法

株主総会の決議により定められた報酬総額の限度内で、それぞれの職位に応じて、経営環境等を勘案して、取締役の報酬は取締役会の決議により決定し、監査役の報酬は監査役の協議により決定しております。

なお、取締役の報酬額は、平成18年6月29日開催の第67回定時株主総会での決議により月額40百万円以内となっております。

また、監査役の報酬額は、平成22年6月29日開催の第71回定時株主総会での決議により月額4百万円以内となっております。

株式の保有状況

イ．投資株式のうち保有目的が純投資目的以外の目的であるものの銘柄数及び貸借対照表計上額の合計額

167銘柄 18,729百万円

ロ．保有目的が純投資目的以外の目的である投資株式の保有区分、銘柄、株式数、貸借対照表計上額及び保有目的

前事業年度

特定投資株式

銘柄	株式数(株)	貸借対照表計上額 (百万円)	保有目的
三菱倉庫(株)	1,052,000	1,554	取引関係の維持
J F Eホールディングス(株)	1,019,428	1,545	取引関係の維持
野村ホールディングス(株)	2,508,709	1,261	取引関係の維持
不二製油グループ本社(株)	611,050	1,239	取引関係の維持
(株)アシックス	452,200	906	取引関係の維持
豊田通商(株)	314,927	800	取引関係の維持
三菱商事(株)	405,037	772	取引関係の維持
(株)三菱UFJフィナンシャル・グループ	1,000,310	521	取引関係の維持
雪印メグミルク(株)	140,000	396	取引関係の維持
コニカミノルタ(株)	401,294	383	取引関係の維持
(株)三井住友フィナンシャルグループ	111,488	380	取引関係の維持
(株)日新	1,149,000	353	取引関係の維持
トヨタ自動車(株)	56,056	333	取引関係の維持
伊藤ハム(株)	415,730	310	取引関係の維持
伊勢湾海運(株)	441,000	300	取引関係の維持
三井物産(株)	217,905	282	取引関係の維持
イーサポートリンク(株)	166,700	259	取引関係の維持
(株)小松製作所	125,300	240	取引関係の維持
丸紅(株)	350,972	200	取引関係の維持
川崎汽船(株)	830,250	180	取引関係の維持
A N Aホールディングス(株)	500,000	158	取引関係の維持
日本たばこ産業(株)	30,000	140	取引関係の維持
中部電力(株)	76,000	119	取引関係の維持
丸一鋼管(株)	34,410	106	取引関係の維持
新日鐵住金(株)	48,865	105	取引関係の維持
(株)日清製粉グループ本社	58,080	103	取引関係の維持
双日(株)	335,186	77	取引関係の維持
三菱重工業(株)	153,000	63	取引関係の維持
サントリー食品インターナショナル(株)	12,000	60	取引関係の維持
阪神内燃機工業(株)	270,000	58	取引関係の維持

当事業年度
特定投資株式

銘柄	株式数(株)	貸借対照表計上額 (百万円)	保有目的
J F Eホールディングス(株)	1,019,428	1,945	取引関係の維持
三菱倉庫(株)	1,052,000	1,613	取引関係の維持
不二製油グループ本社(株)	611,050	1,593	取引関係の維持
川崎汽船(株)	4,340,250	1,284	取引関係の維持
豊田通商(株)	314,927	1,061	取引関係の維持
三菱商事(株)	405,037	974	取引関係の維持
野村ホールディングス(株)	1,333,209	922	取引関係の維持
(株)アシックス	452,200	808	取引関係の維持
(株)三菱UFJフィナンシャル・グループ	1,000,310	699	取引関係の維持
(株)三井住友フィナンシャルグループ	111,488	450	取引関係の維持
伊藤ハム米久ホールディングス(株)	415,730	431	取引関係の維持
雪印メグミルク(株)	140,000	429	取引関係の維持
(株)日新	1,149,000	427	取引関係の維持
コニカミノルタ(株)	401,294	399	取引関係の維持
(株)小松製作所	125,300	363	取引関係の維持
三井物産(株)	217,905	351	取引関係の維持
トヨタ自動車(株)	56,056	338	取引関係の維持
伊勢湾海運(株)	441,000	294	取引関係の維持
丸紅(株)	350,972	240	取引関係の維持
イーサポートリンク(株)	166,700	224	取引関係の維持
A N Aホールディングス(株)	500,000	169	取引関係の維持
新日鐵住金(株)	48,865	125	取引関係の維持
中部電力(株)	76,000	113	取引関係の維持
丸一鋼管(株)	34,410	108	取引関係の維持
日本たばこ産業(株)	30,000	108	取引関係の維持
(株)日清製粉グループ本社	58,080	96	取引関係の維持
双日(株)	335,186	93	取引関係の維持
三菱重工業(株)	153,000	68	取引関係の維持
阪神内燃機工業(株)	270,000	65	取引関係の維持
(株)住友倉庫	100,000	61	取引関係の維持

八．保有目的が純投資目的である投資株式の前事業年度及び当事業年度における貸借対照表計上額の合計額並びに当事業年度における受取配当金、売却損益及び評価損益の合計額
該当事項はありません。

取締役の定数

当社の取締役は20名以内とする旨定款に定めております。

取締役の選任の決議要件

当社は、取締役の選任決議について、議決権を行使することができる株主の議決権の3分の1以上を有する株主が出席し、その議決権の過半数をもって行う旨定款に定めております。また、取締役の選任決議は、累積投票によらないものとする旨定款に定めております。

取締役会で決議できる株主総会決議事項

イ．自己の株式の取得

当社は、会社法第165条第2項の規定により、取締役会の決議によって市場取引等により自己の株式を取得することができる旨定款に定めております。これは、企業環境の変化に対応した機動的な経営の遂行を可能にすることを目的としております。

ロ．中間配当

当社は、会社法第454条第5項の規定により、取締役会の決議によって毎年9月30日を基準日として、中間配当を行うことができる旨定款に定めております。これは、柔軟な配当政策の実現を図るためであります。

ハ．取締役及び監査役の責任免除

当社は、会社法第426条第1項の規定により、取締役会の決議をもって同法第423条第1項の行為に関する取締役及び監査役（取締役及び監査役であった者を含む。）の責任を法令の限度において免除することができる旨定款に定めております。これは、取締役及び監査役が職務を遂行するにあたり、その能力を十分に発揮して、期待される役割を果たしうる環境を整備することを目的としております。

株主総会の特別決議要件

当社は、会社法第309条第2項に定める株主総会の特別決議要件について、議決権を行使することができる株主の議決権の3分の1以上を有する株主が出席し、その議決権の3分の2以上をもって行う旨定款に定めております。これは、株主総会における特別決議の定足数の確保を容易にし、会社意思の決定の迅速化と適切な対応ができることを目的としております。

（２）【監査報酬の内容等】

【監査公認会計士等に対する報酬の内容】

区分	前連結会計年度		当連結会計年度	
	監査証明業務に基づく報酬（百万円）	非監査業務に基づく報酬（百万円）	監査証明業務に基づく報酬（百万円）	非監査業務に基づく報酬（百万円）
提出会社	33	-	37	-
連結子会社	-	-	-	-
計	33	-	37	-

【その他重要な報酬の内容】

（前連結会計年度）

該当事項はありません。

（当連結会計年度）

該当事項はありません

【監査公認会計士等の提出会社に対する非監査業務の内容】

（前連結会計年度）

該当事項はありません。

（当連結会計年度）

該当事項はありません。

【監査報酬の決定方針】

該当事項はありません。

第5【経理の状況】

1．連結財務諸表及び財務諸表の作成方法について

(1) 当社の連結財務諸表は、「連結財務諸表の用語、様式及び作成方法に関する規則」(昭和51年大蔵省令第28号。以下「連結財務諸表規則」という。)に基づいて作成しております。

(2) 当社の財務諸表は、「財務諸表等の用語、様式及び作成方法に関する規則」(昭和38年大蔵省令第59号。以下「財務諸表等規則」という。)に基づいて作成しております。

また、当社は、特例財務諸表提出会社に該当し、財務諸表等規則第127条の規定により財務諸表を作成しております。

2．監査証明について

当社は、金融商品取引法第193条の2第1項の規定に基づき、連結会計年度(平成28年4月1日から平成29年3月31日まで)の連結財務諸表及び第78期事業年度(平成28年4月1日から平成29年3月31日まで)の財務諸表について、神陽監査法人による監査を受けております。

3．連結財務諸表等の適正性を確保するための特段の取組みについて

当社は、連結財務諸表等の適正性を確保するための特段の取組みを行っております。具体的には、会計基準等の内容を適切に把握することができる体制を整備するため、公益財団法人財務会計基準機構へ加入し、公益財団法人財務会計基準機構等が行う研修に参加しております。

1【連結財務諸表等】

(1)【連結財務諸表】

【連結貸借対照表】

(単位：百万円)

	前連結会計年度 (平成28年3月31日)	当連結会計年度 (平成29年3月31日)
資産の部		
流動資産		
現金及び預金	17,330	47,381
受取手形及び営業未収入金	41,225	41,765
有価証券	23,299	700
たな卸資産	5 1,142	5 1,100
繰延税金資産	1,228	1,126
その他	7,602	7,077
貸倒引当金	53	53
流動資産合計	91,775	99,097
固定資産		
有形固定資産		
建物及び構築物(純額)	1 108,895	1 110,043
機械装置及び運搬具(純額)	1 14,146	1 13,680
土地	92,477	93,317
建設仮勘定	5,321	7,180
その他(純額)	1 1,042	1 937
有形固定資産合計	221,882	225,160
無形固定資産	8,295	7,807
投資その他の資産		
投資有価証券	2 28,205	2 30,825
長期貸付金	312	135
繰延税金資産	2,519	1,552
その他	2 7,178	2 6,515
貸倒引当金	226	220
投資その他の資産合計	37,988	38,807
固定資産合計	268,166	271,775
資産合計	359,942	370,872

(単位：百万円)

	前連結会計年度 (平成28年3月31日)	当連結会計年度 (平成29年3月31日)
負債の部		
流動負債		
支払手形及び営業未払金	24,951	25,674
未払法人税等	3,918	4,282
繰延税金負債	1	1
賞与引当金	142	140
その他	11,874	11,906
流動負債合計	40,888	42,005
固定負債		
繰延税金負債	145	165
役員退職慰労引当金	25	25
船舶特別修繕引当金	7	11
退職給付に係る負債	15,845	15,547
その他	1,086	1,001
固定負債合計	17,109	16,750
負債合計	57,997	58,755
純資産の部		
株主資本		
資本金	31,642	31,642
資本剰余金	26,854	26,854
利益剰余金	259,580	272,709
自己株式	19,347	24,349
株主資本合計	298,729	306,855
その他の包括利益累計額		
その他有価証券評価差額金	4,538	6,097
為替換算調整勘定	7	82
退職給付に係る調整累計額	1,368	810
その他の包括利益累計額合計	3,162	5,204
非支配株主持分	52	56
純資産合計	301,944	312,116
負債純資産合計	359,942	370,872

【連結損益計算書及び連結包括利益計算書】

【連結損益計算書】

(単位：百万円)

	前連結会計年度 (自 平成27年4月1日 至 平成28年3月31日)	当連結会計年度 (自 平成28年4月1日 至 平成29年3月31日)
営業収益	242,399	246,212
営業原価	203,821	207,051
営業総利益	38,577	39,160
販売費及び一般管理費	1 16,566	1 16,609
営業利益	22,010	22,550
営業外収益		
受取利息	99	51
受取配当金	727	621
持分法による投資利益	641	389
その他	497	531
営業外収益合計	1,966	1,593
営業外費用		
為替差損	62	88
その他	64	20
営業外費用合計	126	108
経常利益	23,850	24,035
特別利益		
固定資産売却益	2 83	2 64
投資有価証券売却益	-	302
補助金収入	440	225
特別利益合計	524	592
特別損失		
固定資産除売却損	3 106	3 155
投資有価証券評価損	27	2
出資金売却損	-	401
ゴルフ会員権売却損	2	-
災害による損失	-	96
特別損失合計	136	656
税金等調整前当期純利益	24,238	23,970
法人税、住民税及び事業税	7,936	7,694
法人税等調整額	278	111
法人税等合計	8,214	7,583
当期純利益	16,023	16,387
非支配株主に帰属する当期純利益	5	3
親会社株主に帰属する当期純利益	16,018	16,383

【連結包括利益計算書】

(単位：百万円)

	前連結会計年度 (自 平成27年4月1日 至 平成28年3月31日)	当連結会計年度 (自 平成28年4月1日 至 平成29年3月31日)
当期純利益	16,023	16,387
その他の包括利益		
その他有価証券評価差額金	2,460	1,548
為替換算調整勘定	9	50
退職給付に係る調整額	884	557
持分法適用会社に対する持分相当額	80	12
その他の包括利益合計	3,415	2,043
包括利益	12,608	18,430
(内訳)		
親会社株主に係る包括利益	12,604	18,426
非支配株主に係る包括利益	3	4

【連結株主資本等変動計算書】

前連結会計年度（自 平成27年4月1日 至 平成28年3月31日）

(単位：百万円)

	株主資本				
	資本金	資本剰余金	利益剰余金	自己株式	株主資本合計
当期首残高	31,642	26,854	246,874	14,028	291,342
当期変動額					
剰余金の配当			3,320		3,320
親会社株主に帰属する当期純利益			16,018		16,018
自己株式の取得				5,319	5,319
連結子会社と非連結子会社との合併による利益剰余金の増加額			8		8
株主資本以外の項目の当期変動額（純額）					
当期変動額合計	-	-	12,706	5,319	7,386
当期末残高	31,642	26,854	259,580	19,347	298,729

	その他の包括利益累計額				非支配株主持分	純資産合計
	その他有価証券 評価差額金	為替換算調整勘定	退職給付に係る 調整累計額	その他の包括利 益累計額合計		
当期首残高	6,995	65	484	6,576	50	297,969
当期変動額						
剰余金の配当						3,320
親会社株主に帰属する当期純利益						16,018
自己株式の取得						5,319
連結子会社と非連結子会社との合併による利益剰余金の増加額						8
株主資本以外の項目の当期変動額（純額）	2,456	73	884	3,413	2	3,411
当期変動額合計	2,456	73	884	3,413	2	3,975
当期末残高	4,538	7	1,368	3,162	52	301,944

当連結会計年度（自 平成28年4月1日 至 平成29年3月31日）

（単位：百万円）

	株主資本				
	資本金	資本剰余金	利益剰余金	自己株式	株主資本合計
当期首残高	31,642	26,854	259,580	19,347	298,729
当期変動額					
剰余金の配当			3,255		3,255
親会社株主に帰属する当期純利益			16,383		16,383
自己株式の取得				5,001	5,001
連結子会社と非連結子会社との合併による利益剰余金の増加額					-
株主資本以外の項目の当期変動額（純額）					
当期変動額合計	-	-	13,128	5,001	8,126
当期末残高	31,642	26,854	272,709	24,349	306,855

	その他の包括利益累計額				非支配株主持分	純資産合計
	その他有価証券 評価差額金	為替換算調整勘定	退職給付に係る 調整累計額	その他の包括利 益累計額合計		
当期首残高	4,538	7	1,368	3,162	52	301,944
当期変動額						
剰余金の配当						3,255
親会社株主に帰属する当期純利益						16,383
自己株式の取得						5,001
連結子会社と非連結子会社との合併による利益剰余金の増加額						-
株主資本以外の項目の当期変動額（純額）	1,559	74	557	2,042	3	2,046
当期変動額合計	1,559	74	557	2,042	3	10,172
当期末残高	6,097	82	810	5,204	56	312,116

【連結キャッシュ・フロー計算書】

(単位：百万円)

	前連結会計年度 (自 平成27年4月1日 至 平成28年3月31日)	当連結会計年度 (自 平成28年4月1日 至 平成29年3月31日)
営業活動によるキャッシュ・フロー		
税金等調整前当期純利益	24,238	23,970
減価償却費	11,210	11,866
のれん償却額	159	-
貸倒引当金の増減額(は減少)	119	4
退職給付に係る負債の増減額(は減少)	896	259
受取利息及び受取配当金	827	673
持分法による投資損益(は益)	641	389
投資有価証券売却損益(は益)	-	302
投資有価証券評価損益(は益)	27	2
ゴルフ会員権売却損益(は益)	2	-
出資金売却損益(は益)	-	401
災害損失	-	96
固定資産除売却損益(は益)	23	91
売上債権の増減額(は増加)	42	918
たな卸資産の増減額(は増加)	401	41
仕入債務の増減額(は減少)	39	1,086
その他	1,895	2,663
小計	33,478	38,192
利息及び配当金の受取額	1,190	1,043
災害損失の支払額	-	62
法人税等の支払額	9,407	7,595
営業活動によるキャッシュ・フロー	25,261	31,578
投資活動によるキャッシュ・フロー		
定期預金の純増減額(は増加)	4,000	13,000
有価証券の取得による支出	68,999	5,000
有価証券の売却による収入	66,999	25,999
固定資産の取得による支出	23,402	16,116
固定資産の売却による収入	90	66
投資有価証券の取得による支出	1,557	1,373
投資有価証券の売却及び償還による収入	1,000	1,340
関係会社株式の取得による支出	123	269
貸付金の回収による収入	1,410	61
その他	67	26
投資活動によるキャッシュ・フロー	28,515	17,736
財務活動によるキャッシュ・フロー		
配当金の支払額	3,320	3,255
自己株式の取得による支出	5,319	5,001
財務活動によるキャッシュ・フロー	8,640	8,257
現金及び現金同等物に係る換算差額	0	5
現金及び現金同等物の増減額(は減少)	11,894	41,051
現金及び現金同等物の期首残高	18,173	6,296
非連結子会社との合併に伴う現金及び現金同等物の増加額	17	-
現金及び現金同等物の期末残高	6,296	47,348

【注記事項】

(連結財務諸表作成のための基本となる重要な事項)

1. 連結の範囲に関する事項

(1) 連結子会社の数 8社

上組陸運(株)

上組海運(株)

上組航空サービス(株)

泉産業(株)

(株)カミックス

上組(香港)有限公司

大分港運(株)

岩川醸造(株)

(2) 主要な非連結子会社の名称等

主要な非連結子会社の名称

上津運輸(株)

(連結の範囲から除いた理由)

非連結子会社は、いずれも小規模であり、合計の総資産、営業収益、当期純損益(持分に見合う額)及び利益剰余金(持分に見合う額)等は、いずれも連結財務諸表に重要な影響を及ぼしていないためであります。

2. 持分法の適用に関する事項

(1) 持分法適用の非連結子会社数 1社

会社名

上津運輸(株)

(2) 持分法適用の関連会社数 2社

会社名

日本ポート産業(株)

EASTERN SEA LAEM CHABANG TERMINAL CO.,LTD.

(3) 持分法を適用しない非連結子会社(丸古海運(株)他)及び関連会社(株)神戸港国際流通センター他)は、当期純損益(持分に見合う額)及び利益剰余金(持分に見合う額)等からみて、持分法の対象から除いても連結財務諸表に及ぼす影響が軽微であり、かつ、全体としても重要性がないため、持分法の適用範囲から除外しております。

3. 連結子会社の事業年度等に関する事項

国内連結子会社の事業年度の末日は、連結決算日と一致しております。

在外連結子会社の事業年度の末日は、12月31日であります。連結財務諸表の作成にあたっては、同決算日現在の財務諸表を使用し、連結決算日との間に生じた重要な取引については、連結上必要な調整を行っております。

4. 会計方針に関する事項

(1) 重要な資産の評価基準及び評価方法

イ 有価証券

(イ) 満期保有目的の債券

償却原価法

(ロ) その他有価証券

時価のあるもの

決算日の市場価格等に基づく時価法(評価差額は全部純資産直入法により処理し、売却原価は主として移動平均法により算定)

時価のないもの

移動平均法による原価法

ロ たな卸資産

(イ) 商品・製品・原材料

主として先入先出法

(ロ) 仕掛品

総平均法による原価法

(ハ) 貯蔵品

主として最終仕入原価法

なお、貸借対照表価額については収益性の低下に基づく簿価切下げの方法により算定しております。

(2) 重要な減価償却資産の減価償却の方法

イ 有形固定資産（リース資産を除く）

当社は、建物（建物附属設備を除く）は定額法、建物以外については不動産賃貸事業用資産は定額法、それ以外は主として定率法によっております。国内連結子会社は、建物（建物附属設備を除く）は主として定額法、建物以外は定率法によっております。

ただし、平成28年4月1日以降に取得した建物附属設備及び構築物については定額法によっております。

在外連結子会社は、定額法によっております。

なお、主な耐用年数は以下のとおりであります。

建物及び構築物 8～50年

機械装置及び運搬具 2～17年

ロ 無形固定資産（リース資産を除く）

定額法によっております。

なお、自社利用のソフトウェアについては、社内における利用可能期間（5年）に基づく定額法によっております。

ハ リース資産

所有権移転外ファイナンス・リース取引に係るリース資産については、リース期間を耐用年数とし、残存価額を零とする定額法によっております。

(3) 重要な引当金の計上基準

イ 貸倒引当金

一般債権については貸倒実績率により、貸倒懸念債権等特定の債権については、個別に回収可能性を検討し、回収不能見込額を計上しております。

ロ 賞与引当金

連結子会社は従業員の賞与の支給に充てるため、支給見込額に基づき計上しております。

ハ 役員退職慰労引当金

国内連結子会社は役員の退職慰労金の支出に備えるため、内規に基づく期末要支給額を計上しております。

ニ 船舶特別修繕引当金

船舶安全法の規定による定期検査を受けるための修繕費支出に備えるため、将来の定期検査費用見積額に基づき計上しております。

(4) 退職給付に係る会計処理の方法

退職給付見込額の期間帰属方法

退職給付債務の算定にあたり、退職給付見込額を当連結会計年度末までの期間に帰属させる方法については、給付算定式基準によっております。

数理計算上の差異の費用処理方法

数理計算上の差異については、各連結会計年度の発生時における従業員の平均残存勤務期間以内の一定の年数（10年）による定額法により按分した額を、それぞれ発生の日次連結会計年度から費用処理しております。

(5) 重要な収益及び費用の計上基準

ファイナンス・リース取引に係る収益の計上基準

リース料受取時に営業収益と営業原価を計上する方法によっております。

(6) 重要な外貨建の資産又は負債の本邦通貨への換算の基準

外貨建金銭債権債務は、連結決算日の直物為替相場により円貨に換算し、換算差額は損益として処理しております。なお、在外連結子会社の資産及び負債は、連結決算日の直物為替相場により円貨に換算し、収益及び費用は期中平均相場により円貨に換算し、換算差額は純資産の部における為替換算調整勘定に含めて計上しております。

(7) のれんの償却方法及び償却期間

のれんの償却については、5年間の定額法により償却を行っております。

(8) 連結キャッシュ・フロー計算書における資金の範囲

手許現金、随時引き出し可能な預金及び容易に換金可能であり、かつ、価値の変動について僅少なりリスクが負わない取得日から3ヶ月以内に償還期限の到来する短期投資からなっております。

(9) 消費税等の会計処理

消費税等の会計処理は、税抜方式によっております。

(会計方針の変更)

(平成28年度税制改正に係る減価償却方法の変更に関する実務上の取扱いの適用)

法人税法の改正に伴い、「平成28年度税制改正に係る減価償却方法の変更に関する実務上の取扱い」(実務対応報告第32号 平成28年6月17日)を当連結会計年度に適用し、平成28年4月1日以後に取得した建物附属設備及び構築物に係る減価償却方法を定率法から定額法に変更しております。

なお、当連結会計年度の営業利益、経常利益及び税金等調整前当期純利益に与える影響は軽微であります。

(追加情報)

(繰延税金資産の回収可能性に関する適用指針の適用)

「繰延税金資産の回収可能性に関する適用指針」(企業会計基準適用指針第26号 平成28年3月28日)を当連結会計年度から適用しております。

(連結貸借対照表関係)

1 有形固定資産の減価償却累計額

	前連結会計年度 (平成28年3月31日)	当連結会計年度 (平成29年3月31日)
	221,411百万円	229,743百万円

2 非連結子会社及び関連会社に対するものは、次のとおりであります。

	前連結会計年度 (平成28年3月31日)	当連結会計年度 (平成29年3月31日)
投資有価証券(株式)	6,624百万円	6,854百万円
投資有価証券(その他の関係会社有価証券)	58百万円	8百万円
投資その他の資産「その他」(出資金)	843百万円	843百万円

3 保証債務

連結会社以外の会社の金融機関等からの借入金に対し、債務保証を行っております。

	前連結会計年度 (平成28年3月31日)	当連結会計年度 (平成29年3月31日)	
神戸メガコンテナターミナル(株)	2,011百万円	神戸メガコンテナターミナル(株)	1,868百万円
夢洲コンテナターミナル(株)	1,105百万円	夢洲コンテナターミナル(株)	1,025百万円
飛島コンテナ埠頭(株)	912百万円	飛島コンテナ埠頭(株)	836百万円
名古屋ユナイテッドコンテナターミナル(株)	600百万円	名古屋ユナイテッドコンテナターミナル(株)	187百万円
泰達行(天津)冷鏈物流有限公司	446百万円	(株)ワールド流通センター	85百万円
(株)ワールド流通センター	297百万円	(株)サニープレイスファーム	50百万円
(株)サニープレイスファーム	60百万円		
大阪港総合流通センター(株)	12百万円		
青海流通センター(株)	6百万円		
阪神サイロ(株)	1百万円		
計	5,453百万円	計	4,054百万円

4 受取手形裏書譲渡高

	前連結会計年度 (平成28年3月31日)	当連結会計年度 (平成29年3月31日)
受取手形裏書譲渡高	281百万円	296百万円

5 たな卸資産の内訳は、次のとおりであります。

	前連結会計年度 (平成28年3月31日)	当連結会計年度 (平成29年3月31日)
商品及び製品	204百万円	180百万円
仕掛品	675百万円	645百万円
原材料及び貯蔵品	262百万円	274百万円

(連結損益計算書関係)

1 販売費及び一般管理費のうち主要な費目及び金額は次のとおりであります。

	前連結会計年度 (自 平成27年4月1日 至 平成28年3月31日)	当連結会計年度 (自 平成28年4月1日 至 平成29年3月31日)
給料手当	9,170百万円	9,102百万円
退職給付費用	536百万円	610百万円
役員退職慰労引当金繰入額	4百万円	6百万円
賞与引当金繰入額	48百万円	49百万円
貸倒引当金繰入額	7百万円	2百万円

2 固定資産売却益の内容は次のとおりであります。

	前連結会計年度 (自 平成27年4月1日 至 平成28年3月31日)	当連結会計年度 (自 平成28年4月1日 至 平成29年3月31日)
機械装置及び運搬具	74百万円	63百万円
無形固定資産	8百万円	- 百万円
有形固定資産「その他」	0百万円	1 百万円
計	83百万円	64百万円

3 固定資産除売却損の内容は次のとおりであります。

	前連結会計年度 (自 平成27年4月1日 至 平成28年3月31日)	当連結会計年度 (自 平成28年4月1日 至 平成29年3月31日)
建物等取壊し撤去費用	50百万円	111百万円
建物及び構築物	39百万円	13百万円
機械装置及び運搬具	13百万円	28百万円
土地	2百万円	- 百万円
有形固定資産「その他」	0百万円	1 百万円
計	106百万円	155百万円

(連結包括利益計算書関係)

その他の包括利益に係る組替調整額及び税効果額

	前連結会計年度 (自 平成27年4月1日 至 平成28年3月31日)	当連結会計年度 (自 平成28年4月1日 至 平成29年3月31日)
その他有価証券評価差額金：		
当期発生額	4,060百万円	2,805百万円
組替調整額	25百万円	302百万円
税効果調整前	4,035百万円	2,503百万円
税効果額	1,574百万円	954百万円
その他有価証券評価差額金	2,460百万円	1,548百万円
為替換算調整勘定：		
当期発生額	9百万円	50百万円
退職給付に係る調整額：		
当期発生額	1,335百万円	582百万円
組替調整額	80百万円	220百万円
税効果調整前	1,255百万円	803百万円
税効果額	371百万円	245百万円
退職給付に係る調整額	884百万円	557百万円
持分法適用会社に対する持分相当額：		
当期発生額	80百万円	12百万円
その他の包括利益合計	3,415百万円	2,043百万円

(連結株主資本等変動計算書関係)

前連結会計年度(自 平成27年4月1日 至 平成28年3月31日)

1. 発行済株式の種類及び総数並びに自己株式の種類及び株式数に関する事項

	当連結会計年度期 首株式数(千株)	当連結会計年度増 加株式数(千株)	当連結会計年度減 少株式数(千株)	当連結会計年度末 株式数(千株)
発行済株式				
普通株式	274,345	-	-	274,345
合計	274,345	-	-	274,345
自己株式				
普通株式(注)	18,926	5,004	-	23,930
合計	18,926	5,004	-	23,930

(注) 普通株式の自己株式の株式数の増加5,004千株は、取締役会決議による自己株式の取得による増加5,000千株、単元未満株式の買取りによる増加4千株であります。

2. 配当に関する事項

(1) 配当金支払額

(決議)	株式の種類	配当金の総額 (百万円)	1株当たり配当 額(円)	基準日	効力発生日
平成27年6月26日 定時株主総会	普通株式	1,787	7	平成27年3月31日	平成27年6月29日
平成27年11月9日 取締役会	普通株式	1,532	6	平成27年9月30日	平成27年12月4日

(2) 基準日が当連結会計年度に属する配当のうち、配当の効力発生日が翌連結会計年度となるもの

(決議)	株式の種類	配当金の総額 (百万円)	配当の原資	1株当たり配 当額(円)	基準日	効力発生日
平成28年6月29日 定時株主総会	普通株式	1,752	利益剰余金	7	平成28年3月31日	平成28年6月30日

当連結会計年度(自平成28年4月1日至平成29年3月31日)

1. 発行済株式の種類及び総数並びに自己株式の種類及び株式数に関する事項

	当連結会計年度期 首株式数(千株)	当連結会計年度増 加株式数(千株)	当連結会計年度減 少株式数(千株)	当連結会計年度末 株式数(千株)
発行済株式				
普通株式	274,345	-	-	274,345
合計	274,345	-	-	274,345
自己株式				
普通株式(注)	23,930	4,705	-	28,636
合計	23,930	4,705	-	28,636

(注) 普通株式の自己株式の株式数の増加4,705千株は、取締役会決議による自己株式の取得による増加4,703千株、単元未満株式の買取りによる増加2千株であります。

2. 配当に関する事項

(1) 配当金支払額

(決議)	株式の種類	配当金の総額 (百万円)	1株当たり配 当額(円)	基準日	効力発生日
平成28年6月29日 定時株主総会	普通株式	1,752	7	平成28年3月31日	平成28年6月30日
平成28年11月11日 取締役会	普通株式	1,502	6	平成28年9月30日	平成28年12月5日

(2) 基準日が当連結会計年度に属する配当のうち、配当の効力発生日が翌連結会計年度となるもの

(決議)	株式の種類	配当金の総額 (百万円)	配当の原資	1株当たり配 当額(円)	基準日	効力発生日
平成29年6月29日 定時株主総会	普通株式	2,211	利益剰余金	9	平成29年3月31日	平成29年6月30日

(連結キャッシュ・フロー計算書関係)

現金及び現金同等物の期末残高と連結貸借対照表に掲記されている科目の金額との関係

	前連結会計年度 (自平成27年4月1日 至平成28年3月31日)	当連結会計年度 (自平成28年4月1日 至平成29年3月31日)
現金及び預金勘定	17,330百万円	47,381百万円
預入期間が3ヶ月を超える定期預金	13,033百万円	33百万円
取得日から3ヶ月以内に償還期限の到来する 短期投資(有価証券)	1,999百万円	-百万円
現金及び現金同等物	6,296百万円	47,348百万円

(リース取引関係)

(借主側)

所有権移転外ファイナンス・リース取引

リース資産の内容

有形固定資産

物流事業における物流設備(機械装置及び運搬具)であります。

リース資産の減価償却の方法

連結財務諸表作成のための基本となる重要な事項「4. 会計方針に関する事項 (2) 重要な減価償却資産の減価償却の方法」に記載のとおりであります。

(金融商品関係)

1. 金融商品の状況に関する事項

(1) 金融商品に対する取組方針

当社グループは、資金運用については安全性の高い金融資産で運用し、資金調達については銀行借入や社債発行による方針です。デリバティブ取引は、外貨建て営業債権債務に係る為替の変動リスクを軽減するために利用しており、実需に伴う取引に限定して実施することを原則とし、投機的な取引は一切行わない方針であります。

(2) 金融商品の内容及びそのリスク並びにリスク管理体制

営業債権である受取手形及び営業未収入金は、顧客の信用リスクに晒されております。当該リスクに関しては、社内規定に従い、主な取引先の信用状況を定期的に把握し、取引先ごとに期日管理及び残高管理を行うことで、財務状況等の悪化による貸倒リスクの軽減を図っております。また、海外で事業を行うに当たり生じる外貨建ての営業債権は、為替の変動リスクに晒されておりますが、社内規定に従い、必要な範囲内で為替予約取引の実行及び管理を行い、為替リスクの軽減を図っております。

有価証券及び投資有価証券は、主に満期保有目的の債券及び業務上の関係を有する企業の株式であり、市場価格の変動リスクに晒されておりますが、債券及び株式については定期的に時価や発行体の財務状況等の把握を行っております。なお、債券については、格付けの高いもののみを対象としているため、信用リスクは僅少であります。

営業債務である支払手形及び営業未払金は、一年以内の支払期日であります。一部外貨建てのものについては、為替の変動リスクに晒されておりますが、同じ外貨建て営業未収入金の残高の範囲内にあるものを除き、必要な範囲内で為替予約取引の実行及び管理を行い、為替リスクの軽減を図っております。

デリバティブ取引は、外貨建ての営業債権債務に係る為替の変動リスクに対するヘッジ取引を目的とした先物為替予約取引であります。

(3) 金融商品の時価等に関する事項についての補足説明

金融商品の時価には、市場価格に基づく価額のほか、市場価格がない場合には合理的に算定された価額が含まれております。当該価額の算定においては変動要因を織り込んでいるため、異なる前提条件等を採用することにより、当該価額が変動することがあります。

2. 金融商品の時価等に関する事項

連結貸借対照表計上額、時価及びこれらの差額については、次のとおりであります。なお、時価を把握することが極めて困難と認められるものは含まれておりません(注)2. 参照)。

前連結会計年度(平成28年3月31日)

	連結貸借対照表計上額 (百万円)	時価(百万円)	差額(百万円)
(1) 現金及び預金	17,330	17,330	-
(2) 受取手形及び営業未収入金	41,225	41,225	-
(3) 有価証券及び投資有価証券	42,911	42,973	62
(4) 長期貸付金	312	315	3
資産計	101,779	101,845	65
(1) 支払手形及び営業未払金	24,951	24,951	-
負債計	24,951	24,951	-

当連結会計年度（平成29年3月31日）

	連結貸借対照表計上額 (百万円)	時価(百万円)	差額(百万円)
(1) 現金及び預金	47,381	47,381	-
(2) 受取手形及び営業未収入金	41,765	41,765	-
(3) 有価証券及び投資有価証券	22,754	22,797	43
(4) 長期貸付金	135	136	0
資産計	112,037	112,081	44
(1) 支払手形及び営業未払金	25,674	25,674	-
負債計	25,674	25,674	-

(注) 1. 金融商品の時価の算定方法

資 産

(1) 現金及び預金、(2) 受取手形及び営業未収入金

これらは短期間で決済されるため、時価は帳簿価額にほぼ等しいことから、当該帳簿価額によっております。

(3) 有価証券及び投資有価証券

これらの時価について、コマーシャルペーパー（CP）及び譲渡性預金については、時価は帳簿価額と近似していることから当該帳簿価額によっております。株式は取引所の価格によっており、債券は取引金融機関等から提示された価格によっております。

(4) 長期貸付金

この時価については、一定の期間ごとに分類し、与信管理上の信用リスク区分ごとに、その将来キャッシュ・フローを国債の利回り等に信用スプレッドを上乗せした利率で割り引いた現在価値により算定しております。

負 債

(1) 支払手形及び営業未払金

これらは短期間で決済されるため、時価は帳簿価額にほぼ等しいことから、当該帳簿価額によっております。

(注) 2. 時価を把握することが極めて困難と認められる金融商品

(単位：百万円)

区分	前連結会計年度 (平成28年3月31日)	当連結会計年度 (平成29年3月31日)
非上場株式	8,335	8,562
合同会社持分	258	208

これらについては、市場価格がなく、時価を把握することが極めて困難と認められることから、「(3) 有価証券及び投資有価証券」には含めておりません。

(注)3. 金銭債権及び満期のある有価証券の連結決算日後の償還予定額
 前連結会計年度(平成28年3月31日)

	1年以内 (百万円)	1年超 5年以内 (百万円)	5年超 10年以内 (百万円)	10年超 (百万円)
預金	17,249	-	-	-
受取手形及び営業未収入金	41,225	-	-	-
有価証券及び投資有価証券				
満期保有目的の債券				
(1) 社債	300	700	2,300	1,200
その他有価証券のうち満期 があるもの				
(1) 国内譲渡性預金	18,000	-	-	-
(2) コマーシャルペーパー	5,000	-	-	-
長期貸付金	-	295	16	-
合計	81,774	995	2,316	1,200

当連結会計年度(平成29年3月31日)

	1年以内 (百万円)	1年超 5年以内 (百万円)	5年超 10年以内 (百万円)	10年超 (百万円)
預金	47,322	-	-	-
受取手形及び営業未収入金	41,765	-	-	-
有価証券及び投資有価証券				
満期保有目的の債券				
(1) 社債	700	700	1,700	1,300
その他有価証券のうち満期 があるもの				
(1) 国内譲渡性預金	-	-	-	-
(2) コマーシャルペーパー	-	-	-	-
長期貸付金	-	135	-	-
合計	89,788	835	1,700	1,300

(有価証券関係)

1. 売買目的有価証券
該当事項はありません。

2. 満期保有目的の債券
前連結会計年度(平成28年3月31日)

	種類	連結貸借対照表計上額(百万円)	時価(百万円)	差額(百万円)
時価が連結貸借対照表計上額を超えるもの	(1) 社債	3,497	3,560	62
	小計	3,497	3,560	62
時価が連結貸借対照表計上額を超えないもの	(1) 社債	1,000	1,000	-
	小計	1,000	1,000	-
合計		4,497	4,560	62

当連結会計年度(平成29年3月31日)

	種類	連結貸借対照表計上額(百万円)	時価(百万円)	差額(百万円)
時価が連結貸借対照表計上額を超えるもの	(1) 社債	3,298	3,343	45
	小計	3,298	3,343	45
時価が連結貸借対照表計上額を超えないもの	(1) 社債	1,100	1,097	2
	小計	1,100	1,097	2
合計		4,398	4,441	43

3. その他有価証券
前連結会計年度(平成28年3月31日)

	種類	連結貸借対照表計上額(百万円)	取得原価(百万円)	差額(百万円)
連結貸借対照表計上額が取得原価を超えるもの	(1) 株式	12,466	5,752	6,713
	小計	12,466	5,752	6,713
連結貸借対照表計上額が取得原価を超えないもの	(1) 株式	2,947	3,660	712
	(2) 国内譲渡性預金	18,000	18,000	-
	(3) コマーシャルペーパー	4,999	4,999	-
	小計	25,947	26,659	712
合計		38,413	32,412	6,001

当連結会計年度（平成29年3月31日）

	種類	連結貸借対照表計上額（百万円）	取得原価（百万円）	差額（百万円）
連結貸借対照表計上額が取得原価を超えるもの	(1) 株式	15,459	6,596	8,862
	小計	15,459	6,596	8,862
連結貸借対照表計上額が取得原価を超えないもの	(1) 株式	2,897	3,255	358
	(2) 国内譲渡性預金	-	-	-
	(3) コマーシャルペーパー	-	-	-
	小計	2,897	3,255	358
合計		18,356	9,851	8,504

4. 売却した満期保有目的の債券

前連結会計年度（自 平成27年4月1日 至 平成28年3月31日）

該当事項はありません。

当連結会計年度（自 平成28年4月1日 至 平成29年3月31日）

該当事項はありません。

5. 売却したその他有価証券

前連結会計年度（自 平成27年4月1日 至 平成28年3月31日）

種類	売却額（百万円）	売却益の合計額（百万円）	売却損の合計額（百万円）
(1) 国内譲渡性預金	66,000	-	-
(2) コマーシャルペーパー	999	-	-
合計	66,999	-	-

当連結会計年度（自 平成28年4月1日 至 平成29年3月31日）

種類	売却額（百万円）	売却益の合計額（百万円）	売却損の合計額（百万円）
(1) 株式	841	302	-
(2) 国内譲渡性預金	27,000	-	-
(3) コマーシャルペーパー	4,999	-	-
合計	32,840	302	-

6. 減損処理を行った有価証券

前連結会計年度において、有価証券について27百万円の減損処理を行っております。

当連結会計年度において、有価証券について2百万円の減損処理を行っております。

なお、減損処理にあたっては、取得原価に対し時価の下落率が50%以上の銘柄については原則として適用の対象とし、下落率が30%以上50%未満で回復の可能性があると認められない銘柄についても原則として適用の対象としております。

(デリバティブ取引関係)

1. ヘッジ会計が適用されていないデリバティブ取引
重要性が乏しいため、記載を省略しております。

2. ヘッジ会計が適用されているデリバティブ取引
重要性が乏しいため、記載を省略しております。

(退職給付関係)

1. 採用している退職給付制度の概要

当社及び連結子会社は、退職一時金制度（非積立型制度）を設けております。

また、当社は確定拠出年金制度を設けているほか、港湾労働者を対象とする港湾労働者年金制度（非積立型制度）に加入しております。一部の連結子会社は中小企業退職金共済制度に加入しております。

なお、従業員の退職等に際して割増退職金を支払う場合があります。

また、連結子会社は、簡便法により退職給付に係る負債及び退職給付費用を計算しております。

2. 確定給付制度

(1) 退職給付債務の期首残高と期末残高の調整表（(2)に掲げられた簡便法を適用した制度を除く）

	前連結会計年度	当連結会計年度
	(自 平成27年4月1日 至 平成28年3月31日)	(自 平成28年4月1日 至 平成29年3月31日)
退職給付債務の期首残高	13,587百万円	15,330百万円
勤務費用	850百万円	960百万円
利息費用	149百万円	61百万円
数理計算上の差異の発生額	1,335百万円	582百万円
退職給付の支払額	593百万円	714百万円
退職給付債務の期末残高	15,330百万円	15,055百万円

(2) 簡便法を適用した制度の、退職給付に係る負債の期首残高と期末残高の調整表

	前連結会計年度	当連結会計年度
	(自 平成27年4月1日 至 平成28年3月31日)	(自 平成28年4月1日 至 平成29年3月31日)
退職給付に係る負債の期首残高	478百万円	515百万円
退職給付費用	93百万円	64百万円
退職給付の支払額	55百万円	87百万円
退職給付に係る負債の期末残高	515百万円	492百万円

(3) 退職給付債務及び年金資産の期末残高と連結貸借対照表に計上された退職給付に係る負債及び退職給付に係る資産の調整表

	前連結会計年度	当連結会計年度
	(平成28年3月31日)	(平成29年3月31日)
非積立型制度の退職給付債務	15,845百万円	15,547百万円
連結貸借対照表に計上された負債と資産の純額	15,845百万円	15,547百万円
退職給付に係る負債	15,845百万円	15,547百万円
連結貸借対照表に計上された負債と資産の純額	15,845百万円	15,547百万円

(4) 退職給付費用及びその内訳項目の金額

	前連結会計年度	当連結会計年度
	(自 平成27年4月1日 至 平成28年3月31日)	(自 平成28年4月1日 至 平成29年3月31日)
勤務費用	850百万円	960百万円
利息費用	149百万円	61百万円
数理計算上の差異の費用処理額	80百万円	220百万円
簡便法で計算した退職給付費用	93百万円	64百万円
確定給付制度に係る退職給付費用	1,174百万円	1,307百万円

(5) 退職給付に係る調整額

退職給付に係る調整額に計上した項目（税効果控除前）の内訳は次のとおりであります。

	前連結会計年度 (自 平成27年 4月 1日 至 平成28年 3月31日)	当連結会計年度 (自 平成28年 4月 1日 至 平成29年 3月31日)
数理計算上の差異	1,255百万円	803百万円
合 計	1,255百万円	803百万円

(6) 退職給付に係る調整累計額

退職給付に係る調整累計額に計上した項目（税効果控除前）の内訳は次のとおりであります。

	前連結会計年度 (平成28年 3月31日)	当連結会計年度 (平成29年 3月31日)
未認識数理計算上の差異	1,971百万円	1,167百万円
合 計	1,971百万円	1,167百万円

(7) 数理計算上の計算基礎に関する事項

主要な数理計算上の計算基礎

	前連結会計年度 (平成28年 3月31日)	当連結会計年度 (平成29年 3月31日)
割引率	0.4～0.5%	0.6～0.7%
予想昇給率	0.2～3.7%	0.6～3.5%

3. 確定拠出制度

当社及び連結子会社の確定拠出制度への要拠出額は、前連結会計年度84百万円、当連結会計年度87百万円でありま
 す。

(ストック・オプション等関係)

該当事項はありません。

(税効果会計関係)

1. 繰延税金資産及び繰延税金負債の発生の主な原因別の内訳

	前連結会計年度 (平成28年3月31日)	当連結会計年度 (平成29年3月31日)
繰延税金資産		
退職給付に係る負債	4,847百万円	4,755百万円
未払賞与	705百万円	694百万円
未払事業税等	348百万円	289百万円
ゴルフ会員権評価損	133百万円	133百万円
その他	1,020百万円	1,015百万円
繰延税金資産小計	7,055百万円	6,888百万円
評価性引当額	631百万円	627百万円
繰延税金資産合計	6,423百万円	6,261百万円
繰延税金負債		
その他有価証券評価差額金	1,474百万円	2,428百万円
固定資産圧縮積立金	1,033百万円	1,033百万円
特別償却準備金	273百万円	215百万円
その他	40百万円	71百万円
繰延税金負債合計	2,823百万円	3,749百万円
繰延税金資産の純額	3,600百万円	2,512百万円

(注) 前連結会計年度及び当連結会計年度における繰延税金資産の純額は、連結貸借対照表の以下の項目に含まれております。

	前連結会計年度 (平成28年3月31日)	当連結会計年度 (平成29年3月31日)
流動資産 - 繰延税金資産	1,228百万円	1,126百万円
固定資産 - 繰延税金資産	2,519百万円	1,552百万円
流動負債 - 繰延税金負債	1百万円	1百万円
固定負債 - 繰延税金負債	145百万円	165百万円

2. 法定実効税率と税効果会計適用後の法人税等の負担率との間に重要な差異があるときの、当該差異の原因となった主要な項目別の内訳

	前連結会計年度 (平成28年3月31日)	当連結会計年度 (平成29年3月31日)
法定実効税率と税効果会計適用後の法人税等の負担率との間の差異が法定実効税率の100分の5以下であるため注記を省略しております。		
法定実効税率と税効果会計適用後の法人税等の負担率との間の差異が法定実効税率の100分の5以下であるため注記を省略しております。		

(企業結合等関係)

該当事項はありません。

(資産除去債務関係)

前連結会計年度(自平成27年4月1日至平成28年3月31日)

資産除去債務の総額に重要性が乏しいため、記載を省略しております。

当連結会計年度(自平成28年4月1日至平成29年3月31日)

資産除去債務の総額に重要性が乏しいため、記載を省略しております。

(賃貸等不動産関係)

前連結会計年度(自平成27年4月1日至平成28年3月31日)

賃貸等不動産の総額に重要性が乏しいため、記載を省略しております。

当連結会計年度(自平成28年4月1日至平成29年3月31日)

賃貸等不動産の総額に重要性が乏しいため、記載を省略しております。

(セグメント情報等)

【セグメント情報】

1. 報告セグメントの概要

当社の報告セグメントは、当社の構成単位のうち分離された財務情報が入手可能であり、取締役会が、経営資源の配分の決定及び業績を評価するために、定期的に検討を行う対象となっているものであります。

当社は、物流サービス事業を中核として各種の事業を行っており、国内及び海外に事業拠点を設置し、当社が提供するサービスについて各々包括的な戦略を立案し事業活動を展開しております。

従って、当社は事業拠点を基礎としたサービス別のセグメントから構成されており、「国内物流事業」及び「国際物流事業」の2つを報告セグメントとしております。

「国内物流事業」は、主に港湾運送業、倉庫業及び自動車運送業を行っており、「国際物流事業」は、主に国際輸送業を行っております。

2. 報告セグメントごとの売上高、利益又は損失、資産その他の項目の金額の算定方法

報告されている事業セグメントの会計処理の方法は、「連結財務諸表作成のための基本となる重要な事項」における記載と概ね同一であります。

セグメント間の内部収益及び振替高は市場実勢価格に基づいております。

3. 報告セグメントごとの売上高、利益又は損失、資産その他の項目の金額に関する情報
前連結会計年度(自 平成27年4月1日 至 平成28年3月31日)

(単位: 百万円)

	報告セグメント			その他 (注) 1	合計	調整額 (注) 2	連結 財務諸表 計上額 (注) 3
	国内物流 事業	国際物流 事業	計				
営業収益							
外部顧客への営業収益	194,906	30,449	225,356	17,042	242,399	-	242,399
セグメント間の内部営業収益又は振替高	5,990	2,655	8,645	3,913	12,558	12,558	-
計	200,896	33,104	234,001	20,956	254,957	12,558	242,399
セグメント利益	19,779	1,094	20,873	1,133	22,006	4	22,010
セグメント資産	221,325	27,569	248,894	43,617	292,512	67,429	359,942
その他の項目							
減価償却費	8,972	461	9,434	1,776	11,210	-	11,210
有形固定資産及び無形固定資産の増加額	13,491	5,978	19,469	6,194	25,663	-	25,663

(注) 1 「その他」の区分は、報告セグメントに含まれない事業セグメントであり、重量建設機工事業及び不動産賃貸事業等を含んでおります。

2 調整額の内容は以下のとおりであります。

(1)セグメント利益の調整額4百万円は、連結消去に係る決算調整額であります。

(2)セグメント資産の調整額67,429百万円は、各報告セグメントに配分していない全社資産であります。

3 セグメント利益は、連結損益計算書の営業利益と調整を行っております。

当連結会計年度(自 平成28年4月1日 至 平成29年3月31日)

(単位: 百万円)

	報告セグメント			その他 (注) 1	合計	調整額 (注) 2	連結 財務諸表 計上額 (注) 3
	国内物流 事業	国際物流 事業	計				
営業収益							
外部顧客への営業収益	202,858	26,319	229,178	17,034	246,212	-	246,212
セグメント間の内部営業収益又は振替高	6,321	2,173	8,495	3,384	11,879	11,879	-
計	209,180	28,492	237,673	20,418	258,091	11,879	246,212
セグメント利益	20,723	1,059	21,783	768	22,552	2	22,550
セグメント資産	224,551	25,322	249,874	44,271	294,146	76,726	370,872
その他の項目							
減価償却費	9,274	710	9,985	1,881	11,866	-	11,866
有形固定資産及び無形固定資産の増加額	12,009	136	12,145	662	12,807	-	12,807

(注) 1 「その他」の区分は、報告セグメントに含まれない事業セグメントであり、重量建設機工事業及び不動産賃貸事業等を含んでおります。

2 調整額の内容は以下のとおりであります。

(1)セグメント利益の調整額 2百万円は、連結消去に係る決算調整額であります。

(2)セグメント資産の調整額76,726百万円は、各報告セグメントに配分していない全社資産であります。

3 セグメント利益は、連結損益計算書の営業利益と調整を行っております。

【関連情報】

前連結会計年度（自 平成27年 4月 1日 至 平成28年 3月31日）

1．製品及びサービスごとの情報

セグメント情報に同様の情報を開示しているため、記載を省略しております。

2．地域ごとの情報

(1) 営業収益

本邦の外部顧客への営業収益が連結損益計算書の営業収益の90%を超えるため、記載を省略しております。

(2) 有形固定資産

本邦に所在している有形固定資産の金額が連結貸借対照表の有形固定資産の金額の90%を超えるため、記載を省略しております。

3．主要な顧客ごとの情報

連結損益計算書の営業収益の10%以上を占める特定の外部顧客への営業収益がないため、記載を省略しております。

当連結会計年度（自 平成28年 4月 1日 至 平成29年 3月31日）

1．製品及びサービスごとの情報

セグメント情報に同様の情報を開示しているため、記載を省略しております。

2．地域ごとの情報

(1) 営業収益

本邦の外部顧客への営業収益が連結損益計算書の営業収益の90%を超えるため、記載を省略しております。

(2) 有形固定資産

本邦に所在している有形固定資産の金額が連結貸借対照表の有形固定資産の金額の90%を超えるため、記載を省略しております。

3．主要な顧客ごとの情報

連結損益計算書の営業収益の10%以上を占める特定の外部顧客への営業収益がないため、記載を省略しております。

【報告セグメントごとの固定資産の減損損失に関する情報】

該当事項はありません。

【報告セグメントごとののれんの償却額及び未償却残高に関する情報】

前連結会計年度（自 平成27年 4月 1日 至 平成28年 3月31日）

（単位：百万円）

	国内物流事業	国際物流事業	その他	全社・消去	合計
当期償却額	-	-	159	-	159
当期末残高	-	-	-	-	-

（注）「その他」の金額は、焼酎製造・販売業に係る金額であります。

当連結会計年度（自 平成28年 4月 1日 至 平成29年 3月31日）

該当事項はありません。

【報告セグメントごとの負ののれん発生益に関する情報】

該当事項はありません。

【関連当事者情報】

関連当事者との取引

連結財務諸表提出会社と関連当事者との取引

(ア) 連結財務諸表提出会社の非連結子会社及び関連会社等

前連結会計年度(自 平成27年4月1日 至 平成28年3月31日)

該当事項はありません。

当連結会計年度(自 平成28年4月1日 至 平成29年3月31日)

該当事項はありません。

(イ) 連結財務諸表提出会社の役員及び主要株主(個人の場合に限る。)等

前連結会計年度(自 平成27年4月1日 至 平成28年3月31日)

種類	会社等の名称又は氏名	所在地	資本金又は出資金(百万円)	事業の内容又は職業	議決権等の所有(被所有)割合(%)	関連当事者との関係	取引の内容		取引金額(百万円)	科目	期末残高(百万円)
役員	久保 昌三	-	-	当社代表取締役会長	(被所有)直接 0.0	-	㈱ワールド流通センターとの取引	資金の貸付	-	短期貸付金	3,500
				利息の受取				84	-	-	
				㈱ワールド流通センターへの債務保証			297	-	-		

当連結会計年度(自 平成28年4月1日 至 平成29年3月31日)

種類	会社等の名称又は氏名	所在地	資本金又は出資金(百万円)	事業の内容又は職業	議決権等の所有(被所有)割合(%)	関連当事者との関係	取引の内容		取引金額(百万円)	科目	期末残高(百万円)
役員	久保 昌三	-	-	当社代表取締役会長	(被所有)直接 0.0	-	㈱ワールド流通センターとの取引	資金の貸付	-	短期貸付金	3,500
				利息の受取				78	-	-	
				㈱ワールド流通センターへの債務保証			85	-	-		

(注) 取引条件及び取引条件の決定方針等

- (1) ㈱ワールド流通センターとの取引はいわゆる第三者のための取引であります。
- (2) 債務保証に関する保証料は収受しておりません。
- (3) 資金の貸付については、市中金利を基準にした利率による貸付であります。

(1株当たり情報)

	前連結会計年度 (自 平成27年4月1日 至 平成28年3月31日)	当連結会計年度 (自 平成28年4月1日 至 平成29年3月31日)
1株当たり純資産額	1,205円57銭	1,270円04銭
1株当たり当期純利益金額	63円23銭	65円53銭

(注) 1. 潜在株式調整後1株当たり当期純利益金額については、潜在株式が存在しないため記載しておりません。

2. 1株当たり当期純利益金額の算定上の基礎は、以下のとおりであります。

	前連結会計年度 (自 平成27年4月1日 至 平成28年3月31日)	当連結会計年度 (自 平成28年4月1日 至 平成29年3月31日)
親会社株主に帰属する当期純利益金額 (百万円)	16,018	16,383
普通株主に帰属しない金額(百万円)	-	-
普通株式に係る親会社株主に帰属する当期 純利益金額(百万円)	16,018	16,383
期中平均株式数(千株)	253,333	250,021

(重要な後発事象)

(株式併合、単元株式数及び発行可能株式総数の変更)

当社は平成29年5月12日開催の取締役会において、平成29年6月29日開催の第78回定時株主総会に普通株式の併合、単元株式数及び発行可能株式総数の変更について付議することを決議し、同株主総会において承認されました。

(1) 株式併合、単元株式数及び発行可能株式総数の変更の目的

全国証券取引所は、「売買単位の集約に向けた行動計画」を発表し、平成30年10月1日までに全ての国内上場会社の普通株式の売買単位を100株に統一することを目指しております。

当社は、東京証券取引所に上場する企業として、この趣旨を尊重し、当社株式の売買単位を現在の1,000株から100株に変更することといたしました。併せて、当社株式について、証券取引所が望ましいとしている投資単位（5万円以上50万円未満）の水準にするとともに、個人投資家による投資機会の拡大及び中長期的な株価変動等を勘案し、株式併合（2株を1株に併合）を実施するものであります。

(2) 株式併合の内容

株式併合する株式の種類

普通株式

株式併合の方法・比率

平成29年10月1日付で、平成29年9月30日の最終の株主名簿に記載された株主の所有株式数を普通株式2株につき1株の割合で併合いたします。

株式併合により減少する株式数

株式併合前の発行済株式総数（平成29年3月31日現在）	274,345,675株
株式併合により減少する株式数	137,172,838株
株式併合後の発行済株式総数	137,172,837株

(注)「株式併合により減少する株式数」及び「株式併合後の発行済株式総数」は、併合前の発行済株式総数及び併合割合に基づき算出した理論値です。

1株未満の端数が生じる場合の処理

株式併合の結果、1株に満たない端数が生じた場合には、会社法第235条により、一括して処分し、その処分代金を端数が生じた株主に対して、端数の割合に応じて分配いたします。

(3) 単元株式数の変更の内容

株式併合の効力発生と同時に、普通株式の単元株式数を1,000株から100株に変更いたします。

(4) 発行可能株式総数の変更の内容

発行可能株式総数の適正化を図るため、株式併合の割合（2分の1）に応じて発行可能株式総数を4億9,955万株から2億5,000万株に変更いたします。

(5) 株式併合、単元株式数及び発行可能株式総数の変更の日程

取締役会決議日	平成29年5月12日
株主総会決議日	平成29年6月29日
株式併合、単元株式数及び発行可能株式総数の変更	平成29年10月1日

(6) 1株当たり情報に及ぼす影響

当該株式併合が前連結会計年度の期首に実施されたと仮定した場合の、前連結会計年度及び当連結会計年度における1株当たり情報は以下のとおりです。

	前連結会計年度 (自平成27年4月1日 至平成28年3月31日)	当連結会計年度 (自平成28年4月1日 至平成29年3月31日)
1株当たり純資産額	2,411.13円	2,540.08円
1株当たり当期純利益金額	126.46円	131.06円

(注) 潜在株式調整後1株当たり当期純利益金額については、潜在株式が存在しないため記載しておりません。

【連結附属明細表】

【社債明細表】

社債の発行がないため、記載を省略しております。

【借入金等明細表】

区分	当期首残高 (百万円)	当期末残高 (百万円)	平均利率 (%)	返済期限
短期借入金	-	-	-	-
1年以内に返済予定の長期借入金	-	-	-	-
1年以内に返済予定のリース債務	85	6	-	-
長期借入金(1年以内に返済予定のものを除く。)	-	-	-	-
リース債務(1年以内に返済予定のものを除く。)	160	15	-	平成30年～37年
その他有利子負債	-	-	-	-
合計	246	22	-	-

(注) 1. リース債務の平均利率については、リース料総額に含まれる利息相当額を控除する前の金額でリース債務を連結貸借対照表に計上しているため、記載しておりません。

2. リース債務(1年以内に返済予定のものを除く。)の連結決算日後5年間の返済予定額は以下のとおりであります。

	1年超2年以内 (百万円)	2年超3年以内 (百万円)	3年超4年以内 (百万円)	4年超5年以内 (百万円)
リース債務	5	5	3	1

【資産除去債務明細表】

当連結会計年度期首及び当連結会計年度末における資産除去債務の金額が、当連結会計年度期首及び当連結会計年度末における負債及び純資産の合計額の100分の1以下であるため、連結財務諸表規則第92条の2の規定により記載を省略しております。

(2) 【その他】

当連結会計年度における四半期情報等

(累計期間)	第1四半期	第2四半期	第3四半期	当連結会計年度
営業収益(百万円)	60,042	121,198	184,073	246,212
税金等調整前四半期 (当期)純利益金額 (百万円)	5,966	12,084	18,092	23,970
親会社株主に帰属する 四半期(当期)純利益 金額(百万円)	4,070	8,328	12,479	16,383
1株当たり四半期(当 期)純利益金額(円)	16.25	33.26	49.84	65.53

(会計期間)	第1四半期	第2四半期	第3四半期	第4四半期
1株当たり四半期純利 益金額(円)	16.25	17.00	16.58	15.69

2【財務諸表等】

(1)【財務諸表】

【貸借対照表】

(単位：百万円)

	前事業年度 (平成28年3月31日)	当事業年度 (平成29年3月31日)
資産の部		
流動資産		
現金及び預金	14,842	44,780
受取手形	3 1,254	3 922
営業未収入金	3 36,508	3 37,820
有価証券	23,299	700
貯蔵品	197	191
短期貸付金	3 5,244	3 5,081
繰延税金資産	1,166	1,073
その他	3 2,355	3 1,397
貸倒引当金	44	45
流動資産合計	84,824	91,922
固定資産		
有形固定資産		
建物	97,896	99,782
構築物	9,890	9,229
機械及び装置	12,249	11,887
車両運搬具等	1,372	1,352
工具、器具及び備品	776	663
土地	92,364	93,204
建設仮勘定	5,308	7,180
有形固定資産合計	219,858	223,300
無形固定資産		
借地権	6,084	6,084
その他	2,157	1,645
無形固定資産合計	8,241	7,730
投資その他の資産		
投資有価証券	20,328	22,639
関係会社株式	8,065	8,334
関係会社出資金	308	308
長期貸付金	3 2,602	3 2,215
差入保証金	4,206	4,161
繰延税金資産	1,758	1,051
その他	1,354	1,355
貸倒引当金	226	220
投資その他の資産合計	38,398	39,846
固定資産合計	266,499	270,877
資産合計	351,323	362,799

(単位：百万円)

	前事業年度 (平成28年3月31日)	当事業年度 (平成29年3月31日)
負債の部		
流動負債		
営業未払金	3 20,593	3 22,378
未払金	3 6,772	3 5,610
未払費用	3,900	3,881
未払法人税等	3,757	4,181
その他	3 2,398	3 2,480
流動負債合計	37,422	38,532
固定負債		
退職給付引当金	13,358	13,887
その他	580	690
固定負債合計	13,939	14,578
負債合計	51,361	53,111
純資産の部		
株主資本		
資本金	31,642	31,642
資本剰余金		
資本準備金	26,854	26,854
資本剰余金合計	26,854	26,854
利益剰余金		
利益準備金	5,978	5,978
その他利益剰余金		
退職給与積立金	800	800
配当準備積立金	1,138	1,138
固定資産圧縮積立金	2,334	2,334
特別償却準備金	618	486
別途積立金	224,000	234,000
繰越利益剰余金	21,920	25,315
利益剰余金合計	256,789	270,053
自己株式	19,347	24,349
株主資本合計	295,938	304,200
評価・換算差額等		
その他有価証券評価差額金	4,023	5,487
評価・換算差額等合計	4,023	5,487
純資産合計	299,961	309,687
負債純資産合計	351,323	362,799

【損益計算書】

(単位：百万円)

	前事業年度 (自 平成27年4月1日 至 平成28年3月31日)	当事業年度 (自 平成28年4月1日 至 平成29年3月31日)
営業収益	2 223,287	2 228,376
営業原価	2 186,515	2 191,006
営業総利益	36,771	37,369
販売費及び一般管理費	1, 2 15,172	1, 2 15,433
営業利益	21,599	21,935
営業外収益		
受取利息及び配当金	2 1,408	2 1,173
その他	515	543
営業外収益合計	1,923	1,717
営業外費用		
為替差損	62	79
その他	63	23
営業外費用合計	126	102
経常利益	23,396	23,550
特別利益		
固定資産売却益	2 67	2 54
投資有価証券売却益	-	302
補助金収入	440	225
特別利益合計	508	582
特別損失		
固定資産除売却損	2 101	2 155
投資有価証券評価損	27	2
ゴルフ会員権売却損	2	-
災害による損失	-	96
特別損失合計	130	254
税引前当期純利益	23,774	23,877
法人税、住民税及び事業税	7,685	7,478
法人税等調整額	242	120
法人税等合計	7,927	7,358
当期純利益	15,846	16,519

【営業原価明細書】

区分	注記 番号	前事業年度 (自 平成27年 4月 1日 至 平成28年 3月31日)			当事業年度 (自 平成28年 4月 1日 至 平成29年 3月31日)		
		金額(百万円)		構成比 (%)	金額(百万円)		構成比 (%)
1. 外注費			142,030	76.1		145,071	76.0
2. 労務費 (うち退職給付費用)			17,321 (648)	9.3		17,589 (738)	9.2
3. 経費							
減価償却費		9,952			10,628		
施設使用料		7,444			7,557		
その他		9,766	27,164	14.6	10,159	28,345	14.8
計			186,515	100.0		191,006	100.0

【株主資本等変動計算書】

前事業年度（自 平成27年4月1日 至 平成28年3月31日）

（単位：百万円）

	株主資本									
	資本金	資本剰余金		利益剰余金						
		資本準備金	利益準備金	その他利益剰余金						利益剰余金合計
				退職給与 積立金	配当準備 積立金	固定資産 圧縮積立 金	特別償却 準備金	別途積立 金	繰越利益 剰余金	
当期首残高	31,642	26,854	5,978	800	1,138	2,053	733	214,000	19,559	244,263
当期変動額										
固定資産圧縮積立金の積立						354			354	-
固定資産圧縮積立金の取崩						73			73	-
特別償却準備金の積立							14		14	-
特別償却準備金の取崩							129		129	-
別途積立金の積立								10,000	10,000	-
剰余金の配当									3,320	3,320
当期純利益									15,846	15,846
自己株式の取得										
株主資本以外の項目の当期 変動額（純額）										
当期変動額合計	-	-	-	-	-	280	115	10,000	2,361	12,526
当期末残高	31,642	26,854	5,978	800	1,138	2,334	618	224,000	21,920	256,789

	株主資本		評価・換算差額等		純資産合計
	自己株式	株主資本 合計	その他有 価証券評 価差額金	評価・換 算差額等 合計	
当期首残高	14,028	288,731	6,428	6,428	295,160
当期変動額					
固定資産圧縮積立金の積立		-			-
固定資産圧縮積立金の取崩		-			-
特別償却準備金の積立		-			-
特別償却準備金の取崩		-			-
別途積立金の積立		-			-
剰余金の配当		3,320			3,320
当期純利益		15,846			15,846
自己株式の取得	5,319	5,319			5,319
株主資本以外の項目の当期 変動額（純額）			2,404	2,404	2,404
当期変動額合計	5,319	7,206	2,404	2,404	4,801
当期末残高	19,347	295,938	4,023	4,023	299,961

当事業年度（自 平成28年4月1日 至 平成29年3月31日）

(単位：百万円)

	株主資本									
	資本金	資本剰余金	利益剰余金							
		資本準備金	利益準備金	その他利益剰余金						利益剰余金合計
				退職給与積立金	配当準備積立金	固定資産圧縮積立金	特別償却準備金	別途積立金	繰越利益剰余金	
当期首残高	31,642	26,854	5,978	800	1,138	2,334	618	224,000	21,920	256,789
当期変動額										
固定資産圧縮積立金の積立						86			86	-
固定資産圧縮積立金の取崩						85			85	-
特別償却準備金の積立							-		-	-
特別償却準備金の取崩							131		131	-
別途積立金の積立								10,000	10,000	-
剰余金の配当									3,255	3,255
当期純利益									16,519	16,519
自己株式の取得										
株主資本以外の項目の当期変動額（純額）										
当期変動額合計	-	-	-	-	-	0	131	10,000	3,395	13,263
当期末残高	31,642	26,854	5,978	800	1,138	2,334	486	234,000	25,315	270,053

	株主資本		評価・換算差額等		純資産合計
	自己株式	株主資本合計	その他有価証券評価差額金	評価・換算差額等合計	
当期首残高	19,347	295,938	4,023	4,023	299,961
当期変動額					
固定資産圧縮積立金の積立		-			-
固定資産圧縮積立金の取崩		-			-
特別償却準備金の積立		-			-
特別償却準備金の取崩		-			-
別途積立金の積立		-			-
剰余金の配当		3,255			3,255
当期純利益		16,519			16,519
自己株式の取得	5,001	5,001			5,001
株主資本以外の項目の当期変動額（純額）			1,463	1,463	1,463
当期変動額合計	5,001	8,262	1,463	1,463	9,726
当期末残高	24,349	304,200	5,487	5,487	309,687

【注記事項】

(重要な会計方針)

1. 資産の評価基準及び評価方法

(1) 有価証券の評価基準及び評価方法

イ 満期保有目的の債券

償却原価法

ロ 子会社株式及び関連会社株式

移動平均法による原価法

ハ その他有価証券

時価のあるもの

決算日の市場価格等に基づく時価法（評価差額は全部純資産直入法により処理し、売却原価は移動平均法により算定）

時価のないもの

移動平均法による原価法

(2) たな卸資産の評価基準及び評価方法

貯蔵品

最終仕入原価法による原価法（貸借対照表価額については収益性の低下に基づく簿価切下げの方法により算定）

2. 固定資産の減価償却の方法

(1) 有形固定資産（リース資産を除く）

建物（建物附属設備は除く）は定額法、建物以外については不動産賃貸事業用資産は定額法、それ以外については主として定率法によっております。

ただし、平成28年4月1日以降に取得した建物附属設備及び構築物については、定額法によっております。

(2) 無形固定資産（リース資産を除く）

定額法によっております。なお、自社利用のソフトウェアについては、社内における利用可能期間（5年）に基づく定額法によっております。

(3) リース資産

所有権移転外ファイナンス・リース取引に係るリース資産については、リース期間を耐用年数とし、残存価額を零とする定額法によっております。

3. 引当金の計上基準

(1) 貸倒引当金

一般債権については貸倒実績率により、貸倒懸念債権等特定の債権については、個別に回収可能性を検討し、回収不能見込額を計上しております。

(2) 退職給付引当金

従業員の退職給付に備えるため、当事業年度末における退職給付債務の見込額に基づき計上しております。

なお、数理計算上の差異は、その発生時の従業員の平均残存勤務期間以内の一定の年数（10年）による定額法により、翌事業年度から費用処理することとしております。

4. その他財務諸表作成のための基本となる重要な事項

(1) 退職給付に係る会計処理

退職給付に係る未認識数理計算上の差異の未処理額の会計処理の方法は、連結財務諸表における会計処理の方法と異なっております。

(2) 消費税等の会計処理

消費税等の会計処理は、税抜方式によっております。

(会計方針の変更)

(平成28年度税制改正に係る減価償却方法の変更に関する実務上の取扱いの適用)

法人税法の改正に伴い、「平成28年度税制改正に係る減価償却方法の変更に関する実務上の取扱い」(実務対応報告第32号 平成28年6月17日)を当事業年度に適用し、平成28年4月1日以後に取得した建物附属設備及び構築物に係る減価償却方法を定率法から定額法に変更しております。

なお、当事業年度の営業利益、経常利益及び税引前当期純利益に与える影響は軽微であります。

(追加情報)

(繰延税金資産の回収可能性に関する適用指針の適用)

「繰延税金資産の回収可能性に関する適用指針」(企業会計基準適用指針第26号 平成28年3月28日)を当事業年度から適用しております。

(貸借対照表関係)

1 保証債務

下記会社の金融機関等からの借入金に対し、債務保証を行っております。

	前事業年度 (平成28年3月31日)		当事業年度 (平成29年3月31日)
神戸メガコンテナターミナル(株)	2,011百万円	神戸メガコンテナターミナル(株)	1,868百万円
夢洲コンテナターミナル(株)	1,105百万円	夢洲コンテナターミナル(株)	1,025百万円
その他	1,889百万円	その他	1,159百万円
計	5,006百万円	計	4,054百万円

2 受取手形裏書譲渡高

	前事業年度 (平成28年3月31日)	当事業年度 (平成29年3月31日)
受取手形裏書譲渡高	265百万円	275百万円

3 関係会社に対する金銭債権及び金銭債務(区分表示したものを除く)

	前事業年度 (平成28年3月31日)	当事業年度 (平成29年3月31日)
短期金銭債権	2,411百万円	2,162百万円
長期金銭債権	2,552百万円	2,165百万円
短期金銭債務	3,300百万円	2,869百万円

(損益計算書関係)

1 販売費に属する費用のおおよその割合は前事業年度64%、当事業年度64%、一般管理費に属する費用のおおよその割合は前事業年度36%、当事業年度36%であります。

販売費及び一般管理費のうち主要な費目及び金額は次のとおりであります。

	前事業年度 (自平成27年4月1日 至平成28年3月31日)	当事業年度 (自平成28年4月1日 至平成29年3月31日)
給料手当	8,408百万円	8,373百万円
退職給付費用	514百万円	587百万円
減価償却費	962百万円	929百万円
貸倒引当金繰入額	7百万円	2百万円

2 関係会社との取引高

	前事業年度 (平成28年3月31日)	当事業年度 (平成29年3月31日)
営業取引による取引高		
営業収益	2,806百万円	2,230百万円
営業原価、販売費及び一般管理費	18,957百万円	17,368百万円
営業取引以外の取引による取引高	1,650百万円	1,066百万円

(有価証券関係)

子会社株式及び関連会社株式(当事業年度の貸借対照表計上額は子会社株式4,110百万円、関連会社株式4,224百万円、前事業年度の貸借対照表計上額は、子会社株式3,841百万円、関連会社株式4,224百万円)は、市場価格がなく、時価を把握することが極めて困難と認められることから、記載しておりません。

(税効果会計関係)

1. 繰延税金資産及び繰延税金負債の発生の主な原因別の内訳

	前事業年度 (平成28年3月31日)	当事業年度 (平成29年3月31日)
繰延税金資産		
退職給付引当金	4,087百万円	4,248百万円
未払賞与	661百万円	650百万円
未払事業税	278百万円	226百万円
ゴルフ会員権評価損	104百万円	104百万円
その他	937百万円	932百万円
繰延税金資産小計	6,068百万円	6,161百万円
評価性引当額	525百万円	526百万円
繰延税金資産合計	5,542百万円	5,635百万円
繰延税金負債		
その他有価証券評価差額金	1,275百万円	2,196百万円
固定資産圧縮積立金	1,029百万円	1,028百万円
特別償却準備金	273百万円	215百万円
その他	39百万円	70百万円
繰延税金負債合計	2,617百万円	3,511百万円
繰延税金資産の純額	2,925百万円	2,124百万円

2. 法定実効税率と税効果会計適用後の法人税等の負担率との間に重要な差異があるときの、当該差異の原因となった主要な項目別の内訳

前事業年度 (平成28年3月31日)	当事業年度 (平成29年3月31日)
法定実効税率と税効果会計適用後の法人税等の負担率との間の差異が法定実効税率の100分の5以下であるため注記を省略しております。	法定実効税率と税効果会計適用後の法人税等の負担率との間の差異が法定実効税率の100分の5以下であるため注記を省略しております。

(重要な後発事象)

(株式併合、単元株式数及び発行可能株式総数の変更)

当社は平成29年5月12日開催の取締役会において、平成29年6月29日開催の第78回定時株主総会に普通株式の併合、単元株式数及び発行可能株式総数の変更について付議することを決議し、同株主総会において承認されました。

(1) 株式併合、単元株式数及び発行可能株式総数の変更の目的

全国証券取引所は、「売買単位の集約に向けた行動計画」を発表し、平成30年10月1日までに全ての国内上場会社の普通株式の売買単位を100株に統一することを目指しております。

当社は、東京証券取引所に上場する企業として、この趣旨を尊重し、当社株式の売買単位を現在の1,000株から100株に変更することといたしました。併せて、当社株式について、証券取引所が望ましいとしている投資単位（5万円以上50万円未満）の水準にするとともに、個人投資家による投資機会の拡大及び中長期的な株価変動等を勘案し、株式併合（2株を1株に併合）を実施するものであります。

(2) 株式併合の内容

株式併合する株式の種類

普通株式

株式併合の方法・比率

平成29年10月1日付で、平成29年9月30日の最終の株主名簿に記載された株主の所有株式数を普通株式2株につき1株の割合で併合いたします。

株式併合により減少する株式数

株式併合前の発行済株式総数（平成29年3月31日現在）	274,345,675株
株式併合により減少する株式数	137,172,838株
株式併合後の発行済株式総数	137,172,837株

(注)「株式併合により減少する株式数」及び「株式併合後の発行済株式総数」は、併合前の発行済株式総数及び併合割合に基づき算出した理論値です。

1株未満の端数が生じる場合の処理

株式併合の結果、1株に満たない端数が生じた場合には、会社法第235条により、一括して処分し、その処分代金を端数が生じた株主に対して、端数の割合に応じて分配いたします。

(3) 単元株式数の変更の内容

株式併合の効力発生と同時に、普通株式の単元株式数を1,000株から100株に変更いたします。

(4) 発行可能株式総数の変更の内容

発行可能株式総数の適正化を図るため、株式併合の割合（2分の1）に応じて発行可能株式総数を4億9,955万株から2億5,000万株に変更いたします。

(5) 株式併合、単元株式数及び発行可能株式総数の変更の日程

取締役会決議日	平成29年5月12日
株主総会決議日	平成29年6月29日
株式併合、単元株式数及び発行可能株式総数の変更	平成29年10月1日

(6) 1株当たり情報に及ぼす影響

当該株式併合が前事業年度の期首に実施されたと仮定した場合の、前事業年度及び当事業年度における1株当たり情報は以下のとおりです。

	前事業年度 (自 平成27年4月1日 至 平成28年3月31日)	当事業年度 (自 平成28年4月1日 至 平成29年3月31日)
1株当たり純資産額	2,395.72円	2,520.77円
1株当たり当期純利益金額	125.11円	132.14円

(注) 潜在株式調整後1株当たり当期純利益金額については、潜在株式が存在しないため記載しておりません。

【附属明細表】

【有形固定資産等明細表】

(単位：百万円)

区分	資産の種類	当期首残高	当期増加額	当期減少額	当期償却額	当期末残高	減価償却累計額
有形固定資産	建物	97,896	8,627	15	6,726	99,782	120,740
	構築物	9,890	445	0	1,105	9,229	24,264
	機械及び装置	12,249	2,074	28	2,407	11,887	57,207
	車両運搬具等	1,372	482	1	501	1,352	18,785
	工具、器具及び備品	776	134	1	246	663	3,111
	土地	92,364	839	-	-	93,204	-
	建設仮勘定	5,308	8,533	6,661	-	7,180	-
	計	219,858	21,137	6,707	10,987	223,300	224,108
無形固定資産	借地権	6,084	-	-	-	6,084	-
	その他	2,157	47	-	559	1,645	-
	計	8,241	47	-	559	7,730	-

(注) 当期増加額のうち主な内容を示すと次のとおりであります。

(資産の種類)	(事業所名)	(資産の名称)	(金額)
建物	八戸出張所	八戸定温物流センター	3,098百万円
	志布志支店	志布志米用定温倉庫	2,474百万円
建設仮勘定	サニープレイス事業部	サニープレイス港島 建設工事	1,292百万円

【引当金明細表】

(単位：百万円)

科目	期首残高	当期増加額	当期減少額	期末残高
貸倒引当金	270	47	51	266

(2) 【主な資産及び負債の内容】

連結財務諸表を作成しているため、記載を省略しております。

(3) 【その他】

該当事項はありません。

第6【提出会社の株式事務の概要】

事業年度	4月1日から3月31日まで
定時株主総会	6月中
基準日	3月31日
剰余金の配当の基準日	9月30日 3月31日
1単元の株式数	1,000株
単元未満株式の買取り	
取扱場所	(特別口座) 大阪市中央区伏見町三丁目6番3号 三菱UFJ信託銀行株式会社 大阪証券代行部
株主名簿管理人	(特別口座) 東京都千代田区丸の内一丁目4番5号 三菱UFJ信託銀行株式会社
取次所	
買取手数料	無料
公告掲載方法	電子公告により行います。ただし、やむを得ない事由によって電子公告 によることができない場合は、日本経済新聞に掲載する方法により行い ます。 公告掲載URL https://www.kamigumi.co.jp/
株主に対する特典	該当事項はありません。

(注) 1. 当社定款の定めにより、当会社の株主は、その有する単元未満株式について、次に掲げる権利以外の権利を行使することができません。

- (1) 会社法第189条第2項各号に掲げる権利
- (2) 取得請求権付株式の取得を請求する権利
- (3) 募集株式又は募集新株予約権の割当てを受ける権利

2. 平成29年6月29日開催の株主総会決議により、1単元の株式数を1,000株から100株に変更しております。
なお、実施日は平成29年10月1日であります。

第7【提出会社の参考情報】

1【提出会社の親会社等の情報】

当社は、金融商品取引法第24条の7第1項に規定する親会社等はありません。

2【その他の参考情報】

当事業年度の開始日から有価証券報告書提出日までの間に、次の書類を提出しております。

(1) 有価証券報告書及びその添付書類並びに確認書

事業年度（第77期）（自 平成27年4月1日 至 平成28年3月31日）平成28年6月30日関東財務局長に提出

(2) 内部統制報告書及びその添付書類

平成28年6月30日関東財務局長に提出

(3) 四半期報告書及び確認書

（第78期第1四半期）（自 平成28年4月1日 至 平成28年6月30日）平成28年8月12日関東財務局長に提出

（第78期第2四半期）（自 平成28年7月1日 至 平成28年9月30日）平成28年11月14日関東財務局長に提出

（第78期第3四半期）（自 平成28年10月1日 至 平成28年12月31日）平成29年2月13日関東財務局長に提出

(4) 臨時報告書

平成28年6月30日関東財務局長に提出

企業内容等の開示に関する内閣府令第19条第2項第9号の2（株主総会における議決権行使の結果）に基づく臨時報告書であります。

(5) 自己株券買付状況報告書

報告期間（自 平成28年11月1日 至 平成28年11月30日）平成28年12月15日関東財務局長に提出

報告期間（自 平成28年12月1日 至 平成28年12月31日）平成29年1月13日関東財務局長に提出

報告期間（自 平成29年1月1日 至 平成29年1月31日）平成29年2月13日関東財務局長に提出

報告期間（自 平成29年2月1日 至 平成29年2月28日）平成29年3月15日関東財務局長に提出

報告期間（自 平成29年3月1日 至 平成29年3月31日）平成29年4月14日関東財務局長に提出

第二部【提出会社の保証会社等の情報】

該当事項はありません。

独立監査人の監査報告書及び内部統制監査報告書

平成29年6月29日

株式会社上組

取締役会 御中

神陽監査法人

代表社員
業務執行社員 公認会計士 川本 章雄 印

代表社員
業務執行社員 公認会計士 因幡 賢 印

<財務諸表監査>

当監査法人は、金融商品取引法第193条の2第1項の規定に基づく監査証明を行うため、「経理の状況」に掲げられている株式会社上組の平成28年4月1日から平成29年3月31日までの連結会計年度の連結財務諸表、すなわち、連結貸借対照表、連結損益計算書、連結包括利益計算書、連結株主資本等変動計算書、連結キャッシュ・フロー計算書、連結財務諸表作成のための基本となる重要な事項、その他の注記及び連結附属明細表について監査を行った。

連結財務諸表に対する経営者の責任

経営者の責任は、我が国において一般に公正妥当と認められる企業会計の基準に準拠して連結財務諸表を作成し適正に表示することにある。これには、不正又は誤謬による重要な虚偽表示のない連結財務諸表を作成し適正に表示するために経営者が必要と判断した内部統制を整備及び運用することが含まれる。

監査人の責任

当監査法人の責任は、当監査法人が実施した監査に基づいて、独立の立場から連結財務諸表に対する意見を表明することにある。当監査法人は、我が国において一般に公正妥当と認められる監査の基準に準拠して監査を行った。監査の基準は、当監査法人に連結財務諸表に重要な虚偽表示がないかどうかについて合理的な保証を得るために、監査計画を策定し、これに基づき監査を実施することを求めている。

監査においては、連結財務諸表の金額及び開示について監査証拠を入手するための手続が実施される。監査手続は、当監査法人の判断により、不正又は誤謬による連結財務諸表の重要な虚偽表示のリスクの評価に基づいて選択及び適用される。財務諸表監査の目的は、内部統制の有効性について意見表明するためのものではないが、当監査法人は、リスク評価の実施に際して、状況に応じた適切な監査手続を立案するために、連結財務諸表の作成と適正な表示に関連する内部統制を検討する。また、監査には、経営者が採用した会計方針及びその適用方法並びに経営者によって行われた見積りの評価も含め全体としての連結財務諸表の表示を検討することが含まれる。

当監査法人は、意見表明の基礎となる十分かつ適切な監査証拠を入手したと判断している。

監査意見

当監査法人は、上記の連結財務諸表が、我が国において一般に公正妥当と認められる企業会計の基準に準拠して、株式会社上組及び連結子会社の平成29年3月31日現在の財政状態並びに同日をもって終了する連結会計年度の経営成績及びキャッシュ・フローの状況をすべての重要な点において適正に表示しているものと認める。

< 内部統制監査 >

当監査法人は、金融商品取引法第193条の2第2項の規定に基づく監査証明を行うため、株式会社上組の平成29年3月31日現在の内部統制報告書について監査を行った。

内部統制報告書に対する経営者の責任

経営者の責任は、財務報告に係る内部統制を整備及び運用し、我が国において一般に公正妥当と認められる財務報告に係る内部統制の評価の基準に準拠して内部統制報告書を作成し適正に表示することにある。

なお、財務報告に係る内部統制により財務報告の虚偽の記載を完全には防止又は発見することができない可能性がある。

監査人の責任

当監査法人の責任は、当監査法人が実施した内部統制監査に基づいて、独立の立場から内部統制報告書に対する意見を表明することにある。当監査法人は、我が国において一般に公正妥当と認められる財務報告に係る内部統制の監査の基準に準拠して内部統制監査を行った。財務報告に係る内部統制の監査の基準は、当監査法人に内部統制報告書に重要な虚偽表示がないかどうかについて合理的な保証を得るために、監査計画を策定し、これに基づき内部統制監査を実施することを求めている。

内部統制監査においては、内部統制報告書における財務報告に係る内部統制の評価結果について監査証拠を入手するための手続が実施される。内部統制監査の監査手続は、当監査法人の判断により、財務報告の信頼性に及ぼす影響の重要性に基づいて選択及び適用される。また、内部統制監査には、財務報告に係る内部統制の評価範囲、評価手続及び評価結果について経営者が行った記載を含め、全体としての内部統制報告書の表示を検討することが含まれる。

当監査法人は、意見表明の基礎となる十分かつ適切な監査証拠を入手したと判断している。

監査意見

当監査法人は、株式会社上組が平成29年3月31日現在の財務報告に係る内部統制は有効であると表示した上記の内部統制報告書が、我が国において一般に公正妥当と認められる財務報告に係る内部統制の評価の基準に準拠して、財務報告に係る内部統制の評価結果について、すべての重要な点において適正に表示しているものと認める。

利害関係

会社と当監査法人又は業務執行社員との間には、公認会計士法の規定により記載すべき利害関係はない。

以 上

(注) 1. 上記は監査報告書の原本に記載された事項を電子化したものであり、その原本は当社(有価証券報告書提出会社)が別途保管しております。

2. XBR Lデータは監査の対象には含まれておりません。

独立監査人の監査報告書

平成29年 6月29日

株式会社上組

取締役会 御中

神陽監査法人

代表社員
業務執行社員 公認会計士 川本 章雄 印

代表社員
業務執行社員 公認会計士 因幡 賢 印

当監査法人は、金融商品取引法第193条の2第1項の規定に基づく監査証明を行うため、「経理の状況」に掲げられている株式会社上組の平成28年4月1日から平成29年3月31日までの第78期事業年度の財務諸表、すなわち、貸借対照表、損益計算書、株主資本等変動計算書、重要な会計方針、その他の注記及び附属明細表について監査を行った。

財務諸表に対する経営者の責任

経営者の責任は、我が国において一般に公正妥当と認められる企業会計の基準に準拠して財務諸表を作成し適正に表示することにある。これには、不正又は誤謬による重要な虚偽表示のない財務諸表を作成し適正に表示するために経営者が必要と判断した内部統制を整備及び運用することが含まれる。

監査人の責任

当監査法人の責任は、当監査法人が実施した監査に基づいて、独立の立場から財務諸表に対する意見を表明することにある。当監査法人は、我が国において一般に公正妥当と認められる監査の基準に準拠して監査を行った。監査の基準は、当監査法人に財務諸表に重要な虚偽表示がないかどうかについて合理的な保証を得るために、監査計画を策定し、これに基づき監査を実施することを求めている。

監査においては、財務諸表の金額及び開示について監査証拠を入手するための手続が実施される。監査手続は、当監査法人の判断により、不正又は誤謬による財務諸表の重要な虚偽表示のリスクの評価に基づいて選択及び適用される。財務諸表監査の目的は、内部統制の有効性について意見表明するためのものではないが、当監査法人は、リスク評価の実施に際して、状況に応じた適切な監査手続を立案するために、財務諸表の作成と適正な表示に関連する内部統制を検討する。また、監査には、経営者が採用した会計方針及びその適用方法並びに経営者によって行われた見積りの評価も含め全体としての財務諸表の表示を検討することが含まれる。

当監査法人は、意見表明の基礎となる十分かつ適切な監査証拠を入手したと判断している。

監査意見

当監査法人は、上記の財務諸表が、我が国において一般に公正妥当と認められる企業会計の基準に準拠して、株式会社上組の平成29年3月31日現在の財政状態及び同日をもって終了する事業年度の経営成績をすべての重要な点において適正に表示しているものと認める。

利害関係

会社と当監査法人又は業務執行社員との間には、公認会計士法の規定により記載すべき利害関係はない。

以上

(注) 1. 上記は監査報告書の原本に記載された事項を電子化したものであり、その原本は当社(有価証券報告書提出会社)が別途保管しております。

2. XBR Lデータは監査の対象には含まれておりません。