

【表紙】

【提出書類】	有価証券報告書
【根拠条文】	金融商品取引法第24条第1項
【提出先】	関東財務局長
【提出日】	平成30年6月29日
【事業年度】	第87期（自平成29年4月1日至平成30年3月31日）
【会社名】	三愛石油株式会社
【英訳名】	SAN-AI OIL CO.,LTD.
【代表者の役職氏名】	代表取締役社長 塚原 由紀夫
【本店の所在の場所】	東京都品川区東大井五丁目22番5号
【電話番号】	03(5479)3180
【事務連絡者氏名】	経理部長 野中 英一
【最寄りの連絡場所】	東京都品川区東大井五丁目22番5号
【電話番号】	03(5479)3180
【事務連絡者氏名】	経理部長 野中 英一
【縦覧に供する場所】	株式会社東京証券取引所 (東京都中央区日本橋兜町2番1号)

第一部【企業情報】

第1【企業の概況】

1【主要な経営指標等の推移】

(1) 連結経営指標等

回次	第83期	第84期	第85期	第86期	第87期
決算年月	平成26年3月	平成27年3月	平成28年3月	平成29年3月	平成30年3月
売上高 (百万円)	959,834	883,856	746,658	655,668	692,180
経常利益 (百万円)	7,767	6,332	7,119	9,844	12,814
親会社株主に帰属する当期 純利益 (百万円)	4,196	3,918	5,340	5,939	8,069
包括利益 (百万円)	6,596	10,249	313	7,651	10,621
純資産額 (百万円)	71,952	81,039	76,943	82,750	93,460
総資産額 (百万円)	202,160	197,609	180,157	188,499	212,038
1株当たり純資産額 (円)	960.09	1,085.15	1,066.26	1,155.02	1,268.53
1株当たり当期純利益 (円)	56.97	53.33	74.51	83.96	114.54
潜在株式調整後1株当たり 当期純利益 (円)	-	-	-	-	-
自己資本比率 (%)	34.9	40.3	41.9	43.2	42.1
自己資本利益率 (%)	6.2	5.2	6.9	7.6	9.5
株価収益率 (倍)	11.09	14.61	10.97	11.23	13.66
営業活動による キャッシュ・フロー (百万円)	1,019	6,281	2,825	8,511	18,943
投資活動による キャッシュ・フロー (百万円)	3,478	3,050	1,253	3,503	3,563
財務活動による キャッシュ・フロー (百万円)	5,528	6,754	8,360	4,716	1,054
現金及び現金同等物 の期末残高 (百万円)	42,237	38,714	31,925	32,217	46,542
従業員数 [外、平均臨時雇用者数] (人)	2,120 [1,686]	2,130 [1,680]	2,150 [1,506]	2,081 [1,335]	2,058 [1,216]

(注) 1. 売上高には、消費税等は含まれていない。

2. 潜在株式調整後1株当たり当期純利益については、潜在株式が存在しないため記載していない。

(2) 提出会社の経営指標等

回次	第83期	第84期	第85期	第86期	第87期
決算年月	平成26年3月	平成27年3月	平成28年3月	平成29年3月	平成30年3月
売上高 (百万円)	319,154	259,236	205,687	278,973	267,065
経常利益 (百万円)	5,583	5,938	6,109	7,289	7,933
当期純利益 (百万円)	3,519	4,513	5,077	6,037	6,424
資本金 (百万円)	10,127	10,127	10,127	10,127	10,127
発行済株式総数 (千株)	74,000	74,000	71,000	71,000	71,000
純資産額 (百万円)	58,078	66,414	63,674	68,824	75,087
総資産額 (百万円)	133,044	131,806	113,418	121,929	130,951
1株当たり純資産額 (円)	789.16	904.65	899.26	975.24	1,067.76
1株当たり配当額 (円)	14.0	18.5	19.0	21.0	27.0
(内1株当たり中間配当額)	(6.5)	(7.0)	(8.5)	(9.0)	(12.0)
1株当たり当期純利益 (円)	47.78	61.43	70.84	85.36	91.18
潜在株式調整後1株当たり 当期純利益 (円)	-	-	-	-	-
自己資本比率 (%)	43.7	50.4	56.1	56.4	57.3
自己資本利益率 (%)	6.3	7.3	7.8	9.1	8.9
株価収益率 (倍)	13.23	12.68	11.53	11.05	17.16
配当性向 (%)	29.3	30.1	26.8	24.6	29.6
従業員数 (人)	422	413	401	414	410

- (注) 1. 売上高には、消費税等は含まれていない。
 2. 株数は千株未満を切捨てして表示している。
 3. 第86期の1株当たり配当額21円には、特別配当1円、創立65周年記念配当1円が含まれている。
 4. 第87期の1株当たり配当額27円には、特別配当3円が含まれている。
 5. 潜在株式調整後1株当たり当期純利益については、潜在株式が存在しないため記載していない。

2【沿革】

年月	沿革
昭和27年 6月	石油製品の販売を目的として、三愛石油株式会社の商号でスタンダード・ヴァキューム石油会社の代理店として発足、本店を東京都中央区銀座五丁目2番地に置く（資本金1,000万円）
10月	羽田空港内における構内営業を許可され、空港内に羽田営業所（現羽田支社）を開設し、航空機への給油事業に着手
30年12月	当社開発のハイドラント（消火栓）式給油施設による航空機給油業務を開始
35年 9月	神奈川県川崎市に川崎油槽所を開設し、L Pガス充填業務を開始
36年10月	東京証券取引所第二部に上場
37年12月	株式額面の変更の目的をもって、東京都港区所在の三愛石油株式会社（昭和22年1月21日設立）と合併（注参照）
39年 8月	本店を東京都中央区銀座東六丁目2番地の3に移転
43年 8月	東京証券取引所第一部に指定替上場
44年 7月	東京都日野市に研究所を設置し、泡消火剤、防かび剤、防錆剤等の開発製造販売に着手
45年 4月	設備事業部を設置し、ビルの空調設備、セントラルヒーティングの施工業務を開始
53年 7月	設備事業部を三愛設備株式会社（現三愛プラント工業株式会社）に分離独立
56年 6月	直営S Sを東京三愛石油株式会社ほか6社に分離独立
58年10月	川崎市にL Pガス二次基地を開設し、川崎ガスターミナル事業部を設置
平成元年12月	本店を東京都品川区東大井五丁目22番5号に移転
2年10月	静岡県熱海市に研修センターを開設
8年10月	羽田空港における新航空機給油施設供用開始
10年 8月	化学製品等の製造・販売会社の東洋理研株式会社（現三愛理研株式会社）を買収
10年11月	埼玉県八潮市に石油製品の保管、出荷のための油槽所を開設し、東京オイルターミナルを設置
12年12月	研究所を茨城県行方郡（現潮来市）に移転
14年10月	佐賀市ガス局の民営化に伴い、佐賀市営ガス事業を譲受運営するため、佐賀ガス株式会社を合併で設立
16年12月	石油元売会社であるキグナス石油株式会社の全株式を東燃ゼネラル石油株式会社およびニチモウ株式会社より取得
17年 6月	川崎ガスターミナル（旧川崎ガスターミナル事業部）におけるL Pガス二次基地の操業を停止
18年10月	L Pガス卸売部門の3支店と直販子会社3社をエリアごとに統合
20年 7月	石油製品等の販売会社である国際油化株式会社の全株式を三井物産株式会社より取得
29年 5月	キグナス石油株式会社とコスモエネルギーホールディングス株式会社の資本業務提携契約締結に伴い、キグナス石油株式会社の株式20%をコスモエネルギーホールディングス株式会社へ譲渡 （注）当社は、昭和37年12月1日に株式の額面金額を1株500円から1株50円に変更するため合併したので、設立年月日は合併会社たる（新）三愛石油株式会社（旧旭燃料株式会社の商号を変更）が設立された昭和22年1月21日となっているが、この会社の合併前の業績については特記すべきものがないので、事業の沿革について合併前のものは、昭和27年6月9日設立の被合併会社たる（旧）三愛石油株式会社について記載している。

3【事業の内容】

当社グループ（当社および当社の関係会社）は、当社（三愛石油㈱）および子会社28社、関連会社3社により構成されている。

主な事業内容および当社と関係会社の当該事業に係る位置付けは、次のとおりである。なお、次の3部門は「連結財務諸表等 注記事項」に掲げるセグメントの区分と同一である。

1. 石油関連事業

石油製品販売業

当社およびキグナス石油㈱が揮発油、灯油、軽油および重油等石油製品類の特約店ならびに大口需要家への販売、石油元売会社等からの委託による石油製品の保管および出荷業務を行っている。

また、北陸三愛石油㈱ほか1社が揮発油を中心とした石油製品類の特約店への販売、ならびに国際油化㈱およびキグナス石油販売㈱ほか3社が揮発油を中心とした石油製品類や自動車関連商品の小売販売を行っている。

化学製品製造販売業

当社が洗車機用ワックス、撥水コート等の自動車関連商品、防腐・防黴剤および防災商品等化学製品類の販売を行っている。

また、三愛理研㈱が化学製品類を製造、販売および三愛ケミカル商事㈱が化学製品類の販売を行っている。

運送業他

キグナス興産㈱および新日本油化㈱がキグナス石油㈱の油槽所の管理・石油製品類の配送を行っている。

また、三愛石油カスタマーサービス㈱が三愛石油㈱の受発注業務および不動産の賃貸を行っている。

2. ガス関連事業

L P ガス販売業

当社が三愛オブリガス九州㈱ほか2社へL P ガスの販売を行っている。

また、三愛オブリガス九州㈱およびキグナス液化ガス㈱ほか2社がL P ガスおよびガス器具の特約店ならびに大口需要家への販売、ならびに三愛オブリガス九州㈱および三愛オブリガス東日本㈱ほか5社がL P ガスおよびガス器具等の小売販売を行っている。

L P ガスサービス業

㈱三愛ガスサービスほか4社がL P ガスの配送および充填作業等を行っている。

天然ガス販売業

当社が天然ガスの大口需要家への販売、天然ガスパイプラインの運営および保安、天然ガスを利用したエネルギー供給、ならびに佐賀ガス㈱へ天然ガスの販売を行っている。また、佐賀ガス㈱が都市ガスとして一般消費者への供給を行っている。

3. 航空関連事業他

航空燃料取扱業

当社、三愛アピエーションサービス㈱および国際航空給油㈱が航空会社および石油元売会社からの委託による航空燃料の保管ならびに航空機への給油業務を行っている。

また、神戸空港給油施設㈱が航空会社および石油元売会社からの委託による航空燃料の保管を行っている。

建設業

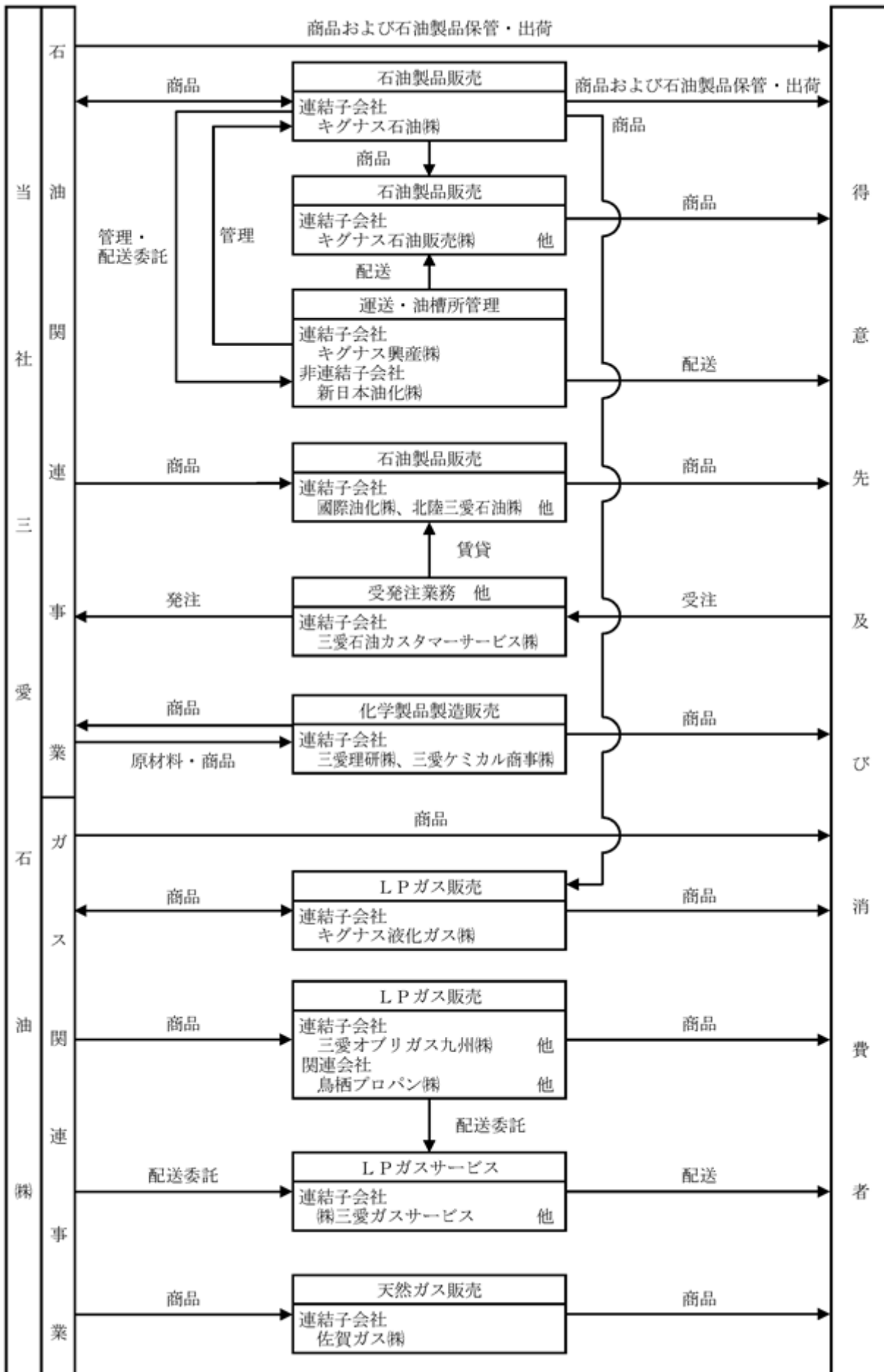
三愛プラント工業㈱が建設工事等の設計・施工を行っている。

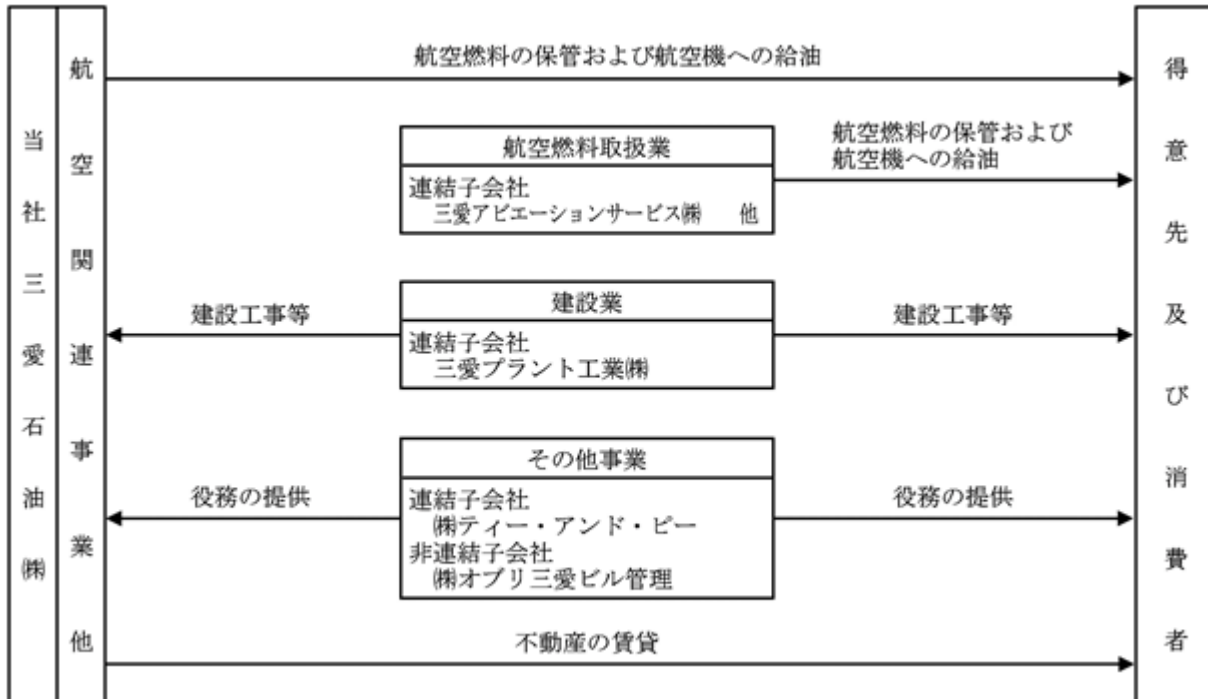
その他

当社が不動産の賃貸業、㈱オブリ三愛ビル管理がビル管理業を行っている。

また、㈱ティー・アンド・ピーが損害保険代理業ならびに各種庶務代行サービス業を行っている。

以上の企業集団についての事業系統図は次のとおりである。





4【関係会社の状況】

名称	住所	資本金 (百万円)	主要な事業の内容	議決権の所有(又は被所有)割合 (%)	関係内容
(連結子会社) キグナス石油(株) (注)2, 3, 4	東京都中央区	2,000	石油関連事業	80	石油製品等の購入、 販売 役員兼任5人
国際油化(株) (注)2	東京都中央区	100	石油関連事業	100	石油製品等の販売 役員兼任5人 SSの賃貸あり
東日本三愛石油(株)	青森県八戸市	10	石油関連事業	100	石油製品等の販売 役員兼任4人 SSの賃貸あり
北陸三愛石油(株)	石川県野々市市	20	石油関連事業	100	石油製品等の販売 役員兼任4人 SSの賃貸あり
三愛理研(株) (注)5	茨城県潮来市	10	石油関連事業	100	化学品原材料の販売 役員兼任8人 設備の賃貸あり
三愛ケミカル商事(株) (注)6	東京都中央区	70	石油関連事業	100	化学製品等の購入、 販売 役員兼任7人
三愛オブリガス東日本(株)	東京都中央区	80	ガス関連事業	100	LPGガス等の販売 役員兼任4人 設備の賃貸あり
三愛オブリガス中国(株)	岡山県倉敷市	20	ガス関連事業	100	LPGガス等の販売 役員兼任4人 設備の賃貸あり
三愛オブリガス九州(株)	福岡市博多区	100	ガス関連事業	100	LPGガス等の販売 役員兼任4人 設備の賃貸あり
(株)ニシムラ	佐賀県神埼郡	30	ガス関連事業	100	役員兼任5人
(株)三神 (注)7	佐賀県神埼市	40	ガス関連事業	100	役員兼任7人
佐賀ガス(株)	佐賀県佐賀市	700	ガス関連事業	71.43	天然ガス等の販売 役員兼任2人
三愛プラント工業(株)	東京都大田区	200	航空関連事業他	100	防錆剤等の販売 役員兼任6人
その他13社					

(注)1. 「主要な事業の内容」欄には、セグメントの名称を記載している。

2. 特定子会社に該当している。

3. キグナス石油(株)については、売上高(連結会社相互間の内部売上高を除く。)の連結売上高に占める割合が10%を超えている。

主要な損益情報等	キグナス石油(株)
(1) 売上高	451,658百万円
(2) 経常利益	3,466百万円
(3) 当期純利益	2,258百万円
(4) 純資産額	12,566百万円
(5) 総資産額	86,159百万円

4. キグナス石油(株)とコスモエネルギーホールディングス(株)の資本業務提携契約締結に伴い、当社はキグナス石油(株)の株式20%をコスモエネルギーホールディングス(株)へ譲渡し、キグナス石油(株)への出資比率は80%となった。

5. 三愛理研(株)は、東洋理研(株)から商号を変更している。

6. 三愛ケミカル商事(株)は、日本ケミカル商事(株)から商号を変更している。
 7. (株)三神は、株式の取得に伴い連結の範囲に含めることとした。

5【従業員の状況】

(1) 連結会社の状況

平成30年3月31日現在

セグメントの名称	従業員数(人)
石油関連事業	780 (1,110)
ガス関連事業	670 (65)
航空関連事業他	535 (36)
全社(共通)	73 (5)
合計	2,058 (1,216)

- (注) 1. 従業員数は就業人員であり、臨時雇用者数は()内に年間の平均人員を外数で記載している。
 2. 全社(共通)として、記載されている従業員数は、特定のセグメントに区分できない管理部門に所属しているものである。

(2) 提出会社の状況

平成30年3月31日現在

従業員数(人)	平均年齢(歳)	平均勤続年数(年)	平均年間給与(円)
410	43.9	16.6	7,373,489

セグメントの名称	従業員数(人)
石油関連事業	143
ガス関連事業	27
航空関連事業他	167
全社(共通)	73
合計	410

- (注) 1. 平均年間給与は、賞与および基準外賃金を含んでいる。
 2. 全社(共通)として記載されている従業員数は、特定のセグメントに区分できない管理部門に所属しているものである。

(3) 労働組合の状況

当社において労働組合は結成されていない。なお、一部の連結子会社において労働組合が結成されているが、労使関係については特に記載すべき事項はない。

第2【事業の状況】

1【経営方針、経営環境及び対処すべき課題等】

文中の将来に関する事項は、当連結会計年度末現在において当社グループが判断したものである。

(1) 経営方針

当社グループは、創業（三愛）精神「人を愛し 国を愛し 勤めを愛す」を経営理念として、社会から永続的に必要とされる企業グループとなることを目指す。

(2) 経営環境及び対処すべき課題

国内景気の見通しについては、雇用・所得環境の改善が続くなか、海外経済の先行きや金融資本市場の変動の影響に留意する必要があるものの、緩やかな回復が続くものと見込まれている。

当社グループを取り巻くエネルギー業界においては、石油製品の需要が引き続き減少傾向にあるなか、石油元売りの再編が進むとともに、電力・都市ガスの小売りが全面自由化されるなど経営環境は大きく変化している。

こうしたなかで、当社グループは市場のニーズを見極め経営資源を集中することで販売数量と顧客数の拡大に努めるとともに、成長分野への投資により事業領域の拡大を図るなど、経営環境の変化に対応した経営基盤の構築に努めていく。

羽田空港においては、2020年開催の東京オリンピック・パラリンピックにあわせて発着枠の増加が見込まれているが、航空機給油施設の増設等インフラ整備を着実にここない、航空燃料の需要拡大に対処していく。

また、危険物を取り扱う企業の責務として、航空機給油施設や石油製品出荷基地の安全確保と運営に万全を期し、エネルギーの安定供給に努めていく。

これからも当社グループは、経営理念である三愛精神「人を愛し 国を愛し 勤めを愛す」のもと、経営環境の変化を長期的な視点で的確にとらえ、その変化に機敏に対応していくとともに、コーポレートガバナンスの強化、健康経営の推進、環境負荷の抑制や地域社会への貢献など、社会の要請・課題に取り組み、ステークホルダーのみなさまからの信頼に応えていくことで、選ばれ続ける企業グループを実現していく。

(3) 株式会社の支配に関する基本方針

基本方針の内容

上場会社である当社株式は、株主、投資家のみなさまによる自由な取引が認められており、当社株式に対する大規模買付提案またはこれに類似する行為があった場合においても、当社はこれを一概に否定するものではなく、最終的には株主のみなさまの自由な意思により判断されるべきであると考えている。

しかしながら、大規模買付行為の中には、その目的等からみて企業価値ひいては株主共同の利益に対する明白な侵害をもたらすもの、株主に株式の売却を事実上強要するおそれがあるもの、対象会社の取締役会や株主が買付行為の条件について検討し、あるいは対象会社の取締役会が代替案を提案するための十分な時間や情報を提供しないもの、対象会社やその関係者に対し高値で株式を買い取ることを要求するもの等、対象会社の企業価値・株主共同の利益に資することにならないものも少なくない。

当社は、当社の財務および事業の方針の決定を支配する者が、当社の企業理念、企業価値のさまざまな源泉、当社を支えるステークホルダーとの信頼関係を十分に理解し、当社の企業価値ひいては株主共同の利益を中長期的に確保・向上させる者でなければならないと考えている。

したがって、当社としてはこのような当社の企業価値ひいては株主共同の利益を損なうおそれのある不適切な大規模買付提案またはこれに類似する行為をおこなう者は、当社の財務および事業の方針の決定を支配する者として不適切であると考えており、このような者による当社株式の大規模買付行為に対して必要かつ相当な対抗をすることにより、当社の企業価値ひいては株主共同の利益を確保する必要があると考えている。

基本方針に照らして不適切な者によって当社の財務および事業の方針の決定が支配されることを防止するための取組み

当社は、平成20年6月27日開催の第77回定時株主総会決議により「当社株券等の大規模買付行為に関する対応策（買収防衛策）」を導入し、平成23年6月29日開催の第80回定時株主総会において、「当社株式の大規模買付行為に関する対応策（買収防衛策）」（以下、「本プラン」という。）として一部変更のうえ継続した。その後、平成26年6月27日開催の第83回定時株主総会および平成29年6月29日開催の第86回定時株主総会において本プランの継続を決議している。

1) 本プランの概要

(a) 大規模買付ルールの概要

本プランは、当社株式について、20%以上の議決権割合とすることを目的とする買付行為、または結果として議決権割合が20%以上となる当社株式の買付行為（以下、かかる行為を「大規模買付行為」といい、かかる買付行為をおこなう者を「大規模買付者」という。）がおこなわれた場合、それに応じるか否かを株主のみなさまが判断するに必要な情報や時間を確保するため、事前に大規模買付者が取締役会に対して必要か

つ十分な情報を提供し、取締役会による一定の評価期間が経過した後に大規模買付行為が開始されるというものである。

(b) 対抗措置の内容

当社取締役会は、当社の企業価値ひいては株主共同の利益を守ることを目的として、新株予約権の無償割当て等、会社法その他の法律および当社定款上検討可能な対抗措置を取り、大規模買付行為に対抗する場合がある。具体的にいかなる手段を講じるかについては、その時点で最も適切と当社取締役会が判断したものを選択することとする。

(c) 対抗措置の発動条件

本プランにおいては、大規模買付者が大規模買付ルールを順守した場合には、原則として当該大規模買付行為に対する対抗措置は取らない。ただし、大規模買付ルールが順守されている場合であっても、当該大規模買付行為が当社に回復し難い損害をもたらすなど、当社の企業価値ひいては株主共同の利益を著しく損なうと判断される場合または大規模買付者が大規模買付ルールを順守しなかった場合には、対抗措置を取ることができる。なお、その判断の合理性および公正性を担保するために、当社取締役会は対抗措置の発動の決定に先立ち、独立委員会に対して対抗措置の発動の是非等について諮問し、独立委員会は大規模買付ルールが順守されているか否か、十分検討したうえで対抗措置の発動の是非等について勧告をおこなうものとする。

当社取締役会は、この独立委員会の勧告を最大限尊重し、対抗措置の発動等を決定することができる。なお、独立委員会より、株主総会を招集し株主のみなさまのご意見を確認する旨の勧告があり、当社取締役会としても、株主のみなさまのご意見を尊重し、確認することが適切であると判断した場合には、当社取締役会は株主総会を招集することとし、株主のみなさまのご判断による対抗措置の発動、不発動の決定（普通決議による決定）ができるものとする。

2) 本プランの有効期間

本プランの有効期間は3年間（平成32年6月に開催予定の定時株主総会終結の時まで）とし、以降、本プランの継続（一部修正したうえでの継続を含む）については、定時株主総会の承認を得ることとする。ただし、有効期間中であっても、株主総会において本プランの変更または廃止の決議がおこなわれた場合には、本プランは当該決議に従い、その時点で変更または廃止されるものとする。また、株主総会で選任された取締役で構成される取締役会により本プランを廃止する旨の決議がおこなわれた場合には、本プランはその時点で廃止されるものとする。

本プランに関する当社取締役会の判断

本プランは、中長期的視点から当社の企業価値ひいては株主共同の利益の向上のための具体的な方策であり、基本方針に沿うものである。また、以下のように合理性が担保されており、基本方針に照らして当社の企業価値ひいては株主共同の利益に合致し、当社の会社役員の地位の維持を目的とするものではないと考えている。

- 1) 経済産業省および法務省が平成17年5月27日に発表した「企業価値・株主共同の利益の確保又は向上のための買収防衛策に関する指針」の定める三原則を完全に充足している。また、企業価値研究会が平成20年6月30日に発表した「近時の諸環境の変化を踏まえた買収防衛策の在り方」の内容も踏まえたものである。
- 2) 合理的かつ客観的な発動要件が充足されなければ対抗措置が発動されないように設定されており、当社取締役会による恣意的な発動を防止するための仕組みが確保されている。
- 3) 当社取締役会によって恣意的な判断がなされることを防止し、当社における決定の合理性・公正性を担保するため、社外取締役、社外監査役および社外有識者の中から選任する独立委員会を設置することとしている。
- 4) 株主意を重視するものであり、本プランの継続について定時株主総会の承認を得るものとしている。また、有効期間中であっても、株主総会の廃止の決議により本プランは廃止されるものとしている。
- 5) デッドハンド型やスローハンド型の買収防衛策ではない。

2【事業等のリスク】

有価証券報告書に記載した事業の状況、経理の状況等に関する事項のうち、投資者の判断に重要な影響を及ぼす可能性のある事項には、以下のようなものがある。

なお、文中の将来に関する事項は、当連結会計年度末現在において当社グループが判断したものである。

（事業活動の遂行に関連するリスク）

(1) 災害等

当社グループは、羽田空港における航空機給油施設、東京オイルターミナルやキグナス石油株式会社における石油製品出荷基地、福岡県久留米市から佐賀県佐賀市までの佐賀天然ガスパイプライン、また日本各地に所在するSSや充填所など危険物取扱設備を有している。これらの安全管理・保安体制については万全を期しているものの、通常では予見出来ない事故や自然災害等が発生した場合には、燃料の物流機能に障害を及ぼし当社グループの経営成績および財政状態に影響を及ぼす可能性がある。

(2) 退職給付関係

当社グループは、退職給付制度に関して、厚生年金基金の代行部分を返上しキャッシュバランス類似制度による確定給付企業年金へ移行している。これにより、旧制度に比べ資産運用にともなうリスクを軽減しているが、運用資産がマーケットの変動などにより著しく悪化した場合、当社グループの経営成績および財政状態に影響を及ぼす可能性がある。

(3) 保有有価証券

経済の状況や株式市場の変動により、当社グループの保有する有価証券の価格が著しく下落した場合には、保有株式の評価損が発生し、当社グループの経営成績および財政状態に影響を及ぼす可能性がある。

(4) 原油価格および石油製品の市況

当社グループは、燃料油およびLPガスを主力商品としているが、わが国においては、その大部分は輸入に依存しており、原油価格および為替レートの動向により仕入価格が変動する。また、産油国周辺地域での紛争など、政情の動向が原油価格に与える影響も小さくない。こうしたなかで、当社グループは仕入価格に対応した販売価格の設定を常に目指しているが、製品市況は国内の需要動向や同業者間の競争により必ずしもコストに連動しない場合があり、こうした製品市況の変動が、当社グループの経営成績および財政状態に影響を及ぼす可能性がある。

(5) エネルギー業界における競争の激化

当社グループを取り巻くエネルギー業界は、国内需要が減少するなか、石油元売りの再編や電力に続いて都市ガスの小売りが全面自由化されるなど、経営環境が変化している。このような現況において、同業者間の競争に加えエネルギー間競争の激化が、当社グループの経営成績および財政状態に影響を及ぼす可能性がある。

(6) 環境汚染

当社グループの所有するSSや石油製品出荷基地などの危険物取扱設備においては、法令の定めその他に厳しい自主基準を定めて土壌汚染の予防対策を実施しているが、何らかの原因で周辺環境への土壌汚染が発生した場合には、対応のためのコストが発生し、当社グループの経営成績および財政状態に影響を及ぼす可能性がある。

3【経営者による財政状態、経営成績及びキャッシュ・フローの状況の分析】

経営成績等の状況の概要

当連結会計年度における当社グループの財政状態、経営成績及びキャッシュ・フロー（以下、「経営成績等」という。）の状況の概要は次のとおりである。

(1) 財政状態及び経営成績の状況

当連結会計年度におけるわが国経済は、企業収益や雇用・所得環境の改善により緩やかな回復が続いた。

当社グループを取り巻くエネルギー業界においては、省エネルギー化の進展などにより、石油製品の需要が減少傾向で推移している。また、石油元売りの再編が進むとともに電力に続き都市ガスの小売りが全面自由化されるなど、経営環境は大きく変化している。

こうしたなかで、当社グループは前事業年度に実施したグループ事業再編のもと、既存事業の販売力をより一層強化するとともに、新規顧客の獲得や経営の効率化を図った。

この結果、当連結会計年度の財政状態及び経営成績は以下のとおりとなった。

財政状態

当連結会計年度末における資産合計は、前連結会計年度末に比べ235億39百万円増加し、2,120億38百万円となった。

負債合計は、前連結会計年度末に比べ128億29百万円増加し、1,185億77百万円となった。

純資産合計は、前連結会計年度末に比べ107億9百万円増加し、934億60百万円となった。

経営成績

当連結会計年度における当社グループの売上高は、販売価格の上昇により前期比5.6%増の6,921億80百万円となり、利幅の改善などにより売上総利益が増加したことから、営業利益は前期比32.7%増の119億4百万円、経常利益は前期比30.2%増の128億14百万円、親会社株主に帰属する当期純利益は前期比35.9%増の80億69百万円となった。

セグメント別の財政状態及び経営成績は次のとおりである。

イ．石油関連事業

<石油製品販売業>

当社グループにおいては、低燃費車の普及などにより石油製品の需要が減少傾向で推移するなか、新規特約店の獲得やSSにおけるカーケア収益の拡大に努めたほか、コンビニなど別業態とSSとの複合店化に取り組んだ。また、不採算SSの廃止や組織体制の見直しにより事業の効率化を図った。

当社においては、平成29年のSS経営戦略を「共走共汗2017Let's ARAWZANS!!～高付加価値サービスの提供～」とし、高級洗車コーティングシステム「ARAWZANS（アラウザンス）」の導入を推進するとともに、SSスタッフの販売力向上のため「高付加価値販売力研修」を開催するなど、特約店のリテールサポートを実施した。産業用の燃料油販売については、新規需要家の獲得と既存顧客への販売数量の拡大に努めた。潤滑油販売については、風力、天然ガスおよびバイオマス発電施設や食品工場向けに、環境や安全性に配慮した合成潤滑油の提案型営業を展開することで収益の拡大を図った。

キグナス石油株式会社においては、「オイルマン宣言セカンドステージ」を掲げ、幅広いカーケアニーズに対応できる人材の育成に取り組むとともに、油槽所において防災訓練や保全工事を確実に実施し、燃料油の安定供給に努めた。

< 化学製品製造販売業 >

当社グループにおいては、製品の研究開発および製造をおこなう当社グループの強みを活かした提案型営業を展開し、洗車機用薬剤および高級洗車コーティングシステム「ARAWZANS」をはじめとするSS向けの自動車関連商品や、水溶性の金属加工油用途に防腐・防かび剤の拡販を図ったほか、農薬の受託生産を強化した。また、海外移転した工場向けに各種製品の販売をおこなうなど販路拡大を図るとともに、需要家の要請に応えるため昨年1月より直接輸入を開始したエクソンモービル製品の拡販に努めた。

その結果、石油関連事業における売上高は、販売価格の上昇により前期比4.4%増の6,288億60百万円となった。セグメント利益は、利幅の改善などにより売上総利益が増加したことから前期比63.0%増の68億70百万円となった。セグメント資産は、販売価格の上昇により受取手形及び売掛金が増加したことなどから、前連結会計年度末に比べ47億60百万円増加し、1,001億93百万円となった。

ロ．ガス関連事業

< LPガス販売業 >

当社グループにおいては、世帯人員の減少や高効率ガス機器の普及などにより、LPガスの需要が減少傾向で推移するなか、新規顧客の獲得に努めるとともに、M&Aや小売営業権の買収などにより販売数量の拡大を図った。

また、平成29年の基本方針として「Take Action2017」を掲げ、特約店ごとのニーズに応じた競争力強化推進プログラムを提案し、LPガス機器の販売推進のための「住まいるキャンペーン2017」をおこなったほか、お客さまの声を集めるための情報誌「オブリStyle」の配布や「報連相シート」の活用により、お客さまとの接点強化を図った。

保安面においては、「危機対応訓練」や「一日保安ドック」を実施することで保安の確保に努めた。

なお、昨年12月、佐賀県神埼市においてLPガス等の小売販売をおこなう株式会社三神の全株式を取得し子会社化した。

< 天然ガス販売業 >

当社においては、都市ガスの小売りが全面自由化されるなど事業環境が大きく変化するなか、電力会社や都市ガス会社との関係強化を図るとともに、熱や電気を有効活用したエネルギー供給の提案型営業を全国で展開し、コスト削減や省エネ・省CO2など幅広いニーズに応えることで新規需要家の獲得に努めた。また、佐賀天然ガスパイプラインでは、導管事故を想定して他の都市ガス会社と合同防災訓練を実施するとともに安全パトロールを継続するなど、保安に万全を期した。

佐賀ガス株式会社においては、都市ガス導管の維持管理や設備の保安確保を徹底するとともに、ガス空調システムの導入提案など積極的な営業活動を展開し、新規需要家の獲得に努めた。

その結果、ガス関連事業における売上高は、販売価格の上昇により前期比22.7%増の478億12百万円となった。セグメント利益は、前期比16.9%増の28億38百万円となった。セグメント資産は、前連結会計年度末に比べ7億77百万円増加し、196億85百万円となった。

ハ．航空関連事業他

< 航空燃料取扱業 >

当社グループにおいては、航空機給油施設の運営に万全を期すとともに、航空燃料給油業務における安全確保に努めた。

羽田空港においては、欧米路線の増便等により、燃料搭載数量は前年を上回った。こうしたなかで、当社においては、2020年東京オリンピック・パラリンピックに向けた発着枠の増加に対応するため、貯油タンクの増設工事を進めるとともに、人材の確保や給油車両の増車など給油体制の強化に努めた。

三愛アビエーションサービス株式会社においては、佐賀空港における貯油タンク 1 基の増設工事が完工し、昨年 9 月より供用を開始した。

<その他>

三愛プラント工業株式会社においては、堅調な半導体関連向けの需要に支えられ、精密洗浄処理の受注が増加したことから、金属表面処理業の売上高は前期を上回った。一方、当期における大型物件の完工が前期に比べ減少したことから、建設工事業の売上高は前期を下回った。

その結果、航空関連事業他における売上高は、前期比8.2%増の155億 7 百万円となった。セグメント利益は、前期比20.8%増の32億20百万円となった。セグメント資産は、前連結会計年度末に比べ 3 億65百万円増加し、233億62百万円となった。

なお、上記金額には消費税等は含まれていない。

(2) キャッシュ・フロー

当連結会計年度末における現金及び現金同等物（以下「資金」という。）は、前連結会計年度末に比べ143億25百万円増加し465億42百万円となった。

当連結会計年度における各キャッシュ・フローの状況とそれらの要因は次のとおりである。

（営業活動によるキャッシュ・フロー）

営業活動の結果、獲得した資金は189億43百万円となった。これは主に、税金等調整前当期純利益の計上や当連結会計年度末日が金融機関の休日で仕入れ等の債務が翌月の決済となったことによるものである。なお、獲得した資金は前期比104億31百万円増加している。

（投資活動によるキャッシュ・フロー）

投資活動の結果、使用した資金は35億63百万円となった。これは主に、有形固定資産の取得によるものである。なお、使用した資金は前期比60百万円増加している。

（財務活動によるキャッシュ・フロー）

財務活動の結果、使用した資金は10億54百万円となった。これは主に、配当金の支払や長期借入金の返済によるものである。なお、使用した資金は前期比36億62百万円減少している。

生産、受注及び販売の実績

(1) 生産実績

該当事項なし。

(2) 受注実績

当連結会計年度の受注実績をセグメントごとに示すと、次のとおりである。

セグメントの名称	受注高（百万円）	前年同期比（％）	受注残高（百万円）	前年同期比（％）
ガス関連事業	501	76.5	88	50.3
航空関連事業他	2,528	112.5	1,135	155.7
合計	3,029	104.4	1,223	135.2

（注）上記金額には、消費税等は含まれていない。

(3) 販売実績

当連結会計年度の販売実績をセグメントごとに示すと、次のとおりである。

セグメントの名称	当連結会計年度 (自 平成29年4月1日 至 平成30年3月31日)	前年同期比(%)
石油関連事業(百万円)	628,860	104.4
ガス関連事業(百万円)	47,812	122.7
航空関連事業他(百万円)	15,507	108.2
合計(百万円)	692,180	105.6

(注) 1. セグメント間の取引については相殺消去している。

2. 最近2連結会計年度の主な相手先別の販売実績および当該販売実績の総販売実績に対する割合は次のとおりである。

相手先	前連結会計年度 (自 平成28年4月1日 至 平成29年3月31日)		当連結会計年度 (自 平成29年4月1日 至 平成30年3月31日)	
	金額(百万円)	割合(%)	金額(百万円)	割合(%)
東燃ゼネラル石油(株)	77,299	11.8	-	-
J X T G エネルギー(株)	-	-	125,710	18.2

3. 上記の金額には、消費税等は含まれていない。

経営者の視点による経営成績等の状況に関する分析・検討内容

経営者の視点による当社グループの経営成績等の状況に関する認識及び分析・検討内容は次のとおりである。

なお、文中の将来に関する事項は、当連結会計年度末現在において判断したものである。

(1) 経営成績等

財政状態

当連結会計年度末における資産合計は、前連結会計年度末に比べ235億39百万円増加し、2,120億38百万円となった。これは主に、当連結会計年度末日が金融機関の休日で仕入れ等の債務が翌月の決済となったことから現金及び預金が増加したことによるものである。

負債合計は、前連結会計年度末に比べ128億29百万円増加し、1,185億77百万円となった。これは主に、当連結会計年度末日が金融機関の休日で仕入れ等の債務が翌月の決済となったことから支払手形及び買掛金が増加したことによるものである。

純資産合計は、前連結会計年度末に比べ107億9百万円増加し、934億60百万円となった。これは主に、親会社株主に帰属する当期純利益の計上により利益剰余金が増加したことによるものである。

以上の結果、自己資本比率は前連結会計年度末の43.2%から42.1%となった。

経営成績

当連結会計年度における当社グループの売上高は、販売価格の上昇により前期比5.6%増の6,921億80百万円となり、利幅の改善などにより売上総利益が増加したことから、営業利益は前期比32.7%増の119億4百万円、経常利益は前期比30.2%増の128億14百万円、親会社株主に帰属する当期純利益は前期比35.9%増の80億69百万円となった。

キャッシュ・フローの状況

当連結会計年度のキャッシュ・フローの状況については、「3 経営者による財政状態、経営成績及びキャッシュ・フローの状況の分析 経営成績等の状況の概要 (2) キャッシュ・フロー」に記載のとおりである。

(2) 経営成績等の状況に関する認識及び分析・検討内容

「1 経営方針、経営環境及び対処すべき課題等 (2) 経営環境及び対処すべき課題」に記載のとおりである。

(3) 資本の財源及び資金の流動性

資金需要

当社グループの事業活動における運転資金需要の主なものは、当社グループの石油関連事業およびガス関連事業に関わる仕入等の債務の決済資金等がある。また、設備投資需要の主なものは航空機給油施設の増設、SSの改造、都市ガス配管の入替・整備等がある。

財務政策

当社グループの経営基盤の拡大・充実に必要な資金を安定的に確保するため、内部資金の活用や金融機関からの借入により資金調達を実施している。なお、当連結会計年度末における有利子負債残高は前連結会計年度に比べ6億31百万円減少し、146億31百万円となった。

(4) セグメントごとの財政状態および経営成績の状況に関する認識及び分析・検討内容

「3 経営者による財政状態、経営成績及びキャッシュ・フローの状況の分析 経営成績等の状況の概要 (1) 財政状態及び経営成績の状況 経営成績」に記載のとおりである。

4 【経営上の重要な契約等】

該当事項なし。

5 【研究開発活動】

該当事項なし。

第3【設備の状況】

1【設備投資等の概要】

当社グループでは、航空機給油施設の増強、SSの改造、都市ガス配管の入替・整備等、当連結会計年度は全体で39億56百万円の設備投資を実施した。

石油関連事業においては、SSの改造等により、10億61百万円の設備投資を実施した。

ガス関連事業においては、都市ガス配管の入替・整備およびLPガス供給設備の改善等により、7億22百万円の設備投資を実施した。

航空関連事業他においては、航空機給油施設の増強および給油車両入替等により、20億94百万円の設備投資を実施した。

所要資金については、いずれの投資も自己資金を充当した。

2【主要な設備の状況】

当社グループにおける主要な設備は、下記のとおりである。

(1) 提出会社

平成30年3月31日現在

事業所 (所在地)	セグメントの 名称	設備の内容	帳簿価額(百万円)					従業員数 (人)	
			建物及 び構築 物	機械装 置及び 運搬具	土地 (面積千 ㎡)	リース 資産	その他		合計
本社 (東京都品川区)	全社統 轄業務	その他設 備	278	0	(0) 224	-	17	519	71
ハートプラザ矢本SS (宮城県東松島市) 他	石油関 連事業	石油製品 等販売設 備	29	1	(1) 103	-	0	134	-
東京オイルターミナル (埼玉県八潮市)	石油関 連事業	石油製品 の保管・ 出荷設備	445	77	(12) 1,180	-	4	1,707	4 [3]
羽田支社 (東京都大田区)	航空関 連事業 他	航空燃料 保管・航 空機給油 設備	9,027	2,593	[63] (-) -	-	1,703	13,324	164 [3]
トレサモーレ上大岡 (横浜市港南区) 他	航空関 連事業 他	不動産賃 貸設備	301	-	(22) 2,363	-	0	2,664	3
九州天然ガス販売支店 (佐賀県神埼市)	ガス関 連事業	天然ガス 導管事業 設備	22	1,125	(0) 3	27	4	1,183	8

(2) 国内子会社

平成30年3月31日現在

会社名 (所在地)	セグメントの 名称	設備の内容	帳簿価額(百万円)						従業員数 (人)
			建物及 び構築 物	機械装 置及び 運搬具	土地 (面積千 ㎡)	リース 資産	その他	合計	
キグナス石油株 (東京都中央区) 他	石油関 連事業	石油製品 等販売設 備	2,824	973	(86) 8,023	95	129	12,046	391 [1,084]
キグナス石油株 (東京都中央区)	石油関 連事業	油槽所設 備	1,372	274	(120) 3,006	-	3	4,656	37
三愛理研株 (茨城県潮来市)	石油関 連事業	化学製品 の製造設 備	131	66	(11) 270	-	0	468	34 [13]
国際油化株 (東京都中央区)	石油関 連事業	その他設 備	251	2	(0) 945	-	1	1,200	36
三愛オブリガス東日本 株 (東京都中央区) 他	ガス関 連事業	L P G 充 填設備	365	173	(63) 1,683	6	1	2,229	215 [13]
佐賀ガス株 (佐賀県佐賀市)	ガス関 連事業	都市ガス 販売設備	1,968	191	[0] (11) 458	-	20	2,638	45 [3]

(3) 在外子会社
該当事項なし。

- (注) 1. 帳簿価額のうち「その他」は、工具器具及び備品および建設仮勘定の合計である。
2. 従業員数については、各設備で従事している人員である。
3. ハートプラザ矢本SS他の設備は特約店に貸与しているものであり、従業員はいない。
なお、当社が土地およびSS設備の一部を賃借している。賃借料は年間60百万円である。
4. 羽田支社については、土地および建物を賃借している。賃借料は年間11億8百万円である。
なお、上記に記載した土地の賃借面積のほかにハイドラント(消火栓)式給油施設の地下埋設配管部分71千㎡を賃借している。
5. キグナス石油株他(石油製品等販売設備)については、当社が貸与している設備および自社所有設備を記載している。また、上記に記載した設備のほかにSS設備を賃借しており、賃借料は年間12億22百万円である。
なお、特約店に貸与している建物及び構築物10億5百万円、機械装置及び運搬具1億76百万円、土地27億42百万円およびその他18百万円を含んでいる。

6. 三愛オブリガス東日本(株)他の設備は、当社が貸与している設備および自社所有設備を記載している。
7. 佐賀ガス(株)については、ガス配管の地下埋設部分の総延長342kmを賃借している。
8. 土地の賃借面積については [] で外書している。
9. 従業員の [] は、臨時従業員数を外書している。
10. 上記金額には、消費税等は含まれていない。

3【設備の新設、除却等の計画】

当社グループの設備投資については、業界動向、投資効率等を総合的に勘案して実施している。

設備計画は原則的に連結会社各社が個別に策定しているが、計画策定に当たっては当社を中心に調整を図っている。

なお、当連結会計年度末現在における重要な設備の新設計画は次のとおりである。

(1) 重要な設備の新設

会社名 事業所名	所在地	セグメント の名称	設備の内容	投資予定金額		資金調達 方法	着手および完了 予定年月		完成後の増 加能力
				総額 (百万円)	既支払額 (百万円)		着手	完了	
当社 羽田支社	東京都 大田区	航空関連 事業他	航空燃料保 管・航空機 給油設備	6,750	2,183	自己資金 および 借入金	平成26 年10月	平成32 年1月	貯油タンク 2基増設

(注) 上記金額には、消費税等は含まれていない。

第4【提出会社の状況】

1【株式等の状況】

(1)【株式の総数等】

【株式の総数】

種類	発行可能株式総数(株)
普通株式	277,870,000
計	277,870,000

【発行済株式】

種類	事業年度末現在発行数(株) (平成30年3月31日)	提出日現在発行数(株) (平成30年6月29日)	上場金融商品取引所 名又は登録認可金融 商品取引業協会名	内容
普通株式	71,000,000	71,000,000	東京証券取引所 市場第一部	単元株式数 100株
計	71,000,000	71,000,000	-	-

(2)【新株予約権等の状況】

【ストックオプション制度の内容】

該当事項なし。

【ライツプランの内容】

該当事項なし。

【その他の新株予約権等の状況】

該当事項なし。

(3)【行使価額修正条項付新株予約権付社債券等の行使状況等】

該当事項なし。

(4)【発行済株式総数、資本金等の推移】

年月日	発行済株式総 数増減数 (千株)	発行済株式総 数残高 (千株)	資本金増減額 (百万円)	資本金残高 (百万円)	資本準備金増 減額 (百万円)	資本準備金残 高(百万円)
平成28年2月29日 (注)	3,000	71,000	-	10,127	-	2,531

(注) 自己株式の消却による減少である。

(5)【所有者別状況】

平成30年3月31日現在

区分	株式の状況(1単元の株式数100株)							計	単元未満 株式の状 況(株)
	政府及び 地方公共 団体	金融機関	金融商品 取引業者	その他の 法人	外国法人等		個人その 他		
					個人以外	個人			
株主数 (人)	-	38	17	116	159	1	2,374	2,705	-
所有株式数 (単元)	-	286,160	3,898	173,518	167,132	10	78,684	709,402	59,800
所有株式数 の割合 (%)	-	40.34	0.55	24.46	23.56	0.00	11.09	100.00	-

(注) 1. 自己株式677,985株は、「個人その他」に6,779単元および「単元未満株式の状況」に85株含まれている。

2. 「その他の法人」には、株式会社証券保管振替機構名義の株式10単元が含まれている。

(6)【大株主の状況】

平成30年3月31日現在

氏名又は名称	住所	所有株式数 (千株)	発行済株式(自己 株式を除く。)の 総数に対する所有 株式数の割合 (%)
公益財団法人新技術開発財団	東京都大田区北馬込一丁目26番10号	8,282	11.78
日本トラスティ・サービス信託銀行株式会社(三井住友信託銀行再信託分・株式会社リコー退職給付信託口)	東京都中央区晴海一丁目8番11号	5,800	8.25
株式会社リコー	東京都大田区中馬込一丁目3番6号	3,362	4.78
日本トラスティ・サービス信託銀行株式会社(信託口4)	東京都中央区晴海一丁目8番11号	2,770	3.94
株式会社みずほ銀行	東京都千代田区大手町一丁目5番5号	2,233	3.18
株式会社三井住友銀行	東京都千代田区丸の内一丁目1番2号	2,203	3.13
STATE STREET BANK AND TRUST COMPANY	ONE LINCOLN STREET , BOSTON MA USA 02111	2,193	3.12
三井住友信託銀行株式会社	東京都千代田区丸の内一丁目4番1号	2,173	3.09
JXTGホールディングス株式会社	東京都千代田区大手町一丁目1番2号	2,082	2.96
損害保険ジャパン日本興亜株式会社	東京都新宿区西新宿一丁目26番1号	1,876	2.67
計	-	32,977	46.90

- (注) 1. 公益財団法人新技術開発財団は、平成30年4月1日付で公益財団法人市村清新技術財団となっている。
2. 平成30年3月31日現在における日本トラスティ・サービス信託銀行株式会社(信託口4)、STATE STREET BANK AND TRUST COMPANYおよび三井住友信託銀行株式会社の信託業務の株式数については、当社として把握することができないため記載していない。
3. 平成27年11月9日付で公衆の縦覧に供されている大量保有報告書(変更報告書No.3)において、エフエムアール エルエルシー(FMR LLC)が平成27年10月30日現在で以下の株式を所有している旨が記載されているものの、当社として平成30年3月31日時点における実質所有株式数の確認ができないので、上記大株主の状況には含めていない。

なお、その大量保有報告書(変更報告書No.3)の内容は以下のとおりである。

大量保有者 エフエムアール エルエルシー(FMR LLC)
住所 米国 02210 マサチューセッツ州ボストン、サマー・ストリート245
保有株券等の数 6,748,000株
株券等保有割合 9.12%

4. 平成28年10月21日付で公衆の縦覧に供されている大量保有報告書(変更報告書No.3)において、株式会社みずほ銀行およびその共同保有者であるアセットマネジメントOne株式会社が平成28年10月14日現在でそれぞれ以下の株式を所有している旨が記載されているものの、当社として平成30年3月31日時点における実質所有株式数の確認ができないので、上記大株主の状況には含めていない。

なお、その大量保有報告書(変更報告書No.3)の内容は以下のとおりである。

氏名又は名称	住所	保有株券等の数 (株)	株券等保有割合 (%)
株式会社みずほ銀行	東京都千代田区大手町一丁目5番5号	株式 2,233,425	3.15
アセットマネジメントOne株式会社	東京都千代田区丸の内一丁目8番2号	株式 1,326,800	1.87

(7)【議決権の状況】
【発行済株式】

平成30年3月31日現在

区分	株式数(株)	議決権の数(個)	内容
無議決権株式	-	-	-
議決権制限株式(自己株式等)	-	-	-
議決権制限株式(その他)	-	-	-
完全議決権株式(自己株式等)	(自己保有株式) 普通株式 677,900 (相互保有株式) 普通株式 50,800	-	-
完全議決権株式(その他)	普通株式 70,211,500	702,115	-
単元未満株式	普通株式 59,800	-	-
発行済株式総数	71,000,000	-	-
総株主の議決権	-	702,115	-

(注) 1. 「完全議決権株式(その他)」の欄には、株式会社証券保管振替機構名義の株式1,000株(議決権の数10個)が含まれている。

2. 「単元未満株式」の欄には、自己株式85株が含まれている。

【自己株式等】

平成30年3月31日現在

所有者の氏名又は名称	所有者の住所	自己名義所有株式数(株)	他人名義所有株式数(株)	所有株式数の合計(株)	発行済株式総数に対する所有株式数の割合(%)
(自己保有株式) 三愛石油株式会社	東京都品川区東大井 五丁目22番5号	677,900	-	677,900	0.95
(相互保有株式) 株式会社三神	佐賀県神埼市神埼町 本堀3003-6	46,800	-	46,800	0.07
合同ガス株式会社	福岡県田川市伊田 2824番地	2,000	-	2,000	0.00
北九州高压容器検査株式会社	福岡県田川市伊田 2824番地	2,000	-	2,000	0.00
計	-	728,700	-	728,700	1.03

2【自己株式の取得等の状況】

【株式の種類等】 会社法第155条第3号および会社法第155条第7号に該当する普通株式の取得

(1)【株主総会決議による取得の状況】

該当事項なし。

(2)【取締役会決議による取得の状況】

区分	株式数(株)	価額の総額(円)
取締役会(平成29年8月8日)での決議状況 (取得期間 平成29年8月9日～平成30年3月31日)	500,000	600,000,000
当事業年度前における取得自己株式	-	-
当事業年度における取得自己株式	248,100	332,873,900
残存決議株式の総数及び価額の総額	251,900	267,126,100
当事業年度の末日現在の未行使割合(%)	50.38	44.52
当期間における取得自己株式	-	-
提出日現在未行使割合(%)	50.38	44.52

(3)【株主総会決議又は取締役会決議に基づかないものの内容】

区分	株式数(株)	価額の総額(円)
当事業年度における取得自己株式	1,712	2,178,904
当期間における取得自己株式	27	45,873

(注) 当期間における取得自己株式には、平成30年6月1日から有価証券報告書提出日までの単元未満株式の買取りによる株式数は含まれていない。

(4)【取得自己株式の処理状況及び保有状況】

区分	当事業年度		当期間	
	株式数(株)	処分価額の総額(円)	株式数(株)	処分価額の総額(円)
引き受ける者の募集を行った取得自己株式	-	-	-	-
消却の処分を行った取得自己株式	-	-	-	-
合併、株式交換、会社分割に係る移転を行った取得自己株式	-	-	-	-
その他()	-	-	-	-
保有自己株式数	677,985	-	678,012	-

(注) 当期間における保有自己株式には、平成30年6月1日から有価証券報告書提出日までの単元未満株式の買取りによる株式数は含まれていない。

3【配当政策】

当社は、業績に対応した配当をおこなうことを基本方針としつつ、長期的な視野に立った安定配当を維持するとともに、経営体質の強化と今後の事業展開などを勘案し、内部留保にも意を用いる。

当社は、中間配当と期末配当の年2回の剰余金の配当について業績に応じて実施することを基本方針としている。

これらの剰余金の配当の決定機関は、期末配当については株主総会、中間配当については取締役会である。

当事業年度の配当については、上記の基本方針を踏まえ、期末配当を普通配当12円に加えて特別配当3円を実施することとし、1株当たり15円とし、これに中間配当(普通配当12円)を合わせて、年間配当を1株当たり27円(普通配当24円、特別配当3円)とした。また、当期の内部留保資金については、有利子負債の削減や設備投資に充当し、経営基盤の拡大・充実に努める所存である。

当社は、「取締役会の決議により、毎年9月30日を基準日として、中間配当を行うことができる。」旨を定款に定めている。

なお、当事業年度に係る剰余金の配当は以下のとおりである。

決議年月日	配当金の総額（百万円）	1株当たり配当額（円）
平成29年11月14日 取締役会決議	845	12.0
平成30年6月28日 定時株主総会決議	1,054	15.0

4【株価の推移】

(1)【最近5年間の事業年度別最高・最低株価】

回次	第83期	第84期	第85期	第86期	第87期
決算年月	平成26年3月	平成27年3月	平成28年3月	平成29年3月	平成30年3月
最高（円）	667	885	1,073	1,026	1,744
最低（円）	351	599	692	564	874

(注) 最高・最低株価は、東京証券取引所の市場第一部におけるものである。

(2)【最近6月間の月別最高・最低株価】

月別	平成29年10月	11月	12月	平成30年1月	2月	3月
最高（円）	1,372	1,638	1,687	1,744	1,677	1,602
最低（円）	1,227	1,332	1,510	1,583	1,442	1,392

(注) 最高・最低株価は、東京証券取引所の市場第一部におけるものである。

5【役員の状況】

男性16名 女性 名 (役員のうち女性の比率 %)

役名	職名	氏名	生年月日	略歴	任期	所有株式数 (千株)
代表取締役 会長		金田 準	昭和23年 9月24日生	昭和47年10月 当社入社 平成13年 6月 当社取締役 平成16年 4月 当社常務取締役 平成19年 6月 当社代表取締役社長 平成29年 6月 当社代表取締役会長(現在)	(注) 3	25
代表取締役 社長		塚原由紀夫	昭和27年 3月29日生	昭和50年 3月 当社入社 平成19年 6月 当社取締役 平成19年 6月 当社石油事業部門・化学品事業部門・需給部担当 平成23年 6月 国際油化株式会社代表取締役社長 平成25年 6月 当社常務取締役 平成25年 6月 当社営業部門担当 平成27年 6月 当社専務取締役 平成29年 6月 当社代表取締役社長(現在)	(注) 3	14
専務取締役	エネルギーソリューション事業部門担当・エネルギーソリューション事業部長・化学品事業部門担当・化学品事業部長	山下 奉信	昭和28年 1月 4日生	昭和51年 4月 三井物産株式会社入社 平成18年 7月 国際油化株式会社代表取締役社長 平成22年 5月 三井石油株式会社取締役常務執行役員 平成26年 6月 当社取締役 平成26年 6月 当社エネルギーソリューション事業部長(現在) 平成26年 6月 当社化学品事業部長(現在) 平成27年 4月 当社潤滑油販売部長 平成27年 6月 当社常務取締役 平成29年 6月 当社専務取締役(現在) 平成29年 6月 当社エネルギーソリューション事業部門担当(現在) 平成29年 6月 当社化学品事業部門担当(現在)	(注) 3	3
常務取締役	羽田支社担当・羽田支社長・羽田支社空港関連対策室長	早川 智之	昭和31年 5月22日生	昭和55年 3月 当社入社 平成24年 4月 当社羽田支社業務部長 平成26年 6月 当社経理部長 平成27年 6月 当社取締役 平成28年 6月 当社羽田支社担当(現在) 平成28年 6月 当社羽田支社長(現在) 平成28年 6月 当社羽田支社空港関連対策室長(現在) 平成30年 6月 当社常務取締役(現在)	(注) 3	10

役名	職名	氏名	生年月日	略歴	任期	所有株式数 (千株)
取締役	ガス事業部門担当・ガス事業部長・ガス販売部長	松尾 耕次	昭和39年1月30日生	昭和61年3月 当社入社 平成21年6月 三愛オブリガス中国株式会社代表取締役社長 平成25年10月 三愛オブリガス東日本株式会社代表取締役社長 平成27年6月 当社取締役(現在) 平成27年6月 当社ガス事業部長(現在) 平成27年6月 当社ガス販売部長(現在) 平成29年6月 当社ガス事業部門担当(現在)	(注)3	17
取締役	石油事業部門担当・石油事業部長・卸売販売部長・需給部担当	大久保宏次	昭和38年7月15日生	昭和63年3月 当社入社 平成20年10月 中部三愛石油株式会社代表取締役社長 平成27年10月 当社石油事業部卸売販売部中部支店長 平成29年6月 当社取締役(現在) 平成29年6月 当社石油事業部門担当(現在) 平成29年6月 当社石油事業部長(現在) 平成29年6月 当社卸売販売部長(現在) 平成29年6月 当社需給部担当(現在)	(注)3	2
取締役	経営企画部担当・経営企画部長	志村 一郎	昭和38年3月19日生	昭和61年3月 当社入社 平成13年6月 北陸三愛石油株式会社代表取締役社長 平成20年10月 近畿三愛石油株式会社代表取締役社長 平成21年10月 当社石油事業部卸売販売部東京第一支店長 平成27年4月 当社経営企画部長(現在) 平成30年6月 当社取締役(現在) 平成30年6月 当社経営企画部担当(現在)	(注)4	0
取締役	人事総務部・経理部・法務審査部・情報システム部・CSR推進部担当・人事総務部長・CSR推進部長	佐藤 孝志	昭和38年8月9日生	昭和62年3月 当社入社 平成19年4月 当社石油事業部卸売販売部北海道支店長 平成27年10月 当社人事総務部長(現在) 平成30年6月 当社取締役(現在) 平成30年6月 当社人事総務部・経理部・法務審査部・情報システム部・CSR推進部担当(現在) 平成30年6月 当社CSR推進部長(現在)	(注)4	1

役名	職名	氏名	生年月日	略歴	任期	所有株式数 (千株)
取締役		梅津 光弘	昭和32年5月18日生	平成15年4月 慶應義塾大学商学部助教授 平成19年4月 同大学商学部准教授(現在) 平成19年6月 ニッセイ同和損害保険株式会社(現あいおいニッセイ同和損害保険株式会社)社外取締役 平成22年4月 M S & A D インシュアランスグループホールディングス株式会社社外取締役 平成22年6月 当社取締役(現在) 平成26年6月 アコム株式会社社外取締役	(注) 3	-
取締役		高橋 朋敬	昭和20年1月5日生	平成13年1月 国土交通省自動車交通局長 平成13年10月 日本政策投資銀行理事 平成17年6月 空港施設株式会社代表取締役副社長 平成18年6月 同社代表取締役社長 平成19年6月 東京空港冷暖房株式会社代表取締役社長 平成26年6月 空港施設株式会社代表取締役会長 平成27年6月 当社取締役(現在) 平成30年6月 空港施設株式会社取締役会長(現在)	(注) 3	-
取締役		中川 洋	昭和26年12月5日生	昭和50年4月 日本銀行入行 平成10年2月 同行高知支店長 平成15年5月 同行検査室長 平成16年6月 農林中央金庫常勤監事 平成20年6月 社団法人全国地方銀行協会(現一般社団法人全国地方銀行協会)常務理事 平成23年6月 当社監査役 平成28年6月 株式会社南都銀行社外取締役(現在) 平成28年7月 損害保険ジャパン日本興亜株式会社顧問(現在) 平成30年6月 当社取締役(現在)	(注) 4	-
常勤監査役		水谷 知彦	昭和32年8月20日生	昭和55年3月 当社入社 平成24年1月 当社経営企画部長 平成25年6月 当社監査・内部統制部長 平成26年6月 当社常勤監査役(現在)	(注) 5	5

役名	職名	氏名	生年月日	略歴	任期	所有株式数 (千株)
常勤監査役		隼田 洋	昭和38年3月17日生	昭和61年3月 当社入社 平成14年7月 当社石油事業部卸売販売部関東第二支店長 平成28年6月 当社法務審査部長 平成29年6月 当社常勤監査役(現在)	(注)6	4
監査役		長崎 武彦	昭和18年5月31日生	昭和46年8月 公認会計士登録(現在) 昭和52年7月 監査法人東京第一公認会計士事務所社員 昭和63年7月 太田昭和監査法人(現新日本有限責任監査法人)入所、同監査法人社員 平成18年5月 同監査法人副理事長 平成21年6月 当社監査役(現在) 平成21年7月 公認会計士長崎武彦事務所開設(現在) 平成28年10月 第一生命保険株式会社社外監査役(現在)	(注)7	3
監査役		豊泉 貴太郎	昭和20年10月17日生	昭和45年4月 弁護士登録(現在) 平成16年4月 慶応義塾大学法科大学院教授 平成16年6月 品川リフラクトリーズ株式会社社外監査役 平成16年7月 日本生命保険相互会社社外監査役(現在) 平成28年6月 品川リフラクトリーズ株式会社社外取締役(現在) 平成28年6月 当社監査役(現在)	(注)5	-
監査役		河野 博文	昭和21年1月1日生	昭和44年7月 通商産業省(現経済産業省)入省 平成11年9月 資源エネルギー庁長官 平成15年6月 ソニー株式会社社外取締役 平成16年8月 JFEスチール株式会社専務執行役員 平成20年4月 独立行政法人石油天然ガス・金属鉱物資源機構理事長 平成28年2月 同機構特別顧問(現在) 平成28年6月 セコム株式会社社外取締役(現在) 平成30年6月 当社監査役(現在)	(注)8	-
計						88

- (注) 1. 取締役である梅津光弘氏、高橋朋敬氏および中川洋氏は、社外取締役である。
2. 監査役である長崎武彦氏、豊泉貴太郎氏および河野博文氏は、社外監査役である。
3. 平成29年6月29日選任後、2年以内に終了する事業年度のうち最終のものに関する定時株主総会の終結時までである。
4. 平成30年6月28日選任後、1年以内に終了する事業年度のうち最終のものに関する定時株主総会の終結時までである。
5. 平成28年6月29日選任後、4年以内に終了する事業年度のうち最終のものに関する定時株主総会の終結時までである。

- 6 . 平成29年6月29日選任後、3年以内に終了する事業年度のうち最終のものに関する定時株主総会の終結時までである。
- 7 . 平成29年6月29日選任後、4年以内に終了する事業年度のうち最終のものに関する定時株主総会の終結時までである。
- 8 . 平成30年6月28日選任後、4年以内に終了する事業年度のうち最終のものに関する定時株主総会の終結時までである。

6【コーポレート・ガバナンスの状況等】

(1)【コーポレート・ガバナンスの状況】

企業統治の体制

(企業統治の体制の概要)

当社の企業統治の体制は、社外取締役3名を含む11名で構成する取締役会と社外監査役3名を含む5名で構成する監査役会からなり、任意の機関として、監査役会で決定された常勤監査役1名が出席する常務会と、常勤の取締役・監査役で構成する常勤役員会を設置している。

(当該体制を採用する理由)

当社の取締役会および監査役会には、専門的知見を有するとともに利害関係の無い独立性の高い社外役員を選任することでコーポレート・ガバナンスの向上を図る。

常務会は、当社および当社グループに係る重要な業務執行案件について毎週定例日に開催し、審議することで業務執行の効率性を高め、常勤監査役がこの常務会に常時出席することで経営の透明性を確保する。

常勤役員会は、経営政策・方針等の会社の基本的案件の他、当社および子会社の予算や月次決算ならびにその進捗状況などについて毎月1回開催し、協議することで役員間の意思統一を図る。

(内部統制システムおよびリスク管理体制の整備の状況)

当社の内部統制システムおよびリスク管理体制については、取締役会で決定した次の「内部統制基本方針」に従い整備している。

「内部統制基本方針」

当社は、取締役社長を委員長とする「三愛石油グループCSR委員会」を設置し、同委員会の傘下に「危機管理委員会」、「倫理委員会」、「環境安全委員会」、「個人情報管理委員会」、「品質保証委員会」の各委員会を配置するとともに、専任部所としてCSR推進部を設置し、三愛石油グループ全体でCSR活動を展開することにより、企業の社会的責任を果たす所存であり、当社取締役会は会社法および会社法施行規則に基づく当社の業務の適正を確保するための体制について、以下のとおり整備することを決定した。

1．取締役・使用人の職務執行が法令・定款に適合することを確保するための体制

(1) 当社および子会社は、取締役・使用人の職務執行が法令・定款に適合することを確保するため、「三愛石油グループの倫理行動憲章」を制定し、企業倫理の周知徹底を図るとともに、「倫理委員会」を原則として毎月開催することで企業倫理の啓発活動を推進する。また、「公益通報者の保護に関するガイドライン」を策定し、組織的または個人的な法令違反行為等に対する通報または相談の窓口を社内および社外に設けるなど適正な処理の仕組みを定め、不正行為等を早期に発見し、是正することでコンプライアンス経営の強化を図る。

(2) 内部監査の体制については、監査・内部統制部を取締役社長直轄とし、経理・業務に関する内部監査を定期的におこなう。また、金融商品取引法の定める「財務報告にかかる内部統制」については、監査・内部統制部により内部統制の整備・運用状況を評価し、財務報告の信頼性を確保する。なお、当該監査・内部統制部は必要に応じて会計監査人と情報交換をおこなうとともに、会計監査人の監査に立会う。

2．取締役の職務の執行に係る情報の保存および管理に関する事項

(1) 取締役の職務の執行に係る情報に関しては、「文書規程」および「情報管理規程」に従い、書面または電磁的記録により保存し、適切な管理をおこなう。

(2) 個人情報の保護については、「個人情報管理委員会」において個人情報保護推進計画など個人情報の保護に関する重要事項について調査審議する。また、「個人情報管理規程」に基づき個人情報の管理、教育および監査をおこなうことにより、個人情報の適切な取扱いと管理の徹底を図る。

3．損失の危険の管理に関する規程その他の体制

(1) 損失の危険の管理に関しては、「リスク管理規程」を制定し、「三愛石油グループCSR委員会」においてリスクの具体的対応策や予防策等を検討し、リスク管理をおこなうとともに、当該委員会の審議・活動の進捗状況を定期的に取締役会に報告するものとする。また、当社の経営に重大な影響をおよぼす危機等が発生した場合には、取締役社長を本部長とする「危機対策本部」を設置して危機対応をおこなう。

(2) 当社の事業推進に伴う損失の危険の管理については、取引権限や財務権限および与信管理などに関する社内規程を定め、迅速な営業活動と責任の明確化、取引の安全を図る。

- (3) 事故、事件、自然災害に対する安全管理体制の整備に関しては、「危機管理委員会」において、調査審議する。
- (4) 当社および子会社は、危険物を取扱う企業として環境の保護、安全の確保を企業経営上の重要課題と位置付け、「環境安全委員会」において当社および子会社の事業活動における環境・安全に関する重要事項について調査審議する。また、「環境安全管理規程」に環境・安全に関する基本理念と行動指針を定め、環境の保護および安全の確保、ならびに事故・災害発生時の適切な対応の徹底を図るとともに、環境・安全に関する監査および教育の計画・実施により事故・災害を未然に防止し、円滑かつ効果的な事業活動を推進する。
- (5) 製造物責任に関する事項については、「品質保証委員会」において、当社で製造するすべての製品について、事前に審議することで、製造物の欠陥に起因する損害賠償請求やクレームなどを未然に防止する。
- 4．取締役の職務の執行が効率的におこなわれることを確保するための体制
- (1) 当社および子会社に係る重要な業務執行案件については、意思決定審議機関としての常務会を毎週定例日に開催し、取締役の職務の執行が効率的におこなわれることを確保する。
- (2) 経営政策・方針等の会社の基本的案件を取扱う常勤役員会を毎月1回開催し、当社および子会社の予算、月次決算ならびにその進捗状況、会社全般に影響をおよぼす重要な事項について協議する。
- 5．当社および子会社から成る企業集団における業務の適正を確保するための体制
- (1) 当社および子会社から成る企業集団における業務の適正を確保するため、業務遂行に必要な運営の基本原則として「三愛石油グループ会社の運営管理規程」を定め、子会社における職務の執行に係る事項の報告基準などを整備することにより、それぞれの役割および責任体制を明確化し、組織的な運営を図る。
- (2) 子会社の監査に関しては、当社の監査・内部統制部および子会社の監査部門が定期的に内部監査をおこなう。また、当社の監査・内部統制部は必要に応じて会計監査人と情報交換をおこなうとともに、会計監査人の監査に立会い、当社および子会社から成る企業集団における業務の適正を確保する。
- 6．監査役がその補助すべき使用人を置くことを求めた場合における当該使用人に関する体制ならびにその使用人の取締役からの独立性、および当該使用人に対する指示の実効性確保に関する事項
- (1) 監査役がその職務を補助すべき使用人を置くことを求めた場合における当該使用人に関する体制については、監査役室を設置し、補助すべき使用人を配置する。なお、その使用人は、監査役の指揮命令の下で監査役の職務執行を補助することとし、取締役社長の指揮命令を受けないものとする。また、当該使用人の人事考課については、常勤監査役がおこなうものとする。
- 7．取締役および使用人が監査役に報告するための体制ならびに子会社の取締役、監査役および使用人が親会社の監査役に報告するための体制、また報告をした者が当該報告をしたことを理由として不利な取扱いを受けないことを確保するための体制
- (1) 監査役は、取締役会およびその他重要な会議に出席するほか、取締役などからその職務の執行状況を聴取し、重要な決裁書類などを閲覧し、監査・内部統制部および内部監査部門と随時連絡して本社および主要な事業所において業務および財産の状況を調査するものとする。また、毎週定例日に開催する意思決定審議機関としての常務会には、監査役会で決定された常勤監査役1名が常時出席することとする。
- (2) 監査役は、子会社の取締役および監査役などと意思疎通および情報交換を図り、事業の報告を求め、その業務および財産の状況を調査するものとする。
- 8．その他監査役の監査が実効的におこなわれることを確保するための体制、および監査役の職務の執行について生ずる費用の処理に係る方針
- (1) 監査役会が必要と認めるときは、取締役、使用人および会計監査人などを監査役会に出席させて、その報告または意見を述べる機会を確保する。
- (2) 緊急の監査費用や利益相反取引など、監査役が自らの判断により必要と認め、弁護士などの外部専門家を起用する場合に生ずる費用などについては、これを適正に処理することを保証する。
- 9．反社会的勢力を排除するための体制
- (1) 「三愛石油グループの倫理行動憲章」に基づき、市民社会の秩序や安全に脅威を与える反社会的勢力に対して接触を持たず、毅然とした態度で臨む。

(責任限定契約の内容の概要)

当社は、定款の定めに基づき、社外取締役梅津光弘氏、同高橋朋敬氏および同中川洋氏ならびに社外監査役長崎武彦氏、同豊泉貴太郎氏および同河野博文氏との間で責任限定契約を締結している。この契約の内容の概要は、次のとおりである。

会社法第423条第1項に定める任務を怠ったことによる損害賠償責任を負うに至った場合に、金300万円または会社法第425条第1項に定める最低責任限度額のいずれか高い額までに責任を限定する。

内部監査及び監査役監査の状況

当社は、内部監査部門として取締役社長が直轄する監査・内部統制部を設置し、定期内部監査実施計画に基づき、本社各部、支店等の事業所および子会社の監査をおこなっている。なお、その人員は報告書提出日現在5名である。

この内部監査部門と監査役との連携状況については、監査役が、内部監査部門の監査に随時同席し、被監査事業所の現状、内部監査の指摘事項の確認とともに、監査終了後の結果講評にも出席し、課題の改善に向けた提言をおこなっている。また、監査役と内部監査部門は、監査計画、監査実施状況等について毎月定例の打合わせを実施し、重要な情報、課題等については常時打合わせをおこなっている。

監査役と会計監査人との連携状況については、監査役が、会計監査人の監査に同行し、本社各部・支店等の事業所および子会社に対する会計監査人の監査の状況、結果について、その都度把握しており、必要に応じて会計監査人と重要な情報および意見の交換をおこなっている。

内部監査、監査役監査および会計監査と内部統制部門との関係については、監査・内部統制部およびその他の内部統制部門と各監査の手続きにおいて連携するとともに、必要に応じて打合わせをおこなっている。

なお、社外監査役長崎武彦氏は、公認会計士の資格を有しており、財務および会計に関する知見を有している。

社外取締役及び社外監査役

当社の社外取締役は3名、社外監査役は3名である。

社外取締役梅津光弘氏は、慶應義塾大学商学部准教授であり、企業倫理学、応用倫理学の分野を長年研究され、また異なる事業分野の企業の社外役員の経験などに基づく知見を有しており、客観的かつ専門的視点から当社取締役会の意思決定および取締役の職務執行の監督など社外取締役として期待される役割を十分に発揮いただいている。当社は、今後とも同氏が社外取締役の職務を適切に遂行していただけるものと判断し、社外取締役として選任している。なお、当社と同氏との間に特別の利害関係はないことから、独立性が高いものと判断している。

社外取締役高橋朋敬氏は、国土交通省において長年にわたり運輸・交通の分野に携わり、また、企業の経営者としても豊富な経験と高い見識を有し、当社取締役会の意思決定および取締役の職務執行の監督など、当社の社外取締役としてその役割を十分に発揮いただいている。当社は、今後とも同氏が社外取締役の職務を適切に遂行していただけるものと判断し、社外取締役として選任している。なお、同氏は現在において空港施設株式会社の取締役会長を兼任しているが、当社と同法人との間には人的関係、資本的関係および重要な取引関係その他の利害関係はなく、また、当社と同氏との間に特別の利害関係はないことから、独立性が高いものと判断している。

社外取締役中川洋氏は、日本銀行において長年にわたり金融に携わり、その豊富な経験などから高い見識を有しており、当社取締役会の意思決定および取締役の職務執行の監督など、当社の社外取締役としてその役割を十分に発揮いただけるものと判断し、社外取締役として選任している。なお、同氏は現在において損害保険ジャパン日本興亜株式会社の顧問を兼任しているが、同法人は当社の大株主であるとともに、当社との間で保険契約を締結している。また、同氏は株式会社南都銀行の社外取締役を兼任しているが、当社と各法人の間には人的関係、資本的関係および重要な取引関係その他の利害関係はなく、また、当社と同氏との間に特別の利害関係はないことから、独立性が高いものと判断している。

社外監査役長崎武彦氏は、公認会計士であり、その豊富な経験などから十分な見識を有しており、企業財務・会計の専門家としての立場からその職務を適切に遂行いただいている。当社は、今後とも同氏が社外監査役の職務を適切に遂行していただけるものと判断し、社外監査役として選任している。なお、同氏は現在において第一生命保険株式会社の社外監査役を兼任しているが、当社と同法人の間には人的関係、資本的関係および重要な取引関係その他の利害関係はなく、また、当社と同氏との間に特別の利害関係はないことから、独立性が高いものと判断している。

社外監査役豊泉貴太郎氏は、弁護士であり、その豊富な経験などから十分な見識を有しており、法律の専門家としての立場から当社の社外監査役としてその役割を十分に発揮いただいている。当社は、今後とも同氏が社外監査役の職務を適切に遂行していただけるものと判断し、社外監査役として選任している。なお、同氏は現在において日本生命保険相互会社の社外監査役および品川リフラクティブ株式会社の社外取締役を兼任しているが、当社と各法人の間には人的関係、資本的関係および重要な取引関係その他の利害関係はなく、また、当社と同氏との間に特別の利害関係はないことから、独立性が高いものと判断している。

社外監査役河野博文氏は、資源エネルギー庁長官や独立行政法人石油天然ガス・金属鉱物資源機構理事長などの要職を歴任しており、豊富な経験と幅広い見識を有することから、当社の社外監査役の職務を適切に遂行いただけるものと判断し、当社の社外監査役として選任している。なお、同氏は現在において独立行政法人石油天然ガス・金属鉱物資源機構特別顧問およびセコム株式会社の社外取締役を兼任しているが、当社と各法人との間には人的関係、資本的関係および重要な取引関係その他の利害関係はなく、また、当社と同氏との間に特別の利害関係はないことから、独立性が高いものと判断している。

当社には、社外取締役および社外監査役を選任するための独立性について特段の定めはないが、一般株主と利益相反を生じるおそれのないことが独立性を判断するうえで重要であると考えている。

なお、各社外取締役は、出席した取締役会において、議案審議に有用な助言・提言を適宜おこなっている。また、各社外監査役は、出席した取締役会および監査役会において、議案審議に有用な助言・提言を適宜おこなっている。

内部監査、監査役監査および会計監査との相互連携ならびに内部統制部門との関係については、各社外監査役は、出席した監査役会において、監査の実施状況および結果について報告を受け、また、会計監査人から監査の執行状況について報告を受けている。

役員報酬等

イ．役員区分ごとの報酬等の総額、報酬等の種類別の総額及び対象となる役員の員数

役員区分	報酬等の総額 (千円)	報酬等の種類別の総額(千円)				対象となる 役員の員数 (人)
		基本報酬	ストック オプション	賞与	退職慰労金	
取締役 (社外取締役を除く。)	230,215	158,459	-	53,500	18,255	8
監査役 (社外監査役を除く。)	39,295	35,625	-	-	3,670	3
社外役員	22,875	22,500	-	-	375	5

(注) 基本報酬には使用人兼務取締役の使用人分給与相当額を含んでいる。

ロ．使用人兼務役員の使用人分給与のうち重要なもの

総額(千円)	対象となる役員の員数(人)	内容
17,883	3	使用人兼務取締役の使用人分給与

ハ．役員の報酬等の額又はその算定方法の決定に関する方針の内容及び決定方法

当社の役員の報酬等の額又はその算定方法の決定に関する方針については、株主総会の決議によって決定することとし、定款において取締役の報酬、賞与その他の職務執行の対価として会社から受ける財産上の利益および監査役の報酬等を株主総会の決議によって定める旨を定めている。その内容については、取締役については定額基本報酬および賞与であり、監査役については定額の基本報酬である。

取締役の定額基本報酬と賞与および監査役の定額基本報酬は、それぞれその総額を株主総会で決議し、内規に基づき配分を決定する。

株式の保有状況

イ．投資株式のうち保有目的が純投資目的以外の目的であるものの銘柄数及び貸借対照表計上額の合計額

13銘柄 15,708,418千円

ロ．保有目的が純投資目的以外の目的である投資株式の保有区分、銘柄、株式数、貸借対照表計上額及び保有目的

前事業年度

特定投資株式

銘柄	株式数(株)	貸借対照表計上額 (千円)	保有目的
(株)リコー	4,300,350	3,939,120	取引先として良好な関係を長期的に維持する為
東燃ゼネラル石油(株)	1,550,000	2,160,831	取引先として良好な関係を長期的に維持する為
A N Aホールディングス(株)	5,700,000	1,936,860	取引先として良好な関係を長期的に維持する為
コカ・コーラウエスト(株)	527,103	1,892,299	取引先として良好な関係を長期的に維持する為
J Xホールディングス(株)	2,500,050	1,366,777	取引先として良好な関係を長期的に維持する為
(株)みずほフィナンシャルグループ	3,129,480	638,413	取引銀行として関係の強化を図る為
S O M P Oホールディングス(株)	127,575	520,378	取引先として良好な関係を長期的に維持する為
三井住友トラスト・ホールディングス(株)	80,123	309,274	取引銀行として関係の強化を図る為
東京海上ホールディングス(株)	58,900	276,594	取引先として良好な関係を長期的に維持する為
(株)三井住友フィナンシャルグループ	55,200	223,284	取引銀行として関係の強化を図る為
横浜ゴム(株)	65,500	142,724	取引先として良好な関係を長期的に維持する為
(株)佐賀銀行	355,000	108,275	取引銀行として関係の強化を図る為
(株)北國銀行	115,000	48,645	取引銀行として関係の強化を図る為

当事業年度
特定投資株式

銘柄	株式数(株)	貸借対照表計上額 (千円)	保有目的
(株)リコー	4,300,350	4,519,667	取引先として良好な関係を長期的に維持する為
J X T Gホールディングス(株)	6,452,550	4,153,506	取引先として良好な関係を長期的に維持する為
A N Aホールディングス(株)	570,000	2,347,260	取引先として良好な関係を長期的に維持する為
コカ・コーラボトラーズジャパン(株)	527,103	2,316,617	取引先として良好な関係を長期的に維持する為
(株)みずほフィナンシャルグループ	3,129,480	598,982	取引銀行として関係の強化を図る為
S O M P Oホールディングス(株)	127,575	546,276	取引先として良好な関係を長期的に維持する為
三井住友トラスト・ホールディングス(株)	80,123	345,089	取引銀行として関係の強化を図る為
東京海上ホールディングス(株)	58,900	278,891	取引先として良好な関係を長期的に維持する為
(株)三井住友フィナンシャルグループ	55,200	246,081	取引銀行として関係の強化を図る為
横浜ゴム(株)	65,500	161,326	取引先として良好な関係を長期的に維持する為
(株)佐賀銀行	35,500	82,786	取引銀行として関係の強化を図る為
(株)北國銀行	11,500	47,552	取引銀行として関係の強化を図る為

- (注) 1. 東燃ゼネラル石油(株)は、平成29年3月29日付で上場廃止となっているが、平成29年4月1日付の株式交換によりJ Xホールディングス(株)の株式の割当てを受けている。なお、J Xホールディングス(株)は、平成29年4月1日付でJ X T Gホールディングス(株)に商号変更している。
2. コカ・コーラウエスト(株)は、平成29年4月1日付でコカ・コーラボトラーズジャパン(株)に商号変更している。

八. 保有目的が純投資目的である投資株式の前事業年度及び当事業年度における貸借対照表計上額の合計額並びに当事業年度における受取配当金、売却損益及び評価損益の合計額

	前事業年度 (千円)	当事業年度(千円)			
	貸借対照表計上額の合計額	貸借対照表計上額の合計額	受取配当金の合計額	売却損益の合計額	評価損益の合計額
非上場株式	269,793	245,713	10,493	89,821	(注)
上記以外の株式	7,575,190	7,934,834	137,724	-	5,153,696

(注) 非上場株式については、市場価格がなく、時価を把握することが極めて困難と認められることから、「評価損益の合計額」は記載していない。

会計監査の状況

会社法および金融商品取引法に基づく会計監査において、有限責任 あずさ監査法人が当社の会計監査業務にあっている。

当連結会計年度において会計監査業務を執行した公認会計士の氏名は次のとおりである。

(監査業務を執行した公認会計士の氏名)

指定有限責任社員・業務執行社員 櫻井紀彰、宮原さつき

また、当社の会計監査業務に係る補助者は、公認会計士5名、その他5名である。

取締役会で決議できることとした株主総会決議事項

当社は、機動的な資本政策の遂行を可能とするため、会社法第165条第2項の規定により、取締役会の決議によって、市場取引等により自己の株式を取得することができる旨を定款に定めている。また、株主に対する柔軟且つ適切な利益還元の実施を可能とするため、取締役会の決議により、毎年9月30日を基準日として、中間配当を行うことができる旨を定款に定めている。

取締役の定数

当社の取締役は15名以内とする旨定款に定めている。

取締役の選任の決議要件

取締役の選任決議は、議決権を行使することができる株主の議決権の3分の1以上を有する株主が出席し、その議決権の過半数をもって行うこととし、累積投票によらないものとする旨を定款に定めている。

株主総会の特別決議要件

当社は、会社法第309条第2項に定める株主総会の決議について、議決権を行使することができる株主の議決権の3分の1以上を有する株主が出席し、その議決権の3分の2以上をもって行う旨を定款に定めている。

(2) 【監査報酬の内容等】

【監査公認会計士等に対する報酬の内容】

区分	前連結会計年度		当連結会計年度	
	監査証明業務に基づく報酬(百万円)	非監査業務に基づく報酬(百万円)	監査証明業務に基づく報酬(百万円)	非監査業務に基づく報酬(百万円)
提出会社	45	-	46	-
連結子会社	22	0	13	-
計	67	0	59	-

【その他重要な報酬の内容】

該当事項なし。

【監査公認会計士等の提出会社に対する非監査業務の内容】

(前連結会計年度)

該当事項なし。

(当連結会計年度)

該当事項なし。

【監査報酬の決定方針】

該当事項なし。

第5【経理の状況】

1．連結財務諸表及び財務諸表の作成方法について

(1) 当社の連結財務諸表は、「連結財務諸表の用語、様式及び作成方法に関する規則」(昭和51年大蔵省令第28号)に基づいて作成している。

(2) 当社の財務諸表は、「財務諸表等の用語、様式及び作成方法に関する規則」(昭和38年大蔵省令第59号)に基づいて作成している。

2．監査証明について

当社は、金融商品取引法第193条の2第1項の規定に基づき、連結会計年度(平成29年4月1日から平成30年3月31日まで)の連結財務諸表および事業年度(平成29年4月1日から平成30年3月31日まで)の財務諸表について、有限責任 あずさ監査法人による監査を受けている。

3．連結財務諸表等の適正性を確保するための特段の取組みについて

当社は、連結財務諸表等の適正性を確保するための特段の取組みを行っている。具体的には、会計基準等の内容を適切に把握し、または会計基準等の変更等についての確に対応することができる体制を整備するため、公益財団法人財務会計基準機構へ加入している。また、一般財団法人産業経理協会等の行う研修に参加している。

1 【連結財務諸表等】

(1) 【連結財務諸表】

【連結貸借対照表】

(単位：百万円)

	前連結会計年度 (平成29年3月31日)	当連結会計年度 (平成30年3月31日)
資産の部		
流動資産		
現金及び預金	32,237	2 46,562
受取手形及び売掛金	56,937	62,176
有価証券	2 200	2 200
商品及び製品	6,367	6,931
仕掛品	65	73
原材料及び貯蔵品	71	78
繰延税金資産	388	1,114
その他	766	1,637
貸倒引当金	57	28
流動資産合計	96,977	118,745
固定資産		
有形固定資産		
建物及び構築物	2 62,061	2 62,179
減価償却累計額	41,963	43,273
建物及び構築物(純額)	20,097	18,905
機械装置及び運搬具	2 31,032	2 30,988
減価償却累計額	23,886	24,197
機械装置及び運搬具(純額)	7,145	6,790
土地	1, 2 21,224	1, 2 20,629
リース資産	2,736	2,681
減価償却累計額	1,110	1,055
リース資産(純額)	1,626	1,625
建設仮勘定	435	1,526
その他	3,754	4,031
減価償却累計額	3,179	3,160
その他(純額)	574	871
有形固定資産合計	51,104	50,348
無形固定資産		
のれん	2,489	1,758
その他	842	947
無形固定資産合計	3,331	2,705
投資その他の資産		
投資有価証券	2, 3 23,567	2, 3 26,043
長期貸付金	25	17
繰延税金資産	413	398
退職給付に係る資産	754	1,441
差入保証金	11,727	11,617
その他	1 757	1 913
貸倒引当金	160	193
投資その他の資産合計	37,085	40,238
固定資産合計	91,521	93,293
資産合計	188,499	212,038

(単位：百万円)

	前連結会計年度 (平成29年3月31日)	当連結会計年度 (平成30年3月31日)
負債の部		
流動負債		
支払手形及び買掛金	2 61,762	2 71,583
短期借入金	430	360
1年内返済予定の長期借入金	2 670	2 3,781
リース債務	421	417
未払法人税等	1,540	1,881
賞与引当金	1,800	1,958
役員賞与引当金	77	85
完成工事補償引当金	4	5
関係会社株式譲渡損失引当金	77	-
資産除去債務	-	397
その他	8,073	10,639
流動負債合計	74,860	91,109
固定負債		
長期借入金	2 14,162	10,490
リース債務	1,376	1,374
繰延税金負債	5,099	5,731
再評価に係る繰延税金負債	1 815	1 814
役員退職慰労引当金	348	198
特別修繕引当金	118	140
退職給付に係る負債	353	218
資産除去債務	557	509
その他	8,057	7,991
固定負債合計	30,888	27,467
負債合計	105,748	118,577
純資産の部		
株主資本		
資本金	10,127	10,127
資本剰余金	4,522	4,270
利益剰余金	61,840	68,197
自己株式	352	764
株主資本合計	76,137	81,830
その他の包括利益累計額		
その他有価証券評価差額金	5,401	7,345
土地再評価差額金	1 478	1 458
退職給付に係る調整累計額	450	427
その他の包括利益累計額合計	5,373	7,315
非支配株主持分	1,239	4,314
純資産合計	82,750	93,460
負債純資産合計	188,499	212,038

【連結損益計算書及び連結包括利益計算書】

【連結損益計算書】

(単位：百万円)

	前連結会計年度 (自 平成28年4月1日 至 平成29年3月31日)	当連結会計年度 (自 平成29年4月1日 至 平成30年3月31日)
売上高		
商品売上高	653,214	689,469
完成工事高	2,453	2,711
売上高合計	655,668	692,180
売上原価		
商品売上原価	605,324	638,038
完成工事原価	2,220	2,380
売上原価合計	607,545	640,418
売上総利益	48,122	51,761
販売費及び一般管理費	1 39,150	1 39,857
営業利益	8,972	11,904
営業外収益		
受取利息	316	245
受取配当金	601	497
軽油引取税交付金	174	146
受取補償金	-	275
その他	327	336
営業外収益合計	1,419	1,501
営業外費用		
支払利息	473	415
貸倒引当金繰入額	3	2
事務所移転費用	-	125
その他	71	47
営業外費用合計	548	591
経常利益	9,844	12,814
特別利益		
固定資産売却益	2 106	2 104
投資有価証券売却益	5	90
関係会社株式譲渡損失引当金戻入額	-	71
負ののれん発生益	-	11
特別利益合計	112	278
特別損失		
固定資産除売却損	3 298	3 362
減損損失	4 754	4 162
関係会社株式譲渡損失引当金繰入額	77	-
環境対策費	15	-
投資有価証券売却損	0	-
特別損失合計	1,146	524
税金等調整前当期純利益	8,809	12,568
法人税、住民税及び事業税	2,415	4,550
法人税等調整額	357	642
法人税等合計	2,772	3,908
当期純利益	6,036	8,659
非支配株主に帰属する当期純利益	97	590
親会社株主に帰属する当期純利益	5,939	8,069

【連結包括利益計算書】

(単位：百万円)

	前連結会計年度 (自 平成28年4月1日 至 平成29年3月31日)	当連結会計年度 (自 平成29年4月1日 至 平成30年3月31日)
当期純利益	6,036	8,659
その他の包括利益		
その他有価証券評価差額金	892	1,984
退職給付に係る調整額	722	22
その他の包括利益合計	1,614	1,961
包括利益	7,651	10,621
(内訳)		
親会社株主に係る包括利益	7,540	9,994
非支配株主に係る包括利益	110	626

【連結株主資本等変動計算書】

前連結会計年度（自 平成28年4月1日 至 平成29年3月31日）

（単位：百万円）

	株主資本				
	資本金	資本剰余金	利益剰余金	自己株式	株主資本合計
当期首残高	10,127	4,487	57,623	158	72,078
当期変動額					
剰余金の配当			743		743
剰余金の配当（中間配当）			636		636
土地再評価差額金の取崩			341		341
親会社株主に帰属する当期純利益			5,939		5,939
自己株式の取得				193	193
連結子会社株式の取得による持分の増減		35			35
株主資本以外の項目の当期変動額（純額）					-
当期変動額合計	-	35	4,217	193	4,059
当期末残高	10,127	4,522	61,840	352	76,137

	その他の包括利益累計額				非支配株主持分	純資産合計
	その他有価証券評価差額金	土地再評価差額金	退職給付に係る調整累計額	その他の包括利益累計額合計		
当期首残高	4,511	819	271	3,420	1,444	76,943
当期変動額						
剰余金の配当				-		743
剰余金の配当（中間配当）				-		636
土地再評価差額金の取崩		341		341		-
親会社株主に帰属する当期純利益				-		5,939
自己株式の取得				-		193
連結子会社株式の取得による持分の増減						35
株主資本以外の項目の当期変動額（純額）	889		722	1,612	205	1,406
当期変動額合計	889	341	722	1,953	205	5,807
当期末残高	5,401	478	450	5,373	1,239	82,750

当連結会計年度（自 平成29年4月1日 至 平成30年3月31日）

（単位：百万円）

	株主資本				
	資本金	資本剰余金	利益剰余金	自己株式	株主資本合計
当期首残高	10,127	4,522	61,840	352	76,137
当期変動額					
剰余金の配当			846		846
剰余金の配当（中間配当）			845		845
土地再評価差額金の取崩			20		20
親会社株主に帰属する当期純利益			8,069		8,069
自己株式の取得				335	335
新規連結子会社が所有する親会社株式				76	76
自己株式の処分		0		0	0
連結子会社株式の売却による持分の増減		252			252
株主資本以外の項目の当期変動額（純額）					-
当期変動額合計	-	252	6,357	411	5,692
当期末残高	10,127	4,270	68,197	764	81,830

	その他の包括利益累計額				非支配株主持分	純資産合計
	その他有価証券評価差額金	土地再評価差額金	退職給付に係る調整累計額	その他の包括利益累計額合計		
当期首残高	5,401	478	450	5,373	1,239	82,750
当期変動額						
剰余金の配当				-		846
剰余金の配当（中間配当）				-		845
土地再評価差額金の取崩		20		20		-
親会社株主に帰属する当期純利益				-		8,069
自己株式の取得				-		335
新規連結子会社が所有する親会社株式				-		76
自己株式の処分				-		0
連結子会社株式の売却による持分の増減				-		252
株主資本以外の項目の当期変動額（純額）	1,944		22	1,921	3,075	4,996
当期変動額合計	1,944	20	22	1,941	3,075	10,709
当期末残高	7,345	458	427	7,315	4,314	93,460

【連結キャッシュ・フロー計算書】

(単位：百万円)

	前連結会計年度 (自 平成28年4月1日 至 平成29年3月31日)	当連結会計年度 (自 平成29年4月1日 至 平成30年3月31日)
営業活動によるキャッシュ・フロー		
税金等調整前当期純利益	8,809	12,568
減価償却費	4,189	4,535
のれん償却額	882	891
貸倒引当金の増減額（は減少）	4	4
賞与引当金の増減額（は減少）	354	164
役員賞与引当金の増減額（は減少）	7	7
退職給付に係る負債の増減額（は減少）	646	869
受取利息及び受取配当金	917	743
支払利息	473	415
有形固定資産除売却損益（は益）	158	273
減損損失	754	162
投資有価証券売却損益（は益）	5	90
売上債権の増減額（は増加）	5,456	5,179
たな卸資産の増減額（は増加）	1,480	545
その他の流動資産の増減額（は増加）	77	798
営業保証金・破産債権の増減額（は増加）	146	266
仕入債務の増減額（は減少）	3,772	9,793
未払債務の増減額（は減少）	65	816
その他の流動負債の増減額（は減少）	455	1,646
その他	123	210
小計	10,928	22,577
利息及び配当金の受取額	921	850
利息の支払額	481	431
法人税等の支払額	2,856	4,052
営業活動によるキャッシュ・フロー	8,511	18,943
投資活動によるキャッシュ・フロー		
定期預金の預入による支出	40	43
定期預金の払戻による収入	140	40
投資有価証券の取得による支出	61	10
投資有価証券の売却による収入	10	326
有形固定資産の取得による支出	3,210	3,276
有形固定資産の売却による収入	410	345
無形固定資産の取得による支出	282	482
連結の範囲の変更を伴う子会社株式の取得による支出	-	594
連結の範囲の変更を伴う子会社株式の売却による収入	-	128
貸付けによる支出	11	16
貸付金の回収による収入	15	151
その他	474	131
投資活動によるキャッシュ・フロー	3,503	3,563

(単位：百万円)

	前連結会計年度 (自 平成28年4月1日 至 平成29年3月31日)	当連結会計年度 (自 平成29年4月1日 至 平成30年3月31日)
財務活動によるキャッシュ・フロー		
短期借入金の純増減額（は減少）	420	70
長期借入れによる収入	3,400	100
長期借入金の返済による支出	5,378	676
自己株式の取得による支出	193	335
非支配株主への配当金の支払額	5	20
配当金の支払額	1,380	1,692
連結の範囲の変更を伴わない子会社株式の売却による収入	-	2,099
連結の範囲の変更を伴わない子会社株式の取得による支出	265	-
その他	474	460
財務活動によるキャッシュ・フロー	4,716	1,054
現金及び現金同等物の増減額（は減少）	291	14,325
現金及び現金同等物の期首残高	31,925	32,217
現金及び現金同等物の期末残高	1 32,217	1 46,542

【注記事項】

(連結財務諸表作成のための基本となる重要な事項)

1. 連結の範囲に関する事項

(1) 連結子会社の数 26社

主要な連結子会社は、「第1企業の概況 4. 関係会社の状況」に記載のとおりである。

なお、三愛理研(株)は東洋理研(株)から、三愛ケミカル商事(株)は日本ケミカル商事(株)からそれぞれ商号を変更している。

また、国際油化(株)の子会社である国際輸送(株)については、株式の売却に伴い連結の範囲から除いている。

さらに、(株)三神については、株式の取得に伴い連結の範囲に含めることとした。

(2) 主要な非連結子会社の名称等

主要な非連結子会社の名称

(株)オブリ三愛ビル管理 他1社

連結の範囲から除いた理由

非連結子会社の総資産、売上高、当期純損益のうち持分に見合う額および利益剰余金等のうち持分に見合う額のそれぞれの合計額は、連結会社の総資産、売上高、当期純損益および利益剰余金等のそれぞれの合計額に対していずれも小規模であり、連結財務諸表に重要な影響を及ぼさないで連結の範囲から除外している。

2. 持分法の適用に関する事項

(1) 持分法を適用した非連結子会社または関連会社はない。

(2) 持分法を適用していない非連結子会社(株)オブリ三愛ビル管理ほか1社)および関連会社(鳥栖プロパン(株)ほか2社)については、それぞれ当期純損益および利益剰余金等に及ぼす影響が軽微であり、かつ全体としても重要性がないため持分法を適用せず原価法により評価している。

3. 連結子会社の事業年度等に関する事項

連結子会社の事業年度の末日は、連結決算日と同一である。

4. 会計方針に関する事項

(1) 重要な資産の評価基準および評価方法

有価証券

満期保有目的の債券

償却原価法

子会社株式および関連会社株式

移動平均法に基づく原価法

その他有価証券

時価のあるもの

連結会計年度末日の市場価格等に基づく時価法

(評価差額は全部純資産直入法により処理し、売却原価は主として移動平均法により算定)

時価のないもの

移動平均法に基づく原価法

デリバティブ

時価法

棚卸資産

仕掛品(未成工事支出金)

個別法に基づく原価法

その他の棚卸資産

主として移動平均法に基づく原価法

(貸借対照表価額については収益性の低下に基づく簿価切下げの方法)

(2) 重要な減価償却資産の減価償却の方法

有形固定資産(リース資産を除く)

主として定率法

ただし、羽田空港航空機給油施設のうち構築物および機械及び装置、佐賀空港および神戸空港における給油設備、都市ガス供給設備、天然ガス導管事業設備、天然ガス供給設備、売電事業設備、賃貸マンション、平成10年4月1日以降取得の建物(附属設備を除く)ならびに平成28年4月1日以降取得の建物附属設備および構築物については定額法

なお、主な耐用年数については以下のとおりである。

建物及び構築物 15年～50年

機械装置及び運搬具 5年～13年

無形固定資産（リース資産を除く）

定額法

なお、ソフトウェア（自社利用分）については、社内における利用可能期間（5年）に基づく定額法

リース資産

所有権移転外ファイナンス・リース取引

リース期間を耐用年数とし、残存価額をゼロとする定額法

なお、リース取引開始日が「リース取引に関する会計基準」の適用初年度前の所有権移転外ファイナンス・リース取引については、通常の賃貸借取引に係る方法に準じた会計処理を引き続き採用している。

(3) 重要な引当金の計上基準

貸倒引当金

売掛債権、貸付金等の貸倒損失に備えるため、一般債権については貸倒実績率により、貸倒懸念債権等特定の債権については個別に回収可能性を検討し、回収不能見込額を計上している。

賞与引当金

従業員賞与の支給に備えるため、当連結会計年度負担分について賞与計算規程に基づく支給見込額を計上している。

役員賞与引当金

当社および一部の連結子会社において、役員に対する賞与の支出に充てるため、当連結会計年度に係る支給見込額を計上している。

完成工事補償引当金

一部の連結子会社において、工事補修の支払に備えるため、実績による支出割合に基づいて支出見込額を計上している。

役員退職慰労引当金

一部の連結子会社において、役員に対する退職慰労金の支出に充てるため、内規に基づく当連結会計年度末要支給額を計上している。

（追加情報）

当社は従来、役員に対する退職慰労金の支出に充てるため、内規に基づく要支給額を「役員退職慰労引当金」として計上していたが、平成29年6月29日開催の定時株主総会終結の時をもって役員退職慰労金制度を廃止し、在任期間に対応する退職慰労金を打切り支給することとした。

これにより、当連結会計年度において「役員退職慰労引当金」を全額取り崩し、打切り支給額を「未払金」および「長期未払金」として計上している。なお、当連結会計年度末の当該未払金32百万円は流動負債の「その他」に、当該長期未払金1億65百万円は固定負債の「その他」に含めて表示している。

特別修繕引当金

一部の連結子会社において、油槽等の開放検査および修理に係る費用について当連結会計年度末までの見積額を計上している。

(4) 退職給付に係る会計処理の方法

退職給付見込額の期間帰属方法

退職給付債務の算定にあたり、退職給付見込額を当連結会計年度末までの期間に帰属させる方法については、給付算定式基準によっている。

数理計算上の差異および過去勤務費用の費用処理方法

過去勤務費用は、その発生時の従業員の平均残存勤務期間以内の一定の年数（9年）による定率法により費用処理している。

数理計算上の差異は、その発生時の従業員の平均残存勤務期間以内の一定の年数（9年）による定率法により翌連結会計年度から費用処理することとしている。

(5) 重要な収益および費用の計上基準

完成工事高および完成工事原価の計上基準

当連結会計年度末までの進捗部分について成果の確実性が認められる工事契約については工事進行基準を適用し、その他の工事契約については工事完成基準を適用している。

なお、工事進行基準を適用する工事の当連結会計年度末における進捗度の見積りは、原価比例法によっている。

(6) 重要なヘッジ会計の方法

ヘッジ会計の方法

繰延ヘッジ処理によっている。ただし金利スワップについては、特例処理の要件を満たしている場合は特例処理によっている。為替予約については、振当処理の要件を満たしている場合は、振当処理を採用している。

ヘッジ手段とヘッジ対象

ヘッジ手段

商品スワップ、金利スワップおよび為替予約ヘッジ対象

石油製品の予定取引、借入金および外貨建営業債権

ヘッジ方針

デリバティブ取引に関する権限規程および限度額等を定めた内部規程に基づき、商品価格、金利変動リスクおよび為替変動リスクを一定の範囲内でヘッジしている。

ヘッジの有効性評価の方法

商品スワップについては、ヘッジ開始時から有効性判定時点までの期間において、ヘッジ対象とヘッジ手段の相場変動の累計を比較し、両者の変動額等を基礎にして判断している。なお、金利スワップについては特例処理によっているため、有効性の評価は省略している。また、為替予約取引については、ヘッジ方針に基づき、同一通貨で同一期日の為替予約を締結しており、その後の為替相場の変動による相関関係が確保されているため、有効性の評価は省略している。

(7) のれんの償却方法および償却期間

のれんの償却については、5年間の均等償却を行っている。

ただし、キグナス石油㈱および中央産業販売㈱に係るのれんについては、その経済効果の及ぶ期間である15年間で均等償却を行っている。

(8) 連結キャッシュ・フロー計算書における資金の範囲

手許現金、随時引き出し可能な預金および容易に換金可能であり、かつ、価値の変動について僅少なりスクしか負わない取得日から3ヶ月以内に償還期限の到来する短期投資からなる。

(9) その他連結財務諸表作成のための重要な事項

消費税等の会計処理

消費税および地方消費税の会計処理はすべて税抜方式によっている。

(会計方針の変更)
該当事項なし。

(未適用の会計基準等)

- ・「税効果会計に係る会計基準の適用指針」(企業会計基準適用指針第28号 平成30年2月16日)
- ・「繰延税金資産の回収可能性に関する適用指針」(企業会計基準適用指針第26号 平成30年2月16日)

概要

個別財務諸表における子会社株式等に係る将来加算一時差異の取扱いが見直され、また(分類1)に該当する企業における繰延税金資産の回収可能性に関する取扱いの明確化が行われている。

適用予定日

平成31年3月期の期首から適用予定である。

当該会計基準等の適用による影響

影響額は、当連結財務諸表作成時において評価中である。

- ・「収益認識に関する会計基準」(企業会計基準第29号 平成30年3月30日)
- ・「収益認識に関する会計基準の適用指針」(企業会計基準適用指針第30号 平成30年3月30日)

概要

収益認識に関する包括的な会計基準である。

適用予定日

平成34年3月期の期首から適用予定である。

当該会計基準等の適用による影響

影響額は、当連結財務諸表作成時において評価中である。

(連結貸借対照表関係)

1 「土地の再評価に関する法律」(平成10年3月31日公布法律第34号)および「土地の再評価に関する法律の一部を改正する法律」(平成13年3月31日公布法律第19号)に基づき、事業用土地の再評価を行っている。

(事業用土地には投資その他の資産「その他」に計上されている投資不動産が含まれている。)

なお、再評価差額については、「土地の再評価に関する法律の一部を改正する法律」(平成11年3月31日公布法律第24号)に基づき、当該再評価差額に係る税金相当額を「再評価に係る繰延税金負債」として負債の部に計上し、これを控除した金額を「土地再評価差額金」として純資産の部に計上している。

- ・再評価の方法...「土地の再評価に関する法律施行令」(平成10年3月31日公布政令第119号)第2条第4号に定める地価税法第16条に規定する地価税の課税価格の計算の基礎となる土地の価額を算定するために国税庁長官が定めて公表した方法により算定した価額に、合理的な調整を行って算定している。
- ・再評価を行った年月日...平成14年3月31日

	前連結会計年度 (平成29年3月31日)	当連結会計年度 (平成30年3月31日)
再評価を行った土地の期末における時価と再評価後の帳簿価額との差額 (上記差額のうち賃貸等不動産に係るもの)	1,365百万円 583	1,302百万円 537

2 担保資産および担保付債務

担保に供している資産は、次のとおりである。

	前連結会計年度 (平成29年3月31日)	当連結会計年度 (平成30年3月31日)
現金及び預金	- 百万円	10百万円
建物及び構築物	493	441
機械装置及び運搬具	79	66
土地	6,475	6,377
投資有価証券	761	825
計	7,809	7,721

担保付債務は、次のとおりである。

	前連結会計年度 (平成29年3月31日)	当連結会計年度 (平成30年3月31日)
支払手形及び買掛金	26,681百万円	38,762百万円
1年内返済予定の長期借入金	8	7
長期借入金	7	-
計	26,697	38,770

当連結会計年度において、上記のほか先物取引証拠金の代用として、有価証券2億円を差し入れている。(前連結会計年度においては、有価証券2億円および投資有価証券2億円)

3 非連結子会社および関連会社に対するものは、次のとおりである。

	前連結会計年度 (平成29年3月31日)	当連結会計年度 (平成30年3月31日)
投資有価証券(株式)	129百万円	129百万円

4 偶発債務

債務保証を行っているものは、次のとおりである。

	前連結会計年度 (平成29年3月31日)		当連結会計年度 (平成30年3月31日)
得意先(軽油引取税)	128百万円	得意先(軽油引取税)	-百万円
その他(敷金返還保証・リース保証)	40	その他(敷金返還保証・リース保証)	40
計	169	計	40

(連結損益計算書関係)

1 販売費及び一般管理費のうち主要な費目および金額は次のとおりである。

	前連結会計年度 (自平成28年4月1日 至平成29年3月31日)	当連結会計年度 (自平成29年4月1日 至平成30年3月31日)
貸倒引当金繰入額	29百万円	16百万円
人件費	12,206	12,032
退職給付費用	248	3
役員退職慰労引当金繰入額	88	63
賞与引当金繰入額	1,786	1,937
役員賞与引当金繰入額	77	85
減価償却費	4,041	4,375
のれん償却額	882	891

2 固定資産売却益の内容は次のとおりである。

	前連結会計年度 (自平成28年4月1日 至平成29年3月31日)	当連結会計年度 (自平成29年4月1日 至平成30年3月31日)
建物及び構築物	8百万円	35百万円
機械装置及び運搬具	18	21
土地	78	32
その他(有形固定資産)	1	14
計	106	104

3 固定資産除売却損の内容は次のとおりである。

	前連結会計年度 (自平成28年4月1日 至平成29年3月31日)	当連結会計年度 (自平成29年4月1日 至平成30年3月31日)
(固定資産除却損)		
建物及び構築物	87百万円	64百万円
機械装置及び運搬具	32	11
有形リース資産	13	-
その他(有形固定資産)	4	2
のれん	4	3
その他(無形固定資産他)	28	18
撤去費用	117	207
計	289	308
(固定資産売却損)		
建物及び構築物	1	36
機械装置及び運搬具	0	5
土地	3	11
その他(有形固定資産)	3	0
その他(投資その他の資産)	1	-
計	9	53
合計	298	362

4 減損損失

当社グループは以下の資産グループについて減損損失を計上した。

前連結会計年度（自 平成28年4月1日 至 平成29年3月31日）

用途	場所	種類	金額（百万円）
SS	セルフ吉川美南SS（埼玉県吉川市） 他39件	土地 建物他	421
ガス事業	北関東支店（群馬県高崎市）他5件	土地 建物他	222
遊休資産	千葉県千葉市他10件	土地 建物他	110
合計			754

当社グループは、キャッシュ・フローを生み出す最小単位として、SS（サービスステーション）は1SS毎、SS以外については基本的に管理会計上の区分に基づいて区分し、投資不動産および遊休資産については原則として1物件毎に区分している。

予想以上の地価の下落や販売マージンの悪化などによる事業環境の悪化等により、帳簿価額を回収可能価額まで減額し、当該減少額を減損損失（7億54百万円）として特別損失に計上している。

減損損失の内訳は、土地2億36百万円、建物及び構築物2億90百万円、機械装置及び運搬具1億10百万円、有形固定資産のリース資産34百万円、有形固定資産のその他19百万円、無形固定資産のその他62百万円である。

なお、資産グループの回収可能価額は主として正味売却価額により測定しており、土地については主として路線価を基準とした評価額を使用し、その他の固定資産については売却可能性が見込めないためゼロとしている。

また、使用価値については将来キャッシュ・フローを11.1%で割り引いて算定している。

当連結会計年度（自 平成29年4月1日 至 平成30年3月31日）

用途	場所	種類	金額（百万円）
SS	セルフ渋川こもちSS（群馬県渋川市） 他17件	土地 建物他	116
遊休資産	神奈川県横浜市他6件	土地 建物他	45
合計			162

当社グループは、キャッシュ・フローを生み出す最小単位として、SS（サービスステーション）は1SS毎、SS以外については基本的に管理会計上の区分に基づいて区分し、投資不動産および遊休資産については原則として1物件毎に区分している。

予想以上の地価の下落や販売マージンの悪化などによる事業環境の悪化等により、帳簿価額を回収可能価額まで減額し、当該減少額を減損損失（1億62百万円）として特別損失に計上している。

減損損失の内訳は、土地37百万円、建物及び構築物96百万円、機械装置及び運搬具19百万円、有形固定資産のその他2百万円、無形固定資産のその他5百万円である。

なお、資産グループの回収可能価額は主として正味売却価額により測定しており、土地については主として路線価を基準とした評価額を使用し、その他の固定資産については売却可能性が見込めないためゼロとしている。

また、使用価値については将来キャッシュ・フローを10.9%で割り引いて算定している。

(連結包括利益計算書関係)

1 その他の包括利益に係る組替調整額および税効果額

	前連結会計年度 (自 平成28年4月1日 至 平成29年3月31日)	当連結会計年度 (自 平成29年4月1日 至 平成30年3月31日)
その他有価証券評価差額金：		
当期発生額	1,719百万円	2,613百万円
組替調整額	5	0
税効果調整前	1,714	2,613
税効果額	822	628
その他有価証券評価差額金	892	1,984
退職給付に係る調整額：		
当期発生額	875	92
組替調整額	61	150
税効果調整前	936	57
税効果額	214	35
退職給付に係る調整額	722	22
その他の包括利益合計	1,614	1,961

(連結株主資本等変動計算書関係)

前連結会計年度(自 平成28年4月1日 至 平成29年3月31日)

1. 発行済株式の種類および総数ならびに自己株式の種類および株式数に関する事項

	当連結会計年度期 首株式数(千株)	当連結会計年度増 加株式数(千株)	当連結会計年度減 少株式数(千株)	当連結会計年度末 株式数(千株)
発行済株式				
普通株式	71,000	-	-	71,000
自己株式				
普通株式 (注)	192	235	-	428

(注) 普通株式の自己株式の株式数の増加235千株は、取締役会決議による自己株式の取得による増加234千株、単元未 満株式の買取りによる増加1千株である。

2. 配当に関する事項

(1) 配当金支払額

決議	株式の種類	配当金の総額 (百万円)	1株当たり配当 額(円)	基準日	効力発生日
平成28年6月29日 定時株主総会	普通株式	743	10.5	平成28年3月31日	平成28年6月30日
平成28年11月8日 取締役会	普通株式	636	9.0	平成28年9月30日	平成28年12月6日

(2) 基準日が当連結会計年度に属する配当のうち、配当の効力発生日が翌連結会計年度となるもの

決議	株式の種類	配当の原資	配当金の総額 (百万円)	1株当たり配 当額(円)	基準日	効力発生日
平成29年6月29日 定時株主総会	普通株式	利益剰余金	846	12.0	平成29年3月31日	平成29年6月30日

当連結会計年度（自 平成29年4月1日 至 平成30年3月31日）

1. 発行済株式の種類および総数ならびに自己株式の種類および株式数に関する事項

	当連結会計年度期首株式数（千株）	当連結会計年度増加株式数（千株）	当連結会計年度減少株式数（千株）	当連結会計年度末株式数（千株）
発行済株式				
普通株式	71,000	-	-	71,000
自己株式				
普通株式（注）1, 2	428	296	0	724

（注）1. 普通株式の自己株式の株式数の増加296千株は、取締役会決議による自己株式の取得による増加248千株、当連結会計年度に連結の範囲に含めた子会社が保有している親会社株式による増加46千株、単元未満株式の買取りによる増加1千株である。

2. 普通株式の自己株式の株式数の減少0千株は、連結子会社保有の親会社株式売却による減少である。

2. 配当に関する事項

(1) 配当金支払額

決議	株式の種類	配当金の総額（百万円）	1株当たり配当額（円）	基準日	効力発生日
平成29年6月29日 定時株主総会	普通株式	846	12.0	平成29年3月31日	平成29年6月30日
平成29年11月14日 取締役会	普通株式	845	12.0	平成29年9月30日	平成29年12月5日

(2) 基準日が当連結会計年度に属する配当のうち、配当の効力発生日が翌連結会計年度となるもの

決議	株式の種類	配当の原資	配当金の総額（百万円）	1株当たり配当額（円）	基準日	効力発生日
平成30年6月28日 定時株主総会	普通株式	利益剰余金	1,054	15.0	平成30年3月31日	平成30年6月29日

（連結キャッシュ・フロー計算書関係）

1 現金及び現金同等物の期末残高と連結貸借対照表に掲記されている科目の金額との関係

	前連結会計年度 （自 平成28年4月1日 至 平成29年3月31日）	当連結会計年度 （自 平成29年4月1日 至 平成30年3月31日）
現金及び預金勘定	32,237百万円	46,562百万円
預入期間が3ヶ月を超える定期預金	20	20
現金及び現金同等物	32,217	46,542

2 重要な非資金取引の内容

ファイナンス・リース取引に係る資産および債務の額

	前連結会計年度 （自 平成28年4月1日 至 平成29年3月31日）	当連結会計年度 （自 平成29年4月1日 至 平成30年3月31日）
ファイナンス・リース取引に係る資産	937百万円	452百万円
ファイナンス・リース取引に係る債務	1,012	488

(リース取引関係)

1. ファイナンス・リース取引(借主側)

所有権移転外ファイナンス・リース取引

リース資産の内容

有形固定資産

主として、石油関連事業におけるガソリンスタンド設備とガス関連事業における供給設備(「機械装置及び運搬具」、「有形固定資産・その他(工具、器具及び備品)」)である。

リース資産の減価償却の方法

連結財務諸表作成のための基本となる重要な事項「4. 会計方針に関する事項(2) 重要な減価償却資産の減価償却の方法」に記載のとおりである。

なお、所有権移転外ファイナンス・リース取引のうち、リース取引開始日が、平成20年3月31日以前のリース取引については、通常の賃貸借取引に係る方法に準じた会計処理によっており、その内容は次のとおりである。

(1) リース物件の取得価額相当額、減価償却累計額相当額、減損損失累計額相当額および期末残高相当額

(単位：百万円)

	前連結会計年度(平成29年3月31日)			
	取得価額相当額	減価償却累計額相当額	減損損失累計額相当額	期末残高相当額
有形固定資産・その他 (工具、器具及び備品)	145	143	-	2
合計	145	143	-	2

(単位：百万円)

	当連結会計年度(平成30年3月31日)			
	取得価額相当額	減価償却累計額相当額	減損損失累計額相当額	期末残高相当額
有形固定資産・その他 (工具、器具及び備品)	44	44	-	-
合計	44	44	-	-

(注) 取得価額相当額は、未経過リース料期末残高が有形固定資産の期末残高等に占める割合が低いため、支払利子込み法により算定している。

(2) 未経過リース料期末残高相当額等

(単位：百万円)

	前連結会計年度 (平成29年3月31日)	当連結会計年度 (平成30年3月31日)
未経過リース料期末残高相当額		
1年内	2	-
1年超	-	-
合計	2	-

(注) 未経過リース料期末残高相当額は、未経過リース料期末残高が有形固定資産の期末残高等に占める割合が低い
 ため、支払利子込み法により算定している。

(3) 支払リース料、リース資産減損勘定の取崩額、減価償却費相当額および減損損失

(単位：百万円)

	前連結会計年度 (自平成28年4月1日 至平成29年3月31日)	当連結会計年度 (自平成29年4月1日 至平成30年3月31日)
支払リース料	11	2
減価償却費相当額	11	2

(4) 減価償却費相当額の算定方法

リース期間を耐用年数とし、残存価額をゼロまたは残価保証額とする定額法によっている。

2. オペレーティング・リース取引(借主側)

オペレーティング・リース取引のうち解約不能のものに係る未経過リース料

(単位：百万円)

	前連結会計年度 (平成29年3月31日)	当連結会計年度 (平成30年3月31日)
1年内	72	72
1年超	451	390
合計	523	462

(金融商品関係)

1. 金融商品の状況に関する事項

(1) 金融商品に対する取り組み方針

当社グループは、主に羽田空港の施設事業を行うための設備投資計画に照らして、必要な資金（主に銀行借入や社債発行）を調達している。一時的な余資は安全性の高い金融資産で運用し、また、短期的な運転資金を銀行借入により調達している。デリバティブは、投機的な取引は行わない方針である。

(2) 金融商品の内容およびそのリスク

営業債権である受取手形及び売掛金は、顧客の信用リスクに晒されている。また、外貨建営業債権は、為替の変動リスクに晒されている。有価証券および投資有価証券は、主に満期保有目的の債券および取引先企業との業務に関連する株式であり、市場価格の変動リスクに晒されている。また、取引先企業等に長期貸付を行っている。

営業債務である支払手形及び買掛金は、ほとんど1年以内の支払期日である。借入金は、主に設備投資に必要な資金の調達を目的としたものであり、返済日は決算日後、最長で9年後である。このうち一部は、変動金利であるため金利の変動リスクに晒されている。

(3) 金融商品に係るリスク管理体制

信用リスク（取引先の契約不履行等に係るリスク）の管理

当社は、営業取引規程に従い、営業債権および長期貸付金について、各事業部門における管理課が主要な取引先の状況を定期的にモニタリングし、取引相手ごとに期日および残高を管理するとともに、財務状況等の悪化等による回収懸念の早期把握や軽減を図っている。連結子会社においても、当社の営業取引規程に準じて、同様の管理を行っている。

満期保有目的の債券は、信用リスクを軽減するために、格付の高い債券のみを対象としている。

デリバティブ取引の利用にあたっては、カウンターパーティーリスクを軽減するために、格付の高い金融機関とのみ取引を行っている。

当期の連結決算日現在における最大信用リスク額は、信用リスクに晒される金融資産の貸借対照表価額により表されている。

市場リスク（為替や金利等の変動リスク）の管理

有価証券および投資有価証券については、定期的な時価や発行体（取引先企業）の財務状況等を把握し、また、満期保有目的の債券以外のものについては、取引先企業との関係を勘案して保有状況を継続的に見直している。

当社グループは、輸出による外貨建営業債権の為替の変動リスクに対して為替予約を利用してヘッジしている。

デリバティブ取引については、取引権限や限度額等を定めたデリバティブ取引取扱規程に基づき、予め常務会の審議を経て社長の承認を得たのち、これに従い取引を行い、リスク管理部門がデリバティブ取引の口座開設、基本契約等の締結、取引成約の確認、資金決済および受渡し、残高確認等の業務を行っている。

資金調達に係る流動性リスク（支払期日に支払を実行できなくなるリスク）の管理

当社は、各部署からの報告に基づき経理部が適時に資金繰計画を作成・更新するとともに、グループ全体の資金を包括して管理するキャッシュマネジメントサービスの導入などにより、流動性リスクを管理している。

(4) 金融商品の時価等に関する事項についての補足説明

金融商品の時価には、市場価格に基づく価額のほか、市場価格がない場合には合理的に算定された価額が含まれている。当該価額の算定においては変動要因を織り込んでいるため、異なる前提条件等を採用することにより、当該価額が変動することがある。また、注記事項「デリバティブ取引関係」におけるデリバティブ取引に関する契約額等については、その金額自体がデリバティブ取引に係る市場リスクを示すものではない。

2. 金融商品の時価等に関する事項

連結貸借対照表計上額、時価およびこれらの差額については、次のとおりである。なお、時価を把握することが極めて困難と認められるものは含まれていない(注)2.参照)。

前連結会計年度(平成29年3月31日)

	連結貸借対照表計上額 (百万円)	時価(百万円)	差額(百万円)
(1) 現金及び預金	32,237	32,237	-
(2) 受取手形及び売掛金	56,937	56,937	-
(3) 有価証券			
満期保有目的債券	200	200	0
(4) 投資有価証券			
満期保有目的債券	401	406	4
その他有価証券	22,628	22,628	-
(5) 長期貸付金 (1年内回収予定額を含む)	38		
貸倒引当金	9		
	28	28	0
資産計	112,433	112,438	5
(1) 支払手形及び買掛金	61,762	61,762	-
(2) 短期借入金	430	430	-
(3) 1年内返済予定の長期借入金	670	674	4
(4) 長期借入金	14,162	14,255	92
負債計	77,025	77,122	97

長期貸付金に個別に計上している貸倒引当金を控除している。

当連結会計年度（平成30年3月31日）

	連結貸借対照表計上額 (百万円)	時価(百万円)	差額(百万円)
(1) 現金及び預金	46,562	46,562	-
(2) 受取手形及び売掛金	62,176	62,176	-
(3) 有価証券			
満期保有目的債券	200	200	0
(4) 投資有価証券			
満期保有目的債券	201	200	0
その他有価証券	25,315	25,315	-
(5) 長期貸付金 (1年内回収予定額を含む)	28		
貸倒引当金	0		
	28	28	0
資産計	134,484	134,484	0
(1) 支払手形及び買掛金	71,583	71,583	-
(2) 短期借入金	360	360	-
(3) 1年内返済予定の長期借入金	3,781	3,786	5
(4) 長期借入金	10,490	10,549	59
負債計	86,215	86,280	65

長期貸付金に個別に計上している貸倒引当金を控除している。

(注) 1. 金融商品の時価の算定方法ならびに有価証券に関する事項

資産

- ・(1)現金及び預金および(2)受取手形及び売掛金

これらは短期間で決済されるため、時価は帳簿価額にほぼ等しいことから、当該帳簿価額によっている。

なお、一部の外貨建営業債権は、為替予約の振当処理の対象としており、ヘッジ対象とされる売掛金と一体として処理しているため、その時価は売掛金の時価に含めて記載している。

- ・(3)有価証券および(4)投資有価証券

有価証券の時価については取引金融機関から提示された価格、投資有価証券の時価については取引所の価格または取引金融機関から提示された価格を使用している。(保有目的ごとの有価証券に関する事項については、注記事項「有価証券関係」を参照)

- ・(5)長期貸付金

長期貸付金の時価については、一定の期間ごとに分類し、同様の新規貸付を行った場合に想定される利率で割り引いて算定する方法によっている。

負債

- ・(1)支払手形及び買掛金および(2)短期借入金

これらは短期間で決済されるため、時価は帳簿価額にほぼ等しいことから、当該帳簿価額によっている。

- ・(3)1年内返済予定の長期借入金および(4)長期借入金

これらの時価については、一定の期間ごとに分類し、同様の新規借入を行った場合に想定される利率で割り引いて算定する方法によっている。

2. 時価を把握することが極めて困難と認められる金融商品

(単位:百万円)

区分	前連結会計年度 (平成29年3月31日)	当連結会計年度 (平成30年3月31日)
非上場株式	537	527

非上場株式は、市場価格がなく、かつ将来キャッシュ・フローを見積もることなどができず、時価を把握することが極めて困難と認められるため、「(4) 投資有価証券 その他有価証券」には含めていない。

3. 金銭債権および満期のある有価証券の連結決算日後の償還予定額

前連結会計年度(平成29年3月31日)

	1年以内 (百万円)	1年超 5年以内 (百万円)	5年超 10年以内 (百万円)	10年超 (百万円)
現金及び預金	32,237	-	-	-
受取手形及び売掛金	56,937	-	-	-
有価証券および投資有価証券				
満期保有目的の債券				
(1) 国債・地方債等	200	200	-	-
(2) 社債	-	-	201	-
長期貸付金	12	14	2	0
合計	89,387	214	203	0

長期貸付金のうち、償還予定額が見込めない9百万円は含めていない。

当連結会計年度(平成30年3月31日)

	1年以内 (百万円)	1年超 5年以内 (百万円)	5年超 10年以内 (百万円)	10年超 (百万円)
現金及び預金	46,562	-	-	-
受取手形及び売掛金	62,176	-	-	-
有価証券および投資有価証券				
満期保有目的の債券				
(1) 国債・地方債等	200	-	-	-
(2) 社債	-	100	101	-
長期貸付金	11	15	1	0
合計	108,951	115	102	0

長期貸付金のうち、償還予定額が見込めない0百万円は含めていない。

4. 長期借入金等の連結決算日後の返済予定額
 前連結会計年度(平成29年3月31日)

	1年以内 (百万円)	1年超 2年以内 (百万円)	2年超 3年以内 (百万円)	3年超 4年以内 (百万円)	4年超 5年以内 (百万円)	5年超 (百万円)
短期借入金	430	-	-	-	-	-
長期借入金	670	3,739	1,981	2,451	2,870	3,119
合計	1,100	3,739	1,981	2,451	2,870	3,119

当連結会計年度(平成30年3月31日)

	1年以内 (百万円)	1年超 2年以内 (百万円)	2年超 3年以内 (百万円)	3年超 4年以内 (百万円)	4年超 5年以内 (百万円)	5年超 (百万円)
短期借入金	360	-	-	-	-	-
長期借入金	3,781	2,014	2,485	2,870	530	2,589
合計	4,141	2,014	2,485	2,870	530	2,589

(有価証券関係)

1. 満期保有目的の債券

前連結会計年度(平成29年3月31日)

種類	連結貸借対照表計上額 (百万円)	時価 (百万円)	差額 (百万円)
(時価が連結貸借対照表計上額を超えるもの)			
(1) 国債・地方債等	400	404	3
(2) 社債	101	103	1
小計	501	507	5
(時価が連結貸借対照表計上額を超えないもの)			
(1) 国債・地方債等	-	-	-
(2) 社債	100	99	0
小計	100	99	0
合計	601	607	5

当連結会計年度(平成30年3月31日)

種類	連結貸借対照表計上額 (百万円)	時価 (百万円)	差額 (百万円)
(時価が連結貸借対照表計上額を超えるもの)			
(1) 国債・地方債等	200	200	0
(2) 社債	101	103	1
小計	301	303	2
(時価が連結貸借対照表計上額を超えないもの)			
(1) 国債・地方債等	-	-	-
(2) 社債	100	97	2
小計	100	97	2
合計	401	401	0

2. その他有価証券

前連結会計年度(平成29年3月31日)

種類	連結貸借対照表計上額 (百万円)	取得原価 (百万円)	差額 (百万円)
(連結貸借対照表計上額が取得原価を超えるもの)			
(1) 株式	17,548	9,216	8,331
(2) 債券			
国債・地方債	-	-	-
社債	-	-	-
その他	-	-	-
(3) その他	-	-	-
小計	17,548	9,216	8,331
(連結貸借対照表計上額が取得原価を超えないもの)			
(1) 株式	5,079	5,677	597
(2) 債券			
国債・地方債	-	-	-
社債	-	-	-
その他	-	-	-
(3) その他	-	-	-
小計	5,079	5,677	597
合計	22,628	14,894	7,733

(注) 非上場株式(連結貸借対照表計上額 5億37百万円)については市場価格がなく、時価を把握することが困難と認められることから、上表の「その他有価証券」には含めていない。

当連結会計年度（平成30年3月31日）

種類	連結貸借対照表計上額 （百万円）	取得原価 （百万円）	差額 （百万円）
（連結貸借対照表計上額が取得原価を超えるもの）			
(1) 株式	24,296	13,715	10,580
(2) 債券			
国債・地方債	-	-	-
社債	-	-	-
その他	-	-	-
(3) その他	-	-	-
小計	24,296	13,715	10,580
（連結貸借対照表計上額が取得原価を超えないもの）			
(1) 株式	967	1,200	233
(2) 債券			
国債・地方債	-	-	-
社債	-	-	-
その他	-	-	-
(3) その他	50	51	0
小計	1,018	1,252	233
合計	25,315	14,968	10,347

（注）非上場株式（連結貸借対照表計上額 5億27百万円）については市場価格がなく、時価を把握することが困難と認められることから、上表の「その他有価証券」には含めていない。

3. 売却した満期保有目的の債券

前連結会計年度（自 平成28年4月1日 至 平成29年3月31日）

該当事項なし。

当連結会計年度（自 平成29年4月1日 至 平成30年3月31日）

	売却原価 (百万円)	売却額 (百万円)	売却損益 (百万円)
国債	200	200	-
売却理由	満期償還		

4. 売却したその他有価証券

前連結会計年度（自 平成28年4月1日 至 平成29年3月31日）

種類	売却額 (百万円)	売却益の合計額 (百万円)	売却損の合計額 (百万円)
(1) 株式	10	5	0
(2) 債券			
国債・地方債等	-	-	-
社債	-	-	-
その他	-	-	-
(3) その他	-	-	-
合計	10	5	0

当連結会計年度（自 平成29年4月1日 至 平成30年3月31日）

種類	売却額 (百万円)	売却益の合計額 (百万円)	売却損の合計額 (百万円)
(1) 株式	125	90	-
(2) 債券			
国債・地方債等	-	-	-
社債	-	-	-
その他	-	-	-
(3) その他	0	0	-
合計	126	90	-

5. 減損処理を行った有価証券

前連結会計年度および当連結会計年度において、減損処理を行った有価証券はない。

なお、減損処理にあたっては、期末における時価が取得原価に比べ50%以上下落した場合には全て減損処理を行い、30～50%程度下落した場合には、回復可能性等を考慮して必要と認められた額について減損処理を行っている。

(デリバティブ取引関係)

1. ヘッジ会計が適用されているデリバティブ取引

(1) 金利関連

前連結会計年度(平成29年3月31日)

ヘッジ会計の方法	取引の種類	主なヘッジ対象	契約額等 (百万円)	契約額等の うち1年超 (百万円)	時価 (百万円)
金利スワップの特例処理	金利スワップ取引 変動受取・固定支払	長期借入金	3,600	3,600	(注)

(注) 金利スワップの特例処理によるものは、ヘッジ対象とされている長期借入金と一体として処理されているため、その時価は、当該長期借入金の時価に含めて記載している。

当連結会計年度(平成30年3月31日)

ヘッジ会計の方法	取引の種類	主なヘッジ対象	契約額等 (百万円)	契約額等の うち1年超 (百万円)	時価 (百万円)
金利スワップの特例処理	金利スワップ取引 変動受取・固定支払	長期借入金	3,600	2,500	(注)

(注) 金利スワップの特例処理によるものは、ヘッジ対象とされている長期借入金と一体として処理されているため、その時価は、当該長期借入金の時価に含めて記載している。

(退職給付関係)

1. 採用している退職給付制度の概要

当社および連結子会社は、従業員の退職給付に充てるため、積立型、非積立型の確定給付制度および確定拠出制度を採用している。

確定給付企業年金制度(すべて積立型制度である。)では、給与と勤務期間に基づいた一時金又は年金を支給する。

退職一時金制度では、退職給付として、給与と勤務期間に基づいた一時金を支給する。

なお、一部の連結子会社が有する確定給付企業年金制度および退職一時金制度は、簡便法により退職給付に係る負債および退職給付費用を計算している。

2. 確定給付制度

(1) 退職給付債務の期首残高と期末残高の調整表(簡便法を適用した制度を除く。)

	前連結会計年度	当連結会計年度
	(自 平成28年4月1日 至 平成29年3月31日)	(自 平成29年4月1日 至 平成30年3月31日)
退職給付債務の期首残高	12,094百万円	11,212百万円
勤務費用	473	414
利息費用	5	20
数理計算上の差異の発生額	389	224
退職給付の支払額	970	654
退職給付債務の期末残高	11,212	11,218

(2) 年金資産の期首残高と期末残高の調整表(簡便法を適用した制度を除く。)

	前連結会計年度	当連結会計年度
	(自 平成28年4月1日 至 平成29年3月31日)	(自 平成29年4月1日 至 平成30年3月31日)
年金資産の期首残高	10,522百万円	11,096百万円
期待運用収益	420	443
数理計算上の差異の発生額	486	317
事業主からの拠出額	624	602
退職給付の支払額	957	649
年金資産の期末残高	11,096	11,810

(3) 簡便法を適用した制度の、退職給付に係る資産の期首残高と期末残高の調整表

	前連結会計年度	当連結会計年度
	(自 平成28年4月1日 至 平成29年3月31日)	(自 平成29年4月1日 至 平成30年3月31日)
退職給付に係る資産の期首残高	612百万円	754百万円
退職給付に係る負債への振替	6	-
退職給付費用	11	39
退職給付の支払額	17	10
制度への拠出額	119	124
退職給付に係る資産の期末残高	754	849

(4) 簡便法を適用した制度の、退職給付に係る負債の期首残高と期末残高の調整表

	前連結会計年度	当連結会計年度
	(自 平成28年4月1日 至 平成29年3月31日)	(自 平成29年4月1日 至 平成30年3月31日)
退職給付に係る負債の期首残高	223百万円	236百万円
退職給付に係る資産への振替額	6	-
退職給付費用	97	83
退職給付の支払額	11	25
制度への拠出額	67	65
その他	-	11
退職給付に係る負債の期末残高	236	218

(5) 退職給付債務および年金資産の期末残高と連結貸借対照表に計上された退職給付に係る負債および退職給付に係る資産の調整表

	前連結会計年度	当連結会計年度
	(平成29年3月31日)	(平成30年3月31日)
積立型制度の退職給付債務	14,026百万円	14,127百万円
年金資産	14,820	15,738
	794	1,611
非積立型制度の退職給付債務	393	387
連結貸借対照表に計上された負債と資産の純額	400	1,223
退職給付に係る負債	353	218
退職給付に係る資産	754	1,441
連結貸借対照表に計上された負債と資産の純額	400	1,223

(注) 簡便法を適用した制度を含む。

(6) 退職給付費用およびその内訳項目の金額

	前連結会計年度	当連結会計年度
	(自 平成28年4月1日 至 平成29年3月31日)	(自 平成29年4月1日 至 平成30年3月31日)
勤務費用	473百万円	414百万円
利息費用	5	20
期待運用収益	420	443
過去勤務費用の費用処理額	38	30
数理計算上の差異の費用処理額	100	120
簡便法で計算した退職給付費用	86	122
その他	23	18
確定給付制度に係る退職給付費用	228	17

(7) 退職給付に係る調整額

退職給付に係る調整額に計上した項目(税効果控除前)の内訳は次のとおりである。

	前連結会計年度	当連結会計年度
	(自 平成28年4月1日 至 平成29年3月31日)	(自 平成29年4月1日 至 平成30年3月31日)
過去勤務費用	38百万円	30百万円
数理計算上の差異	975	27
合計	936	57

(8) 退職給付に係る調整累計額

退職給付に係る調整累計額に計上した項目（税効果控除前）の内訳は次のとおりである。

	前連結会計年度 (平成29年3月31日)	当連結会計年度 (平成30年3月31日)
未認識過去勤務費用	132百万円	102百万円
未認識数理計算上の差異	533	505
合 計	665	607

(9) 年金資産に関する事項

年金資産の主な内訳

年金資産合計に対する主な分類ごとの比率は、次のとおりである。

	前連結会計年度 (平成29年3月31日)	当連結会計年度 (平成30年3月31日)
国内債券	40.9%	39.9%
国内株式	27.0	26.9
外国債券	13.1	12.0
外国株式	16.7	17.0
現金及び預金	2.3	4.2
合 計	100.0	100.0

長期期待運用収益率の設定方法

年金資産の長期期待運用収益率を決定するため、現在および予想される年金資産の配分と、年金資産を構成する多様な資産からの現在および将来期待される長期の収益率を考慮している。

(10) 数理計算上の計算基礎に関する事項

主要な数理計算上の計算基礎（企業年金基金）

	前連結会計年度 (平成29年3月31日)	当連結会計年度 (平成30年3月31日)
割引率	0.2%	0.2%
長期期待運用収益率	4.0%	4.0%

3. 確定拠出制度

連結子会社の確定拠出制度への要拠出額は、前連結会計年度は19百万円、当連結会計年度は20百万円である。

(税効果会計関係)

1. 繰延税金資産および繰延税金負債の発生の主な原因別の内訳

	前連結会計年度 (平成29年3月31日)	当連結会計年度 (平成30年3月31日)
(繰延税金資産)		
減損損失否認	1,905百万円	1,853百万円
投資有価証券評価損否認	827	827
賞与引当金損金算入限度超過額	585	637
固定資産未実現売却益	424	388
未払事業税否認	108	212
固定資産撤去費等否認(注1)	24	138
減価償却超過額	130	134
固定資産評価損否認	131	131
連結子会社の繰越欠損金	192	129
退職給付に係る負債	89	102
ゴルフ会員権評価損否認	102	101
社会保険料否認	88	92
役員退職慰労引当金否認	109	64
役員退職慰労金未払額否認	-	61
貸倒引当金損金算入限度超過額	64	64
特別修繕引当金否認	35	42
棚卸資産未実現売却益	34	41
売掛金否認	25	26
子会社株式売却意思決定時の留保利益	44	-
その他	125	155
繰延税金資産小計	5,052	5,205
評価性引当額	3,542	3,194
繰延税金資産合計	1,509	2,011
(繰延税金負債)		
全面時価評価法適用による評価差額	1,442	1,370
償却資産圧縮積立金	1,164	1,072
退職給付に係る資産	232	450
土地圧縮積立金	46	46
特別償却準備金	37	28
土地減価積立金	18	18
子会社株式一部売却意思決定時の留保利益	269	-
その他	1	1
その他有価証券評価差額金	2,592	3,240
繰延税金負債合計	5,806	6,229
繰延税金資産(負債)の純額	4,296	4,218

(注) 1. 前連結会計年度はその他に含めて表示していたが、当連結会計年度より重要性が増したため、当連結会計年度および前連結会計年度を別掲することとした。

2. 前連結会計年度および当連結会計年度における繰延税金資産(負債)の純額は、連結貸借対照表の以下の項目に含まれている。

	前連結会計年度 (平成29年3月31日)	当連結会計年度 (平成30年3月31日)
流動資産 - 繰延税金資産	388百万円	1,114百万円
固定資産 - 繰延税金資産	413	398
固定負債 - 繰延税金負債	5,099	5,731

2. 法定実効税率と税効果会計適用後の法人税等の負担率との間に重要な差異があるときの、当該差異の原因となった主要な項目別の内訳

前連結会計年度 (平成29年3月31日)	当連結会計年度 (平成30年3月31日)
法定実効税率と税効果会計適用後の法人税等の負担率との間の差異が法定実効税率の100分の5以下であるため記載を省略している。	法定実効税率と税効果会計適用後の法人税等の負担率との間の差異が法定実効税率の100分の5以下であるため記載を省略している。

(企業結合等関係)

共通支配下の取引等

(子会社株式の一部売却)

当社は、連結子会社であるキグナス石油(株)の株式の一部をコスモエネルギーホールディングス(株)へ譲渡した。

1. 取引の概要

(1)子会社の名称および事業の内容

子会社の名称：キグナス石油(株)

事業内容：石油製品販売

(2)株式譲渡日

平成29年5月31日

(3)企業結合の法的形式

現金を対価とする株式の一部売却

(4)結合後企業の名称

変更なし

(5)その他取引の概要に関する事項

当社の連結子会社であるキグナス石油(株)は、平成29年2月17日にコスモエネルギーホールディングス(株)と資本業務提携契約を締結した。これに伴い当社は、同日開催の取締役会において、キグナス石油(株)の普通株式20%をコスモエネルギーホールディングス(株)へ譲渡することを決議し、平成29年5月31日に実行した。

2. 実施した会計処理の概要

「企業結合に関する会計基準」(企業会計基準第21号 平成25年9月13日)および「企業結合会計基準及び事業分離等会計基準に関する適用指針」(企業会計基準適用指針第10号 平成25年9月13日)に基づき、共通支配下の取引等として処理している。

3. 非支配株主との取引に係る当社の持分変動に関する事項

(1)資本剰余金の主な変動要因

連結の範囲の変更を伴わない子会社株式の一部売却

(2)非支配株主との取引によって減少した資本剰余金の金額

252百万円

(賃貸等不動産関係)

当社および一部の子会社では、東京都その他の地域において、SSを賃貸している。また、当社および一部の子会社で賃貸用マンション(土地を含む。)等を有している。前連結会計年度における当該賃貸等不動産に関する賃貸損益は3億54百万円(賃貸収益は営業収益に、主な賃貸費用は営業費用に計上)、固定資産売却益は16百万円(特別利益に計上)、固定資産除売却損(撤去費用を含む。)は6百万円(特別損失に計上)、減損損失は93百万円(特別損失に計上)である。当連結会計年度における当該賃貸等不動産に関する賃貸損益は3億71百万円(賃貸収益は営業収益に、主な賃貸費用は営業費用に計上)、固定資産売却益は36百万円(特別利益に計上)、固定資産除売却損(撤去費用を含む。)は58百万円(特別損失に計上)、減損損失は56百万円(特別損失に計上)である。

また、当該賃貸等不動産の連結貸借対照表計上額、期中増減額および時価は、次のとおりである。

(単位:百万円)

	前連結会計年度 (自 平成28年4月1日 至 平成29年3月31日)	当連結会計年度 (自 平成29年4月1日 至 平成30年3月31日)
連結貸借対照表計上額		
期首残高	8,332	8,490
期中増減額	157	183
期末残高	8,490	8,306
期末時価	7,553	7,455

- (注) 1. 連結貸借対照表計上額は、取得原価から減価償却累計額および減損損失累計額を控除した金額である。
2. 期中増減額のうち、前連結会計年度の主な増加額は賃貸等不動産への振替(3億23百万円)であり、主な減少額は償却(1億1百万円)である。当連結会計年度の主な増加額は賃貸等不動産への振替(1億63百万円)であり、主な減少額は売却(1億66百万円)および償却(85百万円)である。
3. 期末時価は、主として路線価および固定資産税評価額に基づいて自社で算定した金額(指標等を用いて調整を行ったものを含む。)である。

(セグメント情報等)

【セグメント情報】

1. 報告セグメントの概要

当社の報告セグメントは、当社の構成単位のうち独立した財務情報が入手可能であり、取締役会が、経営資源の配分の決定および業績を評価するために、定期的に検討を行う対象となっているものである。

当社は、製品・事業別の事業部および支社を設置し、各事業部および支社は取り扱う製品・事業について戦略を立案し、事業活動を展開している。

したがって、当社は、事業部および支社を基礎とした製品・事業別のセグメントから構成されており、「石油関連事業」、「ガス関連事業」および「航空関連事業他」の3つを報告セグメントとしている。

「石油関連事業」は、石油製品の販売・保管・出荷および化学製品の製造・販売を行っている。

「ガス関連事業」は、LPガス、天然ガス、都市ガスおよびガス機器の販売を行っている。

「航空関連事業他」は、航空機の燃料の保管・給油、金属表面処理、建物付帯設備の請負工事および不動産賃貸他を行っている。

2. 報告セグメントごとの売上高、利益または損失、資産およびその他の項目の金額の算定方法

報告されている事業セグメントの会計処理の方法は、「連結財務諸表作成のための基本となる重要な事項」における記載と概ね同一である。

報告セグメントの利益は連結損益計算書の経常利益と調整を行っている。

セグメント間の内部売上高または振替高は市場実勢価格に基づいている。

3. 報告セグメントごとの売上高、利益または損失、資産およびその他の項目の金額に関する情報

前連結会計年度(自 平成28年4月1日 至 平成29年3月31日)

(単位: 百万円)

	報告セグメント				調整額	連結財務諸表 計上額
	石油関連事業	ガス関連事業	航空関連事業 他	計		
売上高						
外部顧客への売上高	602,364	38,966	14,337	655,668	-	655,668
セグメント間の内部売上 高または振替高	1,261	33	908	2,203	2,203	-
計	603,626	39,000	15,246	657,872	2,203	655,668
セグメント利益	4,214	2,428	2,666	9,309	534	9,844
セグメント資産	95,433	18,908	22,997	137,338	51,160	188,499
その他の項目						
減価償却費	1,408	1,289	1,448	4,146	43	4,189
のれんの償却額	718	164	-	882	-	882
受取利息	136	5	1	143	172	316
支払利息	334	70	9	415	58	473
有形固定資産および無形 固定資産の増加額	1,566	1,412	2,490	5,469	51	5,520

当連結会計年度（自 平成29年4月1日 至 平成30年3月31日）

（単位：百万円）

	報告セグメント				調整額	連結財務諸表 計上額
	石油関連事業	ガス関連事業	航空関連事業 他	計		
売上高						
外部顧客への売上高	628,860	47,812	15,507	692,180	-	692,180
セグメント間の内部売上 高または振替高	1,294	21	471	1,786	1,786	-
計	630,154	47,834	15,978	693,967	1,786	692,180
セグメント利益	6,870	2,838	3,220	12,929	114	12,814
セグメント資産	100,193	19,685	23,362	143,241	68,796	212,038
その他の項目						
減価償却費	1,653	1,263	1,600	4,517	18	4,535
のれんの償却額	718	173	-	891	-	891
受取利息	126	4	1	131	113	245
支払利息	311	53	8	373	42	415
有形固定資産および無形 固定資産の増加額	1,104	894	2,297	4,296	133	4,430

4. 報告セグメント合計額と連結財務諸表計上額との差額および当該差額の主な内容（差異調整に関する事項）

（単位：百万円）

売上高	前連結会計年度	当連結会計年度
報告セグメント計	657,872	693,967
セグメント間取引消去	2,203	1,786
連結財務諸表の売上高	655,668	692,180

（単位：百万円）

利益	前連結会計年度	当連結会計年度
報告セグメント計	9,309	12,929
「全社」の区分の利益	551	26
セグメント間取引消去	17	141
連結財務諸表の経常利益	9,844	12,814

(単位：百万円)

資産	前連結会計年度	当連結会計年度
報告セグメント計	137,338	143,241
「全社」の区分の資産	52,205	69,268
セグメント間取引消去	1,045	471
連結財務諸表の資産合計	188,499	212,038

(注)「全社」の区分の資産の主なものは当社での余資運用資金(現金及び預金)、長期運用資金(投資有価証券)および管理部門に係る資産等である。

(単位：百万円)

その他の項目	報告セグメント		全社		調整額		連結財務諸表計上額	
	前連結会計年度	当連結会計年度	前連結会計年度	当連結会計年度	前連結会計年度	当連結会計年度	前連結会計年度	当連結会計年度
減価償却費	4,146	4,517	88	60	44	41	4,189	4,535
受取利息	143	131	225	148	52	35	316	245
支払利息	415	373	111	77	52	35	473	415
有形固定資産および無形固定資産の増加額	5,469	4,296	51	133	-	-	5,520	4,430

【関連情報】

前連結会計年度(自 平成28年4月1日 至 平成29年3月31日)

1. 製品およびサービスごとの情報

製品およびサービスの区分が報告セグメント区分と同一であるため、記載を省略している。

2. 地域ごとの情報

(1) 売上高

本邦の外部顧客への売上高が連結損益計算書の売上高の90%を超えるため、記載を省略している。

(2) 有形固定資産

本邦以外に所在している有形固定資産がないため、該当事項はない。

3. 主要な顧客ごとの情報

(単位：百万円)

顧客の名称又は氏名	売上高	関連するセグメント名
東燃ゼネラル石油(株)	77,299	石油関連事業 航空関連事業他

当連結会計年度(自 平成29年4月1日 至 平成30年3月31日)

1. 製品およびサービスごとの情報

製品およびサービスの区分が報告セグメント区分と同一であるため、記載を省略している。

2. 地域ごとの情報

(1) 売上高

本邦の外部顧客への売上高が連結損益計算書の売上高の90%を超えるため、記載を省略している。

(2) 有形固定資産

本邦以外に所在している有形固定資産がないため、該当事項はない。

3. 主要な顧客ごとの情報

(単位：百万円)

顧客の名称又は氏名	売上高	関連するセグメント名
JXTGエネルギー(株)	125,710	石油関連事業 航空関連事業他

【報告セグメントごとの固定資産の減損損失に関する情報】
前連結会計年度(自 平成28年4月1日 至 平成29年3月31日)

(単位:百万円)

	報告セグメント				調整額	連結財務諸表 計上額
	石油関連事業	ガス関連事業	航空関連事業 他	計		
減損損失	479	225	48	753	1	754

当連結会計年度(自 平成29年4月1日 至 平成30年3月31日)

(単位:百万円)

	報告セグメント				調整額	連結財務諸表 計上額
	石油関連事業	ガス関連事業	航空関連事業 他	計		
減損損失	131	0	29	161	1	162

【報告セグメントごとののれんの償却額及び未償却残高に関する情報】
前連結会計年度(自 平成28年4月1日 至 平成29年3月31日)

(単位:百万円)

	報告セグメント				調整額	連結財務諸表 計上額
	石油関連事業	ガス関連事業	航空関連事業 他	計		
当期償却額	718	164	-	882	-	882
当期末残高	2,026	462	-	2,489	-	2,489

当連結会計年度(自 平成29年4月1日 至 平成30年3月31日)

(単位:百万円)

	報告セグメント				調整額	連結財務諸表 計上額
	石油関連事業	ガス関連事業	航空関連事業 他	計		
当期償却額	718	173	-	891	-	891
当期末残高	1,308	450	-	1,758	-	1,758

【関連当事者情報】

前連結会計年度（自 平成28年4月1日 至 平成29年3月31日）において該当取引はない。

当連結会計年度（自 平成29年4月1日 至 平成30年3月31日）において該当取引はない。

（1株当たり情報）

	前連結会計年度 (自 平成28年4月1日 至 平成29年3月31日)	当連結会計年度 (自 平成29年4月1日 至 平成30年3月31日)
1株当たり純資産額	1,155.02円	1,268.53円
1株当たり当期純利益	83.96円	114.54円

（注）1．潜在株式調整後1株当たり当期純利益については、潜在株式が存在しないため記載していない。

2．1株当たり当期純利益の算定上の基礎は、以下のとおりである。

	前連結会計年度 (自 平成28年4月1日 至 平成29年3月31日)	当連結会計年度 (自 平成29年4月1日 至 平成30年3月31日)
1株当たり当期純利益		
親会社株主に帰属する当期純利益 (百万円)	5,939	8,069
普通株主に帰属しない金額(百万円)	-	-
普通株式に係る親会社株主に帰属する当期純 利益(百万円)	5,939	8,069
期中平均株式数(千株)	70,732	70,450

（重要な後発事象）

該当事項なし。

【連結附属明細表】

【社債明細表】

該当事項なし。

【借入金等明細表】

区分	当期首残高 (百万円)	当期末残高 (百万円)	平均利率 (%)	返済期限
短期借入金	430	360	1.1	-
1年以内に返済予定の長期借入金	670	3,781	1.0	-
1年以内に返済予定のリース債務	421	417	-	-
長期借入金(1年以内に返済予定のものを除く。)	14,162	10,490	0.6	平成31年8月～ 平成38年10月
リース債務(1年以内に返済予定のものを除く。)	1,376	1,374	-	-
その他有利子負債	-	-	-	-
合計	17,060	16,423	-	-

(注) 1. 「平均利率」については、期末借入金残高に対する加重平均利率を記載している。

2. リース債務の「平均利率」については、リース料総額に含まれる利息相当額を控除する前の金額でリース債務を連結貸借対照表に計上しているため、記載していない。

3. 長期借入金およびリース債務(1年以内に返済予定のものを除く。)の連結決算日後5年間の返済予定額は以下のとおりである。

	1年超2年以内 (百万円)	2年超3年以内 (百万円)	3年超4年以内 (百万円)	4年超5年以内 (百万円)
長期借入金	2,014	2,485	2,870	530
リース債務	371	306	226	150

【資産除去債務明細表】

当連結会計年度期首および当連結会計年度末における資産除去債務の金額が、当連結会計年度期首および当連結会計年度末における負債および純資産の合計額の100分の1以下であるため、連結財務諸表規則第92条の2の規定により記載を省略している。

(2) 【その他】

当連結会計年度における四半期情報等

(累計期間)	第1四半期	第2四半期	第3四半期	当連結会計年度
売上高(百万円)	159,658	325,174	508,358	692,180
税金等調整前四半期(当期)純利益(百万円)	3,238	5,821	9,692	12,568
親会社株主に帰属する四半期(当期)純利益(百万円)	2,248	3,735	6,106	8,069
1株当たり四半期(当期)純利益(円)	31.86	52.96	86.62	114.54

(会計期間)	第1四半期	第2四半期	第3四半期	第4四半期
1株当たり四半期純利益(円)	31.86	21.10	33.67	27.92

2【財務諸表等】

(1)【財務諸表】

【貸借対照表】

(単位：百万円)

	前事業年度 (平成29年3月31日)	当事業年度 (平成30年3月31日)
資産の部		
流動資産		
現金及び預金	29,522	43,928
受取手形	283	379
売掛金	1 18,227	1 18,002
商品及び製品	507	740
原材料及び貯蔵品	8	8
前渡金	3	802
前払費用	1 127	130
繰延税金資産	299	371
短期貸付金	1 408	1 415
その他	1 194	1 222
貸倒引当金	27	6
流動資産合計	49,556	64,995
固定資産		
有形固定資産		
建物	6,711	6,410
減価償却累計額	4,096	3,950
建物(純額)	2,615	2,460
構築物	29,760	29,536
減価償却累計額	19,601	20,254
構築物(純額)	10,159	9,281
機械及び装置	16,924	17,123
減価償却累計額	12,337	12,787
機械及び装置(純額)	4,587	4,336
車両運搬具	215	224
減価償却累計額	190	204
車両運搬具(純額)	24	20
工具、器具及び備品	797	1,094
減価償却累計額	710	721
工具、器具及び備品(純額)	86	373
土地	8,267	8,129
リース資産	1,521	1,474
減価償却累計額	547	549
リース資産(純額)	974	925
建設仮勘定	394	1,393
有形固定資産合計	27,109	26,920
無形固定資産		
借地権	6	6
商標権	0	0
ソフトウェア	128	316
その他	44	41
無形固定資産合計	178	363

(単位：百万円)

	前事業年度 (平成29年3月31日)	当事業年度 (平成30年3月31日)
投資その他の資産		
投資有価証券	21,472	23,888
関係会社株式	22,381	13,719
出資金	2	2
長期貸付金	9	0
従業員に対する長期貸付金	13	13
関係会社長期貸付金	534	419
破産更生債権等	54	59
長期前払費用	205	99
差入保証金	388	383
その他	135	195
貸倒引当金	113	110
投資その他の資産合計	45,084	38,671
固定資産合計	72,372	65,956
資産合計	121,929	130,951
負債の部		
流動負債		
買掛金	1 13,035	1 12,368
短期借入金	1 14,367	1 18,030
1年内返済予定の長期借入金	300	1,850
リース債務	215	207
未払金	191	398
未払費用	1 904	1 690
未払法人税等	512	-
前受金	1,069	1 1,970
預り金	1 101	1 166
賞与引当金	653	705
役員賞与引当金	45	53
設備関係未払金	1 1,600	1 1,256
仮受金	413	400
その他	0	0
流動負債合計	33,411	38,098

(単位：百万円)

	前事業年度 (平成29年3月31日)	当事業年度 (平成30年3月31日)
固定負債		
長期借入金	10,150	8,300
リース債務	833	790
繰延税金負債	2,743	3,351
再評価に係る繰延税金負債	909	908
退職給付引当金	850	295
役員退職慰労引当金	194	-
資産除去債務	69	71
預り保証金	3,941	3,882
その他	0	165
固定負債合計	19,692	17,765
負債合計	53,104	55,864
純資産の部		
株主資本		
資本金	10,127	10,127
資本剰余金		
資本準備金	2,531	2,531
その他資本剰余金	1,875	1,875
資本剰余金合計	4,407	4,407
利益剰余金		
その他利益剰余金		
土地減価積立金	42	42
償却資産圧縮積立金	1,543	1,358
土地圧縮積立金	105	105
特別償却準備金	83	64
別途積立金	21,000	21,000
繰越利益剰余金	26,775	31,693
利益剰余金合計	49,550	54,264
自己株式	352	687
株主資本合計	63,732	68,111
評価・換算差額等		
その他有価証券評価差額金	5,343	7,208
土地再評価差額金	251	232
評価・換算差額等合計	5,092	6,976
純資産合計	68,824	75,087
負債純資産合計	121,929	130,951

【損益計算書】

(単位：百万円)

	前事業年度 (自 平成28年4月1日 至 平成29年3月31日)	当事業年度 (自 平成29年4月1日 至 平成30年3月31日)
商品売上高	1 270,616	1 258,318
商品売上原価		
商品期首たな卸高	620	507
当期商品仕入高	261,719	249,274
合計	262,339	249,782
商品期末たな卸高	507	740
商品売上原価	1 261,832	1 249,042
商品売上総利益	8,784	9,275
諸手数料収入		
航空燃料等取扱収入	1 6,983	1 7,452
その他収入	1 1,373	1 1,295
諸手数料収入合計	8,356	8,747
売上総利益	17,140	18,023
販売費及び一般管理費		
販売手数料	172	208
運賃及び荷造費	1,146	1,110
貸倒引当金繰入額	4	-
役員報酬及び給料手当	2,907	2,873
退職給付費用	66	189
役員退職慰労引当金繰入額	49	22
賞与引当金繰入額	653	705
役員賞与引当金繰入額	45	53
福利厚生費	753	738
賃借料	1,467	1,554
減価償却費	2,019	2,131
支払手数料	957	977
その他	2,107	2,130
販売費及び一般管理費合計	12,219	12,316
営業利益	4,921	5,706
営業外収益		
受取利息	1 311	1 237
有価証券利息	1	2
受取配当金	1 1,991	1 1,839
貸倒引当金戻入額	-	5
雑収入	1 398	1 419
営業外収益合計	2,703	2,505
営業外費用		
支払利息	1 311	1 254
貸倒引当金繰入額	3	1
雑損失	20	22
営業外費用合計	335	278
経常利益	7,289	7,933

(単位：百万円)

	前事業年度 (自 平成28年4月1日 至 平成29年3月31日)	当事業年度 (自 平成29年4月1日 至 平成30年3月31日)
特別利益		
固定資産売却益	2 16	-
関係会社株式売却益	-	1 666
投資有価証券売却益	-	89
貸倒引当金戻入額	301	18
特別利益合計	318	774
特別損失		
固定資産除売却損	1, 3 157	1, 3 273
減損損失	221	31
特別損失合計	378	305
税引前当期純利益	7,229	8,402
法人税、住民税及び事業税	1,103	2,015
法人税等調整額	88	37
法人税等合計	1,191	1,977
当期純利益	6,037	6,424

【株主資本等変動計算書】

前事業年度（自 平成28年4月1日 至 平成29年3月31日）

(単位：百万円)

	株主資本												
	資本金	資本剰余金			利益剰余金							自己株式	株主資本合計
		資本準備金	その他資本剰余金	資本剰余金合計	その他利益剰余金						利益剰余金合計		
					土地減価積立金	償却資産圧縮積立金	土地圧縮積立金	特別償却準備金	別途積立金	繰越利益剰余金			
当期首残高	10,127	2,531	1,875	4,407	42	1,718	105	103	21,000	22,248	45,218	158	59,594
当期変動額													
剰余金の配当				-						743	743		743
剰余金の配当（中間配当）				-						636	636		636
土地再評価差額金の取崩				-						325	325		325
償却資産圧縮積立金の取崩				-		174				174	-		-
特別償却準備金の取崩				-				19		19	-		-
当期純利益				-						6,037	6,037		6,037
自己株式の取得				-							-	193	193
株主資本以外の項目の当期変動額（純額）				-							-		-
当期変動額合計	-	-	-	-	-	174	-	19	-	4,526	4,331	193	4,138
当期末残高	10,127	2,531	1,875	4,407	42	1,543	105	83	21,000	26,775	49,550	352	63,732

	評価・換算差額等			純資産合計
	その他有価証券評価差額金	土地再評価差額金	評価・換算差額等合計	
当期首残高	4,656	576	4,079	63,674
当期変動額				
剰余金の配当			-	743
剰余金の配当（中間配当）			-	636
土地再評価差額金の取崩		325	325	-
償却資産圧縮積立金の取崩			-	-
特別償却準備金の取崩			-	-
当期純利益			-	6,037
自己株式の取得			-	193
株主資本以外の項目の当期変動額（純額）	686		686	686
当期変動額合計	686	325	1,012	5,150
当期末残高	5,343	251	5,092	68,824

当事業年度（自 平成29年4月1日 至 平成30年3月31日）

（単位：百万円）

	株主資本												
	資本金	資本剰余金			利益剰余金							自己株式	株主資本合計
		資本準備金	その他資本剰余金	資本剰余金合計	その他利益剰余金						利益剰余金合計		
					土地減価積立金	償却資産圧縮積立金	土地圧縮積立金	特別償却準備金	別途積立金	繰越利益剰余金			
当期首残高	10,127	2,531	1,875	4,407	42	1,543	105	83	21,000	26,775	49,550	352	63,732
当期変動額													
剰余金の配当				-						846	846		846
剰余金の配当（中間配当）				-						845	845		845
土地再評価差額金の取崩				-						19	19		19
償却資産圧縮積立金の取崩				-		184				184	-		-
特別償却準備金の取崩				-				19		19	-		-
当期純利益				-						6,424	6,424		6,424
自己株式の取得				-							-	335	335
株主資本以外の項目の当期変動額（純額）				-							-		-
当期変動額合計	-	-	-	-	-	184	-	19	-	4,917	4,713	335	4,378
当期末残高	10,127	2,531	1,875	4,407	42	1,358	105	64	21,000	31,693	54,264	687	68,111

	評価・換算差額等			純資産合計
	その他有価証券評価差額金	土地再評価差額金	評価・換算差額等合計	
当期首残高	5,343	251	5,092	68,824
当期変動額				
剰余金の配当			-	846
剰余金の配当（中間配当）			-	845
土地再評価差額金の取崩		19	19	-
償却資産圧縮積立金の取崩			-	-
特別償却準備金の取崩			-	-
当期純利益			-	6,424
自己株式の取得			-	335
株主資本以外の項目の当期変動額（純額）	1,865		1,865	1,865
当期変動額合計	1,865	19	1,884	6,262
当期末残高	7,208	232	6,976	75,087

【注記事項】

(重要な会計方針)

1. 有価証券の評価基準および評価方法

(1) 子会社株式および関連会社株式

移動平均法に基づく原価法

(2) その他有価証券

時価のあるもの

事業年度末日の市場価格等に基づく時価法

(評価差額は全部純資産直入法により処理し、売却原価は移動平均法により算定)

時価のないもの

移動平均法に基づく原価法

2. デリバティブ等の評価基準および評価方法

時価法

3. 棚卸資産の評価基準および評価方法

(1) 商品

移動平均法に基づく原価法

(貸借対照表価額については収益性の低下に基づく簿価切下げの方法)

(2) 貯蔵品

先入先出法に基づく原価法

(貸借対照表価額については収益性の低下に基づく簿価切下げの方法)

4. 固定資産の減価償却の方法

(1) 有形固定資産(リース資産を除く)

主として定率法

ただし、羽田空港航空機給油施設のうち構築物および機械及び装置、天然ガス導管事業設備、天然ガス供給設備、売電事業設備、賃貸マンション、平成10年4月1日以降取得の建物(附属設備を除く)ならびに平成28年4月1日以降に取得した建物附属設備および構築物については、定額法

なお、主な耐用年数については以下のとおりである。

建物および構築物 15年～50年

機械及び装置および車両運搬具 5年～13年

(2) 無形固定資産(リース資産を除く)

定額法

なお、ソフトウェア(自社利用分)については、社内における利用可能期間(5年)に基づく定額法

(3) リース資産

所有権移転外ファイナンス・リース取引

リース期間を耐用年数とし、残存価額をゼロとする定額法

5. 引当金の計上基準

(1) 貸倒引当金

売掛債権、貸付金等の貸倒損失に備えるため、一般債権については貸倒実績率により、貸倒懸念債権等特定の債権については個別に回収可能性を検討し、回収不能見込額を計上している。

(2) 賞与引当金

従業員賞与の支給に備えるため、当事業年度負担分について当社賞与計算規程に基づく支給見込額を計上している。

(3) 役員賞与引当金

役員に対する賞与の支出に充てるため、当事業年度に係る支給見込額を計上している。

(4) 退職給付引当金

従業員の退職給付に備えるため、当事業年度における退職給付債務および年金資産の見込額に基づき計上している。

退職給付見込額の期間帰属方法

退職給付債務の算定にあたり、退職給付見込額を当事業年度末までの期間に帰属させる方法については、給付算定式基準によっている。

数理計算上の差異および過去勤務費用の費用処理方法

過去勤務費用は、その発生時の従業員の平均残存勤務期間以内の一定の年数(9年)による定率法により費用処理している。

数理計算上の差異は、その発生時の従業員の平均残存勤務期間以内の一定の年数(9年)による定率法により翌事業年度から費用処理することとしている。

(追加情報)

当社は従来、役員に対する退職慰労金の支出に充てるため、内規に基づく要支給額を「役員退職慰労引当金」として計上していたが、平成29年6月29日開催の定時株主総会終結の時をもって役員退職慰労金制度を廃止し、在任期間に対応する退職慰労金を打切り支給することとした。

これにより、当事業年度において「役員退職慰労引当金」を全額取り崩し、打切り支給額を「未払金」および「長期未払金」として計上している。なお、当事業年度末の当該未払金32百万円は流動負債の「未払金」に、当該長期未払金1億65百万円は固定負債の「その他」に含めて表示している。

6. ヘッジ会計の方法

(1) ヘッジ会計の方法

繰延ヘッジ処理によっている。ただし金利スワップについては、特例処理の要件を満たしている場合は特例処理によっている。為替予約については、振当処理の要件を満たしている場合は、振当処理を採用している。

(2) ヘッジ手段とヘッジ対象

ヘッジ手段

商品スワップ、金利スワップおよび為替予約

ヘッジ対象

石油製品の予定取引、借入金および外貨建営業債権

(3) ヘッジ方針

デリバティブ取引に関する権限規程および限度額等を定めた内部規程に基づき、商品価格、金利変動リスクおよび為替変動リスクを一定の範囲内でヘッジしている。

(4) ヘッジの有効性評価の方法

商品スワップについては、ヘッジ開始時から有効性判定時点までの期間において、ヘッジ対象とヘッジ手段の相場変動の累計を比較し、両者の変動額等を基礎にして判断している。なお、金利スワップについては、特例処理によっているため、有効性の評価は省略している。また、為替予約取引については、ヘッジ方針に基づき、同一通貨で同一期間の為替予約を締結しており、その後の為替相場の変動による相関関係が確保されているため、有効性の評価は省略している。

7. その他財務諸表作成のための基本となる重要な事項

(1) 退職給付に係る会計処理

退職給付に係る未認識数理計算上の差異および未認識過去勤務費用の未処理額の会計処理の方法は、連結財務諸表におけるこれらの会計処理の方法と異なっている。

(2) 消費税等の会計処理方法

消費税および地方消費税の会計処理はすべて税抜方式によっている。

(会計方針の変更)

該当事項なし。

(貸借対照表関係)

1 関係会社項目

関係会社に対する資産および負債には区分掲記されたもののほか次のものがある。

	前事業年度 (平成29年3月31日)	当事業年度 (平成30年3月31日)
売掛金	3,422百万円	3,476百万円
売掛金以外の資産計	515	511
買掛金	4,932	7,102
買掛金以外の負債計	16,213	20,066

2 偶発債務

債務保証を行っているものは、次のとおりである。

	前事業年度 (平成29年3月31日)	当事業年度 (平成30年3月31日)	
得意先(軽油引取税)	37百万円	得意先(軽油引取税)	-百万円
計	37	計	-

(損益計算書関係)

1 関係会社との取引に係るものが次のとおり含まれている。

	前事業年度 (自 平成28年4月1日 至 平成29年3月31日)	当事業年度 (自 平成29年4月1日 至 平成30年3月31日)
商品売上高	81,264百万円	90,208百万円
航空燃料等取扱収入	50	58
その他収入	865	829
商品売上原価	56,341	71,399
受取配当金	1,423	1,379
その他営業外収益	357	338
支払利息	98	97
関係会社株式売却益(注1)	-	527
固定資産除売却損(注2)	63	107

(注) 1. 平成29年5月31日をもって、当社が保有するキグナス石油㈱の株式の一部を同社へ売却した。

2. 関係会社に対する固定資産の撤去費用であり、当事業年度より重要性が増したため、前事業年度および当事業年度を表示することとした。

2 固定資産売却益の内容は次のとおりである。

	前事業年度 (自 平成28年4月1日 至 平成29年3月31日)	当事業年度 (自 平成29年4月1日 至 平成30年3月31日)
土地	16百万円	- 百万円
計	16	-

3 固定資産除売却損の内容は次のとおりである。

	前事業年度 (自 平成28年4月1日 至 平成29年3月31日)	当事業年度 (自 平成29年4月1日 至 平成30年3月31日)
(固定資産除却損)		
建物	31百万円	41百万円
構築物	24	15
機械及び装置	19	1
工具、器具及び備品	0	1
借地権	10	-
その他(無形固定資産)	0	0
撤去費用	69	135
計	156	196
(固定資産売却損)		
建物	0	32
構築物	-	3
機械及び装置	-	4
工具、器具及び備品	-	0
土地	-	34
計	0	76
合計	157	273

(有価証券関係)

子会社株式および関連会社株式(前事業年度の貸借対照表計上額は子会社株式222億61百万円、関連会社株式1億19百万円、当事業年度の貸借対照表計上額は子会社株式136億円、関連会社株式1億19百万円)は、市場価格がなく、時価を把握することが極めて困難と認められることから、記載していない。

(税効果会計関係)

1. 繰延税金資産および繰延税金負債の発生の主な原因別の内訳

	前事業年度 (平成29年3月31日)	当事業年度 (平成30年3月31日)
(繰延税金資産)		
投資有価証券評価損否認	823百万円	823百万円
関係会社株式評価損否認	319	319
減損損失否認	343	316
賞与引当金損金算入限度超過額	201	219
未払事業税否認	43	85
退職給付引当金否認	251	81
ゴルフ会員権評価損否認	67	67
役員退職慰労金未払額否認	-	60
役員退職慰労引当金否認	59	-
貸倒引当金損金算入限度超過額	43	35
社会保険料否認	28	28
支払手数料否認(注1)	3	27
固定資産撤去費等否認	16	9
資産除去債務会計基準の適用に伴う 影響額否認	3	3
その他	16	18
繰延税金資産小計	2,222	2,097
評価性引当額	1,599	1,530
繰延税金資産合計	622	567
(繰延税金負債)		
償却資産圧縮積立金	681	599
土地圧縮積立金	46	46
特別償却準備金	37	28
土地減価積立金	18	18
その他	4	4
その他有価証券評価差額金	2,276	2,850
繰延税金負債合計	3,065	3,548
繰延税金資産(負債)の純額	2,443	2,980

(注) 1. 前事業年度はその他に含めて表示していたが、当事業年度より重要性が増したため、当事業年度および前事業年度を別掲することとした。

2. 前事業年度および当事業年度における繰延税金資産(負債)の純額は、貸借対照表の以下の項目に含まれている。

	前事業年度 (平成29年3月31日)	当事業年度 (平成30年3月31日)
流動資産 - 繰延税金資産	299百万円	371百万円
固定負債 - 繰延税金負債	2,743	3,351

2. 法定実効税率と税効果会計適用後の法人税等の負担率との間に重要な差異があるときの、当該差異の原因となった主要な項目別の内訳

	前事業年度 (平成29年3月31日)	当事業年度 (平成30年3月31日)
法定実効税率	30.9%	30.9%
(調整)		
交際費等永久に損金に算入されない項目	1.5	0.5
受取配当金等永久に益金に算入されない項目	6.6	5.4
住民税均等割	0.3	0.2
スケジュールリング不能一時差異の未認識額	11.4	0.8
土地再評価差額金の取崩	1.1	0.0
関係会社株式売却益の益金不算入	-	1.9
関係会社清算に伴う寄附金の損金不算入	9.9	-
関係会社清算による欠損金の引継	7.3	-
その他	0.3	0.0
税効果会計適用後の法人税等の負担率	16.5	23.5

(重要な後発事象)

該当事項なし。

【附属明細表】

【有形固定資産等明細表】

資産の種類	当期首残高 (百万円)	当期増加額 (百万円)	当期減少額 (百万円)	当期末残高 (百万円)	当期末減価 償却累計額 又は償却累 計額 (百万円)	当期償却額 (百万円)	差引当期末 残高 (百万円)
有形固定資産							
建物	6,711	83	383 (0)	6,410	3,950	137	2,460
構築物	29,760	5	230 (29)	29,536	20,254	830	9,281
機械及び装置	16,924	534	335 (0)	17,123	12,787	764	4,336
車両運搬具	215	9	-	224	204	13	20
工具、器具及び備 品	797	369	72	1,094	721	81	373
土地	8,267 [657]	-	137 (2) [18]	8,129 [676]	-	-	8,129 [676]
リース資産	1,521	168	214	1,474	549	217	925
建設仮勘定	394	1,673	673	1,393	-	-	1,393
有形固定資産計	64,592	2,844	2,049 (31)	65,387	38,467	2,044	26,920
無形固定資産							
借地権	6	-	-	6	-	-	6
商標権	24	-	23	0	0	0	0
ソフトウェア	641	269	284	626	310	81	316
その他	64	1	3	62	21	3	41
無形固定資産計	736	270	311	695	331	84	363
繰延資産							
-	-	-	-	-	-	-	-
繰延資産計	-	-	-	-	-	-	-

(注) 1. 「当期減少額」のうち()内は内書きで、減損損失の計上額である。

2. 「土地」の再評価差額は、[]で内書きしている。

3. 「建設仮勘定」の「当期増加額」は、主に航空機給油施設(貯油タンク2基増設)に係るものである。

【引当金明細表】

区分	当期首残高 (百万円)	当期増加額 (百万円)	当期減少額 (目的使用) (百万円)	当期減少額 (その他) (百万円)	当期末残高 (百万円)
貸倒引当金	140	117	-	140	117
賞与引当金	653	705	653	-	705
役員賞与引当金	45	53	45	-	53
役員退職慰労引当金	194	22	18	198	-

(注) 1. 貸倒引当金の「当期減少額(その他)」欄は、洗替処理によるものである。

2. 役員退職慰労引当金の「当期減少額(その他)」欄は、役員退職慰労金制度廃止に伴う打切りに伴い「未払金」および固定負債の「その他」の振替した額を記載している。

(2) 【主な資産及び負債の内容】

連結財務諸表を作成しているため、記載を省略している。

(3) 【その他】

該当事項なし。

第6【提出会社の株式事務の概要】

事業年度	4月1日から3月31日まで
定時株主総会	6月中
基準日	3月31日 その他、必要あるときは取締役会の決議により予め公告の上設定
剰余金の配当の基準日	9月30日 3月31日
1単元の株式数	100株
単元未満株式の買取り	
取扱場所	(特別口座) 東京都千代田区丸の内一丁目4番1号 三井住友信託銀行株式会社 証券代行部
株主名簿管理人	(特別口座) 東京都千代田区丸の内一丁目4番1号 三井住友信託銀行株式会社
取次所	
買取手数料	株式の売買の委託に係る手数料相当額として別途定める金額
公告掲載方法	電子公告により行う。ただし電子公告によることができない事故その他やむを得ない事由が生じたときは、日本経済新聞に掲載して行う。 公告掲載URL http://www.san-ai-oil.co.jp/ir/
株主に対する特典	なし

(注) 当社定款の定めにより、単元未満株主は、会社法第189条第2項各号に掲げる権利、会社法第166条第1項の規定による請求をする権利並びに株主の有する株式数に応じて募集株式の割当ておよび募集新株予約権の割当てを受ける権利以外の権利を有していない。

第7【提出会社の参考情報】

1【提出会社の親会社等の情報】

当社の親会社等はない。

2【その他の参考情報】

当事業年度の開始日から有価証券報告書提出日までの間に、次の書類を提出している。

(1) 有価証券報告書およびその添付書類ならびに確認書

事業年度（第86期）（自 平成28年4月1日 至 平成29年3月31日）平成29年6月30日関東財務局長に提出

(2) 内部統制報告書

平成29年6月30日関東財務局長に提出

(3) 四半期報告書および確認書

（第87期第1四半期）（自 平成29年4月1日 至 平成29年6月30日）平成29年8月10日関東財務局長に提出

（第87期第2四半期）（自 平成29年7月1日 至 平成29年9月30日）平成29年11月14日関東財務局長に提出

（第87期第3四半期）（自 平成29年10月1日 至 平成29年12月31日）平成30年2月13日関東財務局長に提出

(4) 臨時報告書

平成29年7月4日関東財務局長に提出

企業内容等の開示に関する内閣府令第19条第2項第9号の2（株主総会における議決権行使の結果）に基づく臨時報告書である。

(5) 発行登録書（普通社債）およびその添付書類

平成29年10月13日関東財務局長に提出

(6) 自己株券買付状況報告書

報告期間（自 平成29年8月1日 至 平成29年8月31日）平成29年9月5日関東財務局長に提出

報告期間（自 平成29年9月1日 至 平成29年9月30日）平成29年10月3日関東財務局長に提出

報告期間（自 平成29年10月1日 至 平成29年10月31日）平成29年11月2日関東財務局長に提出

報告期間（自 平成29年11月1日 至 平成29年11月30日）平成29年12月5日関東財務局長に提出

報告期間（自 平成29年12月1日 至 平成29年12月31日）平成30年1月9日関東財務局長に提出

報告期間（自 平成30年1月1日 至 平成30年1月31日）平成30年2月6日関東財務局長に提出

報告期間（自 平成30年2月1日 至 平成30年2月28日）平成30年3月5日関東財務局長に提出

報告期間（自 平成30年3月1日 至 平成30年3月31日）平成30年4月4日関東財務局長に提出

第二部【提出会社の保証会社等の情報】

該当事項なし。

独立監査人の監査報告書及び内部統制監査報告書

平成30年 6月28日

三愛石油株式会社

取締役会 御中

有限責任 あずさ監査法人

指定有限責任社員
業務執行社員 公認会計士 櫻井 紀彰 印

指定有限責任社員
業務執行社員 公認会計士 宮原 さつき 印

<財務諸表監査>

当監査法人は、金融商品取引法第193条の2第1項の規定に基づく監査証明を行うため、「経理の状況」に掲げられている三愛石油株式会社の平成29年4月1日から平成30年3月31日までの連結会計年度の連結財務諸表、すなわち、連結貸借対照表、連結損益計算書、連結包括利益計算書、連結株主資本等変動計算書、連結キャッシュ・フロー計算書、連結財務諸表作成のための基本となる重要な事項、その他の注記及び連結附属明細表について監査を行った。

連結財務諸表に対する経営者の責任

経営者の責任は、我が国において一般に公正妥当と認められる企業会計の基準に準拠して連結財務諸表を作成し適正に表示することにある。これには、不正又は誤謬による重要な虚偽表示のない連結財務諸表を作成し適正に表示するために経営者が必要と判断した内部統制を整備及び運用することが含まれる。

監査人の責任

当監査法人の責任は、当監査法人が実施した監査に基づいて、独立の立場から連結財務諸表に対する意見を表明することにある。当監査法人は、我が国において一般に公正妥当と認められる監査の基準に準拠して監査を行った。監査の基準は、当監査法人に連結財務諸表に重要な虚偽表示がないかどうかについて合理的な保証を得るために、監査計画を策定し、これに基づき監査を実施することを求めている。

監査においては、連結財務諸表の金額及び開示について監査証拠を入手するための手続が実施される。監査手続は、当監査法人の判断により、不正又は誤謬による連結財務諸表の重要な虚偽表示のリスクの評価に基づいて選択及び適用される。財務諸表監査の目的は、内部統制の有効性について意見表明するためのものではないが、当監査法人は、リスク評価の実施に際して、状況に応じた適切な監査手続を立案するために、連結財務諸表の作成と適正な表示に関連する内部統制を検討する。また、監査には、経営者が採用した会計方針及びその適用方法並びに経営者によって行われた見積りの評価も含め全体としての連結財務諸表の表示を検討することが含まれる。

当監査法人は、意見表明の基礎となる十分かつ適切な監査証拠を入手したと判断している。

監査意見

当監査法人は、上記の連結財務諸表が、我が国において一般に公正妥当と認められる企業会計の基準に準拠して、三愛石油株式会社及び連結子会社の平成30年3月31日現在の財政状態並びに同日をもって終了する連結会計年度の経営成績及びキャッシュ・フローの状況をすべての重要な点において適正に表示しているものと認める。

< 内部統制監査 >

当監査法人は、金融商品取引法第193条の2第2項の規定に基づく監査証明を行うため、三愛石油株式会社の平成30年3月31日現在の内部統制報告書について監査を行った。

内部統制報告書に対する経営者の責任

経営者の責任は、財務報告に係る内部統制を整備及び運用し、我が国において一般に公正妥当と認められる財務報告に係る内部統制の評価の基準に準拠して内部統制報告書を作成し適正に表示することにある。

なお、財務報告に係る内部統制により財務報告の虚偽の記載を完全には防止又は発見することができない可能性がある。

監査人の責任

当監査法人の責任は、当監査法人が実施した内部統制監査に基づいて、独立の立場から内部統制報告書に対する意見を表明することにある。当監査法人は、我が国において一般に公正妥当と認められる財務報告に係る内部統制の監査の基準に準拠して内部統制監査を行った。財務報告に係る内部統制の監査の基準は、当監査法人に内部統制報告書に重要な虚偽表示がないかどうかについて合理的な保証を得るために、監査計画を策定し、これに基づき内部統制監査を実施することを求めている。

内部統制監査においては、内部統制報告書における財務報告に係る内部統制の評価結果について監査証拠を入手するための手続が実施される。内部統制監査の監査手続は、当監査法人の判断により、財務報告の信頼性に及ぼす影響の重要性に基づいて選択及び適用される。また、内部統制監査には、財務報告に係る内部統制の評価範囲、評価手続及び評価結果について経営者が行った記載を含め、全体としての内部統制報告書の表示を検討することが含まれる。

当監査法人は、意見表明の基礎となる十分かつ適切な監査証拠を入手したと判断している。

監査意見

当監査法人は、三愛石油株式会社が平成30年3月31日現在の財務報告に係る内部統制は有効であると表示した上記の内部統制報告書が、我が国において一般に公正妥当と認められる財務報告に係る内部統制の評価の基準に準拠して、財務報告に係る内部統制の評価結果について、すべての重要な点において適正に表示しているものと認める。

利害関係

会社と当監査法人又は業務執行社員との間には、公認会計士法の規定により記載すべき利害関係はない。

以 上

-
- 1．上記は当社（有価証券報告書提出会社）が監査報告書の原本に記載された事項を電子化したものであり、その原本は当社（有価証券報告書提出会社）が別途保管しています。
 - 2．XBRLデータは監査の対象には含まれていません。

独立監査人の監査報告書

平成30年 6月28日

三愛石油株式会社

取締役会 御中

有限責任 あずさ監査法人

指定有限責任社員
業務執行社員 公認会計士 櫻井 紀彰 印

指定有限責任社員
業務執行社員 公認会計士 宮原 さつき 印

当監査法人は、金融商品取引法第193条の2第1項の規定に基づく監査証明を行うため、「経理の状況」に掲げられている三愛石油株式会社の平成29年4月1日から平成30年3月31日までの第87期事業年度の財務諸表、すなわち、貸借対照表、損益計算書、株主資本等変動計算書、重要な会計方針、その他の注記及び附属明細表について監査を行った。

財務諸表に対する経営者の責任

経営者の責任は、我が国において一般に公正妥当と認められる企業会計の基準に準拠して財務諸表を作成し適正に表示することにある。これには、不正又は誤謬による重要な虚偽表示のない財務諸表を作成し適正に表示するために経営者が必要と判断した内部統制を整備及び運用することが含まれる。

監査人の責任

当監査法人の責任は、当監査法人が実施した監査に基づいて、独立の立場から財務諸表に対する意見を表明することにある。当監査法人は、我が国において一般に公正妥当と認められる監査の基準に準拠して監査を行った。監査の基準は、当監査法人に財務諸表に重要な虚偽表示がないかどうかについて合理的な保証を得るために、監査計画を策定し、これに基づき監査を実施することを求めている。

監査においては、財務諸表の金額及び開示について監査証拠を入手するための手続が実施される。監査手続は、当監査法人の判断により、不正又は誤謬による財務諸表の重要な虚偽表示のリスクの評価に基づいて選択及び適用される。財務諸表監査の目的は、内部統制の有効性について意見表明するためのものではないが、当監査法人は、リスク評価の実施に際して、状況に応じた適切な監査手続を立案するために、財務諸表の作成と適正な表示に関連する内部統制を検討する。また、監査には、経営者が採用した会計方針及びその適用方法並びに経営者によって行われた見積りの評価も含め全体としての財務諸表の表示を検討することが含まれる。

当監査法人は、意見表明の基礎となる十分かつ適切な監査証拠を入手したと判断している。

監査意見

当監査法人は、上記の財務諸表が、我が国において一般に公正妥当と認められる企業会計の基準に準拠して、三愛石油株式会社の平成30年3月31日現在の財政状態及び同日をもって終了する事業年度の経営成績をすべての重要な点において適正に表示しているものと認める。

利害関係

会社と当監査法人又は業務執行社員との間には、公認会計士法の規定により記載すべき利害関係はない。

以上

-
1. 上記は当社（有価証券報告書提出会社）が監査報告書の原本に記載された事項を電子化したものであり、その原本は当社（有価証券報告書提出会社）が別途保管しています。
 2. XBR Lデータは監査の対象には含まれていません。