

## 【表紙】

【提出書類】	有価証券報告書
【根拠条文】	金融商品取引法第24条第1項
【提出先】	東海財務局長
【提出日】	平成29年6月28日
【事業年度】	第60期（自平成28年4月1日至平成29年3月31日）
【会社名】	トランコム株式会社
【英訳名】	TRANCOM CO., LTD.
【代表者の役職氏名】	代表取締役社長執行役員 恒川 穰
【本店の所在の場所】	名古屋市東区葵一丁目19番30号
【電話番号】	(052) 939 - 2011 (代表)
【事務連絡者氏名】	執行役員 コーポレートサービスグループ担当 川村 晋一
【最寄りの連絡場所】	名古屋市東区葵一丁目19番30号
【電話番号】	(052) 939 - 2011 (代表)
【事務連絡者氏名】	執行役員 コーポレートサービスグループ担当 川村 晋一
【縦覧に供する場所】	株式会社東京証券取引所 (東京都中央区日本橋兜町2番1号) 株式会社名古屋証券取引所 (名古屋市中区栄三丁目8番20号)

## 第一部【企業情報】

## 第1【企業の概況】

## 1【主要な経営指標等の推移】

## (1) 連結経営指標等

回次	第56期	第57期	第58期	第59期	第60期
決算年月	平成25年 3月	平成26年 3月	平成27年 3月	平成28年 3月	平成29年 3月
売上高 (百万円)	88,202	99,515	114,696	126,244	133,313
経常利益 (百万円)	4,103	4,844	5,470	5,983	5,543
親会社株主に帰属する 当期純利益 (百万円)	2,346	2,792	2,925	3,639	3,708
包括利益 (百万円)	2,361	2,835	3,085	3,551	3,559
純資産額 (百万円)	17,233	19,156	21,660	24,628	27,591
総資産額 (百万円)	33,412	33,471	38,642	42,113	44,700
1株当たり純資産額 (円)	1,774.94	1,972.81	2,224.94	2,524.56	2,811.75
1株当たり当期純利益金額 (円)	242.53	287.74	301.51	374.96	382.02
潜在株式調整後1株当たり 当期純利益金額 (円)	-	-	301.06	373.90	380.97
自己資本比率 (%)	51.5	57.2	55.9	58.2	61.1
自己資本利益率 (%)	14.5	15.4	14.4	15.8	14.3
株価収益率 (倍)	10.9	13.9	17.4	17.6	15.1
営業活動による キャッシュ・フロー (百万円)	3,991	4,175	4,531	4,866	5,390
投資活動による キャッシュ・フロー (百万円)	2,452	1,092	1,836	1,287	2,281
財務活動による キャッシュ・フロー (百万円)	18	2,526	776	798	2,500
現金及び現金同等物の 期末残高 (百万円)	2,408	3,007	4,950	7,708	8,249
従業員数 (人)	3,049	3,524	3,643	3,354	3,447
〔外、平均臨時雇用者数〕	〔5,236〕	〔5,274〕	〔3,762〕	〔2,975〕	〔2,580〕

(注) 1. 売上高には消費税等は含まれておりません。

2. 第57期以前の潜在株式調整後1株当たり当期純利益金額については、潜在株式が存在しないため記載しておりません。

3. 第57期より、金額の表示単位を千円単位から百万円単位に変更いたしました。なお、比較を容易にするため第56期についても百万円単位に組替えて表示しております。

4. 「1株当たり純資産額」の算定上、第57期より「株式給付信託(J-E S O P)」制度の信託財産として、第60期より「株式給付信託(J-E S O P)」及び「株式給付信託(B B T)」制度の信託財産として資産管理サービス信託銀行株式会社(信託口)が所有する当社株式を期末発行済株式総数から控除する自己株式に含めております。

また、第57期以降の「1株当たり当期純利益金額」及び第58期以降の「潜在株式調整後1株当たり当期純利益金額」の算定上、期中平均株式数の計算において控除する自己株式に含めております。

(2) 提出会社の経営指標等

回次	第56期	第57期	第58期	第59期	第60期
決算年月	平成25年 3月	平成26年 3月	平成27年 3月	平成28年 3月	平成29年 3月
売上高 (百万円)	74,944	80,324	94,996	106,815	112,065
経常利益 (百万円)	3,738	5,138	5,107	5,789	4,614
当期純利益 (百万円)	2,248	3,444	3,250	3,946	3,212
資本金 (百万円)	1,080	1,080	1,080	1,080	1,080
発行済株式総数 (株)	10,324,150	10,324,150	10,324,150	10,324,150	10,324,150
純資産額 (百万円)	15,430	17,993	20,735	24,071	26,535
総資産額 (百万円)	30,464	30,658	35,609	39,925	41,101
1株当たり純資産額 (円)	1,590.14	1,854.36	2,136.93	2,479.68	2,721.35
1株当たり配当額 (円)	60.00	64.00	66.00	74.00	78.00
(1株当たり中間配当額)	( - )	( 32.00 )	( 33.00 )	( 34.00 )	( 39.00 )
1株当たり当期純利益金額 (円)	232.33	354.96	334.94	406.62	330.95
潜在株式調整後1株当たり 当期純利益金額 (円)	-	-	334.43	405.47	330.03
自己資本比率 (%)	50.7	58.7	58.1	60.0	64.3
自己資本利益率 (%)	15.5	20.6	16.8	17.7	12.8
株価収益率 (倍)	11.3	11.3	15.7	16.2	17.4
配当性向 (%)	25.8	18.0	19.7	18.2	23.6
従業員数 (人)	1,084	1,054	1,169	1,293	1,443
[外、平均臨時雇用者数]	[3,059]	[3,096]	[3,021]	[2,607]	[2,201]

(注) 1. 売上高には消費税等は含まれておりません。

2. 第57期以前の潜在株式調整後1株当たり当期純利益金額については、潜在株式が存在しないため記載しておりません。

3. 第56期の1株当たり配当額60円には、東京証券取引所市場第一部及び名古屋証券取引所市場第一部へ株式を上場したこととともなう記念配当10円を含んでおります。

4. 第57期より、金額の表示単位を千円単位から百万円単位に変更いたしました。なお、比較を容易にするため第56期についても百万円単位に組替えて表示しております。

5. 第58期の数値は、誤謬の訂正による遡及処理後の数値であります。また、過年度の決算訂正を行い、平成28年5月11日に訂正報告書を提出しております。

6. 「1株当たり純資産額」の算定上、第57期より「株式給付信託(J-E S O P)」制度の信託財産として、第60期より「株式給付信託(J-E S O P)」及び「株式給付信託(B B T)」制度の信託財産として資産管理サービス信託銀行株式会社(信託口)が所有する当社株式を期末発行済株式総数から控除する自己株式に含めております。

また、第57期以降の「1株当たり当期純利益金額」及び第58期以降の「潜在株式調整後1株当たり当期純利益金額」の算定上、期中平均株式数の計算において控除する自己株式に含めております。

## 2【沿革】

昭和27年2月	愛知小型運輸株式会社を設立
昭和31年3月	武部純三氏が愛知小型運輸株式会社の株式を譲受
昭和34年6月	名古屋市中区大津町2丁目19番地に株式会社ナゴヤトランスポートセンターを設立し、自動車運送取扱事業を開始
昭和51年8月	愛知小型運輸株式会社とアイコー車両株式会社（現・メカノス株式会社（現・連結子会社））を共同設立
昭和55年3月	中部物流サービス株式会社を設立
昭和56年3月	アイコーシステム輸送株式会社を設立
平成元年6月	アイコー倉庫株式会社、中部物流サービス株式会社及びアイコーシステム輸送株式会社を吸収合併
平成元年6月	トランコム株式会社に商号を変更
平成3年4月	愛知小型運輸株式会社を吸収合併し、これに伴い愛知小型運輸株式会社との共同出資会社であるメカノス株式会社（現・連結子会社）を子会社化
平成6年12月	名古屋市中区丸の内三丁目14番32号に本店を移転
平成7年4月	日本証券業協会に店頭売買有価証券として登録
平成8年4月	エイド株式会社を吸収合併
平成12年4月	株式会社トラフィックアイ及び株式会社アドバンスアイを設立
平成14年2月	東京証券取引所市場第二部及び名古屋証券取引所市場第二部に上場
平成14年4月	株式会社シー・アンド・シー及び有限会社シーシーケーの株式を100%取得
平成14年10月	株式会社シー・アンド・シーを存続会社として、同社に株式会社アドバンスアイ及び有限会社シーシーケイを吸収合併
平成15年2月	株式会社豊田自動織機と資本・業務提携
平成15年3月	株式会社アクシスの株式を50%取得
平成15年4月	株式会社豊田自動織機との合併会社としてアルトラン株式会社を設立
平成15年7月	湖栄運送株式会社の株式を100%取得
平成17年9月	株式会社ジージェイライン（現・トランコムMA株式会社（現・連結子会社））を設立
平成18年10月	トランコムDS東日本株式会社（現・トランコムDS株式会社（現・連結子会社））を設立 トランコムDS西日本株式会社を設立 トランコムDS関東株式会社を設立
平成19年2月	高末株式会社との合併会社として株式会社CLIPを設立
平成19年3月	株式会社アクシスを完全子会社化
平成19年4月	湖栄運送株式会社の事業を譲受
平成20年9月	株式会社シー・アンド・シーが、日本ロジテム株式会社の連結子会社であるLOGITEM (THAILAND) CO.,LTD.等とタイ王国バンコクにC&C BANGKOK CO.,LTD.（現・TRANCOM BANGKOK CO.,LTD.（現・連結子会社））を共同設立
平成20年9月	連結子会社の株式会社ジージェイラインを株式会社エコロジラインへ社名変更
平成20年9月	湖栄運送株式会社を清算
平成20年9月	トランコムDS関東株式会社を清算
平成21年2月	トランコムEX東日本株式会社（現・連結子会社）を設立
平成21年6月	アルトラン株式会社を清算
平成21年7月	株式会社エムエスケイ（現・トランコムITS株式会社（現・連結子会社））の株式70%を取得し、同時に同社100%子会社のスリーエスシステムズ株式会社を取得
平成21年7月	株式会社アクシスを存続会社として、同社に株式会社シー・アンド・シーを吸収合併し、商号を株式会社シー・アンド・シーに変更
平成22年1月	永得利有限公司（エバーゲイン社）（香港）と業務提携
平成22年1月	インドネシア共和国にPT.TRANCOM INDONESIA（子会社）を設立
平成22年4月	株式会社エムエスケイ（現・トランコムITS株式会社（現・連結子会社））を存続会社として、同社に株式会社トラフィックアイ及びスリーエスシステムズ株式会社を吸収合併
平成22年7月	香港にTRANCOM (HK) LIMITED（現・連結子会社）を設立
平成22年10月	トランコムDS東日本株式会社を存続会社とし、同社にトランコムDS西日本株式会社を吸収合併し、商号をトランコムDS株式会社（現・連結子会社）に変更
平成23年2月	トレーディア株式会社と資本・業務提携
平成23年4月	株式会社シー・アンド・シーの商号をトランコムISS株式会社に変更
平成23年5月	中国上海市に特蘭科姆国際貨運代理（上海）有限公司（現・連結子会社）を設立
平成23年10月	日本ユニシス株式会社と業務提携
平成24年1月	名古屋市中区葵一丁目19番30号に本店を移転
平成24年1月	エコロジライン株式会社の商号をトランコムMA株式会社（現・連結子会社）に変更
平成24年2月	中国大連市に特蘭科姆物流（大連）有限公司を設立

平成24年3月	株式会社CLIPへの出資を解消
平成24年4月	株式会社エムエスケイの商号をトランコムITS株式会社(現・連結子会社)に変更
平成24年7月	中国天津市に特蘭科姆人才服務(天津)有限公司(現・連結子会社)を設立
平成24年12月	東京証券取引所市場第一部及び名古屋証券取引所市場第一部へ株式を上場
平成25年1月	C&C BANGKOK CO.,LTD.の商号をTRANCOM BANGKOK CO.,LTD.(現・連結子会社)に変更
平成25年2月	株式会社スマイルスタッフの株式100%を取得
平成26年7月	Transfreight China Logistics Ltd.(現・連結子会社)への資本参加
平成26年11月	タイ王国バンコクにTRANCOM GLOBAL HOLDINGS CO.,LTD.(現・連結子会社)を設立
平成27年6月	特蘭科姆物流(大連)有限公司を譲渡
平成27年10月	株式会社スマイルスタッフの商号をトランコムSC株式会社(現・連結子会社)に変更
平成28年3月	TT S株式会社(現・持分法適用関連会社)を設立
平成28年4月	Transfreight China Logistics Ltd.(現・連結子会社)の出資持分55%を追加取得し子会社化
平成28年4月	TRANCOM TRANSPORT (THAILAND) CO.,LTD.(現・連結子会社)を設立
平成29年3月	トランコムISS株式会社を清算

### 3【事業の内容】

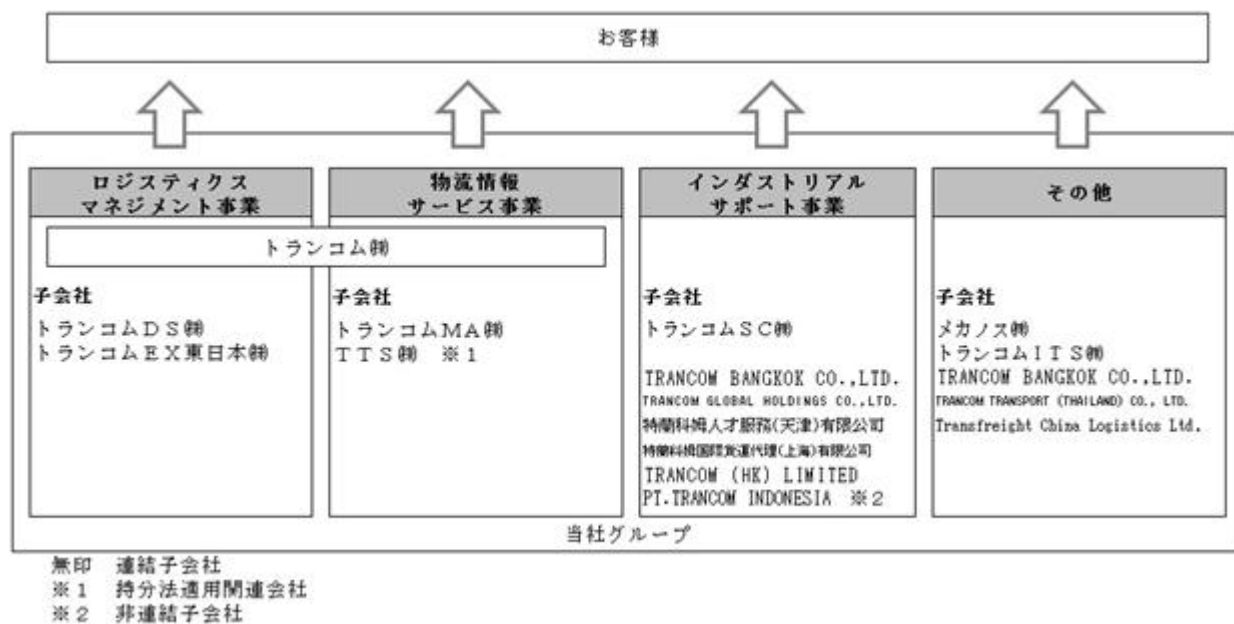
当社グループ（当社及び当社の関係会社）は、当社（トランコム株式会社）、連結子会社13社及び持分法適用関連会社1社、並びに非連結子会社1社により構成されております。当社グループは、顧客企業の物流業務全般を一括で請け負い、物流ネットワークの構築、運営等を総合的・包括的に提供することを主な事業として取り組んでおります。

当社グループの事業内容及び当社と関係会社の当該事業に係る位置付けは次のとおりであります。

なお、次の3部門は「第5 経理の状況 1 連結財務諸表等 (1) 連結財務諸表 注記事項」に掲げるセグメントの区分と同一であります。

セグメント区分	事業内容	会社名
ロジスティクスマネジメント事業	顧客企業の物流機能の一括受託業務	当社
	貨物の配送業務	トランコムD S(株)
	貨物の輸配送業務及び物流センターの運營業務	トランコムE X東日本(株)
物流情報サービス事業	空車情報と貨物情報のマッチング業務	当社
	幹線輸送業務	トランコムM A(株)
インダストリアルサポート事業		トランコムS C(株)
	生産請負業務	TRANCOM BANGKOK CO.,LTD.
		特蘭科姆人才服務(天津)有限公司
		特蘭科姆国際貨運代理(上海)有限公司
	人材派遣業務及び有料職業紹介業務	トランコムS C(株)
	海外グループの事業統括業務	TRANCOM GLOBAL HOLDINGS CO.,LTD.
海外フォワーディング業務	TRANCOM (HK) LIMITED	
その他	車両の整備及び損害保険の代理店業務	メカノス(株)
	情報システム開発業務	トランコムI T S(株)
	海外物流業務	TRANCOM BANGKOK CO.,LTD.
		TRANCOM TRANSPORT (THAILAND) CO.,LTD.
(持分法適用関連会社)	トラックのリース及び保守管理業務	T T S(株)
(非連結子会社)	生産請負業務	PT.TRANCOM INDONESIA

以上述べた事項を事業系統図によって示すと次のとおりであります。



#### 4【関係会社の状況】

名称	住所	資本金	主要な事業の内容	議決権の所有割合又は被所有割合(%)	関係内容
連結子会社 トランコムDS(株)	名古屋市東区	94百万円	ロジスティクス マネジメント事業	100.0	当社が請け負った配送業務を委託しております。
連結子会社 トランコムSC(株)	名古屋市東区	99百万円	インダストリアル サポート事業	100.0	当社の人材派遣を行っております。
連結子会社 トランコムITS(株) (注)1	名古屋市東区	90百万円	その他	100.0	当社のコンピュータシステムの受託開発を行っております。 役員の兼任等...有
連結子会社 メカノス(株) (注)1	名古屋市西区	35百万円	その他	100.0	当社の車両の整備を行っております。 当社が資金援助を行っております。
連結子会社 トランコムEX東日本(株)	名古屋市東区	30百万円	ロジスティクス マネジメント事業	100.0	当社が請け負った物流センター運営業務を委託しております。 当社が請け負った輸配送業務を委託しております。 役員の兼任等...有
連結子会社 トランコムMA(株)	愛知県一宮市	20百万円	物流情報サービス 事業	100.0	当社が請け負った幹線輸送業務を委託しております。
連結子会社 TRANCOM BANGKOK CO.,LTD. (注)1.2	タイ王国バンコク市	20百万 タイバーツ	インダストリアル サポート事業 その他	74.0 (25.2)	当社との営業上の取引等はありません。 当社グループが資金援助を行っております。
連結子会社 TRANCOM TRANSPORT (THAILAND) CO.,LTD. (注)1.2	タイ王国バンコク市	16百万 タイバーツ	その他	74.0 (26.0)	当社との営業上の取引等はありません。
連結子会社 TRANCOM GLOBAL HOLDINGS CO.,LTD. (注)3	タイ王国バンコク市	2百万 タイバーツ	インダストリアル サポート事業	49.0	当社との営業上の取引等はありません。 当社グループが資金援助を行っております。
連結子会社 Transfreight China Logistics Ltd. (注)1	中華人民共和国 広州市	5百万USドル	その他	90.0	当社との営業上の取引等はありません。 役員の兼任等...有
連結子会社 特蘭科姆人才服務 (天津)有限公司	中華人民共和国 天津市	38万USドル	インダストリアル サポート事業	100.0	当社との営業上の取引等はありません。 役員の兼任等...有
連結子会社 特蘭科姆国際貨運代理 (上海)有限公司	中華人民共和国 上海市	80万USドル	インダストリアル サポート事業	100.0	当社との営業上の取引等はありません。 当社が資金援助を行っております。 役員の兼任等...有
連結子会社 TRANCOM (HK) LIMITED	中華人民共和国 香港特別行政区	90万USドル	インダストリアル サポート事業	100.0	当社との営業上の取引等はありません。 役員の兼任等...有
持分法適用関連会社 TTS(株)	名古屋市中区	100百万円	物流情報サービス 事業	50.0	当社との営業上の取引等はありません。

(注)1. 「主要な事業の内容」欄には、セグメントの名称を記載しております。

なお、「その他」は各セグメントに含まれない事業セグメントであり、海外物流事業及び情報システム開発事業等であります。

2. 議決権の所有割合の( )内は、間接所有割合で内数であります。

3. TRANCOM GLOBAL HOLDINGS CO.,LTD.の持分は100分の50以下であります。実質的に支配しているため子会社としたものであります。

4. 有価証券届出書又は有価証券報告書を提出している会社はありません。

5. 特定子会社に該当する会社はありません。

## 5【従業員の状況】

### (1) 連結会社の状況

平成29年3月31日現在

セグメントの名称	従業員数(人)	
ロジスティクスマネジメント事業	1,789	(2,178)
物流情報サービス事業	532	(82)
インダストリアルサポート事業	535	(248)
その他	459	(68)
全社(共通)	132	(4)
合計	3,447	(2,580)

(注) 1. 従業員数は、就業人員数(当社グループから当社グループ外への出向者を除き、当社グループ外から当社グループへの出向者を含む。)であります。

2. 従業員数欄の(外書)は、臨時従業員の年間平均雇用人員(1日8時間換算)であります。

3. 平均臨時従業員数には、パートタイマー及び嘱託契約の従業員を含み、派遣社員を除いております。

4. 全社(共通)として記載している従業員数は、本社管理部門に所属している従業員数であります。

### (2) 提出会社の状況

平成29年3月31日現在

従業員数(人)	平均年齢(歳)	平均勤続年数(年)	平均年間給与(千円)
1,443 (2,201)	38.0	7.1	4,261

セグメントの名称	従業員数(人)	
ロジスティクスマネジメント事業	807	(2,118)
物流情報サービス事業	490	(79)
インダストリアルサポート事業	4	(0)
その他	10	(0)
全社(共通)	132	(4)
合計	1,443	(2,201)

(注) 1. 従業員数は、就業人員数(当社から他社への出向者を除き、他社から当社への出向者を含む。)であります。

2. 従業員数欄の(外書)は、臨時従業員の年間平均雇用人員(1日8時間換算)であります。

3. 平均臨時従業員数には、パートタイマー及び嘱託契約の従業員を含み、派遣社員を除いております。

4. 平均年間給与は、賞与及び基準外賃金を含んでおります。

5. 全社(共通)として記載している従業員数は、本社管理部門に所属している従業員数であります。

6. 従業員数が前事業年度末に比べ150名増加したのは、事業拡大に伴う人員の増加によるものであります。

### (3) 労働組合の状況

当社グループには、トランコム労働組合、トランコムDS労働組合及びトランコムEX東日本労働組合があり、平成29年3月31日現在の組合員数は1,993人であります。

なお、労使関係については円滑な関係にあり、特記すべき事項はありません。



## 第2【事業の状況】

## 1【業績等の概要】

## (1)業績

当連結会計年度の物流業界を取り巻く環境は、E C市場の拡大による消費者の購買スタイルの変化に伴い、貨物の小口化、多頻度化が進み、輸配送ニーズが多様化するなど、物流構造が大きく変化してきております。また、一層深刻化するトラックドライバー不足が輸送対応力の低下や人件費の上昇を招くなど、物流事業者にとっては大変厳しい事業環境が想定される中で、成長を維持するための事業戦略、企業価値向上に向けた取り組みの重要性が一段と増してきております。

当連結会計年度におきましては、トランコムグループ中期経営計画「TRANCOM VISION 2020」の成長の軸である「人材・組織の強化」、「パートナー企業との関係構築」、「ICTの積極活用」の3点を推し進めるために、集中的に経営資源を配分し、企業価値の更なる向上に取り組みました。また、コア事業がそれぞれ質の高い機能を果たし、その競争力のある事業が有機的に結合することで、高いシナジーを創出する企業グループへと進化するべく、取り組みを推進いたしました。

これらの結果、当社グループの当連結会計年度の連結業績は以下のとおりです。

## トランコムグループの連結業績 (単位：百万円)

	平成28年3月期	平成29年3月期	対前期増減額	対前期増減率
売上高	126,244	133,313	7,068	5.6
営業利益	6,017	5,681	336	5.6
経常利益	5,983	5,543	440	7.4
親会社株主に帰属する当期純利益	3,639	3,708	69	1.9

## 事業セグメント別の業績 (単位：百万円)

		平成28年3月期	平成29年3月期	対前期増減額	対前期増減率
ロジスティクス マネジメント事業	売上高	46,022	46,822	799	1.7
	営業利益	3,111	2,705	406	13.1
物流情報サービス 事業	売上高	68,681	72,972	4,290	6.2
	営業利益	2,763	2,872	108	3.9
インダストリアル サポート事業	売上高	8,582	8,579	2	0.0
	営業利益	84	134	49	58.7
その他	売上高	4,347	6,486	2,139	49.2
	営業利益	247	196	50	20.3
連結消去	売上高	1,388	1,547	158	-
	営業利益	189	227	38	-
連結合計	売上高	126,244	133,313	7,068	5.6
	営業利益	6,017	5,681	336	5.6

(ロジスティクスマネジメント事業)

ロジスティクスマネジメント事業につきましては、お客様の物流機能への関心の高まりとニーズの多様化がますます進む中、物流品質の向上とコスト改善の追求に向けた取り組みを推進しました。

具体的には、お客様との共同会議を継続実施し、お客様の物流サービスレベル向上に資する提案の実行、業務の標準化や高度化を目的としたICT導入の試行、人材育成の強化、労働環境の整備など、現場運営力・改善力の向上に取り組みました。また、お客様に合わせたオーダーメイドの物流システムにオールトランコムのサービスメニューを効果的に組み合わせ提案し、その多様なニーズに応えることで未経験分野の物流業務を受託、稼働いたしました。

以上の結果、ロジスティクスマネジメント事業の売上高は、一部拠点の業務縮小・業務廃止の影響に加え既存拠点の物量の減少による減収要因はありましたが、前連結会計年度及び当連結会計年度に新規稼働した拠点の業績寄与等により、46,822百万円(前期比 1.7%増)となりました。

営業利益につきましては、当連結会計年度に稼働した拠点に関わる初期費用の計上に加え、既存拠点における売上高の減少に伴う利益の減少、一部拠点での生産性悪化等により、2,705百万円(同 13.1%減)となりました。

(物流情報サービス事業)

物流情報サービス事業につきましては、「お客様から期待される国内No.1のノンアセット輸送サービスの提供」をスローガンに新たな輸送ネットワークの確立、営業力の強化、パートナー企業との強固な関係構築等、更なる事業拡大に向けた取り組みを推進しました。

具体的には、アジャスター(求貨求車情報をマッチングする役割を担う担当者)の営業力を結束した定期貨物の獲得、蓄積された膨大なデータを瞬時に分析できるツールの機能拡充と定着による業務の効率化、更にはパートナー企業との関係強化に精力的に取り組みました。また、新たな輸送ネットワークとして、中ロットサービス(中量貨物の混載サービス)の事業化に向けて積極的な営業活動を進めました。

以上の結果、物流情報サービス事業の売上高は、チャーター部門に加え中ロット部門でも順調に成約件数を伸ばしたことにより、72,972百万円(前期比 6.2%増)となりました。

営業利益につきましては、売上高の増加に伴い利益が増加したことにより、2,872百万円(同 3.9%増)となりました。

(インダストリアルサポート事業)

インダストリアルサポート事業につきましては、平成27年10月に㈱スマイルスタッフとトランコムISS(株)が事業統合して発足したトランコムSC(株)の新体制が期初より常軌化し、製造工程における業務請負及び人材派遣ビジネスの事業基盤の確立に向け、顧客ニーズを把握した提案型請負・派遣ビジネスを展開しました。

具体的には、既存顧客のシェア拡大や新規取引先の開拓、採用機能の見直しに加え、採用インフラの整備に向けた検討を進めました。

以上の結果、インダストリアルサポート事業の売上高は、国内における新規顧客の獲得や既存顧客の派遣社員の増員などにより国内部門は増収いたしましたが、海外拠点における業務撤退などの影響により、8,579百万円(前期比 0.0%減)となりました。

営業利益につきましては、国内部門の売上高増加に伴う利益の増加、不採算拠点の整理など費用の見直しを行ったことなどにより、134百万円(同 58.7%増)となりました。

(その他)

その他事業につきましては、Transfreight China Logistics Ltd.(以下「TFCL」という。)の連結子会社化により、売上高は、6,486百万円(前期比 49.2%増)となりました。

営業利益につきましては、海外事業展開に係る初期費用の計上などにより、196百万円(同 20.3%減)となりました。

(2) キャッシュ・フロー

当連結会計年度末における現金及び現金同等物（以下「資金」という。）は、前連結会計年度末に比べ540百万円増加し、8,249百万円となりました。

当連結会計年度における各キャッシュ・フローの状況とそれらの要因は次のとおりであります。

営業活動によるキャッシュ・フロー

営業活動によるキャッシュ・フローは、税金等調整前当期純利益5,489百万円、減価償却費1,602百万円、減損損失585百万円、仕入債務の増加額597百万円などの資金の増加と、T F C Lの連結化に伴う段階取得に係る差益595百万円、売上債権の増加額960百万円、法人税等の支払額1,919百万円などの資金の減少等により、結果として、5,390百万円の収入（前年同期 4,866百万円の収入）となりました。

投資活動によるキャッシュ・フロー

投資活動によるキャッシュ・フローは、有形固定資産の取得による支出934百万円、連結範囲の変更に伴う子会社株式の取得による支出1,063百万円などの資金の減少等により、結果として、2,281百万円の支出（前年同期 1,287百万円の支出）となりました。

財務活動によるキャッシュ・フロー

財務活動によるキャッシュ・フローは、短期借入金の減少1,500百万円、配当金の支払額769百万円などの資金の減少等により、結果として、2,500百万円の支出（前年同期 798百万円の支出）となりました。

2【生産、受注及び販売の状況】

当社グループの事業報告セグメントは、ロジスティクスマネジメント事業、物流情報サービス事業、インダストリアルサポート事業であり、生産及び受注を伴う事業でないため生産及び受注の状況については記載を省略し、販売の状況については「1 業績等の概要」におけるセグメントの業績に関連付けて記載しております。

最近2連結会計年度の主な相手先別の販売実績及び当該販売実績の総販売実績に対する割合は次のとおりであります。

相手先	前連結会計年度 (自 平成27年4月1日 至 平成28年3月31日)		当連結会計年度 (自 平成28年4月1日 至 平成29年3月31日)	
	金額(百万円)	割合(%)	金額(百万円)	割合(%)
ユニ・チャームグループ	14,663	11.6	14,695	11.0

(注) 上記の金額には、消費税等は含まれておりません。

3【経営方針、経営環境及び対処すべき課題等】

(経営方針)

当社は、目指す企業像を「わたしたちは期待される存在でありたい」と定め、「誠実」「創造」「挑戦」「団結」「感謝」をグループ精神としております。当社グループは、この目指す企業像及びグループ精神のもと、常に最良のコラボレーター（協働者）としてお客様視点で物流システム全体の最適化の実現に努めるとともに、持続的な発展と社会貢献の実現に向けた取り組みをこれまで以上に進めてまいります。また、株主をはじめとしたステークホルダー（利害関係者）に対して、常に正確で必要な情報開示を行うことにより透明性の高い企業経営を目指してまいります。

(経営戦略、目標とする経営指標等)

トランコムグループは、全従業員、パートナー企業と力を合わせ、お客様のサプライチェーン全体をお客様とともに革新し継続的な事業成長を図るべく、平成27年4月より5か年の中期経営計画「TRANCOM VISION 2020」を策定し推進しております。

「TRANCOM VISION 2020」では、「人材・組織の強化」、「パートナー企業との関係構築」、「ICTの積極活用」が重要であると捉え、この3点を成長の軸としております。その上で、事業領域の拡大と新たな利益の創出を図り、質が高い機能を果たす強い企業グループになることに一丸となって挑戦し続けます。また、現在の収益性・財務体質の維持継続及び成長投資を行いながら、ROE・ROAの維持継続を図ってまいります。

(経営環境、対処すべき課題等)

当社グループは、EC市場の拡大による物流需要の伸長やトラックドライバー不足等の社会構造の変調、ICTを駆使した技術革新等、大きく変動する経営環境において、あらゆるステークホルダーの皆様から期待される存在であるために、引き続きリスク管理及びコンプライアンスに注力し、コーポレート・ガバナンス体制を一層充実させてまいります。また、平成27年4月に策定した中期計画「TRANCOM VISION 2020」の達成のためには、トランコムグループの連携によるシナジーを極大化することが必須であり、目まぐるしい市場の変化や顧客のニーズに対応してまいります。

また、これらの課題を実現するためには、将来を担う人材の育成・確保が最重要課題であり、更に活き活きと働ける人事制度の整備に努めてまいります。

さらに、トランコムグループは、ステークホルダーの皆様と信頼し合える関係を構築していくことがCSRの基本と捉え、環境・社会・企業統治をはじめとするESG課題にも積極的に取り組んでまいります。

#### 4【事業等のリスク】

有価証券報告書に記載した事業の状況、経理の状況等に関する事項のうち、投資者の判断に重要な影響を及ぼす可能性のある事項には、以下のようなものがあります。

なお、文中の将来に関する事項は、当連結会計年度末現在において当社グループが判断したものであります。

##### (1) 法的規制のリスクについて

当社グループは、事業を遂行するうえで関係する各種法令に基づく登録や許認可（第一種貨物利用運送事業、労働者派遣事業など）を受けており、これら法令に基づく安全や環境等に係わる規制を受けております。当社グループは、コンプライアンス経営に向けて一層注力してまいります。今後、これらに係わる法的規制の新設や改正への対応に際して費用負担を求められる場合があります。また、将来何らかの事由により各種規制に違反した事実が認められた場合には、車両の使用停止や事業の停止、許可の取消処分などの罰則を受ける場合もあります。したがって、これらの事象が発生した場合には、当社グループの財政状態及び業績に重大な影響を及ぼす可能性があります。

##### (2) 大口取引先との契約リスクについて

当社グループでは、取引先との契約における契約期間は1年ごとの自動更新が多く、契約解消のリスクが1年の更新時ごとに存在しております。また、当社は、取引先の物流機能の一括受託などを主たる事業としているため、取引内容によっては、物流センター、設備機器及び情報システムなどへの先行的な投資を伴う場合があります。したがって、予期せぬ事象などによって、契約の更新ができずに契約解消に至った場合や、取引先の業績が急激に悪化した場合などには、売上の減少等により当社グループの財政状態及び業績に影響を及ぼす可能性があります。

##### (3) 重大な事故によるリスクについて

当社グループは、貨物運送業務を営むうえで事業用車両を保有し、多種多様な製商品の輸送を行っております。当社グループは、全社一丸となって、輸送の安全確保のために、運行管理の徹底、安全運転の指導、車両事故の撲滅などの安全活動に積極的に取り組んでおります。しかしながら、重大な車両事故が発生した場合には、車両使用の停止や事業所の営業停止等の行政処分を受ける可能性があります。また、このような事態は、取引先からの信頼低下を招くとともに、社会的な信用の低下につながる可能性もあります。したがって、これらの事象が発生した場合には、当社グループの財政状態及び業績に影響を及ぼす可能性があります。

##### (4) 輸配送コスト上昇によるリスクについて

当社グループは貨物運送業務を営むうえで事業用車両を保有しており、原油価格の動向は直接燃料費の変動に影響します。また、昨今のドライバーのなり手不足や高齢化等によるリタイヤなどからドライバー不足が顕著となってきており、これが人件費として運送費に反映され、当社のパートナー企業への支払い（外注費）に影響します。このため、これらの要因などから輸配送コストが上昇する可能性があります。上昇したコストを直ちに取引先（荷主等）から収受することは難しく、貨物運送業務の採算が悪化することになります。したがって、このような場合には、当社グループの財政状態及び業績に影響を及ぼす可能性があります。

##### (5) 海外への事業展開によるリスクについて

当社グループは、中国、タイに拠点を有し、海外への事業展開を進めております。このため、当該諸国において、情勢の変化や法律・規制の変更のほか、不測の事態が発生した場合には、当社グループの財政状態及び業績に影響を及ぼす可能性があります。

(6) 人材の確保及び育成リスクについて

当社グループは、近年の業容拡大により、優秀な人材の確保及びその育成が急務となっております。当社グループは、新規採用、中途採用を積極的に行うことにより、優秀な人材の確保に努めるとともに、企業内研修制度の整備・充実に努め、次代を担う人材の育成に注力してまいります。しかしながら、人材の確保及び育成が不十分である場合や、人材確保のための人件費増が生じた場合には、当社グループの財政状態及び業績、並びに今後の事業展開のスピードに影響を及ぼす可能性があります。

(7) 情報システム障害によるリスクについて

当社グループは、物流情報サービス事業における「求貨求車」のマッチングシステムをはじめとして、物流センターの運營業務、貨物運送管理業務などを情報システムにて管理しております。これらの情報システムが、災害やコンピューターウイルスなどにより障害を受けた場合又は破壊された場合には、業務に甚大な被害を受ける可能性があります。当社グループは、被害を防止、あるいは最小限に抑えるために予防対策を講じておりますが、これらの対策でも防ぐことができずに被害が発生した場合には、当社グループの財政状態及び業績に影響を及ぼす可能性があります。

(8) 情報漏洩によるリスクについて

当社グループは、物流業務の受託に際して、顧客企業の情報を取り扱っております。このため、コンプライアンスや個人情報管理の徹底など、社内教育などを通じて情報管理の徹底に努めておりますが、情報の外部漏洩やデータ喪失などの事態が発生した場合には、当社グループの社会的信用の低下を招くほか、顧客企業からの損害賠償請求などを受ける可能性があります。したがって、これらの事象が発生した場合には、当社グループの財政状態及び業績に影響を及ぼす可能性があります。

(9) 重大な災害発生によるリスクについて

当社グループは、顧客企業から大量の製商品を管理する物流センターを運営しており、それら製商品に関する管理情報なども取り扱っております。このため、災害による被害の未然防止や最小化に向けての対策の整備に積極的に努めるとともに、災害発生時における対応やバックアップ体制の構築に取り組んでおります。しかしながら、火災の発生や地震・風水害などの天災地変によって物流業務が停滞した場合、また、被災による設備の廃棄や復旧などを伴う場合など、これらの事象が発生した場合には、当社グループの財政状態及び業績に影響を及ぼす可能性があります。

5 【経営上の重要な契約等】

該当事項はありません。

6 【研究開発活動】

該当事項はありません。

7 【財政状態、経営成績及びキャッシュ・フローの状況の分析】

文中の将来に関する事項は、当連結会計年度末現在において当社グループが判断したものであります。

(1) 重要な会計方針及び見積り

当社グループの連結財務諸表は、わが国において一般に公正妥当と認められている会計基準に基づき作成されております。この連結財務諸表の作成に当たり、採用した会計方針において各種の見積りを行っております。これらの見積りにつきましては、過去の実績、現時点における客観的情報、将来計画されている事項等を総合的に勘案して合理的に判断し、その結果を反映させておりますが、実際の結果につきましては、見積り特有の不確実性により、その差異が連結財務諸表の報告数値に影響を及ぼす可能性があります。

連結財務諸表の作成に関する重要な会計方針につきましては、「第一部 企業情報 第5 経理の状況 1 連結財務諸表等 (1) 連結財務諸表 注記事項 (連結財務諸表作成のための基本となる重要な事項)」に記載されているとおりであります。

(2) 財政状態の分析

当連結会計年度末の各残高における、前連結会計年度末との比較情報は次のとおりであります。

資産

流動資産は、現金及び預金が540百万円、取引の増加に伴い受取手形及び売掛金が1,303百万円それぞれ増加したことなどにより、1,979百万円増加し29,873百万円となりました。

固定資産は、投資その他の資産が439百万円減少した一方、T F C Lの連結化に伴い、有形固定資産が112百万円、無形固定資産が934百万円それぞれ増加したことにより、607百万円増加し14,827百万円となりました。これらにより資産合計は、2,586百万円増加し44,700百万円となりました。

負債

流動負債は、取引の増加に伴い買掛金が1,082百万円増加した一方、返済により短期借入金が1,500百万円減少したことなどにより、482百万円減少し14,230百万円となりました。

固定負債は、支払いによりリース債務が194百万円減少した一方、T F C Lの連結化に伴い固定負債その他が175百万円増加したことなどにより、106百万円増加し2,879百万円となりました。これらにより負債合計は、376百万円減少し17,109百万円となりました。

純資産

純資産は、利益剰余金が2,939百万円増加したことなどにより、2,963百万円増加し27,591百万円となり、自己資本比率は61.1%となりました。

(3) 経営成績の分析

「第2 事業の状況 1 業績等の概要 (1) 業績」に記載のとおりであります。

(4) キャッシュ・フローの状況

「第2 事業の状況 1 業績等の概要 (2) キャッシュ・フロー」に記載のとおりであります。

(5) 経営成績に重要な影響を与える要因について

「第2 事業の状況 4 事業等のリスク」に記載のとおりであります。

### 第3【設備の状況】

#### 1【設備投資等の概要】

当連結会計年度において実施した設備投資の総額は1,454百万円であり、セグメントごとの設備投資については次のとおりであります。

##### (1) ロジスティクスマネジメント事業

車両運搬具やソフトウェア開発を中心とする総額715百万円の投資を実施しました。  
なお、重要な設備の除却又は売却はありません。

##### (2) 物流情報サービス事業

幹線輸送業務の車両購入を中心とする総額248百万円の投資を実施しました。  
なお、重要な設備の除却又は売却はありません。

##### (3) インダストリアルサポート事業

車両運搬具や工具器具備品購入を中心とする総額8百万円の投資を実施しました。  
なお、重要な設備の除却又は売却はありません。

##### (4) その他

トランコム(株)で海外拠点向けソフトウェア開発を中心とする総額341百万円の投資を実施しました。  
なお、重要な設備の除却又は売却はありません。

##### (5) 全社共通

トランコム(株)東京オフィスでの事務所設置を中心とする総額140百万円の投資を実施しました。  
なお、重要な設備の除却又は売却はありません。

## 2【主要な設備の状況】

当社グループにおける主要な設備は、次のとおりであります。

### (1) 提出会社

(平成29年3月31日現在)

事業所名 (所在地)	セグメントの名称	設備の 内容	帳簿価額						従業員数 (人)
			建物及び 構築物 (百万円)	機械装置 及び運搬具 (百万円)	土地 (百万円) (面積㎡)	リース 資産 (百万円)	その他 (百万円)	合計 (百万円)	
本社 (名古屋市東区)	全社(共通)	本社ビル	99	24	-	0	117	242	132 [4]
久喜ロジスティクスセンター (埼玉県久喜市)	ロジスティクス マネジメント事業	物流センター	13	0	- [28,281.99]	1,068	38	1,120	50 [46]
加須ロジスティクスセンター (埼玉県加須市)	ロジスティクス マネジメント事業	転貸倉庫	197	-	489 (12,662.03)	-	-	686	0 [0]
静岡ロジスティクスセンター (静岡県掛川市)	ロジスティクス マネジメント事業	物流センター	945	20	225 (11,001.00) [22,471.00]	4	1,049	2,245	52 [21]
東海ロジスティクスセンター (愛知県東海市)	ロジスティクス マネジメント事業	物流センター	847	28	739 (17,117.00)	2	12	1,630	31 [38]

- (注) 1. 現在休止中の主要な設備はありません。  
 2. 上記の金額には、消費税等は含まれておりません。  
 3. 帳簿価額のうち「その他」は、工具、器具及び備品、並びにソフトウェアであります。  
 4. 上記「土地」の〔外書〕は、連結会社以外からの賃借であります。  
 5. 上記「従業員数」の〔外書〕は、臨時従業員数であります。  
 6. 上記のほか、連結会社以外から賃借している設備の内容は、下記のとおりであります。

事業所名 (所在地)	セグメントの名称	設備の内容	賃借期限	年間賃借料 (百万円)
本社 (名古屋市東区)	全社(共通)	本社事務所	平成29年11月	56
騎西ロジスティクスセンター (埼玉県加須市)	ロジスティクスマネジメント事業	物流センター	平成30年5月	280
大宮事業所 (埼玉県蓮田市)	ロジスティクスマネジメント事業	物流センター	平成29年11月	206

### (2) 国内子会社

(平成29年3月31日現在)

会社名	事業所名 (所在地)	セグメント の名称	設備の内容	帳簿価額						従業員数 (人)
				建物及び 構築物 (百万円)	機械装置 及び 運搬具 (百万円)	土地 (百万円) (面積㎡)	リース 資産 (百万円)	その他 (百万円)	合計 (百万円)	
メカノス(株)	本社営業所 (名古屋市西区)	その他	事務所及び 整備工場	21	4	85 (1,035.11) [490.51]	2	3	116	28 [7]
メカノス(株)	一宮営業所 (愛知県一宮市)	その他	事務所及び 整備工場	46	20	95 (1,041.75) [3,863.83]	1	6	170	42 [11]

- (注) 1. 現在休止中の主要な設備はありません。  
 2. 上記の金額には、消費税等は含まれておりません。  
 3. 帳簿価額のうち「その他」は、工具、器具及び備品、並びにソフトウェアであります。  
 4. 上記「土地」の〔外書〕は、連結会社以外からの賃借であります。  
 5. 上記「従業員数」の〔外書〕は、臨時従業員数であります。  
 6. 上記のほか、連結会社以外から賃借している設備の内容は、下記のとおりであります。

会社名	事業所名 (所在地)	セグメントの 名称	設備の内容	賃借期限	年間賃借料 (百万円)
トランコムEX東日本(株)	市川センター (千葉県市川市)	ロジスティクス マネジメント事業	物流センター	平成29年7月	293



### 3【設備の新設、除却等の計画】

当社グループの設備投資については、景気予測、業界動向、投資効率等を総合的に勘案して策定しております。設備投資計画は原則的に当社グループ各社が個別に策定していますが、計画策定に当たっては事業計画会議において提出会社を中心に調整を図っております。

なお、当連結会計年度末現在における重要な設備の新設、除却等の計画は次のとおりであります。

(1) 重要な設備の新設等

重要な設備の新設等の計画はありません。

(2) 重要な設備の除却等

重要な設備の除却等の計画はありません。

## 第4【提出会社の状況】

### 1【株式等の状況】

#### (1)【株式の総数等】

##### 【株式の総数】

種類	発行可能株式総数(株)
普通株式	40,000,000
計	40,000,000

##### 【発行済株式】

種類	事業年度末現在発行数 (株) (平成29年3月31日)	提出日現在発行数 (株) (平成29年6月28日)	上場金融商品取引所名 又は登録認可金融商品 取引業協会名	内容
普通株式	10,324,150	10,324,150	東京証券取引所 名古屋証券取引所 各市場第一部	単元株式数 100株
計	10,324,150	10,324,150	-	-

(注)「提出日現在発行数」欄には、平成29年6月1日からこの有価証券報告書提出日までの新株予約権の行使により発行された株式数は含まれておりません。

(2) 【新株予約権等の状況】

会社法に基づき発行した新株予約権（ストックオプション）は、次のとおりであります。

第1回新株予約権（平成26年5月26日取締役会決議）

	事業年度末現在 （平成29年3月31日）	提出日の前月末現在 （平成29年5月31日）
新株予約権の数（個）	158	158
新株予約権のうち自己新株予約権の数（個）	-	-
新株予約権の目的となる株式の種類	普通株式	同左
新株予約権の目的となる株式の数（株）	15,800 （新株予約権1個につき100株）	15,800 （新株予約権1個につき100株）
新株予約権の行使時の払込金額（円）	1株当たり1円	同左
新株予約権の行使期間	自 平成26年6月10日 至 平成56年6月9日	同左
新株予約権の行使により株式を発行する場合の株式の発行価格及び資本組入額（円）	発行価格 3,404 資本組入額 （注1）	同左
新株予約権の行使の条件	（注2）	同左
新株予約権の譲渡に関する事項	（注3）	同左
代用払込みに関する事項	-	-
組織再編成行為に伴う新株予約権の交付に関する事項	（注4）	同左

（注）1．新株予約権の行使により株式を発行する場合において増加する資本金の額は、会社計算規則第17条第1項に従い算出される資本金等増加限度額の2分の1の金額とし、計算の結果1円未満の端数が生じたときは、その端数を切り上げるものとする。新株予約権の行使により株式を発行する場合において増加する資本準備金の額は、資本金等増加限度額から増加する資本金の額を減じた額とする。

2．各新株予約権1個の一部行使は認めない。

新株予約権者は、行使可能期間内であることに加え、当社又は当社子会社の取締役、監査役及び使用人（顧問を含まない）のいずれの地位をも喪失した日の翌日を起算日として10日が経過するまでの間に限り、新株予約権を一括してのみ行使することができる。

新株予約権者は、当社に対し、相続開始前にあらかじめ相続人（ただし、当該新株予約権者の配偶者又は一親等内の親族に限る。）1名を届け出なければならない。

なお、新株予約権者が当社又は当社子会社の取締役、監査役及び使用人の地位にある間は、届け出た相続人を他の相続人（同上）に変更することができる。

新株予約権者が死亡した場合、当該新株予約権者が前記に基づいて届け出た相続人1名に限って、相続人において3ヶ月以内に新株予約権を行使することができる。

3．譲渡による新株予約権の取得については、当社取締役会の決議による承認を要する。

4．当社は、当社を消滅会社、分割会社もしくは完全子会社とする組織再編を行う場合において、組織再編を実施する際に定める契約又は計画等の規定に従い、新株予約権者に対して、当該組織再編に係る存続会社、承継会社もしくは完全親会社となる株式会社の新株予約権を交付することができる。ただし、当該契約又は計画等において別段の定めがなされる場合はこの限りではない。

第2回新株予約権（平成27年4月27日取締役会決議）

	事業年度末現在 （平成29年3月31日）	提出日の前月末現在 （平成29年5月31日）
新株予約権の数（個）	110	110
新株予約権のうち自己新株予約権の数（個）	-	-
新株予約権の目的となる株式の種類	普通株式	同左
新株予約権の目的となる株式の数（株）	11,000 （新株予約権1個につき100株）	11,000 （新株予約権1個につき100株）
新株予約権の行使時の払込金額（円）	1株当たり1円	同左
新株予約権の行使期間	自平成27年5月12日 至平成57年5月11日	同左
新株予約権の行使により株式を発行する場合の株式の発行価格及び資本組入額（円）	発行価格 5,278 資本組入額（注1）	同左
新株予約権の行使の条件	（注2）	同左
新株予約権の譲渡に関する事項	（注3）	同左
代用払込みに関する事項	-	-
組織再編成行為に伴う新株予約権の交付に関する事項	（注4）	同左

（注）1．新株予約権の行使により株式を発行する場合において増加する資本金の額は、会社計算規則第17条第1項に従い算出される資本金等増加限度額の2分の1の金額とし、計算の結果1円未満の端数が生じたときは、その端数を切り上げるものとする。新株予約権の行使により株式を発行する場合において増加する資本準備金の額は、資本金等増加限度額から増加する資本金の額を減じた額とする。

2．各新株予約権1個の一部行使は認めない。

新株予約権者は、行使可能期間内であることに加え、当社又は当社子会社の取締役、監査役及び使用人（顧問を含まない）のいずれの地位をも喪失した日の翌日を起算日として10日が経過するまでの間に限り、新株予約権を一括してのみ行使することができる。

新株予約権者は、当社に対し、相続開始前にあらかじめ相続人（ただし、当該新株予約権者の配偶者又は一親等内の親族に限る。）1名を届け出なければならない。

なお、新株予約権者が当社又は当社子会社の取締役、監査役及び使用人の地位にある間は、届け出た相続人を他の相続人（同上）に変更することができる。

新株予約権者が死亡した場合、当該新株予約権者が前記に基づいて届け出た相続人1名に限って、相続人において3ヶ月以内に新株予約権を行使することができる。

3．譲渡による新株予約権の取得については、当社取締役会の決議による承認を要する。

4．当社は、当社を消滅会社、分割会社もしくは完全子会社とする組織再編を行う場合において、組織再編を実施する際に定める契約又は計画等の規定に従い、新株予約権者に対して、当該組織再編に係る存続会社、承継会社もしくは完全親会社となる株式会社の新株予約権を交付することができる。ただし、当該契約又は計画等において別段の定めがなされる場合はこの限りではない。

（3）【行使価額修正条項付新株予約権付社債券等の行使状況等】

該当事項はありません。

（4）【ライツプランの内容】

該当事項はありません。

(5) 【発行済株式総数、資本金等の推移】

年月日	発行済株式 総数増減数 (株)	発行済株式 総数残高 (株)	資本金増減額 (百万円)	資本金残高 (百万円)	資本準備金 増減額 (百万円)	資本準備金 残高 (百万円)
平成12年5月19日	5,162,075	10,324,150	-	1,080	-	1,230

(注) 普通株式1株を2株に分割しております。

(6) 【所有者別状況】

平成29年3月31日現在

区分	株式の状況(1単元の株式数100株)								単元未満 株式の状況 (株)
	政府及び 地方公共 団体	金融機関	金融商品 取引業者	その他の 法人	外国法人等		個人 その他	計	
					個人以外	個人			
株主数(人)	-	28	27	82	127	3	3,085	3,352	-
所有株式数 (単元)	-	15,752	815	27,350	37,923	11	21,366	103,217	2,450
所有株式数の 割合(%)	-	15.26	0.79	26.50	36.74	0.01	20.70	100.00	-

(注) 1. 自己株式574,364株は、「個人その他」に5,743単元、「単元未満株式の状況」に64株含まれております。

なお、期末日現在の実質的な所有株式数と同一であります。

2. 「金融機関」には、「株式給付信託(J-E S O P)」及び「株式給付信託(B B T)」制度の信託財産として、資産管理サービス信託銀行株式会社(信託口)が所有している当社株式402単元が含まれております。なお、当該株式は連結財務諸表及び財務諸表において自己株式として表示しております。

(7)【大株主の状況】

平成29年3月31日現在

氏名又は名称	住所	所有株式数 (千株)	発行済株式総数 に対する所有 株式数の割合 (%)
ラネット株式会社	愛知県名古屋市中区丸の内2-12-13	2,694	26.09
ビービーエイチ フォー フィデリ ティールー プライズド ストック ファンド (プリンシパル オール セクター サポートフォ リオ) (常任代理人) 株式会社三菱東京UFJ銀行	245 SUMMER STREET BOSTON, MA 02210 U.S.A. (東京都千代田区丸の内2-7-1)	918	8.89
日本トラスティ・サービス信託銀行 株式会社(信託口)	東京都中央区晴海1-8-11	458	4.44
日本マスタートラスト信託銀行株式 会社(信託口)	東京都港区浜松町2-11-3	328	3.18
ステート ストリート バンク ア ンド トラスト カンパニー 505224 (常任代理人) 株式会社みずほ銀行	P.O.BOX 351 BOSTON MASSACHUSETTS 02101 U.S.A. (東京都港区港南2-15-1)	309	2.99
ビービーエイチ マシューズ ジャ パン ファンド (常任代理人) 株式会社三菱東京UFJ銀行	4 EMBARCADERO CTR STE 550 SAN FRANCISCO CALIFORNIA ZIP CODE: 94111 (東京都千代田区丸の内2-7-1)	295	2.85
MSCO CUSTOMER SECURITIES (常任代理人) モルガン・スタンレーMUF G証券 株式会社	1585 BROADWAY NEW YORK, NEW YORK 10036, U.S.A. (東京都千代田区大手町1-9-7)	265	2.56
NORTHERN TRUST CO. (AVFC) RE HCROO (常任代理人) 香港上海銀行	50 BANK STREET CANARY WHARF LONDON E14 5NT, UK (東京都中央区日本橋3-11-1)	253	2.45
ゴールドマン・サックス・アンド・ カンパニー レギュラーアカウント (常任代理人) ゴールドマン・サックス証券株式会 社	200 WEST STREET NEW YORK, NY, USA (東京都港区六本木6-10-1)	179	1.73
GOVERNMENT OF NORWAY (常任代理人) シティバンク銀行株式会社	BANKPLASSEN 2, 0107 OSLO 1 OSLO 0107 NO (東京都新宿区新宿6-27-30)	176	1.71
計	-	5,880	56.95

- (注) 1. 株数は、千株未満を切り捨てて表示しております。  
 2. 所有株式数の割合は、小数第三位以下を切り捨てて表示しております。  
 3. 上記のほか、自己株式が574千株(5.56%、「株式給付信託(J-E S O P)」及び「株式給付信託(B B T)」制度の信託財産として、資産管理サービス信託銀行株式会社(信託口)が所有している当社株式40,200株を除く)があります。  
 4. 日本トラスティ・サービス信託銀行及び日本マスタートラスト信託銀行の所有株式は、すべて信託業務に係るものであります。

5. 平成25年3月25日付で大量保有に係る変更報告書の写しの送付があり、エフエムアール エルエルシーが平成25年3月18日現在で以下の株式を所有している旨が記載されているものの、当社として当事業年度末現在における実質所有株式数の確認ができませんので、上記大株主の状況には含めておりません。

なお、その大量保有に係る変更報告書の内容は次のとおりであります。

大量保有者 エフエムアール エルエルシー  
 住所 米国 02210 マサチューセッツ州ボストン、サマー・ストリート245  
 保有株券等の数 株式 1,342,100株  
 株券等保有割合 13.00%

6. 平成27年12月15日付で公衆の縦覧に供されている大量保有に係る変更報告書において、ダルトン・インベストメンツ・エルエルシーが平成27年12月11日現在で以下の株式を所有している旨が記載されているものの、当社として当事業年度末現在における実質所有株式数の確認ができませんので、上記大株主の状況には含めておりません。

なお、その大量保有に係る変更報告書の内容は次のとおりであります。

大量保有者 ダルトン・インベストメンツ・エルエルシー  
 住所 米国カリフォルニア州90404、サンタモニカ市、クローバーフィールド・ブルヴァード1601、スイート5050N  
 保有株券等の数 株式 612,100株  
 株券等保有割合 5.93%

(8) 【議決権の状況】

【発行済株式】

平成29年3月31日現在

区分	株式数(株)	議決権の数(個)	内容
無議決権株式	-	-	-
議決権制限株式(自己株式等)	-	-	-
議決権制限株式(その他)	-	-	-
完全議決権株式(自己株式等)	普通株式 574,300	-	-
完全議決権株式(その他)	普通株式 9,747,400	97,474	-
単元未満株式	普通株式 2,450	-	-
発行済株式総数	10,324,150	-	-
総株主の議決権	-	97,474	-

(注) 1. 「完全議決権株式(その他)」の普通株式には、証券保管振替機構名義の株式が、100株(議決権1個)含まれております。

2. 「完全議決権株式(その他)」の普通株式には、「株式給付信託(J-E S O P)」及び「株式給付信託(B B T)」制度の信託財産として、資産管理サービス信託銀行株式会社(信託口)が所有している当社株式40,200株が含まれております。なお、資産管理サービス信託銀行株式会社(信託口)が所有している当社株式は連結財務諸表及び財務諸表において自己株式として表示しております。

3. 「単元未満株式」の普通株式には当社所有の自己株式64株が含まれております。

【自己株式等】

平成29年3月31日現在

所有者の氏名又は名称	所有者の住所	自己名義 所有株式数 (株)	他人名義 所有株式数 (株)	所有株式数 の合計 (株)	発行済株式 総数に対する 所有株式数 の割合(%)
トランコム株式会社	名古屋市東区葵一丁目19番 30号	574,300	-	574,300	5.56
計	-	574,300	-	574,300	5.56

(注) 上記のほか、「株式給付信託(J-E S O P)」及び「株式給付信託(B B T)」制度の信託財産として、資産管理サービス信託銀行株式会社(信託口)が所有している当社株式40,200株を連結財務諸表及び財務諸表において自己株式として表示しております。

(9) 【ストックオプション制度の内容】

当社はストックオプション制度を採用しております。当該制度は、会社法に基づき新株予約権を発行する方法によるものであります。

当該制度の内容は以下のとおりであります。

平成25年6月21日開催の第56回定時株主総会において決議されたストックオプション制度

第56回定時株主総会（平成25年6月21日）において、会社法第361条第1項第3号の規定に基づき、報酬等として当社取締役に対し、ストックオプションとして新株予約権を付与することを決議しております。

その内容は、次のとおりであります。

決議年月日	平成25年6月21日
付与対象者の区分及び人数	取締役6名（社外取締役は除く）
新株予約権の目的となる株式の種類	普通株式
株式の数	年間総数30,000株以内
新株予約権の行使時の払込金額	未定（注）1
新株予約権の行使期間	新株予約権を割り当てる日から30年以内の範囲で当社取締役会において定めるものとする。
新株予約権の行使の条件	（注）2
新株予約権の譲渡に関する事項	譲渡による新株予約権の取得については、当社取締役会の承認を要するものとする。
代用払込みに関する事項	-
組織再編成行為に伴う新株予約権の交付に関する事項	（注）3

（注）1．新株予約権の割当日において、ブラック・ショールズ・モデル等により算出した価額を払込金額とする。なお、新株予約権の交付を受けた各取締役は、当該払込金額の払込みに代えて、当社に対する同額の報酬債権を相殺するものとする。

2．新株予約権者は、行使可能期間内であることに加え、当社又は当社子会社の取締役、監査役及び使用人（顧問を含まない）のいずれの地位をも喪失した日の翌日を起算日として10日が経過するまでの間に限り、新株予約権を一括してのみ行使することができる。

3．当社が株式分割又は株式併合を行う場合、次の算式により目的となる株式の数を調整するものとする。ただし、かかる調整は新株予約権のうち、当該時点で行使されていない新株予約権の目的となる株式の数について行われ、調整の結果生じる1株未満の端数については、これを切り捨てるものとする。

$$\text{調整後付与株式数} = \text{調整前付与株式数} \times \text{株式分割又は株式併合の比率}$$

また、当社が他社と吸収合併もしくは新設合併を行い本新株予約権が継承される場合、当社が新設分割もしくは吸収分割を行う場合等、新株予約権の目的となる株式の数を調整すべき場合にも、当社は必要と認める株式数の調整を行うものとする。

平成26年5月26日開催の取締役会において、当社の取締役等に対してストックオプションとして第1回株式報酬型（ストックオプション）新株予約権を発行することを決議し、平成26年6月10日に発行しました。

決議年月日	平成26年5月26日
付与対象者の区分及び人数	取締役6名 執行役員4名
新株予約権の目的となる株式の種類	普通株式
株式の数	18,000株（新株予約権1個につき100株）
新株予約権の行使時の払込金額	「（2）新株予約権等の状況」に記載しております。
新株予約権の行使期間	同上
新株予約権の行使の条件	同上
新株予約権の譲渡に関する事項	同上
代用払込みに関する事項	-
組織再編成行為に伴う新株予約権の交付に関する事項	「（2）新株予約権等の状況」に記載しております。



平成27年4月27日開催の取締役会において、当社の取締役等に対してストックオプションとして第2回株式報酬型（ストックオプション）新株予約権を発行することを決議し、平成27年5月12日に発行しました。

決議年月日	平成27年4月27日
付与対象者の区分及び人数	取締役7名 執行役員等5名
新株予約権の目的となる株式の種類	普通株式
株式の数	12,400株（新株予約権1個につき100株）
新株予約権の行使時の払込金額	「（2）新株予約権等の状況」に記載しております。
新株予約権の行使期間	同上
新株予約権の行使の条件	同上
新株予約権の譲渡に関する事項	同上
代用払込みに関する事項	-
組織再編成行為に伴う新株予約権の交付に関する事項	「（2）新株予約権等の状況」に記載しております。

（10）【従業員株式所有制度の内容】

1．株式給付信託（J-E S O P）

当社は、平成24年12月25日開催の取締役会において、株価及び業績向上への従業員の意欲や士気を高めることを目的として、「株式給付信託（J-E S O P）」（以下、「J-E S O P」という。）の導入を決議し、平成25年5月13日に信託設定しております。

J-E S O P導入の目的

当社及び当社子会社の従業員の福利厚生制度として自社の株式を給付し、当社の株価や業績との連動性をより高め、経済的な効果享受することにより、株価及び業績向上への従業員の意欲や士気を高めることを目的とします。

J-E S O Pの概要

J-E S O Pは、予め当社が定めた株式給付規程に従い、当社及び当社子会社の従業員のうち一定の要件を満たす者に対して、当社の株式を給付する仕組みとなります。

また、本信託の信託財産に属する当社株式に係る議決権の行使は、信託管理人からの指図に従い受託者が行いますが、かかる行使には、株式の給付対象者となる従業員の意思が反映される仕組みとなっております。

従業員等に取得させる予定の株式の総額

平成29年3月31日時点で、29,400株、128百万円を資産管理サービス信託銀行株式会社へ拠出しております。

J-E S O Pによる受益権その他の権利を受け取ることができる者の範囲

一定の要件を満たす当社及び当社子会社の従業員

2．株式給付信託（B B T）

当社は、平成28年5月23日開催の取締役会において、中長期的な業績の向上と企業価値の増大に貢献する意識を高めることを目的として、「株式給付信託（B B T）」（以下、「B B T」という。）の導入を決議し、平成28年9月26日に信託設定しております。

B B T導入の目的

当社の役員報酬制度として自社の株式を給付し、当社の株価や業績との連動性をより高め、経済的な効果享受することにより、中長期的な業績の向上と企業価値を高めることを目的とします。

B B Tの概要

B B Tは、予め当社が定めた役員株式給付規程に従い、当社の取締役（監査等委員である取締役及び社外取締役を除く。）並びに執行役員（以下、「取締役等」という。）に対して、当社の株式を給付する仕組みであります。

また、本信託の信託財産に属する当社株式に係る議決権は、信託管理人からの指図に基づき、一律に行使しないこととします。

取締役等に取得させる予定の株式の総額

平成29年3月31日時点で、10,800株、68百万円を資産管理サービス信託銀行株式会社へ拠出しております。

B B Tによる受益権その他の権利を受け取ることができる者の範囲

当社の取締役（監査等委員である取締役及び社外取締役を除く。）並びに執行役員

## 2【自己株式の取得等の状況】

【株式の種類等】会社法第155条第7号に該当する普通株式の取得

(1)【株主総会決議による取得の状況】

該当事項はありません。

(2)【取締役会決議による取得の状況】

該当事項はありません。

(3)【株主総会決議又は取締役会決議に基づかないものの内容】

区分	株式数(株)	価額の総額(円)
当事業年度における取得自己株式	145	872,390
当期間における取得自己株式	-	-

(注) 当期間における取得自己株式には、平成29年6月1日からこの有価証券報告書提出日までの単元未満株式の買取りによる株式数は含まれておりません。

(4)【取得自己株式の処理状況及び保有状況】

区分	当事業年度		当期間	
	株式数(株)	処分価額の総額(円)	株式数(株)	処分価額の総額(円)
引き受ける者の募集を行った取得自己株式	-	-	-	-
消却の処分を行った取得自己株式	-	-	-	-
合併、株式交換、会社分割に係る移転を行った取得自己株式	-	-	-	-
その他(注)1	18,400	109,989,400	-	-
保有自己株式数	574,364	-	574,364	-

(注) 1. 当事業年度における自己株式の処分は、「株式給付信託(J-E S O P)」及び「株式給付信託(B B T)」制度の資産管理サービス信託銀行株式会社(信託口)への処分と「ストックオプション」制度の行使によるものであります。  
 2. 当期間における保有自己株式数には、平成29年6月1日から有価証券報告書提出日までの単元未満株式の買取り及び買増請求による売渡しによる株式数は含まれておりません。  
 3. 「保有自己株式数」には、資産管理サービス信託銀行株式会社(信託口)が所有している当社株式は含まれておりません。なお、資産管理サービス信託銀行株式会社(信託口)が所有している当社株式は、連結財務諸表及び財務諸表において自己株式として表示しており、その株式数は40,200株であります。

## 3【配当政策】

当社は、株主への利益還元を経営の重要政策として位置づけており、安定的な配当水準の維持と業績の伸長に沿った適正な利益配分の継続を基本方針としております。

一方で、将来にわたる財務体質の強化に備え内部留保も勘案しつつ利益配分を行い、内部留保資金は事業拡大などに有効に活用する予定であります。

当事業年度の配当につきましては、上記方針のもと、前事業年度に引き続き増配を実施し、年間の1株当たり配当金を78円(中間配当39円、期末配当39円)で決定しました。

当社は、会社法第454条第5項に規定する中間配当をすることができる旨を定款に定めており、この場合の中間配当の決定機関は、取締役会であります。

なお、当事業年度に係る剰余金の配当につきましては、以下のとおりであります。

決議年月日	配当金の総額(百万円)	1株当たり配当額(円)
平成28年10月31日取締役会決議	379	39
平成29年6月27日定時株主総会決議	380	39

(注) 配当金の総額には、「株式給付信託(J-E S O P)」及び「株式給付信託(B B T)」制度の信託財産として、資産管理サービス信託銀行株式会社(信託口)が所有している当社株式に対する配当金1百万円がそれぞれ含まれております。

#### 4【株価の推移】

##### (1)【最近5年間の事業年度別最高・最低株価】

回次	第56期	第57期	第58期	第59期	第60期
決算年月	平成25年3月	平成26年3月	平成27年3月	平成28年3月	平成29年3月
最高(円)	2,915 1,738	4,145	5,610	7,880	7,150
最低(円)	1,631 1,465	2,296	3,405	5,210	5,060

(注) 最高・最低株価は、平成24年12月17日より東京証券取引所(市場第一部)におけるものであり、それ以前は東京証券取引所(市場第二部)におけるものであります。なお、第56期の事業年度別最高・最低株価のうち、印は東京証券取引所(市場第二部)におけるものであります。

##### (2)【最近6月間の月別最高・最低株価】

月別	平成28年10月	平成28年11月	平成28年12月	平成29年1月	平成29年2月	平成29年3月
最高(円)	6,340	6,010	5,900	5,900	5,970	6,040
最低(円)	5,970	5,060	5,180	5,380	5,270	5,410

(注) 最高・最低株価は東京証券取引所(市場第一部)におけるものであります。

#### 5【役員の状況】

男性8名 女性 - 名 (役員のうち女性の比率 - %)

役名	職名	氏名	生年月日	略歴	任期	所有株式数(株)
代表取締役 会長	CEO	清水 正久	昭和25年6月23日生	昭和51年7月 愛知小型運輸株式会社(現ラネット株式会社)入社 平成元年6月 当社取締役 第二事業部長 平成2年3月 当社取締役 管理部長 平成6年6月 当社常務取締役 総務部長 平成9年8月 当社常務取締役 経営企画担当 平成10年4月 当社常務取締役 経営企画・総務・人事担当 平成12年4月 当社専務取締役 経営企画、総務・人事、経理・財務、物流情報サービス担当 平成17年6月 当社代表取締役社長執行役員 平成28年4月 当社代表取締役会長 CEO(現任)	(注)4	30,300
代表取締役 社長執行役員	COO	恒川 穰	昭和36年4月29日生	平成12年4月 トシン電機株式会社(現トシン・グループ株式会社)入社 平成14年8月 同社取締役 平成20年1月 当社入社 ロジスティクス東日本グループ付 マネージャー 平成20年11月 当社経営企画グループ マネージャー 平成21年8月 当社執行役員 経営企画グループ マネージャー 兼 総務人事グループ担当 平成22年6月 当社執行役員 管理部門担当(経営企画・総務人事・財務経理)兼 海外事業室担当 平成23年6月 当社取締役執行役員 管理部門担当(経営企画・総務人事・財務経理) 兼 海外事業室 担当 平成24年4月 当社取締役常務執行役員 管理部門担当(経営企画・総務人事・財務経理)兼 海外事業推進室担当 平成25年6月 当社取締役常務執行役員 管理部門担当 平成27年3月 当社取締役常務執行役員 管理・システム部門担当 平成28年4月 当社代表取締役社長執行役員 COO(現任)	(注)4	2,900

役名	職名	氏名	生年月日	略歴		任期	所有株式数 (株)
取締役 専務執行役員	営業統括	大澤 隆	昭和47年7月23日生	平成9年7月 平成14年6月 平成17年6月 平成23年6月 平成23年12月 平成24年4月 平成28年4月 平成29年4月	当社入社 当社物流情報サービスグループ 統括マネージャー 当社執行役員 物流情報サービスグループ 統括マネージャー 当社取締役執行役員 物流情報サービスグループ 統括マネージャー 株式会社エムエスケイ(現トランコムITS株式会社)代表取締役社長 当社取締役常務執行役員 物流情報サービスグループ担当 当社取締役専務執行役員 事業統括 当社取締役専務執行役員 営業統括(現任)	(注)4	4,100
取締役 常務執行役員	事業渉外	神野 裕弘	昭和46年3月8日生	平成7年3月 平成17年6月 平成24年2月 平成26年1月 平成26年1月 平成26年6月 平成28年4月 平成28年12月 平成29年4月	当社入社 当社執行役員 運輸グループ 統括マネージャー 当社執行役員 ロジスティクスマネジメントグループ 事業統括 当社執行役員 ロジスティクスマネジメント第1グループ担当 トランコムEX東日本株式会社 代表取締役社長 当社取締役執行役員 ロジスティクスマネジメントグループ担当 当社取締役上席執行役員 ロジスティクスマネジメント第1グループ担当 兼 物流情報サービスグループ担当 当社取締役上席執行役員 事業統括補佐 当社取締役常務執行役員 事業渉外(現任)	(注)4	1,400
取締役 執行役員	海外グループ担当	武部 篤紀	昭和49年7月30日生	平成11年7月 平成15年2月 平成22年2月 平成26年4月 平成27年11月 平成27年11月 平成28年4月 平成28年6月	当社入社 当社ロジスティクスマネジメントグループ 第1ブロック ブロック長 当社経営企画グループ マネージャー Transfreight China Logistics Ltd. 副総経理として出向 当社海外グループ ゼネラルマネージャー Transfreight China Logistics Ltd. 董事長(現任) 当社執行役員 海外グループ担当 当社取締役執行役員 海外グループ担当(現任)	(注)4	76,600
取締役 (監査等委員)		長嶺 久敏	昭和23年3月30日生	昭和42年1月 平成6年2月 平成6年6月 平成15年2月 平成16年3月 平成17年6月 平成18年10月 平成19年4月 平成21年6月 平成24年6月 平成28年6月	愛知小型運輸株式会社(現ラネット株式会社)入社 当社営業本部 事業部 部長 当社取締役 事業部長 当社取締役 事業推進グループ 統括マネージャー 当社取締役 関東圏事業開発担当 湖栄運送株式会社代表取締役社長 当社取締役執行役員 営業統括・渉外担当 当社取締役執行役員 ロジスティクス東日本グループ担当 当社取締役執行役員 当社常勤監査役 当社取締役(監査等委員)(現任)	(注)5	3,300

役名	職名	氏名	生年月日	略歴		任期	所有株式数 (株)
社外取締役 (監査等委員)		川村 和夫	昭和28年2月13日生	昭和53年4月 昭和58年4月 平成24年6月 平成28年6月	名古屋弁護士会(現・愛知県弁護士会)登録 川村法律事務所 所長(現任) 当社監査役 当社取締役(監査等委員)(現任)	(注)5	-
社外取締役 (監査等委員)		早川 恵久	昭和26年2月10日生	昭和44年4月 平成16年7月 平成18年7月 平成21年7月 平成23年8月 平成23年9月 平成24年6月 平成28年6月	名古屋国税局 入局 鳥栖税務署長(福岡国税局) 国税庁長官官房 名古屋派遣 首席国税庁監察官 名古屋国税局 課税第二部 部長 名古屋税理士会 岐阜北支部 税理士登録 早川税理士事務所 所長(現任) 当社監査役 当社取締役(監査等委員)(現任)	(注)5	-
計							118,600

(注) 1. 川村和夫氏及び早川恵久氏は、社外取締役であります。

2. 当社の監査等委員会の体制は次のとおりであります。

委員長 長嶺久敏、委員 川村和夫、委員 早川恵久

なお、長嶺久敏氏は、常勤の監査等委員であります。常勤の監査等委員を選定している理由は、社内事情に精通した者が、取締役会以外の重要な会議等への出席や、内部監査室等との連携を密に図ることにより得られた情報をもとに、監査等委員会による監査の実効性を高めるためであります。

3. 当社では、意思決定機能と業務執行機能を明確にし、経営の効率化、意思決定の迅速化を目的に執行役員制度を導入しております。上記のほか、取締役を兼務しない執行役員は以下の7名であります。

執行役員	伊藤	績志	ロジスティクスマネジメントグループ担当
執行役員	白木	稚也	ロジスティクスマネジメントグループ担当
執行役員	辻	克彦	ロジスティクスマネジメントグループ担当
執行役員	上林	亮	物流情報サービスグループ担当
執行役員	古賀	啓士	営業推進グループ担当
執行役員	川村	晋一	コーポレートサービスグループ担当
執行役員	岩尾	徹	コーポレートサービスグループ担当補佐

4. 平成29年6月27日開催の定時株主総会の終結の時から1年間

5. 平成28年6月16日開催の定時株主総会の終結の時から2年間

## 6【コーポレート・ガバナンスの状況等】

### (1)【コーポレート・ガバナンスの状況】

企業統治の体制

(基本的な考え方)

当社グループでは、社員の一人一人が常に胸に抱き、考え、行動するうえにおいて、その根幹となる「目指す企業像」、「グループ精神」、「グループ行動原理」、「グループ行動指針」から成る企業理念を、次のとおり定めております。

(目指す企業像)	「わたしたちは期待される存在でありたい」 - お客様・取引先はもちろん、社会・従業員・家族全てから期待される存在を目指します - 相手の視点に立って物事を考え、挑戦することにより、期待に応える企業を目指します
(グループ精神)	「誠実」「創造」「挑戦」「団結」「感謝」
(グループ行動原理)	「誠意を以ってことにあたる」
(グループ行動指針)	「明るく元気にあいさつをします」「ルールと約束を守ります」「広く学び、良く考えます」 「スピード感を持って動きます」「意志をもってやりきります」「仲間と助け合います」 「ありがとうを大切にします」

コーポレート・ガバナンスについても、基本的な考え方、行動は、これら企業理念に則り、誠実な対応に努めております。当社グループでは、適正な企業運営のもとに、競争力を確保し、持続的な企業成長を実現していくためには、経営の健全性、遵法性及び透明性の確保、経営責任や管理責任の明確化、適時・適切な情報開示、ステークホルダー（利害関係者）へのアカウンタビリティ（説明責任）の充実・徹底等が、重要な要素であると考えており、これらを実現することが、コーポレート・ガバナンスの基本であると考えております。当社グループは、企業の持続的な成長及び中長期的な企業価値の向上のため、並びに企業としての社会的責任を果たすために、コーポレート・ガバナンスの一層の充実が不可欠であるとの認識のもと、その実効性の確保に向けて、真摯に対応してまいります。

なお、当社は、取締役会の監督機能のより一層の強化と、監督と業務執行の分離による迅速な意思決定を実現し、コーポレート・ガバナンスの実効性をより高め、更なる企業価値の向上を図ることを目的として、平成28年6月16日開催の定時株主総会をもって、監査役会設置会社から監査等委員会設置会社に移行しております。

企業統治の体制の概要とその採用理由

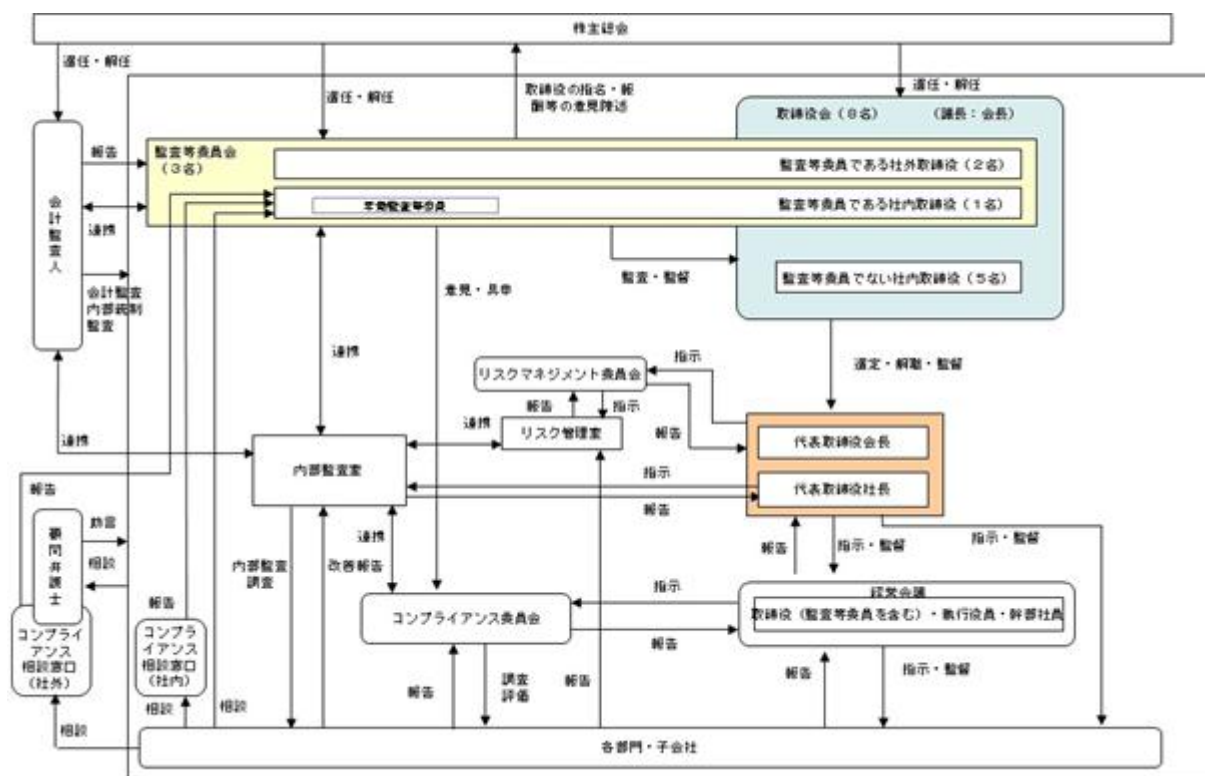
当社は、取締役会の監督機能のより一層の強化と、監督と業務執行の分離による迅速な意思決定を実現し、コーポレート・ガバナンスの実効性をより高め、更なる企業価値の向上を図ることを目的として、平成28年6月16日開催の定時株主総会をもって、従来の監査役・監査役会設置会社に代わり、3名の取締役から構成され、かつその過半数を社外取締役が占める監査等委員会を置く監査等委員会設置会社に移行しております。今後、この経営体制下におけるコーポレート・ガバナンス体制を確立し、その一層の充実に向けて、注力してまいります。

当社の取締役会は、監査等委員でない取締役5名（うち社外取締役0名）及び監査等委員である取締役3名（うち社外取締役2名）で構成され、経営に関する重要事項の意思決定機関及び業務執行の監督を行う機関として位置付けられ、原則毎月1回の定例取締役会のほか、必要に応じて臨時取締役会を開催し、経営方針、法令で定められた事項及びその他経営に関する重要事項について、意思決定及び報告を行います。

当社の監査等委員会は、3名の監査等委員である取締役（うち社外取締役・非常勤2名）で構成され、監査等委員である社外取締役には、それぞれの専門分野において豊富な経験と知見を有した者を招聘しております。常勤の監査等委員を含めた監査等委員全員は、取締役会における経営監督機能の強化を目的として、独立した立場からの意見による牽制等、経営の意思決定における健全性や透明性の確保に努めます。

また、当社は、取締役会による経営監督機能と業務執行機能とを分離し、迅速な意思決定による機動的な業務執行を行うため、執行役員制度を採用しております。執行役員については、経営環境の変化に迅速かつ柔軟に対応し、効率的な業務運営を遂行するため、適切な権限の委譲がなされております。現在11名（うち4名は取締役と兼任）の執行役員が就任しており、業務執行の進捗状況等の確認、並びにその共有を行うため、取締役（監査等委員を含む全取締役）及び執行役員等で構成される経営会議を原則、毎月1回開催しております。

当社の企業統治に係る体制図は、次のとおりであります。



#### 内部統制システムの整備の状況

当社は、内部統制システムの構築及び整備において、遵守すべき基本方針を明確にするため、「内部統制システム整備に関する基本方針」を定めております。この基本方針に基づき、内部統制システムの構築・整備に努め、会社業務の遵法性や効率性の確保、並びにリスク管理等の充実に注力するとともに、当社を取り巻く様々な情勢の変化に対して、適切な対応に努めております。

なお、監査等委員会設置会社への移行に伴い、これに対応するため、平成28年6月16日開催の取締役会において、本方針の改定決議を行っております。

#### 内部統制システムの整備に関する基本方針

当決議は、会社法第399条の13第1項第1号口及び八に基づき実行される当社の内部統制システムの構築において、遵守すべき基本方針を明らかにするとともに、会社法施行規則第110条の4に定める同システムの体制整備に必要とされる各条項に関する基本方針を定めるものです。当決議に基づく内部統制システムの構築により、会社の業務の適法性・効率性の確保並びにリスクの管理に努めるとともに、当社を取り巻く様々な情勢の変化に応じて見直し、その改善・充実に努めるものとしております。

基本方針の内容の概要は、次のとおりです。

#### 1. 監査等委員会の職務を補助すべき使用人に関する事項

監査等委員会の職務を補助すべき職員（以下、「監査等委員会補助者」という。）の人選にあたっては、監査等委員でない取締役からの独立性を確保するものとし、監査等委員長と社長との間で協議を行い、その職務遂行に足る適切な人材を選定する。

#### 2. 監査等委員会の職務を補助すべき使用人の当社の他の取締役（監査等委員である取締役を除く。）からの独立性に関する事項並びに監査等委員会の職務を補助すべき使用人に対する監査等委員会の指示の実効性の確保に関する事項

監査等委員以外の取締役からの監査等委員会補助者の独立性及び指示の実効性を確保するために、監査等委員会補助者の人事処遇（異動・評価・懲戒等）等に関しては、監査等委員会の事前の同意を得る。

監査等委員会補助者は、監査等委員会の職務を補助する際には、監査等委員会又は監査等委員の指揮命令に従う。これに関して、監査等委員会補助者は、監査等委員以外の取締役及び他の使用人の指揮命令は受けないものとし、監査等委員会又は監査等委員に対する報告を理由とした不利な扱いを受けないものとする。  
監査等委員会補助者は、監査等委員会又は監査等委員により指示された業務の実施内容及び結果の報告は、監査等委員会又は監査等委員に対してのみ行う。

3. 当社又は子会社の取締役(監査等委員である取締役を除く。)及び使用人等から監査等委員会への報告に関する体制

代表取締役及び業務執行取締役は、取締役会及び経営会議等において担当する部門の業務執行状況、リスク管理体制を報告する。

前記にかかわらず、当社又は子会社の監査等委員でない取締役及び使用人は、監査等委員会又は監査等委員の求めに応じて、いつでも会社の職務執行状況(事業、業務及び財産の状況等)について報告・説明するとともに、会社の事業、業務及び財産の状況等の調査に協力する。

当社及び子会社の監査等委員でない取締役及び使用人は、当社及び子会社に重大な損害を及ぼす恐れのある事実を発見若しくはその発生の恐れがあると判断したとき、あるいは取締役の職務執行に関する不正行為又は法令若しくは定款に違反する重大な事実を発見したときには、当該事実に関する事項を直ちに監査等委員会又は監査等委員に報告する。

内部監査の実施あるいは社内通報等により、リスク管理に関する重要な事項、重大な法令違反その他コンプライアンス上の重要な問題が生じたときは、直ちに当該事実を監査等委員会又は監査等委員に報告する。

4. 監査等委員会への報告をした者が当該報告をしたことを理由として不利な取り扱いを受けないことを確保するための体制

当社は、「コンプライアンス規程」に基づき、コンプライアンス相談窓口として、社内外のルートを設置するほか、常勤監査等委員に直接報告を行うことができるルートを設置する。

当社は、当該規程に則り前記ルートを利用して違反行為を報告・相談し、あるいは調査に協力した者の相談内容並びに相談者の秘密を厳守し、そのことを理由として人事処遇(異動・評価・懲戒等)等において不利益な処遇がなされないことを保障する。

前記のほか、当社及び子会社は、監査等委員会へ報告を行った者に対し、当該報告をしたことを理由として人事処遇(異動・評価・懲戒等)等において不利益な処遇をしない。

当社及び子会社は、これらの旨を周知し適切に運用する。

5. 監査等委員の職務の執行(監査等委員会の職務の執行に関するものに限る。)について生ずる費用又は債務の処理に係る方針に関する事項

監査等委員の職務の執行(監査等委員会の職務の執行に関するものに限る。)について生ずる費用又は債務は当社が負担し、会社法(第399条の2第4項)に基づく費用の前払い等の請求があった場合には、これに応じる。

監査等委員は、その職務の執行に必要なと認めるときは、独自に弁護士、公認会計士等の外部専門家を利用することができる。なお、これに必要な費用については、前記による。

6. その他監査等委員会の監査が実効的に行われることを確保するための体制

監査等委員である取締役は、毎月の定例取締役会のほか、経営会議等の重要会議に出席し、意見を述べることができる。また必要に応じて、監査等委員でない取締役及び使用人に対して報告を求め、又は業務執行に関する文書等の閲覧を求めることができる。

監査等委員会は、代表取締役会長及び代表取締役社長と定期的に会合をもち、重要課題等の意見・情報交換を行う。

監査等委員会は、子会社の監査役と意見・情報交換のための会合を定期的に開催する。

監査等委員会は、各業務執行取締役、会計監査人、内部監査室とそれぞれ意見・情報交換のための会合を定期的に開催する。

監査等委員会は、内部監査室と緊密な連携を保ち、効果的な監査業務の遂行を図る。また必要あるときは、内部監査室に追加監査の実施及び調査を求めることができる。



7. 当社又は子会社の取締役及び使用人の職務の執行が法令及び定款に適合することを確保するための体制  
当社グループ全役員に法令・定款の遵守を徹底するため、「コンプライアンス規程」を整備するとともに、研修等により、その周知徹底を図る。  
当該規程に則り、社長を委員長とするコンプライアンス委員会を設置する。  
同委員会は、当社グループのコンプライアンス推進体制の構築、整備を進めるとともに、コンプライアンス施策や教育の立案、実施、推進を行う。また、当社グループのコンプライアンス定着状況の定期的な調査及びその評価を行い、違反行為についての措置を決定するなど、その実効性の維持に努める。  
社長に直属する内部監査室が、「内部監査規程」に則り、年間計画に基づいて、子会社も含めた内部監査を実施する。監査結果については、定期的に直接社長に報告する等、監査の実効性の強化、改善の迅速化等に努める。また、重要事項については、担当取締役又は執行役員、並びに監査等委員会に適宜、報告する。
8. 当社の取締役の職務の執行に係る情報の保存及び管理に関する体制、並びに子会社の取締役等の職務の執行に係る事項の当社への報告に関する体制  
当社又は子会社の取締役（監査等委員である取締役を含む。）の職務の執行に係る情報（文書・電磁的記録）については、関係法令並びに当社又は子会社の定める「文書保存規程」、「個人情報取扱規程」、「情報セキュリティ管理規程」等の諸規程に基づき、適切に保存及び管理を行う。  
当社又は子会社の取締役（監査等委員である取締役を含む。）は、いつでもこれらの情報を検索・閲覧・謄写できる。  
内部監査室は、これら情報管理の運用状況について、子会社も含めて監査し、当該所管部署が常時、適切な保存及び管理を行うよう適切な対応をとる。  
子会社の当社への報告及び承認・決裁については、当社の定める「関係会社管理規程」に基づき、適時適切に行う。
9. 当社又は子会社の損失の危険の管理に関する規程その他の体制  
当社グループ全体の適正な事業運営を阻害するリスク要因を事前に把握し、それを軽減する対策を講じるために、「リスク管理規程」を定めて、リスクマネジメントの充実を図る。  
リスク管理体制については、社長を委員長とするリスクマネジメント委員会を置くとともに、その具体的な実行担当部署として、社長直属のリスク管理室を設置する。  
リスクマネジメント委員会は、複雑化するリスクに対して的確かつ迅速に対応するため、グループ横断的なリスク対策の検討等、リスクマネジメントに関する承認・意思決定等を行う。また、リスク管理室は、リスクの洗い出し、分析・評価を行うとともに、講じられたリスク対策の定期的なモニタリング及びリスク情報の収集・管理を行う。  
リスク管理状況については、原則毎月開催されるリスクマネジメント委員会を通じて、リスク管理の状況を全社的に把握・確認し、監査等委員会や内部監査室との連携による監視体制の強化に繋げる。  
リスクが発生した場合や重大事案の発生が予測される場合には、社長を対策本部長とする「対策本部」を設置し、当該リスクに関する情報を収集・分析し、原因の特定、取引先への損害補てん、対応策等を検討・実施するとともに、再発防止策の検討・実施を行う。対策本部長は、被害回避又は被害拡大防止に関する諸施策について最終的な判断を行う。
10. 当社又は子会社の取締役の職務の執行が効率的に行われることを確保するための体制  
経営の重要事項の意思決定機能と業務執行機能の強化と位置付けを明確にするため、執行役員制度のもと、経営の効率化、意思決定の迅速化を図る。  
取締役会は、取締役会規程に基づく会社の重要事項を決議するとともに、各取締役の業務執行状況を監督する。  
取締役及び執行役員等が出席する経営会議において、定期的に事業計画の進捗確認を行う。  
当社及び子会社は、各社が定める「組織規程」、「職務権限規程」その他の諸規程に基づき、各取締役等の責任と権限を明確にし、効率的な意思決定を行う。

11. 当社及び子会社から成る企業集団における業務の適正を確保するための体制

「関係会社管理規程」に基づき、経営企画グループが子会社の職務執行状況を管理する。

当社から子会社の取締役及び監査役を派遣し、子会社の業務の適正性を監視する。

内部監査室は子会社への内部監査を実施し、その結果を当社経営層及び監査等委員会又は監査等委員に適宜報告する。

当社の監査等委員である取締役と子会社の監査役との連携を強化するため、定期的な連絡会を設置する。

当社の定める「コンプライアンス規程」、「リスク管理規程」等の諸規程を子会社においても準用・制定し、当社グループ全体として業務の適正性を確保し、かつグループ全体における各種リスクを適切に把握管理する。

コンプライアンスやリスク管理に係る諸施策については、グループ全体として推進し、各社の規模や事業特性等に応じた内部統制システムを整備する。

12. 反社会的勢力排除に向けた基本的な考え方

当社グループは、反社会的勢力とは一切関係を持たないこと、反社会的勢力からの不当な要求や威嚇に毅然とした態度で臨んでこれに妥協しないことを基本方針とし、「反社会的勢力対応規程」において、反社会的勢力との関係を拒絶し反社会的勢力が事業活動に関与することを防止する旨を定め、全ての取締役及び使用人に周知徹底する。

担当部署が、平時から、弁護士、警察等との外部専門機関と情報交換を行い、緊密な関係を築き、非常時にはこれらの関係先に連絡・相談し、連携をとりながら、速やかに適切な対応がとれる体制を整備する。

13. 財務報告の適正性を確保するための体制

財務報告の信頼性を確保するため、金融商品取引法その他関連法令に従い、関連規程等の整備を図るとともに適切に報告する体制を整備し、その体制についての整備及び運用状況を定期的かつ継続的に評価する仕組みを構築する。

(リスク管理体制の整備の状況)

当社は、グループ全体の適正な事業運営を阻害するリスク要因を事前に把握し、それを軽減する対策を講じるために、リスク管理規程を定めて、リスク管理の充実を図っております。リスク管理体制については、社長を委員長とするリスクマネジメント委員会を置くとともに、その具体的な実行担当部署として、社長直属のリスク管理室を設置しております。

リスクマネジメント委員会は、関係部門長及びリスク管理室等により構成され、各部門からのリスク情報をもとに、グループ横断的なリスク対策の検討等、リスクマネジメントに関する承認と意思決定を行います。また、リスク管理室は、リスクの洗い出し、分析・評価を行うとともに、講じられたリスク対策の定期的なモニタリング及びリスク情報の収集・管理を行います。

(子会社の業務の適正を確保するための体制整備の状況)

子会社の業務の適正を確保するため、当社から子会社の取締役及び監査役を派遣して、子会社業務の適正性を監視しているほか、「関係会社管理規程」を定め、主管部署である経営企画グループが子会社の職務執行状況を管理しております。

また、当社の内部監査室が子会社への内部監査を実施し、その結果を当社経営層及び監査等委員会（又は監査等委員）に適宜報告しております。

当社の定める「コンプライアンス規程」や「リスク管理規程」等の諸規程は、子会社においても準用・制定して、当社グループ全体における各種リスクを適切に把握管理するよう努めており、コンプライアンスやリスク管理に係る諸施策についても、グループ全体として推進し、各社の規模や事業特性等に応じた内部統制システムの整備に注力しております。

(取締役の責任免除)

当社は、会社法第426条第1項の規定に基づき、取締役会の決議によって、取締役（取締役であった者を含む。）の同法第423条第1項の賠償責任について法令に定める要件に該当する場合には、賠償責任額から法令に定める最低責任限度額を控除して得た額を限度として免除することができる旨を定款に定めております。これは、取締役が職務を遂行するに当たり、その能力を十分に発揮して、期待される役割を果たし得る環境を整備することを目的とするものであります。

( 監査等委員の責任免除に関する経過措置 )

監査等委員会設置会社移行前の行為に関して、当社は、取締役会の決議によって、監査等委員であった者の会社法第423条第1項の賠償責任について法令に定める要件に該当する場合には、賠償責任額から法令に定める最低責任限度額を控除して得た額を限度として免除することができる旨を定款に定めております。

( 責任限定契約の内容の概要 )

当社と社外取締役2名との間で、会社法第427条第1項の規定に基づき、同法第423条第1項の賠償責任について法令に定める要件に該当する場合には、賠償責任を限定する契約を締結しております。当該契約に基づく賠償責任の限度額は、金2百万円と法令が定める最低責任限度額のいずれか高い額としております。なお、当該責任限定が認められるのは、当該社外取締役が責任の原因となった職務の遂行について善意でかつ重大な過失がないときに限られます。

内部監査及び監査等委員会監査

内部監査については、社長直属の内部監査室を設置し、専任担当者3名が、内部監査規程に則り、年間計画に基づいて監査を実施しております。また、内部監査の実施に当たっては、監査等委員（監査等委員監査）や事業推進セクション（事業所の安全・改善指導）との連携も図りながら効果的な監査に努め、本社や事業所等のほか、子会社（海外を含む）も含めた全拠点を網羅しております。監査結果については、定期的に社長に直接報告するほか、監査等委員会（又は監査等委員）にも報告する等、監査の実効性の強化、改善の迅速化等に努めることとしております。

監査等委員には、常勤の監査等委員1名、社外取締役である監査等委員2名が就任しており、社外取締役である監査等委員には、財務及び会計に関する相当程度の知見を有する者として税理士1名が含まれております。監査等委員全員は、取締役会のほか経営会議にも出席することとしており、加えて常勤の監査等委員は、社内の重要な会議にも積極的に参加して経営の実態把握に努め、取締役の職務遂行状況の監査を実施することとしております。監査等委員間においては、定例で開催される監査等委員会において、監査の実施、情報の共有、意見交換等を行います。

また、監査等委員会（又は監査等委員）、内部監査室及び会計監査人との間においては、定期的かつ必要に応じた情報交換等、相互連携することにより、各監査機能の強化を図ることとしております。

社外取締役

当社の社外取締役は、有価証券報告書提出日現在2名で、いずれも非常勤の監査等委員であります。監査等委員である社外取締役には、それぞれの専門分野において豊富な経験と知見を有した者を招聘しており、取締役会における経営監督機能の強化を目的として、独立した立場からの意見や提言による牽制等、経営の意思決定における健全性や透明性の確保に努めることとしております。なお、社外取締役には、財務及び会計に関する相当程度の知見を有する者として税理士1名が含まれております。

また、常勤の監査等委員を含めた監査等委員全員は、原則毎月1回開催される監査等委員会において、監査の実施、情報の共有、意見交換等を通じて、監査機能の強化を図るとともに、内部監査室及び会計監査人との間においても、定期的かつ必要に応じて情報交換を行い、相互連携することにより、監査機能の有効性及び内部統制の強化に努めることとしております。

当社は、社外取締役の独立性を判断する際の基準として「独立性判断基準」を定めており、当該基準に基づき選任しております。

監査等委員である取締役の川村和夫氏は、弁護士としての専門的知識と豊富な経験を有しており、法的側面からの視点も踏まえ、積極的に意見・提言等を行っており、当社の経営ガバナンスの向上に貢献しております。

監査等委員である取締役の早川恵久氏は、税理士としての専門的知識と豊富な経験を有しており、財務及び会計に関する相当程度の知見を有する者であります。このような会計及び税務の側面からの視点も踏まえ、積極的に意見・提言等を行っており、当社の経営ガバナンスの向上に貢献しております。

なお、川村和夫氏及び早川恵久氏の両氏は、それぞれ当社の定める「独立性判断基準」を満たしており、いずれも当社との間に特別の利害関係はなく、株式会社東京証券取引所及び株式会社名古屋証券取引所に独立役員として届け出ております。

(独立性判断基準)

当社は、社外取締役となる者の独立性について、会社法の定める社外取締役の要件並びに株式会社東京証券取引所及び株式会社名古屋証券取引所が定める独立性基準を充足することのほか、現在又は過去3年以内(又は直近3期)において、以下の要件のすべてに該当がないことをもって独立性を有するものと判断いたします。

1. 主要な取引先・関係先

- (1) 当社及び当社グループの業務執行者が役員に就任している会社の業務執行者
- (2) 当社及び当社グループを主要な取引先( 1 )とする者、法人・団体である場合にはその業務執行者  
( 1 ) 当社及び当社グループ各社を主要な取引先とする者で、直近3期のいずれかの決算期において、当該者の連結売上高に占める当社及び当社グループ各社宛の売上高合計の割合が20%超である取引先
- (3) 当社及び当社グループの主要な取引先( 2 )、法人・団体である場合にはその業務執行者  
( 2 ) 直近3期のいずれかの決算期において、当社の連結売上高に占める当該者宛の売上高の割合が10%超である取引先
- (4) 当社の主要な借入先(連結総資産の2%を超える額の借入先をいう)の業務執行者

2. 専門家

- (1) 当社の会計監査人である公認会計士又は監査法人の社員、パートナー若しくは従業員(ただし、補助的スタッフは除く)
- (2) 法律事務所、監査法人、税理士法人又はコンサルティング・ファーム、その他の専門的アドバイザー・ファームに所属する弁護士、公認会計士又は税理士、その他のコンサルタント等(ただし、(1)に該当する者及び補助的スタッフは除く)であって、当社及び当社グループから役員報酬以外に、過去3年以内に年間100万円以上の金銭、その他の財産上の利益を得ている者

3. 寄付

当社及び当社グループから、過去3年以内において年間100万円以上の寄付等を受けている者、法人・団体である場合にはその業務執行者

4. 主要株主

- (1) 当社の主要株主(直接・間接に10%以上の議決権を有する株主、法人・団体である場合にはその業務執行者)
- (2) 現在又は直前3期において、主要株主又はその業務執行者であった者

5. 当社の社外取締役(監査等委員である取締役を含む)又は社外監査役としての在任期間が通算8年を超える者

6. 近親者 次に該当する者の近親者(配偶者及び二親等以内の親族)又は同居者

- (1) 上記1. ~ 5. に該当する者
- (2) 当社及び当社グループの取締役(監査等委員である取締役を含む)、監査役、執行役員、会長、相談役、顧問、重要な使用人(マネージャー職相当以上)

7. その他

現在又は過去3年以内において、上記1. ~ 6. のいずれかに該当していた者

なお、取締役会において、上記要件を満たさないにも関わらず独立性があると判断する場合には、独立性があると判断するに至った合理的な根拠を具体的に開示するものといたします。

役員の報酬等

イ．提出会社の役員区分ごとの報酬等の総額、報酬等の種類別の総額及び対象となる役員の員数

監査等委員会設置会社移行前（平成28年4月1日から第59回定時株主総会（平成28年6月16日）終結の時  
 まで）

役員区分	報酬等の総額 （百万円）	報酬等の種類別の総額（百万円）				対象となる 役員の員数 （人）
		基本報酬	ストック オプション	賞与	退職慰労金	
取締役（社外取締役を除く。）	37	37	-	-	-	5
監査役（社外監査役を除く。）	2	2	-	-	-	1
社外役員	5	5	-	-	-	4

（注）員数には、当事業年度中に退任した取締役1人を含み、役員区分「取締役（社外取締役を除く）」に記載して  
 おります。

監査等委員会設置会社移行後（第59回定時株主総会（平成28年6月16日）終結の時から平成29年3月31日  
 まで）

役員区分	報酬等の総額 （百万円）	報酬等の種類別の総額（百万円）				対象となる 役員の員数 （人）
		基本報酬	役員株式報酬 （BTT）	賞与	退職慰労金	
監査等委員でない取締役 （社外取締役を除く。）	179	98	67	13	-	5
監査等委員である取締役 （社外取締役を除く。）	7	7	-	-	-	1
社外役員	7	7	-	-	-	2

（注）当社は、平成28年6月16日開催の定時株主総会をもって、従来の監査役会設置会社から監査等委員会設置会社  
 に移行しております。

ロ．提出会社の役員ごとの連結報酬等の総額等

連結報酬等の総額が1億円以上である者が存在しないため、記載しておりません。

ハ．役員の報酬等の額又はその算定方法の決定に関する方針

役員の報酬等の額については、その職責、管掌（担当）業務及び会社の業績等を総合的に勘案し、株主総会  
 で承認を受けた限度内において、監査等委員でない取締役については取締役会にて、監査等委員である取締役  
 については監査等委員の協議にて決定しております。

報酬限度額については、平成28年6月16日開催の定時株主総会において、監査等委員でない取締役に対する  
 報酬限度額（使用人兼務取締役の使用人分の報酬を除く）は、年額400百万円以内、監査等委員である取締役  
 に対する報酬限度額は、年額40百万円以内と承認されております。

また、同株主総会において、社外取締役を除く監査等委員でない取締役に対し、株式報酬制度として役員株  
 式給付信託（BBT=Board Benefit Trust）を導入しております。これは、当該取締役の報酬と当社の株式  
 価値との連動性をより明確にし、中長期的な業績の向上と企業価値の増大に貢献する意識を高めることを目的  
 としており、この制度による当該取締役の報酬等の額は、3事業年度当たり360百万円を上限として承認され  
 ております。当社は、当該限度額の範囲内で金銭を拠出して信託を設定し、当該信託により、当社株式が取得  
 されます。当社は、社外取締役を除く監査等委員でない取締役に対し、1事業年度当たり、合計3万ポイント  
 （1ポイント=1株）を上限としてポイントを付与することとし、取締役の退任時に、付与されたポイントに  
 相当する株式が本信託より給付されます。

なお、上記のBBTの導入に伴い、平成25年6月21日開催の第56回定時株主総会において承認されました取  
 締役に対するストックオプションとしての新株予約権に関する報酬枠（年額90百万円以内）は廃止しておりま  
 す。

株式の保有状況

イ．保有目的が純投資目的以外の目的である投資株式

銘柄数 11銘柄  
 貸借対照表計上額の合計額 618百万円

ロ．保有目的が純投資目的以外の目的である投資株式の銘柄、保有区分、株式数、貸借対照表計上額及び保有目的  
 (前事業年度)  
 特定投資株式

銘柄	株式数(株)	貸借対照表計上額 (百万円)	保有目的
トレーディア(株)	1,422,000	227	資本業務提携先
内外トランスライン(株)	220,000	222	円滑な取引関係の構築のため
(株)スズケン	7,986	27	円滑な取引関係の構築のため
ユニ・チャーム(株)	900	2	円滑な取引関係の構築のため
(株)ノーリツ	956	1	円滑な取引関係の構築のため
(株)ニトリホールディングス	100	1	取引先の情報を収集するため
(株)エフピコ	200	0	取引先の情報を収集するため
(株)フレンテ	100	0	取引先の情報を収集するため
(株)P A L T A C	150	0	取引先の情報を収集するため
アイホン(株)	100	0	取引先の情報を収集するため

みなし保有株式

該当事項はありません。

(当事業年度)

特定投資株式

銘柄	株式数(株)	貸借対照表計上額 (百万円)	保有目的
内外トランスライン(株)	220,000	244	円滑な取引関係の構築のため
トレーディア(株)	1,422,000	226	資本業務提携先
(株)スズケン	7,986	29	円滑な取引関係の構築のため
ユニ・チャーム(株)	900	2	円滑な取引関係の構築のため
(株)ニトリホールディングス	100	1	取引先の情報を収集するため
(株)エフピコ	200	1	取引先の情報を収集するため
(株)湖池屋	100	0	取引先の情報を収集するため
(株)P A L T A C	150	0	取引先の情報を収集するため
アイホン(株)	100	0	取引先の情報を収集するため

(注) (株)フレンテは、平成28年10月1日付で、(株)湖池屋に商号変更しております。

みなし保有株式

該当事項はありません。

ハ．保有目的が純投資目的である投資株式

該当事項はありません。

会計監査の状況

会計監査人については、有限責任監査法人トーマツを選任し、会社法及び金融商品取引法に基づく監査について、継続して契約を締結しております。平成29年3月期において、当社の会計監査業務を執行した公認会計士は山崎裕司、増見彰則の2名であり、同監査業務に係る補助者は、公認会計士9名、その他15名です。

取締役会で決議できる株主総会決議事項

イ．自己の株式の取得

当社は、会社法第165条第2項の規定に基づき、取締役会の決議をもって、自己の株式を取得することができる旨を定款に定めております。これは、経営環境の変化に対応した機動的な資本政策の遂行を可能とするため、市場取引等により自己の株式を取得することを目的とするためのものであります。

ロ．中間配当

当社は、株主への機動的な利益還元を行うため、取締役会の決議によって、毎年9月30日の最終の株主名簿に記載又は記録された株主又は登録株式質権者に対し、会社法第454条第5項に定める剰余金の配当（中間配当）をすることができる旨を定款に定めております。

取締役の員数

当社は、取締役の員数について、監査等委員でない取締役を10名以内、及び監査等委員である取締役を4名以内とする旨を定款に定めております。

取締役の選任の決議要件

当社は、取締役の選任決議について、株主総会において議決権を行使することができる株主の議決権の3分の1以上を有する株主が出席し、その議決権の過半数をもって行う旨を定款に定めております。また、取締役は、監査等委員である取締役とそれ以外の取締役とを区別して決議する旨、及び取締役の選任決議は、累積投票によらないものとする旨を定款に定めております。

株主総会の特別決議要件

当社は、会社法第309条第2項に定める株主総会の特別決議要件について、議決権を行使することができる株主の議決権の3分の1以上を有する株主が出席し、その議決権の3分の2以上をもって行う旨を定款に定めております。これは、株主総会における特別決議の定足数を緩和することにより、株主総会の円滑な運営を行うことを目的とするものであります。

(2) 【監査報酬の内容等】

【監査公認会計士等に対する報酬の内容】

区分	前連結会計年度		当連結会計年度	
	監査証明業務に基づく報酬（百万円）	非監査業務に基づく報酬（百万円）	監査証明業務に基づく報酬（百万円）	非監査業務に基づく報酬（百万円）
提出会社	28	-	33	-
連結子会社	-	-	-	-
計	28	-	33	-

【その他重要な報酬の内容】

(前連結会計年度)

該当事項はありません。

(当連結会計年度)

当社の海外連結子会社のうち1社は、当社の監査公認会計士等と同一のネットワークであるDeloitte Touche Tohmatsu Limitedのメンバーファームから監査証明業務の提供を受けており、当連結会計年度にかかわる監査証明業務の報酬は2百万円であります。

【監査公認会計士等の提出会社に対する非監査業務の内容】

該当事項はありません。

【監査報酬の決定方針】

当社の監査公認会計士等に対する監査報酬は、その決定方針に関しての特段の規程は定めておりませんが、監査日数等の監査計画の内容、職務遂行状況及び報酬見積り等の算出根拠等を検討したうえで、監査等委員会において適切と判断して同意できる水準であることを基本的な方針としております。

## 第5【経理の状況】

### 1．連結財務諸表及び財務諸表の作成方法について

(1) 当社の連結財務諸表は、「連結財務諸表の用語、様式及び作成方法に関する規則」(昭和51年大蔵省令第28号)に基づいて作成しております。

(2) 当社の財務諸表は、「財務諸表等の用語、様式及び作成方法に関する規則」(昭和38年大蔵省令第59号。以下「財務諸表等規則」という。)に基づいて作成しております。

また、当社は、特例財務諸表提出会社に該当し、財務諸表等規則第127条の規定により財務諸表を作成しております。

### 2．監査証明について

当社は、金融商品取引法第193条の2第1項の規定に基づき、連結会計年度(平成28年4月1日から平成29年3月31日まで)の連結財務諸表及び事業年度(平成28年4月1日から平成29年3月31日まで)の財務諸表について、有限責任監査法人トーマツによる監査を受けております。

### 3．連結財務諸表等の適正性を確保するための特段の取組みについて

当社は、連結財務諸表等の適正性を確保するための特段の取組みを行っております。公益財団法人財務会計基準機構へ加入し、最新の会計基準等に関する情報を収集するとともに、監査法人や印刷会社の主催する会計セミナーへ参加して会計基準等の内容を適切に把握しております。また、把握した会計基準等の内容を社内で共有し、開示委員会を設け会計方針の決定や重要事項の協議を行っております。



## 1【連結財務諸表等】

## (1)【連結財務諸表】

## 【連結貸借対照表】

(単位：百万円)

	前連結会計年度 (平成28年3月31日)	当連結会計年度 (平成29年3月31日)
<b>資産の部</b>		
<b>流動資産</b>		
現金及び預金	7,708	8,249
受取手形及び売掛金	16,833	18,137
電子記録債権	2,503	2,625
商品	17	13
仕掛品	1	1
貯蔵品	17	16
前払費用	423	456
繰延税金資産	242	211
その他	161	165
貸倒引当金	16	2
流動資産合計	27,893	29,873
<b>固定資産</b>		
<b>有形固定資産</b>		
建物及び構築物	7,225	7,483
減価償却累計額	3,711	3,983
建物及び構築物(純額)	3,513	3,500
機械装置及び運搬具	3,323	4,328
減価償却累計額	2,535	3,171
機械装置及び運搬具(純額)	788	1,156
土地	2,270 <sup>1</sup>	2,270 <sup>2</sup>
リース資産	2,428	2,381
減価償却累計額	1,065	1,215
リース資産(純額)	1,363	1,166
建設仮勘定	63	-
その他	880	1,000
減価償却累計額	564	665
その他(純額)	315	334
有形固定資産合計	8,746	8,859
<b>無形固定資産</b>		
のれん	261	617
リース資産	17	11
ソフトウェア	1,554	1,472
ソフトウェア仮勘定	109	175
顧客関連資産	-	605
その他	176	172
無形固定資産合計	2,119	3,053
<b>投資その他の資産</b>		
投資有価証券	1,403 <sup>1</sup>	1,131 <sup>1</sup>
繰延税金資産	444	452
差入保証金	1,370	1,182
その他	154	169
貸倒引当金	19	21
投資その他の資産合計	3,353	2,914
固定資産合計	14,220	14,827
資産合計	42,113	44,700

(単位：百万円)

	前連結会計年度 (平成28年3月31日)	当連結会計年度 (平成29年3月31日)
<b>負債の部</b>		
流動負債		
買掛金	8,960	10,042
短期借入金	1,500	-
リース債務	232	227
未払金	285	302
未払費用	1,211	1,406
未払法人税等	1,014	864
未払消費税等	598	574
賞与引当金	493	501
役員賞与引当金	35	16
その他	381	293
流動負債合計	14,712	14,230
固定負債		
リース債務	1,473	1,279
再評価に係る繰延税金負債	211	211
株式給付引当金	100	133
役員株式給付引当金	-	67
厚生年金基金解散損失引当金	309	309
退職給付に係る負債	118	113
資産除去債務	410	439
その他	348	524
固定負債合計	2,772	2,879
負債合計	17,485	17,109
<b>純資産の部</b>		
株主資本		
資本金	1,080	1,080
資本剰余金	1,234	1,291
利益剰余金	22,974	25,914
自己株式	966	1,015
株主資本合計	24,322	27,269
その他の包括利益累計額		
その他有価証券評価差額金	59	71
土地再評価差額金	226	226
為替換算調整勘定	77	82
退職給付に係る調整累計額	21	15
その他の包括利益累計額合計	184	31
新株予約権	115	111
非支配株主持分	5	178
純資産合計	24,628	27,591
負債純資産合計	42,113	44,700

## 【連結損益及び包括利益計算書】

(単位：百万円)

	前連結会計年度 (自 平成27年4月1日 至 平成28年3月31日)	当連結会計年度 (自 平成28年4月1日 至 平成29年3月31日)
売上高	126,244	133,313
売上原価	1 117,797	1 125,026
売上総利益	8,447	8,287
販売費及び一般管理費	2 2,430	2 2,605
営業利益	6,017	5,681
営業外収益		
受取利息及び配当金	14	16
持分法による投資利益	46	-
助成金収入	7	9
受取補償金	25	-
その他	13	25
営業外収益合計	106	52
営業外費用		
支払利息	125	114
持分法による投資損失	-	22
寄付金	-	20
その他	14	31
営業外費用合計	139	189
経常利益	5,983	5,543
特別利益		
固定資産売却益	3 40	3 27
段階取得に係る差益	-	595
その他	1	6
特別利益合計	42	630
特別損失		
固定資産廃棄損	4 38	4 44
減損損失	5 136	5 585
厚生年金基金解散損失引当金繰入額	309	-
その他	23	53
特別損失合計	507	684
税金等調整前当期純利益	5,518	5,489
法人税、住民税及び事業税	1,906	1,750
法人税等調整額	20	8
法人税等合計	1,885	1,758
当期純利益	3,633	3,730
(内訳)		
親会社株主に帰属する当期純利益	3,639	3,708
非支配株主に帰属する当期純利益又は非支配株主に 帰属する当期純損失( )	5	21
その他の包括利益		
その他有価証券評価差額金	27	11
土地再評価差額金	0	-
為替換算調整勘定	44	176
退職給付に係る調整額	10	5
その他の包括利益合計	6 82	6 170
包括利益	3,551	3,559
(内訳)		
親会社株主に係る包括利益	3,558	3,555
非支配株主に係る包括利益	7	4

【連結株主資本等変動計算書】

前連結会計年度（自 平成27年4月1日 至 平成28年3月31日）

（単位：百万円）

	株主資本				
	資本金	資本剰余金	利益剰余金	自己株式	株主資本合計
当期首残高	1,080	1,230	19,986	973	21,323
当期変動額					
剰余金の配当			651		651
親会社株主に帰属する当期純利益			3,639		3,639
非支配株主との取引に係る親会社の持分変動		5			5
自己株式の取得					-
自己株式の処分		9		6	15
株主資本以外の項目の当期変動額（純額）					
当期変動額合計	-	4	2,987	6	2,998
当期末残高	1,080	1,234	22,974	966	24,322

	その他の包括利益累計額					新株予約権	非支配株主持分	純資産合計
	その他有価証券評価差額金	土地再評価差額金	為替換算調整勘定	退職給付に係る調整累計額	その他の包括利益累計額合計			
当期首残高	87	25	120	31	265	61	9	21,660
当期変動額								
剰余金の配当								651
親会社株主に帰属する当期純利益								3,639
非支配株主との取引に係る親会社の持分変動								5
自己株式の取得								-
自己株式の処分								15
株主資本以外の項目の当期変動額（純額）	27	0	43	10	80	53	3	30
当期変動額合計	27	0	43	10	80	53	3	2,967
当期末残高	59	26	77	21	184	115	5	24,628

当連結会計年度（自 平成28年4月1日 至 平成29年3月31日）

（単位：百万円）

	株主資本				
	資本金	資本剰余金	利益剰余金	自己株式	株主資本合計
当期首残高	1,080	1,234	22,974	966	24,322
当期変動額					
剰余金の配当			769		769
親会社株主に帰属する当期純利益			3,708		3,708
非支配株主との取引に係る親会社の持分変動					-
自己株式の取得				69	69
自己株式の処分		56		20	76
株主資本以外の項目の当期変動額（純額）					
当期変動額合計	-	56	2,939	48	2,947
当期末残高	1,080	1,291	25,914	1,015	27,269

	その他の包括利益累計額					新株予約権	非支配株主持分	純資産合計
	その他有価証券評価差額金	土地再評価差額金	為替換算調整勘定	退職給付に係る調整累計額	その他の包括利益累計額合計			
当期首残高	59	26	77	21	184	115	5	24,628
当期変動額								
剰余金の配当								769
親会社株主に帰属する当期純利益								3,708
非支配株主との取引に係る親会社の持分変動								-
自己株式の取得								69
自己株式の処分								76
株主資本以外の項目の当期変動額（純額）	11	-	159	5	153	3	172	15
当期変動額合計	11	-	159	5	153	3	172	2,963
当期末残高	71	26	82	15	31	111	178	27,591

## 【連結キャッシュ・フロー計算書】

(単位：百万円)

	前連結会計年度 (自 平成27年4月1日 至 平成28年3月31日)	当連結会計年度 (自 平成28年4月1日 至 平成29年3月31日)
<b>営業活動によるキャッシュ・フロー</b>		
税金等調整前当期純利益	5,518	5,489
減価償却費	1,411	1,602
のれん償却額	185	217
減損損失	136	585
貸倒引当金の増減額( は減少)	18	11
賞与引当金の増減額( は減少)	35	8
役員賞与引当金の増減額( は減少)	0	19
株式給付引当金の増減額( は減少)	36	33
役員株式給付引当金の増減額( は減少)	-	67
厚生年金基金解散損失引当金の増減額( は減少)	309	-
退職給付に係る負債の増減額( は減少)	28	13
受取利息及び受取配当金	14	16
持分法による投資損益( は益)	46	22
支払利息	125	114
固定資産売却損益( は益)	40	27
固定資産廃棄損	38	44
段階取得に係る差損益( は益)	-	595
売上債権の増減額( は増加)	1,005	960
仕入債務の増減額( は減少)	587	597
未払消費税等の増減額( は減少)	497	23
その他	38	292
小計	6,772	7,408
利息及び配当金の受取額	14	16
持分法適用会社からの配当金の受取額	64	-
利息の支払額	125	114
法人税等の支払額	1,859	1,919
営業活動によるキャッシュ・フロー	4,866	5,390
<b>投資活動によるキャッシュ・フロー</b>		
有形固定資産の取得による支出	851	934
有形固定資産の売却による収入	158	32
無形固定資産の取得による支出	220	303
有価証券の取得による支出	-	150
有価証券の売却による収入	-	251
投資有価証券の取得による支出	110	0
連結の範囲の変更を伴う子会社株式の取得による支出	-	2 1,063
関係会社株式の取得による支出	250	250
貸付けによる支出	12	8
貸付金の回収による収入	63	9
その他	64	135
投資活動によるキャッシュ・フロー	1,287	2,281
<b>財務活動によるキャッシュ・フロー</b>		
短期借入金の純増減額( は減少)	100	1,500
長期借入金の返済による支出	17	0
自己株式の取得による支出	-	69
自己株式の処分による収入	15	76
配当金の支払額	651	769
リース債務の返済による支出	226	238
その他	18	-
財務活動によるキャッシュ・フロー	798	2,500
現金及び現金同等物に係る換算差額	22	67
現金及び現金同等物の増減額( は減少)	2,758	540
現金及び現金同等物の期首残高	4,950	7,708
現金及び現金同等物の期末残高	1 7,708	1 8,249

【注記事項】

(連結財務諸表作成のための基本となる重要な事項)

1. 連結の範囲に関する事項

(1) 連結子会社の数 13社

連結子会社の名称

トランコムD S 株式会社  
トランコムS C 株式会社  
トランコムI T S 株式会社  
メカノス株式会社  
トランコムE X 東日本株式会社  
トランコムM A 株式会社  
TRANCOM BANGKOK CO.,LTD.  
TRANCOM TRANSPORT (THAILAND) CO.,LTD.  
TRANCOM GLOBAL HOLDINGS CO.,LTD.  
Transfreight China Logistics Ltd.  
特蘭科姆人才服務(天津)有限公司  
特蘭科姆国際貨運代理(上海)有限公司  
TRANCOM (HK) LIMITED

当連結会計年度より、前連結会計年度において持分法適用関連会社であったTransfreight China Logistics Ltd.が出資持分の追加取得により子会社となったため、同社を持分法適用の範囲から除外し、連結の範囲に含めております。

当連結会計年度において、TRANCOM TRANSPORT (THAILAND) CO.,LTD.を設立し、連結の範囲に含めております。

前連結会計年度において、連結子会社でありましたトランコムI S S 株式会社は清算したため、連結の範囲から除外しております。

(2) 主要な非連結子会社の名称等

主要な非連結子会社

PT.TRANCOM INDONESIA

(連結の範囲から除いた理由)

非連結子会社は小規模であり、総資産、売上高、当期純損益(持分に見合う額)及び利益剰余金(持分に見合う額)等からみて、連結の範囲から除いても連結財務諸表に及ぼす影響が軽微であり、かつ全体としても重要性がないためであります。

2. 持分法の適用に関する事項

(1) 持分法を適用した関連会社の数 1社

T T S 株式会社

(2) 持分法を適用しない非連結子会社及び関連会社の名称等

非連結子会社の名称

PT.TRANCOM INDONESIA

関連会社の名称

株式会社加勢

(持分法を適用していない理由)

持分法を適用していない非連結子会社及び関連会社は、当期純損益(持分に見合う額)及び利益剰余金(持分に見合う額)等からみて、持分法の対象から除いても連結財務諸表に及ぼす影響が軽微であり、かつ全体としても重要性がないためであります。

### 3. 連結子会社の事業年度等に関する事項

連結子会社のうち決算日が12月末日の会社

TRANCOM BANGKOK CO.,LTD.  
TRANCOM TRANSPORT (THAILAND) CO.,LTD.  
TRANCOM GLOBAL HOLDINGS CO.,LTD.  
Transfreight China Logistics Ltd.  
特蘭科姆人才服務(天津)有限公司  
特蘭科姆國際貨運代理(上海)有限公司  
TRANCOM (HK) LIMITED

連結財務諸表の作成に当たっては、同決算日現在の財務諸表を使用しております。ただし、1月1日から連結決算日3月31日までの期間に発生した重要な取引については、連結上必要な調整を行っております。

### 4. 会計方針に関する事項

#### (1) 重要な資産の評価基準及び評価方法

有価証券

その他有価証券

時価のあるもの

決算日の市場価格等に基づく時価法によっております。なお、評価差額は全部純資産直入法により処理し、売却原価は移動平均法により算定しております。

時価のないもの

移動平均法に基づく原価法によっております。

たな卸資産

商品、仕掛品、貯蔵品

主として先入先出法による原価法(収益性の低下による簿価切下げの方法)によっております。

#### (2) 重要な減価償却資産の減価償却の方法

有形固定資産(リース資産を除く)

定率法によっております。ただし、平成10年4月1日以降に取得した建物(建物附属設備を除く)並びに平成28年4月1日以降に取得した建物附属設備及び構築物については、定額法によっております。

なお、主な科目の耐用年数は次のとおりであります。

建物及び構築物 2～47年

機械装置及び運搬具 2～15年

無形固定資産(リース資産を除く)

定額法によっております。なお、自社利用のソフトウェアについては、社内における利用可能期間(5年又は8年)に基づいております。

また、顧客関連資産については、効果の及ぶ期間(10年)に基づいております。

リース資産

リース期間を耐用年数とし、残存価額を零とする定額法によっております。



(3) 重要な引当金の計上基準

貸倒引当金

債権の貸倒れに備えるため、一般債権については貸倒実績率により、貸倒懸念債権等特定の債権については個別に回収可能性を検討し、回収不能見込額を計上しております。

賞与引当金

従業員の賞与の支払に備えるため、当連結会計年度における支給見込額に基づき計上しております。

役員賞与引当金

役員に対して支給する賞与の支払に備えるため、当連結会計年度における支給見込額に基づき計上しております。

株式給付引当金

株式給付規程に基づく当社グループの従業員への当社株式の給付に備えるため、当連結会計年度末に係る要給付額を見積り計上しております。

役員株式給付引当金

役員株式給付規程に基づく当社の取締役等への当社株式の給付に備えるため、当連結会計年度末に係る要給付額を見積り計上しております。

厚生年金基金解散損失引当金

厚生年金基金の解散に伴い発生する損失に備えるため、当該負担相当額を計上しております。

(4) 退職給付に係る会計処理の方法

退職給付見込額の期間帰属方法

当社は、退職金規程に基づく退職一時金制度を採用しておりましたが、平成25年3月20日をもって退職金制度を廃止しております。

なお、当該退職金未払額は確定しておりますが、従業員の退職時に支給するため、「退職給付制度間の移行等の会計処理に関する実務上の取扱い」（実務対応報告第2号）を適用し、引き続き「退職給付に係る負債」として計上しております。

数理計算上の差異の費用処理方法

数理計算上の差異については、各連結会計年度の発生時における従業員の平均残存勤務期間以内の一定の年数（7年）による定額法により按分した額をそれぞれ発生の翌連結会計年度から費用処理しております。

未認識数理計算上の差異の会計処理方法

未認識数理計算上の差異については、税効果を調整の上、純資産の部におけるその他の包括利益累計額の退職給付に係る調整累計額に計上しております。

(5) 重要な収益及び費用の計上基準

完成工事売上高及び完成工事原価の計上基準

当連結会計年度末までの進捗部分について成果の確実性が認められる工事契約については工事進行基準を適用し、その他の工事契約については、工事完成基準を適用しております。

なお、工事進行基準を適用する工事の当連結会計年度末における進捗度の見積りは、原価比例法によるおります。

(6) 重要な外貨建の資産又は負債の本邦通貨への換算の基準

外貨建金銭債権債務は、連結決算日の直物為替相場により円貨に換算し、換算差額は損益として処理しております。なお、在外子会社等の資産及び負債、並びに収益及び費用は、決算日の直物為替相場により円貨換算し、換算差額は純資産の部における為替換算調整勘定及び非支配株主持分に含めて計上しております。

(7) のれんの償却方法及び償却期間

のれんの償却については、見積期間（5年間及び10年間）にわたって均等償却しております。

(8) 連結キャッシュ・フロー計算書における資金の範囲

手許現金、随時引き出し可能な預金及び容易に換金可能であり、かつ、価値の変動について僅少なりリスクを負わない取得日から3ヶ月以内に償還期限の到来する短期投資からなっております。

(9) その他連結財務諸表作成のための重要な事項

消費税等の会計処理

消費税及び地方消費税の会計処理は、税抜方式によるおります。

(会計方針の変更)

(平成28年度税制改正に係る減価償却方法の変更に関する実務上の取扱いの適用)

法人税法の改正に伴い、「平成28年度税制改正に係る減価償却方法の変更に関する実務上の取扱い」(実務対応報告第32号 平成28年6月17日)を当連結会計年度に適用し、平成28年4月1日以後に取得した建物附属設備及び構築物に係る減価償却方法を定率法から定額法に変更しております。

この変更が、連結財務諸表に与える影響は軽微であります。

(表示方法の変更)

(連結損益及び包括利益計算書)

前連結会計年度において、「営業外収益」の「その他」に含めていた「助成金収入」は、営業外収益の総額の100分の10を超えたため、当連結会計年度より独立掲記することとしました。この表示方法の変更を反映させるため、前連結会計年度の連結財務諸表の組替えを行っております。

この結果、前連結会計年度の連結損益及び包括利益計算書において、「営業外収益」の「その他」に表示していた20百万円は、「助成金収入」7百万円、「その他」13百万円として組み替えております。

前連結会計年度において、独立掲記しておりました「特別損失」の「固定資産売却損」は重要性が乏しくなったため、当連結会計年度においては「特別損失」の「その他」に含めて表示しております。この表示方法の変更を反映させるため、前連結会計年度の連結財務諸表の組替えを行っております。

この結果、前連結会計年度の連結損益及び包括利益計算書において、「特別損失」に表示していた「固定資産売却損」0百万円、「その他」23百万円は、「その他」23百万円として組み替えております。

(連結キャッシュ・フロー計算書)

前連結会計年度において、独立掲記しておりました「営業活動によるキャッシュ・フロー」の「たな卸資産の増減額(は増加)」は、重要性が乏しくなったため、当連結会計年度においては「営業活動によるキャッシュ・フロー」の「その他」に含めて表示しております。この表示方法の変更を反映させるため、前連結会計年度の連結財務諸表の組替えを行っております。

また、前連結会計年度において、「営業活動によるキャッシュ・フロー」の「その他」に含めていた「のれん償却額」は、金額的重要性が増したため、当連結会計年度より独立掲記することとしました。この表示方法の変更を反映させるため、前連結会計年度の連結財務諸表の組替えを行っております。

この結果、前連結会計年度の連結キャッシュ・フロー計算書において、「営業活動によるキャッシュ・フロー」に表示していた「たな卸資産の増減額(は増加)」1百万円、「その他」224百万円は、「のれん償却額」185百万円、「その他」38百万円として組み替えております。

前連結会計年度において、「財務活動によるキャッシュ・フロー」の「その他」に含めていた「自己株式の処分による収入」は、金額的重要性が増したため、当連結会計年度より独立掲記することとしました。この表示方法の変更を反映させるため、前連結会計年度の連結財務諸表の組替えを行っております。

この結果、前連結会計年度の連結キャッシュ・フロー計算書において、「財務活動によるキャッシュ・フロー」の「その他」に表示していた2百万円は、「自己株式の処分による収入」15百万円、「その他」18百万円として組み替えております。

(追加情報)

(繰延税金資産の回収可能性に関する適用指針の適用)

「繰延税金資産の回収可能性に関する適用指針」(企業会計基準適用指針第26号 平成28年3月28日)を当連結会計年度から適用しております。

(従業員等に信託を通じて自社の株式を交付する取引)

当社は、株価及び業績向上への従業員の意欲や士気を高めることを目的として、「株式給付信託(J-E S O P)」制度を導入しております。

(1) 取引の概要

本制度は、予め当社が定めた株式給付規程に従い、当社及び当社子会社の従業員のうち一定の要件を満たす者に対して、当社の株式を給付する仕組みであります。

また、本信託の信託財産に属する当社株式に係る議決権の行使は、信託管理人からの指図に従い受託者が行いますが、かかる行使には、株式の給付対象者となる従業員の意思が反映される仕組みであります。

(2) 信託を通じて自社の株式を交付する取引に関する会計処理

「従業員等に信託を通じて自社の株式を交付する取引に関する実務上の取扱い」(実務対応報告第30号 平成27年3月26日)第20項を適用し、従来採用していた方法を継続しております。

(3) 信託が保有する自社の株式に関する事項

信託が保有する当社株式の信託における帳簿価額は、前連結会計年度96百万円、当連結会計年度128百万円であり、株主資本において自己株式として計上しております。

また、当該株式の期末株式数は、前連結会計年度24,100株、当連結会計年度29,400株、期中平均株式数は、前連結会計年度19,428株、当連結会計年度23,853株であり、1株当たり情報の算出上、控除する自己株式に含めております。

(取締役等に対する株式報酬制度)

当社は、平成28年5月23日開催の取締役会において、中長期的な業績の向上と企業価値の増大に貢献する意識を高めることを目的として、「株式給付信託(B B T)」制度を導入いたしました。

(1) 取引の概要

本制度は、予め当社が定めた役員株式給付規程に従い、当社の取締役(監査等委員である取締役及び社外取締役を除く。)並びに執行役員(以下、「取締役等」といいます。)に対して、当社の株式を給付する仕組みであります。

また、本信託の信託財産に属する当社株式に係る議決権は、信託管理人からの指図に基づき、一律に行使しないこととします。

(2) 信託を通じて自社の株式を交付する取引に関する会計処理

「従業員等に信託を通じて自社の株式を交付する取引に関する実務上の取扱い」(実務対応報告第30号 平成27年3月26日)に準じております。

(3) 信託が保有する自社の株式に関する事項

信託が保有する当社株式の信託における帳簿価額は、当連結会計年度末68百万円であり、株主資本において自己株式として計上しております。

また、当該株式の当連結会計年度における期末株式数は10,800株、当連結会計年度における期中平均株式数は5,533株であり、1株当たり情報の算出上、控除する自己株式に含めております。

(連結貸借対照表関係)

1 非連結子会社及び関連会社に対するものは、次のとおりであります。

	前連結会計年度 (平成28年3月31日)	当連結会計年度 (平成29年3月31日)
投資有価証券(株式)	799百万円	512百万円

2 土地の再評価

土地の再評価に関する法律(平成10年3月31日公布法律第34号)に基づき、事業用の土地の再評価を行い、評価差額については、当該評価差額に係る税金相当額を「再評価に係る繰延税金負債」として負債の部に計上し、これを控除した金額を「土地再評価差額金」として純資産の部に計上しております。

- ・再評価の方法・・・土地の再評価に関する法律施行令(平成10年3月31日公布政令第119号)第2条第3号に定める固定資産税評価額に合理的な調整を行って算出する方法によっております。
- ・再評価を行った年月日・・・平成14年3月31日

	前連結会計年度 (平成28年3月31日)	当連結会計年度 (平成29年3月31日)
再評価を行った土地の期末における時価と再評価後の帳簿価額との差額	361百万円	363百万円

3 当座貸越契約及び貸出コミットメント

当社グループにおいては、運転資金の効率的な調達を行うため取引銀行と当座貸越契約及び貸出コミットメント契約を締結しております。これらの契約に基づく連結会計年度末の借入未実行残高は次のとおりであります。

	前連結会計年度 (平成28年3月31日)	当連結会計年度 (平成29年3月31日)
当座貸越極度額及び貸出コミットメントの総額	13,150百万円	12,900百万円
借入実行残高	1,500	-
差引額	11,650	12,900

(連結損益及び包括利益計算書関係)

1 売上原価に含まれる引当金繰入額

	前連結会計年度 (自平成27年4月1日 至平成28年3月31日)	当連結会計年度 (自平成28年4月1日 至平成29年3月31日)
賞与引当金繰入額	457百万円	467百万円

2 販売費及び一般管理費のうち主要な費目及び金額は次のとおりであります。

	前連結会計年度 (自平成27年4月1日 至平成28年3月31日)	当連結会計年度 (自平成28年4月1日 至平成29年3月31日)
給料手当及び福利費	745百万円	1,036百万円
役員報酬	232	215
役員株式報酬費用	65	67
賞与引当金繰入額	35	34
役員賞与引当金繰入額	35	16
退職給付費用	3	2
減価償却費	102	136
のれん償却額	185	217
貸倒引当金繰入額	0	13

## 3 固定資産売却益の内容は次のとおりであります。

	前連結会計年度 (自 平成27年 4月 1日 至 平成28年 3月31日)	当連結会計年度 (自 平成28年 4月 1日 至 平成29年 3月31日)
建物及び構築物	1百万円	- 百万円
機械装置及び運搬具	38	27
有形固定資産その他	0	0
計	40	27

## 4 固定資産廃棄損の内容は次のとおりであります。

	前連結会計年度 (自 平成27年 4月 1日 至 平成28年 3月31日)	当連結会計年度 (自 平成28年 4月 1日 至 平成29年 3月31日)
建物及び構築物	23百万円	31百万円
機械装置及び運搬具	0	0
有形固定資産その他	7	5
ソフトウェア	6	7
計	38	44

## 5 減損損失

当社グループは以下の資産グループについて減損損失を計上しました。

前連結会計年度(自 平成27年 4月 1日 至 平成28年 3月31日)

場所	用途	種類	減損損失(百万円)
千葉県市川市	事業用資産	機械装置及び運搬具	27
名古屋市東区	-	のれん	109

当社グループは、各事業における事業所を基本単位として資産のグルーピングを行っております。

事業用資産につきましては、収益性の低下等により投資額の回収が困難と見込まれるため、当該資産の帳簿価額を回収可能価額まで減額し、当該減少額27百万円を減損損失として特別損失に計上しております。

なお、回収可能価額は使用価値により測定しており、将来キャッシュ・フローを7.6%で割り引いて算定しております。

また、当社の連結子会社であるトランコムSC(株)の株式取得時に発生したのれんについては、当初想定していた収益を見込めなくなったことから、当該資産の帳簿価額を回収可能価額まで減額し、当該減少額109百万円を減損損失として特別損失に計上しております。

なお、回収可能価額は使用価値により測定しており、将来キャッシュ・フローを10.9%で割り引いて算定しております。

当連結会計年度(自 平成28年 4月 1日 至 平成29年 3月31日)

場所	用途	種類	減損損失(百万円)
中華人民共和国広州市	-	のれん	585

当社グループは、各事業における事業所を基本単位として資産のグルーピングを行っております。

当社の連結子会社であるTransfreight China Logistics Ltd.を子会社化した際に発生したのれんについて、当初想定していた収益を見込めなくなったことから、当該資産の帳簿価額を回収可能価額まで減額し、当該減少額585百万円を減損損失として特別損失に計上しております。

なお、回収可能価額は使用価値により測定しており、将来キャッシュ・フローを11.0%で割り引いて算定しております。

6 その他の包括利益に係る組替調整額及び税効果額

	前連結会計年度	当連結会計年度
	(自 平成27年4月1日 至 平成28年3月31日)	(自 平成28年4月1日 至 平成29年3月31日)
その他有価証券評価差額金：		
当期発生額	41百万円	22百万円
組替調整額	1	6
税効果調整前	43	16
税効果額	15	5
その他有価証券評価差額金	27	11
土地再評価差額金：		
税効果額	0	-
為替換算調整勘定：		
当期発生額	44	176
退職給付に係る調整額：		
当期発生額	8	2
組替調整額	8	5
税効果調整前	17	8
税効果額	7	2
退職給付に係る調整額	10	5
その他の包括利益合計	82	170

(連結株主資本等変動計算書関係)

前連結会計年度(自 平成27年4月1日 至 平成28年3月31日)

1. 発行済株式の種類及び総数並びに自己株式の種類及び株式数に関する事項

	当連結会計年度期首 株式数(株)	当連結会計年度 増加株式数(株)	当連結会計年度 減少株式数(株)	当連結会計年度末 株式数(株)
発行済株式				
普通株式	10,324,150	-	-	10,324,150
合計	10,324,150	-	-	10,324,150
自己株式				
普通株式(注)1, 2	620,619	-	3,900	616,719
合計	620,619	-	3,900	616,719

(注)1. 自己株式の減少3,900株は、ストック・オプションの行使2,800株及び資産管理サービス信託銀行株式会社(信託口)から株式給付対象者への交付1,100株による減少であります。

2. 上記自己保有株式には、「株式給付信託(J-E S O P)」制度の信託財産として、資産管理サービス信託銀行株式会社(信託口)が保有している当社株式(当連結会計年度期首19,500株、当連結会計年度末24,100株)が含まれております。

2. 新株予約権及び自己新株予約権に関する事項

区分	新株予約権の内訳	新株予約権の 目的となる株 式の種類	新株予約権の目的となる株式の数(株)				当連結会計 年度末残高 (百万円)
			当連結会計 年度期首	当連結会計 年度増加	当連結会計 年度減少	当連結会計 年度末	
提出会社 (親会社)	ストック・オプションとして の新株予約権	-	-	-	-	-	115
	合計	-	-	-	-	-	115

3. 配当に関する事項

(1) 配当金支払額

決議	株式の種類	配当金の総額 (百万円)	1株当たり 配当額(円)	基準日	効力発生日
平成27年6月18日 定時株主総会	普通株式	320	33.00	平成27年3月31日	平成27年6月19日
平成27年10月26日 取締役会	普通株式	330	34.00	平成27年9月30日	平成27年12月3日

(注)1. 平成27年6月18日定時株主総会決議の配当金の総額には、「株式給付信託(J-E S O P)」制度の信託財産として、資産管理サービス信託銀行株式会社(信託口)が保有している当社株式19,500株に対する配当金0百万円が含まれております。

2. 平成27年10月26日取締役会決議の配当金の総額には、「株式給付信託(J-E S O P)」制度の信託財産として、資産管理サービス信託銀行株式会社(信託口)が保有している当社株式19,400株に対する配当金0百万円が含まれております。

(2) 基準日が当連結会計年度に属する配当のうち、配当の効力発生日が翌連結会計年度となるもの

決議	株式の種類	配当金の総額 (百万円)	配当の原資	1株当たり 配当額(円)	基準日	効力発生日
平成28年6月16日 定時株主総会	普通株式	389	利益剰余金	40.00	平成28年3月31日	平成28年6月17日

(注)平成28年6月16日定時株主総会決議の配当金の総額には、「株式給付信託(J-E S O P)」制度の信託財産として、資産管理サービス信託銀行株式会社(信託口)が所有している当社株式24,100株に対する配当金0百万円が含まれております。

当連結会計年度（自 平成28年4月1日 至 平成29年3月31日）

1. 発行済株式の種類及び総数並びに自己株式の種類及び株式数に関する事項

	当連結会計年度期首 株式数（株）	当連結会計年度 増加株式数（株）	当連結会計年度 減少株式数（株）	当連結会計年度末 株式数（株）
発行済株式				
普通株式	10,324,150	-	-	10,324,150
合計	10,324,150	-	-	10,324,150
自己株式				
普通株式（注）1, 2, 3	616,719	10,945	13,100	614,564
合計	616,719	10,945	13,100	614,564

（注）1. 自己株式の増加10,945株は、「株式給付信託（BBT）」制度による増加10,800株、単元未満株式の買取りによる増加145株であります。

2. 自己株式の減少13,100株は、ストック・オプションの行使800株、資産管理サービス信託銀行株式会社（信託口）から株式給付対象者への交付1,500株、「株式給付信託（BBT）」制度による減少10,800株によるものであります。

3. 上記自己保有株式には、「株式給付信託（J-E SOP）」及び「株式給付信託（BBT）」制度の信託財産として、資産管理サービス信託銀行株式会社（信託口）が保有している当社株式（当連結会計年度期首24,100株、当連結会計年度末40,200株）が含まれております。

2. 新株予約権及び自己新株予約権に関する事項

区分	新株予約権の内訳	新株予約権の 目的となる株 式の種類	新株予約権の目的となる株式の数（株）				当連結会計 年度末残高 （百万円）
			当連結会計 年度期首	当連結会計 年度増加	当連結会計 年度減少	当連結会計 年度末	
提出会社 （親会社）	ストック・オプションとして の新株予約権	-	-	-	-	-	111
	合計	-	-	-	-	-	111

3. 配当に関する事項

（1）配当金支払額

決議	株式の種類	配当金の総額 （百万円）	1株当たり 配当額（円）	基準日	効力発生日
平成28年6月16日 定時株主総会	普通株式	389	40.00	平成28年3月31日	平成28年6月17日
平成28年10月31日 取締役会	普通株式	379	39.00	平成28年9月30日	平成28年12月2日

（注）1. 平成28年6月16日定時株主総会決議の配当金の総額には、「株式給付信託（J-E SOP）」制度の信託財産として、資産管理サービス信託銀行株式会社（信託口）が保有している当社株式24,100株に対する配当金0百万円が含まれております。

2. 平成28年10月31日取締役会決議の配当金の総額には、「株式給付信託（J-E SOP）」及び「株式給付信託（BBT）」制度の信託財産として、資産管理サービス信託銀行株式会社（信託口）が保有している当社株式34,400株に対する配当金1百万円が含まれております。

（2）基準日が当連結会計年度に属する配当のうち、配当の効力発生日が翌連結会計年度となるもの

決議	株式の種類	配当金の総額 （百万円）	配当の原資	1株当たり 配当額（円）	基準日	効力発生日
平成29年6月27日 定時株主総会	普通株式	380	利益剰余金	39.00	平成29年3月31日	平成29年6月28日

（注）平成29年6月27日定時株主総会決議の配当金の総額には、「株式給付信託（J-E SOP）」及び「株式給付信託（BBT）」制度の信託財産として、資産管理サービス信託銀行株式会社（信託口）が所有している当社株式40,200株に対する配当金1百万円が含まれております。



(連結キャッシュ・フロー計算書関係)

1 現金及び現金同等物の期末残高と連結貸借対照表に掲記されている科目の金額との関係

	前連結会計年度 (自 平成27年 4月 1日 至 平成28年 3月31日)	当連結会計年度 (自 平成28年 4月 1日 至 平成29年 3月31日)
現金及び預金勘定	7,708百万円	8,249百万円
預入期間が3か月を超える定期預金	-	-
現金及び現金同等物	7,708	8,249

2 当連結会計年度に株式の取得により新たに連結子会社となった会社の資産及び負債の主な内訳

株式の取得により新たにTransfreight China Logistics Ltd. (以下「TFCL」という。)を連結したことに伴う連結開始時の資産及び負債の内訳並びにTFCL出資持分の取得価額とTFCL取得のための支出(純額)との関係は次のとおりであります。

流動資産	1,156百万円
固定資産	1,084
のれん	1,202
流動負債	514
固定負債	169
非支配株主持分	155
出資持分の取得価額	2,604
支配獲得時までの取得価額	1,012
現金及び現金同等物	527
差引：取得のための支出	1,063

(リース取引関係)

(借主側)

1. ファイナンス・リース取引

所有権移転外ファイナンス・リース取引

(1) リース資産の内容

有形固定資産

主として、ロジスティクスマネジメント事業における建物、運搬具であります。

無形固定資産

ソフトウェアであります。

(2) リース資産の減価償却の方法

連結財務諸表作成のための基本となる重要な事項「4. 会計方針に関する事項 (2) 重要な減価償却資産の減価償却の方法」に記載のとおりであります。

2. オペレーティング・リース取引

オペレーティング・リース取引のうち解約不能のものに係る未経過リース料

(単位：百万円)

	前連結会計年度 (平成28年 3月31日)	当連結会計年度 (平成29年 3月31日)
1年内	245	128
1年超	744	615
合計	989	744

(貸主側)

オペレーティング・リース取引

オペレーティング・リース取引のうち解約不能のものに係る未経過リース料

(単位：百万円)

	前連結会計年度 (平成28年 3月31日)	当連結会計年度 (平成29年 3月31日)
1年内	70	-
1年超	-	-
合計	70	-

## (金融商品関係)

## 1. 金融商品の状況に関する事項

## (1) 金融商品に対する取組方針

当社グループは、設備投資計画に照らして、必要な資金（主に銀行借入）を調達しております。一時的な余資は主に流動性の高い金融資産で運用し、また、短期的な運転資金を銀行借入により調達しております。

## (2) 金融商品の内容及びそのリスク

営業債権である受取手形及び売掛金、電子記録債権は、顧客の信用リスクに晒されております。また、投資有価証券は、主に業務上の関係を有する企業の株式であり、市場価格の変動リスクに晒されております。差入保証金は、主に土地、建物等の賃借契約における保証金であり、賃借先の信用リスクに晒されております。

営業債務である買掛金は、そのほとんどが1ヶ月以内の支払期日であります。また、借入金及びファイナンス・リース取引に係るリース債務は、主に設備投資に係る資金調達を目的としたものであります。

## (3) 金融商品に係るリスク管理体制

## 信用リスク（取引先の契約不履行等に係るリスク）の管理

当社は、与信管理規程に従い、営業債権については、各事業部門における主要な取引先の状況を定期的にモニタリングし、取引相手ごとに期日及び残高を管理するとともに、財務状況の悪化等による回収懸念の早期把握や軽減を図っております。

## 資金調達に係る流動性リスク（支払期日に支払いを実行できなくなるリスク）の管理

当社は、各事業部門からの報告に基づき財務経理グループにおいて適時に資金繰計画を作成・更新するとともに、手許流動性の維持などにより流動性リスクを管理しております。

## 2. 金融商品の時価等に関する事項

連結貸借対照表計上額、時価及びこれらの差額については、次のとおりであります。なお、時価を把握することが極めて困難と認められるものは含まれておりません（（注）2.参照）。

前連結会計年度（平成28年3月31日）

（単位：百万円）

	連結貸借対照表計上額	時価	差額
(1) 現金及び預金	7,708	7,708	-
(2) 受取手形及び売掛金	16,833	16,833	-
(3) 電子記録債権	2,503	2,503	-
(4) 投資有価証券	492	492	-
(5) 差入保証金	1,370	1,238	131
資産計	28,907	28,775	131
(1) 買掛金	8,960	8,960	-
(2) 短期借入金	1,500	1,500	-
(3) リース債務（流動）	232	232	-
(4) 未払金	285	285	-
(5) 未払法人税等	1,014	1,014	-
(6) 未払消費税等	598	598	-
(7) リース債務（固定）	1,473	1,457	16
負債計	14,064	14,048	16

当連結会計年度（平成29年3月31日）

（単位：百万円）

	連結貸借対照表計上額	時価	差額
(1) 現金及び預金	8,249	8,249	-
(2) 受取手形及び売掛金	18,137	18,137	-
(3) 電子記録債権	2,625	2,625	-
(4) 投資有価証券	506	506	-
(5) 差入保証金	1,182	1,120	61
資産計	30,699	30,637	61
(1) 買掛金	10,042	10,042	-
(2) 短期借入金	-	-	-
(3) リース債務（流動）	227	227	-
(4) 未払金	302	302	-
(5) 未払法人税等	864	864	-
(6) 未払消費税等	574	574	-
(7) リース債務（固定）	1,279	1,276	3
負債計	13,291	13,288	3

（注）1．金融商品の時価の算定方法及び有価証券に関する事項

資 産

(1) 現金及び預金、(2) 受取手形及び売掛金、(3) 電子記録債権

これらは短期間で決済されるため、時価は帳簿価額にほぼ等しいことから、当該帳簿価額によっております。

(4) 投資有価証券

株式は取引所の価格によっております。また、保有目的ごとの有価証券に関する事項については、注記事項「有価証券関係」をご参照ください。

(5) 差入保証金

一定の期間ごとに分類し、その将来のキャッシュ・フローを国債の利回り等適切な利率で割り引いて算定する方法によっております。

負 債

(1) 買掛金、(2) 短期借入金、(3) リース債務（流動）、(4) 未払金、(5) 未払法人税等、(6) 未払消費税等  
 これらは短期間で決済されるため、時価は帳簿価額にほぼ等しいことから、当該帳簿価額によっております。

(7) リース債務（固定）

元利金の合計額を同様の新規リース取引を行った場合に想定される利率で割り引いて算定する方法によっております。

(注) 2. 時価を把握することが極めて困難と認められる金融商品

(単位: 百万円)

区分	前連結会計年度 (平成28年3月31日)	当連結会計年度 (平成29年3月31日)
非上場株式	911	625

これらについては、市場価格がなく、かつ将来キャッシュ・フローを見積ること等ができず、時価を把握することが極めて困難と認められるため、「(4) 投資有価証券」には含めておりません。

(注) 3. 金銭債権の連結決算日後の償還予定額

前連結会計年度(平成28年3月31日)

(単位: 百万円)

	1年以内	1年超 5年以内	5年超 10年以内	10年超
現金及び預金	7,690	-	-	-
受取手形及び売掛金	16,833	-	-	-
電子記録債権	2,503	-	-	-
差入保証金	36	193	143	996
合計	27,064	193	143	996

当連結会計年度(平成29年3月31日)

(単位: 百万円)

	1年以内	1年超 5年以内	5年超 10年以内	10年超
現金及び預金	8,219	-	-	-
受取手形及び売掛金	18,137	-	-	-
電子記録債権	2,625	-	-	-
差入保証金	21	226	150	783
合計	29,003	226	150	783

(注) 4. 短期借入金及びリース債務の連結決算日後の返済予定額

前連結会計年度(平成28年3月31日)

(単位: 百万円)

	1年以内	1年超 2年以内	2年超 3年以内	3年超 4年以内	4年超 5年以内	5年超
短期借入金	1,500	-	-	-	-	-
リース債務	232	219	198	184	163	707
合計	1,732	219	198	184	163	707

当連結会計年度(平成29年3月31日)

(単位: 百万円)

	1年以内	1年超 2年以内	2年超 3年以内	3年超 4年以内	4年超 5年以内	5年超
リース債務	227	207	193	168	165	544
合計	227	207	193	168	165	544

(有価証券関係)

1. その他有価証券

(単位: 百万円)

	種類	前連結会計年度 (平成28年3月31日)			当連結会計年度 (平成29年3月31日)		
		連結貸借 対照表計上額	取得原価	差額	連結貸借 対照表計上額	取得原価	差額
連結貸借対照 表計上額が取 得原価を超え るもの	(1) 株式	264	169	95	280	166	113
	(2) 債券	-	-	-	-	-	-
	(3) その他	-	-	-	-	-	-
	小計	264	169	95	280	166	113
連結貸借対照 表計上額が取 得原価を超え ないもの	(1) 株式	227	237	9	226	237	11
	(2) 債券	-	-	-	-	-	-
	(3) その他	-	-	-	-	-	-
	小計	227	237	9	226	237	11
合計		492	406	85	506	403	102

(注) 減損処理に当たっては、当連結会計年度末日の時価が取得原価に比べて原則として30%以上下落した場合について行っております。

2. 売却したその他有価証券

(単位: 百万円)

種類	前連結会計年度 (自 平成27年4月1日 至 平成28年3月31日)			当連結会計年度 (自 平成28年4月1日 至 平成29年3月31日)		
	売却額	売却益の 合計額	売却損の 合計額	売却額	売却益の 合計額	売却損の 合計額
(1) 株式	3	1	0	8	6	-
(2) 債券	-	-	-	-	-	-
(3) その他	-	-	-	-	-	-
合計	3	1	0	8	6	-

(退職給付関係)

1. 採用している退職給付制度の概要

当社及び一部の連結子会社は、確定拠出である特定退職金共済制度に加入しております。

上記の他に、当社は、複数事業主制度の愛知県トラック事業厚生年金基金に加入していましたが、同基金は平成27年9月25日付にて厚生労働大臣より基金解散が認可され、同日付で解散しております。

また、当社及び一部の連結子会社は、管理職等の従業員に関して非積立型の退職給付制度として、退職一時金制度を採用していましたが、平成25年3月20日をもって退職金制度を廃止いたしました。

なお、当該退職金未払額は確定しておりますが、従業員の退職時に支給するため、「退職給付制度間の移行等の会計処理に関する実務上の取扱い」(実務対応報告第2号)を適用し、引き続き「退職給付に係る負債」として計上しております。

2. 確定給付制度

(1) 退職給付債務の期首残高と期末残高の調整表( (2) に掲げられた簡便法を適用した制度を除く)

	前連結会計年度 (自 平成27年4月1日 至 平成28年3月31日)	当連結会計年度 (自 平成28年4月1日 至 平成29年3月31日)
退職給付債務の期首残高	97百万円	90百万円
勤務費用	-	-
利息費用	0	0
数理計算上の差異の発生額	8	2
退職給付の支払額	16	4
退職給付債務の期末残高	90	88

(2) 簡便法を適用した制度の、退職給付に係る負債の期首残高と期末残高の調整表

	前連結会計年度 (自 平成27年4月1日 至 平成28年3月31日)	当連結会計年度 (自 平成28年4月1日 至 平成29年3月31日)
退職給付に係る負債の期首残高	32百万円	28百万円
退職給付の支払額	3	3
退職給付に係る負債の期末残高	28	24

(3) 退職給付債務の期末残高と連結貸借対照表に計上された退職給付に係る負債及び退職給付に係る資産の調整表

	前連結会計年度 (平成28年3月31日)	当連結会計年度 (平成29年3月31日)
非積立型制度の退職給付債務	118百万円	113百万円
連結貸借対照表に計上された負債と資産の純額	118	113
退職給付に係る負債	118	113
連結貸借対照表に計上された負債と資産の純額	118	113

(4) 退職給付費用及びその内訳項目の金額

	前連結会計年度 (自 平成27年4月1日 至 平成28年3月31日)	当連結会計年度 (自 平成28年4月1日 至 平成29年3月31日)
利息費用	0百万円	0百万円
数理計算上の差異の費用処理額	8	5
確定給付制度に係る退職給付費用	8	5

(5) 退職給付に係る調整額

退職給付に係る調整額に計上した項目（税効果控除前）の内訳は次のとおりであります。

	前連結会計年度 (自 平成27年4月1日 至 平成28年3月31日)	当連結会計年度 (自 平成28年4月1日 至 平成29年3月31日)
数理計算上の差異	17百万円	8百万円

(6) 退職給付に係る調整累計額

退職給付に係る調整累計額に計上した項目（税効果控除前）の内訳は次のとおりであります。

	前連結会計年度 (平成28年3月31日)	当連結会計年度 (平成29年3月31日)
未認識数理計算上の差異	30百万円	22百万円

(7) 数理計算上の計算基礎に関する事項

主要な数理計算上の計算基礎（加重平均で表しております。）

	前連結会計年度 (平成28年3月31日)	当連結会計年度 (平成29年3月31日)
割引率	0.1%	0.0%

3. 確定拠出制度

当社及び一部の連結子会社の確定拠出制度への要拠出額は、前連結会計年度96百万円、当連結会計年度101百万円であります。

4. 複数事業主制度

確定拠出制度と同様に会計処理する、複数事業主制度の厚生年金基金制度への要拠出額は前連結会計年度140百万円であり、当連結会計年度の要拠出額はありません。なお、当社が加入していた愛知県トラック事業厚生年金基金は平成27年9月25日付にて厚生労働大臣より基金解散が認可され、同日付で解散し、清算手続き中のため、当連結会計年度における複数事業主制度の直近の積立状況、複数事業主制度の掛金に占める当社グループの割合及び補足説明については記載を省略しております。

(1) 複数事業主制度の直近の積立状況

	前連結会計年度 (平成28年3月31日) (平成27年3月31日現在)
年金資産の額	88,521百万円
年金財政計算上の数理債務の額と 最低責任準備金の額との合計額	133,657
差引額	45,136

(2) 複数事業主制度の掛金に占める当社グループの割合

前連結会計年度 5.47% (自 平成26年4月1日 至 平成27年3月31日)

(3) 補足説明

上記(1)の差引額の主な要因は、年金財政計算上の未償却過去勤務債務残高（前連結会計年度27,491百万円）及び繰越不足金（前連結会計年度17,644百万円）であります。

本制度における過去勤務債務の償却方法は、期間（前連結会計年度12～17年）の元利均等償却であり、当社グループは、連結財務諸表上、当該償却に充てられる特別掛金（前連結会計年度61百万円）を費用処理しております。

当社が加入していた愛知県トラック事業厚生年金基金から平成27年6月29日に「特例解散認可」における当社負担相当額の通知を受け、連結貸借対照表の固定負債に厚生年金基金解散損失引当金(前連結会計年度309百万円、当連結会計年度309百万円)を計上しております。

(ストック・オプション等関係)

1. スtock・オプションに係る費用計上額及び科目名

(単位：百万円)

	前連結会計年度 (自 平成27年4月1日 至 平成28年3月31日)	当連結会計年度 (自 平成28年4月1日 至 平成29年3月31日)
一般管理費の株式報酬費	65	-

2. スtock・オプションの内容、規模及びその変動状況

(1) スtock・オプションの内容

	平成26年ストック・オプション	平成27年ストック・オプション
付与対象者の区分及び人数	当社取締役 6名 当社執行役員 4名	当社取締役 7名 当社執行役員等 5名
株式の種類別のストック・オプションの数(注)	普通株式 18,000株	普通株式 12,400株
付与日	平成26年6月10日	平成27年5月12日
権利確定条件	権利確定条件は付されていません。	同左
対象勤務期間	対象勤務期間は定めていません。	同左
権利行使期間	自 平成26年6月10日 至 平成56年6月9日	自 平成27年5月12日 至 平成57年5月11日

(注) 株式数に換算して記載しております。

(2) スtock・オプションの規模及びその変動状況

当連結会計年度(平成29年3月期)において存在したストック・オプションを対象とし、ストック・オプションの数については、株式数に換算して記載しております。

ストック・オプションの数

	平成26年ストック・オプション	平成27年ストック・オプション
権利確定前(株)		
前連結会計年度末	-	-
付与	-	-
失効	-	-
権利確定	-	-
未確定残	-	-
権利確定後(株)		
前連結会計年度末	16,300	11,300
権利確定	-	-
権利行使	500	300
失効	-	-
未行使残	15,800	11,000

単価情報

	平成26年ストック・オプション	平成27年ストック・オプション
権利行使価格(円)	1	1
行使時平均株価(円)	6,351	6,351
付与日における公正な評価単価(円)	3,403	5,277

3. スtock・オプションの権利確定数の見積方法

基本的には、将来の失効数の合理的な見積りは困難であるため、実績の失効数のみ反映させる方法を採用しております。



( 税効果会計関係 )

1. 繰延税金資産及び繰延税金負債の発生の主な原因別の内訳

( 単位 : 百万円 )

	前連結会計年度 (平成28年3月31日)	当連結会計年度 (平成29年3月31日)
<b>繰延税金資産</b>		
会員権評価損	9	12
未払事業税	71	33
貸倒引当金	10	7
賞与引当金	149	154
賞与社会保険料	21	23
退職給付に係る負債	37	39
関係会社株式評価損	2	15
資産除去債務	79	86
株式給付引当金	30	40
役員株式給付引当金	-	20
厚生年金基金解散損失引当金	94	94
減損損失	8	2
ソフトウェア	121	91
新株予約権	35	34
その他	42	39
繰延税金資産小計	714	696
評価性引当額	1	0
繰延税金資産合計	713	695
<b>繰延税金負債</b>		
其他有価証券評価差額金	26	31
繰延税金負債合計	26	31
繰延税金資産の純額	687	664
<b>再評価に係る繰延税金負債</b>		
再評価に係る繰延税金資産	73	73
再評価に係る繰延税金負債	84	84
再評価に係る繰延税金負債の純額	11	11

( 注 ) 前連結会計年度及び当連結会計年度における繰延税金資産の純額は、連結貸借対照表の以下の項目に含まれております。

	前連結会計年度 (平成28年3月31日)	当連結会計年度 (平成29年3月31日)
流動資産 - 繰延税金資産	242	211
固定資産 - 繰延税金資産	444	452
固定負債 - 再評価に係る繰延税金負債	11	11

2. 法定実効税率と税効果会計適用後の法人税等の負担率との差異の原因となった主な項目別の内訳

	前連結会計年度 (平成28年3月31日)	当連結会計年度 (平成29年3月31日)
法定実効税率と税効果会計適用後の法人税等の負担率との間の差異が法定実効税率の100分の5以下であるため注記を省略しております。		

(企業結合等関係)

取得による企業結合

1. 企業結合の概要

(1) 被取得企業の名称及びその事業の内容

被取得企業名称 Transfreight China Logistics Ltd. (以下「T F C L」という。)

事業内容 普通貨物運送、倉庫、国際貨運代理

(2) 企業結合を行った主な理由

当社グループは、ロジスティクスマネジメント事業、物流情報サービス事業及びインダストリアルサポート事業を中核として、日本国内、海外(中国及びタイ)で事業基盤を拡大させております。

T F C Lは、中国において貨物運送事業を中心に事業展開している物流会社であります。

当社は平成26年7月にT F C Lへ資本参加し、日本で培ってきた物流品質向上や効率化の仕組みをT F C Lに取り入れ、より効率的で高品質、高付加価値な物流サービスの実現に取り組んでまいりました。

海外物流事業において、より一層の対応力の強化を図るために、T F C Lの出資持分を三井物産株式会社より取得し子会社化することといたしました。

(3) 企業結合日

平成28年4月27日

平成28年4月1日(みなし取得日)

(4) 企業結合の法的形式

現金を対価とする出資持分の取得

(5) 結合後企業の名称

変更ありません。

(6) 取得した持分比率

企業結合直前に所有していた持分比率 35%

企業結合日に追加取得した持分比率 55%

取得後の持分比率 90%

(7) 取得企業を決定するに至った主な根拠

当社が現金を対価として、出資持分を取得したことによるものです。

2. 連結財務諸表に含まれている被取得企業の業績の期間

平成28年1月1日から平成28年12月31日まで

ただし、平成28年4月1日をみなし取得日としているため、連結損益及び包括利益計算書上、平成28年1月1日から平成28年3月31日までの被取得企業に係る損益は、持分法投資損益として計上しております。

3. 被取得企業の取得原価及び対価の種類ごとの内訳

取得の対価	企業結合直前に保有していたT F C Lの出資持分の企業結合日における時価	1,012百万円
	追加取得に伴い支出した現金及び預金	1,591
取得原価		2,604

4. 被取得企業の取得原価と取得するに至った取引ごとの取得原価の合計額との差額

段階取得に係る差益 595百万円

5. 主要な取得関連費用の内容及び金額

アドバイザー費用等 4百万円

6. 発生したのれんの金額、発生原因、償却方法及び償却期間

(1) 発生したのれん

1,202百万円

(2) 発生原因

取得原価が被取得企業の純資産の当社持分額を上回ったため、その超過額をのれんとして計上しております。

(3) 償却方法及び償却期間

10年間にわたって定額法により償却

なお、当該のれんの一部については、減損処理をしております。詳細は「第5 経理の状況 1 連結財務諸表等 (1) 連結財務諸表 注記事項 (連結損益及び包括利益計算書関係) 5 減損損失」をご参照ください。

7. 企業結合日に受け入れた資産及び引き受けた負債の額並びにその主な内訳

流動資産	1,156百万円
固定資産	1,084
資産合計	2,241
流動負債	514
固定負債	169
負債合計	684

8. のれん以外の無形固定資産に配分された金額、種類別の内訳、償却方法及び償却期間

顧客関連資産 678百万円 10年間にわたって定額法により償却

(資産除去債務関係)

資産除去債務のうち連結貸借対照表に計上しているもの

(1) 当該資産除去債務の概要

事業用施設及び事務所用オフィスの不動産賃貸借契約に伴う原状回復義務であります。

(2) 当該資産除去債務の金額の算定方法

不動産賃貸借契約ごとに使用見込期間を次のとおり見積り、割引率を使用見込期間に対応する長期国債レートとし、資産除去債務の金額を算定しております。

契約による分類	施設概要	使用見込期間
定期借地契約	定期借地契約した土地に建設した当社の物流センター	竣工後26年
借地契約	借地契約した土地に建設した当社の物流センター	竣工後26年
賃貸借契約	賃貸借契約をした倉庫・事務所等	入居より15年

(3) 当該資産除去債務の総額の増減

	前連結会計年度 (自 平成27年4月1日 至 平成28年3月31日)	当連結会計年度 (自 平成28年4月1日 至 平成29年3月31日)
期首残高	408百万円	427百万円
有形固定資産の取得に伴う増加額	63	28
時の経過による調整額	8	7
資産除去債務の履行による減少額	51	22
期末残高	427	441

(セグメント情報等)

【セグメント情報】

1. 報告セグメントの概要

当社グループの報告セグメントは、当社の構成単位のうち分離された財務情報が入手可能であり、取締役会が、経営資源の配分の決定及び業績を評価するために、定期的に検討を行う対象となっているものであります。

当社グループは、活動拠点のサービス内容によってビジネスモデルを区分し、ビジネスモデルごとに、包括的な戦略を立案し事業活動を展開しております。

したがって、当社グループはビジネスモデルを基礎としたサービス別セグメントから構成されており、「ロジスティクスマネジメント事業」、「物流情報サービス事業」及び「インダストリアルサポート事業」の3つを報告セグメントとしております。

「ロジスティクスマネジメント事業」は顧客企業の物流機能の一括受託業務及び物流センターの運營業務を行っております。「物流情報サービス事業」は、空車情報と貨物情報のマッチング(求貨求車)業務及び幹線輸送業務を行っております。「インダストリアルサポート事業」は生産請負業務及び人材派遣業務を行っております。

2. 報告セグメントごとの売上高、利益、資産、その他の項目の金額の算定方法

報告されている事業セグメントの会計処理の方法は、「連結財務諸表作成のための基本となる重要な事項」における記載と概ね同一であります。

報告セグメントの利益は、営業利益ベースの数値であります。セグメント間の内部収益及び振替高は市場実勢価格に基づいております。

3. 報告セグメントごとの売上高、利益、資産、その他の項目の金額に関する情報

前連結会計年度(自 平成27年4月1日 至 平成28年3月31日)

(単位:百万円)

	報告セグメント				その他 (注)	合計	調整額	連結財務 諸表計上 額
	ロジス ティクス マネジメ ント事業	物流情報 サービス 事業	インダス トリアル サポ ート 事業	計				
売上高								
外部顧客への売上高	46,008	68,583	8,262	122,854	3,387	126,241	3	126,244
セグメント間の内部売上高又は振替高	14	97	319	431	960	1,392	1,392	-
計	46,022	68,681	8,582	123,286	4,347	127,633	1,388	126,244
セグメント利益	3,111	2,763	84	5,959	247	6,206	189	6,017
セグメント資産	21,106	15,340	1,870	38,316	1,542	39,859	2,254	42,113
その他の項目								
減価償却費	1,110	163	21	1,295	43	1,338	73	1,411
のれんの償却額	-	-	-	-	-	-	185	185
有形固定資産及び無形固定資産の増加額	789	258	74	1,122	86	1,209	101	1,310

(注) 1. 「その他」の区分は報告セグメントに含まれない事業セグメントであり、情報システム開発事業及び自動車整備事業により構成し、一部の海外展開のための本社費用を含んでおります。

2. セグメント利益の調整額 189百万円には、セグメント間取引消去 4百万円、のれんの償却額 185百万円が含まれております。

3. セグメント利益は、連結損益及び包括利益計算書の営業利益と調整を行っております。

4. セグメント資産の調整額2,254百万円には、セグメント間取引消去 1,020百万円、全社資産3,274百万円が含まれております。

5. 全社資産は、主に長期投資資産(投資有価証券)、のれん及び管理部門に係る資産であります。

当連結会計年度（自 平成28年 4月 1日 至 平成29年 3月31日）

（単位：百万円）

	報告セグメント				その他 (注)	合計	調整額	連結財務 諸表計上 額
	ロジス ティクス マネジメ ント事業	物流情報 サービス 事業	インダス トリアル サポート 事業	計				
売上高								
外部顧客への売上高	46,813	72,883	8,127	127,824	5,488	133,313	-	133,313
セグメント間の内部売上高又は振替高	8	88	452	548	998	1,547	1,547	-
計	46,822	72,972	8,579	128,373	6,486	134,860	1,547	133,313
セグメント利益	2,705	2,872	134	5,711	196	5,908	227	5,681
セグメント資産	20,519	15,647	1,852	38,019	4,357	42,376	2,324	44,700
その他の項目								
減価償却費	1,190	186	24	1,402	93	1,495	106	1,602
のれんの償却額	-	-	-	-	-	-	217	217
有形固定資産及び無形固定資産の増加額	715	248	8	972	341	1,314	140	1,454

(注) 1. 「その他」の区分は報告セグメントに含まれない事業セグメントであり、海外物流事業及び情報システム開発事業等により構成しております。

2. セグメント利益の調整額 227百万円には、セグメント間取引消去 10百万円、のれんの償却額 217百万円が含まれております。

3. セグメント利益は、連結損益及び包括利益計算書の営業利益と調整を行っております。

4. セグメント資産の調整額2,324百万円には、セグメント間取引消去 1,167百万円、全社資産3,491百万円が含まれております。

5. 全社資産は、主に長期投資資産（投資有価証券）、のれん及び管理部門に係る資産であります。

【関連情報】

前連結会計年度（自 平成27年 4月 1日 至 平成28年 3月31日）

1. 製品及びサービスごとの情報

セグメント情報に同様の情報を開示しているため、記載を省略しております。

2. 地域ごとの情報

(1) 売上高

本邦の外部顧客への売上高が連結損益及び包括利益計算書の売上高の90%を超えるため、記載を省略しております。

(2) 有形固定資産

本邦に所在している有形固定資産の金額が連結貸借対照表の有形固定資産の金額の90%を超えるため、記載を省略しております。

3. 主要な顧客ごとの情報

（単位：百万円）

顧客の名称又は氏名	売上高	関連するセグメント名
ユニ・チャームグループ	14,663	ロジスティクスマネジメント事業 物流情報サービス事業 インダストリアルサポート事業

当連結会計年度（自 平成28年4月1日 至 平成29年3月31日）

1. 製品及びサービスごとの情報

セグメント情報に同様の情報を開示しているため、記載を省略しております。

2. 地域ごとの情報

(1) 売上高

本邦の外部顧客への売上高が連結損益及び包括利益計算書の売上高の90%を超えるため、記載を省略しております。

(2) 有形固定資産

本邦に所在している有形固定資産の金額が連結貸借対照表の有形固定資産の金額の90%を超えるため、記載を省略しております。

3. 主要な顧客ごとの情報

(単位：百万円)

顧客の名称又は氏名	売上高	関連するセグメント名
ユニ・チャームグループ	14,695	ロジスティクスマネジメント事業 物流情報サービス事業 インダストリアルサポート事業 その他

【報告セグメントごとの固定資産の減損損失に関する情報】

前連結会計年度（自 平成27年4月1日 至 平成28年3月31日）

(単位：百万円)

	ロジスティクス マネジメント事業	物流情報 サービス 事業	インダストリアル サポート事業	その他	全社・消去	合計
減損損失	27	-	109	-	-	136

当連結会計年度（自 平成28年4月1日 至 平成29年3月31日）

(単位：百万円)

	ロジスティクス マネジメント事業	物流情報 サービス 事業	インダストリアル サポート事業	その他	全社・消去	合計
減損損失	-	-	-	585	-	585

【報告セグメントごとののれんの償却額及び未償却残高に関する情報】

前連結会計年度（自 平成27年4月1日 至 平成28年3月31日）

(単位：百万円)

	ロジスティクス マネジメント事業	物流情報 サービス 事業	インダストリアル サポート事業	その他	全社・消去	合計
当期償却額	-	-	185	-	-	185
当期末残高	-	-	261	-	-	261

(注) 当連結会計年度において、のれんの減損損失109百万円を計上しております。

当連結会計年度（自 平成28年4月1日 至 平成29年3月31日）

(単位：百万円)

	ロジスティクス マネジメント事業	物流情報 サービス 事業	インダストリアル サポート事業	その他	全社・消去	合計
当期償却額	-	-	130	86	-	217
当期末残高	-	-	130	486	-	617

(注) 当連結会計年度において、「その他」セグメントで、のれんの減損損失585百万円を計上しております。

【報告セグメントごとの負ののれん発生益に関する情報】

前連結会計年度（自 平成27年 4月 1日 至 平成28年 3月31日）  
 該当事項はありません。

当連結会計年度（自 平成28年 4月 1日 至 平成29年 3月31日）  
 該当事項はありません。

【関連当事者情報】

前連結会計年度（自 平成27年 4月 1日 至 平成28年 3月31日）  
 該当事項はありません。

当連結会計年度（自 平成28年 4月 1日 至 平成29年 3月31日）  
 該当事項はありません。

（ 1株当たり情報）

	前連結会計年度 （自 平成27年 4月 1日 至 平成28年 3月31日）	当連結会計年度 （自 平成28年 4月 1日 至 平成29年 3月31日）
1株当たり純資産額	2,524.56円	2,811.75円
1株当たり当期純利益金額	374.96円	382.02円
潜在株式調整後1株当たり当期純利益金額	373.90円	380.97円

（注）1株当たり当期純利益金額及び潜在株式調整後1株当たり当期純利益金額の算定上の基礎は、以下のとおりであります。

	前連結会計年度 （自 平成27年 4月 1日 至 平成28年 3月31日）	当連結会計年度 （自 平成28年 4月 1日 至 平成29年 3月31日）
1株当たり当期利益金額		
親会社株主に帰属する当期純利益金額（百万円）	3,639	3,708
普通株主に帰属しない金額（百万円）	-	-
普通株式に係る親会社株主に帰属する 当期純利益金額（百万円）	3,639	3,708
期中平均株式数（株）	9,705,146	9,708,516
潜在株式調整後1株当たり当期純利益金額		
親会社株主に帰属する当期純利益調整額（百万円）	-	-
普通株式増加数（株）	27,697	26,971
希薄化効果を有しないため、潜在株式調整後1株当たり 当期純利益金額の算定に含めなかった潜在株式の概要	-	-

（注）資産管理サービス信託銀行株式会社（信託口）が保有する当社株式を、「1株当たり純資産額」の算定上、期末発行済株式総数から控除する自己株式に含めております（前連結会計年度24,100株、当連結会計年度40,200株）。また、「1株当たり当期利益金額」及び「潜在株式調整後1株当たり当期純利益金額」の算定上、期中平均株式数の計算において控除する自己株式に含めております（前連結会計年度19,428株、当連結会計年度29,386株）。

（重要な後発事象）

該当事項はありません。

【連結附属明細表】

【社債明細表】

該当事項はありません。

【借入金等明細表】

区分	当期首残高 (百万円)	当期末残高 (百万円)	平均利率 (%)	返済期限
短期借入金	1,500	-	-	-
1年以内に返済予定のリース債務	232	227	5.48	-
リース債務(1年以内に返済予定のものを除く。)	1,473	1,279	8.14	平成30～37年
合計	3,206	1,506	-	-

(注) 1. 平均利率については、期末残高に対する加重平均利率を記載しております。

2. リース債務(1年以内に返済予定のものを除く。)の連結決算日後5年間の返済予定額は以下のとおりであります。

	1年超2年以内 (百万円)	2年超3年以内 (百万円)	3年超4年以内 (百万円)	4年超5年以内 (百万円)
リース債務	207	193	168	165

【資産除去債務明細表】

区分	当期首残高 (百万円)	当期増加額 (百万円)	当期減少額 (百万円)	当期末残高 (百万円)
不動産賃貸借契約に伴う原状回復義務	427	36	22	441
合計	427	36	22	441

(2)【その他】

当連結会計年度における四半期情報等

(累計期間)	第1四半期	第2四半期	第3四半期	当連結会計年度
売上高 (百万円)	31,660	64,630	99,461	133,313
税金等調整前 四半期(当期)純利益金額 (百万円)	1,901	2,943	4,725	5,489
親会社株主に帰属する 四半期(当期)純利益金額 (百万円)	1,449	2,108	3,318	3,708
1株当たり 四半期(当期)純利益金額 (円)	149.31	217.16	341.78	382.02

(会計期間)	第1四半期	第2四半期	第3四半期	第4四半期
1株当たり 四半期純利益金額 (円)	149.31	67.85	124.62	40.26



## 2【財務諸表等】

## (1)【財務諸表】

## 【貸借対照表】

(単位：百万円)

	前事業年度 (平成28年3月31日)	当事業年度 (平成29年3月31日)
<b>資産の部</b>		
<b>流動資産</b>		
現金及び預金	5,977	4,983
受取手形	775	753
電子記録債権	2,503	2,625
売掛金	1 14,041	1 14,882
貯蔵品	11	12
前払費用	310	310
繰延税金資産	171	136
短期貸付金	1 72	1 44
未収入金	1 44	1 50
その他	1 71	1 146
貸倒引当金	16	2
流動資産合計	23,963	23,943
<b>固定資産</b>		
<b>有形固定資産</b>		
建物	3,286	3,150
構築物	80	68
機械及び装置	207	171
車両運搬具	273	387
工具、器具及び備品	299	304
土地	2,521	2,521
リース資産	1,307	1,127
有形固定資産合計	7,975	7,732
<b>無形固定資産</b>		
借地権	174	170
ソフトウェア	1,513	1,401
ソフトウェア仮勘定	51	175
その他	13	8
無形固定資産合計	1,753	1,756
<b>投資その他の資産</b>		
投資有価証券	597	618
関係会社株式	3,359	5,005
出資金	5	5
長期前払費用	4	-
繰延税金資産	779	777
差入保証金	1,296	1,093
その他	1 274	1 313
貸倒引当金	83	144
投資その他の資産合計	6,233	7,668
固定資産合計	15,962	17,157
資産合計	39,925	41,101

(単位：百万円)

	前事業年度 (平成28年3月31日)	当事業年度 (平成29年3月31日)
<b>負債の部</b>		
<b>流動負債</b>		
買掛金	1,897	1,915
短期借入金	1,500	-
リース債務	199	199
未払金	1,243	1,291
未払費用	417	497
未払法人税等	842	599
未払消費税等	367	256
前受金	1,219	162
預り金	145	162
賞与引当金	322	340
役員賞与引当金	33	13
その他	17	1
<b>流動負債合計</b>	<b>13,181</b>	<b>11,939</b>
<b>固定負債</b>		
リース債務	1,432	1,252
再評価に係る繰延税金負債	11	11
退職給付引当金	121	111
株式給付引当金	78	102
役員株式給付引当金	-	67
厚生年金基金解散損失引当金	309	309
長期預り保証金	312	337
資産除去債務	376	404
長期末払金	30	30
<b>固定負債合計</b>	<b>2,672</b>	<b>2,626</b>
<b>負債合計</b>	<b>15,854</b>	<b>14,566</b>
<b>純資産の部</b>		
<b>株主資本</b>		
資本金	1,080	1,080
<b>資本剰余金</b>		
資本準備金	1,230	1,230
その他資本剰余金	9	66
<b>資本剰余金合計</b>	<b>1,239</b>	<b>1,296</b>
<b>利益剰余金</b>		
利益準備金	81	81
<b>その他利益剰余金</b>		
別途積立金	17,500	20,500
繰越利益剰余金	4,939	4,383
<b>利益剰余金合計</b>	<b>22,521</b>	<b>24,965</b>
自己株式	966	1,015
<b>株主資本合計</b>	<b>23,874</b>	<b>26,326</b>
<b>評価・換算差額等</b>		
その他有価証券評価差額金	55	70
土地再評価差額金	26	26
<b>評価・換算差額等合計</b>	<b>81</b>	<b>97</b>
新株予約権	115	111
<b>純資産合計</b>	<b>24,071</b>	<b>26,535</b>
<b>負債純資産合計</b>	<b>39,925</b>	<b>41,101</b>

## 【損益計算書】

(単位：百万円)

	前事業年度 (自 平成27年4月1日 至 平成28年3月31日)	当事業年度 (自 平成28年4月1日 至 平成29年3月31日)
売上高	1 106,815	1 112,065
売上原価	1 100,269	1 105,879
売上総利益	6,545	6,186
販売費及び一般管理費	1, 2 1,383	1, 2 1,490
営業利益	5,161	4,696
営業外収益		
受取利息及び受取配当金	1 798	1 176
その他	37	10
営業外収益合計	835	187
営業外費用		
支払利息	123	113
貸倒引当金繰入額	64	113
その他	19	1 41
営業外費用合計	207	268
経常利益	5,789	4,614
特別利益		
固定資産売却益	3 35	3 5
投資有価証券売却益	1	0
特別利益合計	37	6
特別損失		
固定資産廃棄損	4 29	4 23
減損損失	27	-
関係会社株式評価損	-	42
会員権評価損	-	11
厚生年金基金解散損失引当金繰入額	309	-
その他	6	1 5
特別損失合計	372	82
税引前当期純利益	5,454	4,538
法人税、住民税及び事業税	1,628	1,295
法人税等調整額	119	30
法人税等合計	1,508	1,325
当期純利益	3,946	3,212

## 【売上原価明細書】

## イ．ロジスティクスマネジメント事業

区分	前事業年度 (自 平成27年4月1日 至 平成28年3月31日)		当事業年度 (自 平成28年4月1日 至 平成29年3月31日)	
	金額(百万円)	構成比 (%)	金額(百万円)	構成比 (%)
1. 人件費	8,973	25.8	11,098	30.6
(うち賞与引当金繰入額)	140		155	
2. 経費				
燃料油脂費	145		132	
修繕費	129		122	
減価償却費	831		958	
備車費	16,400		15,762	
荷役・保管料	4,479		4,480	
施設使用料	1,848		1,918	
施設賦課税	53		58	
事故賠償費	60		59	
道路使用料	131		131	
旅費交通費	128		194	
水道光熱費	204		182	
リース料	206		245	
その他	1,169		914	
経費計	25,789	74.2	25,160	69.4
売上原価計	34,762	100.0	36,259	100.0

## ロ．物流情報サービス事業

区分	前事業年度 (自 平成27年4月1日 至 平成28年3月31日)		当事業年度 (自 平成28年4月1日 至 平成29年3月31日)	
	金額(百万円)	構成比 (%)	金額(百万円)	構成比 (%)
1. 人件費	2,654	4.1	2,703	3.9
(うち賞与引当金繰入額)	155		157	
2. 経費				
減価償却費	143		175	
備車費	61,101		64,983	
荷役・保管料	689		739	
施設使用料	150		165	
道路使用料	244		268	
通信費	136		203	
保守料	130		130	
その他	256		248	
経費計	62,852	95.9	66,916	96.1
売上原価計	65,506	100.0	69,619	100.0

【株主資本等変動計算書】

前事業年度（自 平成27年4月1日 至 平成28年3月31日）

（単位：百万円）

	株主資本									
	資本金	資本剰余金			利益剰余金				自己株式	株主資本合計
		資本準備金	その他資本剰余金	資本剰余金合計	利益準備金	その他利益剰余金		利益剰余金合計		
						別途積立金	繰越利益剰余金			
当期首残高	1,080	1,230	-	1,230	81	15,300	3,844	19,226	973	20,563
当期変動額										
剰余金の配当							651	651		651
別途積立金の積立						2,200	2,200	-		-
当期純利益							3,946	3,946		3,946
自己株式の取得										-
自己株式の処分			9	9					6	15
株主資本以外の項目の 当期変動額（純額）										
当期変動額合計	-	-	9	9	-	2,200	1,094	3,294	6	3,310
当期末残高	1,080	1,230	9	1,239	81	17,500	4,939	22,521	966	23,874

	評価・換算差額等			新株 予約権	純資産 合計
	その他有 価証券評 価差額金	土地再評 価差額金	評価・換 算差額等 合計		
当期首残高	85	25	110	61	20,735
当期変動額					
剰余金の配当					651
別途積立金の積立					-
当期純利益					3,946
自己株式の取得					-
自己株式の処分					15
株主資本以外の項目の 当期変動額（純額）	29	0	28	53	24
当期変動額合計	29	0	28	53	3,335
当期末残高	55	26	81	115	24,071

当事業年度（自 平成28年4月1日 至 平成29年3月31日）

（単位：百万円）

	株主資本									
	資本金	資本剰余金			利益剰余金			自己株式	株主資本合計	
		資本準備金	その他資本剰余金	資本剰余金合計	利益準備金	その他利益剰余金				利益剰余金合計
						別途積立金	繰越利益剰余金			
当期首残高	1,080	1,230	9	1,239	81	17,500	4,939	22,521	966	23,874
当期変動額										
剰余金の配当							769	769		769
別途積立金の積立						3,000	3,000	-		-
当期純利益							3,212	3,212		3,212
自己株式の取得									69	69
自己株式の処分			56	56					20	76
株主資本以外の項目の 当期変動額（純額）										
当期変動額合計	-	-	56	56	-	3,000	556	2,443	48	2,451
当期末残高	1,080	1,230	66	1,296	81	20,500	4,383	24,965	1,015	26,326

	評価・換算差額等			新株 予約権	純資産 合計
	その他有 価証券評 価差額金	土地再評 価差額金	評価・換 算差額等 合計		
当期首残高	55	26	81	115	24,071
当期変動額					
剰余金の配当					769
別途積立金の積立					-
当期純利益					3,212
自己株式の取得					69
自己株式の処分					76
株主資本以外の項目の 当期変動額（純額）	15	-	15	3	12
当期変動額合計	15	-	15	3	2,463
当期末残高	70	26	97	111	26,535

【注記事項】

(重要な会計方針)

1. 有価証券の評価基準及び評価方法

(1) 子会社株式及び関連会社株式

移動平均法に基づく原価法によっております。

(2) その他有価証券

時価のあるもの

決算日の市場価格等に基づく時価法によっております。

なお、評価差額は全部純資産直入法により処理し、売却原価は移動平均法により算定しております。

時価のないもの

移動平均法に基づく原価法によっております。

2. たな卸資産の評価基準及び評価方法

貯蔵品

先入先出法による原価法(収益性の低下による簿価切下げの方法)によっております。

3. 固定資産の減価償却の方法

(1) 有形固定資産(リース資産を除く)

定率法によっております。ただし、平成10年4月1日以降に取得した建物(建物附属設備を除く)並びに平成28年4月1日以降に取得した建物附属設備及び構築物については、定額法によっております。

なお、主な科目の耐用年数は以下のとおりであります。

建物 2～47年

機械及び装置 12～15年

車両運搬具 2～6年

(2) 無形固定資産(リース資産を除く)

定額法によっております。なお、自社利用のソフトウェアについては、社内における利用可能期間(5年又は8年)に基づいております。

(3) リース資産

リース期間を耐用年数とし、残存価額を零とする定額法によっております。

4. 外貨建の資産及び負債の本邦通貨への換算基準

外貨建金銭債権債務は、決算日の直物為替相場により円貨に換算し、換算差額は損益として処理しております。

5. 引当金の計上基準

(1) 貸倒引当金

債権の貸倒れに備えるため、一般債権については貸倒実績率により、貸倒懸念債権等特定の債権については個別に回収可能性を検討し、回収不能見込額を計上しております。

(2) 賞与引当金

従業員の賞与の支払に備えるため、当事業年度における支給見込額に基づき計上しております。

(3) 役員賞与引当金

役員に対して支給する賞与の支払に備えるため、当事業年度における支給見込額に基づき計上しております。

(4) 退職給付引当金

従業員の退職給付に備えるため、当事業年度末における退職給付債務に基づき計上しております。

また、数理計算上の差異は、各事業年度の発生時における従業員の平均残存勤務期間内の一定の年数(7年)による定額法により按分した額を、それぞれ発生の翌事業年度から費用処理することとしております。

なお、当社は退職金規程に基づく退職一時金制度を採用しておりましたが、平成25年3月20日をもって退職金制度を廃止しております。

(5) 株式給付引当金

株式給付規程に基づく当社の従業員への当社株式の給付に備えるため、当事業年度末に係る要給付額を見積り計上しております。

(6) 役員株式給付引当金

役員株式給付規程に基づく当社の取締役等への当社株式の給付に備えるため、当事業年度末に係る要給付額を見積り計上しております。

(7) 厚生年金基金解散損失引当金

厚生年金基金の解散に伴い発生する損失に備えるため、当該負担相当額を計上しております。

6. その他財務諸表作成のための基本となる重要な事項

(1) 退職給付に係る会計処理

退職給付に係る未認識数理計算上の差異の会計処理の方法は、連結財務諸表における処理と異なっておりません。

(2) 消費税等の会計処理

消費税及び地方消費税の会計処理は、税抜方式によっております。

(会計方針の変更)

(平成28年度税制改正に係る減価償却方法の変更に関する実務上の取扱いの適用)

法人税法の改正に伴い、「平成28年度税制改正に係る減価償却方法の変更に関する実務上の取扱い」(実務対応報告第32号 平成28年6月17日)を当事業年度に適用し、平成28年4月1日以後に取得した建物附属設備及び構築物に係る減価償却方法を定率法から定額法に変更しております。

この変更が財務諸表に与える影響は軽微であります。

(表示方法の変更)

(損益計算書)

前事業年度において、独立掲記しておりました「特別損失」の「固定資産売却損」は重要性が乏しくなったため、当事業年度においては「特別損失」の「その他」に含めて表示しております。この表示方法の変更を反映させるため、前事業年度の財務諸表の組替えを行っております。

この結果、前事業年度の損益計算書において、「特別損失」に表示していた「固定資産売却損」0百万円、「その他」6百万円は、「その他」6百万円として組み替えております。

(追加情報)

(繰延税金資産の回収可能性に関する適用指針の適用)

連結財務諸表「注記事項(追加情報)」に同一の内容を記載しておりますので、注記を省略しております。

(従業員等に信託を通じて自社の株式を交付する取引)

連結財務諸表「注記事項(追加情報)」に同一の内容を記載しておりますので、注記を省略しております。

(取締役等に対する株式報酬制度)

連結財務諸表「注記事項(追加情報)」に同一の内容を記載しておりますので、注記を省略しております。

(貸借対照表関係)

1 関係会社に対する金銭債権及び債務

	前事業年度 (平成28年3月31日)	当事業年度 (平成29年3月31日)
短期金銭債権	201百万円	183百万円
長期金銭債権	144	163
短期金銭債務	624	677

2 当座貸越契約及び貸出コミットメント

当社においては、運転資金の効率的な調達を行うため、取引銀行と当座貸越契約及び貸出コミットメント契約を締結しております。これらの契約に基づく借入未実行残高は次のとおりであります。

	前事業年度 (平成28年3月31日)	当事業年度 (平成29年3月31日)
当座貸越極度額及び貸出コミットメントの総額	12,500百万円	12,500百万円
借入実行残高	1,500	-
差引額	11,000	12,500



( 損益計算書関係 )

1 関係会社との取引高

	前事業年度 (自 平成27年4月1日 至 平成28年3月31日)	当事業年度 (自 平成28年4月1日 至 平成29年3月31日)
営業取引による取引高		
売上高	211百万円	161百万円
仕入高	3,466	3,909
その他	432	462
営業取引以外の取引による取引高の総額	808	183

2 販売費に属する費用のおおよその割合は前事業年度 0%、当事業年度 0%、一般管理費に属する費用のおおよその割合は前事業年度 100%、当事業年度 100%であります。

販売費及び一般管理費のうち主要な費目及び金額は次のとおりであります。

	前事業年度 (自 平成27年4月1日 至 平成28年3月31日)	当事業年度 (自 平成28年4月1日 至 平成29年3月31日)
給料手当及び福利費	496百万円	759百万円
役員報酬	175	157
役員株式報酬費用	65	67
賞与引当金繰入額	27	27
役員賞与引当金繰入額	33	13
退職給付費用	3	3
減価償却費	85	67
貸倒引当金繰入額	0	10
関係会社負担金	352	361

3 固定資産売却益の内容は次のとおりであります。

	前事業年度 (自 平成27年4月1日 至 平成28年3月31日)	当事業年度 (自 平成28年4月1日 至 平成29年3月31日)
建物	1百万円	- 百万円
機械及び装置	24	-
車両運搬具	10	5
工具、器具及び備品	0	0
計	35	5

4 固定資産廃棄損の内容は次のとおりであります。

	前事業年度 (自 平成27年4月1日 至 平成28年3月31日)	当事業年度 (自 平成28年4月1日 至 平成29年3月31日)
建物	18百万円	13百万円
構築物	0	0
車両運搬具	0	0
工具、器具及び備品	5	2
ソフトウェア	4	7
計	29	23

(有価証券関係)

子会社株式及び関連会社株式(前事業年度の貸借対照表計上額は子会社株式2,612百万円、関連会社株式747百万円、当事業年度の貸借対照表計上額は子会社株式4,465百万円、関連会社株式539百万円)は、市場価格がなく時価を把握することが極めて困難と認められることから、記載しておりません。

(税効果会計関係)

1. 繰延税金資産及び繰延税金負債の発生の主な原因別の内訳

(単位:百万円)

	前事業年度 (平成28年3月31日)	当事業年度 (平成29年3月31日)
<b>繰延税金資産</b>		
会員権評価損	9	12
未払事業税	57	14
貸倒引当金	30	44
賞与引当金	98	104
賞与社会保険料	14	16
退職給付引当金	37	34
関係会社株式評価損	24	30
投資の払戻しとした受取配当金	305	305
資産除去債務	71	78
株式給付引当金	23	31
役員株式給付引当金	-	20
厚生年金基金解散損失引当金	94	94
ソフトウェア	121	91
新株予約権	35	34
その他	49	31
繰延税金資産合計	975	944
<b>繰延税金負債</b>		
その他有価証券評価差額金	24	31
繰延税金負債合計	24	31
繰延税金資産の純額	950	913
<b>再評価に係る繰延税金負債</b>		
再評価に係る繰延税金資産	73	73
再評価に係る繰延税金負債	84	84
再評価に係る繰延税金負債の純額	11	11
(注) 繰延税金資産及び再評価に係る繰延税金負債の純額は、貸借対照表の以下の項目に含まれております。		
	前事業年度 (平成28年3月31日)	当事業年度 (平成29年3月31日)
流動資産 - 繰延税金資産	171	136
固定資産 - 繰延税金資産	779	777
固定負債 - 再評価に係る繰延税金負債	11	11

2. 法定実効税率と税効果会計適用後の法人税等の負担率との間に重要な差異があるときの、当該差異の原因となった  
 主要な項目別の内訳

	前事業年度 (平成28年3月31日)	当事業年度 (平成29年3月31日)
法定実効税率 (調整)	32.8%	法定実効税率と税効果会計適用後の法人税等の負担率との間の差異
住民税均等割額	1.3%	が法定実効税率の100分の5以下
交際費等永久に損金に算入されない項目	0.5%	であるため注記を省略しておりま
受取配当金等永久に益金に算入されない項目	6.2%	す。
税率変更による期末繰延税金資産の減額修正	1.0%	
所得拡大促進税制に係る税額控除	2.1%	
その他	0.3%	
税効果会計適用後の法人税等の負担率	27.7%	

(企業結合等関係)

取得による企業結合

連結財務諸表「注記事項(企業結合等関係)」に記載しているため、注記を省略しております。

(重要な後発事象)

該当事項ありません。

【附属明細表】

【有形固定資産等明細表】

(単位：百万円)

区分	資産の種類	当期首 残高	当期 増加額	当期 減少額	当期 償却額	当期末 残高	減価償却 累計額
有形 固定 資産	建物	3,286	135	13	257	3,150	3,294
	構築物	80	1	0	12	68	359
	機械及び装置	207	18	-	54	171	462
	車両運搬具	273	348	0	233	387	1,133
	工具、器具及び備品	299	127	4	118	304	567
	土地	2,521 [37]	-	-	-	2,521 [37]	-
	リース資産	1,307	21	0	201	1,127	1,083
	計	7,975 [37]	652	18	877	7,732 [37]	6,900
無形 固定 資産	借地権	174	-	-	4	170	31
	ソフトウェア	1,513	199	-	312	1,401	788
	ソフトウェア仮勘定	51	255	131	-	175	-
	その他	13	-	-	4	8	28
		計	1,753	454	131	320	1,756

(注) 「当期首残高」及び「当期末残高」欄の[ ]内は内書きで、土地の再評価に関する法律(平成10年法律第34号)により行った土地の再評価実施前の帳簿価額との差額であります。

【引当金明細表】

(単位：百万円)

科目	当期首残高	当期増加額	当期減少額	当期末残高
貸倒引当金	100	113	66	147
賞与引当金	322	340	322	340
役員賞与引当金	33	13	33	13
株式給付引当金	78	29	5	102
役員株式給付引当金	-	67	-	67
厚生年金基金解散損失引当金	309	-	-	309

(注) 引当金の計上理由及び算定方法については、「第5 経理の状況 2 財務諸表等 (1) 財務諸表 注記事項 重要な会計方針 5 . 引当金の計上基準」に記載しております。

(2) 【主な資産及び負債の内容】

連結財務諸表を作成しているため、記載を省略しております。

(3) 【その他】

該当事項はありません。

## 第6【提出会社の株式事務の概要】

事業年度	4月1日から3月31日まで
定時株主総会	6月中
基準日	3月31日
剰余金の配当の基準日	9月30日 3月31日
1単元の株式数	100株
単元未満株式の買取り・売渡し	
取扱場所	(特別口座) 東京都中央区八重洲一丁目2番1号 みずほ信託銀行株式会社 証券代行部
株主名簿管理人	(特別口座) 東京都中央区八重洲一丁目2番1号 みずほ信託銀行株式会社
取次所	みずほ信託銀行株式会社 全国各支店 野村證券株式会社 全国本支店
買取・売渡手数料	無料
公告掲載方法	当社の公告は、電子公告により行う。ただし、電子公告によることができない事故その他のやむを得ない事由が生じたときは、日本経済新聞に掲載して行う。なお、電子公告は、当社ウェブサイト上に掲載しており、そのアドレスは次のとおりです。 <a href="http://www.trancom.co.jp">http://www.trancom.co.jp</a>
株主に対する特典	該当事項はありません。

(注) 当社定款の定めにより、単元未満株主は、会社法第189条第2項各号に掲げる権利、会社法第166条第1項の請求をする権利、株主の有する株式数に応じて募集株式の割当て及び募集新株予約権の割当てを受ける権利、並びに単元未満株式の買増をする権利以外の権利を有しておりません。

## 第7【提出会社の参考情報】

### 1【提出会社の親会社等の情報】

当社には、金融商品取引法第24条の7第1項に規定する親会社等はありません。

### 2【その他の参考情報】

当事業年度の開始日から有価証券報告書提出日までの間に、次の書類を提出しております。

#### (1) 有価証券報告書及びその添付書類並びに確認書

事業年度 第59期（自 平成27年4月1日 至 平成28年3月31日） 平成28年6月17日東海財務局長に提出

#### (2) 内部統制報告書及びその添付書類

平成28年6月17日東海財務局長に提出

#### (3) 四半期報告書及び確認書

第60期第1四半期（自 平成28年4月1日 至 平成28年6月30日） 平成28年8月10日東海財務局長に提出

第60期第2四半期（自 平成28年7月1日 至 平成28年9月30日） 平成28年11月10日東海財務局長に提出

第60期第3四半期（自 平成28年10月1日 至 平成28年12月31日） 平成29年2月10日東海財務局長に提出

#### (4) 有価証券届出書及びその添付書類

平成28年9月7日東海財務局長に提出

#### (5) 有価証券報告書の訂正報告書及び確認書

平成28年5月11日東海財務局長に提出

事業年度 第58期（自 平成26年4月1日 至 平成27年3月31日）の有価証券報告書に係る訂正報告書及びその確認書であります。

## 第二部【提出会社の保証会社等の情報】

該当事項はありません。

独立監査人の監査報告書及び内部統制監査報告書

平成29年6月27日

トランコム株式会社

取締役会 御中

有限責任監査法人 トーマツ

指定有限責任社員 業務執行社員	公認会計士	山	崎	裕	司
指定有限責任社員 業務執行社員	公認会計士	増	見	彰	則

< 財務諸表監査 >

当監査法人は、金融商品取引法第193条の2第1項の規定に基づく監査証明を行うため、「経理の状況」に掲げられているトランコム株式会社の平成28年4月1日から平成29年3月31日までの連結会計年度の連結財務諸表、すなわち、連結貸借対照表、連結損益及び包括利益計算書、連結株主資本等変動計算書、連結キャッシュ・フロー計算書、連結財務諸表作成のための基本となる重要な事項、その他の注記及び連結附属明細表について監査を行った。

連結財務諸表に対する経営者の責任

経営者の責任は、我が国において一般に公正妥当と認められる企業会計の基準に準拠して連結財務諸表を作成し適正に表示することにある。これには、不正又は誤謬による重要な虚偽表示のない連結財務諸表を作成し適正に表示するために経営者が必要と判断した内部統制を整備及び運用することが含まれる。

監査人の責任

当監査法人の責任は、当監査法人が実施した監査に基づいて、独立の立場から連結財務諸表に対する意見を表明することにある。当監査法人は、我が国において一般に公正妥当と認められる監査の基準に準拠して監査を行った。監査の基準は、当監査法人に連結財務諸表に重要な虚偽表示がないかどうかについて合理的な保証を得るために、監査計画を策定し、これに基づき監査を実施することを求めている。

監査においては、連結財務諸表の金額及び開示について監査証拠を入手するための手続が実施される。監査手続は、当監査法人の判断により、不正又は誤謬による連結財務諸表の重要な虚偽表示のリスクの評価に基づいて選択及び適用される。財務諸表監査の目的は、内部統制の有効性について意見表明するためのものではないが、当監査法人は、リスク評価の実施に際して、状況に応じた適切な監査手続を立案するために、連結財務諸表の作成と適正な表示に関連する内部統制を検討する。また、監査には、経営者が採用した会計方針及びその適用方法並びに経営者によって行われた見積りの評価も含め全体としての連結財務諸表の表示を検討することが含まれる。

当監査法人は、意見表明の基礎となる十分かつ適切な監査証拠を入手したと判断している。

監査意見

当監査法人は、上記の連結財務諸表が、我が国において一般に公正妥当と認められる企業会計の基準に準拠して、トランコム株式会社及び連結子会社の平成29年3月31日現在の財政状態並びに同日をもって終了する連結会計年度の経営成績及びキャッシュ・フローの状況をすべての重要な点において適正に表示しているものと認める。



#### < 内部統制監査 >

当監査法人は、金融商品取引法第193条の2第2項の規定に基づく監査証明を行うため、トランコム株式会社の平成29年3月31日現在の内部統制報告書について監査を行った。

#### 内部統制報告書に対する経営者の責任

経営者の責任は、財務報告に係る内部統制を整備及び運用し、我が国において一般に公正妥当と認められる財務報告に係る内部統制の評価の基準に準拠して内部統制報告書を作成し適正に表示することにある。

なお、財務報告に係る内部統制により財務報告の虚偽の記載を完全には防止又は発見することができない可能性がある。

#### 監査人の責任

当監査法人の責任は、当監査法人が実施した内部統制監査に基づいて、独立の立場から内部統制報告書に対する意見を表明することにある。当監査法人は、我が国において一般に公正妥当と認められる財務報告に係る内部統制の監査の基準に準拠して内部統制監査を行った。財務報告に係る内部統制の監査の基準は、当監査法人に内部統制報告書に重要な虚偽表示がないかどうかについて合理的な保証を得るために、監査計画を策定し、これに基づき内部統制監査を実施することを求めている。

内部統制監査においては、内部統制報告書における財務報告に係る内部統制の評価結果について監査証拠を入手するための手続が実施される。内部統制監査の監査手続は、当監査法人の判断により、財務報告の信頼性に及ぼす影響の重要性に基づいて選択及び適用される。また、内部統制監査には、財務報告に係る内部統制の評価範囲、評価手続及び評価結果について経営者が行った記載を含め、全体としての内部統制報告書の表示を検討することが含まれる。

当監査法人は、意見表明の基礎となる十分かつ適切な監査証拠を入手したと判断している。

#### 監査意見

当監査法人は、トランコム株式会社が平成29年3月31日現在の財務報告に係る内部統制は有効であると表示した上記の内部統制報告書が、我が国において一般に公正妥当と認められる財務報告に係る内部統制の評価の基準に準拠して、財務報告に係る内部統制の評価結果について、すべての重要な点において適正に表示しているものと認める。

#### 利害関係

会社と当監査法人又は業務執行社員との間には、公認会計士法の規定により記載すべき利害関係はない。

以 上

---

(注) 1 . 上記は監査報告書の原本に記載された事項を電子化したものであり、その原本は当社（有価証券報告書提出会社）が別途保管しております。

2 . X B R L データは監査の対象には含まれていません。

独立監査人の監査報告書

平成29年6月27日

トランコム株式会社

取締役会 御中

有限責任監査法人 トーマツ

指定有限責任社員  
業務執行社員 公認会計士 山 崎 裕 司

指定有限責任社員  
業務執行社員 公認会計士 増 見 彰 則

当監査法人は、金融商品取引法第193条の2第1項の規定に基づく監査証明を行うため、「経理の状況」に掲げられているトランコム株式会社の平成28年4月1日から平成29年3月31日までの第60期事業年度の財務諸表、すなわち、貸借対照表、損益計算書、株主資本等変動計算書、重要な会計方針、その他の注記及び附属明細表について監査を行った。

財務諸表に対する経営者の責任

経営者の責任は、我が国において一般に公正妥当と認められる企業会計の基準に準拠して財務諸表を作成し適正に表示することにある。これには、不正又は誤謬による重要な虚偽表示のない財務諸表を作成し適正に表示するために経営者が必要と判断した内部統制を整備及び運用することが含まれる。

監査人の責任

当監査法人の責任は、当監査法人が実施した監査に基づいて、独立の立場から財務諸表に対する意見を表明することにある。当監査法人は、我が国において一般に公正妥当と認められる監査の基準に準拠して監査を行った。監査の基準は、当監査法人に財務諸表に重要な虚偽表示がないかどうかについて合理的な保証を得るために、監査計画を策定し、これに基づき監査を実施することを求めている。

監査においては、財務諸表の金額及び開示について監査証拠を入手するための手続が実施される。監査手続は、当監査法人の判断により、不正又は誤謬による財務諸表の重要な虚偽表示のリスクの評価に基づいて選択及び適用される。財務諸表監査の目的は、内部統制の有効性について意見表明するためのものではないが、当監査法人は、リスク評価の実施に際して、状況に応じた適切な監査手続を立案するために、財務諸表の作成と適正な表示に関連する内部統制を検討する。また、監査には、経営者が採用した会計方針及びその適用方法並びに経営者によって行われた見積りの評価も含め全体としての財務諸表の表示を検討することが含まれる。

当監査法人は、意見表明の基礎となる十分かつ適切な監査証拠を入手したと判断している。

監査意見

当監査法人は、上記の財務諸表が、我が国において一般に公正妥当と認められる企業会計の基準に準拠して、トランコム株式会社の平成29年3月31日現在の財政状態及び同日をもって終了する事業年度の経営成績をすべての重要な点において適正に表示しているものと認める。

利害関係

会社と当監査法人又は業務執行社員との間には、公認会計士法の規定により記載すべき利害関係はない。

以上

(注) 1. 上記は監査報告書の原本に記載された事項を電子化したものであり、その原本は当社（有価証券報告書提出会社）が別途保管しております。

2. XBR Lデータは監査の対象には含まれていません。