

【表紙】

【提出書類】 有価証券報告書

【根拠条文】 金融商品取引法第24条第1項

【提出先】 関東財務局長

【提出日】 2020年2月28日

【事業年度】 第38期(自 2018年12月1日 至 2019年11月30日)

【会社名】 サムティ株式会社

【英訳名】 Samty Co.,Ltd.

【代表者の役職氏名】 代表取締役社長 小川 靖 展

【本店の所在の場所】 大阪市淀川区西中島四丁目3番24号

【電話番号】 06(6838)3616(代表)

【事務連絡者氏名】 執行役員経営管理本部長 平山 好一

【最寄りの連絡場所】 大阪市淀川区西中島四丁目3番24号

【電話番号】 06(6838)3616(代表)

【事務連絡者氏名】 執行役員経営管理本部長 平山 好一

【縦覧に供する場所】 サムティ株式会社 東京支店  
(東京都千代田区丸の内一丁目8番3号)  
サムティ株式会社 名古屋支店  
(名古屋市中村区名駅一丁目1番1号)  
株式会社東京証券取引所  
(東京都中央区日本橋兜町2番1号)

## 第一部 【企業情報】

## 第1 【企業の概況】

## 1 【主要な経営指標等の推移】

## (1) 連結経営指標等

回次		第34期	第35期	第36期	第37期	第38期
決算年月		2015年11月	2016年11月	2017年11月	2018年11月	2019年11月
売上高	(百万円)	38,458	52,409	60,479	84,274	85,552
経常利益	(百万円)	3,872	6,788	8,461	11,635	13,193
親会社株主に帰属する 当期純利益	(百万円)	4,412	4,628	5,661	8,489	9,740
包括利益	(百万円)	4,332	4,625	5,804	8,672	10,266
純資産額	(百万円)	28,353	32,847	39,360	62,438	71,627
総資産額	(百万円)	121,728	141,170	166,449	162,500	218,803
1株当たり純資産額	(円)	1,088.09	1,228.96	1,387.04	1,616.59	1,734.72
1株当たり当期純利益 金額	(円)	182.61	175.85	209.71	283.89	247.11
潜在株式調整後1株当 り当期純利益金額	(円)	157.48	160.18	194.88	273.26	228.51
自己資本比率	(%)	23.1	23.1	23.4	37.9	32.5
自己資本利益率	(%)	17.2	15.3	15.8	16.9	14.7
株価収益率	(倍)	6.1	5.4	7.1	5.3	8.5
営業活動による キャッシュ・フロー	(百万円)	4,208	4,697	11,583	31,828	4,425
投資活動による キャッシュ・フロー	(百万円)	3,291	17,119	25,676	744	53,337
財務活動による キャッシュ・フロー	(百万円)	16,162	14,960	18,211	11,836	48,683
現金及び現金同等物の 期末残高	(百万円)	18,176	20,715	24,833	44,080	44,102
従業員数 (外、平均臨時 雇用者数)	(人)	157 (20)	173 (18)	188 (20)	207 (15)	244 (30)

(注) 1. 第34期、第37期及び第38期の売上高には、消費税等は含まれておりません。また、第35期及び第36期の売上高には、税込処理を採用している一部の子会社を除き、消費税等は含まれておりません。

2. 当社は、2018年9月30日の株主確定日における株主に対しライツ・オファリング(一部コミットメント型/上場型新株予約権の無償割当て)に基づく新株予約権の無償割当てを行い、当該新株予約権の払込が完了しております。ライツ・オファリングに基づく払込金額は時価よりも低いため、第34期の期首に当該ライツ・オファリングに基づく払込による株式分割相当部分が行われたと仮定して、1株当たり純資産額、1株当たり当期純利益金額及び潜在株式調整後1株当たり当期純利益金額を算定しております。

3. 従業員数は就業人員数であり、平均臨時雇用者数は( )内に外書きで記載しております。

(2) 提出会社の経営指標等

回次		第34期	第35期	第36期	第37期	第38期
決算年月		2015年11月	2016年11月	2017年11月	2018年11月	2019年11月
売上高	(百万円)	34,055	43,128	55,946	75,152	80,635
経常利益	(百万円)	2,208	3,652	7,018	15,484	14,635
当期純利益	(百万円)	2,643	2,478	4,698	11,709	11,435
資本金	(百万円)	7,462	7,739	8,461	15,935	16,184
発行済株式総数	(株)	24,954,420	25,518,127	26,989,518	39,800,000	40,946,240
純資産額	(百万円)	24,609	26,952	32,503	58,123	68,985
総資産額	(百万円)	104,223	123,967	149,456	152,960	212,055
1株当たり純資産額	(円)	943.29	1,006.42	1,143.28	1,516.76	1,684.86
1株当たり配当額 (うち1株当たり 中間配当額)	(円)	33.00 (-)	33.00 (-)	47.00 (-)	68.00 (-)	79.00 (35.00)
1株当たり当期純利益 金額	(円)	109.41	94.15	174.05	391.59	290.08
潜在株式調整後1株当 たり当期純利益金額	(円)	94.35	85.76	161.74	376.93	268.25
自己資本比率	(%)	23.4	21.5	21.5	37.7	32.5
自己資本利益率	(%)	11.6	9.7	16.0	26.1	18.0
株価収益率	(倍)	10.2	10.1	8.5	3.9	7.2
配当性向	(%)	27.4	31.4	24.2	17.4	27.2
従業員数 (外、平均臨時 雇用者数)	(人)	93 (-)	104 (-)	99 (-)	105 (-)	121 (-)
株主総利回り (比較指標：配当込み TOPIX)	(%) (%)	174.1 (114.2)	155.1 (108.6)	243.0 (135.2)	258.1 (128.5)	355.6 (134.3)
最高株価	(円)	1,290	1,310	1,912	2,450 1,727	2,197
最低株価	(円)	680	880	1,026	1,578 1,413	1,116

(注) 1. 売上高に消費税等は含まれておりません。

2. 当社は、2018年9月30日の株主確定日における株主に対しライツ・オファリング(一部コミットメント型/上場型新株予約権の無償割当て)に基づく新株予約権の無償割当てを行い、当該新株予約権の払込が完了しております。ライツ・オファリングに基づく払込金額は時価よりも低いいため、第34期の期首に当該ライツ・オファリングに基づく払込による株式分割相当部分が行われたと仮定して、1株当たり純資産額、1株当たり当期純利益金額及び潜在株式調整後1株当たり当期純利益金額を算定しております。
3. 第34期の1株当たり配当額には、東証一部市場変更記念配当3円を含んでおります。
4. 従業員数は就業人員数であります。なお、平均臨時雇用者数は、その総数が従業員数の100分の10未満であるため、記載を省略しております。
5. 最高・最低株価は、2015年10月25日までは東京証券取引所JASDAQ(スタンダード)におけるものであり、2015年10月26日以降は東京証券取引所市場第一部におけるものであります。2018年10月1日を割当日とする一部コミットメント型ライツ・オファリングによる新株予約権を発行しており、第37期の印は、ライツ・オファリングによる権利落後の株価であります。

## 2 【沿革】

年月	概要
1982年12月	大阪市東淀川区東中島一丁目において資本金250万円にてサムティ開発株式会社(現・当社)を設立 不動産の売買・賃貸・管理業を開始
1983年1月	宅地建物取引業者として、大阪府知事免許を取得 分譲マンションの販売受託を開始
1984年10月	投資用マンションの一棟販売を開始
1991年5月	ファミリー向け分譲マンションの販売を開始
1999年3月	一級建築士事務所として、大阪府知事登録
2001年5月	投資用分譲マンション「サムティ」シリーズの販売を開始
2002年9月	不動産流動化事業を開始し近畿財務局受付第1号となる不動産証券化を実施
2005年3月	不動産ファンド向け賃貸マンション「S-RESIDENCE」シリーズの開始
2005年6月	商号をサムティ株式会社に変更
2006年1月	賃貸用不動産の取得のため、有限会社彦根エス・シー(現・連結子会社)を設立
2006年8月	ビジネスホテルを保有・運営する株式会社サン・トーア(現・連結子会社)の株式を取得
2007年7月	大阪証券取引所 ニッポン・ニュー・マーケット 「ヘラクレス」(現・東京証券取引所 JASDAQ (スタンダード))上場
2011年2月	東京都中央区に東京支店を開設 宅地建物取引業者として、国土交通大臣免許を取得
2011年12月	サムティ管理株式会社(2016年12月 サムティプロパティマネジメント株式会社に商号変更、現・ 連結子会社)を設立
2012年6月	福岡市博多区に福岡支店を開設
2012年11月	不動産のアセットマネジメントを行う燦アセットマネジメント株式会社(2013年3月 サムティ アセットマネジメント株式会社に商号変更、現・連結子会社)の株式を取得
2013年7月	東京証券取引所と大阪証券取引所との現物市場統合に伴い、東京証券取引所JASDAQ(スタンダード) 市場に上場
2013年10月	中長期経営計画「Challenge40」を策定
2014年3月	開発用不動産の取得のため、特別目的会社として合同会社淡路町プロジェクトを設立
2014年4月	東京都千代田区に東京支店及びサムティアセットマネジメント株式会社の本社を移転
2014年5月	合同会社アンビエントガーデン守山(現・連結子会社)を連結子会社化
2015年4月	エスペリアホテル長崎の運営のため、特別目的会社として合同会社エス・ホテルオペレーションズ 長崎(現・連結子会社)を設立

年月	概要
2015年 5月	札幌市中央区に札幌支店を開設
2015年 6月	連結子会社サムティアセットマネジメント株式会社が資産の運用を受託するサムティ・レジデンシャル投資法人が東京証券取引所不動産投資信託証券市場へ上場
2015年 9月	ホテルサンシャイン宇都宮の運営のため、特別目的会社として合同会社エス・ホテルオペレーションズ宇都宮（現・連結子会社）を設立
2015年10月	東京証券取引所市場第一部に市場変更
2016年 3月	名古屋市中村区に名古屋支店を開設
2016年 7月	中長期経営計画「Challenge40」を改定
2016年12月	連結子会社サムティ管理株式会社の商号をサムティプロパティマネジメント株式会社に変更し、本店を当社ビル内に移転
2018年 3月	合同会社エス・ホテルオペレーションズ名古屋（現・非連結子会社）を設立
2018年 5月	合同会社エス・ホテルオペレーションズ博多（現・連結子会社）を連結子会社化
2018年 7月	合同会社エス・ホテルオペレーションズ京都丹波口（現・連結子会社）を設立
2018年 9月	新中期経営計画「サムティ強靱化計画」を策定
2018年11月	合同会社SI開発（現・連結子会社）を設立
2019年 2月	小川靖展が代表取締役社長に就任 東京を本社とし、東京と大阪の2本社制に移行 シンガポール現地法人「SAMTY ASIA INVESTMENTS PTE.LTD.」を設立
2019年 4月	東京都新宿区に新宿営業所を、神奈川県横浜市に横浜営業所をそれぞれ開設
2019年 5月	株式会社大和証券グループ本社と資本業務提携契約を締結
2019年10月	合同会社エス・ホテルオペレーションズ京都堀川（現・非連結子会社）を設立
2019年12月	広島市中区に広島支店を開設

### 3 【事業の内容】

当社グループは、当社及び連結子会社15社により構成されており、収益不動産等の企画開発・再生・販売、不動産投資ファンドの運用・管理・投資を行う「不動産事業」、マンション・オフィスビル等の賃貸及び管理を行う「不動産賃貸事業」及びホテル運営等を行う「その他の事業」を行っております。なお、連結子会社のうち10社は、当社が不動産事業、不動産賃貸事業及びその他の事業を行うプロセスにおいて、土地・建物及び信託受益権を取得・保有・開発するスキームに関連して設立した特別目的会社、一般社団法人であります。

当社グループの事業の特徴としましては、当社の建築士による、デザイン・コスト管理・施工監理等の企画開発力と、保有不動産の賃貸によるプロパティマネジャーとしてのノウハウの蓄積にあります。これら企画開発力とプロパティマネジメント力を活用することにより、事業用地の取得から、マンション・商業施設等の企画開発、入居募集等を行い、賃料収入の獲得を目的とした収益不動産を開発しております。

また、設計業務、建築工事、分譲マンション販売については、それぞれ設計事務所、建設会社、販売会社に外注・業務委託を行うことにより、事業拡大に伴う固定的なコストの抑制を図っております。

当社グループは、マンションや商業施設等の開発及び不動産の賃貸等を通じて、不動産投資信託（J-REIT）、不動産投資ファンド、一般事業法人、個人投資家及びマンション購入者といった幅広い顧客・ニーズに対して商品・サービスの提供を行っております。

当社及び当社の関係会社の事業における当社及び関係会社の位置付け及びセグメントとの関連は、次のとおりであります。なお、以下に示す区分は、セグメントと同一の区分であります。

#### (1) 不動産事業

##### ソリューション

当社グループが事業用地を取得し、自社ブランドである賃貸マンション「S-RESIDENCE」シリーズの企画開発及び既存収益不動産を取得しております。当社が、開発及び取得した収益不動産について、入居者募集だけでなく、当社ノウハウを駆使し、設備改修による物件のグレードアップ、稼働率の向上等を図り、不動産の保有期間中の収益の確保に努め、最終的には、投資物件として外部投資家等へ販売することによる売却益を目的としております。

##### アセットマネジメント

当社グループがアセットマネジャーとして不動産投資ファンドから不動産の運用・管理業務等を受託することによる手数料収入の他、自ら不動産投資ファンドへの出資による配当の獲得を目的としております。

(主な関係会社)当社、サムティアセットマネジメント株式会社、SAMTY ASIA INVESTMENTS PTE.LTD.

#### (2) 不動産賃貸事業

当社グループは、マンション、オフィスビル、商業施設、ホテル、駐車場等を一棟または区分所有により保有し、個人及び法人テナントに賃貸しております。賃貸収入の増加を目的として、収益不動産を継続的に取得しておりますが、大型の収益不動産の取得・保有については、特別目的会社を活用したスキームにより行っておりません。

また、収益不動産の所有者から当社がマンション等を賃借してエンドテナントへ転貸するサブリースや、家賃回収、契約の管理及び建物管理等の受託業務を行っております。

(主な関係会社)当社、有限会社彦根エス・シー、サムティプロパティマネジメント株式会社

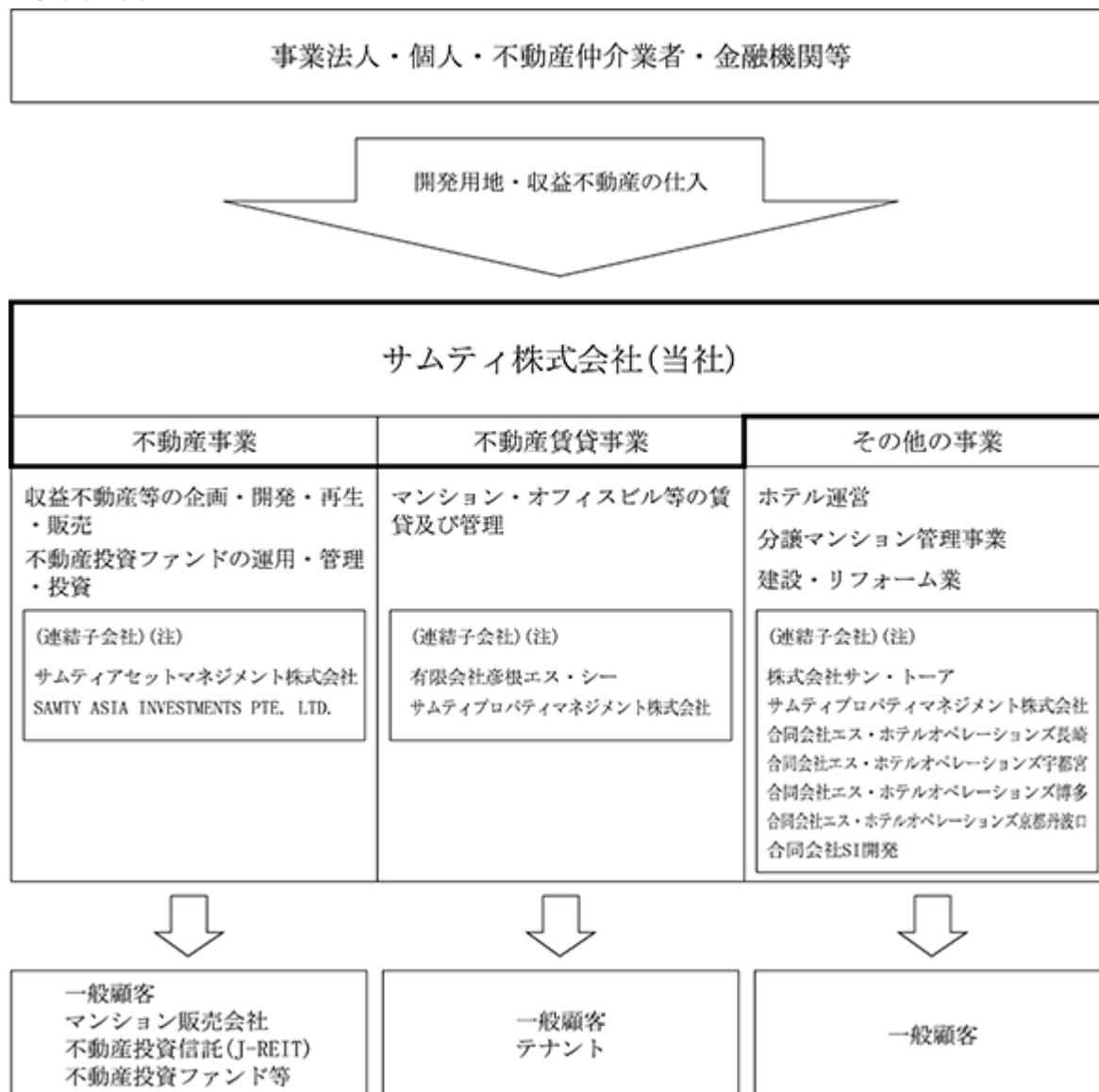
#### (3) その他の事業

当社グループは、ホテル事業として「エスペリアホテル京都」、「ネストホテル広島八丁堀」、「センターホテル東京」の保有・運営及び「エスペリアイン日本橋箱崎」、「エスペリアイン大阪本町」、「エスペリアホテル博多」、「エスペリアホテル長崎」、「ホテルサンシャイン宇都宮」、「センターホテル大阪」の運営を行っております。また、分譲マンション管理事業及び建設・リフォーム業等を行っております。

(主な関係会社)株式会社サン・トーア、サムティプロパティマネジメント株式会社

合同会社エス・ホテルオペレーションズ長崎、合同会社エス・ホテルオペレーションズ宇都宮、合同会社エス・ホテルオペレーションズ博多、合同会社エス・ホテルオペレーションズ京都丹波口、合同会社SI開発

〔事業系統図〕



(注) サムティアセットマネジメント株式会社、SAMTY ASIA INVESTMENTS PTE.LTD.、有限会社彦根エス・シー、サムティ・プロパティマネジメント株式会社、株式会社サン・トーアを除く連結子会社については、当社グループが不動産事業及び不動産賃貸事業を行うプロセスにおいて、土地・建物及び信託受益権を取得・保有・開発するスキームに関連して設立又は出資を行っている特別目的会社及び一般社団法人であります。

4 【関係会社の状況】

名称	住所	資本金 (百万円)	主要な 事業の内容	議決権の所有 (又は被所有) 割合(%)	関係内容
(連結子会社)					
有限会社彦根エス・シー	大阪市淀川区	3	不動産賃貸 事業	100.0	当社が開発業務を受託 当社が資金を貸付け 金融機関からの借入金に対し当社が 債務保証
株式会社サン・トーア	大阪市中央区	50	その他の事業	100.0	役員の兼任1名 当社が保有または賃借するホテル資 産の賃貸、運営業務の委託 当社が開発中のホテルの開業準備業 務を委託
サムティプロパティマネジメン ト株式会社	大阪市淀川区	40	不動産賃貸 事業	100.0	役員の兼任1名 当社保有不動産の管理業務等を委託
サムティアセットマネジメント 株式会社	東京都千代田区	120	不動産事業	67.0	役員の兼任1名 当社グループ保有不動産のアセット マネジメント業務等を委託
合同会社アンピエントガーデ ン守山(注)2	大阪市中央区	0.1	不動産事業		当社が匿名組合出資
一般社団法人アンピエントガー デン守山(注)2	東京都港区		不動産事業		当社が基金を拠出
合同会社エス・ホテルオペレ ーションズ長崎(注)2	東京都千代田区	0.5	その他の事業		当社が資金を貸付け
一般社団法人エス・ホテルオペ レーションズ長崎(注)2	東京都千代田区		その他の事業		当社が基金を拠出
合同会社エス・ホテルオペレ ーションズ宇都宮(注)2	東京都千代田区	0.5	その他の事業		当社が資金を貸付け
一般社団法人エス・ホテルオペ レーションズ宇都宮(注)2	東京都千代田区		その他の事業		当社が基金を拠出
合同会社エス・ホテルオペレ ーションズ博多(注)2	東京都千代田区	0.5	その他の事業		当社が資金を貸付け
合同会社エス・ホテルオペレ ーションズ京都丹波口(注)2	東京都千代田区	0.5	その他の事業		当社が資金を貸付け 当社が保有するホテル資産を賃貸
合同会社SI開発(注)2	東京都千代田区	3	その他の事業		金融機関からの借入金に対し当社が 債務保証
一般社団法人エス・ホテルオペ レーションズ(注)2	東京都千代田区		その他の事業		当社が基金を拠出
SAMTY ASIA INVESTMENTS PTE. LTD.(注)3	シンガポール共和国	千USドル 15,100	不動産事業	99.9	役員の兼任2名 当社の東南アジア地域における事業 展開サポート
(その他の関係会社)					
株式会社大和証券グループ本社 (注)4	東京都千代田区	247,397	グループ会社 の事業活動の 支配・管理	(16.95)	資本業務提携

- (注) 1. 「主要な事業の内容」欄には、セグメントの名称を記載しております。  
2. 持分は、100分の50未満ではありますが、実質的な影響力を有しているため子会社としております。  
3. 特定子会社であります。  
4. 有価証券届出書または有価証券報告書を提出している会社であります。



## 5 【従業員の状況】

### (1) 連結会社の状況

2019年11月30日現在

セグメントの名称	従業員数(名)
不動産事業	115 (1)
不動産賃貸事業	60 (2)
その他の事業	28 (22)
全社(共通)	41 (5)
合計	244 (30)

- (注) 1. 従業員数は就業人員数であり、嘱託及び臨時従業員数(派遣社員、アルバイト)は、最近1年間の平均人員数を( )内に外書きで記載しております。
2. 全社(共通)として、記載されている従業員数は、特定のセグメントに区分できない管理部門に所属しているものであります。
3. 前連結会計年度末に比べ従業員数が37名増加しておりますが、主な理由は、業容の拡大によるものであります。

### (2) 提出会社の状況

2019年11月30日現在

従業員数(名)	平均年齢(歳)	平均勤続年数(年)	平均年間給与(円)
121	36.2	6.6	8,189,697

セグメントの名称	従業員数(名)
不動産事業	74 (-)
不動産賃貸事業	6 (-)
全社(共通)	41 (-)
合計	121 (-)

- (注) 1. 従業員数は就業人員数であります。なお、平均臨時雇用者数は、その総数が従業員数の100分の10未満であるため、記載を省略しております。
2. 平均年間給与は、賞与及び基準外賃金を含んでおります。
3. 前事業年度末に比べ従業員数が16名増加しておりますが、主な理由は、業容の拡大によるものであります。

### (3) 労働組合の状況

労働組合は結成されておりませんが、労使関係は円滑に推移しております。

## 第2 【事業の状況】

### 1 【経営方針、経営環境及び対処すべき課題等】

文中の将来に関する事項は、本書提出日現在において当社グループが判断したものであります。

#### (1) 会社の経営の基本方針

当社は、不動産が生み出すリターンに着目した不動産業を行うことを目的として設立されました。設立以来の経営理念である「倫理」「情熱」「挑戦」そして「夢の実現」のもと、豊かな都市生活環境を提供し、社会に貢献することをグループの企業理念としております。

#### (2) 経営環境

当社グループの属する不動産業界におきましては、開発用地の購入価格や建築費の高騰等、懸念材料はあるものの、継続する低金利環境や外国人観光客の増加などによる店舗・ホテル需要の高まり、主要都市でのオフィス空室率の低下などによる収益性の向上等を背景に、不動産需要は依然旺盛な状況が続くなど、総じて好調を維持しており、当社は、今後も当面はかかる状況が続いていくものと予測しております。

#### (3) 目標とする経営指標

当社グループは、2018年9月18日に、新たな中期経営計画「サムティ強靱化計画」を公表いたしました。

当該中期経営計画における最大のテーマは、フロー重視の経営からバランスシートを重視した経営に転換を図ることです。

なお、当該中期経営計画において、営業利益、ROE、ROA及び自己資本比率を重要な経営指標として設定しております。

2021年11月期における経営目標は次のとおりです。

営業利益	20,000百万円 水準
ROE	15.0% 水準
ROA	7.0% 水準
自己資本比率	30.0% 以上

ROA：営業利益÷総資産（期首・期末平均）

#### (4) 中長期的な会社の経営戦略

上記(3)の中期経営計画実現に向けた重点施策として、以下の3点を設定しております。

フィー収入事業の強化・拡大を図る。

ホテル開発事業・オフィス開発事業を強化する。

財務基盤を強化する。

#### (5) 会社の対処すべき課題

上記(4)の重点戦略を達成するための、現状の課題は以下のとおりであります。

コーポレートガバナンスの強化

株主の皆様をはじめ顧客、従業員、地域社会等の立場を踏まえた上で、透明・公正かつ迅速・果敢な意思決定を行い、持続的な成長と中長期的な企業価値の向上を達成するため、コーポレートガバナンスを強化する。

グループ間のシナジー拡大

グループの保有するアセットマネジメント機能・プロパティマネジメント機能を強化し、サムティ・レジデンシャル投資法人へ活用することにより、当社グループのマネジメント事業を進め、当該投資法人を中心としたビジネスモデル構築をサポートする。また、ホテルの運営を行っている当社子会社である株式会社サン・トーアを活用し、活況を呈するホテル運営事業の強化を行う。

ホテル開発事業及びオフィス開発事業の展開

「S-PERIAホテル」を新たなブランド名としたホテル開発事業を引き続き推進することに加え、オフィス需要がひっ迫している地方の主要都市において新規供給・競合が少ない中規模クラスの新築オフィスビルを供給することで、開発アセットの多様化を図る。

#### 海外への事業展開

2019年2月にシンガポールに海外子会社として設立したSAMTY ASIA INVESTMENTS PTE.LTD.を起点とし、発展著しい東南アジアを中心に事業展開を図り、その成長力を取り込む。

#### CSRへの取組

企業の社会的責任として、地域社会の持続的な発展(サステナビリティ)に貢献する。

全国の政令指定都市及び地方の中核都市において、「地方創生」の趣旨に則って、「総合不動産業」ならではのアプローチを行う。

## 2 【事業等のリスク】

当社グループの事業等に関するリスクについて、投資者の判断に重要な影響を及ぼす可能性があると考えられる主な事項は以下のとおりであります。

なお、以下の記載のうち将来に関する事項は、本書提出日現在において当社グループが判断したものであります。

### (1) 不動産市況の影響について

不動産事業における収益物件の売買や投資用マンションの販売については、景気の悪化や金利上昇、税制の変更等の諸情勢の変化により、販売価格の下落、不動産市場からの資金流出を招く可能性があります。

さらに、マンションの開発においては、用地の取得から竣工引渡しまでの期間が概ね2年かかるため、その間に地価動向、金利動向、金融情勢等のマクロ経済に変動が生じ、これに伴い不動産市況が悪化した場合には、当社グループの業績及び財政状態等に影響を及ぼす可能性があります。

また、不動産の用地取得競争の激化による取得価格の上昇や建設資材価格の上昇に伴い原価が高騰する状況において、販売価格への転嫁が難しい場合には、売上総利益が圧迫され、当社グループの業績及び財政状態等に影響を及ぼす可能性があります。

### (2) 物件の売却時期による業績の変動について

不動産事業の売上高及び利益は、各プロジェクトの規模や利益率に大きく影響を受けるとともに、当該事業の売上は顧客への引渡時に計上されることから、各プロジェクトの進捗状況、販売計画の変更、販売動向の変化及び建設工事等の遅延による引渡時期の変更が、当社グループの業績及び財政状態等に影響を及ぼす可能性があります。

また、一取引当たりの金額が高額なプロジェクトもっており、当該プロジェクトの売却時期が変更された場合、当社グループの業績及び財政状態等に影響を及ぼす可能性があります。

### (3) 外注業務について

建設工事においては、当社グループはほぼすべての工事を外注しており、当社の選定基準に合致する外注先を十分に確保できない場合、外注先の経営不振や繁忙期等により工期の遅延、労働者の不足に伴い外注価格が上昇する場合等には当社グループの業績及び財政状態等に影響を及ぼす可能性があります。また、杭工事における施工不具合や施工データの改ざん等の発生により、今後、施工工事の品質を確保するため、建設現場における管理体制の強化等が図られた場合には、建設コストの増加や建設工期が長期化する可能性があります。これらの場合には、当社グループの業績及び財政状態等に影響を及ぼす可能性があります。

### (4) 販売用不動産の評価に関する会計処理の適用について

当社グループは、2008年11月期より「棚卸資産の評価に関する会計基準」を適用しております。経済情勢の悪化や不動産市況悪化等により販売用不動産としての価値が大きく減少した場合には、たな卸資産の簿価切下げに伴う損失が発生し、当社グループの業績及び財政状態等に影響を及ぼす可能性があります。

### (5) 減損会計の適用について

当社グループは、2006年11月期より「固定資産の減損に係る会計基準」及び「固定資産の減損に係る会計基準の適用指針」を適用しております。当社グループは、不動産賃貸事業をコア事業の一つと定め、賃貸用不動産に関する効率的活用を進めておりますが、経済情勢や不動産市況の悪化による賃料水準の低下や空室率の上昇等、賃貸用不動産の収益性が低下した場合等には減損処理が適用され、当社グループの業績及び財政状態等に影響を及ぼす可能性があります。

## (6) 有利子負債の依存及び資金調達について

当社グループは、不動産事業に係る用地取得費等については、主に金融機関からの借入金によって調達しており、総資産に占める有利子負債への依存度が高くなる傾向にあるため、想定どおりに資金調達が行えなかった場合や経済情勢等により市場金利が上昇した場合には、当社グループの業績及び財政状態等に影響を及ぼす可能性があります。

また、一部の借入金に財務制限条項が付されており、条項に抵触し一括返済をする場合やプロジェクトの売却時期の遅延や売却金額が想定を下回った場合には、当社グループの業績及び財政状態等に影響を及ぼす可能性があります。

## &lt;有利子負債残高の推移&gt;

回次	第34期	第35期	第36期	第37期	第38期
決算年月	2015年11月期	2016年11月期	2017年11月期	2018年11月期	2019年11月期
有利子負債残高(百万円)	79,598	95,568	114,787	89,174	130,927
総資産(百万円)	121,728	141,170	166,449	162,500	218,803
有利子負債比率(%)	65.4	67.7	69.0	54.9	59.8

(注) 有利子負債は、短期借入金、1年内返済予定の長期借入金、長期借入金であります。

## (7) 偶然不測の事故・自然災害について

火災、破裂爆発、落雷、風ひょう雪災、水災、地震火災、地震破裂、地震倒壊、噴火及び津波並びに電気的事故、機械的事故その他偶然不測の事故並びに戦争、暴動、騒乱、テロ等の災害により、当社グループが保有する物件について滅失、劣化又は毀損し、その価値が影響を受ける可能性があります。また、偶然不測の事故・自然災害により不動産に対する投資マインドが冷え込んだ結果、不動産需要が減り、当社グループの事業が影響を受ける可能性があります。こうした場合には、当社グループの業績及び財政状態等に影響を及ぼす可能性があります。

## (8) 法的規制等について

当社グループは、宅地建物取引業法、建築基準法、国土利用計画法、都市計画法、借地借家法、信託業法等各種法令の他、各自治体が制定した条例等による規制を受けるとともに、主に以下の免許・登録等を取得しております。

当社グループでは内部管理体制の強化とコンプライアンス体制の整備に努めており、本書提出日現在を含め過去においても、免許・登録等の取り消しや更新拒否の事由となる事実は発生しておりません。しかし、将来において不本意ながら、これら法令に違反する事実が発生し、免許・登録等の取り消しや行政処分が発せられた場合には、当社グループの業績及び財政状態等に影響を及ぼす可能性があります。

また、関連法令の改正や制定に伴い当社グループの事業活動が制約を受ける場合や当社グループが十分に対応できない場合には、当社グループの業績及び財政状態等に影響を及ぼす可能性があります。

免許・登録等の名称	会社名	免許・登録等の番号	有効期限	規制法令	免許取消条項等
宅地建物取引業免許	サムティ株式会社	国土交通大臣 (2)第8105号	2021年 2月14日	宅地建物取引業法	第5条、第65条、第66条、第67条
一級建築士事務所登録	サムティ株式会社	大阪府知事登録 (ホ)第17835号	2024年 3月8日	建築士法	第23条、第26条
一般不動産投資顧問業登録	サムティ株式会社	一般第796号	2020年 10月27日	不動産投資顧問業 登録規程	第3条、第30条
貸金業登録	サムティ株式会社	大阪府知事 (04)第12854号	2020年 5月16日	貸金業法	第3条、第24条の6の4、第24条の6の5、第24条の6の6、第24条の6の7
第二種金融商品取引業登録	サムティ株式会社	近畿財務局長 (金商)第148号		金融商品取引法	第29条、第52条、第54条
不動産鑑定業登録	サムティ株式会社	大阪府知事 (3)第739号	2025年 1月15日	不動産の鑑定評価 に関する法律	第22条、第41条

免許・登録等の名称	会社名	免許・登録等の番号	有効期限	規制法令	免許取消条項等
宅地建物取引業免許	有限会社彦根エス・シー	大阪府知事 (3)第54865号	2024年 10月1日	宅地建物取引業法	第5条、第65条、第66条、第67条
旅館業法に基づく許可	株式会社サン・トーア	大阪市指令第2007号 10中保生環き第14号		旅館業法	第3条、第8条
旅館業法に基づく許可	株式会社サン・トーア	30中保生環き第18号		旅館業法	第3条、第8条
食品衛生法に基づく許可	株式会社サン・トーア	大阪市指令大保食 第19-12059号	2025年 10月31日	食品衛生法	第52条
食品衛生法に基づく許可	株式会社サン・トーア	28中保食ほ第1043号	2022年 7月31日	食品衛生法	第52条
食品衛生法に基づく許可	株式会社サン・トーア	30中保生食ほ第2102号	2025年 10月31日	食品衛生法	第52条
マンション管理業登録	サムティプロパティマネ ジメント株式会社	国土交通大臣 (2)第063830号	2022年 2月28日	マンション管理の 適正化の推進に 関する法律	第44条、第47条、第83条
特定建設業許可	サムティプロパティマネ ジメント株式会社	大阪府知事 (特-28)第137406号	2022年 2月16日	建設業法	第15条、第29条
一級建築士事務所登録	サムティプロパティマネ ジメント株式会社	大阪府知事登録 (口)第23917号	2022年 2月23日	建築士法	第26条
宅地建物取引業免許	サムティプロパティマネ ジメント株式会社	国土交通大臣 (1)第9328号	2023年 2月26日	宅地建物取引業法	第5条、第65条、第66条、第67条
警備業認定	サムティプロパティマネ ジメント株式会社	大阪府公安委員会 第62002741	2020年 10月5日	警備業法	第8条
賃貸住宅管理業者登録	サムティプロパティマネ ジメント株式会社	国土交通大臣(2) 第2152号	2022年 8月1日	賃貸住宅管理業者 登録規程	第12条、第13条
第二種金融商品取引業登録	サムティアセット マネジメント株式会社	関東財務局長 (金商)第2402号		金融商品取引法	第29条、第52条、第54条
投資運用業登録	サムティアセット マネジメント株式会社	関東財務局長 (金商)第2402号		金融商品取引法	第29条、第52条、第54条
投資助言・代理業登録	サムティアセット マネジメント株式会社	関東財務局長 (金商)第2402号		金融商品取引法	第29条、第52条、第54条
総合不動産投資顧問業登録	サムティアセット マネジメント株式会社	総合-第40号	2023年 1月9日	不動産投資顧問業 登録規程	第3条、第30条
取引一任代理等許可	サムティアセット マネジメント株式会社	国土交通大臣認可 第88号		宅地建物取引業法	第50条の2、第50条の2の2、第50条の2の3、第67条の2
宅地建物取引業免許	サムティアセット マネジメント株式会社	東京都知事 (2)第92527号	2020年 12月24日	宅地建物取引業法	第5条、第65条、第66条、第67条
貸金業登録	サムティアセット マネジメント株式会社	東京都知事 (3)第31381号	2020年 3月30日	貸金業法	第3条、第24条の6の4、第24条の6の5、第24条の6の6、第24条の6の7
旅館業法に基づく許可	合同会社エス・ホテル オペレーションズ長崎	長崎市指令保生衛 第3019号		旅館業法	第3条、第8条
食品衛生法に基づく許可	合同会社エス・ホテル オペレーションズ長崎	長崎市指令保生衛 第280号	2021年 6月30日	食品衛生法	第52条
旅館業法に基づく許可	合同会社エス・ホテル オペレーションズ宇都宮	宇都宮市指令保生 第205-2号		旅館業法	第3条、第8条
旅館業法に基づく許可	合同会社エス・ホテル オペレーションズ博多	福岡保環 第913098号		旅館業法	第3条、第8条
食品衛生法に基づく許可	合同会社エス・ホテル オペレーションズ博多	福岡保衛 第29010731号	2024年 3月31日	食品衛生法	第52条
旅館業法に基づく許可	合同会社エス・ホテル オペレーションズ京都丹 波口	京都市指令保医セ 第15号		旅館業法	第3条、第8条
食品衛生法に基づく許可	合同会社エス・ホテル オペレーションズ京都丹 波口	京都市指令京保セ 第8777号	2024年 3月31日	食品衛生法	第52条

## (9) 個人情報保護法について

当社グループは、業務遂行上の必要性から、各事業において多くの個人情報を取り扱っております。これらの個人情報に関しては、「個人情報の保護に関する法律」をはじめ関係する諸法令に則り適正な取得・管理・取扱いの確保に努めております。しかしながら不測の事態により、万が一、個人情報が外部へ漏洩した場合、当社グループの信用失墜等及びそれに伴う売上高の減少や損害賠償費用の発生等により、当社グループの業績及び財政状態等に

影響を及ぼす可能性があります。

(10)訴訟の可能性について

本書提出日現在、当社が関係する重大な訴訟の事実はありません。しかしながら、当社が売却した物件における瑕疵の発生、当社が管理する物件における管理状況に対する顧客からのクレーム、入退去時のテナント等とのトラブル等を起因とする、又はこれらから派生する訴訟その他の請求が発生する可能性があります。これらの訴訟等の内容及び結果によっては当社グループの業績及び財政状態等に影響を及ぼす可能性があります。

(11)瑕疵担保責任について

売買対象不動産に瑕疵がある場合、売主が買主に対して瑕疵担保責任を負うこととなります。万が一当社グループの販売した物件に重大な瑕疵があるとされた場合（工事における施工の不具合及び施工報告書の施工データの転用・加筆等を含みますが、これらに限りません。）には、その直接的な原因が当社グループ以外の責によるものであっても当社グループは売主として瑕疵担保責任を負うことがあります。これらの場合には、当社グループが当該欠陥・瑕疵等の補修、建替えその他に係る予定外の費用を負担せざるを得なくなることがあり、当社グループの業績及び財政状態等に影響を及ぼす可能性があります。

(12)人材の確保・育成について

当社グループの将来の成長は優秀な人材をはじめとする人的資源に大きく依存するため、不動産及び金融分野における高い専門性と豊富な経験を有するプロフェッショナルな人材の確保と育成が不可欠な条件であります。しかしながら、計画どおりに当社の求める人材が確保できない場合には、当社グループの業績及び財政状態等に影響を及ぼす可能性があります。

(13)中期経営計画「サムティ強靱化計画」について

当社グループは、2018年9月18日付で、中長期経営計画「Challenge40」の見直しを行い、計画期間を2019年11月期から2021年11月期の3年間とする新たな中期経営計画「サムティ強靱化計画」を公表いたしました。当該中期経営計画では、フィー収入事業の強化・拡大、ホテル開発・オフィス開発の強化、財務基盤の強化等の施策に取り組むこととしています。

しかしながら、当該中期経営計画は策定時における事業環境等を前提に策定時点において利用可能な情報や分析等に基づき策定されていますが、本「事業等のリスク」に記載されているリスク等、主として以下の要因により、当該中期経営計画の実現が困難となる可能性があります。

- ・金利水準、不動産市況等の事業環境が、当該中期経営計画の前提となる策定時の状況から大幅に悪化すること
- ・REIT市場の変動や他のREITとの競争等により、サムティ・レジデンシャル投資法人による資金調達及び収益不動産の取得が困難となること
- ・金融市場の悪化、金融行政の変化等により、銀行からの借入れ・借換えを合理的な条件で行うことが困難となり、また資本市場からの資金調達も行えなくなること
- ・不動産市況の状況、当社グループの財務状況及びこれらの見込を勘案し、当社グループが、収益不動産の売却時期を遅らせることにより特定の事業年度の業績が悪化すること
- ・不動産市況の状況により、収益不動産の売買による利益率が大きく変動し、売上高に対する営業利益の割合が変動すること

### 3 【経営者による財政状態、経営成績及びキャッシュ・フローの状況の分析】

#### (1) 経営成績等の状況の概要

当連結会計年度における当社グループ(当社、連結子会社)の財政状態、経営成績及びキャッシュ・フロー(以下、「経営成績等」という。)の状況の概要は次のとおりであります。

##### 経営成績の状況

当連結会計年度における我が国経済は、堅調な企業収益を背景に雇用環境の改善が続くなど、景気は緩やかな回復基調で推移しました。但し、米中通商摩擦の動向や中国経済の先行き、英国のEU離脱による影響や金融資本市場の変動等、先行きは不透明な状況が続いています。

当社グループの属する不動産業界におきましては、開発用地の購入価格や建築費の高騰等、懸念材料はあるものの、継続する低金利環境や外国人観光客の増加などによる店舗・ホテル需要の高まり、主要都市でのオフィス空室率の低下などによる収益性の向上等を背景に、不動産需要は依然旺盛な状況が続くなど、総じて好調を維持しています。

このような事業環境下におきまして、当社グループは、2018年9月に公表いたしました新中期経営計画「サムティ強靱化計画」において、(1)フィー収入事業の強化・拡大(2)ホテル開発事業・オフィス開発事業の強化(3)財務基盤の強化の3点を重点施策として掲げ、事業を積極的に推進してまいりました。

この結果、当連結会計年度の業績は、売上高85,552百万円(前連結会計年度比1.5%増)、営業利益15,395百万円(前連結会計年度比9.7%増)、経常利益13,193百万円(前連結会計年度比13.4%増)、親会社株主に帰属する当期純利益9,740百万円(前連結会計年度比14.7%増)となりました。

セグメントごとの経営成績は、次のとおりであります。

##### (不動産事業)

不動産事業は、自社ブランド「S-RESIDENCE」シリーズ等の企画開発・販売及び収益不動産等の企画開発、再生・販売を行っております。

「S-RESIDENCE」シリーズとして「S-RESIDENCE新御徒町East(東京都台東区)」、「S-RESIDENCE千種(名古屋市千種区)」、「S-RESIDENCE阿波座West(大阪市西区)」ほか計12棟、収益マンションとして「サムティレジデンス南8条(札幌市中央区)」、「サムティレジデンス藤が丘(横浜市青葉区)」、「サムティ長崎大学病院前(長崎県長崎市)」等計32棟を販売したほか、「サムティ姫島LIBELE(大阪市西淀川区)」等を分譲いたしました。また、ホテルアセットとして「エスペリアイン大阪本町(大阪市西区)」、「エスペリアホテル長崎(長崎県長崎市)」、「メルキュール京都ステーション( ) (京都市下京区)」、その他商業施設等を売却いたしました。

この結果、当該事業の売上高は74,793百万円(前連結会計年度比0.5%減)、営業利益は17,272百万円(前連結会計年度比11.1%増)となりました。

( )「メルキュール京都ステーション」の売却は、2019年5月31日付信託受益権譲渡契約に基づく土地の引渡しによるものであります。なお、建物については現在開発中であり、2020年5月に引渡しを行う予定です。

##### (不動産賃貸事業)

不動産賃貸事業は、マンション、オフィスビル、商業施設、ホテル等の賃貸及び管理を行っております。

賃料収入の増加を図るべく、「サムティ阿倍野昭和町(大阪市阿倍野区)」、「サムティレジデンス平和大通り(広島市中区)」、「サムティ博多駅南(福岡市博多区)」、「ヘリオスビル(東京都品川区)」、「広小路YMDビルディング(名古屋市中区)」、「大和証券大阪支店ビル(大阪市北区)」等計46棟を取得したほか「S-RESIDENCE旭ヶ丘(札幌市中央区)」を竣工するなど営業エリアの拡大並びに収益不動産の仕入・開発の強化に継続して努めております。

この結果、当該事業の売上高は6,666百万円(前連結会計年度比2.1%減)、営業利益は2,462百万円(前連結会計年度比29.1%増)となりました。

##### (その他の事業)

その他の事業は、「エスペリアホテル京都(京都市下京区)」、「ネストホテル広島八丁堀(広島市中区)」、「センターホテル東京(東京都中央区)」の保有・運営及び「エスペリアイン日本橋箱崎(東京都中央区)」、「エスペリアイン大阪本町(大阪市西区)」、「エスペリアホテル博多(福岡市博多区)」、「エスペリアホテル長崎(長崎県長崎市)」、「ホテルサンシャイン宇都宮(栃木県宇都宮市)」、「センターホテル大阪(大阪市中央区)」の運営のほか、分譲マンション管理事業及び建設・リフォーム業等を行っております。

この結果、当該事業の売上高は4,092百万円(前連結会計年度比75.7%増)、営業利益は75百万円(前連結会計年度比10.1%減)となりました。



## 財政状態の状況

「『税効果会計に係る会計基準』の一部改正」（企業会計基準第28号 2018年2月16日）等を当連結会計期間の期首から適用しており、財政状態の状況については、当該会計基準等を遡って適用した後の数値で前連結会計年度末との比較・分析を行っております。

## (資産)

当連結会計年度末の資産合計は、前連結会計年度末と比べ、56,303百万円増加し、218,803百万円となっております。このうち流動資産は14,524百万円増加し、122,428百万円となっております。固定資産は41,779百万円増加し、96,374百万円となっております。流動資産の主な増加要因は、販売用不動産が2,455百万円、仕掛販売用不動産が11,453百万円それぞれ増加したことなどによるものであります。固定資産の主な増加要因は、有形固定資産が31,880百万円、投資その他の資産が9,898百万円それぞれ増加したことなどによるものであります。

## (負債)

当連結会計年度末の負債合計は、前連結会計年度末と比べ、47,113百万円増加し、147,175百万円となっております。このうち流動負債は2,802百万円増加し、22,581百万円となっております。固定負債は44,311百万円増加し、124,593百万円となっております。流動負債の主な増加要因は、短期借入金が974百万円、1年内返済予定の長期借入金が6,916百万円それぞれ増加する一方で、未払法人税等が3,357百万円減少したことなどによるものです。固定負債の主な増加要因は、長期借入金が33,861百万円、新株予約権付社債が10,000百万円それぞれ増加したことなどによるものであります。

## (純資産)

当連結会計年度末の純資産合計は、親会社株主に帰属する当期純利益の計上により利益剰余金が9,740百万円増加する一方で、配当金の支払いにより利益剰余金が3,960百万円減少したことなどにより、前連結会計年度末と比べ9,189百万円増加し、71,627百万円となっております。

## キャッシュ・フローの状況

当連結会計年度における現金及び現金同等物（以下「資金」という）は、営業活動により4,425百万円増加、投資活動により53,337百万円減少、財務活動により48,683百万円増加した結果、前連結会計年度末と比べ、230百万円減少し、新規連結に伴う現金及び現金同等物の増加額251百万円と合わせ、当連結会計年度末には44,102百万円となりました。

当連結会計年度における各キャッシュ・フローの状況とそれらの要因は次のとおりであります。

## (営業活動によるキャッシュ・フロー)

当連結会計年度における営業活動により獲得した資金は、4,425百万円（前連結会計年度は31,828百万円の収入）となりました。これは主に、税金等調整前当期純利益14,241百万円、法人税等の支払額7,572百万円、有形固定資産売却益1,702百万円などによるものであります。

## (投資活動によるキャッシュ・フロー)

当連結会計年度における投資活動により使用した資金は、53,337百万円（前連結会計年度は744百万円の支出）となりました。これは主に、有形固定資産の取得による支出50,675百万円、投資有価証券の取得による支出8,800百万円などによるものであります。

## (財務活動によるキャッシュ・フロー)

当連結会計年度における財務活動により獲得した資金は、48,683百万円（前連結会計年度は11,836百万円の支出）となりました。これは主に、短期借入れによる収入25,622百万円、短期借入金の返済による支出25,278百万円、長期借入れによる収入94,241百万円、長期借入金の返済による支出53,832百万円、新株予約権付社債の発行による収入10,000百万円、配当金の支払額3,957百万円などによるものであります。

生産、受注及び販売の実績

a. 生産実績

当社グループは、不動産事業及び不動産賃貸事業を主要な事業としており、生産実績を定義することが困難であるため、生産実績の記載はしていません。

b. 受注実績

当社グループは、受注生産を行っていないため、受注実績の記載はしていません。

c. 販売実績

当連結会計年度の販売実績をセグメントごとに示すと、次のとおりであります。

セグメントの名称	区分	当連結会計年度 (自 2018年12月1日 至 2019年11月30日)	前年同期比(%)
		金額(百万円)	
不動産事業	開発流動化 (「S-RESIDENCE」シリーズ等の企画開発・販売)	35,280	9.4
	再生流動化(既存収益不動産等の再生・販売)	37,164	+29.2
	アセットマネジメント	1,003	38.8
	投資分譲(投資用マンションの企画開発・販売)	1,345	76.7
	小計	74,793	0.5
不動産賃貸事業	住居(マンション)	4,197	+11.0
	オフィスビル	416	+15.1
	その他(商業施設、ホテル、駐車場、物流施設等)	2,052	23.0
	小計	6,666	2.1
その他の事業		4,092	+75.7
合計		85,552	+1.5

(注) 1. セグメント間取引については、相殺消去しております。

2. 主な相手先別の販売実績及び当該販売実績の総販売実績に対する割合

相手先	前連結会計年度 (自 2017年12月1日 至 2018年11月30日)		当連結会計年度 (自 2018年12月1日 至 2019年11月30日)	
	金額(百万円)	割合(%)	金額(百万円)	割合(%)
サムティ・レジデンシャル投資法人	12,770	15.2	24,382	28.5
合同会社京都堀川ホテルマネジメント			13,000	15.2
H S J P N 特定目的会社			10,530	12.3
A P J N R P 特定目的会社	11,340	13.5		
合同会社博多ホテルマネジメント	9,800	11.6		

(2) 経営者の視点による経営成績等の状況に関する分析・検討内容

経営者の視点による当社グループの経営成績等の状況に関する認識及び分析・検討内容は次のとおりであります。

なお、文中の将来に関する事項は、当連結会計年度末現在において判断したものであります。

重要な会計方針及び見積り

当社グループの連結財務諸表は、わが国において一般に公正妥当と認められている会計基準に基づき作成されております。これらの連結財務諸表の作成にあたり、たな卸資産、租税公課、財務活動等に関して、過去の実績や取引の状況に照らし合理的と考えられる見積り及び判断を行っております。当該見積り及び判断について当社グループは継続的に評価を行っておりますが、実際の結果は見積り特有の不確実性があるため、これらの見積りと異なる場合があります。

経営成績の分析

(売上高)

当連結会計年度における売上高につきましては、前連結会計年度の84,274百万円から1,277百万円増加(前期比1.5%増)し、85,552百万円となりました。これは主に、その他の事業におけるホテルの新規開業に伴う売上高の増加によるものであります。

(売上原価)

当連結会計年度における売上原価につきましては、前連結会計年度の63,170百万円から2,377百万円減少(前期比3.8%減)し、60,793百万円となりました。これは主に、不動産事業において前連結会計年度に計上した、たな卸資産評価損の影響によるものであります。

(販売費及び一般管理費)

当連結会計年度における販売費及び一般管理費につきましては、前連結会計年度の7,070百万円から2,293百万円増加(前期比32.4%増)し、9,363百万円となりました。これは主に不動産の積極的な仕入れに伴い発生した登記費用に係る租税公課の増加や、当社及び当社グループの事業所の新設、人員増に伴う移転、拡張に伴い、賃借料等が増加したことによるものであります。

(営業外損益)

当連結会計年度における営業外収益につきましては、前連結会計年度の50百万円から5百万円増加し、56百万円となりました。

当連結会計年度における営業外費用につきましては、前連結会計年度の2,448百万円から189百万円減少し、2,258百万円となりました。これは主に、有利子負債の調達コストが減少したことによるものであります。

(特別損益)

当連結会計年度における特別利益につきましては、前連結会計年度の980百万円から721百万円増加し、1,702百万円となりました。これは主に保有資産の入れ替えによる固定資産売却益の増加によるものであります。

当連結会計年度における特別損失につきましては、前連結会計年度の123百万円から530百万円増加し、654百万円となりました。これは主に当連結会計年度において過年度消費税等を計上したことによるものであります。

セグメントごとの概要は以下のとおりです。

a. 不動産事業

旺盛な不動産需要のもと、サムティ・レジデンシャル投資法人や不動産ファンドへの売却を中心に、開発流動化不動産及び再生流動化不動産の販売が順調に推移いたしました。売上高は前年比で微減したものの、営業利益につきましては、ホテルなど利益率の高い物件の売却により前年比11.1%増となりました。

b. 不動産賃貸事業

当社グループが保有する賃貸等不動産は、雇用環境の改善や主要都市でのオフィス空室率の低下などにより高い稼働率を維持しており、住居(マンション)は前年比11.0%の増収、オフィスビルは前年比15.1%以上の増収となりました。但し、その他(商業施設、ホテル、駐車場、物流施設等)の物件につきましては、前連結会計年度末に行った商業施設の売却や当連結会計年度における保有資産の入れ替えによる物件の売却により、当該事業全体の売上高は前年比で若干の減少となりました。一方、当該商業施設等の売却や保有資産の入れ替えにより利益率が改善し、当該事業全体の営業利益につきましては前年比29.1%増となりました。

c. その他の事業

外国人観光客の増加などによるホテル需要の高まりを背景に、前連結会計年度末から当連結会計年度にかけて新規開業したホテルの売上が寄与し、当該事業の売上高は前年比75.7%増となりました。但し、当該ホテルの開

業準備費用やリース料の負担等により、営業利益につきましては前年比10.1%減となりました。

#### 経営成績に重要な影響を与える要因について

当社グループの主力事業である不動産事業においては、顧客への引渡し時期の変動、天災その他予期し得ない事態による建築工事の遅延、経済情勢の変動による業績への影響、有利子負債への依存による事業展開への影響等、経営成績に重要な影響を与える様々な要因が挙げられます。詳細につきましては、「第2 事業の状況 2 事業等のリスク」に記載のとおりであります。

#### 資本の財源及び資金の流動性についての分析

当社グループの資金必要な主なものは、不動産事業における開発用地の取得資金、建築資金及び販売用不動産の取得資金並びに不動産賃貸事業における賃貸用不動産の取得資金であり、その調達手段は主として、金融機関からの借入金によっております。運転資金につきましては、原則自己資金を充当しております。

#### 経営方針・経営戦略、経営上の目標の達成状況を判断するための客観的な指標等

2018年9月18日に公表した新中期経営計画「サムティ強靱化計画」において、本業の稼ぐ力として営業利益を、投資効率を図る指標としてROE及びROAを、財務健全性を図る指標として自己資本比率をそれぞれ重視することとしております。当該計画では2021年11月期のこれら指標について、営業利益20,000百万円水準、ROE15.0%水準、ROA7.0%水準、自己資本比率30.0%以上という目標を掲げておりますが、当期は営業利益15,395百万円、ROE14.7%、ROA8.1%、自己資本比率が32.5%となりました。今後も投資効率と財務健全性の維持、向上に努めつつ、営業利益目標を達成してまいります。

また各指標の推移は以下のとおりです。

	2015年11月期	2016年11月期	2017年11月期	2018年11月期	2019年11月期
営業利益（百万円）	5,932	8,586	10,131	14,033	15,395
ROE（％）	17.2	15.3	15.8	16.9	14.7
ROA（％）	5.4	6.5	6.6	8.5	8.1
自己資本比率（％）	23.1	23.1	23.4	37.9	32.5

（注）各指標はいずれも当社連結ベースの数値を用いて算出しております。

- ・ ROE：当期純利益 ÷ 期首・期末平均自己資本
- ・ ROA：営業利益 ÷ 期首・期末平均総資産
- ・ 自己資本比率：自己資本 ÷ 総資産

#### 4 【経営上の重要な契約等】

当社は、2019年5月30日開催の取締役会において、大和証券グループ本社との間で資本業務提携に係る資本業務提携契約の締結、並びに第三者割当による自己株式の処分及び第1回無担保転換社債型新株予約権付社債の発行について決定し、同日付で資本業務提携契約を締結いたしました。

##### 1．資本業務提携契約

###### (1) 目的及び理由

当社グループは、2018年9月18日付で公表した2019年度から2021年度を対象とする中期経営計画「サムティ強靱化計画」において、今後の安定した収益及びキャッシュフローを高めることを目的として、フィー収入事業の強化・拡大のため、当社がスポンサーサポート契約を締結するサムティ・レジデンシャル投資法人（以下「SRR」といいます。）を中心としたビジネスモデルを強化し、ホテルマネジメント事業を拡大させること、国内不動産市場における成長を取り込むことを目的として、ホテル開発・オフィス開発を強化すること、及び将来の不動産市場の調整局面へ備えることを目的として、財務基盤を強化することを重点施策として設定しております。

一方、2013年5月公表の新株式発行及び株式売出しにおいて引受人となって以来、継続的に当社のIR活動、資金調達活動、SRRの上場及び当社の東京証券取引所市場第一部への上場市場変更等を通じて、当社グループと大和証券株式会社は密接な関係を築いてきました。また、大和証券株式会社の親会社である割当先とも2018年1月公表のSRRの第三者割当による新投資口発行の引受、当社の連結子会社であるサムティアセットマネジメント株式会社の株式の一部取得等を通して、密接な関係を築いております。さらに割当先とはホテル開発における協働等を目指して、協議を重ねてまいりました。その結果、当社グループとしては資金調達力の強化による事業推進の加速、ひいては「サムティ強靱化計画」の早期達成、割当先においては不動産関連ビジネスにおける投資機会の拡大と相互メリットを確認できたため、以下の「(2)業務提携の内容」に記載の業務提携を行うことに合意いたしました。

###### (2) 業務提携の内容

- 大規模ホテル開発ファンドにおける協働
- アセットマネジメント事業の連携強化
- 大和証券グループが保有するCREに関する情報の当社グループに対する提供
- アジア展開における協働
- 富裕層向け不動産販売及びクラウドファンディングにおける協働

###### (3) 資本提携の内容

当社は、第三者割当の方法により、割当先に対して当社の自己株式1,737,068株及び転換社債型新株予約権付社債（本新株予約権付社債の転換による発行株式数5,813,953株）の割当てを行いました。また、当社株主からの当社株式取得により、割当先は、当社株式5,204,074株を取得しております。

##### 2．自己株式処分

払込期日	2019年6月14日
処分自己株式数	普通株式 1,737,068株
処分価額	1株につき1,600円
処分価額の総額	2,779,308,800円
募集又は割当方法	第三者割当の方法による。
割当先	株式会社大和証券グループ本社
その他	上記各号については、金融商品取引法に基づく有価証券届出書の効力が発生し、払込期日においてその効力が停止していないことを条件とする。

### 3. 新株予約権付社債の発行

払込期日	2019年6月14日 本新株予約権を割当てる日は2019年6月14日とする。 但し、本社債の払込金額が払込期日に払い込まれることを本新株予約権の割当の条件とする。
新株予約権の総数	20個
社債及び新株予約権の発行価額	本社債の金額100円につき金100円 但し、本新株予約権と引換えに金銭の払込みを要しないものとする。
当該発行による潜在株式数	5,813,953株
調達資金の額	10,000,000,000円
行使価額又は転換価額	1株当たり1,720円
募集又は割当方法	第三者割当の方法による。
割当先	株式会社大和証券グループ本社
その他	上記各号については、金融商品取引法に基づく有価証券届出書の効力が発生し、払込期日においてその効力が停止していないことを条件とする。

本資本業務提携は、当社グループの安定性、収益力の強化に寄与し、当社グループの企業価値の向上に資するものと考えております。

### 5 【研究開発活動】

該当事項はありません。

### 第3 【設備の状況】

#### 1 【設備投資等の概要】

当社グループでは、安定的な収益基盤の確保を目的として、不動産賃貸事業を中心に設備投資を行っております。

当連結会計年度においては、「サムティ阿倍野昭和町（大阪市阿倍野区）」、「サムティレジデンス平和大通り（広島市中区）」、「サムティ博多駅南（福岡市博多区）」、「ヘリオスビル（東京都品川区）」、「広小路YMDビルディング（名古屋市中区）」、「大和証券大阪支店ビル（大阪市北区）」等計46棟を取得したほか、「S-RESIDENCE 旭ヶ丘（札幌市中央区）」の竣工、また、既存稼働物件の改修により、総額で52,840百万円の設備投資を実施いたしました。

#### 2 【主要な設備の状況】

当社グループにおける主要な設備は、以下のとおりであります。

##### (1) 提出会社

2019年11月30日現在

事業所名 (所在地)	セグメントの 名称	設備の内容	帳簿価額				従業員数 (名)
			建物及び 構築物 (百万円)	土地 (百万円) (面積㎡)	その他 (百万円)	合計 (百万円)	
賃貸用不動産 (大阪市阿倍野区) 他計107物件	不動産 賃貸事業	賃貸 マンション	26,557	17,072 (55,865.26)	333	43,964	
賃貸用不動産 (東京都品川区) 他計7物件	不動産 賃貸事業	オフィスビル	3,238	16,907 (3,789.82)	130	20,276	
賃貸用不動産 (京都府宮津市) 他計10物件	不動産 賃貸事業	ホテルその他	1,182	1,525 (18,126.15)	69	2,777	
ホテル資産 (広島市中区) 他計7物件	その他の事業	ホテル	1,063	2,848 (1,213.30)	90	4,002	
本社他 (大阪市淀川区) 他計7物件	全社	本社事務所他	190	22 (6,904.27)	140	352	121

(注) 1. 帳簿価額のうち「建物及び構築物」、「土地」にはそれぞれ信託建物、信託土地を含みます。また、「その他」は、車両運搬具、工具器具備品、建設仮勘定であります。

2. 従業員数は就業人員数であり、臨時雇用者はありません。

3. 上記の金額に消費税等は含まれておりません。

4. 上記の他、当社グループ以外からの賃借及びリース設備として、以下のものがあります。

名称(所在地)	セグメントの名称	設備の内容	年間賃借料 及びリース料 (百万円)
あべのnini (大阪市阿倍野区) 他計18物件	不動産賃貸事業	店舗・オフィス 賃貸マンション等	590
エスペリアイン日本橋箱崎 (東京都中央区)	その他の事業	ホテル資産	180
エスペリアホテル長崎 (長崎県長崎市)	その他の事業	ホテル資産 駐車場	156

(2) 国内子会社

2019年11月30日現在

会社名	事業所名 (所在地)	セグメントの 名称	設備の内容	帳簿価額			従業員数 (名)
				建物及び 構築物 (百万円)	土地 (百万円) (面積㎡)	合計 (百万円)	
有限会社 彦根エス・シー	賃貸用不動産 (滋賀県彦根市)	不動産 賃貸事業	賃貸用地	1,091	5,133 (244,156.33)	6,224	1

- (注) 1. 従業員数は就業人員数であり、臨時雇用者はおりません。  
2. 上記の金額に消費税等は含まれておりません。  
3. 上記の他、当社グループ以外からの賃借及びリース設備として、以下のものがあります。

会社名	名称(所在地)	セグメントの 名称	設備の内容	年間賃借料 及びリース料 (百万円)
サムティプロパティ マネジメント株式会社	サムティフェイム新大阪 (大阪市淀川区)	不動産 賃貸事業	オフィスビル 賃貸マンション	118
株式会社サン・トーア	エスペリアイン大阪本町 (大阪市西区) 他計2物件	その他の事業	ホテル資産	200
合同会社エス・ホテル オペレーションズ宇都宮	ホテルサンシャイン宇都宮 (栃木県宇都宮市)	その他の事業	ホテル資産	128
合同会社エス・ホテル オペレーションズ博多	エスペリアホテル博多 (福岡市博多区)	その他の事業	ホテル資産	440

(3) 在外子会社

該当事項はありません。

3 【設備の新設、除却等の計画】

当社グループの設備投資計画については、賃料収入の増加を目的とした不動産賃貸事業用の土地・建物の新規取得及び既存物件の改修を中心に、投資効率等を総合的に勘案して策定しております。

なお、当連結会計年度末における重要な設備の新設、除却等の計画は以下のとおりであります。

(1) 重要な設備の新設等

該当事項はありません

(2) 重要な設備の除却等

該当事項はありません。

(3) 重要な設備の売却等

該当事項はありません。



## 第4 【提出会社の状況】

### 1 【株式等の状況】

#### (1) 【株式の総数等】

##### 【株式の総数】

種類	発行可能株式総数(株)
普通株式	159,200,000
計	159,200,000

##### 【発行済株式】

種類	事業年度末現在発行数(株) (2019年11月30日)	提出日現在発行数(株) (2020年2月28日)	上場金融商品取引所名又は登録認可金融商品取引業協会名	内容
普通株式	40,946,240	40,946,240	東京証券取引所 (市場第一部)	単元株式数は100株であります。
計	40,946,240	40,946,240		

(注) 提出日現在の発行数には、2020年2月1日からこの有価証券報告書提出日までの新株予約権の行使により発行された株式数は含まれておりません。

#### (2) 【新株予約権等の状況】

##### 【ストックオプション制度の内容】

該当事項はありません。

##### 【ライツプランの内容】

該当事項はありません。

##### 【その他の新株予約権等の状況】

当社は、会社法に基づき新株予約権付社債を発行しております。

##### 第1回無担保転換社債型新株予約権付社債(2019年6月14日発行)

決議年月日	2019年5月30日
新株予約権の数(個)	20
新株予約権のうち自己新株予約権の数(個)	
新株予約権の目的となる株式の種類、内容及び数(株)	普通株式 5,813,953 (注)1
新株予約権の行使時の払込金額(円)	1株当たり 1,720 (注)2
新株予約権の行使期間	2020年12月13日から 2024年6月13日まで (注)3
新株予約権の行使により株式を発行する場合の株式の発行価格及び資本組入額(円)	発行価格 1,720 (注)2 資本組入額 860 (注)4
新株予約権の行使の条件	各本新株予約権の一部行使はできない。
新株予約権の譲渡に関する事項	本新株予約権又は本社債の一方のみを譲渡することはできない。
組織再編成行為に伴う新株予約権の交付に関する事項	(注)5
新株予約権の行使の際に出資の目的とする財産の内容及び価額	(注)2
新株予約権付社債の残高(百万円)	10,000

当事業年度の末日(2019年11月30日)における内容を記載しております。なお、提出日の前月末(2020年1月31日)現在において、これらの事項に変更はありません。

##### (注)1. 新株予約権の目的となる株式の数

本新株予約権の行使により当社が新たに発行又はこれに代えて当社の保有する当社普通株式を処分(以下当社普通株式の発行又は処分を当社普通株式の「交付」という。)する当社普通株式の数は、同時に行使された本新株予約権に係る本社債の金額の総額を当該行使時において有効な転換価額(本(注)2.(2)参照)で除して得られる数とする。但し、1株未満の端数が生じた場合は、これを切り捨て、現金による調整は行わない。

2. 新株予約権の行使時の払込金額

(1) 本新株予約権の行使に際して出資される財産の内容及びその価額又はその算定方法

本新株予約権1個の行使に際し、当該本新株予約権が付された各本社債を出資するものとする。

本新株予約権1個の行使に際して出資される財産の価額は、各本社債の金額と同額とする。

(2) 転換価額

転換価額

各本新株予約権の行使により交付する当社普通株式の数を算定するにあたり用いられる価額(以下「転換価額」という。)は、1,720円とする。なお、転換価額は本(2)乃至に定めるところに従い調整されることがある。

転換価額の調整

当社は、本新株予約権付社債の発行後、本(2)に掲げる各事由により当社の発行済普通株式数に変更を生じる場合又は変更を生じる可能性がある場合は、次に定める算式(以下「新株発行等による転換価額調整式」という。)により転換価額を調整する。

$$\text{調整後転換価額} = \text{調整前転換価額} \times \frac{\text{既発行普通株式数} + \frac{\text{発行又は処分株式数} \times \text{1株当たりの発行又は処分価額}}{\text{時価}}}{\text{既発行普通株式数} + \text{発行又は処分株式数}}$$

新株発行等による転換価額調整式により本新株予約権付社債の転換価額の調整を行う場合及びその調整後の転換価額の適用時期については、次に定めるところによる。

( ) 時価(本(2)( )に定義される。)を下回る払込金額をもってその発行する当社普通株式又はその処分する当社の有する当社普通株式を引き受ける者の募集をする場合(但し、下記( )の場合、新株予約権(新株予約権付社債に付されたものを含む。)の行使、取得請求権付株式又は取得条項付株式の取得、その他当社普通株式の交付を請求できる権利の行使によって当社普通株式を交付する場合、及び株式交換又は合併により当社普通株式を交付する場合を除く。)

調整後の転換価額は、払込期日又は払込期間の末日の翌日以降、また、当該募集において株主に株式の割当てを受ける権利を与える場合は、当該権利を与える株主を定めるための基準日の翌日以降これを適用する。

( ) 普通株式の株式分割又は無償割当をする場合

調整後の転換価額は、当該株式分割又は無償割当により株式を取得する株主を定めるための基準日(基準日を定めない場合は、効力発生日)の翌日以降これを適用する。

( ) 時価を下回る価額をもって当社普通株式を交付する定めのある取得請求権付株式、取得条項付株式若しくは取得条項付新株予約権(新株予約権付社債に付されたものを含む。)を発行する場合、又は時価を下回る価額をもって当社普通株式の交付を請求できる新株予約権(新株予約権付社債に付されたものを含む。)その他の証券又は権利を発行する場合。なお、新株予約権無償割当て(新株予約権付社債を無償で割り当てる場合を含む。以下同じ。)は、新株予約権を無償発行したものととして本( )を適用する。

調整後の転換価額は、発行される株式又は新株予約権その他の証券又は権利(以下「取得請求権付株式等」という。)の全てが当初の条件で取得又は行使され当社普通株式が交付されたものとみなして新株発行等による転換価額調整式を準用して算出するものとし、当該取得請求権付株式等の払込期日又は払込期間末日の翌日以降、また、当該募集において株主に割り当てを受ける権利を与える場合は、当該権利を与える株主を定めるための基準日(基準日を定めない場合は、その効力発生日)の翌日以降これを適用する。

但し、本( )に定める取得請求権付株式等が当社に対する企業買収の防衛を目的とする発行である旨を、当社が公表のうえ本新株予約権付社債権者に通知したときは、調整後の転換価額は、当該取得請求権付株式等について、当該取得請求権付株式等の要項上、当社普通株式の交付と引換えにする取得の請求若しくは取得条項に基づく取得若しくは当該取得請求権付株式等の行使が可能となった日(以下「転換・行使開始日」という。)の翌日以降、転換・行使開始日において取得の請求、取得条項による取得又は当該取得請求権付株式等の行使により当社普通株式が交付されたものとみなして新株発行等による転換価額調整式を準用して算出してこれを適用する。

( ) 上記( )乃至( )の場合において、基準日が設定され、かつ、効力の発生が当該基準日以降の株主総会、取締役会その他当社の機関の承認を条件としているときには、上記( )乃至( )にかかわらず、調整後の転換価額は、当該承認があった日の翌日以降これを適用する。この場合において、当該基準日の翌日から当該承認があった日までに本新株予約権の行使請求をした新株予約権者に対しては、次の算出方法により、当社普通株式を交付する。

$$\text{交付普通株式数} = \frac{(\text{調整前転換価額} - \text{調整後転換価額}) \times \frac{\text{調整前転換価額により当該期間内に交付された普通株式数}}{\text{調整後転換価額}}}{1}$$

この場合、1株未満の端数を生じたときはこれを切り捨て、現金による調整は行わない。

#### 配当による転換価額の調整

本号(2)及びのほか、当社は、本新株予約権付社債の発行後、本配当(以下に定義する。)の支払いを実施する場合には、次に定める算式(以下「本配当による転換価額調整式」といい、新株発行等による転換価額調整式と併せて「転換価額調整式」と総称する。)をもって転換価額を調整する。

$$\text{調整後転換価額} = \text{調整前転換価額} \times \frac{\text{時価} - 1\text{株当たり本配当}}{\text{時価}}$$

但し、「1株当たり本配当」とは、本配当を、剰余金の配当に係る事業年度の最終の基準日における各社債の金額(金5億円)当たりの本新株予約権の目的である株式の数で除した金額をいう。

「本配当」とは、2024年6月13日までの間に終了する各事業年度内に到来する配当に係る各基準日における、当社普通株式1株当たりの剰余金の配当(会社法第455条第2項及び第456条の規定により支払う金銭を含む。金銭以外の財産を配当財産とする剰余金の配当の場合には、かかる配当財産の簿価を配当の額とする。)の額に当該基準日時点における各社債の金額(金5億円)当たりの本新株予約権の目的である株式の数を乗じて得た金額の当該事業年度における累計額をいう。

配当による転換価額の調整は、各事業年度の配当に係る最終の基準日に係る会社法第454条又は第459条に定める剰余金の配当決議が行われた日の属する月の翌月10日以降これを適用する。

( ) 転換価額調整式の計算については、円位未満小数第2位まで算出し、小数第2位を切り捨てる。

( ) 転換価額調整式で使用する時価は、新株発行等による転換価額調整式の場合は調整後の転換価額を適用する日(但し、本(2) ( )の場合は基準日)、本配当による転換価額調整式の場合は当該事業年度の配当に係る最終の基準日に先立つ45取引日目に始まる30連続取引日の東京証券取引所における当社普通株式終値の平均値(終値のない日数を除く。以下「時価」という。)とする。

この場合、平均値の計算は、円位未満小数第2位まで算出し、小数第2位を切り捨てる。

( ) 新株発行等による転換価額調整式で使用する既発行株式数は、当該募集において株主に株式の割当てを受ける権利を与える場合は、当該権利を与える株主を定めるための基準日、また、それ以外の場合は、調整後の転換価額を適用する日の1か月前の日における当社の発行済普通株式数から、当該日における当社の有する当社普通株式の数を控除した数とし、当該転換価額の調整前に本(2)又は本(2)に基づき交付されたものとみなされた当社普通株式のうち未だ交付されていない当社普通株式の数を加えた数とする。また、当社普通株式の株式分割が行われる場合には、新株発行等による転換価額調整式で使用する発行又は処分株式数は、基準日における当社の有する当社普通株式に割り当てられる当社普通株式の数を含まないものとする。

( ) 転換価額調整式により算出された転換価額と調整前転換価額との差額が1円未満にとどまるときは、転換価額の調整は行わないこととする。但し、次に転換価額の調整を必要とする事由が発生し転換価額を算出する場合は、転換価額調整式中の調整前転換価額に代えて、調整前転換価額からこの差額を差引いた額を使用するものとする。

本(2)及びの転換価額の調整を必要とする場合以外にも、次に掲げる場合には、当社は、必要な転換価額の調整を行う。

( ) 株式の併合、合併、会社分割又は株式交換のために転換価額の調整を必要とするとき。

( ) その他当社の発行済普通株式数の変更又は変更の可能性が生じる事由の発生により転換価額の調整を必要とするとき。

( ) 転換価額を調整すべき事由が2つ以上相接して発生し、一方の事由に基づく調整後の転換価額の算出にあたり使用すべき時価につき、他方の事由による影響を考慮する必要があるとき。

本(2)乃至により転換価額の調整を行うときは、当社は、あらかじめ書面によりその旨並びにその事由、調整前の転換価額、調整後の転換価額及びその適用の日その他必要な事項を本新株予約権付社債権者に通知する。但し、適用の日の前日までに前記の通知を行うことができないときは、適用の日以降速やかにこれを行う。

### 3. 新株予約権の行使期間

本新株予約権の新株予約権者は、2020年12月13日から2024年6月13日(本社債が繰上償還される場合には、当該償還日の前営業日)までの間(以下「行使期間」という。)、いつでも、本新株予約権を行使することができる。但し、行使期間の最終日が銀行営業日でない場合にはその前銀行営業日を最終日とする。行使期間を経過した後は、本新株予約権は行使できないものとする。

上記にかかわらず、以下の期間については行使請求ができないものとする。

・当社普通株式に係る株主確定日(会社法第124条第1項に定める基準日をいう。)及びその前営業日(振替機関の休業日でない日をいう。)

・振替機関が必要であると認めた日

・組織再編行為をするために本新株予約権の行使の停止が必要であると当社が合理的に判断した場合は、それらの組織再編行為の効力発生日の翌日から14日以内の日に先立つ30日以内の当社が指定する期間中は、本新株予約権を行使することはできない。この場合には停止期間その他必要な事項をあらかじめ本新株予約権付社債権者に通知する。

4. 本新株予約権の行使により株式を発行する場合における増加する資本金及び資本準備金に関する事項

(1) 本新株予約権の行使により株式を発行する場合において増加する資本金の額は、会社計算規則（平成18年法務省令第13号。以下同じ。）第17条第1項に従い算出される資本金等増加限度額の2分の1の金額とし、計算の結果1円未満の端数が生じたときは、その端数を切り上げるものとする。

(2) 本新株予約権の行使により株式を発行する場合において増加する資本準備金の額は、上記(1)記載の資本金等増加限度額から上記(1)に定める増加する資本金の額を減じた額とする。

5. 当社による組織再編行為の場合の承継会社による新株予約権付社債の承継

当社が組織再編行為を行う場合は、本新株予約権付社債の繰上償還を行う場合を除き、承継会社等をして、組織再編行為の効力発生日の直前において残存する本新株予約権付社債に付された本新株予約権の所持人に対して、当該本新株予約権の所持人の有する本新株予約権に代えて、それぞれの場合につき、承継会社等の新株予約権で、本(注)5.(1)乃至(10)に掲げる内容のもの（以下「承継新株予約権」という。）を交付させるものとする。この場合、組織再編行為の効力発生日において、本新株予約権は消滅し、本社債に係る債務は承継会社等に承継され、本新株予約権の所持人は、承継新株予約権の所持人となるものとし、発行要項の本新株予約権に関する規定は承継新株予約権について準用する。

(1) 交付される承継会社等の新株予約権の数

当該組織再編行為の効力発生日直前において残存する本新株予約権付社債の所持人が保有する本新株予約権の数と同一の数とする。

(2) 承継会社等の新株予約権の目的たる株式の種類

承継会社等の普通株式とする。

(3) 承継会社等の新株予約権の目的たる株式の数

承継会社等の新株予約権の行使により交付される承継会社等の普通株式の数は、当該組織再編行為の条件を勘案の上、発行要項を参照して決定するほか、以下に従う。なお、転換価額は本(注)2.(2)乃至と同様の調整に服する。

合併、株式交換又は株式移転の場合には、当該組織再編行為の効力発生日の直後に承継会社等の新株予約権を行使したときに、当該組織再編行為の効力発生日の直前に本新株予約権を行使した場合に得られる数の当社普通株式の保有者が当該組織再編行為において受領する承継会社等の普通株式の数を受領できるように、転換価額を定める。当該組織再編行為に際して承継会社等の普通株式以外の証券又はその他の財産が交付される場合は、当該証券又は財産の公正な市場価値を承継会社等の普通株式の時価で除して得られる数に等しい承継会社等の普通株式の数を併せて受領できるようにする。

その他の組織再編行為の場合には、当該組織再編行為の効力発生日の直後に承継会社等の新株予約権を行使したときに、当該組織再編行為の効力発生日の直前に本新株予約権を行使した場合に本新株予約権付社債の所持人が得ることのできる経済的利益と同等の経済的利益を受領できるように、転換価額を定める。

(4) 承継会社等の新株予約権の行使に際して出資される財産の内容及びその価額又はその算定方法

承継会社等の新株予約権1個の行使に際しては、各本社債を出資するものとし、承継会社等の新株予約権1個の行使に際して出資される財産の価額は、各本社債の金額と同額とする。

(5) 承継会社等の新株予約権を行使することができる期間

当該組織再編行為の効力発生日又は承継会社等の新株予約権を交付した日のいずれか遅い日から、本新株予約権の行使期間の満了日までとし、本(注)3.に準ずる制限に服する。

(6) 承継会社等の新株予約権の行使の条件

本新株予約権の行使の条件に準じて決定する。

(7) 承継会社等の新株予約権の取得条項

定めない。

(8) 承継会社等の新株予約権の行使により株式を発行する場合における増加する資本金及び資本準備金に関する事項

承継会社等の新株予約権の行使により株式を発行する場合において増加する資本金の額は、会社計算規則第17条第1項に従い算出される資本金等増加限度額の2分の1の金額とし、計算の結果1円未満の端数が生じたときは、その端数を切り上げるものとする。増加する資本準備金の額は、資本金等増加限度額から増加する資本金の額を減じた額とする。

(9) 組織再編行為が生じた場合

本(注)5.に準じて決定する。

(10) その他

承継会社等の新株予約権の行使により承継会社等が交付する承継会社等の普通株式の数につき、1株未満の端数が生じた場合は、これを切り捨て、現金による調整は行わない（承継会社等が単元株制度を採用している場合において、承継会社等の新株予約権の行使により単元未満株式が発生する場合には、会社法に定める単元未満株式の買取請求権が行使されたものとして現金により精算し、1株未満の端数はこれを切り捨てる。）。また、当該組織再編行為の効力発生日時点における本新株予約権付社債の所持人は、本社債を承継会社等の新株予約権とは別に譲渡することができないものとする。かかる本社債の譲渡に関する制限が法律上無効とされる場合には、承継会社等が発行する本社債と同様の社債に付された承継会社等の新株予約権を、当該組織再編行為の効力発生日直前の本新株予約権付社債の所持人に対し、本新株予約権及び本社債の代わりに交付できるものとする。

(3) 【行使価額修正条項付新株予約権付社債券等の行使状況等】

該当事項はありません。

(4) 【発行済株式総数、資本金等の推移】

年月日	発行済株式 総数増減数 (株)	発行済株式 総数残高 (株)	資本金 増減額 (百万円)	資本金 残高 (百万円)	資本準備金 増減額 (百万円)	資本準備金 残高 (百万円)
2014年12月1日～ 2015年11月30日 (注) 1	51,900	23,842,761	11	6,904	11	6,805
2014年12月1日～ 2015年11月30日 (注) 2	1,111,659	24,954,420	557	7,462	557	7,362
2015年12月1日～ 2016年11月30日 (注) 1	12,000	24,966,420	2	7,464	2	7,365
2015年12月1日～ 2016年11月30日 (注) 2	551,707	25,518,127	275	7,739	275	7,640
2016年12月1日～ 2017年11月30日 (注) 1	21,900	25,540,027	4	7,744	4	7,644
2016年12月1日～ 2017年11月30日 (注) 2	1,449,491	26,989,518	717	8,461	717	8,362
2017年12月1日～ 2018年11月30日 (注) 1	193,600	27,183,118	42	8,504	42	8,404
2018年10月2日～ 2018年11月26日 (注) 3	12,616,882	39,800,000	7,431	15,935	7,431	15,836
2019年4月19日 (注) 4	52,700	39,852,700	39	15,975	39	15,875
2018年12月1日～ 2019年11月30日 (注) 1	1,093,540	40,946,240	208	16,184	208	16,084

- (注) 1. 新株予約権(ストックオプション)の行使による増加であります。  
 2. 転換社債型新株予約権付社債の新株予約権の行使による増加であります。  
 3. 第19回新株予約権の行使による増加であります。  
 4. 譲渡制限付株式報酬としての新株式有償発行による増加であります  
 発行価額 1,515円  
 資本組入額 757.5円  
 割当先 当社取締役(社外取締役を除く)6名及び執行役員3名

(5) 【所有者別状況】

2019年11月30日現在

区分	株式の状況(1単元の株式数100株)								単元未満 株式の状 況(株)
	政府及び 地方公共 団体	金融機関	金融商品 取引業者	その他の 法人	外国法人等		個人 その他	計	
					個人以外	個人			
株主数(人)	-	30	19	256	150	18	24,947	25,420	
所有株式数(単元)	-	54,192	4,225	105,022	61,585	54	183,616	408,694	76,840
所有株式数の割合(%)	-	13.26	1.03	25.70	15.07	0.01	44.93	100.00	

- (注) 1. 自己株式1,659株は「個人その他」に16単元、「単元未満株式の状況」に59株含まれております。  
 2. 上記「その他の法人」には、証券保管振替機構名義の株式が6単元含まれております。

(6) 【大株主の状況】

2019年11月30日現在

氏名又は名称	住所	所有株式数 (株)	発行済株式 (自己株式を 除く。)の総数 に対する所有株 式数の割合(%)
(株)大和証券グループ本社	東京都千代田区丸の内1丁目9-1	6,941,142	16.95
森山 茂	大阪府豊中市	3,005,272	7.33
松下 一郎	大阪市都島区	1,505,566	3.67
日本トラスティ・サービス信託銀行(株) (信託口)	東京都中央区晴海1丁目8-11	1,489,800	3.63
大和PIパートナーズ(株)	東京都千代田区丸の内1丁目9-1	1,250,000	3.05
日本マスタートラスト信託銀行(株) (信託口)	東京都港区浜松町2丁目11-3	1,244,600	3.03
(有)剛ビル	大阪府豊中市新千里北町2丁目16-16	1,220,000	2.97
笠城 秀彬	大阪府豊中市	1,190,000	2.90
江口 和志	大阪府吹田市	802,524	1.96
ステート ストリート バンク アンド トラスト カンパニー 505019 (常任代理人 香港上海銀行東京支店 カス トディ業務部)	AIB INTERNATIONAL CENTRE P.O. BOX 518 IFSC DUBLIN, IRELAND (東京都中央区日本橋 3丁目-11-1)	710,600	1.73
計		19,359,504	47.28

(注) 1. (株)大和証券グループ本社は、当社が実施した第三者割当による自己株式の処分及び当社株主が実施した当社株式の売出しによる譲渡により、当社の普通株式を取得し、新たに主要株主になっております。また、前事業年度末において主要株主であった森山茂氏は、同氏が実施した当社株式の売出しによる譲渡により、当事業年度末現在では主要株主ではなくなりました。

2. 2019年10月21日付で公衆の縦覧に供されている大量保有報告書(変更報告書)において、ゴールドマン・サックス証券株式会社及びその共同所有者4社が2019年10月15日現在で以下の株式を所有している旨が記載されているものの、当社として当事業年度末現在における実質所有株式数の確認ができませんので、上記大株主の状況には含めておりません。

なお、大量保有報告書(変更報告書)の内容は以下のとおりです。

氏名又は名称	住所	保有株券等の数 (株)	株券等保有割合 (%)
ゴールドマン・サックス証券(株)	東京都港区六本木6丁目10-1 六本木ヒルズ森タワー	300	0
ゴールドマン・サックス・インターナショナル (Goldman Sachs International)	Plumtree Court, 25 shoe Lane, London EC4A 4AU, United Kingdom	53,304	0.13
ゴールドマン・サックス・アセット・マネジメント(株)	東京都港区六本木6丁目10-1 六本木ヒルズ森タワー	198,700	0.49
ゴールドマン・サックス・アセット・マネジメント・エル・ピー (Goldman Sachs Asset Management, L.P.)	200 West Street, New York, New York 10828, U.S.A	1,420,513	3.47
ゴールドマン・サックス・アセット・マネジメント・インターナショナル (Goldman Sachs Asset Management International)	Plumtree Court, 25 shoe Lane, London EC4A 4AU, United Kingdom	60,700	0.15

(7) 【議決権の状況】

【発行済株式】

2019年11月30日現在

区分	株式数(株)	議決権の数(個)	内容
無議決権株式			
議決権制限株式(自己株式等)			
議決権制限株式(その他)			
完全議決権株式(自己株式等)	(自己保有株式) 普通株式 1,600		
完全議決権株式(その他)	普通株式 40,867,800	408,678	
単元未満株式	普通株式 76,840		
発行済株式総数	40,946,240		
総株主の議決権		408,678	

(注) 「完全議決権株式(その他)」欄の普通株式には、証券保管振替機構名義の株式が600株(議決権6個)含まれております。

【自己株式等】

2019年11月30日現在

所有者の氏名又は名称	所有者の住所	自己名義 所有株式数 (株)	他人名義 所有株式数 (株)	所有株式数 の合計 (株)	発行済株式総数 に対する所有株 式数の割合(%)
(自己保有株式) サムティ株式会社	大阪市淀川区西中島四丁目3 番24号	1,600		1,600	0.00
計		1,600		1,600	0.00

## 2 【自己株式の取得等の状況】

【株式の種類等】 会社法第155条第7号による普通株式の取得

## (1) 【株主総会決議による取得の状況】

該当事項はありません。

## (2) 【取締役会決議による取得の状況】

該当事項はありません。

## (3) 【株主総会決議又は取締役会決議に基づかないものの内容】

区分	株式数(株)	価額の総額(円)
当事業年度における取得自己株式	2,515	4,302,019
当期間における取得自己株式	552	1,133,308

(注) 当期間における取得自己株式には、2020年2月1日から有価証券報告書提出日までの単元未満株式の買取りによる株式数は含めておりません。

## (4) 【取得自己株式の処理状況及び保有状況】

区分	当事業年度		当期間	
	株式数 (株)	処分価額の総額 (百万円)	株式数 (株)	処分価額の総額 (百万円)
引き受ける者の募集を行った取得自己株式 (注) 1	1,737,068	2,779		
消却の処分を行った取得自己株式				
合併、株式交換、会社分割に係る移転を行った取得自己株式				
その他( )				
保有自己株式数 (注) 2	1,659		2,211	

(注) 1. 2019年6月14日に実施いたしました㈱大和証券グループ本社を割当先とする第三者割当による自己株式の処分であります。

2. 当期間における保有自己株式には、2020年2月1日から有価証券報告書提出日までの単元未満株式の買取りによる株式数は含めておりません。

## 3 【配当政策】

当社は、株主の皆様に対する利益還元を経営の重要課題の一つであると認識しております。配当につきましては、業績を反映させるとともに、今後の事業計画、財政状態等を総合的に勘案したうえで実施することを基本方針としております。今後の事業展開、事業拡大並びに財務体質の強化等、将来に備えた内部留保を図りながら、実績に裏づけられた利益還元を行ってまいります。

当社は、株主の皆様への利益還元の機会を充実させるため、剰余金の配当を期末配当として年1回実施する方針から、中間配当と期末配当の年2回実施する方針に変更し、当事業年度(2019年11月期)より中間配当を実施しております。なお、当社は、取締役会の決議によって、会社法第454条第5項に規定する中間配当をすることができる旨を定款で定めており、中間配当については取締役会、期末配当については株主総会が配当の決定機関となっております。

当事業年度の配当に関しましては、上記の方針のもと、当期の好調な業績に応じた利益還元を勘案した結果、44円の配当を実施することとし、2020年2月27日開催の第38期定時株主総会において決議されました。これにより当期の年間配当金は中間配当金(1株当たり35円)を含め1株当たり79円となり、前期と比べ11円の増配となります。

なお、当事業年度に係る剰余金の配当は以下のとおりであります。

決議年月日	配当金の総額 (百万円)	1株当たり配当額 (円)
2019年7月3日 取締役会決議	1,372	35
2020年2月27日 定時株主総会決議	1,801	44



## 4 【コーポレート・ガバナンスの状況等】

### (1) 【コーポレート・ガバナンスの概要】

#### コーポレート・ガバナンスに関する基本的な考え方

当社グループのコーポレート・ガバナンスに関する基本的な考え方は、経営の健全性と透明性の向上及びコンプライアンスを徹底したうえで、経営の効率性と高い競争力を維持することにより、企業としての継続的な発展を図り、社会から信頼される会社となることとあります。当社グループは、コーポレート・ガバナンスを強化することが、最も重要な経営課題の一つと考えており、株主、債権者、取引先及び従業員等の利害関係者に対する迅速かつ正確な情報発信を可能とする体制の構築、情報管理体制の強化及び法令遵守の徹底を推進しております。

#### 企業統治の体制の概要及び当該体制を採用する理由

##### イ 企業統治の体制の概要

当社の経営体制は次のとおりであります。

##### (取締役会及び取締役)

当社の取締役会は取締役10名(本書提出日現在)により構成されており、うち、社外取締役は3名であります。取締役会は、業務執行に係る重要事項の決定機関として、法令及び定款に定められた事項並びに重要な業務に関する事項を決議するとともに、取締役の職務執行状況を監督しております。毎月の定例取締役会のほか、必要のある場合には、臨時に取締役会を開催し、経営上の重要事項における迅速な意思決定を行っております。

議長：代表取締役会長 森山 茂

構成員：取締役副会長 江口 和志、代表取締役社長 小川 靖展

常務取締役 松井 宏昭、常務取締役 森田 尚宏

取締役 大川 二郎、取締役 寺内 孝春、取締役 三瓶 勝一(社外取締役)

取締役 小寺 哲夫(社外取締役)、取締役 吉田 光太郎(社外取締役)

##### (監査役会及び監査役)

監査役会につきましては、常勤監査役1名と非常勤監査役2名の計3名(本書提出日現在)で構成されております。監査役は、客観的・中立的な立場から取締役の職務執行を監視すべく、全員を社外監査役としており、重要会議への出席及び議事録閲覧、全ての決裁書面の閲覧(決裁都度)、全取締役との定期的な会合、必要に応じた職務執行状況の聴取等を通じ、経営上の重要事項、コンプライアンス・リスク管理に関する重要事項その他の事項を随時把握できる体制としております。また、定時取締役会における報告事項の一つとして、監査役からの発言の場を設けており、報告、要請、指摘等を受けることができる体制としております。これらを通じ、取締役会での意思決定の過程及び取締役の業務執行状況について監査しております。

議長：常勤監査役(社外監査役) 小井 光介

構成員：監査役(社外監査役) 原 幹夫、監査役 澤 利弘

##### (指名・報酬協議会)

指名・報酬協議会は、取締役会の諮問を受け、取締役の指名、報酬等に係る事項を協議する会議体をいい、取締役会の決議によって選定された代表取締役及び独立社外取締役により構成され(その過半数は独立社外取締役とする)、協議事項のある都度、開催し、取締役の選任・解任(株主総会決議事項)に関する事項、代表取締役の選定・解職に関する事項、取締役の報酬等に関する事項等を協議し、取締役会へ当該協議結果を報告しております。

議長：代表取締役会長 森山 茂

構成員：取締役 三瓶 勝一(社外取締役)、取締役 小寺 哲夫(社外取締役)

##### (業務執行会議)

業務執行会議は、会社の経営全般及び業務執行に係る事項を協議し、又は、方針を決定する会議体をいい、社外取締役を除く取締役全員により構成され、原則、週1回週初に開催し、取締役会決議予定事項及びその事前協議事項等の提起・報告を行っております。

議長：代表取締役会長 森山 茂

構成員：代表取締役社長 小川 靖展、取締役副会長 江口 和志

常務取締役 松井 宏昭、常務取締役 森田 尚宏

取締役 大川 二郎、取締役 寺内 孝春

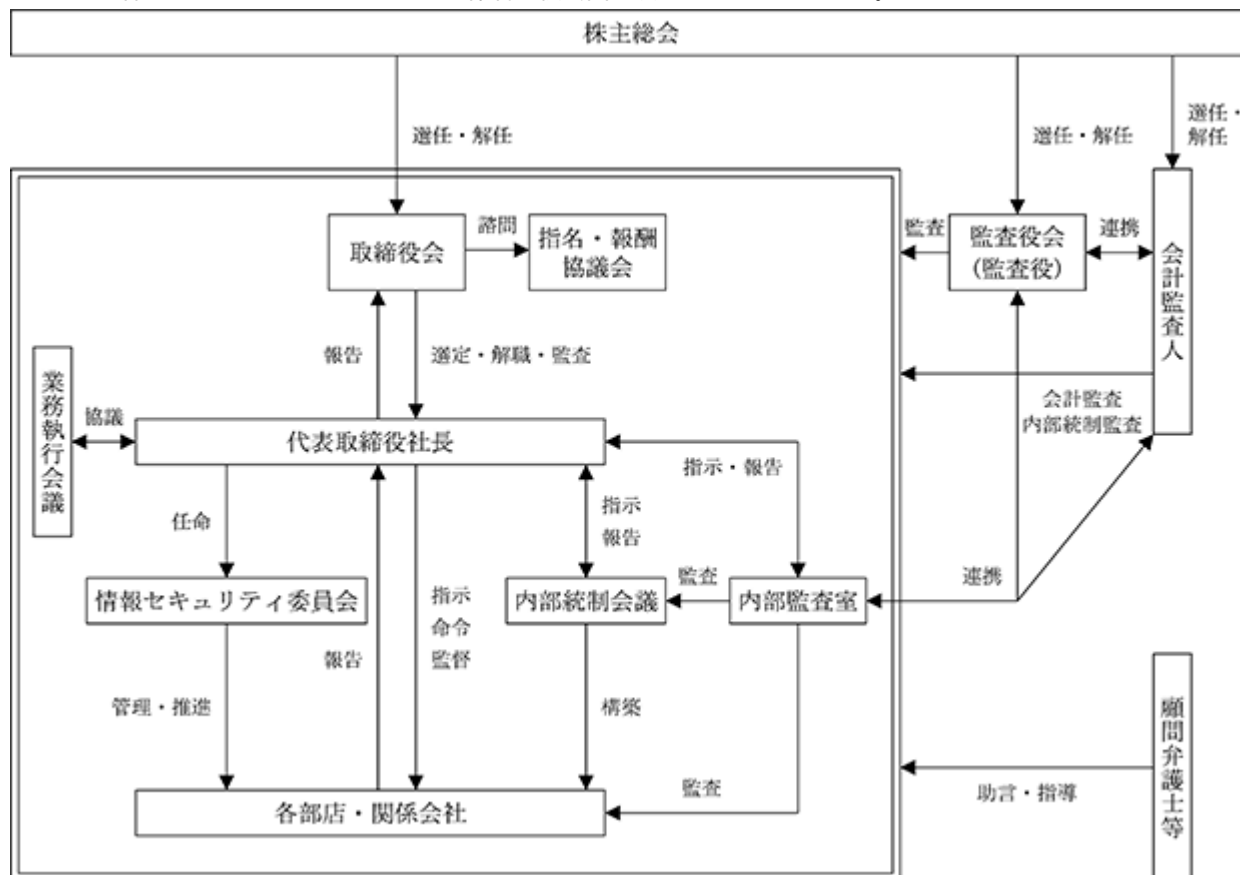
(内部統制会議)

内部統制会議は、当社グループにおける内部統制に関して横断的な協議を行う会議体をいい、会社法に基づく内部統制を主な対象とする「会社法部会」及び金融商品取引法に基づく内部統制を主な対象とする「金融商品取引法部会」を設置しております。各部会は、管理部及び経理部を所管部門として、会議の目的に応じて構成員を指名し、「内部統制システム構築の基本方針」ほか内部統制の整備及び運用に係る各種基本方針の策定や内部統制に関連するリスクの評価等を行っております。

(情報セキュリティ委員会)

情報セキュリティ委員会は、情報セキュリティ管理責任者のもと、各部門の代表者により構成されております。個人情報を含めた当社が取扱う情報を適切に管理するための仕組みの整備を行うとともに、その実施及び運用を推進するための協議・調整機関であります。

当社のコーポレート・ガバナンス体制の模式図は次のとおりであります。



ロ 企業統治の体制を採用する理由

当社は監査役設置会社であります。現状において、指名等委員会設置会社又は監査等委員会設置会社に移行する特段の理由がなく、監査役設置会社として、社外取締役3名、社外監査役3名(監査役全員)を置く現体制を基礎として、継続的なガバナンス体制の向上を図ることが適切と考えております。

企業統治に関するその他の事項

イ 内部統制システムの整備の状況

当社は、グループ全体の内部統制の実効性を確保するためには、法令・社会規範・企業倫理遵守などのコンプライアンスの強化徹底を図り、適正な業務の遂行を確保することが最重要課題であると認識しており、取締役会において、内部統制システムの構築に関する基本方針を決議し、これを定期的に見直すこととしております。

具体的な取り組みといたしましては、日常の業務執行に関しては、職務権限や業務分掌に係る規程を整備し、業務執行における意思決定権者と対象範囲を定め、稟議決裁制度の活用により適切な権限委譲と迅速な意思決定を図るとともに、重要事項の決定に関しては取締役会に付議・報告を行っております。

また、業績進捗状況の把握、営業戦略上の施策の検討及び情報の共有等を目的として、取締役及び部門責任者による会議を定例的に開催することにより、各レベルの責任者が適切な意思決定ができる環境の構築に努めております。

運用状況につきましては、経営による監督機能である内部監査による監査と、業務執行機関から独立した第三者の立場での監査である社外監査役による監査及び会計監査人による会計監査を受けております。

また、金融商品取引法における内部統制報告制度への対応として、内部統制システム構築の基本方針及び財務報告の基本方針に則り、財務報告に係る内部統制の整備・運用及び評価並びにその報告に係る体制の充実に努めております。

#### ロ リスク管理体制の整備の状況

当社グループは、宅地建物取引業法、建築基準法、金融商品取引法等、様々な法令を遵守して業務を行う必要があり、業務執行過程における法務的リスクや、コンプライアンスに係る事項に関しては、顧問弁護士等から適宜専門分野に関するアドバイスを受けることのできる体制を設けております。

日常の業務活動の全般に係るリスクに関しては、社内規程の整備・運用状況や関連法令等の遵守状況を内部監査において確認、改善指導を行い、未然の防止に努めるとともに、重要な影響を及ぼす可能性のあるリスク事項に関しては取締役会においてその対応方針等を協議しております。

また、当社グループでは、経営陣及び全従業員が情報セキュリティの社会的責任の重要性を強く認識し、適切な管理体制を確立・維持するため、情報に対するリスク管理を徹底することに努めております。その一環として、当社本社において情報セキュリティマネジメントシステムに関する国際規格ISO27001の認証を2007年2月18日に取得しております。

#### ハ 提出会社の子会社の業務の適正を確保するための体制整備の状況

「関係会社管理規程」に基づき行われる重要事項についての当社への各種報告、また、当社グループの取締役により構成される定期的な会議を通じて緊密な連携を図るとともに、内部統制会議における取り組みや当社の内部監査室による業務監査の実施を通じて、当社グループ会社の業務の適正の確保に努めております。

#### 二 責任限定契約の内容の概要

当社は、社外取締役及び社外監査役との間に会社法第427条第1項の規定により、会社法第423条第1項の賠償責任を限定する旨の責任限定契約を締結しております。当該契約に基づく賠償責任の限度額は、法令が規定する額としております。

##### 取締役の定数

当社の取締役は10名以内とする旨定款に定めております。

##### 取締役の選任の決議要件

当社は、取締役の選任決議について、議決権を行使することができる株主の議決権の3分の1以上を有する株主が出席し、その議決権の過半数をもって行う旨及び累積投票によらない旨定款に定めております。

##### 中間配当

当社は、剰余金の配当について会社法第454条第5項の規定により、取締役会の決議によって中間配当を行うことができる旨を定款に定めております。これは、株主への利益還元のための機会を充実を目的とするものであります。

##### 自己株式の取得

当社は、会社法第165条第2項の規定により、取締役会の決議によって市場取引等により自己の株式を取得することができる旨定款に定めております。これは自己の株式の取得を取締役会の権限とすることにより、機動的な経営を可能にすることを目的とするものであります。

##### 株主総会の特別決議要件

当社は、会社法第309条第2項に定める株主総会の特別決議要件について、議決権を行使することができる株主の議決権の3分の1以上を有する株主が出席し、その議決権の3分の2以上をもって行う旨定款に定めております。これは、株主総会における特別決議の定足数を緩和することにより、株主総会の円滑な運営を行うことを目的とするものであります。

(2) 【役員の状況】

役員一覧

男性13名 女性0名 (役員のうち女性の比率0%)

役職名	氏名	生年月日	略歴	任期	所有株式数(株)
代表取締役 会 長	森山 茂	1950年2月8日	1973年4月 ㈱地産入社 1982年12月 当社設立 取締役 1996年3月 当社代表取締役社長 2012年2月 当社代表取締役会長(現)	1	3,005,326
取 締 役 副 会 長	江口 和志	1955年11月23日	1979年4月 ㈱地産入社 1984年4月 当社入社 1999年1月 当社営業部長 2004年1月 当社常務取締役 2012年2月 当社代表取締役社長 2019年2月 当社取締役副会長(現)	1	802,578
代表取締役 社 長	小川 靖展	1967年4月27日	1993年4月 ㈱東海銀行(現㈱三菱UFJ銀行)入行 2001年4月 当社入社 2005年1月 当社経営企画室長 2007年2月 当社取締役 2012年2月 当社常務取締役 2014年12月 当社経営企画部及び支店統括本部担当、支店統括本部長 2017年4月 当社経営企画部及び支店統括本部担当、経営企画部長兼支店統括本部長 2019年2月 当社代表取締役社長(現)	1	144,904
常務取締役 経営管理本部担当	松井 宏昭	1960年1月13日	1982年4月 ㈱福徳相互銀行入行 1999年11月 三洋電機クレジット㈱入社 2007年4月 同社執行役員ファイナンス事業本部副本部長 2009年3月 当社入社 財務部長 2010年2月 当社取締役 2014年8月 当社経営管理本部担当(現)、経営管理本部長兼財務部長 2018年5月 当社経営管理本部担当、経営管理本部長 2019年2月 当社常務取締役(現)	1	47,727
常務取締役 支店統括本部 及び建築設計部担当、 支店統括本部長	森田 尚宏	1959年4月1日	1982年4月 モリタ建設㈱入社 2004年4月 当社入社 2010年12月 当社東京支店長 2016年4月 当社執行役員 2017年4月 当社支店統括本部副本部長兼東京支店長 2018年2月 当社取締役 2019年2月 当社常務取締役(現)、支店統括本部及び建築設計部担当、支店統括本部長(現)	1	23,962
取 締 役 取締役大阪本店担当、 大阪本店長 兼大阪不動産事業部長	大川 二郎	1959年7月10日	2001年7月 ケネディ・ウィルソン・ジャパン㈱(現ケネディクス ㈱)入社 2004年1月 ケイダブリュー・ペンションファンド・アドバイザーズ ㈱(現ケネディクス不動産投資顧問㈱)出向 2008年10月 同社取締役 2014年8月 当社入社 不動産事業部長 2016年4月 当社執行役員 2018年2月 当社不動産本部長 2018年10月 当社不動産本部長兼不動産事業部長 2019年2月 当社取締役(現)、取締役大阪本店担当(現)、大阪本店 長兼大阪不動産事業部長(現)	1	2,927
取 締 役 グループ営業推進部長	寺内 孝春	1962年12月4日	1986年4月 大京観光㈱(現㈱大京)入社 2001年3月 ㈱日本エスコ入社 2007年3月 同社執行役員 2008年3月 同社取締役 2013年4月 当社入社 東京支店副支店長 2017年4月 当社支店統括本部福岡支店長 2019年2月 当社執行役員 サムティアセットマネジメント㈱取締 役副社長 2019年10月 当社執行役員 グループ営業推進部長(現) 2020年2月 当社取締役(現)	4	54
取 締 役	三瓶 勝一	1970年2月15日	1992年4月 三菱電機マイコン機器ソフトウェア㈱入社 1996年10月 監査法人トーマツ(現有限責任監査法人トーマツ)入所 2002年1月 ㈱小林事務所入社 2003年10月 三瓶公認会計士事務所設立 所長(現) 2005年6月 燦キャピタルマネージメント㈱社外監査役 2005年7月 ㈱サイベック入社 2007年7月 同社代表取締役 2009年7月 あげぼの監査法人設立 代表社員(現) 2015年2月 当社取締役(現)	1	627

役職名	氏名	生年月日	略歴	任期	所有株式数(株)
取締役	小寺 哲夫	1953年3月21日	1984年4月 神戸地方検察庁検事 2011年7月 長崎地方検察庁検事正 2013年7月 札幌地方検察庁検事正 2015年9月 弁護士登録(大阪弁護士会)(現) 2016年2月 当社監査役 2018年6月 (株)興村組社外取締役(監査等委員)(現) 2019年2月 当社取締役(現)	1	1,977
取締役	吉田 光太郎	1968年6月3日	1992年4月 大和証券(株)(現株)大和証券グループ本社)入社 2012年10月 大和証券(株)ダイレクト企画部長 2016年10月 同社プロダクトソリューション企画部長 2019年4月 (株)大和証券グループ本社経営企画部長兼大和証券(株)経営企画部長(現) 2019年4月 大和企業投資(株)取締役(現) 2019年4月 大和PIパートナーズ(株)取締役(現) 2019年4月 (株)大和ファンド・コンサルティング取締役(現) 2019年6月 (株)マネーパートナーズグループ社外取締役(現) 2019年9月 Global X Japan(株)監査役(現) 2020年2月 当社取締役(現)	4	
常勤監査役	小井 光介	1950年9月6日	1974年4月 (株)近畿相互銀行(現株)近畿大阪銀行)入行 2002年12月 (株)近畿大阪銀行内部監査部長 2003年6月 同行執行役員内部監査部担当 2004年6月 同行常勤監査役 2005年6月 リソナカード(株)常務取締役 2012年2月 当社監査役 2014年2月 当社常勤監査役(現)	2	2,216
監査役	原 幹夫	1952年1月4日	1974年4月 (株)三和銀行(現株)三菱UFJ銀行)入行 2002年5月 (株)大正銀行入行 2002年6月 同行取締役本店営業部長 2003年6月 同行常務取締役本店営業部長 2005年6月 同行専務取締役(代表取締役) 2015年2月 当社監査役(現)	3	4,654
監査役	澤 利弘	1953年11月25日	1976年4月 (株)三和銀行(現株)三菱UFJ銀行)入行 1996年1月 同行福生支店長 2000年4月 同行三宮支店長 2003年11月 UFJビジネスサービス大阪(株)代表取締役 2007年4月 佐川印刷(株)入社 人事・経営管理部長 2014年4月 同社取締役 2017年4月 同社顧問(現) 2019年2月 当社監査役(現)	2	27
計					4,036,979

(注) 1. 取締役三瓶勝一、小寺哲夫、吉田光太郎の各氏は、社外取締役であります。

2. 監査役小井光介、原幹夫、澤利弘の各氏は、社外監査役であります。

3. 取締役及び監査役の任期は次のとおりであります。

- 1 2018年11月期に係る定時株主総会終結の時から2020年11月期に係る定時株主総会終結の時まで。
- 2 2019年11月期に係る定時株主総会終結の時から2023年11月期に係る定時株主総会終結の時まで。
- 3 2018年11月期に係る定時株主総会終結の時から2022年11月期に係る定時株主総会終結の時まで。
- 4 2019年11月期に係る定時株主総会終結の時から2020年11月期に係る定時株主総会終結の時まで。

## 社外役員の状況

当社の社外取締役は3名、社外監査役は3名であります。

取締役三瓶勝一氏は、長年にわたる公認会計士としての豊富な経験と財務及び会計に関する専門的な知見に加え、他の会社の経営経験を有し、独立かつ中立の立場から、その幅広い見識に基づき、有益な指摘・発言をいただくことで、当社経営の適正性の確保に大きく寄与いただいております。

同氏は本書提出日現在、当社株式を627株所有しておりますが、当社との間にこれ以外の人的関係、資本的关系又は取引関係その他の利害関係ありません。なお、当社は株式会社東京証券取引所に対し、同氏を独立役員として届け出ております。

取締役小寺哲夫氏は、検事及び弁護士としての長年の経験による幅広い見識に基づき、独立かつ中立の立場から有益な指摘・発言をいただくことで、当社経営の適正性の確保に大きく寄与いただいております。

同氏は検事退官後、弁護士登録を経て当社役員に就任しております。同氏は本書提出日現在、当社株式を1,977株所有しておりますが、当社との間にこれ以外の人的関係、資本的关系又は取引関係その他の利害関係はありません。なお、当社は株式会社東京証券取引所に対し、同氏を独立役員として届け出ております。

取締役吉田光太郎氏は、証券会社において経営企画部門の責任者を務めるなど、金融商品取引業に関する豊富な経験、知識に加え、他の会社の経営経験も有し、独立かつ中立の立場から、その幅広い見識に基づき、有益な指摘・発言をいただくことで、当社経営の適正性の確保に大きく寄与いただいております。

同氏は、当社の主要株主であり、かつ、その他の関係会社である㈱大和証券グループ本社の従業員であり、当社は同社と資本業務提携契約を締結しております。

常勤監査役小井光介氏は、出身銀行における長年の経験の中で内部監査部門長、内部監査部担当執行役員を経て常勤監査役に就任し、その後、他の会社の取締役及び監査役を歴任するなど、財務及び会計に関する相当程度の知見を有しており、その幅広い見識に基づき、有益な指摘・発言をいただくことで、当社経営の適正性の確保に大きく寄与いただいております。

同氏は本書提出日現在、当社株式を2,216株所有しておりますが、当社との間にこれ以外の人的関係、資本的关系又は取引関係その他の利害関係はありません。なお、当社は株式会社東京証券取引所に対し、同氏を独立役員として届け出ております。

監査役原幹夫氏は、出身銀行における長年の経験の中で取締役、代表取締役に就任しており、その幅広い見識に基づき、有益な指摘・発言をいただくことで、当社経営の適正性の確保に大きく寄与いただいております。

同氏は本書提出日現在、当社株式を4,654株所有しておりますが、当社との間にこれ以外の人的関係、資本的关系又は取引関係その他の利害関係はありません。なお、当社は同氏の出身銀行から融資を受けておりますが、その取引規模に照らし、社外監査役としての独立性に影響を与えるものではないと判断しております。

監査役澤利弘氏は、金融機関における長年の経験に加え、他の複数の会社の代表取締役、取締役としての経営経験を有しており、その幅広い見識に基づき、有益な指摘・発言をいただくことで、当社経営の適正性の確保に大きく寄与いただいております。

同氏は本書提出日現在、当社株式を27株所有しておりますが、当社との間にこれ以上の人的関係、資本的关系又は取引関係その他の利害関係はありません。なお、当社は同氏の出身銀行から融資を受けておりますが、その取引規模に照らし、社外監査役としての独立性に影響を与えるものではないと判断しております。

当社においては、社外取締役及び社外監査役を選任するための会社からの独立性を定めており、社外役員(社外取締役及び社外監査役)が次の基準を満たす場合、その者は独立性を有し、一般株主と利益相反が生じるおそれがない者と判断しております。

1. 現在又は過去において、当社グループ(注1)の業務執行者等(注2)であったことがないこと。  
(注1)「当社グループ」とは、当社並びに当社の子会社及び関連会社をいう。  
(注2)「業務執行者等」とは、取締役(社外取締役を除く。)、監査役(社外監査役を除く。)、執行役、会計参与その他これらに類する役職者又は使用人をいう。
2. 現在又は過去5年間において、
  - (1) 当社の大株主(注3)又はその業務執行者等であったことがないこと。
  - (2) 当社グループが大株主(注3)である会社の業務執行者等であったことがないこと。  
(注3)「大株主」とは、議決権の10%以上を保有する株主をいう。
3. 現在又は過去5年間において、当社グループの主要取引先(注4)又はその業務執行者等であったことがないこと。  
(注4)「主要取引先」とは、当社グループの間で、双方いずれかの連結売上高の2%以上に相当する額の取引がある取引先をいう。

4. 現在又は過去5年間において、
  - (1) 当社グループから、役員報酬以外にコンサルタント、会計専門家又は法律専門家として、年間1,000万円以上の報酬を得ている者(その者が法人・団体等の場合は当該法人・団体等に所属する者)であったことがないこと。
  - (2) 当社グループの会計監査人の社員、パートナー又は従業員であったことがないこと。
5. 現在又は過去5年において、当社グループから年間1,000万円以上の寄付を受けている者(その者が法人・団体等の場合は当該法人・団体等に所属する者)であったことがないこと。
6. 現在又は過去5年において、当社グループとの間で、役員が相互に就任している関係にある者の業務執行者等であったことがないこと。
7. 上記1から6までのいずれかに該当する者(重要でない者を除く。)の二親等内の親族でないこと。
8. その他、職務を執行する上で重大な利益相反を生じさせ得る事項又は判断に影響を及ぼすおそれのある利害関係がある者でないこと。

社外取締役又は社外監査役による監督又は監査と内部監査、監査役監査及び会計監査との相互連携並びに内部統制部門との関係

社外取締役は、全取締役及び全監査役との原則月1回以上の定期的会合、経営管理本部との随時の会合を通じ、内部監査、監査役監査及び内部統制の整備・運用状況を含む当社グループの現状と課題を把握し、必要に応じて取締役会で意見を表明しております。

内部監査室と監査役は、随時のミーティングを通じて情報を共有するとともに、各々が実施する監査において相互に連携することにより、監査の効率化・有効化を図っております。

また、監査役会と会計監査人は、主として、会計監査についての報告会を通じて情報の共有化を行い、相互の連携を図っております。

当社における内部統制部門は、管理部及び経理部がこれに当たっており、当該部門の主催する内部統制会議における取り組みを通じて、当社グループの内部統制システム全般に関する横断的管理を図っております。内部監査室及び監査役は、内部統制会議にオブザーバーとして参加しており、各々の立場から、又は共同して、内部統制の構築・推進部門に対して必要な助言・指導を行っております。

(3) 【監査の状況】

監査役監査の状況

監査役監査は、3名の監査役が、監査役会が定めた監査役監査基準に準拠し、取締役会をはじめとする重要な会議へ出席するほか、当社の監査業務を一層強化するため、往査を含めた調査を実施しております。各監査役は定時監査役会において、それぞれの職務分担に応じて実施した監査結果について報告し、他の監査役との協議を実施します。また、取締役に対して早急に報告が必要と思われる事実については遅滞なく報告を行い、改善を求めています。

なお、常勤監査役小井光介氏は、銀行における長年の経験の中で内部監査部門長、内部監査部担当執行役員、常勤監査役を歴任しており、財務及び会計に関する相当程度の知見を有しております。

監査役原幹夫氏及び監査役澤利弘氏は、銀行における長年の経験があり、財務及び会計に関する相当程度の知見を有しております。

内部監査の状況

内部監査は、社長直轄の内部監査室(2名)が、内部監査規程等に従い、当社各部門及び当社グループ会社の業務監査を実施し、その結果を社長及び各被監査部門等へ報告するとともに、必要に応じて改善事項の指摘を行っております。

内部監査、監査役監査及び会計監査の相互連携並びにこれらの監査と内部統制部門との関係につきましては、(2)役員の状況 社外取締役又は社外監査役による監督又は監査と内部監査、監査役監査及び会計監査との相互連携並びに内部統制部門との関係に記載のとおりであります。

会計監査の状況

a. 監査法人の名称

ひびき監査法人

b. 業務を執行した公認会計士

代表社員・業務執行社員 洲崎 篤史

代表社員・業務執行社員 富田 雅彦

c. 監査業務に係る補助者の構成

当社の会計監査業務に係る補助者は、公認会計士8名であります。

d. 監査法人の選定方針と理由

監査役会で定めた「会計監査人の評価・選定基準」に基づき、監査法人の独立性及び専門性、監査の実施状況、品質管理体制、監査報酬等を総合的に勘案して選定しております。

また、監査役会は、会計監査人が会社法第340条第1項各号に定める項目に該当すると認められる場合は、監査役全員の同意に基づき、会計監査人を解任いたします。なお、監査役会は、会計監査人の職務遂行状況等を総合的に判断し、監査の適正性及び信頼性が確保できないと認めるときは、株主総会に提出する会計監査人の解任又は不再任に関する議案の内容を決定いたします。

e. 監査役及び監査役会による監査法人の評価

監査役会で定めた「会計監査人の評価・選定基準」に基づき、会計監査人から監査業務に係る実績報告及び次年度の監査提案について、書面等による説明を受け、会計監査人の監査活動の適切性・妥当性を評価・検証しております。その結果、会計監査人ひびき監査法人の監査活動は適切・妥当であると評価いたしました。



f. 監査法人の異動

当社の監査公認会計士等は次のとおり異動しております。

第36期連結会計年度の連結財務諸表及び第36期事業年度の財務諸表	監査法人だいち
第37期連結会計年度の連結財務諸表及び第37期事業年度の財務諸表	ひびき監査法人

なお、臨時報告書に記載した事項は次のとおりであります。

(1) 異動に係る監査公認会計士等の名称

選任する監査公認会計士等の名称

ひびき監査法人

退任する監査公認会計士等の名称

監査法人だいち

(2) 異動の年月日

2018年2月27日（第36期定時株主総会開催日）

(3) 退任する監査公認会計士等が直近において監査公認会計士等となった年月日

2017年2月27日

(4) 退任する監査公認会計士等が直近3年間に作成した監査報告書等又は内部統制監査報告書における意見等に関する事項

該当事項はありません。

(5) 異動の決定又は異動に至った理由及び経緯

当社の会計監査人である監査法人だいちは、2018年2月27日開催の第36期定時株主総会終結の時をもって任期満了となりました。これに伴い、ひびき監査法人を新たな会計監査人として選任したものであります。

監査役会がひびき監査法人を会計監査人の候補者とした理由は、同監査法人の独立性及び専門性、監査の実施状況、品質管理体制、監査報酬等を総合的に勘案した結果、適任と判断したためであります。

(6) 上記(5)の理由及び経緯に対する監査報告書等又は内部統制監査報告書の記載事項に係る退任する監査公認会計士等の意見

特段の意見はない旨の回答を得ております。

監査報酬の内容等

a. 監査公認会計士等に対する報酬

区分	前連結会計年度		当連結会計年度	
	監査証明業務に 基づく報酬(百万円)	非監査業務に 基づく報酬(百万円)	監査証明業務に 基づく報酬(百万円)	非監査業務に 基づく報酬(百万円)
提出会社	33	1	35	
連結子会社				
計	33	1	35	

前連結会計年度の当社における非監査業務の内容は、ライツ・オフアリング(一部コミットメント型/上場型新株予約権の無償割当て)に係るコンフォートレター作成業務であります。

b. 監査公認会計士等と同一のネットワーク(PKF International)に対する報酬(a.を除く)

該当事項はありません。

c. その他の重要な監査証明業務に基づく報酬の内容

該当事項はありません。

d. 監査報酬の決定方針

該当事項はありません。

e. 監査役会が会計監査人の報酬に同意した理由

監査公認会計士等に対する報酬等の額の決定に際し、当社は所定の決裁基準に則り決定し、会社法第399条の規定に基づき、取締役が監査役会へ同意を求め、監査役会において報酬等の額について当社の規模、業務の特性ならびに監査日数等を勘案し、審議の上、同意しております。

## (4) 【役員の報酬等】

役員の報酬等の額又はその算定方法の決定に関する方針に係る事項

取締役及び監査役の報酬については報酬限度額を定時株主総会で決議しており、各取締役の報酬については職務内容及び当社の状況等を勘案のうえ代表取締役が案を作成し、指名・報酬協議会における協議結果に基づいて取締役会で決定し、各監査役については職務の内容、経験及び当社の状況等を勘案のうえ監査役会の協議により決定しております。

当社の取締役報酬等の額は、2019年2月27日開催の第37期定時株主総会において、年額7億円以内（うち社外取締役分は年額300万円以内、当該決議時点の取締役の員数は8名、うち社外取締役は2名）、監査役の報酬限度額は2005年2月25日の定時株主総会において、年額500万円以内（当該決議時点の監査役の員数は3名）としてそれぞれご承認をいただいております。

なお、取締役の報酬限度額につきましては、上記報酬枠とは別枠にて、社外取締役を除く当社の取締役（以下、「対象取締役」といいます。）を対象とする譲渡制限付株式報酬制度（退任時に譲渡制限を解除する条件を付して株式を割当てる報酬制度であり、以下、「本制度」といいます。）に係る報酬額等について、2019年2月27日開催の第37期定時株主総会において、年額1億円以内（発行又は処分される当社の普通株式の総数は年100,000株以内、当該決議時点の取締役の員数は6名、社外取締役を除く）とご承認をいただいております。

今般、対象取締役に対して、株主の皆様との利害の共有をより一層強化し、当社の企業価値の持続的な向上を図る更なるインセンティブを柔軟に付与できるようにすることを目的として、本制度により支給する金銭報酬債権の総額は、2020年2月27日開催の定時株主総会において、年額3億円以内（発行又は処分される当社の普通株式の総数を年300,000株以内、当該決議時点の取締役の員数は7名、社外取締役を除く）と改定することにつき、ご承認をいただいております。

なお、当社は、第39期の当社取締役（会社法第363条第1項各号に掲げる取締役。ただし、社外取締役を除く。）に対して、業績連動型の変動報酬（業績連動報酬）を採用することといたしました。

これにより、取締役の報酬は、固定報酬である基本報酬（定期同額給与）、各連結会計年度の業績に連動した年1回の業績連動報酬、退任時に譲渡制限を解除する条件を付して株式を割当てる譲渡制限付株式報酬から構成されることとなります。ただし、社外取締役については、その職務の性格から業績への連動を排除し、基本報酬のみとしております。

また、各監査役の報酬額については、監査役会において協議により決定し、取締役会へ報告を行っておりますが、独立性の確保の観点から業績への連動を排除し、基本報酬のみとしております。

なお、2020年11月期における、業績連動報酬の要件の設定及び算定方法は以下のとおりであります。指標を業績連動報酬損金経理前連結当期純利益とした理由は、業績向上に対するインセンティブを高めることを目的とするためであります。

（要件）

業績連動報酬損金経理前連結当期純利益が当初予算（連結予算）を達成していること。

当初予算（連結予算）は2020年1月7日発表の決算短信における2020年11月期連結業績予想として对外発表を行ったもの。

（計算式）業績連動報酬損金経理前連結当期純利益×係数

役位	係数	対象となる役員の員数	支給算定式
代表取締役会長	0.48%	1名	業績連動報酬損金経理前連結当期純利益×係数
取締役副会長	0.34%	1名	業績連動報酬損金経理前連結当期純利益×係数
代表取締役社長	0.40%	1名	業績連動報酬損金経理前連結当期純利益×係数
常務取締役	0.32%	2名	業績連動報酬損金経理前連結当期純利益×係数
取締役	0.22%	2名	業績連動報酬損金経理前連結当期純利益×係数
支給対象となる取締役の総数		7名	

- （注）
1. 支給対象となる取締役は、法人税法第34条第1項第3号に規定する業務執行役員であります。
  2. 法人税法第34条第1項第3号イに規定する「当該事業年度の利益に関する指標」は、業績連動報酬損金経理前連結当期純利益とします。
  3. 支給する業績連動報酬の支給限度に係る法人税法第34条第1項第3号イ（1）に規定する「確定額」は、700百万円を限度とします。
  4. 2020年2月27日開催の第38期定時株主総会後の取締役会で決議した役位をもって算定し、第39期末において職務を執行している取締役に対し支給いたします。

5. 取締役が期中に就任した場合の業績連動報酬は、職務執行期間の開始から期末までの期間における当該取締役の在職月数（1か月未満の場合は端数切り上げ）にて支給いたします。  
（計算式） $\{（業績連動報酬損金経理前連結当期純利益 \times 係数） \div 12\} \times 在職月数$
6. 上記算定方法については、監査役全員が適正と認めた旨を記載した書面を受領しております。

なお、当連結会計年度における、業績連動報酬の要件の設定及び算定方法は以下のとおりであります。指標を業績連動報酬損金経理前連結当期純利益とした理由は、業績向上に対するインセンティブを高めることを目的とするためであります。

（要件）

業績連動報酬損金経理前連結当期純利益が当初予算（連結予算）を達成していること。

当初予算（連結予算）は2019年1月8日発表の第37期決算短信における2019年11月期連結業績予想として対外発表を行ったもの。

当連結会計年度における当該業績連動報酬に係る指標の目標については、2019年1月8日発表の第37期決算短信における2019年11月期の連結業績予想に記載しております。また、実績につきましては、第一部「企業情報」第1「企業の概況」1「主要な経営指標等の推移」（1）「連結経営指標等」に記載のとおりであります。

（計算式）業績連動報酬損金経理前連結当期純利益  $\times$  係数

役位	係数	対象となる役員の員数	支給算定式
代表取締役会長	0.48%	1名	業績連動報酬損金経理前連結当期純利益 $\times$ 係数
取締役副会長	0.34%	1名	業績連動報酬損金経理前連結当期純利益 $\times$ 係数
代表取締役社長	0.40%	1名	業績連動報酬損金経理前連結当期純利益 $\times$ 係数
常務取締役	0.32%	2名	業績連動報酬損金経理前連結当期純利益 $\times$ 係数
取締役	0.22%	2名	業績連動報酬損金経理前連結当期純利益 $\times$ 係数
支給対象となる取締役の総数		7名	

- （注）
1. 支給対象となる取締役は、法人税法第34条第1項第3号に規定する業務執行役員であります。
  2. 法人税法第34条第1項第3号イに規定する「当該事業年度の利益に関する指標」は、業績連動報酬損金経理前連結当期純利益とします。
  3. 支給する業績連動報酬の支給限度に係る法人税法第34条第1項第3号イ（1）に規定する「確定額」は、700百万円を限度とします。
  4. 2019年2月27日開催の第37期定時株主総会後の取締役会で決議した役位をもって算定し、第38期末において職務を執行している取締役に対し支給いたします。
  5. 取締役が期中に就任した場合の業績連動報酬は、職務執行期間の開始から期末までの期間における当該取締役の在職月数（1か月未満の場合は端数切り上げ）にて支給いたします。  
（計算式） $\{（業績連動報酬損金経理前連結当期純利益 \times 係数） \div 12\} \times 在職月数$
  6. 上記算定方法については、監査役全員が適正と認めた旨を記載した書面を受領しております。

当社の取締役（監査役である取締役を除く）の報酬等の額又はその算定方法の決定に関する方針の決定権限を有する者は取締役会であり、その権限の内容及び裁量の範囲は、株主総会でご承認いただいた総額限度内で、職務内容及び当社の状況等を勘案のうえ、代表取締役が案を作成し、指名・報酬協議会における協議結果に基づいて、取締役会で決定しております。なお、2019年1月22日開催の指名・報酬協議会（取締役会の決議によって選定された代表取締役及び独立社外取締役から構成され、その過半数は独立社外取締役としております。）において取締役の報酬方針並びに個別報酬について、決定プロセスの客観性及び透明性を確保する観点から、審議しております。

当社の監査役である取締役の報酬等の額又はその算定方法の決定に関する方針の決定権限を有する者は監査役会であり、その権限の内容及び裁量の範囲は、株主総会でご承認いただいた総額限度内で、職務の内容、経験及び当社の状況等を勘案のうえ監査役会の協議により決定しております。

当事業年度における、当社の役員の報酬等の額の決定過程における取締役会の活動は、取締役については2019年2月27日開催の取締役会において、上記方針に基づき代表取締役より提示された報酬案について、その算定根拠を確認し審議したうえで決定し、監査役については同日開催の監査役会で上記方針に基づき協議したうえで決定し、取締役会へ報告を行っております。

役員区分ごとの報酬等の総額、報酬等の種類別の総額及び対象となる役員の員数

役員区分	報酬等の総額 (百万円)	報酬等の種類別の総額(百万円)					対象となる 役員の員数 (名)
		固定報酬	ストック オプション	業績連動型 変動報酬	退職慰労金	譲渡制限付 株式報酬	
取締役 (社外取締役を除く)	642	315	26	208	-	92	7
監査役 (社外監査役を除く)	-	-	-	-	-	-	-
社外役員	34	34	-	-	-	-	7

役員ごとの連結報酬等の総額等

氏名	連結報酬等 の総額 (百万円)	役員区分	会社区分	連結報酬等の種類別の総額(百万円)				
				固定報酬	ストック オプション	業績連動型 変動報酬	退職慰労金	譲渡制限付 株式報酬
森山 茂	165	取締役	提出会社	82	7	48	-	26
江口 和志	121	取締役	提出会社	61	6	34	-	19
小川 靖展	133	取締役	提出会社	67	3	40	-	22

(注) 連結報酬等の総額が1億円以上である者に限定しております。

使用人兼務役員の使用人給与のうち、重要なもの  
該当事項はありません。

(5) 【株式の保有状況】

投資株式の区分の基準及び考え方

当社は、保有目的が純投資目的である投資株式と純投資目的以外の目的である投資株式の区分について、株式の価値の変動または配当によって利益を受けることを目的として保有する株式を純投資目的である投資株式とし、それ以外を純投資目的以外の目的である投資株式として区分しております。

保有目的が純投資目的以外の目的である投資株式

a. 保有方針及び保有の合理性を検証する方法並びに個別銘柄の保有の適否に関する取締役会等における検証の内容

当社は、当社事業の発展に資するか否かで判断しており、毎年、取締役会等にて全ての保有株式の状況について、保有目的及び取引状況、保有に伴う便益やリスク、投資リターン等を総合的に勘案し、保有の適否を確認・検証しております。当事業年度末時点で保有している政策保有株式について、継続保有に合理性があると判断しております。なお、保有の意義が必ずしも十分でないと判断される場合は縮減を図ります。

b. 銘柄数及び貸借対照表計上額

	銘柄数 (銘柄)	貸借対照表計上額の 合計額(百万円)
非上場株式	4	28
非上場株式以外の株式	4	7,056

(当事業年度において株式数が増加した銘柄)

	銘柄数 (銘柄)	株式数の増加に係る取得 価額の合計額(百万円)	株式数の増加の理由
非上場株式	1	10	安定的かつ継続的な取引関係を維持するため
非上場株式以外の株式	1	3,875	第三者割当増資の引き受け

(当事業年度において株式数が減少した銘柄)

	銘柄数 (銘柄)	株式数の減少に係る売却 価額の合計額(百万円)
非上場株式	-	-
非上場株式以外の株式	-	-

c. 特定投資株式及びみなし保有株式の銘柄ごとの株式数、貸借対照表計上額等に関する情報

特定投資株式

銘柄	当事業年度	前事業年度	保有目的、定量的な保有効果 及び株式数が増加した理由	当社の株 式の保有 の有無
	株式数(株)	株式数(株)		
	貸借対照表計上額 (百万円)	貸借対照表計上額 (百万円)		
サムティ・レジ デンシャル投資 法人	58,386	25,205	安定的かつ継続的な取引関係を維持するため 第三者割当増資の引き受けたため株式数が増加 しております	無
	6,889	2,311		
(株)ビーロッド	50,000	50,000	安定的かつ継続的な取引関係を維持するため	無
	99	68		
(株)紀陽銀行	30,000	30,000	安定的かつ継続的な取引関係を維持するため	有
	51	54		
トモニホール ディングス(株)	38,212	38,212	安定的かつ継続的な取引関係を維持するため	有(注)
	15	18		

(注) 1. 特定投資株式における定量的な保有効果については記載が困難であります。個別の保有株式について定期的に保有の意義を検証しております。

2. トモニホールディングス(株)は当社株式を保有していませんが、同子会社である(株)徳島大正銀行は当社株式を保有しております。

みなし保有株式

該当事項はありません。

保有目的が純投資目的である投資株式

該当事項はありません。

当事業年度中に投資株式の保有目的を純投資目的から純投資目的以外の目的に変更したものの

該当事項はありません。

当事業年度中に投資株式の保有目的を純投資目的以外の目的から純投資目的に変更したものの

該当事項はありません。

## 第5 【経理の状況】

### 1 連結財務諸表及び財務諸表の作成方法について

(1) 当社の連結財務諸表は、「連結財務諸表の用語、様式及び作成方法に関する規則」(昭和51年大蔵省令第28号。以下「連結財務諸表規則」という。)に基づいて作成しております。

(2) 当社の財務諸表は、「財務諸表等の用語、様式及び作成方法に関する規則」(昭和38年大蔵省令第59号。以下「財務諸表等規則」という。)に基づいて作成しております。

なお、当社は、特例財務諸表提出会社に該当し、財務諸表等規則第127条の規定により財務諸表を作成しております。

### 2 監査証明について

当社は、金融商品取引法第193条の2第1項の規定に基づき、連結会計年度(2018年12月1日から2019年11月30日まで)及び事業年度(2018年12月1日から2019年11月30日まで)の連結財務諸表及び財務諸表について、ひびき監査法人により監査を受けております。

### 3 連結財務諸表等の適正性を確保するための特段の取組について

当社は、連結財務諸表等の適正性を確保するための特段の取組を行っております。具体的には、会計基準等の内容を適切に把握し、または会計基準等の変更等についての確に対応することができる体制を整備するため、公益財団法人財務会計基準機構へ加入しております。

## 1 【連結財務諸表等】

## (1) 【連結財務諸表】

## 【連結貸借対照表】

(単位：百万円)

	前連結会計年度 (2018年11月30日)	当連結会計年度 (2019年11月30日)
<b>資産の部</b>		
流動資産		
現金及び預金	2 44,510	2 44,918
売掛金	928	814
販売用不動産	2 26,181	2 28,637
仕掛販売用不動産	2 34,886	2 46,339
商品	0	1
貯蔵品	8	10
その他	2 1,389	2 1,708
貸倒引当金	1	1
流動資産合計	107,904	122,428
固定資産		
有形固定資産		
建物及び構築物	22,350	27,691
減価償却累計額	2,279	1,995
建物及び構築物（純額）	2 20,071	2 25,696
信託建物	3,186	8,230
減価償却累計額	407	607
信託建物（純額）	2 2,779	2 7,623
土地	2 20,936	2 38,721
信託土地	2 2,426	2 5,571
その他	745	1,233
減価償却累計額	419	426
その他（純額）	2 326	2 807
有形固定資産合計	46,539	78,420
無形固定資産		
のれん	52	11
その他	120	161
無形固定資産合計	172	172
投資その他の資産		
投資有価証券	2 3,887	2 13,224
繰延税金資産	694	291
その他	1 3,355	1 4,318
貸倒引当金	54	53
投資その他の資産合計	7,883	17,781
固定資産合計	54,595	96,374
資産合計	162,500	218,803



(単位：百万円)

	前連結会計年度 (2018年11月30日)	当連結会計年度 (2019年11月30日)
<b>負債の部</b>		
流動負債		
支払手形及び買掛金	589	477
短期借入金	2 1,340	2 2,315
1年内返済予定の長期借入金	2 9,470	2 16,387
未払法人税等	4,595	1,237
その他	2 3,782	2 2,163
流動負債合計	19,779	22,581
固定負債		
新株予約権付社債	-	10,000
長期借入金	2 78,362	2 112,224
退職給付に係る負債	156	183
預り敷金保証金	1,035	1,399
建設協力金	538	483
その他	2 188	2 303
固定負債合計	80,282	124,593
負債合計	100,061	147,175
純資産の部		
株主資本		
資本金	15,935	16,184
資本剰余金	16,242	17,938
利益剰余金	30,556	36,335
自己株式	1,330	3
株主資本合計	61,404	70,455
その他の包括利益累計額		
その他有価証券評価差額金	129	634
為替換算調整勘定	-	62
その他の包括利益累計額合計	129	571
新株予約権	390	-
非支配株主持分	514	600
純資産合計	62,438	71,627
負債純資産合計	162,500	218,803

## 【連結損益計算書及び連結包括利益計算書】

## 【連結損益計算書】

(単位：百万円)

	前連結会計年度 (自 2017年12月1日 至 2018年11月30日)	当連結会計年度 (自 2018年12月1日 至 2019年11月30日)
売上高	84,274	85,552
売上原価	1 63,170	1 60,793
売上総利益	21,104	24,759
販売費及び一般管理費	2 7,070	2 9,363
営業利益	14,033	15,395
営業外収益		
受取利息	2	1
受取配当金	11	13
保険解約返戻金	29	21
その他	7	19
営業外収益合計	50	56
営業外費用		
支払利息	1,382	1,445
支払手数料	559	704
その他	505	108
営業外費用合計	2,448	2,258
経常利益	11,635	13,193
特別利益		
固定資産売却益	3 909	3 1,702
投資有価証券売却益	37	-
その他	33	-
特別利益合計	980	1,702
特別損失		
固定資産売却損	4 100	-
固定資産除却損	5 0	5 13
減損損失	6 22	6 34
過年度消費税等	-	7 601
その他	0	4
特別損失合計	123	654
税金等調整前当期純利益	12,492	14,241
法人税、住民税及び事業税	5,396	4,237
法人税等調整額	1,558	179
法人税等合計	3,838	4,417
当期純利益	8,654	9,824
非支配株主に帰属する当期純利益	165	83
親会社株主に帰属する当期純利益	8,489	9,740

【連結包括利益計算書】

(単位：百万円)

	前連結会計年度 (自 2017年12月1日 至 2018年11月30日)	当連結会計年度 (自 2018年12月1日 至 2019年11月30日)
当期純利益	8,654	9,824
その他の包括利益		
その他有価証券評価差額金	18	505
為替換算調整勘定	-	62
その他の包括利益合計	1 18	1 442
包括利益	8,672	10,266
(内訳)		
親会社株主に係る包括利益	8,507	10,183
非支配株主に係る包括利益	165	83

【連結株主資本等変動計算書】

前連結会計年度(自 2017年12月 1日 至 2018年11月30日)

(単位：百万円)

	株主資本				
	資本金	資本剰余金	利益剰余金	自己株式	株主資本合計
当期首残高	8,461	8,575	23,251	1,382	38,906
当期変動額					
新株の発行	7,473	7,473			14,947
剰余金の配当			1,183		1,183
親会社株主に帰属する当期純利益			8,489		8,489
自己株式の取得				3	3
自己株式の処分		29		54	84
連結子会社の増加に伴う増減					-
非支配株主との取引に係る親会社の持分変動		163			163
株主資本以外の項目の当期変動額(純額)					
当期変動額合計	7,473	7,666	7,305	51	22,497
当期末残高	15,935	16,242	30,556	1,330	61,404

	その他の包括利益累計額		新株予約権	非支配株主持分	純資産合計
	その他有価証券評価差額金	その他の包括利益累計額合計			
当期首残高	111	111	343	-	39,360
当期変動額					
新株の発行					14,947
剰余金の配当					1,183
親会社株主に帰属する当期純利益					8,489
自己株式の取得					3
自己株式の処分					84
連結子会社の増加に伴う増減					-
非支配株主との取引に係る親会社の持分変動					163
株主資本以外の項目の当期変動額(純額)	18	18	46	514	580
当期変動額合計	18	18	46	514	23,077
当期末残高	129	129	390	514	62,438

当連結会計年度(自 2018年12月 1日 至 2019年11月30日)

(単位：百万円)

	株主資本				
	資本金	資本剰余金	利益剰余金	自己株式	株主資本合計
当期首残高	15,935	16,242	30,556	1,330	61,404
当期変動額					
新株の発行	248	248			497
剰余金の配当			3,960		3,960
親会社株主に帰属する当期純利益			9,740		9,740
自己株式の取得				4	4
自己株式の処分		1,447		1,331	2,779
連結子会社の増加に伴う増減			1		1
非支配株主との取引に係る親会社の持分変動					-
株主資本以外の項目の当期変動額(純額)					
当期変動額合計	248	1,696	5,779	1,327	9,051
当期末残高	16,184	17,938	36,335	3	70,455

	その他の包括利益累計額			新株予約権	非支配株主持分	純資産合計
	その他有価証券評価差額金	為替換算調整勘定	その他の包括利益累計額合計			
当期首残高	129	-	129	390	514	62,438
当期変動額						
新株の発行						497
剰余金の配当						3,960
親会社株主に帰属する当期純利益						9,740
自己株式の取得						4
自己株式の処分						2,779
連結子会社の増加に伴う増減						1
非支配株主との取引に係る親会社の持分変動						-
株主資本以外の項目の当期変動額(純額)	505	62	442	390	85	137
当期変動額合計	505	62	442	390	85	9,189
当期末残高	634	62	571	-	600	71,627

## 【連結キャッシュ・フロー計算書】

(単位：百万円)

	前連結会計年度 (自 2017年12月1日 至 2018年11月30日)	当連結会計年度 (自 2018年12月1日 至 2019年11月30日)
<b>営業活動によるキャッシュ・フロー</b>		
税金等調整前当期純利益	12,492	14,241
減価償却費	1,285	1,208
減損損失	22	34
のれん償却額	24	6
過年度消費税等	-	601
退職給付に係る負債の増減額(は減少)	9	27
受取利息及び受取配当金	14	14
支払利息	1,382	1,445
支払手数料	559	704
為替差損益(は益)	-	0
有形固定資産売却損益(は益)	809	1,702
売上債権の増減額(は増加)	604	126
たな卸資産の増減額(は増加)	25,404	197
仕入債務の増減額(は減少)	3,086	117
未払消費税等の増減額(は減少)	1,254	1,563
預り敷金及び保証金の増減額(は減少)	674	363
その他	1,023	1,765
小計	36,222	13,399
利息及び配当金の受取額	14	14
利息の支払額	1,404	1,417
法人税等の支払額又は還付額(は支払)	3,004	7,572
<b>営業活動によるキャッシュ・フロー</b>	<b>31,828</b>	<b>4,425</b>
<b>投資活動によるキャッシュ・フロー</b>		
定期預金の預入による支出	726	60
定期預金の払戻による収入	1,474	73
有形固定資産の取得による支出	20,005	50,675
有形固定資産の売却による収入	19,899	6,188
無形固定資産の取得による支出	83	79
無形固定資産の売却による収入	-	0
投資有価証券の取得による支出	2,047	8,800
投資有価証券の売却による収入	251	-
投資有価証券の償還による収入	512	104
出資金の払込による支出	7	0
出資金の回収による収入	1	0
建設協力金の支払による支出	55	55
その他	42	34
<b>投資活動によるキャッシュ・フロー</b>	<b>744</b>	<b>53,337</b>

(単位：百万円)

	前連結会計年度 (自 2017年12月1日 至 2018年11月30日)	当連結会計年度 (自 2018年12月1日 至 2019年11月30日)
<b>財務活動によるキャッシュ・フロー</b>		
短期借入れによる収入	17,888	25,622
短期借入金の返済による支出	26,546	25,278
長期借入れによる収入	54,353	94,241
長期借入金の返済による支出	71,307	53,832
新株予約権付社債の発行による収入	-	10,000
株式の発行による収入	14,953	1
自己株式の処分による収入	-	2,779
自己株式の取得による支出	3	4
連結の範囲の変更を伴わない子会社株式の売却による収入	585	-
配当金の支払額	1,183	3,957
その他	576	888
<b>財務活動によるキャッシュ・フロー</b>	<b>11,836</b>	<b>48,683</b>
現金及び現金同等物に係る換算差額	-	0
現金及び現金同等物の増減額（は減少）	19,246	230
現金及び現金同等物の期首残高	24,833	44,080
新規連結に伴う現金及び現金同等物の増加額	-	251
現金及び現金同等物の期末残高	44,080	44,102

## 【注記事項】

(連結財務諸表作成のための基本となる重要な事項)

### 1. 連結の範囲に関する事項

#### (1) 連結子会社の数 15社

連結子会社の名称

有限会社彦根エス・シー

株式会社サン・トーア

サムティプロパティマネジメント株式会社

サムティアセットマネジメント株式会社

合同会社アンピエントガーデン守山

一般社団法人アンピエントガーデン守山

合同会社エス・ホテルオペレーションズ長崎

一般社団法人エス・ホテルオペレーションズ長崎

合同会社エス・ホテルオペレーションズ宇都宮

一般社団法人エス・ホテルオペレーションズ宇都宮

合同会社エス・ホテルオペレーションズ博多

合同会社エス・ホテルオペレーションズ京都丹波口

合同会社S I 開発

一般社団法人エス・ホテルオペレーションズ

SAMTY ASIA INVESTMENTS PTE.LTD.

前連結会計年度において連結子会社でありましたスペシャリストサポートシステム株式会社は、清算終了により、連結の範囲から除いております。

前連結会計年度において非連結子会社であった合同会社エス・ホテルオペレーションズ京都丹波口、合同会社S I 開発、一般社団法人エス・ホテルオペレーションズは、重要性が増したことにより当連結会計年度より連結の範囲に含めております。

SAMTY ASIA INVESTMENTS PTE.LTD.は新規設立により、当連結会計年度より連結の範囲に含めております。

#### (2) 主要な非連結子会社名

合同会社エス・ホテルオペレーションズ名古屋

合同会社エス・ホテルオペレーションズ京都堀川

連結の範囲から除いた理由

非連結子会社2社の総資産、売上高、当期純利益及び利益剰余金等はいずれも僅少であり、連結財務諸表に重要な影響を及ぼしていないためであります。

### 2. 持分法の適用に関する事項

すべての非連結子会社は、親会社株主に帰属する連結純損益及び連結利益剰余金等に及ぼす影響は軽微であり、全体として連結財務諸表に重要な影響を及ぼしていないため、持分法は適用しておりません。

### 3. 連結子会社の事業年度等に関する事項

連結子会社のうち、SAMTY ASIA INVESTMENTS PTE.LTD.の決算日は9月30日であります。連結財務諸表の作成にあたっては、連結決算日との差異が3か月を超えないため、当該子会社の当該決算日現在の財務諸表に基づき連結財務諸表を作成しております。但し、連結決算日との間に生じた重要な取引については、連結上必要な調整を行っております。その他の連結子会社の決算日は連結決算日と一致しております。

### 4. 会計方針に関する事項

#### (1) 重要な資産の評価基準及び評価方法

有価証券

その他有価証券

時価のあるもの

決算期末日の市場価格等に基づく時価法(評価差額は、全部純資産直入法により処理し、売却原価は、移動平均法により算定)を採用しております。

時価のないもの



移動平均法による原価法を採用しております。

デリバティブ

時価法を採用しております。

たな卸資産

販売用不動産及び仕掛販売用不動産

個別法による原価法を採用しております。(貸借対照表価額は収益性の低下に基づく簿価切下げの方法により算定)

商品及び貯蔵品

最終仕入原価法を採用しております。

(2) 重要な減価償却資産の減価償却の方法

有形固定資産(リース資産を除く)

当社及び連結子会社は定率法を採用しております。但し、1998年4月1日以降に取得した建物(建物附属設備を除く)並びに2016年4月1日以降に取得した建物附属設備及び構築物については、定額法を採用しております。

なお、主な耐用年数は以下のとおりであります。

建物及び構築物 3～50年

信託建物 8～45年

無形固定資産(リース資産を除く)

定額法を採用しております。

なお、自社利用のソフトウェアについては、社内における利用可能期間(5年)に基づいております。

リース資産

所有権移転外ファイナンス・リース取引に係るリース資産

リース期間を耐用年数とし、残存価額を零とする定額法によっております。

長期前払費用

均等償却を採用しております。

(3) 重要な引当金の計上基準

貸倒引当金

債権の貸倒損失に備えるため、一般債権については貸倒実績率により、貸倒懸念債権等特定の債権については個別に回収可能性を検討し、回収不能見込額を計上しております。

(4) 退職給付に係る会計処理の方法

退職給付に係る負債及び退職給付費用の計算に、退職給付に係る期末自己都合要支給額から中小企業退職金共済制度による給付額を控除した額を退職給付債務とする方法を用いた簡便法を適用しております。

(5) 重要な外貨建の資産又は負債の本邦通貨への換算の基準

外貨建金銭債権債務は、連結決算日の直物為替相場により円貨に換算し、換算差額は損益として処理しております。なお、在外子会社等の資産及び負債は、連結決算日の直物為替相場により円貨に換算し、収益及び費用は期中平均相場により円貨に換算し、換算差額は純資産の部における為替換算調整勘定及び非支配株主持分に含めております。

(6) のれんの償却方法及び償却期間

20年間の定額法により償却しております。

(7) 連結キャッシュ・フロー計算書における資金の範囲

手許現金、随時引き出し可能な預金及び容易に換金可能であり、かつ、価値の変動について僅少なりリスクしか負わない取得日から3ヶ月以内に満期日の到来する短期的な投資からなっております。

(8) その他連結財務諸表作成のための重要な事項

消費税等の会計処理

税抜方式によっております。なお、固定資産に係る控除対象外消費税等は、長期前払費用(投資その他の資産のその他)として計上し、5年間で均等償却を行っております。

(未適用の会計基準等)

- ・「収益認識に関する会計基準」(企業会計基準第29号 2018年3月30日 企業会計基準委員会)
- ・「収益認識に関する会計基準の適用指針」(企業会計基準適用指針第30号 2018年3月30日 企業会計基準委員会)

(1) 概要

国際会計基準審議会(IASB)及び米国財務会計基準審議会(FASB)は、共同して収益認識に関する包括的な会計基準の開発を行い、2014年5月に「顧客との契約から生じる収益」(IASBにおいてはIFRS第15号、FASBにおいてはTopic606)を公表しており、IFRS第15号は2018年1月1日以後開始する事業年度から、Topic606は2017年12月15日より後に開始する事業年度から適用される状況を踏まえ、企業会計基準委員会において、収益認識に関する包括的な会計基準が開発され、適用指針と合わせて公表されたものです。

企業会計基準委員会の収益認識に関する会計基準の開発にあたっての基本的な方針として、IFRS第15号と整合性を図る便益の1つである財務諸表間の比較可能性の観点から、IFRS第15号の基本的な原則を取り入れることを出発点として、会計基準を定めることとされ、また、これまで我が国で行われてきた実務等に配慮すべき項目がある場合には、比較可能性を損なわない範囲で代替的な取扱いを追加することとされております。

(2) 適用予定日

2022年11月期の期首より適用予定であります。

(3) 当該会計基準等の適用による影響

影響額は、当連結財務諸表の作成時において評価中であります。

(表示方法の変更)

(「『税効果会計に係る会計基準』の一部改正」等の適用)

「『税効果会計に係る会計基準』の一部改正」(企業会計基準第28号 2018年2月16日。以下「税効果会計基準一部改正」という。)を当連結会計年度の期首から適用しており、繰延税金資産は投資その他の資産の区分に表示し、繰延税金負債は固定負債の区分に表示しております。

この結果、前連結会計年度の連結貸借対照表において、「流動資産」の「繰延税金資産」が326百万円減少し、「投資その他の資産」の「繰延税金資産」が同額増加しております。

また、税効果会計関係注記において、税効果会計基準一部改正第3項から第5項に定める「税効果会計に係る会計基準」注解(注8)(評価性引当額の合計額を除く。)及び同注解(注9)に記載された内容を追加しております。ただし、当該内容のうち前連結会計年度に係る内容については、税効果会計基準一部改正第7項に定める経過的な取扱いに従って記載しておりません。

(追加情報)

(保有目的の変更)

保有目的の変更により、有形固定資産からたな卸資産へ13,713百万円を振替えております。

(連結貸借対照表関係)

1 非連結子会社に対するものは、次のとおりであります。

	前連結会計年度 (2018年11月30日)	当連結会計年度 (2019年11月30日)
	(百万円)	(百万円)
関係会社出資金	4	10
計	4	10

2 担保資産及び担保付債務

担保に供している資産は次のとおりであります。

	前連結会計年度 (2018年11月30日)	当連結会計年度 (2019年11月30日)
	(百万円)	(百万円)
現金及び預金	188	509
販売用不動産	25,078	26,838
仕掛販売用不動産	32,198	42,953
その他(流動資産)	1	1
建物及び構築物	19,381	25,310
信託建物	2,458	7,311
土地	18,383	38,021
信託土地	1,912	5,057
その他(有形固定資産)	232	621
投資有価証券	201	414
計	100,037	147,038

担保付債務は次のとおりであります。

	前連結会計年度 (2018年11月30日)	当連結会計年度 (2019年11月30日)
	(百万円)	(百万円)
短期借入金	1,340	2,202
1年内返済予定の長期借入金	8,680	15,927
その他(流動負債)	16	6
長期借入金	76,461	108,634
その他(固定負債)	79	56
計	86,578	126,827

3 当社は、運転資金の効率的な調達を行うため取引銀行と当座貸越契約及び貸出コミットメント契約を締結しております。

当座貸越契約及び貸出コミットメントに係る借入金未実行残高等は次のとおりであります。

	前連結会計年度 (2018年11月30日)	当連結会計年度 (2019年11月30日)
	(百万円)	(百万円)
当座貸越極度額 及び貸出コミットメントの総額	32,362	47,100
借入実行残高	14,372	23,853
差引額	17,989	23,247

#### 4 財務制限条項

前連結会計年度(2018年11月30日)

- (1) 長期借入金4,974百万円について財務制限条項が付されており、当該条項は以下のとおりであります。

2017年11月期末日及びそれ以降の各事業年度末日における連結貸借対照表に記載される純資産の部の合計金額を、2016年11月期末日における連結貸借対照表に記載される純資産の部の合計金額の60%に相当する金額、又は直近の事業年度末日における連結貸借対照表に記載される純資産の部の合計金額の60%に相当する金額のうち、いずれか高いほうの金額以上に維持すること。

2017年11月期末日及びそれ以降の各事業年度末日における連結損益計算書に記載される経常損益を3回連続して損失としないこと。
- (2) 長期借入金3,850百万円について財務制限条項が付されており、当該条項は以下のとおりであります。

各年度の決算期の末日における連結貸借対照表及び単体の貸借対照表における純資産の部の金額を当該決算期の直前の決算期の末日における連結の貸借対照表における純資産の部の金額の75%以上に維持することを確約する。

各年度の決算期の末日における連結の損益計算書における営業損益を2期連続して損失としないことを確約する。
- (3) 長期借入金1,005百万円(1年内返済予定の長期借入金881百万円を含む)について財務制限条項が付されており、当該条項は以下のとおりであります。

本契約締結日以降の決算期(第二四半期を含まない。)の末日における単体貸借対照表における純資産の部(資本の部)の金額を、前年同期比60%以上に維持すること。
- (4) 長期借入金650百万円(1年内返済予定の長期借入金33百万円を含む)について財務制限条項が付されており、当該条項は以下のとおりであります。

2016年11月期以降の各年度の末日における単体の貸借対照表において、純資産の部の合計額を、2015年11月期の末日における純資産の部の合計額又は前年度の末日における純資産の部の合計額のいずれか大きい方の75%以上に維持すること。

2016年11月期以降の各年度の末日における単体の損益計算書において、営業損益、経常損益又は税引前当期損益の金額のうち一つでもマイナスとなる状態としないこと。

上記のいずれかの同一項目に2期連続して抵触しないこと
- (5) 長期借入金420百万円(1年内返済予定の長期借入金5百万円を含む)について財務制限条項が付されており、当該条項は以下のとおりであります。

2018年11月決算期末日における連結および単体の貸借対照表上の純資産の部の金額を2017年11月決算期末日における連結および単体の貸借対照表上の純資産の部の金額の75%以上に維持をすること。

2018年11月における連結および単体の損益計算書に示される経常損益が損失とならないようにする。
- (6) 長期借入金392百万円(1年内返済予定の長期借入金15百万円を含む)について財務制限条項が付されており、当該条項は以下のとおりであります。

2017年11月期以降、各年度の末日における連結および単体の貸借対照表上の純資産の部の金額を2016年11月期の末日における連結および単体の貸借対照表上の純資産の部の金額の75%および直前の決算期末日における連結および単体の貸借対照表上の純資産の部の金額の75%のいずれか高いほうの金額以上に維持すること。

2017年11月期以降、各年度の決算期における連結および単体の損益計算書に示される経常損益が、2期連続して損失とならないようにすること。
- (7) 長期借入金341百万円(1年内返済予定の長期借入金22百万円を含む)について財務制限条項が付されており、当該条項は以下のとおりであります。

最終の決算期の損益計算書により(営業利益+受取利息)/支払利息の算式で算出されるインタレストカバレッジレシオが、1以下とならないこと。

最終の決算期およびその前の決算期の損益計算書における当期利益が、2期以上連続して赤字とならないこと。

最終の決算期の貸借対照表において、債務超過とならないこと。
- (8) 長期借入金330百万円(1年内返済予定の長期借入金11百万円を含む)について財務制限条項が付されており、当該条項は以下のとおりであります。

2016年11月期以降、各年度の末日における連結および単体の貸借対照表上の純資産の部の金額を2015年11月期の末日における連結および単体の貸借対照表上の純資産の部の金額の75%および直前の決算期末日における連結および単体の貸借対照表上の純資産の部の金額の75%のいずれか高いほうの金額以上に維持すること。

2016年11月期以降、各年度の決算期における連結および単体の損益計算書に示される経常損益が、2期連続して損失とならないようにすること。

当連結会計年度(2019年11月30日)

- (1) 長期借入金3,850百万円(1年内返済予定の長期借入金21百万円を含む)について財務制限条項が付されており、当該条項は以下のとおりであります。

各年度の決算期の末日における連結貸借対照表及び単体の貸借対照表における純資産の部の金額を当該決算期の直前の決算期の末日における連結の貸借対照表における純資産の部の金額の75%以上に維持することを確約する。

各年度の決算期の末日における連結の損益計算書における営業損益を2期連続して損失としないことを確約する。

- (2) 長期借入金376百万円(1年内返済予定の長期借入金18百万円を含む)について財務制限条項が付されており、当該条項は以下のとおりであります。

2017年11月期以降、各年度の末日における連結および単体の貸借対照表上の純資産の部の金額を2016年11月期の末日における連結および単体の貸借対照表上の純資産の部の金額の75%および直前の決算期末日における連結および単体の貸借対照表上の純資産の部の金額の75%のいずれか高いほうの金額以上に維持すること。

2017年11月期以降、各年度の決算期における連結および単体の損益計算書に示される経常損益が、2期連続して損失とならないようにすること。

- (3) 長期借入金319百万円(1年内返済予定の長期借入金22百万円を含む)について財務制限条項が付されており、当該条項は以下のとおりであります。

最終の決算期の損益計算書により(営業利益+受取利息)/支払利息の算式で算出されるインタレストカバレッジレシオが、1以下とならないこと。

最終の決算期およびその前の決算期の損益計算書における当期利益が、2期以上連続して赤字とならないこと。

最終の決算期の貸借対照表において、債務超過とならないこと。

(連結損益計算書関係)

- 1 通常の販売目的で保有するたな卸資産の収益性の低下による簿価切下額は、次のとおりであります。

	前連結会計年度	当連結会計年度
	(自 2017年12月1日 至 2018年11月30日)	(自 2018年12月1日 至 2019年11月30日)
	(百万円)	(百万円)
売上原価	4,239	173

- 2 販売費及び一般管理費のうち主要な費目及び金額は次のとおりであります。

	前連結会計年度	当連結会計年度
	(自 2017年12月1日 至 2018年11月30日)	(自 2018年12月1日 至 2019年11月30日)
	(百万円)	(百万円)
販売手数料	357	89
広告宣伝費	422	535
賃貸仲介手数料	191	210
貸倒引当金繰入額	17	0
役員報酬	726	804
給与手当	869	1,222
賞与	382	523
退職給付費用	39	54
租税公課	1,585	1,937
減価償却費	70	107
賃借料	619	1,431
支払手数料	557	815
支払報酬	210	253

- 3 固定資産売却益の内容は以下のとおりであります。

	前連結会計年度	当連結会計年度
	(自 2017年12月1日 至 2018年11月30日)	(自 2018年12月1日 至 2019年11月30日)
	(百万円)	(百万円)
建物及び構築物	528	454
土地	1,438	1,247
計	909	1,702

- 4 固定資産売却損の内容は以下のとおりであります。

	前連結会計年度	当連結会計年度
	(自 2017年12月1日 至 2018年11月30日)	(自 2018年12月1日 至 2019年11月30日)
	(百万円)	(百万円)
建物及び構築物	139	-
土地	38	-
計	100	-

5 固定資産除却損の内容は以下のとおりであります。

	前連結会計年度 (自 2017年12月1日 至 2018年11月30日)	当連結会計年度 (自 2018年12月1日 至 2019年11月30日)
	(百万円)	(百万円)
建物及び構築物	0	12
その他	0	0
計	0	13

6 減損損失

前連結会計年度(自 2017年12月1日 至 2018年11月30日)

当社グループは以下の資産グループについて減損損失を計上しました。

用途	種類	場所	金額
賃貸用不動産(住居)	建物及び土地	愛知県半田市	16百万円
その他	のれん	大阪市淀川区	5百万円
合計			22百万円

当社グループは、賃貸用不動産については、個々の不動産を資産のグルーピングの単位としております。なお、一部の連結子会社については当該会社を資産のグルーピングの単位としております。

上記賃貸用不動産については、売却の方針の意思決定により損失が発生する見込みとなったため、帳簿価額を回収可能価額まで減額し、当該減少額を減損損失として特別損失に計上しております。なお、回収可能価額は正味売却価額により測定しており、売却見込価額により算定しております。また、上記ののれんについては、当社の連結子会社であるスペシャリストサポートシステム(株)について、取得時に検討した事業計画を見直したことに伴い、未償却残高を減損損失として特別損失に計上しております。

当連結会計年度(自 2018年12月1日 至 2019年11月30日)

当社グループは以下の資産グループについて減損損失を計上しました。

用途	種類	場所	金額
その他	のれん	大阪市中央区	34百万円

当社グループは、賃貸用不動産については、個々の不動産を資産のグルーピングの単位としております。なお、一部の連結子会社については当該会社を資産のグルーピングの単位としております。

上記ののれんについては、当社の連結子会社である(株)サン・トーアについて、過年度に売却したホテルの運営に係る事業計画を見直したことに伴い、未償却残高を減損損失として特別損失に計上しております。

7 過年度消費税等の内容は以下のとおりであります。

当連結会計年度(自 2018年12月1日 至 2019年11月30日)

大阪国税局による税務調査により、過年度の消費税等について更正等により追加で徴収される可能性があるため、当局の見解と同様の処理をした場合に見込まれる消費税等の追加納付額等を見積り、特別損失として計上したものであります。これは、当社が販売目的で取得した居住用建物の仕入れに係る消費税額の控除の税務処理方法において、当社と当局との間に見解の相違があることによるものであります。当社は当局の主張を認めておりませんが、会計上、保守的に見積り計上することとしたものであります。

(連結包括利益計算書関係)

1 その他の包括利益に係る組替調整額及び税効果額

	前連結会計年度 (自 2017年12月1日 至 2018年11月30日)	当連結会計年度 (自 2018年12月1日 至 2019年11月30日)
その他有価証券評価差額金		
当期発生額	63百万円	728百万円
組替調整額	37百万円	- 百万円
税効果調整前	26百万円	728百万円
税効果額	8百万円	222百万円
その他有価証券評価差額金	18百万円	505百万円
為替換算調整勘定		
当期発生額	- 百万円	62百万円
組替調整額	- 百万円	- 百万円
税効果調整前	- 百万円	62百万円
税効果額	- 百万円	- 百万円
為替換算調整勘定	- 百万円	62百万円
その他の包括利益合計	18百万円	442百万円



(連結株主資本等変動計算書関係)

前連結会計年度(自 2017年12月1日 至 2018年11月30日)

1. 発行済株式及び自己株式に関する事項

株式の種類	当連結会計年度期首	増加	減少	当連結会計年度末
発行済株式				
普通株式(株)	26,989,518	12,810,482	-	39,800,000
自己株式				
普通株式(株)	1,805,959	1,950	71,697	1,736,212

(変動事由の概要)

普通株式の発行済み株式総数の増加数の内訳は、次のとおりであります。

ライツ・オファリングによる新株の発行による増加	12,616,882株
新株予約権の行使による増加	193,600株

自己株式の増加数の内訳は、次のとおりであります。

単元未満株式の買取りによる増加	1,950株
-----------------	--------

自己株式の減少数の内訳は、次のとおりであります。

新株予約権の行使に伴う自己株式の処分による減少	71,697株
-------------------------	---------

2. 新株予約権等に関する事項

会社名	内訳	目的となる株式の種類	目的となる株式の数(株)			当連結会計年度末残高(百万円)
			当連結会計年度期首	増加	減少	
提出会社	ストックオプションとしての新株予約権					390

3. 配当に関する事項

(1) 配当金支払額

決議	株式の種類	配当の原資	配当金の総額(百万円)	1株当たり配当額(円)	基準日	効力発生日
2018年2月27日 定時株主総会	普通株式	利益剰余金	1,183	47.00	2017年11月30日	2018年2月28日

(2) 基準日が当連結会計年度に属する配当のうち、配当の効力発生日が翌連結会計年度となるもの

決議	株式の種類	配当の原資	配当金の総額(百万円)	1株当たり配当額(円)	基準日	効力発生日
2019年2月27日 定時株主総会	普通株式	利益剰余金	2,588	68.00	2018年11月30日	2019年2月28日

当連結会計年度（自 2018年12月1日 至 2019年11月30日）

1．発行済株式及び自己株式に関する事項

株式の種類	当連結会計年度期首	増加	減少	当連結会計年度末
発行済株式				
普通株式(株)	39,800,000	1,146,240	-	40,946,240
自己株式				
普通株式(株)	1,736,212	2,515	1,737,068	1,659

(変動事由の概要)

普通株式の発行済み株式総数の増加数の内訳は、次のとおりであります。

新株予約権の行使による増加	1,093,540株
譲渡制限付株式報酬としての新株式の発行による増加	52,700株

自己株式の増加数の内訳は、次のとおりであります。

単元未満株式の買取りによる増加	2,515株
-----------------	--------

自己株式の減少数の内訳は、次のとおりであります。

第三者割当による自己株式の処分による減少	1,737,068株
----------------------	------------

2．新株予約権等に関する事項

該当事項はありません。

3．配当に関する事項

(1) 配当金支払額

決議	株式の種類	配当の原資	配当金の総額 (百万円)	1株当たり 配当額(円)	基準日	効力発生日
2019年2月27日 定時株主総会	普通株式	利益剰余金	2,588	68.00	2018年11月30日	2019年2月28日
2019年7月3日 取締役会	普通株式	利益剰余金	1,372	35.00	2019年5月31日	2019年8月19日

(2) 基準日が当連結会計年度に属する配当のうち、配当の効力発生日が翌連結会計年度となるもの

決議	株式の種類	配当の原資	配当金の総額 (百万円)	1株当たり 配当額(円)	基準日	効力発生日
2020年2月27日 定時株主総会	普通株式	利益剰余金	1,801	44.00	2019年11月30日	2020年2月28日

(連結キャッシュ・フロー計算書関係)

現金及び現金同等物の期末残高と連結貸借対照表に掲記されている科目の金額との関係

	前連結会計年度	当連結会計年度
	(自 2017年12月1日 至 2018年11月30日)	(自 2018年12月1日 至 2019年11月30日)
	(百万円)	(百万円)
現金及び預金勘定	44,510	44,918
預入期間が3ヶ月を超える 定期預金	241	228
使途制限付信託預金	153	494
引出制限付預金	35	93
現金及び現金同等物	44,080	44,102

(リース取引関係)

1. ファイナンス・リース取引(借主側)

所有権移転外ファイナンス・リース取引

リース資産の内容

有形固定資産 太陽光発電設備(その他)及び社用車(その他)等であります。

リース資産の減価償却方法

連結財務諸表作成のための基本となる重要な事項「4 会計方針に関する事項 (2) 重要な減価償却資産の減価償却の方法」に記載のとおりであります。

2. オペレーティング・リース取引(借主側)

オペレーティング・リース取引のうち解約不能のものに係る未経過リース料

	前連結会計年度 (2018年11月30日)	当連結会計年度 (2019年11月30日)
1年内	295百万円	970百万円
1年超	3,152百万円	9,069百万円
合計	3,447百万円	10,040百万円

(金融商品関係)

1. 金融商品の状況に関する事項

(1) 金融商品に対する取組方針

当社グループは、主として銀行等金融機関からの借入れにより資金を調達しております。

(2) 金融商品の内容及びそのリスク

営業債権である売掛金は、顧客の信用リスクに晒されております。当該リスクについては、顧客の信用状況を定期的に把握するとともに、債権残高を随時把握することを通じてリスクの軽減を図っております。

投資有価証券は主に業務上の関係を有する企業の株式であります。このうち上場株式は、市場価格変動リスクに晒されております。当該リスクについては、定期的に時価を把握することで、リスクの軽減を図っております。

営業債務である支払手形及び買掛金については1年以内の支払期日であります。

短期借入金、長期借入金(1年内返済予定の長期借入金を含む)及び新株予約権付社債については、ほとんどが金利の変動リスクに晒されております。また、当該資金調達に係る流動性リスクに関しては、定期的に資金計画を作成・更新するとともに、手元流動性の維持などにより流動性リスクを管理しております。

建設協力金については賃貸施設に係るものであります。

2. 金融商品の時価等に関する事項

連結貸借対照表計上額、時価及びこれらの差額については、次のとおりであります。なお、時価を把握することが極めて困難と認められるものは含まれておりません。((注)2参照)

前連結会計年度（2018年11月30日）

	連結貸借対照表計上額 (百万円)	時価 (百万円)	差額 (百万円)
(1) 現金及び預金	44,510	44,510	-
(2) 売掛金	928	928	-
(3) 投資有価証券	2,453	2,453	-
資産計	47,892	47,892	-
(1) 支払手形及び買掛金	589	589	-
(2) 短期借入金	1,340	1,340	-
(3) 新株予約権付社債	-	-	-
(4) 長期借入金(1年内返済予定の長期借入金を含む)	87,833	87,811	22
(5) 建設協力金	538	538	-
負債計	90,302	90,280	22

当連結会計年度（2019年11月30日）

	連結貸借対照表計上額 (百万円)	時価 (百万円)	差額 (百万円)
(1) 現金及び預金	44,918	44,918	-
(2) 売掛金	814	814	-
(3) 投資有価証券	7,058	7,058	-
資産計	52,790	52,790	-
(1) 支払手形及び買掛金	477	477	-
(2) 短期借入金	2,315	2,315	-
(3) 新株予約権付社債	10,000	9,676	323
(4) 長期借入金(1年内返済予定の長期借入金を含む)	128,612	128,710	98
(5) 建設協力金	483	483	-
負債計	141,888	141,663	224

(注) 1. 金融商品の時価の算定方法並びに有価証券に関する事項

資 産

(1) 現金及び預金、並びに(2) 売掛金

これらは短期間で決済されるため、時価は帳簿価額にほぼ等しいことから、当該帳簿価額によっております。

(3) 投資有価証券

これらの時価について、株式は取引所の価格によっております。また、保有目的ごとの有価証券に関する注記事項については、「有価証券関係」注記を参照ください。

負 債

(1) 支払手形及び買掛金

これらは、短期間で決済されるため、時価は帳簿価額にほぼ等しいことから、当該帳簿価額によっております。

(2) 短期借入金

短期間で決済されるため、時価は帳簿価額にほぼ等しいことから、当該帳簿価額によっております。

(3) 新株予約権付社債

元利金の合計額(利率ゼロ)を、新規に同様の発行を行った場合に想定される利率で割引いた現在価値によって算定しております。

(4) 長期借入金(1年内返済予定の長期借入金を含む)

変動金利によるものは、短期間で市場金利を反映するため、時価は帳簿価額にほぼ等しいと考えられることから、当該帳簿価額によっております。

固定金利によるものは、元利金の合計額を、新規に同様の借入を行った場合に想定される利率で割引いた現在価値によっております。

## (5) 建設協力金

建設協力金については、時価は帳簿価額にほぼ等しいことから、当該帳簿価額によっております。

(注) 2 . 時価を把握することが極めて困難と認められる金融商品の連結貸借対照表計上額

(単位：百万円)

区分	2018年11月30日	2019年11月30日
非上場株式( 1 )	19	30
投資事業有限責任組合出資金( 1 )	635	3,546
匿名組合出資金( 1 )	739	2,550
社団法人制ゴルフ会員権( 1 )	39	39
預り敷金保証金( 2 )	1,035	1,399
合計	2,470	7,565

( 1 ) これらについては、市場価格がなく、時価を把握することが極めて困難と認められることから、「(3) 投資有価証券」には含めておりません。

( 2 ) これらについては、市場価格がなく、かつ、実質的な期間を算定することが困難であることから、合理的なキャッシュ・フローを見積ることができないため、時価を記載しておりません。

(注) 3 . 金銭債権の連結決算日後の償還予定額

前連結会計年度(2018年11月30日)

	1年以内 (百万円)	1年超5年以内 (百万円)	5年超10年以内 (百万円)	10年超 (百万円)
現金及び預金	44,510	-	-	-
売掛金	928	-	-	-
合計	45,439	-	-	-

当連結会計年度(2019年11月30日)

	1年以内 (百万円)	1年超5年以内 (百万円)	5年超10年以内 (百万円)	10年超 (百万円)
現金及び預金	44,918	-	-	-
売掛金	814	-	-	-
合計	45,732	-	-	-

(注) 4 . 社債、長期借入金及びその他の有利子負債の連結決算日後の返済予定額

前連結会計年度(2018年11月30日)

	1年以内 (百万円)	1年超2年以内 (百万円)	2年超3年以内 (百万円)	3年超4年以内 (百万円)	4年超5年以内 (百万円)	5年超 (百万円)
短期借入金	1,340	-	-	-	-	-
長期借入金	9,470	16,353	6,060	3,497	5,042	47,408
合計	10,811	16,353	6,060	3,497	5,042	47,408

当連結会計年度(2019年11月30日)

	1年以内 (百万円)	1年超2年以内 (百万円)	2年超3年以内 (百万円)	3年超4年以内 (百万円)	4年超5年以内 (百万円)	5年超 (百万円)
新株予約権付社債	-	-	-	-	10,000	-
短期借入金	2,315	-	-	-	-	-
長期借入金	16,387	15,516	13,195	14,125	8,698	60,687
合計	18,703	15,516	13,195	14,125	18,698	60,687

(有価証券関係)

1. その他有価証券で時価のあるもの

前連結会計年度(2018年11月30日)

区分	種類	連結貸借対照表 計上額 (百万円)	取得価額 (百万円)	差額 (百万円)
連結貸借対照表計上額が 取得原価を超えるもの	株式	140	68	72
	その他	2,312	2,256	56
合計		2,453	2,324	128

当連結会計年度(2019年11月30日)

区分	種類	連結貸借対照表 計上額 (百万円)	取得価額 (百万円)	差額 (百万円)
連結貸借対照表計上額が 取得原価を超えるもの	株式	166	68	98
	その他	6,891	6,106	784
合計		7,058	6,175	882

2. 連結会計年度中に売却したその他有価証券

前連結会計年度(2018年11月30日)

区分	売却額 (百万円)	売却益の合計額 (百万円)	売却損の合計額 (百万円)
株式	37	36	
その他	214	0	0
合計	251	37	0

当連結会計年度(2019年11月30日)

該当事項はありません。

(デリバティブ取引関係)

ヘッジ会計が適用されていないデリバティブ取引

金利関連

前連結会計年度(2018年11月30日)

	種類	契約額等 (百万円)	時価 (百万円)	評価損益 (百万円)
市場取引以外 の取引	金利スワップ取引			
	支払固定・受取変動	30,000	97	97
合計		30,000	97	97

(注) 時価の算定方法 取引先金融機関から提示された価格等に基づき算定しております。

当連結会計年度(2019年11月30日)

	種類	契約額等 (百万円)	時価 (百万円)	評価損益 (百万円)
市場取引以外 の取引	金利スワップ取引			
	支払固定・受取変動	30,000	168	70
合計		30,000	168	70

(注) 時価の算定方法 取引先金融機関から提示された価格等に基づき算定しております。

(退職給付関係)

前連結会計年度(自 2017年12月1日 至 2018年11月30日)

1. 採用している退職給付制度の概要

当社グループは、確定給付型の制度として、退職一時金制度を設けております。ただし、確定拠出型の制度である中小企業退職金共済制度に加入しており、同制度からの支給額を控除した金額を当社グループから退職一時金として支給しております。

2. 確定給付制度

(1) 簡便法を適用した制度の、退職給付に係る負債の期首残高と期末残高の調整表

退職給付に係る負債の期首残高	147	百万円
退職給付費用	55	百万円
退職給付の支払額	32	百万円
制度への拠出額	13	百万円
退職給付に係る負債の期末残高	156	百万円

(2) 退職給付費用

簡便法で計算した退職給付費用 55 百万円

当連結会計年度(自 2018年12月1日 至 2019年11月30日)

1. 採用している退職給付制度の概要

当社グループは、確定給付型の制度として、退職一時金制度を設けております。ただし、確定拠出型の制度である中小企業退職金共済制度に加入しており、同制度からの支給額を控除した金額を当社グループから退職一時金として支給しております。

2. 確定給付制度

(1) 簡便法を適用した制度の、退職給付に係る負債の期首残高と期末残高の調整表

退職給付に係る負債の期首残高	156	百万円
退職給付費用	54	百万円
退職給付の支払額	13	百万円
制度への拠出額	13	百万円
退職給付に係る負債の期末残高	183	百万円

(2) 退職給付費用

簡便法で計算した退職給付費用 54 百万円

(ストック・オプション等関係)

## 1. 費用計上額及び科目名

	前連結会計年度	当連結会計年度
販売費及び一般管理費	91百万円	26百万円

## 2. スtock・オプションの内容、規模及びその変動状況

当連結会計年度(2019年11月期)において存在したストック・オプションを対象とし、ストック・オプションの数については、株式数に換算して記載しております。

なお、2014年4月1日に1株を100株とする株式分割を行っておりますが、以下は、当該株式分割を反映した当連結会計年度末における数値を記載しております。

また、「一部コミットメント型ライツ・オフリング」の実施に伴い、2018年11月26日付で1個当たりの目的となる株式の数が100株から146株に調整されておりますが、以下は、当該ライツ・オフリングの実施を反映した当連結会計年度末における数値を記載しております。

## (1) スtock・オプションの内容

## 2011年ストック・オプション( )

会社名	提出会社
決議年月日	2011年7月25日
付与対象者の区分及び数	当社の取締役6名
ストック・オプションの数	普通株式 292,146株
付与日	2011年8月10日
権利確定条件	新株予約権者は、新株予約権を行使することができる期間内において、当社の取締役の地位を喪失した日の翌日から10日間に限り、新株予約権を行使することができるものとする。ただし、新株予約権者が新株予約権を行使することができる期間の末日の1か月前の日においても取締役の地位を喪失していないときは、その翌営業日から新株予約権を行使することができる期間の末日までの期間に限り、新株予約権を行使することができるものとする。新株予約権者が死亡したときは、その相続人は「新株予約権割当契約書」に従って、新株予約権を行使できるものとする。各新株予約権は、1個を分割して行使できないものとする。その他の条件は、当社と新株予約権者との間で締結する「新株予約権割当契約書」に定めるところによる。
対象勤務期間	定めておりません
権利行使期間	2011年8月11日～2041年8月10日

## 2012年ストック・オプション

会社名	提出会社
決議年月日	2012年9月25日
付与対象者の区分及び数	当社の取締役6名(社外取締役を除く)
ストック・オプションの数	普通株式 258,858株
付与日	2012年10月10日
権利確定条件	2011年ストック・オプション( )に同じ。
対象勤務期間	定めておりません
権利行使期間	2012年10月11日～2042年10月10日

## 2013年ストック・オプション

会社名	提出会社
決議年月日	2013年6月25日
付与対象者の区分及び数	当社の取締役6名(社外取締役を除く)
ストック・オプションの数	普通株式 62,780株
付与日	2013年7月10日
権利確定条件	2011年ストック・オプション( )に同じ。
対象勤務期間	定めておりません
権利行使期間	2013年7月11日～2043年7月10日



## 2014年ストック・オプション

会社名	提出会社
決議年月日	2014年4月25日
付与対象者の区分及び数	当社の取締役6名(社外取締役を除く)
ストック・オプションの数	普通株式 118,114株
付与日	2014年5月12日
権利確定条件	2011年ストック・オプション( )に同じ。
対象勤務期間	定めておりません
権利行使期間	2014年5月13日～2044年5月12日

## 2015年ストック・オプション

会社名	提出会社
決議年月日	2015年4月24日
付与対象者の区分及び数	当社の取締役6名(社外取締役を除く)
ストック・オプションの数	普通株式 97,966株
付与日	2015年5月11日
権利確定条件	2011年ストック・オプション( )に同じ。
対象勤務期間	定めておりません
権利行使期間	2015年5月12日～2045年5月11日

## 2016年ストック・オプション

会社名	提出会社
決議年月日	2016年4月25日
付与対象者の区分及び数	当社の取締役6名(社外取締役を除く)
ストック・オプションの数	普通株式 102,200株
付与日	2016年5月10日
権利確定条件	2011年ストック・オプション( )に同じ。
対象勤務期間	定めておりません
権利行使期間	2016年5月11日～2046年5月10日

## 2017年ストック・オプション

会社名	提出会社
決議年月日	2017年4月25日
付与対象者の区分及び数	当社の取締役6名(社外取締役を除く)
ストック・オプションの数	普通株式 99,572株
付与日	2017年5月10日
権利確定条件	2011年ストック・オプション( )に同じ。
対象勤務期間	定めておりません
権利行使期間	2017年5月11日～2047年5月10日

## 2018年ストック・オプション

会社名	提出会社
決議年月日	2018年2月27日
付与対象者の区分及び数	当社の取締役6名(社外取締役を除く)
ストック・オプションの数	普通株式 61,904株
付与日	2018年3月14日
権利確定条件	2011年ストック・オプション( )に同じ。
対象勤務期間	定めておりません
権利行使期間	2018年3月15日～2048年3月14日

(2) ストック・オプションの規模及びその変動の状況

ストック・オプションの数

	2011年 ストック・ オプション( )	2012年 ストック・ オプション	2013年 ストック・ オプション	2014年 ストック・ オプション
権利確定前(株)				
前連結会計年度末				
付与				
失効				
権利確定				
未確定残				
権利確定後(株)				
前連結会計年度末	292,146	258,858	62,780	118,114
権利確定				
権利行使	292,146	258,858	62,780	118,114
失効				
未行使残				

	2015年 ストック・ オプション	2016年 ストック・ オプション	2017年 ストック・ オプション	2018年 ストック・ オプション
権利確定前(株)				
前連結会計年度末				
付与				
失効				
権利確定				
未確定残				
権利確定後(株)				
前連結会計年度末	97,966	102,200	99,572	61,904
権利確定				
権利行使	97,966	102,200	99,572	61,904
失効				
未行使残				

単価情報

	2011年 ストック・ オプション( )	2012年 ストック・ オプション	2013年 ストック・ オプション	2014年 ストック・ オプション
権利行使価格(円)	1	1	1	1
権利行使時 平均株価(円)	1,494	1,494	1,494	1,494
公正な評価単価 (付与日)(円)	192	245	964	539

	2015年 ストック・ オプション	2016年 ストック・ オプション	2017年 ストック・ オプション	2018年 ストック・ オプション
権利行使価格(円)	1	1	1	1
権利行使時 平均株価(円)	1,494	1,494	1,494	1,494
公正な評価単価 (付与日)(円)	741	930	953	1,637

3. ストック・オプションの公正な評価単価の算定方法

	(1) 使用した算定技法	(2) 使用した主な基礎数値及びその見積方法
2011年 ストック・ オプション ( )	ブラック・ショールズ式	<p>株価変動性 71.5%</p> <p>2007年7月31日～2011年8月10日の株価実績に基づき算定</p> <p>予想残存期間 10.75年</p> <p>評価基準日から各役員の定年齢到達日後の最初の定時株主総会の日までの期間の平均値に退職後行使可能期間を加算した年数を残存予想期間として見積もっている。</p> <p>予想配当 10円/株</p> <p>2010年11月期の配当実績による</p> <p>無リスク利率 1.178%</p> <p>予想残存期間に対応する期間に対応する国債の利回り</p>
2012年 ストック・ オプション	ブラック・ショールズ式	<p>株価変動性 65.2%</p> <p>2007年7月31日～2012年10月10日の株価実績に基づき算定</p> <p>予想残存期間 10.74年</p> <p>権利行使までの期間を合理的に見積もることができないため、算定時点から権利行使期間の中間点までの期間を予想残存期間として見積もっている。</p> <p>予想配当 12円/株</p> <p>2011年11月期の配当実績による</p> <p>無リスク利率 0.849%</p> <p>予想残存期間に対応する期間に対応する国債の利回り</p>
2013年 ストック・ オプション	ブラック・ショールズ式	<p>株価変動性 68.2%</p> <p>2007年7月31日～2013年7月10日の株価実績に基づき算定</p> <p>予想残存期間 10.00年</p> <p>権利行使までの期間を合理的に見積もることができないため、算定時点から権利行使期間の中間点までの期間を予想残存期間として見積もっている。</p> <p>予想配当 12円/株</p> <p>2012年11月期の配当実績による</p> <p>無リスク利率 0.864%</p> <p>予想残存期間に対応する期間に対応する国債の利回り</p>
2014年 ストック・ オプション	ブラック・ショールズ式	<p>株価変動性 64.95%</p> <p>2007年7月31日～2014年5月12日の株価実績に基づき算定</p> <p>予想残存期間 9.32年</p> <p>権利行使までの期間を合理的に見積もることができないため、算定時点から権利行使期間の中間点までの期間を予想残存期間として見積もっている。</p> <p>予想配当 17円/株</p> <p>2013年11月期の配当実績による</p> <p>無リスク利率 0.564%</p> <p>予想残存期間に対応する期間に対応する国債の利回り</p>
2015年 ストック・ オプション	ブラック・ショールズ式	<p>株価変動性 62.13%</p> <p>2007年7月31日～2015年5月11日の株価実績に基づき算定</p> <p>予想残存期間 8.66年</p> <p>権利行使までの期間を合理的に見積もることができないため、算定時点から権利行使期間の中間点までの期間を予想残存期間として見積もっている。</p> <p>予想配当 22円/株</p> <p>2014年11月期の配当実績による</p> <p>無リスク利率 0.329%</p> <p>予想残存期間に対応する期間に対応する国債の利回り</p>

	(1) 使用した算定技法	(2) 使用した主な基礎数値及びその見積方法
2016年 ストック・ オプション	ブラック・ショールズ式	<p>株価変動性 58.73%</p> <p>2008年9月13日～2016年5月10日の株価実績に基づき算定</p> <p>予想残存期間 7.66年</p> <p>権利行使までの期間を合理的に見積もることができないため、算定時点から権利行使期間の中間点までの期間を予想残存期間として見積もっている。</p> <p>予想配当 30円/株</p> <p>2015年11月期の配当実績による</p> <p>無リスク利率 0.204%</p> <p>予想残存期間に対応する期間に対応する国債の利回り</p>
2017年 ストック・ オプション	ブラック・ショールズ式	<p>株価変動性 44.15%</p> <p>2010年5月12日～2017年5月10日の株価実績に基づき算定</p> <p>予想残存期間 7年</p> <p>権利行使までの期間を合理的に見積もることができないため、算定時点から権利行使期間の中間点までの期間を予想残存期間として見積もっている。</p> <p>予想配当 33円/株</p> <p>2016年11月期の配当実績による</p> <p>無リスク利率 0.084%</p> <p>予想残存期間に対応する期間に対応する国債の利回り</p>
2018年 ストック・ オプション	ブラック・ショールズ式	<p>株価変動性 45.26%</p> <p>2011年1月17日～2018年3月14日の株価実績に基づき算定</p> <p>予想残存期間 7.19年</p> <p>権利行使までの期間を合理的に見積もることができないため、算定時点から権利行使期間の中間点までの期間を予想残存期間として見積もっている。</p> <p>予想配当 47円/株</p> <p>2017年11月期の配当実績による</p> <p>無リスク利率 0.047%</p> <p>予想残存期間に対応する期間に対応する国債の利回り</p>

#### 4. スtock・オプションの権利確定数の見積方法

基本的には、将来の失効数の合理的な見積りは困難であるため、実数の失効数のみ反映させる方法を採用しております。

(税効果会計関係)

1. 繰延税金資産及び繰延税金負債の発生の主な原因別の内訳

	前連結会計年度 (2018年11月30日)	当連結会計年度 (2019年11月30日)
繰延税金資産	(百万円)	(百万円)
未実現利益の消去	7	10
貸倒引当金	16	16
未払賞与	61	67
棚卸資産評価損	4	16
未払事業税	249	108
退職給付に係る負債	53	57
減損損失	186	47
新株予約権	119	-
デリバティブ負債	29	51
過年度消費税等	-	167
その他	36	66
繰延税金資産小計	764	610
評価性引当額(注)	8	34
繰延税金資産合計	756	576
繰延税金負債		
其他有価証券評価差額金	57	279
その他	5	4
繰延税金負債合計	62	284
繰延税金資産純額	694	291

(注) 評価性引当額が26百万円増加しております。この増加の主な内容は、当社においてポイント制金銭報酬引当金に係る評価性引当額を12百万円、連結子会社において税務上の繰越欠損金に係る評価性引当額を13百万円追加的に認識したことに伴うものであります。

2. 法定実効税率と税効果会計適用後の法人税等の負担率との間に重要な差異があるときの、当該差異の原因となった主要な項目別の内訳

前連結会計年度(2018年11月30日)

前連結会計年度は、法定実効税率と税効果会計適用後の法人税等の負担率との差異が法定実効税率の100分の5以下であるため、記載を省略しております。

当連結会計年度(2019年11月30日)

当連結会計年度は、法定実効税率と税効果会計適用後の法人税等の負担率との差異が法定実効税率の100分の5以下であるため、記載を省略しております。

## (資産除去債務関係)

当社は、本社、東京支店、福岡支店、札幌支店及び名古屋支店並びに連結子会社の各不動産賃借契約に基づき、オフィスの退去時における原状回復に係る債務を有しておりますが、当該債務に関連する賃借資産の使用期間が明確でなく、将来オフィスを移転する予定もないことから、資産除去債務を合理的に見積もることができません。そのため、当該債務に見合う資産除去債務を計上しておりません。

## (賃貸等不動産関係)

当社グループでは、大阪府を中心とした関西エリアをはじめ、福岡県を中心とした九州エリア、愛知県を中心とした東海エリア、また、北海道、広島県、首都圏において、賃貸用のマンション、オフィスビル等（土地を含む）を有しております。2018年11月期における当該賃貸等不動産に関する賃貸損益は1,378百万円（賃貸収益は売上高に、賃貸費用は売上原価、販売費及び一般管理費に計上）、売却損益は809百万円（売却益は特別利益に、売却損は特別損失に計上）、減損損失は16百万円（特別損失に計上）であります。2019年11月期における当該賃貸等不動産に関する賃貸損益は1,509百万円（賃貸収益は売上高に、賃貸費用は売上原価、販売費及び一般管理費に計上）、売却益は1,408百万円（特別利益に計上）であります。また、当該賃貸等不動産の連結貸借対照表計上額、期中増減額及び時価は、次のとおりであります。

(単位：百万円)

		前連結会計年度 (自 2017年12月1日 至 2018年11月30日)	当連結会計年度 (自 2018年12月1日 至 2019年11月30日)
連結貸借対照表計上額	期首残高	59,551	45,708
	期中増減額	13,842	27,322
	期末残高	45,708	73,031
期末時価		51,324	75,319

- (注) 1. 連結貸借対照表計上額は、取得原価から減価償却累計額を控除した金額であります。
2. 期中増減額のうち、前連結会計年度の主な増加額は、固定資産の新規取得（18,995百万円）によるものであります。また、主な減少額は、不動産売却（19,087百万円）、減損損失（16百万円）及び保有目的の変更によるたな卸資産への振替（14,930百万円）によるものであります。当連結会計年度の主な増加額は、固定資産の新規取得（44,813百万円）によるものであります。また、主な減少額は、不動産売却（4,103百万円）、保有目的の変更によるたな卸資産への振替（13,709百万円）によるものであります。
3. 前連結会計年度及び当連結会計年度の期末時価は、主として「不動産鑑定評価基準」に基づいて自社で算定した金額（指標等を用いて調整を行ったものを含む。）であります。

(セグメント情報等)

## 【セグメント情報】

## 1. 報告セグメントの概要

当社グループの報告セグメントは、当社の構成単位のうち分離された財務情報が入手可能であり、取締役会が経営資源の配分の決定及び業績を評価するために、定期的に検討を行う対象となっているものであります。当社は、「不動産事業」、「不動産賃貸事業」及び「その他の事業」を報告セグメントとしております。

「不動産事業」は、収益不動産等の企画開発・再生・販売、投資用マンションの企画開発・販売、不動産投資ファンドの運用・管理・投資を行っております。「不動産賃貸事業」は、マンション・オフィスビル・商業施設等の賃貸・管理を行っております。「その他の事業」は、ホテルの保有・運営、分譲マンション管理事業、建設・リフォーム等を行っております。

## 2. 報告セグメントごとの売上高、利益、資産、その他の項目の金額の算定方法

報告されている事業セグメントの会計処理の方法は、「連結財務諸表作成のための基本となる重要な事項」における記載と概ね同一であります。

報告セグメントの利益は、営業利益ベースの数値であります。セグメント間の内部売上高又は振替高は市場実勢価格に基づいております。

## 3. 報告セグメントごとの売上高、利益、資産、その他の項目の金額に関する情報

前連結会計年度(自 2017年12月1日 至 2018年11月30日)

(単位：百万円)

	報告セグメント				調整額 (注)1,2,3	連結財務諸表 計上額
	不動産事業	不動産 賃貸事業	その他の事業	計		
売上高						
外部顧客への売上高	75,138	6,806	2,329	84,274	-	84,274
セグメント間の内部 売上高又は振替高	4	1	162	167	167	-
計	75,143	6,807	2,491	84,442	167	84,274
セグメント利益	15,547	1,907	83	17,537	3,504	14,033
セグメント資産	50,728	45,876	24,439	121,044	41,455	162,500
その他の項目						
減価償却費	10	1,163	61	1,235	50	1,285
有形固定資産及び 無形固定資産の増加額	2	19,369	478	19,850	136	19,987

(注) 1. セグメント利益の調整額 3,504百万円は、セグメント間取引消去 60百万円、各報告セグメントに配賦されない全社費用 3,443百万円が主であります。全社費用は、報告セグメントに帰属しない一般管理費であります。

2. セグメント資産の調整額41,455百万円は、主に各報告セグメントに配分していない全社資産であります。全社資産の主なものとしましては、提出会社の余資運用資金(現金及び預金)、長期投資資金(投資有価証券)及び管理部門に係る資産等であります。

3. セグメント利益及びセグメント資産は、それぞれ連結財務諸表の営業利益及び資産合計と調整しております。

当連結会計年度(自 2018年12月1日 至 2019年11月30日)

(単位：百万円)

	報告セグメント				調整額 (注)1,2,3	連結財務諸表 計上額
	不動産事業	不動産 賃貸事業	その他の事業	計		
売上高						
外部顧客への売上高	74,793	6,666	4,092	85,552	-	85,552
セグメント間の内部 売上高又は振替高	13	32	341	387	387	-
計	74,806	6,698	4,434	85,939	387	85,552
セグメント利益	17,272	2,462	75	19,809	4,414	15,395
セグメント資産	56,933	76,023	39,371	172,328	46,474	218,803
その他の項目						
減価償却費	13	1,036	73	1,122	86	1,208
有形固定資産及び 無形固定資産の増加額	43	47,095	4,026	51,165	245	51,411

- (注) 1. セグメント利益の調整額 4,414百万円は、セグメント間取引消去56百万円、各報告セグメントに配賦されない全社費用 4,470百万円が主であります。全社費用は、報告セグメントに帰属しない一般管理費であります。
2. セグメント資産の調整額46,474百万円は、主に各報告セグメントに配分していない全社資産であります。全社資産の主なものとしましては、提出会社の余資運用資金（現金及び預金）、長期投資資金（投資有価証券）及び管理部門に係る資産等であります。
3. セグメント利益及びセグメント資産は、それぞれ連結財務諸表の営業利益及び資産合計と調整しております。



【関連情報】

前連結会計年度(自 2017年12月1日 至 2018年11月30日)

1. 製品及びサービスごとの情報

セグメント情報に同様の情報を開示しているため、記載を省略しております。

2. 地域ごとの情報

(1) 売上高

本邦以外の外部顧客への売上高がないため、該当事項はありません。

(2) 有形固定資産

本邦以外に所在している有形固定資産がないため、該当事項はありません。

3. 主要な顧客ごとの情報

(単位：百万円)

顧客の名称又は氏名	売上高	関連するセグメント名
サムティ・レジデンシャル投資法人	12,770	不動産事業
A P J N R P 特定目的会社	11,340	不動産事業
合同会社博多ホテルマネジメント	9,800	不動産事業

当連結会計年度(自 2018年12月1日 至 2019年11月30日)

1. 製品及びサービスごとの情報

セグメント情報に同様の情報を開示しているため、記載を省略しております。

2. 地域ごとの情報

(1) 売上高

本邦以外の外部顧客への売上高は、重要性が乏しいため記載を省略しております。

(2) 有形固定資産

本邦以外に所在している有形固定資産がないため、該当事項はありません。

3. 主要な顧客ごとの情報

(単位：百万円)

顧客の名称又は氏名	売上高	関連するセグメント名
サムティ・レジデンシャル投資法人	24,382	不動産事業
合同会社京都堀川ホテルマネジメント	13,000	不動産事業
H S J P N 特定目的会社	10,530	不動産事業

【報告セグメントごとの固定資産の減損損失に関する情報】

前連結会計年度(自 2017年12月1日 至 2018年11月30日)

「不動産賃貸事業」セグメントにおいて、減損損失16百万円を計上しております。

「その他の事業」セグメントにおいて、減損損失5百万円を計上しております。

当連結会計年度(自 2018年12月1日 至 2019年11月30日)

「その他の事業」セグメントにおいて、減損損失34百万円を計上しております。

【報告セグメントごとののれんの償却額及び未償却残高に関する情報】

金額的重要性が乏しいため、記載を省略しております。

【報告セグメントごとの負ののれん発生益に関する情報】

前連結会計年度(自 2017年12月1日 至 2018年11月30日)

該当事項はありません。

当連結会計年度(自 2018年12月1日 至 2019年11月30日)

該当事項はありません。

【関連当事者情報】

関連当事者との取引

連結財務諸表提出会社と関連当事者との取引

連結財務諸表提出会社のその他の関係会社及びその他の関係会社の子会社

前連結会計年度(自 2017年12月1日 至 2018年11月30日)

該当事項はありません。

当連結会計年度(自 2018年12月1日 至 2019年11月30日)

種類	会社等の名称 又は氏名	所在地	資本金又は 出資金 (百万円)	事業の内容 又は職業	議決権等 の所有 (被所有) 割合(%)	関連当事者 との関係	取引の内容	取引金額 (百万円)	科目	期末残高 (百万円)
その他の 関係会社	㈱大和証券グルー プ本社	東京都 千代田区	247,397	グループ会社の事 業活動の支配・管 理	(被所有) 直接 16.95	資本業務 提携	社債の発行	10,000	新株予約権 社債	10,000
							自己株式の 処分	2,779	自己株式	
その他の 関係会社 の子会社	大和プロパティ(株)	東京都 中央区	100	不動産賃貸業	なし	当社が保 有するオ フィスビ ルを賃貸	固定資産の 購入	11,100	建物、土地	11,542
その他の 関係会社 の子会社	サムティ・レジデ ンシャル投資法人	東京都千 代田区	54,483	不動産投資	(所有) 直接 5.32	不動産の 売買等	増資の引受	3,875	投資有価証 券	6,889
							販売用不動 産の売却	18,872	売上高	18,872

(注) 1. 記載金額のうち、取引金額及び期末残高には消費税等が含まれておりません。

2. 取引条件及び取引条件の決定方針

社債の発行は転換社債型新株予約権付社債の発行であり、発行価格につきましては、当社及び割当先から独立した第三者機関による評価額を参考に決定いたしました。また、転換価額につきましては、当社の財政状態及び経営状態に鑑み、割当先との協議・交渉により決定いたしました。

自己株式の処分につきましては、株式会社大和証券グループ本社を割当先とする第三者割当による自己株式の処分であり、処分価格は、第三者割当に係る取締役会決議日の直前営業日の東京証券取引所における当社普通株式の終値及び一定期間の平均株価を勘案し、割当先との協議・交渉により決定いたしました。

固定資産の購入金額につきましては、不動産鑑定評価額を参考に決定しております。

販売用不動産の売却金額につきましては、不動産鑑定評価額を参考に決定しております。

(1株当たり情報)

前連結会計年度 (自 2017年12月1日 至 2018年11月30日)		当連結会計年度 (自 2018年12月1日 至 2019年11月30日)	
1株当たり純資産額	1,616円59銭	1株当たり純資産額	1,734円72銭
1株当たり当期純利益金額	283円89銭	1株当たり当期純利益金額	247円11銭
潜在株式調整後 1株当たり当期純利益金額	273円26銭	潜在株式調整後 1株当たり当期純利益金額	228円51銭

(注) 1. 当社は2018年9月30日の株主確定日における株主に対しライツ・オフリング(一部コミットメント型/上場新株予約権の無償割当て)に基づく新株予約権の無償割当てを行い、当該新株予約権の払込が完了しております。ライツ・オフリングに基づく払込金額は時価よりも低いため、前連結会計年度の期首に当該ライツ・オフリングに基づく払込による株式分割相当部分が行われたと仮定して、1株当たり純資産額、1株当たり当期純利益金額及び潜在株式調整後1株当たり当期純利益金額を算定しております。

2. 1株当たり純資産額の算定上の基礎は、以下のとおりであります。

項目	前連結会計年度 (2018年11月30日)	当連結会計年度 (2019年11月30日)
純資産の部の合計額(百万円)	62,438	71,627
純資産の部の合計額から控除する金額(百万円)	905	600
(うち新株予約権)(百万円)	(390)	(-)
(うち非支配株主持分)(百万円)	(514)	(600)
普通株式に係る期末の純資産額(百万円)	61,533	71,027
期末の普通株式の数(株)	38,063,788	40,944,581

3. 1株当たり当期純利益金額及び潜在株式調整後1株当たり当期純利益金額の算定上の基礎は、以下のとおりであります。

項目	前連結会計年度 (自 2017年12月1日 至 2018年11月30日)	当連結会計年度 (自 2018年12月1日 至 2019年11月30日)
1株当たり当期純利益金額		
親会社株主に帰属する当期純利益(百万円)	8,489	9,740
普通株主に帰属しない金額(百万円)	-	-
普通株式に係る親会社株主に帰属する 当期純利益(百万円)	8,489	9,740
普通株式の期中平均株式数(株)	29,902,396	39,420,025
潜在株式調整後1株当たり当期純利益金額		
親会社株主に帰属する当期純利益調整額 (百万円)	-	-
普通株式増加数(株)	1,163,608	3,207,807
(うち新株予約権付社債)(株)	(-)	(2,707,869)
(うち新株予約権)(株)	(1,163,608)	(499,938)
希薄化効果を有しないため、潜在株式調整後1株 当たり当期純利益の算定に含めなかった潜在株式 の概要		

(重要な後発事象)

該当事項はありません。

【連結附属明細表】

【社債明細表】

会社名	銘柄	発行年月日	当期首残高 (百万円)	当期末残高 (百万円)	利率 (%)	担保	償還期限
サムティ株式会社	第1回無担保転換社債型新株予約権付社債	2019年 6月14日		10,000		無担保社債	2024年 6月13日
合計				10,000			

(注) 1. 転換社債型新株予約権付社債の内容

発行すべき株式の内容	新株予約権の発行価額	株式の発行価格 (円)	発行価額の総額 (百万円)	新株予約権の行使により発行した株式の発行価額の総額(百万円)	新株予約権の付与割合 (%)	新株予約権の行使期間	代用払込みに 関する事項
サムティ株式会社普通株式	無償	1,720	10,000		100	自 2020年12月13日 至 2024年6月13日	(注)

(注) 新株予約権の行使に際して出資される財産の内容は、当該新株予約権に係る本社債を出資するものとする。

2. 連結決算日後5年内における1年ごとの償還予定額の総額

1年以内 (百万円)	1年超2年以内 (百万円)	2年超3年以内 (百万円)	3年超4年以内 (百万円)	4年超5年以内 (百万円)
				10,000

【借入金等明細表】

区分	当期首残高 (百万円)	当期末残高 (百万円)	平均利率 (%)	返済期限
短期借入金	1,340	2,315	1.19	
1年以内に返済予定の長期借入金	9,470	16,387	1.26	
1年以内に返済予定のリース債務	16	17	-	
長期借入金(1年以内に返済予定のものを除く。)	78,362	112,224	1.15	2020年～2054年
リース債務(1年以内に返済予定のものを除く。)	79	78	-	2020年～2025年
合計	89,270	131,024	-	

(注) 1. 平均利率については、期末借入金残高に対する加重平均利率を記載しております。なお、リース債務については、リース料総額に含まれる利息相当額を定額法により各連結会計年度に配分しているため、「平均利率」を記載しておりません。

2. 長期借入金及びリース債務(1年以内に返済予定のものを除く。)の連結決算日後5年間の返済予定額は以下のとおりであります。

	1年超2年以内 (百万円)	2年超3年以内 (百万円)	3年超4年以内 (百万円)	4年超5年以内 (百万円)
長期借入金	15,516	13,195	14,125	8,698
リース債務	11	5	4	2

【資産除去債務明細表】

該当事項はありません。

(2) 【その他】

当連結会計年度における四半期情報等

(累計期間)	第1四半期	第2四半期	第3四半期	当連結会計年度
売上高 (百万円)	14,144	47,827	71,789	85,552
税金等調整前 四半期(当期)純利益 (百万円)	2,999	13,062	13,403	14,241
親会社株主に帰属す る四半期(当期)純利 益 (百万円)	2,074	9,044	9,232	9,740
1株当たり四半期 (当期)純利益金額 (円)	54.49	237.00	237.25	247.11

(会計期間)	第1四半期	第2四半期	第3四半期	第4四半期
1株当たり四半期純 利益金額 (円)	54.49	182.19	4.64	12.42

## 2 【財務諸表等】

## (1) 【財務諸表】

## 【貸借対照表】

(単位：百万円)

	前事業年度 (2018年11月30日)	当事業年度 (2019年11月30日)
<b>資産の部</b>		
<b>流動資産</b>		
現金及び預金	1 36,369	1 40,566
売掛金	382	-
未収賃貸料	92	106
販売用不動産	1 26,182	1 28,638
仕掛販売用不動産	1 34,780	1 46,341
貯蔵品	2	1
前渡金	930	578
前払費用	192	244
その他	1、5 24	1、5 706
貸倒引当金	1	1
<b>流動資産合計</b>	<b>98,956</b>	<b>117,182</b>
<b>固定資産</b>		
<b>有形固定資産</b>		
建物	1 18,921	1 24,580
信託建物	1 2,779	1 7,623
構築物	1 22	1 28
車両運搬具	25	31
工具器具備品	1 129	1 205
土地	1 15,804	1 33,592
信託土地	1 2,426	1 4,783
建設仮勘定	1 149	1 526
<b>有形固定資産合計</b>	<b>40,259</b>	<b>71,373</b>
<b>無形固定資産</b>		
ソフトウェア	99	119
その他	1	1
<b>無形固定資産合計</b>	<b>100</b>	<b>120</b>
<b>投資その他の資産</b>		
投資有価証券	1 3,885	1 11,603
関係会社株式	1,313	3,003
その他の関係会社有価証券	2,013	2,001
出資金	534	534
関係会社出資金	16	16
関係会社長期貸付金	1,786	1,772
破産更生債権等	53	53
長期前払費用	2,134	2,875
繰延税金資産	702	267
その他	5 1,370	5 1,303
貸倒引当金	165	53
<b>投資その他の資産合計</b>	<b>13,643</b>	<b>23,379</b>
<b>固定資産合計</b>	<b>54,003</b>	<b>94,872</b>
<b>資産合計</b>	<b>152,960</b>	<b>212,055</b>

(単位：百万円)

	前事業年度 (2018年11月30日)	当事業年度 (2019年11月30日)
<b>負債の部</b>		
<b>流動負債</b>		
買掛金	5 859	5 330
短期借入金	1 1,340	1 1,315
1年内返済予定の長期借入金	1 9,336	1 16,245
未払金	1、5 242	1、5 352
未払費用	602	724
未払法人税等	4,392	1,163
前受金	35	133
前受賃貸料	5 192	5 212
預り金	40	43
その他	1,397	1,662
<b>流動負債合計</b>	<b>18,439</b>	<b>22,183</b>
<b>固定負債</b>		
新株予約権付社債	-	10,000
長期借入金	1 75,285	1 109,278
長期未払金	1 79	1 78
退職給付引当金	129	151
預り敷金保証金	806	1,167
その他	97	210
<b>固定負債合計</b>	<b>76,398</b>	<b>120,886</b>
<b>負債合計</b>	<b>94,837</b>	<b>143,069</b>
<b>純資産の部</b>		
<b>株主資本</b>		
資本金	15,935	16,184
<b>資本剰余金</b>		
資本準備金	15,836	16,084
その他資本剰余金	243	1,690
<b>資本剰余金合計</b>	<b>16,079</b>	<b>17,775</b>
<b>利益剰余金</b>		
利益準備金	21	21
<b>その他利益剰余金</b>		
別途積立金	2,644	2,644
繰越利益剰余金	24,255	31,729
<b>利益剰余金合計</b>	<b>26,920</b>	<b>34,394</b>
自己株式	1,330	3
<b>株主資本合計</b>	<b>57,604</b>	<b>68,351</b>
<b>評価・換算差額等</b>		
その他有価証券評価差額金	129	634
<b>評価・換算差額等合計</b>	<b>129</b>	<b>634</b>
新株予約権	390	-
<b>純資産合計</b>	<b>58,123</b>	<b>68,985</b>
<b>負債純資産合計</b>	<b>152,960</b>	<b>212,055</b>



## 【損益計算書】

(単位：百万円)

	前事業年度 (自 2017年12月1日 至 2018年11月30日)	当事業年度 (自 2018年12月1日 至 2019年11月30日)
売上高	1 75,152	1 80,635
売上原価	1 52,253	1 59,329
売上総利益	22,899	21,305
販売費及び一般管理費	1、2 5,321	1、2 6,506
営業利益	17,578	14,799
営業外収益		
受取利息及び配当金	1 16	1 2,013
保険解約返戻金	29	21
その他	3	8
営業外収益合計	49	2,044
営業外費用		
支払利息	1,239	1,394
支払手数料	529	704
貸倒引当金繰入額	3	0
その他	369	108
営業外費用合計	2,142	2,207
経常利益	15,484	14,635
特別利益		
固定資産売却益	3 895	3 1,664
投資有価証券売却益	37	-
関係会社株式売却益	536	-
その他	0	-
特別利益合計	1,469	1,664
特別損失		
固定資産売却損	4 100	-
固定資産除却損	5 0	5 3
減損損失	16	-
出資金損失	1	-
過年度消費税等	-	6 601
その他	0	4
特別損失合計	118	610
税引前当期純利益	16,836	15,690
法人税、住民税及び事業税	5,204	4,042
法人税等調整額	77	212
法人税等合計	5,126	4,255
当期純利益	11,709	11,435

【売上原価明細書】

1 不動産流動化事業費用

区分	注記 番号	前事業年度 (自 2017年12月1日 至 2018年11月30日)		当事業年度 (自 2018年12月1日 至 2019年11月30日)	
		金額(百万円)	構成比 (%)	金額(百万円)	構成比 (%)
用地取得費	1	11,584	26.0	25,462	46.5
建物建築費		12,881	28.9	8,435	15.4
流動化不動産取得費		19,271	43.1	20,389	37.2
その他流動化事業費		888	2.0	419	0.8
不動産流動化事業費用		44,626	100.0	54,708	100.0

1. 建物建築費はすべて外注費であります。
2. 当事業年度の建物建築費には、たな卸資産評価損173百万円が含まれております。
3. 原価計算の方法は、個別原価計算によっております。

2 不動産分譲事業費用

区分	注記 番号	前事業年度 (自 2017年12月1日 至 2018年11月30日)		当事業年度 (自 2018年12月1日 至 2019年11月30日)	
		金額(百万円)	構成比 (%)	金額(百万円)	構成比 (%)
用地取得費	1	1,553	32.3	371	34.5
建物建築費		3,185	66.1	689	64.1
その他分譲不動産事業費		75	1.6	14	1.3
不動産分譲事業費用		4,814	100.0	1,074	100.0

1. 建物建築費はすべて外注費であります。
2. 原価計算の方法は、個別原価計算によっております。

3 不動産賃貸事業費用

区分	注記 番号	前事業年度 (自 2017年12月1日 至 2018年11月30日)		当事業年度 (自 2018年12月1日 至 2019年11月30日)	
		金額(百万円)	構成比 (%)	金額(百万円)	構成比 (%)
租税公課	1	263	9.4	247	8.4
減価償却費		1,173	41.7	974	33.1
修繕費		338	12.0	242	8.2
管理委託費		301	10.7	345	11.8
地代家賃		570	20.3	614	20.9
その他賃貸事業費		165	5.9	514	17.5
不動産賃貸事業費用		2,813	100.0	2,939	100.0

1. 管理委託費はすべて外注費であります。

【株主資本等変動計算書】

前事業年度(自 2017年12月 1日 至 2018年11月30日)

(単位：百万円)

	株主資本									株主資本合計
	資本金	資本剰余金			利益剰余金			自己株式		
		資本準備金	その他資本剰余金	資本剰余金合計	利益準備金	その他利益剰余金 別途積立金	利益剰余金 繰越利益剰余金		利益剰余金合計	
当期首残高	8,461	8,362	213	8,575	21	2,644	13,729	16,394	1,382	32,049
当期変動額										
新株の発行	7,473	7,473		7,473						14,947
剰余金の配当							1,183	1,183		1,183
当期純利益							11,709	11,709		11,709
自己株式の取得									3	3
自己株式の処分			29	29					54	84
株主資本以外の項目 の当期変動額（純額）										
当期変動額合計	7,473	7,473	29	7,503	-	-	10,525	10,525	51	25,554
当期末残高	15,935	15,836	243	16,079	21	2,644	24,255	26,920	1,330	57,604

	評価・換算差額等		新株予約権	純資産合計
	その他有価証券評価差額金	評価・換算差額等合計		
当期首残高	111	111	343	32,503
当期変動額				
新株の発行				14,947
剰余金の配当				1,183
当期純利益				11,709
自己株式の取得				3
自己株式の処分				84
株主資本以外の項目 の当期変動額（純額）	18	18	46	65
当期変動額合計	18	18	46	25,619
当期末残高	129	129	390	58,123

当事業年度(自 2018年12月 1日 至 2019年11月30日)

(単位：百万円)

	株主資本									
	資本金	資本剰余金			利益剰余金			自己株式	株主資本合計	
		資本準備金	その他資本剰余金	資本剰余金合計	利益準備金	その他利益剰余金				利益剰余金合計
						別途積立金	繰越利益剰余金			
当期首残高	15,935	15,836	243	16,079	21	2,644	24,255	26,920	1,330	57,604
当期変動額										
新株の発行	248	248		248						497
剰余金の配当							3,960	3,960		3,960
当期純利益							11,435	11,435		11,435
自己株式の取得									4	4
自己株式の処分			1,447	1,447					1,331	2,779
株主資本以外の項目の当期変動額(純額)										
当期変動額合計	248	248	1,447	1,696	-	-	7,474	7,474	1,327	10,746
当期末残高	16,184	16,084	1,690	17,775	21	2,644	31,729	34,394	3	68,351

	評価・換算差額等		新株予約権	純資産合計
	その他有価証券評価差額金	評価・換算差額等合計		
当期首残高	129	129	390	58,123
当期変動額				
新株の発行				497
剰余金の配当				3,960
当期純利益				11,435
自己株式の取得				4
自己株式の処分				2,779
株主資本以外の項目の当期変動額(純額)	505	505	390	115
当期変動額合計	505	505	390	10,862
当期末残高	634	634	-	68,985

## 【注記事項】

(重要な会計方針)

### 1. 資産の評価基準及び評価方法

#### (1) 有価証券の評価基準及び評価方法

関係会社株式及び関係会社出資金

移動平均法による原価法を採用しております。

その他有価証券

時価のあるもの

決算期末日の市場価格等による時価法(評価差額は、全部純資産直入法により処理し、売却原価は、移動平均法により算定)を採用しております。

時価のないもの

移動平均法による原価法を採用しております。

#### (2) デリバティブの評価基準及び評価方法

時価法を採用しております。

#### (3) たな卸資産の評価基準及び評価方法

販売用不動産及び仕掛販売用不動産

個別法による原価法を採用しております。(貸借対照表価額は収益性の低下に基づく簿価切下げの方法により算定)

貯蔵品

最終仕入原価法を採用しております。

### 2. 固定資産の減価償却の方法

#### (1) 有形固定資産(リース資産を除く)

定率法を採用しております。ただし、1998年4月1日以降に取得した建物(建物附属設備は除く)並びに2016年4月1日以降に取得した建物附属設備及び構築物については、定額法を採用しております。

なお、主な耐用年数は次のとおりであります。

建物	3～50年
信託建物	8～45年
構築物	5～41年
車両運搬具	3～6年
工具器具備品	3～20年

#### (2) 無形固定資産(リース資産を除く)

定額法を採用しております。

なお、自社利用のソフトウェアについては、社内における利用可能期間(5年)に基づいております。

#### (3) リース資産

所有権移転外ファイナンス・リース取引に係るリース資産

リース期間を耐用年数とし、残存価額を零とする定額法を採用しております。

#### (4) 長期前払費用

均等償却を採用しております。

### 3. 引当金の計上基準

#### (1) 貸倒引当金

売上債権、貸付金等の貸倒損失に備えるため、一般債権については貸倒実績率により、貸倒懸念債権等特定の債権については個別に回収可能性を勘案し、回収不能見込額を計上しております。

(2) 退職給付引当金

従業員の退職給付に備えるため、自己都合退職による当事業年度末要支給額から中小企業退職金共済制度からの給付相当額を控除した金額を計上しております。

4. その他財務諸表作成のための基本となる重要な事項

消費税等の会計処理

税抜方式によっております。なお、固定資産に係る控除対象外消費税等は、長期前払費用として計上し、5年間で均等償却を行っております。

(表示方法の変更)

(「『税効果会計に係る会計基準』の一部改正」の適用に伴う変更)

「『税効果会計に係る会計基準』の一部改正」(企業会計基準第28号 2018年2月16日)を当事業年度の期首から適用し、繰延税金資産は投資その他の資産の区分に表示し、繰延税金負債は固定負債の区分に表示する方法に変更しました。

この結果、前事業年度の貸借対照表において、「流動資産」の「繰延税金資産」が349百万円減少し、「投資その他の資産」の「繰延税金資産」が同額増加しております。

(追加情報)

(保有目的の変更)

保有目的の変更により、有形固定資産からたな卸資産へ13,713百万円を振替えております。

(貸借対照表関係)

1 担保に供している資産及び担保に係る債務

(1) 担保に供している資産

	前事業年度 (2018年11月30日)	当事業年度 (2019年11月30日)
	(百万円)	(百万円)
現金及び預金	188	506
販売用不動産	25,078	26,838
仕掛販売用不動産	32,198	42,953
その他(流動資産)	1	1
建物	18,298	24,264
信託建物	2,458	7,311
構築物	12	11
土地	13,250	32,887
信託土地	1,912	4,269
工具器具備品	91	94
建設仮勘定	140	526
投資有価証券	201	414
計	93,832	140,079

(2) 担保に係る債務

	前事業年度 (2018年11月30日)	当事業年度 (2019年11月30日)
	(百万円)	(百万円)
短期借入金	1,340	1,202
1年内返済予定の長期借入金	8,505	15,736
未払金	16	6
長期借入金	72,826	105,313
長期未払金	79	56
計	82,768	122,315

2 偶発債務

次の関係会社について、金融機関からの借入等に対し債務保証を行っております。

保証先	前事業年度 (2018年11月30日)	当事業年度 (2019年11月30日)
	(百万円)	(百万円)
有限会社彦根エス・シー	3,210	3,088
合同会社SI開発	-	1,000
計	3,210	4,088

3 当社は、運転資金の効率的な調達を行うため取引銀行と当座貸越契約及び貸出コミットメント契約を締結しております。なお、この貸出コミットメント契約については、財務制限条項が付されております。

当座貸越契約及び貸出コミットメントに係る借入金未実行残高等は次のとおりであります。

	前事業年度 (2018年11月30日)	当事業年度 (2019年11月30日)
	(百万円)	(百万円)
当座貸越極度額 及び貸出コミットメントの総額	32,362	47,100
借入実行残高	14,372	23,853
差引額	17,989	23,247

#### 4 財務制限条項

前事業年度(2018年11月30日)

- (1) 長期借入金4,974百万円について財務制限条項が付されており、当該条項は以下のとおりであります。

2017年11月期末日及びそれ以降の各事業年度末日における連結貸借対照表に記載される純資産の部の合計金額を、2016年11月期末日における連結貸借対照表に記載される純資産の部の合計金額の60%に相当する金額、又は直近の事業年度末日における連結貸借対照表に記載される純資産の部の合計金額の60%に相当する金額のうち、いずれか高いほうの金額以上に維持すること。

2017年11月期末日及びそれ以降の各事業年度末日における連結損益計算書に記載される経常損益を3回連続して損失としないこと。
- (2) 長期借入金3,850百万円について財務制限条項が付されており、当該条項は以下のとおりであります。

各年度の決算期の末日における連結貸借対照表及び単体の貸借対照表における純資産の部の金額を当該決算期の直前の決算期の末日における連結の貸借対照表における純資産の部の金額の75%以上に維持することを確約する。

各年度の決算期の末日における連結の損益計算書における営業損益を2期連続して損失としないことを確約する。
- (3) 長期借入金1,005百万円(1年内返済予定の長期借入金881百万円を含む)について財務制限条項が付されており、当該条項は以下のとおりであります。

本契約締結日以降の決算期(第二四半期を含まない。)の末日における単体貸借対照表における純資産の部(資本の部)の金額を、前年同期比60%以上に維持すること。
- (4) 長期借入金650百万円(1年内返済予定の長期借入金33百万円を含む)について財務制限条項が付されており、当該条項は以下のとおりであります。

2016年11月期以降の各年度の末日における単体の貸借対照表において、純資産の部の合計額を、2015年11月期の末日における純資産の部の合計額又は前年度の末日における純資産の部の合計額のいずれか大きい方の75%以上に維持すること。

2016年11月期以降の各年度の末日における単体の損益計算書において、営業損益、経常損益又は税引前当期損益の金額のうち一つでもマイナスとなる状態としないこと。

上記のいずれかの同一項目に2期連続して抵触しないこと。
- (5) 長期借入金420百万円(1年内返済予定の長期借入金5百万円を含む)について財務制限条項が付されており、当該条項は以下のとおりであります。

2018年11月決算期末日における連結および単体の貸借対照表上の純資産の部の金額を2017年11月決算期末日における連結および単体の貸借対照表上の純資産の部の金額の75%以上に維持をすること。

2018年11月における連結および単体の損益計算書に示される経常損益が損失とならないようにする。
- (6) 長期借入金392百万円(1年内返済予定の長期借入金15百万円を含む)について財務制限条項が付されており、当該条項は以下のとおりであります。

2017年11月期以降、各年度の末日における連結および単体の貸借対照表上の純資産の部の金額を2016年11月期の末日における連結および単体の貸借対照表上の純資産の部の金額の75%および直前の決算期末日における連結および単体の貸借対照表上の純資産の部の金額の75%のいずれか高いほうの金額以上に維持すること。

2017年11月期以降、各年度の決算期における連結および単体の損益計算書に示される経常損益が、2期連続して損失とならないようにすること。
- (7) 長期借入金341百万円(1年内返済予定の長期借入金22百万円を含む)について財務制限条項が付されており、当該条項は以下のとおりであります。

最終の決算期の損益計算書により(営業利益+受取利息)/支払利息の算式で算出されるインタレストカバーレージレシオが、1以下とならないこと。

最終の決算期およびその前の決算期の損益計算書における当期利益が、2期以上連続して赤字とならないこと。

最終の決算期の貸借対照表において、債務超過とならないこと。
- (8) 長期借入金330百万円(1年内返済予定の長期借入金11百万円を含む)について財務制限条項が付されており、当該条項は以下のとおりであります。

2016年11月期以降、各年度の末日における連結および単体の貸借対照表上の純資産の部の金額を2015年11月期の末日における連結および単体の貸借対照表上の純資産の部の金額の75%および直前の決算期末日における連結および単体の貸借対照表上の純資産の部の金額の75%のいずれか高いほうの金額以上に維持すること。

2016年11月期以降、各年度の決算期における連結および単体の損益計算書に示される経常損益が、2期連続して損失とならないようにすること。



当事業年度(2019年11月30日)

- (1) 長期借入金3,850百万円(1年内返済予定の長期借入金21百万円を含む)について財務制限条項が付されており、当該条項は以下のとおりであります。

各年度の決算期の末日における連結貸借対照表及び単体の貸借対照表における純資産の部の金額を当該決算期の直前の決算期の末日における連結の貸借対照表における純資産の部の金額の75%以上に維持することを確約する。

各年度の決算期の末日における連結の損益計算書における営業損益を2期連続して損失としないことを確約する。

- (2) 長期借入金376百万円(1年内返済予定の長期借入金18百万円を含む)について財務制限条項が付されており、当該条項は以下のとおりであります。

2017年11月期以降、各年度の末日における連結および単体の貸借対照表上の純資産の部の金額を2016年11月期の末日における連結および単体の貸借対照表上の純資産の部の金額の75%および直前の決算期末日における連結および単体の貸借対照表上の純資産の部の金額の75%のいずれか高いほうの金額以上に維持すること。

2017年11月期以降、各年度の決算期における連結および単体の損益計算書に示される経常損益が、2期連続して損失とならないようにすること。

- (3) 長期借入金319百万円(1年内返済予定の長期借入金22百万円を含む)について財務制限条項が付されており、当該条項は以下のとおりであります。

最終の決算期の損益計算書により(営業利益+受取利息)/支払利息の算式で算出されるインタレストカバレッジレシオが、1以下とならないこと。

最終の決算期およびその前の決算期の損益計算書における当期利益が、2期以上連続して赤字とならないこと。

最終の決算期の貸借対照表において、債務超過とならないこと。

5 関係会社に対する金銭債権及び金銭債務(区分表示したものを除く)

	前事業年度 (2018年11月30日)	当事業年度 (2019年11月30日)
	(百万円)	(百万円)
短期金銭債権	502	32
長期金銭債権	422	907
短期金銭債務	308	1,603

(損益計算書関係)

1 関係会社との営業取引及び営業取引以外の取引の取引高の総額は、次のとおりであります。

	前事業年度 (自 2017年12月1日 至 2018年11月30日)	当事業年度 (自 2018年12月1日 至 2019年11月30日)
	(百万円)	(百万円)
営業取引（収入分）	328	420
営業取引（支出分）	1,032	672
営業取引以外の取引（収入分）	3	2,000

2 販売費及び一般管理費のうち主要な費目及び金額は次のとおりであります。

	前事業年度 (自 2017年12月1日 至 2018年11月30日)	当事業年度 (自 2018年12月1日 至 2019年11月30日)
	(百万円)	(百万円)
販売手数料	804	269
広告宣伝費	309	494
賃貸仲介手数料	344	370
貸倒引当金繰入額	17	0
役員報酬	610	676
給与手当	432	674
賞与	279	411
退職給付費用	34	45
租税公課	1,551	1,914
減価償却費	48	83
賃借料	155	487
支払手数料	227	413
支払報酬	96	130
おおよその割合		
販売費	39.2%	31.1%
一般管理費	60.8%	68.9%

3 固定資産売却益の内容は以下のとおりであります。

	前事業年度 (自 2017年12月1日 至 2018年11月30日)	当事業年度 (自 2018年12月1日 至 2019年11月30日)
	(百万円)	(百万円)
建物	538	418
土地	1,434	1,246
計	895	1,664

4 固定資産売却損の内容は以下のとおりであります。

	前事業年度 (自 2017年12月1日 至 2018年11月30日)	当事業年度 (自 2018年12月1日 至 2019年11月30日)
	(百万円)	(百万円)
建物	139	-
土地	38	-
計	100	-

5 固定資産除却損の内容は以下のとおりであります。

	前事業年度 (自 2017年12月1日 至 2018年11月30日)	当事業年度 (自 2018年12月1日 至 2019年11月30日)
	(百万円)	(百万円)
建物	-	3
工具器具備品	0	0
計	0	3

6 過年度消費税等の内容は以下のとおりであります。

当事業年度(自 2018年12月1日 至 2019年11月30日)

大阪国税局による税務調査により、過年度の消費税等について更正等により追加で徴収される可能性があるため、当局の見解と同様の処理をした場合に見込まれる消費税等の追加納付額等を見積り、特別損失として計上したものであります。これは、当社が販売目的で取得した居住用建物の仕入りに係る消費税額の控除の税務処理方法において、当社と当局との間に見解の相違があることによるものであります。当社は当局の主張を認めておりませんが、会計上、保守的に見積り計上することとしたものであります。

(有価証券関係)

前事業年度(2018年11月30日)

子会社株式及び関連会社株式(貸借対照表計上額 関係会社株式1,313百万円 その他の関係会社有価証券2,013百万円)は、市場価格がなく時価を把握することが極めて困難と認められることから、時価を記載しておりません。

当事業年度(2019年11月30日)

子会社株式及び関連会社株式(貸借対照表計上額 関係会社株式3,003百万円 その他の関係会社有価証券2,001百万円)は、市場価格がなく時価を把握することが極めて困難と認められることから、時価を記載しておりません。

(税効果会計関係)

1. 繰延税金資産及び繰延税金負債の発生の主な原因別の内訳

	前事業年度 (2018年11月30日)	当事業年度 (2019年11月30日)
繰延税金資産	(百万円)	(百万円)
貸倒引当金	51	16
未払賞与	56	63
棚卸資産評価損	4	16
未払事業税	239	107
退職給付引当金	39	46
減損損失	186	47
新株予約権	119	-
デリバティブ負債	29	51
過年度消費税等	-	167
その他	39	51
繰延税金資産小計	767	567
評価性引当額(注)	8	20
繰延税金資産合計	759	546
繰延税金負債		
その他有価証券評価差額金	57	279
繰延税金負債合計	57	279
繰延税金資産純額	702	267

(注) 評価性引当額が12百万円増加しております。この増加の主な内容は、当社においてポイント制金銭報酬引当金に係る評価性引当額を12百万円、追加的に認識したことに伴うものであります。

2. 法定実効税率と税効果会計適用後の法人税等の負担率との間に重要な差異があるときの、当該差異の原因となった主要な項目別の内訳

	前事業年度 (2018年11月30日)	当事業年度 (2019年11月30日)
法定実効税率		(%)
(調整)	法定実効税率と税効果会計適用後の法人税等の負担率との差異が法定実効税率の100分の5以下であるため、記載を省略しております。	30.6
交際費等永久に損金に算入されない項目		0.2
受取配当金等永久に益金に算入されない項目		3.9
その他		0.1
税効果会計適用後の法人税等の負担率		27.1

(重要な後発事象)

該当事項はありません。

【附属明細表】

【有形固定資産等明細表】

(百万円)

区分	資産の種類	当期首残高	当期増加額	当期減少額	当期償却額	当期末残高	減価償却 累計額
有形固定資産	建物	18,921	17,604	11,100	844	24,580	1,464
	信託建物	2,779	5,044	-	199	7,623	607
	構築物	22	12	4	2	28	47
	車両運搬具	25	17	-	11	31	48
	工具器具備品	129	132	6	50	205	317
	土地	15,804	24,875	7,086	-	33,592	-
	信託土地	2,426	2,356	-	-	4,783	-
	建設仮勘定	149	1,236	858	-	526	-
	計	40,259	51,280	19,057	1,109	71,373	2,485
無形固定資産	ソフトウェア	99	49	-	29	119	-
	その他	1	-	-	-	1	-
	計	100	49	-	29	120	-

(注) 1. 当期増加額の主なものは次のとおりであります。

建物	賃貸用不動産の取得	16,446百万円
信託建物	賃貸用不動産の取得	4,017百万円
土地	賃貸用不動産の取得	22,952百万円
信託土地	賃貸用不動産の取得	1,394百万円

2. 当期減少額の主なものは次のとおりであります。

建物	賃貸用不動産の売却	2,068百万円
	保有目的の変更	8,720百万円
土地	賃貸用不動産の売却	2,031百万円
	保有目的の変更	4,987百万円

【引当金明細表】

区分	当期首残高 (百万円)	当期増加額 (百万円)	当期減少額 (百万円)	当期末残高 (百万円)
貸倒引当金	167	-	112	54

(2) 【主な資産及び負債の内容】

連結財務諸表を作成しているため、記載を省略しております。

(3) 【その他】

該当事項はありません。

## 第6 【提出会社の株式事務の概要】

事業年度	12月1日から11月30日まで												
定時株主総会	2月中												
基準日	11月30日												
剰余金の配当の基準日	5月31日及び11月30日												
1単元の株式数	100株												
単元未満株式の買取り													
取扱場所	(特別口座) 大阪市中央区伏見町三丁目6番3号 三菱UFJ信託銀行株式会社 大阪証券代行部												
株主名簿管理人	(特別口座) 東京都千代田区丸の内一丁目4番5号 三菱UFJ信託銀行株式会社												
取次所													
買取手数料	無料												
公告掲載方法	当社の公告は、電子公告といたします。ただし、事故その他やむを得ない事由によって、電子公告による公告をすることができない場合は、日本経済新聞に掲載して行います。 なお、当社の公告掲載URLは次のとおりであります。 <a href="https://www.samty.co.jp/">https://www.samty.co.jp/</a>												
株主に対する特典	<p>株主優待制度の概要</p> <p>(1) 対象となる株主 毎年11月末現在の株主名簿に記載又は記録された株主を対象といたします。</p> <p>(2) 優待の内容 対象となる株主の保有株式数に応じて以下のとおりといたします。 (一部優待内容を変更しております。)</p> <table border="1"> <thead> <tr> <th>所有株式数</th> <th>優待内容</th> <th></th> </tr> </thead> <tbody> <tr> <td>100株以上300株未満</td> <td>3ホテル共通の宿泊割引券(3,000円)</td> <td>2枚</td> </tr> <tr> <td>300株以上1,500株未満</td> <td>3ホテル共通の無料宿泊券</td> <td>2枚</td> </tr> <tr> <td>1,500株以上</td> <td>3ホテル共通の無料宿泊券 天橋立ホテルの宿泊割引券(5,000円)</td> <td>2枚 4枚</td> </tr> </tbody> </table> <p>(留意事項)</p> <ol style="list-style-type: none"> <li>3ホテルは、センターホテル東京(東京都中央区)、エスペリアイン日本橋箱崎(東京都中央区)、エスペリアイン大阪本町(大阪市西区)を指し、当社の子会社である株式会社サン・トーアが運営するホテルであります。</li> <li>天橋立ホテル(京都府宮津市)は当社が保有し、阪急阪神第一ホテルグループが運営する本格的リゾートホテルであります。</li> <li>全ての優待につき、発送時期は毎年2月とさせていただきます。</li> <li>全ての優待につき、有効期限は発送翌年の2月末とさせていただきます。</li> <li>全ての優待につき、他の割引券等との併用はできません。</li> <li>盗難・紛失等の場合には、再発行をいたしません。</li> <li>ご利用に関しては、株主ご本人様及びそのご家族様に限定させていただいております。</li> </ol>	所有株式数	優待内容		100株以上300株未満	3ホテル共通の宿泊割引券(3,000円)	2枚	300株以上1,500株未満	3ホテル共通の無料宿泊券	2枚	1,500株以上	3ホテル共通の無料宿泊券 天橋立ホテルの宿泊割引券(5,000円)	2枚 4枚
所有株式数	優待内容												
100株以上300株未満	3ホテル共通の宿泊割引券(3,000円)	2枚											
300株以上1,500株未満	3ホテル共通の無料宿泊券	2枚											
1,500株以上	3ホテル共通の無料宿泊券 天橋立ホテルの宿泊割引券(5,000円)	2枚 4枚											

(注) 当社定款の定めにより、単元未満株主は、会社法第189条第2項各号に掲げる権利、同法第166条第1項の規定による請求をする権利、株主の有する株式数に応じて募集株式の割当て及び募集新株予約権の割当てを受ける権利以外の権利を有しておりません。

## 第7 【提出会社の参考情報】

### 1 【提出会社の親会社等の情報】

当社には、金融商品取引法第24条の7 項第1 項に規定する親会社等はありません。

### 2 【その他の参考情報】

当事業年度の開始日から有価証券報告書提出日までの間に、次の書類を提出しております。

#### (1) 有価証券報告書及びその添付書類並びに確認書

事業年度 第37期(自 2017年12月1日 至 2018年11月30日) 2019年2月28日関東財務局長に提出。

#### (2) 内部統制報告書

2019年2月28日関東財務局長に提出。

#### (3) 四半期報告書及び確認書

第38期第1 四半期(自 2018年12月1日 至 2019年2月28日) 2019年4月5日 関東財務局長に提出。

第38期第2 四半期(自 2019年3月1日 至 2019年5月31日) 2019年7月3日 関東財務局長に提出。

第38期第3 四半期(自 2019年6月1日 至 2019年8月31日) 2019年10月7日 関東財務局長に提出。

#### (4) 臨時報告書

企業内容等の開示に関する内閣府令第19条第2 項第9 号の2 (株主総会における議決権行使の結果)の規定に基づく臨時報告書

2019年3月4日関東財務局長に提出。

企業内容等の開示に関する内閣府令第19条第2 項第12号及び第19号(当社及び当社グループの財政状態、経営成績及びキャッシュ・フローの状況に著しい影響を与える事象)の規定に基づく臨時報告書

2019年5月30日関東財務局長に提出

企業内容等の開示に関する内閣府令第19条第2 項第4 号(主要株主の異動)の規定に基づく臨時報告書

2019年6月7日関東財務局長に提出

企業内容等の開示に関する内閣府令第19条第2 項第12号(当社の財政状態、経営成績及びキャッシュ・フローの状況に著しい影響を与える事象)の規定に基づく臨時報告書

2019年8月27日関東財務局長に提出

企業内容等の開示に関する内閣府令第19条第2 項第9 号の4 (監査公認会計士等の異動)の規定に基づく臨時報告書

2020年1月21日関東財務局長に提出

企業内容等の開示に関する内閣府令第19条第2 項第12号及び第19号(当社及び当社グループの財政状態、経営成績及びキャッシュ・フローの状況に著しい影響を与える事象)の規定に基づく臨時報告書

2020年2月21日関東財務局長に提出

#### (5) 有価証券報告書の訂正報告書及び確認書

事業年度 第37期(自 2017年12月1日 至 2018年11月30日) 2019年5月30日関東財務局長に提出。

(6) 有価証券届出書及びその添付書類

第三者割当による自己株式の処分及び第1回無担保転換社債型新株予約権付社債の発行  
2019年5月30日関東財務局長に提出

(7) 有価証券届出書の訂正届出書

訂正届出書(上記(6) 有価証券届出書の訂正届出書)  
2019年6月7日関東財務局長に提出



## 第二部 【提出会社の保証会社等の情報】

該当事項はありません。

## 独立監査人の監査報告書及び内部統制監査報告書

2020年2月27日

サムティ株式会社  
取締役会 御中

ひびき監査法人

代表社員  
業務執行社員 公認会計士 洲 崎 篤 史

代表社員  
業務執行社員 公認会計士 富 田 雅 彦

### < 財務諸表監査 >

当監査法人は、金融商品取引法第193条の2第1項の規定に基づく監査証明を行うため、「経理の状況」に掲げられているサムティ株式会社の2018年12月1日から2019年11月30日までの連結会計年度の連結財務諸表、すなわち、連結貸借対照表、連結損益計算書、連結包括利益計算書、連結株主資本等変動計算書、連結キャッシュ・フロー計算書、連結財務諸表作成のための基本となる重要な事項、その他の注記及び連結附属明細表について監査を行った。

### 連結財務諸表に対する経営者の責任

経営者の責任は、我が国において一般に公正妥当と認められる企業会計の基準に準拠して連結財務諸表を作成し適正に表示することにある。これには、不正又は誤謬による重要な虚偽表示のない連結財務諸表を作成し適正に表示するために経営者が必要と判断した内部統制を整備及び運用することが含まれる。

### 監査人の責任

当監査法人の責任は、当監査法人が実施した監査に基づいて、独立の立場から連結財務諸表に対する意見を表明することにある。当監査法人は、我が国において一般に公正妥当と認められる監査の基準に準拠して監査を行った。監査の基準は、当監査法人に連結財務諸表に重要な虚偽表示がないかどうかについて合理的な保証を得るために、監査計画を策定し、これに基づき監査を実施することを求めている。

監査においては、連結財務諸表の金額及び開示について監査証拠を入手するための手続が実施される。監査手続は、当監査法人の判断により、不正又は誤謬による連結財務諸表の重要な虚偽表示のリスクの評価に基づいて選択及び適用される。財務諸表監査の目的は、内部統制の有効性について意見表明するためのものではないが、当監査法人は、リスク評価の実施に際して、状況に応じた適切な監査手続を立案するために、連結財務諸表の作成と適正な表示に関連する内部統制を検討する。また、監査には、経営者が採用した会計方針及びその適用方法並びに経営者によって行われた見積りの評価も含め全体としての連結財務諸表の表示を検討することが含まれる。

当監査法人は、意見表明の基礎となる十分かつ適切な監査証拠を入手したと判断している。

### 監査意見

当監査法人は、上記の連結財務諸表が、我が国において一般に公正妥当と認められる企業会計の基準に準拠して、サムティ株式会社及び連結子会社の2019年11月30日現在の財政状態並びに同日をもって終了する連結会計年度の経営成績及びキャッシュ・フローの状況をすべての重要な点において適正に表示しているものと認める。

#### < 内部統制監査 >

当監査法人は、金融商品取引法第193条の2第2項の規定に基づく監査証明を行うため、サムティ株式会社の2019年11月30日現在の内部統制報告書について監査を行った。

#### 内部統制報告書に対する経営者の責任

経営者の責任は、財務報告に係る内部統制を整備及び運用し、我が国において一般に公正妥当と認められる財務報告に係る内部統制の評価の基準に準拠して内部統制報告書を作成し適正に表示することにある。

なお、財務報告に係る内部統制により財務報告の虚偽の記載を完全には防止又は発見することができない可能性がある。

#### 監査人の責任

当監査法人の責任は、当監査法人が実施した内部統制監査に基づいて、独立の立場から内部統制報告書に対する意見を表明することにある。当監査法人は、我が国において一般に公正妥当と認められる財務報告に係る内部統制の監査の基準に準拠して内部統制監査を行った。財務報告に係る内部統制の監査の基準は、当監査法人に内部統制報告書に重要な虚偽表示がないかどうかについて合理的な保証を得るために、監査計画を策定し、これに基づき内部統制監査を実施することを求めている。

内部統制監査においては、内部統制報告書における財務報告に係る内部統制の評価結果について監査証拠を入手するための手続が実施される。内部統制監査の監査手続は、当監査法人の判断により、財務報告の信頼性に及ぼす影響の重要性に基づいて選択及び適用される。また、内部統制監査には、財務報告に係る内部統制の評価範囲、評価手続及び評価結果について経営者が行った記載を含め、全体としての内部統制報告書の表示を検討することが含まれる。

当監査法人は、意見表明の基礎となる十分かつ適切な監査証拠を入手したと判断している。

#### 監査意見

当監査法人は、サムティ株式会社が2019年11月30日現在の財務報告に係る内部統制は有効であると表示した上記の内部統制報告書が、我が国において一般に公正妥当と認められる財務報告に係る内部統制の評価の基準に準拠して、財務報告に係る内部統制の評価結果について、すべての重要な点において適正に表示しているものと認める。

#### 利害関係

会社と当監査法人又は業務執行社員との間には、公認会計士法の規定により記載すべき利害関係はない。

以 上

---

(注) 1. 上記は監査報告書の原本に記載された事項を電子化したものであり、その原本は当社（有価証券報告書提出会社）が別途保管しております。

2. XBRLデータは監査の対象には含まれていません。

## 独立監査人の監査報告書

2020年2月27日

サムティ株式会社  
取締役会 御中

ひびき監査法人

代表社員 公認会計士 洲 崎 篤 史  
業務執行社員

代表社員 公認会計士 富 田 雅 彦  
業務執行社員

当監査法人は、金融商品取引法第193条の2第1項の規定に基づく監査証明を行うため、「経理の状況」に掲げられているサムティ株式会社の2018年12月1日から2019年11月30日までの第38期事業年度の財務諸表、すなわち、貸借対照表、損益計算書、株主資本等変動計算書、重要な会計方針、その他の注記及び附属明細表について監査を行った。

### 財務諸表に対する経営者の責任

経営者の責任は、我が国において一般に公正妥当と認められる企業会計の基準に準拠して財務諸表を作成し適正に表示することにある。これには、不正又は誤謬による重要な虚偽表示のない財務諸表を作成し適正に表示するために経営者が必要と判断した内部統制を整備及び運用することが含まれる。

### 監査人の責任

当監査法人の責任は、当監査法人が実施した監査に基づいて、独立の立場から財務諸表に対する意見を表明することにある。当監査法人は、我が国において一般に公正妥当と認められる監査の基準に準拠して監査を行った。監査の基準は、当監査法人に財務諸表に重要な虚偽表示がないかどうかについて合理的な保証を得るために、監査計画を策定し、これに基づき監査を実施することを求めている。

監査においては、財務諸表の金額及び開示について監査証拠を入手するための手続が実施される。監査手続は、当監査法人の判断により、不正又は誤謬による財務諸表の重要な虚偽表示のリスクの評価に基づいて選択及び適用される。財務諸表監査の目的は、内部統制の有効性について意見表明するためのものではないが、当監査法人は、リスク評価の実施に際して、状況に応じた適切な監査手続を立案するために、財務諸表の作成と適正な表示に関連する内部統制を検討する。また、監査には、経営者が採用した会計方針及びその適用方法並びに経営者によって行われた見積りの評価も含め全体としての財務諸表の表示を検討することが含まれる。

当監査法人は、意見表明の基礎となる十分かつ適切な監査証拠を入手したと判断している。

### 監査意見

当監査法人は、上記の財務諸表が、我が国において一般に公正妥当と認められる企業会計の基準に準拠して、サムティ株式会社の2019年11月30日現在の財政状態及び同日をもって終了する事業年度の経営成績をすべての重要な点において適正に表示しているものと認める。

### 利害関係

会社と当監査法人又は業務執行社員との間には、公認会計士法の規定により記載すべき利害関係はない。

以 上

(注) 1. 上記は監査報告書の原本に記載された事項を電子化したものであり、その原本は当社（有価証券報告書提出会社）が別途保管しております。

2. XBRLデータは監査の対象には含まれていません。