

## 【表紙】

【提出書類】	有価証券報告書
【根拠条文】	金融商品取引法第24条第1項
【提出先】	関東財務局長
【提出日】	平成22年6月29日
【事業年度】	第106期（自平成21年4月1日至平成22年3月31日）
【会社名】	三菱地所株式会社
【英訳名】	Mitsubishi Estate Company, Limited
【代表者の役職氏名】	代表取締役 取締役社長 木村 恵 司
【本店の所在の場所】	東京都千代田区大手町一丁目6番1号
【電話番号】	(03)3287-5100
【事務連絡者氏名】	執行役員 経理部長 大草 透
【最寄りの連絡場所】	東京都千代田区大手町一丁目6番1号
【電話番号】	(03)3211-0277
【事務連絡者氏名】	執行役員 経理部長 大草 透
【縦覧に供する場所】	株式会社東京証券取引所 （東京都中央区日本橋兜町2番1号） 株式会社大阪証券取引所 （大阪市中央区北浜一丁目8番16号） 株式会社名古屋証券取引所 （名古屋市中区栄三丁目8番20号） 三菱地所株式会社横浜支店 （横浜市西区みなとみらい二丁目2番1号） 三菱地所株式会社名古屋支店 （名古屋市中村区名駅三丁目28番12号） 三菱地所株式会社大阪支店 （大阪市北区天満橋一丁目8番30号）

## 第一部【企業情報】

### 第1【企業の概況】

#### 1【主要な経営指標等の推移】

##### (1) 連結経営指標等

事業年度	平成17年度	平成18年度	平成19年度	平成20年度	平成21年度
営業収益 (百万円)	844,217	947,641	787,652	942,626	1,013,415
経常利益 (百万円)	121,236	151,674	162,061	108,624	117,381
当期純利益 (百万円)	55,825	97,662	86,963	45,423	11,900
純資産額 (百万円)	1,133,623	1,260,908	1,347,295	1,274,713	1,306,222
総資産額 (百万円)	3,280,209	3,447,272	4,327,137	4,429,070	4,355,065
1株当たり純資産額 (円)	827.79	887.79	897.40	832.01	852.36
1株当たり当期純利益金額 (円)	42.60	70.95	62.99	32.90	8.58
潜在株式調整後 1株当たり当期純利益金額 (円)	40.42	70.71	62.97	32.90	8.58
自己資本比率 (%)	34.6	35.6	28.6	25.9	27.2
自己資本利益率 (%)	5.4	8.3	7.1	3.8	1.0
株価収益率 (倍)	65.5	54.5	38.4	33.49	178.39
営業活動による キャッシュ・フロー (百万円)	169,744	150,710	16,248	45,824	212,668
投資活動による キャッシュ・フロー (百万円)	29,883	85,389	212,207	214,500	112,639
財務活動による キャッシュ・フロー (百万円)	132,463	34,093	238,942	141,055	106,852
現金及び現金同等物 の期末残高 (百万円)	167,090	206,089	219,712	184,552	177,825
従業員数 (人)	16,430	6,246	7,617	7,872	7,983
[外、平均臨時雇用者数]	[3,870]	[4,642]	[5,141]	[5,219]	[4,744]

(注) 1 営業収益には消費税等は含まれておりません。

2 平成18年度より、「貸借対照表の純資産の部の表示に関する会計基準」(企業会計基準第5号 平成17年12月9日)及び「貸借対照表の純資産の部の表示に関する会計基準等の適用指針」(企業会計基準適用指針第8号 平成17年12月9日)を適用しております。

## (2) 提出会社の経営指標等

事業年度	平成17年度	平成18年度	平成19年度	平成20年度	平成21年度
営業収益 (百万円)	465,557	510,190	524,711	511,758	572,829
経常利益 (百万円)	79,494	105,774	113,259	96,440	88,878
当期純利益 (百万円)	40,307	51,658	59,631	51,196	23,428
資本金 (百万円)	129,736	136,534	136,534	136,534	141,373
発行済株式総数 (千株)	1,371,189	1,382,518	1,382,518	1,382,518	1,390,397
純資産額 (百万円)	1,096,807	1,137,962	1,130,901	1,090,387	1,133,150
総資産額 (百万円)	2,928,705	3,001,119	3,165,713	3,284,712	3,422,062
1株当たり純資産額 (円)	800.89	824.21	819.06	789.71	816.09
1株当たり配当額 (うち1株当たり 中間配当額) (円)	10.00 (5.00)	14.00 (6.00)	16.00 (8.00)	16.00 (8.00)	12.00 (6.00)
1株当たり当期純利益金額 (円)	30.76	37.53	43.19	37.08	16.88
潜在株式調整後 1株当たり当期純利益金額 (円)	29.19	37.40	43.18	37.08	16.88
自己資本比率 (%)	37.5	37.9	35.7	33.2	33.1
自己資本利益率 (%)	4.0	4.6	5.3	4.6	2.1
株価収益率 (倍)	90.7	103.1	56.03	29.72	90.62
配当性向 (%)	32.5	37.3	37.0	43.1	71.1
従業員数 (人) [外、平均臨時雇用者数]	763 [90]	771 [125]	786 [182]	759 [217]	772 [221]

(注) 1 営業収益には消費税等は含まれておりません。

2 平成18年度より、「貸借対照表の純資産の部の表示に関する会計基準」(企業会計基準第5号 平成17年12月9日)及び「貸借対照表の純資産の部の表示に関する会計基準等の適用指針」(企業会計基準適用指針第8号 平成17年12月9日)を適用しております。

## 2【沿革】

当社は明治中期以来三菱合資会社の地所部が担当していた貸事務所経営部門を継承して、昭和12年5月7日設立され、爾来丸の内ビジネスセンターの整備拡充に努めて来ましたが、昭和40年代以降、事業の多様化を図ると共に、子会社をはじめとした当社グループによる事業の展開を進めることで経営規模の拡大を図っております。今日までの経過の概要は次の通りであります。

年月	摘要
昭和12年5月	当社設立：資本金1,500万円 三菱合資会社より丸ノ内ビル並びに同敷地の所有権及び丸の内地区他の土地建物営業権を譲り受ける
昭和12年11月	三菱合資会社より同社建築課の業務一切を引継ぐ
昭和20年4月	丸ノ内八重洲ビル並びに同敷地の所有権を(株)三菱本社より譲り受ける
昭和25年1月	丸ノ内、八重洲両ビルを除く丸の内地区他の土地建物営業権を(株)三菱本社に返還 (株)三菱本社解散に伴い、第二会社として陽和不動産(株)、開東不動産(株)を設立
昭和28年4月	陽和不動産(株)、開東不動産(株)両社を合併
昭和28年5月	東京、大阪両証券取引所に株式を上場
昭和29年8月	札幌証券取引所に株式を上場
昭和30年1月	福岡証券取引所に株式を上場
昭和30年2月	名古屋証券取引所に株式を上場
昭和34年7月	丸ノ内総合改造計画策定
昭和44年5月	赤坂パークハウス分譲（マンション事業に進出）
昭和47年4月	三菱地所ニューヨーク社を設立
昭和47年6月	泉パークタウン第1期起工
昭和47年10月	名菱不動産(株)、北菱不動産(株)両社を吸収合併
昭和47年12月	三菱地所住宅販売(株)（連結子会社）（平成19年4月三菱地所リアルエステートサービス(株)に改称）を設立
昭和48年11月	札幌、仙台（平成元年7月東北支店に改称）、名古屋、大阪各支店を新設
昭和58年3月	「みなとみらい21」計画区域内土地取得
昭和58年4月	名古屋第一ホテル（平成13年4月ロイヤルパークイン名古屋に改称）を開業し、ホテル事業に進出
昭和59年7月	三菱地所ホーム(株)（連結子会社）を設立
昭和61年3月	メッククーケー社を設立
昭和61年10月	横浜事業所を新設（平成12年4月横浜支店に改組）

年月	摘要
平成元年3月	イムズ開業（商業施設事業に進出）
平成元年7月	広島支店（平成12年4月中国支店に改称）、九州支店を新設
平成2年4月	米国ロックフェラーグループ社（連結子会社）に資本参加
平成3年4月	大阪支店神戸営業所を新設（平成11年6月大阪支店に統合）
平成5年7月	横浜ランドマークタワー竣工
平成8年11月	本店を東京ビルに移転
平成11年4月	丸の内ビルの新築工事着工（丸の内再開発に着手）
平成12年4月	機構改革の実施（関係会社一体の事業本部制導入等）
平成12年11月	ホテル事業統括会社として㈱ロイヤルパークホテルズアンドリゾーツ（連結子会社）を設立
平成13年6月	設計監理事業本部を㈱三菱地所設計（連結子会社）に分社
平成14年8月	丸の内ビル竣工
平成15年3月	本店を大手町ビルに移転
平成16年9月	丸の内オアゾ（OAZO）グランドオープン（当社所有ビル「丸の内北口ビル」）
平成17年3月	藤和不動産㈱（持分法適用関連会社）に資本参加
平成17年10月	東京ビル竣工
平成19年4月	機構改革の実施（事業本部制の廃止及び担当役員制への移行） 新丸の内ビル竣工
平成19年9月	ザ・ペニンシュラ東京オープン（同年5月竣工）
平成20年1月	藤和不動産㈱の増資引き受け（連結子会社化）
平成20年2月	㈱サンシャインシティ株式の公開買付けを実施し、同年3月同社株式を追加取得（連結子会社化）
平成20年4月	機構改革の実施（事業部門に替わり、事業グループを導入）
平成20年10月	三菱地所アジア社を開設
平成21年3月	チェルシージャパン㈱を連結子会社化
平成21年4月	藤和不動産㈱を完全子会社化
	丸の内パークビル・三菱一号館竣工（平成22年4月三菱一号館美術館オープン）
平成22年1月	札幌証券取引所及び福岡証券取引所における株式の上場廃止

### 3【事業の内容】

連結財務諸表提出会社（以下当社という）及び当社関係会社（あわせて以下当社グループという）においては、所有ビルの賃貸を中心とするビル事業、マンション・建売住宅の販売を中心とする住宅事業、資産開発事業、海外事業、設計監理事業、注文住宅事業、ホテル事業、不動産サービス事業等幅広い事業分野で事業活動を行っております。各事業分野につきまして、当社グループの営む主な事業内容、当該事業における位置付け、及び事業の種類別セグメントとの関係は次の通りであります。

#### (1) ビル事業

当社グループはビルの開発・賃貸事業を中心に、運営・管理事業、駐車場事業、地域冷暖房事業などを行っております。

##### ビル賃貸事業

- ・当社は、東京都内及び全国の主要都市において、オフィスを中心とする当社の単独又は共同事業としてビルを開発・建設し、直接賃貸するほか、他のビル所有者からビルを賃借し、これを転賃しております。また、「建設業法」に基づく許可を取得し、当社所有ビルの賃借人より室内造作工事等の請負を行っております。
- ・連結子会社である㈱サンシャインシティ、㈱横浜スカイビル、㈱東京交通会館は、所有するビルを賃貸しております。
- ・連結子会社であるチェルシージャパン㈱は、「御殿場プレミアム・アウトレット」ほかの商業施設を所有し、これを賃貸しております。
- ・連結子会社である匿名組合メックデベロップメント他1社は、収益用不動産（信託受益権）の保有・開発等を行っております。

##### ビル運営・管理事業

- ・連結子会社である三菱地所ビルマネジメント㈱、㈱三菱地所プロパティマネジメント及び持分法適用関連会社であるオー・エー・ピー マネジメント㈱は、当社ビルほかの運営・管理業務を受託しております。
- ・連結子会社である㈱北菱シティサービス、サンシャインビーエス㈱、有電ビル管理㈱は、当社ほかの所有ビルの管理業務を受託しております。
- ・連結子会社である三菱地所リテールマネジメント㈱、㈱イムズは、当社商業施設ほかの運営・管理業務を受託しております。
- ・連結子会社である㈱サンシャインエンタプライズは、㈱サンシャインシティより展望台・水族館等の運営・管理業務を受託しております。

##### 駐車場事業

- ・連結子会社である㈱グランドパーキングセンター、東京ガレーヂ㈱は、駐車場事業を直営にて行うと共に、三菱地所ビルマネジメント㈱ほかより運営・管理業務を受託しております。

##### 地域冷暖房事業

- ・連結子会社である丸の内熱供給㈱、池袋地域冷暖房㈱及び持分法適用関連会社であるオー・エー・ピー熱供給㈱、みなとみらい二十一熱供給㈱は、各供給区域において地域冷暖房事業を行っております。

##### その他事業

- ・連結子会社である丸の内ダイレクトアクセス㈱は、丸の内エリアに光ファイバー網を敷設し、通信事業者等に賃貸しております。
- ・持分法適用関連会社である㈱丸ノ内ホテルは、当社ほかと建物を所有し、ホテルを経営しております。

ビル事業はビル事業セグメントに区分しております。

## (2) 住宅事業

当社グループはマンション、建売住宅等の建設、販売、賃貸等を行うほか、マンション・住宅の管理、ニュータウンの開発、ゴルフ場の経営等の余暇事業を行っております。

### 不動産販売事業

- ・当社はマンション、建売住宅等の建設、販売、賃貸等を行っております。
- ・連結子会社である藤和不動産(株)はマンション等の建設、販売等を行っております。

### 住宅管理事業

- ・連結子会社である(株)泉パークタウンサービス、三菱地所藤和コミュニティ(株)、MTコミュニティスタッフ(株)は、当社ほかの供給したマンション・住宅の管理等を行っております。

### 開発事業

- ・当社は、泉パークタウンや猪名川パークタウン等のニュータウンの開発事業を行っております。

### 余暇事業

- ・当社は、宮城県においてゴルフ場並びにテニスクラブ等を経営しております。
- ・連結子会社である東日本開発(株)は、静岡県においてゴルフ場を経営しております。
- ・連結子会社である(株)メックアーバンリゾート東北は、宮城県において当社よりゴルフ場の運営・管理業務を受託しております。
- ・連結子会社である藤和那須リゾート(株)は、遊園地及び別荘地の管理・運営を行っております。
- ・持分法適用関連会社である佐倉ゴルフ開発(株)は、千葉県においてゴルフ場の経営を行っております。

### その他事業

- ・当社は、「パートナー事業」として建物の建設等に係る事業受託を行っております。
- ・連結子会社である(株)メックecoライフは、住宅事業におけるエコ推進、先進的R&Dへの取り組み、また、住宅設備機器の共通化を中心としたコストマネジメントの推進を行っております。
- ・連結子会社である(株)菱栄ライフサービスは、当社より建物を賃借し、高齢者向け住宅「ロイヤルライフ奥沢」を経営しております。
- ・連結子会社である藤和不動産流通サービス(株)は、不動産に関するプロパティマネジメント事業、不動産コンサルティング事業を行っております。
- ・持分法適用関連会社である(株)つなぐネットコミュニケーションズは、集合住宅に対して、インターネット接続事業を行っております。

住宅事業は住宅事業セグメントに区分しております。

## (3) 資産開発事業

当社グループは収益用不動産の開発、資産運用事業等を行っております。

- ・当社は、竣工・稼動開始後に投資商品として不動産投資市場で売却することを基本的戦略とする収益用不動産の開発を行っております。
- ・連結子会社である三菱地所投資顧問(株)は、不動産投資家のためのアセットマネジメント業務、資産取得のサポート業務等、不動産投資に関する総合的サービスを提供しております。
- ・連結子会社であるジャパンリアルエステイトアセットマネジメント(株)は、金融商品取引法に基づく投資運用業の登録を受け、ジャパンリアルエステイト投資法人(東京証券取引所不動産投資信託証券市場上場)の資産運用を行っております。
- ・連結子会社である匿名組合まちづくりインベストメントは、収益用不動産(信託受益権)の保有・賃貸を行っております。
- ・持分法適用関連会社である(株)アスコットジャパンは、サービスアパートメントの運営・管理業務、高級賃貸マンションのフロント業務を受託しております。

資産開発事業は資産開発事業セグメントに区分しております。

## (4) 海外事業

当社グループは海外において、主に不動産開発事業、不動産賃貸事業を行っております。

- ・連結子会社であるロックフェラーグループ社をはじめとする連結子会社116社並びに持分法適用関連会社20社は、全米各地及び英国ロンドン市において、主にオフィスビルの保有・運営を含む不動産開発事業を行っております。

海外事業は海外事業セグメントに区分しております。

(5) 設計監理事業

当社グループは建築・土木工事の設計監理、建築工事・内装工事等の請負等を行っております。

- ・ 連結子会社である(株)三菱地所設計は、建築・土木工事の設計監理のほか、建築・土木全般に互る各種コンサルティング業務を行っております。
- ・ 連結子会社である(株)メック・デザイン・インターナショナルは、ビル、マンション等の内装工事請負のほか、インテリア関連工事の設計監理等を行っております。

設計監理事業は設計監理事業セグメントに区分しております。

(6) 注文住宅事業

当社グループは住宅建築工事の請負等を行っております。

- ・ 連結子会社である三菱地所ホーム(株)は、「建設業法」に基づく許可を取得し、注文住宅「三菱ホーム」の受注並びに当社ほかより建売住宅を請負建築しております。
- ・ 連結子会社である(株)三菱地所住宅加工センター、及び持分法適用関連会社であるプライムトラス(株)は、建築資材を製造・加工し、三菱地所ホーム(株)ほかに供給しております。

注文住宅事業は注文住宅事業セグメントに区分しております。

(7) ホテル事業

当社グループはホテル事業を「ロイヤルパークホテルズ」として展開しております。

- ・ 連結子会社である(株)ロイヤルパークホテルズアンドリゾーツは、グループホテルの統括管理、運営支援並びにコンサルティングを含めた新規ホテル開発を行っております。また、当社より建物を賃借し、ホテルを経営しております。
- ・ 連結子会社である(株)ロイヤルパークホテルは、建物を所有し、ホテル(「ロイヤルパークホテル」)を経営しております。
- ・ 連結子会社である(株)ロイヤルパークイン名古屋、(株)東北ロイヤルパークホテル、(株)ロイヤルパーク汐留タワー、(株)横浜ロイヤルパークホテルは、(株)ロイヤルパークホテルズアンドリゾーツよりホテル(「ロイヤルパークイン名古屋」、「仙台ロイヤルパークホテル」、「ロイヤルパーク汐留タワー」、「横浜ロイヤルパークホテル」)の運營業務を受託しております。

ホテル事業はホテル事業セグメントに区分しております。

(8) 不動産サービス事業

当社グループは不動産の販売代理業務、不動産仲介事業等を行っております。

- ・ 連結子会社である三菱地所リアルエステートサービス(株)は、当社ほかより不動産の販売代理業務を受託するほか、不動産仲介事業等を行っております。

不動産サービス事業は不動産サービス事業セグメントに区分しております。

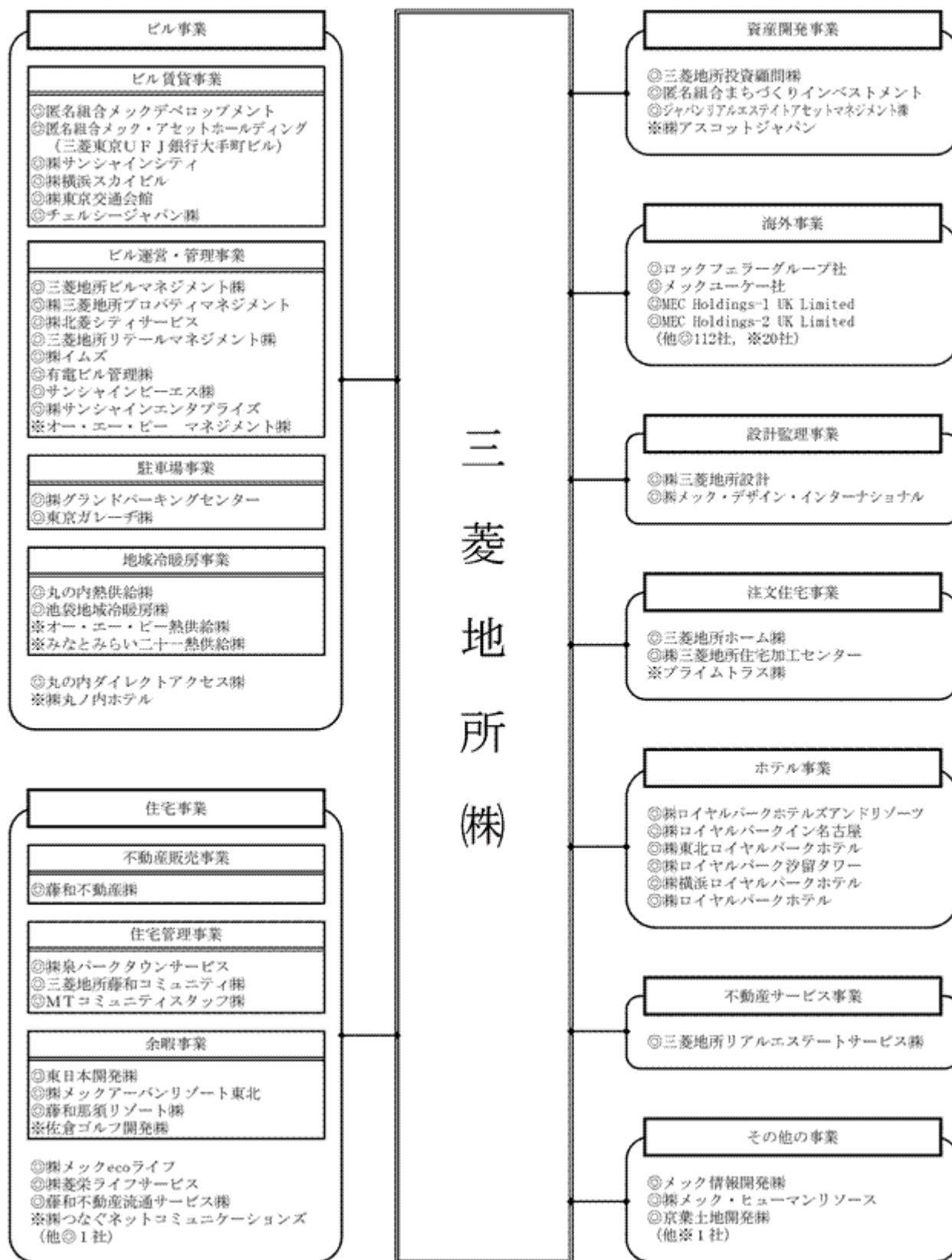
(9) その他の事業

- ・ 連結子会社であるメック情報開発(株)は、主として当社グループの利用に供する情報システムの開発、保守管理を行っております。
- ・ 連結子会社である(株)メック・ヒューマンリソースは、当社グループの給与厚生研修関連業務の受託を行っております。
- ・ 連結子会社である京葉土地開発(株)は、商業施設「パット稲毛」を所有し、これを賃貸しております。

その他の事業はその他の事業セグメントに区分しております。

上記事項を事業系統図により示すと次頁の通りとなります。





(参考) : 連結子会社 : 持分法適用関連会社

4【関係会社の状況】  
連結子会社

名称	住所	資本金 又は 出資金 (百万円)	主要な事業内容	議決権の 所有割合 (%)	関係内容		摘要
					営業上の取引	当社関係 者/全取締 役	
三菱地所ビルマネジメント㈱	東京都 千代田区	390	ビル事業	100.0	ビルの運営管理委託	10/10	*3
㈱三菱地所プロパティマネジメント	東京都 千代田区	60	"	100.0	ビルの運営管理委託	13/14	
㈱北菱シティサービス	札幌市 中央区	10	"	100.0	ビルの管理委託	5/5	
三菱地所リテールマネジメント㈱	東京都 港区	100	"	100.0	商業施設の運営管理委託	8/8	
㈱グランドパーキングセンター	東京都 千代田区	202	"	97.0	駐車場の運営管理委託	3/4	
匿名組合メックデベロップメント	東京都 千代田区	11,314 [81.4]	"	-	-	-	*6
㈱イムズ	福岡市 中央区	100	"	92.0	商業施設の運営管理委託	5/7	
匿名組合メック・アセットホールディング(三菱東京UFJ銀行大手町ビル)	東京都 中央区	23,513 [67.9]	"	-	-	-	*6,7
丸の内熱供給㈱	東京都 千代田区	2,775	"	64.2	冷温熱の購入	7/10	
有電ビル管理㈱	東京都 千代田区	10	"	62.5	ビルの管理委託	2/4	
チェルシージャパン㈱	東京都 千代田区	249	"	60.0	-	3/6	
㈱サンシャインシティ	東京都 豊島区	19,200	"	59.6	-	3/17	*4,7
サンシャインビーエス㈱	東京都 豊島区	40	"	59.6 (59.6)	-	1/9	
㈱サンシャインエンタプライズ	東京都 豊島区	50	"	59.6 (59.6)	-	0/6	
東京ガレーヂ㈱	東京都 千代田区	10	"	54.9	駐車場の運営管理委託	3/5	
㈱横浜スカイビル	横浜市 西区	3,591	"	54.3	-	7/11	
丸の内ダイレクトアクセス㈱	東京都 千代田区	490	"	51.0	-	3/5	
㈱東京交通会館	東京都 千代田区	400	"	50.0	不動産の賃貸	4/8	
池袋地域冷暖房㈱	東京都 豊島区	1,200	"	49.0 (28.0)	-	3/6	
㈱泉パークタウンサービス	仙台市 泉区	30	住宅事業	100.0	販売不動産のアフター サービス等の委託	5/6	
東日本開発㈱	静岡県 駿東郡	100	"	100.0	-	5/7	

名称	住所	資本金 又は 出資金 (百万円)	主要な事業内容	議決権の 所有割合 (%)	関係内容		摘要
					営業上の取引	当社関係 者/全取締 役	
(株)メックアーバンリゾート東北	仙台市 泉区	30	住宅事業	100.0	スポーツ施設の運営管理委託	6/8	
(株)メックecoライフ	東京都 千代田区	10	"	100.0	エコ関連業務の委託	7/7	
三菱地所藤和コミュニティ(株)	東京都 中央区	100	"	100.0 (15.5)	販売不動産のアフター サービス等の委託	9/12	
MTコミュニティスタッフ(株)	東京都 中央区	10	"	100.0 (100.0)	-	3/4	
(株)菱栄ライフサービス	東京都 世田谷区	100	"	85.0	不動産の賃貸	3/4	
藤和不動産(株)	東京都 中央区	27,107	"	100.0	マンション分譲の共同事業	3/4	*4,7
藤和不動産流通サービス(株)	東京都 文京区	100	"	100.0 (100.0)	-	1/3	
藤和那須リゾート(株)	栃木県 那須郡	100	"	100.0 (100.0)	-	0/5	
エフ・ティー都市開発(株)	東京都 中央区	10	"	100.0 (100.0)	-	0/3	
三菱地所投資顧問(株)	東京都 千代田区	150	資産開発事業	100.0 (25.0)	-	7/7	
匿名組合まちづくりインベストメン ト	東京都 中央区	24,376 [70.2]	"	-	-	-	*6,7
ジャパンリアルエステイト アセットマネジメント(株)	東京都 千代田区	263	"	63.0	-	2/4	
(株)三菱地所設計	東京都 千代田区	2,000	設計監理事業	100.0	設計監理業務の委託	14/14	
(株)メック・デザイン・インター ナショナル	東京都 中央区	100	"	100.0 (100.0)	設計監理業務の委託	13/15	
三菱地所ホーム(株)	東京都 港区	2,093	注文住宅事業	100.0	建売住宅の建築を委託	7/7	
(株)三菱地所住宅加工センター	千葉市 美浜区	360	"	85.0	不動産の賃貸	6/7	
(株)ロイヤルパークホテルズアンド リゾーツ	東京都 千代田区	495	ホテル事業	100.0	不動産の賃貸	13/13	
(株)ロイヤルパークイン名古屋	名古屋市 中村区	10	"	100.0 (100.0)	-	5/5	
(株)東北ロイヤルパークホテル	仙台市 泉区	10	"	100.0 (100.0)	-	7/9	
(株)ロイヤルパーク汐留タワー	東京都 港区	10	"	100.0 (100.0)	-	4/5	
(株)横浜ロイヤルパークホテル	横浜市 西区	100	"	100.0 (100.0)	-	8/10	
(株)ロイヤルパークホテル	東京都 中央区	6,000	"	51.0 (3.0)	-	6/21	
三菱地所リアルエステートサービス (株)	東京都 千代田区	2,400	不動産 サービス事業	100.0	販売不動産の販売委託	11/11	

名称	住所	資本金 又は 出資金 (百万円)	主要な事業内容	議決権の 所有割合 (%)	関係内容		摘要
					営業上の取引	当社関係 者/全取締役	
メック情報開発㈱	東京都 千代田区	30	その他の事業	100.0	情報システム管理・ ソフト開発委託	7/7	
㈱メック・ヒューマンリソース	東京都 千代田区	10	"	100.0	給与、厚生サービス、 教育・研修関連業務の委託	7/7	
京葉土地開発㈱	東京都 千代田区	2,000	"	55.6	-	4/6	*4
Rockefeller Group, Inc. (ロックフェラーグループ社)	米国・ ニュー ヨーク州	千米ドル 1,640	海外事業	100.0	-	4/5	
Rockefeller Group International, Inc.	米国・ ニュー ヨーク州	米ドル 100	"	100.0 (100.0)	-	7/9	
MEC USA, Inc.	米国・ デラウェ ア州	米ドル 34,903	"	100.0 (100.0)	-	5/5	
MITSUBISHI ESTATE NEW YORK Inc.	米国・ ニュー ヨーク州	千米ドル 71,940	"	100.0 (100.0)	-	4/4	
MEC UK Limited	英国・ ロンドン 市	千英 ポンド 200	"	100.0	-	4/4	
MEC Finance USA, Inc.	米国・ デラウェ ア州	千米ドル 500	"	100.0 (100.0)	-	4/4	
MEC Holdings-1 UK Limited	英国・ ロンドン 市	千英 ポンド 109,303	"	100.0	-	4/4	*7
MEC Holdings-2 UK Limited	英国・ ロンドン 市	千英 ポンド 109,303	"	100.0	-	4/4	*7
Rockefeller Group Development Corp.	米国・ ニュー ヨーク州	米ドル 100	"	100.0 (100.0)	-	-	
Rockefeller Group Investment Management Corp.	米国・ デラウェ ア州	米ドル 100	"	100.0 (100.0)	-	-	
Rockefeller Group Business Centers, Inc.	米国・ ニュー ヨーク州	米ドル 100	"	100.0 (100.0)	-	-	
Rockefeller Group Technology Solutions, Inc.	米国・ ニュー ヨーク州	米ドル 100	"	100.0 (100.0)	-	-	
Paternoster Associates	英国・ ロンドン 市	千英 ポンド 44,474	"	100.0 (100.0)	-	-	
その他103社							

持分法適用関連会社

名称	住所	資本金 又は 出資金 (百万円)	主要な事業内容	議決権の 所有割合 (%)	関係内容		摘要
					営業上の取引	当社関係 者 / 全取締 役	
オー・エー・ピー マネジメント(株)	大阪市 北区	50	ビル事業	50.0	ビルの運営管理委託	3/5	
オー・エー・ピー熱供給(株)	大阪市 北区	1,200	"	35.0	冷温熱の購入	2/6	
(株)丸ノ内ホテル	東京都 千代田区	202	"	30.5	-	2/6	* 4
みなとみらい二十一熱供給(株)	横浜市 中区	3,000	"	29.6	冷温熱の購入	3/10	
佐倉ゴルフ開発(株)	千葉県 佐倉市	100	住宅事業	49.0	-	2/4	
(株)つなぐネット コミュニケーションズ	東京都 千代田区	1,500	"	20.0	-	1/6	
(株)アスコットジャパン	東京都 港区	25	資産開発事業	40.0	-	2/5	
プライムトラス(株)	東京都 江東区	280	注文住宅事業	25.5 (25.5)	-	1/6	
(株)東京流通センター	東京都 大田区	4,000	その他の事業	24.1	-	2/10	* 4
その他20社							

- (注) 1. 主要な事業の内容欄には、事業の種類別セグメントの名称を記載しております。
2. 関係内容の(当社関係者 / 全取締役)の欄は、各社の取締役に占める当社関係者の人数を記載しております。尚、当社関係者は、当社役員、従業員及び転籍者であります。
- \* 3. 三菱地所ビルマネジメント(株)と(株)メック・ビルファシリティーズは平成21年4月1日付で合併し、(株)メック・ビルファシリティーズは合併により解散しております。
- \* 4. (株)サンシャインシティ、藤和不動産(株)、京葉土地開発(株)、(株)丸ノ内ホテル、(株)東京流通センターは有価証券報告書を提出しております。
5. 議決権の所有割合の( )内は間接所有割合で内数であります。
- \* 6. 資本金又は出資金の[ ]内は出資総額に対する当社出資比率(%)であります。
- \* 7. 匿名組合メック・アセットホールディング(三菱東京UFJ銀行大手町ビル)、(株)サンシャインシティ、藤和不動産(株)、匿名組合まちづくりインベストメント、MEC Holdings-1 UK Limited、MEC Holdings-2 UK Limitedは特定子会社に該当しております。

## 5【従業員の状況】

### (1) 連結会社の状況

平成22年3月31日現在

事業の種類別セグメントの名称	従業員数(人)	
ビル事業	1,856	[1,074]
住宅事業	2,282	[2,612]
資産開発事業	149	[27]
海外事業	449	[2]
設計監理事業	542	[266]
注文住宅事業	348	[54]
ホテル事業	1,340	[529]
不動産サービス事業	675	[141]
その他の事業	140	[11]
全社(共通)	202	[28]
合計	7,983	[4,744]

(注) 従業員数は就業人員であり、臨時従業員数は[ ]内に国内年間平均人員を外数で記載しております。

### (2) 提出会社の状況

平成22年3月31日現在

従業員数	平均年齢	平均勤続年数	平均年間給与
772人 [221人]	40歳 5か月	16年 8か月	10,951,319円

(注) 1. 従業員数は就業人員であり、当社から社外への出向者を除き、社外から当社への出向者を含みます。

臨時従業員数は[ ]内に年間の平均人員を外数で記載しております。

2. 平均年間給与は、賞与及び基準外賃金を含んでおります。

### (3) 労働組合の状況

当社(701名)、㈱北菱シティサービス(11名)及びRockefeller Group, Inc.(157名)にはそれぞれ労働組合が組織されておりますが、労使関係は円満裡に推移しており、特記すべき事項はありません。

なお、( )内は平成22年3月31日現在(Rockefeller Group, Inc.は平成21年12月31日現在)の組合員数であります。

## 第2【事業の状況】

### 1【業績等の概要】

#### (1) 当年度の概況

当年度の業績は、営業収益が1,013,415百万円で前年度に比べ70,788百万円の増収(+7.5%)、営業利益は148,972百万円で10,405百万円の増益(+7.5%)、経常利益は8,757百万円増益(+8.1%)の117,381百万円となりました。

特別損益につきましては、前年度において関係会社株式売却益6,283百万円を特別利益に、投資有価証券評価損7,524百万円、たな卸資産評価損7,375百万円、不動産売買契約解除損4,991百万円、固定資産除却関連損2,562百万円、減損損失2,447百万円の計24,902百万円を特別損失に計上したのに対して、当年度においては、容積利用権設定益1,263百万円、投資有価証券売却益1,059百万円の計2,323百万円を特別利益に、エクイティ出資評価損54,523百万円、減損損失34,309百万円の計88,832百万円を特別損失に計上しました。

この結果、税金等調整前当期純利益は30,872百万円となり、当期純利益は前年度に比べ33,522百万円減益(73.8%)の11,900百万円となりました。

当年度の業績は以下の通りであります。

区分	前年度	当年度	増減
営業収益	942,626	1,013,415	70,788
営業利益	138,567	148,972	10,405
経常利益	108,624	117,381	8,757
当期純利益	45,423	11,900	33,522

事業の種類別セグメントの業績は次の通りであります。

事業の種類別 セグメントの名称	前年度		当年度	
	営業収益	営業利益	営業収益	営業利益
ビル事業	406,606	119,204	489,696	149,836
住宅事業	309,039	15,460	350,008	35,730
資産開発事業	91,919	33,504	50,691	40,259
海外事業	47,382	12,526	40,187	10,496
設計監理事業	20,058	2,178	19,466	1,392
注文住宅事業	29,349	281	26,427	370
ホテル事業	30,775	19	28,564	112
不動産サービス事業	23,374	445	25,816	210
その他の事業	3,872	669	3,281	189
消去又は全社	19,752	13,309	20,724	17,198
合計	942,626	138,567	1,013,415	148,972

(a) ビル事業

- ・当年度においては、平成21年4月に竣工した「丸の内パークビル」の収益等が寄与したほか、連結子会社であるチェルシージャパン(株)の収益が新たに寄与したことから、建物賃貸収益は前年度に比べ増収となりました。また、「青山ビル」の持分売却等により、その他収益は前年度に比べ増収となりました。
- なお、当社の平成22年3月末の空室率は3.40%となっております。
- ・この結果、当セグメントの営業収益は489,696百万円と前年度に比べ83,089百万円の増収となり、営業利益は前年度に比べ30,631百万円増益の149,836百万円となりました。
- ・平成20年からの10年間となる丸の内再構築「第2ステージ」では、「第1ステージ」から取り組んできた丸の内再構築の更なる「広がり」と「深まり」を目指し、「大手町・丸の内・有楽町地区」全域にその効果を波及させる計画です。なお、平成21年9月に新築工事に着手した「(仮称)丸の内1-4計画(東銀ビル・住友信託銀行東京ビル・三菱UFJ信託銀行東京ビル建替計画)」は平成24年1月の竣工を目指しております。

(単位：百万円)

摘要	前年度		当年度			
	貸付面積等		貸付面積等			
建物賃貸	貸付面積		貸付面積			
	(所有)	2,265,048㎡	(所有)	2,560,378㎡		
	(転貸)	1,015,674㎡	(転貸)	1,082,808㎡		
	(合計)	3,280,722㎡	(合計)	3,643,186㎡		
		328,318		386,504		
ビル運営管理受託	管理受託面積	1,227,677㎡	13,903	管理受託面積	1,452,794㎡	15,160
営繕請負工事	受注件数	6,263件	15,754	受注件数	6,194件	14,027
	完成件数	6,404件		完成件数	6,170件	
地域冷暖房事業	供給先	オフィスビル 90棟 ホテル 5棟 地下鉄 16駅舎	8,787	供給先	オフィスビル 91棟 ホテル 5棟 地下鉄 16駅舎	8,524
その他		-	39,842		-	65,479
合計		-	406,606		-	489,696

- (注) 1. 金額は消費税等抜きで表示しております。  
 2. 営業収益には、セグメント間の内部営業収益又は振替高を含めております。  
 3. 前年度の貸付面積等には、前年度末に連結した子会社の数値は含めておりません。



(b) 住宅事業

・マンション事業の主な売上計上物件

「広尾ガーデンフォレスト」 マンション（東京都渋谷区）  
「パークハウス フォレストリエ」 マンション（東京都世田谷区）  
「BELISTAタワー東戸塚」 マンション（神奈川県横浜市）  
「BELISTA都立汐入公園」 マンション（東京都荒川区）

・マンション事業において売上計上戸数が前年度に比べ大幅に増加したため増収となりました。

・この結果、当セグメントの営業収益は350,008百万円と前年度に比べ40,968百万円の増収となりました。

当社が営業損失を計上したことに伴い、営業損益は前年度に比べ20,269百万円悪化し、35,730百万円の損失を計上しました。なお、収益性の低下による簿価切下額37,314百万円は営業原価に含めております。

(単位：百万円)

摘要	前年度		当年度	
	販売数量等	営業収益	販売数量等	営業収益
マンション	販売戸数 5,148戸	221,163	販売戸数 6,987戸	275,120
建売住宅	販売戸数 54戸	2,699	販売戸数 37戸	1,854
更地販売等	販売区画数 149区画	6,765	販売区画数 250区画	7,702
事業受託	受注件数 4件 / 売上件数 9件	14,302	受注件数 1件 / 売上件数 2件	6,473
住宅管理業務受託	受託件数 176,564件	33,140	受託件数 180,536件	31,707
余暇事業	-	7,051	-	6,180
その他	-	23,917	-	20,969
合計	-	309,039	-	350,008

(注) 1. 金額は消費税等抜きで表示しております。

2. 営業収益には、セグメント間の内部営業収益又は振替高を含めております。

3. 他社との共同事業物件の販売戸数及び金額は当社持分によっております。

(c) 資産開発事業

- ・当年度においては、前年度に計上した「トレードピアお台場」（東京都港区）、「新藤田ビル」（大阪府大阪市）の売却に伴う収入がなくなった影響により、エクイティ等投資収益は減収となりました。
- ・この結果、当セグメントの営業収益は50,691百万円と前年度に比べ41,227百万円の大減収となりましたが、当社出資先の匿名組合にて保有する物件の持分を一部売却したこと等により、営業利益は前年度に比べ6,755百万円増益の40,259百万円となりました。

(単位：百万円)

摘要	営業収益	
	前年度	当年度
エクイティ等投資収益	87,360	44,919
フィー収入	4,558	5,771
合計	91,919	50,691

- (注) 1. 金額は消費税等抜きで表示しております。  
 2. 営業収益には、セグメント間の内部営業収益又は振替高を含めております。

(d) 海外事業

- ・当年度においては、米国の各都市や英国ロンドン市に保有する資産が安定的に稼働したものの、大幅な円高（前年度103.48円/ドル、当年度93.65円/ドル）等の為替変動の影響を受け、前年度に比べ減収となりました。
- ・この結果、当セグメントの営業収益は40,187百万円と前年度に比べ7,195百万円の減収となり、営業利益は前年度に比べ2,030百万円減益の10,496百万円となりました。

(単位：百万円)

摘要	前年度		当年度		
	貸付面積等		貸付面積等		
		営業収益		営業収益	
不動産開発・賃貸	貸付面積	534,830m <sup>2</sup>	44,226	貸付面積	532,977m <sup>2</sup>
	管理受託面積	424,249m <sup>2</sup>		管理受託面積	425,676m <sup>2</sup>
その他	-	3,156	-	2,469	
合計	-	47,382	-	40,187	

- (注) 1. 金額は消費税等抜きで表示しております。  
 2. 営業収益には、セグメント間の内部営業収益又は振替高を含めております。

(e) 設計監理事業

- ・(株)三菱地所設計において、「丸の内パークビル」(東京都千代田区)、「あみプレミアム・アウトレット」(茨城県稲敷郡)、「ラ・メール三番町」(東京都千代田区)等の設計監理業務他を売上計上しました。
- ・当年度においては、設計監理収益は増収となりましたが、内装工事収益は売上件数が増加したものの1件当たりの売上高の減少により、減収となりました。
- ・この結果、当セグメントの営業収益は19,466百万円と前年度に比べ591百万円減収となり、営業利益は前年度に比べ785百万円減益の1,392百万円となりました。

(単位：百万円)

摘要	前年度		当年度	
	売上件数等	営業収益	売上件数等	営業収益
設計監理	受注件数 987件 売上件数 1,028件	17,149	受注件数 938件 売上件数 1,006件	17,307
内装工事	受注件数 137件 売上件数 153件	1,355	受注件数 176件 売上件数 174件	944
その他	-	1,553	-	1,214
合計	-	20,058	-	19,466

(注) 1. 金額は消費税等抜きで表示しております。

2. 営業収益には、セグメント間の内部営業収益又は振替高を含めております。

(f) 注文住宅事業

- ・三菱地所ホーム(株)においては、「三菱ホーム」の受注活動に継続的に注力し、当年度の一般注文住宅の受注件数・売上件数は共に前年度を上回りました。一方で、請負事業は、売上件数の減少により減収となりました。
- ・この結果、当セグメントの営業収益は26,427百万円と前年度に比べ2,922百万円の減収となり、営業損益も前年度に比べ89百万円悪化し、370百万円の損失を計上しました。

(単位：百万円)

摘要	前年度		当年度	
	売上件数等	営業収益	売上件数等	営業収益
一般注文住宅事業	受注件数 378件 売上件数 316件	14,377	受注件数 417件 売上件数 366件	15,628
請負事業	受注件数 97件 売上件数 178件	5,980	受注件数 135件 売上件数 92件	2,429
その他	-	8,990	-	8,369
合計	-	29,349	-	26,427

(注) 1. 金額は消費税等抜きで表示しております。

2. 営業収益には、セグメント間の内部営業収益又は振替高を含めております。

(g) ホテル事業

- ・ホテル事業統括会社である㈱ロイヤルパークホテルズアンドリゾーツを中心に「ロイヤルパークホテルズ」のブランド名で展開するホテル事業の強化を図っております。
- ・当年度においては、景気動向の影響を受け、宿泊部門等で減収となり、営業収益は28,564百万円と前年度に比べ2,211百万円の減収となり、営業損益も前年度に比べ93百万円悪化し、112百万円の損失を計上しました。

(単位：百万円)

摘要	営業収益	
	前年度	当年度
宿泊部門	10,748	9,625
レストラン・バー部門	7,945	7,312
宴会部門	9,779	9,043
その他	2,302	2,581
合計	30,775	28,564

- (注) 1. 金額は消費税等抜きで表示しております。  
2. 営業収益には、セグメント間の内部営業収益又は振替高を含めております。

(h) 不動産サービス事業

- ・三菱地所リアルエステートサービス㈱においては、住宅販売受託収益は受託件数の増加により、不動産仲介収益は取扱件数の増加により、ともに増収となりました。
- ・この結果、当セグメントの営業収益は、25,816百万円と前年度に比べ2,441百万円の増収となり、営業利益は前年度に比べ655百万円増益の210百万円となりました。

(単位：百万円)

摘要	前年度		当年度	
	販売数量等	営業収益	販売数量等	営業収益
住宅販売受託	受託件数 4,426件	4,424	受託件数 4,870件	5,336
不動産仲介	取扱件数 1,562件	7,092	取扱件数 1,890件	7,499
その他	-	11,856	-	12,980
合計	-	23,374	-	25,816

- (注) 1. 金額は消費税等抜きで表示しております。  
2. 営業収益には、セグメント間の内部営業収益又は振替高を含めております。

(i) その他の事業

- ・当セグメントの営業収益は、3,281百万円と前年度に比べ591百万円の減収となり、営業利益は前年度に比べ480百万円減益の189百万円となりました。

(単位：百万円)

摘要	営業収益	
	前年度	当年度
その他	3,872	3,281
合計	3,872	3,281

- (注) 1. 金額は消費税等抜きで表示しております。  
2. 営業収益には、セグメント間の内部営業収益又は振替高を含めております。

なお、所在地別セグメントの業績は、全セグメントの売上高の合計額に占める「本邦」の割合が90%を超えているため、記載を省略しております。

## (2) 当年度の連結キャッシュ・フロー

当年度における連結ベースの現金及び現金同等物（以下、「資金」）は、税金等調整前当期純利益、減価償却費、長期借入等による収入、有形固定資産の取得、短期借入金の減少、長期借入金の返済等による支出により、前年度末に比べ6,727百万円減少し、177,825百万円となりました。

### （営業活動によるキャッシュ・フロー）

当年度における営業活動によるキャッシュ・フローは、212,668百万円の資金の増加（前年度比 + 166,844百万円）となりました。これは、税金等調整前当期純利益30,872百万円に非資金損益項目である減価償却費73,926百万円等を調整した資金の増加に、たな卸資産、仕入債務の増減、利息の支払等による資金の増減を加えたものであります。

### （投資活動によるキャッシュ・フロー）

当年度における投資活動によるキャッシュ・フローは、112,639百万円の資金の減少（前年度比 + 101,860百万円）となりました。これは有形固定資産の取得等によるものであります。

### （財務活動によるキャッシュ・フロー）

当年度における財務活動によるキャッシュ・フローは、106,852百万円の資金の減少（前年度比 247,907百万円）となりました。これは長期借入金の返済や社債の償還等によるものであります。

## 2 【生産、受注及び販売の状況】

生産、受注及び販売の状況については、「1 業績等の概要」における事業の種類別セグメントの業績に関連付けて記載しております。

### 3【対処すべき課題】

#### (1) 会社の経営の基本方針

当社グループは、「まちづくりを通じて社会に貢献する」という基本使命のもと、「人を、想う力。街を、想う力。」というブランドスローガンを掲げ、企業グループとしての成長と、様々なステークホルダーとの共生とを高度にバランスさせながら、「真の企業価値の向上」を目指しています。

#### (2) 中長期的な経営戦略及び会社の対処すべき課題

当社グループでは前中期経営計画（平成17～19年度）において、「デベロップメントを核とした高い不動産価値創出能力を持つ、新時代の不動産会社として確かな地位を築く（未来への礎を築く）」を基本目標に設定し、デベロップメント機能、不動産サービス機能、提案型全社営業機能の強化をはじめとした取り組みにより、中長期的な成長への基盤作りを進めました。この基盤に立脚し更なる飛躍を目指すべく、平成20～22年度（2008～2010年度）を対象期間とする中期経営計画“アクション2010”を平成20年2月に策定しましたが、策定に当たっては、当社グループを取り巻く以下4点の経営環境の変化に着目しました。

- ・グローバル化：不動産の投資家（資金）・ユーザー・競合のグローバル化が進展
- ・不動産の金融化：年金・政府系ファンドなどの資産運用ニーズの拡大、不動産プレーヤーの多様化
- ・加速する情報化：IT環境の革新の下、市場等の変化のスピードが加速・変化の度合いが拡大
- ・環境との共生：環境問題への取り組みに関する意識の世界的高まり

中期経営計画“アクション2010”では、当社グループのコーポレートブランドの観点とともに、このような前中期経営計画の成果、経営環境の変化を踏まえ、当社の将来像を以下の通り設定し、それに向かってのアクションを推進することとしております。

平成20～22年度中期経営計画 当社グループの目指す将来像  
 「デベロップメントを核とした、グローバルな不動産ソリューションプロバイダー」

将来像に基づく個別アクション・テーマの設定に当たっては、当社グループのコア事業を、それぞれの事業特性と事業環境を踏まえ、次の四つの領域に分類しました。

- 領域1 不動産保有事業：不動産からの賃料収入（インカムゲイン）を得る事業
- 領域2 不動産回転投資事業：不動産の開発利益・キャピタルゲインを得る事業
- 領域3 不動産投資マネジメント事業：投資家に運用サービスを提供してフィー収入を得る事業
- 領域4 不動産サービス事業：不動産に関するサービスの提供でフィー収入を得る事業

これまでの当社グループにおいては、不動産保有事業（領域1）、不動産回転投資事業（領域2）に、事業プレゼンス、経営資源が集中していましたが、昨今の当社グループを取り巻く顧客・市場の構造変化も踏まえ、「当社グループの目指す将来像」では、中長期的視野で不動産投資マネジメント事業（領域3）、不動産サービス事業（領域4）の比率を高めていくことを目指すことと致しました。

各事業領域のアクション・テーマ

##### ( )領域1：不動産保有事業

丸の内などの保有資産価値の最大化

- ・アセットマネジメント（AM）機能を強化して、保有資産から得られるキャッシュ・フローの向上や、投資効率が低い再開発を推進し、丸の内を中心とする保有資産の価値最大化に努めます。
- ・その一環として、プロパティマネジメント（PM）機能、リーシング機能をAM機能から組織上分化し、一層の強化を図ります。

##### ( )領域2：不動産回転投資事業

デベロップメント力の更なる強化とリスク管理能力の進化

- ・用途、手法、期間、エリアなど多様な開発メニューにおいて強みを持ち、幅広く開発事業への投資を進めます。
- ・デベロップメント力の強化を進める一方、開発投資資金のポートフォリオの状況を的確に把握し、リスク管理能力を進化させます。
- ・藤和不動産㈱とのコラボレーションを進め、グループとしてのデベロップメント力を磨きます。

##### ( )領域3：不動産投資マネジメント事業

グローバルプラットフォームの構築

- ・不動産への資金導入を促す主導的な役割を果たし、資金運用セクターとしての不動産の地位の確立に貢献します。
- ・海外の主要都市で展開できるさまざまなネットワークを築くなど、不動産への資金導入の受け皿として、グローバルな不動産投資マネジメントのプラットフォーム構築を進めます。

( )領域4：不動産サービス事業

デベロップメント力向上にも資するトップ・サービス・プロバイダーを目指す

- ・仲介、アドバイザー業務など多様な不動産サービスメニューを生かし、CRE（企業不動産）に関するさまざまなソリューション提供力を高めることで、法人に対するサービス提供の分野における「ベストパートナー」、「ベストプレーヤー」としての地位を確立します。
- ・保有・回転投資・投資マネジメント各事業における競争力の源泉として、PM、リーシング、設計監理をはじめとした不動産サービスの提供能力を高めます。

事業横断的な競争力強化のアクション・テーマ

( )各事業のグローバル展開

海外に保有する資産の持続的な価値向上を目指すとともに、海外における回転投資、投資マネジメント、不動産サービス事業も成長領域として位置づけ、それぞれの時間軸でグローバル化を進めながら、中長期的に営業利益の2割程度を海外で獲得することを目指します。

( )デベロップメント力を活かした各事業のパワーアップ

デベロップメント力を、全ての事業の競争力の源泉として確認し、更なる強化を目指すとともに、デベロップメント力の核として力を付けてきた回転投資事業が、投資マネジメントや不動産サービスなど、他の事業の成長を支援し、相乗効果をもたらしていく仕組み作り、取り組みを進めます。

( )提案型全社営業の更なる進化

中長期的な関係を築き得る顧客の「顧客価値」に着目し、当該顧客へソリューションを提供していくことにより事業化を目指すという提案型全社営業の意義を再確認するとともに、当社グループならではの強みとして、更なる強化を図ります。

経営インフラのアクション・テーマ

( )経営・ヒト・組織のインフラ強化

全社的な経営方針の浸透、チャレンジを促進する企業風土の醸成、経営と人財のグローバル化をインフラ整備の基本方針として位置づけ、グローバル人材育成などに取り組みます。また、拡大・多様化・高度化するグループ各事業について、リスク管理・コンプライアンス・内部統制など、ガバナンス体制の強化や、意識の向上に努めます。

( )環境との共生に向けた能動的な取り組み

地球環境との共生に積極的に取り組むべく「長期環境ビジョン」を策定し、環境負荷低減に向け、能動的に社会に貢献していく姿勢をより明確にします。また、「長期環境ビジョン」を実現していくためのアクションプランを作成し、実行します。

### (3) 株式会社の支配に関する基本方針

当社の財務及び事業の方針の決定を支配する者の在り方に関する基本方針の内容の概要、基本方針の実現に資する特別な取組みの内容の概要、基本方針に照らして不適切な者によって当社の財務及び事業の方針の決定が支配されることを防止するための取組みの内容の概要、並びに各取組みに対する当社取締役会の判断及びその理由は、以下の通りであります。

#### 一 基本方針の内容の概要

当社は、当社の財務及び事業の方針の決定を支配する者は、当社の企業価値の源泉を理解し、当社が企業価値 については株主共同の利益を継続的かつ持続的に確保、向上していくことを可能とする者である必要があると考えています。

当社は、当社の支配権の移転を伴う買収提案についての判断は、最終的には当社の株主全体の意思に基づき行われるべきものと考えております。また、当社は、当社株式について大量買付がなされる場合、これが当社の企業価値・株主共同の利益に資するものであれば、これを否定するものではありません。

しかし、株式の大量買付の中には、その目的等から見て企業価値・株主共同の利益に対する明白な侵害をもたらすもの、株主に株式の売却を事実上強要するおそれがあるもの等、大量買付の対象となる会社の企業価値・株主共同の利益に資さないものも少なくありません。

また、当社株式の大量買付を行う者が当社の企業価値の源泉を理解し、これらの中長期的に確保し、向上させられるのでなければ、当社の企業価値・株主共同の利益は毀損されることとなります。

当社としては、このような当社の企業価値・株主共同の利益に資さない大量買付を行う者は、当社の財務及び事業の方針の決定を支配する者として不適切であり、このような者による大量買付に対しては必要かつ相当な対抗をすることにより、当社の企業価値・株主共同の利益を確保する必要があると考えます。

#### 二 基本方針の実現に資する特別な取組みの内容の概要

当社グループの企業価値は、不動産に関連する様々な事業・資産のポートフォリオをベースとし、これらの組み合わせや相互補完によりもたらされるシナジーにより高められると共に、不動産事業に関する専門的な知識、深い経験、ノウハウによって支えられています。具体的には、当社グループの事業のコアである不動産開発に関しては、オフィスビル、住宅、商業施設、ホテル等の開発やこれらを組み合わせた複合開発、更にはより広範に亘る面的な開発等、様々なプロジェクトを手掛けているところ、その事業展開にあたっては、コアとなる「デベロップメント」の機能と、「設計監理」の機能、更には不動産仲介・アドバイザーやリーシング、プロパティマネジメントを含む「不動産サービス」の機能等を相互に関連させ、組み合わせることによって、付加価値を生み出していくバリューチェーンが重要であると考えています。また、こうした様々な事業の推進にあたっては各ステークホルダーとの信頼関係の構築が不可欠であり、長期的視野に立った総合的なまちづくりが事業価値の最大化につながる重要な要素と考えております。

平成20年度を初年度とする中期経営計画「アクション2010」（平成20～22年度）においては、グローバル化や不動産の金融化等、当社グループを取り巻く経営環境の変化を受けて、当社グループの目指すべき将来像を「デベロップメントを核とした、グローバルな不動産ソリューションプロバイダー」と定めました。同計画に基づき、従来経営資源が集中していた「不動産保有事業」「不動産回転投資事業」に加えて「不動産投資マネジメント事業」「不動産サービス事業」の比率を高め、グローバルベースで、不動産のエンドユーザーやオーナー、インベスターに対して、高い付加価値を提供し、顧客価値を実現する会社を目指すと共に、企業価値・株主共同の利益の向上に鋭意取り組んでおります。

また、経営の透明性及び効率性を確保し、株主の皆様をはじめとするステークホルダーの信頼をより高め、企業価値の向上を図る観点から、コーポレート・ガバナンス機能の充実が経営上の重要な課題であると認識しております。当社は、経営監督機能と業務執行機能の強化、経営の効率化及び意思決定の迅速化等を目的として執行役員制度を採用する一方で、取締役全14名中4名を社外取締役とし、取締役会の経営監督機能の強化を行っていることに加え、経営陣の株主の皆様に対する責任をより一層明確化するため、取締役の任期を1年としております。その他、内部監査室による内部監査活動、社外アドバイザーも加えたCSR委員会による全社的な統括等を通じて、コーポレートガバナンスの強化に取り組んでおります。

当社の利益配分については、株主の皆様に対する安定的な利益還元に努めていくことを基本としながら、丸の内再構築をはじめとする今後の事業展開に伴う資金需要にも配慮しつつ、当社グループの業績の水準等を総合的に勘案し、連結配当性向25～30%程度を目処として決定していきたいと考えております。



### 三 基本方針に照らして不適切な者によって当社の財務及び事業の方針の決定が支配されることを防止するための 取組み（本プラン）の内容の概要

#### 1．本プランの目的

本プランは、当社の財務及び事業の方針の決定を支配する者として不適切な者によって当社の財務及び事業の方針の決定が支配されることを防止し、当社の企業価値・株主共同の利益に反する大量買付を抑止すると共に、大量買付が行われる際に、当社取締役会が株主の皆様へ代替案を提案したり、あるいは株主の皆様がかかる大量買付に応じるべきか否かを判断するために必要な情報や時間を確保すること、株主の皆様のために交渉を行うこと等を可能とすることを目的としております。

#### 2．本プランの概要

本プランは、当社株券等の20%以上を取得しようとする者が現れた際に、買収者に事前の情報提供を求めるなど、上記の目的を実現するために必要な手続を定めております。買収者は、本プランに係る手続に従い、当社取締役会において本プランに定める対抗措置を発動しない旨が決定された場合に、当該決定時以降に限り当社株式の大量買付を行うことができるものとされています。

当社は、本プランにおける対抗措置の発動の判断について、取締役の恣意的判断を排するため、当社経営陣から独立した当社社外取締役等のみから構成される独立委員会において、その客観的な判断を経るものとしております。

買収者は、買付の開始に先立ち、買付等の内容の検討に必要な所定の情報を提供するものとされ、また、独立委員会は、当社取締役会に対しても、買収者の買付の内容に対する意見や代替案等の情報を提供するように要求することができます。

独立委員会は、買付の内容や当社取締役会の代替案の検討、買収者との協議・交渉等を行い、かかる検討等の結果、買収者が本プランに定められた手続に従わない場合や当社株式の大量買付が当社の企業価値・株主共同の利益を毀損するおそれがある場合等で、本プラン所定の発動要件を満たす場合には、当社取締役会に対して、買収者による権利行使は原則として認められないとの行使条件及び当社が買収者以外の者から当社株式と引換えに新株予約権を取得できる旨の取得条項が付された新株予約権を、その時点の当社を除く全ての株主に対して新株予約権無償割当ての方法により割り当てる対抗措置の発動を勧告します。当社取締役会は、独立委員会の勧告を最大限尊重して、新株予約権の無償割当ての実施又は不実施等に関する決議を行います。

また、当社取締役会は、これに加えて、本プラン所定の場合には、株主意思確認総会を招集し、新株予約権の無償割当ての実施に関する株主の意思を確認することがあります。

本プランに従って新株予約権の無償割当てがなされ、その行使又は当社による取得に伴って買収者以外の株主の皆様へ当社株式が交付された場合には、1個の新株予約権につき、最大1株までの範囲内で当社取締役会が定める数の当社株式が発行されることから、買収者の有する当社の議決権割合は、最大50%まで希釈化される可能性があります。

本プランの有効期間は、原則として、平成22年6月29日開催の第111回定時株主総会終結後3年以内に終了する事業年度のうち最終のものに関する定時株主総会終結の時までとなっております。

#### 四 具体的取組みに対する当社取締役会の判断及びその理由

当社の中期経営計画、コーポレートガバナンスの強化及び株主に対する安定的な利益還元等の各施策は、当社の企業価値・株主共同の利益を継続的かつ持続的に向上させるための具体的方策として策定されたものであり、まさに当社の基本方針に沿うものです。

また、本プランは、当社株式に対する買付等が行われた際に、当社の企業価値・株主共同の利益を確保するための枠組みであり、基本方針に沿うものです。特に、本プランについては「企業価値・株主共同の利益の確保又は向上のための買収防衛策に関する指針」の定める三原則の要件を完全に充足していること、第111回定時株主総会において株主の皆様のご承認を得ていること、一定の場合に本プランの発動の是非について株主意思確認総会において株主意思を確認することとしていること、及び取締役の任期は1年であり、また当社取締役会によりいつでも本プランを廃止できるとされていること等株主意思を重視するものであること、独立性の高い社外取締役によって構成される独立委員会が設置され、本プランの発動に際しては必ず独立委員会の判断を経ることが必要とされていること、独立委員会は当社の費用で第三者専門家を利用し助言を受けることができるとされていること等により、その公正性・客観性が担保されており、企業価値・株主共同の利益に資するものであって、当社の会社役員としての地位の維持を目的とするものではありません。

#### (注)

なお、当社は、平成19年6月28日開催の第108回定時株主総会の決議に基づき導入した当社株式の大量取得行為に関する対応策の有効期間が同総会終了後3年以内に終了する事業年度のうち最終のものに関する定時株主総会である平成22年6月29日開催の第111回定時株主総会終了の時までとされていたことから、平成22年5月14日開催の当社取締役会の決議に基づき、当社の財務及び事業の方針の決定を支配する者の在り方に関する基本方針を一部変更した上で、同定時株主総会の決議に基づき、基本方針に照らして不適切な者によって当社の財務及び事業の方針の決定が支配されることを防止するための取組みとして、旧プランの内容を一部改定した上で更新しております。上記は上記一部変更後の基本方針の内容の概要、上記更新後の本プランの内容の概要並びに具体的取組みに対する当社取締役会の判断及びその理由を記載しております。

#### 4【事業等のリスク】

当社グループの経営成績、株価及び財政状態等に影響を及ぼす可能性のあるリスクについて、主な事項を記載しております。また、必ずしもそのようなリスク要因に該当しない事項についても、投資家の皆様の投資判断上、重要であると考えられる事項につきましては、投資家の皆様に対する積極的な情報開示の観点から以下に開示しております。なお、当社グループは、これらのリスク発生の可能性を認識した上で、発生の回避及び発生した場合の対応に努める所存であり、本項における将来に関する事項は、当年度末現在において当社グループが判断したものであります。

##### (1) 不動産市況悪化のリスク

国内外の要因により景気が一段と後退し、不動産市況が更に悪化する場合には、当社グループの業績に悪影響を与えるおそれがあります。その場合には、特に東京の賃貸オフィス市場の空室率及び分譲マンション市場の販売状況に注意を要するものと思われ、ます。

##### (2) 各種規制変更のリスク

当社グループは、現時点の規制に従って、また、規制上のリスク(当社グループが事業を営む国内外の市場における、法律、規則、政策、実務慣行、解釈、財政及びその他の政策の変更の影響を含みます。)を伴って、業務を遂行しております。将来における法律、規則、政策、実務慣行、解釈、財政及びその他の政策の変更並びにそれらによって発生する事態が、当社グループの業務遂行や業績等に悪影響を及ぼす可能性があります。

##### (3) 金利上昇のリスク

日本銀行は、金融市場の信用収縮や世界的な景気後退への対応策として、政策金利を0.1%に設定した金融緩和策を実施しております。当社の資金調達は将来の金利上昇に備えて固定金利による長期資金を主体としておりますが、金融緩和政策の変更や、増発に伴う国債の需給バランス悪化による金利の上昇等により、当社グループの業績や財政状態に悪影響が及ぶおそれがあります。

##### (4) 為替レート変動のリスク

当社グループの業務は為替レートの変動の影響を受けます。円が上昇した場合、外貨建て取引の円貨換算額は目減りすることになります。さらに、当社グループの資産及び負債の一部の項目は、連結財務諸表の作成のために円換算されております。これらの項目は元の現地通貨における価値が変わらなかつたとしても、円換算後の価値が影響を受ける可能性があります。

##### (5) 株価下落のリスク

当社グループは上場及び非上場の株式を保有しております。全般的かつ大幅な株価下落が生じる場合には、保有有価証券に減損又は評価損が発生し、当社グループの業績に悪影響を与えるおそれがあります。

##### (6) 自然災害、人災等によるリスク

地震、暴風雨、洪水その他の自然災害、事故、火災、戦争、暴動、テロその他の人災等が発生した場合には、当社グループの業績や財政状態に悪影響が及ぶおそれがあります。

#### 5【経営上の重要な契約等】

該当事項はありません。

#### 6【研究開発活動】

該当事項はありません。

## 7【財政状態、経営成績及びキャッシュ・フローの状況の分析】

### (1) 業績の状況

当年度の我が国経済は、世界的な経済危機の影響による低迷から、依然として厳しい状態にあるものの、持ち直しの動きが続いております。家計部門につきましては、政策効果により、個人消費が持ち直しつつあるものの、所得環境・雇用情勢は停滞しており、厳しい状況が続くと思われ、企業収益環境については、アジア向けの輸出の回復や、在庫調整の一巡等を背景に生産が着実に増加しており、回復傾向にあります。設備投資の低迷や、デフレの長期化等、下振れの懸念材料が残されている状況にあります。

今後の見通しとしては、高成長が続くアジア経済を中心とした外需が堅調に推移すると共に、内需についても、個人消費を促す経済対策による押し上げがあり、全体として持ち直しの傾向が続くと思われ、デフレや雇用の過剰感が続く見込みであり、回復のペースは緩やかなものになると考えられます。また、欧州における財政不安により海外経済が再び低迷するリスク等、懸念材料も残っており、予断を許さない状況が続くと思われ、

当不動産業界におきましては、分譲マンション市場は、価格調整の進展や政策効果により、契約率が順調に推移する等、明るい兆しが見えているものの、市況の本格的回復にはなお時間を要するものと思われ、不動産投資市場につきましては、海外REIT市場と比較して回復が遅れているREIT市場において、合併による再編に加え、公募増資による資金調達等、外部成長を再開する動きが出てきております。賃貸オフィス市場におきましては、東京都心の空室率が過去最高水準にまで悪化しており、今後も、テナント誘致競争の激化と賃料水準の調整が予想されることから、市場動向については、より一層注視していく必要があります。

このような状況の下、当社グループは、市場や事業を取り巻く外部環境の変化を新たな価値の創造の好機と捉え、着実に事業に取り組んで参りました。今後も経営環境の変動、市場の変化に的確に対応し、経営の効率化、収益力の強化を図って参ります。

当社グループの財務戦略については、ビル賃貸事業が主力事業であることから、引き続き長期・固定資金を主体に調達しております。中期経営計画（平成20年～22年度）においては、収益力に応じた有利子負債残高水準を意識した経営を進めていく一方、期間中の金利状況や、既調達済有利子負債の償還期間などのバランスも考慮しながら、調達手段に柔軟性を持たせつつ運営を行なって参る所存であります。

### (2) キャッシュ・フローの状況

当年度における連結ベースの現金及び現金同等物（以下、「資金」）は、税金等調整前当期純利益、減価償却費、長期借入等による収入、有形固定資産の取得、短期借入金金の減少、長期借入金金の返済等による支出により、前年度末に比べ6,727百万円減少し、177,825百万円となりました。

#### （営業活動によるキャッシュ・フロー）

当年度における営業活動によるキャッシュ・フローは、212,668百万円の資金の増加（前年度比＋166,844百万円）となりました。これは、税金等調整前当期純利益30,872百万円に非資金損益項目である減価償却費73,926百万円等を調整した資金の増加に、たな卸資産、仕入債務の増減、利息の支払等による資金の増減を加えたものであります。

#### （投資活動によるキャッシュ・フロー）

当年度における投資活動によるキャッシュ・フローは、112,639百万円の資金の減少（前年度比＋101,860百万円）となりました。これは有形固定資産の取得等によるものであります。

#### （財務活動によるキャッシュ・フロー）

当年度における財務活動によるキャッシュ・フローは、106,852百万円の資金の減少（前年度比－247,907百万円）となりました。これは長期借入金金の返済や社債の償還等によるものであります。

（注）本項における将来に関する事項は、当年度末現在において当社グループが判断したものであります。

### 第3【設備の状況】

#### 1【設備投資等の概要】

当社グループでは、再開発や既存ビルのリニューアル、情報化対応など、丸の内地区の魅力を高めることに重点を置き設備投資を実施しております。

当年度は、有形固定資産等の取得により、ビル事業で77,851百万円、資産開発事業で21,955百万円、海外事業で7,422百万円等、総額で114,085百万円の設備投資を実施いたしました。

ビル事業では、当社において、丸の内再開発関係で「(仮称)丸の内1-4計画」、「大手町連鎖開発」等の新築工事、既存ビルの修繕工事等を実施いたしました。

資産開発事業では、匿名組合まちづくりインベストメント等において、新築工事を行いました。

当年度において、建設中であったビル事業に係る次の設備が竣工しております。

会社名	名称	用途	所在地	規模	面積	取得価額
当社	丸の内パークビル・三菱一号館	賃貸ビル	東京都千代田区	地上34階 地下4階	建物 204,729㎡	64,593百万円

当年度において、建設中であった資産開発事業に係る次の設備が竣工しております。

会社名	名称	用途	所在地	規模	面積	取得価額
匿名組合まちづくり インベストメント	二番町センタービル	賃貸ビル及び 賃貸住宅	東京都千代田区	地上13階 地下2階	建物 44,308㎡	13,633百万円

当年度において、ビル事業に係る次の設備を取得いたしました。

会社名	名称	用途	所在地	規模	面積	取得価額
当社	J Aビル	賃貸ビル	東京都千代田区	地上37階 地下3階	土地 1,165㎡ 建物 15,534㎡	17,421百万円
当社	経団連会館	賃貸ビル	東京都千代田区	地上23階 地下4階	土地 544㎡ 建物 7,121㎡	9,179百万円

(注) (有)大手町開発が施行を進めている再開発事業の保留床の一部を当社が取得したものです。

## 2【主要な設備の状況】

### (1) 事業の種類別セグメント内訳

事業の種類別セグメント の名称	帳簿価額(百万円)					従業員数 [外、臨時 従業員] (人)
	土地(面積)*1	建物及び 構築物	機械装置 及び運搬具	その他*2	合計	
ビル事業	1,651,492 ( 980,132m <sup>2</sup> )	728,566	21,737	97,811	2,499,608	1,856 [1,074]
住宅事業	53,470 ( 4,478,956m <sup>2</sup> )	18,937	629	3,496	76,533	2,282 [2,612]
資産開発事業	82,133 ( 43,990m <sup>2</sup> )	27,874	400	830	111,239	149 [27]
海外事業	111,402 ( 4,392,649m <sup>2</sup> )	89,966	1,421	26,030	228,819	449 [2]
設計監理事業	- ( - m <sup>2</sup> )	295	-	947	1,243	542 [266]
注文住宅事業	1,788 ( 3,147m <sup>2</sup> )	255	66	183	2,293	348 [54]
ホテル事業	6,228 ( 42,726m <sup>2</sup> )	12,601	126	845	19,801	1,340 [529]
不動産サービス事業	0 ( 0m <sup>2</sup> )	308	-	109	418	675 [141]
その他の事業	6,144 ( 154,479m <sup>2</sup> )	808	0	15	6,967	140 [11]
小計	1,912,661 ( 10,096,082m <sup>2</sup> )	879,613	24,381	130,269	2,946,926	7,781 [4,716]
消去又は全社	17,701 ( 102,062m <sup>2</sup> )	3,373	158	408	13,760	202 [28]
合計	1,930,362 ( 10,198,145m <sup>2</sup> )	876,239	24,223	129,861	2,960,686	7,983 [4,744]

(注)\*1. 信託土地を含んでおります。

(注)\*2. 帳簿価額のその他に含まれる設備は、建設仮勘定、その他の有形固定資産(リース資産含む)及び借地権であります。

### (2) 会社別の主要な設備の状況

当社

#### (a) ビル事業セグメント

##### (ア) 賃貸用建物

名称	所在地	建物				土地		その他 帳簿価額 (百万円)	合計 帳簿価額 (百万円)
		規模	延面積 (m <sup>2</sup> )	帳簿価額 (百万円)	竣工	面積 (m <sup>2</sup> )	帳簿価額 (百万円)		
大手町ビル	東京都千代田区	地上9階 地下3階	101,631	8,438	昭和33年	10,496	66,156	21	74,616
三菱総合研究所ビル	東京都千代田区	地上15階 地下2階	26,271	1,117	昭和45年	3,441	10,683	0	11,801
日本ビル	東京都千代田区	地上14階 地下4階	130,314	12,923	昭和37年	9,864 [5,297]	45,728 [602]	50	58,701 [602]
新大手町ビル	東京都千代田区	地上10階 地下3階	88,784	9,851	昭和33年	8,530	50,674	5	60,531
JXビル	東京都千代田区	地上20階 地下5階	63,066	5,671	昭和45年	3,352	19,713	1,986	27,371
JFE商事ビル	東京都千代田区	地上13階 地下3階	14,270	955	昭和47年	1,526	3,750	18	4,724
りそな・マルハビル	東京都千代田区	地上25階 地下4階	- [36,454]	-	昭和53年	-	-	-	-

名称	所在地	建物				土地		その他	合計
		規模	延面積 (㎡)	帳簿価額 (百万円)	竣工	面積 (㎡)	帳簿価額 (百万円)	帳簿価額 (百万円)	帳簿価額 (百万円)
朝日生命大手町ビル	東京都千代田区	地上29階 地下4階	- [49,295]	-	昭和46年	-	-	-	-
JAビル	東京都千代田区	地上37階 地下3階	15,534 [32,264]	3,829	平成21年	1,165	13,274	38	17,141
経団連会館	東京都千代田区	地上23階 地下4階	7,121 [14,791]	2,434	平成21年	544	6,528	57	9,020
東京銀行協会ビル	東京都千代田区	地上20階 地下4階	11,215 [7,917]	2,405	平成5年	976	7,570	5	9,981
三菱UFJ信託銀行本店ビル	東京都千代田区	地上30階 地下4階	72,750 [14,210]	12,914	平成15年	5,410	34,233	212	47,360
みずほコーポレート銀行本店ビル	東京都千代田区	地上15階 地下5階	- [74,088]	-	昭和48年	-	-	-	-
丸の内ビル	東京都千代田区	地上37階 地下4階	159,907	36,852	平成14年	10,027	73,228	623	110,704
新丸の内ビル	東京都千代田区	地上38階 地下4階	193,685	45,438	平成19年	9,983	97,888	1,094	144,421
丸の内オアゾ	東京都千代田区	地上29階 地下4階	83,291 [16,045]	16,637	平成16年	6,280	39,288	384	56,310
東京ビル	東京都千代田区	地上33階 地下4階	149,339 [18,387]	21,680	平成17年	8,068	53,521	465	75,667
三菱ビル	東京都千代田区	地上15階 地下4階	61,136	6,538	昭和48年	5,343	39,804	65	46,408
丸の内仲通りビル	東京都千代田区	地上10階 地下4階	46,102	4,579	昭和38年	4,529	28,030	74	32,684
丸の内二丁目ビル	東京都千代田区	地上10階 地下4階	47,754	5,342	昭和39年	4,268	39,840	105	45,289
岸本ビル	東京都千代田区	地上11階 地下2階	12,582 [2,908]	1,506	昭和55年	1,154	8,913	17	10,436
新東京ビル	東京都千代田区	地上9階 地下4階	106,004	10,491	昭和38年	9,639	56,187	155	66,834
国際ビル	東京都千代田区	地上9階 地下6階	73,640 [942]	6,784	昭和41年	5,623	34,847	127	41,758
新国際ビル	東京都千代田区	地上9階 地下4階	67,027 [480]	5,437	昭和40年	7,090	32,897	227	38,562
富士ビル	東京都千代田区	地上10階 地下4階	61,295	6,048	昭和37年	5,922	33,184	92	39,325
新日石ビル	東京都千代田区	地上11階 地下2階	7,495 [1,293]	491	昭和56年	737	5,095	0	5,587
丸の内パークビル・三菱一号館	東京都千代田区	地上34階 地下4階	204,729	62,296	平成21年	11,662	85,702	2,600	150,599

名称	所在地	建物				土地		その他	合計
		規模	延面積 (㎡)	帳簿価額 (百万円)	竣工	面積 (㎡)	帳簿価額 (百万円)	帳簿価額 (百万円)	帳簿価額 (百万円)
新有楽町ビル	東京都千代田区	地上14階 地下4階	75,241 [3,288]	7,587	昭和42年	6,899	35,860	177	43,625
有楽町ビル	東京都千代田区	地上11階 地下5階	42,159	4,294	昭和41年	3,551	20,636	53	24,984
ザ・ペニンシュラ	東京都千代田区	地上24階 地下4階	58,571	12,626	平成19年	4,287	28,188	284	41,099
有楽町電気ビル	東京都千代田区	地上20階 地下4階	39,219 [3,311]	4,667	昭和50年	2,706 [347]	16,288 [739]	96	21,052 [739]
日比谷国際ビル	東京都千代田区	地上31階 地下5階	128,402	14,699	昭和56年	10,111	44,573 [628]	96	59,369 [628]
山王パークタワー	東京都千代田区	地上44階 地下4階	26,349 [107,797]	9,338	平成12年	1,814	3,630	936	13,905
二番町ガーデン	東京都千代田区	地上14階 地下2階	3,798 [30,352]	746	平成16年	828	1,017	17	1,781
新青山ビル	東京都港区	地上23階 地下4階	98,806 [1,042]	12,634	昭和53年	9,804 [80]	23,865 [472]	2,728	39,228 [472]
三田国際ビル	東京都港区	地上26階 地下3階	110,151	12,176	昭和50年	20,742	22,015	1,177	35,370
赤坂パークビル	東京都港区	地上30階 地下2階	98,536	24,729	平成5年	14,198	11,645	278	36,653
アクアシティお台場	東京都港区	地上9階 地下1階	25,308	8,754	平成12年	12,787	10,233	132	19,121
青山ビル	東京都港区	地上13階 地下1階	2,201 [41,835]	268	昭和47年	353	846	2	1,117
南砂町ショッピングセンターSUNAMO	東京都江東区	地上7階	- [92,871]	-	平成20年	-	-	-	-
横浜ランドマークタワー	神奈川県横浜市西区	地上70階 地下4階	392,884	78,496	平成5年	38,061	41,586	818	120,901
MMパークビル	神奈川県横浜市西区	地上15階 地下1階	- [51,978]	-	平成19年	-	-	-	-
クイーンズタワーA	神奈川県横浜市西区	地上36階 地下5階	3,631 [69,001]	420	平成9年	270	270	6	698
北海道ビル	北海道札幌市中央区	地上9階 地下2階	25,951	2,464	昭和37年	1,801 [737]	1,491 [167]	28	3,983 [167]
仙台パークビル	宮城県仙台市青葉区	地上12階 地下2階	6,407 [13,311]	817	平成8年	804	355	13	1,186
泉パークタウンタピオ	宮城県仙台市泉区	地上3階	48,993	4,950	平成20年	26,599	689	23	5,662
大名古屋ビル	愛知県名古屋市中村区	地上12階 地下4階	69,491 [2,476]	4,094	昭和40年	2,621 [4,034]	4,540 [2,265]	12	8,647 [2,265]
OAP Towers	大阪府大阪市北区	地上39階 地下3階	129,216	17,081	平成8年	18,874	3,884	265	21,232
広島パークビル	広島県広島市中区	地上12階 地下1階	14,436	1,519	平成元年	815 [780]	623 [9]	16	2,158 [9]
天神MMビル	福岡県福岡市中央区	地上14階 地下4階	4,486 [40,376]	155	平成元年	458 [11]	1,041 [19]	6	1,203 [19]

(注) 1. 建物延面積の [ ] 内は転貸借入面積で外数であります。

2. 土地面積の [ ] 内は借地面積、帳簿価額の [ ] 内は借地権価額でそれぞれ外数であります。

3. 帳簿価額のものに含まれる設備は建物、土地以外の有形固定資産(建設仮勘定、リース資産含む)の合計を表示しています。



(イ) 建設中土地

名称	所在地	土地	
		面積 (m <sup>2</sup> )	帳簿価額 (百万円)
(仮称) 丸の内 1 - 4 計画	東京都千代田区	2,229	31,199

(b) 事業所別の状況

事業所名	所在地	事業の種類別セグメント	従業員数 (人)
本店	東京都千代田区	ビル事業、住宅事業、その他、全社	647
札幌支店	北海道札幌市中央区	"	14
東北支店	宮城県仙台市青葉区	"	22
横浜支店	神奈川県横浜市西区	"	21
名古屋支店	愛知県名古屋市中村区	"	20
大阪支店	大阪府大阪市北区	"	28
中国支店	広島県広島市中区	"	10
九州支店	福岡県福岡市博多区	"	10

国内子会社  
(a) ビル事業セグメント  
(ア) 賃貸用建物

会社名	名称	所在地	建物			土地		その他 帳簿価額 (百万円)	合計 帳簿価額 (百万円)
			規模	延面積 (㎡)	帳簿価額 (百万円)	面積 (㎡)	帳簿価額 (百万円)		
(株)横浜スカイビル	スカイビル	神奈川県 横浜市西区	地上30階 地下3階	65,346 [21,778]	27,981	5,455	508	191	28,681
匿名組合メック・アセット ホールディング (三菱東京UFJ銀行大 手町ビル)*1	三菱東京UFJ 銀行大手町ビル	東京都 千代田区	地上26階 地下5階	86,948	7,870	8,759	235,308	-	243,179
(株)サンシャインシティ	サンシャインシティ	東京都 豊島区	地上60階 地下5階	509,940 [214]	50,383	55,719 [823]	103,850 [163]	3,116	157,350 [163]
当社及び(株)東京交通会館	東京交通会館ビル	東京都 千代田区	地上15階 地下4階	47,938	2,256	1,026 [4,885]	553 [41,896]	115	2,925 [41,896]
	有楽町駅前ビル	東京都 千代田区	地上21階 地下4階	9,103	3,159	1,334	23,349	11	26,521
チェルシージャパン(株)	御殿場プレミアム アウトレット	静岡県 御殿場市	地上1階	56,300	23,992	318,369	32,953	2,759	59,705
	佐野プレミアム アウトレット	栃木県 佐野市	地上1階	39,900	10,523	20,977 [86,500]	1,167 [7,490]	1,975	13,666 [7,490]

- (注) \*1. 建物、土地の信託受益権を所有しております。  
2. 建物延面積の [ ] 内は、借入面積で外数であります。  
3. 土地面積の [ ] 内は借地面積、帳簿価額の [ ] 内は借地権価額でそれぞれ外数であります。  
4. 帳簿価額のその他に含まれる設備は建物、土地以外の有形固定資産（建設仮勘定、リース資産含む）の合計を表示しています。

(イ) 地域冷暖房施設

会社名	名称	所在地	設備の内容	帳簿価額（百万円）			
				構築物	機械装置	その他	合計
丸の内熱 供給(株)	大手町地区ほか4地区 エネルギープラントほか	東京都 千代田区	温熱・冷熱の製造及び 供給設備、中水道施設	5,957	13,860	19	19,837

- (注) 帳簿価額のその他に含まれる設備は構築物、機械装置以外の有形固定資産（建設仮勘定、リース資産含む）の合計を表示しています。

(ウ) 建設中土地

会社名	名称	所在地	土地	
			面積（㎡）	帳簿価額（百万円）
当社及び匿名組合メックデベロップメント	大阪駅北ヤード	大阪府大阪市北区	6,839	34,669

(b) 資産開発事業セグメント  
(ア) 賃貸用建物

会社名	名称	所在地	建物			土地		その他 帳簿価額 (百万円)	合計 帳簿価額 (百万円)
			規模	延面積 (㎡)	帳簿価額 (百万円)	面積 (㎡)	帳簿価額 (百万円)		
匿名組合まちづくり インベストメント	二番町センタービル	東京都 千代田区	地上13階 地下2階	44,308	13,271	6,490	63,144	648	77,063

(注) 帳簿価額のその他に含まれる設備は建物、土地以外の有形固定資産(建設仮勘定、リース資産含む)の合計を表示  
しています。

(c) ホテル事業セグメント

会社名	名称	所在地	建物		土地		その他 帳簿価額 (百万円)	合計 帳簿価額 (百万円)
			延面積 (㎡)	帳簿価額 (百万円)	面積 (㎡)	帳簿価額 (百万円)		
当社・㈱ロイヤルパークホテルズアンド ドリゾーツ・㈱ロイヤルパークホテル	ロイヤルパークホテル ほか4か所	東京都 中央区ほか	93,301 [28,653]	12,509	42,726	6,228	974	19,712

(注) 1. 建物延面積の [ ] 内は借入面積で外数であります。  
2. 帳簿価額のその他に含まれる設備は建物、土地以外の有形固定資産(建設仮勘定、リース資産含む)の合計を表示  
しています。

(d) 事業所別の状況

会社名	事業の種類別セ グメント	事業所名	主な所在地	従業員数 (人)
三菱地所ビルマネジメント㈱ *1	ビル事業	本社	東京都千代田区	432
		横浜	神奈川県横浜市西区	98
㈱三菱地所プロパティマネジメント	"	本社、ほか1事業部	東京都千代田区	191
		青山事業部、ほか6営業所	東京都港区 ほか	134
㈱北菱シティサービス	"	本社 ほか	北海道札幌市中央区 ほか	39
三菱地所リテールマネジメント㈱	"	本社 ほか	東京都港区 ほか	58
㈱グランドパーキングセンター	"	本社	東京都千代田区	15
㈱イムズ	"	本社	福岡県福岡市中央区	20
丸の内熱供給㈱	"	本社、大手町センター ほか	東京都千代田区 ほか	104
有電ビル管理㈱	"	本社	東京都千代田区	6
チェルシージャパン㈱	"	本社、ほか8施設	東京都千代田区 ほか	106
東京ガレーヂ㈱	"	本社、ほか13駐車場施設	東京都千代田区 ほか	41
㈱横浜スカイビル	"	本社	神奈川県横浜市西区	17
㈱サンシャインシティ及びその子会社	"	本店	東京都豊島区	240
池袋地域冷暖房㈱	"	本社	東京都豊島区	24
㈱東京交通会館	"	本社	東京都千代田区	45
丸の内ダイレクトアクセス㈱	"	本社	東京都千代田区	10
㈱泉パークタウンサービス	住宅事業	本社 ほか	宮城県仙台市泉区	57
		本社、ほか2事業部	東京都中央区	293
三菱地所藤和コミュニティ㈱	"	東京中央支店、ほか5支店 及び2営業所 ほか	東京都中央区 ほか	383

会社名	事業の種類別セグメント	事業所名	主な所在地	従業員数(人)
東日本開発(株)	住宅事業	本社 ほか	静岡県駿東郡小山町	34
		東富士カントリークラブ	"	46
		富士国際ゴルフ倶楽部	"	72
(株)メックアーバンリゾート東北	"	本社	宮城県仙台市泉区	57
(株)メックecoライフ	"	本社	東京都千代田区	3
(株)菱栄ライフサービス	"	本店	東京都世田谷区	29
藤和不動産(株)及びその子会社	"	本社 ほか	東京都中央区 ほか	1,045
MTコミュニティスタッフ(株)	"	本社 ほか	東京都中央区 ほか	34
三菱地所投資顧問(株)	資産開発事業	本社	東京都千代田区	67
ジャパンリアルエステイトアセットマネジメント(株)	"	本社	東京都千代田区	23
(株)三菱地所設計	設計監理事業	本店	東京都千代田区	414
		札幌支店	北海道札幌市中央区	5
		東北支店	宮城県仙台市青葉区	8
		名古屋支店	愛知県名古屋市中村区	10
		大阪支店	大阪府大阪市北区	27
		九州支店	福岡県福岡市博多区	15
		上海事務所	中国上海	2
(株)メック・デザイン・インターナショナル	"	本社	東京都中央区	61
三菱地所ホーム(株)	注文住宅事業	本店 ほか	東京都港区 ほか	282
		大阪事業部	大阪府大阪市北区	17
(株)三菱地所住宅加工センター	"	本社	千葉県千葉市美浜区	36
		大阪支店及び大阪工場	大阪府貝塚市	13
(株)ロイヤルパークホテルズアンドリゾート	ホテル事業	本社 ほか	東京都千代田区 ほか	27
(株)ロイヤルパークイン名古屋	"	ロイヤルパークイン名古屋	愛知県名古屋市中村区	48
(株)東北ロイヤルパークホテル	"	仙台ロイヤルパークホテル	宮城県仙台市泉区	136
(株)ロイヤルパーク汐留タワー	"	ロイヤルパーク汐留タワー	東京都港区	78
(株)横浜ロイヤルパークホテル	"	横浜ロイヤルパークホテル	神奈川県横浜市西区	557
(株)ロイヤルパークホテル	"	ロイヤルパークホテル ほか	東京都中央区 ほか	494
三菱地所リアルエステートサービス(株)	不動産サービス事業	本社	東京都千代田区	500
		新宿店 ほか	東京都新宿区 ほか	39
		札幌支店	北海道札幌市中央区	11
		東北支店 ほか	宮城県仙台市青葉区 ほか	18
		名古屋支店	愛知県名古屋市中村区	11
		大阪支店 ほか	大阪府大阪市北区 ほか	80
		中国支店	広島県広島市中区	9
		九州支店	福岡県福岡市博多区	7
メック情報開発(株)	その他の事業	本社、ほか1営業所	東京都千代田区 ほか	111
(株)メック・ヒューマンリソース	"	本社	東京都千代田区	28
京葉土地開発(株)	"	本社	東京都千代田区	1

(注)\*1 三菱地所ビルマネジメント(株)と(株)メック・ビルファシリティーズは平成21年4月1日付で合併し、(株)メック・ビルファシリティーズは合併により解散しております。

在外子会社  
(a) 海外事業セグメント  
(ア) 賃貸用建物

会社名	名称	所在地	建物			土地		その他 帳簿価額 (百万円)	合計 帳簿価額 (百万円)	
			規模	延面積 (㎡)	帳簿価額 (百万円)	面積 (㎡)	帳簿価額 (百万円)			
Rockefeller Group, Inc. 及びその子会社	Time - Life Building	米国ニューヨーク州	地上47階 地下5階	171,539	25,491	7,649	23,243	26	48,760	
	McGraw - Hill Building	米国ニューヨーク州	地上51階 地下7階	237,126	12,571	10,075	17,261	33	29,865	
	One North Central	米国アリゾナ州	地上20階 地下4階	81,086	5,989	- [5,292]	- [4,122]	31	6,020 [4,122]	
MEC Holdings-1 UK Limited, MEC Holdings-2 UK Limited 及びその子会社	Paternoster Square									
	Warwick Court	英国ロンドン市	地上8階 地下2階	29,480	12,997	-	-	-	28,122 [6,619]	
	10 Paternoster Square	英国ロンドン市	地上8階 地下2階	34,866	14,843			-		-
	Paternoster Lodge 地下駐車場・共用広場等	英国ロンドン市	-	-	282			-		-
River Plate House	英国ロンドン市	地上7階 地下2階	18,688	7,460	2,083	6,381	-	13,841		

- (注) 1. 建物及び土地の帳簿価額は在外子会社の決算期末日レートでの円換算額を表示しております。  
2. 土地面積の [ ] 内は借地面積、帳簿価額の [ ] 内は借地権価額で外数であります。  
3. River Plate House、Paternoster Square、One North Centralは、将来的には、マーケットの状況に応じて、第三者に売却することを前提としております。  
4. 帳簿価額のその他に含まれる設備は建物、土地以外の有形固定資産（建設仮勘定、リース資産含む）の合計を表示しています。

(b) 事業所別の状況

会社名	事業の種類別 セグメント	事業所名	所在地	従業員数 (人)
Rockefeller Group International, Inc.	海外事業	本社	米国ニューヨーク州	77
Rockefeller Group Development Corp.	"	本社 ほか	米国ニューヨーク州ほか	263
Rock-Miramar	"	本社 ほか	米国フロリダ州ほか	7
Haveland Estates, LLC	"	本社	米国コネチカット州	1
Rockefeller Group Investment Management Corp.	"	本社	米国デラウェア州	6
Rockefeller Group Technology Solutions, Inc.	"	本社	米国ニューヨーク州	62
Rockefeller Group Business Centers, Inc.	"	Site 1, 3, 7	米国ニューヨーク州	6
Rockefeller Group Business Centers, Inc.	"	Site 4	米国カリフォルニア州	4
Mitsubishi Estate New York, Inc.	"	本社	米国ニューヨーク州	9
MEC UK Limited	"	本社	英国ロンドン市	8

### 3【設備の新設、除却等の計画】

当社グループの設備投資については、連結会社各社が個別に策定した事業計画に基づき計画しておりますが、事業部門全体及びグループ全体で投資効率をより向上させるべく、必要に応じて当社にて調整しております。

当年度末現在における重要な設備の新設、除却等の計画は以下の通りであります。その所要資金につきましては、借入金、社債の発行及び自己資金でまかなう予定であります。資金需要に合わせ、その時点での最適な資金調達手段を選択することとしており、現時点で詳細は確定しておりません。

尚、当年度後1年間の設備投資は82,000百万円を予定しております。

#### (1) 設備の新設等計画

##### ビル事業

会社名	設備の名称	所在地	規模	投資予定金額		新築工事着工 及び 完了予定
				総額 (百万円)	既支払額 (百万円)	
当社	(仮称) 丸の内1 - 4計画*1	東京都 千代田区	延床面積 約139,000㎡ 地上27階 地下4階	60,000	2,389	平成21年9月～ 平成24年1月
"	大手町一丁目第2地区 第一種市街地再開発事 業*2	東京都 千代田区	延床面積 約242,500㎡ (全体) 地上35階 地下4階	未定	2,456	平成22年4月～ 平成24年9月

(注) \*1 旧東銀ビル並びに旧住友信託銀行東京ビル、旧三菱UFJ信託銀行東京ビルの敷地における街区一体の建替 再開発事業であります。

\*2 旧JAビル並びに旧経団連会館、旧日経ビルの立替を同時に行う、大手町連鎖型都市再生の第2次再開発事業であります。投資予定金額の総額については、建築工事費等が未確定であるため、未定であります。本事業は共同事業であり、既支払額は当社持分の支払額を記載したものです。

##### ビル事業及び住宅事業

会社名	設備の名称	所在地	規模	投資予定金額		新築工事着工 及び 完了予定
				総額 (百万円)	既支払額 (百万円)	
当社及び 匿名組合メック デベロップメント	大阪駅北地区先行開発 区域プロジェクト*1	大阪府 大阪市北区	延床面積 約482,900㎡ 地上38階 地下3階 (業務棟) 延床面積 約73,800㎡ 地上48階 地下1階 (住宅棟)	未定	35,147	平成22年3月～ 平成25年3月

(注) \*1 梅田貨物駅を中心とする約24haの「大阪駅北地区」における先行開発事業であり、業務棟及び住宅棟の複合 開発計画であります。投資予定金額の総額については、建築工事費等が未確定であるため、未定であります。本事業は共同事業であり、既支払額は当社及び匿名組合メックデベロップメント分を記載しております。

##### 資産開発事業

会社名	設備の名称	所在地	規模	投資予定金額		新築工事着工 及び 完了予定
				総額 (百万円)	既支払額 (百万円)	
当社	(仮称)北新宿地区 再開発計画 業務棟*1	東京都 新宿区	延床面積 約94,000㎡ 地上35階 地下2階	120,000	41,017	平成20年11月～ 平成23年5月

(注) \*1 東京都新宿区における、東京都施行の第二種市街地再開発事業であります。当社は、本再開発事業の特定建築者として参画しております。本事業は共同事業であり、既支払額は当社持分の支払額を記載したものです。

#### (2) 設備の改修計画

会社名	設備の名称	所在地	事業の種類別 セグメント	投資予定金額		着手及び 完了予定
				総額 (百万円)	既支払額 (百万円)	
当社	既存ビル	東京都千代田区	ビル事業	18,000	-	平成22年4月～ 平成23年3月

(注) 丸の内地区等のビルにおける設備改修工事等であります。

## 第4【提出会社の状況】

### 1【株式等の状況】

#### (1)【株式の総数等】

##### 【株式の総数】

種類	発行可能株式総数(株)
普通株式	1,980,000,000
計	1,980,000,000

##### 【発行済株式】

種類	事業年度末現在発行数 (株) (平成22年3月31日)	提出日現在発行数 (株) (平成22年6月29日)	上場金融商品取引所名又は登録 認可金融商品取引業協会名	内容
普通株式	1,390,397,097	同左	東京証券取引所 大阪証券取引所 名古屋証券取引所 各市場第一部	単元株式数は 1,000株であります。
計	1,390,397,097	同左		

(注) 1. 「提出日現在発行数」欄には、平成22年6月1日からこの有価証券報告書提出日までの新株予約権の行使により発行された株式数は含まれておりません。

2. 札幌証券取引所及び福岡証券取引所については、平成21年11月27日に上場廃止の申請を行い、平成22年1月8日に上場廃止となっております。

#### (2)【新株予約権等の状況】

当社は会社法の規定に基づき新株予約権を発行しております。

取締役会の決議日(平成21年7月31日)

	事業年度末現在 (平成22年3月31日)	提出日の前月末現在 (平成22年5月31日)
新株予約権の数	* 1 79個	同左
新株予約権のうち自己新株予約権の数	-	-
新株予約権の目的となる株式の種類	* 2 普通株式	同左
新株予約権の目的となる株式の数	79,000株	同左
新株予約権の行使時の払込金額	1円	同左
新株予約権の行使期間	自 平成21年8月18日 至 平成51年8月17日	同左
新株予約権の行使により株式を発行する場合の株式の 発行価格及び資本組入額	発行価格 1,283円 資本組入額 642円	同左
新株予約権の行使の条件	* 3	同左
新株予約権の譲渡に関する事項	第三者への譲渡、質入 その他一切の処分不可	同左
代用払込みに関する事項	-	-
組織再編成行為に伴う新株予約権の交付に関する事項	* 4	同左

(注) \* 1 新株予約権1個当たりの株式数は、1,000株であります。

\* 2 単元株式数は1,000株であります。

\* 3 新株予約権の行使の条件

(1) 新株予約権者は、上記の行使期間内において、当社の取締役、監査役及び執行役員いずれの地位をも喪失した時に限り、新株予約権を行使できるものとする。ただし、この場合、新株予約権者は、地位を喪失した日の翌日から5年を経過する日までの間に限り、新株予約権を行使することができる。

(2) 上記(1)に関わらず、新株予約権者は、当社が消滅会社となる合併で契約承認の議案、又は当社が完全子会社となる株式交換契約若しくは株式移転計画承認の議案につき当社株主総会で承認された場合(株主総会決議が不要な場合は、当社の取締役会決議がなされた場合)には、当該承認日の翌日から15日間に限り新株予約権を行使できるものとする。

(3) 新株予約権者が募集新株予約権を放棄した場合には、かかる募集新株予約権を行使することができないものとする。

(4) 新株予約権の第三者への譲渡、質入その他一切の処分は認めないものとする。

(5) 新株予約権者が死亡した場合は、相続人がこれを行行使することができる。ただし、新株予約権割当契約に定める条件によるものとする。

(6) この他権利行使の条件及び細目については、新株予約権割当契約に定めるものとする。

\* 4 組織再編成行為に伴う新株予約権の交付に関する事項

当社が、合併（当社が合併により消滅する場合に限る。）、吸収分割、新設分割、株式交換又は株式移転（以上を総称して以下、「組織再編行為」という。）をする場合において、組織再編行為の効力発生の時点において残存する新株予約権（以下、「残存新株予約権」という。）の新株予約権者に対し、それぞれの場合につき、会社法第236条第1項第8号のイからホまでに掲げる株式会社（以下、「再編対象会社」という。）の新株予約権を以下の条件に基づきそれぞれ交付することとする。この場合においては、残存新株予約権は消滅し、再編対象会社は新株予約権を新たに発行するものとする。ただし、以下の条件に沿って再編対象会社の新株予約権を交付する旨を、吸収合併契約、新設合併契約、吸収分割契約、新設分割計画、株式交換契約又は株式移転計画において定めた場合に限るものとする。

(1) 交付する再編対象会社の新株予約権の数

残存新株予約権の新株予約権者が保有する新株予約権の数と同一の数をそれぞれ交付するものとする。

(2) 新株予約権の目的である再編対象会社の株式の種類

再編対象会社の普通株式とする。

(3) 新株予約権の目的である再編対象会社の株式の数

組織再編行為の条件等を勘案の上、次に準じて決定する。

募集新株予約権の目的である株式の種類は普通株式とし、各募集新株予約権の目的である株式の数（以下、「付与株式数」という。）は1,000株とする。

ただし、当社が当社普通株式につき、株式分割（当社普通株式の株式無償割当てを含む。以下、株式分割の記載につき同じ。）又は株式併合を行う場合には、付与株式数を次の算式により調整し、調整の結果生じる1株未満の端数は、これを切り捨てるものとする。

調整後付与株式数 = 調整前付与株式数 × 分割・併合の比率

調整後付与株式数は、株式分割の場合は、当該分割の基準日の翌日（基準日を定めないときは、その効力発生日）以降、株式併合の場合は、その効力発生日以降、これを適用する。ただし、剰余金の額を減少して資本金又は準備金を増加する議案が当社株主総会において承認されることを条件として株式の分割が行われる場合で、当該株主総会の終結の日以前の日を株式分割のための基準日とする場合は、調整後付与株式数は、当該株主総会の終結の日の翌日以降、当該基準日の翌日に遡及してこれを適用する。

また、上記のほか、付与株式数の調整を必要とするやむを得ない事由が生じたときは、合理的な範囲で付与株式数を調整する。

また、付与株式数の調整を行うときは、当社は調整後付与株式数を適用する日の前日までに、必要な事項を新株予約権原簿に記載された各募集新株予約権を保有する者（新株予約権者）に公告又は通知する。ただし、当該適用の日の前日までに公告又は通知を行うことができない場合には、以後速やかに公告又は通知するものとする。

(4) 新株予約権の行使に際して出資される財産の価額

交付される各新株予約権の行使に際して出資される財産の価額は、以下に定める再編後払込金額に上記(3)に従って決定される当該各新株予約権の目的である再編対象会社の株式の数を乗じて得られる金額とする。再編後払込金額は、交付される各新株予約権を行使することにより交付を受けることができる再編対象会社の株式1株当たり1円とする。

(5) 新株予約権を行使することができる期間

上記の行使期間の開始日と組織再編行為の効力発生日のうちいずれか遅い日から、上記の行使期間の満了日までとする。



- (6) 新株予約権の行使により株式を発行する場合における増加する資本金及び資本準備金に関する事項  
次に準じて決定する。

新株予約権の行使により株式を発行する場合における増加する資本金の額は、会社計算規則第17条第1項に従い算出される資本金等増加限度額の2分の1の金額とし、計算の結果生じる1円未満の端数は、これを切り上げるものとする。

新株予約権の行使により株式を発行する場合における増加する資本準備金の額は、上記記載の資本金等増加限度額から上記に定める増加する資本金の額を減じた額とする。

- (7) 譲渡による新株予約権の取得の制限

譲渡による新株予約権の取得については、再編対象会社の取締役会の決議による承認を要するものとする。

- (8) 新株予約権の取得条項

次に準じて決定する。

以下の、及びの議案につき当社株主総会で承認された場合（株主総会決議が不要の場合は、当社の取締役会決議がなされた場合）は、当社取締役会が別途定める日に、当社は無償で新株予約権を取得することができる。

当社が消滅会社となる合併契約承認の議案

当社が分割会社となる分割契約若しくは分割計画承認の議案

当社が完全子会社となる株式交換契約若しくは株式移転計画承認の議案

当社の発行する全部の株式の内容として譲渡による当該株式の取得について当社の承認を要することについての定めを設ける定款の変更承認の議案

新株予約権の目的である株式の内容として譲渡による当該株式の取得について当社の承認を要すること若しくは当該種類の株式について当社が株主総会の決議によってその全部を取得することについての定めを設ける定款の変更承認の議案

- (9) その他の新株予約権の行使の条件

次に準じて決定する。

新株予約権者は、上記の行使期間内において、当社の取締役、監査役及び執行役員のいずれの地位をも喪失した時に限り、新株予約権を行使できるものとする。ただし、この場合、新株予約権者は、地位を喪失した日の翌日から5年を経過する日までの間に限り、新株予約権を行使することができる。

上記に関わらず、新株予約権者は、当社が消滅会社となる合併で契約承認の議案、又は当社が完全子会社となる株式交換契約若しくは株式移転計画承認の議案につき当社株主総会で承認された場合（株主総会決議が不要な場合は、当社の取締役会決議がなされた場合）には、当該承認日の翌日から15日間に限り新株予約権を行使できるものとする。

新株予約権者が募集新株予約権を放棄した場合には、かかる募集新株予約権を行使することができないものとする。

当社は会社法の規定に基づき新株予約権を発行しております。  
取締役会の決議日（平成20年7月31日）

	事業年度末現在 (平成22年3月31日)	提出日の前月末現在 (平成22年5月31日)
新株予約権の数	* 1 35個	同左
新株予約権のうち自己新株予約権の数	-	-
新株予約権の目的となる株式の種類	* 2 普通株式	同左
新株予約権の目的となる株式の数	35,000株	同左
新株予約権の行使時の払込金額	1円	同左
新株予約権の行使期間	自 平成20年8月16日 至 平成50年8月15日	同左
新株予約権の行使により株式を発行する場合の株式の発行価格及び資本組入額	発行価格 2,162円 資本組入額 1,081円	同左
新株予約権の行使の条件	* 3	同左
新株予約権の譲渡に関する事項	第三者への譲渡、質入 その他一切の処分不可	同左
代用払込みに関する事項	-	-
組織再編成行為に伴う新株予約権の交付に関する事項	* 4	同左

(注) \* 1 新株予約権1個当たりの株式数は、1,000株であります。

\* 2 単元株式数は1,000株であります。

\* 3 新株予約権の行使の条件

- (1) 新株予約権者は、上記の行使期間内において、当社の取締役、監査役及び執行役員のいずれの地位をも喪失した時に限り、新株予約権を行使できるものとする。ただし、この場合、新株予約権者は、地位を喪失した日の翌日から5年を経過する日までの間に限り、新株予約権を行使することができる。
- (2) 上記(1)に関わらず、新株予約権者は、当社が消滅会社となる合併で契約承認の議案、又は当社が完全子会社となる株式交換契約若しくは株式移転計画承認の議案につき当社株主総会で承認された場合（株主総会決議が不要な場合は、当社の取締役会決議がなされた場合）には、当該承認日の翌日から15日間に限り新株予約権を行使できるものとする。
- (3) 新株予約権者が募集新株予約権を放棄した場合には、かかる募集新株予約権を行使することができないものとする。
- (4) 新株予約権の第三者への譲渡、質入その他一切の処分は認めないものとする。
- (5) 新株予約権者が死亡した場合は、相続人がこれを行行使することができる。ただし、新株予約権割当契約に定める条件によるものとする。
- (6) この他権利行使の条件及び細目については、新株予約権割当契約に定めるものとする。

\* 4 組織再編成行為に伴う新株予約権の交付に関する事項

当社が、合併（当社が合併により消滅する場合に限る。）、吸収分割、新設分割、株式交換又は株式移転（以上を総称して以下、「組織再編行為」という。）をする場合において、組織再編行為の効力発生の時点において残存する新株予約権（以下、「残存新株予約権」という。）の新株予約権者に対し、それぞれの場合につき、会社法第236条第1項第8号のイからホまでに掲げる株式会社（以下、「再編対象会社」という。）の新株予約権を以下の条件に基づきそれぞれ交付することとする。この場合においては、残存新株予約権は消滅し、再編対象会社は新株予約権を新たに発行するものとする。ただし、以下の条件に沿って再編対象会社の新株予約権を交付する旨を、吸収合併契約、新設合併契約、吸収分割契約、新設分割計画、株式交換契約又は株式移転計画において定めた場合に限るものとする。

- (1) 交付する再編対象会社の新株予約権の数  
残存新株予約権の新株予約権者が保有する新株予約権の数と同一の数をそれぞれ交付するものとする。
- (2) 新株予約権の目的である再編対象会社の株式の種類  
再編対象会社の普通株式とする。

(3) 新株予約権の目的である再編対象会社の株式の数

組織再編行為の条件等を勘案の上、次に準じて決定する。

募集新株予約権の目的である株式の種類は普通株式とし、各募集新株予約権の目的である株式の数（以下、「付与株式数」という。）は1,000株とする。

ただし、当社が当社普通株式につき、株式分割（当社普通株式の株式無償割当てを含む。以下、株式分割の記載につき同じ。）又は株式併合を行う場合には、付与株式数を次の算式により調整し、調整の結果生じる1株未満の端数は、これを切り捨てるものとする。

調整後付与株式数 = 調整前付与株式数 × 分割・併合の比率

調整後付与株式数は、株式分割の場合は、当該分割の基準日の翌日以降、株式併合の場合は、その効力発生日以降、これを適用する。ただし、剰余金の額を減少して資本金又は準備金を増加する議案が当社株主総会において承認されることを条件として株式の分割が行われる場合で、当該株主総会の終結の日以前の日を株式分割のための基準日とする場合は、調整後付与株式数は、当該株主総会の終結の日の翌日以降、当該基準日の翌日に遡してこれを適用する。

また、上記のほか、付与株式数の調整を必要とするやむを得ない事由が生じたときは、合理的な範囲で付与株式数を調整する。

また、付与株式数の調整を行うときは、当社は調整後付与株式数を適用する日の前日までに、必要な事項を新株予約権原簿に記載された各募集新株予約権を保有する者（新株予約権者）に公告又は通知する。ただし、当該適用の日の前日までに公告又は通知を行うことができない場合には、以後速やかに公告又は通知するものとする。

(4) 新株予約権の行使に際して出資される財産の価額

交付される各新株予約権の行使に際して出資される財産の価額は、以下に定める再編後払込金額に上記(3)に従って決定される当該各新株予約権の目的である再編対象会社の株式の数を乗じて得られる金額とする。再編後払込金額は、交付される各新株予約権を行使することにより交付を受けることができる再編対象会社の株式1株当たり1円とする。

(5) 新株予約権を行使することができる期間

上記の行使期間の開始日と組織再編行為の効力発生日のうちいずれか遅い日から、上記の行使期間の満了日までとする。

(6) 新株予約権の行使により株式を発行する場合における増加する資本金及び資本準備金に関する事項

次に準じて決定する。

新株予約権の行使により株式を発行する場合における増加する資本金の額は、会社計算規則第40条第1項に従い算出される資本金等増加限度額の2分の1の金額とし、計算の結果生じる1円未満の端数は、これを切り上げるものとする。

新株予約権の行使により株式を発行する場合における増加する資本準備金の額は、上記記載の資本金等増加限度額から上記に定める増加する資本金の額を減じた額とする。

(7) 譲渡による新株予約権の取得の制限

譲渡による新株予約権の取得については、再編対象会社の取締役会の決議による承認を要するものとする。

(8) 新株予約権の取得条項

次に準じて決定する。

以下の、及びの議案につき当社株主総会で承認された場合（株主総会決議が不要の場合は、当社の取締役会決議がなされた場合）は、取締役会が別途定める日に、当社は無償で新株予約権を取得することができる。

当社が消滅会社となる合併契約承認の議案

当社が分割会社となる分割契約若しくは分割計画承認の議案

当社が完全子会社となる株式交換契約若しくは株式移転計画承認の議案

当社の発行する全部の株式の内容として譲渡による当該株式の取得について当社の承認を要することについての定めを設ける定款の変更承認の議案

新株予約権の目的である株式の内容として譲渡による当該株式の取得について当社の承認を要すること若しくは当該種類の株式について当社が株主総会の決議によってその全部を取得することについての定めを設ける定款の変更承認の議案

(9) その他の新株予約権の行使の条件

次に準じて決定する。

新株予約権者は、上記の行使期間内において、当社の取締役、監査役及び執行役員のいずれの地位をも喪失した時に限り、新株予約権を行使できるものとする。ただし、この場合、新株予約権者は、地位を喪失した日の翌日から5年を経過する日までの間に限り、新株予約権を行使することができる。

上記に関わらず、新株予約権者は、当社が消滅会社となる合併で契約承認の議案、又は当社が完全子会社となる株式交換契約若しくは株式移転計画承認の議案につき当社株主総会で承認された場合（株主総会決議が不要な場合は、当社の取締役会決議がなされた場合）には、当該承認日の翌日から15日間に限り新株予約権を行使できるものとする。

新株予約権者が募集新株予約権を放棄した場合には、かかる募集新株予約権を行使することができないものとする。

当社は会社法の規定に基づき新株予約権を発行しております。

取締役会の決議日（平成19年7月26日）

	事業年度末現在 (平成22年3月31日)	提出日の前月末現在 (平成22年5月31日)
新株予約権の数	* 1 21個	同左
新株予約権のうち自己新株予約権の数	-	-
新株予約権の目的となる株式の種類	* 2 普通株式	同左
新株予約権の目的となる株式の数	21,000株	同左
新株予約権の行使時の払込金額	1円	同左
新株予約権の行使期間	自 平成19年8月14日 至 平成49年8月13日	同左
新株予約権の行使により株式を発行する場合の株式の発行価格及び資本組入額	発行価格 3,017円 資本組入額 1,509円	同左
新株予約権の行使の条件	* 3	同左
新株予約権の譲渡に関する事項	第三者への譲渡、質入 その他一切の処分不可	同左
代用払込みに関する事項	-	-
組織再編成行為に伴う新株予約権の交付に関する事項	* 4	同左

(注) \* 1 新株予約権1個当たりの株式数は、1,000株であります。

\* 2 単元株式数は1,000株であります。

\* 3 新株予約権の行使の条件

- (1) 新株予約権者は、上記の行使期間内において、当社の取締役、監査役及び執行役員のいずれの地位をも喪失した時に限り、新株予約権を行使できるものとする。ただし、この場合、新株予約権者は、地位を喪失した日の翌日から5年を経過する日までの間に限り、新株予約権を行使することができる。
- (2) 上記(1)に関わらず、新株予約権者は、当社が消滅会社となる合併で契約承認の議案、又は当社が完全子会社となる株式交換契約若しくは株式移転計画承認の議案につき当社株主総会で承認された場合（株主総会決議が不要な場合は、当社の取締役会決議がなされた場合）には、当該承認日の翌日から15日間に限り新株予約権を行使できるものとする。
- (3) 新株予約権者が募集新株予約権を放棄した場合には、かかる募集新株予約権を行使することができないものとする。
- (4) 新株予約権の第三者への譲渡、質入その他一切の処分は認めないものとする。
- (5) 新株予約権者が死亡した場合は、相続人がこれを行行使することができる。ただし、新株予約権割当契約に定める条件によるものとする。
- (6) この他権利行使の条件及び細目については、新株予約権割当契約に定めるものとする。

\* 4 組織再編成行為に伴う新株予約権の交付に関する事項

当社が、合併（当社が合併により消滅する場合に限る。）、吸収分割、新設分割、株式交換又は株式移転（以上を総称して以下、「組織再編行為」という。）をする場合において、組織再編行為の効力発生の時点において残存する新株予約権（以下、「残存新株予約権」という。）の新株予約権者に対し、それぞれの場合につき、会社法第236条第1項第8号のイからホまでに掲げる株式会社（以下、「再編対象会社」という。）の新株予約権を以下の条件に基づきそれぞれ交付することとする。この場合においては、残存新株予約権は消滅し、再編対象会社は新株予約権を新たに発行するものとする。ただし、以下の条件に沿って再編対象会社の新株予約権を交付する旨を、吸収合併契約、新設合併契約、吸収分割契約、新設分割計画、株式交換契約又は株式移転計画において定めた場合に限るものとする。

(1) 交付する再編対象会社の新株予約権の数

残存新株予約権の新株予約権者が保有する新株予約権の数と同一の数をそれぞれ交付するものとする。

(2) 新株予約権の目的である再編対象会社の株式の種類

再編対象会社の普通株式とする。

(3) 新株予約権の目的である再編対象会社の株式の数

組織再編行為の条件等を勘案の上、次に準じて決定する。

募集新株予約権の目的である株式の種類は普通株式とし、各募集新株予約権の目的である株式の数（以下、「付与株式数」という。）は1,000株とする。

ただし、当社が当社普通株式につき、株式分割（当社普通株式の株式無償割当てを含む。以下、株式分割の記載につき同じ。）又は株式併合を行う場合には、付与株式数を次の算式により調整し、調整の結果生じる1株未満の端数は、これを切り捨てるものとする。

調整後付与株式数 = 調整前付与株式数 × 分割・併合の比率

調整後付与株式数は、株式分割の場合は、当該分割の基準日の翌日以降、株式併合の場合は、その効力発生日以降、これを適用する。ただし、剰余金の額を減少して資本金又は準備金を増加する議案が当社株主総会において承認されることを条件として株式の分割が行われる場合で、当該株主総会の終結の日以前の日を株式分割のための基準日とする場合は、調整後付与株式数は、当該株主総会の終結の日の翌日以降、当該基準日の翌日に遡及してこれを適用する。

また、上記のほか、付与株式数の調整を必要とするやむを得ない事由が生じたときは、合理的な範囲で付与株式数を調整する。

また、付与株式数の調整を行うときは、当社は調整後付与株式数を適用する日の前日までに、必要な事項を新株予約権原簿に記載された各募集新株予約権を保有する者（新株予約権者）に公告又は通知する。ただし、当該適用の日の前日までに公告又は通知を行うことができない場合には、以後速やかに公告又は通知するものとする。

(4) 新株予約権の行使に際して出資される財産の価額

交付される各新株予約権の行使に際して出資される財産の価額は、以下に定める再編後払込金額に上記(3)に従って決定される当該各新株予約権の目的である再編対象会社の株式の数を乗じて得られる金額とする。再編後払込金額は、交付される各新株予約権を行使することにより交付を受けることができる再編対象会社の株式1株当たり1円とする。

(5) 新株予約権を行使することができる期間

上記の行使期間の開始日と組織再編行為の効力発生日のうちいずれか遅い日から、上記の行使期間の満了日までとする。

(6) 新株予約権の行使により株式を発行する場合における増加する資本金及び資本準備金に関する事項

次に準じて決定する。

新株予約権の行使により株式を発行する場合における増加する資本金の額は、会社計算規則第40条第1項に従い算出される資本金等増加限度額の2分の1の金額とし、計算の結果生じる1円未満の端数は、これを切り上げるものとする。

新株予約権の行使により株式を発行する場合における増加する資本準備金の額は、上記記載の資本金等増加限度額から上記に定める増加する資本金の額を減じた額とする。

(7) 譲渡による新株予約権の取得の制限

譲渡による新株予約権の取得については、再編対象会社の取締役会の決議による承認を要するものとする。

(8) 新株予約権の取得条項

次に準じて決定する。

以下の 、 、 、 及び の議案につき当社株主総会で承認された場合（株主総会決議が不要の場合は、当社の取締役会決議がなされた場合）は、取締役会が別途定める日に、当社は無償で新株予約権を取得することができる。

当社が消滅会社となる合併契約承認の議案

当社が分割会社となる分割契約若しくは分割計画承認の議案

当社が完全子会社となる株式交換契約若しくは株式移転計画承認の議案

当社の発行する全部の株式の内容として譲渡による当該株式の取得について当社の承認を要することについての定めを設ける定款の変更承認の議案

新株予約権の目的である株式の内容として譲渡による当該株式の取得について当社の承認を要すること若しくは当該種類の株式について当社が株主総会の決議によってその全部を取得することについての定めを設ける定款の変更承認の議案

(9) その他の新株予約権の行使の条件

次に準じて決定する。

新株予約権者は、上記の行使期間内において、当社の取締役、監査役及び執行役員のいずれの地位をも喪失した時に限り、新株予約権を行使できるものとする。ただし、この場合、新株予約権者は、地位を喪失した日の翌日から5年を経過する日までの間に限り、新株予約権を行使することができる。

上記に関わらず、新株予約権者は、当社が消滅会社となる合併で契約承認の議案、又は当社が完全子会社となる株式交換契約若しくは株式移転計画承認の議案につき当社株主総会で承認された場合（株主総会決議が不要な場合は、当社の取締役会決議がなされた場合）には、当該承認日の翌日から15日間に限り新株予約権を行使できるものとする。

新株予約権者が募集新株予約権を放棄した場合には、かかる募集新株予約権を行使することができないものとする。

当社は会社法の規定に基づき新株予約権を発行しております。  
取締役会の決議日（平成18年7月27日）

	事業年度末現在 (平成22年3月31日)	提出日の前月末現在 (平成22年5月31日)
新株予約権の数	* 1 28個	同左
新株予約権のうち自己新株予約権の数	-	-
新株予約権の目的となる株式の種類	* 2 普通株式	同左
新株予約権の目的となる株式の数	28,000株	同左
新株予約権の行使時の払込金額	1円	同左
新株予約権の行使期間	自 平成18年8月15日 至 平成48年8月14日	同左
新株予約権の行使により株式を発行する場合の株式の発行価格及び資本組入額	発行価格 2,330円 資本組入額 1,165円	同左
新株予約権の行使の条件	* 3	同左
新株予約権の譲渡に関する事項	第三者への譲渡、質入 その他一切の処分不可	同左
代用払込みに関する事項	-	-
組織再編成行為に伴う新株予約権の交付に関する事項	* 4	同左

(注) \* 1 新株予約権1個当たりの株式数は、1,000株であります。

\* 2 単元株式数は1,000株であります。

\* 3 新株予約権の行使の条件

- (1) 新株予約権者は、上記の行使期間内において、当社の取締役、監査役及び執行役員のいずれの地位をも喪失した時に限り、新株予約権を行使できるものとする。ただし、この場合、新株予約権者は、地位を喪失した日の翌日から5年を経過する日までの間に限り、新株予約権を行使することができる。
- (2) 上記(1)に関わらず、新株予約権者は、当社が消滅会社となる合併で契約承認の議案、又は当社が完全子会社となる株式交換契約若しくは株式移転計画承認の議案につき当社株主総会で承認された場合（株主総会決議が不要な場合は、当社の取締役会決議がなされた場合）には、当該承認日の翌日から15日間に限り新株予約権を行使できるものとする。
- (3) 新株予約権者が募集新株予約権を放棄した場合には、かかる募集新株予約権を行使することができないものとする。
- (4) 新株予約権の第三者への譲渡、質入その他一切の処分は認めないものとする。
- (5) 新株予約権者が死亡した場合は、相続人がこれを行行使することができる。ただし、新株予約権割当契約に定める条件によるものとする。
- (6) この他権利行使の条件及び細目については、新株予約権割当契約に定めるものとする。

\* 4 組織再編成行為に伴う新株予約権の交付に関する事項

当社が、合併（当社が合併により消滅する場合に限る。）、吸収分割、新設分割、株式交換又は株式移転（以上を総称して以下、「組織再編行為」という。）をする場合において、組織再編行為の効力発生の時点において残存する新株予約権（以下、「残存新株予約権」という。）の新株予約権者に対し、それぞれの場合につき、会社法第236条第1項第8号のイからホまでに掲げる株式会社（以下、「再編対象会社」という。）の新株予約権を以下の条件に基づきそれぞれ交付することとする。この場合においては、残存新株予約権は消滅し、再編対象会社は新株予約権を新たに発行するものとする。ただし、以下の条件に沿って再編対象会社の新株予約権を交付する旨を、吸収合併契約、新設合併契約、吸収分割契約、新設分割計画、株式交換契約又は株式移転計画において定めた場合に限るものとする。

- (1) 交付する再編対象会社の新株予約権の数  
残存新株予約権の新株予約権者が保有する新株予約権の数と同一の数をそれぞれ交付するものとする。
- (2) 新株予約権の目的である再編対象会社の株式の種類  
再編対象会社の普通株式とする。

(3) 新株予約権の目的である再編対象会社の株式の数

組織再編行為の条件等を勘案の上、次に準じて決定する。

募集新株予約権の目的である株式の種類は普通株式とし、各募集新株予約権の目的である株式の数（以下、「付与株式数」という。）は1,000株とする。

ただし、当社が当社普通株式につき、株式分割（当社普通株式の株式無償割当てを含む。以下、株式分割の記載につき同じ。）又は株式併合を行う場合には、付与株式数を次の算式により調整し、調整の結果生じる1株未満の端数は、これを切り捨てるものとする。

調整後付与株式数 = 調整前付与株式数 × 分割・併合の比率

調整後付与株式数は、株式分割の場合は、当該分割の基準日の翌日以降、株式併合の場合は、その効力発生日以降、これを適用する。ただし、剰余金の額を減少して資本金又は準備金を増加する議案が当社株主総会において承認されることを条件として株式の分割が行われる場合で、当該株主総会の終結の日以前の日を株式分割のための基準日とする場合は、調整後付与株式数は、当該株主総会の終結の日の翌日以降、当該基準日の翌日に遡してこれを適用する。

また、上記のほか、付与株式数の調整を必要とするやむを得ない事由が生じたときは、合理的な範囲で付与株式数を調整する。

また、付与株式数の調整を行うときは、当社は調整後付与株式数を適用する日の前日までに、必要な事項を新株予約権原簿に記載された各募集新株予約権を保有する者（新株予約権者）に公告又は通知する。ただし、当該適用の日の前日までに公告又は通知を行うことができない場合には、以後速やかに公告又は通知するものとする。

(4) 新株予約権の行使に際して出資される財産の価額

交付される各新株予約権の行使に際して出資される財産の価額は、以下に定める再編後払込金額に上記

(3)に従って決定される当該各新株予約権の目的である再編対象会社の株式の数に乗じて得られる金額とする。再編後払込金額は、交付される各新株予約権を行使することにより交付を受けることができる再編対象会社の株式1株当たり1円とする。

(5) 新株予約権を行使することができる期間

上記の行使期間の開始日と組織再編行為の効力発生日のうちいずれか遅い日から、上記の行使期間の満了日までとする。

(6) 新株予約権の行使により株式を発行する場合における増加する資本金及び資本準備金に関する事項

次に準じて決定する。

新株予約権の行使により株式を発行する場合における増加する資本金の額は、会社計算規則第40条第1項に従い算出される資本金等増加限度額の2分の1の金額とし、計算の結果生じる1円未満の端数は、これを切り上げるものとする。

新株予約権の行使により株式を発行する場合における増加する資本準備金の額は、上記記載の資本金等増加限度額から上記に定める増加する資本金の額を減じた額とする。

(7) 譲渡による新株予約権の取得の制限

譲渡による新株予約権の取得については、再編対象会社の取締役会の決議による承認を要するものとする。

(8) 新株予約権の取得条項

次に準じて決定する。

以下の、及びの議案につき当社株主総会で承認された場合（株主総会決議が不要の場合は、当社の取締役会決議がなされた場合）は、取締役会が別途定める日に、当社は無償で新株予約権を取得することができる。

当社が消滅会社となる合併契約承認の議案

当社が分割会社となる分割契約若しくは分割計画承認の議案

当社が完全子会社となる株式交換契約若しくは株式移転計画承認の議案

当社の発行する全部の株式の内容として譲渡による当該株式の取得について当社の承認を要することについての定めを設ける定款の変更承認の議案

新株予約権の目的である株式の内容として譲渡による当該株式の取得について当社の承認を要すること若しくは当該種類の株式について当社が株主総会の決議によってその全部を取得することについての定めを設ける定款の変更承認の議案



(9) その他の新株予約権の行使の条件

次に準じて決定する。

新株予約権者は、上記の行使期間内において、当社の取締役、監査役及び執行役員のいずれの地位をも喪失した時に限り、新株予約権を行使できるものとする。ただし、この場合、新株予約権者は、地位を喪失した日の翌日から5年を経過する日までの間に限り、新株予約権を行使することができる。

上記に関わらず、新株予約権者は、当社が消滅会社となる合併で契約承認の議案、又は当社が完全子会社となる株式交換契約若しくは株式移転計画承認の議案につき当社株主総会で承認された場合（株主総会決議が不要な場合は、当社の取締役会決議がなされた場合）には、当該承認日の翌日から15日間に限り新株予約権を行使できるものとする。

新株予約権者が募集新株予約権を放棄した場合には、かかる募集新株予約権を行使することができないものとする。

当社は旧商法の規定に基づき新株予約権を発行しております。

株主総会の決議日（平成16年6月29日）

	事業年度末現在 (平成22年3月31日)	提出日の前月末現在 (平成22年5月31日)
新株予約権の数	* 1 174個	* 1 171個
新株予約権のうち自己新株予約権の数	-	-
新株予約権の目的となる株式の種類	* 2 普通株式	同左
新株予約権の目的となる株式の数	174,000株	171,000株
新株予約権の行使時の払込金額	1,345円	同左
新株予約権の行使期間	自 平成18年6月30日 至 平成26年6月29日	同左
新株予約権の行使により株式を発行する場合の株式の発行価格及び資本組入額	発行価格 1,345円 資本組入額 673円	同左
新株予約権の行使の条件	* 3	同左
新株予約権の譲渡に関する事項	第三者への譲渡、質入 その他一切の処分不可	同左
代用払込みに関する事項	-	-
組織再編成行為に伴う新株予約権の交付に関する事項	-	-

(注) \* 1 新株予約権1個当たりの株式数は、1,000株であります。

\* 2 単元株式数は1,000株であります。

\* 3 新株予約権の行使の条件

- (1) 新株予約権の割当を受けた対象者（以下「新株予約権者」という）は、当社の取締役及び執行役員の地位を失った後も、これを行使することができる。また、新株予約権者が死亡した場合は、相続人がこれを行使することができる。ただし、いずれの場合も新株予約権割当契約に定める条件によるものとする。
- (2) 新株予約権の第三者への譲渡、質入その他一切の処分は認めないものとする。
- (3) 上記の他、各新株予約権者から当社への新株予約権返還事由、新株予約権の行使の制限その他に関して新株予約権割当契約に定めるものとする。

当社は旧商法の規定に基づき新株予約権を発行しております。  
 株主総会の決議日（平成15年6月27日）

	事業年度末現在 (平成22年3月31日)	提出日の前月末現在 (平成22年5月31日)
新株予約権の数	* 1 21個	同左
新株予約権のうち自己新株予約権の数	-	-
新株予約権の目的となる株式の種類	* 2 普通株式	同左
新株予約権の目的となる株式の数	21,000株	同左
新株予約権の行使時の払込金額	951円	同左
新株予約権の行使期間	平成17年6月28日から 平成25年6月27日まで	同左
新株予約権の行使により株式を発行する場合の株式の 発行価格及び資本組入額	発行価格 951円 資本組入額 476円	同左
新株予約権の行使の条件	* 3	同左
新株予約権の譲渡に関する事項	第三者への譲渡、質入 その他一切の処分不可	同左
代用払込みに関する事項	-	-
組織再編成行為に伴う新株予約権の交付に関する事項	-	-

(注) \* 1 新株予約権1個当たりの株式数は、1,000株であります。

\* 2 単元株式数は1,000株であります。

\* 3 新株予約権の行使の条件

- (1) 新株予約権の割当を受けた対象者（以下「新株予約権者」という）は、当社の取締役及び執行役員の地位を失った後も、これを行行使することができる。また、新株予約権者が死亡した場合は、相続人がこれを行行使することができる。ただし、いずれの場合も新株予約権割当契約に定める条件によるものとする。
- (2) 新株予約権の第三者への譲渡、質入その他一切の処分は認めないものとする。
- (3) 上記の他、各新株予約権者から当社への新株予約権返還事由、新株予約権の行使の制限その他に関して新株予約権割当契約に定めるものとする。

当社は旧商法の規定に基づき新株予約権を発行しております。  
 株主総会の決議日（平成14年6月27日）

	事業年度末現在 (平成22年3月31日)	提出日の前月末現在 (平成22年5月31日)
新株予約権の数	* 1 66個	* 1 55個
新株予約権のうち自己新株予約権の数	-	-
新株予約権の目的となる株式の種類	* 2 普通株式	同左
新株予約権の目的となる株式の数	66,000株	55,000株
新株予約権の行使時の払込金額	1,039円	同左
新株予約権の行使期間	平成16年6月28日から 平成24年6月27日まで	同左
新株予約権の行使により株式を発行する場合の株式の 発行価格及び資本組入額	発行価格 1,039円 資本組入額 520円	同左
新株予約権の行使の条件	* 3	同左
新株予約権の譲渡に関する事項	第三者への譲渡、質入 その他一切の処分不可	同左
代用払込みに関する事項	-	-
組織再編成行為に伴う新株予約権の交付に関する事項	-	-

(注) \* 1 新株予約権1個当たりの株式数は、1,000株であります。

\* 2 単元株式数は1,000株であります。

\* 3 新株予約権の行使の条件

- (1) 新株予約権の割当を受けた対象者（以下「新株予約権者」という）は、当社の取締役の地位を失った後も、これを行使することができる。また、新株予約権者が死亡した場合は、相続人がこれを行使することができる。ただし、いずれの場合も新株予約権割当契約に定める条件によるものとする。
- (2) 新株予約権の第三者への譲渡、質入その他一切の処分は認めないものとする。
- (3) 上記の他、各新株予約権者から当社への新株予約権返還事由、新株予約権の行使の制限その他に関して新株予約権割当契約に定めるものとする。

当社は旧商法(平成13年改正前)の規定に基づき新株引受権を発行しております。  
株主総会の決議日(平成13年6月28日)

	事業年度末現在 (平成22年3月31日)	提出日の前月末現在 (平成22年5月31日)
新株予約権の数	* 1 97個	* 1 91個
新株予約権のうち自己新株予約権の数	-	-
新株予約権の目的となる株式の種類	* 2 普通株式	同左
新株予約権の目的となる株式の数	97,000株	91,000株
新株予約権の行使時の払込金額	1,205円	同左
新株予約権の行使期間	平成15年6月29日から 平成23年6月28日まで	同左
新株予約権の行使により株式を発行する場合の株式の発行価格及び資本組入額	発行価格 1,205円 資本組入額 603円	同左
新株予約権の行使の条件	* 3	同左
新株予約権の譲渡に関する事項	第三者への譲渡、質入 その他の処分不可	同左
代用払込みに関する事項	-	-
組織再編成行為に伴う新株予約権の交付に関する事項	-	-

(注) \* 1 新株予約権1個当たりの株式数は、1,000株であります。

\* 2 単元株式数は1,000株であります。

\* 3 新株予約権の行使の条件

- (1) 権利を付与された者は、当社の取締役たる地位を失った後もこれを行行使することができる。また、権利を付与された者が死亡した場合は、相続人がこれを行行使することができる。ただし、いずれの場合にも当社と付与の対象者との間で締結する権利付与契約(以下「契約」)に定める条件による。
- (2) 権利を付与された者は、付与された権利を第三者に譲渡、質入その他の処分をすることができない。
- (3) 権利付与日以降、当社が他社と吸収合併もしくは新設合併を行う場合、株式交換もしくは株式移転を行う場合、会社分割を行う場合、その他これらの場合に類して調整を必要とする事由が生じた場合は、必要最小限かつ合理的な範囲で新株予約権の目的たる株式の数、新株発行価額、権利行使期間その他について調整を行い、また権利行使を制限し、未行使の権利を失効させることができるものとする。
- (4) この他権利行使の条件及び細目については、契約に定めるところによる。

(3) 【行使価額修正条項付新株予約権付社債券等の行使状況等】

平成22年2月1日以後に開始する事業年度に係る有価証券報告書から適用されるため、記載事項はありません。

(4) 【ライツプランの内容】  
該当事項はありません。

(5) 【発行済株式総数、資本金等の推移】

年月日	発行済株式 総数増減数 (株)	発行済株式 総数残高(株)	資本金増減額 (百万円)	資本金残高 (百万円)	資本準備金 増減額 (百万円)	資本準備金残高 (百万円)
平成17年4月1日～ 平成18年3月31日 (注)1	72,004,143	1,371,189,197	43,202	129,736	43,202	158,418
平成18年4月1日～ 平成19年3月31日 (注)1	11,329,154	1,382,518,351	6,797	136,534	6,797	165,216
平成21年4月1日～ 平成22年3月31日 (注)2	7,878,746	1,390,397,097	4,839	141,373	5,269	170,485

(注) 1 旧商法(平成13年改正前)の規定に基づき発行した転換社債の株式への転換によるものであります。

2 藤和不動産(株)との株式交換に伴う新株発行によるものであります。

交換比率 藤和不動産(株)の普通株式1株につき、当社の普通株式0.042株

藤和不動産(株)のA種優先株式1株につき、当社の普通株式0.585株

藤和不動産(株)のB種優先株式1株につき、当社の普通株式0.316株

藤和不動産(株)のE種優先株式1株につき、当社の普通株式0.572株

発行株数 7,878,746株、発行価格 1株当たり1,283円、資本組入額 1株当たり614.19円

(6) 【所有者別状況】

平成22年3月31日現在

区分	株式の状況(1単元の株式数1,000株)								単元未満 株式の状況 (株)
	政府及び 地方公共 団体	金融機関	金融商品取 引業者	その他の 法人	外国法人等		個人その他	計	
					個人以外	個人			
株主数(人)	1	176	58	791	676	15	41,864	43,581	
所有株式数 (単元)	102	525,073	19,858	170,616	549,877	48	117,144	1,382,718	7,679,097
所有株式数の 割合(%)	0.01	37.97	1.44	12.34	39.77	0.00	8.47	100.00	

(注) (株)証券保管振替機構名義の株式が、「その他の法人」に3単元及び「単元未満株式の状況」に462株含まれており、また自己株式は「個人その他」に2,267単元及び「単元未満株式の状況」に118株含まれております。

(7)【大株主の状況】

平成22年3月31日現在

氏名又は名称	住所	所有株式数 (千株)	発行済株式総数に 対する所有株式数 の割合(%)
日本マスタートラスト信託銀行(株)信託口	東京都港区浜松町2の11の3	85,658	6.16
日本トラスティ・サービス信託銀行(株)信託口	東京都中央区晴海1の8の11	60,038	4.31
明治安田生命保険(相) (常任代理人 資産管理サービス信託銀行(株))	東京都千代田区丸の内2の1の1 (東京都中央区晴海1の8の12)	52,421	3.77
(株)三菱東京UFJ銀行	東京都千代田区丸の内2の7の1	45,028	3.23
東京海上日動火災保険(株)	東京都千代田区丸の内1の2の1	39,920	2.87
ステート ストリート バンク アンド トラスト カンパニー (常任代理人 香港上海銀行)	P.O.BOX 351 BOSTON MASSACHUSETTS 02101 U.S.A. (東京都中央区日本橋3の11の1)	36,060	2.59
CBLDN STICHTING PGGM DEPOSITORY (常任代理人 シティバンク銀行(株))	KROOSTWEG-NOORD 149 3704DV ZEIST NETHERLANDS (東京都品川区東品川2の3の14)	23,581	1.69
旭硝子(株)	東京都千代田区有楽町1の12の1	22,714	1.63
ステート ストリート バンク アンド トラス トカンパニー 505225 (常任代理人 (株)みずほコーポレート銀行)	P.O.BOX 351 BOSTON MASSACHUSETTS 02101 U.S.A. (東京都中央区月島4の16の13)	20,736	1.49
ザ チェース マンハッタン バンク エヌエイ ロンドン エス エル オムニバス アカウント (常任代理人 (株)みずほコーポレート銀行)	WOOLGATE HOUSE, COLEMAN STREET LONDON EC2P 2HD, ENGLAND (東京都中央区月島4の16の13)	20,224	1.45
計		406,382	29.23

平成21年11月11日付にて(株)三菱UFJフィナンシャル・グループより株券等の大量保有報告書が提出されてい  
ますが、当事業年度末現在における実質保有の状況が完全に確認できないため、上記大株主の状況には含めており  
ません。なお、当該大量保有報告書による平成21年11月4日現在の株式所有状況は次の通りであります。

氏名又は名称	住所	所有株式数 (千株)	発行済株式総数に 対する所有株式数 の割合(%)
(株)三菱東京UFJ銀行	東京都千代田区丸の内2の7の1	56,028	4.03
三菱UFJ信託銀行(株)	東京都千代田区丸の内1の4の5	74,600	5.37
三菱UFJ証券(株)	東京都千代田区丸の内2の4の1	6,853	0.49
三菱UFJ投信(株)	東京都千代田区丸の内1の4の5	6,109	0.44
エム・ユー投資顧問(株)	東京都中央区日本橋室町3の2の15	2,189	0.16

( 8 ) 【議決権の状況】

【発行済株式】

平成22年3月31日現在

区分	株式数(株)	議決権の数(個)	内容
無議決権株式			
議決権制限株式(自己株式等)			
議決権制限株式(その他)			
完全議決権株式(自己株式等)	(自己保有株式) 普通株式 2,267,000 (相互保有株式) 普通株式 110,000		
完全議決権株式(その他)	普通株式 1,380,341,000	1,380,341	
単元未満株式	普通株式 7,679,097		一単元(1,000株) 未満の株式
発行済株式総数	1,390,397,097		
総株主の議決権		1,380,341	

(注) 完全議決権株式(その他)の株式数に(株)証券保管振替機構名義の株式3,000株(議決権3個)を含めております。

【自己株式等】

平成22年3月31日現在

所有者の氏名又は名称	所有者の住所	自己名義所有株式数(株)	他人名義所有株式数(株)	所有株式数の合計(株)	発行済株式総数に対する所有株式数の割合(%)
三菱地所(株)	東京都千代田区 大手町1の6の1	2,267,000		2,267,000	0.2
(株)丸ノ内ホテル	東京都千代田区 丸の内1の6の3	100,000		100,000	0.0
日本創造企画(株)	東京都千代田区 丸の内3の2の3	10,000		10,000	0.0
計		2,377,000		2,377,000	0.2



( 9 ) 【ストックオプション制度の内容】

当社は、平成13年6月28日の定時株主総会において、旧商法（平成13年改正前）第280条ノ19の規定に基づき、平成13年6月28日の同総会終結時に在任する当社取締役に対して以下の通り新株引受権を付与することを、決議しております。

決議年月日	平成13年6月28日
付与対象者の区分及び人数	取締役28名
新株予約権の目的となる株式の種類	「(2)新株予約権等の状況」に記載しております。
株式の数	237,000株
新株予約権の行使時の払込金額(円)	「(2)新株予約権等の状況」に記載しております。
新株予約権の行使期間	同上
新株予約権の行使の条件	同上
新株予約権の譲渡に関する事項	同上
代用払込みに関する事項	同上
組織再編成行為に伴う新株予約権の交付に関する事項	同上

当社は、平成14年6月27日の定時株主総会において、旧商法第280条ノ20及び第280条ノ21の規定に基づき、同総会終結時に在任する当社取締役に対して新株予約権を発行することを、決議しております。

決議年月日	平成14年6月27日
付与対象者の区分及び人数	取締役28名
新株予約権の目的となる株式の種類	「(2)新株予約権等の状況」に記載しております。
株式の数	345,000株
新株予約権の行使時の払込金額(円)	「(2)新株予約権等の状況」に記載しております。
新株予約権の行使期間	同上
新株予約権の行使の条件	同上
新株予約権の譲渡に関する事項	同上
代用払込みに関する事項	同上
組織再編成行為に伴う新株予約権の交付に関する事項	同上

当社は、平成15年6月27日の定時株主総会において、旧商法第280条ノ20及び第280条ノ21の規定に基づき、同総会終結時に在任する当社取締役及び執行役員に対して新株予約権を発行することを、決議しております。

決議年月日	平成15年6月27日
付与対象者の区分及び人数	取締役及び執行役員31名
新株予約権の目的となる株式の種類	「(2)新株予約権等の状況」に記載しております。
株式の数	581,000株
新株予約権の行使時の払込金額(円)	「(2)新株予約権等の状況」に記載しております。
新株予約権の行使期間	同上
新株予約権の行使の条件	同上
新株予約権の譲渡に関する事項	同上
代用払込みに関する事項	同上
組織再編成行為に伴う新株予約権の交付に関する事項	同上

当社は、平成16年6月29日の定時株主総会において、旧商法第280条ノ20及び第280条ノ21の規定に基づき、同総会終結時に在任する当社取締役及び執行役員に対して新株予約権を発行することを、決議しております。

決議年月日	平成16年6月29日
付与対象者の区分及び人数	取締役及び執行役員31名
新株予約権の目的となる株式の種類	「(2)新株予約権等の状況」に記載しております。
株式の数	225,000株
新株予約権の行使時の払込金額(円)	「(2)新株予約権等の状況」に記載しております。
新株予約権の行使期間	同上
新株予約権の行使の条件	同上
新株予約権の譲渡に関する事項	同上
代用払込みに関する事項	同上
組織再編成行為に伴う新株予約権の交付に関する事項	同上

当社は、平成18年6月29日の定時株主総会において、取締役に対してストックオプションとして割り当てる新株予約権に関する報酬等の額の上限及び当該新株予約権の内容を決議したことを受け、同年7月27日の取締役会において、取締役の報酬の一部として、会社法第236条、第238条及び第240条の規定に基づき、上記株主総会終結時に在任する当社取締役(但し社外取締役を除く)に対して新株予約権を割り当てることを決議しております。

決議年月日	平成18年7月27日
付与対象者の区分及び人数	取締役8名
新株予約権の目的となる株式の種類	「(2)新株予約権等の状況」に記載しております。
株式の数	34,000株
新株予約権の行使時の払込金額(円)	「(2)新株予約権等の状況」に記載しております。
新株予約権の行使期間	同上
新株予約権の行使の条件	同上
新株予約権の譲渡に関する事項	同上
代用払込みに関する事項	同上
組織再編成行為に伴う新株予約権の交付に関する事項	同上

当社は、平成18年6月29日の定時株主総会において、取締役に対してストックオプションとして割り当てる新株予約権に関する報酬等の額の上限及び当該新株予約権の内容を決議したことを受け、平成19年7月26日の取締役会において、取締役の報酬の一部として、会社法第236条、第238条及び第240条の規定に基づき、在任する当社取締役（但し社外取締役を除く）に対して新株予約権を割り当てることを決議しております。

決議年月日	平成19年7月26日
付与対象者の区分及び人数	取締役9名
新株予約権の目的となる株式の種類	「(2)新株予約権等の状況」に記載しております。
株式の数	21,000株
新株予約権の行使時の払込金額(円)	「(2)新株予約権等の状況」に記載しております。
新株予約権の行使期間	同上
新株予約権の行使の条件	同上
新株予約権の譲渡に関する事項	同上
代用払込みに関する事項	同上
組織再編成行為に伴う新株予約権の交付に関する事項	同上

当社は、平成18年6月29日の定時株主総会において、取締役に対してストックオプションとして割り当てる新株予約権に関する報酬等の額の上限及び当該新株予約権の内容を決議したことを受け、平成20年7月31日の取締役会において、取締役の報酬の一部として、会社法第236条、第238条及び第240条の規定に基づき、在任する当社取締役（但し社外取締役を除く）に対して新株予約権を割り当てることを決議しております。

決議年月日	平成20年7月31日
付与対象者の区分及び人数	取締役9名
新株予約権の目的となる株式の種類	「(2)新株予約権等の状況」に記載しております。
株式の数	35,000株
新株予約権の行使時の払込金額(円)	「(2)新株予約権等の状況」に記載しております。
新株予約権の行使期間	同上
新株予約権の行使の条件	同上
新株予約権の譲渡に関する事項	同上
代用払込みに関する事項	同上
組織再編成行為に伴う新株予約権の交付に関する事項	同上

当社は、平成18年6月29日の定時株主総会において、取締役に対してストックオプションとして割り当てる新株予約権に関する報酬等の額の上限及び当該新株予約権の内容を決議したことを受け、平成21年7月31日の取締役会において、取締役の報酬の一部として、会社法第236条、第238条及び第240条の規定に基づき、在任する当社取締役（但し社外取締役を除く）に対して新株予約権を割り当てることを決議しております。

決議年月日	平成21年7月31日
付与対象者の区分及び人数	取締役10名
新株予約権の目的となる株式の種類	「(2)新株予約権等の状況」に記載しております。
株式の数	79,000株
新株予約権の行使時の払込金額(円)	「(2)新株予約権等の状況」に記載しております。
新株予約権の行使期間	同上
新株予約権の行使の条件	同上
新株予約権の譲渡に関する事項	同上
代用払込みに関する事項	同上
組織再編成行為に伴う新株予約権の交付に関する事項	同上

## 2【自己株式の取得等の状況】

【株式の種類等】 会社法第155条第7号、9号及び13号に該当する普通株式の取得

### (1)【株主総会決議による取得の状況】

該当事項はありません。

### (2)【取締役会決議による取得の状況】

会社法第155条第9号による取得

区分	株式数(株)	価額の総額(百万円)
取締役会(平成21年5月15日)での決議状況(注) (取得期間 平成-年-月-日~平成-年-月-日)	1,228	1
当事業年度前における取得自己株式	-	-
当事業年度における取得自己株式	1,228	1
残存決議株式の総数及び価額の総額	-	-
当事業年度の末日現在の未行使割合(%)	-	-
当期間における取得自己株式	-	-
提出日現在の未行使割合(%)	-	-

(注) 藤和不動産(株)との株式交換により生じた端数を自己株式として取得したものであります。

### (3)【株主総会決議又は取締役会決議に基づかないものの内容】

会社法第155条7号による取得

区分	株式数(株)	価額の総額(百万円)
当事業年度における取得自己株式	177,451	259
当期間における取得自己株式	16,821	26

(注) 当期間における取得自己株式には、平成22年6月1日からこの有価証券報告書提出日までの単元未満株式の取得による株式は含まれておりません。

会社法第155条第13号による取得

区分	株式数(株)	価額の総額(百万円)
当事業年度における取得自己株式	143,000	171
当期間における取得自己株式	-	-

(注) 藤和不動産(株)との株式交換に対する会社法第797条第1項に基づく反対株主からの買取請求によるものであります。

### (4)【取得自己株式の処理状況及び保有状況】

区分	当事業年度		当期間	
	株式数(株)	処分価額の総額(百万円)	株式数(株)	処分価額の総額(百万円)
引き受ける者の募集を行った取得自己株式	-	-	-	-
消却の処分を行った取得自己株式	-	-	-	-
合併、株式交換、会社分割に係る移転を行った取得自己株式	-	-	-	-
その他(注)	102,888	179	20,000	34
保有自己株式数	2,267,118	-	2,263,939	-

(注) 1. 当期間における処分自己株式には、平成22年6月1日からこの有価証券報告書提出日までのストックオプションの行使及び単元未満株式の売却等による株式は含まれておりません。

2. 当事業年度の内訳は、ストックオプションの行使(株式数53,000株)及び単元未満株式の売却等(株式数49,888株)であります。また、当期間の内訳は、ストックオプションの行使(株式数20,000株)であります。

### 3【配当政策】

当社は、丸の内再構築をはじめとする今後の事業展開に伴う資金需要にも配慮しつつ、配当を中心に、株主各位に対する安定的な利益還元を努めていくことを利益配分の基本方針とし、業績の水準等を総合的に勘案しながら、連結配当性向25%から30%程度を目処として、決定してまいりたいと考えております。毎事業年度における配当は年2回（期末配当、中間配当）としており、配当の決定機関は、期末配当については株主総会、中間配当については取締役会であります。

当期につきましては、上記方針に基づき、中間配当金を1株につき6円、期末配当金についても前事業年度と同様、1株につき6円といたしました。（1株当たり年間配当金は12円）

決議年月日	配当金の総額 (百万円)	1株当たり配当額 (円)
平成21年10月30日 取締役会決議	8,329	6
平成22年6月29日 定時株主総会	8,328	6

内部留保資金につきましては、上記利益配分の考え方に記載の通り丸の内再構築をはじめとする今後の資金需要に充当いたします。

なお、当社は、会社法第454条第5項に規定する中間配当を行うことができる旨を定款に定めております。

### 4【株価の推移】

#### (1)【最近5年間の事業年度別最高・最低株価】

決算年月	平成18年3月 (平成17年度)	平成19年3月 (平成18年度)	平成20年3月 (平成19年度)	平成21年3月 (平成20年度)	平成22年3月 (平成21年度)
最高(円)	2,840	4,040	4,070	3,160	1,738
最低(円)	1,121	2,015	2,170	863	1,120

(注) 最高・最低株価は東京証券取引所市場第一部におけるものであります。

#### (2)【最近6月間の月別最高・最低株価】

月別	平成21年10月	11月	12月	平成22年1月	2月	3月
最高(円)	1,506	1,391	1,565	1,589	1,468	1,552
最低(円)	1,321	1,239	1,320	1,464	1,353	1,365

(注) 最高・最低株価は東京証券取引所市場第一部におけるものであります。

5 【役員の状況】

役名	氏名	生年月日	略歴	任期	所有株式数 (千株)
代表取締役 取締役社長 社長執行役員	木村 恵 司	昭和22年 2月21日生	昭和45年 5月 当社入社 平成 8年 6月 秘書部長 平成10年 1月 企画部長 平成12年 4月 企画本部経営企画部長 平成12年 6月 取締役企画本部経営企画部長 平成15年 4月 取締役兼常務執行役員企画管理本部副本部長 平成15年 6月 常務執行役員企画管理本部副本部長 平成16年 4月 専務執行役員海外事業部門担当 平成16年 6月 取締役兼専務執行役員海外事業部門担当 (代表取締役 現在に至る) 平成17年 6月 取締役社長 社長執行役員 (現任)	注 3	22
代表取締役 副社長執行役員	飯 塚 延 幸	昭和23年 5月10日生	昭和46年 4月 当社入社 平成 9年 4月 建築業務部長 平成12年 4月 設計監理事業本部建築業務部長 平成13年 6月 取締役及び (株)三菱地所設計常務取締役 平成15年 4月 取締役兼執行役員及び (株)三菱地所設計専務取締役 平成15年 6月 執行役員及び (株)三菱地所設計専務取締役 平成16年 4月 常務執行役員企画管理本部副本部長 平成17年 1月 常務執行役員企画管理本部副本部長兼 人事企画部長 平成17年 4月 常務執行役員企画管理本部副本部長 平成17年 6月 取締役兼副社長執行役員企画管理本部長兼海外 事業部門担当兼コンプライアンス担当 (代表取締役 現在に至る) 平成18年 4月 取締役兼副社長執行役員社長補佐兼海外事業部 門担当兼経営企画部担当兼人事企画部担当兼広 報部担当兼 C S R 推進部担当兼コンプライア ンス担当 平成19年 4月 取締役兼副社長執行役員社長補佐兼海外事業部 担当兼経営企画部担当兼人事企画部担当兼広報 部担当兼コンプライアンス担当 平成20年 4月 取締役兼副社長執行役員 社長補佐 経営企画部 グループ経営推進室 人事企画部 広報部 コン プライアンス担当 平成21年 4月 取締役兼副社長執行役員 社長補佐 ビル管理企 画部 ビルソリューション推進室 リーシング営 業部 テナント営業部担当 平成22年 4月 取締役兼副社長執行役員 社長補佐 ビル管理企 画部 ビルソリューション推進部 ビル営業部担 当 (現任)	注 3	15

役名	氏名	生年月日	略歴	任期	所有株式数 (千株)
代表取締役 専務執行役員	長 島 俊 夫	昭和23年 7月22日生	昭和46年 4月 当社入社 平成 9年 4月 都市開発部長兼都市計画事業室長 平成 9年10月 丸の内開発事業部長兼都市計画事業室長 平成12年 4月 ビル事業本部丸の内開発企画部長兼 都市計画事業室長 平成13年 4月 ビル事業本部丸の内開発企画部長 平成13年 6月 取締役ビル事業本部丸の内開発企画部長 平成14年 4月 取締役ビル事業本部ビル開発企画部長 平成15年 4月 取締役兼執行役員ビル事業本部 ビル開発企画部長 平成15年 6月 執行役員ビル事業本部ビル開発企画部長 平成16年 4月 常務執行役員ビル事業本部 副本部長兼ビル開発企画部長 平成17年 4月 常務執行役員ビル事業本部副本部長 平成17年 6月 取締役兼専務執行役員ビル事業本部 (代表取締役 現在に至る) 平成19年 4月 取締役兼専務執行役員ビル開発企画部担当兼都 市計画事業室担当 平成20年 4月 取締役兼専務執行役員 ビルアセット開発部 都市計画事業室担当 平成22年 4月 取締役兼専務執行役員 大阪支店 大阪駅北地区 プロジェクト担当(現任)	注 3	18
代表取締役 専務執行役員	檀 野 博	昭和24年 2月25日生	昭和48年 4月 当社入社 平成11年 4月 都市開発事業部長 平成12年 4月 資産開発運用部長兼鑑定室長 平成14年 4月 資産開発事業部長 平成14年 6月 取締役資産開発事業部長 平成15年 4月 取締役兼執行役員資産開発事業本部 資産開発事業部長 平成15年 6月 執行役員資産開発事業本部資産開発事業部長 平成16年 4月 執行役員資産開発事業本部副本部長兼 資産開発事業部長 平成17年 4月 常務執行役員資産開発事業本部兼 資産開発事業部長 平成17年 6月 取締役兼専務執行役員資産開発事業本部兼 資産開発事業部長 (代表取締役 現在に至る) 平成17年10月 取締役兼専務執行役員資産開発事業本部兼 資産開発企画部長兼資産開発事業部長 平成18年 4月 取締役兼専務執行役員資産開発事業本部兼 資産開発企画部長 平成18年 9月 取締役兼専務執行役員資産開発事業本部兼 資産開発事業部担当兼豊洲開発推進室担当 平成19年 4月 取締役兼専務執行役員資産開発企画部担当兼 資産開発事業部担当兼豊洲開発推進室担当 平成20年 4月 取締役兼専務執行役員 都市開発業務部 都市 開発事業部 開発企画室 豊洲開発推進室担当 平成21年 4月 取締役兼専務執行役員 ビルアセット業務部 街ブランド企画部 投資マネジメント事業推進 室担当 平成22年 4月 取締役兼専務執行役員 ビルアセット業務部 街ブランド企画部 美術館室 投資マネジメン ト事業推進室担当(現任)	注 3	18

役名	氏名	生年月日	略歴	任期	所有株式数 (千株)
代表取締役 専務執行役員	河野 雅明	昭和24年12月11日生	昭和47年4月 当社入社 平成10年1月 広報部長 平成12年4月 企画本部広報部長 平成14年4月 管理本部総務部長 平成14年6月 取締役管理本部総務部長 平成15年4月 取締役兼執行役員企画管理本部総務部長 平成15年6月 執行役員企画管理本部総務部長 平成16年4月 執行役員ビル事業本部副本部長兼SC事業部長 平成17年4月 常務執行役員ビル事業本部副本部長兼SC事業部長 平成18年4月 常務執行役員ビル事業本部副本部長 平成19年4月 常務執行役員SC事業企画部担当兼SC営業部担当 平成20年4月 専務執行役員 商業施設業務室 商業施設開発事業部 商業施設営業部担当 平成21年4月 専務執行役員 商業施設業務部 商業施設開発事業部 商業施設営業部担当 平成21年6月 取締役兼専務執行役員 商業施設業務部 商業施設開発事業部 商業施設営業部担当 (現任) (代表取締役 現在に至る)	注3	11
代表取締役 専務執行役員	伊藤 裕慶	昭和26年3月12日生	昭和48年4月 当社入社 平成12年4月 ビル事業本部ソフト事業推進室長 平成14年4月 企画本部広報部長 平成15年4月 執行役員企画管理本部広報部長 平成17年4月 執行役員ビル事業本部ビル開発企画部長 平成17年6月 常務執行役員ビル事業本部副本部長兼ビル開発企画部長 平成19年4月 常務執行役員ビル事業企画部担当兼街ブランド企画部担当兼ビルマネジメント事業推進室担当兼豊洲開発推進室副担当 平成19年6月 取締役兼常務執行役員ビル事業企画部担当兼街ブランド企画部担当兼ビルマネジメント事業推進室担当兼豊洲開発推進室副担当 平成20年4月 取締役兼常務執行役員 ビルアセット業務部 街ブランド企画部 ビルマネジメント推進室担当並びに豊洲開発推進室副担当 平成21年4月 取締役兼専務執行役員 都市開発業務部 都市開発事業部 開発企画室 豊洲開発推進室担当 平成21年6月 取締役兼専務執行役員 都市開発業務部 都市開発事業部 開発企画室 豊洲開発推進室担当 (現任) (代表取締役 現在に至る)	注3	10



役名	氏名	生年月日	略歴	任期	所有株式数 (千株)
代表取締役 専務執行役員	柳澤 裕	昭和25年9月2日生	昭和49年4月 当社入社 平成15年4月 執行役員企画管理本部経営企画部長 平成17年4月 執行役員企画管理本部経営企画部長兼内部監 査室長 平成17年6月 常務執行役員企画管理本部副本部長兼経営企 画部長 平成18年4月 常務執行役員経営企画部長兼人事企画部担当 補佐 平成19年4月 常務執行役員海外事業部副担当兼経営企画部 長 平成20年4月 常務執行役員 グローバル事業推進部 三菱地 所ホーム㈱担当 平成21年4月 常務執行役員 グローバル事業推進部 広報部 三菱地所ホーム㈱担当 並びに内部監査室副担 当 平成21年6月 取締役兼常務執行役員 グローバル事業推進部 経理部 広報部 三菱地所ホーム㈱担当 並びに 内部監査室副担当 平成22年4月 取締役兼専務執行役員 グローバル事業推進部 経理部 広報部 三菱地所ホーム㈱担当 平成22年6月 取締役兼専務執行役員 グローバル事業推進部 経理部 広報部 三菱地所ホーム㈱担当 (現任) (代表取締役 現在に至る)	注3	10
代表取締役 専務執行役員	杉山 博孝	昭和24年7月1日生	昭和49年4月 当社入社 平成13年4月 企画本部グループ企画部長 平成14年4月 企画本部経理部長 平成15年4月 企画管理本部経理部長 平成16年4月 執行役員企画管理本部経理部長 平成17年4月 執行役員企画管理本部総務部長 平成18年4月 執行役員総務部長 平成19年4月 常務執行役員総務部担当兼CSR推進部担当 平成19年6月 取締役兼常務執行役員総務部担当兼 CSR推進部担当 平成20年4月 取締役兼常務執行役員 総務部 CSR推進部 環境・防災担当 平成21年4月 取締役兼常務執行役員 経営企画部 グループ 経営推進室 人事部 総務部 CSR推進部 コ ンプライアンス 環境・防災担当 平成22年4月 取締役兼専務執行役員 経営企画部 グループ 経営推進室 人事部 総務部 CSR推進部 コ ンプライアンス 環境・防災担当 平成22年6月 取締役兼専務執行役員 経営企画部 グループ 経営推進室 人事部 総務部 CSR推進部 コ ンプライアンス 環境・防災担当 (現任) (代表取締役 現在に至る)	注3	9
取締役 常務執行役員	小野 真路	昭和27年6月6日生	昭和51年4月 当社入社 平成18年4月 資産開発事業本部資産開発事業部長 平成19年4月 執行役員資産開発事業部長 平成20年4月 執行役員都市開発事業部長 平成22年4月 常務執行役員 住宅企画業務部 パートナー事 業部 賃貸住宅事業部 商品企画部 余暇事業室 担当 平成22年6月 取締役兼常務執行役員 住宅企画業務部 パー トナー事業部 賃貸住宅事業部 商品企画部 余 暇事業室担当 (現任)	注3	5

役名	氏名	生年月日	略歴	任期	所有株式数 (千株)
取締役	松橋 功	昭和8年4月16日生	昭和31年4月 (財)日本交通公社入社 平成2年6月 (株)日本交通公社代表取締役社長 平成8年6月 同社代表取締役会長 平成14年6月 (株)ジェイティービー取締役相談役 平成16年4月 成田国際空港(株)取締役会長 平成16年6月 (株)ジェイティービー相談役(現任) 平成19年6月 成田国際空港(株)取締役会長退任 平成19年6月 当社取締役(現任)	注3	-
取締役	常盤 文克	昭和8年11月13日生	昭和32年4月 花王石鹼(株)入社 平成2年6月 花王(株)取締役社長 平成9年6月 同社取締役会長 平成12年6月 同退任 平成18年6月 当社取締役(現任)	注3	-
取締役	五味 康昌	昭和18年2月8日生	昭和41年4月 (株)三菱銀行入行 平成15年5月 (株)東京三菱銀行副頭取 平成16年6月 三菱証券(株)取締役会長 平成17年10月 三菱UFJ証券(株)取締役会長 平成21年5月 同社相談役 平成21年6月 当社取締役(現任) 平成22年4月 三菱UFJ証券ホールディングス(株)相談役 (現任)	注3	-
取締役	富岡 秀	昭和23年4月15日生	昭和50年11月 モルガン銀行入社 平成3年2月 JPMorgan証券会社東京支店長兼 日本における代表者 平成10年7月 同社取締役副会長 平成11年4月 同社日本における代表者 平成13年3月 同社ヴァイスチェアマン 平成14年10月 同社退社 平成18年6月 当社取締役(現任)	注3	-

役名	氏名	生年月日	略歴	任期	所有株式数 (千株)
常勤監査役	丹 英 司	昭和16年8月1日生	昭和39年4月 当社入社 平成元年7月 広島支店長 平成3年6月 企画部長 平成5年6月 取締役大阪支店長 平成6年6月 取締役経理部長 平成8年6月 常務取締役経理部長 平成10年1月 常務取締役 平成12年4月 専務取締役企画本部長 平成15年4月 取締役兼副社長執行役員企画管理本部長 平成17年6月 常勤監査役(現任)	注4	30
常勤監査役	長谷川 和 彦	昭和27年6月5日生	昭和50年4月 ㈱三菱銀行入行 平成14年6月 ㈱東京三菱銀行執行役員 平成17年6月 同行常勤監査役 平成18年1月 ㈱三菱東京UFJ銀行常勤監査役 平成20年6月 同退任 平成20年6月 当社常勤監査役(現任)	注5	4
監査役	波 多 健治郎	昭和3年7月27日生	昭和29年5月 明治生命保険(相)入社 平成2年4月 同社取締役社長 平成10年4月 同社取締役会長 平成15年7月 同社相談役 平成16年1月 明治安田生命保険(相)相談役 平成16年6月 当社監査役(現任) 平成17年12月 明治安田生命保険(相)特別顧問(現任)	注5	-
監査役	内 海 暎 郎	昭和17年9月7日生	昭和40年4月 三菱信託銀行㈱入社 平成11年6月 同社取締役社長 平成13年4月 ㈱三菱東京フィナンシャル・グループ取締役会長 平成16年4月 三菱信託銀行㈱取締役会長 平成16年6月 ㈱三菱東京フィナンシャル・グループ取締役 平成17年9月 ㈱三菱東京フィナンシャル・グループ取締役退任 平成17年10月 三菱UFJ信託銀行㈱取締役会長 平成19年6月 当社監査役(現任) 平成20年6月 三菱UFJ信託銀行㈱最高顧問(現任)	注6	-
計					152

- 注 1. 取締役のうち、松橋功、常盤文克、五味康昌及び富岡秀の4名は、会社法第2条第15号に定める資格要件を満たす社外取締役であります。
2. 監査役のうち、長谷川和彦、波多健治郎及び内海暎郎の3名は、会社法第2条第16号に定める資格要件を満たす社外監査役であります。
3. 選任（平成22年6月29日）後1年以内に終了する事業年度のうち、最終のものに関する定時株主総会の終結の時までとする。
4. 選任（平成21年6月26日）後4年以内に終了する事業年度のうち、最終のものに関する定時株主総会の終結の時までとする。
5. 選任（平成20年6月27日）後4年以内に終了する事業年度のうち、最終のものに関する定時株主総会の終結の時までとする。
6. 選任（平成19年6月28日）後4年以内に終了する事業年度のうち、最終のものに関する定時株主総会の終結の時までとする。
7. 執行役員は上記取締役執行役員（9名）のほか、次の21名であり、その担当業務は記載の通りであります。
- 専務執行役員 八木橋 孝男 藤和不動産(株)取締役社長
  - 常務執行役員 柴垣 讓 三菱地所リアルエステートサービス(株)取締役社長
  - 常務執行役員 大内 政男 (株)三菱地所設計取締役副社長執行役員
  - 常務執行役員 風間 利彦 不動産活用推進一部 不動産活用推進二部 横浜支店担当
  - 常務執行役員 加藤 讓 三菱地所ビルマネジメント(株)取締役社長
  - 常務執行役員 合場 直人 ビルアセット開発部 都市計画事業室担当
  - 執行役員 藤原 康雄 (株)ロイヤルパークホテル取締役社長
  - 執行役員 渡会 一郎 名古屋支店長
  - 執行役員 小野 恩 (株)丸ノ内ホテル取締役会長
  - 執行役員 藤澤 司朗 ビルアセット業務部長
  - 執行役員 林 総一郎 大阪支店長
  - 執行役員 東條 隆郎 (株)三菱地所設計取締役専務執行役員
  - 執行役員 清沢 光司 広報部長
  - 執行役員 豊泉 正雄 (株)三菱地所設計取締役専務執行役員大阪支店長
  - 執行役員 藪 和之 住宅事業部 プロジェクト事業部担当兼住宅事業部長
  - 執行役員 岩田 研一 ビル営業部長
  - 執行役員 興野 敦郎 住宅企画業務部長兼余暇事業室長
  - 執行役員 狩野 大和 (株)三菱地所設計取締役専務執行役員
  - 執行役員 荒畑 和彦 グローバル事業推進部長
  - 執行役員 大草 透 経理部長
  - 執行役員 田島 穰 経営企画部長

## 6【コーポレート・ガバナンスの状況等】

### (1)【コーポレート・ガバナンスの状況】

#### 企業統治の体制

当社グループは、「住み、働き、憩う方々に満足いただける、地球環境にも配慮した魅力あふれるまちづくりを通じて、真に価値ある社会の実現に貢献する」という基本使命の実現に向けて、「人を、想う力。街を、想う力。」というブランドスローガンを掲げ、「真の企業価値の向上」を目指しており、そのためには企業グループとしての成長と、様々なステークホルダーとの共生とを高度にバランスさせることが求められるものと認識しております。当該基本使命のもと、当社グループは、株主価値重視の経営を目指しており、監査役制度を維持しながら執行役員制度を導入する一方、取締役会については社外取締役の選任を行う等、業務執行、監査・監督等の区分・統制化をはかりつつ経営の透明性、客観性の確保に努めるとともに、効率的且つ健全なグループ経営のために活力と柔軟性を軸としたマネジメントシステムの再構築を進めております。中でもコーポレート・ガバナンスは最も重要なシステムの一つとして捉えており、当社グループに最も適した仕組みづくりを絶えず追求しております。

#### ・企業統治の体制の概要

##### (ア) 取締役会

取締役会は、毎月1回の定期開催に加え、必要に応じて臨時開催も行い、重要な業務執行及び法定事項に関する決定を行うとともに、業務執行の監督を行っております。当社の取締役は平成22年6月29日現在13名であり、うち社外取締役4名となっております。また、平成18年7月より、意思決定の迅速化の観点から、緊急性のある入札等により資産の取得等に関する事項について、あらかじめ取締役会が選定した特別取締役会の過半数の決議により決定できる仕組みを導入しております。

##### (イ) 監査役会及び監査役監査

当社監査役会の主な活動としては、各監査役が取締役会に出席するほか、常勤監査役が「経営会議」等重要な会議へ出席すると共に、社内各部署や関係会社に対して業務執行状況の監査を行っております。当社の監査役は平成22年6月29日現在4名であり、うち社外監査役が3名（内、常勤監査役1名）となっております。

##### (ウ) 執行役員制度

経営・監督機能と業務執行機能の強化、経営の効率化、意思決定の迅速化等を目的として、平成15年4月から監査役制度を維持しながら執行役員制度を導入しております。平成22年6月29日現在、執行役員30名（社長、副社長、専務執行役員7名、常務執行役員6名、執行役員15名）となっており、それぞれの担当領域の業務執行を担っております。また、後述の通り、業務執行に関する重要な意思決定については、「経営会議」で審議を行うこととしております。尚、経営・監督機能を担う取締役と業務執行機能を担う執行役員を区分することで、取締役の人数を削減し、取締役会の活性化を図っております。

##### (エ) 各種会議体の概要

「経営戦略委員会」は、当社グループ全体の経営戦略に関する議論を行う場であり、社内取締役、専務以上の執行役員のうちいずれかに該当する者及び社長の指名する者で構成され、原則として毎月1回の頻度で開催しております。

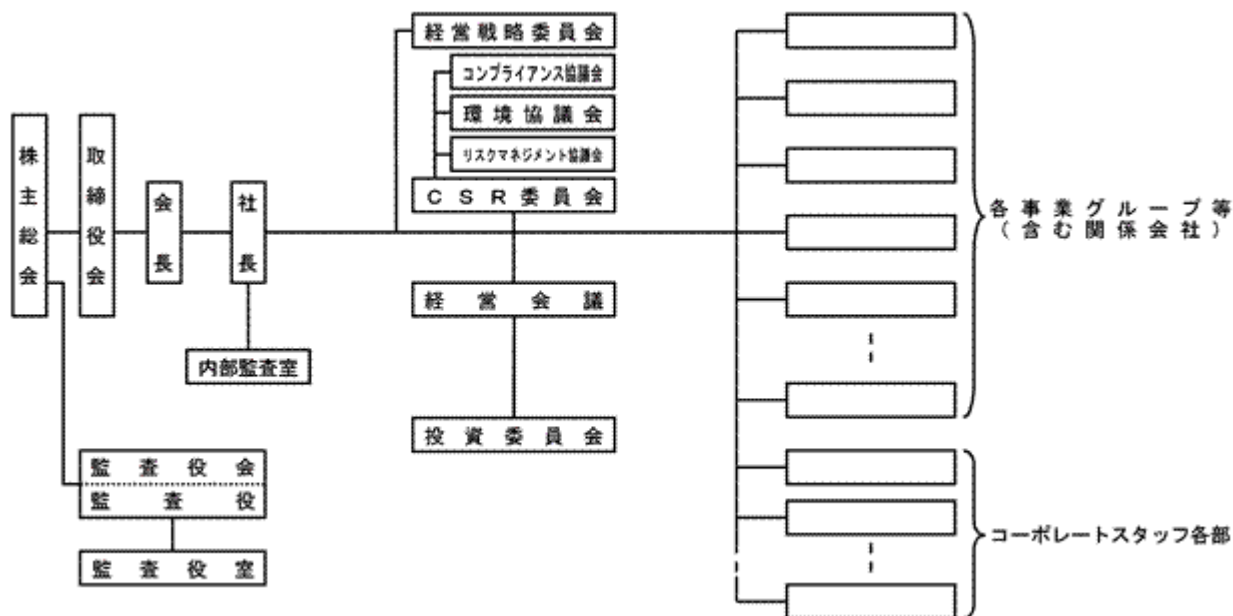
「経営会議」は、当社グループの業務執行に係る重要な意思決定を行う機関であり、社長以下、各事業グループ等担当役員、常勤監査役及び社長の指名する者で構成され、原則として毎週1回の頻度で開催しております。

「投資委員会」は「経営会議」の下部組織であり、特に重要な投資案件が「経営会議」にかかる場合に前もって開催、事前に論点等を整理することにより、「経営会議」における議論・経営判断の高度化を図る役割を担っております。

「CSR委員会」は、従前の「コンプライアンス委員会」「環境経営委員会」ほかを統合し、当社グループのCSRに関する事項（コンプライアンス、環境、リスク管理、情報管理）などの審議や情報共有を図るための場として平成17年9月に設置されたもので、社長、コンプライアンス担当役員、各事業グループのラインスタッフ部署及びコーポレートスタッフ担当役員、並びに主要グループ会社社長等で構成され、年2回の定例開催と適宜臨時開催をしております。また、当社グループにおけるリスク管理の推進を図るべく、平成18年10月、CSR委員会の下部組織として「リスクマネジメント協議会」を設置し、年2回の定例開催と適宜臨時開催を実施することとしております。

〔当社グループのコーポレート・ガバナンス体制〕

平成22年6月29日現在



・企業統治の体制を採用する理由

現状の体制を採用している理由としましては、事業内容及び会社規模等に鑑み、執行機能と監督・監査機能のバランスを効果的に発揮する観点から、上記のような体制が当社にとって最適であると考えているためであります。執行役員制度を導入し、取締役会の意思決定機能及び監督機能の強化、執行責任の明確化及び業務執行の迅速化を図る一方、多様なバックグラウンドを有する社外取締役も加えた取締役会による業務執行の監督機能、及び監査役会による監督・監査機能の整備・運用により、適切なガバナンス体制が構築されているものと考えております。

・内部統制システムの整備の状況及びリスク管理体制の整備の状況

取締役の職務の執行が法令及び定款に適合することを確保するための体制その他会社の業務の適正を確保するための体制は以下の通りであります。

(ア) 取締役の職務の執行に係る情報の保存及び管理に関する体制

当社では、当社グループの保有する情報資産を適切に取り扱い、情報セキュリティを継続的に実践し、向上させるため、「三菱地所グループ情報管理コンプライアンス基本規程」に基づく組織体制を構築し、CSR委員会が全社的な統括を行う。

そうした体制の下、具体的には、当社の保有する情報の保護や取扱いに必要な管理対策全般について定める「情報取扱規則」、文書の保存方法・期間や廃棄ルール等、文書の保管及び廃棄に関する管理対策を定める「重要書類保管規則」「処理済文書整理規則」、情報システム及び電子情報の保護に関する管理対策を定める「情報システム取扱規則」等の社内規則を定め、それらの運用を通じて、取締役の職務の執行に係る情報の適切な保存及び管理を行う。

(イ) 損失の危険の管理に関する規程その他の体制

当社では、当社グループが企業経営を行っていく上で、事業に関連する内外の様々なリスクを適切に評価及び管理し、当社グループの企業価値を維持・増大していくために、当社グループにおける全ての事業活動を対象としてリスク管理を実践する。

具体的には、当社グループの全ての役職員によって遂行されるべきリスク管理体制を制度化することにより適切なリスク管理を実現するべく、「三菱地所グループリスク管理規程」を制定し、その定めにより当社グループのリスク管理の推進を統括する機関として「CSR委員会」を、また、リスク管理に関する情報の集約等、実務的な合議体として「リスクマネジメント協議会」をそれぞれ位置づけるほか、CSR推進部担当役員をリスク管理の統括責任者、各事業グループラインスタッフ部署長及びコーポレートスタッフ部署長等を「リスク管理責任者」とし、事業グループ内管理とその統括を行う形でリスク管理を実施する。

一方、こうしたリスク管理体制を基礎としつつ、具体的事業の中で、特に重要な投資案件については、業務執行に係る重要事項の全社的意思決定機関である「取締役会」や「経営会議」での審議の前に、経営会議の諮問機関である「投資委員会」で審議を行い、リスクの内容や程度、リスクが顕在化した場合に備えた対応策等についてチェックを行う。

また、緊急事態発生時の行動指針や連絡・初動体制について「緊急事態対応マニュアル」を定めるほか、大地震、テロ等の非常災害に係る事前の予防対策や災害発生時の体制等に関しては「災害対策要綱」を定め、定期的な訓練や見直し、拡充を行うことで環境変化に対応すると共に、これらを包含する事業継続計画についても「三菱地所グループ事業継続計画ガイドライン」に基づき、順次具体策の整備を進める。

内部監査室は、リスク管理の実効を高めるべく、「内部監査規程」に従って内部監査活動を行う。

(ウ) 取締役の職務の執行が効率的に行われることを確保するための体制

当社は、企業の社会的責任を果たしていく中で、取締役の職務執行が効率的に行われることを確保するために、当社に適した経営機構の整備を絶えず追求する。この方針の下、経営監督機能と業務執行機能の強化、経営の効率化及び意思決定の迅速化等を目的として、執行役員制度を採用するほか、入札案件等に対する機動的な意思決定を目的として特別取締役制度を導入し、更には担当役員制や「取締役会規則」「稟議規程」等の社内規則に基づく職務権限及び意思決定ルールの整備により、効率的に職務の執行が行われる体制とする。

(エ) 取締役及び使用人の職務の執行が法令及び定款に適合することを確保するための体制

当社は、「三菱地所グループ基本使命」「三菱地所グループ行動憲章」「三菱地所グループ行動指針」を定め、その徹底を図ることで、役職員が遵守すべき行動規準を示すと共に、社外アドバイザーも加えたCSR委員会による全社的な統括、CSR推進部によるコンプライアンス推進活動、内部監査室による内部監査活動、社外取締役導入による取締役会の経営監督機能の強化、監査役による監査活動等を通じて、取締役及び使用人の職務の執行が法令及び定款に適合することを確保する。

また、「コンプライアンス規程」の定めに基づき、取締役会の決議により、当社全体のコンプライアンスに関する総合的な管理及び推進業務を担当する「コンプライアンス担当役員」を任命するほか、各部署長に対しては「コンプライアンス推進委員」を委嘱し、各部署においてコンプライアンスの率先垂範を求める。

このほか、コンプライアンスに関する相談及び連絡等の当社グループ及び取引先も含めた窓口として社内及び社外にヘルプラインを設置し、運用する。

(オ) 当該株式会社並びにその親会社及び子会社から成る企業集団における業務の適正を確保するための体制

当社グループでは、グループ全体の行動規範となる「三菱地所グループ基本使命」「三菱地所グループ行動憲章」「三菱地所グループ行動指針」等を定め、CSR委員会による統括の下、その徹底を図ることで、グループをあげて遵法経営の実践、企業倫理の実践及び業務の適正の確保に努める。

また、当社グループでは、当社の各事業グループラインスタッフ部署に所管事業領域におけるグループ会社業務を担当させるほか、グループ会社の経営推進とスタッフ機能の支援を主な任務とするグループ経営推進室を当社に設置すると共に「三菱地所グループ経営規程」の運用を通じて、一定の重要事項については必ず当社とグループ会社が協議ないし情報交換を行うこととすることなどにより、グループ会社の経営の適正、効率性の促進とリスク管理の強化に努め、当社グループ全体の価値最大化の達成を目標としてグループ経営に取り組む。

更には、当社グループにおける財務報告の信頼性の確保に向け、「三菱地所グループ/財務報告に係る内部統制の基本的な方針（基本規程）」を定め、金融商品取引法が求める財務報告に係る内部統制報告制度に適切に対応する。

(カ) 監査役がその職務を補助すべき使用人を置くことを求めた場合における当該使用人に関する事項

「監査役監査基準」及び「職制」の定めにより、監査役の職務を補助すべき組織として「監査役室」を設置する。監査役室には、専任の室長以下、監査役の職務に関連性の深い他部署業務を兼務する室員若干名を配置する。

(キ) 前号の使用人の取締役からの独立性に関する事項

監査役室長の人事異動、懲罰等については、常勤監査役の同意を得た上で行うこととする。監査役室員の人事異動、懲罰等については、監査役室長と事前に協議の上行うこととする。

(ク) 取締役及び使用人が監査役に報告をするための体制その他の監査役への報告に関する体制

当社では、法令もしくは定款に違反し、又は著しく不当な事項があると認められるときは、取締役、使用人を問わず、速やかにその旨を監査役に対して報告することはもとより、稟議書等の重要書類については社内規則により書類回覧を義務づけ、また、内部監査室による内部監査結果、CSR推進部によるコンプライアンス推進活動の状況等、監査役の職務上必要と判断される事項について定期的に報告を行う。

(ケ) その他監査役の監査が実効的に行われることを確保するための体制

当社常勤監査役は、「監査役監査基準」の定めに従い、取締役社長をはじめとする当社経営陣、CSR推進部、内部監査室、及び当社会計監査人等と定期的に会合を行い、意見交換等を行う。また、常勤監査役は、経営会議等重要な会議に出席する。

内部監査及び監査役監査、会計監査の状況

内部監査室では、全社的なリスク評価に基づいて策定された中期並びに年次の監査計画にしたがい内部監査を実施し、内部統制の整備・運用状況が適切かどうかを確認しております。監査結果についてはすべて社長に報告すると共に、社長報告後、常勤監査役、コンプライアンス担当役員にも内容を説明しております。また、経営会議及び取締役会にもその概要を報告しております。監査において発見された問題点については、被監査事業グループ等・部署に通知して改善のための措置を求めるとともに、改善の状況についての確認を行っております。内部監査室スタッフとしては平成22年6月29日時点で室長以下計7名を配置しております。

監査役監査では、各監査役は、監査役会で定めた監査役監査基準、監査の方針、監査計画等に従って、取締役会その他重要な会議に出席するほか、取締役及び使用人等からその職務の執行状況について報告を受け、重要な決裁書類等を閲覧し、本社及び主要な事業所において業務及び財産の状況を調査しております。常勤監査役は、会計監査人及び内部監査室と定期的に会合を持って連携を図り、監査役会においてこれらの活動によって得られた情報を報告し、各監査役はこれを共有した上で、意見交換や重要事項の協議を行っております。また、監査役の職務を補佐すべき組織として「監査役室」を設置し、専任の室長以下、監査役の職務に関連性の深い他部署業務を兼務する室員、総勢5名を配置しております。尚、常勤監査役の丹英司は、平成6年6月から平成10年1月まで当社経理部長を、平成10年1月から平成17年6月までは当社経理担当役員をそれぞれ歴任しており、財務及び会計に関する相当程度の知見を有しております。

会計監査では、会社法及び金融商品取引法に基づき、監査契約を締結している新日本有限責任監査法人は、年間の監査計画にしたがい、監査を実施しております。

・業務を執行した公認会計士の氏名：指定有限責任社員・業務執行社員 杉山義勝、丸山高雄、小川伊智郎

・監査業務に係る補助者の構成：公認会計士13名、その他9名

尚、監査役は内部監査室が実施した内部監査結果の報告を定期的に受けております。また、監査役は会計監査人と定期的な情報や意見交換を行うとともに、会計監査人による監査結果の報告を受けるなど、緊密な相互連携をとっております。



## 社外取締役及び社外監査役

当社の社外取締役は4名、社外監査役は3名であります。

社外取締役の松橋功、常盤文克、五味康昌及び富岡秀の4名、並びに社外監査役の長谷川和彦、波多健治郎及び内海暎郎の3名は、会社法第427条第1項の規程に基づき、当社との間で同法第423条第1項の損害賠償責任を限定する契約を締結しております。当該契約に基づく損害賠償責任の限度額は、社外取締役及び社外監査役共に1,000万円又は法令が定める額のいずれか高い額としております。また、当社と社外取締役及び社外監査役との間に、特別の利害関係はありません。

当社は、社外取締役及び社外監査役を選任することにより、的確な情報共有と充実した審議を基盤とした経営判断に努めております。各社外取締役及び社外監査役は、これまでの経営経験やマネジメント経験等を活かし、業務執行を行う経営陣から独立した客観的な視点での経営の監督とチェック機能を果たしております。取締役会においては、社長又は担当執行役員から当社及びグループ会社の営業活動の状況、内部統制の状況、内部監査実施状況等について定期的に報告を行っており、充実した審議を通じ、主に社外取締役からは経営陣から独立した客観的視点での助言等を、また、社外監査役からは取締役会の意思決定の妥当性、適正性を確保することに資する指摘等を得ております。また、監査役監査においては、各監査役が取締役会に出席し、必要に応じて意見を述べていることに加え、監査役会において必要情報を全員で共有し、意見交換や重要事項の協議を行うなどの活動を行うことなどにより取締役の職務執行の監査を行っております。

また、これら社外取締役及び社外監査役は、会社に対する善管注意義務を遵守し、経営陣や特定の利害関係者の利益に偏らず、株主共同の利益に資するかどうかの視点から、客観的で公平公正な判断をなし得る人格、識見、能力を有していると会社が判断していることに加え、東京証券取引所の「上場管理等に関するガイドライン」において、同取引所が一般株主と利益相反が生じるおそれがあると判断する場合の判断要素として示されている基準並びに「有価証券上場規程施行規則」に定められた「コーポレート・ガバナンス報告書における開示を加重する要件」に抵触していないことから、当社取締役及び監査役として独立性がある（一般株主と利益相反が生ずる虞がない）と判断しております。

## 特別取締役による取締役会の決議制度の内容

当社は、意思決定の迅速化の観点から、緊急性のある入札等による資産の取得等に関する事項について、あらかじめ取締役会が選定した特別取締役の過半数の議決により決定できることとしております。

## 取締役の定数及び取締役の選任の決議要件

当社の取締役は15名以内とする旨定款に定めております。

当社の取締役の選任決議は、議決権を行使することができる株主の議決権の3分の1以上を有する株主が出席し、その議決権の過半数をもってこれを行う旨定款に定めております。

## 取締役会にて決議できる株主総会決議事項

当社は、会社法第165条第2項の規定により、取締役会の決議をもって自己株式を取得することができる旨を定款に定めております。これは、機動的な資本政策を遂行することを目的とするものであります。また、株主への機動的な利益配分を行うため、取締役会の決議により、毎年9月30日を基準日として、会社法第454条第5項に定める剰余金の配当を行うことができる旨を定款に定めております。

## 株主総会の特別決議要件

当社は、会社法第309条第2項に定める株主総会の特別決議要件について、議決権を行使することができる株主の議決権の3分の1以上を有する株主が出席し、その議決権の3分の2以上をもって行う旨定款に定めております。これは、株主総会における特別決議の定足数を緩和することにより、株主総会の円滑な運営を行うことを目的とするものであります。

役員報酬等

イ. 役員区分ごとの報酬等の総額、報酬等の種類別の総額及び対象となる役員の員数

役員区分	報酬等の総額 (百万円)	報酬等の種類別の総額(百万円)		対象となる役員の員数(人)
		基本報酬	ストックオプション	
取締役 (社外取締役を除く。)	624	523	101	11
監査役 (社外監査役を除く。)	35	35	-	1
社外役員	93	93	-	8

ロ. 報酬等の総額が1億円以上である者の報酬等の総額等

氏名	役員区分	会社区分	報酬等の種類別の額(百万円)		報酬等の総額 (百万円)
			基本報酬	ストックオプション	
木村 恵司	取締役	提出会社	101	16	118

ハ. 役員の報酬等の額の決定に関する方針

当社では、取締役報酬総額として1事業年度8億円以内の報酬枠と別枠で新株予約権による報酬として2億円以内の報酬枠を、監査役報酬として1事業年度1億円以内の報酬枠を、それぞれ設定しております。

その内容は、社外取締役、監査役を除く役員に対しては、業績連動型報酬制度と株式報酬型ストックオプション制度を採用しております。社外取締役については、業務執行から独立した立場であるため、固定報酬のみとしています。監査役については、監査役の協議に基づき、常勤・非常勤の役割に応じた固定報酬のみとしています。

業績連動型報酬は、年間の金銭報酬について、役員としての職責を果たすことに対する固定報酬と、全社業績及び各人の所管業務における業績を反映させた変動報酬とで構成しております。変動分については、年間の金銭報酬の3割を、全社業績、セグメント毎の業績につき過去実績や年度目標との比較による達成度を評価し、変動分を100とした場合 50～200(-50%から+100%)の範囲で変動するものです。

また、株価上昇及び業績向上への貢献意欲や士気を一層高めることで、中長期的な視野に立った株主との価値共有を進めるため、平成18年度より株式報酬型ストックオプションを導入しております。

取締役の退職慰労金制度については、平成18年度の株主総会決議により廃止しております。

尚、当該方針については経営会議の承認を経て取締役社長が決定し、取締役会に報告してその確認を得ております。

株式の保有状況

イ. 投資株式のうち保有目的が純投資目的以外の目的であるものの銘柄数及び貸借対照表計上額の合計額

181銘柄 179,756百万円

ロ. 保有目的が純投資目的以外の目的である投資株式の銘柄、株式数、貸借対照表計上額及び保有目的

銘柄	株式数 (株)	貸借対照表 計上額 (百万円)	保有目的
三菱商事(株)	13,088,457	32,066	テナントとの良好な関係を維持・強化して企業価値向上に資するため
(株)三菱UFJフィナンシャル・グループ	48,852,342	23,937	安定した資金調達に資するため
旭硝子(株)	22,703,030	23,906	テナントとの良好な関係を維持・強化して企業価値向上に資するため
三菱重工業(株)	23,469,976	9,082	グループ会社を含めた取引関係の維持・強化に資するため
三菱倉庫(株)	7,331,109	8,518	グループ会社を含めた取引関係の維持・強化に資するため
(株)ニコン	3,510,000	7,163	テナントとの良好な関係を維持・強化して企業価値向上に資するため
キリンホールディングス(株)	5,044,338	6,956	グループ会社を含めた取引関係の維持・強化に資するため
三菱電機(株)	5,577,294	4,790	テナントとの良好な関係を維持・強化して企業価値向上に資するため
三菱マテリアル(株)	17,397,000	4,679	テナントとの良好な関係を維持・強化して企業価値向上に資するため
日本空港ビルデング(株)	3,111,400	4,038	グループ会社を含めた取引関係の維持・強化に資するため
東日本旅客鉄道(株)	565,200	3,673	安定的な協力・協業関係を維持・強化して企業価値向上に資するため
大成建設(株)	17,604,450	3,626	テナントとの良好な関係を維持・強化して企業価値向上に資するため
東海旅客鉄道(株)	3,679	2,619	安定的な協力・協業関係を維持・強化して企業価値向上に資するため
東京電力(株)	1,048,500	2,612	グループ会社を含めた取引関係の維持・強化に資するため
JFEホールディングス(株)	599,600	2,257	テナントとの良好な関係を維持・強化して企業価値向上に資するため
トヨタ自動車(株)	598,462	2,241	グループ会社を含めた取引関係の維持・強化に資するため
(株)三菱ケミカルホールディングス	3,966,000	1,895	グループ会社を含めた取引関係の維持・強化に資するため
(株)八十二銀行	3,441,500	1,830	安定した資金調達に資するため
信越化学工業(株)	308,212	1,673	テナントとの良好な関係を維持・強化して企業価値向上に資するため
(株)横浜銀行	3,452,500	1,581	安定した資金調達に資するため

(2) 【監査報酬の内容等】

【監査公認会計士等に対する報酬の内容】

区分	前年度		当年度	
	監査証明業務に基づく報酬(百万円)	非監査業務に基づく報酬(百万円)	監査証明業務に基づく報酬(百万円)	非監査業務に基づく報酬(百万円)
提出会社	155	13	143	15
連結子会社	200	7	191	4
計	356	21	334	19

【その他重要な報酬の内容】

(前連結会計年度)

当社連結子会社であるRockefeller Group International, Inc.、MEC USA, Inc.他3社は、当社の監査公認会計士等と同一のネットワークに属しているErnst&Young LLPに対して、監査証明業務に基づく報酬1,321千ドル、非監査業務に基づく報酬769千ドルを支払っております。

(当連結会計年度)

当社連結子会社であるRockefeller Group International, Inc.、MEC USA, Inc.他2社は、当社の監査公認会計士等と同一のネットワークに属しているErnst&Young LLPに対して、監査証明業務に基づく報酬1,351千ドル、非監査業務に基づく報酬565千ドルを支払っております。

【監査公認会計士等の提出会社に対する非監査業務の内容】

(前連結会計年度)

当社が監査公認会計士等に対して報酬を支払っている非監査業務(公認会計士法第2条第1項の業務以外の業務)の内容は、同時提供の禁止対象以外の業務である財務報告に係る内部統制システムの整備・運営・評価等に係る助言業務等であります。

(当連結会計年度)

当社が監査公認会計士等に対して報酬を支払っている非監査業務(公認会計士法第2条第1項の業務以外の業務)の内容は、指定国際会計基準適用に向けた予備調査に係るコンサルティング業務等であります。

【監査報酬の決定方針】

当社の監査公認会計士等に対する報酬については、監査計画に基づく監査日数、当社の規模や業務の特性等の要素を勘案し、監査公認会計士等と協議を行い、監査役会の同意を得た上で、監査報酬を決定しております。

## 第5【経理の状況】

### 1 連結財務諸表及び財務諸表の作成方法について

(1) 当社の連結財務諸表は「連結財務諸表の用語、様式及び作成方法に関する規則」(昭和51年大蔵省令第28号、以下「連結財務諸表規則」という。)に基づいて作成しております。

なお、前連結会計年度(平成20年4月1日から平成21年3月31日まで)は、改正前の連結財務諸表規則に基づき、当連結会計年度(平成21年4月1日から平成22年3月31日まで)は、改正後の連結財務諸表規則に基づいて作成しております。

また、当連結会計年度(平成21年4月1日から平成22年3月31日まで)は、「財務諸表等の用語、様式及び作成方法に関する規則等の一部を改正する内閣府令」(平成21年3月24日内閣府令第5号)附則第3条第1項第1号ただし書き及び第4号ただし書きにより、改正後の連結財務諸表規則に基づいて作成しております。

(2) 当社の財務諸表は「財務諸表等の用語、様式及び作成方法に関する規則」(昭和38年大蔵省令第59号、以下「財務諸表等規則」という。)に基づいて作成しております。

なお、前年度(平成20年4月1日から平成21年3月31日まで)は、改正前の財務諸表等規則に基づき、当年度(平成21年4月1日から平成22年3月31日まで)は、改正後の財務諸表等規則に基づいて作成しております。

また、当年度(平成21年4月1日から平成22年3月31日まで)は、「財務諸表等の用語、様式及び作成方法に関する規則等の一部を改正する内閣府令」(平成21年3月24日内閣府令第5号)附則第2条第1項第1号ただし書き及び第4号ただし書きにより、改正後の財務諸表等規則に基づいて作成しております。

### 2 監査証明について

当社は、金融商品取引法第193条の2第1項の規定に基づき、前連結会計年度(平成20年4月1日から平成21年3月31日まで)の連結財務諸表及び前年度(平成20年4月1日から平成21年3月31日まで)の財務諸表並びに当連結会計年度(平成21年4月1日から平成22年3月31日まで)の連結財務諸表及び当年度(平成21年4月1日から平成22年3月31日まで)の財務諸表について、新日本有限責任監査法人により監査を受けております。

### 3 連結財務諸表等の適正性を確保するための特段の取組みについて

当社は、連結財務諸表等の適正性を確保するための特段の取組みを行っております。

具体的には、会計基準等の内容を適切に把握し、又は会計基準等の変更等についての的確に対応することができる体制を整備するため、公益財団法人財務会計基準機構へ加入し、情報収集等に努めております。また、公益財団法人財務会計基準機構等の行うセミナーに参加しております。

1【連結財務諸表等】  
(1)【連結財務諸表】  
【連結貸借対照表】

(単位：百万円)

	前連結会計年度 (平成21年3月31日)	当連結会計年度 (平成22年3月31日)
<b>資産の部</b>		
流動資産		
現金及び預金	*3, *7 181,168	*3, *7 175,159
受取手形及び営業未収入金	28,949	31,889
有価証券	4,442	3,567
販売用不動産	*3 198,085	150,245
仕掛販売用不動産	*3 383,352	*3 323,943
開発用不動産	*3 8,974	8,844
未成工事支出金	9,162	9,926
その他のたな卸資産	*2 960	*2 814
エクイティ出資	*1 257,879	*1 226,201
繰延税金資産	43,559	41,850
その他	59,006	57,146
貸倒引当金	402	506
流動資産合計	1,175,139	1,029,082
固定資産		
有形固定資産		
建物及び構築物	*3, *7 1,840,117	*3, *7 1,972,256
減価償却累計額及び減損損失累計額	1,048,053	1,096,016
建物及び構築物（純額）	792,064	876,239
機械装置及び運搬具	*3 77,894	*3, *7 80,464
減価償却累計額及び減損損失累計額	55,160	56,241
機械装置及び運搬具（純額）	22,733	24,223
土地	*3, *6, *7 1,632,779	*3, *6, *7 1,652,937
信託土地	*3, *7 277,425	*3, *7 277,425
建設仮勘定	136,344	26,723
その他	*3 29,062	*3 38,018
減価償却累計額及び減損損失累計額	20,691	23,546
その他（純額）	8,371	14,472
有形固定資産合計	2,869,718	2,872,021
無形固定資産		
借地権	86,076	88,665
その他	*3 6,405	6,927
無形固定資産合計	92,481	95,593
投資その他の資産		
投資有価証券	*1, *3 152,424	*1, *3 201,303
長期貸付金	1,799	1,769
敷金及び保証金	88,983	96,017
繰延税金資産	3,952	7,757
その他	*1 47,608	*1 53,374
貸倒引当金	3,037	1,853
投資その他の資産合計	291,731	358,368
固定資産合計	3,253,930	3,325,982
資産合計	4,429,070	4,355,065

	前連結会計年度 (平成21年3月31日)	当連結会計年度 (平成22年3月31日)
<b>負債の部</b>		
<b>流動負債</b>		
支払手形及び営業未払金	101,450	78,800
短期借入金	* <sub>3</sub> 139,300	* <sub>3</sub> 105,586
1年内返済予定の長期借入金	* <sub>3</sub> 194,087	* <sub>3, *7</sub> 286,169
コマーシャル・ペーパー	10,000	-
1年内償還予定の社債	63,216	39,916
未払法人税等	20,273	8,472
繰延税金負債	33	0
その他	161,236	132,077
<b>流動負債合計</b>	<b>689,597</b>	<b>651,023</b>
<b>固定負債</b>		
社債	545,000	550,000
長期借入金	* <sub>3, *7</sub> 880,129	* <sub>3, *7</sub> 772,149
受入敷金保証金	371,141	382,413
繰延税金負債	206,460	223,756
再評価に係る繰延税金負債	* <sub>6</sub> 333,045	* <sub>6</sub> 332,194
退職給付引当金	14,296	15,570
役員退職慰労引当金	786	644
負ののれん	* <sub>5</sub> 84,921	* <sub>5</sub> 83,705
その他	28,979	37,384
<b>固定負債合計</b>	<b>2,464,759</b>	<b>2,397,819</b>
<b>負債合計</b>	<b>3,154,357</b>	<b>3,048,842</b>
<b>純資産の部</b>		
<b>株主資本</b>		
資本金	136,534	141,373
資本剰余金	165,216	170,485
利益剰余金	408,775	402,792
自己株式	3,715	3,926
<b>株主資本合計</b>	<b>706,810</b>	<b>710,724</b>
<b>評価・換算差額等</b>		
その他有価証券評価差額金	30,730	59,729
繰延ヘッジ損益	591	376
土地再評価差額金	* <sub>6</sub> 460,009	* <sub>6</sub> 458,303
為替換算調整勘定	48,462	45,223
<b>評価・換算差額等合計</b>	<b>441,684</b>	<b>472,432</b>
新株予約権	218	305
少数株主持分	125,999	122,760
<b>純資産合計</b>	<b>1,274,713</b>	<b>1,306,222</b>
<b>負債純資産合計</b>	<b>4,429,070</b>	<b>4,355,065</b>

## 【連結損益計算書】

(単位：百万円)

	前連結会計年度 (自 平成20年 4月 1日 至 平成21年 3月31日)	当連結会計年度 (自 平成21年 4月 1日 至 平成22年 3月31日)
営業収益	942,626	1,013,415
営業原価	* <sub>1</sub> 728,002	* <sub>1</sub> 784,789
営業総利益	214,623	228,625
販売費及び一般管理費	* <sub>2</sub> 76,056	* <sub>2</sub> 79,653
営業利益	138,567	148,972
営業外収益		
受取利息	1,714	390
受取配当金	4,053	2,781
負ののれん償却額	1,041	1,060
持分法による投資利益	1,558	763
その他	2,867	4,345
営業外収益合計	11,235	9,342
営業外費用		
支払利息	31,073	29,207
固定資産除却損	* <sub>4</sub> 4,024	6,676
その他	6,080	5,049
営業外費用合計	41,179	40,933
経常利益	108,624	117,381
特別利益		
容積利用権設定益	-	1,263
投資有価証券売却益	-	1,059
関係会社株式売却益	6,283	-
特別利益合計	6,283	2,323
特別損失		
たな卸資産評価損	* <sub>3</sub> 7,375	-
固定資産除却関連損	* <sub>4</sub> 2,562	-
投資有価証券評価損	7,524	-
減損損失	* <sub>5</sub> 2,447	* <sub>5</sub> 34,309
不動産売買契約解除損	4,991	-
エクイティ出資評価損	-	54,523
特別損失合計	24,902	88,832
税金等調整前当期純利益	90,005	30,872
法人税、住民税及び事業税	34,707	16,319
法人税等調整額	6,606	4,966
法人税等合計	28,101	11,353
少数株主損益調整前当期純利益	-	19,518
少数株主利益	16,481	7,618
当期純利益	45,423	11,900



## 【連結株主資本等変動計算書】

(単位：百万円)

	前連結会計年度 (自 平成20年 4月 1日 至 平成21年 3月31日)	当連結会計年度 (自 平成21年 4月 1日 至 平成22年 3月31日)
<b>株主資本</b>		
<b>資本金</b>		
前期末残高	136,534	136,534
当期変動額		
新株の発行	-	4,839
当期変動額合計	-	4,839
当期末残高	136,534	141,373
<b>資本剰余金</b>		
前期末残高	165,216	165,216
当期変動額		
新株の発行	-	5,269
当期変動額合計	-	5,269
当期末残高	165,216	170,485
<b>利益剰余金</b>		
前期末残高	387,214	408,775
在外子会社の会計処理の変更に伴う増減	3,860	-
当期変動額		
剰余金の配当	22,088	19,372
当期純利益	45,423	11,900
自己株式の処分	99	27
土地再評価差額金の取崩	2,062	1,516
連結範囲の変動	123	-
当期変動額合計	25,421	5,983
当期末残高	408,775	402,792
<b>自己株式</b>		
前期末残高	3,440	3,715
当期変動額		
自己株式の取得	649	432
自己株式の処分	374	221
当期変動額合計	275	210
当期末残高	3,715	3,926
<b>株主資本合計</b>		
前期末残高	685,524	706,810
在外子会社の会計処理の変更に伴う増減	3,860	-
当期変動額		
新株の発行	-	10,108
剰余金の配当	22,088	19,372
当期純利益	45,423	11,900
自己株式の取得	649	432
自己株式の処分	274	194
土地再評価差額金の取崩	2,062	1,516
連結範囲の変動	123	-
当期変動額合計	25,145	3,914
当期末残高	706,810	710,724

	前連結会計年度 (自 平成20年 4月 1日 至 平成21年 3月31日)	当連結会計年度 (自 平成21年 4月 1日 至 平成22年 3月31日)
<b>評価・換算差額等</b>		
<b>その他有価証券評価差額金</b>		
前期末残高	89,621	30,730
当期変動額		
株主資本以外の項目の当期変動額（純額）	58,891	28,999
当期変動額合計	58,891	28,999
当期末残高	30,730	59,729
<b>繰延ヘッジ損益</b>		
前期末残高	357	591
当期変動額		
株主資本以外の項目の当期変動額（純額）	234	215
当期変動額合計	234	215
当期末残高	591	376
<b>土地再評価差額金</b>		
前期末残高	472,578	460,009
当期変動額		
株主資本以外の項目の当期変動額（純額）	12,568	1,705
当期変動額合計	12,568	1,705
当期末残高	460,009	458,303
<b>為替換算調整勘定</b>		
前期末残高	8,478	48,462
当期変動額		
株主資本以外の項目の当期変動額（純額）	39,984	3,238
当期変動額合計	39,984	3,238
当期末残高	48,462	45,223
<b>評価・換算差額等合計</b>		
前期末残高	553,364	441,684
当期変動額		
株主資本以外の項目の当期変動額（純額）	111,679	30,747
当期変動額合計	111,679	30,747
当期末残高	441,684	472,432
<b>新株予約権</b>		
前期末残高	142	218
当期変動額		
株主資本以外の項目の当期変動額（純額）	75	87
当期変動額合計	75	87
当期末残高	218	305
<b>少数株主持分</b>		
前期末残高	108,264	125,999
当期変動額		
株主資本以外の項目の当期変動額（純額）	17,735	3,239
当期変動額合計	17,735	3,239
当期末残高	125,999	122,760

	前連結会計年度 (自 平成20年 4月 1日 至 平成21年 3月31日)	当連結会計年度 (自 平成21年 4月 1日 至 平成22年 3月31日)
純資産合計		
前期末残高	1,347,295	1,274,713
在外子会社の会計処理の変更に伴う増減	3,860	-
当期変動額		
新株の発行	-	10,108
剰余金の配当	22,088	19,372
当期純利益	45,423	11,900
自己株式の取得	649	432
自己株式の処分	274	194
土地再評価差額金の取崩	2,062	1,516
連結範囲の変動	123	-
株主資本以外の項目の当期変動額（純額）	93,868	27,595
当期変動額合計	68,722	31,509
当期末残高	1,274,713	1,306,222

【連結キャッシュ・フロー計算書】

(単位：百万円)

	前連結会計年度 (自 平成20年 4月 1日 至 平成21年 3月31日)	当連結会計年度 (自 平成21年 4月 1日 至 平成22年 3月31日)
<b>営業活動によるキャッシュ・フロー</b>		
税金等調整前当期純利益	90,005	30,872
減価償却費	60,364	73,926
有形固定資産除売却損益（は益）	2,779	4,442
有価証券売却損益（は益）	6,473	1,058
有価証券評価損益（は益）	7,532	976
エクイティ出資評価損	-	54,523
たな卸資産評価損	7,375	-
減損損失	2,447	34,309
不動産売買契約解除損	4,991	-
容積利用権設定益	-	1,263
社債発行費	241	144
のれん償却額	2,220	2,834
持分法による投資損益（は益）	1,558	763
引当金の増減額（は減少）	2,079	23
受取利息及び受取配当金	5,768	3,172
支払利息	*2 31,240	*2 29,235
売上債権の増減額（は増加）	7,394	2,091
たな卸資産の増減額（は増加）	16,048	106,227
エクイティ出資の増減額（は増加）	93,848	20,284
前渡金の増減額（は増加）	222	1,864
敷金及び保証金の増減額（は増加）	1,893	7,033
仕入債務の増減額（は減少）	12,655	24,352
未払消費税等の増減額（は減少）	3,943	6,450
預り敷金及び保証金の増減額（は減少）	6,082	11,272
その他	10,900	20,777
小計	125,343	276,302
利息及び配当金の受取額	6,330	3,422
利息の支払額	30,555	29,219
法人税等の支払額	55,293	37,837
<b>営業活動によるキャッシュ・フロー</b>	<b>45,824</b>	<b>212,668</b>

	前連結会計年度 (自 平成20年 4月 1日 至 平成21年 3月31日)	当連結会計年度 (自 平成21年 4月 1日 至 平成22年 3月31日)
<b>投資活動によるキャッシュ・フロー</b>		
定期預金の払戻による収入	1,845	537
定期預金の預入による支出	502	442
有価証券の売却及び償還による収入	142	312
有形固定資産の売却による収入	169	4,468
有形固定資産の取得による支出	196,258	112,214
投資有価証券の売却及び償還による収入	8,903	1,911
投資有価証券の取得による支出	10,681	4,112
借地権の売却による収入	-	78
借地権の取得による支出	4,829	1,871
短期貸付金の回収による収入	81	63
短期貸付けによる支出	-	22
長期貸付金の回収による収入	381	92
長期貸付けによる支出	102	77
連結の範囲の変更を伴う子会社株式の売却による収入	556	-
連結の範囲の変更を伴う子会社株式の取得による支出	* <sub>3</sub> 12,150	-
その他	2,054	1,362
<b>投資活動によるキャッシュ・フロー</b>	<b>214,500</b>	<b>112,639</b>
<b>財務活動によるキャッシュ・フロー</b>		
短期借入金の純増減額（ は減少）	81,114	30,678
コマーシャル・ペーパーの純増減額（ は減少）	-	10,000
ファイナンス・リース債務の返済による支出	372	1,060
長期借入れによる収入	267,790	236,677
長期借入金の返済による支出	185,047	261,603
社債の発行による収入	66,649	45,784
社債の償還による支出	41,601	61,190
自己株式の純増減額（ は増加）	330	294
配当金の支払額	22,088	19,372
少数株主への配当金の支払額	5,269	4,955
その他	19,789	156
<b>財務活動によるキャッシュ・フロー</b>	<b>141,055</b>	<b>106,852</b>
現金及び現金同等物に係る換算差額	7,585	612
現金及び現金同等物の増減額（ は減少）	35,206	6,210
現金及び現金同等物の期首残高	219,712	184,552
新規連結に伴う現金及び現金同等物の増加額	542	-
連結除外に伴う現金及び現金同等物の減少額	495	516
<b>現金及び現金同等物の期末残高</b>	<b>*<sub>1</sub> 184,552</b>	<b>*<sub>1</sub> 177,825</b>

【連結財務諸表作成のための基本となる重要な事項】

前連結会計年度 (自 平成20年4月1日 至 平成21年3月31日)	当連結会計年度 (自 平成21年4月1日 至 平成22年3月31日)
<p>1 連結の範囲に関する事項</p> <p>(1) 連結子会社の数 164社                  主要な連結子会社名は、「第1 企業の概況」の「4 関係会社の状況」に記載しているため省略しております。                  なお、(株)メックecoライフ他15社については新規設立などのため連結子会社に含めております。                  また、従来持分法適用会社であったチェルシージャパン(株)、ジャパンリアルエステイトアセットマネジメント(株)、Rock-GW LLCについては持分の追加取得により、それぞれ連結子会社に含めております。                  また、当社連結子会社である(株)サンシャインシティが、同社非連結子会社であった(株)サンシャインエンタプライズを当期より連結子会社化したことに伴い、(株)サンシャインエンタプライズを当社の連結子会社に含めておりません。                  一方、(株)日比谷シティパーキングは清算終了により、(株)リーヴ・スポーツは他社への吸収合併に伴う解散により、(株)四季リゾートはマネジメント・バイアウトにより、(株)四季倶楽部リンクスは親会社である(株)四季リゾートのマネジメント・バイアウトにより、CommonWealth Pacific, LLC他4社は持分売却により、匿名組合バッテリーインベストメント他23社は解散により、連結子会社から除外しております。</p> <p>(2) 主要な非連結子会社の名称等                  主要な非連結子会社は(株)横浜スィミングセンターであります。                  非連結子会社はいずれも小規模であり、総資産の合計額、売上高の合計額、当期純損益の額のうち持分に見合う額の合計額及び利益剰余金の額のうち持分に見合う額の合計額等が、いずれも連結財務諸表に重要な影響を及ぼしていないため連結の範囲から除いております。</p> <p>(3) 開示対象特別目的会社                  開示対象特別目的会社の概要、開示対象特別目的会社を利用した取引の概要及び開示対象特別目的会社との取引金額等については、「開示対象特別目的会社関係」として記載しております。</p>	<p>1 連結の範囲に関する事項</p> <p>(1) 連結子会社の数 163社                  主要な連結子会社名は、「第1 企業の概況」の「4 関係会社の状況」に記載しているため省略しております。                  MEC Holdings-1 UK Limited及びMEC Holdings-2 UK Limited他4社については新規設立のため連結子会社に含めております。                  一方、(株)メック・ビルファシリティーズは三菱地所ビルマネジメント(株)を存続会社とする吸収合併により、匿名組合堂島インベストメントは重要性の低下により、(株)エムジェイビルサービス及び富久商事(株)は清算終了により、RG-Tucson LLC他1社は解散により、RG-MMV LLCは持分売却により持分法適用関連会社となったため、連結子会社から除外しております。</p> <p>(2) 主要な非連結子会社の名称等                  同左</p> <p>(3) 開示対象特別目的会社                  同左</p>

前連結会計年度 (自 平成20年4月1日 至 平成21年3月31日)	当連結会計年度 (自 平成21年4月1日 至 平成22年3月31日)
	(追加情報) (連結範囲の変更を伴う特定子会社の異動) 「連結の範囲に関する事項」に記載の通り、当社は、従来米国法人Rockefeller Group, Inc. を持株会社として米国・英国における海外事業を展開しておりましたが、英国を海外事業の戦略的拠点と位置づけているため、平成21年11月26日開催の取締役会において、当社が100%出資する英国持株会社MEC Holdings-1 UK Limited及びMEC Holdings-2 UK Limitedの設立を決議し、同日設立いたしました。平成21年12月16日にMEC Holdings-1 UK Limited及びMEC Holdings-2 UK Limitedの増資を当社が引き受けた結果、MEC Holdings-1 UK Limited及びMEC Holdings-2 UK Limitedの資本金の額が当社の資本金の額の100分の10以上に相当する額となり、特定子会社となっております。これによる今期の業績に与える影響は軽微であります。また、この増資にあわせ、英国事業を米国法人Rockefeller Group, Inc. から切り離し、これら英国持株会社等の傘下に再編を行っております。

前連結会計年度 (自 平成20年4月1日 至 平成21年3月31日)	当連結会計年度 (自 平成21年4月1日 至 平成22年3月31日)
<p>2 持分法の適用に関する事項</p> <p>(1) 持分法適用非連結子会社の数 0社</p> <p>(2) 持分法適用関連会社の数 29社</p> <p>そのうち主要な関連会社は㈱東京流通センターであります。</p> <p>なお、RG-Kim Block 4B Residential LLCについては新規設立のため、持分法適用関連会社としております。</p> <p>一方、チェルシージャパン㈱、ジャパンリアルエステイトアセットマネジメント㈱、Rock-GW LLCについては持分の追加取得により、連結子会社としております。</p> <p>また、Fifth Street Properties, LLC他1社については持分売却により、400 International Drive Partners他1社については解散により、持分法適用関連会社から除外しました。</p> <p>(3) 主要な持分法非適用会社の名称等</p> <p>主要な持分法非適用子会社は㈱横浜スイミングセンター、主要な持分法非適用関連会社はセントラルコンサルタント㈱であります。</p> <p>これらはいずれも小規模であり、当期純損益の額のうち持分に見合う額の合計額及び利益剰余金等の額のうち持分に見合う額の合計額が、いずれも連結財務諸表に重要な影響を及ぼしていないため、これらの会社に対する投資については持分法を適用しておりません。</p> <p>(4) その他</p> <p>持分法適用会社のうち、決算日が連結決算日と異なる会社については、当該会社の事業年度に係る財務諸表を使用しております。</p> <p>3 連結子会社の事業年度等に関する事項</p> <p>連結子会社のロックフェラーグループ社及びその子会社112社と㈱メックecoライフ他2社の決算日は12月31日、京葉土地開発㈱他4社の決算日は1月31日、匿名組合堂島インベストメントの決算日は2月28日であり、同日現在の決算財務諸表を使用しております。ただし、連結決算日との間に生じた重要な取引については、連結決算上必要な調整を行っております。</p>	<p>2 持分法の適用に関する事項</p> <p>(1) 持分法適用非連結子会社の数 0社</p> <p>(2) 持分法適用関連会社の数 29社</p> <p>そのうち主要な関連会社は㈱東京流通センターであります。</p> <p>なお、RG-MWV LLCについては持分売却により、連結子会社から持分法適用関連会社としております。</p> <p>18-19 WEST, LLCについては新規設立のため、持分法適用関連会社としております。</p> <p>一方、Canfield Avenue Associates, LLC他1社については売却により、持分法適用関連会社から除外しました。</p> <p>(3) 主要な持分法非適用会社の名称等</p> <p>同左</p> <p>(4) その他</p> <p>同左</p> <p>3 連結子会社の事業年度等に関する事項</p> <p>連結子会社のロックフェラーグループ社及び海外子会社115社と㈱メックecoライフ他2社の決算日は12月31日、京葉土地開発㈱他3社の決算日は1月31日であり、同日現在の決算財務諸表を使用しております。ただし、連結決算日との間に生じた重要な取引については、連結決算上必要な調整を行っております。</p>



<p>前連結会計年度 (自平成20年4月1日 至平成21年3月31日)</p>	<p>当連結会計年度 (自平成21年4月1日 至平成22年3月31日)</p>								
<p>4 会計処理基準に関する事項</p> <p>(1) 重要な資産の評価基準及び評価方法</p> <p>有価証券</p> <p>満期保有目的の債券 償却原価法(当社及び国内連結子会社は定額法、在外連結子会社は利息法)</p> <p>その他有価証券</p> <p>投資有価証券 時価のあるもの 期末日の市場価格等に基づく時価法 (評価差額は全部純資産直入法により処理し、売却原価は主として移動平均法により算定)</p> <p>時価のないもの 移動平均法による原価法</p> <p>エクイティ出資 時価のあるもの 期末日の市場価格等に基づく時価法 (評価差額は全部純資産直入法により処理し、売却原価は主として移動平均法により算定)</p> <p>時価のないもの 移動平均法による原価法</p> <p>デリバティブ 時価法</p> <p>たな卸資産</p> <p>販売用不動産 主として個別法による原価法(貸借対照表価額については収益性の低下に基づく簿価切下げの方法により算定)</p> <p>仕掛販売用不動産 同上</p> <p>開発用不動産 同上</p> <p>未成工事支出金 同上</p> <p>固定資産 当社及び国内連結子会社は減損会計を適用しており、在外連結子会社は米国の会計基準により処理しております。</p> <p>(2) 重要な減価償却資産の減価償却の方法</p> <p>有形固定資産 当社及び国内連結子会社は主として定率法 ただし、平成10年4月1日以降に取得した建物 (建物附属設備を除く)については定額法</p> <p>在外連結子会社は定額法 (主な耐用年数)</p> <table border="0" style="width: 100%;"> <tr> <td style="padding-left: 20px;">建物及び構築物</td> <td style="padding-left: 20px;">2 ~ 75年</td> </tr> <tr> <td style="padding-left: 20px;">機械装置及び運搬具</td> <td style="padding-left: 20px;">2 ~ 35年</td> </tr> </table> <p>無形固定資産 定額法 なお、自社利用のソフトウェアについては、社内における利用可能見積期間(主として5年)に基づく定額法</p>	建物及び構築物	2 ~ 75年	機械装置及び運搬具	2 ~ 35年	<p>4 会計処理基準に関する事項</p> <p>(1) 重要な資産の評価基準及び評価方法</p> <p>有価証券</p> <p>満期保有目的の債券 同左</p> <p>その他有価証券</p> <p>投資有価証券 時価のあるもの 同左</p> <p>時価のないもの 同左</p> <p>エクイティ出資 時価のあるもの 同左</p> <p>時価のないもの 同左</p> <p>デリバティブ 同左</p> <p>たな卸資産</p> <p>販売用不動産 同左</p> <p>仕掛販売用不動産 同左</p> <p>開発用不動産 同左</p> <p>未成工事支出金 同左</p> <p>固定資産 同左</p> <p>(2) 重要な減価償却資産の減価償却の方法</p> <p>有形固定資産 当社及び国内連結子会社は主として定率法 ただし、平成10年4月1日以降に取得した建物 (建物附属設備を除く)については定額法</p> <p>在外連結子会社は定額法 (主な耐用年数)</p> <table border="0" style="width: 100%;"> <tr> <td style="padding-left: 20px;">建物及び構築物</td> <td style="padding-left: 20px;">2 ~ 75年</td> </tr> <tr> <td style="padding-left: 20px;">機械装置及び運搬具</td> <td style="padding-left: 20px;">2 ~ 22年</td> </tr> </table> <p>無形固定資産 同左</p>	建物及び構築物	2 ~ 75年	機械装置及び運搬具	2 ~ 22年
建物及び構築物	2 ~ 75年								
機械装置及び運搬具	2 ~ 35年								
建物及び構築物	2 ~ 75年								
機械装置及び運搬具	2 ~ 22年								

前連結会計年度 (自 平成20年4月1日 至 平成21年3月31日)	当連結会計年度 (自 平成21年4月1日 至 平成22年3月31日)						
<p>(3) 重要な引当金の計上基準</p> <p><b>貸倒引当金</b>                      売上債権、貸付金等の貸倒損失に備えるため、一般債権について貸倒実績率により計上しているほか、貸倒懸念債権等特定の債権については、債権の回収可能性を個別に検討して計上しております。</p> <p><b>退職給付引当金</b>                      従業員の退職による給付及び執行役員の退職による退職慰労金の支払いに備えるため、従業員については当年度末における退職給付債務及び年金資産の見込額に基づき、執行役員については内規に基づく当年度末における要支給額を計上しております。                      過去勤務債務及び数理計算上の差異は主として発生時の従業員の平均残存勤務期間以内の一定年数による定額法により、過去勤務債務については2年から10年、数理計算上の差異については1年から15年で費用処理しております。                      なお、会計基準変更時差異については、当社及び国内連結子会社は発生年度において費用処理済であります。在外連結子会社は所在国の会計基準に従い発生時から20年で均等額を費用処理しております。</p> <p><b>役員退職慰労引当金</b>                      連結子会社においては、役員の退職による退職慰労金の支出に備えるため、内規に基づく当年度末要支給額を計上しております。</p>	<p>(3) 重要な引当金の計上基準</p> <p><b>貸倒引当金</b>                      同左</p> <p><b>退職給付引当金</b>                      従業員の退職による給付及び執行役員の退職による退職慰労金の支払いに備えるため、従業員については当年度末における退職給付債務及び年金資産の見込額に基づき、執行役員については内規に基づく当年度末における要支給額を計上しております。                      過去勤務債務及び数理計算上の差異は主として発生時の従業員の平均残存勤務期間以内の一定年数による定額法により、過去勤務債務については主として1年から10年、数理計算上の差異については1年から15年で費用処理しております。                      なお、会計基準変更時差異については、当社及び国内連結子会社は発生年度において費用処理済であります。在外連結子会社は所在国の会計基準に従い発生時から20年で均等額を費用処理しております。</p> <p><b>役員退職慰労引当金</b>                      同左</p> <p>(4) 重要な収益及び費用の計上基準                      完成工事高及び完成工事原価の計上基準                      当年度末までの進捗部分について成果の確実性が認められる工事                      工事進行基準（工事の進捗率の見積りは原価比例法）                      その他の工事                      工事完成基準</p> <p>(5) 重要な外貨建の資産または負債の本邦通貨への換算の基準                      同左</p> <p>(6) 重要なヘッジ会計の方法                      ヘッジ会計の方法                      同左</p> <p><b>ヘッジ手段とヘッジ対象</b>                      同左</p> <table style="width: 100%; border-collapse: collapse;"> <thead> <tr> <th style="text-align: center; border-bottom: 1px solid black;">ヘッジ手段</th> <th style="text-align: center; border-bottom: 1px solid black;">ヘッジ対象</th> </tr> </thead> <tbody> <tr> <td style="text-align: center;">金利スワップ</td> <td style="text-align: center;">借入金・社債</td> </tr> <tr> <td style="text-align: center;">通貨スワップ</td> <td style="text-align: center;">社債</td> </tr> </tbody> </table>	ヘッジ手段	ヘッジ対象	金利スワップ	借入金・社債	通貨スワップ	社債
ヘッジ手段	ヘッジ対象						
金利スワップ	借入金・社債						
通貨スワップ	社債						
<p>(5) 重要な外貨建の資産または負債の本邦通貨への換算の基準</p> <p>在外子会社の資産及び負債は当該子会社の決算日の直物為替相場、収益及び費用は期中平均相場により円貨に換算し、換算差額は純資産の部の為替換算調整勘定として表示しております。</p> <p>(6) 重要なヘッジ会計の方法</p> <p><b>ヘッジ会計の方法</b>                      原則として繰延ヘッジ処理を採用しております。                      なお、特例処理の要件を満たしている金利スワップについては特例処理を、振当処理の要件を満たしている通貨スワップについては振当処理を採用しております。</p> <p><b>ヘッジ手段とヘッジ対象</b></p> <table style="width: 100%; border-collapse: collapse;"> <thead> <tr> <th style="text-align: center; border-bottom: 1px solid black;">ヘッジ手段</th> <th style="text-align: center; border-bottom: 1px solid black;">ヘッジ対象</th> </tr> </thead> <tbody> <tr> <td style="text-align: center;">金利スワップ</td> <td style="text-align: center;">借入金・社債</td> </tr> <tr> <td style="text-align: center;">通貨スワップ</td> <td style="text-align: center;">社債</td> </tr> </tbody> </table>	ヘッジ手段	ヘッジ対象	金利スワップ	借入金・社債	通貨スワップ	社債	<p>(5) 重要な外貨建の資産または負債の本邦通貨への換算の基準</p> <p>同左</p> <p>(6) 重要なヘッジ会計の方法</p> <p><b>ヘッジ会計の方法</b>                      同左</p> <p><b>ヘッジ手段とヘッジ対象</b>                      同左</p>
ヘッジ手段	ヘッジ対象						
金利スワップ	借入金・社債						
通貨スワップ	社債						

<p>前連結会計年度 (自 平成20年 4月 1日 至 平成21年 3月31日)</p>	<p>当連結会計年度 (自 平成21年 4月 1日 至 平成22年 3月31日)</p>
<p>ヘッジ方針 リスクヘッジ取引は、「市場リスク管理規定」及び「リスク別管理要項」等の内部規定に基づき、金利変動リスク、為替変動リスクのヘッジを目的としております。</p> <p>(9) 消費税等の会計処理 消費税及び地方消費税の会計処理は税抜方式によっております。なお、控除対象外消費税及び地方消費税は当年度の費用として処理しております。</p> <p>(10) 営業収益の計上基準 設計監理事業セグメントにおける長期大型事業の営業収益の計上基準については、工事進行基準を採用しております。</p> <p>設計監理業務 業務期間 1年以上かつ請負金額 5億円以上</p> <p>請負工事業務 業務期間 1年以上かつ請負金額50億円以上</p> <p>設計監理事業セグメントを除く長期大型事業の営業収益の計上基準については、工事進行基準を採用しております。</p> <p>請負工事業務 業務期間 2年以上かつ請負金額50億円以上</p> <p>(追加情報) 当年度より、設計監理事業セグメント以外において業務期間 2年以上かつ請負金額50億円以上の請負工事業務を実施しておりますが、長期かつ大型の工事について期間損益を適正に表示することを目的として工事進行基準を採用しております。</p> <p>この会計処理により計上している当年度の営業収益は1,360百万円、営業費用は1,282百万円、営業利益、経常利益、税金等調整前当期純利益は78百万円であります。</p> <p>尚、セグメント情報に与える影響は、当該箇所に記載しております。</p>	<p>ヘッジ方針 同左</p> <p>(7) のれん及び負ののれんの償却に関する事項 のれんの償却につきましては、5年間の均等償却を行っております。ただし、その効果の発現する期間の見積もりが可能な場合には、その見積期間で均等償却し、僅少なものについては一括償却しております。</p> <p>(8) 連結キャッシュ・フロー計算書における資金の範囲 連結キャッシュ・フロー計算書における資金（現金及び現金同等物）は、以下のものを対象としております。</p> <p>手許現金 随時引き出し可能な預金 容易に換金可能であり、かつ価値の変動について僅少なリスクしか負わない取得日から3か月以内に償還期限の到来する短期投資</p> <p>(9) 消費税等の会計処理 同左</p>

前連結会計年度 (自 平成20年4月1日 至 平成21年3月31日)	当連結会計年度 (自 平成21年4月1日 至 平成22年3月31日)
<p>5 連結子会社の資産及び負債の評価に関する事項                      連結子会社の資産及び負債の評価につきましては、全面時価評価法を採用しております。</p> <p>6 のれん及び負ののれんの償却に関する事項                      のれんの償却につきましては、5年間の均等償却を行っております。ただし、その効果の発現する期間の見積もりが可能な場合には、その見積期間で均等償却し、僅少なものについては一括償却しております。</p> <p>7 連結キャッシュ・フロー計算書における資金の範囲                      連結キャッシュ・フロー計算書における資金（現金及び現金同等物）は、以下のものを対象としております。</p> <p>手許現金                      随時引き出し可能な預金                      容易に換金可能であり、かつ価値の変動について僅少なリスクしか負わない取得日から3か月以内に償還期限の到来する短期投資</p>	

【会計処理の変更】

前連結会計年度 (自 平成20年4月1日 至 平成21年3月31日)	当連結会計年度 (自 平成21年4月1日 至 平成22年3月31日)
<p>(棚卸資産の評価に関する会計基準)                      通常の販売目的で保有するたな卸資産については、従来、主として個別法による原価法によっておりましたが、当年度より「棚卸資産の評価に関する会計基準」(企業会計基準第9号 平成18年7月5日公表分)を適用し、主として個別法による原価法(貸借対照表価額については収益性の低下に基づく簿価切下げの方法)により算定しております。尚、期首在庫に含まれる変更差額7,375百万円は特別損失に計上しております。                      この変更により、従来の方法によった場合に比べて、当年度の営業利益、経常利益はそれぞれ19,282百万円減少し、税金等調整前当期純利益は26,658百万円減少しております。                      尚、セグメント情報に与える影響は、当該箇所に記載しております。</p> <p>(連結財務諸表作成における在外子会社の会計処理に関する当面の取扱い)                      当年度より、「連結財務諸表作成における在外子会社の会計処理に関する当面の取扱い」(実務対応報告第18号 平成18年5月17日)を適用し、連結決算上必要な修正を行っております。                      尚、この変更により損益に与える影響はありません。</p> <p>(リース取引に関する会計基準)                      所有権移転外ファイナンス・リース取引については、従来、賃貸借取引に係る方法に準じた会計処理によっておりましたが、当年度より、「リース取引に関する会計基準」(企業会計基準第13号(平成5年6月17日(企業会計審議会第一部会)、平成19年3月30日改正))及び「リース取引に関する会計基準の適用指針」(企業会計基準適用指針第16号(平成6年1月18日(日本公認会計士協会 会計制度委員会)、平成19年3月30日改正))を適用し、通常の売買取引に係る会計処理によっております。                      但し、リース取引開始日が平成20年3月31日以前の所有権移転外ファイナンス・リース取引については、引き続き通常の賃貸借取引に係る方法に準じた会計処理を適用しております。                      尚、この変更により損益に与える影響は軽微であります。</p>	

<p>前連結会計年度 (自 平成20年4月1日 至 平成21年3月31日)</p>	<p>当連結会計年度 (自 平成21年4月1日 至 平成22年3月31日)</p>
<p>(のれん) のれん及び負ののれんの償却額につきましては、従来、いずれかの金額の重要性が乏しいことから、相殺して表示していましたが、当年度より金額の重要性が増加したため、のれん償却額と負ののれん償却額を両建てとしております。 これにより従来の方法によった場合と比べ、当年度の営業利益は1,041百万円減少しておりますが、経常利益及び税金等調整前当期純利益に与える影響はありません。</p>	<p>(工事契約に関する会計基準) 請負工事に係る収益の計上基準については、従来、設計監理事業セグメントにおいては、業務期間1年以上かつ請負金額5億円以上の設計監理業務、業務期間1年以上かつ請負金額50億円以上の請負工事業務については工事進行基準を、その他の工事については工事完成基準を適用しておりました。また、設計監理事業セグメントを除くセグメントにおいては、業務期間2年以上かつ請負金額50億円以上の請負工事業務については工事進行基準を、その他の工事については工事完成基準を適用しておりましたが、「工事契約に関する会計基準」(企業会計基準第15号 平成19年12月27日)及び「工事契約に関する会計基準の適用指針」(企業会計基準適用指針第18号 平成19年12月27日)を当年度より適用し、当年度に着手した工事契約から当年度末までの進捗部分について成果の確実性が認められる工事については工事進行基準(工事の進捗率の見積りは原価比例法)を、その他の工事については工事完成基準を適用しております。 これにより、当年度の営業収益は421百万円増加し、営業利益、経常利益及び税金等調整前当期純利益は、それぞれ131百万円増加しております。 なお、セグメント情報に与える影響は、当該箇所に記載しております。</p>

前連結会計年度 (自 平成20年4月1日 至 平成21年3月31日)	当連結会計年度 (自 平成21年4月1日 至 平成22年3月31日)
	<p>(退職給付に係る会計基準の一部改正(その3))                      当年度より、「『退職給付に係る会計基準』の一部改正(その3)」(企業会計基準第19号 平成20年7月31日)を適用しております。                      なお、これにより営業利益、経常利益及び税金等調整前当期純利益に与える影響はありません。</p> <p>(企業結合に関する会計基準等)                      「企業結合に関する会計基準」(企業会計基準第21号 平成20年12月26日)、「連結財務諸表に関する会計基準」(企業会計基準第22号 平成20年12月26日)、「『研究開発費等に係る会計基準』の一部改正」(企業会計基準第23号 平成20年12月26日)、「事業分離等に関する会計基準」(企業会計基準第7号 平成20年12月26日)、「持分法に関する会計基準」(企業会計基準第16号 平成20年12月26日公表分)及び「企業結合会計基準及び事業分離等会計基準に関する適用指針」(企業会計基準適用指針第10号 平成20年12月26日)が平成21年4月1日以後開始する連結会計年度において最初に実施される企業結合及び事業分離等から適用することができることになったことに伴い、当年度からこれらの会計基準等を適用しております。</p>

【表示方法の変更】

前連結会計年度 (自 平成20年4月1日 至 平成21年3月31日)	当連結会計年度 (自 平成21年4月1日 至 平成22年3月31日)
<p>(連結貸借対照表関係)</p> <p>財務諸表等規則等の一部を改正する内閣府令(平成20年8月7日内閣府令第50号)が適用となることに伴い、前年度において、「たな卸資産」として掲記されていたものは、当年度から「販売用不動産」「仕掛販売用不動産」「開発用不動産」「未成工事支出金」「その他のたな卸資産」に区分掲記しております。尚、前年度の「たな卸資産」に含まれる「販売用不動産」「仕掛販売用不動産」「開発用不動産」「未成工事支出金」「その他のたな卸資産」は、それぞれ153,085百万円、429,181百万円、9,139百万円、10,315百万円、1,102百万円であります。</p> <p>(連結キャッシュ・フロー計算書関係)</p> <p>前年度において、「支払利息及びコマーシャル・ペーパー利息」として掲記されていたものは、EDINETへのXBRL導入に伴い連結財務諸表の比較可能性を向上するため、当年度より「支払利息」として掲記しております。</p>	<p>(連結損益計算書関係)</p> <p>「連結財務諸表に関する会計基準」(企業会計基準第22号 平成20年12月26日)に基づき「財務諸表等の用語、様式及び作成方法に関する規則等の一部を改正する内閣府令」(平成21年3月24日 内閣府令第5号)が平成21年4月1日以後開始する連結会計年度の期首から適用できることになったことに伴い、当年度より「少数株主損益調整前当期純利益」の科目で表示しております。</p>



【注記事項】

(連結貸借対照表関係)

前連結会計年度 (平成21年3月31日)	当連結会計年度 (平成22年3月31日)
* 1 非連結子会社及び関連会社の株式等及び出資金の額	* 1 非連結子会社及び関連会社の株式等及び出資金の額
エクイティ出資(出資金)                    227,192百万円	エクイティ出資(出資金)                    194,319百万円
投資有価証券(株式等)                    15,139百万円	投資有価証券(株式等)                    16,559百万円
その他(その他の投資(出資金))            251百万円	その他(その他の投資(出資金))            108百万円
* 2 その他のたな卸資産の内訳	* 2 その他のたな卸資産の内訳
貯蔵品                                    412百万円	貯蔵品                                    460百万円
商品                                      548百万円	商品                                      353百万円
* 3 担保に供している資産及び担保を付している債務	* 3 担保に供している資産及び担保を付している債務
(1) 担保に供している資産	(1) 担保に供している資産
現金及び預金                            6,229百万円	現金及び預金                            5,640百万円
販売用不動産                            2,314百万円	仕掛販売用不動産                        16,675百万円
仕掛販売用不動産                        67,975百万円	建物及び構築物                          179,178百万円
開発用不動産                            583百万円	機械装置及び運搬具                      5,278百万円
建物及び構築物                          163,644百万円	土地                                      256,393百万円
機械装置及び運搬具                      5,691百万円	信託土地                                276,443百万円
土地                                      267,816百万円	その他(その他の有形固定資産)            0百万円
信託土地                                276,443百万円	投資有価証券                            68百万円
その他(その他の有形固定資産)            1百万円	計  739,679百万円
その他(その他の無形固定資産)            27百万円	
投資有価証券                            68百万円	
計  790,796百万円	
(2) 担保を付している債務	(2) 担保を付している債務
短期借入金                              640百万円	短期借入金                              100百万円
1年内返済予定の長期借入金              84,011百万円	1年内返済予定の長期借入金              161,538百万円
長期借入金                              319,628百万円	長期借入金                              154,959百万円
計  404,280百万円	計  316,598百万円

前連結会計年度 (平成21年3月31日)	当連結会計年度 (平成22年3月31日)																																						
<p>4 偶発債務</p> <p>保証債務等                      下記の金融機関借入金等に対し債務保証等を行っております。</p> <p>(関係会社)</p> <table style="width: 100%; border-collapse: collapse;"> <tr> <td style="width: 80%;">佐倉ゴルフ開発㈱</td> <td style="text-align: right;">2,890百万円</td> </tr> <tr> <td>(その他)</td> <td></td> </tr> <tr> <td>従業員(住宅取得資金)</td> <td style="text-align: right;">180百万円</td> </tr> <tr> <td>住宅購入者</td> <td style="text-align: right;">64,620百万円</td> </tr> <tr> <td>ゴルフ会員権購入者</td> <td style="text-align: right;">180百万円</td> </tr> <tr> <td>大京町住宅マンション建替組合</td> <td style="text-align: right;">416百万円</td> </tr> <tr> <td>合計</td> <td style="text-align: right;">68,286百万円</td> </tr> </table> <p>佐倉ゴルフ開発㈱の債務について、債権者に対し当社は同社に対する共同出資者と連帯保証しておりますが、当社の負担割合は49%とすることで共同出資者と合意しております。</p> <p>なお、住宅購入者の保証債務は、主として購入者の住宅ローンに関する抵当権設定登記完了までの金融機関等に対する連帯保証債務であります。</p> <p>* 5 のれん及び負ののれん                      のれん及び負ののれんは相殺して表示しております。なお、相殺前の金額は次の通りであります。</p> <table style="width: 100%; border-collapse: collapse;"> <tr> <td style="width: 80%;">のれん</td> <td style="text-align: right;">24,220百万円</td> </tr> <tr> <td>負ののれん</td> <td style="text-align: right;">109,142百万円</td> </tr> <tr> <td>純額</td> <td style="text-align: right;">84,921百万円</td> </tr> </table> <p>* 6 土地の再評価                      当社は「土地の再評価に関する法律」(平成10年3月31日公布法律第34号)及び「土地の再評価に関する法律の一部を改正する法律」(平成13年3月31日公布法律第19号)に基づき、事業用の土地の再評価を行い、当該評価差額に係る税効果相当額を「再評価に係る繰延税金負債」として負債の部に、これを控除した金額を「土地再評価差額金」として純資産の部に計上しております。</p> <p>再評価の方法                      土地の再評価に関する法律施行令(平成10年3月31日公布政令第119号)第2条第3号に定める固定資産税評価額に合理的な調整を行って算定する方法により算出                      再評価を行った年月日 平成14年3月31日</p>	佐倉ゴルフ開発㈱	2,890百万円	(その他)		従業員(住宅取得資金)	180百万円	住宅購入者	64,620百万円	ゴルフ会員権購入者	180百万円	大京町住宅マンション建替組合	416百万円	合計	68,286百万円	のれん	24,220百万円	負ののれん	109,142百万円	純額	84,921百万円	<p>4 偶発債務</p> <p>保証債務等                      下記の金融機関借入金等に対し債務保証等を行っております。</p> <p>(関係会社)</p> <table style="width: 100%; border-collapse: collapse;"> <tr> <td style="width: 80%;">佐倉ゴルフ開発㈱</td> <td style="text-align: right;">2,290百万円</td> </tr> <tr> <td>(その他)</td> <td></td> </tr> <tr> <td>従業員(住宅取得資金)</td> <td style="text-align: right;">131百万円</td> </tr> <tr> <td>住宅購入者</td> <td style="text-align: right;">53,686百万円</td> </tr> <tr> <td>ゴルフ会員権購入者</td> <td style="text-align: right;">128百万円</td> </tr> <tr> <td>合計</td> <td style="text-align: right;">56,237百万円</td> </tr> </table> <p>佐倉ゴルフ開発㈱の債務について、債権者に対し当社は同社に対する共同出資者と連帯保証しておりますが、当社の負担割合は49%とすることで共同出資者と合意しております。</p> <p>なお、住宅購入者の保証債務は、主として購入者の住宅ローンに関する抵当権設定登記完了までの金融機関等に対する連帯保証債務であります。</p> <p>* 5 のれん及び負ののれん                      のれん及び負ののれんは相殺して表示しております。なお、相殺前の金額は次の通りであります。</p> <table style="width: 100%; border-collapse: collapse;"> <tr> <td style="width: 80%;">のれん</td> <td style="text-align: right;">24,710百万円</td> </tr> <tr> <td>負ののれん</td> <td style="text-align: right;">108,416百万円</td> </tr> <tr> <td>純額</td> <td style="text-align: right;">83,705百万円</td> </tr> </table> <p>* 6 同左</p>	佐倉ゴルフ開発㈱	2,290百万円	(その他)		従業員(住宅取得資金)	131百万円	住宅購入者	53,686百万円	ゴルフ会員権購入者	128百万円	合計	56,237百万円	のれん	24,710百万円	負ののれん	108,416百万円	純額	83,705百万円
佐倉ゴルフ開発㈱	2,890百万円																																						
(その他)																																							
従業員(住宅取得資金)	180百万円																																						
住宅購入者	64,620百万円																																						
ゴルフ会員権購入者	180百万円																																						
大京町住宅マンション建替組合	416百万円																																						
合計	68,286百万円																																						
のれん	24,220百万円																																						
負ののれん	109,142百万円																																						
純額	84,921百万円																																						
佐倉ゴルフ開発㈱	2,290百万円																																						
(その他)																																							
従業員(住宅取得資金)	131百万円																																						
住宅購入者	53,686百万円																																						
ゴルフ会員権購入者	128百万円																																						
合計	56,237百万円																																						
のれん	24,710百万円																																						
負ののれん	108,416百万円																																						
純額	83,705百万円																																						

前連結会計年度 (平成21年3月31日)	当連結会計年度 (平成22年3月31日)																								
<p>* 7 長期借入金のうち、以下のものは、債務支払の引当の対象を一定の責任財産に限定する責任財産限定特約付借入金（ノンリコースローン）であります。</p> <table data-bbox="199 257 742 302"> <tr> <td>長期借入金</td> <td>187,000百万円</td> </tr> </table> <p>債務支払の引当の対象となる責任財産は、以下の資産及びこれに付随する資産であります。</p> <table data-bbox="199 403 742 548"> <tr> <td>現金及び預金</td> <td>6,229百万円</td> </tr> <tr> <td>建物及び構築物</td> <td>10,084百万円</td> </tr> <tr> <td>土地</td> <td>62,978百万円</td> </tr> <tr> <td>信託土地</td> <td>276,443百万円</td> </tr> </table> <p>( 上記借入金及び資産は、「* 3 担保に供している資産及び担保を付している債務」に記載の金額に含まれております。)</p>	長期借入金	187,000百万円	現金及び預金	6,229百万円	建物及び構築物	10,084百万円	土地	62,978百万円	信託土地	276,443百万円	<p>* 7 長期借入金のうち、以下のものは、債務支払の引当の対象を一定の責任財産に限定する責任財産限定特約付借入金（ノンリコースローン）であります。</p> <table data-bbox="855 257 1398 324"> <tr> <td>1年内返済予定の長期借入金</td> <td>121,500百万円</td> </tr> <tr> <td>長期借入金</td> <td>78,000百万円</td> </tr> </table> <p>債務支払の引当の対象となる責任財産は、以下の資産及びこれに付随する資産であります。</p> <table data-bbox="855 403 1398 582"> <tr> <td>現金及び預金</td> <td>5,640百万円</td> </tr> <tr> <td>建物及び構築物</td> <td>21,912百万円</td> </tr> <tr> <td>機械装置及び運搬具</td> <td>332百万円</td> </tr> <tr> <td>土地</td> <td>63,086百万円</td> </tr> <tr> <td>信託土地</td> <td>276,443百万円</td> </tr> </table> <p>( 上記借入金及び資産は、「* 3 担保に供している資産及び担保を付している債務」に記載の金額に含まれております。)</p>	1年内返済予定の長期借入金	121,500百万円	長期借入金	78,000百万円	現金及び預金	5,640百万円	建物及び構築物	21,912百万円	機械装置及び運搬具	332百万円	土地	63,086百万円	信託土地	276,443百万円
長期借入金	187,000百万円																								
現金及び預金	6,229百万円																								
建物及び構築物	10,084百万円																								
土地	62,978百万円																								
信託土地	276,443百万円																								
1年内返済予定の長期借入金	121,500百万円																								
長期借入金	78,000百万円																								
現金及び預金	5,640百万円																								
建物及び構築物	21,912百万円																								
機械装置及び運搬具	332百万円																								
土地	63,086百万円																								
信託土地	276,443百万円																								

## (連結損益計算書関係)

前連結会計年度 (自平成20年4月1日 至平成21年3月31日)	当連結会計年度 (自平成21年4月1日 至平成22年3月31日)																																												
<p>* 1 収益性の低下による簿価切下額25,778百万円は、営業原価に含めております。</p> <p>* 2 販売費及び一般管理費の主要な費目</p> <table style="width: 100%; border-collapse: collapse;"> <tr> <td style="width: 80%;">従業員給料手当</td> <td style="text-align: right;">18,898百万円</td> </tr> <tr> <td>広告宣伝費</td> <td style="text-align: right;">14,662百万円</td> </tr> <tr> <td>退職給付引当金繰入額</td> <td style="text-align: right;">2,864百万円</td> </tr> <tr> <td>役員退職慰労引当金繰入額</td> <td style="text-align: right;">151百万円</td> </tr> <tr> <td>貸倒引当金繰入額</td> <td style="text-align: right;">726百万円</td> </tr> </table> <p>* 3 たな卸資産評価損の内訳</p> <table style="width: 100%; border-collapse: collapse;"> <tr> <td style="width: 80%;">販売用不動産</td> <td style="text-align: right;">1,614百万円</td> </tr> <tr> <td>仕掛販売用不動産</td> <td style="text-align: right;">5,628百万円</td> </tr> <tr> <td>開発用不動産</td> <td style="text-align: right;">132百万円</td> </tr> </table> <p>* 4 固定資産除却関連損2,562百万円は、東銀ビルの建て替えに係る損失であります。</p> <p>なお、営業外費用の固定資産除却損4,024百万円は、営業中の建物の造作等除却に係る経常的な損失であります。</p> <p>* 5 当年度において、以下の資産グループについて減損損失を計上しました。</p> <table border="1" style="width: 100%; border-collapse: collapse;"> <thead> <tr> <th style="width: 30%;">主な用途</th> <th style="width: 30%;">種類</th> <th style="width: 40%;">場所</th> </tr> </thead> <tbody> <tr> <td>賃貸資産その他 (計15ヶ所)</td> <td>建物、土地等</td> <td>東京都港区他</td> </tr> <tr> <td>海外事業 (計1件)</td> <td>建設仮勘定</td> <td>米国フロリダ州</td> </tr> </tbody> </table> <p>当社グループは、他の資産又は資産グループのキャッシュ・フローから概ね独立したキャッシュ・フローを生み出す最小単位によって資産のグループ化を行ないました。なお、社宅等は共用資産としております。</p> <p>その結果、当年度において、地価の下落に伴い帳簿価額に対して著しく時価が下落している資産グループ及び賃料水準の低下や市況の悪化等により収益性が著しく低下した資産グループ16件について帳簿価額を回収可能価額まで減額し、当該減少額を減損損失(2,447百万円)として特別損失に計上しました。</p> <p>その内訳は、土地976百万円、建物・構築物他1,057百万円、建設仮勘定413百万円であります。</p> <p>なお、当資産グループの回収可能価額は正味売却価額あるいは使用価値により測定しており、正味売却価額は主として不動産鑑定士による鑑定評価額を使用しております。また、使用価値は、将来キャッシュ・フローを主として5%で割り引いて算定しております。</p> <p>また、海外事業の減損については、在外連結子会社につき米国の会計基準に基づいて算定しております。</p>	従業員給料手当	18,898百万円	広告宣伝費	14,662百万円	退職給付引当金繰入額	2,864百万円	役員退職慰労引当金繰入額	151百万円	貸倒引当金繰入額	726百万円	販売用不動産	1,614百万円	仕掛販売用不動産	5,628百万円	開発用不動産	132百万円	主な用途	種類	場所	賃貸資産その他 (計15ヶ所)	建物、土地等	東京都港区他	海外事業 (計1件)	建設仮勘定	米国フロリダ州	<p>* 1 収益性の低下による簿価切下額37,531百万円は、営業原価に含めております。</p> <p>* 2 販売費及び一般管理費の主要な費目</p> <table style="width: 100%; border-collapse: collapse;"> <tr> <td style="width: 80%;">従業員給料手当</td> <td style="text-align: right;">18,583百万円</td> </tr> <tr> <td>広告宣伝費</td> <td style="text-align: right;">14,953百万円</td> </tr> <tr> <td>退職給付引当金繰入額</td> <td style="text-align: right;">5,057百万円</td> </tr> <tr> <td>役員退職慰労引当金繰入額</td> <td style="text-align: right;">148百万円</td> </tr> <tr> <td>貸倒引当金繰入額</td> <td style="text-align: right;">340百万円</td> </tr> </table> <p>* 5 当年度において、以下の資産グループについて減損損失を計上しました。</p> <table border="1" style="width: 100%; border-collapse: collapse;"> <thead> <tr> <th style="width: 30%;">主な用途</th> <th style="width: 30%;">種類</th> <th style="width: 40%;">場所</th> </tr> </thead> <tbody> <tr> <td>賃貸資産その他 (計9ヶ所)</td> <td>建設仮勘定等</td> <td>東京都新宿区他</td> </tr> <tr> <td>海外事業 (計6ヶ所)</td> <td>建設仮勘定等</td> <td>米国カリフォルニア州他</td> </tr> </tbody> </table> <p>当社グループは、他の資産又は資産グループのキャッシュ・フローから概ね独立したキャッシュ・フローを生み出す最小単位によって資産のグループ化を行ないました。なお、社宅等は共用資産としております。</p> <p>その結果、当年度において、地価の下落に伴い帳簿価額に対して著しく時価が下落している資産グループ及び賃料水準の低下や市況の悪化等により収益性が著しく低下した資産グループ15件について帳簿価額を回収可能価額まで減額し、当該減少額を減損損失(34,309百万円)として特別損失に計上しました。</p> <p>その内訳は、土地815百万円、建物・構築物他427百万円、建設仮勘定33,066百万円であります。</p> <p>なお、当資産グループの回収可能価額は正味売却価額あるいは使用価値により測定しており、正味売却価額は主として不動産鑑定士による鑑定評価額を使用しております。また、使用価値は、将来キャッシュ・フローを主として5%で割り引いて算定しております。</p> <p>また、海外事業の減損については、在外連結子会社につき米国の会計基準に基づいて算定しております。</p>	従業員給料手当	18,583百万円	広告宣伝費	14,953百万円	退職給付引当金繰入額	5,057百万円	役員退職慰労引当金繰入額	148百万円	貸倒引当金繰入額	340百万円	主な用途	種類	場所	賃貸資産その他 (計9ヶ所)	建設仮勘定等	東京都新宿区他	海外事業 (計6ヶ所)	建設仮勘定等	米国カリフォルニア州他
従業員給料手当	18,898百万円																																												
広告宣伝費	14,662百万円																																												
退職給付引当金繰入額	2,864百万円																																												
役員退職慰労引当金繰入額	151百万円																																												
貸倒引当金繰入額	726百万円																																												
販売用不動産	1,614百万円																																												
仕掛販売用不動産	5,628百万円																																												
開発用不動産	132百万円																																												
主な用途	種類	場所																																											
賃貸資産その他 (計15ヶ所)	建物、土地等	東京都港区他																																											
海外事業 (計1件)	建設仮勘定	米国フロリダ州																																											
従業員給料手当	18,583百万円																																												
広告宣伝費	14,953百万円																																												
退職給付引当金繰入額	5,057百万円																																												
役員退職慰労引当金繰入額	148百万円																																												
貸倒引当金繰入額	340百万円																																												
主な用途	種類	場所																																											
賃貸資産その他 (計9ヶ所)	建設仮勘定等	東京都新宿区他																																											
海外事業 (計6ヶ所)	建設仮勘定等	米国カリフォルニア州他																																											

(連結株主資本等変動計算書関係)

前連結会計年度(自平成20年4月1日至平成21年3月31日)

1. 発行済株式の種類及び総数並びに自己株式の種類及び株式数に関する事項

	前連結会計年度末 株式数(千株)	当連結会計年度 増加株式数(千株)	当連結会計年度 減少株式数(千株)	当連結会計年度末 株式数(千株)
発行済株式				
普通株式	1,382,518	-	-	1,382,518
合計	1,382,518	-	-	1,382,518
自己株式				
普通株式(注)1	1,993	342	211	2,124
合計	1,993	342	211	2,124

(注)1. 普通株式の自己株式の株式数の増加342千株は、単元未満株式の買取りによる増加296千株及び持分法適用関連会社が取得した自己株式(当社株式)の当社帰属分45千株、減少211千株はストックオプション行使による減少120千株及び単元未満株式の売却による減少91千株等によるものです。

2. 新株予約権及び自己新株予約権に関する事項

区分	新株予約権の内訳	新株予約権の 目的となる 株式の種類	新株予約権の目的となる株式の数(千株)				当連結会計 年度末残高 (百万円)
			前連結会計 年度末	当連結会計 年度増加	当連結会計 年度減少	当連結会計 年度末	
提出会社 (親会社)	ストック・オプションとしての 新株予約権		-				218
連結子会社	-		-				-
	合計		-				218

3. 配当に関する事項

(1) 配当金支払額

決議	株式の種類	配当金の総額 (百万円)	1株当たり 配当額 (円)	基準日	効力発生日
平成20年6月27日 定時株主総会	普通株式	11,044	8	平成20年3月31日	平成20年6月30日
平成20年10月31日 取締役会	普通株式	11,044	8	平成20年9月30日	平成20年12月2日

(2) 基準日が当年度に属する配当のうち、配当の効力発生日が次年度となるもの

決議	株式の種類	配当金の総額 (百万円)	配当の原資	1株当たり 配当額 (円)	基準日	効力発生日
平成21年6月26日 定時株主総会	普通株式	11,043	利益剰余金	8	平成21年3月31日	平成21年6月29日

当連結会計年度（自 平成21年4月1日 至 平成22年3月31日）

1. 発行済株式の種類及び総数並びに自己株式の種類及び株式数に関する事項

	前連結会計年度末 株式数（千株）	当連結会計年度 増加株式数（千株）	当連結会計年度 減少株式数（千株）	当連結会計年度末 株式数（千株）
発行済株式				
普通株式（注）1	1,382,518	7,878	-	1,390,397
合計	1,382,518	7,878	-	1,390,397
自己株式				
普通株式（注）2	2,124	321	148	2,297
合計	2,124	321	148	2,297

（注）1．普通株式の発行済株式総数の増加7,878千株は、平成21年4月30日を効力発生日とする藤和不動産㈱との株式交換に伴う新株発行によるものです。

（注）2．普通株式の自己株式の株式数の増加321千株は、単元未満株式の買取りによる増加321千株、減少148千株はストックオプション行使による減少53千株及び単元未満株式の売却による減少49千株並びに持分法適用関連会社が売却した自己株式（当社株式）の当社帰属分45千株等によるものです。

2. 新株予約権及び自己新株予約権に関する事項

区分	新株予約権の内訳	新株予約権の 目的となる 株式の種類	新株予約権の目的となる株式の数（千株）				当連結会計 年度末残高 （百万円）
			前連結会計年 度末	当連結会計 年度増加	当連結会計 年度減少	当連結会計 年度末	
提出会社 （親会社）	ストック・オプションとしての 新株予約権		-				305
連結子会社	-		-				-
	合計		-				305

3. 配当に関する事項

（1）配当金支払額

決議	株式の種類	配当金の総額 （百万円）	1株当たり 配当額 （円）	基準日	効力発生日
平成21年6月26日 定時株主総会	普通株式	11,043	8	平成21年3月31日	平成21年6月29日
平成21年10月30日 取締役会	普通株式	8,329	6	平成21年9月30日	平成21年12月2日

（2）基準日が当年度に属する配当のうち、配当の効力発生日が次年度となるもの

決議	株式の種類	配当金の総額 （百万円）	配当の原資	1株当たり 配当額 （円）	基準日	効力発生日
平成22年6月29日 定時株主総会	普通株式	8,328	利益剰余金	6	平成22年3月31日	平成22年6月30日

(連結キャッシュ・フロー計算書関係)

前連結会計年度 (自 平成20年4月1日 至 平成21年3月31日)	当連結会計年度 (自 平成21年4月1日 至 平成22年3月31日)																										
<p>* 1 現金及び現金同等物の当年度末残高と連結貸借対照表に掲記されている科目の金額との関係</p> <table style="width: 100%; border-collapse: collapse;"> <tr> <td style="width: 80%;">現金及び預金勘定</td> <td style="text-align: right;">181,168百万円</td> </tr> <tr> <td>預入期間が3か月を超える定期預金</td> <td style="text-align: right;">760百万円</td> </tr> <tr> <td>取得日から満期または償還までの期間が3か月以内の有価証券</td> <td style="text-align: right;">4,145百万円</td> </tr> <tr> <td style="border-top: 1px solid black;">現金及び現金同等物</td> <td style="text-align: right; border-top: 1px solid black;">184,552百万円</td> </tr> </table>	現金及び預金勘定	181,168百万円	預入期間が3か月を超える定期預金	760百万円	取得日から満期または償還までの期間が3か月以内の有価証券	4,145百万円	現金及び現金同等物	184,552百万円	<p>* 1 現金及び現金同等物の当年度末残高と連結貸借対照表に掲記されている科目の金額との関係</p> <table style="width: 100%; border-collapse: collapse;"> <tr> <td style="width: 80%;">現金及び預金勘定</td> <td style="text-align: right;">175,159百万円</td> </tr> <tr> <td>預入期間が3か月を超える定期預金</td> <td style="text-align: right;">665百万円</td> </tr> <tr> <td>取得日から満期または償還までの期間が3か月以内の有価証券</td> <td style="text-align: right;">3,331百万円</td> </tr> <tr> <td style="border-top: 1px solid black;">現金及び現金同等物</td> <td style="text-align: right; border-top: 1px solid black;">177,825百万円</td> </tr> </table>	現金及び預金勘定	175,159百万円	預入期間が3か月を超える定期預金	665百万円	取得日から満期または償還までの期間が3か月以内の有価証券	3,331百万円	現金及び現金同等物	177,825百万円										
現金及び預金勘定	181,168百万円																										
預入期間が3か月を超える定期預金	760百万円																										
取得日から満期または償還までの期間が3か月以内の有価証券	4,145百万円																										
現金及び現金同等物	184,552百万円																										
現金及び預金勘定	175,159百万円																										
預入期間が3か月を超える定期預金	665百万円																										
取得日から満期または償還までの期間が3か月以内の有価証券	3,331百万円																										
現金及び現金同等物	177,825百万円																										
<p>* 2 営業活動によるキャッシュ・フローの支払利息には、コマーシャル・ペーパー利息が含まれております。</p>	<p>* 2 同左</p>																										
<p>* 3 株式の取得により新たに連結子会社となった会社の資産及び負債の主な内訳</p> <p>株式の追加取得により新たに連結子会社となった会社の連結開始時の資産及び負債の内訳並びに当該連結子会社株式の取得価額と取得による支出との関係は次の通りであります。</p> <table style="width: 100%; border-collapse: collapse;"> <tr> <td style="width: 80%;">流動資産</td> <td style="text-align: right;">19,035百万円</td> </tr> <tr> <td>固定資産</td> <td style="text-align: right;">142,416百万円</td> </tr> <tr> <td>のれん</td> <td style="text-align: right;">351百万円</td> </tr> <tr> <td>流動負債</td> <td style="text-align: right;">18,329百万円</td> </tr> <tr> <td>固定負債</td> <td style="text-align: right;">73,478百万円</td> </tr> <tr> <td>負ののれん</td> <td style="text-align: right;">12,060百万円</td> </tr> <tr> <td>少数株主持分</td> <td style="text-align: right;">27,792百万円</td> </tr> <tr> <td>株式取得価額</td> <td style="text-align: right;">30,142百万円</td> </tr> <tr> <td>支配獲得時までの持分法評価額</td> <td style="text-align: right;">4,925百万円</td> </tr> <tr> <td>追加取得した株式の取得価額</td> <td style="text-align: right;">25,216百万円</td> </tr> <tr> <td>未払額</td> <td style="text-align: right;">273百万円</td> </tr> <tr> <td>新規連結子会社の現金及び現金同等物</td> <td style="text-align: right;">12,792百万円</td> </tr> <tr> <td>差引：取得による支出（注）</td> <td style="text-align: right;">12,150百万円</td> </tr> </table>	流動資産	19,035百万円	固定資産	142,416百万円	のれん	351百万円	流動負債	18,329百万円	固定負債	73,478百万円	負ののれん	12,060百万円	少数株主持分	27,792百万円	株式取得価額	30,142百万円	支配獲得時までの持分法評価額	4,925百万円	追加取得した株式の取得価額	25,216百万円	未払額	273百万円	新規連結子会社の現金及び現金同等物	12,792百万円	差引：取得による支出（注）	12,150百万円	
流動資産	19,035百万円																										
固定資産	142,416百万円																										
のれん	351百万円																										
流動負債	18,329百万円																										
固定負債	73,478百万円																										
負ののれん	12,060百万円																										
少数株主持分	27,792百万円																										
株式取得価額	30,142百万円																										
支配獲得時までの持分法評価額	4,925百万円																										
追加取得した株式の取得価額	25,216百万円																										
未払額	273百万円																										
新規連結子会社の現金及び現金同等物	12,792百万円																										
差引：取得による支出（注）	12,150百万円																										
<p>(注) 支出についてマイナスで表記しております。</p>																											

(開示対象特別目的会社関係)

前連結会計年度(自平成20年4月1日至平成21年3月31日)

当社は、不動産事業の一環として、特別目的会社(資産流動化法上の特定目的会社であります)14社に対し、優先出資を行うとともに、一部の特別目的会社が発行した特定社債の引受けを行っております。これらの優先出資等は、特別目的会社が顧客から取得した不動産の賃貸収入及び一定期間後の売却、又はビル等建築後の売却によって回収する予定です。当年度における主な特別目的会社との取引金額等は、次の通りです。

(単位:百万円)

	主な取引の金額又は 当連結会計年度 末残高	主な損益	
		(項目)	(金額)
優先出資証券等(注1)	153,392	営業収益(注2)	598
		営業外収益(注3)	47
マネジメント業務		営業収益(注4)	1,873
不動産賃借		営業原価(注5)	6,531
設計監理業務・内装工事		営業収益(注6)	1,019

(注1) 優先出資証券等は、当年度末における出資額及び特定社債の引受額の残高であります。なお、将来において損失が発生した場合には、当社が負担する損失の額は優先出資額等に限られます。

(注2) 当社は、優先出資に対する利益配当を営業収益とし、関連費用を営業原価に計上しております。

(注3) 当社は、特定社債の引受けに対する受取利息を営業外収益に計上しております。

(注4) 当社、三菱地所ビルマネジメント(株)及び(株)三菱地所プロパティマネジメントは特別目的会社からアセットマネジメント業務等を受託しており、営業収益を計上しております。

(注5) 当社は、特別目的会社と不動産賃貸借契約を締結しており、営業原価を計上しております。

(注6) (株)三菱地所設計及び(株)メック・デザイン・インターナショナルは、特別目的会社から設計監理業務の受託及び内装工事の請負をしており、営業収益を計上しております。

また、いずれの特別目的会社についても、当社は議決権のある出資等は有しておらず、役員や従業員の派遣もありません。特別目的会社の直近の決算日における主な資産及び負債(単純合計)は、次の通りです。なお、事業初年度で決算期末到来の特別目的会社については、下記に含めておりません。

(単位:百万円)

主な資産		主な負債及び純資産	
不動産	499,187	借入金等(注7)	339,893
その他	29,067	優先出資証券(注8)	188,361
合計	528,254	合計	528,254

(注7) 借入金等には、当社が引受けた特定社債が含まれております。

(注8) 優先出資証券には、当社からの拠出分が含まれております。



当連結会計年度（自平成21年4月1日至平成22年3月31日）

当社は、不動産事業の一環として、特別目的会社（資産流動化法上の特定目的会社であります）14社に対し、優先出資を行うとともに、一部の特別目的会社が発行した特定社債の引受けを行っております。これらの優先出資等は、特別目的会社が顧客から取得した不動産の賃貸収入及び一定期間後の売却、又はビル等建築後の売却によって回収する予定です。当年度における主な特別目的会社との取引金額等は、次の通りです。

（単位：百万円）

	主な取引の金額又は 当連結会計年度 末残高	主な損益	
		（項目）	（金額）
優先出資証券等（注1）	108,829	営業収益（注2）	908
		営業外収益（注3）	48
マネジメント業務		営業収益（注4）	1,658
不動産仲介業務		営業収益（注5）	202
不動産賃借		営業原価（注6）	8,198
設計監理業務・内装工事		営業収益（注7）	854

（注1）優先出資証券等は、当年度末における当社の出資額及び特定社債引受額の残高であり、当期にエクイティ出資評価損等を計上したことに伴い、44,563百万円減少しております。なお、将来において損失が発生した場合、当社が負担する損失の額は優先出資額等に限られます。

（注2）当社は、優先出資に対する利益配当を営業収益とし、関連費用を営業原価に計上しております。

（注3）当社は、特定社債の引受けに対する受取利息を営業外収益に計上しております。

（注4）当社、三菱地所ビルマネジメント(株)及び(株)三菱地所プロパティマネジメントは特別目的会社からアセットマネジメント業務等を受託しており、営業収益を計上しております。

（注5）当社及び三菱地所リアルエステートサービス(株)は、特別目的会社から不動産仲介業務を受託しており、営業収益を計上しております。

（注6）当社は、特別目的会社と不動産賃貸借契約を締結しており、営業原価を計上しております。

（注7）(株)三菱地所設計及び(株)メック・デザイン・インターナショナルは、特別目的会社から設計監理業務の受託及び内装工事の請負をしており、営業収益を計上しております。

また、いずれの特別目的会社についても、当社は議決権のある出資等は行っており、役員や従業員の派遣もありません。特別目的会社の直近の決算日における主な資産及び負債（単純合計）は、次の通りです。なお、事業初年度で決算期末到来の特別目的会社については、下記に含めておりません。

（単位：百万円）

主な資産		主な負債及び純資産	
不動産	515,818	借入金等（注8）	385,966
その他	78,466	優先出資証券（注9）	208,318
合計	594,284	合計	594,284

（注8）借入金等には、当社が引受けた特定社債が含まれております。

（注9）優先出資証券には、当社からの拠出分が含まれております。

(リース取引関係)

前連結会計年度 (自平成20年4月1日 至平成21年3月31日)					当連結会計年度 (自平成21年4月1日 至平成22年3月31日)																																								
リース取引開始日が平成20年3月31日以前の所有権移転外 ファイナンス・リース取引について、通常の賃貸借取引に 係る方法に準じて会計処理を行っております。					同左																																								
1 リース物件の所有権が借主に移転すると認められるも の以外のファイナンス・リース取引 (借主側) (1) リース物件の取得価額相当額、減価償却累計額相当 額、減損損失累計額相当額及び期末残高相当額					1 リース物件の所有権が借主に移転すると認められるも の以外のファイナンス・リース取引 (借主側) (1) リース物件の取得価額相当額、減価償却累計額相当 額、減損損失累計額相当額及び期末残高相当額																																								
	取得価額 相当額 (百万円)	減価償却 累計額 相当額 (百万円)	減損損失 累計額 相当額 (百万円)	期末残高 相当額 (百万円)		取得価額 相当額 (百万円)	減価償却 累計額 相当額 (百万円)	減損損失 累計額 相当額 (百万円)	期末残高 相当額 (百万円)																																				
建物及び構 築物	18,373	9,315	357	8,701	建物及び構 築物	16,546	9,870	278	6,397																																				
機械装置及 び運搬具	749	352	-	397	機械装置及 び運搬具	635	352	-	282																																				
その他(そ の他の有形 固定資産)	5,179	3,191	4	1,983	その他(そ の他の有形 固定資産)	3,142	2,139	1	1,002																																				
その他(そ の他の無形 固定資産)	361	264	-	97	その他(そ の他の無形 固定資産)	208	162	-	46																																				
合計	24,663	13,122	361	11,179	合計	20,533	12,524	280	7,729																																				
<p>なお、取得価額相当額は、未経過リース料期末残高が 有形固定資産等の期末残高等に占める割合が低いた め、リース料総額から利息相当額の合理的な見積額 を控除しない方法により算定しております。</p> <p>(2) 未経過リース料期末残高相当額等</p> <table border="1"> <tr> <td colspan="2">未経過リース料期末残高相当額</td> </tr> <tr> <td>1年内</td> <td>3,491百万円</td> </tr> <tr> <td>1年超</td> <td>8,049百万円</td> </tr> <tr> <td>合計</td> <td>11,540百万円</td> </tr> <tr> <td>リース資産減損勘定の残高</td> <td>361百万円</td> </tr> </table> <p>なお、未経過リース料期末残高相当額は、未経過リース 料期末残高が有形固定資産等の期末残高等に占める 割合が低いため、未経過リース料期末残高から利息 相当額の合理的な見積額を控除しない方法により算 定しております。</p> <p>(3) 支払リース料、リース資産減損勘定の取崩額、減価償 却費相当額及び減損損失</p> <table border="1"> <tr> <td>支払リース料</td> <td>3,394百万円</td> </tr> <tr> <td>リース資産減損勘定の取崩額</td> <td>99百万円</td> </tr> <tr> <td>減価償却費相当額</td> <td>3,394百万円</td> </tr> <tr> <td>減損損失</td> <td>302百万円</td> </tr> </table> <p>(4) 減価償却費相当額の算定方法 リース期間を耐用年数とし、残存価額を零とする定 額法によっております。</p>					未経過リース料期末残高相当額		1年内	3,491百万円	1年超	8,049百万円	合計	11,540百万円	リース資産減損勘定の残高	361百万円	支払リース料	3,394百万円	リース資産減損勘定の取崩額	99百万円	減価償却費相当額	3,394百万円	減損損失	302百万円	<p>なお、取得価額相当額は、未経過リース料期末残高が 有形固定資産等の期末残高等に占める割合が低いた め、リース料総額から利息相当額の合理的な見積額 を控除しない方法により算定しております。</p> <p>(2) 未経過リース料期末残高相当額等</p> <table border="1"> <tr> <td colspan="2">未経過リース料期末残高相当額</td> </tr> <tr> <td>1年内</td> <td>3,870百万円</td> </tr> <tr> <td>1年超</td> <td>4,139百万円</td> </tr> <tr> <td>合計</td> <td>8,009百万円</td> </tr> <tr> <td>リース資産減損勘定の残高</td> <td>280百万円</td> </tr> </table> <p>なお、未経過リース料期末残高相当額は、未経過リース 料期末残高が有形固定資産等の期末残高等に占める 割合が低いため、未経過リース料期末残高から利息 相当額の合理的な見積額を控除しない方法により算 定しております。</p> <p>(3) 支払リース料、リース資産減損勘定の取崩額、減価償 却費相当額及び減損損失</p> <table border="1"> <tr> <td>支払リース料</td> <td>2,498百万円</td> </tr> <tr> <td>リース資産減損勘定の取崩額</td> <td>121百万円</td> </tr> <tr> <td>減価償却費相当額</td> <td>2,498百万円</td> </tr> <tr> <td>減損損失</td> <td>39百万円</td> </tr> </table> <p>(4) 減価償却費相当額の算定方法 同左</p>					未経過リース料期末残高相当額		1年内	3,870百万円	1年超	4,139百万円	合計	8,009百万円	リース資産減損勘定の残高	280百万円	支払リース料	2,498百万円	リース資産減損勘定の取崩額	121百万円	減価償却費相当額	2,498百万円	減損損失	39百万円
未経過リース料期末残高相当額																																													
1年内	3,491百万円																																												
1年超	8,049百万円																																												
合計	11,540百万円																																												
リース資産減損勘定の残高	361百万円																																												
支払リース料	3,394百万円																																												
リース資産減損勘定の取崩額	99百万円																																												
減価償却費相当額	3,394百万円																																												
減損損失	302百万円																																												
未経過リース料期末残高相当額																																													
1年内	3,870百万円																																												
1年超	4,139百万円																																												
合計	8,009百万円																																												
リース資産減損勘定の残高	280百万円																																												
支払リース料	2,498百万円																																												
リース資産減損勘定の取崩額	121百万円																																												
減価償却費相当額	2,498百万円																																												
減損損失	39百万円																																												

前連結会計年度 (自 平成20年4月1日 至 平成21年3月31日)	当連結会計年度 (自 平成21年4月1日 至 平成22年3月31日)																								
<p>2 オペレーティング・リース取引                      オペレーティング・リース取引のうち解約不能の</p> <p>ものに係る未経過リース料</p> <p>(借主側)</p> <table style="width: 100%; border-collapse: collapse;"> <tr> <td style="width: 50%;">1年内</td> <td style="width: 50%; text-align: right;">2,671百万円</td> </tr> <tr> <td>1年超</td> <td style="text-align: right;">47,747百万円</td> </tr> <tr> <td style="border-top: 1px solid black;">合計</td> <td style="text-align: right; border-top: 1px solid black;">50,418百万円</td> </tr> </table> <p>(貸主側)</p> <table style="width: 100%; border-collapse: collapse;"> <tr> <td style="width: 50%;">1年内</td> <td style="width: 50%; text-align: right;">147,730百万円</td> </tr> <tr> <td>1年超</td> <td style="text-align: right;">552,060百万円</td> </tr> <tr> <td style="border-top: 1px solid black;">合計</td> <td style="text-align: right; border-top: 1px solid black;">699,790百万円</td> </tr> </table>	1年内	2,671百万円	1年超	47,747百万円	合計	50,418百万円	1年内	147,730百万円	1年超	552,060百万円	合計	699,790百万円	<p>2 オペレーティング・リース取引                      オペレーティング・リース取引のうち解約不能の</p> <p>ものに係る未経過リース料</p> <p>(借主側)</p> <table style="width: 100%; border-collapse: collapse;"> <tr> <td style="width: 50%;">1年内</td> <td style="width: 50%; text-align: right;">2,773百万円</td> </tr> <tr> <td>1年超</td> <td style="text-align: right;">53,934百万円</td> </tr> <tr> <td style="border-top: 1px solid black;">合計</td> <td style="text-align: right; border-top: 1px solid black;">56,708百万円</td> </tr> </table> <p>(貸主側)</p> <table style="width: 100%; border-collapse: collapse;"> <tr> <td style="width: 50%;">1年内</td> <td style="width: 50%; text-align: right;">181,365百万円</td> </tr> <tr> <td>1年超</td> <td style="text-align: right;">656,107百万円</td> </tr> <tr> <td style="border-top: 1px solid black;">合計</td> <td style="text-align: right; border-top: 1px solid black;">837,473百万円</td> </tr> </table>	1年内	2,773百万円	1年超	53,934百万円	合計	56,708百万円	1年内	181,365百万円	1年超	656,107百万円	合計	837,473百万円
1年内	2,671百万円																								
1年超	47,747百万円																								
合計	50,418百万円																								
1年内	147,730百万円																								
1年超	552,060百万円																								
合計	699,790百万円																								
1年内	2,773百万円																								
1年超	53,934百万円																								
合計	56,708百万円																								
1年内	181,365百万円																								
1年超	656,107百万円																								
合計	837,473百万円																								

(金融商品関係)

当連結会計年度(自平成21年4月1日至平成22年3月31日)

1. 金融商品の状況に関する事項

(1) 金融商品に対する取組方針

当社グループは、設備投資計画に照らして、必要な資金(主に銀行借入や社債発行)を調達しております。資金運用については流動性を重要視し、運用期間を短期とすることにより、市場リスクを極力回避しております。デリバティブ取引は、金利変動リスクのヘッジ及び支払金利の軽減を主眼とし、投機的な取引は行わない方針であります。

(2) 金融商品の内容及びそのリスク

営業債権である受取手形及び営業未収入金は、顧客の信用リスクに晒されております。また、海外で事業を行うにあたり生じる外貨建ての営業債権は、為替の変動リスクに晒されております。

有価証券及び投資有価証券は、主に満期保有目的の債券及び業務上の関係を有する企業の株式であり、市場価格の変動リスクに晒されております。

エクイティ出資は、主に資産流動化法に基づく特定目的会社に対する優先出資、不動産投資信託の投資口に対する出資及び特別目的会社に対する匿名組合出資等であり、それぞれ発行体の信用リスク、金利の変動リスク及び市場価格の変動リスクに晒されております。

賃借物件において預託している敷金及び保証金は、取引先企業等の信用リスクに晒されております。

営業債務である支払手形及び営業未払金は、そのほとんどが1年以内の支払期日です。一部外貨建てのものについては、為替の変動リスクに晒されております。

借入金及び社債は、主に設備投資に必要な資金の調達を目的としたものであり、償還日は最長で決算日後23年であります。このうち一部は変動金利であるため、金利の変動リスクに晒されておりますが、デリバティブ取引(金利スワップ)を利用してヘッジしております。

デリバティブ取引は、金利スワップ及び通貨スワップであります。金利スワップについては、変動金利による資金調達の支払利息を固定化することにより、金利変動リスクをヘッジする取引を行っております。なお、一部の連結子会社は、当社と同様の取引方針及び利用目的で金利スワップ取引及び通貨スワップ取引を行っております。

(3) 金融商品に係るリスク管理体制

信用リスク(取引先の契約不履行等に係るリスク)の管理

当社グループは、営業債権及び敷金及び保証金について、各事業セグメントにおける担当部署が主要な取引先の状況を定期的にモニタリングし、取引相手ごとに期日及び残高を管理するとともに、財務状況等の悪化等による回収懸念の早期把握や軽減を図っております。

市場リスク(為替や金利等の変動リスク)の管理

当社グループは、借入金及び社債に係る支払金利の変動リスクを抑制するために、金利スワップ取引及び通貨スワップ取引を利用しております。有価証券及び投資有価証券等については、定期的に時価や発行体(取引先企業)の財務状況等を把握し、また、満期保有目的の債券以外のものについては、市況や取引先企業との関係を勘案して保有状況を継続的に見直しております。

資金調達に係る流動性リスク(支払期日に支払いを実行できなくなるリスク)の管理

当社グループは、各部署からの報告に基づき担当部署が適時に資金繰計画を作成・更新するとともに、手許流動性の維持等により流動性リスクを管理しております。

(4) 金融商品の時価等に関する事項についての補足説明

金融商品の時価には、市場価格に基づく価額のほか、市場価格がない場合には合理的に算定された価額が含まれております。当該価額の算定においては変動要因を織り込んでいるため、異なる前提条件を採用することにより、当該価額が変動することがあります。

2. 金融商品の時価等に関する事項

平成22年3月31日における連結貸借対照表計上額、時価及びこれらの差額については、次の通りであります。なお、時価を把握することが極めて困難と認められるものは、次表には含めておりません（注2参照）。

	連結貸借対 照表計上額 (百万円)	時価 (百万円)	差額 (百万円)
(1) 現金及び預金	175,159	175,159	-
(2) 受取手形及び営業未収入金 貸倒引当金（*1）	31,889 506		
	31,382	31,382	-
(3) 有価証券及び投資有価証券 満期保有目的の債券 その他有価証券	3,927 174,523	3,947 174,523	19 -
(4) エクイティ出資	8,248	8,248	-
資産計	393,241	393,261	19
(1) 支払手形及び営業未払金	78,800	78,800	-
(2) 短期借入金	105,586	105,586	-
(3) 1年内返済予定の長期借入金	286,169	286,169	-
(4) 1年内償還予定の社債	39,916	39,916	-
(5) 社債	550,000	560,818	10,818
(6) 長期借入金	772,149	776,558	4,408
負債計	1,832,622	1,847,849	15,227

（\*1）受取手形及び営業未収入金に対応する貸倒引当金を控除しております。

(注1) 金融商品の時価の算定方法並びに有価証券及びデリバティブ取引に関する事項  
資産

(1) 現金及び預金

これらは短期間で決済されるものであるため、時価は帳簿価額と近似していることから、当該帳簿価額によっております。

(2) 受取手形及び営業未収入金

これらは短期間で決済されるものであるため、時価は帳簿価額と近似していることから、当該帳簿価額によっております。

(3) 有価証券及び投資有価証券

これらの時価については、株式等は取引所の価格によっており、債券は主として取引金融機関等から提示された価格によっております。また、保有目的ごとの有価証券に関する注記事項については、注記事項「有価証券関係」をご参照ください。

(4) エクイティ出資

これらの時価については、取引所の価格によっております。

負債

(1) 支払手形及び営業未払金

これらは短期間で決済されるものであるため、時価は帳簿価額と近似していることから、当該帳簿価額によっております。

(2) 短期借入金

これらは短期間で決済されるものであるため、時価は帳簿価額と近似していることから、当該帳簿価額によっております。

(3) 1年内返済予定の長期借入金

これらは短期間で決済されるものであるため、時価は帳簿価額と近似していることから、当該帳簿価額によっております。

(4) 1年内償還予定の社債

これらは短期間で決済されるものであるため、時価は帳簿価額と近似していることから、当該帳簿価額によっております。

(5) 社債

これらの時価については、市場価格等によっております。

(6) 長期借入金

長期借入金のうち、変動金利によるものは、短期間で市場金利を反映することから、時価は帳簿価額と近似していると考えられるため、当該帳簿価額によっております。固定金利によるものは、元利金の合計額を、新規に同様の借入を行った場合に想定される利率で割り引いた現在価値により算定しております。

デリバティブ取引

注記事項「デリバティブ取引関係」をご参照ください。

(注2) 時価を把握することが極めて困難と認められる金融商品

区分	連結貸借対照表計上額 (百万円)
非上場株式等*1	26,418
エクイティ出資*2	217,952
敷金及び保証金*3	96,017
受入敷金保証金*4	382,413

- \*1 非上場株式等については、市場価格がなく、時価を把握することが極めて困難と認められるため、時価開示の対象としておりません。
- \*2 エクイティ出資のうち、市場価格がないものについては、時価を把握することが極めて困難と認められるため、時価開示の対象としておりません。
- \*3 賃借物件において預託している敷金及び保証金は、市場価格がなく、かつ、入居から退去までの実質的な預託期間を算定することは困難であることから、合理的なキャッシュ・フローを見積ることが極めて困難と認められるため、時価開示の対象としておりません。
- \*4 賃貸物件における賃借人から預託されている受入敷金保証金は、市場価格がなく、かつ、賃借人の入居から退去までの実質的な預託期間を算定することは困難であり、その他の預託金等についても、実質的な預託期間を算定することは困難であることから、合理的なキャッシュ・フローを見積ることが極めて困難と認められるため、時価開示の対象としておりません。

(注3) 金銭債権及び満期がある有価証券の連結決算日後の償還予定額

	1年以内 (百万円)	1年超5年以内 (百万円)	5年超10年以内 (百万円)	10年超 (百万円)
現金及び預金	175,009	-	-	-
受取手形及び営業未収入金	31,889	-	-	-
有価証券及び投資有価証券				
満期保有目的の債券				
国債・地方債等	15	150	30	-
社債	220	1,951	1,556	-
その他	-	25	-	-
その他有価証券のうち満期があるもの				
債券	-	-	-	-
その他	2,279	-	-	-
合計	209,414	2,126	1,586	-

(注4) 社債及び長期借入金の連結決算日後の返済予定額

	1年以内 (百万円)	1年超2年以内 (百万円)	2年超3年以内 (百万円)	3年超4年以内 (百万円)	4年超5年以内 (百万円)	5年超 (百万円)
社債	40,000	30,000	70,000	30,000	40,000	380,000
長期借入金	286,169	204,099	201,957	84,262	137,656	144,173
合計	326,169	234,099	271,957	114,262	177,656	524,173

(追加情報)

当連結会計年度より、「金融商品に関する会計基準」(企業会計基準第10号 平成20年3月10日)及び「金融商品の時価等の開示に関する適用指針」(企業会計基準適用指針第19号 平成20年3月10日)を適用しております。

(有価証券関係)

前連結会計年度(自平成20年4月1日至平成21年3月31日)

1 満期保有目的の債券で時価のあるもの(平成21年3月31日)

種類	連結貸借対照表計上額 (百万円)	時価(百万円)	差額(百万円)
時価が連結貸借対照表計上額を超えるもの			
国債・地方債等	214	215	1
社債	-	-	-
その他	-	-	-
小計	214	215	1
時価が連結貸借対照表計上額を超えないもの			
国債・地方債等	-	-	-
社債	1,913	1,905	8
その他	-	-	-
小計	1,913	1,905	8
合計	2,127	2,121	6

2 その他有価証券で時価のあるもの(平成21年3月31日)

種類	取得原価(百万円)	連結貸借対照表計上額 (百万円)	差額(百万円)
連結貸借対照表計上額が取得原価を超えるもの			
株式	51,170	102,701	51,531
債券			
国債・地方債等	-	-	-
社債	-	-	-
その他	-	-	-
その他	5,331	7,682	2,351
小計	56,501	110,384	53,882
連結貸借対照表計上額が取得原価を超えないもの			
株式	27,905	25,774	2,131
債券			
国債・地方債等	-	-	-
社債	-	-	-
その他	-	-	-
その他	-	-	-
小計	27,905	25,774	2,131
合計	84,407	136,158	51,751



3 当連結会計年度中に売却したその他有価証券（自平成20年4月1日至平成21年3月31日）

売却額 (百万円)	売却益の合計額 (百万円)	売却損の合計額 (百万円)
279	197	0

4 時価のない主な有価証券の内容及び連結貸借対照表計上額（平成21年3月31日現在）

(1) その他有価証券

非上場株式	6,504百万円
公社債投資信託	344百万円
コマーシャル・ペーパー	1,499百万円
MMF	16百万円
匿名組合出資金	22,935百万円
その他の出資金	2,457百万円
その他	300百万円

5 その他有価証券のうち満期があるもの及び満期保有目的の債券の今後の償還予定額（平成21年3月31日現在）

	1年以内 (百万円)	1年超5年以内 (百万円)	5年超10年以内 (百万円)	10年超 (百万円)
債券				
国債・地方債等	160	35	20	-
社債	177	218	1,517	-
その他	-	-	-	-
その他	-	-	-	-
合計	337	253	1,537	-

(注) 当年度において、その他有価証券で時価のある株式7,120百万円、その他有価証券で時価のない株式404百万円の減損処理を行っております。

なお、売買目的以外の有価証券については、その時価が取得価額に比して30%程度以上下落した場合、著しい下落と判断しております。

当連結会計年度（自 平成21年 4月 1日 至 平成22年 3月31日）

1 満期保有目的の債券（平成22年 3月31日）

種類	連結貸借対照表計上額 (百万円)	時価(百万円)	差額(百万円)
時価が連結貸借対照表計上額を超えるもの			
国債・地方債等	162	164	2
社債	863	880	17
その他	-	-	-
小計	1,025	1,045	20
時価が連結貸借対照表計上額を超えないもの			
国債・地方債等	29	28	0
社債	2,872	2,872	-
その他	-	-	-
小計	2,902	2,901	0
合計	3,927	3,947	19

2 その他有価証券（平成22年 3月31日）

種類	連結貸借対照表計上額 (百万円)	取得原価(百万円)	差額(百万円)
連結貸借対照表計上額が取得原価を超えるもの			
株式	164,626	67,335	97,290
債券			
国債・地方債等	-	-	-
社債	-	-	-
その他	-	-	-
その他	8,249	5,481	2,767
小計	172,875	72,817	100,058
連結貸借対照表計上額が取得原価を超えないもの			
株式	9,896	11,204	1,308
債券			
国債・地方債等	-	-	-
社債	-	-	-
その他	-	-	-
その他	-	-	-
小計	9,896	11,204	1,308
合計	182,772	84,021	98,750

3 当連結会計年度中に売却したその他有価証券（自 平成21年4月1日 至 平成22年3月31日）

種類	売却額（百万円）	売却益の合計額 （百万円）	売却損の合計額 （百万円）
株式	1,472	1,059	0
債券			
国債・地方債等	-	-	-
社債	-	-	-
その他	-	-	-
その他	-	-	-
合計	1,472	1,059	0

4 減損処理を行った有価証券

当年度において、その他有価証券で時価のある株式522百万円、その他有価証券で時価のない株式438百万円の減損処理を行っております。なお、売買目的以外の有価証券については、その時価が取得価額に比して30%程度以上下落した場合、著しい下落と判断しております。

(デリバティブ取引関係)

前連結会計年度

1 取引の状況に関する事項(自平成20年4月1日至平成21年3月31日)

(1) 取引の内容

当社は金利スワップ取引を行っております。

(2) 取引に対する取り組み方針及び取引の利用目的

当社のデリバティブ取引は、金利変動リスクのヘッジ及び支払金利の軽減を主眼とし、投機的な取引は行わない方針であります。金利スワップについては、変動金利による資金調達を支払利息を固定化することにより、金利変動リスクをヘッジする取引を行っております。また、金利の低下局面において、低金利のメリットを享受するため、固定金利の変動化の金利スワップ取引も行っております。

(3) 取引に係るリスクの内容

金利スワップ取引は市場金利の変動によるリスクを有しています。なお、当社のデリバティブ取引は信用度の高い金融機関のみを相手としており、信用リスクは殆ど無いものと考えております。

(4) 取引に係るリスク管理体制

当社では、デリバティブ取引は経理部担当役員が決裁した上で、経理部において実行及びリスク管理を行い、取引状況を定期的に担当役員に報告する体制となっております。

なお、一部の連結子会社は、当社と同様の取引方針及び利用目的で金利スワップ取引及び通貨スワップ取引を行っております。

2 取引の時価等に関する事項(平成21年3月31日)

当社グループのデリバティブ取引には、ヘッジ会計を適用しているため、該当事項はありません。

当連結会計年度(平成22年3月31日)

1 ヘッジ会計が適用されていないデリバティブ取引

該当事項はありません。

2 ヘッジ会計が適用されているデリバティブ取引

(1) 通貨関連

ヘッジ会計の方法	取引の種類	主なヘッジ対象	契約額等 (百万円)	うち1年超 (百万円)	時価 (百万円)
原則的処理方法	通貨スワップ取引	社債	10,000	-	339

(注) 時価の算定方法 取引先金融機関等から提示された価格等に基づき算定しております。

(2) 金利関連

ヘッジ会計の方法	取引の種類	主なヘッジ対象	契約額等 (百万円)	うち1年超 (百万円)	時価 (百万円)
原則的処理方法	金利スワップ取引 支払固定・受取変動	短期借入金及び 長期借入金	20,630	7,736	634
原則的処理方法	金利スワップ取引 受取固定・支払変動	社債	10,000	-	339
金利スワップの特例処理	金利スワップ取引 支払固定・受取変動	長期借入金 社債	282,810	150,364	(*)

(注) 時価の算定方法 取引先金融機関から提示された価格等に基づき算定しております。

(\*) 金利スワップの特例処理によるものは、ヘッジ対象とされている長期借入金及び社債と一体として処理されているため、その時価は、当該長期借入金及び社債の時価に含めて記載しております。

(退職給付関係)

1 採用している退職給付制度の概要

当社及び国内連結子会社は、確定給付型の制度として退職一時金制度、確定給付企業年金制度等を設けております。また、当社は退職一時金及び確定給付企業年金の支払に備えるため退職給付信託を設定しております。在外連結子会社であるロックフェラーグループ社は外部拠出による確定給付型年金制度を採用しております。

2 退職給付債務に関する事項

	前連結会計年度 (平成21年3月31日) (百万円)	当連結会計年度 (平成22年3月31日) (百万円)
退職給付債務	94,714	97,035
年金資産	62,832	74,687
未積立退職給付債務( + )	31,882	22,348
会計基準変更時差異の未処理額	38	30
未認識数理計算上の差異	27,521	15,154
未認識過去勤務債務	1,099	946
連結貸借対照表計上額純額( + + + )	3,223	6,215
前払年金費用	11,422	9,691
退職給付引当金( - )	14,645	15,907

前連結会計年度  
(平成21年3月31日)

当連結会計年度  
(平成22年3月31日)

(注) 1. 当社の執行役員及び一部の連結子会社は、退職給付の算定にあたり、簡便法を採用しております。

(注) 1. 同左

2. 在外連結子会社であるロックフェラーグループ社において退職給付引当金349百万円を米国の会計基準に従い「その他(その他の流動負債)」に計上しております。

2. 在外連結子会社であるロックフェラーグループ社において退職給付引当金336百万円を米国の会計基準に従い「その他(その他の流動負債)」に計上しております。

3 退職給付費用に関する事項

	前連結会計年度 (自平成20年4月1日 至平成21年3月31日) (百万円)	当連結会計年度 (自平成21年4月1日 至平成22年3月31日) (百万円)
勤務費用	4,182	4,493
利息費用	2,251	2,267
期待運用収益	1,645	1,342
会計基準変更時差異の費用処理額	10	9
数理計算上の差異の費用処理額	635	3,080
過去勤務債務の費用処理額	107	99
臨時に支払った割増退職金等	245	187
その他	-	231
退職給付費用	5,787	9,027

前連結会計年度  
(自平成20年4月1日 至平成21年3月31日)

当連結会計年度  
(自平成21年4月1日 至平成22年3月31日)

(注) 簡便法を採用している当社の執行役員及び連結子会社の退職給付費用は「勤務費用」に計上しております。

(注) 同左

4 退職給付債務等の計算の基礎に関する事項

	前連結会計年度 (自平成20年4月1日 至平成21年3月31日)	当連結会計年度 (自平成21年4月1日 至平成22年3月31日)
退職給付見込額の期間配分方法	期間定額基準	同左
割引率	2.0～6.0%	1.5～5.75%
期待運用収益率	0.5～7.5%	同左
過去勤務債務の額の処理年数	2年から10年 (主として発生時の従業員の平均 残存勤務期間以内の一定の年数 による定額法による)	1年から10年 同左
数理計算上の差異の処理年数	1年から15年 (発生時の従業員の平均残存勤務 期間以内の一定の年数による定 額法による)	同左
会計基準変更時差異の処理年数	在外子会社であるロックフェ ラーグループ社は20年で処理 (尚、当社及び国内子会社につい ては一括処理済)	同左

(ストック・オプション等関係)

前連結会計年度(自平成20年4月1日至平成21年3月31日)

1. スtock・オプションに係る当連結会計年度における費用計上額及び科目名

営業原価	32百万円
販売費及び一般管理費	43百万円
計	75百万円

2. スtock・オプションの内容、規模及びその変動状況

(1) スtock・オプションの内容

	平成13年 ストック・ オプション	平成14年 ストック・ オプション	平成15年 ストック・ オプション	平成16年 ストック・ オプション	平成18年 ストック・ オプション	平成19年 ストック・ オプション	平成20年 ストック・ オプション
付与対象者の 区分及び数	取締役 28名	取締役 28名	取締役及び 執行役員 31名	取締役及び 執行役員 31名	取締役 8名 * 1	取締役 9名 * 1	取締役 9名 * 1
ストック・ オプション数 * 2	普通株式 237,000株	普通株式 345,000株	普通株式 581,000株	普通株式 225,000株	普通株式 34,000株	普通株式 21,000株	普通株式 35,000株
付与日	平成13年 8月3日	平成14年 8月13日	平成15年 8月15日	平成16年 8月16日	平成18年 8月14日	平成19年 8月13日	平成20年 8月15日
権利確定条件	付されて おりません	同左	同左	同左	* 3	* 3	* 3
対象勤務期間	定めは ありません	同左	同左	同左	同左	同左	同左
権利行使期間	平成15年 6月29日から 平成23年 6月28日まで	平成16年 6月28日から 平成24年 6月27日まで	平成17年 6月28日から 平成25年 6月27日まで	平成18年 6月30日から 平成26年 6月29日まで	平成18年 8月15日から 平成48年 8月14日まで * 3	平成19年 8月14日から 平成49年 8月13日まで * 3	平成20年 8月16日から 平成50年 8月15日まで * 3

(注) \* 1. 当社の取締役(社外取締役を除く)が付与対象者であります。

\* 2. 株式数に換算して記載しております。

\* 3. 権利確定条件及び権利行使期間

新株予約権者は、上記の権利行使期間内において、当社の取締役、監査役及び執行役員のいずれの地位をも喪失した時に限り、新株予約権を行使できるものとする。但し、この場合、新株予約権者は、地位を喪失した日の翌日から5年を経過する日までの間に限り、新株予約権を行使することができる。

(2) スtock・オプションの規模及びその変動状況

当連結会計年度において存在したストック・オプションを対象とし、ストック・オプションの数については、株式数に換算して記載しております。

ストック・オプションの数

	平成13年 ストック・ オプション	平成14年 ストック・ オプション	平成15年 ストック・ オプション	平成16年 ストック・ オプション	平成18年 ストック・ オプション	平成19年 ストック・ オプション	平成20年 ストック・ オプション
権利確定前 (株)							
前連結会計年度末	-	-	-	-	24,000	21,000	-
付与	-	-	-	-	-	-	35,000
失効	-	-	-	-	-	-	-
権利確定	-	-	-	-	-	-	-
未確定残	-	-	-	-	24,000	21,000	35,000
権利確定後 (株)							
前連結会計年度末	126,000	158,000	55,000	186,000	10,000	-	-
権利確定	-	-	-	-	-	-	-
権利行使	22,000	61,000	31,000	6,000	-	-	-
失効	-	-	-	-	-	-	-
未行使残	104,000	97,000	24,000	180,000	10,000	-	-

単価情報

	平成13年 ストック・ オプション	平成14年 ストック・ オプション	平成15年 ストック・ オプション	平成16年 ストック・ オプション	平成18年 ストック・ オプション	平成19年 ストック・ オプション	平成20年 ストック・ オプション
権利行使価格（円）	1,205	1,039	951	1,345	1	1	1
行使時平均株価（円）	2,758	2,686	2,670	2,764	-	-	-
付与日における公正な評価単価（円）	-	-	-	-	2,329	3,016	2,161

3. スtock・オプションの公正な評価単価の見積方法

当連結会計年度において付与された平成20年ストック・オプションについての公正な評価単価の見積方法は以下の通りであります。

使用した評価技法 ブラック・ショールズ式

主な基礎数値及び見積方法

	平成20年ストック・オプション
株価変動性 * 1	38%
予想残存期間 * 2	15年
予想配当 * 3	16円 / 株
無リスク利率 * 4	1.87%

(注) \* 1. 15年間（平成5年8月16日から平成20年8月15日まで）の株価実績に基づき算定しております。

\* 2. 十分なデータの蓄積がなく、合理的な見積もりが困難であるため、権利行使期間の中間点において行使されるものと推定して見積もっております。

\* 3. 平成20年3月期の配当実績によっております。

\* 4. 予想残存期間に対応する国債の利回りであります。

4. スtock・オプションの権利確定数の見積方法

基本的には、将来の失効数の合理的な見積りは困難であるため、実績の失効数のみ反映させる方法を採用しております。



当連結会計年度（自 平成21年4月1日 至 平成22年3月31日）

1. ストック・オプションに係る当連結会計年度における費用計上額及び科目名

営業原価	66百万円
販売費及び一般管理費	34百万円
計	101百万円

2. ストック・オプションの内容、規模及びその変動状況

(1) ストック・オプションの内容

	平成13年 ストック・ オプション	平成14年 ストック・ オプション	平成15年 ストック・ オプション	平成16年 ストック・ オプション	平成18年 ストック・ オプション	平成19年 ストック・ オプション	平成20年 ストック・ オプション	平成21年 ストック・ オプション
付与対象者の 区分及び数	取締役 28名	取締役 28名	取締役及び 執行役員 31名	取締役及び 執行役員 31名	取締役 8名 * 1	取締役 9名 * 1	取締役 9名 * 1	取締役 10名 * 1
ストック・ オプション数 * 2	普通株式 237,000株	普通株式 345,000株	普通株式 581,000株	普通株式 225,000株	普通株式 34,000株	普通株式 21,000株	普通株式 35,000株	普通株式 79,000株
付与日	平成13年 8月3日	平成14年 8月13日	平成15年 8月15日	平成16年 8月16日	平成18年 8月14日	平成19年 8月13日	平成20年 8月15日	平成21年 8月17日
権利確定条件	付されて おりません	同左	同左	同左	* 3	* 3	* 3	* 3
対象勤務期間	定めは ありません	同左	同左	同左	同左	同左	同左	同左
権利行使期間	平成15年 6月29日から 平成23年 6月28日まで	平成16年 6月28日から 平成24年 6月27日まで	平成17年 6月28日から 平成25年 6月27日まで	平成18年 6月30日から 平成26年 6月29日まで	平成18年 8月15日から 平成48年 8月14日まで * 3	平成19年 8月14日から 平成49年 8月13日まで * 3	平成20年 8月16日から 平成50年 8月15日まで * 3	平成21年 8月18日から 平成51年 8月17日まで * 3

(注) \* 1. 当社の取締役（社外取締役を除く）が付与対象者であります。

\* 2. 株式数に換算して記載しております。

\* 3. 権利確定条件及び権利行使期間

新株予約権者は、上記の権利行使期間内において、当社の取締役、監査役及び執行役員のいずれの地位をも喪失した時に限り、新株予約権を行使できるものとする。但し、この場合、新株予約権者は、地位を喪失した日の翌日から5年を経過する日までの間に限り、新株予約権を行使することができる。

(2) ストック・オプションの規模及びその変動状況

当連結会計年度において存在したストック・オプションを対象とし、ストック・オプションの数については、株式数に換算して記載しております。

ストック・オプションの数

	平成13年 ストック・ オプション	平成14年 ストック・ オプション	平成15年 ストック・ オプション	平成16年 ストック・ オプション	平成18年 ストック・ オプション	平成19年 ストック・ オプション	平成20年 ストック・ オプション	平成21年 ストック・ オプション
権利確定前（株）								
前連結会計年度末	-	-	-	-	24,000	21,000	35,000	-
付与	-	-	-	-	-	-	-	79,000
失効	-	-	-	-	-	-	-	-
権利確定	-	-	-	-	-	-	-	-
未確定残	-	-	-	-	24,000	21,000	35,000	79,000
権利確定後（株）								
前連結会計年度末	104,000	97,000	24,000	180,000	10,000	-	-	-
権利確定	-	-	-	-	-	-	-	-
権利行使	7,000	31,000	3,000	6,000	6,000	-	-	-
失効	-	-	-	-	-	-	-	-
未行使残	97,000	66,000	21,000	174,000	4,000	-	-	-

単価情報

	平成13年 ストック・ オプション	平成14年 ストック・ オプション	平成15年 ストック・ オプション	平成16年 ストック・ オプション	平成18年 ストック・ オプション	平成19年 ストック・ オプション	平成20年 ストック・ オプション	平成21年 ストック・ オプション
権利行使価格（円）	1,205	1,039	951	1,345	1	1	1	1
行使時平均株価（円）	1,490	1,450	1,430	1,430	1,318	-	-	-
付与日における公正な評価単価（円）	-	-	-	-	2,329	3,016	2,161	1,282

3. スtock・オプションの公正な評価単価の見積方法

当連結会計年度において付与された平成21年ストック・オプションについての公正な評価単価の見積方法は以下の通りであります。

使用した評価技法 ブラック・ショールズ式

主な基礎数値及び見積方法

	平成21年ストック・オプション
株価変動性 * 1	41%
予想残存期間 * 2	15年
予想配当 * 3	16円 / 株
無リスク利率 * 4	1.83%

(注) \* 1. 15年間(平成6年8月18日から平成21年8月17日まで)の株価実績に基づき算定しております。

\* 2. 十分なデータの蓄積がなく、合理的な見積もりが困難であるため、権利行使期間の中間点において行使されるものと推定して見積もっております。

\* 3. 平成21年3月期の配当実績によっております。

\* 4. 予想残存期間に対応する国債の利回りであります。

4. スtock・オプションの権利確定数の見積方法

基本的には、将来の失効数の合理的な見積りは困難であるため、実績の失効数のみ反映させる方法を採用しております。

( 税効果会計関係 )

前連結会計年度 (平成21年3月31日)	当連結会計年度 (平成22年3月31日)																																																																														
<p>1 繰延税金資産及び繰延税金負債の発生の主な原因別の内訳</p> <p>繰延税金資産</p> <table style="width: 100%; border-collapse: collapse;"> <tr> <td style="width: 80%;">税務上の繰越欠損金</td> <td style="text-align: right;">20,105百万円</td> </tr> <tr> <td>退職給付引当金</td> <td style="text-align: right;">13,571百万円</td> </tr> <tr> <td>たな卸資産評価損</td> <td style="text-align: right;">47,651百万円</td> </tr> <tr> <td>固定資産評価損</td> <td style="text-align: right;">53,436百万円</td> </tr> <tr> <td>資本連結における固定資産評価損</td> <td style="text-align: right;">17,991百万円</td> </tr> <tr> <td>投資有価証券評価損</td> <td style="text-align: right;">5,963百万円</td> </tr> <tr> <td>土地再評価差額金</td> <td style="text-align: right;">55,109百万円</td> </tr> <tr> <td>未払賞与</td> <td style="text-align: right;">2,577百万円</td> </tr> <tr> <td>その他</td> <td style="text-align: right;">20,781百万円</td> </tr> <tr> <td style="border-top: 1px solid black;">繰延税金資産小計</td> <td style="text-align: right; border-top: 1px solid black;">237,188百万円</td> </tr> <tr> <td>評価性引当額</td> <td style="text-align: right;">69,505百万円</td> </tr> <tr> <td style="border-top: 1px solid black;">繰延税金資産合計</td> <td style="text-align: right; border-top: 1px solid black;">167,683百万円</td> </tr> </table> <p>繰延税金負債</p> <table style="width: 100%; border-collapse: collapse;"> <tr> <td style="width: 80%;">固定資産圧縮積立金</td> <td style="text-align: right;">63,802百万円</td> </tr> <tr> <td>土地再評価差額金</td> <td style="text-align: right;">377,647百万円</td> </tr> <tr> <td>資本連結における固定資産評価益</td> <td style="text-align: right;">180,405百万円</td> </tr> <tr> <td>その他有価証券評価差額金</td> <td style="text-align: right;">21,800百万円</td> </tr> <tr> <td>その他</td> <td style="text-align: right;">16,053百万円</td> </tr> <tr> <td style="border-top: 1px solid black;">繰延税金負債合計</td> <td style="text-align: right; border-top: 1px solid black;">659,709百万円</td> </tr> <tr> <td style="border-top: 1px solid black;">繰延税金の純額(負債)</td> <td style="text-align: right; border-top: 1px solid black;">492,026百万円</td> </tr> </table>	税務上の繰越欠損金	20,105百万円	退職給付引当金	13,571百万円	たな卸資産評価損	47,651百万円	固定資産評価損	53,436百万円	資本連結における固定資産評価損	17,991百万円	投資有価証券評価損	5,963百万円	土地再評価差額金	55,109百万円	未払賞与	2,577百万円	その他	20,781百万円	繰延税金資産小計	237,188百万円	評価性引当額	69,505百万円	繰延税金資産合計	167,683百万円	固定資産圧縮積立金	63,802百万円	土地再評価差額金	377,647百万円	資本連結における固定資産評価益	180,405百万円	その他有価証券評価差額金	21,800百万円	その他	16,053百万円	繰延税金負債合計	659,709百万円	繰延税金の純額(負債)	492,026百万円	<p>1 繰延税金資産及び繰延税金負債の発生の主な原因別の内訳</p> <p>繰延税金資産</p> <table style="width: 100%; border-collapse: collapse;"> <tr> <td style="width: 80%;">税務上の繰越欠損金</td> <td style="text-align: right;">24,669百万円</td> </tr> <tr> <td>退職給付引当金</td> <td style="text-align: right;">14,501百万円</td> </tr> <tr> <td>たな卸資産評価損</td> <td style="text-align: right;">17,163百万円</td> </tr> <tr> <td>固定資産評価損</td> <td style="text-align: right;">63,759百万円</td> </tr> <tr> <td>資本連結における固定資産評価損</td> <td style="text-align: right;">17,668百万円</td> </tr> <tr> <td>投資有価証券評価損</td> <td style="text-align: right;">5,861百万円</td> </tr> <tr> <td>エクイティ出資評価損</td> <td style="text-align: right;">21,642百万円</td> </tr> <tr> <td>土地再評価差額金</td> <td style="text-align: right;">54,306百万円</td> </tr> <tr> <td>未払賞与</td> <td style="text-align: right;">2,718百万円</td> </tr> <tr> <td>その他</td> <td style="text-align: right;">20,356百万円</td> </tr> <tr> <td style="border-top: 1px solid black;">繰延税金資産小計</td> <td style="text-align: right; border-top: 1px solid black;">242,648百万円</td> </tr> <tr> <td>評価性引当額</td> <td style="text-align: right;">69,545百万円</td> </tr> <tr> <td style="border-top: 1px solid black;">繰延税金資産合計</td> <td style="text-align: right; border-top: 1px solid black;">173,103百万円</td> </tr> </table> <p>繰延税金負債</p> <table style="width: 100%; border-collapse: collapse;"> <tr> <td style="width: 80%;">固定資産圧縮積立金</td> <td style="text-align: right;">65,373百万円</td> </tr> <tr> <td>土地再評価差額金</td> <td style="text-align: right;">375,804百万円</td> </tr> <tr> <td>資本連結における固定資産評価益</td> <td style="text-align: right;">178,755百万円</td> </tr> <tr> <td>その他有価証券評価差額金</td> <td style="text-align: right;">39,476百万円</td> </tr> <tr> <td>その他</td> <td style="text-align: right;">20,035百万円</td> </tr> <tr> <td style="border-top: 1px solid black;">繰延税金負債合計</td> <td style="text-align: right; border-top: 1px solid black;">679,446百万円</td> </tr> <tr> <td style="border-top: 1px solid black;">繰延税金の純額(負債)</td> <td style="text-align: right; border-top: 1px solid black;">506,343百万円</td> </tr> </table>	税務上の繰越欠損金	24,669百万円	退職給付引当金	14,501百万円	たな卸資産評価損	17,163百万円	固定資産評価損	63,759百万円	資本連結における固定資産評価損	17,668百万円	投資有価証券評価損	5,861百万円	エクイティ出資評価損	21,642百万円	土地再評価差額金	54,306百万円	未払賞与	2,718百万円	その他	20,356百万円	繰延税金資産小計	242,648百万円	評価性引当額	69,545百万円	繰延税金資産合計	173,103百万円	固定資産圧縮積立金	65,373百万円	土地再評価差額金	375,804百万円	資本連結における固定資産評価益	178,755百万円	その他有価証券評価差額金	39,476百万円	その他	20,035百万円	繰延税金負債合計	679,446百万円	繰延税金の純額(負債)	506,343百万円
税務上の繰越欠損金	20,105百万円																																																																														
退職給付引当金	13,571百万円																																																																														
たな卸資産評価損	47,651百万円																																																																														
固定資産評価損	53,436百万円																																																																														
資本連結における固定資産評価損	17,991百万円																																																																														
投資有価証券評価損	5,963百万円																																																																														
土地再評価差額金	55,109百万円																																																																														
未払賞与	2,577百万円																																																																														
その他	20,781百万円																																																																														
繰延税金資産小計	237,188百万円																																																																														
評価性引当額	69,505百万円																																																																														
繰延税金資産合計	167,683百万円																																																																														
固定資産圧縮積立金	63,802百万円																																																																														
土地再評価差額金	377,647百万円																																																																														
資本連結における固定資産評価益	180,405百万円																																																																														
その他有価証券評価差額金	21,800百万円																																																																														
その他	16,053百万円																																																																														
繰延税金負債合計	659,709百万円																																																																														
繰延税金の純額(負債)	492,026百万円																																																																														
税務上の繰越欠損金	24,669百万円																																																																														
退職給付引当金	14,501百万円																																																																														
たな卸資産評価損	17,163百万円																																																																														
固定資産評価損	63,759百万円																																																																														
資本連結における固定資産評価損	17,668百万円																																																																														
投資有価証券評価損	5,861百万円																																																																														
エクイティ出資評価損	21,642百万円																																																																														
土地再評価差額金	54,306百万円																																																																														
未払賞与	2,718百万円																																																																														
その他	20,356百万円																																																																														
繰延税金資産小計	242,648百万円																																																																														
評価性引当額	69,545百万円																																																																														
繰延税金資産合計	173,103百万円																																																																														
固定資産圧縮積立金	65,373百万円																																																																														
土地再評価差額金	375,804百万円																																																																														
資本連結における固定資産評価益	178,755百万円																																																																														
その他有価証券評価差額金	39,476百万円																																																																														
その他	20,035百万円																																																																														
繰延税金負債合計	679,446百万円																																																																														
繰延税金の純額(負債)	506,343百万円																																																																														
<p>2 法定実効税率と税効果会計適用後の法人税等の負担率の差異の内訳</p> <table style="width: 100%; border-collapse: collapse;"> <tr> <td style="width: 80%;">当社の法定実効税率(調整)</td> <td style="text-align: right;">40.69%</td> </tr> <tr> <td>当社と連結子会社の実効税率の差による差異</td> <td style="text-align: right;">0.66%</td> </tr> <tr> <td>交際費等永久に損金に算入されない項目</td> <td style="text-align: right;">0.71%</td> </tr> <tr> <td>受取配当金等永久に益金に算入されない項目</td> <td style="text-align: right;">0.74%</td> </tr> <tr> <td>回収可能性の検討による繰延税金資産の未計上</td> <td style="text-align: right;">23.02%</td> </tr> <tr> <td>関係会社の配当可能利益に対する税効果</td> <td style="text-align: right;">30.66%</td> </tr> <tr> <td>持分法投資損益</td> <td style="text-align: right;">0.57%</td> </tr> <tr> <td>その他</td> <td style="text-align: right;">1.89%</td> </tr> <tr> <td style="border-top: 1px solid black;">税効果会計適用後の法人税等の負担率</td> <td style="text-align: right; border-top: 1px solid black;">31.22%</td> </tr> </table>	当社の法定実効税率(調整)	40.69%	当社と連結子会社の実効税率の差による差異	0.66%	交際費等永久に損金に算入されない項目	0.71%	受取配当金等永久に益金に算入されない項目	0.74%	回収可能性の検討による繰延税金資産の未計上	23.02%	関係会社の配当可能利益に対する税効果	30.66%	持分法投資損益	0.57%	その他	1.89%	税効果会計適用後の法人税等の負担率	31.22%	<p>2 法定実効税率と税効果会計適用後の法人税等の負担率の差異の内訳</p> <table style="width: 100%; border-collapse: collapse;"> <tr> <td style="width: 80%;">当社の法定実効税率(調整)</td> <td style="text-align: right;">40.69%</td> </tr> <tr> <td>当社と連結子会社の実効税率の差による差異</td> <td style="text-align: right;">0.19%</td> </tr> <tr> <td>交際費等永久に損金に算入されない項目</td> <td style="text-align: right;">1.65%</td> </tr> <tr> <td>受取配当金等永久に益金に算入されない項目</td> <td style="text-align: right;">24.50%</td> </tr> <tr> <td>回収可能性の検討による繰延税金資産の未計上</td> <td style="text-align: right;">3.03%</td> </tr> <tr> <td>関係会社の配当可能利益に対する税効果</td> <td style="text-align: right;">0.28%</td> </tr> <tr> <td>持分法投資損益</td> <td style="text-align: right;">0.88%</td> </tr> <tr> <td>期限切れによる繰越欠損金消滅</td> <td style="text-align: right;">9.37%</td> </tr> <tr> <td>税率変更による期末繰延税金資産の減額修正</td> <td style="text-align: right;">3.08%</td> </tr> <tr> <td>その他</td> <td style="text-align: right;">4.25%</td> </tr> <tr> <td style="border-top: 1px solid black;">税効果会計適用後の法人税等の負担率</td> <td style="text-align: right; border-top: 1px solid black;">36.78%</td> </tr> </table>	当社の法定実効税率(調整)	40.69%	当社と連結子会社の実効税率の差による差異	0.19%	交際費等永久に損金に算入されない項目	1.65%	受取配当金等永久に益金に算入されない項目	24.50%	回収可能性の検討による繰延税金資産の未計上	3.03%	関係会社の配当可能利益に対する税効果	0.28%	持分法投資損益	0.88%	期限切れによる繰越欠損金消滅	9.37%	税率変更による期末繰延税金資産の減額修正	3.08%	その他	4.25%	税効果会計適用後の法人税等の負担率	36.78%																																						
当社の法定実効税率(調整)	40.69%																																																																														
当社と連結子会社の実効税率の差による差異	0.66%																																																																														
交際費等永久に損金に算入されない項目	0.71%																																																																														
受取配当金等永久に益金に算入されない項目	0.74%																																																																														
回収可能性の検討による繰延税金資産の未計上	23.02%																																																																														
関係会社の配当可能利益に対する税効果	30.66%																																																																														
持分法投資損益	0.57%																																																																														
その他	1.89%																																																																														
税効果会計適用後の法人税等の負担率	31.22%																																																																														
当社の法定実効税率(調整)	40.69%																																																																														
当社と連結子会社の実効税率の差による差異	0.19%																																																																														
交際費等永久に損金に算入されない項目	1.65%																																																																														
受取配当金等永久に益金に算入されない項目	24.50%																																																																														
回収可能性の検討による繰延税金資産の未計上	3.03%																																																																														
関係会社の配当可能利益に対する税効果	0.28%																																																																														
持分法投資損益	0.88%																																																																														
期限切れによる繰越欠損金消滅	9.37%																																																																														
税率変更による期末繰延税金資産の減額修正	3.08%																																																																														
その他	4.25%																																																																														
税効果会計適用後の法人税等の負担率	36.78%																																																																														

(企業結合等関係)

前連結会計年度(自平成20年4月1日至平成21年3月31日)

(1) 対象となった企業の名称及びその事業の内容

対象となった企業

企業の名称: 三菱地所藤和コミュニティ株式会社

事業の内容: マンション・ビルの総合管理、リフォーム工事

企業結合の法的形式

当社は、平成20年12月22日に、藤和不動産株式会社より、同社が保有する三菱地所藤和コミュニティ株式会社の全株式を取得しました。

(2) 実施した会計処理の概要

藤和不動産株式会社及び三菱地所藤和コミュニティ株式会社は当社の連結子会社であるため、本取引は「企業結合に係る会計基準」(企業会計審議会平成15年10月31日)及び「企業結合会計基準及び事業分離等会計基準に関する適用指針」(企業会計基準適用指針第10号平成19年11月15日公表分)に基づき共通支配下の取引として処理しております。

当連結会計年度(自平成21年4月1日至平成22年3月31日)

< 藤和不動産株式会社との株式交換 >

当社と当社の連結子会社である藤和不動産株式会社は、平成21年4月30日付で当社を株式交換完全親会社、藤和不動産株式会社を株式交換完全子会社とする株式交換を行いました。当該株式交換は共通支配下の取引等であり、その概要は下記の通りであります。

(1) 結合当事企業の名称及びその事業の内容、企業結合の法的形式、結合後企業の名称並びに取引の目的を含む取引の概要

結合当事企業の名称及びその事業の内容

企業の名称 藤和不動産株式会社

事業の内容 不動産の販売、不動産の仲介、不動産の賃貸借、工事の請負

企業結合の法的形式 株式交換

結合後企業の名称 藤和不動産株式会社

取引の目的を含む取引の概要

当社と藤和不動産株式会社は、平成16年12月に資本提携契約を締結し、その後平成20年1月には当社が藤和不動産株式会社の第三者割当増資を引受け同社の子会社化を行うなどの資本関係強化を背景に、それぞれの強みを生かした共同事業を展開するなどシナジー効果を追求してまいりました。しかしながら、今後も当面続くであろうマンション市場における厳しい事業環境を踏まえると、両社の戦略的な一体性と機動性をこれまで以上に高めることにより、事業体制を再構築していく必要があるとの認識に至り、この度、本株式交換を実施いたしました。

(2) 実施した会計処理の概要

「企業結合に関する会計基準」(企業会計基準第21号平成20年12月26日)及び「企業結合会計基準及び事業分離等会計基準に関する適用指針」(企業会計基準適用指針第10号平成20年12月26日)に基づき、共通支配下の取引等として処理しております。

(3) 子会社株式の追加取得に関する事項

取得原価及びその内訳

取得原価 10,283百万円

(内訳)

資本金 4,839百万円

資本剰余金 5,269百万円

取得に直接要した費用 175百万円

計 10,283百万円

株式の種類別の交換比率及びその算定方法並びに交付株式数及びその評価額

( ) 株式の種類別の交換比率

当社（完全親会社）	藤和不動産（完全子会社）
普通株式 1	普通株式 0.042
	A種優先株式 0.585
	B種優先株式 0.316
	E種優先株式 0.572

( ) 交換比率の算定方法

複数のフィナンシャル・アドバイザーに株式交換比率の算定を依頼し、提出された報告書に基づき当事者間で協議の上、算定しております。

( ) 交付株式数及びその評価額

交付株式数 7,878,746株

評価額 10,108百万円

発生したのれんの金額、発生原因、償却方法、償却期間

( ) 発生したのれんの金額 4,486百万円

( ) 発生原因

結合当事企業に係る当社持分増加額と取得原価との差額によるものであります。

( ) 償却方法及び償却期間

効果の発現する期間で均等償却を行います。

(賃貸等不動産関係)

当連結会計年度(自平成21年4月1日至平成22年3月31日)

当社及び一部の連結子会社では、東京都その他の地域及び海外(米国、英国)において、賃貸収益を得ることを目的として賃貸オフィスビルや賃貸商業施設等を所有しております。

なお、国内の賃貸オフィスビルの一部については、当社及び一部の連結子会社が使用しているため、賃貸等不動産として使用される部分を含む不動産としております。

これら賃貸等不動産、及び賃貸等不動産として使用される部分を含む不動産に関する当連結会計年度末の連結貸借対照表計上額、及び時価は、次の通りであります。

	連結貸借対照表計上額(百万円)	当連結会計年度末の時価 (百万円)
	当連結会計年度末残高	
賃貸等不動産	2,615,827	4,549,292
賃貸等不動産として使用される部分を含む不動産	234,910	357,303

- (注) 1. 連結貸借対照表計上額は、取得原価から減価償却累計額及び減損損失累計額を控除した金額であります。  
2. 当連結会計年度末の時価は、以下によっております。  
(1) 国内の不動産については、主に「不動産鑑定評価基準」に基づいて自社で算定した金額であります。  
(2) 海外の不動産については、主に現地の鑑定人による鑑定評価額であります。

また、賃貸等不動産及び賃貸等不動産として使用される部分を含む不動産に関する平成22年3月期における損益は、次の通りであります。

	賃貸収益 (百万円)	賃貸費用 (百万円)	差額 (百万円)	その他損益 (百万円)
賃貸等不動産	339,750	215,040	124,709	38,328
賃貸等不動産として使用される部分を含む不動産	21,474	17,352	4,121	632

- (注) 1. 賃貸等不動産として使用される部分を含む不動産には、サービスの提供及び経営管理として当社及び一部の連結子会社が使用している部分も含むため、当該部分の賃貸収益は、計上されておられません。  
なお、当該不動産に係る費用(減価償却費、建物管理費用、租税公課等)については、賃貸費用に含まれております。  
2. その他損益は、減損損失(34,243百万円)等であります。

(追加情報)

当連結会計年度より、「賃貸等不動産の時価等の開示に関する会計基準」(企業会計基準第20号 平成20年11月28日)及び「賃貸等不動産の時価等の開示に関する会計基準の適用指針」(企業会計基準適用指針第23号 平成20年11月28日)を適用しております。

(セグメント情報)

【事業の種類別セグメント情報】

前連結会計年度(自平成20年4月1日至平成21年3月31日)

(単位:百万円)

	ビル 事業	住宅 事業	資産開 発事業	海外 事業	設計監 理事業	注文住 宅事業	ホテル 事業	不動産 サービス 事業	その他 の事業	計	消去又 は全社	連結
1. 営業収益及び営業損益												
(1) 外部顧客に対する営業収益	400,653	307,871	91,744	47,382	15,114	27,447	30,243	20,610	1,559	942,626	-	942,626
(2) セグメント間の 内部営業収益又は振替高	5,953	1,168	174	-	4,943	1,901	532	2,764	2,313	19,752	(19,752)	-
計	406,606	309,039	91,919	47,382	20,058	29,349	30,775	23,374	3,872	962,379	(19,752)	942,626
営業費用	287,402	324,500	58,414	34,855	17,880	29,630	30,795	23,820	3,202	810,502	(6,443)	804,059
営業利益又は営業損失( )	119,204	15,460	33,504	12,526	2,178	281	19	445	669	151,876	(13,309)	138,567
2. 資産、減価償却費、減損損失 及び資本的支出												
資産	2,828,850	750,489	325,851	303,982	25,329	14,113	26,902	56,026	26,401	4,357,948	71,122	4,429,070
減価償却費	49,207	1,643	1,260	6,070	45	143	1,425	451	114	60,361	3	60,364
減損損失	302	431	1,014	413	-	-	280	-	5	2,447	-	2,447
資本的支出	111,413	11,475	11,128	70,829	132	213	1,057	725	99	207,075	(393)	206,681

(注) 1. 事業区分の方法: 連結グループ各社の行っている事業内容により区分しております。

2. 各事業区分に属する主要内容

ビル事業 オフィスビル・商業施設等の開発・賃貸・管理運営、駐車場事業、地域冷暖房事業  
住宅事業 マンション・戸建住宅等の建設・販売・管理、ニュータウンの開発、余暇施設の運営  
資産開発事業 収益用不動産の開発、資産運用  
海外事業 海外における不動産開発・賃貸・管理運営・不動産投資マネジメント  
設計監理事業 建築及び土木工事の設計監理、建築工事・内装工事等の請負  
注文住宅事業 注文住宅の請負  
ホテル事業 ホテル施設の運営  
不動産サービス事業 不動産販売代理・仲介・管理・賃貸・不動産関係総合コンサルティング  
その他の事業 その他

3. 営業費用のうち、消去又は全社の項目に含めた配賦不能営業費用は14,653百万円であり、その主なものは一般管理部門に係る費用であります。

4. 資産のうち、消去又は全社の項目に含めた全社資産の金額は291,576百万円であり、その主なものは当社の余資運用資金(現金及び有価証券)、長期投資資金(投資有価証券)、繰延税金資産及び一般管理部門に係る資産であります。

5. 会計処理の変更

(棚卸資産の評価に関する会計基準)

「会計処理の変更」に記載の通り、当年度より「棚卸資産の評価に関する会計基準」(企業会計基準第9号平成18年7月5日公表分)を適用しております。この変更により、従来の方法によった場合に比べて、当年度の営業利益は、住宅事業セグメントで19,280百万円減少し、注文住宅事業セグメントで1百万円減少しております。

6. 連結財務諸表作成のための基本となる重要な事項

(営業収益の計上基準)

「連結財務諸表作成のための基本となる重要な事項(追加情報)」に記載の通り、当年度より、設計監理事業セグメント以外において業務期間2年以上かつ請負金額50億円以上の請負工事業務を実施しておりますが、長期かつ大型の工事について期間損益を適正に表示することを目的として工事進行基準を採用しております。この会計処理により、当年度の住宅事業セグメントにおいて、営業収益1,360百万円、営業費用1,282百万円、営業利益78百万円を計上しております。

当連結会計年度(自平成21年4月1日至平成22年3月31日)

(単位:百万円)

	ビル 事業	住宅 事業	資産開 発事業	海外 事業	設計監 理事業	注文住 宅事業	ホテル 事業	不動産 サービス 事業	その他 の事業	計	消去又 は全社	連結
1. 営業収益及び営業損益												
(1) 外部顧客に対する営業収益	483,821	348,720	50,551	40,187	12,636	26,374	28,017	22,122	983	1,013,415	-	1,013,415
(2) セグメント間の 内部営業収益又は振替高	5,875	1,288	139	-	6,829	52	546	3,694	2,298	20,724	(20,724)	-
計	489,696	350,008	50,691	40,187	19,466	26,427	28,564	25,816	3,281	1,034,140	(20,724)	1,013,415
営業費用	339,859	385,739	10,432	29,690	18,073	26,797	28,676	25,606	3,092	867,968	(3,526)	864,442
営業利益又は営業損失( )	149,836	35,730	40,259	10,496	1,392	370	112	210	189	166,171	(17,198)	148,972
2. 資産、減価償却費、減損損失 及び資本的支出												
資産	2,846,909	688,298	250,005	318,075	25,016	14,250	25,416	55,691	27,188	4,250,851	104,213	4,355,065
減価償却費	61,743	1,962	1,780	6,302	69	144	1,275	537	79	73,895	31	73,926
減損損失	39	43	31,501	2,630	-	-	3	-	90	34,309	-	34,309
資本的支出	79,748	6,502	21,964	8,222	151	321	330	301	34	117,578	4,197	121,775

(注) 1. 事業区分の方法: 連結グループ各社の行っている事業内容により区分しております。

2. 各事業区分に属する主要な内容

ビル事業	オフィスビル・商業施設等の開発・賃貸・運営管理、駐車場事業、地域冷暖房事業
住宅事業	マンション・戸建住宅等の建設・販売・賃貸・管理、ニュータウンの開発、余暇施設の運営
資産開発事業	収益用不動産の開発、資産運用
海外事業	海外における不動産開発・賃貸・運営管理・不動産投資マネジメント
設計監理事業	建築及び土木工事の設計監理、建築工事・内装工事等の請負
注文住宅事業	注文住宅の請負
ホテル事業	ホテル施設の運営
不動産サービス事業	不動産販売代理・仲介・管理・賃貸・不動産関係総合コンサルティング
その他の事業	その他

3. 営業費用のうち、消去又は全社の項目に含めた配賦不能営業費用は16,573百万円であり、その主なものは一般管理部門に係る費用であります。

4. 資産のうち、消去又は全社の項目に含めた全社資産の金額は378,685百万円であり、その主なものは当社の余資運用資金(現金及び有価証券)、長期投資資金(投資有価証券)、繰延税金資産及び一般管理部門に係る資産であります。

5. 会計処理の変更

(完成工事高及び完成工事原価の計上基準の変更)

「会計処理の変更」に記載の通り、当年度より、「工事契約に関する会計基準」(企業会計基準第15号 平成19年12月27日)及び「工事契約に関する会計基準の適用指針」(企業会計基準適用指針第18号 平成19年12月27日)を適用しております。この変更により、従来の方法によった場合に比べて、設計監理事業セグメントにおいて営業収益は421百万円、営業利益は131百万円増加しております。



【所在地別セグメント情報】

前連結会計年度（自 平成20年4月1日 至 平成21年3月31日）

全セグメントの売上高及び資産の合計額に占める「本邦」の割合が90%を超えているため、所在地別セグメント情報の記載を省略しております。

当連結会計年度（自 平成21年4月1日 至 平成22年3月31日）

全セグメントの売上高及び資産の合計額に占める「本邦」の割合が90%を超えているため、所在地別セグメント情報の記載を省略しております。

【海外売上高】

前連結会計年度（自 平成20年4月1日 至 平成21年3月31日）

海外売上高が、連結売上高の10%未満のため、海外売上高の記載を省略しております。

当連結会計年度（自 平成21年4月1日 至 平成22年3月31日）

海外売上高が、連結売上高の10%未満のため、海外売上高の記載を省略しております。

【関連当事者情報】

前連結会計年度（自 平成20年 4月 1日 至 平成21年 3月31日）

（追加情報）

当連結会計年度より、「関連当事者の開示に関する会計基準」（企業会計基準第11号 平成18年10月17日）及び「関連当事者の開示に関する会計基準の適用指針」（企業会計基準適用指針第13号 平成18年10月17日）を適用しております。

この結果、従来の開示対象範囲に加えて、連結子会社と関連当事者との取引が開示対象に追加されております。

関連当事者との取引

連結財務諸表提出会社の連結子会社と関連当事者との取引

連結財務諸表提出会社の役員及び主要株主（個人の場合に限る。）等

種類	会社等の名称 又は氏名	所在地	資本金 又は 出資金 (百万円)	事業の 内容 又は職業	議決権等 の所有 (被所有) 割合(%)	関連当事者 との関係	取引の内容	取引金額 (百万円)	科目	期末残高 (百万円)
役員及び その近親者	岡本和也 及び その次男			当社社外 取締役		住宅建築工 事の請負等	自己の用に 供する建物の 解体・新築 請負工事	87		

（注）1．取引金額には消費税等は含まれておりません。

2．取引金額については、市場価格を勘案して一般的取引条件と同様に決定しております。

当連結会計年度（自 平成21年 4月 1日 至 平成22年 3月31日）

関連当事者との取引

連結財務諸表提出会社の連結子会社と関連当事者との取引

連結財務諸表提出会社の役員及び主要株主（個人の場合に限る。）等

種類	会社等の名称 又は氏名	所在地	資本金 又は 出資金 (百万円)	事業の 内容 又は職業	議決権等 の所有 (被所有) 割合(%)	関連当事者 との関係	取引の内容	取引金額 (百万円)	科目	期末残高 (百万円)
役員	飯塚 延幸			当社代表 取締役		住宅建築工 事の請負等	自己の用に 供する建物の リニューアル 請負工事	18		

（注）1．取引金額には消費税等は含まれておりません。

2．取引金額については、市場価格を勘案して一般的取引条件と同様に決定しております。

( 1株当たり情報 )

前連結会計年度 (自平成20年4月1日 至平成21年3月31日)		当連結会計年度 (自平成21年4月1日 至平成22年3月31日)	
1株当たり純資産額	832.01円	1株当たり純資産額	852.36円
1株当たり当期純利益金額	32.90円	1株当たり当期純利益金額	8.58円
潜在株式調整後1株当たり当期 純利益金額	32.90円	潜在株式調整後1株当たり当期 純利益金額	8.58円

(注) 1株当たり当期純利益金額及び潜在株式調整後1株当たり当期純利益金額の算定上の基礎は、以下の通りであります。

	前連結会計年度 (自平成20年4月1日 至平成21年3月31日)	当連結会計年度 (自平成21年4月1日 至平成22年3月31日)
1株当たり当期純利益金額		
当期純利益(百万円)	45,423	11,900
普通株主に帰属しない金額(百万円)	-	-
普通株式に係る当期純利益金額(百万円)	45,423	11,900
普通株式の期中平均株式数(株)	1,380,493,398	1,387,565,809
潜在株式調整後1株当たり当期純利益金額		
当期純利益調整額(百万円)	-	-
普通株式増加数(株)	274,967	228,043
(うち、新株予約権)	(274,967)	(228,043)
希薄化効果を有しないため、潜在株式調整後1株当たり当期純利益金額の算定に含めなかった潜在株式の概要		

(重要な後発事象)

前連結会計年度(自平成20年4月1日至平成21年3月31日)

(株式交換)

当社と藤和不動産株式会社(以下「藤和不動産」といいます。)は平成21年2月5日開催の各々の取締役会において、当社を完全親会社、藤和不動産を完全子会社とする株式交換(以下「本株式交換」といいます。)を行うことを決議し、株式交換契約書(以下「本契約」といいます。)を締結いたしました。

本契約により、藤和不動産の普通株式は平成21年4月23日付で上場廃止となり、平成21年4月30日に藤和不動産は当社の完全子会社になりました。

(1) 株式交換の日程

株式交換決議取締役会	平成21年2月5日
株式交換契約締結	平成21年2月5日
臨時株主総会基準日公告(藤和不動産)	平成21年2月6日
臨時株主総会招集決議(藤和不動産)	平成21年2月20日
臨時株主総会基準日(藤和不動産)	平成21年2月21日
A種優先株主ないしE種優先株主による種類株主総会(藤和不動産)	平成21年3月27日
普通株主による種類株主総会(藤和不動産)	平成21年3月30日
臨時株主総会(藤和不動産)	平成21年3月30日
上場廃止日(藤和不動産)	平成21年4月23日
株式交換日(効力発生日)	平成21年4月30日

(注) 藤和不動産は、株主総会に加えて、普通株主及びA種優先株主ないしE種優先株主による各種種類株主総会を開催し本株式交換の承認を得ております。

(注) 当社は、会社法第796条第3項の規定に基づく簡易株式交換の手続きにより、株式交換承認株主総会は開催しておりません。

(2) 株式交換に係る割当の内容

会社名	当社(完全親会社)	藤和不動産(完全子会社)
株式交換比率	普通株式 1	普通株式 0.042
		A種優先株式 0.585
		B種優先株式 0.316
		E種優先株式 0.572
株式交換により発行する新株式数	普通株式 7,878,746株	

(注) 株式の割当比率

普通株式

藤和不動産の普通株式1株につき、当社の普通株式0.042株を割当て交付します。但し、当社が保有する藤和不動産の普通株式382,504,695株については、本株式交換による株式の割当てを行いません。

A種優先株式

藤和不動産のA種優先株式1株につき、当社の普通株式0.585株を割当て交付します。但し、当社が保有する藤和不動産のA種優先株式6,473,000株については、本株式交換による株式の割当てを行いません。

B種優先株式

藤和不動産のB種優先株式1株につき、当社の普通株式0.316株を割当て交付します。但し、当社が保有する藤和不動産のB種優先株式1,280,000株については、本株式交換による株式の割当てを行いません。

C種優先株式

C種優先株式については、当社が全株式を保有している為、本株式交換による株式の割当ては行いません。

D種優先株式

D種優先株式については、当社が全株式を保有している為、本株式交換による株式の割当ては行いません。

E種優先株式

藤和不動産のE種優先株式1株につき、当社の普通株式0.572株を割当て交付します。但し、当社が保有する藤和不動産のE種優先株式500,250株については、本株式交換による株式の割当てを行いません。

(3) 業績への影響

本株式交換により平成22年3月期に、資本金が4,839百万円、資本剰余金が5,269百万円、のれんが4,310百万円増加することになります。なお、のれんはその効果の発現する見積期間で均等償却する予定です。

当連結会計年度(自平成21年4月1日至平成22年3月31日)

該当事項はありません。

【連結附属明細表】

【社債明細表】

会社名	銘柄	発行年月日	前期末残高 (百万円)	当期末残高 (百万円)	利率 (年・%)	担保	償還期限
当社	第29回無担保社債 (担保提供制限等財務上特約無)	平成9年 6月25日	10,000		3.075		平成21年 6月25日
	第30回無担保社債 (担保提供制限等財務上特約無)	平成9年 6月25日	10,000	10,000	3.275		平成24年 6月25日
	第31回無担保社債 (担保提供制限等財務上特約無)	平成9年 9月26日	10,000	10,000	3.125		平成29年 9月26日
	第40回無担保社債 (担保提供制限等財務上特約無)	平成10年 7月23日	10,000	10,000	3.0		平成30年 7月23日
	第45回無担保社債 (担保提供制限等財務上特約無)	平成11年 6月1日	10,000		1.82		平成21年 6月1日
	第46回無担保社債 (担保提供制限等財務上特約無)	平成11年 7月27日	10,000		2.0		平成21年 7月27日
	第47回無担保社債 (担保提供制限等財務上特約無)	平成11年 12月10日	10,000		1.985		平成21年 12月10日
	第48回無担保社債 (担保提供制限等財務上特約無)	平成12年 5月15日	10,000	10,000	2.5		平成32年 5月15日
	第49回無担保社債 (担保提供制限等財務上特約無)	平成12年 6月14日	10,000	10,000 (10,000)	1.9		平成22年 6月14日
	第50回無担保社債 (担保提供制限等財務上特約無)	平成13年 3月16日	10,000	10,000 (10,000)	1.55		平成23年 3月16日
	第51回無担保社債 (担保提供制限等財務上特約無)	平成13年 6月21日	10,000	10,000	1.44		平成23年 6月21日
	第52回無担保社債 (担保提供制限等財務上特約無)	平成14年 1月11日	10,000	10,000	1.47		平成24年 1月11日
	第53回無担保社債 (担保提供制限等財務上特約無)	平成14年 4月26日	20,000	20,000	1.58		平成24年 4月26日
	第55回無担保社債 (担保提供制限等財務上特約無)	平成14年 6月26日	10,000	10,000	1.65		平成26年 6月26日
	第56回無担保社債 (担保提供制限等財務上特約無)	平成14年 8月8日	10,000	10,000	2.42		平成34年 6月20日
	第57回無担保社債 (担保提供制限等財務上特約無)	平成14年 9月30日	10,000	10,000	1.16		平成23年 9月30日
	第58回無担保社債 (担保提供制限等財務上特約無)	平成14年 10月29日	10,000	10,000	2.9		平成44年 5月20日
	第59回無担保社債 (担保提供制限等財務上特約無)	平成14年 12月10日	10,000		0.72		平成21年 12月10日
	第60回無担保社債 (担保提供制限等財務上特約無)	平成14年 12月10日	10,000	10,000	1.2		平成24年 12月10日
	第61回無担保社債 (担保提供制限等財務上特約無)	平成14年 12月20日	10,000	10,000	2.615		平成44年 11月22日
	第62回無担保社債 (担保提供制限等財務上特約無)	平成15年 2月12日	10,000	10,000	1.0		平成25年 2月12日
	第64回無担保社債 (担保提供制限等財務上特約無)	平成15年 4月16日	10,000	10,000	1.5		平成34年 12月20日
	第65回無担保社債 (担保提供制限等財務上特約無)	平成15年 4月22日	20,000	20,000	2.04		平成44年 12月20日
	第66回無担保社債 (担保提供制限等財務上特約無)	平成15年 5月9日	10,000	10,000	0.785		平成25年 5月9日
	第67回無担保社債 (担保提供制限等財務上特約無)	平成15年 6月19日	10,000	10,000	1.72		平成45年 4月20日
	第68回無担保社債 (担保提供制限等財務上特約無)	平成15年 11月28日	10,000	10,000	1.395		平成24年 11月28日
	第69回無担保社債 (担保提供制限等財務上特約無)	平成16年 3月31日	10,000	10,000	1.349		平成26年 3月31日
	第70回無担保社債 (担保提供制限等財務上特約無)	平成16年 4月28日	10,000	10,000	1.675		平成26年 3月20日

会社名	銘柄	発行年月日	前期末残高 (百万円)	当期末残高 (百万円)	利率 (年・%)	担保	償還期限
当社	第71回無担保社債 (担保提供制限等財務上特約無)	平成16年 9月22日	10,000	10,000	1.75		平成26年 9月22日
	第72回無担保社債 (担保提供制限等財務上特約無)	平成16年 10月28日	10,000	10,000	2.28		平成36年 9月20日
	第73回無担保社債 (担保提供制限等財務上特約無)	平成17年 2月16日	10,000	10,000	1.409		平成27年 2月16日
	第74回無担保社債 (担保提供制限等財務上特約無)	平成17年 6月30日	15,000	15,000	1.443		平成28年 6月30日
	第75回無担保社債 (担保提供制限等財務上特約無)	平成17年 7月20日	10,000	10,000	1.295		平成27年 7月21日
	第76回無担保社債 (担保提供制限等財務上特約無)	平成17年 10月14日	10,000	10,000	1.572		平成27年 10月14日
	第77回無担保社債 (担保提供制限等財務上特約無)	平成18年 10月24日	10,000	10,000	1.985		平成28年 10月24日
	第78回無担保社債 (担保提供制限等財務上特約無)	平成19年 2月7日	10,000	10,000	1.88		平成28年 12月20日
	第79回無担保社債 (担保提供制限等財務上特約無)	平成19年 4月23日	10,000	10,000	1.79		平成29年 3月17日
	第80回無担保社債 (担保提供制限等財務上特約無)	平成19年 6月8日	10,000	10,000	2.305		平成39年 3月19日
	第81回無担保社債 (担保提供制限等財務上特約無)	平成19年 7月30日	10,000	10,000	2.045		平成29年 7月28日
	第82回無担保社債 (担保提供制限等財務上特約無)	平成19年 9月20日	10,000	10,000	1.825		平成29年 9月20日
	第83回無担保社債 (担保提供制限等財務上特約無)	平成19年 9月20日	10,000	10,000	2.385		平成39年 9月17日
	第84回無担保社債 (担保提供制限等財務上特約無)	平成19年 10月19日	15,000	15,000	2.52		平成39年 10月19日
	第85回無担保社債 (担保提供制限等財務上特約無)	平成19年 10月30日	10,000	10,000	1.975		平成31年 10月30日
	第86回無担保社債 (担保提供制限等財務上特約無)	平成19年 10月30日	10,000	10,000	2.425		平成39年 10月29日
	第87回無担保社債 (担保提供制限等財務上特約無)	平成19年 11月15日	20,000	20,000	1.77		平成29年 11月15日
	第88回無担保社債 (担保提供制限等財務上特約無)	平成19年 11月30日	10,000	10,000	1.805		平成31年 11月29日
	第89回無担保社債 (担保提供制限等財務上特約無)	平成20年 1月31日	10,000	10,000	2.075		平成35年 1月31日
	第90回無担保社債 (担保提供制限等財務上特約無)	平成20年 4月24日	10,000	10,000	1.65		平成30年 4月24日
	第91回無担保社債 (担保提供制限等財務上特約無)	平成20年 6月4日	10,000	10,000	2.005		平成30年 6月4日
	第92回無担保社債 (担保提供制限等財務上特約無)	平成20年 7月24日	15,000	15,000	1.84		平成30年 7月24日
	第93回無担保社債 (担保提供制限等財務上特約無)	平成20年 7月30日	10,000	10,000	2.555		平成40年 7月28日
	第94回無担保社債 (担保提供制限等財務上特約無)	平成20年 9月12日	10,000	10,000	1.72		平成30年 9月20日
	第95回無担保社債 (担保提供制限等財務上特約無)	平成21年 6月10日		15,000	1.87		平成31年 6月10日
	第96回無担保社債 (担保提供制限等財務上特約無)	平成21年 7月29日		10,000	1.62		平成31年 7月29日
第97回無担保社債 (担保提供制限等財務上特約無)	平成21年 10月29日		10,000	1.53		平成31年 10月29日	
第54回無担保変動利付社債 * 1 (担保提供制限等財務上特約無)	平成14年 6月24日	10,000	10,000	1.655		平成26年 12月24日	

会社名	銘柄	発行年月日	前期末残高 (百万円)	当期末残高 (百万円)	利率 (年・%)	担保	償還期限
藤和 不動産(株)	第2回普通社債	平成19年 6月26日	10,000	10,000 (10,000)	2.29		平成22年 6月25日
	第3回普通社債	平成19年 6月26日	10,000	10,000	2.77		平成24年 6月26日
* 2	在外子会社発行普通社債	平成21年 8月3日 ~平成21年 11月27日	千米\$ 145,184 [13,216]	千米\$ 107,670 (107,670) [9,916] [(9,916)]	0.98~1.44		平成22年 2月3日 ~平成22年 2月26日
小計			608,216	589,916			
内部取引の消去							
合計			608,216	589,916 (39,916)			

\* 1 金利スワップを利用しております。また、利率については固定化スワップ実行後の数値であります。

\* 2 在外子会社であるRockefeller Group, Inc.の子会社が発行する社債をまとめて記載しております。なお、  
[ ]内に各期末の為替レート(前連結会計年度91.03円/ドル、当連結会計年度92.10円/ドル)による  
円換算額を記載しております。

3 当期末残高のうち、1年以内に償還が予定されるものを( )内に内書で表示しております。

4 連結決算日後5年内における償還予定額は以下の通りであります。

1年内(百万円)	1年超2年以内 (百万円)	2年超3年以内 (百万円)	3年超4年以内 (百万円)	4年超5年以内 (百万円)
40,000	30,000	70,000	30,000	40,000

【借入金等明細表】

区分	前期末残高 (百万円)	当期末残高 (百万円)	平均利率 (%)	返済期限
短期借入金	140,045	247,512	0.72	
1年以内に返済予定の長期借入金	194,487	286,619	1.01	
1年以内に返済予定のリース債務	221	1,064		
長期借入金(1年以内に返済予定のものを除く)	882,475	774,045	1.36	平成23年~平成36年
リース債務(1年以内に返済予定のものを除く)	2,241	7,225		平成23年~平成31年
其他有利子負債 コマーシャル・ペーパー(1年以内返済予定)	10,000			
小計	1,229,470	1,316,467		
内部取引の消去	3,491	144,272		
合計	1,225,979	1,172,195		

(注) 1 平均利率は、当期末残高に対する当期末の利率を加重平均しております。尚、短期借入金、1年以内に返済予定の長期借入金及び長期借入金には在外子会社の借入金を含んでおります。

2 当社及び連結子会社は、主としてリース料総額から利息相当額の合理的な見積額を控除しない方法を用いている為、リース債務の平均利率の記載を省略しております。

3 長期借入金及びリース債務(1年以内に返済予定のものを除く)の連結決算日後5年内における返済予定額は以下の通りであります。

	1年超2年以内 (百万円)	2年超3年以内 (百万円)	3年超4年以内 (百万円)	4年超5年以内 (百万円)
長期借入金	204,099	201,957	84,262	137,656
リース債務	1,114	1,051	998	1,735

(2)【その他】

当連結会計年度における四半期情報

	第1四半期 自平成21年4月1日 至平成21年6月30日	第2四半期 自平成21年7月1日 至平成21年9月30日	第3四半期 自平成21年10月1日 至平成21年12月31日	第4四半期 自平成22年1月1日 至平成22年3月31日
営業収益(百万円)	209,613	220,303	210,456	373,041
税金等調整前四半期純利益 金額又は税金等調整前四半 期純損失金額( )(百万 円)	21,235	21,322	17,645	29,331
四半期純利益金額又は四半 期純損失金額( )(百万 円)	9,635	10,285	15,009	23,029
1株当たり四半期純利益金 額又は1株当たり四半期純 損失金額( )(円)	6.95	7.41	10.81	16.59



2【財務諸表等】  
(1)【財務諸表】  
【貸借対照表】

(単位：百万円)

	前年度 (平成21年3月31日)	当年度 (平成22年3月31日)
<b>資産の部</b>		
流動資産		
現金及び預金	82,444	117,648
営業未収入金	39,216	*2 47,207
販売用不動産	141,486	115,355
仕掛販売用不動産	267,800	224,168
開発用不動産	8,641	8,626
未成工事支出金	2,180	2,070
エクイティ出資	*6 275,030	*6 230,620
前渡金	4,193	2,331
前払費用	13,216	12,274
関係会社短期貸付金	-	132,755
繰延税金資産	39,390	38,594
その他	*3 18,457	24,531
貸倒引当金	199	1,781
流動資産合計	891,859	954,402
固定資産		
有形固定資産		
建物	*1 1,261,579	*1 1,359,069
減価償却累計額及び減損損失累計額	766,216	796,481
建物（純額）	495,363	562,588
構築物	*1 25,804	*1 27,317
減価償却累計額及び減損損失累計額	17,897	19,077
構築物（純額）	7,907	8,239
機械及び装置	*1 9,607	*1 9,718
減価償却累計額及び減損損失累計額	5,982	6,502
機械及び装置（純額）	3,625	3,216
車両運搬具	20	5
減価償却累計額及び減損損失累計額	20	3
車両運搬具（純額）	0	1
工具、器具及び備品	10,900	11,664
減価償却累計額及び減損損失累計額	8,002	8,157
工具、器具及び備品（純額）	2,897	3,507
土地	*1, *5 1,264,996	*1, *5 1,285,031
建設仮勘定	114,490	10,581
その他	103	6,311
減価償却累計額及び減損損失累計額	10	794
その他（純額）	92	5,516
有形固定資産合計	1,889,374	1,878,682
無形固定資産		
のれん	623	453
借地権	6,423	9,624
ソフトウェア	1,880	1,822
その他	174	762
無形固定資産合計	9,102	12,663

	前年度 (平成21年3月31日)	当年度 (平成22年3月31日)
<b>投資その他の資産</b>		
投資有価証券	* <sub>3</sub> 134,231	* <sub>3</sub> 179,825
関係会社株式	266,539	286,640
関係会社社債	3,400	3,580
長期貸付金	1,284	1,284
関係会社長期貸付金	* <sub>3</sub> 2,346	1,896
敷金及び保証金	72,170	79,030
破産更生債権等	2,047	1,290
長期前払費用	10,469	20,609
その他	3,239	2,986
貸倒引当金	1,352	829
投資その他の資産合計	494,375	576,313
<b>固定資産合計</b>	2,392,852	2,467,659
<b>資産合計</b>	3,284,712	3,422,062
<b>負債の部</b>		
<b>流動負債</b>		
営業未払金	57,006	49,788
短期借入金	104,750	76,250
1年内返済予定の長期借入金	69,067	97,539
1年内償還予定の社債	50,000	20,000
未払金	* <sub>3</sub> 21,961	17,956
未払費用	6,966	6,871
未払法人税等	12,499	1,135
前受金	9,705	9,173
預り金	* <sub>2</sub> 129,238	* <sub>2</sub> 179,825
その他	123	935
流動負債合計	461,318	459,475
<b>固定負債</b>		
社債	525,000	540,000
長期借入金	501,124	556,585
受入敷金保証金	297,269	308,885
繰延税金負債	51,938	63,953
再評価に係る繰延税金負債	* <sub>5</sub> 333,045	* <sub>5</sub> 332,194
退職給付引当金	1,287	1,515
債務履行引受引当金	4,633	4,494
その他	18,707	21,807
固定負債合計	1,733,006	1,829,436
<b>負債合計</b>	2,194,324	2,288,911

	前年度 (平成21年3月31日)	当年度 (平成22年3月31日)
<b>純資産の部</b>		
株主資本		
資本金	136,534	141,373
資本剰余金		
資本準備金	165,216	170,485
資本剰余金合計	165,216	170,485
利益剰余金		
利益準備金	21,663	21,663
その他利益剰余金		
特別償却準備金	250	181
固定資産圧縮積立金	92,998	105,649
固定資産圧縮特別勘定積立金	6,335	-
別途積立金	108,254	108,254
繰越利益剰余金	72,194	71,478
利益剰余金合計	301,697	307,227
自己株式	3,633	3,886
株主資本合計	599,813	615,199
評価・換算差額等		
その他有価証券評価差額金	30,728	59,724
土地再評価差額金	*5 459,627	*5 457,921
評価・換算差額等合計	490,355	517,645
新株予約権	218	305
純資産合計	1,090,387	1,133,150
負債純資産合計	3,284,712	3,422,062

## 【損益計算書】

(単位：百万円)

	前年度 (自 平成20年 4月 1日 至 平成21年 3月31日)	当年度 (自 平成21年 4月 1日 至 平成22年 3月31日)
営業収益		
ビル事業収益	320,341	372,529
住宅事業収益	159,512	152,543
資産開発事業収益	29,992	45,823
その他の事業収益	1,912	1,933
営業収益合計	511,758	572,829
営業原価		
ビル事業費用	219,338	244,834
住宅事業原価	142,560	180,147
資産開発事業費用	8,044	7,039
その他の事業費用	2,137	2,305
営業原価合計	* <sub>1</sub> 372,081	* <sub>1</sub> 434,326
営業総利益	139,677	138,503
販売費及び一般管理費	* <sub>2</sub> 29,213	* <sub>2</sub> 31,399
営業利益	110,463	107,104
営業外収益		
受取利息	223	586
受取配当金	* <sub>3</sub> 9,632	* <sub>3</sub> 8,589
その他	2,467	2,760
営業外収益合計	12,323	11,936
営業外費用		
支払利息	8,809	9,169
社債利息	10,798	10,705
固定資産除却損	* <sub>5</sub> 3,672	5,528
その他	3,065	4,759
営業外費用合計	26,346	30,162
経常利益	96,440	88,878
特別利益		
容積利用権設定益	-	1,263
投資有価証券売却益	-	1,058
子会社株式売却益	-	12,223
特別利益合計	-	14,545
特別損失		
たな卸資産評価損	* <sub>4</sub> 5,629	-
固定資産除却関連損	* <sub>5</sub> 2,583	-
投資有価証券評価損	7,430	-
子会社清算損	-	1,256
減損損失	* <sub>6</sub> 1,375	* <sub>6</sub> 31,613
エクイティ出資評価損	-	53,188
特別損失合計	17,019	86,057
税引前当期純利益	79,421	17,366
法人税、住民税及び事業税	25,352	186
法人税等調整額	2,872	6,247
法人税等合計	28,224	6,061
当期純利益	51,196	23,428

【ビル事業費用明細書】

区分	注記 番号	前年度 (自平成20年4月1日 至平成21年3月31日)		当年度 (自平成21年4月1日 至平成22年3月31日)	
		金額(百万円)	構成比 (%)	金額(百万円)	構成比 (%)
租税公課		24,643	11.2	27,966	11.4
人件費		4,883	2.2	5,764	2.4
建物管理費用		25,829	11.8	26,704	10.9
運営委託費		8,384	3.8	8,060	3.3
水道光熱費		22,366	10.2	20,947	8.6
不動産賃借料		65,301	29.8	74,066	30.2
修繕維持費		2,700	1.2	3,950	1.6
減価償却費		39,389	18.0	43,881	17.9
営繕請負工事費		1,643	0.8	1,132	0.5
その他諸経費		24,194	11.0	32,359	13.2
合計		219,338	100.0	244,834	100.0

【住宅事業原価明細書】

区分	注記 番号	前年度 (自平成20年4月1日 至平成21年3月31日)		当年度 (自平成21年4月1日 至平成22年3月31日)	
		金額(百万円)	構成比 (%)	金額(百万円)	構成比 (%)
直接販売原価 (土地代、造成費、建築費等)		115,064	80.7	160,620	89.2
事業受託工事費		13,470	9.5	6,102	3.4
人件費		4,276	3.0	3,963	2.2
その他諸経費		9,749	6.8	9,460	5.2
合計		142,560	100.0	180,147	100.0

(注) 原価計算方法は、個別原価計算法によっております。

【資産開発事業費用明細書】

区分	注記 番号	前年度 (自平成20年4月1日 至平成21年3月31日)		当年度 (自平成21年4月1日 至平成22年3月31日)	
		金額(百万円)	構成比 (%)	金額(百万円)	構成比 (%)
エクイティ等投資関連費用 (優先出資証券等原価、 不動産賃貸費用、 不動産販売原価等)		5,945	73.9	5,356	76.1
人件費		1,170	14.5	1,106	15.7
その他諸経費		928	11.6	576	8.2
合計		8,044	100.0	7,039	100.0

【その他の事業費用明細書】

区分	注記 番号	前年度 (自平成20年4月1日 至平成21年3月31日)		当年度 (自平成21年4月1日 至平成22年3月31日)	
		金額(百万円)	構成比 (%)	金額(百万円)	構成比 (%)
不動産賃貸費用		1,615	75.6	1,595	69.2
人件費		142	6.7	156	6.8
その他諸経費		379	17.7	553	24.0
合計		2,137	100.0	2,305	100.0

【株主資本等変動計算書】

(単位：百万円)

	前年度 (自 平成20年 4月 1日 至 平成21年 3月 31日)	当年度 (自 平成21年 4月 1日 至 平成22年 3月 31日)
<b>株主資本</b>		
<b>資本金</b>		
前期末残高	136,534	136,534
当期変動額		
新株の発行	-	4,839
当期変動額合計	-	4,839
当期末残高	136,534	141,373
<b>資本剰余金</b>		
<b>資本準備金</b>		
前期末残高	165,216	165,216
当期変動額		
新株の発行	-	5,269
当期変動額合計	-	5,269
当期末残高	165,216	170,485
<b>資本剰余金合計</b>		
前期末残高	165,216	165,216
当期変動額		
新株の発行	-	5,269
当期変動額合計	-	5,269
当期末残高	165,216	170,485
<b>利益剰余金</b>		
<b>利益準備金</b>		
前期末残高	21,663	21,663
当期変動額		
当期変動額合計	-	-
当期末残高	21,663	21,663
<b>その他利益剰余金</b>		
<b>特別償却準備金</b>		
前期末残高	351	250
当期変動額		
特別償却準備金の積立	57	-
特別償却準備金の取崩	158	69
当期変動額合計	101	69
当期末残高	250	181
<b>固定資産圧縮積立金</b>		
前期末残高	90,735	92,998
当期変動額		
固定資産圧縮積立金の積立	3,193	13,730
固定資産圧縮積立金の取崩	930	1,079
当期変動額合計	2,263	12,651
当期末残高	92,998	105,649
<b>固定資産圧縮特別勘定積立金</b>		
前期末残高	6,335	6,335
当期変動額		
固定資産圧縮特別勘定積立金の取崩	-	6,335

	前年度 (自 平成20年 4月 1日 至 平成21年 3月31日)	当年度 (自 平成21年 4月 1日 至 平成22年 3月31日)
当期変動額合計	-	6,335
当期末残高	6,335	-
別途積立金		
前期末残高	88,254	108,254
当期変動額		
別途積立金の積立	20,000	-
当期変動額合計	20,000	-
当期末残高	108,254	108,254
繰越利益剰余金		
前期末残高	63,285	72,194
当期変動額		
剰余金の配当	22,088	19,372
当期純利益	51,196	23,428
自己株式の処分	99	41
固定資産圧縮積立金の積立	3,193	13,730
固定資産圧縮積立金の取崩	930	1,079
固定資産圧縮特別勘定積立金の取崩	-	6,335
特別償却準備金の積立	57	-
特別償却準備金の取崩	158	69
別途積立金の積立	20,000	-
土地再評価差額金の取崩	2,062	1,516
当期変動額合計	8,908	716
当期末残高	72,194	71,478
利益剰余金合計		
前期末残高	270,625	301,697
当期変動額		
剰余金の配当	22,088	19,372
当期純利益	51,196	23,428
自己株式の処分	99	41
固定資産圧縮積立金の積立	-	-
固定資産圧縮積立金の取崩	-	-
固定資産圧縮特別勘定積立金の取崩	-	-
特別償却準備金の取崩	-	-
土地再評価差額金の取崩	2,062	1,516
当期変動額合計	31,071	5,530
当期末残高	301,697	307,227
自己株式		
前期末残高	3,402	3,633
当期変動額		
自己株式の取得	604	432
自己株式の処分	374	179
当期変動額合計	230	253
当期末残高	3,633	3,886
株主資本合計		
前期末残高	568,973	599,813



	前年度 (自 平成20年 4月 1日 至 平成21年 3月31日)	当年度 (自 平成21年 4月 1日 至 平成22年 3月31日)
<b>当期変動額</b>		
新株の発行	-	10,108
剰余金の配当	22,088	19,372
当期純利益	51,196	23,428
自己株式の取得	604	432
自己株式の処分	274	137
土地再評価差額金の取崩	2,062	1,516
当期変動額合計	30,840	15,385
<b>当期末残高</b>	<b>599,813</b>	<b>615,199</b>
<b>評価・換算差額等</b>		
<b>その他有価証券評価差額金</b>		
前期末残高	89,589	30,728
<b>当期変動額</b>		
株主資本以外の項目の当期変動額（純額）	58,861	28,996
当期変動額合計	58,861	28,996
当期末残高	30,728	59,724
<b>土地再評価差額金</b>		
前期末残高	472,196	459,627
<b>当期変動額</b>		
株主資本以外の項目の当期変動額（純額）	12,568	1,705
当期変動額合計	12,568	1,705
当期末残高	459,627	457,921
<b>評価・換算差額等合計</b>		
前期末残高	561,785	490,355
<b>当期変動額</b>		
株主資本以外の項目の当期変動額（純額）	71,430	27,290
当期変動額合計	71,430	27,290
当期末残高	490,355	517,645
<b>新株予約権</b>		
前期末残高	142	218
<b>当期変動額</b>		
株主資本以外の項目の当期変動額（純額）	75	87
当期変動額合計	75	87
当期末残高	218	305

	前年度 (自 平成20年 4月 1日 至 平成21年 3月31日)	当年度 (自 平成21年 4月 1日 至 平成22年 3月31日)
純資産合計		
前期末残高	1,130,901	1,090,387
当期変動額		
新株の発行	-	10,108
剰余金の配当	22,088	19,372
当期純利益	51,196	23,428
自己株式の取得	604	432
自己株式の処分	274	137
土地再評価差額金の取崩	2,062	1,516
株主資本以外の項目の当期変動額（純額）	71,354	27,377
当期変動額合計	40,513	42,762
当期末残高	1,090,387	1,133,150

【重要な会計方針】

前年度 (自 平成20年 4月 1日 至 平成21年 3月 31日)	当年度 (自 平成21年 4月 1日 至 平成22年 3月 31日)
<p>1 有価証券の評価基準及び評価方法</p> <p>満期保有目的の債券 償却原価法(定額法)</p> <p>子会社及び関連会社株式 移動平均法による原価法</p> <p>その他有価証券</p> <p>投資有価証券</p> <p>時価のあるもの</p> <p>期末日の市場価格等に基づく時価法(評価差額は全部純資産直入法により処理し、売却原価は移動平均法により算定)</p> <p>時価のないもの</p> <p>移動平均法による原価法</p> <p>エクイティ出資</p> <p>時価のあるもの</p> <p>期末日の市場価格等に基づく時価法(評価差額は全部純資産直入法により処理し、売却原価は移動平均法により算定)</p> <p>時価のないもの</p> <p>移動平均法による原価法</p> <p>2 デリバティブ等の評価基準及び評価方法</p> <p>デリバティブ 時価法</p> <p>3 たな卸資産の評価基準及び評価方法</p> <p>販売用不動産 個別法による原価法 (貸借対照表価額については収益性の低下に基づく簿価切下げの方法により算定)</p> <p>仕掛販売用不動産 同上</p> <p>開発用不動産 同上</p> <p>未成工事支出金 同上</p> <p>4 固定資産の減価償却の方法</p> <p>有形固定資産 定率法</p> <p>但し、横浜ランドマークタワー及び平成10年4月1日以降に取得した建物(建物附属設備を除く)については定額法 (主な耐用年数)</p> <p>建物及び構築物 2~60年</p> <p>機械及び装置 2~22年</p> <p>車両運搬具 2~22年</p> <p>無形固定資産 定額法</p> <p>なお、自社利用のソフトウェアについては、社内における利用可能見積期間(5年)に基づく定額法</p> <p>長期前払費用 定額法</p> <p>5 繰延資産の処理方法</p> <p>社債発行費 支出時に全額費用処理</p>	<p>1 有価証券の評価基準及び評価方法</p> <p>満期保有目的の債券 同左</p> <p>子会社及び関連会社株式 同左</p> <p>その他有価証券</p> <p>投資有価証券</p> <p>時価のあるもの</p> <p>同左</p> <p>時価のないもの</p> <p>同左</p> <p>エクイティ出資</p> <p>時価のあるもの</p> <p>同左</p> <p>時価のないもの</p> <p>同左</p> <p>2 デリバティブ等の評価基準及び評価方法</p> <p>デリバティブ 同左</p> <p>3 たな卸資産の評価基準及び評価方法</p> <p>販売用不動産 同左</p> <p>仕掛販売用不動産 同左</p> <p>開発用不動産 同左</p> <p>未成工事支出金 同左</p> <p>4 固定資産の減価償却の方法</p> <p>有形固定資産</p> <p>同左</p> <p>無形固定資産</p> <p>同左</p> <p>長期前払費用 同左</p> <p>5 繰延資産の処理方法</p> <p>社債発行費 同左</p>

前年度 (自 平成20年4月1日 至 平成21年3月31日)	当年度 (自 平成21年4月1日 至 平成22年3月31日)
<p>6 引当金の計上基準</p> <p>(1) 貸倒引当金                      売上債権、貸付金等の貸倒損失に備えるため、一般債権について貸倒実績率により計上しているほか、貸倒懸念債権等特定の債権については、債権の回収可能性を個別に検討して計上しております。</p> <p>(2) 退職給付引当金                      従業員の退職による給付及び執行役員の退職による退職慰労金の支払いに備えるため、従業員については当年度末における退職給付債務及び年金資産の見込額に基づき、執行役員については内規に基づく当年度末における要支給額を計上しております。                      過去勤務債務及び数理計算上の差異は、発生時の従業員の平均残存勤務期間以内の一定年数(10年)による定額法により、過去勤務債務は発生時より、数理計算上の差異は翌年度より、それぞれ費用処理しております。</p> <p>(3) 債務履行引受引当金                      債務履行の引受に伴い発生する損失の見積額を計上しております。</p>	<p>6 引当金の計上基準</p> <p>(1) 貸倒引当金                      同左</p> <p>(2) 退職給付引当金                      同左</p> <p>(3) 債務履行引受引当金                      同左</p>

前年度 (自 平成20年4月1日 至 平成21年3月31日)	当年度 (自 平成21年4月1日 至 平成22年3月31日)				
<p>7 ヘッジ会計の方法</p> <p>(1) ヘッジ会計の方法 金利スワップについては特例処理を採用しております。</p> <p>(2) ヘッジ手段とヘッジ対象</p> <table style="width: 100%; border-collapse: collapse;"> <tr> <td style="text-align: center; border-bottom: 1px solid black;">ヘッジ手段</td> <td style="text-align: center; border-bottom: 1px solid black;">ヘッジ対象</td> </tr> <tr> <td style="text-align: center;">金利スワップ</td> <td style="text-align: center;">借入金・社債</td> </tr> </table> <p>(3) ヘッジ方針 当社のリスクヘッジ取引は、当社の内部規定である「市場リスク管理規定」及び「リスク別管理要項」に基づき、金利変動リスク、為替変動リスクのヘッジを目的としております。</p> <p>8 消費税等の会計処理 消費税及び地方消費税の会計処理は、税抜方式によっております。なお、控除対象外消費税及び地方消費税は当年度の費用として処理しております。</p> <p>9 営業収益の計上基準 業務期間2年以上かつ請負金額50億円以上の請負工事業務の営業収益の計上基準につきましては、工事進行基準を採用しております。</p> <p>(追加情報) 当年度より、業務期間2年以上かつ請負金額50億円以上の請負工事業務を実施しておりますが、長期かつ大型の工事について期間損益を適正に表示することを目的として工事進行基準を採用しております。 この会計処理により計上している当年度の営業収益は1,360百万円、営業費用は1,282百万円、営業利益、経常利益、税引前当期純利益は78百万円であります。</p> <p>10 のれんの償却に関する事項 のれんの償却につきましては、5年間の均等償却を行っております。</p>	ヘッジ手段	ヘッジ対象	金利スワップ	借入金・社債	<p>7 ヘッジ会計の方法</p> <p>(1) ヘッジ会計の方法 原則として繰延ヘッジ処理を採用しております。なお、特例処理の要件を満たしている金利スワップについては特例処理を採用しております。</p> <p>(2) ヘッジ手段とヘッジ対象 同左</p> <p>(3) ヘッジ方針 同左</p> <p>8 消費税等の会計処理 同左</p> <p>9 営業収益の計上基準 請負工事に係る収益の計上基準については、当年度末までの進捗部分について成果の確実性が認められる工事については工事進行基準（工事の進捗率の見積りは原価比例法）を、その他の工事については工事完成基準を適用しております。</p> <p>10 のれんの償却に関する事項 同左</p>
ヘッジ手段	ヘッジ対象				
金利スワップ	借入金・社債				

【会計処理の変更】

<p>前年度                      (自 平成20年4月1日                      至 平成21年3月31日)</p>	<p>当年度                      (自 平成21年4月1日                      至 平成22年3月31日)</p>
<p>(棚卸資産の評価に関する会計基準)</p> <p>通常の販売目的で保有するたな卸資産については、従来、主として個別法による原価法によっておりましたが、当年度より「棚卸資産の評価に関する会計基準」(企業会計基準第9号 平成18年7月5日公表分)を適用し、主として個別法による原価法(貸借対照表価額については収益性の低下に基づく簿価切下げの方法)により算定しております。尚、期首在庫に含まれる変更差額5,629百万円は特別損失に計上しております。</p> <p>この変更により、従来の方法によった場合に比べて、当年度の営業利益、経常利益はそれぞれ6,630百万円減少し、税引前当期純利益は12,259百万円減少しております。</p> <p>(リース取引に関する会計基準)</p> <p>所有権移転外ファイナンス・リース取引については、従来、賃貸借取引に係る方法に準じた会計処理によっておりましたが、当年度より、「リース取引に関する会計基準」(企業会計基準第13号(平成5年6月17日(企業会計審議会第一部会)、平成19年3月30日改正))及び「リース取引に関する会計基準の適用指針」(企業会計基準適用指針第16号(平成6年1月18日(日本公認会計士協会 会計制度委員会)、平成19年3月30日改正))を適用し、通常の売買取引に係る会計処理によっております。</p> <p>但し、リース取引開始日が平成20年3月31日以前の所有権移転外ファイナンス・リース取引については、引き続き通常の賃貸借取引に係る方法に準じた会計処理を適用しております。</p> <p>尚、この変更により損益に与える影響は軽微であります。</p>	

前年度 (自 平成20年4月1日 至 平成21年3月31日)	当年度 (自 平成21年4月1日 至 平成22年3月31日)
	<p>(工事契約に関する会計基準)                      請負工事に係る収益の計上基準については、従来、業務期間2年以上かつ請負金額50億円以上の請負工事業務については工事進行基準を、その他の工事については工事完成基準を適用しておりましたが、「工事契約に関する会計基準」(企業会計基準第15号 平成19年12月27日)及び「工事契約に関する会計基準の適用指針」(企業会計基準適用指針第18号 平成19年12月27日)を当年度より適用し、当年度に着手した工事契約から当年度末までの進捗部分について成果の確実性が認められる工事については工事進行基準(工事の進捗率の見積りは原価比例法)を、その他の工事については工事完成基準を適用しております。なお、これにより営業収益、営業利益、経常利益、及び税引前当期純利益に与える影響はありません。</p> <p>(退職給付に係る会計基準の一部改正(その3))                      当年度より、「『退職給付に係る会計基準』の一部改正(その3)」(企業会計基準第19号 平成20年7月31日)を適用しております。なお、これによる営業利益、経常利益及び税引前当期純利益に与える影響はありません。</p> <p>(企業結合に関する会計基準等)                      「企業結合に関する会計基準」(企業会計基準第21号 平成20年12月26日)、「『研究開発費等に係る会計基準』の一部改正」(企業会計基準第23号 平成20年12月26日)、「事業分離等に関する会計基準」(企業会計基準第7号 平成20年12月26日)及び「企業結合会計基準及び事業分離等会計基準に関する適用指針」(企業会計基準適用指針第10号 平成20年12月26日)が平成21年4月1日以後開始する事業年度において最初に実施される企業結合及び事業分離等から適用することができることになったことに伴い、当年度からこれらの会計基準等を適用しております。</p>

【表示方法の変更】

前年度 (自 平成20年4月1日 至 平成21年3月31日)	当年度 (自 平成21年4月1日 至 平成22年3月31日)
	<p>(貸借対照表関係)                      前年度末において、流動資産の「その他」に含めて表示していた「関係会社短期貸付金」は資産の100分の1を超えたため、当年度から区分掲記することに変更しております。なお、前年度末において、流動資産の「その他」に含めておりました「関係会社短期貸付金」は1,055百万円であります。</p>

【注記事項】

(貸借対照表関係)

前年度 (平成21年3月31日)	当年度 (平成22年3月31日)																																																		
<p>* 1 国庫等補助金受入による圧縮記帳累計額は、建物110百万円、構築物200百万円、機械及び装置13百万円、土地298百万円であります。</p> <p>* 2 区分掲記されたもの以外で、関係会社に対する負債は次の通りであります。</p> <table style="width: 100%; border-collapse: collapse;"> <tr> <td style="width: 80%;">預り金</td> <td style="text-align: right;">125,626百万円</td> </tr> </table> <p>* 3 担保に供している資産及び担保を付している債務</p> <p>(1) 担保に供している資産</p> <table style="width: 100%; border-collapse: collapse;"> <tr> <td style="width: 80%;">その他(その他の流動資産)</td> <td style="text-align: right;">225百万円</td> </tr> <tr> <td>投資有価証券</td> <td style="text-align: right;">65百万円</td> </tr> <tr> <td>関係会社長期貸付金</td> <td style="text-align: right;">1,173百万円</td> </tr> <tr> <td>計</td> <td style="text-align: right;">1,463百万円</td> </tr> </table> <p>(2) 担保を付している債務</p> <table style="width: 100%; border-collapse: collapse;"> <tr> <td style="width: 80%;">未払金</td> <td style="text-align: right;">1,398百万円</td> </tr> <tr> <td>計</td> <td style="text-align: right;">1,398百万円</td> </tr> </table> <p>4 偶発債務</p> <p>(1) 保証債務等</p> <p>下記の金融機関借入金等に対し債務保証等を行っております。</p> <p>(関係会社)</p> <table style="width: 100%; border-collapse: collapse;"> <tr> <td style="width: 80%;">(株)菱栄ライフサービス</td> <td style="text-align: right;">967百万円</td> </tr> <tr> <td>佐倉ゴルフ開発(株)</td> <td style="text-align: right;">2,890百万円</td> </tr> <tr> <td>チェルシージャパン(株)</td> <td style="text-align: right;">1,172百万円</td> </tr> <tr> <td>Paternoster Associates</td> <td style="text-align: right;">39,627百万円 (282,150千英ポンド)</td> </tr> <tr> <td>MEC Finance USA</td> <td style="text-align: right;">11,843百万円 ( 25,000千米ドル) ( 66,843千英ポンド)</td> </tr> </table> <p>(その他)</p> <table style="width: 100%; border-collapse: collapse;"> <tr> <td style="width: 80%;">従業員(住宅取得資金)</td> <td style="text-align: right;">98百万円</td> </tr> <tr> <td>合計</td> <td style="text-align: right;">56,600百万円</td> </tr> </table> <p>佐倉ゴルフ開発(株)の債務について、債権者に対し当社は同社に対する共同出資者と連帯保証しておりますが、当社の負担割合は49%とすることで共同出資者と合意しております。</p>	預り金	125,626百万円	その他(その他の流動資産)	225百万円	投資有価証券	65百万円	関係会社長期貸付金	1,173百万円	計	1,463百万円	未払金	1,398百万円	計	1,398百万円	(株)菱栄ライフサービス	967百万円	佐倉ゴルフ開発(株)	2,890百万円	チェルシージャパン(株)	1,172百万円	Paternoster Associates	39,627百万円 (282,150千英ポンド)	MEC Finance USA	11,843百万円 ( 25,000千米ドル) ( 66,843千英ポンド)	従業員(住宅取得資金)	98百万円	合計	56,600百万円	<p>* 1 国庫等補助金受入による圧縮記帳累計額は、建物45百万円、構築物216百万円、機械及び装置13百万円、土地298百万円であります。</p> <p>* 2 区分掲記されたもの以外で、関係会社に対する資産・負債は次の通りであります。</p> <table style="width: 100%; border-collapse: collapse;"> <tr> <td style="width: 80%;">営業未収入金</td> <td style="text-align: right;">31,654百万円</td> </tr> <tr> <td>預り金</td> <td style="text-align: right;">176,739百万円</td> </tr> </table> <p>* 3 担保に供している資産及び担保を付している債務</p> <p>(1) 担保に供している資産</p> <table style="width: 100%; border-collapse: collapse;"> <tr> <td style="width: 80%;">投資有価証券</td> <td style="text-align: right;">65百万円</td> </tr> <tr> <td>計</td> <td style="text-align: right;">65百万円</td> </tr> </table> <p>4 偶発債務</p> <p>(1) 保証債務等</p> <p>下記の金融機関借入金等に対し債務保証等を行っております。</p> <p>(関係会社)</p> <table style="width: 100%; border-collapse: collapse;"> <tr> <td style="width: 80%;">(株)菱栄ライフサービス</td> <td style="text-align: right;">812百万円</td> </tr> <tr> <td>佐倉ゴルフ開発(株)</td> <td style="text-align: right;">2,290百万円</td> </tr> <tr> <td>チェルシージャパン(株)</td> <td style="text-align: right;">960百万円</td> </tr> <tr> <td>Paternoster Associates</td> <td style="text-align: right;">45,559百万円 (324,500千英ポンド)</td> </tr> <tr> <td>MEC Finance USA</td> <td style="text-align: right;">11,532百万円 ( 25,000千米ドル) ( 65,576千英ポンド)</td> </tr> </table> <p>(その他)</p> <table style="width: 100%; border-collapse: collapse;"> <tr> <td style="width: 80%;">従業員(住宅取得資金)</td> <td style="text-align: right;">65百万円</td> </tr> <tr> <td>合計</td> <td style="text-align: right;">61,220百万円</td> </tr> </table> <p>佐倉ゴルフ開発(株)の債務について、債権者に対し当社は同社に対する共同出資者と連帯保証しておりますが、当社の負担割合は49%とすることで共同出資者と合意しております。</p>	営業未収入金	31,654百万円	預り金	176,739百万円	投資有価証券	65百万円	計	65百万円	(株)菱栄ライフサービス	812百万円	佐倉ゴルフ開発(株)	2,290百万円	チェルシージャパン(株)	960百万円	Paternoster Associates	45,559百万円 (324,500千英ポンド)	MEC Finance USA	11,532百万円 ( 25,000千米ドル) ( 65,576千英ポンド)	従業員(住宅取得資金)	65百万円	合計	61,220百万円
預り金	125,626百万円																																																		
その他(その他の流動資産)	225百万円																																																		
投資有価証券	65百万円																																																		
関係会社長期貸付金	1,173百万円																																																		
計	1,463百万円																																																		
未払金	1,398百万円																																																		
計	1,398百万円																																																		
(株)菱栄ライフサービス	967百万円																																																		
佐倉ゴルフ開発(株)	2,890百万円																																																		
チェルシージャパン(株)	1,172百万円																																																		
Paternoster Associates	39,627百万円 (282,150千英ポンド)																																																		
MEC Finance USA	11,843百万円 ( 25,000千米ドル) ( 66,843千英ポンド)																																																		
従業員(住宅取得資金)	98百万円																																																		
合計	56,600百万円																																																		
営業未収入金	31,654百万円																																																		
預り金	176,739百万円																																																		
投資有価証券	65百万円																																																		
計	65百万円																																																		
(株)菱栄ライフサービス	812百万円																																																		
佐倉ゴルフ開発(株)	2,290百万円																																																		
チェルシージャパン(株)	960百万円																																																		
Paternoster Associates	45,559百万円 (324,500千英ポンド)																																																		
MEC Finance USA	11,532百万円 ( 25,000千米ドル) ( 65,576千英ポンド)																																																		
従業員(住宅取得資金)	65百万円																																																		
合計	61,220百万円																																																		





(損益計算書関係)

前年度 (自平成20年4月1日 至平成21年3月31日)	当年度 (自平成21年4月1日 至平成22年3月31日)																																																								
<p>* 1 収益性の低下による簿価切下額7,995百万円は、営業原価に含めております。</p> <p>* 2 販売費及び一般管理費の主要な費目</p> <table border="0"> <tr><td>販売手数料</td><td style="text-align: right;">3,683百万円</td></tr> <tr><td>退職給付引当金繰入額</td><td style="text-align: right;">1,160百万円</td></tr> <tr><td>出向者給料手当</td><td style="text-align: right;">3,710百万円</td></tr> <tr><td>従業員給料手当</td><td style="text-align: right;">3,405百万円</td></tr> <tr><td>広告宣伝費</td><td style="text-align: right;">6,656百万円</td></tr> <tr><td>公租公課</td><td style="text-align: right;">1,580百万円</td></tr> <tr><td>減価償却費</td><td style="text-align: right;">395百万円</td></tr> <tr><td>貸倒損失</td><td style="text-align: right;">28百万円</td></tr> <tr><td>貸倒引当金繰入額</td><td style="text-align: right;">456百万円</td></tr> </table> <p>なお、販売費と一般管理費との割合は、おおむね 33対67であります。</p> <p>* 3 関係会社との取引</p> <table border="0"> <tr><td>受取配当金</td><td style="text-align: right;">5,652百万円</td></tr> </table> <p>* 4 たな卸資産評価損の内訳</p> <table border="0"> <tr><td>販売用不動産</td><td style="text-align: right;">1,042百万円</td></tr> <tr><td>仕掛販売用不動産</td><td style="text-align: right;">4,485百万円</td></tr> <tr><td>開発用不動産</td><td style="text-align: right;">100百万円</td></tr> </table> <p>* 5 固定資産除却関連損2,583百万円は、東銀ビルの建て替えに係る損失であります。 なお、営業外費用の固定資産除却損3,672百万円は、営業中の建物の造作等除却に係る経常的な損失であります。</p> <p>* 6 当年度において、以下の資産グループについて減損損失を計上しました。</p> <table border="1" style="width: 100%; border-collapse: collapse;"> <thead> <tr> <th style="text-align: center;">主な用途</th> <th style="text-align: center;">種類</th> <th style="text-align: center;">場所</th> </tr> </thead> <tbody> <tr> <td>賃貸資産その他 (計12ヶ所)</td> <td>建物、土地等</td> <td>東京都港区他</td> </tr> </tbody> </table> <p>当社は、他の資産又は資産グループのキャッシュ・フローから概ね独立したキャッシュ・フローを生み出す最小単位によって資産のグループ化を行ないました。なお、社宅等は共用資産としております。 その結果、当年度において、地価の下落に伴い帳簿価額に対して著しく時価が下落している資産グループ及び賃料水準の低下や市況の悪化等により収益性が著しく低下した資産グループ12件について帳簿価額を回収可能額まで減額し、当該減少額を減損損失(1,375百万円)として特別損失に計上しました。 その内訳は、土地872百万円、建物・構築物他503百万円であります。 なお、当資産グループの回収可能価額は正味売却価額あるいは使用価値により測定しており、正味売却価額は主として不動産鑑定士による鑑定評価額を使用しております。また、使用価値は、将来キャッシュ・フローを5%で割り引いて算定しております。</p>	販売手数料	3,683百万円	退職給付引当金繰入額	1,160百万円	出向者給料手当	3,710百万円	従業員給料手当	3,405百万円	広告宣伝費	6,656百万円	公租公課	1,580百万円	減価償却費	395百万円	貸倒損失	28百万円	貸倒引当金繰入額	456百万円	受取配当金	5,652百万円	販売用不動産	1,042百万円	仕掛販売用不動産	4,485百万円	開発用不動産	100百万円	主な用途	種類	場所	賃貸資産その他 (計12ヶ所)	建物、土地等	東京都港区他	<p>* 1 収益性の低下による簿価切下額36,871百万円は、営業原価に含めております。</p> <p>* 2 販売費及び一般管理費の主要な費目</p> <table border="0"> <tr><td>販売手数料</td><td style="text-align: right;">3,921百万円</td></tr> <tr><td>退職給付引当金繰入額</td><td style="text-align: right;">3,458百万円</td></tr> <tr><td>出向者給料手当</td><td style="text-align: right;">3,719百万円</td></tr> <tr><td>従業員給料手当</td><td style="text-align: right;">3,525百万円</td></tr> <tr><td>広告宣伝費</td><td style="text-align: right;">6,825百万円</td></tr> <tr><td>減価償却費</td><td style="text-align: right;">430百万円</td></tr> <tr><td>貸倒損失</td><td style="text-align: right;">7百万円</td></tr> <tr><td>貸倒引当金繰入額</td><td style="text-align: right;">269百万円</td></tr> </table> <p>なお、販売費と一般管理費との割合は、おおむね 31対69であります。</p> <p>* 3 関係会社との取引</p> <table border="0"> <tr><td>受取配当金</td><td style="text-align: right;">5,911百万円</td></tr> </table> <p>* 6 当年度において、以下の資産グループについて減損損失を計上しました。</p> <table border="1" style="width: 100%; border-collapse: collapse;"> <thead> <tr> <th style="text-align: center;">主な用途</th> <th style="text-align: center;">種類</th> <th style="text-align: center;">場所</th> </tr> </thead> <tbody> <tr> <td>賃貸資産その他 (計6ヶ所)</td> <td>建設仮勘定等</td> <td>東京都新宿区他</td> </tr> </tbody> </table> <p>当社は、他の資産又は資産グループのキャッシュ・フローから概ね独立したキャッシュ・フローを生み出す最小単位によって資産のグループ化を行ないました。なお、社宅等は共用資産としております。 その結果、当年度において、地価の下落に伴い帳簿価額に対して著しく時価が下落している資産グループ及び賃料水準の低下や市況の悪化等により収益性が著しく低下した資産グループ6件について帳簿価額を回収可能額まで減額し、当該減少額を減損損失(31,613百万円)として特別損失に計上しました。 その内訳は、建設仮勘定31,366百万円、土地196百万円、建物・構築物他49百万円であります。 なお、当資産グループの回収可能価額は正味売却価額あるいは使用価値により測定しており、正味売却価額は主として不動産鑑定士による鑑定評価額を使用しております。また、使用価値は、将来キャッシュ・フローを5%で割り引いて算定しております。</p>	販売手数料	3,921百万円	退職給付引当金繰入額	3,458百万円	出向者給料手当	3,719百万円	従業員給料手当	3,525百万円	広告宣伝費	6,825百万円	減価償却費	430百万円	貸倒損失	7百万円	貸倒引当金繰入額	269百万円	受取配当金	5,911百万円	主な用途	種類	場所	賃貸資産その他 (計6ヶ所)	建設仮勘定等	東京都新宿区他
販売手数料	3,683百万円																																																								
退職給付引当金繰入額	1,160百万円																																																								
出向者給料手当	3,710百万円																																																								
従業員給料手当	3,405百万円																																																								
広告宣伝費	6,656百万円																																																								
公租公課	1,580百万円																																																								
減価償却費	395百万円																																																								
貸倒損失	28百万円																																																								
貸倒引当金繰入額	456百万円																																																								
受取配当金	5,652百万円																																																								
販売用不動産	1,042百万円																																																								
仕掛販売用不動産	4,485百万円																																																								
開発用不動産	100百万円																																																								
主な用途	種類	場所																																																							
賃貸資産その他 (計12ヶ所)	建物、土地等	東京都港区他																																																							
販売手数料	3,921百万円																																																								
退職給付引当金繰入額	3,458百万円																																																								
出向者給料手当	3,719百万円																																																								
従業員給料手当	3,525百万円																																																								
広告宣伝費	6,825百万円																																																								
減価償却費	430百万円																																																								
貸倒損失	7百万円																																																								
貸倒引当金繰入額	269百万円																																																								
受取配当金	5,911百万円																																																								
主な用途	種類	場所																																																							
賃貸資産その他 (計6ヶ所)	建設仮勘定等	東京都新宿区他																																																							

(株主資本等変動計算書関係)

前年度(自平成20年4月1日至平成21年3月31日)

自己株式の種類及び株式数に関する事項

	前年度末株式数 (千株)	当年度増加株式数 (千株)	当年度減少株式数 (千株)	当年度末株式数 (千株)
自己株式				
普通株式	1,963	296	211	2,048
合計	1,963	296	211	2,048

(注) 普通株式の自己株式の株式数の増加296千株は、単元未満株式の買取りによる増加296千株、減少211千株は  
 ストックオプション行使による減少120千株及び単元未満株式の売却による減少91千株等によるものです。

当年度(自平成21年4月1日至平成22年3月31日)

自己株式の種類及び株式数に関する事項

	前年度末株式数 (千株)	当年度増加株式数 (千株)	当年度減少株式数 (千株)	当年度末株式数 (千株)
自己株式				
普通株式	2,048	321	102	2,267
合計	2,048	321	102	2,267

(注) 普通株式の自己株式の株式数の増加321千株は、単元未満株式の買取りによる増加321千株、減少102千株は  
 ストックオプション行使による減少53千株及び単元未満株式の売却による減少49千株等によるものです。

(リース取引関係)

前年度 (自平成20年4月1日 至平成21年3月31日)				当年度 (自平成21年4月1日 至平成22年3月31日)																							
リース取引開始日が平成20年3月31日以前の所有権移転外ファイナンス・リース取引について、通常の賃貸借取引に係る方法に準じて会計処理を行っております。				同左																							
1 リース物件の所有権が借主に移転すると認められるもの以外のファイナンス・リース取引 (借主側) (1) リース物件の取得価額相当額、減価償却累計額相当額及び期末残高相当額				1 リース物件の所有権が借主に移転すると認められるもの以外のファイナンス・リース取引 (借主側) (1) リース物件の取得価額相当額、減価償却累計額相当額及び期末残高相当額																							
	取得価額 相当額 (百万円)	減価償却 累計額 相当額 (百万円)	期末残高 相当額 (百万円)		取得価額 相当額 (百万円)	減価償却 累計額 相当額 (百万円)	期末残高 相当額 (百万円)																				
建物	12,642	4,794	7,847	建物	11,027	5,219	5,808																				
機械及び装置	191	55	136	機械及び装置	191	71	120																				
車両 運搬具	79	34	45	車両 運搬具	69	40	28																				
工具、器具及び備品	1,132	589	543	工具、器具及び備品	842	527	315																				
合計	14,045	5,473	8,572	合計	12,131	5,859	6,272																				
<p>なお、取得価額相当額は、未経過リース料期末残高が有形固定資産等の期末残高等に占める割合が低いいため、リース料総額から利息相当額の合理的な見積額を控除しない方法により算定しております。</p> <p>(2) 未経過リース料期末残高相当額等 未経過リース料期末残高相当額</p> <table border="1"> <tr> <td>1年内</td> <td>2,298百万円</td> </tr> <tr> <td>1年超</td> <td>6,274百万円</td> </tr> <tr> <td>合計</td> <td>8,572百万円</td> </tr> </table> <p>なお、未経過リース料期末残高相当額は、未経過リース料期末残高が有形固定資産等の期末残高等に占める割合が低いいため、未経過リース料期末残高から利息相当額の合理的な見積額を控除しない方法により算定しております。</p> <p>(3) 支払リース料、減価償却費相当額</p> <table border="1"> <tr> <td>支払リース料</td> <td>2,117百万円</td> </tr> <tr> <td>減価償却費相当額</td> <td>2,117百万円</td> </tr> </table> <p>(4) 減価償却費相当額の算定方法 リース期間を耐用年数とし、残存価額を零とする定額法によっております。</p>				1年内	2,298百万円	1年超	6,274百万円	合計	8,572百万円	支払リース料	2,117百万円	減価償却費相当額	2,117百万円	<p>なお、取得価額相当額は、未経過リース料期末残高が有形固定資産等の期末残高等に占める割合が低いいため、リース料総額から利息相当額の合理的な見積額を控除しない方法により算定しております。</p> <p>(2) 未経過リース料期末残高相当額等 未経過リース料期末残高相当額</p> <table border="1"> <tr> <td>1年内</td> <td>3,059百万円</td> </tr> <tr> <td>1年超</td> <td>3,212百万円</td> </tr> <tr> <td>合計</td> <td>6,272百万円</td> </tr> </table> <p>なお、未経過リース料期末残高相当額は、未経過リース料期末残高が有形固定資産等の期末残高等に占める割合が低いいため、未経過リース料期末残高から利息相当額の合理的な見積額を控除しない方法により算定しております。</p> <p>(3) 支払リース料、減価償却費相当額</p> <table border="1"> <tr> <td>支払リース料</td> <td>1,632百万円</td> </tr> <tr> <td>減価償却費相当額</td> <td>1,632百万円</td> </tr> </table> <p>(4) 減価償却費相当額の算定方法 同左</p>				1年内	3,059百万円	1年超	3,212百万円	合計	6,272百万円	支払リース料	1,632百万円	減価償却費相当額	1,632百万円
1年内	2,298百万円																										
1年超	6,274百万円																										
合計	8,572百万円																										
支払リース料	2,117百万円																										
減価償却費相当額	2,117百万円																										
1年内	3,059百万円																										
1年超	3,212百万円																										
合計	6,272百万円																										
支払リース料	1,632百万円																										
減価償却費相当額	1,632百万円																										

前年度 (自平成20年4月1日 至平成21年3月31日)	当年度 (自平成21年4月1日 至平成22年3月31日)																								
<p>2 オペレーティング・リース取引 オペレーティング・リース取引のうち解約不能のものに係る未経過リース料 (借主側)</p> <table> <tr> <td>1年内</td> <td>1,517百万円</td> </tr> <tr> <td>1年超</td> <td>41,726百万円</td> </tr> <tr> <td>合計</td> <td>43,244百万円</td> </tr> </table> <p>(貸主側)</p> <table> <tr> <td>1年内</td> <td>124,599百万円</td> </tr> <tr> <td>1年超</td> <td>314,098百万円</td> </tr> <tr> <td>合計</td> <td>438,698百万円</td> </tr> </table>	1年内	1,517百万円	1年超	41,726百万円	合計	43,244百万円	1年内	124,599百万円	1年超	314,098百万円	合計	438,698百万円	<p>2 オペレーティング・リース取引 オペレーティング・リース取引のうち解約不能のものに係る未経過リース料 (借主側)</p> <table> <tr> <td>1年内</td> <td>1,879百万円</td> </tr> <tr> <td>1年超</td> <td>47,681百万円</td> </tr> <tr> <td>合計</td> <td>49,561百万円</td> </tr> </table> <p>(貸主側)</p> <table> <tr> <td>1年内</td> <td>156,711百万円</td> </tr> <tr> <td>1年超</td> <td>447,605百万円</td> </tr> <tr> <td>合計</td> <td>604,317百万円</td> </tr> </table>	1年内	1,879百万円	1年超	47,681百万円	合計	49,561百万円	1年内	156,711百万円	1年超	447,605百万円	合計	604,317百万円
1年内	1,517百万円																								
1年超	41,726百万円																								
合計	43,244百万円																								
1年内	124,599百万円																								
1年超	314,098百万円																								
合計	438,698百万円																								
1年内	1,879百万円																								
1年超	47,681百万円																								
合計	49,561百万円																								
1年内	156,711百万円																								
1年超	447,605百万円																								
合計	604,317百万円																								

(有価証券関係)

前年度(平成21年3月31日)

子会社株式及び関連会社株式で時価のあるもの

区分	貸借対照表計上額 (百万円)	時価 (百万円)	差額 (百万円)
子会社株式	35,992	17,212	18,779
関連会社株式	6	60	54
合計	35,998	17,273	18,725

当年度(平成22年3月31日)

子会社株式及び関連会社株式

区分	貸借対照表計上額 (百万円)	時価 (百万円)	差額 (百万円)
関連会社株式	6	65	59
合計	6	65	59

(注)時価を把握することが極めて困難と認められる子会社株式及び関連会社株式

区分	貸借対照表計上額 (百万円)
子会社株式	281,155
関連会社株式	5,478

これらについては、市場価格がなく、時価を把握することが極めて困難と認められるため、「子会社株式及び関連会社株式」には含めておりません。

( 税効果会計関係 )

前年度 (平成21年3月31日)	当年度 (平成22年3月31日)																																																																																
<p>1 繰延税金資産及び繰延税金負債の発生の主な原因別の内訳</p> <p>繰延税金資産</p> <table border="0"> <tr><td>退職給付引当金</td><td style="text-align: right;">9,246百万円</td></tr> <tr><td>未払賞与</td><td style="text-align: right;">1,069百万円</td></tr> <tr><td>投資有価証券評価損</td><td style="text-align: right;">5,952百万円</td></tr> <tr><td>たな卸資産評価損</td><td style="text-align: right;">35,822百万円</td></tr> <tr><td>ゴルフ会員権評価損</td><td style="text-align: right;">440百万円</td></tr> <tr><td>固定資産評価損</td><td style="text-align: right;">30,563百万円</td></tr> <tr><td>土地再評価差額金</td><td style="text-align: right;">55,109百万円</td></tr> <tr><td>債務履行引受引当金</td><td style="text-align: right;">1,885百万円</td></tr> <tr><td>その他</td><td style="text-align: right;">7,875百万円</td></tr> <tr><td><b>繰延税金資産小計</b></td><td style="text-align: right;"><b>147,964百万円</b></td></tr> <tr><td>評価性引当額</td><td style="text-align: right;">19,541百万円</td></tr> <tr><td><b>繰延税金資産合計</b></td><td style="text-align: right;"><b>128,422百万円</b></td></tr> </table> <p>繰延税金負債</p> <table border="0"> <tr><td>固定資産圧縮積立金</td><td style="text-align: right;">63,802百万円</td></tr> <tr><td>退職給付信託設定益</td><td style="text-align: right;">9,472百万円</td></tr> <tr><td>土地再評価差額金</td><td style="text-align: right;">377,647百万円</td></tr> <tr><td>その他有価証券評価差額金</td><td style="text-align: right;">21,762百万円</td></tr> <tr><td>その他</td><td style="text-align: right;">1,330百万円</td></tr> <tr><td><b>繰延税金負債合計</b></td><td style="text-align: right;"><b>474,015百万円</b></td></tr> <tr><td><b>繰延税金の純額(負債)</b></td><td style="text-align: right;"><b>345,592百万円</b></td></tr> </table>	退職給付引当金	9,246百万円	未払賞与	1,069百万円	投資有価証券評価損	5,952百万円	たな卸資産評価損	35,822百万円	ゴルフ会員権評価損	440百万円	固定資産評価損	30,563百万円	土地再評価差額金	55,109百万円	債務履行引受引当金	1,885百万円	その他	7,875百万円	<b>繰延税金資産小計</b>	<b>147,964百万円</b>	評価性引当額	19,541百万円	<b>繰延税金資産合計</b>	<b>128,422百万円</b>	固定資産圧縮積立金	63,802百万円	退職給付信託設定益	9,472百万円	土地再評価差額金	377,647百万円	その他有価証券評価差額金	21,762百万円	その他	1,330百万円	<b>繰延税金負債合計</b>	<b>474,015百万円</b>	<b>繰延税金の純額(負債)</b>	<b>345,592百万円</b>	<p>1 繰延税金資産及び繰延税金負債の発生の主な原因別の内訳</p> <p>繰延税金資産</p> <table border="0"> <tr><td>退職給付引当金</td><td style="text-align: right;">9,812百万円</td></tr> <tr><td>未払賞与</td><td style="text-align: right;">1,108百万円</td></tr> <tr><td>投資有価証券評価損</td><td style="text-align: right;">5,850百万円</td></tr> <tr><td>たな卸資産評価損</td><td style="text-align: right;">12,140百万円</td></tr> <tr><td>ゴルフ会員権評価損</td><td style="text-align: right;">411百万円</td></tr> <tr><td>固定資産評価損</td><td style="text-align: right;">41,687百万円</td></tr> <tr><td>土地再評価差額金</td><td style="text-align: right;">54,306百万円</td></tr> <tr><td>債務履行引受引当金</td><td style="text-align: right;">1,828百万円</td></tr> <tr><td>エクイティ出資評価損</td><td style="text-align: right;">21,642百万円</td></tr> <tr><td>税務上の繰越欠損金</td><td style="text-align: right;">2,471百万円</td></tr> <tr><td>その他</td><td style="text-align: right;">7,180百万円</td></tr> <tr><td><b>繰延税金資産小計</b></td><td style="text-align: right;"><b>158,439百万円</b></td></tr> <tr><td>評価性引当額</td><td style="text-align: right;">20,978百万円</td></tr> <tr><td><b>繰延税金資産合計</b></td><td style="text-align: right;"><b>137,461百万円</b></td></tr> </table> <p>繰延税金負債</p> <table border="0"> <tr><td>固定資産圧縮積立金</td><td style="text-align: right;">65,373百万円</td></tr> <tr><td>退職給付信託設定益</td><td style="text-align: right;">9,825百万円</td></tr> <tr><td>土地再評価差額金</td><td style="text-align: right;">375,804百万円</td></tr> <tr><td>その他有価証券評価差額金</td><td style="text-align: right;">39,448百万円</td></tr> <tr><td>その他</td><td style="text-align: right;">4,561百万円</td></tr> <tr><td><b>繰延税金負債合計</b></td><td style="text-align: right;"><b>495,015百万円</b></td></tr> <tr><td><b>繰延税金の純額(負債)</b></td><td style="text-align: right;"><b>357,553百万円</b></td></tr> </table>	退職給付引当金	9,812百万円	未払賞与	1,108百万円	投資有価証券評価損	5,850百万円	たな卸資産評価損	12,140百万円	ゴルフ会員権評価損	411百万円	固定資産評価損	41,687百万円	土地再評価差額金	54,306百万円	債務履行引受引当金	1,828百万円	エクイティ出資評価損	21,642百万円	税務上の繰越欠損金	2,471百万円	その他	7,180百万円	<b>繰延税金資産小計</b>	<b>158,439百万円</b>	評価性引当額	20,978百万円	<b>繰延税金資産合計</b>	<b>137,461百万円</b>	固定資産圧縮積立金	65,373百万円	退職給付信託設定益	9,825百万円	土地再評価差額金	375,804百万円	その他有価証券評価差額金	39,448百万円	その他	4,561百万円	<b>繰延税金負債合計</b>	<b>495,015百万円</b>	<b>繰延税金の純額(負債)</b>	<b>357,553百万円</b>
退職給付引当金	9,246百万円																																																																																
未払賞与	1,069百万円																																																																																
投資有価証券評価損	5,952百万円																																																																																
たな卸資産評価損	35,822百万円																																																																																
ゴルフ会員権評価損	440百万円																																																																																
固定資産評価損	30,563百万円																																																																																
土地再評価差額金	55,109百万円																																																																																
債務履行引受引当金	1,885百万円																																																																																
その他	7,875百万円																																																																																
<b>繰延税金資産小計</b>	<b>147,964百万円</b>																																																																																
評価性引当額	19,541百万円																																																																																
<b>繰延税金資産合計</b>	<b>128,422百万円</b>																																																																																
固定資産圧縮積立金	63,802百万円																																																																																
退職給付信託設定益	9,472百万円																																																																																
土地再評価差額金	377,647百万円																																																																																
その他有価証券評価差額金	21,762百万円																																																																																
その他	1,330百万円																																																																																
<b>繰延税金負債合計</b>	<b>474,015百万円</b>																																																																																
<b>繰延税金の純額(負債)</b>	<b>345,592百万円</b>																																																																																
退職給付引当金	9,812百万円																																																																																
未払賞与	1,108百万円																																																																																
投資有価証券評価損	5,850百万円																																																																																
たな卸資産評価損	12,140百万円																																																																																
ゴルフ会員権評価損	411百万円																																																																																
固定資産評価損	41,687百万円																																																																																
土地再評価差額金	54,306百万円																																																																																
債務履行引受引当金	1,828百万円																																																																																
エクイティ出資評価損	21,642百万円																																																																																
税務上の繰越欠損金	2,471百万円																																																																																
その他	7,180百万円																																																																																
<b>繰延税金資産小計</b>	<b>158,439百万円</b>																																																																																
評価性引当額	20,978百万円																																																																																
<b>繰延税金資産合計</b>	<b>137,461百万円</b>																																																																																
固定資産圧縮積立金	65,373百万円																																																																																
退職給付信託設定益	9,825百万円																																																																																
土地再評価差額金	375,804百万円																																																																																
その他有価証券評価差額金	39,448百万円																																																																																
その他	4,561百万円																																																																																
<b>繰延税金負債合計</b>	<b>495,015百万円</b>																																																																																
<b>繰延税金の純額(負債)</b>	<b>357,553百万円</b>																																																																																
<p>2 法定実効税率と税効果会計適用後の法人税等の負担率の差異の内訳</p> <table border="0"> <tr><td>法定実効税率</td><td style="text-align: right;">40.69%</td></tr> <tr><td>(調整)</td><td></td></tr> <tr><td>交際費等永久に損金に算入されない項目</td><td style="text-align: right;">0.44%</td></tr> <tr><td>受取配当金等永久に益金に算入されない項目</td><td style="text-align: right;">3.84%</td></tr> <tr><td>住民税均等割</td><td style="text-align: right;">0.02%</td></tr> <tr><td>回収可能性の検討による繰延税金資産の未計上</td><td style="text-align: right;">1.75%</td></tr> <tr><td>その他</td><td style="text-align: right;">0.02%</td></tr> <tr><td><b>税効果会計適用後の法人税等の負担率</b></td><td style="text-align: right;"><b>35.54%</b></td></tr> </table>	法定実効税率	40.69%	(調整)		交際費等永久に損金に算入されない項目	0.44%	受取配当金等永久に益金に算入されない項目	3.84%	住民税均等割	0.02%	回収可能性の検討による繰延税金資産の未計上	1.75%	その他	0.02%	<b>税効果会計適用後の法人税等の負担率</b>	<b>35.54%</b>	<p>2 法定実効税率と税効果会計適用後の法人税等の負担率の差異の内訳</p> <table border="0"> <tr><td>法定実効税率</td><td style="text-align: right;">40.69%</td></tr> <tr><td>(調整)</td><td></td></tr> <tr><td>交際費等永久に損金に算入されない項目</td><td style="text-align: right;">1.99%</td></tr> <tr><td>受取配当金等永久に益金に算入されない項目</td><td style="text-align: right;">86.00%</td></tr> <tr><td>住民税均等割</td><td style="text-align: right;">0.08%</td></tr> <tr><td>回収可能性の検討による繰延税金資産の未計上</td><td style="text-align: right;">7.18%</td></tr> <tr><td>その他</td><td style="text-align: right;">1.16%</td></tr> <tr><td><b>税効果会計適用後の法人税等の負担率</b></td><td style="text-align: right;"><b>34.90%</b></td></tr> </table>	法定実効税率	40.69%	(調整)		交際費等永久に損金に算入されない項目	1.99%	受取配当金等永久に益金に算入されない項目	86.00%	住民税均等割	0.08%	回収可能性の検討による繰延税金資産の未計上	7.18%	その他	1.16%	<b>税効果会計適用後の法人税等の負担率</b>	<b>34.90%</b>																																																
法定実効税率	40.69%																																																																																
(調整)																																																																																	
交際費等永久に損金に算入されない項目	0.44%																																																																																
受取配当金等永久に益金に算入されない項目	3.84%																																																																																
住民税均等割	0.02%																																																																																
回収可能性の検討による繰延税金資産の未計上	1.75%																																																																																
その他	0.02%																																																																																
<b>税効果会計適用後の法人税等の負担率</b>	<b>35.54%</b>																																																																																
法定実効税率	40.69%																																																																																
(調整)																																																																																	
交際費等永久に損金に算入されない項目	1.99%																																																																																
受取配当金等永久に益金に算入されない項目	86.00%																																																																																
住民税均等割	0.08%																																																																																
回収可能性の検討による繰延税金資産の未計上	7.18%																																																																																
その他	1.16%																																																																																
<b>税効果会計適用後の法人税等の負担率</b>	<b>34.90%</b>																																																																																

( 企業結合等関係 )

前年度(自平成20年4月1日至平成21年3月31日)

連結財務諸表「注記事項(企業結合等関係)」に記載しているため、注記を省略しております。

当年度(自平成21年4月1日至平成22年3月31日)

連結財務諸表「注記事項(企業結合等関係)」に記載しているため、注記を省略しております。

( 1株当たり情報 )

前年度 (自平成20年4月1日 至平成21年3月31日)		当年度 (自平成21年4月1日 至平成22年3月31日)	
1株当たり純資産額	789.71円	1株当たり純資産額	816.09円
1株当たり当期純利益金額	37.08円	1株当たり当期純利益金額	16.88円
潜在株式調整後1株当たり当期純利益金額	37.08円	潜在株式調整後1株当たり当期純利益金額	16.88円

(注) 1株当たり当期純利益金額及び潜在株式調整後1株当たり当期純利益金額の算定上の基礎は、以下の通りであります。

	前年度 (自平成20年4月1日 至平成21年3月31日)	当年度 (自平成21年4月1日 至平成22年3月31日)
1株当たり当期純利益金額		
当期純利益(百万円)	51,196	23,428
普通株主に帰属しない金額(百万円)	-	-
普通株式に係る当期純利益金額(百万円)	51,196	23,428
普通株式の期中平均株式数(株)	1,380,527,676	1,387,599,798
潜在株式調整後1株当たり当期純利益金額		
当期純利益調整額(百万円)	-	-
普通株式増加数(株)	274,967	228,043
(うち、新株予約権)	(274,967)	(228,043)
希薄化効果を有しないため、潜在株式調整後1株当たり当期純利益金額の算定に含めなかった潜在株式の概要		

(重要な後発事象)

前年度(自平成20年4月1日至平成21年3月31日)

(株式交換)

当社と藤和不動産株式会社(以下「藤和不動産」といいます。)は平成21年2月5日開催の各々の取締役会において、当社を完全親会社、藤和不動産を完全子会社とする株式交換(以下「本株式交換」といいます。)を行うことを決議し、株式交換契約書を締結いたしました。

本株式交換により平成22年3月期に、当社が発行する新株式数は普通株式7,878,746株であり、資本金が4,839百万円、資本準備金が5,269百万円、関係会社株式が10,108百万円増加することになります。

本件の詳細につきましては、「第5 経理の状況」「連結財務諸表等」の「(重要な後発事象)」をご覧ください。

当年度(自平成21年4月1日至平成22年3月31日)

該当事項はありません。

【附属明細表】

【有価証券明細表】

【株式】

銘柄	株式数(株)	貸借対照表計上額 (百万円)
(投資有価証券)		
(  其他有価証券)		
三菱商事(株)	13,088,457	32,066
(株)三菱UFJフィナンシャル・グループ	48,852,342	23,937
旭硝子(株)	22,703,030	23,906
三菱重工業(株)	23,469,976	9,082
三菱倉庫(株)	7,331,109	8,518
(株)ニコン	3,510,000	7,163
麒麟ホールディングス(株)	5,044,338	6,956
三菱電機(株)	5,577,294	4,790
三菱マテリアル(株)	17,397,000	4,679
日本空港ビルデング(株)	3,111,400	4,038
東日本旅客鉄道(株)	565,200	3,673
大成建設(株)	17,604,450	3,626
東海旅客鉄道(株)	3,679	2,619
東京電力(株)	1,048,500	2,612
JFEホールディングス(株)	599,600	2,257
トヨタ自動車(株)	598,462	2,241
(株)三菱ケミカルホールディングス	3,966,000	1,895
横浜高速鉄道(株)	37,800	1,890
(株)八十二銀行	3,441,500	1,830
信越化学工業(株)	308,212	1,673
(株)横浜銀行	3,452,500	1,581
その他(160銘柄)	57,526,859	28,712
合 計	239,237,708	179,756

【その他】

種類及び銘柄	投資口数等(口)	貸借対照表計上額 (百万円)
(投資有価証券)		
(  其他有価証券)		
転換社債型新株予約権付社債 1銘柄	1	30
投資事業有限責任組合 出資金 1銘柄	100	37
新株予約権 32銘柄	96,147	0
合 計	-	68



【有形固定資産等明細表】

資産の種類	前期末残高 (百万円)	当期増加額 (百万円)	当期減少額 (百万円)	当期末残高 (百万円)	当期末減価 償却累計額 又は償却累 計額(百万円)	当期償却額 (百万円)	差引当期末 残高 (百万円)
有形固定資産							
建物 * 1, 2, 3	1,261,579	117,001	19,511	1,359,069	796,481	41,766 (47)	562,588
構築物 * 1, 2	25,804	1,744	232	27,317	19,077	1,352 (1)	8,239
機械及び装置 * 1, 2	9,607	334	223	9,718	6,502	731 (0)	3,216
車両運搬具	20	1	16	5	3	0	1
工具、器具及び 備品 * 1, 2	10,900	1,308	544	11,664	8,157	655 (0)	3,507
土地 * 1	1,264,996	27,467	7,433 (196)	1,285,031	-	-	1,285,031
建設仮勘定 * 1, 4	114,490	70,220	174,129 (31,366)	10,581	-	-	10,581
その他 (その他の有形固定資産)	103	6,207	-	6,311	794	784	5,516
有形固定資産計 * 1, 2	2,687,503	224,285	202,089 (31,563)	2,709,700	831,017	45,289 (49)	1,878,682
無形固定資産							
のれん	850	-	-	850	396	170	453
借地権	6,423	3,278	78	9,624	-	-	9,624
ソフトウェア * 1	3,609	716	639 (0)	3,687	1,864	756	1,822
その他 (その他の無形固定資産)	647	621	275	992	230	32	762
無形固定資産計 * 1	11,531	4,616	993 (0)	15,154	2,491	958	12,663
長期前払費用 * 2	14,800	11,263	695	25,368	4,758	1,045	20,609
繰延資産							
繰延資産計							

(注) \* 1 「当期減少額」及び「当期償却額」欄の( )内は内書きで、減損損失の計上額であります。

\* 2 「当期末減価償却累計額又は償却累計額」欄には減損損失累計額が含まれております。

\* 3 建物の増加の主なものは、丸の内パークビル・三菱一号館竣工 72,525百万円、営業用建物改修費 27,088百万円であります。

\* 4 建設仮勘定の増加の主なものは、丸の内パークビル・三菱一号館建築工事費 14,547百万円であります。

【引当金明細表】

区分	前期末残高 (百万円)	当期増加額 (百万円)	当期減少額 (目的使用) (百万円)	当期減少額 (その他) (百万円)	当期末残高 (百万円)
貸倒引当金 * 1	1,551	2,610	623	927	2,610
債務履行引受引当金 * 2	4,633	-	-	139	4,494

(注) \* 1 貸倒引当金の当期減少額(その他)は、洗替による戻入額であります。

\* 2 債務履行引受引当金の当期減少額(その他)は、債務履行引受見込額が減少したことによる戻入額であります。

(2) 【主な資産及び負債の内容】

流動資産

(a) 現金及び預金

区分	金額(百万円)
現金	6
預金	
当座預金	19
普通預金	85,722
定期預金	31,900
小計	117,641
合計	117,648

(b) 営業未収入金

(ア) 相手先別内訳

相手先	金額(百万円)
三菱地所リアルエステートサービス(株)	23,158
野村不動産(株)	8,532
三菱地所ビルマネジメント(株)	3,378
(株)三菱地所プロパティマネジメント	1,333
(社)東京アメリカンクラブ	1,305
その他	9,498
合計	47,207

(イ) 営業未収入金の回収及び滞留状況

前期繰越高 (百万円)	当期売上高 (百万円)	当期回収高 (百万円)	次期繰越高 (百万円)	回収率(%)	滞留期間(日)
(A)	(B)	(C)	(D)	$\frac{(C)}{(A) + (B)} \times 100$	(A) + (D) 2 (B) 365
39,216	572,829	564,839	47,207	92.3	27.5

(c) 販売用不動産、仕掛販売用不動産及び開発用不動産

(ア) 科目別内訳

科目	摘要	面積 (千㎡)	金額 (百万円)	主な内容
販売用不動産	土地	1,822	71,772	神奈川県横浜市西区所在土地建物 宮城県仙台市泉区 泉パークタウン 宮城県仙台市青葉区所在土地建物 他
	建物	220	43,583	
	計	-	115,355	
仕掛販売用不動産	土地	1,187	202,592	東京都中央区所在土地 東京都港区所在土地 東京都新宿区所在土地 他
	建物	-	21,575	
	計	-	224,168	
開発用不動産	土地	4,374	8,626	宮城県仙台市泉区 泉パークタウン 他
	建物	-	-	
	計	-	8,626	
合計	土地	7,385	282,991	
	建物	220	65,159	
	計	-	348,150	

(注) 土地には借地権等が含まれております。

(イ) 地域別内訳

摘要	面積		金額 (百万円)
	土地 (千㎡)	建物 (千㎡)	
北海道	2,754	24	11,784
東北	2,218	27	31,902
関東	1,064	137	275,808
中部	1,233	0	8,490
近畿	100	23	16,019
中国・四国	7	2	436
九州	5	5	3,708
合計	7,385	220	348,150

(注) 土地には借地権等が含まれております。

(d) 未成工事支出金

摘要	金額(百万円)
請負工事に係る未完成工事支出金	2,070
合計	2,070

(e) エクイティ出資

摘要	金額(百万円)
特定目的会社出資金	117,485
匿名組合出資金	104,096
不動産投資信託	8,248
一般社団法人出資金	790
合計	230,620

固定資産

(a) 関係会社株式

銘柄	金額(百万円)
Rockefeller Group, Inc.	110,703
藤和不動産(株)	53,504
チェルシージャパン(株)	24,436
(株)サンシャインシティ	23,955
MEC Holdings-1 UK Limited	15,928
MEC Holdings-2 UK Limited	15,928
その他	58,111
合計	286,640

流動負債

(a) 営業未払金

相手先	金額(百万円)
東京都	5,115
三菱地所ビルマネジメント(株)	4,211
(社)東京アメリカンクラブ	4,038
大豊建設(株)	3,825
(株)熊谷組	2,787
その他	29,810
合計	49,788

(b) 預り金

相手先	金額(百万円)
藤和不動産(株)	51,749
三菱地所リアルエステートサービス(株)	44,972
三菱地所ビルマネジメント(株)	23,118
(株)三菱地所プロパティマネジメント	14,557
(株)三菱地所設計	9,525
その他	35,902
合計	179,825

固定負債

(a) 社債

摘要	金額(百万円)
第97回無担保社債ほか	540,000
合計	540,000

(注) 明細は、「第5 経理の状況 1 連結財務諸表等 連結附属明細表 社債明細表」に記載しております。

(b) 長期借入金

借入先	金額(百万円)
(株)三菱東京UFJ銀行	64,000
(株)日本政策投資銀行	60,585
明治安田生命保険(相)	60,000
三菱UFJ信託銀行(株)	49,500
全国共済農業協同組合連合会	35,000
その他	287,500
合計	556,585

(c) 受入敷金保証金

摘要	金額(百万円)
敷金	199,143
保証金	109,741
合計	308,885

(d) 再評価に係る繰延税金負債

摘要	金額(百万円)
土地再評価に係る繰延税金負債	332,194
合計	332,194

(3) 【その他】

該当事項はありません。

## 第6【提出会社の株式事務の概要】

事業年度	4月1日から3月31日まで
定時株主総会	6月中
基準日	3月31日
剰余金の配当の基準日	9月30日 3月31日
1単元の株式数	1,000株
単元未満株式の買取り・売渡し 株主名簿管理人	(特別口座) 東京都千代田区丸の内一丁目4番5号 三菱UFJ信託銀行株式会社
取扱場所	(特別口座) 東京都千代田区丸の内一丁目4番5号 三菱UFJ信託銀行株式会社 証券代行部
取次所 手数料	無料
公告掲載方法	電子公告により行う。但し、事故その他やむを得ない事由によって電子公告による公告をすることができない場合は、日本経済新聞に掲載して行う。 電子公告掲載URL <a href="http://www.mec.co.jp/j/group/koukoku/index.htm">http://www.mec.co.jp/j/group/koukoku/index.htm</a>
株主に対する特典	なし

- (注) 1. 当社定款の定めにより、単元未満株主は、会社法第189条第2項各号に掲げる権利、同法第166条第1項の規定による請求をする権利、株主の有する株式数に応じて募集株式の割当て及び募集新株予約権の割当てを受け権利並びに単元未満株式の買増しの請求をする権利以外の権利を有しておりません。
2. 当社は、平成21年4月30日を効力発生日とする藤和不動産(株)との株式交換に伴い、株券電子化制度実施施行時に同社が開設した特別口座に係る地位を承継していることから、旧藤和不動産(株)株主のための特別口座管理機関は引き続き中央三井信託銀行(株)(東京都港区芝三丁目33番1号)であります。

## 第7【提出会社の参考情報】

### 1【提出会社の親会社等の情報】

当社は、金融商品取引法第24条の7第1項に規定する親会社等はありません。

### 2【その他の参考情報】

当事業年度の開始日から有価証券報告書提出日までの間に、次の書類を提出しております。

(1) 有価証券報告書  
及びその添付書類  
並びに確認書

事業年度	自 平成20年4月1日	平成21年6月26日
(第105期)	至 平成21年3月31日	関東財務局長に提出。

(2) 有価証券報告書の訂正報告書

平成21年4月30日  
関東財務局長に提出。

第104期(自平成19年4月1日至平成20年3月31日)の有価証券報告書に対する訂正報告書であります。

(3) 内部統制報告書及びその添付書類

平成21年6月26日  
関東財務局長に提出。

(4) 発行登録追補書類及びその添付書類

平成21年6月3日  
平成21年7月22日  
平成21年10月21日  
関東財務局長に提出。

(5) 訂正発行登録書

平成21年4月30日  
平成21年6月26日  
平成21年8月13日  
平成21年8月21日  
平成21年11月13日  
平成21年12月21日  
平成22年2月10日  
平成22年2月19日  
関東財務局長に提出。

(6) 四半期報告書及び  
確認書

(第106期第1四半期)	自 平成21年4月1日	平成21年8月13日
	至 平成21年6月30日)	関東財務局長に提出。
(第106期第2四半期)	自 平成21年7月1日	平成21年11月13日
	至 平成21年9月30日)	関東財務局長に提出。
(第106期第3四半期)	自 平成21年10月1日	平成22年2月10日
	至 平成21年12月31日)	関東財務局長に提出。

(7) 臨時報告書

平成21年8月21日  
関東財務局長に提出。

当社は、平成21年7月31日開催の取締役会において、会社法第238条第1項及び第2項ならびに第240条に従って、当社の取締役(社外取締役を除く10名)に対して、新株予約権の募集事項を決定し、当該新株予約権を引き受ける者の募集をすること等につき決議いたしましたので、金融商品取引法第24条の5第4項及び企業内容等の開示に関する内閣府令第19条第2項第2号の2の規定に基づき、臨時報告書を提出するものです。

平成21年12月21日  
関東財務局長に提出。

当社において特定子会社の異動がありましたので、金融商品取引法第24条の5第4項及び企業内容等の開示に関する内閣府令第19条第2項第3号の規定に基づき、臨時報告書を提出するものであります。

平成22年2月19日  
関東財務局長に提出。

平成22年2月18日開催の当社取締役会において、代表取締役の異動を決議致しましたので、金融商品取引法第24条の5第4項及び企業内容等の開示に関する内閣府令第19条第2項第9号の規定に基づき提出するものであります。



## 第二部【提出会社の保証会社等の情報】

該当事項はありません。

## 独立監査人の監査報告書及び内部統制監査報告書

平成21年6月26日

三菱地所株式会社  
取締役会 御中

### 新日本有限責任監査法人

指定有限責任社員  
業務執行社員 公認会計士 片 淵 勝

指定有限責任社員  
業務執行社員 公認会計士 杉 山 義 勝

指定有限責任社員  
業務執行社員 公認会計士 丸 山 高 雄

#### < 財務諸表監査 >

当監査法人は、金融商品取引法第193条の2第1項の規定に基づく監査証明を行うため、「経理の状況」に掲げられている三菱地所株式会社の平成20年4月1日から平成21年3月31日までの連結会計年度の連結財務諸表、すなわち、連結貸借対照表、連結損益計算書、連結株主資本等変動計算書、連結キャッシュ・フロー計算書及び連結附属明細表について監査を行った。この連結財務諸表の作成責任は経営者にあり、当監査法人の責任は独立の立場から連結財務諸表に対する意見を表明することにある。

当監査法人は、我が国において一般に公正妥当と認められる監査の基準に準拠して監査を行った。監査の基準は、当監査法人に連結財務諸表に重要な虚偽の表示がないかどうかの合理的な保証を得ることを求めている。監査は、試査を基礎として行われ、経営者が採用した会計方針及びその適用方法並びに経営者によって行われた見積りの評価も含め全体としての連結財務諸表の表示を検討することを含んでいる。当監査法人は、監査の結果として意見表明のための合理的な基礎を得たと判断している。

当監査法人は、上記の連結財務諸表が、我が国において一般に公正妥当と認められる企業会計の基準に準拠して、三菱地所株式会社及び連結子会社の平成21年3月31日現在の財政状態並びに同日をもって終了する連結会計年度の経営成績及びキャッシュ・フローの状況をすべての重要な点において適正に表示しているものと認める。

#### < 内部統制監査 >

当監査法人は、金融商品取引法第193条の2第2項の規定に基づく監査証明を行うため、三菱地所株式会社の平成21年3月31日現在の内部統制報告書について監査を行った。財務報告に係る内部統制を整備及び運用並びに内部統制報告書を作成する責任は、経営者にあり、当監査法人の責任は、独立の立場から内部統制報告書に対する意見を表明することにある。また、財務報告に係る内部統制により財務報告の虚偽の記載を完全には防止又は発見することができない可能性がある。

当監査法人は、我が国において一般に公正妥当と認められる財務報告に係る内部統制の監査の基準に準拠して内部統制監査を行った。財務報告に係る内部統制の監査の基準は、当監査法人に内部統制報告書に重要な虚偽の表示がないかどうかの合理的な保証を得ることを求めている。内部統制監査は、試査を基礎として行われ、財務報告に係る内部統制の評価範囲、評価手続及び評価結果についての、経営者が行った記載を含め全体としての内部統制報告書の表示を検討することを含んでいる。当監査法人は、内部統制監査の結果として意見表明のための合理的な基礎を得たと判断している。

当監査法人は、三菱地所株式会社が平成21年3月31日現在の財務報告に係る内部統制は有効であると表示した上記の内部統制報告書が、我が国において一般に公正妥当と認められる財務報告に係る内部統制の評価の基準に準拠して、財務報告に係る内部統制の評価について、すべての重要な点において適正に表示しているものと認める。

会社と当監査法人又は業務執行社員との間には、公認会計士法の規定により記載すべき利害関係はない。

以上

1. 上記は、監査報告書の原本に記載された事項を電子化したものであり、その原本は当社（有価証券報告書提出会社）が別途保管しております。
2. 連結財務諸表の範囲にはXBR Lデータ自体は含まれていません。

## 独立監査人の監査報告書及び内部統制監査報告書

平成22年6月29日

三菱地所株式会社  
取締役会 御中

### 新日本有限責任監査法人

指定有限責任社員 業務執行社員	公認会計士	杉山 義勝
指定有限責任社員 業務執行社員	公認会計士	丸山 高雄
指定有限責任社員 業務執行社員	公認会計士	小川 伊智郎

#### < 財務諸表監査 >

当監査法人は、金融商品取引法第193条の2第1項の規定に基づく監査証明を行うため、「経理の状況」に掲げられている三菱地所株式会社の平成21年4月1日から平成22年3月31日までの連結会計年度の連結財務諸表、すなわち、連結貸借対照表、連結損益計算書、連結株主資本等変動計算書、連結キャッシュ・フロー計算書及び連結附属明細表について監査を行った。この連結財務諸表の作成責任は経営者にあり、当監査法人の責任は独立の立場から連結財務諸表に対する意見を表明することにある。

当監査法人は、我が国において一般に公正妥当と認められる監査の基準に準拠して監査を行った。監査の基準は、当監査法人に連結財務諸表に重要な虚偽の表示がないかどうかの合理的な保証を得ることを求めている。監査は、試査を基礎として行われ、経営者が採用した会計方針及びその適用方法並びに経営者によって行われた見積りの評価も含め全体としての連結財務諸表の表示を検討することを含んでいる。当監査法人は、監査の結果として意見表明のための合理的な基礎を得たと判断している。

当監査法人は、上記の連結財務諸表が、我が国において一般に公正妥当と認められる企業会計の基準に準拠して、三菱地所株式会社及び連結子会社の平成22年3月31日現在の財政状態並びに同日をもって終了する連結会計年度の経営成績及びキャッシュ・フローの状況をすべての重要な点において適正に表示しているものと認める。

#### < 内部統制監査 >

当監査法人は、金融商品取引法第193条の2第2項の規定に基づく監査証明を行うため、三菱地所株式会社の平成22年3月31日現在の内部統制報告書について監査を行った。財務報告に係る内部統制を整備及び運用並びに内部統制報告書を作成する責任は、経営者にあり、当監査法人の責任は、独立の立場から内部統制報告書に対する意見を表明することにある。また、財務報告に係る内部統制により財務報告の虚偽の記載を完全には防止又は発見することができない可能性がある。

当監査法人は、我が国において一般に公正妥当と認められる財務報告に係る内部統制の監査の基準に準拠して内部統制監査を行った。財務報告に係る内部統制の監査の基準は、当監査法人に内部統制報告書に重要な虚偽の表示がないかどうかの合理的な保証を得ることを求めている。内部統制監査は、試査を基礎として行われ、財務報告に係る内部統制の評価範囲、評価手続及び評価結果についての、経営者が行った記載を含め全体としての内部統制報告書の表示を検討することを含んでいる。当監査法人は、内部統制監査の結果として意見表明のための合理的な基礎を得たと判断している。

当監査法人は、三菱地所株式会社が平成22年3月31日現在の財務報告に係る内部統制は有効であると表示した上記の内部統制報告書が、我が国において一般に公正妥当と認められる財務報告に係る内部統制の評価の基準に準拠して、財務報告に係る内部統制の評価について、すべての重要な点において適正に表示しているものと認める。

会社と当監査法人又は業務執行社員との間には、公認会計士法の規定により記載すべき利害関係はない。

以上

1. 上記は、監査報告書の原本に記載された事項を電子化したものであり、その原本は当社（有価証券報告書提出会社）が別途保管しております。
2. 連結財務諸表の範囲にはXBR Lデータ自体は含まれていません。

## 独立監査人の監査報告書

平成21年6月26日

三菱地所株式会社  
取締役会御中

### 新日本有限責任監査法人

指定有限責任社員  
業務執行社員 公認会計士 片 淵 勝

指定有限責任社員  
業務執行社員 公認会計士 杉 山 義 勝

指定有限責任社員  
業務執行社員 公認会計士 丸 山 高 雄

当監査法人は、金融商品取引法第193条の2第1項の規定に基づく監査証明を行うため、「経理の状況」に掲げられている三菱地所株式会社の平成20年4月1日から平成21年3月31日までの平成20年度の財務諸表、すなわち、貸借対照表、損益計算書、株主資本等変動計算書及び附属明細表について監査を行った。この財務諸表の作成責任は経営者にあり、当監査法人の責任は独立の立場から財務諸表に対する意見を表明することにある。

当監査法人は、我が国において一般に公正妥当と認められる監査の基準に準拠して監査を行った。監査の基準は、当監査法人に財務諸表に重要な虚偽の表示がないかどうかの合理的な保証を得ることを求めている。監査は、試査を基礎として行われ、経営者が採用した会計方針及びその適用方法並びに経営者によって行われた見積りの評価も含め全体としての財務諸表の表示を検討することを含んでいる。当監査法人は、監査の結果として意見表明のための合理的な基礎を得たと判断している。

当監査法人は、上記の財務諸表が、我が国において一般に公正妥当と認められる企業会計の基準に準拠して、三菱地所株式会社の平成21年3月31日現在の財政状態及び同日をもって終了する事業年度の経営成績をすべての重要な点において適正に表示しているものと認める。

会社と当監査法人又は業務執行社員との間には、公認会計士法の規定により記載すべき利害関係はない。

以上

1. 上記は、監査報告書の原本に記載された事項を電子化したものであり、その原本は当社（有価証券報告書提出会社）が別途保管しております。
2. 財務諸表の範囲にはXBR Lデータ自体は含まれていません。

## 独立監査人の監査報告書

平成22年6月29日

三菱地所株式会社  
取締役会御中

### 新日本有限責任監査法人

指定有限責任社員  
業務執行社員 公認会計士 杉山 義勝

指定有限責任社員  
業務執行社員 公認会計士 丸山 高雄

指定有限責任社員  
業務執行社員 公認会計士 小川 伊智郎

当監査法人は、金融商品取引法第193条の2第1項の規定に基づく監査証明を行うため、「経理の状況」に掲げられている三菱地所株式会社の平成21年4月1日から平成22年3月31日までの平成21年度の財務諸表、すなわち、貸借対照表、損益計算書、株主資本等変動計算書及び附属明細表について監査を行った。この財務諸表の作成責任は経営者にあり、当監査法人の責任は独立の立場から財務諸表に対する意見を表明することにある。

当監査法人は、我が国において一般に公正妥当と認められる監査の基準に準拠して監査を行った。監査の基準は、当監査法人に財務諸表に重要な虚偽の表示がないかどうかの合理的な保証を得ることを求めている。監査は、試査を基礎として行われ、経営者が採用した会計方針及びその適用方法並びに経営者によって行われた見積りの評価も含め全体としての財務諸表の表示を検討することを含んでいる。当監査法人は、監査の結果として意見表明のための合理的な基礎を得たと判断している。

当監査法人は、上記の財務諸表が、我が国において一般に公正妥当と認められる企業会計の基準に準拠して、三菱地所株式会社の平成22年3月31日現在の財政状態及び同日をもって終了する事業年度の経営成績をすべての重要な点において適正に表示しているものと認める。

会社と当監査法人又は業務執行社員との間には、公認会計士法の規定により記載すべき利害関係はない。

以上

1. 上記は、監査報告書の原本に記載された事項を電子化したものであり、その原本は当社（有価証券報告書提出会社）が別途保管しております。
2. 財務諸表の範囲にはXBR Lデータ自体は含まれていません。