

【表紙】

【提出書類】 有価証券報告書

【根拠条文】 金融商品取引法第24条第1項

【提出先】 関東財務局長

【提出日】 2024年6月26日

【事業年度】 第123期(自 2023年4月1日 至 2024年3月31日)

【会社名】 株式会社宮崎太陽銀行

【英訳名】 The Miyazaki Taiyo Bank, Ltd.

【代表者の役職氏名】 取締役頭取 黒木 浩

【本店の所在の場所】 宮崎市広島2丁目1番31号

【電話番号】 (代表)(0985)24-2111

【事務連絡者氏名】 常務取締役総合企画部長 上野 哲弘

【最寄りの連絡場所】 宮崎市広島2丁目1番31号

【電話番号】 (代表)(0985)24-2111

【事務連絡者氏名】 常務取締役総合企画部長 上野 哲弘

【縦覧に供する場所】 株式会社宮崎太陽銀行鹿児島支店
(鹿児島市加治屋町14番8号)
証券会員制法人福岡証券取引所
(福岡市中央区天神2丁目14番2号)

第一部 【企業情報】

第1 【企業の概況】

1 【主要な経営指標等の推移】

(1) 当連結会計年度の前4連結会計年度及び当連結会計年度に係る次に掲げる主要な経営指標等の推移

		2019年度	2020年度	2021年度	2022年度	2023年度
		(自2019年 4月1日 至2020年 3月31日)	(自2020年 4月1日 至2021年 3月31日)	(自2021年 4月1日 至2022年 3月31日)	(自2022年 4月1日 至2023年 3月31日)	(自2023年 4月1日 至2024年 3月31日)
連結経常収益	百万円	14,204	13,912	13,792	14,373	14,615
連結経常利益	百万円	1,452	1,640	2,013	2,174	2,457
親会社株主に帰属する 当期純利益	百万円	1,066	1,242	1,628	1,550	1,763
連結包括利益	百万円	2,236	5,489	285	159	5,415
連結純資産額	百万円	44,528	49,597	55,460	41,798	46,843
連結総資産額	百万円	704,504	831,222	880,399	811,618	807,343
1株当たり純資産額	円	5,705.83	6,648.61	6,607.35	6,476.22	7,420.58
1株当たり当期純利益	円	172.49	205.58	278.28	273.38	313.66
潜在株式調整後 1株当たり当期純利益	円	55.17	69.43	64.47	146.18	177.36
自己資本比率	%	6.13	5.80	6.13	4.96	5.60
連結自己資本利益率	%	2.46	2.64	3.01	3.84	3.89
連結株価収益率	倍	5.33	4.88	3.38	3.67	4.78
営業活動による キャッシュ・フロー	百万円	1,211	99,816	33,043	61,791	16,785
投資活動による キャッシュ・フロー	百万円	2,879	11,591	16,916	4,668	666
財務活動による キャッシュ・フロー	百万円	425	423	5,575	13,509	370
現金及び現金同等物 の期末残高	百万円	55,778	143,582	165,288	85,321	67,499
従業員数 [外、平均臨時従業員数]	人	629 [183]	645 [172]	624 [163]	614 [146]	605 [139]

(注)自己資本比率は、(期末純資産の部合計 - 期末非支配株主持分)を期末資産の部の合計で除して算出しております。

(2) 当行の当事業年度の前4事業年度及び当事業年度に係る主要な経営指標等の推移

回次		第119期	第120期	第121期	第122期	第123期
決算年月		2020年3月	2021年3月	2022年3月	2023年3月	2024年3月
経常収益	百万円	11,997	11,784	11,688	12,149	12,424
経常利益	百万円	1,319	1,490	1,871	2,066	2,315
当期純利益	百万円	1,085	1,166	1,619	1,542	1,740
資本金	百万円	12,252	12,252	15,252	8,752	8,752
発行済株式総数	千株	普通株式 5,342 A種優先株式 2,600 第1回B種優先株式 -	普通株式 5,342 A種優先株式 2,600 第1回B種優先株式 -	普通株式 5,342 A種優先株式 2,600 第1回B種優先株式 600	普通株式 5,342 第1回B種優先株式 600	普通株式 5,342 第1回B種優先株式 600
純資産額	百万円	43,110	46,993	53,012	39,351	43,860
総資産額	百万円	703,157	828,099	877,554	808,650	803,711
預金残高	百万円	653,854	701,697	725,973	736,216	754,754
貸出金残高	百万円	501,638	522,467	535,172	544,124	551,750
有価証券残高	百万円	128,732	144,544	158,842	160,900	165,710
1株当たり純資産額	円	5,678.96	6,413.54	6,417.28	6,297.82	7,151.14
1株当たり配当額 (内1株当たり 中間配当額)	円 (円)	普通株式 50.00 (25.00) A種優先株式 59.30 (29.65) 第1回B種優先株式 -	普通株式 50.00 (25.00) A種優先株式 59.80 (29.90) 第1回B種優先株式 -	普通株式 50.00 (25.00) A種優先株式 60.30 (30.15) 第1回B種優先株式 0.48 (-)	普通株式 50.00 (25.00) 第1回B種優先株式 175.00 (87.50)	普通株式 50.00 (25.00) 第1回B種優先株式 175.00 (87.50)
1株当たり当期純利益	円	176.04	191.16	276.49	271.80	309.25
潜在株式調整後 1株当たり当期純利益	円	56.15	65.17	64.10	145.39	175.02
自己資本比率	%	6.13	5.67	6.04	4.86	5.45
自己資本利益率	%	2.51	2.58	3.23	3.33	4.18
株価収益率	倍	5.22	5.25	3.40	3.69	4.85
配当性向	%	28.40	26.15	18.08	18.39	16.16
従業員数 [外、平均臨時従業員数]	人	616 [180]	630 [172]	611 [163]	602 [146]	592 [139]
株主総利回り (比較指標：配当込みTOPIX)	(%) (%)	68.3 (90.5)	77.8 (128.6)	76.9 (131.2)	84.8 (138.8)	123.2 (196.2)
最高株価	(円)	1,424	1,080	1,012	1,169	1,526
最低株価	(円)	900	829	915	920	996

- (注) 1. 第123期(2024年3月)中間配当についての取締役会決議は2023年11月9日に行いました。
2. 自己資本比率は、期末純資産の部合計を期末資産の部の合計で除して算出しております。
3. 最高・最低株価は福岡証券取引所におけるものであります。

2 【沿革】

1941年 8月	宮崎県内 4 無尽会社(日向、日州、高鍋、昭明)が合併し宮崎無尽株式会社設立
1951年10月	相互銀行業の制度施行に伴い商号を株式会社宮崎相互銀行に変更
1963年11月	弥生商事株式会社(現・株式会社宮崎太陽リース、現・連結子会社)設立
1964年 5月	日本銀行当座取引開始
1973年 2月	事務センター設置
1977年10月	相銀九州共同オンラインセンターによるオンライン稼働
1979年 2月	全銀データシステム加盟
1984年11月	第二次オンライン稼働
1986年 2月	宮崎相銀ビジネスサービス株式会社設立 (株式会社宮崎太陽ビジネスサービス:2015年7月清算終了)
1987年 6月	公共債ディーリング業務開始
1988年10月	外国為替業務開始
1989年 2月	普通銀行への転換に伴い商号を株式会社宮崎太陽銀行に変更
1990年12月	現金自動支払機(CD)の日曜稼働(サンデーバンキング)開始
1990年12月	当行株式を福岡証券取引所に上場と同時に公募増資、資本金3,232百万円となる
1991年 2月	金融機関各業態間提携による全国CDキャッシュサービス(MICS)取扱い開始
1992年 7月	担保附社債信託法に基づく担保附社債の受託業務開始
1993年10月	日向市信用組合と合併
1995年 5月	第三次オンライン稼働
1996年 9月	株式会社宮崎太陽キャピタル(現・連結子会社)設立
1998年12月	証券投資信託の窓口販売業務開始
2001年 2月	第三者割当増資により資本金5,752百万円となる
2003年 7月	新本店を現在地に新築移転
2010年 3月	第三者割当方式による A 種優先株式130億円発行
2017年10月	単元株式数の引下げ及び株式併合
2019年 1月	勘定系新システム更改
2022年 3月	第三者割当方式による第 1 回 B 種優先株式60億円発行
2022年11月	A 種優先株式130億円完済

3 【事業の内容】

当行及び当行の関係会社は、当行、(連結)子会社2社等で構成され、銀行業務を中心に、リース・保証等事業及びその他の金融サービスに係る事業を行っております。

当行及び当行の関係会社の事業に係わる位置づけは次のとおりであります。なお、事業の区分は「第5 経理の状況 1 (1) 連結財務諸表 注記事項」に掲げるセグメントの区分と同一であります。

(銀行業)

当行の本店ほか支店52ヶ店においては、預金業務、貸出業務、内国為替業務、外国為替業務、その他附帯業務を行っております。

(リース・保証等事業)

連結子会社の株式会社宮崎太陽リースにおいては、総合リース業務及び個人ローン等の保証等業務を行っております。

(その他)

連結子会社の株式会社宮崎太陽キャピタルにおいては、ベンチャーキャピタル業務を行っております。

以上述べた事項を事業系統図によって示すと次のとおりであります。



4 【関係会社の状況】

名称	住所	資本金又は出資金 (百万円)	主要な事業の内容	議決権の所有(又は被所有)割合(%)	当行との関係内容				
					役員 の兼任等 (人)	資金 援助	営業上 の取引	設備の 賃貸借	業務 提携
(連結子会社)									
株式会社宮崎太陽リース	宮崎県宮崎市	15	リース・保証等事業	15.00 () [46.00]	3 (2)		資金の貸出・リース料の支払	提出会社の土地一部貸借	
株式会社宮崎太陽キャピタル	宮崎県宮崎市	10	その他	55.00 (50.00) []	5 (2)		業務委託	提出会社の建物一部貸借	

- (注) 1. 「主要な事業の内容」欄には、セグメント情報に記載された名称を記載しております。
 2. 上記関係会社のうち、特定子会社に該当するものではありません。
 3. 上記関係会社のうち、有価証券報告書を提出している会社はありません。
 4. 「議決権の所有(又は被所有)割合」欄の()内は子会社による間接所有の割合(内書き)、[]内は、「自己と出資、人事、資金、技術、取引等において緊密な関係にあることにより自己の意思と同一の内容の議決権を行使すると認められる者」又は「自己の意思と同一の内容の議決権を行使することに同意している者」による所有割合(外書き)であります。
 5. 「当行との関係内容」の「役員兼任等」欄の()内は、当行の役員(内書き)であります。
 6. 株式会社宮崎太陽リースについては、経常収益(連結会社相互間の内部経常収益を除く)の連結経常収益に占める割合が10/100を超えております。

株式会社宮崎太陽リースの主要な損益情報等	経常収益	2,383百万円
	経常利益	133百万円
	当期純利益	76百万円
	純資産額	1,717百万円
	総資産額	6,331百万円

5 【従業員の状況】

(1) 連結会社における従業員数

				2024年3月31日現在
セグメントの名称	銀行業	リース・保証等事業	その他	合計
従業員数(人)	592 [139]	11 [-]	2 [-]	605 [139]

- (注) 1. 従業員数は、嘱託、契約社員及び臨時従業員63人を含んでおりません。
2. 臨時従業員数は、[]内に年間の平均人員を外書きで記載しております。

(2) 当行の従業員数

				2024年3月31日現在
従業員数(人)	平均年齢(歳)	平均勤続年数(年)	平均年間給与(千円)	
592 [139]	37.8	15.5	5,179	

- (注) 1. 従業員数は、嘱託、契約社員及び臨時従業員59人を含んでおりません。
2. 当行の従業員はすべて銀行業のセグメントに属しております。
3. 臨時従業員数は、[]内に年間の平均人員を外書きで記載しております。
4. 平均年間給与は、賞与及び基準外賃金を含んでおります。
5. 当行の従業員組合は、宮崎太陽銀行従業員組合と称し、組合員数は456人であります。労使間においては特記すべき事項はありません。

(3) 当行における女性管理職及び監督職の比率

	2023年度	2026年度(目標)
女性管理職比率(%)	3.2	3.5
女性監督職比率(%)	22.0	24.0

- (注) 「女性の職業生活における活躍の推進に関する法律」(2015年法律第64号)の規定に基づき算出したものであります。

(4) 当行における男性育児休業取得率

	2023年度	2023年度(目標)	2026年度(目標)
男性育児休業取得率(%)	11	50	80

- (注) 「育児休業、介護休業等育児又は家族介護を行う労働者の福祉に関する法律」(1991年法律第76号)の規定に基づき、「育児休業、介護休業等育児又は家族介護を行う労働者の福祉に関する法律施行規則」(1991年労働省令第25号)第71条の4第1号における育児休業等の取得割合を算出したものであります。

(5) 当行における男性の育児休業及び育児目的休暇取得率

	2023年度	2023年度(目標)	2026年度(目標)
男性の育児休業及び育児目的休暇取得率(%)	88	95	100

- (注) 「育児休業、介護休業等育児又は家族介護を行う労働者の福祉に関する法律」(1991年法律第76号)の規定に基づき、「育児休業、介護休業等育児又は家族介護を行う労働者の福祉に関する法律施行規則」(1991年労働省令第25号)第71条の4第1号及び2号における育児休業等及び育児目的休暇の取得割合を算出したものであります。

(6) 当行における男女の賃金差異

	男女の賃金差異(%) (男性の賃金に対する女性の賃金の割合)
全労働者	48.7
うち正規雇用労働者	54.8
うち非正規雇用労働者	47.4

- (注) 1. 「女性の職業生活における活躍の推進に関する法律」(2015年法律第64号)の規定に基づき算出したものであります。
2. 対象期間は、2023年度(2023年4月1日～2024年3月31日)となっております。
3. 賃金は、基本給、時間外勤務手当及び賞与等を含み、退職手当、通勤手当及び住宅手当等を含めておりません。
4. 正規雇用労働者は、出向者を含めておりません。
5. 非正規雇用労働者は、契約行員、嘱託及びパートタイマーを含み、派遣社員を含めておりません。
6. 算出にあたり、パートタイマーについて、正規雇用労働者の所定労働時間を元として人員数を換算しております。

第2 【事業の状況】

1 【経営方針、経営環境及び対処すべき課題等】

以下の記載における将来に関する事項は、当連結会計年度の末日現在において当行グループ(当行及び連結子会社)が判断したものであります。

(1) 経営の基本方針

当行は、「地域の繁栄なくして当行の発展なく、当行の発展なくして地域への奉仕なし」をモットーに、1941年の創業以来、地域経済発展のために尽力しております。

今後も、常にお客さま第一主義に徹し、地域とともに歩み、地域経済発展のお役に立ち、経営理念として掲げる「日進月歩の伸展」「地域社会の繁栄」「生活文化の向上」の実現を追求してまいります。

また、すべての業務の基盤となる地域の皆さまからの信頼を頂くために、法令等遵守態勢の強化やリスク管理態勢の強化等のガバナンスの強化に努め、より責任ある経営体制の確立に取り組んでまいります。

(2) 経営環境及び対処すべき課題等

当期の国内経済は、資源価格高騰や物価上昇が景気の下押し材料となったほか、世界的な金融引き締めが国内経済に与えた影響など不透明な状況はありましたが、2023年5月に新型コロナウイルス感染症の感染症法上の位置づけが2類から5類に移行し、社会経済活動が正常化に向けて動き出したことから個人消費が持ち直し、加えて、雇用・所得環境や企業の業況判断の改善等も見られたことなどから、景気は緩やかな回復の動きが続くこととなりました。

また、県内経済も同様に、コロナ禍からの経済正常化が進んだことや2023年3月の東九州自動車道延伸で観光地間の周遊性が増したことを背景に、国際定期便再開・外国クルーズ船寄港による訪日客増加、国内外トップチームによるスポーツキャンプ開催、G7農相会合・宮崎県人会世界大会・MICE等大規模な会議開催等を通じて、宿泊・飲食・サービス等の観光消費が拡大し、加えて、企業の設備投資・生産活動等も持ち直しの動きとなったことなどから、景気は緩やかな回復基調が続きました。今後も各種政策の効果等により、一層景気回復へ向かうことが期待されております。

地元の事業者さまは、人口減少や少子高齢化に伴う地元経済の規模縮小に加え、原材料や資材、エネルギーコストの上昇、コロナ関連融資の返済本格化、人手不足と賃上げによる人件費負担増、さらには、世界的な金融引き締めに伴う海外景気の下振れやロシア・ウクライナ、中東情勢等の地政学的リスクが円相場や原油高に与える影響等も引き続き懸念されることから、依然として先行きの見通しが立てづらい経営環境に置かれております。

また、デジタル化の進展やカーボンニュートラルへの移行を始めとする社会の変化に伴い、地域社会やお客さまのニーズ、当行に対するご期待はこれまで以上に多様化・高度化していくものと認識しております。

このような認識の下、当行におきましては、2024年4月から中期経営計画「To evolution and beyond(進化へ、そしてその先へ)」をスタートさせました。

新計画は、「当行は地域社会に対してどうあるべきか」というパーパス(存在意義)の確認と地元社会に存在する重要課題の特定を起点に策定しており、前計画の評価を踏まえ、DXによる業務効率化によりお客さまへの貢献時間を拡大させ、これまで高度化させてきた価値提供手段を活用してお客さまの課題解決をより深めていくことにより、お客さまの成長をサポートしていくことを基本方針としております。

当行では、今後とも、新計画に掲げた5つの基本戦略「法人顧客向け業務支援戦略」「個人顧客向け生活支援戦略」「人材戦略」「DXによる業務改革戦略」「サステナビリティ経営戦略」に基づく各種施策を着実に実行していくことにより、お客さまへの提供価値を向上させ、地域社会と共に持続的な成長を実現していく所存でございます。

2 【サステナビリティに関する考え方及び取組】

当行グループ（当行、連結子会社）のサステナビリティに関する考え方及び取組の概要は、次のとおりであります。将来に関する事項は、当行グループが有価証券報告書提出日現在において合理的であると判断する一定の前提に基づいており、実際の結果とは様々な要因により大きく異なる可能性があります。

（1）ガバナンス

当行は、経営理念の1つである「地域社会の繁栄」に貢献していくことを自らの使命と位置づけ、創立以来、事業活動を通じた環境・社会課題の解決に取り組んできました。

昨今の脱炭素社会の実現や気候変動対応に向けた潮流等を踏まえ、そのような環境・社会課題の解決を組織横断的に進めていくことを目的に、総合企画部担当役員を委員長とする「サステナビリティ委員会」を設置しております。

この「サステナビリティ委員会」をサステナビリティ推進の軸とし、また取締役会の積極的な関与のもと、持続可能な地域環境・社会の実現に向けた各種方針策定や取組み事項を確実に進めていく体制としております。

なお、サステナビリティ委員会を含めたガバナンスの体制図は、「4．コーポレート・ガバナンスの状況等（1）コーポレート・ガバナンスの概要 内部管理体制図」に記載しております。

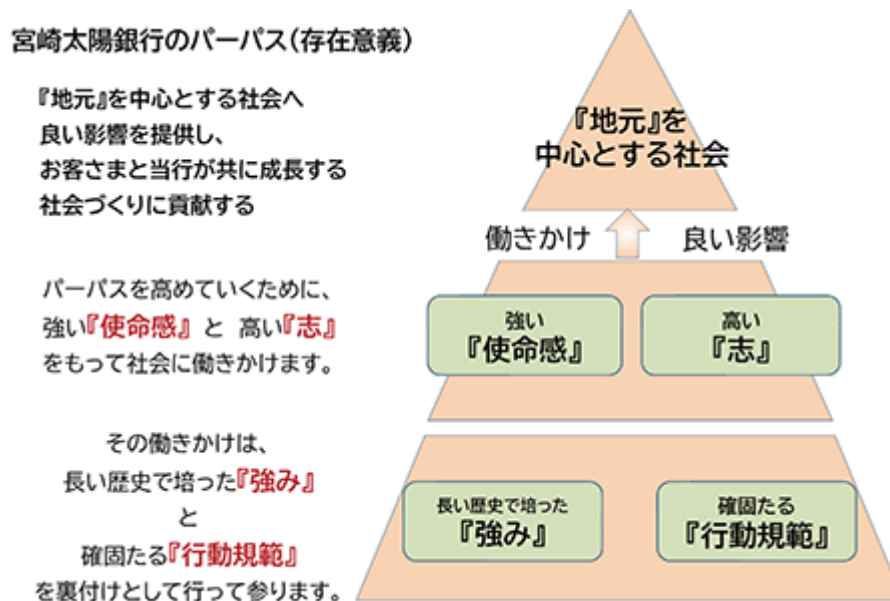
（2）戦略

当行では、財務資本と人的資本を事業運営上の重要な資本と捉えており、これらの資本を最大限に活かせるよう適切に配分することで、企業価値の向上を図っております。

財務資本については、期初にリスク管理委員会にて業務毎にリスクを勘案した配賦資本額を設定し、その配賦資本内で企業価値を向上させるためのリスクテイクを行っております。

2024年度から始まる中期経営計画においては、パーパスの確認、当行が取り組むべき重要課題の特定、そしてパーパスに立脚しながら、どのように重要課題を解決し、同時に当行の企業価値を高めていくのかを示す経営戦略を策定しました。

a．パーパス（存在意義）の確認



b. 重要課題の特定

想定される変化	変化に伴う影響	当行が取り組む重要課題
1. 人口減少・少子高齢化	(1)少子高齢化による雇用ひっ迫 (2)人口減少等による地域経済の低迷 (3)事業承継の困難化	I 地元企業の持続的 成長の支援 II 地元の皆さまの豊 かな暮らしの支援 III 環境への配慮 IV ダイバーシティの 推進
2. IT・DX化の進展	(1)急速なデジタル化の進展への対応	
3. 気候変動、脱炭素、循環型社会への対応	(1)GHG排出規制などの強化への対応 (2)気候変動等への対応不足による信頼低下	
4. 既存ビジネス、産業構造の変化	(1)既存ビジネスモデルからの脱却	
5. ライフスタイル・価値観の多様化	(1)顧客のライフスタイルやニーズの多様化対応 (2)従業員の価値観の多様化や社会構造変化に対応した職場環境等の提供	
6. 金融市場の変動	(1)金融市場(株、金利、為替)の急激な変動に備えた対応	
7. 危機管理	(1)天変地異、サイバー攻撃、パンデミックなどの危機時に備えた対応	

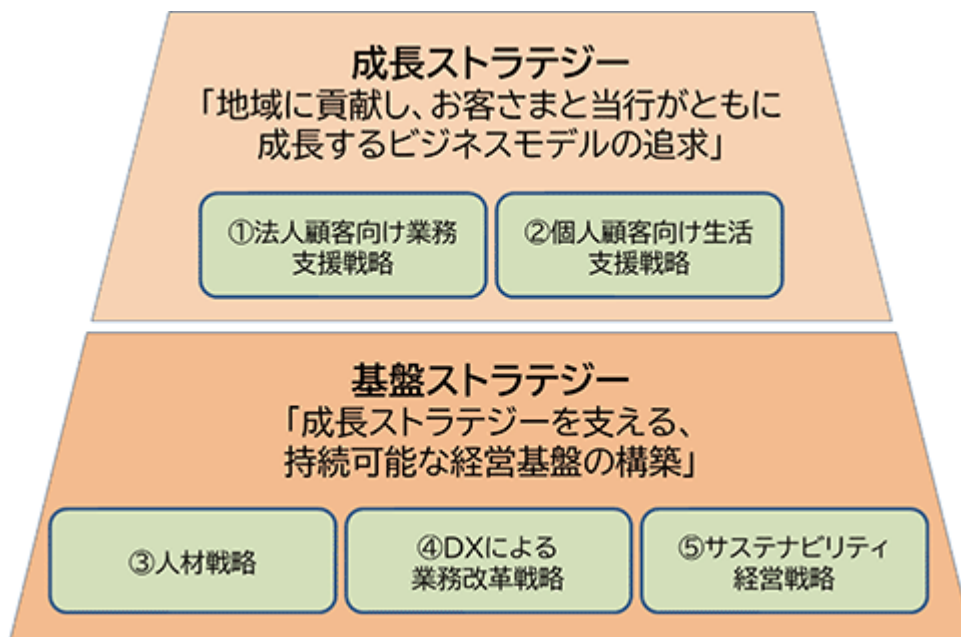
宮崎県の人口
・2023年12月の人口は103万人、2030年は97万人、2050年は79万人まで減少との予想
・合計特殊出生率1.61は全国第2位
・進学や就業期に当たる15～24歳の若年層の県外流出が顕著

宮崎県のGHG排出
・宮崎県は、2050年までにGHG排出量実質ゼロを目指すことを表明

南海トラフ地震の影響
・南海トラフ地震の発生確率は、30年以内に70%～80%
・宮崎県内最大震度7を想定

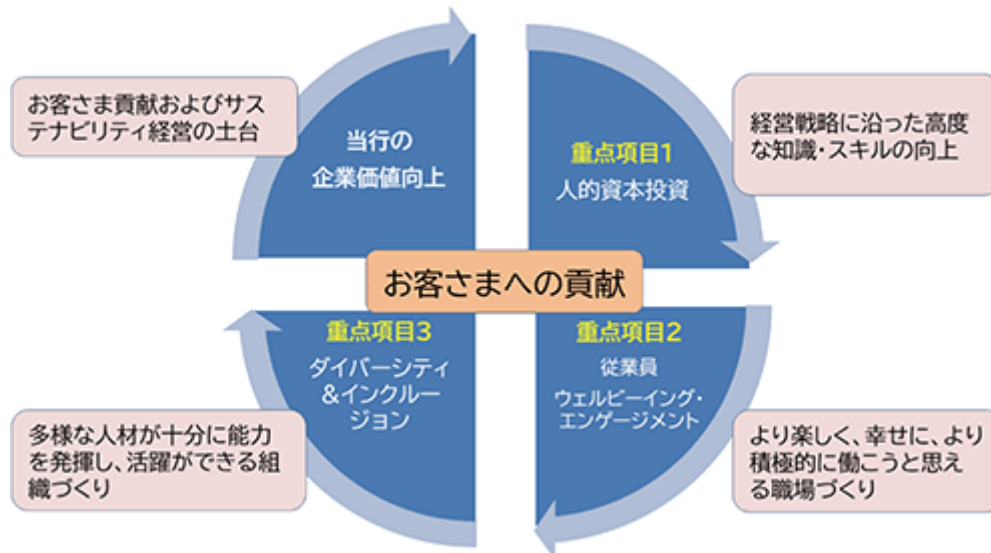
c. 経営戦略の策定

経営戦略は、お客さまと当行がともに成長するビジネスモデルを追求する”成長戦略”とそれを支える”基盤戦略”の2段階構造としており、人的資本については「人材戦略」、環境については「サステナビリティ戦略」にて示しております。



人材戦略

人材戦略では、3つの重点項目を掲げ、従業員がさらに能力を発揮できるような組織を構築します。



この重点項目のうち、人的資本については持続的な価値創造の源泉であると考えており、人材の育成及び社内環境整備に関する方針として「質の高いコンサルティングにより課題解決のできる人材の育成」及び「多様な人材が活躍できる組織づくり」を掲げ、下記施策を引き続き実施してまいります。

「質の高いコンサルティングにより課題解決のできる人材の育成」について

入行6年目までの行員育成を体系化し、若手行員の育成を強化しております。入行2～4年目は、事務基礎や財務分析、入行5・6年目は、財務分析に加え、経営者目線やコミュニケーション、問題解決手法等を2年コースで外部講師より学ぶ、顧客リレーション・パワーアップ研修を実施しております。

また、質の高いコンサルティングのためには、行員一人ひとりが広い視野を持ち自律的に学び続け、時代の変化、経営環境の変化に対応できることが必要であることから、スキルアップ講座（自主参加型休日講座・Eラーニング等）を実施し、学びの機会を提供しております。

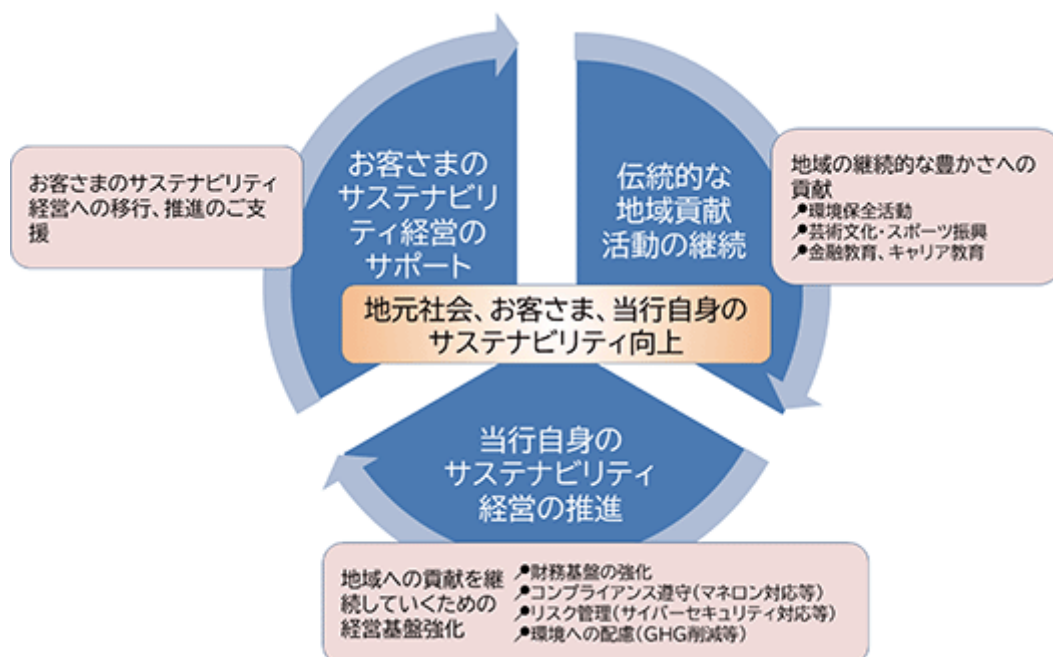
「多様な人材が活躍できる組織づくり」について

従業員一人ひとりのワークライフバランス、能力発揮を支援するイクボスを組織に浸透させるため、役員・管理職が多様な人材を活かすマネジメントを学ぶイクボス研修を実施しております。

加えて、男女共同参画委員会を発足し、男女共同参画及びワーク・ライフバランス（仕事と生活の調和）の実現に向けた取組みを行っております。

サステナビリティ経営戦略

下図のとおり3つの施策を掲げており、環境については「当行自身のサステナビリティ経営の推進」の項目として進めます。



(3) リスク管理

気候関連リスクは、そのリスクが顕在化した場合、信用リスク、市場リスク、流動性リスク、オペレーショナルリスクといった各リスク・カテゴリーに波及するという特徴を持っており、当行取締役会は、気候関連リスクのこのような特徴を踏まえ、適切なリスク管理態勢の整備・確立に積極的に関与しています。

このような認識のもと、気候変動にともなうリスクを「将来の不確実性を高める要素」と捉え、統合的なリスク管理など既存のリスク管理プロセスへ反映しております。具体的な内容については、「3.事業等のリスク(4)オペレーショナルリスク 気候変動リスク」「4.コーポレート・ガバナンスの状況等(1)コーポレート・ガバナンスの概要 内部管理体制図」に記載しております。

また、投融資等に際しては、環境や社会に対し影響を与える可能性がある投融資について取り上げの可否を判断しています。

(4) 指標及び目標

人材の育成及び社内環境整備に関する方針に関する指標の内容並びに当該指標を用いた目標及び実績

人材育成の方針に、質の高いコンサルティングにより課題解決のできる行員の育成を掲げ、顧客リレーション・パワーアップ研修の修了者数を指標としております。融資渉外担当となってから6年目までに、本研修を修了することを目標としており、2021年度23名、2022年度20名が修了しております。現在、新たに23名が2024年度の修了を目指し受講しております。また、自主的な学びを支援するスキルアップ講座は、年間受講者数延べ630名を目標としており、2023年度は、延べ679名が受講しました。

社内環境整備に関する方針には、多様な人材が活躍できる組織づくりを掲げ、毎年イクボス研修を実施することを目標とし、2023年度は、職場における人権をテーマとした研修を実施しております。また、男女共同参画委員会は、2021年7月の発足以降、29回開催し、従業員のさまざまな意見・要望等を共有し、取組みに反映させております。2024年度より、第2期コーディネーターによる委員会開催を予定しており、2年間で12回の開催を目標としております。

3 【事業等のリスク】

有価証券報告書に記載した事業の状況、経理の状況等に関する事項のうち、経営者が連結会社の財政状態、経営成績及びキャッシュ・フローの状況に重要な影響を与える可能性があると認識している重要なリスクは、以下のとおりであります。

当行では、これらのリスクの発生の可能性を認識したうえで、その抑制と発生を回避するための施策を講じるとともに、発生した場合には迅速かつ適切な対応に努めてまいります。

なお、以下の記載における将来に関する事項は、当連結会計年度の末日現在において当行グループ(当行及び連結子会社)が判断したものであります。

(1) 信用リスク

国内及び営業圏内の景気の低迷、取引先の業況悪化、不動産価格の下落等による担保・保証価値の下落等によって、不良債権処理費用が増加し、当行の業績や財務状況に悪影響を及ぼす可能性があります。

(2) 流動性リスク

国内外の経済情勢や市場環境の変化のほか、当行の信用力が低下した場合には、必要な資金が確保できず資金繰りが悪化する場合や、通常取引よりも著しく高い金利での資金調達を余儀なくされ、当行の業績や財務状況に悪影響を及ぼす可能性があります。

(3) 市場関連リスク

当行は、市場性のある有価証券等を保有しており、金利リスク・為替リスク・価格変動リスク等の市場関連リスクに晒されております。これらの金利・為替・価格の変動により、保有する有価証券等の利益が減少し、または損失が発生することで、当行の業績や財務状況に悪影響を及ぼす可能性があります。

(4) オペレーショナルリスク

事務リスク

役職員が各種の事務に関して正確性を欠き、または適切に処理しなかったことで事故が生じ、多額の対応費用が発生する、あるいは社会的信用が失墜するなどにより、当行の業績や財務状況に悪影響を及ぼす可能性があります。

システムリスク

紛争、テロ、自然災害等の外的要因に加え、人為的ミス、機器の故障、停電等により、システム機器の停止や誤作動、通信回線の故障、情報の流出等が生じた場合、業務の停止および損害賠償の負担等が発生するとともに、社会的信用の失墜等により、当行の業績や財務状況に悪影響を及ぼす可能性があります。

サイバーセキュリティリスク

外部からのサイバー攻撃や不正アクセス、ウィルス感染等によりシステム機能の停止や誤作動、情報の流出等が発生した場合、業務の停止および損害賠償の負担等が発生するとともに、社会的信用の失墜等により、当行の業績や財務状況に悪影響を及ぼす可能性があります。

法務リスク

法令手続きの不備や、当行及び役職員の法令等遵守が十分でなかった場合、罰則適用や損害賠償等のほか、社会的信用の失墜等により、当行の業績や財務状況に悪影響を及ぼす可能性があります。

人的リスク

報酬・手当を含む処遇、職場安全環境、差別的行為(各種ハラスメント)および士気の低下などにより、人材が流出する、もしくは採用が困難になるなど、必要な人的資源が確保されないことにより、当行の事業運営の継続に悪影響を及ぼす可能性があります。

有形資産リスク

地震等の自然災害や資産管理の過失等により、当行の有形資産の毀損や顧客等への損害が発生した場合、有形資産の再構築費用や社会的信用の失墜等によって、当行の業績や財務状況に悪影響を及ぼす可能性があります。

風評リスク

当行に対する否定的な報道や、悪質な風評・風説が流布された場合、その内容の正確性に関わらず、当行の信用が低下し、当行の業績や財務状況に悪影響を及ぼす可能性があります。

気候変動リスク

地球温暖化の進行や異常気象等による自然災害の急増等によってもたらされる被害が、当行業務運営への影響に加え、当行取引先の事業活動や業況の悪化等による信用リスクの増加等により、当行業績や財務内容に悪影響を及ぼす可能性があります。

(5) 自己資本比率の低下リスク

自己資本比率は、銀行法第14条の2の規定に基づき、銀行がその保有する資産等に照らし自己資本の充実の状況が適当であるかどうかを判断するための基準(2006年金融庁告示第19号)に基づき算出しております。なお、当行

は、海外営業拠点を有していないことから国内基準を採用しており、現行では自己資本比率を4%以上に維持することが求められています。

各種リスクの発生により自己資本比率が大幅に低下した場合、業務の全部又は一部停止等を含む様々な命令を金融庁長官から受けることになり、当行の信頼が低下し、当行の業績や財務状況に悪影響を及ぼす可能性があります。

(6) 退職給付制度に係るリスク

年金資産の運用利回りが低下した場合や予測給付債務計算の前提となる保険数理上の前提・仮定に変更があった場合などには、退職給付費用が増加すること等により、当行の業績や財務状況に悪影響を及ぼす可能性があります。

(7) 規制・制度の変更等に係るリスク

当行は現時点における銀行法等の各種規制・制度（法律、規則、政策、実務慣行、解釈等を含む）に基づいて業務を遂行しておりますが、これらの各種規制・制度の変更に伴って生じる事態によっては、当行の業績や財務状況に悪影響を及ぼす可能性があります。

(8) 地域経済動向に係るリスク

当行は、地域金融機関として、宮崎県を主な営業基盤としているため、宮崎県の経済動向が当行の業績や財務状況に悪影響を及ぼす可能性があります。

(9) 新型コロナウイルス感染症に係るリスク

新型コロナウイルス感染症の感染拡大による経済活動の停滞は、特に貸出金における信用リスクが当行の業績や財務状況に悪影響を及ぼす可能性があります。また、当行行員が感染した場合には、事務リスクに繋がる可能性もあります。当行の感染症対応行動計画に則り、人命を最優先に、感染防止策を講じながら、地域金融機関として使命を全うするため、最低限の業務の継続ができる態勢を確保しております。

4 【経営者による財政状態、経営成績及びキャッシュ・フローの状況の分析】

(1) 経営成績等の状況の概要

当連結会計年度における当行グループ（当行、連結子会社）の財政状態、経営成績及びキャッシュ・フローの状況の概要は次のとおりであります。

当行では、2021年4月にスタートした経営計画が2024年3月に最終期を迎えました。

本計画では、地域経済活性化への一層の貢献方針を掲げ、当行が豊かな地域づくりへの貢献と地域経済を支える役割を果たしていくため、地域に密着したリレーション活動やご提供サービスの品質向上など、地域とともに持続的成長を目指すビジネスモデルの深化に努めてまいりました。

その結果、計画に掲げた諸施策が順調に進展し、顧客価値提供を通じてお客さまとのリレーション強化や業容・顧客基盤の拡大等に繋がったほか、計画に掲げた地域経済活性化に関連する主要な計画数値も達成いたしました。

財政状態及び経営成績の状況

・経常収益

その他業務収益が減少したものの、貸出金利息及び有価証券利息配当金の増加により、資金運用収益が増加したことから、経常収益は前連結会計年度比242百万円（1.6%）増収の14,615百万円となりました。

・経常費用

営業経費が増加したものの、国債等債券売却損の減少により、その他業務費用が減少したことから、経常費用は前連結会計年度比39百万円（0.3%）減少の12,158百万円となりました。

・経常利益、親会社株主に帰属する当期純利益

上記の結果、経常利益は前連結会計年度比282百万円（13.0%）増益の2,457百万円となりました。また、親会社株主に帰属する当期純利益は前連結会計年度比212百万円（13.7%）増益の1,763百万円となりました。

・預金

当連結会計年度末は、法人等預金及び個人預金が増加したことから、前連結会計年度末比185億円（2.5%）増加の7,545億円となりました。

・貸出金

当連結会計年度末は、中小企業等向け貸出の増加を主因に、前連結会計年度末比73億円（1.3%）増加し、期末残高は5,476億円となりました。

・有価証券

当連結会計年度末は、前連結会計年度末比48億円（2.9%）増加し、期末残高は1,656億円となりました。

セグメントごとの経営成績は、次のとおりであります。

・銀行業

経常収益は、外部顧客に対する経常収益の増加を主因に、12,424百万円となりました。一方、経常費用は10,109百万円となりました。この結果、セグメント利益は2,315百万円となりました。

・リース・保証等事業

経常収益は、外部顧客に対する経常収益の増加を主因に、2,383百万円となりました。一方、経常費用は2,250百万円となりました。この結果、セグメント利益は133百万円となりました。

キャッシュ・フローの状況

現金及び現金同等物の当連結会計年度末残高は、前連結会計年度末比17,821百万円減少して、67,499百万円となりました。

営業活動によるキャッシュ・フローは、預金の増加があったものの、貸出金の増加及び借入金の減少により、16,785百万円の支出超となりました。これを前連結会計年度と比較しますと、45,006百万円の支出減となります。

投資活動によるキャッシュ・フローは、固定資産の取得による支出を主因に、有価証券の取得による支出も、売却や償還による収入を上回り、666百万円の支出超となりました。これを前連結会計年度と比較しますと、4,002百万円の支出減となります。

財務活動によるキャッシュ・フローは、配当金の支払を主因に、370百万円の支出超となりました。これを前連結会計年度と比較しますと、13,139百万円の支出減となります。

国内業務部門・国際業務部門別収支

当連結会計年度の業務収支は全体で10,016百万円となりました。その内訳は資金運用収支が9,912百万円、役務取引等収支が35百万円、その他業務収支が139百万円となっております。

このうち主となる資金運用収支では、貸出金利息を中心とする資金運用収益は9,957百万円(うち国内業務部門9,832百万円)、預金利息を中心とする資金調達費用は45百万円(うち国内業務部門43百万円)となっております。

種類	期別	国内業務部門	国際業務部門	相殺消去額()	合計
		金額(百万円)	金額(百万円)	金額(百万円)	金額(百万円)
資金運用収支	前連結会計年度	9,580	112		9,692
	当連結会計年度	9,788	123		9,912
うち資金運用収益	前連結会計年度	9,629	113	0	9,741
	当連結会計年度	9,832	125	0	9,957
うち資金調達費用	前連結会計年度	48	1	0	48
	当連結会計年度	43	1	0	45
役務取引等収支	前連結会計年度	40	2		37
	当連結会計年度	38	2		35
うち役務取引等収益	前連結会計年度	1,614	3		1,618
	当連結会計年度	1,635	3		1,639
うち役務取引等費用	前連結会計年度	1,654	1		1,665
	当連結会計年度	1,674	1		1,675
その他業務収支	前連結会計年度	41	8		49
	当連結会計年度	134	5		139
うちその他業務収益	前連結会計年度	2,291	8		2,299
	当連結会計年度	2,207	5		2,212
うちその他業務費用	前連結会計年度	2,249			2,249
	当連結会計年度	2,073			2,073

(注) 1. 当行グループの営業拠点は全て国内のみであります。従って当行の海外店及び海外に本店を有する子会社はありません。

2. 国内業務部門とは当行及び子会社の円建取引であります。

3. 国際業務部門とは当行の外貨建取引であります。

4. 相殺消去額は、国内業務部門と国際業務部門の間の資金貸借の利息であります。

国内業務部門・国際業務部門別資金運用 / 調達の状況

当連結会計年度の連結相殺消去後の資金運用勘定の平均残高は763,753百万円(うち貸出金が539,363百万円)となり、同様に資金運用勘定利息は9,957百万円(うち貸出金利息8,195百万円)を計上いたしました。資金運用勘定利回りが1.30%(貸出金利回り1.51%)となっております。

資金調達勘定の平均残高は755,797百万円(うち預金が750,557百万円)となり、資金調達勘定利息も同様に45百万円(うち預金利息が44百万円)を計上いたしました。資金調達勘定利回りが0.00%(預金利回り0.00%)となっております。

なお、本資料は国内部門と国際部門別にそれぞれ開示しております。

・国内業務部門

種類	期別	平均残高	利息	利回り
		金額(百万円)	金額(百万円)	(%)
資金運用勘定	前連結会計年度	(15,092) 794,156	(0) 9,629	1.21
	当連結会計年度	(14,717) 763,529	(0) 9,832	1.28
うち貸出金	前連結会計年度	531,677	8,137	1.53
	当連結会計年度	539,363	8,195	1.51
うち商品有価証券	前連結会計年度	0		0.00
	当連結会計年度	0		0.00
うち有価証券	前連結会計年度	146,056	1,320	0.90
	当連結会計年度	145,016	1,540	1.06
うちコールローン 及び買入手形	前連結会計年度	15,071	16	0.11
	当連結会計年度	11,349	2	0.02
うち買現先勘定	前連結会計年度			
	当連結会計年度			
うち債券貸借取引 支払保証金	前連結会計年度			
	当連結会計年度			
うち預け金	前連結会計年度	86,259	153	0.17
	当連結会計年度	53,081	92	0.17
資金調達勘定	前連結会計年度	778,495	48	0.00
	当連結会計年度	755,566	43	0.00
うち預金	前連結会計年度	739,344	48	0.00
	当連結会計年度	750,328	43	0.00
うち譲渡性預金	前連結会計年度			
	当連結会計年度			
うちコールマネー 及び売渡手形	前連結会計年度			
	当連結会計年度			
うち売現先勘定	前連結会計年度			
	当連結会計年度			
うち債券貸借取引 受入担保金	前連結会計年度			
	当連結会計年度			
うちコマーシャル・ ペーパー	前連結会計年度			
	当連結会計年度			
うち借入金	前連結会計年度	39,151	0	0.00
	当連結会計年度	5,237	0	0.00

- (注) 1. 当行グループの営業拠点は全て国内のみであります。従って当行の海外店及び海外に本店を有する子会社はありません。
2. 平均残高は、原則として日々の残高の平均に基づいて算出してありますが、子会社については、毎月末毎の残高に基づく平均残高を利用してあります。
3. 国内業務部門とは当行の国内部門及び子会社であります。
4. ()内は、当行の国内業務部門と国際業務部門の間の資金貸借の平均残高及び利息(内書き)であります。

・国際業務部門

種類	期別	平均残高	利息	利回り
		金額(百万円)	金額(百万円)	(%)
資金運用勘定	前連結会計年度	15,342	113	0.73
	当連結会計年度	14,941	125	0.84
うち貸出金	前連結会計年度			
	当連結会計年度			
うち商品有価証券	前連結会計年度			
	当連結会計年度			
うち有価証券	前連結会計年度	14,877	109	0.73
	当連結会計年度	14,564	115	0.79
うちコールローン 及び買入手形	前連結会計年度			
	当連結会計年度			
うち買現先勘定	前連結会計年度			
	当連結会計年度			
うち債券貸借取引 支払保証金	前連結会計年度			
	当連結会計年度			
うち預け金	前連結会計年度	73	3	5.02
	当連結会計年度	50	10	20.03
資金調達勘定	前連結会計年度	(15,092)	(0)	0.00
		15,352	1	
	当連結会計年度	(14,717)	(0)	0.01
		14,948	1	
うち預金	前連結会計年度	258	0	0.03
	当連結会計年度	228	1	0.48
うち譲渡性預金	前連結会計年度			
	当連結会計年度			
うちコールマネー 及び売渡手形	前連結会計年度			
	当連結会計年度			
うち売現先勘定	前連結会計年度			
	当連結会計年度			
うち債券貸借取引 受入担保金	前連結会計年度			
	当連結会計年度			
うちコマーシャル・ ペーパー	前連結会計年度			
	当連結会計年度			
うち借入金	前連結会計年度			
	当連結会計年度			

- (注) 1. 平均残高は、日々の残高の平均に基づいて算出しております。
2. 国際業務部門とは当行の国際部門であります。
3. ()内は、当行の国内業務部門と国際業務部門の間の資金貸借の平均残高及び利息(内書き)であります。
4. 国際業務部門の国内店外貨建取引の平均残高は月次カレント方式(前月末T T仲値を当該月のノンエクス
チェンジ取引に適用する方式)により算出しております。

・合計

種類	期別	平均残高(百万円)			利息(百万円)			利回り (%)
		小計	相殺 消去額 ()	合計	小計	相殺 消去額 ()	合計	
資金運用勘定	前連結会計年度	809,499	15,092	794,406	9,742	0	9,741	1.22
	当連結会計年度	778,471	14,717	763,753	9,958	0	9,957	1.30
うち貸出金	前連結会計年度	531,677		531,677	8,137		8,137	1.53
	当連結会計年度	539,363		539,363	8,195		8,195	1.51
うち商品有価証券	前連結会計年度	0		0				0.00
	当連結会計年度	0		0				0.00
うち有価証券	前連結会計年度	160,933		160,933	1,429		1,429	0.88
	当連結会計年度	159,580		159,580	1,656		1,656	1.03
うちコールローン 及び買入手形	前連結会計年度	15,071		15,071	16		16	0.11
	当連結会計年度	11,349		11,349	2		2	0.02
うち買現先勘定	前連結会計年度							
	当連結会計年度							
うち債券貸借取引 支払保証金	前連結会計年度							
	当連結会計年度							
うち預け金	前連結会計年度	86,333		86,333	157		157	0.18
	当連結会計年度	53,131		53,131	102		102	0.19
資金調達勘定	前連結会計年度	793,847	15,092	778,755	49	0	48	0.00
	当連結会計年度	770,515	14,717	755,797	45	0	45	0.00
うち預金	前連結会計年度	739,602		739,602	48		48	0.00
	当連結会計年度	750,557		750,557	44		44	0.00
うち譲渡性預金	前連結会計年度							
	当連結会計年度							
うちコールマネー 及び売渡手形	前連結会計年度							
	当連結会計年度							
うち売現先勘定	前連結会計年度							
	当連結会計年度							
うち債券貸借取引 受入担保金	前連結会計年度							
	当連結会計年度							
うち コマーシャル・ ペーパー	前連結会計年度							
	当連結会計年度							
うち借入金	前連結会計年度	39,151		39,151	0		0	0.00
	当連結会計年度	5,237		5,237	0		0	0.00

(注) 1. 相殺消去額は、当行の国内業務部門と国際業務部門の間の資金貸借の平均残高及び利息であります。

国内業務部門・国際業務部門別役務取引の状況

当連結会計年度の役務取引等収益は国内業務部門の預金・貸出業務、為替業務を中心に1,639百万円となりました。

一方、役務取引等費用は保証業務を中心に1,675百万円となりました。

種類	期別	国内業務部門	国際業務部門	相殺消去額()	合計
		金額(百万円)	金額(百万円)	金額(百万円)	金額(百万円)
役務取引等収益	前連結会計年度	1,614	3		1,618
	当連結会計年度	1,635	3		1,639
うち預金・貸出業務	前連結会計年度	670			670
	当連結会計年度	717			717
うち為替業務	前連結会計年度	459	3		463
	当連結会計年度	462	3		466
うち証券関連業務	前連結会計年度	204			204
	当連結会計年度	211			211
うち代理業務	前連結会計年度	252			252
	当連結会計年度	201			201
うち保証業務	前連結会計年度	7			7
	当連結会計年度	6			6
役務取引等費用	前連結会計年度	1,654	1		1,655
	当連結会計年度	1,674	1		1,675
うち為替業務	前連結会計年度	64	1		65
	当連結会計年度	65	1		66
うち保証業務	前連結会計年度	1,462			1,462
	当連結会計年度	1,476			1,476

(注) 1. 当行グループの営業拠点は全て国内のみであります。従って当行の海外店及び海外に本店を有する子会社はありません。

2. 国内業務部門とは当行の国内部門及び子会社であります。

3. 国際業務部門とは当行の国際部門であります。

国内業務部門・国際業務部門別預金残高の状況

・預金の種類別残高(未残)

種類	期別	国内業務部門	国際業務部門	相殺消去額()	合計
		金額(百万円)	金額(百万円)	金額(百万円)	金額(百万円)
預金合計	前連結会計年度	735,683	265		735,949
	当連結会計年度	754,262	265		754,527
うち流動性預金	前連結会計年度	496,020			496,020
	当連結会計年度	522,725			522,725
うち定期性預金	前連結会計年度	238,442			238,442
	当連結会計年度	230,366			230,366
うちその他	前連結会計年度	1,220	265		1,486
	当連結会計年度	1,169	265		1,435
譲渡性預金	前連結会計年度				
	当連結会計年度				
総合計	前連結会計年度	735,683	265		735,949
	当連結会計年度	754,262	265		754,527

(注) 1. 当行グループの営業拠点は全て国内のみであります。従って当行の海外店及び海外に本店を有する子会社はありません。

2. 国内業務部門とは当行の国内部門及び子会社であります。

3. 国際業務部門とは当行の国際部門であります。

4. 流動性預金 = 当座預金 + 普通預金 + 貯蓄預金 + 通知預金

5. 定期性預金 = 定期預金 + 定期積金

国内業務部門・国際業務部門別貸出金残高の状況

・業種別貸出状況(未残・構成比)

業種別	前連結会計年度		当連結会計年度	
	金額(百万円)	構成比(%)	金額(百万円)	構成比(%)
国内 (除く特別国際金融取引勘定分)	540,283	100.00	547,666	100.00
製造業	21,513	3.99	24,586	4.49
農業, 林業	8,159	1.51	8,232	1.50
漁業	1,641	0.30	1,346	0.25
鉱業, 採石業, 砂利採取業	281	0.05	257	0.05
建設業	30,436	5.63	31,266	5.71
電気・ガス・熱供給・水道業	23,721	4.39	23,231	4.24
情報通信業	2,712	0.50	2,393	0.44
運輸業, 郵便業	15,490	2.87	15,893	2.90
卸売業, 小売業	39,644	7.34	40,965	7.48
金融業, 保険業	6,594	1.22	5,658	1.03
不動産業, 物品賃貸業	97,776	18.10	99,862	18.23
各種サービス業	85,549	15.83	85,736	15.66
地方公共団体	62,479	11.57	60,180	10.99
その他	144,258	26.70	148,051	27.03
海外及び特別国際金融取引勘定分				
政府等 金融機関 その他				
合計	540,283		547,666	

(注) 1. 当行グループの営業拠点は全て国内のみであります。従って当行の海外店及び海外に本店を有する子会社はありません。

2. 国内業務部門とは当行の国内部門及び子会社であります。

3. 国際業務部門とは当行の国際部門であります。

・外国政府等向け債権残高(国別)

該当事項はありません。

国内業務部門・国際業務部門別有価証券の状況

・有価証券残高(未残)

種類	期別	国内業務部門	国際業務部門	相殺消去額()	合計
		金額(百万円)	金額(百万円)	金額(百万円)	金額(百万円)
国債	前連結会計年度	29,649			29,649
	当連結会計年度	25,423			25,423
地方債	前連結会計年度	22,846			22,846
	当連結会計年度	24,943			24,943
短期社債	前連結会計年度				
	当連結会計年度				
社債	前連結会計年度	60,505			60,505
	当連結会計年度	64,166			64,166
株式	前連結会計年度	16,094			16,094
	当連結会計年度	20,311			20,311
その他の証券	前連結会計年度	17,559	14,197		31,757
	当連結会計年度	17,245	13,571		30,817
合計	前連結会計年度	146,655	14,197		160,853
	当連結会計年度	152,089	13,571		165,660

- (注) 1. 当行グループの営業拠点は全て国内のみであります。従って当行の海外店及び海外に本店を有する子会社はありません。
2. 国内業務部門とは当行の国内部門及び子会社であります。
3. 国際業務部門とは当行の国際部門であります。
4. 「その他の証券」には、外国債券を含んでおります。

(自己資本比率の状況)

(参考)

自己資本比率は、銀行法第14条の2の規定に基づき、銀行がその保有する資産等に照らし自己資本の充実の状況が適当であるかどうかを判断するための基準(2006年金融庁告示第19号。)に定められた算式に基づき、連結ベースと単体ベースの双方について算出しております。

なお、当行は、国内基準を適用のうえ、信用リスク・アセットの算出においては標準的手法を採用しております。

連結自己資本比率(国内基準)

(単位:億円、%)

	2024年3月31日
1. 連結自己資本比率(2/3)	8.14
2. 連結における自己資本の額	361
3. リスク・アセットの額	4,438
4. 連結総所要自己資本額	177

単体自己資本比率(国内基準)

(単位:億円、%)

	2024年3月31日
1. 自己資本比率(2/3)	8.13
2. 単体における自己資本の額	359
3. リスク・アセットの額	4,415
4. 単体総所要自己資本額	176

(資産の査定)

(参考)

資産の査定は、「金融機能の再生のための緊急措置に関する法律」(1998年法律第132号)第6条に基づき、当行の貸借対照表の社債(当該社債を有する金融機関がその元本の償還及び利息の支払の全部又は一部について保証しているものであって、当該社債の発行が金融商品取引法(1948年法律第25号)第2条第3項に規定する有価証券の私募によるものに限る。)、貸出金、外国為替、その他資産中の未収利息及び仮払金、支払承諾見返の各勘定に計上されるもの並びに貸借対照表に注記することとされている有価証券の貸付けを行っている場合のその有価証券(使用貸借又は貸借契約によるものに限る。)について債務者の財政状態及び経営成績等を基礎として次のとおり区分するものであります。

1. 破産更生債権及びこれらに準ずる債権

破産更生債権及びこれらに準ずる債権とは、破産手続開始、更生手続開始、再生手続開始の申立て等の事由により経営破綻に陥っている債務者に対する債権及びこれらに準ずる債権をいう。

2. 危険債権

危険債権とは、債務者が経営破綻の状態には至っていないが、財政状態及び経営成績が悪化し、契約に従った債権の元本の回収及び利息の受取りができない可能性の高い債権をいう。

3. 要管理債権

要管理債権とは、三月以上延滞債権及び貸出条件緩和債権をいう。

4. 正常債権

正常債権とは、債務者の財政状態及び経営成績に特に問題がないものとして、上記1から3までに掲げる債権以外のものに区分される債権をいう。

資産の査定額

債権の区分	2023年3月31日	2024年3月31日
	金額(億円)	金額(億円)
破産更生債権及びこれらに準ずる債権	30	24
危険債権	32	33
要管理債権	36	35
正常債権	5,351	5,432

(生産、受注及び販売の状況)

「生産、受注及び販売の状況」は、銀行業における業務の特殊性のため、該当する情報がないので記載しておりません。

(2) 経営者の視点による経営成績等の状況に関する分析・検討内容

経営者の視点による当行グループの経営成績等の状況に関する分析・検討内容は次のとおりであります。

なお、以下の記載における将来に関する事項は、当連結会計年度の末日現在において当行グループ(当行及び連結子会社)が判断したものであります。

当行グループは、当行及び連結子会社2社であります。銀行業が主であるため、当事業年度における主要な財政状態及び経営成績に関し、当行単体について分析いたしますと以下のとおりであります。

財政状態及び経営成績の状況に関する認識及び分析・検討内容

・預金・貸出金残高

当事業年度の預金は、年度平残7,508億円で前事業年度比109億円(1.4%)の増加となりました。これは、個人預金が前事業年度比77億円(1.4%)増加したほか、法人預金が同比17億円(0.9%)増加したことによるものであります。

一方、貸出金は、事業性貸出が増加したことで、年度平残5,434億円となり、前事業年度比81億円(1.5%)の増加となりました。

一方、貸出金年度末残も、前事業年度末比76億円(1.4%)増加し、5,517億円となりました。

		前事業年度 (A)	当事業年度 (B)	増減 (B) - (A)
預金(年度平残)	(億円)	7,398	7,508	109
うち個人預金	(億円)	5,386	5,463	77
うち法人預金	(億円)	1,844	1,862	17
うち公金預金	(億円)	150	164	13
うち金融機関預金	(億円)	17	17	0
貸出金(年度平残)	(億円)	5,352	5,434	81
貸出金(年度末残)	(億円)	5,441	5,517	76
部分直接償却額	(億円)	35	32	2
うち中小企業等貸出金	(億円)	4,702	4,769	67
うち消費者ローン	(億円)	1,494	1,525	31

・金融再生法開示債権残高

当事業年度末の金融再生法開示債権残高は、前事業年度末に比べ破産更生債権及びこれらに準ずる債権が減少したことを主因に、646百万円減少して9,125百万円となりました。その結果、金融再生法開示債権の総与信に占める割合は前事業年度末に比べ、0.14ポイント減少して1.65%となりました。

		前事業年度 (A)	当事業年度 (B)	増減 (B) - (A)
破産更生債権及びこれらに準ずる債権	(百万円)	2,956	2,409	547
危険債権	(百万円)	3,195	3,263	68
要管理債権	(百万円)	3,618	3,452	166
小計	(百万円)	9,771	9,125	646
合計に占める割合	(%)	1.79	1.65	0.14
正常債権	(百万円)	535,085	543,245	8,160
合計	(百万円)	544,856	552,371	7,515

・自己資本比率(国内基準)

自己資本比率は8.13%と、国内基準の最低自己資本比率である4.0%を上回っております。

		前事業年度 (A)	当事業年度 (B)	増減 (B) - (A)
自己資本額	(百万円)	34,636	35,926	1,290
リスク・アセット等	(百万円)	428,176	441,597	13,420
自己資本比率	(%)	8.08	8.13	0.05

(注) 自己資本比率は、銀行法第14条の2の規定に基づく2006年金融庁告示第19号に定められた算式に基づき算出しております。当行は国内基準を採用しております。

・繰延税金資産

当事業年度末の税効果会計に基づく繰延税金資産の計上額は、将来減算一時差異による繰延税金資産の額を、その他有価証券評価差額金等による繰延税金負債の額が上回り、繰延税金負債の純額計上となっております。

・資金利益

預け金利息は前事業年度比55百万円減少したものの、貸出金利息が同62百万円及び有価証券利息配当金が同226百万円増加し、資金調達費用が前事業年度比3百万円減少したことから、当事業年度の資金利益は、前事業年度比223百万円増加し、9,927百万円となりました。

・役務利益

支払保証料の増加により、役務取引等費用が増加したものの、その他の役務収益の増加を主因に役務等取引収益が増加したことから、当事業年度の役務取引等利益は前事業年度比3百万円増加し、37百万円となりました。

・その他業務利益

国債等債券売却益の減少を主因に、その他業務収益が減少したものの、国債等債券売却損が前事業年度比119百万円減少したことから、その他業務費用が減少し、その他業務利益は前事業年度比28百万円増加の118百万円となりました。

・経費

物価高騰手当の支給を主因に、人件費は増加したものの、物件費、税金がともに減少し、経費は前事業年度比0百万円の減少となりました。

・業務純益

上記の結果、一般貸倒引当金繰入前の業務純益は前事業年度比255百万円増益の1,925百万円となりました。

・その他経常収益

株式等売却益の増加を主因に、その他経常収益は前事業年度比87百万円増収の801百万円となりました。

・その他経常費用

貸倒引当金繰入額が減少したものの、株式等売却損の計上により、その他経常費用は前事業年度比92百万円増加の656百万円となりました。

・経常利益

上記の結果、経常利益は前事業年度比248百万円増益の2,315百万円となりました。

・当期純利益

当期純利益は前事業年度比197百万円増益の1,740百万円となりました。

原材料価格高騰や円安進行による輸入価格上昇等により県内経済においても、予断を許さない状況にあります。当行においては、貸出金の信用リスクに大きな影響が考えられ、加えて、預金コストの上昇や賃上げにともなう人件費の増加を考慮し、翌事業年度の当期純利益は800百万円程度を予想しております。

キャッシュ・フローの状況の分析・検討内容並びに資本の財源及び資金の流動性に係る情報

営業活動によるキャッシュ・フローは、預金の増加があったものの、貸出金の増加及び借入金の減少により、16,785百万円の支出超となりました。これを前連結会計年度と比較しますと、45,006百万円の支出減となります。

投資活動によるキャッシュ・フローは、固定資産の取得による支出を主因に、有価証券の取得による支出も、売却や償還による収入を上回り、666百万円の支出超となりました。これを前連結会計年度と比較しますと、4,002百万円の支出減となります。

財務活動によるキャッシュ・フローは、配当金の支払を主因に、370百万円の支出超となりました。これを前連結会計年度と比較しますと、13,139百万円の支出減となります。

これらの結果、現金及び現金同等物の当連結会計年度末残高は、前連結会計年度末比17,821百万円減少して、67,499百万円となりました。

資本の財源及び資金の流動性に関して、貸出金や有価証券の運用については、大部分を顧客からの預金にて調達しております。また、設備投資並びに株主還元等は自己資金で賄う予定であります。長期的かつ安定的な資金繰りのために、適切ナリスク管理体制の構築を行っており、資金の流動性の状況等については、定期的にALM委員会において報告しております。

重要な会計上の見積り及び当該見積りに用いた仮定

当行グループの連結財務諸表は、わが国において一般に公正妥当と認められている会計基準に基づき作成しております。連結財務諸表の作成にあたって用いた会計上の見積りのうち、重要なものは貸倒引当金に係るものです。当行グループが連結財務諸表の作成に際して採用している重要な会計方針は、「第5 経理の状況 連結財務諸表等 (1)連結財務諸表 注記事項 連結財務諸表作成のための基本となる重要な事項」に記載しております。

5 【経営上の重要な契約等】

該当事項はありません。

6 【研究開発活動】

該当事項はありません。

第3 【設備の状況】

1 【設備投資等の概要】

セグメントごとの設備投資については、次のとおりであります。

銀行業においては、当連結会計年度中に延岡中央出張所を店舗内店舗方式により、延岡支店に移転しました。廃止した店舗はなく、当連結会計年度末の店舗数は53ヶ店となっています。

また、鹿児島支店の改修を行いました。店舗外現金自動設備(ATM)につきましては、当連結会計年度末の総設置箇所数は57箇所(共同出張所を含む)となっております。また、当連結会計年度の設備投資の総額は、495百万円となりました。

リース・保証等事業及びその他の事業における、当連結会計年度の設備投資の総額は、15百万円でありました。

2 【主要な設備の状況】

当連結会計年度末における主要な設備の状況は次のとおりであります。

(2024年3月31日現在)

	会社名	店舗名 その他	所在地	セグ メント の名称	設備の 内容	土地		建物	動産	リース 資産	合計	従業員 数(人)
						面積 (㎡)	帳簿価額(百万円)					
当行		本店	宮崎県宮崎市	銀行業	店舗	6,344.89 (-)	1,703	1,909	45	227	3,887	148
		南支店 ほか20店	" "	銀行業	店舗	18,168.13 (1,806.32)	2,680	405	11	-	3,097	161
		西都支店	" 西都市	銀行業	店舗	1,360.01 (-)	58	7	0	-	65	11
		高鍋支店	" 児湯郡 高鍋町	銀行業	店舗	782.61 (-)	47	10	0	-	58	8
		国富支店	" 東諸県郡 国富町	銀行業	店舗	1,508.94 (-)	68	5	-	-	73	6
		都農支店	" 児湯郡 都農町	銀行業	店舗	838.83 (285.47)	14	3	0	-	18	7
		延岡支店 ほか3店	" 延岡市	銀行業	店舗	3,409.29 (1,422.98)	296	7	0	-	304	41
		高千穂支店	" 西臼杵郡 高千穂町	銀行業	店舗	187.61 (144.00)	-	-	-	-	-	8
		日向支店 ほか2店	" 日向市	銀行業	店舗	2,814.55 (565.06)	112	75	2	-	190	29
		門川支店	" 東諸県郡 門川町	銀行業	店舗	1,179.73 (-)	34	18	0	-	53	9
		都城支店 ほか4店	宮崎県都城市	銀行業	店舗	4,830.44 (619.59)	340	357	12	-	710	41
		三股支店	" 北諸県郡 三股町	銀行業	店舗	991.93 (-)	33	14	0	-	48	7
		小林支店	" 小林市	銀行業	店舗	1,301.34 (103.91)	120	18	0	-	140	10
		油津支店 ほか1店	" 日南市	銀行業	店舗	2,118.00 (-)	120	21	0	-	142	11
		串間支店	" 串間市	銀行業	店舗	731.28 (-)	40	10	-	-	50	8
		鹿児島支店 ほか1店	鹿児島県 鹿児島市	銀行業	店舗	2,450.87 (-)	1,191	178	2	-	1,372	19
		鹿屋支店	" 鹿屋市	銀行業	店舗	812.76 (140.00)	37	6	0	-	45	10
		川内支店	" 薩摩川内市	銀行業	店舗	786.07 (-)	26	18	0	-	44	10
	国分支店	" 霧島市	銀行業	店舗	472.65 (-)	124	137	3	-	264	6	

	会社名	店舗名 その他	所在地	セグ メント の 名称	設備の 内容	土地		建物	動産	リース 資産	合計	従業 員数 (人)
						面積 (㎡)	帳簿価額(百万円)					
当行		佐伯支店	大分県佐伯市	銀行業	店舗	602.31 (150.00)	32	16	0	-	48	7
		福岡支店	福岡県福岡市 中央区	銀行業	店舗	- (-)	-	0	3	-	3	8
		事務 センター	宮崎県宮崎市	銀行業	事務セ ンター	- (-)	-	290	138	-	428	27
		社宅・寮	宮崎県宮崎市 ほか 21か所	銀行業	社宅・ 寮・厚 生施設	12,499.94 (-)	1,109	496	2	-	1,608	-
		その他の 施設	宮崎県宮崎市 ほか 8か所	銀行業		2,742.60 (-)	82	-	-	-	82	-
国内 連結 子会社	(株)宮崎 太陽 リース	本社ほか	宮崎県宮崎市 ほか	リース ・保証 等事業	事務所 ほか	806.47 (-)	19	17	1	-	39	11
国内 連結 子会社	(株)宮崎 太陽 キャピ タル		宮崎県宮崎市	その他	事務所	- (-)	-	-	0	0	0	2

- (注) 1. 当行の主要な設備の大宗は、店舗、事務センターであるため、銀行業に一括計上しております。
2. 土地の面積欄の()内は借地面積(うち書き)であり、その年間賃借料は建物も含め80百万円であります。
3. 動産は、事務機械155百万円、その他71百万円であります。
4. 当行の店舗外現金自動設備57箇所は上記に含めて記載しております。
5. 上記には、関係会社に貸与している土地が含まれており、その内容は次のとおりであります。
土地76百万円(254.64㎡)

3 【設備の新設、除却等の計画】

当連結会計年度末において計画中である重要な設備の新設、除却等は次のとおりであります。

連結子会社の設備投資計画は、原則的に各社が個別に策定しておりますが、当連結会計年度末において重要な設備の新設等の計画はありません。

(1) 新設、改修

特記すべき事項はありません。

(2) 売却

特記すべき事項はありません。

第4 【提出会社の状況】

1 【株式等の状況】

(1) 【株式の総数等】

【株式の総数】

種類	発行可能株式総数(株)
普通株式	21,000,000
B種優先株式	2,000,000
計	21,000,000

(注) 計の欄には、定款で規定されている発行可能株式総数を記載しております。

【発行済株式】

種類	事業年度末現在 発行数(株) (2024年3月31日)	提出日現在 発行数(株) (2024年6月26日)	上場金融商品取引所 名又は登録認可金融 商品取引業協会名	内容
普通株式	5,342,444	5,342,444	福岡証券取引所	(注) 1
第1回B種優先株式	600,000	600,000	非上場	(注) 2
計	5,942,444	5,942,444		

- (注) 1. 権利内容に何ら限定のない当行における標準となる株式であり、単元株式数は、100株であります。また、会社法第322条第2項の規定による定款の定めはありません。
2. 単元株式数は、100株であり、議決権はありません。また、第1回B種優先株式の内容は下記のとおりであり、会社法第322条第2項の規定による定款の定めはありません。

(1) 第1回B種優先配当金

第1回B種優先配当金

当行は定款第35条に定める剰余金の配当をするときは、当該剰余金の配当に係る基準日の最終の株主名簿に記載または記録された第1回B種優先株式を有する株主(以下「第1回B種優先株主」という。)または第1回B種優先株式の登録株式質権者(以下「第1回B種優先登録株式質権者」という。)に対し、普通株式を有する株主(以下「普通株主」という。)および普通株式の登録株式質権者(以下「普通登録株式質権者」という。)に先立ち、第1回B種優先株式1株につき、第1回B種優先株式1株当たりの払込金額相当額(ただし、第1回B種優先株式につき、株式の分割、株式無償割当て、株式の併合またはこれに類する事由があった場合には、適切に調整される。)に年率1.75%を乗じて算出した額の金銭(2022年3月31日を基準日とする剰余金の配当額は、年率1.75%に基づき払込期日(同日を含む。)から2022年3月31日(同日を含む。)までの間の日数につき1年を365日とする日割計算により算出される額とし、円位未満小数第3位まで算出し、その小数第3位を切り上げる。)(以下「第1回B種優先配当金」という。)の配当をする。また、当該基準日の属する事業年度において第1回B種優先株主または第1回B種優先登録株式質権者に対して下記(2)に定める第1回B種優先中間配当金を支払ったときは、その額を控除した額とする。

非累積条項

ある事業年度において第1回B種優先株主または第1回B種優先登録株式質権者に対してする剰余金の配当の額の合計額が第1回B種優先配当金の額に達しないときは、その不足額は翌事業年度以降に累積しない。

非参加条項

第1回B種優先株主または第1回B種優先登録株式質権者に対しては、第1回B種優先配当金の額を超えて剰余金の配当を行わない。ただし、当行が行う吸収分割手続のなかで行われる会社法第758条第8号口若しくは同法第760条第7号口に規定される剰余金の配当または当行が行う新設分割手続の中で行われる同法第763条第12号口若しくは第765条第1項第8号口に規定される剰余金の配当についてはこの限りではない。

(2) 第1回B種優先中間配当金

当行は、定款第36条に定める中間配当をするときには、当該中間配当に係る基準日の最終の株主名簿に記載または記録された第1回B種優先株主または第1回B種優先登録株式質権者に対し、普通株主および普通登録株式質権者に先立ち、第1回B種優先株式1株につき、第1回B種優先配当金の額の2分の1を上限とする金銭(以下「第1回B種優先中間配当金」という。)を支払う。

(3) 残余財産

残余財産の分配

当行は、残余財産を分配するときは、第1回B種優先株主または第1回B種優先登録株式質権者に対し、普通株主および普通登録株式質権者に先立ち、第1回B種優先株式1株につき、第1回B種優先株式1株当たりの払込金額相当額(ただし、第1回B種優先株式につき、株式の分割、株式無償割当て、株式の併合またはこれに類する事由があった場合には、適切に調整される。)に下記に定める経過第1回B種優先配当金相当額を加えた額の金銭を支払う。

非参加条項

第1回B種優先株主または第1回B種優先登録株式質権者に対しては、上記のほか、残余財産の分配は行わない。

経過第1回B種優先配当金相当額

第1回B種優先株式1株当たりの経過第1回B種優先配当金相当額は、残余財産の分配が行われる日(以下「分配日」という。)において、分配日の属する事業年度の初日(同日を含む。)から分配日(同日を含む。)までの日数に第1回B種優先配当金の額を乗じた金額を365で除して得られる額(円位未満小数第3位まで算出し、その小数第3位を切り上げる。)をいう。ただし、分配日の属する事業年度において第1回B種優先株主または第1回B種優先登録株式質権者に対して第1回B種優先中間配当金を支払ったときは、その額を控除した額とする。

(4) 議決権

第1回B種優先株主は、全ての事項につき株主総会において議決権を行使することができない。

(5) 種類株主総会

法令に別段の定めがある場合を除き、当行が会社法第322条第1項各号に掲げる行為をする場合においても、第1回B種優先株主を構成員とする種類株主総会の決議を要しない。

(6) 金銭を対価とする取得条項

金銭を対価とする取得条項

当行は、2029年4月1日以降、取締役会が別に定める日(以下「取得日」という。)が到来したときは、法令上可能な範囲で、第1回B種優先株式の全部または一部を取得することができる。ただし、取締役会は、金融庁の事前の確認を得ている場合に限り、取得日を定めることができる。この場合、当行は、かかる第1回B種優先株式を取得するのと引換えに、下記に定める財産を第1回B種優先株主に対して交付するものとする。なお、第1回B種優先株式の一部を取得するときは、按分比例の方法による。取得と引換えに交付すべき財産

当行は、第1回B種優先株式の取得と引換えに、第1回B種優先株式1株につき、第1回B種優先株式の払込金額相当額(ただし、第1回B種優先株式につき、株式の分割、株式無償割当て、株式の併合またはこれに類する事由があった場合には、適切に調整される。)に経過第1回B種優先配当金相当額を加えた額の金銭を交付する。なお、本においては、上記(3)に定める経過第1回B種優先配当金相当額の計算における「残余財産の分配が行われる日」および「分配日」をいずれも「取得日」と読み替えて、経過第1回B種優先配当金相当額を計算する。

(7) 普通株式を対価とする取得条項

普通株式を対価とする取得条項

当行は、2032年4月1日(以下「一斉取得日」という。)をもって、一斉取得日に残存する第1回B種優先株式の全てを取得する。この場合、当行は、かかる第1回B種優先株式を取得するのと引換えに、第1回B種優先株主に対し、その有する第1回B種優先株式数に第1回B種優先株式1株当たりの払込金額相当額(ただし、第1回B種優先株式につき、株式の分割、株式無償割当て、株式の併合またはこれに類する事由があった場合には、適切に調整される。)を乗じた額を下記に定める普通株式の時価(以下「一斉取得価額」という。)で除した数の普通株式を交付するものとする。第1回B種優先株式の取得と引換えに交付すべき普通株式の数に1株に満たない端数がある場合には、会社法第234条に従ってこれを取扱う。

一斉取得価額

一斉取得価額は、一斉取得日に先立つ45取引日目に始まる30連続取引日(終値が算出されない日を除く。)の証券会員制法人福岡証券取引所(以下「福岡証券取引所」という。)における当行の普通株式の毎日の終値の平均値に相当する金額(円位未満小数第1位まで算出し、その小数第1位を切り捨てる。)とする。ただし、かかる計算の結果、一斉取得価額が475円(以下「下限取得価額」という。)を下回る場合は、一斉取得価額は下限取得価額(ただし、下記による調整を受ける。)とする。

下限取得価額の調整

イ. 第1回B種優先株式の発行後、次の各号のいずれかに該当する場合には、下限取得価額を次に定める算式(以下「下限取得価額調整式」という。)により調整する(以下、調整後の取得価額を「調整後下限取得価額」という。)。下限取得価額調整式の計算については、円位未満小数第1位まで算出し、その小数第1位を切り捨てる。

$$\text{調整後} \quad \text{調整前} \quad \text{既発行} \quad \text{交付普通} \quad \text{1株当たり}$$

$$\text{下限取得} = \text{下限取得} \times \frac{\text{普通株式数} + \frac{\text{株式数} \times \text{の払込金額}}{\text{時価}}}{\text{既発行普通株式} + \text{交付普通株式数}}$$

$$\text{価額} \quad \text{価額}$$

() 下限取得価額調整式に使用する時価(下記ハ.()に定義する。以下同じ。)を下回る払込金額をもって普通株式を発行または自己株式である普通株式を処分する場合(無償割当ての場合を含む。)(ただし、当行の普通株式の交付を請求できる取得請求権付株式若しくは新株予約権(新株予約権付社債に付されたものを含む。以下本において同じ。))その他の証券(以下「取得請求権付株式等」という。))または当行の普通株式の交付と引換えに当行が取得することができる取得条項付株式若しくは取得条項付新株予約権その他の証券(以下「取得条項付株式等」という。))が取得または行使され、これに対して普通株式が交付される場合を除く。)

調整後下限取得価額は、払込期日(払込期間が定められた場合は当該払込期間の末日とする。以下同じ。)(無償割当ての場合はその効力発生日)の翌日以降、または株主に募集株式の割当てを受け

る権利を与えるため若しくは無償割当てのための基準日がある場合はその日の翌日以降、これを適用する。

() 株式の分割をする場合

調整後下限取得価額は、株式の分割のための基準日に分割により増加する普通株式数(基準日における当行の自己株式である普通株式に関して増加する普通株式数を除く。)が交付されたものとみなして下限取得価額調整式を適用して算出し、その基準日の翌日以降、これを適用する。

() 下限取得価額調整式に使用する時価を下回る価額(下記ニ.に定義する。以下、本()、下記()および()並びに下記八.()において同じ。)をもって当行の普通株式の交付を請求できる取得請求権付株式等を発行する場合(無償割当ての場合を含む。)

調整後下限取得価額は、当該取得請求権付株式等の払込期日(新株予約権の場合は割当日)(無償割当ての場合はその効力発生日)に、または株主に取得請求権付株式等の割当てを受ける権利を与えるため若しくは無償割当てのための基準日がある場合はその日に、当該取得請求権付株式等の全部が当初の条件で取得または行使されて普通株式が交付されたものとみなして下限取得価額調整式を適用して算出し、その払込期日(新株予約権の場合は割当日)(無償割当ての場合はその効力発生日)の翌日以降、またはその基準日の翌日以降、これを適用する。

上記にかかわらず、上記の普通株式が交付されたものとみなされる日において価額が確定しておらず、後日一定の日(以下「価額決定日」という。)に価額が決定される取得請求権付株式等を発行した場合において、決定された価額が下限取得価額調整式に使用する時価を下回る場合には、調整後下限取得価額は、当該価額決定日に残存する取得請求権付株式等の全部が価額決定日に確定した条件で取得または行使されて普通株式が交付されたものとみなして下限取得価額調整式を適用して算出し、当該価額決定日の翌日以降これを適用する。

() 当行が発行した取得請求権付株式等に、価額がその発行日以降に修正される条件(本イ.またはロ.と類似する希薄化防止のための調整を除く。)が付されている場合で、当該修正が行われる日(以下「修正日」という。)における修正後の価額(以下「修正価額」という。)が下限取得価額調整式に使用する時価を下回る場合

調整後下限取得価額は、修正日に、残存する当該取得請求権付株式等の全部が修正価額で取得または行使されて普通株式が交付されたものとみなして下限取得価額調整式を適用して算出し、当該修正日の翌日以降これを適用する。

() 取得条項付株式等の取得と引換えに下限取得価額調整式に使用される時価を下回る価額をもって普通株式を交付する場合

調整後下限取得価額は、取得日の翌日以降これを適用する。

ただし、当該取得条項付株式等について既に上記()または()による下限取得価額の調整が行われている場合には、調整後下限取得価額は、当該取得と引換えに普通株式が交付された後の完全希薄化後普通株式数(下記ホ.に定義する。)が、当該取得の直前の既発行普通株式数を超えるときに限り、当該超過する普通株式数が交付されたものとみなして下限取得価額調整式を適用して算出し、取得の直前の既発行普通株式数を超えないときは、本()による調整は行わない。

() 株式の併合をする場合

調整後下限取得価額は、株式の併合の効力発生日以降、併合により減少する普通株式数(効力発生日における当行の自己株式である普通株式に関して減少した普通株式数を除く。)を負の値で表示して交付普通株式数とみなして下限取得価額調整式を適用して算出し、これを適用する。

ロ.上記イ.()ないし()に掲げる場合のほか、合併、会社分割、株式交換または株式移転等により、下限取得価額の調整を必要とする場合は、取締役会が適当と判断する下限取得価額に変更される。

八.

() 下限取得価額調整式に使用する「時価」は、調整後下限取得価額を適用する日の前日まで(当該適用する日の前日を含む。)の直近5連続取引日(ただし、終値のない日は除き、当該適用する日の前日が取引日ではない場合は、当該適用する日の前日の直前の取引日までの5連続取引日とする。)の終値の平均値とする。ただし、平均値の計算は円位未満小数第1位まで算出し、その小数第1位を切り捨てる。なお、上記5連続取引日の間に、下限取得価額の調整事由が生じた場合、調整後下限取得価額は、本 に準じて調整する。

() 下限取得価額調整式に使用する「調整前下限取得価額」は、調整後下限取得価額を適用する日の前日において有効な下限取得価額とする。

() 下限取得価額調整式に使用する「既発行普通株式数」は、基準日がある場合はその日(上記イ.()ないし()に基づき当該基準日において交付されたものとみなされる普通株式数は含まない。)の、基準日がない場合は調整後下限取得価額を適用する日の1ヶ月前の日の、当行の発行済普通株式数(自己株式である普通株式の数を除く。)に当該下限取得価額の調整の前に上記イ.およびロ.に基づき「交付普通株式数」とみなされた普通株式であって未だ交付されていない普通株式数を加えたものとする。

() 下限取得価額調整式に使用する「1株当たりの払込金額」とは、上記イ.()の場合には、当該払込金額(無償割当ての場合は0円)(金銭以外の財産による払込の場合には適正な評価額)、上記イ.()および()の場合には0円、上記イ.()ないし()の場合には価額(ただし、()の場合は修正価額)とする。

二.上記イ.()ないし()および上記八.()において「価額」とは、取得請求権付株式等または取得条項付株式等の発行に際して払込みがなされた額(新株予約権の場合には、その行使に際して出資さ

れる財産の価額を加えた額とする。)から、その取得または行使に際して当該取得請求権付株式等または取得条項付株式等の所持人に交付される普通株式以外の財産の価額を控除した金額を、その取得または行使に際して交付される普通株式の数で除した金額をいう。

ホ. 上記イ.()において「完全希薄化後普通株式数」とは、調整後下限取得価額を適用する日の既発行普通株式数から、上記ハ.()に従って既発行普通株式数に含まれている未だ交付されていない普通株式数で当該取得条項付株式等に係るものを除いて、当該取得条項付株式等の取得により交付される普通株式数を加えたものとする。

ヘ. 上記イ.()ないし()において、当該各行為に係る基準日が定められ、かつ当該各行為が当該基準日以降に開催される当行の株主総会における一定の事項に関する承認決議を停止条件としている場合には、上記イ.()ないし()の規定にかかわらず、調整後下限取得価額は、当該承認決議をした株主総会の終結の日の翌日以降にこれを適用する。

ト. 下限取得価額調整式により算出された上記イ. 第2文を適用する前の調整後下限取得価額と調整前下限取得価額との差額が1円未満にとどまるときは、下限取得価額の調整は、これを行わない。ただし、その後下限取得価額調整式による下限取得価額の調整を必要とする事由が発生し、下限取得価額を算出する場合には、下限取得価額調整式中の調整前下限取得価額に代えて調整前下限取得価額からこの差額を差し引いた額(ただし、円位未満小数第2位までを算出し、その小数第2位を切り捨てる。)を使用する。

(8) 株式の分割または併合および株式無償割当て

分割または併合

当行は、株式の分割または併合を行うときは、普通株式および第1回B種優先株式の種類ごとに、同時に同一の割合で行う。

株式無償割当て

当行は、株式無償割当てを行うときは、普通株式および第1回B種優先株式の種類ごとに、当該種類の株式の無償割当てを、同時に同一の割合で行う。

(9) 譲渡制限

第1回B種優先株式を譲渡により取得することについては当行取締役会の承認を要する。

(10) 法令変更等

法令の変更等に伴い本要項の規定について読み替えその他の措置が必要となる場合には、当行取締役会は合理的に必要な措置を講じる。

(11) その他

上記各項は、各種の法令に基づく許認可等の効力発生を条件とする。

(2) 【新株予約権等の状況】

【ストックオプション制度の内容】

該当事項はありません。

【ライツプランの内容】

該当事項はありません。

【その他の新株予約権等の状況】

該当事項はありません。

(3) 【行使価額修正条項付新株予約権付社債券等の行使状況等】

該当事項はありません。

(4) 【発行済株式総数、資本金等の推移】

年月日	発行済株式 総数増減数 (千株)	発行済株式 総数残高 (千株)	資本金増減額 (百万円)	資本金残高 (百万円)	資本準備金 増減額 (百万円)	資本準備金 残高 (百万円)
2022年11月30日 (注)	2,600	5,942		8,752		7,344

(注) 2022年11月30日付でA種優先株式の全てを取得し消却しました。

(5) 【所有者別状況】

普通株式

2024年3月31日現在

区分	株式の状況(1単元の株式数100株)								単元未満 株式の状況 (株)
	政府及び 地方公共 団体	金融機関	金融商品 取引業者	その他の 法人	外国法人等		個人 その他	計	
					個人以外	個人			
株主数 (人)	13	19	11	505		6	2,651	3,205	
所有株式数 (単元)	237	16,150	426	17,671		37	18,575	53,096	32,844
所有株式数 の割合(%)	0.45	30.42	0.80	33.28		0.07	34.98	100.00	

(注) 自己株式55,463株は「個人その他」に554単元、「単元未満株式の状況」に63株含まれております。

第1回B種優先株式

2024年3月31日現在

区分	株式の状況(1単元の株式数100株)								単元未満 株式の状況 (株)
	政府及び 地方公共 団体	金融機関	金融商品 取引業者	その他の 法人	外国法人等		個人 その他	計	
					個人以外	個人			
株主数 (人)		8		27			1	36	
所有株式数 (単元)		2,100		3,850			50	6,000	
所有株式数 の割合(%)		35.00		64.17			0.83	100.00	

(6) 【大株主の状況】
所有株式数別

2024年3月31日現在

氏名又は名称	住所	所有株式数 (千株)	発行済株式(自己 株式を除く。)の 総数に対する所有 株式数の割合(%)
宮崎太陽銀行従業員持株会	宮崎市広島2丁目1番31号	277	4.71
株式会社宮崎銀行	宮崎市橘通東4丁目3番5号	220	3.74
株式会社西日本シティ銀行	福岡市博多区博多駅前3丁目1番1号	188	3.20
株式会社日本カストディ銀行 (信託口4)	東京都中央区晴海1丁目8番12号	174	2.96
東京海上日動火災保険株式会社	東京都千代田区丸の内1丁目2番1号	173	2.95
A G損害保険株式会社	東京都港区虎ノ門4丁目3番20号	161	2.74
株式会社大成住宅	宮崎市宮田町2番25号	158	2.68
株式会社福岡中央銀行	福岡市中央区大名2丁目12番1号	149	2.54
株式会社南日本銀行	鹿児島市山下町1番1号	130	2.22
株式会社豊和銀行	大分市王子中町4番10号	127	2.15
計	-	1,762	29.93

所有議決権数別

2024年3月31日現在

氏名又は名称	住所	所有議決権数 (個)	総株主の議決権に 対する所有議決権 数の割合(%)
宮崎太陽銀行従業員持株会	宮崎市広島2丁目1番31号	2,773	5.27
株式会社西日本シティ銀行	福岡市博多区博多駅前3丁目1番1号	1,886	3.58
株式会社日本カストディ銀行 (信託口4)	東京都中央区晴海1丁目8番12号	1,747	3.32
東京海上日動火災保険株式会社	東京都千代田区丸の内1丁目2番1号	1,738	3.30
A I G損害保険株式会社	東京都港区虎ノ門4丁目3番20号	1,617	3.07
株式会社大成住宅	宮崎市宮田町2番25号	1,582	3.01
株式会社福岡中央銀行	福岡市中央区大名2丁目12番1号	1,398	2.66
大和冷機工業株式会社	大阪市天王寺区小橋町3番13号	1,250	2.37
株式会社福岡銀行	福岡市中央区天神2丁目13番1号	1,224	2.32
株式会社南日本銀行	鹿児島市山下町1番1号	1,208	2.29
計		16,423	31.25

(注) 1. 上記 所有株式数別に記載している株式会社宮崎銀行所有のうち100千株、株式会社福岡中央銀行及び株式会社南日本銀行、株式会社豊和銀行所有のうち10千株は、第1回B種優先株式であり、議決権を有しておりません。なお、第1回B種優先株式の内容については、「1 株式等の状況(1) 株式の総数等 発行済株式」に記載しております。

(7) 【議決権の状況】

【発行済株式】

2024年3月31日現在

区分	株式数(株)	議決権の数(個)	内容
無議決権株式	第1回B種優先株式 600,000		(注) 1
議決権制限株式(自己株式等)			
議決権制限株式(その他)			
完全議決権株式(自己株式等)	(自己保有株式) 普通株式 55,400		
完全議決権株式(その他)	普通株式 5,254,200	52,542	
単元未満株式	普通株式 32,844		一単元(100株)未満の株式(注) 2
発行済株式総数	5,942,444		
総株主の議決権		52,542	

(注) 1. 第1回B種優先株式の内容については、「1 株式等の状況 (1) 株式の総数等 発行済株式」に記載しております。

2. 「単元未満株式」欄の普通株式には、当行所有の自己株式63株が含まれております。

【自己株式等】

2024年3月31日現在

所有者の氏名 又は名称	所有者の住所	自己名義 所有株式数 (株)	他人名義 所有株式数 (株)	所有株式数 の合計 (株)	発行済株式総数 に対する所有 株式数の割合(%)
(自己保有株式) 株式会社宮崎太陽銀行	宮崎市広島2丁目1番31号	55,400		55,400	0.93
計		55,400		55,400	0.93

2 【自己株式の取得等の状況】

【株式の種類等】 会社法第155条第7号による普通株式の取得

(1) 【株主総会決議による取得の状況】

該当事項はありません。

(2) 【取締役会決議による取得の状況】

該当事項はありません。

(3) 【株主総会決議又は取締役会決議に基づかないものの内容】

区分	株式数(株)	価額の総額(円)
当事業年度における取得自己株式	424	459,213
当期間における取得自己株式	147	214,671

(注) 当期間における取得自己株式には、2024年6月1日から有価証券報告書提出日までの単元未満株式の買取りによる株式数は含めておりません。

(4) 【取得自己株式の処理状況及び保有状況】

普通株式

区分	当事業年度		当期間	
	株式数(株)	処分価額の総額(円)	株式数(株)	処分価額の総額(円)
引き受ける者の募集を行った取得自己株式				
消却の処分を行った取得自己株式				
合併、株式交換、株式交付、会社分割に係る移転を行った取得自己株式				
その他				
保有自己株式数	55,463		55,610	

(注) 当期間における取得自己株式には、2024年6月1日から有価証券報告書提出日までの単元未満株式の買取り及び買増請求による売渡の株式数は含めておりません。

3 【配当政策】

当行は、中間配当と期末配当の年2回の安定的配当を行うことを基本としており、これらの剰余金の配当の決定機関は、期末配当については株主総会、中間配当については取締役会であります。

当事業年度の普通株式の配当につきましては、中間配当を1株当たり25.00円、期末配当を1株当たり25.00円いたしました。

当行は、経営環境が変革するなかで、地域社会のニーズに的確に応え、その繁栄に積極的に貢献していくため、内部留保の蓄積により、経営体質をより健全かつ強靱なものにしていくと同時に、優先株式について約定に従った配当を行うとともに、普通株式の配当につきましては、年2回の安定的配当を確保することにより、株主各位のご期待に報いるよう努力してまいります。

なお、当行は中間配当を行うことができる旨を定款で定めております。

また、銀行法第18条の定めにより剰余金の配当に制限を受けております。剰余金の配当をする場合には、会社法第445条第4項（資本金の額及び準備金の額）の規定にかかわらず、当該剰余金の配当により減少する剰余金の額に5分の1を乗じて得た額を資本準備金又は利益準備金として計上しております。

当事業年度に係る剰余金の配当は以下のとおりであります。

決議年月日	株式の種類	配当金の総額 (百万円)	1株当たり配当額 (円)
2023年11月9日 取締役会	普通株式	132	25.00
	第1回B種優先株式	52	87.50
2024年6月25日 定時株主総会	普通株式	132	25.00
	第1回B種優先株式	52	87.50

4 【コーポレート・ガバナンスの状況等】

(1) 【コーポレート・ガバナンスの概要】

コーポレート・ガバナンスに関する基本的な考え方

当行は、「日進月歩の伸展」「地域社会の繁栄」「生活文化の向上」を経営理念として掲げ、法令等遵守態勢の強化やリスク管理態勢の強化等のガバナンスの強化に努め、より責任ある経営体制の確立に取り組んでおります。

当行の持続的な成長と企業価値の向上を図る観点から、上記の基本的な考え方に基づき、経営上の全てのステークホルダー（株主様やお客様、従業員、取引先、地域社会等）との良好な関係を構築するとともに、経営の透明性と公正性の向上、経営監視機能の強化等、コーポレート・ガバナンスの充実に努めております。

企業統治の体制の概要及び当該体制を採用する理由

当行は、2019年6月27日開催の第118期定時株主総会の決議に基づき、監査等委員会設置会社へ移行いたしました。監査等委員会設置会社への移行により、コーポレート・ガバナンスを更に充実させ、企業価値の向上に取り組んでまいります。

また、下記のとおり、当行は、取締役会の監督機能の向上を図り、経営の効率性を高め、当行の更なる企業価値の向上を目的として、コーポレート・ガバナンス体制の一層の充実を目指し、本体制を採用しております。

(a) 取締役会

取締役会は、有価証券報告書提出日現在、監査等委員でない取締役9名（うち社外取締役2名）、監査等委員である取締役4名（うち社外取締役3名）の合計13名で構成され、原則毎月1回開催し、法令又は定款に定められた事項や経営上の重要事項を決定するとともに、各取締役の職務執行状況を監督いたします。

取締役会の議長は、黒木浩（取締役頭取）が務めることとしております。また、取締役会の構成員の氏名等については、「第4 提出会社の状況 4.(2) 役員の状況」をご参照ください。

(b) 監査等委員会

監査等委員会は、有価証券報告書提出日現在、監査等委員である取締役4名（うち社外取締役3名）で構成され、原則月1回開催し、業務執行に対する監督機能を担うとともに、各取締役の職務執行を監査いたします。

監査等委員会の委員長は、津隈卓三（常勤監査等委員）が務めることとしております。また、監査等委員会の構成員の氏名等については、「第4 提出会社の状況 4.(2) 役員の状況」をご参照ください。

(c) 経営会議

経営会議は、頭取以下取締役（常勤・非常勤）で構成され、原則週1回開催し、迅速な経営判断及び業務執行を行うため、取締役会より委任を受けた事項やその他経営全般にかかわる事項について協議・決定しております。

(d) コンプライアンス委員会

コンプライアンス委員会は、頭取を委員長、取締役（常勤・非常勤）を委員として構成され、法令等遵守の徹底と企業倫理の確立による健全かつ公正な業務執行の維持を目的に、コンプライアンスに関する重要事項の協議等を行っております。

(e) リスク管理委員会

リスク管理委員会は、頭取を委員長、取締役（常勤・非常勤）を委員として構成され、当行のリスク管理に関する基本理念に基づき、経営体力に適切な水準にリスクをコントロールし、経営基盤の安定を図ることを目的に、業務に内在する諸リスクについて統合的にリスク管理を行っております。

(f) 情報セキュリティ管理委員会

情報セキュリティ管理委員会は、総合企画部の担当取締役を委員長、本部各部の部長を委員として構成され、当行の情報セキュリティの厳正な保持を目的として、体制整備や対策を検討協議しております。また、サイバー攻撃等のインシデント対応を行う横断的な組織として、当委員会を「CSIRT」とし、総合企画部長をその責任者として対応しているほか、サイバー攻撃等への対応を専門に行うチームとして、リスク管理グループ、事務部を主管とする「CSIRTワーキング会議」を設置しております。

(g) A L M委員会

A L M委員会は、総合企画部担当役員を委員長とし、委員として、営業企画推進部長、チャネル推進部長、融資部長、企業支援部長、証券国際部長、総合企画部長により構成され、当行の資金計画、収益管理および各種リスクの円滑な管理を目的として、月1回開催し、必要な協議並びに連絡を行うとともに、合意事項のリスク管理委員会、経営会議への上申・報告を行っております。

(h) 指名報酬委員会

指名報酬委員会は、取締役会が選定する取締役3名以上で構成し、その過半数は社外取締役としており、社外取締役が委員長を務めております。取締役の指名及び報酬等の決定に関する手続きの公正性、透明性、客観性を確保することを目的としており、原則として年2回開催することとしております。

機関毎の構成員及び出席状況は次のとおりであります。(2023年度の状況を記載しております。)

役職名	氏名	取締役会 (全16回)	監査等委員会 (全15回)	経営会議 (全38回)
取締役頭取	林田 洋二	16回		38回
専務取締役	黒木 浩	14回		36回
専務取締役	安藤 和慶	16回		38回
常務取締役	上野 哲弘	16回		37回
常務取締役	水永 信里	16回		38回
取締役	加藤 泰敏	11回		30回
取締役	野村 公治	16回		38回
取締役(社外)	堀井 洋一郎	16回		
取締役(社外)	飯田 三和	16回		
取締役監査等委員	河野 文一	5回	5回	8回
取締役監査等委員	津隈 卓三	16回	10回	38回
取締役監査等委員(社外)	郷 俊介	16回	15回	
取締役監査等委員(社外)	井上 敬雄	16回	15回	
取締役監査等委員(社外)	保田 昌秀	16回	15回	

2023年度の実績報告書においては、計算書及び附属明細書の承認、営業店の移転及び政策保有株式の売却等法令又は定款に定められた事項や経営上の重要事項が主な審議内容となっております。

また、監査等委員会においては、監査の方針、監査計画、監査の方法、監査業務の分担等に関する事項、会計監査人を再任することの適否の決定及び取締役の報酬等についての監査等委員会の意見の決定等が主な審議内容となっております。

企業統治に関するその他の事項

当行の企業統治の体制は、会社法及び会社法施行規則に基づき、取締役会において「内部統制に係る基本方針」を定めるとともに、その「内部統制に係る基本方針」に基づき、業務の適正を確保する体制として、リスク管理・コンプライアンス管理・内部監査を包括した内部管理体制(内部統制システム)を構築しており、経営の効率性と健全性の維持・向上を図ることを経営の最重要課題の一つとして位置付け、経営意思決定の迅速化・機動性の向上、経営監督機能の強化等、適切なガバナンスが行われる組織及び企業風土構築に取り組むことをその目的としております。

イ．内部管理体制(内部統制システム)の整備の状況

取締役会は、お客様第一主義の経営及びリスク管理態勢の強化と遵法精神に富んだ企業風土作りを経営の最重要課題と位置づけ、中期経営計画等に明記し行内外に周知しております。また、相互牽制機能を確保するため、監査等委員(会)及び会計監査人との連携強化や監査部の監査態勢強化を図っております。

業務を担当する取締役は、適切な業務執行、内部管理体制の整備について、それぞれの担当業務の内容・重要性を十分に理解し、また内在するリスクも十分に認識したうえで、顧客保護等も含め業務執行を適切に行い、かつリスクを削減するための体制整備を行っております。

取締役会については、取締役会規程で原則月1回の開催を定めていますが、可能な限り取締役会を開催し、各業務部門から執行状況の報告を受けるほか、合議による経営意思の決定を行い、取締役会運営の透明化、審議の充実化に努めております。

さらに、経営執行に対する監視強化と経営に対する評価の客観性を確保する目的で、取締役会のほか経営会議には必ず常勤監査等委員の出席を内部規定において定めており、各監査等委員は取締役会等において客観的な立場で提言を行うなど牽制機能を発揮してまいります。

また、当行では内部管理体制の整備状況の確認を目的に、監査等委員会直轄の組織として監査部を設置し、本部、営業店など全ての業務執行を独自の立場で監査できる体制を構築しております。

ロ．リスク管理態勢の整備の状況

当行は経営理念、リスク管理に関する基本理念に基づき、全行的なリスク管理態勢の整備の一環として「リスク管理ポリシー」を制定し、管理のための組織体制を示すとともに、個別リスクに関するものを含むリスク管理の基本方針のほか、統合的リスク管理基準、個別リスクに関する管理基準を定めております。

当行は業務に内在する諸リスクについて管理・検討する組織として頭取を委員長とする「リスク管理委員会」を設置し、自己資本等で示される経営体力の範囲内で適切なリスクテイクを行って収益力の向上を図るとともに、その適切性を確保するための統合的リスク管理を行っており、さらに、取締役会等による検証・確認を行っております。

また、個別リスクを所管する業務部署では、取締役会等の適切な管理の下、定性的な観点からのリスク管理

も行っております。

さらに、法令等遵守の徹底と企業倫理の確立による健全かつ公正な業務執行をチェックする組織として、同じく頭取を委員長とする「コンプライアンス委員会」を設置しており、この両委員会には、常勤監査等委員を構成メンバーに組み入れ、これらの機能状況の継続的な監視を行うこととしております。

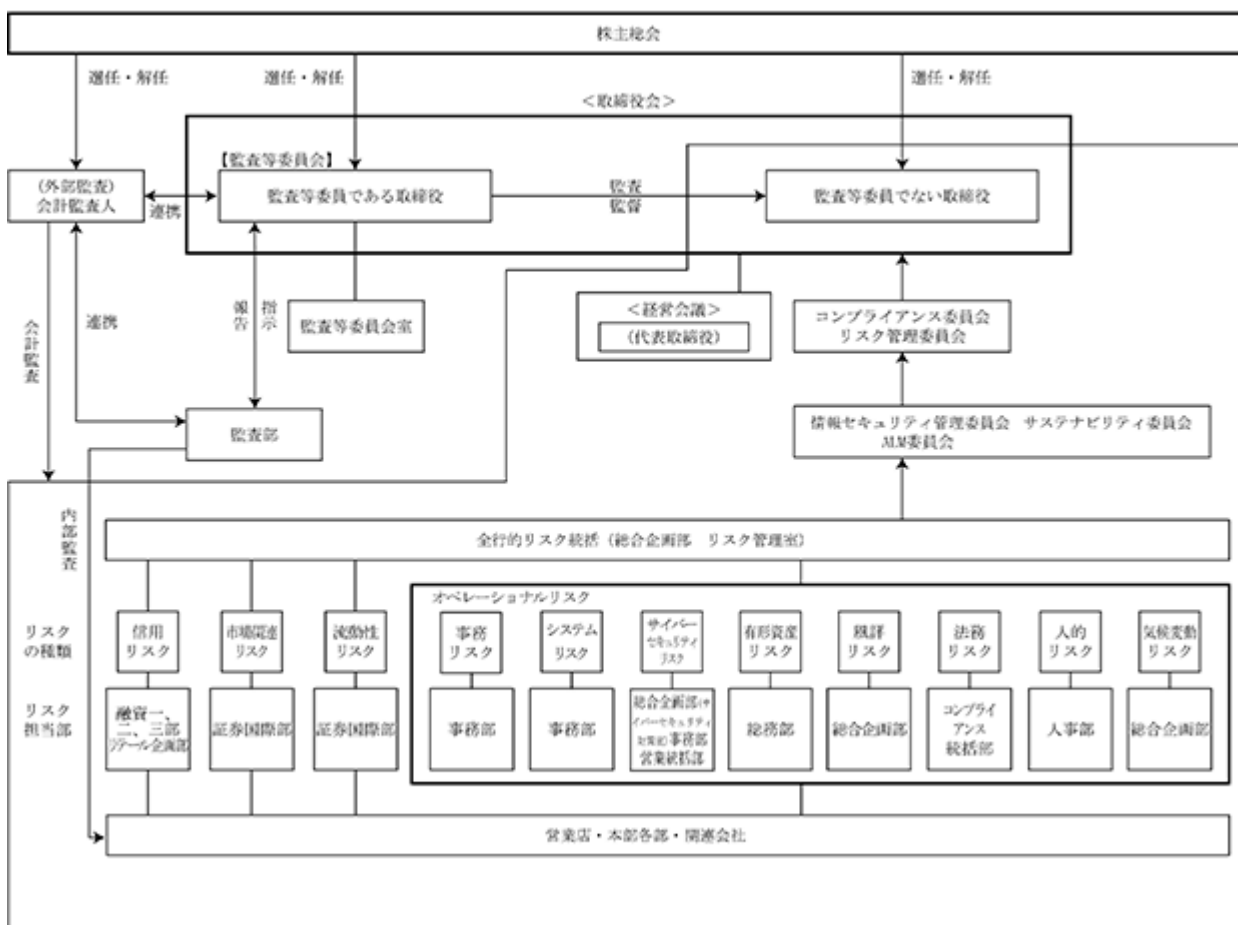
当行グループ会社の健全かつ円滑な運営を行うため、「グループ会社運営規定」を定め、グループ会社の協議・報告に関する基準を定めております。当行グループの運営を管理する部署を総合企画部とし、定期的に会議を開催し、適切な管理・指導を行っています。また、監査部は当行の「監査規定」及びグループ会社の内部規定に基づき内部監査を実施しています。

八．役員等賠償責任保険契約に関する事項

当行はすべての取締役を被保険者として、会社法第430条の3第1項に規定する役員等賠償責任保険契約を保険会社との間で締結し、会社訴訟、第三者訴訟、株主代表訴訟等により、被保険者が負担することとなった訴訟費用および損害賠償金を填補することとしております。当該契約の保険料は全額当行が負担しております。なお、被保険者による犯罪行為等に起因する損害等については、補償対象外とすることにより、被保険者の職務の執行の適正性が損なわれないように措置を講じております。

内部管理体制図

2024年4月1日



(注) 監査部は、当行の機構図にて監査等委員会直轄と定めております。

取締役の定数

当行の取締役（監査等委員である取締役を除く）は12名以内とし、監査等委員である取締役は6名以内とする旨定款に定めております。

取締役の選任の決議要件

当行は、取締役の選任決議について、議決権を行使することができる株主の議決権の3分の1以上を有する株主が出席し、その議決権の過半数をもって行う旨定款に定めております。

株主総会決議事項を取締役会で決議することができる事項

イ．自己株式の取得

当行は、自己の株式の取得について、経済情勢の変化に対応して財務政策等の経営諸施策を機動的に遂行することを可能とするため、会社法第165条第2項の規定により、取締役会の決議によって自己の株式を取得することができる旨を定款で定めております。

ロ．剰余金の配当等の決定機関

当行は、株主への機動的な利益還元を行うことを目的として、会社法第454条第5項の規定に基づき、取締役会の決議によって中間配当をすることができる旨定款に定めております。

株主総会の特別決議の要件

当行は、株主総会における特別決議の定足数を緩和することにより、株主総会の円滑な運営を行うことを目的とし、会社法第309条第2項に定める決議は、議決権を行使することができる株主の議決権の3分の1以上を有する株主が出席し、その議決権の3分の2以上をもって行う旨を定款で定めております。

種類株式

当行は、資金調達を柔軟かつ機動的に行うための選択肢の多様化を図り、適切な資本政策を実行することを可能とするため、会社法第108条第1項第3号に定める内容(いわゆる議決権制限)について普通株式と異なる定めをした議決権のない第1回B種優先株式を発行しております。単元株式数及び議決権の有無については下記のとおりであります。

なお、株式の保有又はその議決権行使について特記すべきことはありません。

株式の種類	単元株式数	議決権の有無
普通株式	100株	有
第1回B種優先株式	100株	無

第1回B種優先株式の内容については、「1. 株式等の状況 (1) 株式の総数等 発行済株式」に記載しております。

(2) 【役員の状況】

役員一覧

男性 12名 女性 1名 (役員のうち女性の比率 7.6%)

役職名	氏名	生年月日	略歴	任期	所有株式数 (株)
取締役会長 代表取締役	林 田 洋 二	1949年12月24日生	1973年4月 ㈱宮崎相互銀行入行 1986年9月 審査部部長代理 1988年10月 外国部部長代理 1995年4月 国際部部長代理兼貿易相談室長代理 1996年9月 ㈱宮崎太陽キャピタル常務取締役 1998年9月 総合企画部主任部長代理 2000年6月 経営企画部長 2002年6月 執行役員 経営企画部長 2003年6月 執行役員 経営企画部長兼総務部長 2004年6月 取締役 コンプライアンス統括部長 2005年7月 取締役 監査部長 2008年6月 常勤監査役 2011年6月 専務 取締役 2013年6月 代表取締役 専務 2016年6月 代表取締役 頭取 2024年6月 代表取締役 会長(現職)	(注) 2	普通株式 11,209
取締役頭取 代表取締役	黒 木 浩	1961年9月30日生	1984年4月 ㈱宮崎相互銀行入行 2001年4月 情報企画部部長代理 2007年4月 営業企画部部長代理 2008年4月 審査部部長代理 2009年4月 日向北支店長 2011年4月 営業推進部部長代理 2013年4月 営業統括部 企画推進グループ長 2014年9月 人事部長 2015年6月 取締役 人事部長 2015年9月 取締役 人事部長兼コンプライアンス統括部長 2016年4月 取締役 人事部長 2018年1月 取締役 本店営業部長 2018年6月 常務取締役 本店営業部長 2019年2月 常務取締役 融資統括本部長 2019年4月 常務取締役 2023年6月 代表取締役 専務 2024年6月 代表取締役 頭取(現職)	(注) 2	普通株式 8,042
専務取締役 代表取締役	安 藤 和 慶	1962年6月12日生	1985年4月 ㈱宮崎相互銀行入行 2000年9月 人事部部長代理 2005年4月 経営企画部部長代理 2011年4月 営業統括部 企画・推進グループ副部長 2013年4月 延岡支店長 2015年4月 経営企画部副部長 2015年6月 経営企画部長兼総務グループ長兼 リスク管理グループ長 2017年4月 総合企画部長兼次期システム 移行推進本部副本部長 2017年6月 取締役 総合企画部長兼次期 システム移行推進本部副本部長 2018年2月 取締役 総務部長兼次期 システム移行推進本部副本部長 2018年4月 取締役 次期システム移行推進本部副本部長 2018年6月 常務取締役 次期システム移行推進本部 副本部長 2019年4月 常務取締役 2020年2月 専務取締役 2024年6月 代表取締役 専務(現職)	(注) 2	普通株式 8,376
常務取締役 総合企画部長	上 野 哲 弘	1963年4月3日生	1987年4月 ㈱宮崎相互銀行入行 2006年4月 本店営業部次長 2007年4月 南延岡支店長 2010年4月 大塚支店長 2012年4月 本店営業部副部長 2014年4月 営業統括部法人推進グループ副部長 2015年4月 営業統括部地域産業支援室付部長 2017年4月 本業支援部長 2017年6月 本業支援部長兼(株)宮崎太陽キャピタル 代表取締役社長 2018年6月 取締役 本業支援部長 2020年1月 取締役 総合企画部長 2022年6月 常務取締役 総合企画部長(現職)	(注) 2	普通株式 5,216

役職名	氏名	生年月日	略歴	任期	所有株式数 (株)
常務取締役 コンプライア ンス統括部長	水 永 信 里	1963年4月21日生	1987年4月 (株)宮崎相互銀行入行 2006年9月 日向北支店長 2009年4月 本店営業部副部長 2012年4月 都北町支店長 2013年4月 鹿児島支店長 2016年4月 営業統括部企画推進グループ部付部長 2017年4月 営業企画推進部長 2018年1月 融資部長 2018年6月 取締役 融資統括本部長兼融資部長 2019年2月 取締役 本店営業部長 2022年4月 取締役 リテール企画部長 2023年3月 取締役 コンプライアンス統括部長 2023年6月 常務取締役コンプライアンス統括部長(現職)	(注)2	普通株式 5,397
常務取締役	加 藤 泰 敏	1968年11月10日生	1991年4月 当行入行 2009年4月 本店営業部融資課長 2010年4月 延岡支店副支店長 2014年4月 川内支店長 2018年4月 北支店長 2022年4月 執行役員本店営業部長 2023年4月 執行役員 2023年6月 取締役 2024年6月 常務取締役(現職)	(注)2	普通株式 1,809
取締役	野 村 公 治	1963年5月10日生	1987年4月 日本債券信用銀行(現 (株)あおぞら銀行)入行 1995年8月 同行香港支店調査役 2000年6月 同行福岡支店営業第三課長 2008年4月 同行金融法人部担当部長 2011年7月 同行海外現地法人 Aozora Asia Pacific Finance Limited(香港)出向 2013年4月 同行ニューヨーク駐在員事務所長 2015年10月 同行国際部共同部長 2017年10月 当行出向 総合企画部経営企画室長 2018年4月 当行入行 総合企画部長 2020年1月 上席執行役員本業支援部長兼(株)宮崎太陽キャピタル常務執行役員 2020年6月 常務執行役員地域活性化部顧客支援担当兼(株)宮崎太陽キャピタル代表取締役社長 2021年6月 取締役兼(株)宮崎太陽キャピタル代表取締役(現職)	(注)2	普通株式 1,051
取締役	堀 井 洋 一 郎	1950年9月15日生	1984年7月 長崎大学 医学部 助手 1991年4月 宮崎医科大学 医学部 助手 1993年9月 宮崎大学 農学部 助教授 1998年1月 宮崎大学 農学部 教授 2009年9月 宮崎大学 農学部 副学部長 兼任 2010年4月 宮崎大学 医学獣医学総合研究科教授 兼任 2010年8月 宮崎県 口蹄疫対策検証委員会 委員 2011年4月 宮崎大学 副学長 兼任 2011年4月 宮崎大学 産学・地域連携センター長 兼任 2015年6月 (株)宮崎太陽銀行 経営評価委員会委員 2016年3月 宮崎大学 定年退職 2016年4月 宮崎大学 名誉教授 2016年4月 宮崎大学産業動物防疫リサーチセンター 客員教授 2016年5月 (株)宮崎太陽銀行 経営評価委員会委員 退任 2016年6月 (株)宮崎太陽銀行 取締役(現職) 2016年12月 (有)本川牧場取締役畜産研究教育本部長	(注)2	普通株式 513

役職名	氏名	生年月日	略歴	任期	所有株式数 (株)
取締役	飯田 三和	1950年9月4日生	1973年4月 (有)みさき商事入社 1992年12月 税理士資格取得 1993年4月 飯田三和税理士事務所開設 1996年3月 宮崎県経営体育成総合支援センターコンサルタント 2003年4月 宮崎県社会福祉施設経営者協議会専門相談員 2004年12月 (有)ビー・アシスト代表取締役 2007年4月 社団法人宮崎県農業法人経営者協会理事 2008年4月 宮崎県福祉サービス第三者評価調査員 2008年4月 宮崎県公益認定等審議会委員 2008年11月 (有)みさき商事代表取締役 2010年4月 宮崎市固定資産評価委員 2016年4月 宮崎県固定資産評価委員 2016年4月 宮崎県私立学校審議会委員 2018年6月 (株)宮崎太陽銀行 取締役(現職) 2020年1月 (有)みさき商事取締役(代表取締役退任) 2020年7月 税理士法人アイビーパートナーズ代表社員	(注)2	普通株式
取締役 監査等委員	津隈 卓三	1959年7月10日生	1982年4月 (株)宮崎相互銀行入行 1997年4月 営業推進部部長代理 1997年9月 総合企画部部長代理 2005年4月 平和台支店長 2007年4月 小林支店長 2010年4月 都城支店長 2013年4月 営業統括部個人推進グループ主任部長代理 2014年4月 営業統括部個人ローングループ 部付部長 2014年9月 個人ローン推進部長 2016年6月 執行役員 本店営業部長 2017年6月 取締役 本店営業部長 2018年1月 取締役 営業統括本部長兼営業企画推進部長兼CS推進室長 2018年4月 取締役 営業統括本部長兼営業企画推進部長 2018年6月 常務取締役 営業統括本部長兼営業企画推進部長 2019年4月 常務取締役 2019年6月 代表取締役 専務 2020年2月 代表取締役 副頭取 2023年6月 取締役(監査等委員)(現職)	(注)3	普通株式 8,170
取締役 監査等委員	郷 俊介	1946年7月10日生	1972年4月 司法修習生 1974年4月 福岡地方裁判所 判事補 1984年4月 岡山地方裁判所 判事 1988年4月 宮崎地方裁判所 判事 1989年4月 福岡高等裁判所 宮崎支部 判事 1994年4月 同 退官 1994年10月 宮崎県弁護士会弁護士登録 1994年10月 郷法律事務所開設 2014年6月 (株)宮崎太陽銀行 監査役 2019年6月 (株)宮崎太陽銀行 取締役(監査等委員)(現職)	(注)3	普通株式 1,011
取締役 監査等委員	井上 敬雄	1948年4月20日生	1972年4月 (株)宮崎日日新聞社入社 1999年4月 同社 論説委員会副委員長 2000年4月 同社 編集局次長 2002年4月 同社 制作局長 2003年4月 同社 制作局長兼佐土原センター長 2004年6月 同社 取締役制作局長兼佐土原センター長 2008年6月 同社 常務取締役総務局長 2010年6月 宮崎ケーブルテレビ(株)代表取締役社長 2016年6月 同社 相談役 2017年6月 (株)宮崎太陽銀行 取締役 2018年6月 宮崎ケーブルテレビ(株)相談役退任 2019年6月 (株)宮崎太陽銀行 取締役(監査等委員)(現職)	(注)3	普通株式

役職名	氏名	生年月日	略歴		任期	所有株式数 (株)
取締役 監査等委員	保田昌秀	1953年3月2日生	1981年3月 1981年4月 1984年1月 1987年12月 1994年11月 2000年11月 2003年4月 2005年10月 2007年4月 2017年4月 2018年3月 2018年4月 2018年6月 2018年6月 2019年6月 2020年4月	大阪大学大学院工学研究科博士課程修了 上野製薬㈱入社 宮崎大学工学部助手 宮崎大学工学部助教授 宮崎大学地域共同研究センター助教授 宮崎大学工学部教授 宮崎大学機器分析センター長兼任 宮崎大学工学部副学部長兼任 宮崎大学農学工学総合研究科教授兼任 ㈱宮崎太陽銀行 経営評価委員会委員 宮崎大学退任 宮崎大学名誉教授 ㈱宮崎太陽銀行 経営評価委員会委員退任 ㈱宮崎太陽銀行 監査役 ㈱宮崎太陽銀行 取締役(監査等委員) (現職) 宮崎国際大学教授学長補佐・IRセンター長兼任	(注)3	普通株式
計						普通株式 50,794

(注) 1. 取締役 堀井 洋一郎、飯田 三和、郷 俊介、井上 敬雄、及び保田 昌秀は、会社法第2条第15号に定める社外取締役であります。

2. 取締役の任期は、2024年3月期に係る定時株主総会の終結の時から2025年3月期に係る定時株主総会終結の時までであります。

3. 取締役(監査等委員)の任期は、2023年3月期に係る定時株主総会の終結の時から2025年3月期に係る定時株主総会終結の時までであります。

4. 監査等委員会の体制は、次のとおりであります。

委員長 津隈卓三、委員 郷 俊介、委員 井上 敬雄、委員 保田 昌秀

社外役員の状況

当行の社外取締役は5名(うち監査等委員である社外取締役は3名)であります。

監査等委員でない社外取締役の堀井洋一郎氏は、当行と一般預金者としての経常的な取引関係がありますが、取引の規模や性質に照らして、重要性はないものと考えております。

監査等委員でない社外取締役の飯田三和氏は、当行と一般預金者としての経常的な取引関係がありますが、取引の規模や性質に照らして、重要性はないものと考えております。

監査等委員である社外取締役の郷俊介氏は、当行と一般預金者としての経常的な取引関係がありますが、取引の規模や性質に照らして、重要性はないものと考えております。

監査等委員である社外取締役の井上敬雄氏は、当行と一般預金者としての経常的な取引関係があります。同氏は、当行と銀行取引のある宮崎ケーブルテレビ株式会社の相談役に就任していましたが、取引の規模や性質に照らして、株主・投資家の判断に影響を及ぼすおそれはないと考えております。

監査等委員である社外取締役の保田昌秀氏は、当行と一般預金者としての経常的な取引関係がありますが、取引の規模や性質に照らして、重要性はないものと考えております。

社外取締役の5名全員について、職務執行にあたり一般株主と利益相反の生じるおそれがないと判断し独立役員に指定しており、福岡証券取引所に届け出ております。

当行は、社外取締役には、一般株主と利益相反が生じるおそれのない、客観的・中立的立場から、それぞれの専門知識・経験等を活かした社外的観点からの監督又は監査、及び助言・提言等をそれぞれ行っていただけるよう、その選任に当たっては、独立性を重視しております。

なお、社外取締役を選任するための独立性に関する明文の基準又は方針はありませんが、当行の社外取締役を選任するための独立性に関しては、福岡証券取引所の独立役員の独立性に関する判断基準(「企業行動規範に関する規則の取扱い」6.(2)d)を参考に、経営者や特定の利害関係人との関連がなく、一般株主と利益相反が生ずるおそれがない候補者を選任しております。

当行は、社外取締役と、会社法第427条第1項の規定に基づき、同法第423条第1項の損害賠償責任を限定する契約を締結しております。当該契約に基づく損害賠償責任の限度額は、法令が定める最低責任限度額を限度としております。

社外取締役による監督又は監査と内部監査、監査等委員監査及び会計監査との相互連携並びに内部統制部門との関係

監査等委員でない社外取締役は取締役会に出席し、報告事項や決議事項について意見を述べております。

また、監査等委員である社外取締役は、取締役会や監査等委員会等を通じて内部監査、監査等委員監査及び会計監査の監査内容や監査結果についての報告、並びに内部統制部門からの報告を受けて、適時適切に意見や助言を行っております。

(3) 【監査の状況】

監査等委員監査の状況

当行における監査等委員監査の体制については、監査等委員である取締役4名のうち3名を社外取締役としております。

当期の監査等委員会については、原則月1回開催し、業務執行に対する監督機能を担うとともに、法令又は定款に定められた事項や経営上の重要事項を決定するとともに、各取締役の職務執行状況を監査いたしました。

監査等委員会における主な検討事項として、監査等委員会で決定した「監査計画書」の基本方針に取締役会に対する監査を最重要テーマの一つと掲げ、全員が取締役会に出席し客観的な立場で発言を行っております。毎月開催する監査等委員会において取締役の職務の執行を検証しているほか、会計監査人との協議会や、内部監査部門との定例協議会を四半期ごとに行い、監査機能の発揮に努めてまいりました。

また、常勤の監査等委員の活動として、常勤者としての特性を踏まえ、監査等の環境の整備及び行内の情報収集に積極的に努め、職務遂行上知り得た情報を他の監査等委員と共有しております。加えて、内部統制システムの構築・運用の状況を日常的に監視し検証しております。

監査等委員会と会計監査人の連携内容は、次のとおりであります。

開催年月	連携概要
2023年4月	期末現物実査連携
2023年5月	第122期決算監査結果報告（会社法）及びKAMに関する意見交換
2023年6月	第122期決算監査結果報告（金商法）及びKAM記載内容の協議
2023年7月	第123期監査及び四半期レビュー計画説明及びKAMに関する意見交換
2023年8月	第123期第1四半期レビュー結果報告・意見交換
2023年9月	第123期上半期資産自己査定結果検討意見交換
2023年11月	第123期中間監査結果
2024年2月	第123期第3四半期レビュー結果報告・意見交換
2024年3月	第123期下半期資産自己査定結果検討意見交換及び日本公認会計士協会の品質管理レビュー、公認会計士・監査審査会結果説明と意見交換

内部監査の状況

当行の内部監査は監査部が行っております。監査部は、監査等委員会直轄の組織として、本部、営業店など全ての業務執行を独自の立場で監査できる体制を構築するとともに、本部および各営業店等における法令等の遵守態勢並びにリスク管理態勢を含む内部管理態勢の適切性、有効性を検証し、その評価および問題点の改善方法の提言を行うとともに、不正・過誤を未然に防止するための内部牽制としての監査を行っております。

その実施した監査結果については、監査部長が監査等委員会に原則月1回報告し、更に監査等委員会は取締役会に原則月1回報告することとしております。なお、当期の監査等委員会への報告は12回実施しております。また、監査等委員会は、監査部監査方針及び監査計画の承認、監査部監査規定や監査実施内部基準の改定の承認も行っております。加えて、会計監査人との協議を緊密に行っております。監査部の人員は、提出日現在で担当の部長を含め10名であります。

会計監査の状況

イ．監査法人の名称

EY新日本有限責任監査法人

ロ．継続監査期間

48年間

ハ．業務を執行した公認会計士

指定有限責任社員業務執行社員 永里 剛
中園 龍也

ニ．監査業務に係る補助者の構成

公認会計士4名 その他22名

ホ．監査法人の選定方針と理由

当行は、会計監査人の選定及び評価に際しては、当行の業務内容に対応して効率的な監査業務を実施することができる一定の規模を持つこと、審査体制が整備されていること、監査日数、監査期間及び具体的な監査実施要領並びに監査費用が合理的かつ妥当であること、さらに監査実績などにより総合的に判断いたします。また、日本公認会計士協会の定める「独立性に関する指針」に基づき、独立性を有することを確認するとともに、必要な専門性を有することについて検証し、確認いたします。

ヘ．監査等委員及び監査等委員会による監査法人の評価

監査等委員及び監査等委員会は、監査法人に対して評価を行っており、同法人による会計監査は従前より適正に行われていることを確認しております。

また、監査等委員会は、会計監査の適正性及び信頼性を確保するため、会計監査人が適切な監査を実施しているかについて、監査等委員が適宜監視を行うとともに、会計監査人の適否に関し、その職務執行の状況などから毎期検討を行っております。その際は、日本監査役協会が公表する「会計監査人の評価及び選定基準策定に関する監査役等の実務指針」に基づき、総合的に評価しております。

監査報酬の内容等

イ．監査公認会計士等に対する報酬の内容

区分	前連結会計年度		当連結会計年度	
	監査証明業務に基づく報酬(百万円)	非監査業務に基づく報酬(百万円)	監査証明業務に基づく報酬(百万円)	非監査業務に基づく報酬(百万円)
提出会社	39		40	
連結子会社				
計	39		40	

非連結子会社における監査報酬は、前連結会計年度1百万円、当連結会計年度1百万円であります。

ロ．監査公認会計士等と同一ネットワーク(EYのメンバーファーム)に属する組織に対する報酬(イ.を除く)

区分	前連結会計年度		当連結会計年度	
	監査証明業務に基づく報酬(百万円)	非監査業務に基づく報酬(百万円)	監査証明業務に基づく報酬(百万円)	非監査業務に基づく報酬(百万円)
提出会社				4
連結子会社				
計				4

当連結会計年度の当行における非監査業務の内容は、消費税適正化に係る支援業務であります。

ハ．その他の重要な監査証明業務に基づく報酬の内容

該当事項はありません。

ニ．監査報酬の決定方針

該当事項はありません。

ホ．監査等委員が会計監査人の報酬等に同意した理由

監査等委員会は、会計監査人の前事業年度の監査体制や監査時間等の監査実績の分析と評価を行うとともに、会計監査人から当該事業年度の報酬見積りを受領し、その内容について説明を受け、新たに当該事業年度の監査体制・監査計画等について、前事業年度の監査実績の分析と評価結果との整合性を確認しております。

また、経営執行部から見積り分析と評価について説明を受けるとともに、会計監査人と経営執行部の報酬に関する交渉状況のヒアリングを行い、報酬額についての会計監査人の所見を聴取し、監査等委員会として総合的に評価した結果、会計監査人に対する報酬に関しては相当であると判断し同意しております。

(4) 【役員の報酬等】

役員の報酬等の額又はその算定方法の決定に関する方針に係る事項

イ．基本方針

当行の取締役の報酬は、取締役に相応しい人材の確保・維持ならびに、業績と企業価値向上への貢献意欲や士気を高めるインセンティブとして有効に機能し、報酬の水準は、役割・職責・業績に報いるに相応しいものとするを基本方針としております。

具体的には、監査等委員でない取締役（社外取締役、非常勤取締役を除く）の報酬については、基本報酬、および業績連動報酬により構成し、監査等委員である取締役および社外取締役、非常勤取締役は、その職責に鑑み、基本報酬のみを支払うこととしております。

ロ．基本報酬（金銭報酬）の個人別の報酬等の額の決定に関する方針（報酬等を与える時期または条件の決定に関する方針を含む）。

当行の取締役の基本報酬は、月例の固定報酬として、役割や職責に応じて他行水準、当行の業績等を考慮しながら、総合的に勘案して決定することとしております。

ハ．業績連動報酬の内容および額または数の算定方法の決定に関する方針（報酬等を与える時期または条件の決定に関する方針を含む。）

業績連動報酬は、業績向上への貢献意欲や士気を高めるインセンティブとして、業績指標を反映した現金報酬とし、各事業年度の当期純利益の目標値に対する達成度合いに応じて算出された額を業績連動報酬として毎年、一定の時期に支給しております。目標となる業績指標とその値は、中期経営計画等と適合するよう計画策定時に設定し、適宜、環境の変化に応じて任意の指名報酬委員会の答申を踏まえた見直しを行うこととしております。

なお、当事業年度における業績連動報酬に係る目標は1,221百万円であり、実績は1,740百万円であります。

二．金銭報酬の額、業績連動報酬の額の取締役の個人別の報酬等の額に対する割合の決定に関する方針

取締役の種類別の報酬割合については、役割・職責・業績等を総合的に勘案して、取締役会が任意の指名報酬委員会に諮問し、指名報酬委員会において検討を行っております。取締役会は指名報酬委員会の答申内容を尊重し、当該答申で示された種類別の報酬割合の範囲内で取締役の個人別の報酬等の内容を決定することとしております。

ホ．取締役の個人別の報酬等の内容についての決定に関する事項

監査等委員でない取締役の個人別の報酬等の内容については、任意の指名報酬委員会に諮問のうえ、取締役会の決議によって決定しております。監査等委員である取締役の報酬については、監査等委員である取締役の協議によって決定することとしております。

また、報酬額については、監査等委員でない取締役の報酬等の額を年額180百万円以内（うち社外取締役年額15百万円以内）、監査等委員である取締役の報酬等の額を年額35百万円以内とすることで株主総会にてご承認いただいております。なお、監査等委員でない取締役の報酬等の額には使用人兼務取締役の使用人分給与・賞与は含んでおりません。

ヘ．取締役の個人別の報酬等の内容が決定方針に沿うものであると取締役会が判断した理由

当行では、取締役の指名及び報酬等の決定に関する手続きの公正性、透明性、客観性を確保するため、取締役会の諮問機関として指名報酬委員会を設置しております。

指名報酬委員会は取締役会の諮問に応じて、取締役の選任及び解任や代表取締役の選定及び解職、役付取締役の選定及び解職のほか、取締役（監査等委員である取締役を除く）の個人別の報酬等の内容に係る決定に関する方針などについて審議のうえ、答申を行っております。

また、委員については取締役会が選定する取締役3名以上で構成し、その過半数は社外取締役としており、社外取締役が委員長を務めております。

取締役の個人別の報酬等の内容の決定にあたっては、任意の指名報酬委員会が原案について決定方針との整合性を含め総合的に検討を行っており、取締役会としてもその答申内容を尊重し、決定方針に沿うものであると判断しております。

役員区分ごとの報酬等の総額、報酬等の種類別の総額及び対象となる役員の員数

当事業年度(自2023年4月1日 至2024年3月31日)

役員区分	員数	報酬等の総額 (百万円)	報酬等の種類別		
			基本報酬	賞与	業績連動報酬
取締役 (監査等委員及び社外 取締役を除く)	8	125	123		2
監査等委員 (社外取締役を除く)	2	17	17		
社外役員	5	16	16		

(注) 1. 使用人兼務取締役の使用人分給与及び賞与10百万円は、含まれておりません。

(5) 【株式の保有状況】

投資株式の区分の基準及び考え方

当行は、保有目的が純投資目的である投資株式と純投資目的以外の目的である投資株式の区分について、専ら株式の価値の変動又は株式に係る配当によって利益を受けることを目的とする投資株式と、地域金融機関として取引先との長期的・安定的な取引関係の維持・強化や、当行の事業戦略上の事由などから保有の適否を総合的に判断して保有する意義が認められた投資株式によって判別しております。

保有目的が純投資目的以外の目的である投資株式

a. 保有方針及び保有の合理性を検証する方法並びに個別銘柄の保有の適否に関する取締役会等における検証の内容

当行は、取引先との長期的・安定的な取引関係の維持、業務上の連携強化を主たる目的として、当行の中長期的な企業価値の向上の観点から経営判断を行い保有しております。投資効果と保有リスクを考慮し、中長期的な経済合理性や将来の見通しを検証する中で、保有の可否を判断しております。

b. 銘柄数及び貸借対照表計上額

	銘柄数 (銘柄)	貸借対照表計上額の 合計額(百万円)
非上場株式	34	1,393
非上場株式以外の株式	14	5,992

(当事業年度において株式数が増加した銘柄)

	銘柄数 (銘柄)	株式数の増加に係る取得 価額の合計額(百万円)	株式数の増加の理由
非上場株式	1	200	協力関係の維持・強化
非上場株式以外の株式			-

(当事業年度において株式数が減少した銘柄)

	銘柄数 (銘柄)	株式数の減少に係る売却 価額の合計額(百万円)
非上場株式	2	35
非上場株式以外の株式	1	430

c. 特定投資株式及びみなし保有株式の銘柄ごとの株式数、貸借対照表計上額等に関する情報

特定投資株式

銘柄	当事業年度	前事業年度	保有目的、定量的な保有効果 及び株式数が増加した理由	当行の株式の保有の有無
	株式数(株)	株式数(株)		
	貸借対照表計上額 (百万円)	貸借対照表計上額 (百万円)		
全国保証株式会社	615,000	615,000	当行との住宅ローン保証にかかる取引関係の維持・強化のために保有しております。定量的な保有効果の記載は困難ですが、保有の合理性を検証し、将来的な戦略性が認められることを確認しました。株式数は増加しておりません。	有
	3,383	3,071		
株式会社ふくおかフィナンシャルグループ	169,990	61,936	営業基盤が異なる同業種として、経営戦略上の協力関係の維持・強化のために保有しております。定量的な保有効果の記載は困難ですが、保有の合理性を検証し、将来的な戦略性が認められることを確認しました。株式数の増加については、(注)に記載しております。	有
	687	157		
株式会社宮崎銀行	165,500	165,500	地元地域経済の成長・活性化に重要な役割を担う金融機関として、協力関係の維持・強化のために保有しております。定量的な保有効果の記載は困難ですが、保有の合理性を検証し、将来的な戦略性が認められることを確認しました。株式数は増加しておりません。	有
	473	387		
東京海上ホールディングス株式会社	93,000	185,865	当行との保険商品の窓口販売など協力関係の維持・強化のために保有しております。定量的な保有効果の記載は困難ですが、保有の合理性を検証し、将来的な戦略性が認められることを確認しました。	有
	437	473		
野村ホールディングス株式会社	279,000	279,000	当行との投資信託販売や有価証券運用など協力関係の維持・強化のために保有しております。定量的な保有効果の記載は困難ですが、保有の合理性を検証し、将来的な戦略性が認められることを確認しました。株式数は増加しておりません。	有
	272	142		
株式会社大和証券グループ本社	155,000	155,000	当行との投資信託販売や有価証券運用など協力関係の維持・強化のために保有しております。定量的な保有効果の記載は困難ですが、保有の合理性を検証し、将来的な戦略性が認められることを確認しました。株式数は増加しておりません。	有
	178	96		
株式会社九州フィナンシャルグループ	136,530	136,530	営業基盤が異なる同業種として、経営戦略上の協力関係の維持・強化のために保有しております。定量的な保有効果の記載は困難ですが、保有の合理性を検証し、将来的な戦略性が認められることを確認しました。株式数は増加しておりません。	有
	155	65		
株式会社南日本銀行	150,300	150,300	基幹システムの共同利用行として、協力関係の維持・強化のために保有しております。定量的な保有効果の記載は困難ですが、保有の合理性を検証し、将来的な戦略性が認められることを確認しました。株式数は増加しておりません。	有
	140	96		
株式会社富山銀行	43,400	43,400	営業基盤が異なる同業種として、経営戦略上の協力関係の維持・強化のために保有しております。定量的な保有効果の記載は困難ですが、保有の合理性を検証し、将来的な戦略性が認められることを確認しました。株式数は増加しておりません。	有
	89	73		
株式会社豊和銀行	124,300	124,300	基幹システムの共同利用行として、協力関係の維持・強化のために保有しております。定量的な保有効果の記載は困難ですが、保有の合理性を検証し、将来的な戦略性が認められることを確認しました。株式数は増加しておりません。	有
	61	69		

銘柄	当事業年度	前事業年度	保有目的、定量的な保有効果 及び株式数が増加した理由	当行の株式の保有の有無
	株式数(株)	株式数(株)		
	貸借対照表計上額 (百万円)	貸借対照表計上額 (百万円)		
株式会社高知銀行	49,900	49,900	異なる営業地域において、地域経済活性化に注力する同業種として、経営戦略上の協力関係の維持・強化のために保有しております。定量的な保有効果の記載は困難ですが、保有の合理性を検証し、将来的な戦略性が認められることを確認しました。株式数は増加していません。	有
	52	33		
株式会社じもとホールディングス	64,900	64,900	異なる営業地域において、地域経済活性化に注力する同業種として、経営戦略上の協力関係の維持・強化のために保有しております。定量的な保有効果の記載は困難ですが、保有の合理性を検証し、将来的な戦略性が認められることを確認しました。株式数は増加していません。	有
	39	25		
株式会社東和銀行	19,300	19,300	異なる営業地域において、地域経済活性化に注力する同業種として、経営戦略上の協力関係の維持・強化のために保有しております。定量的な保有効果の記載は困難ですが、保有の合理性を検証し、将来的な戦略性が認められることを確認しました。株式数は増加していません。	有
	13	10		
日本アジア投資株式会社	22,600	22,600	連結子会社との取引関係の維持・強化のために保有しております。定量的な保有効果の記載は困難ですが、保有の合理性を検証し、将来的な戦略性が認められることを確認しました。株式数は増加していません。	有
	5	6		

(注) 2023年10月1日付で、福岡中央銀行の普通株式1株に対して、ふくおかフィナンシャルグループの株式0.81株で株式交換効力が発生しております。

みなし保有株式

銘柄	当事業年度	前事業年度	保有目的、定量的な保有効果 及び株式数が増加した理由	当行の株式の保有の有無
	株式数(株)	株式数(株)		
	貸借対照表計上額 (百万円)	貸借対照表計上額 (百万円)		
全国保証株式会社	620,000	620,000	議決権行使の指図権限	有
	3,410	3,096		

(注) 1. 貸借対照表計上額の上位銘柄を選定する段階で、特定投資株式とみなし保有株式を合算していません。
2. みなし保有株式は、退職給付信託に設定しているものであり、「貸借対照表計上額」欄には当事業年度末日における時価に議決権行使の指図権限対象となる株式数を乗じて得た額を、また「保有目的」欄には当該株式について当行が有する権限の内容を記載しております。

保有目的が純投資目的である投資株式

区分	当事業年度		前事業年度	
	銘柄数 (銘柄)	貸借対照表計上額の合計額 (百万円)	銘柄数 (銘柄)	貸借対照表計上額の合計額 (百万円)
非上場株式				
非上場株式以外の株式	107	12,982	119	9,297

区分	当事業年度		
	受取配当金の合計額(百万円)	売却損益の合計額(百万円)	評価損益の合計額(百万円)
非上場株式			
非上場株式以外の株式	262	231	5,629

当事業年度中に投資株式の保有目的を純投資目的から純投資目的以外の目的に変更したものの該当事項はありません。

当事業年度中に投資株式の保有目的を純投資目的以外の目的から純投資目的に変更したものの

銘柄	株式数(株)	貸借対照表計上額 (百万円)
東京海上ホールディングス株式会社	92,865	436
株式会社西日本フィナンシャルホールディングス	221,021	423
株式会社筑邦銀行	16,400	25

第5 【経理の状況】

- 1 当行の連結財務諸表は、「連結財務諸表の用語、様式及び作成方法に関する規則」(1976年大蔵省令第28号)に基づいて作成しておりますが、資産及び負債の分類並びに収益及び費用の分類は、「銀行法施行規則」(1982年大蔵省令第10号)に準拠しております。
- 2 当行の財務諸表は、「財務諸表等の用語、様式及び作成方法に関する規則」(1963年大蔵省令第59号)に基づいて作成しておりますが、資産及び負債の分類並びに収益及び費用の分類は、「銀行法施行規則」(1982年大蔵省令第10号)に準拠しております。
- 3 当行は、金融商品取引法第193条の2第1項の規定に基づき、連結会計年度(自2023年4月1日 至2024年3月31日)の連結財務諸表及び事業年度(自2023年4月1日 至2024年3月31日)の財務諸表について、EY新日本有限責任監査法人の監査証明を受けております。
- 4 当行は、連結財務諸表等の適正性を確保するための特段の取組みを行っております。具体的には、会計基準等の内容を適切に把握し、適正な財務報告が行われる体制を整備するため、公益財団法人財務会計基準機構へ加入するほか、EY新日本有限責任監査法人や第二地方銀行協会等外部団体が行う研修・セミナー等に積極的に参加しております。

1 【連結財務諸表等】

(1) 【連結財務諸表】

【連結貸借対照表】

(単位：百万円)

	前連結会計年度 (2023年3月31日)	当連結会計年度 (2024年3月31日)
資産の部		
現金預け金	4 85,540	4 67,667
有価証券	1, 2, 4 160,853	1, 2, 4 165,660
貸出金	2, 3, 4, 5 540,283	2, 3, 4, 5 547,666
外国為替	2 241	2 229
リース債権及びリース投資資産	4,986	5,266
その他資産	2, 4 4,555	2, 4 4,647
有形固定資産	7, 8 12,872	7, 8 12,899
建物	3,805	3,911
土地	6 8,222	6 8,194
リース資産	0	-
建設仮勘定	179	-
その他の有形固定資産	664	792
無形固定資産	314	197
ソフトウェア	285	168
リース資産	0	0
その他の無形固定資産	29	29
退職給付に係る資産	3,727	4,826
支払承諾見返	2 426	2 309
貸倒引当金	2,184	2,027
資産の部合計	811,618	807,343
負債の部		
預金	4 735,949	4 754,527
借入金	4 27,020	12
その他負債	4,653	2,063
退職給付に係る負債	5	6
睡眠預金払戻損失引当金	399	353
偶発損失引当金	81	86
繰延税金負債	483	2,341
再評価に係る繰延税金負債	6 799	6 798
支払承諾	426	309
負債の部合計	769,819	760,499
純資産の部		
資本金	8,752	8,752
資本剰余金	7,411	7,411
利益剰余金	19,998	21,392
自己株式	164	165
株主資本合計	35,998	37,392
その他有価証券評価差額金	2,232	5,369
土地再評価差額金	6 1,265	6 1,264
退職給付に係る調整累計額	795	1,253
その他の包括利益累計額合計	4,293	7,888
非支配株主持分	1,507	1,562
純資産の部合計	41,798	46,843
負債及び純資産の部合計	811,618	807,343

【連結損益計算書及び連結包括利益計算書】

【連結損益計算書】

(単位：百万円)

	前連結会計年度 (自 2022年 4月 1日 至 2023年 3月 31日)	当連結会計年度 (自 2023年 4月 1日 至 2024年 3月 31日)
経常収益	14,373	14,615
資金運用収益	9,741	9,957
貸出金利息	8,137	8,195
有価証券利息配当金	1,429	1,656
コールローン利息及び買入手形利息	16	2
預け金利息	157	102
その他の受入利息	0	0
役務取引等収益	1,618	1,639
その他業務収益	2,299	2,212
その他経常収益	714	805
その他の経常収益	¹ 714	¹ 805
経常費用	12,198	12,158
資金調達費用	48	45
預金利息	48	44
借入金利息	0	0
役務取引等費用	1,655	1,675
その他業務費用	2,249	2,073
営業経費	² 7,645	² 7,709
その他経常費用	599	655
貸倒引当金繰入額	505	410
その他の経常費用	³ 94	³ 244
経常利益	2,174	2,457
特別利益	5	7
固定資産処分益	5	7
特別損失	25	42
固定資産処分損	0	29
減損損失	24	13
税金等調整前当期純利益	2,155	2,422
法人税、住民税及び事業税	188	296
法人税等調整額	354	306
法人税等合計	542	602
当期純利益	1,612	1,819
非支配株主に帰属する当期純利益	62	56
親会社株主に帰属する当期純利益	1,550	1,763

【連結包括利益計算書】

(単位：百万円)

	前連結会計年度 (自 2022年 4月 1日 至 2023年 3月31日)	当連結会計年度 (自 2023年 4月 1日 至 2024年 3月31日)
当期純利益	1,612	1,819
その他の包括利益	1 1,772	1 3,595
其他有価証券評価差額金	1,702	3,137
退職給付に係る調整額	69	458
包括利益	159	5,415
(内訳)		
親会社株主に係る包括利益	221	5,359
非支配株主に係る包括利益	62	56

【連結株主資本等変動計算書】

前連結会計年度（自 2022年 4月 1日 至 2023年 3月31日）

(単位：百万円)

	株主資本				
	資本金	資本剰余金	利益剰余金	自己株式	株主資本合計
当期首残高	15,252	13,911	18,968	164	47,969
当期変動額					
資本金から剰余金への振替	6,500	6,500			-
剰余金の配当			395		395
親会社株主に帰属する当期純利益			1,550		1,550
自己株式の取得				13,105	13,105
自己株式の消却		13,000	105	13,105	-
土地再評価差額金の取崩			20		20
株主資本以外の項目の当期変動額（純額）					
当期変動額合計	6,500	6,500	1,029	0	11,971
当期末残高	8,752	7,411	19,998	164	35,998

	その他の包括利益累計額				非支配株主持分	純資産合計
	その他有価証券評価差額金	土地再評価差額金	退職給付に係る調整累計額	その他の包括利益累計額合計		
当期首残高	3,934	1,244	865	6,044	1,446	55,460
当期変動額						
資本金から剰余金への振替						-
剰余金の配当						395
親会社株主に帰属する当期純利益						1,550
自己株式の取得						13,105
自己株式の消却						-
土地再評価差額金の取崩						20
株主資本以外の項目の当期変動額（純額）	1,702	20	69	1,751	60	1,690
当期変動額合計	1,702	20	69	1,751	60	13,661
当期末残高	2,232	1,265	795	4,293	1,507	41,798

当連結会計年度 (自 2023年4月1日 至 2024年3月31日)

(単位：百万円)

	株主資本				
	資本金	資本剰余金	利益剰余金	自己株式	株主資本合計
当期首残高	8,752	7,411	19,998	164	35,998
当期変動額					
資本金から剰余金への振替					
剰余金の配当			369		369
親会社株主に帰属する当期純利益			1,763		1,763
自己株式の取得				0	0
自己株式の消却					
土地再評価差額金の取崩			0		0
株主資本以外の項目の当期変動額(純額)					
当期変動額合計			1,394	0	1,394
当期末残高	8,752	7,411	21,392	165	37,392

	その他の包括利益累計額				非支配株主持分	純資産合計
	その他有価証券評価差額金	土地再評価差額金	退職給付に係る調整累計額	その他の包括利益累計額合計		
当期首残高	2,232	1,265	795	4,293	1,507	41,798
当期変動額						
資本金から剰余金への振替						
剰余金の配当						369
親会社株主に帰属する当期純利益						1,763
自己株式の取得						0
自己株式の消却						
土地再評価差額金の取崩						0
株主資本以外の項目の当期変動額(純額)	3,137	0	458	3,595	55	3,650
当期変動額合計	3,137	0	458	3,595	55	5,044
当期末残高	5,369	1,264	1,253	7,888	1,562	46,843

【連結キャッシュ・フロー計算書】

(単位：百万円)

	前連結会計年度 (自 2022年 4月 1日 至 2023年 3月31日)	当連結会計年度 (自 2023年 4月 1日 至 2024年 3月31日)
営業活動によるキャッシュ・フロー		
税金等調整前当期純利益	2,155	2,422
減価償却費	558	556
減損損失	24	13
貸倒引当金の増減()	9	156
退職給付に係る資産の増減額(は増加)	331	1,098
退職給付に係る負債の増減額(は減少)	0	0
睡眠預金払戻損失引当金の増減額(は減少)	48	46
偶発損失引当金の増減額(は減少)	26	4
資金運用収益	9,741	9,957
資金調達費用	48	45
有価証券関係損益()	467	444
為替差損益(は益)	8	5
固定資産処分損益(は益)	5	21
貸出金の純増()減	8,442	7,383
預金の純増減()	10,226	18,578
借入金(劣後特約付借入金を除く)の純増減()	65,110	27,007
預け金(日銀預け金を除く)の純増()減	44	51
外国為替(資産)の純増()減	43	11
リース債権及びリース投資資産の純増()減	725	280
資金運用による収入	10,147	10,166
資金調達による支出	58	49
その他	63	2,016
小計	61,608	16,573
法人税等の支払額	249	262
法人税等の還付額	65	51
営業活動によるキャッシュ・フロー	61,791	16,785
投資活動によるキャッシュ・フロー		
有価証券の取得による支出	23,846	16,535
有価証券の売却による収入	8,213	5,163
有価証券の償還による収入	11,514	11,214
有形固定資産の取得による支出	555	454
無形固定資産の取得による支出	26	76
有形固定資産の売却による収入	30	22
投資活動によるキャッシュ・フロー	4,668	666
財務活動によるキャッシュ・フロー		
配当金の支払額	399	368
非支配株主への配当金の支払額	1	1
自己株式の取得による支出	13,105	0
その他	2	0
財務活動によるキャッシュ・フロー	13,509	370
現金及び現金同等物に係る換算差額	2	1
現金及び現金同等物の増減額(は減少)	79,967	17,821
現金及び現金同等物の期首残高	165,288	85,321
現金及び現金同等物の期末残高	1 85,321	1 67,499

【注記事項】

(連結財務諸表作成のための基本となる重要な事項)

1. 連結の範囲に関する事項

(1) 連結子会社2社

主要な連結子会社は、「第1 企業の概況 4 関係会社の状況」に記載しているため省略しました。

(2) 非連結子会社

みやざき未来応援2号ファンド投資事業有限責任組合

みやざき未来応援3号ファンド投資事業有限責任組合

非連結子会社は、その資産、経常収益、当期純損益(持分に見合う額)、利益剰余金(持分に見合う額)及びその他の包括利益累計額(持分に見合う額)等からみて、連結の範囲から除いても企業集団の財政状態及び経営成績に関する合理的な判断を妨げない程度に重要性が乏しいため、連結の範囲から除外しております。

2. 持分法の適用に関する事項

(1) 持分法適用の非連結子会社

該当ありません。

(2) 持分法適用の関連会社

該当ありません。

(3) 持分法非適用の非連結子会社

みやざき未来応援2号ファンド投資事業有限責任組合

みやざき未来応援3号ファンド投資事業有限責任組合

持分法非適用の非連結子会社は、当期純損益(持分に見合う額)、利益剰余金(持分に見合う額)及びその他の包括利益累計額(持分に見合う額)等からみて、持分法の対象から除いても連結財務諸表に重要な影響を与えないため、持分法の対象から除いております。

(4) 持分法非適用の関連会社

該当ありません。

3. 連結子会社の事業年度等に関する事項

連結子会社の決算日は次のとおりであります。

3月末日 2社

4. 会計方針に関する事項

(1) 商品有価証券の評価基準及び評価方法

商品有価証券の評価は、時価法(売却原価は主として移動平均法により算定)により行っております。

(2) 有価証券の評価基準及び評価方法

有価証券の評価は、満期保有目的の債券については、移動平均法による償却原価法(定額法)、持分法非適用の非連結子会社出資金については、移動平均法による原価法、その他有価証券については、時価法(売却原価は主として移動平均法により算定)、ただし市場価格のない株式等については、移動平均法による原価法により行っております。

なお、その他有価証券の評価差額については、全部純資産直入法により処理しております。

(3) 固定資産の減価償却の方法

有形固定資産(リース資産を除く)

当行の有形固定資産は、定率法(ただし、1998年4月1日以後に取得した建物(建物附属設備を除く。))並びに2016年4月1日以後に取得した建物附属設備及び構築物については定額法)を採用しております。

また、主な耐用年数は次のとおりであります。

建 物：15年～50年

その他：5年～6年

連結子会社の有形固定資産については、資産の見積耐用年数に基づき、主として定率法により償却しております。

無形固定資産(リース資産を除く)

無形固定資産は、定額法により償却しております。なお、自社利用のソフトウェアについては、当行及び連結子会社で定める利用可能期間(5年)に基づいて償却しております。

リース資産

所有権移転外ファイナンス・リース取引に係る「有形固定資産」及び「無形固定資産」中のリース資産は、リース期間を耐用年数とした定額法により償却しております。なお、残存価額については、零としております。

(4) 貸倒引当金の計上基準

当行の貸倒引当金は、予め定めている償却・引当基準に則り、次のとおり計上しております。

破産、特別清算等法的に経営破綻の事実が発生している債務者(以下「破綻先」という。)に係る債権及びそれと同等の状況にある債務者(以下「実質破綻先」という。)に係る債権については、以下のなお書きに記載されている直接減額後の帳簿価額から、担保の処分可能見込額及び保証による回収可能見込額を控除し、その残額を計上しております。また、現在は経営破綻の状況にないが、今後経営破綻に陥る可能性が大きいと認められる債務者(以下「破綻懸念先」という。)に係る債権については、債権額から、担保の処分可能見込額及び保証による回収可能見込額を控除し、その残額のうち、債務者の支払能力を総合的に判断し必要と認める額を計上しております。

上記以外の債権については、主として今後1年間の予想損失額又は今後3年間の予想損失額を見込んで計上しており、予想損失額は、1年間又は3年間の貸倒実績を基礎とした貸倒実績率の過去の一定期間における平均値に基づき損失率を求め算定しております。

すべての債権は、資産の自己査定基準に基づき、営業関連部署が資産査定を実施し、当該部署から独立した資産監査部署が査定結果を監査しております。

なお、破綻先及び実質破綻先に対する担保・保証付債権等については、債権額から担保の評価額及び保証による回収が可能と認められる額を控除した残額を取立不能見込額として債権額から直接減額しており、その金額は3,251百万円(前連結会計年度末は3,533百万円)であります。

連結子会社の貸倒引当金は、一般債権については過去の貸倒実績率等を勘案して必要と認められた額を、貸倒懸念債権等特定の債権については、個別に回収可能性を勘案し、回収不能見込額をそれぞれ計上しております。

(5) 睡眠預金払戻損失引当金の計上基準

睡眠預金払戻損失引当金は、負債計上を中止した預金について、預金者からの払戻請求に備えるため、将来の払戻請求に応じて発生する損失を見積り必要と認める額を計上しております。

(6) 偶発損失引当金の計上基準

偶発損失引当金は、信用保証協会との責任共有制度に伴う負担金の支払いに備えるため、将来の負担金支払見込額を計上しております。

(7) 退職給付に係る会計処理の方法

退職給付債務の算定にあたり、退職給付見込額を当連結会計年度末までの期間に帰属させる方法については給付算定式基準によっております。また、数理計算上の差異の損益処理方法は次のとおりであります。

数理計算上の差異：各連結会計年度の発生時の従業員の平均残存勤務期間内の一定の年数(主として10年)による定額法により按分した額を、それぞれ発生の日翌連結会計年度から損益処理

なお、一部の連結子会社は、退職給付に係る負債及び退職給付費用の計算に、退職給付に係る期末自己都合要支給額を退職給付債務とする方法を用いた簡便法を適用しております。

(8) 外貨建の資産及び負債の本邦通貨への換算基準

当行の外貨建資産及び負債については、連結決算日の為替相場による円換算額を付しております。

(9) リース取引の処理方法

(借手側)

当行及び連結子会社の所有権移転外ファイナンス・リース取引のうち、リース取引開始日が2008年4月1日前に開始する連結会計年度に属するものについては、通常の賃貸借取引に係る方法に準じた会計処理を行っております。

(貸手側)

所有権移転外ファイナンス・リース取引については、通常の売買取引に係る方法に準じた会計処理によっております。

(10) 重要な収益及び費用の計上基準

当行及び連結子会社の顧客との契約から生じる収益に関する主要な事業における主な履行義務は、金融サービスに係る役務の提供であります。顧客との契約から生じる収益については、約束した財又はサービスの支配が顧客に移転した時点で、当該財又はサービスと交換に受け取ると見込まれる金額で収益を認識しております。

また、ファイナンス・リース取引に係る収益及び費用の計上基準については、リース料受取時に売上高と売上原価を計上する方法によっております。

(11) 連結キャッシュ・フロー計算書における資金の範囲

連結キャッシュ・フロー計算書における資金の範囲は、連結貸借対照表上の「現金預け金」のうち現金及び日本銀行への預け金であります。

(重要な会計上の見積り)

会計上の見積りにより当連結会計年度に係る連結財務諸表にその額を計上した項目であって、翌連結会計年度に係る連結財務諸表に重要な影響を及ぼす可能性があるものは貸倒引当金です。

1. 当連結会計年度にかかる連結財務諸表に計上した金額

	前連結会計年度 (2023年3月31日)	当連結会計年度 (2024年3月31日)
貸倒引当金	2,184百万円	2,027百万円

2. 識別した項目に係る重要な会計上の見積りの内容に関する理解に資する情報

(1) 算定方法

貸倒引当金の算定方法は、連結財務諸表「注記事項 4. 会計方針に関する事項 (4) 貸倒引当金の計上基準」に記載しております。

(2) 主要な仮定

主要な仮定は、「債務者区分の判定における債務者の将来の業績見通し」です。「債務者区分の判定における債務者の将来の業績の見通し」は、債務者の返済状況、財務内容、業績及びこれらの将来見通し等に基づき、債務者の返済能力を評価して設定しております。特に、返済状況、財務内容、又は業績が悪化している債務者については、経営改善計画等の合理性及び実現可能性も加味して債務者の返済能力を評価して設定しております。また物価上昇等経済環境の影響により貸出金の信用リスクに一定の影響があると想定されますが、債務者の経営環境によっては、翌連結会計年度以降も影響が継続するとの仮定のもと、期末時点で入手可能な情報を考慮して債務者区分を設定し貸倒引当金を算定しております。

(3) 翌連結会計年度に係る連結財務諸表に及ぼす影響

主要な仮定は、いずれも不確実なものであり、当初の見積りに用いた仮定が変化した場合は、翌連結会計年度に係る連結財務諸表における貸倒引当金に重要な影響を及ぼす可能性があります。

(未適用の会計基準等)

- ・「法人税、住民税及び事業税等に関する会計基準」(企業会計基準第27号 2022年10月28日)
- ・「包括利益の表示に関する会計基準」(企業会計基準第25号 2022年10月28日)
- ・「税効果会計に係る会計基準の適用指針」(企業会計基準適用指針第28号 2022年10月28日)

(1) 概要

その他の包括利益に対して課税される場合の法人税等の計上区分及びグループ法人税制が適用される場合の子会社株式等の売却に係る税効果の取扱いを定めるものです。

(2) 適用予定日

2025年3月期の期首より適用予定であります。

(3) 当該会計基準等の適用による影響

当該会計基準等の適用による影響額は、現在評価中であります。

(連結貸借対照表関係)

1. 非連結子会社の出資金の総額

	前連結会計年度 (2023年3月31日)	当連結会計年度 (2024年3月31日)
出資金	980百万円	985百万円

2. 銀行法及び金融機能の再生のための緊急措置に関する法律に基づく債権は次のとおりであります。

なお、債権は、連結貸借対照表の「有価証券」中の社債（その元本の償還及び利息の支払の全部又は一部について保証しているものであって、当該社債の発行が有価証券の私募（金融商品取引法第2条第3項）によるものに限る。）、貸出金、外国為替、「その他資産」中の未収利息及び仮払金並びに支払承諾見返の各勘定に計上されるもの並びに注記されている有価証券の貸付けを行っている場合のその他有価証券（使用貸借又は賃貸借契約によるものに限る。）であります。

	前連結会計年度 (2023年3月31日)	当連結会計年度 (2024年3月31日)
破産更生債権及びこれらに準ずる債権額	2,956百万円	2,409百万円
危険債権額	3,195百万円	3,263百万円
三月以上延滞債権額	百万円	百万円
貸出条件緩和債権額	3,618百万円	3,452百万円
合計額	9,771百万円	9,125百万円

破産更生債権及びこれらに準ずる債権とは、破産手続開始、更生手続開始、再生手続開始の申立て等の事由により経営破綻に陥っている債務者に対する債権及びこれらに準ずる債権であります。

危険債権とは、債務者が経営破綻の状態には至っていないが、財政状態及び経営成績が悪化し、契約に従った債権の元本の回収及び利息の受取りができない可能性の高い債権で破産更生債権及びこれらに準ずる債権に該当しないものであります。

三月以上延滞債権とは、元本又は利息の支払が約定支払日の翌日から三月以上延滞している貸出金で破産更生債権及びこれらに準ずる債権並びに危険債権に該当しないものであります。

貸出条件緩和債権とは、債務者の経営再建又は支援を図ることを目的として、金利の減免、利息の支払猶予、元本の返済猶予、債権放棄その他の債務者に有利となる取決めを行った貸出金で破産更生債権及びこれらに準ずる債権、危険債権並びに三月以上延滞債権に該当しないものであります。

なお、上記債権額は、貸倒引当金控除前の金額であります。

3. 手形割引は、業種別委員会実務指針第24号に基づき金融取引として処理しております。これにより受け入れた商業手形等は、売却又は(再)担保という方法で自由に処分できる権利を有しておりますが、その額面金額は次のとおりであります。

	前連結会計年度 (2023年3月31日)	当連結会計年度 (2024年3月31日)
	1,096百万円	1,170百万円

4. 担保に供している資産は次のとおりであります。

	前連結会計年度 (2023年3月31日)	当連結会計年度 (2024年3月31日)
担保に供している資産		
有価証券	31,660百万円	31,355百万円
貸出金	20,922百万円	19,250百万円
計	52,582百万円	50,605百万円
担保資産に対応する債務		
預金	438百万円	176百万円
借入金	27,000百万円	百万円

上記のほか、為替決済等の取引の担保として、次のものを差し入れております。

	前連結会計年度 (2023年3月31日)	当連結会計年度 (2024年3月31日)
現金	3,000百万円	3,000百万円
預け金	0百万円	0百万円

また、その他資産には、保証金が含まれておりますが、その金額は次のとおりであります。

	前連結会計年度 (2023年3月31日)	当連結会計年度 (2024年3月31日)
保証金	105百万円	105百万円

5. 当座貸越契約及び貸付金に係るコミットメントライン契約は、顧客からの融資実行の申し出を受けた場合に、契約上規定された条件について違反がない限り、一定の限度額まで資金を貸付けることを約する契約であります。これらの契約に係る融資未実行残高は次のとおりであります。

	前連結会計年度 (2023年3月31日)	当連結会計年度 (2024年3月31日)
融資未実行残高	44,812百万円	44,364百万円
うち契約残存期間が1年以内のもの	44,812百万円	44,259百万円
うち契約残存期間が1年超のもの	百万円	105百万円

なお、これらの契約の多くは、融資実行されずに終了するものであるため、融資未実行残高そのものが必ずしも当行及び連結子会社の将来のキャッシュ・フローに影響を与えるものではありません。これらの契約の多くには、金融情勢の変化、債権の保全及びその他相当の事由があるときは、当行が実行申し込みを受けた融資の拒絶又は契約極度額の減額をすることができる旨の条項が付けられております。また、契約時において必要に応じて不動産・有価証券等の担保を徴求するほか、契約後も定期的に予め定めている行内手続きに基づき顧客の業況等を把握し、必要に応じて契約の見直し、与信保全上の措置等を講じております。

6. 土地の再評価に関する法律(1998年3月31日公布法律第34号)に基づき、当行の事業用の土地の再評価を行い、評価差額については、当該評価差額に係る税金相当額を「再評価に係る繰延税金負債」として負債の部に計上し、これを控除した金額を「土地再評価差額金」として純資産の部に計上しております。

再評価を行った年月日 1998年3月31日

同法律第3条第3項に定める再評価の方法

土地の再評価に関する法律施行令(1998年3月31日公布政令第119号)第2条第4号に定める地価税法に基づいて、合理的な調整を行って算出。

同法律第10条に定める再評価を行った事業用の土地の当連結会計年度末における時価の合計額と当該事業用の土地の再評価後の帳簿価額の合計額との差額

	前連結会計年度 (2023年3月31日)	当連結会計年度 (2024年3月31日)
	2,345百万円	2,346百万円

7. 有形固定資産の減価償却累計額

	前連結会計年度 (2023年3月31日)	当連結会計年度 (2024年3月31日)
減価償却累計額	8,639百万円	8,800百万円

8. 有形固定資産の圧縮記帳額

	前連結会計年度 (2023年3月31日)	当連結会計年度 (2024年3月31日)
圧縮記帳額 (当該連結会計年度の圧縮記帳額)	560百万円 (百万円)	532百万円 (百万円)

(連結損益計算書関係)

1. その他の経常収益には、次のものを含んでおります。

	前連結会計年度 (自 2022年4月1日 至 2023年3月31日)	当連結会計年度 (自 2023年4月1日 至 2024年3月31日)
株式等売却益	653百万円	751百万円

2. 営業経費には、次のものを含んでおります。

	前連結会計年度 (自 2022年4月1日 至 2023年3月31日)	当連結会計年度 (自 2023年4月1日 至 2024年3月31日)
給料・手当	3,687百万円	3,722百万円

3. その他の経常費用には、次のものを含んでおります。

	前連結会計年度 (自 2022年4月1日 至 2023年3月31日)	当連結会計年度 (自 2023年4月1日 至 2024年3月31日)
株式等売却損	百万円	112百万円
株式等償却	29百万円	70百万円

(連結包括利益計算書関係)

1. その他の包括利益に係る組替調整額及び税効果額

(単位：百万円)

	前連結会計年度 (自 2022年4月1日 至 2023年3月31日)	当連結会計年度 (自 2023年4月1日 至 2024年3月31日)
その他有価証券評価差額金：		
当期発生額	1,952	4,932
組替調整額	468	444
税効果調整前	2,420	4,487
税効果額	718	1,350
その他有価証券評価差額金	1,702	3,137
退職給付に係る調整額：		
当期発生額	146	903
組替調整額	246	244
税効果調整前	100	658
税効果額	30	200
退職給付に係る調整額	69	458
その他の包括利益合計	1,772	3,595

(連結株主資本等変動計算書関係)

前連結会計年度(自 2022年4月1日 至 2023年3月31日)

1. 発行済株式の種類及び総数並びに自己株式の種類及び株式数に関する事項

(単位：千株)

	当連結会計年度 期首株式数	当連結会計年度 増加株式数	当連結会計年度 減少株式数	当連結会計年度末 株式数	摘要
発行済株式					
普通株式	5,342			5,342	
A種優先株式	2,600		2,600		(注)1
第1回B種優先株式	600			600	
合計	8,542		2,600	5,942	
自己株式					
A種優先株式		2,600	2,600		(注)1
普通株式	55	0		55	(注)2
合計	55	2,600	2,600	55	

(注)1. A種優先株式は、2022年11月30日に全部を取得し、消却しました。

(注)2. 普通株式の自己株式の増加は、単元未満株式の買取りによるものであります。

2. 配当に関する事項

(1) 当連結会計年度中の配当金支払額

(決議)	株式の種類	配当金の総額 (百万円)	1株当たり 配当額(円)	基準日	効力発生日
2022年6月23日 定時株主総会	普通株式	132	25.00	2022年3月31日	2022年6月24日
	A種優先株式	78	30.15	2022年3月31日	2022年6月24日
	第1回B種優先 株式	0	0.48	2022年3月31日	2022年6月24日
2022年11月10日 取締役会	普通株式	132	25.00	2022年9月30日	2022年12月1日
	第1回B種優先 株式	52	87.50	2022年9月30日	2022年12月1日

(2) 基準日が当連結会計年度に属する配当のうち、配当の効力発生日が当連結会計年度の末日後となるもの

(決議)	株式の種類	配当金の 総額(百万円)	配当の原資	1株当たり 配当額(円)	基準日	効力発生日
2023年6月23日 定時株主総会	普通株式	132	利益剰余金	25.00	2023年3月31日	2023年6月26日
	第1回B種優 先株式	52	利益剰余金	87.50	2023年3月31日	2023年6月26日

当連結会計年度(自 2023年4月1日 至 2024年3月31日)

1. 発行済株式の種類及び総数並びに自己株式の種類及び株式数に関する事項 (単位:千株)

	当連結会計年度 期首株式数	当連結会計年度 増加株式数	当連結会計年度 減少株式数	当連結会計年度末 株式数	摘要
発行済株式					
普通株式	5,342			5,342	
第1回B種優先株式	600			600	
合計	5,942			5,942	
自己株式					
普通株式	55	0		56	(注)1
合計	55	0		56	

(注)1. 普通株式の自己株式の増加は、単元未満株式の買取りによるものであります。

2. 配当に関する事項

(1) 当連結会計年度中の配当金支払額

(決議)	株式の種類	配当金の総額 (百万円)	1株当たり 配当額(円)	基準日	効力発生日
2023年6月23日 定時株主総会	普通株式	132	25.00	2023年3月31日	2023年6月26日
	第1回B種優先 株式	52	87.50	2023年3月31日	2023年6月26日
2023年11月9日 取締役会	普通株式	132	25.00	2023年9月30日	2023年12月1日
	第1回B種優先 株式	52	87.50	2023年9月30日	2023年12月1日

(2) 基準日が当連結会計年度に属する配当のうち、配当の効力発生日が当連結会計年度の末日後となるもの

(決議)	株式の種類	配当金の 総額(百万円)	配当の原資	1株当たり 配当額(円)	基準日	効力発生日
2024年6月25日 定時株主総会	普通株式	132	利益剰余金	25.00	2024年3月31日	2024年6月26日
	第1回B種優 先株式	52	利益剰余金	87.50	2024年3月31日	2024年6月26日

(連結キャッシュ・フロー計算書関係)

1. 現金及び現金同等物の期末残高と連結貸借対照表に掲記されている科目の金額との関係

	前連結会計年度 (自 2022年4月1日 至 2023年3月31日)	当連結会計年度 (自 2023年4月1日 至 2024年3月31日)
現金預け金勘定	85,540百万円	67,667百万円
預け金(日銀預け金を除く)	219百万円	167百万円
現金及び現金同等物	85,321百万円	67,499百万円

(リース取引関係)

1. ファイナンス・リース取引

(1) 所有権移転外ファイナンス・リース取引

(借手側)

リース資産の内容

(ア) 有形固定資産
車両であります。

(イ) 無形固定資産
ソフトウェアであります。

リース資産の減価償却の方法

連結財務諸表作成のための基本となる重要な事項「4 会計方針に関する事項」の「(3) 固定資産の減価償却の方法」に記載のとおりであります。

(貸手側)

(単位：百万円)

	前連結会計年度 (2023年3月31日)	当連結会計年度 (2024年3月31日)
リース料債権部分の金額	5,054	5,812
見積残存価額部分の金額	5	3
受取利息相当額	519	548

リース料債権部分の金額の回収予定額

(単位：百万円)

	前連結会計年度 (2023年3月31日)	当連結会計年度 (2024年3月31日)
1年以内	1,707	1,763
1年超2年以内	1,340	1,473
2年超3年以内	1,053	1,163
3年超4年以内	755	801
4年超5年以内	430	435
5年超	196	148

(2) 通常の賃貸借取引に係る方法に準じて会計処理を行っている所有権移転外ファイナンス・リース取引

リース物件の取得価額相当額、減価償却累計額相当額、減損損失累計額相当額及び期末残高相当額

前連結会計年度(2023年3月31日)

(単位：百万円)

	取得価額 相当額	減価償却累計額 相当額	減損損失累計額 相当額	期末残高 相当額
有形固定資産	288	250		37
無形固定資産				
合計	288	250		37

(注) 取得価額相当額は、未経過リース料期末残高が有形固定資産の期末残高等に占める割合が低いため、支払利子込み法によっております。

当連結会計年度(2024年3月31日)

(単位：百万円)

	取得価額 相当額	減価償却累計額 相当額	減損損失累計額 相当額	期末残高 相当額
有形固定資産	288	261		26
無形固定資産				
合計	288	261		26

(注) 取得価額相当額は、未経過リース料期末残高が有形固定資産の期末残高等に占める割合が低いため、支払利子込み法によっております。

未経過リース料期末残高相当額等

(単位：百万円)

	前連結会計年度 (2023年3月31日)	当連結会計年度 (2024年3月31日)
1年内	10	10
1年超	26	15
合計	37	26
リース資産減損勘定の残高		

(注) 未経過リース料期末残高相当額は、未経過リース料期末残高が有形固定資産の期末残高等に占める割合が低いと、支払利子込み法によっております。

支払リース料、リース資産減損勘定の取崩額、減価償却費相当額、支払利息相当額及び減損損失

(単位：百万円)

	前連結会計年度 (自 2022年4月1日 至 2023年3月31日)	当連結会計年度 (自 2023年4月1日 至 2024年3月31日)
支払リース料	10	10
リース資産減損勘定の取崩額		
減価償却費相当額	10	10
支払利息相当額		
減損損失		

減価償却費相当額の算定方法

リース期間を耐用年数とし、残存価額を零とする定額法により償却しております。

(金融商品関係)

1. 金融商品の状況に関する事項

(1) 金融商品に対する取組方針

当行グループは、貸出を中心とした金融サービス事業を行っており、また有価証券への投資を行っております。これらの事業を行うため、市場の状況や長短のバランスを調整して、顧客からの預金によって資金調達を行っております。このように、主として金利変動を伴う金融資産及び金融負債を有しているため、金利変動による不利な影響が生じないように、当行では、資産及び負債の総合的管理(ALM)を行っております。その一環として、デリバティブ取引も行っております。

また、当行の一部の連結子会社には、リース業務を行う子会社や有価証券を保有する子会社があります。

(2) 金融商品の内容及びそのリスク

当行グループが保有する金融資産は、主として国内の取引先及び個人に対する貸出金であり、顧客の契約不履行によってもたらされる信用リスクに晒されています。当期の連結決算日現在における貸出金のうち、18.2%は不動産業・物品賃貸業に対するものであり、当該不動産業・物品賃貸業を巡る経済環境等の状況の変化により、契約条件に従った債務履行がなされない可能性があります。また、有価証券は、主に株式、債券、投資信託及び組合出資金であり、満期保有目的、純投資目的及び事業推進目的で保有しております。これらは、それぞれ発行体の信用リスク及び金利の変動リスク、市場価格の変動リスクに晒されております。

また、長期固定金利貸出金及び預金は金利の変動リスクに晒されておりますが、一部は金利スワップ取引等により当該リスクを回避する可能性があります。

(3) 金融商品に係るリスク管理体制

信用リスクの管理

当行グループは、当行の与信に関する諸規定及び信用リスクに関する方針、基準に従い、貸出金について、個別案件ごとの与信審査、与信限度額、信用情報管理、内部格付、保証や担保の設定、問題債権への対応など、与信管理に関する体制を整備し運営しております。これらの与信管理は、各営業店のほか融資一部及び融資二部により行われ、また、定期的に経営会議や取締役会を開催し、審議・報告を行っております。さらに、与信管理の状況については、監査部がチェックしております。

有価証券の発行体の信用リスク及びデリバティブ取引のカウンターパーティーリスクに関しては、証券国際部及び総合企画部リスク管理室において、信用情報や時価の把握を定期的に行うことで管理しております。

市場リスクの管理

イ. 金利リスクの管理

当行グループは、ALMによって金利の変動リスクを管理しております。リスク管理ポリシーにおいて、リスク管理方法や手続等の詳細を明記しており、ALM委員会及びリスク管理委員会において実施状況の把握の確認、今後の対応等の協議を行っております。日常的には総合企画部リスク管理室において金融資産及び負債の金利や期間を総合的に把握し、ギャップ分析や金利感応度分析等によりモニタリングを行い、四半期ベースでリスク管理委員会に報告しております。なお、ALMにより、金利の変動リスクをヘッジするための金利スワップ等のデリバティブ取引も行っております。

ロ. 為替リスクの管理

当行グループは、為替の変動リスクに関して、マッチングを基本とし、外国為替のエクスポージャーを極

力抑えることとしております。

ハ．価格変動リスクの管理

有価証券を含む投資商品の保有については、取締役会の監督の下、資金運用規定に従い行われております。運用は証券国際部において行っており、保有限度額の設定のほか、継続的なモニタリングを通じて、価格変動リスクの軽減を図っております。

ニ．デリバティブ取引

デリバティブ取引に関しては、取引の執行、ヘッジ有効性の評価に関する部門を分離し内部牽制を確立するとともに、円金利スワップ取引規定及びヘッジ取引管理基準に基づき実施されております。

ホ．市場リスクに係る定量的情報

当行グループにおいて、主要なリスク変数である金利リスク、株価変動リスク及び外国為替変動リスクの影響を受ける主たる金融商品は、「貸出金」、「有価証券」、「銀行業における預金」、「借入金」、「社債」、「デリバティブ取引」のうち金利スワップ取引であります。当行グループでは、これらの金融資産及び金融負債について、統合VaRを金利リスク、株価変動リスク及び外国為替変動リスクの管理にあたっての定量的分析に利用しております。

VaRの算定にあたっては、分散共分散法(保有期間120日(但し、満期保有目的債券については240日)、信頼区間90.0%、観測期間1,250営業日)を採用しております。

2024年3月31日(当期の連結決算日)現在で当行グループの市場リスク量(損失額の推計値)は、全体で9,129百万円(前連結会計年度は9,682百万円)であります。

また、当行グループでは、モデルが算出するVaRと実際の損益を比較するバックテストを実行する体制を構築しており、使用する計測モデルは十分な精度により市場リスクを捕捉していることを確認しております。但し、VaRは過去の相場変動をベースに統計的に算出した一定の発生確率での市場リスク量を計測しており、通常では考えられないほど市場環境が激変する状況下におけるリスクは捕捉できない場合があります。

資金調達に係る流動性リスクの管理

当行グループは、ALMを通して、適時にグループ全体の資金管理を行うほか、資金調達手段の多様化、市場環境を考慮した長短の調達バランスの調整などによって、流動性リスクを管理しております。

(4) 金融商品の時価等に関する事項についての補足説明

金融商品の時価には、市場価格に基づく価額のほか、市場価格がない場合には合理的に算定された価額が含まれております。金融商品の算定においては一定の前提条件等を採用しているため、異なる前提条件等によった場合、当該価額が異なることもあります。

2. 金融商品の時価等に関する事項

連結貸借対照表計上額、時価及びこれらの差額は、次のとおりであります。なお、市場価格のない株式等及び組合出資金は、次表には含めておりません((注1)参照)。また、現金預け金、外国為替(資産・負債)、借入金は、短期間で決済されるため時価が帳簿価額に近似することから、注記を省略しております。

前連結会計年度(2023年3月31日)

(単位:百万円)

	連結貸借対照表 計上額	時価	差額
(1) 有価証券			
満期保有目的の債券	500	426	73
その他有価証券(*1)	157,883	157,883	
(2) 貸出金	540,283		
貸倒引当金(*2)	2,133		
	538,150	545,132	6,982
(3) リース債権及びリース投資資産	4,986	5,399	412
資産計	701,520	708,842	7,322
(1) 預金	735,949	735,976	26
負債計	735,949	735,976	26
デリバティブ取引			
ヘッジ会計が適用されていないもの			
ヘッジ会計が適用されているもの			
デリバティブ取引計			

- (* 1) その他有価証券には、「時価の算定に関する会計基準の適用指針」(企業会計基準適用指針第31号 2021年6月17日)第24 - 9項の基準価額を時価とみなす取扱いを適用した投資信託が含まれております。
- (* 2) 貸出金に対応する一般貸倒引当金及び個別貸倒引当金を控除しております。

当連結会計年度(2024年3月31日)

(単位:百万円)

	連結貸借対照表 計上額	時価	差額
(1) 有価証券			
満期保有目的の債券	500	429	70
その他有価証券(* 1)	162,838	162,838	
(2) 貸出金	547,666		
貸倒引当金(* 2)	1,977		
	545,689	550,907	5,217
(3) リース債権及びリース投資資産	5,266	5,687	420
資産計	714,295	719,862	5,567
(1) 預金	754,527	754,556	28
負債計	754,527	754,556	28
デリバティブ取引			
ヘッジ会計が適用されていないもの			
ヘッジ会計が適用されているもの			
デリバティブ取引計			

- (* 1) その他有価証券には、「時価の算定に関する会計基準の適用指針」(企業会計基準適用指針第31号 2021年6月17日)第24 - 9項の基準価額を時価とみなす取扱いを適用した投資信託が含まれております。
- (* 2) 貸出金に対応する一般貸倒引当金及び個別貸倒引当金を控除しております。

(注1) 市場価格のない株式等及び組合出資金の連結貸借対照表計上額は次のとおりであり、金融商品の時価情報の「その他有価証券」には含まれておりません。

(単位:百万円)

区分	前連結会計年度 (2023年3月31日)	当連結会計期間 (2024年3月31日)
非上場株式(* 1)(* 2)	1,212	1,336
組合出資金(* 3)	1,256	985
合計	2,469	2,322

- (* 1) 非上場株式については、「金融商品の時価等の開示に関する適用指針」(企業会計基準適用指針第19号 2020年3月31日)第5項に基づき、時価開示の対象とはしておりません。
- (* 2) 前連結会計年度及び当連結会計年度において、非上場株式の減損処理は行っておりません。
- (* 3) 組合出資金については、「時価の算定に関する会計基準の適用指針」(企業会計基準適用指針第31号 2021年6月17日)第24-16項に基づき、時価開示の対象とはしておりません。

(注2) 金銭債権及び満期のある有価証券の連結決算日後の償還予定額
前連結会計年度(2023年3月31日)

(単位:百万円)

	1年以内	1年超 3年以内	3年超 5年以内	5年超 7年以内	7年超 10年以内	10年超
預け金	74,023					
買入金銭債権						
有価証券	10,875	25,990	25,143	27,185	31,041	15,717
満期保有目的の債券						500
うち国債						
地方債						
社債						
外国証券						500
その他有価証券のうち 満期があるもの	10,875	25,990	25,143	27,185	31,041	15,217
うち国債	2,508	3,089			21,347	2,703
地方債	821	1,643	4,743	9,438	3,143	3,055
社債	2,329	16,717	15,107	12,749	5,200	8,401
外国証券	4,598	2,981	3,950	2,166		
その他	617	1,558	1,340	2,831	1,350	1,056
貸出金(*)	67,312	86,105	73,542	56,165	65,486	134,533
合計	152,211	112,096	98,685	83,350	96,527	150,251

(*) 貸出金のうち、破綻先、実質破綻先及び破綻懸念先に対する債権等、償還予定額が見込めない19,686百万円、期間の定めのないもの47,452百万円は含めておりません

当連結会計年度(2024年3月31日)

(単位:百万円)

	1年以内	1年超 3年以内	3年超 5年以内	5年超 7年以内	7年超 10年以内	10年超
預け金	55,605					
買入金銭債権						
有価証券	8,240	30,269	31,387	31,436	18,579	15,939
満期保有目的の債券						500
うち国債						
地方債						
社債						
外国証券						500
その他有価証券のうち 満期があるもの	8,240	30,269	31,387	31,436	18,579	15,439
うち国債	2,010			8,801	11,986	2,624
地方債	812	2,286	13,100	3,370	2,952	2,420
社債	4,236	22,746	11,360	13,514	2,986	9,322
外国証券	899	3,877	5,570	2,724		
その他	280	1,360	1,356	3,025	654	1,071
貸出金(*)	70,080	87,206	73,190	56,844	63,273	140,928
合計	133,926	117,476	104,574	88,281	81,849	156,867

(*) 貸出金のうち、破綻先、実質破綻先及び破綻懸念先に対する債権等、償還予定額が見込めない18,924百万円、期間の定めのないもの47,217百万円は含めておりません

(注3) 有利子負債の連結決算日後の返済予定額
前連結会計年度(2023年3月31日)

(単位:百万円)

	1年以内	1年超 3年以内	3年超 5年以内	5年超 7年以内	7年超 10年以内	10年超
預金(*1)	679,658	49,781	6,510			
借入金	27,010	10				
合計	706,668	49,791	6,510			

(*1) 預金のうち、要求払預金については、「1年以内」に含めて開示しております。

当連結会計年度(2024年3月31日)

(単位:百万円)

	1年以内	1年超 3年以内	3年超 5年以内	5年超 7年以内	7年超 10年以内	10年超
預金(*1)	708,842	35,645	10,039			
借入金	12					
合計	708,855	35,645	10,039			

(*1) 預金のうち、要求払預金については、「1年以内」に含めて開示しております。

3 金融商品の時価のレベルごとの内訳等に関する事項

金融商品の時価を、時価の算定に用いたインプットの観察可能性及び重要性に応じて、以下の3つのレベルに分類しております。

レベル1の時価: 観察可能な時価の算定に係るインプットのうち、活発な市場において形成される当該時価の算定の対象となる資産または負債に関する相場価格により算定した時価

レベル2の時価: 観察可能な時価に係るインプットのうち、レベル1のインプット以外の時価の算定に係るインプットを用いて算定した時価

レベル3の時価: 観察できない時価の算定に係るインプットを使用して算定した時価

時価の算定に重要な影響を与えるインプットを複数使用している場合には、それらのインプットがそれぞれ属するレベルのうち、時価の算定における優先順位が最も低いレベルに時価を分類しております。

(1) 時価で連結貸借対照表に計上している金融商品

前連結会計年度(2023年3月31日)

(単位:百万円)

区分	時価			
	レベル1	レベル2	レベル3	合計
有価証券				
その他有価証券				
国債	49,983	106,745		156,729
地方債	29,649			29,649
社債		22,846		22,846
株式		60,505		60,505
外国証券	14,418	462		14,881
その他		13,697		13,697
その他	5,915	9,233		15,149
合計	49,983	106,745		156,729

(*) 有価証券には、「時価の算定に関する会計基準の適用指針」(企業会計基準適用指針第31号 2021年6月17日)第24-9項の基準価額を時価とみなす取扱いを適用した投資信託は含まれておりません。第24-9項の取扱いを適用した投資信託の連結貸借対照表計上額は1,153百万円であります。

第24 - 9項の取扱いを適用した投資信託の期首残高から期末残高への調整表

(単位：百万円)

期首残高	当期の損益又は その他の包括利益		購入、売却 及び償還の 純額	投資信託の 基準価額を 時価とみな すこととし た額	投資信託の 基準価額を 時価とみな さないこと とした額	期末残高	当期の損 益に計上 した額の うち連結 貸借対照 表日にお いて保有 する投資 信託の評 価損益
	損益に計上	その他の包 括利益に計 上(*1)					
		193	1	962		1,153	

(*1)連結包括利益計算書の「その他の包括利益」の「その他有価証券評価差額金」に含まれております。

当連結会計年度(2024年3月31日)

(単位：百万円)

区分	時価			
	レベル1	レベル2	レベル3	合計
有価証券				
その他有価証券	50,503	111,170		161,674
国債	25,423			25,423
地方債		24,943		24,943
社債		64,166		64,166
株式	18,740	234		18,974
外国証券		13,071		13,071
その他	6,340	8,755		15,096
合計	50,503	111,170		161,674

(*1)有価証券には、「時価の算定に関する会計基準の適用指針」(企業会計基準適用指針第31号 2021年6月17日)第24-9項の基準価額を時価とみなす取扱いを適用した投資信託は含まれておりません。第24-9項の取扱いを適用した投資信託の連結貸借対照表計上額は1,163百万円であります。

第24 - 9項の取扱いを適用した投資信託の期首残高から期末残高への調整表

(単位：百万円)

期首残高	当期の損益又は その他の包括利益		購入、売却 及び償還の 純額	投資信託の 基準価額を 時価とみな すこととし た額	投資信託の 基準価額を 時価とみな さないこと とした額	期末残高	当期の損 益に計上 した額の うち連結 貸借対照 表日にお いて保有 する投資 信託の評 価損益
	損益に計上	その他の包 括利益に計 上(*1)					
1,153		11	1			1,163	

(*1)連結包括利益計算書の「その他の包括利益」の「その他有価証券評価差額金」に含まれております。

(2) 時価で連結貸借対照表に計上している金融商品以外の金融商品

前連結会計年度(2023年3月31日)

(単位:百万円)

区分	時価			
	レベル1	レベル2	レベル3	合計
有価証券				
満期保有目的の債券		426		426
外国証券		426		426
貸出金			545,132	545,132
リース債権及びリース投資資産			5,399	5,399
資産計		426	550,531	550,957
預金		735,976		735,976
負債計		735,976		735,976

当連結会計年度(2024年3月31日)

(単位:百万円)

区分	時価			
	レベル1	レベル2	レベル3	合計
有価証券				
満期保有目的の債券		429		429
外国証券		429		429
貸出金			550,907	550,907
リース債権及びリース投資資産			5,687	5,687
資産計		429	556,595	557,024
預金		754,556		754,556
負債計		754,556		754,556

(注1) 時価の算定に用いた評価技法及び時価の算定に係るインプットの説明
資産

(1) 有価証券

有価証券については、活発な市場における無調整の相場価格を利用できるものはレベル1の時価に分類しております。主に上場株式や国債がこれに含まれます。

公表された相場価格を用いたとしても市場が活発でない場合にはレベル2の時価に分類しております。主に地方債、社債がこれに含まれます。

(2) 貸出金

貸出金については、貸出金の種類及び内部格付、期間に基づく区分ごとに、元利金の合計額を市場金利に信用リスク等を反映させた割引率で割り引いて時価を算定しております。このうち変動金利によるものは、短期間で市場金利を反映するため、貸出先の信用状態が実行後大きく異なっていない場合は時価と帳簿価額が近似していることから、帳簿価額を時価としております。また、破綻先、実質破綻先及び破綻懸念先に対する債権等については、担保及び保証による回収見込額等に基づいて貸倒見積高を算定しているため、時価は貸借対照表価額から現在の貸倒見積高を控除した金額に近似しており、当該価額をもって時価としております。これらの取引につきましては、レベル3に分類しております。

(3) リース債権及びリース投資資産

リース債権及びリース投資資産については、各リース債権及びリース投資資産の元利金キャッシュ・フローを一定の期間ごとにまとめ、その期間ごとのキャッシュ・フロー額を、当該期間のリスク・フリー・レートに貸倒実績率に基づいた信用リスク要因を上乗せした利率で割り引いた現在価値を時価としております。当該時価はレベル3の時価に分類しております。

負債

(1) 預金

要求払預金については、連結決算日に要求された場合の支払額(帳簿価額)を時価とみなしております。また、定期預金の時価は、一定の期間ごとに区分して、将来のキャッシュ・フローを割り引いて現在価値を算定しております。割引率は、新規に預金を受け入れる際に使用する利率を用いております。なお、預入期間が短期間(3ヶ月以内)のものは、時価は帳簿価額と近似していることから、当該帳簿価額を時価としております。当該時価はレベル2の時価に分類しております。

(有価証券関係)

1. 連結貸借対照表の「有価証券」が含まれております。
2. 「子会社株式及び関連会社株式」については、財務諸表における注記事項として記載しております。

1. 売買目的有価証券

(単位:百万円)

	前連結会計年度 (2023年3月31日)	当連結会計年度 (2024年3月31日)
連結会計年度の損益に含まれた評価差額		

2. 満期保有目的の債券

前連結会計年度(2023年3月31日)

	種類	連結貸借対照表計上額 (百万円)	時価 (百万円)	差額 (百万円)
時価が連結貸借対照表計上額を超えるもの	社債			
	外国証券			
	小計			
時価が連結貸借対照表計上額を超えないもの	社債			
	外国証券	500	426	73
	小計	500	426	73
合計		500	426	73

当連結会計年度(2024年3月31日)

	種類	連結貸借対照表計上額 (百万円)	時価 (百万円)	差額 (百万円)
時価が連結貸借対照表計上額を超えるもの	社債			
	外国証券			
	小計			
時価が連結貸借対照表計上額を超えないもの	社債			
	外国証券	500	429	70
	小計	500	429	70
合計		500	429	70

3. その他有価証券

前連結会計年度(2023年3月31日)

	種類	連結貸借対照表計上額 (百万円)	取得原価 (百万円)	差額 (百万円)
連結貸借対照表 計上額が取得原 価を超えるもの	株式	10,877	4,748	6,129
	債券	11,155	11,116	38
	国債	5,598	5,581	16
	地方債	1,562	1,561	0
	社債	3,994	3,973	21
	外国証券	2,701	2,697	4
	その他	8,120	6,968	1,152
	小計	32,855	25,530	7,325
連結貸借対照表 計上額が取得原 価を超えないも の	株式	4,003	5,076	1,072
	債券	101,846	103,705	1,859
	国債	24,501	24,476	425
	地方債	21,283	21,664	380
	社債	56,511	57,564	1,053
	外国証券	10,995	11,198	202
	その他	8,182	9,354	1,172
	小計	125,027	129,334	4,306
合計		157,883	154,864	3,018

当連結会計年度(2024年3月31日)

	種類	連結貸借対照表計上額 (百万円)	取得原価 (百万円)	差額 (百万円)
連結貸借対照表 計上額が取得原 価を超えるもの	株式	16,899	6,784	10,115
	債券	7,178	7,155	23
	国債	2,010	2,010	0
	地方債	501	500	1
	社債	4,665	4,644	21
	外国証券	3,308	3,296	11
	その他	9,694	8,135	1,558
	小計	37,080	25,372	11,708
連結貸借対照表 計上額が取得原 価を超えないも の	株式	2,074	2,382	307
	債券	107,353	109,988	2,634
	国債	23,412	24,136	724
	地方債	24,441	24,998	556
	社債	59,500	60,853	1,353
	外国証券	9,763	9,895	132
	その他	6,565	7,557	991
	小計	125,757	129,824	4,066
合計		162,838	155,196	7,641

4. 当連結会計年度中に売却した満期保有目的の債券

該当事項はありません。

5. 当連結会計年度中に売却したその他有価証券

前連結会計年度(自 2022年4月1日 至 2023年3月31日)

種類	売却額 (百万円)	売却益の合計額 (百万円)	売却損の合計額 (百万円)
株式	1,794	651	
債券	4,244	10	6
国債	4,244	10	6
地方債			
社債			
その他	984	48	163
合計	7,023	710	170

当連結会計年度(自 2023年4月1日 至 2024年3月31日)

種類	売却額 (百万円)	売却益の合計額 (百万円)	売却損の合計額 (百万円)
株式	2,435	719	112
債券	1,215	1	9
国債	1,014		9
地方債			
社債	201	1	
その他	581	35	41
合計	4,232	756	163

6. 保有目的を変更した有価証券

該当事項はありません。

7. 減損処理を行った有価証券

売買目的有価証券以外の有価証券(時価を把握することが極めて困難なものを除く)のうち、当該有価証券の時価が取得原価に比べて著しく下落しており、時価が取得原価まで回復する見込みがあると認められないものについては、当該時価をもって連結貸借対照表計上額とするとともに、評価差額を当該連結会計年度の損失として処理(以下「減損処理」という。)しております。

前連結会計年度における減損処理額は29百万円であります。

当連結会計年度における減損処理額は70百万円であります。

また、時価が「著しく下落した」と判断するための基準は、時価が取得価額に比べて50%以上下落したものを全とすることに加え、同30%以上50%未満のものは格付け機関の格付け等を基に「著しい下落」の判断を行っております。

(金銭の信託関係)

該当事項はありません。

(その他有価証券評価差額金)

連結貸借対照表に計上されているその他有価証券評価差額金の内訳は、次のとおりであります。

前連結会計年度(2023年3月31日)

	金額(百万円)
評価差額	3,020
その他有価証券	3,020
その他の金銭の信託	
()繰延税金負債	787
その他有価証券評価差額金(持分相当額調整前)	2,232
()非支配株主持分相当額	
(+)持分法適用会社が所有するその他有価証券に係る評価差額金のうち親会社持分相当額	
その他有価証券評価差額金	2,232

当連結会計年度(2024年3月31日)

	金額(百万円)
評価差額	7,641
その他有価証券	7,641
その他の金銭の信託	
()繰延税金負債	2,271
その他有価証券評価差額金(持分相当額調整前)	5,369
()非支配株主持分相当額	
(+)持分法適用会社が所有するその他有価証券に係る評価差額金のうち親会社持分相当額	
その他有価証券評価差額金	5,369

(デリバティブ取引関係)

該当事項はありません。

(退職給付関係)

1. 採用している退職給付制度の概要

当行は、確定給付型の制度として企業年金制度及び退職一時金制度を採用しております。

また、当行においては、企業年金制度及び退職一時金制度に対して退職給付信託を設定しております。

なお、連結子会社の一部においても、確定給付型の制度として、退職金規程に基づく退職一時金制度を採用しております。

2. 確定給付制度

(1) 退職給付債務の期首残高と期末残高の調整表

(百万円)

区分	前連結会計年度 (自 2022年4月1日 至 2023年3月31日)	当連結会計年度 (自 2023年4月1日 至 2024年3月31日)
退職給付債務の期首残高	2,460	2,441
勤務費用	156	153
利息費用	24	24
数理計算上の差異の発生額	4	16
退職給付の支払額	203	209
その他		
退職給付債務の期末残高	2,441	2,393

(2) 年金資産の期首残高と期末残高の調整表

(百万円)

区分	前連結会計年度 (自 2022年4月1日 至 2023年3月31日)	当連結会計年度 (自 2023年4月1日 至 2024年3月31日)
年金資産の期首残高	5,851	6,163
期待運用収益	117	123
数理計算上の差異の発生額	150	887
事業主からの拠出額	217	214
退職給付の支払額	172	175
その他		
年金資産の期末残高	6,163	7,212

(3) 退職給付債務及び年金資産の期末残高と連結貸借対照表に計上された退職給付に係る負債及び退職給付に係る資産の調整表

(百万円)

区分	前連結会計年度 (自 2022年4月1日 至 2023年3月31日)	当連結会計年度 (自 2023年4月1日 至 2024年3月31日)
積立型制度の退職給付債務	2,436	2,386
年金資産	6,163	7,212
	3,727	4,826
非積立型制度の退職給付債務	5	6
連結貸借対照表に計上された負債と資産の純額	3,722	4,819
退職給付に係る負債	5	6
退職給付に係る資産	3,727	4,826
連結貸借対照表に計上された負債と資産の純額	3,722	4,819

(4) 退職給付費用及びその内訳項目の金額

(百万円)

区分	前連結会計年度 (自 2022年4月1日 至 2023年3月31日)	当連結会計年度 (自 2023年4月1日 至 2024年3月31日)
勤務費用	156	153
利息費用	24	24
期待運用収益	117	123
数理計算上の差異の費用処理額	246	244
その他		
確定給付制度に係る退職給付費用	183	190

(5) 退職給付に係る調整額

退職給付に係る調整額に計上した項目（税効果控除前）の内訳は次のとおりであります。

(百万円)

区分	前連結会計年度 (自 2022年4月1日 至 2023年3月31日)	当連結会計年度 (自 2023年4月1日 至 2024年3月31日)
数理計算上の差異	100	658
その他		
合 計	100	658

(6) 退職給付に係る調整累計額

退職給付に係る調整累計額に計上した項目（税効果控除前）の内訳は次のとおりであります。

(百万円)

区分	前連結会計年度 (自 2022年4月1日 至 2023年3月31日)	当連結会計年度 (自 2023年4月1日 至 2024年3月31日)
未認識数理計算上の差異	1,143	1,802
その他		
合 計	1,143	1,802

(7) 年金資産に関する事項

年金資産合計に対する主な分類ごとの比率は、次のとおりであります。

区分	前連結会計年度 (自 2022年4月1日 至 2023年3月31日)	当連結会計年度 (自 2023年4月1日 至 2024年3月31日)
債券	15.64%	16.53%
株式	76.41%	75.24%
その他	7.93%	8.22%
合 計	100.00%	100.00%

(注) 年金資産合計には、企業年金制度及び退職一時金制度に対して設定した退職給付信託が前連結会計年度57.57%、当連結会計年度54.12%含まれております。

長期期待運用収益率の設定方法

年金資産の長期期待運用収益率を決定するため、現在及び予想される年金資産の配分と、年金資産を構成する多様な資産からの現在及び将来期待される長期の収益率を考慮しております。

(8) 数理計算上の計算基礎に関する事項

主要な数理計算上の計算基礎

区分	前連結会計年度 (自 2022年4月1日 至 2023年3月31日)	当連結会計年度 (自 2023年4月1日 至 2024年3月31日)
割引率	0.98%	0.98%
長期期待運用収益率	2.00%	2.00%
予想昇給率	1.00 ~ 6.73%	1.00 ~ 6.73%

(ストック・オプション等関係)

該当事項はありません。

(税効果会計関係)

1. 繰延税金資産及び繰延税金負債の発生の主な原因別の内訳

	前連結会計年度 (2023年3月31日)	当連結会計年度 (2024年3月31日)
繰延税金資産		
貸倒引当金	1,658百万円	1,534百万円
有価証券有税償却	98	100
繰越欠損金(注)2	160	
その他	486	475
繰延税金資産小計	2,404	2,110
将来減算一時差異等の合計に係る評価性引当額	803	683
評価性引当額小計(注)1	803	683
繰延税金資産合計	1,600	1,427
繰延税金負債		
その他有価証券評価差額金	928	2,279
退職給付信託設定益	490	490
退職給付に係る資産	625	959
その他	38	38
繰延税金負債合計	2,083	3,768
繰延税金資産(負債)の純額	483百万円	2,341百万円

(注)1. 評価性引当額が120百万円減少しております。この減少の主な要因は、当行において個別貸倒引当金に係る評価性引当額が117百万円減少したことによるものです。

2. 税務上の繰越欠損金及びその繰延税金資産の繰越期限別の金額

前連結会計年度(2023年3月31日)

	1年以内 (百万円)	1年超 2年以内 (百万円)	2年超 3年以内 (百万円)	3年超 4年以内 (百万円)	4年超 5年以内 (百万円)	5年超 (百万円)	合計 (百万円)
税務上の繰越欠損金(*1)			160				160
評価性引当額							
繰延税金資産			160				160

(*1) 税務上の繰越欠損金は、法定実効税率を乗じた額であります。

当連結会計年度(2024年3月31日)

該当事項はありません。

2. 連結財務諸表提出会社の法定実効税率と税効果会計適用後の法人税等の負担率との間に重要な差異があるときの、当該差異の原因となった主な項目別の内訳

	前連結会計年度 (2023年3月31日)	当連結会計年度 (2024年3月31日)
法定実効税率	30.4 %	30.4 %
(調整)		
交際費等永久に損金に算入されない項目	0.4	0.4
受取配当金等永久に益金に算入されない項目	1.3	1.2
住民税均等割等	0.8	0.7
評価性引当額の減少	5.4	5.0
その他	0.2	0.5
税効果会計適用後の法人税等の負担率	25.1 %	24.8 %

(資産除去債務関係)

資産除去債務のうち連結貸借対照表に計上しているもの

イ 当該資産除去債務の概要

当行グループの営業店舗の不動産賃貸借契約に伴う原状回復義務及び一部の店舗に使用されている有害物質を除去する義務に関し資産除去債務を計上しております。

ロ 当該資産除去債務の金額の算定方法

使用見込期間を、当該建物の契約期間(5年)と見積り、割引率は当該減価償却期間に見合う国債の流通利回り(0.078%)を使用して資産除去債務の金額を算定しております。

ハ 当該資産除去債務の総額の増減

前連結会計年度 (自 2022年4月1日 至 2023年3月31日)	当連結会計年度 (自 2023年4月1日 至 2024年3月31日)

期首残高	9百万円	9百万円
有形固定資産の取得に伴う増加額	百万円	百万円
時の経過による調整額	0百万円	百万円
資産除去債務の履行による減少額	0百万円	百万円
期末残高	9百万円	9百万円

(収益認識関係)

1. 顧客との契約から生じる収益を分解した情報

前連結会計年度(自 2022年4月1日 至 2023年3月31日)

(単位:百万円)

	報告セグメント			その他 (注)	合計
	銀行業	リース・ 保証等 事業	計		
役務取引等収益					
預金・貸出業務	653		653		653
為替業務	463		463		463
証券関係業務	204		204		204
代理業務	252		252		252
保証業務	2	4	7		7
その他	20		20		20
その他経常収益					
その他	32		32		32
顧客との契約から生じる 経常収益	1,628	4	1,633		1,633
上記以外の経常収益	10,494	2,245	12,739	0	12,740
外部顧客に対する経常収益	12,123	2,250	14,373	0	14,373

(注) 1. 「その他」の区分は報告セグメントに含まれていない事業セグメントであり、ベンチャーキャピタル事業であります。

2. 顧客との契約から生じる収益を理解するための基礎となる情報

収益を理解するための基礎となる情報は、「(連結財務諸表作成のための基本となる重要な事項) 4. 会計方針に関する事項 (10) 重要な収益及び費用の計上基準」に記載のとおりです。

当連結会計年度(自 2023年4月1日 至 2024年3月31日)

(単位:百万円)

	報告セグメント			その他 (注)	合計
	銀行業	リース・ 保証等 事業	計		
役務取引等収益					
預金・貸出業務	698		698		698
為替業務	466		466		466
証券関係業務	211		211		211
代理業務	201		201		201
保証業務	2	3	6		6
その他	36		36		36
その他経常収益					
その他	43		43		43
顧客との契約から生じる 経常収益	1,659	3	1,663		1,663
上記以外の経常収益	10,734	2,184	12,919	32	12,952
外部顧客に対する経常収益	12,394	2,188	14,582	32	14,615

(注) 1. 「その他」の区分は報告セグメントに含まれていない事業セグメントであり、ベンチャーキャピタル事業であります。

2. 顧客との契約から生じる収益を理解するための基礎となる情報

収益を理解するための基礎となる情報は、「(連結財務諸表作成のための基本となる重要な事項) 4. 会計方針に関する事項 (10) 重要な収益及び費用の計上基準」に記載のとおりです。

(セグメント情報等)

【セグメント情報】

1. 報告セグメントの概要

当行グループの報告セグメントは、当行の構成単位のうち分離された財務情報が入手可能であり、取締役会が、経営資源の配分の決定及び実績を評価するために、定期的に検討を行う対象となっているものです。

当行グループは、銀行業を中心にリース・保証等事業及びその他の金融サービス等の提供を事業活動として展開しており、「銀行業」、「リース・保証等事業」を報告セグメントとしております。

2. 報告セグメントごとの経常収益、利益又は損失、資産、負債その他の項目の金額の算定方法

報告されている事業セグメントの会計処理方法は、「連結財務諸表作成のための基本となる重要な事項」における記載と同一であります。報告セグメントの利益は、経常利益ベースの数値であります。

また、セグメント内の内部経常収益は、一般的な取引と同様の取引条件に基づいております。

3. 報告セグメントごとの経常収益、利益又は損失、資産、負債その他の項目の金額に関する情報

前連結会計年度(自 2022年4月1日 至 2023年3月31日)

(単位：百万円)

	報告セグメント			その他	合計	調整額	連結財務諸表計上額
	銀行業	リース・保証等事業	計				
経常収益							
外部顧客に対する経常収益	12,123	2,250	14,373	0	14,373		14,373
セグメント間の内部経常収益	26	137	164	48	212	212	
計	12,149	2,387	14,537	48	14,586	212	14,373
セグメント利益	2,066	81	2,148	27	2,175	0	2,174
セグメント資産	808,650	6,078	814,729	148	814,877	3,259	811,618
セグメント負債	769,299	4,437	773,736	3	773,740	3,920	769,819
その他の項目							
減価償却費	532	4	536	0	537	21	558
資金運用収益	9,752	6	9,758	0	9,758	17	9,741
資金調達費用	48	17	65		65	16	48
有形固定資産及び無形固定資産の増加額	335	0	335		335		335

(注) 1. 一般企業の売上高に代えて、経常収益を記載しております。

2. 「その他」の区分は報告セグメントに含まれていない事業セグメントであり、主にベンチャーキャピタル事業であります。

3. 調整額は、セグメント間取引消去であります。

4. セグメント利益は、連結損益計算書の経常利益と調整を行っております。

当連結会計年度(自 2023年4月1日 至 2024年3月31日)

(単位：百万円)

	報告セグメント			その他	合計	調整額	連結財務諸表計上額
	銀行業	リース・保証等事業	計				
経常収益							
外部顧客に対する経常収益	12,394	2,188	14,582	32	14,615		14,615
セグメント間の内部経常収益	30	195	225	2	228	228	
計	12,424	2,383	14,808	34	14,843	228	14,615
セグメント利益	2,315	133	2,448	6	2,455	1	2,457
セグメント資産	803,711	6,331	810,042	150	810,193	2,849	807,343
セグメント負債	759,851	4,613	764,464	1	764,466	3,967	760,499
その他の項目							
減価償却費	521	2	523	0	523	32	556
資金運用収益	9,972	5	9,977	0	9,978	21	9,957
資金調達費用	44	20	65		65	20	45
有形固定資産及び無形固定資産の増加額	666	15	681		681		681

- (注) 1. 一般企業の売上高に代えて、経常収益を記載しております。
2. 「その他」の区分は報告セグメントに含まれていない事業セグメントであり、主にベンチャーキャピタル事業であります。
3. 調整額は、セグメント間取引消去であります。
4. セグメント利益は、連結損益計算書の経常利益と調整を行っております。

【関連情報】

前連結会計年度(自 2022年4月1日 至 2023年3月31日)

1. サービスごとの情報

(単位：百万円)

	貸出業務	有価証券投資業務	リース業務	その他	合計
外部顧客に対する 経常収益	8,137	2,139	2,250	1,846	14,373

(注) 一般企業の売上高に代えて、経常収益を記載しております。

2. 地域ごとの情報

当行グループは、本邦の外部顧客に対する経常収益のみでありますので、記載を省略しております。

3. 主要な顧客ごとの情報

特定の顧客に対する経常収益で連結損益計算書の経常収益の10%以上を占めるものがないため、記載を省略しております。

当連結会計年度(自 2023年4月1日 至 2024年3月31日)

1. サービスごとの情報

(単位：百万円)

	貸出業務	有価証券投資業務	リース業務	その他	合計
外部顧客に対する 経常収益	8,195	2,412	2,188	1,819	14,615

(注) 一般企業の売上高に代えて、経常収益を記載しております。

2. 地域ごとの情報

当行グループは、本邦の外部顧客に対する経常収益のみでありますので、記載を省略しております。

3. 主要な顧客ごとの情報

特定の顧客に対する経常収益で連結損益計算書の経常収益の10%以上を占めるものがないため、記載を省略しております。

【報告セグメントごとの固定資産の減損損失に関する情報】

前連結会計年度(自 2022年4月1日 至 2023年3月31日)

(単位：百万円)

	報告セグメント			その他	合計
	銀行業	リース・ 保証等事業	計		
減損損失	24		24		24

当連結会計年度(自 2023年4月1日 至 2024年3月31日)

(単位：百万円)

	報告セグメント			その他	合計
	銀行業	リース・ 保証等事業	計		
減損損失	1	11	13		13

【報告セグメントごとののれんの償却額及び未償却残高に関する情報】

該当事項はありません。

【報告セグメントごとの負ののれん発生益に関する情報】

該当事項はありません。

【関連当事者情報】

1. 関連当事者との取引

連結財務諸表提出会社と関連当事者との取引

連結財務諸表提出会社の役員及び主要株主（個人の場合に限る。）等

前連結会計年度（自 2022年 4月 1日 至 2023年 3月31日）

種類	会社等の名称又は氏名	所在地	資本金又は出資金(百万円)	事業の内容又は職業	議決権等の所有(被所有)割合(%)	取引の内容	取引金額(百万円)	科目	期末残高(百万円)
役員及びその近親者が議決権等の過半数を所有している会社	株式会社クロキメディカル (注1)	宮崎県東臼杵郡門川町	2	調剤薬局		資金の貸付(純額) (注3,4) 利息の受取	7 0	貸付金 その他負債	33 0
役員及びその近親者が議決権等の過半数を所有している会社	有限会社みさき商事 (注2)	宮崎県宮崎市	3	不動産業		資金の貸付(純額) (注3,4) 利息の受取	45 0	貸付金 その他負債	45 0

取引条件及び取引条件の決定方針等

- (注) 1. 当行取締役頭取黒木浩の近親者が持分の過半数を直接保有しております。
 2. 当行取締役飯田三和及びその近親者が持分の過半数を直接保有しております。
 3. 株式会社クロキメディカル及び有限会社みさき商事に対する資金の貸付については、一般的取引条件と同様に決定しております。
 4. 「取引の内容」欄の「資金の貸付(純額)」については、当期末残高と前期末残高の純増減額を記載しております。

当連結会計年度（自 2023年 4月 1日 至 2024年 3月31日）

種類	会社等の名称又は氏名	所在地	資本金又は出資金(百万円)	事業の内容又は職業	議決権等の所有(被所有)割合(%)	取引の内容	取引金額(百万円)	科目	期末残高(百万円)
役員及びその近親者が議決権等の過半数を所有している会社	株式会社クロキメディカル (注1)	宮崎県東臼杵郡門川町	2	調剤薬局		資金の貸付(純額) (注3,4) 利息の受取	7 0	貸付金 その他負債	25 0
役員及びその近親者が議決権等の過半数を所有している会社	有限会社みさき商事 (注2)	宮崎県宮崎市	3	不動産業		資金の貸付(純額) (注3,4) 利息の受取	10 0	貸付金 その他負債	35 0

取引条件及び取引条件の決定方針等

- (注) 1. 当行取締役頭取黒木浩の近親者が持分の過半数を直接保有しております。
 2. 当行取締役飯田三和及びその近親者が持分の過半数を直接保有しております。
 3. 株式会社クロキメディカル及び有限会社みさき商事に対する資金の貸付については、一般的取引条件と同様に決定しております。
 4. 「取引の内容」欄の「資金の貸付(純額)」については、当期末残高と前期末残高の純増減額を記載しております。

2. 親会社又は重要な関連会社に関する注記

該当事項はありません。

(1株当たり情報)

	前連結会計年度 (自 2022年4月1日 至 2023年3月31日)	当連結会計年度 (自 2023年4月1日 至 2024年3月31日)
1株当たり純資産額	6,476円 22銭	7,420円 58銭
1株当たり当期純利益	273円 38銭	313円 66銭
潜在株式調整後1株当たり当期純利益	146円 18銭	177円 36銭

(注) 1. 1株当たりの純資産額の算定上の基礎は、次のとおりであります。

		前連結会計年度 (2023年3月31日)	当連結会計年度 (2024年3月31日)
1株当たり純資産額			
純資産の部の合計額	百万円	41,798	46,843
純資産の部の合計から控除する金額	百万円	7,559	7,615
うち優先株式	百万円	6,000	6,000
うち優先株式に係る配当額	百万円	52	52
うち非支配株主持分	百万円	1,507	1,562
普通株式に係る期末の純資産額	百万円	34,238	39,228
1株当たり純資産額の算定に用いられた期末の普通株式の数	千株	5,286	5,286

2. 1株当たり当期純利益及び潜在株式調整後1株当たり当期純利益の算定上の基礎は、次のとおりであります。

		前連結会計年度 (自 2022年4月1日 至 2023年3月31日)	当連結会計年度 (自 2023年4月1日 至 2024年3月31日)
1株当たり当期純利益			
親会社株主に帰属する当期純利益	百万円	1,550	1,763
普通株主に帰属しない金額	百万円	105	105
うち定時株主総会決議による優先配当額	百万円	52	52
うち中間優先配当額	百万円	52	52
普通株式に係る親会社株主に帰属する当期純利益	百万円	1,445	1,658
普通株式の期中平均株式数	千株	5,287	5,286
潜在株式調整後1株当たり当期純利益			
親会社株主に帰属する当期純利益調整額	百万円	105	105
うち優先株式に係る金額	百万円	105	105
普通株式増加数	千株	5,319	4,654
うち優先株式	千株	5,319	4,654
希薄化効果を有しないため、潜在株式調整後1株当たり当期純利益の算定に含めなかった潜在株式の概要			

(重要な後発事象)

該当事項はありません。

【連結附属明細表】

【社債明細表】

該当事項はありません。

【借入金等明細表】

区分	当期末残高 (百万円)	当期末残高 (百万円)	平均利率 (%)	返済期限
借入金	27,020	12	0.75	
再割引手形				
借入金	27,020	12	0.75	2024年4月～ 2025年3月
1年以内に返済予定のリース債務	0			
リース債務(1年以内に返済予定 のものを除く。)				

(注) 1. 「平均利率」は、期末日現在の「利率」及び「当期末残高」により算出(加重平均)しております。

2. 借入金の連結決算日後5年以内における返済額は次のとおりであります。

	1年以内	1年超2年以内	2年超3年以内	3年超4年以内	4年超5年以内
借入金(百万円)	12				

銀行業は、預金の受入れ、コール・手形市場からの資金の調達・運用等を営業活動として行っているため、借入金等明細表については連結貸借対照表中「負債の部」の「借入金」及び「その他負債」中のリース債務の内訳を記載しております。

【資産除去債務明細表】

資産除去債務に関する注記に記載しております。

(2) 【その他】

当連結会計年度における四半期情報

(累計期間)	第1四半期	第2四半期	第3四半期	当連結会計年度
経常収益(百万円)	3,822	7,580	11,317	14,615
税金等調整前四半期(当期)純利益(百万円)	784	1,382	1,953	2,422
親会社株主に帰属する 四半期(当期)純利益(百万円)	587	1,120	1,466	1,763
1株当たり四半期(当期)純利益(円)	111.15	201.97	267.38	313.66

(注) 一般企業の売上高に代えて、経常収益を記載しております。

(会計期間)	第1四半期	第2四半期	第3四半期	第4四半期
1株当たり四半期純利益(円)	111.15	90.82	65.40	46.27

2 【財務諸表等】

(1) 【財務諸表】

【貸借対照表】

(単位：百万円)

	前事業年度 (2023年3月31日)	当事業年度 (2024年3月31日)
資産の部		
現金預け金	85,538	67,665
現金	4 11,517	4 12,061
預け金	4 74,021	4 55,604
有価証券	1, 2, 4 160,900	1, 2, 4 165,710
国債	29,649	25,423
地方債	22,846	24,943
社債	60,505	64,166
株式	16,151	20,368
その他の証券	31,747	30,809
貸出金	2, 4, 5 544,124	2, 4, 5 551,750
割引手形	3 1,096	3 1,170
手形貸付	10,692	11,796
証書貸付	481,042	487,481
当座貸越	51,293	51,301
外国為替	2 241	2 229
外国他店預け	241	229
その他資産	2 3,958	2 4,069
未決済為替貸	57	97
前払費用	11	7
未収収益	557	561
その他の資産	4 3,332	4 3,402
有形固定資産	6 12,708	6 12,746
建物	3,793	3,894
土地	8,222	8,194
リース資産	179	227
建設仮勘定	179	-
その他の有形固定資産	334	429
無形固定資産	313	196
ソフトウェア	285	168
その他の無形固定資産	28	28
前払年金費用	2,583	3,023
支払承諾見返	2 426	2 309
貸倒引当金	2,144	1,989
資産の部合計	808,650	803,711

(単位：百万円)

	前事業年度 (2023年3月31日)	当事業年度 (2024年3月31日)
負債の部		
預金	4 736,216	4 754,754
当座預金	14,021	14,495
普通預金	478,596	504,942
貯蓄預金	3,234	3,114
通知預金	399	364
定期預金	235,189	226,977
定期積金	3,288	3,424
その他の預金	1,486	1,435
借入金	4 27,000	-
借入金	27,000	-
その他負債	4,262	1,784
未決済為替借	150	332
未払法人税等	87	164
未払費用	308	312
前受収益	357	340
給付補填備金	0	0
リース債務	179	227
資産除去債務	9	9
その他の負債	3,168	396
睡眠預金払戻損失引当金	399	353
偶発損失引当金	81	86
繰延税金負債	113	1,763
再評価に係る繰延税金負債	799	798
支払承諾	426	309
負債の部合計	769,299	759,851
純資産の部		
資本金	8,752	8,752
資本剰余金	7,344	7,344
資本準備金	7,344	7,344
利益剰余金	19,919	21,290
利益準備金	1,114	1,188
その他利益剰余金	18,804	20,102
繰越利益剰余金	18,804	20,102
自己株式	162	162
株主資本合計	35,855	37,225
その他有価証券評価差額金	2,231	5,369
土地再評価差額金	1,265	1,264
評価・換算差額等合計	3,496	6,634
純資産の部合計	39,351	43,860
負債及び純資産の部合計	808,650	803,711

【損益計算書】

(単位：百万円)

	前事業年度 (自 2022年 4月 1日 至 2023年 3月31日)	当事業年度 (自 2023年 4月 1日 至 2024年 3月31日)
経常収益	12,149	12,424
資金運用収益	9,752	9,972
貸出金利息	8,153	8,216
有価証券利息配当金	1,423	1,650
コールローン利息	16	2
預け金利息	157	102
その他の受入利息	0	0
役務取引等収益	1,619	1,641
受入為替手数料	463	466
その他の役務収益	1,155	1,174
その他業務収益	64	10
外国為替売買益	8	5
国債等債券売却益	56	4
商品有価証券売買益	-	0
その他経常収益	713	801
株式等売却益	653	751
償却債権取立益	2	-
その他の経常収益	56	49
経常費用	10,082	10,109
資金調達費用	48	44
預金利息	48	44
借入金利息	0	0
役務取引等費用	1,659	1,678
支払為替手数料	65	66
その他の役務費用	1,593	1,611
その他業務費用	212	128
国債等債券売却損	170	51
国債等債券償却	41	77
営業経費	7,599	7,601
その他経常費用	563	656
貸倒引当金繰入額	469	412
株式等売却損	-	112
株式等償却	29	70
その他の経常費用	64	60
経常利益	2,066	2,315
特別利益	5	7
固定資産処分益	5	7
特別損失	25	23
固定資産処分損	0	21
減損損失	24	1
税引前当期純利益	2,047	2,299
法人税、住民税及び事業税	142	260
法人税等調整額	362	299
法人税等合計	504	559
当期純利益	1,542	1,740

【株主資本等変動計算書】

前事業年度(自 2022年4月1日 至 2023年3月31日)

(単位：百万円)

	株主資本						
	資本金	資本剰余金			利益剰余金		
		資本準備金	その他資本剰余金	資本剰余金合計	利益準備金	その他利益剰余金 繰越利益剰余金	利益剰余金合計
当期首残高	15,252	13,844	-	13,844	1,035	17,862	18,898
当期変動額							
資本金から剰余金への振替	6,500		6,500	6,500			
準備金から剰余金への振替		6,500	6,500	-			
利益準備金の積立					79	79	-
剰余金の配当						395	395
当期純利益						1,542	1,542
自己株式の取得							
自己株式の消却			13,000	13,000		105	105
土地再評価差額金の取崩						20	20
株主資本以外の項目の当期変動額(純額)							
当期変動額合計	6,500	6,500	-	6,500	79	941	1,020
当期末残高	8,752	7,344	-	7,344	1,114	18,804	19,919

	株主資本		評価・換算差額等			純資産合計
	自己株式	株主資本合計	その他有価証券 評価差額金	土地再評価 差額金	評価・換算 差額等合計	
当期首残高	161	47,834	3,933	1,244	5,177	53,012
当期変動額						
資本金から剰余金への振替		-				-
準備金から剰余金への振替		-				-
利益準備金の積立		-				-
剰余金の配当		395				395
当期純利益		1,542				1,542
自己株式の取得	13,105	13,105				13,105
自己株式の消却	13,105	-				-
土地再評価差額金の取崩		20				20
株主資本以外の項目の当期変動額(純額)			1,701	20	1,681	1,681
当期変動額合計	0	11,979	1,701	20	1,681	13,660
当期末残高	162	35,855	2,231	1,265	3,496	39,351

当事業年度(自 2023年4月1日 至 2024年3月31日)

(単位：百万円)

	株主資本						
	資本金	資本剰余金			利益剰余金		
		資本準備金	その他資本剰余金	資本剰余金合計	利益準備金	その他利益剰余金 繰越利益剰余金	利益剰余金合計
当期首残高	8,752	7,344	-	7,344	1,114	18,804	19,919
当期変動額							
資本金から剰余金への振替							
準備金から剰余金への振替							
利益準備金の積立					73	73	-
剰余金の配当						369	369
当期純利益						1,740	1,740
自己株式の取得							
自己株式の消却							
土地再評価差額金の取崩						0	0
株主資本以外の項目の当期変動額(純額)							
当期変動額合計					73	1,297	1,371
当期末残高	8,752	7,344	-	7,344	1,188	20,102	21,290

	株主資本		評価・換算差額等			純資産合計
	自己株式	株主資本合計	その他有価証券評価差額金	土地再評価差額金	評価・換算差額等合計	
当期首残高	162	35,855	2,231	1,265	3,496	39,351
当期変動額						
資本金から剰余金への振替						
準備金から剰余金への振替						
利益準備金の積立		-				-
剰余金の配当		369				369
当期純利益		1,740				1,740
自己株式の取得	0	0				0
自己株式の消却						
土地再評価差額金の取崩		0				0
株主資本以外の項目の当期変動額(純額)			3,138	0	3,138	3,138
当期変動額合計	0	1,370	3,138	0	3,138	4,508
当期末残高	162	37,225	5,369	1,264	6,634	43,860

【注記事項】

(重要な会計方針)

1. 商品有価証券の評価基準及び評価方法
商品有価証券の評価は、時価法(売却原価は主として移動平均法により算定)により行っております。
2. 有価証券の評価基準及び評価方法
有価証券の評価は、満期保有目的の債券については移動平均法による償却原価法(定額法)、子会社株式等については移動平均法による原価法、その他有価証券については、時価法(売却原価は主として移動平均法により算定)、ただし市場価格のない株式等については、移動平均法による原価法により行っております。
なお、その他有価証券の評価差額については、全部純資産直入法により処理しております。
3. 固定資産の減価償却の方法
 - (1) 有形固定資産(リース資産を除く)
有形固定資産は、定率法(ただし、1998年4月1日以後に取得した建物(建物附属設備を除く。))並びに2016年4月1日以後に取得した建物附属設備及び構築物については定額法)を採用しております。
また、主な耐用年数は次のとおりであります。
建 物：15年～50年
その他：5年～6年
 - (2) 無形固定資産(リース資産を除く)
無形固定資産は、定額法により償却しております。なお、自社利用のソフトウェアについては、行内における利用可能期間(5年)に基づいて償却しております。
 - (3) リース資産
所有権移転外ファイナンス・リース取引に係る「有形固定資産」及び「無形固定資産」中のリース資産は、リース期間を耐用年数とした定額法により償却しております。なお、残存価額については、零としております。
4. 収益及び費用の計上基準
当行及び連結子会社の顧客との契約から生じる収益に関する主要な事業における主な履行義務は、金融サービスに係る役務の提供であります。顧客との契約から生じる収益については、約束した財又はサービスの支配が顧客に移転した時点で、当該財又はサービスと交換に受け取ると見込まれる金額で収益を認識しております。
5. 外貨建の資産及び負債の本邦通貨への換算基準
外貨建資産・負債については、決算日の為替相場による円換算額を付しております。
6. 引当金の計上基準
 - (1) 貸倒引当金
貸倒引当金は、予め定めている償却・引当基準に則り、次のとおり計上しております。
破産、特別清算等法的に経営破綻の事実が発生している債務者(以下「破綻先」という。)に係る債権及びそれと同等の状況にある債務者(以下「実質破綻先」という。)に係る債権については、以下のなお書きに記載されている直接減額後の帳簿価額から、担保の処分可能見込額及び保証による回収可能見込額を控除し、その残額を計上しております。また、現在は経営破綻の状況にないが、今後経営破綻に陥る可能性が大きいと認められる債務者に係る債権については、債権額から、担保の処分可能見込額及び保証による回収可能見込額を控除し、その残額のうち、債務者の支払能力を総合的に判断し必要と認める額を計上しております。
上記以外の債権については、主として今後1年間の予想損失額又は今後3年間の予想損失額を見込んで計上しており、予想損失額は、1年間又は3年間の貸倒実績を基礎とした貸倒実績率の過去の一定期間における平均値に基づき損失率を求め算定しております。
すべての債権は、資産の自己査定基準に基づき、営業関連部署が資産査定を実施し、当該部署から独立した資産監査部署が査定結果を監査しております。
なお、破綻先及び実質破綻先に対する担保・保証付債権等については、債権額から担保の評価額及び保証による回収が可能と認められる額を控除した残額を取立不能見込額として債権額から直接減額しており、その金額は3,251百万円(前事業年度末は3,533百万円)であります。
 - (2) 退職給付引当金
退職給付引当金は、従業員の退職給付に備えるため、当事業年度末における退職給付債務及び年金資産の見込額に基づき、必要額を計上しております。また、退職給付債務の算定にあたり、退職給付見込み額を当事業年度末までの期間に帰属させる方法については給付算定式基準によっております。なお、数理計算上の差異の損益処理方法は次のとおりであります。
数理計算上の差異：各事業年度の発生時の従業員の平均残存勤務期間内の一定の年数(主として10年)による定額法により按分した額を、それぞれ発生の日翌事業年度から損益処理
 - (3) 睡眠預金払戻損失引当金
睡眠預金払戻損失引当金は、負債計上を中止した預金について、預金者からの払戻請求に備えるため、将来の払戻請求に応じて発生する損失を見積り必要と認める額を計上しております。
 - (4) 偶発損失引当金
偶発損失引当金は、信用保証協会との責任共有制度に伴う負担金の支払いに備えるため、将来の負担金支払見込額を計上しております。
7. リース取引の処理方法
所有権移転外ファイナンス・リース取引のうち、リース取引開始日が2008年4月1日以前に開始する事業年度に属するものについては、通常の賃貸借取引に準じた会計処理によっております。

8. その他財務諸表作成のための基本となる重要な事項

(1) 退職給付に係る会計処理

退職給付に係る未認識数理計算上の差異の会計処理の方法は、連結財務諸表におけるこれらの会計処理の方法と異なっております。

(重要な会計上の見積り)

会計上の見積りにより当事業年度に係る財務諸表にその額を計上した項目であって、翌事業年度に係る財務諸表に重要な影響を及ぼす可能性があるものは貸倒引当金です。

1. 当事業年度にかかる財務諸表に計上した金額

	前事業年度 (2023年3月31日)	当事業年度 (2024年3月31日)
貸倒引当金	2,144百万円	1,989百万円

2. 識別した項目に係る重要な会計上の見積りの内容に関する理解に資する情報

「第5 経理の状況 連結財務諸表等 (1)連結財務諸表 注記事項 重要な会計上の見積り」に記載しております。

(貸借対照表関係)

1. 関係会社の株式及び出資額総額

	前事業年度 (2023年3月31日)	当事業年度 (2024年3月31日)
株式	66百万円	66百万円
出資金	970百万円	706百万円

2. 銀行法及び金融機能の再生のための緊急措置に関する法律に基づく債権は次のとおりであります。

なお、債権は、連結貸借対照表の「有価証券」中の社債（その元本の償還及び利息の支払の全部又は一部について保証しているものであって、当該社債の発行が有価証券の私募（金融商品取引法第2条第3項）によるものに限る。）、貸出金、外国為替、「その他資産」中の未収利息及び仮払金並びに支払承諾見返の各勘定に計上されるもの並びに注記されている有価証券の貸付けを行っている場合のその他有価証券（使用貸借又は賃貸借契約によるものに限る。）であります。

	前事業年度 (2023年3月31日)	当事業年度 (2024年3月31日)
破産更生債権及びこれらに準ずる債権額	2,956百万円	2,409百万円
危険債権額	3,195百万円	3,263百万円
三月以上延滞債権額	百万円	百万円
貸出条件緩和債権額	3,618百万円	3,452百万円
合計額	9,771百万円	9,125百万円

破産更生債権及びこれらに準ずる債権とは、破産手続開始、更生手続開始、再生手続開始の申立て等の事由により経営破綻に陥っている債務者に対する債権及びこれらに準ずる債権であります。

危険債権とは、債務者が経営破綻の状態には至っていないが、財政状態及び経営成績が悪化し、契約に従った債権の元本の回収及び利息の受取りができない可能性の高い債権で破産更生債権及びこれらに準ずる債権に該当しないものであります。

三月以上延滞債権とは、元本又は利息の支払が約定支払日の翌日から三月以上延滞している貸出金で破産更生債権及びこれらに準ずる債権並びに危険債権に該当しないものであります。

貸出条件緩和債権とは、債務者の経営再建又は支援を図ることを目的として、金利の減免、利息の支払猶予、元本の返済猶予、債権放棄その他の債務者に有利となる取決めを行った貸出金で破産更生債権及びこれらに準ずる債権、危険債権並びに三月以上延滞債権に該当しないものであります。

なお、上記債権額は、貸倒引当金控除前の金額であります。

3. 手形割引は、業種別委員会実務指針第24号に基づき金融取引として処理しております。これにより受け入れた商業手形等は、売却又は(再)担保という方法で自由に処分できる権利を有しておりますが、その額面金額は次のとおりであります。

	前事業年度 (2023年3月31日)	当事業年度 (2024年3月31日)
	1,096百万円	1,170百万円

4. 担保に供している資産は次のとおりであります。

	前事業年度 (2023年3月31日)	当事業年度 (2024年3月31日)
担保に供している資産		
有価証券	31,660百万円	31,335百万円
貸出金	20,922百万円	19,250百万円
計	52,582百万円	50,586百万円
担保資産に対応する債務		
預金	438百万円	176百万円
借入金	27,000百万円	百万円

上記のほか、為替決済等の取引の担保として、次のものを差し入れております。

	前事業年度 (2023年3月31日)	当事業年度 (2024年3月31日)
現金	3,000百万円	3,000百万円
預け金	0百万円	0百万円

また、その他の資産には保証金が含まれておりますが、その金額は次のとおりであります。

	前事業年度 (2023年3月31日)	当事業年度 (2024年3月31日)
保証金	105百万円	105百万円

5. 当座貸越契約及び貸付金に係るコミットメントライン契約は、顧客からの融資実行の申し出を受けた場合に、契約上規定された条件について違反がない限り、一定の限度額まで資金を貸付けることを約する契約であります。これらの契約に係る融資未実行残高は次のとおりであります。

	前事業年度 (2023年3月31日)	当事業年度 (2024年3月31日)
融資未実行残高	45,971百万円	45,280百万円
うち契約残存期間が1年以内のもの	45,971百万円	45,175百万円
うち契約残存期間が1年超のもの	百万円	105百万円

なお、これらの契約の多くは、融資実行されずに終了するものであるため、融資未実行残高そのものが必ずしも当行の将来のキャッシュ・フローに影響を与えるものではありません。これらの契約の多くには、金融情勢の変化、債権の保全及びその他相当の事由があるときは、当行が実行申し込みを受けた融資の拒絶又は契約極度額の減額をすることができる旨の条項が付けられております。また、契約時において必要に応じて不動産・有価証券等の担保を徴求するほか、契約後も定期的に予め定めている行内手続きに基づき顧客の業況等を把握し、必要に応じて契約の見直し、与信保全上の措置等を講じております。

6. 有形固定資産の圧縮記帳額

	前事業年度 (2023年3月31日)	当事業年度 (2024年3月31日)
圧縮記帳額	560百万円	532百万円
(当該事業年度の圧縮記帳額)	(百万円)	(百万円)

(損益計算書関係)

1. 営業経費には、次のものを含んでおります。

	前事業年度 (自 2022年4月1日 至 2023年3月31日)	当事業年度 (自 2023年4月1日 至 2024年3月31日)
給料・手当	3,588百万円	3,619百万円

(有価証券関係)

子会社株式及び関連会社株式

前事業年度(2023年3月31日現在)及び当事業年度(2024年3月31日現在)ともに時価のあるものはありません。

なお、市場価格のない株式等の貸借対照表計上額は、以下のとおりであります。

(百万円)

	前事業年度 (2023年3月31日)	当事業年度 (2024年3月31日)
子会社株式及び出資金	1,037	772
関連会社株式		
合計	1,037	772

(税効果会計関係)

1. 繰延税金資産及び繰延税金負債の発生の主な原因別の内訳

	前事業年度 (2023年3月31日)	当事業年度 (2024年3月31日)
繰延税金資産		
貸倒引当金	1,649百万円	1,527百万円
退職給付引当金	278	
有価証券有税償却	94	99
繰越欠損金	160	
その他	465	462
繰延税金資産小計	2,091	2,089
将来減算一時差異等の合計に係る評価性引当額	785	665
評価性引当額小計	785	665
繰延税金資産合計	1,306	1,424
繰延税金負債		
その他有価証券評価差額金	928	2,279
退職給付信託設定益	490	490
退職給付引当金繰入限度超過額		418
繰延税金負債合計	1,419	3,188
繰延税金資産(負債)の純額	113百万円	1,763百万円

2. 法定実効税率と税効果会計適用後の法人税等の負担率との間に重要な差異があるときの、当該差異の原因となった主要な項目別の内訳

	前事業年度 (2023年3月31日)	当事業年度 (2024年3月31日)
法定実効税率	30.4 %	30.4 %
(調整)		
交際費等永久に損金に算入されない項目	0.4	0.4
受取配当金等永久に益金に算入されない項目	1.4	1.2
住民税均等割等	0.8	0.7
評価性引当額の減少	5.7	5.2
その他	0.1	0.8
税効果会計適用後の法人税等の負担率	24.6 %	24.3 %

【附属明細表】

【有形固定資産等明細表】

資産の種類	当期首残高 (百万円)	当期増加額 (百万円)	当期減少額 (百万円)	当期末残高 (百万円)	当期末減価 償却累計額 又は償却 累計額 (百万円)	当期償却額 (百万円)	差引当期末 残高 (百万円)
有形固定資産							
建物	10,430	310	141 (0)	10,599	6,705	195	3,894
土地	8,222 〔2,052〕	[]	27 〔] ()	8,194 〔2,052〕			8,194
リース資産	476	113	19	571	343	65	227
建設仮勘定	179	94	273				
その他の有形 固定資産	1,973 〔12〕	165 〔]	23 〔0〕 (1)	2,115 〔11〕	1,685	67	429
有形固定資産計	21,281 〔2,064〕	684 〔]	486 〔0〕 (1)	21,480 〔2,063〕	8,733	327	12,746
無形固定資産							
ソフトウェア				1,239	1,071	193	168
その他の無形 固定資産				29			28
無形固定資産計				1,268	1,071	193	196

(注) 1. 当期減少額欄における()内は減損損失の計上額(内書き)であります

2. []内は、土地の再評価に関する法律(1998年3月31日公布法律第34号)により行った事業用土地の再評価実施前の帳簿価額との差額(内書き)であります。

3. 無形固定資産の金額が資産の総額の1%以下であるため、「当期首残高」「当期増加額」及び「当期減少額」の記載を省略しております。

【引当金明細表】

区分	当期首残高 (百万円)	当期増加額 (百万円)	当期減少額 (目的使用) (百万円)	当期減少額 (その他) (百万円)	当期末残高 (百万円)
貸倒引当金	2,144	1,989	84	2,059	1,989
一般貸倒引当金	1,116	1,174		1,116	1,174
個別貸倒引当金	1,028	815	84	943	815
うち非居住者向け債権分					
睡眠預金払戻損失引当金	399		46		353
偶発損失引当金	81	86		81	86
計	2,626	2,076	131	2,141	2,429

(注) 1. 当期減少額(その他)欄に記載の減少額はそれぞれ次の理由によるものであります。

一般貸倒引当金 洗替による取崩額

個別貸倒引当金 主として洗替による取崩額

偶発損失引当金 洗替による取崩額

未払法人税等

区分	当期首残高 (百万円)	当期増加額 (百万円)	当期減少額 (目的使用) (百万円)	当期減少額 (その他) (百万円)	当期末残高 (百万円)
未払法人税等	87	396	319		164
未払法人税等	51	327	275		103
未払事業税	36	68	43		61

(2) 【主な資産及び負債の内容】

連結財務諸表を作成しているため記載を省略しております。

(3) 【その他】

該当事項はありません。

第6 【提出会社の株式事務の概要】

事業年度	4月1日から3月31日
定時株主総会	6月中
基準日	3月31日
剰余金の配当の基準日	3月31日 9月30日
1単元の株式数	100株
単元未満株式の買取り	
取扱場所	(特別口座) 東京都千代田区丸の内1丁目4番1号 三井住友信託銀行本店ビル 三井住友信託銀行株式会社 本店
株主名簿管理人	(特別口座) 東京都千代田区丸の内1丁目4番1号 三井住友信託銀行本店ビル 三井住友信託銀行株式会社 本店
取次所	三井住友信託銀行株式会社 本店、全国各支店 日本証券代行株式会社 本店、全国各支店
買取手数料	株式の売買の委託に係る手数料相当額として別途定める金額
公告掲載方法	電子公告とする。ただし、事故その他やむを得ない事由によって電子公告による公告をすることができない場合の公告方法は、宮崎日日新聞に掲載する方法としております。 当行の公告掲載URLは次のとおりであります。 https://www.taiyobank.co.jp/
株主に対する特典	ありません。

(注) 当行の株主は、その有する単元未満株式について、次に掲げる権利以外の権利を行使することができない旨を定款に定めております。

- (1) 会社法第189条第2項各号に掲げる権利
- (2) 会社法第166条第1項の規定による請求をする権利
- (3) 株主の有する株式数に応じて募集株式の割当て及び募集新株予約権の割当てを受ける権利
- (4) 株主の有する単元未満株式の数と併せて単元株式数となる数の株式を売り渡すことを請求する権利

第7 【提出会社の参考情報】

1 【提出会社の親会社等の情報】

当行には、金融商品取引法第24条の7第1項に規定する親会社等はありません。

2 【その他の参考情報】

当事業年度の開始日から有価証券報告書提出日までの間に、次の書類を提出しております。

(1) 有価証券報告書 及びその添付書類 並びに確認書	事業年度 (第122期)	自 2022年4月1日 至 2023年3月31日	2023年6月26日 関東財務局長に提出。
(2) 内部統制報告書 及びその添付書類	事業年度 (第122期)	自 2022年4月1日 至 2023年3月31日	2023年6月26日 関東財務局長に提出。
(3) 四半期報告書及び確認書			
第123期第1四半期		自 2023年4月1日 至 2023年6月30日	2023年8月10日 関東財務局長に提出。
第123期第2四半期		自 2023年7月1日 至 2023年9月30日	2023年11月24日 関東財務局長に提出。
第123期第3四半期		自 2023年10月1日 至 2023年12月31日	2024年2月9日 関東財務局長に提出。

(4) 臨時報告書

金融商品取引法第24条の5第4項及び企業内容等の開示に関する内閣府令第19条第2項第9号の2（定時株主総会において決議された決議事項）の規定に基づく臨時報告書であります。

2023年6月26日 関東財務局長に提出

第二部 【提出会社の保証会社等の情報】

該当事項はありません。

独立監査人の監査報告書及び内部統制監査報告書

2024年 6月24日

株式会社宮崎太陽銀行
取締役会 御中

EY新日本有限責任監査法人

東京事務所

指定有限責任社員
業務執行社員 公認会計士 永 里 剛

指定有限責任社員
業務執行社員 公認会計士 中 園 龍 也

< 連結財務諸表監査 >

監査意見

当監査法人は、金融商品取引法第193条の2第1項の規定に基づく監査証明を行うため、「経理の状況」に掲げられている株式会社宮崎太陽銀行の2023年4月1日から2024年3月31日までの連結会計年度の連結財務諸表、すなわち、連結貸借対照表、連結損益計算書、連結包括利益計算書、連結株主資本等変動計算書、連結キャッシュ・フロー計算書、連結財務諸表作成のための基本となる重要な事項、その他の注記及び連結附属明細表について監査を行った。

当監査法人は、上記の連結財務諸表が、我が国において一般に公正妥当と認められる企業会計の基準に準拠して、株式会社宮崎太陽銀行及び連結子会社の2024年3月31日現在の財政状態並びに同日をもって終了する連結会計年度の経営成績及びキャッシュ・フローの状況を、全ての重要な点において適正に表示しているものと認める。

監査意見の根拠

当監査法人は、我が国において一般に公正妥当と認められる監査の基準に準拠して監査を行った。監査の基準における当監査法人の責任は、「連結財務諸表監査における監査人の責任」に記載されている。当監査法人は、我が国における職業倫理に関する規定に従って、会社及び連結子会社から独立しており、また、監査人としてのその他の倫理上の責任を果たしている。当監査法人は、意見表明の基礎となる十分かつ適切な監査証拠を入手したと判断している。

監査上の主要な検討事項

監査上の主要な検討事項とは、当連結会計年度の連結財務諸表の監査において、監査人が職業的専門家として特に重要であると判断した事項である。監査上の主要な検討事項は、連結財務諸表全体に対する監査の実施過程及び監査意見の形成において対応した事項であり、当監査法人は、当該事項に対して個別に意見を表明するものではない。

貸出金に対する貸倒引当金算定の基礎となる債務者区分の判定	
監査上の主要な検討事項の内容及び決定理由	監査上の対応
<p>会社は、当連結会計年度末の連結貸借対照表において、貸出金547,666百万円及び貸倒引当金2,027百万円を計上している。中小企業等向け貸出を中心に、連結貸借対照表上、貸出金が総資産に占める割合は約6割と重要性は高く、営業圏内の景気動向、取引先企業の経営状況の変動等の影響から貸倒れが発生する可能性がある。</p> <p>このため、会社は【注記事項】（連結財務諸表作成のための基本となる重要な事項）4 会計方針に関する事項（4）貸倒引当金の計上基準及び（重要な会計上の見積り）に記載の通り、会社が予め定めている自己査定基準及び償却・引当基準にしたがって、債務者区分の判定を行い、将来の貸倒れによる予想損失額を算出し、貸倒引当金として計上している。</p> <p>債務者区分は、債務者の将来の業績見通しや債務者の返済能力等を含め判定する。</p> <p>特に、返済状況、財務内容、又は業績が悪化している債務者に係る債務者区分の判定に当たっては、将来におけるこれらの改善見通しを具体化した経営改善計画等の合理性及び実現可能性が、より重要な判定要素となる。</p> <p>経営改善計画等の合理性及び実現可能性は、債務者を取り巻く経営環境の変化や債務者の将来の事業戦略の成否によって影響を受けるため、見積りの不確実性や経営者の判断に依拠する程度が高い。</p> <p>以上から、当監査法人は、返済状況、財務内容、又は業績が悪化している債務者に係る債務者区分の判定を、監査上の主要な検討事項に該当するものと判断した。</p>	<p>当監査法人は、債務者区分を検討するに当たって、主として以下の監査手続を実施した。</p> <p>(1)内部統制の評価</p> <p>自己査定における債務者区分の判定に関して、主に以下の点に着目して内部統制の整備・運用状況の有効性を評価した。</p> <ul style="list-style-type: none"> ・自己査定に関する諸規程の整備状況 ・自己査定システムへの債務者の財務情報の入力 of 正確性 ・債務者区分の判定に対する検証業務の有効性 <p>(2)債務者区分の検討</p> <ul style="list-style-type: none"> ・債務者区分の遷移が貸倒引当金計上額に及ぼす金額的影響に加え、債務者の業種、返済状況、財務内容または業績悪化の程度、物価上昇等経済環境の影響等を考慮し、必要と考えられる検証対象先を抽出した。また、信用リスクが高いと想定されるリスクシナリオを特定し、将来の業績見通しの悪化が懸念される債務者を抽出するため、自己査定異常検知ツール（自己査定に係る監査において、貸出先の与信情報及び財務情報に基づき、業種、支店、地域などの観点から視覚化して信用リスクの所在を識別するとともに、貸出先毎に機械学習を用いた債務者区分推定モデルに基づく債務者区分と会社が判定した債務者区分の相違を識別することにより、検証対象先の抽出を支援するツール）を用いて分析を実施し、その結果を勘案して設定したリスクシナリオに該当する債務者も追加で抽出した。 ・検証対象先として抽出した債務者の直近の返済状況、財務内容及び業績の実態を把握するため、債務者の事業内容等に関する説明資料等会社の自己査定関連資料一式に加え、物価上昇等経済環境の影響に関する資料を閲覧し、必要に応じて、融資を所管する部門に質問を実施した。 ・債務者の返済状況、財務内容及び業績に係る将来見通しを具体化した経営改善計画等の合理性及び実現可能性を検討するため、債務者の売上高、売上原価等、主要な損益項目について、過去実績からの趨勢分析や過年度の経営改善計画等の達成度合いに基づく見積りの精度の評価を実施するとともに、物価上昇等経済環境の影響を含め、融資担当役員及び融資を所管する部門と協議した。

その他の記載内容

その他の記載内容は、有価証券報告書に含まれる情報のうち、連結財務諸表及び財務諸表並びにこれらの監査報告書以外の情報である。経営者の責任は、その他の記載内容を作成し開示することにある。また、監査等委員会の責任は、その他の記載内容の報告プロセスの整備及び運用における取締役の職務の執行を監視することにある。

当監査法人の連結財務諸表に対する監査意見の対象にはその他の記載内容は含まれておらず、当監査法人はその他の記載内容に対して意見を表明するものではない。

連結財務諸表監査における当監査法人の責任は、その他の記載内容を通読し、通読の過程において、その他の記載内容と連結財務諸表又は当監査法人が監査の過程で得た知識との間に重要な相違があるかどうかを検討すること、また、そのような重要な相違以外にその他の記載内容に重要な誤りの兆候があるかどうか注意を払うことにある。

当監査法人は、実施した作業に基づき、その他の記載内容に重要な誤りがあると判断した場合には、その事実を報告することが求められている。

その他の記載内容に関して、当監査法人が報告すべき事項はない。

連結財務諸表に対する経営者及び監査等委員会の責任

経営者の責任は、我が国において一般に公正妥当と認められる企業会計の基準に準拠して連結財務諸表を作成し適正に表示することにある。これには、不正又は誤謬による重要な虚偽表示のない連結財務諸表を作成し適正に表示するために経営者が必要と判断した内部統制を整備及び運用することが含まれる。

連結財務諸表を作成するに当たり、経営者は、継続企業の前提に基づき連結財務諸表を作成することが適切であるかどうかを評価し、我が国において一般に公正妥当と認められる企業会計の基準に基づいて継続企業に関する事項を開示する必要がある場合には当該事項を開示する責任がある。

監査等委員会の責任は、財務報告プロセスの整備及び運用における取締役の職務の執行を監視することにある。

連結財務諸表監査における監査人の責任

監査人の責任は、監査人が実施した監査に基づいて、全体としての連結財務諸表に不正又は誤謬による重要な虚偽表示がないかどうかについて合理的な保証を得て、監査報告書において独立の立場から連結財務諸表に対する意見を表明することにある。虚偽表示は、不正又は誤謬により発生する可能性があり、個別に又は集計すると、連結財務諸表の利用者の意思決定に影響を与えると合理的に見込まれる場合に、重要性があると判断される。

監査人は、我が国において一般に公正妥当と認められる監査の基準に従って、監査の過程を通じて、職業的専門家としての判断を行い、職業的懐疑心を保持して以下を実施する。

- ・ 不正又は誤謬による重要な虚偽表示リスクを識別し、評価する。また、重要な虚偽表示リスクに対応した監査手続を立案し、実施する。監査手続の選択及び適用は監査人の判断による。さらに、意見表明の基礎となる十分かつ適切な監査証拠を入手する。
- ・ 連結財務諸表監査の目的は、内部統制の有効性について意見表明するためのものではないが、監査人は、リスク評価の実施に際して、状況に応じた適切な監査手続を立案するために、監査に関連する内部統制を検討する。
- ・ 経営者が採用した会計方針及びその適用方法の適切性、並びに経営者によって行われた会計上の見積りの合理性及び関連する注記事項の妥当性を評価する。
- ・ 経営者が継続企業を前提として連結財務諸表を作成することが適切であるかどうか、また、入手した監査証拠に基づき、継続企業の前提に重要な疑義を生じさせるような事象又は状況に関して重要な不確実性が認められるかどうか結論付ける。継続企業の前提に関する重要な不確実性が認められる場合は、監査報告書において連結財務諸表の注記事項に注意を喚起すること、又は重要な不確実性に関する連結財務諸表の注記事項が適切でない場合は、連結財務諸表に対して除外事項付意見を表明することが求められている。監査人の結論は、監査報告書日までに入手した監査証拠に基づいているが、将来の事象や状況により、企業は継続企業として存続できなくなる可能性がある。
- ・ 連結財務諸表の表示及び注記事項が、我が国において一般に公正妥当と認められる企業会計の基準に準拠しているかどうかとともに、関連する注記事項を含めた連結財務諸表の表示、構成及び内容、並びに連結財務諸表が基礎となる取引や会計事象を適正に表示しているかどうかを評価する。
- ・ 連結財務諸表に対する意見を表明するために、会社及び連結子会社の財務情報に関する十分かつ適切な監査証拠を入手する。監査人は、連結財務諸表の監査に関する指示、監督及び実施に関して責任がある。監査人は、単独で監査意見に対して責任を負う。

監査人は、監査等委員会に対して、計画した監査の範囲とその実施時期、監査の実施過程で識別した内部統制の重要な不備を含む監査上の重要な発見事項、及び監査の基準で求められているその他の事項について報告を行う。

監査人は、監査等委員会に対して、独立性についての我が国における職業倫理に関する規定を遵守したこと、並びに監査人の独立性に影響を与えると合理的に考えられる事項、及び阻害要因を除去するための対応策を講じている場合又は阻害要因を許容可能な水準にまで軽減するためのセーフガードを適用している場合はその内容について報告を行う。

監査人は、監査等委員会と協議した事項のうち、当連結会計年度の連結財務諸表の監査で特に重要であると判断した事項を監査上の主要な検討事項と決定し、監査報告書において記載する。ただし、法令等により当該事項の公表が禁止されている場合や、極めて限定的ではあるが、監査報告書において報告することにより生じる不利益が公共の利益を上回ると合理的に見込まれるため、監査人が報告すべきでないと判断した場合は、当該事項を記載しない。

< 内部統制監査 >

監査意見

当監査法人は、金融商品取引法第193条の2第2項の規定に基づく監査証明を行うため、株式会社宮崎太陽銀行の2024年3月31日現在の内部統制報告書について監査を行った。

当監査法人は、株式会社宮崎太陽銀行が2024年3月31日現在の財務報告に係る内部統制は有効であると表示した上記の内部統制報告書が、我が国において一般に公正妥当と認められる財務報告に係る内部統制の評価の基準に準拠して、財務報告に係る内部統制の評価結果について、全ての重要な点において適正に表示しているものと認める。

監査意見の根拠

当監査法人は、我が国において一般に公正妥当と認められる財務報告に係る内部統制の監査の基準に準拠して内部統制監査を行った。財務報告に係る内部統制の監査の基準における当監査法人の責任は、「内部統制監査における監査人の責任」に記載されている。当監査法人は、我が国における職業倫理に関する規定に従って、会社及び連結子会社から独立しており、また、監査人としてのその他の倫理上の責任を果たしている。当監査法人は、意見表明の基礎となる十分かつ適切な監査証拠を入手したと判断している。

内部統制報告書に対する経営者及び監査等委員会の責任

経営者の責任は、財務報告に係る内部統制を整備及び運用し、我が国において一般に公正妥当と認められる財務報告に係る内部統制の評価の基準に準拠して内部統制報告書を作成し適正に表示することにある。

監査等委員会の責任は、財務報告に係る内部統制の整備及び運用状況を監視、検証することにある。

なお、財務報告に係る内部統制により財務報告の虚偽の記載を完全には防止又は発見することができない可能性がある。

内部統制監査における監査人の責任

監査人の責任は、監査人が実施した内部統制監査に基づいて、内部統制報告書に重要な虚偽表示がないかどうかについて合理的な保証を得て、内部統制監査報告書において独立の立場から内部統制報告書に対する意見を表明することにある。

監査人は、我が国において一般に公正妥当と認められる財務報告に係る内部統制の監査の基準に従って、監査の過程を通じて、職業的専門家としての判断を行い、職業的懐疑心を保持して以下を実施する。

- ・ 内部統制報告書における財務報告に係る内部統制の評価結果について監査証拠を入手するための監査手続を実施する。内部統制監査の監査手続は、監査人の判断により、財務報告の信頼性に及ぼす影響の重要性に基づいて選択及び適用される。
- ・ 財務報告に係る内部統制の評価範囲、評価手続及び評価結果について経営者が行った記載を含め、全体としての内部統制報告書の表示を検討する。
- ・ 内部統制報告書における財務報告に係る内部統制の評価結果に関する十分かつ適切な監査証拠を入手する。監査人は、内部統制報告書の監査に関する指示、監督及び実施に関して責任がある。監査人は、単独で監査意見に対して責任を負う。

監査人は、監査等委員会に対して、計画した内部統制監査の範囲とその実施時期、内部統制監査の実施結果、識別した内部統制の開示すべき重要な不備、その是正結果、及び内部統制の監査の基準で求められているその他の事項について報告を行う。

監査人は、監査等委員会に対して、独立性についての我が国における職業倫理に関する規定を遵守したこと、並びに監査人の独立性に影響を与えると合理的に考えられる事項、及び阻害要因を除去するための対応策を講じている場合又は阻害要因を許容可能な水準にまで軽減するためのセーフガードを適用している場合はその内容について報告を行う。

< 報酬関連情報 >

当監査法人及び当監査法人と同一のネットワークに属する者に対する、会社及び子会社の監査証明業務に基づく報酬及び非監査業務に基づく報酬の額は、「提出会社の状況」に含まれるコーポレート・ガバナンスの状況等(3)【監査の状況】に記載されている。

利害関係

会社及び連結子会社と当監査法人又は業務執行社員との間には、公認会計士法の規定により記載すべき利害関係はない。

以 上

-
- 1 上記の監査報告書の原本は当行（有価証券報告書提出会社）が別途保管しております。
 - 2 XBRLデータは監査の対象には含まれておりません。

独立監査人の監査報告書

2024年 6月24日

株式会社宮崎太陽銀行
取締役会 御中

EY新日本有限責任監査法人

東京事務所

指定有限責任社員
業務執行社員 公認会計士 永 里 剛

指定有限責任社員
業務執行社員 公認会計士 中 園 龍 也

< 財務諸表監査 >

監査意見

当監査法人は、金融商品取引法第193条の2第1項の規定に基づく監査証明を行うため、「経理の状況」に掲げられている株式会社宮崎太陽銀行の2023年4月1日から2024年3月31日までの第123期事業年度の財務諸表、すなわち、貸借対照表、損益計算書、株主資本等変動計算書、重要な会計方針、その他の注記及び附属明細表について監査を行った。

当監査法人は、上記の財務諸表が、我が国において一般に公正妥当と認められる企業会計の基準に準拠して、株式会社宮崎太陽銀行の2024年3月31日現在の財政状態及び同日をもって終了する事業年度の経営成績を、全ての重要な点において適正に表示しているものと認める。

監査意見の根拠

当監査法人は、我が国において一般に公正妥当と認められる監査の基準に準拠して監査を行った。監査の基準における当監査法人の責任は、「財務諸表監査における監査人の責任」に記載されている。当監査法人は、我が国における職業倫理に関する規定に従って、会社から独立しており、また、監査人としてのその他の倫理上の責任を果たしている。当監査法人は、意見表明の基礎となる十分かつ適切な監査証拠を入手したと判断している。

監査上の主要な検討事項

監査上の主要な検討事項とは、当事業年度の財務諸表の監査において、監査人が職業的専門家として特に重要であると判断した事項である。監査上の主要な検討事項は、財務諸表全体に対する監査の実施過程及び監査意見の形成において対応した事項であり、当監査法人は、当該事項に対して個別に意見を表明するものではない。

貸出金に対する貸倒引当金算定の基礎となる債務者区分の判定

連結財務諸表の監査報告書に記載されている監査上の主要な検討事項（貸出金に対する貸倒引当金算定の基礎となる債務者区分の判定）と同一内容であるため、記載を省略している。

その他の記載内容

その他の記載内容は、有価証券報告書に含まれる情報のうち、連結財務諸表及び財務諸表並びにこれらの監査報告書以外の情報である。経営者の責任は、その他の記載内容を作成し開示することにある。また、監査等委員会の責任は、その他の記載内容の報告プロセスの整備及び運用における取締役の職務の執行を監視することにある。

当監査法人の財務諸表に対する監査意見の対象にはその他の記載内容は含まれておらず、当監査法人はその他の記載内容に対して意見を表明するものではない。

財務諸表監査における当監査法人の責任は、その他の記載内容を通読し、通読の過程において、その他の記載内容と財務諸表又は当監査法人が監査の過程で得た知識との間に重要な相違があるかどうかを検討すること、また、そのような重要な相違以外にその他の記載内容に重要な誤りの兆候があるかどうか注意を払うことにある。

当監査法人は、実施した作業に基づき、その他の記載内容に重要な誤りがあると判断した場合には、その事実を報告することが求められている。

その他の記載内容に関して、当監査法人が報告すべき事項はない。

財務諸表に対する経営者及び監査等委員会の責任

経営者の責任は、我が国において一般に公正妥当と認められる企業会計の基準に準拠して財務諸表を作成し適正に表

示することにある。これには、不正又は誤謬による重要な虚偽表示のない財務諸表を作成し適正に表示するために経営者が必要と判断した内部統制を整備及び運用することが含まれる。

財務諸表を作成するに当たり、経営者は、継続企業の前提に基づき財務諸表を作成することが適切であるかどうかを評価し、我が国において一般に公正妥当と認められる企業会計の基準に基づいて継続企業に関する事項を開示する必要がある場合には当該事項を開示する責任がある。

監査等委員会の責任は、財務報告プロセスの整備及び運用における取締役の職務の執行を監視することにある。

財務諸表監査における監査人の責任

監査人の責任は、監査人が実施した監査に基づいて、全体としての財務諸表に不正又は誤謬による重要な虚偽表示がないかどうかについて合理的な保証を得て、監査報告書において独立の立場から財務諸表に対する意見を表明することにある。虚偽表示は、不正又は誤謬により発生する可能性があり、個別に又は集計すると、財務諸表の利用者の意思決定に影響を与えると合理的に見込まれる場合に、重要性があると判断される。

監査人は、我が国において一般に公正妥当と認められる監査の基準に従って、監査の過程を通じて、職業的専門家としての判断を行い、職業的懐疑心を保持して以下を実施する。

- ・ 不正又は誤謬による重要な虚偽表示リスクを識別し、評価する。また、重要な虚偽表示リスクに対応した監査手続を立案し、実施する。監査手続の選択及び適用は監査人の判断による。さらに、意見表明の基礎となる十分かつ適切な監査証拠を入手する。
- ・ 財務諸表監査の目的は、内部統制の有効性について意見表明するためのものではないが、監査人は、リスク評価の実施に際して、状況に応じた適切な監査手続を立案するために、監査に関連する内部統制を検討する。
- ・ 経営者が採用した会計方針及びその適用方法の適切性、並びに経営者によって行われた会計上の見積りの合理性及び関連する注記事項の妥当性を評価する。
- ・ 経営者が継続企業を前提として財務諸表を作成することが適切であるかどうか、また、入手した監査証拠に基づき、継続企業の前提に重要な疑義を生じさせるような事象又は状況に関して重要な不確実性が認められるかどうか結論付ける。継続企業の前提に関する重要な不確実性が認められる場合は、監査報告書において財務諸表の注記事項に注意を喚起すること、又は重要な不確実性に関する財務諸表の注記事項が適切でない場合は、財務諸表に対して除外事項付意見を表明することが求められている。監査人の結論は、監査報告書日までに入手した監査証拠に基づいているが、将来の事象や状況により、企業は継続企業として存続できなくなる可能性がある。
- ・ 財務諸表の表示及び注記事項が、我が国において一般に公正妥当と認められる企業会計の基準に準拠しているかどうかとともに、関連する注記事項を含めた財務諸表の表示、構成及び内容、並びに財務諸表が基礎となる取引や会計事象を適正に表示しているかどうかを評価する。

監査人は、監査等委員会に対して、計画した監査の範囲とその実施時期、監査の実施過程で識別した内部統制の重要な不備を含む監査上の重要な発見事項、及び監査の基準で求められているその他の事項について報告を行う。

監査人は、監査等委員会に対して、独立性についての我が国における職業倫理に関する規定を遵守したこと、並びに監査人の独立性に影響を与えると合理的に考えられる事項、及び阻害要因を除去するための対応策を講じている場合又は阻害要因を許容可能な水準にまで軽減するためのセーフガードを適用している場合はその内容について報告を行う。

監査人は、監査等委員会と協議した事項のうち、当事業年度の財務諸表の監査で特に重要であると判断した事項を監査上の主要な検討事項と決定し、監査報告書において記載する。ただし、法令等により当該事項の公表が禁止されている場合や、極めて限定的ではあるが、監査報告書において報告することにより生じる不利益が公共の利益を上回ると合理的に見込まれるため、監査人が報告すべきでないと判断した場合は、当該事項を記載しない。

< 報酬関連情報 >

報酬関連情報は、連結財務諸表の監査報告書に記載されている。

利害関係

会社と当監査法人又は業務執行社員との間には、公認会計士法の規定により記載すべき利害関係はない。

以 上

- 1 上記の監査報告書の原本は当行（有価証券報告書提出会社）が別途保管しております。
- 2 XBRLデータは監査の対象には含まれておりません。