

【表紙】

【提出書類】	有価証券報告書の訂正報告書
【根拠条文】	金融商品取引法第24条の2第1項
【提出先】	関東財務局長
【提出日】	平成27年11月11日
【事業年度】	第7期(自平成25年4月1日至平成26年3月31日)
【会社名】	株式会社マツモトキヨシホールディングス
【英訳名】	Matsumotokiyoshi Holdings Co., Ltd.
【代表者の役職氏名】	代表取締役社長 松本 清雄
【本店の所在の場所】	千葉県松戸市新松戸東9番地1
【電話番号】	047(344)5110
【事務連絡者氏名】	執行役員 財務経理部長 石橋 昭男
【最寄りの連絡場所】	千葉県松戸市新松戸1丁目483番地
【電話番号】	047(344)5110
【事務連絡者氏名】	執行役員 財務経理部長 石橋 昭男
【縦覧に供する場所】	株式会社東京証券取引所 (東京都中央区日本橋兜町2番1号)

1【有価証券報告書の訂正報告書の提出理由】

1. 訂正の経緯

平成27年10月、当社の連結子会社であった株式会社イタヤマ・メディコ（以下「イタヤマ・メディコ」といいます。なお、イタヤマ・メディコは平成27年10月1日をもって当社の連結子会社である株式会社マツモトキヨシ甲信越販売（以下「マツモトキヨシ甲信越販売」といいます。）に吸収合併されております。）とマツモトキヨシ甲信越販売との統合処理の過程において、不正な会計操作が行われていた可能性が判明したため、当社は平成27年10月15日、調査委員会を設置し、今回の不正な会計操作に関する事実関係の調査、当社グループにおいて他に同様の事象が存在しないかの調査、今回の事象による影響額に関する会計処理方法の提言、今回の事象が発生した要因と再発防止策の策定・提言、関係者への責任追及、及び処分に関する提言を目的とした調査を徹底的に実施いたしました。調査にあたっては、会計に関する事項が多く含まれており、調査の外部性をより高めることが望まれることから、外部の会計アドバイザー専門会社から支援を受けるなどし、調査の適法性、適正性等の確保に努めました。

当社は平成27年11月11日、調査委員会から調査報告書を受領した結果、イタヤマ・メディコ代表取締役の指示により、同社において過去の営業損失発生的事实を隠蔽する目的で、複数年にわたり、在庫水増し処理により架空棚卸資産を計上するという不正な会計操作が行われていたことが判明いたしました。そこで当社は、過去に提出いたしました有価証券報告書等に記載されている連結財務諸表及び財務諸表に含まれる不正な会計操作を訂正し、有価証券報告書等の訂正報告書を提出するものであります。

2. 会計処理

連結財務諸表において、「商品」の残高を修正し、その他必要と認められる修正を行いました。また、財務諸表において、「貸倒引当金」の残高を修正し、その他必要と認められる修正を行いました。

この結果、第7期（自平成25年4月1日至平成26年3月31日）の連結財務諸表において、商品及び利益剰余金がそれぞれ404百万円減少しております。また、財務諸表においては、貸倒引当金が404百万円増加し、利益剰余金が404百万円減少しております。

これらの決算訂正により、当社が平成26年6月27日に提出いたしました第7期（自平成25年4月1日至平成26年3月31日）に係る有価証券報告書の一部を訂正する必要が生じたので、金融商品取引法第24条の2第1項の規定に基づき、有価証券報告書の訂正報告書を提出するものであります。

2【訂正事項】

第一部 企業情報

第1 企業の概況

1 主要な経営指標等の推移

- (1) 連結経営指標等
- (2) 提出会社の経営指標等

第2 事業の状況

7 財政状態、経営成績及びキャッシュ・フローの状況の分析

- (1) 財政状態の分析

第5 経理の状況

1 連結財務諸表等

(1) 連結財務諸表

- 連結貸借対照表
- 連結株主資本等変動計算書
- 注記事項
 - (税効果会計関係)
 - (セグメント情報等)
 - セグメント情報
 - 関連情報
 - (1株当たり情報)

2 財務諸表等

(1) 財務諸表

- 貸借対照表
- 株主資本等変動計算書
- 注記事項
 - (税効果会計関係)
- 附属明細表
- 引当金明細表

3【訂正箇所】

訂正箇所は_____線を付して表示しております。なお、訂正箇所が多数に及ぶことから上記の訂正事項については、訂正後のみを記載しております。

第一部【企業情報】

第1【企業の概況】

1【主要な経営指標等の推移】

(1)連結経営指標等

回次	第3期	第4期	第5期	第6期	第7期
決算年月	平成22年3月	平成23年3月	平成24年3月	平成25年3月	平成26年3月
売上高 (百万円)	393,007	428,184	434,597	456,311	495,385
経常利益 (百万円)	16,852	17,497	19,639	21,666	24,514
当期純利益 (百万円)	7,281	7,291	<u>9,551</u>	11,270	13,355
包括利益 (百万円)	-	7,341	<u>10,400</u>	12,848	13,839
純資産額 (百万円)	103,219	109,987	<u>115,317</u>	<u>136,702</u>	<u>150,222</u>
総資産額 (百万円)	209,503	217,661	<u>214,000</u>	<u>228,231</u>	<u>253,301</u>
1株当たり純資産額 (円)	2,135.19	2,252.30	<u>2,447.19</u>	<u>2,571.35</u>	<u>2,737.09</u>
1株当たり当期純利益金額 (円)	152.70	151.48	<u>204.22</u>	237.71	246.76
潜在株式調整後1株当たり 当期純利益金額 (円)	-	137.63	<u>174.06</u>	<u>204.51</u>	244.61
自己資本比率 (%)	48.6	49.8	<u>53.1</u>	<u>59.3</u>	<u>59.0</u>
自己資本利益率 (%)	7.4	6.9	<u>8.6</u>	<u>9.1</u>	9.4
株価収益率 (倍)	13.9	10.7	<u>8.8</u>	11.5	13.3
営業活動による キャッシュ・フロー (百万円)	7,555	11,266	16,246	19,175	26,216
投資活動による キャッシュ・フロー (百万円)	2,015	6,135	4,293	6,056	12,510
財務活動による キャッシュ・フロー (百万円)	5,648	5,811	12,838	11,212	7,102
現金及び現金同等物の期末 残高 (百万円)	11,222	10,542	9,656	11,563	18,165
従業員数 (人)	4,884	5,036	5,123	5,590	6,089
[外、平均臨時雇用者数]	[6,116]	[6,952]	[7,337]	[7,920]	[8,527]

(注) 1. 売上高には消費税等は含まれておりません。

2. 第3期の潜在株式調整後1株当たり当期純利益金額については、潜在株式が存在しないため記載しておりません。

(2) 提出会社の経営指標等

回次	第3期	第4期	第5期	第6期	第7期
決算年月	平成22年3月	平成23年3月	平成24年3月	平成25年3月	平成26年3月
営業収益 (百万円)	265,429	289,619	291,444	302,380	323,951
経常利益 (百万円)	5,856	5,978	3,225	8,631	18,709
当期純利益 (百万円)	3,587	5,420	<u>2,057</u>	8,209	18,362
資本金 (百万円)	21,086	21,086	21,086	21,086	22,041
発行済株式総数 (千株)	53,579	53,579	53,579	53,579	54,629
純資産額 (百万円)	95,777	100,321	<u>97,759</u>	<u>115,900</u>	<u>135,221</u>
総資産額 (百万円)	177,803	186,979	<u>185,253</u>	<u>196,769</u>	<u>225,842</u>
1株当たり純資産額 (円)	2,006.19	2,083.84	<u>2,104.49</u>	<u>2,201.84</u>	<u>2,474.65</u>
1株当たり配当額 (うち1株当たり中間配当額) (円)	30.00 (10.00)	40.00 (10.00)	40.00 (10.00)	50.00 (20.00)	60.00 (30.00)
1株当たり当期純利益金額 (円)	75.15	112.60	<u>44.00</u>	173.14	339.26
潜在株式調整後1株当たり 当期純利益金額 (円)	-	102.32	<u>37.55</u>	148.98	336.30
自己資本比率 (%)	53.9	53.7	<u>52.8</u>	<u>58.9</u>	59.9
自己資本利益率 (%)	3.8	5.5	<u>2.1</u>	7.7	14.6
株価収益率 (倍)	28.1	14.4	<u>40.8</u>	15.7	9.7
配当性向 (%)	39.9	35.5	<u>90.9</u>	28.9	17.7
従業員数 (人)	129	183	207	176	195
[外、平均臨時雇用者数]	[25]	[47]	[46]	[56]	[61]

(注) 1. 営業収益には消費税等は含まれておりません。

2. 第6期の1株当たり配当額には、記念配当(マツモトキヨシ創業80周年記念)10円00銭が含まれております。

3. 第3期の潜在株式調整後1株当たり当期純利益金額については、潜在株式が存在しないため記載しておりません。

2【沿革】

株式会社マツモトキヨシの創業者である故松本清（現、株式会社マツモトキヨシホールディングス代表取締役会長松本南海雄の実父）は、昭和7年12月千葉県東葛飾郡小金町（現在の千葉県松戸市小金）において「マツモト薬舗」（個人経営）を開業し、医薬品等の小売を始めました。昭和29年1月に「有限会社マツモトキヨシ薬店」（代表取締役 故松本寿子、資本金500千円）を設立し法人組織といたしました。

また、当社は平成19年10月1日に株式会社マツモトキヨシより株式移転方式にて持株会社として設立いたしました。当社設立以降の沿革は以下のとおりであります。

< 沿革 >

年月	事項
平成19年10月	当社設立 東京証券取引所市場一部に上場
平成20年1月	株式会社マツモトキヨシ（現・連結子会社）の子会社管理・支配事業を会社分割により当社が承継
平成20年7月	株式会社マツモトキヨシの仕入れ事業を会社分割により当社が承継
平成20年7月	株式会社マツモトキヨシの東日本地区（茨城県を除く）の薬粧に係る販売事業を吸収分割により、株式会社エムケイ東日本販売（現・連結子会社）へ承継
平成20年9月	首都圏の幅広いエリアを中心に一般用医薬品の専門卸売業を営む株式会社茂木薬品商会（現・連結子会社）の発行済株式総数の53.25%を株式取得により子会社化（平成20年10月に同社との株式交換及び同社の第三者割り当て増資を経て、同社発行済株式総数の90%を取得）
平成21年7月	株式会社健康家族（吸収合併存続会社）と株式会社マックス（吸収合併消滅会社）を吸収合併の方式により合併し、株式会社健康家族の社名を「株式会社マツモトキヨシ甲信越販売」（現・連結子会社）へ変更
平成21年12月	鹿児島県を中心とした九州地域において医薬品、化粧品、日用雑貨品等を販売する小売業を営む株式会社ミドリ薬品（現・株式会社マツモトキヨシ九州販売）の発行済株式総数の56.37%を公開買付により子会社化（平成22年4月に同社との株式交換を経て、同社発行済株式総数の100%を取得）
平成22年1月	長野県において医薬品、化粧品、日用雑貨品等を販売する小売業を営む株式会社中島ファミリー薬局の発行済株式総数の100%を株式取得により子会社化
平成22年4月	岡山県を中心とした山陽地域において医薬品、化粧品、日用雑貨品等を販売する小売業を営む株式会社ラブドラッグス（現・連結子会社）の株式を追加取得し、発行済株式総数の90.8%を所有し子会社化
平成22年4月	株式会社エムケイ東日本販売の千葉地区の薬粧に係る販売事業を吸収分割により、株式会社マツモトキヨシへ承継
平成23年3月	多様化するお客様ニーズや地域環境に対応した品揃え、店舗事業の強化・他社との差異化戦略の推進による更なる事業規模の拡大と顧客主義の徹底を図るため、株式会社キリン堂とプライベートブランド商品の共同開発及び相互供給を行うことに関して合意書を締結
平成24年1月	株式会社マツモトキヨシ甲信越販売（吸収合併存続会社）と株式会社中島ファミリー薬局（吸収合併消滅会社）を吸収合併の方式により合併
平成24年2月	山梨県において医薬品、化粧品、日用雑貨品等を販売する小売業を営む株式会社イタヤマ・メディコ（現・連結子会社）ならびに大阪府において医薬品、化粧品、日用雑貨品等を販売する小売業を営む弘陽薬品株式会社（現・連結子会社）の各社の発行済株式総数の100%を株式取得により子会社化
平成24年4月	株式会社マツモトキヨシの九州地域の薬粧に係る販売事業を吸収分割により、株式会社ミドリ薬品へ承継し、株式会社ミドリ薬品の社名を「株式会社マツモトキヨシ九州販売」（現・連結子会社）へ変更
平成24年4月	株式会社エムケイ東日本販売の社名を「株式会社マツモトキヨシ東日本販売」（現・連結子会社）へ変更
平成24年4月	調剤事業の更なる拡大、より高い専門性をもとに医療機関と連携した様々な医療分野への進出を図るため、株式会社マツモトキヨシファーマシーズ（現・連結子会社）を設立
平成24年5月	宮城県を中心とした東北地域において医薬品、化粧品、日用雑貨品等を販売する小売業を営む株式会社ダルマ薬局（現・連結子会社）の発行済株式総数の100%を株式取得により子会社化

年月	事項
平成24年10月	株式会社マツモトキヨシの中四国地域の薬粧に係る販売事業を新設分割により、株式会社マツモトキヨシ中四国販売（現・連結子会社）へ承継し、同社の発行済株式総数の100%を株式取得により子会社化。これと同時に株式会社マツモトキヨシ中四国販売が、株式会社ラブドラッグスの発行済株式総数の100%を株式取得
平成24年10月	兵庫県の南部地域において医薬品、化粧品、日用雑貨品等を販売する小売業を営むモリスリテール株式会社の発行済株式総数の100%を株式取得により子会社化
平成25年 2月	愛知県を中心に東海地域において医薬品、化粧品、日用雑貨品等を販売する小売業を営む杉浦薬品株式会社（現・連結子会社）の株式を追加取得し、発行済株式総数の98.4%（議決権割合：100%）を所有し子会社化
平成25年 4月	エリアドミナント戦略に向けた各地域における卸売事業の機動的な対応と経営資源の一元化による経営基盤の強化・効率化を図るため、中間持株会社として株式会社マツモトキヨシホールセール（現・連結子会社）を設立
平成25年11月	「セントラルグループ」の中核企業であるCentral Food Retail Company Ltd.とタイ国での新たなヘルス&ビューティの事業展開について協議・検討することを目的とした基本合意書を締結
平成25年12月	石川県を中心に北陸地方において医薬品、化粧品、日用雑貨品等を販売する小売業を営む株式会社示野薬局（現・連結子会社）の発行済株式総数の100%を株式取得により子会社化
平成25年12月	東京都を中心とした首都圏において医薬品、化粧品、日用雑貨品等を販売する小売業を営む株式会社ぱぱす（現・連結子会社）の株式を追加取得し、発行済株式総数の100%を所有により子会社化
平成26年 3月	モリスリテール株式会社のネット通販事業を株式会社マツモトキヨシへ吸収分割により承継させるとともに、分割後のモリスリテール株式会社（吸収合併消滅会社）と株式会社マツモトキヨシ中四国販売（吸収合併存続会社）を吸収合併の方式により合併

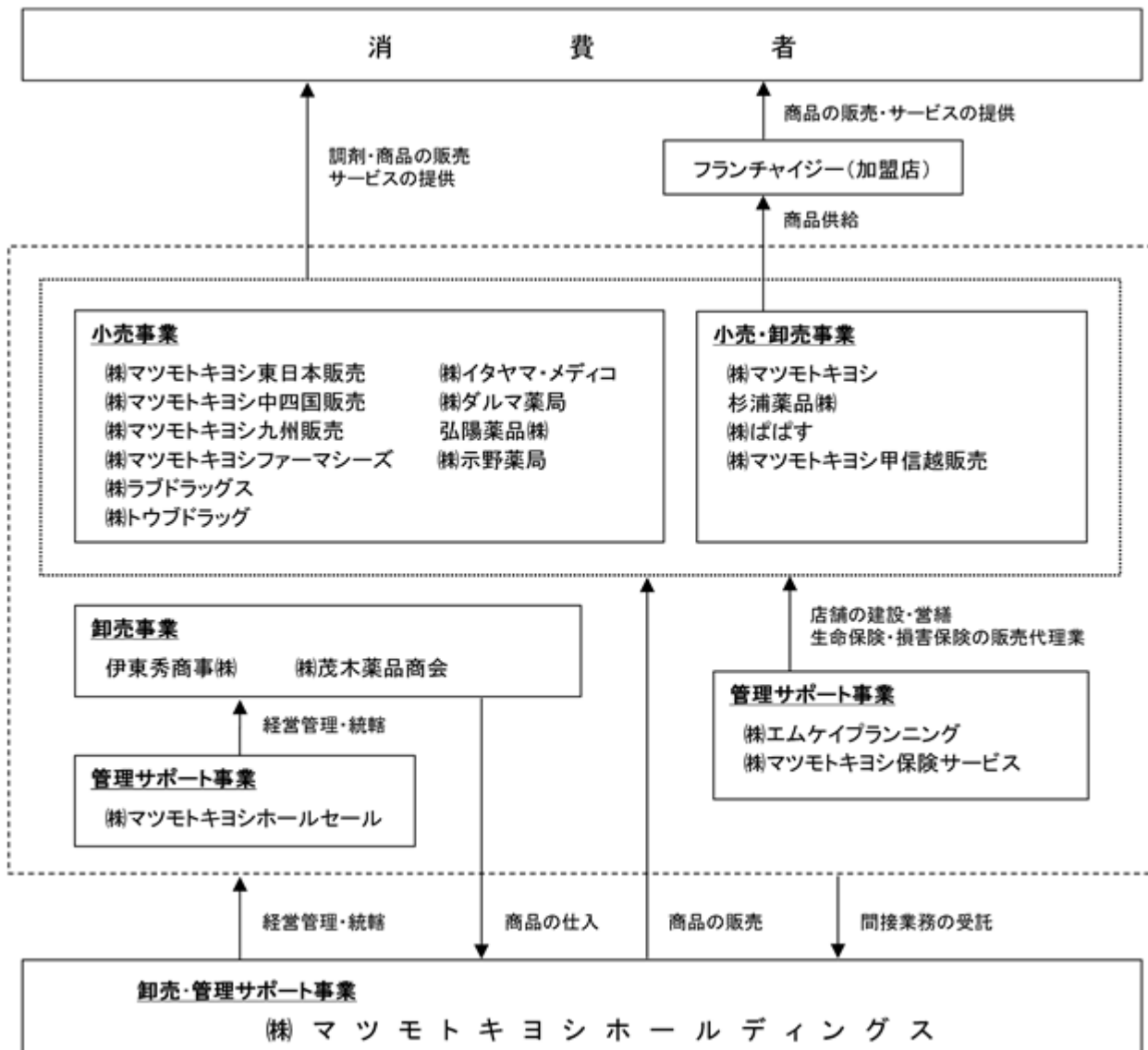
3【事業の内容】

当社グループは、当社及び連結子会社19社により構成されております。ドラッグストア・保険調剤薬局等のチェーン店経営を行う小売事業を核に、卸売事業、管理サポート事業を行っております。なお、当該事業区分は、「第5経理の状況 1 連結財務諸表等 (1) 連結財務諸表 注記事項」に掲げるセグメントの区分と同一であります。

また、当社は、有価証券の取引等の規制に関する内閣府令第49条第2項に規定する特定上場会社等に該当しており、これにより、インサイダー取引規制の重要事実の軽微基準については連結ベースの数値に基づいて判断することとなります。

事業区分	会社名	主な事業内容
小売事業	株式会社マツモトキヨシ	ドラッグストア・保険調剤薬局・ホームセンターのチェーン店経営 (店舗名:「マツモトキヨシ」「Medi+マツキヨ」「H&B Place」)
	株式会社ラブドラッグ	中国・関西エリアでのドラッグストア・保険調剤薬局のチェーン店経営 (店舗名:「くすりのラブ」「くすりのラブ薬局」)
	株式会社マツモトキヨシ東日本販売	主に東北・関東エリアでのドラッグストア・保険調剤薬局のチェーン店経営 (店舗名:「マツモトキヨシ」)
	杉浦薬品株式会社	東海エリアでのドラッグストア・保険調剤薬局のチェーン店経営 (店舗名:「ヘルスパnk」)
	株式会社マツモトキヨシ九州販売	九州・沖縄エリアでのドラッグストア・保険調剤薬局のチェーン店経営 (店舗名:「マツモトキヨシ」「ミドリ薬品」)
	株式会社ばばす	関東エリアでのドラッグストア・保険調剤薬局のチェーン店経営 (店舗名:「どらっくばばす」「ばばす薬局」)
	株式会社マツモトキヨシ甲信越販売	主に甲信越エリアでのドラッグストア・保険調剤薬局のチェーン店経営 (店舗名:「マツモトキヨシ」「ファミリードラッグ」「ファミリー薬局」「ドラッグマックス」「ドラッグナカジマ」「中島ファミリー薬局」)
	株式会社示野薬局	北陸エリアでのドラッグストア・保険調剤薬局のチェーン店経営 (店舗名:「シメノドラッグ」「シメノ薬局」)
	株式会社トウブドラッグ	関東エリアでのドラッグストア・保険調剤薬局のチェーン店経営 (店舗名:「マツモトキヨシ」「トウブドラッグ」「メディカルハウス」「東武薬局」)
	株式会社イタヤマ・メディコ	甲信越エリアでのドラッグストアのチェーン店経営 (店舗名:「マツモトキヨシ」「イタヤマメディコ」)
	株式会社ダルマ薬局	東北エリアでのドラッグストア・保険調剤薬局のチェーン店経営 (店舗名:「ダルマ薬局」「マツモトキヨシ」)
	弘陽薬品株式会社	関西エリアでのドラッグストア・保険調剤薬局のチェーン店経営 (店舗名:「マツモトキヨシ」「コーヨードラッグ」「コーヨ-薬局」)
	株式会社マツモトキヨシ中四国販売	中国・四国・関西エリアでのドラッグストア・保険調剤薬局のチェーン店経営 (店舗名:「マツモトキヨシ」)
	株式会社マツモトキヨシファーマシーズ	保険調剤薬局の開局・運営、薬剤師の派遣等 (店舗名:「マツモトキヨシ」)
卸売事業	当社	小売事業を営む当社グループ会社及び業務提携先が取扱う商品の仕入・販売
	株式会社茂木薬品商会	医薬品等の卸販売
	伊東秀商事株式会社	化粧品・日用雑貨等の卸販売
	株式会社マツモトキヨシ	「マツモトキヨシ」のフランチャイズ事業展開及びフランチャイジー(加盟店)への商品供給
	杉浦薬品株式会社	「ヘルスパnk」のフランチャイズ事業展開及びフランチャイジー(加盟店)への商品供給
	株式会社ばばす	フランチャイジー(加盟店)への商品供給
	株式会社マツモトキヨシ甲信越販売	「ファミリードラッグ」のフランチャイズ事業展開及びフランチャイジー(加盟店)への商品供給
管理サポート事業	当社	当社グループ会社の経営管理・統轄及び間接業務の受託
	株式会社マツモトキヨシホールセール	伊東秀商事株式会社及び株式会社茂木薬品商会の経営管理・統轄
	株式会社エムケイプランニング	店舗の建設・営繕
	株式会社マツモトキヨシ保険サービス	生命保険・損害保険の販売代理業

以上述べた事項を事業系統図によって示すと次のとおりであります。



4【関係会社の状況】

名称	住所	資本金 (百万円)	主要な事業 の内容	議決権の 所有割合 (%)	関係内容					
					役員の兼任		資金援助 (百万円)	営業上の取引	設備の賃貸借	
					当社 役員 (名)	当社 従業員 (名)				
(連結子会社) ㈱マツモトキヨシ (注)2.6.7	千葉県 松戸市	21,086	小売事業 卸売事業	100		5	4	-	経営管理・統轄 間接業務の受託 商品の販売 資金の貸借	事務所の賃貸借 店舗の賃貸
㈱ラブドラッグス (注)3.6	岡山県 岡山市 南区	490	小売事業	100 (100)		-	2	870	経営管理・統轄 間接業務の受託 商品の販売 資金の貸借	-
㈱マツモトキヨシ東日本販売 (注)4.6	宮城県 仙台市 青葉区	450	小売事業	100		-	3	-	経営管理・統轄 間接業務の受託 商品の販売 資金の貸借	事務所の賃貸
杉浦薬品㈱	愛知県 江南市	366	小売事業 卸売事業	100		-	1	1,364	経営管理・統轄 間接業務の受託 商品の販売 資金の貸借	-
㈱マツモトキヨシ九州販売 (注)6	福岡県 福岡市 博多区	352	小売事業	100		-	2	2,596	経営管理・統轄 間接業務の受託 商品の販売 資金の貸借	-
㈱ぱぱす (注)6	東京都 墨田区	253	小売事業 卸売事業	100		1	1	1,039	経営管理・統轄 間接業務の受託 商品の販売 資金の貸借	-
㈱マツモトキヨシ甲信越販売 (注)6	長野県 岡谷市	170	小売事業 卸売事業	100		-	3	1,449	経営管理・統轄 間接業務の受託 商品の販売 資金の貸借	-
㈱示野薬局	石川県 金沢市	160	小売事業	100		1	2	2,153	資金の貸借	-
㈱トウブドラッグ (注)6	埼玉県 越谷市	90	小売事業	95		-	2	-	経営管理・統轄 間接業務の受託 商品の販売 資金の貸借	-
㈱イタヤマ・メディコ (注)6	山梨県 甲府市	60	小売事業	100		-	2	1,022	経営管理・統轄 間接業務の受託 商品の販売 資金の貸借	-
㈱ダルマ薬局 (注)6	宮城県 仙台市 青葉区	50	小売事業	100		-	2	4,264	経営管理・統轄 間接業務の受託 商品の販売 資金の貸借	-
弘陽薬品㈱ (注)6	大阪府 大阪市 生野区	48	小売事業	100		-	2	-	経営管理・統轄 間接業務の受託 商品の販売 資金の貸借	-
㈱マツモトキヨシ中四国販売 (注)6	岡山県 岡山市 南区	10	小売事業	100		-	2	301	経営管理・統轄 間接業務の受託 商品の販売 資金の貸借	-
㈱マツモトキヨシ ファーマシーズ (注)6	千葉県 松戸市	55	小売事業	100		-	5	356	経営管理・統轄 間接業務の受託 商品の販売 資金の貸借	事務所の賃貸
㈱茂木薬品商会 (注)3.5	東京都 文京区	80	卸売事業	90 (90)		-	2	-	経営管理・統轄 間接業務の受託 商品の仕入 資金の貸借	-
伊東秀商事㈱ (注)2.3	千葉県 松戸市	10	卸売事業	90 (90)		-	2	1,749	経営管理・統轄 間接業務の受託 商品の仕入 資金の貸借	-
㈱マツモトキヨシ ホールセール	千葉県 松戸市	100	管理サポート 事業	90		-	4	0	資金の貸付	事務所の賃貸

名称	住所	資本金 (百万円)	主要な事業 の内容	議決権の 所有割合 (%)	関係内容				
					役員の兼任		資金援助 (百万円)	営業上の取引	設備の賃貸借
					当社 役員 (名)	当社 従業員 (名)			
(株)エムケイプランニング	千葉県 松戸市	50	管理サポート 事業	100	-	2	-	経営管理・統轄 間接業務の受託	事務所の賃貸
(株)マツモトキヨシ保険 サービス	千葉県 柏市	10	管理サポート 事業	100	-	3	-	経営管理・統轄 間接業務の受託	-

- (注) 1. 主要な事業の内容欄には、セグメントの名称を記載しております。
2. 特定子会社に該当しております。
3. 議決権の所有割合の()内は、間接所有割合で内数であります。
4. 当社は同社の建物賃貸借契約及び出店契約等について、連帯保証を行っております。
5. 当社は同社の一部の仕入先からの一切の債務に対し、連帯保証を行っております。
6. 当社は同社のリース契約について、連帯保証を行っております。
7. 売上高(連結会社相互間の内部売上高を除く。)の連結売上高に占める割合が10%を超えております。

主要な損益情報等

株式会社マツモトキヨシ

(1) 売上高	288,741百万円
(2) 経常利益	16,825百万円
(3) 当期純利益	9,367百万円
(4) 純資産額	67,387百万円
(5) 総資産額	129,414百万円

5【従業員の状況】

(1) 連結会社の状況

平成26年3月31日現在

セグメントの名称	従業員数(人)
小売事業	5,086 (8,370)
卸売事業	161 (5)
管理サポート事業	842 (152)
合計	6,089 (8,527)

(注) 1. 従業員数は就業人員であり、臨時従業員(8時間換算)は年間の平均人員を()に外数で記載しております。

2. 小売事業の従業員数が前連結会計年度末と比べて394名、管理サポート事業の従業員数が前連結会計年度末と比べて106名、それぞれ増加しておりますが、その主な理由は株式会社示野薬局の株式を平成25年12月に新たに取得し、連結子会社化したことによるものであります。

(2) 提出会社の状況

平成26年3月31日現在

従業員数(人)	平均年齢(歳)	平均勤続年数(年)	平均年間給与(円)
195 (61)	44.7	13.5	7,787,098

セグメントの名称	従業員数(人)
卸売事業	37 (3)
管理サポート事業	158 (58)
合計	195 (61)

(注) 1. 従業員数は就業人員であり、臨時従業員(8時間換算)は年間の平均人員を()に外数で記載しております。

2. 当社従業員は、主に連結子会社である株式会社マツモトキヨシからの出向者であり、平均勤続年数の算定にあたっては当該会社の勤続年数を通算しております。

3. 平均年間給与は、賞与及び基準外賃金を含んでおります。

4. 従業員数が前事業年度末と比べて19名増加しておりますが、その主な理由は機構改革に伴い、連結子会社の株式会社マツモトキヨシより、管理部門等の出向者が増加したことによるものであります。

(3) 労働組合の状況

当社は主要な子会社である株式会社マツモトキヨシに「マツモトキヨシ労働組合」(上部団体 U A ゼンセン)が組織されております。

なお、労使関係は円満に推移しており、特記すべき事項はありません。

第2【事業の状況】

1【業績等の概要】

(1)業績

当連結会計年度（平成25年4月1日～平成26年3月31日）における日本経済の状況は、現政権による経済政策への期待から、円安傾向を背景とした輸出環境の改善、株価の上昇などにより各種の景気指標は好転しており、先行きの不透明感は未だ拭えないものの、経済活動には明るさが見られております。

ドラッグストア業界におきましては、業種/業態を越えた競合企業の新規出店、既存の店舗展開エリアを越えた新たな競合の出現、M&Aによる競合企業の規模拡大、同質化する異業種との競争や医薬品ネット販売への対応など、我々を取り巻く経営環境はこれまで以上に大きく変化しております。

このような環境のなか当社グループは、小商圏化する市場への対応として、各地域における競争優位性を確保すべく全国を7つのエリアに分け、エリアドミナント戦略を積極的に推進するとともに、ターゲット別のライフスタイルの変化に対応したMD戦略の再構築など、地域に密着したかかりつけの薬局として、企業価値の向上とシェア拡大に向け取り組んでまいりました。

新規出店に関しましては、関東エリアを中心にエリアドミナント化を推進するとともに、商圏拡大に向け新たなエリアへ侵攻し、九州エリアを中心にスクラップ&ビルドを積極的に推し進めたことで、グループとして102店舗（フランチャイズ2店舗を含む）を出店し、70店舗を閉鎖しました。また、多様化するお客様ニーズへの対応および既存店舗の活性化を重点に94店舗の改装を実施しました。

さらに、グループ競争力の強化、シェア拡大に向けたエリアドミナント戦略の一環として、北陸エリアでドラッグストア・調剤薬局を展開する「株式会社示野薬局」を平成25年12月16日付けで完全子会社化しました。

その結果、当連結会計年度末におけるグループ店舗数は、1,486店舗となり、前連結会計年度末と比較して96店舗増加しました。

以上の結果、当連結会計年度は、売上高4,953億85百万円（前年同期比8.6%増）、営業利益224億38百万円（同14.0%増）、経常利益245億14百万円（同13.1%増）、当期純利益133億55百万円（同18.5%増）と、売上高及び各利益とも過去最高となりました。

セグメントの業績は次のとおりであります。

<小売事業>

小売事業は、連結子会社の増加、新規出店、改装による既存店舗の活性化、地域ニーズに合わせたきめ細かな品揃えの拡充や営業時間の延長などによる利便性の追求、継続されている効率的かつ効果的な販促策および新たな施策の推進などにより収益は大きく伸長しました。

また、展開を強化しております調剤事業に関しましても、既存店への併設を含め高い収益性が見込める物件を優先的に開局するとともに、株式会社マツモトキヨシファーマシーズの新規開設や地域医療連携を深めることで処方箋応需枚数が増加したことなどから引き続き順調に拡大しております。

なお、第4四半期連結会計期間におきましては、花粉飛散量の減少により花粉症関連商品の販売は前年同期と比較して大きく減少したものの、平成26年4月1日より消費税が増税されることに伴い、その駆け込みと思われる需要が発生したことで、さらに収益を押し上げております。

<卸売事業>

卸売事業は、株式会社オークワとのフランチャイズ展開、既存契約企業の新規出店などにより拡大した一方、モリスリテール株式会社及び杉浦薬品株式会社の2社を完全子会社化したことに伴い、両社収益が小売事業に寄与したため、卸売事業売上は減少しました。

このような営業活動に基づき、小売事業の売上高は4,771億72百万円（前年同期比9.7%増）、卸売事業151億86百万円（同18.7%減）、管理サポート事業30億26百万円（同10.9%増）となりました。

(2) キャッシュ・フローの状況

当連結会計年度末における現金及び現金同等物の残高は181億65百万円となり、前連結会計年度末と比較して66億2百万円の増加となりました。

当連結会計年度における各キャッシュ・フローの状況とそれらの要因は次のとおりであります。

(営業活動によるキャッシュ・フロー)

当連結会計年度における営業活動によるキャッシュ・フローは262億16百万円の収入（前年同期比70億41百万円の収入増）となりました。主なプラス要因は、税金等調整前当期純利益227億6百万円、仕入債務の増加額84億80百万円、減価償却費53億68百万円、敷金及び保証金の家賃相殺額15億44百万円、減損損失13億94百万円、法人税等の還付額13億71百万円、のれん償却額10億52百万円であり、主なマイナス要因は、法人税等の支払額114億33百万円、未収入金の増加額38億4百万円、売上債権の増加額28億55百万円であります。

(投資活動によるキャッシュ・フロー)

当連結会計年度における投資活動によるキャッシュ・フローは125億10百万円の支出（前年同期比64億54百万円の支出増）となりました。主な要因は、有形固定資産の取得による支出47億11百万円、連結の範囲の変更を伴う子会社株式の取得による支出41億67百万円、敷金及び保証金の差入による支出22億22百万円、子会社株式取得による支出14億円があったことによるものです。

(財務活動によるキャッシュ・フロー)

当連結会計年度における財務活動によるキャッシュ・フローは71億2百万円の支出（前年同期比41億9百万円の支出減）となりました。主な要因は、配当金の支払額32億16百万円、短期借入金の減少額21億52百万円、リース債務の返済による支出15億25百万円があったことによるものです。

2【売上及び仕入の状況】

(1) 事業部門別売上状況

当連結会計年度の売上実績をセグメントごとに示すと、次のとおりであります。

セグメントの名称	当連結会計年度 (自 平成25年4月1日 至 平成26年3月31日)	
	金額(百万円)	前年同期比(%)
小売事業	477,172	109.7
卸売事業	15,186	81.3
管理サポート事業	3,026	110.9
合計	495,385	108.6

(注) 1. セグメント間の取引については相殺消去しております。

2. 売上に係る消費税等の会計処理は税抜方式によっております。

(2) 地区別売上状況

当連結会計年度の売上実績を地区ごとに示すと、次のとおりであります。

地区別	当連結会計年度 (自 平成25年4月1日 至 平成26年3月31日)		
	金額(百万円)	前年同期比(%)	備考
小売事業			
北海道・東北エリア (91店舗)	22,788	107.8	2店減
関東エリア (823店舗)	308,758	105.6	23店増
甲信越エリア (97店舗)	31,545	104.5	3店増
東海・北陸エリア (145店舗)	27,640	209.2	102店増
関西エリア (85店舗)	38,568	117.3	3店増
中国・四国エリア (53店舗)	14,902	104.8	1店増
九州・沖縄エリア (150店舗)	32,528	106.0	3店増
小計 (1,444店舗)	476,732	109.7	133店増
卸売事業	14,835	81.9	
合計 (1,444店舗)	491,568	108.6	133店増

- (注) 1. 地区別売上状況は管理サポート事業を除いております。また、上記の金額には営業収入(テナントからの受取家賃及びフランチャイジーからのロイヤルティ収入等)は含まれておりません。
2. 卸売事業は、フランチャイジーへの商品供給を含めて表示しております。なお、当連結会計年度末におけるフランチャイズ店の店舗数は42店舗であります。
3. 東海・北陸エリアの店舗には、前連結会計年度に含めておりませんでした前連結会計年度末に連結子会社となった杉浦薬品株式会社の39店舗、当連結会計年度に連結子会社となった株式会社示野薬局の63店舗を含めて記載しております。
4. 店舗数は平成26年3月31日現在であります。
5. 売上に係る消費税等の会計処理は税抜方式によっております。

(3) 商品別売上状況

当連結会計年度の売上実績を商品ごとに示すと、次のとおりであります。

商品別	当連結会計年度 (自 平成25年4月1日 至 平成26年3月31日)	
	金額(百万円)	前年同期比(%)
小売事業		
医薬品	144,910	108.7
化粧品	178,739	110.0
雑貨	97,630	111.2
食品	55,453	108.7
小計	476,732	109.7
卸売事業	14,835	81.9
合計	491,568	108.6

- (注) 1. 商品別売上状況は管理サポート事業を除いております。また、上記の金額には営業収入(テナントからの受取家賃及びフランチャイジーからのロイヤルティ収入等)は含まれておりません。
2. 売上に係る消費税等の会計処理は税抜方式によっております。

(4) 主要顧客別売上状況
 該当事項はありません。

(5) 商品別仕入状況
 当連結会計年度の仕入実績を商品ごとに示すと、次のとおりであります。

商品別	当連結会計年度 (自 平成25年4月1日 至 平成26年3月31日)	
	金額(百万円)	前年同期比(%)
小売事業		
医薬品	89,838	108.7
化粧品	126,003	108.9
雑貨	72,147	111.0
食品	48,360	108.9
小計	336,350	109.3
卸売事業	14,757	89.1
合計	351,107	108.3

(注) 1. 商品別仕入状況は管理サポート事業を除いております。
 2. 仕入に係る消費税等の会計処理は税抜方式によっております。

3【対処すべき課題】

(1) 当社グループの対処すべき課題の内容

当社グループを取り巻く経営環境は、今後も先行き不透明な厳しい状況が続くものと予想されます。このような環境の中、当社グループは経営ビジョンの実現に向け、「スピード感をもって対応すべき施策（重点戦略）」「将来を見据えて推進すべき施策（成長戦略）」と時間軸を意識した施策を展開してまいります。

《 重点戦略 》

狭小商圏モデルの確立とOne to Oneマーケティングの深化

高齢者を中心に利便性を高め、高齢化・人口減少に対応できる、新たな出店モデルの構築に努めてまいります。また、お客様の趣味・嗜好や興味を探求し、新たな需要の掘り起しにも取り組んでまいります。

地域医療と連携した調剤事業の拡大

地域医療機関との連携を強化し、地域の健康増進に貢献してまいります。また、専門性の高い人材の育成とサービスの拡充により、高齢化社会を支える、地域の中心的な役割を担えるよう努めてまいります。

グループ企業の再活性化

エリア単位でのドミナント化の推進とグループ店舗網の最適化を図ってまいります。また、グループ各社におけるノウハウや成功事例を水平展開するなど、グループ企業間のコミュニケーション及び人材交流の活発化に努めてまいります。

《 成長戦略 》

オムニチャネル化の推進

オムニチャネル化に向けた、システム、データ、組織、業務の統合又は最適化など、基盤の整備に取り組んでまいります。また、トリプルメディア（広告・自社メディア・口コミ）の運用を最適化し、活用することにより、お客様との新しい関係を構築してまいります。

垂直連携体制の構築

協業先及び協業領域を拡大し、更なる経営の効率化を目指してまいります。また、メーカー・ベンダー様の商品開発力と生産能力、当社グループの顧客接点と販売力、H & B事業に特化した顧客データと分析力、を融合させた仕組みづくりに努めてまいります。

業務・資本提携（M & A）の推進

引き続き、M & Aの推進、フランチャイズ事業の拡大、異業種企業との連携について、積極的に取り組んでまいります。また、海外事業につきましては、当面、タイ国におけるH & B事業モデルの早期確立に注力してまいります。

(2) 株式会社の支配に関する基本方針について

基本方針の内容

当社グループでは、株主による経営陣統治の仕組みを狭義の「コーポレート・ガバナンス」と捉え、「透明性と説明責任の向上」及び「経営の監督と執行の役割分担の明確化」を目指し、実効性の高い最適なコーポレート・ガバナンスの構築に取り組んでおります。また、持株会社である当社は、当社グループ及びグループ会社の経営戦略の策定、承認、及びその進捗管理等を行う監督機能を有し、これに基づきグループ各社が業務を執行するという体制を構築します。

一方、経営の執行者による企業内統治である「内部統制」においては、経営の有効性と効率性の向上、財務報告の高い信頼性、コンプライアンス、資産の保全の4つを目的とした連結ベースでの全社的な内部統制の構築を進めてまいります。

株主価値の向上を目指すコーポレート・ガバナンスの取り組みは、これを支える内部統制が有効に機能し、相互に連動することで初めてその実効性を発揮すると考えております。特に、企業活動全ての基礎となるコンプライアンスを最重要視し、当社グループを対象として、「マツモトキヨシグループ行動規範」を定め、社員一人ひとりに法律遵守を徹底させるよう努めております。

当社グループは、これらの継続的な活動を通じて株主はもとより、取引先、地域社会、従業員等の多くのステークホルダーの信頼と期待に応え、リーディングカンパニーとして競争力のある、継続的安定成長のある企業を実現し、企業価値及び株主共同の利益をより高めていくことを基本方針としております。

不適切な支配の防止のための取組み

わが国では、資本市場の発展に伴い、経営権の主導に影響する買収が見受けられるようになりました。このような買収の中には、当社の取締役会の賛同を得ずに行われる、いわゆる「敵対的買収」もありますが、企業価値・株主共同の利益に資するものであれば、このような買収行為を一概に否定するものではありません。

また、株式会社の支配権の移転を伴う買収提案に対する判断は、最終的には当社株主全体の意思に基づき行われるべきものと考えております。

しかし、このような買収の場合には、現ビジネスモデルに対する認識の相違や、それに関連したステークホルダーとの関係変更に伴い、企業価値・株主共同の利益に反する結果を与える可能性も否定できません。そのため、特定株主グループの議決権割合を20%以上とすることを目的とする当社株券等の買付行為、または結果として特定株主グループの議決権割合が20%以上となる当社株券等の買付行為（買付け方法の如何を問いませんが、当社取締役会が予め同意したものを除きます。以下、係る買付行為を「大規模買付行為」といいます。）を行う者（以下、「大規模買付者」といいます。）に対し、大規模買付行為の目的、方法、買付後の経営計画、当社グループの従業員及び現在のお取引先様等に対する考え方についての情報提供を求め、それに対する当社取締役会の意見を公表し、それらの情報をもとに株主の皆様が適切に検討できるための十分な時間を確保すること、また大規模買付者との交渉の機会を確保すること、株主の皆様へ代替案を提示すること等により、当社グループの企業価値・株主共同の利益を確保することが不可欠であると考えております。

当社は、当社の株式に対して大規模買付行為が行われた場合、その大規模買付行為が当社グループの企業価値及び株主共同の利益を毀損させるものでないかについて、株主の皆様が必要かつ十分な情報と相当な検討期間に基づき判断することができるようにするため、大規模買付行為への対応策（買収防衛策）を導入しております。平成24年5月25日開催の取締役会において、当社株式等の大規模買付行為への対応策（買収防衛策）を継続すること（以下「本プラン」といいます。）を決議し、平成24年6月28日開催の第5回定時株主総会において株主の皆様にご承認いただいております。

本プランの継続に際して、独立委員会委員の一部変更、その他表現の修正等、軽微な修正を行っておりますが、本プランの基本的な内容はこれまでのものと同一であります。

本プランの詳細につきましては、平成24年5月25日付当社プレスリリースにて公表しておりますので、次のURLにてご参照ください。

(http://www.matsumotokiyoshi-hd.co.jp/news/data/00000238_p.pdf)

不適切な支配の防止のための取組みについての取締役会の判断

当社取締役会は、当社取締役会に対する必要情報の提供が完了した日から60日間を上限として、当該大規模買付行為について、評価、検討、交渉、意見形成及び代替案の立案のために必要な期間（以下、この期間を「取締役会評価期間」といいます。）を設定し、当該大規模買付行為が当社グループの企業価値・株主共同の利益の維持・向上に適うか、第1次的な判断を行います。

なお、当社取締役会は、取締役会評価期間について、必要に応じて、独立委員会に諮問の上、当初設定期間から更に30日を限度として延長することができるものとします。なお、取締役会評価期間を延長する場合には、延長するに先立ち、延長期間及びその理由を公表いたします。

当社取締役会は、当該大規模買付行為について、独立委員会（後記）に諮問し、必要に応じ外部専門家等の助言及び監査役の意見を参考に、提供された本必要情報を十分に評価・検討し、独立委員会からの勧告を最大限尊重した上で、当社取締役会としての意見を慎重にとりまとめ公表します。また、当社取締役会は必要に応じ、大規模買付者との間で大規模買付行為に関する条件改善について交渉し、または、当社取締役会として当社株主の皆様に対し代替案を提示する場合があります。

大規模買付者は、取締役会評価期間が終了するまでは、大規模買付行為を行わないこととしていただきます。

当社取締役会は、本プランの客観的・合理的・公正な運用のために、取締役会から独立した組織として、独立委員会を設置します。

独立委員会の委員は3名以上とし、委員は、当社の経営陣から独立している社外取締役・社外監査役・弁護士・公認会計士・税理士・学識経験者・投資銀行業務に精通する者・実績のある経営者等の中から選任します。

独立委員会は、本プランの実行時において、大規模買付者に対し適正な情報提供を求めているか、大規模買付者が大規模買付ルールを遵守しているか、大規模買付者による大規模買付行為が当社グループの企業価値・株主共同の利益を著しく毀損していないか、対抗措置を発動すべきか等について、取締役会の決定における恣意性を排除し、客観性を確保することを目的とします。当社取締役会は、前記検討時において独立委員会に必ず諮問し、独立委員会は当社取締役会にその意見を勧告するものとします。独立委員会は、必要に応じ、当社取締役・監査役・従業員に会議への出席を要求し、必要な情報の提供・説明を求めることができます。また、独立委員会は、合理性・客観性を求めるため、当社の費用で第三者（ファイナンシャル・アドバイザー、公認会計士、弁護士、コンサルタント、その他の専門家を含む。）の助言を得ることができるものとします。独立委員会の勧告は公表されるものとし、当社取締役会は当該勧告を最大限尊重するものとします。これにより、当社取締役会の判断における客観性・公正性・合理性を確保できると考えております。

4【事業等のリスク】

有価証券報告書に記載した事項のうち、投資者の判断に重要な影響を及ぼす可能性のある事項には、以下のようなものがあります。

なお、文中の将来に関する事項は、当連結会計年度末現在において当社グループが判断したものであります。

(1) 法的規制について

出店に関する規制等について

当社グループは、1,000㎡超の店舗の新規出店及び既存店の増床について、「大規模小売店舗立地法」による規制を受け、都道府県知事（政令指定都市においては市長）への届出が義務付けられています。また、「大規模小売店舗立地法」の規制に準じて、地方自治体との調整が必要になる場合があります。このため、新規出店及び既存店舗の増床等において、出店地域によっては出店政策に影響を及ぼす可能性があります。

薬事法等による規制について

薬事法上、医薬品等を販売するためには、薬局開設許可、店舗販売業許可、高度管理医療機器等販売業許可など、各都道府県の許可等が必要とされています。

また、一般用医薬品は第1類から第3類までに分類され、第1類については薬剤師のみが、第2類及び第3類については薬剤師または登録販売者が販売することとされています。更に、医薬品の陳列についても各分類ごとに陳列しなければならないこととされ、かつ、第1類及び第2類の一部（指定第2類）については、陳列場所が指定されています。

なお、平成26年6月12日に改正薬事法が施行され、一般用医薬品の分類が、要指導医薬品、第1類医薬品、第2類医薬品及び第3類医薬品に変更されます。これらの変更に伴い、要指導医薬品を除く第1類から第3類までの医薬品については、インターネットでの販売が可能となり、また、医薬品販売時の情報提供や販売記録の作成・保存等について新たな規制がなされることとなります。

このように、医薬品等の販売については薬事法の規制がなされていることから、薬事法が改正された場合には、店舗の営業等に影響を及ぼす可能性があります。

(2) 薬剤師等の確保について

薬事法上、薬剤師が薬局を、薬剤師又は登録販売者が店舗販売業の店舗を実地に管理しなければならないとされており、また、(1)に記載のとおり医薬品の販売は薬剤師または登録販売者が行わなければならないこととされています。更に、薬剤師法では、調剤業務は薬剤師が行わなければならないとされています。このため、店舗拡大に際しては薬剤師及び登録販売者を確保することが重要となり、確保の状況によっては出店政策に影響を及ぼす可能性があります。

(3) 医薬品の販売について

当社グループの店舗のうち、調剤専門薬局及び調剤併設店舗においては、調剤監査システム等の導入により、万全の管理体制の下、調剤ミスの防止に細心の注意を払っております。また、一般用医薬品においても、販売時における適正な情報収集と情報提供を行い、過誤の発生防止に努めております。

しかしながら、調剤薬の欠陥、調剤過誤等により、将来、訴訟を提起されるようなことがあった場合には、経済的損失を被るだけでなく、当社グループの社会的信用を損なうなどの理由により、業績に影響を及ぼす可能性があります。

(4) 調剤報酬の改正について

診療報酬及び医療用医薬品の改定（薬価）は法令により定められています。現在、国民医療費の抑制策として、診療報酬及び薬価の改定が実施されておりますが、診療報酬等の改定の内容によっては業績に影響を及ぼす可能性があります。

(5) 店舗展開について

出店交渉の進捗状況、賃貸人側の事情、大規模小売店舗立地法の許可の関係等、何らかの事情により着工が遅れた場合、出店計画が変更になり、業績に影響を及ぼす可能性があります。

店舗賃貸借契約においては、敷金・保証金、建設協力金等の預託・貸付を行うことがあり、賃貸人が倒産等の状況に至った場合、敷金・保証金、建設協力金を回収できなくなってしまう可能性があります。

(6) 個人情報保護について

当社グループは、個人情報保護法に定められている個人情報取扱事業者として個人情報に係る義務の遵守が求められます。当社グループにおいては、調剤に関する情報という機微な個人情報を保有しているため、内部管理体制の強化を図り、個人情報の管理については細心の注意を払っておりますが、予期せぬ事態により個人情報が流出した場合には、個人への賠償問題や社会的信用を損なうなどの理由により、業績に影響を及ぼす可能性があります。

(7) 人材について

代表取締役を始めとする取締役及び従業員は、当社グループ経営に重要な役割を果たしております。これらのうち、取締役が業務執行をできない事態が生じた場合、業績に影響を及ぼす可能性があります。また、従業員については、事業拡大に応じた人材確保、教育、育成を行っておりますが、他社からの引き抜きなどにより人材確保が十分にできなかった場合には、業績に影響を及ぼす可能性があります。

(8) 減損会計の適用について

「固定資産の減損に係る会計基準」の適用により、今後においても、店舗の収益性の変化によっては固定資産の減損処理が必要になる場合があります。その場合、特別損失が計上され業績に影響を及ぼす可能性があります。

(9) 自然災害等について

当社グループの展開地域において、地震・台風等の自然災害が発生し、当社グループの店舗及びその他の施設に物理的な損害が生じた場合、並びに取引先や仕入・流通ネットワークに影響を及ぼす何らかの事故等が発生した場合も同様に、当社グループの事業計画や業績に影響を及ぼす可能性があります。

5【経営上の重要な契約等】

株式譲渡契約の締結

株式会社示野薬局の完全子会社化に関する株式譲渡契約の締結

当社は、平成25年11月14日開催の当社取締役会において、株式会社ファルコSDホールディングスの完全子会社である株式会社示野薬局の全株式を取得して完全子会社化することを決議し、同日、当社と株式会社ファルコSDホールディングスとの間で株式譲渡契約を締結しました。

株式取得の概要は次のとおりであります。

株式取得による完全子会社化の目的

株式会社示野薬局は石川県、富山県及び岐阜県を中心とした北陸エリアにおいて、ドラッグストア63店舗、調剤薬局3店舗を有し、当地では、お客様及び同業者などからの知名度は高く、「シメノドラッグ」の店名は広く浸透しております。

当社は、株式会社示野薬局の全株式を取得し、当社グループの空白地域である北陸エリアで、確固たる地盤を築いてきた同社と事業を行うことが、北陸エリアのドミナント化推進と収益力向上に繋がるものと考えております。

株式取得の日

平成25年12月16日

取得株式数及び取得前後の所有株式数の状況

異動前の所有株式数 - 株（議決権比率： - %）

取得株式数 16,000株（議決権比率：100.0%）

異動後の所有株式数 16,000株（議決権比率：100.0%）

株式会社示野薬局の概要

商号 株式会社示野薬局

所在地 石川県金沢市高柳町一字48番地1

代表者 代表取締役社長 平崎 健治郎

事業内容 ドラッグストア及び調剤薬局の経営

資本金 160百万円

設立年月日 昭和37年5月21日

決算期 3月

店舗数 ドラッグストア63店舗、調剤薬局3店舗（平成25年3月末日現在）

直近の売上高 17,391百万円（平成25年3月期）

注）直近の売上高は、決算期変更のため平成24年3月～平成25年3月の13ヶ月間となります。

本件株式取得に係る対象店舗は、調剤薬局3店舗を除く、ドラッグストア63店舗となります。

6【研究開発活動】

該当事項はありません。

7【財政状態、経営成績及びキャッシュ・フローの状況の分析】

(1) 財政状態の分析

(資産)

当連結会計年度末における資産合計は2,533億1百万円となり、前連結会計年度末に比べて250億69百万円の増加となりました。主な要因は、現金及び預金が66億24百万円、未収入金が64億35百万円、受取手形及び売掛金が31億4百万円、商品が10億16百万円、建物及び構築物が18億36百万円、のれんが49億79百万円、それぞれ増加したことによるものです。

(負債)

当連結会計年度末における負債合計は1,030億78百万円となり、前連結会計年度末に比べて115億50百万円増加いたしました。主な要因は、1年内償還予定の新株予約権付社債が36億57百万円減少したものの、支払手形及び買掛金が106億22百万円、未払法人税等が16億77百万円、それぞれ増加したことによるものです。

(純資産)

当連結会計年度末における純資産合計は1,502億22百万円となり、前連結会計年度末に比べて135億19百万円増加いたしました。主な要因は、配当金による32億17百万円の減少があったものの、当期純利益により133億55百万円、自己株式の処分により17億52百万円、転換社債型新株予約権付社債の行使により、資本金、資本剰余金がそれぞれ9億55百万円、それぞれ増加したことによるものです。

(2) 経営成績の分析

小売事業の売上高は4,771億72百万円（前年同期比9.7%増）、卸売事業151億86百万円（同18.7%減）、管理サポート事業30億26百万円（同10.9%増）となりました。

販売費及び一般管理費は、前年同期に比較して、新たに子会社を連結したことに伴う費用増加などから1,202億14百万円（同8.8%増）となりました。

営業外収益は、前年同期比0.4%増加の21億41百万円と前年並みであり、営業外費用は、支払利息の減少等により前年同期比57.3%減少の65百万円となりました。

特別利益は、退職給付制度改定益の増加等により前年同期比945.8%増加の2億34百万円となり、特別損失は、減損損失の減少等により、前年同期比9.8%減少の20億42百万円となりました。

以上の結果、当連結会計年度は、売上高4,953億85百万円（前年同期比8.6%増）、営業利益224億38百万円（同14.0%増）、経常利益245億14百万円（同13.1%増）、当期純利益133億55百万円（同18.5%増）と、売上高及び各利益とも過去最高となりました。

(3) 資本の財源及び資金の流動性についての分析

当連結会計年度末における現金及び現金同等物の残高は181億65百万円となり、前連結会計年度末と比較して66億2百万円の増加となりました。

当連結会計年度における各キャッシュ・フローの状況とそれらの要因は次のとおりであります。

(営業活動によるキャッシュ・フロー)

当連結会計年度における営業活動によるキャッシュ・フローは262億16百万円の収入（前年同期比70億41百万円の収入増）となりました。主なプラス要因は、税金等調整前当期純利益227億6百万円、仕入債務の増加額84億80百万円、減価償却費53億68百万円、敷金及び保証金の家賃相殺額15億44百万円、減損損失13億94百万円、法人税等の還付額13億71百万円、のれん償却額10億52百万円であり、主なマイナス要因は、法人税等の支払額114億33百万円、未収入金の増加額38億4百万円、売上債権の増加額28億55百万円であります。

(投資活動によるキャッシュ・フロー)

当連結会計年度における投資活動によるキャッシュ・フローは125億10百万円の支出（前年同期比64億54百万円の支出増）となりました。主な要因は、有形固定資産の取得による支出47億11百万円、連結の範囲の変更を伴う子会社株式の取得による支出41億67百万円、敷金及び保証金の差入による支出22億22百万円、子会社株式取得による支出14億円があったことによるものです。

(財務活動によるキャッシュ・フロー)

当連結会計年度における財務活動によるキャッシュ・フローは71億2百万円の支出（前年同期比41億9百万円の支出減）となりました。主な要因は、配当金の支払額32億16百万円、短期借入金の減少額21億52百万円、リース債務の返済による支出15億25百万円があったことによるものです。

第3【設備の状況】

1【設備投資等の概要】

当連結会計年度においては、グループ全体での102店舗出店及び94店舗の改装を行い、小売事業を中心とした設備投資は72億82百万円となりました。

また、店舗システム強化による投資を含めた無形資産投資9億88百万円を行いました。

その他、賃貸借契約に係る敷金及び保証金支出額は22億22百万円となり、その結果、卸売事業及び管理サポート事業の投資を含め、当連結会計年度の総設備投資額は、104億93百万円となりました。

2【主要な設備の状況】

当社グループにおける主要な設備は、次のとおりであります。

(1) 提出会社

平成26年3月31日現在

事業所名	セグメントの名称	設備の内容	帳簿価額							従業員数 (人)
			建物及び 構築物 (百万円)	土地		リース資産 (百万円)	有形固定資産 その他 (百万円)	その他 (百万円)	合計 (百万円)	
				金額 (百万円)	面積 (㎡)					
[本部等]										
本社	管理サポート事業・ 卸売事業	事務所	1,310	2,534	4,471	35	277	2,536	6,694	195 [61]
その他	管理サポート事業	賃貸他	141	1,574	254	0	12	-	1,729	-
合計	-	-	1,452	4,109	4,725	36	289	2,536	8,424	195 [61]

(注) 1. 「有形固定資産その他」は船舶及び工具器具備品であります。

2. 「その他」は無形固定資産、長期前払費用及び敷金保証金であります。

無形固定資産にソフトウェア仮勘定は含まれておりません。

なお、長期前払費用及び敷金保証金につきましては、金融商品に係る会計基準適用前の金額で表示しております。

3. 従業員数の[]内は臨時従業員(8時間換算)の年間の平均人員であり、外数表示であります。

4. リース契約による主な賃借設備は次のとおりであります。

内容	契約期間	年間賃借料 (百万円)	契約残高 (百万円)
事務用機器 車両運搬具	主として5年	15	39

(2) 国内子会社

平成26年3月31日現在

会社名	事業所名 (所在地)	セグメント の名称	設備の 内容	帳簿価額							従業員数 (人)
				建物及び 構築物 (百万円)	土地		リース 資産 (百万円)	有形固定 資産その他 (百万円)	その他 (百万円)	合計 (百万円)	
					金額 (百万円)	面積 (㎡)					
(株)マツモトキヨシ	各店舗 (関東エリア)	小売事業	店舗	4,749	18,234	18,874 [22,279]	1,698	872	17,538	43,094	2,236 [3,669]
	各店舗 (甲信越 エリア)	"	"	14	-	-	0	1	50	66	5 [9]
	各店舗 (東海・北陸 エリア)	"	"	833	-	-	260	108	1,036	2,239	159 [273]
	各店舗 (関西エリア)	"	"	644	-	-	224	132	1,963	2,964	236 [438]
	フランチャイ ズ店 (-)	卸売事業	店舗	0	-	-	9	33	28	72	-
	本社他 (-)	管理サ ポート事 業	事務所	136	-	-	3	3	82	225	277 [36]
その他 (-)	"	-	-	1,455	12,517	9,995 [25,197]	-	1	782	14,757	-
(株)ラブドラッグス	各店舗 (中国・四国 エリア他)	小売事業	店舗	278	-	[4,342]	115	15	615	1,025	176 [159]
(株)マツモトキヨシ 東日本販売	各店舗 (北海道・東北 エリア)	小売事業	店舗	413	1,018	402 [2,143]	157	67	999	2,656	156 [277]
	各店舗 (関東エリア)	"	"	410	-	[2,217]	154	92	2,131	2,787	222 [475]
	各店舗 (甲信越 エリア)	"	"	28	-	-	11	6	305	352	24 [46]
	各店舗 (東海・北陸 エリア)	"	"	17	-	-	0	0	103	122	12 [16]
	その他 (-)	管理サ ポート事 業	-	137	1,186	298	-	0	42	1,366	-
杉浦薬品(株)	各店舗 (東海・北陸 エリア)	小売事業	店舗	509	-	-	23	41	270	846	82 [132]
(株)マツモトキヨシ 九州販売	各店舗 (九州・沖縄 エリア)	小売事業	店舗	2,530	335	7,858 [114,190]	542	373	2,634	6,417	407 [590]
(株)ぱぱす	各店舗 (関東エリア)	小売事業	店舗	1,394	118	332	216	355	3,437	5,522	520 [786]
(株)マツモトキヨシ 甲信越販売	各店舗 (甲信越 エリア他)	小売事業	店舗	2,407	352	6,380 [105,957]	47	146	954	3,908	244 [632]
(株)示野薬局	各店舗 (東海・北陸 エリア)	小売事業	店舗	788	14	195	89	24	768	1,684	206 [308]
(株)トウブドラッグ	各店舗 (関東エリア)	小売事業	店舗	171	85	595	58	26	465	808	84 [229]
(株)イタヤマ・メ ディコ	各店舗 (甲信越 エリア)	小売事業	店舗	128	-	[9,295]	0	21	52	202	23 [29]
(株)ダルマ薬局	各店舗 (北海道・東北 エリア)	小売事業	店舗	659	1,346	7,380	77	27	789	2,901	137 [126]

会社名	事業所名 (所在地)	セグメント の名称	設備の 内容	帳簿価額							従業員数 (人)
				建物及び 構築物 (百万円)	土地		リース 資産 (百万円)	有形固定 資産その他 (百万円)	その他 (百万円)	合計 (百万円)	
					金額 (百万円)	面積 (㎡)					
弘陽薬品(株)	各店舗 (関西エリア)	小売事業	店舗	53	-	-	11	15	138	219	30 [47]
(株)マツモトキヨシ 中四国販売	各店舗 (中国・四国 エリア他)	小売事業	店舗	185	-	-	68	47	623	924	93 [112]
(株)マツモトキヨシ ファーマシーズ	各店舗 (関東 エリア他)	小売事業	店舗	85	-	-	30	13	56	186	27 [14]

(注) 1. 「有形固定資産その他」は車両運搬具及び工具器具備品であり、建設仮勘定は含まれておりません。

2. 「その他」は無形固定資産、長期前払費用及び敷金保証金であります。

無形固定資産にはソフトウェア仮勘定は含まれておらず、敷金保証金には開店前の店舗に係るものは含まれておりません。

なお、長期前払費用及び敷金保証金につきましては、金融商品に係る会計基準適用前の金額で表示しております。

3. 土地の面積の [] 内は賃借中のものであり、外数表示であります。

4. 従業員数の [] 内は臨時従業員(8時間換算)の年間の平均人員であり、外数表示であります。

5. フランチャイズ店の各資産の帳簿価額は株式会社マツモトキヨシが所有しているもののみ記載しております。

6. リース契約による主な賃借設備は次のとおりであります。

会社名	内容	契約期間	年間賃借料 (百万円)	契約残高 (百万円)
(株)マツモトキヨシ	店舗什器・備品 車両運搬具 建物	主として5年	298	168
(株)マツモトキヨシ東日本 販売	店舗什器・備品 車両運搬具 建物	主として5年	54	205
(株)マツモトキヨシ九州販 売	店舗什器・備品 車両運搬具 建物	主として5年	36	170
(株)ぱぱす	店舗什器・備品 車両運搬具 建物	主として5年	58	475
(株)トウブドラッグ	店舗什器・備品 車両運搬具 建物	主として5年	14	88

7. その他の子会社には主要な設備はありません。

3【設備の新設、除却等の計画】

当社グループの設備投資については、景気予測、業界動向、投資効率等を総合的に勘案して策定しております。

なお、当連結会計年度末現在における設備計画の主なものは次のとおりであります。

設備名	区分	予算金額 (百万円)	既支払額 (百万円)	今後の 所要額 (百万円)	着工年月	完成予定年月	増加売場 面積 (㎡)
(株式会社マツモトキヨシ)							
[小売事業]							
ドラッグストアさいたま本郷町店 (埼玉県さいたま市北区)	新設	140	60	79	平成26年1月	平成26年4月	815
ドラッグストア三鷹新川店 (東京都三鷹市)	新設	126	45	80	平成26年1月	平成26年4月	678
ペリエ稲毛店 (千葉県千葉市稲毛区)	新設	81	10	70	平成26年3月	平成26年4月	330
ドラッグストア玉戸モール店 (茨城県筑西市)	新設	105	33	71	平成26年1月	平成26年6月	900
ドラッグストア千葉山王店 (千葉県千葉市稲毛区)	新設	117	10	107	平成26年4月	平成26年7月	742
大久保一丁目店 (東京都新宿区)	新設	97	10	86	平成26年5月	平成26年7月	252
ドラッグストア八千代緑が丘4丁目店 (千葉県八千代市)	新設	82	-	82	平成26年5月	平成26年7月	61
ドラッグストア多摩東寺方店 (東京都多摩市)	新設	150	10	139	平成26年4月	平成26年8月	876
ドラッグストア成田江弁須店 (千葉県成田市)	新設	142	6	136	平成26年5月	平成26年8月	727
ドラッグストア流山木店 (千葉県流山市)	新設	138	-	138	平成26年6月	平成26年9月	694
(株式会社マツモトキヨシ東日本販売)							
[小売事業]							
ドラッグストア小山東城南店 (栃木県小山市)	新設	129	74	54	平成25年12月	平成26年4月	907
(株式会社ぱぱす)							
[小売事業]							
豊洲フォレシア店 (東京都江東区)	新設	90	12	77	平成26年5月	平成26年8月	301
駒込店 (東京都北区)	新設	122	9	112	平成26年5月	平成26年8月	212
南砂町駅前店 (東京都江東区)	新設	259	3	255	平成25年11月	平成26年9月	608
合計		1,778	288	1,489			8,103

(注) 1. 今後の所要資金1,489百万円は、自己資金及び借入金等によりまかなう予定であります。

2. 設備内容は、建物、構築物、敷金保証金等で、予算金額には、敷金保証金617百万円を含めております。

3. 上記金額には、消費税等は含まれておりません。

第4【提出会社の状況】

1【株式等の状況】

(1)【株式の総数等】

【株式の総数】

種類	発行可能株式総数(株)
普通株式	210,000,000
計	210,000,000

【発行済株式】

種類	事業年度末現在発行数(株) (平成26年3月31日)	提出日現在発行数(株) (平成26年6月27日)	上場金融商品取引所 名又は登録認可金融 商品取引業協会名	内容
普通株式	54,629,307	54,629,307	東京証券取引所 (市場第一部)	単元株式数100株
計	54,629,307	54,629,307	-	-

(2)【新株予約権等の状況】

第1回新株予約権(株式報酬型ストック・オプション)

・平成22年8月10日開催の取締役会の決議により発行した新株予約権は、次のとおりです。

	事業年度末現在 (平成26年3月31日)	提出日の前月末現在 (平成26年5月31日)
新株予約権の数(個)	52	52
新株予約権のうち自己新株予約権の数(個)	-	-
新株予約権の目的となる株式の種類	普通株式	同左
新株予約権の目的となる株式の数(株)	5,200 (注)1	5,200 (注)1
新株予約権の行使時の払込金額(円)	(注)2	同左
新株予約権の行使期間	自平成22年8月26日 至平成62年8月25日	同左
新株予約権の行使により株式を発行する場合の 株式の発行価格及び資本組入額(円)	発行価格 1,290 資本組入額 (注)3	同左
新株予約権の行使の条件	(注)4	同左
新株予約権の譲渡に関する事項	譲渡による新株予約権の取得 については、当社取締役会の 承認を要するものとする。	同左
代用払込みに関する事項	-	-
組織再編行為に伴う新株予約権の交付に関する 事項	-	-

第2回新株予約権（株式報酬型ストック・オプション）

・平成23年7月15日開催の取締役会の決議により発行した新株予約権は、次のとおりです。

	事業年度末現在 (平成26年3月31日)	提出日の前月末現在 (平成26年5月31日)
新株予約権の数(個)	60	60
新株予約権のうち自己新株予約権の数(個)	-	-
新株予約権の目的となる株式の種類	普通株式	同左
新株予約権の目的となる株式の数(株)	6,000 (注)1	6,000 (注)1
新株予約権の行使時の払込金額(円)	(注)2	同左
新株予約権の行使期間	自平成23年8月3日 至平成63年8月2日	同左
新株予約権の行使により株式を発行する場合の株式の発行価格及び資本組入額(円)	発行価格 1,340 資本組入額 (注)3	同左
新株予約権の行使の条件	(注)4	同左
新株予約権の譲渡に関する事項	譲渡による新株予約権の取得については、当社取締役会の承認を要するものとする。	同左
代用払込みに関する事項	-	-
組織再編行為に伴う新株予約権の交付に関する事項	-	-

第3回新株予約権（株式報酬型ストック・オプション）

・平成24年7月13日開催の取締役会の決議により発行した新株予約権は、次のとおりです。

	事業年度末現在 (平成26年3月31日)	提出日の前月末現在 (平成26年5月31日)
新株予約権の数(個)	59	59
新株予約権のうち自己新株予約権の数(個)	-	-
新株予約権の目的となる株式の種類	普通株式	同左
新株予約権の目的となる株式の数(株)	5,900 (注)1	5,900 (注)1
新株予約権の行使時の払込金額(円)	(注)2	同左
新株予約権の行使期間	自平成24年8月2日 至平成64年8月1日	同左
新株予約権の行使により株式を発行する場合の株式の発行価格及び資本組入額(円)	発行価格 1,420 資本組入額 (注)3	同左
新株予約権の行使の条件	(注)4	同左
新株予約権の譲渡に関する事項	譲渡による新株予約権の取得については、当社取締役会の承認を要するものとする。	同左
代用払込みに関する事項	-	-
組織再編行為に伴う新株予約権の交付に関する事項	-	-

第4回新株予約権（株式報酬型ストック・オプション）

・平成25年7月12日開催の取締役会の決議により発行した新株予約権は、次のとおりです。

	事業年度末現在 (平成26年3月31日)	提出日の前月末現在 (平成26年5月31日)
新株予約権の数(個)	48	48
新株予約権のうち自己新株予約権の数(個)	-	-
新株予約権の目的となる株式の種類	普通株式	同左
新株予約権の目的となる株式の数(株)	4,800株 (注)1	同左 (注)1
新株予約権の行使時の払込金額(円)	(注)2	同左
新株予約権の行使期間	自平成25年8月8日 至平成65年8月7日	同左
新株予約権の行使により株式を発行する場合の株式の発行価格及び資本組入額(円)	発行価格 2,526 資本組入額 (注)3	同左
新株予約権の行使の条件	(注)4	同左
新株予約権の譲渡に関する事項	譲渡による新株予約権の取得については、当社取締役会の承認を要するものとする。	同左
代用払込みに関する事項	-	-
組織再編行為に伴う新株予約権の交付に関する事項	-	-

(注)1. 当社が普通株式の株式分割または株式併合を行うときには、次の算式により目的たる株式の数を調整するものとし、調整の結果生じる1株未満の株式については、これを切り捨てるものとする。

$$\text{調整後株式数} = \text{調整前株式数} \times \text{分割・併合の比率}$$

また、当社が合併、会社分割、株式交換もしくは株式移転を行う場合、株式の無償割当てを行う場合、またはその他上記の目的たる株式の数の調整を必要とする場合には、それぞれの条件等を勘案のうえ、合理的な範囲内で目的たる株式の数を調整するものとする。

2. 新株予約権を行使することにより交付を受けることができる株式1株当たりの金額を1円とし、これに付与株式数を乗じて得られる額とする。
3. 資本組入額
 - (1) 新株予約権の行使により株式を発行する場合において増加する資本金の額は、会社計算規則第17条第1項に従い算出される資本金等増加限度額の2分の1の金額とし、計算の結果1円未満の端数が生じたときは、その端数を切り上げるものとする。
 - (2) 新株予約権の行使により株式を発行する場合において増加する資本準備金の額は、上記(1)の資本金等増加限度額から上記(1)に定める増加する資本金の額を減じた額とする。
4. 新株予約権の行使の条件は以下のとおりとする。
 - (1) 新株予約権者は、当社の取締役及び執行役員のいずれの地位をも喪失した日の翌日から1年間に限り新株予約権を行使することができるものとする。
 - (2) 新株予約権者は、次のいずれかに該当する事由が生じた場合、新株予約権を行使することができない。

新株予約権者が、在任中に禁錮以上の刑に処せられた場合
新株予約権者またはその法定相続人が、新株予約権の全部または一部を放棄する旨を申し出た場合
 - (3) 新株予約権者が死亡した場合、相続人(1名に限る)は、新株予約権を承継し、行使することができるものとする。ただし、権利行使期間を超えて当該権利を保有し、権利行使することはできないものとする。
 - (4) 各新株予約権の一部行使はできないものとする。
 - (5) その他の条件は、取締役会決議に基づき、当社と新株予約権者との間で締結する「新株予約権割当契約」に定めるところによるものとする。

(3) 【行使価額修正条項付新株予約権付社債券等の行使状況等】

該当事項はありません。

(4) 【ライツプランの内容】

該当事項はありません。

(5) 【発行済株式総数、資本金等の推移】

年月日	発行済株式総 数増減数 (千株)	発行済株式総 数残高 (千株)	資本金増減額 (百万円)	資本金残高 (百万円)	資本準備金増 減額 (百万円)	資本準備金残 高(百万円)
平成25年4月1日～ 平成26年3月31日 (注)	1,050	54,629	955	22,041	955	22,821

(注) 転換社債の転換によるものであります。

(6) 【所有者別状況】

平成26年3月31日現在

区分	株式の状況(1単元の株式数100株)							単元未満 株式の状況 (株)	
	政府及び地方 公共団体	金融機関	金融商品 取引業者	その他 の法人	外国法人等		個人その他		計
					個人以外	個人			
株主数(人)	-	48	24	201	263	9	16,370	16,915	-
所有株式数 (単元)	-	96,567	2,513	74,533	234,893	10	137,313	545,829	46,407
所有株式数の 割合(%)	-	17.67	0.46	13.65	43.01	0.00	25.21	100.00	-

(注) 1. 自己株式834株は、「個人その他」に8単元及び「単元未満株式の状況」に34株含めて記載しております。

2. 「その他の法人」及び「単元未満株式の状況」の欄には、証券保管振替機構名義の株式が、それぞれ11単元及び50株含まれております。

(7)【大株主の状況】

平成26年3月31日現在

氏名又は名称	住所	所有株式数 (千株)	発行済株式総数 に対する所有株 式数の割合 (%)
松本 鉄男	千葉県松戸市	5,585.4	10.22
日本トラスティ・サー ビス信託銀行株式会社 (信託口、信託口1、 信託口2、信託口6、 信託口5、信託口3、 信託口9、信託口9、 信託口4、信託口7) NORTHERNTRUSTCO. (AVFC)	東京都中央区晴海1丁目8-11	4,053.9	7.42
RESILCHESTERINTERNAT IONALINVESTORSINTERN ATIONALVALUEEQUITY (常任代理人香港上海 銀行東京支店)	50 BANK STREET CANARY WHARF LONDON E14 5NT, UK (東京都中央区日本橋3丁目11-1)	3,883.1	7.11
松本 南海雄	千葉県松戸市	3,520.9	6.45
株式会社千葉銀行	千葉県千葉市中央区千葉港1-2	2,257.8	4.13
ノーザントラストカン パニーエイブイエフ シーリユーエスタック スエグゼンプテドベン ションファンズ (常任代理人香港上海 銀行東京支店)	50 BANK STREET CANARY WHARF LONDON E14 5NT, UK (東京都中央区日本橋3丁目11-1)	2,248.7	4.12
ジェーピーモルガン チェースバンク385632 (常任代理人株式会社 みずほ銀行決済営業 部)	25 BANK STREET, CANARY WHARF, LONDON, E14 5JP, UNITED KINGDOM (東京都中央区月島4丁目16-13)	1,845.3	3.38
ノーザントラストカン パニー(エイブイエフ シー)アカウントノン トリーティー (常任代理人香港上海 銀行)	50 BANK STREET CANARY WHARF LONDON E14 5NT, UK (東京都中央区日本橋3丁目11-1)	1,676.1	3.07
エーザイ株式会社	東京都文京区小石川4丁目6番10号	1,407.5	2.58
日本マスタートラスト 信託銀行株式会社(信 託口)	東京都港区浜松町2丁目11番3号	1,273.6	2.33
計	-	27,752.3	50.81

(注)1. 松本南海雄については、株式会社南海公産(松本南海雄の所有割合77.21%)の所有株式数1,743.5千株、株式会社ユアスポーツ(松本南海雄の所有割合97.47%)の所有株式数350.0千株を合算して記載いたしました。

2. 当事業年度末において、主要株主である筆頭株主に異動がありました。ノーザントラストカンパニー（エイブイエフシー）サブアカウントアメリカンクライアントが、主要株主に該当しなくなり、松本鉄男が主要株主である筆頭株主に該当しております。
3. 日本トラスティ・サービス信託銀行株式会社（信託口、信託口1、信託口2、信託口6、信託口5、信託口3、信託口9、信託口4、信託口7）の所有株式の内訳は、信託口が1357.8千株、信託口1が457.6千株、信託口2が429.8千株、信託口6が424.4千株、信託口5が423.4千株、信託口3が418.2千株、信託口9が307.5千株、信託口4が198.5千株、信託口7が36.7千株であります。

4. シルチェスター・パートナーズ・リミテッド（シルチェスター・インターナショナル・インベスターズ・リミテッドから商号変更）から平成22年11月8日付（報告義務発生日 平成22年11月1日）で大量保有報告書（変更報告書）の写しの送付があり、シルチェスター・インターナショナル・インベスターズ・エルエルピーを共同保有者として追加し、シルチェスター・パートナーズ・リミテッドの投資運用事業を平成22年11月1日をもって同社へ譲渡した旨、報告がありました。

当社として当事業年度末における実質所有株式数が確認できないため、上記大株主の状況に含めておりません。

なお、当該大量保有報告書（変更報告書）の内容は以下のとおりであります。

氏名又は名称	住所	所有株式数 (千株)	発行済株式総数 に対する所有株 式数の割合 (%)
シルチェスター・パートナーズ・リミテッド	英国ロンドン ダブリュー1ジェイ 6ティール, プルトン ストリート1, タイムアンドライフビル5階	0.0	0
シルチェスター・インターナショナル・インベスターズ・エルエルピー	英国ロンドン ダブリュー1ジェイ 6ティール, プルトン ストリート1, タイムアンドライフビル5階	8,389.9	15.66

5. ボストン・カンパニー・アセット・マネジメント・エルエルシーから平成19年8月7日付（報告義務発生日 平成19年5月17日）で大量保有報告書（変更報告書）の写しの送付がありましたが、当社として当事業年度末における実質所有株式数が確認できないため、上記大株主の状況に含めておりません。また、当該大量保有報告書は、当社設立以前に株式会社マツモトキヨシへ提出されたものであります。

なお、当該大量保有報告書（変更報告書）の内容は以下のとおりであります。

氏名又は名称	住所	所有株式数 (千株)	発行済株式総数 に対する所有株 式数の割合 (%)
ボストン・カンパニー・アセット・マネジメント・エルエルシー	アメリカ合衆国, マサチューセッツ州 02108-4408, ボストン, ワン・ボストン・プレイス, メロン・フィナンシャル・センター	3,340.5	6.23

(8) 【議決権の状況】
【発行済株式】

平成26年3月31日現在

区分	株式数(株)	議決権の数(個)	内容
無議決権株式	-	-	-
議決権制限株式(自己株式等)	-	-	-
議決権制限株式(その他)	-	-	-
完全議決権株式(自己株式等)	普通株式 800	-	-
完全議決権株式(その他)	普通株式 54,582,100	545,821	-
単元未満株式	普通株式 46,407	-	-
発行済株式総数	54,629,307	-	-
総株主の議決権	-	545,821	-

(注) 「完全議決権株式(その他)」の欄には、証券保管振替機構名義の株式が1,100株含まれており、「単元未満株式」の欄には、証券保管振替機構名義の株式が50株含まれております。なお、「議決権の数」欄には、同機構名義の完全議決権株式に係る議決権の数11個が含まれております。

【自己株式等】

平成26年3月31日現在

所有者の氏名又は名称	所有者の住所	自己名義所有株式数(株)	他人名義所有株式数(株)	所有株式数の合計(株)	発行済株式総数に対する所有株式数の割合(%)
(自己保有株式) 株式会社マツモトキヨシ ホールディングス	千葉県松戸市 新松戸東9番地1	800	-	800	0.00
計	-	800	-	800	0.00

(9) 【ストックオプション制度の内容】

・第1回新株予約権（株式報酬型ストック・オプション）

会社法第361条の規定に基づき、当社の取締役（社外取締役を除く）に対するストックオプションとしての新株予約権に関する報酬等について、平成22年6月29日開催の第3回定時株主総会及び平成22年8月10日開催の取締役会において決議されたものであります。

決議年月日	平成22年6月29日及び平成22年8月10日
付与対象者の区分及び人数	取締役（社外取締役除く） 6名
新株予約権の目的となる株式の種類	「(2) 新株予約権等の状況」に記載しております。
株式の数	同上
新株予約権の行使時の払込金額	同上
新株予約権の行使期間	同上
新株予約権の行使の条件	同上
新株予約権の譲渡に関する事項	同上
代用払込に関する事項	同上
組織再編行為に伴う新株予約権の交付に関する事項	同上

・第2回新株予約権（株式報酬型ストック・オプション）

会社法第361条の規定に基づき、当社の取締役（社外取締役を除く）に対するストックオプションとしての新株予約権に関する報酬等について、平成23年7月15日開催の取締役会において決議されたものであります。

決議年月日	平成23年7月15日
付与対象者の区分及び人数	取締役（社外取締役除く） 5名
新株予約権の目的となる株式の種類	「(2) 新株予約権等の状況」に記載しております。
株式の数	同上
新株予約権の行使時の払込金額	同上
新株予約権の行使期間	同上
新株予約権の行使の条件	同上
新株予約権の譲渡に関する事項	同上
代用払込に関する事項	同上
組織再編行為に伴う新株予約権の交付に関する事項	同上

・第3回新株予約権（株式報酬型ストック・オプション）

会社法第361条の規定に基づき、当社の取締役（社外取締役を除く）に対するストックオプションとしての新株予約権に関する報酬等について、平成24年7月13日開催の取締役会において決議されたものであります。

決議年月日	平成24年7月13日
付与対象者の区分及び人数	取締役（社外取締役除く） 5名
新株予約権の目的となる株式の種類	「(2) 新株予約権等の状況」に記載しております。
株式の数	同上
新株予約権の行使時の払込金額	同上
新株予約権の行使期間	同上
新株予約権の行使の条件	同上
新株予約権の譲渡に関する事項	同上
代用払込に関する事項	同上
組織再編行為に伴う新株予約権の交付に関する事項	同上

・第4回新株予約権（株式報酬型ストック・オプション）

会社法第361条の規定に基づき、当社の取締役（社外取締役を除く）に対するストックオプションとしての新株予約権に関する報酬等について、平成25年7月12日開催の取締役会において決議されたものであります。

決議年月日	平成25年7月12日
付与対象者の区分及び人数	取締役（社外取締役除く） 6名
新株予約権の目的となる株式の種類	「(2) 新株予約権等の状況」に記載しております。
株式の数	同上
新株予約権の行使時の払込金額	同上
新株予約権の行使期間	同上
新株予約権の行使の条件	同上
新株予約権の譲渡に関する事項	同上
代用払込に関する事項	同上
組織再編行為に伴う新株予約権の交付に関する事項	同上

2【自己株式の取得等の状況】

【株式の種類等】 会社法第155条第3号に該当する普通株式の取得及び会社法第155条第7号に該当する普通株式の取得

(1)【株主総会決議による取得の状況】

該当事項はありません。

(2)【取締役会決議による取得の状況】

区分	株式数(株)	価格の総額(円)
取締役会(平成26年5月15日)での決議状況 (取得期間 平成26年5月19日～平成26年9月30日)	1,000,000	4,000,000,000
当事業年度前における取得自己株式	-	-
当事業年度における取得自己株式	-	-
残存決議株式の総数及び価格の総額	-	-
当事業年度の末日現在の未行使割合(%)	-	-
当期間における取得自己株式	294,600	1,028,533,500
提出日現在の未行使割合(%)	70.5	74.3

(3)【株主総会決議又は取締役会決議に基づかないものの内容】

区分	株式数(株)	価額の総額(円)
当事業年度における取得自己株式	2,639	7,920,231
当期間における取得自己株式	100	312,000

(注) 当期間における取得自己株式には、平成26年6月1日からこの有価証券報告書提出日までの単元未満株式の買取りによる株式は含まれておりません。

(4)【取得自己株式の処理状況及び保有状況】

区分	当事業年度		当期間	
	株式数(株)	処分価額の総額(円)	株式数(株)	処分価額の総額(円)
引き受ける者の募集を行った取得自己株式	-	-	-	-
消却の処分を行った取得自己株式	-	-	-	-
合併、株式交換、会社分割に係る移転を行った取得自己株式	-	-	-	-
その他 (単元未満株式の買増請求による売渡し)	-	-	-	-
その他 (第1回無担保転換社債型新株予約権付社債の転換によるもの)	953,284	2,240,123	-	-
保有自己株式数	834	-	295,534	-

(注) 当期間における保有自己株式数には、平成26年6月1日からこの有価証券報告書提出日までの単元未満株式の買取りによる株式は含まれておりません。

3【配当政策】

当社は、株主の皆様への利益還元を経営の最重要項目の一つと位置付けております。そのため、当社では経営基盤の強化と収益力向上に努めることで、安定的かつ継続的に配当していくことを基本方針としております。

当社は、剰余金の配当について中間配当及び期末配当の年2回を基本的な方針としております。

これら剰余金の配当の決定機関は、期末配当については株主総会、中間配当については取締役会であります。

上記方針に基づき、当事業年度の配当につきましては、1株当たり60円（うち中間配当30円）を実施することを決定しました。

内部留保金につきましては、今後予想される経営環境の変化に対応すべく、インフラ整備・サービス拡充を含む既存事業の拡大や新規事業の開発並びにM & A戦略等、当社の成長につながる投資へ有効的に活用してまいります。

当社は、「取締役会の決議により、毎年9月30日を基準日として中間配当をすることができる。」旨を定款に定めております。

なお、当事業年度に係る剰余金の配当は以下のとおりであります。

決議年月日	配当金の総額（百万円）	1株当たり配当額（円）
平成25年11月14日取締役会決議	1,638	30
平成26年6月27日定時株主総会決議	1,638	30

4【株価の推移】

（1）【最近5年間の事業年度別最高・最低株価】

回次	第3期	第4期	第5期	第6期	第7期
決算年月	平成22年3月	平成23年3月	平成24年3月	平成25年3月	平成26年3月
最高（円）	2,475	2,163	1,821	2,749	3,820
最低（円）	1,574	1,320	1,433	1,655	2,320

（注）最高・最低株価は東京証券取引所市場第一部におけるものであります。

（2）【最近6月間の月別最高・最低株価】

月別	平成25年10月	平成25年11月	平成25年12月	平成26年1月	平成26年2月	平成26年3月
最高（円）	3,315	3,290	3,675	3,820	3,665	3,380
最低（円）	3,125	3,050	3,120	3,625	3,255	3,185

（注）最高・最低株価は東京証券取引所市場第一部におけるものであります。

5【役員の状況】

役名	職名	氏名	生年月日	略歴	任期	所有株式数 (千株)
代表取締役 会長		松本 南海雄	昭和18年3月4日生	昭和40年4月 有限会社薬局マツモトキヨシ（現株式会社マツモトキヨシ）入社 昭和45年4月 同社営業部部长 昭和50年4月 同社専務取締役 昭和60年1月 株式会社ユアーススポーツ代表取締役（現任） 昭和63年8月 有限会社南海公産（現株式会社南海公産）代表取締役（現任） 平成9年7月 株式会社マツモトキヨシ取締役副社長 平成10年6月 同社代表取締役副社長 平成11年6月 日本チェーンドラッグストア協会会長 平成13年2月 株式会社マツモトキヨシ代表取締役社長 平成14年5月 NPO法人セルフメディケーション推進協議会副会長（現任） 平成19年10月 当社代表取締役社長 平成21年4月 当社代表取締役会長兼CEO 平成23年4月 当社代表取締役会長兼社長兼CEO 平成23年6月 当社代表取締役会長兼社長 平成26年4月 当社代表取締役会長（現任）	(注)5	3,520.9
代表取締役 社長		松本 清雄	昭和48年1月20日生	平成7年6月 株式会社マツモトキヨシ入社 平成17年4月 同社商品部長 平成17年6月 同社取締役商品部長 平成19年7月 同社取締役営業本部商品担当部長 平成19年10月 当社取締役 平成20年4月 当社常務取締役 平成20年7月 当社常務取締役営業企画・商品統括担当 平成21年4月 当社専務取締役営業企画・商品統括担当 平成21年7月 株式会社南海公産代表取締役（現任） 平成22年4月 当社専務取締役経営企画管掌兼営業企画・商品統括管掌 平成23年4月 株式会社マツモトキヨシ代表取締役社長 平成25年4月 当社代表取締役副社長経営企画管掌兼営業企画・商品統括管掌 平成26年4月 当社代表取締役社長（現任） 株式会社マツモトキヨシ代表取締役会長（現任）	(注)5	1,239.5

役名	職名	氏名	生年月日	略歴	任期	所有株式数 (千株)
専務取締役	管理統括管掌	成田 一夫	昭和25年6月20日生	昭和49年4月 株式会社日本リクルートセンター（現株式会社リクルート）入社 平成14年5月 株式会社ワンゾーン（旧株式会社靴のマルトミ）代表取締役CEO 平成16年8月 株式会社マツモトキヨシ入社 平成18年4月 同社業務提携管理本部長兼経営企画室長 平成19年10月 当社取締役 平成20年4月 当社専務取締役管理担当兼経営企画部長 平成21年4月 当社専務取締役兼CFO管理統括担当 平成22年4月 当社専務取締役兼CFO管理統括管掌（FC企画部長兼務） 平成23年6月 当社専務取締役管理統括管掌（FC企画部長兼務） 平成24年4月 当社専務取締役管理統括管掌（現任） 株式会社マツモトキヨシ取締役副社長（管理統括担当兼務） 平成25年12月 株式会社示野薬局代表取締役（現任） 平成26年4月 株式会社マツモトキヨシ代表取締役社長（現任）	(注)5	10.5
取締役相談役	渉外担当	松本 鉄男	昭和20年1月2日生	昭和42年4月 有限会社薬局マツモトキヨシ（現株式会社マツモトキヨシ）入社 昭和45年4月 同社営業部次長 昭和50年4月 同社常務取締役 平成9年7月 同社取締役副社長 平成10年6月 同社代表取締役副社長 平成13年2月 同社取締役 平成19年10月 当社取締役 平成20年4月 当社取締役渉外担当 平成20年5月 当社取締役相談役渉外担当（現任）	(注)5	5,585.4

役名	職名	氏名	生年月日	略歴	任期	所有株式数 (千株)
取締役	営業企画・ 商品統括管掌	松本 貴志	昭和50年5月8日生	平成11年4月 佐藤製薬株式会社入社 平成14年4月 株式会社マツモトキヨシ 入社 平成20年4月 同社ドラッグストア事業 本部長兼事業サポート室 長 平成21年4月 当社執行役員 株式会社マツモトキヨシ 取締役ドラッグストア事 業本部長兼事業サポ ート室長兼PJ推進企 画室長 平成22年4月 同社取締役営業推進本部 長兼営業推進部長兼通信 販売部長 平成24年4月 同社常務取締役(店舗運 営担当)店舗運営本部長 (現任) 平成25年6月 当社取締役 平成26年4月 当社取締役営業企画・商 品統括管掌(現任)	(注)5	1,232.7
取締役		大爺 正博	昭和23年5月5日生	昭和48年4月 三井生命保険相互会社入 社(現三井生命保険株式 会社) 平成14年4月 同社執行役員営業本部長 平成17年4月 同社常務執行役員東京営 業本部長 平成18年4月 三生収納サービス株式会 社代表取締役社長 平成18年4月 株式会社ビジネスエー ジェンシー代表取締役社 長 平成18年4月 クロスプラス株式会社社 外取締役(現任) 平成19年6月 株式会社マツモトキヨシ 社外取締役 平成19年10月 当社社外取締役(現任)	(注)5	-
取締役		小林 諒一	昭和21年10月25日生	昭和46年4月 株式会社野村電子計算セ ンター(現株式会社野村 総合研究所)入社 昭和61年10月 野村コンピュータシステ ムズ・アメリカ社長 平成6年6月 株式会社野村総合研究所 取締役 平成8年7月 NRIデータサービス株 式会社常務取締役 平成11年6月 同社専務取締役 平成14年6月 株式会社野村総合研究所 常勤監査役 平成19年6月 株式会社アルゴ21監査役 平成19年6月 株式会社スクウェア・エ ニックス監査役(現任) 平成20年6月 当社社外取締役(現任) 平成20年10月 株式会社スクウェア・エ ニックス・ホールディン グス常勤社外監査役(現 任)	(注)5	-

役名	職名	氏名	生年月日	略歴	任期	所有株式数 (千株)
取締役		大山 健一	昭和27年4月23日生	昭和61年11月 ライフランドグループ (現ライフランドグループは、株式会社ライフランド、株式会社ライフクリエイト、株式会社ライフランド(いわき)より構成)顧問 平成4年3月 ライフランドグループ各社取締役 平成5年1月 同社専務取締役 平成10年1月 同社取締役副社長 平成12年1月 同社代表取締役副社長 平成13年1月 同社代表取締役社長(現任) 平成23年6月 当社社外取締役(現任)	(注)5	-
常勤監査役		大森 哲夫	昭和24年2月18日生	昭和44年8月 株式会社マツモトキヨシ入社 平成17年7月 同社総務部長 平成20年1月 当社総務部長 平成21年2月 当社顧問 平成21年6月 当社常勤監査役(現任)	(注)6	2.9
監査役		鈴木 哲	昭和21年6月12日生	昭和45年5月 安田火災海上保険株式会社(現株式会社損害保険ジャパン)入社 平成4年4月 同社佐賀支店長 平成7年4月 同社企画開発部長 平成12年4月 同社理事千葉支店長 平成15年4月 同社理事住宅金融公庫部長 平成17年6月 電気興業株式会社常勤監査役 平成20年6月 当社社外監査役(現任) 株式会社銀座パーキングセンター社外監査役	(注)7	0.2
監査役		日野 実	昭和23年7月26日生	昭和42年4月 関東信越国税局 昭和50年7月 国税庁長官官房総務課 平成4年7月 日本たばこ産業株式会社 出向 平成6年7月 東京国税局調査第一部調査審理課課長補佐 平成9年7月 武蔵府中税務署副署長 平成11年7月 税務大学校研究部教授 平成13年9月 日野実税理士事務所開業(現任) 平成15年6月 日本アンテナ株式会社社外監査役 平成15年9月 日本知的財産仲裁センターIP評価研究会委員 平成17年9月 青山学院大学大学院会計プロフェッション研究科客員教授 平成23年6月 スズデン株式会社社外監査役(現任) 平成24年6月 当社社外監査役(現任)	(注)7	-
						11,592.1

- (注) 1. 取締役大爺正博、小林諒一及び大山健一は、社外取締役であります。
2. 監査役鈴木哲及び日野実は、社外監査役であります。
3. 代表取締役会長松本南海雄は、代表取締役社長松本清雄、取締役松本貴志と親子であり、取締役相談役松本鉄男と兄弟であります。
4. 代表取締役会長松本南海雄の所有株式数(3,520.9千株)には、株式会社南海公産(松本南海雄の所有割合77.21%)の1,743.5千株、株式会社コアスポーツ(松本南海雄の所有割合97.47%)の350.0千株が合算されています。
5. 取締役の任期は、平成26年6月27日開催の定時株主総会終結の時から1年間であります。
6. 常勤監査役大森哲夫の任期は、平成27年6月開催予定の定時株主総会終結の時までであります。
7. 監査役鈴木哲、日野実の任期は、平成28年6月開催予定の定時株主総会終結の時までであります。
8. 当社は、法令に定める監査役の数に欠けることになる場合に備え、会社法第329条第2項に定める補欠監査役を1名を選任しております。補欠監査役の略歴は次のとおりであります。

氏名	生年月日	略歴	所有株式数 (千株)
妹尾 佳明	昭和24年5月5日生	昭和49年4月 司法研修所入所(第28期) 昭和51年4月 弁護士登録(第二東京弁護士会) 石井成一法律事務所入所 昭和54年4月 妹尾佳明法律事務所開設 平成16年10月 MOS(松崎・奥・妹尾)合同法律事務所開設	-

〔ご参考〕

執行役員の状況(平成26年6月27日現在)

会社における地位	氏名	担当及び重要な兼職の状況
執行役員	渡邊 孝男	マツモトキヨシ九州販売担当 (株式会社マツモトキヨシ九州販売代表取締役社長)
執行役員	山崎 邦夫	中四国エリア担当 (株式会社マツモトキヨシ中四国販売代表取締役社長、株式会社ラブドラッグス代表取締役社長)
執行役員	岡野 恵一	東日本エリア担当 (株式会社マツモトキヨシ東日本販売代表取締役社長、株式会社ダルマ薬局代表取締役社長)
執行役員	小山 由紀夫	グループ内部統制担当・FC企画担当
執行役員	平松 秀郷	グループIT・ロジスティクス統括担当
執行役員	小部 真吾	グループ人事担当
執行役員	石橋 昭男	グループ経営企画担当
執行役員	尾和 富士雄	グループ財務経理担当

6【コーポレート・ガバナンスの状況等】

(1)【コーポレート・ガバナンスの状況】

企業統治の体制

イ．企業統治の体制の概要

当社は監査役制度採用会社であり、会社の機関としては株主総会、取締役会及び監査役会を設置しております。

取締役会は、取締役8名（うち社外取締役3名）で構成されており、法令、定款及び社内規程に定める取締役会決議事項の決定及び職務執行状況の監督等をしております。取締役会は、原則毎月1回開催し、必要に応じて臨時に開催しております。当期において取締役会は、臨時取締役会を含めて14回開催されており、平均出席率は取締役98%、監査役100%となっております。

また、当社は、執行役員制度を導入し、企業経営における業務執行機能と業務監督機能を分離し、取締役と執行役員の機能及び責任を明確にすることにより、ガバナンス機能を強化しております。

なお、取締役の使命と責任をより明確にするため、取締役の任期については1年としております。

監査役会は、監査役3名（うち社外監査役2名）で構成されており、監査役会が定めた監査役監査基準に準拠し、監査方針、監査計画に従い、取締役の職務執行全般にわたって監査を行っており、月1回適宜開催される監査役会において、監査実施内容の共有化等を図っております。

ロ．企業統治の体制を採用する理由

当社は、取締役会での的確な意思決定、取締役の業務執行の監督を適正に実行するために、社外取締役3名、社外監査役2名を選任しております。当該役員が連携を図り、様々な視点からの意見を取締役会へ入れることにより、コーポレート・ガバナンスの充実を図り、その有効性をより高める体制としております。

ハ．内部統制システムの整備の状況

当社の内部統制システムの整備状況及びその関係図については以下のとおりであります。

a．取締役の職務の執行が法令及び定款に適合することを確保するための体制

当社は、取締役及び使用人相互における迅速かつ確かな報告と、適正な職務執行のための体制（以下「内部統制システム」といいます。）を整備し、運用していくことが重要な経営の責務であると認識し、以下の内部統制システムを構築しております。

．コンプライアンスを含めた内部統制を推進するために内部統制統括室、コンプライアンス・リスク委員会を設置し、内部統制統括室は、内部統制の進捗状況を、適宜代表取締役及び取締役会へ報告しております。また、コンプライアンス・リスク委員会は、少なくとも3ヶ月に1回開催され、グループ全体のコンプライアンスへの取組み状況等を定期的に取締役会へ報告しております。

．監査役による監査機能を充実させるため、後記「i．取締役及び使用人が監査役に報告するための体制、その他監査役への報告に関する体制」に記載した監査役への報告体制のほか、内部監査部門による本部及び店舗業務監査の結果につき、逐一監査役に報告しております。

．内部通報制度を整備し、外部機関との提携による専用通報窓口（ヘルプライン）を設置しております。

b．取締役の職務の執行に係る情報の保存及び管理に関する体制

取締役の職務執行に係る情報については、文書管理規程及び内部情報管理規程に基づき、適切かつ確実に保存及び管理を行っております。なお、取締役及び監査役は、随時、これらの文書を閲覧することができます。

c．損失の危機に関する規程その他の体制

．リスク管理体制（平時の対応）

グループ会社のリスク管理のため、リスク管理規程を定め、当該規程に基づき、当社及びグループ各社にてリスクの抽出作業を行い、それらのリスクを低減するために各部門にて体制の整備・見直しをしております。

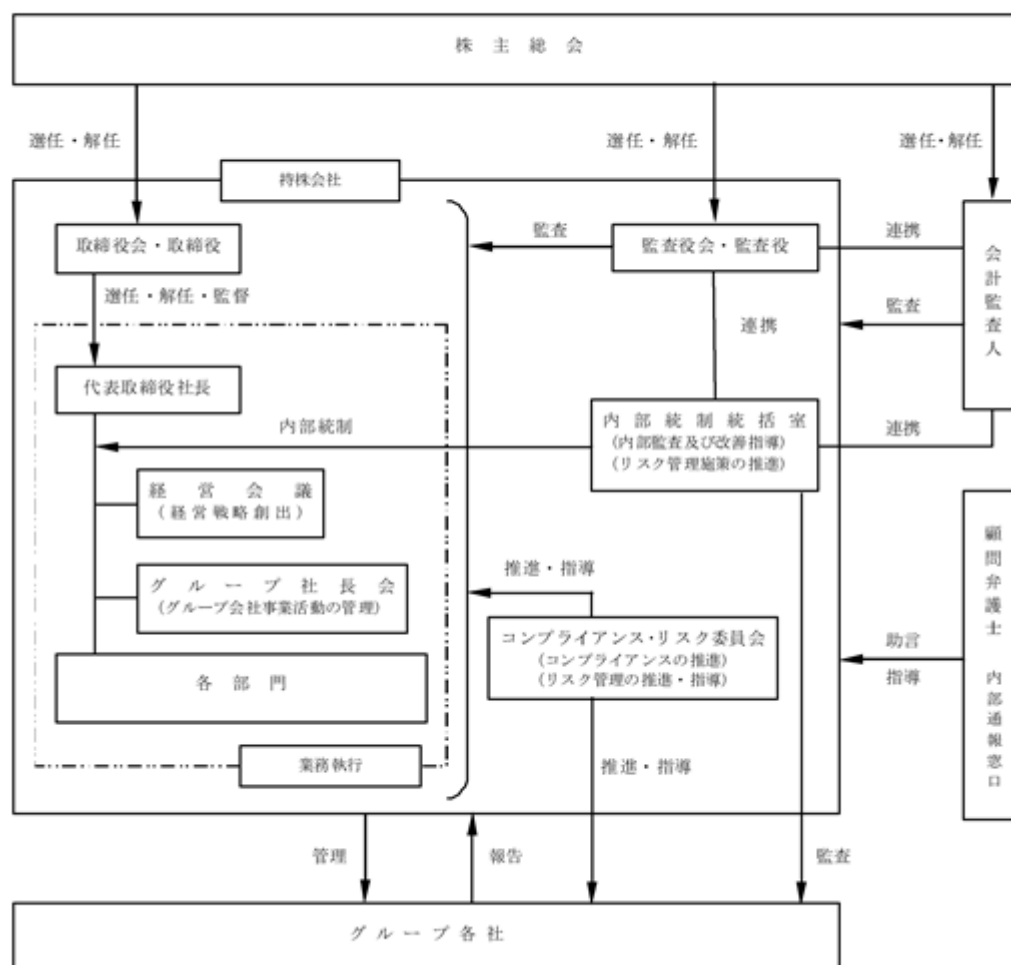
当該規程に基づき、内部統制統括室は、グループ会社のリスク管理・運用体制及び整備状況等を評価並びに監査することとしており、また、リスク管理体制を推進する常設機関として、コンプライアンス・リスク委員会を設置し、当該委員会を少なくとも3ヶ月に1回開催し、リスク管理に関する全社的視点での指導及び各部門の調整を図り、グループ全体のリスク管理への取組み状況等を定期的に取締役会へ報告することとしております。

．危機管理体制（有事の対応）

当社は、リスクが顕在化し危機が発生した場合において、その被害を最小限に抑えるために、緊急時対応規程を定め、当該規程に基づき、緊急時の情報収集体制、対応の基本方針、各危機のレベルに応じた当社臨時組織の内容（責任者、メンバー、対応事項、組織内の役割等）並びに株主総会・取締役会・監査役会等への報告体制を構築しております。

- d．取締役の職務の執行が効率的に行われることを確保するための体制
当社は、次のような体制を設け、取締役の職務の執行が効率的に行われる事を確保しています。
・業務執行上の重要事項について報告・検討を行うため、経営会議を毎月1回開催しております。
・関係部門・関係者が参加し、会社が直面している課題や問題点について迅速に対応策を立案し、検討することができるよう、組織横断的な協議機関として社内委員会・プロジェクトを設置しております。
・各組織・役職等の役割及び責任の所在を明確にするとともに、適切な権限委譲を行うことで意思決定の迅速化を図るため、随時、職務権限規程を見直しております。
- e．使用人の職務の執行が法令及び定款に適合することを確保するための体制
当社は、使用人へのコンプライアンスの周知徹底のために、「行動規範」の全使用人への配布・研修等の実施及びこれへの参加義務付け等を行うことにより、教育体制の構築を進めております。
- f．会社並びに親会社及び子会社からなる企業集団における業務の適正を確保するための体制
子会社の運営については、その自主性を尊重しつつ、以下の体制を構築しております。
・関係会社管理規程を作成し、各グループ会社における重要事項につき当社の承認を必要とし、または当社への報告を行うこととするなど、グループ会社全体を管理する体制を整備しております。
・子会社の業務状況については、子会社より定期的にグループ社長会に報告させる体制を整備しております。
・子会社に対しては、当社より定期的に内部監査を実施しております。
- g．監査役がその職務を補助すべき使用人を置くことを求めた場合における当該使用人に関する事項
監査役がその職務を補助すべき使用人を置くことを求めた場合、監査役と協議のうえ内部監査担当員が必要に応じて、監査役の職務を補助することとしております。
- h．前号の使用人の取締役からの独立性に関する事項
前号に基づき、当該使用人の取締役からの独立性を確保するため、その選任、解任、異動等には監査役の同意を要するものとし、また、他の役職との兼任を禁止することとしております。
- i．取締役及び使用人が監査役に報告するための体制、その他監査役への報告に関する体制
取締役は、法令で定められた事項のほか、取締役会及び経営会議の付議事項、内部通報制度における通報状況、内部統制システムの状況等、会社の重要事項について監査役が遅滞なく報告を受けることのできる体制を整備しております。
常勤監査役は、経営会議、コンプライアンス・リスク委員会等の社内会議への出席、社内稟議書等の重要文書の閲覧等を通して、会社の重要情報について適宜報告を受けることのできる体制を整備しております。
- j．その他監査役の監査が実効的に行われることを確保するための体制
現在、監査役3名（うち2名は社外監査役です。）により監査役会が構成されております。各監査役は、コーポレート・ガバナンスの一翼を担う独立機関であるとの認識の下、監査役会が定めた監査役監査基準に準拠し、監査方針、監査計画に従い、取締役の職務執行全般にわたって監査を行っており、月1回適宜開催される監査役会において、監査実施内容の共有化等を図っております。また、各監査役は取締役会に出席するほか、常勤監査役は重要会議である経営会議にも出席しております。
なお、監査役は、当社の会計監査人である有限責任監査法人トーマツから会計監査内容について説明を受けるとともに、情報の交換を行うなど連携を図っております。
- k．反社会的勢力への対処
当社は、反社会的勢力との関係を完全に遮断し、取引や資金提供等を一切行わないこととしております。反社会的勢力からの不当要求があった場合には、不当要求には応じず、警察等外部の機関と連携して組織全体で法律に則した対応をいたします。
そして、これを実現するために、平素から反社会的勢力の不当要求に備え、警察、暴力追放運動推進センター、弁護士等外部の専門機関と連携を築くようにしております。
また、全国的な暴力団排除条例の制定に伴い、当社においても反社会的勢力との関わりを排除するために、契約書上、反社会的勢力排除条項を設け、相手方が反社会的勢力ではないことを宣誓させるとともに、万一、相手方が反社会的勢力であることが判明した場合には、直ちに契約を解除できるようにすることにより、反社会的勢力との関係遮断を担保しております。

(関係図)



二．リスク管理体制の整備の状況

当社のリスク管理体制の整備状況につきましては、上記「ハc．損失の危機に関する規程その他の体制」に記載のとおりでございます。

ホ．責任限定契約の内容の概要

当社と社外取締役及び社外監査役は、会社法第427条第1項に基づき、同法第423条第1項の損害賠償責任を限定する契約を締結しております。当該契約に基づく損害賠償責任の限度額は、社外取締役は10百万円または法令が定める額のいずれか高い額、社外監査役は5百万円または法令が定める額のいずれか高い額としております。なお、当該責任限定が認められるのは、当該社外取締役または社外監査役が責任の原因となった職務の遂行について善意でかつ重大な過失がないときに限られます。

へ．特別取締役による取締役会の決議制度の内容

当社は、特別取締役を置き、会社法第362条第4項第1号及び第2号に掲げる重要な財産の処分及び譲受け並びに多額の借財について、特別取締役による取締役会の決議により決定することができる旨定めております。

なお、当社の特別取締役は、代表取締役会長松本南海雄、代表取締役社長松本清雄、専務取締役成田一夫の3名であります。

内部監査及び監査役監査の状況

当社は、内部統制統括室内に内部監査部門（人員4名）を設置し、内部監査規程に基づく内部監査及びリスク・アプローチに基づく重要な業務監査を実施しております。

監査役監査につきましては、監査方針に基づき主に以下の事項に取り組んでおります。

- ・ 取締役会その他、経営会議等の社内重要会議への出席、社内稟議書等の重要文書等の閲覧を通じて、取締役の職務執行状況の監査
- ・ 代表取締役との定例ミーティング
- ・ 監査役会等での、取締役、執行役員、子会社社長からの状況聴取の実施
- ・ 会計監査人との年度決算及び四半期決算に関する定例報告の受領及び会計監査の状況を適宜情報交換
- ・ 子会社社長からの定期的な営業状況の聴取

監査役への定期報告事項を社内規程により規定化し、当社の業務監査がより適切に行われる体制の構築また、監査役、内部統制統括室内の内部監査部門及び会計監査人との間で、定期的に会議を開催し情報交換を実施しております。

なお、社外監査役の日野氏は、長年にわたり国税局での業務に携わり、税理士の資格を有し、財務・会計に関する知見を有しております。

社外取締役及び社外監査役

当社の社外取締役は3名、社外監査役は2名であります。当社と社外役員との間に、特別な利害関係はありません。

当社は、社外役員が企業統治において果たす機能及び役割として、取締役の業務執行に対して、社外取締役及び社外監査役が連携を図り、取締役会等の意思決定プロセスにおいて、一般株主をはじめとする様々なステークホルダーとの円滑な関係を構築することに配慮し、客観的な立場から必要な意見や問題点等の指摘を行うことにより、当社の経営に対する高い監督機能を保持することだと考えております。また、社外取締役及び社外監査役のそれぞれの豊富な経験、見識及び専門知識等に基づき、取締役会等を通じて、客観的な立場から当社経営に対して意見や指摘をさせていただいており、当社の意思決定プロセスにおいて、その適正性を確保しているものと考えております。

なお、当社は社外役員を選任するための独立性に関する基準又は方針を明確に定めておりませんが、会社法や株式会社東京証券取引所の規則等を参考にしております。具体的には、当社及び当社の関係会社、当社の主要取引先の出身者でないこと、当社の主要株主でないこと、2親等以内の血縁者に現職の当社取締役及び監査役がないことなどを前提に判断しております。当社は、社外取締役3名全員及び社外監査役2名全員を株式会社東京証券取引所の定めに基づく独立役員として指定し、同取引所に届け出ております。

社外監査役は当社の監査方針に基づき、取締役会及び監査役会での発言を通して取締役の業務執行を監査する他、当社の内部統制統括室及び会計監査人と定期的に会議を開催し情報交換を行うことにより連携を図っております。また、監査役会において監査項目及び監査業務の分担を取り決め、その分担に則り、主要な事業所の業務調査や子会社監査を実施しております。

役員報酬等

イ．役員区分ごとの報酬等の総額、報酬等の種類別の総額及び対象となる役員の員数

役員区分	報酬等の総額 (百万円)	報酬等の種類別の総額(百万円)				対象となる役員の 員数(人)
		固定報酬	業績報酬	ストック オプション	退職慰労金	
取締役 (社外取締役を除く)	267	217	37	12	-	6
監査役 (社外監査役を除く)	7	7	-	-	-	1
社外役員	23	23	-	-	-	5

(注) 1. 上記に記載しております取締役の支給額には、使用人兼務取締役の使用人分給与は含まれておりません。

2. 取締役の報酬額は、平成20年6月27日開催の第1回定時株主総会において、年額4億16百万円以内(ただし、使用人分給与は含まない)と決議いただいております。

3. 監査役の報酬額は、平成20年6月27日開催の第1回定時株主総会において、年額48百万円以内と決議いただいております。

ロ．報酬等の総額が1億円以上である者の報酬等の総額等

氏名	役員区分	会社区分	報酬等の種類別の額(百万円)				報酬等の総額 (百万円)
			固定報酬	業績報酬	ストック オプション	退職慰労金	
松本 南海雄	取締役	提出会社	135	25	5	-	165

ハ．使用人兼務役員の使用人分給与のうち重要なもの

該当事項はありません。

二．役員報酬等の額又はその算定方法の決定に関する方針の内容及び決定方針

当社の役員報酬等の額またはその算定方法の決定に関する方針は、当社グループの企業価値増大への貢献意欲や士気高揚を図るため、当社の成長を担う人材を確保及び維持できる水準を目標とし、加えて、連結業績の向上、当社グループの競争力の高揚、コーポレートガバナンスの充実、様々なステークホルダーとの有益な関係の構築などの要素を考慮した体系設計としております。

その内容は、取締役(社外取締役を除く)の報酬体系は、基本報酬としての「固定報酬」、当社の連結業績を反映する「業績報酬」、長期的な業績等が反映できる「株式報酬型ストック・オプション」で構成しております。なお、社外取締役、監査役につきましては、「固定報酬」のみとしております。

「固定報酬」は、世間水準を参考として役位別に妥当な水準を設定し、「業績報酬」は、年度の業績目標の達成度に応じて一定の係数を乗じて設定し、「株式報酬型ストック・オプション」は、株主視点に立った株価連動報酬として、権利付与数は連結業績の目標達成度や株価動向等を考慮して対象者ごとに設定する方法としております。

当該方針及びその内容は、当社の取締役会において、これを決定しております。

株式の保有状況

当社及び連結子会社のうち、投資株式の貸借対照表計上額(投資株式計上額)が最も大きい会社(最大保有会社)である当社については以下のとおりです。

イ．投資株式のうち保有目的が純投資目的以外の目的であるものの銘柄数及び貸借対照表計上額の合計額

32銘柄 8,416百万円

ロ．保有目的が純投資目的以外の目的である投資株式の保有区分、銘柄、株式数、貸借対照表計上額及び保有目的

前事業年度
特定投資株式

銘柄	株式数(株)	貸借対照表計上額 (百万円)	保有目的
エーザイ(株)	792,900	3,330	取引関係強化のため
(株)マンダム	173,700	573	取引関係強化のため
小林製薬(株)	122,500	556	取引関係強化のため
(株)千葉銀行	787,205	531	取引関係強化のため
大正製薬ホールディングス(株)	65,430	446	取引関係強化のため
アルフレッサホールディングス(株)	69,600	354	取引関係強化のため
アース製薬(株)	106,300	347	取引関係強化のため
ロート製薬(株)	233,000	300	取引関係強化のため
王子ホールディングス(株)	809,000	280	取引関係強化のため
ライオン(株)	454,000	235	取引関係強化のため
大王製紙(株)	300,000	173	取引関係強化のため
(株)京都銀行	150,000	137	取引関係強化のため
(株)丸和運輸機関	50,000	108	取引関係強化のため
(株)八十二銀行	95,000	54	取引関係強化のため
(株)東京ドーム	93,960	50	取引関係強化のため
(株)三菱UFJフィナンシャル・グループ	72,000	40	取引関係強化のため
(株)サンドラッグ	6,900	28	業界動向把握のため
(株)ツルハホールディングス	2,000	18	業界動向把握のため
(株)サッポロドラッグストア	4,000	15	取引関係強化のため
(株)みずほフィナンシャルグループ	55,000	10	取引関係強化のため
(株)千葉興業銀行	10,800	9	取引関係強化のため
東日本旅客鉄道(株)	1,000	7	取引関係強化のため
イオンモール(株)	2,407	6	取引関係強化のため
(株)ココカラファイン	1,464	5	業界動向把握のため
(株)東日本銀行	11,000	2	取引関係強化のため
(株)ニッド	200	1	取引関係強化のため
ウエルシアホールディングス(株)	110	0	業界動向把握のため
(株)CFSコーポレーション	1,000	0	業界動向把握のため
(株)クリエイトSDホールディングス	100	0	業界動向把握のため
スギホールディングス(株)	100	0	業界動向把握のため

当事業年度
特定投資株式

銘柄	株式数(株)	貸借対照表計上額 (百万円)	保有目的
エーザイ(株)	792,900	3,185	取引関係強化のため
小林製薬(株)	122,500	728	取引関係強化のため
(株)マンダム	173,700	647	取引関係強化のため
大正製薬ホールディングス(株)	65,430	543	取引関係強化のため
(株)千葉銀行	787,205	500	取引関係強化のため
アルフレッサホールディングス(株)	69,600	468	取引関係強化のため
ロート製薬(株)	233,000	424	取引関係強化のため
アース製薬(株)	106,300	399	取引関係強化のため
王子ホールディングス(株)	809,000	373	取引関係強化のため
大王製紙(株)	300,000	371	取引関係強化のため
ライオン(株)	454,000	277	取引関係強化のため
(株)京都銀行	150,000	127	取引関係強化のため
(株)丸和運輸機関	50,000	108	取引関係強化のため
(株)八十二銀行	95,000	55	取引関係強化のため
(株)東京ドーム	93,960	49	取引関係強化のため
(株)三菱UFJフィナンシャル・グループ	72,000	40	取引関係強化のため
(株)サンドラッグ	6,900	32	業界動向把握のため
(株)ツルハホールディングス	2,000	20	業界動向把握のため
(株)サッポロドラッグストアー	12,000	15	取引関係強化のため
(株)みずほフィナンシャルグループ	55,000	11	取引関係強化のため
(株)千葉興業銀行	10,800	7	取引関係強化のため
イオンモール(株)	2,887	7	取引関係強化のため
東日本旅客鉄道(株)	1,000	7	取引関係強化のため
(株)ココカラファイン	1,464	4	業界動向把握のため
(株)東日本銀行	11,000	2	取引関係強化のため
(株)ニッド	200	1	取引関係強化のため
ウエルシアホールディングス(株)	110	0	業界動向把握のため
(株)CFSコーポレーション	1,000	0	業界動向把握のため
スギホールディングス(株)	100	0	業界動向把握のため
(株)クリエイトSDホールディングス	100	0	業界動向把握のため

八．保有目的が純投資目的である投資株式の前事業年度及び当事業年度における貸借対照表計上額の合計額並びに当事業年度における受取配当金、売却損益及び評価損益の合計額
該当事項はありません。

会計監査の状況

当社は、会社法に基づく会計監査人及び金融商品取引法に基づく会計監査人に有限責任監査法人トーマツを起用しております。当社と同監査法人及び当社監査に従事する業務執行社員との間に特別な利害関係はありません。当社は同監査法人との間で、会社法監査と金融商品取引法監査について、監査契約を締結し、それに基づき報酬を支払っております。

当社の会計監査業務を執行した公認会計士は、吉村孝郎、岡田雅史であります。なお、当社に係る継続監査年数は、吉村孝郎が3年、岡田雅史が7年であります。また、当社の会計監査に係る補助者は、公認会計士4名、会計士補等6名、その他3名であります。

取締役の選任の決議要件

当社は、取締役の選任決議について、株主総会において議決権を行使することができる株主の議決権の3分の1以上を有する株主が出席し、その議決権の過半数をもって行う旨及び累積投票によらないものとする旨定款に定めております。

取締役の定数

当社の取締役は10名以内とする旨定款に定めております。

株主総会決議事項を取締役会で決議することができることとした事項及びその理由

イ．自己の株式の取得

当社は、会社法第165条第2項の規定に基づき、会社の機動性を確保するため、市場取引等による自己株式の取得につき取締役会の決議によりこれを行うことができる旨定款に定めております。

ロ．取締役及び監査役の責任免除

当社は、会社法第426条第1項の規定に基づき、取締役及び監査役が職務を遂行するにあたり、期待される役割を十分に発揮できる環境を整備するため、会社法第423条第1項の行為に関する取締役（取締役であった者を含む。）及び監査役（監査役であった者を含む。）の損害賠償責任を、法令の限度において、取締役会の決議によって免除できる旨、定款に定めております。

ハ．中間配当

当社は、株主への機動的な利益還元を可能にするため、会社法第454条第5項の規定により、取締役会の決議によって毎年9月30日を基準日として、中間配当を行うことができる旨定款に定めております。

株主総会の特別決議要件

当社は、株主総会の特別決議事項の審議を円滑に行うことを目的として、会社法第309条第2項に定める特別決議について、議決権を行使することができる株主の議決権の3分の1以上を有する株主が出席し、その議決権の3分の2以上をもって行う旨定款に定めております。

(2) 【監査報酬の内容等】

【監査公認会計士等に対する報酬の内容】

区分	前連結会計年度		当連結会計年度	
	監査証明業務に基づく報酬(百万円)	非監査業務に基づく報酬(百万円)	監査証明業務に基づく報酬(百万円)	非監査業務に基づく報酬(百万円)
提出会社	67	1	67	-
連結子会社	20	-	20	-
計	87	1	87	-

【その他重要な報酬の内容】

該当事項はありません。

【監査公認会計士等の提出会社に対する非監査業務の内容】

(前連結会計年度)

当社が監査公認会計士等に対して報酬を支払っている非監査業務の内容としましては、財務調査に関する業務の対価を支払っております。

(当連結会計年度)

該当事項はありません。

【監査報酬の決定方針】

規模・特性・監査日数等を勘案し、監査報酬額を決定しております。

第5【経理の状況】

1．連結財務諸表及び財務諸表の作成方法について

(1) 当社の連結財務諸表は、「連結財務諸表の用語、様式及び作成方法に関する規則」（昭和51年大蔵省令第28号。以下「連結財務諸表規則」という。）に基づいて作成しております。

なお、当連結会計年度（平成25年4月1日から平成26年3月31日まで）の連結財務諸表に含まれる比較情報については、「財務諸表等の用語、様式及び作成方法に関する規則等の一部を改正する内閣府令」（平成24年9月21日内閣府令第61号）附則第3条第2項により、改正前の連結財務諸表規則に基づいて作成しております。

(2) 当社の財務諸表は、「財務諸表等の用語、様式及び作成方法に関する規則」（昭和38年大蔵省令第59号。以下「財務諸表等規則」という。）に基づいて作成しております。

なお、当事業年度（平成25年4月1日から平成26年3月31日まで）の財務諸表に含まれる比較情報については、「財務諸表等の用語、様式及び作成方法に関する規則等の一部を改正する内閣府令」（平成24年9月21日内閣府令第61号）附則第2条第2項により、改正前の財務諸表等規則に基づいて作成しております。

また、当社は、特例財務諸表提出会社に該当し、財務諸表等規則第127条の規定により財務諸表を作成していません。

2．監査証明について

当社は、金融商品取引法第193条の2第1項の規定に基づき、連結会計年度（平成25年4月1日から平成26年3月31日まで）の訂正前の連結財務諸表及び事業年度（平成25年4月1日から平成26年3月31日まで）の財務諸表について、有限責任監査法人トーマツによる監査を受けております。

3．連結財務諸表等の適正性を確保するための特段の取組みについて

当社は、連結財務諸表等の適正性を確保するための特段の取組みを行っております。具体的には、会計基準等の内容を適切に把握し、会計基準等の変更等についての確に対応することができる体制を整備するため、公益財団法人財務会計基準機構へ加入や、同法人の主催するセミナーに参加しております。

1【連結財務諸表等】

(1)【連結財務諸表】

【連結貸借対照表】

(単位：百万円)

	前連結会計年度 (平成25年3月31日)	当連結会計年度 (平成26年3月31日)
資産の部		
流動資産		
現金及び預金	11,563	18,188
受取手形及び売掛金	11,846	14,950
商品	59,227	60,244
貯蔵品	508	692
繰延税金資産	2,627	2,873
未収入金	9,819	16,254
その他	4,157	3,683
貸倒引当金	186	71
流動資産合計	99,563	116,815
固定資産		
有形固定資産		
建物及び構築物	47,539	51,788
減価償却累計額	28,757	31,170
建物及び構築物(純額)	18,781	20,618
土地	42,041	41,921
リース資産	6,385	8,267
減価償却累計額	3,129	4,472
リース資産(純額)	3,255	3,795
建設仮勘定	241	158
その他	8,435	9,333
減価償却累計額	6,401	6,905
その他(純額)	2,034	2,428
有形固定資産合計	66,355	68,922
無形固定資産		
のれん	6,655	11,634
その他	4,073	3,693
無形固定資産合計	10,728	15,327
投資その他の資産		
投資有価証券	10,986	11,605
繰延税金資産	2,729	2,712
敷金及び保証金	35,542	35,717
その他	2,883	2,681
貸倒引当金	557	481
投資その他の資産合計	51,584	52,235
固定資産合計	128,668	136,485
資産合計	228,231	253,301

(単位：百万円)

	前連結会計年度 (平成25年3月31日)	当連結会計年度 (平成26年3月31日)
負債の部		
流動負債		
支払手形及び買掛金	55,593	66,215
短期借入金	300	300
1年内償還予定の新株予約権付社債	3,657	-
1年内返済予定の長期借入金	199	84
リース債務	1,288	1,452
未払法人税等	4,463	6,141
賞与引当金	2,968	3,161
ポイント引当金	1,873	2,821
資産除去債務	20	37
その他	9,256	10,237
流動負債合計	79,620	90,451
固定負債		
長期借入金	91	6
リース債務	2,337	2,746
繰延税金負債	1,407	1,548
退職給付引当金	1,202	-
退職給付に係る負債	-	864
資産除去債務	3,897	4,408
その他	2,972	3,053
固定負債合計	11,908	12,627
負債合計	91,528	103,078
純資産の部		
株主資本		
資本金	21,086	22,041
資本剰余金	21,866	22,821
利益剰余金	93,697	103,343
自己株式	2,238	2
株主資本合計	134,411	148,203
その他の包括利益累計額		
その他有価証券評価差額金	906	1,319
その他の包括利益累計額合計	906	1,319
新株予約権	23	35
少数株主持分	1,361	663
純資産合計	136,702	150,222
負債純資産合計	228,231	253,301

【連結損益計算書及び連結包括利益計算書】

【連結損益計算書】

(単位：百万円)

	前連結会計年度 (自 平成24年4月1日 至 平成25年3月31日)	当連結会計年度 (自 平成25年4月1日 至 平成26年3月31日)
売上高	456,311	495,385
売上原価	326,109	352,731
売上総利益	130,201	142,653
販売費及び一般管理費		
広告宣伝費	1,990	2,130
ポイント引当金繰入額	239	833
給料及び手当	40,669	43,598
賞与引当金繰入額	2,958	3,147
退職給付費用	813	892
減価償却費	5,068	5,368
地代家賃	24,672	26,301
のれん償却額	956	1,052
その他	33,145	36,890
販売費及び一般管理費合計	110,514	120,214
営業利益	19,687	22,438
営業外収益		
受取利息	190	191
受取配当金	259	270
固定資産受贈益	553	489
発注処理手数料	515	603
その他	612	586
営業外収益合計	2,131	2,141
営業外費用		
支払利息	63	34
貸倒引当金繰入額	23	-
持分法による投資損失	19	-
現金過不足	10	11
その他	34	18
営業外費用合計	152	65
経常利益	21,666	24,514

(単位：百万円)

	前連結会計年度 (自 平成24年4月1日 至 平成25年3月31日)	当連結会計年度 (自 平成25年4月1日 至 平成26年3月31日)
特別利益		
固定資産売却益	1 20	1 44
退職給付制度改定益	-	183
その他	1	6
特別利益合計	22	234
特別損失		
固定資産除却損	2 247	2 446
店舗閉鎖損失	331	194
減損損失	3 1,620	3 1,394
その他	65	6
特別損失合計	2,264	2,042
税金等調整前当期純利益	19,424	22,706
法人税、住民税及び事業税	7,742	9,605
法人税等調整額	259	336
法人税等合計	8,002	9,269
少数株主損益調整前当期純利益	11,422	13,437
少数株主利益	152	82
当期純利益	11,270	13,355

【連結包括利益計算書】

(単位：百万円)

	前連結会計年度 (自 平成24年4月1日 至 平成25年3月31日)	当連結会計年度 (自 平成25年4月1日 至 平成26年3月31日)
少数株主損益調整前当期純利益	11,422	13,437
その他の包括利益		
その他有価証券評価差額金	1,425	401
持分法適用会社に対する持分相当額	0	-
その他の包括利益合計	1,425	1,401
包括利益	12,848	13,839
(内訳)		
親会社株主に係る包括利益	12,645	13,769
少数株主に係る包括利益	203	70

【連結株主資本等変動計算書】

前連結会計年度（自 平成24年4月1日 至 平成25年3月31日）

（単位：百万円）

	株主資本				
	資本金	資本剰余金	利益剰余金	自己株式	株主資本合計
当期首残高	21,086	21,866	87,929	16,757	114,124
当期変動額					
新株の発行					
剰余金の配当			2,322		2,322
当期純利益			11,270		11,270
自己株式の取得				4	4
自己株式の処分			3,180	14,523	11,343
株主資本以外の項目の当期変動額（純額）					
当期変動額合計	-	-	5,768	14,518	20,286
当期末残高	21,086	21,866	93,697	2,238	134,411

	その他の包括利益累計額		新株予約権	少数株主持分	純資産合計
	その他有価証券評価差額金	その他の包括利益累計額合計			
当期首残高	467	467	14	1,645	115,317
当期変動額					
新株の発行					
剰余金の配当					2,322
当期純利益					11,270
自己株式の取得					4
自己株式の処分					11,343
株主資本以外の項目の当期変動額（純額）	1,374	1,374	8	284	1,098
当期変動額合計	1,374	1,374	8	284	21,385
当期末残高	906	906	23	1,361	136,702

当連結会計年度（自 平成25年4月1日 至 平成26年3月31日）

（単位：百万円）

	株主資本				
	資本金	資本剰余金	利益剰余金	自己株式	株主資本合計
当期首残高	21,086	21,866	93,697	2,238	134,411
当期変動額					
新株の発行	955	955			1,910
剰余金の配当			3,217		3,217
当期純利益			13,355		13,355
自己株式の取得				7	7
自己株式の処分			492	2,244	1,752
株主資本以外の項目の当期変動額（純額）					
当期変動額合計	955	955	9,645	2,236	13,792
当期末残高	22,041	22,821	103,343	2	148,203

	その他の包括利益累計額		新株予約権	少数株主持分	純資産合計
	その他有価証券評価差額金	その他の包括利益累計額合計			
当期首残高	906	906	23	1,361	136,702
当期変動額					
新株の発行					1,910
剰余金の配当					3,217
当期純利益					13,355
自己株式の取得					7
自己株式の処分					1,752
株主資本以外の項目の当期変動額（純額）	412	412	12	697	272
当期変動額合計	412	412	12	697	13,519
当期末残高	1,319	1,319	35	663	150,222

【連結キャッシュ・フロー計算書】

(単位：百万円)

	前連結会計年度 (自 平成24年4月1日 至 平成25年3月31日)	当連結会計年度 (自 平成25年4月1日 至 平成26年3月31日)
営業活動によるキャッシュ・フロー		
税金等調整前当期純利益	19,424	22,706
減価償却費	5,068	5,368
減損損失	1,620	1,394
のれん償却額	956	1,052
賞与引当金の増減額(は減少)	164	177
貸倒引当金の増減額(は減少)	6	51
ポイント引当金の増減額(は減少)	239	821
退職給付引当金の増減額(は減少)	116	-
退職給付に係る負債の増減額(は減少)	-	368
受取利息及び受取配当金	450	461
支払利息	63	34
持分法による投資損益(は益)	19	-
固定資産売却損益(は益)	32	43
固定資産除却損	247	446
売上債権の増減額(は増加)	631	2,855
たな卸資産の増減額(は増加)	1,186	867
未収入金の増減額(は増加)	1,099	3,804
仕入債務の増減額(は減少)	524	8,480
未払金の増減額(は減少)	206	283
敷金及び保証金の家賃相殺額	1,549	1,544
その他	709	435
小計	27,486	36,028
利息及び配当金の受取額	268	282
利息の支払額	61	33
法人税等の支払額	8,518	11,433
法人税等の還付額	-	1,371
営業活動によるキャッシュ・フロー	19,175	26,216
投資活動によるキャッシュ・フロー		
有形固定資産の取得による支出	3,163	4,711
無形固定資産の取得による支出	2,088	661
敷金及び保証金の差入による支出	1,469	2,222
敷金及び保証金の回収による収入	1,407	973
投資有価証券の取得による支出	112	4
投資有価証券の売却による収入	28	12
子会社株式の取得による支出	1,146	1,400
連結の範囲の変更を伴う子会社株式の取得による収入	1,880	-
連結の範囲の変更を伴う子会社株式の取得による支出	1,133	4,167
その他	258	328
投資活動によるキャッシュ・フロー	6,056	12,510

(単位：百万円)

	前連結会計年度 (自 平成24年4月1日 至 平成25年3月31日)	当連結会計年度 (自 平成25年4月1日 至 平成26年3月31日)
財務活動によるキャッシュ・フロー		
短期借入金の純増減額（は減少）	4,136	2,152
長期借入れによる収入	20	-
長期借入金の返済による支出	3,446	203
リース債務の返済による支出	1,323	1,525
自己株式の取得による支出	4	7
配当金の支払額	2,321	3,216
少数株主への配当金の支払額	0	2
その他	-	5
財務活動によるキャッシュ・フロー	11,212	7,102
現金及び現金同等物の増減額（は減少）	1,906	6,602
現金及び現金同等物の期首残高	9,656	11,563
現金及び現金同等物の期末残高	2 11,563	2 18,165

【注記事項】

(連結財務諸表作成のための基本となる重要な事項)

1. 連結の範囲に関する事項

次の19社を連結の範囲に含めております。

- (株)マツモトキヨシ
- (株)ラブドラッグス
- (株)マツモトキヨシ東日本販売
杉浦薬品(株)
- (株)マツモトキヨシ九州販売
- (株)ぱぱす
- (株)マツモトキヨシ甲信越販売
- (株)示野薬局
- (株)マツモトキヨシホールセール
- (株)トウブドラッグ
- (株)茂木薬品商会
- (株)イタヤマ・メディコ
- (株)マツモトキヨシファーマシーズ
- (株)エムケイプランニング
- (株)ダルマ薬局
- 弘陽薬品(株)
- 伊東秀商事(株)
- (株)マツモトキヨシ中四国販売
- (株)マツモトキヨシ保険サービス

平成25年4月に連結子会社である伊東秀商事(株)と、(株)茂木薬品商会が共同株式移転を実施し設立した(株)マツモトキヨシホールセールを連結の範囲に含めております。

さらに、平成25年12月に株式を取得し完全子会社化した(株)示野薬局を連結の範囲に含めております。

(株)ユーカリ広告は、平成25年12月に清算結了したため、連結の範囲から除いておりますが、清算までの損益計算書については連結しております。

モリスリテール(株)は、平成26年3月に(株)マツモトキヨシ中四国販売に吸収合併されたため、連結の範囲から除外しております。

また、非連結子会社は該当ありません。

2. 持分法の適用に関する事項

該当事項はありません。

3. 連結子会社の事業年度等に関する事項

すべての連結子会社の事業年度の末日は、連結決算日と一致しております。

4. 会計処理基準に関する事項

(1) 重要な資産の評価基準及び評価方法

有価証券

その他有価証券

時価のあるもの

決算日の市場価格等に基づく時価法（評価差額は全部純資産直入法により処理し、売却原価は移動平均法により算定）を採用しております。

時価のないもの

移動平均法による原価法を採用しております。

たな卸資産

通常の販売目的で保有するたな卸資産

商品

小売事業会社

主として売価還元法による低価法を採用しております。

卸売事業会社

総平均法による原価法（貸借対照表価額は収益性の低下に基づく簿価切下げの方法により算定）を採用しております。

貯蔵品

最終仕入原価法による原価法（貸借対照表価額は収益性の低下に基づく簿価切下げの方法により算定）を採用しております。

(2) 重要な減価償却資産の減価償却の方法

有形固定資産（リース資産を除く）

定率法（ただし、平成10年4月1日以降に取得した建物（附属設備を除く）については定額法）を採用しております。なお、主な耐用年数は以下のとおりであります。

建物及び構築物 3年～65年

その他 2年～20年

無形固定資産及び長期前払費用（リース資産を除く）

定額法を採用しております。なお、自社利用のソフトウェアについては、社内における利用可能期間（5年）に基づいております。

リース資産

リース期間を耐用年数とし、残存価額を零とする定額法を採用しております。

なお、所有権移転外ファイナンス・リース取引のうち、リース取引開始日が平成20年3月31日以前のリース取引については、通常の賃貸借取引に係る方法に準じた会計処理によっております。

(3) 重要な引当金の計上基準

貸倒引当金

売上債権、貸付金等の貸倒損失に備えるため、一般債権については貸倒実績率により、貸倒懸念債権等特定の債権については個別に回収可能性を勘案し、回収不能見込額を計上しております。

賞与引当金

従業員に対して支給する賞与の支出に充てるため、支給見込額に基づき計上しております。

ポイント引当金

販売促進を目的とするポイントカード制度により付与されたポイントの使用に備えるため、過去の使用実績率に基づき将来使用されると見込まれる額を計上しております。

(4) 退職給付に係る会計処理の方法

一部の連結子会社は、退職給付に係る負債及び退職給付費用の計算に、退職給付に係る期末自己都合要支給額を退職給付債務とする方法を用いた簡便法を適用しております。

なお、その他の連結会社は、確定拠出型の制度を採用しております。

(5) のれんの償却方法及び償却期間

のれんの償却については個別案件ごとに判断し、20年以内の合理的な年数で償却しております。

(6) 連結キャッシュ・フロー計算書における資金の範囲

手許現金、随時引き出し可能な預金及び容易に換金可能であり、かつ、価値の変動について僅少なりリスクしか負わない取得日から3ヶ月以内に償還期限の到来する短期投資からなっております。

(7) その他連結財務諸表作成のための重要な事項

消費税等の会計処理

消費税及び地方消費税の会計処理は税抜方式によっており、控除対象外消費税及び地方消費税は、当連結会計年度の費用として処理しております。

(未適用の会計基準等)

(企業結合に関する会計基準等)

- ・「企業結合に関する会計基準」(企業会計基準第21号 平成25年9月13日)
- ・「連結財務諸表に関する会計基準」(企業会計基準第22号 平成25年9月13日)
- ・「事業分離等に関する会計基準」(企業会計基準第7号 平成25年9月13日)
- ・「1株当たり当期純利益に関する会計基準」(企業会計基準第2号 平成25年9月13日)
- ・「企業結合会計基準及び事業分離等会計基準に関する適用指針」(企業会計基準適用指針第10号 平成25年9月13日)
- ・「1株当たり当期純利益に関する会計基準の適用指針」(企業会計基準適用指針第4号 平成25年9月13日)

(1) 概要

本会計基準等は、子会社株式の追加取得等において支配が継続している場合の子会社に対する親会社の持分変動の取扱い、取得関連費用の取扱い、当期純利益の表示及び少数株主持分から非支配株主持分への変更、暫定的な会計処理の取扱いを中心に改正されたものです。

(2) 適用予定日

平成28年3月期の期首より適用する予定です。なお、暫定的な会計処理の取扱いについては、平成28年3月期の期首以後実施される企業結合から適用する予定です。

(3) 当該会計基準等の適用による影響

当連結財務諸表作成時において、財務諸表に与える影響は未定であります。

(表示方法の変更)

(連結貸借対照表)

前連結会計年度において、流動資産の「その他」に含めていた「未収入金」は、資産の総額の100分の5を超えたため、当連結会計年度より独立掲記することとしました。この表示方法の変更を反映させるため、前連結会計年度の連結財務諸表の組み替えを行っております。

この結果、前連結会計年度の連結貸借対照表において、流動資産の「その他」に表示していた13,976百万円は、「未収入金」9,819百万円、「その他」4,157百万円として組み替えております。

前連結会計年度において表示していた「退職給付引当金」は「退職給付に関する会計基準」(企業会計基準第26号 平成24年5月17日。以下「退職給付会計基準」という。)及び「退職給付に関する会計基準の適用指針」(企業会計基準適用指針第25号 平成24年5月17日。以下「退職給付適用指針」という。)の適用に伴い、当連結会計年度より、「退職給付に係る負債」として表示しております。

退職給付会計基準等の適用については、退職給付会計基準第37項に定める経過的な取扱いに従っており、表示の組み替えは行っておりません。

(連結貸借対照表関係)

当座貸越契約

当社及び連結子会社は、効率的な資金調達のために前連結会計年度は取引金融機関11行と、当連結会計年度は取引金融機関12行と当座貸越契約を締結しております。契約に基づく、連結会計年度末における借入未実行残高は次のとおりであります。

	前連結会計年度 (平成25年3月31日)	当連結会計年度 (平成26年3月31日)
当座貸越契約の総額	31,500百万円	28,000百万円
借入金実行残高	300	300
差引額	31,200	27,700

(連結損益計算書関係)

1 固定資産売却益の内訳は次のとおりであります。

	前連結会計年度 (自平成24年4月1日 至平成25年3月31日)	当連結会計年度 (自平成25年4月1日 至平成26年3月31日)
建物及び構築物	- 百万円	1百万円
土地	-	17
有形固定資産その他	20	25
無形固定資産その他	0	0
計	20	44

2 固定資産除却損の内訳は次のとおりであります。

	前連結会計年度 (自平成24年4月1日 至平成25年3月31日)	当連結会計年度 (自平成25年4月1日 至平成26年3月31日)
建物及び構築物	41百万円	116百万円
有形固定資産その他	15	36
有形リース資産	9	5
無形固定資産その他	9	54
リース資産(賃貸借処理)	3	0
解体撤去費用	167	234
計	247	446

3 減損損失

当社グループは以下の資産グループについて減損損失を計上しました。

前連結会計年度（自 平成24年4月1日 至 平成25年3月31日）

場所	用途	種類	減損損失 (百万円)
埼玉県 20件	店舗	土地及び建物、その他	715
東京都 28件	店舗	建物、その他	166
-	その他	のれん	194
その他 100件	店舗	土地及び建物、その他	543

当社グループは、キャッシュ・フローを生み出す最小単位として店舗を基本単位とし、遊休資産については物件単位ごとにグルーピングしております。

営業活動から生ずる損益が継続してマイナスである資産グループ及び土地等の時価の下落が著しい資産グループについては、帳簿価額を回収可能価額まで減額し、当該減少額1,425百万円を減損損失として特別損失に計上いたしました。また、のれんについては取得時に検討した事業計画において、当初想定した収益が見込めなくなったことから、残存帳簿価額の全額を減額し、当該減少額194百万円を減損損失として特別損失に計上いたしました。

その内訳は、次のとおりであります。

建物及び構築物	496百万円
土地	605
有形リース資産	154
のれん	194
その他	168
計	1,620

なお、資産グループごとの回収可能価額は正味売却価額と使用価値のうち、いずれか高い方の金額で測定しております。重要性の高い資産グループの不動産についての正味売却価額は、不動産鑑定評価基準に基づく不動産鑑定士による評価額を基準とし、使用価値は将来キャッシュ・フローを2.1%で割り引いて算出しております。

当連結会計年度（自 平成25年4月1日 至 平成26年3月31日）

場所	用途	種類	減損損失 (百万円)
千葉県 15件	店舗、遊休資産	土地及び建物、その他	413
宮城県 18件	店舗	建物、その他	120
その他 77件	店舗、遊休資産	土地及び建物、その他	859

当社グループは、キャッシュ・フローを生み出す最小単位として店舗を基本単位とし、遊休資産については物件単位ごとにグルーピングしております。

営業活動から生ずる損益が継続してマイナスである資産グループ及び土地等の時価の下落が著しい資産グループについては、帳簿価額を回収可能価額まで減額し、当該減少額1,394百万円を減損損失として特別損失に計上いたしました。

その内訳は、次のとおりであります。

建物及び構築物	703百万円
土地	131
有形リース資産	205
その他	352
計	1,394

なお、資産グループごとの回収可能価額は正味売却価額と使用価値のうち、いずれか高い方の金額で測定しております。重要性の高い資産グループの不動産についての正味売却価額は、不動産鑑定評価基準に基づく不動産鑑定士による評価額を基準とし、使用価値は将来キャッシュ・フローを2.1%で割り引いて算出しております。

(連結包括利益計算書関係)

1 その他の包括利益に係る組替調整額及び税効果額

	前連結会計年度 (自 平成24年4月1日 至 平成25年3月31日)	当連結会計年度 (自 平成25年4月1日 至 平成26年3月31日)
その他有価証券評価差額金：		
当期発生額	2,215百万円	618百万円
組替調整額	1	-
税効果調整前	2,216	618
税効果額	791	216
その他有価証券評価差額金	1,425	401
持分法適用会社に対する持分相当額：		
当期発生額	0	-
持分法適用会社に対する持分相当額	0	-
その他の包括利益合計	1,425	401

(連結株主資本等変動計算書関係)

前連結会計年度(自平成24年4月1日至平成25年3月31日)

1. 発行済株式の種類及び総数並びに自己株式の種類及び株式数に関する事項

	当連結会計年度期首株式数(千株)	当連結会計年度増加株式数(千株)	当連結会計年度減少株式数(千株)	当連結会計年度末株式数(千株)
発行済株式				
普通株式	53,579	-	-	53,579
合計	53,579	-	-	53,579
自己株式				
普通株式(注)1,2	7,135	1	6,183	953
合計	7,135	1	6,183	953

(注)1. 当連結会計年度増加株式数1千株は、単元未満株式の買取による増加1千株であります。

2. 当連結会計年度減少株式数6,183千株は、転換社債型新株予約権付社債の行使による減少6,183千株であります。

2. 新株予約権及び自己新株予約権に関する事項

区分	新株予約権の内訳	新株予約権の目的となる株式の種類	新株予約権の目的となる株式の数(株)				当連結会計年度末残高(百万円)
			当連結会計年度期首	当連結会計年度増加	当連結会計年度減少	当連結会計年度末	
提出会社(親会社)	ストック・オプションとしての新株予約権	-	-	-	-	-	23
	合計	-	-	-	-	-	23

3. 配当に関する事項

(1) 配当金支払額

(決議)	株式の種類	配当金の総額(百万円)	1株当たり配当額(円)	基準日	効力発生日
平成24年6月28日 定時株主総会	普通株式	1,393	30	平成24年3月31日	平成24年6月29日
平成24年11月9日 取締役会	普通株式	928	20	平成24年9月30日	平成24年12月5日

(2) 基準日が当連結会計年度に属する配当のうち、配当の効力発生日が翌連結会計年度となるもの

(決議)	株式の種類	配当金の総額(百万円)	配当の原資	1株当たり配当額(円)	基準日	効力発生日
平成25年6月27日 定時株主総会	普通株式	1,578	利益剰余金	30	平成25年3月31日	平成25年6月28日

(注)平成25年6月27日定時株主総会決議の1株当たり配当額30円には、記念配当(マツモトキヨシ創業80周年記念)10円が含まれております。

当連結会計年度（自 平成25年4月1日 至 平成26年3月31日）

1. 発行済株式の種類及び総数並びに自己株式の種類及び株式数に関する事項

	当連結会計年度期首株式数（千株）	当連結会計年度増加株式数（千株）	当連結会計年度減少株式数（千株）	当連結会計年度末株式数（千株）
発行済株式				
普通株式（注）1	53,579	1,050	-	54,629
合計	53,579	1,050	-	54,629
自己株式				
普通株式（注）2, 3	953	2	955	0
合計	953	2	955	0

（注）1. 当連結会計年度増加株式数1,050千株は、転換社債型新株予約権付社債の新株予約権の行使による新株の発行1,050千株であります。

2. 当連結会計年度増加株式数2千株は、単元未満株式の買取による増加2千株であります。

3. 当連結会計年度減少株式数955千株は、転換社債型新株予約権付社債の行使による減少953千株、相互保有株式の売却による減少2千株であります。

2. 新株予約権及び自己新株予約権に関する事項

区分	新株予約権の内訳	新株予約権の目的となる株式の種類	新株予約権の目的となる株式の数（株）				当連結会計年度末残高（百万円）
			当連結会計年度期首	当連結会計年度増加	当連結会計年度減少	当連結会計年度末	
提出会社（親会社）	ストック・オプションとしての新株予約権	-	-	-	-	-	35
	合計	-	-	-	-	-	35

3. 配当に関する事項

(1) 配当金支払額

（決議）	株式の種類	配当金の総額（百万円）	1株当たり配当額（円）	基準日	効力発生日
平成25年6月27日 定時株主総会	普通株式	1,578	30	平成25年3月31日	平成25年6月28日
平成25年11月14日 取締役会	普通株式	1,638	30	平成25年9月30日	平成25年12月5日

(2) 基準日が当連結会計年度に属する配当のうち、配当の効力発生日が翌連結会計年度となるもの

（決議）	株式の種類	配当金の総額（百万円）	配当の原資	1株当たり配当額（円）	基準日	効力発生日
平成26年6月27日 定時株主総会	普通株式	1,638	利益剰余金	30	平成26年3月31日	平成26年6月30日

(連結キャッシュ・フロー計算書関係)

1 株式の取得により新たに連結子会社となった会社の資産及び負債の主な内訳

前連結会計年度(自 平成24年4月1日 至 平成25年3月31日)

株式取得により新たに株式会社ダルマ薬局、モリスリテール株式会社及び杉浦薬品株式会社を連結したことに伴う連結開始時の資産及び負債の内訳並びに株式会社ダルマ薬局、モリスリテール株式会社及び杉浦薬品株式会社株式の取得価額と株式会社ダルマ薬局及び杉浦薬品株式会社株式の取得による収入(純額)及びモリスリテール株式会社株式の取得による支出(純額)との関係はそれぞれ次のとおりであります。

流動資産	1,907百万円
固定資産	4,121
のれん	430
流動負債	3,405
固定負債	2,999
株ダルマ薬局株式の取得価額	54
株ダルマ薬局現金及び現金同等物	442
株ダルマ薬局株式の取得による収入(純額)	387

流動資産	413百万円
固定資産	194
のれん	118
流動負債	308
固定負債	264
モリスリテール株株式の取得価額	154
モリスリテール株現金及び現金同等物	21
モリスリテール株株式の取得による支出(純額)	133

流動資産	1,897百万円
固定資産	1,327
のれん	16
流動負債	2,977
固定負債	255
杉浦薬品株株式の取得価額	8
杉浦薬品株現金及び現金同等物	502
杉浦薬品株株式の取得による収入(純額)	493

当連結会計年度（自 平成25年4月1日 至 平成26年3月31日）

株式取得により新たに株式会社示野薬局を連結したことに伴う連結開始時の資産及び負債の内訳並びに株式会社示野薬局の取得価額と株式会社示野薬局株式の取得による支出（純額）との関係はそれぞれ次のとおりであります。

流動資産	4,025百万円
固定資産	1,831
のれん	5,290
流動負債	5,136
固定負債	501
株式会社示野薬局株式の取得価額	5,509
株式会社示野薬局現金及び現金同等物	1,341
株式会社示野薬局株式の取得による支出（純額）	4,167

2 現金及び現金同等物の期末残高と連結貸借対照表に掲記されている科目の金額との関係

	前連結会計年度 (自 平成24年4月1日 至 平成25年3月31日)	当連結会計年度 (自 平成25年4月1日 至 平成26年3月31日)
現金及び預金勘定	11,563百万円	18,188百万円
預入期間が3か月を超える定期預金	-	22
現金及び現金同等物	11,563	18,165

重要な非資金取引の内容

前連結会計年度（自 平成24年4月1日 至 平成25年3月31日）

- 当連結会計年度に新たに計上したファイナンス・リース取引に係る資産及び負債の額は、それぞれ1,473百万円であります。
- 当連結会計年度において、転換社債型新株予約権付社債に付された新株予約権の行使により、転換社債型新株予約権付社債が11,343百万円、自己株式が14,523百万円、利益剰余金が3,180百万円それぞれ減少しております。

当連結会計年度（自 平成25年4月1日 至 平成26年3月31日）

- 当連結会計年度に新たに計上したファイナンス・リース取引に係る資産及び負債の額は、それぞれ1,963百万円であります。
- 当連結会計年度において、転換社債型新株予約権付社債に付された新株予約権の行使により、転換社債型新株予約権付社債が3,655百万円、自己株式が2,240百万円、利益剰余金が495百万円それぞれ減少しております。

(リース取引関係)

(借主側)

1. ファイナンス・リース取引

所有権移転外ファイナンス・リース取引

リース資産の内容

有形固定資産

主に店舗用陳列ケース、店舗用POSシステム・事務用機器であります。

リース資産の減価償却の方法

連結財務諸表作成のための基本となる重要な事項「4. 会計処理基準に関する事項 (2) 重要な減価償却資産の減価償却の方法」に記載のとおりであります。

なお、所有権移転外ファイナンス・リース取引のうち、リース取引開始日が、平成20年3月31日以前のリース取引については、通常の賃貸借取引に係る方法に準じた会計処理によっており、その内容は次のとおりであります。

(1) リース物件の取得価額相当額、減価償却累計額相当額、減損損失累計額相当額及び期末残高相当額

(単位：百万円)

	前連結会計年度(平成25年3月31日)			
	取得価額相当額	減価償却累計額相当額	減損損失累計額相当額	期末残高相当額
建物及び構築物	6,934	5,563	10	1,360
有形固定資産その他	723	445	16	262
無形固定資産その他	52	49	0	3
合計	7,711	6,057	27	1,625

(単位：百万円)

	当連結会計年度(平成26年3月31日)			
	取得価額相当額	減価償却累計額相当額	減損損失累計額相当額	期末残高相当額
建物及び構築物	4,196	3,226	-	970
有形固定資産その他	76	72	1	3
合計	4,273	3,298	1	974

(注) 取得価額相当額は、未経過リース料期末残高が有形固定資産の期末残高等に占める割合が低いため、支払利子込み法により算定しております。

(2) 未経過リース料期末残高相当額等

(単位：百万円)

	前連結会計年度 (平成25年3月31日)	当連結会計年度 (平成26年3月31日)
未経過リース料期末残高相当額		
1年内	525	188
1年超	1,127	786
合計	1,653	975

リース資産減損勘定の残高

(単位：百万円)

	前連結会計年度 (平成25年3月31日)	当連結会計年度 (平成26年3月31日)
リース資産減損勘定	27	1

(注) 未経過リース料期末残高相当額は、未経過リース料期末残高が有形固定資産の期末残高等に占める割合が低いため、支払利子込み法により算定しております。

(3) 支払リース料、リース資産減損勘定の取崩額、減価償却費相当額及び減損損失

(単位：百万円)

	前連結会計年度 (自 平成24年4月1日 至 平成25年3月31日)	当連結会計年度 (自 平成25年4月1日 至 平成26年3月31日)
支払リース料	1,005	411
リース資産減損勘定の取崩額	159	26
減価償却費相当額	1,005	411
減損損失	30	-

(4) 減価償却費相当額の算定方法

リース期間を耐用年数とし、残存価額を零とする定額法によっております。

2. オペレーティング・リース取引

オペレーティング・リース取引のうち解約不能のものに係る未経過リース料

(単位：百万円)

	前連結会計年度 (平成25年3月31日)	当連結会計年度 (平成26年3月31日)
1年内	121	64
1年超	323	224
合計	444	289

(金融商品関係)

1. 金融商品の状況に関する事項

(1) 金融商品に対する取組方針

当社グループは、資金運用については短期的な預金等に限定し、また、資金調達については銀行借入及び社債発行による方針です。

(2) 金融商品の内容及びそのリスク並びにリスク管理体制

営業債権である受取手形及び売掛金は、顧客の信用リスクに晒されています。当該リスクに関しては、当社グループの与信管理規程に従い、取引先ごとの期日管理及び残高管理を行うとともに、主な取引先の信用状況を定期的に把握する体制としています。

投資有価証券である株式等は、市場価格の変動リスクに晒されていますが、主に業務上の関係を有する企業の株式であり、定期的に把握された時価が担当取締役へ報告されております。

不動産賃借等に係る敷金及び保証金は、差入先・預託先の信用リスクに晒されています。当該リスクに関しては、所定の管理マニュアルに従い、定期的に差入先・預託先の財政状態を把握する体制としています。

営業債務である支払手形及び買掛金は、すべて1年以内の支払期日です。

借入金のうち、短期借入金、長期借入金（原則として3年以内）ともに運転資金及び設備投資に係る資金調達です。変動金利の借入金は、金利の変動リスクに晒されています。

また、営業債務や借入金は、流動性リスクに晒されていますが、当社グループでは、各社が月次に資金繰計画を作成するなどの方法により管理しています。

2. 金融商品の時価等に関する事項

連結貸借対照表計上額、時価及びこれらの差額については、次のとおりであります。なお、時価を把握することが極めて困難と認められるものは含まれておりません（（注）2.参照）。

前連結会計年度（平成25年3月31日）

	連結貸借対照表計上額 (百万円)	時価(百万円)	差額(百万円)
(1) 現金及び預金	11,563	11,563	-
(2) 受取手形及び売掛金	11,846		
貸倒引当金(*1)	36		
	11,810	11,810	-
(3) 未収入金	9,819		
貸倒引当金(*1)	12		
	9,806	9,806	-
(4) 投資有価証券	10,827	10,827	-
(5) 敷金及び保証金	35,542		
貸倒引当金(*1)	75		
	35,466	35,335	131
資産計	79,474	79,343	131
(1) 支払手形及び買掛金	55,593	55,593	-
(2) 短期借入金	300	299	0
(3) 1年内償還予定の新株予約権付社債	3,657	5,302	1,645
(4) 長期借入金(*2)	290	290	0
負債計	59,840	61,486	1,645

(*1) 受取手形及び売掛金、未収入金、敷金及び保証金に対応する一般貸倒引当金及び個別貸倒引当金を控除しております。

(*2) 1年内返済予定の長期借入金を含めております。

当連結会計年度(平成26年3月31日)

	連結貸借対照表計上額 (百万円)	時価(百万円)	差額(百万円)
(1) 現金及び預金	18,188	18,188	-
(2) 受取手形及び売掛金	14,950		
貸倒引当金(*1)	66		
	14,883	14,883	-
(3) 未収入金	16,254		
貸倒引当金(*1)	4		
	16,249	16,249	-
(4) 投資有価証券	11,450	11,450	-
(5) 敷金及び保証金	35,717		
貸倒引当金(*1)	65		
	35,652	35,335	317
資産計	96,424	96,107	317
(1) 支払手形及び買掛金	66,215	66,215	-
(2) 短期借入金	300	299	0
(3) 長期借入金(*2)	91	91	0
負債計	66,607	66,606	0

(*1) 受取手形及び売掛金、未収入金、敷金及び保証金に対応する一般貸倒引当金及び個別貸倒引当金を控除しております。

(*2) 1年内返済予定の長期借入金を含めております。

(注) 1. 金融商品の時価の算定方法並びに有価証券に関する事項

資 産

(1) 現金及び預金、(2) 受取手形及び売掛金、(3) 未収入金

これらは短期間で決済されるものであるため、時価は帳簿価額と近似していることから、当該帳簿価額によっております。

(4) 投資有価証券

これらの時価について、株式は取引所の価格によっております。

(5) 敷金及び保証金

これらの時価は、合理的に見積った将来キャッシュ・フローを、国債の利回りで割り引いた現在価値から、貸倒引当金を控除して算定しております。

負 債

(1) 支払手形及び買掛金

これらは短期間で決済されるものであるため、時価は帳簿価額と近似していることから、当該帳簿価額によっております。

(2) 短期借入金、並びに(3) 長期借入金

これらの時価は、元利金の合計額を、同様の新規借入を行った場合に想定される利率で割り引いた現在価値により算定しております。

2. 時価を把握することが極めて困難と認められる金融商品

区分	前連結会計年度 (平成25年3月31日)	当連結会計年度 (平成26年3月31日)
非上場株式	158百万円	155百万円

これらについては、市場価格がなく、時価を把握することが極めて困難と認められることから、「(3) 投資有価証券」には含めておりません。

3. 金銭債権及び満期のある有価証券の連結決算日後の償還予定額

前連結会計年度(平成25年3月31日)

	1年以内 (百万円)	1年超 5年以内 (百万円)	5年超 10年以内 (百万円)	10年超 (百万円)
現金及び預金	11,563	-	-	-
受取手形及び売掛金	11,846	-	-	-
未収入金	9,819	-	-	-
敷金及び保証金				
償還予定期日が明確なもの	1,447	4,679	3,647	1,768
合計	34,675	4,679	3,647	1,768

当連結会計年度(平成26年3月31日)

	1年以内 (百万円)	1年超 5年以内 (百万円)	5年超 10年以内 (百万円)	10年超 (百万円)
現金及び預金	18,188	-	-	-
受取手形及び売掛金	14,950	-	-	-
未収入金	16,254	-	-	-
敷金及び保証金				
償還予定期日が明確なもの	1,357	4,500	3,446	1,979
合計	50,749	4,500	3,446	1,979

4. 借入金及び転換社債型新株予約権付社債の連結決算日後の返済予定額

前連結会計年度(平成25年3月31日)

	1年以内 (百万円)	1年超 2年以内 (百万円)	2年超 3年以内 (百万円)
短期借入金	300	-	-
転換社債型新株予約権付社債	3,657	-	-
長期借入金	199	84	6
合計	4,156	84	6

当連結会計年度(平成26年3月31日)

	1年以内 (百万円)	1年超 2年以内 (百万円)
短期借入金	300	-
長期借入金	84	6
合計	384	6

(有価証券関係)

1. その他有価証券

前連結会計年度(平成25年3月31日)

	種類	連結貸借対照表 計上額(百万円)	取得原価(百万円)	差額(百万円)
連結貸借対照表計上額が 取得原価を超えるもの	(1) 株式	9,071	5,548	3,523
	(2) 債券			
	国債・地方債等	-	-	-
	社債	-	-	-
	その他	-	-	-
	(3) その他	59	39	20
	小計	9,131	5,587	3,543
連結貸借対照表計上額が 取得原価を超えないもの	(1) 株式	1,696	2,180	484
	(2) 債券			
	国債・地方債等	-	-	-
	社債	-	-	-
	その他	-	-	-
	(3) その他	-	-	-
	小計	1,696	2,180	484
合計		10,827	7,768	3,059

(注) 非上場株式(連結貸借対照表計上額158百万円)については、市場価格がなく、時価を把握することが極めて困難と認められることから、上表の「その他有価証券」には含めておりません。

当連結会計年度(平成26年3月31日)

	種類	連結貸借対照表 計上額(百万円)	取得原価(百万円)	差額(百万円)
連結貸借対照表計上額が 取得原価を超えるもの	(1) 株式	7,025	4,649	2,375
	(2) 債券			
	国債・地方債等	-	-	-
	社債	-	-	-
	その他	-	-	-
	(3) その他	70	39	30
	小計	7,095	4,689	2,405
連結貸借対照表計上額が 取得原価を超えないもの	(1) 株式	4,354	4,623	268
	(2) 債券			
	国債・地方債等	-	-	-
	社債	-	-	-
	その他	-	-	-
	(3) その他	-	-	-
	小計	4,354	4,623	268
合計		11,450	9,313	2,137

(注) 非上場株式(連結貸借対照表計上額155百万円)については、市場価格がなく、時価を把握することが極めて困難と認められることから、上表の「その他有価証券」には含めておりません。

2. 売却したその他有価証券

前連結会計年度(自 平成24年4月1日 至 平成25年3月31日)

種類	売却額(百万円)	売却益の合計額 (百万円)	売却損の合計額 (百万円)
(1) 株式	3	1	1
(2) 債券			
国債・地方債等	-	-	-
社債	-	-	-
その他	-	-	-
(3) その他	22	-	0
合計	25	1	2

当連結会計年度(自 平成25年4月1日 至 平成26年3月31日)

種類	売却額(百万円)	売却益の合計額 (百万円)	売却損の合計額 (百万円)
(1) 株式	15	6	-
(2) 債券			
国債・地方債等	-	-	-
社債	-	-	-
その他	-	-	-
(3) その他	-	-	-
合計	15	6	-

3. 減損処理を行った有価証券

前連結会計年度(自 平成24年4月1日 至 平成25年3月31日)

該当事項はありません。

当連結会計年度(自 平成25年4月1日 至 平成26年3月31日)

該当事項はありません。

(デリバティブ取引関係)

当社グループは、デリバティブ取引を全く利用していないため、該当事項はありません。

(退職給付関係)

前連結会計年度(自 平成24年4月1日 至 平成25年3月31日)

1. 採用している退職給付制度の概要

一部の連結子会社は、確定給付型の制度として、企業年金基金制度及び退職一時金制度を設けております。

また、従業員の退職等において、退職給付会計に準拠した数理計算による退職給付債務の対象とされない割増退職金を支払う場合があります。

なお、一部の連結子会社は、平成23年2月に企業年金基金制度及び退職一時金制度並びに適格退職年金制度について確定拠出年金制度へ移行しております。

2. 退職給付債務に関する事項

(1) 退職給付債務(百万円)	1,454
(2) 年金資産(百万円)	216
(3) 未積立退職給付債務(1)+(2)(百万円)	1,237
(4) 未認識数理計算上の差異(百万円)	35
(5) 未認識過去勤務債務(債務の減額)(百万円)	-
(6) 連結貸借対照表計上額純額(3)+(4)+(5)(百万円)	1,202
(7) 前払年金費用(百万円)	-
(8) 退職給付引当金(6)-(7)(百万円)	1,202

3. 退職給付費用に関する事項

(1) 勤務費用(百万円)	153
(2) 利息費用(百万円)	6
(3) 期待運用収益(減算)(百万円)	-
(4) 数理計算上の差異の費用処理額(百万円)	14
(5) 過去勤務債務の費用処理額(百万円)	-
(6) 退職給付費用(百万円)	175
(7) その他(百万円)	638
計(1)+(2)+(3)+(4)+(5)+(6)(百万円)	813

(注)「(7)その他」は、確定拠出年金への掛金支払額であります。

4. 退職給付債務等の計算の基礎に関する事項

(1) 退職給付見込額の期間配分方法

期間定額基準

(2) 割引率

2.0%

(3) 期待運用収益率

-%

(4) 数理計算上の差異の処理年数

5年(各連結会計年度の発生時における従業員の平均残存勤務期間以内の一定の年数による定額法により按分した額をそれぞれ発生の翌連結会計年度から費用処理することとしております。)

当連結会計年度（自 平成25年4月1日 至 平成26年3月31日）

1. 採用している退職給付制度の概要

当社及び連結子会社は、確定拠出年金制度及び退職一時金制度を設けております。

また、従業員の退職等に際して、退職給付会計に準拠した数理計算による退職給付債務の対象とされない割増退職金を支払う場合があります。

なお、一部の連結子会社は、平成26年3月に企業年金基金制度及び退職一時金制度について確定拠出年金制度へ移行しております。

これに伴い、当連結会計年度末において連結子会社が有する退職一時金制度はすべて簡便法により退職給付に係る負債及び退職給付費用を計算しております。

2. 確定給付制度

(1) 簡便法を適用した制度の、退職給付に係る負債の期首残高と期末残高の調整表

退職給付に係る負債の期首残高（百万円）	1,232
退職給付費用（百万円）	196
退職給付の支払額（百万円）	86
確定拠出年金制度への移行に伴う減少（百万円）	478
<u>退職給付に係る負債の期末残高（百万円）</u>	<u>864</u>

(2) 退職給付債務の期末残高と連結貸借対照表に計上された退職給付に係る負債の調整表

非積立型制度の退職給付債務（百万円）	864
<u>連結貸借対照表に計上された負債（百万円）</u>	<u>864</u>
退職給付に係る負債（百万円）	864
<u>連結貸借対照表に計上された負債（百万円）</u>	<u>864</u>

3. 確定拠出制度

当社及び連結子会社の確定拠出制度への要拠出額は、695百万円であります。また、一部の連結子会社の退職一時金制度から確定拠出年金制度への移行に伴い、退職給付に係る負債から振り替えた金額は295百万円であり、4年間で移管する予定です。なお、当連結会計年度末時点の未移管額221百万円は、流動負債の「その他」、固定負債の「その他」に計上しております。

(ストック・オプション等関係)

1. スtock・オプションに係る費用計上額及び科目名

(単位: 百万円)

	前連結会計年度 (自 平成24年 4月 1日 至 平成25年 3月31日)	当連結会計年度 (自 平成25年 4月 1日 至 平成26年 3月31日)
一般管理費の株式報酬費用	8	12

2. スtock・オプションの内容、規模及びその変動状況

(1) スtock・オプションの内容

	第1回新株予約権 (株式報酬型ス tock・オプション)	第2回新株予約権 (株式報酬型ス tock・オプション)	第3回新株予約権 (株式報酬型ス tock・オプション)	第4回新株予約権 (株式報酬型ス tock・オプション)
付与対象者の区分及び人数	当社取締役 6名	当社取締役 5名	当社取締役 5名	当社取締役 6名
株式の種類別のスtock・オプションの数(注)	普通株式 6,700株	普通株式 6,000株	普通株式 5,900株	普通株式 4,800株
付与日	平成22年 8月25日	平成23年 8月 2日	平成24年 8月 1日	平成25年 8月 7日
権利確定条件	新株予約権者は、当社の取締役及び執行役員いずれの地位をも喪失した日の翌日から1年間に限り新株予約権を行使することができる。	新株予約権者は、当社の取締役及び執行役員いずれの地位をも喪失した日の翌日から1年間に限り新株予約権を行使することができる。	新株予約権者は、当社の取締役及び執行役員いずれの地位をも喪失した日の翌日から1年間に限り新株予約権を行使することができる。	新株予約権者は、当社の取締役及び執行役員いずれの地位をも喪失した日の翌日から1年間に限り新株予約権を行使することができる。
対象勤務期間	特に定めはありません。	特に定めはありません。	特に定めはありません。	特に定めはありません。
権利行使期間	自平成22年 8月26日 至平成62年 8月25日	自平成23年 8月 3日 至平成63年 8月 2日	自平成24年 8月 2日 至平成64年 8月 1日	自平成25年 8月 8日 至平成65年 8月 7日

(注) 株式数に換算して記載しております。

(2) ストック・オプションの規模及びその変動状況

当連結会計年度（平成26年3月期）において存在したストック・オプションを対象とし、ストック・オプションの数については、株式数に換算して記載しております。

ストック・オプションの数

	第1回新株予約権 (株式報酬型ストック・オプション)	第2回新株予約権 (株式報酬型ストック・オプション)	第3回新株予約権 (株式報酬型ストック・オプション)	第4回新株予約権 (株式報酬型ストック・オプション)
権利確定前 (株)				
前連結会計年度末	5,200	6,000	5,900	-
付与	-	-	-	4,800
失効	-	-	-	-
権利確定	-	-	-	-
未確定残	5,200	6,000	5,900	4,800
権利確定後 (株)				
前連結会計年度末	-	-	-	-
権利確定	-	-	-	-
権利行使	-	-	-	-
失効	-	-	-	-
未行使残	-	-	-	-

単価情報

	第1回新株予約権 (株式報酬型ストック・オプション)	第2回新株予約権 (株式報酬型ストック・オプション)	第3回新株予約権 (株式報酬型ストック・オプション)	第4回新株予約権 (株式報酬型ストック・オプション)
権利行使価格 (円)	1	1	1	1
行使時平均株価 (円)	-	-	-	-
付与日における公正な評価単価 (円)	1,290	1,340	1,420	2,526

3. ストック・オプションの公正な評価単価の見積方法

当連結会計年度において付与された第4回新株予約権（株式報酬型ストック・オプション）についての公正な評価単価の見積方法は以下のとおりであります。

- (1) 使用した評価技法 ブラック・ショールズ式
- (2) 主な基礎数値及び見積方法

	第4回新株予約権（株式報酬型ストック・オプション）
株価変動性（注）1	37.7%
予想残存期間（注）2	14.5年
予想配当（注）3	40円 / 株
無リスク利率（注）4	1.21%

- （注）1．14.5年間（平成11年2月から平成25年8月まで）の株価実績に基づき算定しております。
2．付与対象者の予想残存任年数の平均を推定して見積もっております。
3．平成25年3月期の配当実績によっております。
4．予想残存期間に対応する期間に対応する国債の利回りであります。

4. ストック・オプションの権利確定数の見積方法

基本的には、将来の失効数の合理的な見積りは困難であるため、実績の失効数のみ反映させる方法を採用しております。

(税効果会計関係)

1. 繰延税金資産及び繰延税金負債の発生の主な原因別の内訳

	前連結会計年度 (平成25年3月31日)	当連結会計年度 (平成26年3月31日)
繰延税金資産		
減損損失	3,957百万円	4,208百万円
資産除去債務	1,345	1,563
賞与引当金	1,122	1,122
ポイント引当金	707	1,001
繰越欠損金	1,059	909
長期未払金	761	615
未払事業税	413	471
関係会社株式	468	468
敷金及び保証金(建設協力金)	373	356
未払費用	374	345
退職給付引当金	343	-
退職給付に係る負債	-	311
貸倒損失否認額	282	282
固定資産に係る未実現利益	229	227
貸倒引当金	124	111
投資有価証券	57	57
たな卸資産評価損	122	-
その他	1,093	1,084
繰延税金資産小計	12,838	13,137
評価性引当額	6,365	6,371
繰延税金資産合計	6,473	6,766
繰延税金負債		
投資有価証券	1,087	1,303
長期前払費用	567	557
資産除去債務に対応する除去費用	365	401
評価差額	282	273
未収入金	218	188
その他	1	4
繰延税金負債合計	2,523	2,728
繰延税金資産(負債)の純額	3,949	4,038

(注) 前連結会計年度及び当連結会計年度における繰延税金資産の純額は、連結貸借対照表の以下の項目に含まれております。

	前連結会計年度 (平成25年3月31日)	当連結会計年度 (平成26年3月31日)
流動資産 - 繰延税金資産	2,627百万円	2,873百万円
固定資産 - 繰延税金資産	2,729	2,712
固定負債 - 繰延税金負債	1,407	1,548

2. 法定実効税率と税効果会計適用後の法人税等の負担率との間に重要な差異があるときの、当該差異の原因となった主要な項目別の内訳

	前連結会計年度 (平成25年3月31日)	当連結会計年度 (平成26年3月31日)
法定実効税率 (調整)	37.8%	37.8%
住民税均等割等	1.6	1.6
のれん償却	1.9	1.7
評価性引当額の増減	0.1	1.7
税率変更による期末繰延税金資産の減額修正	-	0.8
その他	0.2	0.6
税効果会計適用後の法人税等の負担率	41.2	40.8

3. 法人税等の税率の変更による繰延税金資産及び繰延税金負債の金額の修正

「所得税法等の一部を改正する法律」(平成26年法律第10号)が平成26年3月31日に公布され、平成26年4月1日以後に開始する連結会計年度から復興特別法人税が課されないことになりました。これに伴い、繰延税金資産及び繰延税金負債の計算に使用する法定実効税率は、平成26年4月1日に開始する連結会計年度に解消が見込まれる一時差異については従来の37.8%から35.4%になります。

この税率変更により、繰延税金資産の金額(繰延税金負債の金額を控除した金額)は179百万円減少し、法人税等調整額が同額増加しております。

(企業結合等関係)

(取得による企業結合)

平成25年11月14日開催の当社取締役会において、株式会社ファルコSDホールディングスの完全子会社である株式会社示野薬局の全株式を取得して完全子会社化することを決議し、同日、当社と株式会社ファルコSDホールディングスとの間で株式譲渡契約を締結しました。

1. 企業結合の概要

(1) 被取得企業の名称及びその事業の内容

被取得企業の名称	株式会社示野薬局
事業の内容	ドラッグストア及び調剤薬局の経営

(2) 企業結合を行った主な理由

株式会社示野薬局は石川県、富山県及び岐阜県を中心とした北陸エリアにおいて、ドラッグストア63店舗、調剤薬局3店舗を有し、当地では、お客様及び同業者などからの知名度は高く、「シメノドラッグ」の店名は広く浸透しております。

当社は、株式会社示野薬局の全株式を取得し、当社グループの空白地域である北陸エリアで、確固たる地盤を築いてきた同社と事業を行うことが、北陸エリアのドミナント化推進と収益力向上に繋がるものと考えております。

(3) 企業結合日

平成25年12月16日

(4) 企業結合の法的形式

株式取得

(5) 結合後企業の名称

変更はありません。

(6) 取得した議決権比率

株式取得直前に所有していた議決権比率	-	%
企業結合日に取得した議決権比率	100.00	%
取得後の議決権比率	100.00	%

(7) 取得企業を決定するに至った主な根拠

平成25年12月16日付で、株式会社マツモトキヨシホールディングスが現金を対価とする株式取得により、株式会社示野薬局の発行済株式総数16,000株の100.0%を取得し、取得企業となっております。

2. 連結財務諸表に含まれる被取得企業の業績の期間

平成26年1月1日から平成26年3月31日まで

3. 被取得企業の取得原価及びその内訳

取得の対価	企業結合日に支出した現金	5,500百万円
取得に直接要した費用	アドバイザー費用等	9
取得原価		5,509

4. 発生したのれんの金額、発生原因、償却方法及び償却期間

(1) 発生したのれん金額

5,290百万円

(2) 発生原因

株式会社示野薬局の北陸エリアにおけるドラッグストア事業において、グループシナジー効果による収益性向上によって期待される超過収益力によるものです。

- (3) 償却方法及び償却期間
18年間にわたる均等償却

5. 企業結合日に受け入れた資産及び引き受けた負債の額並びにその主な内訳

流動資産	4,025百万円
固定資産	<u>1,831</u>
資産合計	<u>5,856</u>
流動負債	5,136
固定負債	<u>501</u>
負債合計	<u>5,637</u>

6. 企業結合が当連結会計年度の開始の日に完了したと仮定した場合の当連結会計年度の連結損益計算書に及ぼす影響の概算額及びその算定方法

当該金額の概算額に重要性が乏しいため、記載を省略しております。

(共通支配下の取引等)

連結子会社株式の追加取得

1. 取引の概要

(1) 結合当事企業の名称及びその事業の内容

結合当事企業の名称	株式会社ぱぱす
事業の内容	ドラッグストア及び調剤薬局の経営

(2) 企業結合日

平成25年12月13日

(3) 企業結合の法的形式

株式取得（追加取得）

(4) 結合後企業の名称

変更はありません。

(5) その他取引の概要に関する事項

当社グループ体運営に向けたガバナンス強化等を目的とし、少数株主が保有する株式を当社が取得するものであります。

2. 実施した会計処理の概要

「企業結合に関する会計基準」（企業会計基準第21号 平成20年12月26日）及び「企業結合会計基準及び事業分離等会計基準に関する適用指針」（企業会計基準適用指針第10号 平成20年12月26日）に基づき、共通支配下の取引のうち少数株主との取引として処理しております。

3. 子会社株式の追加取得に関する事項

(1) 被取得企業の取得原価及びその内訳

取得の対価	現金及び預金	1,400百万円
取得に直接要した費用	調査費用等	0
取得原価		1,400

(2) 発生したのれんの金額、発生原因、償却方法及び償却期間

発生したのれん金額

635百万円

発生原因

株式会社ぱぱすの主に東京都内でのドラッグストア事業において、グループシナジー効果による収益性向上によって期待される超過収益力によるものです。

償却方法及び償却期間

15年間にわたる均等償却

(共通支配下の取引等)

連結子会社の吸収分割と吸収合併

平成26年3月1日を効力発生日として、当社の連結子会社であるモリスリテール株式会社のネット通販事業を、当社の連結子会社である株式会社マツモトキヨシへ吸収分割により承継させるとともに、分割後のモリスリテール株式会社を消滅会社、当社の連結子会社である株式会社マツモトキヨシ中四国販売を存続会社とする吸収合併を行いました。

株式会社マツモトキヨシを吸収分割承継会社とし、モリスリテール株式会社を吸収分割会社とする吸収分割

1. 取引の概要

(1) 結合当事企業の名称及びその事業の内容

結合企業の名称	株式会社マツモトキヨシ
事業の内容	ドラッグストア及び調剤薬局の経営
被結合企業の名称	モリスリテール株式会社
事業の内容	ドラッグストア及び調剤薬局の経営

(2) 企業結合日

平成26年3月1日

(3) 企業結合の法的形式

株式会社マツモトキヨシを吸収分割承継会社、モリスリテール株式会社を吸収分割会社とする吸収分割

(4) 結合後企業の名称

株式会社マツモトキヨシ

(5) その他取引の概要に関する事項

当社はエリアドミナント戦略として全国を7つの地域に区分し、それぞれの地域においてシェアNo.1となれるよう店舗網の拡大と効率化、意思決定の迅速化に向けたグループ内再編を推進しております。

本吸収分割は、さらなるグループ競争力の強化を目的に、平成26年3月1日付で、モリスリテール株式会社のネット通販事業を株式会社マツモトキヨシに承継させるものであります。

2. 実施した会計処理の概要

「企業結合に関する会計基準」(企業会計基準第21号 平成20年12月26日)及び「企業結合会計基準及び事業分離等会計基準に関する適用指針」(企業会計基準適用指針第10号 平成20年12月26日)に基づき、共通支配下の取引として処理しております。

株式会社マツモトキヨシ中四国販売を吸収合併存続会社とし、モリスリテール株式会社を吸収合併消滅会社とする吸収合併

1. 取引の概要

(1) 結合当事企業の名称及びその事業の内容

結合企業の名称	株式会社マツモトキヨシ中四国販売
事業の内容	ドラッグストア及び調剤薬局の経営
被結合企業の名称	モリスリテール株式会社
事業の内容	ドラッグストア及び調剤薬局の経営

(2) 企業結合日

平成26年3月1日

(3) 企業結合の法的形式

株式会社マツモトキヨシ中四国販売を吸収合併存続会社、モリスリテール株式会社を吸収合併消滅会社とする吸収合併

(4) 結合後企業の名称

株式会社マツモトキヨシ中四国販売

(5) その他取引の概要に関する事項

当社はエリアドミナント戦略として全国を7つの地域に区分し、それぞれの地域においてシェアNo.1となれるよう店舗網の拡大と効率化、意思決定の迅速化に向けたグループ内再編を推進しております。

本吸収分割は、さらなるグループ競争力の強化を目的に、平成26年3月1日付で、モリスリテール株式会社を株式会社マツモトキヨシ中四国販売へ吸収合併させるものであります。

2. 実施した会計処理の概要

「企業結合に関する会計基準」(企業会計基準第21号 平成20年12月26日)及び「企業結合会計基準及び事業分離等会計基準に関する適用指針」(企業会計基準適用指針第10号 平成20年12月26日)に基づき、共通支配下の取引として処理しております。

(資産除去債務関係)

資産除去債務のうち連結貸借対照表に計上しているもの

1. 当該資産除去債務の概要

主として、店舗施設の不動産賃貸借契約に伴う原状回復義務等であります。

2. 当該資産除去債務の金額の算定方法

過去において類似の資産について発生した除去費用の実績から割引前将来キャッシュ・フローと使用見込期間を見積り、使用見込期間に対応した割引率を使用して資産除去債務の金額を計算しております。

3. 当該資産除去債務の総額の増減

	前連結会計年度 (自 平成24年4月1日 至 平成25年3月31日)	当連結会計年度 (自 平成25年4月1日 至 平成26年3月31日)
期首残高	3,478百万円	3,917百万円
有形固定資産の取得に伴う増加額	289	246
時の経過による調整額	42	45
資産除去債務の履行による減少額	183	84
その他増減額(は減少)	290	322
期末残高	3,917	4,446

(賃貸等不動産関係)

一部の連結子会社では、東京都その他の地域において、賃貸用の商業施設(土地を含む。)等を有しておりますが、賃貸等不動産の総額に重要性が乏しいため、時価等の開示の注記を省略いたします。

(セグメント情報等)

【セグメント情報】

1. 報告セグメントの概要

当社の報告セグメントは、当社の構成単位のうち分離された財務情報が入手可能であり、取締役会が、経営資源の配分の決定及び業績を評価するために、定期的に検討を行う対象となっているものであります。

当社グループは、ドラッグストア・保険調剤薬局等のチェーン店経営を行う「小売事業」を核に、関係会社・フランチャイジー等への商品供給をしている「卸売事業」、グループ企業の管理・間接業務の受託、店舗の建設・営繕、生命保険・損害保険の販売代理業をしている「管理サポート事業」といった活動をしており、グループ各社が「小売事業」「卸売事業」の各事業を戦略立案・実行展開し、当社を中心に事業・経営サポートを行っています。

したがって、これら事業活動のうち、小売事業の中核となる「マツモトキヨシ小売事業」を別掲し、その他を「その他小売事業」とし、同様に卸売事業の「マツモトキヨシホールディングス卸売事業」と「その他卸売事業」を区分し、「管理サポート事業」を加えた5つを報告セグメントとしております。

2. 報告セグメントごとの売上高、利益又は損失、資産その他の項目の金額の算定方法

報告されている事業セグメントの会計処理の方法は、「連結財務諸表作成のための基本となる重要な事項」における記載と概ね同一であります。報告セグメントの利益又は損失は、営業利益ベースの数値であります。セグメント間の内部収益及び振替高は市場実勢価格に基づいております。

3. 報告セグメントごとの売上高、利益又は損失、資産その他の項目の金額に関する情報

前連結会計年度（自平成24年4月1日 至平成25年3月31日）

(単位：百万円)

	小売事業		卸売事業		管理サポート 事業	合計	調整額 (注) 1	連結財務諸表 計上額 (注) 2
	マツモトキヨシ 小売事業	その他 小売事業	マツモトキヨシ ホールディングス 卸売事業	その他 卸売事業				
売上高								
外部顧客への売上高	255,768	179,124	452	18,236	2,729	456,311	-	456,311
セグメント間の 内部売上高又は振替高	49	117	297,202	54,604	10,092	362,065	362,065	-
計	255,817	179,241	297,654	72,840	12,821	818,377	362,065	456,311
セグメント利益	13,187	5,059	1,015	546	168	19,978	291	19,687
セグメント資産	97,410	<u>77,849</u>	63,109	15,450	<u>161,836</u>	<u>415,656</u>	<u>187,424</u>	<u>228,231</u>
その他の項目								
減価償却費	2,094	1,996	0	41	1,113	5,246	177	5,068
のれんの償却額	4	-	-	-	-	4	952	956
有形固定資産の増加額	3,028	2,761	-	8	107	5,906	272	5,633
無形固定資産の増加額	29	66	0	2	1,972	2,070	-	2,070

(注) 1. 調整額は、以下のとおりであります。

- (1) セグメント利益の調整額 291百万円には、のれんの償却額 952百万円及びセグメント間取引消去660百万円が含まれております。
- (2) セグメント資産の調整額 187,424百万円には、のれんの未償却残高6,646百万円及びセグメント間取引消去194,071百万円が含まれております。
- (3) 減価償却費の調整額 177百万円はセグメント間取引消去額であります。
- (4) 有形固定資産の増加額の調整額 272百万円はセグメント間取引消去額であります。

2. セグメント利益は、連結損益計算書の営業利益と調整を行っております。

当連結会計年度（自平成25年4月1日 至平成26年3月31日）

（単位：百万円）

	小売事業		卸売事業		管理サポート 事業	合計	調整額 (注) 1	連結財務諸表 計上額 (注) 2
	マツモトキヨシ 小売事業	その他 小売事業	マツモトキヨシ ホールディングス 卸売事業	その他 卸売事業				
売上高								
外部顧客への売上高	273,950	203,222	155	15,030	3,026	495,385	-	495,385
セグメント間の 内部売上高又は振替高	41	286	319,131	57,925	9,431	386,815	386,815	-
計	273,992	203,508	319,287	72,955	12,457	882,201	386,815	495,385
セグメント利益又は セグメント損失()	15,207	5,846	1,407	709	246	22,924	485	22,438
セグメント資産	101,137	84,916	76,528	17,885	181,085	461,553	208,252	253,301
その他の項目								
減価償却費	2,218	2,247	0	37	1,034	5,537	169	5,368
のれんの償却額	10	-	-	-	-	10	1,041	1,052
有形固定資産の増加額	3,049	3,525	-	54	868	7,498	216	7,282
無形固定資産の増加額	147	66	-	0	572	788	-	788

(注) 1.調整額は、以下のとおりであります。

- (1) セグメント利益又はセグメント損失()の調整額 485百万円には、のれんの償却額 1,041百万円及びセグメント間取引消去555百万円が含まれております。
 - (2) セグメント資産の調整額 208,252百万円には、のれんの未償却残高11,530百万円及びセグメント間取引消去 219,782百万円が含まれています。
 - (3) 減価償却費の調整額 169百万円はセグメント間取引消去額であります。
 - (4) 有形固定資産の増加額の調整額 216百万円はセグメント間取引消去額であります。
- 2.セグメント利益又はセグメント損失()は、連結損益計算書の営業利益と調整を行っております。

【関連情報】

前連結会計年度（自 平成24年4月1日 至 平成25年3月31日）

1.製品及びサービスごとの情報

（単位：百万円）

	小売事業	卸売事業	管理サポート事業	合計
外部顧客への売上高	434,893	18,688	2,729	456,311

2.地域ごとの情報

(1)売上高

本邦以外の外部顧客への売上高がないため、記載を省略しております。

(2)有形固定資産

本邦以外に所在している有形固定資産がないため、記載を省略しております。

当連結会計年度（自 平成25年4月1日 至 平成26年3月31日）

1.製品及びサービスごとの情報

（単位：百万円）

	小売事業	卸売事業	管理サポート事業	合計
外部顧客への売上高	477,172	15,186	3,026	495,385

2. 地域ごとの情報

(1) 売上高

本邦以外の外部顧客への売上高がないため、記載を省略しております。

(2) 有形固定資産

本邦以外に所在している有形固定資産がないため、記載を省略しております。

【報告セグメントごとの固定資産の減損損失に関する情報】

前連結会計年度（自 平成24年4月1日 至 平成25年3月31日）

（単位：百万円）

	小売事業		卸売事業		管理サポート 事業	全社・消去	合計
	マツモトキヨシ 小売事業	その他 小売事業	マツモトキヨシ ホールディングス 卸売事業	その他 卸売事業			
減損損失	943	1,868	-	-	1	1,192	1,620

当連結会計年度（自 平成25年4月1日 至 平成26年3月31日）

（単位：百万円）

	小売事業		卸売事業		管理サポート 事業	全社・消去	合計
	マツモトキヨシ 小売事業	その他 小売事業	マツモトキヨシ ホールディングス 卸売事業	その他 卸売事業			
減損損失	515	808	-	-	86	16	1,394

【報告セグメントごとののれんの償却額及び未償却残高に関する情報】

前連結会計年度（自 平成24年4月1日 至 平成25年3月31日）

（単位：百万円）

	小売事業		卸売事業		管理サポート 事業	全社・消去	合計
	マツモトキヨシ 小売事業	その他 小売事業	マツモトキヨシ ホールディングス 卸売事業	その他 卸売事業			
当期償却額	4	-	-	-	-	952	956
当期末残高	8	-	-	-	-	6,646	6,655

当連結会計年度（自 平成25年4月1日 至 平成26年3月31日）

（単位：百万円）

	小売事業		卸売事業		管理サポート 事業	全社・消去	合計
	マツモトキヨシ 小売事業	その他 小売事業	マツモトキヨシ ホールディングス 卸売事業	その他 卸売事業			
当期償却額	10	-	-	-	-	1,041	1,052
当期末残高	103	-	-	-	-	11,530	11,634

【報告セグメントごとの負ののれん発生益に関する情報】

前連結会計年度（自 平成24年4月1日 至 平成25年3月31日）

該当事項はありません。

当連結会計年度（自 平成25年4月1日 至 平成26年3月31日）

該当事項はありません。

【関連当事者情報】

関連当事者との取引

(1) 連結財務諸表提出会社と関連当事者との取引

連結財務諸表提出会社の役員及び主要株主（個人の場合に限る。）等

前連結会計年度（自 平成24年4月1日 至 平成25年3月31日）

種類	会社等の名称又は氏名	所在地	資本金又は出資金 (百万円)	事業の内容 又は職業	議決権等の 所有（被所有） 割合	関連当事者との 関係	取引の内容	取引金額 (百万円)	科目	期末残高 (百万円)
役員・主要株主(個人)が議決権の過半数を所有している会社等	(株)南海公産	千葉県松戸市	30	不動産の管理	(被所有) 直接 3.3%	事務所等の賃借 役員の兼任	建物の賃借 (注) 1	64	敷金及び保証金	52
役員・主要株主(個人)	松本鉄男	-	-	当社取締役	(被所有) 直接 10.6%	事務所等の賃借	建物の賃借 (注) 1	54	敷金及び保証金	50
役員	根津孝一	-	-	当社取締役	(被所有) 直接 0.1%	子会社株式の取得	子会社株式の取得 (注) 2	1,100	関係会社株式	-

(注) 1. 賃借料は不動産鑑定評価・近隣の地代等を参考にし、同等の価格によって決定しております。

2. 第三者機関により算定された価格を勘案して決定しております。

3. 取引金額には消費税等は含まれておりません。

当連結会計年度(自 平成25年4月1日 至 平成26年3月31日)

種類	会社等の名称又は氏名	所在地	資本金又は出資金 (百万円)	事業の内容 又は職業	議決権等の 所有(被所有) 割合	関連当事者との 関係	取引の内容	取引金額 (百万円)	科目	期末残高 (百万円)
役員・主要株主(個人)が議決権の過半数を所有している会社等	株南海公産	千葉県松戸市	30	不動産の管理	(被所有) 直接 3.2%	事務所等の賃借 役員の兼任	建物の賃借 (注) 1	64	敷金及び保証金	47
役員・主要株主(個人)が議決権の過半数を所有している会社等	株ユアースポーツ	千葉県松戸市	30	スポーツクラブ等の経営	(被所有) 直接 0.6%	役員の兼任	船舶の売却 (注) 2	24	-	-
役員・主要株主(個人)	松本鉄男	-	-	当社取締役	(被所有) 直接 10.2%	事務所等の賃借	建物の賃借 (注) 1	54	敷金及び保証金	45
役員	根津孝一	-	-	当社取締役	(被所有) 直接 0.1%	子会社株式の取得	子会社株式の取得 (注) 3	1,400	関係会社株式	-

(注) 1. 賃借料は不動産鑑定評価・近隣の地代等を参考にし、同等の価格によって決定しております。

2. 船舶の売却については、市場の実勢価格を勘案して価格を決定しております。

3. 第三者機関により算定された価格を勘案して決定しております。

4. 取引金額には消費税等は含まれておりません。

(2) 連結財務諸表提出会社の連結子会社と関連当事者との取引

連結財務諸表提出会社の役員及び主要株主(個人の場合に限る。)等

前連結会計年度(自 平成24年4月1日 至 平成25年3月31日)

種類	会社等の名称又は氏名	所在地	資本金又は出資金(百万円)	事業の内容又は職業	議決権等の所有(被所有)割合	関連当事者との関係	取引の内容	取引金額(百万円)	科目	期末残高(百万円)
役員・主要株主(個人)	松本南海雄	-	-	当社代表取締役	(被所有)直接 2.7% 間接 3.9%	店舗の賃借	土地・建物の賃借 (注) 1	6	敷金及び保証金	13
役員・主要株主(個人)が議決権の過半数を所有している会社等	(株)南海公産	千葉県松戸市	30	不動産の管理	(被所有)直接 3.3%	店舗の賃借 役員の兼任	建物の賃借 (注) 1	1	敷金及び保証金	21
役員・主要株主(個人)が議決権の過半数を所有している会社等	(株)コア・スポーツ	千葉県松戸市	405	スポーツクラブ等の経営	(被所有)直接 0.7%	店舗の賃借 広告の売上 役員の兼任	建物の賃借 (注) 2 広告営業売上 (注) 3	11 15	- -	- -
役員・主要株主(個人)が議決権の過半数を所有している会社等	(株)バロン商事	千葉県松戸市	50	遊技場・娯楽施設の経営	-	店舗の賃貸 役員の兼任	建物の賃貸 (注) 2	44	その他固定負債	24
役員・主要株主(個人)	松本鉄男	-	-	当社取締役	(被所有)直接 10.4%	店舗の賃借	土地・建物の賃借 (注) 1	11	敷金及び保証金	13

(注) 1. 賃借料は不動産鑑定評価・近隣の地代等を参考にし、同等の価格によって決定しております。

2. 賃借料及び賃貸料は近隣の地代等を参考にし、同等の価格によって決定しております。

3. 広告の売上については、市場の実勢価額を勘案して価格を決定しております。

4. 取引金額には消費税等は含まれておりません。

当連結会計年度(自 平成25年4月1日 至 平成26年3月31日)

種類	会社等の名称又は氏名	所在地	資本金又は出資金(百万円)	事業の内容又は職業	議決権等の所有(被所有)割合	関連当事者との関係	取引の内容	取引金額(百万円)	科目	期末残高(百万円)
役員・主要株主(個人)	松本南海雄	-	-	当社代表取締役	(被所有) 直接 2.6% 間接 3.8%	店舗の賃借	土地・建物の賃借 (注) 1	6	敷金及び保証金	13
役員・主要株主(個人)が議決権の過半数を所有している会社等	(株)南海公産	千葉県松戸市	30	不動産の管理	(被所有) 直接 3.2%	店舗の賃借 役員の兼任	建物の賃借 (注) 1	-	敷金及び保証金	21
役員・主要株主(個人)が議決権の過半数を所有している会社等	(株)コア・スポーツ	千葉県松戸市	30	スポーツクラブ等の経営	(被所有) 直接 0.6%	店舗の賃借 役員の兼任	建物の賃借 (注) 2	11	-	-
役員・主要株主(個人)が議決権の過半数を所有している会社等	(株)バロン商事	千葉県松戸市	50	遊技場・娯楽施設の経営	-	店舗の賃貸 役員の兼任	建物の賃貸 (注) 2	30	その他固定負債	24
役員・主要株主(個人)	松本鉄男	-	-	当社取締役	(被所有) 直接 10.2%	店舗の賃借	土地・建物の賃借 (注) 1	11	敷金及び保証金	13

(注) 1. 賃借料は不動産鑑定評価・近隣の地代等を参考にし、同等の価格によって決定しております。

2. 賃借料及び賃貸料は近隣の地代等を参考にし、同等の価格によって決定しております。

3. 取引金額には消費税等は含まれておりません。

(1株当たり情報)

	前連結会計年度 (自 平成24年4月1日 至 平成25年3月31日)	当連結会計年度 (自 平成25年4月1日 至 平成26年3月31日)
1株当たり純資産額	2,571円35銭	2,737円09銭
1株当たり当期純利益金額	237円71銭	246円76銭
潜在株式調整後1株当たり当期純利益金額	204円51銭	244円61銭

(注) 1株当たり当期純利益金額及び潜在株式調整後1株当たり当期純利益金額の算定上の基礎は、以下のとおりであります。

	前連結会計年度 (自 平成24年4月1日 至 平成25年3月31日)	当連結会計年度 (自 平成25年4月1日 至 平成26年3月31日)
1株当たり当期純利益金額		
当期純利益金額(百万円)	11,270	13,355
普通株主に帰属しない金額(百万円)	-	-
普通株式に係る当期純利益金額(百万円)	11,270	13,355
期中平均株式数(千株)	47,414	54,124
潜在株式調整後1株当たり当期純利益金額		
当期純利益調整額(百万円)	3	2
(うち事務手数料(税額相当額控除後))	(3)	(2)
普通株式増加数(千株)	7,713	482
希薄化効果を有しないため、潜在株式調整後1株当たり当期純利益金額の算定に含めなかった潜在株式の概要	-	-

(重要な後発事象)

(自己株式の取得)

当社は、平成26年5月15日開催の取締役会において、会社法第165条第3項の規定により読み替えて適用される同法第156条の規定に基づき、自己株式の取得を行うことを決議いたしました。

その概要は次のとおりであります。

1. 自己株式に関する取締役会の決議事項

- (1) 取得を行う理由
資本効率の向上及び経営環境変化に対応した機動的な資本政策の遂行を図るため
- (2) 取得する株式の種類
普通株式
- (3) 取得する株式の総数
1,000,000株(上限)
(発行済株式総数に占める割合1.83%)
- (4) 株式の取得価額の総額
4,000百万円(上限)
- (5) 取得する期間
平成26年5月19日から平成26年9月30日

2. 自己株式取得の実施内容

- (1) 取得日
平成26年5月22日から平成26年5月30日
- (2) 取得した株式の総数
294,600株
- (3) 取得価額の総額
1,028百万円
- (4) 取得の方法
信託方式による市場買付

【連結附属明細表】

【社債明細表】

会社名	銘柄	発行年月日	当期首残高 (百万円)	当期末残高 (百万円)	利率(%)	担保	償還期限
(株)マツモトキヨシ ホールディングス	第1回無担保転換社債型 新株予約権付社債	平成22年8月25日	3,657 (3,657)	- (-)	-	なし	-
合計	-	-	3,657 (3,657)	- (-)	-	-	-

(注) 1.()内書きは、1年以内の償還予定額であります。

【借入金等明細表】

区分	当期首残高 (百万円)	当期末残高 (百万円)	平均利率 (%)	返済期限
短期借入金	300	300	0.27	-
1年以内に返済予定の長期借入金	199	84	0.90	-
1年以内に返済予定のリース債務	1,288	1,452	0.92	-
長期借入金(1年以内に返済予定のものを除く。)	91	6	1.33	平成27年～ 平成28年
リース債務(1年以内に返済予定のものを除く。)	2,337	2,746	0.77	平成27年～ 平成31年
合計	4,215	4,589	-	-

(注) 1.平均利率については、期末借入金残高に対する加重平均利率を記載しております。

2.長期借入金及びリース債務(1年以内に返済予定のものを除く。)の連結決算日後5年間の返済予定額は以下のとおりであります。

	1年超2年以内 (百万円)	2年超3年以内 (百万円)	3年超4年以内 (百万円)	4年超5年以内 (百万円)
長期借入金	6	-	-	-
リース債務	1,170	854	544	173

【資産除去債務明細表】

本明細表に記載すべき事項が連結財務諸表規則第15条の23に規定する注記事項として記載されているため、資産除去債務明細表の記載を省略しております。

(2)【その他】

当連結会計年度における四半期情報等

(累計期間)	第1四半期	第2四半期	第3四半期	当連結会計年度
売上高(百万円)	118,280	238,197	362,539	495,385
税金等調整前四半期(当期) 純利益金額(百万円)	5,190	9,830	16,248	22,706
四半期(当期)純利益金額 (百万円)	3,074	5,807	9,676	13,355
1株当たり四半期(当期)純 利益金額(円)	58.03	107.93	179.17	246.76

(会計期間)	第1四半期	第2四半期	第3四半期	第4四半期
1株当たり四半期純利益金額 (円)	58.03	50.19	70.82	67.36

2【財務諸表等】

(1)【財務諸表】

【貸借対照表】

(単位：百万円)

	前事業年度 (平成25年3月31日)	当事業年度 (平成26年3月31日)
資産の部		
流動資産		
現金及び預金	5,203	8,852
売掛金	1 56,290	1 68,392
商品	1,080	871
貯蔵品	234	423
前払費用	43	62
繰延税金資産	173	195
短期貸付金	17,122	17,167
未収入金	1 10,687	1 16,621
預け金	506	531
その他	10	0
貸倒引当金	404	634
流動資産合計	90,948	112,484
固定資産		
有形固定資産		
建物	1,358	1,415
構築物	33	37
船舶	2	190
工具、器具及び備品	108	99
土地	4,109	4,109
リース資産	50	36
建設仮勘定	18	-
有形固定資産合計	5,681	5,888
無形固定資産		
商標権	5	14
ソフトウェア	2,615	2,375
その他	5	26
無形固定資産合計	2,626	2,416
投資その他の資産		
投資有価証券	7,686	8,487
関係会社株式	89,599	96,399
長期前払費用	41	57
繰延税金資産	65	-
その他	118	109
投資その他の資産合計	97,511	105,053
固定資産合計	105,820	113,358
資産合計	196,769	225,842

(単位：百万円)

	前事業年度 (平成25年3月31日)	当事業年度 (平成26年3月31日)
負債の部		
流動負債		
買掛金	1 49,844	1 58,660
短期借入金	14,528	12,924
1年内償還予定の新株予約権付社債	3,657	-
リース債務	22	22
未払金	1 9,401	1 13,070
未払法人税等	92	158
未払費用	226	239
預り金	3,031	5,183
前受収益	6	7
賞与引当金	-	1
その他	5	75
流動負債合計	80,817	90,344
固定負債		
リース債務	28	14
資産除去債務	11	13
繰延税金負債	-	238
その他	11	10
固定負債合計	51	276
負債合計	80,868	90,620
純資産の部		
株主資本		
資本金	21,086	22,041
資本剰余金		
資本準備金	21,866	22,821
その他資本剰余金	53,469	52,974
資本剰余金合計	75,336	75,796
利益剰余金		
その他利益剰余金		
繰越利益剰余金	21,641	36,786
利益剰余金合計	21,641	36,786
自己株式	2,234	2
株主資本合計	115,829	134,621
評価・換算差額等		
その他有価証券評価差額金	47	564
評価・換算差額等合計	47	564
新株予約権	23	35
純資産合計	115,900	135,221
負債純資産合計	196,769	225,842

【損益計算書】

(単位：百万円)

	前事業年度 (自 平成24年4月1日 至 平成25年3月31日)	当事業年度 (自 平成25年4月1日 至 平成26年3月31日)
営業収益	1 302,380	1 323,951
売上原価	1 296,109	1 317,737
売上総利益	6,270	6,213
販売費及び一般管理費	2 6,120	2 5,914
営業利益	150	299
営業外収益		
受取利息	1 53	1 50
受取配当金	1 7,783	1 17,878
発注処理手数料	631	714
その他	113	22
営業外収益合計	8,581	18,665
営業外費用		
支払利息	1 94	1 71
貸倒引当金繰入額	-	179
その他	6	3
営業外費用合計	100	255
経常利益	8,631	18,709
特別利益		
固定資産売却益	3 18	3 22
子会社清算益	-	187
特別利益合計	18	209
特別損失		
固定資産除却損	4 16	4 27
子会社株式評価損	-	99
投資有価証券売却損	6	-
その他	6	-
特別損失合計	29	127
税引前当期純利益	8,620	18,791
法人税、住民税及び事業税	276	429
法人税等調整額	134	0
法人税等合計	411	428
当期純利益	8,209	18,362

【株主資本等変動計算書】

前事業年度（自 平成24年4月1日 至 平成25年3月31日）

(単位：百万円)

	株主資本							株主資本合計
	資本金	資本剰余金			利益剰余金		自己株式	
		資本準備金	その他資本剰余金	資本剰余金合計	その他利益剰余金 繰越利益剰余金	利益剰余金合計		
当期首残高	21,086	21,866	56,650	78,517	15,754	15,754	16,753	98,603
当期変動額								
剰余金の配当					2,322	2,322		2,322
当期純利益					8,209	8,209		8,209
自己株式の取得							4	4
自己株式の処分			3,180	3,180			14,523	11,343
株主資本以外の項目の当期変動額 (純額)								
当期変動額合計	-	-	3,180	3,180	5,887	5,887	14,518	17,225
当期末残高	21,086	21,866	53,469	75,336	21,641	21,641	2,234	115,829

	評価・換算差額等		新株予約権	純資産合計
	その他有価証券評価差額金	評価・換算差額等合計		
当期首残高	858	858	14	97,759
当期変動額				
剰余金の配当				2,322
当期純利益				8,209
自己株式の取得				4
自己株式の処分				11,343
株主資本以外の項目の当期変動額 (純額)	906	906	8	914
当期変動額合計	906	906	8	18,140
当期末残高	47	47	23	115,900

当事業年度（自 平成25年4月1日 至 平成26年3月31日）

（単位：百万円）

	株主資本							株主資本合計
	資本金	資本剰余金			利益剰余金		自己株式	
		資本準備金	その他資本剰余金	資本剰余金合計	その他利益剰余金 繰越利益剰余金	利益剰余金合計		
当期首残高	21,086	21,866	53,469	75,336	21,641	21,641	2,234	115,829
当期変動額								
新株の発行	955	955		955				1,910
剰余金の配当					3,217	3,217		3,217
当期純利益					18,362	18,362		18,362
自己株式の取得							7	7
自己株式の処分			495	495			2,240	1,745
株主資本以外の項目の当期変動額 （純額）								
当期変動額合計	955	955	495	459	15,145	15,145	2,232	18,792
当期末残高	22,041	22,821	52,974	75,796	36,786	36,786	2	134,621

	評価・換算差額等		新株予約権	純資産合計
	その他有価証券評価差額金	評価・換算差額等合計		
当期首残高	47	47	23	115,900
当期変動額				
新株の発行				1,910
剰余金の配当				3,217
当期純利益				18,362
自己株式の取得				7
自己株式の処分				1,745
株主資本以外の項目の当期変動額 （純額）	516	516	12	528
当期変動額合計	516	516	12	19,321
当期末残高	564	564	35	135,221

【注記事項】

(重要な会計方針)

1. 資産の評価基準及び評価方法

(1) 有価証券の評価基準及び評価方法

子会社株式

移動平均法による原価法を採用しております。

その他有価証券

時価のあるもの

決算日の市場価格等に基づく時価法(評価差額は全部純資産直入法により処理し、売却原価は移動平均法により算定)を採用しております。

時価のないもの

移動平均法による原価法を採用しております。

(2) たな卸資産の評価基準及び評価方法

商品

総平均法による原価法(貸借対照表価額は収益性の低下に基づく簿価切下げの方法により算定)を採用しております。

貯蔵品

最終仕入原価法による原価法(貸借対照表価額は収益性の低下に基づく簿価切り下げの方法により算定)を採用しております。

2. 固定資産の減価償却の方法

(1) 有形固定資産(リース資産を除く)

定率法(ただし、平成10年4月1日以降に取得した建物(附属設備を除く)については定額法)を採用しております。

(2) 無形固定資産及び長期前払費用

定額法を採用しております。なお、自社利用のソフトウェアについては、社内における利用可能期間(5年)に基づいております。

(3) リース資産

リース期間を耐用年数として、残存価額を零とする定額法を採用しております。

なお、所有権移転外ファイナンス・リース取引のうち、リース取引開始日が平成20年3月31日以前のリース取引については、通常の賃貸借取引に係る方法に準じた会計処理によっております。

3. 引当金の計上基準

貸倒引当金

売上債権、貸付金等の貸倒損失に備えるため、一般債権については貸倒実績率により、貸倒懸念債権等特定の債権については個別に回収可能性を勘案し、回収不能見込額を計上しております。

賞与引当金

従業員に対して支給する賞与の支出に充てるため、支給見込額に基づき計上しております。

4. その他財務諸表作成のための基本となる重要な事項

消費税等の会計処理

消費税及び地方消費税の会計処理は税抜方式によっており、控除対象外消費税及び地方消費税は、当事業年度の費用として処理しております。

(表示方法の変更)

貸借対照表、損益計算書、株主資本等変動計算書、有形固定資産等明細表、引当金明細表については、財務諸表等規則第127条第1項に定める様式に基づいて作成しております。

また、財務諸表等規則第127条第2項に掲げる各号の注記については、各号の会社計算規則に掲げる事項の注記に変更しております。

以下の事項について、記載を省略しております。

- ・財務諸表等規則第26条に定める減価償却累計額の注記については、同条第2項により、記載を省略しております。
- ・財務諸表等規則第107条に定める自己株式に関する注記については、同条第2項により、記載を省略しております。
- ・財務諸表等規則第8条の6に定めるリース取引に関する注記については、同条第4項により、記載を省略しております。
- ・財務諸表等規則第8条の28に定める資産除去債務に関する注記については、同条第2項により、記載を省略しております。
- ・財務諸表等規則第68条の4に定める1株当たり純資産額の注記については、同条第3項により、記載を省略しております。
- ・財務諸表等規則第95条の5の2に定める1株当たり当期純損益金額に関する注記については、同条第3項により、記載を省略しております。
- ・財務諸表等規則第95条の5の3に定める潜在株式調整後1株当たり当期純利益金額に関する注記については、同条第4項により、記載を省略しております。
- ・財務諸表等規則第121条第1項第1号に定める有価証券明細表については、同条第3項により、記載を省略しております。

(貸借対照表関係)

1.関係会社に対する金銭債権及び金銭債務

	前事業年度 (平成25年3月31日)	当事業年度 (平成26年3月31日)
短期金銭債権	73,201百万円	84,286百万円
短期金銭債務	29,718	34,575
長期金銭債務	10	10

2. 偶発債務

前事業年度（平成25年3月31日）

(株)マツモトキヨシ東日本販売の建物賃貸借契約及びび路店契約等について、連帯保証を行っております。

(株)茂木薬品商会の一部の仕入先からの一切の債務に対し、連帯保証を行っております。

連帯保証債務残高 1,611百万円

以下の会社のリース契約について、連帯保証を行っております。なお、保証債務限度額は次のとおりであります。

(単位：百万円)

会社名	保証債務限度額
(株)マツモトキヨシ	100
(株)ラブドラッグス	300
(株)マツモトキヨシ東日本販売	515
(株)マツモトキヨシ九州販売	900
(株)マツモトキヨシ甲信越販売	180
(株)トウブドラッグ	65
(株)イタヤマ・メディコ	50
(株)マツモトキヨシファーマシーズ	300
(株)ダルマ薬局	100
弘陽薬品(株)	200
(株)マツモトキヨシ中四国販売	250
合 計	2,960

当事業年度（平成26年3月31日）

(株)マツモトキヨシ東日本販売の建物賃貸借契約及びび路店契約等について、連帯保証を行っております。

(株)茂木薬品商会の一部の仕入先からの一切の債務に対し、連帯保証を行っております。

連帯保証債務残高 1,942百万円

以下の会社のリース契約について、連帯保証を行っております。なお、保証債務限度額は次のとおりであります。

(単位：百万円)

会社名	保証債務限度額
(株)マツモトキヨシ	580
(株)ラブドラッグス	340
(株)マツモトキヨシ東日本販売	700
(株)マツモトキヨシ九州販売	1,240
(株)ぱぱす	60
(株)マツモトキヨシ甲信越販売	210
(株)トウブドラッグ	90
(株)イタヤマ・メディコ	50
(株)マツモトキヨシファーマシーズ	335
(株)ダルマ薬局	290
弘陽薬品(株)	240
(株)マツモトキヨシ中四国販売	565
合 計	4,700

(損益計算書関係)

1 関係会社との取引高

	前事業年度 (平成25年3月31日)	当事業年度 (平成26年3月31日)
営業取引による取引高		
営業収益	302,011百万円	323,786百万円
仕入高	51,119	55,326
営業取引以外の取引高	7,978	18,062

- 2 販売費に属する費用のおおよその割合は前事業年度3.7%、当事業年度3.9%、一般管理費に属する費用のおおよその割合は前事業年度96.3%、当事業年度96.1%であります。

販売費及び一般管理費のうち主要な費目及び金額は次のとおりであります。

	前事業年度 (自平成24年4月1日 至平成25年3月31日)	当事業年度 (自平成25年4月1日 至平成26年3月31日)
給与及び手当	1,865百万円	1,919百万円
業務委託費	1,400	1,532
減価償却費	1,021	929

- 3 固定資産売却益の内容は次のとおりであります。

	前事業年度 (自平成24年4月1日 至平成25年3月31日)	当事業年度 (自平成25年4月1日 至平成26年3月31日)
船舶	12百万円	22百万円
車両運搬具	6	-
工具、器具及び備品	0	0
計	18	22

- 4 固定資産除却損の内容は次のとおりであります。

	前事業年度 (自平成24年4月1日 至平成25年3月31日)	当事業年度 (自平成25年4月1日 至平成26年3月31日)
建物	0百万円	-百万円
車両運搬具	0	-
工具、器具及び備品	0	0
ソフトウェア	0	21
リース資産(賃貸借処理)	-	0
解体撤去費用	15	6
計	16	27

(有価証券関係)

前事業年度(平成25年3月31日)

子会社株式(貸借対照表計上額 89,599百万円)は、市場価格がなく、時価を把握することが極めて困難と認められることから、記載しておりません。

当事業年度(平成26年3月31日)

子会社株式(貸借対照表計上額 96,399百万円)は、市場価格がなく、時価を把握することが極めて困難と認められることから、記載しておりません。

(税効果会計関係)

1. 繰延税金資産及び繰延税金負債の発生の主な原因別の内訳

	前事業年度 (平成25年3月31日)	当事業年度 (平成26年3月31日)
繰延税金資産		
減損損失	705百万円	700百万円
関係会社株式	468	504
貸倒引当金	142	224
未払費用	73	73
棚卸資産	66	-
投資有価証券	46	46
未払事業税	27	35
ソフトウェア	17	0
新株予約権	8	12
その他	14	14
繰延税金資産小計	1,573	1,612
評価性引当額	1,303	1,342
繰延税金資産合計	270	270
繰延税金負債		
投資有価証券	26	309
その他	4	4
繰延税金負債合計	30	313
繰延税金資産(負債)の純額	239	42

(注) 前事業年度及び当事業年度における繰延税金資産(負債)の純額は、貸借対照表の以下の項目に含まれております。

	前事業年度 (平成25年3月31日)	当事業年度 (平成26年3月31日)
流動資産 - 繰延税金資産	173百万円	195百万円
固定資産 - 繰延税金資産	65	-
固定負債 - 繰延税金負債	-	238

2. 法定実効税率と税効果会計適用後の法人税等の負担率との間に重要な差異があるときの、当該差異の原因となった主要な項目別の内訳

	前事業年度 (平成25年3月31日)	当事業年度 (平成26年3月31日)
法定実効税率	37.8%	37.8%
(調整)		
受取配当金等の益金不算入額	33.6	36.1
交際費等の損金不算入額	0.4	0.3
評価性引当額の増減	0.1	0.2
税率変更による期末繰延税金資産の減額修正	-	0.1
その他	0.2	0.1
税効果会計適用後の法人税等の負担率	4.8	2.3

3. 法人税等の税率の変更による繰延税金資産及び繰延税金負債の金額の修正

「所得税法等の一部を改正する法律」(平成26年法律第10号)が平成26年3月31日に公布され、平成26年4月1日以後に開始する事業年度から復興特別法人税が課されないことになりました。これに伴い、繰延税金資産及び繰延税金負債の計算に使用する法定実効税率は、平成26年4月1日に開始する事業年度に解消が見込まれる一時差異については従来の37.8%から35.4%になります。

この税率変更により、繰延税金資産の金額(繰延税金負債の金額を控除した金額)は13百万円減少し、法人税等調整額が同額増加しております。

(企業結合等関係)

取得による企業結合

平成25年11月14日開催の当社取締役会において、株式会社ファルコSDホールディングスの完全子会社である株式会社示野薬局の全株式を取得して完全子会社化することを決議し、同日、当社と株式会社ファルコSDホールディングスとの間で株式譲渡契約を締結し、全株式を取得しました。

なお、詳細につきましては、「1 連結財務諸表等 (1) 連結財務諸表 注記事項(企業結合等関係)」に記載しております。

共通支配下の取引等

当社グループ一体運営に向けたガバナンス強化等を目的として、当社の連結子会社である株式会社ばばすの少数株主が保有する株式を平成25年12月13日に取得しております。

なお、詳細につきましては、「1 連結財務諸表等 (1) 連結財務諸表 注記事項(企業結合等関係)」に記載しております。

(重要な後発事象)

当社は、平成26年5月15日開催の取締役会において、会社法第165条第3項の規定により読み替えて適用される同法第156条の規定に基づき、自己株式の取得を行うことを決議いたしました。

この内容の詳細については「1 連結財務諸表等 (1) 連結財務諸表 注記事項(重要な後発事象)」に記載しております。

【附属明細表】

【有形固定資産等明細表】

(単位：百万円)

区分	資産の種類	当期首残高	当期増加額	当期減少額	当期償却額	当期末残高	減価償却累計額
有形固定資産	建物	3,429	126	-	69	3,555	2,140
	構築物	136	6	-	3	143	106
	船舶	70	190	70	0	190	-
	工具、器具及び備品	384	48	2	56	430	330
	土地	4,109	-	-	-	4,109	-
	リース資産	119	9	-	23	129	93
	建設仮勘定	18	-	18	-	-	-
	計	8,269	380	91	153	8,558	2,670
無形固定資産	商標権	10	10	-	1	20	5
	ソフトウェア	6,325	542	373	761	6,494	4,118
	その他	7	25	4	-	28	2
	計	6,343	577	377	762	6,543	4,126
長期前払費用	長期前払費用	54	29	0	13	83	26

(注) 当期首残高及び当期末残高は、取得価額により記載しております。

【引当金明細表】

(単位：百万円)

科目	当期首残高	当期増加額	当期減少額	当期末残高
貸倒引当金	404	230	-	634
賞与引当金	-	1	-	1

(2) 【主な資産及び負債の内容】

連結財務諸表を作成しているため、記載を省略しております。

(3) 【その他】

該当事項はありません。

第6【提出会社の株式事務の概要】

事業年度	4月1日から3月31日まで						
定時株主総会	6月中						
基準日	3月31日						
剰余金の配当の基準日	9月30日 3月31日						
1単元の株式数	100株						
単元未満株式の買取りまたは買増し							
取扱場所	(特別口座) 東京都千代田区丸の内一丁目4番5号 三菱UFJ信託銀行株式会社 証券代行部						
株主名簿管理人	(特別口座) 三菱UFJ信託銀行株式会社						
買取手数料	無料						
公告掲載方法	電子公告とする。(http://www.pronexus.co.jp/koukoku/3088/3088.html) ただし、事故その他やむを得ない事由によって電子公告をすることができない場合は、日本経済新聞に掲載して行う。						
株主に対する特典	<p>1. 株主優待制度の内容 年2回、当社グループ店舗で利用可能な商品券を以下の基準により贈呈いたします。</p> <p>2. 対象株主 毎年3月末及び9月末現在の株主名簿に記載または記録された1単元(100株)以上所有の株主</p> <p>3. 贈呈基準</p> <table> <tr> <td>100株以上500株未満</td> <td>2,000円分</td> </tr> <tr> <td>500株以上1,000株未満</td> <td>3,000円分</td> </tr> <tr> <td>1,000株以上</td> <td>5,000円分</td> </tr> </table> <p>4. 贈呈時期 毎年以下の時期の発送を予定しております。 ・基準日が9月30日の場合は12月上旬 ・基準日が3月31日の場合は6月下旬</p>	100株以上500株未満	2,000円分	500株以上1,000株未満	3,000円分	1,000株以上	5,000円分
100株以上500株未満	2,000円分						
500株以上1,000株未満	3,000円分						
1,000株以上	5,000円分						

第7【提出会社の参考情報】

1【提出会社の親会社等の情報】

当社は、親会社等はありません。

2【その他の参考情報】

当事業年度開始日から有価証券報告書提出日までの間に、次の書類を提出しております。

(1) 有価証券報告書及びその添付書類並びに確認書

事業年度（第6期）（自 平成24年4月1日 至 平成25年3月31日）平成25年6月27日関東財務局長に提出

(2) 内部統制報告書及びその添付書類

平成25年6月27日関東財務局長に提出

(3) 四半期報告書及び確認書

事業年度（第7期第1四半期）（自 平成25年4月1日 至 平成25年6月30日）平成25年8月7日関東財務局長に提出

事業年度（第7期第2四半期）（自 平成25年7月1日 至 平成25年9月30日）平成25年11月14日関東財務局長に提出

事業年度（第7期第3四半期）（自 平成25年10月1日 至 平成25年12月31日）平成26年2月14日関東財務局長に提出

(4) 臨時報告書

平成25年6月28日関東財務局長に提出

企業内容等の開示に関する内閣府令第19条第2項第9号の2（株主総会における議決権行使の結果）の規定に基づく臨時報告書であります。

平成26年6月19日関東財務局長に提出

金融商品取引法第24条の5第4項及び企業内容等の開示に関する内閣府令第19条第2項第4号（主要株主の異動）の規定に基づく臨時報告書であります。

(5) 自己株券買付状況報告書

平成26年6月13日関東財務局に提出

金融商品取引法第24条の6第1項の規定に基づく自己株券買付状況報告書であります。

第二部【提出会社の保証会社等の情報】

該当事項はありません。

独立監査人の監査報告書及び内部統制監査報告書

平成26年 6月18日

株式会社 マツモトキヨシホールディングス

取締役会 御中

有限責任監査法人トーマツ

指定有限責任社員
業務執行社員 公認会計士 吉村 孝郎 印

指定有限責任社員
業務執行社員 公認会計士 岡田 雅史 印

< 財務諸表監査 >

当監査法人は、金融商品取引法第193条の2第1項の規定に基づく監査証明を行うため、「経理の状況」に掲げられている株式会社マツモトキヨシホールディングスの平成25年4月1日から平成26年3月31日までの連結会計年度の連結財務諸表、すなわち、連結貸借対照表、連結損益計算書、連結包括利益計算書、連結株主資本等変動計算書、連結キャッシュ・フロー計算書、連結財務諸表作成のための基本となる重要な事項、その他の注記及び連結附属明細表について監査を行った。

連結財務諸表に対する経営者の責任

経営者の責任は、我が国において一般に公正妥当と認められる企業会計の基準に準拠して連結財務諸表を作成し適正に表示することにある。これには、不正又は誤謬による重要な虚偽表示のない連結財務諸表を作成し適正に表示するために経営者が必要と判断した内部統制を整備及び運用することが含まれる。

監査人の責任

当監査法人の責任は、当監査法人が実施した監査に基づいて、独立の立場から連結財務諸表に対する意見を表明することにある。当監査法人は、我が国において一般に公正妥当と認められる監査の基準に準拠して監査を行った。監査の基準は、当監査法人に連結財務諸表に重要な虚偽表示がないかどうかについて合理的な保証を得るために、監査計画を策定し、これに基づき監査を実施することを求めている。

監査においては、連結財務諸表の金額及び開示について監査証拠を入手するための手続が実施される。監査手続は、当監査法人の判断により、不正又は誤謬による連結財務諸表の重要な虚偽表示のリスクの評価に基づいて選択及び適用される。財務諸表監査の目的は、内部統制の有効性について意見表明するためのものではないが、当監査法人は、リスク評価の実施に際して、状況に応じた適切な監査手続を立案するために、連結財務諸表の作成と適正な表示に関連する内部統制を検討する。また、監査には、経営者が採用した会計方針及びその適用方法並びに経営者によって行われた見積りの評価も含め全体としての連結財務諸表の表示を検討することが含まれる。

当監査法人は、意見表明の基礎となる十分かつ適切な監査証拠を入手したと判断している。

監査意見

当監査法人は、上記の連結財務諸表が、我が国において一般に公正妥当と認められる企業会計の基準に準拠して、株式会社マツモトキヨシホールディングス及び連結子会社の平成26年3月31日現在の財政状態並びに同日をもって終了する連結会計年度の経営成績及びキャッシュ・フローの状況をすべての重要な点において適正に表示しているものと認める。

< 内部統制監査 >

当監査法人は、金融商品取引法第193条の2第2項の規定に基づく監査証明を行うため、株式会社マツモトキヨシホールディングスの平成26年3月31日現在の内部統制報告書について監査を行った。

内部統制報告書に対する経営者の責任

経営者の責任は、財務報告に係る内部統制を整備及び運用し、我が国において一般に公正妥当と認められる財務報告に係る内部統制の評価の基準に準拠して内部統制報告書を作成し適正に表示することにある。

なお、財務報告に係る内部統制により財務報告の虚偽の記載を完全には防止又は発見することができない可能性がある。

監査人の責任

当監査法人の責任は、当監査法人が実施した内部統制監査に基づいて、独立の立場から内部統制報告書に対する意見を表明することにある。当監査法人は、我が国において一般に公正妥当と認められる財務報告に係る内部統制の監査の基準に準拠して内部統制監査を行った。財務報告に係る内部統制の監査の基準は、当監査法人に内部統制報告書に重要な虚偽表示がないかどうかについて合理的な保証を得るために、監査計画を策定し、これに基づき内部統制監査を実施することを求めている。

内部統制監査においては、内部統制報告書における財務報告に係る内部統制の評価結果について監査証拠を入手するための手続が実施される。内部統制監査の監査手続は、当監査法人の判断により、財務報告の信頼性に及ぼす影響の重要性に基づいて選択及び適用される。また、内部統制監査には、財務報告に係る内部統制の評価範囲、評価手続及び評価結果について経営者が行った記載を含め、全体としての内部統制報告書の表示を検討することが含まれる。

当監査法人は、意見表明の基礎となる十分かつ適切な監査証拠を入手したと判断している。

監査意見

当監査法人は、株式会社マツモトキヨシホールディングスが平成26年3月31日現在の財務報告に係る内部統制は有効であると表示した上記の内部統制報告書が、我が国において一般に公正妥当と認められる財務報告に係る内部統制の評価の基準に準拠して、財務報告に係る内部統制の評価結果について、すべての重要な点において適正に表示しているものと認める。

利害関係

会社と当監査法人又は業務執行社員との間には、公認会計士法の規定により記載すべき利害関係はない。

以 上

上記は監査報告書の原本に記載された事項を電子化したものであり、その原本は当社が連結財務諸表に添付する形で別途保管しております。

X B R L データは監査の対象には含まれていません。

独立監査人の監査報告書

平成26年6月18日

株式会社 マツモトキヨシホールディングス

取締役会 御中

有限責任監査法人トーマツ

指定有限責任社員
業務執行社員 公認会計士 吉村 孝郎 印

指定有限責任社員
業務執行社員 公認会計士 岡田 雅史 印

当監査法人は、金融商品取引法第193条の2第1項の規定に基づく監査証明を行うため、「経理の状況」に掲げられている株式会社マツモトキヨシホールディングスの平成25年4月1日から平成26年3月31日までの第7期事業年度の財務諸表、すなわち、貸借対照表、損益計算書、株主資本等変動計算書、重要な会計方針、その他の注記及び附属明細表について監査を行った。

財務諸表に対する経営者の責任

経営者の責任は、我が国において一般に公正妥当と認められる企業会計の基準に準拠して財務諸表を作成し適正に表示することにある。これには、不正又は誤謬による重要な虚偽表示のない財務諸表を作成し適正に表示するために経営者が必要と判断した内部統制を整備及び運用することが含まれる。

監査人の責任

当監査法人の責任は、当監査法人が実施した監査に基づいて、独立の立場から財務諸表に対する意見を表明することにある。当監査法人は、我が国において一般に公正妥当と認められる監査の基準に準拠して監査を行った。監査の基準は、当監査法人に財務諸表に重要な虚偽表示がないかどうかについて合理的な保証を得るために、監査計画を策定し、これに基づき監査を実施することを求めている。

監査においては、財務諸表の金額及び開示について監査証拠を入手するための手続が実施される。監査手続は、当監査法人の判断により、不正又は誤謬による財務諸表の重要な虚偽表示のリスクの評価に基づいて選択及び適用される。財務諸表監査の目的は、内部統制の有効性について意見表明するためのものではないが、当監査法人は、リスク評価の実施に際して、状況に応じた適切な監査手続を立案するために、財務諸表の作成と適正な表示に関連する内部統制を検討する。また、監査には、経営者が採用した会計方針及びその適用方法並びに経営者によって行われた見積りの評価も含め全体としての財務諸表の表示を検討することが含まれる。

当監査法人は、意見表明の基礎となる十分かつ適切な監査証拠を入手したと判断している。

監査意見

当監査法人は、上記の財務諸表が、我が国において一般に公正妥当と認められる企業会計の基準に準拠して、株式会社マツモトキヨシホールディングスの平成26年3月31日現在の財政状態及び同日をもって終了する事業年度の経営成績をすべての重要な点において適正に表示しているものと認める。

利害関係

会社と当監査法人又は業務執行社員との間には、公認会計士法の規定により記載すべき利害関係はない。

以上

上記は監査報告書の原本に記載された事項を電子化したものであり、その原本は当社が財務諸表に添付する形で別途保管しております。

XBRLデータは監査の対象には含まれていません。