

【表紙】

【提出書類】	有価証券報告書
【根拠条文】	金融商品取引法第24条第1項
【提出先】	関東財務局長
【提出日】	平成30年5月18日
【事業年度】	第36期（自平成29年3月1日至平成30年2月28日）
【会社名】	スギホールディングス株式会社
【英訳名】	SUGI HOLDINGS CO.,LTD.
【代表者の役職氏名】	代表取締役社長 榊原 栄一 愛知県安城市三河安城町一丁目8番地4
【本店の所在の場所】	(同所は登記上の本店所在地であり、実際の業務は「最寄りの連絡場所」 で行っております。)
【電話番号】	0566(73)6300
【事務連絡者氏名】	経営企画室長 笠井 真
【最寄りの連絡場所】	愛知県大府市横根町新江62番地の1
【電話番号】	0562(45)2703
【事務連絡者氏名】	経営企画室長 笠井 真
【縦覧に供する場所】	株式会社東京証券取引所 (東京都中央区日本橋兜町2番1号) 株式会社名古屋証券取引所 (愛知県名古屋市中区栄三丁目8番20号)

第一部【企業情報】

第1【企業の概況】

1【主要な経営指標等の推移】

(1) 連結経営指標等

回次		第32期	第33期	第34期	第35期	第36期
決算年月		平成26年 2月	平成27年 2月	平成28年 2月	平成29年 2月	平成30年 2月
売上高	(百万円)	365,200	383,644	414,885	430,795	457,047
経常利益	(百万円)	21,865	21,901	23,810	23,875	25,900
親会社株主に帰属する当期純利益	(百万円)	12,820	12,862	14,605	14,947	16,411
包括利益	(百万円)	12,832	12,885	14,852	15,167	16,430
純資産額	(百万円)	114,809	124,281	136,782	148,782	162,046
総資産額	(百万円)	182,272	210,246	217,936	230,664	253,989
1株当たり純資産額	(円)	1,813.29	1,962.91	2,160.36	2,349.90	2,559.40
1株当たり当期純利益金額	(円)	202.48	203.15	230.67	236.08	259.21
潜在株式調整後1株当たり当期純利益金額	(円)	-	-	-	-	-
自己資本比率	(%)	63.0	59.1	62.8	64.5	63.8
自己資本利益率	(%)	11.7	10.8	11.2	10.5	10.6
株価収益率	(倍)	19.36	28.55	23.02	21.94	22.68
営業活動によるキャッシュ・フロー	(百万円)	17,243	31,175	13,248	16,912	27,564
投資活動によるキャッシュ・フロー	(百万円)	16,331	9,074	9,043	18,439	17,911
財務活動によるキャッシュ・フロー	(百万円)	2,035	2,847	2,505	3,506	3,401
現金及び現金同等物の期末残高	(百万円)	25,504	44,758	46,458	41,425	47,676
従業員数	(人)	4,025	4,144	4,474	4,927	5,263
(外、平均臨時雇用者数)		(5,499)	(5,982)	(6,700)	(7,722)	(7,973)

(注) 1. 売上高には消費税等は含まれておりません。

2. 潜在株式調整後1株当たり当期純利益金額については、潜在株式が存在しないため記載しておりません。

(2) 提出会社の経営指標等

回次	第32期	第33期	第34期	第35期	第36期
決算年月	平成26年 2月	平成27年 2月	平成28年 2月	平成29年 2月	平成30年 2月
売上高 (百万円)	36,609	37,575	37,906	43,980	45,074
経常利益 (百万円)	16,401	15,804	14,868	19,513	19,404
当期純利益 (百万円)	18,876	12,787	11,592	16,361	16,427
資本金 (百万円)	15,434	15,434	15,434	15,434	15,434
発行済株式総数 (株)	63,330,838	63,330,838	63,330,838	63,330,838	63,330,838
純資産額 (百万円)	110,520	120,542	129,605	142,815	156,105
総資産額 (百万円)	168,180	186,339	190,513	199,015	217,823
1株当たり純資産額 (円)	1,745.55	1,903.84	2,047.01	2,255.65	2,465.58
1株当たり配当額 (うち1株当たり中間配当額) (円)	40.00 (16.00)	40.00 (20.00)	45.00 (20.00)	50.00 (25.00)	60.00 (25.00)
1株当たり当期純利益金額 (円)	298.14	201.96	183.09	258.42	259.46
潜在株式調整後1株当たり 当期純利益金額 (円)	-	-	-	-	-
自己資本比率 (%)	65.7	64.7	68.0	71.8	71.7
自己資本利益率 (%)	18.5	11.1	9.3	12.0	11.0
株価収益率 (倍)	13.1	28.7	29.0	20.0	22.7
配当性向 (%)	13.4	19.8	24.6	19.3	23.1
従業員数 (外、平均臨時雇用者数) (人)	44 (8)	33 (3)	34 (2)	31 (3)	7 (1)

- (注) 1. 売上高には消費税等は含まれておりません。
 2. 潜在株式調整後1株当たり当期純利益金額については、潜在株式が存在しないため記載しておりません。
 3. 第35期の1株当たり配当額には、創業40周年記念配当5円を含んでおります。

2【沿革】

年月	事項
昭和51年12月	医薬品、健康食品、化粧品、日用品の販売及び処方箋調剤等のサービスの提供を目的とする薬局として、愛知県西尾市にスギ薬局を創業
昭和57年3月	愛知県西尾市に株式会社スギ薬局（現社名 スギホールディングス株式会社）を設立
平成9年1月	本社機能の充実のため、本社を愛知県安城市二本木町二ツ池33番地5に移転
平成12年6月	大阪証券取引所ナスダック・ジャパン市場に株式を上場（平成15年3月14日に上場廃止）
平成13年8月	東京証券取引所市場第一部・名古屋証券取引所市場第一部に同時上場
平成16年10月	株式会社ジャパン（東証・大証第2部）と包括的な業務提携に関する基本合意書を締結（平成19年2月23日に上場廃止）
平成17年11月	本社機能の充実のため、本社を愛知県安城市三河安城町一丁目8番地4に移転
平成17年12月	株式会社ジャパンの株式を50.1%取得し、連結子会社化
平成19年3月	株式会社ジャパンを株式交換により完全子会社化
平成19年9月	飯塚薬品株式会社（平成20年2月29日に全株式を売却）を子会社化
平成20年2月	飯塚薬品株式会社を完全子会社化
平成20年9月	株式会社スギ薬局をスギホールディングス株式会社に商号変更 新設分割により持株会社体制に移行し株式会社スギ薬局、スギメディカル株式会社を新設
平成20年11月	スギ訪問看護ステーション林寺（大阪市阿倍野区）を開設し、訪問看護事業を開始
平成20年12月	スギメディカル株式会社の完全子会社としてスギメディカルリサーチ株式会社、スギメディカルサポート株式会社、スギ生物科学研究所株式会社を新設 富士バイオメディックス株式会社より臨床CRO事業をスギメディカルリサーチ株式会社が事業譲受 富士クリニカルサポート株式会社よりSMO事業をスギメディカルサポート株式会社が事業譲受
平成21年2月	富士バイオメディックス株式会社より非臨床事業をスギ生物科学研究所株式会社が事業譲受
平成21年3月	スギメディカル株式会社は、テムリックCRO株式会社の株式を取得し子会社化
平成21年6月	スギメディカルリサーチ株式会社がテムリックCRO株式会社を吸収合併 障害者を雇用し、グループ内の各種業務を受託するスギスマイル株式会社を新設
平成21年7月	スギスマイル株式会社が「障害者の雇用促進等に関する法律」に基づく特例子会社認定を取得
平成23年2月	株式会社スギ薬局が飯塚薬品株式会社を吸収合併
平成23年5月	スギメディカル株式会社が保有するスギメディカルリサーチ株式会社、スギメディカルサポート株式会社、スギ生物科学研究所株式会社の株式をシミック株式会社へ譲渡
平成25年3月	株式会社ジャパンの小売販売事業を株式会社スギ薬局へ吸収分割 株式会社ジャパンを吸収合併
平成28年8月	愛知県大府市に大府センター（物流センター）を新設
平成28年9月	本社機能を大府センター内に移転
平成29年5月	西尾市、大府市と「包括連携協定」を締結し、行政との連携強化で地域のウェルネスを推進
平成30年3月	メドピア株式会社と業務資本提携契約を締結 株式会社スギ薬局が株式会社Mediplat（メドピア株式会社の完全子会社）と業務資本提携契約を締結 株式会社スギ薬局が株式会社M - a i dと業務資本提携契約を締結

3【事業の内容】

当社グループは、当社（スギホールディングス株式会社）及び子会社5社により構成されております。

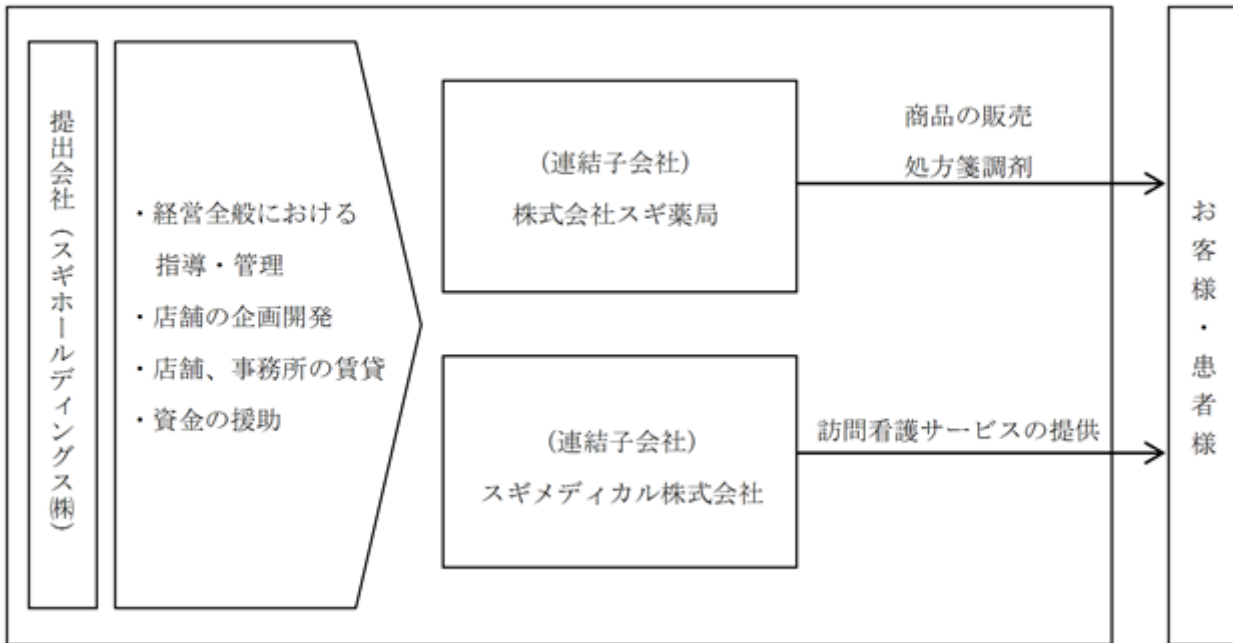
なお、当社は、有価証券の取引等の規制に関する内閣府令第49条第2項に規定する特定上場会社等に該当しており、これにより、インサイダー取引規制の重要事実の軽微基準については連結ベースの数値に基づいて判断することとなります。

当社グループの主要な会社の事業内容は次のとおりであります。

会社名	摘要
株式会社スギ薬局	医薬品・健康食品・化粧品・日用品等を販売するとともに、処方箋調剤や地域の医療関係者と連携した在宅医療に取り組む『地域医療対応型ドラッグストア』の経営を主たる業務としております。
スギメディカル株式会社	訪問看護サービス・居宅介護支援サービスの提供を通して、地域医療機関ならびに社会福祉事業者との連携を密にした『訪問看護ステーション』の経営を主たる業務としております。

【事業系統図】

当社グループの事業系統図は次のとおりであります。



上記のほか、連結子会社1社及び非連結子会社で持分法非適用会社2社があります。

4【関係会社の状況】

その他の関係会社

名称	住所	資本金 (百万円)	主要な事業の内容	議決権の被所有割合 (%)	関係内容
(株)スギ商事	愛知県安城市	20	有価証券の保有	28.90	役員の兼任...有

連結子会社

名称	住所	資本金 (百万円)	主要な事業の内容	議決権の所有割合 (%)	関係内容
(株)スギ薬局 (注1、2)	愛知県安城市	50	商品の販売 処方箋調剤	100.00	経営全般における指導・管理、店舗の企画開発、店舗・事務所の賃貸を行っております。 役員の兼任...有
スギメディカル(株)	東京都千代田区	50	訪問看護サービス	100.00	経営全般における指導・管理、店舗の企画開発、店舗・事務所の賃貸及び資金の援助を行っております。 役員の兼任...有
その他1社					

(注) 1. 特定子会社に該当しております。

2. 株式会社スギ薬局については、売上高(連結会社相互の内部売上高を除く。)の連結売上高に占める割合が10%を超えておりますが、連結売上高に占める当該連結子会社の売上高(連結会社相互間の内部売上高を除く。)の割合が90%を超えておりますので、主要な損益情報等の記載を省略しております。

5【従業員の状況】

(1) 連結会社の状況

平成30年2月28日現在

区分	従業員数(人)
店舗	4,595 (7,769)
全社(共通)	668 (204)
合計	5,263 (7,973)

- (注) 1. 従業員数は就業人員であり、()内の臨時雇用者数(1日8時間換算)は年間の平均人員を記載しております。
2. 当社グループは、ドラッグ・調剤事業の単一セグメントであるため、セグメント別の従業員数は記載しておりません。
3. 全社(共通)として記載されている従業員数は、店舗に区分できない管理部門等に所属しているものであります。

(2) 提出会社の状況

平成30年2月28日現在

従業員数(人)	平均年齢(歳)	平均勤続年数(年)	平均年間給与(円)
7(1)	40.6	13.6	5,535,509

- (注) 1. 従業員数は就業人員であり、()内の臨時雇用者数(1日8時間換算)は年間の平均人員を記載しております。
2. 平均年間給与は、賞与及び基準外賃金を含んでおります。

(3) 労働組合の状況

当社グループには、「UAゼンセン同盟スギ薬局ユニオン」が組織されており、UAゼンセン同盟に属していません。

なお、労使関係については安定しており、特に記載すべき事項はありません。

第2【事業の状況】

1【業績等の概要】

(1) 業績

当連結会計年度（平成29年3月1日～平成30年2月28日）におけるわが国経済は、米国をはじめとする海外の政策動向や地政学的リスクに留意する必要があるものの、政府の経済政策を背景に、企業収益の回復や雇用・所得環境の改善が続き、緩やかな回復基調が継続しました。

ドラッグストア業界を取り巻く経営環境につきましては、同業他社や異業種・異業態による積極的な出店や価格競争に加え、M & Aによる同業の規模拡大、EC拡大に伴う消費者の購買チャンネルの変化、人件費や建築費用の上昇も影響し、当社を取り巻く経営環境の厳しさは継続しました。

このような環境の中、当社グループは、ウェルネスを基軸とした商品・サービスの拡充と売場づくり、行政・団体・地元企業などと連携した地域密着・深耕策の推進、ヘルスケア領域強化に向けたビジネスモデルづくり、当社が優位性を発揮する際のの中核となる人材育成などに積極的に取り組みました。

具体的には、

お客様ニーズに合わせた商品分類への変更とそれに伴う売場変更、特にウェルネスの切り口からの健康食品・サプリメントなどの商品情報を充実させた「ウェルネス関連売場の拡充」

ウェルネスフェスタの開催、店舗を活用したウォーキング大会、健康相談会、がん検診など、行政・団体・地元企業と連携した「地域密着・深耕策の推進」

後発医薬品の取扱品目拡大による利用促進、行政・医療機関と連携した特定疾患向けの啓もう活動、お薬手帳を活用した薬剤情報の一元管理サービス提供の強化などの「処方せんの応需枚数増加策の実施」

薬剤師業務を効率化し、薬剤師による服薬指導・在宅調剤・健康相談に向ける時間の創出を目的とした「調剤業務支援機器の導入」

健康維持・予防段階から終末期まで、多職種が継続的に連携してお客様・患者様へ最適なサービスを提供する、ITを活用した「ヘルスケア領域のビジネスモデルづくり」

将来の事業拡大の中核を担う店長、薬剤師、管理栄養士、ビューティアドバイザーなどの店舗人材の育成を目的とした「研修プログラムのブラッシュアップ」

シニアの“都合の良い時間に、自分のペースで働きたい”、“地域の人々とつながり、周りに頼り頼られたい”とのニーズに応える「多様な働き方づくり」

等々に取り組んでまいりました。

店舗の出退店等につきましては、80店舗の新規出店、62店舗の中・大型改装、23店舗の閉店を実施してまいりました。これにより、当連結会計年度末における店舗数は1,105店舗（前期末比57店舗増）となりました。

以上の結果、当連結会計年度の業績は、売上高4,570億47百万円（前年同期比6.1%増、262億51百万円増）、営業利益247億60百万円（同8.4%増、19億28百万円増）、経常利益259億円（同8.5%増、20億24百万円増）、親会社株主に帰属する当期純利益164億11百万円（同9.8%増、14億64百万円増）となりました。

なお、当社の事業セグメントは単一セグメントですので、セグメント別の記載は省略しております。

(2) キャッシュ・フロー

当連結会計年度における現金及び現金同等物（以下「資金」という。）は、前連結会計年度末に比べ62億51百万円増加し、476億76百万円（前年同期比15.1%増）となりました。

当連結会計年度における各キャッシュ・フローの状況とそれらの要因は次のとおりであります。

（営業活動によるキャッシュ・フロー）

営業活動の結果得られた資金は、275億64百万円（同63.0%増、106億51百万円増）となりました。これは主に税金等調整前当期純利益が245億59百万円となり、減価償却費が64億55百万円あった一方で、法人税等の支払額が64億86百万円あったこと等によるものであります。

（投資活動によるキャッシュ・フロー）

投資活動の結果使用した資金は、179億11百万円（同2.9%減、5億28百万円減）となりました。これは主に定期預金の払戻による収入が830億円、有価証券の償還による収入が460億円あった一方で、定期預金の預入による支出が840億円、有価証券の取得による支出が490億円、有形固定資産の取得による支出が107億66百万円あったこと等によるものであります。

（財務活動によるキャッシュ・フロー）

財務活動の結果使用した資金は、34億1百万円（同3.0%減、1億5百万円減）となりました。これは主に配当金の支払額が31億66百万円あったこと等によるものであります。

2【仕入実績及び販売の状況】

(1) 商品仕入実績

当社グループはドラッグ・調剤事業の単一セグメントであり、当連結会計年度の商品仕入実績は次のとおりであります。

セグメントの名称	当連結会計年度 (自 平成29年3月1日 至 平成30年2月28日)	前年同期比(%)
ドラッグ・調剤事業(百万円)	327,554	104.0

(注) 上記の金額には、消費税等は含まれておりません。

(2) 販売実績

当社グループはドラッグ・調剤事業の単一セグメントであり、当連結会計年度の販売実績は次のとおりであります。

セグメントの名称	当連結会計年度 (自 平成29年3月1日 至 平成30年2月28日)	前年同期比(%)
ドラッグ・調剤事業(百万円)	457,047	106.1

(注) 上記の金額には、消費税等は含まれておりません。

3【経営方針、経営環境及び対処すべき課題等】

文中の将来に関する事項は、当連結会計年度末現在において当社グループが判断したものであります。

(1) 会社の経営の基本方針

当社グループは、以下のように「経営理念」「私たちの誓い」「ビジョン」を定め、企業価値向上に努めてまいります。

「経営理念」

私たちは、
社員一人ひとりの幸福（しあわせ）、
お客様一人ひとりの幸福（しあわせ）、
そして、あらゆる人々の幸福（しあわせ）を願い、
笑顔を増やします。

「私たちの誓い」

私たちは、常にお客様の立場にたって判断・行動しつづけます。
私たちは、常に外と内の変化を見据え、革新しつづけます。
私たちは、常に能力を拡大・深耕し、会社と共に成長しつづけます。
私たちは、常に誠実でありつづけます。
私たちは、常に多様性を尊重しつづけます。

「ビジョン」

私たちは、地域の“健康・キレイ・快適・安心”を支える、身近で、気軽に、頼れる存在になります。

(2) 中長期的な会社の経営戦略及び対処すべき課題

我が国の経済は、米国・欧州をはじめとした世界経済の成長及びそれに伴う企業業績の回復を背景に、緩やかな回復基調が続くことが期待されていますが、社会保障などへの将来的不安の影響などから、消費回復の見通しの不透明感は拭えません。また、業界内の競争はより激しさを増すことや診療報酬改定に伴う薬価引き下げ・報酬体系の大幅な見直しが実施されることから、ドラッグストア業界を取りまく環境は、依然として予断を許さない状況が続くと思われれます。

このような状況下、当社グループは、将来視点から、他社との連携を積極的に実施することによる「次代のビジネスモデルづくり」、将来の事業拡大を支える「人材づくり」、お客様に行き届き、生産性を高める「システムインフラづくり」などを行ってまいります。また、市場環境、競争環境の変化に迅速かつ的確に対応できるよう、営業体制の強化を徹底してまいります。

4【事業等のリスク】

有価証券報告書に記載した事業の状況、経理の状況等に関する事項のうち、投資者の判断に重要な影響を及ぼす可能性のある事項については、以下のようなものがあります。

なお、文中の将来に関する事項は、当連結会計年度末現在において、当社グループが判断したものであります。

(1) 法的規制等について

「医薬品、医療機器等の品質、有効性及び安全性の確保等に関する法律（以下「医薬品医療機器等法」という。）」等による規制について

当社グループは、「医薬品医療機器等法」上の医薬品等を販売するにあたり、各都道府県の許可・登録・指定・免許及び届出を必要としております。また、食品、酒類等の販売については、食品衛生法等それぞれ関係法令に基づき、所轄官公庁の許可・免許・登録等を必要としております。その主なものは、以下のとおりであります。

従って、これら法令の改正等により店舗の営業等に影響を及ぼすことがあります。

許可、登録、指定、免許、届出の別	有効期限	関連する法令	登録等の交付者
医薬品販売業許可	6年	医薬品医療機器等法	各都道府県知事又は所轄保健所長
薬局開設許可	6年	医薬品医療機器等法	各都道府県知事又は所轄保健所長
保険薬局指定	6年	健康保険法	各所轄厚生局長
毒物劇物一般販売業登録	6年	毒物及び劇物取締法	各都道府県知事又は所轄保健所長
麻薬小売業者免許	3年	麻薬及び向精神薬取締法	各都道府県知事
高度管理医療機器等販売業及び賃貸業許可	6年	医薬品医療機器等法	各都道府県知事又は所轄保健所長
動物用医薬品一般販売業許可	6年	医薬品医療機器等法	各都道府県知事
農薬販売業届出	無期限	農薬取締法	各都道府県知事

医薬品の販売規制緩和について

平成21年6月1日より施行された改正旧薬事法による登録販売者制度の導入及び一般用医薬品のインターネット販売の事実上の解禁により、他業種との競争が激化した場合には、当社グループの業績に影響を及ぼす可能性があります。

調剤報酬及び薬価基準の改正について

当社グループの調剤売上は、薬剤に係る収入と調剤技術に係る収入から成り立っております。

これらは、健康保険法に定められた「薬価基準」及び「調剤報酬の点数」をもとに算出されております。

今後、薬価基準や調剤報酬の改定が行われた際は、当社グループの業績に影響を及ぼす可能性があります。

(2) 薬剤師の確保について

地域医療対応型ドラッグストアを目指す当社グループでは、「医薬品医療機器等法」等に定められた必要員数を確保するだけでなく、適切なカウンセリング及び正確な調剤ができる質の高い薬剤師の確保が不可欠であります。

必要な薬剤師が確保できない場合には、店舗の営業時間や出店計画に重大な影響を及ぼす可能性があります。

(3) 調剤過誤の防止

当社グループは薬事研修センター（東京校・名古屋校・大阪校）を開設し、薬剤師の資質向上を図るとともに、調剤業務に導入した複数の鑑査システムの徹底活用を図り、また、調剤業務のバックアップ体制を構築することにより、調剤過誤の防止に努めております。

しかし、万が一、調剤過誤が発生した場合には、当社グループの業績に影響を及ぼす可能性があります。

(4) 大規模災害による影響について

現在のところ、当社グループの店舗の多くは、近い将来大規模地震の発生により影響を受けると予想される地域で営業を行っております。

防災対策には、人・物・金・情報の面で万全を期しておりますが、懸念される地震等が発生した場合には、店舗の営業に支障をきたし業績に影響を及ぼす可能性があります。

(5) 個人情報の漏洩防止について

当社グループでは、処方箋やポイント会員の個人情報を扱っており、個人情報の保護については、十分な対策を講じておりますが、万が一漏洩されることとなった場合には、訴訟を受けたり、社会的な信用を失うこと等により業績に影響を及ぼす可能性があります。

(6) 減損会計の適用について

当社グループは「固定資産の減損に係る会計基準」の適用により、今後においても競合の激化や予期せぬ商圈の変動などにより店舗の収益性に変化があった場合には、固定資産の減損処理が必要になる場合があります。

その場合、特別損失が計上され当社グループの業績に影響を及ぼす可能性があります。

5【経営上の重要な契約等】

該当事項はありません。

6【研究開発活動】

該当事項はありません。

7【財政状態、経営成績及びキャッシュ・フローの状況の分析】

文中の将来に関する事項は、当連結会計年度末現在において当社グループが判断したものであります。

(1) 重要な会計方針及び見積り

当社グループの連結財務諸表は、わが国において一般に公正妥当と認められている会計基準に基づき作成されております。この連結財務諸表の作成に当たりましては、決算日における資産・負債の報告数値、報告期間における収益・費用の報告数値に影響を与える見積り及び仮定設定を行わなければなりません。これらの見積りについては過去の実績等を勘案し、合理的に判断しておりますが、実際の結果と異なる場合があります。

当社グループの連結財務諸表で採用する重要な会計方針は、「第5 経理の状況 1 連結財務諸表等 (1) 連結財務諸表 注記事項(連結財務諸表作成のための基本となる重要な事項)」に記載しております。

(2) 当連結会計年度の経営成績の分析

当社グループの当連結会計年度の経営成績は、売上高は4,570億47百万円(前年同期比6.1%増、262億51百万円増)、売上総利益は1,315億65百万円(同9.6%増、115億56百万円増)となりました。

なお、この詳細は「第2 事業の状況 1 業績等の概要 (1) 業績」に記載しております。

(3) 財政状態の分析

当連結会計年度末における総資産は、前連結会計年度末に比べ233億24百万円増加し、2,539億89百万円となりました。

流動資産は、現金及び預金が92億51百万円、商品が27億37百万円、売掛金が20億49百万円増加したこと等により、160億39百万円増加し1,734億26百万円となりました。

固定資産は、建物及び構築物が37億31百万円増加したこと等により、72億85百万円増加し805億62百万円となりました。

負債は、前連結会計年度末に比べ100億61百万円増加し、919億43百万円となりました。

流動負債は、買掛金が25億4百万円、未払法人税等が29億24百万円増加したこと等により、87億6百万円増加し793億77百万円となりました。

固定負債は、退職給付に係る負債が5億63百万円、資産除去債務が3億65百万円増加したこと等により、13億54百万円増加し125億65百万円となりました。

純資産は、前連結会計年度末に比べ132億63百万円増加し、1,620億46百万円となりました。

(4) 資本の財源及び資金の流動性についての分析

当連結会計年度末における現金及び現金同等物は、476億76百万円となっております。これに営業キャッシュ・フローと金融機関の借入枠等を勘案すれば、将来資金に対して十分な財源が存在していると認識しております。

(5) 経営成績に重要な影響を与える要因について

当社グループにおきましては、上位企業による規模拡大に向けたM&Aや出店競争がさらに激化しております。

また、同業及び異業種・異業態との価格にウェイトを置いた「同一・同質的な競争」の激化、新規出店に影響を及ぼす薬剤師や登録販売者の確保など、懸念材料が多数存在しております。

これらはいずれも当社グループの経営成績に影響を与える要因であります。

第3【設備の状況】

1【設備投資等の概要】

当社グループは、新規出店80店舗（株式会社スギ薬局80店舗）の店舗展開を中心に行い、94億94百万円の設備投資を実施いたしました。

当連結会計年度における新設店舗の設備投資は次のとおりであります。

所在地	設備の内容	設備投資額（百万円）			
		建物及び構築物	土地	その他	合計
関東エリア（15店舗）	店舗	608	-	481	1,089
中部エリア（35店舗）	店舗	4,511	-	852	5,364
関西エリア（30店舗）	店舗	2,143	-	897	3,040
合計		7,263	-	2,231	9,494

（注）設備投資額の「その他」は、「工具、器具及び備品」及び「リース資産」であります。

2【主要な設備の状況】

当社グループにおける主要な設備の内訳は以下のとおりであります。

(1) 提出会社

平成30年2月28日現在

事業所名 (所在地)	設備の内容	帳簿価額(百万円)				従業員数 (人)	
		建物及び構築物	土地		その他		合計
			面積(m ²)	金額			
中部エリア (441店舗)	子会社賃貸店舗	17,854 [-]	4,799.99 (914,695.85) [-]	907 [-]	200 [-]	18,962 [-]	-
関東エリア (270店舗)	子会社賃貸店舗	3,848 [-]	955.92 (372,489.72) [-]	111 [-]	379 [-]	4,340 [-]	-
関西エリア (394店舗)	子会社賃貸店舗	9,069 [-]	50,882.12 (631,492.73) [-]	3,443 [-]	352 [-]	12,865 [-]	-
事務所 (愛知県大府市)	事務所及び物流 センター	4,398 [-]	- (15,532.46) [-]	- [-]	22 [-]	4,421 [-]	7
賃貸物件	賃貸施設	1,756 [1,756]	40,908.34 (176,486.35) [217,394.69]	1,390 [1,390]	0 [0]	3,146 [3,146]	-

(注) 1. 帳簿価額「その他」は、「車両運搬具」、「工具、器具及び備品」及び「リース資産」であり、建設仮勘定は含まれておりません。

2. 上記のほか、ソフトウェアを1,916百万円所有しております。

3. ()内面積は、賃借分を示しております。

4. []内の金額及び面積は、連結子会社以外への賃貸分を示しております。

5. 当社グループはドラッグ・調剤事業の単一セグメントであるため、セグメント情報の記載を省略しております。

6. 提出会社の子会社賃貸店舗の設備は、全て子会社に賃貸しているものであります。

7. 従業員数には、臨時雇用者は含まれておりません。

(2) 国内子会社

平成30年2月28日現在

会社名	事業所名 (所在地)	設備の内容	帳簿価額(百万円)					従業員数 (人)
			建物及び 構築物	土地		その他	合計	
				面積(㎡)	金額			
(株)スギ薬局	中部エリア (440店舗)	店舗	19	- (919,432.50)	-	2,584	2,603	1,745
(株)スギ薬局	関東エリア (267店舗)	店舗	-	- (373,277.34)	-	1,211	1,211	1,175
(株)スギ薬局	関西エリア (390店舗)	店舗	0	- (682,030.33)	-	1,892	1,893	1,575
(株)スギ薬局	本部 (愛知県大府市)	事務所	-	- (-)	-	340	340	432
スギメディカル(株)	中部エリア (1店舗)	店舗	-	- (63.34)	-	0	0	6
スギメディカル(株)	関東エリア (3店舗)	店舗	-	- (168.30)	-	0	0	25
スギメディカル(株)	関西エリア (4店舗)	店舗	-	- (344.52)	-	0	0	58

- (注) 1. 帳簿価額「その他」は、「車両運搬具」、「工具、器具及び備品」、「機械及び装置」及び「リース資産」であり、建設仮勘定は含まれておりません。
2. 上記のほか、ソフトウェア(リース資産を含む)を1百万円所有しております。
3. ()内面積は、賃借分を示しております。
4. 当社グループはドラッグ・調剤事業の単一セグメントであるため、セグメント情報の記載を省略しております。
5. 従業員数には、臨時雇用者は含まれておりません。

3【設備の新設、除却等の計画】

当社グループの設備投資については、経営方針をもとに、出店計画が策定されております。

なお、平成30年2月28日現在における重要な設備の新設、改装、改修及び除却等の計画は次のとおりであります。

(1) 重要な設備の新設

所在地	設備の内容	投資予定金額		資金調達方法	着手及び完了予定年月		増加予定店舗数
		総額 (百万円)	既支払額 (百万円)		着手	完了	
中部エリア他	店舗	10,866	1,566	自己資金	平成29年6月	平成31年2月	100
愛知県大府市	ソフトウェア等	1,372	22	自己資金	平成29年12月	平成31年2月	-

(注) 当社グループはドラッグ・調剤事業の単一セグメントであるため、セグメント情報の記載を省略しております。

(2) 重要な設備の改装及び改修

所在地	設備の内容	投資予定金額		資金調達方法	着手及び完了予定年月	
		総額 (百万円)	既支払額 (百万円)		着手	完了
中部エリア他	店舗改修及び設備の改修	2,393	5	自己資金	平成29年8月	平成31年2月

(注) 当社グループはドラッグ・調剤事業の単一セグメントであるため、セグメント情報の記載を省略しております。

(3) 重要な設備の除却等

特記すべき事項はありません。

第4【提出会社の状況】

1【株式等の状況】

(1)【株式の総数等】

【株式の総数】

種類	発行可能株式総数(株)
普通株式	200,000,000
計	200,000,000

【発行済株式】

種類	事業年度末現在発行数(株) (平成30年2月28日)	提出日現在発行数(株) (平成30年5月18日)	上場金融商品取引所名 又は登録認可金融商品 取引業協会名	内容
普通株式	63,330,838	63,330,838	東京証券取引所 名古屋証券取引所 (各市場第一部)	単元株式数 100株
計	63,330,838	63,330,838	-	-

(2)【新株予約権等の状況】

該当事項はありません。

(3)【行使価額修正条項付新株予約権付社債券等の行使状況等】

該当事項はありません。

(4)【ライツプランの内容】

該当事項はありません。

(5)【発行済株式総数、資本金等の推移】

年月日	発行済株式総 数増減数(株)	発行済株式総 数残高(株)	資本金増減額 (百万円)	資本金残高 (百万円)	資本準備金増 減額(百万円)	資本準備金残 高(百万円)
平成19年3月1日 (注)	3,542,838	63,330,838	-	15,434	6,954	24,632

(注) 株式交換

株式交換の実施に伴う新株式発行によるものであります。

発行価格 1,963円

(6)【所有者別状況】

平成30年2月28日現在

区分	株式の状況(1単元の株式数100株)								単元未満株 式の状況 (株)
	政府及び地方 公共団体	金融機関	金融商品取 引業者	その他の法 人	外国法人等		個人その他	計	
					個人以外	個人			
株主数(人)	-	44	25	243	223	7	26,387	26,929	-
所有株式数 (単元)	-	71,708	5,914	199,826	233,581	8	121,851	632,888	42,038
所有株式数の 割合(%)	-	11.33	0.93	31.57	36.91	0.00	19.25	100	-

(注) 1. 自己株式16,719株は、「その他の法人」に167単元及び「単元未満株式の状況」に19株を含めて記載しております。

2. 「その他の法人」及び「単元未満株式の状況」の欄には、証券保管振替機構名義の株式が、それぞれ4単元及び2株含まれております。

(7) 【大株主の状況】

平成30年2月28日現在

氏名又は名称	住所	所有株式数 (千株)	発行済株式総数 に対する所有株式 数の割合(%)
株式会社スギ商事	愛知県安城市三河安城町一丁目8番地4	18,288	28.87
STATE STREET BANK AND TRUST COMPANY (常任代理人 香港上海銀行東京支店)	ONE LINCOLN STREET, BOSTON MA USA 02111 (東京都中央区日本橋3丁目11-1)	2,827	4.46
MSCO CUSTOMER SECURITIES (常任代理人 モルガン・スタンレー MUF G証券株式会社)	1585 Broadway New York, New York 10036, U.S.A. (東京都千代田区大手町1丁目9-7 大手町フィナンシャルシティ サウスタワー)	2,291	3.61
STATE STREET BANK AND TRUST COMPANY 505223 (常任代理人 株式会社みずほ銀行 決済営業部)	P.O. BOX 351 BOSTON MASSACHUSETTS 02101 U.S.A. (東京都港区港南2丁目15-1 品川インターシティA棟)	2,143	3.38
杉浦 広一	愛知県西尾市	1,892	2.98
杉浦 昭子	愛知県西尾市	1,892	2.98
杉浦 克典	愛知県刈谷市	1,892	2.98
杉浦 伸哉	愛知県刈谷市	1,892	2.98
STATE STREET LONDON CARE OF STATE STREET BANK AND TRUST, BOSTON SSBTC A/C UK LONDON BRANCH CLIENTS - UNITED KINGDOM (常任代理人 香港上海銀行東京支店)	ONE LINCOLN STREET, BOSTON MA USA 02111 (東京都中央区日本橋3丁目11-1)	1,724	2.72
日本トラスティ・サービス信託銀行株式会社(信託口)	東京都中央区晴海1丁目8-11	1,481	2.33
計	-	36,323	57.35

(注) 1 平成29年10月26日付で公衆の縦覧に供されている大量保有報告書において、ニュートン・インベストメント・マネジメント・リミテッドが平成29年10月23日現在で以下の株式を所有している旨が記載されているものの、当社として当事業年度末現在における実質所有株式数の確認ができませんので、上記大株主の状況には含めておりません。

なお、その大量保有報告書の内容は次のとおりであります。

氏名又は名称	所有株式数	株券等保有割合(%)
ニュートン・インベストメント・マネジメント・リミテッド	2,021,300	3.19
ドレイファス・コーポレーション	397,000	0.63
ザ・バンク・オブ・ニューヨーク・メロン	214,000	0.34
合計	2,632,300	4.16

- 2 平成29年12月20日付で公衆の縦覧に供されている大量保有報告書において、アーチザン・インベストメンツ・ジーピー・エルエルシーが平成29年12月15日現在で以下の株式を所有している旨が記載されているものの、当社として当事業年度末現在における実質所有株式数の確認ができませんので、上記大株主の状況には含めておりません。

なお、その大量保有報告書の内容は次のとおりであります。

氏名又は名称	所有株式数	株券等保有割合(%)
アーチザン・インベストメンツ・ジーピー・エルエルシー	2,946,900	4.65
合計	2,946,900	4.65

(8) 【議決権の状況】

【発行済株式】

平成30年2月28日現在

区分	株式数(株)	議決権の数(個)	内容
無議決権株式	-	-	-
議決権制限株式(自己株式等)	-	-	-
議決権制限株式(その他)	-	-	-
完全議決権株式(自己株式等)	普通株式 16,700	-	-
完全議決権株式(その他)	普通株式 63,272,100	632,721	-
単元未満株式	普通株式 42,038	-	-
発行済株式総数	63,330,838	-	-
総株主の議決権	-	632,721	-

(注) 「完全議決権株式(その他)」の欄には、証券保管振替機構名義の株式が400株含まれております。また、「議決権の数」欄には、同機構名義の完全議決権株式に係る議決権の数4個が含まれております。

【自己株式等】

平成30年2月28日現在

所有者の氏名又は名称	所有者の住所	自己名義所有株式数(株)	他人名義所有株式数(株)	所有株式数の合計(株)	発行済株式総数に対する所有株式数の割合(%)
スギホールディングス株式会社	愛知県安城市三河安城町一丁目8番地4	16,700	-	16,700	0.02
計	-	16,700	-	16,700	0.02

(9) 【ストックオプション制度の内容】

該当事項はありません。

2【自己株式の取得等の状況】

【株式の種類等】 会社法第155条第3号に該当する普通株式の取得及び会社法第155条第7号に該当する普通株式の取得

(1)【株主総会決議による取得の状況】

該当事項はありません。

(2)【取締役会決議による取得の状況】

区分	株式数(株)	価額の総額(円)
取締役会(平成30年4月16日)での決議状況 (取得期間 平成30年4月23日～平成30年10月31日)	1,500,000	10,000,000,000
当事業年度前における取得自己株式	-	-
当事業年度における取得自己株式	-	-
残存決議株式の総数及び価額の総額	1,500,000	10,000,000,000
当事業年度の末日現在の未行使割合(%)	100.0	100.0
当期間における取得自己株式	33,200	211,766,999
提出日現在の未行使割合(%)	97.79	97.88

- (注) 1. 当社は、平成30年4月16日開催の取締役会において、会社法第459条第1項及び当社定款第44条の規定に基づき、自己株式取得に係る事項について決議いたしました。
2. 当期間における取得自己株式には、平成30年5月1日からこの有価証券報告書提出日までに取得した株式は含まれておりません。

(3)【株主総会決議又は取締役会決議に基づかないものの内容】

区分	株式数(株)	価額の総額(円)
当事業年度における取得自己株式	259	1,499,810
当期間における取得自己株式	52	301,080

- (注) 1. 当事業年度及び当期間における取得自己株式は、単元未満株式の買取によるものであります。
2. 当期間における取得自己株式には、平成30年5月1日からこの有価証券報告書提出日までに取得した株式は含まれておりません。

(4)【取得自己株式の処理状況及び保有状況】

区分	当事業年度		当期間	
	株式数(株)	処分価額の総額(円)	株式数(株)	処分価額の総額(円)
引き受ける者の募集を行った取得自己株式	-	-	-	-
消却の処分を行った取得自己株式	-	-	-	-
合併、株式交換、会社分割に係る移転を行った取得自己株式	-	-	-	-
その他	-	-	-	-
保有自己株式数	16,719	-	49,971	-

- (注) 当期間における保有自己株式数には、平成30年5月1日からこの有価証券報告書提出日までに取得した株式は含まれておりません。

3【配当政策】

当社は、株主への利益還元の充実と安定した配当を継続していくことを基本方針とし、あわせて今後の事業展開に備えるために内部留保の充実による財務体質の強化などを総合的に勘案して利益配分を決定しております。

当社は、8月31日及び2月末日を基準日とする年2回の剰余金の配当を行うことを基本方針としており、「剰余金の配当等会社法第459条第1項各号に定める事項については、法令に別段の定めのある場合を除き、株主総会の決議によらず取締役会の決議により定める。」旨定款に定めております。

なお、当事業年度の配当につきましては、上記の方針に基づき、期末配当金を1株当たり35円とすることを平成30年4月10日開催の取締役会において決議しております。これにより、平成29年11月に1株当たり25円の間配当金をお支払いいたしましたので、年間配当金は1株当たり60円となります。

内部留保資金につきましては、競争が激化する薬局・ドラッグストア業界で勝ち残るために、M & Aを含めたあらゆる成長の機会を迅速に捉えるとともに、積極的な店舗展開や、それをサポートする営業・内部管理体制の構築、及び「かかりつけ薬局」を実践できる有能な社員の育成のために利用し、さらなる企業価値の向上に努めてまいります。

なお、当事業年度に係る剰余金の配当は以下のとおりであります。

決議年月日	配当金の総額 (百万円)	1株当たり配当額 (円)
平成29年9月25日 取締役会決議	1,582	25
平成30年4月10日 取締役会決議	2,215	35

4【株価の推移】

(1)【最近5年間の事業年度別最高・最低株価】

回次	第32期	第33期	第34期	第35期	第36期
決算年月	平成26年2月	平成27年2月	平成28年2月	平成29年2月	平成30年2月
最高(円)	4,495	5,980	6,930	6,230	6,200
最低(円)	2,999	3,830	5,130	4,895	5,110

(注) 最高・最低株価は、東京証券取引所市場第一部におけるものであります。

(2)【最近6月間の月別最高・最低株価】

月別	平成29年9月	10月	11月	12月	平成30年1月	2月
最高(円)	6,020	5,970	6,050	6,040	5,960	5,960
最低(円)	5,660	5,630	5,680	5,690	5,570	5,530

(注) 最高・最低株価は、東京証券取引所市場第一部におけるものであります。

5【役員の状況】

男性7名 女性2名（役員のうち女性の比率22%）

役名	職名	氏名	生年月日	略歴	任期	所有株式数 (千株)
代表取締役会長	-	杉浦 広一	昭和25年7月22日生	昭和49年4月 有限会社鬼頭天昌堂薬局（現株式会社鬼頭天昌堂薬局）入社 昭和51年12月 個人にてスギ薬局を創業 昭和57年3月 株式会社スギ薬局（現スギホールディングス株式会社）を設立 当社代表取締役社長 平成20年9月 当社代表取締役社長 兼 社長執行役員 株式会社スギ薬局代表取締役社長 平成21年5月 当社代表取締役会長 会長執行役員 平成25年3月 当社代表取締役会長（現任）	(注)4	1,892
代表取締役社長	-	榊原 栄一	昭和31年8月14日生	昭和55年4月 セガミメディックス株式会社（現株式会社ココカラファイン）入社 平成7年4月 当社取締役 平成9年8月 当社常務取締役営業本部長 平成16年3月 当社常務取締役商品本部長 平成17年4月 当社常務取締役営業本部長 平成20年9月 当社常務取締役 常務執行役員グループ営業戦略担当 株式会社スギ薬局常務取締役 平成21年3月 当社常務取締役 常務執行役員グループ営業企画部担当 株式会社スギ薬局代表取締役副社長 平成22年5月 当社執行役員スギ薬局担当 平成23年3月 株式会社スギ薬局代表取締役社長 平成25年5月 当社取締役 平成29年3月 株式会社スギ薬局代表取締役会長（現任） 平成29年5月 当社代表取締役社長（現任）	(注)4	152
代表取締役副社長	-	杉浦 克典	昭和53年10月14日生	平成15年7月 ジョンソン・エンド・ジョンソン株式会社入社 平成18年3月 当社入社 平成20年9月 当社執行役員内部統制室長 株式会社スギ薬局取締役 平成21年6月 スグスマイル株式会社取締役 平成23年3月 株式会社スギ薬局常務取締役 平成26年3月 スグスマイル株式会社代表取締役社長（現任） 平成29年3月 株式会社スギ薬局代表取締役社長（現任） 平成29年5月 当社取締役 平成30年5月 当社代表取締役副社長（現任）	(注)4	1,892

役名	職名	氏名	生年月日	略歴	任期	所有株式数 (千株)
取締役	-	杉浦 伸哉	昭和54年11月30日生	平成14年11月 佐藤製菓株式会社入社 平成16年4月 当社入社 平成21年11月 株式会社スギ薬局在宅医療営業部 部長 平成22年3月 株式会社スギ薬局取締役在宅医療 営業部長 平成22年5月 当社執行役員医療事業戦略本部副 本部長 平成23年3月 スギメディカル株式会社取締役(現 任) 平成25年3月 株式会社スギ薬局取締役医療営業 統括部統括部長 平成28年3月 株式会社スギ薬局取締役ウェルネ ス事業部長 平成29年3月 株式会社スギ薬局常務取締役(現 任) 平成29年5月 当社取締役(現任)	(注)4	1,892
取締役	-	神野 重行	昭和22年5月23日生	昭和45年4月 名古屋鉄道株式会社入社 平成12年6月 名古屋鉄道株式会社取締役 平成19年5月 三重産業株式会社代表取締役(現 任) 平成19年6月 名古屋鉄道株式会社専務取締役 平成20年6月 名古屋鉄道株式会社代表取締役副 社長 株式会社名鉄百貨店代表取締役副 社長 平成21年4月 株式会社名鉄百貨店代表取締役社 長 平成24年5月 中部百貨店協会会長 平成24年6月 株式会社名鉄百貨店取締役相談役 平成25年6月 株式会社名鉄百貨店相談役 平成26年6月 株式会社名鉄百貨店顧問 平成26年9月 当社顧問 平成27年5月 当社取締役(現任)	(注)4	-
取締役	-	葉山 良子	昭和34年10月7日生	昭和58年4月 株式会社富士銀行(現株式会社み ずほ銀行)入行 昭和59年9月 学校法人駿河台学園入職 平成2年10月 有限責任監査法人トーマツ入所 平成6年3月 公認会計士登録 平成19年1月 新日本有限責任監査法人入所 平成27年1月 葉山良子公認会計士事務所代表 (現任) 平成27年6月 株式会社ココスジャパン社外監査 役 平成28年1月 当社顧問 平成28年5月 当社取締役(現任) 平成28年8月 日本公認会計士協会専門研究員(現 任) 平成29年6月 株式会社ココスジャパン社外取締 役(現任)	(注)4	-

役名	職名	氏名	生年月日	略歴	任期	所有株式数 (千株)
常勤監査役	-	坂本 利彦	昭和21年10月25日生	平成13年10月 伊藤忠商事株式会社名古屋支社財 経総務部長 平成15年7月 伊藤忠製糖株式会社執行役員人事 総務・財務経理担当 平成16年6月 同社取締役人事総務・財務経理担 当 平成18年6月 同社常務取締役人事総務・財務経 理担当 シー・アンド・エス・サービス株 式会社代表取締役社長 平成19年6月 伊藤忠製糖株式会社常務取締役経 営企画・人事総務・財務経理・情 報システム化推進担当 平成20年6月 同社専務取締役経営企画・人事総 務・財務経理担当 平成21年6月 同社専務取締役人事総務・財務経 理・情報システム担当 平成24年5月 当社監査役 平成29年3月 株式会社スギ薬局監査役(現任) 平成29年5月 当社常勤監査役(現任)	(注)5	-
監査役	-	浅野 薫夫	昭和18年1月9日生	平成4年7月 豊田合成株式会社取締役 平成12年6月 同社代表取締役専務取締役 平成13年6月 株式会社ヒューネット代表取締役 副社長 平成15年6月 T Gウェルフェア株式会社監査役 T Gメンテナンス株式会社監査役 平成20年5月 当社常勤監査役 平成21年5月 当社監査役(現任)	(注)5	1
監査役	-	安田 加奈	昭和44年4月10日生	平成5年10月 センチュリー監査法人(現新日本 有限責任監査法人)入所 平成9年4月 公認会計士登録 平成12年3月 安田会計事務所設立 同所所長(現 任) 平成16年3月 税理士登録 平成21年9月 シンボ株式会社社外監査役(現 任) 平成22年5月 当社監査役(現任) 平成28年6月 株式会社ゲオホールディングス社 外取締役(現任)	(注)6	1
計						5,830

- (注) 1. 取締役神野重行、葉山良子の両氏は、社外取締役であります。
2. 監査役坂本利彦、浅野薫夫、安田加奈の3氏は、社外監査役であります。
3. 取締役杉浦克典、杉浦伸哉の両氏は代表取締役会長杉浦広一の実子であります。
4. 平成30年5月17日開催の定時株主総会の終結の時から1年間
5. 平成28年5月26日開催の定時株主総会の終結の時から4年間
6. 平成30年5月17日開催の定時株主総会の終結の時から4年間

6【コーポレート・ガバナンスの状況等】

(1)【コーポレート・ガバナンスの状況】

コーポレート・ガバナンスに関する基本的な考え方

当社グループは、「社員一人ひとりの幸福、お客様一人ひとりの幸福、そして、あらゆる人々の幸福を願い、笑顔を増やします」という経営理念を掲げ、その実践を通して広く地域社会へ貢献することにより、株主の皆様やお客様、患者様をはじめ、お取引先様、地域社会、従業員等の各ステークホルダーと良好な関係を築き、支持していただけるアドマイアード・カンパニーとして成長・発展していきたいと考えております。

そのための基盤として、コーポレート・ガバナンスの充実が不可欠であると認識しており、法令遵守の徹底、的確かつ迅速な意思決定、効率的な業務執行、監査・監督機能の強化を図るべく、経営体制を整備するとともに必要な施策を講じております。

企業統治の体制

イ．企業統治の体制の概要

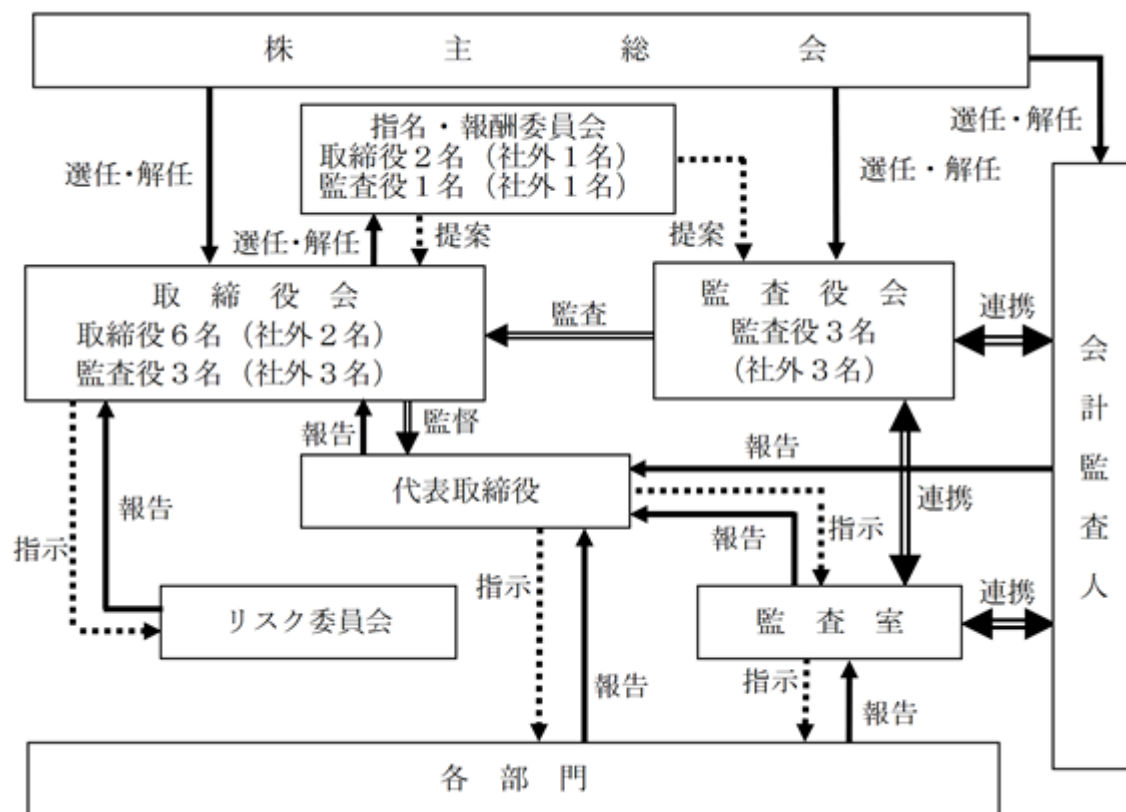
当社は、取締役会、監査役会及び会計監査人設置会社であります。

取締役会は、取締役6名（内、社外取締役2名）及び監査役3名（内、社外監査役3名）で構成されており、適宜必要な意思決定を行っております。業務執行は、業務分掌規程及び職務権限規程に基づき行っており、取締役会は適宜報告を受けるほか、必要に応じてこれらの規程を見直しております。

監査役は、取締役会その他重要な会議に出席するほか、各種議事録、決裁書類その他重要な書類を閲覧するなどの方法により、取締役の業務執行を監査し、その結果を監査役会に報告しております。

なお、子会社の経営上の意思決定、執行に関しても、当社取締役のほか当社出身者が適宜取締役として選任されており、グループ全体としてのコーポレート・ガバナンスの確保に努めております。

コーポレート・ガバナンスの関連図



ロ．企業統治の体制を採用する理由

当社は監査役設置会社であります。社外取締役2名、社外監査役3名を選任していること、取締役の任期が1年であること、任意に指名・報酬委員会を設置していることなど、指名委員会等設置会社の要素を取り入れたコーポレート・ガバナンス体制となっております。監査役設置会社、指名委員会等設置会社、あるいは監査等委員会設置会社にはそれぞれに利点があると認識しておりますが、現在のところ監査役設置会社が当社に適しているものと判断しております。

ハ．内部統制システムの整備の状況

当社は、内部統制システムの整備の状況に関しては、取締役会決議により、次のとおり「スギ薬局グループ内部統制システムの基本方針」を定め、実践しております。

スギ薬局グループ 内部統制システムの基本方針

当社および当社子会社（以下「スギ薬局グループ」という。）は、「社員一人ひとりの幸福、お客様一人ひとりの幸福、そして、あらゆる人々の幸福を願い、笑顔を増やします」という経営理念を掲げ、その実践を通して広く地域社会へ貢献することを基本理念としている。また、企業価値の向上に向けて、業務執行における迅速かつ的確な意思決定と、より透明性の高い公正で効率的な経営の実現を、コーポレート・ガバナンスの重要な目的と考えている。

スギ薬局グループは、この基本理念のもと、コーポレート・ガバナンスおよび財務報告の信頼性の充実・強化のため、次のとおり内部統制システムの基本方針を定める。スギ薬局グループは、この基本方針に基づく内部統制システムの整備状況を絶えず評価し、必要な改善措置を講ずるほか、この基本方針についても、経営環境の変化等に対応して不断の見直しを行い、一層実効性のある内部統制システムの整備に努める。

1．取締役および使用人の職務の執行が法令および定款に適合することを確保するための体制

- (1) スギ薬局グループは、スギ薬局グループの業務に従事するすべての役員および社員（アルバイト、パートタイマー、契約社員、派遣社員、出向社員を含む。以下同じ。）の行動規範として「コンプライアンスマニュアル」を制定し、また、「コンプライアンスポケットマニュアル」を携帯することにより、各自がその業務執行にあたりこれを遵守するよう指導・徹底する。
- (2) リスク委員会を設け、スギ薬局グループ内におけるコンプライアンス体制の構築・浸透を図るとともに法令・定款等に違反する行為に対処する。
- (3) 監査室は、内部監査規程に基づき、職務の遂行状況についての監査を実施する。
- (4) スギ薬局グループは、内部通報制度を設け、リスク・法令違反などの情報を受け付け、適正な是正措置を講じる。

2．取締役の職務の執行に係る情報の保存および管理に関する体制

取締役の職務執行に係る情報については、文書管理規程等の社内諸規程に基づきその保存媒体に応じて適切かつ確実に検索性の高い状態で保存・管理する。

3．損失の危険の管理に関する規程その他の体制

- (1) リスク委員会を設け、スギ薬局グループの業務執行に係るリスクを認識し、その把握と管理、個々のリスクに関する管理体制の構築、維持、向上を推進する。
- (2) 不測の事態が発生した場合は、社長を本部長とする対策本部を設置し、迅速な対応を行い、損害等の拡大を防止し損害等の極小化を図る。

4．取締役の職務の執行が効率的に行われることを確保するための体制

- (1) 持株会社および事業子会社の機能に沿った分権により、意思決定の迅速化を図るとともに、事業計画等において経営目標を明確にし、適宜その達成状況を検証し、必要に応じて対策を講じる。
- (2) 業務分掌規程、職務権限規程において、それぞれの業務執行における責任者およびその責任、手続の詳細について定める。

5．会社ならびにその親会社および子会社から成る企業集団における業務の適正を確保するための体制

- (1) 子会社の経営管理は、当該企業の自主性を尊重しつつも、グループ会社管理規程に基づき、当社に対する事業内容の定期的な報告と重要案件の協議・決裁を通じて行う。
- (2) 監査室は、スギ薬局グループの業務の適正性のモニタリングを行う。

6．監査役の職務を補助すべき使用人に関する体制と当該使用人の取締役からの独立性に関する事項

- (1) 監査役と協議のうえ、必要に応じて監査役の職務を補助する使用人を配置することとする。
- (2) 当該使用人の任命、異動等人事権に係る事項の決定については、監査役の事前の同意を得ることとする。

7. 取締役および使用人が監査役に報告するための体制その他の監査役への報告に関する体制
 - (1) スギ薬局グループの役員および社員は、必要と判断したときは、重要な業務執行に関し、監査役に対して報告を行うとともに、必要に応じて稟議書その他業務遂行に関する帳簿・書類等の提出や、状況説明を行うものとする。
 - (2) 監査室は、監査役と密接な連携を保ち、コンプライアンスおよびリスク管理の状況について適宜報告を行う。
8. その他監査役の監査が実効的に行われることを確保するための体制
 - (1) 監査役が、必要に応じ顧問弁護士等外部専門家と連携を図る機会を確保することとする。
 - (2) 取締役は、監査役と随時に意見交換し、監査の実効性確保に努めるものとする。
 - (3) 監査役は、月1回監査役会を開催するほか、必要に応じて臨時に開催し、監査実施状況等について情報交換および協議を行うとともに、会計監査人から定期的に会計監査に関する報告を受け、意見交換を行う。
9. 財務報告の信頼性を確保するための体制
監査室は、財務報告に係る内部統制の仕組みが適正に機能することを継続的に評価し、必要な是正があればこれを勧告する。
10. 反社会的勢力排除に向けた体制
反社会的勢力に対しては毅然とした態度で臨み、一切の関係を持たず、不当・不法な要求は排除する。また、必要に応じ外部の専門機関とも連携を取り対応する。

二．リスク管理体制の整備の状況

当社は、社長を委員長とし、常勤の取締役、常勤監査役のほか、関連部署の部長を委員とするリスク委員会を設置し、リスクの発生及びリスク発生時における対応に備えております。

ホ．責任限定契約の内容の概要

当社は、平成18年5月22日開催の第24期定時株主総会において、社外取締役、社外監査役及び会計監査人の責任限定契約を可能とする旨定款に定めております。

1. 社外取締役との責任限定契約
締結しておりません。
2. 社外監査役との責任限定契約
締結しておりません。
3. 会計監査人との責任限定契約
締結しておりません。

内部監査及び監査役監査の状況

当社及び各子会社の内部監査を行う組織として監査室を設置しております。平成30年5月1日現在監査室長が、監査役と情報共有のうえ当社及び各子会社の各組織の職務の遂行状況について定期的に内部監査を実施し必要な改善指示を行っております。また、監査役は、取締役会その他重要な会議に出席するほか、各種議事録、決裁書類その他重要な書類を閲覧するなどの方法により、取締役の業務執行を監査し、その結果を監査役会に報告しております。

なお、監査役坂本利彦氏は、伊藤忠製糖株式会社において、財務経理担当取締役として決算手続き及び財務諸表作成等に従事した経験を有しており、監査役浅野薫夫氏は、豊田合成株式会社において、取締役経理部長として決算手続き及び財務諸表作成等に従事した経験を有しており、また、監査役安田加奈氏は、公認会計士及び税理士の資格を有しており、それぞれ財務及び会計に関する相当程度の知見を有しております。

また、監査役、会計監査人、監査室の連携状況については、会計監査人による定期的な監査の際に、監査役及び監査室は、会計監査人との会合を設け、監査の計画及び結果の報告並びに意見及び情報の交換を実施しております。また、監査室による各部門の監査の都度、監査役は、監査室との会合を設け、監査の計画及び結果の報告並びに意見及び情報の交換を実施しております。

会計監査の状況

当社の会計監査人には、有限責任監査法人トーマツを選任しており、当社の会計監査業務を執行した公認会計士は、松江夏樹氏、三浦宏和氏であります。なお、当社の会計監査業務に係る補助者は、公認会計士7名、その他15名であります。

社外取締役及び社外監査役

当社の社外取締役は2名、社外監査役は3名であります。

社外取締役である神野重行氏には、流通業界における他社代表取締役及び業界団体役員等の経験を生かした業務執行全般にわたる助言を期待しております。

社外取締役である葉山良子氏には、主に公認会計士の経験及び知見に基づく会計分野の専門的見地からの助言を期待しております。

社外監査役である坂本利彦氏には、他社での代表取締役の経験を活かした業務執行全般にわたる助言を期待しております。

社外監査役である浅野薫夫氏には、他社での代表取締役及び監査役の経験を活かした業務執行全般にわたる助言を期待しております。

社外監査役である安田加奈氏には、主に公認会計士及び税理士の経験及び知見に基づく会計・税務分野の専門的見地からの助言を期待しております。

社外取締役及び社外監査役の当社株式の保有状況については、「5 役員状況」の「所有株式数」欄に記載のとおりであります。それ以外に、当社との間において、人的関係、資本的関係又は取引関係その他の利害関係はありません。

また、当該社外取締役及び社外監査役が他の会社等の役員若しくは使用人である、又は役員若しくは使用人であった場合における当該他の会社等と当社との間に、人的関係、資本的関係又は取引関係その他の利害関係はありません。

なお、社外取締役2名及び社外監査役3名は、いずれも形式的に「上場管理等に関するガイドライン」において規定される一般株主と利益相反の生じるおそれがあると判断される要素に該当せず、かつ実質的にも一般株主と利益相反が生じるおそれのない社外取締役及び社外監査役であると判断したため、独立役員に指定しております。

当社は、社外取締役又は社外監査役を選任するための独立性に関する基準又は方針として明確に定めたものではありませんが、その選任に際しては、経歴や当社との関係を踏まえて、当社経営陣から独立した立場で社外役員としての職務を遂行できる十分な独立性が確保できることを個別に判断しております。

社外取締役は、監査室からの内部監査の報告、監査役からの監査報告を定期的に受けることにより、当社グループの現状と課題を把握し、必要に応じて取締役会において意見を表明しています。社外監査役は、上記の報告を同様に受けているほか、効率的かつ効果的に監査役監査を行うために、会計監査人及び監査室と情報の交換を含む緊密な協力関係を維持しております。

役員報酬等

イ．役員区分ごとの報酬等の総額、報酬等の種類別の総額及び対象となる役員の員数

役員区分	報酬等の総額 (百万円)	報酬等の種類別の総額(百万円)			対象となる 役員の員数 (人)
		基本報酬	ストック オプション	賞与	
取締役 (社外取締役を除く。)	193	145	-	47	4
監査役 (社外監査役を除く。)	3	3	-	-	1
社外役員	27	27	-	0	5

(注) 1．取締役の報酬等の総額には、使用人兼務取締役の使用人給与は含まれておりません。

2．当社役員のうち、連結報酬等の総額が1億円以上となる者はおりません。

3．取締役の報酬限度額は、平成19年5月24日開催の第25回定時株主総会において年額400百万円以内(ただし、使用人分給与は含まない。)と決議いただいております。

4．監査役の報酬限度額は、平成19年5月24日開催の第25回定時株主総会において年額30百万円以内と決議いただいております。

ロ．役員の報酬等の額又はその算定方法の決定に関する方針の内容及び決定方法

当社は役員報酬等の額又はその算定方法の決定については、指名・報酬委員会において審議された結果を受けて、取締役に關しては取締役会、監査役に關しては監査役会の決議により行われます。

株式の保有状況

当社及び連結子会社のうち、投資株式の貸借対照表計上額（投資株式計上額）が最も大きい会社（最大保有会社）は当社であり、保有状況については以下のとおりであります。

イ．投資株式のうち保有目的が純投資目的以外の目的であるものの銘柄数及び貸借対照表計上額の合計額

8銘柄 148百万円

ロ．保有目的が純投資目的以外の目的である投資株式の保有区分、銘柄、株式数、貸借対照表計上額及び保有目的（非上場銘柄を除く）

前事業年度

特定投資株式

銘柄	株式数（株）	貸借対照表計上額 （百万円）	保有目的
(株)ツルハホールディングス	6,000	62	業界動向の把握のため
(株)ビケンテクノ	34,000	26	情報収集のため
大正製薬(株)	1,290	11	取引関係強化のため
日本電信電話(株)	2,000	9	取引関係の円滑化のため
(株)三菱UFJフィナンシャル・グループ	3,840	2	取引関係維持のため

当事業年度

特定投資株式

銘柄	株式数（株）	貸借対照表計上額 （百万円）	保有目的
(株)ツルハホールディングス	6,000	93	業界動向の把握のため
(株)ビケンテクノ	34,000	29	情報収集のため
大正製薬(株)	1,290	12	取引関係強化のため
日本電信電話(株)	2,000	9	取引関係の円滑化のため
(株)三菱UFJフィナンシャル・グループ	3,840	2	取引関係維持のため

ハ．保有目的が純投資目的である投資株式の前事業年度及び当事業年度における貸借対照表計上額の合計額並びに当事業年度における受取配当金、売却損益及び評価損益の合計額

当社は、保有目的が純投資目的である投資株式は保有しておりません。

取締役の定数

当社の取締役は7名以内とする旨定款に定めております。

取締役の選任の決議要件

当社は、取締役の選任決議について、議決権を行使することができる株主の議決権の3分の1以上を有する株主が出席し、その議決権の過半数をもって行う旨定款に定めております。

また、取締役の選任決議は、累積投票によらないものとする旨定款に定めております。

剰余金の配当等の決定機関

当社は、剰余金の配当等会社法第459条第1項各号に定める事項について、法令に別段の定めがある場合を除き、株主総会の決議によらず取締役会の決議により定める旨定款に定めております。これは、剰余金の配当等を取締役会の権限とすることにより、株主への機動的な利益還元を行うことを目的とするためであります。

自己株式の取得

当社は、会社法第165条第2項の規定により、取締役会の決議をもって、自己の株式を取得することができる旨定款に定めております。これは、経営環境の変化に対応した機動的な資本政策の遂行を可能とするため、市場取引により自己の株式を取得することを目的とするものであります。

取締役及び監査役の責任免除

当社は、会社法第426条第1項の規定により、取締役会の決議をもって同法第423条第1項の行為に関する取締役（取締役であった者を含む。）及び監査役（監査役であった者を含む。）の責任を法令の限度において免除することができる旨定款に定めております。これは、取締役及び監査役が職務を遂行するに当たり、その能力を十分に発揮して、期待される役割を果たしうる環境を整備することを目的とするものであります。

株主総会の特別決議要件

当社は、会社法第309条第2項に定める株主総会の特別決議要件について、議決権を行使することができる株主の議決権の3分の1以上を有する株主が出席し、その議決権の3分の2以上をもって行う旨定款に定めております。これは、株主総会における特別決議の定足数を緩和することにより、株主総会の円滑な運営を行うことを目的とするものであります。

(2) 【監査報酬の内容等】

【監査公認会計士等に対する報酬の内容】

区分	前連結会計年度		当連結会計年度	
	監査証明業務に基づく報酬（百万円）	非監査業務に基づく報酬（百万円）	監査証明業務に基づく報酬（百万円）	非監査業務に基づく報酬（百万円）
提出会社	25	-	25	-
連結子会社	19	-	19	-
計	44	-	44	-

【その他重要な報酬の内容】

（前連結会計年度）

該当事項はありません。

（当連結会計年度）

該当事項はありません。

【監査公認会計士等の提出会社に対する非監査業務の内容】

（前連結会計年度）

該当事項はありません。

（当連結会計年度）

該当事項はありません。

【監査報酬の決定方針】

当社の監査公認会計士等に対する監査報酬の決定方針といたしましては、監査日数、当社の規模・業務の特性等の要素を総合的に勘案して適切に決定しております。

第5【経理の状況】

1．連結財務諸表及び財務諸表の作成方法について

- (1) 当社の連結財務諸表は、「連結財務諸表の用語、様式及び作成方法に関する規則」（昭和51年大蔵省令第28号。以下「連結財務諸表規則」という。）に基づいて作成しております。
- (2) 当社の財務諸表は、「財務諸表等の用語、様式及び作成方法に関する規則」（昭和38年大蔵省令第59号。以下「財務諸表等規則」という。）に基づいて作成しております。
また、当社は、特例財務諸表提出会社に該当し、財務諸表等規則第127条の規定により財務諸表を作成しております。

2．監査証明について

当社は、金融商品取引法第193条の2第1項の規定に基づき、連結会計年度（平成29年3月1日から平成30年2月28日まで）の連結財務諸表及び事業年度（平成29年3月1日から平成30年2月28日まで）の財務諸表について、有限責任監査法人トーマツにより監査を受けております。

3．連結財務諸表等の適正性を確保するための特段の取組みについて

当社は、連結財務諸表等の適正性を確保するための特段の取組みを行っております。具体的には、会計基準等の内容を適切に把握できる体制を整備するため、公益財団法人財務会計基準機構へ加入し、情報収集に努めるとともに、監査法人等の主催するセミナーに参加しております。

1【連結財務諸表等】

(1)【連結財務諸表】

【連結貸借対照表】

(単位：百万円)

	前連結会計年度 (平成29年2月28日)	当連結会計年度 (平成30年2月28日)
資産の部		
流動資産		
現金及び預金	66,425	75,676
売掛金	15,208	17,258
有価証券	15,000	16,000
商品	49,990	52,728
繰延税金資産	1,090	1,478
その他	9,673	10,285
貸倒引当金	1	1
流動資産合計	157,387	173,426
固定資産		
有形固定資産		
建物及び構築物	59,865	66,414
減価償却累計額	26,609	29,427
建物及び構築物（純額）	2 33,255	2 36,986
土地	5,829	5,931
建設仮勘定	1,095	1,572
その他	20,089	23,134
減価償却累計額	14,238	16,117
その他（純額）	5,851	7,017
有形固定資産合計	46,031	51,507
無形固定資産	3,242	2,965
投資その他の資産		
投資有価証券	1 322	1 357
長期貸付金	14	6
繰延税金資産	4,437	5,198
差入保証金	17,442	17,941
その他	1,844	2,643
貸倒引当金	57	58
投資その他の資産合計	24,003	26,089
固定資産合計	73,277	80,562
資産合計	230,664	253,989

(単位：百万円)

	前連結会計年度 (平成29年2月28日)	当連結会計年度 (平成30年2月28日)
負債の部		
流動負債		
買掛金	48,661	51,165
未払法人税等	1,897	4,822
賞与引当金	907	1,371
その他	19,204	22,018
流動負債合計	70,670	79,377
固定負債		
退職給付に係る負債	4,580	5,144
資産除去債務	4,150	4,516
その他	2,480	2,904
固定負債合計	11,211	12,565
負債合計	81,882	91,943
純資産の部		
株主資本		
資本金	15,434	15,434
資本剰余金	24,632	24,632
利益剰余金	108,856	122,102
自己株式	46	47
株主資本合計	148,877	162,121
その他の包括利益累計額		
その他有価証券評価差額金	82	113
退職給付に係る調整累計額	178	189
その他の包括利益累計額合計	95	75
純資産合計	148,782	162,046
負債純資産合計	230,664	253,989

【連結損益計算書及び連結包括利益計算書】

【連結損益計算書】

(単位：百万円)

	前連結会計年度 (自 平成28年3月1日 至 平成29年2月28日)	当連結会計年度 (自 平成29年3月1日 至 平成30年2月28日)
売上高	430,795	457,047
売上原価	310,786	325,481
売上総利益	120,008	131,565
販売費及び一般管理費		
給料手当及び賞与	40,418	44,160
賞与引当金繰入額	894	1,358
退職給付費用	1,110	1,050
賃借料	18,210	19,595
その他	36,542	40,640
販売費及び一般管理費合計	97,176	106,804
営業利益	22,832	24,760
営業外収益		
受取利息	126	108
受取配当金	8	16
固定資産受贈益	402	532
受取賃貸料	1,372	1,546
その他	412	333
営業外収益合計	2,321	2,536
営業外費用		
支払利息	27	26
賃貸収入原価	1,070	1,095
固定資産除却損	92	126
その他	87	148
営業外費用合計	1,278	1,397
経常利益	23,875	25,900
特別損失		
減損損失	1,353	1,341
特別損失合計	1,353	1,341
税金等調整前当期純利益	22,521	24,559
法人税、住民税及び事業税	7,667	9,303
法人税等調整額	93	1,156
法人税等合計	7,574	8,147
当期純利益	14,947	16,411
親会社株主に帰属する当期純利益	14,947	16,411

【連結包括利益計算書】

(単位：百万円)

	前連結会計年度 (自 平成28年3月1日 至 平成29年2月28日)	当連結会計年度 (自 平成29年3月1日 至 平成30年2月28日)
当期純利益	14,947	16,411
その他の包括利益		
その他有価証券評価差額金	15	30
退職給付に係る調整額	204	11
その他の包括利益合計	220	19
包括利益	15,167	16,430
(内訳)		
親会社株主に係る包括利益	15,167	16,430

【連結株主資本等変動計算書】

前連結会計年度（自平成28年3月1日 至平成29年2月28日）

(単位：百万円)

	株主資本				
	資本金	資本剰余金	利益剰余金	自己株式	株主資本合計
当期首残高	15,434	24,632	97,075	43	137,098
当期変動額					
剰余金の配当			3,165		3,165
親会社株主に帰属する当期純利益			14,947		14,947
自己株式の取得				2	2
株主資本以外の項目の当期変動額（純額）					
当期変動額合計	-	-	11,781	2	11,779
当期末残高	15,434	24,632	108,856	46	148,877

	その他の包括利益累計額			純資産合計
	その他有価証券評価差額金	退職給付に係る調整累計額	その他の包括利益累計額合計	
当期首残高	67	382	315	136,782
当期変動額				
剰余金の配当				3,165
親会社株主に帰属する当期純利益				14,947
自己株式の取得				2
株主資本以外の項目の当期変動額（純額）	15	204	220	220
当期変動額合計	15	204	220	11,999
当期末残高	82	178	95	148,782

当連結会計年度（自平成29年3月1日 至平成30年2月28日）

（単位：百万円）

	株主資本				
	資本金	資本剰余金	利益剰余金	自己株式	株主資本合計
当期首残高	15,434	24,632	108,856	46	148,877
当期変動額					
剰余金の配当			3,165		3,165
親会社株主に帰属する当期純利益			16,411		16,411
自己株式の取得				1	1
株主資本以外の項目の当期変動額（純額）					
当期変動額合計	-	-	13,245	1	13,244
当期末残高	15,434	24,632	122,102	47	162,121

	その他の包括利益累計額			純資産合計
	その他有価証券評価差額金	退職給付に係る調整累計額	その他の包括利益累計額合計	
当期首残高	82	178	95	148,782
当期変動額				
剰余金の配当				3,165
親会社株主に帰属する当期純利益				16,411
自己株式の取得				1
株主資本以外の項目の当期変動額（純額）	30	11	19	19
当期変動額合計	30	11	19	13,263
当期末残高	113	189	75	162,046

【連結キャッシュ・フロー計算書】

(単位：百万円)

	前連結会計年度 (自 平成28年3月1日 至 平成29年2月28日)	当連結会計年度 (自 平成29年3月1日 至 平成30年2月28日)
営業活動によるキャッシュ・フロー		
税金等調整前当期純利益	22,521	24,559
減価償却費	5,599	6,455
減損損失	1,353	1,341
賞与引当金の増減額(は減少)	1,013	464
退職給付に係る負債の増減額(は減少)	572	546
貸倒引当金の増減額(は減少)	29	0
受取利息及び受取配当金	134	124
固定資産受贈益	233	343
支払利息	27	26
固定資産除却損	7	29
売上債権の増減額(は増加)	60	2,049
たな卸資産の増減額(は増加)	4,730	2,709
仕入債務の増減額(は減少)	2,472	2,486
その他	640	3,355
小計	27,053	34,037
利息及び配当金の受取額	51	43
利息の支払額	22	31
法人税等の支払額	10,170	6,486
営業活動によるキャッシュ・フロー	16,912	27,564
投資活動によるキャッシュ・フロー		
定期預金の預入による支出	88,000	84,000
定期預金の払戻による収入	83,000	83,000
有価証券の取得による支出	39,000	49,000
有価証券の償還による収入	38,800	46,000
有形固定資産の取得による支出	11,119	10,766
無形固定資産の取得による支出	768	955
貸付けによる支出	4	-
貸付金の回収による収入	4	11
差入保証金の差入による支出	1,610	2,185
差入保証金の回収による収入	246	175
その他	12	189
投資活動によるキャッシュ・フロー	18,439	17,911

(単位：百万円)

	前連結会計年度 (自 平成28年3月1日 至 平成29年2月28日)	当連結会計年度 (自 平成29年3月1日 至 平成30年2月28日)
財務活動によるキャッシュ・フロー		
自己株式の取得による支出	2	1
ファイナンス・リース債務の返済による支出	147	233
配当金の支払額	3,165	3,166
その他	191	0
財務活動によるキャッシュ・フロー	3,506	3,401
現金及び現金同等物の増減額(は減少)	5,033	6,251
現金及び現金同等物の期首残高	46,458	41,425
現金及び現金同等物の期末残高	41,425	47,676

【注記事項】

(連結財務諸表作成のための基本となる重要な事項)

1. 連結の範囲に関する事項

(1) 連結子会社の数 3社

連結子会社の名称

(株)スギ薬局

スギメディカル(株)

(株)S W C

上記のうち、(株)S W Cについては、当連結会計年度において新たに設立したため、連結の範囲に含めております。

(2) 非連結子会社の名称等

スグスマイル(株)

スギネット(株)

(連結の範囲から除いた理由)

非連結子会社は、いずれも小規模であり、合計の総資産、売上高、当期純損益(持分に見合う額)及び利益剰余金(持分に見合う額)等は、いずれも連結財務諸表に重要な影響を及ぼしていないためであります。

2. 持分法の適用に関する事項

(1) 持分法を適用した非連結子会社の数

該当事項はありません。

(2) 持分法を適用していない非連結子会社の名称等

スグスマイル(株)

スギネット(株)

(持分法を適用しない理由)

持分法非適用会社は、いずれも当期純損益(持分に見合う額)及び利益剰余金(持分に見合う額)等からみて、持分法の対象から除いても連結財務諸表に及ぼす影響が軽微であり、かつ、全体としても重要性がないためであります。

3. 連結子会社の事業年度等に関する事項

すべての連結子会社の事業年度の末日は、連結決算日と一致しております。

4. 会計方針に関する事項

(1) 重要な資産の評価基準及び評価方法

イ 有価証券

その他有価証券

時価のあるもの

決算日の市場価格等に基づく時価法(評価差額は全部純資産直入法により処理し、売却原価は移動平均法により算定)を採用しております。

時価のないもの

移動平均法による原価法を採用しております。

ロ たな卸資産

(イ) 商品

売価還元低価法を採用しております。

ただし、調剤薬品及び物流センター保管商品については、総平均法による原価法(貸借対照表価額は収益性の低下に基づく簿価切下げの方法により算定)を採用しております。

(ロ) 貯蔵品

最終仕入原価法による原価法(貸借対照表価額は収益性の低下に基づく簿価切下げの方法により算定)を採用しております。

(2) 重要な減価償却資産の減価償却の方法

イ 有形固定資産（リース資産を除く）

定率法を採用しております。

（ただし、平成10年4月1日以降に取得した建物（建物附属設備を除く）並びに平成28年4月1日以降に取得した建物附属設備及び構築物については定額法によっております。）

なお、主な耐用年数は次のとおりであります。

建物及び構築物 8～39年

ロ 無形固定資産（リース資産を除く）

定額法を採用しております。

なお、自社利用のソフトウェアについては、社内における利用可能期間（5年）に基づいております。

ハ リース資産

リース期間を耐用年数とし、残存価額を零とする定額法を採用しております。

なお、所有権移転外ファイナンス・リース取引のうち、リース取引開始日が平成21年2月28日以前のリース取引については、通常の賃貸借取引に係る方法に準じた会計処理によっております。

(3) 重要な引当金の計上基準

イ 貸倒引当金

債権の貸倒損失に備えるため、一般債権については貸倒実績率により、貸倒懸念債権等特定の債権については、個別に回収可能性を勘案し、回収不能見込額を計上しております。

ロ 賞与引当金

従業員の賞与の支給に充てるため、将来の支給見込額に基づき当連結会計年度負担額を計上しております。

(4) 退職給付に係る会計処理の方法

退職給付見込額の期間帰属方法

退職給付債務の算定にあたり、退職給付見込額を当連結会計年度末までの期間に帰属させる方法については、給付算定式基準によっております。

数理計算上の差異及び過去勤務費用の費用処理方法

過去勤務費用は、その発生時の従業員の平均残存勤務期間以内の一定の年数（5年）による定額法により費用処理しております。

また、数理計算上の差異は、その発生時の従業員の平均残存勤務期間以内の一定の年数（5年）による定額法によりそれぞれ発生翌連結会計年度から費用処理しております。

(5) 連結キャッシュ・フロー計算書における資金の範囲

手許現金、随時引出可能な預金及び容易に換金可能であり、かつ、価値の変動について僅少なりリスクしか負わない取得日から3ヶ月以内に償還期限の到来する短期投資からなっております。

(6) その他連結財務諸表作成のための重要な事項

イ 消費税等の会計処理

税抜方式によっております。

ただし、控除対象外消費税等は、当連結会計年度の費用としております。

ロ 連結納税制度の適用

連結納税制度を適用しております。

(追加情報)

(繰延税金資産の回収可能性に関する適用指針の適用)

「繰延税金資産の回収可能性に関する適用指針」(企業会計基準適用指針第26号 平成28年3月28日)を当連結会計年度から適用しております。

(連結貸借対照表関係)

1 非連結子会社に対するものは、次のとおりであります。

	前連結会計年度 (平成29年2月28日)	当連結会計年度 (平成30年2月28日)
投資有価証券(株式)	20百万円	20百万円

2 担保資産及び担保付債務

担保に供している資産は、次のとおりであります。

	前連結会計年度 (平成29年2月28日)	当連結会計年度 (平成30年2月28日)
建物及び構築物	102百万円	93百万円

担保付債務は、次のとおりであります。

	前連結会計年度 (平成29年2月28日)	当連結会計年度 (平成30年2月28日)
長期預り保証金	169百万円	154百万円
長期前受収益	23	20

3 当座貸越契約

当社グループは、運転資金の効率的な調達を行うため、取引銀行9行と当座貸越契約を締結しております。当座貸越契約は、次のとおりであります。

	前連結会計年度 (平成29年2月28日)	当連結会計年度 (平成30年2月28日)
当座貸越限度額	22,500百万円	22,500百万円
借入実行残高	-	-
差引額	22,500	22,500

(連結損益計算書関係)

減損損失

当社グループは以下の資産グループについて減損損失を計上しました。

前連結会計年度(自 平成28年3月1日 至 平成29年2月28日)

場所	用途	種類	減損損失
滋賀県、岐阜県等53店舗	事業用店舗等	建物及び構築物等	1,329百万円
京都府1物件	賃貸資産等	その他	24百万円

当社グループは、キャッシュ・フローを生み出す最小単位としてドラッグ・調剤事業は店舗を基本単位とし、賃貸資産及び遊休資産については物件単位ごとにグルーピングしております。また本社等については、独立したキャッシュ・フローを生み出さないことから共用資産としております。

営業活動から生ずる利益が継続してマイナスである資産グループ、閉店予定の意思決定等用途変更の見込みのある資産グループについては、帳簿価額を回収可能価額まで減額し、当該減少額1,353百万円を減損損失として特別損失に計上いたしました。その内訳は、建物及び構築物1,214百万円、その他139百万円であります。

なお、資産グループごとの回収可能価額は、正味売却価額と使用価値とのいずれか高い方の価額で測定しております。

回収可能価額を正味売却価額により測定している場合には、固定資産税評価額を基礎に算定しております。また、使用価値により測定している場合には、将来キャッシュ・フローを6.5%で割り引いて算定しております。

当連結会計年度(自 平成29年3月1日 至 平成30年2月28日)

場所	用途	種類	減損損失
愛知県、千葉県等50店舗	事業用店舗等	建物及び構築物等	1,341百万円

当社グループは、キャッシュ・フローを生み出す最小単位としてドラッグ・調剤事業は店舗を基本単位とし、賃貸資産及び遊休資産については物件単位ごとにグルーピングしております。また本社等については、独立したキャッシュ・フローを生み出さないことから共用資産としております。

営業活動から生ずる利益が継続してマイナスである資産グループ、閉店予定の意思決定等用途変更の見込みのある資産グループについては、帳簿価額を回収可能価額まで減額し、当該減少額1,341百万円を減損損失として特別損失に計上いたしました。その内訳は、建物及び構築物1,278百万円、その他62百万円であります。

なお、資産グループごとの回収可能価額は、正味売却価額と使用価値とのいずれか高い方の価額で測定しております。

回収可能価額を正味売却価額により測定している場合には、固定資産税評価額を基礎に算定しております。また、使用価値により測定している場合には、将来キャッシュ・フローを7.0%で割り引いて算定しております。

(連結包括利益計算書関係)

その他の包括利益に係る組替調整額及び税効果額

	前連結会計年度 (自 平成28年 3月 1日 至 平成29年 2月28日)	当連結会計年度 (自 平成29年 3月 1日 至 平成30年 2月28日)
その他有価証券評価差額金：		
当期発生額	19百万円	43百万円
組替調整額	-	-
税効果調整前	19	43
税効果額	3	13
その他有価証券評価差額金	15	30
退職給付に係る調整額：		
当期発生額	139	153
組替調整額	176	136
税効果調整前	316	16
税効果額	112	5
退職給付に係る調整額	204	11
その他の包括利益合計	220	19

(連結株主資本等変動計算書関係)

前連結会計年度(自平成28年3月1日 至平成29年2月28日)

1. 発行済株式の種類及び総数並びに自己株式の種類及び株式数に関する事項

	当連結会計年度期首 株式数(株)	当連結会計年度 増加株式数(株)	当連結会計年度 減少株式数(株)	当連結会計年度末 株式数(株)
発行済株式				
普通株式	63,330,838	-	-	63,330,838
合計	63,330,838	-	-	63,330,838
自己株式				
普通株式(注)	16,072	388	-	16,460
合計	16,072	388	-	16,460

(注) 普通株式の自己株式の株式数の増加388株は単元未満株式の買取りにより取得したものであります。

2. 新株予約権及び自己新株予約権に関する事項

該当事項はありません。

3. 配当に関する事項

(1) 配当金支払額

(決議)	株式の種類	配当金の総額 (百万円)	1株当たり 配当額(円)	基準日	効力発生日
平成28年4月5日 取締役会	普通株式	1,582	25	平成28年2月29日	平成28年5月27日
平成28年9月27日 取締役会	普通株式	1,582	25	平成28年8月31日	平成28年11月4日

(2) 基準日が当連結会計年度に属する配当のうち、配当の効力発生日が翌連結会計年度となるもの

(決議)	株式の種類	配当金の総額 (百万円)	配当の原資	1株当たり 配当額(円)	基準日	効力発生日
平成29年4月11日 取締役会	普通株式	1,582	利益剰余金	25	平成29年2月28日	平成29年5月24日

当連結会計年度（自平成29年3月1日 至平成30年2月28日）

1. 発行済株式の種類及び総数並びに自己株式の種類及び株式数に関する事項

	当連結会計年度期首 株式数（株）	当連結会計年度 増加株式数（株）	当連結会計年度 減少株式数（株）	当連結会計年度末 株式数（株）
発行済株式				
普通株式	63,330,838	-	-	63,330,838
合計	63,330,838	-	-	63,330,838
自己株式				
普通株式（注）	16,460	259	-	16,719
合計	16,460	259	-	16,719

（注）普通株式の自己株式の株式数の増加259株は単元未満株式の買取りにより取得したものであります。

2. 新株予約権及び自己新株予約権に関する事項

該当事項はありません。

3. 配当に関する事項

(1) 配当金支払額

（決議）	株式の種類	配当金の総額 （百万円）	1株当たり 配当額（円）	基準日	効力発生日
平成29年4月11日 取締役会	普通株式	1,582	25	平成29年2月28日	平成29年5月24日
平成29年9月25日 取締役会	普通株式	1,582	25	平成29年8月31日	平成29年11月2日

(2) 基準日が当連結会計年度に属する配当のうち、配当の効力発生日が翌連結会計年度となるもの

（決議）	株式の種類	配当金の総額 （百万円）	配当の原資	1株当たり 配当額（円）	基準日	効力発生日
平成30年4月10日 取締役会	普通株式	2,215	利益剰余金	35	平成30年2月28日	平成30年5月18日

（連結キャッシュ・フロー計算書関係）

現金及び現金同等物の期末残高と連結貸借対照表に掲記されている科目の金額との関係

	前連結会計年度 （自 平成28年3月1日 至 平成29年2月28日）	当連結会計年度 （自 平成29年3月1日 至 平成30年2月28日）
現金及び預金勘定	66,425百万円	75,676百万円
有価証券	15,000	16,000
預入期間が3ヶ月を超える定期預金及び有価証券	40,000	44,000
現金及び現金同等物	41,425	47,676

(リース取引関係)

(借主側)

1. ファイナンス・リース取引

所有権移転外ファイナンス・リース取引

リース資産の内容

(ア)有形固定資産

主として建物及び構築物であります。

(イ)無形固定資産

ソフトウェアであります。

リース資産の減価償却の方法

連結財務諸表作成のための基本となる重要な事項「4. 会計方針に関する事項 (2) 重要な減価償却資産の減価償却の方法」に記載のとおりであります。

なお、所有権移転外ファイナンス・リース取引のうち、リース取引開始日が、平成21年2月28日以前のリース取引については、通常の賃貸借取引に係る方法に準じた会計処理によっており、その内容は次のとおりであります。

(1) リース物件の取得価額相当額、減価償却累計額相当額、減損損失累計額相当額及び期末残高相当額

(単位：百万円)

	前連結会計年度(平成29年2月28日)		
	取得価額相当額	減価償却累計額相当額	期末残高相当額
建物及び構築物	520	282	237
合計	520	282	237

(単位：百万円)

	当連結会計年度(平成30年2月28日)		
	取得価額相当額	減価償却累計額相当額	期末残高相当額
建物及び構築物	520	312	207
合計	520	312	207

(2) 未経過リース料期末残高相当額等

(単位：百万円)

	前連結会計年度 (平成29年2月28日)	当連結会計年度 (平成30年2月28日)
未経過リース料期末残高相当額		
1年内	27	31
1年超	337	306
合計	365	337

(3) 支払リース料、リース資産減損勘定の取崩額、減価償却費相当額、支払利息相当額及び減損損失

(単位：百万円)

	前連結会計年度 (自 平成28年 3月 1日 至 平成29年 2月28日)	当連結会計年度 (自 平成29年 3月 1日 至 平成30年 2月28日)
支払リース料	80	80
減価償却費相当額	29	29
支払利息相当額	56	52

(4) 減価償却費相当額の算定方法

リース期間を耐用年数とし、残存価額を零とする定額法によっております。

(5) 利息相当額の算定方法

リース料総額とリース物件の取得価額相当額との差額を利息相当額とし、各期への配分方法については、利息法によっております。

2. オペレーティング・リース取引

オペレーティング・リース取引のうち解約不能のものに係る未経過リース料

(単位：百万円)

	前連結会計年度 (平成29年 2月28日)	当連結会計年度 (平成30年 2月28日)
1年内	423	447
1年超	2,545	2,805
合計	2,969	3,253

(金融商品関係)

1. 金融商品の状況に関する事項

(1) 金融商品に対する取組方針

当社グループは、事業活動を行うために必要な運転資金及び設備投資資金については、全額自己資金を充当しております。

一時的な余資を含めた資金運用については、主に短期的な預金・譲渡性預金等の安全性の高い金融資産で運用しております。

(2) 金融商品の内容及びそのリスク

営業債権である売掛金は、取引先の信用リスクに晒されております。

有価証券及び投資有価証券は、主に合同運用指定金銭信託、金融機関に対する譲渡性預金、業務上の関係を有する企業の株式及び投資信託であります。金銭信託、業務上の関係を有する企業の株式及び投資信託は市場価値の変動リスクに晒されております。

差入保証金は、主に賃借契約によるものであり、取引先企業等の信用リスクに晒されております。

営業債務である買掛金は、すべて90日以内の支払期日であります。

(3) 金融商品に係るリスク管理体制

信用リスク

社内規程に従い営業債権及び差入保証金については、与信管理担当部門が主要な取引先の状況を定期的にモニタリングし、取引先ごとに期日及び残高を管理するとともに、財務状況等の悪化等による回収懸念の早期把握や軽減を図っております。

市場リスク

有価証券及び投資有価証券については、定期的に時価や発行体（取引先企業）の財務状況等を把握し、市況を勘案して保有状況を継続的に見直しております。

資金調達に係る流動性リスク

当社は、各部署からの報告に基づき担当部署が適時に資金繰計画を作成・更新するとともに、手許流動性の維持などにより流動性リスクを管理しております。連結子会社においても同様であります。

(4) 金融商品の時価等に関する事項についての補足説明

金融商品の時価には、市場価格に基づく価額のほか、市場価値がない場合には合理的に算定された価額が含まれております。

当該価額の算定においては変動要因を織り込んでいるため、異なる前提条件等を採用することにより、当該価額が変動することがあります。

2. 金融商品の時価等に関する事項

連結貸借対照表計上額、時価及びこれらの差額については、次のとおりであります。なお、時価を把握することが極めて困難と認められるものは含まれておりません（（注）2.参照）。

前連結会計年度（平成29年2月28日）

	連結貸借対照表計上額 (百万円)	時価(百万円)	差額(百万円)
(1) 現金及び預金	66,425	66,425	-
(2) 売掛金	15,208	15,208	-
(3) 有価証券及び投資有価証券	15,171	15,171	-
(4) 長期貸付金	14		
貸倒引当金(*)	4		
	10	10	-
(5) 差入保証金	17,442	16,443	998
資産計	114,258	113,260	998
(1) 買掛金	48,661	48,661	-
(2) 未払法人税等	1,897	1,897	-
負債計	50,559	50,559	-

(*) 個別に計上している貸倒引当金を控除しております。

当連結会計年度（平成30年2月28日）

	連結貸借対照表計上額 (百万円)	時価(百万円)	差額(百万円)
(1) 現金及び預金	75,676	75,676	-
(2) 売掛金	17,258	17,258	-
(3) 有価証券及び投資有価証券	16,215	16,215	-
(4) 長期貸付金	6		
貸倒引当金(*)	4		
	2	2	-
(5) 差入保証金	17,941	17,256	685
資産計	127,094	126,409	685
(1) 買掛金	51,165	51,165	-
(2) 未払法人税等	4,822	4,822	-
負債計	55,987	55,987	-

(*) 個別に計上している貸倒引当金を控除しております。

(注) 1. 金融商品の時価の算定方法及び有価証券に関する事項

資産

(1) 現金及び預金、(2) 売掛金

これらは、短期間で決済されるため、時価は帳簿価額にほぼ等しいことから、当該帳簿価額によっております。

(3) 有価証券及び投資有価証券

これらの時価について、株式は取引所の価格によっており、投資信託は公表されている基準価格によっております。また、譲渡性預金は短期間で決済されるため、時価は帳簿価額にほぼ等しいことから、当該帳簿価額によっております。

合同運用指定金銭信託については、すべて短期であるため、時価は帳簿価額に近似していることから、当該帳簿価額によっております。

また、保有目的ごとの有価証券に関する事項については、注記事項「有価証券関係」をご参照下さい。

(4) 長期貸付金

長期貸付金の時価については、財務内容等を勘案し、個別に引当金の計上を行っているため、貸倒見積額を控除した金額をもって時価としております。

(5) 差入保証金

差入保証金の時価については、回収可能性を反映した将来キャッシュ・フローを残存期間に対応する国債の利回り等適切な指標による利率で割引いた現在価値により算定しております。

負債

(1) 買掛金、(2) 未払法人税等

これらは、短期間で決済されるため、時価は帳簿価額にほぼ等しいことから、当該帳簿価額によっております。

2. 時価を把握することが極めて困難と認められる金融商品

(単位：百万円)

区分	前連結会計年度 (平成29年2月28日)	当連結会計年度 (平成30年2月28日)
投資有価証券(非上場株式)	0	0
関係会社株式(非上場株式)	20	20
投資事業有限責任組合への出資金	130	121

これらについては、市場価格がなく、かつ将来キャッシュ・フローを見積もることなどができず、時価を把握することが極めて困難と認められるため「(3) 有価証券及び投資有価証券」には含めておりません。

3. 金銭債権及び満期のある有価証券の連結決算日後の償還予定額

前連結会計年度(平成29年2月28日)

	1年以内 (百万円)	1年超 5年以内 (百万円)	5年超 10年以内 (百万円)	10年超 (百万円)
現金及び預金	66,425	-	-	-
売掛金	15,208	-	-	-
有価証券及び投資有価証券 その他有価証券のうち満期 があるもの	15,000	-	-	-
長期貸付金	-	14	-	-
差入保証金	1,303	3,727	4,425	7,984
合計	97,937	3,742	4,425	7,984

当連結会計年度(平成30年2月28日)

	1年以内 (百万円)	1年超 5年以内 (百万円)	5年超 10年以内 (百万円)	10年超 (百万円)
現金及び預金	75,676	-	-	-
売掛金	17,258	-	-	-
有価証券及び投資有価証券 その他有価証券のうち満期 があるもの	16,000	-	-	-
長期貸付金	-	6	-	-
差入保証金	1,416	3,944	4,857	7,723
合計	110,351	3,950	4,857	7,723

4. リース債務の連結決算日後の返済予定額

前連結会計年度(平成29年2月28日)

	1年以内 (百万円)	1年超 2年以内 (百万円)	2年超 3年以内 (百万円)	3年超 4年以内 (百万円)	4年超 5年以内 (百万円)	5年超 (百万円)
リース債務	225	229	121	103	72	255

当連結会計年度(平成30年2月28日)

	1年以内 (百万円)	1年超 2年以内 (百万円)	2年超 3年以内 (百万円)	3年超 4年以内 (百万円)	4年超 5年以内 (百万円)	5年超 (百万円)
リース債務	275	168	149	119	115	375

(有価証券関係)

1. その他有価証券

前連結会計年度(平成29年2月28日)

	種類	連結貸借対照表計上額(百万円)	取得原価(百万円)	差額(百万円)
連結貸借対照表計上額が取得原価を超えるもの	(1) 株式	113	26	87
	(2) 債券			
	国債・地方債等	-	-	-
	社債	-	-	-
	その他	-	-	-
	(3) その他	58	26	31
	小計	171	53	118
連結貸借対照表計上額が取得原価を超えないもの	(1) 株式	-	-	-
	(2) 債券			
	国債・地方債等	-	-	-
	社債	-	-	-
	その他	-	-	-
	(3) その他	15,000	15,000	-
	小計	15,000	15,000	-
合計		15,171	15,053	118

(注) 非上場株式(連結貸借対照表計上額0百万円)及び投資事業有限責任組合への出資金(連結貸借対照表計上額130百万円)については、市場価格がなく、時価を把握することが極めて困難と認められることから、上表の「その他有価証券」には含めておりません。

当連結会計年度（平成30年2月28日）

	種類	連結貸借対照表計上額（百万円）	取得原価（百万円）	差額（百万円）
連結貸借対照表計上額が取得原価を超えるもの	(1) 株式	147	26	121
	(2) 債券			
	国債・地方債等	-	-	-
	社債	-	-	-
	その他	-	-	-
	(3) その他	67	26	40
	小計	215	53	162
連結貸借対照表計上額が取得原価を超えないもの	(1) 株式	-	-	-
	(2) 債券			
	国債・地方債等	-	-	-
	社債	-	-	-
	その他	-	-	-
	(3) その他	16,000	16,000	-
	小計	16,000	16,000	-
合計		16,215	16,053	162

(注) 非上場株式（連結貸借対照表計上額0百万円）及び投資事業有限責任組合への出資金（連結貸借対照表計上額121百万円）については、市場価格がなく、時価を把握することが極めて困難と認められることから、上表の「その他有価証券」には含めておりません。

2. 売却したその他有価証券

前連結会計年度（自 平成28年3月1日 至 平成29年2月28日）

該当事項はありません。

当連結会計年度（自 平成29年3月1日 至 平成30年2月28日）

該当事項はありません。

(デリバティブ取引関係)

当社グループは、デリバティブ取引を全く利用していないため、該当事項はありません。

(退職給付関係)

1. 採用している退職給付制度の概要

当社グループは、確定給付型の制度として退職一時金制度を設けております。
 一部の連結子会社は、確定拠出年金制度及び前払退職金制度を設けております。

2. 確定給付制度

(1)退職給付債務の期首残高と期末残高の調整表

	前連結会計年度 (自 平成28年 3月 1日 至 平成29年 2月28日)	当連結会計年度 (自 平成29年 3月 1日 至 平成30年 2月28日)
退職給付債務の期首残高	4,324 百万円	4,580 百万円
勤務費用	633	623
利息費用	21	22
数理計算上の差異の発生額	139	153
退職給付の支払額	258	236
退職給付債務の期末残高	4,580	5,144

(2)退職給付債務の期末残高と連結貸借対照表に計上された退職給付に係る負債の調整表

	前連結会計年度 (平成29年 2月28日)	当連結会計年度 (平成30年 2月28日)
非積立型制度の退職給付債務	4,580 百万円	5,144 百万円
連結貸借対照表に計上された負債と資産の純額	4,580	5,144
退職給付に係る負債	4,580	5,144
連結貸借対照表に計上された負債と資産の純額	4,580	5,144

(3)退職給付費用及びその内訳項目の金額

	前連結会計年度 (自 平成28年 3月 1日 至 平成29年 2月28日)	当連結会計年度 (自 平成29年 3月 1日 至 平成30年 2月28日)
勤務費用	633 百万円	623 百万円
利息費用	21	22
数理計算上の差異の費用処理額	139	99
過去勤務費用の費用処理額	37	37
確定給付制度に係る退職給付費用	831	782

(4)退職給付に係る調整額

退職給付に係る調整額に計上した項目(税効果控除前)の内訳は次のとおりであります。

	前連結会計年度 (自 平成28年 3月 1日 至 平成29年 2月28日)	当連結会計年度 (自 平成29年 3月 1日 至 平成30年 2月28日)
過去勤務費用	37 百万円	37 百万円
数理計算上の差異	279	54
合計	316	16

(5)退職給付に係る調整累計額

退職給付に係る調整累計額に計上した項目(税効果控除前)の内訳は次のとおりであります。

	前連結会計年度 (自 平成28年 3月 1日 至 平成29年 2月28日)	当連結会計年度 (自 平成29年 3月 1日 至 平成30年 2月28日)
未認識過去勤務費用	74 百万円	37 百万円
未認識数理計算上の差異	194	248
合計	269	286

(6)数理計算上の計算基礎に関する事項

当連結会計年度末における主要な数理計算上の計算基礎(加重平均で表しております。)

	前連結会計年度 (平成29年 2月28日)	当連結会計年度 (平成30年 2月28日)
割引率	0.5%	0.5%

予想昇給率は、前連結会計年度は平成29年 2月28日、当連結会計年度は平成30年 2月28日を基準日として算定した年齢別昇給指数を使用しております。

3. 確定拠出制度

当社及び連結子会社の確定拠出制度への要拠出額は、前連結会計年度26百万円、当連結会計年度26百万円であります。

(税効果会計関係)

1. 繰延税金資産及び繰延税金負債の発生の主な原因別の内訳

	前連結会計年度 (平成29年2月28日)	当連結会計年度 (平成30年2月28日)
繰延税金資産(流動)		
未払事業税	288百万円	416百万円
賞与引当金	309	467
一括償却資産限度額超過額	65	68
未払事業所税	88	92
その他	340	436
小計	1,092	1,481
評価性引当額	1	2
合計	1,090	1,478
繰延税金資産(固定)		
貸倒引当金	17	17
長期未払金	185	185
退職給付に係る負債	1,543	1,734
減価償却超過額	1,018	1,151
減損損失	1,497	1,701
資産除去債務	1,249	1,349
繰越欠損金	230	224
その他	415	526
小計	6,157	6,891
評価性引当額	808	747
合計	5,349	6,144
繰延税金負債(固定)		
長期前払家賃	235	216
資産除去債務に対応する除去費用	620	664
その他有価証券評価差額金	35	48
その他	20	16
合計	911	945
繰延税金資産の純額	5,528	6,677

2. 法定実効税率と税効果会計適用後の法人税等の負担率との間に重要な差異があるときの、当該差異の原因となった主要な項目別の内訳

	前連結会計年度 (平成29年2月28日)	当連結会計年度 (平成30年2月28日)
法定実効税率と税効果会計適用後の法人税等の負担率との間の差異が法定実効税率の100分の5以下であるため、注記を省略しております。	法定実効税率 (調整)	30.3%
	交際費等永久に損金に算入されない項目	0.1
	住民税均等割	0.2
	連結子会社との税率差による影響額	2.5
	その他	0.1
	税効果会計適用後の法人税等の負担率	33.2

(資産除去債務関係)

資産除去債務のうち連結貸借対照表に計上しているもの

イ 当該資産除去債務の概要

店舗等の定期借地権契約及び不動産賃貸借契約等に伴う原状回復義務等であります。

ロ 当該資産除去債務の金額の算定方法

使用見込期間を当該契約期間及び建物の耐用年数に応じて10～34年と見積り、割引率は過去において類似の資産について発生した除去費用の実績から割引前将来キャッシュ・フローを見積り、使用見込期間に対応した割引率を使用して資産除去債務の金額を計算しております。

ハ 当該資産除去債務の総額の増減

	前連結会計年度 (自 平成28年3月1日 至 平成29年2月28日)	当連結会計年度 (自 平成29年3月1日 至 平成30年2月28日)
期首残高	3,499百万円	4,206百万円
有形固定資産の取得に伴う増加額	679	342
時の経過による調整額	60	62
資産除去債務の履行による減少額	33	79
期末残高	4,206	4,531

(賃貸等不動産関係)

賃貸等不動産の総額に重要性が乏しいため、省略しております。

(セグメント情報等)

【セグメント情報】

当社グループは「ドラッグ・調剤事業」の単一セグメントであるため、記載を省略しております。

【関連情報】

前連結会計年度(自平成28年3月1日 至平成29年2月28日)

1. 製品及びサービスごとの情報

当社グループは「ドラッグ・調剤事業」の単一セグメントであるため、記載を省略しております。

2. 地域ごとの情報

(1) 売上高

本邦以外の外部顧客への売上高がないため、該当事項はありません。

(2) 有形固定資産

本邦以外の地域に所在する有形固定資産がないため、該当事項はありません。

当連結会計年度(自平成29年3月1日 至平成30年2月28日)

1. 製品及びサービスごとの情報

当社グループは「ドラッグ・調剤事業」の単一セグメントであるため、記載を省略しております。

2. 地域ごとの情報

(1) 売上高

本邦以外の外部顧客への売上高がないため、該当事項はありません。

(2) 有形固定資産

本邦以外の地域に所在する有形固定資産がないため、該当事項はありません。

【報告セグメントごとの固定資産の減損損失に関する情報】

前連結会計年度(自平成28年3月1日 至平成29年2月28日)

当社グループは「ドラッグ・調剤事業」の単一セグメントであるため、記載を省略しております。

当連結会計年度(自平成29年3月1日 至平成30年2月28日)

当社グループは「ドラッグ・調剤事業」の単一セグメントであるため、記載を省略しております。

【報告セグメントごとののれんの償却額及び未償却残高に関する情報】

前連結会計年度(自平成28年3月1日 至平成29年2月28日)

該当事項はありません。

当連結会計年度(自平成29年3月1日 至平成30年2月28日)

該当事項はありません。

【報告セグメントごとの負ののれん発生益に関する情報】

前連結会計年度(自平成28年3月1日 至平成29年2月28日)

該当事項はありません。

当連結会計年度(自平成29年3月1日 至平成30年2月28日)

該当事項はありません。

【関連当事者情報】

関連当事者との取引総額に重要性が乏しいため、省略しております。

(1株当たり情報)

	前連結会計年度 (自 平成28年3月1日 至 平成29年2月28日)	当連結会計年度 (自 平成29年3月1日 至 平成30年2月28日)
1株当たり純資産額	2,349円90銭	2,559円40銭
1株当たり当期純利益金額	236円08銭	259円21銭

(注) 1. 潜在株式調整後1株当たり当期純利益金額については、潜在株式が存在しないため記載しておりません。

2. 1株当たり純資産額の算定上の基礎は、以下のとおりであります。

	前連結会計年度末 (平成29年2月28日)	当連結会計年度末 (平成30年2月28日)
純資産の部の合計額(百万円)	148,782	162,046
純資産の部の合計額から控除する金額 (百万円)	-	-
普通株式に係る期末の純資産額(百万円)	148,782	162,046
1株当たり純資産額の算定に用いられた期末 の普通株式の数(株)	63,314,378	63,314,119

3. 1株当たり当期純利益金額の算定上の基礎は、以下のとおりであります。

	前連結会計年度 (自 平成28年3月1日 至 平成29年2月28日)	当連結会計年度 (自 平成29年3月1日 至 平成30年2月28日)
親会社株主に帰属する当期純利益金額(百万円)	14,947	16,411
普通株主に帰属しない金額(百万円)	-	-
普通株式に係る親会社株主に帰属する当期純 利益金額(百万円)	14,947	16,411
期中平均株式数(株)	63,314,587	63,314,199

(重要な後発事象)

1. メドピア株式会社及び株式会社Mediplatの第三者割当増資引受について

当社は、平成30年2月26日開催の取締役会において、当社がメドピア株式会社の第三者割当増資を引き受けるとともに、当社の連結子会社である株式会社スギ薬局がメドピア株式会社の連結子会社である株式会社Mediplatの第三者割当増資を引き受けることを決議し、平成30年4月2日に払込が完了しております。これにより、株式会社Mediplatは株式会社スギ薬局の関連会社となっております。

(1) 第三者割当増資引受の理由

両社グループが互いの経営資源を活用して協業することにより、健康・医療・介護領域におけるネットとリアルを融合した統合型プラットフォームを創出し、「IT×地域密着」を軸とした独自の予防医療サービスを開発・提供することを目指す為、メドピア株式会社及び株式会社Mediplatの第三者割当増資を引き受けることといたしました。

(2) メドピア株式会社及び株式会社Mediplatの概要(平成30年3月5日現在)

メドピア株式会社の概要

会社名 : メドピア株式会社
設立日 : 2004年12月
所在地 : 東京都中央区銀座六丁目18番2号
代表者 : 代表取締役社長 石見 陽
資本金 : 525百万円
事業内容 : 医師専用コミュニティサイト「MedPeer」の運営、その他関連事業

株式会社Mediplatの概要

会社名 : 株式会社Mediplat (メドピア株式会社100%子会社)
設立日 : 2015年11月
所在地 : 東京都中央区銀座六丁目18番2号
代表者 : 代表取締役CEO 林 光洋
資本金 : 7百万円
事業内容 : オンライン医療相談プラットフォーム「first call」の運営

(3) 第三者割当増資の内容

当社は、平成30年4月2日に第三者割当増資を引き受け、メドピア株式会社の普通株式275,600株を取得し、取得価額の総額は351百万円となります。また、株式会社スギ薬局は、平成30年4月2日に第三者割当増資を引き受け、株式会社Mediplatの普通株式1,441株を取得し、取得価額の総額は350百万円となります。

(4) 今後の見通し

本件による当社連結業績への影響は、現時点では軽微であると見込んでおりますが、中長期的な業績の向上に繋がるものと考えております。

2. 株式会社M - a i dの第三者割当増資引受について

当社は、平成30年3月26日開催の取締役会において、当社の連結子会社である株式会社スギ薬局が株式会社M - a i dの第三者割当増資を引き受けることを決議し、平成30年5月1日に払込が完了しております。これにより、株式会社M - a i dは株式会社スギ薬局の関連会社となっております。

(1) 第三者割当増資引受の理由

両社が互いの経営資源を活用して協業することにより、健康分野における地域の社会課題の解決を目的として、個人の健康データ(ライフログ、健診データ、勤怠データなど)、アプリとリアル店舗を活用し、一人ひとりに最適な「健やかな生活づくり」を提案・提供することを目指す為、株式会社M - a i dの第三者割当増資を引き受けることといたしました。

(2) 株式会社M - a i dの概要(平成30年3月26日現在)

会社名 : 株式会社M - a i d
設立日 : 2015年6月
所在地 : 愛知県名古屋市中村区名駅四丁目6番17号名古屋ビルディング8階
代表者 : 代表取締役 木下 水信
資本金 : 1百万円
事業内容 : 健康経営事業、医療情報サービス事業

(3) 第三者割当増資の内容

株式会社スギ薬局は、平成30年5月1日に第三者割当増資を引き受け、株式会社M - a i dの普通株式8,500株を取得し、取得価額の総額は102百万円となります。

(4) 今後の見通し

本件による当社連結業績への影響は、現時点では軽微であると見込んでおりますが、中長期的な業績の向上に繋がるものと考えております。

3. 自己株式の取得について

当社は、平成30年4月16日開催の取締役会において、会社法第459条第1項及び当社定款第44条の規定に基づき、自己株式取得に係る事項について決議いたしました。

- (1) 自己株式の取得を行う理由 : 株主還元の充実及び資本効率の向上を目的として自己株式の取得を行うものであります。
- (2) 取得する株式の種類 : 普通株式
- (3) 取得し得る株式の総数 : 1,500,000株(上限)
(発行済株式数(自己株式を除く)に対する割合2.37%)
- (4) 株式の取得価格の総額 : 10,000百万円(上限)
- (5) 取得期間 : 平成30年4月23日～平成30年10月31日
- (6) 取得方法 : 市場買付

【連結附属明細表】

【社債明細表】

該当事項はありません。

【借入金等明細表】

区分	当期末残高 (百万円)	当期末残高 (百万円)	平均利率 (%)	返済期限
短期借入金	0	0	0.0	-
1年以内に返済予定の長期借入金	-	-	-	-
1年以内に返済予定のリース債務	225	275	1.3	-
長期借入金(1年以内に返済予定のものを除く。)	-	-	-	-
リース債務(1年以内に返済予定のものを除く。)	781	928	2.0	平成30年～46年
その他有利子負債	-	-	-	-
計	1,007	1,204	-	-

(注) 1. リース債務の平均利率については、期末リース債務残高に対する加重平均利率を記載しております。

2. リース債務(1年以内に返済予定のものを除く。)の連結決算日後5年間の返済予定額は以下のとおりであります。

	1年超2年以内 (百万円)	2年超3年以内 (百万円)	3年超4年以内 (百万円)	4年超5年以内 (百万円)
リース債務	168	149	119	115

【資産除去債務明細表】

本明細表に記載すべき事項が連結財務諸表規則第15条の23に規定する注記事項として記載されているため、資産除去債務明細表の記載を省略しております。

(2) 【その他】

当連結会計年度における四半期情報等

(累計期間)	第1四半期	第2四半期	第3四半期	当連結会計年度
売上高(百万円)	112,502	229,499	341,129	457,047
税金等調整前四半期(当期) 純利益金額(百万円)	6,705	12,949	18,521	24,559
親会社株主に帰属する四半期 (当期)純利益金額 (百万円)	4,497	8,679	12,419	16,411
1株当たり四半期(当期)純 利益金額(円)	71.04	137.09	196.16	259.21

(会計期間)	第1四半期	第2四半期	第3四半期	第4四半期
1株当たり四半期純利益金額 (円)	71.04	66.06	59.07	63.05

2【財務諸表等】

(1)【財務諸表】

【貸借対照表】

(単位：百万円)

	前事業年度 (平成29年2月28日)	当事業年度 (平成30年2月28日)
資産の部		
流動資産		
現金及び預金	56,742	63,544
売掛金	2,858	2,850
有価証券	15,000	16,000
前払費用	1,742	1,858
繰延税金資産	183	118
未収入金	254,316	258,635
その他	0	0
貸倒引当金	1	1
流動資産合計	128,843	141,007
固定資産		
有形固定資産		
建物	133,766	137,702
構築物	12,294	12,854
土地	6,056	6,158
建設仮勘定	1,095	1,572
その他	801	1,080
有形固定資産合計	44,014	49,367
無形固定資産	3,240	2,979
投資その他の資産		
投資有価証券	302	337
関係会社株式	2,460	2,460
関係会社長期貸付金	343	331
長期前払費用	1,275	1,252
繰延税金資産	1,238	1,492
差入保証金	17,287	17,700
その他	406	1,278
貸倒引当金	397	385
投資その他の資産合計	22,916	24,468
固定資産合計	70,171	76,816
資産合計	199,015	217,823
負債の部		
流動負債		
関係会社短期借入金	4,782	3,070
未払金	243,173	247,074
未払法人税等	1,205	3,501
賞与引当金	-	0
その他	412	900
流動負債合計	49,574	54,547
固定負債		
資産除去債務	4,146	4,512
その他	12,478	12,658
固定負債合計	6,625	7,170
負債合計	56,199	61,717

(単位：百万円)

	前事業年度 (平成29年2月28日)	当事業年度 (平成30年2月28日)
純資産の部		
株主資本		
資本金	15,434	15,434
資本剰余金		
資本準備金	24,632	24,632
資本剰余金合計	24,632	24,632
利益剰余金		
利益準備金	90	90
その他利益剰余金		
別途積立金	58,540	63,540
繰越利益剰余金	44,082	52,344
利益剰余金合計	102,713	115,974
自己株式	47	49
株主資本合計	142,732	155,992
評価・換算差額等		
その他有価証券評価差額金	82	113
評価・換算差額等合計	82	113
純資産合計	142,815	156,105
負債純資産合計	199,015	217,823

【損益計算書】

(単位：百万円)

	前事業年度 (自 平成28年3月1日 至 平成29年2月28日)	当事業年度 (自 平成29年3月1日 至 平成30年2月28日)
売上高		
関係会社賃貸収入	24,553	26,022
売上高合計	24,553	26,022
営業収益		
経営管理料	8,602	9,127
関係会社受取配当金	10,800	9,900
その他	24	24
営業収益合計	19,427	19,051
売上高・営業収益合計	1 43,980	1 45,074
売上原価		
関係会社賃貸原価	22,687	24,024
売上原価合計	22,687	24,024
売上総利益	2 1,866	2 1,998
販売費及び一般管理費	1, 3 2,223	1, 3 2,202
営業利益	19,069	18,847
営業外収益		
受取利息及び配当金	1 123	1 116
受取賃貸料	1,372	1,546
その他	1 165	1 188
営業外収益合計	1,662	1,851
営業外費用		
支払利息	1 36	1 31
賃貸収入原価	1,073	1,098
その他	108	165
営業外費用合計	1,218	1,294
経常利益	19,513	19,404
特別損失		
減損損失	217	190
特別損失合計	217	190
税引前当期純利益	19,295	19,214
法人税、住民税及び事業税	3,090	2,990
法人税等調整額	156	202
法人税等合計	2,933	2,787
当期純利益	16,361	16,427

【株主資本等変動計算書】

前事業年度（自平成28年3月1日 至平成29年2月28日）

(単位：百万円)

	株主資本						
	資本金	資本剰余金		利益準備金	利益剰余金		利益剰余金合計
		資本準備金	資本剰余金合計		その他利益剰余金		
					別途積立金	繰越利益剰余金	
当期首残高	15,434	24,632	24,632	90	53,540	35,886	89,517
当期変動額							
別途積立金の積立					5,000	5,000	-
剰余金の配当						3,165	3,165
当期純利益						16,361	16,361
自己株式の取得							
株主資本以外の項目の当期変動額（純額）							
当期変動額合計	-	-	-	-	5,000	8,195	13,195
当期末残高	15,434	24,632	24,632	90	58,540	44,082	102,713

	株主資本		評価・換算差額等		純資産合計
	自己株式	株主資本合計	その他有価証券評価差額金	評価・換算差額等合計	
当期首残高	45	129,538	67	67	129,605
当期変動額					
別途積立金の積立		-			-
剰余金の配当		3,165			3,165
当期純利益		16,361			16,361
自己株式の取得	2	2			2
株主資本以外の項目の当期変動額（純額）			15	15	15
当期変動額合計	2	13,193	15	15	13,209
当期末残高	47	142,732	82	82	142,815

当事業年度（自平成29年3月1日 至平成30年2月28日）

（単位：百万円）

	株主資本						
	資本金	資本剰余金		利益準備金	利益剰余金		利益剰余金合計
		資本準備金	資本剰余金合計		その他利益剰余金	繰越利益剰余金	
				別途積立金			
当期首残高	15,434	24,632	24,632	90	58,540	44,082	102,713
当期変動額							
別途積立金の積立					5,000	5,000	-
剰余金の配当						3,165	3,165
当期純利益						16,427	16,427
自己株式の取得							
株主資本以外の項目の当期変動額（純額）							
当期変動額合計	-	-	-	-	5,000	8,261	13,261
当期末残高	15,434	24,632	24,632	90	63,540	52,344	115,974

	株主資本		評価・換算差額等		純資産合計
	自己株式	株主資本合計	その他有価証券評価差額金	評価・換算差額等合計	
当期首残高	47	142,732	82	82	142,815
当期変動額					
別途積立金の積立		-			-
剰余金の配当		3,165			3,165
当期純利益		16,427			16,427
自己株式の取得	1	1			1
株主資本以外の項目の当期変動額（純額）			30	30	30
当期変動額合計	1	13,260	30	30	13,290
当期末残高	49	155,992	113	113	156,105

【注記事項】

(重要な会計方針)

1. 資産の評価基準及び評価方法

有価証券の評価基準及び評価方法

(1) 子会社株式.....移動平均法による原価法

(2) その他有価証券

・時価のあるもの.....事業年度の末日の市場価格等に基づく時価法（評価差額は全部純資産直入法により処理し、売却原価は移動平均法により算定）

・時価のないもの.....移動平均法による原価法

2. 固定資産の減価償却の方法

(1) 有形固定資産.....定率法（ただし、平成10年4月1日以降に取得した建物（建物附属設備を除く）並びに平成28年4月1日以降に取得した建物附属設備及び構築物については定額法）

なお、主な耐用年数は以下のとおりであります。

建物..... 8～39年

構築物..... 10～20年

(2) 無形固定資産.....定額法

（リース資産を除く） なお、自社利用のソフトウェアについては、社内における利用可能期間（5年）に基づいております。

(3) 長期前払費用.....定額法

3. 引当金の計上基準

(1) 貸倒引当金.....債権の貸倒損失に備えるため、一般債権については貸倒実績率により、貸倒懸念債権等特定の債権については個別に回収可能性を勘案し、回収不能見込額を計上しております。

(2) 賞与引当金.....従業員の賞与の支給に充てるため、将来の支給見込額に基づき当事業年度負担額を計上しております。

4. その他財務諸表作成のための基本となる重要な事項

(1) 消費税等の会計処理.....税抜方式によっております。

(2) 連結納税制度の適用.....連結納税制度を適用しております。

(追加情報)

(繰延税金資産の回収可能性に関する適用指針の適用)

「繰延税金資産の回収可能性に関する適用指針」(企業会計基準適用指針第26号 平成28年3月28日)を当事業年度から適用しております。

(貸借対照表関係)

1 担保資産及び担保付債務

担保に供している資産は、次のとおりであります。

	前事業年度 (平成29年2月28日)	当事業年度 (平成30年2月28日)
建物	102百万円	93百万円
構築物	0	0
計	102	93

担保付債務は、次のとおりであります。

	前事業年度 (平成29年2月28日)	当事業年度 (平成30年2月28日)
長期預り保証金	169百万円	154百万円
長期前受収益	23	20
計	192	175

2 関係会社に対する金銭債権及び金銭債務(区分表示したものは除く)

	前事業年度 (平成29年2月28日)	当事業年度 (平成30年2月28日)
短期金銭債権	46,976百万円	50,886百万円
短期金銭債務	4,804	7,085

3 当座貸越契約

当社は、運転資金の効率的な調達を行うため、取引銀行9行と当座貸越契約を締結しております。当座貸越契約は、次のとおりであります。

	前事業年度 (平成29年2月28日)	当事業年度 (平成30年2月28日)
当座貸越限度額	22,500百万円	22,500百万円
借入実行残高	-	-
差引額	22,500	22,500

(損益計算書関係)

1 関係会社との取引高

	前事業年度 (自 平成28年3月1日 至 平成29年2月28日)	当事業年度 (自 平成29年3月1日 至 平成30年2月28日)
営業取引による取引高		
売上高	24,553百万円	26,022百万円
営業収益	19,402	19,027
販売費及び一般管理費	84	85
営業取引以外の取引による取引高	12	19

2 「売上総利益」は「売上高」から「売上原価」を控除した金額を示しております。

3 販売費及び一般管理費のうち主要な費目及び金額は次のとおりであります。なお、全額が一般管理費に属するものであります。

	前事業年度 (自 平成28年3月1日 至 平成29年2月28日)	当事業年度 (自 平成29年3月1日 至 平成30年2月28日)
役員報酬	220百万円	224百万円
給料手当及び賞与	249	51
地代家賃	270	259
減価償却費	171	285
租税公課	380	424
支払手数料	249	234

(有価証券関係)

子会社株式(当事業年度の貸借対照表計上額2,460百万円、前事業年度の貸借対照表計上額2,460百万円)は、市場価格がなく、時価を把握することが極めて困難と認められることから、記載しておりません。

(税効果会計関係)

1. 繰延税金資産及び繰延税金負債の発生の主な原因別の内訳

	前事業年度 (平成29年2月28日)	当事業年度 (平成30年2月28日)
繰延税金資産(流動)		
未払事業税	120百万円	92百万円
その他	63	26
合計	183	118
繰延税金資産(固定)		
貸倒引当金	119	116
長期未払金	184	185
資産除去債務	1,248	1,348
関係会社株式評価損	640	640
減価償却超過額	964	1,099
減損損失	535	510
その他	390	409
小計	4,082	4,310
評価性引当額	1,224	1,162
合計	2,858	3,147
繰延税金負債(固定)		
長期前払家賃	235	216
資産除去債務に対応する除去費用	619	663
関係会社株式	709	709
その他有価証券評価差額金	35	48
その他	20	16
合計	1,619	1,654
繰延税金資産の純額	1,422	1,611

2. 法定実効税率と税効果会計適用後の法人税等の負担率との間に重要な差異があるときの、当該差異の原因となった主要な項目別の内訳

	前事業年度 (平成29年2月28日)	当事業年度 (平成30年2月28日)
法定実効税率	32.4%	30.3%
(調整)		
交際費等永久に損金に算入されない項目	0.3	0.1
受取配当金等永久に益金に算入されない項目	18.1	15.6
税率変更による期末繰延税金資産の減額修正	0.4	-
その他	0.2	0.3
税効果会計適用後の法人税等の負担率	15.2	14.5

(重要な後発事象)

1. メドピア株式会社の第三者割当増資引受について

当社は、平成30年2月26日開催の取締役会において、当社がメドピア株式会社の第三者割当増資を引き受けることを決議し、平成30年4月2日に払込が完了しております。

(1) 第三者割当増資引受の理由

両社グループが互いの経営資源を活用して協業することにより、健康・医療・介護領域におけるネットとリアルを融合した統合型プラットフォームを創出し、「IT×地域密着」を軸とした独自の予防医療サービスを開発・提供することを旨とするため、メドピア株式会社の第三者割当増資を引き受けることといたしました。

(2) メドピア株式会社の概要(平成30年3月5日現在)

会社名 : メドピア株式会社
設立日 : 2004年12月
所在地 : 東京都中央区銀座六丁目18番2号
代表者 : 代表取締役社長 石見 陽
資本金 : 525百万円
事業内容 : 医師専用コミュニティサイト「MedPeer」の運営、その他関連事業

(3) 第三者割当増資の内容

当社は、平成30年4月2日に第三者割当増資を引き受け、メドピア株式会社の普通株式275,600株を取得し、取得価額の総額は351百万円となります。

(4) 今後の見通し

本件による当社業績への影響は、現時点では軽微であると見込んでおりますが、中長期的な業績の向上に繋がるものと考えております。

2. 自己株式の取得について

「第5 経理の状況 1 連結財務諸表等 (1) 連結財務諸表 注記事項 重要な後発事項 3 自己株式の取得について」に記載しているため、注記を省略しております。

【附属明細表】

【有形固定資産等明細表】

(単位：百万円)

区分	資産の種類	当期首残高	当期増加額	当期減少額	当期償却額	期末帳簿価額	減価償却 累計額	期末取得原価
有形 固定資産	建物	33,766	7,302	192 (181)	3,174	37,702	26,778	64,480
	構築物	2,294	915	6 (5)	349	2,854	3,988	6,842
	土地	6,056	101	-	-	6,158	-	6,158
	建設仮勘定	1,095	10,719	10,242	-	1,572	-	1,572
	その他	801	455	1 (1)	175	1,080	1,074	2,154
	計	44,014	19,495	10,442 (188)	3,699	49,367	31,840	81,208
無形 固定資産		3,240	695	55 (0)	901	2,979	2,782	5,761

- (注) 1. 建物の当期増加額のうち6,771百万円は新規出店80店舗によるものであります。
2. 建設仮勘定の当期増加額は新規店舗開設等に関する工事代等によるものであります。
3. 「当期減少額」欄の()は内数で、当期の減損損失計上額であります。

【引当金明細表】

(単位：百万円)

区分	当期首残高	当期増加額	当期減少額	当期末残高
貸倒引当金	398	1	12	387
賞与引当金	-	0	-	0

(2) 【主な資産及び負債の内容】

連結財務諸表を作成しているため、記載を省略しております。

(3) 【その他】

該当事項はありません。

第6【提出会社の株式事務の概要】

事業年度	3月1日から2月末日まで
定時株主総会	5月中
基準日	2月末日
剰余金の配当の基準日	8月31日 2月末日
1単元の株式数	100株
単元未満株式の買取り 取扱場所 株主名簿管理人 取次所 買取手数料	(特別口座) 東京都千代田区丸の内一丁目4番5号 三菱UFJ信託銀行株式会社 証券代行部 (特別口座) 東京都千代田区丸の内一丁目4番5号 三菱UFJ信託銀行株式会社 株式の売買の委託に係る手数料相当額として別途定める金額
公告掲載方法	電子公告により行う。ただし電子公告によることができない事故その他やむを得ない事由が生じたときは、日本経済新聞に掲載して行う。 公告掲載URL http://www.drug-sugi.co.jp/hd/
株主に対する特典	毎年2月末日現在の株主に対し、株主優待券を以下の基準で贈呈。 100株以上1,000株未満保有の株主 3,000円相当の優待券 1,000株以上保有の株主 5,000円相当の優待券

(注) 当社定款の定めにより、単元未満株主は、会社法第189条第2項各号に掲げる権利、会社法第166条第1項の規定による請求をする権利、株主の有する株式数に応じて募集株式の割当及び募集新株予約権の割当を受ける権利以外の権利を有しておりません。

第7【提出会社の参考情報】

1【提出会社の親会社等の情報】

当社は、金融商品取引法第24条の7第1項に規定する親会社等はありません。

2【その他の参考情報】

当事業年度の開始日から有価証券報告書提出日までの間に、次の書類を提出しております。

- (1) 有価証券報告書及びその添付書類並びに確認書
事業年度（第35期）（自 平成28年3月1日 至 平成29年2月28日）平成29年5月24日関東財務局長に提出
- (2) 内部統制報告書及びその添付書類
平成29年5月24日関東財務局長に提出
- (3) 四半期報告書及び確認書
（第36期第1四半期）（自 平成29年3月1日 至 平成29年5月31日）平成29年7月13日関東財務局長に提出
（第36期第2四半期）（自 平成29年6月1日 至 平成29年8月31日）平成29年10月12日関東財務局長に提出
（第36期第3四半期）（自 平成29年9月1日 至 平成29年11月30日）平成30年1月11日関東財務局長に提出
- (4) 臨時報告書
平成29年5月24日関東財務局長に提出
金融商品取引法第24条の5第4項及び企業内容等の開示に関する内閣府令第19条第2項第9号の2の規定に基づく臨時報告書であります。
平成30年1月31日関東財務局長に提出
金融商品取引法第24条の5第4項及び企業内容等の開示に関する内閣府令第19条第2項第9号の規定に基づく臨時報告書であります。
平成30年5月18日関東財務局長に提出
金融商品取引法第24条の5第4項及び企業内容等の開示に関する内閣府令第19条第2項第9号の2の規定に基づく臨時報告書であります。
- (5) 自己株券買付状況報告書
報告期間（自 平成30年4月1日 至 平成30年4月30日）平成30年5月2日関東財務局長に提出

第二部【提出会社の保証会社等の情報】

該当事項はありません。

独立監査人の監査報告書及び内部統制監査報告書

平成30年5月18日

スギホールディングス株式会社

取締役会 御中

有限責任監査法人トーマツ

指定有限責任社員
業務執行社員 公認会計士 松井 夏樹 印

指定有限責任社員
業務執行社員 公認会計士 三浦 宏和 印

< 財務諸表監査 >

当監査法人は、金融商品取引法第193条の2第1項の規定に基づく監査証明を行うため、「経理の状況」に掲げられているスギホールディングス株式会社の平成29年3月1日から平成30年2月28日までの連結会計年度の連結財務諸表、すなわち、連結貸借対照表、連結損益計算書、連結包括利益計算書、連結株主資本等変動計算書、連結キャッシュ・フロー計算書、連結財務諸表作成のための基本となる重要な事項、その他の注記及び連結附属明細表について監査を行った。

連結財務諸表に対する経営者の責任

経営者の責任は、我が国において一般に公正妥当と認められる企業会計の基準に準拠して連結財務諸表を作成し適正に表示することにある。これには、不正又は誤謬による重要な虚偽表示のない連結財務諸表を作成し適正に表示するために経営者が必要と判断した内部統制を整備及び運用することが含まれる。

監査人の責任

当監査法人の責任は、当監査法人が実施した監査に基づいて、独立の立場から連結財務諸表に対する意見を表明することにある。当監査法人は、我が国において一般に公正妥当と認められる監査の基準に準拠して監査を行った。監査の基準は、当監査法人に連結財務諸表に重要な虚偽表示がないかどうかについて合理的な保証を得るために、監査計画を策定し、これに基づき監査を実施することを求めている。

監査においては、連結財務諸表の金額及び開示について監査証拠を入手するための手続が実施される。監査手続は、当監査法人の判断により、不正又は誤謬による連結財務諸表の重要な虚偽表示のリスクの評価に基づいて選択及び適用される。財務諸表監査の目的は、内部統制の有効性について意見表明するためのものではないが、当監査法人は、リスク評価の実施に際して、状況に応じた適切な監査手続を立案するために、連結財務諸表の作成と適正な表示に関連する内部統制を検討する。また、監査には、経営者が採用した会計方針及びその適用方法並びに経営者によって行われた見積りの評価も含め全体としての連結財務諸表の表示を検討することが含まれる。

当監査法人は、意見表明の基礎となる十分かつ適切な監査証拠を入手したと判断している。

監査意見

当監査法人は、上記の連結財務諸表が、我が国において一般に公正妥当と認められる企業会計の基準に準拠して、スギホールディングス株式会社及び連結子会社の平成30年2月28日現在の財政状態並びに同日をもって終了する連結会計年度の経営成績及びキャッシュ・フローの状況をすべての重要な点において適正に表示しているものと認める。

< 内部統制監査 >

当監査法人は、金融商品取引法第193条の2第2項の規定に基づく監査証明を行うため、スギホールディングス株式会社の平成30年2月28日現在の内部統制報告書について監査を行った。

内部統制報告書に対する経営者の責任

経営者の責任は、財務報告に係る内部統制を整備及び運用し、我が国において一般に公正妥当と認められる財務報告に係る内部統制の評価の基準に準拠して内部統制報告書を作成し適正に表示することにある。

なお、財務報告に係る内部統制により財務報告の虚偽の記載を完全には防止又は発見することができない可能性がある。

監査人の責任

当監査法人の責任は、当監査法人が実施した内部統制監査に基づいて、独立の立場から内部統制報告書に対する意見を表明することにある。当監査法人は、我が国において一般に公正妥当と認められる財務報告に係る内部統制の監査の基準に準拠して内部統制監査を行った。財務報告に係る内部統制の監査の基準は、当監査法人に内部統制報告書に重要な虚偽表示がないかどうかについて合理的な保証を得るために、監査計画を策定し、これに基づき内部統制監査を実施することを求めている。

内部統制監査においては、内部統制報告書における財務報告に係る内部統制の評価結果について監査証拠を入手するための手続が実施される。内部統制監査の監査手続は、当監査法人の判断により、財務報告の信頼性に及ぼす影響の重要性に基づいて選択及び適用される。また、内部統制監査には、財務報告に係る内部統制の評価範囲、評価手続及び評価結果について経営者が行った記載を含め、全体としての内部統制報告書の表示を検討することが含まれる。

当監査法人は、意見表明の基礎となる十分かつ適切な監査証拠を入手したと判断している。

監査意見

当監査法人は、スギホールディングス株式会社が平成30年2月28日現在の財務報告に係る内部統制は有効であると表示した上記の内部統制報告書が、我が国において一般に公正妥当と認められる財務報告に係る内部統制の評価の基準に準拠して、財務報告に係る内部統制の評価結果について、すべての重要な点において適正に表示しているものと認める。

利害関係

会社と当監査法人又は業務執行社員との間には、公認会計士法の規定により記載すべき利害関係はない。

以 上

(注) 1. 上記は、監査報告書の原本に記載された事項を電子化したものであり、その原本は当社(有価証券報告書提出会社)が別途保管しております。

2. X B R L データは監査の対象には含まれていません。

独立監査人の監査報告書

平成30年5月18日

スギホールディングス株式会社

取締役会 御中

有限責任監査法人トーマツ

指定有限責任社員
業務執行社員 公認会計士 松井 夏樹 印

指定有限責任社員
業務執行社員 公認会計士 三浦 宏和 印

当監査法人は、金融商品取引法第193条の2第1項の規定に基づく監査証明を行うため、「経理の状況」に掲げられているスギホールディングス株式会社の平成29年3月1日から平成30年2月28日までの第36期事業年度の財務諸表、すなわち、貸借対照表、損益計算書、株主資本等変動計算書、重要な会計方針、その他の注記及び附属明細表について監査を行った。

財務諸表に対する経営者の責任

経営者の責任は、我が国において一般に公正妥当と認められる企業会計の基準に準拠して財務諸表を作成し適正に表示することにある。これには、不正又は誤謬による重要な虚偽表示のない財務諸表を作成し適正に表示するために経営者が必要と判断した内部統制を整備及び運用することが含まれる。

監査人の責任

当監査法人の責任は、当監査法人が実施した監査に基づいて、独立の立場から財務諸表に対する意見を表明することにある。当監査法人は、我が国において一般に公正妥当と認められる監査の基準に準拠して監査を行った。監査の基準は、当監査法人に財務諸表に重要な虚偽表示がないかどうかについて合理的な保証を得るために、監査計画を策定し、これに基づき監査を実施することを求めている。

監査においては、財務諸表の金額及び開示について監査証拠を入手するための手続が実施される。監査手続は、当監査法人の判断により、不正又は誤謬による財務諸表の重要な虚偽表示のリスクの評価に基づいて選択及び適用される。財務諸表監査の目的は、内部統制の有効性について意見表明するためのものではないが、当監査法人は、リスク評価の実施に際して、状況に応じた適切な監査手続を立案するために、財務諸表の作成と適正な表示に関連する内部統制を検討する。また、監査には、経営者が採用した会計方針及びその適用方法並びに経営者によって行われた見積りの評価も含め全体としての財務諸表の表示を検討することが含まれる。

当監査法人は、意見表明の基礎となる十分かつ適切な監査証拠を入手したと判断している。

監査意見

当監査法人は、上記の財務諸表が、我が国において一般に公正妥当と認められる企業会計の基準に準拠して、スギホールディングス株式会社の平成30年2月28日現在の財政状態及び同日をもって終了する事業年度の経営成績をすべての重要な点において適正に表示しているものと認める。

利害関係

会社と当監査法人又は業務執行社員との間には、公認会計士法の規定により記載すべき利害関係はない。

以上

- (注) 1. 上記は、監査報告書の原本に記載された事項を電子化したものであり、その原本は当社（有価証券報告書提出会社）が別途保管しております。
2. XBR Lデータは監査の対象には含まれていません。