

【表紙】

| | |
|------------|----------------------------------|
| 【提出書類】 | 有価証券報告書 |
| 【根拠条文】 | 金融商品取引法第24条第1項 |
| 【提出先】 | 関東財務局長 |
| 【提出日】 | 2020年6月29日 |
| 【事業年度】 | 第36期（自 2019年4月1日 至 2020年3月31日） |
| 【会社名】 | 株式会社魚力 |
| 【英訳名】 | UORIKI CO.,LTD. |
| 【代表者の役職氏名】 | 代表取締役社長 山田 雅之 |
| 【本店の所在の場所】 | 東京都立川市曙町二丁目8番3号 |
| 【電話番号】 | 042(525)5600(代表) |
| 【事務連絡者氏名】 | 執行役員管理部長 尾後貴 隆 |
| 【最寄りの連絡場所】 | 東京都立川市曙町二丁目8番3号 |
| 【電話番号】 | 042(525)5600(代表) |
| 【事務連絡者氏名】 | 執行役員管理部長 尾後貴 隆 |
| 【縦覧に供する場所】 | 株式会社東京証券取引所 (東京都中央区日本橋兜町2番1号) |

第一部【企業情報】

第1【企業の概況】

1【主要な経営指標等の推移】

(1) 連結経営指標等

| 回次 | 第32期 | 第33期 | 第34期 | 第35期 | 第36期 |
|---------------------------|------------|------------|------------|------------|------------|
| 決算年月 | 2016年3月 | 2017年3月 | 2018年3月 | 2019年3月 | 2020年3月 |
| 売上高 (千円) | 30,273,552 | 26,775,477 | 27,517,664 | 29,183,913 | 30,708,946 |
| 経常利益 (千円) | 1,480,405 | 1,066,254 | 119,606 | 1,479,466 | 1,329,087 |
| 親会社株主に帰属する 当期純利益 (千円) | 1,039,868 | 746,447 | 117,746 | 1,075,426 | 798,139 |
| 包括利益 (千円) | 447,741 | 884,458 | 318,042 | 1,058,587 | 215,383 |
| 純資産額 (千円) | 14,113,107 | 14,025,289 | 13,791,358 | 14,364,676 | 14,381,450 |
| 総資産額 (千円) | 17,676,876 | 16,915,260 | 17,312,566 | 17,434,895 | 17,073,620 |
| 1株当たり純資産額 (円) | 998.98 | 1,018.21 | 1,002.87 | 1,043.84 | 1,030.04 |
| 1株当たり当期純利益 (円) | 73.77 | 54.00 | 8.56 | 78.20 | 57.57 |
| 潜在株式調整後1株当 たり当期純利益 (円) | - | - | - | - | - |
| 自己資本比率 (%) | 79.0 | 82.8 | 79.7 | 82.3 | 84.1 |
| 自己資本利益率 (%) | 7.25 | 5.34 | 0.85 | 7.64 | 5.56 |
| 株価収益率 (倍) | 16.74 | 23.98 | 160.63 | 18.64 | 26.21 |
| 営業活動によるキャッ シュ・フロー (千円) | 763,797 | 1,095,554 | 647,345 | 991,496 | 836,961 |
| 投資活動によるキャッ シュ・フロー (千円) | 584,533 | 1,050,834 | 1,741,262 | 1,782,899 | 834,588 |
| 財務活動によるキャッ シュ・フロー (千円) | 1,161,335 | 861,728 | 551,986 | 485,608 | 198,909 |
| 現金及び現金同等物の 期末残高 (千円) | 4,362,673 | 3,523,021 | 5,323,209 | 4,082,070 | 5,541,981 |
| 従業員数 (人) | 410 | 446 | 471 | 470 | 474 |
| (外、平均臨時雇用者 数) | (578) | (618) | (663) | (696) | (687) |

(注) 1. 売上高には消費税等は含まれておりません。

2. 第34期、第35期及び第36期の潜在株式調整後1株当たり当期純利益については、潜在株式が存在しないため記載しておりません。

3. 第32期及び第33期の潜在株式調整後1株当たり当期純利益については、希薄化効果を有している潜在株式が存在しないため記載しておりません。

(2) 提出会社の経営指標等

| 回次 | 第32期 | 第33期 | 第34期 | 第35期 | 第36期 |
|--|----------------|-----------------|-----------------|-----------------|-----------------|
| 決算年月 | 2016年3月 | 2017年3月 | 2018年3月 | 2019年3月 | 2020年3月 |
| 売上高 (千円) | 24,783,898 | 26,275,944 | 26,904,484 | 27,844,861 | 28,735,552 |
| 経常利益 (千円) | 1,293,341 | 1,140,503 | 1,065,297 | 1,162,817 | 1,291,434 |
| 当期純利益 (千円) | 964,005 | 810,485 | 198,340 | 1,060,595 | 742,015 |
| 資本金 (千円) | 1,563,620 | 1,563,620 | 1,563,620 | 1,563,620 | 1,563,620 |
| 発行済株式総数 (株) | 14,620,000 | 14,620,000 | 14,620,000 | 14,620,000 | 14,620,000 |
| 純資産額 (千円) | 13,961,213 | 13,815,833 | 13,544,024 | 14,266,733 | 14,264,044 |
| 総資産額 (千円) | 16,637,762 | 16,686,472 | 17,172,295 | 17,178,333 | 16,673,365 |
| 1株当たり純資産額 (円) | 996.12 | 1,004.65 | 984.88 | 1,037.43 | 1,022.78 |
| 1株当たり配当額 (うち1株当たり中間 配当額) (円) | 40 (20) | 40 (20) | 36 (18) | 36 (18) | 36 (18) |
| 1株当たり当期純利益 (円) | 68.39 | 58.63 | 14.42 | 77.12 | 53.53 |
| 潜在株式調整後1株当 たり当期純利益 (円) | - | - | - | - | - |
| 自己資本比率 (%) | 83.7 | 82.8 | 78.9 | 83.1 | 85.5 |
| 自己資本利益率 (%) | 6.77 | 5.84 | 1.45 | 7.63 | 5.20 |
| 株価収益率 (倍) | 18.06 | 22.09 | 95.35 | 18.91 | 28.19 |
| 配当性向 (%) | 58.5 | 68.2 | 249.7 | 46.7 | 67.3 |
| 従業員数 (外、平均臨時雇用者 数) (人) | 395 (565) | 440 (618) | 465 (662) | 463 (695) | 470 (686) |
| 株主総利回り (%) (比較指標：配当込み TOPIX) (%) | 70.9 (89.2) | 76.4 (102.3) | 82.9 (118.5) | 89.5 (112.5) | 94.3 (101.8) |
| 最高株価 (円) | 2,529 | 1,445 | 1,444 | 1,572 | 1,652 |
| 最低株価 (円) | 1,180 | 1,165 | 1,156 | 1,310 | 1,298 |

(注) 1. 売上高には消費税等は含まれておりません。

2. 第34期、第35期及び第36期の潜在株式調整後1株当たり当期純利益については、潜在株式が存在しないため記載しておりません。

3. 第32期及び第33期の潜在株式調整後1株当たり当期純利益については、希薄化効果を有している潜在株式が存在しないため記載しておりません。

4. 最高株価及び最低株価は東京証券取引所(市場第一部)におけるものであります。

2【沿革】

当社（形式上の存続会社、旧商号：メトロ産業株式会社、1974年11月8日設立、旧本店所在地：東京都千代田区）は、1996年4月1日を合併期日として、株式会社魚力（実質上の存続会社、1984年12月1日設立、本店所在地：東京都昭島市）を吸収合併するとともに、本店所在地を東京都昭島市東町4丁目12番15号に移転いたしました。

このため、「有価証券報告書」では、合併期日までは実質上の存続会社である旧株式会社魚力について記載しております。

| 年月 | 事項 |
|----------|--|
| 1930年4月 | 魚力商店を創業 |
| 1953年2月 | 株式会社魚力商店を設立 |
| 1966年7月 | 最初のテナント出店 |
| 1973年2月 | 東京都中央卸売市場（築地市場）の売買参加者承認 |
| 1981年11月 | 魚力商事有限会社を設立 |
| 1982年10月 | 多店舗化の開始 |
| 1984年12月 | 力水産株式会社を設立（本社：東京都立川市富士見町2丁目32番27号 資本金85,400千円） |
| 1985年2月 | 力水産株式会社を株式会社魚力に商号変更、株式会社魚力商店から鮮魚小売の営業を譲受 |
| 1988年8月 | 東京都西多摩郡瑞穂町に瑞穂商品センター開設（1998年8月閉鎖） |
| 1990年5月 | 東京都昭島市東町4丁目12番15号に本社移転 |
| 1990年10月 | 寿司小売販売事業の開始 |
| 1995年3月 | 魚力商事有限会社より鮮魚の卸売営業を譲受 |
| 1996年4月 | 株式の額面金額の変更を目的として形式上の存続会社である株式会社魚力（旧商号：メトロ産業株式会社）と合併 |
| 1997年10月 | 卸売事業の本格的開始 |
| 1998年6月 | 東京都八王子市石川町2969番地5に本社移転 |
| 1998年8月 | 東京都八王子市に八王子事業センター開設（2013年3月閉鎖） |
| 1998年11月 | 日本証券業協会に株式を店頭登録 |
| 2000年12月 | 飲食事業開始 |
| 2003年3月 | 東京証券取引所市場第二部に株式を上場 |
| 2008年2月 | 米国にて現地法人ウオリキ・フレッシュ・インク設立 |
| 2008年4月 | ウオリキ・フレッシュ・インクの米国内外鮮魚卸売事業開始 |
| 2012年2月 | 株式会社ヨンキュウと資本・業務提携 |
| 2012年4月 | 松岡水産株式会社及びオカムラトレーディング株式会社と合併会社、松岡インターナショナル株式会社設立 |
| 2012年6月 | 株式会社大田魚力（現商号：魚力商事株式会社（現・連結子会社））設立 |
| 2014年9月 | 東京都立川市曙町二丁目8番3号に本社移転 |
| 2015年3月 | 東京証券取引所市場第一部に指定 |
| 2015年9月 | 松岡インターナショナル株式会社の全株式を売却 |
| 2016年4月 | 株式会社フードワークスと合併会社、株式会社シーフードワークス設立 |
| 2016年5月 | ウオリキ・フレッシュ・インクが伊藤忠商事株式会社を割当先とする第三者割当増資により、当社の連結子会社から持分法適用関連会社へ異動 |
| 2016年7月 | 株式会社わしょくワークスが実施した第三者割当増資を引受け、同社に資本参加 |

| 年月 | 事項 |
|----------|---|
| 2018年3月 | 株式会社シーフードワークスに関する合弁を解消し当社100%出資とする |
| 2018年4月 | 持分法適用関連会社であるウオリキ・フレッシュ・インク臨時株主総会において解散を決議 |
| 2018年8月 | 米国事業統括会社Uoriki America Inc.及び卸売事業会社Uoriki Seafoods,LLC(いずれも現・連結子会社)設立 |
| 2018年10月 | 株式会社最上鮮魚の株式を取得、持分法適用関連会社とする |
| 2018年11月 | 株式会社ホリエイと合併会社である日本フィッシャリーサポート株式会社(現・連結子会社)設立 |
| 2018年11月 | 株式会社大田魚力(現商号:魚力商事株式会社)が株式会社シーフードワークスを吸収合併 |
| 2018年12月 | 株式会社大田魚力が魚力商事株式会社に商号を変更 |
| 2019年9月 | 東都水産株式会社と資本・業務提携 |

3【事業の内容】

当社グループ(当社及び当社の関係会社)は、当社、連結子会社4社及び関連会社3社により構成されており、鮮魚、寿司の小売及び飲食並びに卸売を主たる事業としております。

なお、次の3事業は「第5 経理の状況 1 連結財務諸表等 (1)連結財務諸表 注記事項」に掲げるセグメントの区分と同一であり、「その他」は報告セグメントに含まれない事業セグメントであります。

小売事業 当社の事業の中核である小売事業は、首都圏の駅ビル、百貨店、スーパーを中心にテナントとして出店し、一般消費者に対して鮮魚・寿司の販売をしております。

鮮魚につきましては、豊洲市場はもとより産地からも直送した新鮮な生魚を中心に、平均的な店舗で常時平均200~300アイテムの品揃えで、鮮度と値ごろ感をアピールした販売を行っております。また、寿司につきましては、セット寿司を中心としたテイクアウト販売を行っております。

更に関連会社の株式会社最上鮮魚においては、九州地区のスーパーマーケットを中心にテナントとして出店しており、鮮魚、寿司の販売を行っております。

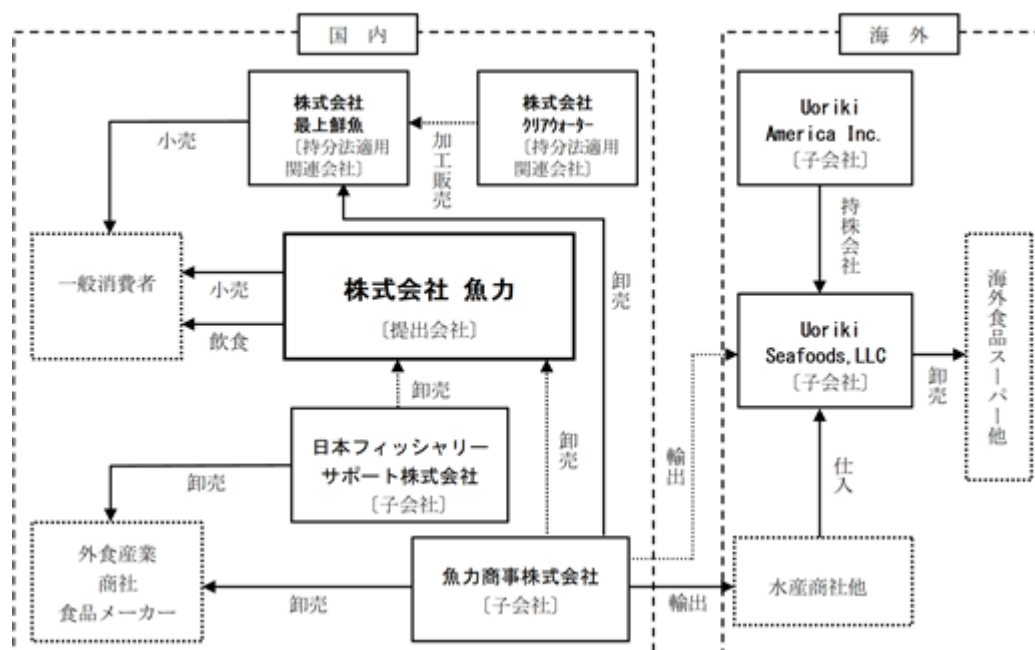
飲食事業 当社の飲食事業はテイクアウト寿司で蓄積した商品ノウハウをもとに、飲食店を展開しております。タイプとしては寿司飲食店、海鮮居酒屋及び新業態「魚力食堂」の3業態で運営しております。

卸売事業 魚力商事株式会社の卸売事業は食品スーパー、地方荷受業者、飲食店、その他国内外の商社等へ商品を販売しております。日本フィッシャリーサポート株式会社の卸売事業は青森県を拠点に地方荷受業者、水産商社、飲食店へ商品を販売しております。

その他 当社においてテナント事業を行っております。

[事業系統図]

以上述べた事項を事業系統図によって示すと次のとおりであります。



4【関係会社の状況】

| 名称 | 住所 | 資本金 | 主要な事業の内容 | 議決権の所有割合又は被所有割合(%) | 関係内容 |
|-------------------------|---------------|------------|--------------|--------------------|-----------------------------|
| (連結子会社) 魚力商事株式会社 | 東京都立川市 | 55,000千円 | 卸売事業 | 100.0 | 商品の仕入 運転資金の貸付 役員の兼任あり |
| Uoriki America Inc. | 米国 ニューヨーク州 | 700,000米ドル | 卸売事業 | 100.0 | 運転資金の貸付 役員の兼任あり |
| Uoriki Seafoods,LLC | 米国 ニューヨーク州 | 500,000米ドル | 卸売事業 | 100.0 (100.0) | 役員の兼任あり |
| 日本フィッシャリーサポート株式会社 | 青森県西津軽郡深浦町 | 20,000千円 | 卸売事業 | 51.0 | 商品の仕入 運転資金の貸付 役員の兼任あり |
| (持分法適用関連会社) 株式会社最上鮮魚 | 福岡県北九州市 | 49,000千円 | 小売事業 飲食事業 | 39.0 | 役員の兼任あり |
| その他1社 | | | | | |

(注) 1. 「主要な事業の内容」欄には、セグメントの名称を記載しております。
2. 議決権の所有割合の()内は、間接所有割合で内数であります。

5【従業員の状況】

(1) 連結会社の状況

2020年3月31日現在

| セグメントの名称 | 従業員数(人) |
|----------|-----------|
| 小売事業 | 405 (593) |
| 飲食事業 | 11 (63) |
| 卸売事業 | 4 (1) |
| 報告セグメント計 | 420 (657) |
| その他 | 1 (-) |
| 全社(共通) | 53 (30) |
| 合計 | 474 (687) |

(注) 1. 従業員数は就業人員であり、臨時雇用者数(1人1日8時間換算)は、年間の平均人員を()外数で記載しております。なお、上記に嘱託社員32名は含まれておりません。
2. 「全社(共通)」として記載されている従業員は、特定のセグメントに区分できない管理部門に所属しているものであります。

(2) 提出会社の状況

2020年3月31日現在

| 従業員数(人) | 平均年齢 | 平均勤続年数 | 平均年間給与(円) |
|----------|--------|---------|-----------|
| 470(686) | 41才1ヵ月 | 13年11ヵ月 | 5,799,539 |

| セグメントの名称 | 従業員数(人) |
|----------|-----------|
| 小売事業 | 405 (593) |
| 飲食事業 | 11 (63) |
| 卸売事業 | - (-) |
| 報告セグメント計 | 416 (656) |
| その他 | 1 (-) |
| 全社(共通) | 53 (30) |
| 合計 | 470 (686) |

- (注) 1. 従業員数は就業人員(子会社への出向者を除く)であり、臨時雇用者数(1人1日8時間換算)は、年間の平均人員を()外数で記載しております。なお、上記に嘱託社員32名は含まれておりません。
2. 平均年間給与は、賞与及び基準外賃金を含んでおります。
3. 「全社(共通)」として記載されている従業員は、特定のセグメントに区分できない管理部門に所属しているものであります。

(3) 労働組合の状況

当社の労働組合は、U A ゼンセン魚力労働組合と称し、本社に同組合本部があります。
2020年3月31日現在における組合員数は341人で上部団体のU A ゼンセンに加盟しております。
なお、労使関係は安定しております。

第2【事業の状況】

1【経営方針、経営環境及び対処すべき課題等】

文中の将来に関する事項は、当連結会計年度末現在において当社グループが判断したものであります。

(1) 経営方針

2019年4月に新たに企業理念を制定いたしました。使命（ミッション）「魚によって、世界の人々を健康で幸せにする」及び将来像（ビジョン）「魚食文化を守り、日本の水産業の発展に貢献する」から成る企業理念の下、これまで同様に国内の基幹事業をベースとしながら海外への展開を見据え、また、社会貢献にも心を配りながら、努力を重ねてまいります。

(2) 経営環境

当社グループは小売業を柱とし、そのほかに飲食業、卸売業を営んでおりますところ、いずれにおいても鮮魚及び魚加工品を主な商品としております。事業基盤とする国内市場において、魚価の上昇、供給量の減少、代替品（肉類）へのシフト、嗜好の変化などにより、魚食が減少する状況にあります。このような中、天然の魚資源の枯渇化の進行や、海外における魚食普及に伴う魚価の高騰など、当社グループを取り巻く経営環境はより一層厳しくなるものと考えております。一方、地球的規模において地上からの供給に代わるタンパク質の供給源として、また、国内外において広がる健康志向などから、養殖業を含む水産業、また、水産物に対する注目度は高まっております。このような中、「良い魚を鮮度良く、より安い価格で提供する」という当社創業以来の精神を継続して持ち続け、お客様の支持を絶対的なものとするとともに、日本の伝統文化である魚食の普及に取り組み、経営基盤をより確固たるものにしたと考えております。

なお、次期につきましては、新型コロナウイルス感染症拡大の影響を受け、消費の落ち込みや生産活動の停滞など世界経済が大きく減速することが懸念されます。このような中、当社が手がける小売事業や飲食事業において売上高への影響は避けられません。また、国内外に対する卸売事業は間接的に影響を受けることとなります。

(3) 経営戦略等

当社グループは、強みである鮮魚の仕入力、販売力と経営実績によりつくられた信用力を活かして、総合的な「海産流通業」をめざすことを基本的な経営戦略としております。

この実現のために、基幹事業である鮮魚及び寿司の小売事業の事業内容の強化が重要であります。人手不足の深刻化が供給制約となり当社にとっても際限なく新規出店を行える環境ではないため、出店先との交渉、既存店舗からの退店を含め、限られた経営資源を効率的に活用できる最適な店舗ポートフォリオ（筋肉体質の店舗網）の構築に取り組んでまいります。

他方、商品としては、鮮魚店併設の寿司店において鮮魚売場との連携を強化するなど、特に寿司の販売強化を図ります。

飲食事業につきましては、既存店の事業構造の再構築を図るとともに、近接する鮮魚店と連携しこだわりの食材をリーズナブルな価格で提供する新業態「魚力食堂」のチェーン化を進めてまいります。

また、当社グループの事業の新たな柱とすべく、国内外の卸売事業を魚力商事に集約したうえ業容の拡大を図ります。国内卸売事業において、オペレーションの合理化を含め食品スーパー及び飲食店に対する取引の収益性の向上に取り組んでまいります。海外卸売事業では、当該地の既存主要販売先に新規卸売先の開拓を加え慎重に取り組んでまいります。

一方、天然の魚資源の枯渇化に備え養殖魚の安定的調達のため養殖業者との資本・業務提携を行い、新たな時代のニーズに対応した商品開発や品揃えに対応してまいります。

これらの事業を円滑かつ効率的に推進するため、グループとして物流の効率化に取り組んでまいります。これまで豊洲市場を拠点とするチルド物流及び神奈川県内の冷凍倉庫を拠点とする冷凍物流の2本の物流ルートを利用しておりましたが、当連結会計年度において豊洲市場を拠点にこれらを一本化したしました。これにより物流オペレーションの効率化、物流コストの削減が期待されます。

また、併せてグループ情報システムのレベルアップを図ってまいります。

なお、次期につきましては、新型コロナウイルス感染症拡大への対応が喫緊の課題となりますが、「(5) 優先的に対処すべき事業上及び財務上の課題」において後述いたします。

(4) 経営上の目標の達成状況を判断するための客観的な指標等

経営戦略の達成状況を評価するため、2018年度から2020年度を対象期間とする中期経営計画において成長性を直接的に分かりやすく表現する指標として、売上高、営業利益及び期末店舗数などを定量的な目標とし、2020年度目標売上高330億円、営業利益9億60百万円、同年度末における目標店舗数100店などとしております。

計画2年目である当連結会計年度の目標売上高311億円、営業利益9億円、同年度末における目標店舗数95店に対し、実績は売上高307億8百万円、営業利益11億42百万円、店舗数は86店でありました。筋肉体質の店舗網の構築に取り組み、不振店を退店、また、出店案件を慎重に検討していることから(3店舗出店、6店舗退店)、売上高や店舗数が目標を下回る一方、不振店退店の底上げ効果もあり営業利益は目標を上回りました。

(5) 優先的に対処すべき事業上及び財務上の課題

現状の課題として第一に、店舗運営力の強化が重要と考えております。当社は創業90年を迎えておりますところ、当連結会計年度末において86店(うち小売店76店)を首都圏中心に出店し、1都3県において鮮魚専門店としてドミナント化を実現しております。しかしながら、小売業界におきましては業態を超えた企業間の競争がますます激化しております。食品スーパーはもとよりコンビニエンスストア、ネット販売などとの競争においては、これまで培った鮮魚専門店ならではのノウハウや知見を活かし、今まで以上に顧客のニーズに対応した商品開発や品揃えに注力し活気ある売り場を提供するとともに、サービスレベルの向上を図る必要があります。そのため、社員の販売技術や加工技術のレベルアップを図るとともに、パート・アルバイトの職域拡大と早期戦力化に取り組み生産性の向上に努めてまいります。

次に、収益性に裏付けられた成長の追求があげられます。当社は、小売事業において一定の売上が見込まれるターミナル駅近隣の商業施設への出店を基本としておりますところ、首都圏を中心とした店舗開発情報の収集に力を入れ、十分な収益性の確保が期待される物件の開発に取り組みすることが重要であります。一方、既存店の収益性を継続的に検証し、収益性が不十分な店舗については商品仕入面の取組みを含め、改善のために努力を尽くしてまいります。人手不足の深刻化が供給制約となり当社にとっても際限なく新規出店を行える環境ではないため、出店先との交渉、既存店舗からの退店を含め、限られた経営資源を効率的に活用できる最適な店舗ポートフォリオ(筋肉体質の店舗網)の構築をめざすことも重要であります。当社は豊洲市場を拠点にチルド物流及び冷凍物流を一本化した物流網を有しておりますところ、バイイングパワーに裏打ちされた仕入力、効率的な物流力が収益性を高める力となっております。このほか、所謂eコマースなど新たな販売手法・ルート開拓への取り組みを行ってまいります。

商品としては、鮮魚店併設の寿司店において鮮魚売場との連携を強化するなど、特に寿司の販売強化を図ります。

また、飲食事業においては、居酒屋業態など既存店の事業構造の再構築を図るとともに、近接する鮮魚店と連携しこだわりの食材をリーズナブルな価格で提供する新業態「魚力食堂」のチェーン化を進めてまいります。

これらの施策を推進する人材の確保と育成は喫緊の課題であります。当社の将来を担う経営幹部や店舗管理職の育成は不可欠であり、採用活動の強化及び社員教育の充実を図ってまいります。店舗の重要な戦力となるパート・アルバイトの確保は昨今困難な状況となっており、従来の募集活動に加え社員紹介制度やホームページを活用した募集などにより人員の確保を図っております。

なお、次年度につきましては、新型コロナウイルス感染症拡大への対応が喫緊の課題となります。売上高が伸びない中において、各店舗の立地による繁閑状況に応じた人員の効率的配置など店舗運営経費削減のための努力、新たな需給環境下における仕入条件や物流体制の見直しなど原価低減のための努力により営業利益の確保を図っております。併せて、長年に亘り培ってきた豊洲市場の卸売業者、配送業者との強いリレーションを活かしサプライチェーンの維持に万全を期しております。また、マスク・消毒液などの物品を確保し、各ディベロッパーの指導に従いつつ店舗での感染拡大の防止に努めております。

他方、社内において、従業員の安全確保を第一とし社内での感染者発生の防止及び(万一発生した場合には)感染拡大の防止に努めるという考え方に基づく対応方針を策定し適用しております。本社において可能な限りリモートワークを導入するなど2020年4月7日に発出された緊急事態宣言に基づく要請に対応しつつ事業を継続していくための取り組みを行っております。

2【事業等のリスク】

有価証券報告書に記載した事業の状況、経理の状況等に関する事項のうち、経営者が連結会社の財政状態、経営成績及びキャッシュ・フローの状況に重要な影響を与える可能性があると認識している主要なリスクは、以下のとおりであります。

なお、文中における将来に関する事項は、当連結会計年度末現在において当社グループが判断したものであります。

(特に重要なリスク)

(1) 食品の安全性について

当社グループは「食品衛生法」に基づいた営業施設を整備し、同法の許可の下で魚介類、寿司を主に販売する小売店及び飲食店を営業しております。また、「食品表示法」及び「計量法」に基づき、商品を販売するにあたって原産地表示や食品添加物、消費期限、保存方法の表示等が義務付けられております。

近年、消費者の「食の安全」に係わる意識の高まりにつれ、食品衛生についてのコンプライアンスの遵守が、会社の存続にも関わる問題となってきました。

生鮮食品を扱う当社グループにとって、衛生問題は最重要事項であり、店舗においてはオゾン消毒施設を備え滅菌・消臭を行うとともに、社内専門部門による衛生検査及び定期的な専門業者による清掃・設備点検など、食の安全の確保に最大限の努力を払っております。

また、商品の産地表示、消費期限表示、添加物表示等に関し、十分な消費者への情報提供ができる体制を構築いたしております。

しかしながら、当社の取組みを超えた重大な事故が発生した場合、営業への支障や損害賠償等により、当社グループの業績に影響を及ぼす可能性があります。

更に、社会的に食の安全に関わる事件の発生やマスコミの報道等により、「生」で食することの多い魚について、購買敬遠ムードが高まることも過去の事例から考えられ、当社グループの業績に影響を及ぼす可能性があります。

(2) 魚介類の需給構造の変化と水産物市況の変動について

世界的な魚食の習慣は今後とも勢いを増し、米国・欧州・ロシア・中国等を中心に魚介類に対する需要は更に増すものと考えられます。

これにより、今まで日本が中心であった魚介類の需給が世界に拡散する一方、マグロをはじめとして天然の魚資源の枯渇化が進行しているため、漁獲量の制限が強化されるなど、供給面の縮小が問題視されております。

このような世界的な魚介類の需給バランスの変化に対応するため、当社グループとしては、養殖事業者大手である(株)ヨンキュウ、豊洲市場卸売事業者大手である東都水産(株)と資本・業務提携を行うなど、ネットワークの強化や仕入手法の多様化等に取り組み、お客様への安定的な商品供給に取り組んでおります。

しかしながら、需給関係の大幅な変化やそれに伴う魚介類の価格変動が大きく発生した場合は、当社グループの業績に影響を及ぼす可能性があります。

(3) 消費者の鮮魚購入のニーズ変化について

家計調査年報によると、食料支出に占める素材としての魚介類購入額の割合は減少する一方、調理食品購入額や外食費の割合は増加する傾向にある中、総体として魚介類の消費量は減少傾向にあります。

このような中、当社としては小売事業において、消費者のニーズに合わせた素材の提供方法を取り入れ、また、簡便性ニーズに対応し寿司や調理済みの煮魚・焼魚の品揃えを増やすなど、消費者のニーズをとらえる努力を行っており、また、飲食事業におきましては、こだわりの食材をリーズナブルな価格で提供する新業態「魚力食堂」のチェーン化に取り組むなどしております。しかしながら、消費者のニーズは年々大きく変化しており、これに対して対応が不十分、もしくはニーズと一致しない施策等があった時には、当社グループの業績に影響を及ぼすことが予想されます。

また、小売事業において消費者の購買動向は、最寄品、日用品、食料品についてワンストップ・ショッピング、ショートタイム・ショッピング志向が強まってきており、一箇所で買物を短時間で済ます傾向が強くなっております。このため、当社の出店している商業施設の近隣に大規模な競合する商業施設がオープンした場合に、当社店舗の売上高が減少するなど、当社グループの業績に影響を及ぼす可能性があります。

(4) 出店について

当社の小売事業の店舗は、原則30～50坪の売場面積が確保できることを条件として、大型商業施設にテナントとして出店することを基本としております。また、生魚を中心とした専門店としての商品の集積で常時鮮度を保って販売を行っていくためには、一定の商品回転率を必要とし、そのため、現状は集客力の高い首都圏を中心とした一定の売上規模が見込めるターミナル隣接の駅ビル、あるいは駅近隣の百貨店への出店が中心となっております。

近年、首都圏、特に都内有力ターミナルにおいては、新たな商業施設の建設が減少し、新規出店施設に当社が出店できる機会は少なくなりつつありますが、都心部を中心とした店舗開発情報の収集に力を入れ、積極的な物件開発に取り組むことが重要と考えております。

また、必ずしも鉄道駅隣接ではない、首都圏郊外の大型ショッピングセンターへの出店を開始しております。

しかしながら、主力事業における今後の新規店舗の開発状況によっては、当社グループの業績に影響を及ぼす可能性があります。

(5) 自然災害・事故・感染症等について

当社グループは、首都圏及び中京圏に店舗展開しております。これらの地域での地震・台風・洪水などの自然災害や、不測の事故などが発生した場合、災害や事故発生時の店舗施設への損害や人的被害の状況によって、店舗の営業に支障をきたす可能性があります。また、猛暑・冷夏・暖冬等の異常気象による漁獲量の大幅な減少や、異常気象に起因する消費者の購買動向の大きな変化があった場合、売上の減少につながるおそれがあり、当社グループの業績に影響を及ぼす可能性があります。

また、今般の新型コロナウイルス感染症のような感染症が流行した場合、感染拡大や蔓延状況に応じ、また、政府等の要請等に基づき店舗の休業、営業時間の短縮などの措置がとられた場合、売上の減少につながるおそれがあり、当社グループの業績に影響を及ぼす可能性があります。更に、流行が一応の収束に到った後においても、消費者の購買動向が変化した場合には、売上の減少につながるおそれがあり、当社グループの業績に影響を及ぼす可能性があります。

(6) 法規制、会計制度等の変更について

当社グループは、「食品衛生法」、「食品表示法」、「計量法」、「独占禁止法」はじめ、消費者保護、各種税制、環境・リサイクル関連法等により規制を受けております。また、税制改正に伴う消費税率の引き上げ等により、個人消費に影響が出る可能性があります。

これに加え、国際会計基準などの新たな会計基準の適用により、業績への直接的な影響のみならず、会計基準の変更に伴うシステム変更などの負担増加も懸念されます。

従いまして、これらの法規制や制度改定により、これに対応するための費用の増加や、店舗の営業への支障が生じた場合、当社グループの業績に影響を及ぼす可能性があります。

(重要なりスク)

(1) 人材の確保及び育成について

当社は、成長戦略の柱として積極的な出店を掲げておりますが、そのためには店舗運営を担う優秀な人材の確保が不可欠であります。経験豊富な中途社員を積極的に採用するとともに、新入社員についても各種研修を行うことで早期戦力化を図っております。しかしながら、昨今、雇用環境が改善したことに加え、パート・アルバイトの時給が上昇しており採用環境は厳しい状況にあります。

従いまして、人材の確保及び育成が不十分であった場合は、当社グループの業績に影響を及ぼす可能性があります。

(2) 店舗賃借に係る条件について

当社は、先に述べたとおり、小売事業、飲食事業ともに自社物件もしくは一括自社での借上げ物件での営業ではなく、商業施設内等へのテナント出店を基本としております。

小売事業において、出店している商業施設側からの改装等の機会をとらえての既存テナントに対する出店条件の見直し、もしくは出店条件によるテナントの選別が行われることが多くなっております。併せて、従来の契約期間満了に伴う自動更新が一般的であった賃貸条件から、定期借家による賃貸契約への変更要請も多くなっており、テナントとしての中長期的な店舗運営継続の基盤は、従来より弱いものとなりつつあります。このような中、当社は営業実績に加え良好な財務内容に裏付けられた信用力により商業施設に訴求しております。しかしながら、入店している商業施設における条件により、もしくは契約年数の期限到来による営業の停止などがあった場合、将来的には当社グループの業績に影響を及ぼす可能性があります。

(3) 海外での事業活動について

当社グループは、海外で事業活動を行っており、現地での地震・洪水・火災等の災害や、戦争・内乱・テロ等による政治的・社会的混乱や予期せぬ景気の変動により、当社グループの業績に影響を及ぼす可能性があります。但し、現時点での海外事業活動は比較的小規模にとどまっております。

(4) 為替相場の変動や金利変動について

当社グループの商品の中には為替相場の変動の影響を受ける輸入品があるとともに、これを原材料とする加工品も販売しており、為替相場の変動により仕入価格が影響を受ける可能性があります。また、金利変動を背景とした退職給付債務の金額算定の基礎となる割引率の変動により、費用負担が増減する可能性があります。従いまして、為替相場の変動や金利変動により当社グループの業績に影響を及ぼす可能性があります。

(5) 固定資産の減損会計の適用について

当社では、「固定資産の減損に係る会計基準」を適用しております。当社は各店舗を独立したキャッシュ・フローを生み出す最小単位としており、本社経費配賦後の店舗別損益を基に減損の兆候を把握しております。減損の兆候があった店舗については、全社予算の構成単位である店舗別予算から割引前将来キャッシュ・フローを見積もり、減損の認識を判定しております。

今後出店する地域の消費動向や競合する店舗の状況等により、店舗の売上高が大きく低下し店舗別損益またはキャッシュ・フローが継続してマイナスとなった場合、当該店舗の固定資産の減損処理が必要となる可能性があります。この場合、当社グループの業績に影響を及ぼす可能性があります。

(6) 保有する有価証券の減損処理による評価損について

現状の不安定な金融情勢下にあつて、有価証券の実勢価格が更に低下した場合、減損処理による投資有価証券評価損を計上する必要があり、当社グループの業績に影響を及ぼす可能性があります。

3【経営者による財政状態、経営成績及びキャッシュ・フローの状況の分析】

(1) 経営成績等の状況の概要

当連結会計年度における当社グループ（当社、連結子会社及び持分法適用会社）の財政状態、経営成績及びキャッシュ・フロー（以下「経営成績等」という。）の状況の概要は次のとおりであります。

財政状態及び経営成績の状況

イ．経営成績

当連結会計年度におけるわが国の経済は、新型コロナウイルス感染症拡大の影響を受けるまでの間、概して手元キャッシュ・フローが潤沢な企業による省力化・情報化、建設関連などの設備投資、また、消費税増税の影響はあるものの雇用・所得環境の改善に支えられる個人消費を牽引役として緩やかな回復基調が続きました。

水産業界におきましては、国内での魚離れの進行、多くの大衆魚の不漁、海外における魚食の拡がりによる仕入価格の上昇など、当社を取り巻く経営環境は厳しさを増しております。一方、地球的規模において地上からの供給に代わるタンパク質の供給源として、また、国内外において拡がる健康志向などから、養殖業を含む水産業、また、水産物に対する注目度は高まっております。

このような経営環境の中、当社グループにおきましては、中期経営計画（2018 - 2020年度）の下、「現場の活性化・従業員満足の向上」をめざし、営業・仕入、新規事業、人材、財務といった各事業分野における基本戦略に取り組んでまいりました。特に、筋肉体質の店舗網の構築をめざし、既存店の運営を強化するとともに、業績の改善を見込むことができない一部店舗に関してはやむを得ず退店という判断を下しておりますところ、これら店舗の退店が営業利益の底上げに寄与しております。

この間、小売事業で2店舗を出店する一方、6店舗を退店し、飲食事業で1店舗を出店いたしました。これらにより、当連結会計年度末の営業店舗数は86店舗となりました。

この結果、当社グループの当連結会計年度の売上高は307億8百万円（前年同期比5.2%増）、営業利益は11億42百万円（前年同期比15.9%増）となりました。

一方、前連結会計年度において海外子会社に関し持分法による投資利益を計上した影響により、経常利益は13億29百万円（前年同期比10.2%減）となりました。また、前連結会計年度において旧日本社土地に関する固定資産売却益を計上した影響により、親会社株主に帰属する当期純利益は7億98百万円（前年同期比25.8%減）となりました。

なお、新型コロナウイルス感染症拡大の影響が2020年3月より表面化いたしました。小売事業において郊外立地店舗の一部が売上げを大きく伸ばす一方、ターミナル立地店舗を中心に客足が鈍り、多くの小売店舗に関し営業時間が短縮されました。更に、飲食事業においても同様に店舗の営業時間が短縮されましたが、売上高に対する影響は小売事業より大きくなりました。これらから、当連結会計年度通期の既存店売上高前年比が100.6%であったのに対し2020年3月単月では89.9%にとどまりました。

新年度を迎えても、小売店舗に関する営業時間短縮が強化され、また、飲食店舗の一部を休業させるなど、新型コロナウイルス感染症拡大の影響は継続しております。売上高が伸びない中でも営業利益を確保するよう店舗運営の一層の効率化などによる経費削減、本社におけるリモートワークの導入など2020年4月7日に発出された緊急事態宣言に基づく要請に対応しつつ事業を継続していくための取組みを行ってまいります。

セグメントごとの経営成績は次のとおりであります。

<小売事業>

小売事業では、各地の漁港と連携した「産地直送フェア」などのイベントにより販売促進を図るなど、仕入・営業が緊密に連携し全店を挙げて拡販に取り組みました。とりわけ年末商戦が好調に推移し、2019年12月における既存店舗の売上高は対前年同月比103.1%となりました。一方、2020年3月において新型コロナウイルス感染症拡大の影響を受けましたが、これらの結果、当連結会計年度における既存店舗の売上高は対前年同期比100%を確保しました。

新店は、2019年5月にJR竜王駅付近、国道20号線沿いの「アマノパークス甲府バイパス店」内に「甲斐竜王店」（山梨県甲斐市）、7月に米軍横田基地の東方、都道59号線沿いの「イオンモールむさし村山店」内に「武蔵村山店」（東京都武蔵村山市）を開店しております。

一方、限られた経営資源の効率的な活用を図るため、2019年8月に「魚力市場相模原店」（神奈川県相模原市）、9月に「寿司land新宿店」（東京都新宿区）、2020年2月に「渋谷シンクス店」（東京都渋谷区）および「海鮮魚力大森店」（東京都大田区）、3月に「品川店」（東京都港区）および「魚力市場西船橋店」（千葉県船橋市）を退店しております。

この結果、売上高は279億11百万円（前年同期比4.7%増）、営業利益は12億80百万円（前年同期比14.4%増）となりました。

< 飲食事業 >

飲食事業では、前期において、限られた経営資源の効率的な活用を図るため、また、契約満了に伴い3店舗を退店する一方、新業態「魚力食堂」を含む2店舗を開店しておりますところ、消費増税の影響も受ける厳しい環境の中、前期に出店した店舗を含め、効率的な店舗運営に努めました。しかしながら、2020年3月において新型コロナウイルス感染症拡大の影響を大きく受け全店の売上高が前年比51.0%に落ち込むなど苦戦を強いられました。

新店は、2019年11月にJR小田原駅に隣接する商業施設「ラスカ小田原」内に新業態である「魚力食堂小田原店」（神奈川県小田原市）を開店しております。

この結果、売上高は7億24百万円（前年同期比19.4%減）、営業損失は29百万円（前年同期は営業損失8百万円）となりました。

< 卸売事業 >

卸売事業では、他社との競合により取引環境が厳しさを増す中、前期において、子会社の魚力商事株式会社が外食チェーンを中心とした取引先に加え、当社が行っていた国内スーパーマーケットへの卸売を担うよう営業体制を集約いたしました。このような中、国内外にわたり新規・既存取引先への営業強化を図っております。

この結果、グループ全体の卸売事業の売上高は20億8百万円（前年同期比27.8%増）、営業利益は20百万円（前年同期は営業損失6百万円）となりました。

ロ．財政状態

当連結会計年度末の当社グループの財政状態は次のとおりであります。

（資産）

当連結会計年度末における流動資産は87億87百万円となり、前連結会計年度末に比べ2億67百万円増加いたしました。これは主に未収入金が11億49百万円減少したものの、現金及び預金が14億55百万円増加したことによるものであります。固定資産は82億86百万円となり、前連結会計年度末に比べ6億28百万円減少いたしました。これは主に投資有価証券が7億63百万円減少したことによるものであります。

この結果、総資産は、170億73百万円となり、前連結会計年度末に比べ3億61百万円減少いたしました。

（負債）

当連結会計年度末における流動負債は26億58百万円となり、前連結会計年度末に比べ3億75百万円減少いたしました。これは主に未払法人税等が1億3百万円増加したものの、支払手形及び買掛金が2億49百万円、未払金が2億28百万円減少したことによるものであります。固定負債は33百万円となり、前連結会計年度末に比べ2百万円減少いたしました。これは退職給付に係る負債が2百万円減少したことによるものであります。

この結果、負債合計は、26億92百万円となり、前連結会計年度末に比べ3億78百万円減少いたしました。

（純資産）

当連結会計年度末における純資産合計は143億81百万円となり、前連結会計年度末に比べ16百万円増加いたしました。これは主にその他有価証券評価差額金が5億46百万円減少したものの、利益剰余金が2億99百万円、自己株式の処分により2億80百万円増加したことによるものであります。

この結果、自己資本比率は84.1%（前連結会計年度末は82.3%）となりました。

キャッシュ・フローの状況

当連結会計年度における現金及び現金同等物（以下「資金」という。）は、前連結会計年度に比べ14億59百万円増加（前年同期比35.8%増）し、当連結会計年度末には55億41百万円となりました。

当連結会計年度における各キャッシュ・フローの状況とそれらの要因は次のとおりであります。

「営業活動によるキャッシュ・フロー」は、8億36百万円の収入（前年同期は9億91百万円の収入）となりました。主なプラス要因は、税金等調整前当期純利益12億69百万円であり、主なマイナス要因は、法人税等の支払額3億78百万円、仕入債務の減少額2億49百万円であり、

「投資活動によるキャッシュ・フロー」は、8億34百万円の収入（前年同期は17億82百万円の支出）となりました。主なプラス要因は、投資有価証券の売却による収入54億99百万円であり、主なマイナス要因は、投資有価証券の取得による支出42億87百万円であります。

「財務活動によるキャッシュ・フロー」は、1億98百万円の支出（前年同期は4億85百万円の支出）となりました。主なプラス要因は、自己株式の処分による収入2億99百万円であり、主なマイナス要因は、配当金の支払額4億98百万円であります。

仕入及び販売の実績

イ．商品仕入実績

当連結会計年度における商品仕入実績をセグメントごとに示すと、次のとおりであります。

| セグメントの名称 | 当連結会計年度 (自 2019年4月1日 至 2020年3月31日) | 前年同期比(%) |
|--------------|--|----------|
| 小売事業(千円) | 16,256,440 | 103.8 |
| 飲食事業(千円) | 234,703 | 76.8 |
| 卸売事業(千円) | 2,040,308 | 119.4 |
| 報告セグメント計(千円) | 18,531,452 | 104.8 |
| その他(千円) | - | - |
| 合計(千円) | 18,531,452 | 104.8 |

- (注) 1. セグメント間の取引については相殺消去しております。
2. 上記の金額には、消費税等は含まれておりません。

ロ．販売実績

当連結会計年度における販売実績をセグメントごとに示すと、次のとおりであります。

| セグメントの名称 | 当連結会計年度 (自 2019年4月1日 至 2020年3月31日) | 前年同期比(%) |
|--------------|--|----------|
| 小売事業(千円) | 27,911,545 | 104.7 |
| 飲食事業(千円) | 724,188 | 80.6 |
| 卸売事業(千円) | 2,008,873 | 127.8 |
| 報告セグメント計(千円) | 30,644,607 | 105.2 |
| その他(千円) | 64,338 | 99.4 |
| 合計(千円) | 30,708,946 | 105.2 |

- (注) 1. セグメント間の取引については相殺消去しております。
2. 上記の金額には、消費税等は含まれておりません。

(2) 経営者の視点による経営成績等の状況に関する分析・検討内容

経営者の視点による当社グループの経営成績等の状況に関する認識及び分析・検討内容は次のとおりであります。なお、文中における将来に関する事項は、当連結会計年度末現在において判断したものであります。

財政状態及び経営成績の状況に関する分析・検討内容

イ．経営成績

当社グループの当連結会計年度の売上高は、既存店売上高が当初計画をやや上回る一方、不振店を中心に退店を進めたことなどから、概ね当初公表した通期業績予想値で着地いたしました。粗利益率は当初計画を上回りました。また、経費の抑制に努め、これらの結果、営業利益は前年度実績及び通期業績予想値を上回りました。

当社では鮮魚等の小売事業が売上高、営業利益において重要な部分を占めておりますが、各店舗への集客が経営成績に重要な影響を与えます。魚価の上昇、供給量の減少、代替品（肉類）へのシフト、嗜好の変化などによる魚食の減少、魚資源の枯渇化の進行、海外における魚食普及に伴う魚価の高騰など、経営環境は厳しさを増しております。このような中、食品スーパー、コンビニエンスストア、ネット販売など異業態を含む競争に打ち勝つため、これまで以上に、鮮魚専門店ならではのノウハウや知見を活かし、顧客のニーズに対応した商品開発や品揃えに注力し活気ある売り場を提供するとともに、サービスレベルの向上を図ることが重要であります。また、売上原価の削減も重要な課題であります。当社は豊洲市場を拠点にチルド物流及び冷凍物流を一本化した物流網を当連結会計年度において完成させました。バイイングパワーに裏打ちされた仕入れ、効率的な物流力がこの課題に対応するための力となります。

他方、パート・アルバイト社員はじめ人手不足の深刻化から際限なく出店を行える環境ではないため、出店先との交渉、既存店舗からの退店を含め、限られた経営資源を効率的に活用できる最適な店舗ポートフォリオ（筋肉体質の店舗網）の構築が重要であります。当連結会計年度において、3店舗を出店する一方、経営資源の効率的な活用を図るためなど6店舗を退店し、筋肉体質の店舗網の構築に取り組みました。不振店を退店することが利益の底上げにつながっておりますところ、次年度においても引き続き取り組んでまいります。

なお、次年度につきましては、新型コロナウイルス感染症拡大への対応が極めて重要になると考えております。売上高が伸びない中において、各店舗の立地による繁閑状況に応じた人員の効率的配置など店舗運営経費削減のための努力、新たな需給環境下における仕入条件や物流体制の見直しなど原価低減のための努力により営業利益の確保を図ってまいります。併せて、長年に亘り培ってきた豊洲市場の卸売業者、配送業者との強いリレーションを活かしサプライチェーンの維持に万全を期し、また、各ディベロッパーの指導に従いつつ各店舗が安全に営業を継続できるよう努めてまいります。

なお、新型コロナウイルス感染症拡大に伴う店舗営業時間短縮などの影響から、2020年4月（単月）の既存店売上高前年比は79.7%、5月（同）は92.6%となっております。売上高の減少がこの程度にとどまれば、設備費（賃料など。当社店舗の大半が歩合賃料制）、人件費、商品販売費（容器包装費など）、店舗運営費（水道光熱費など）の減額と相まって、営業活動により得られるキャッシュ・フローについて概ねプラスを確保することが可能と考えております。

セグメントごとの分析・検討内容は次のとおりであります。

<小売事業>

小売事業に関する分析・検討内容は上述のとおりであります。これらの事業を円滑かつ効率的に推進するため、2018年10月に開場した豊洲市場を新たな物流拠点と定め、グループとして物流の効率化に取り組んでまいります。これまで豊洲市場を拠点とするチルド物流及び神奈川県内の冷凍倉庫を拠点とする冷凍物流の2本の物流ルートを利用しておりましたが、当連結会計年度において豊洲市場を拠点にこれらを一本化したしました。これにより物流オペレーションの効率化、物流コストの削減を図ってまいります。

また、併せてグループ情報システムのレベルアップを図ってまいります。

<飲食事業>

飲食事業では、前連結会計年度に比べ売上高は減少したため、販管費率が上昇し、営業利益のマイナス幅が拡大しました。新型コロナウイルス感染症拡大の影響を大きく受ける事業であるため、居酒屋業態など既存店の事業構造の再構築が不可避であると考えております。また、近接する鮮魚店と連携しこだわりの食材をリーズナブルな価格で提供する新業態「魚力食堂」のチェーン化を進めてまいります。

<卸売事業>

卸売事業では、前連結会計年度に比べ売上高が伸び、営業利益がプラスに転じました。次年度につきましては、卸売事業が集約された魚力商事において国内外新規販売先の開拓及び業務の効率化に取り組んでまいります。しかしながら、目下、新型コロナウイルス感染症拡大の影響により米国への輸出が停滞し、また、国内販売が減少するなど予断を許さない状況にあります。

ロ．財政状態

当連結会計年度末における当社グループの財政状態の分析につきましては、「(1) 経営成績等の状況の概要 財政状態及び経営成績の状況 ロ．財政状態」に記載のとおりであります。

当社グループにおける資産及び負債のうち主なものは以下のとおりであります。

(資産)

主として小売事業におきまして、商業施設にテナントとして出店する際に必要となる預け金等を敷金及び保証金に、店舗に関わる内装・空調・衛生厨房設備等を有形固定資産に、店舗において販売された当社の商品代金（売上返還金）を受取手形及び売掛金に計上しております。

この他、報告セグメントに属さない資産として、余資運用資金（預金及び投資有価証券）を保有しております。

(負債)

主として小売事業におきまして、商品の購入費用を支払手形及び買掛金に、店舗の運営経費・設備投資に係る費用を未払金に計上しております。

当連結会計年度末における当社グループの流動比率(流動負債に対する流動資産の割合)は330.5%となっております。売上返還金を含む現金による収入がその多くを占める当社グループの業種特性と照らした場合、流動比率100%を超える一定の健全な水準を維持しているものと判断しております。

キャッシュ・フローの状況の分析・検討内容並びに資本の財源及び資金の流動性に係る情報

当連結会計年度におけるキャッシュ・フローの分析につきましては、「(1) 経営成績等の状況の概要 キャッシュ・フローの状況」に記載のとおりであります。

当社グループにおける資金需要は、運転資金需要および設備投資資金需要であります。

・運転資金需要のうち主なものは、販売商品の購入費用、人件費、店舗賃借料及び店舗運営に関わる費用(テナント経費・水道光熱費・販売促進費等)であります。

・設備投資資金需要のうち主なものは、小売事業、飲食事業の新規店舗、改装店舗に関わる店舗内装・空調・衛生厨房設備等の販売拠点の拡充・整備のための資本的支出と、全社的なIT活用推進を図るための、本社・店舗間のネットワーク構築やセキュリティ対策等のシステム投資であります。

当社グループは、現在運転資金および設備投資資金につきましては、内部資金でまかなう事を基本方針としております。

当社グループの出店は主にターミナル駅近隣の商業施設へのテナント出店であるため、設備投資資金需要においても、通常、営業キャッシュ・フローにより対応することが可能であります。また、更なる成長力獲得のためのM&Aや資本提携を行う場合などにおいても、同様に内部資金を活用する考えであります。

当連結会計年度末の現金及び現金同等物の期末残高は55億41百万円である一方、有利子負債残高は有しておらず、無借金経営政策を継続しております。

資金の手元流動性は十分に確保している状況であり、財務状況は健全であると認識しておりますが、不測の事態に備えるため、借入枠につきましては、金融機関2行との間に合計6億円の当座貸越契約を締結しております。

当社グループは健全な財政状態を維持しつつ、営業活動により得られるキャッシュ・フローから、成長を維持するための将来必要な資金を調達することが可能と考えております。

重要な会計上の見積り及び当該見積りに用いた仮定

当社グループの連結財務諸表は、わが国において一般に公正妥当と認められている会計基準に基づき作成されております。この連結財務諸表作成に際し、経営者による会計方針の選択・適用、資産・負債や収益・費用の報告金額及び開示に影響を与える見積りを必要とします。当社グループはこれらの見積りについて過去の実績等を勘案し、合理的に判断しておりますが、実際の結果は見積り特有の不確実性があるため、これらの見積りと異なる場合があります。

4【経営上の重要な契約等】

特記事項はありません。

5【研究開発活動】

該当事項はありません。

第3【設備の状況】

1【設備投資等の概要】

当社グループでは、小売店舗を主とした新規出店に加え、既存店舗の改装による営業の活性化を図るための設備投資を実施いたしました。

主な投資では、新規出店3店舗の設備投資として101百万円、既存店3店舗の改修75百万円の設備投資を実施いたしました。

2【主要な設備の状況】

(1) 提出会社

当社は首都圏を中心に86店舗、営業店舗を有しており、本社を立川市に設置しております。

2020年3月31日現在

| 事業所名(所在地) | セグメントの名称 | 設備の内容 | 帳簿価額 | | | | 従業員数(人) |
|------------|-------------|--------|-------------|---------------|---------|---------|--------------|
| | | | 建物及び構築物(千円) | 機械装置及び運搬具(千円) | その他(千円) | 合計(千円) | |
| 本社(東京都立川市) | 全社統括業務・卸売事業 | 統括事業施設 | 9,700 | 6,722 | 31,617 | 48,040 | 83 (26) |
| 東京都内37店舗 | 小売事業・飲食事業 | 販売設備 | 339,941 | - | 177,967 | 517,909 | 187 (457) |
| 埼玉県内19店舗 | 小売事業・飲食事業 | 販売設備 | 146,384 | - | 72,405 | 218,790 | 72 (216) |
| 千葉県内10店舗 | 小売事業 | 販売設備 | 125,978 | - | 47,950 | 173,928 | 37 (128) |
| 神奈川県内14店舗 | 小売事業 | 販売設備 | 124,898 | - | 71,404 | 196,302 | 72 (142) |

(2) 国内子会社

2020年3月31日現在

| 会社名 | 事業所名(所在地) | セグメントの名称 | 設備の内容 | 帳簿価額 | | | | 従業員数(人) |
|-------------------|----------------|----------|------------------|-------------|---------------|---------|--------|----------|
| | | | | 建物及び構築物(千円) | 機械装置及び運搬具(千円) | その他(千円) | 合計(千円) | |
| 魚力商事株式会社 | 本社(東京都立川市) | 卸売事業 | 統括事業施設 情報通信施設 | - | 456 | 9,084 | 9,541 | 4 (1) |
| 日本フィッシャリーサポート株式会社 | 本社(青森県西津軽郡深浦町) | 卸売事業 | 製氷用設備 | - | - | 9,738 | 9,738 | - (-) |

(3) 在外子会社

2020年3月31日現在

| 会社名 | 事業所名(所在地) | セグメントの名称 | 設備の内容 | 帳簿価額 | | | | 従業員数(人) |
|----------------------|---------------|----------|------------------|-------------|---------------|---------|--------|----------|
| | | | | 建物及び構築物(千円) | 機械装置及び運搬具(千円) | その他(千円) | 合計(千円) | |
| Uoriki Seafoods, LLC | 本社(米国ニューヨーク州) | 卸売事業 | 統括事業施設 情報通信施設 | - | 842 | 256 | 1,098 | - (-) |

- (注) 1. 帳簿価額のうち「その他」は、工具器具備品であります。
2. 従業員数の()は、臨時雇用者数を外書しております。
3. Uoriki America Inc.は事業持株会社であり、設備は有しておりません。
4. 上記金額には、消費税等は含まれておりません。

3【設備の新設、除却等の計画】

当社グループの設備投資については、景気予測、業界動向、投資効率等を総合的に勘案して策定しております。
なお、当連結会計年度末現在における重要な設備の新設、改修計画は次のとおりであります。

(1) 重要な設備の新設

| 会社名 | 事業所名 | セグメントの 名称 | 設備の内容 | 投資予定金額 | | 資金調達 方法 | 着手及び完成予定年月 | |
|---------|-----------|--------------|-------|-------------|---------------|------------|------------|---------|
| | | | | 総額 (百万円) | 既支払額 (百万円) | | 着手 | 完了 |
| 株式会社 魚力 | 小売店舗(5店舗) | 小売事業 | 店舗設備 | 273 | - | 自己資金 | 2020年4月 | 2021年3月 |
| 株式会社 魚力 | 飲食店舗(5店舗) | 飲食事業 | 店舗設備 | 222 | 13 | 自己資金 | 2020年4月 | 2021年3月 |

(注) 「投資予定金額」には、敷金及び保証金を含めております。

(2) 重要な改修

| 会社名 | 事業所名 | セグメントの 名称 | 設備の内容 | 投資予定金額 | | 資金調達 方法 | 着手及び完成予定年月 | |
|---------|-----------|--------------|--------|-------------|---------------|------------|------------|---------|
| | | | | 総額 (百万円) | 既支払額 (百万円) | | 着手 | 完了 |
| 株式会社 魚力 | 小売店舗 | 小売事業 | 店舗設備 | 50 | - | 自己資金 | 2020年4月 | 2021年3月 |
| 株式会社 魚力 | 飲食店舗(1店舗) | 飲食事業 | 店舗設備 | 50 | - | 自己資金 | 2020年4月 | 2020年6月 |
| 株式会社 魚力 | 本社及び店舗 | 小売事業 | システム投資 | 100 | - | 自己資金 | 2020年4月 | 2021年3月 |

第4【提出会社の状況】

1【株式等の状況】

(1)【株式の総数等】

【株式の総数】

| 種類 | 発行可能株式総数(株) |
|------|-------------|
| 普通株式 | 58,480,000 |
| 計 | 58,480,000 |

【発行済株式】

| 種類 | 事業年度末現在発行数(株) (2020年3月31日) | 提出日現在発行数(株) (2020年6月29日) | 上場金融商品取引所名又は 登録認可金融商品取引業協 会名 | 内容 |
|------|-------------------------------|-----------------------------|------------------------------------|---------------|
| 普通株式 | 14,620,000 | 14,620,000 | 東京証券取引所市場第一部 | 単元株式数 100株 |
| 計 | 14,620,000 | 14,620,000 | - | - |

(2)【新株予約権等の状況】

【ストックオプション制度の内容】

該当事項はありません。

【ライツプランの内容】

該当事項はありません。

【その他の新株予約権等の状況】

該当事項はありません。

(3) 【行使価額修正条項付新株予約権付社債券等の行使状況等】
該当事項はありません。

(4) 【発行済株式総数、資本金等の推移】

| 年月日 | 発行済株式総数増減数(株) | 発行済株式総数残高(株) | 資本金増減額(千円) | 資本金残高(千円) | 資本準備金増減額(千円) | 資本準備金残高(千円) |
|--------------------|---------------|--------------|------------|-----------|--------------|-------------|
| 2002年11月20日 (注) | 7,310,000 | 14,620,000 | - | 1,563,620 | - | 1,441,946 |

(注) 株式分割
分割比率 1 : 2

(5) 【所有者別状況】

2020年3月31日現在

| 区分 | 株式の状況(1単元の株式数100株) | | | | | | | | 単元未満株式の状況(株) |
|-------------|--------------------|--------|----------|--------|-------|------|--------|---------|--------------|
| | 政府及び地方公共団体 | 金融機関 | 金融商品取引業者 | その他の法人 | 外国法人等 | | 個人その他 | 計 | |
| | | | | | 個人以外 | 個人 | | | |
| 株主数(人) | - | 19 | 21 | 64 | 43 | 2 | 22,327 | 22,476 | - |
| 所有株式数(単元) | - | 17,076 | 970 | 56,839 | 1,139 | - | 70,153 | 146,177 | 2,300 |
| 所有株式数の割合(%) | - | 11.68 | 0.66 | 38.88 | 0.78 | 0.00 | 48.00 | 100.00 | - |

(注) 1. 自己株式673,663株は、「個人その他」に6,736単元及び「単元未満株式の状況」に63株を含めて記載しております。
2. 「その他の法人」の欄には証券保管振替機構名義の株式が5単元含まれております。

(6) 【大株主の状況】

2020年3月31日現在

| 氏名又は名称 | 住所 | 所有株式数(千株) | 発行済株式(自己株式を除く。)の総数に対する所有株式数の割合(%) |
|-------------------------|----------------------|-----------|-----------------------------------|
| 株式会社山桂 | 東京都昭島市中神町2-22-6 | 5,124 | 36.74 |
| 三上 和美 | 東京都昭島市 | 621 | 4.45 |
| 株式会社三菱UFJ銀行 | 東京都千代田区丸の内2-7-1 | 400 | 2.86 |
| 株式会社みずほ銀行 | 東京都千代田区大手町1-5-5 | 374 | 2.68 |
| 魚力社員持株会 | 東京都立川市曙町2-8-3株式会社魚力内 | 269 | 1.93 |
| 日本マスタートラスト信託銀行株式会社(信託口) | 東京都港区浜松町2-11-3 | 255 | 1.83 |
| 株式会社ヨンキユウ | 愛媛県宇和島市築地町2-318-235 | 250 | 1.79 |
| 山田 勝弘 | 東京都昭島市 | 240 | 1.72 |
| 伊藤 繁則 | 東京都昭島市 | 200 | 1.43 |
| 東都水産株式会社 | 東京都江東区豊洲6-6-2 | 194 | 1.39 |
| 計 | - | 7,929 | 56.85 |

(7)【議決権の状況】

【発行済株式】

2020年3月31日現在

| 区分 | 株式数(株) | 議決権の数(個) | 内容 |
|----------------|-----------------|----------|----|
| 無議決権株式 | - | - | - |
| 議決権制限株式(自己株式等) | - | - | - |
| 議決権制限株式(その他) | - | - | - |
| 完全議決権株式(自己株式等) | 普通株式 673,600 | - | - |
| 完全議決権株式(その他) | 普通株式 13,944,100 | 139,441 | - |
| 単元未満株式 | 普通株式 2,300 | - | - |
| 発行済株式総数 | 14,620,000 | - | - |
| 総株主の議決権 | - | 139,441 | - |

(注) 「完全議決権株式(その他)」の欄には、証券保管振替機構名義の株式が500株含まれております。また、「議決権の数」欄には、同機構名義の完全議決権株式に係る議決権の数5個が含まれております。

【自己株式等】

2020年3月31日現在

| 所有者の氏名又は名称 | 所有者の住所 | 自己名義所有株式数(株) | 他人名義所有株式数(株) | 所有株式数の合計(株) | 発行済株式総数に対する所有株式数の割合(%) |
|------------|-----------------|--------------|--------------|-------------|------------------------|
| 株式会社 魚力 | 東京都立川市曙町二丁目8番3号 | 673,600 | - | 673,600 | 4.60 |
| 計 | - | 673,600 | - | 673,600 | 4.60 |

2【自己株式の取得等の状況】

【株式の種類等】 普通株式

(1)【株主総会決議による取得の状況】

該当事項はありません。

(2)【取締役会決議による取得の状況】

該当事項はありません。

(3)【株主総会決議又は取締役会決議に基づかないものの内容】

該当事項はありません。

(4)【取得自己株式の処理状況及び保有状況】

| 区分 | 当事業年度 | | 当期間 | |
|-----------------------------|---------|-------------|---------|------------|
| | 株式数(株) | 処分価額の総額(円) | 株式数(株) | 処分価額の総額(円) |
| 引き受ける者の募集を行った取得自己株式 | 194,400 | 299,959,200 | - | - |
| 消却の処分を行った取得自己株式 | - | - | - | - |
| 合併、株式交換、会社分割に係る移転を行った取得自己株式 | - | - | - | - |
| その他 (単元未満株式の売渡請求による売渡) | - | - | - | - |
| 保有自己株式数 | 673,663 | - | 673,663 | - |

3【配当政策】

当社グループは、確固たる経営基盤に基づき、安定した成長と経営の効率化の推進による収益の向上をめざしております。このため内部留保を充実させることにより企業体質の強化を図りつつ、安定的な利益還元を行うことを基本方針としております。

当社は、中間配当と期末配当の年2回の剰余金の配当を行うことを基本方針としております。

これらの剰余金の配当の決定機関は取締役会であり、「会社法第459条第1項の規定に基づき、取締役会の決議をもって剰余金の配当等を行うことができる。」旨定款に定めております。

現在当社グループの自己資本比率は80%を超える水準であり、強い企業体質を保ちながら当面の成長原資の確保としては、内部留保で十分な水準であると判断いたしております。

従いまして、営業活動を通して生じる利益については、積極的に株主還元を行ってまいります。具体的には配当性向50%を目途として安定的に配当を行ってまいります。ただし、将来の経営状況の変化及び経営戦略の転換などにより、積極的な事業拡大のための原資確保が必要となった場合は、一時的に内部留保を優先に利益配分を行いたいと考えておりますが、その場合においても一定の配当水準の維持に努めてまいります。

内部留保については、取り扱い商品の特性として食品関係の社会的な事件発生等により売上高が影響を受け易いことから、株主資本の増加による経営体質の強化に充当することとし、併せて更なる成長力獲得のためのM&Aや資本業務提携などの原資として、有効に活用してまいります。

また、自己株式の取得につきましては、今後も経営環境の変化に対応した柔軟な資本政策の一環として財政状況や株価の動向などを勘案しながら検討してまいります。

併せて、株主還元の一環として9月末日現在の株主様に対し、株主優待品として海産物送付を行っております。

当期の配当金につきましては、中間配当として既に1株当たり18円をお支払いしております。期末配当につきましては、配当予想のとおり1株当たり期末配当金18円をお支払いすることといたしました。

| 決議年月日 | 配当金の総額 (千円) | 1株当たり配当額 (円) |
|----------------------|----------------|-----------------|
| 2019年11月5日 取締役会決議 | 251,034 | 18 |
| 2020年5月8日 取締役会決議 | 251,034 | 18 |

4【コーポレート・ガバナンスの状況等】

(1)【コーポレート・ガバナンスの概要】

コーポレート・ガバナンスに関する基本的な考え方

当社のコーポレート・ガバナンスに関する基本的な考え方は以下のとおりであります。

当社は、社会に信頼される企業であり続けるため、株主の皆様の権利を尊重し、経営の公平性・透明性を確保するとともに、株主の皆様に対する受託者責任・説明責任を十分に果たしてまいります。同時に、経営ビジョンを具現化するため、コーポレート・ガバナンスを経営上の重要課題と位置付け、的確かつ迅速な意思決定・業務執行体制並びに適正な監督・監視体制の構築を図るとともに、多様な視点、長期的な視点に基づいたコーポレート・ガバナンス体制を構築することを基本姿勢としております。

企業統治の体制の概要及び当該体制を採用する理由

イ．企業統治の体制の概要

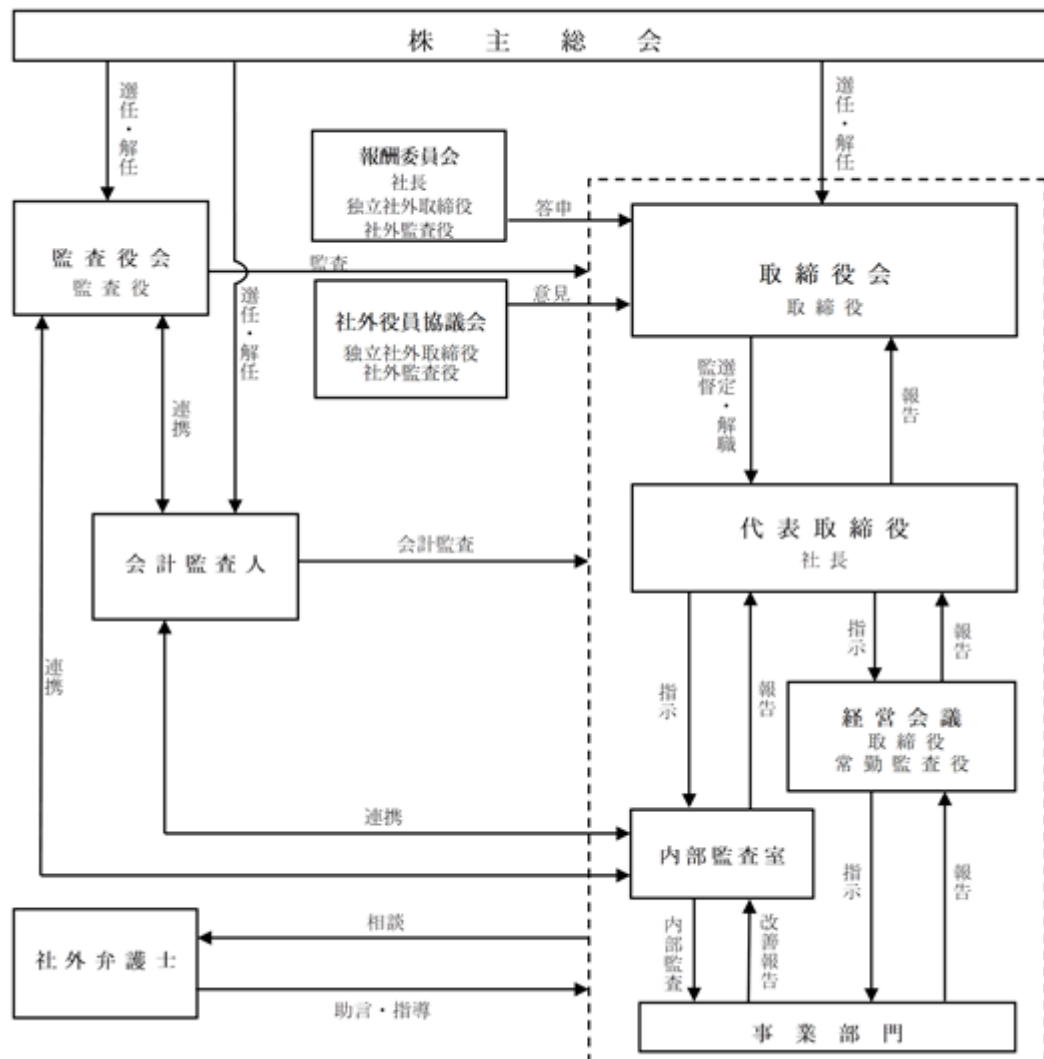
当社は社外取締役を含む取締役会と監査役全員が社外監査役の監査役会というガバナンス体制の中で、経営体制としては、社外取締役3名を含む取締役9名（男性8名、女性1名）（前期は社外取締役1名を含む取締役7名（男性7名））、すべて社外監査役である監査役3名（男性3名）で構成されており、社外取締役3名（前期は社外取締役1名）は経営陣から独立した中立性を保った独立役員であります。

取締役会は原則として毎月1回開催しております。各監査役は取締役会に出席しており、取締役に対する適正な監査を行っております。

更に当社は取締役会の任意の諮問機関として報酬委員会を設置しており、取締役会からの諮問に応じて、取締役の報酬に関する事項につき審議し答申を行っております。

その他に、取締役会に付議される事項につき十分な審議及び議論を実施するための会議体として経営会議を毎月2回定期的に開催しております。常勤監査役は経営会議にも常に参加しており、併せて営業現場への監査を通じて業務執行状況について積極的な助言を行っております。

当社の経営上の意思決定、執行及び監査に係る経営組織の概要は次の図のとおりです。



また、機関ごとの構成員は次のとおりであります。（ は議長）

| 役職名 | 氏名 | 取締役会 | 経営会議 | 監査役会 | 社外役員協議会 | 報酬委員会 |
|---------|--------|------|------|------|---------|-------|
| 代表取締役社長 | 山田 雅之 | | | | | |
| 取締役 | 三上 和美 | | | | | |
| 取締役 | 黒川 隆英 | | | | | |
| 取締役 | 山田 虎生 | | | | | |
| 取締役 | 山口 昌利 | | | | | |
| 取締役 | 大橋 幸多 | | | | | |
| 社外取締役 | 岩崎 哲也 | | | | | |
| 社外取締役 | 藤木 吉紀 | | | | | |
| 社外取締役 | 新藤 えりな | | | | | |
| 社外監査役 | 根岸 功生 | | | | | |
| 社外監査役 | 安江 選 | | | | | |
| 社外監査役 | 荒木 哲郎 | | | | | |

ロ．当該体制を採用する理由

当社の取締役会は社外取締役3名を含む9名（前期は社外取締役1名を含む7名）で構成され、迅速な経営の意思決定が行われております。監査役会は全員社外監査役で構成され、社外取締役3名（前期は1名）とともに経営に対する監視機能を十分に果たしていると判断しております。報酬委員会は取締役会において選定された委員3名以上で構成され、その過半数を独立社外取締役または社外監査役としており、取締役の報酬決定に関する客観性・透明性を確保しております。また、経営環境の変化への迅速な対応をすべく、取締役会については毎月の定例開催の他、必要に応じ随時開催しております。更に、社外取締役を含む取締役と常勤監査役で構成する経営会議を毎月2回開催し、迅速かつ的確な業務の執行を決定しております。

ハ．その他の企業統治に関する事項

・内部統制システムの整備の状況

当社は、会社法に定める「取締役及び使用人の職務の執行が法令及び定款に適合することを確保するための体制」として、「内部統制システムの基本方針」を取締役にて次のとおり決議しております。

a．取締役及び使用人の職務の執行が法令及び定款に適合することを確保するための体制

当社は、法令及び定款を遵守し、コンプライアンスの推進に関しては取締役・従業員がコンプライアンスを自らの問題としてとらえ職務執行にあたるよう会議及び研修等を通じて指導しております。

「魚力行動規範」を定め、これをコンプライアンス体制の基盤とするとともに、この規範に則り社会的責任を果たしております。

また、重要事実が発生した場合には、当該事実が発生したことを認識した部署から速やかに管理部に情報が集約され、経営会議に対して報告がなされ適切に対応しております。

また、法令、社内規程並びに「魚力行動規範」を逸脱した行為の内部通報制度として「内部通報制度運用規程」を制定し、社内外から広く情報を集め、不正行為について適切に対応しております。

b．取締役の職務の執行に係る情報の保存及び管理に関する体制

取締役の職務の執行、意思決定に関しての情報の保存及び管理は、文書の作成、保存及び廃棄を定めた「文書保存規程」により行っております。また、情報の管理については「情報管理規程」により対応しております。

c．損失の危険の管理に関する規程その他の体制

「リスク管理体制の整備の状況」に記載しております。

d．取締役の職務の執行が効率的に行われることを確保するための体制

当社は、重要な決定事項については、原則として毎月1回開催する定時取締役会において決定する他、必要に応じて臨時取締役会を開催することにより迅速な決定を行っております。

また、会社の業務執行にあたっては、取締役会の決議により各取締役へ業務委嘱を行っております。

業務の運営については、事業環境を踏まえ年度予算を立案し全社的な目標を設定し、各部門においてはその目標に向け具体策を立案し実行しております。その実行状況については、原則として毎月2回開催する経営会議に

において随時報告を行い、対応を必要とする重要な事項に関しては、慎重かつ迅速に対策の意思決定を行っております。

e. 会社並びにその親会社及び子会社から成る企業集団における業務の適正を確保するための体制

当社は、業務効率、コンプライアンス等全てについてグループとしての管理体制とし、その経営理念、政策方針を子会社にまで周知し、これに基づき会社ごとに具体的施策を策定させる他、子会社の内部統制の構築について支援・指導しております。

子会社の業務執行に関しては「関係会社管理規程」に基づき管理し、子会社はその執行状況について定期的に当社へ報告するものとしております。なお、子会社の財産並びに損益に多大な影響を及ぼす重要案件については、事前に当社の承認を得るものとしております。

また、子会社の業務の状況については、内部監査室が定期的に監査を行っております。

f. 監査役がその職務を補助すべき使用人を置くことを求めた場合における当該使用人に関する事項

当社は、当社の規模から監査役の職務を補助すべき従業員は当面置かないが、必要に応じて内部監査室及び関連する部門のスタッフが監査役から調査の委嘱を受け、監査役の補助を行うものとしております。

g. 当社及び子会社の取締役及び使用人が監査役に報告するための体制、その他の監査役への報告に関する体制

監査役は取締役会に、常勤監査役は経営会議をはじめその他重要な意思決定会議にも出席し、取締役及び従業員から重要事項の報告を受けるものとしております。そのため取締役及び従業員は、重要な会議開催の日程を監査役に連絡し出席を依頼するものとしております。

各取締役は、取締役会にて四半期に1回、業務委嘱事項に係る執行状況についての報告を行っております。また、取締役及び従業員は、会社に重大な損失を与える事項が発生又は発生するおそれがあるとき、取締役・従業員による違法又は不正な行為を発見したとき、その他、監査役会が報告すべきものと定めた事項が生じたときは監査役に報告しております。

なお、従業員等からの監査役への通報については、法令等に従い通報内容を秘密として保持するとともに、当該通報者に対する不利益な扱いを禁止しております。

事業部門を統括する取締役は、監査役会と協議の上、定期的又は不定期に担当する部門のリスク管理体制について報告しております。

h. その他監査役の監査が実効的に行われることを確保するための体制

取締役及び従業員の監査役監査に対する理解を深め、監査役監査の環境を整備するように努めております。

代表取締役社長との定期的な意見交換を実施し、また、内部監査室との連携を図り適切な意思疎通及び効果的な監査業務の遂行を図れるようにしております。

なお、監査役は、当社の会計監査人であるひびき監査法人からの会計監査内容について説明を受けるとともに情報の交換を行うなど連携を図れるようにしております。

また、企業の不祥事が発生した場合については、その原因追及、損害の拡大防止、早期収束、再発防止などを図るため、監査役は必要に応じて取締役に調査委員会の設置を求めることとしております。また、調査委員会の独立性・中立性・透明性を確保する必要がある場合、監査役は監査役会の協議を経て、取締役に對して外部の独立した弁護士等を構成員とする第三者委員会の設置を勧告、あるいは必要に応じて立ち上げるものとしております。

i. 当社の監査役の職務の執行について生ずる費用または債務の処理にかかる方針に関する事項

当社は、監査役がその職務の執行について、当社に対し、会社法第388条に基づく費用の前払い等を請求したときは、監査役の職務の執行に必要でないと認められた場合を除き、速やかに当該費用または債務を処理することとしております。

また、監査役が職務執行に必要であると判断した場合、弁護士、公認会計士等の専門家に意見・アドバイスを依頼するなど必要な監査費用を認めることとしております。

j. 財務報告の適正性を確保するための体制の整備

代表取締役社長は、当社及び当社の子会社の財務報告の信頼性を確保するため、金融商品取引法をはじめとする関連法令に基づき、財務報告に係る内部統制を構築するとともに、その維持・改善に努めております。

また、事業年度ごとに金融商品取引法に基づく内部統制報告書としてとりまとめ、取締役会に報告しております。

内部監査室は、内部監査活動の一環として財務報告に係る内部統制の整備及び運用状況の有効性を評価し、代表取締役社長に報告しております。

また、財務報告に係る内部統制の整備、運用状況に是正・改善の必要がある場合については、関連部署は速やかに対策を講じております。

ク．反社会的勢力排除に向けた体制整備に関する内容

当社は、社会の秩序や安全に脅威を与える反社会的勢力及び団体とは取引関係を含め決して関わりを持ちません。

また、不当な要求に対しては、対応を管轄する部署を管理部と定め、警察・弁護士等外部専門機関と連携し、毅然とした態度で対応するものとしております。

・リスク管理体制の整備の状況

リスク管理体制としては、その基本的枠組みとして、「リスク管理規程」を整備し、リスクに関する管理と事故発生時の対応等について定めております。

具体的には、法的規制等については、各事業部門がそれぞれの部門に関するリスク管理を行い、各事業部門の長は、定期的にリスク管理の状況を取締役に報告しております。

個人情報保護法に関しては、「個人情報管理規程」に基づき経営企画室及び管理部が中心となって対応しております。

商品に関しては、品質管理担当部門が当社販売商品の安全性確保、品質向上について定期的に点検、見直しを行うものとしております。

更に、毎月1回開催する取締役と労働組合との「労使協議会」や、各部門の責任者及び労働組合参加のもと定期的に開催する「安全衛生委員会」にて、労働環境の改善や労働安全に取り組んでおります。

また、不測の事態が発生した場合に備え「緊急事態対策規程」を定め、その事態の大きさにより緊急事態対策本部を設置し、迅速な状況把握と適切な対応、並びに被害を最小限に食い止める体制を作るとともに、事業継続が可能な体制を整えております。

・子会社の業務の適正を確保するための体制整備の状況

「内部統制システムの整備の状況 e．会社並びにその親会社及び子会社から成る企業集団における業務の適正を確保するための体制」に記載しております。

二．取締役及び監査役の責任免除

当社は、会社法第426条第1項の規定により、取締役会の決議によって、同法第423条第1項の取締役（取締役であった者を含む。）及び監査役（監査役であった者を含む。）の責任を、法令の限度において免除することができる旨定款に定めております。これは、取締役及び監査役が職務を遂行するにあたり、その能力を十分に発揮して、期待される役割を果たしうる環境を整備することを目的とするものであります。

ホ．責任限定契約の内容の概要

当社と社外取締役及び社外監査役は、会社法第427条第1項の規定に基づき、同法第423条第1項の損害賠償責任を限定する契約を締結しております。当該契約に基づく損害賠償責任の限度額は、法令が規定する額としております。なお、当該責任限定が認められるのは、当該社外取締役及び社外監査役が責任の原因となった職務の遂行について善意でかつ重大な過失がないときに限られます。

取締役の定数

当社の取締役は10名以内とする旨定款に定めております。

取締役の選任の決議要件

当社は、取締役の選任決議について、議決権を行使することができる株主の議決権の3分の1以上を有する株主が出席し、その議決権の過半数をもって行う旨及び累積投票によらない旨定款に定めております。

剰余金の配当の決定機関

当社は、剰余金の配当等会社法第459条第1項各号に定める事項について、法令に別段の定めがある場合を除き、株主総会の決議によらず取締役会の決議により定める旨定款に定めております。これは、剰余金の配当等を取締役会の権限とすることにより、株主への機動的な利益還元を行うことを目的とするものであります。

株主総会の特別決議要件

当社は、会社法第309条第2項に定める株主総会の特別決議要件について、議決権を行使することができる株主の議決権の3分の1以上を有する株主が出席し、その議決権の3分の2以上をもって行う旨定款に定めております。これは、株主総会における特別決議の定足数を緩和することにより、株主総会の円滑な運営を行うことを目的とするものであります。

(2) 【 役員の状況】

役員一覧

男性11名 女性1名 (役員のうち女性の比率8.3%)

| 役職名 | 氏名 | 生年月日 | 略歴 | 任期 | 所有株式数 (千株) |
|-----------------------|-------|----------------|--|---------|-----------------|
| 代表取締役社長 営業統括本部長 | 山田 雅之 | 1964年 3 月 8 日生 | 1985年 4 月 当社入社 1996年10月 商品部長 1997年 2 月 取締役就任 2002年 6 月 常務取締役就任 2005年 4 月 商品統括本部長 2008年 3 月 ウオリキ・フレッシュ・インク 取締役社長兼 CEO 就任 2012年 4 月 営業統括本部長 (現任) 2012年 6 月 専務取締役就任 2015年 6 月 代表取締役副社長就任 2017年 6 月 代表取締役社長就任 (現任) 2018年 8 月 Uoriki America Inc. 取締役社 長就任 (現任) 2018年 8 月 Uoriki Seafoods, LLC 取締役社 長就任 2018年11月 日本フィッシャリーサポート株 式会社代表取締役社長就任 (現 任) | (注) 3 | 80 |
| 取締役会長 | 三上 和美 | 1947年 3 月12日生 | 1966年 4 月 株式会社魚力商店 (現株式会社 山桂) 入社 1984年12月 当社入社 1984年12月 代表取締役専務取締役就任 1989年10月 代表取締役社長就任 1997年 6 月 代表取締役副会長就任 2001年 6 月 相談役 2002年 6 月 当社退社 2012年 1 月 当社顧問 2012年 6 月 代表取締役会長就任 2019年 6 月 取締役会長就任 (現任) | (注) 3 | 621 |
| 専務取締役 営業統括本部副本部長 | 黒川 隆英 | 1967年 4 月 1 日生 | 1985年 4 月 当社入社 2011年 6 月 営業部長 2013年 6 月 取締役就任 2013年10月 営業統括本部副本部長 (現任) 2015年 6 月 常務取締役就任 2018年 4 月 専務取締役就任 (現任) 2019年 4 月 魚力商事株式会社代表取締役社 長就任 2020年 2 月 株式会社最上鮮魚代表取締役社 長 (現任) | (注) 3 | 6 |
| 取締役 執行役員 経営企画室長 | 山田 虎生 | 1966年10月31日生 | 1990年 4 月 株式会社日本長期信用銀行 (現 株式会社新生銀行) 入行 2002年 7 月 株式会社グラックス・アンド・ アソシエイツ取締役 2003年 4 月 同社取締役常務執行役員 2004年 9 月 三洋電機クレジット株式会社 (現 SMFLキャピタル株式会 社) 入社 2007年 4 月 同社ストラクチャードファイナ ンス事業部 事業金融部長 2008年 3 月 電源開発株式会社入社 2016年 1 月 当社入社 2017年 4 月 執行役員就任 (現任) 経営企 画室長 (現任) 2018年 6 月 取締役就任 (現任) | (注) 3 | - |

| 役職名 | 氏名 | 生年月日 | 略歴 | 任期 | 所有株式数 (千株) |
|--------------------------------|--------|-------------|--|------|---------------|
| 取締役 | 大橋 幸多 | 1952年5月7日生 | 1975年4月 三井物産株式会社入社 2000年2月 香港三井物産有限公司Director 兼食糧部General Manager 2002年2月 同社Assistant Managing Director 2004年4月 三井物産株式会社リテール営業 第一部長 2007年4月 同社情報戦略企画部長 2008年4月 同社食料・リテール本部副本部 長 2009年4月 三井食品株式会社取締役副社長 2010年12月 東邦物産株式会社代表取締役社 長 2017年4月 当社顧問 2017年6月 取締役就任(現任) 2020年4月 魚力商事株式会社代表取締役社 長就任(現任) | (注)3 | - |
| 取締役 執行役員 営業統括本部 本部長代行 | 山口 昌利 | 1971年8月8日生 | 1990年4月 株式会社西友フーズ入社 2002年4月 株式会社西友(現合同会社西 友)入社 2004年3月 当社入社 2016年4月 営業部長 2017年4月 執行役員(現任) 寿司部長、 飲食部長 2019年6月 取締役就任(現任) 2020年4月 営業統括本部本部長代行(現任) | (注)3 | 0 |
| 取締役 | 岩崎 哲也 | 1966年2月20日生 | 1990年4月 監査法人トーマツ(現有限責任 監査法人トーマツ)入所 1994年3月 公認会計士登録 1997年2月 エヌイーディー株式会社入社 1997年2月 岩崎哲也公認会計士事務所開設 2002年5月 税理士登録 2004年8月 シティア公認会計士共同事務所 開設(現任) 2006年1月 ビ・ライフ投資法人(現大和ハ ウスリート投資法人)監督役員 (現任) 2012年6月 当社顧問 2015年6月 取締役就任(現任) | (注)3 | - |
| 取締役 | 藤木 吉紀 | 1955年6月6日生 | 1979年10月 株式会社フジキ食品入社 1984年5月 同社取締役 1995年5月 同社取締役副社長 2000年5月 同社代表取締役社長 2005年2月 株式会社グリーンフーズ常務取 締役 2006年5月 社団法人日本総菜協会常務理事 2009年5月 同協会専務理事 2019年1月 一般社団法人外国人食品産業技 能評価機構専務理事 2020年6月 当社取締役就任(現任) | (注)3 | - |
| 取締役 | 新藤 えりな | 1963年1月10日生 | 2000年10月 第一東京弁護士会弁護士登録 出澤総合法律事務所入所 2011年7月 六番町総合法律事務所(現九段 坂総合法律事務所)パートナー (現任) 2013年5月 株式会社日本標準社外監査役 (現任) 2020年6月 当社取締役就任(現任) | (注)3 | - |

| 役職名 | 氏名 | 生年月日 | 略歴 | 任期 | 所有株式数 (千株) |
|-------|-------|-------------|---|------|---------------|
| 常勤監査役 | 根岸 功生 | 1958年3月7日生 | 1984年8月 監査法人サンワ東京丸の内事務所(現有限責任監査法人トーマツ)入所 1991年3月 公認会計士登録 1991年6月 ヘルツ株式会社入社 2000年6月 根岸公認会計士事務所開設 2004年8月 シティア公認会計士共同事務所開設(現任) 2004年11月 税理士登録 2008年10月 ウインテスト株式会社非常勤監査役就任 2012年6月 イーター電機工業株式会社常勤監査役就任 2015年6月 当社常勤監査役就任(現任) 2019年4月 魚力商事株式会社監査役就任 | (注)4 | - |
| 監査役 | 安江 選 | 1951年2月20日生 | 1969年6月 警視庁入庁 2001年9月 警視庁石神井警察署長 2002年9月 警視庁第二機動隊長 2003年9月 警視庁人事第一課理事官 2004年9月 警視正 警視庁人事第二課長 2005年10月 警視庁地域総務課長 2007年2月 警視庁総務部参事官企画課長 2009年2月 警視長 警視庁第四方面本部長兼警務部参事官 2010年10月 警視庁職員互助組合事務局長 2017年4月 日新火災海上保険株式会社東京第二事業部顧問(現任) 2017年6月 当社監査役就任(現任) 2018年10月 株式会社HGキャピタル社外取締役(現任) 2020年2月 株式会社Orchestra Holdings顧問(現任) | (注)4 | - |
| 監査役 | 荒木 哲郎 | 1967年6月3日生 | 2001年10月 第一東京弁護士会登録 2001年10月 吉田修平法律事務所入所 2006年10月 寺本法律会計事務所パートナー 2010年2月 税理士登録 2017年12月 赤坂山王総合法律事務所パートナー(現任) 2019年4月 第一東京弁護士会監事 2019年6月 当社監査役就任(現任) 2020年4月 第一東京弁護士会常議員(現任) | (注)4 | - |
| 計 | | | | | 707 |

- (注)1. 取締役岩崎哲也、取締役藤木吉紀及び取締役新藤えりなは、社外取締役であります。
2. 常勤監査役根岸功生、監査役安江選及び監査役荒木哲郎は、社外監査役であります。
3. 2020年6月26日開催の定時株主総会の終結の時から1年間
4. 2019年6月27日開催の定時株主総会の終結の時から4年間
5. 取締役新藤えりなの戸籍上の氏名は、上野えりなであります。
6. 当社では、意思決定・監督と執行の分離による取締役会の活性化のため、執行役員制度を導入しております。執行役員は6名で、そのうち取締役を兼務していない執行役員は、管理部長尾後貴隆、商品部長北川新一、寿司部長兼営業管理部長長嶺正広及び内部監査室長伊藤忠彦であります。

社外役員の状況

当社の社外取締役は3名、社外監査役は3名であります。

社外取締役岩崎哲也と当社との関係は、人的関係、資本的关系又は取引関係その他利害関係はありません。

社外取締役藤木吉紀と当社との関係は、人的関係、資本的关系又は取引関係その他利害関係はありません。

社外取締役新藤えりなと当社との関係は、人的関係、資本的关系又は取引関係その他利害関係はありません。

社外監査役根岸功生と当社との関係は、過去において当社の完全子会社である魚力商事株式会社の監査役に同氏が就任しておりました。なお、資本的关系又は取引関係その他利害関係はありません。

社外監査役安江選と当社との関係は、人的関係、資本的关系又は取引関係その他利害関係はありません。

社外監査役荒木哲郎と当社との関係は、人的関係、資本的关系又は取引関係その他利害関係はありません。

当社においては、社外取締役又は社外監査役を選任するための会社からの独立性に関する基準又は方針として明確に定めたものではありませんが、選任にあたっては、経歴や当社との関係を踏まえて、当社経営陣からの独立した立場で社外役員としての職務を遂行できる十分な独立性が確保できることを前提に判断しております。

社外取締役又は社外監査役による監督又は監査と内部監査、監査役監査及び会計監査との相互連携並びに内部統制部門との関係

社外取締役又は社外監査役による監督又は監査と内部監査、監査役監査及び会計監査との相互連携並びに内部統制部門との関係は、定期的な意見交換や情報共有を行い、適切な意思疎通及び効率的な監督・監査を行えるよう図っております。

(3) 【監査の状況】

監査役監査の状況

当社における監査役監査は、常勤監査役1名及び非常勤監査役2名から成る監査役会によって行なわれておりますところ、監査役3名はいずれも社外監査役であります。常勤監査役は取締役会のほか経営会議、店長会議等の重要な会議にも出席し、取締役及び従業員から重要事項の報告を受けております。非常勤監査役は取締役会に出席するほか、監査役会において常勤監査役より重要な会議の内容や経営状況等について報告を受けております。

監査役は代表取締役社長と定期的な意見交換を実施し（一部は内部監査室とともに実施）、また、当社の会計監査人であるひびき監査法人から会計監査の内容について説明をうけるなど密接に情報交換を行っております。このほか、常勤監査役は本社事務所のみならず、棚卸への立ち会いを含め随時各店舗を実査するなどしております。また、監査役会は内部監査室より社内監査の方法と結果について報告を受けるなど、随時意見交換、情報交換を行い連携しております。

なお、常勤監査役である根岸功生は、公認会計士の資格を有し、財務及び会計に関する知見を有しており、また、当社常勤監査役就任以前において複数企業の常勤または非常勤監査役を務めております。

当事業年度において当社は監査役会を全15回開催しており、個々の監査役の出席状況については次のとおりであります。

| 氏名 | 開催回数 | 出席回数 |
|------|------|------|
| 根岸功生 | 15回 | 15回 |
| 安江選 | 15回 | 15回 |
| 荒木哲郎 | 10回 | 10回 |

（注）開催回数が異なるのは、就任時期の違いによるものであります。

監査役会における主な検討事項は、監査方針・監査実施計画の策定、内部統制システムの整備・運用状況の検証、取締役職務執行状況の検証、会計監査人の職務遂行状況・報酬の検証、会計監査人の選任などです。

また、常勤監査役の活動として、取締役会議事録など重要書類の閲覧、取締役会など重要会議への出席、取締役・執行役員・子会社社長との面談、会計監査人・内部監査室との連携会、店舗の視察、店舗期末棚卸への立ち会いなどがあります。

内部監査の状況

当社における内部監査は、業務部門から独立した内部監査室（2名）により行われております。内部監査室は、社内規則に則った店舗・本部各部門の業務運営及び店舗の衛生管理などについて内部監査を計画的に実施しており、監査結果を経営トップマネジメントに報告しております。被監査部門に対しては、監査結果の報告に対し改善事項の指摘・指導を行い、監査後の改善の進捗状況を定期的に報告させることにより、実効性の高い監査を実施しております。

内部監査室は「監査役監査の状況」に記載のとおり、監査役監査と密接に連携しております。また、内部統制の整備及び運用状況の評価を行い、代表取締役社長及び監査役に報告し、監査役から必要な助言を得ております。

会計監査の状況

イ．監査法人の名称
ひびき監査法人

ロ．継続監査期間
1995年3月期以降

八．業務を執行した公認会計士

小川 明
田中 弘司

二．監査業務に係る補助者の構成

当社の会計監査業務に係る補助者は、公認会計士7名であります。

ホ．監査法人の選定方針と理由

監査法人の選定方針については、監査役会において、現任の監査法人の監査活動実績、次期監査計画、並びに監査担当公認会計士及び補助員の適性及び妥当性を評価し、当該監査法人の再任の適否について判断しております。

報酬については、監査法人の独立性を維持するべく監査体制の確保を前提に、監査対象事業の規模や特性等を勘案して決定しております。

なお、監査法人の報酬等は、代表取締役が監査役会の同意を得て定める旨を定款に定めております。

ヘ．監査役及び監査役会による監査法人の評価

監査法人の評価については、監査法人の独立性及び必要な専門性を有すること、当社の業界に精通するとともに、当社の業務内容に対応して効率的な監査業務を遂行できる相応の規模を有すること、監査体制が整備されていること、監査の対象範囲や日程等具体的な監査計画及び監査費用が合理的かつ妥当であることを評価基準とし、監査実績を踏まえた上で、監査法人を総合的に評価しております。

監査報酬の内容等

イ．監査公認会計士等に対する報酬

| 区分 | 前連結会計年度 | | 当連結会計年度 | |
|-------|------------------|-----------------|------------------|-----------------|
| | 監査証明業務に基づく報酬(千円) | 非監査業務に基づく報酬(千円) | 監査証明業務に基づく報酬(千円) | 非監査業務に基づく報酬(千円) |
| 提出会社 | 20,400 | - | 20,400 | - |
| 連結子会社 | - | - | - | - |
| 合計 | 20,400 | - | 20,400 | - |

ロ．監査公認会計士等と同一のネットワーク(PKF International)に対する報酬(イ.を除く)

| 区分 | 前連結会計年度 | | 当連結会計年度 | |
|-------|------------------|-----------------|------------------|-----------------|
| | 監査証明業務に基づく報酬(千円) | 非監査業務に基づく報酬(千円) | 監査証明業務に基づく報酬(千円) | 非監査業務に基づく報酬(千円) |
| 提出会社 | - | - | - | - |
| 連結子会社 | - | - | - | - |
| 合計 | - | - | - | - |

ハ．その他の重要な監査証明業務に基づく報酬の内容

該当事項はありません。

二．監査報酬の決定方針

当社の会計監査人の報酬は、代表取締役が監査役会の同意を得て定める旨を定款に定めており、その独立性を維持し得る監査体制の確保を前提に、監査対象会社の規模や事業特性等を勘案して決定しております。

ホ．監査役会が会計監査人の報酬等に同意した理由

監査役会は、会計監査人の監査計画の内容、会計監査の職務遂行状況及び報酬見積りの算出根拠等が適切であるかどうかについて必要な検証を行ったうえで、会計監査人の報酬等の額について同意の判断をいたしました。

(4) 【役員の報酬等】

役員の報酬等の額又はその算定方法の決定に関する方針の内容及び決定方法

取締役の報酬は、株主総会において決議された取締役報酬総額の限度内で（第22回定時株主総会（2006年6月29日）決議により年額3億60百万円以内（使用人兼務取締役の使用人分の報酬を除く））、社外取締役3名、社外監査役1名及び代表取締役1名の5名（5名中4名が独立役員）（今期分については社外取締役1名、社外監査役1名及び代表取締役1名の3名（3名中2名が独立役員））で構成する報酬委員会の答申を踏まえ、個人別報酬額を取締役会で決定しております。取締役会は、報酬を決める過程において、四半期毎に各取締役から業務執行報告を受け、その内容について審議しております。なお、使用人兼務取締役については、役員報酬分と使用人給与分に区分して定め、使用人分は原則として社員の基準内給与の最高額を基準に決めております。

なお、2020年6月26日開催の第36回定時株主総会において、当社の社外取締役を除く取締役を対象に、当社の企業価値の持続的な向上を図るインセンティブを与えるとともに、株主の皆様との一層の価値共有を進めることを目的とした譲渡制限付株式報酬制度の導入を決議しております。本制度に基づき対象取締役に対して支給する金銭債権の総額は、年額80百万円以内（ただし、使用人兼務取締役の使用人分給与を含みません。）といたします。各対象取締役への具体的な支給時期及び配分については、取締役会において決定いたします。

監査役の報酬は、株主総会において決議された監査役報酬総額の限度内で（同決議により年額24百万円以内）、個人別報酬額を監査役の協議で決定しております。

当社の役員報酬にいわゆる業績連動報酬は含まれておりません。また、役員の賞与は原則支給しないこととしております。

役員区分ごとの報酬等の総額、報酬等の種類別の総額及び対象となる役員の員数

| 役員区分 | 報酬等の総額 (千円) | 報酬等の種類別の総額(千円) | | | | 対象となる役員 の員数(人) |
|--------------------|----------------|----------------|---------------|----|-------|-------------------|
| | | 基本報酬 | ストック オプション | 賞与 | 退職慰労金 | |
| 取締役 (社外取締役を除く。) | 95,562 | 95,562 | - | - | - | 6 |
| 監査役 (社外監査役を除く。) | - | - | - | - | - | - |
| 社外役員 | 26,730 | 26,730 | - | - | - | 6 |

(5) 【株式の保有状況】

投資株式の区分の基準及び考え方

当社は、社内規程により、株式個別銘柄を資金運用の対象としておりません。したがって、専らその価値の変動又はそれに係る配当によって利益を受けることを目的に保有する、保有目的が純投資目的である投資株式はありません。当社が保有する株式はすべて保有目的が純投資目的以外の目的である投資株式であります。

保有目的が純投資目的以外の目的である投資株式

イ．保有方針及び保有の合理性を検証する方法並びに個別銘柄の保有の適否に関する取締役会等における検証内容

発行会社との資本・業務提携のため、また、取引関係の維持・強化や取引の円滑化などの理由により、例外的に株式を保有しております。当連結会計年度末において5銘柄であります。

当社は、すべての株式の保有の適否について、每期、取締役会において検討しております。この際、保有の意義、保有により得る便益、保有に伴うコストなどを総合的に勘案しております。当連結会計年度において、発行会社との取引関係が変容したため保有により得ることができる便益が失われた株式1銘柄を売却いたしました。

ロ．銘柄数及び貸借対照表計上額

| | 銘柄数 (銘柄) | 貸借対照表計上額の 合計額(千円) |
|------------|-------------|----------------------|
| 非上場株式 | 1 | 0 |
| 非上場株式以外の株式 | 4 | 1,066,576 |

(当事業年度において株式数が増加した銘柄)

| | 銘柄数 (銘柄) | 株式数の増加に係る取得 価額の合計額(千円) | 株式数の増加の理由 |
|------------|-------------|---------------------------|---------------------------------------|
| 非上場株式 | - | - | - |
| 非上場株式以外の株式 | 1 | 299,982 | 共同での商品調達・商品開発等を目的として当事業年度新たに取得しております。 |

(当事業年度において株式数が減少した銘柄)

| | 銘柄数 (銘柄) | 株式数の減少に係る売却 価額の合計額(千円) |
|------------|-------------|---------------------------|
| 非上場株式 | - | - |
| 非上場株式以外の株式 | 1 | 725 |

ハ．特定投資株式及びみなし保有株式の銘柄ごとの株式数、貸借対照表計上額等に関する情報
特定投資株式

| 銘柄 | 当事業年度 | 前事業年度 | 保有目的、定量的な保有効果(注)2 及び株式数が増加した理由 | 当社の株式の 保有の有無 |
|------------------------------|------------------|------------------|--|-----------------|
| | 株式数(株) | 株式数(株) | | |
| | 貸借対照表計上額 (千円) | 貸借対照表計上額 (千円) | | |
| (株)ヨンキュウ | 400,000 | 400,000 | 高鮮度・高品質な生鮮魚介の安定的確保 と供給を目的として保有しております。 | 有 |
| | 601,200 | 578,000 | | |
| (株)みずほフィナン シャルグループ | 850,000 | 850,000 | 金融機関との安定的な取引関係の維持を 図る目的で保有しております。 | 無 |
| | 105,060 | 145,605 | | |
| (株)三菱UFJフィ ナンシャル・グルー プ | 150,000 | 150,000 | 金融機関との安定的な取引関係の維持を 図る目的で保有しております。 | 無 |
| | 60,450 | 82,500 | | |
| 第一生命ホールディ ングス(株) | - | 500 | コーポレート・ガバナンスコードにおけ る継続保有の合理性を充たせないことか ら、当事業年度において売却してありま す。 | 無 |
| | - | 769 | | |
| 東都水産(株) | 115,600 | - | 共同での商品調達・商品開発等を目的と して当事業年度新たに取得の上保有して おります。 | 有 |
| | 299,866 | - | | |

(注) 1. 「-」は、当該銘柄を保有していないことを示しております。

2. 特定投資株式にある定量的な保有効果の記載が困難であるため、保有の合理性を上記イ.に記載した方法により検証しております。当事業年度末日を基準とした検証の結果、現状保有する政策保有株式はいずれも保有方針に沿った目的で保有していることを確認しております。

保有目的が純投資目的である投資株式
該当事項はありません。

第5【経理の状況】

1．連結財務諸表及び財務諸表の作成方法について

(1) 当社の連結財務諸表は、「連結財務諸表の用語、様式及び作成方法に関する規則」（昭和51年大蔵省令第28号）に基づいて作成しております。

(2) 当社の財務諸表は、「財務諸表等の用語、様式及び作成方法に関する規則」（昭和38年大蔵省令第59号）に基づいて作成しております。

2．監査証明について

当社は、金融商品取引法第193条の2第1項の規定に基づき、連結会計年度（2019年4月1日から2020年3月31日まで）の連結財務諸表及び事業年度（2019年4月1日から2020年3月31日まで）の財務諸表について、ひびき監査法人により監査を受けております。

3．連結財務諸表等の適正性を確保するための特段の取組みについて

当社は、連結財務諸表等の適正性を確保するための特段の取組みを行っております。具体的には、会計基準等の内容を適切に把握し、会計基準の変更等についての的確に対応できる体制を整備するため、公益財団法人財務会計基準機構へ加入しております。

1 【連結財務諸表等】
 (1) 【連結財務諸表】
 【連結貸借対照表】

(単位：千円)

| | 前連結会計年度 (2019年3月31日) | 当連結会計年度 (2020年3月31日) |
|-----------------|-------------------------|-------------------------|
| 資産の部 | | |
| 流動資産 | | |
| 現金及び預金 | 1 4,688,317 | 1 6,144,148 |
| 受取手形及び売掛金 | 2 2,382,177 | 2 2,285,561 |
| 商品及び製品 | 197,728 | 227,371 |
| 原材料及び貯蔵品 | 8,877 | 7,635 |
| その他 | 1,242,705 | 122,563 |
| 流動資産合計 | 8,519,804 | 8,787,279 |
| 固定資産 | | |
| 有形固定資産 | | |
| 建物及び構築物 | 1,573,143 | 1,570,655 |
| 減価償却累計額 | 739,712 | 819,423 |
| 建物及び構築物（純額） | 833,431 | 751,231 |
| 機械装置及び運搬具 | 15,419 | 18,174 |
| 減価償却累計額 | 9,173 | 10,153 |
| 機械装置及び運搬具（純額） | 6,245 | 8,020 |
| 建設仮勘定 | 1,664 | 5,504 |
| その他 | 1,670,957 | 1,696,964 |
| 減価償却累計額 | 1,176,633 | 1,269,123 |
| その他（純額） | 494,324 | 427,840 |
| 有形固定資産合計 | 1,335,665 | 1,192,597 |
| 無形固定資産 | | |
| その他 | 25,230 | 23,577 |
| 無形固定資産合計 | 25,230 | 23,577 |
| 投資その他の資産 | | |
| 投資有価証券 | 5,899,539 | 5,136,538 |
| 繰延税金資産 | 333,246 | 601,900 |
| 敷金及び保証金 | 1,156,396 | 1,174,179 |
| その他 | 1, 3 165,012 | 1, 3 157,546 |
| 投資その他の資産合計 | 7,554,194 | 7,070,165 |
| 固定資産合計 | 8,915,090 | 8,286,340 |
| 資産合計 | 17,434,895 | 17,073,620 |

(単位：千円)

| | 前連結会計年度 (2019年3月31日) | 当連結会計年度 (2020年3月31日) |
|---------------|-------------------------|-------------------------|
| 負債の部 | | |
| 流動負債 | | |
| 支払手形及び買掛金 | 1,281,714 | 1,032,274 |
| 未払金 | 1,013,635 | 784,641 |
| 未払法人税等 | 253,147 | 356,221 |
| 賞与引当金 | 157,280 | 236,668 |
| その他 | 328,515 | 248,992 |
| 流動負債合計 | 3,034,293 | 2,658,797 |
| 固定負債 | | |
| 退職給付に係る負債 | 11,925 | 9,372 |
| その他 | 24,000 | 24,000 |
| 固定負債合計 | 35,925 | 33,372 |
| 負債合計 | 3,070,218 | 2,692,169 |
| 純資産の部 | | |
| 株主資本 | | |
| 資本金 | 1,563,620 | 1,563,620 |
| 資本剰余金 | 1,446,652 | 1,466,286 |
| 利益剰余金 | 12,483,093 | 12,782,664 |
| 自己株式 | 1,251,503 | 971,178 |
| 株主資本合計 | 14,241,862 | 14,841,392 |
| その他の包括利益累計額 | | |
| その他有価証券評価差額金 | 80,603 | 465,491 |
| 為替換算調整勘定 | 1,281 | 2,375 |
| 退職給付に係る調整累計額 | 31,039 | 8,300 |
| その他の包括利益累計額合計 | 112,923 | 476,167 |
| 非支配株主持分 | 9,890 | 16,225 |
| 純資産合計 | 14,364,676 | 14,381,450 |
| 負債純資産合計 | 17,434,895 | 17,073,620 |

【連結損益計算書及び連結包括利益計算書】

【連結損益計算書】

(単位：千円)

| | 前連結会計年度 (自 2018年4月1日 至 2019年3月31日) | 当連結会計年度 (自 2019年4月1日 至 2020年3月31日) |
|-----------------|--|--|
| 売上高 | 29,183,913 | 30,708,946 |
| 売上原価 | 17,497,287 | 18,324,333 |
| 売上総利益 | 11,686,626 | 12,384,612 |
| 販売費及び一般管理費 | 1 10,701,303 | 1 11,242,267 |
| 営業利益 | 985,323 | 1,142,345 |
| 営業外収益 | | |
| 受取利息 | 17,491 | 72,653 |
| 受取配当金 | 62,365 | 85,524 |
| 持分法による投資利益 | 326,049 | 23,123 |
| 補助金収入 | 23,621 | - |
| 匿名組合投資利益 | 7,357 | - |
| 為替差益 | 38,534 | - |
| デリバティブ評価益 | - | 2,619 |
| その他 | 21,039 | 14,369 |
| 営業外収益合計 | 496,459 | 198,290 |
| 営業外費用 | | |
| 支払利息 | - | 172 |
| 保険解約損 | 2,316 | - |
| 為替差損 | - | 11,376 |
| 営業外費用合計 | 2,316 | 11,548 |
| 経常利益 | 1,479,466 | 1,329,087 |
| 特別利益 | | |
| 固定資産売却益 | 2 342,150 | 2 243 |
| 投資有価証券売却益 | 29,577 | 169,378 |
| 受取補償金 | 4,698 | - |
| 保険差益 | 1,339 | - |
| 特別利益合計 | 377,766 | 169,622 |
| 特別損失 | | |
| 投資有価証券売却損 | 102,186 | 79,258 |
| 投資有価証券償還損 | - | 7,291 |
| 固定資産売却損 | - | 3 824 |
| 固定資産除却損 | 4 21,991 | 4 30,527 |
| 減損損失 | 5 88,464 | 5 106,371 |
| 賃貸借契約解約損 | 19,200 | 4,200 |
| 投資有価証券評価損 | - | 999 |
| 特別損失合計 | 231,841 | 229,473 |
| 税金等調整前当期純利益 | 1,625,391 | 1,269,236 |
| 法人税、住民税及び事業税 | 339,877 | 477,445 |
| 法人税等調整額 | 209,997 | 12,684 |
| 法人税等合計 | 549,874 | 464,761 |
| 当期純利益 | 1,075,516 | 804,474 |
| 非支配株主に帰属する当期純利益 | 90 | 6,334 |
| 親会社株主に帰属する当期純利益 | 1,075,426 | 798,139 |

【連結包括利益計算書】

(単位：千円)

| | 前連結会計年度 (自 2018年4月1日 至 2019年3月31日) | 当連結会計年度 (自 2019年4月1日 至 2020年3月31日) |
|------------------|--|--|
| 当期純利益 | 1,075,516 | 804,474 |
| その他の包括利益 | | |
| その他有価証券評価差額金 | 157,183 | 546,094 |
| 為替換算調整勘定 | 925 | 1,492 |
| 退職給付に係る調整額 | 133,862 | 39,339 |
| 持分法適用会社に対する持分相当額 | 39,324 | 2,164 |
| その他の包括利益合計 | 16,928 | 589,090 |
| 包括利益 | 1,058,587 | 215,383 |
| (内訳) | | |
| 親会社株主に係る包括利益 | 1,058,497 | 209,048 |
| 非支配株主に係る包括利益 | 90 | 6,334 |

【連結株主資本等変動計算書】

前連結会計年度（自 2018年4月1日 至 2019年3月31日）

（単位：千円）

| | 株主資本 | | | | |
|---------------------|-----------|-----------|------------|-----------|------------|
| | 資本金 | 資本剰余金 | 利益剰余金 | 自己株式 | 株主資本合計 |
| 当期首残高 | 1,563,620 | 1,446,652 | 12,083,256 | 1,251,503 | 13,842,025 |
| 当期変動額 | | | | | |
| 剰余金の配当 | | | 495,069 | | 495,069 |
| 親会社株主に帰属する当期純利益 | | | 1,075,426 | | 1,075,426 |
| 土地再評価差額金の取崩 | | | 180,519 | | 180,519 |
| 自己株式の処分 | | | | | - |
| 株主資本以外の項目の当期変動額（純額） | | | | | |
| 当期変動額合計 | - | - | 399,837 | - | 399,837 |
| 当期末残高 | 1,563,620 | 1,446,652 | 12,483,093 | 1,251,503 | 14,241,862 |

| | その他の包括利益累計額 | | | | | 非支配株主 持分 | 純資産合計 |
|---------------------|----------------------|--------------|--------------|----------------------|-----------------------|-------------|------------|
| | その他有価 証券評価差 額金 | 土地再評価 差額金 | 為替換算調 整勘定 | 退職給付に 係る調整累 計額 | その他の包 括利益累計 額合計 | | |
| 当期首残高 | 76,580 | 180,519 | 41,530 | 164,901 | 50,666 | - | 13,791,358 |
| 当期変動額 | | | | | | | |
| 剰余金の配当 | | | | | | | 495,069 |
| 親会社株主に帰属する当期純利益 | | | | | | | 1,075,426 |
| 土地再評価差額金の取崩 | | 180,519 | | | 180,519 | | - |
| 自己株式の処分 | | | | | | | - |
| 株主資本以外の項目の当期変動額（純額） | 157,183 | - | 40,249 | 133,862 | 16,928 | 9,890 | 7,038 |
| 当期変動額合計 | 157,183 | 180,519 | 40,249 | 133,862 | 163,590 | 9,890 | 573,318 |
| 当期末残高 | 80,603 | - | 1,281 | 31,039 | 112,923 | 9,890 | 14,364,676 |

当連結会計年度（自 2019年4月1日 至 2020年3月31日）

（単位：千円）

| | 株主資本 | | | | |
|---------------------|-----------|-----------|------------|-----------|------------|
| | 資本金 | 資本剰余金 | 利益剰余金 | 自己株式 | 株主資本合計 |
| 当期首残高 | 1,563,620 | 1,446,652 | 12,483,093 | 1,251,503 | 14,241,862 |
| 当期変動額 | | | | | |
| 剰余金の配当 | | | 498,568 | | 498,568 |
| 親会社株主に帰属する当期純利益 | | | 798,139 | | 798,139 |
| 土地再評価差額金の取崩 | | | | | - |
| 自己株式の処分 | | 19,634 | | 280,324 | 299,959 |
| 株主資本以外の項目の当期変動額（純額） | | | | | |
| 当期変動額合計 | - | 19,634 | 299,570 | 280,324 | 599,530 |
| 当期末残高 | 1,563,620 | 1,466,286 | 12,782,664 | 971,178 | 14,841,392 |

| | その他の包括利益累計額 | | | | | 非支配株主持分 | 純資産合計 |
|---------------------|--------------|----------|----------|--------------|---------------|---------|------------|
| | その他有価証券評価差額金 | 土地再評価差額金 | 為替換算調整勘定 | 退職給付に係る調整累計額 | その他の包括利益累計額合計 | | |
| 当期首残高 | 80,603 | - | 1,281 | 31,039 | 112,923 | 9,890 | 14,364,676 |
| 当期変動額 | | | | | | | |
| 剰余金の配当 | | | | | | | 498,568 |
| 親会社株主に帰属する当期純利益 | | | | | | | 798,139 |
| 土地再評価差額金の取崩 | | | | | | | - |
| 自己株式の処分 | | | | | | | 299,959 |
| 株主資本以外の項目の当期変動額（純額） | 546,094 | - | 3,656 | 39,339 | 589,090 | 6,334 | 582,756 |
| 当期変動額合計 | 546,094 | - | 3,656 | 39,339 | 589,090 | 6,334 | 16,773 |
| 当期末残高 | 465,491 | - | 2,375 | 8,300 | 476,167 | 16,225 | 14,381,450 |

【連結キャッシュ・フロー計算書】

(単位：千円)

| | 前連結会計年度 (自 2018年4月1日 至 2019年3月31日) | 当連結会計年度 (自 2019年4月1日 至 2020年3月31日) |
|-------------------------|--|--|
| 営業活動によるキャッシュ・フロー | | |
| 税金等調整前当期純利益 | 1,625,391 | 1,269,236 |
| 減価償却費 | 284,008 | 284,032 |
| 減損損失 | 88,464 | 106,371 |
| 賞与引当金の増減額(は減少) | 14,052 | 79,388 |
| 退職給付に係る負債の増減額(は減少) | 145,600 | 59,242 |
| 受取利息及び受取配当金 | 79,856 | 158,177 |
| 支払利息 | - | 172 |
| 為替差損益(は益) | 36,709 | 9,414 |
| デリバティブ評価損益(は益) | - | 2,619 |
| 持分法による投資損益(は益) | 326,049 | 23,123 |
| 投資有価証券売却損益(は益) | 72,608 | 90,120 |
| 投資有価証券償還損益(は益) | - | 7,291 |
| 投資有価証券評価損益(は益) | - | 999 |
| 固定資産売却損益(は益) | 342,150 | 581 |
| 固定資産除却損 | 21,991 | 30,527 |
| 賃貸借契約解約損 | 19,200 | 4,200 |
| 売上債権の増減額(は増加) | 166,185 | 96,450 |
| たな卸資産の増減額(は増加) | 68,265 | 28,403 |
| 仕入債務の増減額(は減少) | 28,493 | 249,424 |
| 未払金の増減額(は減少) | 16,367 | 115,855 |
| その他 | 6,286 | 104,935 |
| 小計 | 1,136,003 | 1,056,764 |
| 利息及び配当金の受取額 | 78,471 | 159,210 |
| 利息の支払額 | - | 172 |
| 役員退職慰労金の支払額 | 16,500 | - |
| 法人税等の支払額 | 208,623 | 378,840 |
| 保険金の受取額 | 2,145 | - |
| 営業活動によるキャッシュ・フロー | 991,496 | 836,961 |
| 投資活動によるキャッシュ・フロー | | |
| 有形固定資産の取得による支出 | 422,065 | 386,729 |
| 有形固定資産の売却による収入 | 566,311 | 1,053 |
| 無形固定資産の取得による支出 | 12,337 | 2,221 |
| 定期預金の預入による支出 | 1,205,100 | 1,205,101 |
| 定期預金の払戻による収入 | 1,205,100 | 1,205,101 |
| 投資有価証券の取得による支出 | 2,578,323 | 4,287,174 |
| 投資有価証券の売却による収入 | 1,072,864 | 5,499,005 |
| 敷金及び保証金の差入による支出 | 82,237 | 46,968 |
| 敷金及び保証金の回収による収入 | 15,762 | 24,937 |
| 匿名組合出資金の払戻による収入 | 112,179 | - |
| 関係会社株式の取得による支出 | 541,297 | - |
| 関係会社の整理による収入 | 63,011 | 32,686 |
| その他 | 23,230 | - |
| 投資活動によるキャッシュ・フロー | 1,782,899 | 834,588 |
| 財務活動によるキャッシュ・フロー | | |
| 非支配株主からの払込みによる収入 | 9,800 | - |
| 自己株式の処分による収入 | - | 299,959 |
| 配当金の支払額 | 495,408 | 498,868 |
| 財務活動によるキャッシュ・フロー | 485,608 | 198,909 |
| 現金及び現金同等物に係る換算差額 | 35,872 | 12,729 |
| 現金及び現金同等物の増減額(は減少) | 1,241,138 | 1,459,911 |
| 現金及び現金同等物の期首残高 | 5,323,209 | 4,082,070 |
| 現金及び現金同等物の期末残高 | 4,082,070 | 5,541,981 |

【注記事項】

(連結財務諸表作成のための基本となる重要な事項)

1. 連結の範囲に関する事項

(1) 連結子会社の数 4社

主要な連結子会社の名称

魚力商事株式会社

Uoriki America Inc.

Uoriki Seafoods,LLC

日本フィッシャリーサポート株式会社

(2) 非連結子会社の名称等

該当事項はありません。

2. 持分法の適用に関する事項

(1) 持分法適用の関連会社数 2社

主要な会社名

株式会社最上鮮魚

(2) 関連会社ウオリキ・フレッシュ・インクは、清算の手続きに入っており、連結財務諸表に与える影響に重要性がなくなったことから、当連結会計年度より持分法適用の範囲から除外しております。

(3) 持分法適用会社のうち、決算日が連結決算日と異なる会社については、当該会社の事業年度に係る財務諸表を使用しております。

3. 連結子会社の事業年度等に関する事項

すべての連結子会社の事業年度の末日は、連結決算日と一致しております。

4. 会計方針に関する事項

(1) 重要な資産の評価基準及び評価方法

有価証券

その他有価証券

時価のあるもの

決算日の市場価格等に基づく時価法(評価差額は全部純資産直入法により処理し、売却原価は移動平均法により算定)を採用しております。

時価のないもの

移動平均法による原価法を採用しております。

デリバティブ

時価法を採用しております。

たな卸資産

商品

当社は主として最終仕入原価法による原価法(貸借対照表価額については収益性の低下に基づく簿価切下げの方法)を、国内連結子会社は先入先出法による原価法を、また、在外連結子会社は先入先出法による低価法を採用しております。

貯蔵品

当社及び国内連結子会社は最終仕入原価法による原価法(貸借対照表価額については収益性の低下に基づく簿価切下げの方法)を採用しております。

(2) 重要な減価償却資産の減価償却の方法

有形固定資産

当社及び国内連結子会社は定率法を採用しております。

ただし、1998年4月1日以降に取得した建物(建物附属設備を除く)並びに2016年4月1日以降に取得した建物附属設備及び構築物については定額法を採用しております。また、在外連結子会社は当該国の会計基準の規定に基づく定額法を採用しております。

なお、主な耐用年数は以下のとおりであります。

建物 2～38年

工具器具備品 2～20年

無形固定資産

当社及び連結子会社は自社利用のソフトウェアについては、社内における利用可能期間（3年又は5年）による定額法を採用しております。

長期前払費用

当社は均等償却を採用しております。

(3) 重要な引当金の計上基準

貸倒引当金

売上債権、貸付金等の貸倒損失に備えるため、当社及び連結子会社は一般債権については貸倒実績率により、貸倒懸念債権等特定の債権については個別に回収可能性を勘案し、回収不能見込額を計上することとしております。

賞与引当金

当社は従業員の賞与の支給に充てるため、過去の支給実績を勘案し、当連結会計年度に負担すべき支給見込額を計上しております。

(4) 退職給付に係る会計処理の方法

退職給付見込額の期間帰属方法

当社は退職給付債務の算定にあたり、退職給付見込額を当連結会計年度末までの期間に帰属させる方法については、給付算定式基準によっております。

数理計算上の差異の費用処理方法

数理計算上の差異は、各連結会計年度の発生時における従業員の平均残存勤務期間以内の一定の年数（9年）による定率法によりそれぞれ発生の日翌連結会計年度から費用処理しております。

(5) 重要な外貨建の資産又は負債の本邦通貨への換算の基準

外貨建金銭債権債務は、連結決算日の直物為替相場により円貨に換算し、換算差額は損益として処理しております。なお、在外子会社等の資産及び負債は、連結決算日の直物為替相場により円貨に換算し、収益及び費用は期中平均相場により円貨に換算し、換算差額は純資産の部における為替換算調整勘定及び非支配株主持分に含めて計上しております。

(6) のれんの償却方法及び償却期間

のれんの償却については、効果の発現する期間を合理的に見積り、当該期間にわたり均等償却することとしております。

(7) 連結キャッシュ・フロー計算書における資金の範囲

手許現金、随時引き出し可能な預金及び容易に換金可能であり、かつ、価値の変動について僅少なりリスクしか負わない取得日から3ヶ月以内に償還期限の到来する短期投資からなっております。

(8) その他連結財務諸表作成のための重要な事項

消費税等の会計処理

消費税等の会計処理は、税抜方式によっております。

(未適用の会計基準等)

- ・「収益認識に関する会計基準」（企業会計基準第29号 平成30年3月30日 企業会計基準委員会）
- ・「収益認識に関する会計基準の適用指針」（企業会計基準適用指針第30号 平成30年3月30日 企業会計基準委員会）

(1) 概要

国際会計基準審議会（IASB）及び米国財務会計基準審議会（FASB）は、共同して収益認識に関する包括的な会計基準の開発を行い、2014年5月に「顧客との契約から生じる収益」（IASBにおいてはIFRS第15号、FASBにおいてはTopic606）を公表しており、IFRS第15号は2018年1月1日以後開始する事業年度から、TOPIC606は2017年12月15日より後に開始する事業年度から適用される状況を踏まえ、企業会計基準委員会において、収益認識に関する包括的な会計基準が開発され、適用指針と合わせて公表されたものです。

企業会計基準委員会の収益認識に関する会計基準の開発にあたっての基本的な方針として、IFRS第15号と整合性を図る便益の1つである財務諸表間の比較可能性の観点から、IFRS第15号の基本的な原則を取り入れることを出発点とし、会計基準を定めることとされ、また、これまで我が国で行われてきた実務等に配慮すべき項目がある場合には、比較可能性を損なわせない範囲で代替的な取扱いを追加することとされております。

(2) 適用予定日

2022年3月期の期首から適用します。

(3) 当該会計基準等の適用による影響

「収益認識に関する会計基準」等の適用による連結財務諸表に与える影響額については、現時点で評価中であり、

- ・「時価の算定に関する会計基準」(企業会計基準第30号 2019年7月4日 企業会計基準委員会)
- ・「棚卸資産の評価に関する会計基準」(企業会計基準第9号 2019年7月4日 企業会計基準委員会)
- ・「金融商品に関する会計基準」(企業会計基準第10号 2019年7月4日 企業会計基準委員会)
- ・「時価の算定に関する会計基準の適用指針」(企業会計基準適用指針第31号 2019年7月4日 企業会計基準委員会)
- ・「金融商品の時価等の開示に関する適用指針」(企業会計基準適用指針第19号 2020年3月31日 企業会計基準委員会)

(1) 概要

国際会計基準審議会(IASB)及び米国財務会計基準審議会(FASB)が、公正価値測定についてほぼ同じ内容の詳細なガイダンス(国際財務報告基準(IFRS)においてはIFRS第13号「公正価値測定」、米国会計基準においてはAccounting Standards CodificationのTopic 820「公正価値測定」)を定めている状況を踏まえ、企業会計基準委員会において、主に金融商品の時価に関するガイダンス及び開示に関して、日本基準を国際的な会計基準との整合性を図る取組みが行われ、「時価の算定に関する会計基準」等が公表されたものです。

企業会計基準委員会の時価の算定に関する会計基準の開発にあたっての基本的な方針として、統一的な算定方法を用いることにより、国内外の企業間における財務諸表の比較可能性を向上させる観点から、IFRS第13号の定めを基本的にすべて取り入れることとされ、また、これまで我が国で行われてきた実務等に配慮し、財務諸表間の比較可能性を大きく損なわせない範囲で、個別項目に対するその他の取扱いを定めることとされております。

(2) 適用予定日

2022年3月期の期首から適用します。

(3) 当該会計基準等の適用による影響

「時価の算定に関する会計基準」等の適用による連結財務諸表に与える影響額については、現時点で未定であります。

(表示方法の変更)

(連結貸借対照表)

前連結会計年度において独立掲記しておりました「未収入金」は、金額的重要性が乏しくなったため、当連結会計年度より流動資産の「その他」に含めて表示しております。この表示方法の変更を反映させるため、前連結会計年度の連結財務諸表の組替えを行っております。

この結果、前連結会計年度の連結貸借対照表において、「未収入金」として表示していた1,193,614千円は、流動資産の「その他」として組み替えております。

(連結キャッシュ・フロー計算書)

前連結会計年度において、独立掲記しておりました「営業活動によるキャッシュ・フロー」の「未払消費税等の増減額」は、連結貸借対照表との整合性を高めるため、当連結会計年度より「営業活動によるキャッシュ・フロー」の「その他」に含めて表示しております。また、前連結会計年度において、「営業活動によるキャッシュ・フロー」の「その他」に含めていた「固定資産除却損」、「賃貸借契約解約損」は、連結損益計算書との整合性を高めるため、当連結会計年度より独立掲記することとしました。この表示方法の変更を反映させるため、前連結会計年度の連結財務諸表の組替えを行っております。

この結果、前連結会計年度の連結キャッシュ・フロー計算書において、「営業活動によるキャッシュ・フロー」の「未払消費税等の増減額」に表示していた30,088千円、「その他」に表示していた4,816千円は、「固定資産除却損」21,991千円、「賃貸借契約解約損」19,200千円、「その他」6,286千円として組み替えております。

前連結会計年度において、「投資活動によるキャッシュ・フロー」の「その他」に含めていた「関係会社の整理による収入」は、明瞭性を高めるため、当連結会計年度より独立掲記することとしました。この表示方法の変更を反映させるため、前連結会計年度の連結財務諸表の組替えを行っております。

この結果、前連結会計年度の連結キャッシュ・フロー計算書において、「投資活動によるキャッシュ・フロー」の「その他」に表示していた86,242千円は、「関係会社の整理による収入」63,011千円、「その他」23,230千円として組み替えております。

(追加情報)
(会計上の見積り)

新型コロナウイルスの感染拡大により緊急事態宣言が発せられたことを受け、2020年4月から5月にかけて一部店舗を臨時休業並びに営業時間を短縮しております。その後順次営業を再開し通常営業時間に近い水準で営業を行っておりますが、本有価証券報告書提出日(2020年6月29日)現在、営業時間短縮等の影響を受けております。このような状況による外出自粛等が一定程度影響するものの、今後需要は回復していくものと仮定しており、当該仮定を会計上の見積り(繰延税金資産の回収可能性の判定及び固定資産の減損会計適用における減損の兆候の判定)に反映しております。

なお、有価証券報告書作成時点で入手可能な情報に基づいて最善の見積りを行っておりますが、今後の実際の推移がこの仮定と乖離する場合には、当社グループの経営成績及び財政状態に影響を与える可能性があります。

(連結貸借対照表関係)

1. 担保資産及び担保付債務

担保に供している資産は、次のとおりであります。

| | 前連結会計年度 (2019年3月31日) | 当連結会計年度 (2020年3月31日) |
|------|-------------------------|-------------------------|
| 定期預金 | 6,757千円 | 6,757千円 |

なお、これに対応する担保に係る債務はありません。

2. 売掛金

| | 前連結会計年度 (2019年3月31日) | 当連結会計年度 (2020年3月31日) |
|--------------------------------------|-------------------------|-------------------------|
| 商品売上代金のうちショッピングセンター・百貨店等の店舗賃貸人に対するもの | 2,066,352千円 | 1,814,315千円 |

3. 関連会社に対するものは、次のとおりであります。

| | 前連結会計年度 (2019年3月31日) | 当連結会計年度 (2020年3月31日) |
|-----------------------|-------------------------|-------------------------|
| 関係会社株式(投資その他の資産 その他) | 136,669千円 | 125,629千円 |

4. 当座貸越契約

当社においては、運転資金の効率的な調達を行うため取引銀行2行と当座貸越契約を締結しております。これらの契約に基づく借入未実行残高は次のとおりであります。

| | 前連結会計年度 (2019年3月31日) | 当連結会計年度 (2020年3月31日) |
|---------|-------------------------|-------------------------|
| 当座貸越限度額 | 600,000千円 | 600,000千円 |
| 借入実行残高 | - 千円 | - 千円 |
| 差引額 | 600,000千円 | 600,000千円 |

(連結損益計算書関係)

1. 販売費及び一般管理費のうち主要な費目及び金額は次のとおりであります。

| | 前連結会計年度 (自 2018年4月1日 至 2019年3月31日) | 当連結会計年度 (自 2019年4月1日 至 2020年3月31日) |
|----------|--|--|
| 給与手当 | 4,213,581千円 | 4,366,525千円 |
| 賞与引当金繰入額 | 157,280千円 | 236,668千円 |
| 退職給付費用 | 3,538千円 | 47,664千円 |
| 賃借料 | 2,636,226千円 | 2,676,230千円 |

2. 固定資産売却益の内容は次のとおりであります。

| | 前連結会計年度 (自 2018年4月1日 至 2019年3月31日) | 当連結会計年度 (自 2019年4月1日 至 2020年3月31日) |
|--------|--|--|
| 工具器具備品 | 594千円 | 243千円 |
| 土地 | 341,556千円 | - 千円 |
| 計 | 342,150千円 | 243千円 |

3. 固定資産売却損の内容は次のとおりであります。

| | 前連結会計年度 (自 2018年4月1日 至 2019年3月31日) | 当連結会計年度 (自 2019年4月1日 至 2020年3月31日) |
|--------|--|--|
| 車両運搬具 | - 千円 | 12千円 |
| 工具器具備品 | - 千円 | 812千円 |
| 計 | - 千円 | 824千円 |

4. 固定資産除却損の内容は次のとおりであります。

| | 前連結会計年度 (自 2018年4月1日 至 2019年3月31日) | 当連結会計年度 (自 2019年4月1日 至 2020年3月31日) |
|--------|--|--|
| 建物 | 16,983千円 | 23,311千円 |
| 構築物 | 3千円 | - 千円 |
| 工具器具備品 | 4,852千円 | 7,201千円 |
| ソフトウェア | 75千円 | 14千円 |
| 長期前払費用 | 75千円 | - 千円 |
| 計 | 21,991千円 | 30,527千円 |

5. 減損損失

当社は以下の資産グループについて減損損失を計上しました。

前連結会計年度（自 2018年4月1日 至 2019年3月31日）

| 場所 | 用途 | 種類 | 減損損失（千円） |
|--------------------|----|--------|----------|
| 大手町店（東京都千代田区） | 店舗 | 工具器具備品 | 384 |
| | | ソフトウェア | 49 |
| 検見川浜店（千葉県千葉市） | 店舗 | 建物 | 10,980 |
| | | 工具器具備品 | 11,253 |
| 千葉エキナカ店（千葉県千葉市） | 店舗 | 建物 | 36,627 |
| | | 工具器具備品 | 10,155 |
| Sushi力蔵志木店（埼玉県志木市） | 店舗 | 建物 | 6,956 |
| | | 工具器具備品 | 3,326 |
| 築地魚力郡山店（福島県郡山市） | 店舗 | 建物 | 4,961 |
| | | 工具器具備品 | 3,663 |
| | | ソフトウェア | 104 |
| 合 計 | | | 88,464 |

当社は、キャッシュ・フローを生み出す最小単位として、店舗を基本単位に資産のグルーピングを行っております。

主に収益性が継続的に悪化した店舗について、帳簿価額を回収可能価額まで減額し、当該減少額を減損損失として特別損失に計上しました。

なお、店舗の回収可能価額は使用価値により測定し、割引率は3.4%を用いておりますが、将来キャッシュ・フローがマイナスの店舗については割引計算は行っておりません。

当連結会計年度（自 2019年4月1日 至 2020年3月31日）

| 場所 | 用途 | 種類 | 減損損失（千円） |
|-------------------|----|--------|----------|
| 蒲田店（東京都大田区） | 店舗 | 工具器具備品 | 858 |
| 立川北口店（東京都立川市） | 店舗 | 建物 | 12,393 |
| | | 工具器具備品 | 1,963 |
| | | ソフトウェア | 13 |
| 海鮮魚力津田沼店（千葉県習志野市） | 店舗 | 工具器具備品 | 113 |
| 東小金井店（東京都小金井市） | 店舗 | 工具器具備品 | 395 |
| 津田沼バルコ店（千葉県船橋市） | 店舗 | 建物 | 18,498 |
| | | 工具器具備品 | 7,586 |
| 国分寺店（東京都国分寺市） | 店舗 | 建物 | 9,613 |
| | | 工具器具備品 | 4,540 |
| 海鮮魚力川崎店（神奈川県川崎市） | 店舗 | 建物 | 9,311 |
| | | 工具器具備品 | 5,547 |
| 築地魚力浦和店（埼玉県さいたま市） | 店舗 | 建物 | 32,211 |
| | | 工具器具備品 | 3,216 |
| | | ソフトウェア | 108 |
| 合 計 | | | 106,371 |

当社は、キャッシュ・フローを生み出す最小単位として、店舗を基本単位に資産のグルーピングを行っております。

主に収益性が継続的に悪化した店舗について、帳簿価額を回収可能価額まで減額し、当該減少額を減損損失として特別損失に計上しました。

なお、店舗の回収可能価額は使用価値により測定し、割引率は3.6%を用いておりますが、将来キャッシュ・フローがマイナスの店舗については割引計算は行っておりません。

(連結包括利益計算書関係)

その他の包括利益に係る組替調整額及び税効果額

| | 前連結会計年度 (自 2018年4月1日 至 2019年3月31日) | 当連結会計年度 (自 2019年4月1日 至 2020年3月31日) |
|-------------------|--|--|
| その他有価証券評価差額金： | | |
| 当期発生額 | 153,880千円 | 704,243千円 |
| 組替調整額 | 72,608千円 | 82,829千円 |
| 税効果調整前 | 226,488千円 | 787,072千円 |
| 税効果額 | 69,305千円 | 240,978千円 |
| その他有価証券評価差額金 | 157,183千円 | 546,094千円 |
| 為替換算調整勘定： | | |
| 組替調整額 | 925千円 | 1,492千円 |
| 退職給付に係る調整額： | | |
| 当期発生額 | 139,185千円 | 46,581千円 |
| 組替調整額 | 53,699千円 | 10,107千円 |
| 税効果調整前 | 192,885千円 | 56,689千円 |
| 税効果額 | 59,022千円 | 17,349千円 |
| 退職給付に係る調整額 | 133,862千円 | 39,339千円 |
| 持分法適用会社に対する持分相当額： | | |
| 当期発生額 | 39,324千円 | 2,164千円 |
| その他の包括利益合計 | 16,928千円 | 589,090千円 |

(連結株主資本等変動計算書関係)

前連結会計年度(自 2018年4月1日 至 2019年3月31日)

1. 発行済株式の種類及び総数並びに自己株式の種類及び株式数に関する事項

| | 当連結会計年度期首 株式数(千株) | 当連結会計年度増加 株式数(千株) | 当連結会計年度減少 株式数(千株) | 当連結会計年度末株 式数(千株) |
|-------|----------------------|----------------------|----------------------|---------------------|
| 発行済株式 | | | | |
| 普通株式 | 14,620 | - | - | 14,620 |
| 合計 | 14,620 | - | - | 14,620 |
| 自己株式 | | | | |
| 普通株式 | 868 | - | - | 868 |
| 合計 | 868 | - | - | 868 |

2. 新株予約権及び自己新株予約権に関する事項

該当事項はありません。

3. 配当に関する事項

(1) 配当金支払額

| (決議) | 株式の種類 | 配当金の総額 (千円) | 1株当たり配当額 (円) | 基準日 | 効力発生日 |
|---------------------|-------|----------------|-----------------|------------|-------------|
| 2018年5月8日 取締役会 | 普通株式 | 247,534 | 18 | 2018年3月31日 | 2018年6月13日 |
| 2018年10月31日 取締役会 | 普通株式 | 247,534 | 18 | 2018年9月30日 | 2018年11月29日 |

(2) 基準日が当連結会計年度に属する配当のうち、配当の効力発生日が翌連結会計年度となるもの

| (決議) | 株式の種類 | 配当金の総額 (千円) | 配当の原資 | 1株当たり配 当額(円) | 基準日 | 効力発生日 |
|-------------------|-------|----------------|-------|-----------------|------------|------------|
| 2019年5月8日 取締役会 | 普通株式 | 247,534 | 利益剰余金 | 18 | 2019年3月31日 | 2019年6月12日 |

当連結会計年度(自 2019年4月1日 至 2020年3月31日)

1. 発行済株式の種類及び総数並びに自己株式の種類及び株式数に関する事項

| | 当連結会計年度期首 株式数(千株) | 当連結会計年度増加 株式数(千株) | 当連結会計年度減少 株式数(千株) | 当連結会計年度末株 式数(千株) |
|-------|----------------------|----------------------|----------------------|---------------------|
| 発行済株式 | | | | |
| 普通株式 | 14,620 | - | - | 14,620 |
| 合計 | 14,620 | - | - | 14,620 |
| 自己株式 | | | | |
| 普通株式 | 868 | - | 194 | 673 |
| 合計 | 868 | - | 194 | 673 |

(注) 自己株式の数の減少194千株は、第三者割当による自己株式の処分によるものであります。

2. 新株予約権及び自己新株予約権に関する事項

該当事項はありません。

3. 配当に関する事項

(1) 配当金支払額

| (決議) | 株式の種類 | 配当金の総額 (千円) | 1株当たり配 当額(円) | 基準日 | 効力発生日 |
|--------------------|-------|----------------|-----------------|------------|-------------|
| 2019年5月8日 取締役会 | 普通株式 | 247,534 | 18 | 2019年3月31日 | 2019年6月12日 |
| 2019年11月5日 取締役会 | 普通株式 | 251,034 | 18 | 2019年9月30日 | 2019年11月28日 |

(2) 基準日が当連結会計年度に属する配当のうち、配当の効力発生日が翌連結会計年度となるもの

| (決議) | 株式の種類 | 配当金の総額 (千円) | 配当の原資 | 1株当たり配 当額(円) | 基準日 | 効力発生日 |
|-------------------|-------|----------------|-------|-----------------|------------|------------|
| 2020年5月8日 取締役会 | 普通株式 | 251,034 | 利益剰余金 | 18 | 2020年3月31日 | 2020年6月11日 |

(連結キャッシュ・フロー計算書関係)

現金及び現金同等物の期末残高と連結貸借対照表に掲記されている科目の金額との関係

| | 前連結会計年度 (自 2018年4月1日 至 2019年3月31日) | 当連結会計年度 (自 2019年4月1日 至 2020年3月31日) |
|------------------|--|--|
| 現金及び預金勘定 | 4,688,317千円 | 6,144,148千円 |
| 預入期間が3か月を超える定期預金 | 606,246千円 | 602,167千円 |
| 現金及び現金同等物 | 4,082,070千円 | 5,541,981千円 |

(リース取引関係)

(借主側)

1. ファイナンス・リース取引

該当事項はありません。

2. オペレーティング・リース取引

オペレーティング・リース取引のうち解約不能のものに係る未経過リース料

(単位：千円)

| | 前連結会計年度 (2019年3月31日) | 当連結会計年度 (2020年3月31日) |
|-----|-------------------------|-------------------------|
| 1年内 | 93,434 | 136,022 |
| 1年超 | 271,593 | 231,385 |
| 合計 | 365,027 | 367,408 |

(金融商品関係)

1. 金融商品の状況に関する事項

(1) 金融商品に対する取組方針

当社グループは、余剰資金に限定して運用することを社内規程で制限しております。資金運用については流動性を確保し、かつ元本の安全性の高い金融資産での運用を原則とし、資金調達については営業活動による現金収入確保と金融機関より借入れる方針であります。デリバティブ取引は、後述するリスクを回避するために利用しており、投機的な取引は行わない方針であります。

(2) 金融商品の内容及びそのリスク

営業債権である受取手形及び売掛金は、顧客及び取引先の信用リスクに晒されております。また海外で事業を行うにあたり生じる外貨建営業債権は、為替相場の変動リスクに晒されております。

有価証券及び投資有価証券は、主にその他有価証券に区分される株式や株式投資信託等であり、市場価格の変動リスクに晒されております。

営業債務である支払手形及び買掛金、未払金は、ほとんど3ヶ月以内の支払期日であります。一部外貨建のものについては、為替相場の変動リスクに晒されております。

デリバティブ取引は、外貨建債権債務に係る将来の為替相場変動リスクに晒されております。

(3) 金融商品に係るリスク管理体制

信用リスク(取引先の契約不履行等に係るリスク)の管理

当社は、債権管理規程に従い、営業債権及び長期貸付金について、取引先ごとの回収期日や残高を定期的に管理することで、財務状況等の悪化等による回収懸念の早期把握や軽減を図っております。連結子会社についても内規に従い、同様の管理を行っております。

デリバティブ取引については、取引相手先を高格付を有する金融機関に限定しているため信用リスクはほとんどないと認識しております。

市場リスク(為替や金利等の変動リスク)の管理

有価証券及び投資有価証券について、定期的に時価や発行体の財政状況等を把握し、満期保有目的の債券以外のものについては、保有継続について定期的に検討を行っております。

デリバティブ取引の執行・管理については、取引権限等を定めた社内規程に基づき管理部長が経営会議の承認を得て行うこととしており、連結子会社についても内規に従い、同様の管理を行っております。

資金調達に係る流動性リスク(支払期日に支払を実行できなくなるリスク)の管理

当社は、管理部が適時に資金繰計画を作成・更新するとともに、手許流動性の維持などにより流動性リスクを管理しております。連結子会社においても、同様の管理を行っております。

(4) 金融商品の時価等に関する事項についての補足説明

金融商品の時価には、市場価格に基づく価額の他、市場価格がない場合には合理的に算定された価額が含まれております。当該価額の算定においては変動要因を織り込んでいるため、異なる前提条件等を採用することにより、当該価額が変動することがあります。

2. 金融商品の時価等に関する事項

連結貸借対照表計上額、時価及びこれらの差額については、次のとおりであります。なお、時価を把握することが極めて困難と認められるものは含まれておりません（（注）2.参照）。

前連結会計年度（2019年3月31日）

| | 連結貸借対照表計上額 (千円) | 時価(千円) | 差額(千円) |
|------------------|--------------------|------------|--------|
| (1) 現金及び預金 | 4,688,317 | 4,688,317 | - |
| (2) 受取手形及び売掛金 | 2,382,177 | 2,382,177 | - |
| (3) 未収入金 | 1,193,614 | 1,193,614 | - |
| (4) 有価証券及び投資有価証券 | 5,898,539 | 5,898,539 | - |
| 資産計 | 14,162,648 | 14,162,648 | - |
| (1) 支払手形及び買掛金 | 1,281,714 | 1,281,714 | - |
| (2) 未払金 | 1,013,635 | 1,013,635 | - |
| (3) 未払法人税等 | 253,147 | 253,147 | - |
| 負債計 | 2,548,497 | 2,548,497 | - |

当連結会計年度（2020年3月31日）

| | 連結貸借対照表計上額 (千円) | 時価(千円) | 差額(千円) |
|------------------|--------------------|------------|--------|
| (1) 現金及び預金 | 6,144,148 | 6,144,148 | - |
| (2) 受取手形及び売掛金 | 2,285,561 | 2,285,561 | - |
| (3) 未収入金 | - | - | - |
| (4) 有価証券及び投資有価証券 | 5,136,538 | 5,136,538 | - |
| 資産計 | 13,566,248 | 13,566,248 | - |
| (1) 支払手形及び買掛金 | 1,032,274 | 1,032,274 | - |
| (2) 未払金 | 784,641 | 784,641 | - |
| (3) 未払法人税等 | 356,221 | 356,221 | - |
| 負債計 | 2,173,136 | 2,173,136 | - |
| デリバティブ取引（*） | 2,619 | 2,619 | - |

（*）デリバティブ取引によって生じた正味の債権・債務は純額で表示しております。

（注）1. 金融商品の時価の算定方法及びに有価証券及びデリバティブ取引に関する事項

資産

(1) 現金及び預金、(2) 受取手形及び売掛金、(3) 未収入金

これらは短期間で決済されるものであるため、時価は帳簿価額と近似していることから、当該帳簿価額によっております。

(4) 有価証券及び投資有価証券

時価について、株式及び不動産投資信託等は取引所の価格によっており、債券は取引金融機関等から提示された価格、株式投資信託受益証券等はオープン基準価格によっております。また、保有目的ごとの有価証券に関する事項については、注記事項「有価証券関係」をご参照ください。

負債

(1) 支払手形及び買掛金、(2) 未払金、(3) 未払法人税等

これらは短期間で決済されるものであるため、時価は帳簿価額と近似していることから、当該帳簿価額によっております。

デリバティブ取引

注記事項「デリバティブ取引関係」をご参照下さい。

2. 時価を把握することが極めて困難と認められる金融商品

(単位：千円)

| 区分 | 前連結会計年度 (2019年3月31日) | 当連結会計年度 (2020年3月31日) |
|-----------------|-------------------------|-------------------------|
| 投資有価証券(非上場株式) 1 | 1,000 | 0 |
| 敷金及び保証金 2 | 1,156,396 | 1,174,179 |

1. 市場価格がなく、時価を把握することが極めて困難と認められる金融商品であります。
2. 将来のキャッシュ・フローがいつ発生するのかについての見積もりが困難であるため、時価を把握することが極めて困難と認められる金融商品であります。

3. 金銭債権及び満期のある有価証券の連結決算日後の償還予定額

前連結会計年度(2019年3月31日)

| | 1年以内 (千円) | 1年超5年以内 (千円) | 5年超10年以内 (千円) | 10年超 (千円) |
|----------------------------|--------------|-----------------|------------------|--------------|
| 現金及び預金 | 4,628,903 | - | - | - |
| 受取手形及び売掛金 | 2,382,177 | - | - | - |
| 未収入金 | 1,193,614 | - | - | - |
| 有価証券及び投資有価証券 其他有価証券(社債) | - | 641,060 | 266,901 | - |
| 合計 | 8,204,694 | 641,060 | 266,901 | - |

当連結会計年度(2020年3月31日)

| | 1年以内 (千円) | 1年超5年以内 (千円) | 5年超10年以内 (千円) | 10年超 (千円) |
|----------------------------|--------------|-----------------|------------------|--------------|
| 現金及び預金 | 6,100,901 | - | - | - |
| 受取手形及び売掛金 | 2,285,561 | - | - | - |
| 未収入金 | - | - | - | - |
| 有価証券及び投資有価証券 其他有価証券(社債) | - | 1,242,400 | 238,653 | - |
| 合計 | 8,386,462 | 1,242,400 | 238,653 | - |

(有価証券関係)

1. 売買目的有価証券
該当事項はありません。
2. 満期保有目的の債券
該当事項はありません。
3. その他有価証券

前連結会計年度(2019年3月31日)

| | 種類 | 連結貸借対照表計上額 (千円) | 取得原価(千円) | 差額(千円) |
|----------------------------|---------|--------------------|-----------|---------|
| 連結貸借対照表計上額が 取得原価を超えるもの | (1) 株式 | 661,269 | 427,406 | 233,862 |
| | (2) 債券 | - | - | - |
| | (3) その他 | 2,387,280 | 2,266,191 | 121,088 |
| | 小計 | 3,048,549 | 2,693,598 | 354,950 |
| 連結貸借対照表計上額が 取得原価を超えないもの | (1) 株式 | 145,605 | 159,790 | 14,185 |
| | (2) 債券 | 907,961 | 1,000,000 | 92,039 |
| | (3) その他 | 1,796,424 | 1,929,007 | 132,583 |
| | 小計 | 2,849,990 | 3,088,798 | 238,808 |
| 合計 | | 5,898,539 | 5,782,397 | 116,142 |

(注) 非上場株式(連結貸借対照表計上額1,000千円)については市場価格がなく、時価を把握することが極めて困難と認められることから、上記の表「(1) 株式」に含めておりません。

当連結会計年度(2020年3月31日)

| | 種類 | 連結貸借対照表計上額 (千円) | 取得原価(千円) | 差額(千円) |
|----------------------------|---------|--------------------|-----------|---------|
| 連結貸借対照表計上額が 取得原価を超えるもの | (1) 株式 | 601,200 | 345,600 | 255,600 |
| | (2) 債券 | - | - | - |
| | (3) その他 | 543,960 | 527,907 | 16,052 |
| | 小計 | 1,145,160 | 873,507 | 271,652 |
| 連結貸借対照表計上額が 取得原価を超えないもの | (1) 株式 | 465,376 | 540,879 | 75,502 |
| | (2) 債券 | 1,481,053 | 2,000,000 | 518,947 |
| | (3) その他 | 2,044,948 | 2,392,888 | 347,939 |
| | 小計 | 3,991,378 | 4,933,767 | 942,389 |
| 合計 | | 5,136,538 | 5,807,275 | 670,736 |

(注) 1. 非上場株式(連結貸借対照表計上額0千円)については市場価格がなく、時価を把握することが極めて困難と認められることから、上記の表「(1) 株式」に含めておりません。

2. 当連結会計年度において、その他有価証券について999千円減損処理を行っております。

なお、その他有価証券の減損処理にあたっては、時価のある有価証券については、期末における時価が取得原価に比べて50%以上下落した場合、または2年間継続して30%以上下落した場合に減損処理を行っております。

時価のない有価証券については、期末における実質価額が取得原価に比べ著しく下落した場合に回復可能性等を考慮し減損処理を行っております。

4. 売却したその他有価証券

前連結会計年度(2019年3月31日)

| 種類 | 売却額(千円) | 売却益の合計額(千円) | 売却損の合計額(千円) |
|---------|-----------|-------------|-------------|
| (1) 株式 | 25,459 | 14,989 | - |
| (2) 債券 | - | - | - |
| (3) その他 | 1,580,811 | 14,588 | 102,186 |
| 合計 | 1,606,271 | 29,577 | 102,186 |

当連結会計年度(2020年3月31日)

| 種類 | 売却額(千円) | 売却益の合計額(千円) | 売却損の合計額(千円) |
|---------|-----------|-------------|-------------|
| (1) 株式 | 725 | 24 | - |
| (2) 債券 | - | - | - |
| (3) その他 | 4,037,309 | 169,354 | 79,258 |
| 合計 | 4,038,034 | 169,378 | 79,258 |

(デリバティブ取引関係)

1. ヘッジ会計が適用されていないデリバティブ取引

通貨関連

前連結会計年度(2019年3月31日)

該当事項はありません。

当連結会計年度(2020年3月31日)

| 区分 | 取引の種類 | 契約額等 (千ドル) | 契約額等のうち 1年超(千ドル) | 時価 (千円) | 評価損益 (千円) |
|-----------|---------------------|---------------|---------------------|------------|--------------|
| 市場取引以外の取引 | 為替予約取引 買建 米ドル | 1,571 | - | 2,619 | 2,619 |
| 合計 | | 1,571 | - | 2,619 | 2,619 |

(注) 時価の算定方法

取引先金融機関から提示された価格等に基づき算定しております。

2. ヘッジ会計が適用されているデリバティブ取引

該当事項はありません。

(退職給付関係)

1. 採用している退職給付制度の概要

当社については、確定給付型の制度として規約型確定給付型企業年金制度を採用しております。なお、臨時雇用者の退職に対しては退職金を支払う場合があります。

2. 確定給付制度

(1) 退職給付債務の期首残高と期末残高の調整表

| | 前連結会計年度 (自 2018年4月1日 至 2019年3月31日) | 当連結会計年度 (自 2019年4月1日 至 2020年3月31日) |
|--------------|--|--|
| 退職給付債務の期首残高 | 1,115,636千円 | 1,267,040千円 |
| 勤務費用 | 65,371 | 74,005 |
| 利息費用 | 7,809 | 8,869 |
| 数理計算上の差異の発生額 | 123,456 | 7,021 |
| 退職給付の支払額 | 45,233 | 48,433 |
| 退職給付債務の期末残高 | 1,267,040 | 1,308,503 |

(2) 年金資産の期首残高と期末残高の調整表

| | 前連結会計年度 (自 2018年4月1日 至 2019年3月31日) | 当連結会計年度 (自 2019年4月1日 至 2020年3月31日) |
|--------------|--|--|
| 年金資産の期首残高 | 1,150,994千円 | 1,255,114千円 |
| 期待運用収益 | 23,019 | 25,102 |
| 数理計算上の差異の発生額 | 15,728 | 39,559 |
| 事業主からの拠出額 | 142,062 | 106,906 |
| 退職給付の支払額 | 45,233 | 48,433 |
| 年金資産の期末残高 | 1,255,114 | 1,299,130 |

(3) 退職給付債務及び年金資産の期末残高と連結貸借対照表に計上された退職給付に係る負債及び退職給付に係る資産の調整表

| | 前連結会計年度 (2019年3月31日) | 当連結会計年度 (2020年3月31日) |
|-----------------------|-------------------------|-------------------------|
| 積立型制度の退職給付債務 | 1,267,040千円 | 1,308,503千円 |
| 年金資産 | 1,255,114 | 1,299,130 |
| | 11,925 | 9,372 |
| 非積立型制度の退職給付債務 | - | - |
| 連結貸借対照表に計上された負債と資産の純額 | 11,925 | 9,372 |
| 退職給付に係る負債 | 11,925 | 9,372 |
| 連結貸借対照表に計上された負債と資産の純額 | 11,925 | 9,372 |

(4) 退職給付費用及びその内訳項目の金額

| | 前連結会計年度 (自 2018年4月1日 至 2019年3月31日) | 当連結会計年度 (自 2019年4月1日 至 2020年3月31日) |
|--------------------|--|--|
| 勤務費用 | 65,371千円 | 74,005千円 |
| 利息費用 | 7,809 | 8,869 |
| 期待運用収益 | 23,019 | 25,102 |
| 数理計算上の差異の費用処理額 | 53,699 | 10,107 |
| 確定給付制度に係る退職給付費用(注) | 3,538 | 47,664 |

(注) 上記退職給付費用以外に退職金を前連結会計年度1,363千円、当連結会計年度956千円支払っており、販売費及び一般管理費に計上しております。

(5) 退職給付に係る調整額

退職給付に係る調整額に計上した項目(税効果控除前)の内訳は次のとおりであります。

| | 前連結会計年度 (自 2018年4月1日 至 2019年3月31日) | 当連結会計年度 (自 2019年4月1日 至 2020年3月31日) |
|----------|--|--|
| 数理計算上の差異 | 192,885千円 | 56,689千円 |

(6) 退職給付に係る調整累計額

退職給付に係る調整累計額に計上した項目(税効果控除前)の内訳は次のとおりであります。

| | 前連結会計年度 (2019年3月31日) | 当連結会計年度 (2020年3月31日) |
|-------------|-------------------------|-------------------------|
| 未認識数理計算上の差異 | 44,725千円 | 11,963千円 |

(7) 年金資産に関する事項

年金資産の主な内訳

年金資産合計に対する主な分類ごとの比率は、次のとおりであります。

| | 前連結会計年度 (2019年3月31日) | 当連結会計年度 (2020年3月31日) |
|------|-------------------------|-------------------------|
| 債券 | 60% | 66% |
| 株式 | 26 | 9 |
| 一般勘定 | 13 | 13 |
| その他 | 1 | 12 |
| 合計 | 100 | 100 |

長期期待運用収益率の設定方法

年金資産の長期期待運用収益率を決定するため、現在及び予想される年金資産の配分と、年金資産を構成する多様な資産からの現在及び将来期待される長期の収益率を考慮しております。

(8) 数理計算上の計算基礎に関する事項

主要な数理計算上の計算基礎(加重平均で表わしております。)

| | 前連結会計年度 (2019年3月31日) | 当連結会計年度 (2020年3月31日) |
|-----------|-------------------------|-------------------------|
| 割引率 | 0.7% | 0.7% |
| 長期期待運用収益率 | 2.0% | 2.0% |

(ストック・オプション等関係)

該当事項はありません。

(税効果会計関係)

1. 繰延税金資産及び繰延税金負債の発生の主な原因別の内訳

| | 前連結会計年度 (2019年3月31日) | 当連結会計年度 (2020年3月31日) |
|--------------|-------------------------|-------------------------|
| 繰延税金資産 | | |
| 賞与引当金 | 48,127千円 | 72,420千円 |
| 未払事業税 | 24,813千円 | 30,273千円 |
| 退職給付に係る負債 | 3,649千円 | 2,870千円 |
| 未払役員退職慰労金 | 7,344千円 | 7,344千円 |
| 関係会社株式評価損 | 190,514千円 | 168,997千円 |
| 減価償却超過額 | 83,384千円 | 98,354千円 |
| その他有価証券評価差額金 | -千円 | 205,245千円 |
| 繰越欠損金(注)2 | 19,005千円 | 27,228千円 |
| その他 | 10,972千円 | 17,589千円 |
| 繰延税金資産小計 | 387,810千円 | 630,324千円 |
| 評価性引当額(注)1 | 19,024千円 | 28,423千円 |
| 繰延税金資産合計 | 368,786千円 | 601,900千円 |
| 繰延税金負債 | | |
| その他有価証券評価差額金 | 35,539千円 | -千円 |
| 繰延税金負債合計 | 35,539千円 | -千円 |
| 繰延税金資産の純額 | 333,246千円 | 601,900千円 |

(注)1. 評価性引当額に重要な変動はありません。

2. 税務上の繰越欠損金は重要性が認められないため、繰越期限別の繰越欠損金に係る事項は記載を省略しております。

2. 法定実効税率と税効果会計適用後の法人税等の負担率との間に重要な差異があるときの、当該差異の原因となった主要な項目別の内訳

| | 前連結会計年度 (2019年3月31日) | 当連結会計年度 (2020年3月31日) |
|--------------------|-------------------------|-------------------------|
| 法定実効税率 | 30.6% | 30.6% |
| (調整) | | |
| 交際費等永久に損金に算入されない項目 | 1.3% | 1.6% |
| 住民税均等割 | 2.0% | 2.6% |
| 連結除外による影響額 | -% | 1.5% |
| 持分法による投資利益 | 0.4% | 0.6% |
| 評価性引当金 | 0.3% | 0.7% |
| その他 | 0.0% | 0.2% |
| 税効果会計適用後の法人税等の負担率 | 33.8% | 36.6% |

(企業結合等関係)

該当事項はありません。

(資産除去債務関係)

当社が使用している店舗については、不動産賃貸借契約により、退去時における原状回復に係る債務を有しておりますが、契約終了時に店舗の継続及び撤退の判断の経緯を踏まえて協議することとなるため、原状回復義務の履行時期及び除去費用の金額を合理的に見積ることが困難であります。そのため、当該債務に見合う資産除去債務を計上していません。

(賃貸等不動産関係)

該当事項はありません。

(セグメント情報等)

【セグメント情報】

1. 報告セグメントの概要

当社グループの報告セグメントは、当社グループの構成単位のうち分離された財務情報が入手可能であり、取締役会が経営資源の配分の決定及び業績を評価するために、定期的に検討を行う対象となっているものであります。

当社グループは販売方法別のセグメントから構成されており、「小売事業」「飲食事業」「卸売事業」の3つを報告セグメントとしております。「小売事業」は、一般消費者に対して鮮魚、寿司の販売を行っております。「飲食事業」は、寿司飲食店と海鮮居酒屋及び新業態「魚力食堂」を運営しております。「卸売事業」は、食品スーパー、地方荷受業者、飲食店、その他国内外の商社等へ商品を販売しております。

2. 報告セグメントごとの売上高、利益又は損失、資産、その他の項目の金額の算定方法

報告されている事業セグメントの会計処理の方法は、「連結財務諸表作成のための基本となる重要な事項」における記載と概ね同一であります。

報告セグメントの利益は、営業利益ベースの数値であります。

セグメント間の内部収益及び振替高は、第三者取引価格に基づいております。

3. 報告セグメントごとの売上高、利益又は損失、資産、その他の項目の金額に関する情報

前連結会計年度(自 2018年4月1日 至 2019年3月31日)

(単位:千円)

| | 報告セグメント | | | | その他 (注)1 | 合計 | 調整額 (注)2 | 連結財務諸 表計上額 (注)3 |
|------------------------|------------|---------|-----------|------------|-------------|------------|-------------|-----------------------|
| | 小売事業 | 飲食事業 | 卸売事業 | 計 | | | | |
| 売上高 | | | | | | | | |
| 外部顧客への売上高 | 26,648,702 | 898,787 | 1,571,708 | 29,119,198 | 64,715 | 29,183,913 | - | 29,183,913 |
| セグメント間の内部売上高又は振替高 | - | - | 247,192 | 247,192 | 18,600 | 265,792 | 265,792 | - |
| 計 | 26,648,702 | 898,787 | 1,818,900 | 29,366,390 | 83,315 | 29,449,706 | 265,792 | 29,183,913 |
| セグメント利益又は損失 () | 1,119,143 | 8,518 | 6,053 | 1,104,571 | 32,012 | 1,136,583 | 151,260 | 985,323 |
| セグメント資産 | 4,435,492 | 297,610 | 576,806 | 5,309,909 | 62,132 | 5,372,041 | 12,062,854 | 17,434,895 |
| その他の項目 | | | | | | | | |
| 減価償却費(注)4 | 257,478 | 20,472 | 3,045 | 280,996 | 1,736 | 282,732 | 462 | 283,194 |
| 持分法適用会社への投資額(注)5 | - | - | - | - | - | - | 136,669 | 136,669 |
| 有形固定資産及び無形固定資産の増加額(注)4 | 311,720 | 73,622 | 32,031 | 417,373 | - | 417,373 | 30,969 | 448,342 |

(注)1. 「その他」の区分は、報告セグメントに含まれていない事業セグメントであり、テナント事業であります。

2. 調整額は以下のとおりであります。

(1) セグメント利益又は損失()の調整額 151,260千円には、セグメント間取引消去 16,838千円及び各報告セグメントに配分していない全社費用 134,422千円が含まれております。全社費用は、主に総務・財務経理部門等の管理部門に係る費用であります。

(2) セグメント資産の調整額12,062,854千円には、セグメント間取引消去 503千円及び各報告セグメントに配分していない全社資産12,063,357千円が含まれております。全社資産は、主に余資運用資金(預金及び投資有価証券)及び管理部門に係る資産であります。

3. セグメント利益又は損失()は、連結損益計算書の営業利益と調整を行っております。

4. その他の項目の減価償却費、有形固定資産及び無形固定資産の増加額には、長期前払費用に係る金額が含まれております。

5. 持分法適用会社への投資額の調整額136,669千円は、報告セグメント及びその他に帰属しない持分法適用会社への投資額であります。

当連結会計年度（自 2019年4月1日 至 2020年3月31日）

（単位：千円）

| | 報告セグメント | | | | その他 (注) 1 | 合計 | 調整額 (注) 2 | 連結財務諸 表計上額 (注) 3 |
|-----------------------------|------------|---------|-----------|------------|--------------|------------|--------------|------------------------|
| | 小売事業 | 飲食事業 | 卸売事業 | 計 | | | | |
| 売上高 | | | | | | | | |
| 外部顧客への売上高 | 27,911,545 | 724,188 | 2,008,873 | 30,644,607 | 64,338 | 30,708,946 | - | 30,708,946 |
| セグメント間の内部売上 高又は振替高 | - | - | 169,105 | 169,105 | 18,600 | 187,705 | 187,705 | - |
| 計 | 27,911,545 | 724,188 | 2,177,978 | 30,813,713 | 82,938 | 30,896,652 | 187,705 | 30,708,946 |
| セグメント利益又は損失 () | 1,280,171 | 29,078 | 20,871 | 1,271,965 | 31,888 | 1,303,853 | 161,507 | 1,142,345 |
| セグメント資産 | 4,091,352 | 228,130 | 647,516 | 4,966,998 | 61,420 | 5,028,419 | 12,045,201 | 17,073,620 |
| その他の項目 | | | | | | | | |
| 減価償却費(注) 4 | 253,490 | 20,140 | 7,493 | 281,124 | 1,635 | 282,759 | 1,272 | 284,032 |
| 持分法適用会社への投資 額(注) 5 | - | - | - | - | - | - | 110,690 | 110,690 |
| 有形固定資産及び無形固 定資産の増加額(注) 4 | 226,580 | 29,504 | 1,413 | 257,497 | - | 257,497 | 14,786 | 272,283 |

(注) 1. 「その他」の区分は、報告セグメントに含まれていない事業セグメントであり、テナント事業であります。

2. 調整額は以下のとおりであります。

(1) セグメント利益又は損失()の調整額 161,507千円には、セグメント間取引消去 18,410千円及び各報告セグメントに配分していない全社費用 143,097千円が含まれております。全社費用は、主に総務・財務経理部門等の管理部門に係る費用であります。

(2) セグメント資産の調整額12,045,201千円には、セグメント間取引消去551千円及び各報告セグメントに配分していない全社資産12,044,649千円が含まれております。全社資産は、主に余資運用資金(預金及び投資有価証券)及び管理部門に係る資産であります。

3. セグメント利益又は損失()は、連結損益計算書の営業利益と調整を行っております。

4. その他の項目の減価償却費、有形固定資産及び無形固定資産の増加額には、長期前払費用に係る金額が含まれております。

5. 持分法適用会社への投資額の調整額110,690千円は、報告セグメント及びその他に帰属しない持分法適用会社への投資額であります。

【関連情報】

前連結会計年度（自 2018年4月1日 至 2019年3月31日）

1. 製品及びサービスごとの情報

セグメント情報に同様の開示をしているため、記載を省略しております。

2. 地域ごとの情報

(1) 売上高

本邦の外部顧客への売上高が連結損益計算書の売上高の90%を超えるため、記載を省略しております。

(2) 有形固定資産

本邦に所在している有形固定資産の金額が連結貸借対照表の有形固定資産の金額の90%を超えるため、記載を省略しております。

当連結会計年度（自 2019年4月1日 至 2020年3月31日）

1. 製品及びサービスごとの情報

セグメント情報に同様の開示をしているため、記載を省略しております。

2. 地域ごとの情報

(1) 売上高

本邦の外部顧客への売上高が連結損益計算書の売上高の90%を超えるため、記載を省略しております。

(2) 有形固定資産

本邦に所在している有形固定資産の金額が連結貸借対照表の有形固定資産の金額の90%を超えるため、記載を省略しております。

【報告セグメントごとの固定資産の減損損失に関する情報】

前連結会計年度（自 2018年4月1日 至 2019年3月31日）

（単位：千円）

| | 報告セグメント | | | その他 | 全社・消去 | 合計 |
|------|---------|-------|------|-----|-------|--------|
| | 小売事業 | 飲食事業 | 卸売事業 | | | |
| 減損損失 | 79,299 | 9,164 | - | - | - | 88,464 |

当連結会計年度（自 2019年4月1日 至 2020年3月31日）

（単位：千円）

| | 報告セグメント | | | その他 | 全社・消去 | 合計 |
|------|---------|--------|------|-----|-------|---------|
| | 小売事業 | 飲食事業 | 卸売事業 | | | |
| 減損損失 | 56,465 | 49,906 | - | - | - | 106,371 |

【報告セグメントごとののれんの償却額及び未償却残高に関する情報】

該当事項はありません。

【報告セグメントごとの負ののれん発生益に関する情報】

該当事項はありません。

【関連当事者情報】

前連結会計年度（自 2018年4月1日 至 2019年3月31日）

| 種類 | 会社等の名称又は氏名 | 所在地 | 資本金又は出資金 | 事業の内容又は職業 | 議決権等の所有（被所有）割合（％） | 関連当事者との関係 | 取引の内容 | 取引金額（千円） | 科目 | 期末残高（千円） |
|------|----------------|--------------|-----------|-----------|--------------------|-----------|------------|----------|----|----------|
| 関連会社 | ウオリキ・フレッシュ・インク | 米国 ニュージャージー州 | 43,367米ドル | 卸売事業 | (所有) 直接 49.0 | 役員の兼任 | 増資の引受（注）1 | 472,994 | - | - |
| | | | | | | | 清算金の受入（注）2 | 63,011 | - | - |

（注）取引条件及び取引条件の決定方針等

1. 当社がウオリキ・フレッシュ・インクの増資を4,166,250米ドルで引き受けたものであります。
2. 当社がウオリキ・フレッシュ・インクの清算に伴う配当金573,300米ドルを受け入れたものであります。

当連結会計年度（自 2019年4月1日 至 2020年3月31日）

該当事項はありません。

(1株当たり情報)

| | 前連結会計年度 (自 2018年4月1日 至 2019年3月31日) | 当連結会計年度 (自 2019年4月1日 至 2020年3月31日) |
|------------|--|--|
| 1株当たり純資産額 | 1,043.84円 | 1,030.04円 |
| 1株当たり当期純利益 | 78.20円 | 57.57円 |

(注) 1. 潜在株式調整後1株当たり当期純利益については、潜在株式が存在しないため記載しておりません。
2. 1株当たり当期純利益の算定上の基礎は、以下のとおりであります。

| | 前連結会計年度 (自 2018年4月1日 至 2019年3月31日) | 当連結会計年度 (自 2019年4月1日 至 2020年3月31日) |
|----------------------------|--|--|
| 親会社株主に帰属する当期純利益(千円) | 1,075,426 | 798,139 |
| 普通株主に帰属しない金額(千円) | - | - |
| 普通株式に係る親会社株主に帰属する当期純利益(千円) | 1,075,426 | 798,139 |
| 期中平均株式数(株) | 13,751,937 | 13,862,947 |

(重要な後発事象)

(譲渡制限付株式報酬制度の導入)

当社は、2020年5月8日開催の取締役会において、役員報酬制度の見直しを行い、譲渡制限付株式報酬制度(以下「本制度」といいます。)の導入を決議し、本制度に関する議案を2020年6月26日開催の第36回定時株主総会に付議し、本株主総会において承認されました。

1. 本制度の導入目的

本制度は、当社の社外取締役を除く取締役(以下「対象取締役」といいます。)を対象に、当社の企業価値の持続的な向上を図るインセンティブを与えると同時に、株主の皆様との一層の価値共有を進めることを目的とした制度です。

2. 本制度の概要

対象取締役は、本制度に基づき当社から支給された金銭債権の全部を現物出資財産として払込み、当社の普通株式について発行又は処分を受けることとなります。

本制度に基づき対象取締役に対して支給する金銭債権の総額は、年額80,000千円以内(ただし、使用人兼務取締役の使用人分給与を含みません。)といたします。各対象取締役への具体的な支給時期及び配分については、取締役会において決定いたします。

本制度により、当社が新たに発行又は処分する普通株式の総数は、年60,000株以内(ただし、本株主総会の決議の日以降の日を効力発生日とする当社の普通株式の株式分割(当社の普通株式の無償割当てを含みます。)又は株式併合が行われた場合、当該効力発生日以降、分割比率・併合比率等に応じて、当該総数を、必要に応じて合理的な範囲で調整します。)とし、その1株当たりの払込金額は、各取締役会決議の日の前営業日における東京証券取引所における当社の普通株式の終値(同日に取引が成立していない場合は、それに先立つ直近取引日の終値)を基礎として当該普通株式を引き受ける対象取締役に特に有利な金額とならない範囲において、取締役会において決定します。

また、本制度による当社の普通株式(以下「本株式」といいます。)の発行又は処分に当たっては、当社と譲渡制限付株式報酬の支給を受ける予定の対象取締役との間において、一定期間(以下「譲渡制限期間」といいます。)、本株式に係る第三者への譲渡、担保権の設定その他一切の処分を禁止すること、一定の事由が生じた場合には当社が本株式を無償取得することなどをその内容を含む譲渡制限付株式割当契約が締結されることを条件といたします。本株式は、譲渡制限期間中の譲渡、担保権の設定その他の処分をすることができないよう、譲渡制限期間中は、対象取締役が野村證券株式会社に開設する専用口座で管理される予定です。

【連結附属明細表】

【社債明細表】

該当事項はありません。

【借入金等明細表】

該当事項はありません。

【資産除去債務明細表】

該当事項はありません。

(2) 【その他】

当連結会計年度における四半期情報等

| (累計期間) | 第 1 四半期 | 第 2 四半期 | 第 3 四半期 | 当連結会計年度 |
|---------------------------------|-----------|------------|------------|------------|
| 売上高 (千円) | 7,280,185 | 14,476,693 | 23,160,695 | 30,708,946 |
| 税金等調整前四半期 (当期) 純利益 (千円) | 370,951 | 503,421 | 1,114,377 | 1,269,236 |
| 親会社株主に帰属する四半期 (当期) 純利益 (千円) | 228,401 | 306,942 | 700,189 | 798,139 |
| 1 株当たり四半期 (当期) 純利益 (円) | 16.61 | 22.28 | 50.61 | 57.57 |

| (会計期間) | 第 1 四半期 | 第 2 四半期 | 第 3 四半期 | 第 4 四半期 |
|--------------------|---------|---------|---------|---------|
| 1 株当たり四半期純利益 (円) | 16.61 | 5.69 | 28.20 | 7.02 |

2【財務諸表等】

(1)【財務諸表】

【貸借対照表】

(単位：千円)

| | 前事業年度 (2019年3月31日) | 当事業年度 (2020年3月31日) |
|-----------------|-----------------------|-----------------------|
| 資産の部 | | |
| 流動資産 | | |
| 現金及び預金 | 1 4,408,657 | 1 5,854,834 |
| 売掛金 | 2 2,174,359 | 2 1,845,857 |
| 商品及び製品 | 123,525 | 119,353 |
| 原材料及び貯蔵品 | 8,877 | 7,635 |
| 前払費用 | 33,697 | 61,952 |
| 関係会社短期貸付金 | 175,810 | 312,250 |
| その他 | 1,197,226 | 21,024 |
| 流動資産合計 | 8,122,152 | 8,222,908 |
| 固定資産 | | |
| 有形固定資産 | | |
| 建物 | 1,566,417 | 1,566,161 |
| 減価償却累計額 | 736,267 | 815,654 |
| 建物(純額) | 830,150 | 750,507 |
| 構築物 | 4,493 | 4,493 |
| 減価償却累計額 | 3,407 | 3,769 |
| 構築物(純額) | 1,085 | 723 |
| 車両運搬具 | 10,665 | 14,963 |
| 減価償却累計額 | 6,589 | 8,241 |
| 車両運搬具(純額) | 4,075 | 6,722 |
| 工具、器具及び備品 | 1,645,774 | 1,672,208 |
| 減価償却累計額 | 1,173,833 | 1,261,242 |
| 工具、器具及び備品(純額) | 471,941 | 410,966 |
| 建設仮勘定 | 1,664 | 5,504 |
| 有形固定資産合計 | 1,308,918 | 1,174,424 |
| 無形固定資産 | | |
| 商標権 | 71 | 59 |
| ソフトウェア | 10,998 | 10,107 |
| その他 | 11,291 | 11,205 |
| 無形固定資産合計 | 22,360 | 21,372 |
| 投資その他の資産 | | |
| 投資有価証券 | 5,899,539 | 5,136,538 |
| 関係会社株式 | 317,590 | 312,932 |
| 長期前払費用 | 27,768 | 27,304 |
| 前払年金費用 | - | 2,591 |
| 繰延税金資産 | 325,416 | 598,136 |
| 敷金及び保証金 | 1,154,066 | 1,172,556 |
| その他 | 1 520 | 1 4,600 |
| 投資その他の資産合計 | 7,724,900 | 7,254,659 |
| 固定資産合計 | 9,056,180 | 8,450,456 |
| 資産合計 | 17,178,333 | 16,673,365 |

(単位：千円)

| | 前事業年度 (2019年3月31日) | 当事業年度 (2020年3月31日) |
|--------------|-----------------------|-----------------------|
| 負債の部 | | |
| 流動負債 | | |
| 買掛金 | 1,096,108 | 784,723 |
| 未払金 | 996,596 | 775,699 |
| 未払費用 | 23,468 | 35,539 |
| 未払法人税等 | 252,448 | 341,711 |
| 未払消費税等 | 136,729 | 114,118 |
| 預り金 | 168,317 | 96,859 |
| 賞与引当金 | 157,280 | 236,668 |
| 流動負債合計 | 2,830,948 | 2,385,320 |
| 固定負債 | | |
| 退職給付引当金 | 56,650 | - |
| 長期未払金 | 24,000 | 24,000 |
| 固定負債合計 | 80,650 | 24,000 |
| 負債合計 | 2,911,599 | 2,409,320 |
| 純資産の部 | | |
| 株主資本 | | |
| 資本金 | 1,563,620 | 1,563,620 |
| 資本剰余金 | | |
| 資本準備金 | 1,441,946 | 1,441,946 |
| その他資本剰余金 | 6,726 | 26,361 |
| 資本剰余金合計 | 1,448,673 | 1,468,307 |
| 利益剰余金 | | |
| 利益準備金 | 151,286 | 151,286 |
| その他利益剰余金 | | |
| 別途積立金 | 10,000,000 | 10,000,000 |
| 繰越利益剰余金 | 2,274,054 | 2,517,500 |
| 利益剰余金合計 | 12,425,340 | 12,668,786 |
| 自己株式 | 1,251,503 | 971,178 |
| 株主資本合計 | 14,186,130 | 14,729,535 |
| 評価・換算差額等 | | |
| その他有価証券評価差額金 | 80,603 | 465,491 |
| 評価・換算差額等合計 | 80,603 | 465,491 |
| 純資産合計 | 14,266,733 | 14,264,044 |
| 負債純資産合計 | 17,178,333 | 16,673,365 |

【損益計算書】

(単位：千円)

| | 前事業年度 (自 2018年4月1日 至 2019年3月31日) | 当事業年度 (自 2019年4月1日 至 2020年3月31日) |
|----------------|--|--|
| 売上高 | 27,844,861 | 28,735,552 |
| 売上原価 | | |
| 商品期首たな卸高 | 206,325 | 123,525 |
| 当期商品仕入高 | 16,198,153 | 16,526,382 |
| 合計 | 16,404,479 | 16,649,908 |
| 商品期末たな卸高 | 123,525 | 119,353 |
| 商品売上原価 | 16,280,953 | 16,530,554 |
| 売上総利益 | 11,563,908 | 12,204,997 |
| 販売費及び一般管理費 | 1 10,568,612 | 1 11,083,663 |
| 営業利益 | 995,295 | 1,121,334 |
| 営業外収益 | | |
| 受取利息 | 3,517 | 5,251 |
| 有価証券利息 | 14,725 | 70,997 |
| 受取配当金 | 62,365 | 87,001 |
| 補助金収入 | 23,621 | - |
| 匿名組合投資利益 | 7,357 | - |
| 為替差益 | 38,537 | - |
| その他 | 19,714 | 15,194 |
| 営業外収益合計 | 169,839 | 178,444 |
| 営業外費用 | | |
| 保険解約損 | 2,316 | - |
| 為替差損 | - | 8,344 |
| 営業外費用合計 | 2,316 | 8,344 |
| 経常利益 | 1,162,817 | 1,291,434 |
| 特別利益 | | |
| 固定資産売却益 | 2 342,150 | 2 243 |
| 投資有価証券売却益 | 29,577 | 169,378 |
| 受取補償金 | 4,698 | - |
| 保険差益 | 1,339 | - |
| 関係会社整理損失引当金戻入額 | 293,317 | - |
| 特別利益合計 | 671,083 | 169,622 |
| 特別損失 | | |
| 固定資産売却損 | - | 3 812 |
| 固定資産除却損 | 4 19,802 | 4 27,608 |
| 投資有価証券売却損 | 102,186 | 79,258 |
| 投資有価証券償還損 | - | 7,291 |
| 投資有価証券評価損 | - | 999 |
| 関係会社株式評価損 | - | 61,970 |
| 減損損失 | 88,464 | 106,371 |
| 賃貸借契約解約損 | 19,200 | 4,200 |
| 特別損失合計 | 229,653 | 288,512 |
| 税引前当期純利益 | 1,604,247 | 1,172,543 |
| 法人税、住民税及び事業税 | 337,324 | 462,463 |
| 法人税等調整額 | 206,327 | 31,934 |
| 法人税等合計 | 543,652 | 430,528 |
| 当期純利益 | 1,060,595 | 742,015 |

【株主資本等変動計算書】

前事業年度（自 2018年4月1日 至 2019年3月31日）

（単位：千円）

| | 株主資本 | | | | | | | | | |
|---------------------|-----------|-----------|----------|-----------|---------|------------|-----------|------------|-----------|------------|
| | 資本金 | 資本剰余金 | | | 利益剰余金 | | | | 自己株式 | 株主資本合計 |
| | | 資本準備金 | その他資本剰余金 | 資本剰余金合計 | 利益準備金 | その他利益剰余金 | | 利益剰余金合計 | | |
| | | | | | 別途積立金 | 繰越利益剰余金 | | | | |
| 当期首残高 | 1,563,620 | 1,441,946 | 6,726 | 1,448,673 | 151,286 | 10,000,000 | 1,889,047 | 12,040,333 | 1,251,503 | 13,801,123 |
| 当期変動額 | | | | | | | | | | |
| 剰余金の配当 | | | | | | | 495,069 | 495,069 | | 495,069 |
| 当期純利益 | | | | | | | 1,060,595 | 1,060,595 | | 1,060,595 |
| 自己株式の処分 | | | | | | | | | | - |
| 土地再評価差額金の取崩 | | | | | | | 180,519 | 180,519 | | 180,519 |
| 株主資本以外の項目の当期変動額（純額） | | | | | | | | | | |
| 当期変動額合計 | - | - | - | - | - | - | 385,006 | 385,006 | - | 385,006 |
| 当期末残高 | 1,563,620 | 1,441,946 | 6,726 | 1,448,673 | 151,286 | 10,000,000 | 2,274,054 | 12,425,340 | 1,251,503 | 14,186,130 |

| | 評価・換算差額等 | | | 純資産合計 |
|---------------------|--------------|----------|------------|------------|
| | その他有価証券評価差額金 | 土地再評価差額金 | 評価・換算差額等合計 | |
| 当期首残高 | 76,580 | 180,519 | 257,099 | 13,544,024 |
| 当期変動額 | | | | |
| 剰余金の配当 | | | | 495,069 |
| 当期純利益 | | | | 1,060,595 |
| 自己株式の処分 | | | | - |
| 土地再評価差額金の取崩 | | 180,519 | 180,519 | - |
| 株主資本以外の項目の当期変動額（純額） | 157,183 | - | 157,183 | 157,183 |
| 当期変動額合計 | 157,183 | 180,519 | 337,702 | 722,708 |
| 当期末残高 | 80,603 | - | 80,603 | 14,266,733 |

当事業年度（自 2019年4月1日 至 2020年3月31日）

（単位：千円）

| | 株主資本 | | | | | | | | | |
|-----------------------------|-----------|-----------|--------------|-------------|---------|------------|-------------|-------------|-----------|------------|
| | 資本金 | 資本剰余金 | | | 利益剰余金 | | | | 自己株式 | 株主資本 合計 |
| | | 資本準備金 | その他資本 剰余金 | 資本剰余 金合計 | 利益準備金 | その他利益剰余金 | | 利益剰余 金合計 | | |
| | | | | | | 別途積立金 | 繰越利益 剰余金 | | | |
| 当期首残高 | 1,563,620 | 1,441,946 | 6,726 | 1,448,673 | 151,286 | 10,000,000 | 2,274,054 | 12,425,340 | 1,251,503 | 14,186,130 |
| 当期変動額 | | | | | | | | | | |
| 剰余金の配当 | | | | | | | 498,568 | 498,568 | | 498,568 |
| 当期純利益 | | | | | | | 742,015 | 742,015 | | 742,015 |
| 自己株式の処分 | | | 19,634 | 19,634 | | | | | 280,324 | 299,959 |
| 土地再評価差額 金の取崩 | | | | | | | | | | - |
| 株主資本以外の 項目の当期変動 額（純額） | | | | | | | | | | |
| 当期変動額合計 | - | - | 19,634 | 19,634 | - | - | 243,446 | 243,446 | 280,324 | 543,405 |
| 当期末残高 | 1,563,620 | 1,441,946 | 26,361 | 1,468,307 | 151,286 | 10,000,000 | 2,517,500 | 12,668,786 | 971,178 | 14,729,535 |

| | 評価・換算差額等 | | | 純資産合計 |
|-----------------------------|------------------|--------------|----------------|------------|
| | その他有価証 券評価差額金 | 土地再評価差 額金 | 評価・換算差 額等合計 | |
| 当期首残高 | 80,603 | - | 80,603 | 14,266,733 |
| 当期変動額 | | | | |
| 剰余金の配当 | | | | 498,568 |
| 当期純利益 | | | | 742,015 |
| 自己株式の処分 | | | | 299,959 |
| 土地再評価差額 金の取崩 | | | | - |
| 株主資本以外の 項目の当期変動 額（純額） | 546,094 | - | 546,094 | 546,094 |
| 当期変動額合計 | 546,094 | - | 546,094 | 2,688 |
| 当期末残高 | 465,491 | - | 465,491 | 14,264,044 |

【注記事項】

(重要な会計方針)

1. 有価証券の評価基準及び評価方法

(1) 子会社株式及び関連会社株式

移動平均法による原価法

(2) その他有価証券

時価のあるもの

決算日の市場価格等に基づく時価法(評価差額は全部純資産直入法により処理し、売却原価は移動平均法により算定)

時価のないもの

移動平均法による原価法

2. たな卸資産の評価基準及び評価方法

(1) 商品

主として最終仕入原価法による原価法(貸借対照表価額については収益性の低下に基づく簿価切下げの方法)を採用しております。

(2) 貯蔵品

最終仕入原価法による原価法(貸借対照表価額については収益性の低下に基づく簿価切下げの方法)を採用しております。

3. 固定資産の減価償却の方法

(1) 有形固定資産

定率法を採用しております。ただし、1998年4月1日以降に取得した建物(建物附属設備を除く)並びに2016年4月1日以降に取得した建物附属設備及び構築物については、定額法を採用しております。

なお、主な耐用年数は以下のとおりであります。

建物 2～38年

工具器具備品 2～20年

(2) 無形固定資産

自社利用のソフトウェアについては、社内における利用可能期間(5年)による定額法を採用しております。

(3) 長期前払費用

均等償却によっております。

4. 引当金の計上基準

(1) 貸倒引当金

売上債権、貸付金等の貸倒損失に備えるため、一般債権については貸倒実績率により、貸倒懸念債権等特定の債権については個別に回収可能性を勘案し、回収不能見込額を計上することとしております。

(2) 賞与引当金

従業員の賞与の支給に充てるため、過去の支給実績を勘案し、当事業年度に負担すべき支給見込額を計上しております。

(3) 退職給付引当金(前払年金費用)

従業員の退職給付に備えるため、当事業年度末における退職給付債務及び年金資産の見込額に基づき計上しております。

退職給付見込額の期間帰属方法

退職給付債務の算定にあたり、退職給付見込額を当事業年度末までの期間に帰属させる方法については、給付算定式基準によっております。

数理計算上の差異の費用処理方法

数理計算上の差異については、各事業年度の発生時における従業員の平均残存勤務期間以内の一定の年数(9年)による定率法によりそれぞれ発生の翌事業年度から費用処理しております。

5. その他財務諸表作成のための基本となる重要な事項

(1) 退職給付に係る会計処理

退職給付に係る未認識数理計算上の差異の未処理額の会計処理の方法は、連結財務諸表における会計処理の方法と異なっております。

(2) 消費税等の会計処理

消費税等の会計処理は、税抜方式によっております。

(表示方法の変更)

(貸借対照表)

前事業年度において独立掲記しておりました「未収入金」は、金額的重要性が乏しくなったため、当事業年度より流動資産の「その他」に含めて表示しております。この表示方法の変更を反映させるため、前事業年度の財務諸表の組替えを行っております。

この結果、前事業年度の貸借対照表において、「未収入金」として表示していた1,183,168千円は、流動資産の「その他」として組み替えております。

(貸借対照表関係)

1. 担保資産及び担保付債務

担保に供している資産は、次のとおりであります。

| | 前事業年度 (2019年3月31日) | 当事業年度 (2020年3月31日) |
|------|-----------------------|-----------------------|
| 定期預金 | 6,757千円 | 6,757千円 |

なお、これに対応する担保に係る債務はありません。

2. 売掛金

| | 前事業年度 (2019年3月31日) | 当事業年度 (2020年3月31日) |
|--------------------------------------|-----------------------|-----------------------|
| 商品売上代金のうちショッピングセンター・百貨店等の店舗賃貸人に対するもの | 2,066,352千円 | 1,814,315千円 |

3. 保証債務

他の会社の仕入債務に対し、債務保証を行っております。

| | 前事業年度 (2019年3月31日) | 当事業年度 (2020年3月31日) |
|----------|-----------------------|-----------------------|
| 魚力商事株式会社 | - 千円 | 25,315千円 |

4. 当座貸越契約

当社においては、運転資金の効率的な調達を行うため取引銀行2行と当座貸越契約を締結しております。これらの契約に基づく借入未実行残高は次のとおりであります。

| | 前事業年度 (2019年3月31日) | 当事業年度 (2020年3月31日) |
|---------|-----------------------|-----------------------|
| 当座貸越限度額 | 600,000千円 | 600,000千円 |
| 借入実行残高 | - 千円 | - 千円 |
| 差引額 | 600,000千円 | 600,000千円 |

(損益計算書関係)

1. 販売費に属する費用のおおよその割合は前事業年度91%、当事業年度89%、一般管理費に属する費用のおおよその割合は前事業年度9%、当事業年度11%であります。

販売費及び一般管理費のうち主要な費目及び金額は次のとおりであります。

| | 前事業年度 (自 2018年4月1日 至 2019年3月31日) | 当事業年度 (自 2019年4月1日 至 2020年3月31日) |
|----------|--|--|
| 給与手当 | 4,174,721千円 | 4,327,338千円 |
| 賞与引当金繰入額 | 157,280千円 | 236,668千円 |
| 退職給付費用 | 3,538千円 | 47,664千円 |
| 減価償却費 | 279,115千円 | 273,702千円 |
| 賃借料 | 2,629,060千円 | 2,660,176千円 |

2. 固定資産売却益の内容は次のとおりであります。

| | 前事業年度 (自 2018年4月1日 至 2019年3月31日) | 当事業年度 (自 2019年4月1日 至 2020年3月31日) |
|--------|--|--|
| 工具器具備品 | 594千円 | 243千円 |
| 土地 | 341,556千円 | - 千円 |
| 計 | 342,150千円 | 243千円 |

3. 固定資産売却損の内容は次のとおりであります。

| | 前事業年度 (自 2018年4月1日 至 2019年3月31日) | 当事業年度 (自 2019年4月1日 至 2020年3月31日) |
|--------|--|--|
| 工具器具備品 | - 千円 | 812千円 |

4. 固定資産除却損の内容は次のとおりであります。

| | 前事業年度 (自 2018年4月1日 至 2019年3月31日) | 当事業年度 (自 2019年4月1日 至 2020年3月31日) |
|--------|--|--|
| 建物 | 15,571千円 | 21,310千円 |
| 構築物 | 3千円 | - 千円 |
| 工具器具備品 | 4,152千円 | 6,297千円 |
| 長期前払費用 | 75千円 | - 千円 |
| 計 | 19,802千円 | 27,608千円 |

(有価証券関係)

子会社株式及び関連会社株式(当事業年度の貸借対照表計上額は子会社株式229,690千円、関連会社株式83,241千円、前事業年度の貸借対照表計上額は子会社株式201,661千円、関連会社株式115,928千円)は、市場価格がなく、時価を把握することが極めて困難と認められることから、記載しておりません。

(税効果会計関係)

1. 繰延税金資産及び繰延税金負債の発生の主な原因別の内訳

| | 前事業年度 (2019年3月31日) | 当事業年度 (2020年3月31日) |
|--------------|-----------------------|-----------------------|
| 繰延税金資産 | | |
| 賞与引当金 | 48,127千円 | 72,420千円 |
| 未払事業税 | 24,793千円 | 29,807千円 |
| 退職給付引当金 | 17,335千円 | - 千円 |
| 未払役員退職慰労金 | 7,344千円 | 7,344千円 |
| 関係会社株式評価損 | 168,997千円 | 187,960千円 |
| 減価償却超過額 | 83,384千円 | 98,354千円 |
| その他有価証券評価差額金 | - 千円 | 205,245千円 |
| その他 | 10,972千円 | 17,065千円 |
| 繰延税金資産小計 | 360,955千円 | 618,198千円 |
| 評価性引当額(注) | - 千円 | 19,269千円 |
| 繰延税金資産合計 | 360,955千円 | 598,929千円 |
| 繰延税金負債 | | |
| 前払年金費用 | - 千円 | 792千円 |
| その他有価証券評価差額金 | 35,539千円 | - 千円 |
| 繰延税金負債合計 | 35,539千円 | 792千円 |
| 繰延税金資産の純額 | 325,416千円 | 598,136千円 |

(注) 当事業年度において、以下のとおり評価性引当額に重要な変動が生じております。

- ・ 関係会社株式評価損を計上したことに伴い、評価性引当額が18,963千円増加しております。
- ・ 投資有価証券評価損を計上したことに伴い、評価性引当額が305千円増加しております。

2. 法定実効税率と税効果会計適用後の法人税等の負担率との間に重要な差異があるときの、当該差異の原因となった主要な項目別の内訳

| | 前事業年度 (2019年3月31日) | 当事業年度 (2020年3月31日) |
|--------------------|-----------------------|-----------------------|
| 法定実効税率 | 30.6% | 30.6% |
| (調整) | | |
| 交際費等永久に損金に算入されない項目 | 1.3% | 1.7% |
| 住民税均等割 | 2.0% | 2.7% |
| 評価性引当額 | - % | 1.6% |
| その他 | 0.0% | 0.1% |
| 税効果会計適用後の法人税等の負担率 | 33.9% | 36.7% |

(企業結合等関係)

該当事項はありません。

(重要な後発事象)

(譲渡制限付株式報酬制度の導入)

当社は、2020年5月8日開催の取締役会において、役員報酬制度の見直しを行い、譲渡制限付株式報酬制度(以下「本制度」といいます。)の導入を決議し、本制度に関する議案を2020年6月26日開催の第36回定時株主総会に付議し、本株主総会において承認されました。

1. 本制度の導入目的

本制度は、当社の社外取締役を除く取締役(以下「対象取締役」といいます。)を対象に、当社の企業価値の持続的な向上を図るインセンティブを与えるとともに、株主の皆様との一層の価値共有を進めることを目的とした制度です。

2. 本制度の概要

対象取締役は、本制度に基づき当社から支給された金銭債権の全部を現物出資財産として払込み、当社の普通株式について発行又は処分を受けることとなります。

本制度に基づき対象取締役に対して支給する金銭債権の総額は、年額80,000千円以内(ただし、使用人兼務取締役の使用人分給与を含みません。)といたします。各対象取締役への具体的な支給時期及び配分については、取締役会において決定いたします。

本制度により、当社が新たに発行又は処分する普通株式の総数は、年60,000株以内(ただし、本株主総会の決議の日以降の日を効力発生日とする当社の普通株式の株式分割(当社の普通株式の無償割当てを含みます。)又は株式併合が行われた場合、当該効力発生日以降、分割比率・併合比率等に応じて、当該総数を、必要に応じて合理的な範囲で調整します。)とし、その1株当たりの払込金額は、各取締役会決議の日の前営業日における東京証券取引所における当社の普通株式の終値(同日に取引が成立していない場合は、それに先立つ直近取引日の終値)を基礎として当該普通株式を引き受ける対象取締役に特に有利な金額とならない範囲において、取締役会において決定します。

また、本制度による当社の普通株式(以下「本株式」といいます。)の発行又は処分に当たっては、当社と譲渡制限付株式報酬の支給を受ける予定の対象取締役との間において、一定期間(以下「譲渡制限期間」といいます。)、本株式に係る第三者への譲渡、担保権の設定その他一切の処分を禁止すること、一定の事由が生じた場合には当社が本株式を無償取得することなどをその内容を含む譲渡制限付株式割当契約が締結されることを条件といたします。本株式は、譲渡制限期間中の譲渡、担保権の設定その他の処分をすることができないよう、譲渡制限期間中は、対象取締役が野村證券株式会社に開設する専用口座で管理される予定です。

【附属明細表】

【有形固定資産等明細表】

| 資産の種類 | 当期首残高 (千円) | 当期増加額 (千円) | 当期減少額 (千円) | 当期末残高 (千円) | 当期末減価 却累計額又は 償却累計額 (千円) | 当期償却額 (千円) | 差引当期末残 高 (千円) |
|-----------|---------------|---------------|----------------------|---------------|----------------------------------|---------------|---------------------|
| 有形固定資産 | | | | | | | |
| 建物 | 1,566,417 | 112,876 | 113,132 (82,028) | 1,566,161 | 815,654 | 89,091 | 750,507 |
| 構築物 | 4,493 | - | - | 4,493 | 3,769 | 361 | 723 |
| 車両運搬具 | 10,665 | 5,883 | 1,585 | 14,963 | 8,241 | 2,552 | 6,722 |
| 工具、器具及び備品 | 1,645,774 | 149,888 | 123,455 (24,221) | 1,672,208 | 1,261,242 | 178,609 | 410,966 |
| 建設仮勘定 | 1,664 | 24,225 | 20,386 | 5,504 | - | - | 5,504 |
| 有形固定資産計 | 3,229,016 | 292,874 | 258,559 (106,249) | 3,263,331 | 2,088,907 | 270,614 | 1,174,424 |
| 無形固定資産 | | | | | | | |
| 商標権 | 120 | - | - | 120 | 61 | 12 | 59 |
| ソフトウェア | 16,964 | 2,221 | 122 (122) | 19,064 | 8,956 | 2,990 | 10,107 |
| その他 | 11,761 | - | - | 11,761 | 555 | 85 | 11,205 |
| 無形固定資産計 | 28,845 | 2,221 | 122 (122) | 30,945 | 9,572 | 3,088 | 21,372 |
| 投資その他の資産 | | | | | | | |
| 長期前払費用 | 30,465 | 7,781 | 5,409 | 32,837 | 5,533 | 2,836 | 27,304 |
| 繰延資産計 | - | - | - | - | - | - | - |

(注) 1. 当期増減額のうち、主なものは次のとおりであります。

| | | | | | |
|-----------|---------|--------|--------|--------|--------|
| 建物 | 増加額(千円) | 新店設備 | 57,135 | 既存店舗改修 | 46,833 |
| | 減少額(千円) | 退店店舗設備 | 21,310 | | |
| 工具、器具及び備品 | 増加額(千円) | 新店設備 | 44,310 | 既存店舗改修 | 38,963 |
| | 減少額(千円) | 退店店舗設備 | 4,000 | | |

2. 当期減少額欄の()内は内書きで、減損損失の計上額であります。

3. 長期前払費用の当期末残高には、非償却資産である前払家賃等11,886千円を含んでおります。

【引当金明細表】

| 区分 | 当期首残高 (千円) | 当期増加額 (千円) | 当期減少額 (目的使用) (千円) | 当期減少額 (その他) (千円) | 当期末残高 (千円) |
|-------|---------------|---------------|-------------------------|------------------------|---------------|
| 賞与引当金 | 157,280 | 236,668 | 157,280 | - | 236,668 |

(2) 【主な資産及び負債の内容】

連結財務諸表を作成しているため、記載を省略しております。

(3) 【その他】

該当事項はありません。

第6【提出会社の株式事務の概要】

| 事業年度 | 4月1日から3月31日まで | | | | | | | | | | | | | | | | | |
|------------|---|--------------|--|-------|----------|----------|--------|-------------|-------------|--------|-------------|-------------|--------|-------------|--------------|----------|--------------|--------------|
| 定時株主総会 | 6月中 | | | | | | | | | | | | | | | | | |
| 基準日 | 3月31日 | | | | | | | | | | | | | | | | | |
| 剰余金の配当の基準日 | 9月30日 3月31日 | | | | | | | | | | | | | | | | | |
| 1単元の株式数 | 100株 | | | | | | | | | | | | | | | | | |
| 単元未満株式の買取り | | | | | | | | | | | | | | | | | | |
| 取扱場所 | (特別口座) 東京都千代田区丸の内一丁目4番5号 三菱UFJ信託銀行株式会社 証券代行部 | | | | | | | | | | | | | | | | | |
| 株主名簿管理人 | (特別口座) 東京都千代田区丸の内一丁目4番5号 三菱UFJ信託銀行株式会社 | | | | | | | | | | | | | | | | | |
| 取次所 | | | | | | | | | | | | | | | | | | |
| 買取手数料 | 株式の売買の委託に係る手数料相当額として別途定める金額 | | | | | | | | | | | | | | | | | |
| 公告掲載方法 | 電子公告により行う。ただし電子公告によることができない事故その他のやむを得ない事由が生じたときは、日本経済新聞に掲載して行う。 当社の公告掲載URLは次のとおり。https://uoriki.co.jp/ | | | | | | | | | | | | | | | | | |
| 株主に対する特典 | <p>1. 毎年9月末日現在の株主様に対し、下記のとおり優待品を贈呈いたします。</p> <table border="1"> <thead> <tr> <th>保有株式数</th> <th>保有期間3年未満</th> <th>保有期間3年以上</th> </tr> </thead> <tbody> <tr> <td>100株以上</td> <td>2,000円相当海産物</td> <td>3,000円相当海産物</td> </tr> <tr> <td>300株以上</td> <td>4,000円相当海産物</td> <td>6,000円相当海産物</td> </tr> <tr> <td>600株以上</td> <td>7,000円相当海産物</td> <td>10,000円相当海産物</td> </tr> <tr> <td>1,000株以上</td> <td>10,000円相当海産物</td> <td>14,000円相当海産物</td> </tr> </tbody> </table> <p>3年以上継続保有の確認は、毎年9月末日現在において、同一株主番号で3月末日及び9月末日に7回以上連続して株主名簿に記録または記載された株主様といたします。</p> <p>2. 2020年9月末日現在100株以上保有の株主様に対し、下記のとおり創業90周年記念株主優待を贈呈いたします。 「あおさのり入かに風味即席みそ汁(生みそタイプ)」(1袋5食入) 本記念優待につきましては、今回限りの実施となります。</p> | | | 保有株式数 | 保有期間3年未満 | 保有期間3年以上 | 100株以上 | 2,000円相当海産物 | 3,000円相当海産物 | 300株以上 | 4,000円相当海産物 | 6,000円相当海産物 | 600株以上 | 7,000円相当海産物 | 10,000円相当海産物 | 1,000株以上 | 10,000円相当海産物 | 14,000円相当海産物 |
| 保有株式数 | 保有期間3年未満 | 保有期間3年以上 | | | | | | | | | | | | | | | | |
| 100株以上 | 2,000円相当海産物 | 3,000円相当海産物 | | | | | | | | | | | | | | | | |
| 300株以上 | 4,000円相当海産物 | 6,000円相当海産物 | | | | | | | | | | | | | | | | |
| 600株以上 | 7,000円相当海産物 | 10,000円相当海産物 | | | | | | | | | | | | | | | | |
| 1,000株以上 | 10,000円相当海産物 | 14,000円相当海産物 | | | | | | | | | | | | | | | | |

第7【提出会社の参考情報】

1【提出会社の親会社等の情報】

当社は、親会社等はありません。

2【その他の参考情報】

当事業年度の開始日から有価証券報告書提出日までの間に次の書類を提出しております。

- (1) 有価証券報告書及びその添付書類並びに確認書
事業年度（第35期）（自 2018年4月1日 至 2019年3月31日）2019年6月28日関東財務局長に提出
- (2) 内部統制報告書及びその添付書類
2019年6月28日関東財務局長に提出
- (3) 四半期報告書及び確認書
（第36期第1四半期）（自 2019年4月1日 至 2019年6月30日）2019年8月14日関東財務局長に提出
（第36期第2四半期）（自 2019年7月1日 至 2019年9月30日）2019年11月14日関東財務局長に提出
（第36期第3四半期）（自 2019年10月1日 至 2019年12月31日）2020年2月14日関東財務局長に提出
- (4) 臨時報告書
2019年6月28日関東財務局長に提出
企業内容等の開示に関する内閣府令第19条第2項第9号の2（株主総会における議決権行使の結果）に基づく臨時報告書であります。
- (5) 有価証券届出書（第三者割当による自己株式の処分）及びその添付書類
2019年8月20日関東財務局長に提出

第二部【提出会社の保証会社等の情報】

該当事項はありません。

独立監査人の監査報告書及び内部統制監査報告書

2020年6月19日

株式会社魚力

取締役会 御中

ひびき監査法人

東京事務所

代表社員 公認会計士 小川 明 印
業務執行社員

代表社員 公認会計士 田中 弘 司 印
業務執行社員

<財務諸表監査>

監査意見

当監査法人は、金融商品取引法第193条の2第1項の規定に基づく監査証明を行うため、「経理の状況」に掲げられている株式会社魚力の2019年4月1日から2020年3月31日までの連結会計年度の連結財務諸表、すなわち、連結貸借対照表、連結損益計算書、連結包括利益計算書、連結株主資本等変動計算書、連結キャッシュ・フロー計算書、連結財務諸表作成のための基本となる重要な事項、その他の注記及び連結附属明細表について監査を行った。

当監査法人は、上記の連結財務諸表が、我が国において一般に公正妥当と認められる企業会計の基準に準拠して、株式会社魚力及び連結子会社の2020年3月31日現在の財政状態並びに同日をもって終了する連結会計年度の経営成績及びキャッシュ・フローの状況を、全ての重要な点において適正に表示しているものと認める。

監査意見の根拠

当監査法人は、我が国において一般に公正妥当と認められる監査の基準に準拠して監査を行った。監査の基準における当監査法人の責任は、「連結財務諸表監査における監査人の責任」に記載されている。当監査法人は、我が国における職業倫理に関する規定に従って、会社及び連結子会社から独立しており、また、監査人としてのその他の倫理上の責任を果たしている。当監査法人は、意見表明の基礎となる十分かつ適切な監査証拠を入手したと判断している。

連結財務諸表に対する経営者並びに監査役及び監査役会の責任

経営者の責任は、我が国において一般に公正妥当と認められる企業会計の基準に準拠して連結財務諸表を作成し適正に表示することにある。これには、不正又は誤謬による重要な虚偽表示のない連結財務諸表を作成し適正に表示するために経営者が必要と判断した内部統制を整備及び運用することが含まれる。

連結財務諸表を作成するに当たり、経営者は、継続企業の前提に基づき連結財務諸表を作成することが適切であるかどうかを評価し、我が国において一般に公正妥当と認められる企業会計の基準に基づいて継続企業に関する事項を開示する必要がある場合には当該事項を開示する責任がある。

監査役及び監査役会の責任は、財務報告プロセスの整備及び運用における取締役の職務の執行を監視することにある。

連結財務諸表監査における監査人の責任

監査人の責任は、監査人が実施した監査に基づいて、全体としての連結財務諸表に不正又は誤謬による重要な虚偽表示がないかどうかについて合理的な保証を得て、監査報告書において独立の立場から連結財務諸表に対する意見を表明することにある。虚偽表示は、不正又は誤謬により発生する可能性があり、個別に又は集計すると、連結財務諸表の利用者の意思決定に影響を与えると合理的に見込まれる場合に、重要性があると判断される。

監査人は、我が国において一般に公正妥当と認められる監査の基準に従って、監査の過程を通じて、職業的専門家としての判断を行い、職業的懐疑心を保持して以下を実施する。

- ・ 不正又は誤謬による重要な虚偽表示リスクを識別し、評価する。また、重要な虚偽表示リスクに対応した監査手続を立案し、実施する。監査手続の選択及び適用は監査人の判断による。さらに、意見表明の基礎となる十分かつ適切な監査証拠を入手する。
- ・ 連結財務諸表監査の目的は、内部統制の有効性について意見表明するためのものではないが、監査人は、リスク評価の実施に際して、状況に応じた適切な監査手続を立案するために、監査に関連する内部統制を検討する。
- ・ 経営者が採用した会計方針及びその適用方法の適切性、並びに経営者によって行われた会計上の見積りの合理性及び関連する注記事項の妥当性を評価する。

- ・ 経営者が継続企業を前提として連結財務諸表を作成することが適切であるかどうか、また、入手した監査証拠に基づき、継続企業の前提に重要な疑義を生じさせるような事象又は状況に関して重要な不確実性が認められるかどうか結論付ける。継続企業の前提に関する重要な不確実性が認められる場合は、監査報告書において連結財務諸表の注記事項に注意を喚起すること、又は重要な不確実性に関する連結財務諸表の注記事項が適切でない場合は、連結財務諸表に対して除外事項付意見を表明することが求められている。監査人の結論は、監査報告書日までに入手した監査証拠に基づいているが、将来の事象や状況により、企業は継続企業として存続できなくなる可能性がある。
- ・ 連結財務諸表の表示及び注記事項が、我が国において一般に公正妥当と認められる企業会計の基準に準拠しているかどうかとともに、関連する注記事項を含めた連結財務諸表の表示、構成及び内容、並びに連結財務諸表が基礎となる取引や会計事象を適正に表示しているかどうかを評価する。
- ・ 連結財務諸表に対する意見を表明するために、会社及び連結子会社の財務情報に関する十分かつ適切な監査証拠を入手する。監査人は、連結財務諸表の監査に関する指示、監督及び実施に関して責任がある。監査人は、単独で監査意見に対して責任を負う。

監査人は、監査役及び監査役会に対して、計画した監査の範囲とその実施時期、監査の実施過程で識別した内部統制の重要な不備を含む監査上の重要な発見事項、及び監査の基準で求められているその他の事項について報告を行う。

監査人は、監査役及び監査役会に対して、独立性についての我が国における職業倫理に関する規定を遵守したこと、並びに監査人の独立性に影響を与えると合理的に考えられる事項、及び阻害要因を除去又は軽減するためにセーフガードを講じている場合はその内容について報告を行う。

< 内部統制監査 >

監査意見

当監査法人は、金融商品取引法第193条の2第2項の規定に基づく監査証明を行うため、株式会社魚力の2020年3月31日現在の内部統制報告書について監査を行った。

当監査法人は、株式会社魚力が2020年3月31日現在の財務報告に係る内部統制は有効であると表示した上記の内部統制報告書が、我が国において一般に公正妥当と認められる財務報告に係る内部統制の評価の基準に準拠して、財務報告に係る内部統制の評価結果について、全ての重要な点において適正に表示しているものと認める。

監査意見の根拠

当監査法人は、我が国において一般に公正妥当と認められる財務報告に係る内部統制の監査の基準に準拠して内部統制監査を行った。財務報告に係る内部統制の監査の基準における当監査法人の責任は、「内部統制監査における監査人の責任」に記載されている。当監査法人は、我が国における職業倫理に関する規定に従って、会社及び連結子会社から独立しており、また、監査人としてのその他の倫理上の責任を果たしている。当監査法人は、意見表明の基礎となる十分かつ適切な監査証拠を入手したと判断している。

内部統制報告書に対する経営者並びに監査役及び監査役会の責任

経営者の責任は、財務報告に係る内部統制を整備及び運用し、我が国において一般に公正妥当と認められる財務報告に係る内部統制の評価の基準に準拠して内部統制報告書を作成し適正に表示することにある。

監査役及び監査役会の責任は、財務報告に係る内部統制の整備及び運用状況を監視、検証することにある。

なお、財務報告に係る内部統制により財務報告の虚偽の記載を完全には防止又は発見することができない可能性がある。

内部統制監査における監査人の責任

監査人の責任は、監査人が実施した内部統制監査に基づいて、内部統制報告書に重要な虚偽表示がないかどうかについて合理的な保証を得て、内部統制監査報告書において独立の立場から内部統制報告書に対する意見を表明することにある。

監査人は、我が国において一般に公正妥当と認められる財務報告に係る内部統制の監査の基準に従って、監査の過程を通じて、職業的専門家としての判断を行い、職業的懐疑心を保持して以下を実施する。

- ・ 内部統制報告書における財務報告に係る内部統制の評価結果について監査証拠を入手するための監査手続を実施する。内部統制監査の監査手続は、監査人の判断により、財務報告の信頼性に及ぼす影響の重要性に基づいて選択及び適用される。
- ・ 財務報告に係る内部統制の評価範囲、評価手続及び評価結果について経営者が行った記載を含め、全体としての内部統制報告書の表示を検討する。
- ・ 内部統制報告書における財務報告に係る内部統制の評価結果に関する十分かつ適切な監査証拠を入手する。監査人は、内部統制報告書の監査に関する指示、監督及び実施に関して責任がある。監査人は、単独で監査意見に対して責任を負う。

監査人は、監査役及び監査役会に対して、計画した内部統制監査の範囲とその実施時期、内部統制監査の実施結果、識別した内部統制の開示すべき重要な不備、その是正結果、及び内部統制の監査の基準で求められているその他の事項について報告を行う。

監査人は、監査役及び監査役会に対して、独立性についての我が国における職業倫理に関する規定を遵守したこと、並びに監査人の独立性に影響を与えると合理的に考えられる事項、及び阻害要因を除去又は軽減するためにセーフガードを講じている場合はその内容について報告を行う。

利害関係

会社及び連結子会社と当監査法人又は業務執行社員との間には、公認会計士法の規定により記載すべき利害関係はない。

以上

-
- (注) 1. 上記は監査報告書の原本に記載された事項を電子化したものであり、その原本は当社（有価証券報告書提出会社）が別途保管しております。
2. X B R L データは監査の対象には含まれていません。

独立監査人の監査報告書

2020年6月19日

株式会社魚力

取締役会 御中

ひびき監査法人

東京事務所

代表社員 公認会計士 小川 明 印
業務執行社員

代表社員 公認会計士 田中 弘 司 印
業務執行社員

監査意見

当監査法人は、金融商品取引法第193条の2第1項の規定に基づく監査証明を行うため、「経理の状況」に掲げられている株式会社魚力の2019年4月1日から2020年3月31日までの第36期事業年度の財務諸表、すなわち、貸借対照表、損益計算書、株主資本等変動計算書、重要な会計方針、その他の注記及び附属明細表について監査を行った。

当監査法人は、上記の財務諸表が、我が国において一般に公正妥当と認められる企業会計の基準に準拠して、株式会社魚力の2020年3月31日現在の財政状態及び同日をもって終了する事業年度の経営成績を、全ての重要な点において適正に表示しているものと認める。

監査意見の根拠

当監査法人は、我が国において一般に公正妥当と認められる監査の基準に準拠して監査を行った。監査の基準における当監査法人の責任は、「財務諸表監査における監査人の責任」に記載されている。当監査法人は、我が国における職業倫理に関する規定に従って、会社から独立しており、また、監査人としてのその他の倫理上の責任を果たしている。当監査法人は、意見表明の基礎となる十分かつ適切な監査証拠を入手したと判断している。

財務諸表に対する経営者並びに監査役及び監査役会の責任

経営者の責任は、我が国において一般に公正妥当と認められる企業会計の基準に準拠して財務諸表を作成し適正に表示することにある。これには、不正又は誤謬による重要な虚偽表示のない財務諸表を作成し適正に表示するために経営者が必要と判断した内部統制を整備及び運用することが含まれる。

財務諸表を作成するに当たり、経営者は、継続企業の前提に基づき財務諸表を作成することが適切であるかどうかを評価し、我が国において一般に公正妥当と認められる企業会計の基準に基づいて継続企業に関する事項を開示する必要がある場合には当該事項を開示する責任がある。

監査役及び監査役会の責任は、財務報告プロセスの整備及び運用における取締役の職務の執行を監視することにある。

財務諸表監査における監査人の責任

監査人の責任は、監査人が実施した監査に基づいて、全体としての財務諸表に不正又は誤謬による重要な虚偽表示がないかどうかについて合理的な保証を得て、監査報告書において独立の立場から財務諸表に対する意見を表明することにある。虚偽表示は、不正又は誤謬により発生する可能性があり、個別に又は集計すると、財務諸表の利用者の意思決定に影響を与えると合理的に見込まれる場合に、重要性があると判断される。

監査人は、我が国において一般に公正妥当と認められる監査の基準に従って、監査の過程を通じて、職業的専門家としての判断を行い、職業的懐疑心を保持して以下を実施する。

- 不正又は誤謬による重要な虚偽表示リスクを識別し、評価する。また、重要な虚偽表示リスクに対応した監査手続を立案し、実施する。監査手続の選択及び適用は監査人の判断による。さらに、意見表明の基礎となる十分かつ適切な監査証拠を入手する。
- 財務諸表監査の目的は、内部統制の有効性について意見表明するためのものではないが、監査人は、リスク評価の実施に際して、状況に応じた適切な監査手続を立案するために、監査に関連する内部統制を検討する。
- 経営者が採用した会計方針及びその適用方法の適切性、並びに経営者によって行われた会計上の見積りの合理性及び関連する注記事項の妥当性を評価する。
- 経営者が継続企業を前提として財務諸表を作成することが適切であるかどうか、また、入手した監査証拠に基づき、継続企業の前提に重要な疑義を生じさせるような事象又は状況に関して重要な不確実性が認められるかどうか結論付ける。継続企業の前提に関する重要な不確実性が認められる場合は、監査報告書において財務諸表の注記事項に

注意を喚起すること、又は重要な不確実性に関する財務諸表の注記事項が適切でない場合は、財務諸表に対して除外事項付意見を表明することが求められている。監査人の結論は、監査報告書日までに入手した監査証拠に基づいているが、将来の事象や状況により、企業は継続企業として存続できなくなる可能性がある。

- ・ 財務諸表の表示及び注記事項が、我が国において一般に公正妥当と認められる企業会計の基準に準拠しているかどうかとともに、関連する注記事項を含めた財務諸表の表示、構成及び内容、並びに財務諸表が基礎となる取引や会計事象を適正に表示しているかどうかを評価する。

監査人は、監査役及び監査役会に対して、計画した監査の範囲とその実施時期、監査の実施過程で識別した内部統制の重要な不備を含む監査上の重要な発見事項、及び監査の基準で求められているその他の事項について報告を行う。

監査人は、監査役及び監査役会に対して、独立性についての我が国における職業倫理に関する規定を遵守したこと、並びに監査人の独立性に影響を与えると合理的に考えられる事項、及び阻害要因を除去又は軽減するためにセーフガードを講じている場合はその内容について報告を行う。

利害関係

会社と当監査法人又は業務執行社員との間には、公認会計士法の規定により記載すべき利害関係はない。

以 上

(注) 1. 上記は監査報告書の原本に記載された事項を電子化したものであり、その原本は当社(有価証券報告書提出会社)が別途保管しております。

2. X B R L データは監査の対象には含まれていません。