

【表紙】

【提出書類】	有価証券報告書
【根拠条文】	金融商品取引法第24条第1項
【提出先】	福岡財務支局長
【提出日】	平成28年6月22日
【事業年度】	第50期（自平成27年4月1日至平成28年3月31日）
【会社名】	株式会社はせがわ
【英訳名】	HASEGAWA CO., LTD.
【代表者の役職氏名】	代表取締役社長 江崎 徹
【本店の所在の場所】	福岡市博多区上川端町12番192号
【電話番号】	(092)263-7624
【事務連絡者氏名】	経営管理部長 槻木 紘一郎
【最寄りの連絡場所】	福岡市博多区上川端町12番192号
【電話番号】	(092)263-7624
【事務連絡者氏名】	経営管理部長 槻木 紘一郎
【縦覧に供する場所】	株式会社東京証券取引所 (東京都中央区日本橋兜町2番1号) 証券会員制法人福岡証券取引所 (福岡市中央区天神二丁目14番2号)

第一部【企業情報】

第1【企業の概況】

1【主要な経営指標等の推移】

(1) 連結経営指標等

回 次	第46期	第47期	第48期	第49期	第50期
決 算 年 月	平成24年 3 月	平成25年 3 月	平成26年 3 月	平成27年 3 月	平成28年 3 月
売上高 (千円)	20,704,226	20,794,714	-	-	-
経常利益 (千円)	1,725,850	1,762,243	-	-	-
当期純利益 (千円)	570,193	938,290	-	-	-
包括利益 (千円)	582,503	1,038,674	-	-	-
純資産額 (千円)	6,668,625	7,602,769	-	-	-
総資産額 (千円)	21,135,697	18,761,909	-	-	-
1株当たり純資産額 (円)	379.53	431.21	-	-	-
1株当たり当期純利益金額 (円)	32.59	53.54	-	-	-
潜在株式調整後1株当たり 当期純利益金額 (円)	32.55	53.33	-	-	-
自己資本比率 (%)	31.4	40.3	-	-	-
自己資本利益率 (%)	8.89	13.21	-	-	-
株価収益率 (倍)	11.8	9.4	-	-	-
営業活動によるキャッシュ・ フロー (千円)	2,405,186	1,071,192	-	-	-
投資活動によるキャッシュ・ フロー (千円)	731,047	729,166	-	-	-
財務活動によるキャッシュ・ フロー (千円)	3,214,611	2,818,215	-	-	-
現金及び現金同等物の 期末残高 (千円)	3,375,925	2,358,090	-	-	-
従業員数 (名)	816	814	-	-	-
(外、平均臨時雇用者数)	(345)	(338)	(-)	(-)	(-)

(注) 1 売上高には、消費税等は含まれておりません。

2 当社は、平成25年9月1日付で、連結子会社であった株式会社はせがわ美術工芸の発行済株式の70%を譲渡し、連結子会社が存在しなくなったため、第48期より連結財務諸表を作成しておりません。

(2) 提出会社の経営指標等

回次	第46期	第47期	第48期	第49期	第50期
決算年月	平成24年3月	平成25年3月	平成26年3月	平成27年3月	平成28年3月
売上高 (千円)	20,664,227	20,027,201	21,637,023	19,314,994	19,401,729
経常利益 (千円)	1,762,834	1,783,216	2,608,271	1,025,324	705,646
当期純利益 (千円)	699,551	959,930	1,540,579	415,894	353,702
持分法を適用した場合の 投資利益 (千円)	-	-	-	-	-
資本金 (千円)	3,916,812	3,922,729	3,988,279	4,009,175	4,026,570
発行済株式総数 (千株)	18,020	18,054	18,398	18,503	18,588
純資産額 (千円)	6,442,024	7,397,808	8,928,079	9,493,716	9,544,780
総資産額 (千円)	20,819,564	18,281,735	17,722,117	17,615,771	18,538,389
1株当たり純資産額 (円)	366.58	419.52	495.79	522.12	521.92
1株当たり配当額 (円)	7.50	7.50	10.00	7.50	7.50
(うち1株当たり中間配当額)	(3.75)	(3.75)	(3.75)	(3.75)	(3.75)
1株当たり当期純利益金額 (円)	39.98	54.78	87.04	23.22	19.59
潜在株式調整後1株当たり 当期純利益金額 (円)	39.94	54.56	85.56	23.07	19.54
自己資本比率 (%)	30.8	40.2	50.0	53.3	50.9
自己資本利益率 (%)	11.42	13.94	19.00	4.56	3.76
株価収益率 (倍)	9.6	9.2	7.9	23.3	23.2
配当性向 (%)	18.8	13.7	11.5	32.3	38.3
営業活動によるキャッシュ・ フロー (千円)	-	-	2,243,584	870,671	1,400,496
投資活動によるキャッシュ・ フロー (千円)	-	-	504,594	827,830	818,204
財務活動によるキャッシュ・ フロー (千円)	-	-	2,471,610	533,151	184,952
現金及び現金同等物の 期末残高 (千円)	-	-	2,406,860	1,241,540	2,008,896
従業員数 (名)	751	744	765	788	787
(外、平均臨時雇用者数)	(345)	(337)	(326)	(331)	(331)

(注) 1 売上高には、消費税等は含まれておりません。

2 第46期及び第47期は連結財務諸表を作成しているため、持分法を適用した場合の投資利益、営業活動によるキャッシュ・フロー、投資活動によるキャッシュ・フロー、財務活動によるキャッシュ・フロー及び現金及び現金同等物の期末残高は記載しておりません。

3 第48期から第50期における持分法を適用した場合の投資利益については、関連会社の利益及び利益剰余金等からみて重要性が乏しいため、記載しておりません。

2【沿革】

年 月	事 業 内 容 の 変 遷
昭和4年9月	創業社長 長谷川才蔵が直方市古町に「長谷川仏具店」を創業し、仏壇仏具の販売を開始
昭和41年12月	社名を「株式会社長谷川仏壇店」とし、法人化する。
昭和45年9月	オリジナル金仏壇「明日香」の販売を開始
昭和51年4月	社名を「株式会社はせがわ」に商号変更
昭和51年5月	本部機能を福岡市博多区に移転
昭和53年4月	東京都千代田区神田に関東事務所を開設
昭和54年2月	関東地区1号店開店
昭和55年3月	仏壇の製造を行なう株式会社長谷川仏壇製作所及び寺院工事を行なう株式会社長谷川仏具工芸(現 株式会社はせがわ美術工芸)を当社の子会社とし、充実強化を図る。
昭和57年4月	仏壇仏具卸専門のはせがわ商事株式会社を子会社として設立
昭和57年11月	福岡県内で仏壇の製造を営む有限会社大川唐木佛壇製作所に資本参加し子会社とする。
昭和59年4月	子会社はせがわ商事株式会社を吸収合併
昭和59年5月	関東事務所を東京都中央区銀座に移転
昭和59年8月	本店を福岡市博多区に移転
昭和63年11月	福岡証券取引所に株式上場
平成6年9月	東海地区1号店開店
平成6年11月	大阪証券取引所市場第二部に株式上場
平成9年4月	墓石事業に本格参入
平成14年11月	仏壇製造子会社の株式会社長谷川仏壇製作所が同有限会社大川唐木佛壇製作所を吸収合併し、株式会社はせがわ仏壇工房に商号変更
平成16年5月	関東事務所を東京都文京区後楽に移転
平成16年7月	本店を福岡市博多区祇園町に移転し「福岡本社」とする。
平成16年7月	本社機能の一部を関東事務所に移転し「東京本社」とする。
平成19年1月	「お葬式のご相談・ご紹介サービス」を開始
平成19年3月	東京藝術大学に「お仏壇のはせがわ賞」を創設
平成19年10月	はせがわビル(福岡本社・福岡本店)を福岡市博多区上川端町に竣工
平成23年4月	株式会社はせがわ美術工芸が株式会社はせがわ仏壇工房を吸収合併
平成24年3月	東京証券取引所市場第二部に株式上場
平成24年5月	大阪証券取引所市場第二部上場廃止
平成25年3月	東京証券取引所市場第一部に株式上場
平成25年9月	株式会社はせがわ美術工芸の全株式の70%を譲渡し、関連会社へ移行

3【事業の内容】

当社は、主に宗教用具関連事業を行なっております。

当社の主な事業内容及びセグメントとの関連は次のとおりであります。

事業の種類	事業の内容
宗教用具関連事業	<p>< 仏壇仏具事業 > 東日本及び西日本地域に展開する直営店舗にて仏壇仏具を小売販売しております。 また、全国の仏壇仏具販売店を対象に卸売販売も行なっております。</p> <p>< 墓石事業 > 東日本及び西日本地域に展開する直営店舗・霊園管理事務所で墓石建立の受注・販売を行ない、直接当社の関連会社に発注するほか、専門スタッフが設計仕様に基づいて墓石の発注を行なっております。 墓石の設置・組み立て工事は主に外注先が行なっておりますが、その施工管理と引渡し、アフターフォローまで一括して行なうシステムを構築しております。 また、顧客の多様なニーズに応えるためには、墓石の建立場所である霊園を多く確保することが重要であります。 当社では建墓権（お墓を建てる権利）を確保するために、優良な霊園や開園予定の霊園等に営業保証金を差入れ、顧客のニーズに対応できる環境を整えております。なお、営業保証金は、墓石販売時に顧客から受領した永代使用料（墓地を使用する権利料）との相殺による回収、または建墓実績に応じて霊園管理者から返還されるものであります。</p> <p>< 寺社関連事業（屋内墓苑事業他を含む） > 全国の寺院に対して寺院内陣工事の受注と寺院仏具の販売を行なっております。 また、販売業務委託契約により全国の寺院が有する納骨堂の販売業務を受託するほか、墓地の区画整理や納骨堂の企画提案も行なっております。</p> <p>< 葬祭事業（お葬式のご相談・ご紹介サービス） > お葬式・ご供養全般の相談業務や提携葬儀社の紹介サービスを、専門のアドバイザーが直営店舗・コールセンター（年中無休・24時間対応）を通じて、関東地域にて行なっております。</p>

(注) 1 報告セグメントと上記事業の内容の関連は次のとおりであります。

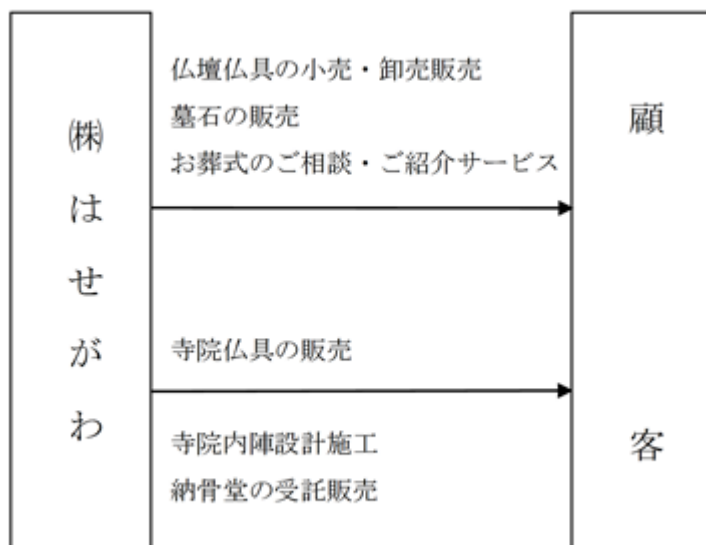
報告セグメントの種類	事業の内容
東 日 本	仏壇仏具事業（小売） 墓石事業 葬祭事業（お葬式のご相談・ご紹介サービス）
西 日 本	仏壇仏具事業（小売） 墓石事業
寺 社 関 連	寺社関連事業（屋内墓苑事業他を含む）
そ の 他	仏壇仏具事業（卸売）

2 当社の企業集団等には次の関連会社(持分法非適用)があります。

会社名	事業の内容
(株)はせがわ美術工芸	寺院内陣設計施工
泉州恩慈諮詢服務有限公司	貿易等のコンサルタント
(株)ナイガイトレーディング	石材製品の販売及び輸入業、当社は墓石の仕入れ

なお、G.V.C. DEVELOPMENT COMPANY LIMITED（ベトナム社会主義共和国）については、売却を予定しており、財務及び営業又は事業の方針の決定に影響を与えることはできないため、同社を関連会社としておりません。

主な事業系統は、概ね次の図のとおりであります。



(注) 持分法非適用関連会社については記載を省略しております。

4【関係会社の状況】

該当事項はありません。

5【従業員の状況】

(1) 提出会社の状況

平成28年3月31日現在

従業員数(名)	平均年齢(歳)	平均勤続年数(年)	平均年間給与(千円)
787 (331)	41.9	12.7	4,686

セグメントの名称	従業員数(名)
東 日 本	461 (267)
西 日 本	155 (61)
寺 社 関 連	51 (-)
そ の 他	5 (-)
全 社 (共 通)	115 (3)
合 計	787 (331)

- (注) 1 従業員数は、当社から他社への出向者を除き、他社から当社への出向者を含む就業人員であります。
2 平均年間給与は、賞与及び基準外賃金を含んでおります。
3 従業員数欄の()内は外数であり、臨時従業員(パートタイマーを含み、派遣社員を除く。)の年間平均雇用人員であります。
4 全社(共通)として記載されている従業員数は、管理部門に所属しているものであります。

(2) 労働組合の状況

当社の労働組合は、はせがわ労働組合と称し、上部団体としてU A ゼンセン流通部門に加盟しております。
なお、当社の労使関係は安定しております。

第2【事業の状況】

1【業績等の概要】

(1) 業績

当事業年度におけるわが国の経済は、政府による景気対策や日銀による金融緩和を背景に、一部企業の収益改善や賃金上昇など緩やかな回復基調が見られました。一方で、中国をはじめとする海外経済の減速や政情不安の問題、原油価格下落の影響等による株式市場の先行きの不透明感など、不安材料が多いことから、景気動向については引き続き予断を許さない状況が続いております。

宗教用具関連業界においては、消費者の低価格志向・節約志向に加え、生活様式や価値観の変化による購入商品の小型化・簡素化の傾向がより顕著になっております。この影響により単価の下落が進行しており、引き続き厳しい環境で推移するものと思われれます。

当社はこのような情勢のなか、当事業年度の重点活動方針として「既存店改革」と「新スタイル店づくり」を掲げ、成長に向けた投資を積極的に行なってまいりました。「既存店改革」の一環としては、営業店において、当社の取扱商品・サービスの総合的な提案によりお客様の様々なニーズに対応することを目的とし、墓石販売の専門組織を営業店に統合するなど、当社が提供する各事業の相乗効果を図ってまいりました。「新スタイル店」とは、変化するお客様動線により近い立地において、現在の暮らしにマッチした新しい供養のスタイルの提案を行なう店舗です。この「新スタイル店」を、当事業年度は新たに2店舗（5月に東京都調布市、11月に東京都大田区）出店いたしました。さらに、この「新スタイル店」の内外装のデザイン要素などを取り入れ、「既存店」のリニューアルを行なってまいりました。

仏壇仏具事業に関しては、顧客ニーズに応える新商品の投入や、地域特性に合った品揃えの見直しを行なうとともに、効率的な販売促進活動を推し進めた結果、消費税増税に伴う駆け込み需要の反動減により落ち込んでいた仏壇仏具の販売が前事業年度の実績を上回り、回復基調となりました。

墓石事業に関しては、前述のように墓石販売の専門組織を営業店に統合するなど、販売体制の整備を進めるとともに、販売物件の新規開園にあたっては集中的に人員を配置し積極的な販売活動を進めてまいりました。しかしながら、予定していた販売物件の開園がずれ込んだことなどが影響し、前事業年度の実績を下回る結果となりました。

寺社関連事業に関しては、屋内墓苑の受託販売において営業店のネットワークを活用し、従来の墓石販売に加え屋内墓苑の提案を推進することでお客様の埋葬に対するニーズに総合的に対応したことにより、前事業年度の実績を上回る結果となりました。

これらの結果、売上高は194億1百万円（前期比0.4%増）となりました。

また、仕入原価の高騰による影響から売上総利益が減少したことや、新人事制度移行に伴う人件費の増加や年金運用資産の減少による費用の増加、新規出店やリニューアルなどの成長投資に伴う費用の増加などにより、営業利益は7億68百万円（前期比25.8%減）、経常利益は7億5百万円（前期比31.2%減）となり、当期純利益は店舗の減損損失の計上もあり、3億53百万円（前期比15.0%減）となりました。

セグメントの業績は次のとおりであります。

当社は、宗教用具関連事業について、小売部門では地域別に戦略を立案し、東日本及び西日本に店舗を展開して事業活動を行っております。

東日本については、効率的な販売促進活動の展開とともに、成長へ向けた新規出店も行ないました。これらの結果、仏壇仏具の販売が回復基調となったことから、墓石の販売は低調に推移したものの、売上高は145億99百万円（前期比1.3%増）となりました。

西日本についても効率的な販売促進活動を展開し、業績の確保に努めました。その結果、東日本と同様の傾向で推移しましたが、売上高は36億7百万円（前期比0.2%減）となりました。

寺社関連については、屋内墓苑計4物件の受託販売が堅調に推移し、売上高は9億29百万円（前期比4.5%増）となりました。

その他については、卸売部門が低調に推移したことの影響により、売上高は2億65百万円（前期比33.7%減）となりました。

なお、当社の報告セグメント別売上高は次のとおりであります。
(報告セグメント別売上高の構成比及び前期比増減)

			前事業年度		当事業年度		前期比増減	
			金額 (百万円)	構成比 (%)	金額 (百万円)	構成比 (%)	金額 (百万円)	増減率 (%)
東 日 本	仏壇仏具	店舗販売	7,734	40.0	8,055	41.5	321	4.2
		企業提携販売	2,021	10.5	2,053	10.6	31	1.6
	墓	石	4,655	24.1	4,489	23.1	165	3.6
	小	計	14,411	74.6	14,599	75.2	187	1.3
西 日 本	仏壇仏具	店舗販売	2,382	12.3	2,468	12.7	86	3.6
		企業提携販売	407	2.1	406	2.1	1	0.4
	墓	石	823	4.3	732	3.8	90	11.0
	小	計	3,613	18.7	3,607	18.6	6	0.2
寺社関連			889	4.6	929	4.8	40	4.5
その他			400	2.1	265	1.4	134	33.7
合計			19,314	100.0	19,401	100.0	86	0.4

(2) キャッシュ・フローの状況

当事業年度末の現金及び現金同等物(以下「資金」という。)は、20億8百万円となりました。

当事業年度における各キャッシュ・フローの状況は以下のとおりであります。

(営業活動によるキャッシュ・フロー)

営業活動の結果得られた資金は、14億円となりました。

これは主に、税引前当期純利益6億18百万円の計上に加え、減価償却費3億3百万円、法人税等の還付額2億49百万円、減損損失1億51百万円などの増加要因があったためであります。

(投資活動によるキャッシュ・フロー)

投資活動の結果使用した資金は、8億18百万円となりました。

これは主に、差入保証金の回収の純額1億11百万円、投資有価証券の売却による収入92百万円などの増加要因があったものの、墓石販売に伴う営業保証金(建墓権)の支出の純額7億3百万円(支出18億98百万円、回収11億95百万円)や有形固定資産の取得による支出3億11百万円などの減少要因があったためであります。

(財務活動によるキャッシュ・フロー)

財務活動の結果得られた資金は、1億84百万円となりました。

これは主に、短期借入金の純減少額6億円、配当金の支払額1億34百万円及びリース債務の返済による支出1億19百万円があったものの、長期借入金の純増加額10億8百万円があったためであります。

2【生産、受注及び販売の状況】

(1) 生産実績

生産実績については、当社の業務形態上、重要性が乏しいため記載を省略しております。

(2) 商品仕入実績

当事業年度の商品仕入実績は、次のとおりであります。

事業部門の名称	金額（千円）	前期比（％）
宗 教 用 具 関 連 事 業	7,160,086	93.3
計	7,160,086	93.3

- (注) 1 金額は、仕入価格によっております。
 2 上記の金額には、消費税等は含まれておりません。

(3) 受注実績

受注実績については、当社の業務形態上、重要性が乏しいため記載を省略しております。

(4) 販売実績

当事業年度の販売実績をセグメントごとに示すと、次のとおりであります。

セグメントの名称	金額（千円）	前期比（％）
東 日 本	14,599,474	101.3
西 日 本	3,607,379	99.8
寺 社 関 連	929,221	104.5
そ の 他	265,653	66.3
計	19,401,729	100.4

- (注) 上記の金額には、消費税等は含まれておりません。

3【対処すべき課題】

(1) 経営の基本方針

当社は、創業の精神である「信用本位」「感謝報恩」「よろこびのあきない」を基本理念と位置づけておりません。

この精神を原点に、宗教用具関連事業を通じて、精神文化の発展と心豊かな生活づくりに貢献し続けることを当社の使命と捉え、そのために必要なサービスや商品のきめ細やかな提供と、様々な価値観の変化を先取りした柔軟な提案を追求してまいります。

(2) 目標とする経営指標

当社は、仏壇仏具・墓石・屋内墓苑の販売を中心とする事業強化により、主にROA、売上高伸張率、自己資本比率を主要な経営指標の目標とし、各指標の向上を目指しております。

(3) 中長期的な会社の経営戦略

当社は、「仏壇仏具事業」「墓石事業」「寺社関連事業」を宗教用具関連事業の中核と位置づけ、各事業が連動して顧客創造を進めることで、相乗効果を図ってまいります。

今後はなお一層変化するお客様のニーズに対応した商品・サービスの提供とともに、生活様式や価値観の変化を先取りした新しいビジネスモデルの確立を目指してまいります。

(4) 会社の対処すべき課題

宗教用具関連業界を取り巻く環境は、生活様式や価値観の変化による購入商品の小型化・簡素化の傾向、さらにはそれに伴う単価下落の傾向などが継続しております。また、伝統的形式に縛られない「自分らしい」供養のあり方を求める声も高まっており、多様化するお客様のニーズへの対応が求められております。さらに、近年お客様動線が大きく変化しており、当社においては商圏の見直しやそれに伴う店舗政策の見直しが求められております。

墓石販売に関連する動きとしては、都市部への人口集中や高齢化などによりアクセスの良い霊園の需要が高まる一方、都市部を中心に霊園開発に関する規制の強化が進んでいることから、お客様のニーズを満たす霊園が不足しております。こうしたことから、霊園に代わる新たな遺骨収蔵施設として、屋内墓苑が注目を集めており、首都圏を中心に新規物件が増加傾向にあります。さらに、埋葬に対する価値観の変化が進んでおり、合葬墓など個別にお墓を所有しない新たな埋葬形態も注目を集めております。

また、現代人の心的ストレスの増大に伴い、心の平穏を取り戻すための商品やサービスへのニーズが一層高まっていると思われ、精神的・心理的側面の強い宗教用具という分野に携わってきた当社の強みを活かすことのできるビジネスの可能性が内在していると考えております。

引き続き、既存店については立地、品揃え及び販売促進活動等を見直すとともに、お客様動線により近い立地への「新スタイル店」の出店により、新しい供養のスタイルの提案を進めてまいります。

仏壇仏具事業に関しては、よりお客様のニーズに合った商品の企画・開発を進めるとともに、今までにない新しい提案を可能とする商品の企画・開発及び投入による仮説・検証に取り組んでまいります。

墓石事業に関しては、他社にはない店舗ネットワークを活かした事業認知度向上への取り組みを継続して行ない、シェア拡大を目指してまいります。

屋内墓苑事業に関しては、既存物件の受託販売業務に注力しながら、新規物件の受託販売のための準備も並行して進めます。また、「屋内墓苑」という新しいお墓のあり方を広く認知していただくとともに、墓石と屋内墓苑を埋葬に対するニーズを満たす商品として総合的に提案してまいります。さらに、複数の物件の受託販売を同時に行なうことで、販売促進活動の効率化を図ってまいります。

また一方で、当社が提案できる商品・サービスの機能をより広い定義で捉え、「心の平和と生きる力」を実現する商品・サービスを開発し、社会へ提案・提供してまいります。

4【事業等のリスク】

有価証券報告書に記載した事業の状況、経理の状況等に影響を及ぼす可能性のあるリスクには以下のようなものがあります。

なお、文中の将来に関する事項は、当事業年度末現在において当社が判断したものであります。

(1) お客様の供養に対する価値観の変化について

お客様の生活様式や価値観の変化に伴って、従来の概念に捉われない供養へのニーズが高まっています。この大きな変化の一部として既存販売商品における小型化・低価格化は一段と進行しており、また、屋内墓苑や樹木葬などの新しい商品・サービスへのニーズの高まりも見られます。

当社は、取扱商品・サービスの見直しや拡充など対応を図っておりますが、このようなお客様の意識の変化が、当社の今後の業績に影響を及ぼす可能性があります。

(2) 優良な霊園・墓所の確保について

墓石売上確保のためには霊園・墓所を確保することが重要となりますが、都市部への人口集中や高齢化などによりアクセスの良い霊園を求める傾向が強くなっております。

しかし、地方自治体の霊園開発規制強化や開発業者と近隣住民とのトラブルなどにより、宗教法人による霊園の新規開発は従来に比べて困難な状況となっております。将来に向けて優良な霊園や墓所が充分確保できない場合は、当社の業績に影響を及ぼす可能性があります。

(3) 霊園の建墓権取得について

優良な霊園・墓所の確保のために、当社は霊園開発計画の段階で、霊園開発の主体となる宗教法人に霊園の建墓権取得のための営業保証金を差入れております。

取得にあたっては、開発計画の頓挫や開園後の販売不振等の事業リスクの回避を充分検討した上で営業保証金の差入れを行っておりますが、霊園の経営は地方自治体の許可制であることから、開園の不許可や許可の取り消しが生じるなど、当初の想定外の事態が発生する可能性があります。その結果、営業保証金の一部又は全部の回収が困難と判断される場合には、貸倒引当金を計上するなど、当社の業績に影響を及ぼす可能性があります。

(4) 屋内墓苑販売物件の販売保証について

屋内墓苑の販売は、販売業務委託契約により一定の期間毎に販売金額を保証しており、販売金額が期間内の販売保証金額に満たない場合は、不足分を預託保証金として預託することとなり、当社の資金繰りに影響を及ぼす可能性があります。

(5) 販売商品の生産・供給体制について

小売部門、卸売部門で販売する商品の大半は、中国などアジア各国からの輸入によるものであります。

このため中国などアジア各国の政治情勢や経済環境変化などにより、影響を受ける可能性があります。

また、当社は、海外協力工場に対して長年に亘り技術指導や独自の検品体制の構築などに取り組み、高品質・適正価格の当社オリジナル商品の製造・販売を可能とすることで他社への優位性構築に努めてまいりました。

商品調達先を分散させることによりリスク軽減に取り組んでおりますが、当社の品質基準に適合する商品を製造しうる工場を育成するにはある程度の年月を要するため、これらの工場が自然災害などにより短期間で甚大な被害を受けた場合には、価格・品質競争力のある商品の充分量の調達が困難となり、当社の業績に影響を及ぼす可能性があります。

(6) 原材料等の調達について

当社の主要な取扱商品である仏壇に使用する木材や、墓石に使用する石材等の原材料等は、海外協力工場に集約され商品の生産が行なわれています。

このため、政治情勢や経済環境変化などにより、原材料価格の急激な高騰、あるいは一部の部材についての供給の滞り、代替材の調達先が確保できない場合には、商品の利益率の悪化や機会損失の発生により、業績及び財政状態に影響を及ぼす可能性があります。

(7) 店舗設備の老朽化について

当社は、全国に116の直営小売店舗を展開しておりますが、相当年数を経過した店舗が多くあります。そのため、老朽化・陳腐化した店舗の改装投資や、経営効率の改善のための店舗移転等の店舗戦略により、当社の業績及び財政状態に影響を及ぼす可能性があります。

(8) 店舗賃借物件への依存について

当社が展開する店舗の大部分が賃借物件であります。賃借期間は賃貸人との合意により更新いたしますが、賃貸人側の事由により賃借契約を解約される可能性があります。

また、賃貸人に対して保証金を差入れておりますが、倒産その他の賃貸人に生じた事由により一部回収不能になる可能性があります。

(9) 有利子負債への依存について

当社の有利子負債依存度は、成長に向けた投資の拡大により近年上昇しており、金利水準が変動した場合には、当社の業績及び財政状態に影響を及ぼす可能性があります。

区 分	平成26年 3 月期	平成27年 3 月期	平成28年 3 月期
総 資 産 額 (百万円)	17,722	17,615	18,538
有 利 子 負 債 合 計 (百万円)	4,312	5,161	5,549
有 利 子 負 債 依 存 度 (%)	24.3	29.3	29.9
売 上 高 (百万円)	21,637	19,314	19,401
営 業 利 益 (百万円)	2,464	1,035	768
支 払 利 息 (百万円)	92	64	63
支 払 利 息 / 売 上 高 (%)	0.4	0.3	0.3

(10) 災害等による影響について

当社の主要な営業拠点及び商品流通拠点は、首都圏を中心とした関東地域に集中しているため、大規模な地震、台風といった自然災害などにより店舗設備や流通経路が被害を受けた場合には、商品の調達や販売に影響を及ぼす可能性があります。

(11) 顧客情報の管理について

当社では、多くの顧客情報・個人情報を取り扱っております。

当社では、顧客情報・個人情報の取扱いについての諸規程を整備するとともに情報システムのセキュリティ体制を構築し、それらを全社員に周知することにより顧客情報・個人情報の漏洩を防ぐ対策を講じておりますが、不測の事態等により顧客情報・個人情報が外部に漏洩した場合、当社の社会的信用の低下や損害賠償請求の発生等により、当社の業績に影響を及ぼす可能性があります。

(12) 売上高の季節的変動について

当社の売上高は季節性が高く、お盆と秋のお彼岸を迎える第 2 四半期（7 月から 9 月まで）と、春のお彼岸を迎える第 4 四半期（1 月から 3 月まで）の売上高が他の四半期に比べて高くなる傾向があります。

5 【経営上の重要な契約等】

該当事項はありません。

6 【研究開発活動】

特記すべき事項はありません。

7【財政状態、経営成績及びキャッシュ・フローの状況の分析】

文中の将来に関する事項は、当事業年度末現在において当社が判断したものであります。

(1) 重要な会計方針及び見積り

当社の財務諸表は、わが国において一般に公正妥当と認められている会計基準に基づき作成されております。

この財務諸表の作成にあたりましては、一定の会計基準の範囲内で見積りが行なわれている部分があり、これらについては過去の実績や現在の状況等を勘案し、合理的と考えられる見積り及び判断を行なっております。

なお、当社が財務諸表を作成するにあたり、採用した重要な会計方針につきましては、「第5 経理の状況」に記載しております。

(2) 当事業年度の財政状態の分析

当事業年度における総資産は前事業年度末に比べて9億22百万円増加し185億38百万円、負債合計は8億71百万円増加し89億93百万円、純資産は51百万円増加し95億44百万円となり、自己資本比率は50.9%となりました。

主な内容として、流動資産は、商品やその他が減少したものの、現金及び預金の増加などにより、前事業年度末に比べ5億82百万円増加し、62億54百万円となりました。

固定資産は、土地、投資有価証券及び差入保証金が減少したものの、営業保証金（建墓権等）や繰延税金資産の増加などにより、前事業年度末に比べ3億39百万円増加し、122億83百万円となりました。

流動負債は、未払法人税等や賞与引当金が増加したものの、短期借入金の減少などにより、前事業年度末に比べ1億35百万円減少し、44億84百万円となりました。

固定負債は、長期借入金の増加などにより、前事業年度末に比べ10億7百万円増加し、45億9百万円となりました。

純資産は、その他有価証券評価差額金が減少したものの、利益剰余金の増加により、前事業年度末に比べ51百万円増加し、95億44百万円となりました。

(3) 当事業年度の経営成績の分析

当社は仏壇仏具事業については顧客ニーズに応える新商品の投入や、地域特性に合った品揃えの見直しを行なうとともに、効率的な販売促進活動を推し進めました。

墓石事業については墓石販売の専門組織を営業店に統合するなど、販売体制の整備を進めるとともに、販売物件の新規開園にあたっては集中的に人員を配置し積極的な販売活動を進めました。しかしながら、予定していた販売物件の開園の遅れが売上高の減少要因となりました。

寺社関連事業については屋内墓苑の受託販売において営業店のネットワークを活用し、墓石販売との相乗効果を図りました。

新規出店に関しては、5月に1店舗、11月に1店舗、計2店舗出店いたしました。

これらの結果、売上高は194億1百万円（前期比0.4%増）となりました。

また、仕入原価の高騰による影響から売上総利益が減少したことや、新人事制度移行に伴う人件費の増加や年金運用資産の減少による費用の増加、新規出店やリニューアルなどの成長投資に伴う費用の増加などにより、営業利益は7億68百万円（前期比25.8%減）、経常利益は7億5百万円（前期比31.2%減）となり、当期純利益は店舗の減損損失の計上もあり、3億53百万円（前期比15.0%減）となりました。

(4) 経営成績に重要な影響を与える要因について

当社の経営成績に重要な影響を与える要因につきましては、前述の「4 事業等のリスク」に記載のとおりであります。

(5) 経営戦略の現状と見通し

当社の経営戦略の現状と見通しにつきましては、前述の「3 対処すべき課題」の「(3)中長期的な会社の経営戦略」に記載のとおりであります。

(6) 資本の財源及び資金の流動性についての分析

当社の資金状況は、営業活動によるキャッシュ・フローでは、主に税引前当期純利益 6 億 18 百万円の計上に加え、減価償却費 3 億 3 百万円、法人税等の還付額 2 億 49 百万円、減損損失 1 億 51 百万円などの増加要因により、14 億円となりました。

投資活動によるキャッシュ・フローでは、差入保証金の回収の純額 1 億 11 百万円、投資有価証券の売却による収入 92 百万円などの増加要因があったものの、墓石販売に伴う営業保証金（建墓権）の支出の純額 7 億 3 百万円（支出 18 億 98 百万円、回収 11 億 95 百万円）や有形固定資産の取得による支出 3 億 11 百万円などの減少要因により、8 億 18 百万円となりました。

財務活動によるキャッシュ・フローでは、短期借入金の純減少額 6 億円、配当金の支払額 1 億 34 百万円及びリース債務の返済による支出 1 億 19 百万円などの減少要因があったものの、長期借入金の純増加額 10 億 8 百万円などの増加要因により、1 億 84 百万円となりました。

以上の結果、当事業年度末の現金及び現金同等物は、20 億 8 百万円となりました。

第3【設備の状況】

1【設備投資等の概要】

当事業年度において実施いたしました当社の設備投資の総額は4億2百万円であります。

その主なものは、新設店舗及び既存店舗の改装等によるものが、東日本において2億72百万円、西日本において36百万円であり、システム開発等によるものが93百万円であります。

なお、当事業年度において重要な設備の除却、売却等はありません。

2【主要な設備の状況】

平成28年3月31日現在

事業所名 (所在地)	セグメント の名称	設備の内容	帳簿価額(千円)				従業員数(名) 外[臨時雇用者]	
			建物、造作 及び構築物	土地 (面積㎡)	その他	合計		
東京都	東日本	店舗設備	上高井戸店ほか22店舗 (杉並区ほか)	200,659	36,660 (54)	89,544	326,864	103 [59]
神奈川県			戸塚店ほか23店舗 (横浜市戸塚区ほか)	125,158	-	17,847	143,005	110 [73]
千葉県			木更津店ほか13店舗 (木更津市ほか)	73,334	-	10,844	84,178	75 [47]
埼玉県			川口芝店ほか14店舗 (川口市ほか)	100,430	-	9,828	110,259	74 [40]
茨城県			荒川沖店ほか3店舗 (土浦市ほか)	33,259	-	6,122	39,381	15 [12]
栃木県			小山店ほか1店舗 (小山市ほか)	5,346	-	753	6,100	6 [5]
群馬県			前橋店 (前橋市)	2,294	-	0	2,294	5 [2]
山梨県			甲府店 (甲府市)	290	-	1,004	1,295	4 [3]
愛知県			春日井店ほか3店舗 (春日井市ほか)	34,586	-	20,802	55,389	21 [11]
岐阜県			可児店 (可児市)	2,334	-	28	2,362	6 [2]
福岡県			西日本	店舗設備	福岡本店ほか17店舗 (福岡市博多区ほか)	378,427	641,916 (2,061)	56,631
大分県	南大分店ほか3店舗 (大分市ほか)	19,121			-	984	20,106	17 [5]
佐賀県	佐賀店ほか1店舗 (佐賀市ほか)	14,043			-	3,113	17,156	10 [4]
山口県	下関店ほか2店舗 (下関市ほか)	1,105			-	55	1,160	13 [4]
計(116店舗)			990,393	678,576 (2,116)	217,562	1,886,532	562 [314]	

- (注) 1 帳簿価額「その他」は、機械装置、什器備品であります。
2 現在休止中の主要な設備はありません。
3 上記のほか、主要な賃借及びリース設備として、以下のものがあります。

事業所名 (所在地)	事業部門の名称	設備の内容	台数	リース期間	年間リース料 (千円)	リース契約 残高(千円)
本社ほか (福岡市博多区ほか)	宗教用具関連事業	コンピュータ 及び周辺機器	一式	5年間～ 6年間	55,620	155,524
		業務用車両	432台	3年間～ 6年間	84,346	149,869

3【設備の新設、除却等の計画】

当事業年度末現在における重要な設備の新設の計画は次のとおりであります。

事業所名 (所在地)	事業部門の名称	設備の内容	投資予定額		資金調達方法	着手及び完了予定年月		摘要
			総額 (千円)	既支払額 (千円)		着手	完了	
大泉学園店 新設 (東京都練馬区)	宗教用具関連事業	造作ほか	29,500	-	自己資金	平成28年4月	平成28年5月	

(注) 上記金額には、消費税等は含まれておりません。

第4【提出会社の状況】

1【株式等の状況】

(1)【株式の総数等】

【株式の総数】

種 類	発行可能株式総数(株)
普通株式	60,000,000
計	60,000,000

【発行済株式】

種 類	事業年度末現在発行数(株) (平成28年3月31日)	提出日現在発行数(株) (平成28年6月22日)	上場金融商品取引所名又は登録認可金融商品取引業協会名	内 容
普通株式	18,588,376	18,588,376	東京証券取引所 市場第一部 福岡証券取引所	単元株式数100株
計	18,588,376	18,588,376	-	-

(注) 提出日現在の発行数には、平成28年6月1日からこの有価証券報告書提出日までのストック・オプションによる新株予約権の権利行使により発行された株式数は含まれておりません。

(2) 【新株予約権等の状況】

会社法に基づき発行した新株予約権は、次のとおりであります。

平成23年 6月21日 定時株主総会決議

	事業年度末現在 (平成28年 3月31日)	提出日の前月末現在 (平成28年 5月31日)
新株予約権の数(個)	200(注) 1	200(注) 1
新株予約権のうち自己新株予約権の数(個)	-	-
新株予約権の目的となる株式の種類	普通株式	同左
新株予約権の目的となる株式の数(株)	20,000(注) 2	20,000(注) 2
新株予約権の行使時の払込金額(円)	1個当たり28,600(注) 3	同左
新株予約権の行使期間	平成23年 7月 1日 ~ 平成28年 6月30日	同左
新株予約権の行使により株式を発行する場合の株式の発行価額及び資本組入額(円)	発行価額 348 資本組入額 174	同左
新株予約権の行使の条件	<p>新株予約権者は、当社の取締役及び監査役たる地位を失った場合に権利行使権を失効するものとする。ただし、「新株予約権割当契約」に定める特例の場合を除く。</p> <p>新株予約権者が死亡した場合、新株予約権者の相続人による本新株予約権の相続は認めないものとする。</p> <p>その他の条件については、当社と新株予約権者との間で締結する「新株予約権割当契約」に定めるところによるものとする。</p>	同左
新株予約権の譲渡に関する事項	譲渡、質入その他の処分は認めないものとする。	同左
代用払込みに関する事項	-	-
組織再編成行為に伴う新株予約権の交付に関する事項	-	-

平成23年6月21日 定時株主総会決議

	事業年度末現在 (平成28年3月31日)	提出日の前月末現在 (平成28年5月31日)
新株予約権の数(個)	340(注)1	340(注)1
新株予約権のうち自己新株予約権の数(個)	-	-
新株予約権の目的となる株式の種類	普通株式	同左
新株予約権の目的となる株式の数(株)	34,000(注)2	34,000(注)2
新株予約権の行使時の払込金額(円)	1個当たり28,600(注)3	同左
新株予約権の行使期間	平成23年7月1日～ 平成28年6月30日	同左
新株予約権の行使により株式を発行する場合の株式の発行価額及び資本組入額(円)	発行価額 348 資本組入額 174	同左
新株予約権の行使の条件	<p>新株予約権者は、新株予約権の権利行使時においても、当社又は当社の関係会社の取締役、監査役、使用人又は当社と契約を締結している取引先等(取引先及び顧問)であることを要する。</p> <p>新株予約権者が死亡した場合、新株予約権者の相続人による本新株予約権の相続は認めないものとする。</p> <p>その他の条件については、当社と新株予約権者との間で締結する「新株予約権割当契約」に定めるところによるものとする。</p>	同左
新株予約権の譲渡に関する事項	譲渡、質入その他の処分は認めないものとする。	同左
代用払込みに関する事項	-	-
組織再編成行為に伴う新株予約権の交付に関する事項	-	-

平成24年6月21日 定時株主総会決議

	事業年度末現在 (平成28年3月31日)	提出日の前月末現在 (平成28年5月31日)
新株予約権の数(個)	300(注)1	300(注)1
新株予約権のうち自己新株予約権の数(個)	-	-
新株予約権の目的となる株式の種類	普通株式	同左
新株予約権の目的となる株式の数(株)	30,000(注)2	30,000(注)2
新株予約権の行使時の払込金額(円)	1個当たり35,500(注)3	同左
新株予約権の行使期間	平成24年7月1日～ 平成29年6月30日	同左
新株予約権の行使により株式を発行する場合の株式の発行価額及び資本組入額(円)	発行価額 413 資本組入額 207	同左
新株予約権の行使の条件	<p>新株予約権者は、当社の取締役及び監査役たる地位を失った場合に権利行使権を失効するものとする。ただし、「新株予約権割当契約」に定める特例の場合を除く。</p> <p>新株予約権者が死亡した場合、新株予約権者の相続人による本新株予約権の相続は認めないものとする。</p> <p>その他の条件については、当社と新株予約権者との間で締結する「新株予約権割当契約」に定めるところによるものとする。</p>	同左
新株予約権の譲渡に関する事項	譲渡、質入その他の処分は認めないものとする。	同左
代用払込みに関する事項	-	-
組織再編成行為に伴う新株予約権の交付に関する事項	-	-

平成24年6月21日 定時株主総会決議

	事業年度末現在 (平成28年3月31日)	提出日の前月末現在 (平成28年5月31日)
新株予約権の数(個)	200(注)1	200(注)1
新株予約権のうち自己新株予約権の数(個)	-	-
新株予約権の目的となる株式の種類	普通株式	同左
新株予約権の目的となる株式の数(株)	20,000(注)2	20,000(注)2
新株予約権の行使時の払込金額(円)	1個当たり35,500(注)3	同左
新株予約権の行使期間	平成24年7月1日～ 平成29年6月30日	同左
新株予約権の行使により株式を発行する場合の株式の発行価額及び資本組入額(円)	発行価額 413 資本組入額 207	同左
新株予約権の行使の条件	<p>新株予約権者は、新株予約権の権利行使時においても、当社又は当社の関係会社の取締役、監査役、使用人又は当社と契約を締結している取引先等(取引先及び顧問)であることを要する。</p> <p>新株予約権者が死亡した場合、新株予約権者の相続人による本新株予約権の相続は認めないものとする。</p> <p>その他の条件については、当社と新株予約権者との間で締結する「新株予約権割当契約」に定めるところによるものとする。</p>	同左
新株予約権の譲渡に関する事項	譲渡、質入その他の処分は認めないものとする。	同左
代用払込みに関する事項	-	-
組織再編成行為に伴う新株予約権の交付に関する事項	-	-

平成25年6月20日 定時株主総会決議

	事業年度末現在 (平成28年3月31日)	提出日の前月末現在 (平成28年5月31日)
新株予約権の数(個)	2,500(注)1	2,500(注)1
新株予約権のうち自己新株予約権の数(個)	-	-
新株予約権の目的となる株式の種類	普通株式	同左
新株予約権の目的となる株式の数(株)	250,000(注)2	250,000(注)2
新株予約権の行使時の払込金額(円)	1個当たり62,300(注)3	同左
新株予約権の行使期間	平成25年7月1日～ 平成30年6月30日	同左
新株予約権の行使により株式を発行する場合の株式の発行価額及び資本組入額(円)	発行価額 749 資本組入額 375	同左
新株予約権の行使の条件	<p>新株予約権者は、当社の取締役及び監査役たる地位を失った場合に権利行使権を失効するものとする。ただし、「新株予約権割当契約」に定める特例の場合を除く。</p> <p>新株予約権者が死亡した場合、新株予約権者の相続人による本新株予約権の相続は認めないものとする。</p> <p>その他の条件については、当社と新株予約権者との間で締結する「新株予約権割当契約」に定めるところによるものとする。</p>	同左
新株予約権の譲渡に関する事項	譲渡、質入その他の処分は認めないものとする。	同左
代用払込みに関する事項	-	-
組織再編成行為に伴う新株予約権の交付に関する事項	-	-

平成25年6月20日 定時株主総会決議

	事業年度末現在 (平成28年3月31日)	提出日の前月末現在 (平成28年5月31日)
新株予約権の数(個)	400(注)1	400(注)1
新株予約権のうち自己新株予約権の数(個)	-	-
新株予約権の目的となる株式の種類	普通株式	同左
新株予約権の目的となる株式の数(株)	40,000(注)2	40,000(注)2
新株予約権の行使時の払込金額(円)	1個当たり62,300(注)3	同左
新株予約権の行使期間	平成25年7月1日～ 平成30年6月30日	同左
新株予約権の行使により株式を発行する場合の株式の発行価額及び資本組入額(円)	発行価額 749 資本組入額 375	同左
新株予約権の行使の条件	<p>新株予約権者は、新株予約権の権利行使時においても、当社又は当社の関係会社の取締役、監査役、使用人又は当社と契約を締結している取引先等(取引先及び顧問)であることを要する。</p> <p>新株予約権者が死亡した場合、新株予約権者の相続人による本新株予約権の相続は認めないものとする。</p> <p>その他の条件については、当社と新株予約権者との間で締結する「新株予約権割当契約」に定めるところによるものとする。</p>	同左
新株予約権の譲渡に関する事項	譲渡、質入その他の処分は認めないものとする。	同左
代用払込みに関する事項	-	-
組織再編成行為に伴う新株予約権の交付に関する事項	-	-

平成26年6月20日 定時株主総会決議

	事業年度末現在 (平成28年3月31日)	提出日の前月末現在 (平成28年5月31日)
新株予約権の数(個)	2,980(注)1	2,980(注)1
新株予約権のうち自己新株予約権の数(個)	-	-
新株予約権の目的となる株式の種類	普通株式	同左
新株予約権の目的となる株式の数(株)	298,000(注)2	298,000(注)2
新株予約権の行使時の払込金額(円)	1個当たり65,100(注)3	同左
新株予約権の行使期間	平成26年7月1日～ 平成31年6月30日	同左
新株予約権の行使により株式を発行する場合の株式の発行価額及び資本組入額(円)	発行価額 791 資本組入額 396	同左
新株予約権の行使の条件	<p>新株予約権者は、当社の取締役及び監査役たる地位を失った場合に権利行使権を失効するものとする。ただし、「新株予約権割当契約」に定める特例の場合を除く。</p> <p>新株予約権者が死亡した場合、新株予約権者の相続人による本新株予約権の相続は認めないものとする。</p> <p>その他の条件については、当社と新株予約権者との間で締結する「新株予約権割当契約」に定めるところによるものとする。</p>	同左
新株予約権の譲渡に関する事項	譲渡、質入その他の処分は認めないものとする。	同左
代用払込みに関する事項	-	-
組織再編成行為に伴う新株予約権の交付に関する事項	-	-

平成26年6月20日 定時株主総会決議

	事業年度末現在 (平成28年3月31日)	提出日の前月末現在 (平成28年5月31日)
新株予約権の数(個)	600(注)1	600(注)1
新株予約権のうち自己新株予約権の数(個)	-	-
新株予約権の目的となる株式の種類	普通株式	同左
新株予約権の目的となる株式の数(株)	60,000(注)2	60,000(注)2
新株予約権の行使時の払込金額(円)	1個当たり65,100(注)3	同左
新株予約権の行使期間	平成26年7月1日～ 平成31年6月30日	同左
新株予約権の行使により株式を発行する場合の株式の発行価額及び資本組入額(円)	発行価額 791 資本組入額 396	同左
新株予約権の行使の条件	<p>新株予約権者は、新株予約権の権利行使時においても、当社又は当社の関係会社の取締役、監査役、使用人又は当社と契約を締結している取引先等(取引先及び顧問)であることを要する。</p> <p>新株予約権者が死亡した場合、新株予約権者の相続人による本新株予約権の相続は認めないものとする。</p> <p>その他の条件については、当社と新株予約権者との間で締結する「新株予約権割当契約」に定めるところによるものとする。</p>	同左
新株予約権の譲渡に関する事項	譲渡、質入その他の処分は認めないものとする。	同左
代用払込みに関する事項	-	-
組織再編成行為に伴う新株予約権の交付に関する事項	-	-

平成27年6月23日 定時株主総会決議

	事業年度末現在 (平成28年3月31日)	提出日の前月末現在 (平成28年5月31日)
新株予約権の数(個)	1,800(注)1	1,800(注)1
新株予約権のうち自己新株予約権の数(個)	-	-
新株予約権の目的となる株式の種類	普通株式	同左
新株予約権の目的となる株式の数(株)	180,000(注)2	180,000(注)2
新株予約権の行使時の払込金額(円)	1個当たり54,700(注)3	同左
新株予約権の行使期間	平成27年7月1日～ 平成32年6月30日	同左
新株予約権の行使により株式を発行する場合の株式の発行価額及び資本組入額(円)	発行価額 653 資本組入額 327	同左
新株予約権の行使の条件	<p>新株予約権者は、当社の取締役たる地位を失った場合に権利行使権を失効するものとする。ただし、「新株予約権割当契約」に定める特例の場合を除く。</p> <p>新株予約権者が死亡した場合、新株予約権者の相続人による本新株予約権の相続は認めないものとする。</p> <p>その他の条件については、当社と新株予約権者との間で締結する「新株予約権割当契約」に定めるところによるものとする。</p>	同左
新株予約権の譲渡に関する事項	譲渡、質入その他の処分は認めないものとする。	同左
代用払込みに関する事項	-	-
組織再編成行為に伴う新株予約権の交付に関する事項	-	-

平成27年6月23日 定時株主総会決議

	事業年度末現在 (平成28年3月31日)	提出日の前月末現在 (平成28年5月31日)
新株予約権の数(個)	250(注)1	250(注)1
新株予約権のうち自己新株予約権の数(個)	-	-
新株予約権の目的となる株式の種類	普通株式	同左
新株予約権の目的となる株式の数(株)	25,000(注)2	25,000(注)2
新株予約権の行使時の払込金額(円)	1個当たり54,700(注)3	同左
新株予約権の行使期間	平成27年7月1日～ 平成32年6月30日	同左
新株予約権の行使により株式を発行する場合の株式の発行価額及び資本組入額(円)	発行価額 653 資本組入額 327	同左
新株予約権の行使の条件	<p>新株予約権者は、新株予約権の権利行使時においても、当社又は当社の関係会社の取締役、監査役、使用人又は当社と契約を締結している取引先等(取引先及び顧問)であることを要する。</p> <p>新株予約権者が死亡した場合、新株予約権者の相続人による本新株予約権の相続は認めないものとする。</p> <p>その他の条件については、当社と新株予約権者との間で締結する「新株予約権割当契約」に定めるところによるものとする。</p>	同左
新株予約権の譲渡に関する事項	譲渡、質入その他の処分は認めないものとする。	同左
代用払込みに関する事項	-	-
組織再編成行為に伴う新株予約権の交付に関する事項	-	-

- (注) 1 新株予約権 1 個当たりの目的たる株式の数は、100株とする。
ただし、(注) 2 に定める株式の数の調整を行なった場合は、同様の調整を行なう。
- 2 新株予約権発行日（以下「発行日」という。）後に当社が株式分割又は株式併合を行なう場合には、当社は次の算式により目的たる株式の数を調整するものとする。
ただし、かかる調整は、新株予約権のうち、当該時点で行使されていない新株予約権の目的たる株式の数についてのみ行なわれ、調整の結果生じる 1 株未満の端数は切捨てるものとする。
調整後株式数 = 調整前株式数 × 株式分割・株式併合の比率
- また、発行日後に当社が他社と吸収合併若しくは新設合併を行ない本件新株予約権が承継される場合又は当社が新設分割若しくは吸収分割を行なう場合には、当社は必要と認める目的たる株式の数の調整を行なうものとする。
- 3 新株予約権発行後、当社が株式分割又は株式併合を行なう場合には、次の算式により 1 株当たりの払込金額を調整し、調整の結果生じる 1 円未満の端数は切上げるものとする。

$$\text{調整後払込金額} = \text{調整前払込金額} \times \frac{1}{\text{株式分割・株式併合の比率}}$$

また、発行日後に当社が時価を下回る価額で、新株を発行又は自己株式の処分を行なう場合（新株予約権の行使により新株を発行する場合を除く。）には、次の算式により 1 株当たりの払込金額を調整し、調整の結果生じる 1 円未満の端数は切上げるものとする。

$$\text{調整後払込金額} = \text{調整前払込金額} \times \frac{\text{既発行株式数} + \frac{\text{新規発行株式数} \times \text{1株当たり払込金額}}{\text{新規発行前の株価}}}{\text{既発行株式数} + \text{新規発行株式数}}$$

上記算式において「既発行株式数」とは、当社の発行済株式総数から当社が保有する自己株式数を控除した数とし、自己株式の処分を行なう場合には「新規発行」を「自己株式の処分」、「1 株当たり払込金額」を「1 株当たり処分金額」と読み替えるものとする。

さらに、当社が他社と吸収合併若しくは新設合併を行ない本件新株予約権が承継される場合又は当社が新設分割若しくは吸収分割を行なう場合には、当社は必要と認める払込金額の調整を行なう。

(3) 【行使価額修正条項付新株予約権付社債券等の行使状況等】

該当事項はありません。

(4) 【ライツプランの内容】

該当事項はありません。

(5) 【発行済株式総数、資本金等の推移】

年 月 日	発行済株式 総数増減数 (株)	発行済株式 総数残高 (株)	資本金増減額 (千円)	資本金残高 (千円)	資本準備金 増減額 (千円)	資本準備金 残高 (千円)
平成23年7月1日～ 平成24年3月31日 (注)	6,000	18,020,376	1,044	3,916,812	1,044	979,986
平成24年4月1日～ 平成25年3月31日 (注)	34,000	18,054,376	5,916	3,922,729	5,916	985,902
平成25年4月1日～ 平成26年3月31日 (注)	344,000	18,398,376	65,549	3,988,279	65,549	1,051,452
平成26年4月1日～ 平成27年3月31日 (注)	105,000	18,503,376	20,896	4,009,175	20,896	1,072,348
平成27年4月1日～ 平成28年3月31日 (注)	85,000	18,588,376	17,395	4,026,570	17,395	1,089,744

(注) 新株予約権の行使による増加であります。

(6) 【所有者別状況】

平成28年3月31日現在

区 分	株式の状況(1単元の株式数100株)								単元未満 株式の状況 (株)
	政府及び 地方公共 団体	金融機関	金融商品 取引業者	その他の 法 人	外国法人等		個人その他	計	
					個人以外	個 人			
株主数(人)	-	29	24	105	29	7	15,748	15,942	-
所有株式数 (単元)	-	44,345	1,090	49,488	2,492	16	88,170	185,601	28,276
所有株式数の 割合(%)	-	23.89	0.59	26.66	1.34	0.01	47.51	100	-

- (注) 1 自己株式521,306株は「個人その他」に5,213単元、「単元未満株式の状況」に6株含まれております。
2 「その他の法人」及び「単元未満株式の状況」には、証券保管振替機構名義の株式が4単元及び60株含まれております。

(7) 【大株主の状況】

平成28年3月31日現在

氏名又は名称	住所	所有株式数 (千株)	発行済株式総数に 対する所有株式数 の割合(%)
長谷川興産 株式会社	福岡市中央区大手門1丁目9番24号	3,937	21.18
長谷川 裕一	福岡市中央区	2,143	11.53
株式会社 西日本シティ銀行	福岡市博多区博多駅前3丁目1番1号	872	4.69
株式会社 福岡銀行	福岡市中央区天神2丁目13番1号	677	3.64
はせがわグループ社員持株会	東京都文京区後楽1丁目5番3号	614	3.30
株式会社 みずほ銀行	東京都千代田区大手町1丁目5番5号	571	3.07
長谷川 房生	福岡市中央区	497	2.67
有限会社 法隆	福岡市中央区大手門1丁目9番24号	443	2.38
損害保険ジャパン日本興亜 株式会社	東京都新宿区西新宿1丁目26番1号	315	1.69
長谷川 素子	福岡市中央区	280	1.50
計	-	10,355	55.70

(注) 上記のほか、自己株式が521千株あります。

(8) 【議決権の状況】

【発行済株式】

平成28年3月31日現在

区 分	株式数(株)	議決権の数(個)	内 容
無議決権株式	-	-	-
議決権制限株式(自己株式等)	-	-	-
議決権制限株式(その他)	-	-	-
完全議決権株式(自己株式等)	(自己保有株式) 普通株式 521,300	-	-
完全議決権株式(その他)	普通株式 18,038,800	180,388	-
単元未満株式	普通株式 28,276	-	-
発行済株式総数	18,588,376	-	-
総株主の議決権	-	180,388	-

(注) 「完全議決権株式(その他)」欄の普通株式には、証券保管振替機構名義の株式が400株(議決権4個)含まれております。

【自己株式等】

平成28年3月31日現在

所有者の氏名又は 名称	所有者の住所	自己名義所有 株式数(株)	他人名義所有 株式数(株)	所有株式数の 合計(株)	発行済株式総数に 対する所有株式数 の割合(%)
(自己保有株式) 株式会社 はせがわ	福岡市博多区上川端町 12番192号	521,300	-	521,300	2.80
計	-	521,300	-	521,300	2.80

(9)【ストック・オプション制度の内容】

当社は、ストック・オプション制度を採用しております。
当該制度は、会社法に基づき新株予約権を発行する方法によるものであります。
当該制度の内容は、次のとおりであります。

第9回

平成23年6月21日開催の第45期定時株主総会において、当社の取締役及び監査役の業績向上に対する意欲や士気をより一層高め、企業価値の増大を図ることを目的として、取締役に対し報酬とは別枠で、年額100,000,000円の範囲内で報酬等として、また、監査役に対し報酬とは別枠で、年額10,000,000円の範囲内で報酬等として、新株予約権を発行することが決議されました。

決議年月日	平成23年6月21日
付与対象者の区分及び人数	当社取締役8名及び当社監査役3名
新株予約権の目的となる株式の種類	「(2)新株予約権等の状況」に記載しております。
株式の数(株)	310,000株
新株予約権の行使時の払込金額	「(2)新株予約権等の状況」に記載しております。
新株予約権の行使期間	同上
新株予約権の行使の条件	同上
新株予約権の譲渡に関する事項	同上
代用払込みに関する事項	-
組織再編成行為に伴う新株予約権の交付に関する事項	-

第10回

平成23年6月21日開催の第45期定時株主総会において、当社の使用人の業績向上に対する意欲や士気をより一層高め、企業価値の増大を図ることを目的として、使用人に対し特に有利な条件をもって新株予約権を発行することが特別決議されました。

決議年月日	平成23年6月21日
付与対象者の区分及び人数	当社使用人18名
新株予約権の目的となる株式の種類	「(2)新株予約権等の状況」に記載しております。
株式の数(株)	126,000株
新株予約権の行使時の払込金額	「(2)新株予約権等の状況」に記載しております。
新株予約権の行使期間	同上
新株予約権の行使の条件	同上
新株予約権の譲渡に関する事項	同上
代用払込みに関する事項	-
組織再編成行為に伴う新株予約権の交付に関する事項	-

第11回

平成24年6月21日開催の第46期定時株主総会において、当社の取締役及び監査役の業績向上に対する意欲や士気をより一層高め、企業価値の増大を図ることを目的として、取締役に対し報酬とは別枠で、年額100,000,000円の範囲内で報酬等として、また、監査役に対し報酬とは別枠で、年額10,000,000円の範囲内で報酬等として、新株予約権を発行することが決議されました。

決議年月日	平成24年6月21日
付与対象者の区分及び人数	当社取締役8名及び当社監査役2名
新株予約権の目的となる株式の種類	「(2)新株予約権等の状況」に記載しております。
株式の数(株)	340,000株
新株予約権の行使時の払込金額	「(2)新株予約権等の状況」に記載しております。
新株予約権の行使期間	同上
新株予約権の行使の条件	同上
新株予約権の譲渡に関する事項	同上
代用払込みに関する事項	-
組織再編成行為に伴う新株予約権の交付に関する事項	-

第12回

平成24年6月21日開催の第46期定時株主総会において、当社の使用人の業績向上に対する意欲や士気をより一層高め、企業価値の増大を図ることを目的として、使用人に対し特に有利な条件をもって新株予約権を発行することが特別決議されました。

決議年月日	平成24年6月21日
付与対象者の区分及び人数	当社使用人1名
新株予約権の目的となる株式の種類	「(2)新株予約権等の状況」に記載しております。
株式の数(株)	20,000株
新株予約権の行使時の払込金額	「(2)新株予約権等の状況」に記載しております。
新株予約権の行使期間	同上
新株予約権の行使の条件	同上
新株予約権の譲渡に関する事項	同上
代用払込みに関する事項	-
組織再編成行為に伴う新株予約権の交付に関する事項	-

2013年第1回

平成25年6月20日開催の第47期定時株主総会において、当社の取締役及び監査役の業績向上に対する意欲や士気をより一層高め、企業価値の増大を図ることを目的として、取締役に対し報酬とは別枠で、年額100,000,000円の範囲内で報酬等として、また、監査役に対し報酬とは別枠で、年額10,000,000円の範囲内で報酬等として、新株予約権を発行することが決議されました。

決議年月日	平成25年6月20日
付与対象者の区分及び人数	当社取締役8名及び当社監査役3名
新株予約権の目的となる株式の種類	「(2)新株予約権等の状況」に記載しております。
株式の数(株)	330,000株
新株予約権の行使時の払込金額	「(2)新株予約権等の状況」に記載しております。
新株予約権の行使期間	同上
新株予約権の行使の条件	同上
新株予約権の譲渡に関する事項	同上
代用払込みに関する事項	-
組織再編成行為に伴う新株予約権の交付に関する事項	-

2013年第2回

平成25年6月20日開催の第47期定時株主総会において、当社の使用人の業績向上に対する意欲や士気をより一層高め、企業価値の増大を図ることを目的として、使用人に対し特に有利な条件をもって新株予約権を発行することが特別決議されました。

決議年月日	平成25年6月20日
付与対象者の区分及び人数	当社使用人3名
新株予約権の目的となる株式の種類	「(2)新株予約権等の状況」に記載しております。
株式の数(株)	50,000株
新株予約権の行使時の払込金額	「(2)新株予約権等の状況」に記載しております。
新株予約権の行使期間	同上
新株予約権の行使の条件	同上
新株予約権の譲渡に関する事項	同上
代用払込みに関する事項	-
組織再編成行為に伴う新株予約権の交付に関する事項	-

2014年第1回

平成26年6月20日開催の第48期定時株主総会において、当社の取締役及び監査役の業績向上に対する意欲や士気をより一層高め、企業価値の増大を図ることを目的として、取締役に対し報酬とは別枠で、年額100,000,000円の範囲内で報酬等として、また、監査役に対し報酬とは別枠で、年額10,000,000円の範囲内で報酬等として、新株予約権を発行することが決議されました。

決議年月日	平成26年6月20日
付与対象者の区分及び人数	当社取締役8名及び当社監査役3名
新株予約権の目的となる株式の種類	「(2)新株予約権等の状況」に記載しております。
株式の数(株)	300,000株
新株予約権の行使時の払込金額	「(2)新株予約権等の状況」に記載しております。
新株予約権の行使期間	同上
新株予約権の行使の条件	同上
新株予約権の譲渡に関する事項	同上
代用払込みに関する事項	-
組織再編成行為に伴う新株予約権の交付に関する事項	-

2014年第2回

平成26年6月20日開催の第48期定時株主総会において、当社の使用人の業績向上に対する意欲や士気をより一層高め、企業価値の増大を図ることを目的として、使用人に対し特に有利な条件をもって新株予約権を発行することが特別決議されました。

決議年月日	平成26年6月20日
付与対象者の区分及び人数	当社使用人3名
新株予約権の目的となる株式の種類	「(2)新株予約権等の状況」に記載しております。
株式の数(株)	60,000株
新株予約権の行使時の払込金額	「(2)新株予約権等の状況」に記載しております。
新株予約権の行使期間	同上
新株予約権の行使の条件	同上
新株予約権の譲渡に関する事項	同上
代用払込みに関する事項	-
組織再編成行為に伴う新株予約権の交付に関する事項	-

2015年第1回

平成27年6月23日開催の第49期定時株主総会において、当社の取締役の業績向上に対する意欲や士気をより一層高め、企業価値の増大を図ることを目的として、取締役に対し報酬とは別枠で、年額100,000,000円の範囲内で報酬等として、新株予約権を発行することが決議されました。

決議年月日	平成27年6月23日
付与対象者の区分及び人数	当社取締役6名
新株予約権の目的となる株式の種類	「(2)新株予約権等の状況」に記載しております。
株式の数(株)	180,000株
新株予約権の行使時の払込金額	「(2)新株予約権等の状況」に記載しております。
新株予約権の行使期間	同上
新株予約権の行使の条件	同上
新株予約権の譲渡に関する事項	同上
代用払込みに関する事項	-
組織再編成行為に伴う新株予約権の交付に関する事項	-

2015年第2回

平成27年6月23日開催の第49期定時株主総会において、当社の使用人の業績向上に対する意欲や士気をより一層高め、企業価値の増大を図ることを目的として、使用人に対し特に有利な条件をもって新株予約権を発行することが特別決議されました。

決議年月日	平成27年6月23日
付与対象者の区分及び人数	当社使用人3名
新株予約権の目的となる株式の種類	「(2)新株予約権等の状況」に記載しております。
株式の数(株)	25,000株
新株予約権の行使時の払込金額	「(2)新株予約権等の状況」に記載しております。
新株予約権の行使期間	同上
新株予約権の行使の条件	同上
新株予約権の譲渡に関する事項	同上
代用払込みに関する事項	-
組織再編成行為に伴う新株予約権の交付に関する事項	-

2【自己株式の取得等の状況】

【株式の種類等】 会社法第155条第7号に該当する普通株式の取得

(1)【株主総会決議による取得の状況】

該当事項はありません。

(2)【取締役会決議による取得の状況】

該当事項はありません。

(3)【株主総会決議又は取締役会決議に基づかないものの内容】

区分	株式数(株)	価額の総額(円)
当事業年度における取得自己株式	194	106,752
当期間における取得自己株式	73	31,974

(注) 当期間における取得自己株式には、平成28年6月1日からこの有価証券報告書提出日までの単元未満株式の買取りによる株式は含まれておりません。

(4)【取得自己株式の処理状況及び保有状況】

区分	当事業年度		当期間	
	株式数(株)	処分価額の総額(円)	株式数(株)	処分価額の総額(円)
引き受ける者の募集を行った取得自己株式	-	-	-	-
消却の処分を行った取得自己株式	-	-	-	-
合併、株式交換、会社分割に係る移転を行った取得自己株式	-	-	-	-
その他	-	-	-	-
保有自己株式数	521,306	-	521,379	-

(注) 当期間における保有自己株式数には、平成28年6月1日からこの有価証券報告書提出日までの単元未満株式の買取りによる株式は含まれておりません。

3【配当政策】

当社は、株主の皆様に対する利益還元が経営の重要施策の一つであるとの認識に立ち、長期にわたる安定した配当を基本とし、内部留保金や業績等も勘案して配当を行なうこととしております。

当社は、中間配当と期末配当の年2回の剰余金の配当を行なうことを基本方針としております。

これらの剰余金の配当の決定機関は、取締役会であります。

当事業年度の配当につきましては、当期（平成28年3月期）の業績と今後の展望を勘案し、1株当たり7.50円（うち中間配当3.75円）の配当を実施いたしました。

当社は、「剰余金の配当等会社法第459条第1項各号に定める事項については、法令に別段の定めのある場合を除き、取締役会の決議によって定めることができる」旨を定款に定めております。

なお、当事業年度に係る剰余金の配当は、以下のとおりであります。

決議年月日	配当金の総額(千円)	1株当たり配当額(円)
平成27年11月5日 取締役会決議	67,751	3.75
平成28年5月13日 取締役会決議	67,751	3.75

4【株価の推移】

(1)【最近5年間の事業年度別最高・最低株価】

回次	第46期	第47期	第48期	第49期	第50期
決算年月	平成24年3月	平成25年3月	平成26年3月	平成27年3月	平成28年3月
最高(円)	416	545	899	688	565
最低(円)	264	307	440	510	401

(注) 最高・最低株価は第48期以降は東京証券取引所市場第一部におけるものであり、第47期は東京証券取引所市場第二部、第46期は大阪証券取引所市場第二部におけるものであります。

(2)【最近6月間の月別最高・最低株価】

月別	平成27年10月	11月	12月	平成28年1月	2月	3月
最高(円)	508	499	485	465	443	464
最低(円)	496	475	452	401	401	418

(注) 最高・最低株価は東京証券取引所市場第一部におけるものであります。

5【役員の状況】

男性 12名 女性 - 名 (役員のうち女性の比率 - %)

役名	職名	氏名	生年月日	略歴	任期	所有株式数 (千株)
代表取締役 会長		長谷川 房生	昭和21年11月15日生	昭和47年4月 富士ゼロックス株式会社入社 昭和49年5月 当社入社 昭和57年12月 同取締役(非常勤) 昭和59年1月 同専務取締役 平成7年1月 同専務取締役営業本部長 平成11年6月 同専務取締役商品本部長 兼海外事業本部長 平成13年7月 同専務取締役 執行役員 経営開発 部・人材開発部担当 平成16年1月 同専務取締役 執行役員 経営開発部 担当 平成18年6月 同取締役副社長 執行役員 管理本部 長 平成19年6月 同代表取締役副社長 平成20年4月 同代表取締役社長 平成21年8月 同代表取締役社長 執行役員 マーケ ティンググループ長 平成22年4月 同代表取締役社長 平成26年6月 同代表取締役会長(現任)	(注)4	497
代表取締役 社長	執行役員 マーケティング グループ長	江崎 徹	昭和34年11月8日生	昭和58年4月 当社入社 平成9年4月 同営業企画室長 平成13年4月 同経営開発部長 平成19年1月 同葬儀紹介推進部長 平成21年4月 同理事 経営企画部長 平成21年6月 同執行役員 経営企画部長 平成22年4月 同執行役員 営業グループ長 平成23年4月 同執行役員 マーケティンググループ 長兼アジア部長 平成23年6月 同取締役 執行役員 マーケティング グループ長兼アジア部長 平成24年7月 同取締役 執行役員 マーケティング グループ長兼営業企画部長 平成26年1月 同取締役 執行役員 マーケティング グループ長兼経営改革推進室担当 平成26年6月 同取締役副社長 執行役員 マーケ ティンググループ長 平成27年4月 同取締役副社長 執行役員 マーケ ティンググループ長兼未来開発部担 当 平成28年4月 同代表取締役社長 執行役員 マーケ ティンググループ長(現任)	(注)4	7

役名	職名	氏名	生年月日	略歴	任期	所有株式数 (千株)
常務取締役	執行役員 営業支援グループ長	川江 充	昭和29年1月10日生	昭和51年4月 山一証券株式会社入社 平成10年4月 日本テレコム株式会社(現・ソフトバンク株式会社)入社 平成16年5月 当社入社 平成18年4月 同経営企画部長 平成21年4月 同理事 東京営業部 千葉第2エリア 穴川店店長 平成21年10月 同理事 葬祭事業グループ 開発部長 平成22年4月 同理事 経営改革推進室長 平成24年4月 同理事 営業支援グループ副グループ長兼経営改革推進室長 平成24年6月 同取締役 執行役員 営業支援グループ長兼経営改革推進室長 平成25年10月 同取締役 執行役員 営業支援グループ長 平成26年6月 同常務取締役 執行役員 営業支援グループ長 平成27年8月 同常務取締役 執行役員 営業支援グループ長兼経営管理部長 平成28年4月 同常務取締役 執行役員 営業支援グループ長(現任)	(注)4	2
取締役	執行役員 S C開発部担当	砂田 浩孝	昭和29年5月13日生	昭和53年3月 株式会社レナウン入社 平成12年2月 ティンバーランド・ジャパン株式会社 代表取締役社長 平成19年4月 ワンスアROUND株式会社 取締役 平成20年5月 株式会社新星堂 代表取締役社長 平成25年6月 同相談役 平成25年6月 株式会社ルートワン・パワー 特別顧問(現任) 平成27年8月 U U U M株式会社 社外取締役(監査等委員)(現任) 平成28年4月 当社入社 同執行役員 S C開発部担当 平成28年6月 同取締役 執行役員 S C開発部担当(現任)	(注)4	2
取締役	執行役員 マーケティンググループ副グループ長兼東京営業部長	堀尾 淳美	昭和32年2月9日生	昭和56年4月 株式会社福岡銀行入行 平成22年3月 当社入社 平成24年4月 同経営管理部長 平成25年6月 同執行役員 経営管理部長 平成26年1月 同執行役員 マーケティンググループ副グループ長 平成26年3月 同執行役員 マーケティンググループ副グループ長兼東京営業部長 平成26年6月 同取締役 執行役員 マーケティンググループ副グループ長兼東京営業部長兼商品部担当 平成27年8月 同取締役 執行役員 マーケティンググループ副グループ長兼東京営業部長(現任)	(注)4	2

役名	職名	氏名	生年月日	略歴	任期	所有株式数 (千株)
取締役	執行役員 マーケティング グループ副 グループ長	中谷 泰文	昭和34年11月16日生	昭和58年4月 株式会社富士銀行(現・株式会社みずほ銀行)入行 平成24年11月 当社入社 執行役員 寺社聖石グループ副グループ長 平成25年6月 同執行役員 寺社聖石グループ副グループ長兼納骨堂開発部長 平成26年4月 同執行役員 寺社聖石グループ副グループ長兼屋内墓苑部長 平成26年6月 同取締役 執行役員 寺社聖石グループ長 平成28年4月 同取締役 執行役員 マーケティンググループ副グループ長(現任)	(注)4	4
取締役	寺社聖石グループ担当	井上 健一	昭和25年2月18日生	昭和47年4月 株式会社富士銀行(現・株式会社みずほ銀行)入行 平成14年3月 ポケットカード株式会社 専務執行役員 平成15年12月 当社入社 平成16年7月 同執行役員 商品担当 平成17年6月 同取締役 執行役員 営業企画部長兼商品部担当 平成17年7月 同取締役 執行役員 商品本部長 平成20年7月 同取締役 執行役員 営業グループ長兼商品グループ長 平成22年4月 同取締役 執行役員 営業支援グループ長 平成24年6月 同取締役副社長 執行役員 寺社聖石グループ長 平成26年6月 同代表取締役社長 平成28年4月 同取締役 寺社聖石グループ担当(現任)	(注)4	11
取締役		茶木 正安	昭和21年7月17日生	昭和44年4月 株式会社日本不動産銀行(現・株式会社あおぞら銀行)入行 平成4年6月 同取締役 東京支店長 平成8年6月 同常務取締役 平成10年6月 同専務取締役 平成12年11月 三洋信販株式会社 専務執行役員 平成15年7月 フィッチ・レーティングス・ジャパン CEO 平成18年6月 株式会社福岡リアルティ 代表取締役社長 平成18年7月 福岡リート投資法人 執行役員 平成24年6月 当社取締役(現任) 平成26年6月 株式会社ファルコン・コンサルティング 上席顧問(現任) 平成27年6月 株式会社メッセージ 社外取締役(現任)	(注)4	-
取締役		森山 弘和	昭和25年7月1日生	昭和44年4月 山一証券株式会社入社 昭和49年7月 株式会社山一証券経済研究所出向 平成6年4月 同社経営調査部長 平成10年2月 株式会社森山弘和事務所 代表取締役社長 平成17年4月 株式会社レコフ 常務執行役員 平成20年5月 株式会社森山事務所 代表取締役社長(現任) 平成27年6月 盟和産業株式会社 社外監査役(現任) 平成28年6月 当社取締役(現任)	(注)4	-

役名	職名	氏名	生年月日	略歴	任期	所有株式数 (千株)
常勤監査役		廣瀬 稔	昭和29年9月23日生	昭和55年10月 監査法人中央会計事務所入所 昭和60年3月 公認会計士登録 平成4年8月 中央新光監査法人 社員 平成13年6月 中央青山監査法人 代表社員 平成18年9月 あらた監査法人 代表社員 平成20年4月 廣瀬公認会計士事務所開業 平成24年6月 当社常勤監査役(現任)	(注)5	-
監査役		和田 衛	昭和22年11月18日生	昭和48年3月 検事任官 東京地方検察庁勤務 昭和52年3月 法務省勤務 昭和56年4月 弁護士登録 昭和60年12月 和田法律事務所開設(現任) 平成28年6月 当社監査役(現任)	(注)5	-
監査役		池田 眞敏	昭和30年4月19日生	昭和57年10月 監査法人サンワ東京丸の内事務所 大阪支所入所 昭和59年6月 監査法人太田哲三事務所(現・新日本有限責任監査法人)九州事務所入所 昭和61年2月 公認会計士登録 平成元年6月 税理士登録 平成元年8月 池田公認会計士・税理士事務所開設 (現任) 平成28年6月 当社監査役(現任)	(注)5	-
計						525

- (注) 1 取締役 茶木 正安及び森山 弘和は、社外取締役であり、東京証券取引所有価証券上場規程第436条の2及び福岡証券取引所企業行動規範に関する規則第6条に定める独立役員であります。
- 2 監査役 廣瀬 稔、和田 衛及び池田 眞敏は、社外監査役であります。
- 3 監査役 和田 衛及び池田 眞敏は、東京証券取引所有価証券上場規程第436条の2及び福岡証券取引所企業行動規範に関する規則第6条に定める独立役員であります。
- 4 平成28年6月21日開催の定時株主総会から平成29年度定時株主総会終結の時までであります。
- 5 平成28年6月21日開催の定時株主総会から平成32年度定時株主総会終結の時までであります。

- 6 当社は、法令に定める監査役の員数を欠くことになる場合に備え、会社法第329条第3項に定める補欠監査役1名を選任しております。補欠監査役の略歴は次のとおりであります。

氏名	生年月日	略歴	所有株式数 (千株)
淵上 岩義	昭和33年1月16日生	昭和56年4月 当社入社 平成8年4月 同東京営業部長 平成14年4月 同執行役員 西日本事業本部長 平成16年4月 同執行役員 営業統括部長 平成21年4月 同理事 監査室長 平成23年10月 同執行役員 寺社納骨堂工芸部長 平成25年10月 同理事 人事総務部総務チーム 監査役付スタッフ 平成28年4月 同理事 総務部 監査役付スタッフ(現任)	1

- 7 所有株式数には、平成28年6月1日からこの有価証券報告書提出日までのストック・オプションによる新株予約権の行使により発行された株式数は含まれておりません。

- 8 当社は執行役員制度を導入しております。
各執行役員の氏名及び担当は次のとおりであります。

氏名	担 当
江崎 徹	マーケティンググループ長
川江 充	営業支援グループ長
砂田 浩孝	SC開発部担当
堀尾 淳美	マーケティンググループ副グループ長 兼 東京営業部長
中谷 泰文	マーケティンググループ副グループ長
榎本 哲治	寺社聖石グループ長 兼 聖石部長
新貝 三四郎	寺社聖石グループ 墓苑開発部長
中村 和徳	商品開発部担当 兼 商品部担当

(注) 印の執行役員は、取締役兼務者であります。

6【コーポレート・ガバナンスの状況等】

(1)【コーポレート・ガバナンスの状況】

コーポレート・ガバナンスに関する基本的な考え方

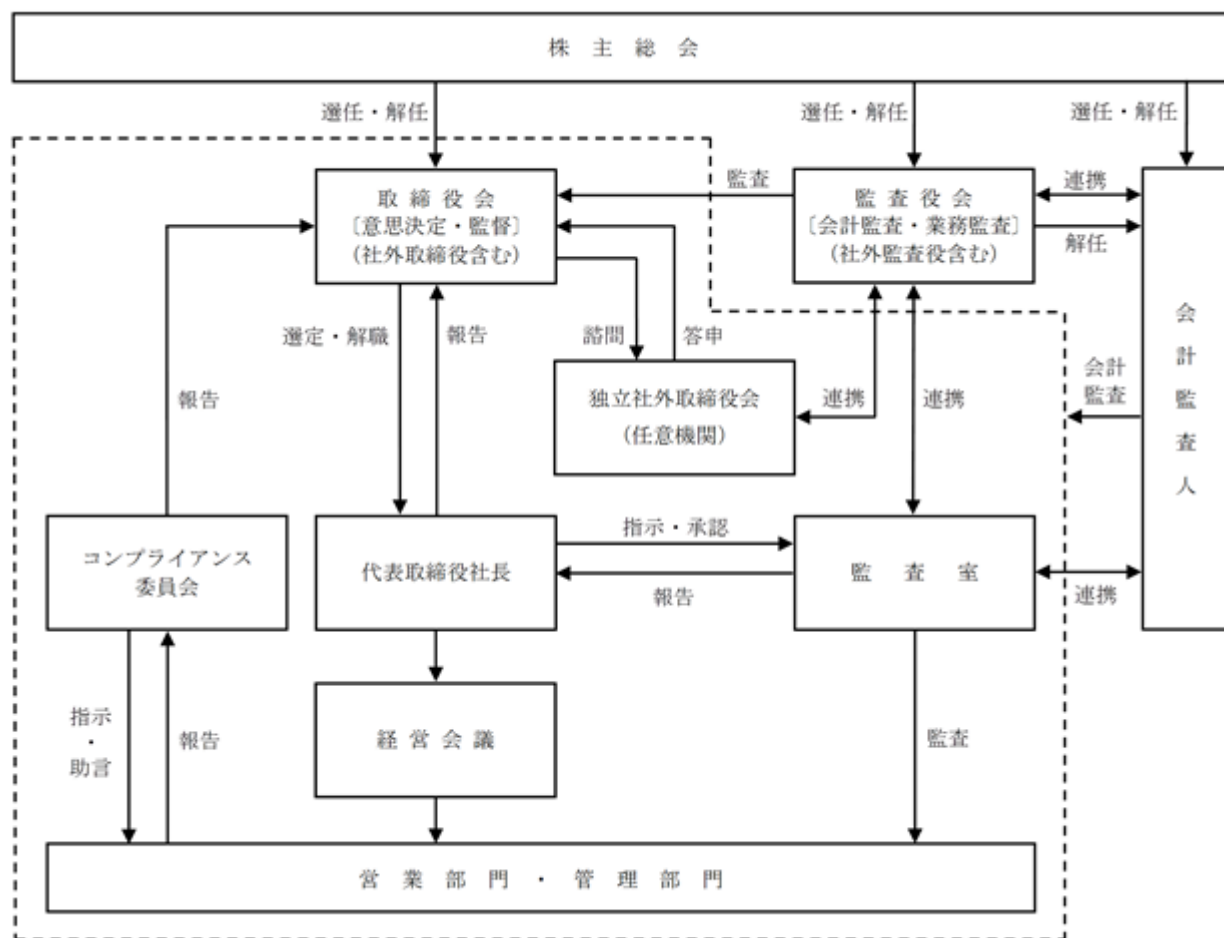
当社は、お客様をはじめとする様々なステークホルダーの方々の立場に配慮し、共に発展できる関係を構築していきつつ持続的な成長と中長期的な企業価値の向上を実現するため、「経営理念体系」を策定して企業倫理を明確にし、事業活動の最前線まで浸透を図るとともに、迅速な経営判断のもと機動的な業務執行を行なうための経営管理機構を構築し、経営の健全性を担保するための経営監督機能を整備することで、経営の効率化と透明性の確保に努めてまいります。

また、株主の権利が確保されるよう適切な環境・体制の整備を行なうとともに、法令に基づく開示はもとより、法令に基づく開示以外にも、株主の判断に資する情報や、株主の利益に重要な影響を与える可能性のある情報について、積極的な開示に努めてまいります。

企業統治の体制

イ 企業統治の体制の概要及び当該体制を採用する理由

a 会社の機関・内部統制の関係は次のとおりであります。



b 取締役、取締役会

当社の取締役は9名（うち、社外取締役2名）であります。

取締役会は、業務執行の意思決定を行なうとともに、取締役の職務の執行の監督を行なっております。

取締役会は、毎月1回開催するほか、必要に応じ臨時取締役会を開催しております。

c 監査役、監査役会

当社は、取締役の職務執行の監査を目的として、監査役3名（全て社外監査役、うち1名は常勤監査役）による監査役会を設置しております。

監査役会は、原則毎月1回開催しております。

d 執行役員、経営会議

当社は、業務執行の強化を図るため執行役員制度を導入しております。

執行役員は8名であり、取締役会が決定した経営の基本方針や計画等に沿って業務を執行しております。

取締役会の決議事項、その他重要事項に沿って執行役員が業務執行するにあたり、的確な経営判断と業務執行の意思統一のため、経営会議を原則毎月1回開催しております。経営会議は執行役員及び各部室長によって構成されており、常勤監査役も出席しております。

e 独立社外取締役会（任意機関）

当社は、独立社外取締役から構成される独立社外取締役会を定期的開催しております。独立社外取締役会には、各監査役が必要に応じて出席し、独立社外取締役との情報交換・意見交換などの連携を行っております。

各独立社外取締役は、それぞれの知見を活かしつつ、独立社外取締役会における監査役との情報交換・意見交換の内容等も踏まえ、取締役会への助言を行っております。

当社は、以上のとおり社外取締役、社外監査役を擁した取締役会及び監査役会を基本とする体制が、経営の意思決定における監督機能と業務執行の適正性を確保し、企業価値の向上、効率的な経営及び透明性の確保に機能していると判断しておりますので、現状の体制を採用しております。

ロ 内部統制システムの整備の状況

当社は、次に掲げる「業務の適正を確保するための体制」を整備し、運用・改善に努めております。

a 当社及び子会社からなる企業集団の取締役及び使用人の職務の執行が法令・定款に適合することを確保するための体制

当社及び子会社からなる企業集団（以下「当企業グループ」という）のコンプライアンス体制に係るマニュアルの整備、充実に努め、取締役及び使用人が法令・定款並びに社会規範を遵守した行動をとるための規範とする。また、その充実に図るため、コンプライアンス担当取締役を置き、当該取締役を委員長とするコンプライアンス委員会を設置し、定期的に会合を開き、コンプライアンス問題に対する対応を行なう。なお、委員会の参加者は、コンプライアンス委員長が当企業グループの取締役及び使用人から指名をもって決定する。

総務部においてコンプライアンスの取組みを横断的に総括することとし、監査室は、総務部と連携のうえコンプライアンスの状況を監査する。これらの活動は、定期的に取り締り会及び監査役会に報告されるものとする。

法令上疑義のある行為等について、従業員が直接情報提供を行なう手段としてコンプライアンス・ホットラインを設置・運営する。

b 取締役の職務の執行に係る情報の保存及び管理に関する体制

文書管理規程に従い、取締役の職務の執行に係る情報を文書または電磁的媒体（以下「文書等」という）に記録し、保存する。取締役及び監査役は、文書管理規程により常時これらの文書等を閲覧できるものとする。

c 当企業グループの損失の危険の管理に関する規程その他の体制

コンプライアンス、災害、品質及び情報セキュリティ等に係るリスクについては、それぞれの担当部署、委員会にて規則、ガイドラインの制定、マニュアルの作成・配付等を行なうものとし、当企業グループにおける組織横断的リスク状況の監視及び全社的対応は総務部が行なうものとする。

d 当企業グループの取締役の職務の執行が効率的に行なわれることを確保するための体制

当社の社内規定に基づく職務権限及び意思決定ルールにより、適正かつ効率的に職務の執行が行なわれる体制をとるものとする。

子会社については自律的経営を基礎としつつ、当社は、関係会社管理規程に基づき、経営成績、財務状況、その他の重要な情報について定期的に報告を受けるものとし、一定の事項について子会社の取締役会決議前に当社関係部署に承認を求め、または報告することを義務づけ、一定の基準に該当するものは当社取締役会に付議するものとする。

- e 当企業グループにおける業務の適正を確保するための体制
当社のコンプライアンス担当取締役を当企業グループの内部統制の整備に関する責任者とする。
経営管理部を子会社管理の統括部門とし、関係会社管理規程の整備・見直しを通して、当企業グループの内部統制の充実に努める。
- f 監査役がその職務を補助すべき使用人を置くことを求めた場合における当該使用人に関する事項並びにその使用人の取締役からの独立性に関する事項
監査役は、その職務を補助する使用人を配置できるものとする。
監査役は、その職務を補助する使用人の配置にあたっては必要な知識・能力を備えた専任または兼任の適切な員数を確保するものとし、人事異動その他の事項については、事前に監査役会と協議するものとする。
監査役は、その職務を補助する使用人の業務に関して監査役から指示を受けた時は、専らその指揮命令に従う体制を整備する。また、その業務の遂行にあたり、社内各会議体への出席等（監査役代理出席を含む）、執行部署の協力体制を確保する。
- g 当企業グループの取締役及び使用人が監査役に報告するための体制その他の監査役への報告に関する体制
当企業グループの取締役及び使用人は、監査役に対して法定の事項に加え、当企業グループに重大な影響を及ぼす事項、内部監査の実施状況、コンプライアンス・ホットラインによる通報状況及びその内容を速やかに報告するものとする。なお、当該報告をしたことを理由として、報告をした者が不利な取扱いを受けないものとする。
- h その他監査役による監査が実効的に行なわれることを確保するための体制
監査役会は、代表取締役、会計監査人とそれぞれ定期的に意見交換会を開催するものとする。
監査役は、その職務の執行にあたり、必要に応じて社内各会議体へ出席できるものとする。
監査役は、その職務を執行する上で必要な費用の前払い等の請求について、当社は速やかに当該費用を支払うものとする。
- i 反社会的勢力排除に向けた基本的な考え方及びその整備状況
当企業グループは、社会の秩序や安全に脅威を与える反社会的勢力と一切の関係を遮断することを基本方針とする。
また、総務部を反社会的勢力排除に向けた統括部門とし、反社会的勢力による被害を防止するための情報収集を行なうため、福岡県企業防衛協議会及び警視庁管内特殊暴力防止対策連合会に加盟するほか、警察関係機関との情報交換や各種研修の参加等により連携を強化し、社内啓蒙活動に努める。

内部監査、監査役監査及び会計監査の状況

イ 内部監査の状況

監査室は、社長直属の1名で構成されております。監査室は、内部監査規程及び内部統制規程に基づき、法令及び社内諸規程の遵守状況を監視し、業務上の不正・過誤による不測の事態の発生を防ぐとともに、業務の改善と経営効率の向上を目的に、内部統制システムの構築・運用状況の評価を実施しております。監査を通して顕在化した問題点は被監査部門に対してその場で改善勧告を行ない、その後、関連部署、内部統制部門及び代表取締役社長等に監査結果の報告を行なって業務改善の推進支援等を依頼しております。

ロ 監査役監査の状況

監査役監査のための体制として、監査役3名からなる監査役会を設置するほか、監査役付スタッフ1名を配置しております。監査業務は、監査役会の定めた監査役監査の基準に準拠し、監査の方針、監査計画等に従って実施されており、取締役会その他重要な会議への出席や、取締役及び使用人からの職務の執行状況等についての報告聴取、重要な決裁書類等の閲覧などを行っております。監査室とも相互連携を図っており、監査室から内部監査の方針、重点監査項目等の監査計画の概要説明を受け、監査結果の報告を受領するとともに、必要に応じて同行監査を実施するなど監査室の情報を有効に活用しております。会計監査人とは四半期毎の定例意見交換会を実施する他、日常的に堅密な連携を行ない、各々監査過程で得られた重要な情報を相互に伝達し、意見交換を行っております。また、会計監査人の独立性に関する方針や職務の遂行が適切に行なわれることを確保するための体制について報告を受け、必要に応じて説明を求め会計監査人の監査の相当性を確かめております。なお、監査役 廣瀬 稔及び監査役 池田 眞敏は、公認会計士の資格を有しており、財務及び会計に関する相当程度の知見を有しております。

八 会計監査の状況

業務を執行した会計監査人

名 称	期 間
有限責任監査法人トーマツ	平成27年4月1日～平成28年3月31日

業務を執行した公認会計士の氏名

指定有限責任社員 業務執行社員 野澤 啓

指定有限責任社員 業務執行社員 池田 徹

会計監査業務に係る補助者の構成

公認会計士 10名、公認会計士試験全科目合格者 2名、その他 1名

社外取締役及び社外監査役との関係

イ 当社の社外取締役は2名、社外監査役は3名であります。

茶木 正安は、金融面での高い見識を有しており、また国内外のファイナンスにも精通していることから、社外取締役として選任しております。また、同氏は株式会社ファルコン・コンサルティングの上席顧問及び株式会社メッセージの社外取締役を務めておりますが、同社と当社の間には人的関係、資本的关系又は取引関係その他の利害関係はありません。

森山 弘和は、経営コンサルティングを通して企業経営における豊かな知識と高い見識を有しており、また企業経営者として豊富な経験を有することから、社外取締役として選任しております。また、同氏は株式会社森山事務所の代表取締役社長及び盟和産業株式会社の社外監査役を務めておりますが、同社と当社の間には人的関係、資本的关系又は取引関係その他の利害関係はありません。

廣瀬 稔は、公認会計士の資格を有しており、財務及び会計に関する相当程度の知見を有していることから、社外監査役として選任しております。

和田 衛は、弁護士としての専門知識や幅広い経験を有していることから、社外監査役として選任しております。

池田 眞敏は、公認会計士の資格を有しており、財務及び会計に関する相当程度の知見を有していることから、社外監査役として選任しております。

なお、当社は、茶木 正安、森山 弘和、和田 衛及び池田 眞敏の4氏を、東京証券取引所及び福岡証券取引所に対し、独立役員として届け出ております。

また、当社と社外取締役及び社外監査役の間には、人的関係又は取引関係その他の利害関係はありません。

ロ 社外取締役及び社外監査役の機能及び役割

各社外取締役及び社外監査役は、客観的・中立的立場から、それぞれの専門知識・経験や高度な見識等を活かした監督及び監査、また、助言・提言等を実施しており、取締役会の意思決定及び業務執行の妥当性、適正性及び適法性を確保する機能・役割を担っております。

ハ 社外取締役及び社外監査役の独立性に関する考え方

当社では、社外取締役及び社外監査役を選任する際の独立性に関する基準又は方針は定めておりませんが、一般株主と利益相反が生じる恐れのない、客観的・中立的立場からの監督及び監査、また助言・提言等をそれぞれ行なえるよう、その選任にあたっては、東京証券取引所及び福岡証券取引所の定める独立性の基準を参考にしております。

ニ 社外取締役または社外監査役による監督または監査と内部監査、監査役監査及び会計監査との相互連携等

社外取締役は、取締役会への出席や取締役等との意見交換等を通じて、取締役の意思決定の過程や職務遂行の状況等経営全般の監督を行っております。また、独立社外取締役会において監査役と情報交換・意見交換を行っております。

社外監査役は、取締役会その他の重要な会議への出席や取締役等との意見交換等を通じて、取締役の意思決定の過程や職務遂行の状況等経営全般の監査を行っております。また、常勤監査役、会計監査人及び内部統制部門から監査の実施状況、内部統制システムの構築・運用状況等の報告を受け、互いに情報を共有し、意見交換を行っております。

責任限定契約の内容の概要

当社と取締役（業務執行取締役等であるものを除く。）及び監査役とは、会社法第427条第1項の規定に基づき、同法第423条第1項の損害賠償責任を限定する契約を締結しております。

当該契約に基づく損害賠償責任の限度額は、法令が規定する額としております。

役員報酬等

イ 役員区分ごとの報酬等の総額、報酬等の種類別の総額及び対象となる役員の員数

役員区分	報酬等の総額 (千円)	報酬等の種類別の総額(千円)			対象となる 役員の員数 (人)
		基本報酬	ストック・ オプション	退職慰労引当金 繰入額	
取締役 (社外取締役を除く。)	181,006	149,275	19,137	12,592	6
社外役員	34,704	33,480	-	1,224	5

ロ 役員の報酬等の決定に関する方針

取締役（社内）の報酬については、業績との連動、株主の皆様との価値共有、業績や企業価値向上に対する意欲喚起を狙いとして定めた役員（取締役）報酬制度に基づき決定することを基本方針としております。なお、報酬水準については、同程度の規模の上場企業と比較を行なったうえで設定しております。

社外取締役の報酬については、独立した立場から経営の監督機能を担うことが役割であることを踏まえ、固定報酬のみとしており、業績により変動する要素はありません。

監査役の報酬については、社内、社外に関わらず、独立した立場から取締役の職務執行の監査機能を担うことが役割であることを踏まえ、固定報酬のみとしており、業績により変動する要素はありません。なお、常勤監査役の報酬水準については、同程度の規模の上場企業と比較を行なったうえで設定しております。

取締役の定数

当社の取締役は、11名以内とする旨を定款に定めております。

取締役会の決議の省略

当社は、取締役会の機動的運営を図るため、会社法第370条の要件を充たしたときは、取締役会の決議があったものとみなす旨を定款に定めております。

株主総会決議事項を取締役会で決議することができるとしている事項

イ 剰余金の配当等の決定機関

当社は、剰余金の配当等会社法第459条第1項に定める事項については、法令に特段の定めがある場合を除き、株主総会の決議によらず取締役会の決議により定めることができる旨を定款に定めております。

これは、剰余金の配当等を取締役会の権限とすることにより、株主への機動的な利益還元を行なうことを目的とするものであります。

ロ 取締役及び監査役の責任免除

当社は、取締役及び監査役が期待される職務をより適切に行なえるように、会社法第426条第1項の規定により、取締役会の決議をもって同法第423条第1項の行為に関する取締役(取締役であったものも含む)及び監査役(監査役であったものも含む)の責任を法令の限度において免除することができる旨を定款に定めております。

また、会社法第427条第1項の規定により、取締役（業務執行取締役等であるものを除く。）及び監査役との間に同法第423条第1項の行為に関する責任を、法令が規定する額を限度とする旨の契約を締結することができる旨を定款に定めております。

取締役選任の決議要件

当社は、取締役の選任決議は、議決権を行使することができる株主の議決権の3分の1以上を有する株主の出席を要し、その議決権の過半数をもってこれを行なう旨を定款に定めております。

また、取締役の選任決議については、累積投票によらない旨を定款に定めております。

株主総会の特別決議要件

当社は、会社法第309条第2項に定める決議は、議決権を行使することができる株主の議決権の3分の1以上を有する株主が出席し、その議決権の3分の2以上をもって行なう旨を定款に定めております。

これは、株主総会における特別決議の定足数を緩和することにより、株主総会の円滑な運営を行なうことを目的とするものであります。

株式の保有状況

イ 投資株式のうち保有目的が純投資目的以外の目的であるものの銘柄数及び貸借対照表計上額の合計額
12銘柄 440,047千円

ロ 保有目的が純投資目的以外の目的である投資株式の銘柄、株式数、貸借対照表計上額及び保有目的

前事業年度

特定投資株式

銘柄	株式数(株)	貸借対照表計上額 (千円)	保有目的
(株)ふくおかフィナンシャルグループ	556,692	344,592	金融取引の安定化
(株)西日本シティ銀行	378,714	132,171	金融取引の安定化
(株)リンガーハット	23,000	49,059	地域経済との関係強化
(株)みずほフィナンシャルグループ	128,960	27,223	金融取引の安定化
(株)オオバ	38,000	21,964	取引先との関係強化
(株)広島銀行	25,000	16,200	金融取引の安定化
(株)コナカ	11,017	8,152	地域経済との関係強化
第一生命保険(株)	700	1,221	金融取引の安定化

みなし保有株式

該当事項はありません。

当事業年度

特定投資株式

銘柄	株式数(株)	貸借対照表計上額 (千円)	保有目的
(株)ふくおかフィナンシャルグループ	556,692	204,305	金融取引の安定化
(株)西日本シティ銀行	378,714	75,364	金融取引の安定化
(株)みずほフィナンシャルグループ	128,960	21,678	金融取引の安定化
第一生命保険(株)	700	953	金融取引の安定化

みなし保有株式

該当事項はありません。

八 保有目的が純投資目的である投資株式の前事業年度及び当事業年度における貸借対照表計上額の合計額並びに当事業年度における受取配当金、売却損益及び評価損益の合計額

該当事項はありません。

(2) 【監査報酬の内容等】

【監査公認会計士等に対する報酬の内容】

前事業年度		当事業年度	
監査証明業務に基づく報酬 (千円)	非監査業務に基づく報酬 (千円)	監査証明業務に基づく報酬 (千円)	非監査業務に基づく報酬 (千円)
30,800	-	30,800	3,700

【その他重要な報酬の内容】

(前事業年度)

該当事項はありません。

(当事業年度)

該当事項はありません。

【監査公認会計士等の提出会社に対する非監査業務の内容】

(前事業年度)

該当事項はありません。

(当事業年度)

当社が監査公認会計士等に対して報酬を支払っている非監査業務の内容は、マイナンバー対応に係る助言、指導業務であります。

【監査報酬の決定方針】

前事業年度までの監査時間の実績、監査内容及び監査法人から提示された監査計画の内容などを総合的に勘案して決定しております。

第5【経理の状況】

1．財務諸表の作成方法について

当社の財務諸表は、「財務諸表等の用語、様式及び作成方法に関する規則」（昭和38年大蔵省令第59号）に基づいて作成しております。

2．監査証明について

当社は、金融商品取引法第193条の2第1項の規定に基づき、事業年度（平成27年4月1日から平成28年3月31日まで）の財務諸表について、有限責任監査法人トーマツによる監査を受けております。

3．連結財務諸表について

当社は子会社がありませんので、連結財務諸表を作成しておりません。

4．財務諸表等の適正性を確保するための特段の取組みについて

当社は、会計基準等の内容を適切に把握できる体制を整備するため、公益財団法人財務会計基準機構（F A S F）へ加入し、F A S F主催のセミナーに参加しております。

また、監査法人主催のセミナー等に参加して最新の会計基準等の情報を取得しております。

1【財務諸表等】

(1)【財務諸表】

【貸借対照表】

(単位：千円)

	前事業年度 (平成27年3月31日)	当事業年度 (平成28年3月31日)
資産の部		
流動資産		
現金及び預金	1,303,540	2,070,896
受取手形	11,247	13,716
売掛金	658,301	662,427
商品	3,196,736	3,124,591
前渡金	5,150	6,152
前払費用	207,961	204,995
繰延税金資産	67,841	135,134
その他	222,991	40,604
貸倒引当金	2,000	3,900
流動資産合計	5,671,771	6,254,619
固定資産		
有形固定資産		
建物（純額）	2,559,901	2,518,415
造作（純額）	560,039	635,982
構築物（純額）	75,251	84,304
機械及び装置（純額）	466	369
什器備品（純額）	310,556	359,853
土地	2,104,721	2,868,554
リース資産（純額）	57,170	46,482
建設仮勘定	-	1,782
有形固定資産合計	1,261,058	1,251,744
無形固定資産		
ソフトウェア	5,675	4,245
リース資産	119,581	162,414
電話加入権	37,399	37,326
無形固定資産合計	162,655	203,986
投資その他の資産		
投資有価証券	2,752,882	2,443,959
関係会社株式	28,312	28,312
出資金	1,040	940
関係会社出資金	7,527	7,527
長期貸付金	160,718	141,130
破産更生債権等	13,810	2,114
長期前払費用	183,336	257,242
前払年金費用	57,252	81,107
繰延税金資産	121,581	250,965
営業保証金	6,225,733	6,917,952
差入保証金	1,525,329	1,395,528
その他	2,105,799	2,996,926
貸倒引当金	962,580	959,667
投資その他の資産合計	9,170,745	9,564,039
固定資産合計	11,943,999	12,283,770
資産合計	17,615,771	18,538,389

(単位：千円)

	前事業年度 (平成27年3月31日)	当事業年度 (平成28年3月31日)
負債の部		
流動負債		
買掛金	596,255	625,474
短期借入金	3 600,000	-
1年内返済予定の長期借入金	2 1,651,198	2 1,621,270
リース債務	110,481	125,508
未払金	427,323	481,447
未払費用	153,071	178,167
未払法人税等	-	346,221
未払消費税等	155,643	121,011
前受金	714,634	659,886
預り金	58,316	58,039
賞与引当金	153,000	267,000
流動負債合計	4,619,925	4,484,026
固定負債		
長期借入金	2 2,570,970	2 3,609,700
リース債務	229,017	193,173
退職給付引当金	29,410	34,574
役員退職慰労引当金	149,601	163,419
資産除去債務	370,089	376,491
預り保証金	153,040	85,910
長期末払金	-	46,313
固定負債合計	3,502,129	4,509,582
負債合計	8,122,054	8,993,608
純資産の部		
株主資本		
資本金	4,009,175	4,026,570
資本剰余金		
資本準備金	1,072,348	1,089,744
その他資本剰余金	451,330	451,330
資本剰余金合計	1,523,679	1,541,074
利益剰余金		
その他利益剰余金		
買換資産圧縮積立金	7,209	5,209
繰越利益剰余金	3,790,098	4,010,615
利益剰余金合計	3,797,307	4,015,825
自己株式	171,950	172,056
株主資本合計	9,158,212	9,411,413
評価・換算差額等		
その他有価証券評価差額金	230,827	18,201
評価・換算差額等合計	230,827	18,201
新株予約権	104,676	115,165
純資産合計	9,493,716	9,544,780
負債純資産合計	17,615,771	18,538,389

【損益計算書】

(単位：千円)

	前事業年度 (自 平成26年4月1日 至 平成27年3月31日)	当事業年度 (自 平成27年4月1日 至 平成28年3月31日)
売上高	19,314,994	19,401,729
売上原価		
商品期首たな卸高	2,599,900	3,196,736
当期商品仕入高	7,677,103	7,160,086
合計	10,277,004	10,356,822
他勘定振替高	2 29,503	2 7,461
商品期末たな卸高	3,196,736	3,124,591
商品売上原価	1 7,050,764	1 7,224,769
売上総利益	12,264,230	12,176,959
販売費及び一般管理費		
販売促進費	1,154,813	919,432
貸倒引当金繰入額	500	1,900
給料及び賞与手当	4,101,840	4,163,245
賞与引当金繰入額	153,000	267,000
退職給付費用	65,572	243,901
役員退職慰労引当金繰入額	20,026	13,817
福利厚生費	1,084,475	1,085,767
株式報酬費用	50,587	21,795
賃借料	1,134,601	1,131,424
減価償却費	243,414	262,074
その他	3,219,929	3,298,330
販売費及び一般管理費合計	11,228,760	11,408,689
営業利益	1,035,470	768,270
営業外収益		
受取利息	5,332	7,177
受取配当金	13,642	12,909
受取家賃	252,827	180,381
貸倒引当金戻入額	67,524	-
その他	56,202	49,181
営業外収益合計	395,528	249,649
営業外費用		
支払利息	64,501	63,195
貸倒引当金繰入額	-	25,004
賃貸費用	283,488	178,880
固定資産除却損	49,261	40,689
その他	8,424	4,503
営業外費用合計	405,675	312,273
経常利益	1,025,324	705,646

(単位：千円)

	前事業年度 (自 平成26年4月1日 至 平成27年3月31日)	当事業年度 (自 平成27年4月1日 至 平成28年3月31日)
特別利益		
投資有価証券売却益	-	57,965
新株予約権戻入益	3,807	6,346
特別利益合計	3,807	64,311
特別損失		
固定資産売却損	3 4,828	-
減損損失	4 163,729	4 151,480
投資有価証券評価損	305	-
特別損失合計	168,863	151,480
税引前当期純利益	860,268	618,476
法人税、住民税及び事業税	192,454	400,076
法人税等調整額	251,919	135,302
法人税等合計	444,374	264,774
当期純利益	415,894	353,702

【株主資本等変動計算書】

前事業年度（自 平成26年4月1日 至 平成27年3月31日）

(単位：千円)

	株主資本								
	資本金	資本剰余金			利益剰余金			自己株式	株主資本合計
		資本準備金	その他資本剰余金	資本剰余金合計	その他利益剰余金		利益剰余金合計		
					買換資産圧縮積立金	繰越利益剰余金			
当期首残高	3,988,279	1,051,452	451,330	1,502,783	8,053	3,457,509	3,465,562	171,633	8,784,992
会計方針の変更による累積的影響額	-	-	-	-	-	94,672	94,672	-	94,672
会計方針の変更を反映した当期首残高	3,988,279	1,051,452	451,330	1,502,783	8,053	3,552,182	3,560,235	171,633	8,879,664
当期変動額									
新株の発行（新株予約権の行使）	20,896	20,896	-	20,896	-	-	-	-	41,792
買換資産圧縮積立金の取崩	-	-	-	-	843	843	-	-	-
剰余金の配当	-	-	-	-	-	178,821	178,821	-	178,821
当期純利益	-	-	-	-	-	415,894	415,894	-	415,894
自己株式の取得	-	-	-	-	-	-	-	316	316
株主資本以外の項目の当期変動額（純額）	-	-	-	-	-	-	-	-	-
当期変動額合計	20,896	20,896	-	20,896	843	237,916	237,072	316	278,548
当期末残高	4,009,175	1,072,348	451,330	1,523,679	7,209	3,790,098	3,797,307	171,950	9,158,212

	評価・換算差額等		新株予約権	純資産合計
	その他有価証券評価差額金	評価・換算差額等合計		
当期首残高	78,781	78,781	64,305	8,928,079
会計方針の変更による累積的影響額	-	-	-	94,672
会計方針の変更を反映した当期首残高	78,781	78,781	64,305	9,022,751
当期変動額				
新株の発行（新株予約権の行使）	-	-	-	41,792
買換資産圧縮積立金の取崩	-	-	-	-
剰余金の配当	-	-	-	178,821
当期純利益	-	-	-	415,894
自己株式の取得	-	-	-	316
株主資本以外の項目の当期変動額（純額）	152,046	152,046	40,370	192,416
当期変動額合計	152,046	152,046	40,370	470,964
当期末残高	230,827	230,827	104,676	9,493,716

当事業年度（自 平成27年4月1日 至 平成28年3月31日）

(単位：千円)

	株主資本								自己株式	株主資本 合計
	資本金	資本剰余金			利益剰余金			利益剰余 金合計		
		資本準備金	その他資 本剰余金	資本剰余 金合計	その他利益剰余金					
					買換資産 圧縮積立 金	繰越利益 剰余金				
当期首残高	4,009,175	1,072,348	451,330	1,523,679	7,209	3,790,098	3,797,307	171,950	9,158,212	
当期変動額										
新株の発行（新株予約 権の行使）	17,395	17,395	-	17,395	-	-	-	-	34,790	
買換資産圧縮積立金の 取崩	-	-	-	-	1,999	1,999	-	-	-	
剰余金の配当	-	-	-	-	-	135,185	135,185	-	135,185	
当期純利益	-	-	-	-	-	353,702	353,702	-	353,702	
自己株式の取得	-	-	-	-	-	-	-	106	106	
株主資本以外の項目の 当期変動額（純額）	-	-	-	-	-	-	-	-	-	
当期変動額合計	17,395	17,395	-	17,395	1,999	220,516	218,517	106	253,201	
当期末残高	4,026,570	1,089,744	451,330	1,541,074	5,209	4,010,615	4,015,825	172,056	9,411,413	

	評価・換算差額等		新株予約権	純資産合計
	その他有価証券 評価差額金	評価・換算差額 等合計		
当期首残高	230,827	230,827	104,676	9,493,716
当期変動額				
新株の発行（新株予約 権の行使）	-	-	-	34,790
買換資産圧縮積立金の 取崩	-	-	-	-
剰余金の配当	-	-	-	135,185
当期純利益	-	-	-	353,702
自己株式の取得	-	-	-	106
株主資本以外の項目の 当期変動額（純額）	212,626	212,626	10,489	202,137
当期変動額合計	212,626	212,626	10,489	51,063
当期末残高	18,201	18,201	115,165	9,544,780

【キャッシュ・フロー計算書】

(単位：千円)

	前事業年度 (自 平成26年4月1日 至 平成27年3月31日)	当事業年度 (自 平成27年4月1日 至 平成28年3月31日)
営業活動によるキャッシュ・フロー		
税引前当期純利益	860,268	618,476
減価償却費	297,346	303,481
減損損失	163,729	151,480
貸倒引当金の増減額(は減少)	91,640	1,013
賞与引当金の増減額(は減少)	97,000	114,000
退職給付引当金の増減額(は減少)	151,442	5,163
役員退職慰労引当金の増減額(は減少)	210,032	13,817
受取利息及び受取配当金	18,974	20,086
支払利息	64,501	63,195
投資有価証券売却損益(は益)	-	57,965
売上債権の増減額(は増加)	208,250	6,594
たな卸資産の増減額(は増加)	621,711	72,144
仕入債務の増減額(は減少)	241,544	29,218
その他	64,084	41,743
小計	97,666	1,327,061
利息及び配当金の受取額	17,361	15,594
利息の支払額	63,916	61,848
法人税等の支払額	921,783	130,227
法人税等の還付額	-	249,916
営業活動によるキャッシュ・フロー	870,671	1,400,496
投資活動によるキャッシュ・フロー		
定期預金の預入による支出	62,000	62,000
定期預金の払戻による収入	62,000	62,000
有形固定資産の取得による支出	196,386	311,008
有形固定資産の売却による収入	7,700	45,672
投資有価証券の売却による収入	-	92,232
貸付けによる支出	110,000	-
貸付金の回収による収入	21,001	9,338
営業保証金の支出	2,027,426	1,898,752
営業保証金の回収による収入	1,248,555	1,195,052
差入保証金の差入による支出	30,822	36,753
差入保証金の回収による収入	73,376	148,554
投資不動産の売却による収入	217,096	-
その他	30,923	62,540
投資活動によるキャッシュ・フロー	827,830	818,204
財務活動によるキャッシュ・フロー		
短期借入金の純増減額(は減少)	100,000	600,000
長期借入れによる収入	3,000,000	3,000,000
長期借入金の返済による支出	2,290,423	1,991,198
株式の発行による収入	35,383	29,830
自己株式の取得による支出	316	106
リース債務の返済による支出	133,335	119,076
配当金の支払額	178,156	134,496
財務活動によるキャッシュ・フロー	533,151	184,952
現金及び現金同等物に係る換算差額	29	112
現金及び現金同等物の増減額(は減少)	1,165,320	767,356
現金及び現金同等物の期首残高	2,406,860	1,241,540
現金及び現金同等物の期末残高	1,241,540	2,008,896

【注記事項】

(重要な会計方針)

1. 有価証券の評価基準及び評価方法

(1) 関連会社株式

移動平均法による原価法

(2) その他有価証券

時価のあるもの

決算期末日の市場価格等に基づく時価法(評価差額は全部純資産直入法により処理し、売却原価は移動平均法により算定)

時価のないもの

移動平均法による原価法

2. たな卸資産の評価基準及び評価方法

商品

評価基準は原価法(収益性の低下による簿価切下げの方法)によっております。

仏壇

個別法

仏具

先入先出法

その他

個別法

3. 固定資産の減価償却の方法

(1) 有形固定資産(リース資産を除く)

定率法を採用しております。

ただし、平成10年4月1日以降に取得した建物(付属設備を除く)及び造作については、定額法を採用しております。

(2) 無形固定資産(リース資産を除く)

定額法を採用しております。

なお、ソフトウェア(自社利用)は社内における利用可能期間(5年)に基づく定額法によっております。

(3) リース資産

リース期間を耐用年数とし、残存価額を零とする定額法を採用しております。

(4) 長期前払費用

定額法を採用しております。

なお、償却期間については、法人税法に規定する方法と同一の基準によっております。

4. 引当金の計上基準

(1) 貸倒引当金

債権の貸倒れによる損失に備えるため、一般債権については貸倒実績率により、貸倒懸念債権や営業保証金等特定の債権については個別に回収可能性を勘案し、回収不能見込額を計上しております。

(2) 賞与引当金

従業員に対して支給する賞与の支出に充てるため、支給見込額を計上しております。

(3) 退職給付引当金

従業員の退職給付に備えるため、当事業年度末における退職給付債務及び年金資産の見込額に基づき、当事業年度末において発生していると認められる額を計上しております。

退職給付見込額の期間帰属方法

退職給付債務の算定にあたり、退職給付見込額を当事業年度末までの期間に帰属させる方法については、給付算定式基準によっております。

数理計算上の差異及び過去勤務費用の費用処理方法

過去勤務費用については、その発生時における従業員の平均残存勤務期間以内の一定の年数(5年)による定額法により費用処理しております。

数理計算上の差異については、発生時の事業年度に全額費用処理しております。

(4) 役員退職慰労引当金

役員の退職慰労金の支給に充てるため、内規に基づく期末要支給額を計上しております。

5. ヘッジ会計の方法

(1) ヘッジ会計の方法

ヘッジ会計の要件を満たす金利スワップについては、特例処理を採用しております。

また、ヘッジ会計の要件を満たす金利通貨スワップについては、一体処理（特例処理、振当処理）を採用しております。

(2) ヘッジ手段とヘッジ対象

ヘッジ手段

金利スワップ取引

金利通貨スワップ取引

ヘッジ対象

借入金

(3) ヘッジ方針

金利変動リスクを回避する目的で、金利スワップ取引を利用しております。

また、金利変動リスク及び為替変動リスクを回避する目的で、金利通貨スワップ取引を利用しております。

ヘッジ対象の識別を取引単位で行なう方法（個別ヘッジ）によっております。

(4) ヘッジの有効性評価の方法

特例処理及び一体処理（特例処理、振当処理）の要件の判定をもって有効性の判定に代えております。

(5) その他リスク管理方法のうちヘッジ会計に係るもの

金利スワップ及び金利通貨スワップの実行・管理は、経営管理部にて行なっており、取引に関する管理規程は特に設けておりませんが、事前に十分な検討の上、社内手続きを経て実施することとしており、取引は全て取締役会へ報告しております。

6. キャッシュ・フロー計算書における資金の範囲

手許現金、随時引き出し可能な預金及び取得日から3ヵ月以内に満期の到来する流動性の高い、かつ、価値が変動するおそれのほとんどない預金からなっております。

7. その他財務諸表作成のための基本となる重要な事項

消費税等の会計処理

消費税及び地方消費税の会計処理は、税抜方式によっております。

(貸借対照表関係)

1 有形固定資産の減価償却累計額は、次のとおりであります。

	前事業年度 (平成27年3月31日)	当事業年度 (平成28年3月31日)
有形固定資産の減価償却累計額	3,348,535千円	3,213,464千円

2 担保資産及び担保付債務

担保に供している資産は、次のとおりであります。

	前事業年度 (平成27年3月31日)	当事業年度 (平成28年3月31日)
建物	512,956千円	483,128千円
土地	847,519	668,860
投資有価証券	581,267	294,598
その他(投資その他の資産)	208,374	208,943
計	2,150,118	1,655,531

担保付債務は、次のとおりであります。

	前事業年度 (平成27年3月31日)	当事業年度 (平成28年3月31日)
1年内返済予定の長期借入金	1,471,970千円	924,470千円
長期借入金	942,720	2,090,000
計	2,414,690	3,014,470

3 当座貸越契約

当社は、運転資金の効率的な調達を行なうため取引銀行6行と当座貸越契約を締結しております。

この契約に基づく事業年度末の借入未実行残高は次のとおりであります。

	前事業年度 (平成27年3月31日)	当事業年度 (平成28年3月31日)
当座貸越極度額	3,000,000千円	3,000,000千円
借入実行残高	600,000	-
差引額	2,400,000	3,000,000

4 保証債務

取引先の金融機関からの借入金に対し、債務保証を行っております。

	前事業年度 (平成27年3月31日)	当事業年度 (平成28年3月31日)
宗教法人 勝楽寺	742,000千円	1,278,100千円
宗教法人 常光山 源覚寺	143,212	678,170
計	885,212	1,956,270

(損益計算書関係)

- 1 商品期末たな卸高は収益性の低下に伴う簿価切下げ後の金額であり、次のたな卸資産評価損が商品売上原価に含まれております。

	前事業年度 (自 平成26年4月1日 至 平成27年3月31日)	当事業年度 (自 平成27年4月1日 至 平成28年3月31日)
	19,200千円	30,000千円

- 2 他勘定振替高の内容は次のとおりであります。

	前事業年度 (自 平成26年4月1日 至 平成27年3月31日)	当事業年度 (自 平成27年4月1日 至 平成28年3月31日)
什器備品	24,825千円	- 千円
販売費及び一般管理費	4,678	7,461
計	29,503	7,461

- 3 固定資産売却損の内容は次のとおりであります。

	前事業年度 (自 平成26年4月1日 至 平成27年3月31日)	当事業年度 (自 平成27年4月1日 至 平成28年3月31日)
投資不動産(土地・建物)	4,828千円	- 千円

4 減損損失

前事業年度（自 平成26年4月1日 至 平成27年3月31日）

当社は以下の資産について減損損失を計上しました。

用途	種類	場所	減損損失（千円）
久留米店	土地	福岡県久留米市	142,515
遊休不動産	土地等	福岡県宮若市	21,214
計			163,729

事業用資産については、独立したキャッシュ・フローを生み出す最小の単位によって資産のグルーピングを行ない、遊休資産については、個別の資産単位毎に把握しております。

将来の収益性を検討した結果、収益性が低下した資産グループ及び売却予定の遊休資産について、帳簿価額を回収可能価額まで減額し、当該減少額を減損損失として特別損失に計上しております。

なお、当該資産グループの回収可能価額の算定に関しては、売却予定の遊休不動産について正味売却価額により測定しており、売却見込み額により算定し、久留米店は使用価値により測定しており、将来キャッシュ・フローを4.5%で割り引いて算定しております。

当事業年度（自 平成27年4月1日 至 平成28年3月31日）

当社は以下の資産について減損損失を計上しました。

用途	種類	場所	減損損失（千円）
直方店	土地	福岡県直方市	148,000
日田店	造作	大分県日田市	3,480
計			151,480

事業用資産については、独立したキャッシュ・フローを生み出す最小の単位によって資産のグルーピングを行ない、遊休資産については、個別の資産単位毎に把握しております。

将来の収益性を検討した結果、収益性が低下した資産グループについて、帳簿価額を回収可能価額まで減額し、当該減少額を減損損失として特別損失に計上しております。

なお、当該資産グループの回収可能価額の算定に関しては、使用価値により測定しており、将来キャッシュ・フローを3.5%で割り引いて算定しております。

(株主資本等変動計算書関係)

前事業年度(自 平成26年4月1日 至 平成27年3月31日)

1. 発行済株式の種類及び総数並びに自己株式の種類及び株式数に関する事項

	当事業年度期首 株式数(株)	当事業年度増加 株式数(株)	当事業年度減少 株式数(株)	当事業年度末 株式数(株)
発行済株式				
普通株式(注1)	18,398,376	105,000	-	18,503,376
合計	18,398,376	105,000	-	18,503,376
自己株式				
普通株式(注2)	520,588	524	-	521,112
合計	520,588	524	-	521,112

(注)1 普通株式の発行済株式総数の増加105,000株は、ストック・オプションの権利行使によるものであります。

2 普通株式の自己株式の株式数の増加524株は、単元未満株式の買取りによるものであります。

2. 新株予約権及び自己新株予約権に関する事項

区分	新株予約権の内訳	新株予約権の目的となる株式の種類	新株予約権の目的となる株式の数(株)				当事業年度末残高 (千円)
			当事業年度期首	当事業年度増加	当事業年度減少	当事業年度末	
提出会社	ストック・オプションとしての新株予約権 (平成23年6月21日 定時株主総会決議)	-	-	-	-	-	1,240
	ストック・オプションとしての新株予約権 (平成23年6月21日 定時株主総会決議)	-	-	-	-	-	2,419
	ストック・オプションとしての新株予約権 (平成24年6月21日 定時株主総会決議)	-	-	-	-	-	6,394
	ストック・オプションとしての新株予約権 (平成24年6月21日 定時株主総会決議)	-	-	-	-	-	1,162
	ストック・オプションとしての新株予約権 (平成25年6月20日 定時株主総会決議)	-	-	-	-	-	38,076
	ストック・オプションとしての新株予約権 (平成25年6月20日 定時株主総会決議)	-	-	-	-	-	5,076
	ストック・オプションとしての新株予約権 (平成26年6月20日 定時株主総会決議)	-	-	-	-	-	41,874
	ストック・オプションとしての新株予約権 (平成26年6月20日 定時株主総会決議)	-	-	-	-	-	8,431
合計		-	-	-	-	-	104,676

3. 配当に関する事項

(1) 配当金支払額

(決議)	株式の種類	配当金の総額 (千円)	1株当たり配当額 (円)	基準日	効力発生日
平成26年5月15日 取締役会	普通株式	111,736	6.25	平成26年3月31日	平成26年6月3日
平成26年11月5日 取締役会	普通株式	67,085	3.75	平成26年9月30日	平成26年12月1日

(2) 基準日が当事業年度に属する配当のうち、配当の効力発生日が翌事業年度となるもの

(決議)	株式の種類	配当金の総額 (千円)	配当の原資	1株当たり 配当額(円)	基準日	効力発生日
平成27年5月12日 取締役会	普通株式	67,433	利益剰余金	3.75	平成27年3月31日	平成27年6月4日

当事業年度（自 平成27年4月1日 至 平成28年3月31日）

1. 発行済株式の種類及び総数並びに自己株式の種類及び株式数に関する事項

	当事業年度期首 株式数（株）	当事業年度増加 株式数（株）	当事業年度減少 株式数（株）	当事業年度末 株式数（株）
発行済株式				
普通株式（注1）	18,503,376	85,000	-	18,588,376
合計	18,503,376	85,000	-	18,588,376
自己株式				
普通株式（注2）	521,112	194	-	521,306
合計	521,112	194	-	521,306

（注）1 普通株式の発行済株式総数の増加85,000株は、ストック・オプションの権利行使によるものであります。

2 普通株式の自己株式の株式数の増加194株は、単元未満株式の買取りによるものであります。

2. 新株予約権及び自己新株予約権に関する事項

区分	新株予約権の内訳	新株予約権 の目的と なる株式の 種類	新株予約権の目的となる株式の数（株）				当事業年度 末残高 （千円）
			当事業年度 期首	当事業年度 増加	当事業年度 減少	当事業年度 末	
提出会社	ストック・オプションと しての新株予約権 (平成23年6月21日 定時株主総会決議)	-	-	-	-	-	1,240
	ストック・オプションと しての新株予約権 (平成23年6月21日 定時株主総会決議)	-	-	-	-	-	2,109
	ストック・オプションと しての新株予約権 (平成24年6月21日 定時株主総会決議)	-	-	-	-	-	1,743
	ストック・オプションと しての新株予約権 (平成24年6月21日 定時株主総会決議)	-	-	-	-	-	1,162
	ストック・オプションと しての新株予約権 (平成25年6月20日 定時株主総会決議)	-	-	-	-	-	31,730
	ストック・オプションと しての新株予約権 (平成25年6月20日 定時株主総会決議)	-	-	-	-	-	5,076
	ストック・オプションと しての新株予約権 (平成26年6月20日 定時株主総会決議)	-	-	-	-	-	41,874
	ストック・オプションと しての新株予約権 (平成26年6月20日 定時株主総会決議)	-	-	-	-	-	8,431
	ストック・オプションと しての新株予約権 (平成27年6月23日 定時株主総会決議)	-	-	-	-	-	19,137
	ストック・オプションと しての新株予約権 (平成27年6月23日 定時株主総会決議)	-	-	-	-	-	2,658
合計		-	-	-	-	-	115,165

3. 配当に関する事項

(1) 配当金支払額

(決議)	株式の種類	配当金の総額 (千円)	1株当たり配当額 (円)	基準日	効力発生日
平成27年5月12日 取締役会	普通株式	67,433	3.75	平成27年3月31日	平成27年6月4日
平成27年11月5日 取締役会	普通株式	67,751	3.75	平成27年9月30日	平成27年12月1日

(2) 基準日が当事業年度に属する配当のうち、配当の効力発生日が翌事業年度となるもの

(決議)	株式の種類	配当金の総額 (千円)	配当の原資	1株当たり 配当額(円)	基準日	効力発生日
平成28年5月13日 取締役会	普通株式	67,751	利益剰余金	3.75	平成28年3月31日	平成28年6月2日

(キャッシュ・フロー計算書関係)

現金及び現金同等物の期末残高と貸借対照表に掲記されている科目の金額との関係

	前事業年度 (自 平成26年4月1日 至 平成27年3月31日)	当事業年度 (自 平成27年4月1日 至 平成28年3月31日)
現金及び預金勘定	1,303,540千円	2,070,896千円
預入期間が3か月を超える定期預金	62,000	62,000
現金及び現金同等物	1,241,540	2,008,896

(リース取引関係)

ファイナンス・リース取引(借主側)

所有権移転外ファイナンス・リース取引

1. リース資産の内容

有形固定資産

コンピュータサーバーであります。

無形固定資産

ソフトウェアであります。

投資その他の資産

賃貸不動産であります。

2. リース資産の減価償却の方法

重要な会計方針「3. 固定資産の減価償却の方法」に記載のとおりであります。

(金融商品関係)

1. 金融商品の状況に関する事項

(1) 金融商品に対する取組方針

当社は、資金運用については短期的な預金等に限定し、また、資金調達については銀行借入による方針であります。

デリバティブ取引は、将来の金利・為替の変動によるリスク回避を目的としており、投機的な取引は行わない方針であります。

その設定枠は、借入金の残高を超えないこととしております。

(2) 金融商品の内容及びそのリスク並びにリスク管理体制

営業債権である受取手形及び売掛金は、顧客の信用リスクに晒されております。

当該リスクに関しては、取引先ごとの期日管理及び残高管理を行なうとともに、組織規程の職務権限基準表に基づき、回収が遅延する場合は所定の手続きをとり承認を受けることとしております。

投資有価証券である株式は、市場価格の変動リスクに晒されておりますが、主に業務上の関係を有する企業の株式であり、市場価格等については、適宜、担当役員に報告されております。

営業債務である買掛金は、そのほとんどが1年以内の支払期日であります。

借入金のうち、短期借入金は主に営業取引に係る資金調達であり、長期借入金（原則として5年以内）は主に設備投資及び営業保証金（建墓権）に係る資金調達であります。

変動金利の借入金は、金利の変動リスクに晒されておりますが、長期借入金の一部については、金利の変動による損失を回避する目的で、個別契約ごとにデリバティブ取引（金利スワップ取引）をヘッジ手段として利用しております。また、外貨建による借入金は、為替の変動リスクに晒されておりますが、為替の変動による損失を回避する目的で、個別契約ごとにデリバティブ取引（金利通貨スワップ取引）をヘッジ手段として利用しております。

ヘッジの有効性の評価方法については、金利スワップの特例処理及び金利通貨スワップの一体処理（特例処理、振当処理）の判定をもって有効性の判定に代えております。

デリバティブ取引の実行・管理は、経営管理部が行っており、取引に関する管理規程は設けておりませんが、事前に十分な検討の上、社内手続きを経て実施することとしており、取引は全て取締役会に報告しております。

また、デリバティブの利用にあたっては、信用リスクを回避するため、信用度の高い金融機関とのみ取引を行っております。

営業債務や借入金は、流動性リスクに晒されておりますが、月次に資金繰計画を作成するなどの方法により管理しております。

(3) 金融商品の時価等に関する事項についての補足説明

注記事項「デリバティブ取引関係」におけるデリバティブ取引に関する契約額等については、その金額自体がデリバティブ取引に係る市場リスクを示すものではありません。

2. 金融商品の時価等に関する事項

貸借対照表計上額、時価及びこれらの差額については、次のとおりであります。

なお、時価を把握することが極めて困難と認められるものは、次表に含まれておりません（（注）2. 参照）。

前事業年度（平成27年3月31日）

	貸借対照表計上額 (千円)	時価(千円)	差額(千円)
(1) 現金及び預金	1,303,540	1,303,540	-
(2) 受取手形及び売掛金	669,549	669,549	-
(3) 投資有価証券	600,584	600,584	-
資産計	2,573,673	2,573,673	-
(1) 買掛金	596,255	596,255	-
(2) 短期借入金	2,251,198	2,251,198	-
(3) リース債務(流動負債)	110,481	110,481	-
(4) 未払金	427,323	427,323	-
(5) 長期借入金	2,570,970	2,571,573	603
(6) リース債務(固定負債)	229,017	226,529	2,487
負債計	6,185,246	6,183,361	1,884
デリバティブ取引	-	-	-

当事業年度（平成28年3月31日）

	貸借対照表計上額 (千円)	時価(千円)	差額(千円)
(1) 現金及び預金	2,070,896	2,070,896	-
(2) 受取手形及び売掛金	676,144	676,144	-
(3) 投資有価証券	302,301	302,301	-
資産計	3,049,342	3,049,342	-
(1) 買掛金	625,474	625,474	-
(2) 1年内返済予定の長期借入金	1,621,270	1,621,270	-
(3) リース債務(流動負債)	125,508	125,508	-
(4) 未払金	481,447	481,447	-
(5) 未払法人税等	346,221	346,221	-
(6) 長期借入金	3,609,700	3,625,063	15,363
(7) リース債務(固定負債)	193,173	191,753	1,419
負債計	7,002,793	7,016,737	13,943
デリバティブ取引	-	-	-

(注) 1 金融商品の時価の算定方法並びに有価証券及びデリバティブ取引に関する事項
資 産

(1) 現金及び預金、(2) 受取手形及び売掛金

これらは短期間で決済されるため、時価は帳簿価額にほぼ等しいことから、当該帳簿価額によっております。

(3) 投資有価証券

これらの時価について、株式は取引所の価格によっております。

また、保有目的ごとの有価証券に関する事項については、注記事項「有価証券関係」をご参照ください。

負 債

(1) 買掛金、(2) 1年内返済予定の長期借入金、(3) リース債務(流動負債)、(4) 未払金、(5) 未払法人税等
これらは短期間で決済されるため、時価は帳簿価額にほぼ等しいことから、当該帳簿価額によっております。

(6) 長期借入金、(7) リース債務(固定負債)

これらの時価については、元利金の合計額を同様の新規借入又はリース取引を行なった場合に想定される利率で割り引いて算定する方法によっております。

変動金利による長期借入金のうち、金利スワップの特例処理及び金利通貨スワップの一体処理(特例処理、振当処理)の対象とされているものについては(注記事項「デリバティブ取引関係」参照)、当該金利スワップ及び金利通貨スワップと一体として処理された元利金の合計額を、同様の借入を行なった場合に適用される、合理的に見積もられた利率を割り引いて算定する方法によっております。

デリバティブ取引

注記事項「デリバティブ取引関係」をご参照ください。

2 時価を把握することが極めて困難と認められる金融商品

(単位：千円)

	前事業年度 (平成27年3月31日)	当事業年度 (平成28年3月31日)
非上場株式等	152,298	141,657
関係会社株式	28,312	28,312
関係会社出資金	7,527	7,527
営業保証金	6,225,733	6,917,952
差入保証金	1,525,329	1,395,528

- (1) 非上場株式等は、市場価格がなく、かつ将来キャッシュ・フローを見積もることができず時価を把握することが極めて困難と認められることから、「(3)投資有価証券」には含めておりません。
- (2) 関係会社株式、関係会社出資金は、市場価格がなく、かつ将来キャッシュ・フローを見積もることができず時価を把握することが極めて困難と認められるため時価開示の対象としておりません。
- (3) 営業保証金は将来、墓石を販売する権利(建墓権)を獲得するために支出した金銭債権等であります。営業保証金は単なる金銭債権ではなく、墓石の販売権等も付随した複合的な性格を持っている債権であり、この販売権の価値を含めて時価を把握することが極めて困難と認められるため時価開示の対象としておりません。
- (4) 差入保証金は、市場価格がなく、かつ、返還予定時期の見積りが困難であり将来キャッシュ・フロー等、時価を把握することが極めて困難と認められるため時価開示の対象としておりません。

3 金銭債権及び満期のある有価証券の決算日後の償還予定額
前事業年度（平成27年3月31日）

	1年以内 (千円)	1年超 5年以内 (千円)	5年超 10年以内 (千円)	10年超 (千円)
現金及び預金	1,268,963	-	-	-
受取手形及び売掛金	669,549	-	-	-
投資有価証券				
その他有価証券のうち 満期があるもの				
その他	-	4,567	-	-
合 計	1,938,513	4,567	-	-

当事業年度（平成28年3月31日）

	1年以内 (千円)	1年超 5年以内 (千円)	5年超 10年以内 (千円)	10年超 (千円)
現金及び預金	2,025,542	-	-	-
受取手形及び売掛金	676,144	-	-	-
投資有価証券				
その他有価証券のうち 満期があるもの				
その他	-	3,911	-	-
合 計	2,701,686	3,911	-	-

4 短期借入金、長期借入金及びリース債務の決算日後の返済予定額
前事業年度（平成27年3月31日）

	1年以内 (千円)	1年超 2年以内 (千円)	2年超 3年以内 (千円)	3年超 4年以内 (千円)	4年超 5年以内 (千円)	5年超 (千円)
短期借入金	600,000	-	-	-	-	-
長期借入金	1,651,198	1,021,270	669,700	560,000	320,000	-
リース債務	110,481	107,522	75,209	35,499	10,785	-
合 計	2,361,679	1,128,792	744,909	595,499	330,785	-

当事業年度（平成28年3月31日）

	1年以内 (千円)	1年超 2年以内 (千円)	2年超 3年以内 (千円)	3年超 4年以内 (千円)	4年超 5年以内 (千円)	5年超 (千円)
長期借入金	1,621,270	1,269,700	1,160,000	920,000	260,000	-
リース債務	125,508	93,392	53,908	29,335	13,812	2,724
合 計	1,746,778	1,363,092	1,213,908	949,335	273,812	2,724

(有価証券関係)

1. 子会社株式及び関連会社株式

子会社株式及び関連会社株式(当事業年度及び前事業年度の貸借対照表計上額は関連会社株式28,312千円)は、市場価格がなく、時価を把握することが極めて困難と認められるため、記載しておりません。

2. その他有価証券

前事業年度(平成27年3月31日)

	種類	貸借対照表計上額 (千円)	取得原価(千円)	差額(千円)
貸借対照表計上額が 取得原価を超えるもの	(1) 株式	600,584	294,443	306,140
	(2) 債券			
	国債・地方債等	-	-	-
	社債	-	-	-
	その他	-	-	-
	(3) その他	-	-	-
	小 計	600,584	294,443	306,140
貸借対照表計上額が 取得原価を超えないもの	(1) 株式	-	-	-
	(2) 債券			
	国債・地方債等	-	-	-
	社債	-	-	-
	その他	-	-	-
	(3) その他	-	-	-
	小 計	-	-	-
合 計		600,584	294,443	306,140

当事業年度（平成28年3月31日）

	種類	貸借対照表計上額 (千円)	取得原価(千円)	差額(千円)
貸借対照表計上額が 取得原価を超えるもの	(1) 株式	225,984	178,909	47,074
	(2) 債券			
	国債・地方債等	-	-	-
	社債	-	-	-
	その他	-	-	-
	(3) その他	-	-	-
	小計	225,984	178,909	47,074
貸借対照表計上額が 取得原価を超えないもの	(1) 株式	76,317	81,267	4,949
	(2) 債券			
	国債・地方債等	-	-	-
	社債	-	-	-
	その他	-	-	-
	(3) その他	-	-	-
	小計	76,317	81,267	4,949
合計		302,301	260,176	42,125

3. 売却したその他有価証券

前事業年度（自 平成26年4月1日 至 平成27年3月31日）

該当事項はありません。

当事業年度（自 平成27年4月1日 至 平成28年3月31日）

種類	売却額(千円)	売却益の合計額 (千円)	売却損の合計額 (千円)
(1) 株式	92,232	57,965	-
(2) 債券			
国債・地方債等	-	-	-
社債	-	-	-
その他	-	-	-
(3) その他	-	-	-
合計	92,232	57,965	-

4. 減損処理を行った有価証券

前事業年度及び当事業年度においては、該当事項はありません。

なお、減損処理にあたっては、期末における時価が取得原価に比べ50%以上下落した場合には全て減損処理を行ない、30~50%程度下落した場合には、回復可能性等を考慮して必要と認められた額について減損処理を行っております。

(デリバティブ取引関係)

ヘッジ会計が適用されているデリバティブ取引

(1) 通貨関連

前事業年度(平成27年3月31日)

ヘッジ会計の方法	取引の種類	主なヘッジ対象	契約額等 (千円)	契約額等のうち 1年超(千円)	時 価 (千円)
金利通貨スワップの 一体処理	金利の変換を含む 通貨スワップ取引 (支払円・受取米ドル 金利スワップ部分は 支払固定・受取変動)	長期借入金	100,000	-	(注)
合 計			100,000	-	

(注) 金利通貨スワップの一体処理によるものは、ヘッジ対象とされている長期借入金と一体として処理されているため、その時価は、当該長期借入金の時価に含めて記載しております。

当事業年度(平成28年3月31日)

該当事項はありません。

(2) 金利関連

前事業年度(平成27年3月31日)

ヘッジ会計の方法	取引の種類	主なヘッジ対象	契約額等 (千円)	契約額等のうち 1年超(千円)	時 価 (千円)
金利スワップの 特例処理	金利スワップ取引 (支払固定・受取変動)	長期借入金	1,169,752	721,200	(注)
合 計			1,169,752	721,200	

(注) 金利スワップの特例処理によるものは、ヘッジ対象とされている長期借入金と一体として処理されているため、その時価は、当該長期借入金の時価に含めて記載しております。

当事業年度(平成28年3月31日)

ヘッジ会計の方法	取引の種類	主なヘッジ対象	契約額等 (千円)	契約額等のうち 1年超(千円)	時 価 (千円)
金利スワップの 特例処理	金利スワップ取引 (支払固定・受取変動)	長期借入金	1,383,700	985,000	(注)
合 計			1,383,700	985,000	

(注) 金利スワップの特例処理によるものは、ヘッジ対象とされている長期借入金と一体として処理されているため、その時価は、当該長期借入金の時価に含めて記載しております。

(退職給付関係)

1. 採用している退職給付制度の概要

当社は従業員の退職給付に充てるため、確定給付企業年金制度（すべて積立型制度）と確定拠出年金制度を採用しております。

確定給付企業年金制度では、累積のポイントと事由別支給係数にもとづいた一時金もしくは年金で受給できる制度としています。

なお、執行役員は退職一時金制度（すべて非積立型制度）を採用しており、退職給付債務の算定にあたり簡便法を採用しております。

2. 確定給付制度

(1) 退職給付債務の期首残高と期末残高の調整表

	前事業年度 (自 平成26年4月1日 至 平成27年3月31日)	当事業年度 (自 平成27年4月1日 至 平成28年3月31日)
退職給付債務の期首残高	1,903,477千円	1,834,724千円
会計方針の変更による累積的影響額	146,552	-
会計方針の変更を反映した期首残高	1,756,925	1,834,724
勤務費用	135,318	138,993
利息費用	11,936	12,456
数理計算上の差異の発生額	11,855	961
退職給付の支払額	81,311	89,295
退職給付債務の期末残高	1,834,724	1,897,840

(注) 簡便法による退職給付債務を含んでおります。

(2) 年金資産の期首残高と期末残高の調整表

	前事業年度 (自 平成26年4月1日 至 平成27年3月31日)	当事業年度 (自 平成27年4月1日 至 平成28年3月31日)
年金資産の期首残高	1,576,072千円	1,862,566千円
期待運用収益	15,760	18,625
数理計算上の差異の発生額	127,279	61,469
事業主からの拠出額	219,894	213,946
退職給付の支払額	76,440	89,295
年金資産の期末残高	1,862,566	1,944,373

(3) 退職給付債務及び年金資産の期末残高と貸借対照表に計上された退職給付引当金及び前払年金費用の調整表

	前事業年度 (平成27年3月31日)	当事業年度 (平成28年3月31日)
積立型制度の退職給付債務	1,805,313千円	1,863,266千円
年金資産	1,862,566	1,944,373
	57,252	81,107
非積立型制度の退職給付債務	29,410	34,574
貸借対照表に計上された負債と資産の純額	27,841	46,533
退職給付引当金	29,410	34,574
前払年金費用	57,252	81,107
貸借対照表に計上された負債と資産の純額	27,841	46,533

(注) 簡便法による退職給付債務を含んでおります。

(4) 退職給付費用及びその内訳項目の金額

	前事業年度 (自平成26年4月1日 至平成27年3月31日)	当事業年度 (自平成27年4月1日 至平成28年3月31日)
勤務費用	135,318千円	138,993千円
利息費用	11,936	12,456
期待運用収益	15,760	18,625
数理計算上の差異の費用処理額	115,424	62,430
確定給付制度に係る退職給付費用	16,069	195,255

(注) 簡便法で計算した退職給付費用は勤務費用に含めております。

(5) 年金資産に関する事項

年金資産の主な内訳

年金資産合計に対する主な分類ごとの比率は、次のとおりであります。

	前事業年度 (平成27年3月31日)	当事業年度 (平成28年3月31日)
一般勘定	41.2%	43.9%
株式	31.3	28.0
債券	20.2	21.5
その他	7.3	6.6
合計	100.0	100.0

長期期待運用収益率の設定方法

年金資産の長期期待運用収益率を決定するため、現在及び予測される年金資産の配分と、年金資産を構成する多様な資産からの現在及び将来期待される長期の収益率を考慮しております。

(6) 数理計算上の計算基礎に関する事項

当事業年度末における主要な数理計算上の計算基礎

	前事業年度 (平成27年3月31日)	当事業年度 (平成28年3月31日)
割引率	0.69%	0.69%
長期期待運用収益率	1.00%	1.00%

3. 確定拠出制度

当社の確定拠出制度への要拠出額は、前事業年度49,503千円、当事業年度48,646千円であります。

(ストック・オプション等関係)

1. スtock・オプションに係る費用計上額及び科目名

(単位：千円)

	前事業年度 (自平成26年4月1日 至平成27年3月31日)	当事業年度 (自平成27年4月1日 至平成28年3月31日)
販売費及び一般管理費の 株式報酬費用	50,587	21,795

2. 権利不行使による失効により利益として計上した金額

(単位：千円)

	前事業年度 (自平成26年4月1日 至平成27年3月31日)	当事業年度 (自平成27年4月1日 至平成28年3月31日)
新株予約権戻入益	3,807	6,346

3. スtock・オプションの内容、規模及びその変動状況

(1) スtock・オプションの内容

	平成23年6月21日 定時株主総会決議	平成23年6月21日 定時株主総会決議
付与対象者の区分及び人数	当社取締役 8名 当社監査役 3名	当社従業員 18名
株式の種類別のストック・オプションの数(注)	普通株式 310,000株	普通株式 126,000株
付与日	平成23年7月1日	平成23年7月1日
権利確定条件	当社の取締役及び監査役たる地位を失った場合に権利行使権を失効するものとする。 その他の条件は、当社と新株予約権者との間で締結した「新株予約権割当契約」に定めるところによるものとする。	権利行使時において、当社又は当社の関係会社の取締役、監査役、使用人又は当社と契約を締結している取引先等(取引先及び顧問)であることを要する。 その他の条件は、当社と新株予約権者との間で締結した「新株予約権割当契約」に定めるところによるものとする。
対象勤務期間	定められておりません。	同左
権利行使期間	平成23年7月1日～平成28年6月30日	平成23年7月1日～平成28年6月30日

(注) 株式数に換算して記載しております。

	平成24年6月21日 定時株主総会決議	平成24年6月21日 定時株主総会決議
付与対象者の区分及び人数	当社取締役 8名 当社監査役 2名	当社従業員 1名
株式の種類別のストック・オプションの数(注)	普通株式 340,000株	普通株式 20,000株
付与日	平成24年7月1日	平成24年7月1日
権利確定条件	当社の取締役及び監査役たる地位を失った場合に権利行使権を失効するものとする。 その他の条件は、当社と新株予約権者との間で締結した「新株予約権割当契約」に定めるところによるものとする。	権利行使時において、当社又は当社の関係会社の取締役、監査役、使用人又は当社と契約を締結している取引先等(取引先及び顧問)であることを要する。 その他の条件は、当社と新株予約権者との間で締結した「新株予約権割当契約」に定めるところによるものとする。
対象勤務期間	定められておりません。	同左
権利行使期間	平成24年7月1日～平成29年6月30日	平成24年7月1日～平成29年6月30日

(注) 株式数に換算して記載しております。

	平成25年6月20日 定時株主総会決議	平成25年6月20日 定時株主総会決議
付与対象者の区分及び人数	当社取締役 8名 当社監査役 3名	当社従業員 3名
株式の種類別のストック・オプションの数(注)	普通株式 330,000株	普通株式 50,000株
付与日	平成25年7月1日	平成25年7月1日
権利確定条件	当社の取締役及び監査役たる地位を失った場合に権利行使権を失効するものとする。 その他の条件は、当社と新株予約権者との間で締結した「新株予約権割当契約」に定めるところによるものとする。	権利行使時において、当社又は当社の関係会社の取締役、監査役、使用人又は当社と契約を締結している取引先等(取引先及び顧問)であることを要する。 その他の条件は、当社と新株予約権者との間で締結した「新株予約権割当契約」に定めるところによるものとする。
対象勤務期間	定められておりません。	同左
権利行使期間	平成25年7月1日～平成30年6月30日	平成25年7月1日～平成30年6月30日

(注) 株式数に換算して記載しております。

	平成26年6月20日 定時株主総会決議	平成26年6月20日 定時株主総会決議
付与対象者の区分及び人数	当社取締役 8名 当社監査役 3名	当社従業員 3名
株式の種類別のストック・オプションの数(注)	普通株式 300,000株	普通株式 60,000株
付与日	平成26年7月1日	平成26年7月1日
権利確定条件	当社の取締役及び監査役たる地位を失った場合に権利行使権を失効するものとする。 その他の条件は、当社と新株予約権者との間で締結した「新株予約権割当契約」に定めるところによるものとする。	権利行使時において、当社又は当社の関係会社の取締役、監査役、使用人又は当社と契約を締結している取引先等(取引先及び顧問)であることを要する。 その他の条件は、当社と新株予約権者との間で締結した「新株予約権割当契約」に定めるところによるものとする。
対象勤務期間	定められておりません。	同左
権利行使期間	平成26年7月1日～平成31年6月30日	平成26年7月1日～平成31年6月30日

(注) 株式数に換算して記載しております。

	平成27年6月23日 定時株主総会決議	平成27年6月23日 定時株主総会決議
付与対象者の区分及び人数	当社取締役 6名	当社従業員 3名
株式の種類別のストック・オプションの数(注)	普通株式 180,000株	普通株式 25,000株
付与日	平成27年7月1日	平成27年7月1日
権利確定条件	当社の取締役たる地位を失った場合に権利行使権を失効するものとする。 その他の条件は、当社と新株予約権者との間で締結した「新株予約権割当契約」に定めるところによるものとする。	権利行使時において、当社又は当社の関係会社の取締役、監査役、使用人又は当社と契約を締結している取引先等(取引先及び顧問)であることを要する。 その他の条件は、当社と新株予約権者との間で締結した「新株予約権割当契約」に定めるところによるものとする。
対象勤務期間	定められておりません。	同左
権利行使期間	平成27年7月1日～平成32年6月30日	平成27年7月1日～平成32年6月30日

(注) 株式数に換算して記載しております。

(2) スtock・オプションの規模及びその変動状況

当事業年度(平成28年3月期)において存在したストック・オプションを対象とし、ストック・オプションの数については、株式数に換算して記載しております。

ストック・オプションの数

	平成23年6月21日 定時株主総会決議	平成23年6月21日 定時株主総会決議
権利確定後 (株)		
前事業年度末	20,000	39,000
権利確定	-	-
権利行使	-	5,000
失効	-	-
未行使残	20,000	34,000

	平成24年6月21日 定時株主総会決議	平成24年6月21日 定時株主総会決議
権利確定後 (株)		
前事業年度末	110,000	20,000
権利確定	-	-
権利行使	80,000	-
失効	-	-
未行使残	30,000	20,000

	平成25年6月20日 定時株主総会決議	平成25年6月20日 定時株主総会決議
権利確定後 (株)		
前事業年度末	300,000	40,000
権利確定	-	-
権利行使	-	-
失効	50,000	-
未行使残	250,000	40,000

	平成26年6月20日 定時株主総会決議	平成26年6月20日 定時株主総会決議
権利確定後 (株)		
前事業年度末	298,000	60,000
権利確定	-	-
権利行使	-	-
失効	-	-
未行使残	298,000	60,000

	平成27年6月23日 定時株主総会決議	平成27年6月23日 定時株主総会決議
権利確定後 (株)		
前事業年度末	-	-
権利確定	180,000	25,000
権利行使	-	-
失効	-	-
未行使残	180,000	25,000

単価情報

	平成23年6月21日 定時株主総会決議	平成23年6月21日 定時株主総会決議
権利行使価格 (円)	286	286
行使時平均株価 (円)	-	559
付与日における公正な評価単価 (円)	62	62

	平成24年6月21日 定時株主総会決議	平成24年6月21日 定時株主総会決議
権利行使価格 (円)	355	355
行使時平均株価 (円)	548	-
付与日における公正な評価単価 (円)	58	58

	平成25年6月20日 定時株主総会決議	平成25年6月20日 定時株主総会決議
権利行使価格 (円)	623	623
行使時平均株価 (円)	-	-
付与日における公正な評価単価 (円)	126	126

	平成26年6月20日 定時株主総会決議	平成26年6月20日 定時株主総会決議
権利行使価格 (円)	651	651
行使時平均株価 (円)	-	-
付与日における公正な評価単価 (円)	140	140

	平成27年6月23日 定時株主総会決議	平成27年6月23日 定時株主総会決議
権利行使価格 (円)	547	547
行使時平均株価 (円)	-	-
付与日における公正な評価単価 (円)	106	106

4. ストック・オプションの公正な評価単価の見積方法

当事業年度において付与された平成27年ストック・オプションについての公正な評価単価の見積方法は以下のとおりであります。

使用した評価技法 ブラック・ショールズ式

主な基礎数値及び見積方法

	平成27年ストック・オプション
株価変動性 (注) 1	34.57%
予想残存期間 (注) 2	2.5年
予想配当 (注) 3	7.50円 / 株
無リスク利率 (注) 4	0.007%

- (注) 1 平成24年12月31日から平成27年7月1日までの株価実績に基づき算定しております。
2 十分なデータの蓄積がなく、合理的な見積りが困難であるため、権利行使期間の中間点において行使されるものと推定して見積もっております。
3 平成26年3月期及び平成27年3月期の配当実績(特別配当控除後)の平均値によっております。
4 予想残存期間に対応する期間に対応する国債の利回りであります。

(税効果会計関係)

1. 繰延税金資産及び繰延税金負債の発生の主な原因別の内訳

	前事業年度 (平成27年3月31日)	当事業年度 (平成28年3月31日)
繰延税金資産		
貸倒引当金	309,215千円	293,910千円
賞与引当金	50,184	81,969
退職給付引当金	9,440	10,545
役員退職慰労引当金	48,022	49,842
減損損失	174,200	181,319
資産除去債務	118,851	115,110
その他	165,371	191,389
繰延税金資産小計	875,285	924,086
評価性引当額	561,738	487,794
繰延税金資産合計	313,547	436,292
繰延税金負債		
未収事業税	15,676	-
買換資産圧縮積立金	3,418	2,290
資産除去債務に対応する除去費用	23,272	21,160
前払年金費用	18,378	24,737
その他有価証券評価差額金	63,377	2,003
繰延税金負債合計	124,124	50,191
繰延税金資産の純額	189,423	386,100

2. 法定実効税率と税効果会計適用後の法人税等の負担率との間に重要な差異があるときの、当該差異の原因となった主な項目別の内訳

	前事業年度 (平成27年3月31日)	当事業年度 (平成28年3月31日)
法定実効税率 (調整)	35.4%	32.8%
交際費等永久に損金に算入されない項目	2.2	3.2
受取配当金等永久に益金に算入されない項目	0.3	0.1
住民税均等割額	7.7	10.7
税率変更による期末繰延税金資産の減額修正	2.8	3.9
評価性引当額の増減額	4.9	8.3
その他	1.0	0.6
税効果会計適用後の法人税等の負担率	51.7	42.8

3. 法人税等の税率の変更による繰延税金資産及び繰延税金負債の金額の修正

「所得税法等の一部を改正する法律」(平成28年法律第15号)及び「地方税法等の一部を改正する等の法律」(平成28年法律第13号)が平成28年3月29日に国会で成立し、平成28年4月1日に開始する事業年度から法人税率等の引き下げが行なわれることとなりました。これに伴い、繰延税金資産及び繰延税金負債の計算に使用する法定実効税率は従来の32.1%から平成28年4月1日に開始する事業年度及び平成29年4月1日に開始する事業年度に解消が見込まれる一時差異については30.7%に、平成30年4月1日に開始する事業年度以降に解消が見込まれる一時差異については30.5%となります。

この税率変更により、当事業年度末の繰延税金資産の金額(繰延税金負債の金額を控除した金額)は24,029千円減少し、法人税等調整額が24,134千円、その他有価証券評価差額金が105千円それぞれ増加しております。

(持分法損益等)

前事業年度(自 平成26年4月1日 至 平成27年3月31日)
重要性が乏しいため、記載を省略しております。

当事業年度(自 平成27年4月1日 至 平成28年3月31日)
重要性が乏しいため、記載を省略しております。

(資産除去債務関係)

資産除去債務のうち貸借対照表に計上しているもの

イ 当該資産除去債務の概要

店舗及び事務所の賃貸借契約に伴う原状回復義務等であります。

ロ 当該資産除去債務の金額の算定方法

資産除去債務の金額の算定にあたっては、使用見込期間を取得から20年~30年と見積り、割引率は1.36%~2.29%を使用しております。

ハ 当該資産除去債務の総額の増減

	前事業年度 (自 平成26年4月1日 至 平成27年3月31日)	当事業年度 (自 平成27年4月1日 至 平成28年3月31日)
期首残高	326,490千円	370,089千円
有形固定資産の取得に伴う増加額	956	4,099
時の経過による調整額	6,424	4,348
資産除去債務の履行による減少額	-	2,045
その他増減額(は減少)	36,217	-
期末残高	370,089	376,491

(賃貸等不動産関係)

前事業年度(自 平成26年4月1日 至 平成27年3月31日)
重要性が乏しいため、記載を省略しております。

当事業年度(自 平成27年4月1日 至 平成28年3月31日)
重要性が乏しいため、記載を省略しております。

(セグメント情報等)

【セグメント情報】

1. 報告セグメントの概要

当社の報告セグメントは、当社の構成単位のうち分離された財務情報が入手可能であり、取締役会が、経営資源の配分の決定及び業績を評価するために、定期的に検討を行なう対象となっているものであります。

当社は、国内で宗教用具に関連する事業を、地域別に戦略を立案し、東日本、西日本の地域に店舗を展開して事業活動を行なっております。

また、国内全域を対象として寺社関連の事業を行なっております。

従って、当社は地域を基礎とした「東日本」、「西日本」及び「寺社関連」の3つの報告セグメントとしております。

東日本においては、仏壇仏具・墓石の販売やお葬式のご相談・ご紹介サービスを行なっており、西日本においては、仏壇仏具・墓石の販売を行なっております。

また、寺社関連においては、寺院内陣の設計施工や屋内墓苑の受託販売などを行なっております。

2. 報告セグメントごとの売上高、利益又は損失、資産、負債その他の項目の金額の算定方法

報告されている事業セグメントの会計処理の方法は、棚卸資産の評価基準を除き、「重要な会計方針」における記載と概ね同一であります。

棚卸資産の評価については、収益性の低下に基づく簿価切り下げ前の価額で評価しております。

報告セグメントの利益は、営業利益ベースの数値であります。

3. 報告セグメントごとの売上高、利益又は損失、資産、負債その他の項目の金額に関する情報

前事業年度(自 平成26年4月1日 至 平成27年3月31日)

(単位：千円)

	報告セグメント				その他	合計	調整額	財務諸表 計上額
	東日本	西日本	寺社関連	計				
売上高								
外部顧客への 売上高	14,411,559	3,613,660	889,141	18,914,362	400,632	19,314,994	-	19,314,994
セグメント間 の内部売上高 又は振替高	-	-	-	-	-	-	-	-
計	14,411,559	3,613,660	889,141	18,914,362	400,632	19,314,994	-	19,314,994
セグメント利益 又は損失()	1,308,294	90,739	57,225	1,274,780	24,075	1,250,704	215,233	1,035,470
セグメント資産	9,442,241	2,840,421	704,892	12,987,556	192,771	13,180,327	4,435,443	17,615,771
その他の項目								
減価償却費	165,285	62,495	9,669	237,450	439	237,889	-	237,889
有形固定資産 及び無形固定 資産の増加額	139,204	53,066	8,735	201,006	-	201,006	305,403	506,410

(注) 1 「その他」の区分は、報告セグメントに含まれない事業セグメントであり、卸売事業であります。

2 調整額は、以下のとおりであります。

(1) セグメント利益又は損失()の調整額 215,233千円は、各セグメントに配分していない全社費用であります。

(2) セグメント資産の調整額4,435,443千円は、運用資金(現金及び預金)及び管理部門に係る資産等であります。

(3) 有形固定資産及び無形固定資産の増加額の調整額305,403千円は、主にシステム関連のソフトウェア等であります。

3 セグメント利益又は損失()は、損益計算書の営業利益と調整を行なっております。

当事業年度（自 平成27年4月1日 至 平成28年3月31日）

（単位：千円）

	報告セグメント				その他	合計	調整額	財務諸表計上額
	東日本	西日本	寺社関連	計				
売上高								
外部顧客への売上高	14,599,474	3,607,379	929,221	19,136,075	265,653	19,401,729	-	19,401,729
セグメント間の内部売上高又は振替高	-	-	-	-	-	-	-	-
計	14,599,474	3,607,379	929,221	19,136,075	265,653	19,401,729	-	19,401,729
セグメント利益又は損失()	933,430	145,731	264,059	1,051,758	38,412	1,013,345	245,074	768,270
セグメント資産	10,211,071	2,673,010	823,890	13,707,973	131,965	13,839,939	4,698,450	18,538,389
その他の項目								
減価償却費	181,319	58,803	6,700	246,823	290	247,113	-	247,113
有形固定資産及び無形固定資産の増加額	276,427	36,328	-	312,755	-	312,755	93,849	406,605

（注）1 「その他」の区分は、報告セグメントに含まれない事業セグメントであり、卸売事業であります。

2 調整額は、以下のとおりであります。

- （1）セグメント利益又は損失()の調整額 245,074千円は、各セグメントに配分していない全社費用であります。
- （2）セグメント資産の調整額4,698,450千円は、運用資金（現金及び預金）及び管理部門に係る資産等であります。
- （3）有形固定資産及び無形固定資産の増加額の調整額93,849千円は、主にシステム関連のソフトウェア等あります。

3 セグメント利益又は損失()は、損益計算書の営業利益と調整を行っております。

【関連情報】

前事業年度（自 平成26年4月1日 至 平成27年3月31日）

1．製品及びサービスごとの情報

（単位：千円）

	仏壇仏具	墓石	寺社関連	その他	合計
外部顧客への売上高	12,546,249	5,478,970	889,141	400,632	19,314,994

2．地域ごとの情報

(1) 売上高

本邦以外の外部顧客への売上高がないため、該当事項はありません。

(2) 有形固定資産

本邦以外に所在している有形固定資産がないため、該当事項はありません。

3．主要な顧客ごとの情報

外部顧客への売上高のうち、損益計算書の売上高の10%以上を占める相手先がないため、記載はありません。

当事業年度（自 平成27年4月1日 至 平成28年3月31日）

1. 製品及びサービスごとの情報

（単位：千円）

	仏壇仏具	墓石	寺社関連	その他	合計
外部顧客への売上高	12,984,567	5,222,287	929,221	265,653	19,401,729

2. 地域ごとの情報

(1) 売上高

本邦以外の外部顧客への売上高がないため、該当事項はありません。

(2) 有形固定資産

本邦以外に所在している有形固定資産がないため、該当事項はありません。

3. 主要な顧客ごとの情報

外部顧客への売上高のうち、損益計算書の売上高の10%以上を占める相手先がないため、記載はありません。

【報告セグメントごとの固定資産の減損損失に関する情報】

前事業年度（自 平成26年4月1日 至 平成27年3月31日）

（単位：千円）

	報告セグメント				その他	合計	調整額 (注)	財務諸表 計上額
	東日本	西日本	寺社関連	計				
減損損失	-	142,515	-	142,515	-	142,515	21,214	163,729

(注) 調整額の減損損失21,214千円は、遊休資産に係るものであり、報告セグメントに配分しておりません。

当事業年度（自 平成27年4月1日 至 平成28年3月31日）

（単位：千円）

	報告セグメント				その他	合計	調整額	財務諸表 計上額
	東日本	西日本	寺社関連	計				
減損損失	-	151,480	-	151,480	-	151,480	-	151,480

【報告セグメントごとののれんの償却額及び未償却残高に関する情報】

前事業年度（自 平成26年4月1日 至 平成27年3月31日）

該当事項はありません。

当事業年度（自 平成27年4月1日 至 平成28年3月31日）

該当事項はありません。

【報告セグメントごとの負ののれん発生益に関する情報】

前事業年度（自 平成26年4月1日 至 平成27年3月31日）

該当事項はありません。

当事業年度（自 平成27年4月1日 至 平成28年3月31日）

該当事項はありません。

【関連当事者情報】

1. 関連当事者との取引

財務諸表提出会社の役員及び個人主要株主等

前事業年度（自 平成26年4月1日 至 平成27年3月31日）

種類	会社等の名称 又は氏名	所在地	資本金又は 出資金 (千円)	事業の内容又 は職業	議決権等の 所有(被所 有)割合 (%)	関連当事者 との関係	取引の内容	取引金額 (千円)	科目	期末残高 (千円)
役員	井上 健一	-	-	当社 代表取締役	(被所有) 直接 0.07	-	ストック・ オプション の行使	17,750	-	-
主要株主 及びその 近親者	長谷川 裕一	-	-	当社 相談役	(被所有) 直接 11.94	当社 相談役	相談役報酬 の支払	13,500	-	-

(注) 1 新株予約権(ストック・オプション)の権利行使価格等については、注記事項「ストック・オプション等関係」に記載のとおりであります。

2 長谷川 裕一は、当社代表取締役会長 長谷川 房生の実兄であり、当社の代表取締役として企業経営に携わってきた実績があり、長年の経験と深い見識並びに幅広い人脈等を有しており、経営全般に関する助言等を行なってもらうことを目的として相談役を委嘱しております。
報酬額については、業務内容を勘案し協議の上決定しております。

3 取引金額には消費税等は含まれておりません。

当事業年度（自 平成27年4月1日 至 平成28年3月31日）

種類	会社等の名称 又は氏名	所在地	資本金又は 出資金 (千円)	事業の内容又 は職業	議決権等の 所有(被所 有)割合 (%)	関連当事者 との関係	取引の内容	取引金額 (千円)	科目	期末残高 (千円)
役員	青木 孝一	-	-	当社 取締役	-	-	ストック・ オプション の行使	10,650	-	-
主要株主 及びその 近親者	長谷川 裕一	-	-	当社 相談役	(被所有) 直接 11.88	当社 相談役	ストック・ オプション の行使	17,750	-	-
							相談役報酬 の支払	18,020	-	-

(注) 1 新株予約権(ストック・オプション)の権利行使価格等については、注記事項「ストック・オプション等関係」に記載のとおりであります。

2 長谷川 裕一は、当社代表取締役会長 長谷川 房生の実兄であり、当社の代表取締役として企業経営に携わってきた実績があり、長年の経験と深い見識並びに幅広い人脈等を有しており、経営全般に関する助言等を行なってもらうことを目的として相談役を委嘱しております。
報酬額については、業務内容を勘案し協議の上決定しております。

3 取引金額には消費税等は含まれておりません。

(1株当たり情報)

前事業年度 (自平成26年4月1日 至平成27年3月31日)		当事業年度 (自平成27年4月1日 至平成28年3月31日)	
1株当たり純資産額	522.12円	1株当たり純資産額	521.92円
1株当たり当期純利益金額	23.22円	1株当たり当期純利益金額	19.59円
潜在株式調整後1株当たり 当期純利益金額	23.07円	潜在株式調整後1株当たり 当期純利益金額	19.54円

(注) 1株当たり当期純利益金額及び潜在株式調整後1株当たり当期純利益金額の算定上の基礎は、以下のとおりであります。

	前事業年度 (自平成26年4月1日 至平成27年3月31日)	当事業年度 (自平成27年4月1日 至平成28年3月31日)
1株当たり当期純利益金額		
当期純利益金額 (千円)	415,894	353,702
普通株主に帰属しない金額 (千円)	-	-
普通株式に係る当期純利益金額 (千円)	415,894	353,702
期中平均株式数 (千株)	17,905	18,050
潜在株式調整後 1株当たり当期純利益金額		
当期純利益調整額 (千円)	-	-
普通株式増加数 (千株)	116	44
(うち新株予約権 (千株))	(116)	(44)
希薄化効果を有しないため、潜在株式調整後1株当たり当期純利益金額の算定に含めなかった潜在株式の概要	平成25年6月20日株主総会決議 ストック・オプション(新株予約権) 普通株式 340,000株 平成26年6月20日株主総会決議 ストック・オプション(新株予約権) 普通株式 358,000株	平成25年6月20日株主総会決議 ストック・オプション(新株予約権) 普通株式 290,000株 平成26年6月20日株主総会決議 ストック・オプション(新株予約権) 普通株式 358,000株 平成27年6月23日株主総会決議 ストック・オプション(新株予約権) 普通株式 205,000株

(重要な後発事象)

該当事項はありません。

【附属明細表】

【有形固定資産等明細表】

資産の種類	当期首残高 (千円)	当期増加額 (千円)	当期減少額 (千円)	当期末残高 (千円)	当期末減価 却累計額又は 償却累計額 (千円)	当期償却額 (千円)	差引当期末 残高 (千円)
有形固定資産							
建物	1,139,875	-	97,250	1,042,625	524,209	26,472	518,415
造作	1,982,852	155,175	134,223 (3,480)	2,003,804	1,367,822	62,430	635,982
構築物	339,943	20,893	5,735	355,101	270,797	9,729	84,304
機械及び装置	4,301	-	2,752	1,549	1,180	96	369
什器備品	1,355,405	136,686	112,416	1,379,675	1,019,822	87,032	359,853
土地	1,047,213	-	178,659 (148,000)	868,554	-	-	868,554
リース資産	89,541	4,273	17,700	76,114	29,632	14,961	46,482
建設仮勘定	-	494,508	492,726	1,782	-	-	1,782
有形固定資産計	5,959,134	811,537	1,041,463 (151,480)	5,729,208	3,213,464	200,723	2,515,744
無形固定資産							
ソフトウェア	23,977	1,242	-	25,219	20,974	2,672	4,245
リース資産	251,314	86,551	83,000	254,866	92,451	43,718	162,414
電話加入権	37,399	-	72	37,326	-	-	37,326
無形固定資産計	312,691	87,794	83,072	317,412	113,425	46,390	203,986
長期前払費用	190,588	113,704	32,163	272,129	14,886	14,960	257,242

(注) 1 建設仮勘定の当期増加額のうち、主なものは新設店舗（大森山王店ほか1店）81,264千円、店舗改装（滝の水店ほか11店）286,486千円であります。

2 リース資産の当期減少額は、リース期間満了によるものであります。

3 長期前払費用の当期末残高には、非償却資産193,856千円が含まれております。

4 「当期減少額」欄の（ ）内は内書きで、減損損失の計上額であります。

【社債明細表】

該当事項はありません。

【借入金等明細表】

区 分	当期首残高 (千円)	当期末残高 (千円)	平均利率 (%)	返済期限
短期借入金	600,000	-	-	-
1年以内に返済予定の長期借入金	1,651,198	1,621,270	1.1	-
1年以内に返済予定のリース債務	110,481	125,508	1.4	-
長期借入金(1年以内に返済予定のものを除く。)	2,570,970	3,609,700	0.9	平成29年4月1日 から 平成32年10月31日
リース債務(1年以内に返済予定のものを除く。)	229,017	193,173	1.2	平成29年4月1日 から 平成34年2月28日
合計	5,161,667	5,549,651	-	-

(注) 1 平均利率については、借入金等の期中平均残高に対する加重平均利率を記載しております。

2 長期借入金及びリース債務(1年以内に返済予定のものを除く。)の決算日後5年間の返済予定額は以下のとおりであります。

	1年超2年以内 (千円)	2年超3年以内 (千円)	3年超4年以内 (千円)	4年超5年以内 (千円)
長期借入金	1,269,700	1,160,000	920,000	260,000
リース債務	93,392	53,908	29,335	13,812

【引当金明細表】

区 分	当期首残高 (千円)	当期増加額 (千円)	当期減少額		当期末残高 (千円)
			目的使用 (千円)	その他 (千円)	
貸倒引当金	964,580	106,767	27,917	79,863	963,567
賞与引当金	153,000	267,000	153,000	-	267,000
役員退職慰労引当金	149,601	13,817	-	-	163,419

(注) 貸倒引当金の当期減少額の「その他」欄の金額は、洗替えによる戻入れ及び回収による取崩し等であります。

【資産除去債務明細表】

本明細表に記載すべき事項が財務諸表等規則第8条の28に規定する注記事項として記載されているため、資産除去債務明細表の記載を省略しております。

(2) 【主な資産及び負債の内容】

流動資産

イ 現金及び預金

区 分	金 額 (千円)
現 金	45,353
預 金	
当 座 預 金	1,105,869
普 通 預 金	767,672
定 期 預 金	140,000
積 立 預 金	12,000
計	2,025,542
合 計	2,070,896

ロ 受取手形

相手先別内訳

相 手 先	金 額 (千円)
(宗) 善教寺	5,000
浜屋(株)	4,410
(有)木村仏具店	1,400
(株)太田屋	1,023
(有)菊池仏具店	840
その他(株)小林朱雲堂ほか)	1,042
計	13,716

期日別内訳

期 日 別	金 額 (千円)
平成28年 4 月	6,212
5 月	4,515
6 月	1,913
7 月	1,074
計	13,716

八 売掛金
相手先別内訳

区 分		主な相手先及び金額					
	(千円)		(千円)		(千円)		(千円)
小 売							
クレジット	353,761	(株)福岡銀行	106,452	九州カード(株)	104,076	ユーシーカード(株)	51,907
提 携	69,213	全国農業協同組合 連合会 埼玉県本部	26,555	西東京農業協同組 合	2,635	西多摩農業協同組 合	2,304
一 般 顧 客	24,252						
小計	447,226						
卸 売	61,466	(株)保志	49,258	(有)木村仏具店	1,850	(株)滝本仏光堂	950
受託販売	153,735	(宗)伝燈院	51,750	(宗)成勝寺	37,080	(宗)宗三寺	33,720
計	662,427						

売掛金の発生及び回収並びに滞留状況

当期首残高 (千円)	当期発生高 (千円)	当期回収高 (千円)	当期末残高 (千円)	回収率 (%)	滞留期間 (日)
(A)	(B)	(C)	(D)	$\frac{(C)}{(A) + (B)} \times 100$	$\frac{(A) + (D)}{2}$ $\frac{(B)}{366}$
658,301	20,953,867	20,949,741	662,427	96.9	11.5

(注) 上記金額には消費税等が含まれております。

二 商品

区 分	金 額 (千円)
仏 壇	1,560,821
仏 具	1,381,753
墓 石	182,017
計	3,124,591

固定資産

イ 営業保証金

区 分	金 額 (千円)
(宗) 伝燈院(販売保証)	562,188
(宗) 清龍院(建墓権)	438,148
(宗) 万年寺(建墓権)	368,639
(株)大友石材工業(建墓権)	273,234
(株)メモリアル多摩(建墓権)	244,320
その他((宗) 六高山 信隆寺(建墓権)ほか)	5,031,421
計	6,917,952

口 差入保証金

区 分	金 額 (千円)
店舗賃借保証金	1,074,284
事務所賃借保証金	75,099
建設協力金	8,944
その他(社宅・寮賃借保証金ほか)	237,200
計	1,395,528

流動負債

買掛金

相 手 先	金 額 (千円)
(株)ナイガイトレーディング	76,828
(株)小野屋漆器店	39,303
(株)はせがわ美術工芸	34,447
(株)本保	26,768
(株)保志	26,420
その他(株)シャーほか)	421,704
計	625,474

固定負債

長期借入金

相 手 先	金 額 (千円)
(株)福岡銀行	1,145,870 (388,370)
(株)西日本シティ銀行	952,400 (297,400)
(株)みずほ銀行	916,200 (238,700)
(株)三菱東京UFJ銀行	870,000 (290,000)
(株)三井住友銀行	575,000 (180,000)
その他(三菱UFJ信託銀行(株)ほか)	771,500 (226,800)
計	5,230,970 (1,621,270)

(注) ()内は内数であり、1年以内の返済予定額につき、貸借対照表の流動負債の部に計上しております。

(3) 【その他】

当事業年度における四半期情報等

(累計期間)	第1四半期	第2四半期	第3四半期	当事業年度
売上高(千円)	4,147,385	9,842,335	14,051,806	19,401,729
税引前四半期(当期)純利益金額又は税引前四半期純損失金額() (千円)	305,128	349,041	195,758	618,476
四半期(当期)純利益金額又は四半期純損失金額() (千円)	226,737	192,643	51,715	353,702
1株当たり四半期(当期)純利益金額又は四半期純損失金額() (円)	12.59	10.68	2.86	19.59

(会計期間)	第1四半期	第2四半期	第3四半期	第4四半期
1株当たり四半期純利益金額又は四半期純損失金額() (円)	12.59	23.21	7.80	16.71

第6【提出会社の株式事務の概要】

事業年度	4月1日から3月31日まで
定時株主総会	6月中
基準日	3月31日
剰余金の配当の基準日	9月30日 3月31日
1単元の株式数	100株
単元未満株式の買取り・買増し	
取扱場所	(特別口座) 東京都千代田区神田錦町三丁目11番地(神田錦町三丁目ビルディング6階) 東京証券代行株式会社 本店
株主名簿管理人	(特別口座) 東京都千代田区神田錦町三丁目11番地(神田錦町三丁目ビルディング6階) 東京証券代行株式会社
取次所	
買取手数料	株式の売買の委託に係る手数料相当額として別途定める金額
公告掲載方法	電子公告により行なう。ただし、電子公告によることができない事故その他やむを得ない事由が生じたときは、日本経済新聞に掲載して行なう。 公告掲載URL http://www.hasegawa.jp/ir/
株主に対する特典	毎年9月30日現在、当社株式を1年以上継続して1単元(100株)以上保有する国内在住の株主に対して、当社創業の地である福岡を中心とした九州にゆかりのある企業の商品や地域特産品 1,500円相当を贈呈。

(注) 単元未満株式についての権利

当社定款には、次のことを定めております。

当会社の株主は、その有する単元未満株式について、次に掲げる権利以外の権利を行使することができない。

- 1 会社法第189条第2項各号に掲げる権利
- 2 会社法第166条第1項の規定による請求をする権利
- 3 株主の有する株式数に応じて募集株式の割当て及び募集新株予約権の割当てを受ける権利
- 4 株主の有する単元未満株式の数と併せて単元株式数となる数の株式を売り渡すことを請求する権利

第7【提出会社の参考情報】

1【提出会社の親会社等の情報】

当社は、親会社等はありません。

2【その他の参考情報】

当事業年度の開始日から有価証券報告書提出日までの間に次の書類を提出しております。

(1) 有価証券報告書及びその添付書類並びに確認書

事業年度(第49期)(自 平成26年4月1日 至 平成27年3月31日)平成27年6月24日 福岡財務支局長に提出

(2) 内部統制報告書及びその添付書類

平成27年6月24日 福岡財務支局長に提出

(3) 四半期報告書及び確認書

(第50期第1四半期)(自 平成27年4月1日 至 平成27年6月30日)平成27年8月12日 福岡財務支局長に提出

(第50期第2四半期)(自 平成27年7月1日 至 平成27年9月30日)平成27年11月13日 福岡財務支局長に提出

(第50期第3四半期)(自 平成27年10月1日 至 平成27年12月31日)平成28年2月12日 福岡財務支局長に提出

(4) 臨時報告書

平成27年6月26日 福岡財務支局長に提出

金融商品取引法第24条の5第4項及び企業内容等の開示に関する内閣府令第19条第2項第2号の2(新株予約権の発行)に基づく臨時報告書であります。

平成27年6月29日 福岡財務支局長に提出

金融商品取引法第24条の5第4項及び企業内容等の開示に関する内閣府令第19条第2項第9号の2(株主総会における議決権行使の結果)に基づく臨時報告書であります。

平成28年4月1日 福岡財務支局長に提出

金融商品取引法第24条の5第4項及び企業内容等の開示に関する内閣府令第19条第2項第9号(代表取締役の異動)に基づく臨時報告書であります。

(5) 臨時報告書の訂正報告書

平成27年7月3日 福岡財務支局長に提出

平成27年6月26日提出の臨時報告書(新株予約権の発行)に係る訂正報告書であります。

第二部【提出会社の保証会社等の情報】

該当事項はありません。

独立監査人の監査報告書及び内部統制監査報告書

平成28年 6月21日

株式会社 は せ が わ

取締役会 御中

有限責任監査法人トーマツ

指定有限責任社員
業務執行社員 公認会計士 野 澤 啓 印

指定有限責任社員
業務執行社員 公認会計士 池 田 徹 印

<財務諸表監査>

当監査法人は、金融商品取引法第193条の2第1項の規定に基づく監査証明を行うため、「経理の状況」に掲げられている株式会社はせがわの平成27年4月1日から平成28年3月31日までの第50期事業年度の財務諸表、すなわち、貸借対照表、損益計算書、株主資本等変動計算書、キャッシュ・フロー計算書、重要な会計方針、その他の注記及び附属明細表について監査を行った。

財務諸表に対する経営者の責任

経営者の責任は、我が国において一般に公正妥当と認められる企業会計の基準に準拠して財務諸表を作成し適正に表示することにある。これには、不正又は誤謬による重要な虚偽表示のない財務諸表を作成し適正に表示するために経営者が必要と判断した内部統制を整備及び運用することが含まれる。

監査人の責任

当監査法人の責任は、当監査法人が実施した監査に基づいて、独立の立場から財務諸表に対する意見を表明することにある。当監査法人は、我が国において一般に公正妥当と認められる監査の基準に準拠して監査を行った。監査の基準は、当監査法人に財務諸表に重要な虚偽表示がないかどうかについて合理的な保証を得るために、監査計画を策定し、これに基づき監査を実施することを求めている。

監査においては、財務諸表の金額及び開示について監査証拠を入手するための手続が実施される。監査手続は、当監査法人の判断により、不正又は誤謬による財務諸表の重要な虚偽表示のリスクの評価に基づいて選択及び適用される。財務諸表監査の目的は、内部統制の有効性について意見表明するためのものではないが、当監査法人は、リスク評価の実施に際して、状況に応じた適切な監査手続を立案するために、財務諸表の作成と適正な表示に関連する内部統制を検討する。また、監査には、経営者が採用した会計方針及びその適用方法並びに経営者によって行われた見積りの評価も含め全体としての財務諸表の表示を検討することが含まれる。

当監査法人は、意見表明の基礎となる十分かつ適切な監査証拠を入手したと判断している。

監査意見

当監査法人は、上記の財務諸表が、我が国において一般に公正妥当と認められる企業会計の基準に準拠して、株式会社はせがわの平成28年3月31日現在の財政状態並びに同日をもって終了する事業年度の経営成績及びキャッシュ・フローの状況をすべての重要な点において適正に表示しているものと認める。

< 内部統制監査 >

当監査法人は、金融商品取引法第193条の2第2項の規定に基づく監査証明を行うため、株式会社はせがわの平成28年3月31日現在の内部統制報告書について監査を行った。

内部統制報告書に対する経営者の責任

経営者の責任は、財務報告に係る内部統制を整備及び運用し、我が国において一般に公正妥当と認められる財務報告に係る内部統制の評価の基準に準拠して内部統制報告書を作成し適正に表示することにある。

なお、財務報告に係る内部統制により財務報告の虚偽の記載を完全には防止又は発見することができない可能性がある。

監査人の責任

当監査法人の責任は、当監査法人が実施した内部統制監査に基づいて、独立の立場から内部統制報告書に対する意見を表明することにある。当監査法人は、我が国において一般に公正妥当と認められる財務報告に係る内部統制の監査の基準に準拠して内部統制監査を行った。財務報告に係る内部統制の監査の基準は、当監査法人に内部統制報告書に重要な虚偽表示がないかどうかについて合理的な保証を得るために、監査計画を策定し、これに基づき内部統制監査を実施することを求めている。

内部統制監査においては、内部統制報告書における財務報告に係る内部統制の評価結果について監査証拠を入手するための手続が実施される。内部統制監査の監査手続は、当監査法人の判断により、財務報告の信頼性に及ぼす影響の重要性に基づいて選択及び適用される。また、内部統制監査には、財務報告に係る内部統制の評価範囲、評価手続及び評価結果について経営者が行った記載を含め、全体としての内部統制報告書の表示を検討することが含まれる。

当監査法人は、意見表明の基礎となる十分かつ適切な監査証拠を入手したと判断している。

監査意見

当監査法人は、株式会社はせがわが平成28年3月31日現在の財務報告に係る内部統制は有効であると表示した上記の内部統制報告書が、我が国において一般に公正妥当と認められる財務報告に係る内部統制の評価の基準に準拠して、財務報告に係る内部統制の評価結果について、すべての重要な点において適正に表示しているものと認める。

利害関係

会社と当監査法人又は業務執行社員との間には、公認会計士法の規定により記載すべき利害関係はない。

以上

(注) 1. 上記は監査報告書の原本に記載された事項を電子化したものであり、その原本は当社(有価証券報告書提出会社)が別途保管しております。

2. X B R L データは監査の対象には含まれていません。