

【表紙】

【提出書類】 有価証券報告書

【根拠条文】 金融商品取引法第24条第1項

【提出先】 関東財務局長

【提出日】 平成23年6月24日

【事業年度】 第60期（自平成22年4月1日至平成23年3月31日）

【会社名】 原信ナルスホールディングス株式会社

【英訳名】 HARASHIN NARUS Holdings Co.,Ltd.

【代表者の役職氏名】 代表取締役社長 原 和彦

【本店の所在の場所】 新潟県長岡市中興野18番地2

【電話番号】 (0258) 66 - 6711 (代表)

【事務連絡者氏名】 常務取締役執行役員経営企画統括 山 岸 豊 後

【最寄りの連絡場所】 新潟県長岡市中興野18番地2

【電話番号】 (0258) 66 - 6711 (代表)

【事務連絡者氏名】 常務取締役執行役員経営企画統括 山 岸 豊 後

【縦覧に供する場所】 株式会社東京証券取引所  
(東京都中央区日本橋兜町2番1号)

## 第一部 【企業情報】

### 第1 【企業の概況】

#### 1 【主要な経営指標等の推移】

##### (1) 連結経営指標等

回次	第56期	第57期	第58期	第59期	第60期
決算年月	平成19年3月	平成20年3月	平成21年3月	平成22年3月	平成23年3月
売上高 (千円)	104,325,582	111,537,684	116,219,710	118,070,205	123,360,810
経常利益 (千円)	3,747,296	3,726,686	3,054,406	3,166,938	3,807,036
当期純利益 (千円)	1,218,107	1,535,284	1,064,803	1,425,557	1,347,676
包括利益 (千円)					1,276,242
純資産額 (千円)	20,190,052	21,242,780	21,744,642	22,866,229	22,937,235
総資産額 (千円)	47,627,148	48,664,455	52,051,809	51,138,911	54,125,851
1株当たり純資産額 (円)	1,121.34	1,179.86	1,207.84	1,270.17	1,303.18
1株当たり当期純利益 (円)	67.65	85.27	59.14	79.19	75.17
潜在株式調整後 1株当たり当期純利益 (円)					
自己資本比率 (%)	42.4	43.7	41.8	44.7	42.4
自己資本利益率 (%)	6.6	7.4	5.0	6.4	5.9
株価収益率 (倍)	22.5	11.7	15.7	13.7	17.4
営業活動による キャッシュ・フロー (千円)	4,778,628	3,126,611	4,663,737	4,598,791	5,616,613
投資活動による キャッシュ・フロー (千円)	3,826,770	4,765,250	2,610,091	1,318,484	2,429,393
財務活動による キャッシュ・フロー (千円)	49,929	1,387,245	2,282,159	4,197,972	1,607,511
現金及び現金同等物の 期末残高 (千円)	6,006,794	5,755,401	5,526,887	4,609,222	6,227,566
従業員数 (ほか、平均臨時雇用者数) (名)	1,107 (2,965)	1,172 (3,198)	1,274 (3,309)	1,285 (3,352)	1,412 (3,522)

(注) 1 売上高には、消費税等は含まれておりません。

2 平均臨時雇用者数は、パートタイマーの就業時間を正社員の就業時間で換算して人数を計算しております。

3 潜在株式調整後1株当たり当期純利益については、潜在株式が存在しないため記載しておりません。

## (2) 提出会社の経営指標等

回次		第56期	第57期	第58期	第59期	第60期
決算年月		平成19年 3月	平成20年 3月	平成21年 3月	平成22年 3月	平成23年 3月
営業収益	(千円)	724,001	1,626,345	1,620,674	1,633,211	1,619,430
経常利益	(千円)	180,946	786,057	544,391	418,381	353,587
当期純利益	(千円)	83,151	763,819	547,274	436,809	361,529
資本金	(千円)	3,159,712	3,159,712	3,159,712	3,159,712	3,159,712
発行済株式総数	(株)	18,014,239	18,014,239	18,014,239	18,014,239	18,014,239
純資産額	(千円)	16,082,704	16,431,448	16,508,863	16,549,277	15,995,325
総資産額	(千円)	20,289,409	26,240,399	27,447,514	26,872,945	27,066,156
1株当たり純資産額	(円)	893.22	912.63	917.01	919.27	908.78
1株当たり配当額 (うち、1株当たり中間配当額)	(円)	23.00 (10.00)	26.00 (10.00)	22.00 (10.00)	24.00 (10.00)	22.00 (10.00)
1株当たり当期純利益	(円)	4.61	42.42	30.40	24.26	20.16
潜在株式調整後 1株当たり当期純利益	(円)					
自己資本比率	(%)	79.3	62.6	60.1	61.6	59.1
自己資本利益率	(%)	0.5	4.7	3.3	2.6	2.2
株価収益率	(倍)	330.23	23.48	30.5	44.8	64.86
配当性向	(%)	498.04	61.3	72.4	98.9	109.1
従業員数 (ほか、平均臨時雇用者数)	(名)	38 ( )	52 ( )	98 ( 4)	98 ( 5)	107 ( 4)

(注) 1 営業収益には、消費税等は含まれておりません。

2 平均臨時雇用者数は、パートタイマーの就業時間を正社員の就業時間で換算して人数を計算しております。

3 潜在株式調整後1株当たり当期純利益については、潜在株式が存在しないため記載しておりません。

## 2 【沿革】

当社は、明治40年新潟県長岡市において、初代 原 信吾が「洋ローソク」の製造販売業を創業し、その後陶磁器の卸売及び小売も行い、昭和28年に(有)原信商店を設立(出資金500万円)し法人組織としました。

昭和38年に新潟県において初めて、食料品、日用品、雑貨および実用衣料を中心としたバラエティストアを長岡市に開店し、昭和42年組織変更して株式会社原信(現・原信ナルスホールディングス株式会社)を設立いたしました。

会社設立後、現在までの沿革は次のとおりであります。

昭和42年 8月	(有)原信商店を改組し、(株)原信を設立する。(資本金1,300万円) 食品スーパーマーケットとして「東坂之上店」(新潟県長岡市)を開店し、チェーンストア志向を明確化して、新潟県長岡市内各地に店舗を開店する。
昭和52年 3月	新商勢圏拡大のため、新潟県長岡市外に進出し新潟県栃尾市(現・新潟県長岡市)に「栃尾店」の開店(第9号店目)を手始めに新潟県内各地に開店する。
昭和53年 4月	子会社(株)ローリー(現・連結子会社)を設立、惣菜の製造加工をはじめめる。
昭和54年 3月	(株)シジシージャパン(共同集中仕入機構)に加入し、商品供給契約を締結する。
昭和55年12月	商品仕入の集中化を図るため、配送センター(新潟県南蒲原郡中之島町(現・新潟県長岡市))を開設する。
昭和57年 8月	本部事務所を新潟県南蒲原郡中之島町(現・新潟県長岡市)に移転する。
昭和59年 5月	生鮮食品の集中加工処理化を図るため、物流センター(新潟県南蒲原郡中之島町(現・新潟県長岡市))を開設する。
昭和60年 7月	食品スーパーマーケットの(株)福屋(新潟県小千谷市5店舗)の経営権を取得する。 食品スーパーマーケットの(株)チュリップストア(新潟県長岡市4店舗)を吸収合併する。
昭和61年12月	(株)長岡ケーブルテレビ(現・(株)エヌ・シィ・ティ)を設立し、有線放送事業をはじめめる。
昭和63年10月	新潟証券取引所に株式上場する。
平成 2年 5月	食品スーパーマーケットの(株)こたやストア(新潟県上越市8店舗)の経営権を取得する。
平成 3年 4月	(株)福屋及び(株)こたやストアを吸収合併する。
平成 3年11月	当社初の第一種大型店舗として吉田ショッピングセンター(新潟県西蒲原郡吉田町(現・新潟県燕市))を開店し、ショッピングセンター全般にわたるデベロッパー事業を始める。
平成 6年10月	新業態の食料品主体のディスカウントストア「ビッグハウス西長岡店」(新潟県長岡市)を開店する。
平成 8年 4月	物流体制の集中化、合理化によるコスト削減を図るため、中之島物流センター(新潟県南蒲原郡中之島町(現・新潟県長岡市))を開設する。
平成10年10月	(株)原興産(現・連結子会社)に情報システム事業部を移管し、グループ各社の情報処理を統括する。
平成12年 3月	東京証券取引所市場第二部に株式上場する。
平成12年 5月	(株)長岡ケーブルテレビ(現・(株)エヌ・シィ・ティ)が郵政省の認可を受けインターネット接続サービスを開始する。
平成12年 7月	店舗、物流センター、本部の全事業所でISO14001の認証を取得する。
平成16年10月	新潟県中越地震の発生により、甚大な被害を受ける。
平成17年 3月	食料品主体のディスカウントストア「ビッグハウス」の営業形態を閉鎖し、全店舗をスーパーマーケット業態に転換する。
平成17年10月	(株)原興産(現・連結子会社)を株式交換により完全子会社にする。

平成18年4月	商号を原信ナルスホールディングス(株)に変更した上、会社分割を実施し、新設した(株)原信(現・連結子会社)に事業の全てを承継させて、当社は純粋持株会社となる。
平成18年4月	(株)ナルス(現・連結子会社)を株式交換により完全子会社にする。
平成19年3月	東京証券取引所市場第一部に株式上場する。
平成19年7月	新潟県中越沖地震の発生により、甚大な被害を受ける。
平成19年7月	(株)ボンオーハシを第三者割当増資引受けにより完全子会社にする。
平成19年7月	(株)ローランローゼを第三者割当増資引受けにより完全子会社にする。
平成19年10月	(株)アイテック(現・連結子会社)の株式を取得し完全子会社にする。
平成19年10月	(株)エヌ・シー・ティが株式移転により、関連会社から外れる。
平成20年3月	(株)ボンオーハシが(株)ローランローゼを吸収合併する。
平成20年4月	(株)アイテックが(株)原興産から情報システム事業を吸収分割により承継する。
平成20年4月	(株)原興産がフードサービス事業(ラーメン店・三宝亭)の経営を取りやめる。
平成20年4月	原信ナルスロジテック(株)を設立し、スーパーマーケット事業の仕入、決済機能を集約する。
平成20年7月	二か所目の大規模物流センターとなる上越物流センター(新潟県上越市)を開設する。
平成21年3月	(株)ナルスがフードサービス事業(回転すし店・廻鮮日本海)の経営を取りやめる。
平成21年6月	高速印刷(株)が(株)アイプランニングを吸収合併する。
平成23年3月	原信関連事業協同組合が清算する。
平成23年3月	(株)ローリーが(株)ボンオーハシを吸収合併する。

### 3 【事業の内容】

当社の企業集団は、当社及び子会社7社で構成されスーパーマーケット事業を主な事業の内容としております。

当社の企業集団の事業に係わる位置付け及びセグメントとの関連は、次のとおりであります。

(持株会社)	
原信ナルスホールディングス株式会社	企業集団全体の経営管理・統括を行っております。
(スーパーマーケット)	
株式会社原信	(注)2 スーパーマーケットの経営を行っております。
株式会社ナルス	(注)2 スーパーマーケットの経営を行っております。
原信ナルスロジテック株式会社	当社グループ店舗で販売する商品の調達、卸売を行っております。
株式会社ローリー	当社グループ店舗で販売する食品の製造、加工を行っております。
(その他)	
株式会社原興産	当社グループ各社の清掃業務、保険契約に関する保険代理店業務を行っております。
株式会社アイテック	当社グループ各社の情報処理及びソフトウェアの開発業務を行っております。
高速印刷株式会社	当社グループ各社のチラシ広告・その他印刷物の作成、各種媒体の企画・制作を行っております。

(注)1 当連結会計年度中の異動

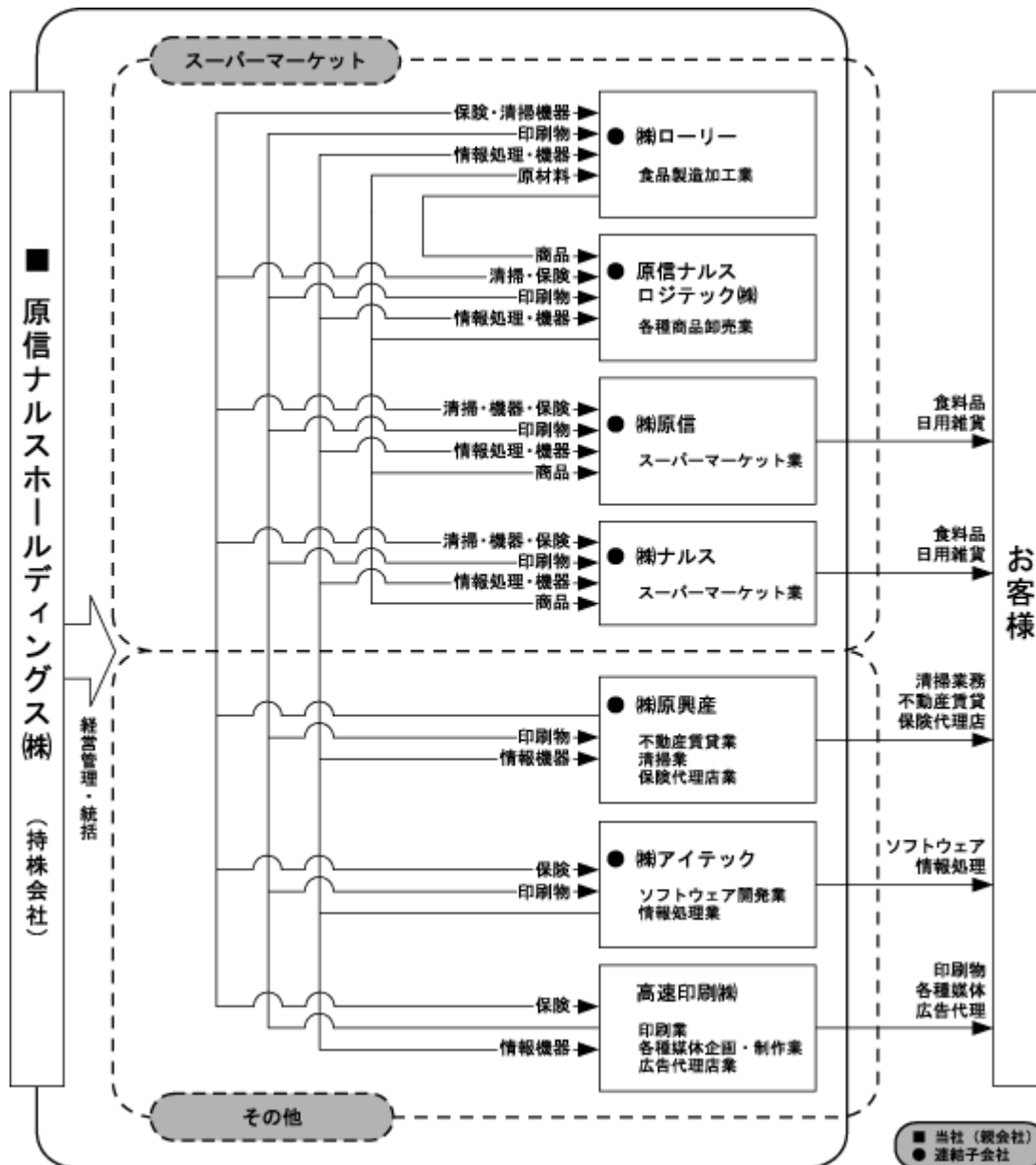
(除外)

原信関連事業協同組合は、平成23年3月1日に清算終了し、消滅しております。

(株)ボンオーハシは、平成23年3月1日に(株)ローリーを存続会社、同社を消滅会社とする吸収合併を行い、消滅しております。

2 特定子会社であります。

事業の系統図は次のとおりであります。



## 4 【関係会社の状況】

名称	住所	資本金又は 出資金 (千円)	主要な事業 の内容	議決権の所有 又は<被所有> 割合(%)	関係内容
(連結子会社)					
(株)原信 (注)3、5	新潟県 長岡市	500,000	スーパー マーケット	100.0 ( )	当社の事業子会社 役員の兼任 5名 当社へ出向者の派遣 91名
(株)ナルス (注)3、4、5	新潟県 上越市	450,000	スーパー マーケット	100.0 ( )	当社の事業子会社 役員の兼任 3名 当社へ出向者の派遣 15名
原信ナルスロジテック(株)	新潟県 長岡市	100,000	スーパー マーケット	100.0 ( )	当社の事業子会社 役員の兼任 3名
(株)ローリー	新潟県 長岡市	50,000	スーパー マーケット	100.0 ( )	当社の事業子会社 役員の兼任 1名
(株)原興産	新潟県 長岡市	223,000	その他	100.0 ( )	当社の事業子会社 役員の兼任 1名 当社へ出向者の派遣 1名
(株)アイテック	新潟県 長岡市	10,000	その他	100.0 ( )	当社の事業子会社 役員の兼任 1名

(注) 1 「主要な事業の内容」欄には、セグメントの名称を記載しております。

2 「議決権の所有又は<被所有>割合」欄の(内書)は間接所有であります。

3 特定子会社であります。

4 当連結会計年度中の異動

(除外)

原信関連事業協同組合は、平成23年3月1日に清算終了し、消滅しております。

(その他)

(株)ナルスは、平成23年2月28日をもって資本金の額を188,556千円減少し、全額を資本準備金に組み入れました。

5 (株)原信、(株)ナルスにつきましては、連結財務諸表の売上高に占める当該会社の売上高(連結会社相互間の内部売上高を除く。)の割合が10%を超えております。当該会社の主要な損益情報等を示すと以下のとおりであります。なお、営業収益には売上高と営業収入が含まれております。

項目		(株)原信	(株)ナルス
営業収益	(千円)	103,154,194	19,743,630
経常利益	(千円)	3,657,723	108,000
当期純利益	(千円)	1,472,469	23,905
純資産額	(千円)	18,696,357	1,140,570
総資産額	(千円)	38,382,292	10,541,642



## 5 【従業員の状況】

## (1) 連結会社の状況

平成23年3月31日現在

セグメントの名称	従業員数(名)
スーパーマーケット	1,254 (3,463)
その他	51 ( 55)
全社(共通)	107 ( 4)
合計	1,412 (3,522)

- (注) 1 従業員数は、当社グループから当社グループ外への出向者を除き、当社グループ外から当社グループへの出向者を含む就業人員であります。
- 2 従業員数欄の(外書)は、パートタイマーの年間平均雇用人数であり、パートタイマーの就業時間を正社員の就業時間で換算して人数を計算しております。
- 3 全社(共通)は、持株会社である当社の従業員数であります。
- 4 スーパーマーケットの従業員数が前連結会計年度末に比べ116名増加(ほか、パートタイマーが154名増加)しておりますが、これは主に、新規出店と非連結子会社であった(株)ボンオーハシが連結子会社である(株)ローリーと合併したことによるものであります。

## (2) 提出会社の状況

平成23年3月31日現在

従業員数(名)	平均年齢(歳)	平均勤続年数(年)	平均年間給与(円)
107 ( 4)	45.0	2.3	6,183,877

セグメントの名称	従業員数(名)
スーパーマーケット	( )
その他	( )
全社(共通)	107 ( 4)
合計	107 ( 4)

- (注) 1 従業員数は、当社から他社への出向者を除き、他社から当社への出向者を含む就業人員であります。
- 2 平均年間給与には、賞与及び基準外賃金を含んでおります。
- 3 従業員数欄の(外書)は、パートタイマーの年間平均雇用人員であり、パートタイマーの就業時間を正社員の就業時間で換算して人数を計算しております。

## (3) 労働組合の状況

当連結会計年度末現在、当社グループの従業員が加入する労働組合の状況は以下のとおりであります。

名称	U I ゼンセン同盟原信労働組合	U I ゼンセン同盟ナルス労働組合
上部団体名	U I ゼンセン同盟流通部会	U I ゼンセン同盟流通部会
結成年月日	昭和53年11月1日	昭和57年3月16日
組合員数	5,112人	418人
労使関係	労使関係は円滑に推移しており特記すべき事項はありません。	労使関係は円滑に推移しており特記すべき事項はありません。

(注) 組合員数には、パートタイマーが含まれております。

## 第2 【事業の状況】

### 1 【業績等の概要】

文中における将来に関する事項は、本有価証券報告書提出日現在において当社グループ（当社及び当社の連結子会社）が判断したものであります。

なお、将来に関する事項につきましては、不確実性を有しており、将来生じる結果と異なる可能性がありますので、記載しております事項に対する判断は、以下記載事項及び本項目以外の記載内容も合わせて慎重に行われる必要があります。

また、当連結会計年度より、「セグメント情報等の開示に関する会計基準」（企業会計基準委員会 平成21年3月27日 企業会計基準第17号）及び「セグメント情報等の開示に関する会計基準の適用指針」（企業会計基準委員会 平成20年3月21日 企業会計基準適用指針第20号）を適用しておりますが、前年同期比につきましては、前年同期と比較し実質的にセグメント区分の変更がないため、前年同期における事業の種類別セグメント情報との比較数値を記載しております。

#### (1) 業績

当連結会計年度におけるわが国経済は、年央から輸出産業を中心として徐々に好転しつつありましたが、本年3月に発生いたしました東日本大震災の甚大な被害の影響は、今後のわが国経済へ広範かつ長期的影響を及ぼすものと考えております。

このような状況において、当連結会計年度における当社グループの連結業績は、売上高が1,233億60百万円（前年同期比4.5%増）、営業利益が38億24百万円（前年同期比16.0%増）、経常利益が38億7百万円（前年同期比20.2%増）、当期純利益が13億47百万円（前年同期比5.5%減）となり、1株当たり当期純利益は前年同期に比べ4円2銭減少し75円17銭となりました。

売上高、営業利益につきましては、以下に記載いたしますセグメント区分ごとの要因により増加しております。

経常利益につきましては、営業利益の増加により増加しております。

当期純利益の減少は、当連結会計年度より「資産除去債務に関する会計基準等」を適用したことに伴い、当該会計基準適用初年度の移行時差異13億61百万円を、特別損失に「資産除去債務会計基準の適用に伴う影響額」として計上したことによるものであります。なお、当社グループはスーパーマーケット業態のチェーンストア経営を主たる事業とし、多店舗展開を行っております。当該会計基準に基づき認識した資産除去債務は、主に、賃借物件の店舗設置に関して生じた、賃貸借契約に基づく契約期間満了時の原状回復義務を債務として認識したものにより構成されております。

また、当第4四半期連結会計期間（平成23年1月から平成23年3月までの3か月間）における当社グループの連結業績は、売上高が299億91百万円（前年同期比6.4%増）、営業利益が4億66百万円（前年同期比9.7%減）、経常利益が4億63百万円（前年同期比5.7%減）、四半期純利益が3億36百万円（前年同期比579.1%増）となり、1株当たり四半期純利益は前年同期に比べ16円19銭増加し18円94銭となりました。

セグメント区分ごとの業績を示すと、次のとおりであります。

## スーパーマーケット

### (全般)

業種を超えた企業間競争は、従来以上に激化の様相を呈しております。また、長期間続いたお客様の慎重な消費行動には徐々に明るさが見えておりましたが、東日本大震災の発生は、お客様の消費行動に重大な影響を与えました。

このような状況において、当社グループは、お客様にご支持をいただける強固で優良なリージョナル・チェーンを形成するため、前連結会計年度に更新を行った長期経営計画「Advanced Regional Chain」及びこれに基づく中期経営計画の取り組みを継続しながら、変化する環境に対応してまいりました。

### (販売、商品政策)

当連結会計年度は、春の長雨や低温、夏の異常な猛暑、冬の豪雪と年間を通じて例年にはない気象条件に翻弄され、加えて、畜産物の疫病発生などの事象がありました。この結果、国内外の産地を問わず食料品の価格高騰や供給不足を招き、お客様の嗜好や購買行動にも様々な影響が出ました。加えて、7月に競合他社6店舗の出店があり、当社グループの出店地域を取り巻く状況も大きく変化いたしました。このような状況において、当社グループでは、お客様のご要望にお応えするため、様々な施策を行ってまいりました。

特に、前連結会計年度より強化しております週間単位での販売管理の取り組みや、「ニューコンセプト・パート2」に基づく商品政策の深耕と店舗改装を含めた既存フォーマットへの展開は、着実に成果を上げております。この結果、激しい環境変化においても、お客様のご支持を得ることができ、売上高や売上総利益の目標確保につながっております。

また、当社グループの食品製造加工機能や出店地域での圧倒的な販売力を活かして、おいしく、しかも、毎日低価格で販売できる商品を開発し、他社との差別化を図りました。

### (コスト・コントロール)

前連結会計年度より注力しております経営資源の適正利用、使用量の削減の取り組みにつきましては、引き続き、その成果が表れております。チラシ広告の実施方針見直し、消耗品や什器関連に関する調達価格見直しと管理の徹底、作業割当の精度向上による人件費の適正化、ISO14001環境マネジメントと連動した省エネルギー対策等に一層の取り組みを行い、コスト・コントロールに努めております。

この結果、販売費及び一般管理費比率は、前年同期に比べ0.2ポイント減少し23.8%となりました。

### (東日本大震災への対応)

本年3月に発生した東日本大震災では、被害の規模、範囲とも甚大で、様々な影響が生じました。

幸うじて、当社グループの従業員、設備等に被災はありませんでしたが、多くのお取引先様や関係先様には、震災の爪痕が大きく残りました。

これに対し、当社グループでは、平成16年の新潟県中越地震、新潟豪雨災害や平成19年の新潟県中越沖地震の被災経験を生かして、震災発生直後から災害対策本部を設置し、速やかに当社グループの状況把握と被災地支援の対応を図りました。

初動では当社グループの食品製造機能を活用し、被災地の状況が把握できない段階からおにぎりのフル生産に入り、ミネラルウォーターなどとともに翌朝から支援物資供給を開始しました。

一部地域では、ボランティア組織の要請に応じて、店頭でお客様からの支援物資を受け付けて供給しました。

また、店頭での募金を開始するとともに、先行して53百万円の義援金を拠出しました。

商品の調達につきましては、取引先様からの未入荷や入荷遅延が発生し、調達ルートの変更や代替品の調達に努めましたが、一部商品で一時的に品切れや品薄状態が発生してお客様にご迷惑をおかけすることとなりました。

電力不足に対しては、政府の要請に基づき、いち早く取り組みを開始し、店舗空調の停止や店舗内外の照明削減等の節電対策を行うことで、平均的な店舗では45%程度の節電を実現しました。

当社グループでは、平成23年4月より開始した「まごころの1円プログラム」（当社グループ店舗で販売するプライベートブランド商品1個について1円を義援金として寄付する取り組み）をはじめ、今後も、様々な方法で、継続的に被災地支援を行ってまいります。

(出店・退店等)

出店につきましては、ナルス上越インター店（9月・新潟県上越市・売場面積2,111㎡）と原信村上インター店（10月・新潟県村上市・売場面積2,098㎡）を新規出店いたしました。

退店につきましては、ナルス戸野目店（8月・新潟県上越市・売場面積1,574㎡）を退店いたしました。これは、近隣にナルス上越インター店を出店したことによるものであります。

改装につきましては、原信岩上店（6月・新潟県柏崎市・売場面積2,620㎡）を、新しい営業フォーマット店舗へ改装いたしました。

(業績)

当連結会計年度の営業状況を示すと以下のとおりであります。

項目		当連結会計年度 (自 平成22年4月1日 至 平成23年3月31日)	前年同期比
店舗数		66店舗	1店舗増
店舗売上高	全店	117,519百万円	104.3%
	既存店	112,256百万円	101.1%
来店客数	全店	6,479万人	103.7%
	既存店	6,189万人	100.7%
買い上げ点数	全店	10.62点	99.7%
客単価	全店	1,814円	100.6%

(注) 1 店舗売上高及び客単価には、消費税等は含まれておりません。

2 店舗数は、当連結会計年度末現在の設置店舗数であります。

3 既存店は、店舗開設より満13ヶ月以上を経過した店舗であります。

4 買い上げ点数は、お客様一人当たりが一回のご来店でお買い上げになる商品数の平均であります。

5 客単価は、お客様が一回のお買い物でお買い上げになった金額の平均であります。

6 前年同期比は、年間各月の比率の平均値であります。

以上の結果、当連結会計年度におけるスーパーマーケット事業の売上高は1,230億34百万円（前年同期比4.4%増）、営業利益は37億92百万円（前年同期比12.5%増）となり増収増益を確保することができました。

なお、当第4四半期連結会計期間におけるスーパーマーケット事業の売上高は298億79百万円（前年同期比6.4%増）となりましたが、豪雪に伴い除雪費用や修繕費用が増加したため、営業利益は4億80百万円（前年同期比1.7%減）となりました。

## その他

### (業績)

当連結会計年度におけるその他の事業の売上高は25億46百万円（前年同期比2.4%減）、営業利益は1億70百万円（前年同期比12.0%増）となりました。

また、当第4四半期連結会計期間におけるその他の事業の売上高は6億55百万円（前年同期比11.4%減）、営業利益は51百万円（前年同期比40.8%減）となりました。

売上高につきましては、スーパーマーケット事業向けの販売が減少したことと、東日本大震災の関係で、情報システム関連の納期が次期にずれ込んだため、若干、減少いたしました。営業利益につきましては、内製化の推進や管理コストの削減に努めた結果、増加いたしました。

(注) 上記金額に消費税等は含まれておりません。また、セグメント別の業績につきましては、セグメント間の内部取引高を含めて表示しております。

### (2) キャッシュ・フローの状況

当連結会計年度末における連結ベースの現金及び現金同等物（以下、「資金」という。）は、前年同期末に比べ16億18百万円増加し、62億27百万円となりました。

当連結会計年度における各キャッシュ・フローの状況を示すと、次のとおりであります。

#### 営業活動によるキャッシュ・フロー

営業活動の結果得られた資金は56億16百万円となり、前年同期に比べ10億17百万円増加（前年同期比22.1%増）いたしました。

これは主に、経常利益の増加によるものであります。

#### 投資活動によるキャッシュ・フロー

投資活動の結果使用した資金は24億29百万円となり、前年同期に比べ11億10百万円増加（前年同期比84.3%増）いたしました。

これは主に、当連結会計年度中の新規出店、改装店舗ならびに次期以降の出店に係る設備投資により、有形固定資産の取得による支出が前年同期に比べ18億95百万円増加（前年同期比196.3%増）したことによるものであります。

#### 財務活動によるキャッシュ・フロー

財務活動の結果使用した資金は16億7百万円となり、前年同期に比べ25億90百万円減少（前年同期比61.7%減）いたしました。

これは主に、次期以降の運転資金をあらかじめ確保したことにより、長期借入れによる収入が19億円増加（前年同期比69.9%増）となったことによるものであります。

## 2 【生産、受注及び販売の状況】

## (1) 販売実績

セグメントの名称	前連結会計年度 (自 平成21年4月1日 至 平成22年3月31日)	当連結会計年度 (自 平成22年4月1日 至 平成23年3月31日)	前年同期比 (%)
	金額(千円)	金額(千円)	
スーパーマーケット	117,809,209	123,034,337	104.4
その他	2,607,992	2,546,260	97.6
計	120,417,202	125,580,597	104.3

- (注) 1 上記金額に消費税等は含まれておりません。  
2 セグメント間の内部取引高を含めて表示しております。  
3 主な商品別売上高の状況

項目			前連結会計年度 (自 平成21年4月1日 至 平成22年3月31日)		当連結会計年度 (自 平成22年4月1日 至 平成23年3月31日)	
			金額(千円)	構成比(%)	金額(千円)	構成比(%)
スーパー マーケット	生鮮食品	青果	14,633,064	12.1	15,743,433	12.6
		精肉	12,954,848	10.8	13,465,174	10.7
		水産	11,409,190	9.5	11,434,422	9.1
		惣菜	10,847,241	9.0	11,290,852	9.0
		計	49,844,344	41.4	51,933,883	41.4
	一般食品	デイリー	21,451,574	17.8	22,637,925	18.0
		加工食品	33,527,162	27.8	35,141,937	28.0
		インスタ ンベーカリー	1,758,738	1.5	1,781,483	1.4
		計	56,737,474	47.1	59,561,346	47.4
	住居		5,806,839	4.8	5,729,815	4.6
	衣料品		265,451	0.2	257,488	0.2
	その他		23,925	0.0	68,529	0.1
	営業収入		5,077,722	4.2	5,429,206	4.3
	セグメント間の 内部売上高又は振替高		53,451	0.1	54,068	0.0
計		117,809,209	97.8	123,034,337	98.0	
その他	外部顧客に対する売上高		314,447	0.3	380,540	0.3
	セグメント間の 内部売上高又は振替高		2,293,544	1.9	2,165,719	1.7
	計		2,607,992	2.2	2,546,260	2.0
合計		120,417,202	100.0	125,580,597	100.0	

(注) 金額は販売価格で表示しており、消費税等は含まれておりません。

## (2) 仕入実績

セグメントの名称	前連結会計年度 (自 平成21年4月1日 至 平成22年3月31日)	当連結会計年度 (自 平成22年4月1日 至 平成23年3月31日)	前年同期比 (%)
	金額(千円)	金額(千円)	
スーパーマーケット	85,617,883	88,937,725	103.9
その他	1,396,153	1,352,618	96.9
計	87,014,037	90,290,343	103.8

- (注) 1 上記金額に消費税等は含まれておりません。  
2 セグメント間の内部取引高を含めて表示しております。  
3 主な商品別仕入高の状況

項目			前連結会計年度 (自 平成21年4月1日 至 平成22年3月31日)		当連結会計年度 (自 平成22年4月1日 至 平成23年3月31日)	
			金額(千円)	構成比(%)	金額(千円)	構成比(%)
スーパー マーケット	生鮮食品	青果	11,676,914	13.4	12,551,544	13.9
		精肉	9,569,500	11.0	10,062,664	11.1
		水産	8,436,470	9.7	8,435,809	9.4
		惣菜	6,590,013	7.6	6,701,453	7.4
		計	36,272,898	41.7	37,751,471	41.8
	一般食品	デイリー	16,295,471	18.7	17,059,152	18.9
		加工食品	27,021,077	31.0	28,186,639	31.2
		インスタ ンベーカリー	846,337	1.0	863,115	1.0
		計	44,162,886	50.7	46,108,906	51.1
	住居		4,609,394	5.3	4,475,975	5.0
	衣料品		185,889	0.2	180,521	0.2
	その他		4,401	0.0	53,009	0.0
	リース原価		166,817	0.2	162,934	0.2
	セグメント間の 内部仕入高又は振替高		215,595	0.3	204,906	0.2
計		85,617,883	98.4	88,937,725	98.5	
その他	外部取引先からの仕入高		1,258,061	1.4	1,258,906	1.4
	セグメント間の 内部仕入高又は振替高		138,091	0.2	93,712	0.1
	計		1,396,153	1.6	1,352,618	1.5
合計		87,014,037	100.0	90,290,343	100.0	

(注) 金額は仕入価格で表示しており、消費税等は含まれておりません。

### 3 【対処すべき課題】

昨今の経済状況は、回復の見込みが不透明であり、当社を取り巻く環境も非常に厳しい状況が続いております。また、東日本大震災の影響は広範囲かつ長期的なもので、今後も様々な影響を及ぼすものと予測されます。

このような状況において、当社は長期経営計画「Advanced Regional Chain」に沿った重点計画の実行を行ってまいります。

### 4 【事業等のリスク】

本有価証券報告書に記載した事業の状況、経理の状況等に関する事項のうち、投資者の判断に重要な影響を及ぼす可能性のある事業等のリスクに関する事項は、以下のようなものがあります。

なお、将来に関して記載いたしました事項については、本有価証券報告書提出日現在において当社グループ（当社及び当社の連結子会社）がリスク発生の可能性があると判断したものであります。また、必ずしも事業等のリスクに該当しない事項についても、投資者の投資判断上、重要であると考えられる事項について、投資者に対する情報開示の観点から記載しております。

当社グループは、これらのリスク発生の可能性を認識した上で、発生の回避及び発生した場合の対応に努める方針であります。投資のリスクに関する投資判断は、以下記載事項及び本項目以外の記載内容も併せて慎重に行われる必要があると考えております。

#### (1) 店舗展開に係る事項について

当社グループは、主として新潟県を中心に生鮮食料品の販売を中心としたスーパーマーケット事業を営んでおり、多店舗展開を行っているため、以下のような店舗展開に係るリスクがあります。

##### 出店政策について

当社グループ店舗の当連結会計年度末現在における出店状況は、スーパーマーケット事業が新潟県62店舗、富山県1店舗、長野県3店舗の合計66店舗となっております。

出店にあたっては、当社グループのスーパーマーケット店舗を中心とした近隣型ショッピングセンター形態での出店を基本としており、ドミナント地域を形成しながら出店地域の判断を行い、企業規模の拡大を図っております。なお、出店地域の判断にあたっては、地域特性を考慮しつつ、投資回収期間の検討、店舗採算性の検討を重視しており、スクラップアンドビルド及び改装により経営資源の集中、分散を図り店舗網の整備を行っております。

当社グループの主力事業であるスーパーマーケット店舗の近年の出店状況は次のとおりであります。経営環境の変化や法的規制、出店地域の確保状況等により出店政策を計画どおり進められなかった場合には、今後の業績に影響を受ける可能性があります。

回次	第56期	第57期	第58期	第59期	第60期
決算年月	平成19年3月	平成20年3月	平成21年3月	平成22年3月	平成23年3月
出店数 (店)	20	3	2	3	2
退店数 (店)		2	2	1	1
期末店舗数 (店)	62	63	63	65	66

(注) 第56期の出店数には、(株)ナルスの子会社化による増加店舗数18店舗を含んでおります。

##### 人材の確保と育成について

当社グループは、「サービス日本一」を目標に掲げ、地域のお客様から親しみを持ってご支持をいただけるような店舗オペレーションを行うことを重要課題と認識しております。この課題に対し、当社グループの経営方針を理解し実現できる人材の確保に努めるとともに、フレンドリーサービス提供



のための様々な教育やTQM（トータル・クオリティ・マネジメント）活動を中心とした人材育成に努めております。

しかし、当該人員の確保と育成が店舗展開に対応できない場合には、今後の業績が影響を受ける可能性があります。

#### 競合状況の発生について

流通業界、特に食料品小売業におきましては、従来の出店地域・業態を越えた各企業の出店攻勢が相次ぎ、オーバーストア状態となっている中、企業淘汰や業界再編の様相を呈しております。当社グループの出店地域においても、他社との競合状況が生じており、売上総利益率やお客様1人当たりの買上げ点数及び1品当たりの販売価格に影響を生じております。これに対し、商品やサービスでの差別化を図るとともに、諸経費の見直し等によりローコストオペレーションの実現を図っております。

しかし、新たな競合状況の発生により、今後の業績が影響を受ける可能性があります。

### (2) 商品の安全性について

当社グループが取り扱う商品は、主として食料品であるため、以下のような商品の安全性に係るリスクがあります。

#### 食の安全について

近年、食の安全に対して不信任を生ずるような事象がたびたび発生しております。当社グループは安全・安心な商品の安定調達ができるような仕入ルートの確保に努めておりますが、食の安全に対し信頼感を損なうような問題が生じ、商品調達ルートの変更や価格相場の変動等により、商品の安定調達が出来なくなった場合、今後の業績が影響を受ける場合があります。

#### 衛生管理について

当社グループの店舗で販売する商品は、品質保持期限が比較的短い食料品や店内加工を要する食料品が多いため、商品の温度管理や商品の取扱いに関する衛生管理に対し厳格な注意を払っており、各種教育やマニュアルの整備を図るとともに、専任の品質管理担当者を配置して指導、改善を行っております。また、設備面においても工夫を加え、衛生管理の充実を図っております。しかしながら、衛生面において問題が生じ、店舗の営業に影響が及んだ場合には、業績が影響を受ける場合があります。

### (3) 法的規制について

当社グループは、事業の運営等に関し数種の法的規制を受けておりますが、主として以下のものがあります。

#### 大規模小売店舗立地法について

当社グループ店舗の出店及び増床に際しては「大規模小売店舗立地法」（以下「大店立地法」という。）の規制対象となっており、店舗面積1,000㎡を超える店舗の新規出店及び増床については、都道府県または政令指定都市に届出が義務付けられています。届出後、駐車台数、騒音対策、廃棄物処理について、地元住民の意見を踏まえ審査が進められます。

したがって、審査の状況及び規制の変更等により出店政策が影響を受ける場合があります。

大規模流通事業者の出店規制について

当社グループ店舗の出店については、地元自治体との協議、許可等を必要といたしますが、関係省庁や地元自治体による一定規模以上の出店規制に関する法令の制定により出店政策の変更を余儀なくされ、将来の出店政策に影響を及ぼす場合があります。

5 【経営上の重要な契約等】

(1) 商品供給契約

契約会社	契約先	契約日	契約内容
(株)原信	(株)シジシージャパン	昭和54年 3月10日	共同集中仕入機構の運営に協力し、分荷された商品を継続的に引き取る。
(株)ナルス	(株)シジシージャパン	平成19年 6月21日	共同集中仕入機構の運営に協力し、分荷された商品を継続的に引き取る。
原信ナルスロジテック(株)	(株)シジシージャパン	平成20年 6月1日	共同集中仕入機構の運営に協力し、分荷された商品を継続的に引き取る。

(2) 子会社間の吸収合併

当社の連結子会社である(株)ローリーと当社の非連結子会社である(株)ボンオーハシは、平成23年3月1日付で、(株)ローリーを承継会社、(株)ボンオーハシを消滅会社とする吸収合併を行っております。

なお、当該合併契約の概要につきましては、重要性が乏しいため、記載を省略しております。

6 【研究開発活動】

特記すべき事項はありません。

7 【財政状態、経営成績及びキャッシュ・フローの状況の分析】

文中における将来に関する事項は、本有価証券報告書提出日現在において、当社グループ（当社及び当社の連結子会社）が判断したものであります。

なお、将来に関する事項につきましては、不確実性を有しており、将来生じる実際の結果と異なる可能性がありますので、記載しております事項に対する判断は、以下記載事項および本項目以外の記載内容も合わせて慎重に行われる必要があると考えております。

(1) 重要な会計方針及び見積り

当社グループの連結財務諸表は、わが国において一般に公正妥当と認められている会計基準に基づき作成されており、財政状態及び経営成績に関する以下の分析がおこなわれております。

当社経営陣は、連結財務諸表の作成に際し、決算日における資産・負債の報告数値及び偶発債務の開示、並びに報告期間における収入・費用の報告数値に影響を与える見積り及び仮定設定を行わなければなりません。経営陣は、仕入りバート、貸倒債権、投資、法人税等、財務活動、退職金、偶発事象や訴訟等に関する見積り及び判断に対して、継続して評価を行っております。また、過去の実績や状況に応じ合理的だと考えられる様々な要因に基づき見積り及び判断を行い、その結果は、他の方法では判断しにくい資産・負債の簿価及び収入・費用の報告数字についての判断の基礎となります。実際の結果は、見積り特有の不確実性があるため、これらの見積りと異なる場合があります。

当社は、特に以下の重要な会計方針が、当社の連結財務諸表の作成において使用される重要な判断と見積りに大きな影響を及ぼすと考えております。

#### 費用の認識

当社グループの仕入高は、通常、発注書に基づき当社グループに対して商品が納品された時点、またはサービスが提供された時点に計上されます。

当社グループは、仕入リベートについて、リベート契約書と仕入実績に基づいた見積り額を費用から控除しております。リベート受取額が見積り額を下回った場合には、控除額の減額が必要となる場合があります。

#### 貸倒引当金

当社グループは、債権の回収不能時に発生する損失の見積り額に対して貸倒引当金を計上しております。債権の回収可能性について疑義を生じた場合、追加引当が必要となる場合があります。

#### 投資の減損

当社グループは、取引関係維持のために仕入先や金融機関の株式を保有しております。これらの株式には、価格変動性の高い公開会社の株式と、株価の決定が困難な非公開会社の株式が含まれております。公開会社の株式への投資の場合、期末における時価が取得原価に比べ50%以上下落した場合には全て減損処理を行い、30～50%程度以上下落した場合には、回収可能性を考慮して必要と認められた額について減損処理を行っております。また、非公開会社の株式への投資の場合、それらの会社の純資産額が取得原価に比べ50%以上下落した場合には全て減損処理を行っております。

将来の市況悪化または投資先の業績不振により、現在の簿価に反映されていない損失または簿価の回収不能額を生じた場合、評価損の計上が必要となる場合があります。

#### 固定資産の減損

当社グループは、固定資産の減損に係る回収可能性の評価にあたり、主として店舗を基本単位として資産のグルーピングを行い、収益性が著しく低下した資産グループについて、固定資産の帳簿価額を回収可能価額まで減損し、当該減少額を減損損失として計上することとしております。

回収可能価額の評価の前提条件には、投資期間を通じた将来の収益性の評価や資本コストなどが含まれますが、これらの前提条件は長期的な見積りに基づくため、将来の当該資産グループを取り巻く経営環境の変化による収益性の変動や市況の変動により、回収可能性を著しく低下させる変化が見込まれた場合、減損損失の計上が必要となる場合があります。

#### 繰延税金資産

当社グループは、繰延税金資産について、将来の回収可能性が低下した場合に評価性引当額を計上することとしております。評価性引当額の計上に関する必要性を評価するにあたっては、将来の課税所得及び慎重かつ実現性の高い継続的な税務計画を検討しますが、繰延税金資産の一部または全部を将来回収できないと判断した場合、当該判断を行った期間に繰延税金資産の調整額を費用として計上します。同様に、計上金額の純額を上回る繰延税金資産を今後実現できると判断した場合は、当該判断を行った期間に繰延税金資産の調整額を収益として計上します。

## (2) 当連結会計年度の経営成績の分析

当社グループの事業構成は、スーパーマーケット事業が中心であり、同事業の売上高、営業利益はいずれも事業全体の9割超を占めております。

当連結会計年度における当社グループの経営成績は、前年同期に比べ、売上高が4.5%増加し1,233億60百万円、営業利益が16.0%増加し38億24百万円、経常利益が20.2%増加し38億7百万円、当期純利益が5.5%減少し13億47百万円となりました。

各項目別の内容を示すと、以下のとおりであります。

## 売上高

主力のスーパーマーケット事業において、昨今の経済状況や競合状況の厳しい変化がありました。営業管理や商品政策での新しい取り組み等が成果を表し、既存店売上高は前年同期に比べ1.1%増加いたしました。また、新規に2店舗を出店したことや、当社グループが強みとする接客サービス、商品に関する様々な取り組みに努めたことによりお客様の支持を得た結果、全店売上高は前年同期に比べ4.3%増加いたしました。

以上に加え、営業収入の増加もあり、当社グループの主力であるスーパーマーケット事業の売上高（セグメント間の内部取引高を含む）は、前年同期に比べ4.4%増加し1,230億34百万円となりました。

また、連結全体の売上高（セグメント間の内部取引高消去後）は前年同期に比べ4.5%増加し1,233億60百万円となりました。

## 売上原価

売上高の増加に伴い、前年同期に比べ4.2%増加し901億31百万円となりました。なお、売上高に対する売上原価の構成比は、前年同期に比べ0.1ポイント減少し73.1%となりました。

これは主に、営業管理の新しい取り組みにより、日々の売上総利益率の管理精度が向上したことに由来するものであります。

## 売上総利益

売上高の増加率が売上原価の増加率を上回ったため、売上総利益率は前年同期に比べ0.1ポイント増加し26.9%となりました。また、売上総利益は前年同期に比べ5.2%増加し332億29百万円となりました。

## 販売費及び一般管理費

人件費につきましては、店舗数や売上高の増加に伴う総労働時間の増加および新規出店店舗における採用人員の増加により全体では前年同期に比べ4.6%増加いたしました。標準作業時間に基づく労働時間管理に重点を置き、売上高に対する人件費の百分比は、前年同期と同様の13.2%に留めました。

さらに、前連結会計年度より進めている、あらゆるコストの見直し、削減、適正利用に努め、総じて前年同期並み若しくは減少の効果が得られました。

一方、原油価格の高騰影響から、前年同期に比べ、水道光熱費が6.9%、配送費が14.2%それぞれ増加いたしました。また、豪雪の影響から、除雪費が前年同期に比べ22.8%増加いたしました。

この結果、販売費及び一般管理費は、前年同期に比べ3.9%増加し294億4百万円となりました。売上高に対する販売費及び一般管理費の百分比は、前年同期に比べ0.2ポイント減少し23.8%となりました。

## 営業利益

販売・商品政策による売上総利益の増加とコストコントロールによる販売費及び一般管理費の抑制から、営業利益は前年同期に比べ16.0%増加し38億24百万円となり、売上高に対する営業利益の百分比は、前年同期に比べ0.3ポイント増加し3.1%となりました。

## 営業外損益

営業外収益につきましては、一部所有不動産の収用に伴い受取補償金47百万円を計上したことから、前年同期に比べ46.8%増加し2億60百万円となりました。なお、売上高に対する営業外収益の百分比は前年同期と同様の0.2%となりました。

営業外費用につきましては、東日本大震災の発生により、被災地への義援金ならびに無償支援物資の提供に係る金額66百万円を寄付金として計上いたしました。有利子負債削減の取り組みから支払利息が前年同期に比べ22.0%減少いたしました。総額では、前年同期に比べ9.3%減少し2億77百万円となりました。また、売上高に対する営業外費用の百分比は前年同期に比べ0.1ポイント減少し0.2%

となり、インタレスト・カバレッジ・レシオは、前年同期に比べ10.9ポイント改善し、31.2倍となりました。

#### 経常利益

営業利益の増加や営業外収支の改善により、経常利益は前年同期に比べ20.2%増加し38億7百万円となり、売上高に対する経常利益の百分比は、前年同期に比べ0.4ポイント増加し3.1%となりました。また、総資産経常利益率(ROA)は前年同期に比べ1.1ポイント増加し7.2%となりました。

#### 特別損益

特別利益につきましては、当連結会計年度の発生はありませんでした。

特別損失につきましては、当連結会計年度より「資産除去債務に関する会計基準等」を適用したことに伴い、当該会計基準適用初年度の移行時差異13億61百万円を計上したことから、総額では、前年同期に比べ341.3%増加し14億25百万円となりました。

#### 税金等調整前当期純利益

経常利益は前年同期に比べ大幅に増加いたしました。会計基準変更に伴う一時的かつ多額の特別損失計上により、税金等調整前当期純利益は前年同期に比べ16.6%減少し23億81百万円となりました。また、売上高に対する税金等調整前当期純利益の百分比は、前年同期に比べ0.5ポイント減少し1.9%となりました。

#### 税金費用

経常利益の増加など、課税所得の増加から法人税、住民税及び事業税は前年同期に比べ18.1%増加いたしました。一方、資産除去債務会計基準の適用や評価性引当額を計上していた繰延税金資産の一部についてスケジューリングが実現したこと等に伴い法人税等調整額は前年同期に比べ718.6%減少しました。この結果、税金費用の総額は前年同期に比べ27.8%減少し10億32百万円となり、売上高に対する税金費用の百分比は前連結会計年度に比べ0.4ポイント減少し0.8%となりました。

また、税金等調整前当期純利益に対する税金費用の負担率は前年同期に比べ6.8ポイント減少し43.3%となりました。

#### 少数株主損益調整前当期純利益

少数株主損益調整前当期純利益は、13億49百万円となりました。なお、当連結会計年度から会計基準が変更されたことにより、当該科目が表示されております。

#### 少数株主利益

連結子会社1社に係る少数株主持分に関連して、少数株主利益1百万円を計上いたしました。

#### 当期純利益

以上の結果、当期純利益は、前年同期に比べ5.5%減少し13億47百万円となり、売上高に対する当期純利益の百分比は、前年同期に比べ0.1ポイント減少し1.1%となりました。

この結果、自己資本当期純利益率(ROE)は前年同期に比べ0.5ポイント減少し5.9%となりました。また、1株当たり当期純利益は前年同期に比べ4円2銭減少し75円17銭となり、1株当たり年間配当金22円の実施による連結ベースの配当性向は29.3%となりました。

### (3) 経営成績に重要な影響を与える要因

近年の可処分所得の低下及び将来の生活不安感に代表される個人消費の低迷は、持ち直しの傾向が見られつつありましたが、本年3月に発生した東日本大震災の被害は、広範囲かつ甚大な影響を生じ、長期間続くものと想定されます。これにより、当社グループの店舗を利用して頂いているお客様の購買行動にも重要な影響を与えるものと考えております。

また、当社グループが主として事業展開しております小売業、特にスーパーマーケット事業については、競合各社の新規出店が相次ぎ、市場全体がいわゆるオーバーストアの状態にあり、企業淘汰や外資を

巻き込んだ業界再編の様相を呈しております。このような状況は、当社グループがドミナント化を図りつつ出店している地域にも重要な影響を及ぼしていると判断しております。

#### (4) 戦略的現状と見通し

東日本大震災の影響については、今後の事業計画への影響を注視し、随時、その対応を事業活動へ反映してまいります。また、当社グループの事業活動を通じて、被災地の早期復興支援につながる取り組みを、積極的に行ってまいります。

一方で、消費者のライフスタイルは年々変化しており、生活シーンの多様化はますます進んでいくものと考えております。

このような現状において、数ある企業の店舗から当社グループの店舗へのお客様の支持を獲得し続けていくためには、販売する商品の鮮度・価格・品質といった基本的事項の徹底はもとより、食を中心とした生活全体に対する様々な提案と接客サービスの充実を図っていくことが重要であると考えております。

#### (5) 当連結会計年度の財政状態の分析

当連結会計年度末における総資産は、前連結会計年度末に比べ29億86百万円増加し541億25百万円となり、純資産は前連結会計年度末に比べ71百万円増加し229億37百万円となりました。

各項目別の内容を示すと、以下のとおりであります。

##### 総資産

流動資産は141億49百万円となり、前年同期末に比べ21億40百万円増加いたしました。これは主に、営業活動によるキャッシュ・フローの増加から、現金及び預金が前年同期末に比べ16億18百万円増加したことによるものであります。この結果、流動資産の構成比は前年同期末に比べ2.6ポイント増加し26.1%となりました。

固定資産は399億75百万円となり、前年同期末に比べ8億46百万円増加いたしました。なお、その内容は下記のとおりであり、固定資産の構成比は前年同期末に比べ2.6ポイント減少し73.9%となりました。

有形固定資産につきましては、前年同期末に比べ17億6百万円増加し、290億79百万円となりました。これは主に、当連結会計年度中の新規出店2店舗、改装1店舗ならびに次期以降の出店に係る設備投資と、当連結会計年度から新たに適用した「資産除去債務に関する会計基準等」に基づき、期首時点で有形固定資産9億10百万円を計上したことによるものであります。

無形固定資産につきましては、前年同期末に比べ4億50百万円減少し、17億46百万円となりました。これは主に、リース資産の減価償却とのれんの償却によるものであります。

投資その他の資産につきましては、前年同期末に比べ4億8百万円減少し、91億49百万円となりました。これは主に、長期貸付金の減少によるものであります。

この結果、総資産回転率は2.3回となり、前年同期と同様の結果になりました。

##### 総負債

流動負債は178億26百万円となり、前年同期末に比べ19億90百万円増加いたしました。これは主に、仕入高の増加に伴い買掛金が前年同期末に比べ4億75百万円増加したことと、短期有利子負債が前年同期末に比べ8億19百万円増加したことによるものであります。この結果、流動負債の構成比は前年同期末に比べ1.9ポイント増加し32.9%となりました。

固定負債は133億61百万円となり、前年同期末に比べ9億25百万円増加いたしました。これは主に、財務体質の強化を図る観点から手元資金の有効活用と有利子負債の圧縮を図っており、長期有利子負債

は前年同期に比べ14億69百万円減少いたしました。当連結会計年度から新たに適用した「資産除去債務に関する会計基準等」に基づき、期首時点で資産除去債務22億71百万円を計上したことによるものであります。なお、固定負債の構成比は前年同期末に比べ0.4ポイント増加し24.7%となりました。

純資産

株主資本は226億92百万円となり、前年同期末に比べ1億44百万円増加いたしました。増加幅が少ない要因は主に、当期純利益13億47百万円の計上による増加の一方、前連結会計年度の期末配当と当連結会計年度の中間配当の配当総額4億32百万円による減少に加え、株主還元を積極的に進める観点から、定款の定めに基づく取締役会の決議による自己株式の取得（取得期間 平成22年11月10日から平成23年3月31日まで）を実施したことによるものであります。なお、当連結会計年度中の自己株式の取得は、取締役会決議によるものが4億83百万円（401,300株）、単元未満株式の買取請求によるものが0百万円（302株）で、総額4億83百万円（401,602株）となりました。

その他の包括利益累計額は2億45百万円となり、前年同期末に比べ73百万円減少いたしました。これは、投資有価証券の時価変動により、その他有価証券評価差額金が73百万円減少したことによるものであります。

少数株主持分につきましては、該当ありません。

以上の結果、自己資本比率は前年同期末に比べ2.3ポイント減少し42.4%となり、1株当たり純資産は前年同期末に比べ33円1銭増加し、1,303円18銭となりました。

(6) 資本の財源及び流動性についての分析

当社グループは、営業活動の収益性を高める一方、余剰資金の削減を積極的に進め、金融収支の適正化を図るとともに、手許流動性の向上に努めております。

なお、当連結会計年度のキャッシュ・フローの状況については、「第一部 企業情報 第2 事業の状況 1 業績等の概要 (2) キャッシュ・フローの状況」に記載したとおりであります。

当社の企業集団のキャッシュ・フロー指標を示すと、次のとおりであります。

回次	第56期	第57期	第58期	第59期	第60期
決算年月	平成19年3月	平成20年3月	平成21年3月	平成22年3月	平成23年3月
自己資本比率 (%)	42.4	43.7	41.8	44.7	42.4
時価ベースの自己資本比率 (%)	57.7	36.8	32.1	38.3	42.5
キャッシュ・フロー対有利子負債比率 (倍)	2.5	4.5	3.6	3.0	2.3
インタレスト・カバレッジ・レシオ (倍)	36.8	16.9	16.9	20.3	31.2

(注) 1 各指標の算出基準は以下のとおりであります。

- 自己資本比率 (自己資本) ÷ (総資産)
- 時価ベースの自己資本比率 (株式時価総額) ÷ (総資産)
- キャッシュ・フロー対有利子負債比率 (有利子負債) ÷ (キャッシュ・フロー)
- インタレスト・カバレッジ・レシオ (キャッシュ・フロー) ÷ (利払い)

- 2 各指標はいずれも連結ベースの財務数値により計算しております。
- 3 株式時価総額は、(期末株価終値) × (期末発行済株式総数(自己株式控除後))により計算しております。
- 4 有利子負債は連結貸借対照表に計上されている負債のうち利子を支払っている全ての負債を対象にしております。
- 5 キャッシュ・フローは連結キャッシュ・フロー計算書の営業活動によるキャッシュ・フローを使用しております。
- 6 利払いは連結キャッシュ・フロー計算書の利息の支払額を使用しております。

(7) 経営者の問題認識と今後の方針

当社グループを取り巻く経営環境は、東日本大震災の影響や個人消費の動向、他社との競合の問題において、今後も厳しい状況が続くものと考えております。

当社グループは、これらの状況を踏まえ、お客様から真にご支持をして頂けるような経営を行っていくことが重要であると考えており、「我々は毎日の生活に必要な品を廉価で販売し、より豊かな文化生活の実現に寄与することを目的とする。」を経営理念としております。

この経営理念実現のため、次のとおり長期経営計画を定めております。

#### 長期経営計画（Advanced Regional Chain）

当社グループは、チェーンストアの事業展開を行っておりますが、限定された単一の地区展開（ローカル・チェーン）に過ぎず、お客様へ十分にご利益を提供できる状態には至っていないのが現状です。

お客様へより一層のご利益を提供するためには、広域を前提とした複数の地域展開（リージョナル・チェーン）が必要になります。

そのために、「強固で優良なリージョナル・チェーンづくり」を目指し邁進してまいります。

なお、達成のための重点項目として、以下の3つを掲げております。

##### ・重点項目1（日本一のサービス）

お客様にご満足していただくためのすべてのことについて、基本の徹底とレベルアップを図ってまいります。

##### ・重点項目2（SSM200店舗）

近隣型ショッピングセンターへのSSM（スーパー・スーパーマーケット）出店を中心に、適正規模店舗によるドミナントエリア形成を行ってまいります。

##### ・重点項目3（信頼の構築）

日々ご来店いただく多くのお客様や当社グループを取り巻く様々なステークホルダーにとって、様々な意味で信頼していただける企業風土作りに努めてまいります。

さらに、長期経営計画実現のための橋渡しとして、中期経営計画を定め、実行しております。

今後3年間の中期経営計画では、従来のローカル・チェーン的組織体系から脱却し、長期経営計画「Advanced Regional Chain」を目指したリージョナル・チェーン基盤構築の期間と位置づけており、以下7項目の主要テーマを重点課題として経営戦略を実行してまいります。

#### a サービス推進計画

快適なお買い物環境を実現するため、基本的事項の徹底を図るとともに、接客レベルを一層向上するための仕組み作りを行ってまいります。

また、安全・安心の提供に係る体制のさらなる充実に努めてまいります。

#### b マーチャンダイジング推進計画

近年取り組んでおります当社独自のミールソリューションの考え方を深耕し、日常生活全般におけるあらゆるシーンに必要な商品の充実を図ってまいります。

商品については、鮮度・味を追求しつつ、販売価格の見直しを図る施策を講じてまいります。

また、様々な形での情報共有化を進め、成功事例の全社展開、在庫管理による品切れ・ロスの削減、取引先様との協働を図ってまいります。

#### c 生産性向上計画

時間帯別に適した売場状態を実現するための人員配置と作業体系の見直しを行ってまいります。また、人員構成の見直しについても推進してまいります。

また、店舗規模に応じた最適オペレーションの検討、改革を行ってまいります。

#### d ロジスティックス計画

広域展開に対応した商品品質確保、配送体制、店舗オペレーションを前提として、全体最適化を図ってまいります。



e 情報システム計画

全社での情報共有を支援し、経営の意思決定におけるスピードアップを支援する体系構築を図ってまいります。

また、ダウンサイジング、IT化による経費削減、危機管理といった部分についても検討を行ってまいります。

f 組織、人事計画

広域な事業展開を可能にする人事諸制度、教育体系の整備を図ってまいります。

また、従業員の生涯設計、能力向上を引き出す職場環境の充実を図ってまいります。

g 関連事業計画

スーパーマーケット事業への事業貢献を向上するための取り組み、個々の事業における収益性を高めるための取り組みを進めてまいります。

### 第3 【設備の状況】

#### 1 【設備投資等の概要】

当連結会計年度において実施いたしました設備投資額は支払ベースで29億9百万円(うち、有形固定資産の取得による支出28億61百万円、無形固定資産の取得による支出48百万円)及びその他1億34百万円の総額30億44百万円であり、これらに必要な資金は自己資金、借入金及び所有権移転外ファイナンス・リース契約により充ちいたしました。

セグメント別の設備投資等の概要について示すと、次のとおりであります。

##### (1) スーパーマーケット

###### 重要な設備の新設等

当連結会計年度に完了した主な設備の新設等は、2店舗の新設及び1店舗の改装であり、その内容は以下のとおりであります。

会社名	事業所名 (所在地)	設備の内容	投資金額 (千円)	完了年月	完成後の増加能力
(株)原信	原信 岩上店 (新潟県柏崎市)	店舗改装	92,233	平成22年6月	既存設備の改装であり、能力の増加はありません。
	原信 村上インター店 (新潟県村上市)	店舗新設	787,560	平成22年10月	年間売上予定額 1,500,000千円
(株)ナルス	ナルス 上越インター店 (新潟県上越市)	店舗新設	561,883	平成22年9月	年間売上予定額 1,600,000千円

(注) 1 上記金額に消費税等は含まれておりません。

2 投資金額は取得価額の総額で示しており、キャッシュ・フロー上の調整並びに連結内部取引に係る調整を行っておりません。また、当該設備の完成後、当連結会計年度中に異動した資産を含んで表示しております。

###### 重要な設備の除却等

当連結会計年度に完了した主な設備の除却等は、1店舗の閉鎖であり、その内容は以下のとおりであります。

会社名	事業所名 (所在地)	設備の内容	帳簿価額 (千円)	完了年月	除却等による減少能力
(株)ナルス	ナルス 戸野目店 (新潟県上越市)	店舗閉鎖	185,003	平成22年8月	年間売上額(平成22年3月期実績) 911,220千円

(注) 1 上記金額に消費税等は含まれておりません。

2 上記設備は、用途変更のため除却等を行っておらず、有形固定資産の当連結会計年度末の帳簿価額を記載しております。

##### (2) その他

###### 重要な設備の新設等

該当事項はありません。

###### 重要な設備の除却等

該当事項はありません。

##### (3) 全社(共通)

###### 重要な設備の新設等

該当事項はありません。

###### 重要な設備の除却等

該当事項はありません。

## 2 【主要な設備の状況】

## (1) セグメント情報

平成23年3月31日現在

セグメントの名称	帳簿価額(千円)						従業員数 (名)
	建物 及び構築物	機械装置 及び運搬具	土地 (面積千㎡)	リース資産	その他	合計	
スーパーマーケット	11,222,750 <1,591,082>	542,605 <251>	13,015,890 <898,588> (321)	2,344,699 < >	1,132,592 <2,285>	28,258,539 <2,492,208>	1,254 [3,463]
その他	246,380 <234,731>	11,447 <1,714>	422,849 <422,849> (0)	4,519 < >	42,021 < >	727,217 <659,295>	51 [55]
全社(共通)	< >	< >	< > ( )	< >	688 < >	688 < >	107 [4]
計	11,469,130 <1,825,814>	554,052 <1,965>	13,438,739 <1,321,437> (321)	2,349,219 < >	1,175,303 <2,285>	28,986,445 <3,151,503>	1,412 [3,522]
消去	9,968 < >	2,195 < >	56,657 < > ( )	< >	36,673 < >	105,495 < >	[ ]
連結	11,459,162 <1,825,814>	551,857 <1,965>	13,382,082 <1,321,437> (321)	2,349,219 < >	1,138,629 <2,285>	28,880,950 <3,151,503>	1,412 [3,522]

- (注) 1 各セグメントにおける金額は、連結会社間の取引により生じた連結会社内部利益消去前の数値であり、消去の金額は、セグメント内部に係るもの及びセグメント間に係るものの合計であります。
- 2 帳簿価額には、建設仮勘定の金額は含んでおりません。
- 3 帳簿価額「その他」は、工具、器具及び備品であります。
- 4 上記金額に消費税等は含まれておりません。
- 5 上記中<内書>は、連結会社以外への賃貸設備であります。
- 6 上記中[外書]は、パートタイマーの年間平均雇用人数であり、パートタイマーの就業時間を正社員の就業時間で換算して人数を計算しております。

## (2) セグメントの内容

## スーパーマーケット

## a 提出会社

該当事項はありません。

## b 国内子会社

平成23年3月31日現在

会社名	事業所名 (所在地)	設備の 内容	帳簿価額(千円)						従業員数 (名)
			建物 及び構築物	機械装置 及び運搬具	土地 (面積千㎡)	リース資産	その他	合計	
㈱原信	原信 春日山店 他4店舗 (新潟県上越市)	店舗	230,335 <14,907>	137 < >	886,060 < > (15)	189,577 < >	28,438 <537>	1,334,549 <15,445>	59 [194]
	原信 新井中川店 他1店舗 (新潟県妙高市)	店舗	143,843 <1,241>	< >	108,617 < > (1)	< >	9,241 < >	261,702 <1,241>	28 [88]
	原信 糸魚川店 (新潟県糸魚川市)	店舗	65,745 < >	< >	< > ( )	< >	6,356 < >	72,217 < >	12 [38]
	原信 今朝白店 他11店舗 (新潟県長岡市)	店舗	1,750,762 <295,515>	4,654 < >	1,676,979 < > (33)	415,430 < >	159,864 <105>	4,007,691 <295,621>	219 [607]
	原信 西小千谷店 他1店舗 (新潟県小千谷市)	店舗	627,413 <94,913>	478 < >	216,432 < > (3)	5,645 < >	25,865 <808>	875,835 <95,721>	32 [101]
	原信 小出東店 (新潟県魚沼市)	店舗	177,107 <29,580>	551 < >	45,360 < > (1)	< >	5,052 < >	228,071 <29,580>	18 [60]

会社名	事業所名 (所在地)	設備の 内容	帳簿価額(千円)					従業員数 (名)	
			建物 及び構築物	機械装置 及び運搬具	土地 (面積千㎡)	リース資産	その他		合計
株原信	原信 六日町店 他1店舗 (新潟県南魚沼市)	店舗	307,592 < >	54 < >	176,238 < > (5)	7,885 < >	17,545 < >	509,316 < >	30 [96]
	原信 十日町店 他1店舗 (新潟県十日町市)	店舗	172,037 <1,001>	280 < >	< > ( )	152,793 < >	15,505 <261>	340,617 <1,262>	26 [106]
	原信 柏崎東店 他1店舗 (新潟県柏崎市)	店舗	363,996 <13,997>	818 < >	< > ( )	1,880 < >	57,969 < >	424,664 <13,997>	37 [126]
	原信 河渡店 他1店舗 (新潟県新潟市 東区)	店舗	442,973 <175,738>	< >	354,710 < > (0)	212,845 < >	46,943 <230>	1,057,471 <175,969>	61 [152]
	原信 内野店 他1店舗 (新潟県新潟市 西区)	店舗	44,092 < >	175 < >	146,473 < > (1)	127,784 < >	12,119 < >	330,644 < >	46 [120]
	原信 白根店 (新潟県新潟市 南区)	店舗	23,538 < >	< >	< > ( )	< >	5,144 < >	28,683 < >	17 [64]
	原信 豊栄店 (新潟県新潟市 北区)	店舗	87,221 < >	0 < >	55,996 < > (0)	< >	15,877 < >	159,096 < >	17 [51]
	原信 関屋店 他2店舗 (新潟県新潟市 中央区)	店舗	185,623 < >	35 < >	< > ( )	233,658 < >	52,254 < >	471,572 < >	73 [189]
	原信 新津店 (新潟県新潟市 秋葉区)	店舗	566,377 <396,863>	396 < >	276,288 <113,081> (5)	< >	10,437 < >	853,500 <509,944>	21 [65]
	原信 見附店 (新潟県見附市)	店舗	479,835 <138,895>	< >	< > ( )	< >	28,191 < >	508,027 <138,895>	14 [50]
	原信 四日町店 (新潟県三条市)	店舗	284,716 <971>	< >	515,540 < > (7)	< >	8,267 < >	808,523 <971>	21 [61]
	原信 燕店 他1店舗 (新潟県燕市)	店舗	253,247 < >	380 < >	856,727 < > (11)	< >	18,060 < >	1,128,416 < >	25 [94]
	原信 五泉店 (新潟県五泉市)	店舗	413,846 <233,671>	99 < >	240,506 <77,772> (4)	249 < >	14,254 < >	668,956 <311,444>	15 [55]
	原信 水原店 (新潟県阿賀野市)	店舗	0 < >	< >	< > ( )	0 < >	0 < >	0 < >	11 [39]
	原信 村上西店 他1店舗 (新潟県村上市)	店舗	912,950 <34,102>	< >	413,929 < > (13)	35,147 < >	124,912 < >	1,486,940 <34,102>	39 [72]
	原信 若里店 (長野県長野市)	店舗	107,029 < >	< >	< > ( )	5,609 < >	24,621 < >	137,260 < >	12 [65]
	原信 中野店 (長野県中野市)	店舗	21,515 <3,287>	< >	< > ( )	< >	2,259 < >	23,774 <3,287>	10 [39]
	原信 埴生店 (長野県千曲市)	店舗	34,033 <2,839>	< >	< > ( )	424,416 < >	46,782 < >	505,233 <2,839>	15 [51]
	原信 黒部店 (富山県黒部市)	店舗	51,248 <32,049>	0 < >	18,023 < > (1)	0 < >	2,879 < >	72,152 <32,049>	16 [39]
	原信ナルス中之島 物流センター (新潟県長岡市)	物流セ ンター	27,396 < >	756 < >	1,176,131 < > (52)	< >	4,021 < >	1,208,306 < >	14 [80]
本部他 (新潟県長岡市他)	事務所 他	157,490 < >	2,081 < >	2,639,590 <446,485> (54)	31,829 < >	187,462 < >	3,018,453 <446,485>	18 [12]	

会社名	事業所名 (所在地)	設備の 内容	帳簿価額(千円)					従業員数 (名)	
			建物 及び構築物	機械装置 及び運搬具	土地 (面積千㎡)	リース資産	その他		合計
(株)ナルス	ナルス 北城店 他7店舗 (新潟県上越市)	店舗	1,193,229 <91,624>	130,359 < >	662,908 <120,500> (14)	433,538 < >	109,074 <316>	2,529,109 <212,441>	141 [329]
	ナルス 関山店 (新潟県妙高市)	店舗	65,435 < >	1,252 < >	106,136 < > (7)	< >	2,189 < >	175,013 < >	8 [27]
	ナルス 糸魚川店 他1店舗 (新潟県糸魚川市)	店舗	80,757 < >	9,745 < >	93,356 < > (0)	44,166 < >	4,827 < >	232,852 < >	21 [49]
	ナルス 大島店 (新潟県長岡市)	店舗	64,481 < >	10,342 < >	< > ( )	< >	4,119 < >	78,942 < >	16 [37]
	ナルス 柏崎店 他2店舗 (新潟県柏崎市)	店舗	150,884 <28,371>	6,944 <251>	126,082 <120,378> (4)	< >	4,274 <26>	288,185 <149,028>	21 [60]
	原信ナルス上越 物流センター (新潟県上越市)	物流セ ンター	1,343,692 < >	242,082 < >	666,697 < > (48)	538 < >	16,070 < >	2,269,081 < >	12 [35]
	本部他 (新潟県上越市他)	事務所 他	181,016 < >	866 < >	1,367,843 < > (22)	7,488 < >	18,272 < >	1,575,486 < >	7 [13]
原信ナル スロジテ ック(株)	本社他 (新潟県長岡市)	事務所	< >	< >	< > ( )	< >	0 < >	0 < >	44 [8]
(株)ローリ ー	本社及び工場 (新潟県長岡市他)	事務所 及び工 場	211,280 <1,509>	129,999 < >	189,258 <20,370> (7)	14,213 < >	43,433 < >	588,185 <21,879>	78 [191]
計			11,222,750 <1,591,082>	542,605 <251>	13,015,890 <898,588> (321)	2,344,699 < >	1,132,592 <2,285>	28,258,539 <2,492,208>	1,254 [3,463]

- (注) 1 帳簿価額には、建設仮勘定の金額は含んでおりません。  
2 帳簿価額「その他」は、工具、器具及び備品であります。  
3 上記金額に消費税等は含まれておりません。  
4 上記中<内書>は連結会社以外への賃貸設備であります。  
5 上記中[外書]はパートタイマーの年間平均雇用人数であり、パートタイマーの就業時間を正社員の就業時間で換算して人数を計算しております。  
6 現在休止中の主要な設備はありません。  
7 上記の他の連結会社以外からの主要な賃借設備の内容は、下記のとおりであります。

会社名	事業所名 (所在地)	設備の内容	年間リース料 (千円)	リース契約残高 (千円)
(株)原信	原信 西城店 他1店舗 (新潟県上越市)	店舗	39,513	467,583
	原信 美守店 (新潟県妙高市)	店舗	17,045	228,646
	原信 栃尾店 他2店舗 (新潟県長岡市)	店舗	37,619	313,149
	原信 六日町店 (新潟県南魚沼市)	店舗	22,542	263,999
	原信 白根店 (新潟県新潟市南区)	店舗	17,701	196,114
	原信 南万代店 (新潟県新潟市中央区)	店舗	11,743	19,572
	原信 燕店 (新潟県燕市)	店舗	13,433	83,546
	原信 村上西店 (新潟県村上市)	店舗	16,905	36,997
	原信 埴生店 (長野県千曲市)	店舗	15,768	40,734
	原信ナルス 中之島物流センター (新潟県長岡市)	物流センター	60,805	607,718

c 在外子会社

該当事項はありません。

## その他

## a 提出会社

該当事項はありません。

## b 国内子会社

平成23年3月31日現在

会社名	事業所名 (所在地)	設備の 内容	帳簿価額(千円)					従業員数 (名)	
			建物 及び構築物	機械装置 及び運搬具	土地 (面積千㎡)	リース資産	その他		合計
㈱原興産	本社他 (新潟県長岡市他)	事務所 他	237,709 <234,731>	11,435 <1,714>	422,849 <422,849> (0)	2,464 < >	3,898 < >	678,357 <659,295>	17 [47]
㈱アイ テック	本社他 (新潟県長岡市他)	事務所 他	8,671 < >	11 < >	< > ( )	2,054 < >	38,122 < >	48,860 < >	34 [8]
計			246,380 <234,731>	11,447 <1,714>	422,849 <422,849> (0)	4,519 < >	42,021 < >	727,217 <659,295>	51 [55]

- (注) 1 帳簿価額には、建設仮勘定の金額は含んでおりません。  
 2 帳簿価額「その他」は、工具、器具及び備品であります。  
 3 上記金額に消費税等は含まれておりません。  
 4 上記中<内書>は連結会社以外への賃貸設備であります。  
 5 上記中[外書]はパートタイマーの年間平均雇用人数であり、パートタイマーの就業時間を正社員の就業時間で換算して人数を計算しております。  
 6 現在休止中の主要な設備はありません。

## c 在外子会社

該当事項はありません。

## 全社(共通)

## a 提出会社

平成23年3月31日現在

事業所名 (所在地)	設備の 内容	帳簿価額(千円)					従業員数 (名)	
		建物 及び構築物	機械装置 及び運搬具	土地 (面積千㎡)	リース資産	その他		合計
本社他 (新潟県長岡市)	事務所	< >	< >	< > ( )	< >	688 < >	688 < >	107 [4]
計		< >	< >	< > ( )	< >	688 < >	688 < >	107 [4]

- (注) 1 帳簿価額には、建設仮勘定の金額は含んでおりません。  
 2 帳簿価額「その他」は、工具、器具及び備品であります。  
 3 上記金額に消費税等は含まれておりません。  
 4 上記中<内書>は連結会社以外への賃貸設備であります。  
 5 上記中[外書]はパートタイマーの年間平均雇用人数であり、パートタイマーの就業時間を正社員の就業時間で換算して人数を計算しております。  
 6 現在休止中の主要な設備はありません。

## b 国内子会社

該当事項はありません。

## c 在外子会社

該当事項はありません。

## 3 【設備の新設、除却等の計画】

## (1) 重要な設備の新設等

## スーパーマーケット

## a 提出会社

該当事項はありません。

## b 国内子会社

会社名	事業所名 (所在地)	設備の 内容	投資予定額		資金調達 方法	着手年月	完了予定 年月	完成後の 増加能力
			総額 (千円)	既支払額 (千円)				
(株)原信	原信 吉田店 (新潟県燕市)	店舗改装	250,000		自己資金	平成23年 4月	平成23年 5月	既存設備の改装で あり、能力の増加は ありません。
	原信 近江店 (新潟県新潟市中央区)	店舗新設	700,000	77,493	自己資金 及び リース	平成21年 9月	平成23年 7月	年間売上予定額 1,800,000千円
	原信 糸魚川東店 (新潟県糸魚川市)	店舗移転新設	811,000	144,487	自己資金 及び リース	平成23年 5月	平成23年 9月	年間売上予定額 1,600,000千円
	原信 シビックコア店 (新潟県長岡市)	店舗移転新設	1,910,000	1,088,543	自己資金 及び リース	平成23年 6月	平成23年 10月	年間売上予定額 1,600,000千円

- (注) 1 帳簿価額に消費税等は含まれておりません。  
 2 事業所名は仮称であり、今後変更になる可能性があります。  
 3 投資予定額には、リース投資資産の金額を含んでおります。  
 4 着手年月は、設備の設置に係る時期を記載しております。

## c 在外子会社

該当事項はありません。

## その他

## a 提出会社

該当事項はありません。

## b 国内子会社

該当事項はありません。

## c 在外子会社

該当事項はありません。

## 全社（共通）

## a 提出会社

該当事項はありません。

## b 国内子会社

該当事項はありません。

## c 在外子会社

該当事項はありません。

## (2) 重要な設備の除却等

## スーパーマーケット

## a 提出会社

該当事項はありません。

## b 国内子会社

会社名	事業所名 (所在地)	設備の内容	帳簿価額 (千円)	完了年月	除却等による減少能力
(株)原信	原信 糸魚川店 (新潟県糸魚川市)	店舗移転に伴う 閉鎖 賃貸資産への 用途変更	84,037	平成23年9月	年間売上額(平成23年3月期実績) 1,316,719千円
	原信 幸町店 (新潟県長岡市)	店舗移転に伴う 閉鎖 賃貸資産への 用途変更	141,188	平成23年10月	年間売上額(平成23年3月期実績) 1,222,958千円

- (注) 1 帳簿価額に消費税等は含まれておりません。  
2 帳簿価額は、有形固定資産の期末帳簿価額を記載しております。

## c 在外子会社

該当事項はありません。

## その他

## a 提出会社

該当事項はありません。

## b 国内子会社

該当事項はありません。

## c 在外子会社

該当事項はありません。

## 全社(共通)

## a 提出会社

該当事項はありません。

## b 国内子会社

該当事項はありません。

## c 在外子会社

該当事項はありません。



## 第4 【提出会社の状況】

### 1 【株式等の状況】

#### (1) 【株式の総数等】

##### 【株式の総数】

種類	発行可能株式総数(株)
普通株式	38,000,000
計	38,000,000

##### 【発行済株式】

種類	事業年度末現在 発行数(株) (平成23年3月31日)	提出日現在 発行数(株) (平成23年6月24日)	上場金融商品取引所 名又は登録認可金融 商品取引業協会名	内容
普通株式	18,014,239	18,014,239	東京証券取引所 (市場第一部)	1単元の株式数 100株
計	18,014,239	18,014,239		

#### (2) 【新株予約権等の状況】

該当事項はありません。

#### (3) 【行使価額修正条項付新株予約権付社債券等の行使状況等】

該当事項はありません。

#### (4) 【ライツプランの内容】

該当事項はありません。

#### (5) 【発行済株式総数、資本金等の推移】

年月日	発行済株式 総数増減数 (株)	発行済株式 総数残高 (株)	資本金増減額 (千円)	資本金残高 (千円)	資本準備金 増減額 (千円)	資本準備金 残高 (千円)
平成18年4月1日 (注)	576,854	18,014,239		3,159,712	337,901	4,617,827

(注) 株式会社ナルスを当社の完全子会社とする株式交換の実施に伴う新株発行による増加であります。

交換比率 当社 1 : 株式会社ナルス 1

発行価格 337,901千円

資本組入額 なし

## (6) 【所有者別状況】

平成23年3月31日現在

区分	株式の状況(1単元の株式数100株)								単元未満株式の状況(株)
	政府及び地方公共団体	金融機関	金融商品取引業者	その他の法人	外国法人等		個人その他	計	
					個人以外	個人			
株主数(人)		38	15	336	38	1	6,665	7,093	
所有株式数(単元)		47,179	1,477	46,170	1,895	1	83,208	179,930	21,239
所有株式数の割合(%)		26.22	0.82	25.66	1.05	0.00	46.25	100.00	

(注) 1 自己株式413,293株が「個人その他」に4,132単元、「単元未満株式の状況」に93株含まれております。

2 証券保管振替機構名義の株式300株が「その他の法人」に3単元含まれております。

## (7) 【大株主の状況】

平成23年3月31日現在

氏名又は名称	住所	所有株式数(千株)	発行済株式総数に対する所有株式数の割合(%)
原 和彦	新潟県長岡市	1,248	6.92
原 信博	新潟県長岡市	842	4.67
株式会社第四銀行 (常任代理人 日本マスタートラスト信託銀行株式会社)	新潟県新潟市中央区東掘前通7番町1071番地1 (東京都港区浜松町2丁目11-3)	835	4.63
原信ナルスグループ従業員持株会	新潟県長岡市中興野18-2	680	3.77
株式会社商工組合中央金庫	東京都中央区八重洲2丁目10-17	540	3.00
株式会社三井住友銀行	東京都千代田区丸の内1丁目1番2号	398	2.21
あいおいニッセイ同和損害保険株式会社 (常任代理人 日本マスタートラスト信託銀行株式会社)	東京都渋谷区恵比寿1-28-1 (東京都港区浜松町2丁目11-3)	368	2.04
原 正樹	東京都調布市	368	2.04
原 セツ	新潟県長岡市	320	1.78
ホクト株式会社	長野県長野市大字南堀138番地1	302	1.67
計		5,905	32.78

(注) 1 所有株式数の千株未満は、切り捨てて表示しております。

2 発行済株式総数に対する所有株式数の割合は、小数点第3位以下を切り捨てて表示しております。

3 上記の他、当社所有の自己株式413千株(2.29%)があります。

4 あいおい損害保険株式会社は、平成22年10月1日にあいおいニッセイ同和損害保険株式会社になりました。

## (8) 【議決権の状況】

## 【発行済株式】

平成23年3月31日現在

区分	株式数(株)	議決権の数(個)	内容
無議決権株式			
議決権制限株式(自己株式等)			
議決権制限株式(その他)			
完全議決権株式(自己株式等)	(自己保有株式) 普通株式 413,200		
完全議決権株式(その他)	普通株式 17,579,800	175,798	
単元未満株式	普通株式 21,239		
発行済株式総数	18,014,239		
総株主の議決権		175,798	

(注) 1 「完全議決権株式(その他)」欄の普通株式には、証券保管振替機構名義の株式が300株含まれております。また、「議決権の数」欄には、証券保管振替機構名義の完全議決権株式に係る議決権の数3個が含まれておりません。

2 「単元未満株式」欄の普通株式には、自己株式93株が含まれております。

## 【自己株式等】

平成23年3月31日現在

所有者の氏名 又は名称	所有者の住所	自己名義 所有株式数 (株)	他人名義 所有株式数 (株)	所有株式数 の合計 (株)	発行済株式総数 に対する所有株 式数の割合(%)
(自己保有株式) 原信ナルスホールディングス 株式会社	新潟県長岡市中興野 18番地2	413,200		413,200	2.29
計		413,200		413,200	2.29

(注) 発行済株式総数に対する所有株式数の割合は、小数点第3位以下を切り捨てて表示しております。

## (9) 【ストックオプション制度の内容】

該当事項はありません。

## (10) 【従業員株式所有制度の内容】

該当事項はありません。

## 2 【自己株式の取得等の状況】

【株式の種類等】 会社法第155条第3号及び会社法第155条第7号による普通株式の取得

## (1) 【株主総会決議による取得の状況】

該当事項はありません。

## (2) 【取締役会決議による取得の状況】

区分	株式数(株)	価額の総額(千円)
取締役会(平成22年11月9日)での決議状況 (取得期間 平成22年11月10日～平成23年3月31日)	500,000	600,000
当事業年度前における取得自己株式		
当事業年度における取得自己株式	401,300	483,082
残存決議株式の総数及び価額の総額	98,700	116,917
当事業年度の末日現在の未行使割合(%)	19.74	19.49
当期間における取得自己株式		
提出日現在の未行使割合(%)	19.74	19.49

(注) 当期間における取得自己株式数には、平成23年6月1日から有価証券報告書提出日までの間の取得株式は含まれておりません。

## (3) 【株主総会決議又は取締役会決議に基づかないものの内容】

区分	株式数(株)	価額の総額(千円)
当事業年度における取得自己株式	302	339
当期間における取得自己株式		

(注) 当期間における取得自己株式数には、平成23年6月1日から有価証券報告書提出日までの間の単元未満株式の買取りによる株式は含まれておりません。

## (4) 【取得自己株式の処理状況及び保有状況】

区分	当事業年度		当期間	
	株式数 (株)	処分価額の総額 (千円)	株式数 (株)	処分価額の総額 (千円)
引き受ける者の募集を行った 取得自己株式				
消却の処分を行った取得自己株式				
合併、株式交換、会社分割に係る移転を 行った取得自己株式				
その他				
保有自己株式数	413,293		413,293	

(注) 当期間における保有自己株式数には、平成23年6月1日から有価証券報告書提出日までの間の単元未満株式の買取り及び買増請求による売渡しの株式数は含めておりません。

### 3 【配当政策】

当社は、当社グループの持株会社として、グループ全体の財務体質強化と内部留保の確保を図る一方、株主の皆様への利益還元が経営の重要政策の一つであると考え、当社グループ全体の業績の状況や将来の事業展開、配当性向などを総合的に勘案し、株主の皆様へ配当することを基本といたします。

当社の剰余金の配当は、中間配当及び期末配当の年2回を基本的な方針としており、配当の決定機関は、中間配当が取締役会、期末配当が株主総会であります。

なお、当社は中間配当について、「当社は、取締役会の決議によって、毎年9月30日を基準日として中間配当をすることができる。」旨を定款に定めております。

配当金総額の決定に当たりましては、基本的に連結当期純利益の概ね30%を目安といたしますが、特殊要因による業績の変動、会計基準や各種制度の変更による外的要因に起因したコントロールしえない業績変化を排除しつつ、長期的に安定して当社株式を保有していただくため、安定配当部分を設ける一方、これに加えて、毎期の業績に連動した配当還元を行なうことといたします。

具体的には、以下の基準により配当を行います。

1 株当たり年間配当金 = 安定配当部分( 1 ) + 業績連動部分( 2 )

1 安定配当部分 = 年間配当金20円(うち、中間配当金10円、期末配当金10円)

2 業績連動部分 = (連結当期純利益の30% - 安定配当部分の総額) ÷ 配当対象株式数

(注) 1 中間配当金については安定配当部分のみ実施し、期末配当金については安定配当部分に加えて業績連動部分を配当いたします。

2 連結当期純利益の30%を安定配当部分の総額が上回った場合には、安定配当部分のみを配当し、業績連動部分については、配当いたしません。

3 連結当期純利益ベースの配当性向が50%を超過する場合には、安定配当部分を減額いたします。

基準日が当事業年度に属する剰余金の配当は、以下のとおりであります。

決議年月日	配当金の総額(千円)	1株当たり配当額(円)
平成22年11月9日 取締役会決議	180,024	10.00
平成23年6月23日 定時株主総会決議	211,211	12.00

### 4 【株価の推移】

#### (1) 【最近5年間の事業年度別最高・最低株価】

回次	第56期	第57期	第58期	第59期	第60期
決算年月	平成19年3月	平成20年3月	平成21年3月	平成22年3月	平成23年3月
最高(円)	1,700	1,718	1,200	1,120	1,320
最低(円)	1,319	900	840	860	942

(注) 最高・最低株価は、平成19年2月28日以前は東京証券取引所市場第二部におけるものであり、平成19年3月1日以後は東京証券取引所市場第一部におけるものであります。

#### (2) 【最近6月間の月別最高・最低株価】

月別	平成22年10月	11月	12月	平成23年1月	2月	3月
最高(円)	1,059	1,085	1,204	1,318	1,320	1,319
最低(円)	994	1,000	1,080	1,107	1,227	1,091

(注) 最高・最低株価は、東京証券取引所市場第一部におけるものであります。

5 【役員 の 状 況】

役名	職名	氏名	生年月日	略歴	任期	所有株式数 (千株)
代表取締役 取締役 会長		山 崎 軍太郎	昭和24年 12月27日生	昭和45年9月 (株)主婦の店ナルス(現・(株)ナルス) 入社 平成10年4月 (株)ナルス代表取締役社長(現任) 平成18年4月 当社代表取締役会長(現任)	(注)2	58
代表取締役 取締役 社長		原 和 彦	昭和42年 2月22日生	平成元年4月 (株)西友フーズ入社 平成6年4月 当社入社 平成12年6月 当社企画部長 平成12年6月 当社常務取締役 平成14年4月 当社商品部長 平成14年10月 当社商品統括部長 平成17年4月 当社商品本部長 平成17年4月 当社商品本部商品部長 平成18年4月 当社取締役 平成18年4月 当社商品統括部長 平成19年5月 当社専務取締役 平成19年5月 当社商品統括担当 平成19年5月 当社執行役員 平成20年4月 原信ナルスロジテック(株)代表取締役 社長(現任) 平成20年5月 (株)原信代表取締役社長(現任) 平成20年5月 当社代表取締役社長(現任)	(注)2	1,248
取締役 副社長	執行役員 人事・組織 ・環境統括	五十嵐 安 夫	昭和22年 8月26日生	昭和45年3月 北日本食品工業(株)(現・(株)ブルボ ン)入社 昭和61年9月 当社入社 平成元年4月 当社人事部長 平成4年6月 当社取締役 平成10年6月 当社人事総務部長 平成10年7月 当社常務取締役 平成12年6月 当社専務取締役 平成19年5月 当社取締役副社長(現任) 平成19年5月 当社執行役員(現任) 平成19年5月 当社労務部、人事教育室、TQM・CSR室管 掌 平成20年5月 当社人事・組織・環境統括(現任) 平成22年5月 (株)原信取締役副社長(現任)	(注)2	30
常務 取締役	執行役員 商品統括	小 出 朗	昭和31年 1月20日生	昭和49年3月 (株)主婦の店ナルス(現・(株)ナルス) 入社 平成11年6月 (株)ナルス専務取締役(現任) 平成18年4月 当社常務取締役(現任) 平成18年4月 当社店舗運営統括部長 平成19年5月 当社執行役員(現任) 平成19年5月 当社物流統括担当 平成20年5月 当社商品統括(現任)	(注)2	22
常務 取締役	執行役員 経営企画統括	山 岸 豊 後	昭和31年 9月24日生	昭和54年3月 北日本食品工業(株)(現・(株)ブルボ ン)入社 昭和61年1月 当社入社 平成10年6月 当社取締役 平成10年6月 当社経理部長 平成12年6月 当社常務取締役 平成15年3月 当社経営企画部長 平成17年4月 当社経理部長 平成18年4月 当社取締役 平成19年5月 当社常務取締役(現任) 平成19年5月 当社執行役員(現任) 平成19年5月 当社経営企画室、内部統制管理室管 掌 平成19年5月 (株)原信専務取締役(現任) 平成20年5月 当社経営企画・物流統括 平成21年3月 当社経営企画統括(現任)	(注)2	18

役名	職名	氏名	生年月日	略歴	任期	所有株式数 (千株)
取締役	執行役員 店舗運営統括	森 山 仁	昭和27年 2月25日生	昭和52年3月 (株)福屋入社 平成3年4月 合併により当社へ移籍 平成12年4月 当社店舗運営部長 平成12年6月 当社取締役 平成18年4月 当社店舗運営統括担当 平成19年5月 (株)原信常務取締役(現任) 平成19年5月 当社執行役員(現任) 平成20年5月 当社店舗運営統括(現任) 平成20年6月 当社取締役(現任)	(注)2	13
常勤 監査役		高 橋 宏 一	昭和18年 12月8日生	昭和43年4月 (株)北越銀行入行 平成14年6月 (株)北越銀行常務取締役 平成18年7月 (株)原信監査役(現任) 平成22年6月 当社常勤監査役(現任)	(注)3	3
常勤 監査役		増 田 和 弘	昭和28年 6月8日生	昭和52年4月 (株)主婦の店ナルス(現・(株)ナルス) 入社 平成8年6月 (株)ナルス取締役 平成18年4月 当社取締役 平成23年6月 (株)ナルス監査役(現任) 平成23年6月 当社常勤監査役(現任)	(注)4	19
監査役		金 子 健 三	昭和18年 6月1日生	昭和42年4月 (株)第四銀行入行 平成15年6月 (株)第四銀行代表取締役専務 平成16年6月 (財)新潟経済社会リサーチセンター 理事長 平成16年6月 当社監査役(現任) 平成18年4月 (株)原信監査役	(注)3	
監査役		細 貝 巖	昭和33年 7月4日生	平成4年4月 第二東京弁護士会登録 平成9年6月 新潟県弁護士会登録 平成11年3月 細貝法律事務所所長(現任) 平成18年4月 (株)原信監査役 平成22年6月 当社監査役(現任)	(注)3	
計						1,415

- (注) 1 監査役 高橋宏一、金子健三、細貝巖は会社法第2条第16号に定める社外監査役であります。
- 2 任期は、平成22年6月24日から平成24年3月期に係る定時株主総会終結の時までであります。
- 3 任期は、平成22年6月24日から平成26年3月期に係る定時株主総会終結の時までであります。
- 4 任期は、平成23年6月23日から平成26年3月期に係る定時株主総会終結の時までであります。
- 5 当社は、監査役 細貝巖を株式会社東京証券取引所の定めに基づく独立役員として指定し、同取引所に届け出ております。
- 6 当社では、経営と業務執行の役割を明確化し、企業集団全体の業務執行体制について、迅速かつ機動的な経営戦略の実現を図るとともに、経営責任を明確化しコーポレート・ガバナンス体制を強化することを目的として、執行役員制度を導入しております。なお、執行役員の任期は1年である旨を内規で定めております。取締役を兼務している執行役員のほか、執行役員に就任している者は次のとおりであります。

職名	氏名
執行役員 店舗開発統括	関 英 明
執行役員 業務システム統括	丸 山 三 行
執行役員 財務経理部長	吉 田 浩 和
執行役員 営業企画統括	早 川 仁
執行役員 物流統括	松 田 易 伸

## 6 【コーポレート・ガバナンスの状況等】

### (1) 【コーポレート・ガバナンスの状況】

当社のコーポレート・ガバナンスに関する基本的な考え方は、意思決定の迅速化と透明性・公平性の確保を図り、責任体制を明確化するとともに、法令や社会的規範の遵守及び企業倫理の整備に努めることであります。

経営における最も重要な事項は、地域のお客様に反復継続して当社の店舗をご利用していただけるかであり、常勤の取締役は日常的に販売現場の実態を正確に把握すべく活動し、お客様の変化にいち早く対応できるようにスリムでフラットな経営管理組織を構築しております。

また、当社は、株主、投資家、その他当社を取り巻く様々な利害関係者の皆様に、正確な情報を公平かつ適時に公開することを、情報公開の基本方針としています。開示にあたっては、法令、規則に定められた開示事項のほか、当社を理解していただくために有用であると判断されるものについても、積極的に開示してまいります。なお、これらの情報は、公に設置された各種媒体のほか、当社ホームページにおいても開示しています。

なお、当社グループは、企業集団全体の管理統括、経営監視を集中して行い、グループ全体に関わる意思決定の迅速化、経営効率の伸張を図るため、ホールディングス体制を採用しており、純粋持株会社である当社を中心に、各関係会社とその支配下に置かれる資本構成を形成しております。

このため、当社グループ全体の経営管理に係る業務の機能は、当社に集中して配置しております。

提出会社の企業統治の体制の概要及び当該企業統治の体制を採用する理由等

#### a 提出会社の企業統治の体制の概要及び当該企業統治の体制を採用する理由

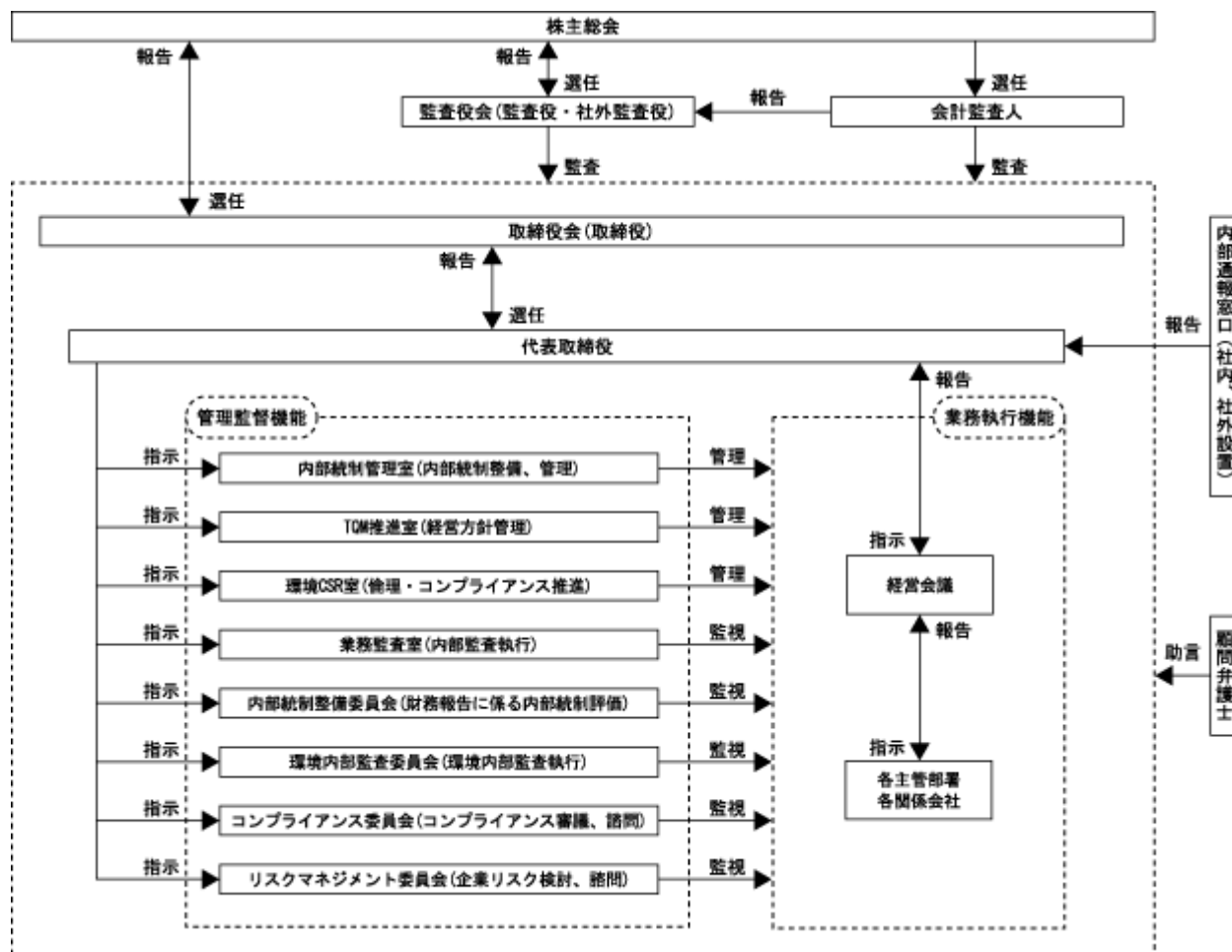
当社グループは持株会社体制をとっており、持株会社である当社を中心に各関係会社（以下、各事業会社という。）がその支配、管理下に置かれ、実際の事業を行う構成となっております。

このため、当社は、各事業会社の業務執行状況の監視を集約的に行い、当社グループ全体の企業統治体制の有効性を確保することを目的として、監査役制度を採用しており、本有価証券報告書提出日現在、役員構成は取締役6名、監査役4名となっております。また、監査役のうち3名が社外監査役であります。なお、社外取締役については、選任しておりません。

また、当社では、経営に関する意思決定と業務執行の役割を明確化し、企業集団全体の業務執行体制について、迅速かつ機動的な経営戦略の実現を図るとともに、責任を明確化しコーポレート・ガバナンス体制を強化することを目的として、平成19年5月より執行役員制度を導入しております。任期は1年で、員数9名（うち、取締役兼務4名）で構成され、取締役会の決議により選任しております。取締役は当社を中心とした企業集団全体に関する経営判断、業務執行の監督及び取締役会における意思決定について責任を負い、執行役員は取締役会の決議に基づき執行する業務について責任を負います。



会社の機関と内部統制システムの関係図を示すと、以下のとおりであります。



b その他の提出会社の企業統治に関する事項（内部統制システムの整備の状況及びリスク管理体制の整備の状況等）

当事業年度におきましては、14回の取締役会を開催し、法令に定められた事項や経営に関する重要事項を決定するとともに、業務執行状況を監督しています。

なお、当社は持株会社として、当社グループ全体の経営方針の決定を行い、企業集団全体の管理統括・意思疎通を図る観点から、原則毎週開催されるグループ経営会議（常勤取締役、常勤監査役全員とその他各事業会社の役員等のうち指名された者により構成）において、活発な議論を経て日常業務に関する意思決定を行っています。

また、各事業会社ではグループ経営会議で決定された方針に基づき業務執行を行い、日常的な業務を遂行する上で必要な権限は、各部署長及び店長に積極的に委譲を進めております。

常勤監査役による取締役の職務執行状況把握は本社内にとどまらず、その政策が各事業会社の現場においてどのように具現化しているかも含め、各部署の責任者との広範な連携を保って監査を実施しています。また、非常勤監査役も含めた監査役会は毎月開催されており、経営数値の分析、取締役会議事録及び稟議決裁状況の精査や担当役員からの聴取がなされています。

(a) 業務執行、監督機能等を強化するプロセス

業務執行、監督機能等を強化するプロセスとしては、以下のような機能を設置しております。

（内部監査及び監査役監査の執行）

業務執行状況の内部監査につきましては、持株会社である当社に業務監査室（3名により構成）を設置し、各事業会社から独立した立場で、企業集団全社を対象に実施しております。

（財務報告に係る内部統制の評価）

財務報告に係る内部統制システムの管理運用体制に係る整備につきましては、内部統制管理室（3名により構成）が主体となって、現状分析、検討、改善を進めており、グループ各社より人選した人員で内部統制整備委員会（委員約20名により構成）を組織して、その報告、評価等を行なっております。

（経営方針管理）

経営方針が各現場でどの程度具現化されているかについて、TQM推進室が経営に関するTQM活動（全社的品質管理活動）に基づく進捗管理を行なっております。また、倫理・コンプライアンス管理規程に基づき、環境CSR室が主体となって、コンプライアンスや企業倫理に関する教育・啓蒙を進め社員の意識向上に努めております。

（環境内部監査の執行）

当社グループの主要な事業会社である(株)原信及び(株)ナルスはISO14001：2004の認証を審査時に稼動していたすべての事業所で取得しており、環境保全に関する活動、法令遵守及び業務の執行状況について、社内の環境監査委員で組織した環境内部監査委員会による監視を行うとともに、環境活動の品質管理に関する維持・保全に努めており、外部機関による定期審査も継続して受けております。

（コンプライアンスに関する審議）

内部通報制度の設置・運用により、社内外から広く情報収集の窓口を設けるとともに、問題についてはコンプライアンス委員会の審議・答申に基づき、社長が必要な措置を講じることとしております。

（リスク評価）

経営全般に係る潜在リスクにつきましては、社内に組織したリスクマネジメント委員会において、問題の抽出、対策の検討をしております。

（その他）

販売する食品の安全性確保は最重要事項であり、当社に店舗運営統括担当役員を配置し、グループ各社の店舗運営状況に関する全体調整を行っております。

商品の品質管理につきましては、当社に商品統括担当役員を配置し、グループ全体の維持管理状況に関する調査を行うとともに、産地表示や商品の原料、添加物の表示に関する法令遵守の徹底、販売期限、トレーサビリティを含む商品の品質保証全般の管理を行っております。

労務管理につきましては、グループ各社ごとに労働組合の執行部数名と各社の取締役による労使協議会を毎月開催しており、率直に経営全般にわたる広範囲な問題点を協議し、労使で諸問題についての情報を共有する仕組みを構築しています。また、当社に設置された労務統括室が、労務管理の状況について、監視を行っております。

(b) 取締役及び監査役候補者の選定に関する一定の方針や要件、特別なプロセス

取締役候補者の選定につきましては、取締役候補者の目安を内規として定め、これに基づいて相応しい候補者を選定しております。

c 責任限定契約に関する事項

当社は、社外監査役、会計監査人との間で、会社法第427条第1項に規定する事項（責任限定契約）は締結しておりません。

また、社外取締役、会計参与は選任しておりません。

d 特別取締役による取締役会の決議制度に関する事項

当社は、会社法第373条第1項に規定する事項（特別取締役による取締役会の決議制度）は、定めておりません。

内部監査及び監査役監査の組織、人員及び手続

a 内部監査の組織、人員及び手続

内部監査につきましては、社長直轄の独立した社内組織である業務監査室に3名の人員を配置し、社内規程である内部監査規程に基づく内部監査を実施しております。

内部監査は、内部統制の整備及び運用状況について、その有効性・効率性の評価を含め、法令及び社内規程等に基づき適切に業務執行が行われていることを継続的に監視することを目的としており、毎年、年度当初に立案し社長の承認を得て決定される年間計画に基づく定期監査では、子会社の業務執行状況の調査を含め、継続的に監視すべきテーマについて業務監査と会計監査を実施しております。また、特に必要と認められたテーマが生じた場合には、社長の指示により特別監査が実施されることとなっております。

監査の結果につきましては、取締役会に報告の上、必要に応じて、改善・是正措置が執行されることとなっており、改善状況等については、必要に応じて事後確認のための監査を実施することとしております。

b 監査役監査の組織、人員及び手続

当社の監査役は、常勤2名、非常勤2名の計4名で構成されており、監査役監査については、年度当初の監査役会において決定された監査の方針、業務の分担等に従い監査計画を策定し、各監査役が監査を実施しております。なお、社外監査役は、金融機関役員経験者、弁護士、社内実務経験者より構成されており、それぞれが専門的見地から監査を実施しております。

監査の実施に当たっては、取締役会その他重要な会議に出席して議事の内容を把握するとともに議案審議等に必要の発言を行うほか、取締役等からその職務の執行状況を聴取し、重要な決裁書類の閲覧を行い、当社、各事業会社の主要な営業所において業務及び財産の状況を調査し、必要に応じて各事業会社から営業の報告を受けることとしております。

毎月開催される監査役会では、各監査役の監査の実施状況について協議を行い、必要と認められた場合には、取締役に対し提言、助言、勧告を行うこととしております。

c 内部監査、監査役監査及び会計監査の相互連携

内部監査と監査役の連携につきましては、毎月、常勤監査役が内部監査部門である業務監査室との定例ミーティングを開催し、監査の実施状況、指摘事項、指摘事項の改善状況について相互の意見交換、助言等を行い、監査の有効性、効率性を高める取り組みを行っております。また、必要に応じて両者が協力して共同の監査を実施しております。

会計監査人との連携につきましては、期末監査終了後に監査報告会を開催し、会計監査人より監査役に対して実施した監査の概要、監査結果等に関する詳細な報告が行われるとともに、期中においても必要に応じて随時、相互の意見交換、質問等が行われており、監査役監査の有効性に資する情報交換、会計監査の適正性に係る監視、検証がなされております。

提出会社の社外取締役及び社外監査役の員数並びに人的関係、資本的关系又は取引関係その他の利害関係

a 社外役員の員数

社外取締役は選任しておりません。

社外監査役は3名（うち、常勤監査役1名）であります。

なお、当社は社外監査役のうち1名を、株式会社東京証券取引所の定めに基づく独立役員として指定し、同取引所に届け出ております。

b 社外取締役及び社外監査役と提出会社との人的関係、資本的关系又は取引関係その他の利害関係  
該当事項はありません。

c 社外取締役又は社外監査役が提出会社の企業統治において果たす役割及び機能

社外役員による経営監視は、公正かつ透明性の高い企業統治を行う上で、非常に重要であると考えております。

様々な専門性や知見、経験を持つ社外役員を選任し、客観的かつ中立な経営監視機能が発揮されることで、適正な企業統治が図られるものと考えております。

d 社外取締役又は社外監査役の選任状況に関する提出会社の考え方

社外監査役3名のうち、1名は弁護士であり、法務に関する相当程度の知見を有していると考えております。また、他2名は金融機関役員経験者であり、財務及び会計の分野や企業経営に関する相当程度の知見を有していると考えております。

e 社外取締役又は社外監査役による監督又は監査と内部監査、監査役監査及び会計監査との相互連携並びに内部統制部門との連携

社外監査役3名のうち1名は、常勤監査役に就任しており、日々の経営において、社外役員としての客観的見地から監視が行われております。

重要な会議や様々な報告についても、日常的に監視が行われ、必要に応じて、社内の様々な部門に対して、調査等が実施されます。また、内部監査部門からの監査実施報告、内容の聴取等も日常的に行われており、連携が図られております。

会計監査との連携につきましては、必要に応じて随時、相互の意見交換、質問等が行われており、監査役監査の有効性に資する情報交換、会計監査の適正性に係る監視、検証がなされております。

内部統制部門との連携につきましては、内部統制部門である内部統制管理室に対し、必要に応じて随時、相互の意見交換、質問等が行われており、整備状況の適正性に関する監視、検証がなされております。

f 社外取締役又は社外監査役を選任していない場合における、それに代わる社内体制及び当該社内体制を採用する理由

当社は社外取締役を選任しておりません。

これについて当社は、経営の意思決定機能と、執行役員による業務執行を管理監督する機能を持つ取締役会に対し、監査役4名中3名を社外監査役とし、かつ、そのうち1名を常勤監査役とすることで、経営への監視機能を強化しております。

コーポレート・ガバナンスにおいて、外部からの客観的、中立の経営監視機能は重要であると考えており、社外監査役3名による監査が実施されることにより、外部からの経営監視機能が十分発揮される体制が整っているため、現状の体制としております。

## 提出会社の役員報酬等

## a 提出会社の役員区分ごとの報酬等の総額、報酬等の種類別の総額及び対象となる役員の員数

役員区分	報酬等の総額 (千円)	報酬等の種類別の総額(千円)				対象となる 役員の員数 (名)
		基本報酬	ストック オプション	賞与	退職慰労金	
取締役 (社外取締役を除く)	222,644	177,984		44,660		6
監査役 (社外監査役を除く)	12,290	10,960		1,330		2
社外役員	18,115	14,235		3,880		5

- (注) 1 取締役の支給額には、使用人兼務取締役の使用人分給与は含まれておりません。
- 2 上記金額は、当事業年度に関する報酬の額であり、当事業年度中に退任した監査役（社外監査役を除く）1名、社外役員2名及び当事業年度後本有価証券報告書提出日までの間に退任した監査役（社外監査役を除く）1名に対する報酬の額が含まれております。
- 3 報酬支給額は株主総会の決議による報酬額の範囲内であり、なお、報酬限度額（役員賞与を含む）の内容は以下のとおりであります。
- 取締役 500,000千円(平成19年6月28日開催 第56期定時株主総会決議)
- 監査役 50,000千円(平成12年6月29日開催 第49期定時株主総会決議)
- 4 当社は、平成18年1月26日開催の臨時株主総会において、当時の取締役及び監査役の退職慰労金制度を廃止し、打切り支給する旨を決議しており、支給の時期は、各役員の退任時とすることとしております。なお、当該金額は、平成18年4月に行った当社の会社分割により、当社の子会社に承継されております。
- これに基づき、上記の他、当事業年度中に退任した子会社の監査役を兼務する当社の監査役に対し、以下のとおり退職慰労金を支給しております。
- 監査役（社外監査役を除く） 1名 5,084千円
- 5 当社の子会社1社は、平成18年6月13日開催の定時株主総会において、当時の取締役及び監査役の退職慰労金制度を廃止し、打切り支給する旨を決議しており、支給の時期は、各役員の退任時とすることとしております。
- これに基づき、上記の他、当事業年度中に退任した子会社の監査役を兼務する当社の監査役に対し、以下のとおり退職慰労金を支給しております。
- 社外役員 2名 3,034千円

## b 提出会社の役員ごとの連結報酬等の総額等

連結報酬等の総額が1億円以上である者が存在しないため、記載しておりません。

## c 使用人兼務役員の使用人給与のうち重要なもの

該当事項はありません。

## d 役員の報酬等の額の決定に関する方針

当社は、役員報酬等の額の決定に関する基本方針を定めており、役員の基本報酬については、取締役及び監査役それぞれについて報酬規程を定めております。

また、役員賞与の決定につきましては、当社グループの資本構成が、持株会社である当社を中心とした構成になっていることから、連結業績に応じた賞与体系が適切であると考え、企業集団全体の役員賞与の総額を、連結当期純利益の概ね5%とする業績連動型の報酬としております。

なお、報酬規程に基づいて算定された基本報酬の加減、役員賞与の個別支給額の配分にあたっては、公正性確保のため、社内に定める報酬委員会（代表取締役を除く取締役3名で構成）が審議し、金額の妥当性について答申を行い決定しております。

## 株式の保有状況

## a 当社の状況

## ア 保有目的が純投資目的以外の目的である投資株式

銘柄数 1銘柄  
貸借対照表計上額の合計額 62,588千円

## イ 保有目的が純投資目的以外の目的である投資株式の銘柄、保有区分、株式数、貸借対照表計上額

及び保有目的（貸借対照表計上額の上位10銘柄以内）

前事業年度（平成22年3月31日）

該当事項はありません。

当事業年度（平成23年3月31日）

特定投資株式

保有株式は非上場株式のみであるため、記載対象となるものではありません。

みなし保有株式

該当事項はありません。

ウ 保有目的が純投資目的である投資株式

	前事業年度 (千円)	当事業年度 (千円)			
	貸借対照表 計上額の合計額	貸借対照表 計上額の合計額	受取配当金 の合計額	売却損益 の合計額	評価損益 の合計額
非上場株式	62,588				
非上場株式以外の株式					

エ 当事業年度中に投資株式の保有目的を変更したもの

純投資目的から純投資以外の目的に変更した株式

銘柄	株式数(株)	貸借対照表計上額(千円)
株式会社CCJ	64,979	62,588

ホ 当社及び連結子会社のうち、投資株式の貸借対照表計上額（投資株式計上額）が最も大きい会社（最大保有会社）である株式会社原信の状況

ア 保有目的が純投資目的以外の目的である投資株式

銘柄数 37銘柄

貸借対照表計上額の合計額 1,230,753千円

イ 保有目的が純投資目的以外の目的である投資株式の銘柄、保有区分、株式数、貸借対照表計上額及び保有目的（貸借対照表計上額の上位30銘柄以内）

当事業年度（平成23年3月31日）

特定投資株式

銘柄	株式数 (株)	貸借対照表計上額 (千円)	保有目的
亀田製菓株式会社	414,140	575,654	取引関係の維持強化
株式会社第四銀行	526,657	144,830	取引関係の維持強化
岩塚製菓株式会社	40,000	116,800	取引関係の維持強化
株式会社アークス	46,102	57,950	同業他社の調査研究
アークランドサカモト株式会社	22,500	22,410	県内企業の調査研究
第一建設工業株式会社	28,336	21,308	県内企業の調査研究
カゴメ株式会社	10,000	14,720	取引関係の維持強化
株式会社大光銀行	40,000	10,800	取引関係の維持強化
株式会社マルハニチロホールディングス	76,500	9,333	取引関係の維持強化
株式会社三井住友フィナンシャルグループ	3,371	8,717	取引関係の維持強化
株式会社ノジマ	9,381	5,900	取引関係の維持強化
株式会社北越銀行	29,500	5,605	取引関係の維持強化
一正蒲鉾株式会社	9,500	4,598	取引関係の維持強化
株式会社セブン&アイ・ホールディングス	1,064	2,257	同業他社の調査研究
みずほ証券株式会社	10,000	2,210	取引関係の維持強化
滝沢ハム株式会社	5,000	1,565	取引関係の維持強化
株式会社三菱UFJフィナンシャル・グループ	700	268	取引関係の維持強化

みなし保有株式

該当事項はありません。

- ウ 保有目的が純投資目的である投資株式  
該当事項はありません。
- エ 当事業年度中に投資株式の保有目的を変更したもの  
該当事項はありません。

#### 会計監査の状況

- a 業務を執行した公認会計士の氏名及び所属する監査法人名  
有限責任監査法人トーマツ  
指定有限責任社員 業務執行社員 石橋 和男 (継続監査年数 1年)  
指定有限責任社員 業務執行社員 白井 正 (継続監査年数 2年)
- b 監査補助者の構成  
公認会計士 5名  
会計士補等 4名  
その他 2名  
(注) その他は、米国公認会計士、公認情報システム監査人他であります。

#### 取締役及び監査役の定数

当社は、「当社の取締役は15名以内とする。」旨を定款で定めております。  
当社は、「当社の監査役は5名以内とする。」旨を定款で定めております。

#### 取締役及び監査役の選任の決議要件

当社は、取締役の選任決議について、「取締役の選任決議は、議決権を行使することができる株主の議決権の3分の1以上を有する株主が出席し、その議決権の過半数をもって行う。」旨及び「取締役の選任決議は、累積投票によらないものとする。」旨を定款に定めております。  
当社は、監査役の選任決議について、「監査役の選任決議は、議決権を行使することができる株主の議決権の3分の1以上を有する株主が出席し、その議決権の過半数をもって行う。」旨を定款に定めております。

#### 株主総会決議事項を取締役会で決議することができることとしている事項

- a 自己株式の取得  
当社は、自己株式の取得について、「当社は、会社法第165条第2項の規定により、取締役会の決議によって市場取引等により自己の株式を取得することができる。」旨を定款に定めております。  
これは、経済情勢の変化に応じて財政政策等の経営諸施策を機動的に遂行することを目的とするものであります。
- b 中間配当  
当社は、中間配当について、「当社は、取締役会の決議によって、毎年9月30日を基準日として中間配当をすることができる。」旨を定款に定めております。  
これは、株主の皆様へ機動的に利益還元を行なうことを目的とするものであります。

#### 株主総会の特別決議要件

当社は、株主総会の特別決議要件について、「会社法第309条第2項に定める決議は、議決権を行使することができる株主の議決権の3分の1以上を有する株主が出席し、その議決権の3分の2以上をもって行う。」旨を定款に定めております。  
これは、株主総会における特別決議の定足数を緩和することにより、株主総会の円滑な運営を行なうことを目的とするものであります。

#### 内部統制システム構築の基本方針

当社は、会社法第362条第4項第6号及び会社法施行規則第100条に基づき、取締役の職務の執行が法

令及び定款に適合することを確保するための体制その他株式会社の業務の適正を確保するために必要なものとして法務省令で定める体制の整備について下記のとおり定めております。

(内部統制システム構築の基本方針)

1 取締役の職務の執行が法令及び定款に適合することを確保するための体制

当社は、持株会社として当企業集団全体の経営管理、統括を行う観点から、企業集団全体の役職員が守るべき倫理規範を制定し、法令等の遵守を行うための行動規範を定める。

取締役は、すべての職務の執行において、業務の有効性及び効率性、財務報告の信頼性、事業活動に関わる法令等の遵守ならびに資産の保全を図るため、内部統制に係る体制の整備を行わなければならない。

取締役は、内部統制の運用に係る有効性が確保されるように、継続してその有効性の評価を行わなければならない。有効性の評価にあたっては、内部監査部門である業務監査室を設置し、職務執行全般における継続的監視活動を行う。また、環境CSR室を設置し、法令遵守に係る体制の整備、運用を図る。

役員、全従業員は反社会的勢力と一切の関係を遮断する。また、倫理・コンプライアンスに照らして問題のある活動には関与しない。これを、倫理・コンプライアンス管理規程に定め周知徹底を図る。

2 取締役の職務の執行に係る情報の保存及び管理に関する体制

法令で定められた情報開示を必要とする重要情報については、速やかに情報を公開する。

取締役の職務執行に係る意思決定過程における稟議書、議事録、その他文書については、文書管理規程に基づき適切な状態にて保存する。

3 損失の危機の管理に関する規程その他の体制

リスクマネジメント委員会を設置し、経営上想定しうるリスクについて、定期的に評価・検証を行い、必要な措置に関する提言を行う。

損失に関するカテゴリー・マネジメントの観点から、各社内規程及びマニュアルにおいて該当する損失の危険の管理について定める。

不測の事態が生じた場合に、役員、使用人全員が適切な行動を行えるように、毎年更新される環境安全カード、地震・災害対応カードを携帯するとともに、連絡体制の整備、行動マニュアルの整備を行う。

4 取締役の職務の執行が効率的に行われることを確保するための体制

毎月1回の取締役会を開催し、法令及び定款に定められた重要事項の決定、業務執行状況の報告を行う。

企業集団全体の職務執行に関する意思決定を迅速に行うため、毎月1回、取締役及び指名された者により合同経営会議を開催し議論を行い、職務の執行方針、重要事項の決定を行う。

主要子会社においては、原則として毎週1回経営会議を開催し、職務執行過程における意思決定の効率化を図る。

5 使用人の職務の執行が法令及び定款に適合することを確保するための体制

コンプライアンスに係る事項については、コンプライアンス委員会を設置し審議する。また、環境CSR室を設置し、社会的責任、法令順守に関する維持・整備・啓発活動を行う。

日常の職務執行については、全社的品質管理(TQM)活動の考え方を基本とし、自ら判断して行動できる教育を行う。

職務執行過程における環境活動に係る事項については、ISO14001認証体制に基づいた環境内部監査委員会を設置し、法令遵守の状況について監査する。

内部通報窓口を社内及び社外に設置し、通報、相談が適時に行われる体制を整備し、かつ、内部通報者の権利を保護する。

6 当該株式会社並びにその親会社及び子会社から成る企業集団における業務の適正を確保するための体制

関係会社管理規程に基づき、当社を中心とした企業集団全体の業務執行に関する報告、決裁の体



系を明確にする。

内部監査については、持株会社である当社に企業集団全体の内部監査を専任で行う業務監査室を設置し、各関係会社から独立した立場で業務執行の適正性について監査を行う。

財務報告に係る内部統制については、内部統制整備委員会で評価、検討し、内部統制管理室が主体となって、整備、改善を行う。

- 7 監査役がその職務を補助すべき使用人を置くことを求めた場合における当該使用人に関する事項  
監査役がその職務を補助すべき使用人を置くことを求めた場合、取締役会は監査役と協議の上、業務監査室及びその他必要と認める部署より必要と認める人員を、監査役を補助すべき使用人として指名する。
- 8 監査役職務を補助すべき使用人の取締役からの独立性に関する事項  
監査役職務を補助すべき使用人として指名された使用人は、補助すべき期間において、監査役指揮命令の下に行動し、取締役その他監査役以外の者から一切の指揮命令は受けない。また、監査役職務を補助すべき行為に基づく当該使用人に係る人事異動、人事評価、賞罰、その他一切の事項は、監査役会の協議に基づき決定し、取締役その他監査役以外の者からの独立性を確保する。
- 9 取締役及び使用人が監査役に報告をするための体制その他の監査役への報告に関する体制  
取締役及び使用人は、業務の執行過程において重要と認められる事象が生じた場合には、監査役に対し当該事象の内容を速やかに報告しなければならない。また、監査役から報告の求めがあった場合には、その報告を行う義務を負う。  
監査役は、会社の業務執行過程において取締役会、経営会議、その他重要と認められる会議に出席し、業務執行過程における意思決定の過程や職務の執行状況について常に把握し、会議体の議事録、稟議書、契約書等、業務執行に係る重要な書類を閲覧することが出来る。
- 10 その他監査役の監査が実効的に行われることを確保するための体制  
監査役はその職務の執行にあたり、他のいかなる者からも制約を受けることなく、取締役の職務執行が法令及び定款に準拠して適法に行われているかどうかについて、独立して自らの意見形成を行う権利を持つ。  
この独立性と権限を確保するために、監査役監査規程及び監査役会規程において、監査役の権限を明確にするとともに、監査役は、業務監査室、会計監査人、その他必要と認める者と連携して監査を実施し、監査の実効性を確保する。

## コーポレート・ガバナンスの充実に向けた取り組みの最近1年間における実施状況

### a 会社情報の開示

業績や重要情報につきましては、(株)東京証券取引所が設置する適時開示情報伝達システム(TDnet)を通じた情報公開により、タイムリーなディスクロージャーに努めております。また、一般投資家、証券アナリスト等を対象にIR活動の一環として第2四半期及び期末終了後に、それぞれ会社説明会を新潟県内及び東京都で每期開催しています。

当社グループの事業活動の環境に対する影響、社会的責任に関する活動については、環境・社会報告書を発行し活動の内容を公開しています。

### b 客観的な信用度の評価

なお、当社は信用度の客観的評価を確保する見地から、民間の格付機関を利用して、格付審査を受けております。最近における格付けはBBB+であります。

## (2) 【監査報酬の内容等】

### 【監査公認会計士等に対する報酬の内容】

区分	前連結会計年度 (自 平成21年4月1日 至 平成22年3月31日)		当連結会計年度 (自 平成22年4月1日 至 平成23年3月31日)	
	監査証明業務に 基づく報酬(千円)	非監査業務に 基づく報酬(千円)	監査証明業務に 基づく報酬(千円)	非監査業務に 基づく報酬(千円)

提出会社	25,000		25,000	
連結子会社	20,000		18,000	
計	45,000		43,000	

(注) 上記金額に消費税等は含まれておりません。

#### 【その他重要な報酬の内容】

前連結会計年度 (自 平成21年4月1日 至 平成22年3月31日)

監査証明業務に基づく報酬は、会社法に基づく監査と金融商品取引法に基づく監査の監査報酬等の額の合計額であります。なお、会計監査人との間の監査契約において、会社法に基づく監査と金融商品取引法に基づく監査の監査報酬等の額を明確に区分しておりません。

連結子会社に係る金額は、当社の子会社である株式会社原信及び株式会社ナルスに関するものであり、いずれも有限責任監査法人トーマツより会社法に基づく監査を受けております。

当連結会計年度 (自 平成22年4月1日 至 平成23年3月31日)

監査証明業務に基づく報酬は、会社法に基づく監査と金融商品取引法に基づく監査の監査報酬等の額の合計額であります。なお、会計監査人との間の監査契約において、会社法に基づく監査と金融商品取引法に基づく監査の監査報酬等の額を明確に区分しておりません。

連結子会社に係る金額は、当社の子会社である株式会社原信及び株式会社ナルスに関するものであり、いずれも有限責任監査法人トーマツより会社法に基づく監査を受けております。

#### 【監査公認会計士等の提出会社に対する非監査業務の内容】

前連結会計年度 (自 平成21年4月1日 至 平成22年3月31日)

該当事項はありません。

当連結会計年度 (自 平成22年4月1日 至 平成23年3月31日)

該当事項はありません。

#### 【監査報酬の決定方針】

監査報酬の決定にあたっては、監査公認会計士と監査計画、必要監査時間等を協議の上、合理的な見積りに基づき決定しております。

なお、会社法に係る会計監査人に関して、取締役会は、会計監査人の職務の執行に支障がある場合等その必要があると判断した場合は、監査役会の同意を得た上で、または監査役会の請求に基づいて、会計監査人の解任または不再任を株主総会の会議の目的とすることといたします。また、監査役会は、会計監査人が会社法第340条第1項各号に定める項目に該当すると認められる場合は、監査役全員の同意に基づき監査役会が、会計監査人を解任いたします。この場合、監査役会が選定した監査役は、解任後最初に招集される株主総会におきまして、会計監査人を解任した旨と解任の理由を報告いたします。

## 第5 【経理の状況】

### 1 連結財務諸表及び財務諸表の作成方法について

(1) 当社の連結財務諸表は、「連結財務諸表の用語、様式及び作成方法に関する規則」（昭和51年大蔵省令第28号。以下「連結財務諸表規則」という。）に基づいて作成しております。

なお、前連結会計年度（平成21年4月1日から平成22年3月31日まで）は、改正前の連結財務諸表規則に基づき、当連結会計年度（平成22年4月1日から平成23年3月31日まで）は、改正後の連結財務諸表規則に基づいて作成しております。

また、当連結会計年度（平成22年4月1日から平成23年3月31日まで）は、「連結財務諸表の用語、様式及び作成方法に関する規則等の一部を改正する内閣府令」（平成22年9月30日内閣府令第45号）附則第2条第1項第2号ただし書きにより、改正後の連結財務諸表規則に基づいて作成しております。

(2) 当社の財務諸表は、「財務諸表等の用語、様式及び作成方法に関する規則」（昭和38年大蔵省令第59号。以下「財務諸表等規則」という。）に基づいて作成しております。

なお、前事業年度（平成21年4月1日から平成22年3月31日まで）は、改正前の財務諸表等規則に基づき、当事業年度（平成22年4月1日から平成23年3月31日まで）は、改正後の財務諸表等規則に基づいて作成しております。

### 2 監査証明について

当社は、金融商品取引法第193条の2第1項の規定に基づき、前連結会計年度（平成21年4月1日から平成22年3月31日まで）及び当連結会計年度（平成22年4月1日から平成23年3月31日まで）の連結財務諸表並びに前事業年度（平成21年4月1日から平成22年3月31日まで）及び当事業年度（平成22年4月1日から平成23年3月31日まで）の財務諸表について有限責任監査法人トーマツにより監査を受けております。

### 3 連結財務諸表等の適正性を確保するための特段の取組みについて

当社は、以下のとおり連結財務諸表等の適正性を確保するための特段の取組みを行っております。

(1) 会計基準等の内容を適切に把握できる体制を整備するため、公益財団法人財務会計基準機構に加入し、会計基準等の変更等についての的確に対応することができる体制の整備に努めております。

(2) 将来の指定国際会計基準の適用に備え、社内に担当を設置し、情報収集、調査研究に努めております。

## 1【連結財務諸表等】

## (1)【連結財務諸表】

## 【連結貸借対照表】

(単位：千円)

	前連結会計年度 (平成22年3月31日)	当連結会計年度 (平成23年3月31日)
<b>資産の部</b>		
流動資産		
現金及び預金	2 4,611,239	2 6,229,587
売掛金	386,667	494,662
リース投資資産	1,495,598	1,896,304
有価証券	5,892	5,897
商品及び製品	2,358,681	2,231,042
仕掛品	3,381	6,506
原材料及び貯蔵品	94,572	107,519
未収還付法人税等	116,044	96,634
繰延税金資産	635,996	690,537
その他	2,304,088	2,396,808
貸倒引当金	2,588	5,576
流動資産合計	12,009,575	14,149,923
固定資産		
有形固定資産		
建物及び構築物	2 23,856,256	2 26,622,620
減価償却累計額	13,520,853	15,163,457
建物及び構築物(純額)	10,335,403	11,459,162
機械装置及び運搬具	1,557,280	1,625,251
減価償却累計額	932,220	1,073,394
機械装置及び運搬具(純額)	625,060	551,857
土地	2 12,082,682	2 13,382,082
リース資産	6,028,190	5,646,149
減価償却累計額	3,286,497	3,296,929
リース資産(純額)	2,741,692	2,349,219
建設仮勘定	184,115	198,281
その他	5,670,858	4,296,683
減価償却累計額	4,266,742	3,158,053
その他(純額)	1,404,116	1,138,629
有形固定資産合計	27,373,070	29,079,232
無形固定資産		
のれん	389,883	153,414
リース資産	540,436	310,426
その他	1,267,542	1,283,030
無形固定資産合計	2,197,862	1,746,872
投資その他の資産		
投資有価証券	1, 2 1,604,758	1, 2 1,467,020
長期貸付金	854,437	123,884
繰延税金資産	749,552	1,605,373

(単位：千円)

	前連結会計年度 (平成22年3月31日)	当連結会計年度 (平成23年3月31日)
敷金及び保証金	2 5,217,097	2 4,936,245
その他	1,132,632	1,018,016
貸倒引当金	75	718
投資その他の資産合計	9,558,402	9,149,822
固定資産合計	39,129,335	39,975,927
資産合計	51,138,911	54,125,851
<b>負債の部</b>		
<b>流動負債</b>		
買掛金	7,423,005	7,898,876
1年内償還予定の社債	315,000	-
1年内返済予定の長期借入金	2 3,296,320	2 4,534,153
リース債務	723,876	620,391
未払法人税等	858,454	1,125,995
ポイント引当金	8,013	7,154
役員賞与引当金	81,331	73,799
賞与引当金	652,515	872,109
その他	2,477,899	2,694,478
流動負債合計	15,836,417	17,826,959
<b>固定負債</b>		
社債	1,000,000	1,000,000
長期借入金	2 5,198,240	4,312,003
リース債務	3,142,480	2,559,521
資産除去債務	-	2,396,067
長期預り保証金	2,538,200	2,765,057
その他	557,343	329,007
固定負債合計	12,436,264	13,361,656
負債合計	28,272,681	31,188,615
<b>純資産の部</b>		
<b>株主資本</b>		
資本金	3,159,712	3,159,712
資本剰余金	6,405,858	6,405,858
利益剰余金	12,993,218	13,620,866
自己株式	10,951	494,373
株主資本合計	22,547,838	22,692,064
<b>その他の包括利益累計額</b>		
その他の有価証券評価差額金	318,391	245,170
その他の包括利益累計額合計	318,391	245,170
純資産合計	22,866,229	22,937,235
負債純資産合計	51,138,911	54,125,851

【連結損益計算書及び連結包括利益計算書】  
 【連結損益計算書】

(単位：千円)

	前連結会計年度 (自平成21年4月1日 至平成22年3月31日)	当連結会計年度 (自平成22年4月1日 至平成23年3月31日)
売上高	118,070,205	123,360,810
売上原価	86,480,099	90,131,428
売上総利益	31,590,105	33,229,381
販売費及び一般管理費		
ポイント引当金繰入額	8,013	7,154
従業員給料	4,356,884	4,586,969
雑給	7,558,465	7,837,328
役員賞与引当金繰入額	81,331	73,799
賞与	1,085,872	1,016,244
賞与引当金繰入額	625,081	834,661
賃借料	81,876	74,948
地代家賃	2,521,719	2,514,509
減価償却費	2,337,733	2,382,138
のれん償却額	335,579	338,586
貸倒引当金繰入額	83	4,592
その他	9,301,712	9,734,049
販売費及び一般管理費合計	28,294,354	29,404,984
営業利益	3,295,751	3,824,397
営業外収益		
受取利息	67,288	57,511
受取配当金	29,421	48,820
受取補償金	-	47,636
その他	80,836	106,648
営業外収益合計	177,545	260,615
営業外費用		
支払利息	235,492	183,680
寄付金	-	66,371
その他	70,866	27,923
営業外費用合計	306,359	277,976
経常利益	3,166,938	3,807,036

(単位：千円)

	前連結会計年度 (自 平成21年 4月 1日 至 平成22年 3月31日)	当連結会計年度 (自 平成22年 4月 1日 至 平成23年 3月31日)
<b>特別利益</b>		
固定資産売却益	2 6,768	-
投資有価証券売却益	5,224	-
特別利益合計	11,992	-
<b>特別損失</b>		
固定資産売却損	3 4,269	3 12,654
固定資産除却損	4 7,142	4 50,869
固定資産処分損	5 225,953	-
投資有価証券売却損	22	791
投資有価証券評価損	10,923	-
減損損失	6 74,731	-
資産除去債務会計基準の適用に伴う影響額	-	1,361,180
特別損失合計	323,043	1,425,496
税金等調整前当期純利益	2,855,887	2,381,540
法人税、住民税及び事業税	1,524,094	1,799,614
法人税等調整額	93,764	767,537
法人税等合計	1,430,329	1,032,077
少数株主損益調整前当期純利益	-	1,349,463
少数株主利益	-	1,786
当期純利益	1,425,557	1,347,676

## 【連結包括利益計算書】

(単位：千円)

	前連結会計年度 (自 平成21年 4月 1日 至 平成22年 3月31日)	当連結会計年度 (自 平成22年 4月 1日 至 平成23年 3月31日)
少数株主損益調整前当期純利益	-	1,349,463
その他の包括利益		
その他有価証券評価差額金	-	73,220
その他の包括利益合計	-	<sup>2</sup> 73,220
包括利益	-	<sup>1, 3</sup> 1,276,242
(内訳)		
親会社株主に係る包括利益	-	1,274,456
少数株主に係る包括利益	-	1,786



## 【連結株主資本等変動計算書】

(単位：千円)

	前連結会計年度 (自 平成21年 4月 1日 至 平成22年 3月31日)	当連結会計年度 (自 平成22年 4月 1日 至 平成23年 3月31日)
<b>株主資本</b>		
<b>資本金</b>		
前期末残高	3,159,712	3,159,712
当期変動額		
当期変動額合計	-	-
当期末残高	3,159,712	3,159,712
<b>資本剰余金</b>		
前期末残高	6,405,858	6,405,858
当期変動額		
当期変動額合計	-	-
当期末残高	6,405,858	6,405,858
<b>利益剰余金</b>		
前期末残高	11,963,724	12,993,218
当期変動額		
剰余金の配当	396,062	432,059
当期純利益	1,425,557	1,347,676
連結範囲の変動	-	287,968
自己株式の処分	0	-
当期変動額合計	1,029,494	627,648
当期末残高	12,993,218	13,620,866
<b>自己株式</b>		
前期末残高	10,619	10,951
当期変動額		
自己株式の取得	349	483,422
自己株式の処分	16	-
当期変動額合計	332	483,422
当期末残高	10,951	494,373
<b>株主資本合計</b>		
前期末残高	21,518,676	22,547,838
当期変動額		
剰余金の配当	396,062	432,059
当期純利益	1,425,557	1,347,676
連結範囲の変動	-	287,968
自己株式の取得	349	483,422
自己株式の処分	16	-
当期変動額合計	1,029,162	144,226
当期末残高	22,547,838	22,692,064

(単位：千円)

	前連結会計年度 (自 平成21年 4月 1日 至 平成22年 3月31日)	当連結会計年度 (自 平成22年 4月 1日 至 平成23年 3月31日)
<b>その他の包括利益累計額</b>		
<b>その他有価証券評価差額金</b>		
前期末残高	225,966	318,391
当期変動額		
株主資本以外の項目の当期変動額(純額)	92,425	73,220
当期変動額合計	92,425	73,220
当期末残高	318,391	245,170
<b>その他の包括利益累計額合計</b>		
前期末残高	225,966	318,391
当期変動額		
株主資本以外の項目の当期変動額(純額)	92,425	73,220
当期変動額合計	92,425	73,220
当期末残高	318,391	245,170
<b>少数株主持分</b>		
前期末残高	-	-
当期変動額		
株主資本以外の項目の当期変動額(純額)	-	-
当期変動額合計	-	-
当期末残高	-	-
<b>純資産合計</b>		
前期末残高	21,744,642	22,866,229
当期変動額		
剰余金の配当	396,062	432,059
当期純利益	1,425,557	1,347,676
連結範囲の変動	-	287,968
自己株式の取得	349	483,422
自己株式の処分	16	-
株主資本以外の項目の当期変動額(純額)	92,425	73,220
当期変動額合計	1,121,587	71,005
当期末残高	22,866,229	22,937,235

## 【連結キャッシュ・フロー計算書】

(単位：千円)

	前連結会計年度 (自 平成21年 4月 1日 至 平成22年 3月31日)	当連結会計年度 (自 平成22年 4月 1日 至 平成23年 3月31日)
<b>営業活動によるキャッシュ・フロー</b>		
税金等調整前当期純利益	2,855,887	2,381,540
減価償却費	2,378,530	2,435,796
減損損失	74,731	-
のれん償却額	335,579	338,586
貸倒引当金の増減額( は減少)	2,087	3,630
ポイント引当金の増減額( は減少)	1,087	859
役員賞与引当金の増減額( は減少)	14,271	7,532
賞与引当金の増減額( は減少)	16,558	217,622
受取利息及び受取配当金	96,709	106,331
支払利息	235,492	183,680
投資有価証券売却損益( は益)	5,202	791
投資有価証券評価損益( は益)	10,923	-
固定資産売却損益( は益)	2,499	12,654
固定資産除却損	7,142	50,869
資産除去債務会計基準の適用に伴う影響額	-	1,361,180
売上債権の増減額( は増加)	84,558	84,768
たな卸資産の増減額( は増加)	189,016	135,038
仕入債務の増減額( は減少)	314,168	450,626
未払又は未収消費税等の増減額	169,910	11,368
リース投資資産の増減額( は増加)	270,476	400,705
その他	410,436	254,147
小計	6,171,997	7,237,339
利息及び配当金の受取額	49,514	53,983
利息の支払額	226,955	180,304
法人税等の支払額	1,395,764	1,494,403
<b>営業活動によるキャッシュ・フロー</b>	<b>4,598,791</b>	<b>5,616,613</b>
<b>投資活動によるキャッシュ・フロー</b>		
定期預金の純増減額( は増加)	5	3
有価証券の取得による支出	5,892	5,897
有価証券の売却による収入	5,884	5,892
有形固定資産の取得による支出	965,730	2,861,323
有形固定資産の売却による収入	69,259	90,565
無形固定資産の取得による支出	43,506	48,147
無形固定資産の売却による収入	25,364	-
投資有価証券の取得による支出	8,675	-
投資有価証券の売却による収入	8,290	5,818
貸付けによる支出	332,482	12,915
貸付金の回収による収入	338,128	56,956
敷金及び保証金の純増減額( は増加)	412,670	339,032
その他	3,551	627
<b>投資活動によるキャッシュ・フロー</b>	<b>1,318,484</b>	<b>2,429,393</b>

(単位：千円)

	前連結会計年度 (自 平成21年 4月 1日 至 平成22年 3月31日)	当連結会計年度 (自 平成22年 4月 1日 至 平成23年 3月31日)
<b>財務活動によるキャッシュ・フロー</b>		
短期借入金の純増減額（ は減少）	620,000	-
長期借入れによる収入	2,720,000	4,620,000
長期借入金の返済による支出	4,938,860	4,268,403
社債の発行による収入	1,000,000	-
社債の償還による支出	1,235,000	315,000
リース債務の返済による支出	727,413	726,960
自己株式の処分による収入	16	-
自己株式の取得による支出	349	483,422
配当金の支払額	396,365	431,939
少数株主への払戻による支出	-	1,700
少数株主への配当金の支払額	-	86
<b>財務活動によるキャッシュ・フロー</b>	<b>4,197,972</b>	<b>1,607,511</b>
現金及び現金同等物の増減額（ は減少）	917,665	1,579,708
現金及び現金同等物の期首残高	5,526,887	4,609,222
連結の範囲の変更に伴う現金及び現金同等物の増減額（ は減少）	-	38,635
現金及び現金同等物の期末残高	1 4,609,222	1 6,227,566

## 【継続企業の前提に関する事項】

前連結会計年度（自 平成21年4月1日 至 平成22年3月31日）

該当事項はありません。

当連結会計年度（自 平成22年4月1日 至 平成23年3月31日）

該当事項はありません。

## 【連結財務諸表作成のための基本となる重要な事項】

項目	前連結会計年度 (自 平成21年4月1日 至 平成22年3月31日)	当連結会計年度 (自 平成22年4月1日 至 平成23年3月31日)
1 連結の範囲に関する事項		
(1) 連結子会社の数 主要な連結子会社の 名称	7社 「第1 企業の概況 4 関係会社の 状況」に記載しているため省略して おります。	6社 「第1 企業の概況 4 関係会社の 状況」に記載しているため省略して おります。 なお、原信関連事業協同組合は、平成23 年3月1日をもって清算終了し、消滅 いたしました。
(2) 主要な非連結子会社の 名称	高速印刷(株) (株)ボンオーハシ なお、(株)アイプランニングは平成21 年6月1日に高速印刷(株)と吸収合併 し消滅いたしました。	高速印刷(株) なお、(株)ボンオーハシは平成23年3 月1日に(株)ローリーと吸収合併し消 滅いたしました。
連結の範囲から除いた 理由	非連結子会社2社は、小規模会社であ り、合計の総資産、売上高、当期純利益 (持分に見合う額)及び利益剰余金(持 分に見合う額)等は、いずれも連結財務 諸表に重要な影響を及ぼしていないた め連結の範囲から除いております。	非連結子会社1社は、小規模会社であ り、総資産、売上高、当期純利益(持分 に見合う額)及び利益剰余金(持分に見 合う額)等は、いずれも連結財務諸表に重 要な影響を及ぼしていないため連結の 範囲から除いております。
(3) 開示対象特別目的会社		
2 持分法の適用に関する 事項		
(1) 持分法を適用した関連 会社数		
(2) 持分法を適用しない非 連結子会社及び関連会 社のうち主要な会社等 の名称	高速印刷(株) (株)ボンオーハシ	高速印刷(株)
持分法を適用しない 理由	持分法非適用会社は、それぞれ当期純 利益(持分に見合う額)及び利益剰余金 (持分に見合う額)等が連結財務諸表に 及ぼす影響が軽微であり、かつ全体と しても重要性がないため、持分法の適 用から除外しております。	持分法非適用会社は、当期純利益(持分 に見合う額)及び利益剰余金(持分に見 合う額)等が連結財務諸表に及ぼす影 響が軽微であり、かつ重要性がないた め、持分法の適用から除外しておりま す。
3 連結子会社の事業年度等 に関する事項	連結子会社のうち、(株)ローリー、原信 関連事業協同組合の決算日は2月28日 であります。連結財務諸表の作成にあ たっては同日現在の財務諸表を使用 し、連結決算日との間に生じた重要な 取引については、連結上必要な調整を 行っております。	すべての連結子会社の決算日は、連結 決算日と一致しております。 なお、(株)ローリーの決算日は2月28 日でありましたが、親会社と決算日の 統一を図るため、決算日を3月31日 に変更したことに伴い、当連結会計年 度は平成22年3月1日から平成23年3 月31日までの13ヶ月の財務諸表を使用 しております。

項目	前連結会計年度 (自 平成21年 4月 1日 至 平成22年 3月31日)	当連結会計年度 (自 平成22年 4月 1日 至 平成23年 3月31日)
4 会計処理基準に関する事項		
(1) 重要な資産の評価基準及び評価方法		
有価証券		
その他有価証券 時価のあるもの	決算期末日の市場価格等に基づく時価法(評価差額は全部純資産直入法により処理し、売却原価は移動平均法により算定)	同左
時価のないもの	移動平均法による原価法 なお、投資事業有限責任組合及びそれに類する組合への出資(金融商品取引法第2条第2項により有価証券とみなされるもの)については、組合契約に規定される決算報告日に応じて入手可能な最近の決算書を基礎とし、持分相当額を純額で取り込む方法によっております。	移動平均法による原価法
たな卸資産		
商品	主として売価還元法による原価法(貸借対照表価額については、収益性の低下に基づく簿価切下げの方法)	同左
製品・仕掛品	総平均法による原価法(貸借対照表価額については、収益性の低下に基づく簿価切下げの方法)	同左
原材料・貯蔵品	最終仕入原価法による原価法(貸借対照表価額については、収益性の低下に基づく簿価切下げの方法)	同左
(2) 重要な減価償却資産の減価償却の方法		
有形固定資産 (リース資産を除く)	主として定率法 ただし、平成10年 4月 1日以降取得した建物(建物附属設備は除く)については、定額法 なお、主な耐用年数は以下のとおりであります。	同左
建物及び構築物	2～50年	同左
機械装置及び運搬具	2～18年	同左
その他(器具備品)	2～20年	同左
無形固定資産 (リース資産を除く)	定額法 ただし、ソフトウェア(自社利用分)については、社内における利用可能期間(5年)に基づく定額法	同左
リース資産		
所有権移転外ファイナンス・リース取引に係るリース資産	リース期間を耐用年数とし、残存価額を零とする定額法	同左
長期前払費用	定額法	同左
(3) 重要な引当金の計上基準		
貸倒引当金	債権の貸倒れによる損失に備えるため、一般債権については貸倒実績率により、貸倒懸念債権等の特定の債権については個別に回収可能性を勘案し、回収不能見込額を計上しております。	同左

項目	前連結会計年度 (自 平成21年4月1日 至 平成22年3月31日)	当連結会計年度 (自 平成22年4月1日 至 平成23年3月31日)
ポイント引当金	顧客に付与したポイントの利用による費用負担に備えるため、使用実績率に基づき、当連結会計年度末において将来利用されると見込まれるポイントに対する使用見込額を計上しております。	同左
役員賞与引当金	役員に対して支給する賞与の支出に備えるため、当連結会計年度における支給見込額に基づき計上しております。	同左
賞与引当金	従業員の賞与の支出に備えるため、支給見込額に基づき計上しております。	同左
(4) 重要な収益及び費用の計上基準 ファイナンス・リース取引に係る収益の計上基準	リース料受取時に売上高と売上原価を計上する方法によっております。	同左
(5) 重要な外貨建の資産又は負債の本邦通貨への換算の基準		外貨建金銭債権債務は、連結決算日の直物為替相場により円貨に換算し、換算差額は損益として処理しております。 なお、通貨スワップの振当処理の対象となっている外貨建金銭債権債務については、当該通貨スワップの円貨額に換算しております。
(6) 重要なヘッジ会計の方法 ヘッジ会計の方法  ヘッジ手段とヘッジ対象 ヘッジ方針  ヘッジ有効性の評価の方法		振当処理の要件を満たす通貨スワップ取引について、振当処理を採用しております。 ヘッジ手段 通貨スワップ ヘッジ対象 外貨建借入金及び利息 外貨建借入金に係る将来の為替変動リスク及び金利変動リスクを回避する目的で行っております。 ヘッジ手段とヘッジ対象の条件がほぼ同一で、ヘッジ開始時及びその後も継続して相場変動またはキャッシュ・フロー変動を相殺しているヘッジ取引であり、有効性の評価を省略しております。
(7) のれんの償却方法及び償却期間		5年間で均等償却しております。
(8) 連結キャッシュ・フロー計算書における資金の範囲		手許現金、要求払預金及び取得日から3ヶ月以内に満期日の到来する流動性の高い、容易に換金可能であり、かつ、価値の変動について僅少なりリスクしか負わない短期的投資としております。
(9) その他連結財務諸表作成のための基本となる重要な事項 消費税等の会計処理	税抜方式によっております。	同左
5 連結子会社の資産及び負債の評価に関する事項	全面時価評価法によっております。	

項目	前連結会計年度 (自 平成21年 4月 1日 至 平成22年 3月31日)	当連結会計年度 (自 平成22年 4月 1日 至 平成23年 3月31日)
6 のれん及び負ののれんの償却に関する事項	のれんは、5年間で均等償却しております。	
7 連結キャッシュ・フロー計算書における資金の範囲	手許現金、要求払預金及び取得日から3ヶ月以内に満期日の到来する流動性の高い、容易に換金可能であり、かつ、価値の変動について僅少なりスクしか負わない短期的投資としております。	

## 【会計方針の変更】

前連結会計年度 (自 平成21年 4月 1日 至 平成22年 3月31日)	当連結会計年度 (自 平成22年 4月 1日 至 平成23年 3月31日)
	<p>(資産除去債務に関する会計基準等の適用)</p> <p>当連結会計年度より、「資産除去債務に関する会計基準」(企業会計基準委員会 平成20年 3月31日 企業会計基準第18号)及び「資産除去債務に関する会計基準の適用指針」(企業会計基準委員会 平成20年 3月31日 企業会計基準適用指針第21号)を適用しております。</p> <p>これにより、従来と同様の方法によった場合に比べ、当連結会計年度の営業利益は129,086千円、経常利益は107,353千円それぞれ減少し、税金等調整前当期純利益は1,468,534千円減少しております。</p> <p>(企業結合に関する会計基準等の適用)</p> <p>当連結会計年度より、「企業結合に関する会計基準」(企業会計基準委員会 平成20年12月26日 企業会計基準第21号)、「連結財務諸表に関する会計基準」(企業会計基準委員会 平成20年12月26日 企業会計基準第22号)、「研究開発費等に係る会計基準」の一部改正(企業会計基準委員会 平成20年12月26日 企業会計基準第23号)、「事業分離等に関する会計基準」(企業会計基準委員会 平成20年12月26日 企業会計基準第7号)、「持分法に関する会計基準」(企業会計基準委員会 平成20年12月26日 企業会計基準第16号)及び「企業結合会計基準及び事業分離等会計基準に関する適用指針」(企業会計基準委員会 平成20年12月26日 企業会計基準適用指針第10号)を適用しております。</p>

## 【表示方法の変更】

前連結会計年度 (自 平成21年 4月 1日 至 平成22年 3月31日)	当連結会計年度 (自 平成22年 4月 1日 至 平成23年 3月31日)
	<p>(連結損益計算書関係)</p> <p>当連結会計年度より、「連結財務諸表に関する会計基準」(企業会計基準委員会 平成20年12月26日 企業会計基準第22号)に基づき公布された、「財務諸表等規則等の一部を改正する内閣府令」(平成21年 3月24日 内閣府令第5号)を適用し、「少数株主損益調整前当期純利益」の科目を表示しております。</p>



## 【追加情報】

前連結会計年度 (自 平成21年4月1日 至 平成22年3月31日)	当連結会計年度 (自 平成22年4月1日 至 平成23年3月31日)
	<p>(包括利益の表示に関する会計基準の適用)</p> <p>当連結会計年度より、「包括利益の表示に関する会計基準」(企業会計基準委員会 平成22年6月30日 企業会計基準第25号)を適用しております。ただし、「その他の包括利益累計額」及び「その他の包括利益累計額合計」の前連結会計年度の金額は、「評価・換算差額等」及び「評価・換算差額等合計」の金額を記載しております。</p> <p>なお、その他の包括利益の内訳項目ごとに税効果の金額及び組替調整額についても記載しております。</p>

## 【注記事項】

## (連結貸借対照表関係)

項目	前連結会計年度 (平成22年3月31日)	当連結会計年度 (平成23年3月31日)
1 非連結子会社及び関連会社に対するもの 投資有価証券(株式)	46,435千円	36,435千円
2 担保資産		
(1) 債務の担保に供している資産		
建物及び構築物	1,299,491千円	440,942千円
土地	3,379,913千円	1,141,187千円
計	4,679,405千円	1,582,129千円
(2) 上記に対応する債務		
長期借入金	1,199,670千円	627,790千円
(うち、1年内返済予定の長期借入金)	(479,060千円)	(627,790千円)
計	1,199,670千円	627,790千円
(3) 賃貸借契約の担保に供している資産		
建物及び構築物	109,987千円	103,447千円
土地	1,392,202千円	1,392,202千円
計	1,502,190千円	1,495,650千円
(4) 仕入取引の担保に供している資産		
現金及び預金	2,000千円	2,000千円
投資有価証券	46,322千円	324,322千円
計	48,322千円	326,322千円
(5) 商品券発行に対応する供託金		
敷金及び保証金	17,732千円	17,732千円
(6) 不動産賃借先の金融機関借入金の担保に 供している資産		
建物及び構築物	422,901千円	390,399千円
3 偶発債務		
(1) 連結子会社以外の会社の金融機関借入金 に対して、債務保証をおこなっておりま す。		
(株)エヌ・シー・ティ	193,600千円	148,000千円
上越バイオマス循環事業協同組合	2,022千円	510千円
計	195,622千円	148,510千円

## (連結損益計算書関係)

項目	前連結会計年度 (自 平成21年 4月 1日 至 平成22年 3月31日)	当連結会計年度 (自 平成22年 4月 1日 至 平成23年 3月31日)																					
1 寄付金の内訳		平成23年 3月11日に発生した東日本大震災及び一連の群発地震に係る義援金及び無償支援物資の提供額であります。																					
2 固定資産売却益の内訳 建物及び構築物 機械装置及び運搬具 有形固定資産「その他」 計	1,847千円 4,613千円 307千円 <hr/> 6,768千円																						
3 固定資産売却損の内訳 建物及び構築物 機械装置及び運搬具 土地 有形固定資産「その他」 無形固定資産「その他」 計	2,268千円 1,874千円  126千円 <hr/> 4,269千円	3,714千円  8,935千円 5千円 <hr/> 12,654千円																					
4 固定資産除却損の内訳 建物及び構築物 機械装置及び運搬具 有形固定資産「その他」 無形固定資産「その他」 計	3,340千円 1,883千円 1,846千円 72千円 <hr/> 7,142千円	41,601千円 610千円 8,596千円 60千円 <hr/> 50,869千円																					
5 固定資産処分損の内訳 固定資産撤去費用	225,953千円																						
6 減損損失	<p>当企業集団は、主としてスーパーマーケット事業を営んでおり、他の資産又は資産グループから概ね独立したキャッシュ・フローを生み出す最小単位を考慮し、主として店舗を基本単位として資産のグルーピングを行っております。</p> <p>当連結会計年度においては、収益性が著しく低下した以下の資産グループについて、固定資産の帳簿価額を回収可能価額まで減額し、当該減少額を減損損失74,731千円として特別損失に計上いたしました。</p> <table border="0"> <tr> <td>種類</td> <td>建物等</td> <td></td> </tr> <tr> <td>減損損失</td> <td></td> <td></td> </tr> <tr> <td>建物及び</td> <td>36,439千円</td> <td></td> </tr> <tr> <td>構築物</td> <td></td> <td></td> </tr> <tr> <td>土地</td> <td>36,073千円</td> <td></td> </tr> <tr> <td>その他</td> <td>2,219千円</td> <td></td> </tr> <tr> <td>計</td> <td>74,731千円</td> <td></td> </tr> </table> <p>なお、上記資産グループの回収可能価額は、主として正味売却価額により測定しており、売却見込価格により算定しております。</p>	種類	建物等		減損損失			建物及び	36,439千円		構築物			土地	36,073千円		その他	2,219千円		計	74,731千円		
種類	建物等																						
減損損失																							
建物及び	36,439千円																						
構築物																							
土地	36,073千円																						
その他	2,219千円																						
計	74,731千円																						

## (連結包括利益計算書関係)

項目	前連結会計年度	当連結会計年度
	(自 平成21年4月1日 至 平成22年3月31日)	(自 平成22年4月1日 至 平成23年3月31日)
1 当連結会計年度の直前連結会計年度における包括利益		
親会社株主に係る包括利益		1,517,982千円
少数株主に係る包括利益		
計		<u>1,517,982千円</u>
2 当連結会計年度の直前連結会計年度におけるその他の包括利益		
その他有価証券評価差額金		<u>92,425千円</u>
計		92,425千円
3 その他の包括利益に係る組替調整額及び税効果額		
その他有価証券評価差額金		
当期発生額		122,159千円
組替調整額		<u>791千円</u>
税効果調整前		122,951千円
税効果額		<u>49,730千円</u>
その他有価証券評価差額金		<u>73,220千円</u>
その他の包括利益合計		73,220千円

## (連結株主資本等変動計算書関係)

項目	前連結会計年度 (自 平成21年4月1日 至 平成22年3月31日)	当連結会計年度 (自 平成22年4月1日 至 平成23年3月31日)
1 発行済株式の種類及び総数に関する事項		
株式の種類	普通株式	普通株式
前連結会計年度末	18,014,239株	18,014,239株
増加		
減少		
当連結会計年度末	18,014,239株	18,014,239株
2 自己株式の種類及び総数に関する事項		
株式の種類	普通株式	普通株式
前連結会計年度末	11,365株	11,691株
増加	344株	401,602株
減少	18株	
当連結会計年度末	11,691株	413,293株
	(変動事由の概要)	(変動事由の概要)
	増加数の主な内訳は、次の通りであります。 単元未満株式の買取請求による増加 344株	増加数の主な内訳は、次の通りであります。 単元未満株式の買取請求による増加 302株
	減少数の主な内訳は、次の通りであります。 単元未満株式の買増請求による減少 18株	取締役会決議による自己株式の取得による増加 401,300株
3 新株予約権及び自己新株予約権に関する事項		
4 配当に関する事項		
(1) 配当金支払額		
決議	平成21年6月25日 定時株主総会	平成22年6月24日 定時株主総会
株式の種類	普通株式	普通株式
配当金の総額	216,034千円	252,035千円
1株当たり配当額	12.00円	14.00円
基準日	平成21年3月31日	平成22年3月31日
効力発生日	平成21年6月26日	平成22年6月25日
決議	平成21年11月10日 取締役会	平成22年11月9日 取締役会
株式の種類	普通株式	普通株式
配当金の総額	180,028千円	180,024千円
1株当たり配当額	10.00円	10.00円
基準日	平成21年9月30日	平成22年9月30日
効力発生日	平成21年12月14日	平成22年12月13日
(2) 基準日が当連結会計年度に属する配当のうち、配当の効力発生日が翌連結会計年度となるもの		
決議	平成22年6月24日 定時株主総会	平成23年6月23日 定時株主総会
株式の種類	普通株式	普通株式
配当の原資	利益剰余金	利益剰余金
配当金の総額	252,035千円	211,211千円
1株当たり配当額	14.00円	12.00円
基準日	平成22年3月31日	平成23年3月31日
効力発生日	平成22年6月25日	平成23年6月24日

## (連結キャッシュ・フロー計算書関係)

項目	前連結会計年度 (自 平成21年4月1日 至 平成22年3月31日)	当連結会計年度 (自 平成22年4月1日 至 平成23年3月31日)
1 現金及び現金同等物の期末残高と連結貸借対照表に掲記されている科目の金額との関係	(平成22年3月31日)	(平成23年3月31日)
現金及び預金勘定	4,611,239千円	6,229,587千円
預入期間が3ヶ月を超える定期預金	2,017千円	2,020千円
現金及び現金同等物	4,609,222千円	6,227,566千円
2 重要な非資金取引の内容		
(1) 当連結会計年度に新たに計上したファイナンス・リース取引に係る資産及び負債の額		
資産「リース資産」	839,988千円	23,634千円
負債「リース債務」	961,434千円	40,970千円
(2) 当連結会計年度に新たに計上した資産除去債務に係る資産及び負債の額		
資産「建物及び構築物」		1,021,205千円
負債「資産除去債務」		2,421,942千円
(3) 当連結会計年度において、連結子会社である(株)ローリーに合併した非連結子会社である(株)ボンオーハシより引き継いだ資産及び負債の主な内訳		
流動資産		111,498千円
固定資産		328,775千円
資産合計		440,274千円
流動負債		66,091千円
固定負債		754,270千円
負債合計		820,361千円
連結範囲の変動による利益剰余金の変動額		380,086千円

## (リース取引関係)

前連結会計年度 (自 平成21年 4月 1日 至 平成22年 3月31日)	当連結会計年度 (自 平成22年 4月 1日 至 平成23年 3月31日)																																																																				
<p>1 ファイナンス・リース取引(借主側) 所有権移転外ファイナンス・リース取引</p> <p>(1) リース資産の内容 主として、スーパーマーケット事業における店舗設備(建物及び構築物、有形固定資産「その他」(器具備品)並びに無形固定資産「その他」(ソフトウェア))であります。</p> <p>(2) リース資産の減価償却の方法 「連結財務諸表作成のための基本となる重要な事項 4 会計処理基準に関する事項 (2) 重要な減価償却資産の減価償却の方法」に記載のとおりであります。</p>	<p>1 ファイナンス・リース取引(借主側) 所有権移転外ファイナンス・リース取引</p> <p>(1) リース資産の内容 同左</p> <p>(2) リース資産の減価償却の方法 同左</p>																																																																				
<p>2 オペレーティング・リース取引(借主側) オペレーティング・リース取引のうち解約不能のものに係る未経過リース料</p> <table style="width: 100%; border-collapse: collapse;"> <tr> <td style="width: 60%;">1年内</td> <td style="text-align: right;">512,064千円</td> </tr> <tr> <td>1年超</td> <td style="text-align: right;">2,089,408千円</td> </tr> <tr> <td style="border-top: 1px solid black;">合計</td> <td style="text-align: right; border-top: 1px solid black;">2,601,473千円</td> </tr> </table>	1年内	512,064千円	1年超	2,089,408千円	合計	2,601,473千円	<p>2 オペレーティング・リース取引(借主側) オペレーティング・リース取引のうち解約不能のものに係る未経過リース料</p> <table style="width: 100%; border-collapse: collapse;"> <tr> <td style="width: 60%;">1年内</td> <td style="text-align: right;">352,610千円</td> </tr> <tr> <td>1年超</td> <td style="text-align: right;">1,992,937千円</td> </tr> <tr> <td style="border-top: 1px solid black;">合計</td> <td style="text-align: right; border-top: 1px solid black;">2,345,548千円</td> </tr> </table>	1年内	352,610千円	1年超	1,992,937千円	合計	2,345,548千円																																																								
1年内	512,064千円																																																																				
1年超	2,089,408千円																																																																				
合計	2,601,473千円																																																																				
1年内	352,610千円																																																																				
1年超	1,992,937千円																																																																				
合計	2,345,548千円																																																																				
<p>3 ファイナンス・リース取引(貸主側)</p> <p>(1) リース投資資産の内訳</p> <table style="width: 100%; border-collapse: collapse;"> <tr> <td colspan="2">流動資産</td> </tr> <tr> <td>リース料債権部分</td> <td style="text-align: right;">1,702,795千円</td> </tr> <tr> <td>見積残存価額部分</td> <td></td> </tr> <tr> <td>受取利息相当額</td> <td style="text-align: right;">207,196千円</td> </tr> <tr> <td style="border-top: 1px solid black;">リース投資資産</td> <td style="text-align: right; border-top: 1px solid black;">1,495,598千円</td> </tr> </table> <p>(2) リース債権及びリース投資資産に係るリース料債権部分の連結決算日後の回収予定額</p> <table style="width: 100%; border-collapse: collapse;"> <tr> <td colspan="3">流動資産</td> </tr> <tr> <td></td> <td style="text-align: center;">リース債権</td> <td style="text-align: center;">リース投資資産</td> </tr> <tr> <td>1年以内</td> <td></td> <td style="text-align: right;">179,515千円</td> </tr> <tr> <td>1年超 2年以内</td> <td></td> <td style="text-align: right;">178,016千円</td> </tr> <tr> <td>2年超 3年以内</td> <td></td> <td style="text-align: right;">178,016千円</td> </tr> <tr> <td>3年超 4年以内</td> <td></td> <td style="text-align: right;">170,570千円</td> </tr> <tr> <td>4年超 5年以内</td> <td></td> <td style="text-align: right;">157,991千円</td> </tr> <tr> <td>5年超</td> <td></td> <td style="text-align: right;">838,684千円</td> </tr> </table>	流動資産		リース料債権部分	1,702,795千円	見積残存価額部分		受取利息相当額	207,196千円	リース投資資産	1,495,598千円	流動資産				リース債権	リース投資資産	1年以内		179,515千円	1年超 2年以内		178,016千円	2年超 3年以内		178,016千円	3年超 4年以内		170,570千円	4年超 5年以内		157,991千円	5年超		838,684千円	<p>3 ファイナンス・リース取引(貸主側)</p> <p>(1) リース投資資産の内訳</p> <table style="width: 100%; border-collapse: collapse;"> <tr> <td colspan="2">流動資産</td> </tr> <tr> <td>リース料債権部分</td> <td style="text-align: right;">2,142,166千円</td> </tr> <tr> <td>見積残存価額部分</td> <td></td> </tr> <tr> <td>受取利息相当額</td> <td style="text-align: right;">245,861千円</td> </tr> <tr> <td style="border-top: 1px solid black;">リース投資資産</td> <td style="text-align: right; border-top: 1px solid black;">1,896,304千円</td> </tr> </table> <p>(2) リース債権及びリース投資資産に係るリース料債権部分の連結決算日後の回収予定額</p> <table style="width: 100%; border-collapse: collapse;"> <tr> <td colspan="3">流動資産</td> </tr> <tr> <td></td> <td style="text-align: center;">リース債権</td> <td style="text-align: center;">リース投資資産</td> </tr> <tr> <td>1年以内</td> <td></td> <td style="text-align: right;">211,026千円</td> </tr> <tr> <td>1年超 2年以内</td> <td></td> <td style="text-align: right;">211,026千円</td> </tr> <tr> <td>2年超 3年以内</td> <td></td> <td style="text-align: right;">203,580千円</td> </tr> <tr> <td>3年超 4年以内</td> <td></td> <td style="text-align: right;">191,000千円</td> </tr> <tr> <td>4年超 5年以内</td> <td></td> <td style="text-align: right;">179,077千円</td> </tr> <tr> <td>5年超</td> <td></td> <td style="text-align: right;">1,146,454千円</td> </tr> </table>	流動資産		リース料債権部分	2,142,166千円	見積残存価額部分		受取利息相当額	245,861千円	リース投資資産	1,896,304千円	流動資産				リース債権	リース投資資産	1年以内		211,026千円	1年超 2年以内		211,026千円	2年超 3年以内		203,580千円	3年超 4年以内		191,000千円	4年超 5年以内		179,077千円	5年超		1,146,454千円
流動資産																																																																					
リース料債権部分	1,702,795千円																																																																				
見積残存価額部分																																																																					
受取利息相当額	207,196千円																																																																				
リース投資資産	1,495,598千円																																																																				
流動資産																																																																					
	リース債権	リース投資資産																																																																			
1年以内		179,515千円																																																																			
1年超 2年以内		178,016千円																																																																			
2年超 3年以内		178,016千円																																																																			
3年超 4年以内		170,570千円																																																																			
4年超 5年以内		157,991千円																																																																			
5年超		838,684千円																																																																			
流動資産																																																																					
リース料債権部分	2,142,166千円																																																																				
見積残存価額部分																																																																					
受取利息相当額	245,861千円																																																																				
リース投資資産	1,896,304千円																																																																				
流動資産																																																																					
	リース債権	リース投資資産																																																																			
1年以内		211,026千円																																																																			
1年超 2年以内		211,026千円																																																																			
2年超 3年以内		203,580千円																																																																			
3年超 4年以内		191,000千円																																																																			
4年超 5年以内		179,077千円																																																																			
5年超		1,146,454千円																																																																			

(金融商品関係)

前連結会計年度(自 平成21年4月1日 至 平成22年3月31日)

(追加情報)

当連結会計年度から、「金融商品に関する会計基準」(企業会計基準委員会 平成20年3月10日 企業会計基準第10号)及び「金融商品の時価等の開示に関する適用指針」(企業会計基準委員会 平成20年3月10日 企業会計基準適用指針第19号)を適用しております。

1 金融商品の状況に関する事項

(1) 金融商品に対する取組方針

当社グループは、主にスーパーマーケット事業を行うための設備投資計画に照らして、必要な資金(主に銀行借入や社債発行、リース取引)を調達しております。

また、一時的な余剰は安全性の高い金融資産で運用し、短期的な運転資金は銀行借入により調達しております。

なお、デリバティブは利用しておりません。

(2) 金融商品の内容及びリスク

資産

現金及び預金のうち、預金はすべて円建てであり、ほとんどが要求払預金であります。

売掛金は、すべて1年以内の回収期日であり、顧客の信用リスクに晒されております。

リース投資資産については、スーパーマーケット事業において、当社グループが開発したショッピングセンターに出店したテナントに対するものであり、回収期日は決算日後最長20年で、借手の信用リスクに晒されております。

有価証券及び投資有価証券は、主に純投資目的の株式であり、投資先の信用リスク及び市場価格の変動リスクに晒されております。

未収還付法人税等は、当連結会計年度における当社グループ各社の課税所得に係るものであり、すべて1年以内の回収期日であります。

長期貸付金は、主に非連結子会社に対するもの及び従業員貸付金制度に基づく当社グループ従業員に対するものであり、回収期日は決算日後最長15年で、貸出先の信用リスクに晒されております。

敷金及び保証金は、主にスーパーマーケット事業において、当社が出店をしているショッピングセンターに係る不動産賃貸借契約に係るものであり、約定に定めのあるものの回収期日は決算日後最長22年で、差入先の信用リスクに晒されております。

負債

買掛金は、すべて1年以内の支払期日であります。

未払法人税等は、当連結会計年度における当社グループ各社の課税所得に係るものであり、すべて1年以内の支払期日であります。

社債、長期借入金及びリース債務は、運転資金及び設備投資に必要な資金調達を目的としたものであり、償還日は社債が決算日後最長5年、長期借入金が決算日後最長4年、リース債務が決算日後最長20年であります。なお、社債は変動金利であるため、金利の変動リスクに晒されております。

長期預り保証金は、主にスーパーマーケット事業において、当社グループが開発したショッピングセンターに出店したテナントから受け入れているものであり、約定に定めのあるものの支払期日は決算日後最長25年であります。

(3) 金融商品に係るリスク管理体制

信用リスク（取引先の契約不履行等に係るリスク）の管理

売掛金、リース投資資産、長期貸付金、敷金及び保証金について、当社グループ各社は、各担当部門が取引先の状況を定期的にモニタリングし、取引相手先ごとに期日及び残高を管理するとともに、財務状況の悪化等による回収懸念の早期把握や軽減を図っております。

市場性のない有価証券及び投資有価証券については、発行体ごとに財務状況の悪化等による回収懸念の早期把握や軽減を図っております。

当連結会計年度の連結決算日現在における最大信用リスク額は、信用リスクに晒される金融資産の連結貸借対照表価額により表わされております。

市場リスク（為替や金利等の変動リスク）の管理

市場性のある有価証券及び投資有価証券については、定期的に時価や発行体の財務状況を把握し、保有状況を継続的に見直しております。

社債については、当社財務部門が、金利の変動に係る支払金利の変動リスクを継続的に把握し、その抑制に努めております。

資金調達に係る流動性リスク（支払期日に支払いを実行できなくなるリスク）の管理

当社は、当社及びグループ各社からの報告に基づき財務部門が適時に資金繰計画を作成・更新するとともに、手元流動性を適正值に維持することにより、流動性リスクを管理しております。

(4) 金融商品の時価等に関する事項についての補足説明

金融商品の時価には、市場価格に基づく価格のほか、市場価格がない場合には合理的に算定された価額が含まれております。当該価額の算定においては変動要因を織り込んでいるため、異なる前提条件等を採用することにより、当該価額が変動することもあります。

(5) 信用リスクの集中

該当事項はありません。

2 金融商品の時価等に関する事項

平成22年3月31日における連結貸借対照表計上額、時価及びこれらの差額については次のとおりであります。

なお、時価を把握することが極めて困難であると認められるものは（注）2のとおりであり、次表には含めておりません。

	連結貸借対照表 計上額(千円)	時価 (千円)	差額 (千円)
(1) 現金及び預金	4,611,239	4,611,239	
(2) 売掛金	386,667	386,667	
(3) リース投資資産	1,495,598	1,279,087	216,511
(4) 有価証券及び投資有価証券	1,213,165	1,212,965	199
(5) 未収還付法人税等	116,044	116,044	
(6) 長期貸付金（1年以内に回収予定のものを含む）	908,243	704,763	203,479
(7) 敷金及び保証金	5,217,097	3,908,045	1,309,051
資産計	13,948,056	12,218,814	1,729,242
(1) 買掛金	7,423,005	7,423,005	
(2) 未払法人税等	858,454	858,454	
(3) 社債（1年以内に償還予定のものを含む）	1,315,000	1,317,815	2,815
(4) 長期借入金（1年以内に返済予定のものを含む）	8,494,560	8,488,744	5,815
(5) リース債務（1年以内に返済予定のものを含む）	3,866,357	3,364,042	502,315
(6) 長期預り保証金	2,538,200	2,018,061	520,139
負債計	24,495,578	23,470,123	1,025,454
デリバティブ取引			

(注) 1 金融商品の時価の算定方法並びに有価証券及びデリバティブに関する事項

(資産)

(1) 現金及び預金

預金はすべて短期性のものであり、時価は帳簿価額と近似していることから、当該帳簿価額によっております。

(2) 売掛金



すべて短期間で決済されるものであるため、時価は帳簿価額と近似していることから、当該帳簿価額によっております。

## (3) リース投資資産

回収可能性を反映した元利金の合計額を、新規に同様のリース取引を行った場合に想定される利率で割り引いた現在価値によっております。

## (4) 有価証券及び投資有価証券

市場性のある株式等は取引所の相場によっており、債券は償還見込額を新規に同様の債券を取得した場合に想定される利回りで割り引いた現在価値によっております。

また、保有目的ごとの有価証券に関する注記事項については、(有価証券関係)注記をご参照ください。

## (5) 未収還付法人税等

すべて短期間で回収されるものであるため、時価は帳簿価額と近似していることから、当該帳簿価額によっております。

## (6) 長期貸付金(1年以内に回収予定のものを含む)

回収可能性を反映した元利金の合計額を、新規に同様の貸付を行った場合に想定される利率で割り引いた現在価値によっております。

## (7) 敷金及び保証金

将来キャッシュ・フローを国債の利回り等適切な指標に信用スプレッドを上乗せした利率で割り引いた現在価値によっております。

## (負債)

## (1) 買掛金

すべて短期間で決済されるものであるため、時価は帳簿価額と近似していることから、当該帳簿価額によっております。

## (2) 未払法人税等

すべて短期間で決済されるものであるため、時価は帳簿価額と近似していることから、当該帳簿価額によっております。

## (3) 社債(1年以内に償還予定のものを含む)

元利金の合計額を、当該社債の残存期間及び信用リスクを加味した利率で割り引いた現在価値によっております。

## (4) 長期借入金(1年以内に返済予定のものを含む)

元利金の合計額を、新規に同様の借入を行った場合に想定される利率で割り引いた現在価値によっております。

## (5) リース債務

元利金の合計額を、新規に同様のリース取引を行った場合に想定される利率で割り引いた現在価値によっております。

## (6) 長期預り保証金

将来キャッシュ・フローを国債の利回り等適切な指標に信用スプレッドを上乗せした利率で割り引いた現在価値によっております。

## (デリバティブ取引)

該当事項はありません。

## 2. 時価を把握することが極めて困難と認められる金融商品

区分	連結貸借対照表計上額(千円)
非上場株式	397,484

## 3. 満期のある金銭債権及び有価証券の連結決算日後の償還予定額

区分	1年以内 (千円)	1年超 5年以内 (千円)	5年超 10年以内 (千円)	10年超 (千円)
現金及び預金	2,017			
売掛金	386,667			
リース投資資産	146,639	589,532	426,513	332,913
有価証券及び投資有価証券 その他有価証券のうち満期があるもの				
債券(社債)		5,200		
債券(その他)	5,900			
長期貸付金	53,806	233,350	330,586	290,500
敷金及び保証金	282,104	1,328,518	1,297,515	2,308,958
計	877,135	2,156,601	2,054,615	2,932,371

## 4 社債、長期借入金、リース債務及びその他の有利子負債の連結決算日後の返済予定額

区分	1年以内 (千円)	1年超 2年以内 (千円)	2年超 3年以内 (千円)	3年超 4年以内 (千円)	4年超 5年以内 (千円)	5年超 (千円)
社債	315,000				1,000,000	
長期借入金	3,296,320	3,218,240	1,705,000	275,000		
リース債務	723,876	604,202	475,740	255,483	178,910	1,628,144
その他の有利子負債						
計	4,335,196	3,822,442	2,180,740	530,483	1,178,910	1,628,144

当連結会計年度（自 平成22年4月1日 至 平成23年3月31日）

## 1 金融商品の状況に関する事項

## (1) 金融商品に対する取組方針

当社グループは、主にスーパーマーケット事業を行うための設備投資計画に照らして、必要な資金（主に金融機関借入や社債発行、リース取引）を調達しております。

また、一時的な余剰は安全性の高い金融資産で運用し、短期的な運転資金は銀行借入により調達しております。

なお、デリバティブは、金利変動及び為替変動によるリスクを回避するために利用しており、投機的な取引は行わない方針であります。

## (2) 金融商品の内容及びリスク

## 資産

現金及び預金のうち、預金はすべて円建てであり、ほとんどが要求払預金であります。

売掛金は、すべて1年以内の回収期日であり、顧客の信用リスクに晒されております。

リース投資資産は、スーパーマーケット事業において、当社グループが開発したショッピングセンターへ出店したテナントに対するものであり、回収期日は決算日後最長20年以内で、借手の信用リスクに晒されております。

有価証券及び投資有価証券は、主に純投資目的の株式であり、投資先の信用リスク及び市場価格の変動リスクに晒されております。

未収還付法人税等は、当連結会計年度における当社グループ各社の課税所得に係るものであり、すべて1年以内の回収期日であります。

長期貸付金は、主に非連結子会社に対するもの及び従業員貸付金制度に基づく当社グループ従業員に対するものであり、回収期日は決算日後最長7年以内で、貸出先の信用リスクに晒されております。

敷金及び保証金は、主にスーパーマーケット事業において、当社が出店をしているショッピングセンターの不動産賃借契約に係るものであり、約定に定めのあるものの回収期日は決算日後最長22年以内で、差入先の信用リスクに晒されております。

## 負債

買掛金は、すべて1年以内の支払期日であります。

未払法人税等は、当連結会計年度における当社グループ各社の課税所得に係るものであり、すべて1年以内の支払期日であります。

社債、長期借入金及びリース債務は、運転資金及び設備投資に必要な資金調達を目的としたものであり、償還日は社債が決算日後最長4年以内、長期借入金が決算日後最長3年以内、リース債務が決算日後最長19年以内であります。なお、社債は変動金利であるため、金利の変動リスクに晒されております。

長期預り保証金は、主にスーパーマーケット事業において、当社グループが開発したショッピングセンターへ出店したテナントから受け入れているものであり、約定に定めのあるものの支払期日は決算日後最長25年以内であります。

### デリバティブ取引

デリバティブ取引は、外貨建借入金に係るものであり、為替変動リスク及び金利変動リスクの回避を目的とした通貨スワップ取引であります。なお、ヘッジ会計に関する方法等につきましては、「連結財務諸表作成のための基本となる重要な事項 4 会計処理基準に関する事項 (6) 重要なヘッジ会計の方法」に記載しております。

#### (3) 金融商品に係るリスク管理体制

信用リスク（取引先の契約不履行等に係るリスク）の管理

売掛金、リース投資資産、長期貸付金、敷金及び保証金について、当社グループ各社は、各担当部門が取引先の状況を定期的にモニタリングし、取引相手先ごとに期日及び残高を管理するとともに、財務状況の悪化等による回収懸念の早期把握や軽減を図っております。

市場性のない有価証券及び投資有価証券については、発行体ごとに財務状況の悪化等による回収懸念の早期把握や軽減を図っております。

デリバティブ取引の利用については、信用リスク軽減のため格付けの高い金融機関に限定し、所定の決裁手続きを経た上で取引を行っております。

当連結会計年度の連結決算日現在における最大信用リスク額は、信用リスクに晒される金融資産の連結貸借対照表価額により表わされております。

市場リスク（為替や金利等の変動リスク）の管理

市場性のある有価証券及び投資有価証券については、定期的に時価や発行体の財務状況を把握し、保有状況を継続的に見直しております。

社債については、当社財務部門が、金利の変動に係る支払金利の変動リスクを継続的に把握し、その抑制に努めております。

デリバティブ取引については、定期的に取引の状況、時価を把握し、為替や金利変動リスクを検証しております。

資金調達に係る流動性リスク（支払期日に支払いを実行できなくなるリスク）の管理

当社は、当社及びグループ各社からの報告に基づき財務部門が適時に資金繰計画を作成・更新するとともに、手元流動性を適正值に維持することにより、流動性リスクを管理しております。

#### (4) 金融商品の時価等に関する事項についての補足説明

金融商品の時価には、市場価格に基づく価格のほか、市場価格がない場合には合理的に算定された価額が含まれております。当該価額の算定においては変動要因を織り込んでいるため、異なる前提条件等を採用することにより、当該価額が変動することもあります。

また、「2 金融商品の時価等に関する事項」におけるデリバティブ取引に関する契約額等については、その金額自体がデリバティブ取引に関する市場リスクを示すものではありません。

#### (5) 信用リスクの集中

該当事項はありません。

## 2 金融商品の時価等に関する事項

平成23年3月31日における連結貸借対照表計上額、時価及びこれらの差額については次のとおりであります。

なお、時価を把握することが極めて困難であると認められるものは（注）2のとおりであり、次表には含めておりません。

	連結貸借対照表 計上額(千円)	時価 (千円)	差額 (千円)
(1) 現金及び預金	6,229,587	6,229,587	
(2) 売掛金	494,662	494,662	
(3) リース投資資産	1,896,304	1,578,533	317,770
(4) 有価証券及び投資有価証券	1,085,009	1,084,907	101
(5) 未収還付法人税等	96,634	96,634	
(6) 長期貸付金（1年以内に回収予定のものを含む）	164,202	159,831	4,370
(7) 敷金及び保証金	4,936,245	3,802,558	1,133,687
資産計	14,902,645	13,446,715	1,455,930
(1) 買掛金	7,898,876	7,898,876	
(2) 未払法人税等	1,125,995	1,125,995	
(3) 社債（1年以内に償還予定のものを含む）	1,000,000	998,259	1,740
(4) 長期借入金（1年以内に返済予定のものを含む）	8,846,156	8,810,713	35,443
(5) リース債務（1年以内に返済予定のものを含む）	3,179,913	2,875,186	304,726
(6) 長期預り保証金	2,765,057	2,187,243	577,813
負債計	24,815,999	23,896,275	919,724
デリバティブ取引			

（注）1 金融商品の時価の算定方法並びに有価証券及びデリバティブに関する事項

（資産）

(1) 現金及び預金

預金はすべて短期性のものであり、時価は帳簿価額と近似していることから、当該帳簿価額によっております。

(2) 売掛金

すべて短期間で決済されるものであるため、時価は帳簿価額と近似していることから、当該帳簿価額によっております。

(3) リース投資資産

回収可能性を反映した元利金の合計額を、新規に同様のリース取引を行った場合に想定される利率で割り引いた現在価値によっております。

(4) 有価証券及び投資有価証券

市場性のある株式等は取引所の相場によっており、債券は償還見込額を新規に同様の債券を取得した場合に想定される利回りで割り引いた現在価値によっております。

また、保有目的ごとの有価証券に関する注記事項については、（有価証券関係）注記をご参照ください。

(5) 未収還付法人税等

すべて短期間で回収されるものであるため、時価は帳簿価額と近似していることから、当該帳簿価額によっております。

(6) 長期貸付金（1年以内に回収予定のものを含む）

回収可能性を反映した元利金の合計額を、新規に同様の貸付を行った場合に想定される利率で割り引いた現在価値によっております。

(7) 敷金及び保証金

将来キャッシュ・フローを国債の利回り等適切な指標に信用スプレッドを上乗せした利率で割り引いた現在価値によっております。

（負債）

(1) 買掛金

すべて短期間で決済されるものであるため、時価は帳簿価額と近似していることから、当該帳簿価額によっております。

(2) 未払法人税等

すべて短期間で決済されるものであるため、時価は帳簿価額と近似していることから、当該帳簿価額によっております。

(3) 社債（1年以内に償還予定のものを含む）

元利金の合計額を、当該社債の残存期間及び信用リスクを加味した利率で割り引いた現在価値によっております。

## (4) 長期借入金（1年以内に返済予定のものを含む）

元利金の合計額を、新規に同様の借入を行った場合に想定される利率で割り引いた現在価値によっております。

## (5) リース債務（1年以内に返済予定のものを含む）

元利金の合計額を、新規に同様のリース取引を行った場合に想定される利率で割り引いた現在価値によっております。

## (6) 長期預り保証金

将来キャッシュ・フローを国債の利回り等適切な指標に信用スプレッドを上乗せした利率で割り引いた現在価値によっております。

## (デリバティブ取引)

通貨スワップの振当処理によるものは、ヘッジ対象とされている借入金と一体として処理されているため、その時価は長期借入金の時価に含めて記載しております。

## 2 時価を把握することが極めて困難と認められる金融商品

区分	連結貸借対照表計上額(千円)
非上場株式	387,908

(注) 上記については、市場価格がなく、時価を把握することが困難と認められるため、「(4) 有価証券及び投資有価証券」には含めておりません。

## 3 金銭債権及び満期がある有価証券の連結決算日後の償還予定額

区分	1年以内 (千円)	1年超 5年以内 (千円)	5年超 10年以内 (千円)	10年超 (千円)
現金及び預金	2,020			
売掛金	494,662			
リース投資資産	174,668	678,624	489,087	553,924
有価証券及び投資有価証券				
その他有価証券のうち満期があるもの				
債券(社債)	5,200			
債券(その他)	5,900			
長期貸付金	40,317	102,410	21,474	
敷金及び保証金	365,687	1,197,225	1,375,028	1,998,305
計	1,088,455	1,978,260	1,885,590	2,552,229

## 4 社債、長期借入金、リース債務及びその他の有利子負債の連結決算日後の返済予定額

区分	1年以内 (千円)	1年超 2年以内 (千円)	2年超 3年以内 (千円)	3年超 4年以内 (千円)	4年超 5年以内 (千円)	5年超 (千円)
社債				1,000,000		
長期借入金	4,534,153	3,039,663	1,272,339			
リース債務	620,391	483,871	260,736	184,139	174,315	1,456,459
その他の有利子負債						
計	5,154,545	3,523,535	1,533,075	1,184,139	174,315	1,456,459

## (有価証券関係)

## 前連結会計年度

## 1 売買目的有価証券(平成22年3月31日)

該当事項はありません。

## 2 満期保有目的の債券(平成22年3月31日)

該当事項はありません。

## 3 その他有価証券(平成22年3月31日)

区分	種類	連結貸借対照表 計上額(千円)	取得原価 (千円)	差額 (千円)
連結貸借対照表計上額 が取得原価を超える もの	株式 債券	939,704	353,353	586,351
	国債・地方債等 社債 その他	26,575	23,325	3,250
	小計	966,279	376,678	589,601
連結貸借対照表計上額 が取得原価を超えない もの	株式 債券	235,793	272,984	37,191
	国債・地方債等 社債 その他			
	小計	235,793	272,984	37,191
計		1,202,073	649,663	552,409

## 4 当連結会計年度中に売却した満期保有目的の債券(自平成21年4月1日至平成22年3月31日)

該当事項はありません。

## 5 当連結会計年度中に売却したその他有価証券(自平成21年4月1日至平成22年3月31日)

区分	売却額 (千円)	売却益の合計額 (千円)	売却損の合計額 (千円)
株式 債券	315	24	22
国債・地方債等 社債 その他	5,884		
その他	7,975	5,200	
計	14,174	5,224	22

## 6 保有目的を変更したその他有価証券(自平成21年4月1日至平成22年3月31日)

該当事項はありません。

## 7 減損処理を行った有価証券(自平成21年4月1日至平成22年3月31日)

有価証券について、10,923千円(その他有価証券で時価のないもののうち株式10,923千円)の減損処理を行っております。

なお、減損処理にあたっては、期末における時価が取得原価に比べ50%以上下落した場合には全て減損処理を行い、30~50%程度下落した場合には、回復可能性等を考慮して必要と認められた額について減損処理を行っております。

## 当連結会計年度

## 1 売買目的有価証券（平成23年3月31日）

該当事項はありません。

## 2 満期保有目的の債券（平成23年3月31日）

該当事項はありません。

## 3 その他有価証券（平成23年3月31日）

区分	種類	連結貸借対照表 計上額(千円)	取得原価 (千円)	差額 (千円)
連結貸借対照表計上額 が取得原価を超える もの	株式 債券	842,843	355,338	487,504
	国債・地方債等 社債 その他			
	その他	24,205	23,325	880
	小計	867,048	378,663	488,384
連結貸借対照表計上額 が取得原価を超えない もの	株式 債券	206,863	265,789	58,926
	国債・地方債等 社債 その他			
	その他			
	小計	206,863	265,789	58,926
計		1,073,911	644,453	429,458

## 4 当連結会計年度中に売却した満期保有目的の債券（自 平成22年4月1日 至 平成23年3月31日）

該当事項はありません。

## 5 当連結会計年度中に売却したその他有価証券（自 平成22年4月1日 至 平成23年3月31日）

区分	売却額 (千円)	売却益の合計額 (千円)	売却損の合計額 (千円)
株式 債券	5,818		791
国債・地方債等 社債 その他			
その他	5,892		
計	11,710		791

## 6 保有目的を変更したその他有価証券（自 平成22年4月1日 至 平成23年3月31日）

該当事項はありません。

## 7 減損処理を行った有価証券（自 平成22年4月1日 至 平成23年3月31日）

該当事項はありません。

なお、減損処理にあたっては、期末における時価が取得原価に比べ50%以上下落した場合には全て減損処理を行い、30～50%程度下落した場合には、回復可能性等を考慮して必要と認められた額について減損処理を行っております。

(デリバティブ取引関係)

前連結会計年度 (自 平成21年 4月 1日 至 平成22年 3月31日)

該当事項はありません。

当連結会計年度 (自 平成22年 4月 1日 至 平成23年 3月31日)

1 ヘッジ会計が適用されていないデリバティブ取引

該当事項はありません。

2 ヘッジ会計が適用されているデリバティブ取引

(1) 通貨関連

ヘッジ会計の方法	取引の種類	主なヘッジ対象	契約額等 (千円)	契約額等の うち1年超 (千円)	時価 (千円)
為替予約等の 振当処理	通貨スワップ取引 受取変動・支払固定	長期借入金	416,666	250,000	(注)

(注) 為替予約等の振当処理によるものは、ヘッジ対象とされている長期借入金と一体として処理されているため、その時価は、当該長期借入金に含めて記載しております。

(2) 金利関連

該当事項はありません。

(退職給付関係)

項目	前連結会計年度 (自 平成21年 4月 1日 至 平成22年 3月31日)	当連結会計年度 (自 平成22年 4月 1日 至 平成23年 3月31日)
1 採用している退職給付制度の概要	当社及び連結子会社は、確定拠出型の制度として、確定拠出年金制度および前払退職金制度を設けております。また、従業員の退職等に際して、退職給付会計に準拠した数理計算による退職給付債務の対象とされない割増退職金を支払う場合があります。なお、当連結会計年度末現在、当社及び連結子会社全体で有している退職給付制度は、確定拠出年金制度及び前払退職金制度の併用 5社であります。	同左
2 退職給付債務に関する事項	(平成22年 3月31日)	(平成23年 3月31日)
3 退職給付費用に関する事項 確定拠出年金制度への掛金および前払退職金の支払額	140,009千円	144,824千円
4 退職給付債務等の計算の基礎に関する事項	(平成22年 3月31日)	(平成23年 3月31日)

(ストック・オプション等関係)

前連結会計年度 (自 平成21年 4月 1日 至 平成22年 3月31日)

該当事項はありません。

当連結会計年度 (自 平成22年 4月 1日 至 平成23年 3月31日)

該当事項はありません。



## (税効果会計関係)

項目	前連結会計年度 (平成22年3月31日)	当連結会計年度 (平成23年3月31日)
1 繰延税金資産及び繰延税金負債の発生の主な原因別の内訳		
(繰延税金資産)		
資産除去債務		968,109千円
未払役員退職慰労金	115,678千円	112,398千円
固定資産未実現利益消去	54,513千円	63,283千円
ゴルフ会員権評価損	28,468千円	28,836千円
未払事業税	80,328千円	99,690千円
賞与引当金	264,315千円	353,270千円
減損損失	918,887千円	858,791千円
投資有価証券評価損	229,123千円	225,115千円
繰越欠損金	202,798千円	301,980千円
その他	393,233千円	324,088千円
繰延税金資産小計	2,287,347千円	3,335,564千円
評価性引当額	668,843千円	486,171千円
繰延税金資産合計	1,618,503千円	2,849,393千円
(繰延税金負債)		
その他有価証券評価差額金	225,419千円	175,026千円
資産除去費用		372,109千円
その他	7,535千円	6,346千円
繰延税金負債合計	232,955千円	553,482千円
差引：繰延税金資産の純額	1,385,548千円	2,295,910千円
	(注)繰延税金資産の純額は、 連結貸借対照表の以下の 項目に含まれておりま す。 流動資産・繰延税金資産 635,996千円 固定資産・繰延税金資産 749,552千円	(注)繰延税金資産の純額は、 連結貸借対照表の以下の 項目に含まれておりま す。 流動資産・繰延税金資産 690,537千円 固定資産・繰延税金資産 1,605,373千円
2 法定実効税率と税効果会計適用後の法人税等の負担率との差異の原因となった主な項目別の内訳		
法定実効税率	40.4%	40.4%
(調整)		
住民税均等割	2.9%	3.6%
交際費等永久に損金に算入されない項目	0.8%	0.9%
繰延税金資産に対する評価性引当額の増減額	0.1%	7.7%
のれん償却額	4.7%	5.7%
受取配当金の連結消去高	8.0%	7.8%
受取配当金等永久に益金に算入されない項目	8.3%	8.3%
その他	1.5%	0.9%
税効果会計適用後の法人税等の負担率	50.1%	43.3%

## (企業結合等関係)

前連結会計年度 (自 平成21年4月1日 至 平成22年3月31日)	当連結会計年度 (自 平成22年4月1日 至 平成23年3月31日)
高速印刷(株)(当社の非連結子会社)を承継会社、 (株)アイプランニング(当社の非連結子会社)を消滅 会社とする吸収合併を行っております。 これは、共通支配下の取引に該当いたしますが、重要 性が乏しいため、注記を省略しております。	(株)ローリー(当社の連結子会社)を承継会社、 (株)ボンオーハシ(当社の非連結子会社)を消滅会社 とする吸収合併を行っております。 これは、共通支配下の取引に該当いたしますが、重要 性が乏しいため、注記を省略しております。

## (資産除去債務関係)

項目	前連結会計年度 (平成22年3月31日)	当連結会計年度 (平成23年3月31日)
資産除去債務のうち連結貸借対照表に計上しているもの		
1 当該資産除去債務の概要		主として、スーパーマーケット事業における店舗の不動産賃貸借契約に関する原状回復義務等であります。
2 当該資産除去債務の金額の算定方法		使用見込期間を取得から賃貸借契約期間の満了日までと見積り、各債務の認識時点における合理的な割引率(1.3%~1.6%)を使用し計算しております。
3 当連結会計年度における当該資産除去債務の総額の増減		
期首残高(注)		2,271,341千円
有形固定資産の取得に伴う増加額		111,045千円
時の経過による調整額		33,069千円
その他増減額(は減少)		19,388千円
期末残高		2,396,067千円
		(注)当連結会計年度より、「資産除去債務に関する会計基準」(企業会計基準委員会平成20年3月31日企業会計基準第18号)及び「資産除去債務に関する会計基準の適用指針」(企業会計基準委員会平成20年3月31日企業会計基準適用指針第21号)を適用したことによる期首時点における残高であります。

## (賃貸等不動産関係)

前連結会計年度(自平成21年4月1日至平成22年3月31日)

(追加情報)

当連結会計年度から、「賃貸等不動産の時価等の開示に関する会計基準」(企業会計基準委員会平成20年11月28日企業会計基準第20号)及び「賃貸等不動産の時価等の開示に関する会計基準の適用指針」(企業会計基準委員会平成20年11月28日企業会計基準適用指針第23号)を適用しております。

当社の一部子会社では新潟県及びその他の地域において、賃貸収益を得ることを目的として賃貸商業施設を有しております。

なお、賃貸等不動産の総額に重要性が乏しいため、注記を省略しております。

当連結会計年度(自平成22年4月1日至平成23年3月31日)

当社の一部子会社では新潟県及びその他の地域において、賃貸収益を得ることを目的として賃貸商業施設を有しております。

なお、賃貸等不動産の総額に重要性が乏しいため、注記を省略しております。

## (セグメント情報等)

## 【事業の種類別セグメント情報】

前連結会計年度 (自 平成21年4月1日 至 平成22年3月31日)

	スーパー マーケット 事業 (千円)	その他の 事業 (千円)	計 (千円)	消去 又は全社 (千円)	連結 (千円)
売上高及び営業損益					
売上高					
(1) 外部顧客に対する売上高	117,755,757	314,447	118,070,205		118,070,205
(2) セグメント間の 内部売上高又は振替高	53,451	2,293,544	2,346,996	(2,346,996)	
計	117,809,209	2,607,992	120,417,202	(2,346,996)	118,070,205
営業費用	114,439,420	2,455,951	116,895,372	(2,120,918)	114,774,453
営業利益	3,369,789	152,040	3,521,829	(226,078)	3,295,751
資産、減価償却費、減損損失及び 資本的支出					
資産	47,080,060	4,433,879	51,513,939	(375,027)	51,138,911
減価償却費	2,089,208	434,266	2,523,475	(144,944)	2,378,530
減損損失	74,731		74,731		74,731
資本的支出	895,959	190,113	1,086,072	(76,836)	1,009,236

(注) 1 事業区分は、内部管理上採用している区分によっております。

2 各区分の主な商品等

(1) スーパーマーケット事業.....食料品、日用品家庭雑貨、実用衣料品

(2) その他の事業.....情報処理、資産賃貸

3 営業費用のうち、「消去又は全社」の項目に含めた配賦不能営業費用の金額は1,237,072千円であり、その主なものは、持株会社である当社が行うグループ全体の管理に係る当社の営業費用であります。

4 資産のうち、消去又は全社の項目に含めた全社資産1,377,819千円の主なものは、持株会社である当社の余剰運用資金（現金及び預金155,790千円）であります。

## 【所在地別セグメント情報】

前連結会計年度 (自 平成21年4月1日 至 平成22年3月31日)

在外支店及び在外連結子会社がないため、該当事項はありません。

## 【海外売上高】

前連結会計年度 (自 平成21年4月1日 至 平成22年3月31日)

海外売上高がないため、該当事項はありません。

## 【セグメント情報】

(追加情報)

当連結会計年度より、「セグメント情報等の開示に関する会計基準」（企業会計基準委員会 平成21年3月27日 企業会計基準第17号）及び「セグメント情報等の開示に関する会計基準の適用指針」（企業会計基準委員会 平成20年3月21日 企業会計基準適用指針第20号）を適用しております。

### 1 報告セグメントの概要

当社の報告セグメントは、当社の構成単位のうち分離された財務情報が入手可能であり、取締役会が経営資源の配分の決定及び業績を評価するために、定期的に検討を行う対象となっているものであります。

当社は、主に、製品・サービス別の事業会社を置き、各事業会社は、取り扱う製品・サービスについて包括的な戦略を立案し、事業活動を展開しております。なお、事業活動は国内においてのみ行っております。

したがって、当社は事業会社を基礎とした製品・サービス別の事業セグメントから構成されており、「スーパーマーケット」を報告セグメントとしております。

「スーパーマーケット」は、食料品の販売を主体としたスーパーマーケット業態のチェーンストアを事業展開しております。

### 2 報告セグメントごとの売上高、利益又は損失、資産、負債その他の項目の金額の算定方法

報告されている事業セグメントの会計処理の方法は、「連結財務諸表作成のための基本となる重要な事項」における記載と同一であります。

なお、報告セグメントの利益は、営業利益で示しており、セグメント間の内部収益及び振替高は、市場実勢価格に基づいております。

### 3 報告セグメントごとの売上高、利益又は損失、資産、負債その他の項目の金額に関する情報

前連結会計年度（自 平成21年4月1日 至 平成22年3月31日）

	報告セグメント		その他 (千円)	計 (千円)
	スーパー マーケット (千円)	合計 (千円)		
売上高				
外部顧客への売上高	117,755,757	117,755,757	314,447	118,070,205
セグメント間の内部売上高又は振替高	53,451	53,451	2,293,544	2,346,996
計	117,809,209	117,809,209	2,607,992	120,417,202
セグメント利益	3,369,789	3,369,789	152,040	3,521,829
セグメント資産	47,080,060	47,080,060	4,433,879	51,513,939
セグメント負債	27,863,927	27,863,927	1,653,425	29,517,352
その他の項目				
減価償却費	2,089,208	2,089,208	434,266	2,523,475
のれんの償却額	292,267	292,267	43,312	335,579
受取利息	54,466	54,466	17,248	71,715
支払利息	290,312	290,312	20,990	311,303
特別利益	11,992	11,992		11,992
(固定資産売却益)	6,768	6,768		6,768
(投資有価証券売却益)	5,224	5,224		5,224
特別損失	322,795	322,795	345	323,141
(固定資産売却益)	4,269	4,269		4,269
(固定資産除却損)	6,895	6,895	345	7,240
(固定資産処分損)	225,953	225,953		225,953
(投資有価証券売却損)	22	22		22
(投資有価証券評価損)	10,923	10,923		10,923
(減損損失)	74,731	74,731		74,731
税金費用	1,369,941	1,369,941	75,284	1,445,226
有形固定資産及び無形固定資産の増加額	895,959	895,959	190,113	1,086,072

(注) 1 「その他」の区分は、報告セグメントに含まれない事業セグメントであり、情報処理事業、資産賃貸事業、清掃事業等を含んでおります。

2 有形固定資産及び無形固定資産の増加額は、連結キャッシュ・フロー計算書における支出額を記載しております。

当連結会計年度（自 平成22年4月1日 至 平成23年3月31日）

	報告セグメント		その他 (千円)	計 (千円)
	スーパー マーケット (千円)	合計 (千円)		
売上高				
外部顧客への売上高	122,980,269	122,980,269	380,540	123,360,810
セグメント間の内部売上高又は振替高	54,068	54,068	2,165,719	2,219,787
計	123,034,337	123,034,337	2,546,260	125,580,597
セグメント利益	3,792,334	3,792,334	170,270	3,962,605
セグメント資産	51,511,528	51,511,528	3,613,569	55,125,098
セグメント負債	31,409,335	31,409,335	681,239	32,090,574
その他の項目				
減価償却費	2,139,428	2,139,428	402,333	2,541,762
のれんの償却額	297,940	297,940	40,646	338,586
受取利息	55,919	55,919	22,710	78,630
支払利息	255,548	255,548	15,103	270,652
特別利益			14,066	14,066
(固定資産売却益)			14,066	14,066
特別損失	1,418,501	1,418,501	6,995	1,425,496
(固定資産売却損)	12,654	12,654		12,654
(固定資産除却損)	44,995	44,995	5,874	50,870
(投資有価証券売却損)			791	791
(資産除去債務会計基準の適用に伴う 影響額)	1,360,850	1,360,850	329	1,361,180
税金費用	954,070	954,070	98,113	1,052,183
有形固定資産及び無形固定資産の増加額	3,207,535	3,207,535	92,525	3,300,061

(注) 1 「その他」の区分は、報告セグメントに含まれない事業セグメントであり、情報処理事業、資産賃貸事業、清掃事業等を含んでおります。

2 有形固定資産及び無形固定資産の増加額は、連結キャッシュ・フロー計算書における支出額を記載しております。

#### 4 報告セグメント合計額と連結財務諸表計上額との差額及び当該差額の主な内容 (差異調整に関する事項)

売上高	前連結会計年度(千円)	当連結会計年度(千円)
報告セグメント計	117,809,209	123,034,337
「その他」の区分の売上高	2,607,992	2,546,260
セグメント間取引消去	2,335,180	2,206,927
その他調整額	11,815	12,860
連結財務諸表の売上高	118,070,205	123,360,810

(注) その他調整額は、報告セグメントに帰属しない全社(持株会社である当社)に対する取引高の消去であります。

利益	前連結会計年度(千円)	当連結会計年度(千円)
報告セグメント計	3,369,789	3,792,334
「その他」の区分の利益	152,040	170,270
セグメント間取引消去	21,425	23,456
全社費用	1,237,072	1,235,007
その他調整額	1,032,419	1,120,256
連結財務諸表の営業利益	3,295,751	3,824,397

(注) 1 セグメント間取引消去は、主にセグメント間の固定資産売買によって生じたの未実現利益に係る調整額であります。

2 全社費用は、主に報告セグメントに帰属しない全社(持株会社である当社)に係るものであります。

3 その他調整額は、主に報告セグメントに帰属しない全社(持株会社である当社)に対する経営指導料支払額の消去(前連結会計年度1,047,120千円、当連結会計年度1,126,770千円)によるものであります。

資産	前連結会計年度(千円)	当連結会計年度(千円)
報告セグメント計	47,080,060	51,511,528
「その他」の区分の資産	4,433,879	3,613,569
全社資産	1,377,819	843,811
その他の調整額	1,752,847	1,843,058
連結財務諸表の資産合計	51,138,911	54,125,851

(注) 1 全社資産は、主に報告セグメントに帰属しない持株会社である当社に係るものであります。

2 その他の調整額は、主に報告セグメントに帰属しない全社(持株会社である当社)に対する貸付金の消去額(前連結会計年度1,500,000千円、当連結会計年度1,600,000千円)であります。

負債	前連結会計年度(千円)	当連結会計年度(千円)
報告セグメント計	27,863,927	31,409,335
「その他」の区分の負債	1,653,425	681,239
全社負債	8,770,192	9,404,367
その他の調整額	10,014,863	10,306,326
連結財務諸表の負債合計	28,272,681	31,188,615

(注) 1 全社負債は、主に報告セグメントに帰属しない持株会社である当社に係るものであります。

2 その他の調整額は、主に報告セグメントに帰属しない全社(持株会社である当社)からの借入金の消去額(前連結会計年度9,350,075千円、当連結会計年度10,066,667千円)であります。

その他の項目	報告セグメント計		その他		調整額		連結財務諸表計上額	
	前連結会計年度(千円)	当連結会計年度(千円)	前連結会計年度(千円)	当連結会計年度(千円)	前連結会計年度(千円)	当連結会計年度(千円)	前連結会計年度(千円)	当連結会計年度(千円)
減価償却費	2,089,208	2,139,428	434,266	402,333	144,944	105,965	2,378,530	2,435,796
のれんの償却額	292,267	297,940	43,312	40,646			335,579	338,586
受取利息	54,466	55,919	17,248	22,710	4,427	21,119	67,288	57,511
支払利息	290,312	255,548	20,990	15,103	75,811	86,971	235,492	183,680
特別利益	11,992			14,066		14,066	11,992	
(固定資産売却益)	6,768			14,066		14,066	6,768	
(投資有価証券売却益)	5,224						5,224	
特別損失	322,795	1,418,501	345	6,995	97	0	323,043	1,425,496
(固定資産売却損)	4,269	12,654					4,269	12,654
(固定資産除却損)	6,895	44,995	345	5,874	97	0	7,142	50,869
(固定資産処分損)	225,953						225,953	
(投資有価証券売却損)	22			791			22	791
(投資有価証券評価損)	10,923						10,923	
(減損損失)	74,731						74,731	
(資産除去債務会計基準の適用に伴う影響額)		1,360,850		329				1,361,180
税金費用	1,369,941	954,070	75,284	98,113	14,896	20,105	1,430,329	1,032,077
有形固定資産及び無形固定資産の増加額	895,959	3,207,535	190,113	92,525	76,836	390,591	1,009,236	2,909,470

(注) 1 減価償却費、固定資産除却損、固定資産売却損、税金費用、有形固定資産及び無形固定資産の増加額の調整額は、主にセグメント間の固定資産売買によって生じたの未実現利益に係る調整額であります。

2 受取利息の調整額は、主に報告セグメントに帰属しない全社(持株会社である当社)に対する貸付金により生じた取引の消去に係るものであります。

3 支払利息の調整額は、主に報告セグメントに帰属しない全社(持株会社である当社)からの借入金により生じた取引の消去に係るものであります。

【関連情報】

当連結会計年度（自 平成22年4月1日 至 平成23年3月31日）

1 製品及びサービスごとの情報

セグメント情報に同様の情報を開示しているため、記載を省略しております。

2 地域ごとの情報

(1) 売上高

本邦の外部顧客への売上高に区分した金額が連結損益計算書の売上高の90%を超えているため、記載を省略しております。

(2) 有形固定資産

本邦に所在している有形固定資産の金額が連結貸借対照表の有形固定資産の金額の90%を超えているため、記載を省略しております。

3 主要な顧客ごとの情報

外部顧客への売上高のうち、連結損益計算書の売上高の10%以上を占める相手先がないため、記載はありません。

【報告セグメントごとの固定資産の減損損失に関する情報】

当連結会計年度（自 平成22年4月1日 至 平成23年3月31日）

該当事項はありません。

【報告セグメントごとののれんの償却額及び未償却残高に関する情報】

当連結会計年度（自 平成22年4月1日 至 平成23年3月31日）

	報告セグメント		その他 (千円)	全社・消去 (千円)	合計 (千円)
	スーパー マーケット (千円)	計 (千円)			
当期償却額	297,940	297,940	40,646		338,586
当期末残高	96,444	96,444	56,970		153,414

(注) 「その他」の区分は、報告セグメントに含まれない事業セグメントであり、情報処理事業、資産賃貸事業、清掃事業等を含んでおります。

【報告セグメントごとの負ののれん発生益に関する情報】

当連結会計年度（自 平成22年4月1日 至 平成23年3月31日）

該当事項はありません。

## 【関連当事者情報】

前連結会計年度（自 平成21年4月1日 至 平成22年3月31日）

## 1 関連当事者との取引

## (1) 連結財務諸表提出会社と関連当事者の取引

## 連結財務諸表提出会社の子会社及び関連会社等

種類	会社等の名称 又は氏名	所在地	資本金又は 出資金 (千円)	事業の内容 又は職業	議決権等 の所有 (被所有) 割合 (%)	関連当事者 との関係	取引の内容	取引金額 (千円)	科目	期末残高 (千円)
子会社	㈱ボン オーハシ	新潟県 長岡市	8,000	パン・ 洋菓子の 製造販売	(所有) 直接100.0	当社の事業 子会社 役員の兼任 1名	資金の貸付 (注)2	309,200	長期貸付金	700,000

(注) 1 記載金額のうち、取引金額には消費税等が含まれておらず、期末残高には消費税等が含まれております。

## 2 取引条件及び取引条件の決定方針等

資金の貸付は、運転資金及び設備資金に充当するため、取締役会で決定した枠内で行なっているものであり、担保の受入は行なっておりません。また、利率については、市場金利を勘案して交渉の上、合理的に決定しております。

## (2) 連結財務諸表提出会社の連結子会社と関連当事者との取引

該当事項はありません。

## 2 親会社又は重要な関連会社に関する注記

## (1) 親会社情報

当社に親会社はなく、該当事項はありません。

## (2) 重要な関連会社の要約財務情報

該当事項はありません。

当連結会計年度（自 平成22年4月1日 至 平成23年3月31日）

## 1 関連当事者との取引

## (1) 連結財務諸表提出会社と関連当事者の取引

## 連結財務諸表提出会社の子会社及び関連会社等

種類	会社等の名称 又は氏名	所在地	資本金又は 出資金 (千円)	事業の内容 又は職業	議決権等 の所有 (被所有) 割合 (%)	関連当事者 との関係	取引の内容	取引金額 (千円)	科目	期末残高 (千円)
子会社	㈱ボン オーハシ	新潟県 長岡市	8,000	パン・ 洋菓子の 製造販売	(所有) 直接100.0	当社の事業 子会社	資金の貸付 (注)2		長期貸付金	700,000

(注) 1 記載金額のうち、取引金額には消費税等が含まれておらず、期末残高には消費税等が含まれております。

## 2 取引条件及び取引条件の決定方針等

資金の貸付は、運転資金及び設備資金に充当するため、取締役会で決定した枠内で行なっているものであり、担保の受入は行なっておりません。また、利率については、市場金利を勘案して交渉の上、合理的に決定しております。

## 3 株式会社ボンオーハシは、平成23年3月1日に株式会社ローリーと吸収合併し、消滅しております。なお、記載内容は、合併消滅直前の期間に係るものであります。

## (2) 連結財務諸表提出会社の連結子会社と関連当事者との取引

該当事項はありません。

## 2 親会社又は重要な関連会社に関する注記

## (1) 親会社情報

当社に親会社はなく、該当事項はありません。

## (2) 重要な関連会社の要約財務情報

該当事項はありません。



## (開示対象特別目的会社関係)

前連結会計年度(自平成21年4月1日至平成22年3月31日)

該当事項はありません。

当連結会計年度(自平成22年4月1日至平成23年3月31日)

該当事項はありません。

## (1株当たり情報)

項目	前連結会計年度 (自平成21年4月1日 至平成22年3月31日)	当連結会計年度 (自平成22年4月1日 至平成23年3月31日)
1株当たり純資産額	1,270円17銭	1,303円18銭
1株当たり当期純利益	79円19銭	75円17銭
潜在株式調整後 1株当たり当期純利益	潜在株式が存在しないため、記載して おりません。	潜在株式が存在しないため、記載して おりません。

(注) 算定上の基礎

## 1 1株当たり純資産額

項目	前連結会計年度 (平成22年3月31日)	当連結会計年度 (平成23年3月31日)
連結貸借対照表の純資産の部の合計額(千円)	22,866,229	22,937,235
普通株式に係る純資産額(千円)	22,866,229	22,937,235
差額の主な内訳(千円)		
普通株式の発行済株式数(株)	18,014,239	18,014,239
普通株式の自己株式数(株)	11,691	413,293
1株当たり純資産額の算定に用いら れた普通株式の数(株)	18,002,548	17,600,946

## 2 1株当たり当期純利益

項目	前連結会計年度 (自平成21年4月1日 至平成22年3月31日)	当連結会計年度 (自平成22年4月1日 至平成23年3月31日)
連結損益計算書の当期純利益(千円)	1,425,557	1,347,676
普通株式に係る当期純利益(千円)	1,425,557	1,347,676
普通株主に帰属しない金額の主な内訳(千円)		
普通株式の期中平均株式数(株)	18,002,771	17,928,573

## (重要な後発事象)

前連結会計年度(自平成21年4月1日至平成22年3月31日)

該当事項はありません。

当連結会計年度(自平成22年4月1日至平成23年3月31日)

該当事項はありません。

## 【連結附属明細表】

## 【社債明細表】

会社名	銘柄	発行年月日	前期末残高 (千円)	当期末残高 (千円)	利率 (%)	担保	償還期限
原信ナルスホールディングス(株)	第1回期限前償還条項付無担保社債	平成21年9月28日	1,000,000	1,000,000 ( )	0.650	無担保	平成26年9月26日
(株)ナルス	第2回無担保社債	平成15年4月7日	315,000	( )	1.100	無担保	平成22年4月7日
合計			1,315,000	1,000,000 ( )			

(注) 1 「当期末残高」欄の(内書)は、1年以内に償還予定の金額であります。

2 連結決算日後5年以内における1年ごとの償還予定額は以下のとおりであります。

1年以内 (千円)	1年超2年以内 (千円)	2年超3年以内 (千円)	3年超4年以内 (千円)	4年超5年以内 (千円)
			1,000,000	

## 【借入金等明細表】

区分	前期末残高 (千円)	当期末残高 (千円)	平均利率 (%)	返済期限
短期借入金				
1年内返済予定の長期借入金	3,296,320	4,534,153	0.877	
1年内返済予定のリース債務	723,876	620,391	2.302	
長期借入金 (1年内返済予定のものを除く)	5,198,240	4,312,003	0.877	平成24年4月～ 平成26年3月
リース債務 (1年内返済予定のものを除く)	3,142,480	2,559,521	2.302	平成24年4月～ 平成42年3月
その他有利子負債				
合計	12,360,917	12,026,069		

(注) 1 「平均利率」については、借入金等の期末残高に対する加重平均利率を記載しており、1年以内に返済予定のものを含めて算出しております。

2 連結決算日後5年以内における返済予定額(1年内返済予定のものを除く。)は以下のとおりであります。

区分	1年超2年内 (千円)	2年超3年内 (千円)	3年超4年内 (千円)	4年超5年内 (千円)
長期借入金	3,039,663	1,272,339		
リース債務	483,871	260,736	184,139	174,315
その他有利子負債				

## 【資産除去債務明細表】

区分	前期末残高 (千円)	当期増加額 (千円)	当期減少額 (千円)	当期末残高 (千円)
不動産賃貸借契約に伴う原状回復義務		2,421,942	25,875	2,396,067

(注) 当期増加額には、適用初年度の期首における既存資産の帳簿価額に含まれる除去費用2,271,341千円を含んでおります。

## (2) 【その他】

当連結会計年度における各四半期連結会計期間に係る売上高等

	第1四半期 (自平成22年4月1日 至平成22年6月30日)	第2四半期 (自平成22年7月1日 至平成22年9月30日)	第3四半期 (自平成22年10月1日 至平成22年12月31日)	第4四半期 (自平成23年1月1日 至平成23年3月31日)
売上高 (千円)	29,453,539	32,050,770	31,864,825	29,991,674
税金等調整前四半期純利益 又は税金等調整前四半期純 損失 ( ) (千円)	420,256	1,041,634	1,304,799	455,362
四半期純利益又は 四半期純損失 ( ) (千円)	219,246	496,753	734,126	336,043
1株当たり四半期純利益又 は1株当たり四半期純損失 ( ) (円)	12.18	27.59	40.86	18.94

## 2【財務諸表等】

## (1)【財務諸表】

## 【貸借対照表】

(単位：千円)

	前事業年度 (平成22年3月31日)	当事業年度 (平成23年3月31日)
<b>資産の部</b>		
流動資産		
現金及び預金	155,790	357,184
貯蔵品	849	924
前払費用	20,518	16,617
繰延税金資産	55,498	67,137
関係会社短期貸付金	500,000	50,000
1年内回収予定の関係会社長期貸付金	2,727,640	3,622,515
未収入金	1,096	3,979
未収還付法人税等	115,552	96,508
その他	97,877	99,067
流動資産合計	3,674,823	4,313,934
固定資産		
有形固定資産		
工具、器具及び備品	10,889	10,889
減価償却累計額	9,135	10,200
工具、器具及び備品(純額)	1,753	688
有形固定資産合計	1,753	688
無形固定資産		
商標権	5,305	4,450
ソフトウェア	1,213	713
無形固定資産合計	6,519	5,164
投資その他の資産		
投資有価証券	62,588	62,588
関係会社株式	16,093,141	16,093,141
出資金	-	100
関係会社出資金	1,000	-
関係会社長期貸付金	6,927,035	6,484,352
繰延税金資産	106,083	106,187
投資その他の資産合計	23,189,848	22,746,369
固定資産合計	23,198,122	22,752,222
資産合計	26,872,945	27,066,156

(単位：千円)

	前事業年度 (平成22年3月31日)	当事業年度 (平成23年3月31日)
<b>負債の部</b>		
流動負債		
関係会社短期借入金	700,000	800,000
1年内返済予定の長期借入金	3,052,000	3,906,363
1年内返済予定の関係会社長期借入金	-	800,000
未払金	5,892	8,788
未払費用	86,760	106,700
未払法人税等	5,986	5,722
未払消費税等	13,747	14,933
預り金	5,855	5,624
役員賞与引当金	53,933	49,870
賞与引当金	47,791	60,824
流動負債合計	3,971,967	5,758,828
固定負債		
社債	1,000,000	1,000,000
長期借入金	4,551,700	4,312,003
関係会社長期借入金	800,000	-
固定負債合計	6,351,700	5,312,003
負債合計	10,323,667	11,070,831
純資産の部		
株主資本		
資本金	3,159,712	3,159,712
資本剰余金		
資本準備金	4,617,827	4,617,827
資本剰余金合計	4,617,827	4,617,827
利益剰余金		
利益準備金	327,964	327,964
その他利益剰余金		
別途積立金	7,000,000	7,000,000
繰越利益剰余金	1,458,734	1,388,203
利益剰余金合計	8,786,698	8,716,168
自己株式	14,960	498,382
株主資本合計	16,549,277	15,995,325
純資産合計	16,549,277	15,995,325
負債純資産合計	26,872,945	27,066,156

## 【損益計算書】

(単位：千円)

	前事業年度 (自 平成21年 4月 1日 至 平成22年 3月31日)	当事業年度 (自 平成22年 4月 1日 至 平成23年 3月31日)
<b>営業収益</b>		
受取配当金	1 576,851	1 481,700
経営指導料	1 1,056,360	1 1,137,730
営業収益合計	1,633,211	1,619,430
<b>営業費用</b>		
役員報酬	213,600	203,179
従業員給料	486,351	486,913
雑給	10,059	9,422
役員賞与引当金繰入額	53,933	49,870
従業員賞与	85,182	75,665
賞与引当金繰入額	47,791	60,824
法定福利費	95,673	100,240
地代家賃	12,420	12,420
減価償却費	3,147	2,419
租税公課	7,225	6,763
株式事務費	83,129	83,804
支払手数料	46,242	45,155
その他	107,973	106,545
営業費用合計	1,252,730	1,243,223
営業利益	380,480	376,206
<b>営業外収益</b>		
受取利息	1 171,662	1 150,785
受取配当金	779	779
還付加算金	129	129
その他	8,590	8,963
営業外収益合計	181,162	160,658
<b>営業外費用</b>		
支払利息	1 126,797	1 103,840
社債利息	4,346	7,110
寄付金	-	2 66,171
その他	12,118	6,155
営業外費用合計	143,262	183,278
経常利益	418,381	353,587
税引前当期純利益	418,381	353,587
法人税、住民税及び事業税	3,800	3,800
法人税等調整額	22,228	11,742
法人税等合計	18,428	7,942
当期純利益	436,809	361,529

## 【株主資本等変動計算書】

(単位：千円)

	前事業年度 (自 平成21年 4月 1日 至 平成22年 3月31日)	当事業年度 (自 平成22年 4月 1日 至 平成23年 3月31日)
<b>株主資本</b>		
<b>資本金</b>		
前期末残高	3,159,712	3,159,712
当期変動額		
当期変動額合計	-	-
当期末残高	3,159,712	3,159,712
<b>資本剰余金</b>		
<b>資本準備金</b>		
前期末残高	4,617,827	4,617,827
当期変動額		
当期変動額合計	-	-
当期末残高	4,617,827	4,617,827
<b>資本剰余金合計</b>		
前期末残高	4,617,827	4,617,827
当期変動額		
当期変動額合計	-	-
当期末残高	4,617,827	4,617,827
<b>利益剰余金</b>		
<b>利益準備金</b>		
前期末残高	327,964	327,964
当期変動額		
当期変動額合計	-	-
当期末残高	327,964	327,964
<b>その他利益剰余金</b>		
<b>別途積立金</b>		
前期末残高	7,000,000	7,000,000
当期変動額		
当期変動額合計	-	-
当期末残高	7,000,000	7,000,000
<b>繰越利益剰余金</b>		
前期末残高	1,417,994	1,458,734
当期変動額		
剰余金の配当	396,062	432,059
当期純利益	436,809	361,529
自己株式の処分	6	-
当期変動額合計	40,740	70,530
当期末残高	1,458,734	1,388,203
<b>利益剰余金合計</b>		
前期末残高	8,745,958	8,786,698
当期変動額		
剰余金の配当	396,062	432,059
当期純利益	436,809	361,529
自己株式の処分	6	-
当期変動額合計	40,740	70,530
当期末残高	8,786,698	8,716,168

(単位：千円)

	前事業年度 (自 平成21年 4月 1日 至 平成22年 3月31日)	当事業年度 (自 平成22年 4月 1日 至 平成23年 3月31日)
<b>自己株式</b>		
前期末残高	14,634	14,960
当期変動額		
自己株式の取得	349	483,422
自己株式の処分	23	-
当期変動額合計	326	483,422
当期末残高	14,960	498,382
<b>株主資本合計</b>		
前期末残高	16,508,863	16,549,277
当期変動額		
剰余金の配当	396,062	432,059
当期純利益	436,809	361,529
自己株式の取得	349	483,422
自己株式の処分	16	-
当期変動額合計	40,414	553,952
当期末残高	16,549,277	15,995,325
<b>純資産合計</b>		
前期末残高	16,508,863	16,549,277
当期変動額		
剰余金の配当	396,062	432,059
当期純利益	436,809	361,529
自己株式の取得	349	483,422
自己株式の処分	16	-
当期変動額合計	40,414	553,952
当期末残高	16,549,277	15,995,325



## 【継続企業の前提に関する事項】

前事業年度（自 平成21年4月1日 至 平成22年3月31日）

該当事項はありません。

当事業年度（自 平成22年4月1日 至 平成23年3月31日）

該当事項はありません。

## 【重要な会計方針】

項目	前事業年度 (自 平成21年4月1日 至 平成22年3月31日)	当事業年度 (自 平成22年4月1日 至 平成23年3月31日)
1 有価証券の評価基準及び評価方法		
(1) 子会社株式及び関連会社株式	移動平均法による原価法	同左
(2) その他有価証券 時価のないもの	移動平均法による原価法	同左
2 たな卸資産の評価基準及び評価方法		
(1) 貯蔵品	最終仕入原価法による原価法 (貸借対照表価額については、収益性の低下に基づく簿価切下げの方法)	同左
3 固定資産の減価償却の方法		
(1) 有形固定資産 (リース資産を除く)	定率法 なお、主な耐用年数は以下のとおりであります。 器具備品 4～15年	同左 同左
(2) 無形固定資産 (リース資産を除く)		
商標権	10年間均等償却	同左
ソフトウェア	自社利用分については、社内における利用可能期間(5年)に基づく定額法	同左
4 引当金の計上基準		
(1) 役員賞与引当金	役員に対して支給する賞与の支出に備えるため、当事業年度における支給見込額に基づき計上しております。	同左
(2) 賞与引当金	従業員の賞与の支出に備えるため、支給見込額に基づき計上しております。	同左
5 外貨建の資産又は負債の本邦通貨への換算の基準		外貨建金銭債権債務は、連結決算日の直物為替相場により円貨に換算し、換算差額は損益として処理しております。 なお、通貨スワップの振当処理の対象となっている外貨建金銭債権債務については、当該通貨スワップの円貨額に換算しております。

項目	前事業年度 (自 平成21年4月1日 至 平成22年3月31日)	当事業年度 (自 平成22年4月1日 至 平成23年3月31日)
6 ヘッジ会計の方法 (1) ヘッジ会計の方法  (2) ヘッジ手段とヘッジ対象 (3) ヘッジ方針  (4) ヘッジ有効性の評価の方法		振当処理の要件を満たす通貨スワップ取引について、振当処理を採用しております。 ヘッジ手段 通貨スワップ ヘッジ対象 外貨建借入金及び利息 外貨建借入金に係る将来の為替変動リスク及び金利変動リスクを回避する目的で行っております。 ヘッジ手段とヘッジ対象の条件がほぼ同一で、ヘッジ開始時及びその後も継続して相場変動またはキャッシュ・フロー変動を相殺しているヘッジ取引であり、有効性の評価を省略しております。
7 その他財務諸表作成のための基本となる重要な事項 (1) 消費税等の会計処理	税抜方式によっております。	同左

## 【会計方針の変更】

前事業年度 (自 平成21年4月1日 至 平成22年3月31日)	当事業年度 (自 平成22年4月1日 至 平成23年3月31日)
	(企業結合に関する会計基準等の適用) 当事業年度より、「企業結合に関する会計基準」(企業会計基準委員会 平成20年12月26日 企業会計基準第21号)、「研究開発費等に係る会計基準」の一部改正(企業会計基準委員会 平成20年12月26日 企業会計基準第23号)、「事業分離等に関する会計基準」(企業会計基準委員会 平成20年12月26日 企業会計基準第7号)及び「企業結合会計基準及び事業分離等会計基準に関する適用指針」(企業会計基準委員会 平成20年12月26日 企業会計基準適用指針第10号)を適用しております。

## 【表示方法の変更】

前事業年度 (自 平成21年4月1日 至 平成22年3月31日)

該当事項はありません。

当事業年度 (自 平成22年4月1日 至 平成23年3月31日)

該当事項はありません。

## 【追加情報】

前事業年度 (自 平成21年4月1日 至 平成22年3月31日)

該当事項はありません。

当事業年度 (自 平成22年4月1日 至 平成23年3月31日)

該当事項はありません。

## 【注記事項】

## (貸借対照表関係)

項目	前事業年度 (平成22年3月31日)	当事業年度 (平成23年3月31日)
1 偶発債務		
(1) 他の会社の金融機関借入金に対して、債務保証を行っております。 (株)エヌ・シー・ティ	193,600千円	148,000千円
(2) 他の会社の仕入債務に対して、債務保証を行っております。 原信ナルスロジテック(株)	732,330千円	804,880千円
(株)原信	46,630千円	34,583千円
(株)ナルス	8,108千円	6,883千円
(株)原興産		4,191千円
計	787,069千円	850,538千円

## (損益計算書関係)

項目	前事業年度 (自 平成21年4月1日 至 平成22年3月31日)	当事業年度 (自 平成22年4月1日 至 平成23年3月31日)
1 各科目に含まれている関係会社に対するものは、以下のとおりであります。 (営業収益) 受取配当金	576,851千円	481,700千円
経営指導料	1,056,360千円	1,137,730千円
(営業外収益) 受取利息	171,490千円	150,661千円
(営業外費用) 支払利息	16,993千円	22,637千円
2 寄付金の内訳		平成23年3月11日に発生した東日本大震災及び一連の群発地震に係る義援金及び無償支援物資の提供額であります。

## (株主資本等変動計算書関係)

項目	前事業年度 (自 平成21年4月1日 至 平成22年3月31日)	当事業年度 (自 平成22年4月1日 至 平成23年3月31日)
1 自己株式に関する事項		
株式の種類	普通株式	普通株式
前事業年度末	11,365株	11,691株
増加	344株	401,602株
減少	18株	
当事業年度末	11,691株	413,293株
	(変動事由の概要) 増加数の主な内訳は、次の通りであります。 単元未満株式の買取請求による増加 344株 減少数の主な内訳は、次の通りであります。 単元未満株式の買増請求による減少 18株	(変動事由の概要) 増加数の主な内訳は、次の通りであります。 単元未満株式の買取請求による増加 302株 取締役会決議による自己株式の取得による増加 401,300株

(リース取引関係)

前事業年度 (自 平成21年 4 月 1 日 至 平成22年 3 月31日)

該当事項はありません。

当事業年度 (自 平成22年 4 月 1 日 至 平成23年 3 月31日)

該当事項はありません。

(有価証券関係)

前事業年度 (平成22年 3 月31日)

(追加情報)

当事業年度から、「金融商品に関する会計基準」(企業会計基準委員会 平成20年 3 月10日 企業会計基準第10号)及び「金融商品の時価等の開示に関する適用指針」(企業会計基準委員会 平成20年 3 月10日 企業会計基準適用指針第19号)を適用しております。

子会社株式及び関連会社株式で時価のあるものはありません。

なお、市場価格がないため、時価を把握することが極めて困難と認められる子会社株式及び関連会社株式は、次のとおりであります。

区分	貸借対照表計上額(千円)
子会社株式	16,093,141
計	16,093,141

当事業年度 (平成23年 3 月31日)

子会社株式及び関連会社株式で時価のあるものはありません。

なお、市場価格がないため、時価を把握することが極めて困難と認められる子会社株式及び関連会社株式は、次のとおりであります。

区分	貸借対照表計上額(千円)
子会社株式	16,093,141
計	16,093,141

## (税効果会計関係)

項目	前事業年度 (平成22年3月31日)	当事業年度 (平成23年3月31日)
1 繰延税金資産発生の主な原因別の内訳		
賞与引当金	19,307千円	24,572千円
投資有価証券評価損	105,598千円	105,598千円
繰越欠損金	29,783千円	35,227千円
未払事業税	887千円	778千円
その他	6,005千円	7,147千円
繰延税金資産合計	161,582千円	173,324千円
	(注)繰延税金資産の純額は、 貸借対照表の以下の項目 に含まれております。 流動資産 - 繰延税金資産 55,498千円 固定資産 - 繰延税金資産 106,083千円	(注)繰延税金資産の純額は、 貸借対照表の以下の項目 に含まれております。 流動資産 - 繰延税金資産 67,137千円 固定資産 - 繰延税金資産 106,187千円
2 法定実効税率と税効果会計適用後の法人税等の負担率との差異の原因となった主な項目別の内訳		
法定実効税率	40.4%	40.4%
(調整)		
交際費等永久に損金に算入されない項目	4.8%	5.6%
住民税均等割	0.9%	1.1%
役員賞与引当金	5.2%	5.7%
受取配当金等永久に益金に算入されない項目	55.7%	55.1%
その他	0.0%	0.1%
税効果会計適用後の法人税等の負担率	4.4%	2.2%

## (企業結合等関係)

前事業年度 (自 平成21年4月1日 至 平成22年3月31日)	当事業年度 (自 平成22年4月1日 至 平成23年3月31日)
連結財務諸表の注記事項(企業結合等関係)における記載内容と同一であるため、注記を省略してあります。	同左

## (資産除去債務関係)

当事業年度(平成23年3月31日)

該当事項はありません。

## (1株当たり情報)

項目	前事業年度 (自 平成21年4月1日 至 平成22年3月31日)	当事業年度 (自 平成22年4月1日 至 平成23年3月31日)
1株当たり純資産額	919円27銭	908円78銭
1株当たり当期純利益	24円26銭	20円16銭
潜在株式調整後 1株当たり当期純利益	潜在株式が存在しないため、記載していません。	潜在株式が存在しないため、記載していません。

(注) 算定上の基礎

## 1 1株当たり純資産額

項目	前事業年度 (平成22年3月31日)	当事業年度 (平成23年3月31日)
貸借対照表の純資産の部の合計額 (千円)	16,549,277	15,995,325
普通株式に係る純資産額 (千円)	16,549,277	15,995,325
差額の主な内訳 (千円)		
普通株式の発行済株式数 (株)	18,014,239	18,014,239
普通株式の自己株式数 (株)	11,691	413,293
1株当たり純資産額の算定に用いられた普通株式の数 (株)	18,002,548	17,600,946

## 2 1株当たり当期純利益

項目	前事業年度 (自 平成21年4月1日 至 平成22年3月31日)	当事業年度 (自 平成22年4月1日 至 平成23年3月31日)
損益計算書の当期純利益 (千円)	436,809	361,529
普通株式に係る当期純利益 (千円)	436,809	361,529
普通株主に帰属しない金額の主な内訳 (千円)		
普通株式の期中平均株式数 (株)	18,002,771	17,928,573

## (重要な後発事象)

前事業年度 (自 平成21年4月1日 至 平成22年3月31日)

該当事項はありません。

当事業年度 (自 平成22年4月1日 至 平成23年3月31日)

該当事項はありません。

## 【附属明細表】

## 【有価証券明細表】

## 【株式】

銘柄			株式数 (株)	貸借対照表計上額 (千円)
投資有価証券	その他有価証券	株式会社 C C J	64,979	62,588
計			64,979	62,588

## 【債券】

該当事項はありません。

## 【その他】

該当事項はありません。

## 【有形固定資産等明細表】

資産の種類	前期末残高 (千円)	当期増加額 (千円)	当期減少額 (千円)	当期末残高 (千円)	当期末減価 償却累計額 又は 償却累計額 (千円)	当期償却額 (千円)	差引 当期末残高 (千円)
有形固定資産							
工具、器具及び備品	10,889			10,889	10,200	1,064	688
有形固定資産計	10,889			10,889	10,200	1,064	688
無形固定資産							
商標権	8,551			8,551	4,101	855	4,450
ソフトウェア	2,500		405	2,095	1,381	500	713
無形固定資産計	11,051		405	10,646	5,482	1,355	5,164

## 【引当金明細表】

区分	前期末残高 (千円)	当期増加額 (千円)	当期減少額 (目的使用) (千円)	当期減少額 (その他) (千円)	当期末残高 (千円)
役員賞与引当金	53,933	49,870	53,933		49,870
賞与引当金	47,791	60,824	47,791		60,824

## (2) 【主な資産及び負債の内容】

## 資産の部

## a 現金及び預金

区分	金額(千円)
現金	841
預金	
当座預金	1
普通預金	353,253
別段預金	3,087
小計	356,342
計	357,184

## b 貯蔵品

品目	金額(千円)
商品券	924
計	924

## c 1年内回収予定の関係会社長期貸付金

相手先	金額(千円)
株式会社ナルス	2,349,829
株式会社原信	1,212,453
株式会社ローリー	45,833
高速印刷株式会社	14,400
計	3,622,515

## d 関係会社株式

銘柄	金額(千円)
株式会社原信	13,094,156
株式会社ナルス	1,304,416
株式会社原興産	966,585
株式会社アイテック	519,262
原信ナルスロジテック株式会社	100,000
株式会社ローリー	60,000
高速印刷株式会社	48,720
計	16,093,141

## e 関係会社長期貸付金

相手先	金額(千円)
株式会社ナルス	4,207,018
株式会社原信	1,501,534
株式会社ローリー	700,000
高速印刷株式会社	75,800
計	6,484,352



## 負債の部

## a 1年内返済予定の長期借入金

相手先	金額(千円)
株式会社大光銀行	856,464
株式会社第四銀行	720,000
株式会社八十二銀行	718,700
株式会社北越銀行	564,000
株式会社商工組合中央金庫	180,000
その他	867,199
計	3,906,363

## b 長期借入金

相手先	金額(千円)
株式会社大光銀行	953,136
株式会社八十二銀行	750,000
株式会社第四銀行	735,000
株式会社北越銀行	638,500
住友信託銀行株式会社	266,666
その他	968,700
計	4,312,003

## (3) 【その他】

該当事項はありません。

## 第6 【提出会社の株式事務の概要】

事業年度	4月1日から3月31日まで
定時株主総会	6月中
基準日	3月31日
剰余金の配当の基準日	9月30日、3月31日
1単元の株式数	100株
単元未満株式の買取り 取扱場所 株主名簿管理人 取次所 買取手数料	(特別口座) 東京都千代田区丸の内一丁目4番5号 三菱UFJ信託銀行株式会社 証券代行部 (特別口座) 東京都千代田区丸の内一丁目4番5号 三菱UFJ信託銀行株式会社 株式の売買の委託に係る手数料相当額として別途定める金額
単元未満株式の買増し 取扱場所 株主名簿管理人 取次所 買増手数料	(特別口座) 東京都千代田区丸の内一丁目4番5号 三菱UFJ信託銀行株式会社 証券代行部 (特別口座) 東京都千代田区丸の内一丁目4番5号 三菱UFJ信託銀行株式会社 株式の売買の委託に係る手数料相当額として別途定める金額
公告掲載方法	電子公告 ただし、事故その他やむを得ない事由によって電子公告による公告をすることが出来ない場合は、日本経済新聞に掲載して公告を行います。 なお、電子公告は当社のホームページに掲載しており、そのURLは次のとおりです。 <a href="http://www.hnhd.co.jp/">http://www.hnhd.co.jp/</a> また、会社法第440条第4項の規定により、決算公告は行いません。
株主に対する特典	株主優待制度を設けております。 1 株主優待制度の内容 (1) 対象者 毎年3月31日および9月30日現在の株主名簿に記載または記録された100株以上を所有する株主様 (2) 内容 ご所有の株式数に応じて、いずれか1点をお選びいただけます。各々の贈呈基準は「2 株主優待制度の贈呈基準」を参照下さい。 (3) 贈呈方法 対象者に案内書を送付し、案内書に添付された指定書に必要事項をご記入の上ご返送いただき、指定書と引き替えに贈呈いたします。 (4) 贈呈時期 3月31日現在の株主様へは、同年7月下旬に発送予定 9月30日現在の株主様へは、翌年1月下旬に発送予定 2 株主優待制度の贈呈基準 (1) 100株以上499株までの株主様(下記3点よりいずれか1点) ・株主優待券(1枚100円)(注)1 15枚 1,500円分 ・東日本大震災義援金(注)2 1,000円分 ・クオカード 1,000円分 (2) 500株以上999株までの株主様(下記3点よりいずれか1点) ・株主優待券(1枚100円)(注)1 30枚 3,000円分 ・東日本大震災義援金(注)2 2,000円分 ・新潟県産コシヒカリ(米) 5kg (3) 1,000株以上の株主様(下記6点よりいずれか1点) ・株主優待券(1枚100円)(注)1 (1,000株以上 1,999株までの株主様) 50枚 5,000円分 (2,000株以上 2,999株までの株主様) 100枚 10,000円分 (3,000株以上 3,999株までの株主様) 150枚 15,000円分 (4,000株以上 4,999株までの株主様) 200枚 20,000円分 (5,000株以上の株主様) 250枚 25,000円分 ・東日本大震災義援金(注)2 4,000円分 ・新潟県産コシヒカリ(米) 10kg ・岩塚製菓 米菓詰め合わせ 3箱 1セット ・亀田製菓 米菓詰め合わせ 3箱 1セット ・ボンオーハシ 洋菓子詰め合わせ 2箱 1セット (注)1 株主優待券について 使用方法 1回のお買上金額1,000円以上につき、1,000円ごとに1枚使用可能 使用できる店舗 原信、ナルスの直営売場における専売品、商品券及びその他の当社指定の および対象商品 商品を除く全商品 使用可能期間 3月31日現在の株主様への株主優待券は、配布日から翌年1月31日まで 9月30日現在の株主様への株主優待券は、配布日から翌年7月31日まで (注)2 東日本大震災義援金について 日本赤十字社を通じて、東日本大震災の被災地、被災された方々へお届けいたします。

(注) 当社定款の定めにより、単元未満株式を有する株主は、その有する単元未満株式について、以下に掲げる権利以外の権利を行使することができません。

会社法第189条第2項各号に掲げる権利

会社法第166条第1項の規定による請求をする権利

株主の有する株式数に応じて募集株式の割当ておよび募集新株予約権の割当てを受ける権利

株主の有する単元未満株式の数と併せて単元株式数となる株式を売り渡すことを請求する権利

## 第7 【提出会社の参考情報】

### 1 【提出会社の親会社等の情報】

当社には、金融商品取引法第24条の7第1項に規定する親会社等はありません。

### 2 【その他の参考情報】

当事業年度の開始日から有価証券報告書提出日までの間に、次の書類を提出しております。

#### (1) 有価証券報告書及びその添付書類、並びに確認書

事業年度 第59期（自 平成21年4月1日 至 平成22年3月31日）

平成22年6月25日 関東財務局長に提出

事業年度 第60期（自 平成22年4月1日 至 平成23年3月31日）

平成23年6月24日 関東財務局長に提出

#### (2) 内部統制報告書及びその添付書類

平成22年6月25日 関東財務局長に提出

平成23年6月24日 関東財務局長に提出

#### (3) 四半期報告書及び確認書

第60期第1四半期（自 平成22年4月1日 至 平成22年6月30日）

平成22年8月12日 関東財務局長に提出

第60期第2四半期（自 平成22年7月1日 至 平成22年9月30日）

平成22年11月11日 関東財務局長に提出

第60期第3四半期（自 平成22年10月1日 至 平成22年12月31日）

平成23年2月10日 関東財務局長に提出

#### (4) 四半期報告書の訂正報告書及び確認書

第60期第1四半期（自 平成22年4月1日 至 平成22年6月30日）の四半期報告書に係る訂正報告書

平成22年9月10日 関東財務局長に提出

第60期第1四半期（自 平成22年4月1日 至 平成22年6月30日）の四半期報告書に係る訂正報告書の確認書

平成22年10月29日 関東財務局長に提出

#### (5) 臨時報告書

企業内容等の開示に関する内閣府令第19条第2項第9号の2（議決権行使結果）の規定に基づく臨時報告書

平成22年6月25日 関東財務局長に提出

企業内容等の開示に関する内閣府令第19条第2項第9号の2（議決権行使結果）の規定に基づく臨時報告書

平成23年6月24日 関東財務局長に提出

#### (6) 自己株券買付状況報告書

平成22年12月3日 関東財務局長に提出

平成23年1月5日 関東財務局長に提出

平成23年2月3日 関東財務局長に提出

平成23年3月3日 関東財務局長に提出

平成23年4月4日 関東財務局長に提出

## 第二部 【提出会社の保証会社等の情報】

該当事項はありません。

## 独立監査人の監査報告書及び内部統制監査報告書

平成22年6月11日

原信ナルスホールディングス株式会社

取締役会 御中

有限責任監査法人トーマツ

指定有限責任社員 業務執行社員	公認会計士	渡	辺	国	夫	印
指定有限責任社員 業務執行社員	公認会計士	白	井		正	印

### < 財務諸表監査 >

当監査法人は、金融商品取引法第193条の2第1項の規定に基づく監査証明を行うため、「経理の状況」に掲げられている原信ナルスホールディングス株式会社の平成21年4月1日から平成22年3月31日までの連結会計年度の連結財務諸表、すなわち、連結貸借対照表、連結損益計算書、連結株主資本等変動計算書、連結キャッシュ・フロー計算書及び連結附属明細表について監査を行った。この連結財務諸表の作成責任は経営者にあり、当監査法人の責任は独立の立場から連結財務諸表に対する意見を表明することにある。

当監査法人は、我が国において一般に公正妥当と認められる監査の基準に準拠して監査を行った。監査の基準は、当監査法人に連結財務諸表に重要な虚偽の表示がないかどうかの合理的な保証を得ることを求めている。監査は、試査を基礎として行われ、経営者が採用した会計方針及びその適用方法並びに経営者によって行われた見積りの評価も含め全体としての連結財務諸表の表示を検討することを含んでいる。当監査法人は、監査の結果として意見表明のための合理的な基礎を得たと判断している。

当監査法人は、上記の連結財務諸表が、我が国において一般に公正妥当と認められる企業会計の基準に準拠して、原信ナルスホールディングス株式会社及び連結子会社の平成22年3月31日現在の財政状態並びに同日をもって終了する連結会計年度の経営成績及びキャッシュ・フローの状況をすべての重要な点において適正に表示しているものと認める。

### < 内部統制監査 >

当監査法人は、金融商品取引法第193条の2第2項の規定に基づく監査証明を行うため、原信ナルスホールディングス株式会社の平成22年3月31日現在の内部統制報告書について監査を行った。財務報告に係る内部統制を整備及び運用並びに内部統制報告書を作成する責任は、経営者にあり、当監査法人の責任は、独立の立場から内部統制報告書に対する意見を表明することにある。また、財務報告に係る内部統制により財務報告の虚偽の記載を完全には防止又は発見することができない可能性がある。

当監査法人は、我が国において一般に公正妥当と認められる財務報告に係る内部統制の監査の基準に準拠して内部統制監査を行った。財務報告に係る内部統制の監査の基準は、当監査法人に内部統制報告書に重要な虚偽の表示がないかどうかの合理的な保証を得ることを求めている。内部統制監査は、試査を基礎として行われ、財務報告に係る内部統制の評価範囲、評価手続及び評価結果についての、経営者が行った記載を含め全体としての内部統制報告書の表示を検討することを含んでいる。当監査法人は、内部統制監査の結果として意見表明のための合理的な基礎を得たと判断している。

当監査法人は、原信ナルスホールディングス株式会社が平成22年3月31日現在の財務報告に係る内部統制は有効であると表示した上記の内部統制報告書が、我が国において一般に公正妥当と認められる財務報告に係る内部統制の評価の基準に準拠して、財務報告に係る内部統制の評価について、すべての重要な点において適正に表示しているものと認める。

会社と当監査法人又は業務執行社員との間には、公認会計士法の規定により記載すべき利害関係はない。

以上

- (注) 1 上記は、監査報告書の原本に記載された事項を電子化したものであり、その原本は当社(有価証券報告書提出会社)が別途保管しております。

- 2 連結財務諸表の範囲にはXBRLデータ自体は含まれていません。

## 独立監査人の監査報告書及び内部統制監査報告書

平成23年6月14日

原信ナルスホールディングス株式会社

取締役会 御中

有限責任監査法人トーマツ

指定有限責任社員  
業務執行社員 公認会計士 石橋 和男 印

指定有限責任社員  
業務執行社員 公認会計士 白井 正 印

### < 財務諸表監査 >

当監査法人は、金融商品取引法第193条の2第1項の規定に基づく監査証明を行うため、「経理の状況」に掲げられている原信ナルスホールディングス株式会社の平成22年4月1日から平成23年3月31日までの連結会計年度の連結財務諸表、すなわち、連結貸借対照表、連結損益計算書、連結包括利益計算書、連結株主資本等変動計算書、連結キャッシュ・フロー計算書及び連結附属明細表について監査を行った。この連結財務諸表の作成責任は経営者にあり、当監査法人の責任は独立の立場から連結財務諸表に対する意見を表明することにある。

当監査法人は、我が国において一般に公正妥当と認められる監査の基準に準拠して監査を行った。監査の基準は、当監査法人に連結財務諸表に重要な虚偽の表示がないかどうかの合理的な保証を得ることを求めている。監査は、試査を基礎として行われ、経営者が採用した会計方針及びその適用方法並びに経営者によって行われた見積りの評価も含め全体としての連結財務諸表の表示を検討することを含んでいる。当監査法人は、監査の結果として意見表明のための合理的な基礎を得たと判断している。

当監査法人は、上記の連結財務諸表が、我が国において一般に公正妥当と認められる企業会計の基準に準拠して、原信ナルスホールディングス株式会社及び連結子会社の平成23年3月31日現在の財政状態並びに同日をもって終了する連結会計年度の経営成績及びキャッシュ・フローの状況をすべての重要な点において適正に表示しているものと認める。

### 追記情報

会計方針の変更に記載されているとおり、会社は当連結会計年度から「資産除去債務に関する会計基準」を適用している。

### < 内部統制監査 >

当監査法人は、金融商品取引法第193条の2第2項の規定に基づく監査証明を行うため、原信ナルスホールディングス株式会社の平成23年3月31日現在の内部統制報告書について監査を行った。財務報告に係る内部統制を整備及び運用並びに内部統制報告書を作成する責任は、経営者にあり、当監査法人の責任は、独立の立場から内部統制報告書に対する意見を表明することにある。また、財務報告に係る内部統制により財務報告の虚偽の記載を完全には防止又は発見することができない可能性がある。

当監査法人は、我が国において一般に公正妥当と認められる財務報告に係る内部統制の監査の基準に準拠して内部統制監査を行った。財務報告に係る内部統制の監査の基準は、当監査法人に内部統制報告書に重要な虚偽の表示がないかどうかの合理的な保証を得ることを求めている。内部統制監査は、試査を基礎として行われ、財務報告に係る内部統制の評価範囲、評価手続及び評価結果についての、経営者が行った記載を含め全体としての内部統制報告書の表示を検討することを含んでいる。当監査法人は、内部統制監査の結果として意見表明のための合理的な基礎を得たと判断している。

当監査法人は、原信ナルスホールディングス株式会社が平成23年3月31日現在の財務報告に係る内部統制は有効であると表示した上記の内部統制報告書が、我が国において一般に公正妥当と認められる財務報告に係る内部統制の評価の基準に準拠して、財務報告に係る内部統制の評価について、すべての重要な点において適正に表示しているものと認める。

会社と当監査法人又は業務執行社員との間には、公認会計士法の規定により記載すべき利害関係はない。

以上

- (注) 1 上記は、監査報告書の原本に記載された事項を電子化したものであり、その原本は当社(有価証券報告書提出会社)が別途保管しております。  
2 連結財務諸表の範囲にはXBRLデータ自体は含まれていません。

## 独立監査人の監査報告書

平成22年6月11日

原信ナルスホールディングス株式会社  
取締役会 御中

### 有限責任監査法人トーマツ

指定有限責任社員 業務執行社員	公認会計士	渡	辺	国	夫	印
指定有限責任社員 業務執行社員	公認会計士	白	井		正	印

当監査法人は、金融商品取引法第193条の2第1項の規定に基づく監査証明を行うため、「経理の状況」に掲げられている原信ナルスホールディングス株式会社の平成21年4月1日から平成22年3月31日までの第59期事業年度の財務諸表、すなわち、貸借対照表、損益計算書、株主資本等変動計算書及び附属明細表について監査を行った。この財務諸表の作成責任は経営者にあり、当監査法人の責任は独立の立場から財務諸表に対する意見を表明することにある。

当監査法人は、我が国において一般に公正妥当と認められる監査の基準に準拠して監査を行った。監査の基準は、当監査法人に財務諸表に重要な虚偽の表示がないかどうかの合理的な保証を得ることを求めている。監査は、試査を基礎として行われ、経営者が採用した会計方針及びその適用方法並びに経営者によって行われた見積りの評価も含め全体としての財務諸表の表示を検討することを含んでいる。当監査法人は、監査の結果として意見表明のための合理的な基礎を得たと判断している。

当監査法人は、上記の財務諸表が、我が国において一般に公正妥当と認められる企業会計の基準に準拠して、原信ナルスホールディングス株式会社の平成22年3月31日現在の財政状態及び同日をもって終了する事業年度の経営成績をすべての重要な点において適正に表示しているものと認める。

会社と当監査法人又は業務執行社員との間には、公認会計士法の規定により記載すべき利害関係はない。

以上

- (注) 1 上記は、監査報告書の原本に記載された事項を電子化したものであり、その原本は当社(有価証券報告書提出会社)が別途保管しております。
- 2 財務諸表の範囲にはXBRLデータ自体は含まれていません。

## 独立監査人の監査報告書

平成23年6月14日

原信ナルスホールディングス株式会社  
取締役会 御中

### 有限責任監査法人トーマツ

指定有限責任社員 業務執行社員	公認会計士	石	橋	和	男	印
指定有限責任社員 業務執行社員	公認会計士	白	井		正	印

当監査法人は、金融商品取引法第193条の2第1項の規定に基づく監査証明を行うため、「経理の状況」に掲げられている原信ナルスホールディングス株式会社の平成22年4月1日から平成23年3月31日までの第60期事業年度の財務諸表、すなわち、貸借対照表、損益計算書、株主資本等変動計算書及び附属明細表について監査を行った。この財務諸表の作成責任は経営者にあり、当監査法人の責任は独立の立場から財務諸表に対する意見を表明することにある。

当監査法人は、我が国において一般に公正妥当と認められる監査の基準に準拠して監査を行った。監査の基準は、当監査法人に財務諸表に重要な虚偽の表示がないかどうかの合理的な保証を得ることを求めている。監査は、試査を基礎として行われ、経営者が採用した会計方針及びその適用方法並びに経営者によって行われた見積りの評価も含め全体としての財務諸表の表示を検討することを含んでいる。当監査法人は、監査の結果として意見表明のための合理的な基礎を得たと判断している。

当監査法人は、上記の財務諸表が、我が国において一般に公正妥当と認められる企業会計の基準に準拠して、原信ナルスホールディングス株式会社の平成23年3月31日現在の財政状態及び同日をもって終了する事業年度の経営成績をすべての重要な点において適正に表示しているものと認める。

会社と当監査法人又は業務執行社員との間には、公認会計士法の規定により記載すべき利害関係はない。

以上

- (注) 1 上記は、監査報告書の原本に記載された事項を電子化したものであり、その原本は当社(有価証券報告書提出会社)が別途保管しております。
- 2 財務諸表の範囲にはXBRLデータ自体は含まれていません。