

【表紙】

【提出書類】	有価証券報告書
【根拠条文】	金融商品取引法第24条第1項
【提出先】	東海財務局長
【提出日】	平成28年6月29日
【事業年度】	第55期（自平成27年4月1日至平成28年3月31日）
【会社名】	株式会社エンチョー
【英訳名】	ENCHO CO.,LTD.
【代表者の役職氏名】	代表取締役社長 遠藤 健夫
【本店の所在の場所】	静岡県富士市中央町2丁目12番12号
【電話番号】	(0545)57-0850
【事務連絡者氏名】	経営企画室長 鈴木 一精
【最寄りの連絡場所】	静岡県富士市中央町2丁目12番12号
【電話番号】	(0545)57-0850
【事務連絡者氏名】	経営企画室長 鈴木 一精
【縦覧に供する場所】	株式会社東京証券取引所 (東京都中央区日本橋兜町2番1号)

## 第一部【企業情報】

## 第1【企業の概況】

## 1【主要な経営指標等の推移】

## (1)連結経営指標等

回次	第51期	第52期	第53期	第54期	第55期
決算年月	平成24年3月	平成25年3月	平成26年3月	平成27年3月	平成28年3月
売上高 (百万円)	47,939	45,523	46,432	41,494	40,343
経常利益 (百万円)	1,110	692	493	85	209
親会社株主に帰属する当期純利益 (百万円)	511	413	371	11	90
包括利益 (百万円)	546	527	360	88	100
純資産額 (百万円)	8,855	9,246	9,657	9,277	9,039
総資産額 (百万円)	39,187	39,887	40,486	39,939	39,223
1株当たり純資産額 (円)	647.20	675.78	705.87	678.18	660.82
1株当たり当期純利益金額 (円)	37.39	30.23	27.16	0.83	6.64
潜在株式調整後1株当たり当期純利益金額 (円)	-	-	-	-	-
自己資本比率 (%)	22.6	23.2	23.9	23.2	23.0
自己資本利益率 (%)	5.91	4.57	3.93	0.12	0.99
株価収益率 (倍)	12.97	15.08	16.53	521.13	65.95
営業活動によるキャッシュ・フロー (百万円)	742	1,247	493	673	861
投資活動によるキャッシュ・フロー (百万円)	1,669	296	225	8	114
財務活動によるキャッシュ・フロー (百万円)	688	797	85	124	315
現金及び現金同等物の期末残高 (百万円)	2,036	2,185	2,369	1,831	2,259
従業員数 (人)	539	543	540	530	503
(外、平均臨時雇用者数)	(901)	(911)	(955)	(902)	(846)

(注) 1. 売上高には消費税等は含まれておりません。

2. 潜在株式調整後1株当たり当期純利益金額は、潜在株式が存在しないため記載しておりません。

3. 「企業結合に関する会計基準」(企業会計基準第21号 平成25年9月13日)等を適用し、当連結会計年度より、「当期純利益」を「親会社株主に帰属する当期純利益」としております。

(2) 提出会社の経営指標等

回次	第51期	第52期	第53期	第54期	第55期
決算年月	平成24年3月	平成25年3月	平成26年3月	平成27年3月	平成28年3月
売上高 (百万円)	43,550	41,055	41,872	37,201	36,068
経常利益 (百万円)	974	598	453	84	200
当期純利益 (百万円)	463	354	358	25	115
資本金 (百万円)	2,902	2,902	2,902	2,902	2,902
発行済株式総数 (株)	13,714,995	13,714,995	13,714,995	13,714,995	13,714,995
純資産額 (百万円)	8,867	9,198	9,406	9,157	9,054
総資産額 (百万円)	37,168	37,778	38,518	37,817	37,117
1株当たり純資産額 (円)	648.14	672.32	687.53	669.36	661.91
1株当たり配当額 (円)	10.00	10.00	10.00	10.00	10.00
(うち1株当たり中間配当額)	(5.00)	(5.00)	(5.00)	(5.00)	(5.00)
1株当たり当期純利益金額 (円)	33.88	25.92	26.23	1.84	8.47
潜在株式調整後1株当たり当 期純利益金額 (円)	-	-	-	-	-
自己資本比率 (%)	23.9	24.3	24.4	24.2	24.4
自己資本利益率 (%)	5.33	3.93	3.86	0.27	1.27
株価収益率 (倍)	14.31	17.60	17.12	235.32	51.68
配当性向 (%)	29.5	38.6	38.1	543.5	118.0
従業員数 (人)	445	453	446	444	426
(外、平均臨時雇用者数)	(706)	(698)	(726)	(691)	(641)

(注) 1. 売上高には消費税等は含まれておりません。

2. 潜在株式調整後1株当たり当期純利益金額は、潜在株式が存在しないため記載しておりません。

## 2【沿革】

当社は、昭和57年2月16日に株式会社エンチャー（昭和37年7月19日設立、静岡県富士市所在）を同社（被合併会社）の株式額面金額を1,000円から50円に変更することを目的として吸収合併いたしました。

当社（合併会社）は、昭和25年9月29日、株式会社八千代田工商として資本金100万円をもって東京都中央区に設立され、合併直前は休業状態にありましたが、合併後は被合併会社の実体をそのまま承継いたしましたので、以下の記載におきましては、実質上の存続会社である被合併会社について記載いたします。

昭和37年7月	個人経営から会社組織に改組、株式会社遠藤材木店（本店所在地 静岡県富士市中央町2丁目12番12号）を設立し、製材及び土木建築の請負、大手建設業者への建築用資材の納入販売を開始
昭和45年3月	一般消費者との結びつきを求め、これからの木材販売に対処するため、地元建築業者・工務店・大工を対象に販売を移行
昭和47年11月	企業の多角化をはかるため、一般消費者を対象とした日曜大工センターを開店
昭和49年9月	日曜大工センターの業績向上と、消費者のライフスタイルの変化の中で従来の事業を発展的に解消し、米国で発展しているDIYホームセンターのチェーン展開を開始し、ホームセンター1号店「ジャンボエンチャー富士店」を静岡県富士市に開店
昭和50年6月	株式会社遠藤材木店を、株式会社エンチャーに商号変更
昭和53年4月	木材及びDIY関連商品の販売、製材及び土木建築の請負を目的とする株式会社ジャンボ（現・連結子会社）を静岡県富士市に設立
昭和57年2月	株式額面金額を変更するため、形式上の存続会社株式会社エンチャーに吸収合併
昭和59年2月	電子計算機による計算受託業務・電子計算機のソフトウェアの開発研究販売、電子計算機及び周辺機器の消耗品販売を目的とする株式会社システック（現・連結子会社）を静岡県富士市に設立
昭和60年4月	住宅の増改築業務を開始
昭和60年9月	インテリア・キッチン・バス・ホビー・ギフト用品等の品揃えによる150坪タイプの専門店「カーサ(casa)」のチェーン展開を開始し、専門店1号店「casa駿東」を静岡県駿東郡に開店
昭和61年11月	社団法人日本証券業協会に株式を登録
平成3年4月	千葉県船橋市の株式会社テルウェルホームセンターと、ホームセンター経営に関する業務指導契約ならびに商品取引契約を締結
平成3年10月	福島県郡山市の株式会社ボン・マルシェを吸収合併
平成8年12月	エンチャーグループのメンテナンス業務を主目的とする株式会社ジェイ・イー・サービス（現・連結子会社）を静岡県富士市に設立
平成10年9月	レジャー用品の販売を目的とする株式会社プロス（現・連結子会社）を静岡県富士市に設立
平成16年12月	日本証券業協会への店頭登録を取消し、ジャスダック証券取引所に株式を上場
平成19年11月	全事業所を対象に「ISO14001」の認証を取得
平成21年10月	吸収分割により、「カーサ(casa)事業」を当社完全子会社の株式会社プロスに承継
平成22年4月	ジャスダック証券取引所と大阪証券取引所の合併に伴い、大阪証券取引所JASDAQに上場
平成25年7月	東京証券取引所と大阪証券取引所の統合に伴い、東京証券取引所JASDAQ（スタンダード）に上場

### 3【事業の内容】

当社グループ（当社及び当社の関係会社）は、当社、子会社4社、関連会社1社及びその他の関係会社1社により構成されており、DIY用品、家庭用品、カー・レジャー用品の販売を行う、ホームセンター事業を基幹事業としております。さらに子会社においては、ホームファッション用品及びアウトドア用品の販売に特化した専門店事業、木材及びDIY関連商品の卸売事業、ソフトウェアの開発・販売事業、ビルメンテナンス・清掃・警備業務の受託、ショッピングセンターの運営管理事業を営んでおります。なお、ホームセンター事業及び専門店事業以外の事業につきましてはセグメント区分上重要性が低いため「その他の事業」として一括して記載しております。

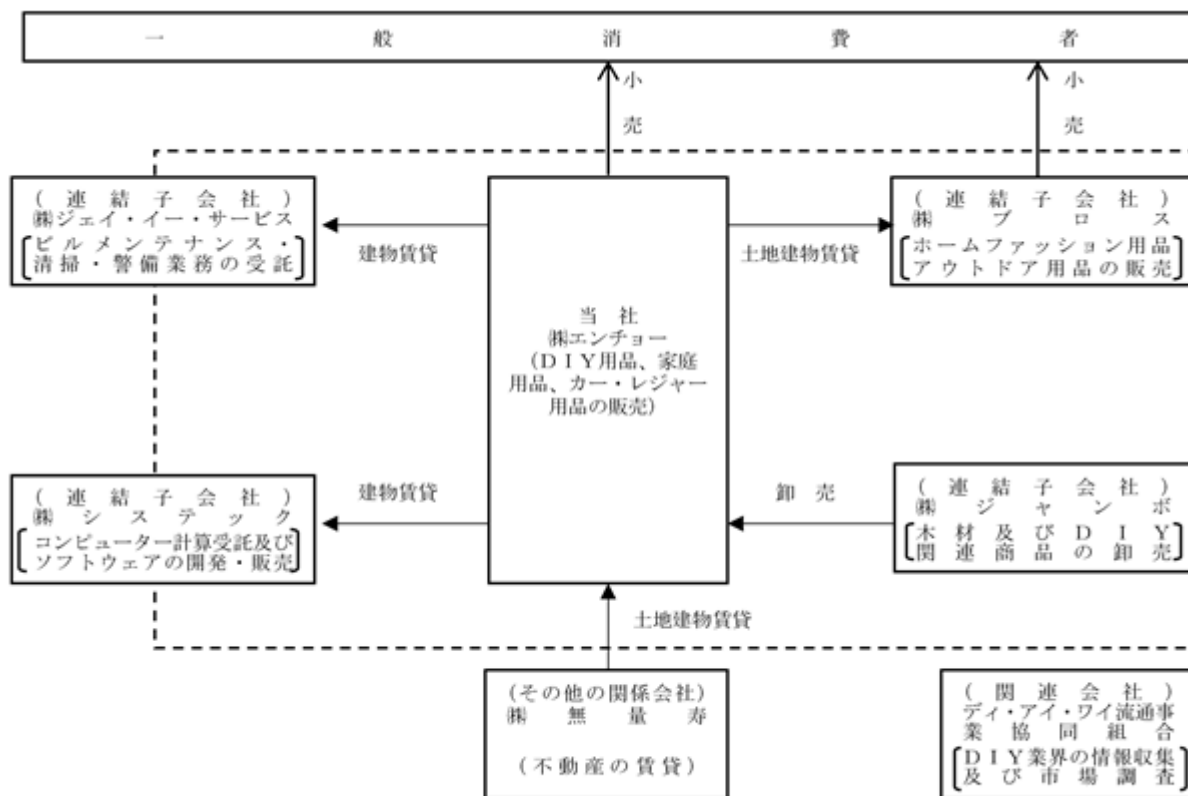
当社グループ内各社の位置づけは次のとおりであります。

事業内容		会社名	当社グループ内における位置づけ
ホームセンター事業	DIY用品、家庭用品、カー・レジャー用品の販売	㈱エンチョー（当社）	-
専門店事業	ホームファッション用品、アウトドア用品の販売	㈱プロス（子会社）	ホームファッション用品及びアウトドア用品を一般消費者に販売しております。
その他の事業	木材及びDIY関連商品の卸売	㈱ジャンボ（子会社）	木材及びDIY関連商品を仕入れ、当社及び当社グループ以外のユーザーへ販売しております。
	コンピューター計算受託及びソフトウェアの開発・販売	㈱システック（子会社）	当社グループ内各社のデータ処理・ソフトウェアの開発を受託しているほか、開発したソフトウェア等を当社グループ以外のユーザーへ販売しております。
	ビルメンテナンス・清掃・警備業務の受託・ショッピングセンターの運営管理	㈱ジェイ・イー・サービス（子会社）	当社グループ内各社を中心にフロア清掃・警備等を行っているほか、ショッピングセンターの運営管理を行っております。
DIY業界の情報収集及び市場調査		ディ・アイ・ワイ流通事業協同組合（関連会社）	-
不動産の賃貸		㈱無量寿（その他の関係会社）	当社へホームセンター1店舗の土地・建物を賃貸しております。

ホームセンター事業の取扱い商品区分の構成内容は次のとおりであります。

区分	取扱い商品
DIY用品	園芸、木材、エクステリア、塗料、工具 等
家庭用品	日用品、インテリア、電気用品、文具 等
カー・レジャー用品	自転車、自転車用品、カー用品、レジャー用品 等

企業集団等の状況について事業系統図を示すと次のとおりであります。



--- グループ内のデータ処理、清掃・警備業務の受託の範囲

#### 4【関係会社の状況】

名称	住所	資本金 又は出 資金 (百万円)	主要な事業の内容	議決権の 所有割合 又は被所有 割合 (%)	関係内容
(連結子会社) (株)ジャンボ	静岡県富士市	60	木材及びDIY関連商品の卸売	100.0	当社へ商品を販売しております。 役員の兼任があります。 金融機関よりの借入に対し経営指導念書を差し入れております。
(株)システック	静岡県富士市	60	コンピューター計算受託及びソフトウェアの開発・販売	100.0	当社の情報処理及びプログラム開発を行っております。 当社から建物を賃借しております。 役員の兼任があります。 金融機関よりの借入に対し債務保証を行っております。
(株)ジェイ・イー・サービス	静岡県富士市	30	ビルメンテナンス・清掃・警備業務の受託・ショッピングセンターの運営管理	100.0	当社店舗のフロア清掃及び警備を行っております。 当社から建物を賃借しております。 役員の兼任があります。
(株)プロス	静岡県富士市	50	ホームファッション用品、アウトドア用品の販売	100.0	当社から土地・建物を賃借しております。 役員の兼任があります。 金融機関よりの借入に対し債務保証を行っております。
(その他の関係会社) (株)無量寿	静岡県富士市	99	不動産の賃貸	被所有 22.2	当社に対し土地・建物を賃借しております。 役員の兼任があります。 金融機関よりの借入に対し保証債務を行っております。

## 5【従業員の状況】

### (1)連結会社の状況

平成28年3月31日現在

セグメントの名称	従業員数(人)
ホームセンター事業	426 (641)
専門店事業	24 (163)
その他の事業	53 (42)
合計	503 (846)

(注) 従業員数は、就業人員(当社グループからグループ外への出向者を除いております。なお、グループ外から当社グループへの出向者はおりません。)であり、臨時雇用者数(パートタイマー、準社員を含み、アルバイト、人材会社からの派遣社員は除いております。)は( )内に年間の平均人員(1日8.0時間換算)を外数で記載しております。

### (2)提出会社の状況

平成28年3月31日現在

従業員数(人)	平均年齢(才)	平均勤続年数(年)	平均年間給与(円)
426(641)	40.9	16.5	5,215,256

セグメントの名称	従業員数(人)
ホームセンター事業	426 (641)
合計	426 (641)

(注) 1. 従業員数は、就業人員(当社から社外への出向者を除き、社外から当社への出向者を含んでおります。)であり、臨時雇用者数(パートタイマー、準社員を含み、アルバイト、人材会社からの派遣社員は除いております。)は( )内に年間の平均人員(1日8.0時間換算)を外数で記載しております。

2. 平均年間給与は、税込支給金額であり、基準外賃金、賞与及びその他の臨時給与を含んでおります。

### (3)労働組合の状況

当社及び当社の連結子会社の従業員により、次のとおり労働組合が結成されております。

- (イ) 名称 全エンチョー労働組合
- (ロ) 結成年月日 平成6年7月17日
- (ハ) 組合員数 1,467名 (平成28年3月31日現在)
- (ニ) 労使関係 円滑に推移しており、特記すべき事項はありません。

## 第2【事業の状況】

### 1【業績等の概要】

#### (1)業績

当連結会計年度における我が国経済は、各種政策の効果により企業収益や雇用情勢の改善が進み、景気は緩やかな回復基調が続きました。

ホームセンター業界におきましては、消費税増税による個人消費への影響が長期化していることに加え、ネット通販や異業種も含めた販売競争もあり厳しい状況が続いております。

このような状況の中で当社グループは、地域の人々の快適な住まい・暮らしをサポートする企業グループを目指しホームセンター専門店化への推進、既存店の競争力強化を図るとともに、新たな事業領域の確立に向けた取り組みや、地域のお客様に支持される施策の充実に努めました。

店舗につきましては、平成27年5月、工具、建築資材等を取り扱うハードウェアショップ5店舗目の「ハードストック沼津」をオープンし成長分野の拡大を図ったのに続き、9月には、「ジャンボエンチャー藤枝店」に園芸・農業資材館の「グリーンストック」を併設し、より専門性を高めた地域密着店舗への深耕を図りました。

また、同月、「カーサ駿東店」におきましても、オープン30周年を機に集客の向上を目的とした改装を実施したほか、12月には、「ジャンボエンチャー富士西店」を改装し、家庭園芸用品の強化や生活シーンに合わせた売場提案など、より地域特性を活かした店舗への変更を実施しました。

企画面では、DIYに興味のある女性を対象に県内各地でDIYスクールを開講する「DIY女子倶楽部」を本年度は約50回開講したほか、当社のDIYアドバイザーが出張開催する「出張DIY教室」を同じく約70回開催し、DIYを楽しく感じていただける企画を通じ、新たな顧客づくりと来店動機の創出に努めました。

その他、買物環境の利便性向上として、高齢者など会員登録された方のカタログ注文商品を自宅までお届けする「らくらく宅配サービス」や、楽天市場店などネットショップ3店舗に出店する「エンチャーホームショッピング」の取り組みを推進しました。

以上の結果、当連結会計年度の売上高は40,343百万円（前年同期比97.2%）、営業利益は425百万円（同151.0%）、経常利益は209百万円（同243.9%）、親会社株主に帰属する当期純利益は90百万円（同799.3%）となりました。

事業別の状況は、次のとおりであります。

#### <ホームセンター事業>

##### DIY用品

リフォーム、住宅設備関連では、建築需要の減少が続く中で建築資材の販売が低調だったほか、主力のガス器具の販売も伸び悩みました。

エクステリア、園芸用品関連では、原油価格の下落や1月前半までの暖冬基調により灯油販売は減少した一方、花壇材、用土等の園芸資材は伸長しました。

塗料、工具関連では、屋根用塗料等の機能性塗料の展開を強化したほか、主要電動工具メーカーの取り扱いを追加したことにより販売は伸長しました。

ペット用品関連では、ペットの健康管理に対応したフードを強化したほか、小動物の即売会等のイベントによる集客を図り堅調に推移しました。

この結果、売上高は22,102百万円（同98.4%）となりました。

##### 家庭用品

日用品、雑貨関連では、1月前半までの暖冬基調により器物等の季節品が低調だったほか、洗剤等の消耗品も価格競争が進行し苦戦しました。

収納、文具用品関連では、個人番号制度の施行に伴う関連商品や新たな生活提案等の企画商品は販売増となったものの、組立家具や収納用品は不振でした。

インテリア、電気用品関連では、取り扱いの見直しを行った調理家電が好調に推移した一方、1月までの暖冬基調により敷物や石油暖房が不振だったほか、LEDの価格低下により照明器具も販売減となりました。

この結果、売上高は12,516百万円（同94.5%）となりました。

##### カー・レジャー用品

カー、レジャー用品では、洗車用品、補修用品が伸長した一方、芳香剤等の車内小物は伸び悩みました。また、自転車の販売も苦戦しました。

この結果、売上高は1,445百万円（同96.7%）となりました。



<専門店事業>

専門店事業では、商品の相乗効果を意識した売場提案、住宅メーカーとのタイアップの強化、スタッフの商品知識の向上に努めたほか、3店舗の改装と10店舗の免税店対応を実施しました。

この結果、売上高は3,137百万円（同94.6%）となりました。

<その他の事業>

その他の事業には、木材およびDIY関連商品の卸売事業、ソフトウェアの開発・販売事業、ショッピングセンターの運営管理およびビルメンテナンス業務の受託事業等が含まれておりますが、各事業において売上増となりました。

この結果、売上高は1,140百万円（同115.8%）となりました。

なお、当連結会計年度より、「企業結合に関する会計基準」（企業会計基準第21号 平成25年9月13日）等を適用し、「当期純利益」を「親会社株主に帰属する当期純利益」としております。

(2)キャッシュ・フローの状況

当連結会計年度における現金及び現金同等物（以下「資金」という。）は、営業活動による収入861百万円、投資活動による支出114百万円、財務活動による支出315百万円の結果、前連結会計年度に比べ428百万円増加し、2,259百万円となりました。

（営業活動によるキャッシュ・フロー）

営業活動の結果得られた資金は861百万円（前年同期は673百万円の支出）となりました。この主な要因は、税金等調整前当期純利益232百万円、減価償却費888百万円、たな卸資産の減少額194百万円、仕入債務の減少額165百万円、未払消費税等の減少額175百万円によるものであります。

（投資活動によるキャッシュ・フロー）

投資活動の結果使用した資金は114百万円（前年同期は8百万円の収入）となりました。この主な要因は、投資有価証券の売却による収入53百万円、有形固定資産の取得による支出438百万円、敷金及び保証金の回収による収入173百万円によるものであります。

（財務活動によるキャッシュ・フロー）

財務活動の結果使用した資金は315百万円（前年同期は124百万円の収入）となりました。この主な要因は、短期借入金の純増加額730百万円、社債の償還による支出319百万円、ファイナンス・リース債務の返済による支出505百万円、配当金の支払額136百万円によるものであります。

2【生産、受注及び販売の状況】

当社グループは、ホームセンター事業及び専門店事業を主たる事業としているため、生産及び受注の状況は記載しておりません。

販売実績

当連結会計年度の販売実績をセグメントごとに示すと、次のとおりであります。

セグメントの名称	当連結会計年度 (自 平成27年4月1日 至 平成28年3月31日)	前年同期比(%)
ホームセンター事業(百万円)	36,065	97.0
専門店事業(百万円)	3,137	94.6
報告セグメント計(百万円)	39,202	96.8
その他の事業(百万円)	1,140	115.8
合計(百万円)	40,343	97.2

- (注) 1. セグメント間の取引については相殺消去しております。  
2. 記載金額には消費税等は含まれておりません。

### 3【対処すべき課題】

今後の当社グループを取巻く経営環境を展望すると、個人消費の見直しにつきましては、アベノミクスへの期待感などを背景に持ち直しの動きが期待されるものの、円安による輸入物価の上昇や消費税率引き上げを控えた消費マインドへの影響など、予断を許さない状況が続くものと思われま。さらに、ホームセンター間及び異業種間の競争や価格の下落は、ますます進むものと予想され、厳しい状況が続くものと思われま。かかる状況下、当社グループが対処すべき当面の課題としては、地域周辺的生活環境に密着した店づくり、多様化する顧客ニーズに対応した店づくり・商品開発、効率的な店舗運営を推進できる情報、物流システムの構築、安定的な経営を確実にする自己資本の充実があげられます。

当社グループはこれまで以上に地域社会のお客様の暮らしを支える生活インフラとしての役割を果たすべく、地域の人々の快適な住まい・暮らしをサポートする企業グループを目指し、お客様からのより高い「信頼」を獲得すべく邁進してまいります。

当社グループは、ホームセンター業界の中でも他社には真似できない圧倒的な品揃えを行うことで、ハードに特化した専門店化を推進しておりますが、今後も更にDIY市場を開拓するために、お客様のニーズを捉えた商品開発をより充実させ、DIYアドバイザーを核とした豊富な商品知識に裏付けられた接客体制の強化により、お客様にご持いただける魅力ある店づくりに注力していきたいと考えております。

仕入から販売に至る工程を見直すことによって、コスト削減に努めていきたいと考えております。

当社グループ全体の自己資本の充実、安定的な経営を確実にするための重要な課題と認識しております。このため、顧客ニーズに対応した商品開発を進めることによる売上総利益率の改善、物流体制の整備、店舗運営の合理化による効率化の徹底等によって収益強化を図り、自己資本の充実を進めていきたいと考えております。

### 4【事業等のリスク】

有価証券報告書に記載した事業の状況、経理の状況に関する事項のうち、投資者の判断に重要な影響を及ぼす可能性のある事項には、以下のようなものがあります。

なお、文中における将来に関する事項は、有価証券報告書提出日（平成28年6月29日）現在において、当社グループが判断したものであります。

#### (1)市況の変動に係るもの

##### 保有土地の含み損について

当社グループは平成28年3月末現在、帳簿価額11,767百万円の土地を所有しておりますが、バブル崩壊後の日本経済の悪化による地価下落の影響により、時価が帳簿価額を下回る状況にあります。また、平成17年4月1日以降開始する事業年度から「固定資産の減損に係る会計基準」の適用が義務付けられ、収益状況及び地価の動向等によっては、財政状態及び経営成績に影響を与える可能性があります。

なお、これらの土地は販売を目的とするものではなく、主にホームセンター店舗として使用され、今後においても継続して所有し事業の用に供することとしております。

##### 為替変動による業績への影響について

当社グループは、外貨建の輸入取引を行っており、それによる為替変動のリスクにさらされております。当社グループは為替変動リスクを軽減するために、為替予約等によるヘッジを行っておりますが、為替が予想以上に変動した場合、当社グループの財政状態及び経営成績に影響を与える可能性があります。

なお、当社グループは、投機目的やトレーディング目的のデリバティブ取引は行わない方針であります。

##### 金利変動による業績への影響について

当社グループは、店舗の出店及び改装に伴い、多額の設備投資が必要となります。このため当社グループの総資産における有利子負債の割合は、高い水準となっております。当社グループの直近2期の有利子負債の残高及び総資産における割合は下記のとおりであります。

	前連結会計年度 (平成27年3月31日)		当連結会計年度 (平成28年3月31日)	
	金額(百万円)	構成比(%)	金額(百万円)	構成比(%)
期末有利子負債残高	20,639	51.7	20,743	52.9
総資産	39,939	100.0	39,223	100.0

当社グループは、コミットメントライン契約により資金の安定調達を確保し、手許資金による借入金の圧縮に注力し、また、金利スワップ取引等により金利変動のリスクを軽減するように図っておりますが、金利動向等の金融情勢が予想以上に変化した場合、当社グループの財政状態及び経営成績に影響を与える可能性があります。

(2)法的規制について

当社グループは、ホームセンター店舗の出店におきまして「大規模小売店舗立地法」（以下「大店立地法」という。）の規制を受けます。

これは売場面積1,000㎡超の店舗を新規出店する場合及び増床により売場面積が1,000㎡超の店舗になる場合に際し、騒音、交通渋滞、ごみ処理問題等、出店地近隣住民に対し生活環境を守る立場から都道府県または政令指定都市が一定の審査をし、規制を行う目的で施行されたものであります。

当社グループは、1,000㎡超の店舗を出店する際には、出店地域の環境や住民、自治体等との調和を優先的に考慮していく方針ではありますが、「大店立地法」の規制により計画どおりの出店ができない場合には、当社グループの経営成績に影響がある可能性があります。

(3)当社を取巻く環境について

当社グループは、DIY用品、家庭用品、カー・レジャー用品の販売を行う、ホームセンター事業を基幹事業とし、静岡県を中心に愛知県、神奈川県に店舗展開しております。当社グループは、オリジナル輸入商品による当社グループにしかできない品揃えや、新規発売商品の早期導入、徹底した経費削減等、競争力の強化に努めておりますが、今後のホームセンター業界における競争の激化や競合他社の新規出店の状況によっては、当社グループの経営成績に影響がある可能性があります。

(4)個人情報について

当社グループは、多くの個人情報を、商品注文書等の各種帳票類から入手しております。個人情報の取扱については、各部署・各店舗ごとに管理責任者を選任し、社内ルールに従い徹底した管理を行っております。

しかしながら、何らかの原因により個人情報の流出が発生した場合には、損害賠償請求の発生や社会的信用の失墜等、当社グループの業績に影響を及ぼす可能性があります。

5【経営上の重要な契約等】

該当事項はありません。

6【研究開発活動】

該当事項はありません。

7【財政状態、経営成績及びキャッシュ・フローの状況の分析】

文中における将来に関する事項は、有価証券報告書提出日（平成28年6月29日）現在において、当社グループが判断したものであります。

なお、当連結会計年度より、「企業結合に関する会計基準」（企業会計基準第21号 平成25年9月13日）等を適用し、「当期純利益」を「親会社株主に帰属する当期純利益」としております。

(1)重要な会計方針及び見積もり

当社グループの連結財務諸表は、我が国において一般に公正妥当と認められる会計基準に基づき作成されております。この連結財務諸表を作成するに当たっての重要な会計方針は、「第5 経理の状況 1. 連結財務諸表等（連結財務諸表作成のための基本となる重要な事項）」に記載されております。

(2)財政状態

資産

資産合計は前連結会計年度に比べ、715百万円減少し、39,223百万円となりました。

流動資産は14,222百万円となり、前連結会計年度に比べ114百万円増加いたしました。この主な要因は、現金及び預金の増加428百万円、商品の減少200百万円、流動資産のその他の減少91百万円によるものであります。

固定資産は25,001百万円となり、前連結会計年度に比べ829百万円減少いたしました。この主な要因は、建設仮勘定の減少209百万円、リース資産の減少105百万円、投資有価証券の減少129百万円、長期貸付金の減少103百万円敷金及び保証金の減少172百万円によるものであります。

#### 負債

負債合計は前連結会計年度に比べ、477百万円減少し、30,184百万円となりました。

流動負債は16,478百万円となり、前連結会計年度に比べ1,752百万円減少いたしました。この主な要因は、短期借入金の減少958百万円、流動負債のその他の減少450百万円によるものであります。

固定負債は13,706百万円となり、前連結会計年度に比べ1,274百万円増加いたしました。この主な要因は、長期借入金の増加1,639百万円、リース債務の減少195百万円によるものであります。

#### 純資産

純資産合計は、前連結会計年度に比べ、238百万円減少し、9,039百万円となりました。この主な要因は、その他有価証券評価差額金の減少77百万円、退職給付に係る調整累計額の減少114百万円によるものであります。なお、当連結会計年度末における自己資本比率は23.0%（前連結会計年度の自己資本比率は23.2%）となりました。

### (3) 経営成績

#### 売上高

当連結会計年度における売上高は、前連結会計年度に比べ1,151百万円減少し、40,343百万円（前年同期比97.2%）となりました。ホームセンター事業におけるカテゴリー別の売上高としましては、DIY用品は22,102百万円（同98.4%）、家庭用品は12,516百万円（同94.5%）、カー・レジャー用品は1,445百万円（同96.7%）となっております。

当社グループはDIYに特化した店づくりを推進しており、ホームセンター事業におけるDIY用品の売上高構成比65%以上を目指しております。なお、当連結会計年度のホームセンター事業におけるDIY用品の売上高構成比は61.3%となっております。

#### 売上原価及び売上総利益

売上原価は、28,840百万円（同97.3%）となり、売上総利益は11,502百万円（同97.0%）となりました。売上総利益率は28.5%となりました。

#### 販売費及び一般管理費

販売費及び一般管理費は、12,231百万円（同96.0%）となりました。販売費及び一般管理費の減少は、売上総利益の減少を補うため、各種コスト削減に努めたことによるものであります。

#### 営業利益

売上総利益は減少したもののコスト削減に努めた結果、営業利益は425百万円（同151.0%）となりました。営業利益率は1.1%となりました。

#### 営業外損益

営業外収益は、101百万円（同75.9%）となりました。この主な要因は貸倒引当金戻入益及び保険解約返戻金の減少によるものであります。また、営業外費用は、316百万円（同96.3%）となりました。この主な要因は支払利息の減少によるものであります。

#### 経常利益

経常利益は、209百万円（同243.9%）となりました。経常利益率は0.5%となりました。

#### 特別損益

特別利益は、37百万円（同34.7%）計上いたしました。内容は投資有価証券売却益37百万円であります。

特別損失は、14百万円（同23.3%）計上いたしました。主な内容は減損損失11百万円であります。

#### 親会社株主に帰属する当期純利益

以上に加え、法定実効税率変更等による繰延税金資産の取崩に伴い法人税等調整額90百万円を計上したこと等により、親会社株主に帰属する当期純利益は、90百万円（同799.3%）となりました。

### (4) 経営成績に重要な影響を与える要因について

経営成績に重要な影響を与える要因については、「第2 事業の状況 4. 事業等のリスク」に記載のとおりであります。

### (5) 経営戦略の現状と見直し

経営戦略の現状と見直しについては、「第2 事業の状況 3. 対処すべき課題」に記載のとおりであります。

(6) 資本の財源及び資金の流動性についての分析

キャッシュ・フロー

当連結会計年度におけるキャッシュ・フローの概況については、「第2 事業の状況 1.業績等の概要」に記載のとおりであります。

なお、当社グループのキャッシュ・フロー指標のトレンドは以下のとおりであります。

	平成26年3月期	平成27年3月期	平成28年3月期
自己資本比率(%)	23.9	23.2	23.0
時価ベースの自己資本比率(%)	15.2	14.8	15.3
キャッシュ・フロー対有利子負債比率(年)	40.3	-	24.1
インタレスト・カバレッジ・レシオ(倍)	1.8	-	4.1

自己資本比率：自己資本／総資産

時価ベースの自己資本比率：株式時価総額／総資産

キャッシュ・フロー対有利子負債比率：有利子負債／営業キャッシュ・フロー

インタレスト・カバレッジ・レシオ：営業キャッシュ・フロー／利払い

(注) 1. いずれも連結ベースの財務数値により計算しております。

2. 株式時価総額は期末株価終値×期末発行済株式数(自己株式控除後)により算出しております。

3. 営業キャッシュ・フロー及び利払いは連結キャッシュ・フロー計算書に計上されている「営業活動によるキャッシュ・フロー」及び「利息の支払額」を用いております。

4. 有利子負債は連結貸借対照表に計上されている負債のうち、利子を支払っている全ての負債を対象としております。

5. 平成27年3月期の「キャッシュ・フロー対有利子負債比率」及び「インタレスト・カバレッジ・レシオ」については、営業キャッシュ・フローがマイナスのため、記載しておりません。

資金需要

資金需要のうち主なものは、新規出店に係る設備資金であります。

財務政策

主として金融機関からの借入にて資金調達を行っております。

(7) 経営者の問題認識と今後の方針について

経営者の問題認識と今後の方針については、「第2 事業の状況 3.対処すべき課題」に記載のとおりであります。

### 第3【設備の状況】

#### 1【設備投資等の概要】

当社グループでは、基幹事業であるホームセンター事業の規模拡大のため、次世代型のホームセンターを目指し、よりDIYに特化した店舗の実現及び既存店の活性化政策に基づき設備投資を実施しております。

当連結会計年度では、平成27年5月に静岡県沼津市に「ハードストック沼津」をオープンいたしました。また、平成27年9月に既存店である「ジャンボエンチョー藤枝店」に園芸農業資材館（グリーンストック）を新設いたしました。

その結果、当連結会計年度の設備投資総額は509百万円となりました。

なお、当連結会計年度においては重要な設備の除却、売却はありません。

#### 2【主要な設備の状況】

当社グループにおける主要な設備は、次のとおりであります。

##### (1)提出会社

平成28年3月31日現在

事業所名 (所在地)	セグメントの 名称	設備の 内容	帳簿価額				従業員数 (人)
			建物及び 構築物 (百万円)	土地 (百万円) (面積㎡)	その他 (百万円)	合計 (百万円)	
富士店 (静岡県富士市) 3	ホームセン ター事業	店舗設備	401	2,295 (16,039.04) [655.65]	68	2,766	21 [37]
きらりタウン 浜北店 (静岡県浜松市 浜北区) 3	"	"	638	829 (26,601.72) -	19	1,487	8 [13]
ホームアシスト (静岡県駿東郡 清水町) 3	"	"	554	1,004 (13,225.67) [37,703.47]	47	1,606	35 [63]
本社 (静岡県富士市) 4	その他の事業	統括業務 施設	354	428 (2,450.56) -	32	814	98 [61]

##### (2)子会社

平成28年3月31日現在

会社名	事業所名 (所在地)	セグメン トの名称	設備の 内容	帳簿価額				従業員数 (人)
				建物及び構 築物 (百万円)	土地 (百万円) (面積㎡)	その他 (百万円)	合計 (百万円)	
(株)ジャンボ	本社 (静岡県富士市)	その他の 事業	統括業務 施設・ 倉庫	29	278 (2,586.53) -	13	320	16 [5]

- (注) 1. 帳簿価額のうち「その他」は、リース資産、機械装置、車両運搬具及び工具器具備品であり、建設仮勘定は含んでおりません。なお、金額には消費税等を含めておりません。
2. 上記中の「土地」の[ ]は、連結会社以外から賃借している土地の面積を外書しております。
3. 建物の一部を連結会社以外へ賃貸しております。
4. 建物の一部を子会社の㈱システック及び㈱ジェイ・イー・サービスに賃貸しております。
5. 現在休止中の主要な設備はありません。
6. 上記のほか、主要な賃借設備として次のものがあります。

提出会社

事業所名 (所在地)	セグメントの名称	設備の内容	従業員数 (人)	土地の面積 (㎡)	年間賃借料 (百万円)
ホームアシスト清水駒越店 (静岡県静岡市清水区)	ホームセンター事業	店舗設備	30 [29]	23,372.00	295
下川原店 (静岡県静岡市駿河区)	"	"	13 [26]	16,156.04	153
清水鳥坂店 (静岡県静岡市清水区)	"	"	12 [27]	29,604.59	147
蟹江店 (愛知県海部郡蟹江町)	"	"	9 [24]	13,416.07	122
浜松店 (静岡県浜松市中区)	"	"	11 [25]	19,179.00	106

7. 従業員数の[ ]は、臨時雇用者数を外書しております。

### 3【設備の新設、除却等の計画】

#### 重要な設備の新設

会社名 事業所名 (仮称)	所在地	セグメントの 名称	設備の内容	投資予定金額		資金調達方法	着手及び完了予定年月		増加予定 売場面積 (㎡)
				総額 (百万円)	既支払額 (百万円)		着手	完了	
㈱エンチョー ジャンボエン チョー静岡店	静岡県 静岡市 駿河区	ホームセン ター事業	店舗増床	79	1	自己資金	平成28年 8月	平成28年 11月	665
㈱エンチョー ハードストッ ク静岡(仮)	静岡県 静岡市 駿河区	ホームセン ター事業	店舗新築	40	-	自己資金	平成29年 3月	平成29年 5月	1,438

- (注) 記載金額には消費税等は含まれておりません。

## 第4【提出会社の状況】

### 1【株式等の状況】

#### (1)【株式の総数等】

##### 【株式の総数】

種類	発行可能株式総数(株)
普通株式	24,000,000
計	24,000,000

##### 【発行済株式】

種類	事業年度末現在発行数 (株) (平成28年3月31日)	提出日現在発行数(株) (平成28年6月29日)	上場金融商品取引所 名又は登録認可金融 商品取引業協会名	内容
普通株式	13,714,995	13,714,995	東京証券取引所 JASDAQ (スタンダード)	単元株式数 1,000株
計	13,714,995	13,714,995	-	-

#### (2)【新株予約権等の状況】

該当事項はありません。

#### (3)【行使価額修正条項付新株予約権付社債券等の行使状況等】

該当事項はありません。

#### (4)【ライツプランの内容】

該当事項はありません。

#### (5)【発行済株式総数、資本金等の推移】

年月日	発行済株式総 数増減数 (株)	発行済株式総 数残高 (株)	資本金増減額 (百万円)	資本金残高 (百万円)	資本準備金増 減額 (百万円)	資本準備金残 高 (百万円)
平成19年4月1日～ 平成20年3月31日 (注)	164,000	13,714,995	28	2,902	28	3,435

(注) 新株予約権の行使による増加であります。



(6) 【所有者別状況】

平成28年3月31日現在

区分	株式の状況(1単元の株式数1,000株)								単元未満株式の状況(株)
	政府及び地方公共団体	金融機関	金融商品取引業者	その他の法人	外国法人等		個人その他	計	
					個人以外	個人			
株主数(人)	-	11	3	105	-	-	1,157	1,276	-
所有株式数(単元)	-	1,624	-	6,212	-	-	5,822	13,658	56,995
所有株式数の割合(%)	-	11.89	-	45.48	-	-	42.63	100	-

(注) 自己株式35,843株は、「個人その他」に35単元及び「単元未満株式の状況」に843株を含めて記載しております。

(7) 【大株主の状況】

平成28年3月31日現在

氏名又は名称	住所	所有株式数(千株)	発行済株式総数に対する所有株式数の割合(%)
株式会社無量寿	静岡県富士市永田北町4番地の15	3,031	22.10
エンチョー共栄会	静岡県富士市中央町2丁目12番12号	1,970	14.36
ユニグループ・ホールディングス株式会社	愛知県稲沢市天池五反田町1番地	1,235	9.00
株式会社三井住友銀行	東京都千代田区丸の内1丁目1番2号	666	4.85
エンチョー従業員持株会	静岡県富士市中央町2丁目12番12号	570	4.16
遠藤 健夫	静岡県富士市	411	2.99
遠藤 敏東	静岡県富士市	407	2.97
山種不動産株式会社	東京都中央区日本橋箱崎町8番1号	232	1.69
株式会社三菱東京UFJ銀行	東京都千代田区丸の内2丁目7番1号	182	1.32
株式会社静岡銀行 (常任代理人 日本マスター トラスト信託銀行株式会 社)	静岡県静岡市葵区呉服町1丁目10番地 (東京都港区浜松町2丁目11番3号)	176	1.28
計	-	8,883	64.76

( 8 ) 【議決権の状況】  
【発行済株式】

平成28年3月31日現在

区 分	株式数 (株)	議決権の数 (個)	内 容
無議決権株式	-	-	-
議決権制限株式 (自己株式等)	-	-	-
議決権制限株式 (その他)	-	-	-
完全議決権株式 (自己株式等)	(自己保有株式) 普通株式 35,000	-	-
完全議決権株式 (その他)	普通株式 13,623,000	13,623	-
単元未満株式	普通株式 56,995	-	-
発行済株式総数	13,714,995	-	-
総株主の議決権	-	13,623	-

【自己株式等】

平成28年3月31日現在

所有者の氏名又は名称	所有者の住所	自己名義所有株式数 (株)	他人名義所有株式数 (株)	所有株式数の合計 (株)	発行済株式総数に対する所有株式数の割合 (%)
株式会社エンチャー	静岡県富士市中央町2丁目12番12号	35,000	-	35,000	0.26
計	-	35,000	-	35,000	0.26

( 9 ) 【ストックオプション制度の内容】  
該当事項はありません。

## 2【自己株式の取得等の状況】

【株式の種類等】 会社法第155条第7号に該当する普通株式の取得

### (1)【株主総会決議による取得の状況】

該当事項はありません。

### (2)【取締役会決議による取得の状況】

該当事項はありません。

### (3)【株主総会決議又は取締役会決議に基づかないものの内容】

区分	株式数(株)	価額の総額(円)
当事業年度における取得自己株式	1,038	453,344
当期間における取得自己株式	53	24,062

(注) 当期間における取得自己株式には、平成28年6月1日からこの有価証券報告書提出日までの単元未満株式の買取りによる株式は含まれておりません。

### (4)【取得自己株式の処理状況及び保有状況】

区分	当事業年度		当期間	
	株式数(株)	処分価額の総額(円)	株式数(株)	処分価額の総額(円)
引き受ける者の募集を行った取得自己株式	-	-	-	-
消却の処分を行った取得自己株式	-	-	-	-
合併、株式交換、会社分割に係る移転を行った取得自己株式	-	-	-	-
その他 (-)	-	-	-	-
保有自己株式数	35,843	-	35,896	-

(注) 1. 当期間における処理自己株式には、平成28年6月1日からこの有価証券報告書提出日までの単元未満株式の売渡による株式は含まれておりません。

2. 当期間における保有自己株式数には、平成28年6月1日からこの有価証券報告書提出日までの単元未満株式の買取り及び売渡による株式は含まれておりません。

### 3【配当政策】

当社は配当の継続を重視しており、会社の経営成績及び財務状態並びに今後の見通し等を総合的に勘案しながら積極的に利益還元を行うこと及び配当回数につきましては、中間配当と期末配当の年2回の剰余金の配当を行うことを基本方針としております。

当社は「会社法第459条第1項の規定に基づき、取締役会の決議をもって剰余金の配当等を行うことができる。」旨定款に定めております。

内部留保資金につきましては、企業体質の強化及び事業拡大のための設備資金に有効活用いたします。

当社は、「取締役会の決議により、毎年9月30日を基準日として、中間配当を行うことができる。」旨定款に定めております。

なお、当事業年度に係る剰余金の配当は以下のとおりであります。

決議年月日	配当金の総額 (百万円)	1株当たり配当額 (円)
平成27年10月30日 取締役会決議	68	5.00
平成28年5月23日 取締役会決議	68	5.00

### 4【株価の推移】

#### (1)【最近5年間の事業年度別最高・最低株価】

回次	第51期	第52期	第53期	第54期	第55期
決算年月	平成24年3月	平成25年3月	平成26年3月	平成27年3月	平成28年3月
最高(円)	577	498	483	465	466
最低(円)	483	451	424	425	420

(注) 最高・最低株価は、平成25年7月16日より東京証券取引所JASDAQ(スタンダード)におけるものであり、それ以前は大阪証券取引所JASDAQ(スタンダード)におけるものであります。

#### (2)【最近6月間の月別最高・最低株価】

月別	平成27年10月	平成27年11月	平成27年12月	平成28年1月	平成28年2月	平成28年3月
最高(円)	434	437	442	442	442	466
最低(円)	420	429	428	426	426	434

(注) 最高・最低株価は、東京証券取引所JASDAQ(スタンダード)におけるものであります。

5【役員の状況】

男性9名 女性 - 名 (役員のうち女性の比率 - %)

役名	職名	氏名	生年月日	略歴	任期	所有株式数 (千株)
取締役社長 (代表取締役)		遠藤 健夫	昭和36年1月2日生	昭和58年4月 ㈱横浜高島屋入社 昭和61年4月 当社入社 平成3年4月 主計部長 平成3年6月 取締役 平成7年1月 常務取締役 平成7年7月 専務取締役 平成10年9月 ㈱プロス代表取締役社長 平成11年6月 ㈱ステック代表取締役社長 平成14年6月 当社代表取締役社長(現任) 平成19年6月 ㈱ジャンボ代表取締役社長	(注)6	411
常務取締役	営業本部長	小野田 智則	昭和34年9月23日生	昭和57年4月 当社入社 平成12年3月 商品一部長 平成19年6月 執行役員商品一部長 平成20年5月 執行役員商品統括部長兼プロ ショップ事業部長 平成20年6月 取締役商品統括部長兼プロショッ プ事業部長 平成21年3月 取締役商品統括部長兼ハードウエ ア事業部担当 平成23年3月 取締役リフォーム事業部長兼ハー ドウェア事業部長兼商品統括部担 当 平成25年2月 取締役リフォーム事業部長兼ハー ドウェア事業部長兼ペット&ガー デン事業部長 平成26年3月 取締役営業統括部長 平成26年6月 常務取締役営業統括部長 平成28年3月 常務取締役営業本部長(現任)	(注)6	15
常務取締役	経営企画室 担当兼関係 会社担当	長谷川 英一	昭和34年2月17日生	昭和56年4月 当社入社 平成10年1月 経理部長 平成12年10月 経営管理室長 平成19年6月 執行役員経営管理室長 平成20年5月 執行役員経営企画室長 平成20年6月 取締役経営企画室長 平成26年10月 取締役経営企画室担当 平成28年6月 常務取締役経営企画室担当兼関係 会社担当(現任)	(注)6	14

役名	職名	氏名	生年月日	略歴	任期	所有株式数 (千株)
取締役	総務部担当 兼人事部長	貴名 信行	昭和34年10月5日生	昭和57年4月 当社入社 平成17年3月 当社人事部長 平成19年6月 執行役員人事部長 平成25年6月 取締役人事部長 平成28年6月 取締役総務部担当兼人事部長(現任)	(注)6	10
取締役	営業本部副 本部長	遠藤 秀男	昭和41年2月16日生	平成元年4月 株式会社武蔵ホルツ入社 平成5年5月 当社入社 平成8年10月 株式会社ス・ウェン出向 平成8年11月 同社取締役新店準備室長 平成10年9月 株式会社プロス取締役営業企画室長 平成13年6月 同社代表取締役社長(現任) 平成28年3月 当社顧問 平成28年6月 取締役営業副本部長(現任)	(注)6	88
取締役		仁瓶 眞平	昭和22年9月16日生	昭和45年4月 株式会社住友銀行入行 昭和63年1月 同行草加支店長 平成5年4月 同行業務推進部長 平成10年6月 同行取締役新宿西口支店長 平成11年6月 同行執行役員 平成13年1月 同行常務執行役員 平成13年4月 株式会社三井住友銀行常務執行役員 平成15年6月 株式会社クオーク(現株式会社セディナ)代表取締役社長 平成21年4月 株式会社セディナ取締役副社長 平成23年7月 同社顧問 平成24年6月 ハウス食品株式会社(現ハウス食品グループ本社株式会社)社外監査役 平成28年5月 当社顧問 平成28年6月 取締役(現任)	(注)6	-
常勤監査役		望月 洋	昭和26年12月21日生	昭和52年4月 当社入社 平成10年5月 総務部長 平成13年4月 人事部長 平成17年3月 総務部長 平成19年3月 ホームアシスト マネージャー 平成21年6月 常勤監査役(現任)	(注)4	4
監査役		吉田 龍美	昭和28年6月26日生	昭和52年4月 ユニー株式会社(現ユニーグループ・ホールディングス株式会社)入社 平成14年2月 同社業務本部総務部長兼環境部長 平成17年5月 同社業務本部総務部長兼法務部長 平成19年2月 同社業務本部付部長 平成19年5月 同社常勤監査役 平成23年6月 当社監査役(現任)	(注)5	-

役名	職名	氏名	生年月日	略歴	任期	所有株式数 (千株)
監査役		新保 昌義	昭和28年1月24日生	昭和50年4月 商工組合中央金庫入庫 平成6年7月 同庫北新宿支店長 平成12年7月 同庫与信統括室長 平成16年3月 同庫組織金融部長 平成19年3月 同庫理事 平成20年10月 同庫取締役常務執行役員 平成22年6月 商工サービス株式会社顧問 平成22年8月 同社代表取締役社長 平成23年8月 中央協同株式会社代表取締役社長 平成26年8月 商工中金リース株式会社非常勤監査役(現任) 平成26年8月 八重洲興産株式会社非常勤監査役(現任) 平成28年6月 当社監査役(現任)	(注)7	-
計						543

- (注) 1. 取締役の仁瓶眞平は、社外取締役であります。
2. 監査役の吉田龍美及び新保昌義は、社外監査役であります。
3. 取締役の遠藤秀男は、代表取締役社長の遠藤健夫の弟であります。
4. 平成25年6月25日開催の定時株主総会の終結の時から4年間
5. 平成27年6月23日開催の定時株主総会の終結の時から4年間
6. 平成28年6月29日開催の定時株主総会の終結の時から1年間
7. 平成28年6月29日開催の定時株主総会の終結の時から2年間
8. 当社では、取締役会の意思決定の迅速化及び業務執行体制の強化と責任の明確化により、経営のスピードアップを図るため、執行役員制度を導入しております。執行役員は、以下の3名で構成されております。

役職名	氏名
執行役員 店舗開発室長	佐野 憲作
執行役員 ハードウェア事業部長	中村 晴隆
執行役員 営業推進部長	渡辺 泰司

9. 当社は、法令で定める監査役の員数を欠くことになる場合に備え、会社法第329条第3項に定める補欠監査役2名を選任しておりません。補欠監査役の略歴は次のとおりであります。

氏名	生年月日	略歴	所有株式数 (千株)
笹倉 伊佐生	昭和21年11月14日生	昭和44年4月 株式会社住友銀行入行 平成11年6月 当社代表取締役専務経営企画室担当 平成20年5月 当社代表取締役専務総務部担当兼人事部担当	14
中野里 高紀	昭和45年5月25日生	平成7年2月 望月信吾税理士事務所(現税理士法人望月会計事務所)入所 平成9年5月 税理士登録 平成20年1月 税理士法人望月会計事務所社員税理士	2

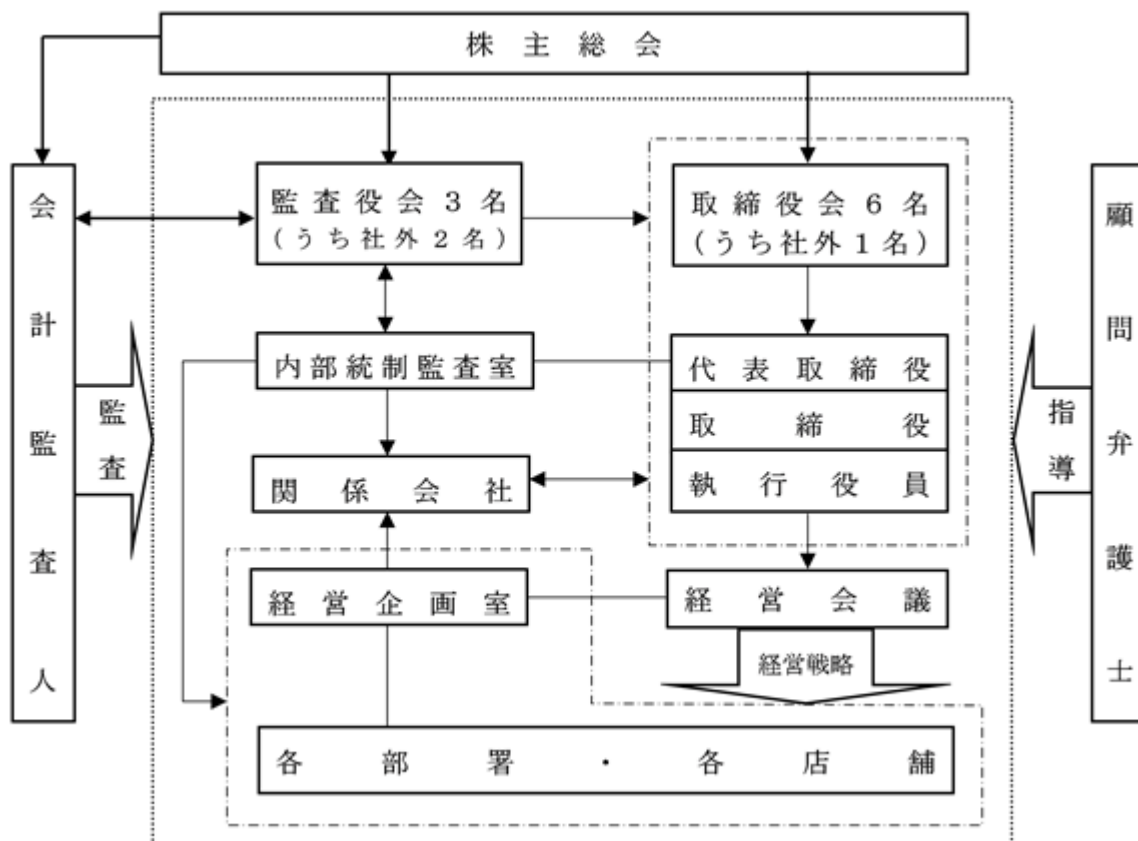
## 6【コーポレート・ガバナンスの状況等】

### (1)【コーポレート・ガバナンスの状況】

企業統治の体制及び企業統治の体制を採用する理由

当社は、株主の皆様には当然のこと、その他のあらゆる関係者に対し、経営の効率化、透明性並びに健全性を高め、コーポレート・ガバナンスを充実させることが上場企業としての最重要課題であると認識しております。

当社は監査役制度を採用しております。なお、取締役会については、経営戦略・事業計画の執行に関する最高意思決定機関として、有価証券報告書提出日現在、全取締役6名（社内5名、社外1名）で構成されております。また監査役会については、取締役会の職務執行を監視する機関として、監査役3名（社内1名、社外2名）で構成されており、うち2名が非常勤であります。なお、当社は、取締役会の意思決定の迅速化及び業務執行体制の強化と責任の明確化により、経営のスピードアップを図るため、執行役員制度を導入しております。執行役員は3名で構成されております。なお当社のコーポレート・ガバナンス体制の状況は次のとおりであります。（平成28年6月29日現在）



当社の取締役会は月1回の定例取締役会の開催に加え、重要案件が生じたときは、臨時取締役会を都度開催しております。また取締役会のメンバーに加え、主要部室長参加のもと、隔週経営会議を開催しており、迅速に経営に関する意思決定ができるように体制を整えております。なお、当社は内部統制システムの基本方針を下記のとおり制定し、内部統制システムの整備を図っております。

#### (1) 当社グループの取締役及び使用人の職務の執行が法令及び定款に適合することを確保するための体制

当社は当社グループの取締役、使用人を含めた行動規範としてコンプライアンス基本規程を定め、必要に応じ外部の専門家を起用し、法令定款違反行為を未然に防止する。

法令違反その他のコンプライアンスに関する事実について、当社グループの取締役及び使用人が直接通報を行うことができる内部通報体制を構築し独立性を維持した運用を行うこととする。

当社グループは社会の秩序や安全に脅威を与える反社会的勢力に対しては、断固とした姿勢・毅然とした態度で対応するものとし、当社が定める「企業行動指針」に則り、反社会的勢力との関係遮断に取り組むものとする。

#### (2) 取締役の職務の執行に係る情報の保存及び管理に関する体制

取締役の職務執行に係る情報については、法令及び社内規程に基づき、適切にかつ確実に保存・管理することとする。



- (3) 当社グループの損失の危険の管理に関する規程その他の体制  
当社グループのリスク管理体制の基礎としてリスク管理規程を定め、同規程に従ったリスク管理体制を構築する。  
不測の事態が発生した場合には、損害の拡大を防止しこれを最小限に止める体勢を整える。
- (4) 当社グループの取締役の職務の執行が効率的に行われることを確保するための体制  
当社グループの取締役の職務の執行が、効率的に行われることを確保するための体制の基礎として、各社取締役会を月1回開催するほか、必要に応じて適宜臨時に開催するものとする。  
当社の経営方針及び経営戦略に係る重要事項については、事前に経営会議において議論を行い、その審議を経て執行決定を行うものとする。  
取締役会の決議に基づく業務執行については、社内規程において定めることとする。
- (5) 当社グループにおける業務の適正を確保するための体制  
当社の内部統制監査室は当社グループの業務全般を監査し、その結果を適時関係者に報告する。  
また、当社は「内部統制委員会」を設置し当社グループの業務の適正を確保する体制を構築する。  
子会社の重要な案件についてはあらかじめ当該子会社と協議し当社取締役会が決議する。  
また、子会社の営業成績、財務状況、その他重要な情報について、当社への定期的な報告を義務づける。
- (6) 監査役の職務を補助すべき使用人に関する体制と当該使用人の取締役からの独立性及び当該使用人に対する指示の実効性の確保に関する事項  
現在、監査役の職務を補助すべき使用人はいないが、必要に応じて監査役の業務補助のため監査スタッフを置くこととし、その人事については監査役の意見を尊重する。  
監査役を補助すべき使用人を置く場合には、当該使用人は監査役の指揮命令に従い、取締役及び使用人は、当該使用人の業務が円滑に行われるよう、監査環境の整備に協力する。
- (7) 当社グループの取締役等及び使用人またはこれらの者から報告を受けた者が監査役に報告をするための体制、その他の監査役への報告に関する体制  
当社グループの取締役及び使用人は当社監査役から業務執行に関する事項、またはコンプライアンスに関する事項について報告を求められたときは、速やかに適切な報告を行う。  
当社グループの取締役及び使用人は直接、間接を問わず法令違反行為等、当社グループに著しい損害を及ぼすおそれのある事実を発見したときは、速やかに当社監査役に報告する。  
また、内部統制監査室は当社グループの取締役及び使用人からの内部通報の状況について、定期的に当社監査役に対して報告する。
- (8) 当社監査役へ報告した者が当該報告をしたことを理由に不利な扱いを受けないことを確保するための体制  
(1) 項 号の内部通報体制において、監査役に報告した者が、当該報告を理由として不利益な扱いを受けないことを明記する。
- (9) 当社監査役職務の執行について生ずる費用の前払いまたは償還の手続その他の当該職務の執行について生ずる費用または債務の処理に係る方針に関する事項  
当社は、監査役がその職務の執行について当社に対し、会社法第388条に基づく費用の前払い等の請求をしたときは、当該請求に係る費用または債務が、当該監査役職務の執行に必要でない認められた場合を除き、速やかに当該費用または債務を処理する。  
当社は、監査役職務の執行について生ずる費用等を支弁するため、毎年一定額の予算を設ける。
- (10) その他当社監査役監査が実効的に行われることを確保するための体制  
監査役は、取締役会その他重要な会議に出席し、社内の重要課題等を把握し必要に応じて意見を述べるができる。

当社のリスク管理体制の基礎として、リスク管理規程を定め、個々のリスクについての管理責任者を決定し、同規定に従ったリスク管理体制を構築しております。不測の事態が発生した場合には、社長を本部長とする対策本部を設置し、情報連絡チーム及び顧問弁護士等を含む外部アドバイザーチームを組織し迅速な対応を行い、損害の拡大を防止し、これを最小限に止める体制を整えます。

また、コンプライアンス体制の基礎として、コンプライアンス基本規程を定め、社長を委員長とする内部統制委員会を設置し、内部統制システムの構築・維持・向上を推進しております。

当社の子会社の業務の適正を確保するため、子会社4社の取締役会の開催日を原則毎月第3月曜日とし、原則毎月第4月曜日に開催する当社取締役会においてその内容を各子会社の取締役に報告させ、重要な案件については当社取締役会においても付議する体制を採っております。また当社は「関係会社管理規程」に基づき子会社の経営内容を把握するため、当社の経営企画室が各子会社に取締役会資料等の提出を求め、経営状況等の把握を行っております。

#### 内部監査及び監査役監査の状況

当社の内部監査組織である内部統制監査室は、5名で構成され、各部署及び各店舗での会計・業務処理において適切な処理が行われていることを確認し、不正の防止を図ることを目的とし、各部署及び各店舗を対象に1年間にそれぞれ4回の内部監査を実施しております。監査役会は3名で構成されており、常勤監査役の望月洋は、当社人事部長及び総務部長を勤め、社外監査役である吉田龍美は長年総務部門の実務を担当し、豊富な実務経験を有しており、社外監査役の職務を適切に遂行できるものと考えております。また社外監査役である新保昌義は、長年にわたり金融業務の経験を重ねてきており、財務及び会計に関する相当程度の知見を有しております。

内部統制監査室は、監査役と月に1度の頻度で会合を開催しております。その内容といたしましては、内部監査状況の報告に加え、全社的に重大な影響が懸念される事項が存在する場合に、その状況報告及び改善に向けた対応策を検討しております。また、監査役は当社の会計監査人である新日本有限責任監査法人と年4回の会合を開催し、決算監査実施状況、棚卸監査の実施状況、今後の監査課題等について意見交換を行っております。なお、取締役会には常時監査役が参加しているほか、その他の会議につきましても、監査役が参加できる体制をとっております。

#### 社外取締役及び社外監査役

当社の社外取締役は1名、社外監査役は2名であります。

社外取締役の仁瓶眞平は昭和45年4月株式会社住友銀行（現株式会社三井住友銀行）に入行されており、金融機関における長年の経験と財務等に関する豊富な知見及び経営に対する高い見識を有しており、取締役会の透明性の向上及び監督機能強化のため、社外取締役としての職務を適切に遂行できるものと判断しました。また、同氏は独立役員として届出をしております。なお、三井住友銀行は、当社株式を保有し当社は同行より借入を行っております。

社外監査役吉田龍美はユニー株式会社（現ユニーグループ・ホールディングス株式会社）において長年総務部門の実務を担当し、豊富な実務経験を有していることに加え、人格、識見の上で当社監査役として最適任と判断しました。

社外監査役新保昌義は昭和50年4月に商工組合中央金庫に入庫されており、金融機関での長年の経験を有していることに加え、人格、識見の上で当社監査役として最適任と判断しました。また、同氏は独立役員として届出をしております。なお、商工組合中央金庫は、当社株式を保有し当社は同庫より借入を行っております。

当社は、社外取締役及び社外監査役の独立性確保の要件につきましては基準又は方針を別段設けておりませんが、人格、識見に優れ、豊富な経験を有し、当社の経営全般を監視するに相応しい人材を選任しております。

役員報酬等

イ. 役員区分ごとの報酬等の総額、報酬等の種類別の総額及び対象となる役員の員数

役員区分	報酬等の総額 (百万円)	報酬等の種類別の総額(百万円)				対象となる 役員の員数 (人)
		基本報酬	ストック オプション	賞与	退職慰労金	
取締役 (社外取締役を除く。)	77	77	-	-	-	7
監査役 (社外監査役を除く。)	8	8	-	-	-	1
社外役員	5	5	-	-	-	2

(注) 1. 取締役の支給額には、使用人兼務取締役の使用人分給与は含まれておりません。また使用人分給与等の額は重要性に乏しいため記載を省略しております。

2. 株主総会決議(平成20年6月24日)による報酬限度額は次のとおりであります。

取締役 年額 300,000千円

監査役 年額 40,000千円

3. 平成17年6月29日開催の第44回定時株主総会において、役員退職慰労金の打切り支給を決議しております。なお、支給時期は各役員の退任時としております。

4. 役員ごとの報酬等の総額につきましては、1億円以上を支給している役員がいないため、記載を省略しております。

ロ. 役員の報酬等の額又はその算定方法の決定に関する方針の内容及び決定方法

当社は役員報酬規程を定めております。当規程の内容としましては、役員及び報酬の定義、報酬の体系、決定基準、支払方法等が定められております。なお、報酬の決定方法は、各取締役への報酬は取締役会において決定しております。ただし取締役会が取締役社長に決定を一任した時は、取締役社長が決定いたします。各監査役への報酬は監査役の協議で決定しております。なお、いずれの報酬においても、株主総会で承認された報酬総額の範囲内において決定されます。

会計監査の状況

当社の会計監査は、会計監査人である新日本有限責任監査法人と監査契約を結び監査を受けております。

なお、当社と新日本有限責任監査法人は、会社法第427条第1項の規定に基づき、同法第423条第1項の損害賠償責任を限定する契約を締結しております。当該契約に基づく損害賠償責任の限度額は新日本有限責任監査法人に悪意又は重大な過失があった場合を除き、法令の定める額を損害賠償責任の限度額としております。

業務を執行した公認会計士は以下のとおりであります。

業務を執行した公認会計士の氏名	所属する監査法人	継続監査年数
業務執行社員 岡本 和巳	新日本有限責任監査法人	(注)
業務執行社員 谷口 公一		(注)

(注) 岡本、谷口の2名は継続監査年数が7年以内のため記載を省略しております。

当社の会計監査業務に係る補助者は、公認会計士2名、その他10名であり、その他は会計士補、公認会計士試験合格者等であります。

取締役の定数

当社の取締役は15名以内とする旨定款に定めております。

株主総会の特別決議要件

当社は会社法第309条第2項に定める株主総会の特別決議について、議決権を行使することができる株主の議決権の3分の1以上を有する株主が出席し、その議決権の3分の2以上をもって行う旨定款に定めております。これは、株主総会における特別決議の定足数を緩和することにより、株主総会の円滑な運営を行うことを目的とするものであります。

#### 責任限定契約の内容の概要

当社と取締役（業務執行取締役等であるものを除く。）及び監査役は、会社法第427条第1項の規定に基づき、同法第423条第1項の損害賠償責任を限定する契約を締結しております。当該契約に基づく損害賠償責任の限度額は、法令が定める額としております。なお、当該責任限定が認められるのは、当該取締役（業務執行取締役等であるものを除く。）または監査役が責任の原因となった職務の遂行について善意でかつ重大な過失がないときに限られます。

#### 取締役の選任の決議要件

当社は、取締役の選任決議について、議決権を行使することができる株主の議決権の3分の1以上を有する株主が出席し、その議決権の過半数をもって行い、かつ累積投票によらない旨定款に定めております。

#### 剰余金の配当等の決定機関

当社は、剰余金の配当等会社法第459条第1項各号に定める事項について、法令に別段の定めがある場合を除き、株主総会の決議によらず取締役会の決議により定める旨定款に定めております。これは、剰余金の配当等を取締役会の権限とすることにより、株主への機動的な利益還元を行うことを目的とするものであります。

#### 中間配当

当社は、会社法第454条第5項の規定により、取締役会の決議によって毎年9月30日を基準日として、中間配当を行うことができる旨定款に定めております。これは、株主への機動的な利益還元を行うことを目的とするものであります。

#### 取締役及び監査役の実任免除

当社は、会社法第426条第1項の規定により、取締役会の決議をもって同法第423条第1項の行為に関する取締役（取締役であった者を含む。）及び監査役（監査役であった者を含む。）の責任を法令の限度において免除することができる旨定款に定めております。これは、取締役及び監査役が職務を遂行するにあたり、その能力を十分に発揮して、期待される役割を果たしうる環境を整備することを目的とするものであります。

#### 株式の保有状況

イ．投資株式のうち保有目的が純投資目的以外の目的であるものの銘柄数及び貸借対照表計上額の合計額  
15銘柄 428百万円

口．保有目的が純投資目的以外の目的である投資株式の保有区分、銘柄、株式数、貸借対照表計上額及び保有目的  
前事業年度

特定投資株式

銘柄	株式数(株)	貸借対照表計上額 (百万円)	保有目的
(株)静岡銀行	93,625	112	株式の安定化
(株)三井住友フィナンシャルグループ	22,601	103	株式の安定化
アークランドサカモト(株)	37,124	95	企業間取引の強化
(株)ヤマタネ	518,000	90	株式の安定化
(株)三菱UFJフィナンシャル・グループ	64,290	47	株式の安定化
(株)CFSコーポレーション	39,000	34	企業間取引の強化
中山福(株)	22,000	19	企業間取引の強化
(株)ジョイフル本田	1,700	7	企業間取引の強化
DCMホールディングス(株)	7,075	6	企業間取引の強化
(株)清水銀行	1,900	5	株式の安定化
(株)村上開明堂	1,100	2	企業間取引の強化
(株)セキチュー	2,200	1	企業間取引の強化
大東紡織(株)	13,000	0	企業間取引の強化

当事業年度

特定投資株式

銘柄	株式数(株)	貸借対照表計上額 (百万円)	保有目的
アークランドサカモト(株)	74,248	88	企業間取引の強化
(株)ヤマタネ	518,000	80	株式の安定化
(株)三井住友フィナンシャルグループ	22,601	77	株式の安定化
(株)静岡銀行	93,625	76	株式の安定化
(株)三菱UFJフィナンシャル・グループ	64,290	33	株式の安定化
中山福(株)	22,000	16	企業間取引の強化
(株)ジョイフル本田	3,400	8	企業間取引の強化
DCMホールディングス(株)	7,075	5	企業間取引の強化
(株)清水銀行	1,900	4	株式の安定化
(株)村上開明堂	1,100	1	企業間取引の強化
(株)セキチュー	2,200	1	企業間取引の強化
大東紡織(株)	13,000	0	企業間取引の強化

八．保有目的が純投資目的である投資株式の前事業年度及び当事業年度における貸借対照表計上額の合計額並びに当事業年度における受取配当金、売却損益及び評価損益の合計額  
該当事項はありません。

二．保有目的を変更した投資株式  
該当事項はありません。

(2) 【監査報酬の内容等】

【監査公認会計士等に対する報酬の内容】

区分	前連結会計年度		当連結会計年度	
	監査証明業務に基づく報酬(百万円)	非監査業務に基づく報酬(百万円)	監査証明業務に基づく報酬(百万円)	非監査業務に基づく報酬(百万円)
提出会社	24	-	24	-
連結子会社	-	-	-	-
計	24	-	24	-

【その他重要な報酬の内容】

(前連結会計年度)  
該当事項はありません。

(当連結会計年度)  
該当事項はありません。

【監査公認会計士等の提出会社に対する非監査業務の内容】

(前連結会計年度)  
該当事項はありません。

(当連結会計年度)  
該当事項はありません。

【監査報酬の決定方針】

当社は監査公認会計士等に対する監査報酬の決定方針を特に定めてはおりませんが、監査日数、監査内容等を勘案し、妥当な監査報酬の額となっていることを検討し、決定しております。

## 第5【経理の状況】

### 1．連結財務諸表及び財務諸表の作成方法について

(1) 当社の連結財務諸表は、「連結財務諸表の用語、様式及び作成方法に関する規則」(昭和51年大蔵省令第28号。)に基づいて作成しております。

(2) 当社の財務諸表は、「財務諸表等の用語、様式及び作成方法に関する規則」(昭和38年大蔵省令第59号。以下「財務諸表等規則」という。)に基づいて作成しております。

また、当社は、特例財務諸表提出会社に該当し、財務諸表等規則第127条の規定により財務諸表を作成しております。

### 2．監査証明について

当社は、金融商品取引法第193条の2第1項の規定に基づき、連結会計年度(平成27年4月1日から平成28年3月31日まで)の連結財務諸表及び事業年度(平成27年4月1日から平成28年3月31日まで)の財務諸表について、新日本有限責任監査法人により監査を受けております。

### 3．連結財務諸表等の適正性を確保するための特段の取組みについて

当社は、連結財務諸表等の適正性を確保するための特段の取組みを行っております。具体的には、会計基準等の内容を適切に把握し、又は会計基準等の変更等について適格に対応できる体制を整備するため、公益財団法人財務会計基準機構へ加入しております。

## 1【連結財務諸表等】

## (1)【連結財務諸表】

## 【連結貸借対照表】

(単位：百万円)

	前連結会計年度 (平成27年3月31日)	当連結会計年度 (平成28年3月31日)
<b>資産の部</b>		
流動資産		
現金及び預金	3 2,115	3 2,543
受取手形及び売掛金	769	765
商品	10,450	10,250
仕掛品	25	25
貯蔵品	21	26
繰延税金資産	116	95
その他	608	517
貸倒引当金	0	2
流動資産合計	14,107	14,222
固定資産		
有形固定資産		
建物及び構築物(純額)	1, 3 7,578	1, 3 7,507
土地	3 11,767	3 11,767
リース資産(純額)	1 1,160	1 1,054
建設仮勘定	238	28
その他(純額)	1 77	1 71
有形固定資産合計	20,822	20,430
無形固定資産	89	89
投資その他の資産		
投資有価証券	591	462
長期貸付金	3 1,280	3 1,176
敷金及び保証金	3 2,205	3 2,032
繰延税金資産	312	330
その他	2 537	2 487
貸倒引当金	8	7
投資その他の資産合計	4,918	4,482
固定資産合計	25,831	25,001
資産合計	39,939	39,223



(単位：百万円)

	前連結会計年度 (平成27年3月31日)	当連結会計年度 (平成28年3月31日)
<b>負債の部</b>		
流動負債		
支払手形及び買掛金	5,921	5,754
短期借入金	3 9,443	3 8,484
1年内償還予定の社債	3 319	3 150
リース債務	479	416
未払法人税等	25	81
その他	2,041	1,591
流動負債合計	18,230	16,478
固定負債		
社債	3 150	-
長期借入金	3 8,701	3 10,340
リース債務	1,546	1,351
退職給付に係る負債	790	801
長期未払金	171	168
資産除去債務	375	399
その他	695	644
固定負債合計	12,431	13,706
負債合計	30,661	30,184
純資産の部		
株主資本		
資本金	2,902	2,902
資本剰余金	3,435	3,435
利益剰余金	2,731	2,685
自己株式	15	15
株主資本合計	9,054	9,007
その他の包括利益累計額		
その他有価証券評価差額金	143	66
退職給付に係る調整累計額	79	34
その他の包括利益累計額合計	223	31
純資産合計	9,277	9,039
負債純資産合計	39,939	39,223

## 【連結損益計算書及び連結包括利益計算書】

## 【連結損益計算書】

(単位：百万円)

	前連結会計年度 (自 平成26年4月1日 至 平成27年3月31日)	当連結会計年度 (自 平成27年4月1日 至 平成28年3月31日)
売上高	41,494	40,343
売上原価	29,641	28,840
売上総利益	11,853	11,502
営業収入	1,174	1,154
営業総利益	13,027	12,657
販売費及び一般管理費	1 12,746	1 12,231
営業利益	281	425
営業外収益		
受取利息	28	25
受取配当金	10	12
受取事務手数料	10	11
貸倒引当金戻入額	14	-
保険解約返戻金	21	-
雑収入	46	51
営業外収益合計	133	101
営業外費用		
支払利息	245	220
シンジケートローン手数料	61	86
雑損失	21	9
営業外費用合計	328	316
経常利益	85	209
特別利益		
投資有価証券売却益	86	37
違約金収入	20	-
特別利益合計	107	37
特別損失		
減損損失	2 39	2 11
店舗閉鎖損失	22	-
出店計画中止損	-	2
特別損失合計	62	14
税金等調整前当期純利益	130	232
法人税、住民税及び事業税	38	50
法人税等調整額	81	90
法人税等合計	119	141
当期純利益	11	90
非支配株主に帰属する当期純利益	-	-
親会社株主に帰属する当期純利益	11	90

【連結包括利益計算書】

(単位：百万円)

	前連結会計年度 (自 平成26年4月1日 至 平成27年3月31日)	当連結会計年度 (自 平成27年4月1日 至 平成28年3月31日)
当期純利益	11	90
その他の包括利益		
その他有価証券評価差額金	8	77
退職給付に係る調整額	108	114
その他の包括利益合計	100	191
包括利益	88	100
(内訳)		
親会社株主に係る包括利益	88	100
非支配株主に係る包括利益	-	-

【連結株主資本等変動計算書】

前連結会計年度（自 平成26年4月1日 至 平成27年3月31日）

(単位：百万円)

	株主資本				
	資本金	資本剰余金	利益剰余金	自己株式	株主資本合計
当期首残高	2,902	3,435	3,010	14	9,333
会計方針の変更による累積的影響額			153		153
会計方針の変更を反映した当期首残高	2,902	3,435	2,856	14	9,180
当期変動額					
剰余金の配当			136		136
親会社株主に帰属する当期純利益			11		11
自己株式の取得				0	0
株主資本以外の項目の当期変動額（純額）					
当期変動額合計	-	-	125	0	126
当期末残高	2,902	3,435	2,731	15	9,054

	その他の包括利益累計額			純資産合計
	その他有価証券評価差額金	退職給付に係る調整累計額	その他の包括利益累計額合計	
当期首残高	135	188	323	9,657
会計方針の変更による累積的影響額				153
会計方針の変更を反映した当期首残高	135	188	323	9,503
当期変動額				
剰余金の配当				136
親会社株主に帰属する当期純利益				11
自己株式の取得				0
株主資本以外の項目の当期変動額（純額）	8	108	100	100
当期変動額合計	8	108	100	226
当期末残高	143	79	223	9,277

当連結会計年度（自 平成27年4月1日 至 平成28年3月31日）

(単位：百万円)

	株主資本				
	資本金	資本剰余金	利益剰余金	自己株式	株主資本合計
当期首残高	2,902	3,435	2,731	15	9,054
当期変動額					
剰余金の配当			136		136
親会社株主に帰属する当期純利益			90		90
自己株式の取得				0	0
株主資本以外の項目の当期変動額（純額）					
当期変動額合計	-	-	45	0	46
当期末残高	2,902	3,435	2,685	15	9,007

	その他の包括利益累計額			純資産合計
	その他有価証券評価差額金	退職給付に係る調整累計額	その他の包括利益累計額合計	
当期首残高	143	79	223	9,277
当期変動額				
剰余金の配当				136
親会社株主に帰属する当期純利益				90
自己株式の取得				0
株主資本以外の項目の当期変動額（純額）	77	114	191	191
当期変動額合計	77	114	191	238
当期末残高	66	34	31	9,039

【連結キャッシュ・フロー計算書】

(単位：百万円)

	前連結会計年度 (自 平成26年4月1日 至 平成27年3月31日)	当連結会計年度 (自 平成27年4月1日 至 平成28年3月31日)
<b>営業活動によるキャッシュ・フロー</b>		
税金等調整前当期純利益	130	232
減価償却費	913	888
減損損失	39	11
貸倒引当金の増減額（ は減少）	19	0
退職給付に係る負債の増減額（ は減少）	71	11
投資有価証券売却損益（ は益）	86	37
受取利息及び受取配当金	39	38
支払利息	245	220
為替差損益（ は益）	2	3
店舗閉鎖損失	22	-
出店計画中止損	-	2
売上債権の増減額（ は増加）	298	12
たな卸資産の増減額（ は増加）	524	194
仕入債務の増減額（ は減少）	1,324	165
未払又は未収消費税等の増減額	339	175
その他	209	127
小計	287	1,033
利息及び配当金の受取額	13	14
利息の支払額	239	211
法人税等の支払額又は還付額（ は支払）	160	24
営業活動によるキャッシュ・フロー	673	861
<b>投資活動によるキャッシュ・フロー</b>		
有形固定資産の取得による支出	251	438
投資有価証券の取得による支出	232	0
投資有価証券の売却による収入	215	53
敷金及び保証金の差入による支出	2	1
敷金及び保証金の回収による収入	69	173
その他	208	98
投資活動によるキャッシュ・フロー	8	114
<b>財務活動によるキャッシュ・フロー</b>		
短期借入金の純増減額（ は減少）	1,169	730
長期借入れによる収入	2,030	4,397
長期借入金の返済による支出	2,548	4,481
社債の償還による支出	343	319
長期未払金の返済による支出	326	-
ファイナンス・リース債務の返済による支出	719	505
セール・アンド・リースバックによる収入	1,001	-
自己株式の増減額（ は増加）	0	0
配当金の支払額	136	136
財務活動によるキャッシュ・フロー	124	315
現金及び現金同等物に係る換算差額	2	3
現金及び現金同等物の増減額（ は減少）	537	428
現金及び現金同等物の期首残高	2,369	1,831
現金及び現金同等物の期末残高	1,831	2,259

【注記事項】

(連結財務諸表作成のための基本となる重要な事項)

1. 連結の範囲に関する事項

(1) 連結子会社

当社のすべての子会社、(株)ジャンボ、(株)システック、(株)ジェイ・イー・サービス、(株)プロスの計4社を連結の範囲に含めております。

(2) 非連結子会社

該当事項はありません。

2. 持分法の適用に関する事項

持分法を適用していない関連会社のディ・アイ・ワイ流通事業協同組合は、当期純損益及び利益剰余金等に及ぼす影響が軽微であり、かつ、全体としても重要性がないため持分法の適用範囲から除外しております。

3. 連結子会社の事業年度等に関する事項

すべての連結子会社の事業年度の末日は、連結決算日と一致しております。

4. 会計方針に関する事項

(1) 重要な資産の評価基準及び評価方法

(イ) 有価証券

その他有価証券

時価のあるもの

決算日の市場価格等に基づく時価法(評価差額は全部純資産直入法により処理し、売却原価は移動平均法により算定)

時価のないもの

移動平均法による原価法

(ロ) デリバティブ 時価法

(ハ) たな卸資産 主として売価還元原価法(貸借対照表価額は収益性の低下に基づく簿価切下げの方法により算定)を採用しております。

(2) 重要な減価償却資産の減価償却の方法

(イ) 有形固定資産(リース資産を除く)

定率法

ただし、平成10年4月1日以降に取得した建物(建物附属設備を除く)については、定額法を採用しております。

なお、主な耐用年数は次のとおりであります。

建物及び構築物 2年~60年

(ロ) 無形固定資産(リース資産を除く)

定額法

(ハ) リース資産

リース期間を耐用年数とし、残存価額を零とする定額法を採用しております。

なお、所有権移転外ファイナンス・リース取引のうち、リース取引開始日が平成20年3月31日以前のリース取引については、通常の賃貸借取引に係る方法に準じた会計処理によっております。

(3) 重要な引当金の計上基準

貸倒引当金

債権の貸倒れによる損失に備えるため、一般債権については貸倒実績率により、貸倒懸念債権等特定の債権については個別に回収可能性を勘案し、回収不能見込額を計上しております。

(4) 退職給付に係る会計処理の方法

(イ) 退職給付見込額の期間帰属方法

退職給付債務の算定にあたり、退職給付見込額を当連結会計年度末までの期間に帰属させる方法については、給付算定式基準によっております。

(ロ) 数理計算上の差異の費用処理方法

数理計算上の差異は、各連結会計年度の発生時における従業員の平均残存勤務期間以内の一定の年数(主として10年)による定額法により按分した額を発生翌連結会計年度から費用処理しております。

(5)重要なヘッジ会計の方法

(イ)ヘッジ会計の方法

主として繰延ヘッジ処理を採用しております。なお、為替予約については振当処理の要件を満たしている場合は振当処理を、金利スワップについては特例処理の要件を満たしている場合は特例処理を採用しております。

(ロ)ヘッジ対象

借入金及び外貨予定取引

(ハ)ヘッジ方針

通常業務を遂行するうえで金利・為替変動のリスクを調整・コントロールするため、金利スワップ・為替予約等のヘッジ手段を利用することがあります。なお、投機目的やトレーディング目的ではヘッジ手段を利用しない方針であります。

(ニ)ヘッジ有効性評価の方法

ヘッジ対象の相場変動又はキャッシュ・フロー変動の累計とヘッジ手段の相場変動又はキャッシュ・フロー変動の累計を比較し、その変動額の比率によって有効性を評価しております。ただし、振当処理によっている為替予約及び特例処理によっている金利スワップについては、有効性の評価を省略しております。

(6)のれんの償却方法及び償却期間

該当事項はありません。

(7)連結キャッシュ・フロー計算書における資金の範囲

手許現金、随時引き出し可能な預金及び容易に換金可能であり、かつ、価値の変動について僅少なりリスクしか負わない取得日から3か月以内に償還期限の到来する短期投資からなっております。

(8)その他連結財務諸表作成のための重要な事項

消費税等の会計処理

消費税等の会計処理は税抜方式によっております。

(会計方針の変更)

(企業結合に関する会計基準等の適用)

「企業結合に関する会計基準」(企業会計基準第21号 平成25年9月13日。以下「企業結合会計基準」という。 )、「連結財務諸表に関する会計基準」(企業会計基準第22号 平成25年9月13日。以下「連結会計基準」という。 )及び「事業分離等に関する会計基準」(企業会計基準第7号 平成25年9月13日。以下「事業分離等会計基準」という。 )等を当連結会計年度から適用し、支配が継続している場合の子会社に対する当社の持分変動による差額を資本剰余金として計上するとともに、取得関連費用を発生した連結会計年度の費用として計上する方法に変更しております。また、当連結会計年度の期首以後実施される企業結合については、暫定的な会計処理の確定による取得原価の配分額の見直しを企業結合日の属する連結会計年度の連結財務諸表に反映させる方法に変更しております。加えて、当期純利益等の表示の変更及び少数株主持分から非支配株主持分への表示の変更を行っております。当該表示の変更を反映させるため、前連結会計年度については、連結財務諸表の組替えを行っております。

企業結合会計基準等の適用については、企業結合会計基準第58 - 2項(4)、連結会計基準第44 - 5項(4)及び事業分離等会計基準第57 - 4項(4)に定める経過的な取扱いに従っており、当連結会計年度の期首時点から将来にわたって適用しております。

これによる連結財務諸表に与える影響はありません。



(未適用の会計基準等)

「繰延税金資産の回収可能性に関する適用指針」(企業会計基準適用指針第26号 平成28年3月28日)

(1) 概要

「繰延税金資産の回収可能性に関する適用指針」は、日本公認会計士協会における税効果会計に関する会計上の実務指針及び監査上の実務指針(会計処理に関する部分)を企業会計基準委員会に移管するに際して、企業会計基準委員会が、当該実務指針のうち主に日本公認会計士協会監査委員会報告第66号「繰延税金資産の回収可能性の判断に関する監査上の取扱い」において定められている繰延税金資産の回収可能性に関する指針について、企業を5つに分類し、当該分類に応じて繰延税金資産の計上額を見積るという取扱いの枠組みを基本的に踏襲した上で、分類の要件及び繰延税金資産の計上額の取扱いの一部について必要な見直しを行ったもので、繰延税金資産の回収可能性について、「税効果会計に係る会計基準」(企業会計審議会)を適用する際の指針を定めたものであります。

(分類の要件及び繰延税金資産の計上額の取扱いの見直し)

- ・(分類1)から(分類5)に係る分類の要件をいずれも満たさない企業の取扱い
- ・(分類2)及び(分類3)に係る分類の要件
- ・(分類2)に該当する企業におけるスケジューリング不能な将来減算一時差異に関する取扱い
- ・(分類3)に該当する企業における将来の一時差異等加減算前課税所得の合理的な見積可能期間に関する取扱い
- ・(分類4)に係る分類の要件を満たす企業が(分類2)又は(分類3)に該当する場合の取扱い

(2) 適用予定日

平成28年4月1日以後開始する連結会計年度の期首から適用します。

(3) 当該会計基準等の適用による影響

「繰延税金資産の回収可能性に関する適用指針」の適用による連結財務諸表に与える影響額については、現時点で評価中であります。

(連結貸借対照表関係)

1 有形固定資産の減価償却累計額は、次のとおりであります。

	前連結会計年度 (平成27年3月31日)	当連結会計年度 (平成28年3月31日)
減価償却累計額	12,458百万円	12,707百万円

2 非連結子会社及び関連会社に対するものは、次のとおりであります。

	前連結会計年度 (平成27年3月31日)	当連結会計年度 (平成28年3月31日)
その他(投資その他の資産)	1百万円	1百万円

3 担保資産及び担保付債務

担保に供している資産は、次のとおりであります。

	前連結会計年度 (平成27年3月31日)	当連結会計年度 (平成28年3月31日)
定期預金(短期)	634百万円	634百万円
建物	4,909	4,625
土地	11,120	11,120
長期貸付金	695	637
敷金及び保証金	33	16
計	17,393	17,033

担保付債務は、次のとおりであります。

	前連結会計年度 (平成27年3月31日)	当連結会計年度 (平成28年3月31日)
短期借入金	3,802百万円	2,638百万円
1年内償還予定の社債	150	75
社債	75	-
長期借入金	7,674	8,330
保証債務	270	270
計	11,971	11,313

上記には、保証金の流動化に係る長期貸付金(前連結会計年度695百万円、当連結会計年度637百万円)敷金及び保証金(前連結会計年度33百万円、当連結会計年度16百万円)短期借入金(前連結会計年度88百万円、当連結会計年度88百万円)長期借入金(前連結会計年度728百万円、当連結会計年度639百万円)が含まれております。

4 保証債務

次の関係会社等について、金融機関からの借入に対し債務保証を行っております。

債務保証

	前連結会計年度 (平成27年3月31日)	当連結会計年度 (平成28年3月31日)
(株)無量寿	270百万円	(株)無量寿 270百万円

(連結損益計算書関係)

1 販売費及び一般管理費のうち主要な費目及び金額は次のとおりであります。

	前連結会計年度 (自 平成26年4月1日 至 平成27年3月31日)	当連結会計年度 (自 平成27年4月1日 至 平成28年3月31日)
従業員給料手当	4,551百万円	4,325百万円
退職給付費用	108	112
賃借料	2,693	2,633

2 減損損失

前連結会計年度(自 平成26年4月1日 至 平成27年3月31日)

当連結会計年度において、当社グループは以下の資産グループについて減損損失を計上しました。

場 所	用 途	種 類
愛知県春日井市 他 5件	店舗	建物及び構築物 等

当社グループは、ホームセンター事業及び専門店事業については、各店舗毎にグループ化し減損損失を認識しております。

ホームセンター事業及び専門店事業においては、近隣の同業他社との厳しい競争の結果、営業損益の悪化が予想される店舗について帳簿価額を回収可能価額まで減額し、当該減少額を減損損失(39百万円)として特別損失に計上いたしました。その内訳といたしましては建物及び構築物6百万円、リース資産26百万円、未経過リース料7百万円であります。

なお、各資産の回収可能価額は正味売却価額により測定しており、正味売却価額については、不動産鑑定士による不動産鑑定評価額等により評価しております。

当連結会計年度(自 平成27年4月1日 至 平成28年3月31日)

当連結会計年度において、当社グループは以下の資産グループについて減損損失を計上しました。

場 所	用 途	種 類
愛知県海部郡蟹江町 他 5件	店舗	建物及び構築物 等

当社グループは、ホームセンター事業及び専門店事業については、各店舗毎にグループ化し減損損失を認識しております。

ホームセンター事業及び専門店事業においては、近隣の同業他社との厳しい競争の結果、営業損益の悪化が予想される店舗について帳簿価額を回収可能価額まで減額し、当該減少額を減損損失(11百万円)として特別損失に計上いたしました。その内訳といたしましては建物及び構築物8百万円、有形固定資産のその他0百万円、未経過リース料3百万円であります。

なお、各資産の回収可能価額は正味売却価額により測定しており、正味売却価額については、不動産鑑定士による不動産鑑定評価額等により評価しております。

(連結包括利益計算書関係)

その他の包括利益に係る組替調整額及び税効果額

	前連結会計年度 (自 平成26年4月1日 至 平成27年3月31日)	当連結会計年度 (自 平成27年4月1日 至 平成28年3月31日)
その他有価証券評価差額金：		
当期発生額	84百万円	76百万円
組替調整額	86	39
税効果調整前	2	115
税効果額	10	37
その他有価証券評価差額金	8	77
退職給付に係る調整額：		
当期発生額	116	137
組替調整額	44	26
税効果調整前	160	163
税効果額	52	48
退職給付に係る調整額	108	114
その他の包括利益合計	100	191

(連結株主資本等変動計算書関係)

前連結会計年度(自 平成26年4月1日 至 平成27年3月31日)

1. 発行済株式の種類及び総数並びに自己株式の種類及び株式数に関する事項

	当連結会計年度期 首株式数(千株)	当連結会計年度増 加株式数(千株)	当連結会計年度減 少株式数(千株)	当連結会計年度末 株式数(千株)
発行済株式				
普通株式	13,714	-	-	13,714
合計	13,714	-	-	13,714
自己株式				
普通株式(注)	33	1	-	34
合計	33	1	-	34

(注) 普通株式の自己株式の株式数の増加1千株は、単元未満株式の買取りによる増加であります。

2. 新株予約権及び自己新株予約権に関する事項

該当事項はありません。

3. 配当に関する事項

(1) 配当金支払額

(決議)	株式の種類	配当金の総額 (百万円)	1株当たり 配当額(円)	基準日	効力発生日
平成26年5月26日 取締役会	普通株式	68	5.00	平成26年3月31日	平成26年6月9日
平成26年10月30日 取締役会	普通株式	68	5.00	平成26年9月30日	平成26年12月5日

(2) 基準日が当連結会計年度に属する配当のうち、配当の効力発生日が翌連結会計年度となるもの

(決議)	株式の種類	配当金の総額 (百万円)	配当の原資	1株当たり 配当額(円)	基準日	効力発生日
平成27年5月25日 取締役会	普通株式	68	利益剰余金	5.00	平成27年3月31日	平成27年6月8日

当連結会計年度（自 平成27年4月1日 至 平成28年3月31日）

1. 発行済株式の種類及び総数並びに自己株式の種類及び株式数に関する事項

	当連結会計年度期 首株式数（千株）	当連結会計年度増 加株式数（千株）	当連結会計年度減 少株式数（千株）	当連結会計年度末 株式数（千株）
発行済株式				
普通株式	13,714	-	-	13,714
合計	13,714	-	-	13,714
自己株式				
普通株式（注）	34	1	-	35
合計	34	1	-	35

（注） 普通株式の自己株式の株式数の増加1千株は、単元未満株式の買取りによる増加であります。

2. 新株予約権及び自己新株予約権に関する事項

該当事項はありません。

3. 配当に関する事項

(1) 配当金支払額

（決議）	株式の種類	配当金の総額 （百万円）	1株当たり 配当額（円）	基準日	効力発生日
平成27年5月25日 取締役会	普通株式	68	5.00	平成27年3月31日	平成27年6月8日
平成27年10月30日 取締役会	普通株式	68	5.00	平成27年9月30日	平成27年12月4日

(2) 基準日が当連結会計年度に属する配当のうち、配当の効力発生日が翌連結会計年度となるもの

（決議）	株式の種類	配当金の総額 （百万円）	配当の原資	1株当たり 配当額（円）	基準日	効力発生日
平成28年5月23日 取締役会	普通株式	68	利益剰余金	5.00	平成28年3月31日	平成28年6月8日

(連結キャッシュ・フロー計算書関係)

1 現金及び現金同等物の期末残高と連結貸借対照表に掲記されている科目の金額との関係

	前連結会計年度 (自 平成26年4月1日 至 平成27年3月31日)	当連結会計年度 (自 平成27年4月1日 至 平成28年3月31日)
現金及び預金勘定	2,115百万円	2,543百万円
預入期間が3か月を超える定期預金	284	284
現金及び現金同等物	1,831	2,259

2 重要な非資金取引の内容

(1) ファイナンス・リース取引に係る資産及び債務の額

	前連結会計年度 (自 平成26年4月1日 至 平成27年3月31日)	当連結会計年度 (自 平成27年4月1日 至 平成28年3月31日)
ファイナンス・リース取引に係る資産及び債務の額	531百万円	246百万円

(2) 重要な資産除去債務の計上額

	前連結会計年度 (自 平成26年4月1日 至 平成27年3月31日)	当連結会計年度 (自 平成27年4月1日 至 平成28年3月31日)
重要な資産除去債務の計上額	-	16百万円

(リース取引関係)

1. ファイナンス・リース取引

(借主側)

所有権移転外ファイナンス・リース取引

リース資産の内容

有形固定資産

主としてホームセンター事業における店舗什器(工具、器具及び備品)であります。

リース資産の減価償却の方法

連結財務諸表作成のための基本となる重要な事項「4. 会計方針に関する事項 (2) 重要な減価償却資産の減価償却の方法」に記載のとおりであります。

なお、所有権移転外ファイナンス・リース取引のうち、リース取引開始日が、平成20年3月31日以前のリース取引については、通常の賃貸借取引に係る方法に準じた会計処理によっており、その内容は次のとおりであります。

(1) リース物件の取得価額相当額、減価償却累計額相当額、減損損失累計額相当額及び期末残高相当額

(単位：百万円)

	前連結会計年度(平成27年3月31日)			
	取得価額相当額	減価償却累計額相当額	減損損失累計額相当額	期末残高相当額
工具、器具及び備品	124	57	22	43
合計	124	57	22	43

(単位：百万円)

	当連結会計年度(平成28年3月31日)			
	取得価額相当額	減価償却累計額相当額	減損損失累計額相当額	期末残高相当額
工具、器具及び備品	124	63	22	37
合計	124	63	22	37

(注) 取得価額相当額は、未経過リース料期末残高が有形固定資産の期末残高等に占める割合が低いため、支払利子込み法により算定しております。

(2) 未経過リース料期末残高相当額等

(単位：百万円)

	前連結会計年度 (平成27年3月31日)	当連結会計年度 (平成28年3月31日)
未経過リース料期末残高相当額		
1年内	8	8
1年超	52	43
合計	60	52
リース資産減損勘定の残高	16	14

(注) 未経過リース料期末残高相当額は、未経過リース料期末残高が有形固定資産の期末残高等に占める割合が低い  
ため、支払利子込み法により算定しております。

(3) 支払リース料、リース資産減損勘定の取崩額、減価償却費相当額及び減損損失

(単位：百万円)

	前連結会計年度 (自 平成26年4月1日 至 平成27年3月31日)	当連結会計年度 (自 平成27年4月1日 至 平成28年3月31日)
支払リース料	8	8
リース資産減損勘定の取崩額	2	2
減価償却費相当額	5	5

(4) 減価償却費相当額の算定方法

リース期間を耐用年数とし、残存価額を零とする定額法によっております。

2. オペレーティング・リース取引

(借主側)

オペレーティング・リース取引のうち解約不能のものに係る未経過リース料

(単位：百万円)

	前連結会計年度 (平成27年3月31日)	当連結会計年度 (平成28年3月31日)
1年内	99	86
1年超	903	813
合計	1,002	900

(貸主側)

オペレーティング・リース取引

オペレーティング・リース取引のうち解約不能のものに係る未経過リース料

(単位：百万円)

	前連結会計年度 (平成27年3月31日)	当連結会計年度 (平成28年3月31日)
1年内	52	82
1年超	889	1,023
合計	941	1,106



(金融商品関係)

1. 金融商品の状況に関する事項

(1) 金融商品に対する取り組み

当社グループは余剰資金を短期的な預金を中心に運用し、新規出店等の設備投資に必要な資金は銀行借入及び社債にて調達しております。

また、短期的な運転資金は銀行借入により調達しております。

デリバティブは、金利変動リスクを回避するために利用し、投機的な取引は行わない予定であります。

(2) 金融商品の内容及びそのリスク並びにリスク管理体制

営業債権である受取手形及び売掛金は、主として顧客がクレジットカード決済を行ったことによるものであり、信用リスクにさらされておりますが、信用度の高いクレジット会社を相手先とし、各クレジット会社ごとの期日管理及び残高管理を行っております。

投資有価証券は株式であり、市場価格の変動リスクにさらされておりますが、定期的に時価を把握しております。

敷金及び保証金は、主として新規出店時に賃貸物件を利用する際の貸主に対して差し入れる敷金及び建設協力金であり、信用リスクにさらされておりますが、取引先ごとの期日管理及び残高管理を行うとともに取引先ごとの信用状況を把握する体制としております。

営業債務である支払手形及び買掛金は、1年以内の支払期日のものであり、主として国内取引に係るものであります。

短期借入金、運転資金に係るものであります。社債、長期借入金及びファイナンス・リース取引に係るリース債務は主として設備投資に係るものであります。変動金利の借入金及び社債は支払金利の変動リスクにさらされておりますが、変動リスクをヘッジする目的で金利スワップ取引を行っております。ヘッジの有効性の評価方法については金利スワップの特例処理の要件を満たしているため、その判定をもって有効性の評価を省略しております。

デリバティブ取引は、通貨関連では外貨建営業債務等に係る為替の変動リスクに対するヘッジを目的とした為替予約取引及びオプション取引、金利関連では借入金に係る支払金利の変動リスクに対するヘッジを目的とした金利スワップ取引であります。

なお、ヘッジ会計に関するヘッジ手段とヘッジ対象、ヘッジ方針、ヘッジの有効性の評価方法等については、前述の「連結財務諸表作成のための基本となる重要な事項」に記載されている「重要なヘッジ会計の方法」をご覧ください。

(3) 金融商品の時価等に関する事項についての補足説明

金融商品の時価には、市場価格に基づく価額のほか、市場価格がない場合には合理的に算定された価額が含まれております。当該価格の算定においては変動要因を織り込んでいるため、異なる前提条件等を採用することにより、当該価額が変動することがあります。

また、「2. 金融商品の時価等に関する事項」におけるデリバティブ取引に関する契約額等については、その金額自体がデリバティブ取引に係る市場リスクを示すものではありません。

2. 金融商品の時価等に関する事項

連結貸借対照表計上額、時価及びこれらの差額については、次のとおりであります。なお、時価を把握することが極めて困難と認められるものは含まれておりません（（注）2.参照）。

前連結会計年度（平成27年3月31日）

	連結貸借対照表計上額 (百万円)	時価(百万円)	差額(百万円)
(1) 現金及び預金	2,115	2,115	-
(2) 受取手形及び売掛金	769	769	-
(3) 投資有価証券			
その他有価証券	588	588	-
(4) 敷金及び保証金( 1)	1,873	1,787	85
資産計	5,347	5,261	85
(1) 支払手形及び買掛金	5,921	5,921	-
(2) 短期借入金	5,310	5,310	-
(3) 社債( 2)	469	471	1
(4) 長期借入金( 3)	12,494	12,528	33
(5) リース債務	2,026	2,059	33
負債計	26,221	26,290	69
デリバティブ取引( 4)			
ヘッジ会計が適用されていないもの	(0)	(0)	-
ヘッジ会計が適用されているもの	-	(14)	(14)
デリバティブ取引計	(0)	(14)	(14)

- ( 1) 敷金及び保証金については、金融商品相当額のみを表示しております。
- ( 2) 1年以内償還予定の社債を含んでおります。
- ( 3) 1年以内返済予定の長期借入金を含んでおります。また、当該金額は金融商品相当額のみを表示しております。
- ( 4) デリバティブ取引によって生じた正味の債権・債務は純額で表示しており、合計で正味の債務となる項目については( )で示しております。

当連結会計年度(平成28年3月31日)

	連結貸借対照表計上額 (百万円)	時価(百万円)	差額(百万円)
(1) 現金及び預金	2,543	2,543	-
(2) 受取手形及び売掛金	765	765	-
(3) 投資有価証券 その他有価証券	458	458	-
(4) 敷金及び保証金( 1)	1,751	1,738	13
資産計	5,519	5,506	13
(1) 支払手形及び買掛金	5,754	5,754	-
(2) 短期借入金	6,040	6,040	-
(3) 社債( 2)	150	150	0
(4) 長期借入金( 3)	12,433	12,540	107
(5) リース債務	1,767	1,782	14
負債計	26,145	26,267	122
デリバティブ取引( 4)			
ヘッジ会計が適用されていないもの	(0)	(0)	-
ヘッジ会計が適用されているもの	-	(48)	(48)
デリバティブ取引計	(0)	(48)	(48)

- ( 1) 敷金及び保証金については、金融商品相当額のみを表示しております。  
( 2) 1年以内償還予定の社債を含んでおります。  
( 3) 1年以内返済予定の長期借入金を含んでおります。また、当該金額は金融商品相当額のみを表示しております。  
( 4) デリバティブ取引によって生じた正味の債権・債務は純額で表示しており、合計で正味の債務となる項目については( )で示しております。

(注) 1. 金融商品の時価の算定方法並びに有価証券及びデリバティブ取引に関する事項

資産

(1) 現金及び預金、並びに(2) 受取手形及び売掛金

これらは短期間で決済されるため時価は帳簿価額にほぼ等しいことから、当該帳簿価額によっております。

(3) 投資有価証券

株式等及び債券の時価については取引所の価格又は取引金融機関から提示された価格によっております。また、保有目的ごとの有価証券に関する事項については、注記事項「有価証券関係」をご参照下さい。

(4) 敷金及び保証金

これらの時価については回収可能性を反映した将来キャッシュ・フローを残存期間に対応する信用リスクを加味した利率で割り引いた現在価値により算定しております。

負債

(1) 支払手形及び買掛金、並びに(2) 短期借入金

これらは短期間で決済されるため時価は帳簿価額にほぼ等しいことから、当該帳簿価額によっております。

(3) 社債及び(4) 長期借入金、並びに(5) リース債務

これらの時価については元利金の合計額を当該借入金及び社債並びにリース債務の残存期間及び信用リスクを加味した利率で割り引いた現在価値により算定しております。

デリバティブ取引

注記事項「デリバティブ取引関係」をご参照下さい。

2. 時価を把握することが極めて困難と認められる金融商品

(単位:百万円)

区分	前連結会計年度 (平成27年3月31日)	当連結会計年度 (平成28年3月31日)
非上場株式	3	3

これらについては、市場価格がなく、時価を把握することが極めて困難と認められることから、(3)投資有価証券の「其他有価証券」には含めておりません。

3. 金銭債権及び満期のある有価証券の連結決算日後の償還予定額

前連結会計年度(平成27年3月31日)

	1年以内 (百万円)	1年超 5年以内 (百万円)	5年超 10年以内 (百万円)	10年超 (百万円)
現金及び預金	1,622	-	-	-
受取手形及び売掛金	769	-	-	-
投資有価証券				
其他有価証券のうち満期 があるもの				
(1) 国債・地方債等	-	-	-	-
(2) その他	-	-	-	-
敷金及び保証金	693	272	191	716
合計	3,085	272	191	716

当連結会計年度(平成28年3月31日)

	1年以内 (百万円)	1年超 5年以内 (百万円)	5年超 10年以内 (百万円)	10年超 (百万円)
現金及び預金	2,000	-	-	-
受取手形及び売掛金	765	-	-	-
投資有価証券				
其他有価証券のうち満期 があるもの				
(1) 国債・地方債等	-	-	-	-
(2) その他	-	-	-	-
敷金及び保証金	639	243	158	710
合計	3,405	243	158	710

4. 社債、長期借入金、リース債務及びその他の有利子負債の連結決算日後の返済予定額  
前連結会計年度（平成27年3月31日）

	1年以内 (百万円)	1年超 2年以内 (百万円)	2年超 3年以内 (百万円)	3年超 4年以内 (百万円)	4年超 5年以内 (百万円)	5年超 (百万円)
短期借入金	5,310	-	-	-	-	-
社債	319	150	-	-	-	-
長期借入金	4,133	2,295	1,204	1,143	1,022	2,695
リース債務	479	377	350	289	238	290
合計	10,241	2,822	1,555	1,432	1,260	2,986

当連結会計年度（平成28年3月31日）

	1年以内 (百万円)	1年超 2年以内 (百万円)	2年超 3年以内 (百万円)	3年超 4年以内 (百万円)	4年超 5年以内 (百万円)	5年超 (百万円)
短期借入金	6,040	-	-	-	-	-
社債	150	-	-	-	-	-
長期借入金	2,444	2,174	2,116	2,912	1,328	1,456
リース債務	416	390	328	277	243	111
合計	9,051	2,564	2,445	3,190	1,572	1,567

(有価証券関係)

1. その他有価証券

前連結会計年度(平成27年3月31日)

	種類	連結貸借対照表計上額(百万円)	取得原価(百万円)	差額(百万円)
連結貸借対照表計上額が取得原価を超えるもの	(1) 株式	371	157	213
	(2) 債券			
	国債・地方債等	-	-	-
	社債	-	-	-
	その他	-	-	-
	(3) その他	-	-	-
	小計	371	157	213
連結貸借対照表計上額が取得原価を超えないもの	(1) 株式	216	227	10
	(2) 債券			
	国債・地方債等	-	-	-
	社債	-	-	-
	その他	-	-	-
	(3) その他	-	-	-
	小計	216	227	10
合計		588	385	202

(注) 非上場株式(連結貸借対照表計上額 3百万円)については、市場価格がなく、時価を把握することが極めて困難と認められることから、上表の「その他有価証券」には含めておりません。

当連結会計年度(平成28年3月31日)

	種類	連結貸借対照表計上額(百万円)	取得原価(百万円)	差額(百万円)
連結貸借対照表計上額が取得原価を超えるもの	(1) 株式	301	138	162
	(2) 債券			
	国債・地方債等	-	-	-
	社債	-	-	-
	その他	-	-	-
	(3) その他	-	-	-
	小計	301	138	162
連結貸借対照表計上額が取得原価を超えないもの	(1) 株式	157	232	75
	(2) 債券			
	国債・地方債等	-	-	-
	社債	-	-	-
	その他	-	-	-
	(3) その他	-	-	-
	小計	157	232	75
合計		458	371	87

(注) 非上場株式(連結貸借対照表計上額 3百万円)については、市場価格がなく、時価を把握することが極めて困難と認められることから、上表の「その他有価証券」には含めておりません。

2. 売却したその他有価証券

前連結会計年度(自 平成26年4月1日 至 平成27年3月31日)

区分	売却額(百万円)	売却益の合計額(百万円)	売却損の合計額(百万円)
(1) 株式	215	86	-
(2) 債券			
国債・地方債等	-	-	-
社債	-	-	-
その他	-	-	-
(3) その他	-	-	-
合計	215	86	-

当連結会計年度(自 平成27年4月1日 至 平成28年3月31日)

区分	売却額(百万円)	売却益の合計額(百万円)	売却損の合計額(百万円)
(1) 株式	53	37	-
(2) 債券			
国債・地方債等	-	-	-
社債	-	-	-
その他	-	-	-
(3) その他	-	-	-
合計	53	37	-

(デリバティブ取引関係)

1. ヘッジ会計が適用されていないデリバティブ取引

(1) 通貨関連

前連結会計年度(平成27年3月31日)

区分	取引の種類	契約額等 (百万円)	契約額等のうち 1年超 (百万円)	時価 (百万円)	評価損益 (百万円)
市場取引以外の取引	為替予約取引 買建				
	米ドル	12	-	0	0
合計		12	-	0	0

(注) 時価の算定方法

取引先金融機関等から提示された価格等に基づき算定しております。

当連結会計年度（平成28年3月31日）

区分	取引の種類	契約額等 (百万円)	契約額等のうち 1年超 (百万円)	時価 (百万円)	評価損益 (百万円)
市場取引以外の取引	為替予約取引 買建 米ドル	5	-	0	0
	合計	5	-	0	0

(注) 時価の算定方法

取引先金融機関等から提示された価格等に基づき算定しております。

(2) 金利関連

前連結会計年度（平成27年3月31日）

該当事項ありません。

当連結会計年度（平成28年3月31日）

該当事項ありません。

## 2. ヘッジ会計が適用されているデリバティブ取引

金利関連

前連結会計年度（平成27年3月31日）

ヘッジ会計の方法	取引の種類	主なヘッジ対象	契約額等 (百万円)	契約額等のうち 1年超 (百万円)	時価 (百万円)
金利スワップの特例処理	金利スワップ 取引 支払固定 受取変動	長期借入金	2,630	2,095	14
	合計		2,630	2,095	14

(注) 時価の算定方法

取引先金融機関等から提示された価格等に基づき算定しております。

当連結会計年度（平成28年3月31日）

ヘッジ会計の方法	取引の種類	主なヘッジ対象	契約額等 (百万円)	契約額等のうち 1年超 (百万円)	時価 (百万円)
金利スワップの特例処理	金利スワップ 取引 支払固定 受取変動	長期借入金	2,221	1,840	48
	合計		2,221	1,840	48

(注) 時価の算定方法

取引先金融機関等から提示された価格等に基づき算定しております。



(退職給付関係)

1. 採用している退職給付制度の概要

当社及び連結子会社は、確定給付型の制度として厚生年金基金制度及び確定給付年金制度、確定拠出型の制度として確定拠出年金制度を設けております。厚生年金基金制度の日本ディ・アイ・ワイ、ホームセンター事業厚生年金基金については複数事業主制度の基金であり、自社の拠出に対応する年金資産の額を合理的に算定できないため、確定拠出制度と同様に会計処理しております。

2. 確定給付制度

(1) 退職給付債務の期首残高と期末残高の調整表

	前連結会計年度		当連結会計年度	
	(自 平成26年4月1日 至 平成27年3月31日)		(自 平成27年4月1日 至 平成28年3月31日)	
退職給付債務の期首残高	1,916	百万円	2,376	百万円
会計方針の変更による累積的影響額	232		-	
会計方針の変更を反映した期首残高	2,148		2,376	
勤務費用	61		72	
利息費用	32		16	
数理計算上の差異の発生額	236		35	
退職給付の支払額	103		141	
退職給付債務の期末残高	2,376		2,359	

(2) 年金資産の期首残高と期末残高の調整表

	前連結会計年度		当連結会計年度	
	(自 平成26年4月1日 至 平成27年3月31日)		(自 平成27年4月1日 至 平成28年3月31日)	
年金資産の期首残高	1,403	百万円	1,586	百万円
期待運用収益	42		47	
数理計算上の差異の発生額	120		101	
事業主からの拠出額	123		167	
退職給付の支払額	103		141	
年金資産の期末残高	1,586		1,557	

(3) 退職給付債務及び年金資産の期末残高と連結貸借対照表に計上された退職給付に係る負債及び退職給付に係る資産の調整表

	前連結会計年度		当連結会計年度	
	(平成27年3月31日)		(平成28年3月31日)	
積立型制度の退職給付債務	2,376	百万円	2,359	百万円
年金資産	1,586		1,557	
	790		801	
非積立型の退職給付債務	-		-	
連結貸借対照表に計上された負債と資産の純額	790		801	
退職給付に係る負債	790		801	
連結貸借対照表に計上された負債と資産の純額	790		801	

(4) 退職給付費用及びその内訳項目の金額

	前連結会計年度 (自 平成26年4月1日 至 平成27年3月31日)	当連結会計年度 (自 平成27年4月1日 至 平成28年3月31日)
勤務費用	61 百万円	72 百万円
利息費用	32	16
期待運用収益	42	47
数理計算上の差異の費用処理額	44	26
その他	0	0
確定給付制度に係る退職給付費用	7	15

(5) 退職給付に係る調整額

退職給付に係る調整額に計上した項目（税効果控除前）の内訳は次のとおりであります。

	前連結会計年度 (自 平成26年4月1日 至 平成27年3月31日)	当連結会計年度 (自 平成27年4月1日 至 平成28年3月31日)
未認識数理計算上の差異	160 百万円	163 百万円
合計	160	163

(6) 退職給付に係る調整累計額

退職給付に係る調整累計額に計上した項目（税効果控除前）の内訳は次のとおりであります。

	前連結会計年度 (自 平成26年4月1日 至 平成27年3月31日)	当連結会計年度 (自 平成27年4月1日 至 平成28年3月31日)
未認識数理計算上の差異	127 百万円	35 百万円
合計	127	35

(7) 年金資産に関する事項

年金資産の主な内訳

年金資産合計に対する主な分類ごとの比率は、次のとおりであります。

	前連結会計年度 (平成27年3月31日)	当連結会計年度 (平成28年3月31日)
共同運用資産（注）	63 %	59 %
生命保険一般勘定	37	41
合計	100	100

（注）共同運用資産（生命保険特別勘定第一特約総合口及び信託銀行合同運用口）は、様々な種類の運用対象から構成されており、その内訳は、前連結会計年度、債券32%、株式59%、その他9%、当連結会計年度、債券32%、株式58%、その他10%であります。

長期期待運用収益率の設定方法

年金資産の長期期待運用収益率を決定するため、現在及び予想される年金資産の配分と、年金資産を構成する多様な資産からの現在及び将来期待される長期の収益率を考慮しております。

(8) 数理計算上の計算基礎に関する事項

主要な数理計算上の計算基礎（加重平均で表しております。）

	前連結会計年度 (平成27年3月31日)	当連結会計年度 (平成28年3月31日)
割引率	0.7%	0.7%
長期期待運用収益率	3.0%	3.0%

### 3. 確定拠出制度

当社および連結子会社の確定拠出制度への要拠出額は、前連結会計年度59百万円、当連結会計年度56百万円であります。

### 4. 複数事業主制度

確定拠出制度と同様に会計処理する、複数事業主制度の厚生年金基金制度への要拠出額は、前連結会計年度43百万円、当連結会計年度41百万円でありました。

#### (1) 複数事業主制度の直近の積立状況

	前連結会計年度 平成26年3月31日現在	当連結会計年度 平成27年3月31日現在
年金資産の額	31,270 百万円	35,338 百万円
年金財政計算上の数理債務の額と 最低責任準備金の額との合計額	34,911	39,808
差引額	3,641	4,470

#### (2) 複数事業主制度の掛け金に占める当社グループの割合

前連結会計年度	10.02% (平成26年3月31日現在)
当連結会計年度	9.89% (平成27年3月31日現在)

#### (3) 補足説明

上記(1)の差引額の主な要因は、別途積立金(前連結会計年度 3,059百万円、当連結会計年度 3,641百万円)及び当年度剰余金(前連結会計年度 581百万円、当連結会計年度 828百万円)であります。

なお、上記(2)の割合は当社グループの実際の負担割合とは一致しません。

#### (ストック・オプション等関係)

該当事項はありません。

#### (税効果会計関係)

##### 1. 繰延税金資産及び繰延税金負債の発生の主な原因別の内訳

	前連結会計年度 (平成27年3月31日)	当連結会計年度 (平成28年3月31日)
繰延税金資産		
減損損失	314百万円	284百万円
退職給付に係る負債	242	230
未払賞与否認	67	61
長期未払金否認	36	34
投資有価証券評価損否認	4	3
その他	142	136
繰延税金資産小計	808	751
評価性引当額	317	304
繰延税金資産合計	491	446
繰延税金負債		
その他有価証券評価差額金	59	21
その他	2	-
繰延税金負債合計	61	21
繰延税金資産(負債)の純額	429	425

(注) 前連結会計年度及び当連結会計年度における繰延税金資産の純額は、連結貸借対照表の以下の項目に含まれております。

	前連結会計年度 (平成27年3月31日)	当連結会計年度 (平成28年3月31日)
流動資産 - 繰延税金資産	116百万円	95百万円
固定資産 - 繰延税金資産	312	330

2. 法定実効税率と税効果会計適用後の法人税等の負担率との間に重要な差異があるときの、当該差異の原因となった主要な項目別の内訳

	前連結会計年度 (平成27年3月31日)	当連結会計年度 (平成28年3月31日)
法定実効税率 (調整)	34.8%	32.3%
交際費等永久に損金に算入されない項目	2.6	1.4
住民税均等割	23.4	13.2
評価性引当額の増減	13.0	1.5
税率変更による期末繰延税金資産の減額修正	40.8	11.1
その他	2.6	1.4
税効果会計適用後の法人税等の負担率	91.3	60.9

3. 法人税等の税率の変更による繰延税金資産及び繰延税金負債の金額の修正

「所得税法等の一部を改正する法律」(平成28年法律第15号)及び「地方税法等の一部を改正する等の法律」(平成28年法律第13号)が平成28年3月29日に国会で成立し、平成28年4月1日以後に開始する連結会計年度から法人税率等の引下げ等が行われることとなりました。これに伴い、繰延税金資産及び繰延税金負債の計算に使用する法定実効税率は前連結会計年度の計算において使用した31.6%から平成28年4月1日に開始する連結会計年度及び平成29年4月1日に開始する連結会計年度に解消が見込まれる一時差異等については30.2%に、平成30年4月1日に開始する連結会計年度以降に解消が見込まれる一時差異等については、30.0%となります。

この税率変更により、繰延税金資産の金額(繰延税金負債の金額を控除した金額)は24百万円、退職給付に係る調整累計額が2百万円減少し、法人税等調整額が25百万円、その他有価証券評価差額金が1百万円増加しております。

(企業結合等関係)

該当事項はありません。

(資産除去債務関係)

資産除去債務のうち連結貸借対照表に計上しているもの

イ 当該資産除去債務の概要

店舗用土地の不動産賃貸借契約に伴う原状回復義務等であります。

ロ 当該資産除去債務の金額の算定方法

主に使用見込期間を取得から20年と見積り、割引率は1.49～1.51%を使用して資産除去債務の金額を計算しております。

八 当該資産除去債務の総額の増減

	前連結会計年度 (自平成26年4月1日 至平成27年3月31日)	当連結会計年度 (自平成27年4月1日 至平成28年3月31日)
期首残高	368百万円	375百万円
有形固定資産の取得に伴う増加額	-	16
時の経過による調整額	7	7
期末残高	375	399

(賃貸等不動産関係)

当社は静岡県その他地域において賃貸用の店舗建物(土地を含む。)を有しております。前連結会計年度における当該賃貸等不動産に関する賃貸損益は404百万円であります。当連結会計年度における当該賃貸等不動産に関する賃貸損益は423百万円であります。

また、当該賃貸等不動産の連結貸借対照表計上額、期中増減額及び時価は、次のとおりであります。

(単位:百万円)

		前連結会計年度 (自 平成26年4月1日 至 平成27年3月31日)	当連結会計年度 (自 平成27年4月1日 至 平成28年3月31日)
連結貸借対照表計上額			
	期首残高	5,313	5,194
	期中増減額	118	72
	期末残高	5,194	5,122
期末時価		3,931	3,882

(注) 1. 連結貸借対照表計上額は、取得原価から減価償却累計額及び減損損失累計額を控除した金額であります。

2. 期中増減額のうち、前連結会計年度の主な増加額は不動産取得(3百万円)であり、主な減少額は減価償却費(122百万円)であります。当連結会計年度の主な増加額は新規賃貸不動産の増加(37百万円)であり、主な減少額は減価償却費(109百万円)であります。

3. 期末の時価は、主として不動産鑑定士による鑑定評価額であります。

(セグメント情報等)

【セグメント情報】

1. 報告セグメントの概要

当社の報告セグメントは、当社の構成単位のうち分離された財務情報が入手可能であり、取締役会が経営資源の配分の決定及び業績を評価するために定期的に検討を行う対象となっているものであります。

当社グループは、取り扱う商品・サービス別のセグメントから構成されており、「ホームセンター事業」及び「専門店事業」の2つを報告セグメントとしております。

「ホームセンター事業」は住関連商品を販売する事業を展開しております。「専門店事業」は住関連商品のなかでもアウトドア用品、ホームファッション用品を専門的に取り扱い販売する事業を展開しております。

2. 報告セグメントごとの売上高、利益又は損失、資産、負債その他の項目の金額の算定方法

報告されている事業セグメントの会計処理の方法は、「連結財務諸表作成のための基本となる重要な事項」における記載と概ね同一であります。

報告セグメントの利益は、営業利益ベースの数値であります。

3. 報告セグメントごとの売上高、利益又は損失、資産、負債その他の項目の金額に関する情報  
前連結会計年度(平成27年3月31日)

(単位:百万円)

	報告セグメント			その他 (注1)	合計	調整額 (注2)	連結 財務諸表 計上額 (注3)
	ホームセン ター事業	専門店 事業	計				
売上高							
外部顧客への売上高	37,194	3,315	40,510	984	41,494	-	41,494
セグメント間の内部売 上高又は振替高	-	-	-	1,000	1,000	1,000	-
計	37,194	3,315	40,510	1,984	42,494	1,000	41,494
セグメント利益又は損失 ( )	133	6	127	116	243	37	281
セグメント資産	26,927	1,809	28,736	8,095	36,832	3,106	39,939
その他の項目							
減価償却費	657	58	715	170	886	26	913
有形固定資産及び無形固 定資産の増加額	744	41	785	24	810	40	850

(注)1. 「その他」の区分は、報告セグメントに含まれない事業セグメントであり、木材卸売事業及び情報処理・プログラム開発事業等を含んでおります。

2. 調整額の内容は以下のとおりであります。

セグメント売上

(単位:百万円)

セグメント間取引消去	1,000
------------	-------

セグメント利益又は損失

(単位:百万円)

セグメント間取引消去	1
全社費用の配賦額の予算実績差異	39
合計	37

セグメント資産

(単位:百万円)

セグメント間取引消去	1,766
全社資産	4,873
合計	3,106

(注)全社資産は、主に報告セグメントに帰属しない金融資産であります。

その他の項目

減価償却費

(単位:百万円)

セグメント間取引消去	0
全社費用	26
合計	26

(注)全社費用は、主に全社資産に係る償却費であります。

有形固定資産及び無形固定資産の増加額

(単位:百万円)

全社資産	40
------	----

(注)全社資産は、主に本社設備等の投資額であります。

3. セグメント利益は、連結財務諸表の営業利益と調整を行っております。

当連結会計年度(平成28年3月31日)

(単位:百万円)

	報告セグメント			その他 (注1)	合計	調整額 (注2)	連結 財務諸表 計上額 (注3)
	ホームセン ター事業	専門店 事業	計				
売上高							
外部顧客への売上高	36,065	3,137	39,202	1,140	40,343	-	40,343
セグメント間の内部売 上高又は振替高	-	-	-	964	964	964	-
計	36,065	3,137	39,202	2,105	41,308	964	40,343
セグメント利益又は損失 ( )	191	7	184	105	289	135	425
セグメント資産	26,473	1,797	28,271	7,743	36,015	3,208	39,223
その他の項目							
減価償却費	656	52	709	154	864	24	888
有形固定資産及び無形固 定資産の増加額	465	14	479	29	508	-	508

(注)1. 「その他」の区分は、報告セグメントに含まれない事業セグメントであり、木材卸売事業及び情報処理・プログラム開発事業等を含んでおります。

2. 調整額の内容は以下のとおりであります。

セグメント売上 (単位:百万円)	
セグメント間取引消去	964

セグメント利益又は損失 (単位:百万円)	
セグメント間取引消去	1
全社費用の配賦額の予算実績差異	133
合計	135

セグメント資産 (単位:百万円)	
セグメント間取引消去	1,681
全社資産	4,890
合計	3,208

(注)全社資産は、主に報告セグメントに帰属しない金融資産であります。

その他の項目 (単位:百万円)	
減価償却費	
セグメント間取引消去	0
全社費用	24
合計	24

(注)全社費用は、主に全社資産に係る償却費であります。

3. セグメント利益は、連結財務諸表の営業利益と調整を行っております。

【関連情報】

前連結会計年度（自 平成26年4月1日 至 平成27年3月31日）

1．製品及びサービスごとの情報

セグメント情報に同様の記載を開示しているため、記載を省略しております。

2．地域ごとの情報

(1) 売上高

本邦以外の外部顧客への売上高がないため、該当事項はありません。

(2) 有形固定資産

本邦以外に所在している有形固定資産額がないため、該当事項はありません。

3．主要な顧客ごとの情報

該当事項はありません。

当連結会計年度（自 平成27年4月1日 至 平成28年3月31日）

1．製品及びサービスごとの情報

セグメント情報に同様の記載を開示しているため、記載を省略しております。

2．地域ごとの情報

(1) 売上高

本邦以外の外部顧客への売上高がないため、該当事項はありません。

(2) 有形固定資産

本邦以外に所在している有形固定資産額がないため、該当事項はありません。

3．主要な顧客ごとの情報

該当事項はありません。

【報告セグメントごとの固定資産の減損損失に関する情報】

前連結会計年度（自 平成26年4月1日 至 平成27年3月31日）

（単位：百万円）

	ホームセンター 事業	専門店事業	その他	全社・消去	合計
減損損失	38	1	-	-	39

当連結会計年度（自 平成27年4月1日 至 平成28年3月31日）

（単位：百万円）

	ホームセンター 事業	専門店事業	その他	全社・消去	合計
減損損失	3	8	-	-	11

【報告セグメントごとののれんの償却額及び未償却残高に関する情報】

該当事項はありません。

【報告セグメントごとの負ののれん発生益に関する情報】

該当事項はありません。



【関連当事者情報】

関連当事者との取引

連結財務諸表提出会社と関連当事者との取引

連結財務諸表提出会社の親会社及び主要株主（会社等の場合に限る。）等

前連結会計年度（自 平成26年4月1日 至 平成27年3月31日）

種類	会社等の名称又は氏名	所在地	資本金又は出資金（百万円）	事業の内容又は職業	議決権等の所有（被所有）割合（％）	関連当事者との関係	取引の内容	取引金額（百万円）	科目	期末残高（百万円）
その他の関係会社	(株)無量寿	静岡県富士市	99	不動産の賃貸	(被所有)直接22.2%	店舗の賃借 役員の兼務	賃借料支払	114	前払費用	10
							-	-	敷金及び保証金	220
							同社の銀行借入に対する債務保証	270	-	-

(注) 1. 取引条件ないし取引条件の決定方針等

不動産の賃借料については、近隣の相場を参考にして定期的に交渉のうえ、決定しております。

2. 銀行借入に対する債務保証については、当社に賃貸する店舗不動産譲受のための資金借入に対するものであります。

3. 取引金額には消費税等は含まれておりません。

当連結会計年度（自 平成27年4月1日 至 平成28年3月31日）

種類	会社等の名称又は氏名	所在地	資本金又は出資金（百万円）	事業の内容又は職業	議決権等の所有（被所有）割合（％）	関連当事者との関係	取引の内容	取引金額（百万円）	科目	期末残高（百万円）
その他の関係会社	(株)無量寿	静岡県富士市	99	不動産の賃貸	(被所有)直接22.2%	店舗の賃借 役員の兼務	賃借料支払	106	前払費用	0
							-	-	敷金及び保証金	220
							同社の銀行借入に対する債務保証	270	-	-

(注) 1. 取引条件ないし取引条件の決定方針等

不動産の賃借料については、近隣の相場を参考にして定期的に交渉のうえ、決定しております。

2. 銀行借入に対する債務保証については、当社に賃貸する店舗不動産譲受のための資金借入に対するものであります。

3. 取引金額には消費税等は含まれておりません。

( 1株当たり情報 )

前連結会計年度 (自 平成26年 4月 1日 至 平成27年 3月31日)		当連結会計年度 (自 平成27年 4月 1日 至 平成28年 3月31日)	
1株当たり純資産額	678円18銭	1株当たり純資産額	660円82銭
1株当たり当期純利益金額	0円83銭	1株当たり当期純利益金額	6円64銭
なお、潜在株式調整後1株当たり当期純利益金額については、潜在株式が存在しないため記載しておりません。		なお、潜在株式調整後1株当たり当期純利益金額については、潜在株式が存在しないため記載しておりません。	

(注) 1株当たり当期純利益金額の算定上の基礎は、以下のとおりであります。

	前連結会計年度 (自 平成26年 4月 1日 至 平成27年 3月31日)	当連結会計年度 (自 平成27年 4月 1日 至 平成28年 3月31日)
1株当たり当期純利益金額		
親会社株主に帰属する当期純利益(百万円)	11	90
普通株主に帰属しない金額(百万円)	-	-
普通株式に係る親会社株主に帰属する当期純利益(百万円)	11	90
期中平均株式数(千株)	13,680	13,679

(重要な後発事象)

該当事項はありません。

【連結附属明細表】

【社債明細表】

会社名	銘柄	発行年月日	当期首残高 (百万円)	当期末残高 (百万円)	利率(%)	担保	償還期限
㈱エンチャー	第11回無担保社債 (銀行保証付)	平成18年 3月13日	150 (100)	50 (50)	年0.41	なし (銀行保証)	平成28年 9月13日
㈱エンチャー	第14回無担保社債 (銀行保証付)	平成20年 9月30日	19 (19)	- (-)	年1.39	なし (銀行保証)	平成27年 9月30日
㈱エンチャー	第15回無担保社債 (銀行保証付)	平成23年 5月20日	75 (50)	25 (25)	年0.77	なし (銀行保証)	平成28年 5月20日
㈱エンチャー	第16回物上担保附社債	平成23年 7月29日	225 (150)	75 (75)	年1.24	あり	平成28年 7月29日
合計	-	-	469 (319)	150 (150)	-	-	-

(注) 1. ( )内書は、1年以内の償還予定額であります。

2. 連結決算日後5年間の償還予定額は次のとおりであります。

1年以内 (百万円)	1年超2年以内 (百万円)	2年超3年以内 (百万円)	3年超4年以内 (百万円)	4年超5年以内 (百万円)
150	-	-	-	-

【借入金等明細表】

区分	当期首残高 (百万円)	当期末残高 (百万円)	平均利率 (%)	返済期限
短期借入金	5,310	6,040	0.72	-
1年以内に返済予定の長期借入金	4,133	2,444	1.43	-
1年以内に返済予定のリース債務	479	416	1.73	-
長期借入金(1年以内に返済予定のものを除く。)	8,701	10,340	1.43	平成29年4月～ 平成44年4月
リース債務(1年以内に返済予定のものを除く。)	1,546	1,351	1.73	平成29年4月～ 平成37年6月
合計	20,170	20,593	-	-

(注) 1. 平均利率を算定する際の利率及び残高につきましては、期中平均のものを使用しております。

2. リース債務の平均利率については、支払利子込み法により計上されているリース債務(1年内278百万円、1年超713百万円)を除いて計算しております。

3. 長期借入金及びリース債務(1年以内に返済予定のものを除く。)の連結決算日後5年間の返済予定額は次のとおりであります。

	1年超2年以内 (百万円)	2年超3年以内 (百万円)	3年超4年以内 (百万円)	4年超5年以内 (百万円)
長期借入金	2,174	2,116	2,912	1,328
リース債務	390	328	277	243

【資産除去債務明細表】

本明細表に記載すべき事項が連結財務諸表規則第15条の23に規定する注記事項として記載されているため、資産除去債務明細表の記載を省略しております。

(2) 【その他】

当連結会計年度における四半期情報等

(累計期間)	第1四半期	第2四半期	第3四半期	当連結会計年度
売上高(百万円)	10,518	20,753	31,516	40,343
税金等調整前四半期(当期) 純利益金額(百万円)	182	137	345	232
親会社株主に帰属する四半期 (当期)純利益金額 (百万円)	117	82	223	90
1株当たり四半期(当期)純 利益金額(円)	8.62	6.04	16.30	6.64

(会計期間)	第1四半期	第2四半期	第3四半期	第4四半期
1株当たり四半期純利益金額 又は1株当たり四半期純損失 金額( )(円)	8.62	2.58	10.26	9.66

## 2【財務諸表等】

## (1)【財務諸表】

## 【貸借対照表】

(単位：百万円)

	前事業年度 (平成27年3月31日)	当事業年度 (平成28年3月31日)
<b>資産の部</b>		
流動資産		
現金及び預金	1,606	1,966
売掛金	570	574
商品	9,248	9,094
貯蔵品	18	23
前渡金	19	10
前払費用	301	275
未収収益	23	22
繰延税金資産	104	86
未収入金	201	153
その他	3	2
貸倒引当金	0	0
流動資産合計	12,096	12,207
固定資産		
有形固定資産		
建物	6,728	6,670
構築物	532	539
機械及び装置	43	33
車両運搬具	5	6
工具、器具及び備品	16	19
土地	12,026	12,026
リース資産	1,018	955
建設仮勘定	238	28
有形固定資産合計	20,609	20,279
無形固定資産		
借地権	60	60
商標権	0	0
電話加入権	22	22
無形固定資産合計	83	82
投資その他の資産		
投資有価証券	562	428
関係会社株式	250	250
出資金	0	0
関係会社出資金	1	1
長期貸付金	1,280	1,176
長期前払費用	335	309
繰延税金資産	319	298
敷金及び保証金	2,118	1,946
その他	168	144
貸倒引当金	8	7
投資その他の資産合計	5,027	4,547
固定資産合計	25,720	24,910
資産合計	37,817	37,117

(単位：百万円)

	前事業年度 (平成27年3月31日)	当事業年度 (平成28年3月31日)
<b>負債の部</b>		
流動負債		
買掛金	5,162	5,115
短期借入金	18,778	17,634
1年内償還予定の社債	1,319	1,150
リース債務	409	377
未払金	28	24
未払費用	891	876
未払法人税等	20	73
前受金	51	60
前受収益	77	73
その他	678	302
流動負債合計	16,417	14,689
固定負債		
社債	1,150	-
長期借入金	18,547	110,166
退職給付引当金	824	689
リース債務	1,470	1,289
長期未払金	138	135
資産除去債務	375	399
その他	737	693
固定負債合計	12,242	13,374
負債合計	28,660	28,063
純資産の部		
株主資本		
資本金	2,902	2,902
資本剰余金		
資本準備金	3,435	3,435
資本剰余金合計	3,435	3,435
利益剰余金		
利益準備金	298	298
その他利益剰余金		
別途積立金	2,100	2,100
繰越利益剰余金	307	286
利益剰余金合計	2,706	2,685
自己株式	15	15
株主資本合計	9,029	9,008
評価・換算差額等		
その他有価証券評価差額金	127	46
評価・換算差額等合計	127	46
純資産合計	9,157	9,054
負債純資産合計	37,817	37,117

## 【損益計算書】

(単位：百万円)

	前事業年度 (自 平成26年4月1日 至 平成27年3月31日)	当事業年度 (自 平成27年4月1日 至 平成28年3月31日)
売上高	37,201	36,068
売上原価	26,935	26,063
売上総利益	10,265	10,005
営業収入	1,102	1,109
営業総利益	11,368	11,114
販売費及び一般管理費	2 11,103	2 10,684
営業利益	265	430
営業外収益		
受取利息	28	25
その他	105	52
営業外収益合計	133	77
営業外費用		
支払利息	232	209
社債利息	6	2
その他	75	94
営業外費用合計	313	307
経常利益	84	200
特別利益		
投資有価証券売却益	86	37
特別利益合計	86	37
特別損失		
減損損失	38	3
出店計画中止損	-	2
特別損失合計	38	5
税引前当期純利益	132	232
法人税、住民税及び事業税	27	38
法人税等調整額	80	77
法人税等合計	107	116
当期純利益	25	115

【株主資本等変動計算書】

前事業年度（自 平成26年4月1日 至 平成27年3月31日）

(単位：百万円)

	株主資本						
	資本金	資本剰余金		利益剰余金			
		資本準備金	資本剰余金合計	利益準備金	その他利益剰余金		利益剰余金合計
					別途積立金	繰越利益剰余金	
当期首残高	2,902	3,435	3,435	298	1,900	753	2,952
会計方針の変更による累積的影響額						134	134
会計方針の変更を反映した当期首残高	2,902	3,435	3,435	298	1,900	619	2,817
当期変動額							
別途積立金の積立					200	200	-
剰余金の配当						136	136
当期純利益						25	25
自己株式の取得							
株主資本以外の項目の当期変動額（純額）							
当期変動額合計	-	-	-	-	200	311	111
当期末残高	2,902	3,435	3,435	298	2,100	307	2,706

	株主資本		評価・換算差額等		純資産合計
	自己株式	株主資本合計	その他有価証券評価差額金	評価・換算差額等合計	
当期首残高	14	9,276	130	130	9,406
会計方針の変更による累積的影響額		134			134
会計方針の変更を反映した当期首残高	14	9,141	130	130	9,272
当期変動額					
別途積立金の積立		-			-
剰余金の配当		136			136
当期純利益		25			25
自己株式の取得	0	0			0
株主資本以外の項目の当期変動額（純額）			2	2	2
当期変動額合計	0	112	2	2	115
当期末残高	15	9,029	127	127	9,157



当事業年度（自 平成27年4月1日 至 平成28年3月31日）

(単位：百万円)

	株主資本						
	資本金	資本剰余金		利益剰余金			利益剰余金合計
		資本準備金	資本剰余金合計	利益準備金	その他利益剰余金		
				別途積立金	繰越利益剰余金		
当期首残高	2,902	3,435	3,435	298	2,100	307	2,706
当期変動額							
剰余金の配当						136	136
当期純利益						115	115
自己株式の取得							
株主資本以外の項目の当期変動額（純額）							
当期変動額合計	-	-	-	-	-	20	20
当期末残高	2,902	3,435	3,435	298	2,100	286	2,685

	株主資本		評価・換算差額等		純資産合計
	自己株式	株主資本合計	その他有価証券評価差額金	評価・換算差額等合計	
当期首残高	15	9,029	127	127	9,157
当期変動額					
剰余金の配当		136			136
当期純利益		115			115
自己株式の取得	0	0			0
株主資本以外の項目の当期変動額（純額）			81	81	81
当期変動額合計	0	21	81	81	102
当期末残高	15	9,008	46	46	9,054

【注記事項】

(重要な会計方針)

1. 資産の評価基準及び評価方法

(1) 有価証券の評価基準及び評価方法

子会社株式及び関連会社株式 移動平均法による原価法

その他有価証券

時価のあるもの

決算日の市場価格等に基づく時価法(評価差額は全部純資産直入法により処理し、売却原価は移動平均法により算定)

時価のないもの

移動平均法による原価法

(2) デリバティブ等の評価基準及び評価方法

デリバティブ 時価法

(3) たな卸資産の評価基準及び評価方法

商品

店舗在庫商品 売価還元原価法(貸借対照表価額は収益性の低下に基づく簿価切下げの方法により算定)

物流センター在庫商品 移動平均法による原価法(貸借対照表価額は収益性の低下に基づく簿価切下げの方法により算定)

貯蔵品 最終仕入原価法(貸借対照表価額は収益性の低下に基づく簿価切下げの方法により算定)

2. 固定資産の減価償却の方法

(1) 有形固定資産(リース資産を除く)

定率法

ただし、平成10年4月1日以降に取得した建物(建物附属設備を除く)については、定額法を採用しております。

なお、主な耐用年数は次のとおりであります。

建物 2～50年

構築物 3～60年

(2) 無形固定資産(リース資産を除く)

定額法

(3) リース資産

リース期間を耐用年数とし、残存価額を零とする定額法を採用しております。

なお、所有権移転外ファイナンス・リース取引のうち、リース取引開始日が平成20年3月31日以前のリース取引については、通常の賃貸借取引に係る方法に準じた会計処理によっております。

3. 引当金の計上基準

(1) 貸倒引当金

債権の貸倒れによる損失に備えるため一般債権については貸倒実績率により、貸倒懸念債権等特定の債権については個別に回収可能性を勘案し、回収不能見込額を計上しております。

(2) 退職給付引当金

従業員の退職給付に備えるため、当事業年度末における退職給付債務及び年金資産の見込額に基づき計上しております。

退職給付見込額の期間帰属方法

退職給付債務の算定にあたり、退職給付見込額を当事業年度末までの期間に帰属させる方法については、給付算定式基準によっております。

数理計算上の差異の費用処理方法

数理計算上の差異は、各事業年度の発生時における従業員の平均残存勤務期間以内の一定の年数(10年)による定額法により按分した額をそれぞれ発生の日次事業年度から費用処理することとしております。

#### 4. その他財務諸表作成のための基本となる重要な事項

##### (1) 繰延資産の処理方法

社債発行費 支出時に全額費用として処理しております。

##### (2) ヘッジ会計の方法

###### ヘッジ会計の方法

主として繰延ヘッジ処理を採用しております。なお、為替予約については振当処理の要件を満たしている場合は振当処理を、金利スワップについては特例処理の要件を満たしている場合は特例処理を採用しております。

###### ヘッジ対象

借入金及び外貨予定取引

###### ヘッジ方針

通常業務を遂行するうえで金利・為替変動のリスクを調整・コントロールするため、金利スワップ・為替予約等のヘッジ手段を利用することがあります。なお、投機目的やトレーディング目的ではヘッジ手段を利用しない方針であります。

###### ヘッジ有効性評価の方法

ヘッジ対象の相場変動又はキャッシュ・フロー変動の累計とヘッジ手段の相場変動又はキャッシュ・フロー変動の累計を比較し、その変動額の比率によって有効性を評価しております。ただし、振当処理によっている為替予約及び特例処理によっている金利スワップについては、有効性の評価を省略しております。

##### (3) 消費税等の会計処理の方法

消費税等の会計処理は税抜方式によっております。

#### (会計方針の変更)

##### (企業結合に関する会計基準等の適用)

「企業結合に関する会計基準」(企業会計基準第21号 平成25年9月13日。以下「企業結合会計基準」という。)及び「事業分離等に関する会計基準」(企業会計基準第7号 平成25年9月13日。以下「事業分離等会計基準」という。)等を当事業年度から適用し、取得関連費用を発生した事業年度の費用として計上する方法に変更しております。また、当事業年度の期首以後実施される企業結合については、暫定的な会計処理の確定による取得原価の配分額の見直しを企業結合日の属する事業年度の財務諸表に反映させる方法に変更しております。

企業結合会計基準等の適用については、企業結合会計基準第58 - 2項(4)及び事業分離等会計基準第57 - 4項(4)に定める経過的な取扱いに従っており、当事業年度の期首時点から将来にわたって適用しております。

これによる財務諸表に与える影響はありません。

(貸借対照表関係)

1 担保資産及び担保付債務

担保に供している資産は、次のとおりであります。

	前事業年度 (平成27年3月31日)	当事業年度 (平成28年3月31日)
定期預金(短期)	620百万円	620百万円
建物	4,878	4,596
土地	11,406	11,406
長期貸付金	695	637
敷金及び保証金	33	16
計	17,634	17,277

担保付債務は、次のとおりであります。

	前事業年度 (平成27年3月31日)	当事業年度 (平成28年3月31日)
短期借入金	3,762百万円	2,608百万円
1年内償還予定の社債	150	75
社債	75	-
長期借入金	7,674	8,330
保証債務	270	270
計	11,931	11,283

上記には、保証金の流動化に係る長期貸付金(前事業年度695百万円、当事業年度637百万円)敷金及び保証金(前事業年度33百万円、当事業年度16百万円)短期借入金(前事業年度88百万円、当事業年度88百万円)長期借入金(前事業年度728百万円、当事業年度639百万円)が含まれております。

2 関係会社に対する金銭債権及び金銭債務(区分表示したものを除く)

	前事業年度 (平成27年3月31日)	当事業年度 (平成28年3月31日)
短期金銭債権	18百万円	8百万円
長期金銭債権	220	220
短期金銭債務	270	254
長期金銭債務	589	570

3 保証債務

次の関係会社等について、金融機関からの借入に対し債務保証を行っております。

(1) 債務保証

	前事業年度 (平成27年3月31日)	当事業年度 (平成28年3月31日)
(株)システック	5百万円	(株)システック 5百万円
(株)プロス	100	(株)プロス 100
(株)無量寿	270	(株)無量寿 270
計	375	計 375

次の関係会社等について、金融機関からの借入に対し経営指導念書を差入れております。

(2) 経営指導念書

	前事業年度 (平成27年3月31日)	当事業年度 (平成28年3月31日)
(株)ジャンボ	40百万円	(株)ジャンボ 30百万円

(損益計算書関係)

1 関係会社との取引に係るものが次のとおり含まれております。

	前事業年度 (自平成26年4月1日 至平成27年3月31日)	当事業年度 (自平成27年4月1日 至平成28年3月31日)
営業取引による取引高		
売上高	3百万円	2百万円
仕入高	537	532
営業取引以外の取引による取引高	1,160	1,134

2 販売費に属する費用のおおよその割合は前事業年度8%、当事業年度8%、一般管理費に属する費用のおおよその割合は前事業年度92%、当事業年度92%であります。

販売費及び一般管理費のうち主要な費目及び金額は次のとおりであります。

	前事業年度 (自平成26年4月1日 至平成27年3月31日)	当事業年度 (自平成27年4月1日 至平成28年3月31日)
従業員給料手当	3,758百万円	3,569百万円
退職給付費用	86	91
賃借料	2,480	2,423
減価償却費	807	791

(有価証券関係)

子会社株式及び関連会社株式(当事業年度の貸借対照表計上額は子会社株式250百万円、前事業年度の貸借対照表計上は子会社株式250百万円)は、市場価格がなく、時価を把握することが極めて困難と認められることから、記載しておりません。

## (税効果会計関係)

## 1. 繰延税金資産及び繰延税金負債の発生の主な原因別の内訳

	前事業年度 (平成27年3月31日)	当事業年度 (平成28年3月31日)
繰延税金資産		
減損損失	306百万円	276百万円
退職給付引当金超過額	260	206
未払賞与否認	57	51
長期未払金否認	28	26
繰越欠損金	21	0
その他	97	105
繰延税金資産小計	770	668
評価性引当額	285	263
繰延税金資産合計	485	404
繰延税金負債		
その他有価証券評価差額金	58	20
その他	2	-
繰延税金負債合計	61	20
繰延税金資産(負債)の純額	423	384

(注) 前事業年度及び当事業年度における繰延税金資産の純額は、貸借対照表の以下の項目に含まれております。

	前事業年度 (平成27年3月31日)	当事業年度 (平成28年3月31日)
流動資産 - 繰延税金資産	104百万円	86百万円
固定資産 - 繰延税金資産	319	298

## 2. 法定実効税率と税効果会計適用後の法人税等の負担率との間に重要な差異があるときの、当該差異の原因となった主要な項目別の内訳

	前事業年度 (平成27年3月31日)	当事業年度 (平成28年3月31日)
法定実効税率	34.8%	32.3%
(調整)		
交際費等永久に損金に算入されない項目	2.2	1.0
住民税均等割	20.6	11.8
評価性引当額の増減	12.4	4.7
税率変更による期末繰延税金資産の減額修正	35.1	9.8
その他	0.8	0.1
税効果会計適用後の法人税等の負担率	81.1	50.1

## 3. 法人税等の税率の変更による繰延税金資産及び繰延税金負債の金額の修正

「所得税法等の一部を改正する法律」(平成28年法律第15号)及び「地方税法等の一部を改正する等の法律」(平成28年法律第13号)が平成28年3月29日に国会で成立し、平成28年4月1日以後に開始する事業年度から法人税率等の引下げ等が行われることとなりました。これに伴い、繰延税金資産及び繰延税金負債の計算に使用する法定実効税率は前事業年度の計算において使用した31.6%から平成28年4月1日に開始する事業年度及び平成29年4月1日に開始する事業年度に解消が見込まれる一時差異等については30.2%に、平成30年4月1日に開始する事業年度以降に解消が見込まれる一時差異等については、30.0%となります。

この税率変更により、繰延税金資産の金額(繰延税金負債の金額を控除した金額)は21百万円減少し、法人税等調整額が22百万円、その他有価証券評価差額金が1百万円それぞれ増加しております。

## (重要な後発事象)

該当事項はありません。

【附属明細表】

【有形固定資産等明細表】

(単位：百万円)

区分	資産の種類	当期首残高	当期増加額	当期減少額	当期償却額	期末残高	減価償却 累計額
有形 固定資産	建物	6,728	370	0 (-)	427	6,670	9,104
	構築物	532	91	0 (-)	84	539	1,880
	機械及び装置	43	1	0 (0)	11	33	313
	車両運搬具	5	5	0 (-)	4	6	83
	工具、器具及び備品	16	10	0 (0)	5	19	230
	土地	12,026	-	- (-)	-	12,026	-
	リース資産	1,018	219	24 (-)	256	955	510
	建設仮勘定	238	1	211 (-)	-	28	-
	計	20,609	699	238 (0)	791	20,279	12,121
無形 固定資産	借地権	60	-	- (-)	-	60	-
	商標権	0	-	- (-)	0	0	-
	電話加入権	22	-	- (-)	-	22	-
	計	83	-	- (-)	0	82	-

(注) 1. 「当期減少額」欄の( )内は内書きで減損損失の計上額であります。

【引当金明細表】

(単位：百万円)

科目	当期首残高	当期増加額	当期減少	当期末残高
貸倒引当金	8	0	0	8

(2) 【主な資産及び負債の内容】

連結財務諸表を作成しているため、記載を省略しております。

(3) 【その他】

該当事項はありません。

## 第6【提出会社の株式事務の概要】

事業年度	4月1日から3月31日まで												
定時株主総会	6月中												
基準日	3月31日												
剰余金の配当の基準日	9月30日 3月31日												
1単元の株式数	1,000株												
単元未満株式の買取り及び買増し													
取扱場所	(特別口座) 東京都千代田区丸の内一丁目4番5号 三菱UFJ信託銀行株式会社 証券代行部												
株主名簿管理人	(特別口座) 東京都千代田区丸の内一丁目4番5号 三菱UFJ信託銀行株式会社												
取次所 買取・買増手数料	株式の売買の委託に係る手数料相当額として別途定める金額												
公告掲載方法	電子公告の方法により行います。ただし、不測の事態により電子公告できない場合は日本経済新聞に掲載します。 公告掲載URL <a href="http://www.encho.co.jp/ectaison.html">http://www.encho.co.jp/ectaison.html</a>												
株主に対する特典	<p>3月31日現在の1,000株以上所有の株主に対し、次のとおり「株主ご優待券」を贈呈する。なお、「株主ご優待券」を利用されない株主には、「株主ご優待券」と引換えに当社取扱い指定商品(優待品)を贈呈する。</p> <p>(1) 贈呈基準</p> <table border="1"> <thead> <tr> <th>持株数</th> <th>1回当たり贈呈額</th> </tr> </thead> <tbody> <tr> <td>1,000株～1,999株</td> <td>1万2千円の優待券(200円券×60枚)</td> </tr> <tr> <td>2,000株～2,999株</td> <td>2万4千円の優待券(200円券×120枚)</td> </tr> <tr> <td>3,000株～3,999株</td> <td>3万6千円の優待券(200円券×180枚)</td> </tr> <tr> <td>4,000株～4,999株</td> <td>4万8千円の優待券(200円券×240枚)</td> </tr> <tr> <td>5,000株以上</td> <td>6万円 の優待券(200円券×300枚)</td> </tr> </tbody> </table> <p>(2) 使用方法 お勘定場での1回のお買上金額2,000円以上につき、2,000円毎に1枚使用できる。ただし専売品および当社指定商品を除く。</p> <p>(3) 使用できる店舗 当社直営の「ジャンボエンチョー」、「ホームアシスト」、「ハードストック」、「ズースクエア」の全店およびご優待協力店として「カーサ」、「SWEN」。</p> <p>(4) 有効期限 3月31日現在の株主に対する発行分.....翌年6月30日まで</p>	持株数	1回当たり贈呈額	1,000株～1,999株	1万2千円の優待券(200円券×60枚)	2,000株～2,999株	2万4千円の優待券(200円券×120枚)	3,000株～3,999株	3万6千円の優待券(200円券×180枚)	4,000株～4,999株	4万8千円の優待券(200円券×240枚)	5,000株以上	6万円 の優待券(200円券×300枚)
持株数	1回当たり贈呈額												
1,000株～1,999株	1万2千円の優待券(200円券×60枚)												
2,000株～2,999株	2万4千円の優待券(200円券×120枚)												
3,000株～3,999株	3万6千円の優待券(200円券×180枚)												
4,000株～4,999株	4万8千円の優待券(200円券×240枚)												
5,000株以上	6万円 の優待券(200円券×300枚)												

(注) 当社定款の定めにより、単元未満株主は、会社法第189条第2項各号に掲げる権利、会社法第166条第1項の規定による請求をする権利、株主の有する株式数に応じて募集株式の割当て及び募集新株予約権の割当てを受ける権利並びに単元未満株式の売渡請求をする権利以外の権利を有しておりません。



## 第7【提出会社の参考情報】

### 1【提出会社の親会社等の情報】

当社は、金融商品取引法第24条の7第1項に規定する親会社等はありません。

### 2【その他の参考情報】

当事業年度の開始日から有価証券報告書提出日までの間に、次の書類を提出しております。

#### (1) 有価証券報告書及びその添付書類並びに確認書

事業年度（第54期）（自 平成26年4月1日 至 平成27年3月31日）平成27年6月23日東海財務局長に提出

#### (2) 内部統制報告書及びその添付書類

平成27年6月23日東海財務局長に提出

#### (3) 四半期報告書及び確認書

（第55期第1四半期）（自 平成27年4月1日 至 平成27年6月30日）平成27年8月12日東海財務局長に提出

（第55期第2四半期）（自 平成27年7月1日 至 平成27年9月30日）平成27年11月12日東海財務局長に提出

（第55期第3四半期）（自 平成27年10月1日 至 平成27年12月31日）平成28年2月12日東海財務局長に提出

#### (4) 臨時報告書

平成27年6月29日東海財務局長に提出

企業内容等の開示に関する内閣府令第19条第2項第9号の2（株主総会における議決権行使の結果）に基づく臨時報告書であります。

## 第二部【提出会社の保証会社等の情報】

該当事項はありません。

独立監査人の監査報告書及び内部統制監査報告書

平成28年6月29日

株式会社 エンチョー

取締役会 御中

新日本有限責任監査法人

指定有限責任社員  
業務執行社員 公認会計士 岡本 和巳 印

指定有限責任社員  
業務執行社員 公認会計士 谷口 公一 印

<財務諸表監査>

当監査法人は、金融商品取引法第193条の2第1項の規定に基づく監査証明を行うため、「経理の状況」に掲げられている株式会社エンチョーの平成27年4月1日から平成28年3月31日までの連結会計年度の連結財務諸表、すなわち、連結貸借対照表、連結損益計算書、連結包括利益計算書、連結株主資本等変動計算書、連結キャッシュ・フロー計算書、連結財務諸表作成のための基本となる重要な事項、その他の注記及び連結附属明細表について監査を行った。

連結財務諸表に対する経営者の責任

経営者の責任は、我が国において一般に公正妥当と認められる企業会計の基準に準拠して連結財務諸表を作成し適正に表示することにある。これには、不正又は誤謬による重要な虚偽表示のない連結財務諸表を作成し適正に表示するために経営者が必要と判断した内部統制を整備及び運用することが含まれる。

監査人の責任

当監査法人の責任は、当監査法人が実施した監査に基づいて、独立の立場から連結財務諸表に対する意見を表明することにある。当監査法人は、我が国において一般に公正妥当と認められる監査の基準に準拠して監査を行った。監査の基準は、当監査法人に連結財務諸表に重要な虚偽表示がないかどうかについて合理的な保証を得るために、監査計画を策定し、これに基づき監査を実施することを求めている。

監査においては、連結財務諸表の金額及び開示について監査証拠を入手するための手続が実施される。監査手続は、当監査法人の判断により、不正又は誤謬による連結財務諸表の重要な虚偽表示のリスクの評価に基づいて選択及び適用される。財務諸表監査の目的は、内部統制の有効性について意見表明するためのものではないが、当監査法人は、リスク評価の実施に際して、状況に応じた適切な監査手続を立案するために、連結財務諸表の作成と適正な表示に関連する内部統制を検討する。また、監査には、経営者が採用した会計方針及びその適用方法並びに経営者によって行われた見積りの評価も含め全体としての連結財務諸表の表示を検討することが含まれる。

当監査法人は、意見表明の基礎となる十分かつ適切な監査証拠を入手したと判断している。

監査意見

当監査法人は、上記の連結財務諸表が、我が国において一般に公正妥当と認められる企業会計の基準に準拠して、株式会社エンチョー及び連結子会社の平成28年3月31日現在の財政状態並びに同日をもって終了する連結会計年度の経営成績及びキャッシュ・フローの状況をすべての重要な点において適正に表示しているものと認める。

#### < 内部統制監査 >

当監査法人は、金融商品取引法第193条の2第2項の規定に基づく監査証明を行うため、株式会社エンチョーの平成28年3月31日現在の内部統制報告書について監査を行った。

#### 内部統制報告書に対する経営者の責任

経営者の責任は、財務報告に係る内部統制を整備及び運用し、我が国において一般に公正妥当と認められる財務報告に係る内部統制の評価の基準に準拠して内部統制報告書を作成し適正に表示することにある。

なお、財務報告に係る内部統制により財務報告の虚偽の記載を完全には防止又は発見することができない可能性がある。

#### 監査人の責任

当監査法人の責任は、当監査法人が実施した内部統制監査に基づいて、独立の立場から内部統制報告書に対する意見を表明することにある。当監査法人は、我が国において一般に公正妥当と認められる財務報告に係る内部統制の監査の基準に準拠して内部統制監査を行った。財務報告に係る内部統制の監査の基準は、当監査法人に内部統制報告書に重要な虚偽表示がないかどうかについて合理的な保証を得るために、監査計画を策定し、これに基づき内部統制監査を実施することを求めている。

内部統制監査においては、内部統制報告書における財務報告に係る内部統制の評価結果について監査証拠を入手するための手続が実施される。内部統制監査の監査手続は、当監査法人の判断により、財務報告の信頼性に及ぼす影響の重要性に基づいて選択及び適用される。また、内部統制監査には、財務報告に係る内部統制の評価範囲、評価手続及び評価結果について経営者が行った記載を含め、全体としての内部統制報告書の表示を検討することが含まれる。

当監査法人は、意見表明の基礎となる十分かつ適切な監査証拠を入手したと判断している。

#### 監査意見

当監査法人は、株式会社エンチョーが平成28年3月31日現在の財務報告に係る内部統制は有効であると表示した上記の内部統制報告書が、我が国において一般に公正妥当と認められる財務報告に係る内部統制の評価の基準に準拠して、財務報告に係る内部統制の評価結果について、すべての重要な点において適正に表示しているものと認める。

#### 利害関係

会社と当監査法人又は業務執行社員との間には、公認会計士法の規定により記載すべき利害関係はない。

以 上

(注) 1. 上記は、独立監査人の監査報告書の原本に記載された事項を電子化したものであり、その原本は当社が別途保管しております。

2. X B R L データは監査の対象には含まれていません。

## 独立監査人の監査報告書

平成28年6月29日

株式会社 エンチャー

取締役会 御中

### 新日本有限責任監査法人

指定有限責任社員  
業務執行社員 公認会計士 岡本 和巳 印

指定有限責任社員  
業務執行社員 公認会計士 谷口 公一 印

当監査法人は、金融商品取引法第193条の2第1項の規定に基づく監査証明を行うため、「経理の状況」に掲げられている株式会社エンチャーの平成27年4月1日から平成28年3月31日までの第55期事業年度の財務諸表、すなわち、貸借対照表、損益計算書、株主資本等変動計算書、重要な会計方針、その他の注記及び附属明細表について監査を行った。

#### 財務諸表に対する経営者の責任

経営者の責任は、我が国において一般に公正妥当と認められる企業会計の基準に準拠して財務諸表を作成し適正に表示することにある。これには、不正又は誤謬による重要な虚偽表示のない財務諸表を作成し適正に表示するために経営者が必要と判断した内部統制を整備及び運用することが含まれる。

#### 監査人の責任

当監査法人の責任は、当監査法人が実施した監査に基づいて、独立の立場から財務諸表に対する意見を表明することにある。当監査法人は、我が国において一般に公正妥当と認められる監査の基準に準拠して監査を行った。監査の基準は、当監査法人に財務諸表に重要な虚偽表示がないかどうかについて合理的な保証を得るために、監査計画を策定し、これに基づき監査を実施することを求めている。

監査においては、財務諸表の金額及び開示について監査証拠を入手するための手続が実施される。監査手続は、当監査法人の判断により、不正又は誤謬による財務諸表の重要な虚偽表示のリスクの評価に基づいて選択及び適用される。財務諸表監査の目的は、内部統制の有効性について意見表明するためのものではないが、当監査法人は、リスク評価の実施に際して、状況に応じた適切な監査手続を立案するために、財務諸表の作成と適正な表示に関連する内部統制を検討する。また、監査には、経営者が採用した会計方針及びその適用方法並びに経営者によって行われた見積りの評価も含め全体としての財務諸表の表示を検討することが含まれる。

当監査法人は、意見表明の基礎となる十分かつ適切な監査証拠を入手したと判断している。

#### 監査意見

当監査法人は、上記の財務諸表が、我が国において一般に公正妥当と認められる企業会計の基準に準拠して、株式会社エンチャーの平成28年3月31日現在の財政状態及び同日をもって終了する事業年度の経営成績をすべての重要な点において適正に表示しているものと認める。

#### 利害関係

会社と当監査法人又は業務執行社員との間には、公認会計士法の規定により記載すべき利害関係はない。

以 上

- (注) 1. 上記は、独立監査人の監査報告書の原本に記載された事項を電子化したものであり、その原本は当社が別途保管しております。
2. X B R L データは監査の対象には含まれていません。