

【表紙】

【提出書類】	有価証券報告書
【根拠条文】	金融商品取引法第24条第1項
【提出先】	近畿財務局長
【提出日】	2021年6月30日
【事業年度】	第77期（自 2020年4月1日 至 2021年3月31日）
【会社名】	株式会社ミューチュアル
【英訳名】	Mutual Corporation
【代表者の役職氏名】	代表取締役社長 榎本 洋
【本店の所在の場所】	大阪市北区西天満一丁目2番5号
【電話番号】	06（6315）8613
【事務連絡者氏名】	取締役総務部長 吉野 尊文
【最寄りの連絡場所】	大阪市北区西天満一丁目2番5号
【電話番号】	06（6315）8613
【事務連絡者氏名】	取締役総務部長 吉野 尊文
【縦覧に供する場所】	株式会社ミューチュアル東京支店 （東京都千代田区神田須田町二丁目11番） 株式会社東京証券取引所 （東京都中央区日本橋兜町2番1号）

第一部【企業情報】

第1【企業の概況】

1【主要な経営指標等の推移】

(1) 連結経営指標等

回次	第73期	第74期	第75期	第76期	第77期
決算年月	2017年3月	2018年3月	2019年3月	2020年3月	2021年3月
売上高 (千円)	12,219,238	8,350,984	11,066,670	11,847,509	11,286,207
経常利益 (千円)	1,261,772	472,550	1,034,463	1,253,754	1,299,024
親会社株主に帰属する当期純利益 (千円)	798,883	224,303	589,107	760,944	935,318
包括利益 (千円)	678,366	402,264	491,958	823,056	1,151,508
純資産額 (千円)	8,694,467	8,846,887	9,170,325	9,786,575	10,764,798
総資産額 (千円)	13,358,436	13,331,380	15,004,798	15,632,951	15,426,597
1株当たり純資産額 (円)	1,303.16	1,333.77	1,372.45	1,460.73	1,605.17
1株当たり当期純利益 (円)	119.20	34.77	91.31	117.94	144.97
潜在株式調整後1株当たり当期純利益 (円)	-	-	-	-	-
自己資本比率 (%)	62.9	64.5	59.0	60.3	67.1
自己資本利益率 (%)	9.5	2.6	6.7	8.3	9.5
株価収益率 (倍)	7.3	24.6	9.8	6.2	6.3
営業活動によるキャッシュ・フロー (千円)	95,889	598,636	868,578	608,896	1,705,899
投資活動によるキャッシュ・フロー (千円)	11,637	119,126	125,721	32,556	66,521
財務活動によるキャッシュ・フロー (千円)	849,892	304,857	239,925	209,137	172,244
現金及び現金同等物の期末残高 (千円)	3,310,113	3,723,792	4,471,543	4,845,421	6,313,030
従業員数 (人)	163	159	158	189	195
(外、平均臨時雇用者数)	(41)	(34)	(35)	(14)	(10)

(注) 1. 売上高には、消費税等は含まれておりません。

2. 潜在株式調整後1株当たり当期純利益については、潜在株式が存在しないため記載しておりません。

3. 「『税効果会計に係る会計基準』の一部改正」(企業会計基準第28号 平成30年2月16日)等を第75期の期首から適用しており、第73期から第74期に係る主要な経営指標等については、当該会計基準等を遡って適用した後の指標等となっております。

(2) 提出会社の経営指標等

回次	第73期	第74期	第75期	第76期	第77期
決算年月	2017年3月	2018年3月	2019年3月	2020年3月	2021年3月
売上高 (千円)	10,788,841	7,008,528	9,656,559	10,412,264	9,511,623
経常利益 (千円)	1,047,772	178,359	757,060	1,023,378	1,118,249
当期純利益 (千円)	709,896	109,208	478,738	676,075	845,812
資本金 (千円)	669,700	669,700	669,700	669,700	669,700
発行済株式総数 (千株)	7,620	7,620	7,620	7,620	7,620
純資産額 (千円)	7,923,811	7,961,644	8,100,139	8,610,704	9,406,203
総資産額 (千円)	11,674,934	11,412,093	13,428,186	13,773,441	13,296,832
1株当たり純資産額 (円)	1,228.12	1,233.99	1,255.46	1,334.60	1,457.92
1株当たり配当額 (円)	25.00	25.00	30.00	25.00	25.00
(うち1株当たり中間配当額) (円)	(-)	(-)	(-)	(-)	(-)
1株当たり当期純利益 (円)	105.92	16.93	74.20	104.79	131.10
潜在株式調整後1株当たり当期純利益 (円)	-	-	-	-	-
自己資本比率 (%)	67.9	69.8	60.3	62.5	70.7
自己資本利益率 (%)	8.9	1.4	6.0	8.1	9.4
株価収益率 (倍)	8.2	50.5	12.1	7.0	7.0
配当性向 (%)	23.6	147.7	40.4	23.9	19.1
従業員数 (人)	122	119	116	136	138
(外、平均臨時雇用者数)	(23)	(22)	(23)	(5)	(4)
株主総利回り (%)	102.3	103.3	111.8	95.3	119.1
(比較指標：配当込みTOPIX) (%)	(114.7)	(132.9)	(126.2)	(114.2)	(162.3)
最高株価 (円)	995	906	1,029	978	960
最低株価 (円)	792	841	790	625	670

(注) 1. 売上高には、消費税等は含まれておりません。

2. 潜在株式調整後1株当たり当期純利益については、潜在株式が存在しないため記載しておりません。

3. 第75期の1株当たり配当額30円には、創立70周年記念配当5円を含んでおります。

4. 最高・最低株価は東京証券取引所JASDAQ(スタンダード)におけるものであります。

5. 「『税効果会計に係る会計基準』の一部改正」(企業会計基準第28号 平成30年2月16日)等を第75期の期首から適用しており、第73期から第74期に係る主要な経営指標等については、当該会計基準等を遡って適用した後の指標等となっております。

2【沿革】

年月	事項
1949年2月	資本金1,500千円で大阪市北区浮田町において、国産機械の輸出を目的とし株式会社ミューチュアルトレーディング(現・株式会社ミューチュアル)を設立
1953年5月	本社を大阪市大淀区(現・北区)天神橋天六阪急ビルに移転 欧米より工業用ダイヤモンドの輸入を開始
1961年10月	国内での包装機械販売を開始
1963年5月	東京都中央区銀座に東京事務所を開設
1967年4月	東京事務所を東京営業所とし、東京都港区新橋に移設
1968年4月	相互自動機株式会社(1979年11月に株式会社テクノ自動機製作所に商号変更)を子会社として設立し、自動機の製作、アフターサービスにあたる
1969年3月	日伊包装株式会社(現・連結子会社)を設立、坐薬コンテナの製造を開始
1977年7月	兵庫県西宮市に輸入機械の展示場および工作室を開設
1978年4月	静岡県静岡市に静岡出張所を開設
1980年6月	東京営業所を東京都千代田区東神田に移転
1982年2月	大阪府泉大津市に技術センター(現・大阪技術センター)を開設、これにともない兵庫県西宮市の展示場及び工作室は閉鎖
1983年4月	株式会社ミューチュアルトレーディングから株式会社ミューチュアルに商号変更
1984年11月	米国ニュージャージー州にUNITED CHEMICAL MACHINERY SUPPLY, INC. を設立 北米地区における産業用機械の販売を開始
1987年9月	福岡県大野城市に福岡出張所を開設
1987年11月	千葉県印旛郡白井町(現・白井市)に東京技術センターを開設
1994年7月	産業用機械の製造・販売会社である株式会社ウイスト(現・連結子会社)を設立
1996年4月	株式会社テクノ自動機製作所を合併
1997年7月	東京営業所を支店に、静岡・福岡出張所を営業所に昇格
2001年8月	大阪技術センターを改修、ショールームを開設
2003年4月	富山県富山市に富山営業所を開設
2003年6月	日本証券業協会に株式を店頭登録
2004年12月	日本証券業協会への店頭登録を取消し、ジャスダック証券取引所に株式を上場
2004年12月	埼玉県越谷市に東京技術センターを開設、これにともない千葉県白井市の東京技術センターは閉鎖
2005年1月	UNITED CHEMICAL MACHINERY SUPPLY, INC. 株式を売却
2005年4月	エンジニアリング会社ファーマリード・エンジニアリング株式会社を設立
2009年3月	本社を大阪市北区西天満大阪J Aビルに移転
2009年5月	株式会社ウイストが、本社・工場を京都府相楽郡精華町に移転
2009年9月	タイSamutprakarnに製造子会社Mutual(Thailand)Co.,Ltd.を設立
2010年4月	ジャスダック証券取引所と大阪証券取引所の合併に伴い、大阪証券取引所JASDAQに上場
2010年8月	三晴精機株式会社(本社・埼玉県川口市)を連結子会社化
2011年2月	ISO9001及びISO14001認証取得
2011年10月	福岡営業所を福岡市博多区に移転
2013年7月	東京証券取引所と大阪証券取引所の統合に伴い、東京証券取引所JASDAQ(スタンダード)に上場
2013年10月	千葉県八街市に関東工場を開設
2014年8月	子会社三晴精機株式会社の本社・工場を千葉県八街市に移転
2015年4月	子会社ファーマリード・エンジニアリング株式会社を吸収合併
2015年10月	子会社ウイストが、隣接地に研究開発棟を建設
2016年12月	富山営業所を富山市総曲輪に移転
2018年1月	福岡営業所を福津市中央に移転

3【事業の内容】

当社グループ(当社および当社の関係会社)は、当社(株式会社ミューチュアル)、連結子会社4社により構成されており、医薬品業界、化粧品業界、食品業界向けの包装関連設備を中心とした産業用機械等の改良・製造・販売を主たる業務としている他、工業用ダイヤモンドの販売、包装資材の製造・販売等を行っております。

当社グループの事業内容および当社と関係会社の当該事業に係る位置付けは次のとおりであります。

なお、以下に示す区分は「第5 経理の状況 1 連結財務諸表等 (1) 連結財務諸表 注記事項」に掲げるセグメントの区分と同一であります。

また、Mutual (Thailand) Co.,Ltd.は、2020年11月5日をもって解散を決議し、現在清算手続き中であります。

(1) 産業用機械事業

当社グループにおきましては、医薬品業界、化粧品業界、食品業界向けに一連ライン()・製剤機・充填機・検査装置・包装機・部品の改良・製造・販売を行っている他、これらに係る改造・調整・修理も行っております。子会社株式会社ウイストでは、充填機等を製造し、主に当社を通じて販売しております。海外子会社のMutual(Thailand)Co.,Ltd.では包装機械等を製造し、日本へ輸出するとともに、海外販売の展開も推進しております。また、子会社三晴精機株式会社におきましては、包装機械関連設備等を製造しており、ラインナップの充実を図っております。

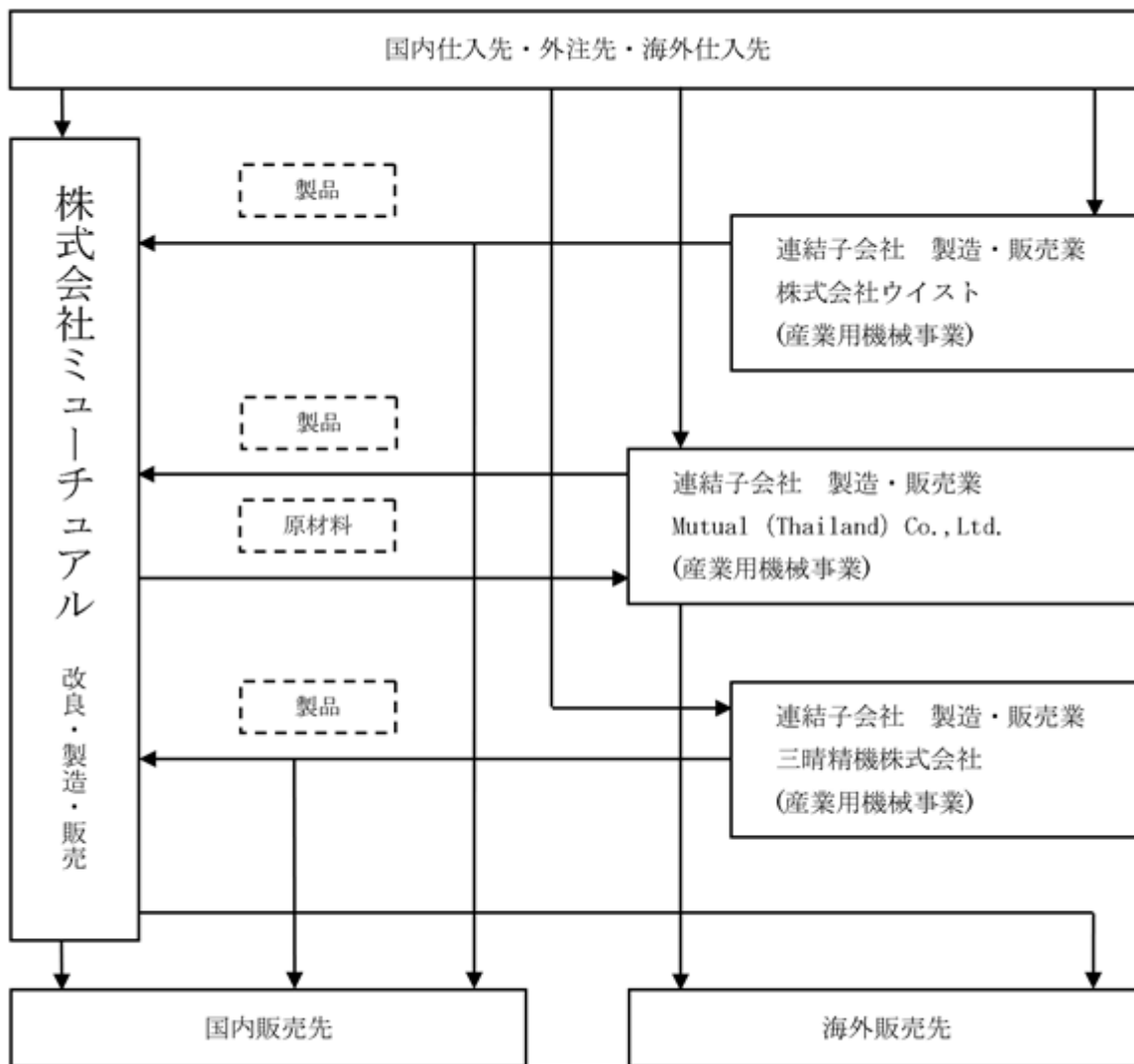
() 当社グループでは、産業用機械を単体で販売するだけでなく、複数機械を組合せてシステム化した連続工程設備を販売しており、その大部分が、固形製剤包装ライン(錠剤計数包装・PTP包装)・注射剤(アンプル・バイアル)充填包装ライン・クリーム充填ライン等、医薬品・化粧品業界向けのものであります。

なお、当社グループでは、当該生産工程ラインの全工程だけではなく、2台以上の機械を組合せた設備も一連ライン売上として区分しております。

(2) 工業用ダイヤモンド事業

当社におきまして、主に自動車業界及び半導体業界向けに工業用ダイヤモンドの販売をしております。

(事業の系統図)



4【関係会社の状況】

連結子会社

名称	住所	資本金 (百万円)	主要な 事業の内容	議決権の 所有割合 (%)	関係内容	摘要
日伊包装株式会社	兵庫県伊丹市	30	その他	100.0	役員の兼任あり	
株式会社ウイスト	京都府相楽郡	10	産業用機械事業	57.0 [43.0]	当社取扱産業用機械を製造 役員の兼任あり	2 6
Mutual(Thailand) Co.,Ltd.	Samutprakarn, Thailand	277	産業用機械事業	100.0	当社グループ取扱産業用 機械を製造、販売	2 5
三晴精機株式会社	千葉県八街市	16	産業用機械事業	79.8 [20.2]	当社取扱産業用機械を製造 役員の兼任あり	

- (注) 1. 主要な事業内容欄には、セグメントの名称を記載しております。
2. 特定子会社に該当しております。
3. 議決権の所有割合の [] 内は、緊密な者又は、同意している者の所有割合で外数となっております。
4. いずれの会社も有価証券届出書及び有価証券報告書を提出しておりません。
5. Mutual(Thailand)Co.,Ltd.は、2020年11月5日に解散および清算手続きの開始を決定致しました。これに伴い、2020年12月18日付で、増資を行い、資本金が増加しております。
6. 株式会社ウイストについては、売上高(連結会社相互間の内部売上高を除く。)の連結売上高に占める割合が10%を超えております。

主要な損益情報等	(1) 売上高	1,995百万円
	(2) 経常利益	207百万円
	(3) 当期純利益	137百万円
	(4) 純資産額	869百万円
	(5) 総資産額	1.732百万円

5【従業員の状況】

(1) 連結会社の状況

(2021年3月31日現在)

セグメントの名称	従業員数(人)
産業用機械事業	175(8)
工業用ダイヤモンド事業	4(-)
報告セグメント計	179(8)
全社(共通)	16(2)
合計	195(10)

- (注) 1. 従業員数は、就業人員(嘱託社員を含んでおります)であり、臨時雇用者数(派遣社員、パートタイマーを含んでおります)は、()内に年間の平均人員を外数で記載しております。
2. 全社(共通)として記載されている従業員数は、管理部門に所属しているものであります。

(2) 提出会社の状況

(2021年3月31日現在)

従業員数(人)	平均年齢(歳)	平均勤続年数(年)	平均年間給与(千円)
138(4)	45.1	12.0	6,197

セグメントの名称	従業員数(人)
産業用機械事業	122(3)
工業用ダイヤモンド事業	4(-)
報告セグメント計	126(3)
全社(共通)	12(1)
合計	138(4)

- (注) 1. 従業員数は、就業人員(嘱託社員を含み、当社から当社グループへの出向者を除いております)であり、臨時雇用者数(派遣社員、パートタイマーを含んでおります)は、年間の平均人員を()内に外数で記載しております。
2. 平均年間給与は賞与及び基準外賃金を含んでおります。
3. 全社(共通)として記載されている従業員数は、管理部門に所属しているものであります。

(3) 労働組合の状況

労働組合は結成されておりませんが、労使関係は円満に推移しております。

第2【事業の状況】

1【経営方針、経営環境及び対処すべき課題等】

文中の将来に関する事項は、当連結会計年度末現在において当社グループが判断したものであります。

(1) 経営方針

当社グループは、医薬品・化粧品業界を主要ユーザー先として、輸入品・国産品の多機種にわたる製剤・包装関連機械の販売を行っております。その販売活動を通じ、全社に一貫しているモットーは、社名「ミューチュアル」に表されます様にミューチュアリティーの精神すなわち"互いに協力する共存の精神"であります。

具体的には、取引先の立場になって考え、行動することが多様なユーザー・ニーズを満たすことに通じ、これが豊かで安全な消費者の暮らしに繋がって行くという連鎖となって「共に社会に貢献」することを実感できることを喜びと考えております。

また、株主の皆様の期待に応え、株主利益の増大に向けて努力していくことが、企業にとって最も重要なことであると認識しております。

(2) 経営環境及び経営戦略

今後の見通しといたしましては、日本経済は、足下で新型コロナウイルスの感染拡大に対して緊急事態宣言が再発出され、一部の企業の経済活動が停滞をきたす等、景気の先行きにも慎重な姿勢が見られることから、設備投資計画の大幅な見直しも想定されます。また、化粧品業界におきましても、感染症の収束遅延によるインバウンド需要の消失や、外出自粛による個人消費の低迷等の影響により、設備投資はより一層慎重になると思われ、混迷を深める状況となっております。

当社グループはこのような状況下において、医薬品業界の深掘り 国内新規マーケットの開拓 海外への展開強化を基本路線として、国内外の設備投資に係る受注を目指し、グループ企業の総力を結集して更なる収益機会の拡大を図る所存であります。医薬品業界については、研究所などこれまで手薄であった部署へのアプローチを強化し、新規マーケットの開拓は、専門部署を新たに設置して、国内外から新商材・新市場の発掘を専門的に行っております。海外展開では、中国展示会への積極的な出展を契機とした、現地企業とのタイアップ、ネットワークづくりが形となりつつあります。引き続き海外代理店や海外機械メーカーとの業務提携やM & Aなど様々な可能性を追求し、グローバルな営業体制を整え、業容の更なる拡大を実現していく方針であります。

(3) 優先的に対処すべき事業上及び財務上の課題

受注の増強（専門営業部隊の充実とともに展示会展や業務提携による海外市場の開拓を柱として営業力を強化すること）

利益水準の向上（新たな事業分野の拡大による売上の拡大とともに、新規商品の開発や商品ラインナップの拡充、メンテナンスの本格事業化により競争力を強化し、グループブランド製品の製造能力向上等によりコストの低減を図ること）

人材確保(国内外を問わず即戦力人材の採用を通じて営業力・技術力・マネジメント力を強化すること)

経営効率化（組織の効率化・事業運営の効率化・人事制度の効率化・グループ運営の効率化など経営全般を見直し、効率化を推進すること）であり、更なる業績の向上にグループ全社をあげて邁進する所存であります。

(4) 経営上の目標の達成状況を判断するための客観的な指標等

当社グループは、株主利益の増大を示す指標である自己資本利益率（ROE）を重視しております。また、同様に利益重視の考えに基づき売上高経常利益率も重要な経営指標として認識しております。

当連結会計年度における「自己資本利益率（ROE）」は9.5%（前年同期比1.2ポイント増）であり、売上高経常利益率は11.5%（前年同期比0.9ポイント増）と好調に推移しております。

2【事業等のリスク】

有価証券報告書に記載した事業の状況、経理の状況等に関する事項のうち、経営者が連結会社の財政状態、経営成績及びキャッシュ・フローの状況に重要な影響を与える可能性があると認識している主要なリスクは、以下のとおりであります。

なお、文中の将来に関する事項は、当連結会計年度末現在において当社グループが判断したものであります。

(1) 検収のタイミングによる期間損益への影響について

当社グループの産業用機械事業では顧客による動作・品質の確認（検収）が終了した時点で売上計上しておりますが、当社グループ又は顧客の事情等、何らかの理由で検収終了が当初予定日と異なる場合があります。大型案件の検収のタイミングが四半期連結会計期間末又は連結会計年度末を越えて前倒し又は先送りとなった場合、当社グループの期間損益に影響が及ぶ可能性があります。

(2) 医薬品・化粧品業界への依存について

当社グループは医薬品・化粧品業界を主要販売先としており、当連結会計年度におけるこれらの業界向け売上高はゼネコン及びリース会社経由を含め、全体の83.6%を占めております。

医薬品・化粧品業界は、従来安定的な設備投資を行っており、将来も高齢化社会の到来等により、中長期的には一定水準の設備投資は期待できますが、相対的に低採算となる後発医薬品関連の設備投資の増加や業者間の競争の激化などに加えて、今般の新型コロナウイルス感染症の長期化による景気悪化でユーザーの設備投資計画の見直しや延期等、収益性の面で厳しさを増す可能性があります。

(3) 為替変動等が業績に与える影響について

当社グループは国産機械のほかヨーロッパ諸国をはじめとする外国製機械等の輸入販売も行っており、当連結会計年度の仕入金額のうち8.8%を輸入品が占めております。当社グループは、短期的には為替予約等によるリスクの低減を図っておりますが、長期的には為替変動に伴う販売価格や仕入コストの変動が当社グループの業績に影響を与える可能性があります。また当社グループは、日本国内のほかアジアをはじめとする海外でも販売活動を行っており、当連結会計年度の海外売上高は2.4%減少（前連結会計年度は3.5%増加）しておりますが、今後も全体の売上高に対する輸出比率を高めるべく販売を拡大していく方針でありますので、各地域における景気動向等が当社グループの業績に影響を及ぼす可能性があります。

(4) 訴訟に関するリスクについて

現在、当社グループの業績に影響を与えるような訴訟は提起されておりませんが、当グループが国内外で継続して事業活動を行う過程において、特許関連、製造物責任、労務関連、その他において重要な訴訟を提起された場合、業績及び財政状態に影響を及ぼす可能性があります。

(5) 金融市況に関するリスクについて

金融市況の悪化により、当社グループが保有する有価証券の評価損や売却損が生じる、また金利動向によっては退職給付債務の増加等が生じる可能性があり、業績及び財政状態に影響を及ぼす可能性があります。

(6) 新型コロナウイルス感染症等の異常事態リスク

当社グループは、複数の事業拠点を使用し事業運営をしております。今般の新型コロナウイルス感染症のようなパンデミックや大規模な自然災害、事故等により事業活動の停滞や工場等が操業停止に陥った場合、業績及び財政状態に影響を及ぼす可能性があります。

当社グループでは、事業復旧の早期化・省力化を図るため、事業運営機能やオフィスの分散化等多拠点化を実施しております。また、有事の際には拠点別管理方針の発信により、テレワーク・時差出勤等勤務体制の変更、従業員の行動基準の策定、異常事態発生時の対応マニュアル発動等、BCPの策定や事業リスクの最小化に向けた施策を推進します。

3【経営者による財政状態、経営成績及びキャッシュ・フローの状況の分析】

(1) 経営成績等の状況の概要

当連結会計年度における当社グループ（当社及び連結子会社）の財政状態、経営成績及びキャッシュ・フロー（以下「経営成績等」という。）の状況の概要は次のとおりであります。

財政状態及び経営成績の状況

当連結会計年度におけるわが国経済は、新型コロナウイルス感染症の拡大により景気は急速に悪化しましたが、政府による各種の政策により一部持ち直しも見られました。しかしながら度重なる感染症拡大による経済活動の抑制により本格的な回復には至っておらず、依然として先行きは厳しい状況が続いております。海外経済におきましても感染症収束の見通しがたっていない地域もあり、雇用・所得環境の悪化や債務返済負担の増加等、下ぶれリスクが多く非常に不透明感の高い状況となっております。

このような状況下、当社グループにおいても時差出勤やWeb会議による商談・打合せを推進する等、積極的な感染防止策を講じつつ営業活動を行うとともに、自社開発の世界で最もコンパクトなシリンジ・バイアル充填打栓機や海外メーカーの安価なチューブ充填機の取り扱いを増やす等、製品ラインナップの拡充も図って参りました。また、営業支援システムのバージョンアップや事務処理のクラウド化を充実させるなど、ニューノーマルに柔軟に対応できる体制作りにも注力して参りました。

売上高につきましては、新型コロナウイルス感染症の影響による受注件数の減少により、前年同期比561百万円減収となりました。損益面におきましては、売上高総利益率が原価低減努力により前年同期比0.2ポイント改善しましたが、減収分は補えず売上総利益は127百万円減少しました。販売費及び一般管理費はコロナ禍による訪問営業の自粛や展示会の中止により旅費交通費、広告宣伝費等が減少し前年同期比140百万円減少しました。その結果、営業利益以下の各段階利益は増益となりました。

これらの結果、当連結会計年度の売上高は11,286百万円（前連結会計年度比4.7%減）、売上総利益は2,995百万円（同4.1%減）、営業利益は1,247百万円（同1.1%増）、経常利益は1,299百万円（同3.6%増）、親会社株主に帰属する当期純利益は935百万円（同22.9%増）と減収増益となりました。

キャッシュ・フローの状況

当連結会計年度末の現金及び現金同等物（以下「資金」という）は、営業活動により獲得した資金1,705百万円、投資活動により使用した資金66百万円、財務活動により使用した資金172百万円の結果、前連結会計年度比1,467百万円増加し、6,313百万円（前連結会計年度比30.3%増）となりました。

当連結会計年度における各キャッシュ・フローの状況とそれらの要因は次のとおりであります。

（営業活動によるキャッシュ・フロー）

営業活動の結果、獲得した資金は1,705百万円（前連結会計年度比180.2%増）となりました。これは、税金等調整前当期純利益が1,302百万円であった他、前受金の減少931百万円、法人税等の支払額479百万円、仕入債務の減少327百万円等により減少したものの、売上債権の減少1,229百万円、たな卸資産の減少435百万円等により増加したものであります。

（投資活動によるキャッシュ・フロー）

投資活動の結果、使用した資金は66百万円（前連結会計年度比104.3%増）となりました。これは、投資有価証券の取得による支出22百万円、有価証券の取得による支出16百万円等により減少したものであります。

（財務活動によるキャッシュ・フロー）

財務活動の結果、使用した資金は172百万円（前連結会計年度比17.6%減）となりました。これは、配当金の支払額159百万円等により減少したものであります。

(2) 経営者の視点による経営成績等の状況に関する分析・検討内容

経営者の視点による当社グループの経営成績等の状況に関する認識及び分析・検討内容は次のとおりであります。

なお、文中の将来に関する事項は、当連結会計年度末現在において判断したものであります。

財政状態及び経営成績の状況に関する認識及び分析・検討内容

当連結会計年度末の資産、負債及び純資産につきましては、以下のとおり分析しております。

(a) 流動資産

当連結会計年度末の流動資産の残高は、12,025百万円となり、485百万円（前連結会計年度比3.9%）減少しました。これは主として現金及び預金が1,467百万円（同29.8%）増加しましたが、受取手形及び売掛金、電子記録債権が合計で1,229百万円（同24.9%）、仕掛品が435百万円（同24.7%）それぞれ減少したことによるものであります。

(b) 固定資産

当連結会計年度末の固定資産の残高は、3,401百万円となり、279百万円（前連結会計年度比9.0%）増加しました。これは主として建物及び構築物（純額）が29百万円（同6.2%）減少しましたが、投資有価証券が249百万円（同17.6%）、繰延税金資産が52百万円（同107.0%）それぞれ増加したことによるものであります。

(c) 流動負債

当連結会計年度末の流動負債の残高は、4,408百万円となり、1,198百万円（前連結会計年度比21.4%）減少しました。これは主として電子記録債務が273百万円（同34.1%）増加しましたが、前受金が931百万円（同49.7%）、支払手形及び買掛金が602百万円（同26.7%）それぞれ減少したことによるものであります。

(d) 固定負債

当連結会計年度末の固定負債の残高は、253百万円となり、13百万円（前連結会計年度比5.7%）増加しました。これは主として繰延税金負債が7百万円（同33.9%）増加したことによるものです。

(e) 純資産

当連結会計年度末の純資産の残高は、10,764百万円となり、978百万円（前連結会計年度比10.0%）増加となりました。これは利益剰余金が774百万円（同9.3%）、その他有価証券評価差額金が159百万円（同34.5%）増加したことが主な要因であります。

経営成績につきましては、以下のとおり分析しております。

当連結会計年度における連結業績は、売上高は11,286百万円（前連結会計年度比4.7%減）、売上総利益は2,995百万円（同4.1%減）、営業利益は1,247百万円（同1.1%増）、経常利益は1,299百万円（同3.6%増）となりました。売上高につきましては、新型コロナウイルス感染症の影響による受注件数の減少により、前年同期比561百万円減収となりました。損益面におきましては、売上高総利益率が原価低減努力により前年同期比0.2ポイント改善しましたが、減収分は補えず売上総利益は127百万円減少しました。販売費及び一般管理費はコロナ禍による訪問営業の自粛や展示会の中止により旅費交通費、広告宣伝費等が減少し前年同期比140百万円減少しました。その結果、営業利益以下の各段階利益は増益となりました。

なお、当社単体の業績は、売上高9,511百万円（前年同期比8.6%減）、営業利益1,064百万円（同3.5%増）、経常利益1,118百万円（同9.3%増）であります。

当社グループの経営成績に重要な影響を与える要因については

- 1 経営方針、経営環境及び対処すべき課題等、
- 2 事業等のリスクに記載しております。

セグメントの業績は、次のとおりであります。

産業用機械事業

当社グループの主力事業である産業用機械事業は、売上高全体では10,878百万円（前連結会計年度比4.5%減）でありました。この内、医薬品業界が7,614百万円（同5.0%増）、化粧品業界が1,818百万円（同26.4%減）、食品業界が553百万円（同37.9%減）、その他業界が891百万円（同16.0%増）となりました。

工業用ダイヤモンド事業

工業用ダイヤモンド事業は、事業売上高として407百万円（前連結会計年度比11.6%減）となりました。主なユーザーは自動車業界、半導体業界であります。

生産、受注及び販売の実績

a. 生産実績

当連結会計年度の生産実績をセグメントごとに示すと、次のとおりであります。

セグメントの名称	当連結会計年度 (自 2020年4月1日 至 2021年3月31日)	前年同期比(%)
産業用機械事業 (千円)	7,752,182	87.2
(医薬品)	(5,146,461)	(87.7)
(化粧品)	(1,343,156)	(66.3)
(食品)	(574,964)	(133.7)
(その他)	(687,598)	(120.3)
工業用ダイヤモンド事業 (千円)	308,671	87.1
報告セグメント計 (千円)	8,060,853	87.2

(注) 1. 金額は売上原価によっております。

2. 上記の金額には、消費税等は含まれておりません。

b. 受注実績

当連結会計年度の受注実績をセグメントごとに示すと、次のとおりであります。

セグメントの名称	受注高(千円)	前年同期比(%)	受注残高(千円)	前年同期比(%)
産業用機械事業	8,818,685	78.1	5,296,873	72.4
(医薬品)	(6,267,916)	(81.8)	(3,732,572)	(72.1)
(化粧品)	(1,011,072)	(44.3)	(581,026)	(39.8)
(食品)	(916,002)	(145.4)	(802,534)	(216.4)
(その他)	(623,694)	(87.6)	(180,739)	(59.4)
工業用ダイヤモンド事業	408,971	88.5	1,720	259.1
報告セグメント計	9,227,656	78.5	5,298,593	72.4

(注) 上記の金額には、消費税等は含まれておりません。

c. 販売実績

当連結会計年度の販売実績をセグメントごとに示すと、次のとおりであります。

セグメントの名称	当連結会計年度 (自 2020年4月1日 至 2021年3月31日)	前年同期比(%)
産業用機械事業 (千円)	10,878,292	95.5
(医薬品)	(7,614,826)	(105.0)
(化粧品)	(1,818,630)	(73.6)
(食品)	(553,476)	(62.1)
(その他)	(891,359)	(116.0)
工業用ダイヤモンド事業 (千円)	407,914	88.4
報告セグメント計	11,286,207	95.3

(注) 上記の金額には、消費税等は含まれておりません。

キャッシュ・フローの状況の分析・検討内容並びに資本の財源及び資金の流動性に係る情報

当社グループの当連結会計年度のキャッシュ・フローは、営業活動により獲得した資金1,705百万円、投資活動により使用した資金66百万円、財務活動により使用した資金172百万円の結果、前連結会計年度比1,467百万円増加し、6,313百万円（前連結会計年度比30.3%増）となりました。

なお、当社グループのキャッシュ・フロー指標のトレンドは下記のとおりであります。

	2018年3月期	2019年3月期	2020年3月期	2021年3月期
自己資本比率（％）	64.5	59.0	60.3	67.1
時価ベースの自己資本比率（％）	41.4	38.7	30.1	38.2
キャッシュ・フロー対有利子負債比率（％）	11.9	-	-	-
インタレスト・カバレッジ・レシオ（倍）	265.2	1,075.0	7,316.3	2,862.8

（注） 自己資本比率：自己資本 / 総資産

時価ベースの自己資本比率：株式時価総額 / 総資産

キャッシュ・フロー対有利子負債比率：有利子負債 / キャッシュ・フロー

インタレスト・カバレッジ・レシオ：キャッシュ・フロー / 利払い

いずれも連結ベースの財務数値により計算しております。

株式時価総額は、自己株式を除く発行済株式数をベースに計算しております。

キャッシュ・フローは、営業キャッシュ・フローを利用しております。

有利子負債は連結貸借対照表に計上されている負債のうち利子を支払っている全ての負債を対象としております。

資本の財源及び資金の流動性については、当社グループの運転資金需要のうち主なものは、商品の仕入のほか、製造費、販売費及び一般管理費等の営業費用であります。投資を目的とした資金需要は、設備投資、有価証券の取得等によるものであります。また、株主還元については、財務の健全性等に留意しつつ、配当政策に基づき実施してまいります。

運転資金及び投資資金並びに株主還元等については、主として営業活動から得られるキャッシュ・フローを源泉とする内部資金又は金融機関からの借入を基本としております。当社グループは、事業継続に必要と考える資金は確保していると認識しておりますが、今般の新型コロナウイルス感染症の影響による事業環境の変化に備え、安定的かつ機動的な資金調達枠を確保することで手元資金を厚くし、経営の安定性を高めることを目的とし当座貸越契約を締結しております。今後の資金使途につきましては、内部留保により財務体質の強化を図る一方、設備投資や業務提携、M & Aに取り組むことで将来のキャッシュ・フローの創出につなげ、資本効率の向上を図ってまいります。また、一時的な余剰資金の運用につきましても、安全性を第一に考慮し運用商品の選定を行ってまいります。

なお、当連結会計年度末における借入金等の有利子負債はありません。また、当連結会計年度末における現金及び現金同等物の残高は6,313百万円となっております。

重要な会計上の見積り及び当該見積りに用いた仮定

連結財務諸表の作成にあたって用いた会計上の見積り及び当該見積りに用いた仮定のうち、重要なものはありませんが、繰延税金資産の回収可能性の判断において、主として将来の利益計画に基づいた課税所得を基に会計上の見積りを行っております。新型コロナウイルス感染症の影響等、不確実性が大きく将来の利益計画等に反映することが難しい要素もありますが、期末時点で入手可能な情報を基礎に一定の仮定のもと将来の課税所得の見積りを行っております。重要な会計方針については、「第5 経理の状況 1.連結財務諸表等 注記事項（連結財務諸表作成のための基本となる重要な事項）」に記載しております。

4【経営上の重要な契約等】

該当事項はありません。

5【研究開発活動】

当連結会計年度における研究開発費は、全て産業用機械事業に係るもので、総額6,958千円であります。

第3【設備の状況】

1【設備投資等の概要】

当社グループの当連結会計年度における設備投資総額は19,286千円であり、その主なものは子会社の株式会社ウイストが松山事業所に設置した展示機9,814千円、当社の本社に設置したサーバー2,345千円等であります。

2【主要な設備の状況】

当社グループにおける主要な設備は、次のとおりであります。

(1) 提出会社

(2021年3月31日現在)

事業所名 (所在地)	セグメントの 名称	設備の内容	帳簿価額(千円)					従業員数 (人)
			建物及び 構築物	機械装置 及び運搬 具	土地 (面積㎡)	その他	合計	
大阪技術センター (大阪府泉大津市)	産業用機械事 業	設計・製作 等	83,480	17,636	143,900 (2,122)	3,751	248,768	31(3)
東京技術センター (埼玉県越谷市)	産業用機械事 業	設計・製作 等	77,840	3,223	96,535 (1,596)	665	178,264	4(-)
関東工場 (千葉県八街市)	産業用機械事 業	設計・製作 等	155,568	9,674	154,850 (16,821)	1,228	321,321	19(-)
本社(大阪市北区)	消去又は全社	統括業務 施設等	2,845	-	-	2,321	5,167	49(1)

(注) 1. 現在休止中の主要な設備はありません。

2. 帳簿価額のうち、「その他」は、工具、器具及び備品であります。なお、金額には消費税等を含めておりません。

3. 従業員数の()は、臨時従業員数を外書しております。

(2) 国内子会社

(2021年3月31日現在)

会社名	事業所名 (所在地)	セグメン トの名称	設備の内容	帳簿価額(千円)					従業員数 (人)
				建物及び構 築物	機械装置 及び運搬 具	土地 (面積㎡)	その他	合計	
日伊包装 株式会社	本社工場 (兵庫県伊丹市)	その他	生産・統括	5,445	136	87,527 (1,130)	48	93,157	-(-)
株式会社 ウイスト	本社工場 (京都府相楽郡)	産業用機 械事業	生産・統括	119,283	13,802	80,914 (1,851)	1,781	215,781	32(5)
三晴精機 株式会社	本社工場 (千葉県八街市)	産業用機 械事業	生産・統括	108	2,916	-	258	3,283	25(1)

(注) 1. 現在休止中の主要な設備はありません。

2. 帳簿価額のうち、「その他」は、工具、器具及び備品であります。なお、金額には消費税等を含めておりません。

3. 従業員数の()は、臨時従業員数を外書しております。

3【設備の新設、除却等の計画】

当連結会計年度末現在における重要な設備の新設、改修計画は次のとおりです。

(1) 重要な設備の新設

該当事項はありません。

(2) 重要な改修

該当事項はありません。

第4【提出会社の状況】

1【株式等の状況】

(1)【株式の総数等】

【株式の総数】

種類	発行可能株式総数(株)
普通株式	17,000,000
計	17,000,000

【発行済株式】

種類	事業年度末現在発行数(株) (2021年3月31日)	提出日現在発行数(株) (2021年6月30日)	上場金融商品取引所名 又は登録認可金融商品 取引業協会名	内容
普通株式	7,620,320	7,620,320	東京証券取引所 JASDAQ(スタンダード)	単元株式数 100株
計	7,620,320	7,620,320	-	-

(2)【新株予約権等の状況】

【ストックオプション制度の内容】

該当事項はありません。

【ライツプランの内容】

該当事項はありません。

【その他の新株予約権等の状況】

該当事項はありません。

(3)【行使価額修正条項付新株予約権付社債券等の行使状況等】

該当事項はありません。

(4)【発行済株式総数、資本金等の推移】

年月日	発行済株式総 数増減数 (株)	発行済株式総 数残高(株)	資本金増減額 (千円)	資本金残高 (千円)	資本準備金増 減額(千円)	資本準備金残 高(千円)
2013年5月31日 (注)	300,000	7,620,320	-	669,700	-	695,975

(注)自己株式の消却による減少であります。

(5)【所有者別状況】

(2021年3月31日現在)

区分	株式の状況(1単元の株式数100株)								単元未満株 式の状況 (株)
	政府及び地 方公共団体	金融機関	金融商品取 引業者	その他の法 人	外国法人等		個人その他	計	
					個人以外	個人			
株主数(人)	-	7	14	70	14	5	9,842	9,952	-
所有株式数 (単元)	-	9,246	657	8,755	510	5	56,929	76,102	10,120
所有株式数の 割合(%)	-	12.15	0.86	11.50	0.67	0.01	74.81	100.00	-

(注)自己株式1,168,505株は、「個人その他」に11,685単元及び「単元未満株式の状況」に5株を含めて記載しております。

(6) 【大株主の状況】

(2021年 3月31日現在)

氏名又は名称	住所	所有株式数 (千株)	発行済株式(自己 株式を除く。)の 総数に対する所有 株式数の割合 (%)
有限会社エム・ティ・シー開発	兵庫県芦屋市船戸町12-7	393	6.1
MTC社員持株会	大阪市北区西天満1丁目2-5	361	5.6
株式会社三井住友銀行	東京都千代田区丸の内1丁目1-2	322	5.0
ミューチュアル取引先持株会	大阪市北区西天満1丁目2-5	286	4.4
株式会社三菱UFJ銀行	東京都千代田区丸の内2丁目7-1	264	4.1
三浦 隆	兵庫県芦屋市	205	3.2
三浦 雅子	兵庫県芦屋市	199	3.1
豊田 容梨子	兵庫県西宮市	174	2.7
森崎 真規子	大阪府大阪市此花区	173	2.7
株式会社立花エレクトック	大阪市西区西本町1丁目13-25	122	1.9
計	-	2,503	38.8

(7) 【議決権の状況】

【発行済株式】

(2021年 3月31日現在)

区分	株式数(株)	議決権の数(個)	内容
無議決権株式	-	-	-
議決権制限株式(自己株式等)	-	-	-
議決権制限株式(その他)	-	-	-
完全議決権株式(自己株式等)	普通株式 1,168,500	-	-
完全議決権株式(その他)	普通株式 6,441,700	64,417	-
単元未満株式	普通株式 10,120	-	-
発行済株式総数	7,620,320	-	-
総株主の議決権	-	64,417	-

【自己株式等】

(2021年 3月31日現在)

所有者の氏名又は名称	所有者の住所	自己名義所有 株式数(株)	他人名義所有 株式数(株)	所有株式数の 合計(株)	発行済株式総数 に対する所有株 式数の割合 (%)
株式会社ミューチュアル	大阪市北区西天満 1丁目2-5	1,168,500	-	1,168,500	15.3
計	-	1,168,500	-	1,168,500	15.3

2【自己株式の取得等の状況】

【株式の種類等】 会社法第155条第7号に該当する普通株式の取得

(1)【株主総会決議による取得の状況】

該当事項はありません。

(2)【取締役会決議による取得の状況】

該当事項はありません。

(3)【株主総会決議又は取締役会決議に基づかないものの内容】

区分	株式数(株)	価額の総額(円)
当事業年度における取得自己株式	63	55,798
当期間における取得自己株式	-	-

(4)【取得自己株式の処理状況及び保有状況】

区分	当事業年度		当期間	
	株式数(株)	処分価額の総額(円)	株式数(株)	処分価額の総額(円)
引き受ける者の募集を行った取得自己株式	-	-	-	-
消却の処分を行った取得自己株式	-	-	-	-
合併、株式交換、株式交付、会社分割に係る移転を行った取得自己株式	-	-	-	-
その他	-	-	-	-
保有自己株式数	1,168,505	-	1,168,505	-

(注) 当期間における保有自己株式数には、2021年6月1日からこの有価証券報告書提出日までの単元未満株式の買取り及び売渡による株式は含まれておりません。

3【配当政策】

当社は、継続的かつ安定的な利益還元を重要な経営課題の一つと位置付けており、将来の再投資に備えた内部留保とともに、剰余金配当を基本とした配当政策を実施する方針であります。

内部留保の用途につきましては、大きな構造変革の潮流にある医薬品関連業界に対して、新規商品・システムの開発、拠点の拡充に加えて、M & A等も視野に入れた積極投資を展開していく考えであります。

剰余金配当につきましては、継続的かつ安定的な配当を基本方針に、従来1株当たり20円前後の普通配当を継続してまいりましたが、当事業年度におきましては、業績並びに今後の事業展開等を勘案いたしまして、1株当たり25円の普通配当を実施することといたしました。この結果、当事業年度の配当性向は、19.1%となりました。

配当の実施につきましては、期末配当及び中間配当の年2回とし、いずれも取締役会の決議事項であります。

なお、当社は、「取締役会の決議により、毎年9月30日を基準日として、中間配当を行うことができる。」旨を定款に定めておりますが、業績において下半期に売上・利益が集中するという季節要因があるため、現状では期末配当のみの実施としております。

当事業年度に係る剰余金の配当は以下のとおりであります。

決議年月日	配当金の総額(千円)	1株当たり配当額(円)
2021年6月29日 定時株主総会決議	161,295	25.0

4【コーポレート・ガバナンスの状況等】

(1)【コーポレート・ガバナンスの概要】

コーポレート・ガバナンスに関する基本的な考え方

当社のコーポレート・ガバナンスに関する基本的な考え方は、国際的な価値観である透明性、公正性、迅速性を重視し、外部に対しての適切な経営情報の迅速な開示を旨としております。またコンプライアンスにつきましては全社員の意識の向上をさせるべく強化を図っております。

企業統治の体制の概要及び当該体制を採用する理由

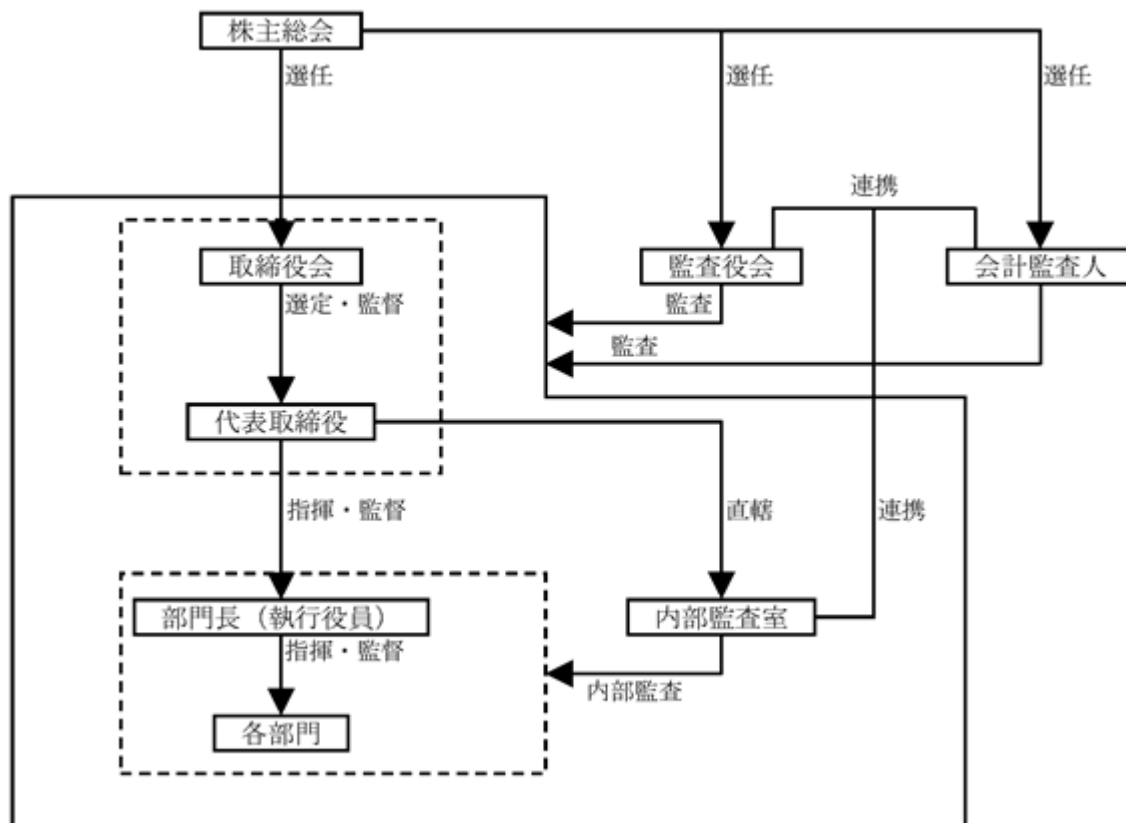
当社は取締役会を設置し、監査役制度を採用しております。取締役会は社外取締役1名を含む5名で構成されております。代表取締役会長 三浦隆が議長を務めており、その他のメンバーは代表取締役社長 榎本洋、取締役川島浩二、取締役 吉野尊文、社外取締役 野尻恭であり、毎月1回の定時取締役会、リーダー会議の他、必要に応じて臨時取締役会を開催しております。また、監査役会は監査役 住中秀和、社外監査役 北川和郎、社外監査役 中西清の常勤監査役1名及び非常勤監査役2名で構成されており、3ヶ月に1回以上開催し、必要な事項の報告・協議・決議等を行っております。さらに、当社は経営の意思決定の迅速化と業務執行責任の明確化を図るため、執行役員制度を採用し、現在、常務執行役員 川島浩二、常務執行役員 吉野尊文、常務執行役員 伴節、常務執行役員 松元博の4名が就任しております。

会計監査は、有限責任監査法人トーマツに依頼し定期的な監査を受ける他、会計上の課題等についてのアドバイスを受けております。その他弁護士・税理士とも顧問契約を締結し、法律上・税務上のアドバイスを受け、コンプライアンス向上に努めております。

内部監査室は、内部監査室長 井田晋二が内部監査規程に基づき、グループ会社を含む各部門の業務活動に関して、運営状況、業務実施の有効性及び正確性等についての監査を定期的に行い、代表取締役に報告しております。また、内部監査結果及び是正状況については、監査役に報告し、意見交換を行っております。

当社は、社外取締役1名が、毎月の取締役会等の重要な会議に出席し、経営判断に参加するとともに、常勤監査役1名と2名の社外監査役も上記の重要な会議に出席する他、取締役の業務執行状況を厳正に監査しており、経営監視の面で十分に機能する体制となっているものと考えております。

当社の業務執行・監督・監査の概要は以下のとおりであります。



企業統治に関するその他の事項

・内部統制システムの整備の状況について

当社は、管理部門・営業部門・技術部門の3部門となっており、各部門間及び各部門内における相互牽制機能を強化しております。この牽制機能を有効とするために各種社内規程の整備を行っており、現在57件の規程を制定しております。これらの規程は、組織の変更、業務管理基幹システムの更新等に合わせ、適宜見直しを行うとともに、内部監査室の監査を中心に遵守状況・有

効性の確認を随時実施し、監査結果を代表取締役及び監査役に報告し、必要な改善措置を取っております。なお、反社会的勢力との関係断絶につきましては、コンプライアンス基本方針を制定し、行動規範を明示することによって社内に徹底しております。

・リスク管理体制の整備の状況について

当社のリスク管理体制は、リスク管理規程に基づき、個々のリスクについての管理責任者を決定し、同規程に従った管理体制を構築しております。リスクが発生した場合には、社長を本部長とする対策本部を設置し、情報連絡チーム及び顧問弁護士等を含む外部アドバイザーチームを組織、迅速な対応を行っていくことで損失の最小化を図ることとしております。

・子会社の業務の適正を確保するための体制整備の状況について

当社は関係会社管理規定に基づき、取締役及び内部監査室が中心となり、グループ会社の運営・管理を行っており、半期ごとにグループ会社の取締役の職務執行状況について報告を受けております。なお、グループ会社の業務上の重要事項及びその他の必要事項については、適宜、当社に対し協議・報告がなされております。

・責任限定契約の内容の概要

当社は会社法第427条第1項に基づき、社外取締役及び社外監査役との間において、会社法第423条第1項の損害賠償責任を限定する契約を締結しております。当該契約に基づく損害賠償責任の限度額は、法令が定める額としております。

・役員等賠償責任保険契約の内容の概要

当社は会社法第430条の3第1項に規定する役員等賠償責任保険契約を保険会社との間で締結しております。当該保険契約の被保険者の範囲は当社の取締役、監査役（それぞれ社外含む）であり、被保険者は保険料を負担しておりません。当該保険契約により被保険者の会社の役員としての業務につき行った行為（不作為を含む）に起因して保険期間中に被保険者に対して損害賠償請求がなされたことにより、被保険者が被る損害が填補されることとなります。ただし、被保険者の職務の執行の適正性が損なわれないようにするため、犯罪行為等に起因する場合には填補の対象としないこととしております。

・取締役の定数

当社の取締役は15名以内とする旨定款に定めております。

・取締役の選任及び解任の決議要件

当社は取締役の選任決議について、議決権を行使することができる株主の議決権の3分の1以上を有する株主が出席し、その議決権の過半数をもって行う旨定款に定めております。解任決議については定款に定めておりません。

また、取締役の選任決議は、累積投票によらないものとする旨定款に定めております。

・取締役会で決議できる株主総会決議事項

当社は、自己の株式の取得について機動的な対応を可能とするため、会社法第165条第2項の規定により、取締役会の決議によって市場取引等により自己の株式を取得できる旨定款に定めております。

また、当社は、株主への機動的な利益還元を行うため、会社法第459条第1項の規定により、取締役会の決議によって期末配当、中間配当を行うことができる旨定款に定めております。期末配当の基準日は毎年3月31日、中間配当の基準日は毎年9月30日であります。

・株主総会の特別決議要件

当社は、会社法第309条第2項に定める株主総会の特別決議要件について、議決権を行使することができる株主の議決権の3分の1以上を有する株主が出席し、その議決権の3分の2以上をもって行う旨定款に定めております。これは、株主総会における特別決議の定足数を緩和することにより、株主総会の円滑な運営を行うことを目的とするものであります。

(2) 【役員の状況】

役員一覧

男性8名 女性 - 名 (役員のうち女性の比率 - %)

役職名	氏名	生年月日	略歴	任期	所有株式数 (千株)
取締役会長 (代表取締役)	三浦 隆	1930年7月29日生	1955年4月 富士火災海上保険株式会社入社 1956年10月 当社入社 1959年4月 常務取締役 1973年5月 代表取締役社長 2004年4月 代表取締役会長 2011年6月 会長 2015年6月 代表取締役会長就任(現任)	(注)5	205
取締役社長 (代表取締役)	榎本 洋	1958年5月30日生	1981年4月 阪和興業株式会社入社 1995年4月 当社入社 1998年4月 経理部長 2000年7月 執行役員経理部長 日伊包装株式会社取締役(現任) 2007年6月 取締役就任 総合経営企画室長 2008年4月 取締役 総合経営企画室長兼海外部長 2009年9月 Mutual (Thailand) Co., Ltd. 代表取締役 2010年4月 取締役 海外部長 2011年5月 株式会社ウイスト取締役(現任) 2011年6月 代表取締役社長就任(現任) 2014年3月 三晴精機株式会社取締役(現任) 2015年6月 代表取締役社長兼営業本部長	(注)5	104
取締役 西日本営業担当兼大阪営業部長	川島 浩二	1953年2月27日生	1977年3月 当社入社 2003年4月 産業機械営業部長 2007年3月 執行役員産業機械営業部長 2010年6月 取締役就任 産業機械営業部長 2010年7月 取締役 東京支店長 2011年5月 株式会社ウイスト取締役(現任) 2015年6月 取締役 常務執行役員東日本営業担当兼 東京支店長 2017年4月 取締役 常務執行役員西日本営業担当兼 大阪営業部長(現任)	(注)5	77
取締役 総務部長	吉野 尊文	1957年11月6日生	1980年4月 株式会社太陽神戸銀行(現 株式会社三 井住友銀行) 入行 2008年11月 当社入社 経理部長 2010年7月 執行役員経理部長 2011年6月 三晴精機株式会社監査役就任(現任) 2015年6月 取締役就任 管理本部長兼総務部長 2015年6月 株式会社ウイスト取締役(現任) 2015年6月 日伊包装株式会社社長 2017年4月 取締役総務部長 2019年4月 取締役常務執行役員総務部長(現任)	(注)5	7
取締役	野尻 恭	1954年10月20日生	1977年4月 住友ゴム工業株式会社入社 2008年3月 同社取締役執行役員 2011年3月 ダンロップスポーツ株式会社(現住友 ゴム工業株式会社) 代表取締役社長 2015年3月 住友ゴム工業株式会社 顧問 2016年6月 プリマハム株式会社 社外取締役 2018年3月 日精テクノロジー株式会社社外取締役 2018年6月 タイガースポリマー株式会社社外取締 役(現任) 2020年6月 取締役就任(現任)	(注)5	0

役職名	氏名	生年月日	略歴	任期	所有株式数 (千株)
監査役 (常勤)	住中 秀和	1943年12月23日生	1993年7月 当社入社 1995年5月 当社取締役管理本部長兼総務部長 2015年6月 当社CS室長 2016年6月 監査役就任(現任)	(注)8	25
監査役	北川 和郎	1956年6月15日生	2004年3月 裁判官依願退官 2004年6月 大阪弁護士会 弁護士登録 2006年6月 監査役就任(現任)	(注)6	0
監査役	中西 清	1946年7月19日生	1969年4月 監査法人トーマツ(現 有限責任監査法人トーマツ)入社 1972年5月 公認会計士登録 1986年5月 監査法人トーマツパートナー 2001年5月 監査法人トーマツ地区代表社員兼本部経営会議メンバー 2011年11月 有限責任監査法人トーマツ退所 2011年12月 中西公認会計士事務所開設 2015年4月 学校法人兵庫医科大学監事 2015年6月 監査役就任(現任) 2016年6月 日本観光ゴルフ株式会社監査役(現任)	(注)7	3
計					425

- (注) 1. 所有株式数の千株未満は切り捨てて表示しております。
 2. 取締役社長榎本洋は、取締役会長三浦隆の子女の配偶者であります。
 3. 取締役野尻恭は、社外役員(会社法施行規則第2条第3項第5号)に該当する社外取締役(会社法第2条第15号)であります。
 4. 監査役北川和郎及び中西清は、社外役員(会社法施行規則第2条第3項第5号)に該当する社外監査役(会社法第2条第16号)であります。
 5. 2021年6月29日開催の定時株主総会の終結の時から1年間
 6. 2018年6月26日開催の定時株主総会の終結の時から4年間
 7. 2019年6月26日開催の定時株主総会の終結の時から4年間
 8. 2020年6月29日開催の定時株主総会の終結の時から4年間
 9. 当社は、法令に定める監査役の数に欠けることになる場合に備え、会社法第329条第3項の規定に基づき、補欠監査役1名を選任しております。なお、補欠監査役の選任に係る決議が効力を有する期間は、2020年6月29日開催の定時株主総会から4年です。補欠監査役の略歴は次のとおりであります。

氏名	生年月日	略歴	所有株式数 (千株)
山田 美樹	1954年1月26日生	1980年10月 等松・青木監査法人(現有限責任監査法人トーマツ)入所 1985年3月 公認会計士登録(現在) 1999年7月 監査法人トーマツ(現有限責任監査法人トーマツ)パートナー 2019年6月 有限責任監査法人トーマツ退所 2019年7月 公認会計士 山田美樹事務所開業登録 2020年6月 コニシ株式会社社外監査役(現任) 2020年6月 当社補欠監査役(現任)	-

社外役員の状況

当社の社外取締役は1名（野尻恭）、社外監査役は2名（北川和郎、中西清）であり、いずれも会社法施行規則第2条第3項第5号に規定する社外役員であります。

社外取締役野尻恭氏は、企業のトップ経営の経験に加えて、複数企業の社外取締役を歴任する等、高度な専門知識・豊富な海外経験を有しており、経営全般にわたる助言、監督を期待しております。

社外監査役北川和郎氏は、弁護士として高度な専門知識を有した確かなアドバイスをタイムリーに提供いただいております。

社外監査役中西清氏は、当社の会計監査人である有限責任監査法人トーマツ出身ではありますが、2011年11月に同法人を退職しており、現在においては、中西公認会計士事務所の代表を務めております。

補欠監査役山田美樹氏は、当社の会計監査人である有限責任監査法人トーマツ出身ではありますが、2019年6月に同法人を退職しており、現在においては、山田公認会計士事務所の代表を務めております。

上記中西清氏、山田美樹氏を除き、当社と社外取締役及び社外監査役及び出身会社との間には人的関係、資本的关系又は取引関係その他の利害関係については、特別な関係はありません。

また、当社は、社外取締役及び社外監査役を選任するための独立性に関する基準は特段設けておりませんが、豊富な知識、経験に基づき客観的な視点から当社の経営等に対し、適切な意見を述べて頂ける方を選任しております。

社外取締役又は社外監査役による監督又は監査と内部監査、監査役監査及び会計監査との相互連携並びに内部統制部門との関係

社外取締役及び社外監査役は、毎月の取締役会、リーダー会議等の重要な会議に出席し、ユーザー各社や他業界での経営実績や専門的立場から公正な評価や判断を適切に示唆いただいております。取締役会もこれらの意見を尊重した経営判断を行っております。また、これらの会議において内部監査室の監査結果を共有するとともに、必要な改善措置を講ずる等連携をしております。

(3) 【監査の状況】

監査役監査の状況

当社における監査役会は常勤監査役1名を含む監査役3名で構成されており、会計監査及び各部門の業務監査を行う他、取締役会に出席し質問及び意見表明を通し、取締役の職務遂行状態を監査しております。

なお、常勤監査役 住中秀和氏は、大手銀行出身者であり、当社取締役管理本部長を長年務め、財務・会計に関して相当程度の知見を有しております。社外監査役 北川和郎氏は、弁護士としての高度な専門知識を有しております。また、社外監査役 中西清氏は、大手監査法人のパートナーの経歴を持つ財務・会計のエキスパートであります。

当事業年度において当社は監査役会を13回開催しており、個々の監査役の出席状況については次のとおりであります。

氏名	開催回数	出席回数
住中 秀和	13回	13回
北川 和郎	13回	13回
中西 清	13回	13回

監査役会における主な検討事項としては、監査方針や監査計画の策定、監査報告書の内容、会計監査人の選任及び報酬、定時株主総会の付議議案内容、常勤監査役選定等に関して審議しております。

また、常勤監査役の活動としては、議事録や決済書類の閲覧等を行い、コンプライアンスを中心とした会社の状況を把握しました。なお、当事業年度において内部監査部門との会合を3回、会計監査人との会合を4回実施しております。

内部監査の状況

当社における内部監査は、専従者1名による代表取締役直轄の内部監査室による定期的な社内監査、グループ内監査を行っております。監査役会とは独立した組織であります。随時連携をとり会計・業務の監査を行っております。コンプライアンス・リスク管理・経理・財務の所管部門は管理部門であり、総務部長は内部監査の実施状況についてのチェックを行うとともに、監査役会へも出席するなど監査部門と内部統制部門の連携強化に努めております。

会計監査の状況

a. 監査法人の名称

有限責任監査法人トーマツ

b. 継続監査期間

29年間

c. 業務を執行した公認会計士

生越 栄美子 氏

加納 俊平 氏

d. 監査業務に係る補助者の構成

当社の会計監査業務に係る補助者は、公認会計士4名、会計士試験合格者等3名であります。

e. 監査法人の選定方針と理由

会計監査人の選定及び評価に際しては、当社は欧州を中心に海外取引も多く広範な業務内容に対応して、効率的な監査業務を実施することができる一定の規模と世界的なネットワークを持つこと、コンサルティング業務が充実していること、審査体制が整備されていること、監査日数、監査期間及び具体的な監査実施要領並びに監査費用が合理的かつ妥当であること、さらに監査実績などにより総合的に判断いたします。また、日本公認会計士協会の定める「独立性に関する指針」に基づき独立性を有することを確認するとともに、品質管理体制、専門性、不正リスク防止体制等についての検証・確認をし選定しております。

f. 監査役及び監査役会による監査法人の評価

監査役及び監査役会は、会計監査人に対して評価を行っております。この評価については、会計監査人が独立の立場を保持し、かつ、適正な監査を実施しているかを監視及び検証するとともに、会計監査人からその職務の執行状況についての報告、「職務の遂行が適正に行われることを確保するための体制」（会社計算規則第131条各号に掲げる事項）を「監査に関する品質管理基準」（平成17年10月28日企業会計審議会）等に従って整備している旨の通知を受け、必要に応じて説明を求めました。その結果、会計監査人の職務執行に問題は無いと評価しております。

- g. 監査法人の異動
該当事項はありません。

監査報酬の内容等

- a. 監査公認会計士等に対する報酬

区分	前連結会計年度		当連結会計年度	
	監査証明業務に基づく報酬(千円)	非監査業務に基づく報酬(千円)	監査証明業務に基づく報酬(千円)	非監査業務に基づく報酬(千円)
提出会社	24,500	-	26,500	-
連結子会社	-	-	-	-
計	24,500	-	26,500	-

- b. 監査公認会計士等と同一のネットワーク(Deloitte)に対する報酬(a.を除く)

区分	前連結会計年度		当連結会計年度	
	監査証明業務に基づく報酬(千円)	非監査業務に基づく報酬(千円)	監査証明業務に基づく報酬(千円)	非監査業務に基づく報酬(千円)
提出会社	-	1,000	-	2,706
連結子会社	-	-	-	-
計	-	1,000	-	2,706

当社における非監査業務の内容は、欧州地域VATに関する税務コンサルティングサービスであります。

- c. その他の重要な監査証明業務に基づく報酬の内容

(前連結会計年度)

該当事項はありません。

(当連結会計年度)

該当事項はありません。

- d. 監査報酬の決定方針

当社の監査公認会計士等に対する監査報酬の決定方針としましては、執務実績日数及び同業他社や同規模他社の報酬金額等も勘案して算出、監査役の賛同を得たうえでの決定としております。

- e. 監査役会が会計監査人の報酬等に同意した理由

取締役会が提案した会計監査人に対する報酬等に対して、当社の監査役会が会社法第399条第1項の同意をした理由は、会計監査人の監査計画、会計監査の職務遂行状況及び必要な監査日数や人員等の報酬見積りの算定根拠などの適切性について必要な検討を行った結果適正であると判断したものであります。

(4) 【役員の報酬等】

役員の報酬等の額又はその算出方法の決定に関する方針に係る事項

当社の役員報酬等に関する株主総会の決議年月日は1997年6月27日であり、決議の内容は取締役の年間報酬総額は5億円以内（定款で定める取締役の員数は15名以内とする。本有価証券報告書提出日現在は6名。）、監査役の年間報酬総額は5千万円以内（定款で定める監査役の員数は6名以内とする。本有価証券報告書提出日現在は3名。）とするものです。

役員報酬等の内容の決定に関する方針は、2021年2月22日開催の取締役会において取締役の個人別の報酬等の内容にかかる決定方針を決議しております。

a. 基本方針

- ・企業価値の持続的な向上を図った報酬体系とする。
- ・報酬の決定に際しては各職責を踏まえた適正な水準とする。
- ・具体的には、市場環境および業績推移などの要因と貢献度、さらに各職責に基づき独自に取り組んでいる業務内容を勘案した固定報酬を支払うこととする。

b. 報酬等の額の決定に関する方針

基本報酬は月例の固定報酬とし、役位・職責・貢献度等に応じ、他社水準・業績等を考慮し総合的に勘案し決定する。

c. 報酬等の内容についての決定に関する事項及びその理由

取締役会決議に基づき代表取締役会長が具体的内容について委任を受ける。委任理由は、当社全体の業績を俯瞰しつつ各取締役の担当事業の評価を行うには代表取締役会長が最も適していること。

d. 取締役の個人別の報酬等の内容が方針に沿うものと、取締役会において議論を行い、判断をしております。

e. 取締役会は、代表取締役会長三浦隆氏に各取締役の基本報酬の額の決定を委任しております。委任理由は、当社全体の業績を俯瞰しつつ各取締役の担当事業の評価を行うには代表取締役会長が最も適しているからであります。なお、委任された内容の決定にあたっては取締役会にてその妥当性を確認しております。

監査役の報酬等は、上記株主総会で決議された報酬総額の範囲内において、常勤、非常勤の別、業務分担の状況を考慮して、監査役の協議により決定しております。

なお、提出会社の役員が当事業年度に受けている報酬等は、固定報酬のみであります。

役員区分ごとの報酬等の総額、報酬等の種類別の総額及び対象となる役員の員数

役員区分	報酬等の総額 (千円)	報酬等の種類別の総額(千円)			対象となる 役員の員数 (人)
		固定報酬	業績連動報酬	退職慰労金	
取締役 (社外取締役を除く。)	97,174	97,174	-	-	4
監査役 (社外監査役を除く。)	6,000	6,000	-	-	1
社外役員	14,550	14,550	-	-	4

報酬等の総額が1億円以上である者の報酬等の総額等

該当事項はありません。

使用人兼務役員の使用人分給与のうち重要なもの

当社は、取締役の使用人兼務部分に対する報酬を支給しておりません。

(5) 【株式の保有状況】

投資株式の区分の基準及び考え方

当社は、保有目的が純投資目的である投資株式と純投資目的以外の目的である投資株式の区分について、自社の企業価値の向上・事業の発展を目的として、取引先及び関係会社との良好な関係構築が必要と考えており、当社の事業活動の環境変化等も勘案しながら、限定的に株式の保有を行うものを純投資目的以外とし、それ以外のものは純投資目的としております。

保有目的が純投資目的以外の目的である投資株式

- a. 保有方針及び保有の合理性を検証する方法並びに個別銘柄の保有の適否に関する取締役会等における検証の内容

当社は、取締役会において投資効率、企業価値の向上、事業の発展性、取引先及び関係会社との関係等を勘案しながら保有の可否を継続的に検討しております。

- b. 銘柄数及び貸借対照表計上額

	銘柄数 (銘柄)	貸借対照表計上額の 合計額(千円)
非上場株式	3	1,100
非上場株式以外の株式	9	1,058,505

(当事業年度において株式数が増加した銘柄)

	銘柄数 (銘柄)	株式数の増加に係る取得 価額の合計額(千円)	株式数の増加の理由
非上場株式	-	-	-
非上場株式以外の株式	5	22,047	営業活動の円滑な推進を目的とし、取引先持株会を通じた株式の取得

(当事業年度において株式数が減少した銘柄)

	銘柄数 (銘柄)	株式数の減少に係る売却 価額の合計額(千円)
非上場株式	-	-
非上場株式以外の株式	-	-

c. 特定投資株式の銘柄ごとの株式数、貸借対照表計上額等に関する情報

特定投資株式

銘柄	当事業年度	前事業年度	保有目的、定量的な保有効果 及び株式数が増加した理由	当社の株式の 保有の有無
	株式数(株)	株式数(株)		
	貸借対照表計上額 (千円)	貸借対照表計上額 (千円)		
小野薬品工業株式会社	166,596	165,402	(保有目的)営業活動の円滑な推進 (定量的な保有効果)(注) (株式数が増加した理由)取引先持株会 を通じた株式の取得	有
	481,463	411,190		
株式会社瑞光	148,400	37,100	(保有目的)営業、技術、研究開発等の 提携強化 (定量的な保有効果)(注)	有
	156,562	145,803		
森永製菓株式会社	22,803	22,475	(保有目的)営業活動の円滑な推進 (定量的な保有効果)(注) (株式数が増加した理由)取引先持株会 を通じた株式の取得	無
	90,187	99,341		
株式会社立花エレ テック	54,600	54,600	(保有目的)営業、技術、研究開発等の 提携強化 (定量的な保有効果)(注)	有
	88,124	79,060		
日本化薬株式会社	67,157	64,375	(保有目的)営業活動の円滑な推進 (定量的な保有効果)(注) (株式数が増加した理由)取引先持株会 を通じた株式の取得	無
	71,791	64,053		
ダイト株式会社	18,700	18,700	(保有目的)営業活動の円滑な推進 (定量的な保有効果)(注)	無
	67,226	55,165		
沢井製薬株式会社	8,071	7,273	(保有目的)営業活動の円滑な推進 (定量的な保有効果)(注) (株式数が増加した理由)取引先持株会 を通じた株式の取得	無
	43,342	41,968		
株式会社東京自動機 械製作所	20,000	13,800	(保有目的)営業、技術、研究開発等の 提携強化 (定量的な保有効果)(注) (株式数が増加した理由)株式追加購入 による増加	有
	35,580	19,113		
株式会社関西みらい フィナンシャルグ ループ	37,446	37,446	(保有目的)取引関係の維持・発展 (定量的な保有効果)(注)	有
	24,227	14,566		

(注)当社は、特定投資株式における定量的な保有効果の記載が困難であるため、保有の合理性を検証した方法について記載いたします。当社は、毎期、個別の政策保有株式について政策保有の意義を検証しており、2021年3月31日を基準とした検証の結果、現状保有する政策保有株式はいずれも保有方針に沿った目的で保有していることを確認しております。

保有目的が純投資目的である投資株式

区分	当事業年度		前事業年度	
	銘柄数 (銘柄)	貸借対照表計上額の 合計額(千円)	銘柄数 (銘柄)	貸借対照表計上額の 合計額(千円)
非上場株式	-	-	-	-
非上場株式以外の株式	13	233,193	13	185,041

区分	当事業年度		
	受取配当金の 合計額(千円)	売却損益の 合計額(千円)	評価損益の 合計額(千円)
非上場株式	-	-	-
非上場株式以外の株式	4,817	-	159,090

第5【経理の状況】

1．連結財務諸表及び財務諸表の作成方法について

(1) 当社の連結財務諸表は、「連結財務諸表の用語、様式及び作成方法に関する規則」(昭和51年大蔵省令第28号)に基づいて作成しております。

(2) 当社の財務諸表は、「財務諸表等の用語、様式及び作成方法に関する規則」(昭和38年大蔵省令第59号。以下「財務諸表等規則」という。)に基づいて作成しております。

また、当社は、特例財務諸表提出会社に該当し、財務諸表等規則第127条の規定により財務諸表を作成していません。

2．監査証明について

当社は、金融商品取引法第193条の2第1項の規定に基づき、連結会計年度(2020年4月1日から2021年3月31日まで)の連結財務諸表及び事業年度(2020年4月1日から2021年3月31日まで)の財務諸表について、有限責任監査法人トーマツにより監査を受けております。

3．連結財務諸表等の適正性を確保するための特段の取組みについて

当社は、連結財務諸表等の適正性を確保するための特段の取組みを行っております。具体的には、会計基準等の内容を適切に把握し、または会計基準等の変更等についての確に対応することができるようにするため、監査法人及び取引金融機関や各種団体の主催する講習会に参加する等積極的に情報収集に努め、社内においても説明会を開催する等により徹底を図っております。

1 【連結財務諸表等】
（1）【連結財務諸表】
【連結貸借対照表】

(単位：千円)

	前連結会計年度 (2020年3月31日)	当連結会計年度 (2021年3月31日)
資産の部		
流動資産		
現金及び預金	4,929,321	6,396,930
受取手形及び売掛金	3,959,439	3,021,427
電子記録債権	978,003	686,431
有価証券	18,213	37,269
商品及び製品	59,483	55,863
仕掛品	1,761,029	1,325,867
原材料	78,358	81,453
前渡金	390,423	303,348
その他	339,591	120,312
貸倒引当金	2,730	3,630
流動資産合計	12,511,132	12,025,273
固定資産		
有形固定資産		
建物及び構築物（純額）	483,595	453,616
機械装置及び運搬具（純額）	53,955	47,358
土地	571,012	571,012
その他（純額）	13,286	10,055
有形固定資産合計	1,121,850	1,082,043
無形固定資産		
その他	21,550	17,893
無形固定資産合計	21,550	17,893
投資その他の資産		
投資有価証券	1,416,679	1,665,813
繰延税金資産	49,506	102,467
退職給付に係る資産	18,746	24,145
長期預金	1,500	1,500
その他	497,449	512,889
貸倒引当金	5,463	5,429
投資その他の資産合計	1,978,417	2,301,386
固定資産合計	3,121,818	3,401,323
資産合計	15,632,951	15,426,597

(単位：千円)

	前連結会計年度 (2020年3月31日)	当連結会計年度 (2021年3月31日)
負債の部		
流動負債		
支払手形及び買掛金	2,254,531	1,651,748
電子記録債務	801,712	1,075,053
未払法人税等	292,147	234,960
前受金	1,873,965	942,189
賞与引当金	124,885	96,144
役員賞与引当金	6,300	7,000
その他	252,905	401,192
流動負債合計	5,606,447	4,408,289
固定負債		
繰延税金負債	21,786	29,164
役員退職慰労引当金	81,176	85,448
退職給付に係る負債	14,601	17,759
その他	122,364	121,136
固定負債合計	239,928	253,509
負債合計	5,846,375	4,661,798
純資産の部		
株主資本		
資本金	669,700	669,700
資本剰余金	725,702	725,702
利益剰余金	8,334,592	9,108,614
自己株式	769,582	769,638
株主資本合計	8,960,412	9,734,378
その他の包括利益累計額		
その他有価証券評価差額金	462,449	621,942
繰延ヘッジ損益	1,199	1,619
為替換算調整勘定	2,775	1,698
その他の包括利益累計額合計	464,025	621,864
非支配株主持分	362,138	408,556
純資産合計	9,786,575	10,764,798
負債純資産合計	15,632,951	15,426,597

【連結損益計算書及び連結包括利益計算書】

【連結損益計算書】

(単位：千円)

	前連結会計年度 (自 2019年4月1日 至 2020年3月31日)	当連結会計年度 (自 2020年4月1日 至 2021年3月31日)
売上高	11,847,509	11,286,207
売上原価	2,872,605	2,829,307
売上総利益	3,122,904	2,995,899
販売費及び一般管理費	1,218,893,364	1,217,488,848
営業利益	1,233,539	1,247,051
営業外収益		
受取利息	4,464	7,696
受取配当金	26,624	25,175
投資有価証券評価益	-	14,795
為替差益	-	4,175
助成金収入	767	485
その他	7,913	6,410
営業外収益合計	39,769	58,738
営業外費用		
支払利息	83	595
為替差損	6,687	-
投資有価証券評価損	5,594	-
保険解約損	6,864	-
貸倒引当金繰入額	-	5,253
その他	324	916
営業外費用合計	19,554	6,766
経常利益	1,253,754	1,299,024
特別利益		
固定資産売却益	-	3,327
特別利益合計	-	3,327
特別損失		
固定資産売却損	4,145,565	-
固定資産除却損	-	5,344
特別損失合計	14,565	344
税金等調整前当期純利益	1,239,189	1,302,006
法人税、住民税及び事業税	448,762	424,657
法人税等調整額	30,494	116,320
法人税等合計	418,267	308,337
当期純利益	820,921	993,669
非支配株主に帰属する当期純利益	59,976	58,350
親会社株主に帰属する当期純利益	760,944	935,318

【連結包括利益計算書】

(単位：千円)

	前連結会計年度 (自 2019年4月1日 至 2020年3月31日)	当連結会計年度 (自 2020年4月1日 至 2021年3月31日)
当期純利益	820,921	993,669
その他の包括利益		
其他有価証券評価差額金	6,088	159,493
繰延ヘッジ損益	9,512	2,819
為替換算調整勘定	1,288	4,474
その他の包括利益合計	2,135	157,839
包括利益	823,056	1,151,508
(内訳)		
親会社株主に係る包括利益	763,079	1,093,157
非支配株主に係る包括利益	59,976	58,350

【連結株主資本等変動計算書】

前連結会計年度（自2019年4月1日 至2020年3月31日）

（単位：千円）

	株主資本				
	資本金	資本剰余金	利益剰余金	自己株式	株主資本合計
当期首残高	669,700	725,702	7,767,205	769,556	8,393,051
当期変動額					
剰余金の配当			193,557		193,557
親会社株主に帰属する当期純利益			760,944		760,944
自己株式の取得				26	26
株主資本以外の項目の当期変動額（純額）					
当期変動額合計	-	-	567,387	26	567,360
当期末残高	669,700	725,702	8,334,592	769,582	8,960,412

	その他の包括利益累計額				非支配株主持分	純資産合計
	その他有価証券 評価差額金	繰延ヘッジ損益	為替換算調整勘 定	その他の包括利 益累計額合計		
当期首残高	468,537	10,712	4,064	461,889	315,384	9,170,325
当期変動額						
剰余金の配当						193,557
親会社株主に帰属する当期純利益						760,944
自己株式の取得						26
株主資本以外の項目の当期変動額（純額）	6,088	9,512	1,288	2,135	46,754	48,889
当期変動額合計	6,088	9,512	1,288	2,135	46,754	616,250
当期末残高	462,449	1,199	2,775	464,025	362,138	9,786,575

当連結会計年度（自2020年4月1日 至2021年3月31日）

（単位：千円）

	株主資本				
	資本金	資本剰余金	利益剰余金	自己株式	株主資本合計
当期首残高	669,700	725,702	8,334,592	769,582	8,960,412
当期変動額					
剰余金の配当			161,296		161,296
親会社株主に帰属する当期純利益			935,318		935,318
自己株式の取得				55	55
株主資本以外の項目の当期変動額（純額）					
当期変動額合計	-	-	774,021	55	773,966
当期末残高	669,700	725,702	9,108,614	769,638	9,734,378

	その他の包括利益累計額				非支配株主持分	純資産合計
	その他有価証券 評価差額金	繰延ヘッジ損益	為替換算調整勘 定	その他の包括利 益累計額合計		
当期首残高	462,449	1,199	2,775	464,025	362,138	9,786,575
当期変動額						
剰余金の配当						161,296
親会社株主に帰属する当期純利益						935,318
自己株式の取得						55
株主資本以外の項目の当期変動額（純額）	159,493	2,819	4,474	157,839	46,417	204,256
当期変動額合計	159,493	2,819	4,474	157,839	46,417	978,223
当期末残高	621,942	1,619	1,698	621,864	408,556	10,764,798

【連結キャッシュ・フロー計算書】

(単位：千円)

	前連結会計年度 (自 2019年4月1日 至 2020年3月31日)	当連結会計年度 (自 2020年4月1日 至 2021年3月31日)
営業活動によるキャッシュ・フロー		
税金等調整前当期純利益	1,239,189	1,302,006
減価償却費	83,526	61,033
貸倒引当金の増減額(は減少)	5,610	865
賞与引当金の増減額(は減少)	31,659	28,741
退職給付に係る負債の増減額(は減少)	2,289	3,171
受取利息及び受取配当金	31,089	32,871
支払利息	83	595
投資有価証券評価損益(は益)	5,594	14,795
有形固定資産売却損益(は益)	14,565	3,327
売上債権の増減額(は増加)	601,820	1,229,358
前受金の増減額(は減少)	485,089	931,435
たな卸資産の増減額(は増加)	96,692	435,178
仕入債務の増減額(は減少)	373,349	327,058
前渡金の増減額(は増加)	379,777	87,075
その他	50,525	373,249
小計	1,089,328	2,154,305
利息及び配当金の受取額	31,106	31,785
利息の支払額	83	595
法人税等の支払額	511,454	479,596
営業活動によるキャッシュ・フロー	608,896	1,705,899
投資活動によるキャッシュ・フロー		
定期預金の預入による支出	89,900	89,900
定期預金の払戻による収入	89,900	89,900
有価証券の取得による支出	9,536	16,525
有価証券の売却による収入	7,665	-
有価証券の償還による収入	21,332	12,976
有形固定資産の取得による支出	20,700	1,330
有形固定資産の売却による収入	12,093	4,678
無形固定資産の取得による支出	4,795	1,809
投資有価証券の取得による支出	47,483	22,047
投資有価証券の売却による収入	570	475
その他	8,297	42,938
投資活動によるキャッシュ・フロー	32,556	66,521
財務活動によるキャッシュ・フロー		
配当金の支払額	195,740	159,899
非支配株主への配当金の支払額	13,222	11,932
その他	174	412
財務活動によるキャッシュ・フロー	209,137	172,244
現金及び現金同等物に係る換算差額	6,676	474
現金及び現金同等物の増減額(は減少)	373,877	1,467,609
現金及び現金同等物の期首残高	4,471,543	4,845,421
現金及び現金同等物の期末残高	4,845,421	6,313,030

【注記事項】

(連結財務諸表作成のための基本となる重要な事項)

1. 連結の範囲に関する事項

- (1) 連結子会社の数 4社
- (2) 連結子会社の名称
 - 日伊包装株式会社
 - 株式会社ウイスト
 - Mutual(Thailand)Co.,Ltd.
 - 三晴精機株式会社

2. 連結子会社の事業年度等に関する事項

連結子会社のうち三晴精機株式会社の決算日は1月31日、Mutual(Thailand)Co.,Ltd.の決算日は12月31日であります。連結財務諸表の作成に当たっては、同決算日現在の財務諸表を使用しております。ただし、連結決算日との間に生じた重要な取引については、連結上必要な調整を行っております。

3. 会計方針に関する事項

(1) 重要な資産の評価基準及び評価方法

有価証券

(イ) その他有価証券で時価のあるもの

決算日の市場価格等に基づく時価法によっております。(評価差額は全部純資産直入法により処理し、売却原価は移動平均法により算定しております。)

なお、複合金融商品については、組込デリバティブを区別して測定できないため、全体を時価評価し、評価差額を損益に計上しております。

(ロ) その他有価証券で時価のないもの

移動平均法による原価法によっております。

デリバティブ

時価法により評価しております。

たな卸資産

商品及び製品、仕掛品：主として個別法による原価法(連結貸借対照表価額は収益性の低下による簿価切下げの方法)により算定しております。

原材料：主として移動平均法による原価法(連結貸借対照表価額は収益性の低下による簿価切下げの方法)により算定しております。

(2) 重要な減価償却資産の減価償却の方法

有形固定資産

定率法によっております。但し、1998年4月1日以降に取得した建物(建物附属設備を除く)並びに2016年4月1日以降に取得した建物附属設備及び構築物については、定額法によっております。

なお、主な耐用年数は以下のとおりであります。

建物及び構築物 14年～47年

機械装置及び運搬具 5年～12年

無形固定資産(ソフトウェア)

社内における利用可能期間(5年)に基づく定額法によっております。

(3) 重要な引当金の計上基準

貸倒引当金

債権の貸倒れによる損失に備えるため、一般債権については貸倒実績率により、貸倒懸念債権等特定の債権については個別に回収可能性を勘案し、回収不能見込額を計上しております。

賞与引当金

従業員に対して支給する賞与の支出に備えるため、当連結会計年度末における支給見込額に基づき計上しております。

役員賞与引当金

役員賞与の支出に備えるため、当連結会計年度における支給見込額に基づき計上しております。

役員退職慰労引当金

一部の連結子会社は、役員の退職慰労金の支出に備えるため、内規に基づき当連結会計年度末における要支給額を計上しております。

(4) 退職給付に係る会計処理の方法

当社及び連結子会社は、退職給付に係る資産及び負債並びに退職給付費用の計算に、退職一時金制度については、退職給付に係る期末自己都合要支給額を退職給付債務とし、企業年金制度については、直近の年金財政計算上の数理債務をもって退職給付債務とする方法を用いた簡便法を適用しています。

(5) 重要な外貨建の資産又は負債の本邦通貨への換算の基準

外貨建金銭債権債務は、連結決算日の直物為替相場により円貨に換算し、換算差額は損益として処理しております。

(6) 重要なヘッジ会計の方法

ヘッジ会計の方法

繰延ヘッジ処理によっております。また、為替変動リスクのヘッジについて振当処理の要件を充たしている場合には、振当処理を採用しております。

ヘッジ手段とヘッジ対象

ヘッジ手段：為替予約

ヘッジ対象：外貨建仕入債務・外貨建予定取引

ヘッジ方針

ヘッジ対象に係る為替相場変動リスクを一定範囲内でヘッジしております。

ヘッジ有効性評価の方法

ヘッジ開始時から有効性判定時点までの期間において、ヘッジ対象とヘッジ手段の相場変動の累計を比較し、両者の変動額等を基礎にして判断しております。

(7) 連結キャッシュ・フロー計算書における資金の範囲

手許現金、随時引き出し可能な預金及び容易に換金可能であり、かつ、価値の変動について僅少なりリスクしか負わない取得日から3ヶ月以内に償還期限の到来する短期投資からなっております。

(8) その他連結財務諸表作成のための重要な事項

消費税等の会計処理

消費税及び地方消費税の会計処理は、税抜方式によっております。

(未適用の会計基準等)

- ・「収益認識に関する会計基準」(企業会計基準第29号 2020年3月31日 企業会計基準委員会)
- ・「収益認識に関する会計基準の適用指針」(企業会計基準適用指針第30号 2021年3月26日 企業会計基準委員会)

(1) 概要

国際会計基準審議会(IASB)及び米国財務会計基準審議会(FASB)は、共同して収益認識に関する包括的な会計基準の開発を行い、2014年5月に「顧客との契約から生じる収益」(IASBにおいてはIFRS第15号、FASBにおいてはTopic606)を公表しており、IFRS第15号は2018年1月1日以後開始する事業年度から、Topic606は2017年12月15日より後に開始する事業年度から適用される状況を踏まえ、企業会計基準委員会において、収益認識に関する包括的な会計基準が開発され、適用指針と合わせて公表されたものです。

企業会計基準委員会の収益認識に関する会計基準の開発にあたっての基本的な方針として、IFRS第15号と整合性を図る便益の1つである財務諸表間の比較可能性の観点から、IFRS第15号の基本的な原則を取り入れることを出発点とし、会計基準を定めることとされ、また、これまで我が国で行われてきた実務等に配慮すべき項目がある場合には、比較可能性を損なわせない範囲で代替的な取扱いを追加することとされております。

(2) 適用予定日

2022年3月期の期首から適用します。

(3) 当該会計基準等の適用による影響

「収益認識に関する会計基準」等の適用については、収益認識会計基準第84項ただし書きに定める経過的な取扱いに従い、2022年3月期の期首より前に新たな会計方針を遡及適用した場合の累積的影響額を、2022年3月期の期首の利益剰余金に加減し、当該期首残高から新たな会計方針を適用します。当該期首利益剰余金に与える影響はないと見込んでおります。

- ・「時価の算定に関する会計基準」(企業会計基準第30号 2019年7月4日 企業会計基準委員会)
- ・「棚卸資産の評価に関する会計基準」(企業会計基準第9号 2019年7月4日 企業会計基準委員会)
- ・「金融商品に関する会計基準」(企業会計基準第10号 2019年7月4日 企業会計基準委員会)
- ・「時価の算定に関する会計基準の適用指針」(企業会計基準適用指針第31号 2019年7月4日 企業会計基準委員会)
- ・「金融商品の時価等の開示に関する適用指針」(企業会計基準適用指針第19号 2020年3月31日 企業会計基準委員会)

(1) 概要

国際会計基準審議会(IASB)及び米国財務会計基準審議会(FASB)が、公正価値測定についてほぼ同じ内容の詳細なガイダンス(国際財務報告基準(IFRS)においてはIFRS第13号「公正価値測定」、米国会計基準においてはAccounting Standards CodificationのTopic 820「公正価値測定」)を定めている状況を踏まえ、企業会計基準委員会において、主に金融商品の時価に関するガイダンス及び開示に関して、日本基準を国際的な会計基準との整合性を図る取組みが行われ、「時価の算定に関する会計基準」等が公表されたものです。

企業会計基準委員会の時価の算定に関する会計基準の開発にあたっての基本的な方針として、統一的な算定方法を用いることにより、国内外の企業間における財務諸表の比較可能性を向上させる観点から、IFRS第13号の定めを基本的にすべて取り入れることとされ、また、これまで我が国で行われてきた実務等に配慮し、財務諸表間の比較可能性を大きく損なわせない範囲で、個別項目に対するその他の取扱いを定めることとされております。

(2) 適用予定日

2022年3月期の期首から適用します。

(3) 当該会計基準等の適用による影響

「時価の算定に関する会計基準」等の適用による連結財務諸表に与える影響額については、現時点で未定であります。

(連結貸借対照表関係)

1 有形固定資産から直接控除した減価償却累計額

	前連結会計年度 (2020年3月31日)	当連結会計年度 (2021年3月31日)
減価償却累計額	1,050,489千円	1,078,171千円

(連結損益計算書関係)

1 販売費及び一般管理費のうち主要な費目及び金額は次のとおりであります。

	前連結会計年度 (自 2019年4月1日 至 2020年3月31日)	当連結会計年度 (自 2020年4月1日 至 2021年3月31日)
サービス費	144,141千円	138,264千円
給与及び賞与	608,056	639,714
役員報酬	144,996	155,449
賞与引当金繰入額	69,415	56,682
役員賞与引当金繰入額	6,300	7,000
退職給付費用	19,442	12,349
役員退職慰労引当金繰入額	4,236	4,272

2 一般管理費及び当期製造費用に含まれる研究開発費の総額

	前連結会計年度 (自 2019年4月1日 至 2020年3月31日)	当連結会計年度 (自 2020年4月1日 至 2021年3月31日)
	6,765千円	6,958千円

3 固定資産売却益の内容は次のとおりであります。

	前連結会計年度 (自 2019年4月1日 至 2020年3月31日)	当連結会計年度 (自 2020年4月1日 至 2021年3月31日)
機械装置及び運搬具	- 千円	2,505千円
その他	-	821
計	-	3,327

4 固定資産売却損の内容は次のとおりであります。

	前連結会計年度 (自 2019年4月1日 至 2020年3月31日)	当連結会計年度 (自 2020年4月1日 至 2021年3月31日)
機械装置及び運搬具	14,565千円	- 千円
計	14,565	-

5 固定資産除却損の内容は次のとおりであります。

	前連結会計年度 (自 2019年4月1日 至 2020年3月31日)	当連結会計年度 (自 2020年4月1日 至 2021年3月31日)
その他	- 千円	344千円
計	-	344

(連結包括利益計算書関係)

その他の包括利益に係る組替調整額及び税効果額

	前連結会計年度 (自 2019年4月1日 至 2020年3月31日)	当連結会計年度 (自 2020年4月1日 至 2021年3月31日)
その他有価証券評価差額金：		
当期発生額	11,887千円	227,244千円
組替調整額	3,554	1,744
税効果調整前	8,333	228,989
税効果額	2,244	69,495
その他有価証券評価差額金	6,088	159,493
繰延ヘッジ損益：		
当期発生額	4,842	2,333
組替調整額	8,860	1,728
税効果調整前	13,702	4,061
税効果額	4,190	1,242
繰延ヘッジ損益	9,512	2,819
為替換算調整勘定：		
当期発生額	1,288	4,474
その他の包括利益合計	2,135	157,839

(連結株主資本等変動計算書関係)

前連結会計年度(自 2019年4月1日 至 2020年3月31日)

1. 発行済株式の種類及び総数並びに自己株式の種類及び株式数に関する事項

	当連結会計年度期首 株式数(千株)	当連結会計年度増加 株式数(千株)	当連結会計年度減少 株式数(千株)	当連結会計年度末 株式数(千株)
発行済株式				
普通株式	7,620	-	-	7,620
合計	7,620	-	-	7,620
自己株式				
普通株式(注)	1,168	0	-	1,168
合計	1,168	0	-	1,168

(注) 普通株式の自己株式の増加は、単元未満株式の買取りによる増加29株によるものであります。

2. 新株予約権等に関する事項

該当事項はありません。

3. 配当に関する事項

(1) 配当金支払額

(決議)	株式の種類	配当金の総額 (千円)	1株当たり配当 額(円)	基準日	効力発生日
2019年6月26日 定時株主総会	普通株式	193,557	30.0	2019年3月31日	2019年6月27日

(2) 基準日が当連結会計年度に属する配当のうち、配当の効力発生日が翌連結会計年度となるもの

(決議)	株式の種類	配当金の総額 (千円)	配当の原資	1株当たり配 当額(円)	基準日	効力発生日
2020年6月29日 定時株主総会	普通株式	161,296	利益剰余金	25.0	2020年3月31日	2020年6月30日

当連結会計年度（自 2020年4月1日 至 2021年3月31日）

1. 発行済株式の種類及び総数並びに自己株式の種類及び株式数に関する事項

	当連結会計年度期首 株式数（千株）	当連結会計年度増加 株式数（千株）	当連結会計年度減少 株式数（千株）	当連結会計年度末 株式数（千株）
発行済株式				
普通株式	7,620	-	-	7,620
合計	7,620	-	-	7,620
自己株式				
普通株式（注）	1,168	0	-	1,168
合計	1,168	0	-	1,168

（注）普通株式の自己株式の増加は、単元未満株式の買取りによる増加63株によるものであります。

2. 新株予約権等に関する事項

該当事項はありません。

3. 配当に関する事項

(1) 配当金支払額

（決議）	株式の種類	配当金の総額 （千円）	1株当たり配当 額（円）	基準日	効力発生日
2020年6月29日 定時株主総会	普通株式	161,296	25.0	2020年3月31日	2020年6月30日

(2) 基準日が当連結会計年度に属する配当のうち、配当の効力発生日が翌連結会計年度となるもの

（決議）	株式の種類	配当金の総額 （千円）	配当の原資	1株当たり配当 額（円）	基準日	効力発生日
2021年6月29日 定時株主総会	普通株式	161,295	利益剰余金	25.0	2021年3月31日	2021年6月30日

（連結キャッシュ・フロー計算書関係）

現金及び現金同等物の期末残高と連結貸借対照表に掲記されている科目の金額との関係

	前連結会計年度 （自 2019年4月1日 至 2020年3月31日）	当連結会計年度 （自 2020年4月1日 至 2021年3月31日）
現金及び預金勘定	4,929,321千円	6,396,930千円
預入期間が3か月を超える定期預金	83,900	83,900
現金及び現金同等物	4,845,421	6,313,030

(金融商品関係)

1. 金融商品の状況に関する事項

(1) 金融商品に対する取組方針

当社グループは、資金運用については、有価証券運用規程等に基づき、安全性の確保を重視して運用しております。資金調達については、銀行借入による方針であります。また、デリバティブは、為替変動リスクを回避するための為替予約取引等や、資金運用として余資の範囲内でデリバティブを組み込んだ複合金融商品を利用してありますが、投機的な取引は行わない方針です。

(2) 金融商品の内容及びそのリスク並びにリスク管理体制

営業債権である受取手形及び売掛金、電子記録債権、並びに仕入先への前渡金は、顧客や仕入先の信用リスクに晒されております。当該リスクに関しては、当社グループの与信限度管理規程に従い、取引先ごとの期日管理及び残高管理を行い、一部は前受金を収受するとともに、主な取引先の信用状況については、調査機関の調査報告等により、随時把握するよう努めております。

有価証券及び投資有価証券は、その他有価証券である株式及び債券であり、市場価格の変動リスクに晒されておりますが、日常的に市場価格の変動を把握しており、必要に応じてタイムリーに社内報告を実施しております。

長期預金は、信用度の高い金融機関に対する預金に限っております。

営業債務である支払手形及び買掛金、並びに電子記録債務は、その殆どが6ヶ月以内の支払期日であります。営業債務は、流動性リスクに晒されておりますが、当社グループでは、各社が月次で資金繰計画を作成し、随時見直しを行いながら全体としての資金管理を行っております。

また、一部外貨建てのものについては、為替の変動リスクに晒されておりますが、原則として為替予約を利用してヘッジしております。

為替予約等のデリバティブ取引の執行・管理につきましては、取引権限を定めた社内規程に従って行っており、また、デリバティブの利用にあたりましては、信用リスクを軽減するために、高格付の金融機関に限定しているため、信用リスクはほとんどないものと認識しております。

(3) 金融商品の時価等に関する事項についての補足説明

金融商品の時価には、市場価格に基づく価額のほか、市場価格がない場合には合理的に算定された価額が含まれております。当該価額の算定においては、変動要因を織り込んでいるため、異なる前提条件等を採用することにより、当該価額が変動することがあります。

2. 金融商品の時価等に関する事項

連結貸借対照表計上額、時価及びこれらの差額については、次のとおりであります。なお、時価を把握することが極めて困難と認められるものは、次表には含まれておりません。

前連結会計年度（2020年3月31日）

	連結貸借対照表計上額 (千円)	時価 (千円)	差額 (千円)
(1)現金及び預金	4,929,321	4,929,321	-
(2)受取手形及び売掛金	3,959,439	3,959,439	-
(3)電子記録債権	978,003	978,003	-
(4)有価証券及び 投資有価証券	1,433,793	1,433,793	-
(5)前渡金	390,423	390,423	-
(6)支払手形及び買掛金	2,254,531	2,254,531	-
(7)電子記録債務	801,712	801,712	-
(8)未払法人税等	292,147	292,147	-
(9)前受金	1,873,965	1,873,965	-
(10)デリバティブ()	1,728	1,728	-

() デリバティブ取引によって生じた正味の債権・債務は純額で表示しており、合計で正味の債務となる項目につきましては で示しております。

当連結会計年度（2021年3月31日）

	連結貸借対照表計上額 (千円)	時価 (千円)	差額 (千円)
(1)現金及び預金	6,396,930	6,396,930	-
(2)受取手形及び売掛金	3,021,427	3,021,427	-
(3)電子記録債権	686,431	686,431	-
(4)有価証券及び 投資有価証券	1,701,983	1,701,983	-
(5)前渡金	303,348	303,348	-
(6)支払手形及び買掛金	1,651,748	1,651,748	-
(7)電子記録債務	1,075,053	1,075,053	-
(8)未払法人税等	234,960	234,960	-
(9)前受金	942,189	942,189	-
(10)デリバティブ()	2,333	2,333	-

() デリバティブ取引によって生じた正味の債権・債務は純額で表示しており、合計で正味の債務となる項目につきましては で示しております。

(注) 1. 金融商品の時価の算定方法

(1)現金及び預金、(2)受取手形及び売掛金、(3)電子記録債権、並びに(5)前渡金

これらは短期間で決済されるものであるため、時価は帳簿価額と近似していることから、当該帳簿価額によっております。

(4)有価証券及び投資有価証券

これらの時価について、株式は取引所の価格によっており、債券は取引所の価格又は取引金融機関等から提示された価格によっております。また、保有目的ごとの有価証券に関する事項については、注記事項「有価証券関係」をご参照下さい。

(6)支払手形及び買掛金、(7)電子記録債務、(8)未払法人税等、及び(9)前受金

これらは短期間で決済されるものであるため、時価は帳簿価額と近似していることから、当該帳簿価額によっております。なお、一部の外貨建買掛金は、為替予約の振当処理の対象とされており、ヘッジ対象とされる買掛金と一体として処理しているため、その時価は買掛金の時価に含めて記載しております。

(10)デリバティブ取引

注記事項「デリバティブ取引関係」をご参照ください。

2. 時価を把握することが極めて困難と認められる金融商品

(単位：千円)

区分	前連結会計年度 (2020年3月31日)	当連結会計年度 (2021年3月31日)
非上場株式	1,100	1,100

これらについては、市場価格がなく、時価を把握することが極めて困難と認められることから、「(4)有価証券及び投資有価証券」には含めておりません。

3. 金銭債権及び満期のある有価証券の連結決算日後の償還予定額
前連結会計年度(2020年3月31日)

	1年以内(千円)	1年超5年以内(千円)	5年超10年以内(千円)	10年超(千円)
現金及び預金	4,929,321	-	-	-
受取手形及び売掛金	3,959,439	-	-	-
電子記録債権	978,003	-	-	-
有価証券及び 投資有価証券 その他有価証券 社債	13,143	140,219	-	50,000
前渡金	390,423	-	-	-
合計	10,270,330	140,219	-	50,000

当連結会計年度(2021年3月31日)

	1年以内(千円)	1年超5年以内(千円)	5年超10年以内(千円)	10年超(千円)
現金及び預金	6,396,930	-	-	-
受取手形及び売掛金	3,021,427	-	-	-
電子記録債権	686,431	-	-	-
有価証券及び 投資有価証券 その他有価証券 社債	13,441	159,102	-	50,000
前渡金	303,348	-	-	-
合計	10,421,579	159,102	-	50,000

4. 長期借入金の連結決算日後の返済予定額
前連結会計年度(2020年3月31日)
該当事項はありません。

当連結会計年度(2021年3月31日)
該当事項はありません。

(有価証券関係)

1. その他有価証券

前連結会計年度(2020年3月31日現在)

	種類	連結貸借対照表計上額 (千円)	取得原価(千円)	差額(千円)
連結貸借対照表計上額 が取得原価を超えるもの	(1) 株式	1,141,429	434,303	707,126
	(2) 債券			
	社債	10,544	10,484	60
	(3) その他	1,137	848	288
	小計	1,153,111	445,636	707,474
連結貸借対照表計上額 が取得原価を超えないもの	(1) 株式	80,922	90,786	9,864
	(2) 債券			
	社債	174,074	200,807	26,733
	(3) その他	25,685	31,185	5,500
	小計	280,681	322,779	42,097
合計		1,433,793	768,416	665,377

(注) 1. 非上場株式(連結貸借対照表計上額1,100千円)については、市場価格がなく、時価を把握することが極めて困難と認められることから、上表の「その他有価証券」には含めておりません。

2. 債券(社債)には複合金融商品(額面50,000千円)が含まれており、その評価損5,594千円は、連結損益計算書の営業外費用に計上しております。

当連結会計年度(2021年3月31日現在)

	種類	連結貸借対照表計上額 (千円)	取得原価(千円)	差額(千円)
連結貸借対照表計上額 が取得原価を超えるもの	(1) 株式	1,396,683	510,795	885,887
	(2) 債券			
	社債	176,729	166,510	10,219
	(3) その他	40,507	38,416	2,091
	小計	1,613,920	715,722	898,198
連結貸借対照表計上額 が取得原価を超えないもの	(1) 株式	33,956	36,342	2,385
	(2) 債券			
	社債	45,885	45,885	-
	(3) その他	8,221	9,667	1,446
	小計	88,062	91,894	3,832
合計		1,701,983	807,617	894,366

(注) 1. 非上場株式(連結貸借対照表計上額1,100千円)については、市場価格がなく、時価を把握することが極めて困難と認められることから、上表の「その他有価証券」には含めておりません。

2. 債券(社債)には複合金融商品(額面50,000千円)が含まれており、その評価益14,795千円は、連結損益計算書の営業外収益に計上しております。

2. 売却したその他有価証券

前連結会計年度(自 2019年4月1日 至 2020年3月31日)

種類	売却額(千円)	売却益の合計額 (千円)	売却損の合計額 (千円)
(1)株式	-	-	-
(2)債券			
社債	-	-	-
(3)その他	7,665	49	50
合計	7,665	49	50

当連結会計年度(自 2020年4月1日 至 2021年3月31日)

種類	売却額(千円)	売却益の合計額 (千円)	売却損の合計額 (千円)
(1)株式	-	-	-
(2)債券			
社債	-	-	-
(3)その他	475	-	-
合計	475	-	-

3. 減損処理を行った有価証券

前連結会計年度において、その他有価証券の株式については589千円減損処理を行っております。

当連結会計年度において、該当事項はありません。

なお、減損処理にあたっては、期末における時価が取得原価に比べ50%以上下落した場合には全て減損処理を行い、30~50%程度下落した場合には、回復可能性を考慮して必要と認められた額について減損処理を行っております。市場価格のない株式については、当該株式の発行会社の財政状態の悪化により実質価額が著しく低下したときは原則実質価額まで減損処理を行っております。

(デリバティブ取引関係)

前連結会計年度(自 2019年4月1日 至 2020年3月31日)

1.ヘッジ会計が適用されていないデリバティブ取引

区分	取引の種類	当連結会計年度(2020年3月31日)			
		契約額等 (千円)	契約額等の うち1年超 (千円)	時価 (千円)	評価損益 (千円)
市場取引以 外の取引	複合金融商 品(投資有 価証券)	50,000	50,000	(注)2	(注)2

(注)時価の算定方法

- 1.取引先金融機関等から提示された価格等に基づき算定しております。
- 2.組込デリバティブについては、時価を合理的に区別して測定できないため、投資有価証券と一体として時価評価しており、その時価は、注記事項(有価証券関係)の「1.その他有価証券」に含めております。

2.ヘッジ会計が適用されているデリバティブ取引

ヘッジ会計 の方法	取引の種類	主なヘッジ対象	当連結会計年度(2020年3月31日)		
			契約額等 (千円)	契約額等の うち1年超 (千円)	時価 (千円)
原則的処 理方法	為替予約取引 買建				
	EUR	買掛金	74,232	-	1,737
	USD	買掛金	965	-	9
合計			75,198	-	1,728
為替予約 の振当処 理	為替予約取引 買建				
	EUR	買掛金	2,774	-	(注)2
	USD	買掛金	9,417	-	(注)2
合計			12,191	-	

(注)時価の算定方法

- 1.取引先金融機関等から提示された価格等に基づき算定しております。
- 2.為替予約の振当処理によるものは、ヘッジ対象とされている買掛金を一体として処理しているため、その時価は買掛金の時価に含めております。

当連結会計年度(自 2020年4月1日 至 2021年3月31日)

1.ヘッジ会計が適用されていないデリバティブ取引

区分	取引の種類	当連結会計年度(2021年3月31日)			
		契約額等 (千円)	契約額等の うち1年超 (千円)	時価 (千円)	評価損益 (千円)
市場取引以 外の取引	複合金融商 品(投資有 価証券)	50,000	50,000	(注)2	(注)2

(注)時価の算定方法

- 1.取引先金融機関等から提示された価格等に基づき算定しております。
- 2.組込デリバティブについては、時価を合理的に区別して測定できないため、投資有価証券と一体として時価評価しており、その時価は、注記事項(有価証券関係)の「1.その他有価証券」に含めております。

2.ヘッジ会計が適用されているデリバティブ取引

ヘッジ会計 の方法	取引の種類	主なヘッジ対象	当連結会計年度(2021年3月31日)		
			契約額等 (千円)	契約額等の うち1年超 (千円)	時価 (千円)
原則的処 理方法	為替予約取引 買建				
	EUR	買掛金	115,494	-	2,333
	USD	買掛金	-	-	-
合計			115,494	-	2,333
為替予約 の振当処 理	為替予約取引 買建				
	EUR	買掛金	-	-	(注)2
	USD	買掛金	-	-	(注)2
合計			-	-	

(注)時価の算定方法

- 1.取引先金融機関等から提示された価格等に基づき算定しております。
- 2.為替予約の振当処理によるものは、ヘッジ対象とされている買掛金を一体として処理しているため、その時価は買掛金の時価に含めております。

(退職給付関係)

1. 採用している退職給付制度の概要

当社グループは、退職金規程に基づく社内積立の退職一時金のほか、規約型確定給付企業年金制度等を導入しております。

なお、当社グループが有する退職一時金及び規約型確定給付金企業年金制度等は、簡便法により退職給付に係る負債及び退職給付費用を計算しております。

2. 確定給付制度

(1) 簡便法を適用した制度の、退職給付に係る負債の期首残高と期末残高の調整表

	前連結会計年度 (自 2019年4月1日 至 2020年3月31日)	当連結会計年度 (自 2020年4月1日 至 2021年3月31日)
退職給付に係る負債の純額(期首)	7,042千円	4,144千円
退職給付費用	31,101	19,712
退職給付の支払額	5,739	-
制度への拠出額	22,472	21,940
その他	8	13
退職給付に係る負債の純額(期末)	4,144	6,385
退職給付に係る資産	18,746	24,145
退職給付に係る負債の期末残高	14,601	17,759

(2) 退職給付債務及び年金資産の期末残高と連結貸借対照表に計上された退職給付に係る負債及び退職給付に係る資産の調整表

	前連結会計年度 (2020年3月31日)	当連結会計年度 (2021年3月31日)
積立型制度の退職給付債務	270,339千円	268,746千円
年金資産	289,085	292,891
	18,746	24,145
非積立型制度の退職給付債務	14,601	17,759
連結貸借対照表に計上された負債と資産の純額	4,144	6,385
退職給付に係る負債	14,601	17,759
退職給付に係る資産	18,746	24,145
連結貸借対照表に計上された負債と資産の純額	4,144	6,385

(3) 退職給付費用

簡便法で計算した退職給付費用 前連結会計年度 31,101千円 当連結会計年度 19,712千円

(ストック・オプション等関係)

該当事項はありません。

(税効果会計関係)

1. 繰延税金資産及び繰延税金負債の発生の主な原因別の内訳

	前連結会計年度 (2020年 3月31日)	当連結会計年度 (2021年 3月31日)
繰延税金資産		
たな卸資産	130,081千円	173,080千円
賞与引当金	38,697	30,074
役員退職慰労引当金	27,266	29,492
会員権	16,681	16,681
税務上の繰越欠損金(注)2	62,118	13,238
その他	85,701	168,636
繰延税金資産小計	360,548	431,204
税務上の繰越欠損金に係る評価性引当額(注)2	62,118	13,238
将来減算一時差異等の合計に係る評価性引当額	64,025	67,989
評価性引当額小計(注)1	126,143	81,227
繰延税金資産合計	234,404	349,976
繰延税金負債		
その他有価証券評価差額金	202,927	272,423
その他	3,756	4,250
繰延税金負債合計	206,684	276,673
繰延税金資産(負債)の純額	27,719	73,302

(注) 1 . 評価性引当額が44,916千円減少しております。この減少の主な理由は、連結子会社Mutual(Thailand) Co.,Ltd.の税務上の繰越欠損金に係る評価性引当額の取崩45,871千円等によるものです。

(注) 2 . 税務上の繰越欠損金及びその繰延税金資産の繰越期限別の金額

前連結会計年度(2020年 3月31日)

	1年以内 (千円)	1年超 2年以内 (千円)	2年超 3年以内 (千円)	3年超 4年以内 (千円)	4年超 5年以内 (千円)	5年超 (千円)	合計 (千円)
税務上の繰越欠 損金(1)	5,629	2,185	11,382	26,850	9,051	7,019	62,118
評価性引当額	5,629	2,185	11,382	26,850	9,051	7,019	62,118
繰延税金資産	-	-	-	-	-	-	-

(1) 税務上の繰越欠損金は、法定実効税率を乗じた額であります。

当連結会計年度(2021年 3月31日)

	1年以内 (千円)	1年超 2年以内 (千円)	2年超 3年以内 (千円)	3年超 4年以内 (千円)	4年超 5年以内 (千円)	5年超 (千円)	合計 (千円)
税務上の繰越欠 損金(1)	-	-	2,010	7,216	-	4,011	13,238
評価性引当額	-	-	2,010	7,216	-	4,011	13,238
繰延税金資産	-	-	-	-	-	-	-

(1) 税務上の繰越欠損金は、法定実効税率を乗じた額であります。

2. 法定実効税率と税効果会計適用後の法人税等の負担率との間に重要な差異があるときの、当該差異の原因となった主要な項目別の内訳

	前連結会計年度 (2020年3月31日)	当連結会計年度 (2021年3月31日)
法定実効税率	30.6%	30.6%
(調整)		
評価性引当額の増減	0.9	1.9
交際費等永久に損金に算入されない項目	1.1	0.6
受取配当金等永久に益金に算入されない項目	0.2	0.1
住民税均等割	0.8	0.6
子会社との税率差異	0.7	0.7
連結子会社清算による影響	-	6.5
その他	0.1	0.3
税効果会計適用後の法人税等の負担率	33.8	23.7

(資産除去債務関係)

資産除去債務のうち連結貸借対照表に計上しているもの

イ 当該資産除去債務の概要

当社の本社不動産賃貸借契約に伴う原状回復義務及び当社技術センター、関東工場の建物及び連結子会社の本社工場に係る撤去費用等の債務であります。

ロ 当該資産除去債務の金額の算定方法

不動産賃貸借契約については、使用見込期間を契約開始から15年と見積り、撤去費用等については、使用見込期間を主として各建物等の耐用年数として、それぞれの対応期間に応じた国債等のレートを割引率として使用し、資産除去債務の金額を計算しております。

ハ 当該資産除去債務の総額の増減

	前連結会計年度 (自 2019年4月1日 至 2020年3月31日)	当連結会計年度 (自 2020年4月1日 至 2021年3月31日)
期首残高	30,429千円	30,780千円
有形固定資産の取得に伴う増加額	-	-
時の経過による調整額	350	355
資産除去債務の履行による減少額	-	-
その他増減額(は減少)	-	-
期末残高	30,780	31,136

(セグメント情報等)

【セグメント情報】

1. 報告セグメントの概要

当社の報告セグメントは、当社の構成単位のうち分離された財務情報が入手可能であり、取締役会が、経営資源の配分の決定及び業績を評価するために、定期的に検討を行う対象となっているものであります。

当社は、各営業部署において取り扱っている製商品・サービスについて、営業本部を設置して国内外の関連会社も含めた営業戦略を策定、統括しております。

したがって、当社は、営業部署を基礎とした製商品・サービス別のセグメントから構成されており、「産業用機械事業」及び「工業用ダイヤモンド事業」の2つを報告セグメントとしております。

「産業用機械事業」は、医薬品業界、化粧品業界、食品業界等への包装関連設備を中心とした産業用機械等の改良・製造・販売を行っております。「工業用ダイヤモンド事業」は、自動車業界、半導体業界等へ工業用ダイヤモンドの販売を行っております。

2. 報告セグメントごとの売上高、利益又は損失、資産、その他の項目の金額の算定方法

報告されている事業セグメントの会計処理の方法は、「連結財務諸表作成のための基本となる重要な事項」における記載と概ね同一であります。

報告セグメントの利益は、営業利益ベースの数値であります。

セグメント間の内部収益及び振替高は市場実勢価格に基づいております。

3. 報告セグメントごとの売上高、利益又は損失、資産、その他の項目の金額に関する情報
前連結会計年度（自2019年4月1日 至2020年3月31日）

（単位：千円）

	報告セグメント			調整額 (注) 1	連結財務諸 表計上額 (注) 2
	産業用機械事業	工業用ダイヤ モンド事業	計		
売上高					
外部顧客への売上高	11,385,868	461,640	11,847,509	-	11,847,509
セグメント間の内部売上高 又は振替高	-	-	-	-	-
計	11,385,868	461,640	11,847,509	-	11,847,509
セグメント利益	1,721,227	52,072	1,773,299	539,760	1,233,539
セグメント資産	8,049,794	210,906	8,260,700	7,372,250	15,632,951
その他の項目					
減価償却費	74,818	-	74,818	8,708	83,526
有形固定資産及び無形固定 資産の増加額	19,688	-	19,688	1,960	21,648

(注) 1. 調整額は以下のとおりであります。

(1)セグメント利益の調整額 539,760千円は、各報告セグメントに配分していない全社費用であります。全社費用は、主に報告セグメントに帰属しない当社の総務・経理部門等の管理部門に係る費用であります。

(2)セグメント資産の調整額7,372,250千円は、各報告セグメントに配分していない全社資産であります。全社資産は、主に報告セグメントに帰属しない現金及び預金、投資有価証券及び本社建物附属設備等であります。

(3)減価償却費の調整額8,708千円は、各報告セグメントに配分していない全社費用であります。

(4)有形固定資産及び無形固定資産の増加額の調整額1,960千円は、各報告セグメントに配分していない全社向け投資額であります。

2. セグメント利益は、連結損益計算書の営業利益と調整を行っております。

当連結会計年度（自2020年4月1日 至2021年3月31日）

（単位：千円）

	報告セグメント			調整額 (注) 1	連結財務諸 表計上額 (注) 2
	産業用機械事業	工業用ダイヤ モンド事業	計		
売上高					
外部顧客への売上高	10,878,292	407,914	11,286,207	-	11,286,207
セグメント間の内部売上高 又は振替高	-	-	-	-	-
計	10,878,292	407,914	11,286,207	-	11,286,207
セグメント利益	1,733,677	47,476	1,781,154	534,102	1,247,051
セグメント資産	6,246,708	224,580	6,471,288	8,955,308	15,426,597
その他の項目					
減価償却費	51,850	-	51,850	9,183	61,033
有形固定資産及び無形固定 資産の増加額	16,941	-	16,941	2,345	19,286

(注) 1. 調整額は以下のとおりであります。

- (1)セグメント利益の調整額 534,102千円は、各報告セグメントに配分していない全社費用であります。全社費用は、主に報告セグメントに帰属しない当社の総務・経理部門等の管理部門に係る費用であります。
 - (2)セグメント資産の調整額8,955,308千円は、各報告セグメントに配分していない全社資産であります。全社資産は、主に報告セグメントに帰属しない現金及び預金、投資有価証券及び本社建物附属設備等であります。
 - (3)減価償却費の調整額9,183千円は、各報告セグメントに配分していない全社費用であります。
 - (4)有形固定資産及び無形固定資産の増加額の調整額2,345千円は、各報告セグメントに配分していない全社向け投資額であります。
2. セグメント利益は、連結損益計算書の営業利益と調整を行っております。

【関連情報】

前連結会計年度（自2019年4月1日 至2020年3月31日）

1．製品及びサービスごとの情報

製品及びサービスの区分が報告セグメントと同一であるため、記載を省略しております。

2．地域ごとの情報

(1)売上高

（単位：千円）

日本	アジア	その他	計
11,434,346	412,572	590	11,847,509

（注）売上高は顧客の所在地を基礎とし、国又は地域に分類しております。

(2)有形固定資産

本邦に所在している有形固定資産の金額が連結貸借対照表の有形固定資産の金額の90%を超えるため、記載を省略しております。

3．主要な顧客ごとの情報

連結損益計算書の売上高10%以上を占める特定のユーザーはありません。

当連結会計年度（自2020年4月1日 至2021年3月31日）

1．製品及びサービスごとの情報

製品及びサービスの区分が報告セグメントと同一であるため、記載を省略しております。

2．地域ごとの情報

(1)売上高

（単位：千円）

日本	アジア	その他	計
11,019,192	266,915	100	11,286,207

（注）売上高は顧客の所在地を基礎とし、国又は地域に分類しております。

(2)有形固定資産

本邦に所在している有形固定資産の金額が連結貸借対照表の有形固定資産の金額の90%を超えるため、記載を省略しております。

3．主要な顧客ごとの情報

連結損益計算書の売上高10%以上を占める特定のユーザーはありません。

【報告セグメントごとの固定資産の減損損失に関する情報】

該当事項はありません。

【報告セグメントごとののれんの償却額及び未償却残高に関する情報】

前連結会計年度（自2019年4月1日 至2020年3月31日）

該当事項はありません。

当連結会計年度（自2020年4月1日 至2021年3月31日）

該当事項はありません。

【報告セグメントごとの負ののれん発生益に関する情報】

該当事項はありません。

【関連当事者情報】

該当事項はありません。

(1 株当たり情報)

	前連結会計年度 (自 2019年 4月 1日 至 2020年 3月31日)	当連結会計年度 (自 2020年 4月 1日 至 2021年 3月31日)
1株当たり純資産額	1,460.73円	1,605.17円
1株当たり当期純利益	117.94円	144.97円

- (注) 1. 潜在株式調整後1株当たり当期純利益については、潜在株式が存在しないため記載しておりません。
2. 1株当たり当期純利益の算定上の基礎は、以下のとおりであります。

	前連結会計年度 (自 2019年 4月 1日 至 2020年 3月31日)	当連結会計年度 (自 2020年 4月 1日 至 2021年 3月31日)
親会社株主に帰属する当期純利益(千円)	760,944	935,318
普通株主に帰属しない金額(千円)	-	-
普通株式に係る親会社株主に帰属する当期純利益(千円)	760,944	935,318
普通株式の期中平均株式数(千株)	6,451	6,451

(重要な後発事象)

該当事項はありません。

【連結附属明細表】

【資産除去債務明細表】

当連結会計年度期首及び当連結会計年度末における資産除去債務の金額が、当連結会計年度期首及び当連結会計年度末における負債及び純資産の合計額の100分の1以下であるため、連結財務諸表規則第92条の2の規定により記載を省略しております。

(2) 【その他】

当連結会計年度における四半期情報等

(累計期間)	第1四半期	第2四半期	第3四半期	当連結会計年度
売上高(千円)	1,881,453	4,957,060	8,454,919	11,286,207
税金等調整前四半期(当期)純利益(千円)	115,998	636,371	1,152,180	1,302,006
親会社株主に帰属する四半期(当期)純利益(千円)	65,158	397,801	711,970	935,318
1株当たり四半期(当期)純利益(円)	10.10	61.66	110.35	144.97

(会計期間)	第1四半期	第2四半期	第3四半期	第4四半期
1株当たり四半期純利益(円)	10.10	51.56	48.69	34.62

2【財務諸表等】

(1)【財務諸表】

【貸借対照表】

(単位：千円)

	前事業年度 (2020年3月31日)	当事業年度 (2021年3月31日)
資産の部		
流動資産		
現金及び預金	4,210,924	5,430,803
受取手形	806,772	523,668
電子記録債権	933,508	657,143
売掛金	2,839,077	2,054,896
有価証券	-	234
商品	59,483	55,863
仕掛品	1,285,097	972,707
原材料	37,717	38,328
前渡金	404,631	312,350
関係会社短期貸付金	-	89,225
その他	303,975	78,089
貸倒引当金	457	323
流動資産合計	10,880,729	10,212,988
固定資産		
有形固定資産		
建物	349,079	327,073
構築物	2,345	1,705
機械及び装置	43,584	30,534
車両運搬具	0	0
工具、器具及び備品	9,996	7,967
土地	402,570	402,570
有形固定資産合計	807,577	769,851
無形固定資産		
ソフトウェア	13,008	10,531
その他	2,295	2,295
無形固定資産合計	15,303	12,826
投資その他の資産		
投資有価証券	1,130,509	1,308,051
関係会社株式	463,386	463,386
長期貸付金	-	8,536
関係会社長期貸付金	181,899	-
破産更生債権等	1,175	1,175
長期預金	1,500	1,500
前払年金費用	18,746	24,145
繰延税金資産	-	54,553
その他	446,220	445,246
貸倒引当金	173,606	5,429
投資その他の資産合計	2,069,830	2,301,166
固定資産合計	2,892,711	3,083,844
資産合計	13,773,441	13,296,832

(単位：千円)

	前事業年度 (2020年3月31日)	当事業年度 (2021年3月31日)
負債の部		
流動負債		
支払手形	755,111	445,345
電子記録債務	801,712	1,323,853
買掛金	1,277,203	661,125
未払法人税等	231,785	197,880
前受金	1,708,182	848,503
賞与引当金	108,000	78,000
その他	150,328	220,020
流動負債合計	1 5,032,324	1 3,774,728
固定負債		
繰延税金負債	14,832	-
その他	115,580	115,900
固定負債合計	130,412	115,900
負債合計	5,162,736	3,890,629
純資産の部		
株主資本		
資本金	669,700	669,700
資本剰余金		
資本準備金	695,975	695,975
資本剰余金合計	695,975	695,975
利益剰余金		
利益準備金	39,500	39,500
その他利益剰余金		
別途積立金	5,020,000	5,020,000
繰越利益剰余金	2,510,154	3,194,669
利益剰余金合計	7,569,654	8,254,169
自己株式	769,582	769,638
株主資本合計	8,165,746	8,850,205
評価・換算差額等		
その他有価証券評価差額金	446,157	554,377
繰延ヘッジ損益	1,199	1,619
評価・換算差額等合計	444,957	555,997
純資産合計	8,610,704	9,406,203
負債純資産合計	13,773,441	13,296,832

【損益計算書】

(単位：千円)

	前事業年度 (自 2019年4月1日 至 2020年3月31日)	当事業年度 (自 2020年4月1日 至 2021年3月31日)
売上高	1 10,412,264	1 9,511,623
売上原価	1 7,970,487	1 7,146,416
売上総利益	2,441,777	2,365,206
販売費及び一般管理費	2 1,414,142	2 1,301,104
営業利益	1,027,634	1,064,102
営業外収益		
受取利息	1,545	1,422
受取配当金	41,868	39,099
経営指導料	5,000	5,000
為替差益	-	5,905
その他	5,067	8,051
営業外収益合計	1 53,481	1 59,477
営業外費用		
為替差損	5,245	-
貸倒引当金繰入額	45,526	5,253
保険解約損	6,864	-
その他	99	76
営業外費用合計	1 57,737	1 5,330
経常利益	1,023,378	1,118,249
特別利益		
貸倒引当金戻入額	-	3 63,184
特別利益合計	-	63,184
特別損失		
固定資産売却損	14,565	-
固定資産除却損	-	243
関係会社株式評価損	-	4 104,391
特別損失合計	14,565	104,634
税引前当期純利益	1,008,812	1,076,799
法人税、住民税及び事業税	364,000	348,900
法人税等調整額	31,263	117,912
法人税等合計	332,736	230,987
当期純利益	676,075	845,812

【株主資本等変動計算書】

前事業年度（自2019年4月1日 至2020年3月31日）

（単位：千円）

	株主資本								自己株式	株主資本 合計
	資本金	資本剰余金		利益剰余金			利益剰余 金合計			
		資本準備金	資本剰余 金合計	利益準備金	その他利益剰余金					
					別途積立金	繰越利益 剰余金				
当期首残高	669,700	695,975	695,975	39,500	5,020,000	2,027,635	7,087,135	769,556	7,683,254	
当期変動額										
剰余金の配当						193,557	193,557		193,557	
当期純利益						676,075	676,075		676,075	
自己株式の取得								26	26	
株主資本以外の項目の当期変動額（純額）										
当期変動額合計	-	-	-	-	-	482,518	482,518	26	482,492	
当期末残高	669,700	695,975	695,975	39,500	5,020,000	2,510,154	7,569,654	769,582	8,165,746	

	評価・換算差額等			純資産合計
	その他有価証券評価 差額金	繰延ヘッジ損益	評価・換算差額等 合計	
当期首残高	427,597	10,712	416,884	8,100,139
当期変動額				
剰余金の配当				193,557
当期純利益				676,075
自己株式の取得				26
株主資本以外の項目の当期変動額（純額）	18,560	9,512	28,072	28,072
当期変動額合計	18,560	9,512	28,072	510,564
当期末残高	446,157	1,199	444,957	8,610,704

当事業年度（自2020年4月1日 至2021年3月31日）

（単位：千円）

	株主資本								
	資本金	資本剰余金		利益剰余金			自己株式	株主資本合計	
		資本準備金	資本剰余金合計	利益準備金	その他利益剰余金				利益剰余金合計
					別途積立金	繰越利益剰余金			
当期首残高	669,700	695,975	695,975	39,500	5,020,000	2,510,154	7,569,654	769,582	8,165,746
当期変動額									
剰余金の配当						161,296	161,296		161,296
当期純利益						845,812	845,812		845,812
自己株式の取得								55	55
株主資本以外の項目の当期変動額（純額）									
当期変動額合計	-	-	-	-	-	684,515	684,515	55	684,459
当期末残高	669,700	695,975	695,975	39,500	5,020,000	3,194,669	8,254,169	769,638	8,850,205

	評価・換算差額等			純資産合計
	その他有価証券評価差額金	繰延ヘッジ損益	評価・換算差額等合計	
当期首残高	446,157	1,199	444,957	8,610,704
当期変動額				
剰余金の配当				161,296
当期純利益				845,812
自己株式の取得				55
株主資本以外の項目の当期変動額（純額）	108,219	2,819	111,039	111,039
当期変動額合計	108,219	2,819	111,039	795,498
当期末残高	554,377	1,619	555,997	9,406,203

【注記事項】

(重要な会計方針)

1. 資産の評価基準及び評価方法

(1) 有価証券の評価基準及び評価方法

関係会社株式

移動平均法による原価法によっております。

その他有価証券で時価のあるもの

決算日の市場価格等に基づく時価法によっております。(評価差額は全部純資産直入法により処理し、売却原価は移動平均法により算定しております。)

その他有価証券で時価のないもの

移動平均法による原価法によっております。

(2) デリバティブの評価基準及び評価方法

時価法により評価しております。

(3) たな卸資産の評価基準及び評価方法

商品、仕掛品

個別法による原価法(貸借対照表価額は収益性の低下による簿価切下げの方法)により算定しております。

原材料

移動平均法による原価法(貸借対照表価額は収益性の低下による簿価切下げの方法)により算定しております。

2. 固定資産の減価償却の方法

(1) 有形固定資産(リース資産を除く)

定率法によっております。但し、1998年4月1日以降に取得した建物(建物附属設備を除く)並びに2016年4月1日以降に取得した建物附属設備及び構築物については、定額法によっております。

なお、主な耐用年数は以下のとおりであります。

建物 14年～47年

機械及び装置 5年～12年

(2) 無形固定資産(ソフトウェア)

社内における利用可能期間(5年)に基づく定額法によっております。

(3) リース資産

所有権移転外ファイナンス・リースに係るリース資産

リース期間を耐用年数とし、残存価額をゼロとした定額法によっております。

3. 引当金の計上基準

(1) 貸倒引当金

債権の貸倒れによる損失に備えるため、一般債権については貸倒実績率により、貸倒懸念債権等特定の債権については個別に回収可能性を勘案し、回収不能見込額を計上しております。

(2) 賞与引当金

従業員に対して支給する賞与の支出に備えるため、当事業年度末における支給見込額に基づき計上しております。

(3) 退職給付引当金

当社は、退職給付引当金及び退職給付費用の計算に、退職給付に係る期末自己都合要支給額を退職給付債務とする方法を用いた簡便法を適用しております。

4. その他財務諸表作成のための基本となる重要な事項

(1) ヘッジ会計の方法

繰延ヘッジ処理によっております。また、為替変動リスクのヘッジについて振当処理の要件を充たしている場合には、振当処理を採用しております。

(2) 消費税等の会計処理

消費税及び地方消費税の会計処理は、税抜方式によっております。

(貸借対照表関係)

1 関係会社に対する金銭債権及び金銭債務

	前事業年度 (2020年3月31日)	当事業年度 (2021年3月31日)
短期金銭債権	33,424千円	106,625千円
長期金銭債権	181,899	-
短期金銭債務	519,210	296,402

(損益計算書関係)

1 関係会社との取引高

	前事業年度 (自 2019年4月1日 至 2020年3月31日)	当事業年度 (自 2020年4月1日 至 2021年3月31日)
営業取引による取引高		
売上高	9,210千円	1,800千円
仕入高	1,489,887	719,727
営業取引以外の取引による取引高		
営業取引以外の収益	29,865	91,015
営業取引以外の費用	45,526	104,781

- 2 販売費に属する費用のおおよその割合は前事業年度63%、当事業年度60%、一般管理費に属する費用のおおよその割合は前事業年度37%、当事業年度40%であります。
販売費及び一般管理費のうち主要な費目及び金額は次のとおりであります。

	前事業年度 (自 2019年4月1日 至 2020年3月31日)	当事業年度 (自 2020年4月1日 至 2021年3月31日)
サービス費	70,071千円	78,380千円
給料及び手当	449,885	465,349
役員報酬	107,761	117,724
賞与引当金繰入額	63,150	50,500
退職給付費用	17,195	10,771
旅費及び交通費	94,371	63,427
賃借料	81,848	83,344
減価償却費	37,442	23,815

3 貸倒引当金戻入額

当事業年度(自 2020年4月1日 至 2021年3月31日)

当社の連結子会社であります Mutual(Thailand)Co.,Ltd. に対して計上していた引当金について、戻入れたものであります。

4 関係会社株式評価損

当事業年度(自 2020年4月1日 至 2021年3月31日)

当社の連結子会社であります Mutual(Thailand)Co.,Ltd. に係るものであります。

(有価証券関係)

前事業年度(2020年3月31日)

子会社株式463,386千円は市場価格がなく、時価を把握することが極めて困難と認められることから記載しておりません。

当事業年度(2021年3月31日)

子会社株式463,386千円は市場価格がなく、時価を把握することが極めて困難と認められることから記載しておりません。

(税効果会計関係)

1. 繰延税金資産及び繰延税金負債の発生の主な原因別の内訳

	前事業年度 (2020年 3月31日)	当事業年度 (2021年 3月31日)
繰延税金資産		
たな卸資産	99,148千円	146,162千円
関係会社株式	52,819	84,742
会員権	17,828	17,828
貸倒引当金	53,229	1,759
賞与引当金	33,026	23,852
その他	69,146	65,423
繰延税金資産小計	325,198	339,768
評価性引当額	135,102	30,853
繰延税金資産合計	190,095	308,914
繰延税金負債		
その他有価証券評価差額金	195,973	243,258
その他	8,954	11,102
繰延税金負債合計	204,928	254,360
繰延税金資産(負債)の純額	14,832	54,553

2. 法定実効税率と税効果会計適用後の法人税等の負担率との間に重要な差異があるときの、当該差異の原因となった主要な項目別の内訳

	前事業年度 (2020年 3月31日)	当事業年度 (2021年 3月31日)
法定実効税率	30.6%	30.6%
(調整)		
評価性引当額の増減	1.4	9.7
交際費等永久に損金に算入されない項目	1.0	0.5
受取配当金等永久に益金に算入されない項目	0.7	0.6
住民税均等割	0.9	0.7
その他	0.2	0.1
税効果会計適用後の法人税等の負担率	33.0	21.5

(重要な後発事象)

該当事項はありません。

【附属明細表】

【有形固定資産等明細表】

(単位：千円)

区分	資産の種類	当期首残高	当期増加額	当期減少額	当期償却額	当期末残高	減価償却累計額
有形 固定 資産	建物	349,079	-	-	22,006	327,073	503,270
	構築物	2,345	-	-	639	1,705	11,314
	機械及び装置	43,584	-	-	13,050	30,534	237,415
	車両運搬具	0	-	-	-	0	3,736
	工具、器具及び備品	9,996	2,548	243	4,334	7,967	66,490
	土地	402,570	-	-	-	402,570	-
	リース資産	-	-	-	-	-	6,048
	計	807,577	2,548	243	40,031	769,851	828,276
無形 固定 資産	ソフトウェア	13,008	3,701	-	6,178	10,531	-
	その他	2,295	-	-	-	2,295	-
	計	15,303	3,701	-	6,178	12,826	-

(注) 1. 当期増加額の主な内容

工具、器具及び備品の当期増加額の主なものは、サーバーに係る費用であります。

ソフトウェアの当期増加額の主なものは、CADPACに係る費用であります。

2. 無形固定資産の「その他」の主な内容

電話加入権等であります。

【引当金明細表】

(単位：千円)

科目	当期首残高	当期増加額	当期減少額	当期末残高
貸倒引当金	174,064	5,253	173,565	5,753
賞与引当金	108,000	78,000	108,000	78,000

(注) 計上の理由及び額の算定方法は、重要な会計方針に記載のとおりであります。

(2) 【主な資産及び負債の内容】

連結財務諸表を作成しているため、記載を省略しております。

(3) 【その他】

該当事項はありません。

第6【提出会社の株式事務の概要】

事業年度	4月1日から3月31日まで								
定時株主総会	6月中								
基準日	3月31日								
剰余金の配当の基準日	9月30日 3月31日								
1単元の株式数	100株								
単元未満株式の買取り・売渡し 取扱場所 株主名簿管理人 取次所 買取・売渡手数料	(特別口座) 大阪市中央区伏見町三丁目6番3号 三菱UFJ信託銀行株式会社 大阪証券代行部 (特別口座) 東京都千代田区丸の内1丁目4番5号 三菱UFJ信託銀行株式会社 株式の売買の委託に係る手数料相当額として別途定める金額								
公告掲載方法	電子公告により行う。ただし、事故その他やむを得ない事由により電子公告による公告をすることができない場合は日本経済新聞に掲載して行う。 公告掲載URL http://www.mutual.co.jp/e_kokoku/index.html								
株主に対する特典	<p>毎年9月30日現在の株主名簿に記載された、当社株式を1単元(100株)以上かつ1年以上継続保有されている株主様に対し、保有株式数に応じた価格帯から、好きな商品をお選びいただく「オリジナルカタログギフト」を贈呈いたします。</p> <p>株主優待贈呈対象の株主様がお選びいただける優待商品の価格帯につきましては、以下の表をご確認ください。</p> <table border="1"> <thead> <tr> <th>保有株式数</th> <th>優待内容</th> </tr> </thead> <tbody> <tr> <td>100株以上1,000株未満</td> <td>1,500円相当</td> </tr> <tr> <td>1,000株以上5,000株未満</td> <td>3,000円相当</td> </tr> <tr> <td>5,000株以上</td> <td>5,000円相当</td> </tr> </tbody> </table> <p>「オリジナルカタログギフト」に掲載される商品は、毎年変更いたします。 「保有株式数」は、毎年9月30日現在の株主名簿に記載されている株式数により確定いたします。</p>	保有株式数	優待内容	100株以上1,000株未満	1,500円相当	1,000株以上5,000株未満	3,000円相当	5,000株以上	5,000円相当
保有株式数	優待内容								
100株以上1,000株未満	1,500円相当								
1,000株以上5,000株未満	3,000円相当								
5,000株以上	5,000円相当								

第7【提出会社の参考情報】

1【提出会社の親会社等の情報】

当社は、金融商品取引法第24条の7第1項に規定する親会社等はありません。

2【その他の参考情報】

当事業年度の開始日から有価証券報告書提出日までの間に、次の書類を提出しております。

- (1) 有価証券報告書及びその添付書類並びに確認書
事業年度（第76期）（自 2019年4月1日 至 2020年3月31日）2020年6月30日近畿財務局長に提出
- (2) 内部統制報告書及びその添付書類
2020年6月30日近畿財務局長に提出
- (3) 四半期報告書及び確認書
（第77期第1四半期）（自 2020年4月1日 至 2020年6月30日）2020年8月11日近畿財務局長に提出
（第77期第2四半期）（自 2020年7月1日 至 2020年9月30日）2020年11月11日近畿財務局長に提出
（第77期第3四半期）（自 2020年10月1日 至 2020年12月31日）2021年2月10日近畿財務局長に提出

第二部【提出会社の保証会社等の情報】

該当事項はありません。

独立監査人の監査報告書及び内部統制監査報告書

2021年6月22日

株式会社ミューチュアル

取締役会 御中

有限責任監査法人トーマツ

大阪事務所

指定有限責任社員
業務執行社員 公認会計士 生越 栄美子 印

指定有限責任社員
業務執行社員 公認会計士 加納 俊平 印

< 財務諸表監査 >

監査意見

当監査法人は、金融商品取引法第193条の2第1項の規定に基づく監査証明を行うため、「経理の状況」に掲げられている株式会社ミューチュアルの2020年4月1日から2021年3月31日までの連結会計年度の連結財務諸表、すなわち、連結貸借対照表、連結損益計算書、連結包括利益計算書、連結株主資本等変動計算書、連結キャッシュ・フロー計算書、連結財務諸表作成のための基本となる重要な事項、その他の注記及び連結附属明細表について監査を行った。

当監査法人は、上記の連結財務諸表が、我が国において一般に公正妥当と認められる企業会計の基準に準拠して、株式会社ミューチュアル及び連結子会社の2021年3月31日現在の財政状態並びに同日をもって終了する連結会計年度の経営成績及びキャッシュ・フローの状況を、全ての重要な点において適正に表示しているものと認める。

監査意見の根拠

当監査法人は、我が国において一般に公正妥当と認められる監査の基準に準拠して監査を行った。監査の基準における当監査法人の責任は、「連結財務諸表監査における監査人の責任」に記載されている。当監査法人は、我が国における職業倫理に関する規定に従って、会社及び連結子会社から独立しており、また、監査人としてのその他の倫理上の責任を果たしている。当監査法人は、意見表明の基礎となる十分かつ適切な監査証拠を入手したと判断している。

監査上の主要な検討事項

監査上の主要な検討事項とは、当連結会計年度の連結財務諸表の監査において、監査人が職業的専門家として特に重要であると判断した事項である。監査上の主要な検討事項は、連結財務諸表全体に対する監査の実施過程及び監査意見の形成において対応した事項であり、当監査法人は、当該事項に対して個別に意見を表明するものではない。

産業用機械事業の収益認識	
監査上の主要な検討事項の内容及び決定理由	監査上の対応
<p>会社の産業用機械事業セグメントにおいては、顧客の仕様に応じた機械を設計、製作販売しており、顧客による動作・品質の確認（検収）が完了した時点で売上を計上している。</p> <p>会社の当連結会計年度の売上高11,286,207千円のうち、産業用機械事業の売上高は10,878,292千円である。産業用機械事業の売上高は大口案件も多く、また、例年、顧客への納期が年度末付近に多い状況にあり、産業用機械事業の当第4四半期売上高が2,706,141千円である。</p> <p>産業用機械の検収は、機械の据付を行った後、適切な環境のもと正しく動作し、包装等が仕様に沿った品質に保たれているか、動作速度や他の機械との連携等、顧客の要求する機能に対する種々の品質検査を伴うものである。その要求事項は顧客により異なり、また、据付後の機能検査に時間を要する場合もある。また、受注時点の納期から検収が遅延した場合、誤った売上計上が行われる可能性もある。</p> <p>従って、産業用機械事業の第4四半期に係る売上高の計上のタイミングを誤った場合、連結財務諸表へ与える影響が大きいと考えられることから、第4四半期の産業用機械事業の売上計上について、当監査法人は監査上の主要な検討事項に該当すると判断した。</p>	<p>当監査法人は、産業用機械事業における第4四半期の売上高を検討するにあたり、主として以下の監査手続を実施した。</p> <ul style="list-style-type: none"> 売上高の計上に際して、必要とされる機能の確認が適切に完了した上で発行される検収書に基づき所属長が承認を行うという内部統制について、適切にデザインされているかを営業管理者等への質問により評価を行った。その上で、関連証憑の閲覧を実施し、当該内部統制が適切に業務に適用されているか、また、適切に運用されているかについての評価を実施した。 取引が実態に即して適切に処理されていることを検討するため、受注時点の納期から前倒しとなった売上取引、あるいは他の産業用機械事業の取引と比較して著しく納期が短い取引について、理由・背景について営業責任者等への質問を行うとともに、検収書及び、顧客との機能確認の打ち合わせ議事録など、売上計上の根拠証憑となる検収書の発行に至る関連証憑の閲覧を実施した。また、納期から検収が遅延し未売上となった取引については、顧客との打ち合わせ議事録などの関連証憑の閲覧を実施した。 上記以外の取引についても、売上高を母集団として、サンプルベースでの詳細テスト（検収書の閲覧）を実施したほか、売掛金が一定額以上残る取引については、3月末を基準日として売掛金残高の確認手続を実施した。 2021年4月度のアフター費用がどの取引から生じているかを確認し、実質的な検収未了を示唆するような売上の有無を検討した。

連結財務諸表に対する経営者並びに監査役及び監査役会の責任

経営者の責任は、我が国において一般に公正妥当と認められる企業会計の基準に準拠して連結財務諸表を作成し適正に表示することにある。これには、不正又は誤謬による重要な虚偽表示のない連結財務諸表を作成し適正に表示するために経営者が必要と判断した内部統制を整備及び運用することが含まれる。

連結財務諸表を作成するに当たり、経営者は、継続企業の前提に基づき連結財務諸表を作成することが適切であるかどうかを評価し、我が国において一般に公正妥当と認められる企業会計の基準に基づいて継続企業に関する事項を開示する必要がある場合には当該事項を開示する責任がある。

監査役及び監査役会の責任は、財務報告プロセスの整備及び運用における取締役の職務の執行を監視することにある。

連結財務諸表監査における監査人の責任

監査人の責任は、監査人が実施した監査に基づいて、全体としての連結財務諸表に不正又は誤謬による重要な虚偽表示がないかどうかについて合理的な保証を得て、監査報告書において独立の立場から連結財務諸表に対する意見を表明することにある。虚偽表示は、不正又は誤謬により発生する可能性があり、個別に又は集計すると、連結財務諸表の利用者の意思決定に影響を与えると合理的に見込まれる場合に、重要性があると判断される。

監査人は、我が国において一般に公正妥当と認められる監査の基準に従って、監査の過程を通じて、職業的専門家としての判断を行い、職業的懐疑心を保持して以下を実施する。

- 不正又は誤謬による重要な虚偽表示リスクを識別し、評価する。また、重要な虚偽表示リスクに対応した監査手続を立案し、実施する。監査手続の選択及び適用は監査人の判断による。さらに、意見表明の基礎となる十分かつ適切な監査証拠を入手する。
- 連結財務諸表監査の目的は、内部統制の有効性について意見表明するためのものではないが、監査人は、リスク評価の実施に際して、状況に応じた適切な監査手続を立案するために、監査に関連する内部統制を検討する。
- 経営者が採用した会計方針及びその適用方法の適切性、並びに経営者によって行われた会計上の見積りの合理性及び関連する注記事項の妥当性を評価する。
- 経営者が継続企業を前提として連結財務諸表を作成することが適切であるかどうか、また、入手した監査証拠に基づき、継続企業の前提に重要な疑義を生じさせるような事象又は状況に関して重要な不確実性が認められるかどうか結論付ける。継続企業の前提に関する重要な不確実性が認められる場合は、監査報告書において連結財務諸表の注記事項に注意を喚起すること、又は重要な不確実性に関する連結財務諸表の注記事項が適切でない場合は、連結財務諸表に対して除外事項付意見を表明することが求められている。監査人の結論は、監査報告書日までに入手した監査証拠に基づいているが、将来の事象や状況により、企業は継続企業として存続できなくなる可能性がある。
- 連結財務諸表の表示及び注記事項が、我が国において一般に公正妥当と認められる企業会計の基準に準拠しているかどうかとともに、関連する注記事項を含めた連結財務諸表の表示、構成及び内容、並びに連結財務諸表が基礎となる取引や会計事象を適正に表示しているかどうかを評価する。
- 連結財務諸表に対する意見を表明するために、会社及び連結子会社の財務情報に関する十分かつ適切な監査証拠を入手する。監査人は、連結財務諸表の監査に関する指示、監督及び実施に関して責任がある。監査人は、単独で監査意見に対して責任を負う。

監査人は、監査役及び監査役会に対して、計画した監査の範囲とその実施時期、監査の実施過程で識別した内部統制の重要な不備を含む監査上の重要な発見事項、及び監査の基準で求められているその他の事項について報告を行う。

監査人は、監査役及び監査役会に対して、独立性についての我が国における職業倫理に関する規定を遵守したこと、並びに監査人の独立性に影響を与えると合理的に考えられる事項、及び阻害要因を除去又は軽減するためにセーフガードを講じている場合はその内容について報告を行う。

監査人は、監査役及び監査役会と協議した事項のうち、当連結会計年度の連結財務諸表の監査で特に重要であると判断した事項を監査上の主要な検討事項と決定し、監査報告書において記載する。ただし、法令等により当該事項の公表が禁止されている場合や、極めて限定的ではあるが、監査報告書において報告することにより生じる不利益が公共の利益を上回ると合理的に見込まれるため、監査人が報告すべきでないと判断した場合は、当該事項を記載しない。

< 内部統制監査 >

監査意見

当監査法人は、金融商品取引法第193条の2第2項の規定に基づく監査証明を行うため、株式会社ミューチュアルの2021年3月31日現在の内部統制報告書について監査を行った。

当監査法人は、株式会社ミューチュアルが2021年3月31日現在の財務報告に係る内部統制は有効であると表示した上記の内部統制報告書が、我が国において一般に公正妥当と認められる財務報告に係る内部統制の評価の基準に準拠して、財務報告に係る内部統制の評価結果について、全ての重要な点において適正に表示しているものと認める。

監査意見の根拠

当監査法人は、我が国において一般に公正妥当と認められる財務報告に係る内部統制の監査の基準に準拠して内部統制監査を行った。財務報告に係る内部統制の監査の基準における当監査法人の責任は、「内部統制監査における監査人の責任」に記載されている。当監査法人は、我が国における職業倫理に関する規定に従って、会社及び連結子会社から独立しており、また、監査人としてのその他の倫理上の責任を果たしている。当監査法人は、意見表明の基礎となる十分かつ適切な監査証拠を入手したと判断している。

内部統制報告書に対する経営者並びに監査役及び監査役会の責任

経営者の責任は、財務報告に係る内部統制を整備及び運用し、我が国において一般に公正妥当と認められる財務報告に係る内部統制の評価の基準に準拠して内部統制報告書を作成し適正に表示することにある。

監査役及び監査役会の責任は、財務報告に係る内部統制の整備及び運用状況を監視、検証することにある。

なお、財務報告に係る内部統制により財務報告の虚偽の記載を完全には防止又は発見することができない可能性がある。

内部統制監査における監査人の責任

監査人の責任は、監査人が実施した内部統制監査に基づいて、内部統制報告書に重要な虚偽表示がないかどうかについて合理的な保証を得て、内部統制監査報告書において独立の立場から内部統制報告書に対する意見を表明することにある。

監査人は、我が国において一般に公正妥当と認められる財務報告に係る内部統制の監査の基準に従って、監査の過程を通じて、職業的専門家としての判断を行い、職業的懐疑心を保持して以下を実施する。

- ・ 内部統制報告書における財務報告に係る内部統制の評価結果について監査証拠を入手するための監査手続を実施する。内部統制監査の監査手続は、監査人の判断により、財務報告の信頼性に及ぼす影響の重要性に基づいて選択及び適用される。
- ・ 財務報告に係る内部統制の評価範囲、評価手続及び評価結果について経営者が行った記載を含め、全体としての内部統制報告書の表示を検討する。
- ・ 内部統制報告書における財務報告に係る内部統制の評価結果に関する十分かつ適切な監査証拠を入手する。監査人は、内部統制報告書の監査に関する指示、監督及び実施に関して責任がある。監査人は、単独で監査意見に対して責任を負う。

監査人は、監査役及び監査役会に対して、計画した内部統制監査の範囲とその実施時期、内部統制監査の実施結果、識別した内部統制の開示すべき重要な不備、その是正結果、及び内部統制の監査の基準で求められているその他の事項について報告を行う。

監査人は、監査役及び監査役会に対して、独立性についての我が国における職業倫理に関する規定を遵守したこと、並びに監査人の独立性に影響を与えると合理的に考えられる事項、及び阻害要因を除去又は軽減するためにセーフガードを講じている場合はその内容について報告を行う。

利害関係

会社及び連結子会社と当監査法人又は業務執行社員との間には、公認会計士法の規定により記載すべき利害関係はない。

以 上

-
- (注) 1. 上記は監査報告書の原本に記載された事項を電子化したものであり、その原本は当社(有価証券報告書提出会社)が別途保管しております。
2. X B R L データは監査の対象には含まれていません。

独立監査人の監査報告書

2021年6月22日

株式会社ミューチュアル

取締役会 御中

有限責任監査法人トーマツ

大阪事務所

指定有限責任社員
業務執行社員 公認会計士 生越 栄美子 印

指定有限責任社員
業務執行社員 公認会計士 加納 俊平 印

監査意見

当監査法人は、金融商品取引法第193条の2第1項の規定に基づく監査証明を行うため、「経理の状況」に掲げられている株式会社ミューチュアルの2020年4月1日から2021年3月31日までの第77期事業年度の財務諸表、すなわち、貸借対照表、損益計算書、株主資本等変動計算書、重要な会計方針、その他の注記及び附属明細表について監査を行った。

当監査法人は、上記の財務諸表が、我が国において一般に公正妥当と認められる企業会計の基準に準拠して、株式会社ミューチュアルの2021年3月31日現在の財政状態及び同日をもって終了する事業年度の経営成績を、全ての重要な点において適正に表示しているものと認める。

監査意見の根拠

当監査法人は、我が国において一般に公正妥当と認められる監査の基準に準拠して監査を行った。監査の基準における当監査法人の責任は、「財務諸表監査における監査人の責任」に記載されている。当監査法人は、我が国における職業倫理に関する規定に従って、会社から独立しており、また、監査人としてのその他の倫理上の責任を果たしている。当監査法人は、意見表明の基礎となる十分かつ適切な監査証拠を入手したと判断している。

監査上の主要な検討事項

監査上の主要な検討事項とは、当事業年度の財務諸表の監査において、監査人が職業的専門家として特に重要であると判断した事項である。監査上の主要な検討事項は、財務諸表全体に対する監査の実施過程及び監査意見の形成において対応した事項であり、当監査法人は、当該事項に対して個別に意見を表明するものではない。

産業用機械事業の収益認識

連結財務諸表の監査報告書に記載されている監査上の主要な検討事項（産業用機械事業の収益認識）と同一内容であるため、記載を省略している。

財務諸表に対する経営者並びに監査役及び監査役会の責任

経営者の責任は、我が国において一般に公正妥当と認められる企業会計の基準に準拠して財務諸表を作成し適正に表示することにある。これには、不正又は誤謬による重要な虚偽表示のない財務諸表を作成し適正に表示するために経営者が必要と判断した内部統制を整備及び運用することが含まれる。

財務諸表を作成するに当たり、経営者は、継続企業的前提に基づき財務諸表を作成することが適切であるかどうかを評価し、我が国において一般に公正妥当と認められる企業会計の基準に基づいて継続企業に関する事項を開示する必要がある場合には当該事項を開示する責任がある。

監査役及び監査役会の責任は、財務報告プロセスの整備及び運用における取締役の職務の執行を監視することにある。

財務諸表監査における監査人の責任

監査人の責任は、監査人が実施した監査に基づいて、全体としての財務諸表に不正又は誤謬による重要な虚偽表示がないかどうかについて合理的な保証を得て、監査報告書において独立の立場から財務諸表に対する意見を表明することにある。虚偽表示は、不正又は誤謬により発生する可能性があり、個別に又は集計すると、財務諸表の利用者の意思決定に影響を与えると合理的に見込まれる場合に、重要性があると判断される。

監査人は、我が国において一般に公正妥当と認められる監査の基準に従って、監査の過程を通じて、職業的専門家としての判断を行い、職業的懐疑心を保持して以下を実施する。

- ・ 不正又は誤謬による重要な虚偽表示リスクを識別し、評価する。また、重要な虚偽表示リスクに対応した監査手続を立案し、実施する。監査手続の選択及び適用は監査人の判断による。さらに、意見表明の基礎となる十分かつ適切な監査証拠を入手する。
- ・ 財務諸表監査の目的は、内部統制の有効性について意見表明するためのものではないが、監査人は、リスク評価の実施に際して、状況に応じた適切な監査手続を立案するために、監査に関連する内部統制を検討する。
- ・ 経営者が採用した会計方針及びその適用方法の適切性、並びに経営者によって行われた会計上の見積りの合理性及び関連する注記事項の妥当性を評価する。
- ・ 経営者が継続企業を前提として財務諸表を作成することが適切であるかどうか、また、入手した監査証拠に基づき、継続企業の前提に重要な疑義を生じさせるような事象又は状況に関して重要な不確実性が認められるかどうか結論付ける。継続企業の前提に関する重要な不確実性が認められる場合は、監査報告書において財務諸表の注記事項に注意を喚起すること、又は重要な不確実性に関する財務諸表の注記事項が適切でない場合は、財務諸表に対して除外事項付意見を表明することが求められている。監査人の結論は、監査報告書日までに入手した監査証拠に基づいているが、将来の事象や状況により、企業は継続企業として存続できなくなる可能性がある。
- ・ 財務諸表の表示及び注記事項が、我が国において一般に公正妥当と認められる企業会計の基準に準拠しているかどうかとともに、関連する注記事項を含めた財務諸表の表示、構成及び内容、並びに財務諸表が基礎となる取引や会計事象を適正に表示しているかどうかを評価する。

監査人は、監査役及び監査役会に対して、計画した監査の範囲とその実施時期、監査の実施過程で識別した内部統制の重要な不備を含む監査上の重要な発見事項、及び監査の基準で求められているその他の事項について報告を行う。

監査人は、監査役及び監査役会に対して、独立性についての我が国における職業倫理に関する規定を遵守したこと、並びに監査人の独立性に影響を与えると合理的に考えられる事項、及び阻害要因を除去又は軽減するためにセーフガードを講じている場合はその内容について報告を行う。

監査人は、監査役及び監査役会と協議した事項のうち、当事業年度の財務諸表の監査で特に重要であると判断した事項を監査上の主要な検討事項と決定し、監査報告書において記載する。ただし、法令等により当該事項の公表が禁止されている場合や、極めて限定的ではあるが、監査報告書において報告することにより生じる不利益が公共の利益を上回ると合理的に見込まれるため、監査人が報告すべきでないと判断した場合は、当該事項を記載しない。

利害関係

会社と当監査法人又は業務執行社員との間には、公認会計士法の規定により記載すべき利害関係はない。

以上

(注) 1. 上記は監査報告書の原本に記載された事項を電子化したものであり、その原本は当社(有価証券報告書提出会社)が別途保管しております。

2. X B R L データは監査の対象には含まれていません。