

【表紙】

【提出書類】	有価証券報告書
【根拠条文】	金融商品取引法第24条第1項
【提出先】	関東財務局長
【提出日】	平成25年6月20日
【事業年度】	第61期（自平成24年4月1日至平成25年3月31日）
【会社名】	株式会社オーハシテクニカ
【英訳名】	OHASHI TECHNICA INC.
【代表者の役職氏名】	代表取締役社長 前川 富義
【本店の所在の場所】	東京都港区虎ノ門三丁目7番2号
【電話番号】	03（5404）4418
【事務連絡者氏名】	執行役員経理部長 穂満 敏朗
【最寄りの連絡場所】	東京都港区虎ノ門三丁目7番2号
【電話番号】	03（5404）4418
【事務連絡者氏名】	執行役員経理部長 穂満 敏朗
【縦覧に供する場所】	株式会社東京証券取引所 （東京都中央区日本橋兜町2番1号）

第一部【企業情報】

第1【企業の概況】

1【主要な経営指標等の推移】

(1) 連結経営指標等

回次 決算年月	第57期 平成21年3月	第58期 平成22年3月	第59期 平成23年3月	第60期 平成24年3月	第61期 平成25年3月
売上高 (千円)	35,520,967	27,723,467	32,574,059	31,504,787	34,768,834
経常利益 (千円)	1,043,015	639,688	1,897,208	1,527,736	2,097,484
当期純利益 (千円)	77,302	198,264	1,005,072	708,529	1,364,798
包括利益 (千円)	-	-	509,007	441,896	2,472,810
純資産額 (千円)	13,212,748	13,507,470	13,825,998	14,161,381	16,451,440
総資産額 (千円)	22,584,285	25,721,452	26,179,131	26,269,910	26,607,509
1株当たり純資産額 (円)	836.15	854.69	872.68	886.64	1,026.52
1株当たり当期純利益金額 (円)	4.49	12.69	64.32	45.34	87.33
潜在株式調整後1株当たり 当期純利益金額 (円)	-	-	-	-	-
自己資本比率 (%)	57.9	51.9	52.1	52.7	60.4
自己資本利益率 (%)	0.5	1.5	7.4	5.2	9.1
株価収益率 (倍)	156.57	47.13	9.48	13.30	9.92
営業活動による キャッシュ・フロー (千円)	1,899,257	3,381,042	1,567,215	1,290,361	2,099,313
投資活動による キャッシュ・フロー (千円)	1,308,644	441,421	530,988	694,553	933,311
財務活動による キャッシュ・フロー (千円)	236,783	434,987	496,990	902,914	1,256,854
現金及び現金同等物の 期末残高 (千円)	4,070,929	6,606,700	7,126,578	6,706,729	6,896,870
従業員数 (人) (外、平均臨時雇用者数)	946(104)	981	962	882	823(90)

(注) 1. 売上高には消費税等(消費税及び地方消費税をいう。以下同じ)は含まれておりません。

2. 潜在株式調整後1株当たり当期純利益金額については、希薄化効果を有している潜在株式が存在しないため記載しておりません。

3. 臨時雇用者の総数が従業員数の100分の10未満の連結会計年度については、平均臨時雇用者数の記載を省略しております。

(2) 提出会社の経営指標等

回次 決算年月	第57期 平成21年3月	第58期 平成22年3月	第59期 平成23年3月	第60期 平成24年3月	第61期 平成25年3月
売上高 (千円)	23,374,086	19,686,095	22,368,163	22,578,118	23,437,830
経常利益 (千円)	1,220,765	1,055,494	1,335,786	1,624,347	1,529,607
当期純利益 (千円)	574,916	631,568	719,676	943,563	920,418
資本金 (千円)	1,825,671	1,825,671	1,825,671	1,825,671	1,825,671
発行済株式総数 (株)	18,390,040	18,390,040	17,690,040	17,690,040	16,990,040
純資産額 (千円)	11,825,545	12,346,846	12,927,292	13,709,217	14,638,114
総資産額 (千円)	19,997,698	22,904,316	23,513,266	23,975,721	22,666,475
1株当たり純資産額 (円)	756.52	789.88	825.22	872.77	930.54
1株当たり配当額 (円)	15.00	12.00	15.00	15.00	18.00
(うち1株当たり中間配当額)	(10.00)	(5.00)	(7.00)	(7.00)	(8.00)
1株当たり当期純利益金額 (円)	33.42	40.42	46.05	60.38	58.90
潜在株式調整後1株当たり 当期純利益金額 (円)	-	-	-	-	-
自己資本比率 (%)	59.1	53.9	54.8	56.9	64.2
自己資本利益率 (%)	4.5	5.2	5.7	7.1	6.5
株価収益率 (倍)	21.04	14.80	13.25	9.99	14.70
配当性向 (%)	44.9	29.7	32.6	24.8	30.6
従業員数 (人)	202	200	206	207	195
(外、平均臨時雇用者数)					

(注) 1. 売上高には、消費税等は含まれておりません。

2. 潜在株式調整後1株当たり当期純利益金額については、希薄化効果を有している潜在株式が存在しないため記載しておりません。

3. 臨時雇用者の総数が従業員数の100分の10未満のため、平均臨時雇用者数の記載を省略しております。

2【沿革】

年月	内容
昭和28年3月	ボルト、ナット等の締結部品の販売を目的として、東京都中央区に大橋商事株式会社を設立
昭和29年8月	本店を東京都中央区八重洲五丁目3番地に移転
昭和37年5月	本店を東京都港区西久保巴町42番地に移転
昭和40年10月	乗用車、トラック向けの切削品、圧造品の納入を開始
昭和48年6月	自動車、家電メーカー向けの精密切削部品の取扱いを開始
昭和49年5月	全額出資子会社として東京都港区に大橋興産株式会社を設立
昭和55年11月	OA、AVメーカーに対してプリンターを始めとする精密機能部品の取扱いを開始
昭和62年4月	米国オハイオ州コロンバスに販売子会社FasTac, Inc. (現OHASHI TECHNICA U.S.A., INC.) を設立 (現連結子会社)
昭和62年5月	商号を株式会社オーハシテクニカに変更
平成6年3月	米国オハイオ州サンバリーに製造子会社 O.S.Technology, Inc. (現OHASHI TECHNICA U.S.A. MANUFACTURING INC.) を設立 (現連結子会社)
平成9年1月	タイ国バンコクに販売子会社 OHASHI TECHNICA(THAILAND)CO.,LTD. を設立 (現連結子会社)
平成9年8月	本店を東京都新宿区西新宿二丁目3番1号に移転
平成10年4月	子会社大橋興産株式会社を吸収合併
平成10年7月	ISO9002 認証取得 (JQA)
平成10年9月	タイ国プラチンプリに製造工場を建設しOHASHI TECHNICA(THAILAND)CO.,LTD. はバンコクより移転
平成11年12月	英国ウィルトシャー州スウィンドンに販売子会社OHASHI TECHNICA UK, LTD. を設立 (現連結子会社)
平成12年1月	日本証券業協会に株式を店頭登録
平成12年10月	OHASHI TECHNICA(THAILAND)CO.,LTD. と(株)サトーラシとの合併会社である OHASHI SATO (THAILAND)CO.,LTD. をタイ国プラチンプリに設立 (現連結子会社)
平成12年11月	OHASHI TECHNICA U.S.A., INC. の新拠点として、テネシー支店 (Tennessee Branch) を開設
平成13年2月	株式単位を1,000株から100株に引き下げ
平成14年6月	中国上海市に製造・販売子会社 大橋精密電子(上海)有限公司を設立 (現連結子会社)
平成14年10月	東京都国立市に当社物流部門を分社化した、株式会社オーティーシーロジスティクス (現株式会社オーハシロジスティクス) を設立 (現連結子会社)
平成14年11月	ISO14001 認証取得 (JQA)
平成14年12月	東京証券取引所 (市場第二部) に株式を上場
平成15年9月	中国上海市に販売子会社 大橋精密件(上海)有限公司を設立 (現連結子会社)
平成15年10月	OHASHI TECHNICA UK, LTD. にノースイースト営業所 (North East Sales Office) を開設
平成16年9月	東京証券取引所 (市場第一部) へ指定替え
平成16年11月	中国広州市に製造子会社大橋精密件製造(広州)有限公司を設立 (現連結子会社)
平成17年1月	OHASHI TECHNICA(THAILAND)CO., LTD. 本社をサムットプラカーンに移転
平成17年10月	新グローバルシステム (BPCS) 稼動
平成18年4月	普通株式1株につき2株の割合で株式分割
平成18年10月	タイ国における現法S.I.TECH CO.,LTD. を買収し、OHASHI S.I.(THAILAND)CO.,LTD. を設立 (現連結子会社)
平成19年1月	国内販売体制を、従来の地域別からの市場別体制へ変革
平成19年4月	愛知県東海市の自動車部品製造会社であるオーハシ技研工業株式会社を買収し、子会社化
平成20年10月	中国武漢市に大橋精密件(上海)有限公司の武漢分公司を開設
平成21年4月	オーハシ技研工業株式会社 仙台工場を開設
平成21年11月	本店を東京都港区虎ノ門三丁目7番2号に移転
平成23年7月	中国広州市に製造子会社 広州大中精密件有限公司を設立 (現連結子会社)
平成24年9月	メキシコ国グアナファト州シラオ市に販売子会社OHASHI TECHNICA MEXICO,S.A.DE C.V. を設立

3【事業の内容】

当社グループは、株式会社オーハシテクニカ（当社）及び子会社13社により構成され、事業は、エンジン関連部品、車体組立用部品、ブレーキ関連部品等の「自動車関連部品」、及び「その他関連部品」の設計開発、製造、販売並びに物流業務を行っております。

国内では、当社は「自動車関連部品」及び「その他関連部品」の設計開発及び販売、オーハシ技研工業株式会社は「自動車関連部品」の製造、販売、株式会社オーハシロジスティクスは当社グループの物流部門を担っております。

海外においては、OHASHI TECHNICA U.S.A., INC., OHASHI TECHNICA U.S.A. MANUFACTURING INC., OHASHI TECHNICA MEXICO, S.A. DE C.V., OHASHI TECHNICA (THAILAND) CO., LTD., OHASHI SATO (THAILAND) CO., LTD., OHASHI S. I.

(THAILAND) CO., LTD., OHASHI TECHNICA UK, LTD., 大橋精密件（上海）有限公司、大橋精密件製造（広州）有限公司、広州大中精密件有限公司、大橋精密電子（上海）有限公司の11社が事業を展開しております。

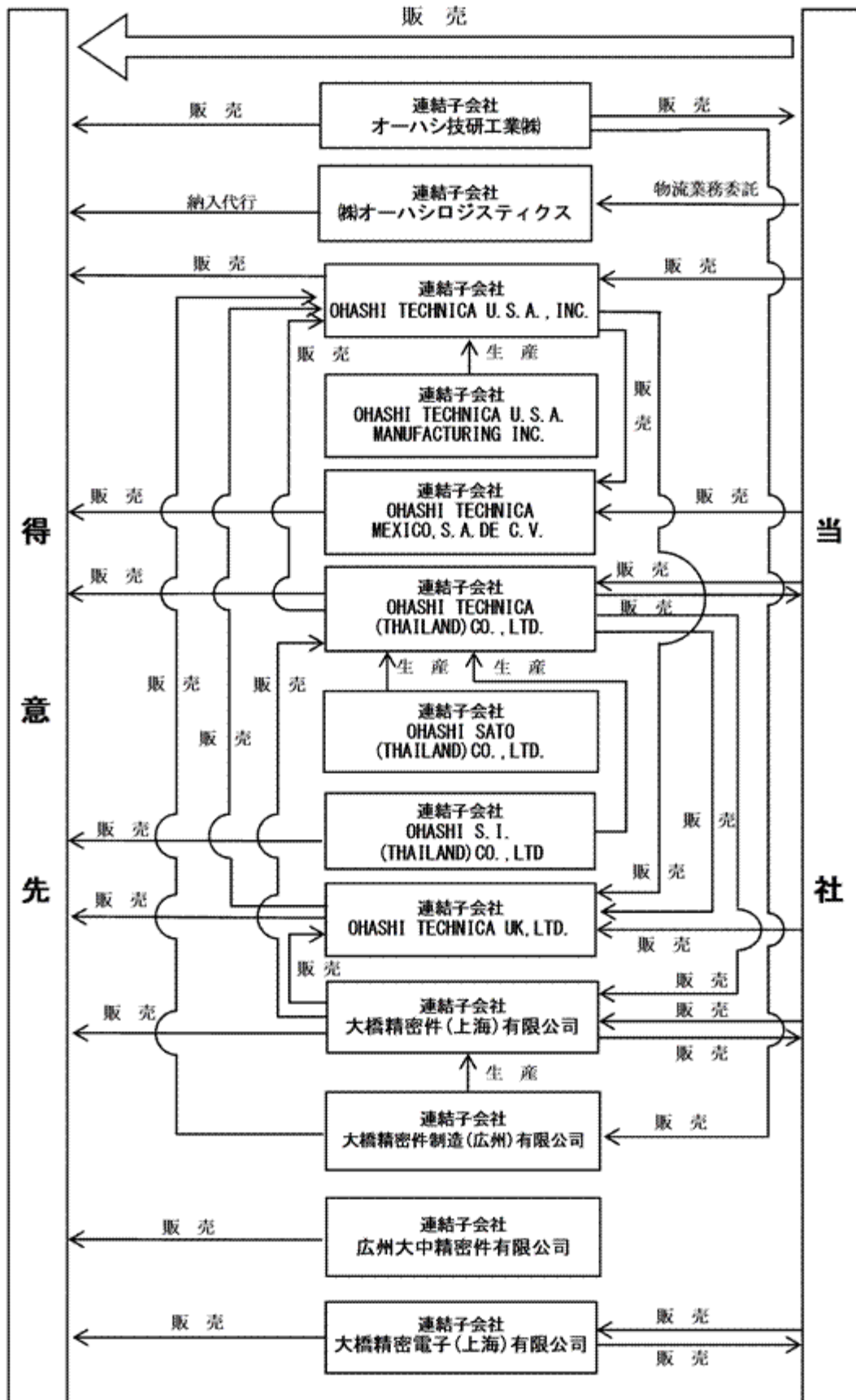
当連結会計年度において、「米州」（メキシコ）に自動車関連部品販売の新たな拠点として、OHASHI TECHNICA MEXICO, S.A. DE C.V. を設立いたしました。

事業内容及び当社と子会社の当該事業に係る位置付けは以下のとおりであります。

セグメントの名称	会社名	事業内容
日本	当社 オーハシ技研工業株式会社 株式会社オーハシロジスティクス	自動車関連部品事業 その他関連部品事業
米州	OHASHI TECHNICA U.S.A., INC. OHASHI TECHNICA U.S.A. MANUFACTURING INC. OHASHI TECHNICA MEXICO, S.A. DE C.V.	自動車関連部品事業
アセアン	OHASHI TECHNICA (THAILAND) CO., LTD. OHASHI SATO (THAILAND) CO., LTD. OHASHI S. I. (THAILAND) CO., LTD.	自動車関連部品事業
中国	大橋精密件（上海）有限公司 大橋精密件製造（広州）有限公司 広州大中精密件有限公司 大橋精密電子（上海）有限公司	自動車関連部品事業 その他関連部品事業
欧州	OHASHI TECHNICA UK, LTD.	自動車関連部品事業

（注）当連結会計年度より、従来の「北米」及び「アジア」について、それぞれ「米州」及び「アセアン」へ名称変更しております。

当社グループの事業に係る位置付けは次のとおりであります。



4【関係会社の状況】

連結子会社

名称	住所	資本金	主要な事業の内容	議決権の所有割合(%)	関係内容
オーハシ技研工業(株) (注)2	愛知県 東海市	499,000 千円	自動車関連 部品事業	100.0	自動車関連部品を製造して販売している。 役員の兼任あり。
(株)オーハシロジス ティクス	東京都 国立市	100,000 千円	物流事業	100.0	当社の物流業務を請け負っている。 役員の兼任あり。
OHASHI TECHNICA U.S.A., INC. (注)2,3	米国 オハイオ州 サンバリー	5,500 千米ドル	自動車関連 部品事業	100.0	当社より自動車関連部品を仕入れて米国内で販売している。 役員の兼任あり。
OHASHI TECHNICA U. S.A. MANUFACTURING INC. (注)1,2	米国 オハイオ州 サンバリー	4,500 千米ドル	自動車関連 部品事業	100.0 (100.0)	自動車関連部品を製造してOHASHI TECHNICA U.S.A., INC.へ販売している。 役員の兼任あり。
OHASHI TECHNICA MEXICO,S.A.DE C.V. (注)1,4	メキシコ国 グアナフアト 州 シラオ市	13,400 千メキシコペソ	自動車関連 部品事業	100.0 (0.1)	当社より自動車関連部品を仕入れてメキシコ国内で販売している。 役員の兼任あり。
OHASHI TECHNICA (THAILAND) CO.,LTD. (注)2	タイ国 サムットプラ カーン	407,000 千タイバーツ	自動車関連 部品事業	100.0	当社より自動車関連部品を仕入れてタイ国内で販売している。また同国内において、自動車関連部品を製造して販売している。 役員の兼任あり。
OHASHI SATO (THAILAND) CO.,LTD. (注)1,2	タイ国 プラチンブリ	95,000 千タイバーツ	自動車関連 部品事業	60.0 (60.0)	自動車関連部品を製造してOHASHI TECHNICA (THAILAND) CO.,LTD.へ販売している。 役員の兼任あり。
OHASHI S.I. (THAILAND) CO.,LTD. (注)1	タイ国 サムットプラ カーン	44,100 千タイバーツ	自動車関連 部品事業	68.0 (68.0)	自動車関連部品を製造してOHASHI TECHNICA (THAILAND) CO.,LTD.へ販売している。 役員の兼任あり。
OHASHI TECHNICA UK, LTD.	英国 ウィルト シャー州 スウィンドン	1,000 千英ポンド	自動車関連 部品事業	100.0	当社より自動車関連部品を仕入れて英国国内で販売している。 役員の兼任あり。
大橋精密件(上海) 有限公司 (注)2	中国 上海市	4,000 千米ドル	自動車関連 部品事業	100.0	当社より自動車関連部品を仕入れて中国国内で販売している。 役員の兼任あり。
大橋精密件制造(広 州)有限公司 (注)2	中国 広州市	12,500 千米ドル	自動車関連 部品事業	100.0	自動車関連部品を製造して大橋精密件(上海)有限公司へ販売している。 役員の兼任あり。
広州大中精密件有限 公司 (注)2	中国 広州市	6,000 千米ドル	自動車関連 部品事業	70.0	自動車関連部品を製造して販売している。 役員の兼任あり。
大橋精密電子(上 海)有限公司 (注)2	中国 上海市	3,000 千米ドル	その他関連 部品事業等	100.0	その他関連部品を製造して販売している。 役員の兼任あり。

(注)1. 議決権の所有割合の()内は、間接所有の割合で内数となっております。

2. 特定子会社に該当しております。

3. OHASHI TECHNICA U.S.A., INC.は、売上高(連結会社相互間の内部売上高を除く。)の連結売上高に占める割合が100分の10を超えておりますが、セグメント情報(米州)の売上高に占める当該連結子会社の売上高(セグメント間の内部売上高を含む。)の割合が100分の90を超えているため、主要な損益情報等の記載を省略しております。

4. 新規連結子会社であります。

5【従業員の状況】

(1) 連結会社の状況

平成25年3月31日現在

セグメントの名称	従業員数(人)
日 本	375 (40)
米 州	74 (8)
アセアン	201 (38)
中 国	151 (4)
欧 州	22 (-)
合計	823 (90)

(注) 従業員数は就業人員(派遣出向者、嘱託、常用パートは除き、受入出向者を含む。)であり、臨時雇用者数(派遣社員、嘱託、パート)は、年間の平均人員を()外数で記載しております。

(2) 提出会社の状況

平成25年3月31日現在

従業員数(人)	平均年齢(歳)	平均勤続年数(年)	平均年間給与(千円)
195	41.7	12.2	6,139

(注) 1. 従業員数は就業人員(派遣出向者、嘱託、常用パートは除き、受入出向者を含む。)であります。

なお、臨時雇用者の総数が従業員数の100分の10未満のため、平均臨時雇用者数の記載を省略しております。

2. 平均年間給与(税込)は、賞与及び基準外賃金を含んでおります。

3. 従業員数は、セグメント情報「日本」に区分されます。

(3) 労働組合の状況

労働組合は結成されておませんが、労使関係は円満に推移しております。

第2【事業の状況】

1【業績等の概要】

(1) 業績

当連結会計年度の世界経済は、米国では景気回復の兆しが見られたものの、中国をはじめとする新興国の成長率の低下、さらには欧州における実体経済の低迷などから、全体としては低成長が続きました。

わが国経済も、震災の復興需要などによる回復が見られたものの、国内設備投資の停滞や海外経済の減速などから、先行き不透明な状態で推移いたしました。年度末にかけて経済政策の効果などもあり、景気は緩やかな回復基調となりました。

当社グループの主力事業分野であります自動車業界におきましては、アセアン市場の成長、さらには米国市場の回復などにより、年度を通じての日系自動車メーカーの生産台数は、前年度を上回る実績となりました。

このような状況下、当社グループでは総力を結集して業績の拡大と経営基盤の強化に努めてまいりました。

この結果、当連結会計年度の売上高は、347億6千8百万円（前連結会計年度比10.4%増）、営業利益は21億3百万円（同37.2%増）、経常利益は20億9千7百万円（同37.3%増）、当期純利益は13億6千4百万円（同92.6%増）となりました。

セグメントの概況は次のとおりであります。（セグメント利益は、連結財務諸表の営業利益と調整を行っております。）

なお、当連結会計年度より、従来の「北米」及び「アジア」について、それぞれ「米州」及び「アセアン」へ名称変更しております。

日本

売上高は207億4千3百万円（前連結会計年度比1.3%減）、セグメント利益は15億3千6百万円（同14.6%増）となりました。

米州

売上高は76億3千2百万円（同38.4%増）、セグメント利益は4億2百万円（同244.5%増）となりました。

アセアン

売上高は28億3千9百万円（同24.4%増）、セグメント利益は6千9百万円（同59.7%減）となりました。

中国

売上高は22億4千7百万円（同28.6%増）、セグメント利益は1億6千万円（前連結会計年度は1千1百万円のセグメント損失）となりました。

欧州

売上高は13億5百万円（前連結会計年度比37.9%増）、セグメント利益は3千7百万円（前連結会計年度は1千7百万円のセグメント損失）となりました。

(2) キャッシュ・フロー

当連結会計年度末における現金及び現金同等物（以下「資金」という。）は、前連結会計年度末に比べ1億9千万円増加し、68億9千6百万円となりました。

当連結会計年度における各キャッシュ・フローの状況とそれらの要因は次のとおりであります。

（営業活動によるキャッシュ・フロー）

営業活動の結果、20億9千9百万円の資金の増加（前連結会計年度は12億9千万円の増加）となりました。

これは主に、仕入債務が10億8千8百万円減少し、法人税等の支払額が9億3千万円ありましたが、税金等調整前当期純利益を22億5千4百万円計上し、売上債権が6億4千3百万円減少したことなどによるものであります。

（投資活動によるキャッシュ・フロー）

投資活動の結果、9億3千3百万円の資金の減少（前連結会計年度は6億9千4百万円の減少）となりました。

これは主に、有形固定資産の取得9億7千8百万円によるものであります。

（財務活動によるキャッシュ・フロー）

財務活動の結果、12億5千6百万円の資金の減少（前連結会計年度は9億2百万円の減少）となりました。

これは主に、社債の償還10億4千万円及び配当金の支払い2億5千万円によるものであります。

2【生産、受注及び販売の状況】

(1) 生産及び仕入実績

a. 生産実績

当連結会計年度の生産実績をセグメントごとに示すと、次のとおりであります。

セグメントの名称	当連結会計年度 (自 平成24年 4月 1日 至 平成25年 3月 31日)	前年同期比(%)
日本 (千円)	2,104,274	91.0
米州 (千円)	908,678	142.7
アセアン (千円)	1,133,229	99.3
中国 (千円)	712,622	122.0
欧州 (千円)	-	-
合計 (千円)	4,858,804	104.0

(注) 1. 金額は実際原価によっております。

2. 上記の金額には、消費税等は含まれておりません。

b. 仕入実績

当連結会計年度の仕入実績をセグメントごとに示すと、次のとおりであります。

セグメントの名称	当連結会計年度 (自 平成24年 4月 1日 至 平成25年 3月 31日)	前年同期比(%)
日本 (千円)	18,124,402	101.0
米州 (千円)	5,508,312	129.0
アセアン (千円)	1,360,161	169.0
中国 (千円)	1,626,147	133.4
欧州 (千円)	1,061,253	137.9
合計 (千円)	27,680,277	110.7

(注) 1. 金額は仕入価格によっております。なお、当連結会計年度よりセグメント間の内部振替前の数値によっており、前年同期比については、前年同期の数値を変更し計算しております。

2. 上記の金額には、消費税等は含まれておりません。

(2) 受注状況

当社グループは見込み生産を行っているため、該当事項はありません。

(3) 販売実績

当連結会計年度の販売実績をセグメントごとに示すと、次のとおりであります。

セグメントの名称	当連結会計年度 (自 平成24年 4月 1日 至 平成25年 3月 31日)	前年同期比(%)
日本 (千円)	25,176,733	101.3
米州 (千円)	7,638,525	138.4
アセアン (千円)	2,957,389	125.3
中国 (千円)	2,698,654	124.2
欧州 (千円)	1,307,401	137.9
計 (千円)	39,778,705	111.0
セグメント間取引消去 (千円)	5,009,870	115.3
合計 (千円)	34,768,834	110.4

(注) 1. 当連結会計年度より各セグメント区分の数値は、セグメント間の取引を相殺消去する前の数値によっており、

前年同期比については、前年同期の数値を変更し計算しております。
2 . 上記の金額には、消費税等は含まれておりません。

3【対処すべき課題】

(1) 当面の対処すべき課題の内容

当社グループは、変化を続ける経営環境に対応し、グループの安定的かつ継続的な成長をめざし、中期経営計画「Challenge to Change」の方針に沿い、以下の課題に取り組んでまいります。

販売拡大への取り組み

(a) グローバルサプライヤーとして確固たる存在価値構築

(b) 新たな販売市場の開拓

調達基盤強化への取り組み

(a) グローバルパートナー体制の構築

(b) 新たな調達基盤の開拓

製造機能強化への取り組み

(a) グローバル生産体制の強化

(b) 独自の加工技術の開発

開発力強化への取り組み

(a) 卓越した新技術、新商品の開発

(b) 独自技術の浸透拡大

企業価値向上への取り組み

(a) ROE、ROA目標の達成

(b) DOE目標の達成

組織強化・人材育成への取り組み

(a) 将来を展望した組織体制の構築

(b) グローバルな事業展開に対応できる人材の獲得と育成

ステークホルダーの信頼強化への取り組み

(a) 株主還元、IR活動の推進・充実

(b) 社会的責任（コンプライアンス・企業倫理）

(c) リスク管理体制の徹底

(2) 株式会社の支配に関する基本方針について

当社の財務及び事業の方針の決定を支配する者の在り方に関する基本方針

当社は、当社の財務及び事業の方針の決定を支配する者は、当社の経営理念及び企業価値の源泉並びに当社のステークホルダーとの関係を十分に理解し、当社の企業価値ひいては株主共同の利益を継続的かつ持続的に確保、向上していくことを可能とする者であることが必要と考えております。また、当社の支配権の移転を伴う買収提案についての判断は、最終的には当社の株主の皆様全体の意思に基づいて行われるべきと考えております。さらに、当社株式等の大規模買付行為が行われる場合、当社の企業価値の向上や株主共同の利益に資するものであれば、これを否定するものではありません。

しかしながら、株式等の大規模買付行為の中にはその目的等から判断して、当社の企業価値や株主共同の利益を明白に侵害する恐れのあるもの、株主に株式の売却を事実上強要する恐れのあるもの、当社取締役会や株主に対して当該大規模買付行為の内容や代替案を検討するための十分な時間や情報を提供しないものなど、当社の企業価値ひいては株主共同の利益を毀損する恐れのあるものも想定されます。このような企業価値・株主共同の利益に資さない大規模買付行為を行う者は、当社の財務及び事業の方針を決定する者として不適切であり、このような者による大規模買付行為に対しては必要かつ相当な対抗措置をとることにより、当社の企業価値の向上ひいては株主共同の利益を確保する必要があると考えております。

当社の企業価値の源泉及び基本方針の実現に資する取組み

(a) 当社の企業価値の源泉について

当社グループは、日本、米州、アセアン、中国、欧州を軸とするグローバル体制の構築により、自動車部品を重点市場として、グローバルサプライヤーとして国内外における「ファブレス+ファクトリー」機能を最大限に活用しながら、企業価値・株主共同の利益の確保と向上に努めております。

当社グループの特徴と強みは、国内外において「ファブレス+ファクトリー」機能を最大限に活用しながら、市場の変化を予測し、様々な技術領域を超えたグローバルサプライヤーとして、お客様への部品供給を実現できることにあります。

また、こうした事業展開を可能にするため、社員の研修教育に独自の制度を設け、人材の開発を強力に推進しております。加えて、創業以来築きあげてきた国内外のお客様や多くのステークホルダーとの信頼関係を、現在の経営トップ以下全役職員が不断の努力により維持発展させていくことにより、当社グループの企業価値の向上ひいては株主共同の利益の確保につながるものと考えております。

(b) 企業価値向上への取組みについて

今後の世界経済は、総体的に緩やかな成長が予想されるものの、不安要素も多く不透明な状況が続くものと思われ、自動車業界におきましても、堅調な新興国や米国の需要回復、国内でも生産・販売ともに回復傾向にあります。急激な構造変化への対応が求められております。

当社グループでは、こうした状況下におきまして業績と経営基盤の安定的な成長をめざすため、2012年5月、新たに中期経営計画「Challenge to Change」を策定いたしました。

(c) コーポレート・ガバナンスの強化に向けた取組みについて

当社は「新たな価値を創造し、世界のお客様に信頼される会社を実現する」という経営理念のもとで、グローバルに事業を展開しております。併せて社会の一員であることを強く認識し、公正かつ透明な企業活動に徹し豊かな社会の実現に努力するとともに、株主や投資家の皆様をはじめ、ユーザー、協力企業、社会から信頼され期待される企業となるため、コーポレート・ガバナンスの充実を最重要な経営課題と考えております。

当社取締役会は5名（うち1名は社外取締役）の取締役で構成しており、毎月1回の定時取締役会及び必要に応じて臨時取締役会を開催し、会社法に定める取締役会の専決事項及び取締役会規定に定める付議事項を審議・決定しております。

取締役会の戦略決定及び業務監督機能と業務執行の分離を明確に図るため、平成11年度より執行役員制度を導入して、経営環境の変化に迅速に対応できる体制としております。

また、当社は監査役会を設置しており、監査役は3名、うち社外監査役は2名であり非常勤であります。常時1名の監査役が執務しており、取締役会のほか経営戦略会議等の重要会議には全て出席し、取締役の職務執行状況を十分監査できる体制となっております。また、内部監査担当部門及び会計監査人と緊密な連携を保ち、情報交換を行い、監査の有効性・効率性を高めております。

当社株式等の大規模買付行為への対応策（買収防衛策）

当社は、当社の財務及び事業の方針の決定を支配する者の在り方に関する基本方針の改定と併せて、基本方針に照らして不適切な者によって当社の財務及び事業の方針の決定を支配されることを防止するための取り組みとして、当社株式等の大規模買付行為への対応策（買収防衛策）（以下、本プランといひます。）を導入いたしております。

その主な内容は、当社株式等の大規模買付行為を行おうとする者が遵守すべきルールを策定するとともに、一定の場合には当社が対抗措置を取ることによって大規模買付行為を行おうとする者に損害が発生する可能性があることを明らかにし、これらを適切に開示することにより、当社の企業価値ひいては株主共同の利益に資さない当社株式等の大規模買付行為を行おうとする者に対して警告を行うものです。

当該取組みが、当社の株主共同の利益を損なうことなく、かつ当社社員の地位の維持を目的とするものでないことの合理的理由

(a) 買収防衛策に関する指針の要件を充足していること

本プランは、経済産業省及び法務省が平成17年5月27日に発表した「企業価値・株主共同の利益の確保または向上のための買収防衛策に関する指針」の定める三原則（企業価値・株主共同の利益の確保・向上の原則、事前開示・株主意思の原則、必要性・相当性確保の原則）を充足しております。

(b) 当社の企業価値・株主共同の利益の確保・向上の目的をもって導入されていること

本プランは、当社株式等への大規模買付等がなされようとする際に、当該大規模買付等に応じるべきか否かを株主の皆様が判断し、あるいは当社取締役会が代替案を提示するために必要な情報や期間を確保し、株主の皆様のために買付者等と交渉を行うこと等を可能とすることにより、当社の企業価値・株主共同の利益を確保し、向上させるという目的をもって導入されるものです。

(c) 株主意思を重視するものであること

本プランは、定時株主総会において承認の決議がなされることを条件として継続されるものです。また、本プランの有効期間満了の前であっても、その後の株主総会において本プランの変更または廃止の決議がなされた場合には、本プランも当該決議に従い変更または廃止されることとなります。従いまして、本プランの継続及び廃止には、株主の皆様が意思が十分反映される仕組みとなっております。

(d) 独立性の高い委員会の判断の重視と情報開示

当社は、本プランの導入に当たり、大規模買付等への対抗措置の発動等に関する取締役会の恣意的判断を排し、取締役会の判断及び対応の客観性及び合理性を確保することを目的として特別委員会を設置しております。

特別委員会は、当社の業務執行を行う経営陣から独立している当社社外監査役、社外有識者の中から当社取締役会により選任された者により構成されております。

また、当社は必要に応じ特別委員会の判断の概要について、株主の皆様が情報開示を行うこととし、当社の企業価値・株主共同の利益に資するよう本プランの透明な運営が行われる仕組みを確保しております。

(e) 合理的かつ客観的発動要件の設定

本プランは、合理的かつ客観的な要件が充足されなければ発動されないように設定されており、当社取締役会による恣意的な発動を防止するための仕組みを確保しております。

(f) デッドハンド型もしくはスローハンド型買収防衛策ではないこと

本プランは、当社株主総会で選任された取締役で構成される取締役会により、いつでも廃止することができるものとしております。従って、本プランはデッドハンド型買収防衛策（取締役会の構成員の過半数を交代させても、なお発動を阻止できない買収防衛策）ではありません。

また、当社は取締役の任期が1年のため、本プランはスローハンド型買収防衛策（取締役会の構成員の交代を一度に行うことができないため、その発動を阻止するのに時間を要する買収防衛策）でもありません。

4【事業等のリスク】

当社グループの経営成績、財務状態及び株価等に影響を及ぼす可能性のある事項には、以下のようなものがあります。また、これらのリスクのほかに通常想定しがたいリスクが事業活動の拡大・変化に伴い突然顕在化する可能性は否定できませんので、そのような不測のリスク発生の回避あるいは不測のリスクが発生した場合の適切な対応に務めてまいります。

なお、文中における将来に関する事項は、当連結会計年度末現在において当社グループが判断したものであります。

内外経済動向について

当社グループが事業を展開する日本国内並びに海外地域における景気、金融などの経済動向の変動や、これらの影響を受ける自動車メーカーの生産動向、個人消費動向の変動は、当社グループの業績及び財政状態に影響を及ぼす可能性があります。

為替相場の動向について

当社グループは、現在、海外では米州、欧州、アセアン及び中国において生産、販売活動を展開しているため、為替の変動によって当社グループの業績及び財政状態に影響を及ぼす可能性があります。

特定の産業への依存度が高いことについて

当社グループは、国内外において、部品製造を国内で協力企業と共同して行う「ファブレス機能」と、自社の生産拠点で行う「ファクトリー機能」を併せ持つ部品サプライヤーであります。

事業の内容は、「自動車関連部品事業」「その他関連部品事業」の2つに区分しておりますが、「自動車関連部品事業」の比重が圧倒的に高くなっており、自動車産業の生産動向が当社グループの業績及び財政状態に影響を及ぼす可能性があります。

5【経営上の重要な契約等】

該当事項はありません。

6【研究開発活動】

当社グループは、当社独自技術である圧入プロジェクション技術をはじめ、子会社の保有する精密冷間鍛造技術をはじめとする各種技術、さらには協力企業との協業により、当社独自の強みの創造をめざして研究開発活動に取り組んでおります。

当連結会計年度におけるセグメント別の研究開発費の金額は、「日本」9千6百万円、「中国」2百万円であり、総額は9千9百万円となっております。

7【財政状態、経営成績及びキャッシュ・フローの状況の分析】

当連結会計年度の財政状態、経営成績及びキャッシュ・フローの状況の分析は以下のとおりであります。

なお、文中における将来に関する事項は、当連結会計年度末現在において当社グループが判断したものであります。

(1) 重要な会計方針及び見積り

当社グループの連結財務諸表は、わが国において一般に公正妥当と認められている会計基準に基づき作成されております。この連結財務諸表の作成にあたり、決算日における資産・負債の報告数値、報告期間における収益・費用の報告数値に影響を与える見積及び仮定設定を行わなければなりません。当社グループは、おもに貸倒引当金、退職給付債務及び費用、繰延税金資産等に対して継続して評価を行っております。これらの見積については過去の実績等を勘案し、合理的に判断しておりますが、見積特有の不確実性があるため、実際の結果と異なる場合があります。

(2) 当連結会計年度の経営成績の分析

当連結会計年度の売上高は、国内では自動車市場において前半は順調に推移したものの、後半は日中関係の政治的な問題等による輸出の減少や、エコカー補助金終了による減少等もあり、通期での売上高は207億4千3百万円（前連結会計年度比1.3%減）となりました。

海外では、北米市場・アセアン市場の回復、中国・欧州市場での新規受注品の寄与等により、米州は76億3千2百万円（同38.4%増）、アセアンは28億3千9百万円（同24.4%増）、中国は22億4千7百万円（同28.6%増）、欧州は13億5百万円（同37.9%増）となりました。

売上総利益は71億8千万円（同8.6%増）、売上総利益率は、20.7%（同0.3%減）となりました。

販売費及び一般管理費は、業務の効率化を進めたことから50億7千6百万円（同0.1%減）となり、売上高販管費比率も14.6%（同1.5%減）となりました。これにより、営業利益は、21億3百万円（同37.2%増）、営業利益率は6.0%（同1.2%増）となりました。経常利益は、20億9千7百万円（同37.3%増）、経常利益率は6.0%（同1.2%増）となりました。当期純利益は、13億6千4百万円（同92.6%増）となり、この結果1株当たりの当期純利益は87円33銭となりました。

(3) 経営成績に重要な影響を与える要因について

「第2 事業の状況 4 . 事業等のリスク」に記載のとおりであります。

(4) 経営戦略の現状と見通し

世界の自動車市場では、米国や中国をはじめとする新興国市場に牽引されて拡大が続く中で、国内では市場縮小を背景とした生産・輸出構造の見直しや環境対応車の需要拡大など、業界を取り巻く環境が大きく変化しております。当社グループといたしましては、こうした経営環境の変化に対応しグループの安定的な成長を果たすため、2012年5月に3ヵ年の中期経営計画「Challenge to Change」を策定いたしました。

グローバルなマーケットでのお客様に対応できる事業体制を構築し、事業の一段の成長をめざすため、以下の方針に沿って経営を進めてまいります。

市場地位の向上を図る

グローバルサプライヤーとしての確固たる存在価値を構築

戦略的な拡大投資を図る

・新事業拠点展開 ・製造設備強化 ・商品技術開発 ・人材獲得育成

変革への挑戦を図る

自ら殻を破り、変革・進化の実現

(5) 資本の財源及び資金の流動性についての分析

キャッシュ・フローの状況につきましては、「第2 事業の状況 1 . 業績等の概要」に記載のとおりであります。

(6) 経営者の問題認識と今後の方針について

「第2 事業の状況 3 . 対処すべき課題」に記載のとおりであります。

第3【設備の状況】

1【設備投資等の概要】

当連結会計年度において、当社グループが実施した設備投資額は9億8千9百万円で、その主な内容は次のとおりであります。

セグメントの名称	
日本	508,577千円
米州	128,449千円
アセアン	242,003千円
中国	105,575千円
欧州	5,319千円
合計	989,925千円

(1) 日本

日本では、当社の機械設備及び金型の取得等に1億4千1百万円、オーハシ技研工業㈱の機械設備及び金型の取得等に3億2千4百万円、検査器具等の取得に1千8百万円等、合計で5億8百万円の設備投資を行いました。

(2) 海外

海外においては、OHASHI TECHNICA (THAILAND) CO., LTD. (アセアン) の機械設備及び金型等に2億2千7百万円、工場設備の更新に1千万円、OHASHI TECHNICA U.S.A. MANUFACTURING INC. (米州) の機械設備に1億7百万円、広州大中精密件有限公司 (中国) の機械設備及び金型等に3千4百万円、大橋精密件(上海)有限公司 (中国) の金型等に2千1百万円、事務所倉庫改装工事に1千5百万円、大橋精密電子(上海)有限公司 (中国) の工場改装工事に1千6百万円等、合計で4億8千1百万円の設備投資を行いました。

2【主要な設備の状況】

当社グループにおける主要な設備は、以下のとおりであります。

(1) 提出会社

(平成25年3月31日現在)

事業所名 (所在地)	セグメント の名称	設備の内容	帳簿価額					従業員数 (人)
			建物及び 構築物 (千円)	機械装置及 び運搬具 (千円)	土地 (千円) (面積㎡)	その他 (千円)	合計 (千円)	
本社 (東京都港区)	日本	統括業務施設	67,299	3,142	2,900 (179.60)	9,817	83,160	45 (6)
首都圏第一営業グループ (東京都国立市) 他8拠点	日本	営業事務所及 び貸与生産設 備	35,761	150,905	- [2,630.03]	46,468	233,135	80 (3)

(2) 国内子会社

(平成25年3月31日現在)

会社名	所在地	セグメント の名称	設備の内容	帳簿価額					従業員数 (人)
				建物及び 構築物 (千円)	機械装置及 び運搬具 (千円)	土地 (千円) (面積㎡)	その他 (千円)	合計 (千円)	
オーハシ技研工業㈱	愛知県 東海市	日本	生産設備	177,617	979,621	258,620 (6,447.98)	104,934	1,520,793	75 (17)
	宮城県 仙台市	日本	生産設備	2,236	44,104	- [2,386.37]	5,161	51,501	23 (3)
㈱オーハシロジスティ クス	東京都 国立市	日本	物流設備	10,015	210	- [2,561.08]	10,249	20,476	40 (4)

(3) 在外子会社

(平成24年12月31日現在)

会社名	所在地	セグメントの名称	設備の内容	帳簿価額					従業員数(人)
				建物及び構築物(千円)	機械装置及び運搬具(千円)	土地(千円)(面積㎡)	その他(千円)	合計(千円)	
OHASHI TECHNICA U.S.A., INC.	米国 オハイオ州 サンバリー	米州	営業事務所	272,975	40,938	27,938 (33,184.25)	5,408	347,261	52 (4)
OHASHI TECHNICA U.S.A. MANUFACTURING INC.	米国 オハイオ州 サンバリー	米州	生産設備	213,969	273,790	15,589 (20,234.30)	10,053	513,403	19 (4)
OHASHI TECHNICA(THAILAND)CO.,LTD.	タイ国 サムットプラカーン	アセアン	生産設備	303,681	303,555	313,873 (45,335.60)	15,175	936,285	160 (38)
OHASHI SATO(THAILAND)CO.,LTD.	タイ国 プラチンプリ	アセアン	生産設備	302	12,105	-	3,309	15,717	41 (-)
大橋精密件製造(広州)有限公司	中国 広州市	中国	生産設備	347,103	160,865	- [23,097.01]	3,056	511,025	14 (4)
広州大中精密件有限公司	中国 広州市	中国	生産設備	512	128,079	-	63,790	192,383	9 (-)
大橋精密電子(上海)有限公司	中国 上海市	中国	生産設備	-	92,364	-	32,412	124,777	76 (-)

(注) 1. 帳簿価額のうち「その他」は、工具器具備品及び建設仮勘定を含んでおります。

なお、金額には消費税等を含めておりません。

2. 在外子会社の決算日は平成24年12月31日であり、連結財務諸表の作成に当たっては、同決算日現在の財務諸表を使用しているため、平成24年12月31日現在の金額を記載しております。
3. 賃借している土地の面積については、[]で外書しております。
4. 従業員数の()は、平均臨時雇用者数を外書しております。
5. 上記の他、賃貸借契約及びリース契約による主な賃借設備は、次のとおりであります。

会社名	所在地	セグメントの名称	設備の内容	年間賃借料及びリース料(千円)
㈱オーハシロジスティクス	東京都国立市	日本	物流設備(賃借)	97,736

3【設備の新設、除却等の計画】

当連結会計年度末現在における重要な設備の新設計画は次のとおりであります。

重要な設備の新設

会社名事業所名	所在地	セグメントの名称	設備の内容	投資予定金額		資金調達方法	着手及び完了予定年月	
				総額(千円)	既支払額(千円)		着手	完了
OHASHI TECHNICA U.S.A. MANUFACTURING INC.	米国 オハイオ州 サンバリー	米州	工場拡張	120,000	4,988	自己資金	平成25.3	平成25.9
			生産設備	275,000	54,328	自己資金	平成25.1	平成25.11

(注) 金額には消費税等を含めておりません。

第4【提出会社の状況】

1【株式等の状況】

(1)【株式の総数等】

【株式の総数】

種類	発行可能株式総数(株)
普通株式	64,000,000
計	64,000,000

【発行済株式】

種類	事業年度末現在発行数(株) (平成25年3月31日)	提出日現在発行数(株) (平成25年6月20日)	上場金融商品取引所名又は 登録認可金融商品取引業協 会名	内容
普通株式	16,990,040	16,990,040	東京証券取引所 市場第一部	単元株式数 100株
計	16,990,040	16,990,040	-	-

(2)【新株予約権等の状況】

会社法に基づき発行した新株予約権は、次のとおりであります。

平成22年6月23日定時株主総会決議

	事業年度末現在 (平成25年3月31日)	提出日の前月末現在 (平成25年5月31日)
新株予約権の数(個)	5,535	4,817
新株予約権のうち自己新株予約権の数(個)	-	-
新株予約権の目的となる株式の種類	普通株式	同左
新株予約権の目的となる株式の数(株)	553,500	481,700
新株予約権の行使時の払込金額(円)	660	同左
新株予約権の行使期間	自平成24年7月1日 至平成27年6月30日	同左
新株予約権の行使により株式を発行する場合 の株式の発行価格及び資本組入額(円)	発行価格 796 資本組入額 398	同左
新株予約権の行使の条件	割当を受けた者は、権利行使時において当社又は当社子会社の取締役、従業員もしくはそれに準じる地位を保有していること。ただし、新株予約権者が任期満了・定年による退任・退職をした時等、会社が正当な理由があると認められた場合にはこの限りではない。 その他細目については、当社と割当対象者との間で締結する新株予約権割当契約に定める。	同左
新株予約権の譲渡に関する事項	新株予約権の譲渡、質入、その他の処分及び相続は認めない。	同左
代用払込みに関する事項	-	-
組織再編成行為に伴う新株予約権の交付に関する事項	-	-

(3) 【行使価額修正条項付新株予約権付社債券等の行使状況等】
該当事項はありません。

(4) 【ライツプランの内容】
該当事項はありません。

(5) 【発行済株式総数、資本金等の推移】

年月日	発行済株式総 数増減数 (株)	発行済株式総 数残高(株)	資本金増減額 (千円)	資本金残高 (千円)	資本準備金増 減額(千円)	資本準備金残 高(千円)
平成20年10月24日 (注)	500,000	18,390,040	-	1,825,671	-	1,611,444
平成22年11月9日 (注)	700,000	17,690,040	-	1,825,671	-	1,611,444
平成24年8月21日 (注)	700,000	16,990,040	-	1,825,671	-	1,611,444

(注) 自己株式の消却による減少であります。

(6) 【所有者別状況】

平成25年3月31日現在

区分	株式の状況(1単元の株式数100株)								単元未満株 式の状況 (株)
	政府及び地 方公共団体	金融機関	金融商品取 引業者	その他の法 人	外国法人等		個人その他	計	
					個人以外	個人			
株主数(人)	-	31	20	116	45	4	5,561	5,777	-
所有株式数 (単元)	-	34,329	1,931	22,995	16,355	43	94,227	169,880	2,040
所有株式数の 割合(%)	-	20.21	1.14	13.53	9.63	0.03	55.46	100.00	-

(注) 自己名義株式1,340,090株のうち、「個人その他」に13,400単元、「単元未満株式の状況」に90株をそれぞれ含めて記載しております。

(7)【大株主の状況】

平成25年3月31日現在

氏名又は名称	住所	所有株式数 (株)	発行済株式総数に 対する所有株式数 の割合(%)
いちごトラスト (常任代理人 香港上海 銀行東京支店)	SECOND FLOOR, MIDTOWN PLAZA P.O. BOX 448 GRAND CAYMAN KY1-1106, CAYMAN ISLANDS (東京都中央区日本橋3丁目11番1号)	1,393,700	8.20
オーハシテクニカ取引先 持株会	東京都港区虎ノ門3丁目7番2号	1,301,900	7.66
株式会社みずほ銀行 (常任代理人 資産管理 サービス信託銀行株 式会社)	東京都千代田区内幸町1丁目1番5号 (東京都中央区晴海1丁目8番12号 晴海アイランドトリトンスクエアオフィスタ ワーZ棟)	729,200	4.29
日本生命保険相互会社	東京都千代田区丸の内1丁目6番6号	660,000	3.88
古尾谷 健	神奈川県横浜市港北区	509,620	2.99
久保 好江	神奈川県横浜市緑区	507,680	2.98
久保 雅嗣	神奈川県横浜市緑区	507,680	2.98
阿部 泰三	神奈川県藤沢市	502,600	2.95
日野自動車株式会社	東京都日野市日野台3丁目1番1号	400,000	2.35
オーハシテクニカ従業員 持株会	東京都港区虎ノ門3丁目7番2号	363,300	2.13
計		6,875,680	40.47

(注) 上記のほか、自己株式が1,340,090株あります。

(8) 【議決権の状況】
【発行済株式】

平成25年3月31日現在

区分	株式数(株)	議決権の数(個)	内容
無議決権株式	-	-	-
議決権制限株式(自己株式等)	-	-	-
議決権制限株式(その他)	-	-	-
完全議決権株式(自己株式等)	普通株式 1,340,000	-	単元株式数100株
完全議決権株式(その他)	普通株式 15,648,000	156,480	同上
単元未満株式	普通株式 2,040	-	1単元(100株)未満の株式
発行済株式総数	16,990,040	-	-
総株主の議決権	-	156,480	-

【自己株式等】

平成25年3月31日現在

所有者の氏名又は名称	所有者の住所	自己名義所有株式数(株)	他人名義所有株式数(株)	所有株式数の合計(株)	発行済株式総数に対する所有株式数の割合(%)
株式会社オーハシテクニカ	東京都港区虎ノ門3丁目7番2号	1,340,000	-	1,340,000	7.89
計	-	1,340,000	-	1,340,000	7.89

(9) 【ストックオプション制度の内容】

会社法に基づき、平成22年6月23日開催の第58期定時株主総会において、当社及び当社子会社の取締役、従業員に対しストックオプションとして新株予約権を無償で発行することを特別決議されたものであります。

決議年月日	平成22年6月23日
付与対象者の区分及び人数(名)	取締役 4 執行役員、従業員、子会社取締役及び従業員 358
新株予約権の目的となる株式の種類	「(2) 新株予約権等の状況」に記載しております。
株式の数(株)	同上
新株予約権の行使時の払込金額(円)	同上(注)
新株予約権の行使期間	同上
新株予約権の行使の条件	同上
新株予約権の譲渡に関する事項	同上
代用払込みに関する事項	
組織再編成行為に伴う新株予約権の交付に関する事項	

(注) 新株予約権の発行後に株式分割または株式併合を行う場合には、当社は次の算式により行使価額を調整し、調整の結果生じる1円未満の端数は切り上げる。

$$\text{調整後行使価額} = \text{調整前行使価額} \times \frac{1}{\text{株式分割または株式併合の比率}}$$

割当日後、当社が普通株式につき時価を下回る価額で新株式の発行または時価を下回る価額での自己株式の処分を行う場合は、次の算式により行使価額を調整し、調整の結果生じる1円未満の端数を切り上げる。

$$\text{調整後行使価額} = \text{調整前行使価額} \times \frac{\text{既発行株式数} + (\text{新規発行株式数} \times 1 \text{株当り払込金額}) \div \text{新規発行前の株価}}{\text{既発行株式数} + \text{新規発行株式数}}$$

上記算式における「既発行株式数」は、当社の発行済株式数から当社が保有する自己株式数を控除した数とし、また自己株式の処分を行う場合には「新規発行」を「自己株式の処分」、「1株当り払込金額」を「1株当り処分金額」と読み替える。

さらに割当日後、当社が資本の減少、株式分割または合併等を行う場合等、行使価額の調整を行うことが適切な場合には、当社は合理的な範囲で行使価額を調整するものとする。

2 【自己株式の取得等の状況】

【株式の種類等】 該当事項はありません。

(1) 【株主総会決議による取得の状況】

該当事項はありません。

(2) 【取締役会決議による取得の状況】

該当事項はありません。

(3) 【株主総会決議又は取締役会決議に基づかないものの内容】

該当事項はありません。

(4) 【取得自己株式の処理状況及び保有状況】

区分	当事業年度		当期間	
	株式数(株)	処分価額の総額(円)	株式数(株)	処分価額の総額(円)
引き受ける者の募集を行った取得自己株式	-	-	-	-
消却の処分を行った取得自己株式	700,000	496,226,133	-	-
合併、株式交換、会社分割に係る移転を行った取得自己株式	-	-	-	-
その他 (ストック・オプションの権利行使)	23,000	16,304,573	84,800	60,114,252
保有自己株式数	1,340,090	-	1,255,290	-

(注) 当期間における保有自己株式数には、平成25年6月1日から有価証券報告書提出日までの単元未満株式の買取りによる株式は含まれておりません。

3 【配当政策】

当社は、株主の皆様への利益還元を経営上の最重要課題の1つと考えており、長期的な視野に立ち、キャッシュ・フローと業績とを総合的に考慮しながら配当を行ってまいりました。

また、中間配当と期末配当の年2回の剰余金の配当を行うことを、基本方針としております。これらの剰余金の配当の決定機関は、期末配当については株主総会、中間配当については取締役会であります。

当事業年度の期末配当金につきましては、当事業年度の業績、今後の業績動向、財務基盤等を総合的に勘案し、前年同期より2円増配し1株当たり10円の配当を実施することを決定いたしました。これにより、既に実施した中間配当8円と合わせ、年間では1株につき18円となります。

内部留保資金の用途につきましては、新事業拠点の展開、製造設備の強化、商品技術開発、人材の獲得・育成など、将来の企業価値を高める投資に活用してまいります。

なお、当社は会社法第454条第5項に規定する中間配当ができる旨を定款で定めております。

決議年月日	配当金の総額(百万円)	1株当たり配当額(円)
平成24年11月5日 取締役会決議	125	8
平成25年6月20日 定時株主総会決議	156	10

4 【株価の推移】

(1) 【最近5年間の事業年度別最高・最低株価】

回次	第57期	第58期	第59期	第60期	第61期
決算年月	平成21年3月	平成22年3月	平成23年3月	平成24年3月	平成25年3月
最高(円)	905	722	680	643	981
最低(円)	545	475	440	514	526

(注) 最高・最低株価は、東京証券取引所市場第一部におけるものであります。

(2) 【最近6月間の月別最高・最低株価】

月別	平成24年10月	平成24年11月	平成24年12月	平成25年1月	平成25年2月	平成25年3月
最高(円)	559	570	615	666	712	981
最低(円)	526	536	560	577	624	654

(注) 最高・最低株価は、東京証券取引所市場第一部におけるものであります。

5【役員の状況】

役名	職名	氏名	生年月日	略歴	任期	所有株式数 (千株)
代表取締役社長		前川 富義	昭和24年11月26日生	昭和44年3月 当社入社 平成4年3月 FasTac, Inc. (現OHASHI TECHNICA U.S.A., INC.) 社長 平成7年5月 取締役FasTac, Inc. 社長 平成8年7月 取締役FasTac, Inc. 社長兼 O.S. Technology, Inc. (現 OHASHI TECHNICA U.S.A. MANUFACTURING INC.) 社長 平成13年11月 取締役海外事業部長 平成18年4月 常務取締役海外事業部長 平成19年6月 代表取締役社長(現任)	(注)3	190
取締役	営業本部長	柴崎 衛	昭和31年5月14日生	平成元年4月 当社入社 平成11年12月 FasTac, Inc. (現OHASHI TECHNICA U.S.A., INC.) 副社長 平成13年11月 OHASHI TECHNICA U.S.A., INC. 社長 平成15年6月 執行役員同上 平成19年6月 取締役経営企画部長 平成20年6月 取締役経営企画部長兼海外事業部長 平成23年8月 取締役営業本部長(現任)	(注)3	32
取締役	調達本部長	小林正一郎	昭和28年4月9日生	昭和52年4月 当社入社 平成6年10月 O.S. Technology, Inc. 社長 平成9年3月 国際営業部長 平成10年6月 OHASHI TECHNICA (THAILAND) CO., LTD. 社長 平成11年6月 執行役員同上 平成14年11月 執行役員南関東支店長 平成19年6月 取締役第四営業統括部長 平成20年11月 取締役調達本部長(現任)	(注)3	51
取締役	オーハシ技研工業株式会社社長	豊田 孝二	昭和28年1月25日生	昭和51年4月 当社入社 平成4年6月 横浜支店長 平成11年9月 南関東支店長 平成15年10月 大橋精密件(上海)有限公司 総経理 平成19年6月 執行役員同上 平成21年3月 執行役員ファスニング営業部長 平成23年6月 上席執行役員第二営業統括部長 平成23年12月 上席執行役員オーハシ技研工業株式会社社長 平成24年6月 取締役オーハシ技研工業株式会社社長(現任)	(注)3	17
取締役		田口 武尚	昭和18年7月14日生	昭和37年4月 東京国税局入局 平成13年7月 立川税務署長 平成14年8月 税理士登録 平成20年6月 当社監査役 平成25年6月 取締役(現任)	(注)3	4

役名	職名	氏名	生年月日	略歴	任期	所有株式数 (千株)
常勤監査役		瀬口 悦雄	昭和31年1月26日生	平成17年4月 株式会社みずほ銀行業務監査部参事役 平成19年2月 当社出向 平成19年6月 業務管理部長 平成19年9月 内部統制統括部長 平成20年2月 当社入社 平成24年4月 監査部付参与 平成24年6月 当社常勤監査役(現任)	(注)4	3
監査役		三好 徹	昭和22年4月15日生	昭和48年9月 司法試験合格 昭和51年4月 弁護士登録 平成9年6月 当社監査役(現任)	(注)5	12
監査役		新妻 幹夫	昭和25年12月11日生	昭和51年4月 東京国税局入局 平成13年7月 戸塚税務署副署長 平成19年7月 東京国税局査察部査察国際課長 平成21年7月 藤沢税務署長 平成23年8月 税理士登録 平成25年6月 当社監査役(現任)	(注)6	-
計						312

- (注) 1. 取締役 田口 武尚は、社外取締役であります。
2. 監査役 三好 徹 及び 新妻 幹夫は、社外監査役であります。
3. 平成25年6月20日開催の定時株主総会の終結の時から1年間
4. 平成24年6月21日開催の定時株主総会の終結の時から3年間
5. 平成23年6月21日開催の定時株主総会の終結の時から4年間
6. 平成25年6月20日開催の定時株主総会の終結の時から3年間

6【コーポレート・ガバナンスの状況等】

(1)【コーポレート・ガバナンスの状況】

コーポレート・ガバナンスに関する基本的な考え方

当社は、継続的な企業価値の向上を実現し、企業倫理に基づき法令、社会規範を遵守し、株主をはじめあらゆるステークホルダーから信頼される為に、健全でかつ透明性の高い、経営環境の変化に迅速かつ柔軟に対応できる経営体制を構築し、コーポレート・ガバナンスの充実に努めてまいります。

企業統治の体制

イ．企業統治の体制の概要

当社は監査役制度を採用しており、会社の機関として取締役会及び監査役会を設置しております。取締役会の機能を経営全般の意思決定と重要事項の執行状況に対する監督機能に重点化するため、日常的な業務執行については執行役員制度を導入しております。

コーポレート・ガバナンスの体制は下記のとおりであります。

(a) 取締役・取締役会

取締役会は、経営の基本方針や経営に関する意思決定を行う常設の機関であり、会社法に定める専決事項及び取締役会規定に定める付議事項を審議・決定しております。取締役会は、社外取締役1名を含む5名の取締役で構成しており、毎月1回の定時取締役会及び必要に応じて臨時取締役会を開催しております。取締役会には監査役3名が出席しております。

(b) 執行役員制度・経営戦略会議

平成11年度より執行役員制度を導入しており、取締役会の意思決定及び監督機能と、業務執行の分離を明確にすることで、経営環境の変化に迅速に対応できる体制としております。各部には原則として取締役または執行役員が責任者として就任することとし、各自責任ある判断ができるように権限の委譲を行っております。

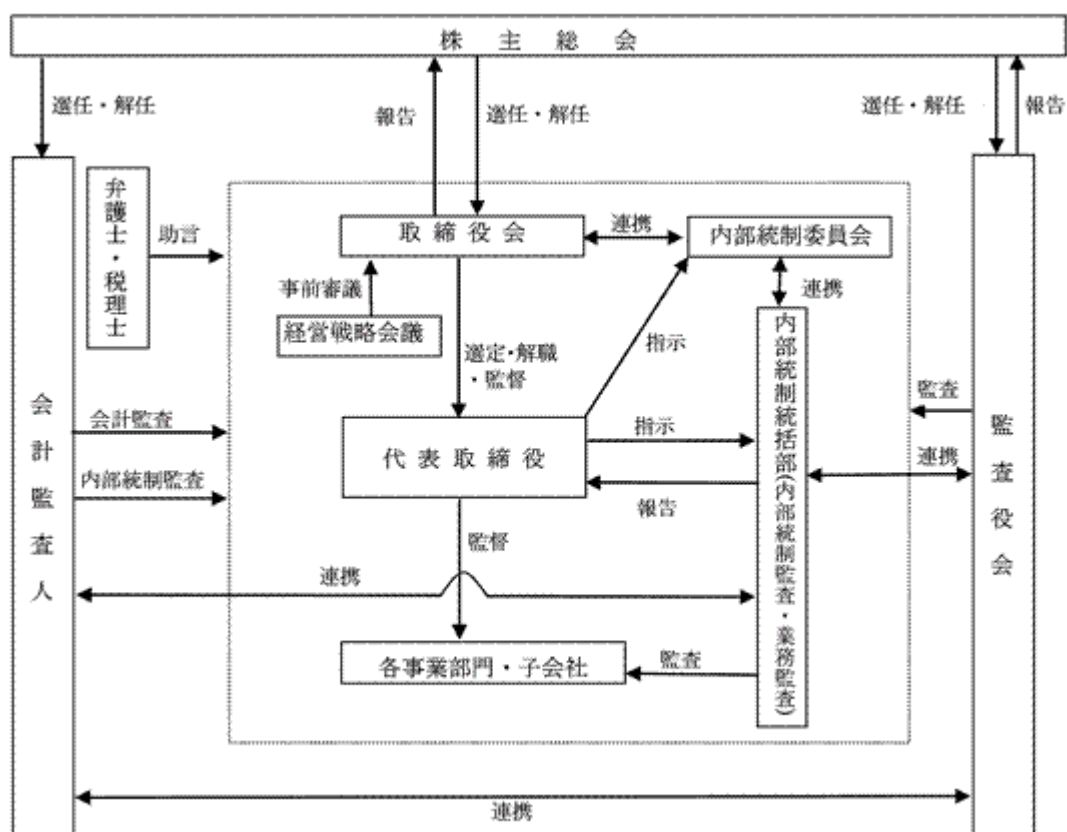
この執行役員を含めた経営戦略会議を原則として月2回開催し、各部より主要案件の提題による議論のうえ具体的な対策等を決定しております。また、取締役会への提題議案も事前審議しております。

(c) 監査役・監査役会

当社の監査役は3名で、うち社外監査役は2名であり非常勤であります。常時1名の常勤監査役が執務しており、取締役会・経営戦略会議等の主要会議には全て出席し、取締役の職務執行を十分に監査できる体制となっております。また、内部監査担当部門及び会計監査人と緊密な連携を保ち、情報交換を行い、監査の有効性・効率性を高めております。

社外監査役は原則すべての取締役会並びに監査役会に出席しております。取締役会においては、独立した立場から専門的見地で、取締役の意思決定の適正性を確保するための発言を行っております。また監査役会においても同様の発言を行っており、会社経営全般の観点から監査体制の強化に努めております。

(コーポレート・ガバナンス体制図)



ロ．当該体制を採用する理由

当社は、監査役設置会社として、経営の適正性及び透明性を検証する体制としておりますが、平成25年6月20日の株主総会で新たに社外取締役1名を選任し、社外監査役2名とともに、独立・公正な立場からの取締役の職務執行に対する監視機能を強化し、ガバナンス体制の充実を図っております。

八．その他の企業統治に関する事項

・内部統制システム整備の状況

当社の内部統制システムの整備につきましては、平成18年5月18日開催の取締役会において「内部統制システムの整備に関する基本方針」を決議し、その後、数回の改定を経て、直近では、平成24年5月17日の取締役会において一部変更に関する決議を行い、「内部統制システム構築の基本方針」として東京証券取引所において開示いたしました。平成25年5月末時点の取締役の職務の執行が法令及び定款に適合することを確保するための体制その他会社の業務の適正を確保するための体制についての概要は、以下のとおりであります。

(a) 取締役及び使用人の職務の執行が法令及び定款に適合することを確保するための体制

- (イ) 企業として法令・定款を遵守し、倫理を尊重した行動をするべく、オーハシテクニカグループ「企業行動憲章」を制定し、また役員及び全従業員を対象とした行動指針として、オーハシテクニカグループ「コンプライアンスガイドライン」を定め、周知徹底を図る。
- (ロ) グループ全体の業務の適正を確保するため、社長直轄の「内部統制統括部」を設置し、関係部門と協力して内部統制の整備・運用状況の評価を行う。
- (ハ) コンプライアンス担当部署として、内部統制統括部の下にコンプライアンス・リスク管理チームを、さらに内部統制全般、コンプライアンス、リスク管理に関する重要問題を討議するための常設協議機関として「内部統制委員会」を設置する。
- (ニ) 法令・定款・諸規則並びに規定に反する行為を早期に発見し是正することを目的とする社内報告体制として内部通報制度を、また社外の弁護士を直接の情報受領者とする外部通報制度（ホットライン）を設置し、運用を行う。
- (ホ) 内部監査部門により実効性のある業務監査を実施する。

- (b) 取締役の職務執行に係る情報の保存及び管理に関する体制
取締役の職務執行に係る情報については、文書により保存し、これらは別途定める文書管理取扱要領に基づき保存・管理するものとする。取締役及び監査役は、いつでもこれらの文書を閲覧できるものとする。_
- (c) 損失の危険の管理に関する規定その他の体制
内部統制を管轄する組織の中に、リスク管理を統括する部門であるコンプライアンス・リスク管理チームを置き、リスク管理規定を定め、管理体制の構築・運用を行う。併せて内部監査部門が部門ごとのリスク管理の状況を監査し改善に努める。
また自然災害やシステム障害等に備え、緊急時の対策マニュアルとして「事業継続計画」(Business Continuity Plan)の策定及び見直しを行い、予測リスクの極小化及び最短時間での基幹業務の復旧を図るための体制を整備する。_
- (d) 取締役の職務の執行が効率的に行われることを確保するための体制
(イ) 取締役の職務が効率的に行われることを確保するための体制の基礎として、毎月1回、定時取締役会を開催するほか、適宜、臨時取締役会を開催する。
また、経営に関する重要事項については、事前に社長が出席する経営戦略会議において審議を行い、その審議を経て取締役会で決定する。
(ロ) 取締役会の決定に基づく業務執行については、組織規定、業務分掌規定、職務権限規定において、それぞれの責任者及びその責任、執行手続きの詳細について定める。
(ハ) 取締役会において決定された中期経営計画及び年度業務計画については、取締役、各事業部門長から構成された主管業務報告会において、毎月1回、業績並びに課題を報告させ、具体的な対策・指導を実施する。_
- (e) 当社及び子会社から成る企業集団における業務の適正を確保するための体制
国内及び海外の子会社の管理については、「国内関係会社管理規定」「海外関係会社管理規定」に基づき、グループ各社の事業を所管する事業部門と連携してグループ各社における内部統制の実効性を高める施策を実施する。
また、必要に応じて取締役及び監査役に就任することを含め、各社への指導、支援を行う。さらに、子会社の業務活動全般についても内部監査の対象とし、グループとしての内部管理体制の構築を推進する。_
- (f) 監査役がその職務を補助すべき使用人を置くことを求めた場合における当該使用人に関する事項と、当該使用人の取締役からの独立性に関する事項
監査役がその職務を補助すべき使用人を置くことを求めた場合、取締役会は監査役と協議の上、使用人を置くものとする。なお、当該使用人の任命、評価、異動、懲戒等の決定に当たっては、事前に監査役会の同意を得た上で決定することとし、取締役からの独立性を確保するものとする。_
- (g) 取締役及び使用人が監査役に報告するための体制、その他の監査役への報告に関する体制及び監査役の監査が実効的に行われることを確保するための体制
(イ) 取締役及び使用人は、当社グループに著しい損害を及ぼす恐れのある事項、役職員による不正行為や重要な法令・定款違反を発見した時、その他監査役会が報告すべきものと定めた事項が発生した場合は、監査役会に報告することとする。また前記に関わらず監査役はいつでも必要に応じて、取締役及び使用人に対して報告を求めることができることとする。
(ロ) 監査役は、重要な意思決定の過程や業務の執行状況を把握するため、取締役会、経営戦略会議その他の重要な会議に出席するとともに、必要に応じて取締役及び使用人に対してその説明を求めることができるものとする。
(ハ) 監査役は、会計監査人、内部監査部門、グループ各社監査役と情報交換に努め、連携して当社及びグループ各社の監査の実効性を確保するものとする。_
- (h) 財務報告の信頼性を確保するための体制
当社ならびに子会社からなる企業集団は、財務報告の適正性及び信頼性を確保するための体制を構築し、適切な運用に努めるとともにその体制の整備・運用状況を定期的に評価し維持、改善を図るものとする。_
- (i) 反社会的勢力を排除するための体制
(イ) 「オーハシテクニカ企業行動憲章」に基づき市民社会の秩序や安全に脅威を与える反社会的勢力及び団体に対しては断固たる決意で、一切の関係を遮断する。
(ロ) 反社会的勢力に対しては、組織をあげて断固として対決するために、経営トップによる絶縁宣言を行うとともに、不当要求防止責任者の設置、外部専門機関との連携、関係会社も含めた反社会的勢力排除にむけた教育、啓発活動を実施する。

・リスク管理体制の整備の状況

当社のリスク管理体制につきましては、内部統制統括部内にリスク管理を統括する部門であるコンプライアンス・リスク管理チームを置き、リスク管理規定を定め、管理体制の構築・運用を行っております。

各部門は、それぞれの担当部門に関するリスク管理を行うとともに、業務監査においても、人事、情報、システムも含めた業務全般についてのリスク抽出と是正管理を実施しております。また、自然災害やシステム障害等に備え、緊急時の対策マニュアルとして「事業継続計画(BCP)」の策定及び見直しを行い、予測リスクの極小化及び最短時間での基幹業務の復旧を図るための体制を整備しております。

二．責任限定契約の概要

当社は社外取締役、社外監査役として有用な人材を迎えることができるよう、会社法第427条第1項の規定に基づき、現行定款において、社外取締役及び社外監査役との間で、当社への損害賠償責任を一定の範囲に限定する契約を締結できる旨を定めております。これに基づき、社外取締役1名及び社外監査役2名は当社との間で責任限定契約を締結しております。

その契約内容の概要は次のとおりであります。

「社外取締役又は社外監査役が会社法第423条第1項に基づき、任務を怠ったことにより当社に損害賠償責任を負う場合で、職務を行うにあたり善意でかつ重大な過失がないときは、会社法第425条第1項に定める最低責任限度額を限度として会社に対し損害賠償責任を負うものとし、その損害賠償責任額を超える部分については、当社は社外取締役又は社外監査役を当然に免責するもの」としております。

内部監査及び監査役監査の状況

イ．内部監査

当社は国内外の業務執行の適正性及び効率性を監査する目的で内部統制統括部の中に、内部監査チーム（専任監査員2名、補助者1名）を設置しており、年度監査計画に基づき内部監査（内部統制監査及び業務監査）を実施するとともに、随時必要な監査も実施しております。国内事業所、国内外子会社の往査に当たっては、指摘・改善事項について改善報告を受けるとともに、さらにフォロー監査として報告どおり改善されていることを確認しております。両監査結果については経営者に都度報告されるとともに、常勤監査役にもすべて報告されております。

ロ．監査役監査

監査役は国内事業所、国内外子会社への監査を実施するとともに、必要に応じて内部監査部門と同行し内部監査の有効性の検証も行っております。また、会計監査人から監査計画内容・監査状況及び四半期・年度末の監査結果の報告を受けているほか、監査立会い及び意見交換を通じて会計監査人の監査の相当性を確認しております。

会計監査の状況

会計監査は新日本有限責任監査法人と会社法並びに金融商品取引法に基づく監査契約を締結しており、法令の規定に基づいた会計監査を受けております。期末に偏ることなく期中にも監査が実施され、コンピュータデータも提供し、正確で監査しやすい環境を整備しております。

当期において監査業務を執行した新日本有限責任監査法人の公認会計士の氏名、監査業務に係る補助者の構成は、以下のとおりです。

- ・ 監査業務を執行した公認会計士の氏名
 - 江見 睦生 氏（継続監査年数 2年）
 - 芳野 博之 氏（継続監査年数 2年）
 - 西田 裕志 氏（継続監査年数 2年）
- ・ 会計監査業務に係る補助者の構成
 - 公認会計士9名、その他7名

社外取締役及び社外監査役

（社外取締役及び社外監査役の員数並びに各社外取締役及び社外監査役と当社との人的関係、資本的關係又は取引関係その他の利害関係）

現在、社外取締役1名、社外監査役2名を選任しております。

社外取締役1名と社外監査役2名は、当社と人的関係、資本的關係又は取引関係その他の利害関係はありません。

なお、社外監査役 三好徹は、現在、株式会社精工技研の社外監査役を兼務しておりますが、同社と当社の間には、取引関係等の利害関係はありません。

(社外取締役及び社外監査役が企業統治において果たす機能及び役割)

社外取締役については、客観的で当社の経営陣から独立した中立の立場からの会社経営全般に関する意見及び助言をいただけること、社外監査役については、弁護士または税理士としての高い見識・経験を活かして当社の経営の健全性を監視いただけることを期待しております。

(社外取締役及び社外監査役を選任するための独立性に関する基準または方針の内容)

当社として、社外役員を選任するための独立性の基準又は方針を定めてはおりませんが、選任にあたっては、東京証券取引所における独立役員の独立性に関する判断基準を参考しております。

なお、社外取締役田口武尚は、当社の一般株主との利益相反が生じる恐れのない独立役員として指定し、東京証券取引所に届け出ております。

(社外取締役及び社外監査役の選任状況に関する考え方)

社外取締役田口武尚は、税理士としての専門的な知識、経験を活かして、平成20年6月より社外監査役に就任していましたが、企業経営に関する高い知見を当社経営に活かしていただけることから、平成25年6月、社外取締役として選任されました。

社外監査役三好徹は、法律事務所所長及び弁護士として法務に関する豊富な見識、経験を有しております。平成9年6月より就任しており、当社の業務内容に関しても相当程度の知見を有しております。

また、平成25年6月、社外監査役として選任されました新妻幹夫は、税務署長を経て、税理士として、税務他、財務会計に関する豊富な見識、経験を有しております。

(社外取締役及び社外監査役による監督又は監査と内部監査、監査役監査及び会計監査との相互連携並びに内部統制部門との関係)

社外取締役・社外監査役の豊富な経験や高い専門性がコーポレート・ガバナンス強化に資するよう、助言を受けて内部監査や監査役監査に活かしております。また、会計監査人や内部統制部門をも含めて、社外取締役・社外監査役による監督又は監査の実効性を高めるよう、情報交換及び連携を図っております。

役員報酬の内容

イ．役員区分ごとの報酬等の総額、報酬等の種類別の総額及び対象となる役員の員数

役員区分	報酬等の総額 (千円)	報酬等の種類別の総額(千円)				対象となる 役員の員数 (人)
		基本報酬	ストック オプション	賞与	退職慰労金	
取締役	131,467	76,897	1,870	52,700	-	5
監査役 (社外監査役を除く。)	13,500	13,500	-	-	-	2
社外役員	12,000	12,000	-	-	-	2

ロ．提出会社の役員ごとの報酬等の総額等

連結報酬等の総額が1億円以上である者が存在しないため、記載しておりません。

ハ．使用人兼務役員の使用人分給与のうち重要なもの

総額(千円)	対象となる役員の員数(人)	内容
32,430	2	取締役の使用人としての職制上の地位に対する給与であります。

二．役員報酬等の額又はその算定方法の決定に関する方針の内容及び決定方法

株主総会にて決定する報酬総額の限度内で、経営内容、経済情勢、社員給与とのバランス等を考慮して、取締役の報酬は取締役会の決議により決定し、監査役の報酬は監査役の協議により決定しております。

なお、平成8年6月24日開催の第44期定時株主総会での決議により、取締役の賞与を含めた報酬額は年額4億円以内、監査役の報酬額は年額1億円以内となっております。また、平成22年6月23日開催の第58期定時株主総会において当該報酬額とは別枠で、当社取締役に対する報酬額として年額50百万円の範囲で、ストックオプションとして新株予約権を発行することにつきご承認をいただいております。

株式の保有状況について

イ．投資株式のうち保有目的が純投資目的以外の目的であるものの銘柄数及び貸借対照表計上額の合計額
18銘柄 879,982千円

ロ．保有目的が純投資目的以外の目的である投資株式の保有区分、銘柄、株式数、貸借対照表計上額及び保有目的
前事業年度
特定投資株式

銘柄	株式数 (株)	貸借対照表計上額 (千円)	保有目的
(株)日新	491,000	107,529	業務取引関係強化目的
(株)クリヤマ(株)	200,000	98,200	仕入取引関係強化目的
岡部(株)	200,000	97,600	仕入取引関係強化目的
日野自動車(株)	100,000	59,800	販売取引関係強化目的
(株)ミツバ	53,939	43,259	販売取引関係強化目的
(株)日立製作所	45,958	24,404	販売取引関係強化目的
日産車体(株)	22,636	19,602	販売取引関係強化目的
曙ブレーキ工業(株)	39,069	18,518	販売取引関係強化目的
東京ラヂエーター製造(株)	30,367	16,276	販売取引関係強化目的
本田技研工業(株)	4,603	14,479	販売取引関係強化目的
(株)タチエス	8,125	13,227	販売取引関係強化目的
(株)三菱UFJフィナンシャル・グループ	18,590	7,659	銀行取引関係強化目的
(株)ヨロズ	3,300	5,953	販売取引関係強化目的
(株)みずほフィナンシャルグループ(注)1	40,510	5,468	銀行取引関係強化目的
三菱自動車工業(株)	22,934	2,155	販売取引関係強化目的
市光工業(株)	4,001	664	販売取引関係強化目的

(注) 1．別途第十一回第十一種優先株式100,000株(貸借対照表計上額48,440千円)を保有しております。
2．上場投資株式のうち貸借対照表計上額が資本金額の1%を超える銘柄数が30銘柄未満のためすべてを記載しております。

当事業年度
特定投資株式

銘柄	株式数 (株)	貸借対照表計上額 (千円)	保有目的
クリヤマホールディングス(株)(注)1	200,000	224,800	仕入取引関係強化目的
岡部(株)	200,000	173,000	仕入取引関係強化目的
(株)日新	491,000	130,606	業務取引関係強化目的
日野自動車(株)	100,000	101,000	販売取引関係強化目的
(株)ミツバ	56,385	54,243	販売取引関係強化目的
日産車体(株)	23,100	26,889	販売取引関係強化目的
(株)日立製作所	47,901	26,010	販売取引関係強化目的
本田技研工業(株)	5,977	21,249	販売取引関係強化目的
曙ブレーキ工業(株)	41,413	17,517	販売取引関係強化目的
東京ラヂエーター製造(株)	31,065	14,072	販売取引関係強化目的
(株)タチエス	8,125	13,576	販売取引関係強化目的
(株)三菱UFJフィナンシャル・グループ	18,590	10,373	銀行取引関係強化目的
(株)みずほフィナンシャルグループ(注)2	40,510	8,061	銀行取引関係強化目的
(株)ヨロズ	3,300	5,342	販売取引関係強化目的
三菱自動車工業(株)	22,934	2,247	販売取引関係強化目的
市光工業(株)	4,001	552	販売取引関係強化目的

- (注) 1. クリヤマホールディングス(株)は、平成24年10月1日にクリヤマ(株)より商号変更しております。
2. 別途第十一回第十一種優先株式100,000株(貸借対照表計上額48,440千円)を保有しております。
3. 上場投資株式のうち貸借対照表計上額が資本金額の1%を超える銘柄数が30銘柄未満のためすべてを記載しております。

八. 保有目的が純投資目的である投資株式の前事業年度及び当事業年度における貸借対照表計上額の合計額並びに当事業年度における受取配当金、売却損益及び評価損益の合計額
該当事項はありません。

コーポレート・ガバナンスの充実に向けた取組みの最近1年間の実施状況

上場企業として社会的責任の観点から、コーポレート・ガバナンス、企業倫理規定、コンプライアンスやリスク管理に関連して社内教育を継続実施しております。

自己の株式の取得

当社では、経営環境の変化に対応した機動的な資本政策を遂行できるようにするため、会社法第165条第2項の規定により、取締役会の決議によって市場取引等により自己の株式を取得することができる旨を定款に定めております。

株主総会の特別決議要件

当社では、株主総会における特別決議の定足数の確保をより確実にするため、会社法第309条第2項に定める決議につきまして、議決権を行使することができる株主の議決権の3分の1以上を有する株主が出席し、その議決権の3分の2以上をもってこれをなす旨を定款に定めております。

取締役の定数

当社の取締役は10名以内とする旨定款に定めております。

取締役の選任の決議要件

当社では、取締役の選任につきまして、議決権を行使することができる株主の議決権の3分の1以上を有する株主が出席し、その議決権の過半数をもってこれをなす旨及び累積投票によらない旨を定款に定めております。

中間配当

当社は、株主への機動的な利益還元を行うため、会社法第454条第5項の規定により、取締役会の決議によって毎年9月30日を基準日として、中間配当を行うことができる旨定款に定めております。

(2) 【監査報酬の内容等】

【監査公認会計士等に対する報酬の内容】

区分	前連結会計年度		当連結会計年度	
	監査証明業務に基づく報酬(千円)	非監査業務に基づく報酬(千円)	監査証明業務に基づく報酬(千円)	非監査業務に基づく報酬(千円)
提出会社	30,000	-	30,000	-
連結子会社	-	-	-	-
計	30,000	-	30,000	-

【その他重要な報酬の内容】

(前連結会計年度)

当社の連結子会社が、当社の監査公認会計士等と同一のネットワークに属している監査人に対して、支払っている報酬は、次のとおりであります。

会社名	監査人名称	報酬(千円)
OHASHI TECHNICA UK, LTD.	Ernst & Young LLP	4,225

(注) 報酬は、すべて監査証明業務に基づく報酬であります。

(当連結会計年度)

当社の連結子会社が、当社の監査公認会計士等と同一のネットワークに属している監査人に対して、支払っている報酬は、次のとおりであります。

会社名	監査人名称	報酬(千円)
OHASHI TECHNICA UK, LTD.	Ernst & Young LLP	4,205

(注) 報酬は、すべて監査証明業務に基づく報酬であります。

【監査公認会計士等の提出会社に対する非監査業務の内容】

(前連結会計年度)

該当事項はありません。

(当連結会計年度)

該当事項はありません。

【監査報酬の決定方針】

該当事項はありませんが、当社の事業規模、特性、監査日数等を勘案して見積りされた金額について、当社監査役会の同意を受けた後に決定しております。

第5【経理の状況】

1．連結財務諸表及び財務諸表の作成方法について

- (1) 当社の連結財務諸表は、「連結財務諸表の用語、様式及び作成方法に関する規則」（昭和51年大蔵省令第28号）に基づいて作成しております。
- (2) 当社の財務諸表は、「財務諸表等の用語、様式及び作成方法に関する規則」（昭和38年大蔵省令第59号）に基づいて作成しております。

2．監査証明について

当社は、金融商品取引法第193条の2第1項の規定に基づき、連結会計年度（平成24年4月1日から平成25年3月31日まで）の連結財務諸表及び事業年度（平成24年4月1日から平成25年3月31日まで）の財務諸表について、新日本有限責任監査法人による監査を受けております。

なお、当社の監査人は次のとおり異動しております。

前々連結会計年度及び前々事業年度	有限責任監査法人トーマツ
前連結会計年度及び前事業年度	新日本有限責任監査法人

臨時報告書（平成23年5月18日提出）に記載した事項は次のとおりであります。

- (1) 異動に係る監査公認会計士等の氏名又は名称
就任する監査公認会計士等
新日本有限責任監査法人
退任する監査公認会計士等
有限責任監査法人トーマツ
- (2) 異動予定年月日 平成23年6月21日
- (3) 退任する監査公認会計士等の直近における就任年月日 平成22年6月23日
- (4) 退任する監査公認会計士等が直近3年間に作成した監査報告書等又は内部統制監査報告書における意見等に関する事項
該当事項はありません。
- (5) 異動の決定又は異動に至った理由及び経緯
当社の会計監査人である有限責任監査法人トーマツは、平成23年6月21日開催予定の第59期定時株主総会終結の時をもって任期満了により退任されますので、その後任として新日本有限責任監査法人を会計監査人に選任するものであります。
- (6) 上記(5)の理由及び経緯に対する監査報告書等又は内部統制監査報告書の記載事項に係る退任する監査公認会計士等の意見
特段の意見はない旨の回答を得ております。

3．連結財務諸表等の適正性を確保するための特段の取組みについて

当社は、連結財務諸表等の適正性を確保するための特段の取組みを行っております。具体的には、会計基準等の内容を適切に把握し、又は会計基準等の変更等についての確に対応することができる体制を整備するため、公益財団法人財務会計基準機構へ加入し、セミナー等へ参加しております。

1【連結財務諸表等】
(1)【連結財務諸表】
【連結貸借対照表】

(単位：千円)

	前連結会計年度 (平成24年3月31日)	当連結会計年度 (平成25年3月31日)
資産の部		
流動資産		
現金及び預金	6,706,729	6,896,870
受取手形及び売掛金	7,408,713	6,981,715
商品及び製品	3,767,123	3,708,872
仕掛品	307,420	340,460
原材料及び貯蔵品	668,345	822,621
繰延税金資産	374,806	338,436
その他	191,471	231,719
貸倒引当金	14,009	11,838
流動資産合計	19,410,599	19,308,858
固定資産		
有形固定資産		
建物及び構築物	2,389,535	2,597,913
減価償却累計額	973,766	1,142,631
建物及び構築物(純額)	1,415,769	1,455,282
機械装置及び運搬具	5,000,645	5,795,467
減価償却累計額	3,046,344	3,617,174
機械装置及び運搬具(純額)	1,954,301	2,178,292
工具、器具及び備品	2,913,280	3,062,527
減価償却累計額	2,623,367	2,724,641
工具、器具及び備品(純額)	289,912	337,885
土地	576,796	622,574
建設仮勘定	9,212	48,418
有形固定資産合計	4,245,992	4,642,453
無形固定資産		
のれん	423,550	338,840
ソフトウェア	53,005	46,477
その他	120,101	121,469
無形固定資産合計	596,657	506,786
投資その他の資産		
投資有価証券	585,238	879,982
繰延税金資産	136,920	82,592
長期預金	600,000	600,000
その他	704,619	588,337
貸倒引当金	10,117	1,500
投資その他の資産合計	2,016,660	2,149,411
固定資産合計	6,859,310	7,298,651
資産合計	26,269,910	26,607,509

	前連結会計年度 (平成24年3月31日)	当連結会計年度 (平成25年3月31日)
負債の部		
流動負債		
支払手形及び買掛金	5,997,831	3,180,459
電子記録債務	2,785,502	4,760,267
1年内償還予定の社債	1,040,000	240,000
未払法人税等	411,201	328,957
賞与引当金	209,605	188,116
役員賞与引当金	50,400	52,700
その他	575,019	606,774
流動負債合計	11,069,560	9,357,275
固定負債		
社債	240,000	-
繰延税金負債	34,557	53,636
退職給付引当金	591,342	589,494
その他	173,067	155,662
固定負債合計	1,038,968	798,793
負債合計	12,108,528	10,156,069
純資産の部		
株主資本		
資本金	1,825,671	1,825,671
資本剰余金	1,611,444	1,613,448
利益剰余金	13,519,542	14,138,083
自己株式	1,462,513	949,982
株主資本合計	15,494,145	16,627,220
その他の包括利益累計額		
その他有価証券評価差額金	140,810	376,184
為替換算調整勘定	1,779,551	938,391
その他の包括利益累計額合計	1,638,740	562,206
新株予約権	70,448	75,276
少数株主持分	235,528	311,150
純資産合計	14,161,381	16,451,440
負債純資産合計	26,269,910	26,607,509

【連結損益計算書及び連結包括利益計算書】
【連結損益計算書】

(単位：千円)

	前連結会計年度 (自 平成23年 4月 1日 至 平成24年 3月31日)	当連結会計年度 (自 平成24年 4月 1日 至 平成25年 3月31日)
売上高	31,504,787	34,768,834
売上原価	5 24,891,086	5 27,588,826
売上総利益	6,613,700	7,180,008
販売費及び一般管理費	1, 2 5,080,758	1, 2 5,076,719
営業利益	1,532,941	2,103,288
営業外収益		
受取利息	17,272	15,644
受取配当金	14,675	16,036
為替差益	-	7,434
作業くず売却益	34,235	32,502
貸倒引当金戻入額	-	10,856
その他	21,969	19,576
営業外収益合計	88,153	102,050
営業外費用		
支払利息	21,063	13,404
支払保証料	9,050	6,083
為替差損	40,148	-
開業費	13,984	76,313
その他	9,110	12,052
営業外費用合計	93,358	107,854
経常利益	1,527,736	2,097,484
特別利益		
固定資産売却益	3 1,830	3 3,579
保険差益	-	6 154,297
その他	-	1,564
特別利益合計	1,830	159,440
特別損失		
固定資産除却損	4 3,909	4 2,336
投資有価証券評価損	1,071	-
ゴルフ会員権評価損	3,754	300
災害による損失	21,938	-
その他	2,131	5
特別損失合計	32,805	2,641
税金等調整前当期純利益	1,496,761	2,254,284
法人税、住民税及び事業税	814,469	835,571
法人税等調整額	28,239	59,998
法人税等合計	786,230	895,570
少数株主損益調整前当期純利益	710,530	1,358,713
少数株主利益又は少数株主損失()	2,001	6,085
当期純利益	708,529	1,364,798

【連結包括利益計算書】

(単位：千円)

	前連結会計年度 (自 平成23年 4月 1日 至 平成24年 3月31日)	当連結会計年度 (自 平成24年 4月 1日 至 平成25年 3月31日)
少数株主損益調整前当期純利益	710,530	1,358,713
その他の包括利益		
その他有価証券評価差額金	33,989	235,373
為替換算調整勘定	302,622	878,723
その他の包括利益合計	268,633	1,114,096
包括利益	441,896	2,472,810
(内訳)		
親会社株主に係る包括利益	452,474	2,441,332
少数株主に係る包括利益	10,577	31,477

【連結株主資本等変動計算書】

(単位：千円)

	前連結会計年度 (自 平成23年 4月 1日 至 平成24年 3月31日)	当連結会計年度 (自 平成24年 4月 1日 至 平成25年 3月31日)
株主資本		
資本金		
当期首残高	1,825,671	1,825,671
当期変動額		
当期変動額合計	-	-
当期末残高	1,825,671	1,825,671
資本剰余金		
当期首残高	1,611,444	1,611,444
当期変動額		
自己株式の処分	-	2,003
当期変動額合計	-	2,003
当期末残高	1,611,444	1,613,448
利益剰余金		
当期首残高	13,045,417	13,519,542
当期変動額		
剰余金の配当	234,404	250,031
当期純利益	708,529	1,364,798
自己株式の消却	-	496,226
当期変動額合計	474,125	618,540
当期末残高	13,519,542	14,138,083
自己株式		
当期首残高	1,462,513	1,462,513
当期変動額		
自己株式の処分	-	16,304
自己株式の消却	-	496,226
当期変動額合計	-	512,530
当期末残高	1,462,513	949,982
株主資本合計		
当期首残高	15,020,019	15,494,145
当期変動額		
剰余金の配当	234,404	250,031
当期純利益	708,529	1,364,798
自己株式の処分	-	18,308
当期変動額合計	474,125	1,133,075
当期末残高	15,494,145	16,627,220

	前連結会計年度 (自 平成23年 4月 1日 至 平成24年 3月31日)	当連結会計年度 (自 平成24年 4月 1日 至 平成25年 3月31日)
その他の包括利益累計額		
その他有価証券評価差額金		
当期首残高	106,821	140,810
当期変動額		
株主資本以外の項目の当期変動額（純額）	33,989	235,373
当期変動額合計	33,989	235,373
当期末残高	140,810	376,184
為替換算調整勘定		
当期首残高	1,489,507	1,779,551
当期変動額		
株主資本以外の項目の当期変動額（純額）	290,043	841,160
当期変動額合計	290,043	841,160
当期末残高	1,779,551	938,391
その他の包括利益累計額合計		
当期首残高	1,382,685	1,638,740
当期変動額		
株主資本以外の項目の当期変動額（純額）	256,054	1,076,533
当期変動額合計	256,054	1,076,533
当期末残高	1,638,740	562,206
新株予約権		
当期首残高	31,671	70,448
当期変動額		
株主資本以外の項目の当期変動額（純額）	38,777	4,828
当期変動額合計	38,777	4,828
当期末残高	70,448	75,276
少数株主持分		
当期首残高	156,993	235,528
当期変動額		
株主資本以外の項目の当期変動額（純額）	78,535	75,622
当期変動額合計	78,535	75,622
当期末残高	235,528	311,150
純資産合計		
当期首残高	13,825,998	14,161,381
当期変動額		
剰余金の配当	234,404	250,031
当期純利益	708,529	1,364,798
自己株式の処分	-	18,308
株主資本以外の項目の当期変動額（純額）	138,742	1,156,983
当期変動額合計	335,382	2,290,058
当期末残高	14,161,381	16,451,440

【連結キャッシュ・フロー計算書】

(単位：千円)

	前連結会計年度 (自 平成23年 4月 1日 至 平成24年 3月31日)	当連結会計年度 (自 平成24年 4月 1日 至 平成25年 3月31日)
営業活動によるキャッシュ・フロー		
税金等調整前当期純利益	1,496,761	2,254,284
減価償却費	789,604	795,658
のれん償却額	89,098	84,709
退職給付引当金の増減額(は減少)	35,690	3,288
賞与引当金の増減額(は減少)	11,180	21,628
役員賞与引当金の増減額(は減少)	1,120	2,300
貸倒引当金の増減額(は減少)	10,953	11,142
受取利息及び受取配当金	31,948	31,680
支払利息	21,063	13,404
保険差益	-	154,297
投資有価証券評価損益(は益)	1,071	-
固定資産売却損益(は益)	301	3,574
固定資産除却損	3,909	2,336
売上債権の増減額(は増加)	937,383	643,071
たな卸資産の増減額(は増加)	297,183	209,594
仕入債務の増減額(は減少)	625,769	1,088,372
その他投資の増減額(は増加)	105,116	60,333
その他	221,100	22,068
小計	2,123,865	2,773,778
利息及び配当金の受取額	33,065	31,303
利息の支払額	21,063	13,404
保険金の受取額	-	237,693
法人税等の支払額	845,505	930,056
営業活動によるキャッシュ・フロー	1,290,361	2,099,313
投資活動によるキャッシュ・フロー		
有形固定資産の取得による支出	701,025	978,279
有形固定資産の売却による収入	9,357	7,122
無形固定資産の取得による支出	12,063	19,425
投資有価証券の取得による支出	7,615	7,973
貸付けによる支出	1,680	7,390
貸付金の回収による収入	18,473	72,635
投資活動によるキャッシュ・フロー	694,553	933,311
財務活動によるキャッシュ・フロー		
社債の償還による支出	740,000	1,040,000
リース債務の返済による支出	17,623	28,457
少数株主からの払込みによる収入	92,100	47,154
ストックオプションの行使による収入	-	17,490
配当金の支払額	234,404	250,031
少数株主への配当金の支払額	2,987	3,009
財務活動によるキャッシュ・フロー	902,914	1,256,854
現金及び現金同等物に係る換算差額	112,742	280,993
現金及び現金同等物の増減額(は減少)	419,849	190,141
現金及び現金同等物の期首残高	7,126,578	6,706,729
現金及び現金同等物の期末残高	6,706,729	6,896,870

【注記事項】

(連結財務諸表作成のための基本となる重要な事項)

1. 連結の範囲に関する事項

(1) 連結子会社の数 13社

連結子会社名は「第1 企業の概況 4. 関係会社の状況」に記載のとおりであります。

なお、OHASHI TECHNICA MEXICO, S.A. DE C.V.については、当連結会計年度において新たに設立されたため、連結の範囲に含めております。

(2) 主要な非連結子会社の名称等

非連結子会社はありません。

2. 持分法の適用に関する事項

該当事項はありません。

3. 連結子会社の事業年度等に関する事項

国内連結子会社2社の決算日は、連結決算日と同一であります。また、在外連結子会社11社の決算日は、12月31日であります。

連結財務諸表の作成に当たっては、同決算日現在の財務諸表を使用しております。ただし、1月1日から連結決算日3月31日までの期間に発生した重要な取引については、連結上必要な調整を行っております。

4. 会計処理基準に関する事項

(1) 重要な資産の評価基準及び評価方法

有価証券

その他有価証券

時価のあるもの

連結決算日の市場価格等に基づく時価法(評価差額は全部純資産直入法により処理し、売却原価は移動平均法により算定)

時価のないもの

移動平均法による原価法

デリバティブ

時価法

たな卸資産

(イ) 商品

当社は移動平均法による原価法(貸借対照表価額は収益性の低下に基づく簿価切下げの方法により算定)、在外連結子会社は先入先出法による低価法

(ロ) 製品、仕掛品、原材料

国内連結子会社は先入先出法による原価法(貸借対照表価額は収益性の低下に基づく簿価切下げの方法により算定)、在外連結子会社は先入先出法による低価法

(ハ) 貯蔵品

最終仕入原価法

(2) 重要な減価償却資産の減価償却の方法

有形固定資産(リース資産を除く)

当社及び国内連結子会社は主として定率法(ただし、平成10年4月1日以降に取得した建物(附属設備を除く)は定額法)、ただし一部の国内連結子会社は定額法、在外連結子会社は所在地国の会計基準の規定に基づく定額法

なお、主な耐用年数は以下のとおりであります。

建物及び構築物 10年~50年

機械装置及び運搬具 2年~12年

工具、器具及び備品 2年~10年

(会計方針の変更)

当社及び一部の国内連結子会社は、法人税法の改正に伴い、当連結会計年度より、平成24年4月1日以後に取得した有形固定資産について、改正後の法人税法に基づく減価償却方法に変更しております。

なお、この変更による当連結会計年度の損益に与える影響は軽微であります。

無形固定資産(リース資産を除く)

当社及び国内連結子会社は定額法、在外連結子会社は所在地国の会計基準の規定に基づく定額法

当社及び国内連結子会社の自社利用ソフトウェアについては、社内における見込利用可能期間(5年)に基づく定額法

- リース資産
所有権移転外ファイナンス・リース取引に係るリース資産
リース期間を耐用年数とし、残存価額を零とする定額法
長期前払費用
当社及び国内連結子会社は定額法
- (3) 重要な引当金の計上基準
貸倒引当金
当社及び国内連結子会社は、債権の貸倒れによる損失に備えるため、一般債権については貸倒実績率により、貸倒懸念債権等特定の債権については個別に回収可能性を検討し、回収不能見込額を計上しております。
在外連結子会社については、取引先毎の回収可能性に応じた会社所定の基準により期末債権に対して必要額を見積り計上しております。
賞与引当金
当社及び国内連結子会社は、従業員に対する賞与の支給に備えるため、賞与支給見込額のうち当連結会計年度に負担すべき額を計上しております。
役員賞与引当金
当社は、役員賞与の支給に備えるため、当連結会計年度末における支給見込額を計上しております。
退職給付引当金
当社及び国内連結子会社は、主として従業員の退職給付に備えるため、当連結会計年度末における退職給付債務の見込額に基づき計上しております。ただし、一部の国内連結子会社は、簡便法を適用しております。
なお、数理計算上の差異は、各連結会計年度の発生時における従業員の平均残存勤務期間内の一定の年数（10年）による定額法により按分した額を、それぞれ発生の日翌連結会計年度から費用処理することとしております。
- (4) 重要な外貨建の資産又は負債の本邦通貨への換算の基準
外貨建金銭債権債務は、連結決算日の直物為替相場により円貨に換算し、換算差額は損益として処理しております。
なお、在外連結子会社の資産及び負債は、決算日の直物為替相場により円貨に換算し、収益及び費用は、期中平均相場により円貨に換算し、換算差額は純資産の部における為替換算調整勘定及び少数株主持分に含めております。
- (5) のれんの償却方法及び償却期間
のれんの償却については、10年の定額法によっております。
- (6) 連結キャッシュ・フロー計算書における資金の範囲
手許現金、随時引き出し可能な預金及び容易に換金可能であり、かつ、価値の変動について僅少なりリスクしか負わない取得日から3ヶ月以内に償還期限の到来する短期投資からなっております。
- (7) その他連結財務諸表作成のための重要な事項
消費税等の会計処理
税抜方式によっております。

（未適用の会計基準等）

「退職給付に関する会計基準」（企業会計基準第26号 平成24年5月17日）及び「退職給付に関する会計基準の適用指針」（企業会計基準適用指針第25号 平成24年5月17日）

(1) 概要

数理計算上の差異及び過去勤務費用は、連結貸借対照表の純資産の部において税効果を調整した上で認識し、積立状況を示す額を負債又は資産として計上する方法に改正されました。また、退職給付見込額の期間帰属方法について、期間定額基準のほか給付算定式基準の適用が可能となったほか、割引率の算定方法が改正されました。

(2) 適用予定日

平成26年3月期の年度末に係る連結財務諸表から適用します。ただし、退職給付見込額の期間帰属方法の改正については、平成27年3月期の期首から適用します。なお、当該会計基準等には経過的な取り扱いが定められているため、過去の期間の財務諸表に対しては遡及適用しません。

(3) 当該会計基準等の適用による影響

連結財務諸表作成時において財務諸表に与える影響は、現在評価中であります。

(連結貸借対照表関係)

連結会計年度末日満期手形

連結会計年度末日満期手形の会計処理については、手形交換日をもって決済処理をしております。なお、当連結会計年度の末日が金融機関の休日であったため、次の連結会計年度末日満期手形が連結会計年度末残高に含まれております。

	前連結会計年度 (平成24年3月31日)	当連結会計年度 (平成25年3月31日)
受取手形	34,203千円	32,897千円
支払手形	95,803	74,523

(連結損益計算書関係)

1 販売費及び一般管理費のうち主要な費目及び金額は次のとおりであります。

	前連結会計年度 (自平成23年4月1日 至平成24年3月31日)	当連結会計年度 (自平成24年4月1日 至平成25年3月31日)
荷造運賃	610,771千円	653,279千円
給与手当	1,913,185	1,898,737
賞与引当金繰入額	174,599	153,947
役員賞与引当金繰入額	50,400	52,700
退職給付費用	151,164	143,534
貸倒引当金繰入額	2,317	-

2 研究開発費の総額は次のとおりであります。

	前連結会計年度 (自平成23年4月1日 至平成24年3月31日)	当連結会計年度 (自平成24年4月1日 至平成25年3月31日)
一般管理費	67,979千円	99,654千円

3 固定資産売却益の内容は次のとおりであります。

	前連結会計年度 (自平成23年4月1日 至平成24年3月31日)	当連結会計年度 (自平成24年4月1日 至平成25年3月31日)
機械装置及び運搬具	1,829千円	3,180千円
工具、器具及び備品	0	399
計	1,830	3,579

4 固定資産除却損の内容は次のとおりであります。

	前連結会計年度 (自平成23年4月1日 至平成24年3月31日)	当連結会計年度 (自平成24年4月1日 至平成25年3月31日)
建物及び構築物	1,007千円	366千円
機械装置及び運搬具	1,442	45
工具、器具及び備品	1,459	613
ソフトウェア	0	1,310
計	3,909	2,336

5 期末たな卸高は収益性の低下に伴う簿価切下後の金額であり、次のたな卸資産評価損が売上原価に含まれております。

	前連結会計年度 (自 平成23年 4月 1日 至 平成24年 3月31日)	当連結会計年度 (自 平成24年 4月 1日 至 平成25年 3月31日)
	28,763千円	14,353千円

6 保険差益は、平成23年10月タイ国において発生した洪水によるものであります。

(連結包括利益計算書関係)

その他の包括利益に係る組替調整額及び税効果額

	前連結会計年度 (自 平成23年 4月 1日 至 平成24年 3月31日)	当連結会計年度 (自 平成24年 4月 1日 至 平成25年 3月31日)
その他有価証券評価差額金：		
当期発生額	37,607千円	286,769千円
組替調整額	1,071	-
税効果調整前	38,678	286,769
税効果額	4,689	51,396
その他有価証券評価差額金	33,989	235,373
為替換算調整勘定：		
当期発生額	302,622	878,723
その他の包括利益合計	268,633	1,114,096

(連結株主資本等変動計算書関係)

前連結会計年度(自平成23年4月1日至平成24年3月31日)

1. 発行済株式の種類及び総数並びに自己株式の種類及び株式数に関する事項

	当連結会計年度期首 株式数 (株)	当連結会計年度 増加株式数 (株)	当連結会計年度 減少株式数 (株)	当連結会計年度末 株式数 (株)
発行済株式				
普通株式	17,690,040	-	-	17,690,040
合計	17,690,040	-	-	17,690,040
自己株式				
普通株式	2,063,090	-	-	2,063,090
合計	2,063,090	-	-	2,063,090

2. 新株予約権及び自己新株予約権に関する事項

区分	新株予約権の内訳	新株予約権 の目的とな る株式の種 類	新株予約権の目的となる株式の数(株)				当連結会計 年度末残高 (千円)
			当連結会計 年度期首	当連結会計 年度増加	当連結会計 年度減少	当連結会計 年度末	
提出会社	ストック・オプションとして の新株予約権	-	-	-	-	-	70,448
	合計	-	-	-	-	-	70,448

3. 配当に関する事項

(1) 配当金支払額

(決議)	株式の種類	配当金の総額 (千円)	1株当たり 配当額 (円)	基準日	効力発生日
平成23年6月21日 定時株主総会	普通株式	125,015	8	平成23年3月31日	平成23年6月22日
平成23年11月4日 取締役会	普通株式	109,388	7	平成23年9月30日	平成23年12月5日

(2) 基準日が当連結会計年度に属する配当のうち、配当の効力発生日が翌連結会計年度となるもの

(決議)	株式の種類	配当金の総額 (千円)	配当の原資	1株当たり 配当額 (円)	基準日	効力発生日
平成24年6月21日 定時株主総会	普通株式	125,015	利益剰余金	8	平成24年3月31日	平成24年6月22日

当連結会計年度（自 平成24年4月1日 至 平成25年3月31日）

1. 発行済株式の種類及び総数並びに自己株式の種類及び株式数に関する事項

	当連結会計年度期首 株式数 (株)	当連結会計年度 増加株式数 (株)	当連結会計年度 減少株式数 (株)	当連結会計年度末 株式数 (株)
発行済株式				
普通株式（注）1	17,690,040	-	700,000	16,990,040
合計	17,690,040	-	700,000	16,990,040
自己株式				
普通株式（注）2	2,063,090	-	723,000	1,340,090
合計	2,063,090	-	723,000	1,340,090

（注）1. 普通株式の発行済株式総数の減少700,000株は、取締役会決議による自己株式の消却による減少であります。

2. 普通株式の自己株式の株式数の減少723,000株は、取締役会決議による自己株式の消却による減少700,000株、ストック・オプションの行使による減少23,000株であります。

2. 新株予約権及び自己新株予約権に関する事項

区分	新株予約権の内訳	新株予約権の 目的となる 株式の種類	新株予約権の目的となる株式の数（株）				当連結会計 年度末残高 (千円)
			当連結会計 年度期首	当連結会計 年度増加	当連結会計 年度減少	当連結会計 年度末	
提出会社	ストック・オプションとしての 新株予約権	-	-	-	-	-	75,276
	合計	-	-	-	-	-	75,276

3. 配当に関する事項

(1) 配当金支払額

(決議)	株式の種類	配当金の総額 (千円)	1株当たり 配当額 (円)	基準日	効力発生日
平成24年6月21日 定時株主総会	普通株式	125,015	8	平成24年3月31日	平成24年6月22日
平成24年11月5日 取締役会	普通株式	125,015	8	平成24年9月30日	平成24年12月5日

(2) 基準日が当連結会計年度に属する配当のうち、配当の効力発生日が翌連結会計年度となるもの

(決議)	株式の種類	配当金の総額 (千円)	配当の原資	1株当たり 配当額 (円)	基準日	効力発生日
平成25年6月20日 定時株主総会	普通株式	156,499	利益剰余金	10	平成25年3月31日	平成25年6月21日

(連結キャッシュ・フロー計算書関係)

現金及び現金同等物の期末残高と連結貸借対照表に掲記されている科目の金額との関係

	前連結会計年度 (自 平成23年4月1日 至 平成24年3月31日)	当連結会計年度 (自 平成24年4月1日 至 平成25年3月31日)
現金及び預金勘定	6,706,729千円	6,896,870千円
預入期間が3か月を超える定期預金	-	-
現金及び現金同等物	6,706,729	6,896,870

(リース取引関係)

1. ファイナンス・リース取引

所有権移転外ファイナンス・リース取引

リース資産の内容

有形固定資産

主として、生産設備(機械装置及び運搬具)であります。

リース資産の減価償却の方法

連結財務諸表作成のための基本となる重要な事項「4. 会計処理基準に関する事項(2) 重要な減価償却資産の減価償却の方法」に記載のとおりであります。

2. オペレーティング・リース取引

オペレーティング・リース取引のうち解約不能のものに係る未経過リース料

(単位：千円)

	前連結会計年度 (平成24年3月31日)	当連結会計年度 (平成25年3月31日)
1年内	8,586	7,070
1年超	2,966	7,488
合計	11,553	14,558

(金融商品関係)

1. 金融商品の状況に関する事項

(1) 金融商品に対する取組方針

当社グループは、資金運用については預金等に限定して運用しております。また、資金調達については、原則として自己資金により充当する方針であります。また、必要に応じて所要額、市場の状況を勘案のうえ、銀行借入、社債発行及び増資等の最適な方法により調達する方針であります。

デリバティブは、後述するリスクを回避するために利用しており、実需に伴う取引に限定し、投機的な取引は行わない方針であります。

(2) 金融商品の内容及びそのリスク

営業債権である受取手形及び売掛金は、顧客の信用リスクに晒されておりますが、主な取引先は信用度の高い日系の自動車・自動車部品メーカーであります。

投資有価証券は、主に業務上の関係を有する企業の株式であり、市場価格の変動リスクに晒されておりますが、定期的に時価を把握する体制としております。

営業債務である支払手形及び買掛金並びに電子記録債務は、そのほとんどが4ヶ月以内の支払期日であります。一部の外貨建てのものについては、為替の変動リスクに晒されておりますが、原則として為替予約を利用してヘッジしております。

社債は、事業資金の確保を目的としたものであり、償還日は最長で決算日後1年であります。

デリバティブ取引は、外貨建ての営業債権債務に係る為替の変動リスクヘッジを目的とした先物為替予約取引であります。

(3) 金融商品に係るリスク管理体制

信用リスク（取引先の契約不履行に係るリスク）の管理

当社は、社内規定に従い、営業債権について管理部門が主要な取引先の状況を定期的にモニタリングし、取引先ごとの期日管理及び残高管理を行うとともに、財務状況の悪化等による回収懸念の早期把握や軽減を図っております。

市場リスク（為替や金利等の変動リスク）の管理

当社及び一部の連結子会社は、外貨建ての金銭債権債務に係る為替の変動リスクに対して、原則として先物為替予約を利用しヘッジしております。

投資有価証券については、定期的に時価や発行体（取引先企業）の財務状況等を把握し、取引先企業との関係を勘案して保有状況を継続的に見直しております。

デリバティブ取引は、実需に伴うヘッジ取引に限定しており、執行・管理については取引権限及び取引限度額等を定めた管理規定に従い、担当部署が決裁権限者の承認を得て行っております。

資金調達に係る流動性リスク（支払期日に支払を実行できなくなるリスク）の管理

当社は、各部署からの報告に基づき担当部署が適時に資金計画を作成・更新するとともに、手許流動性の維持等により流動性リスクを管理しております。

(4) 金融商品の時価等に関する事項についての補足説明

金融商品の時価には、市場価格に基づく価額のほか、市場価格がない場合には合理的に算定された価額が含まれております。当該価額の算定においては変動要因を織り込んでいるため、異なる前提条件等を採用することにより、当該価額が変動することがあります。また、注記事項「デリバティブ取引関係」におけるデリバティブ取引に関する契約額等については、その金額自体がデリバティブ取引に係る市場リスクを示すものではありません。

2. 金融商品の時価等に関する事項

連結貸借対照表計上額、時価及びこれらの差額については、次のとおりであります。なお、時価を把握することが極めて困難と認められるものは含まれておりません（（注）2.参照）。

前連結会計年度（平成24年3月31日）

	連結貸借対照表計上額 (千円)	時価(千円)	差額(千円)
(1) 現金及び預金	6,706,729	6,706,729	-
(2) 受取手形及び売掛金	7,408,713	7,408,713	-
(3) 投資有価証券	534,798	534,798	-
(4) 長期預金	600,000	611,880	11,880
資産計	15,250,242	15,262,123	11,880
(1) 支払手形及び買掛金	5,997,831	5,997,831	-
(2) 電子記録債務	2,785,502	2,785,502	-
(3) 1年内償還予定の社債	1,040,000	1,047,158	7,158
(4) 未払法人税等	411,201	411,201	-
(5) 社債	240,000	239,241	758
負債計	10,474,536	10,480,935	6,399
デリバティブ取引(*)	6,928	6,928	-

(*) デリバティブ取引によって生じた正味の債権・債務は純額で表示しており、合計で正味の債務となる項目については()で示しております。

当連結会計年度（平成25年3月31日）

	連結貸借対照表計上額 (千円)	時価(千円)	差額(千円)
(1) 現金及び預金	6,896,870	6,896,870	-
(2) 受取手形及び売掛金	6,981,715	6,981,715	-
(3) 投資有価証券	829,542	829,542	-
(4) 長期預金	600,000	615,715	15,715
資産計	15,308,128	15,323,844	15,715
(1) 支払手形及び買掛金	3,180,459	3,180,459	-
(2) 電子記録債務	4,760,267	4,760,267	-
(3) 1年内償還予定の社債	240,000	241,131	1,131
(4) 未払法人税等	328,957	328,957	-
負債計	8,509,684	8,510,816	1,131
デリバティブ取引(*)	(67,751)	(67,751)	-

(*) デリバティブ取引によって生じた正味の債権・債務は純額で表示しており、合計で正味の債務となる項目については()で示しております。

(注) 1. 金融商品の時価の算定方法並びに有価証券及びデリバティブ取引に関する事項

資 産

(1) 現金及び預金、(2) 受取手形及び売掛金

これらは短期間で決済されるものであるため、時価は帳簿価額と近似していることから、当該帳簿価額によっております。

(3) 投資有価証券

時価については、株式は取引所の価格によっております。また、保有目的ごとの有価証券に関する事項については、注記事項「有価証券関係」をご参照下さい。

(4) 長期預金

時価については、取引金融機関から提示された価格によっております。

負債

(1) 支払手形及び買掛金、(2) 電子記録債務、(4) 未払法人税等

これらは短期間で決済されるものであるため、時価は帳簿価額と近似していることから、当該帳簿価額によっております。

(3) 1年内償還予定の社債

当社の発行する社債の時価は、元利金の合計額を当該社債の残存期間及び信用リスクを加味した利率で割り引いた現在価値により算定しております。

デリバティブ取引

注記事項「デリバティブ取引関係」をご参照下さい。

2. 時価を把握することが極めて困難と認められる金融商品

(単位：千円)

区分	前連結会計年度 (平成24年3月31日)	当連結会計年度 (平成25年3月31日)
非上場株式	50,440	50,440

これらについては、市場価格がなく、時価を把握することが極めて困難と認められることから、「(3) 投資有価証券」には含めておりません。

3. 金銭債権の連結決算日後の償還予定額

前連結会計年度(平成24年3月31日)

	1年以内 (千円)	1年超 5年以内 (千円)	5年超 10年以内 (千円)	10年超 (千円)
現金及び預金	6,706,729	-	-	-
受取手形及び売掛金	7,408,713	-	-	-
長期預金	-	600,000	-	-
合計	14,115,443	600,000	-	-

当連結会計年度(平成25年3月31日)

	1年以内 (千円)	1年超 5年以内 (千円)	5年超 10年以内 (千円)	10年超 (千円)
現金及び預金	6,896,870	-	-	-
受取手形及び売掛金	6,981,715	-	-	-
長期預金	-	600,000	-	-
合計	13,878,586	600,000	-	-

4. 社債及びリース債務の連結決算日後の返済予定額
前連結会計年度（平成24年3月31日）

	1年以内 (千円)	1年超 2年以内 (千円)	2年超 3年以内 (千円)	3年超 4年以内 (千円)	4年超 5年以内 (千円)	5年超 (千円)
社債	1,040,000	240,000	-	-	-	-
合計	1,040,000	240,000	-	-	-	-

当連結会計年度（平成25年3月31日）

	1年以内 (千円)	1年超 2年以内 (千円)	2年超 3年以内 (千円)	3年超 4年以内 (千円)	4年超 5年以内 (千円)	5年超 (千円)
社債	240,000	-	-	-	-	-
合計	240,000	-	-	-	-	-

(有価証券関係)

前連結会計年度（平成24年3月31日）

1. その他有価証券

	種類	連結貸借対照表計上額 (千円)	取得原価(千円)	差額(千円)
連結貸借対照表計上額が取得原価を超えるもの	株式	519,515	297,392	222,122
	小計	519,515	297,392	222,122
連結貸借対照表計上額が取得原価を超えないもの	株式	15,283	18,620	3,336
	小計	15,283	18,620	3,336
合計		534,798	316,012	218,785

(注) 非上場株式(連結貸借対照表計上額 50,440千円)については、市場価格がなく、時価を把握することが極めて困難と認められることから、上表の「その他有価証券」には含めておりません。

2. 減損処理を行った有価証券

当連結会計年度において、有価証券(その他有価証券の株式)について1,071千円減損処理を行っております。

当連結会計年度（平成25年3月31日）

1. その他有価証券

	種類	連結貸借対照表計上額 (千円)	取得原価(千円)	差額(千円)
連結貸借対照表計上額が取得原価を超えるもの	株式	829,542	323,986	505,555
	小計	829,542	323,986	505,555
連結貸借対照表計上額が取得原価を超えないもの	株式	-	-	-
	小計	-	-	-
合計		829,542	323,986	505,555

(注) 非上場株式(連結貸借対照表計上額 50,440千円)については、市場価格がなく、時価を把握することが極めて困難と認められることから、上表の「その他有価証券」には含めておりません。

(デリバティブ取引関係)

前連結会計年度(平成24年3月31日)

ヘッジ会計が適用されていないデリバティブ取引

通貨関連

区分	取引の種類	契約額等 (千円)	契約額等のうち 1年超 (千円)	時価 (千円)	評価損益 (千円)
市場取引以外の取引	為替予約取引 売建				
	米ドル	768,205	-	2,995	2,995
	タイバーツ	168,420	-	3,321	3,321
	英ポンド	15,000	-	612	612
合計		951,626	-	6,928	6,928

(注) 時価の算定については、取引金融機関から提示された価格によっております。

当連結会計年度(平成25年3月31日)

ヘッジ会計が適用されていないデリバティブ取引

通貨関連

区分	取引の種類	契約額等 (千円)	契約額等のうち 1年超 (千円)	時価 (千円)	評価損益 (千円)
市場取引以外の取引	為替予約取引 売建				
	米ドル	487,951	-	30,953	30,953
	タイバーツ	390,558	-	35,431	35,431
	英ポンド	30,045	-	1,366	1,366
合計		908,555	-	67,751	67,751

(注) 時価の算定については、取引金融機関から提示された価格によっております。

(退職給付関係)

1. 採用している退職給付制度の概要

当社、国内連結子会社及び一部の海外連結子会社は、退職一時金制度を設けております。また、当社及び一部の国内連結子会社は、確定拠出年金制度と厚生年金基金制度を併用しております。

なお、要拠出額を退職給付費用として処理している複数事業主制度に関する事項は次の通りであります。

(1) 制度全体の積立状況に関する事項

	前連結会計年度 (平成24年3月31日)	当連結会計年度 (平成25年3月31日)
	(平成23年3月31日現在)	(平成24年3月31日現在)
年金資産の額	145,552,868千円	137,593,665千円
年金財政計算上の給付債務の額	200,303,168	197,263,381
差引額	54,750,299	59,669,715

(2) 制度全体に占める当社グループの掛金拠出割合

前連結会計年度 1.08% (平成24年3月31日現在)

当連結会計年度 1.13% (平成25年3月31日現在)

(3) 補足説明

上記(1)の差引額の主な要因は、繰越不足金(前連結会計年度16,190,898千円、当連結会計年度33,806,596千円)、資産評価調整加算額(前連結会計年度12,264,144千円、当連結会計年度 - 千円)及び年金財政計算上の過去勤務債務残高(前連結会計年度26,295,257千円、当連結会計年度25,863,119千円)であります。本制度における過去勤務債務の償却方法は、基本部分18年0ヶ月、加算部分14年2ヶ月の元利均等償却であり、当社グループは、連結財務諸表上、特別掛金を前連結会計年度23,830千円、当連結会計年度23,583千円費用処理しております。

なお、上記(2)の割合は当社グループの実際の負担割合とは一致しません。

2. 退職給付債務に関する事項

	前連結会計年度 (平成24年3月31日)	当連結会計年度 (平成25年3月31日)
(1) 退職給付債務(千円)	584,583	620,608
(2) 未認識数理計算上の差異(千円)	6,759	31,113
(3) 退職給付引当金(1)+(2)(千円)	591,342	589,494

(注) 一部の子会社においては、退職給付債務の算定にあたり簡便法を採用しております。

3. 退職給付費用に関する事項

	前連結会計年度 (自平成23年4月1日 至平成24年3月31日)	当連結会計年度 (自平成24年4月1日 至平成25年3月31日)
退職給付費用		
(1) 勤務費用(千円)	45,512	43,288
(2) 利息費用(千円)	7,980	7,521
(3) 数理計算上の差異の費用処理額(千円)	5,807	797
(4) 退職給付費用(千円)	59,299	50,012
(5) 確定拠出年金掛金(千円)	38,232	37,445
(6) 厚生年金基金拠出金(千円)	79,853	80,350
合計(千円)	177,385	167,808

4. 退職給付債務等の計算の基礎に関する事項

(1) 退職給付見込額の期間配分方法

期間定額基準

(2) 割引率

前連結会計年度 (自 平成23年 4月 1日 至 平成24年 3月31日)	当連結会計年度 (自 平成24年 4月 1日 至 平成25年 3月31日)
1.4%	0.6%

(3) 数理計算上の差異の処理年数

10年

(ストック・オプション等関係)

1. スtock・オプションに係る費用計上額及び科目名

(単位：千円)

	前連結会計年度 (自 平成23年 4月 1日 至 平成24年 3月31日)	当連結会計年度 (自 平成24年 4月 1日 至 平成25年 3月31日)
販売費及び一般管理費	38,777	9,520

2. 権利不行使による失効により利益として計上した金額

(単位：千円)

前連結会計年度 (自 平成23年 4月 1日 至 平成24年 3月31日)	当連結会計年度 (自 平成24年 4月 1日 至 平成25年 3月31日)
-	1,564

3. スtock・オプションの内容、規模及びその変動状況

(1) スtock・オプションの内容

	平成22年ストック・オプション
付与対象者の区分及び人数	当社取締役 4名 当社従業員 212名 子会社取締役及び従業員 146名
株式の種類別のストック・オプションの数(注)1	普通株式 622,500株
付与日	平成22年 7月14日
権利確定条件	(注)2
対象勤務期間	自平成22年 7月14日 至平成24年 6月30日
権利行使期間	自平成24年 7月 1日 至平成27年 6月30日

(注) 1. 株式数に換算して記載しております。

2. 新株予約権の行使の条件は、次のとおりであります。

- (1) 新株予約権の割当を受けた者が、権利行使時において当社または当社子会社の取締役、従業員もしくはそれに準じる地位を保有していることを要する。ただし、新株予約権者が、任期満了・定年による退任・退職をした時等、会社が正当な理由があると認めた場合については、この限りではない。
- (2) 新株予約権の譲渡、質入、その他の処分及び相続は認めない。
- (3) その他細目については、当社と割当対象者との間で締結する新株予約権割当契約に定める。

(2) ストック・オプションの規模及びその変動状況

当連結会計年度（平成25年3月期）において存在したストック・オプションを対象とし、ストック・オプションの数については、株式数に換算して記載しております。

ストック・オプションの数

	平成22年ストック・オプション
権利確定前（株）	
前連結会計年度末	592,000
付与	-
失効	4,000
権利確定	588,000
未確定残	-
権利確定後（株）	
前連結会計年度末	-
権利確定	588,000
権利行使	23,000
失効	11,500
未行使残	553,500

単価情報

	平成22年ストック・オプション
権利行使価格（円）	660
行使時平均株価（円）	935
付与日における公正な評価単価（円）	136

4. ストック・オプションの権利確定数の見積方法

基本的には、将来の失効数の合理的な見積りは困難であるため、実績の失効数のみ反映させる方法を採用していません。

(税効果会計関係)

1. 繰延税金資産及び繰延税金負債の発生の主な原因別の内訳

	前連結会計年度 (平成24年3月31日)	当連結会計年度 (平成25年3月31日)
繰延税金資産		
貸倒引当金	9,161千円	5,139千円
賞与引当金	79,062	71,899
未払事業税	28,458	24,651
商品評価損	24,634	32,515
たな卸資産未実現利益	191,648	183,821
退職給付引当金	212,893	210,665
役員退職慰労金	19,468	11,201
投資有価証券評価損	69,533	69,533
ゴルフ会員権評価損	32,867	24,604
子会社繰越欠損金	653,927	665,248
その他	56,651	40,297
繰延税金資産小計	1,378,308	1,339,578
評価性引当額	782,128	783,398
繰延税金資産合計	596,179	556,180
繰延税金負債		
減価償却費	40,855	53,602
その他有価証券評価差額金	77,975	129,371
その他	180	5,814
繰延税金負債合計	119,010	188,788
繰延税金資産の純額	477,169	367,391

(注) 前連結会計年度及び当連結会計年度における繰延税金資産の純額は、連結貸借対照表の以下の項目に含まれております。

	前連結会計年度 (平成24年3月31日)	当連結会計年度 (平成25年3月31日)
流動資産 - 繰延税金資産	374,806千円	338,436千円
固定資産 - 繰延税金資産	136,920	82,592
固定負債 - 繰延税金負債	34,557	53,636

2. 法定実効税率と税効果会計適用後の法人税等の負担率との間に重要な差異があるときの、当該差異の原因となった主要な項目別の内訳

	前連結会計年度 (平成24年3月31日)	当連結会計年度 (平成25年3月31日)
法定実効税率	40.7%	法定実効税率と税効果会計適用後の法人税等の負担率との間の差異が法定実効税率の100分の5以下であるため注記を省略しております。
(調整)		
役員賞与引当金	1.4	
受取配当金の連結消去に伴う影響	6.0	
受取配当金等永久に益金に算入されない項目	5.9	
評価性引当額	5.4	
のれん償却	2.4	
税率変更による期末繰延税金資産の減額修正	2.4	
その他	0.1	
税効果会計適用後の法人税等の負担率	52.5	

(資産除去債務関係)

資産除去債務のうち連結貸借対照表に計上しているもの

イ 当該資産除去債務の概要

事務所及び倉庫の不動産賃貸借契約に伴う原状回復義務等であります。

ロ 当該資産除去債務の金額の算定方法

使用見込期間を取得から20年と見積り、割引率は0.2から2.0%を使用して資産除去債務の金額を計算しております。

ハ 当該資産除去債務の総額の増減

	前連結会計年度 (自 平成23年4月1日 至 平成24年3月31日)	当連結会計年度 (自 平成24年4月1日 至 平成25年3月31日)
期首残高	25,328千円	24,738千円
時の経過による調整額	211	140
資産除去債務の履行による減少額	801	-
期末残高	24,738	24,878

(セグメント情報等)

【セグメント情報】

1. 報告セグメントの概要

当社の報告セグメントは、当社グループの構成単位のうち分離された財務情報が入手可能であり、取締役会が、経営資源の配分の決定及び業績を評価するために、定期的に検討を行う対象となっているものであります。

当社グループは、グローバルサプライヤーとして主に自動車部品等の開発、製造並びに販売を行っております。国内においては当社及び国内子会社が、海外においては米州（米国、メキシコ）、アセアン（タイ）、中国、欧州（英国）の各現地法人が、各々の地域毎に事業活動を展開しております。

したがって、当社グループは製造・販売体制を基礎とした地域別のセグメントから構成されており、「日本」、「米州」、「アセアン」、「中国」、「欧州」の5つを報告セグメントとしております。

2. 報告セグメントごとの売上高、利益又は損失、資産、負債その他の項目の金額の算定方法

報告されている事業セグメントの会計処理の方法は、「連結財務諸表作成のための基本となる重要な事項」における記載と概ね同一であります。

報告セグメントの利益は、営業利益（のれん償却前）ベースの数値であります。

セグメント間の内部収益及び振替高は市場実勢価格に基づいております。

3. 報告セグメントごとの売上高、利益又は損失、資産、負債その他の項目の金額に関する情報

前連結会計年度（自平成23年4月1日至平成24年3月31日）

(単位：千円)

	報告セグメント						調整額 (注)1	連結 財務諸表 計上額 (注)2
	日本	米州	アセアン	中国	欧州	計		
売上高								
外部顧客への売上高	21,010,150	5,516,750	2,282,848	1,748,578	946,459	31,504,787	-	31,504,787
セグメント間の 内部売上高又は 振替高	3,839,496	2,256	78,079	424,030	1,466	4,345,329	4,345,329	-
計	24,849,646	5,519,006	2,360,928	2,172,608	947,926	35,850,116	4,345,329	31,504,787
セグメント利益又は セグメント損失 ()	1,340,688	116,727	173,711	11,948	17,477	1,601,701	68,760	1,532,941
セグメント資産	27,036,014	3,543,318	2,104,635	2,478,218	436,307	35,598,494	9,328,583	26,269,910
その他の項目								
減価償却費	466,910	130,665	104,650	91,886	2,997	797,110	7,505	789,604
有形固定資産及び 無形固定資産 の増加額	413,927	21,500	95,774	201,076	2,096	734,375	-	734,375

(注)1. 調整額は以下のとおりであります。

(1) セグメント利益又はセグメント損失の調整額 68,760千円には、セグメント間取引消去18,199千円、のれんの償却額 89,098千円及び棚卸資産の調整額2,139千円が含まれております。

(2) セグメント資産の調整額 9,328,583千円には、セグメント間取引消去 9,052,014千円、棚卸資産の調整額 467,244千円及びその他の調整額190,675千円が含まれております。

2. セグメント利益は、連結財務諸表の営業利益と調整を行っております。

当連結会計年度（自 平成24年4月1日 至 平成25年3月31日）

（単位：千円）

	報告セグメント						調整額 (注)1	連結 財務諸表 計上額 (注)2
	日本	米州	アセアン	中国	欧州	計		
売上高								
外部顧客への売上高	20,743,872	7,632,540	2,839,161	2,247,871	1,305,389	34,768,834	-	34,768,834
セグメント間の 内部売上高又は 振替高	4,432,860	5,985	118,228	450,783	2,012	5,009,870	5,009,870	-
計	25,176,733	7,638,525	2,957,389	2,698,654	1,307,401	39,778,705	5,009,870	34,768,834
セグメント利益	1,536,243	402,082	69,940	160,034	37,021	2,205,322	102,034	2,103,288
セグメント資産	25,653,002	3,840,733	3,063,457	2,835,113	626,459	36,018,767	9,411,257	26,607,509
その他の項目								
減価償却費	442,859	133,619	98,574	116,577	5,480	797,111	1,452	795,658
有形固定資産及 び無形固定資産 の増加額	508,577	128,449	242,003	105,575	5,319	989,925	-	989,925

(注) 1. 調整額は以下のとおりであります。

- (1) セグメント利益の調整額 102,034千円には、セグメント間取引消去3,358千円、のれんの償却額 84,709千円及び棚卸資産の調整額 20,682千円が含まれております。
- (2) セグメント資産の調整額 9,411,257千円には、セグメント間取引消去 9,083,900千円、棚卸資産の調整額 487,926千円及びその他の調整額160,569千円が含まれております。
2. セグメント利益は、連結財務諸表の営業利益と調整を行っております。
3. 当連結会計年度より、従来の「北米」及び「アジア」について、それぞれ「米州」及び「アセアン」へ名称変更しております。これに伴い、前連結会計年度についても、変更後の名称で表示しております。なお、当該変更によるセグメント情報に与える影響は軽微であります。

【関連情報】

前連結会計年度（自 平成23年4月1日 至 平成24年3月31日）

1. 製品及びサービスごとの情報

単一の製品・サービスの区分の外部顧客への売上高が連結損益計算書の売上高の90%を超えるため、記載を省略しております。

2. 地域ごとの情報

(1) 売上高

(単位：千円)

日本	米国	タイ	中国	その他	合計
20,822,959	4,740,626	2,222,645	1,736,910	1,981,645	31,504,787

(注) 売上高は顧客の所在地を基礎とし、国別に分類しております。

(2) 有形固定資産

(単位：千円)

日本	米国	タイ	中国	その他	合計
1,928,629	760,718	763,835	788,553	4,256	4,245,992

3. 主要な顧客ごとの情報

主要な顧客への売上高は、連結損益計算書の売上高の10%未満であるため、記載しておりません。

当連結会計年度（自 平成24年4月1日 至 平成25年3月31日）

1. 製品及びサービスごとの情報

単一の製品・サービスの区分の外部顧客への売上高が連結損益計算書の売上高の90%を超えるため、記載を省略しております。

2. 地域ごとの情報

(1) 売上高

(単位：千円)

日本	米国	タイ	中国	その他	合計
20,594,440	6,450,282	2,768,269	2,092,786	2,863,055	34,768,834

(注) 売上高は顧客の所在地を基礎とし、国別に分類しております。

(2) 有形固定資産

(単位：千円)

日本	米国	タイ	中国	その他	合計
1,957,380	843,186	952,128	882,161	7,595	4,642,453

3. 主要な顧客ごとの情報

主要な顧客への売上高は、連結損益計算書の売上高の10%未満であるため、記載しておりません。

【報告セグメントごとの固定資産の減損損失に関する情報】

前連結会計年度（自 平成23年4月1日 至 平成24年3月31日）

該当事項はありません。

当連結会計年度（自 平成24年4月1日 至 平成25年3月31日）

該当事項はありません。

【報告セグメントごとののれんの償却額及び未償却残高に関する情報】

前連結会計年度（自 平成23年4月1日 至 平成24年3月31日）

(単位：千円)

	日本	米州	アセアン	中国	欧州	合計
当期償却額	84,709	-	4,388	-	-	89,098
当期末残高	423,550	-	-	-	-	423,550

当連結会計年度（自 平成24年4月1日 至 平成25年3月31日）

(単位：千円)

	日本	米州	アセアン	中国	欧州	合計
当期償却額	84,709	-	-	-	-	84,709
当期末残高	338,840	-	-	-	-	338,840

【報告セグメントごとの負ののれん発生益に関する情報】

前連結会計年度（自 平成23年4月1日 至 平成24年3月31日）

該当事項はありません。

当連結会計年度（自 平成24年4月1日 至 平成25年3月31日）

該当事項はありません。

【関連当事者情報】

関連当事者との取引

連結財務諸表提出会社と関連当事者との取引

連結財務諸表提出会社の役員及び主要株主（個人の場合に限る。）等

前連結会計年度（自平成23年4月1日 至平成24年3月31日）

該当事項はありません。

当連結会計年度（自平成24年4月1日 至平成25年3月31日）

種類	会社等の名称又は氏名	所在地	資本金又は出資金（千円）	事業の内容又は職業	議決権等の所有（被所有）割合（％）	関連当事者との関係	取引の内容	取引金額（千円）	科目	期末残高（千円）
役員	前川 富義	-	-	当社代表取締役社長	（被所有） 直接 1.2	-	ストック・オプションの権利行使	11,220	-	-

（注）取引条件及び取引条件の決定方針等

平成22年6月23日開催の定時株主総会決議に基づき付与されたストック・オプションの当連結会計年度における権利行使を記載しております。

（1株当たり情報）

	前連結会計年度 （自平成23年4月1日 至平成24年3月31日）	当連結会計年度 （自平成24年4月1日 至平成25年3月31日）
1株当たり純資産額	886円64銭	1,026円52銭
1株当たり当期純利益金額	45円34銭	87円33銭

（注）1．潜在株式調整後1株当たり当期純利益金額については、希薄化効果を有している潜在株式が存在しないため記載しておりません。

2．1株当たり当期純利益金額の算定上の基礎は、以下のとおりであります。

	前連結会計年度 （自平成23年4月1日 至平成24年3月31日）	当連結会計年度 （自平成24年4月1日 至平成25年3月31日）
当期純利益金額（千円）	708,529	1,364,798
普通株主に帰属しない金額（千円）	-	-
普通株式に係る当期純利益金額（千円）	708,529	1,364,798
期中平均株式数（株）	15,626,950	15,627,391
希薄化効果を有しないため、潜在株式調整後1株当たり当期純利益金額の算定に含めなかった潜在株式の概要	平成22年6月23日定時株主総会決議によるストック・オプション（株式の数592,000株）	平成22年6月23日定時株主総会決議によるストック・オプション（株式の数553,500株）

（重要な後発事象）

該当事項はありません。

【連結附属明細表】

【社債明細表】

会社名	銘柄	発行年月日	当期首残高 (千円)	当期末残高 (千円)	利率 (%)	担保	償還期限
提出会社	第1回無担保社債(株式会社みずほ銀行保証付及び適格機関投資家限定) (注)1	平成21年 3月31日	480,000 (240,000)	240,000 (240,000)	1.07	なし	平成26年 3月31日
提出会社	第2回無担保社債(株式会社みずほ銀行保証付及び適格機関投資家限定) (注)1	平成21年 3月31日	800,000 (800,000)	-	1.12	なし	平成25年 3月29日
合計	-	-	1,280,000 (1,040,000)	240,000 (240,000)	-	-	-

(注) 1. () 内書は、1年以内の償還予定額であります。

2. 連結決算日後5年間の償還予定額は以下のとおりであります。

1年以内 (千円)	1年超2年以内 (千円)	2年超3年以内 (千円)	3年超4年以内 (千円)	4年超5年以内 (千円)
240,000	-	-	-	-

【借入金等明細表】

区分	当期首残高 (千円)	当期末残高 (千円)	平均利率 (%)	返済期限
1年以内に返済予定のリース債務	27,032	28,457	-	-
リース債務(1年以内に返済予定のものを除く。)	116,899	95,567	-	平成28年～平成30年
合計	143,931	124,024	-	-

(注) 1. リース債務の平均利率については、リース料総額に含まれる利息相当額を控除する前の金額でリース債務を連結貸借対照表に計上しているため、記載しておりません。

2. リース債務(1年以内に返済予定のものを除く。)の連結決算日後5年間の返済予定額は以下のとおりであります。

	1年超2年以内 (千円)	2年超3年以内 (千円)	3年超4年以内 (千円)	4年超5年以内 (千円)
リース債務	28,457	28,457	27,017	11,635

【資産除去債務明細表】

当連結会計年度期首及び当連結会計年度末における資産除去債務の金額が、当連結会計年度期首及び当連結会計年度末における負債及び純資産の合計額の100分の1以下であるため、連結財務諸表規則第92条の2の規定により記載を省略しております。

(2)【その他】

当連結会計年度における四半期情報等

(累計期間)	第1四半期	第2四半期	第3四半期	当連結会計年度
売上高(千円)	8,804,815	17,628,390	26,273,259	34,768,834
税金等調整前四半期(当期) 純利益金額(千円)	536,588	1,052,904	1,650,592	2,254,284
四半期(当期)純利益金額 (千円)	320,662	629,590	1,002,612	1,364,798
1株当たり四半期(当期)純 利益金額(円)	20.52	40.29	64.16	87.33

(会計期間)	第1四半期	第2四半期	第3四半期	第4四半期
1株当たり四半期純利益金額 (円)	20.52	19.77	23.87	23.17

2【財務諸表等】
(1)【財務諸表】
【貸借対照表】

(単位：千円)

	前事業年度 (平成24年3月31日)	当事業年度 (平成25年3月31日)
資産の部		
流動資産		
現金及び預金	5,087,057	4,611,433
受取手形	² 598,752	² 495,134
売掛金	¹ 6,169,241	¹ 5,518,024
商品	1,041,912	739,115
貯蔵品	2,579	2,425
前払費用	25,012	24,703
繰延税金資産	122,708	103,701
短期貸付金	10,058	3,996
従業員に対する短期貸付金	2,672	3,145
関係会社短期貸付金	98,920	121,120
その他	58,392	66,731
貸倒引当金	13,860	10,410
流動資産合計	13,203,449	11,679,121
固定資産		
有形固定資産		
建物	413,957	405,097
減価償却累計額	279,790	282,925
建物(純額)	134,166	122,171
構築物	12,019	12,019
減価償却累計額	9,855	10,186
構築物(純額)	2,164	1,833
機械及び装置	303,360	388,039
減価償却累計額	181,773	237,134
機械及び装置(純額)	121,586	150,905
車両運搬具	19,060	19,060
減価償却累計額	9,758	12,983
車両運搬具(純額)	9,302	6,076
工具、器具及び備品	2,092,017	2,125,639
減価償却累計額	2,041,744	2,064,037
工具、器具及び備品(純額)	50,273	61,602
土地	6,551	6,551
建設仮勘定	548	-
有形固定資産合計	324,594	349,141
無形固定資産		
借地権	70,000	70,000
ソフトウェア	27,000	17,286
電話加入権	4,707	4,707
その他	2,751	94
無形固定資産合計	104,459	92,088

	前事業年度 (平成24年3月31日)	当事業年度 (平成25年3月31日)
投資その他の資産		
投資有価証券	585,238	879,982
関係会社株式	5,598,062	5,697,652
関係会社出資金	2,384,859	2,494,885
長期貸付金	64,208	4,016
従業員に対する長期貸付金	581	60
関係会社長期貸付金	451,120	330,000
長期前払費用	960	691
繰延税金資産	96,619	40,108
保険積立金	441,555	369,562
会員権	44,480	43,343
長期預金	600,000	600,000
その他	86,521	87,900
貸倒引当金	10,990	2,080
投資その他の資産合計	10,343,217	10,546,124
固定資産合計	10,772,271	10,987,354
資産合計	23,975,721	22,666,475
負債の部		
流動負債		
支払手形	198,943	356,698
電子記録債務	2,785,502	4,760,267
買掛金	4,649,875	1,488,743
1年内償還予定の社債	1,040,000	240,000
リース債務	1,026	1,026
未払金	186,631	134,243
未払費用	82,479	75,027
未払法人税等	358,282	270,887
預り金	12,107	12,309
賞与引当金	155,580	140,720
役員賞与引当金	50,400	52,700
その他	3,618	6,592
流動負債合計	9,524,447	7,539,216
固定負債		
社債	240,000	-
リース債務	3,166	2,139
退職給付引当金	453,476	441,516
資産除去債務	13,982	14,059
その他	31,430	31,430
固定負債合計	742,055	489,145
負債合計	10,266,503	8,028,361

	前事業年度 (平成24年3月31日)	当事業年度 (平成25年3月31日)
純資産の部		
株主資本		
資本金	1,825,671	1,825,671
資本剰余金		
資本準備金	1,611,444	1,611,444
その他資本剰余金	-	2,003
資本剰余金合計	1,611,444	1,613,448
利益剰余金		
利益準備金	147,356	147,356
その他利益剰余金		
別途積立金	9,970,000	7,970,000
繰越利益剰余金	1,405,999	3,580,160
利益剰余金合計	11,523,356	11,697,517
自己株式	1,462,513	949,982
株主資本合計	13,497,959	14,186,654
評価・換算差額等		
その他有価証券評価差額金	140,810	376,184
評価・換算差額等合計	140,810	376,184
新株予約権	70,448	75,276
純資産合計	13,709,217	14,638,114
負債純資産合計	23,975,721	22,666,475

【損益計算書】

(単位：千円)

	前事業年度 (自 平成23年 4月 1日 至 平成24年 3月31日)	当事業年度 (自 平成24年 4月 1日 至 平成25年 3月31日)
売上高	22,578,118	23,437,830
売上原価		
商品期首たな卸高	1,141,532	1,041,912
当期商品仕入高	17,639,141	18,314,627
減価償却費	118,280	92,788
合計	18,898,955	19,449,329
他勘定振替高	2 38,681	2 56,577
商品期末たな卸高	1,041,912	739,115
商品売上原価	6 17,818,361	6 18,653,636
売上総利益	4,759,756	4,784,193
販売費及び一般管理費	3, 4 3,360,355	3, 4 3,306,869
営業利益	1,399,401	1,477,324
営業外収益		
受取利息	1 13,978	1 11,514
受取配当金	1 236,810	1 41,626
為替差益	1,210	1,153
貸倒引当金戻入額	-	12,073
その他	11,934	6,764
営業外収益合計	263,933	73,132
営業外費用		
社債利息	20,908	13,404
支払保証料	9,050	6,083
貸倒引当金繰入額	8,650	-
その他	378	1,361
営業外費用合計	38,987	20,849
経常利益	1,624,347	1,529,607
特別利益		
新株予約権戻入益	-	1,564
特別利益合計	-	1,564
特別損失		
固定資産除却損	5 1,512	5 507
投資有価証券評価損	1,071	-
ゴルフ会員権評価損	3,754	300
特別損失合計	6,338	807
税引前当期純利益	1,618,009	1,530,364
法人税、住民税及び事業税	655,145	585,824
法人税等調整額	19,300	24,121
法人税等合計	674,446	609,945
当期純利益	943,563	920,418

【株主資本等変動計算書】

(単位：千円)

	前事業年度 (自 平成23年 4月 1日 至 平成24年 3月31日)	当事業年度 (自 平成24年 4月 1日 至 平成25年 3月31日)
株主資本		
資本金		
当期首残高	1,825,671	1,825,671
当期変動額		
当期変動額合計	-	-
当期末残高	1,825,671	1,825,671
資本剰余金		
資本準備金		
当期首残高	1,611,444	1,611,444
当期変動額		
当期変動額合計	-	-
当期末残高	1,611,444	1,611,444
その他資本剰余金		
当期首残高	-	-
当期変動額		
自己株式の処分	-	2,003
当期変動額合計	-	2,003
当期末残高	-	2,003
資本剰余金合計		
当期首残高	1,611,444	1,611,444
当期変動額		
自己株式の処分	-	2,003
当期変動額合計	-	2,003
当期末残高	1,611,444	1,613,448
利益剰余金		
利益準備金		
当期首残高	147,356	147,356
当期変動額		
当期変動額合計	-	-
当期末残高	147,356	147,356

	前事業年度 (自 平成23年 4月 1日 至 平成24年 3月31日)	当事業年度 (自 平成24年 4月 1日 至 平成25年 3月31日)
その他利益剰余金		
別途積立金		
当期首残高	9,970,000	9,970,000
当期変動額		
別途積立金の取崩	-	2,000,000
当期変動額合計	-	2,000,000
当期末残高	9,970,000	7,970,000
繰越利益剰余金		
当期首残高	696,841	1,405,999
当期変動額		
別途積立金の取崩	-	2,000,000
剰余金の配当	234,404	250,031
当期純利益	943,563	920,418
自己株式の消却	-	496,226
当期変動額合計	709,158	2,174,161
当期末残高	1,405,999	3,580,160
利益剰余金合計		
当期首残高	10,814,197	11,523,356
当期変動額		
別途積立金の取崩	-	-
剰余金の配当	234,404	250,031
当期純利益	943,563	920,418
自己株式の消却	-	496,226
当期変動額合計	709,158	174,161
当期末残高	11,523,356	11,697,517
自己株式		
当期首残高	1,462,513	1,462,513
当期変動額		
自己株式の処分	-	16,304
自己株式の消却	-	496,226
当期変動額合計	-	512,530
当期末残高	1,462,513	949,982
株主資本合計		
当期首残高	12,788,800	13,497,959
当期変動額		
剰余金の配当	234,404	250,031
当期純利益	943,563	920,418
自己株式の処分	-	18,308
当期変動額合計	709,158	688,695
当期末残高	13,497,959	14,186,654

	前事業年度 (自 平成23年 4月 1日 至 平成24年 3月31日)	当事業年度 (自 平成24年 4月 1日 至 平成25年 3月31日)
評価・換算差額等		
その他有価証券評価差額金		
当期首残高	106,821	140,810
当期変動額		
株主資本以外の項目の当期変動額（純額）	33,989	235,373
当期変動額合計	33,989	235,373
当期末残高	140,810	376,184
評価・換算差額等合計		
当期首残高	106,821	140,810
当期変動額		
株主資本以外の項目の当期変動額（純額）	33,989	235,373
当期変動額合計	33,989	235,373
当期末残高	140,810	376,184
新株予約権		
当期首残高	31,671	70,448
当期変動額		
株主資本以外の項目の当期変動額（純額）	38,777	4,828
当期変動額合計	38,777	4,828
当期末残高	70,448	75,276
純資産合計		
当期首残高	12,927,292	13,709,217
当期変動額		
剰余金の配当	234,404	250,031
当期純利益	943,563	920,418
自己株式の処分	-	18,308
株主資本以外の項目の当期変動額（純額）	72,766	240,201
当期変動額合計	781,924	928,896
当期末残高	13,709,217	14,638,114

【注記事項】

(重要な会計方針)

1. 有価証券の評価基準及び評価方法

(1) 子会社株式

移動平均法による原価法

(2) その他有価証券

時価のあるもの

事業年度の末日の市場価格等に基づく時価法(評価差額は全部純資産直入法により処理し、売却原価は移動平均法により算定)

時価のないもの

移動平均法による原価法

2. デリバティブの評価基準及び評価方法

デリバティブ

時価法

3. たな卸資産の評価基準及び評価方法

(1) 商品

移動平均法による原価法(貸借対照表価額は収益性の低下に基づく簿価切下げの方法により算定)

(2) 貯蔵品

最終仕入原価法

4. 固定資産の減価償却の方法

(1) 有形固定資産(リース資産を除く)

定率法

ただし、平成10年4月1日以降に取得した建物(附属設備を除く)については定額法

なお、主な耐用年数は以下のとおりであります。

建物 : 10年～50年

構築物 : 10年～15年

機械及び装置 : 4年～9年

工具、器具及び備品 : 2年～6年

(会計方針の変更)

当社は、法人税法の改正に伴い、当事業年度より、平成24年4月1日以後に取得した有形固定資産について、改正後の法人税法に基づく減価償却方法に変更しております。

なお、この変更による当事業年度の損益に与える影響は軽微であります。

(2) 無形固定資産(リース資産を除く)

定額法

なお、自社利用のソフトウェアについては、社内における見込利用可能期間(5年)に基づく定額法

(3) リース資産

所有権移転外ファイナンス・リース取引に係るリース資産

リース期間を耐用年数とし、残存価額を零とする定額法

(4) 長期前払費用

定額法

5. 外貨建の資産及び負債の本邦通貨への換算基準

外貨建金銭債権債務は、決算日の直物為替相場により円貨に換算し、換算差額は損益として処理しております。

6. 引当金の計上基準

(1) 貸倒引当金

債権の貸倒れによる損失に備えるため、一般債権については貸倒実績率により、貸倒懸念債権等特定の債権については個別に回収可能性を検討し、回収不能見込額を計上しております。

(2) 賞与引当金

従業員に対する賞与の支給に備えるため、賞与支給見込額の当事業年度負担額を計上しております。

(3) 役員賞与引当金

役員賞与の支給に備えるため、当事業年度末における支給見込額を計上しております。

(4) 退職給付引当金

従業員の退職給付に備えるため、当事業年度末における退職給付債務の見込額に基づき計上しております。

なお、数理計算上の差異は、各事業年度の発生時における従業員の平均残存勤務期間内の一定の年数（10年）による定額法により按分した額をそれぞれ発生の翌事業年度から費用処理することとしております。

7. その他財務諸表作成のための基本となる重要な事項

消費税等の会計処理

税抜方式によっております。

（貸借対照表関係）

1 関係会社項目

関係会社に対する資産及び負債には区分掲記されたもののほか次のものがあります。

	前事業年度 (平成24年3月31日)	当事業年度 (平成25年3月31日)
売掛金	1,205,893千円	1,117,199千円

2 期末日満期手形

期末日満期手形の会計処理については、手形交換日をもって決済処理をしております。なお、当期の末日が金融機関の休日であったため、次の期末日満期手形が期末残高に含まれております。

	前事業年度 (平成24年3月31日)	当事業年度 (平成25年3月31日)
受取手形	13,480千円	9,537千円

（損益計算書関係）

1 関係会社との取引に係るものが次のとおり含まれております。

	前事業年度 (自平成23年4月1日 至平成24年3月31日)	当事業年度 (自平成24年4月1日 至平成25年3月31日)
受取利息	11,305千円	9,408千円
受取配当金	222,134	25,590

2 他勘定振替高の内訳は次のとおりであります。

	前事業年度 (自平成23年4月1日 至平成24年3月31日)	当事業年度 (自平成24年4月1日 至平成25年3月31日)
工具、器具及び備品	38,681千円	56,577千円

- 3 販売費に属する費用のおおよその割合は前事業年度53%、当事業年度54%、一般管理費に属する費用のおおよその割合は前事業年度47%、当事業年度46%であります。

販売費及び一般管理費のうち主要な費目及び金額は次のとおりであります。

	前事業年度 (自 平成23年 4月 1日 至 平成24年 3月31日)	当事業年度 (自 平成24年 4月 1日 至 平成25年 3月31日)
給与手当	873,425千円	852,100千円
賞与引当金繰入額	127,648	112,576
役員賞与引当金繰入額	50,400	52,700
退職給付費用	114,897	107,641
業務委託手数料	942,116	933,857
荷造運賃	229,291	253,054
減価償却費	56,010	43,428
貸倒引当金繰入額	3,620	-

- 4 研究開発費の総額は次のとおりであります。

	前事業年度 (自 平成23年 4月 1日 至 平成24年 3月31日)	当事業年度 (自 平成24年 4月 1日 至 平成25年 3月31日)
一般管理費	55,429千円	96,602千円

- 5 固定資産除却損の内容は次のとおりであります。

	前事業年度 (自 平成23年 4月 1日 至 平成24年 3月31日)	当事業年度 (自 平成24年 4月 1日 至 平成25年 3月31日)
建物	756千円	324千円
工具、器具及び備品	756	183
計	1,512	507

- 6 期末たな卸高は収益性の低下に伴う簿価切下後の金額であり、次のたな卸資産評価損が売上原価に含まれておりません。

	前事業年度 (自 平成23年 4月 1日 至 平成24年 3月31日)	当事業年度 (自 平成24年 4月 1日 至 平成25年 3月31日)
	450千円	1,068千円

(株主資本等変動計算書関係)

前事業年度(自平成23年4月1日至平成24年3月31日)

自己株式の種類及び株式数に関する事項

	当事業年度期首 株式数(株)	当事業年度増加 株式数(株)	当事業年度減少 株式数(株)	当事業年度末株式数 (株)
普通株式	2,063,090	-	-	2,063,090
合計	2,063,090	-	-	2,063,090

当事業年度(自平成24年4月1日至平成25年3月31日)

自己株式の種類及び株式数に関する事項

	当事業年度期首 株式数(株)	当事業年度増加 株式数(株)	当事業年度減少 株式数(株)	当事業年度末株式数 (株)
普通株式(注)	2,063,090	-	723,000	1,340,090
合計	2,063,090	-	723,000	1,340,090

(注) 普通株式の自己株式の株式数の減少723,000株は、取締役会決議による自己株式の消却700,000株、ストック・オプションの行使による減少23,000株であります。

(リース取引関係)

1. ファイナンス・リース取引

所有権移転外ファイナンス・リース取引

リース資産の内容

有形固定資産

車両運搬具であります。

リース資産の減価償却の方法

重要な会計方針「4. 固定資産の減価償却の方法」に記載のとおりであります。

2. オペレーティング・リース取引

オペレーティング・リース取引のうち解約不能のものに係る未経過リース料

(単位:千円)

	前事業年度 (平成24年3月31日)	当事業年度 (平成25年3月31日)
1年内	1,218	812
1年超	812	-
合計	2,030	812

(有価証券関係)

子会社株式(当事業年度の貸借対照表計上額は5,697,652千円、前事業年度の貸借対照表計上額は5,598,062千円)は、市場価格がなく、時価を把握することが極めて困難と認められることから、記載しておりません。

(税効果会計関係)

1. 繰延税金資産及び繰延税金負債の発生の主な原因別の内訳

	前事業年度 (平成24年3月31日)	当事業年度 (平成25年3月31日)
繰延税金資産(流動)		
貸倒引当金	5,268千円	3,956千円
賞与引当金	59,135	53,487
役員退職慰労金	8,267	-
未払事業税	26,073	22,758
商品評価損	9,585	9,991
その他	14,377	13,506
繰延税金資産(流動)合計	122,708	103,701
繰延税金資産(固定)		
退職給付引当金	163,934	158,732
役員退職慰労金	11,201	11,201
投資有価証券評価損	69,533	69,533
ゴルフ会員権評価損	32,867	24,604
その他	9,679	6,594
繰延税金資産(固定)小計	287,216	270,667
評価性引当額	112,081	100,733
繰延税金資産(固定)合計	175,135	169,933
繰延税金負債(固定)		
その他有価証券評価差額金	77,975	129,371
その他	541	453
繰延税金負債(固定)合計	78,516	129,825
繰延税金資産(固定)の純額	96,619	40,108

2. 法定実効税率と税効果会計適用後の法人税等の負担率との間に重要な差異があるときの、当該差異の原因となった主要な項目別の内訳

前事業年度 (平成24年3月31日)	当事業年度 (平成25年3月31日)
法定実効税率と税効果会計適用後の法人税等の負担率との間の差異が法定実効税率の100分の5以下であるため注記を省略しております。	同左

(資産除去債務関係)

資産除去債務のうち貸借対照表に計上しているもの

イ 当該資産除去債務の概要

事務所及び倉庫の不動産賃貸借契約に伴う原状回復義務等であります。

ロ 当該資産除去債務の金額の算定方法

使用見込期間を取得から20年と見積り、割引率は0.2~2.0%を使用して資産除去債務の金額を計算しております。

ハ 当該資産除去債務の総額の増減

	前事業年度 (自平成23年4月1日 至平成24年3月31日)	当事業年度 (自平成24年4月1日 至平成25年3月31日)
期首残高	13,834千円	13,982千円
時の経過による調整額	147	76
期末残高	13,982	14,059

(1株当たり情報)

	前事業年度 (自 平成23年 4月 1日 至 平成24年 3月31日)	当事業年度 (自 平成24年 4月 1日 至 平成25年 3月31日)
1株当たり純資産額	872円77銭	930円54銭
1株当たり当期純利益金額	60円38銭	58円90銭

(注) 1. 潜在株式調整後1株当たり当期純利益金額については、希薄化効果を有している潜在株式が存在しないため記載していません。

2. 1株当たり当期純利益金額の算定上の基礎は、以下のとおりであります。

	前事業年度 (自 平成23年 4月 1日 至 平成24年 3月31日)	当事業年度 (自 平成24年 4月 1日 至 平成25年 3月31日)
当期純利益金額(千円)	943,563	920,418
普通株主に帰属しない金額(千円)	-	-
普通株式に係る当期純利益金額(千円)	943,563	920,418
期中平均株式数(株)	15,626,950	15,627,391
希薄化効果を有しないため、潜在株式調整後1株当たり当期純利益金額の算定に含めなかった潜在株式の概要	平成22年6月23日定時株主総会決議によるストック・オプション(株式の数592,000株)	平成22年6月23日定時株主総会決議によるストック・オプション(株式の数553,500株)

(重要な後発事象)

該当事項はありません。

【附属明細表】

【有価証券明細表】

【株式】

		銘柄	株式数(株)	貸借対照表計上額 (千円)
投資有価証券	その他 有価証券	クリヤマホールディングス(株)(注)1	200,000	224,800
		岡部(株)	200,000	173,000
		(株)日新	491,000	130,606
		日野自動車(株)	100,000	101,000
		(株)みずほフィナンシャルグループ(注)2	140,510	56,501
		(株)ミツバ	56,385	54,243
		日産車体(株)	23,100	26,889
		(株)日立製作所	47,901	26,010
		本田技研工業(株)	5,977	21,249
		曙ブレーキ工業(株)	41,413	17,517
		その他(7銘柄)	88,055	48,165
		計	1,394,343	879,982

(注)1. クリヤマホールディングス(株)は、平成24年10月1日にクリヤマ(株)より商号変更しております。

2. 第十一回第十一種優先株式100,000株(貸借対照表計上額48,440千円)が含まれております。

【有形固定資産等明細表】

資産の種類	当期首残高 (千円)	当期増加額 (千円)	当期減少額 (千円)	当期末残高 (千円)	当期末減価 償却累計額 又は償却累 計額 (千円)	当期償却額 (千円)	差引当期末 残高 (千円)
有形固定資産							
建物	413,957	135	8,996	405,097	282,925	11,806	122,171
構築物	12,019	-	-	12,019	10,186	331	1,833
機械及び装置	303,360	84,678	-	388,039	237,134	55,360	150,905
車両運搬具	19,060	-	-	19,060	12,983	3,225	6,076
工具、器具及び備品	2,092,017	64,286	30,664	2,125,639	2,064,037	52,773	61,602
土地	6,551	-	-	6,551	-	-	6,551
建設仮勘定	548	-	548	-	-	-	-
有形固定資産計	2,847,516	149,100	40,209	2,956,408	2,607,267	123,497	349,141
無形固定資産							
借地権	70,000	-	-	70,000	-	-	70,000
ソフトウェア	534,685	2,716	-	537,402	520,115	12,430	17,286
電話加入権	4,707	-	-	4,707	-	-	4,707
その他	3,362	-	2,635	726	632	21	94
無形固定資産計	612,755	2,716	2,635	612,836	520,747	12,452	92,088
長期前払費用	60,947	-	-	60,947	60,255	268	691
繰延資産							
-	-	-	-	-	-	-	-
繰延資産計	-	-	-	-	-	-	-

(注) 1. 当期増加額の主な内容は次のとおりであります。

機械及び装置	CNC旋盤取得	52,380千円
	研磨機取得	31,000千円
工具、器具及び備品	冶工具金型取得	56,577千円

2. 当期減少額の主な内容は次のとおりであります。

工具、器具及び備品	冶工具金型除却	19,313千円
-----------	---------	----------

【引当金明細表】

区分	当期首残高 (千円)	当期増加額 (千円)	当期減少額 (目的使用) (千円)	当期減少額 (その他) (千円)	当期末残高 (千円)
貸倒引当金 (注)	24,850	11,090	286	23,163	12,490
賞与引当金	155,580	140,720	155,580	-	140,720
役員賞与引当金	50,400	52,700	50,400	-	52,700

(注) 貸倒引当金の「当期減少額(その他)」は、洗替による取崩額であります。

(2)【主な資産及び負債の内容】

流動資産

(a) 現金及び預金

区分	金額(千円)
現金	1,596
預金	
当座預金	459,231
普通預金	44,523
通知預金	2,700,000
定期預金	1,400,000
別段預金	6,081
計	4,609,836
合計	4,611,433

(b) 受取手形

相手先別内訳

相手先	金額(千円)
(株)武部鉄工所	231,800
(株)ソーシン	79,184
マルヤス工業(株)	21,656
(株)旭洋工業製作所	17,537
(株)ヌカベ	15,572
その他	129,384
合計	495,134

期日別内訳

期日別	金額(千円)
平成25年 4月	133,371
5月	112,456
6月	101,280
7月	120,161
8月	27,865
合計	495,134

(c) 売掛金

相手先別内訳

相手先	金額(千円)
日野自動車(株)	677,575
OHASHI TECHNICA U.S.A., INC.	627,465
OHASHI TECHNICA (THAILAND) CO.,LTD.	338,448
(株)デンソー	282,551
いすゞ自動車(株)	265,752
その他	3,326,229
合計	5,518,024

売掛金の発生及び回収並びに滞留状況

当期首残高 (千円)	当期発生高 (千円)	当期回収高 (千円)	当期末残高 (千円)	回収率(%)	滞留期間(日)
(A)	(B)	(C)	(D)	$\frac{(C)}{(A) + (B)} \times 100$	(A) + (D) 2 (B) 365
6,169,241	25,321,097	25,972,315	5,518,024	82.5	84.2

(注) 当期発生高には消費税等が含まれております。

(d) 商品

品目	金額(千円)
自動車関連部品	
エンジン関連部品	222,922
車体組立用締結部品	201,527
ブレーキ関連部品	50,747
ドアロック等の外装用部品	13,686
パワートレイン関連部品	115,618
その他の自動車部品	101,837
自動車関連部品小計	706,338
その他関連部品	32,777
合計	739,115

(e) 貯蔵品

品目	金額(千円)
J R等回数券	1,098
切手・印紙	162
クオカード	410
パソコン	719
その他	35
合計	2,425

固定資産

(a) 関係会社株式

会社名	金額(千円)
オーハシ技研工業株式会社(子会社)	3,439,889
株式会社オーハシロジスティクス(子会社)	220,000
OHASHI TECHNICA U.S.A., INC.(子会社)	628,645
OHASHI TECHNICA MEXICO,S.A. DE C.V.(子会社)	99,589
OHASHI TECHNICA(THAILAND)CO.,LTD.(子会社)	1,137,811
OHASHI TECHNICA UK, LTD.(子会社)	171,716
合計	5,697,652

(b) 関係会社出資金

会社名	金額(千円)
大橋精密件(上海)有限公司(子会社)	399,293
大橋精密件制造(広州)有限公司(子会社)	1,426,156
広州大中精密件有限公司(子会社)	324,926
大橋精密電子(上海)有限公司(子会社)	344,509
合計	2,494,885

流動負債

(a) 支払手形

相手先別内訳

相手先	金額(千円)
(株)テクノステート	231,716
(株)カドワキ	35,461
岩井産業(株)	32,009
京浜精密工業(株)	9,190
ヘラマンタイトン(株)	7,870
その他	40,449
合計	356,698

期日別内訳

期日別	金額(千円)
平成25年4月	80,157
5月	86,379
6月	90,790
7月	99,371
合計	356,698

(b) 電子記録債務

相手先別内訳

相手先	金額(千円)
(株)川島製作所	274,488
クリヤマ(株)	239,121
(株)テーケー	176,464
(株)ナカヒョウ	151,076
西精工(株)	145,331
その他	3,773,785
合計	4,760,267

期日別内訳

期日別	金額(千円)
平成25年4月	1,274,560
5月	1,120,428
6月	1,159,816
7月	1,205,461
合計	4,760,267

(c) 買掛金

相手先	金額(千円)
(株)テーケー	77,429
(株)川島製作所	72,360
オーハシ技研工業(株)	70,105
(株)テクノステート	67,657
クリヤマ(株)	56,851
その他	1,144,338
合計	1,488,743

(3) 【その他】

該当事項はありません。

第6【提出会社の株式事務の概要】

事業年度	4月1日から3月31日まで
定時株主総会	6月中
基準日	3月31日
剰余金の配当の基準日	9月30日 3月31日
1単元の株式数	100株
単元未満株式の買取り 取扱場所 株主名簿管理人 取次所 買取手数料	(特別口座) 東京都千代田区丸の内一丁目4番1号 三井住友信託銀行株式会社 証券代行部 (特別口座) 東京都千代田区丸の内一丁目4番1号 三井住友信託銀行株式会社 株式の売買の委託に係る手数料相当額として別途定める金額
公告掲載方法	当会社の公告方法は、電子公告とする。ただし、事故その他のやむを得ない事由によって電子公告ができない場合の公告方法は、日本経済新聞に掲載する方法とする。 公告掲載URL http://www.ohashi.co.jp
株主に対する特典	毎年3月31日並びに9月30日現在の株主名簿に記録された1単元(100株)以上保有の株主に対してお米券を保有株数に応じて贈呈。

(注) 当社定款の定めにより、単元未満株主は、会社法第189条第2項各号に掲げる権利、会社法第166条第1項の規定による請求をする権利、株主の有する株式数に応じて募集株式の割当て及び募集新株予約権の割当てを受ける権利以外の権利を有しておりません。

第7【提出会社の参考情報】

1【提出会社の親会社等の情報】

当社は、金融商品取引法第24条の7第1項に規定する親会社等はありません。

2【その他の参考情報】

当事業年度の開始日から有価証券報告書提出日までの間に、次の書類を提出しております。

(1) 有価証券報告書及びその添付書類並びに確認書

事業年度（第60期）（自平成23年4月1日至平成24年3月31日）平成24年6月21日関東財務局長に提出

(2) 内部統制報告書及びその添付書類

平成24年6月21日関東財務局長に提出

(3) 四半期報告書及び確認書

（第61期第1四半期）（自平成24年4月1日至平成24年6月30日）平成24年8月10日関東財務局長に提出

（第61期第2四半期）（自平成24年7月1日至平成24年9月30日）平成24年11月9日関東財務局長に提出

（第61期第3四半期）（自平成24年10月1日至平成24年12月31日）平成25年2月12日関東財務局長に提出

(4) 臨時報告書

平成24年6月22日関東財務局長に提出

企業内容等の開示に関する内閣府令第19条第2項第9号の2（株主総会における議決権行使の結果）に基づく臨時報告書であります。

第二部【提出会社の保証会社等の情報】

該当事項はありません。

独立監査人の監査報告書及び内部統制監査報告書

平成25年 6月19日

株式会社 オーハシテクニカ

取締役会 御中

新日本有限責任監査法人

指定有限責任社員 業務執行社員	公認会計士	江見 睦生
指定有限責任社員 業務執行社員	公認会計士	芳野 博之
指定有限責任社員 業務執行社員	公認会計士	西田 裕志

<財務諸表監査>

当監査法人は、金融商品取引法第193条の2第1項の規定に基づく監査証明を行うため、「経理の状況」に掲げられている株式会社オーハシテクニカの平成24年4月1日から平成25年3月31日までの連結会計年度の連結財務諸表、すなわち、連結貸借対照表、連結損益計算書、連結包括利益計算書、連結株主資本等変動計算書、連結キャッシュ・フロー計算書、連結財務諸表作成のための基本となる重要な事項、その他の注記及び連結附属明細表について監査を行った。

連結財務諸表に対する経営者の責任

経営者の責任は、我が国において一般に公正妥当と認められる企業会計の基準に準拠して連結財務諸表を作成し適正に表示することにある。これには、不正又は誤謬による重要な虚偽表示のない連結財務諸表を作成し適正に表示するために経営者が必要と判断した内部統制を整備及び運用することが含まれる。

監査人の責任

当監査法人の責任は、当監査法人が実施した監査に基づいて、独立の立場から連結財務諸表に対する意見を表明することにある。当監査法人は、我が国において一般に公正妥当と認められる監査の基準に準拠して監査を行った。監査の基準は、当監査法人に連結財務諸表に重要な虚偽表示がないかどうかについて合理的な保証を得るために、監査計画を策定し、これに基づき監査を実施することを求めている。

監査においては、連結財務諸表の金額及び開示について監査証拠を入手するための手続が実施される。監査手続は、当監査法人の判断により、不正又は誤謬による連結財務諸表の重要な虚偽表示のリスクの評価に基づいて選択及び適用される。財務諸表監査の目的は、内部統制の有効性について意見表明するためのものではないが、当監査法人は、リスク評価の実施に際して、状況に応じた適切な監査手続を立案するために、連結財務諸表の作成と適正な表示に関連する内部統制を検討する。また、監査には、経営者が採用した会計方針及びその適用方法並びに経営者によって行われた見積りの評価も含め全体としての連結財務諸表の表示を検討することが含まれる。

当監査法人は、意見表明の基礎となる十分かつ適切な監査証拠を入手したと判断している。

監査意見

当監査法人は、上記の連結財務諸表が、我が国において一般に公正妥当と認められる企業会計の基準に準拠して、株式会社オーハシテクニカ及び連結子会社の平成25年3月31日現在の財政状態並びに同日をもって終了する連結会計年度の経営成績及びキャッシュ・フローの状況をすべての重要な点において適正に表示しているものと認める。

< 内部統制監査 >

当監査法人は、金融商品取引法第193条の2第2項の規定に基づく監査証明を行うため、株式会社オーハシテクニカの平成25年3月31日現在の内部統制報告書について監査を行った。

内部統制報告書に対する経営者の責任

経営者の責任は、財務報告に係る内部統制を整備及び運用し、我が国において一般に公正妥当と認められる財務報告に係る内部統制の評価の基準に準拠して内部統制報告書を作成し適正に表示することにある。

なお、財務報告に係る内部統制により財務報告の虚偽の記載を完全には防止又は発見することができない可能性がある。

監査人の責任

当監査法人の責任は、当監査法人が実施した内部統制監査に基づいて、独立の立場から内部統制報告書に対する意見を表明することにある。当監査法人は、我が国において一般に公正妥当と認められる財務報告に係る内部統制の監査の基準に準拠して内部統制監査を行った。財務報告に係る内部統制の監査の基準は、当監査法人に内部統制報告書に重要な虚偽表示がないかどうかについて合理的な保証を得るために、監査計画を策定し、これに基づき内部統制監査を実施することを求めている。

内部統制監査においては、内部統制報告書における財務報告に係る内部統制の評価結果について監査証拠を入手するための手続が実施される。内部統制監査の監査手続は、当監査法人の判断により、財務報告の信頼性に及ぼす影響の重要性に基づいて選択及び適用される。また、内部統制監査には、財務報告に係る内部統制の評価範囲、評価手続及び評価結果について経営者が行った記載を含め、全体としての内部統制報告書の表示を検討することが含まれる。

当監査法人は、意見表明の基礎となる十分かつ適切な監査証拠を入手したと判断している。

監査意見

当監査法人は、株式会社オーハシテクニカが平成25年3月31日現在の財務報告に係る内部統制は有効であると表示した上記の内部統制報告書が、我が国において一般に公正妥当と認められる財務報告に係る内部統制の評価の基準に準拠して、財務報告に係る内部統制の評価結果について、すべての重要な点において適正に表示しているものと認める。

利害関係

会社と当監査法人又は業務執行社員との間には、公認会計士法の規定により記載すべき利害関係はない。

以上

-
- (注) 1 . 上記は、監査報告書の原本に記載された事項を電子化したものであり、その原本は当社（有価証券報告書提出会社）が別途保管しております。
- 2 . 連結財務諸表の範囲にはX B R Lデータ自体は含まれていません。

独立監査人の監査報告書

平成25年 6月19日

株式会社 オーハシテクニカ

取締役会 御中

新日本有限責任監査法人

指定有限責任社員 業務執行社員	公認会計士	江見 睦生
指定有限責任社員 業務執行社員	公認会計士	芳野 博之
指定有限責任社員 業務執行社員	公認会計士	西田 裕志

当監査法人は、金融商品取引法第193条の2第1項の規定に基づく監査証明を行うため、「経理の状況」に掲げられている株式会社オーハシテクニカの平成24年4月1日から平成25年3月31日までの第61期事業年度の財務諸表、すなわち、貸借対照表、損益計算書、株主資本等変動計算書、重要な会計方針、その他の注記及び附属明細表について監査を行った。

財務諸表に対する経営者の責任

経営者の責任は、我が国において一般に公正妥当と認められる企業会計の基準に準拠して財務諸表を作成し適正に表示することにある。これには、不正又は誤謬による重要な虚偽表示のない財務諸表を作成し適正に表示するために経営者が必要と判断した内部統制を整備及び運用することが含まれる。

監査人の責任

当監査法人の責任は、当監査法人が実施した監査に基づいて、独立の立場から財務諸表に対する意見を表明することにある。当監査法人は、我が国において一般に公正妥当と認められる監査の基準に準拠して監査を行った。監査の基準は、当監査法人に財務諸表に重要な虚偽表示がないかどうかについて合理的な保証を得るために、監査計画を策定し、これに基づき監査を実施することを求めている。

監査においては、財務諸表の金額及び開示について監査証拠を入手するための手続が実施される。監査手続は、当監査法人の判断により、不正又は誤謬による財務諸表の重要な虚偽表示のリスクの評価に基づいて選択及び適用される。財務諸表監査の目的は、内部統制の有効性について意見表明するためのものではないが、当監査法人は、リスク評価の実施に際して、状況に応じた適切な監査手続を立案するために、財務諸表の作成と適正な表示に関連する内部統制を検討する。また、監査には、経営者が採用した会計方針及びその適用方法並びに経営者によって行われた見積りの評価も含め全体としての財務諸表の表示を検討することが含まれる。

当監査法人は、意見表明の基礎となる十分かつ適切な監査証拠を入手したと判断している。

監査意見

当監査法人は、上記の財務諸表が、我が国において一般に公正妥当と認められる企業会計の基準に準拠して、株式会社オーハシテクニカの平成25年3月31日現在の財政状態及び同日をもって終了する事業年度の経営成績をすべての重要な点において適正に表示しているものと認める。

利害関係

会社と当監査法人又は業務執行社員との間には、公認会計士法の規定により記載すべき利害関係はない。

以上

-
- (注) 1. 上記は、監査報告書の原本に記載された事項を電子化したものであり、その原本は当社（有価証券報告書提出会社）が別途保管しております。
2. 財務諸表の範囲にはXBR Lデータ自体は含まれていません。