

【表紙】

【提出書類】 有価証券報告書

【根拠条文】 金融商品取引法第24条第1項

【提出先】 近畿財務局長

【提出日】 2024年3月27日

【事業年度】 第32期(自 2023年1月1日 至 2023年12月31日)

【会社名】 シークス株式会社

【英訳名】 SIIIX Corp.

【代表者の役職氏名】 C O O 代表取締役社長 執行役員 柳 瀬 晃 治

【本店の所在の場所】 大阪市中央区備後町一丁目4番9号

【電話番号】 06(6266)6400(代表)

【事務連絡者氏名】 C F O 専務取締役 執行役員 大 野 精 二

【最寄りの連絡場所】 大阪市中央区備後町一丁目4番9号

【電話番号】 06(6266)6400(代表)

【事務連絡者氏名】 C F O 専務取締役 執行役員 大 野 精 二

【縦覧に供する場所】 株式会社東京証券取引所
(東京都中央区日本橋兜町2番1号)

第一部 【企業情報】

第1 【企業の概況】

1 【主要な経営指標等の推移】

(1) 連結経営指標等

回次	第28期	第29期	第30期	第31期	第32期
決算年月	2019年12月	2020年12月	2021年12月	2022年12月	2023年12月
売上高 (百万円)	223,037	181,598	226,833	277,031	309,768
経常利益 (百万円)	5,634	4,444	5,934	8,337	11,849
親会社株主に帰属する 当期純利益 (百万円)	3,695	1,724	4,561	4,733	8,185
包括利益 (百万円)	3,436	447	11,324	12,405	13,741
純資産 (百万円)	58,249	56,498	66,369	77,389	89,545
総資産 (百万円)	143,391	144,436	169,921	205,170	216,838
1株当たり純資産額 (円)	1,224.26	1,186.71	1,393.92	1,625.55	1,891.52
1株当たり当期純利益 (円)	78.21	36.48	96.53	100.11	173.56
潜在株式調整後1株 当たり当期純利益 (円)	73.56	35.42	96.39	99.98	173.38
自己資本比率 (%)	40.3	38.8	38.8	37.5	41.1
自己資本利益率 (%)	6.5	3.0	7.5	6.6	9.9
株価収益率 (倍)	19.5	42.3	14.7	12.8	8.4
営業活動による キャッシュ・フロー (百万円)	8,945	13,280	8,106	5,567	19,796
投資活動による キャッシュ・フロー (百万円)	9,602	6,034	7,765	8,892	10,392
財務活動による キャッシュ・フロー (百万円)	2,923	1,291	869	6,676	5,989
現金及び現金同等物 の期末残高 (百万円)	15,035	22,968	9,315	13,652	18,059
従業員数 (名)	12,721	11,257	12,354	12,734	11,052

(注) 「収益認識に関する会計基準」(企業会計基準第29号 2020年3月31日)等を第31期の期首から適用しており、第31期以降に係る主要な経営指標等については、当該会計基準等を適用した後の指標等となっております。

(2) 提出会社の経営指標等

回次	第28期	第29期	第30期	第31期	第32期
決算年月	2019年12月	2020年12月	2021年12月	2022年12月	2023年12月
売上高 (百万円)	87,787	74,910	92,634	99,298	113,320
経常利益 (百万円)	2,708	2,639	9,148	2,576	4,411
当期純利益又は 当期純損失() (百万円)	2,283	2,319	9,120	718	1,898
資本金 (百万円)	2,144	2,144	2,144	2,144	2,144
発行済株式総数 (千株)	50,400	50,400	50,400	50,400	50,400
純資産 (百万円)	12,232	13,202	20,926	18,812	18,840
総資産 (百万円)	54,049	55,615	68,737	71,943	72,638
1株当たり純資産額 (円)	257.61	278.09	441.13	396.29	399.00
1株当たり配当額 (円)	28.00	29.00	30.00	31.00	44.00
(内1株当たり中間配当額) (円)	(14.00)	(14.00)	(15.00)	(15.00)	(16.00)
1株当たり当期純利益又は 1株当たり当期純損失() (円)	48.32	49.09	192.99	15.20	40.26
潜在株式調整後1株 当たり当期純利益 (円)	45.45	47.66	192.73	-	40.22
自己資本比率 (%)	22.5	23.6	30.3	26.1	25.9
自己資本利益率 (%)	19.5	18.3	53.7	3.6	10.1
株価収益率 (倍)	31.5	31.4	7.3	-	36.3
配当性向 (%)	57.9	59.1	15.5	-	109.3
従業員数 (名)	201	203	215	208	214
(外、平均臨時雇用者数)	[15]	[15]	[28]	[10]	[12]
株主総利回り (%)	108.5	111.9	105.1	97.6	113.6
(比較指標：配当込みTOPIX) (%)	(118.1)	(126.8)	(143.0)	(139.5)	(178.9)
最高株価 (円)	1,874	1,729	1,980	1,532	1,638
最低株価 (円)	1,100	638	1,136	890	1,220

- (注) 1 第31期の潜在株式調整後1株当たり当期純利益については、潜在株式は存在するものの、1株当たり当期純損失であるため記載しておりません。
- 2 第31期の株価収益率および配当性向については、当期純損失であるため記載しておりません。
- 3 最高株価および最低株価は、2022年4月3日以前は東京証券取引所市場第一部におけるものであり、2022年4月4日以降は、東京証券取引所プライム市場におけるものです。
- 4 「従業員数」には関係会社への出向者は含んでおりません。なお、各期における当該出向者数は、第28期123名、第29期122名、第30期125名、第31期128名、第32期131名となっております。
- 5 「収益認識に関する会計基準」(企業会計基準第29号 2020年3月31日)等を第31期の期首から適用しており、第31期以降に係る主要な経営指標等については、当該会計基準等を適用した後の指標等となっております。

2 【沿革】

年月	概要
1992年7月	サカティンクス(株)の海外事業部が分離・独立し、同社の全額出資により(資本金10億円)、大阪市西区に「サカティンクスインターナショナル(株)」を設立。
1992年10月	サカティンクス(株)の印刷インキ事業以外の海外事業部関連の海外子会社および関連会社・合併会社等をすべて当社が引継ぐ。
1994年7月	(株)PFUと当社の合併でPFU Technology Singapore Pte. Ltd.(現PFU Asia Pacific Pte. Ltd.)(合併会社)を設立し、電子機器の開発、販売を開始。
1995年3月	バンドー化学(株)と当社の合併で香港にBando Sakata Ltd.(現Bando SIIX Ltd.)(関連会社)を設立し、複写機用部品の販売を開始。
1996年1月	株式の額面金額50,000円を50円に変更するため形式上の存続会社であるサカティンクスインターナショナル(株)(旧(株)ミートショップナカノ:1995年9月に商号変更)と合併。
1996年2月	日本の大手オーディオメーカー向けに香港・中国での委託生産による音響機器のOEM供給を開始。
1997年2月	フィリピンに電子部品・機器等の販売・物流のためのSakata Inx Logistics Phils. Inc. (現SIIX EMS PHILIPPINES, INC.)(現連結子会社)を設立。
1997年12月	台湾に電子部品・機器販売のためのSakata Inx TWN Co., Ltd.(現SIIX TWN Co., Ltd.)(現連結子会社)を設立。
1998年7月	社名をサカティンクスインターナショナル(株)からシークス(株)に変更。それにともない海外子会社と一部の関連会社の社名も変更。
1999年7月	中国 上海市にSIIX (Shanghai) Co., Ltd.(現連結子会社)を設立。
1999年9月	大阪証券取引所市場第二部に上場。
2000年5月	株式売買単位を1,000株から100株に変更。
2000年6月	Charoen Sakata(Thailand)Co., Ltd.(現Thai SIIX Co., Ltd.)を連結子会社化。
2000年11月	東京証券取引所市場第二部に上場。(サカティンクス(株)の子会社から関連会社へ)
2001年3月	タカヤ(株)と当社の合併で中国・上海にTakaya SIIX Electronics (Shanghai) Co., Ltd.(関連会社)を設立。
2001年8月	スロバキアにSluzba SIIX Electronics s.r.o.(現SIIX EMS Slovakia s.r.o.)(現連結子会社)を設立。
2002年6月	中国 東莞市に SIIX EMS Dongguan Ltd.(現SIIX EMS (DONG GUAN) Co., Ltd.)(現連結子会社)を設立。
2004年4月	SIIX Singapore Pte. Ltd.(現連結子会社)がインドネシアのPT PFU Technology Indonesiaの株式を取得したことにともない同社を連結子会社化。
2004年12月	本社を大阪市中央区備後町1-4-9(現所在地)に移転。
2005年2月	株式を1株につき2株の割合をもって分割。
2005年6月	東京証券取引所および大阪証券取引所市場第一部に指定。
2006年1月	PT SIIX Electronics Indonesia(現連結子会社)を存続会社としてPT PFU Technology Indonesiaと合併。
2007年9月	メキシコにSIIX MEXICO, S.A DE C.V.(非連結子会社)を設立。
2007年12月	SIIX Bangkok Co., Ltd.(現Thai SIIX Co., Ltd.)(現連結子会社)がロジスティック・センターを設立。
2008年1月	株式を1株につき2株の割合をもって分割。
2008年10月	東京営業部(現東京本社)を東京都千代田区九段南2-3-25(現所在地)に移転。
2010年2月	神奈川県相模原市にシークスエレクトロニクス(株)(現連結子会社)を設立。
2010年11月	インドネシアにPT. SIIX EMS INDONESIA(現連結子会社)を設立。
2012年2月	中国 上海市にSIIX EMS (Shanghai) Co., Ltd.(現連結子会社)を設立。
2013年5月	フィリピンにSIIX EMS PHILIPPINES, INC.(現連結子会社)を設立。
2013年9月	メキシコにSIIX EMS MEXICO S de RL de C.V (現連結子会社)を設立。
2014年1月	フィリピンにSIIX COXON PRECISION PHILS., INC. (現SIIX EMS PHILIPPINES, INC.)(現連結子会社)を設立。
2014年1月	名古屋市中区に名古屋営業部を開設。
2015年5月	美的集団の子会社と当社の合併で中国 佛山市にGuangdong Midea-SIIX Electronics Co., Ltd.(現持分法適用関連会社)を設立。
2015年6月	シンガポールにSIIX-AGT MEDTECH PTE. LTD.(関連会社)を設立。
2016年11月	ハンガリーにSIIX Hungary Kft.(現連結子会社)を設立。
2017年2月	中国 孝感市にSIIX HUBEI Co., Ltd.(現連結子会社)を設立。
2017年8月	ベトナムにSIIX VIETNAM COMPANY LIMITED(非連結子会社)を設立。
2017年11月	美的集団の子会社と当社の合併で中国 合肥市にHefei Midea-SIIX Electronics Co., Ltd. (現持分法適用関連会社)を設立。
2018年4月	株式を1株につき2株の割合をもって分割。
2019年2月	マレーシアにSIIX MALAYSIA SDN. BHD. (現連結子会社)を設立。
2021年8月	シンガポールにSIIX-ORIENT TECHNOLOGY PTE. LTD.(関連会社)を設立。
2022年4月	東京証券取引所の市場区分見直しにより、東京証券取引所市場第一部からプライム市場へ移行。
2022年7月	会社設立30周年。
2023年12月	シンガポール科学技術研究庁およびSIIX-AGT MEDTECH PTE.LTD.との合併でシンガポールにBotMind Pte. Ltd. (関連会社)を設立。
2023年12月	美的集団の子会社と当社の合併で中国 荆州市にJingzhou Midea-SIIX Electronics Co., Ltd.(関連会社)を設立。
2024年3月	Renzoku Biologics株式会社を連結子会社化。

3 【事業の内容】

当社グループは、当社、子会社24社、関連会社13社で構成され、電子部品等の部材調達、EMS(電子機器受託製造サービス)、物流等のサービスをグローバルで提供することを主な事業としております。これらの事業活動を展開している地域を経営上の意思決定や業績評価を行う基礎となる地域別業務執行責任体制にもとづいて区分し、「日本」、「中華圏」、「東南アジア」、「欧州」、「米州」の5つを報告セグメントとしております。

関係する業界はグローバル規模での事業の水平分業化および企業間のアライアンス等が益々進展し、コスト削減と開発・生産のスピードアップ化ニーズの受け皿であるEMS(電子機器受託製造サービス)が大きく成長しております。当社グループはこの業界動向に対応すべく海外生産子会社の増強、生産技術の向上、国内外のネットワークの拡充等に積極的に取り組んでおります。

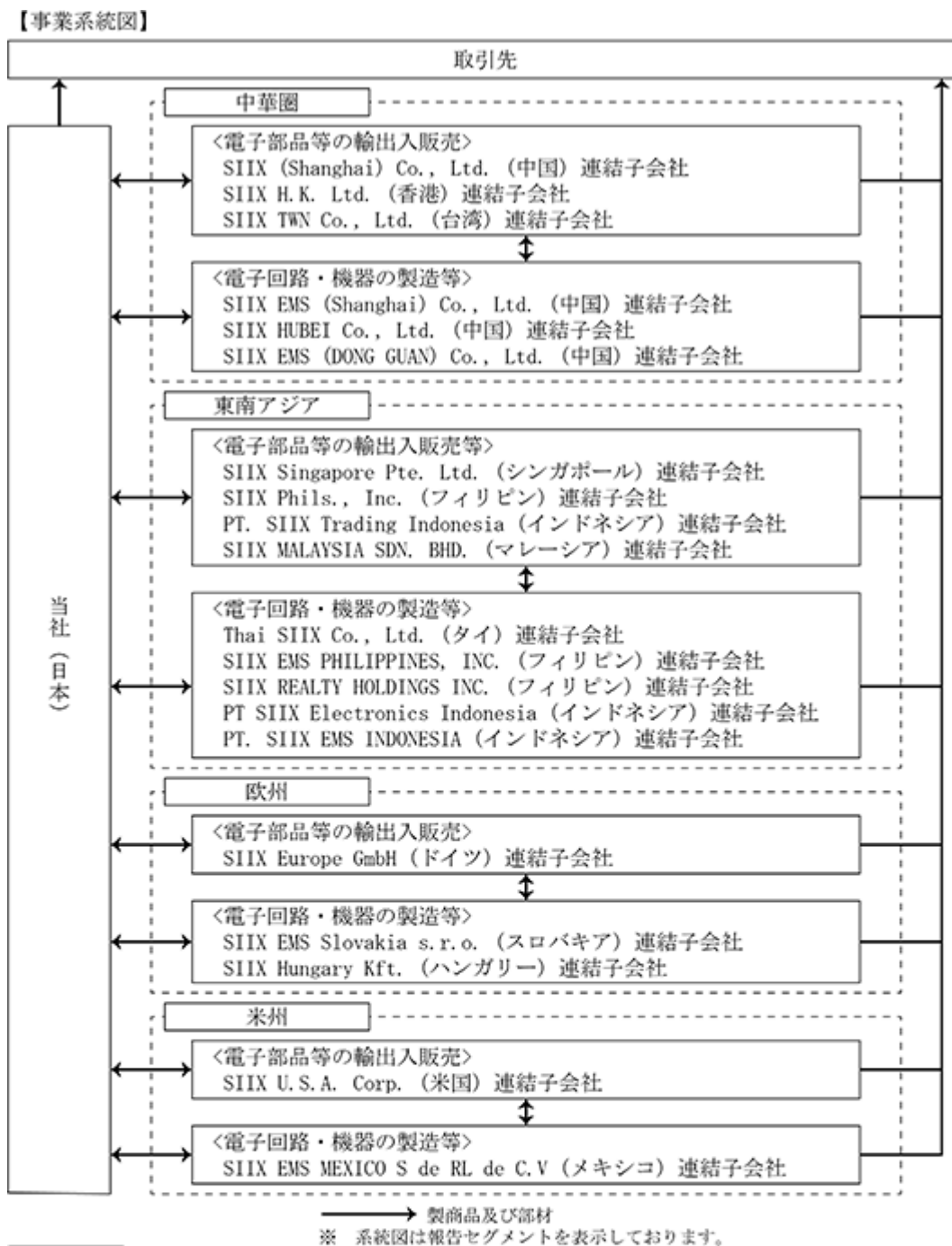
当社グループの主な事業に係る主要各社の位置づけは次のとおりであります。

主要な事業	主要な会社	
電子部品等の輸出入販売	(日本) 当社 (中華圏) SIIX (Shanghai) Co., Ltd. (中国) SIIX H.K. Ltd. (香港) SIIX TWN Co., Ltd. (台湾) (東南アジア) SIIX Singapore Pte. Ltd. (シンガポール) SIIX Phils., Inc. (フィリピン) PT. SIIX Trading Indonesia (インドネシア) SIIX MALAYSIA SDN. BHD.(マレーシア) (欧州) SIIX Europe GmbH (ドイツ) (米州) SIIX U.S.A. Corp. (米国)	連結子会社 連結子会社 連結子会社 連結子会社 連結子会社 連結子会社 連結子会社 連結子会社 連結子会社
電子回路・機器の製造	(中華圏) SIIX EMS (Shanghai) Co., Ltd. (中国) SIIX HUBEI Co., Ltd. (中国) SIIX EMS (DONG GUAN) Co., Ltd. (中国) (東南アジア) Thai SIIX Co., Ltd. (タイ) SIIX EMS PHILIPPINES, INC. (フィリピン) SIIX REALTY HOLDINGS INC. (フィリピン) PT SIIX Electronics Indonesia (インドネシア) PT. SIIX EMS INDONESIA (インドネシア) (欧州) SIIX EMS Slovakia s.r.o. (スロバキア) SIIX Hungary Kft. (ハンガリー) (米州) SIIX EMS MEXICO S de RL de C.V (メキシコ)	連結子会社 連結子会社 連結子会社 連結子会社 連結子会社 連結子会社 連結子会社 連結子会社 連結子会社 連結子会社 連結子会社
電子回路・機器の製造、技術開発および技術支援	(全社(共通)) シークスエレクトロニクス株式会社	連結子会社

当社グループの主な事業に係る主要な取扱品目は次のとおりであります。

報告セグメント	品目
日本	下記分野における完成品、組立品、基板実装品、部品単体・キット、金型・成形品等
中華圏	車載関連機器(カーマルチメディア、メーター、フロントパネル、各種スイッチ、エクステリア、モーター、ECU、準ミリ波レーダー、車載カメラ等)
東南アジア	産業機器(パワーツール用エンジン点火装置、業務用AV機器、業務用エアコン、医療機器、工業用ミシン等)
欧州	家電機器(デジタル家電、エアコン、キッチン家電、健康器具、知育玩具等)
米州	情報機器(事務機器、プリンター等)
	一般電子部品
	その他(ワイヤーハーネス部材、オートバイ用部材、自動車部品、設備機械、化成品、雑貨等)

事業の系統図は、次のとおりであります。



【全社(共通)】
 ＜電子回路・機器の製造、技術開発および技術支援＞
 シークスエレクトロニクス株式会社(日本) 連結子会社

【その他の関係会社】
 ＜印刷インキ製造業＞
 サカタインクス株式会社

※当社は、上記以外に、以下の企業集団を含めた拠点網をベースに事業活動を展開しております。

＜非連結子会社＞
 SIIX VIETNAM COMPANY LIMITED (ベトナム)
 SIIX MEXICO, S.A DE C.V. (メキシコ)
 SIIX do Brasil Ltda. (ブラジル)

＜持分法適用関連会社＞
 Hefei Midea-SIIX Electronics Co., Ltd. (中国)
 Guangdong Midea-SIIX Electronics Co., Ltd. (中国)
 KAWASAKI MOTORS (PHILS.) CORPORATION (フィリピン)

＜主な持分法非適用関連会社＞
 Takaya SIIX Electronics (Shanghai) CO., Ltd. (中国)
 Bando SIIX Ltd. (香港)
 SIIX-AGT MEDTECH PTE. LTD. (シンガポール)
 SIIX-ORIENT TECHNOLOGY PTE. LTD. (シンガポール)
 DELSA, INC. (フィリピン)

4 【関係会社の状況】

名称	住所	資本金 又は出資金	主要な事業 の内容	議決権の 所有・被所有割合		関係内容
				所有割合 (%)	被所有割合 (%)	
(連結子会社)						
SIIX (Shanghai) Co., Ltd. (注) 1、4	中国 上海市	千中国元 53,704	電子部品等の 輸出入販売	100.00	-	商品の販売・仕入 および資金の援助 役員の兼任4名 (うち従業員3名)
SIIX EMS (Shanghai) Co., Ltd. (注) 1	中国 上海市	千中国元 310,357	電子回路・ 機器の製造	91.81	-	役員の兼任5名 (うち従業員4名)
SIIX HUBEI Co., Ltd. (注) 1	中国 湖北省	千中国元 336,135	電子回路・ 機器の製造	100.00	-	役員の兼任3名 (うち従業員2名)
SIIX EMS (DONG GUAN) Co., Ltd. (注) 1、4	中国 広東省	千中国元 133,951	電子回路・ 機器の製造	100.00 (100.00) (注) 2	-	商品の販売・仕入 および資金の援助 役員の兼任4名 (うち従業員3名)
SIIX H.K. Ltd.	中国 香港	千香港ドル 4,000	電子部品等の 輸出入販売	100.00	-	商品の販売・仕入 役員の兼任2名 (うち従業員1名)
SIIX TWN Co., Ltd.	台湾 台北市	千台湾ドル 5,000	電子部品等の 輸出入販売	100.00	-	商品の販売・仕入 役員の兼任4名 (うち従業員3名)
SIIX Singapore Pte. Ltd. (注) 1	シンガポール	千U.S.ドル 31,144	電子部品等の 輸出入販売	100.00	-	商品の販売・仕入 役員の兼任3名 (うち従業員1名)
Thai SIIX Co., Ltd. (注) 1、4	タイ サムトラカン県	千タイバーツ 2,092,506	電子回路・ 機器の製造	100.00	-	商品の販売・仕入 および資金の援助 役員の兼任3名 (うち従業員2名)
SIIX Phils., Inc.	フィリピン ラグナ州	千フィリピン ペソ 29,700	自動車部品、 化成品等の販売	100.00	-	商品の販売 役員の兼任5名 (うち従業員4名)
SIIX EMS PHILIPPINES, INC. (注) 1	フィリピン ラグナ州	千U.S.ドル 11,604	電子回路・ 機器の製造	100.00	-	商品の販売・仕入 役員の兼任5名 (うち従業員4名)
SIIX REALTY HOLDINGS INC.	フィリピン ラグナ州	千フィリピン ペソ 2,000	製造子会社等 への土地貸与	40.03 (40.03) (注) 2	-	役員の兼任2名 (うち従業員2名)
PT SIIX Electronics Indonesia (注) 1	インドネシア バタム島	千U.S.ドル 1,980	電子回路・ 機器の製造	100.00 (100.00) (注) 2	-	役員の兼任4名 (うち従業員3名)
PT. SIIX Trading Indonesia (注) 1	インドネシア ウェストジャワ州 カラワン県	千U.S.ドル 2,300	電子部品等の 輸出入販売	100.00 (100.00) (注) 2	-	商品の販売 役員の兼任3名 (うち従業員2名)
PT. SIIX EMS INDONESIA (注) 1	インドネシア ウェストジャワ州 カラワン県	千U.S.ドル 14,001	電子回路・ 機器の製造	100.00 (100.00) (注) 2	-	商品の販売・仕入 および資金の援助 役員の兼任3名 (うち従業員2名)
SIIX MALAYSIA SDN. BHD.	マレーシア クアラルンプール市	千マレーシア リンギット 1,000	電子部品等の 輸出入販売	100.00	-	商品の販売 役員の兼任2名 (うち従業員2名)
SIIX Europe GmbH	ドイツ ヴェリッヒ市	千ユーロ 1,022	電子部品等の 輸出入販売	100.00	-	商品の販売・仕入 役員の兼任2名 (うち従業員1名)
SIIX EMS Slovakia s.r.o. (注) 1	スロバキア ニトラ市	千ユーロ 3,634	電子回路・ 機器の製造	100.00	-	商品の販売・仕入 および資金の援助 役員の兼任2名 (うち従業員1名)
SIIX Hungary Kft.	ハンガリー ナジケーレシュ市	千ユーロ 1,002	電子回路・ 機器の製造	100.00	-	商品の販売 および資金の援助 役員の兼任7名 (うち従業員5名)

名称	住所	資本金 又は出資金	主要な事業 の内容	議決権の 所有・被所有割合		関係内容
				所有割合 (%)	被所有割合 (%)	
SIIX U.S.A. Corp. (注) 1、4	米国 イリノイ州	千U.S.ドル 46,000	電子部品等の 輸出入販売	100.00	-	商品の販売・仕入 役員の兼任2名 (うち従業員1名)
SIIX EMS MEXICO S de RL de C.V (注) 1	メキシコ サンルイスポトシ州	千U.S.ドル 59,405	電子回路・ 機器の製造	100.00 (100.00) (注) 2	-	商品の販売・仕入 および資金の援助 役員の兼任3名 (うち従業員2名)
シークスエレクトロニクス 株式会社 (注) 1	神奈川県 相模原市緑区	百万円 290	電子回路・機器の 製造、技術開発 および技術支援	100.00	-	商品の販売・仕入 および資金の援助 役員の兼任3名 (うち従業員1名)
(持分法適用関連会社) Hefei Midea-SIIX Electronics Co., Ltd.	中国 安徽省	千中国元 80,000	商業用空調機器用 電子基板製造等	25.00 (25.00) (注) 2	-	役員の兼任1名
Guangdong Midea-SIIX Electronics Co., Ltd.	中国 広東省	千中国元 50,000	商業用空調機器用 電子基板製造等	25.00 (25.00) (注) 2	-	役員の兼任1名
KAWASAKI MOTORS (PHILS.) CORPORATION	フィリピン メトロマニラ モンテナルバ市	千フィリピン ペソ 101,430	オートバイの 組立・販売	20.06	-	商品の販売 役員の兼任2名 (うち従業員2名)
(その他の関係会社) サカタインクス(株) (注) 3	大阪市西区	百万円 7,472	印刷インキ製造業	-	22.86	商品の販売・仕入

- (注) 1 特定子会社に該当しております。
2 議決権に対する所有割合欄の()書は、間接所有(内数)を表しております。
3 有価証券報告書の提出会社であります。
4 売上高(連結会社相互間の内部売上高を除く。)が連結売上高の10%を超える連結子会社の「主要な損益情報等」は次のとおりであります。

会社名	売上高 (百万円)	経常利益 (百万円)	当期純利益 (百万円)	純資産額 (百万円)	総資産額 (百万円)
SIIX (Shanghai) Co., Ltd.	63,527	208	148	7,028	17,009
SIIX EMS (DONG GUAN) Co., Ltd.	39,436	1,197	918	11,263	19,915
Thai SIIX Co., Ltd.	46,334	1,012	656	17,235	30,073
SIIX U.S.A. Corp.	60,422	2,803	2,067	13,430	19,579

5 【従業員の状況】

(1) 連結会社の状況

2023年12月31日現在

セグメントの名称	従業員数(名)
日本	214
中華圏	2,322
東南アジア	5,790
欧州	717
米州	1,901
全社(共通)	108
合計	11,052

- (注) 1 従業員数は就業人員であります。
2 臨時従業員については、臨時従業員の総数が従業員の100分の10未満であるため記載を省略しております。
3 従業員数が前連結会計年度末と比較して減少した主な理由は、当連結会計年度より従業員の集計方法を変更したことによるものであります。

(2) 提出会社の状況

2023年12月31日現在

従業員数(名)	平均年齢(歳)	平均勤続年数(年)	平均年間給与(千円)
214 (12)	36.8	7.8	7,209

セグメントの名称	従業員数(名)
日本	214 (12)
合計	214 (12)

- (注) 1 従業員数は就業人員であります。
2 従業員数の(外書)は、臨時従業員の年間平均雇用人数であります。臨時従業員には、パートタイマーおよび嘱託契約の従業員を含み、派遣社員を除いております。
3 平均勤続年数は、1992年の分社後の平均勤続年数を表しております。
4 平均年間給与は、賞与および基準外賃金を含んでおります。
5 上記従業員以外の当社の関係会社への出向者は131名となっております。

(3) 労働組合の状況

当社および国内連結子会社では労働組合は結成されておられません。

また、一部の海外連結子会社では労働組合が結成されておりますが、労使関係は良好であり、特記すべき事項はありません。

(4) 管理職に占める女性労働者の割合、男性労働者の育児休業取得率及び労働者の男女の賃金の差異
提出会社

当事業年度							
	管理職に占める女性労働者の割合 (注1)	男性労働者の育児休業取得率 (注2、3)			労働者の男女の賃金の差異 (注1)		
		全労働者	正規労働者	パート・有期労働者	全労働者	うち正規労働者	うちパート・有期労働者
提出会社	19.6%	50.0%	50.0%	-	73.1%	74.9%	60.1%

- (注) 1 「女性の職業生活における活躍の推進に関する法律」(平成27年法律第64号)の規定にもとづき算出したものであります。
- 2 「育児休業、介護休業等育児又は家族介護を行う労働者の福祉に関する法律」(平成3年法律第76号)の規定にもとづき、「育児休業、介護休業等育児又は家族介護を行う労働者の福祉に関する法律施行規則」(平成3年労働省令第25号)第71条の4第1号における育児休業等の取得割合を算出したものであります。
- 3 算定に該当する従業員が在籍していない場合、「-」と記載しております。

連結子会社

当事業年度							
	管理職に占める女性労働者の割合 (注1)	男性労働者の育児休業取得率 (注2、3)			労働者の男女の賃金の差異 (注1)		
		全労働者	正規労働者	パート・有期労働者	全労働者	うち正規労働者	うちパート・有期労働者
シークスエレクトロニクス株式会社	0%	0%	0%	-	64.7%	71.0%	42.2%

- (注) 1 「女性の職業生活における活躍の推進に関する法律」(平成27年法律第64号)の規定にもとづき算出したものであります。
- 2 「育児休業、介護休業等育児又は家族介護を行う労働者の福祉に関する法律」(平成3年法律第76号)の規定にもとづき、「育児休業、介護休業等育児又は家族介護を行う労働者の福祉に関する法律施行規則」(平成3年労働省令第25号)第71条の4第1号における育児休業等の取得割合を算出したものであります。
- 3 算定に該当する従業員が在籍していない場合、「-」と記載しております。

第2 【事業の状況】

1 【経営方針、経営環境及び対処すべき課題等】

(1) 会社の経営の基本方針

近年、市場のグローバル化と消費者ニーズの多様化が益々進展し、企業は部材調達・製造・販売・物流等、事業活動のあらゆる面において、グローバルベースで、経営資源の最適な配置・活用を図ることが重要な経営課題になっております。当社グループは、このような企業の新たな課題に対して解決策を提供することを事業目的とし、永年にわたり手がけてきたエレクトロニクス関連分野を中心に、「世界に点在する様々なニーズを自在にコーディネートし、顧客に具体的なビジネスメリットを提供する『グローバル・ビジネス・オーガナイザー』として活動すること」を事業の基本方針としております。こうした企業活動を通して「世界のリソースの有効活用を追求し、社会システムの活性化と人類の進歩に貢献すること」を当社グループの企業理念としております。

(2) 目標とする経営指標

当社グループは、SIIX VISION 2026「清く、正しく、正確に」を掲げ、2026年を最終年度とする3か年の中期経営計画を策定いたしました。この計画のもと、「新規ビジネスへの挑戦、最高品質の提供」、「脱炭素社会への貢献」、「経営管理、財務」、「人的資本経営」に取り組み、2026年度業績目標として、連結売上高3,700億円、連結営業利益155億円を目指して参ります。なお、為替レートは、足許の為替動向を考慮し、米ドルについては132円を前提としております。

新規ビジネスへの挑戦、最高品質の提供

既存事業であるエレクトロニクス分野において、車載関連ビジネスの深耕に加え、高品質のモノ造りの確立および製造DXを推進し、最高品質の提供と顧客満足度の向上を目指して参ります。

また、新市場の開拓、プリントエレクトロニクス、ロボティクス、人材紹介ビジネスといった新規ビジネスにも注力し、収益率の向上を目指して参ります。

脱炭素社会への貢献

当社事業における温室効果ガス排出量の削減活動に加え、サプライチェーン全体での削減活動を推進し、脱炭素社会への貢献に取り組みで参ります。

経営管理、財務

収益性、成長性にもとづいたビジネスへの投資や、効率化・自動化のための設備投資を推進いたします。また、在庫削減や支払サイトの見直しなど、キャッシュ・コンバージョン・サイクルの短縮を意識した経営管理を進めて参ります。

人的資本経営

グローバル人材の教育、エンゲージメント調査など、グローバル企業としてふさわしい人材の育成を推進し、持続的な成長を目指して参ります。

(3) 中長期的な会社の経営戦略

電子化、モジュール化、水平分業化がグローバルベースであらゆる産業に広がる中、当社は豊富な海外でのビジネスキャリアを背景に世界のリソースの有効活用とともにテクノロジーパートナーとの連携を強化することで、幅広い顧客のニーズに対応して参ります。今後も「信頼」をキーワードに「グローバル・ビジネス・オーガナイザー」として顧客満足度の向上、環境負荷の低減や進出国の経済発展に貢献して参ります。また、クラウドサーバやウェブミーティング等を積極的に活用し、製造情報や営業情報の共有化をより一層推進することにより、感染症のまん延や自然災害など、従業員の出勤が困難となる事象が発生した場合を想定し万全なBCP体制を整えて参ります。

また、当社グループでは、サステナビリティに関する取締役会への包括的な助言機関としてサステナビリティ委員会を設置しております。前述の災害等への対応のみならず、様々な社会課題の解決のため、持続可能な社会の実現に向けて、サステナビリティに関する取り組みを一層強化して参ります。

(4) 対処すべき課題

各国の自国中心主義の政策への対応や環境への意識の高まりなどにより、柔軟な対応が求められております。当社は様々な顧客企業のニーズに確実に応えるため、以下のような課題に取り組んでおります。

電子部品のグローバル調達力の強化および物流サービスの高度化

経済の「ブロック化」に対応する地域戦略の実践

顧客動向に対応した拠点ネットワークの整備拡充

拠点間での情報共有化とシナジー効果の追求

製造技術力および生産効率の向上と製造系マネジメント人材の確保

環境・省エネ、インフラ、医療関連等、新たなエレクトロニクス分野での新規事業の開拓

資産効率の継続的改善

気候変動等、サステナビリティへの取り組みの促進

2 【サステナビリティに関する考え方及び取組】

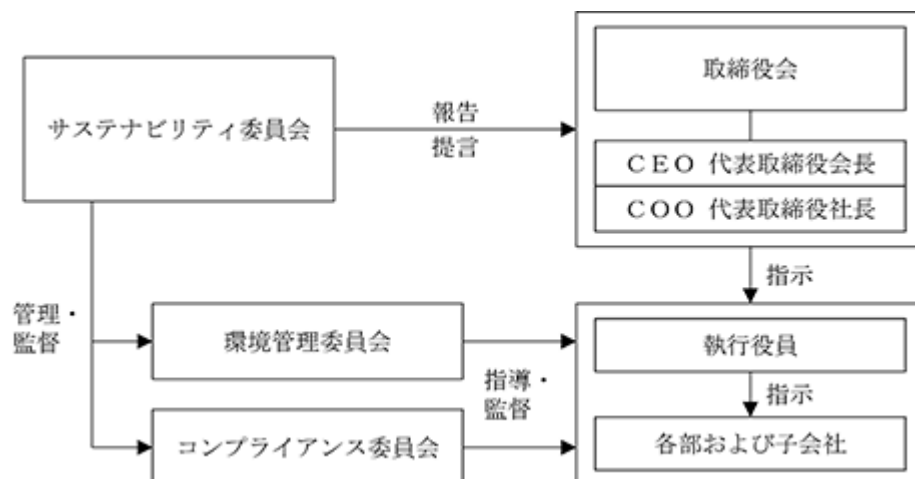
当社のサステナビリティに関する考え方および取組みは、次のとおりであります。

なお、文中の将来に関する事項は、当連結会計年度末現在において当社が判断したものであります。

(1) サステナビリティ共通

ガバナンスに関する事項

事業活動を通じた社会課題への貢献と企業の持続的成長を実現するため、サステナビリティ経営をより推進すべく、サステナビリティ委員会を設置しております。当委員会は代表取締役社長を委員長とし、取締役および執行役員全員を委員として構成されています。グループにおけるサステナビリティ方針の策定や重要課題に関する内容を検討し、目標とすべき指標等の設定や活動のモニタリングを行います。討議内容につきましては、年に2回以上取締役会に報告および提言を行っております。



リスク管理

リスクの詳細は「3 事業等のリスク」に記載しており、リスク管理の体制は「4 コーポレート・ガバナンスの状況等 (1)コーポレート・ガバナンスの概要 内部統制システムおよびリスク管理体制の整備に関する基本的な考え方およびその整備状況」に記載しております。

(2) 気候変動への取り組みとTCFDへの対応

TCFD（気候関連財務情報開示タスクフォース）が2017年6月に報告した最終報告書「気候変動関連財務情報開示タスクフォースによる提言」に対して、当社は2022年7月に賛同を表明しました。TCFDの提言を踏まえ、気候変動が当社事業に与えるリスク・機会の適切な情報開示を行って参ります。

サステナビリティ関連のリスク及び機会に対するガバナンス体制

シークスでは、企業理念、CSR方針ならびにシークス行動規範にもとづき、環境に関する法令・国際協定等を遵守し、資源保護や地球環境の維持・保全に努めております。当社グループは世界15ヶ国に約50の拠点を展開しており、事業活動を行っております。事業活動により間接的に排出されるCO₂ 排出量については削減を進めております。

サステナビリティ委員会において、当社グループにおける気候変動問題を含めたサステナビリティに関する戦略の策定や課題解決を実施しております。本委員会は年に2回以上開催し、気候変動に関する方針にもとづいた環境管理委員会の活動状況のモニタリングを行い、課題の見直しと取組みの方向性を決定しております。うち、経営に関する重要なテーマについては取締役会にて審議を経たうえで決定されております。2023年度の取組みとして、2030年度に向けた温室効果ガス削減目標達成のため、環境管理委員会が実行する活動計画に対する進捗確認と今後のカーボンニュートラルの早期実現に向けた推進体制の構築および戦略、財務、ハザード、オペレーションに関するリスクについて議論いたしました。

サステナビリティ関連のリスク及び機会に対処する取組み(戦略)

当社グループでは、1.5 シナリオと4 シナリオを参照し、将来的に発生しうる気候変動関連リスクと機会の分析を実施しました。その結果、脱炭素社会への移行(政策・法規制/市場/評判)により、今後想定される事象による影響および気候変動による物理的(急性/慢性)影響が顕在化すると評価しました。

これらのリスクと機会を特定、評価する上で以下のシナリオを設定しました。

(参考)参照した主なシナリオ

脱炭素社会に移行するシナリオ(1.5 シナリオ) 物理的影響が顕在化するシナリオ(4 シナリオ)	物理的影響が顕在化するシナリオ I P C C * 第5次評価報告書、I P C C 1.5 特別報告書
	急速に脱炭素社会が実現するシナリオ I E A * World Energy Outlook 2018 Sustainable Development Scenario、I E A Energy Technology Perspectives 2017 Beyond 2 Scenario

* I P C C : Intergovernmental Panel on Climate Change (気候変動に関する政府間パネル)

I E A : International Energy Agency (国際エネルギー機関)

低炭素・脱炭素社会への移行による当社への影響:脱炭素社会に移行するシナリオ(1.5 シナリオ)

事象:平均気温上昇による環境変化

- ・平均気温上昇により、自然災害が頻発化、激甚化
- ・温室効果ガス排出の少ない新技術の開発、導入の進展
- ・温室効果ガス排出に関する規制強化により、化石燃料を大量に消費する企業などが座礁資産化

リスク	機会
<ul style="list-style-type: none"> ・炭素課税による資材・燃料調達コストの増加 ・再生可能エネルギー由来電力への転換による燃料コストの増加 ・環境への取り組みが不十分な場合、レピュテーション低下(新規受注減少、既存契約の解除、レピュテーションリスク増加による顧客離れ) 	<ul style="list-style-type: none"> ・省エネ製品の需要拡大 ・省エネ製品への転換ニーズ増加 ・I o T活用による電力使用の効率化推進

平均気温上昇による物理的な当社への影響:脱炭素社会に移行しきれず、気温上昇を招いた社会(4 シナリオ)

事象:平均気温上昇による環境変化

- ・平均気温上昇により、自然災害がさらに頻発化・激甚化(1.5 上昇より大きい影響)
- ・海面上昇にともない、沿岸地域への浸水被害等の頻発化
- ・降雨パターン、台風の進路変更にとまなう河川の氾濫等の被害の頻発化・激甚化、被害地域の変化
- ・自然災害の頻発化・激甚化により企業の保有資産が毀損し、企業価値が低下

リスク	機会
<ul style="list-style-type: none"> ・豪雨や台風等による設備の損傷と復旧コストの増加 ・バリューチェーン寸断による製品・サービスの中止 ・燃料コスト増加 ・酷暑時間帯回避による生産性の低下 	<ul style="list-style-type: none"> ・異常気象により新たな製品ニーズの増加 ・設備の高効率機器への更改 ・D X推進、リモート型働き方の一層の推進

サステナビリティ関連のリスク及び機会を識別・評価・管理するために用いるプロセス(リスク管理)

気候変動関連のリスクと機会については、「サステナビリティ委員会」が主管となり、気候変動にともなう外部および内部環境の変化をモニタリングし、事業に影響を与える気候変動リスク・機会を洗い出しております。洗い出されたリスクと機会については、当社への影響度などをもとに評価・分析し、影響度の高いリスクと機会を特定しており、その後、取締役会（または経営委員会）にて審議した上で、当社事業へのリスクと機会として組み込んでおります。

サステナビリティ関連のリスク及び機会の実績を評価・管理するために用いる情報(指標及び目標)

当社グループでは、2022年5月に2030年度に向けた温室効果ガス削減目標を設定しました。自社の事業活動による温室効果ガスの排出量（燃料の燃焼等にもなう温室効果ガスの直接排出「SCOPE 1」、購入した電力等の使用にもなう温室効果ガスの間接排出「SCOPE 2」）に加えてバリューチェーン全体で排出される温室効果ガス（「SCOPE 3」）の測定を行い、S B T（Science-based Target）の考え方にもとづいた削減目標を設定いたしました。温室効果ガス削減目標を達成するため、継続的に各種取り組みを推進するとともに、達成状況の評価を行って参ります。地球温暖化への対応を成長の制約やコストと捉えるのではなく、成長の機会と考え、取り組みを加速して参ります。

SCOPE	基準年排出量	目標年	目標内容	実績（2022年度）	
	2021年			進捗	排出量
SCOPE 1	924 t-CO	2030年	CO 排出量削減42%削減	94.0%削減	1,658 t-CO
SCOPE 2	69,484 t-CO				2,553 t-CO
SCOPE 1 + 2	70,408 t-CO				4,211 t-CO
SCOPE 3	583,026 t-CO		CO 排出量削減25%削減	3.2%増加	601,690 t-CO

CO 排出量の2023年度実績については、2024年8月に発行する統合報告書で開示予定です。

(3) 人的資本、多様性への取り組み

人的資本について、人材育成方針や社内環境整備方針(戦略)

当社グループでは、中長期的な企業価値の向上にむけて、『多様な人材の活躍推進』『人材育成』『働き方改革』を重点方針に、従業員のエンゲージメント向上を通じた「人的資本経営」の実現を目指しております。

a. 人材育成方針・多様な人材の活躍推進

当社グループは世界15か国で事業活動を行っており、グローバルで持続的に成長を続けていくために、多様な背景を持つ人材が、それぞれの能力に応じ力を発揮できる組織・環境づくりを進めております。各拠点においてマネジメントに携わるローカルスタッフを多く育成し、幹部一人ひとりの会社へのロイヤリティ向上を図ることで、各海外拠点の業績向上、企業価値向上へと繋げて参ります。

このように、人的資本経営の実現に向けた施策の一環として、グローバルベースでの研修体系の抜本的な見直しを行い、「シークス・アカデミー」を設立しました。「シークス社員として活躍するために必要な知識・スキルを総合的にかつ体系的に学ぶことができる場」として位置付けております。SIIX Principles（SIIXの経営理念）の浸透、社員教育の強化、ローカル幹部の底上げ、組織の若返り等を実現させて参ります。

また、女性管理職比率の向上にも取り組んでおり、中長期の目線で、女性が活躍する環境づくりを進めております。社員の自律的な成長をサポートしつつ、経験の蓄積やキャリア意識の醸成などに持続的に取り組むことで、中核人材に占める女性比率を着実に増やして参ります。

b. ビジネス・モデルに即した人材育成

当社グループの従業員として相応しい人格と知識を持ち、グローバルに活躍できる人材の育成を目指しております。キャリア・パスとして、新卒社員については業務に必要な基礎知識・スキル習得のための座学研修を行った後、製造工場や物流倉庫における現場実習など実践研修を行うことで学びの定着を図っております。また、主に営業部においては入社から3年の経過を目途に海外赴任を経験させることを計画しております。若手の頃より言語や文化、価値観の異なる環境の中で様々な体験をすることで、ビジネスパーソンとしての大きな成長を期待しております。また、次世代幹部候補者向けの選抜教育をはじめ、管理職向け研修、役員研修、そしてローカル幹部を対象としたグローバル研修も行っております。これらの研修では、エンゲージメントスキルやリーダーシップ、業務の効率化、理念の浸透など、それぞれの立場で必要とされるテーマを設定し取り組んでおります。

c. 働き方改革

当社では、リモートワークや時差出勤など、コロナ渦以降も新しい働き方を継続し、社員のワークスタイルに合わせた働き方が選択できる仕組みづくりによって、働きやすさや生産性向上を促進しております。

ワークライフバランスの向上を目指して、業務改善プロジェクトやワンジャパン活動（営業部門において部署間の垣根を取り払う協働活動）に取り組みました。これらの活動は2024年以降も継続し、成果をモニタリングして参ります。また、経営トップからの有給取得率100%の指示のもと、有給取得率も向上しております。

人材育成方針や社内環境整備方針に関する指標の内容、当該指標による目標・実績(指標及び目標)

当社グループは、人材の多様性の確保を含む人材の育成に関する方針および社内環境整備に関する方針について、次の指標を用いております。当該指標に関する目標および実績は下表のとおりであります。

指標の内容	目標	実績（2023年度）	対象範囲
ローカル幹部比率	80.0%	79.2%	当社および連結子会社
女性幹部比率	50.0%	32.1%	当社および連結子会社
有給取得率	100.0%	82.2%	当社

3 【事業等のリスク】

有価証券報告書に記載した事業の状況、経理の状況等に関連する事項のうち、投資者の判断に重要な影響を及ぼす可能性のある事項には、主として以下のようなものがあります。当社グループの事業等はこれら以外にも様々なリスクをともっており、ここに記載されたものがリスクのすべてではありません。

なお、本項に記載した将来に関する事項は、当連結会計年度末日現在において当社グループが判断したものであります。

(1) 市況変動

当社グループのコア事業であるEMS(電子機器受託製造サービス)は、多様なエレクトロニクス製品分野を対象とした事業を展開しております。特に、今後CASE(1)およびMaas(2)といった大きな可能性を有する車載関連機器分野およびIoT等のメカからエレクトロニクスへと変革が進む産業機器分野を注力領域と位置づけており、これらの分野は連結売上高の約8割を占めるに至っております。このような状況から、これらの事業分野に属する顧客の事業動向が当社グループの業績に影響を及ぼす可能性があります。また、エレクトロニクス業界は、技術革新や新製品の開発によって大きな市場の成長を見込める反面、メーカー間の競争激化、商品の早期陳腐化等により予想外の価格低下、需給バランスの変化等が起こる可能性があります。例えばデジタル家電市場等においては上記のような傾向が比較的強く、予期せぬ需給ギャップが発生することによって、生産調整、受注取消、設備過剰、在庫増加・陳腐化、利益率低下等、業績に影響を及ぼす可能性があります。

1 CASEとは、Connectivity(接続性)、Autonomous(自動運転)、Shared(共有)およびElectric(電動化)を総称する造語であり、現在の自動車業界において追求されている次世代の技術およびサービスの総称をいいます。

2 Maasとは、Mobility as a Serviceの略称であり、ICTを活用して交通をクラウド化し、公共交通が否か、またその運営主体に係らず、マイカー以外のすべての交通手段によるモビリティ(移動)を1つのサービスとしてとらえ、シームレスにつなぐ新たな「移動」の概念をいいます。

(2) 為替変動

当社グループは、様々な通貨・条件で海外との取引を行っているため、為替リスクの回避に注意を払っております。基本的に、(a)同一通貨による仕入と販売、(b)為替予約、(c)顧客との為替リスク負担に関する取決め等により、為替リスクをヘッジしておりますが、急激な為替変動が、売上高および利益に影響を与えることがあります。

(3) 事業活動

当社グループは、グローバルネットワークを活用した国内外での取引に強みを発揮しており、現在、国内子会社として1社、在外子会社として23社および持分法適用関連会社3社等をあわせて、グローバルに活動しております。そのため、所在国・地域の政治経済情勢の悪化、法律・規制・税制の変更、通貨政策の変更、社会的混乱等のカントリーリスク、自然災害の発生によるハザードリスクや感染症の蔓延等が、直接または間接的に当社グループの経営成績および財政状態に影響を及ぼす可能性があります。

(4) 資金調達・金利変動

当社グループは、金融機関からの借入等により必要な事業資金を調達しております。実行に際しては金利動向に応じ、適宜、変動ないし固定金利調達としているほか、デリバティブ取引(金利スワップ契約等)を活用することで金利変動リスクを軽減しておりますが、予期せぬ市場金利の変動が当社グループの損益に影響を及ぼす可能性があります。

(5) 品質管理

当社グループでは国内外を問わず生産するすべての商品について、万全の品質管理に努めております。連結ベースで、シークスグループの品質問題への対応を組織的に行っており、品質最高責任者は代表取締役社長と定めております。シークスグループ品質方針は、次のとおりであります。

『当社グループは、エレクトロニクス関連分野を中心に、商社機能とメーカー機能を併せ持ち、「世界に点在する様々なニーズを自在にコーディネートし、顧客に具体的なビジネスメリット(顧客価値)QCD Sを提供する『グローバル・ビジネス・オーガナイザー』たること」を基本方針とし、「世界のリソースの有効活用を追求し、社会システムの活性化と人類の進歩に貢献する」ことを目指して継続的な改善、改革を含めた企業活動を推進する。』

このような方針のもと、活動は進めているものの予期せぬ重大なクレームが発生した場合には当社グループの業績に影響を及ぼす可能性があります。

(6) 感染症の感染拡大による影響

各国政府・自治体から発出される入国規制や行動制限などの感染症拡大防止政策等が、感染拡大やその収束時期によっては、当社の事業活動に影響を及ぼす可能性があります。また、当該状況が長期化する場合には、当社グループが注力する分野であるエレクトロニクス製品の需要動向等に対しても影響が生じる可能性も考えられます。

このような可能性を踏まえ、当社グループは、従業員の安全確保、顧客企業の動向、各国の政策、部材および完成品の出入荷に関する物流の状況等を管理することを目的として、定期的に世界各地の情報を把握しております。今後も、当社グループは、事業活動への影響低減を目的とした対応を推進していく方針であります。

しかしながら、今後における上記事項の動向により、当社グループの業績、財政状態およびキャッシュ・フローに影響を及ぼし、減損等が生じる可能性があります。

(7) 情報セキュリティ

当社グループでは、事業活動を行うにあたり、取引先情報、営業秘密情報、個人情報等の機密情報を保有しております。サイバー攻撃による不正アクセスや社内的人為的過失等により発生する情報の漏洩、改ざん、紛失等を防止するため、セキュリティ管理体制の強化、定期的な従業員教育、セキュリティ対策製品の導入などに取り組んでおります。しかしながら、予想を超えるサイバー攻撃や予期できない不正行為等により、情報の漏洩や事業活動の停止等の事態が発生する可能性があります。その結果、当社グループの業績に影響を及ぼす可能性があります。

(8) 気候変動

当社グループにおける気候変動に関するリスクの詳細につきましては、「2 サステナビリティに関する考え方及び取組」をご参照ください。

4 【経営者による財政状態、経営成績及びキャッシュ・フローの状況の分析】

(1) 経営成績等の状況の概要

経営成績の状況

当連結会計年度の経済環境を顧みますと、米国では、個人消費や非製造業は底堅く推移しているものの、生産調整局面の長期化等から製造業は減速傾向にあります。欧州では、ウクライナ情勢を受けた資源価格の高騰や物価上昇等の継続、および高金利の影響等により、個人消費・企業の経済活動へ下押しの圧力が強まっており、景気は低迷しております。アジアにおいて、中国では、個人消費の減少傾向の持続や、不動産不況および輸出不振の継続が景気を下押ししております。その他のアジア各国では、活動制限が解除されたことにより内需の景気回復が持続している国もありますが、インフレの長期化・輸出不振等の影響が大きい国もあり、先行き不透明な状況となっております。日本では、新型コロナウイルスの感染症法上の位置づけが5類へ引き下げられたことから、個人消費の拡大やインバウンド需要の回復が景気を後押ししております。当社グループが関連するエレクトロニクス市場は、長期化していた半導体不足に需給の改善がみられたものの、中国経済の鈍化や設備投資需要の減速などによりやや弱含みで推移しております。しかし、中長期的にはCASEやIoTといった技術革新の進行とともに、気候変動対策および脱炭素対策としての自動車や産業機器の電動化ニーズがさらに拡大していく市場であると認識しております。こうした状況下、当社グループでは、日系・非日系を問わず大手グローバル企業との取引拡大を目指しております。

このような状況下、当社の当連結会計年度の業績は、売上高は3,097億6千8百万円と前連結会計年度に比べて327億3千6百万円の増加(11.8%増)となりました。利益面では、営業利益は122億5千4百万円と前連結会計年度に比べて33億2千5百万円の増加(37.2%増)となり、経常利益は118億4千9百万円と前連結会計年度に比べて35億1千1百万円の増加(42.1%増)となりました。親会社株主に帰属する当期純利益は81億8千5百万円となり、前連結会計年度に比べて34億5千1百万円の増加(72.9%増)となりました。

なお、当連結会計年度における当社の主要通貨の平均為替レートは、米ドルが140.40円(前連結会計年度比7.0%円安)、ユーロが151.78円(前連結会計年度比9.9%円安)、中国元が19.80円(前連結会計年度比1.6%円安)、タイバーツが4.03円(前連結会計年度比7.8%円安)であります。

また、当連結会計年度における業績の分析等については、セグメント別の業績および要因に記載しております。

セグメント別の業績および要因は次のとおりであります。本文中の「セグメント利益」および「セグメント損失」は、連結損益計算書の営業利益を基礎としております。

(日本)

産業機器用部材および車載関連機器用部材の出荷が増加したことにより、当セグメントの売上高は1,133億2千万円と前連結会計年度に比べて140億2千1百万円の増加(14.1%増)となりました。利益面では、売上高が増加したこと等により、セグメント利益は18億6千5百万円と前連結会計年度に比べて7億2百万円の増加(60.5%増)となりました。

(中華圏)

中国国内経済の低迷を受け家電機器用部材および産業機器用部材の出荷が減少したことにより、当セグメントの売上高は930億7千7百万円と前連結会計年度に比べて36億1千6百万円の減少(3.7%減)となりました。

利益面では、売上高が減少したこと等により、セグメント利益は9億6千5百万円と前連結会計年度に比べて5億6千7百万円の減少(37.0%減)となりました。

(東南アジア)

車載関連機器用部材および産業機器用部材の出荷が増加したことに加えて、主に米国ドルに対する円安の影響もあり、当セグメントの売上高は1,222億2千8百万円と前連結会計年度に比べて132億3千3百万円の増加(12.1%増)となりました。利益面では、売上高が増加したこと等により、セグメント利益は57億5百万円と前連結会計年度に比べて8億4千8百万円の増加(17.5%増)となりました。

(欧州)

車載関連機器用部材および産業機器用部材の出荷が増加したこと等により、当セグメントの売上高は235億7千5百万円と前連結会計年度に比べて62億4千2百万円の増加(36.0%増)となりました。利益面では、半導体や電子部品のサプライチェーンの混乱による生産効率の低下やウクライナ侵攻による資源価格等の高騰もあり、6億7千8百万円のセグメント損失(前連結会計年度は6億3千2百万円のセグメント損失)となりました。

(米州)

車載関連機器用部材および産業機器用部材の出荷が増加したことに加えて、主に米国ドルに対する円安の影響もあり、売上高は731億4千5百万円と前連結会計年度に比べて102億7千8百万円の増加(16.3%増)となりました。

利益面では、売上高が増加したこと等により、セグメント利益は36億6千6百万円と前連結会計年度に比べて13億8千9百万円の増加(61.1%増)となりました。

財政状態の状況

(資産)

総資産は、前連結会計年度末に比べて116億6千7百万円増加(5.7%増)し、2,168億3千8百万円となりました。

流動資産は、主要通貨の円安影響もあり、現金及び預金44億4千8百万円の増加(32.2%増)および受取手形、売掛金及び契約資産53億4千1百万円の増加(9.7%増)等により、前連結会計年度末に比べて73億4千6百万円増加(4.9%増)し、1,576億2千1百万円となりました。

固定資産は、主要通貨の円安影響および各海外生産拠点での設備投資にともなう機械装置の増加もあり、有形固定資産36億6千8百万円の増加(8.1%増)等により、前連結会計年度末に比べて43億2千1百万円増加(7.9%増)し、592億1千6百万円となりました。

(負債)

負債合計は、前連結会計年度末に比べて4億8千8百万円減少(0.4%減)し、1,272億9千2百万円となりました。

流動負債は、短期借入金80億3千3百万円の減少(22.2%減)等により、前連結会計年度末に比べて79億4千4百万円減少(8.2%減)し、886億5千3百万円となりました。

固定負債は、長期借入金70億1千4百万円の増加(46.4%増)等により、前連結会計年度末に比べて74億5千6百万円増加(23.9%増)し、386億3千8百万円となりました。

(純資産)

純資産は、為替レートの変動にともなう為替換算調整勘定58億5千2百万円の増加(41.0%増)および利益剰余金68億8千3百万円の増加(11.4%増)等により、前連結会計年度末に比べて121億5千6百万円増加(15.7%増)し、895億4千5百万円となりました。

この結果、自己資本比率は37.5%から41.1%に増加いたしました。

キャッシュ・フローの状況

当連結会計年度において、現金及び現金同等物(以下「資金」という。)は、前連結会計年度末に比べて44億6百万円増加(32.3%増)し、当連結会計年度末における資金は180億5千9百万円となりました。

各キャッシュ・フローの状況および要因は次のとおりであります。

(営業活動によるキャッシュ・フロー)

営業活動の結果増加した資金は、197億9千6百万円(前連結会計年度は55億6千7百万円の増加)となりました。これは主に、売上債権及び契約資産の増加額27億4千1百万円の資金減少要因に対し、税金等調整前当期純利益118億5千2百万円、減価償却費89億2千8百万円および棚卸資産の減少額61億7千5百万円の資金増加要因によるものであります。

(投資活動によるキャッシュ・フロー)

投資活動の結果減少した資金は、103億9千2百万円(前連結会計年度は88億9千2百万円の減少)となりました。これは主に、各海外生産拠点において行われた設備投資にともなう有形固定資産の取得による支出99億9千7百万円によるものであります。

(財務活動によるキャッシュ・フロー)

財務活動の結果減少した資金は、59億8千9百万円(前連結会計年度は66億7千6百万円の増加)となりました。これは主に、長期借入れによる収入140億6千1百万円に対し、短期借入金の純減少額による支出96億8千1百万円および長期借入金の返済による支出78億3千万円によるものであります。

(参考) キャッシュ・フロー関連指標の推移

	2019年12月期	2020年12月期	2021年12月期	2022年12月期	2023年12月期
自己資本比率 (%)	40.3	38.8	38.8	37.5	41.1
時価ベースの自己資本比率 (%)	50.2	50.5	39.4	29.4	31.8
キャッシュ・フロー対有利子負債比率 (年)	4.0	3.2	-	10.3	3.2
インタレスト・カバレッジ・レシオ (倍)	18.3	34.9	-	7.6	13.2

(注)各指標の算出方法

- ・ 自己資本比率 : 自己資本÷総資産
- ・ 時価ベースの自己資本比率 : 株式時価総額÷総資産
- ・ キャッシュ・フロー対有利子負債比率 : 有利子負債((期首+期末)÷2)÷営業キャッシュ・フロー
- ・ インタレスト・カバレッジ・レシオ : 営業キャッシュ・フロー÷利払い

- 1 各指標は、いずれも連結ベースの財務数値により算出しております。
- 2 株式時価総額は、期末株価終値×期末発行済株式数(自己株式控除後)により算出しております。
- 3 有利子負債は、連結貸借対照表に計上されている負債のうち利子を支払っているすべての負債を対象としております。営業キャッシュ・フローは連結キャッシュ・フロー計算書の営業活動によるキャッシュ・フローを使用しております。
- 4 利払いについては、連結キャッシュ・フロー計算書の利息の支払額を使用しております。
- 5 2021年12月期は営業キャッシュ・フローがマイナスのため、キャッシュ・フロー対有利子負債比率およびインタレスト・カバレッジ・レシオは記載していません。

(2) 生産、受注及び販売の状況

仕入実績

当連結会計年度における仕入実績をセグメントごとに示すと、以下のとおりであります。

セグメントの名称	仕入高(百万円)	前年同期比(%)
日本	106,672	+ 12.6
中華圏	84,886	10.2
東南アジア	111,840	+ 3.9
欧州	24,576	+ 39.0
米州	64,903	+ 9.9
合計	392,880	+ 5.2

- (注) 1 金額については、仕入価格により表示しております。
 2 金額については、セグメント間の内部仕入高または振替高を含んでおります。

受注実績

該当事項はありません。

販売実績

当連結会計年度における販売実績をセグメントごとに示すと、以下のとおりであります。

セグメントの名称	販売高(百万円)	前年同期比(%)
日本	113,320	+ 14.1
中華圏	93,077	3.7
東南アジア	122,228	+ 12.1
欧州	23,575	+ 36.0
米州	73,145	+ 16.3
合計	425,346	+ 10.4

- (注) 金額については、セグメント間の内部売上高または振替高を含んでおります。

(3) 経営者の視点による経営成績等の状況に関する分析

経営者の視点による当社グループの経営成績等の状況に関する認識および分析・検討内容は以下のとおりであります。

なお、本項に記載した将来に関する事項は、当連結会計年度末日現在において判断したものであります。

経営成績等の分析

当社事業の中心であるエレクトロニクス分野におきましては、CASE、IoT、DXなど大きな技術革新が起こっております。また技術革新のみならず、脱炭素社会に向けた需要も高まっており、このような市場環境の変化に柔軟に対応していくため、当社はグローバルベースで顧客の様々なニーズに対応することを主眼に電子部品の調達、基板実装、成形事業などワンストップソリューションの提供を進めております。

このような状況下、当社の当連結会計年度の業績は、売上高は3,097億6千8百万円と前連結会計年度に比べて327億3千6百万円の増加(11.8%増)となりました。営業利益は122億5千4百万円と前連結会計年度に比べて33億2千5百万円の増加(37.2%増)となりました。

当連結会計年度の業績と当初予想との差異要因につきましては、ウクライナ侵攻に端を発した欧州経済の低迷、資源価格の高騰、また中国経済の鈍化や設備投資需要の減速等により、主に欧州セグメントに属するハンガリー工場および中華圏セグメントに属する中国・湖北工場において収益が押し下げられました。一方、米州セグメントにおいては車載関連機器の出荷が好調であったこと、また東南アジアセグメントにおいても車載関連機器および産業機器の出荷が好調であったことなどが収益の増加に貢献いたしました。

今後につきましては、当社事業の主力である車載関連機器の市場は世界の自動車需要の回復を背景に堅調に推移すると見込まれるものの、各国経済の動向や一部の顧客における在庫消化の動き等、需要面の不透明感を一定程度見込んでおります。一方で、中華圏セグメント、欧州セグメントにおいては新規顧客向けの量産を本格化し、それぞれのエリアにおける収益性の改善を図って参ります。その他の地域においても、中長期的には世界各地でCASEやIoT、DXの広がりを背景に大手グローバル企業との取引を拡大させて参ります。

各経営指標は、以下のとおりであります。

連結経営指標	2023年度 実績 (百万円)	2023年度 計画 (百万円)	2023年度 計画比 (百万円)	2022年度 実績 (百万円)	2022年度 実績比 (百万円)
売上高	309,768	300,000	+ 9,768 (+ 3.3%)	277,031	+ 32,736 (+ 11.8%)
営業利益	12,254	11,300	+ 954 (+ 8.5%)	8,929	+ 3,325 (+ 37.2%)

資本の財源および資金の流動性

当社グループの主な資金需要としては、短期的なものとして商品等の仕入、製造費用および販管費等の運転資金、長期的なものとして、生産能力増強および合理化等のための設備投資資金があります。これらの事業運営上必要な資金については、資金の流動性および源泉を安定的に確保することを基本とし、運転資金については、自己資金および金融機関からの短期借入、設備投資資金については、金融機関からの長期借入等の要否を検討し、資金調達を行っております。

なお、当連結会計年度の資金調達について、特記すべき事項はありません。

また、当連結会計年度における設備投資等の概要ならびに重要な設備投資計画の予定金額とその資金調達方法については、「第3 設備の状況」をご参照ください。

重要な会計上の見積りおよび当該見積りに用いた仮定

当社グループの連結財務諸表は、わが国において一般に公正妥当と認められている会計基準にもとづき作成されております。この連結財務諸表作成にあたって用いた重要な会計上の見積りおよび当該見積りの仮定は、以下のとおりであります。

なお、これらの見積りは過去の実績や連結財務諸表作成時点で入手可能な外部情報等にもとづき合理的に行っておりますが、見積り特有の不確実性があるため、実際の結果と異なる場合があります。

(固定資産の減損)

当社グループは、固定資産のうち減損の兆候がある資産または資産グループについて、回収可能価額を事業計画にもとづく将来キャッシュ・フローや割引率、固定資産の時価等により見積り、その額が帳簿価額を下回る場合は帳簿価額を回収可能価額まで減額し、当該減少額を減損損失として認識します。

減損の兆候の認識および減損損失の測定にあたっては、慎重に検討を行っておりますが、事業計画や経済環境等、見積りの前提条件に変更があった場合においては、認識される減損損失の金額に影響を及ぼす可能性があります。

連結財務諸表の作成にあたって用いた会計上の見積りおよび仮定のうち、重要なものは「第5 経理の状況 1 連結財務諸表等 注記事項(重要な会計上の見積り)」に記載しております。

(棚卸資産の評価)

当社グループは、棚卸資産について、需要動向および市況の変化にもとづく過剰または長期滞留や陳腐化を考慮した上で、適正な価値で評価いたします。取得日から一定期間を経過している棚卸資産については、収益性の低下にともなう正味売却価額を見積り、帳簿価額との差額を評価損失として認識します。

メーカー間の競争激化等にもなう市況変動や製品ライフサイクルの変化等により収益性が変動し、棚卸資産の評価額に影響を及ぼす可能性があります。

(繰延税金資産)

当社グループでは、事業計画にもとづいて将来の課税所得の見込みを算定し、回収可能性があると判断した将来減算一時差異について繰延税金資産を認識します。

なお、当該回収可能性は将来の課税所得の見積りにもとづいて判断するため、見積りの前提とした事業計画とのかい離や想定外の経済環境の悪化等により課税所得が減少した場合、繰延税金資産の減額にともなう税金費用を計上する可能性があります。

経営成績に重要な影響を与える要因

当社グループの経営業績に重要な影響を与える要因については、「第2 事業の状況 3 事業等のリスク」をご参照ください。

5 【経営上の重要な契約等】

該当事項はありません。

6 【研究開発活動】

該当事項はありません。

第3 【設備の状況】

1 【設備投資等の概要】

当連結会計年度の設備投資の総額は9,127百万円となりました。

各報告セグメントにおける設備投資額は、次のとおりであります。

区分	日本	中華圏	東南アジア	欧州	米州
有形固定資産投資額 (百万円)	81	1,544	3,807	2,389	743
無形固定資産投資額 (百万円)	50	139	84	44	6

(注) 1 設備投資総額と上記金額との差異の主な内容は、セグメント間取引消去であります。

2 有形固定資産投資の主な内容は、東南アジアセグメントにおける生産設備投資であります。

3 無形固定資産投資の主な内容は、当社グループ基幹システムに係るソフトウェア投資であります。

2 【主要な設備の状況】

(1) 提出会社

2023年12月31日現在

事業所名 (所在地)	セグメント の名称	設備の内容	帳簿価額(百万円)					従業員数 (名)
			建物 及び構築物	機械装置 及び運搬具	土地 (面積㎡)	その他	合計	
本社 (大阪市中央区)	日本	その他設備	462	2	311 (767)	78	855	151
東京本社 (東京都千代田区)	日本	その他設備	344	0	922 (216)	2	1,269	49
名古屋営業部 (名古屋市中村区)	日本	その他設備	601	5	618 (285)	4	1,229	14

(注) 帳簿価額のうち「その他」は工具、器具及び備品および建設仮勘定であります。

(2) 在外子会社

2023年12月31日現在

会社名	事業所名 (所在地)	セグメント の名称	設備の内容	帳簿価額(百万円)					従業員数 (名)
				建物 及び構築物	機械装置 及び運搬具	土地 (面積㎡)	その他	合計	
SIIX EMS (Shanghai) Co., Ltd.	本社 (中国 上海市)	中華圏	生産設備	3,081	2,089		771	5,943	309
SIIX HUBEI Co., Ltd.	本社 (中国 湖北省)	中華圏	生産設備	3,510	718		437	4,666	225
SIIX EMS (DONG GUAN) Co., Ltd.	本社 (中国 広東省)	中華圏	生産設備	819	1,177		512	2,509	1,644
Thai SIIX Co., Ltd.	本社 (タイ サムトプラカン県)	東南アジア	生産設備	2,228	2,603	619 (34,864)	736	6,188	2,382
SIIX EMS PHILIPPINES, INC.	本社 (フィリピン ラグナ州)	東南アジア	生産設備	1,208	1,197		908	3,313	749
PT SIIX Electronics Indonesia	本社 (インドネシア バタム島)	東南アジア	生産設備	239	834		363	1,437	1,432

2023年12月31日現在

会社名	事業所名 (所在地)	セグメント の名称	設備の内容	帳簿価額(百万円)					従業員数 (名)
				建物 及び構築物	機械装置 及び運搬具	土地 (面積㎡)	その他	合計	
PT. SIIIX EMS INDONESIA	本社 (インドネシア ウエストジャワ州 カラワン県)	東南アジア	生産設備	1,343	1,372		331	3,046	1,068
SIIIX EMS Slovakia s.r.o.	本社 (スロバキア ニトラ市)	欧州	生産設備	170	656	[1,945]	328	1,154	347
SIIIX Hungary Kft.	本社 (ハンガリー ナジケーレシュ市)	欧州	生産設備	1,580	2,051	270 (49,546)	1,674	5,576	343
SIIIX EMS MEXICO S de RL de C.V	本社 (メキシコ サンルイスポトシ州)	米州	生産設備	3,911	3,737	876 (139,985)	474	9,000	1,862
SIIIX Singapore Pte. Ltd.	本社 (シンガポール)	東南アジア	その他設備	512	4	412 (24,908)	100	1,030	72

- (注) 1 帳簿価額のうち「その他」は工具、器具及び備品、建設仮勘定および使用権資産等であります。
2 []の土地は連結会社以外からの賃借であります。(単位: ㎡)
3 当社の連結子会社であるSIIIX Singapore Pte. Ltd.の帳簿価額のうち、建物及び構築物399百万円および土地162百万円(22,068㎡)は、同じく当社の連結子会社であるSIIIX EMS Slovakia s.r.o.に生産設備として貸与されております。
4 上記金額は帳簿価額を記載しており、連結上の未実現損益調整処理については考慮しておりません。

(3) 国内子会社

2023年12月31日現在

会社名	事業所名 (所在地)	セグメント の名称	設備の内容	帳簿価額(百万円)					従業員数 (名)
				建物 及び構築物	機械装置 及び運搬具	土地 (面積㎡)	その他	合計	
シークス エレクトロニクス 株式会社	本社 (神奈川県 相模原市緑区)	全社(共通)	生産設備	433	819	296 (4,216)	31	1,580	108

- (注) 1 帳簿価額のうち「その他」は工具、器具及び備品および建設仮勘定であります。
2 「機械装置及び運搬具」および「その他」には、リース資産が含まれております。

3 【設備の新設、除却等の計画】

(1) 重要な設備の新設等

会社名	事業所名 (所在地)	セグメント の名称	設備の内容	投資予定額		資金調達 方法	着手 年月	完了予定 年月	完成後の 増加能力
				総額 (百万円)	既支払額 (百万円)				
SIIIX Hungary Kft.	本社 (ハンガリー ナジケーレシュ市)	欧州	生産設備	1,310	433	借入金	2023年 6月	2024年 1月	生産能力 28%増加
SIIIX EMS PHILIPPINES, INC.	本社 (フィリピン ラグナ州)	東南アジア	生産設備	248	107	借入金	2023年 7月	2024年 4月	生産能力 8%増加
			内装工事	206		借入金	2024年 1月	2024年 6月	床面積 4%増加
SIIIX EMS Slovakia s.r.o.	本社 (スロバキア ニトラ市)	欧州	生産設備	590	38	借入金	2023年 12月	2024年 10月	生産能力 8%増加

(2) 重要な設備の除却等

該当事項はありません。

第4 【提出会社の状況】

1 【株式等の状況】

(1) 【株式の総数等】

【株式の総数】

種類	発行可能株式総数(株)
普通株式	160,000,000
計	160,000,000

【発行済株式】

種類	事業年度末 現在発行数(株) (2023年12月31日)	提出日現在 発行数(株) (2024年3月27日)	上場金融商品取引所名 又は登録認可金融商品 取引業協会名	内容
普通株式	50,400,000	50,400,000	東京証券取引所 プライム市場	単元株式数 100株
計	50,400,000	50,400,000		

(注) 提出日現在発行数には、2024年3月1日からこの有価証券報告書提出日までの新株予約権の行使により発行された株式数は、含まれておりません。

(2) 【新株予約権等の状況】

【ストック・オプション制度の内容】

[1] 2017年度株式報酬型新株予約権

2017年5月22日の取締役会決議により発行した会社法にもとづく新株予約権(ストック・オプション)は、次のとおりであります。

	事業年度末現在 (2023年12月31日)	提出日の前月末現在 (2024年2月29日)
付与対象者の区分および人数	当社取締役 3名 (社外取締役を除く。) 当社使用人 30名	同左
新株予約権の数(個)	2,746	2,746
新株予約権の目的となる株式の種類	当社普通株式	同左
新株予約権の目的となる株式の数(株)	5,492(注)1、6	5,492(注)1、6
新株予約権の行使時の払込金額(円)	株式1株当たりの払込金額を1円とし、これに各新株予約権の目的である株式の数に乗じた金額とする。	同左
新株予約権の行使期間	2017年6月7日から 2047年6月6日まで	同左
新株予約権の行使により株式を発行する場合の株式の発行価格および資本組入額(円)	発行価格 2,105 資本組入額 1,053(注)2、6	同左
新株予約権の行使の条件	(注)3	同左
新株予約権の譲渡に関する事項	新株予約権の譲渡は、当社取締役会の決議による承認を要する。	同左
組織再編行為にともなう新株予約権の交付に関する事項	(注)4	同左

(注) 1 新株予約権の目的である株式の種類は当社普通株式とし、各新株予約権の目的である株式の数(以下「付与株式数」という。)は1株とする。

ただし、当社取締役会において新株予約権の募集を決議する日(以下「決議日」という。)以降、当社が当社普通株式の株式分割(当社普通株式の株式無償割当てを含む。以下株式分割の記載につき同じ。)または株式併合を行う場合には、次の算式により付与株式数の調整を行い、調整の結果生じる1株未満の端数は、これを切り捨てる。

調整後付与株式数 = 調整前付与株式数 × 株式分割または株式併合の比率

調整後付与株式数は、株式分割の場合は、当該株式分割の基準日の翌日（基準日を定めないときはその効力発生日）以降、株式併合の場合は、その効力発生日以降、これを適用する。ただし、剰余金の額を減少して資本金または準備金を増加する議案が株主総会において承認されることを条件として株式分割が行われる場合で、当該株主総会の終結の日以前の日を株式分割のための基準日とする場合は、調整後付与株式数は、当該株主総会の終結の日の翌日以降、当該基準日の翌日に遡及してこれを適用する。

また、決議日以降、当社が合併または会社分割を行う場合その他これらの場合に準じて付与株式数の調整を必要とする場合には、当社は、合理的な範囲で付与株式数を適切に調整することができる。

付与株式数の調整を行うときは、当社は調整後付与株式数を適用する日の前日までに、必要な事項を新株予約権原簿に記載された各新株予約権を保有する者（以下「新株予約権者」という。）に通知または公告する。ただし、当該適用の日の前日までに通知または公告を行うことができない場合には、以後すみやかに通知または公告する。

- 2 (1) 新株予約権の行使により株式を発行する場合における増加する資本金の額は、会社計算規則第17条第1項に従い算出される資本金等増加限度額の2分の1の金額とし、計算の結果生じる1円未満の端数は、これを切り上げる。
- (2) 新株予約権の行使により株式を発行する場合における増加する資本準備金の額は、上記(1)記載の資本金等増加限度額から上記(1)に定める増加する資本金の額を減じた額とする。
- 3 (1) 新株予約権者は、当社の取締役の地位にもとづき割当てを受けた新株予約権については、当社の取締役、監査役および執行役員いずれの地位をも喪失した日の翌日以降、当社の執行役員および従業員の地位にもとづき割当てを受けた新株予約権については、当社の従業員としての地位を喪失した日の翌日以降、新株予約権を行使することができる。
- (2) 上記(1)は、新株予約権を相続により承継した者については適用しない。
- (3) 新株予約権者が新株予約権を放棄した場合、当該新株予約権を行使することができない。
- 4 当社が、合併（当社が合併により消滅する場合に限る。）、吸収分割もしくは新設分割（それぞれ当社が分割会社となる場合に限る。）または株式交換もしくは株式移転（それぞれ当社が完全子会社となる場合に限る。）（以上を総称して以下「組織再編行為」という。）をする場合には、組織再編行為の効力発生日（吸収合併につき吸収合併がその効力を生じる日、新設合併につき新設合併設立株式会社の成立の日、吸収分割につき吸収分割がその効力を生じる日、新設分割につき新設分割設立株式会社の成立の日、株式交換につき株式交換がその効力を生じる日および株式移転につき株式移転設立完全親会社の成立の日をいう。以下同じ。）の直前において残存する新株予約権（以下「残存新株予約権」という。）を保有する新株予約権者に対し、それぞれの場合につき、会社法第236条第1項第8号イからホまでに掲げる株式会社（以下「再編対象会社」という。）の新株予約権をそれぞれ交付することとする。ただし、以下の各号に沿って再編対象会社の新株予約権を交付する旨を、吸収合併契約、新設合併契約、吸収分割契約、新設分割計画、株式交換契約または株式移転計画において定めることを条件とする。
 - (1) 交付する再編対象会社の新株予約権の数
新株予約権者が保有する残存新株予約権の数と同一の数をそれぞれ交付する。
 - (2) 新株予約権の目的である再編対象会社の株式の種類
再編対象会社の普通株式とする。
 - (3) 新株予約権の目的である再編対象会社の株式の数
組織再編行為の条件等を勘案のうえ、上記(注)1に準じて決定する。
 - (4) 新株予約権の行使に際して出資される財産の価額
交付される各新株予約権の行使に際して出資される財産の価額は、以下に定められる再編後行使価額に上記(3)に従って決定される当該新株予約権の目的である再編対象会社の株式の数を乗じて得られる金額とする。再編後行使価額は、交付される各新株予約権を行使することにより交付を受けることができる再編対象会社の株式1株当たり1円とする。
 - (5) 新株予約権を行使することができる期間
上記「新株予約権の行使期間」に定める新株予約権を行使することができる期間の開始日と組織再編行為の効力発生日のうちいずれか遅い日から、上記「新株予約権の行使期間」に定める新株予約権を行使することができる期間の満了日までとする。
 - (6) 新株予約権の行使により株式を発行する場合における増加する資本金および資本準備金に関する事項
上記(注)2に準じて決定する。
 - (7) 譲渡による新株予約権の取得の制限
譲渡による新株予約権の取得については、再編対象会社の取締役会の決議による承認を要する。
 - (8) 新株予約権の取得条項
下記(注)5に準じて決定する。
 - (9) その他の新株予約権の行使の条件
上記(注)3に準じて決定する。

- 5 以下の(1)、(2)、(3)、(4)または(5)の議案につき当社株主総会で承認された場合（株主総会決議が不要の場合は、当社の取締役会決議がなされた場合）は、当社取締役会が別途定める日に、当社は無償で新株予約権を取得することができる。
- (1) 当社が消滅会社となる合併契約承認の議案
 - (2) 当社が分割会社となる分割契約もしくは分割計画承認の議案
 - (3) 当社が完全子会社となる株式交換契約もしくは株式移転計画承認の議案
 - (4) 当社の発行する全部の株式の内容として譲渡による当該株式の取得について当社の承認を要することについての定めを設ける定款の変更承認の議案
 - (5) 新株予約権の目的である種類の株式の内容として譲渡による当該種類の株式の取得について当社の承認を要することもしくは当該種類の株式について当社が株主総会の決議によってその全部を取得することについての定めを設ける定款の変更承認の議案
- 6 2018年4月1日を効力発生日として、普通株式を1：2の割合で株式分割いたしました。これにともない、「新株予約権の目的となる株式の数」および「新株予約権の行使により株式を発行する場合の株式の発行価格および資本組入額」が調整されております。

[2] 2018年度株式報酬型新株予約権

2018年3月29日の取締役会決議により発行した会社法にもとづく新株予約権(ストック・オプション)は、次のとおりであります。

	事業年度末現在 (2023年12月31日)	提出日の前月末現在 (2024年2月29日)
付与対象者の区分および人数	当社取締役 3名 (社外取締役を除く。) 当社使用人 7名	同左
新株予約権の数(個)	1,473	1,473
新株予約権の目的となる株式の種類	当社普通株式	同左
新株予約権の目的となる株式の数(株)	2,946(注)1、6	2,946(注)1、6
新株予約権の行使時の払込金額(円)	株式1株当たりの払込金額を1円とし、これに各新株予約権の目的である株式の数を乗じた金額とする。	同左
新株予約権の行使期間	2018年4月14日から 2048年4月13日まで	同左
新株予約権の行使により株式を発行する場合の株式の発行価格および資本組入額(円)	発行価格 2,176 資本組入額 1,088(注)2	同左
新株予約権の行使の条件	(注)3	同左
新株予約権の譲渡に関する事項	新株予約権の譲渡は、当社取締役会の決議による承認を要する。	同左
組織再編行為にともなう新株予約権の交付に関する事項	(注)4	同左

(注) 1 新株予約権の目的である株式の種類は当社普通株式とし、各新株予約権の目的である株式の数(以下「付与株式数」という。)は1株とする。

ただし、当社取締役会において新株予約権の募集を決議する日(以下「決議日」という。)以降、当社が当社普通株式の株式分割(当社普通株式の株式無償割当てを含む。以下株式分割の記載につき同じ。)または株式併合を行う場合には、次の算式により付与株式数の調整を行い、調整の結果生じる1株未満の端数は、これを切り捨てる。

調整後付与株式数 = 調整前付与株式数 × 株式分割または株式併合の比率

調整後付与株式数は、株式分割の場合は、当該株式分割の基準日の翌日(基準日を定めないときはその効力発生日)以降、株式併合の場合は、その効力発生日以降、これを適用する。ただし、剰余金の額を減少して資本金または準備金を増加する議案が株主総会において承認されることを条件として株式分割が行われる場合で、当該株主総会の終結の日以前の日を株式分割のための基準日とする場合は、調整後付与株式数は、当該株主総会の終結の日の翌日以降、当該基準日の翌日に遡及してこれを適用する。

また、決議日以降、当社が合併または会社分割を行う場合その他これらの場合に準じて付与株式数の調整を必要とする場合には、当社は、合理的な範囲で付与株式数を適切に調整することができる。

付与株式数の調整を行うときは、当社は調整後付与株式数を適用する日の前日までに、必要な事項を新株予約権原簿に記載された各新株予約権を保有する者(以下「新株予約権者」という。)に通知または公告する。ただし、当該適用の日の前日までに通知または公告を行うことができない場合には、以後すみやかに通知または公告する。

- 2 (1) 新株予約権の行使により株式を発行する場合における増加する資本金の額は、会社計算規則第17条第1項に従い算出される資本金等増加限度額の2分の1の金額とし、計算の結果生じる1円未満の端数は、これを切り上げる。

- (2) 新株予約権の行使により株式を発行する場合における増加する資本準備金の額は、上記(1)記載の資本金等増加限度額から上記(1)に定める増加する資本金の額を減じた額とする。
- 3 (1) 新株予約権者は、当社の取締役の地位にもとづき割当てを受けた新株予約権については、当社の取締役、監査役および執行役員のいずれの地位をも喪失した日の翌日以降、当社の執行役員の地位にもとづき割当てを受けた新株予約権については、当社の従業員としての地位を喪失した日の翌日以降、新株予約権を行使することができる。
 - (2) 上記(1)は、新株予約権を相続により承継した者については適用しない。
 - (3) 新株予約権者が新株予約権を放棄した場合、当該新株予約権を行使することができない。
- 4 当社が、合併（当社が合併により消滅する場合に限る。）、吸収分割もしくは新設分割（それぞれ当社が分割会社となる場合に限る。）または株式交換もしくは株式移転（それぞれ当社が完全子会社となる場合に限る。）（以上を総称して以下「組織再編行為」という。）をする場合には、組織再編行為の効力発生日（吸収合併につき吸収合併がその効力を生じる日、新設合併につき新設合併設立株式会社の成立の日、吸収分割につき吸収分割がその効力を生じる日、新設分割につき新設分割設立株式会社の成立の日、株式交換につき株式交換がその効力を生じる日および株式移転につき株式移転設立完全親会社の成立の日をいう。以下同じ。）の直前において残存する新株予約権（以下「残存新株予約権」という。）を保有する新株予約権者に対し、それぞれの場合につき、会社法第236条第1項第8号イからホまでに掲げる株式会社（以下「再編対象会社」という。）の新株予約権をそれぞれ交付することとする。ただし、以下の各号に沿って再編対象会社の新株予約権を交付する旨を、吸収合併契約、新設合併契約、吸収分割契約、新設分割計画、株式交換契約または株式移転計画において定めることを条件とする。
 - (1) 交付する再編対象会社の新株予約権の数
新株予約権者が保有する残存新株予約権の数と同一の数をそれぞれ交付する。
 - (2) 新株予約権の目的である再編対象会社の株式の種類
再編対象会社の普通株式とする。
 - (3) 新株予約権の目的である再編対象会社の株式の数
組織再編行為の条件等を勘案のうえ、上記（注）1に準じて決定する。
 - (4) 新株予約権の行使に際して出資される財産の価額
交付される各新株予約権の行使に際して出資される財産の価額は、以下に定められる再編後行使価額に上記(3)に従って決定される当該新株予約権の目的である再編対象会社の株式の数を乗じて得られる金額とする。再編後行使価額は、交付される各新株予約権を行使することにより交付を受けることができる再編対象会社の株式1株当たり1円とする。
 - (5) 新株予約権を行使することができる期間
上記「新株予約権の行使期間」に定める新株予約権を行使することができる期間の開始日と組織再編行為の効力発生日のうちいずれか遅い日から、上記「新株予約権の行使期間」に定める新株予約権を行使することができる期間の満了日までとする。
 - (6) 新株予約権の行使により株式を発行する場合における増加する資本金および資本準備金に関する事項
上記（注）2に準じて決定する。
 - (7) 譲渡による新株予約権の取得の制限
譲渡による新株予約権の取得については、再編対象会社の取締役会の決議による承認を要する。
 - (8) 新株予約権の取得条項
下記（注）5に準じて決定する。
 - (9) その他の新株予約権の行使の条件
上記（注）3に準じて決定する。
- 5 以下の(1)、(2)、(3)、(4)または(5)の議案につき当社株主総会で承認された場合（株主総会決議が不要の場合は、当社の取締役会決議がなされた場合）は、当社取締役会が別途定める日に、当社は無償で新株予約権を取得することができる。
 - (1) 当社が消滅会社となる合併契約承認の議案
 - (2) 当社が分割会社となる分割契約もしくは分割計画承認の議案
 - (3) 当社が完全子会社となる株式交換契約もしくは株式移転計画承認の議案
 - (4) 当社の発行する全部の株式の内容として譲渡による当該株式の取得について当社の承認を要することについての定めを設ける定款の変更承認の議案
 - (5) 新株予約権の目的である種類の株式の内容として譲渡による当該種類の株式の取得について当社の承認を要することもしくは当該種類の株式について当社が株主総会の決議によってその全部を取得することについての定めを設ける定款の変更承認の議案
- 6 2018年4月1日を効力発生日として、普通株式を1：2の割合で株式分割いたしました。これにともない、「新株予約権の目的となる株式の数」が調整されております。

[3] 2019年度株式報酬型新株予約権

2019年3月28日の取締役会決議により発行した会社法にもとづく新株予約権(ストック・オプション)は、次の

とおりであります。

	事業年度末現在 (2023年12月31日)	提出日の前月末現在 (2024年2月29日)
付与対象者の区分および人数	当社取締役 4名 (社外取締役を除く。) 当社使用人 6名	同左
新株予約権の数(個)	7,179	7,179
新株予約権の目的となる株式の種類	当社普通株式	同左
新株予約権の目的となる株式の数(株)	7,179(注)1	7,179(注)1
新株予約権の行使時の払込金額(円)	株式1株当たりの払込金額を1円とし、これに各新株予約権の目的である株式の数に乗じた金額とする。	同左
新株予約権の行使期間	2019年4月13日から 2049年4月12日まで	同左
新株予約権の行使により株式を発行する場合の株式の発行価格および資本組入額(円)	発行価格 1,602 資本組入額 801(注)2	同左
新株予約権の行使の条件	(注)3	同左
新株予約権の譲渡に関する事項	新株予約権の譲渡は、当社取締役会の決議による承認を要する。	同左
組織再編行為にともなう新株予約権の交付に関する事項	(注)4	同左

(注)1 新株予約権の目的である株式の種類は当社普通株式とし、各新株予約権の目的である株式の数(以下「付与株式数」という。)は1株とする。

ただし、当社取締役会において新株予約権の募集を決議する日(以下「決議日」という。)以降、当社が当社普通株式の株式分割(当社普通株式の株式無償割当てを含む。以下株式分割の記載につき同じ。)または株式併合を行う場合には、次の算式により付与株式数の調整を行い、調整の結果生じる1株未満の端数は、これを切り捨てる。

調整後付与株式数 = 調整前付与株式数 × 株式分割または株式併合の比率

調整後付与株式数は、株式分割の場合は、当該株式分割の基準日の翌日(基準日を定めないときはその効力発生日)以降、株式併合の場合は、その効力発生日以降、これを適用する。ただし、剰余金の額を減少して資本金または準備金を増加する議案が株主総会において承認されることを条件として株式分割が行われる場合で、当該株主総会の終結の日以前の日を株式分割のための基準日とする場合は、調整後付与株式数は、当該株主総会の終結の日の翌日以降、当該基準日の翌日に遡及してこれを適用する。

また、決議日以降、当社が合併または会社分割を行う場合その他これらの場合に準じて付与株式数の調整を必要とする場合には、当社は、合理的な範囲で付与株式数を適切に調整することができる。

付与株式数の調整を行うときは、当社は調整後付与株式数を適用する日の前日までに、必要な事項を新株予約権原簿に記載された各新株予約権を保有する者(以下「新株予約権者」という。)に通知または公告する。ただし、当該適用の日の前日までに通知または公告を行うことができない場合には、以後すみやかに通知または公告する。

- 2 (1) 新株予約権の行使により株式を発行する場合における増加する資本金の額は、会社計算規則第17条第1項に従い算出される資本金等増加限度額の2分の1の金額とし、計算の結果生じる1円未満の端数は、これを切り上げる。
- (2) 新株予約権の行使により株式を発行する場合における増加する資本準備金の額は、上記(1)記載の資本金等増加限度額から上記(1)に定める増加する資本金の額を減じた額とする。
- 3 (1) 新株予約権者は、当社の取締役の地位にもとづき割当てを受けた新株予約権については、当社の取締役、監査役および執行役員のいずれの地位をも喪失した日の翌日以降、当社の執行役員の地位にもとづき割当てを受けた新株予約権については、当社の従業員としての地位を喪失した日の翌日以降、新株予約権を行使することができる。
- (2) 上記(1)は、新株予約権を相続により承継した者については適用しない。
- (3) 新株予約権者が新株予約権を放棄した場合、当該新株予約権を行使することができない。
- 4 当社が、合併(当社が合併により消滅する場合に限る。)、吸収分割もしくは新設分割(それぞれ当社が分割会社となる場合に限る。)または株式交換もしくは株式移転(それぞれ当社が完全子会社となる場合に限る。)(以上を総称して以下「組織再編行為」という。)をする場合には、組織再編行為の効力発生日(吸収合併につき吸収合併がその効力を生じる日、新設合併につき新設合併設立株式会社の成立の日、吸収分割につき吸収分割がその効力を生じる日、新設分割につき新設分割設立株式会社の成立の日、株式交換につき株式交換がその効力を生じる日および株式移転につき株式移転設立完全親会社の成立の日をいう。以下同じ。)の直前において残存する新株予約権(以下「残存新株予約権」という。)を保有する新株予約権者に対し、それぞれの場合につき、会社法第236条第1項第8号イからホまでに掲げる株式会社(以下「再編対象会社」という。)の新株予約権をそれぞれ交付することとする。ただし、以下の各号に沿って再編対象会社の新株予約権を交付する旨を、吸収合併契約、新設合併契約、吸収分割契約、新設分割計画、株式交換契約または株式移転計画において定めることを条件とする。

- (1) 交付する再編対象会社の新株予約権の数
新株予約権者が保有する残存新株予約権の数と同一の数をそれぞれ交付する。
 - (2) 新株予約権の目的である再編対象会社の株式の種類
再編対象会社の普通株式とする。
 - (3) 新株予約権の目的である再編対象会社の株式の数
組織再編行為の条件等を勘案のうえ、上記(注)1に準じて決定する。
 - (4) 新株予約権の行使に際して出資される財産の価額
交付される各新株予約権の行使に際して出資される財産の価額は、以下に定められる再編後行使価額に上記(3)に従って決定される当該新株予約権の目的である再編対象会社の株式の数を乗じて得られる金額とする。再編後行使価額は、交付される各新株予約権を行使することにより交付を受けることができる再編対象会社の株式1株当たり1円とする。
 - (5) 新株予約権を行使することができる期間
上記「新株予約権の行使期間」に定める新株予約権を行使することができる期間の開始日と組織再編行為の効力発生日のうちいずれか遅い日から、上記「新株予約権の行使期間」に定める新株予約権を行使することができる期間の満了日までとする。
 - (6) 新株予約権の行使により株式を発行する場合における増加する資本金および資本準備金に関する事項
上記(注)2に準じて決定する。
 - (7) 譲渡による新株予約権の取得の制限
譲渡による新株予約権の取得については、再編対象会社の取締役会の決議による承認を要する。
 - (8) 新株予約権の取得条項
下記(注)5に準じて決定する。
 - (9) その他の新株予約権の行使の条件
上記(注)3に準じて決定する。
- 5 以下の(1)、(2)、(3)、(4)または(5)の議案につき当社株主総会で承認された場合(株主総会決議が不要の場合は、当社の取締役会決議がなされた場合)は、当社取締役会が別途定める日に、当社は無償で新株予約権を取得することができる。
- (1) 当社が消滅会社となる合併契約承認の議案
 - (2) 当社が分割会社となる分割契約もしくは分割計画承認の議案
 - (3) 当社が完全子会社となる株式交換契約もしくは株式移転計画承認の議案
 - (4) 当社の発行する全部の株式の内容として譲渡による当該株式の取得について当社の承認を要することについての定めを設ける定款の変更承認の議案
 - (5) 新株予約権の目的である種類の株式の内容として譲渡による当該種類の株式の取得について当社の承認を要することもしくは当該種類の株式について当社が株主総会の決議によってその全部を取得することについての定めを設ける定款の変更承認の議案

[4] 2020年度株式報酬型新株予約権

2020年3月27日の取締役会決議により発行した会社法にもとづく新株予約権(ストック・オプション)は、次のとおりであります。

	事業年度末現在 (2023年12月31日)	提出日の前月末現在 (2024年2月29日)
付与対象者の区分および人数	当社取締役 5名 (社外取締役を除く。) 当社使用人 5名	同左
新株予約権の数(個)	10,628	10,628
新株予約権の目的となる株式の種類	当社普通株式	同左
新株予約権の目的となる株式の数(株)	21,256(注)1、6	21,256(注)1、6
新株予約権の行使時の払込金額(円)	株式1株当たりの払込金額を1円とし、これに各新株予約権の目的である株式の数に乗じた金額とする。	同左
新株予約権の行使期間	2020年4月14日から 2050年4月13日まで	同左
新株予約権の行使により株式を発行する場合の株式の発行価格および資本組入額(円)	発行価格 665 資本組入額 333(注)2	同左
新株予約権の行使の条件	(注)3	同左
新株予約権の譲渡に関する事項	新株予約権の譲渡は、当社取締役会の決議による承認を要する。	同左
組織再編行為にともなう新株予約権の交付に関する事項	(注)4	同左

(注)1 新株予約権の目的である株式の種類は当社普通株式とし、各新株予約権の目的である株式の数(以下「付与株式数」という。)は2株とする。

ただし、当社取締役会において新株予約権の募集を決議する日(以下「決議日」という。)以降、当社が当社普通株式の株式分割(当社普通株式の株式無償割当てを含む。以下株式分割の記載につき同じ。)または株式併合を行う場合には、次の算式により付与株式数の調整を行い、調整の結果生じる1株未満の端数は、これを切り捨てる。

調整後付与株式数 = 調整前付与株式数 × 株式分割または株式併合の比率

調整後付与株式数は、株式分割の場合は、当該株式分割の基準日の翌日(基準日を定めないときはその効力発生日)以降、株式併合の場合は、その効力発生日以降、これを適用する。ただし、剰余金の額を減少して資本金または準備金を増加する議案が株主総会において承認されることを条件として株式分割が行われる場合で、当該株主総会の終結の日以前の日を株式分割のための基準日とする場合は、調整後付与株式数は、当該株主総会の終結の日の翌日以降、当該基準日の翌日に遡及してこれを適用する。

また、決議日以降、当社が合併または会社分割を行う場合その他これらの場合に準じて付与株式数の調整を必要とする場合には、当社は、合理的な範囲で付与株式数を適切に調整することができる。

付与株式数の調整を行うときは、当社は調整後付与株式数を適用する日の前日までに、必要な事項を新株予約権原簿に記載された各新株予約権を保有する者(以下「新株予約権者」という。)に通知または公告する。ただし、当該適用の日の前日までに通知または公告を行うことができない場合には、以後すみやかに通知または公告する。

- 2 (1) 新株予約権の行使により株式を発行する場合における増加する資本金の額は、会社計算規則第17条第1項に従い算出される資本金等増加限度額の2分の1の金額とし、計算の結果生じる1円未満の端数は、これを切り上げる。
- (2) 新株予約権の行使により株式を発行する場合における増加する資本準備金の額は、上記(1)記載の資本金等増加限度額から上記(1)に定める増加する資本金の額を減じた額とする。
- 3 (1) 新株予約権者は、当社の取締役の地位にもとづき割当てを受けた新株予約権については、当社の取締役、監査役および執行役員のいずれの地位をも喪失した日の翌日以降、当社の執行役員の地位にもとづき割当てを受けた新株予約権については、当社の従業員としての地位を喪失した日の翌日以降、新株予約権を行使することができる。
- (2) 上記(1)は、新株予約権を相続により承継した者については適用しない。
- (3) 新株予約権者が新株予約権を放棄した場合、当該新株予約権を行使することができない。
- 4 当社が、合併(当社が合併により消滅する場合に限る。)、吸収分割もしくは新設分割(それぞれ当社が分割会社となる場合に限る。)または株式交換もしくは株式移転(それぞれ当社が完全子会社となる場合に限る。)(以上を総称して以下「組織再編行為」という。)をする場合には、組織再編行為の効力発生日(吸収合併につき吸収合併がその効力を生じる日、新設合併につき新設合併設立株式会社の成立の日、吸収分割につき吸収分割がその効力を生じる日、新設分割につき新設分割設立株式会社の成立の日、株式交換につき株式交換がその効力を生じる日および株式移転につき株式移転設立完全親会社の成立の日をいう。以下同じ。)の直前において残存する新株予約権(以下「残存新株予約権」という。)を保有する新株予約権者に対し、それぞれの場合につき、会社法第236条第1項第8号イからホまでに掲げる株式会社(以下「再編対

象会社」という。)の新株予約権をそれぞれ交付することとする。ただし、以下の各号に沿って再編対象会社の新株予約権を交付する旨を、吸収合併契約、新設合併契約、吸収分割契約、新設分割計画、株式交換契約または株式移転計画において定めることを条件とする。

- (1) 交付する再編対象会社の新株予約権の数
新株予約権者が保有する残存新株予約権の数と同一の数をそれぞれ交付する。
 - (2) 新株予約権の目的である再編対象会社の株式の種類
再編対象会社の普通株式とする。
 - (3) 新株予約権の目的である再編対象会社の株式の数
組織再編行為の条件等を勘案のうえ、上記(注)1に準じて決定する。
 - (4) 新株予約権の行使に際して出資される財産の価額
交付される各新株予約権の行使に際して出資される財産の価額は、以下に定められる再編後行使価額に上記(3)に従って決定される当該新株予約権の目的である再編対象会社の株式の数を乗じて得られる金額とする。再編後行使価額は、交付される各新株予約権を行使することにより交付を受けることができる再編対象会社の株式1株当たり1円とする。
 - (5) 新株予約権を行使することができる期間
上記「新株予約権の行使期間」に定める新株予約権を行使することができる期間の開始日と組織再編行為の効力発生日のうちいずれか遅い日から、上記「新株予約権の行使期間」に定める新株予約権を行使することができる期間の満了日までとする。
 - (6) 新株予約権の行使により株式を発行する場合における増加する資本金および資本準備金に関する事項
上記(注)2に準じて決定する。
 - (7) 譲渡による新株予約権の取得の制限
譲渡による新株予約権の取得については、再編対象会社の取締役会の決議による承認を要する。
 - (8) 新株予約権の取得条項
下記(注)5に準じて決定する。
 - (9) その他の新株予約権の行使の条件
上記(注)3に準じて決定する。
- 5 以下の(1)、(2)、(3)、(4)または(5)の議案につき当社株主総会で承認された場合(株主総会決議が不要の場合は、当社の取締役会決議がなされた場合)は、当社取締役会が別途定める日に、当社は無償で新株予約権を取得することができる。
- (1) 当社が消滅会社となる合併契約承認の議案
 - (2) 当社が分割会社となる分割契約もしくは分割計画承認の議案
 - (3) 当社が完全子会社となる株式交換契約もしくは株式移転計画承認の議案
 - (4) 当社の発行する全部の株式の内容として譲渡による当該株式の取得について当社の承認を要することについての定めを設ける定款の変更承認の議案
 - (5) 新株予約権の目的である種類の株式の内容として譲渡による当該種類の株式の取得について当社の承認を要することもしくは当該種類の株式について当社が株主総会の決議によってその全部を取得することについての定めを設ける定款の変更承認の議案
- 6 2018年4月1日を効力発生日として、普通株式を1:2の割合で株式分割いたしました。これにともない、「新株予約権の目的となる株式の数」および「新株予約権の行使により株式を発行する場合の株式の発行価格および資本組入額」が調整されております。

[5] 2021年度株式報酬型新株予約権

2021年3月30日の取締役会決議により発行した会社法にもとづく新株予約権(ストック・オプション)は、次のとおりであります。

	事業年度末現在 (2023年12月31日)	提出日の前月末現在 (2024年2月29日)
付与対象者の区分および人数	当社取締役 5名 (社外取締役を除く。) 当社使用人 4名	同左
新株予約権の数(個)	4,962	4,962
新株予約権の目的となる株式の種類	当社普通株式	同左
新株予約権の目的となる株式の数(株)	9,924(注)1、6	9,924(注)1、6
新株予約権の行使時の払込金額(円)	株式1株当たりの払込金額を1円とし、これに各新株予約権の目的である株式の数に乗じた金額とする。	同左
新株予約権の行使期間	2021年4月15日から 2051年4月14日まで	同左
新株予約権の行使により株式を発行する場合の株式の発行価格および資本組入額(円)	発行価格 1,414 資本組入額 707(注)2	同左
新株予約権の行使の条件	(注)3	同左
新株予約権の譲渡に関する事項	新株予約権の譲渡は、当社取締役会の決議による承認を要する。	同左
組織再編行為にともなう新株予約権の交付に関する事項	(注)4	同左

(注)1 新株予約権の目的である株式の種類は当社普通株式とし、各新株予約権の目的である株式の数(以下「付与株式数」という。)は2株とする。

ただし、当社取締役会において新株予約権の募集を決議する日(以下「決議日」という。)以降、当社が当社普通株式の株式分割(当社普通株式の株式無償割当てを含む。以下株式分割の記載につき同じ。)または株式併合を行う場合には、次の算式により付与株式数の調整を行い、調整の結果生じる1株未満の端数は、これを切り捨てる。

調整後付与株式数 = 調整前付与株式数 × 株式分割または株式併合の比率

調整後付与株式数は、株式分割の場合は、当該株式分割の基準日の翌日(基準日を定めないときはその効力発生日)以降、株式併合の場合は、その効力発生日以降、これを適用する。ただし、剰余金の額を減少して資本金または準備金を増加する議案が株主総会において承認されることを条件として株式分割が行われる場合で、当該株主総会の終結の日以前の日を株式分割のための基準日とする場合は、調整後付与株式数は、当該株主総会の終結の日の翌日以降、当該基準日の翌日に遡及してこれを適用する。

また、決議日以降、当社が合併または会社分割を行う場合その他これらの場合に準じて付与株式数の調整を必要とする場合には、当社は、合理的な範囲で付与株式数を適切に調整することができる。

付与株式数の調整を行うときは、当社は調整後付与株式数を適用する日の前日までに、必要な事項を新株予約権原簿に記載された各新株予約権を保有する者(以下「新株予約権者」という。)に通知または公告する。ただし、当該適用の日の前日までに通知または公告を行うことができない場合には、以後すみやかに通知または公告する。

- 2 (1) 新株予約権の行使により株式を発行する場合における増加する資本金の額は、会社計算規則第17条第1項に従い算出される資本金等増加限度額の2分の1の金額とし、計算の結果生じる1円未満の端数は、これを切り上げる。
- (2) 新株予約権の行使により株式を発行する場合における増加する資本準備金の額は、上記(1)記載の資本金等増加限度額から上記(1)に定める増加する資本金の額を減じた額とする。
- 3 (1) 新株予約権者は、当社の取締役の地位にもとづき割当てを受けた新株予約権については、当社の取締役、監査役および執行役員のいずれの地位をも喪失した日の翌日以降、当社の執行役員の地位にもとづき割当てを受けた新株予約権については、当社の従業員としての地位を喪失した日の翌日以降、新株予約権を行使することができる。
- (2) 上記(1)は、新株予約権を相続により承継した者については適用しない。
- (3) 新株予約権者が新株予約権を放棄した場合、当該新株予約権を行使することができない。
- 4 当社が、合併(当社が合併により消滅する場合に限る。)、吸収分割もしくは新設分割(それぞれ当社が分割会社となる場合に限る。)または株式交換もしくは株式移転(それぞれ当社が完全子会社となる場合に限る。)(以上を総称して以下「組織再編行為」という。)をする場合には、組織再編行為の効力発生日(吸収合併につき吸収合併がその効力を生じる日、新設合併につき新設合併設立株式会社の成立の日、吸収分割につき吸収分割がその効力を生じる日、新設分割につき新設分割設立株式会社の成立の日、株式交換につき株式交換がその効力を生じる日および株式移転につき株式移転設立完全親会社の成立の日をいう。以下同じ。)の直前において残存する新株予約権(以下「残存新株予約権」という。)を保有する新株予約権者に対し、それぞれの場合につき、会社法第236条第1項第8号イからホまでに掲げる株式会社(以下「再編対

象会社」という。)の新株予約権をそれぞれ交付することとする。ただし、以下の各号に沿って再編対象会社の新株予約権を交付する旨を、吸収合併契約、新設合併契約、吸収分割契約、新設分割計画、株式交換契約または株式移転計画において定めることを条件とする。

- (1) 交付する再編対象会社の新株予約権の数
新株予約権者が保有する残存新株予約権の数と同一の数をそれぞれ交付する。
 - (2) 新株予約権の目的である再編対象会社の株式の種類
再編対象会社の普通株式とする。
 - (3) 新株予約権の目的である再編対象会社の株式の数
組織再編行為の条件等を勘案のうえ、上記(注)1に準じて決定する。
 - (4) 新株予約権の行使に際して出資される財産の価額
交付される各新株予約権の行使に際して出資される財産の価額は、以下に定められる再編後行使価額に上記(3)に従って決定される当該新株予約権の目的である再編対象会社の株式の数を乗じて得られる金額とする。再編後行使価額は、交付される各新株予約権を行使することにより交付を受けることができる再編対象会社の株式1株当たり1円とする。
 - (5) 新株予約権を行使することができる期間
上記「新株予約権の行使期間」に定める新株予約権を行使することができる期間の開始日と組織再編行為の効力発生日のうちいずれか遅い日から、上記「新株予約権の行使期間」に定める新株予約権を行使することができる期間の満了日までとする。
 - (6) 新株予約権の行使により株式を発行する場合における増加する資本金および資本準備金に関する事項
上記(注)2に準じて決定する。
 - (7) 譲渡による新株予約権の取得の制限
譲渡による新株予約権の取得については、再編対象会社の取締役会の決議による承認を要する。
 - (8) 新株予約権の取得条項
下記(注)5に準じて決定する。
 - (9) その他の新株予約権の行使の条件
上記(注)3に準じて決定する。
- 5 新株予約権の取得条項は定めない。
- 6 2018年4月1日を効力発生日として、普通株式を1:2の割合で株式分割いたしました。これにともない、「新株予約権の目的となる株式の数」および「新株予約権の行使により株式を発行する場合の株式の発行価格および資本組入額」が調整されております。

【ライツプランの内容】

該当事項はありません。

【その他の新株予約権等の状況】

該当事項はありません。

(3) 【行使価額修正条項付新株予約権付社債券等の行使状況等】

該当事項はありません。

(4) 【発行済株式総数、資本金等の推移】

年月日	発行済株式 総数増減数 (株)	発行済株式 総数残高 (株)	資本金増減額 (百万円)	資本金残高 (百万円)	資本準備金 増減額 (百万円)	資本準備金 残高 (百万円)
2018年4月1日	25,200,000	50,400,000	-	2,144	-	1,853

(注) 2018年4月1日を効力発生日として、普通株式を1:2の割合で株式分割いたしました。

(5) 【所有者別状況】

2023年12月31日現在

区分	株式の状況(1単元の株式数100株)								単元未満株式の状況(株)
	政府及び地方公共団体	金融機関	金融商品取引業者	その他の法人	外国法人等		個人その他	計	
					個人以外	個人			
株主数(人)	-	18	24	209	152	116	30,612	31,131	-
所有株式数(単元)	-	125,360	12,633	135,407	88,345	219	141,941	503,905	9,500
所有株式数の割合(%)	-	24.88	2.51	26.87	17.53	0.04	28.17	100.00	-

(注) 自己株式3,325,625株は、「個人その他」に33,256単元、「単元未満株式の状況」に25株含まれております。

(6)【大株主の状況】

2023年12月31日現在

氏名又は名称	住所	所有株式数 (千株)	発行済株式(自己株式を除く。)の総数に対する 所有株式数の割合(%)
サカティンクス株式会社	大阪府大阪市西区江戸堀 1 丁目 23 - 37	10,812	22.97
日本マスタートラスト信託銀行株式会社 (信託口)	東京都港区浜松町 2 丁目 11 - 3	4,446	9.45
有限会社フォーティ・シックス	兵庫県神戸市灘区篠原北町 4 丁目 11 - 10	2,200	4.67
株式会社りそな銀行	大阪府大阪市中央区備後町 2 丁目 2 - 1	2,170	4.61
株式会社三井住友銀行	東京都千代田区丸の内 1 丁目 1 - 2	2,160	4.59
株式会社日本カストディ銀行(信託口)	東京都中央区晴海 1 丁目 8 - 12	1,451	3.08
村 井 史 郎	兵庫県神戸市灘区	1,408	2.99
THE BANK OF NEW YORK 1 3 3 6 5 2 (常代 株式会社みずほ銀行決済営業部)	BOULEVARD ANSPACH 1, 1 0 0 0 BRUSSELS, BE L G I U M (東京都港区港南 2 丁目 15 - 1)	924	1.96
株式会社日本カストディ銀行(信託口 4)	東京都中央区晴海 1 丁目 8 - 12	841	1.79
株式会社三菱UFJ銀行	東京都千代田区丸の内 2 丁目 7 - 1	720	1.53
計		27,135	57.64

(注) 1 上記の所有株式数のうち、信託業務に係る株式数は次のとおりであります。

日本マスタートラスト信託銀行株式会社(信託口)	1,747千株
株式会社日本カストディ銀行(信託口)	1,228千株
株式会社日本カストディ銀行(信託口 4)	615千株

2 上記のほか当社所有の自己株式3,325千株があります。

3 2023年1月16日付で公衆の縦覧に供されている大量保有報告書の変更報告書において、株式会社三菱UFJ
フィナンシャル・グループおよびその共同保有者である株式会社三菱UFJ銀行、三菱UFJ信託銀行株式
会社および三菱UFJ国際投信株式会社が2023年1月9日現在で以下の株式を所有している旨が記載されて
おりますが、株式会社三菱UFJ銀行を除いて当社として2023年12月31日現在における保有状況の確認がで
きませんので、上記大株主の状況には含めておりません。

なお、大量保有報告書の変更報告書の内容は、次のとおりであります。

氏名又は名称	住所	保有株券等の数 (千株)	株券等保有割合 (%)
株式会社三菱UFJ銀行	東京都千代田区丸の内二丁目7番1号	720	1.43
三菱UFJ信託銀行株式会社	東京都千代田区丸の内一丁目4番5号	1,058	2.10
三菱UFJ国際投信株式会社	東京都千代田区有楽町一丁目12番1号	323	0.64

- 4 2023年7月6日付で公衆の縦覧に供されている大量保有報告書において、三井住友信託銀行株式会社およびその共同保有者である三井住友トラスト・アセットマネジメント株式会社および日興アセットマネジメント株式会社が2023年6月30日現在で以下の株式を所有している旨が記載されておりますが、当社として2023年12月31日現在における保有状況の確認ができませんので、上記大株主の状況には含めておりません。
- なお、大量保有報告書の内容は、次のとおりであります。

氏名又は名称	住所	保有株券等の数 (千株)	株券等保有割合 (%)
三井住友トラスト・アセットマネジメント株式会社	東京都港区芝公園一丁目1番1号	2,104	4.18
日興アセットマネジメント株式会社	東京都港区赤坂九丁目7番1号	430	0.85

- 5 2024年1月11日付で公衆の縦覧に供されている大量保有報告書の変更報告書において、S M B C日興証券株式会社およびその共同保有者である株式会社三井住友銀行および三井住友D Sアセットマネジメント株式会社が2023年12月29日現在で以下の株式を所有している旨が記載されておりますが、株式会社三井住友銀行を除いて当社として2023年12月31日現在における保有状況の確認ができませんので、上記大株主の状況には含めておりません。
- なお、大量保有報告書の変更報告書の内容は、次のとおりであります。

氏名又は名称	住所	保有株券等の数 (千株)	株券等保有割合 (%)
S M B C日興証券株式会社	東京都千代田区丸の内三丁目3番1号	1,335	2.65
株式会社三井住友銀行	東京都千代田区丸の内一丁目1番2号	2,160	4.29
三井住友D Sアセットマネジメント株式会社	東京都港区虎ノ門一丁目17番1号 虎ノ門ヒルズビジネスタワー26階	846	1.68

(7)【議決権の状況】

【発行済株式】

2023年12月31日現在

区分	株式数 (株)	議決権の数 (個)	内容
無議決権株式	-	-	-
議決権制限株式(自己株式等)	-	-	-
議決権制限株式(その他)	-	-	-
完全議決権株式(自己株式等)	(自己保有株式) 普通株式 3,325,600	-	株主としての権利内容に制限のない、 標準となる株式
完全議決権株式(その他)	普通株式 47,064,900	470,649	株主としての権利内容に制限のない、 標準となる株式
単元未満株式	普通株式 9,500	-	-
発行済株式総数	50,400,000	-	-
総株主の議決権	-	470,649	-

(注)「単元未満株式」の欄の普通株式には、当社所有の自己株式25株が含まれております。

【自己株式等】

2023年12月31日現在

所有者の氏名 又は名称	所有者の住所	自己名義 所有株式数 (株)	他人名義 所有株式数 (株)	所有株式数 の合計 (株)	発行済株式総数 に対する所有 株式数の割合(%)
(自己保有株式) シークス株式会社	大阪市中央区備後町 一丁目4番9号	3,325,600	-	3,325,600	6.60
計	-	3,325,600	-	3,325,600	6.60

2 【自己株式の取得等の状況】

【株式の種類等】 会社法第155条第3号、会社法第155条第7号および
会社法第155条第13号による普通株式の取得

(1) 【株主総会決議による取得の状況】

該当事項はありません。

(2) 【取締役会決議による取得の状況】

区分	株式数(株)	価額の総額(百万円)
取締役会(2023年5月12日)での決議状況 (取得日2023年5月15日)	300,000	434
当事業年度前における取得自己株式		
当事業年度における取得自己株式	250,000	361
残存決議株式の総数及び価額の総額		
当事業年度の末日現在の未行使割合(%)		
当期間における取得自己株式		
提出日現在の未行使割合(%)		

(注) 1. 当事業年度の末日までに取得が完了しているため、当事業年度の末日現在および提出日現在の未行使割合は記載しておりません。

2. 取得期間および取得した自己株式数は約定日基準で記載しております。

3. 東京証券取引所における自己株式立会外買付取引(ToSTNeT-3)による取得であります。

(3) 【株主総会決議又は取締役会決議に基づかないものの内容】

区分	株式数(株)	価額の総額(百万円)
当事業年度における取得自己株式	662	
当期間における取得自己株式	200	

(注) 当期間における取得自己株式には、2024年3月1日から有価証券報告書提出日までに取得した株式は含めておりません。

(4) 【取得自己株式の処理状況及び保有状況】

区分	当事業年度		当期間	
	株式数(株)	処分価額の総額 (百万円)	株式数(株)	処分価額の総額 (百万円)
引き受ける者の募集を行った取得自己株式	17,034	32		
消却の処分を行った取得自己株式				
合併、株式交換、株式交付、会社分割に係る移転を行った取得自己株式				
その他(ストック・オプションの権利行使)	5,738	10		
保有自己株式数	3,325,625		3,325,825	

(注) 当期間における保有自己株式数には、2024年3月1日から有価証券報告書提出日までに取得および処分した株式数は含めておりません。

3 【配当政策】

当社は、株主各位に対し継続的かつ安定的に利益配分を実施することを基本としつつ、あわせて将来の事業展開と経営基盤強化のための内部留保の充実等も勘案し配当金額を決定する方針をとっております。当社の剰余金の配当は、中間配当および期末配当の年2回を基本方針としております。配当の決定機関は、中間配当は取締役会、期末配当は株主総会であります。当事業年度の剰余金の配当については、既に第2四半期末に1株当たり16円00銭の中間配当を実施しており、期末配当は1株当たり28円00銭とすることを決議いたしました結果、年間配当は1株当たり44円00銭となります。内部留保金は、今後の投資等、将来の事業展開に備えることとし、株主資本利益率の向上を図って参ります。

なお、当社は、会社法第459条第1項各号の規定による剰余金の配当等を取締役会の決議によって行うことができる旨を定款に定めております。

(注) 基準日が当事業年度に属する剰余金の配当は、以下のとおりであります。

決議年月日	配当金の総額 (百万円)	1株当たり配当額 (円)
2023年8月10日 取締役会	753	16.00
2024年3月27日 定時株主総会	1,318	28.00

4 【コーポレート・ガバナンスの状況等】

(1) 【コーポレート・ガバナンスの概要】

コーポレート・ガバナンスに関する基本的な考え方

当社では、下記の「シークス・プリンシプル(SIIX Principles)」を企業理念として制定し、すべての役員および従業員が行う企業活動の基本理念としております。

シークス・プリンシプル

《企業理念》

世界の重要なリソースに光をあて、その有効活用の追求により、社会システムの活性化と人類の進歩に貢献する。

《企業目的》

シークスは、世界のあらゆる分野の顧客ニーズをオーガナイズし、ビジネスを創造する「グローバル・ビジネス・オーガナイザー」として、全てのステークホルダーに共感と魅力をもたらす企業となる。

《企業活動の基本精神》

1 . Challenging

全ての企業活動に挑戦的、意欲的に取り組み、革新を生む活動を行う。

2 . Speedy

意思決定や情報伝達など、全ての企業活動においてスピーディであること。

3 . Fair

全ての企業活動において、コンプライアンスを重んじ、常にフェアであること。

当社グループでは、この企業理念のもと、企業の社会的責任を常に意識するとともに、法令・社会的規範の遵守を企業活動において実践していくための行動指針として、「シークスグループ行動規範」を制定しております。また、企業活動を律するコーポレート・ガバナンスの強化が経営上の重要な責務であるとの基本認識に立ち、適切かつ有効なコーポレート・ガバナンス体制の構築・整備に努めております。

企業統治の体制の概要および当該体制を採用する理由

- ・ 当社は、取締役会の機能明確化と活性化および業務執行責任体制の強化等を目的に取締役会を必要最小限度の規模とするとともに、執行役員制度を導入しております。取締役会は、多様性を高めより充実した議論にもとづく意思決定や更なる成長を目指すべく、グローバル経済の変化の速さや業界の技術革新等に対応するために必要な多様な知見、スキルやマネジメント力を保有する取締役11名（うち社外取締役4名）で構成し、監査役3名（うち社外監査役2名）の出席のもと毎月開催しております。取締役会では、経営上重要性が高い人事・投資案件・資本政策・予算計画等について企業価値向上およびリスク管理の観点から審議・決議が行われております。当社では、取締役には世界各国で多様なビジネスを行う上で必要となるグローバルベースでの知識、経験が必要と考えており、取締役会の構成においては、このような点をバランスよく充足できるよう取り組んでおります。具体的には、企業経営に関する経験のほか、営業戦略の実践力、ものづくりへの知識、高いコンプライアンス意識や財務戦略・資本政策についての知見などを有する者を選任しております。また、社外取締役についても、同様に会計・税務において高い専門性から助言を得る事や資本市場からの要望に適切に対応するための助言を得る事およびコンプライアンス面での対応強化を目的に選任しており、すべての社外取締役は他社での経営経験を有しております。なお、取締役会における客観的な助言および独立した立場からの監督機能の発揮を期待し、取締役のうち4名を社外取締役としております。
- ・ 当社は、監査役会設置会社であり、監査役会の構成において、社内監査役のほか、2名の社外監査役を選任すること等により、経営を客観的・中立的な立場から監視・監督する体制が整っております。監査役会は、代表取締役社長の直轄機関である監査室と連携し、監査役監査をより実効的に行える体制を整えております。
- ・ 毎月開催される取締役会のほか、取締役会の重要事項意思決定の事前諮問機関として、社内取締役、社外取締役、執行役員および常勤監査役等で構成する経営委員会を設置運営しております。経営委員会では、取締役会の決議を有する事項のうち事前に審議を要する事項、会社の重要な方針ならびに大口新規取引・投資案件等の重要個別案件を審議しております。
- ・ 内部統制担当役員は、関係会社管理を統括する役員であり、コンプライアンス委員会を統括する役員と連携のうえ、コンプライアンスおよびリスクマネジメントの観点からの意見を取締役会の決議に反映させる役割を担っております。

- ・2019年11月11日に取締役の指名・報酬に関する決定プロセスの透明性向上を目的として指名・報酬諮問委員会を設置いたしました。同委員会は、取締役会が選定した3名以上で構成され、その過半数を独立社外取締役とすることとしております。本有価証券報告書提出日現在、同委員会は、委員長を代表取締役会長村井史郎氏が務めており、社外取締役高谷晋介氏および社外取締役大森進氏の計3名で構成され、全員参加のうえ、2023年に10回、2024年に4回開催されております。
- ・2022年4月27日に事業活動を通じた社会課題への貢献と企業の持続的成長を実現するため、サステナビリティ委員会を設置いたしました。サステナビリティに関するガバナンス体制については「2 [サステナビリティに関する考え方及び取組] (1) サステナビリティ共通 ガバナンスに関する事項」をご参照ください。

取締役会、指名・報酬諮問委員会等の活動状況

(a) 取締役会の活動状況

当事業年度において当社は、取締役会を合計16回開催しており、個々の取締役の出席状況は次のとおりであります。

役職名	氏名	出席回数
代表取締役会長	村井史郎	16回
代表取締役社長	柳瀬晃治	16回
取締役	大野精二	16回
取締役	丸山徹	16回
取締役	高木浩昭	16回
取締役	井口富紀子	13回
社外取締役	高谷晋介	16回
社外取締役	大森進	16回
社外取締役	吉澤尚	16回
監査役	吉田明生	13回
社外監査役	新田泰生	16回
社外監査役	藤井安子	13回
監査役	友田雅之	3回
社外監査役	手島泉	3回

- (注) 1 取締役会の開催回数には書面決議は含めておりません。
2 友田雅之氏および手島泉氏は2023年3月30日開催の定時株主総会終結の時をもって退任しました。
3 井口富紀子氏、吉田明生氏および藤井安子氏は2023年3月30日開催の定時株主総会の議案の決議により就任しました。

取締役会における具体的な検討事項は以下のとおりです。

- ・新規取引、設備投資および資金調達の承認
- ・個別決算、連結決算および配当実施の承認
- ・人事戦略および組織体制の策定
- ・資本政策および財務戦略の策定
- ・社会貢献活動の承認
- ・株主総会の招集および議案にかかわる事項
- ・代表取締役および役付取締役の選任
- ・取締役の報酬にかかわる事項
- ・内部統制およびコーポレート・ガバナンスにかかわる事項
- ・事業計画・経営戦略にかかわる事項

(b) 指名・報酬諮問委員会の活動状況

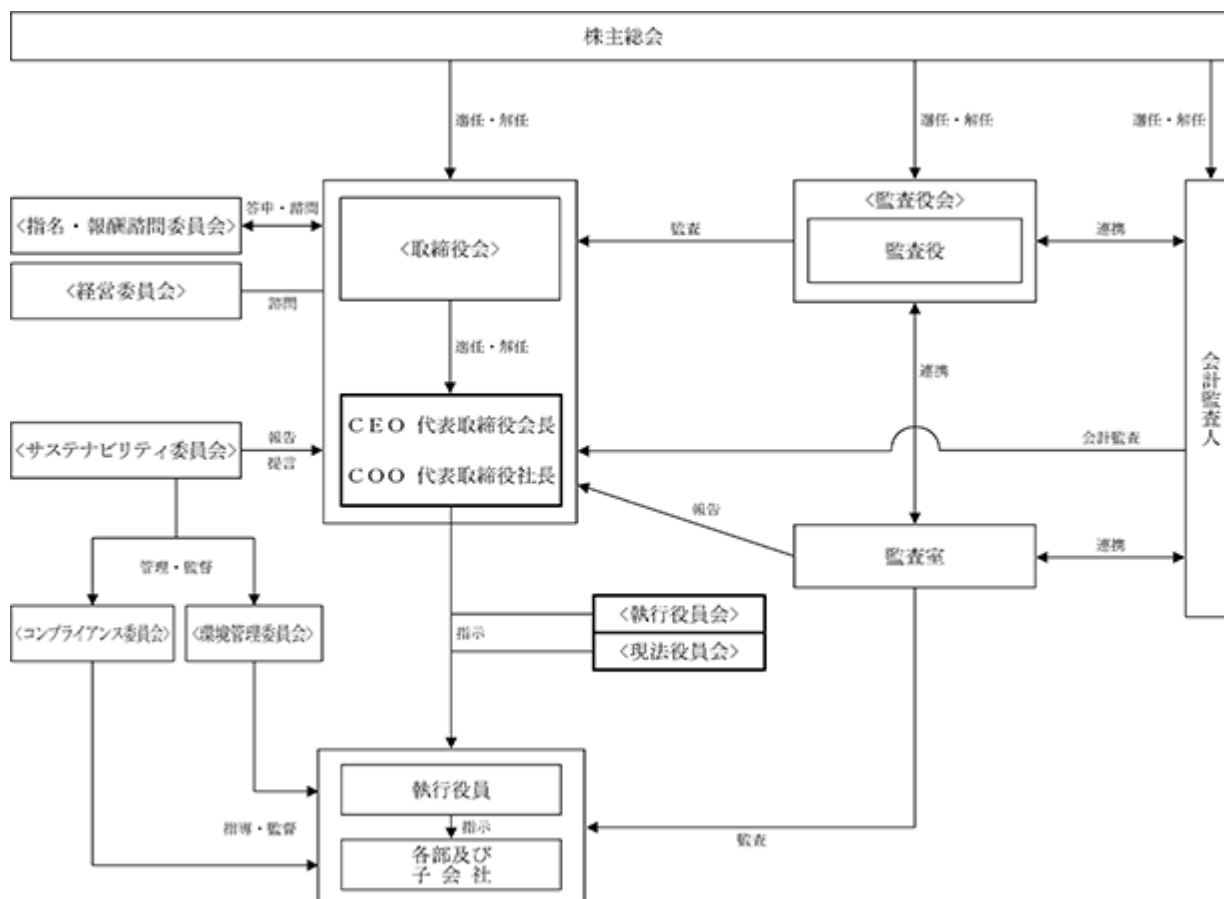
当事業年度において当社は、指名・報酬諮問委員会を合計10回開催しており、個々の取締役の出席状況は次のとおりであります。

役職名	氏名	出席回数
代表取締役会長	村井史郎	10回
社外取締役	高谷晋介	10回
社外取締役	大森進	10回

指名・報酬諮問委員会における具体的な検討事項は以下のとおりです。

- ・取締役の選任議案の妥当性についての審議および取締役会への答申
- ・各取締役の固定報酬・業績連動報酬・RS(譲渡制限付株式報酬)等の金額の審議
- ・従業員の賞与支給金額・ベースアップにかかる審議
- ・執行役員および幹部社員(拠点長・部門長)の異動についての審議
- ・人的資本経営に資するリテンション関連についての審議等
- ・経営体制、取締役における管掌制度の導入について審議

コーポレート・ガバナンス体制に関する模式図



内部統制システムおよびリスク管理体制の整備に関する基本的な考え方およびその整備状況

A. 当社のコーポレート・ガバナンス体制

[1] 取締役および取締役会

- a. 取締役会は、法令および定款に則り、会社の業務執行に関する意思決定を行い、取締役の職務執行を監督する。
- b. 取締役会の機能明確化と活性化、業務執行責任体制の強化等を目的に、執行役員制度を採用している。
- c. 執行役員(取締役兼務者を含む。)が各部門・地域の業務執行を分担する体制とする。

[2] 監査役および監査役会

- a. 監査役は、法令で定められる権限の行使とともに、取締役の職務執行の適法性について監査を実施する。
- b. 監査役会は、監査に関する重要な事項について報告を受け、協議を行い、または決議をする。

[3] 会計監査人

会計監査人は、法令の定めるところに従い、当社の財務諸表について監査を行う。

[4] 内部監査

代表取締役社長直轄の組織として監査室を設置し、各部門・各子会社の業務内容の妥当性、リスク管理の状況およびコンプライアンスの状況を調査するため、監査室による内部監査を実施する。

B. 内部統制システム構築の基本方針

上記のような体制の下、当社は下記の基本方針に則って、内部統制システムの構築に努めております。

- [1] 当社および子会社の取締役および使用人の職務の執行が法令および定款に適合することを確保するための体制
- 当社グループ（当社ならびに当社の子会社から成る企業集団をいう）の経営理念「SIX Principles」の下、「シークスグループ行動規範」を定め、当社グループのすべての役員・従業員がとるべきコンプライアンス実践の基準・規範とする。
 - 代表取締役社長が委員長を務めるサステナビリティ委員会において、サステナビリティの全体方針や目標を策定、その下部組織と位置付けるコンプライアンス委員会に対して管理・監督を行い、目標に向けた施策の実行状況をモニタリングする。
 - 当社グループのコンプライアンス活動の指針と枠組みを明らかにするため「シークスグループ コンプライアンス規程」を定め、この規程にもとづいて、コンプライアンス委員会（代表取締役社長を委員長とし執行役員を委員とする）を設置する。コンプライアンス委員会は、総務部が事務局を担当し、調査・啓蒙・改善指示等を通してグループ全体のコンプライアンス活動を支援するだけでなく、ESGの社会（ダイバーシティ等）に関する検討を行う。
 - 当社監査室は、定期的に、当社の各部門・各子会社のコンプライアンスの状況を監査する。
 - コンプライアンスの実効性を高めるため「シークスグループ 内部通報者保護規程」を定め、この規程にもとづき、当社グループの使用人等からの通報窓口を当社に設置するとともに、通報者に対する不利益な取扱いを禁止する。
 - 2016年2月22日に規程を改訂し、窓口をコンプライアンス担当役員から社外取締役および常勤監査役に変更し、通報の実効性を高めている。
- [2] 取締役の職務の執行に係る情報の保存および管理に対する体制
- 「取締役会規程」にもとづき取締役会の議事録を、また、「伺書手続規程」にもとづき「伺書」（当社の稟議書様式）と決裁プロセスの記録を文書または電磁的方法により適切に保存・管理する。
 - 取締役等の職務執行に関する情報は、法令にもとづくものに加え、「文書取扱規程」「情報セキュリティ規程」等の諸規程や関連マニュアル等に従い、適切な保存および管理を行う。
 - 文書・情報は取締役、監査役および会計監査人による閲覧がいつでも可能な状態で保存・管理する。
- [3] 当社および子会社の損失の危険の管理に関する規程その他の体制
- 「シークスグループ リスク管理規程」を定め、当社グループのリスク管理の基本方針およびリスク管理体制を明らかにする。
 - 「伺書手続規程」において、当社の各部門が業務遂行するに際して事前承認申請または事前報告を求めるべき重要事項を明らかにする。また、「関係会社管理規程」において、子会社が当社に対して事前承認申請または事前報告を求めるべき重要事項を明らかにする。
 - 上記の「伺書手続規程」および「関係会社管理規程」に定める要承認事項および「経営委員会規程」に定める経営委員会要付議事項については、それぞれの規程にもとづきリスク評価を含めて慎重に審議・決裁する。
 - 「シークスグループ 危機管理規程」にもとづき、当社ならびに各子会社はそれぞれの「危機対応マニュアル」または「事業継続計画」を定め、危機発生時の体制や情報伝達方法を定めるとともに危機の早期収拾・損害の拡大防止を図る。また、従業員本人の安全確保の観点から非常時における具体的な対応方法等を纏めた「緊急事態対応マニュアル」を策定し、子会社に配布することで各従業員に啓蒙している。
- [4] 当社および子会社の取締役の職務の執行が効率的に行われることを確保するための体制
- 当社は、業務管掌制度を導入し、経営の監督機能、意思決定機能、取締役の責任および役割を明確化することで、意思決定の迅速化によるさらなる経営の効率化を進めるとともに、業務に対する監督機能の強化を図る。
 - 当社は、執行役員制度を導入し、取締役会は経営の意思決定および業務執行の監督に集中し、執行役員は取締役会の経営方針にもとづき業務を分担して執行する体制とする。
 - 当社は、将来の事業環境を踏まえた当社グループの中期経営計画を策定し、当社の各部門および各子会社の事業年度毎の予算を立案してその目標達成に向け諸戦略を立案・実行する。
 - 当社は、毎月、現法役員会を開催し、当社執行役員と各子会社との間で予算の進捗状況や経営状況の確認および案件協議等を行う。
 - 代表取締役による効率的な意思決定を行うため、重要案件については経営委員会において事前審議を行う。

[5] 株式会社の業務の適正を確保するための体制の整備に関する事項

当社は2015年4月24日開催の取締役会において会社法第362条および会社法施行規則第100条にもとづき、業務の適正を確保するための体制整備に向けた基本方針を決議しており、その内容は以下のとおりであります。

- a. 子会社の取締役は当社の「関係会社管理規程」において定められている当社への承認申請事項および報告事項について、これらの申請・報告手続きを適切かつ確実に実施し、当社の決裁と指示に従ってその業務を遂行する。
- b. 当社グループの事業領域または地域毎に執行役員を責任者として配置し、執行役員が職務を分担して執行する。
- c. 上記の執行役員と当社取締役等で構成する執行役員会議を定期的開催し、地域を跨ぐ諸問題の協議および情報の共有化を行う。
- d. 当社と各子会社との間で毎月現法役員会を開催し、各子会社の取締役は予算の進捗状況や経営状況についての報告を当社執行役員に対して行う。
- e. 当社の監査室は各子会社の業務の遂行状況を定期的に監査する。

[6] 監査役がその職務を補助すべき使用人を置くことを求めた場合における当該使用人に関する事項
監査役会がその職務を補助すべき使用人の配置を求めた場合は監査役補助者を設置する。

[7] 前号の使用人の、取締役からの独立性および当該使用人に対する指示の実効性の確保に関する事項

- a. 監査役は、職務を補助する使用人の人事異動、評価等については、監査役会の同意を得る。
- b. 当該使用人が他部署の使用人を兼務する場合は、当該他部署の業務が監査役に係る業務を妨げないこととする。

[8] 当社および子会社の取締役および使用人またはこれらの者から報告を受けた者が当社の監査役に報告するための体制

- a. 当社および子会社の取締役および使用人は当社の監査役および監査役会の要請に応じて報告、情報の提供を行い、書類の閲覧に応じる。
- b. 当社および子会社の取締役および使用人は当社グループの事業運営における重要事項について適時に当社の監査役に報告する。
- c. 監査役は、取締役会、経営委員会等、重要な会議に出席する。また、監査役はすべての「伺書」の決裁過程において伺書内容をチェックする。
- d. 当社の監査室は、当社各部門および子会社の業務の遂行状況について行った内部監査の結果を監査役に報告する。

[9] 前号の報告をした者が当該報告をしたことを理由として不利な取扱いを受けないことを確保するための体制

監査役への報告を行った当社または各子会社の取締役または使用人に対し、当該報告をしたことを理由に不利益な取扱いを行うことを禁止する。

[10] 監査役は、職務の遂行について生じる費用の前払いまたは償還の手続きその他の当該職務の遂行について生じる費用または債務の処理に関する事項

監査役がその職務の遂行について生じる費用の前払いや償還等の請求をしたときは、当該監査役の職務の遂行に必要でないと認められる場合を除いてすみやかに当該費用または債務を処理する。

[11] その他監査役は、監査が実効的に行われることを確保するための体制

- a. 代表取締役は、監査役と経営上の課題について、随時意見の交換を行う。
- b. 監査役は、監査室と緊密な連携を保つとともに、必要に応じて監査室に調査を求める。
- c. 監査役は、会計監査人と適時に会合を持ち、意見および情報の交換を行うとともに会計監査人に報告を求める。

[12] その他（財務報告の信頼性を確保するための体制）

当社は、当社グループの財務報告の信頼性を確保するため、毎期、「内部統制評価計画書」を策定し、取締役会がこれを承認する。承認された「内部統制評価計画書」にもとづき、当社グループの全社統制および業務統制等の整備、運用、評価を行うこととする。

C. 反社会的勢力排除に向けた基本的な考え方および体制の整備状況

[1] 反社会的勢力排除に向けた基本的考え方

当社および子会社は市民社会の秩序や安全に対して脅威を与える反社会的勢力とは一切関わりを持たず、社内体制を整備し、組織全体で対応する。

[2] 反社会的勢力排除に向けた体制の整備状況

- a. 「シークスグループ行動規範」において、シークスグループのすべての役員・従業員に、「反社会的勢力・団体に対する毅然たる姿勢」を示すことを求め、「反社会的勢力や団体と取引関係その他いかなる関係をも持たない」旨を明確に定める。
- b. 上記趣旨の運用に関する徹底のため「反社会的勢力排除に関する規程」を策定し、社内に周知する。
- c. 社内体制としては、統括部門を総務部とし、ここで情報を一元管理する。また、総務部長を「不当要求防止責任者」として選任し、実際の対応を行うとともに、日頃から外部専門機関と緊密な連携関係を構築する。
- d. 総務部は、適宜、従業員に対して注意喚起のための情報伝達を行うとともに、社内研修等の機会において反社会的勢力排除に関する啓発を行う。

企業統治に関するその他の事項

A. 取締役会で決議できる株主総会決議事項

[1] 剰余金の配当等

当社は、資本政策の機動性を確保するため、会社法第459条第1項各号の規定による剰余金の配当等を取締役会の決議によって行うことができる旨を定款に定めております。

[2] 責任限定契約

a. 責任限定契約の内容

会社法第427条第1項の規定にもとづき、取締役(業務執行取締役等である者を除く。)および監査役の当社に対する損害賠償責任に関して、その限度額を、あらかじめ定められた金額または法令が定める金額のいずれか高い額とする契約を締結できる旨を定款に定めております。

なお、当社と各取締役(業務執行取締役等であるものを除く。)および各監査役は会社法第423条第1項の損害賠償責任を限定する契約を締結しております。当該契約にもとづく損害賠償責任の限度額は、会社法第425条第1項に掲げる額の合計額を限度とし、これを超える部分については当社に対しては損害賠償責任を負わないとしております。

b. 損害賠償責任の一部免除

取締役および監査役が、職務を遂行するにあたりその能力を十分に発揮し、期待される役割を果たしうようにするべく、会社法第426条第1項の規定にもとづき、同法第423条第1項の取締役(取締役であった者を含む。)および監査役(監査役であった者を含む。)の当社に対する損害賠償責任を、法令の限度において取締役会決議によって免除することができる旨を定款に定めております。

B. 役員等賠償責任保険契約の内容の概要

当社は、会社法第430条の3第1項の規定にもとづき、取締役、監査役および執行役員等を被保険者とした役員等賠償責任保険(D & O保険)契約を締結しております。

保険料は特約部分も含め会社が全額負担しており、被保険者の実質的な保険料負担はありません。

当該保険契約では、被保険者である役員等がその職務の執行に関し責任を負うこと、または、当該責任の追及に係る請求を受けることによって生ずることのある損害について填補することとされております。ただし、法令違反の行為であることを認識して行った行為に起因して生じた損害は填補されないなど、一定の免責事由があります。

当該保険契約には免責額の定めを設けており、当該免責額までの損害については填補の対象としないこととされております。

C. 取締役の定数

当社は、取締役3名以上を置く旨を定款に定めております。

D. 取締役の選任の決議要件

取締役の選任については、株主総会において、議決権を行使することができる株主の議決権の3分の1以上を有する株主が出席し、その議決権の過半数をもって行う旨および当該取締役の選任決議については、累積投票によらないものとする旨を定款に定めております。

E. 株主総会の特別決議要件

当社は、株主総会の円滑な運営を行うため、会社法第309条第2項の規定による株主総会の決議は、議決権を行使することができる株主の議決権の3分の1以上を有する株主が出席し、その議決権の3分の2以上をもって行う旨を定款に定めております。

(2) 【役員の状況】

役員一覧

男性11名 女性3名 (役員のうち女性の比率21%)

役職名	氏名	生年月日	略歴	任期	所有株式数 (千株)
C E O 代表取締役 会長 執行役員	村 井 史 郎	1928年9月10日生	1952年4月 (株)阪田商会(現サカタインクス(株))入社 1970年5月 同社取締役 1985年6月 同社取締役副社長 1988年2月 The Inx Group Ltd.取締役社長兼務 1992年6月 当社代表取締役社長 2003年3月 当社代表取締役会長兼C E O 2005年3月 当社代表取締役会長兼C E O 執行役員 2014年3月 当社代表取締役会長 執行役員 2024年3月 当社C E O 代表取締役会長 執行役員 会社経営全般(現任)	(注)3	1,408
C O O 代表取締役 社長 執行役員	柳 瀬 晃 治	1967年12月10日生	1990年4月 サカタインクス(株)入社 1991年12月 同社シンガポール駐在 2012年4月 当社関連事業部マネージャー 2014年1月 当社執行役員欧州地域担当兼SIIX Europe GmbHマネージングディレクター 2019年9月 当社執行役員営業統括兼欧州地域担当 2020年3月 当社代表取締役社長 執行役員 2024年3月 当社C O O 代表取締役社長 執行役員 会社経営全般および業務執行全般 監査室 管掌(現任)	(注)3	20
C F O 専務取締役 執行役員経理部長	大 野 精 二	1961年11月21日生	1984年4月 (株)阪田商会(現サカタインクス(株))入社 1991年3月 同社シカゴ駐在 1996年6月 当社シンガポール駐在 2005年9月 当社経理部財務グループマネージャー 2007年4月 当社関連事業部マネージャー 2008年3月 当社上海駐在 2009年2月 当社経理部長 2009年4月 当社執行役員経理部長 2017年3月 当社執行役員経理部長兼情報システム部担当 2019年3月 当社取締役 執行役員経理部長兼情報システム部担当 2021年1月 当社取締役 執行役員経理部長 2024年3月 当社C F O 専務取締役 執行役員 経理部長(現任)	(注)3	21
C O S 専務取締役 執行役員総務部長 兼東京総務部長	丸 山 徹	1963年3月12日生	1986年4月 (株)太陽神戸銀行(現(株)三井住友銀行)入行 1992年4月 同行調査部詰(外務省出向) 2001年4月 同行経営企画部IR室上席室長代理 2008年4月 同行本店法人営業部副部長 2009年4月 同行上田法人営業部長 2011年4月 同行三田通法人営業部長 2014年5月 当社経営企画部担当部長 2015年1月 当社執行役員経営企画部長 2017年2月 当社執行役員東京総務部長 2018年1月 当社執行役員総務部長兼秘書室長兼東京総務部長 2019年3月 当社取締役 執行役員総務部長兼秘書室長兼東京総務部長 2020年3月 当社取締役 執行役員総務部長兼東京総務部長 2024年3月 当社C O S 専務取締役 執行役員 総務部長 兼 東京総務部長 I R・広報部および法務部 管掌(現任) Renzoku Biologics(株)監査役(現任)	(注)3	11

役職名	氏名	生年月日	略歴	任期	所有株式数 (千株)
CTO 常務取締役 執行役員グループ 技術統括担当兼 シークスエレクト ロニクス(株)担当	高木 浩 昭	1961年 7月29日生	1980年 4月 ソニー(株)入社 2009年 4月 Sony Slovakia Nitra 工場 マネージング ディレクター 2010年 7月 Foxconn Slovakia Nitra 工場 マネージング ディレクター 2016年11月 フォックスコン・ジャパン株式会社 CCPBG TV事業部副社長 2017年 6月 当社グループ技術統括部担当部長 2017年 8月 当社タイ駐在 SIIIX EMS (THAILAND) CO., LTD. マネージングディレクター 2017年11月 当社執行役員タイ・ベトナム地域担当兼 SIIIX Bangkok Co., Ltd. マネージングディレ クター兼 SIIIX EMS (THAILAND) CO., LTD. マ ネージングディレクター兼 SIIIX Vietnam Company Limited マネージングディレクター 2018年 5月 当社上海駐在執行役員 SIIIX EMS (Shanghai) Co., Ltd. 董事長兼総経理 2021年10月 当社執行役員 SIIIX EMS (Shanghai) Co., Ltd. 董事長兼総経理兼特命事項担当 2022年 3月 当社取締役 執行役員グループ技術統括担当 兼シークスエレクトロニクス(株)担当 2024年 3月 当社 C T O 常務取締役 執行役員 グループ技術統括担当 兼 シークスエレクト ロニクス株式会社担当 情報システム部 管掌(現任)	(注) 3	5
CCO 常務取締役 執行役員	平岡 和也	1972年 9月27日生	1996年 4月 サカティンクスインターナショナル(株)(現・ シークス(株))入社 1999年 7月 当社シンガポール駐在 2004年 6月 当社バンコク駐在 2012年10月 当社香港駐在 2015年 1月 SIIIX H.K. Ltd. マネージングディレクター 2016年 2月 当社執行役員 香港担当兼 SIIIX H.K. Ltd. マ ネージングディレクター 2018年 1月 当社執行役員 香港・中国華南・華中地域担 当兼 SIIIX H.K. Ltd. マネージングディレク ター兼 SIIIX EMS (DONG GUAN) Co., Ltd. 董 事長兼総経理兼 SIIIX HUBEI Co., Ltd. 担当 兼 美的 PJ 担当 2023年 1月 当社執行役員 中華圏担当兼 SIIIX H.K. Ltd. マネージングディレクター兼 SIIIX EMS (DONG GUAN) Co., Ltd. 董事長兼総経理兼 SIIIX HUBEI Co., Ltd. 董事長兼 美的 PJ 担 当兼 SIIIX (Shanghai) Co., Ltd. 担当兼 SIIIX EMS (Shanghai) Co., Ltd. 担当兼 SIIIX TWN Co., Ltd. 担当 2024年 3月 当社 C C O 常務取締役 執行役員 営業全般および資材統括部 管掌(現任)	(注) 3	-
取締役 執行役員秘書室長 兼 CSR 担当	井口 富紀子	1968年 1月15日生	1988年 4月 サカティンクス(株)入社 総務部秘書グループ 2008年 4月 当社秘書室マネージャー 2019年 3月 当社執行役員 秘書室 秘書担当 2020年 3月 当社執行役員 秘書室長兼 CSR 担当 2023年 3月 当社取締役 執行役員 秘書室長兼 CSR 担当(現任)	(注) 3	57
取締役	高谷 晋介	1951年12月30日生	1974年 4月 野村證券(株)入社 1978年11月 デロイトハスキンスアンドセルズ公認会計士 共同事務所(現有限責任監査法人トーマツ) 入社 1984年10月 高谷晋介公認会計士・税理士事務所開業 1990年 9月 北斗監査法人(現仰星監査法人)の設立に参画 代表社員 1995年 6月 フジ住宅(株)社外監査役(現任) 2000年 6月 (株)川島織物セルコン監査役 2008年 1月 仰星監査法人副理事長 2011年 3月 当社監査役 2014年 7月 仰星監査法人理事長 2015年 3月 当社取締役(現任) 2018年 7月 北辰税理士法人設立 代表社員(現任)	(注) 3	2

役職名	氏名	生年月日	略歴		任期	所有株式数 (千株)
取締役	大森 進	1951年2月13日生	1974年4月 1990年4月 2005年8月 2012年4月 2015年7月 2016年7月 2017年3月	野村證券(株)入社 クレディスイスファーストボストン証券会社入社 U B S証券会社社長 U B S証券(株) 代表取締役社長 同社代表取締役会長 同社常勤監査役 U B Sアセット・マネジメント(株)社外監査役 当社取締役(現任)	(注)3	-
取締役	吉澤 尚	1975年5月16日生	2002年10月 2009年11月 2011年2月 2013年6月 2015年3月 2019年2月 2020年7月 2020年12月 2021年3月 2021年8月 2023年5月	あさひ・狛法律事務所(現西村あさひ法律事務所・外国法共同事業)入所 弁護士登録 漆間・吉澤総合法律事務所設立(現漆間総合法律事務所) 同所副所長 弁理士登録 (株)エスクリ 社外監査役 (株)リブセンス 社外監査役 内閣官房イノベーション政策強化推進のための有識者会議「バイオ戦略」有識者 当社監査役 Willsame(株)代表取締役(現任) 当社取締役(現任) GRiT Partners法律事務所所長 弁護士法人GRiT Partners法律事務所設立 代表社員(現任)	(注)3	-
取締役	藤井 安子 (現姓：足田)	1975年7月29日生	2008年12月 2012年10月 2015年1月 2023年3月 2024年3月	弁護士登録(大阪弁護士会)・藤木総合法律事務所 入所 弁護士法人本町総合法律事務所 入所 藤木新生法律事務所(現 弁護士法人藤木新生法律事務所) 入所(現任) 当社監査役 当社取締役(現任)	(注)3	-
監査役 (常勤)	吉田 明生	1961年10月21日生	1984年4月 1987年2月 1991年2月 1997年6月 2001年1月 2008年1月 2012年1月 2012年7月 2015年11月 2017年2月 2017年11月 2020年3月 2023年3月	(株)阪田商会(現サカタインクス(株))入社 同社ボストン駐在 同社シンガポール駐在 当社デュッセルドルフ駐在 当社大阪営業部マネージャー 当社香港駐在 S I I X H. K. Ltd. マネージングディレクター 当社執行役員 香港・中国華南地域担当 兼 S I I X H. K. Ltd. マネージングディレクター 当社執行役員 香港・中国華南地域担当 兼 S I I X H. K. Ltd. マネージングディレクター 兼 S I I X E M S (D O N G G U A N) C o., L t d. 董事長 当社執行役員 大阪営業部長 兼 美的 P J 担当 兼 台湾担当 当社執行役員 フィリピン担当 兼 S I I X L o g i s t i c s P h i l s, I n c. マネージングディレクター 兼 S I I X E M S P H I L I P P I N E S, I N C. 担当 兼 S I I X C O X O N P R E C I S I O N P H I L S., I N C. 担当 当社執行役員 企画部長 当社執行役員 大阪営業部長 当社常勤監査役(現任)	(注)4	13
監査役	新田 泰生	1960年2月12日生	1982年4月 1986年10月 1998年10月 2001年7月 2003年7月 2007年7月 2021年3月	丸光(株)(現(株)プロルート丸光)入社 監査法人朝日新和会社(現有限責任 あずさ監査法人)入社 新田会計事務所所長(現任) 東京北斗監査法人(現仰星監査法人)入社 東京北斗監査法人社員 仰星監査法人代表社員 当社監査役(現任)	(注)4	-

役職名	氏名	生年月日	略歴		任期	所有株式数 (千株)
監査役	中都志子	1955年11月6日生	1991年2月 1993年4月 2019年7月 2021年5月 2021年9月 2021年12月 2024年3月	税理士登録 中税理士事務所設立 同所所長(現任) 近畿税理士会理事(現任) 大阪府特定非営利活動法人条例指定審議会委員(現任) 日本税理士連合会 評議員(現任) 大阪地方裁判所専門委員(現任) 当社監査役(現任)	(注)5	1
計						1,542

- (注) 1 取締役 高谷晋介氏、大森進氏、吉澤尚氏、藤井安子氏は、社外取締役であります。
- 2 監査役 新田泰生氏、中都志子氏は、社外監査役であります。
- 3 2023年12月期に係る定時株主総会で選出され、2024年12月期に係る定時株主総会終結のときに任期満了となります。
- 4 2022年12月期に係る定時株主総会で選出され、2026年12月期に係る定時株主総会終結のときに任期満了となります。
- 5 2023年12月期に係る定時株主総会で前任者の辞任にともない選出され、当社定款の定めにより、2026年12月期に係る定時株主総会終結のときに任期満了となります。
- 6 提出日現在の執行役員は、上記取締役(高谷晋介氏、大森進氏、吉澤尚氏、藤井安子氏を除く。)のほか次のとおりであります。

氏名	役職名
村上 正樹	I R ・ 広報部長
浦谷 行信	タイ地域担当 兼 Thai SIIX Co., Ltd. マネージングディレクター
岩武 孝明	北米・中南米地域担当 兼 SIIX U.S.A. Corp. マネージングディレクター 兼 SIIX EMS MEXICO S de RL de C.V担当
佐治 宏哲	欧州地域担当 兼 SIIX Europe GmbH 担当 兼 SIIX EMS Slovakia s.r.o. 担当 兼 SIIX Hungary Kft. 担当
河西 正則	インドネシア・フィリピン地域担当 兼 PT. SIIX Trading Indonesia プレジデントディレクター 兼 PT. SIIX EMS INDONESIA プレジデントディレクター 兼 PT SIIX Electronics Indonesia 担当 兼 SIIX EMS PHILIPPINES, INC. 担当 兼 SIIX Phils., Inc. 担当
吉岡 照仁	Renzoku Biologics株式会社 取締役 兼 C B D O
小出 裕一	情報システム部長
福井 かおる	資材統括部長
蒲田 顕久	シンガポール・ベトナム・マレーシア地域担当 兼 SIIX Singapore Pte. Ltd. マネージングディレクター 兼 SIIX VIETNAM COMPANY LIMITED 担当 兼 SIIX Malaysia Sdn. Bhd. 担当
江川 善信	中華圏担当 兼 SIIX H.K. Ltd. マネージングディレクター 兼 SIIX EMS (DONG GUAN) Co., Ltd. 董事長 兼 総経理 兼 SIIX HUBEI Co., Ltd. 董事長 兼 美的PJ 担当 兼 SIIX (Shanghai) Co., Ltd. 担当 兼 SIIX EMS (Shanghai) Co., Ltd. 担当 兼 SIIX TWN Co., Ltd. 担当
福井 由紀	法務部長
紀川 浩二	東京営業部長 兼 大阪営業部 担当 兼 名古屋営業部 担当

社外役員の状況

A. 社外取締役および社外監査役の選任状況

社外取締役は4名選任しており、社外監査役は2名選任しております。

高谷 晋介氏(社外取締役)

当社と同氏の間には、特別な利害関係はありません。

同氏は長年、公認会計士として培ってこられた会計、税務知識を有しております。グローバルベースで当社の経営全般に関する提言をいただいております。とりわけ、公認会計士としての視点から、当社の重要な投資案件、リスク管理、税務面等への的確な助言は、極めて有効であり、当社の健全な成長にご尽力いただいております。

また、株式会社東京証券取引所の定める独立役員の基準に照らし、同氏を一般株主と利益相反を生じるおそれがないものと判断し、独立役員として指定しております。

大森 進氏（社外取締役）

当社と同氏の間には、特別な利害関係はありません。

同氏は長年、外資系証券会社の経営トップを務められ、培ってこられた株式・資本市場におけるご経験は卓越したものがああります。経営トップとしてのご経験から経営戦略の策定等、実務にも精通しておられます。最近のコーポレートガバナンス、ESG、エンゲージメント等、機関投資家の求める高いレベルに到達していくための助言等は当社にとって不可欠であります。

また、株式会社東京証券取引所の定める独立役員の基準に照らし、同氏を一般株主と利益相反を生じるおそれがないものと判断し、独立役員として指定しております。

吉澤 尚氏（社外取締役）

当社と同氏の間には、特別な利害関係はありません。

同氏は長年、弁護士として培ってこられた法律知識を有しております。企業法務、M&A、資本市場等へのご見識は極めて深く、さらには、医療イノベーション、ヘルスケアビジネス、先進型高齢者研究、データサイエンス等、幅広い分野の専門的知識は、当社の持続的成長・新しいビジネスの構築に、極めて有益なものです。先進的な分野での所属学会や団体も多岐に亘り、弁理士、公認不正検査士、ITストラテジスト、情報処理安全確保支援士の資格も有し、当社のガバナンスに新しい視点で貢献をいただけると判断しております。

また、株式会社東京証券取引所の定める独立役員の基準に照らし、同氏を一般株主と利益相反を生じるおそれがないものと判断し、独立役員として指定しております。

藤井 安子氏（社外取締役）

当社と同氏の間には、特別な利害関係はありません。

同氏は昨年からの社外監査役として当社に貢献いただいております。長年、弁護士として培ってこられた法律知識を有しております。公認不正検査士有資格者として、コンプライアンス面での専門的知見を備えており、当社の持続的成長に対し、弁護士としての高い見識から、立場を変えて貢献いただくものです。

また、株式会社東京証券取引所の定める独立役員の基準に照らし、同氏を一般株主と利益相反を生じるおそれがないものと判断し、独立役員として指定しております。

新田 泰生氏（社外監査役）

当社と同氏の間には、特別な利害関係はありません。

同氏は新田会計事務所所長を兼務しております。長年、公認会計士として培ってきた会計・税務知識を有しており、会計士の視点からグローバルベースで当社の重要な投資案件、海外子会社の経営管理について、厳格な視点で監査をしていただけると判断いたしました。

また、株式会社東京証券取引所の定める独立役員の基準に照らし、同氏を一般株主と利益相反を生じるおそれがないものと判断し、独立役員として指定しております。

中 都志子氏（社外監査役）

当社と同氏の間には、特別な利害関係はありません。

同氏は長年、税理士として培ってこられた税理士業務全般の知識を有しております。税理士事務所所長として、多くの会社を実務的視点で見られて、その経験は豊富であり、また、現在は、近畿税理士会理事の要職も担っております。税理士として高い見識から監査業務を遂行することができるものと判断いたしました。

また、株式会社東京証券取引所の定める独立役員の基準に照らし、同氏を一般株主と利益相反を生じるおそれがないものと判断し、独立役員として指定しております。

B. 社外取締役または社外監査役を選任するための独立性に関する基準または方針の内容

当社では、社外取締役および社外監査役を選任するための提出会社からの独立性に関する基準または方針について明確に定めたものではありませんが、会社法および株式会社東京証券取引所が定める基準をもとに取締役会で審議・検討することで、社外取締役および社外監査役の候補者を選定しております。選任にあたっては、豊富な経験や幅広い見識を有し、監督・監査機能の強化に必要な能力の有無等を参考としております。

社外取締役または社外監査役による監督または監査と内部監査、監査役監査および会計監査との相互連携ならびに内部統制部門との関係

社外取締役および社外監査役は、監査役会への出席等を通じ、監査役監査や監査室が内部監査規程にもとづき実施した内部監査の報告を受け、必要に応じて意見を表明すること等により業務執行の監督および牽制を効果的に実施し、監査の実効性を高めております。また、会計監査人からの報告等の情報を共有するとともに、社外監査役においては、監査計画に関する意見交換、会計監査および子会社監査の重要論点についての協議を行うこと等により会計監査との必要な連携を行っております。加えて、取締役会その他の重要会議への出席や内部統制部門担当役員との面談を通じ、独立の立場から有益な指摘や助言を行うことにより内部統制を有効に機能させ、適正な業務執行の確保を図っております。

(3) 【監査の状況】

監査役監査の状況

A. 監査役会の概要

監査役会は、社外監査役2名を含む3名の監査役によって構成されており、原則として月1回開催しております。監査役は、取締役会等の重要な会議に出席するとともに、取締役および使用人からの報告聴取、重要書類の閲覧、子会社における業務および財産の状況等の調査を通じ、経営監査機能を担っております。

なお、本報告書提出日現在、社外監査役2名を株式会社東京証券取引所の定めにもとづく独立役員として届け出ております。

B. 当事業年度における監査役会の開催回数および各監査役の出席状況

氏名	開催回数	出席回数
吉田 明生 (常勤監査役)	11回	11回
新田 泰生 (社外監査役)	17回	17回
藤井 安子 (社外監査役)	11回	11回
友田 雅之 (常勤監査役)	6回	6回
手島 泉 (社外監査役)	6回	6回

- (注) 1 友田雅之氏および手島泉氏は2023年3月30日開催の定時株主総会終結の時をもって退任しました。
2 吉田明生氏および藤井安子氏は2023年3月30日開催の定時株主総会の議案の決議により就任しました。

C. 当事業年度における監査役会の主な検討事項

当事業年度に監査役会において決議、協議、審議された主な事項は、監査方針および監査計画の策定、監査報告書の作成、取締役の職務執行の状況や取締役会の実効性の確認、内部統制システムの整備・運用状況の確認、株主総会や取締役会議案の事前確認・審議、会計監査人の監査方法・結果の相当性の確認、会計監査人の評価・再任の決定と同報酬への同意等でありました。また、会計監査人からの監査およびレビュー報告の聴取や監査上の主要な検討事項（KAM）に関して会計監査人と協議を行うほか、常勤監査役の活動状況や重要会議・案件の内容の報告等の情報共有を行っております。

D. 当事業年度における常勤監査役の主な活動状況

当事業年度における常勤監査役の主な活動は、取締役(社外取締役を含む)や国内外の執行役員等からの報告聴取ならびに意思疎通、経営委員会や現法役員会等の重要会議への出席、伺書等の重要書類の閲覧、主要な子会社の業務・財産の状況調査等でありました。また、当事業年度の重要事項として、サステナビリティ関連事項等のガバナンス強化、コンプライアンスやリスク管理の状況、新基幹システムの国内外における運用状況等の確認を行いました。これらの活動に加えて、会計監査人および監査室との情報共有により、監査の実効性向上に努めております。

内部監査の状況

内部監査の実施部門として、スタッフ3名で構成される社長直轄の監査室を設置しております。監査室は、内部監査規程にもとづき、各部門・各子会社の業務内容の妥当性、リスク管理の状況およびコンプライアンスの状況を監査し、経営の改善に寄与することを目的に活動を行っております。

内部監査の実効性を確保するための取り組み

内部監査部門は、内部監査の計画、実施状況および結果を代表取締役社長に定期報告を行うとともに、監査役会にも報告を行っております。

監査役と内部監査部門および会計監査人の連携状況

A. 監査役と内部監査部門の連携状況

監査室は事業年度の初めにその年度の内部監査計画を策定しますが、監査役と監査項目について必要な意見交換を行うなどの連携を保っております。監査室は、監査の結果を監査報告書にまとめ社長に報告するほか、監査役へ送付しております。監査役は恒常的に監査室と会合をもって情報交換を行い、監査室の行う業務監査の結果や指摘・指導事項についての意見交換を行う等、監査の有効性、効率性を高めるよう努めております。

B. 監査役と会計監査人の連携状況

監査役は事業年度の初めに、会計監査人に監査計画の提示を求め、その年度の監査方針、監査体制、監査手続および監査重点項目等について説明を受け、意見交換を行っております。

監査役は、会計監査人が行う期中レビュー監査、期末監査、子会社の往査および監査講評に立ち会うほか、監査の過程において、会社運営上の諸問題について適宜意見の交換を行っております。会計監査人による監査終了後には監査に関する報告および説明を求め、指摘事項等について協議するなど必要な連携を保っております。

監査役は、会計監査人による監査報告の内容、監査の全過程を通して協議した内容にもとづき監査意見を検討し、監査役会での協議により監査報告書を作成しております。

会計監査の状況

A. 監査法人の名称

有限責任 あずさ監査法人

B. 継続監査期間

32年

C. 業務を執行した公認会計士

辻井 健太

重田 象一郎

(注) 継続監査年数については、7年以内であるため、記載を省略しております。

なお、同監査法人は、当社の会計監査を担当する監査責任者が一定期間を超えて関与することのないように自主的に措置をとっております。

D. 監査業務に係る補助者の構成

公認会計士 8名(上記C.に記載した公認会計士を除く。)

その他 16名

E. 監査法人の選定方針と理由

当社が有限責任 あずさ監査法人を会計監査人として選定した理由は、同監査法人が職業的専門家としての専門能力や独立性の保持を含む品質管理体制を備えており、グローバルに展開するKPMGインターナショナルのメンバーファームとして、国際的な会計や監査の知見を以て当社グループの海外を含めた広範な事業展開に対応できる体制であること等を総合的に勘案した結果、当社にとって高品質かつ効果的な監査が期待できると判断したためであります。

なお、当社の監査役会および取締役会は、会計監査人の解任または不再任の決定の方針について、以下のとおり定めております。

監査役会は、会計監査人が会社法第340条第1項各号に定める事項に該当すると認められる場合には、監査役全員の合意にもとづき会計監査人を解任いたします。この場合、監査役会が選定した監査役は、解任後最初の株主総会において、会計監査人を解任した旨およびその理由を報告いたします。

取締役会は、会計監査人の適格性または独立性を害する事由の発生により、適正な監査の遂行が困難であると認められる場合、監査役会の決定を得て、会計監査人の解任または不再任を目的とする議題を株主総会に提出いたします。

上記のほか、監査役会は、その必要があると判断した場合は、会計監査人の解任または不再任を株主総会の付議議題とすることを取締役会に請求いたします。

F. 監査役および監査役会による監査法人の評価

当社監査役会は、各事業年度において、会計監査人の独立性、監査体制、監査の実施状況および品質等に関する情報を収集し、日本監査役協会の「会計監査人の評価及び選定基準策定に関する監査役等の実務指針」を参考に定めた評価基準に従い、会計監査人たる監査法人の評価を実施しております。

監査報酬の内容等

A. 監査公認会計士等に対する報酬

区 分	前連結会計年度		当連結会計年度	
	監査証明業務に 基づく報酬(百万円)	非監査業務に 基づく報酬(百万円)	監査証明業務に 基づく報酬(百万円)	非監査業務に 基づく報酬(百万円)
提出会社	60	-	60	-
連結子会社	-	-	-	-
計	60	-	60	-

B. 監査公認会計士等と同一のネットワーク(KPMG)に対する報酬(上記A.を除く)

区 分	前連結会計年度		当連結会計年度	
	監査証明業務に 基づく報酬(百万円)	非監査業務に 基づく報酬(百万円)	監査証明業務に 基づく報酬(百万円)	非監査業務に 基づく報酬(百万円)
提出会社	-	3	-	12
連結子会社	134	30	150	45
計	134	33	150	58

非監査業務の内容

(前連結会計年度)

当社における非監査業務の内容は、主に税務アドバイザー業務であります。

連結子会社における非監査業務の内容は、主に税務アドバイザー業務であります。

(当連結会計年度)

当社における非監査業務の内容は、主に税務アドバイザー業務であります。

連結子会社における非監査業務の内容は、主に税務アドバイザー業務であります。

C. その他の重要な監査証明業務に基づく報酬

(前連結会計年度)

該当事項はありません。

(当連結会計年度)

該当事項はありません。

D. 監査報酬の決定方針

当社は、監査計画の概要について監査法人から説明を受け、内容の協議を行い、監査手続項目および監査時間について合意しております。監査報酬は合意した監査時間をもとに、会社法第399条第1項にもとづく監査役会の同意を得たうえで決定しております。

E. 監査役会が会計監査人の報酬等に同意した理由

当社監査役会は、日本監査役協会が公表する「会計監査人との連携に関する実務指針」を踏まえ、取締役、社内関係部署および会計監査人からの必要な資料の入手や報告の聴取を通じて、会計監査人の監査計画の内容、従前の事業年度における職務執行状況や報酬見積りの算出根拠などを検討した結果、会計監査人の報酬等につき、会社法第399条第1項の同意を行っております。

(4) 【役員の報酬等】

役員の報酬等の額又はその算定方法の決定に関する方針に係る事項

A. 役員の報酬等の額および個人別の報酬等の額の決定に関する基本方針等

当社の取締役報酬は、企業価値の持続的な向上を図るインセンティブとして十分に機能するように株主利益と連動した報酬体系とし、個々の取締役報酬の決定に際しては、役位、職責、在任年数に応じて他社水準、当社の業績等を考慮しながら総合的に勘案し、適切な水準として決定することを基本方針としております。

取締役報酬は、固定報酬、譲渡制限付株式、業績連動報酬により構成されております。固定報酬は、指名・報酬諮問委員会の審議を踏まえ、代表取締役会長および代表取締役社長が社内規定で定める決裁ルールに則り、決定しております。譲渡制限付株式は、取締役以外への付与（執行役員等）や資本政策にも関連することを考慮し、指名・報酬諮問委員会の審議を踏まえ、取締役会において決議しております。業績連動報酬は、各事業年度の業績の状況を鑑み、指名・報酬諮問委員会の審議を踏まえ、取締役会において決議しております。なお、当社は2022年3月30日開催の定時株主総会において、取締役（社外取締役を除く。以下、「対象取締役」という。）に対し、譲渡制限付株式を割り当てる報酬制度を導入することを決議いたしました。

監査役報酬については、固定報酬のみとし、株主総会で承認された報酬限度額の範囲内において、監査役の協議により決定することを基本方針としております。

なお、取締役報酬の限度額は、2024年3月27日開催の第32期定時株主総会決議により年額700百万円以内（うち社外取締役は100百万円以内。当該定時株主総会終結時点の取締役の員数は11名（うち社外取締役は4名））、2022年3月30日開催の第30期定時株主総会により、対象取締役に譲渡制限付株式に関する報酬等として支給する金銭報酬債権にかかる報酬枠として金銭報酬とは別枠にて年額50百万円以内（当該定時株主総会終結時点の、対象取締役の員数は5名）、監査役報酬の限度額は、2008年3月28日開催の第16期定時株主総会決議により年額50百万円以内（当該定時株主総会終結時点の監査役の員数は3名（うち社外監査役は2名））と定めております。

B. 業績連動報酬に係る指標および当該指標を選択した理由等

業績連動報酬に係る指標は、親会社株主に帰属する当期純利益であり、当該指標に一定率を乗じた金額を基礎として報酬合計額を決定しております。当該指標を選択した理由は、株主への利益還元として配当性向を定めるための基礎となることおよび業務執行の成果を評価する指標として適切と判断したためであります。

なお、当事業年度における業績連動報酬に係る指標の目標および実績は次のとおりであります。

【指標】親会社株主に帰属する当期純利益 【目標】7,700百万円 【実績】8,185百万円

C. 指名・報酬諮問委員会の概要および当事業年度における活動状況等

当社は、コーポレート・ガバナンス強化の一環として、報酬決定プロセスの透明性をより高めるため、2019年11月11日に独立社外取締役が過半数を占める「指名・報酬諮問委員会」を設置しております。同委員会は、取締役会の人事、取締役の報酬等の内容および個人別の報酬等について審議しております。

当事業年度において、指名・報酬諮問委員会は、委員会メンバーが全員参加のうえ10回開催され、2023年度の実績連動報酬、取締役会・執行役員会の現況および将来展望等について審議を行っております。

提出会社の役員区分ごとの報酬等の総額、報酬等の種類別の総額および対象となる役員の員数

役員区分	報酬等の総額 (百万円)	報酬等の種類別の総額(百万円)			対象となる役員の員数(名)
		固定報酬	非金銭報酬等	業績連動報酬	
取締役 (社外取締役を除く。)	356	253	20	82	6
監査役 (社外監査役を除く。)	18	18			2
社外役員	34	34			6

(注) 非金銭報酬等の内容は、譲渡制限付株式であります。

提出会社の役員ごとの連結報酬等の総額等

氏名	連結報酬等の総額 (百万円)	役員区分	会社区分	連結報酬等の種類別の額(百万円)		
				固定報酬	非金銭報酬等	業績連動報酬
村井 史郎	122	取締役	提出会社	90	5	27

(注) 1 連結報酬等の総額が1億円以上である者に限定して記載しております。

2 非金銭報酬等の内容は、譲渡制限付株式であります。

使用人兼務役員の使用人給与のうち、重要なもの

該当事項はありません。

(5) 【株式の保有状況】

投資株式の区分の基準および考え方

当社は、株価の変動または株式配当による利益を目的として保有する株式を「純投資目的である投資株式」、それ以外の株式を「純投資目的以外の目的である投資株式」と区分しております。

保有目的が純投資目的以外の目的である投資株式

A. 保有方針および保有の合理性を検証する方法ならびに個別銘柄の保有の適否に関する取締役会等における検証の内容

[1] 保有方針

当社はグローバルで電子部品の調達および電子機器受託製造事業を主に営んでおります。政策保有株式に関してはそれぞれ以下の観点で株式を保有しております。

a. 電子部品の調達

各国の政策や市場需給の変化等により電子部品の調達を安定的に行うことが困難になるリスクやBCPの観点も含め、主要仕入先について安定的な部材調達をより有利に行うことを目的に株式の保有を行っております。

b. 電子機器受託製造事業

BCPの観点から生産キャパシティの確保や高品質の基板実装技術の提供のため、特定の地域で生産委託先の株式を保有しております。

c. 金融機関

手元資金の流動性確保や資金需給に機動的に対応するため、取引先金融機関の株式を保有しております。

[2] 保有の合理性を検証する方法

個別銘柄ごとに各評価差額金および配当金の合計額がその保有コストに対して、当社の連結ベースのROAを超過しているか確認を行い、保有資産としての貢献度を把握した後、個別銘柄ごとに事業戦略上の関係性、貢献度（保有する商材、技術力および資金供給力等の価値）を加味し、最終的な保有・売却の決定を行う方式を採用しております。

[3] 個別銘柄の保有の適否に関する取締役会等における検証の内容

個別銘柄に関し検証を行い、電子機器受託製造事業を営む協力工場に関しては事業戦略上重要なアライアンスパートナーであり、株式の保有を継続する方針であります。その他に関しても重要な取引先ではあるものの、資産の有効的な活用の観点から、今後、売却について両社間で協議して参ります。

B. 銘柄数および貸借対照表計上額

	銘柄数 (銘柄)	貸借対照表計上額の合計額 (百万円)
非上場株式	8	538
非上場株式以外の株式	3	327

(当事業年度において株式数が増加した銘柄)

	銘柄数 (銘柄)	株式数の増加に係る取得 価額の合計額(百万円)	株式数の増加の理由
非上場株式	1	300	協業ビジネスの強化を目的とした出資
非上場株式以外の株式	-	-	-

(当事業年度において株式数が減少した銘柄)

	銘柄数 (銘柄)	株式数の減少に係る売却 価額の合計額(百万円)
非上場株式	-	-
非上場株式以外の株式	-	-

C. 特定投資株式およびみなし保有株式の銘柄ごとの株式数、貸借対照表計上額等に関する情報

(特定投資株式)

銘柄	前事業年度	当事業年度	:保有目的 :定量的な保有効果 :株式数が増加した理由	当社株式の 保有の有無
	株式数(株)	株式数(株)		
	貸借対照表計上額 (百万円)	貸借対照表計上額 (百万円)		
株式会社りそな ホールディングス	200,000	200,000	:同社は主要金融機関であり、資金借入や株式関係事務委託、各種情報提供を受ける等、手元資金の流動性確保や資金需給に機動的に対応するべく、取引関係の維持・強化を目的として、保有しております。 :(注)1 :-	無 (注)2
	144	143		
新電元工業株式会社	39,600	39,600	:同社は当社EMS事業における重要な仕入先であります。各国の政策や市場需給の変化等による電子部品の調達環境の悪化リスクやBCPの観点から考慮した上で、主要仕入先について安定的な部材調達をより有利に行うことを目的に、取引関係の円滑化、維持・強化のため、保有しております。 :(注)1 :-	有
	118	119		
Integrated Microelectronics, Inc.	7,815,267	7,815,267	:同社はフィリピン地域において当社EMS事業における重要な顧客であります。BCPの観点から生産キャパシティの確保や高品質の基板実装技術の提供のため、取引関係の円滑化、維持・強化のため、保有しております。 :(注)1 :-	無
	91	63		

(注)1 個別銘柄ごとの定量的な保有効果については、記載が困難であるため、記載しておりません。

なお、保有の合理性については、資本コストの観点に加えて、当社との取引関係等を総合的に勘案し、すべての銘柄について保有の合理性があると判断しております。

2 株式会社りそなホールディングスは当社株式を保有しておりませんが、同社の連結子会社である株式会社りそな銀行が当社株式を保有しております。

(みなし保有株式)

該当事項はありません。

保有目的が純投資目的である投資株式

該当事項はありません。

当事業年度中に投資株式の保有目的を純投資目的から純投資目的以外の目的に変更したもの

該当事項はありません。

当事業年度中に投資株式の保有目的を純投資目的以外の目的から純投資目的に変更したもの

該当事項はありません。

第5 【経理の状況】

1 連結財務諸表および財務諸表の作成方法について

- (1) 当社の連結財務諸表は、「連結財務諸表の用語、様式及び作成方法に関する規則」(昭和51年大蔵省令第28号。以下、「連結財務諸表規則」という。)にもとづいて作成しております。
- (2) 当社の財務諸表は、「財務諸表等の用語、様式及び作成方法に関する規則」(昭和38年大蔵省令第59号。以下「財務諸表等規則」という。)にもとづいて作成しております。
なお、当社は、特例財務諸表提出会社に該当し、財務諸表等規則第127条の規定により財務諸表を作成しております。

2 監査証明について

当社は、金融商品取引法第193条の2第1項の規定にもとづき、連結会計年度(2023年1月1日から2023年12月31日まで)の連結財務諸表および事業年度(2023年1月1日から2023年12月31日まで)の財務諸表について、有限責任あずさ監査法人により監査を受けております。

3 連結財務諸表等の適正性を確保するための特段の取り組みについて

当社は、連結財務諸表等の適正性を確保するための特段の取り組みを行っております。具体的には、会計基準等の内容を適切に把握し、適時に開示が行える体制を整備するため、公益財団法人財務会計基準機構へ加入し、会計基準等の新設および変更に関する情報を収集しております。

1 【連結財務諸表等】

(1) 【連結財務諸表】

【連結貸借対照表】

(単位：百万円)

	前連結会計年度 (2022年12月31日)	当連結会計年度 (2023年12月31日)
資産の部		
流動資産		
現金及び預金	13,793	18,241
受取手形、売掛金及び契約資産	1 55,091	1 60,432
商品及び製品	27,738	25,379
仕掛品	2,264	2,966
原材料及び貯蔵品	43,425	43,562
その他	8,027	7,117
貸倒引当金	64	79
流動資産合計	150,275	157,621
固定資産		
有形固定資産		
建物及び構築物	31,471	34,827
減価償却累計額	12,957	14,334
建物及び構築物（純額）	18,513	20,493
機械装置及び運搬具	56,083	64,244
減価償却累計額	40,343	47,257
機械装置及び運搬具（純額）	15,739	16,986
工具、器具及び備品	4,632	5,353
減価償却累計額	3,588	3,983
工具、器具及び備品（純額）	1,043	1,370
土地	4,644	4,842
建設仮勘定	2,867	2,911
その他	4,154	4,454
減価償却累計額	1,605	2,031
その他（純額）	2,549	2,423
有形固定資産合計	45,358	49,026
無形固定資産		
ソフトウェア	2,178	2,042
その他	342	75
無形固定資産合計	2,520	2,118
投資その他の資産		
投資有価証券	2 2,227	2 2,306
出資金	2 1,015	2 1,214
長期貸付金	65	50
退職給付に係る資産	322	473
繰延税金資産	2,189	2,464
その他	1,298	1,653
貸倒引当金	103	91
投資その他の資産合計	7,015	8,070
固定資産合計	54,894	59,216
資産合計	205,170	216,838

(単位：百万円)

	前連結会計年度 (2022年12月31日)	当連結会計年度 (2023年12月31日)
負債の部		
流動負債		
買掛金	41,733	43,262
短期借入金	36,136	28,103
未払法人税等	2,065	2,627
契約負債	3,631	3,980
その他	13,031	10,680
流動負債合計	96,598	88,653
固定負債		
社債	10,000	10,000
長期借入金	15,125	22,139
退職給付に係る負債	642	809
繰延税金負債	3,247	3,429
その他	2,167	2,258
固定負債合計	31,182	38,638
負債合計	127,780	127,292
純資産の部		
株主資本		
資本金	2,144	2,144
資本剰余金	5,594	5,581
利益剰余金	60,389	67,273
自己株式	5,866	6,185
株主資本合計	62,261	68,813
その他の包括利益累計額		
その他有価証券評価差額金	347	138
為替換算調整勘定	14,276	20,128
退職給付に係る調整累計額	6	37
その他の包括利益累計額合計	14,630	20,228
新株予約権	67	57
非支配株主持分	430	446
純資産合計	77,389	89,545
負債純資産合計	205,170	216,838

【連結損益計算書及び連結包括利益計算書】

【連結損益計算書】

(単位：百万円)

	前連結会計年度 (自 2022年1月1日 至 2022年12月31日)	当連結会計年度 (自 2023年1月1日 至 2023年12月31日)
売上高	1 277,031	1 309,768
売上原価	251,239	278,917
売上総利益	25,791	30,850
販売費及び一般管理費	2 16,862	2 18,595
営業利益	8,929	12,254
営業外収益		
受取利息	35	550
受取配当金	46	130
持分法による投資利益	-	26
補助金収入	195	163
物品売却収入	323	201
スクラップ売却益	203	210
その他	298	440
営業外収益合計	1,103	1,723
営業外費用		
支払利息	823	1,485
持分法による投資損失	7	-
為替差損	483	155
物品購入費用	172	69
その他	207	418
営業外費用合計	1,695	2,129
経常利益	8,337	11,849
特別利益		
新株予約権戻入益	0	3
特別利益合計	0	3
特別損失		
新型コロナウイルス感染症関連損失	3 377	-
特別損失合計	377	-
税金等調整前当期純利益	7,960	11,852
法人税、住民税及び事業税	2,751	3,639
法人税等調整額	478	31
法人税等合計	3,229	3,671
当期純利益	4,730	8,181
非支配株主に帰属する当期純損失()	3	4
親会社株主に帰属する当期純利益	4,733	8,185

【連結包括利益計算書】

(単位：百万円)

	前連結会計年度 (自 2022年1月1日 至 2022年12月31日)	当連結会計年度 (自 2023年1月1日 至 2023年12月31日)
当期純利益	4,730	8,181
その他の包括利益		
その他有価証券評価差額金	181	209
為替換算調整勘定	7,823	5,733
退職給付に係る調整額	52	27
持分法適用会社に対する持分相当額	85	63
その他の包括利益合計	1 7,675	1 5,560
包括利益	12,405	13,741
(内訳)		
親会社株主に係る包括利益	12,387	13,726
非支配株主に係る包括利益	18	15

【連結株主資本等変動計算書】

前連結会計年度(自 2022年1月1日 至 2022年12月31日)

(単位：百万円)

	株主資本				
	資本金	資本剰余金	利益剰余金	自己株式	株主資本合計
当期首残高	2,144	5,630	57,074	5,945	58,902
当期変動額					
剰余金の配当			1,418		1,418
親会社株主に帰属する当期純利益			4,733		4,733
自己株式の処分		35		79	43
株主資本以外の項目の当期変動額(純額)			0		0
当期変動額合計	-	35	3,315	79	3,358
当期末残高	2,144	5,594	60,389	5,866	62,261

	その他の包括利益累計額				新株予約権	非支配株主持分	純資産合計
	その他有価証券評価差額金	為替換算調整勘定	退職給付に係る調整累計額	その他の包括利益累計額合計			
当期首残高	528	6,404	44	6,976	77	412	66,369
当期変動額							
剰余金の配当							1,418
親会社株主に帰属する当期純利益							4,733
自己株式の処分							43
株主資本以外の項目の当期変動額(純額)	181	7,872	37	7,653	10	18	7,661
当期変動額合計	181	7,872	37	7,653	10	18	11,020
当期末残高	347	14,276	6	14,630	67	430	77,389

当連結会計年度(自 2023年1月1日 至 2023年12月31日)

(単位：百万円)

	株主資本				
	資本金	資本剰余金	利益剰余金	自己株式	株主資本合計
当期首残高	2,144	5,594	60,389	5,866	62,261
当期変動額					
剰余金の配当			1,510		1,510
親会社株主に帰属する当期純利益			8,185		8,185
自己株式の取得				361	361
自己株式の処分		12		43	30
連結範囲の変動			72		72
持分法の適用範囲の変動			135		135
株主資本以外の項目の当期変動額(純額)					
当期変動額合計	-	12	6,883	318	6,551
当期末残高	2,144	5,581	67,273	6,185	68,813

	その他の包括利益累計額				新株予約権	非支配株主持分	純資産合計
	その他有価証券評価差額金	為替換算調整勘定	退職給付に係る調整累計額	その他の包括利益累計額合計			
当期首残高	347	14,276	6	14,630	67	430	77,389
当期変動額							
剰余金の配当							1,510
親会社株主に帰属する当期純利益							8,185
自己株式の取得							361
自己株式の処分							30
連結範囲の変動	0	3	30	33			105
持分法の適用範囲の変動		54		54			189
株主資本以外の項目の当期変動額(純額)	209	5,794	74	5,510	9	15	5,516
当期変動額合計	209	5,852	44	5,598	9	15	12,156
当期末残高	138	20,128	37	20,228	57	446	89,545

【連結キャッシュ・フロー計算書】

(単位：百万円)

	前連結会計年度 (自 2022年1月1日 至 2022年12月31日)	当連結会計年度 (自 2023年1月1日 至 2023年12月31日)
営業活動によるキャッシュ・フロー		
税金等調整前当期純利益	7,960	11,852
減価償却費	7,714	8,928
貸倒引当金の増減額（ は減少）	9	13
受取利息及び受取配当金	81	681
支払利息	823	1,485
為替差損益（ は益）	895	530
持分法による投資損益（ は益）	7	26
売上債権及び契約資産の増減額（ は増加）	3,859	2,741
棚卸資産の増減額（ は増加）	9,213	6,175
未収消費税等の増減額（ は増加）	145	790
仕入債務の増減額（ は減少）	2,111	362
契約負債の増減額（ は減少）	2,833	150
その他	1,451	1,192
小計	8,717	23,861
利息及び配当金の受取額	82	753
利息の支払額	735	1,505
法人税等の支払額	2,495	3,313
営業活動によるキャッシュ・フロー	5,567	19,796
投資活動によるキャッシュ・フロー		
有形固定資産の取得による支出	8,671	9,997
有形固定資産の売却による収入	8	95
無形固定資産の取得による支出	434	331
貸付けによる支出	40	39
貸付金の回収による収入	37	54
出資金の回収による収入	50	-
投資有価証券の取得による支出	-	300
補助金の受取額	120	158
その他	35	31
投資活動によるキャッシュ・フロー	8,892	10,392
財務活動によるキャッシュ・フロー		
短期借入金の純増減額（ は減少）	2,136	9,681
長期借入れによる収入	12,728	14,061
長期借入金の返済による支出	6,257	7,830
自己株式の取得による支出	-	361
配当金の支払額	1,418	1,509
その他	512	668
財務活動によるキャッシュ・フロー	6,676	5,989
現金及び現金同等物に係る換算差額	985	884
現金及び現金同等物の増減額（ は減少）	4,336	4,298
現金及び現金同等物の期首残高	9,315	13,652
新規連結に伴う現金及び現金同等物の増加額	-	108
現金及び現金同等物の期末残高	1 13,652	1 18,059

【注記事項】

(連結財務諸表作成のための基本となる重要な事項)

1 連結の範囲に関する事項

(1) 連結子会社の数21社

連結子会社の名称については、「第1 企業の概況 4 関係会社の状況」に記載しているため省略しております。

なお、SIIX EMS PHILIPPINES, INC.は2023年1月1日付で同社を存続会社として、同じく連結子会社であるSIIX Logistics Phils., Inc.およびSIIX COXON PRECISION PHILS., INC.を吸収合併しております。

また、SIIX MALAYSIA SDN. BHD.は重要性が増したため、当連結会計年度において連結の範囲に含めておりません。

(2) 非連結子会社の数3社

SIIX VIETNAM COMPANY LIMITED

SIIX MEXICO, S.A DE C.V.

SIIX do Brasil Ltda.

非連結子会社3社は、小規模会社であり、合計の総資産、売上高、当期純損益（持分に見合う額）および利益剰余金（持分に見合う額）等はいずれも連結財務諸表に重要な影響を及ぼしていないため、連結の範囲に含めておりません。

2 持分法の適用に関する事項

(1) 持分法を適用した会社数3社

持分法を適用した関連会社は、次のとおりであります。

Hefei Midea-SIIX Electronics Co., Ltd.

Guangdong Midea-SIIX Electronics Co., Ltd.

KAWASAKI MOTORS (PHILS.) CORPORATION

なお、当連結会計年度より、重要性が増したHefei Midea-SIIX Electronics Co., Ltd.を持分法適用の範囲に含めております。

(2) 持分法を適用していない非連結子会社は、次の3社であります。

SIIX VIETNAM COMPANY LIMITED

SIIX MEXICO, S.A DE C.V.

SIIX do Brasil Ltda.

持分法を適用していない関連会社は、次の10社であります。

Takaya SIIX Electronics (Shanghai) Co., Ltd.

Bando SIIX Ltd.

SIIX-AGT MEDTECH PTE. LTD.

SIIX-ORIENT TECHNOLOGY PTE. LTD.

DELSA, INC.

他5社

持分法を適用していない非連結子会社および関連会社は、それぞれ連結純損益および利益剰余金等に及ぼす影響が軽微であり、かつ全体としても重要性がないため、持分法を適用しておりません。

3 連結子会社の事業年度等に関する事項

連結子会社の事業年度末日と連結決算日は一致しております。

4 会計方針に関する事項

(1) 重要な資産の評価基準および評価方法

棚卸資産

国内連結会社

- ・ 移動平均法による原価法（収益性の低下による簿価切下げの方法）

在外連結子会社

- ・ 主として移動平均法による低価法

有価証券

その他有価証券

市場価格のない株式等以外のもの

- ・ 主として時価法（評価差額は全部純資産直入法により処理し、売却原価は移動平均法により算定しております。）

市場価格のない株式等

- ・ 主として移動平均法による原価法

デリバティブ取引により生じる正味の債権および債務

- ・ 時価法

(2) 重要な減価償却資産の減価償却の方法

有形固定資産（リース資産を除く）

国内連結会社

- ・ 定率法を採用しております。ただし、1998年4月1日以降に取得した建物（建物附属設備は除く）ならびに2016年4月1日以降に取得した建物附属設備および構築物については、定額法を採用しております。

在外連結子会社

- ・ 定額法を採用しております。

無形固定資産（リース資産を除く）

国内連結会社

- ・ 定額法を採用しております。ただし、自社利用目的のソフトウェアについては社内における利用可能期間（5年）にもとづく定額法を採用しております。

在外連結子会社

- ・ 定額法を採用しております。

リース資産

所有権移転ファイナンス・リース取引にかかるリース資産

- ・ 自己所有の固定資産に適用する減価償却方法と同一の方法を採用しております。

所有権移転外ファイナンス・リース取引にかかるリース資産

- ・ リース期間を耐用年数とし、残存価額を零とする定額法を採用しております。

(3) 重要な引当金の計上基準

貸倒引当金

国内連結会社では、売掛金、貸付金等の債権の貸倒による損失に備えるため、一般債権については貸倒実績率により、貸倒懸念債権等特定の債権については個別に回収可能性を勘案し、回収不能見込額を計上しております。在外連結子会社は、主として個別に算定した回収不能見込額を計上しております。

(4) 退職給付に係る会計処理の方法

退職給付見込額の期間帰属方法

退職給付債務算定にあたり、退職給付見込額を当連結会計年度末までの期間に帰属させる方法については、主として給付算定式基準を採用しております。

数理計算上の差異および過去勤務費用の費用処理方法

過去勤務費用については、その発生時の従業員の平均残存勤務期間以内の一定の年数（主として8年）による定額法により発生年度から費用処理しております。また、数理計算上の差異については、その発生時の従業員の平均残存勤務期間以内の一定の年数（主として8年）による定額法により発生の翌連結会計年度から費用処理しております。

(5) 重要な収益及び費用の計上基準

当社グループの顧客との契約から生じる収益に関する主要な事業における主な履行義務の内容および当該履行義務を充足する通常の時点（収益を認識する通常の時点）は以下のとおりであります。

当社グループは、電子部品等の部材調達、EMS（電子機器受託製造サービス）等のサービスをグローバルに提供することを主な事業としており、顧客との契約にもとづいて製品等を引き渡す履行義務を負っております。当該履行義務は、製品等を引き渡す一時点において、顧客が当該製品等に対する支配を獲得して充足されると判断し、引渡時点で収益を認識しております。なお、「収益認識に関する会計基準の適用指針」第98項に定める代替的な取扱いを適用し、製品等の国内の販売において、出荷時から当該製品等の支配が顧客に移転される時までの期間が通常の間である場合には、出荷時に収益を認識しております。

ただし、一部製品等については、顧客仕様の製造をしており他に転用できないことおよび履行を完了した部分については対価を受取る権利を有していることから、一定の期間にわたり履行義務が充足されると判断し、その充足に係る進捗度を見積り、当該進捗度にもとづき一定の期間にわたり収益を認識しております。

当社グループが、顧客に提供される前に財又はサービスを支配し、自ら顧客に提供しており本人取引と判断される場合は、顧客から受け取る対価の総額で収益を認識し、顧客に移転する財又はサービスを支配しておらずこれらを手配するサービスの提供であり代理人取引と判断される場合には、純額で収益を認識しております。

なお、これらの履行義務に対する対価は、履行義務を充足してから概ね1年以内に受領しており、重要な金融要素を含んでおりません。

(6) 重要なヘッジ会計の方法

ヘッジ会計の方法

主として繰延ヘッジ処理を採用しております。なお、特例処理の要件を満たしている金利スワップについては、特例処理を行うこととしております。

ヘッジ手段とヘッジ対象

ヘッジ手段

・ 為替予約取引、通貨オプション取引、通貨スワップ取引および金利スワップ取引

ヘッジ対象

・ 外貨建金銭債権債務、外貨建予定取引および借入金

ヘッジ方針

為替予約取引、通貨オプション取引および通貨スワップ取引については為替相場の変動によるリスクを回避するため、実需原則にもとづき行うこととしております。また、金利スワップ取引については、金利上昇リスクを回避するため、ヘッジを目的とした取引を行うこととしております。

ヘッジの有効性評価の方法

ヘッジ手段とヘッジ対象の対応関係を確認することにより、有効性を評価しております。ただし、特例処理を行っている金利スワップについては、有効性の評価の判定を省略しております。

(7) 連結キャッシュ・フロー計算書における資金の範囲

連結キャッシュ・フロー計算書における資金（現金及び現金同等物）は、手許現金、随時引き出し可能な預金および容易に換金可能であり、かつ価値の変動について僅少なりリスクしか負わない取得日から3ヶ月以内に償還期限の到来する短期投資からなっております。

(重要な会計上の見積り)

固定資産の減損

当連結会計年度の連結財務諸表に計上した金額

科目名	前連結会計年度 (2022年12月31日)	当連結会計年度 (2023年12月31日)
有形固定資産	45,358百万円	49,026百万円
無形固定資産	2,520百万円	2,118百万円

識別した項目に係る重要な会計上の見積りの内容に関する情報

上記固定資産のうち、5,630百万円は欧州セグメント、4,716百万円は中華圏セグメントに属する減損の兆候がある子会社に関するものであります。

当該子会社は国際財務報告基準を適用しており、減損の兆候があると認められる場合には減損テストが実施されます。その結果、回収可能価額が帳簿価額を下回る場合には、帳簿価額が回収可能価額まで減額され、帳簿価額の減少額は減損損失として認識されます。なお、回収可能価額は使用価値と処分コスト控除後の公正価値のいずれか高い方として算定されます。

欧州セグメントに属する子会社は、半導体や電子部品のサプライチェーンの混乱による生産効率の低下や資源価格などの高騰により継続して営業損失となっており、減損の兆候が認められているものの、処分コスト控除後の公正価値が帳簿価額を上回っていたことから、減損損失を認識しておりません。なお、処分コスト控除後の公正価値は、外部専門家による鑑定評価書の価額にもとづいて算定しております。不動産市場の悪化など将来の不確実な要因によって鑑定評価書の前提となる経済環境が変化し、当該固定資産について評価損の認識が必要となった場合は、翌連結会計年度の連結財務諸表に重要な影響を与える可能性があります。

中華圏セグメントに属する子会社は、中国国内での車載関連機器の減産等により継続して営業損失となっており、減損の兆候が認められているものの、処分コスト控除後の公正価値が帳簿価額を上回っていたことから、減損損失を認識しておりません。なお、処分コスト控除後の公正価値は、外部専門家による鑑定評価書の価額にもとづいて算定しております。不動産市場の悪化など将来不確実な要因によって鑑定評価書の前提となる経済環境が変化し、当該固定資産について評価損の認識が必要となった場合は、翌連結会計年度の連結財務諸表に重要な影響を与える可能性があります。

(会計上の見積りの変更)

(退職給付にかかる会計処理の数理計算上の差異の費用処理年数の変更)

従来、退職給付にかかる負債の数理計算上の差異の費用処理年数を主として10年としておりましたが、従業員の平均残存勤務期間が短縮したため、当連結会計年度より費用処理年数を主として8年としております。

なお、当連結会計年度の営業利益、経常利益および税金等調整前当期純利益に与える影響は軽微であります。

(連結貸借対照表関係)

1 受取手形、売掛金及び契約資産のうち顧客との契約から生じた債権および契約資産の金額は、連結財務諸表「(収益認識関係)3.当連結会計年度及び翌連結会計年度以降の収益の金額を理解するための情報(1)契約資産および契約負債の残高等」に記載しております。

2 非連結子会社および関連会社に係る注記

各科目に含まれている非連結子会社および関連会社に対するものは次のとおりであります。

	前連結会計年度 (2022年12月31日)	当連結会計年度 (2023年12月31日)
投資有価証券(株式)	836百万円	806百万円
出資金	1,015百万円	1,214百万円

(連結損益計算書関係)

1 顧客との契約から生じる収益の金額は、連結財務諸表「(収益認識関係)1.顧客との契約から生じる収益を分解した情報」に記載しております。

2 販売費及び一般管理費の主要な費目と金額は次のとおりであります。

	前連結会計年度 (自 2022年1月1日 至 2022年12月31日)	当連結会計年度 (自 2023年1月1日 至 2023年12月31日)
旅費及び通信費	351百万円	491百万円
運賃荷造費	3,161百万円	3,151百万円
支払手数料	968百万円	1,126百万円
貸倒引当金繰入額	19百万円	11百万円
給与及び手当	4,977百万円	5,434百万円
賞与	1,116百万円	1,207百万円
退職給付費用	120百万円	131百万円
福利厚生費	1,431百万円	1,403百万円
賃借料	239百万円	279百万円
減価償却費	1,572百万円	1,768百万円

3 新型コロナウイルス感染症関連損失

当社グループの在外連結子会社において、新型コロナウイルス感染症の拡大防止を背景とした各国政府等の要請にもとづき、各拠点の操業停止を実施した期間および操業時間を短縮した期間に該当する固定費部分等を新型コロナウイルス感染症関連損失として組替計上したものであります。

(連結包括利益計算書関係)

1 その他の包括利益に係る組替調整額および税効果額

	前連結会計年度 (自 2022年1月1日 至 2022年12月31日)	当連結会計年度 (自 2023年1月1日 至 2023年12月31日)
その他有価証券評価差額金		
当期発生額	228百万円	218百万円
組替調整額	- 百万円	0百万円
税効果調整前	228百万円	218百万円
税効果額	47百万円	8百万円
その他有価証券評価差額金	181百万円	209百万円
為替換算調整勘定		
当期発生額	7,823百万円	5,733百万円
税効果調整前	7,823百万円	5,733百万円
為替換算調整勘定	7,823百万円	5,733百万円
退職給付に係る調整額		
当期発生額	46百万円	78百万円
組替調整額	33百万円	96百万円
税効果調整前	79百万円	18百万円
税効果額	27百万円	9百万円
退職給付に係る調整額	52百万円	27百万円
持分法適用会社に対する持分相当額		
当期発生額	85百万円	63百万円
組替調整額	- 百万円	- 百万円
持分法適用会社に対する持分相当額	85百万円	63百万円
その他の包括利益合計	7,675百万円	5,560百万円

(連結株主資本等変動計算書関係)

前連結会計年度(自 2022年1月1日 至 2022年12月31日)

1 発行済株式に関する事項

株式の種類	当連結会計年度期首	増加	減少	当連結会計年度末
普通株式(株)	50,400,000	-	-	50,400,000

2 自己株式に関する事項

株式の種類	当連結会計年度期首	増加	減少	当連結会計年度末
普通株式(株)	3,137,933	1,588	41,746	3,097,775

(変動事由の概要)

譲渡制限付株式の無償取得による自己株式の増加	1,588株
ストック・オプションの権利行使による自己株式の減少	12,201株
譲渡制限付株式報酬のための自己株式の処分による減少	29,545株

3 新株予約権等に関する事項

会社名	内訳	目的となる株式の種類	目的となる株式の数(株)				当連結会計年度末残高(百万円)
			当連結会計年度期首	増加	減少	当連結会計年度末	
提出会社	2017年度ストック・オプションとしての新株予約権	-	-	-	-	15	
提出会社	2018年度ストック・オプションとしての新株予約権	-	-	-	-	6	
提出会社	2019年度ストック・オプションとしての新株予約権	-	-	-	-	12	
提出会社	2020年度ストック・オプションとしての新株予約権	-	-	-	-	16	
提出会社	2021年度ストック・オプションとしての新株予約権	-	-	-	-	17	
合計			-	-	-	67	

4 配当に関する事項

(1) 配当金支払額

決議	株式の種類	配当金の総額(百万円)	1株当たり配当額(円)	基準日	効力発生日
2022年3月30日 定時株主総会決議	普通株式	708	15.00	2021年12月31日	2022年3月31日
2022年8月10日 取締役会決議	普通株式	709	15.00	2022年6月30日	2022年9月1日

(2) 基準日が当連結会計年度に属する配当のうち、配当の効力発生日が翌連結会計年度となるもの

決議	株式の種類	配当の原資	配当金の総額(百万円)	1株当たり配当額(円)	基準日	効力発生日
2023年3月30日 定時株主総会	普通株式	利益剰余金	756	16.00	2022年12月31日	2023年3月31日

当連結会計年度（自 2023年1月1日 至 2023年12月31日）

1 発行済株式に関する事項

株式の種類	当連結会計年度期首	増加	減少	当連結会計年度末
普通株式(株)	50,400,000	-	-	50,400,000

2 自己株式に関する事項

株式の種類	当連結会計年度期首	増加	減少	当連結会計年度末
普通株式(株)	3,097,775	250,622	22,772	3,325,625

(変動事由の概要)

2023年5月12日開催の取締役会決議に基づく自己株式の取得による増加	250,000株
譲渡制限付株式の無償取得による自己株式の増加	622株
ストック・オプションの権利行使による自己株式の減少	600株
譲渡制限付株式報酬のための自己株式の処分による減少	22,172株

3 新株予約権等に関する事項

会社名	内訳	目的となる株式の種類	目的となる株式の数(株)				当連結会計年度末残高(百万円)
			当連結会計年度期首	増加	減少	当連結会計年度末	
提出会社	2017年度ストック・オプションとしての新株予約権	-	-	-	-	-	11
提出会社	2018年度ストック・オプションとしての新株予約権	-	-	-	-	-	6
提出会社	2019年度ストック・オプションとしての新株予約権	-	-	-	-	-	11
提出会社	2020年度ストック・オプションとしての新株予約権	-	-	-	-	-	14
提出会社	2021年度ストック・オプションとしての新株予約権	-	-	-	-	-	14
合計			-	-	-	-	57

4 配当に関する事項

(1) 配当金支払額

決議	株式の種類	配当金の総額(百万円)	1株当たり配当額(円)	基準日	効力発生日
2023年3月30日 定時株主総会	普通株式	756	16.00	2022年12月31日	2023年3月31日
2023年8月10日 取締役会	普通株式	753	16.00	2023年6月30日	2023年9月1日

(2) 基準日が当連結会計年度に属する配当のうち、配当の効力発生日が翌連結会計年度となるもの

決議	株式の種類	配当の原資	配当金の総額(百万円)	1株当たり配当額(円)	基準日	効力発生日
2024年3月27日 定時株主総会	普通株式	利益剰余金	1,318	28.00	2023年12月31日	2024年3月28日

(連結キャッシュ・フロー計算書関係)

- 1 現金および現金同等物の期末残高と連結貸借対照表に掲記されている科目の金額との関係は、次のとおりであります。

	前連結会計年度 (自 2022年1月1日 至 2022年12月31日)	当連結会計年度 (自 2023年1月1日 至 2023年12月31日)
現金及び預金勘定	13,793百万円	18,241百万円
預入期間が3ヶ月を超える定期預金	140百万円	182百万円
現金及び現金同等物	13,652百万円	18,059百万円

(リース取引関係)

- 1 ファイナンス・リース取引

(借主側)

重要性が乏しいため、記載を省略しております。

- 2 オペレーティング・リース取引

(借主側)

オペレーティング・リース取引のうち解約不能のものに係る未経過リース料

(単位：百万円)

	前連結会計年度 (2022年12月31日)	当連結会計年度 (2023年12月31日)
1年以内	26	42
1年超	76	75
合計	103	117

(金融商品関係)

1 金融商品の状況に関する事項

(1) 金融商品に対する取り組み方針

当社グループは、資金運用については短期的な預金等に限定し、資金調達については主として銀行等金融機関からの借入によって行っております。デリバティブ取引は、後述するリスクを回避するために利用しており、投機的な取引は行わない方針であります。

(2) 金融商品の内容およびそのリスクならびにリスク管理体制

営業債権である受取手形及び売掛金は、顧客の信用リスクに晒されております。当該リスクに関しては、売掛金滞留資料等で取引先ごとの期日管理および残高管理を行うことでリスク軽減を図っております。さらにグローバルに事業を展開していることから生じる外貨建ての営業債権については、為替の変動リスクに晒されておりますが、原則として先物為替予約を利用してヘッジしております。投資有価証券は主に取引先企業の株式であり、市場価格の変動リスクに晒されております。これらの投資有価証券については、定期的に時価や発行体の財務状況等を把握し、取引先企業との関係を勘案して保有状況を見直しております。

営業債務である買掛金は、通常1年以内の支払い期日であります。また、その一部には、部材等の輸入にともなう外貨建てのものがあり、為替の変動リスクに晒されておりますが、原則として先物為替予約を利用してヘッジしております。短期借入金には主に短期的な運転資金に係る資金調達であり、長期借入金は主に設備投資に係る資金調達であります。社債は、主に転換社債型新株予約権付社債の償還資金および設備投資に係る資金調達であります。外貨建ての借入金の一部については、通貨スワップ取引を利用して為替の変動リスクをヘッジすることとしております。また、変動金利の借入金は、金利の変動リスクに晒されておりますが、このうち長期のものについては、金利スワップ取引を利用して支払利息の固定化を行うこととしております。

デリバティブ取引は、前述の外貨建ての営業債権債務にかかる為替の変動リスク、外貨建ての借入金の一部にかかる為替の変動リスクおよび変動金利の長期借入金の一部にかかる金利の変動リスクに対するヘッジ取引を目的としたものであります。デリバティブ取引については、内部管理規程にしたがい、実需の範囲で行うこととしており、取引の契約先は、いずれも信用度の高い銀行であるため、相手方の契約不履行による信用リスクは僅少であります。また、デリバティブ取引の実行および管理については、各会社の経理統括部門が行っており、取引実行の都度、事前に決裁を得ることとしております。なお、ヘッジ会計に関するヘッジ手段とヘッジ対象、ヘッジ方針、ヘッジの有効性評価の方法等については、「(連結財務諸表作成のための基本となる重要な事項)4 会計方針に関する事項 (6) 重要なヘッジ会計の方法」をご覧ください。

(3) 金融商品の時価等に関する事項についての補足説明

金融商品の時価には、市場価格にもとづく価額のほか、市場価格がない場合には合理的に算定された価額が含まれております。金融商品の時価の算定においては変動要因を織り込んでいるため、異なる前提条件等を採用することにより、当該価額が変動することもあります。また、「2 金融商品の時価等に関する事項」におけるデリバティブ取引に関する契約額等については、その金額自体がデリバティブ取引に係る市場リスクを示すものではありません。

2 金融商品の時価等に関する事項

連結貸借対照表計上額、時価およびこれらの差額については、次のとおりであります。

前連結会計年度（2022年12月31日）

	連結貸借対照表計上額 (百万円)	時価 (百万円)	差額 (百万円)
(1) 投資有価証券			
其他有価証券	1,150	1,150	-
資産計	1,150	1,150	-
(2) 社債	10,000	9,895	104
(3) 長期借入金	21,667	21,374	293
負債計	31,667	31,269	397
(4) デリバティブ取引 (*)	8	8	-

(*) デリバティブ取引によって生じた正味の債権・債務は純額で表示しており、合計で正味の債務となる項目については () で表示することとしております。

- (注) 1 現金及び預金、受取手形及び売掛金、買掛金及び短期借入金
短期間で決済されるため時価が帳簿価格に近似するものであることから、記載を省略しております。
2 市場価格のない株式等は、「(1) 投資有価証券」には含まれておりません。当該金融商品の連結貸借対照表計上額は以下のとおりであります。

(単位：百万円)

区分	前連結会計年度 2022年12月31日
非上場株式	240
関係会社株式	836

- 3 長期借入金には「1年内返済予定の長期借入金」も含まれております。

当連結会計年度（2023年12月31日）

	連結貸借対照表計上額 (百万円)	時価 (百万円)	差額 (百万円)
(1) 投資有価証券			
其他有価証券	961	961	-
資産計	961	961	-
(2) 社債	10,000	9,952	47
(3) 長期借入金	28,842	28,347	495
負債計	38,842	38,299	543
(4) デリバティブ取引 (*)	(8)	(8)	-

(*) デリバティブ取引によって生じた正味の債権・債務は純額で表示しており、合計で正味の債務となる項目については () で表示することとしております。

- (注) 1 現金及び預金、受取手形及び売掛金、買掛金及び短期借入金
短期間で決済されるため時価が帳簿価格に近似するものであることから、記載を省略しております。
2 市場価格のない株式等は、「(1) 投資有価証券」には含まれておりません。当該金融商品の連結貸借対照表計上額は以下のとおりであります。

(単位：百万円)

区分	当連結会計年度 2023年12月31日
非上場株式	538
関係会社株式	806

- 3 長期借入金には「1年内返済予定の長期借入金」も含まれております。

1 金銭債権の連結決算日後の償還予定額
前連結会計年度 (2022年12月31日)

	1年以内 (百万円)
現金及び預金	13,793
受取手形及び売掛金	53,476
合計	67,269

当連結会計年度 (2023年12月31日)

	1年以内 (百万円)
現金及び預金	18,241
受取手形及び売掛金	58,235
合計	76,477

2 長期借入金およびその他有利子負債の連結決算日後の返済予定額
前連結会計年度 (2022年12月31日)

	1年以内 (百万円)	1年超 2年以内 (百万円)	2年超 3年以内 (百万円)	3年超 4年以内 (百万円)	4年超 5年以内 (百万円)	5年超 (百万円)
短期借入金	29,594	-	-	-	-	-
長期借入金	6,542	4,998	4,410	3,470	1,238	1,007
合計	36,136	4,998	4,410	3,470	1,238	1,007

(注) 社債の連結決算日後の返済予定額については、連結附属明細表「社債明細表」をご参照ください。

当連結会計年度 (2023年12月31日)

	1年以内 (百万円)	1年超 2年以内 (百万円)	2年超 3年以内 (百万円)	3年超 4年以内 (百万円)	4年超 5年以内 (百万円)	5年超 (百万円)
短期借入金	21,400	-	-	-	-	-
長期借入金	6,703	6,066	9,471	2,319	3,670	610
合計	28,103	6,066	9,471	2,319	3,670	610

(注) 社債の連結決算日後の返済予定額については、連結附属明細表「社債明細表」をご参照ください。

3. 金融商品の時価のレベルごとの内訳等に関する事項

金融商品の時価を、時価の算定に係るインプットの観察可能性および重要性に応じて、以下の3つのレベルに分類しております。

レベル1の時価：観察可能な時価の算定に係るインプットのうち、活発な市場において形成される当該時価の算定の対象となる資産または負債に関する相場価格により算定した時価

レベル2の時価：観察可能な時価の算定に係るインプットのうち、レベル1のインプット以外の時価の算定に係るインプットを用いて算定した時価

レベル3の時価：観察できない時価の算定に係るインプットを使用して算定した時価

時価の算定に重要な影響を与えるインプットを複数使用している場合には、それらのインプットがそれぞれ属するレベルのうち、時価の算定における優先順位が最も低いレベルに時価を分類しております。

(1) 時価で連結貸借対照表に計上している金融商品

前連結会計年度（2022年12月31日）

区分	時価（百万円）			
	レベル1	レベル2	レベル3	合計
有価証券及び投資有価証券				
その他有価証券	1,150	-	-	1,150
デリバティブ取引	-	8	-	8
資産計	1,150	8	-	1,159

当連結会計年度（2023年12月31日）

区分	時価（百万円）			
	レベル1	レベル2	レベル3	合計
有価証券及び投資有価証券				
その他有価証券	961	-	-	961
デリバティブ取引	-	8	-	8
資産計	961	8	-	952

(2) 時価で連結貸借対照表に計上している金融商品以外の金融商品

前連結会計年度（2022年12月31日）

区分	時価（百万円）			
	レベル1	レベル2	レベル3	合計
社債	-	9,895	-	9,895
長期借入金	-	21,374	-	21,374
負債計	-	31,269	-	31,269

当連結会計年度（2023年12月31日）

区分	時価（百万円）			
	レベル1	レベル2	レベル3	合計
社債	-	9,952	-	9,952
長期借入金	-	28,347	-	28,347
負債計	-	38,299	-	38,299

(注) 時価の算定に用いた評価技法および時価の算定に係るインプットの説明

投資有価証券

これらの時価について、株式は取引所の価格を時価としております。

デリバティブ取引

金利スワップの特例処理を行っているものは、ヘッジ対象とされている長期借入金と一体として処理されるため、その時価は、当該長期借入金の時価を含めて記載しております。また、その他に当社グループは当連結会計年度において、先物為替予約等のデリバティブ取引を行っております。時価の算定方法は先物相場もしくは取引金融機関または取引所から提示された価格を時価としており、1年を超える契約の取引はありません。

社債

社債の時価については、市場価格にもとづき算定しております。

長期借入金

長期借入金の時価については、元利金の合計額を同様の新規借入を行った場合に想定される利率で割り引いて算定しております。変動金利による長期借入金の一部は金利スワップの特例処理対象とされており（上記デリバティブ取引参照）、当該金利スワップと一体として処理された元利金の合計額を、同様の借入を行った場合に適用される合理的に見積もられる利率で割り引いて算定することとしております。なお、長期借入金の連結貸借対照表計上額は、返済期限が1年以内の長期借入金の額を含めて表示しており、時価を算定していません。

(有価証券関係)

1 その他有価証券

前連結会計年度(2022年12月31日)

区分	連結貸借対照表計上額 (百万円)	取得原価 (百万円)	差額 (百万円)
(1)連結貸借対照表計上額が 取得原価を超えるもの			
株式	1,150	402	747
その他	-	-	-
小計	1,150	402	747
(2)連結貸借対照表計上額が 取得原価を超えないもの			
株式	-	-	-
債券	-	-	-
その他	-	-	-
小計	-	-	-
合計	1,150	402	747

(注) 非上場株式(連結貸借対照表計上額240百万円)については、市場価格のない株式等のため、上表の「その他有価証券」には含めておりません。

当連結会計年度(2023年12月31日)

区分	連結貸借対照表計上額 (百万円)	取得原価 (百万円)	差額 (百万円)
(1)連結貸借対照表計上額が 取得原価を超えるもの			
株式	961	402	558
その他	-	-	-
小計	961	402	558
(2)連結貸借対照表計上額が 取得原価を超えないもの			
株式	-	-	-
債券	-	-	-
その他	-	-	-
小計	-	-	-
合計	961	402	558

(注) 非上場株式(連結貸借対照表計上額538百万円)については、市場価格のない株式等のため、上表の「その他有価証券」には含めておりません。

2 連結会計年度中に売却したその他有価証券

前連結会計年度(自 2022年1月1日 至 2022年12月31日)

該当事項はありません。

当連結会計年度(自 2023年1月1日 至 2023年12月31日)

該当事項はありません。

3 減損処理を行った有価証券

前連結会計年度(自 2022年1月1日 至 2022年12月31日)

該当事項はありません。

当連結会計年度(自 2023年1月1日 至 2023年12月31日)

該当事項はありません。

(デリバティブ取引関係)

1 ヘッジ会計が適用されていないデリバティブ取引

(1) 通貨関連

前連結会計年度 (2022年12月31日)

	種類	契約額等 (百万円)	契約額等のうち 1年超 (百万円)	時価 (百万円)	評価損益 (百万円)
市場取引 以外の取引	為替予約取引				
	売 建				
	米 ド ル	3,032	-	112	112
	日 本 円	-	-	-	-
	ユ ー ロ	1,413	-	25	25
	タイバーツ	-	-	-	-
	買 建				
	米 ド ル	2,760	-	83	83
	日 本 円	400	-	9	9
	ユ ー ロ	104	-	1	1
	タイバーツ	-	-	-	-
	オプション取引				
	売 建				
米 ド ル	265	-	1	1	
買 建					
米 ド ル	265	-	4	4	
	合計	8,241	-	8	8

当連結会計年度 (2023年12月31日)

	種類	契約額等 (百万円)	契約額等のうち 1年超 (百万円)	時価 (百万円)	評価損益 (百万円)
市場取引 以外の取引	為替予約取引				
	売 建				
	米 ド ル	2,991	-	30	30
	日 本 円	342	-	15	15
	ユ ー ロ	908	-	3	3
	タイバーツ	-	-	-	-
	買 建				
	米 ド ル	2,950	-	62	62
	日 本 円	1,191	-	13	13
	ユ ー ロ	-	-	-	-
	タイバーツ	-	-	-	-
	オプション取引				
	売 建				
米 ド ル	141	-	0	0	
買 建					
米 ド ル	141	-	2	2	
	合計	8,668	-	38	38

(2) 金利関連

前連結会計年度 (2022年12月31日)

該当事項はありません。

当連結会計年度 (2023年12月31日)

	種類	契約額等 (百万円)	契約額等のうち 1年超 (百万円)	時価 (百万円)	評価損益 (百万円)
市場取引 以外の取引	金利スワップ取引				
	支払固定・受取変動	2,694	2,694	29	29
	合計	2,694	2,694	29	29

2 ヘッジ会計が適用されているデリバティブ取引

(1) 通貨関連

前連結会計年度（2022年12月31日）

該当事項はありません。

当連結会計年度（2023年12月31日）

該当事項はありません。

(2) 金利関連

前連結会計年度（2022年12月31日）

該当事項はありません。

当連結会計年度（2023年12月31日）

該当事項はありません。

(退職給付関係)

1 採用している退職給付制度の概要

当社は、従業員の退職給付に充てるため、確定給付型の制度として、企業年金基金制度および確定給付企業年金制度を設けております。また、一部の連結子会社では、従業員の退職給付に充てるため、確定給付制度または確定拠出制度を採用しております。なお、従業員の退職等に際して功労加算金を支払う場合があります。

2 確定給付制度（簡便法を適用した制度を含む）

(1) 退職給付債務の期首残高と期末残高の調整表

(単位：百万円)

	前連結会計年度 (自 2022年1月1日 至 2022年12月31日)	当連結会計年度 (自 2023年1月1日 至 2023年12月31日)
退職給付債務の期首残高	2,112	2,017
勤務費用	199	202
利息費用	45	46
数理計算上の差異の発生額	132	3
退職給付の支払額	295	271
過去勤務費用の発生額	7	1
その他	95	118
退職給付債務の期末残高	2,017	2,111

(注) 簡便法を採用している連結子会社の退職給付費用は「勤務費用」に含めております。

(2) 年金資産の期首残高と期末残高の調整表

(単位：百万円)

	前連結会計年度 (自 2022年1月1日 至 2022年12月31日)	当連結会計年度 (自 2023年1月1日 至 2023年12月31日)
年金資産の期首残高	1,874	1,698
期待運用収益	46	42
数理計算上の差異の発生額	178	69
事業主からの拠出額	103	103
退職給付の支払額	156	144
その他	8	5
年金資産の期末残高	1,698	1,774

(3) 退職給付債務および年金資産の期末残高と連結貸借対照表に計上された退職給付に係る負債および退職給付に係る資産の調整表

(単位：百万円)

	前連結会計年度 (2022年12月31日)	当連結会計年度 (2023年12月31日)
積立型制度の退職給付債務	1,481	1,469
年金資産	1,698	1,774
	216	305
非積立型制度の退職給付債務	536	641
連結貸借対照表に計上された負債と資産の純額	319	336
退職給付に係る負債	642	809
退職給付に係る資産	322	473
連結貸借対照表に計上された負債と資産の純額	319	336

(4) 退職給付費用およびその内訳項目の金額

(単位：百万円)

	前連結会計年度 (自 2022年1月1日 至 2022年12月31日)	当連結会計年度 (自 2023年1月1日 至 2023年12月31日)
勤務費用	199	202
利息費用	45	46
期待運用収益	46	42
数理計算上の差異の費用処理額	36	137
過去勤務費用の費用処理額	7	1
その他	51	106
確定給付制度に係る退職給付費用	204	176

(5) 退職給付に係る調整額

退職給付に係る調整額に計上した項目（税効果控除前）の内訳は次のとおりであります。

(単位：百万円)

	前連結会計年度 (自 2022年1月1日 至 2022年12月31日)	当連結会計年度 (自 2023年1月1日 至 2023年12月31日)
数理計算上の差異	79	18
合計	79	18

(6) 退職給付に係る調整累計額

退職給付に係る調整累計額に計上した項目（税効果控除前）の内訳は次のとおりであります。

(単位：百万円)

	前連結会計年度 (2022年12月31日)	当連結会計年度 (2023年12月31日)
未認識数理計算上の差異	12	6
合計	12	6

(7) 年金資産に関する事項

年金資産の主な内訳

年金資産合計に対する主な分類ごとの比率は、次のとおりであります。

	前連結会計年度 (2022年12月31日)	当連結会計年度 (2023年12月31日)
債券	58.6%	53.7%
株式	19.4%	27.0%
現金及び預金	8.5%	5.6%
その他	13.5%	13.6%
合計	100.0%	100.0%

長期期待運用収益率の設定方法

年金資産の長期期待運用収益率を決定するため、現在および予想される年金資産の配分と、年金資産を構成する多様な資産からの現在および将来期待される長期の収益率を考慮しております。

(8) 数理計算上の計算基礎に関する事項

主要な数理計算上の計算基礎

	前連結会計年度 (自 2022年1月1日 至 2022年12月31日)	当連結会計年度 (自 2023年1月1日 至 2023年12月31日)
割引率	主として0.6%	主として0.6%
長期期待運用収益率	主として2.0%	主として2.0%

3 確定拠出制度

連結子会社の確定拠出制度への要拠出額は、前連結会計年度4百万円、当連結会計年度6百万円であります。

(ストック・オプション等関係)

1 スtock・オプションにかかる費用計上額及び科目名

	前連結会計年度 (自 2022年1月1日 至 2022年12月31日)	当連結会計年度 (自 2023年1月1日 至 2023年12月31日)
販売費及び一般管理費の株式報酬費用	4百万円	- 百万円

2 権利不行使による失効により利益として計上した金額

	前連結会計年度 (自 2022年1月1日 至 2022年12月31日)	当連結会計年度 (自 2023年1月1日 至 2023年12月31日)
新株予約権戻入益	0百万円	3百万円

3 スtock・オプションの内容、規模及びその変動状況

(1) スtock・オプションの内容

会社名	提出会社	提出会社	提出会社
決議年月日	2017年5月22日	2018年3月29日	2019年3月28日
付与対象者の区分及び人数	当社取締役 3名 (社外取締役を除く。) 当社使用人 30名	当社取締役 3名 (社外取締役を除く。) 当社使用人 7名	当社取締役 4名 (社外取締役を除く。) 当社使用人 6名
株式の種類及び付与数	普通株式 17,982株 (注) 1、3	普通株式 10,420株 (注) 1、3	普通株式 13,246株 (注) 1
付与日	2017年6月6日	2018年4月13日	2019年4月12日
権利確定条件	(注) 2	(注) 2	(注) 2
対象勤務期間	定めはありません。	定めはありません。	定めはありません。
権利行使期間	2017年6月7日から 2047年6月6日まで	2018年4月14日から 2048年4月13日まで	2019年4月13日から 2049年4月12日まで

会社名	提出会社	提出会社
決議年月日	2020年3月27日	2021年3月30日
付与対象者の区分及び人数	当社取締役 5名 (社外取締役を除く。) 当社使用人 5名	当社取締役 5名 (社外取締役を除く。) 当社使用人 4名
株式の種類及び付与数	普通株式 32,980株 (注) 1、3	普通株式 14,404株 (注) 1、3
付与日	2020年4月13日	2021年4月14日
権利確定条件	(注) 2	(注) 2
対象勤務期間	定めはありません。	定めはありません。
権利行使期間	2020年4月14日から 2050年4月13日まで	2021年4月15日から 2051年4月14日まで

(注) 1 株式数に換算して記載しております。

2 新株予約権者は、当社の取締役の地位にもとづき割当てを受けた新株予約権については、当社の取締役、監査役および執行役員のいずれの地位をも喪失した日の翌日以降、当社の執行役員および従業員の地位にもとづき割当てを受けた新株予約権については、当社の従業員としての地位を喪失した日の翌日以降、新株予約権を行使することができるものと定めております。その他権利行使の条件および細目については、当社と権利付与者との間で締結した「新株予約権割当契約書」に定めております。

3 2018年4月1日を効力発生日として、普通株式を1：2の割合で株式分割いたしました。これにともない、株式数が調整されております。

(2) ストック・オプションの規模及びその変動状況

当連結会計年度(2023年12月期)において存在したストック・オプションを対象とし、ストック・オプションの数については、株式数に換算して記載しております。

ストック・オプションの数

会社名	提出会社	提出会社	提出会社	提出会社	提出会社
決議年月日	2017年5月22日 (注)	2018年3月29日 (注)	2019年3月28日	2020年3月27日 (注)	2021年3月30日 (注)
権利確定前(株)					
前連結会計年度末	7,292	2,946	7,505	24,920	12,164
付与	-	-	-	-	-
失効	600	-	-	732	960
権利確定	1,200	-	326	2,932	1,280
未確定残	5,492	2,946	7,179	21,256	9,924
権利確定後(株)					
前連結会計年度末	-	-	-	-	-
権利確定	1,200	-	326	2,932	1,280
権利行使	1,200	-	326	2,932	1,280
失効	-	-	-	-	-
未行使残	-	-	-	-	-

(注) 2018年4月1日を効力発生日として、普通株式を1:2の割合で株式分割いたしました。これにともない、株式数が調整されております。

単価情報

会社名	提出会社	提出会社	提出会社	提出会社	提出会社
決議年月日	2017年5月22日	2018年3月29日	2019年3月28日	2020年3月27日	2021年3月30日
権利行使価格	1株当たり1円	1株当たり1円	1株当たり1円	1株当たり1円	1株当たり1円
行使時平均株価	1,457円	-円	1,407円	1,407円	1,407円
付与日における 公正な評価単価	(注) 2,105円	2,175円	1,601円	664円	1,413円

(注) 2018年4月1日を効力発生日として、普通株式を1:2の割合で株式分割いたしました。これにともない、「付与日における公正な評価単価」は、株式分割を考慮した金額を記載しております。

4 当連結会計年度に付与されたストック・オプションの公正な評価単価の見積方法
該当事項はありません。

5 ストック・オプションの権利確定数の見積方法

基本的には、将来の失効数の合理的な見積りは困難であるため、実績の失効数のみ反映させる方法を採用しております。

(税効果会計関係)

1 繰延税金資産および繰延税金負債の発生の主な原因別の内訳

	前連結会計年度 (2022年12月31日)	当連結会計年度 (2023年12月31日)
繰延税金資産		
投資有価証券評価損	43百万円	43百万円
退職給付に係る負債	129百万円	161百万円
貸倒引当金	37百万円	33百万円
棚卸資産未実現利益	519百万円	433百万円
棚卸資産評価減	285百万円	339百万円
税務上の繰越欠損金 (注) 3	1,086百万円	1,199百万円
減価償却超過額	1,116百万円	1,397百万円
減損損失	138百万円	137百万円
その他有価証券評価差額金	-百万円	2百万円
その他	852百万円	1,139百万円
繰延税金資産小計	4,208百万円	4,886百万円
税務上の繰越欠損金に係る評価性引当額 (注) 3	842百万円	1,033百万円
将来減算一時差異等の合計に係る評価性引当額	443百万円	628百万円
評価性引当額小計 (注) 2	1,286百万円	1,662百万円
繰延税金資産合計	2,921百万円	3,224百万円
繰延税金負債		
留保利益の配当	3,668百万円	3,881百万円
減価償却費(在外連結子会社での加速度償却等)	53百万円	54百万円
その他有価証券評価差額金	106百万円	62百万円
その他	150百万円	192百万円
繰延税金負債合計	3,979百万円	4,189百万円
繰延税金資産(負債)の純額	1,057百万円	965百万円

(注) 1 前連結会計年度および当連結会計年度における繰延税金資産(負債)の純額は、連結貸借対照表の以下の項目に含まれております。

	前連結会計年度 (2022年12月31日)	当連結会計年度 (2023年12月31日)
繰延税金資産	2,189百万円	2,464百万円
繰延税金負債	3,247百万円	3,429百万円

2 評価性引当額に重要な変動はありません。

3 税務上の繰越欠損金およびその繰延税金資産の繰越期限別の金額

前連結会計年度(2022年12月31日)

	1年以内 (百万円)	1年超 2年以内 (百万円)	2年超 3年以内 (百万円)	3年超 4年以内 (百万円)	4年超 5年以内 (百万円)	5年超 および 無期限 (百万円)	合計 (百万円)
税務上の繰越欠損金	132	175	183	119	200	274	1,086
評価性引当額	131	173	181	116	196	43	842
繰延税金資産	1	1	1	3	3	231	243

税務上の繰越欠損金は、法定実効税率を乗じた金額であります。

当連結会計年度(2023年12月31日)

	1年以内 (百万円)	1年超 2年以内 (百万円)	2年超 3年以内 (百万円)	3年超 4年以内 (百万円)	4年超 5年以内 (百万円)	5年超 および 無期限 (百万円)	合計 (百万円)
税務上の繰越欠損金	186	195	128	211	280	195	1,199
評価性引当額	184	193	124	207	275	46	1,033
繰延税金資産	2	1	3	4	4	149	165

税務上の繰越欠損金は、法定実効税率を乗じた金額であります。

2 法定実効税率と税効果会計適用後の法人税等の負担率との差異の原因となった主な項目別の内訳

	前連結会計年度 (2022年12月31日)	当連結会計年度 (2023年12月31日)
法定実効税率	30.6%	30.6%
交際費等永久に損金にされない項目	5.0%	2.8%
繰延税金資産に対する評価性引当額の当期増減	2.1%	2.8%
在外連結子会社の税率差異	6.2%	5.1%
在外連結子会社の留保利益	8.0%	2.6%
過年度法人税等	0.5%	1.8%
過年度法人税等還付額	- %	3.3%
その他	0.6%	1.3%
税効果会計適用後の法人税等の負担率	40.6%	31.0%

(賃貸等不動産関係)

提出会社および一部の連結子会社では、賃貸用のオフィスビル等（土地を含む。）を所有しております。

2022年12月期における当該賃貸等不動産に関する賃貸利益は50百万円（主な賃貸収益は売上高に、主な賃貸費用は売上原価に計上）であります。

2023年12月期における当該賃貸等不動産に関する賃貸利益は71百万円（主な賃貸収益は売上高に、主な賃貸費用は売上原価に計上）であります。

賃貸等不動産の連結貸借対照表計上額および当連結会計年度における期中変動額ならびに連結決算日における時価および当該時価の算定方法は以下のとおりであります。

(単位：百万円)

		前連結会計年度 (自 2022年1月1日 至 2022年12月31日)	当連結会計年度 (自 2023年1月1日 至 2023年12月31日)
連結貸借対照表計上額	期首残高	1,359	1,492
	期中増減額	133	59
	期末残高	1,492	1,432
期末時価		2,068	3,312

(注) 1 連結貸借対照表計上額は、取得原価から減価償却累計額および減損損失累計額を控除した金額であります。

2 時価の算定方法

(1) 国内の不動産については、主として「不動産鑑定評価基準」にもとづいた金額（指標等を用いて調整を行ったものを含む。）であります。

(2) 海外の不動産については、主として現地の鑑定人による鑑定評価額であります。

(収益認識関係)

1. 顧客との契約から生じる収益を分解した情報

前連結会計年度(自 2022年1月1日 至 2022年12月31日)

(単位:百万円)

	報告セグメント						その他 (注) 1	合計
	日本	中華圏	東南 アジア	欧州	米州	計		
車載関連機器	17,966	43,282	42,542	12,023	46,706	162,521	-	162,521
産業機器	25,367	17,265	8,930	3,453	1,223	56,240	-	56,240
家電機器	5,871	8,487	13,051	-	-	27,410	-	27,410
情報機器	666	5,159	21,192	-	-	27,018	-	27,018
一般電子部品	152	742	681	338	985	2,899	206	3,106
その他	535	-	-	-	-	535	-	535
顧客との契約から 生じる収益	50,559	74,937	86,397	15,815	48,915	276,626	206	276,832
その他の収益 (注) 2	66	102	22	6	-	198	-	198
外部顧客への売上高	50,626	75,039	86,420	15,822	48,915	276,825	206	277,031

(注) 1 「その他」の区分は、全社(共通)の区分の売上であります。

2 その他の収益は、不動産の賃貸による収入等に係る売上であります。

当連結会計年度(自 2023年1月1日 至 2023年12月31日)

(単位:百万円)

	報告セグメント						その他 (注) 1	合計
	日本	中華圏	東南 アジア	欧州	米州	計		
車載関連機器	23,487	43,594	52,694	16,765	56,130	192,672	-	192,672
産業機器	34,066	14,189	7,498	4,955	889	61,600	-	61,600
家電機器	5,838	7,162	13,497	-	-	26,498	1	26,499
情報機器	552	5,579	18,217	-	-	24,349	-	24,349
一般電子部品	286	537	725	458	1,487	3,495	604	4,099
その他	314	-	-	-	-	314	-	314
顧客との契約から 生じる収益	64,544	71,064	92,633	22,179	58,508	308,931	605	309,536
その他の収益 (注) 2	69	120	25	15	-	231	-	231
外部顧客への売上高	64,614	71,185	92,659	22,195	58,508	309,162	605	309,768

(注) 1 「その他」の区分は、全社(共通)の区分の売上であります。

2 その他の収益は、不動産の賃貸による収入等に係る売上であります。

2. 顧客との契約から生じる収益を理解するための基礎となる情報

収益を理解するための基礎となる情報は、「(連結財務諸表作成のための基本となる重要な事項)4. 会計方針に関する事項 (5) 重要な収益及び費用の計上基準」に記載のとおりであります。

3. 当連結会計年度及び翌連結会計年度以降の収益の金額を理解するための情報
前連結会計年度（自 2022年1月1日 至 2022年12月31日）

(1) 契約資産および契約負債の残高等

(単位：百万円)

	当連結会計年度
顧客との契約から生じた債権（期首残高）	
受取手形	2,255
売掛金	45,023
	47,278
顧客との契約から生じた債権（期末残高）	
受取手形	3,057
売掛金	50,418
	53,476
契約資産（期首残高）	766
契約資産（期末残高）	1,614
契約負債（期首残高）	738
契約負債（期末残高）	3,631

契約資産は、主に顧客仕様の製品の製造において、一定の期間にわたって認識した収益に係る未請求売掛金であり、対価に対する当社グループの権利が無条件になった時点で顧客との契約から生じた債権に振り替えられます。契約負債は契約にもとづき顧客から受け取った前受金に関するものであり、収益の認識にともない取り崩されます。

なお、当連結会計年度に認識された収益のうち、期首現在の契約負債残高に含まれていた額は738百万円であります。

(2) 残存履行義務に配分した取引価格

当社グループでは、当初に予想される契約期間が1年を超える重要な契約がないため、実務上の便法を適用し、残存履行義務に配分した取引価格の記載を省略しております。

当連結会計年度（自 2023年1月1日 至 2023年12月31日）

(1) 契約資産および契約負債の残高等

(単位：百万円)

	当連結会計年度
顧客との契約から生じた債権（期首残高）	
受取手形	3,057
売掛金	50,418
	53,476
顧客との契約から生じた債権（期末残高）	
受取手形	3,732
売掛金	54,503
	58,235
契約資産（期首残高）	1,614
契約資産（期末残高）	2,196
契約負債（期首残高）	3,631
契約負債（期末残高）	3,980

契約資産は、主に顧客仕様の製品の製造において、一定の期間にわたって認識した収益に係る未請求売掛金であり、対価に対する当社グループの権利が無条件になった時点で顧客との契約から生じた債権に振り替えられます。契約負債は契約にもとづき顧客から受け取った前受金に関するものであり、収益の認識にともない取り崩されます。

なお、当連結会計年度に認識された収益のうち、期首現在の契約負債残高に含まれていた額は3,631百万円であります。

(2) 残存履行義務に配分した取引価格

当社グループでは、当初に予想される契約期間が1年を超える重要な契約がないため、実務上の便法を適用し、残存履行義務に配分した取引価格の記載を省略しております。

(セグメント情報等)

【セグメント情報】

1 報告セグメントの概要

当社グループの報告セグメントは、当社グループの構成単位のうち分離された財務情報が入手可能であり、取締役会が、経営資源の配分の決定および業績を評価するために、定期的に検討を行う対象となっているものであります。

当社グループは、主に車載関連機器、産業機器、家電機器、情報機器、一般電子部品等に係る完成品、組立品、基板実装品、部品単体・キット、金型・成形品等を調達、製造および販売しており、国内においては当社が、海外においては中華圏、東南アジア、欧州、米州の各地域を複数の独立した現地法人がそれぞれ担当しております。

各法人はそれぞれ独立した経営単位であり、顧客企業の海外事業展開に対応するため、各地域の市場特性に応じた包括的な戦略を立案し、事業活動を展開しております。

上記の観点から、当社グループは、「日本」、「中華圏」、「東南アジア」、「欧州」、「米州」の5つを報告セグメントとしております。

2 報告セグメントごとの売上高、利益又は損失、資産、負債その他の項目の金額の算定方法

報告セグメントの会計処理の方法は、「連結財務諸表作成のための基本となる重要な事項」における記載とおおむね同一であります。報告セグメントの利益は、営業利益ベースの数値であります。セグメント間の内部売上高又は振替高は市場実勢価格にもとづいております。

3 報告セグメントごとの売上高、利益又は損失、資産、負債その他の項目の金額に関する情報
前連結会計年度 (自 2022年1月1日 至 2022年12月31日)

(単位：百万円)

	報告セグメント						調整額 (注) 1	連結財務諸表 計上額 (注) 2
	日本	中華圏	東南 アジア	欧州	米州	計		
売上高								
外部顧客への売上高	50,626	75,039	86,420	15,822	48,915	276,825	206	277,031
セグメント間の内部 売上高又は振替高	48,672	21,654	22,575	1,509	13,950	108,362	108,362	-
計	99,298	96,693	108,995	17,332	62,866	385,187	108,155	277,031
セグメント利益 又は損失()	1,162	1,533	4,856	632	2,276	9,196	267	8,929
セグメント資産	74,462	57,476	73,062	14,713	34,665	254,380	49,210	205,170
その他の項目								
減価償却費	449	2,634	2,722	618	1,126	7,550	163	7,714
有形固定資産及び 無形固定資産の増加額	140	2,870	4,977	479	1,985	10,452	393	10,845

(注) 1 調整額は以下のとおりであります。

- (1) 外部顧客への売上高の調整額206百万円は、全社（共通）の区分の売上であります。
 - (2) セグメント間の内部売上高又は振替高の調整額 108,362百万円は、セグメント間取引消去等であります。
 - (3) セグメント利益の調整額 267百万円は、セグメント間取引消去等であります。
 - (4) セグメント資産の調整額 49,210百万円は、セグメント間取引消去等であります。
 - (5) 減価償却費の調整額163百万円は、セグメント間取引消去等であります。
 - (6) 有形固定資産及び無形固定資産の増加額の調整額393百万円は、セグメント間取引消去等であります。
- 2 セグメント利益は、連結損益計算書の営業利益と調整を行っております。

当連結会計年度 (自 2023年1月1日 至 2023年12月31日)

(単位：百万円)

	報告セグメント						調整額 (注) 1	連結財務諸表 計上額 (注) 2
	日本	中華圏	東南 アジア	欧州	米州	計		
売上高								
外部顧客への売上高	64,614	71,185	92,659	22,195	58,508	309,162	605	309,768
セグメント間の内部 売上高又は振替高	48,705	21,892	29,569	1,379	14,636	116,183	116,183	-
計	113,320	93,077	122,228	23,575	73,145	425,346	115,578	309,768
セグメント利益 又は損失()	1,865	965	5,705	678	3,666	11,523	731	12,254
セグメント資産	77,140	53,784	77,545	21,661	32,612	262,744	45,906	216,838
その他の項目								
減価償却費	470	2,770	3,373	749	1,345	8,710	218	8,928
有形固定資産及び 無形固定資産の増加額	132	1,683	3,891	2,434	750	8,892	235	9,127

(注) 1 調整額は以下のとおりであります。

- (1) 外部顧客への売上高の調整額605百万円は、全社（共通）の区分の売上であります。
 - (2) セグメント間の内部売上高又は振替高の調整額 116,183百万円は、セグメント間取引消去等であります。
 - (3) セグメント利益の調整額731百万円は、セグメント間取引消去等であります。
 - (4) セグメント資産の調整額 45,906百万円は、セグメント間取引消去等であります。
 - (5) 減価償却費の調整額218百万円は、セグメント間取引消去等であります。
 - (6) 有形固定資産及び無形固定資産の増加額の調整額235百万円は、セグメント間取引消去等であります。
- 2 セグメント利益は、連結損益計算書の営業利益と調整を行っております。

4 報告セグメントごとの資産に関する情報

当連結会計年度において生産設備の購入などにより、欧州セグメントのセグメント資産が前連結会計年度末日と比べ69億4千8百万円増加しております。

【関連情報】

前連結会計年度（自 2022年1月1日 至 2022年12月31日）

1 製品及びサービスごとの情報

(単位：百万円)

	車載関連機器	産業機器	家電機器	情報機器	一般電子部品	その他	合計
外部顧客への売上高	162,521	56,240	27,410	27,018	3,106	734	277,031

2 地域ごとの情報

(1) 売上高

(単位：百万円)

日本	中国	フィリピン	タイ	その他アジア	欧州	アメリカ	その他米州	その他	合計
65,862	65,451	8,420	27,182	25,364	29,973	33,962	20,327	487	277,031

(注) 売上高は顧客の所在地を基礎とし、国または地域に分類しております。

(2) 有形固定資産

(単位：百万円)

日本	中国	フィリピン	タイ	インドネシア	その他アジア	ハンガリー	その他欧州	メキシコ	その他米州	合計
5,018	13,537	3,149	5,018	4,326	853	3,689	921	8,724	117	45,358

3 主要な顧客ごとの情報

該当事項はありません。

当連結会計年度（自 2023年1月1日 至 2023年12月31日）

1 製品及びサービスごとの情報

(単位：百万円)

	車載関連機器	産業機器	家電機器	情報機器	一般電子部品	その他	合計
外部顧客への売上高	192,672	61,600	26,499	24,349	4,099	545	309,768

2 地域ごとの情報

(1) 売上高

(単位：百万円)

日本	中国	フィリピン	タイ	その他アジア	欧州	アメリカ	その他米州	その他	合計
71,437	63,471	9,803	30,439	28,014	42,946	40,316	22,896	443	309,768

(注) 売上高は顧客の所在地を基礎とし、国または地域に分類しております。

(2) 有形固定資産

(単位：百万円)

日本	中国	フィリピン	タイ	インドネシア	その他アジア	ハンガリー	その他欧州	メキシコ	その他米州	合計
5,008	13,286	3,463	6,172	4,468	909	5,563	1,227	8,826	99	49,026

3 主要な顧客ごとの情報

該当事項はありません。

【報告セグメントごとの固定資産の減損損失に関する情報】

該当事項はありません。

【報告セグメントごとののれんの償却額及び未償却残高に関する情報】

該当事項はありません。

【報告セグメントごとの負ののれん発生益に関する情報】

該当事項はありません。

【関連当事者情報】

前連結会計年度（自 2022年1月1日 至 2022年12月31日）

重要性が乏しいため、記載を省略しております。

当連結会計年度（自 2023年1月1日 至 2023年12月31日）

重要性が乏しいため、記載を省略しております。

（1株当たり情報）

	前連結会計年度 (自 2022年1月1日 至 2022年12月31日)	当連結会計年度 (自 2023年1月1日 至 2023年12月31日)
1株当たり純資産額	1,625円55銭	1,891円52銭
1株当たり当期純利益	100円11銭	173円56銭
潜在株式調整後1株当たり当期純利益	99円98銭	173円38銭

(注) 1 1株当たり当期純利益および潜在株式調整後1株当たり当期純利益の算定上の基礎は、以下のとおりであります。

項目	前連結会計年度 (自 2022年1月1日 至 2022年12月31日)	当連結会計年度 (自 2023年1月1日 至 2023年12月31日)
1株当たり当期純利益		
親会社株主に帰属する当期純利益(百万円)	4,733	8,185
普通株主に帰属しない金額(百万円)	-	-
普通株式に係る親会社株主に帰属する当期純利益(百万円)	4,733	8,185
普通株式の期中平均株式数(株)	47,288,750	47,163,380
潜在株式調整後1株当たり当期純利益		
親会社株主に帰属する当期純利益調整額(百万円)	-	-
普通株式増加数(株)	58,568	49,169
(うち新株予約権(株))	(58,568)	(49,169)
希薄化効果を有しないため、潜在株式調整後1株当たり当期純利益の算定に含めなかった潜在株式の概要		-

2 1株当たり純資産額の算定上の基礎は、以下のとおりであります。

項目	前連結会計年度 (2022年12月31日)	当連結会計年度 (2023年12月31日)
純資産の部の合計額(百万円)	77,389	89,545
純資産の部の合計額から控除する金額(百万円)	497	503
(うち新株予約権(百万円))	(67)	(57)
(うち非支配株主持分(百万円))	(430)	(446)
普通株式に係る期末の純資産額(百万円)	76,891	89,041
1株当たり純資産額の算定に用いられた期末の普通株式の数(株)	47,302,225	47,074,375

(重要な後発事象)

(取得による企業結合)

当社は、2024年3月8日開催の臨時取締役会において、Renzoku Biologics株式会社(以下「Renzoku社」といいます。)が実施する当社を割当先とする第三者割当増資を引き受け、同社を子会社化することについて決議し、同日付で株式譲渡契約を締結いたしました。また、2024年3月11日付でRenzoku社の株式を取得いたしました。

1. 企業結合の概要

(1) 被取得企業の名称及びその事業の内容

被取得企業の名称：Renzoku Biologics株式会社

事業の内容：バイオ抗体医薬品の受託開発製造等

(2) 企業結合を行った主な理由

Renzoku社は、バイオ医薬品生産分野におけるイノベーションを通じて日本の創薬エコシステムの強化に貢献し、バイオ医薬品を待ち望む世界の患者さんの健康と医療に貢献することをミッションとしております。その実現のために、細胞の培養工程から目的タンパク質の分離精製工程までを一体化したエンド・ツー・エンドの完全連続生産技術を初めとする、先進的な生産技術の産業利用を加速することによってイノベーションをもたらす、バイオ医薬品生産分野のアンメットニーズに応えることを目指しております。

当社は、同社への出資を通じて、抗体医薬品の完全連続生産技術の社会実装を支援し、この技術を基盤として新たにバイオ医薬品のCDMO事業に取り組んで参ります。完全連続生産技術は、培養槽を小型化できるといったメリットがあるため生産スケールの可変性が高く、少量多品種生産に対してもフレキシブルな対応ができるほか、高い生産効率とコスト効率を実現しうる次世代の生産方式です。

当社がこれまでEMS業界のリーディングカンパニーとして深化させてきたDX/ICTを駆使したデータ化・定量化・可視化・リモート化等のオペレーションマネジメントや自動化・省人化の技術の組み合わせを、バイオ医薬品の連続生産のためのオペレーションにも応用し、エレクトロニクス業界で先行している水平分業におけるグローバルな経験を次世代のバイオ医薬品工場の実現に活かして参ります。

(3) 企業結合日

株式取得日：2024年3月11日

(4) 企業結合の法的形式

株式取得

(5) 結合後企業の名称

変更はありません。

(6) 取得した議決権比率

96.0%

(7) 取得企業を決定するに至った主な根拠

当社が現金を対価として株式を取得したことによるものであります。

2. 被取得企業の取得原価及び対価の種類ごとの内訳

取得の対価	現金	2,375百万円
取得原価		2,375百万円

3. 主要な取得関連費用の内容及び金額

該当事項はありません。

4. 発生したのれんの金額、発生原因、償却方法及び償却期間

現時点では確定しておりません。

5. 企業結合日に受け入れた資産及び引き受けた負債の額並びにその主な内訳

現時点では確定しておりません。

【連結附属明細表】

【社債明細表】

会社名	銘柄	発行年月日	当期首残高 (百万円)	当期末残高 (百万円)	利率 (%)	担保	償還期限
シークス株式会社	第1回無担保社債	2020年6月11日	5,000	5,000	0.360	無担保社債	2025年6月11日
シークス株式会社	第2回無担保社債	2020年6月11日	5,000	5,000	0.520	無担保社債	2027年6月11日
合計	-	-	10,000	10,000	-	-	-

(注) 連結決算日後5年内における1年ごとの償還予定額の総額

1年以内 (百万円)	1年超2年以内 (百万円)	2年超3年以内 (百万円)	3年超4年以内 (百万円)	4年超5年以内 (百万円)
-	5,000	-	5,000	-

【借入金等明細表】

区分	当期首残高 (百万円)	当期末残高 (百万円)	平均利率 (%)	返済期限
短期借入金	29,594	21,400	3.72	-
1年以内に返済予定の長期借入金	6,542	6,703	1.58	-
1年以内に返済予定のリース債務	624	652	4.19	-
長期借入金(1年以内に返済予定のものを除く。)	15,125	22,139	1.46	2025年1月1日～ 2038年4月30日
リース債務(1年以内に返済予定のものを除く。)	1,263	1,089	4.08	2025年1月1日～ 2029年9月21日
合計	53,150	51,984	-	-

(注) 1 平均利率は期末借入金残高に対する加重平均利率によって算定しております。

ただし、利率および残高は当連結会計年度末時点のものです。

2 長期借入金およびリース債務(1年以内に返済予定のものを除く。)の連結決算日後5年内における返済予定額は以下のとおりであります。

区分	1年超2年以内 (百万円)	2年超3年以内 (百万円)	3年超4年以内 (百万円)	4年超5年以内 (百万円)
長期借入金	6,066	9,471	2,319	3,670
リース債務	479	265	197	114
合計	6,546	9,737	2,516	3,785

【資産除去債務明細表】

該当事項はありません。

(2) 【その他】

当連結会計年度における四半期情報等

(累計期間)	第 1 四半期	第 2 四半期	第 3 四半期	当連結会計年度
売上高 (百万円)	71,721	150,612	229,691	309,768
税金等調整前四半期 (当期)純利益 (百万円)	2,712	5,858	9,304	11,852
親会社株主に帰属する 四半期(当期)純利益 (百万円)	1,939	3,941	6,089	8,185
1株当たり四半期 (当期)純利益 (円)	41.00	83.43	129.04	173.56

(会計期間)	第 1 四半期	第 2 四半期	第 3 四半期	第 4 四半期
1株当たり四半期純利益 (円)	41.00	42.42	45.64	44.53

2 【財務諸表等】

(1) 【財務諸表】

【貸借対照表】

(単位：百万円)

	前事業年度 (2022年12月31日)	当事業年度 (2023年12月31日)
資産の部		
流動資産		
現金及び預金	49	68
受取手形	2 2,979	2 3,515
売掛金	1 28,744	1 28,742
商品	8,005	7,921
その他	1 3,047	1 2,655
貸倒引当金	42	44
流動資産合計	42,785	42,860
固定資産		
有形固定資産		
建物	1,499	1,461
工具、器具及び備品	48	67
土地	1,874	1,874
その他	17	24
有形固定資産合計	3,440	3,428
無形固定資産		
ソフトウェア	984	720
その他	65	3
無形固定資産合計	1,050	723
投資その他の資産		
投資有価証券	594	865
関係会社株式	11,087	11,656
関係会社出資金	11,906	12,028
長期貸付金	1 456	1 343
前払年金費用	499	504
繰延税金資産	152	246
その他	1 52	1 47
貸倒引当金	79	66
投資その他の資産合計	24,668	25,626
固定資産合計	29,158	29,778
資産合計	71,943	72,638

(単位：百万円)

	前事業年度 (2022年12月31日)	当事業年度 (2023年12月31日)
負債の部		
流動負債		
買掛金	1 21,512	1 20,138
短期借入金	9,300	1,850
1年内返済予定の長期借入金	3,592	3,254
未払法人税等	302	576
その他	1 2,521	1 2,565
流動負債合計	37,229	28,384
固定負債		
社債	10,000	10,000
長期借入金	5,700	15,070
その他	201	342
固定負債合計	15,901	25,413
負債合計	53,130	53,798
純資産の部		
株主資本		
資本金	2,144	2,144
資本剰余金		
資本準備金	1,853	1,853
その他資本剰余金	3,741	3,728
資本剰余金合計	5,594	5,581
利益剰余金		
利益準備金	34	34
その他利益剰余金		
別途積立金	1,700	1,700
繰越利益剰余金	15,107	15,496
利益剰余金合計	16,841	17,230
自己株式	5,866	6,185
株主資本合計	18,713	18,770
評価・換算差額等		
その他有価証券評価差額金	32	11
評価・換算差額等合計	32	11
新株予約権	67	57
純資産合計	18,812	18,840
負債純資産合計	71,943	72,638

【損益計算書】

(単位：百万円)

	前事業年度 (自 2022年1月1日 至 2022年12月31日)		当事業年度 (自 2023年1月1日 至 2023年12月31日)	
売上高	2	99,298	2	113,320
売上原価	2	93,625	2	106,698
売上総利益		5,673		6,621
販売費及び一般管理費	1、2	4,511	1、2	4,756
営業利益		1,162		1,865
営業外収益				
受取利息及び配当金	2	1,872	2	2,838
雑収入	2	37	2	58
営業外収益合計		1,910		2,897
営業外費用				
支払利息		94		100
支払手数料		34		14
為替差損		361		230
雑損失		6		4
営業外費用合計		496		350
経常利益		2,576		4,411
特別利益				
新株予約権戻入益		0		3
特別利益合計		0		3
特別損失				
関係会社出資金評価損		2,874		1,830
特別損失合計		2,874		1,830
税引前当期純利益又は税引前当期純損失()		297		2,584
法人税、住民税及び事業税		420		771
法人税等調整額		0		85
法人税等合計		420		685
当期純利益又は当期純損失()		718		1,898

【株主資本等変動計算書】

前事業年度(自 2022年1月1日 至 2022年12月31日)

(単位：百万円)

	株主資本							
	資本金	資本剰余金			利益準備金	利益剰余金		利益剰余金 合計
		資本準備金	その他資本 剰余金	資本剰余金 合計		その他利益剰余金		
					別途積立金	繰越利益 剰余金		
当期首残高	2,144	1,853	3,777	5,630	34	1,700	17,244	18,979
当期変動額								
剰余金の配当							1,418	1,418
当期純損失()							718	718
自己株式の処分			35	35				
株主資本以外の項目 の当期変動額 (純額)								
当期変動額合計	-	-	35	35	-	-	2,137	2,137
当期末残高	2,144	1,853	3,741	5,594	34	1,700	15,107	16,841

	株主資本		評価・換算差額等		新株予約権	純資産合計
	自己株式	株主資本合計	その他有価証 券評価差額金	評価・換算 差額等合計		
当期首残高	5,945	20,807	41	41	77	20,926
当期変動額						
剰余金の配当		1,418				1,418
当期純損失()		718				718
自己株式の処分	79	43				43
株主資本以外の項目 の当期変動額 (純額)			9	9	10	19
当期変動額合計	79	2,093	9	9	10	2,113
当期末残高	5,866	18,713	32	32	67	18,812

当事業年度(自 2023年1月1日 至 2023年12月31日)

(単位：百万円)

	株主資本							
	資本金	資本剰余金			利益剰余金			
		資本準備金	その他資本剰余金	資本剰余金合計	利益準備金	その他利益剰余金		利益剰余金合計
					別途積立金	繰越利益剰余金		
当期首残高	2,144	1,853	3,741	5,594	34	1,700	15,107	16,841
当期変動額								
剰余金の配当							1,510	1,510
当期純利益							1,898	1,898
自己株式の取得								
自己株式の処分			12	12				
株主資本以外の項目の当期変動額(純額)								
当期変動額合計	-	-	12	12	-	-	388	388
当期末残高	2,144	1,853	3,728	5,581	34	1,700	15,496	17,230

	株主資本		評価・換算差額等		新株予約権	純資産合計
	自己株式	株主資本合計	その他有価証券評価差額金	評価・換算差額等合計		
当期首残高	5,866	18,713	32	32	67	18,812
当期変動額						
剰余金の配当		1,510				1,510
当期純利益		1,898				1,898
自己株式の取得	361	361				361
自己株式の処分	43	30				30
株主資本以外の項目の当期変動額(純額)			20	20	9	30
当期変動額合計	318	57	20	20	9	27
当期末残高	6,185	18,770	11	11	57	18,840

【注記事項】

(重要な会計方針)

1 資産の評価基準および評価方法

(1) 棚卸資産の評価基準および評価方法

移動平均法による原価法（収益性の低下による簿価切下げの方法）

(2) 有価証券の評価基準および評価方法

子会社株式および関連会社株式

移動平均法による原価法

その他有価証券

市場価格のない株式等以外のもの

時価法（評価差額は全部純資産直入法により処理し、売却原価は移動平均法により算定しております。）

市場価格のない株式等

移動平均法による原価法

(3) デリバティブの評価基準および評価方法

時価法

2 固定資産の減価償却の方法

(1) 有形固定資産（リース資産を除く）

定率法

ただし、1998年4月1日以降に取得した建物（建物附属設備を除く）ならびに2016年4月1日以降に取得した建物附属設備および構築物については、定額法を採用しております。

(2) 無形固定資産（リース資産を除く）

定額法

ただし、自社利用目的のソフトウェアについては社内における利用可能期間（5年）にもとづく定額法を採用しております。

(3) リース資産

所有権移転外ファイナンス・リース取引にかかるリース資産

リース期間を耐用年数とし、残存価額を零として算定する定額法を採用しております。

3 引当金の計上基準

(1) 貸倒引当金

売掛金、貸付金等の債権の貸倒による損失に備えるため、一般債権については貸倒実績率により、貸倒懸念債権等特定の債権については、個別に回収可能性を勘案し、回収不能見込額を計上しております。

(2) 退職給付引当金

従業員の退職給付に備えるため、当事業年度末における退職給付債務および年金資産の見込額にもとづき計上しております。なお、当事業年度末では、年金資産の合計額が退職給付債務から未認識数理計算上の差異を控除した金額を超過しているため、当該超過額を前払年金費用（投資その他の資産）に計上しております。退職給付債務の算定にあたり、退職給付見込額の期間帰属方法については、給付算定式基準を採用しております。

数理計算上の差異は、その発生時の従業員の平均残存勤務期間以内の一定の年数（8年）による定額法により発生翌事業年度から費用処理しております。

4 収益及び費用の計上基準

当社の顧客との契約から生じる収益に関する主要な事業における主な履行義務の内容および当該履行義務を充足する通常の時点（収益を認識する通常の時点）は以下のとおりであります。

当社は、電子部品等の販売を行っており、顧客との契約にもとづいて製品等を引き渡す履行義務を負っております。当該履行義務は、製品等を引き渡す一時点において、顧客が当該製品等に対する支配を獲得して充足されると判断し、引渡時点で収益を認識しております。なお、「収益認識に関する会計基準の適用指針」第98項に定める代替的な取扱いを適用し、製品等の国内の販売において、出荷時から当該製品等の支配が顧客に移転される時までの期間が通常の期間である場合には、出荷時に収益を認識しております。

当社が、顧客に提供される前に財又はサービスを支配し、自ら顧客に提供しており本人取引と判断される場合は、顧客から受け取る対価の総額で収益を認識し、顧客に移転する財又はサービスを支配しておらずこれらを手配するサービスの提供であり代理人取引と判断される場合には、純額で収益を認識しております。

5 ヘッジ会計の方法

(1) ヘッジ会計の方法

特例処理の要件を満たしている金利スワップについては、特例処理を行うこととしております。

(2) ヘッジ手段とヘッジ対象

ヘッジ手段
金利スワップ取引
ヘッジ対象
借入金

(3) ヘッジ方針

金利スワップ取引については、金利上昇リスクを回避するため、ヘッジを目的とした取引を行うこととしております。

(4) ヘッジの有効性評価の方法

ヘッジ手段とヘッジ対象の対応関係を確認することにより、有効性を評価しております。ただし、特例処理を行っている金利スワップについては、有効性の評価の判定を省略しております。

6 その他財務諸表作成のための基本となる重要な事項

退職給付に係る会計処理

退職給付に係る未認識数理計算上の差異の未処理額の会計処理方法は、連結財務諸表におけるこれらの会計処理方法とは異なっております。

(重要な会計上の見積り)

関係会社株式及び関係会社出資金の評価

当事業年度の財務諸表に計上した金額

科目名	前事業年度 (2022年12月31日)	当事業年度 (2023年12月31日)
関係会社株式	11,087百万円	11,656百万円
関係会社出資金	11,906百万円	12,028百万円
関係会社出資金評価損	2,874百万円	1,830百万円

識別した項目に係る重要な会計上の見積りの内容に関する情報

非上場の関係会社に対する投資等、市場価格のない株式等については被投資会社の財政状態の悪化により実質価額が著しく低下したときには、回復可能性が裏付けられる場合を除いて、評価損の認識が必要となります。

関係会社株式及び出資金（以下「関係会社株式等」という。）の評価にあたっては、各社の純資産額を基礎として算定した実質価額を使用しており、実質価額が著しく低下した場合には、事業計画にもとづき回復可能性を検討しております。

関係会社株式等は財務諸表における金額的重要性が高く、各社が属する事業分野の市況変動等により事業計画の前提条件が変化し評価減の認識が必要となった場合は、翌事業年度の財務諸表に重要な影響を与える可能性があります。

(会計上の見積りの変更)

(退職給付にかかる会計処理の数理計算上の差異の費用処理年数の変更)

当社は、従来、退職給付にかかる会計処理の数理計算上の差異の費用処理年数を10年としておりましたが、従業員の平均残存勤務期間が短縮したため、当事業年度より費用処理年数を8年としております。

なお、当事業年度の営業利益、経常利益および税引前当期純利益に与える影響は軽微であります。

(貸借対照表関係)

1 関係会社に対する金銭債権および金銭債務

区分掲記されたもの以外で関係会社に対する金銭債権または金銭債務の金額は、次のとおりであります。

	前事業年度 (2022年12月31日)	当事業年度 (2023年12月31日)
短期金銭債権	14,533百万円	12,226百万円
長期金銭債権	466百万円	352百万円
短期金銭債務	5,459百万円	5,475百万円

2 期末日満期手形は手形交換日をもって決済処理しております。従って、当期末日は金融機関の休日のため、次のとおり期末日の満期手形が期末残高に含まれております。

	前事業年度 (2022年12月31日)	当事業年度 (2023年12月31日)
受取手形	134百万円	221百万円

3 保証債務

子会社の金融機関からの借入に対して次のとおり保証をしております。

	前事業年度 (2022年12月31日)	当事業年度 (2023年12月31日)
SIIX EMS PHILIPPINES, INC.	6,710百万円	SIIX Hungary Kft. 7,109百万円
SIIX Hungary Kft.	5,257百万円	SIIX EMS MEXICO S de RL de C.V 4,538百万円
SIIX EMS MEXICO S de RL de C.V	4,909百万円	SIIX EMS Slovakia s.r.o. 1,811百万円
PT. SIIX EMS INDONESIA	2,353百万円	PT. SIIX EMS INDONESIA 1,035百万円
SIIX EMS Slovakia s.r.o.	2,079百万円	

子会社の取引先への仕入債務に対して次のとおり保証をしております。

	当事業年度 (2023年12月31日)
シークスエレクトロニクス株式会社	226百万円
Thai SIIX CO., LTD.	179百万円
SIIX (Shanghai) Co., Ltd.	89百万円
SIIX EMS (DONG GUAN) Co., Ltd.	0百万円

子会社のリース会社との取引に係るリース債務に対して次のとおり保証をしております。

	前事業年度 (2022年12月31日)	当事業年度 (2023年12月31日)
シークスエレクトロニクス株式会社	753百万円	シークスエレクトロニクス株式会社 715百万円

(損益計算書関係)

1 販売費及び一般管理費の主要な費目および金額は次のとおりであります。

	前事業年度 (自 2022年1月1日 至 2022年12月31日)	当事業年度 (自 2023年1月1日 至 2023年12月31日)
給料及び手当	575百万円	640百万円
賞与	744百万円	752百万円
福利厚生費	461百万円	474百万円
減価償却費	431百万円	453百万円
運賃荷造費	1,047百万円	930百万円
支払手数料	450百万円	565百万円
貸倒引当金繰入額	6百万円	2百万円
おおよその割合		
販売費	50%	46%
一般管理費	50%	54%

2 関係会社との取引高の総額は、次のとおりであります。

	前事業年度 (自 2022年1月1日 至 2022年12月31日)	当事業年度 (自 2023年1月1日 至 2023年12月31日)
営業取引の取引高		
売上高	49,428百万円	49,079百万円
仕入高	30,404百万円	37,963百万円
営業取引以外の取引高		
受取配当金	1,826百万円	2,763百万円
その他	136百万円	210百万円

(有価証券関係)

前事業年度(2022年12月31日)

子会社株式および関連会社株式は、市場価格のない株式等のため、子会社株式および関連会社株式の時価を記載しておりません。

なお、市場価格のない株式等の子会社株式および関連会社株式の貸借対照表計上額は以下のとおりであります。

区分	前事業年度 (百万円)
子会社株式	10,873
関連会社株式	213
計	11,087

当事業年度(2023年12月31日)

子会社株式および関連会社株式は、市場価格のない株式等のため、子会社株式および関連会社株式の時価を記載しておりません。

なお、市場価格のない株式等の子会社株式および関連会社株式の貸借対照表計上額は以下のとおりであります。

区分	当事業年度 (百万円)
子会社株式	11,443
関連会社株式	213
計	11,656

(税効果会計関係)

1 繰延税金資産および繰延税金負債の発生の主な原因別の内訳

	前事業年度 (2022年12月31日)	当事業年度 (2023年12月31日)
(繰延税金資産)		
関係会社株式評価損	463百万円	463百万円
棚卸資産評価減	40百万円	70百万円
貸倒引当金	37百万円	33百万円
関係会社出資金評価損	2,561百万円	3,121百万円
その他有価証券評価差額金	- 百万円	2百万円
繰越外国税額控除	90百万円	139百万円
減損損失	138百万円	137百万円
ソフトウェア関連費用	159百万円	196百万円
その他	127百万円	155百万円
繰延税金資産小計	3,618百万円	4,319百万円
評価性引当額	3,306百万円	3,918百万円
繰延税金資産合計	311百万円	401百万円
(繰延税金負債)		
前払年金費用	152百万円	154百万円
その他有価証券評価差額金	6百万円	- 百万円
繰延税金負債合計	159百万円	154百万円
繰延税金資産の純額	152百万円	246百万円

2 法定実効税率と税効果会計適用後の法人税等の負担率との差異の原因となった主な項目別の内訳

	前事業年度 (2022年12月31日)	当事業年度 (2023年12月31日)
法定実効税率		30.6%
(調整)		
交際費等永久に損金に算入されない項目		1.5%
外国税額控除		0.7%
外国子会社受取配当金益金不算入		31.1%
外国源泉税損金不算入		2.2%
繰延税金資産に対する評価性引当額の当期増減		23.7%
その他		0.2%
税効果会計適用後の法人税等の負担率		26.5%

(注) 前事業年度は、税引前当期純損失であるため注記を省略しております。

(収益認識関係)

顧客との契約から生じる収益を理解するための基礎となる情報は、連結財務諸表「注記事項(収益認識関係)」に同一の内容を記載しているため、注記を省略しております。

(重要な後発事象)

(取得による企業結合)

連結財務諸表「注記事項(重要な後発事象)」に同一の内容を記載しているため、注記を省略しております。

【附属明細表】

【有形固定資産等明細表】

資産の種類	当期首残高 (百万円)	当期増加額 (百万円)	当期減少額 (百万円)	当期末残高 (百万円)	当期末減価 償却累計額 又は償却 累計額 (百万円)	当期償却額 (百万円)	差引当期末 残高 (百万円)
有形固定資産							
建物	2,276	17	-	2,294	832	55	1,461
工具、器具及び備品	296	51	23	324	257	32	67
土地	1,874	-	-	1,874	-	-	1,874
その他	38	18	7	49	24	3	24
有形固定資産計	4,485	87	30	4,542	1,114	91	3,428
無形固定資産							
ソフトウェア	2,571	112	-	2,684	1,964	377	720
その他	65	-	62	3	-	-	3
無形固定資産計	2,637	112	62	2,687	1,964	377	723

(注)当事業年度における重要な増減額は以下のとおりであります。

ソフトウェア 当社グループ基幹システム 93百万円

【引当金明細表】

区分	当期首残高 (百万円)	当期増加額 (百万円)	当期減少額 (目的使用) (百万円)	当期減少額 (その他) (百万円)	当期末残高 (百万円)
貸倒引当金	121	44	-	55	110

(注) 貸倒引当金の当期減少額その他には、貸倒実績率にもとづく洗替による戻入額42百万円、債権の回収等による減少額13百万円が含まれております。

(2) 【主な資産及び負債の内容】

連結財務諸表を作成しているため、記載を省略しております。

(3) 【その他】

該当事項はありません。

第6 【提出会社の株式事務の概要】

事業年度	1月1日から12月31日まで
定時株主総会	毎決算期の翌日から3ヶ月以内
基準日	12月31日
剰余金の配当の基準日	6月30日、12月31日
1単元の株式数	100株
単元未満株式の買取り	
取扱場所	(特別口座) 大阪市中央区北浜四丁目5番33号 三井住友信託銀行株式会社 証券代行部
株主名簿管理人	(特別口座) 東京都千代田区丸の内一丁目4番1号 三井住友信託銀行株式会社
取次所	
買取手数料	単元未満株式の買取手数料は、株式の売買の委託に係る手数料相当額として別途定める金額とする。
公告掲載方法	当社の公告方法は、電子公告とします。ただし、電子公告を行うことができない事故その他やむを得ない事由が生じたときは、日本経済新聞に掲載して公告します。 なお、電子公告は当会社のホームページに掲載しており、そのアドレスは次のとおりです。 https://www.siiix.co.jp
株主に対する特典	毎年12月末日の当社株主名簿に記載された10単元(1,000株)以上の当社株式を保有の株主様に3,000円分のギフトカードを、5単元(500株)以上10単元未満の当社株式を保有の株主様に2,000円分のギフトカードを、1単元(100株)以上5単元未満の当社株式を保有の株主様に1,000円分のギフトカードを贈呈いたします。 また、上記に加えて毎年12月末日の当社株主名簿に記載された1単元(100株)以上の当社株式を保有の株主様のうち1年以上連続保有の株主様を対象に、当社海外工場の視察を含む旅行に、抽選で10名の株主様をご招待いたします。(毎年1回) (注) 1年以上連続保有の株主様とは、毎年12月末日の当社株主名簿に、前期末ならびに当中間期末と同一株主番号にて、連続して記載された株主様といたします。(ただし、当社の役員、社員は除きます。)

(注) 当会社の単元未満株主は、次に掲げる権利以外の権利を行使することができない旨を定款で定めております。

- 1 法令により定款をもってしても制限することができない権利
- 2 株主割当による募集株式および募集新株予約権の割当てを受ける権利

第7 【提出会社の参考情報】

1 【提出会社の親会社等の情報】

当社には、親会社等はありません。

2 【その他の参考情報】

当事業年度の開始日から有価証券報告書提出日までの間に、次の書類を提出しております。

- | | | |
|---|--|--------------------------|
| (1) 有価証券報告書及びその添付書類
並びに有価証券報告書の確認書 | 事業年度 自 2022年 1月 1日
(第31期) 至 2022年12月31日 | 2023年 3月30日
近畿財務局長に提出 |
| (2) 内部統制報告書及び
その添付書類 | | 2023年 3月30日
近畿財務局長に提出 |
| (3) 四半期報告書、
四半期報告書の確認書 | (第32期 自 2023年 1月 1日
第 1 四半期)至 2023年 3月31日 | 2023年 5月12日
近畿財務局長に提出 |
| (4) 四半期報告書、
四半期報告書の確認書 | (第32期 自 2023年 4月 1日
第 2 四半期)至 2023年 6月30日 | 2023年 8月10日
近畿財務局長に提出 |
| (5) 四半期報告書、
四半期報告書の確認書 | (第32期 自 2023年 7月 1日
第 3 四半期)至 2023年 9月30日 | 2023年11月13日
近畿財務局長に提出 |
| (6) 臨時報告書
企業内容等の開示に関する内閣府令第19条
第 2 項第 9 号の 2 (株主総会における議決権
行使の結果)の規定に基づく臨時報告書 | | 2023年 3月31日
近畿財務局長に提出 |
| (7) 臨時報告書
企業内容等の開示に関する内閣府令第19条
第 2 項第 3 号 (特定子会社の異動)の規定に
基づく臨時報告書 | | 2024年 3月 8日
近畿財務局長に提出 |
| (8) 訂正発行登録書 | | 2023年 2月 7日
近畿財務局長に提出 |
| (9) 訂正発行登録書 | | 2023年 3月31日
近畿財務局長に提出 |
| (10)訂正発行登録書 | | 2024年 3月21日
近畿財務局長に提出 |
| (11)自己株券買付状況報告書 | | 2023年 6月12日
近畿財務局長に提出 |

第二部 【提出会社の保証会社等の情報】

該当事項はありません。

独立監査人の監査報告書及び内部統制監査報告書

2024年3月27日

シークス株式会社
取締役会 御中

有限責任 あずさ監査法人

大阪事務所

指定有限責任社員
業務執行社員 公認会計士 辻 井 健 太

指定有限責任社員
業務執行社員 公認会計士 重 田 象 一 郎

< 連結財務諸表監査 >

監査意見

当監査法人は、金融商品取引法第193条の2第1項の規定に基づく監査証明を行うため、「経理の状況」に掲げられているシークス株式会社の2023年1月1日から2023年12月31日までの連結会計年度の連結財務諸表、すなわち、連結貸借対照表、連結損益計算書、連結包括利益計算書、連結株主資本等変動計算書、連結キャッシュ・フロー計算書、連結財務諸表作成のための基本となる重要な事項、その他の注記及び連結附属明細表について監査を行った。

当監査法人は、上記の連結財務諸表が、我が国において一般に公正妥当と認められる企業会計の基準に準拠して、シークス株式会社及び連結子会社の2023年12月31日現在の財政状態並びに同日をもって終了する連結会計年度の経営成績及びキャッシュ・フローの状況を、全ての重要な点において適正に表示しているものと認める。

監査意見の根拠

当監査法人は、我が国において一般に公正妥当と認められる監査の基準に準拠して監査を行った。監査の基準における当監査法人の責任は、「連結財務諸表監査における監査人の責任」に記載されている。当監査法人は、我が国における職業倫理に関する規定に従って、会社及び連結子会社から独立しており、また、監査人としてのその他の倫理上の責任を果たしている。当監査法人は、意見表明の基礎となる十分かつ適切な監査証拠を入手したと判断している。

監査上の主要な検討事項

監査上の主要な検討事項とは、当連結会計年度の連結財務諸表の監査において、監査人が職業的専門家として特に重要であると判断した事項である。監査上の主要な検討事項は、連結財務諸表全体に対する監査の実施過程及び監査意見の形成において対応した事項であり、当監査法人は、当該事項に対して個別に意見を表明するものではない。

欧州セグメント及び中華圏セグメントの固定資産の減損損失の認識の要否に関する判断の妥当性	
監査上の主要な検討事項の内容及び決定理由	監査上の対応
<p>シークス株式会社の連結貸借対照表において、有形固定資産49,026百万円及び無形固定資産2,118百万円が計上されている。注記事項「(重要な会計上の見積り)」に記載のとおり、このうち5,630百万円は欧州セグメント、4,716百万円は中華圏セグメントに属する減損の兆候がある子会社に関するものである。</p> <p>当該子会社は国際財務報告基準を適用しており、減損の兆候があると認められる場合には減損テストが実施される。その結果、回収可能価額が帳簿価額を下回る場合には、帳簿価額が回収可能価額まで減額され、帳簿価額の減少額は減損損失として認識される。なお、回収可能価額は使用価値と処分コスト控除後の公正価値のいずれか高い方として算定される。</p> <p>欧州子会社は、半導体や電子部品のサプライチェーンの混乱による生産効率の低下や資源価格などの高騰、中華圏子会社は中国国内での車載関連機器の減産等により継続して営業損失となっており、減損の兆候が認められることから、当連結会計年度において、減損テストが行われている。検討の結果、処分コスト控除後の公正価値が帳簿価額を上回っていたことから、減損損失は認識されなかった。処分コスト控除後の公正価値は、外部専門家による鑑定評価書の価額に基づいて算定されている。</p> <p>鑑定評価書の価額の測定においては、評価手法及びインプットデータの選択に当たり、高度な専門知識を必要とする。</p> <p>以上から、当監査法人は、当該欧州セグメント及び中華圏セグメントの固定資産の減損損失の認識の要否に関する判断の妥当性が、当連結会計年度の連結財務諸表監査において特に重要であり、監査上の主要な検討事項に該当すると判断した。</p>	<p>当監査法人は、当該欧州セグメント及び中華圏セグメントの固定資産の減損損失の認識の要否に関する判断の妥当性を評価するため、親会社の経営者への質問を行うとともに、減損の兆候がある固定資産を有する子会社の監査人に、主に以下の手続の実施を指示した。そのうえで、実施結果について報告を受け、十分かつ適切な監査証拠が入手されているか否かを評価した。</p> <p>(公正価値の見積りの合理性の評価)</p> <p>子会社の監査人が属するネットワークファームの評価の専門家を利用し、主に以下の手続を実施することを通じて、その合理性が評価されていること</p> <p>経営者が利用した外部の専門家の信頼性の評価</p> <p>経営者が減損テストに利用した鑑定評価書について、採用した評価手法、仮定及び評価結果の合理性の評価</p>

その他の記載内容

その他の記載内容は、有価証券報告書に含まれる情報のうち、連結財務諸表及び財務諸表並びにこれらの監査報告書以外の情報である。経営者の責任は、その他の記載内容を作成し開示することにある。また、監査役及び監査役会の責任は、その他の記載内容の報告プロセスの整備及び運用における取締役の職務の執行を監視することにある。

当監査法人の連結財務諸表に対する監査意見の対象にはその他の記載内容は含まれておらず、当監査法人はその他の記載内容に対して意見を表明するものではない。

連結財務諸表監査における当監査法人の責任は、その他の記載内容を通読し、通読の過程において、その他の記載内容と連結財務諸表又は当監査法人が監査の過程で得た知識との間に重要な相違があるかどうかを検討すること、また、そのような重要な相違以外にその他の記載内容に重要な誤りの兆候があるかどうか注意を払うことにある。

当監査法人は、実施した作業に基づき、その他の記載内容に重要な誤りがあると判断した場合には、その事実を報告することが求められている。

その他の記載内容に関して、当監査法人が報告すべき事項はない。

連結財務諸表に対する経営者並びに監査役及び監査役会の責任

経営者の責任は、我が国において一般に公正妥当と認められる企業会計の基準に準拠して連結財務諸表を作成し適正に表示することにある。これには、不正又は誤謬による重要な虚偽表示のない連結財務諸表を作成し適正に表示するために経営者が必要と判断した内部統制を整備及び運用することが含まれる。

連結財務諸表を作成するに当たり、経営者は、継続企業の前提に基づき連結財務諸表を作成することが適切であるかどうかを評価し、我が国において一般に公正妥当と認められる企業会計の基準に基づいて継続企業に関する事項を開示する必要がある場合には当該事項を開示する責任がある。

監査役及び監査役会の責任は、財務報告プロセスの整備及び運用における取締役の職務の執行を監視することにある。

連結財務諸表監査における監査人の責任

監査人の責任は、監査人が実施した監査に基づいて、全体としての連結財務諸表に不正又は誤謬による重要な虚偽表示がないかどうかについて合理的な保証を得て、監査報告書において独立の立場から連結財務諸表に対する意見を表明することにある。虚偽表示は、不正又は誤謬により発生する可能性があり、個別に又は集計すると、連結財務諸表の利用者の意思決定に影響を与えると合理的に見込まれる場合に、重要性があると判断される。

監査人は、我が国において一般に公正妥当と認められる監査の基準に従って、監査の過程を通じて、職業的専門家としての判断を行い、職業的懐疑心を保持して以下を実施する。

- ・不正又は誤謬による重要な虚偽表示リスクを識別し、評価する。また、重要な虚偽表示リスクに対応した監査手続を立案し、実施する。監査手続の選択及び適用は監査人の判断による。さらに、意見表明の基礎となる十分かつ適切な監査証拠を入手する。
- ・連結財務諸表監査の目的は、内部統制の有効性について意見表明するためのものではないが、監査人は、リスク評価の実施に際して、状況に応じた適切な監査手続を立案するために、監査に関連する内部統制を検討する。
- ・経営者が採用した会計方針及びその適用方法の適切性、並びに経営者によって行われた会計上の見積りの合理性及び関連する注記事項の妥当性を評価する。
- ・経営者が継続企業を前提として連結財務諸表を作成することが適切であるかどうか、また、入手した監査証拠に基づき、継続企業の前提に重要な疑義を生じさせるような事象又は状況に関して重要な不確実性が認められるかどうか結論付ける。継続企業の前提に関する重要な不確実性が認められる場合は、監査報告書において連結財務諸表の注記事項に注意を喚起すること、又は重要な不確実性に関する連結財務諸表の注記事項が適切でない場合は、連結財務諸表に対して除外事項付意見を表明することが求められている。監査人の結論は、監査報告書日までに入手した監査証拠に基づいているが、将来の事象や状況により、企業は継続企業として存続できなくなる可能性がある。
- ・連結財務諸表の表示及び注記事項が、我が国において一般に公正妥当と認められる企業会計の基準に準拠しているかどうかとともに、関連する注記事項を含めた連結財務諸表の表示、構成及び内容、並びに連結財務諸表が基礎となる取引や会計事象を適正に表示しているかどうかを評価する。
- ・連結財務諸表に対する意見を表明するために、会社及び連結子会社の財務情報に関する十分かつ適切な監査証拠を入手する。監査人は、連結財務諸表の監査に関する指示、監督及び実施に関して責任がある。監査人は、単独で監査意見に対して責任を負う。

監査人は、監査役及び監査役会に対して、計画した監査の範囲とその実施時期、監査の実施過程で識別した内部統制の重要な不備を含む監査上の重要な発見事項、及び監査の基準で求められているその他の事項について報告を行う。

監査人は、監査役及び監査役会に対して、独立性についての我が国における職業倫理に関する規定を遵守したこと、並びに監査人の独立性に影響を与えると合理的に考えられる事項、及び阻害要因を除去するための対応策を講じている場合又は阻害要因を許容可能な水準にまで軽減するためのセーフガードを適用している場合はその内容について報告を行う。

監査人は、監査役及び監査役会と協議した事項のうち、当連結会計年度の連結財務諸表の監査で特に重要であると判断した事項を監査上の主要な検討事項と決定し、監査報告書において記載する。ただし、法令等により当該事項の公表が禁止されている場合や、極めて限定的ではあるが、監査報告書において報告することにより生じる不利益が公共の利益を上回ると合理的に見込まれるため、監査人が報告すべきでないと判断した場合は、当該事項を記載しない。

< 内部統制監査 >

監査意見

当監査法人は、金融商品取引法第193条の2第2項の規定に基づく監査証明を行うため、シークス株式会社の2023年12月31日現在の内部統制報告書について監査を行った。

当監査法人は、シークス株式会社が2023年12月31日現在の財務報告に係る内部統制は有効であると表示した上記の内部統制報告書が、我が国において一般に公正妥当と認められる財務報告に係る内部統制の評価の基準に準拠して、財務報告に係る内部統制の評価結果について、全ての重要な点において適正に表示しているものと認める。

監査意見の根拠

当監査法人は、我が国において一般に公正妥当と認められる財務報告に係る内部統制の監査の基準に準拠して内部統制監査を行った。財務報告に係る内部統制の監査の基準における当監査法人の責任は、「内部統制監査における監査人の責任」に記載されている。当監査法人は、我が国における職業倫理に関する規定に従って、会社及び連結子会社から独立しており、また、監査人としてのその他の倫理上の責任を果たしている。当監査法人は、意見表明の基礎となる十分かつ適切な監査証拠を入手したと判断している。

内部統制報告書に対する経営者並びに監査役及び監査役会の責任

経営者の責任は、財務報告に係る内部統制を整備及び運用し、我が国において一般に公正妥当と認められる財務報告に係る内部統制の評価の基準に準拠して内部統制報告書を作成し適正に表示することにある。

監査役及び監査役会の責任は、財務報告に係る内部統制の整備及び運用状況を監視、検証することにある。

なお、財務報告に係る内部統制により財務報告の虚偽の記載を完全には防止又は発見することができない可能性がある。

内部統制監査における監査人の責任

監査人の責任は、監査人が実施した内部統制監査に基づいて、内部統制報告書に重要な虚偽表示がないかどうかについて合理的な保証を得て、内部統制監査報告書において独立の立場から内部統制報告書に対する意見を表明することにある。

監査人は、我が国において一般に公正妥当と認められる財務報告に係る内部統制の監査の基準に従って、監査の過程を通じて、職業的専門家としての判断を行い、職業的懐疑心を保持して以下を実施する。

- ・内部統制報告書における財務報告に係る内部統制の評価結果について監査証拠を入手するための監査手続を実施する。内部統制監査の監査手続は、監査人の判断により、財務報告の信頼性に及ぼす影響の重要性に基づいて選択及び適用される。
- ・財務報告に係る内部統制の評価範囲、評価手続及び評価結果について経営者が行った記載を含め、全体としての内部統制報告書の表示を検討する。
- ・内部統制報告書における財務報告に係る内部統制の評価結果に関する十分かつ適切な監査証拠を入手する。監査人は、内部統制報告書の監査に関する指示、監督及び実施に関して責任がある。監査人は、単独で監査意見に対して責任を負う。

監査人は、監査役及び監査役会に対して、計画した内部統制監査の範囲とその実施時期、内部統制監査の実施結果、識別した内部統制の開示すべき重要な不備、その是正結果、及び内部統制の監査の基準で求められているその他の事項について報告を行う。

監査人は、監査役及び監査役会に対して、独立性についての我が国における職業倫理に関する規定を遵守したこと、並びに監査人の独立性に影響を与えると合理的に考えられる事項、及び阻害要因を除去するための対応策を講じている場合又は阻害要因を許容可能な水準にまで軽減するためのセーフガードを適用している場合はその内容について報告を行う。

< 報酬関連情報 >

当監査法人及び当監査法人と同一のネットワークに属する者に対する、会社及び子会社の監査証明業務に基づく報酬及び非監査業務に基づく報酬の額は、「提出会社の状況」に含まれるコーポレート・ガバナンスの状況等(3)【監査の状況】に記載されている。

利害関係

会社及び連結子会社と当監査法人又は業務執行社員との間には、公認会計士法の規定により記載すべき利害関係はない。

以上

1 上記の監査報告書の原本は当社（有価証券報告書提出会社）が別途保管しております。
2 XBRLデータは監査の対象には含まれていません。

独立監査人の監査報告書

2024年3月27日

シークス株式会社
取締役会 御中

有限責任 あずさ監査法人

大阪事務所

指定有限責任社員
業務執行社員 公認会計士 辻 井 健 太

指定有限責任社員
業務執行社員 公認会計士 重 田 象 一 郎

< 財務諸表監査 >

監査意見

当監査法人は、金融商品取引法第193条の2第1項の規定に基づく監査証明を行うため、「経理の状況」に掲げられているシークス株式会社の2023年1月1日から2023年12月31日までの第32期事業年度の財務諸表、すなわち、貸借対照表、損益計算書、株主資本等変動計算書、重要な会計方針、その他の注記及び附属明細表について監査を行った。

当監査法人は、上記の財務諸表が、我が国において一般に公正妥当と認められる企業会計の基準に準拠して、シークス株式会社の2023年12月31日現在の財政状態及び同日をもって終了する事業年度の経営成績を、全ての重要な点において適正に表示しているものと認める。

監査意見の根拠

当監査法人は、我が国において一般に公正妥当と認められる監査の基準に準拠して監査を行った。監査の基準における当監査法人の責任は、「財務諸表監査における監査人の責任」に記載されている。当監査法人は、我が国における職業倫理に関する規定に従って、会社から独立しており、また、監査人としてのその他の倫理上の責任を果たしている。当監査法人は、意見表明の基礎となる十分かつ適切な監査証拠を入手したと判断している。

監査上の主要な検討事項

監査上の主要な検討事項とは、当事業年度の財務諸表の監査において、監査人が職業的専門家として特に重要であると判断した事項である。監査上の主要な検討事項は、財務諸表全体に対する監査の実施過程及び監査意見の形成において対応した事項であり、当監査法人は、当該事項に対して個別に意見を表明するものではない。

関係会社株式及び関係会社出資金の評価に関する判断の妥当性	
監査上の主要な検討事項の内容及び決定理由	監査上の対応
<p>シークス株式会社の貸借対照表において、関係会社株式11,656百万円及び関係会社出資金12,028百万円が計上されており、総資産の32%を占めている。また、損益計算書において、関係会社出資金評価損1,830百万円が計上されている。</p> <p>「注記事項（重要な会計上の見積り）」に記載されているとおり、非上場の関係会社に対する投資等、市場価格のない株式等については、被投資会社の財政状態の悪化により実質価額が著しく低下したときには、回復可能性が十分な証拠によって裏付けられる場合を除いて、評価損の計上が必要となる。</p> <p>関係会社株式及び出資金（以下「関係会社株式等」という。）の評価に当たっては、各社の純資産額を基礎として算定した実質価額を使用しており、実質価額が著しく低下した場合には、事業計画に基づき回復可能性を検討する。</p> <p>関係会社株式等は財務諸表における金額的重要性が高く、事業計画に基づく実質価額の回復可能性の検討に当たって、経営者による判断が重要な影響を及ぼす。</p> <p>以上から、当監査法人は、関係会社株式等の評価に関する判断の妥当性が、当事業年度の財務諸表監査において特に重要であり、監査上の主要な検討事項に該当すると判断した。</p>	<p>当監査法人は、関係会社株式等の評価に関する判断の妥当性を評価するため、主に以下の手続を実施した。</p> <p>(1) 内部統制の評価 関係会社株式等の評価に関連する内部統制の整備及び運用状況の有効性を評価した。評価にあたっては、事業計画に基づき、実質価額の回復可能性を評価する統制に焦点を当てた。</p> <p>(2) 実質価額の算定及び回復可能性の判断並びに会計処理の検討 関係会社株式等の実質価額の算定及び回復可能性の判断の妥当性を評価するため、主に以下の手続を実施した。</p> <p>実質価額が、各社の純資産持分等を基礎として算定されていることの検討のため、各社の財務情報等と突合 実質価額の回復可能性の判断に使用された事業計画を査閲し、経営者に質問 過年度に策定された事業計画と実績の比較分析により、事業計画の見積りの精度を評価 実質価額が著しく下落しており、回復可能性が裏付けられなかった銘柄について、主に以下の手続を実施した。</p> <p>評価損計上額を再計算</p>

その他の記載内容

その他の記載内容は、有価証券報告書に含まれる情報のうち、連結財務諸表及び財務諸表並びにこれらの監査報告書以外の情報である。経営者の責任は、その他の記載内容を作成し開示することにある。また、監査役及び監査役会の責任は、その他の記載内容の報告プロセスの整備及び運用における取締役の職務の執行を監視することにある。

当監査法人の財務諸表に対する監査意見の対象にはその他の記載内容は含まれておらず、当監査法人はその他の記載内容に対して意見を表明するものではない。

財務諸表監査における当監査法人の責任は、その他の記載内容を通読し、通読の過程において、その他の記載内容と財務諸表又は当監査法人が監査の過程で得た知識との間に重要な相違があるかどうか検討すること、また、そのような重要な相違以外にその他の記載内容に重要な誤りの兆候があるかどうか注意を払うことにある。

当監査法人は、実施した作業に基づき、その他の記載内容に重要な誤りがあると判断した場合には、その事実を報告することが求められている。

その他の記載内容に関して、当監査法人が報告すべき事項はない。

財務諸表に対する経営者並びに監査役及び監査役会の責任

経営者の責任は、我が国において一般に公正妥当と認められる企業会計の基準に準拠して財務諸表を作成し適正に表示することにある。これには、不正又は誤謬による重要な虚偽表示のない財務諸表を作成し適正に表示するために経営者が必要と判断した内部統制を整備及び運用することが含まれる。

財務諸表を作成するに当たり、経営者は、継続企業の前提に基づき財務諸表を作成することが適切であるかどうかを評価し、我が国において一般に公正妥当と認められる企業会計の基準に基づいて継続企業に関する事項を開示する必要がある場合には当該事項を開示する責任がある。

監査役及び監査役会の責任は、財務報告プロセスの整備及び運用における取締役の職務の執行を監視することにある。

財務諸表監査における監査人の責任

監査人の責任は、監査人が実施した監査に基づいて、全体としての財務諸表に不正又は誤謬による重要な虚偽表示がないかどうかについて合理的な保証を得て、監査報告書において独立の立場から財務諸表に対する意見を表明することにある。虚偽表示は、不正又は誤謬により発生する可能性があり、個別に又は集計すると、財務諸表の利用者の意思決定に影響を与えると合理的に見込まれる場合に、重要性があると判断される。

監査人は、我が国において一般に公正妥当と認められる監査の基準に従って、監査の過程を通じて、職業的専門家としての判断を行い、職業的懐疑心を保持して以下を実施する。

- ・不正又は誤謬による重要な虚偽表示リスクを識別し、評価する。また、重要な虚偽表示リスクに対応した監査手続を立案し、実施する。監査手続の選択及び適用は監査人の判断による。さらに、意見表明の基礎となる十分かつ適切な監査証拠を入手する。
- ・財務諸表監査の目的は、内部統制の有効性について意見表明するためのものではないが、監査人は、リスク評価の実施に際して、状況に応じた適切な監査手続を立案するために、監査に関連する内部統制を検討する。
- ・経営者が採用した会計方針及びその適用方法の適切性、並びに経営者によって行われた会計上の見積りの合理性及び関連する注記事項の妥当性を評価する。
- ・経営者が継続企業を前提として財務諸表を作成することが適切であるかどうか、また、入手した監査証拠に基づき、継続企業の前提に重要な疑義を生じさせるような事象又は状況に関して重要な不確実性が認められるかどうか結論付ける。継続企業の前提に関する重要な不確実性が認められる場合は、監査報告書において財務諸表の注記事項に注意を喚起すること、又は重要な不確実性に関する財務諸表の注記事項が適切でない場合は、財務諸表に対して除外事項付意見を表明することが求められている。監査人の結論は、監査報告書日までに入手した監査証拠に基づいているが、将来の事象や状況により、企業は継続企業として存続できなくなる可能性がある。
- ・財務諸表の表示及び注記事項が、我が国において一般に公正妥当と認められる企業会計の基準に準拠しているかどうかとともに、関連する注記事項を含めた財務諸表の表示、構成及び内容、並びに財務諸表が基礎となる取引や会計事象を適正に表示しているかどうかを評価する。

監査人は、監査役及び監査役会に対して、計画した監査の範囲とその実施時期、監査の実施過程で識別した内部統制の重要な不備を含む監査上の重要な発見事項、及び監査の基準で求められているその他の事項について報告を行う。

監査人は、監査役及び監査役会に対して、独立性についての我が国における職業倫理に関する規定を遵守したこと、並びに監査人の独立性に影響を与えると合理的に考えられる事項、及び阻害要因を除去するための対応策を講じている場合又は阻害要因を許容可能な水準にまで軽減するためのセーフガードを適用している場合はその内容について報告を行う。

監査人は、監査役及び監査役会と協議した事項のうち、当事業年度の財務諸表の監査で特に重要であると判断した事項を監査上の主要な検討事項と決定し、監査報告書において記載する。ただし、法令等により当該事項の公表が禁止されている場合や、極めて限定的ではあるが、監査報告書において報告することにより生じる不利益が公共の利益を上回ると合理的に見込まれるため、監査人が報告すべきでないと判断した場合は、当該事項を記載しない。

< 報酬関連情報 >

報酬関連情報は、連結財務諸表の監査報告書に記載されている。

利害関係

会社と当監査法人又は業務執行社員との間には、公認会計士法の規定により記載すべき利害関係はない。

以 上

-
- 1 上記の監査報告書の原本は当社（有価証券報告書提出会社）が別途保管しております。
 - 2 XBRLデータは監査の対象には含まれていません。