

【表紙】

【提出書類】	有価証券報告書
【根拠条文】	金融商品取引法第24条第1項
【提出先】	関東財務局長
【提出日】	2020年6月24日
【事業年度】	第34期（自 2019年4月1日 至 2020年3月31日）
【会社名】	イノテック株式会社
【英訳名】	INNOTECH CORPORATION
【代表者の役職氏名】	代表取締役社長 小野 敏彦
【本店の所在の場所】	神奈川県横浜市港北区新横浜三丁目17番6号
【電話番号】	045-474-9000（代表）
【事務連絡者氏名】	取締役管理本部長 棚橋 祥紀
【最寄りの連絡場所】	神奈川県横浜市港北区新横浜三丁目17番6号
【電話番号】	045-474-9000（代表）
【事務連絡者氏名】	取締役管理本部長 棚橋 祥紀
【縦覧に供する場所】	株式会社東京証券取引所 （東京都中央区日本橋兜町2番1号）

第一部【企業情報】

第1【企業の概況】

1【主要な経営指標等の推移】

(1) 連結経営指標等

回次	第30期	第31期	第32期	第33期	第34期
決算年月	2016年3月	2017年3月	2018年3月	2019年3月	2020年3月
売上高 (千円)	31,243,213	28,863,452	28,735,690	29,804,612	31,161,788
経常利益 (千円)	1,162,173	1,251,475	1,208,754	2,459,631	1,896,094
親会社株主に帰属する当期純利益 (千円)	740,079	806,763	721,051	1,493,217	1,168,765
包括利益 (千円)	479,992	828,856	899,754	1,368,560	1,274,385
純資産額 (千円)	24,027,974	24,620,426	25,068,932	21,915,463	20,418,673
総資産額 (千円)	29,798,853	30,277,180	32,488,135	32,880,869	34,967,020
1株当たり純資産額 (円)	1,336.36	1,366.84	1,396.49	1,430.36	1,528.53
1株当たり当期純利益金額 (円)	42.13	45.93	41.02	93.48	80.99
潜在株式調整後1株当たり当期純利益金額 (円)	40.86	44.30	39.38	89.48	77.26
自己資本比率 (%)	78.8	79.3	74.5	63.9	55.5
自己資本利益率 (%)	3.2	3.4	3.0	6.6	5.8
株価収益率 (倍)	10.47	14.72	31.06	10.32	10.62
営業活動によるキャッシュ・フロー (千円)	1,506,953	2,487,751	2,009,662	1,109,714	3,116,642
投資活動によるキャッシュ・フロー (千円)	772,875	834,343	887,863	1,575,243	1,713,276
財務活動によるキャッシュ・フロー (千円)	253,916	289,866	533,901	649,180	288,234
現金及び現金同等物の期末残高 (千円)	3,512,003	4,844,519	5,453,186	4,288,463	6,174,541
従業員数 (人)	1,044	1,117	1,174	1,257	1,428

(注) 1. 売上高には消費税等は含まれておりません。

2. 「『税効果会計に係る会計基準』の一部改正」(企業会計基準第28号 2018年2月16日)等を第33期の期首から適用しており、第32期に係る主要な経営指標等については、当該会計基準等を遡って適用した後の指標等となっております。

## (2) 提出会社の経営指標等

回次	第30期	第31期	第32期	第33期	第34期
決算年月	2016年3月	2017年3月	2018年3月	2019年3月	2020年3月
売上高 (千円)	20,448,032	17,049,272	15,373,422	14,630,100	12,863,844
経常利益 (千円)	533,040	395,827	184,375	1,620,062	711,900
当期純利益 (千円)	316,157	238,712	108,540	1,244,801	624,068
資本金 (千円)	10,517,159	10,517,159	10,517,159	10,517,159	10,517,159
発行済株式総数 (千株)	18,218	18,218	18,218	15,700	13,700
純資産額 (千円)	21,940,158	21,936,157	21,479,855	18,140,879	15,929,672
総資産額 (千円)	25,631,136	24,427,183	25,271,199	25,436,288	25,537,002
1株当たり純資産額 (円)	1,233.75	1,231.04	1,222.65	1,216.08	1,232.18
1株当たり配当額 (円)	14.0	15.0	30.0	40.0	40.0
(うち1株当たり中間配当額)	(7.0)	(7.0)	(10.0)	(20.0)	(20.0)
1株当たり当期純利益金額 (円)	18.00	13.59	6.17	77.93	43.25
潜在株式調整後1株当たり当期純利益金額 (円)	17.46	13.11	5.93	74.59	41.26
自己資本比率 (%)	84.6	88.6	83.8	70.2	61.3
自己資本利益率 (%)	1.5	1.1	0.5	6.4	3.7
株価収益率 (倍)	24.50	49.74	206.33	12.38	19.89
配当性向 (%)	77.8	110.4	485.9	51.3	92.5
従業員数 (人)	223	232	201	204	202
株主総利回り (%)	94.0	145.7	275.4	219.8	206.4
(比較指標：日経225) (%)	(87.3)	(98.4)	(111.7)	(110.4)	(98.5)
最高株価 (円)	620	788	1,485	1,720	1,333
最低株価 (円)	416	390	564	838	752

(注) 1. 売上高には消費税等は含まれておりません。

2. 最高株価及び最低株価は東京証券取引所(市場第一部)におけるものであります。

3. 「『税効果会計に係る会計基準』の一部改正」(企業会計基準第28号 2018年2月16日)等を第33期の期首から適用しており、第32期に係る主要な経営指標等については、当該会計基準等を遡って適用した後の指標等となっております。

2【沿革】

年月	事項
1987年 1月	東京都新宿区に会社設立。
1987年 4月	伊藤忠商事株式会社並びに伊藤忠テクノサイエンス株式会社（現社名伊藤忠テクノソリューションズ株式会社）と業務提携を実施。
1990年 4月	株式額面変更のため、株式会社エコノマックス（1976年 6月22日設立）と合併（合併比率 1：1,000）。
1990年 9月	社団法人日本証券業協会に当社株式を店頭売買銘柄として登録。
1991年 8月	業容拡大のため、横浜市港北区に新横浜本社を新設。
1992年 7月	本店を東京都港区から横浜市港北区へ移転。
1994年 3月	電子部品部門の販売強化のため、シーティーシー・コンポーネンツシステムズ株式会社の全株式を取得し、子会社（イノマイクロ株式会社）とする。
1998年12月	創立10周年記念として新社屋が完成。
2000年 4月	アイティアアクセス株式会社を設立。（現・連結子会社）
2002年 3月	三栄ハイテックス株式会社の全株式を取得し、子会社とする。（現・連結子会社）
2002年 4月	香港に現地法人INNO MICRO HONG KONG LTD.を設立。（2019年 9月清算終了）
2004年 3月	連結子会社イノマイクロ株式会社を吸収合併。
2004年12月	日本証券業協会への店頭登録を取消し、ジャスダック証券取引所（現・東京証券取引所JASDAQ（スタンダード））に株式を上場（2008年 5月に上場廃止）。
2005年 1月	上海に現地法人INNO MICRO (SHANGHAI) LTD.を設立。（2018年11月清算終了）
2008年 3月	東京証券取引所市場第二部に株式を上場。
2011年 3月	東京証券取引所市場第一部銘柄に指定。
2012年 4月	ギガヘルツテクノロジー株式会社の株式を取得。
2012年 7月	株式会社レグラスの全株式を取得し、子会社とする。（現・連結子会社）
2014年 1月	ガイオ・テクノロジー株式会社の全株式を取得し、子会社とする。（現・連結子会社）
2014年10月	台湾のSTAR Technologies, Inc.の株式を追加取得し、子会社とする。（現・連結子会社）
2015年 1月	米国にコーポレート・ベンチャー・キャピタルFenox Innotech Venture Company VI, L.P.を設立。（現・連結子会社）
2015年 2月	Fenox Innotech Venture Company VI, L.P.への出資等を目的とするINNOTECH FRONTIER, Inc.を米国に設立。（現・連結子会社）
2015年 7月	ギガヘルツテクノロジー株式会社の全株式を取得し、子会社とする。
2015年 9月	株式会社エッチ・ディー・ラボの株式を取得。（現・持分法適用関連会社）
2015年12月	連結子会社ギガヘルツテクノロジー株式会社を吸収合併。
2016年 8月	ジェイ・エス・シー株式会社の全株式を取得し、子会社とする。（現・連結子会社）
2017年 3月	シンガポールに現地法人STAR-PROBE MICROTECH PTE. LTD.を設立。（現・連結子会社）

### 3【事業の内容】

当社グループ（当社及び当社の関係会社）は、2020年3月31日現在において当社（イノテック株式会社）、子会社19社及び関連会社1社により構成されており、半導体の設計や検査及び電子機器に係る製商品の開発、販売及びサービスの提供を主とした事業活動を行っております。

当社グループの事業内容及び当社と関係会社の当該事業に係る位置付けは次のとおりであります。

なお、次の2部門は「第5 経理の状況 1 連結財務諸表等 (1)連結財務諸表 注記事項」に掲げるセグメントの区分と同一であります。

#### 設計開発

#### ソリューション事業

当社グループの高度なエンジニアリング力を活用した事業を展開しており、主に米国ケイデンス社製半導体設計用（EDA）ソフトウェアの販売・保守サービスや自社製品である組み込み用途向けCPUボードの開発、販売を行っているほか、モデルベース開発支援サービスやノイズ解析サービス等も行っております。

当社の子会社については以下のとおりであります。

アイティアアクセス株式会社は、主に組み込み用途向けのOSやブラウザ等のソフトウェア販売・保守サービス及び受託開発や電子機器の開発・販売を行っており、デジタル家電やOA機器、自販機向け等実績を有しております。

三栄ハイテックス株式会社は、主にLSIの受託設計・開発及び人材派遣による設計支援を行っております。同社はアナログ設計のエンジニアを多数有し、特に電源や音源関係に強みを持っております。

株式会社レグラスは、高い画像処理技術を有し、主に同技術を中心としたシステム開発、画像処理IP、ASIC、FPGA、ミドルウェアの設計を行っております。また、同技術を活かした自社製AIカメラシステムの開発、販売も行っております。

ガイオ・テクノロジー株式会社は、組み込みソフト開発検証ツールの開発、販売、保守及びエンジニアリングサービス、技術者派遣を行っております。同社は自動車制御ソフトの分野で高い競争力を有しております。

ジェイ・エス・シー株式会社は、自動車・半導体・農業機械などの分野において、専門性の高いソフトウェア開発を行っております。

三栄高科設計（成都）有限公司及びSANEI HYTECHS VIETNAM co., Ltd.は、主にLSIや組み込み用途向けソフトウェアの設計・開発受託を行っております。

また、持分法適用関連会社である株式会社エッチ・ディー・ラボは、主に設計コンサルティングを行っております。

#### プロダクト

#### ソリューション事業

当社グループの高度なエンジニアリング力を活用してお客様に高付加価値のソリューションを提供しており、主に自社製品である半導体テストシステムの開発、販売を行っております。

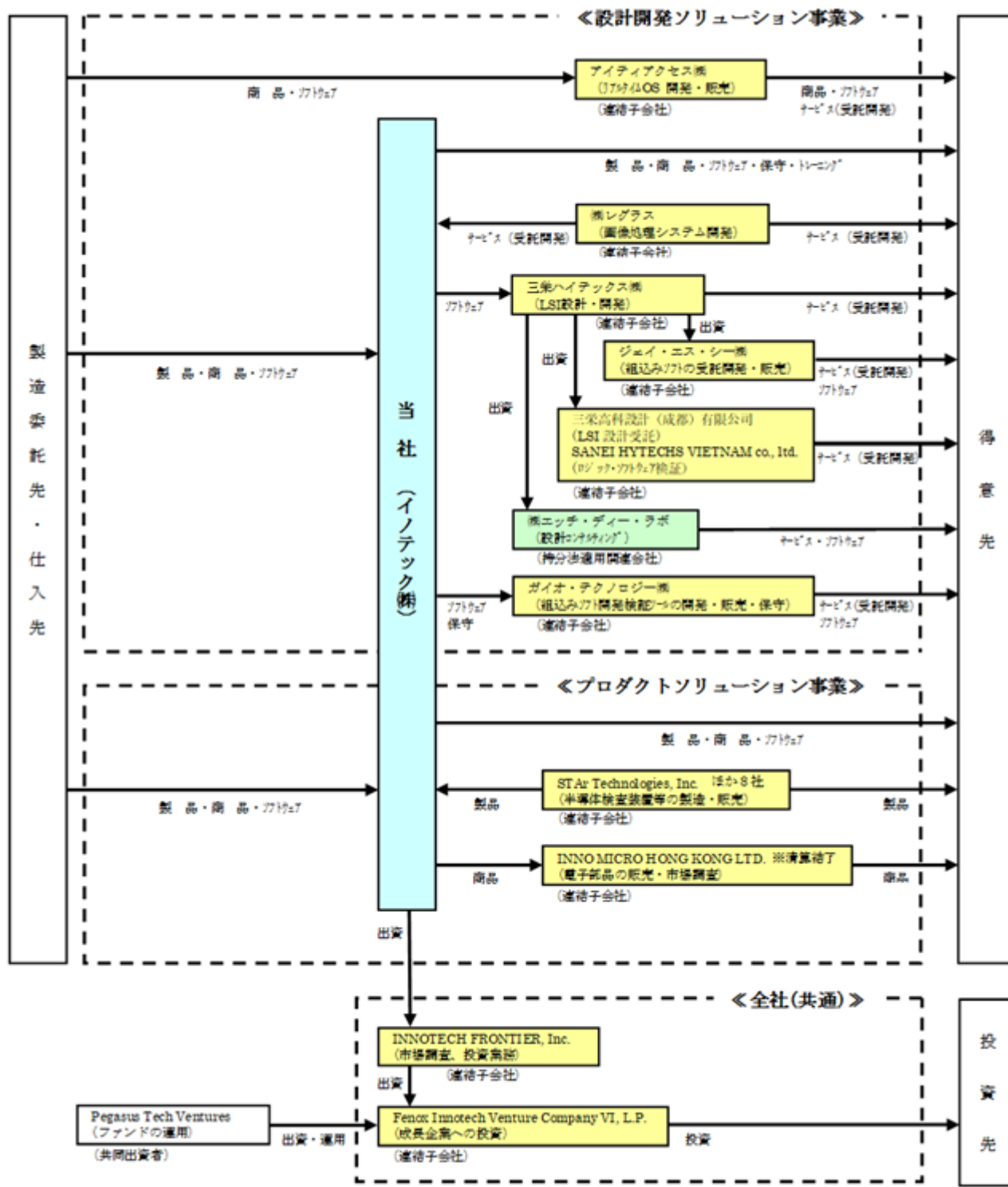
また、当社の子会社である台湾STAR Technologies, Inc.は、半導体検査装置やプローブカードの製造、販売を行っております。米国、中国、シンガポール等、グローバルに拠点を有しており、国内外のサポート体制を構築しております。

#### 本社（共通）

当社グループにおける経営戦略の立案や、経営管理、総務人事、システム等に関するサポートを行っております。

また、米国に設立したFenox Innotech Venture Company VI, L.P.は、主に米国、欧州、東南/南アジア等におけるAI、組み込み、WEBサービス等に関連する企業を中心に投資業務を行っており、当社の子会社である米国INNOTECH FRONTIER, Inc.が出資しております。

以上に述べた事項を事業系統図によって示すと次のとおりであります。



(注) 三栄高科設計(成都)有限公司及びSANEI HYTECHS VIETNAM co., Ltd.は、重要性が増したため、当連結会計年度より連結の範囲に含めております。また、INNO MICRO (SHANGHAI) LTD.は清算終了したため、当連結会計年度より、連結の範囲から除外しております。

4【関係会社の状況】

名称	住所	資本金又は 出資金	主要な事業 の内容	議決権の 所有割合 (%)	関係内容
(連結子会社) アイティアアクセス㈱ (注)1	神奈川県 横浜市港北区	200百万円	ブラウザ、リアルタイムOSの開発支援・販売、電子機器の開発・販売	85.00	商品の売買。 建物の一部を賃貸。 役員の兼任あり。
三栄ハイテックス㈱ (注)2	静岡県 浜松市東区	302百万円	LSIの受託設計・開発、派遣業務	100.00	商品の販売。 建物の一部を賃貸。 役員の兼任あり。
㈱レグラス	東京都新宿区	50百万円	画像処理システムの開発・販売	100.00	開発業務委託。 役員の兼任あり。 資金の貸付あり。
ガイオ・テクノロジー㈱ (注)3	東京都品川区	298百万円	組込みソフト開発検証ツールの開発・販売・保守、派遣業務	100.00	商品の販売。 役員の兼任あり。 資金の借入あり。
ジェイ・エス・シー㈱	愛知県 名古屋市中村区	20百万円	ソフトウェアの受託開発、組込みソフトの開発	100.00 (100.00)	-
STAr Technologies, Inc. (注)4.5	台湾 新竹市	354,297千台湾ドル	半導体検査装置、プロブカードの製造・販売	87.59	商品の売買。 役員の兼任あり。 資金の貸付あり。
三栄高科設計(成都)有限公司 (注)7	中国 四川省成都市	11,800千中国元	LSIの設計受託	100.00 (100.00)	-
SANEI HYTECHS VIETNAM co., Ltd. (注)7	ベトナム ダナン市	10,892百万ベトナムドン	LSI、ソフトウェアの設計・開発受託	100.00 (100.00)	-
INNOTECH FRONTIER, Inc. (注)5	米国 ネバダ州	11,565千米ドル	市場調査、投資業務	100.00	役員の兼任あり。
Fenox Innotech Venture Company VI, L.P. (注)5	米国 カリフォルニア州	11,315千米ドル	投資業務	99.00 (99.00)	-
その他9社					
(持分法適用関連会社) ㈱エッチ・ディー・ラボ	神奈川県 横浜市港北区	37百万円	設計コンサルティング	38.50 (38.50)	建物の一部を賃貸。

(注)1. アイティアアクセス株式会社については、売上高(連結会社相互間の内部売上高を除く。)の連結売上高に占める割合が10%を超えております。

主要な損益情報等	(1) 売上高	4,518,919 千円
	(2) 経常利益	421,844 千円
	(3) 当期純利益	287,295 千円
	(4) 純資産額	1,541,896 千円
	(5) 総資産額	2,876,227 千円

2. 三栄ハイテックス株式会社については、売上高(連結会社相互間の内部売上高を除く。)の連結売上高に占める割合が10%を超えております。

主要な損益情報等	(1) 売上高	3,333,445 千円
	(2) 経常利益	40,363 千円
	(3) 当期純利益	26,342 千円
	(4) 純資産額	3,235,993 千円
	(5) 総資産額	3,683,269 千円

3. ガイオ・テクノロジー株式会社については、売上高（連結会社相互間の内部売上高を除く。）の連結売上高に占める割合が10%を超えております。

主要な損益情報等	(1) 売上高	3,665,511 千円
	(2) 経常利益	689,549 千円
	(3) 当期純利益	474,438 千円
	(4) 純資産額	2,008,612 千円
	(5) 総資産額	3,098,237 千円

4. STAR Technologies, Inc.については、売上高（連結会社相互間の内部売上高を除く。）の連結売上高に占める割合が10%を超えております。なお、数値は同社の子会社8社を連結したものであります。

主要な損益情報等	(1) 売上高	5,793,294 千円
	(2) 経常利益	527,978 千円
	(3) 当期純利益	418,363 千円
	(4) 純資産額	2,090,571 千円
	(5) 総資産額	5,869,176 千円

5. 特定子会社に該当しております。

6. 議決権の所有割合の（ ）内は、間接所有割合で内数であります。

7. 三栄高科設計（成都）有限公司及びSANEI HYTECHS VIETNAM co., Ltd.は、重要性が増したため、当連結会計年度より連結の範囲に含めております。また、INNO MICRO (SHANGHAI) LTD.は清算終了したため、当連結会計年度より、連結の範囲から除外しております。

## 5【従業員の状況】

### (1) 連結会社の状況

2020年3月31日現在

セグメントの名称	従業員数（人）
設計開発ソリューション事業	827
プロダクトソリューション事業	554
全社（共通）	47
合計	1,428

(注) 1. 従業員数は就業人員（当社グループからグループ外への出向者を除き、グループ外から当社グループへの出向者を含む。）であります。

2. 全社（共通）として記載されている従業員数は、特定のセグメントに区分できない管理部門に所属しているものであります。

3. 従業員数が前連結会計年度末と比べて171名増加したのは、主に三栄高科設計（成都）有限公司及びSANEI HYTECHS VIETNAM co., Ltd.を当期より連結の範囲に含めたこと、及び子会社の業容拡大に伴い採用増となったことによるものであります。

### (2) 提出会社の状況

2020年3月31日現在

従業員数（人）	平均年齢（歳）	平均勤続年数（年）	平均年間給与（円）
202	43.2	13.2	7,225,279

セグメントの名称	従業員数（人）
設計開発ソリューション事業	107
プロダクトソリューション事業	48
全社（共通）	47
合計	202

(注) 1. 従業員数は就業人員（当社から社外への出向者を除き、社外から当社への出向者を含む。）であります。

2. 平均年間給与は、賞与及び基準外賃金を含んでおります。

3. 全社（共通）として記載されている従業員数は、特定のセグメントに区分できない管理部門に所属しているものであります。



(3) 労働組合の状況

労働組合は結成されておりませんが、労使関係は円満に推移しております。

## 第2【事業の状況】

### 1【経営方針、経営環境及び対処すべき課題等】

文中の将来に関する事項は、当連結会計年度末現在において当社グループが判断したものであります。

#### (1) 経営方針

当社グループは、エンジニアリングをコアとしたトータルソリューションプロバイダーとして、顧客企業が求める多様なニーズにお応えすることをビジネスとしております。当社グループの基本方針として、以下の「我々が目指すもの」を常に念頭に置いた企業活動を行っております。

「我々が目指すもの」

- ・エレクトロニクスビジネスを通じて、人々の生活を豊かで快適なものにし、「未来社会に貢献」する
- ・創造力を駆使、携わるエレクトロニクス業界の技術の進歩に寄与し、「不可欠な存在」になる
- ・我々の真の事業は「問題を解決すること」であり、顧客に満足いただく労苦を惜しまない
- ・先端技術に挑戦し続ける「パイオニア」になる
- ・創造力を発揮できる会社の仕組みづくりに心血を注ぐ、「誇りの持てる」会社を実現する

#### (2) 経営戦略等

当社グループは創業以来の商社から転換し、「自社製品・サービスを軸に、顧客企業の設計・開発・検証・テストをサポートするソリューションプロバイダー」としての成長を目指します。商社ビジネスで培った顧客のニーズを把握する力を土台とし、最先端の技術を採用したさまざまなハードウェア・ソフトウェア・サービスの提供を可能とするのが当社グループの強みであると認識しており、利益成長の機会が豊富に存在していると考えております。

具体的な戦略として、2019年2月に公表した中期経営計画（2019年度から2023年度）においては、以下5つを掲げ実行してまいります。

利益成長の追求を図る戦略

- ・テストソリューション事業の成長
- ・自社製品売上の増加／メーカー機能の強化
- ・顧客ベースの拡大／海外市場の開拓
- ・新規分野での積極的な取り組み

資本政策・投資戦略

- ・「資本政策に関する基本方針」（2018年2月7日公表）に則した資本効率の向上（資本コストを意識した投資）
- また、長期的に企業価値向上に繋がる施策として、いわゆるESG分野の活動も充実させてまいります。

#### (3) 経営環境

当社グループが参画する先端エレクトロニクス業界は、中国や新興国の生産能力の拡大や自動車産業のエレクトロニクス化の進展など中長期的には大きな成長が見込まれ、また先進国での人口減少に伴う生産性向上要求にもエレクトロニクス技術のさらなる活用が必須であると考えられます。

一方、翌連結会計年度のわが国経済は、米中貿易摩擦に加え、新型コロナウイルスによる世界的な感染症拡大の影響など世界経済の減速懸念が増すなか、個人消費の低迷や感染症対策に伴う緊急事態措置による経済活動の長期的な停滞などが懸念され、予断を許さない状況が予想されます。

こうしたなか、当社グループは各事業領域において、顧客層の拡大、顧客満足を高めるための自社製品を中心としたソリューションの開発、新たな商材の発掘等に引き続き尽力してまいります。新型コロナウイルス感染症の拡大により、部材調達や委託製造の遅れ、経済活動停滞による顧客からの受注の後ろ倒し、在宅勤務等の影響によるサービス提供の遅れ、展示会等のイベント中止による商談機会の消失などが当社グループの業績に相応の影響を与えるものと見込まれます。

設計開発ソリューション事業では、顧客と期間契約を締結するEDAソフトウェアやキャッシュレス化の需要が根強い決済端末ビジネスでは引き続き堅調に推移するものと見込んでおりますが、特に車載関連の組込みソフト検証ツールや検証サービス、LSI設計受託においては、自動車業界の減速など新型コロナウイルス感染症の影響が避けられない状況であり、CPUボード製品やAIカメラソリューションについても、部材調達難や展示会等の中止による商談発掘への影響などが懸念されます。

プロダクトソリューション事業では、半導体関連については、部材調達のリスクはあるものの、新型コロナウイルス感染症の影響は比較的軽微と考えられ、メモリー向けテスターは大幅な増収を見込んでおりますが、信頼性テストシステムやファウンドリ向けプローブカードは、同感染症対策に伴う経済活動の停止による業績への影響が見込まれます。

#### (4) 優先的に対処すべき事業上及び財務上の課題

当社グループは、多様化する顧客ニーズを読み取り、最適なソリューションを取り揃え提供していくことで、顧客にとって不可欠なパートナーであり続けることを目指して取り組んでおります。当社グループが対処すべき当面の課題として以下の事項に取り組み、企業価値をさらに高めていく所存です。

##### テストソリューション事業の成長

半導体製造装置の輸入販売事業から撤退したのち、ゼロから参入した自社製メモリーテスター事業は、現在当社グループの主力事業に成長しております。2014年度には台湾に本拠を置くSTAr Technologies, Inc.を買収して事業範囲を拡げ、さらなる成長機会を探っております。これまでテストソリューション事業は、強みである顧客ニーズの把握とそれに応じた柔軟な設計に基づく小型で低価格な専用テスターの開発により、限られた分野ではあるものの確固たるポジションを築いてきました。こうした強みを他の用途のテスターに応用し製品ラインナップを拡充するとともに、中国を中心とした海外顧客の獲得によって事業の安定化とさらなる成長を目指します。

##### 自社製品売上の増加/メーカー機能の強化

近年、当社グループは先進的な自社ソリューション、自社製品の開発・展開を図ってまいりました。ガイオ・テクノロジー社やレグラス社の買収を含め、ここ数年で当社グループにおける自社製品売上の比率は急激に上昇してきており、この傾向は新中期経営計画の期間においてもさらに進行する見込みです。売上高研究開発費比率も上昇してきており、優秀な技術者の確保や品質管理の強化などメーカーとしての機能を充実させるべきステージにあります。自社製の電子マネー決済端末を核としたクラウドサービス、エッジコンピューティング技術を充実させた自社製組込みボードシステムによる顧客ニーズの実現、画像処理技術を活かしたインテリジェントカメラシステムによるソリューション提供など、IoTやクラウドに関わるサービスを自社開発のハードウェアやソフトウェアにより実現してまいります。また、自動車産業を中心として浸透してきているモデルベース開発のノウハウを活かした開発支援サービス、制御ソフトウェアの検証用ツールの提供といった最先端技術を活かした事業にも注力してまいります。

##### 顧客ベースの拡大/海外市場開拓

当社グループの顧客は、従来の輸入商社ビジネスにおいては国内の大手エレクトロニクス企業に大きく偏ってまいりました。近年、テリトリー制限のない自社製品/サービス事業の展開により、当社グループの顧客層は車載、インフラ、医療などの他業種へ、さらにはアジアを中心とした海外へと拡大を見せ始めており、今後もさらにこの流れを推し進めてまいります。

##### 新規分野への積極的な取り組み

長期的な成長機会の獲得を見据え、新規事業の開拓にも積極的に取り組んでまいります。コーポレートベンチャーキャピタルとして設立したFenox Innotech Venture Company VI, L.P.によるベンチャー企業への投資を含め、さまざまなビジネスチャンスを模索し、人工知能、ロボティクス、クラウド、ビッグデータ解析といった分野の事業立ち上げを目指しております。

##### 資本効率の向上

2018年2月7日に公表した「イノテックグループの資本政策に関する基本方針」を新中期経営計画においても踏襲し、ROE 8%超の実現のため資本政策についても柔軟に対応するとともに、株主還元の実現にも引き続き注力してまいります。

##### ESG活動の推進

わが国の企業を取り巻く規制や経営環境は日々変化しており、当社グループの事業や関連する外部環境も大きく変動しております。このような状況の下、当社グループでは国際的なビジネスに対応するためのガバナンス体制の構築、地域社会へ貢献、社員に対する教育の充実、環境へ配慮等に関して、これまで以上に積極的に取り組むとともに、こうした活動についての情報開示を充実させることで、当社グループが社会にとって不可欠な存在であるということを理解していただけるよう努め、中長期の持続的成長の実現へと繋げてまいります。

#### (5) 経営上の目標の達成状況を判断するための客観的な指標等

当社グループは、2019年2月に2019年度から2023年度を対象とした中期経営計画を公表しました。新しい中期経営計画では、「利益成長に伴う企業価値の拡大」を目指しております。

具体的には、ROE 8%超を最低限の目標とし、利益やキャッシュ・フローの拡大と同時に「資本政策に関する基本方針」に基づいた適切な資本政策の実行により資本効率の向上を図り、両面からROE目標の達成を目指してまいります。目標達成には連結営業利益で30から35億円程度を計上することが目安となると試算しております。

当社グループが中期経営計画において掲げている主な数値目標は以下のとおりであります。

- ・自己資本当期純利益率（ROE）：中期8%超（目標を達成するための営業利益の目安：30～35億円）
- ・投下資本利益率（ROIC）：ROICと加重平均資本コスト（WACC）のスプレッド拡大を実現し、8%を目指す
- ・負債資本倍率（D/Eレシオ）：有利子負債による資金調達を行う場合においては0.5倍以下を目安とする
- ・配当性向：連結配当性向30%を下回らないこととし、急激な業績変化等が起こらなければ50%程度を目安とする。また、自己株式取得を機動的に行い、総還元性向を高め、自己資本額を適正に保つ

1年目である当連結会計年度は、ROE5.8%、営業利益1,670百万円となりましたが、2019年5月10日に公表した業績予想数値は達成しており、引き続き中期経営計画にて掲げた戦略の実行により上記目標の達成を目指してまいります。

## 2【事業等のリスク】

有価証券報告書に記載した事業の状況、経理の状況等に関する事項のうち、経営者が連結会社の財政状態、経営成績及びキャッシュ・フローの状況に重要な影響を与える可能性があると認識している主要なリスクは、以下のとおりであります。

なお、文中の将来に関する事項は、有価証券報告書提出日（2020年6月24日）現在において当社グループが判断したものであります。

### (1) 特定取引先への依存について

#### 特定の顧客への依存

プロダクトソリューション事業における主力製品である半導体メモリ向け自社製テストシステムの販売事業の顧客は、特定の半導体メモリ製造企業であり、当該セグメントの売上高に占める主要顧客への依存度が高い水準となっております。

当社グループは、中期経営計画において同事業のさらなる成長を目指しておりますが、同事業は、技術の進歩等により大きく成長する反面、当社グループが管理不能な事由で半導体市場の需給バランスが崩れ、一時的な市場収縮による顧客の設備投資の抑制、生産活動の停滞や、業界再編等に伴う顧客の事業撤退や事業売却により、当社グループの事業計画遂行や経営成績に多大な影響を及ぼす可能性があります。

当該リスクに対処するため、当社グループは、製品ラインナップの拡充や多様なアプリケーションの開拓による市場の拡大、顧客との密なコミュニケーション、最適なビジネスモデルの構築等に努めております。

#### 特定の仕入先への依存

当社グループは、取扱製商品や部材等を様々な企業から調達（仕入）しておりますが、設計開発ソリューション事業における主力商品である半導体設計用（EDA）ソフトウェアの販売事業は、特定の仕入先に依存しており、当該仕入先の予期せぬ企業再編行為や代理店契約の解消等により、当社グループの事業展開や経営成績等に影響を及ぼす可能性があります。

当該リスクに対処するため、仕入先との良好な関係の維持に努めるとともに、自社製品、サービス事業の強化による事業ポートフォリオの最適化を推進してまいります。

### (2) 人材確保に関するリスクについて

当社グループが参画する事業領域は、技術革新が激しく、顧客ニーズを汲み取り最適なソリューションを提供するためには高度な技術力を必要とします。

また、当社グループは、中期経営計画において自社製品売上の拡大及びメーカー機能の強化を推進しており、特に製品の研究開発に必要な能力を満たす人材の採用や育成がますます重要になっておりますが、技術者の獲得競争は激しいものとなっており、仮に十分な技術者を採用できない場合や優秀な技術者が流出した場合には、事業計画の遂行や将来の経営成績等に影響を及ぼす可能性があります。

当該リスクに対処するため、海外の技術者を含めた積極的な採用を行っているほか、教育制度を充実させ技術力の維持・向上を図るとともに、外部の協力会社を活用して効率的なリソース配分に努めております。

### (3) 自然災害のリスクについて

当社グループは、日本国内及びアジアを中心とした海外において事業活動を展開し、中期経営計画においてさらなる拡大を目指しておりますが、それらの地域において地震や台風、水害等の自然災害及び重大な感染症の世界的流行等が発生した場合には、販売活動の停滞や商材・部材の調達困難、従業員の人命に係る事態等により、事業計画の遂行や経営成績に影響を及ぼす可能性があります。

当該リスクに対処するため、仕入先の分散化や事業継続計画(BCP)の整備、安否確認システムの導入、防災訓練の実施、産業医と連携した感染予防・拡大防止策の策定等の対策を講じております。

### (4) 自社製品等の品質に関するリスクについて

当社グループは、自社製品売上の拡大やメーカー機能の強化を推進しており、テストシステムや組込み関連などにおいて自社製品やサービス事業を展開しておりますが、製品等の不良による顧客生産ラインへの支障や顧客開発計画の遅延、クラウドサービスに係るサーバー障害等によるサービスの停止や情報の喪失などの損害が発生する可能性があります。特に半導体製造企業や自動車関連企業に対する損害賠償は甚大なものとなることも想定され、事業計画や経営成績等に影響を及ぼす可能性があります。

当該リスクに対処するため、製造物賠償責任保険等への加入のほか、品質管理や品質保証の担当部門等を設置し、「ISO9001」の認証を取得するなどして積極的な品質管理活動を行い、品質管理体制の強化を推進しております。

## (5) コーポレート・ガバナンス、内部統制について

当社グループは、国際的なビジネスや外部環境に対応するため、コーポレート・ガバナンスや内部統制が適切に機能することが重要であると認識しておりますが、M&Aの推進に伴う事業の急速な拡大等により、十分なガバナンスや内部統制構築の整備が追い付かない状況が生じ、従業員等の故意又は過失による法令違反行為の結果、当社グループの社会的信用の失墜により、財政状態及び経営成績等に影響を及ぼす可能性があります。

当該リスクに対処するため、新たに買収した子会社等に対しては、規程の整備や会計方針の統一などに親会社が積極的に関与し、早期のガバナンス強化や内部統制構築を図っております。また、当社グループとして「内部統制基本方針」や「イノテックグループ倫理行動基準」を策定し、「イノテックグループ外部通報窓口」を設置するなど、内部統制システムを充実させ適切に運用するほか、当社の役員や従業員を子会社の役員として出向または兼務させて子会社の経営に関与し、不正等の早期発見と適切な対応を図ることなどにより、法令遵守や財務報告の適正性の確保に努めております。

## 3【経営者による財政状態、経営成績及びキャッシュ・フローの状況の分析】

## (1) 経営成績等の状況の概要

当連結会計年度における当社グループ（当社、連結子会社及び持分法適用会社）の財政状態、経営成績及びキャッシュ・フロー（以下「経営成績等」という。）の状況の概要は次のとおりであります。

## 財政状態の状況

当連結会計年度末の財政状態につきましては、総資産が34,967百万円となり、前連結会計年度末に比べ2,086百万円増加しました。一方、負債は14,548百万円となり、前連結会計年度末に比べ3,582百万円増加しました。また、純資産は20,418百万円となり、前連結会計年度末に比べ1,496百万円減少しました。

## 経営成績の状況

当連結会計年度におけるわが国経済は、雇用環境の改善や堅調な設備投資などを背景に概ね緩やかな回復基調であったものの、消費税増税による駆け込み需要の反動減に加え、新型コロナウイルス感染症の影響により、足元で大幅に下押しされており、極めて厳しい状況が懸念されます。

このような状況の下、当社グループにおける当連結会計年度の業績につきましては、車載や社会インフラ向けの組込み関連製品が堅調に推移した一方、半導体市況悪化の影響により主にメモリー向けのテストシステムが低迷した結果、売上高31,161百万円（前期比4.6%増）、営業利益1,670百万円（同14.6%減）、経常利益1,896百万円（同22.9%減）、親会社株主に帰属する当期純利益1,168百万円（同21.7%減）となりました。

## キャッシュ・フローの状況

当連結会計年度のキャッシュ・フローの状況につきましては、主に営業活動において3,116百万円（前期比180.9%増）、財務活動において288百万円（前期は649百万円の使用）の現金及び現金同等物（以下、「資金」という。）を得た一方、投資活動に1,713百万円（同8.8%増）を使用した結果、当社グループの当連結会計年度末における資金の残高は、前連結会計年度末に比べ1,886百万円増加し、6,174百万円となりました。

## 生産、受注及び販売の実績

当社グループは創業以来の商社から、自社ソリューション及び自社製品を開発・販売するメーカーへの転換を図ってまいりました。その結果、当社グループにおける自社製品売上の比率は急激に上昇してきており、生産実績の重要性が増したことから、当連結会計年度より当該実績の開示を行うことといたしました。

なお、前年同期比の算定については、前連結会計年度まで社外への生産委託を商品仕入実績として開示していた自社ソリューション等に係る数値を生産実績として組み替えて算定しております。

## a. 生産実績

当連結会計年度を生産実績をセグメントごとに示すと、次のとおりであります。

セグメントの名称	当連結会計年度 (自 2019年4月1日 至 2020年3月31日)	前年同期比(%)
設計開発ソリューション事業(千円)	8,424,965	135.51
プロダクトソリューション事業(千円)	4,695,547	63.55
合計(千円)	13,120,512	96.43

(注) 1. セグメント間の取引については、相殺消去しております。

2. 上記の金額には、消費税等は含まれておりません。

3. 一部の自社製品については、社外へ委託生産を行っており、上表の金額は外部委託先からの仕入価格を基準に記載しております。

b. 商品仕入実績

当連結会計年度の商品仕入実績をセグメントごとに示すと、次のとおりであります。

セグメントの名称	当連結会計年度 (自 2019年4月1日 至 2020年3月31日)	前年同期比(%)
設計開発ソリューション事業(千円)	7,537,950	105.91
プロダクトソリューション事業(千円)	859,517	161.05
合計(千円)	8,397,467	109.75

- (注) 1. セグメント間の取引については、相殺消去しております。  
 2. 上記の金額には、消費税等は含まれておりません。

c. 受注実績

当連結会計年度の受注実績をセグメントごとに示すと、次のとおりであります。

セグメントの名称	受注高(千円)	前年同期比(%)	受注残高(千円)	前年同期比(%)
設計開発ソリューション事業	24,353,648	139.28	12,600,889	133.59
プロダクトソリューション事業	10,420,205	115.76	2,215,080	125.07
合計	34,773,853	131.29	14,815,969	132.24

- (注) 1. セグメント間の取引については、相殺消去しております。  
 2. 上記の金額には、消費税等は含まれておりません。

d. 販売実績

当連結会計年度の販売実績をセグメントごとに示すと、次のとおりであります。

セグメントの名称	当連結会計年度 (自 2019年4月1日 至 2020年3月31日)	前年同期比(%)
設計開発ソリューション事業(千円)	21,185,572	115.16
プロダクトソリューション事業(千円)	9,976,215	87.45
合計(千円)	31,161,788	104.55

- (注) 1. セグメント間の取引については、相殺消去しております。  
 2. 上記の金額には、消費税等は含まれておりません。

(2) 経営者の視点による経営成績等の状況に関する分析・検討内容

経営者の視点による当社グループの経営成績等の状況に関する認識及び分析・検討内容は次のとおりであります。

なお、文中の将来に関する事項は、当連結会計年度末において判断したものであります。

財政状態及び経営成績の状況に関する分析・検討内容

a. 財政状態

(流動資産)

当連結会計年度末における流動資産の残高は、19,243百万円となり、前連結会計年度末に比べ1,843百万円増加しました。これは主に、営業キャッシュ・フローの改善により現金及び預金が増加したためであります。

(固定資産)

当連結会計年度末における固定資産の残高は、15,723百万円となり、前連結会計年度末に比べ242百万円増加しました。これは主に、子会社における土地の購入や当社における投資有価証券の取得によるものであります。

(流動負債)

当連結会計年度末における流動負債の残高は、10,120百万円となり、前連結会計年度末に比べ2,965百万円増加しました。これは主に、大口契約の更新期等により前受金が減少した一方で、自社製品の販売拡大に伴い支払手形及び買掛金が増加したことや自己株式の取得により短期借入金、1年内返済予定の長期借入金が増加したためであります。

(固定負債)

当連結会計年度末における固定負債の残高は、4,427百万円となり、前連結会計年度末に比べ617百万円増加しました。これは主に、自己株式の取得により長期借入金が増加したためであります。

(純資産)

当連結会計年度末における純資産合計は、20,418百万円となり、前連結会計年度末に比べ1,496百万円減少しました。これは主に、「資本政策に関する基本方針」に則した施策として資本効率の向上のために実施した自己株式の取得によるものであります。この結果、自己資本比率は55.5%となり、前連結会計年度末に比べ8.4ポイント減少しております。

## b. 経営成績

### (売上高、売上原価、販売費及び一般管理費)

当連結会計年度の売上高は、半導体市況の影響により主にメモリー向けのテストシステムが低迷したものの、車載や社会インフラ向けの組込み関連製品が堅調に推移したことに加え、連結子会社の新規事業である決済端末の販売が大幅に増加したことなどから31,161百万円となり、前連結会計年度に比べ4.6%増加しました。一方、利益率は連結子会社のアイティアアクセス株式会社やSTAr Technologies, Inc.などの収益性が向上したものの、メモリー向けテスターの大幅減収の影響などにより若干悪化し、売上高に対する売上原価の比率は前連結会計年度に比べ1.0ポイント増加の69.2%となりました。また、販売費及び一般管理費は、新製品開発のための研究開発費の増加や業容拡大に伴う給与手当の増加などにより前連結会計年度に比べ5.4%増加し、7,925百万円となりました。

この結果、当連結会計年度の営業利益は前連結会計年度に比べ14.6%減少し、1,670百万円となりました。

なお、報告セグメント別の経営成績は次のとおりであります。また、セグメント利益は連結財務諸表の営業利益と調整を行っております。

### [設計開発ソリューション事業]

設計開発ソリューション事業は、高付加価値製商品及びサービスの提供により、新規顧客開拓や既存顧客との関係強化を図るなど積極的な営業活動を行い、売上拡大及び収益の安定化に努めてまいりました。主力商品の半導体設計用(EDA)ソフトウェアは、既存顧客からの受注や新規顧客開拓及び新規製品の販売が堅調に推移いたしました。自社製CPUボードなどの組込み製品は、流通向けが伸び悩んだものの、社会インフラ向けや防衛向けが堅調に推移いたしました。また、ガイオ・テクノロジー株式会社は、組込みソフト検証ツールが若干減収となったものの、自動車関連の底堅い開発需要に支えられ引き続き堅調に推移いたしました。アイティアアクセス株式会社は、組込みソフトウェアのライセンス販売が伸び悩みましたが、新規事業である決済端末の販売が大幅に増加いたしました。株式会社レグラスは、画像処理関連の受託開発や自社製AIカメラシステム関連の受託開発、販売が堅調に推移いたしました。一方、モデルベース開発は、主力顧客における一部プロジェクトの見送りなどにより減収となりました。また、三栄ハイテックス株式会社のLSI設計受託ビジネスは、国内主力顧客の需要低迷の影響を海外事業の増収により補ったものの、前期実績に及びませんでした。

その結果、当事業の売上高は21,185百万円(前期比15.2%増)、セグメント利益は1,462百万円(同5.2%増)となりました。

### [プロダクトソリューション事業]

プロダクトソリューション事業は、半導体メモリー市場、モバイルデバイス市場等の顧客を中心に当社グループのエンジニアリング力を活かし、高付加価値製商品及びサービスの提供、新規アプリケーションの開拓に注力するとともに、顧客ニーズに対応した製品の開発、商品の開拓に積極的に取り組んでまいりました。自社製テストシステムは、市況悪化に伴う顧客の投資抑制が依然として続いていることから、メモリーテスターの販売が低迷し大幅な減収となりました。一方、台湾のSTAr Technologies, Inc.は、信頼性テストシステムの販売が堅調だったことに加え、顧客ファウンドリ向けのプローブカード販売も伸長したことにより引き続き好調に推移いたしました。

その結果、当事業の売上高は9,976百万円(同12.6%減)、セグメント利益は646百万円(同41.0%減)となりました。

### (営業外損益)

当連結会計年度の不動産賃貸料は、テナントの入居率をほぼ維持できたことなどから464百万円となり、前連結会計年度に比べ1.3%増加しました。一方、不動産賃貸費用は経費節減に努め、前連結会計年度に比べ1.5%減少の302百万円となりました。また、前連結会計年度に計上したFenox Innotech Venture Company VI, L.P.に係る投資事業組合運用益が大幅に減少したことなどから、当連結会計年度の経常利益は前連結会計年度に比べ22.9%減少し、1,896百万円となりました。

### (特別損益)

当連結会計年度の特別利益は前連結会計年度に比べ75.6%減少し、0百万円となりました。一方、特別損失は固定資産売却損を計上し、0百万円となりました。

この結果、当連結会計年度の税金等調整前当期純利益は前連結会計年度に比べ16.0%減少し、1,895百万円となりました。

(法人税等)

当連結会計年度の法人税等は、減益により前連結会計年度に比べ11.3%減少し、600百万円となりました。

この結果、当期純利益は前連結会計年度に比べ18.0%減少し、1,294百万円となりました。

また、法人税等の税金等調整前当期純利益に対する比率は31.7%となり、前連結会計年度に比べ1.7ポイント増加しました。

(非支配株主に帰属する当期純損益)

当連結会計年度の非支配株主に帰属する当期純利益は、主にアイティアアクセス株式会社の業績が好調だったことなどから前連結会計年度に比べ45.2%増加し、126百万円となりました。

この結果、当連結会計年度の親会社株主に帰属する当期純利益は前連結会計年度に比べ21.7%減少し、1,168百万円となりました。

キャッシュ・フローの状況の分析・検討内容並びに資本の財源及び資金の流動性に係る情報

a. キャッシュ・フローの状況

当社グループの当連結会計年度末における資金の残高は、前連結会計年度末に比べ1,886百万円増加し、6,174百万円となりました。

当連結会計年度における各キャッシュ・フローの状況とそれらの要因は、次のとおりであります。

(営業活動によるキャッシュ・フロー)

当連結会計年度の営業活動の結果得られた資金は3,116百万円(前期比180.9%増)となりました。これは主に、前受金が482百万円減少したものの、仕入債務が766百万円増加したことに加え、減価償却費を985百万円、税金等調整前当期純利益を1,895百万円それぞれ計上したことなどにより資金を得たためであります。

(投資活動によるキャッシュ・フロー)

当連結会計年度の投資活動の結果使用した資金は1,713百万円(同8.8%増)となりました。これは主に、有形固定資産の取得に678百万円、無形固定資産の取得に473百万円、投資有価証券の取得に470百万円の資金を使用したことなどによるものであります。

(財務活動によるキャッシュ・フロー)

当連結会計年度の財務活動の結果得られた資金は288百万円(前期は649百万円の使用)となりました。これは主に、自己株式の取得に2,203百万円、配当金の支払に529百万円、長期借入金の返済に366百万円の資金を使用したものの、短期借入金の増加により2,409百万円、長期借入れにより1,000百万円を得たことなどによるものであります。

b. 資本の財源及び資金の流動性に係る情報

当社グループの運転資金需要のうち主なものは、商品や原材料等の仕入代金や販売費及び一般管理費等の営業費用であります。投資を目的とした資金需要は経常的に発生するものではありませんが、生産設備を有する一部の子会社の設備投資や事業買収に係る費用等があります。これらの資金需要に対しては、まず営業キャッシュ・フローで獲得した資金を使用し、不足分について金融機関からの借入などによる調達を実施することとしております。長期借入金や社債などの長期資金の調達につきましては、金利動向などの調達環境を考慮の上、調達規模や調達手段を適宜判断して実施することとしております。

また、自己株式の取得につきましては、「資本政策に関する基本方針」に基づき、実行の是非を判断することとしております。

経営方針・経営戦略、経営上の目標の達成状況を判断するための客観的な指標等

「第2 事業の状況、1. 経営方針、経営環境及び対処すべき課題等 (5) 経営上の目標の達成状況を判断するための客観的な指標等」に記載のとおりであります。

重要な会計上の見積り及び当該見積りに用いた仮定

当社グループの連結財務諸表は、わが国において一般に公正妥当と認められる会計基準により作成されております。

連結財務諸表の作成にあたって、経営者が採用した会計基準や、資産・負債及び収益・費用の計上並びに開示に影響を与える見積りについては、過去の実績等を勘案し合理的に判断しておりますが、見積り特有の不確実性により、実際の結果はこれらの見積りと異なる場合があります。

なお、当社グループの連結財務諸表で採用する重要な会計方針は、「第5 経理の状況 1. 連結財務諸表等 (1) 連結財務諸表 注記事項 連結財務諸表作成のための基本となる重要な事項」に、重要な会計上の見積り及び当該見積りに用いた仮定は、「第5 経理の状況 1. 連結財務諸表等 (1) 連結財務諸表 注記事項 (追加情報)」にそれぞれ記載しております。

#### 4【経営上の重要な契約等】

該当事項はありません。



## 5【研究開発活動】

当社グループは、従来型商社ビジネスからの転換を図るため、研究開発の充実によって当社グループ自身のエンジニアリング力を高め、市場動向及びニーズを重視しながら自社の新製品・新技術の研究開発を積極的に進めております。

現在の研究開発は、当社グループの各技術部門を中心に推進されており、主に当社においては半導体テストシステムや組み込み用途向けのCPUボード、子会社においては半導体向けの信頼性試験装置や組み込みソフト検証ツール等の開発を行っています。

当社グループの当連結会計年度の研究開発費の総額は1,236百万円となっており、このうち、設計開発ソリューション事業に係る研究開発費が284百万円、プロダクトソリューション事業に係る研究開発費が952百万円となっております。

### (1) 設計開発ソリューション事業

当連結会計年度の主な研究開発活動としましては、当社の組み込み用途向けCPUボード製品において、前連結会計年度に製品化したしましたEMBOX TypeRE9XXシリーズに関連する派製品、付属品及び各機能の状態を監視するモニタリングソフトウェア（RIMO）の開発に取り組みました。EMBOX TypeRE900に搭載されているUPSモジュールやRIMOの開発では、顧客の使用環境等を考慮することで、より最適な製品の実現に繋がるとともに、様々な環境条件に対応することが可能となるような新製品の開発に取り組みました。このほかにも、異常検知や予兆検知などIoT・エッジコンピューティング（ ）、エッジAI市場において必要とされる要素を取り入れた開発を引き続き継続して行くことで、特定用途向け市場などへの拡販に繋がっていきたいと考えております。

また、連結子会社であるガイオ・テクノロジー株式会社は、組み込みソフト開発・検証ツールにおけるテストデータ生成技術や次世代モデルベース、セキュリティ分野、マルチコアツールへの技術開発に取り組み、このうちテストデータ生成技術については 版を完成させることができました。さらに、モデルベース開発における派生開発について基本動作検証の目処が立ち、 版開発に向けて計画を策定中であります。

( )クラウド上にデータを送信する前に予め「エッジ（現場）」で画像や振動等の情報を処理・判断し、簡素化（セキュリティ化）されたデータを必要に応じてクラウド上に送信する構成を構築すること。

### (2) プロダクトソリューション事業

当連結会計年度の主な研究開発活動としましては、当社のテストシステム製品について、メモリデバイス向けの既存テストシステムでは、海外顧客向けの仕様の整合や低価格を維持しながら高速化を行うためのソフトウェア開発を行うと同時に、前連結会計年度に引き続き、既存顧客の製品開発環境強化への貢献や当社製品の差別化を図るための各種装置、機能の開発などに取り組みました。イメージセンサー向けテストシステムについては、従来の仕様を見直し、自社の既存技術を活かした製品開発を連結子会社である株式会社レグラスと協業で行っているほか、オンチップカラーフィルターやカメラモジュール向けの各種製品では、海外企業とのコラボレーションモデルの検討などグローバル体制での開発にも取り組みました。その他、MEMSセンサーやSSD向け新製品の評価チャンバーシステムの開発・企画なども行いました。

また、連結子会社である台湾のSTAr Technologies, Inc.は、先端テクノロジーを使用したターンキーテストソリューションを提供するため、積極的な研究開発を行いました。信頼性試験装置では、同社の製品であるSagittariusシリーズにおけるアプリケーションライブラリの拡張や自動キャリブレーション設定機能の開発を行い、重要性が増しているRFデバイス向け自動信頼性測定システムの開発に取り組みました。また、大手ファウンドリ顧客に販売実績のあるScorpioシリーズでは、最先端半導体プロセス評価向けとしての機能拡張や各信頼性試験規格への対応、ウエハーレベルでの信頼性試験向けに低ノイズフロアを実現したMagicプロービングステーションシリーズの開発に注力しました。さらに、同社のプローブカード事業では、パラメトリック試験（ 1 ）用途のVirgoシリーズのさらなる高性能・高精度化のほか、イメージセンサーデバイス等に対応するアドバンスドプローブカード（ 2 ）の開発やプローブピンと同様にプローブカードのキーパーツとなるスペーストランスフォーマ（ 3 ）を内製化するための研究開発を行いました。

翌連結会計年度においても、当社グループのエンジニアリング力を活かし、先端半導体テスト向けに特徴のある製品開発に注力してまいります。

- ( 1 ) 半導体デバイスの微小電流測定や電圧測定を行い重要な半導体特性評価やパラメータ解析を行う試験のこと。
- ( 2 ) カンチレバー（片持ち梁）型プローブカードに比較し、狭ピッチ、高位置精度、高周波特性に優れており、MEMS技術を応用したプローブカードのこと。
- ( 3 ) プローブカードを構成する部品で微細な半導体デバイスのパッドピッチに変換する薄膜多層配線基板のこと。

### 第3【設備の状況】

#### 1【設備投資等の概要】

特に記載すべき事項はありません。

#### 2【主要な設備の状況】

当社グループにおける主要な設備は、次のとおりであります。

##### (1)提出会社

(2020年3月31日現在)

事業所名 (所在地)	セグメントの名称	設備の内容	帳簿価額				従業員数 (人)
			土地 (千円) (面積㎡)	建物及び 構築物 (千円)	その他 (千円)	合計 (千円)	
本社 (神奈川県横浜市港北区)	会社統括業務	事務所	5,036,846 (3,389.44)	3,242,582	189,891	8,469,319	47
	プロダクトソ リューション事 業		-	-	37,341	37,341	48
	設計開発ソ リューション事 業		-	-	4,000	4,000	107

(注) 1. 帳簿価額のうち「その他」は、機械装置及び運搬具、工具器具及び備品であります。なお、金額には消費税等を含めておりません。

2. 上記には、連結子会社以外へ貸与している建物等が含まれており、その年間賃貸料は462,430千円であります。

3. 上記の他、主要な賃借設備は下記のとおりであります。

事業所名 (所在地)	セグメントの名称	設備の内容	従業員数(人)	年間賃借料(千円)
大阪支社 (大阪府大阪市中央区)	会社統括業務	事務所	2	12,020

##### (2)国内子会社

(2020年3月31日現在)

会社名	所在地	セグメントの名称	設備の内容	帳簿価額				従業員数 (人)
				土地 (千円) (面積㎡)	建物及び 構築物 (千円)	その他 (千円)	合計 (千円)	
三栄ハイテックス 株式会社	静岡県浜松市 東区	設計開発ソ リューション事 業	事務所	841,036 (6,625.08)	182,477	99,789	1,123,303	357
ガイオ・テクノロジー 株式会社	東京都品川区	設計開発ソ リューション事 業	事務所	-	39,728	16,466	56,195	132
アイティアアクセス 株式会社	神奈川県横浜市 港北区	設計開発ソ リューション事 業	事務所	-	266	4,547	4,814	80
株式会社レグラス	東京都新宿区	設計開発ソ リューション事 業	事務所	-	3,361	5,669	9,031	43

(注) 1. 帳簿価額のうち「その他」は、機械装置及び運搬具、工具器具及び備品であり、建設仮勘定を含んでおりません。なお、金額には消費税等を含めておりません。

2. 建物の一部を賃借しており、主要な賃借設備は下記のとおりであります。

会社名	セグメントの名称	年間賃借料 (千円)
ガイオ・テクノロジー株式会社	設計開発ソリューション事業	76,967

会社名	セグメントの名称	年間賃借料 (千円)
株式会社レグラス	設計開発ソリューション事業	26,034

(3)在外子会社

(2019年12月31日現在)

会社名	所在地	セグメントの名称	設備の内容	帳簿価額				従業員数 (人)
				土地 (千円) (面積㎡)	建物及び 構築物 (千円)	その他 (千円)	合計 (千円)	
STAr Technologies, Inc. 及びその子会社	台湾 新竹市/ シンガポール他	プロダクトソ リューション事 業	事務所用設備等	-	134,830	718,532	853,363	506

(注) 1. 帳簿価額のうち「その他」は、機械装置及び運搬具、工具器具及び備品であり、建設仮勘定を含んでおりま  
す。なお、金額には消費税等を含めておりません。

2. 建物の一部を賃借しており、主要な賃借設備は下記のとおりであります。

会社名	セグメントの名称	年間賃借料 (千円)
STAr Technologies, Inc. 及びその子会社	プロダクトソリューション事業	128,488

3【設備の新設、除却等の計画】

当社グループの設備投資については、事業戦略、投資効率、BCP対応等を総合的に勘案して策定しております。設  
備計画は連結会社各社が個別に策定し、提出会社にて調整の上、決定しております。

なお、当連結会計年度末現在における重要な設備の新設、除却等の計画は次のとおりであります。

(1)重要な設備の新設

会社名	所在地	セグメントの名称	設備の内容	投資予定金額		資金調達方法	着手及び完了予定年月		完成後の 増加能力
				総額 (千円)	既支払額 (千円)		着手	完了	
三栄ハイテック ス株式会社	静岡県 浜松市西区	設計開発ソ リューション事 業	事務所	352,404	219,537	自己資金及び 借入金	2019.10	2021.03	-

(注) 1. 上記金額には、消費税等は含まれていません。

2. 完成後の増加能力については、計数的把握が困難であるため、記載を省略しています。

(2)重要な設備の除却等

重要な設備の除却等の計画はありません。

#### 第4【提出会社の状況】

##### 1【株式等の状況】

###### (1)【株式の総数等】

###### 【株式の総数】

種類	発行可能株式総数(株)
普通株式	36,000,000
計	36,000,000

【発行済株式】

種類	事業年度末現在発行数(株) (2020年3月31日)	提出日現在発行数(株) (2020年6月24日)	上場金融商品取引所名 又は登録認可金融商品 取引業協会名	内容
普通株式	13,700,000	13,700,000	東京証券取引所 市場第一部	権利内容に何ら限定 のない当社における 標準となる株式 単元株式数 100株
計	13,700,000	13,700,000	-	-

(注)「提出日現在発行数」欄には、2020年6月1日からこの有価証券報告書提出日までの新株予約権の行使により発行された株式数は含まれておりません。

(2)【新株予約権等の状況】

【ストックオプション制度の内容】

ストックオプション制度の内容は「第5 経理の状況 1 連結財務諸表等 (1)連結財務諸表 注記事項」の(ストック・オプション等関係)に記載しております。

【ライツプランの内容】

該当事項はありません。

【その他の新株予約権等の状況】

該当事項はありません。

(3)【行使価額修正条項付新株予約権付社債券等の行使状況等】

該当事項はありません。

(4)【発行済株式総数、資本金等の推移】

年月日	発行済株式総 数増減数(株)	発行済株式総 数残高(株)	資本金増減額 (千円)	資本金残高 (千円)	資本準備金増 減額(千円)	資本準備金残 高(千円)
2018年11月30日 (注)	1,018,901	17,200,000	-	10,517,159	-	4,530,755
2018年12月10日 (注)	1,500,000	15,700,000	-	10,517,159	-	4,530,755
2020年3月30日 (注)	2,000,000	13,700,000	-	10,517,159	-	4,530,755

(注)自己株式の消却による減少であります。

(5)【所有者別状況】

2020年3月31日現在

区分	株式の状況(1単元の株式数 100株)								単元未満株 式の状況 (株)
	政府及び地 方公共団体	金融機関	金融商品 取引業者	その他の法 人	外国法人等		個人その他	計	
					個人以外	個人			
株主数(人)	-	29	31	35	82	9	4,231	4,417	-
所有株式数(単元)	-	36,110	5,144	8,687	31,918	64	55,043	136,966	3,400
所有株式数の割合 (%)	-	26.36	3.76	6.34	23.30	0.05	40.19	100	-

(注)1.自己株式997,418株は、「個人その他」に9,974単元及び「単元未満株式の状況」に18株を含めて記載しております。

2.「その他の法人」の欄には、証券保管振替機構名義の株式が11単元含まれております。

(6)【大株主の状況】

2020年3月31日現在

氏名又は名称	住所	所有株式数 (千株)	発行済株式 (自己株式を 除く。)の総 数に対する所 有株式数の割 合(%)
日本投資株式会社	東京都千代田区丸の内2丁目2番1号 岸本ビルヂング5階503	788	6.21
日本スタートラスト信託銀行 株式会社(信託口)	東京都港区浜松町2丁目11番3号	682	5.37
CADENCE TECHNOLOGY LIMITED (常任代理人 シティバンク、 エヌ・エイ東京支店)	ONE SPENCER DOCK, NORTH WALL QUAY, DUBLIN 1 IRELAND (東京都新宿区新宿6丁目27番30号)	456	3.59
株式会社みずほ銀行	東京都千代田区大手町1丁目5番5号	420	3.31
DFA INTL SMALL CAP VALUE PORTFOLIO (常任代理人 シティバンク、 エヌ・エイ東京支店)	PALISADES WEST 6300, BEE CAVE ROAD BUILDING ONE AUSTIN TX 78746 US (東京都新宿区新宿6丁目27番30号)	412	3.24
日本トラスティ・サービス信託 銀行株式会社(信託口)	東京都中央区晴海1丁目8番11号	370	2.92
株式会社三井住友銀行	東京都千代田区丸の内1丁目1番2号	320	2.52
第一生命保険株式会社	東京都千代田区有楽町1丁目13番1号	280	2.20
株式会社北陸銀行	富山県富山市堤町通り1丁目2番26号	265	2.09
日本トラスティ・サービス信託 銀行株式会社(信託口5)	東京都中央区晴海1丁目8番11号	254	2.00
計	-	4,248	33.45

(注) 1. 前事業年度末において主要株主であった日本投資株式会社は、当事業年度末現在では主要株主ではなくなりま  
 した。

2. 2019年6月21日付で公衆の縦覧に供されている大量保有報告書の変更報告書において、株式会社みずほ銀行及  
 びその共同保有者であるアセットマネジメントOne株式会社が2019年6月14日現在でそれぞれ以下の株式を所  
 有している旨が記載されているものの、アセットマネジメントOne株式会社については当社として2020年3月  
 31日現在における実質的所有株式数の確認ができませんので、上記大株主の状況は2020年3月31日現在の株主  
 名簿に基づいて記載しております。

なお、その大量保有報告書の変更報告書の内容は次のとおりであります。

氏名又は名称	住所	保有株券等の数 (株)	株券等保有割合 (%)
株式会社みずほ銀行	東京都千代田区大手町1丁目5番5号	株式 420,000	2.68
アセットマネジメントOne 株式会社	東京都千代田区丸の内1丁目8番2号	株式 401,800	2.56

(7)【議決権の状況】  
 【発行済株式】

2020年3月31日現在

区分	株式数(株)	議決権の数(個)	内容
無議決権株式	-	-	-
議決権制限株式(自己株式等)	-	-	-
議決権制限株式(その他)	-	-	-
完全議決権株式(自己株式等)	普通株式 997,400	-	権利内容に何ら限定のない当社における標準となる株式 単元株式数 100株
完全議決権株式(その他)	普通株式 12,699,200	126,992	同上
単元未満株式	普通株式 3,400	-	-
発行済株式総数	13,700,000	-	-
総株主の議決権	-	126,992	-

(注)「完全議決権株式(その他)」の欄には、証券保管振替機構名義の株式が1,100株含まれております。また、「議決権の数」欄には、同機構名義の完全議決権株式に係る議決権の数11個が含まれております。

【自己株式等】

2020年3月31日現在

所有者の氏名又は名称	所有者の住所	自己名義所有株式数(株)	他人名義所有株式数(株)	所有株式数の合計(株)	発行済株式総数に対する所有株式数の割合(%)
イノテック株式会社	神奈川県横浜市港北区新横浜3丁目17番6号	997,400	-	997,400	7.28
計	-	997,400	-	997,400	7.28



## 2【自己株式の取得等の状況】

【株式の種類等】 会社法第155条第3号に該当する普通株式の取得及び会社法第155条第7号に該当する普通株式の取得

### (1)【株主総会決議による取得の状況】

該当事項はありません。

### (2)【取締役会決議による取得の状況】

区分	株式数(株)	価額の総額(円)
取締役会(2018年11月8日)での決議状況 (取得期間 2018年11月9日~2019年7月31日)	1,500,000	2,500,000,000
当事業年度前における取得自己株式	1,500,000	2,253,000,000
当事業年度における取得自己株式	-	-
残存決議株式の総数及び価額の総額	-	247,000,000
当事業年度の末日現在の未行使割合(%)	-	9.9
当期間における取得自己株式	-	-
提出日現在の未行使割合(%)	-	9.9

区分	株式数(株)	価額の総額(円)
取締役会(2019年11月7日)での決議状況 (取得期間 2019年11月11日~2020年5月31日)	400,000	500,000,000
当事業年度前における取得自己株式	-	-
当事業年度における取得自己株式	400,000	437,937,500
残存決議株式の総数及び価額の総額	-	62,062,500
当事業年度の末日現在の未行使割合(%)	-	12.4
当期間における取得自己株式	-	-
提出日現在の未行使割合(%)	-	12.4

区分	株式数(株)	価額の総額(円)
取締役会(2020年2月25日)での決議状況 (取得期間 2020年2月26日~2020年2月26日)	1,600,000	1,770,000,000
当事業年度前における取得自己株式	-	-
当事業年度における取得自己株式	1,600,000	1,763,200,000
残存決議株式の総数及び価額の総額	-	6,800,000
当事業年度の末日現在の未行使割合(%)	-	0.4
当期間における取得自己株式	-	-
提出日現在の未行使割合(%)	-	0.4

### (3)【株主総会決議又は取締役会決議に基づかないものの内容】

区分	株式数(株)	価格の総額(円)
当事業年度における取得自己株式	-	-
当期間における取得自己株式	-	-

(注) 当期間における取得自己株式には、2020年6月1日からこの有価証券報告書提出日までの単元未満株式の買取りによる株式は含まれておりません。

(4) 【取得自己株式の処理状況及び保有状況】

区分	当事業年度		当期間	
	株式数(株)	処分価額の総額(円)	株式数(株)	処分価額の総額(円)
引き受ける者の募集を行った取得自己株式	-	-	-	-
消却の処分を行った取得自己株式	2,000,000	2,303,132,962	-	-
合併、株式交換、会社分割に係る移転を行った取得自己株式	-	-	-	-
その他(新株予約権の行使)	2,600	3,056,558	-	-
その他(譲渡制限付株式報酬としての処分)	11,600	14,542,022	-	-
保有自己株式数	997,418	-	997,418	-

(注) 1. 当期間における処分自己株式数には、2020年6月1日からこの有価証券報告書提出日までの新株予約権の権利行使による株式数は含まれておりません。

2. 当期間における保有自己株式数には、2020年6月1日からこの有価証券報告書提出日までの新株予約権の権利行使及び単元未満株式の買取りによる株式数は含まれておりません。

3 【配当政策】

当社グループの株主還元につきましては、2018年2月に発表いたしました「資本政策に関する基本方針」において、基本的には連結配当性向に一定の目安を設け、安定的な配当を行っていくこととしております。具体的には連結配当性向30%を下回らないことを基本としつつ、急激な業績変化等が無ければ同50%程度を目安としております。

当社は、中間配当と期末配当の年2回の剰余金の配当を行うことを基本方針としております。

これらの剰余金の配当の決定機関は、期末配当については株主総会、中間配当については取締役会であります。

当連結会計年度の配当につきましては、上記方針に基づき1株当たり40円の配当(うち中間配当20円)を実施することとしております。この結果、当連結会計年度の連結配当性向は49.4%となりました。

内部留保資金につきましては、財務体質の強化と事業拡大のための原資として活用することとし、企業競争力の強化に取り組んでまいりたいと考えております。

当社は、「取締役会の決議により、毎年9月30日の株主名簿に記録された株主又は登録株式質権者に対して、中間配当を行うことができる。」旨を定款に定めております。

なお、当連結会計年度に係る剰余金の配当は以下のとおりであります。

決議年月日	配当金の総額(千円)	1株当たり配当額(円)
2019年11月7日 取締役会決議	293,999	20
2020年6月24日 定時株主総会決議	254,051	20

#### 4【コーポレート・ガバナンスの状況等】

##### (1)【コーポレート・ガバナンスの概要】

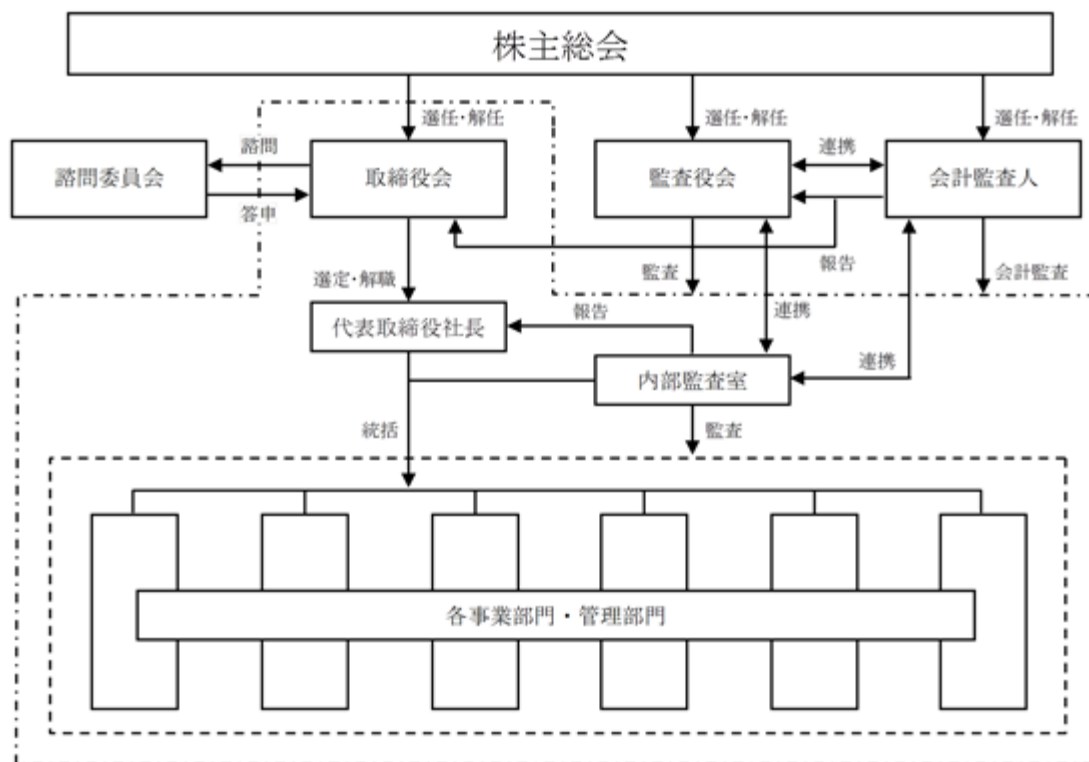
コーポレート・ガバナンスに関する基本的な考え方

当社は、コーポレート・ガバナンスが有効に機能することは、企業が競争力のある効率的な経営を行うための必須条件であるとの認識に立ち、また株主が求める投資収益の最大化を実現するために、グローバルスタンダードに基づく公正な経営を目指しております。

企業統治の体制の概要及び当該体制を採用する理由

##### ・企業統治の体制の概要

当社は監査役会設置会社であり、取締役会、監査役会を中心とした企業統治の体制としております。本報告書提出日現在、取締役につきましては9名（うち1名は外国人）を選任し、責任の明確化と経営環境の変化への迅速な対応のため、任期を1年としております。なお、取締役会長は澄田誠であります。取締役のうち2名は社外取締役であり、社外取締役が取締役会に参加することにより、経営の透明性と健全性の維持に努めております。監査役につきましては4名（うち1名は女性）を選任しており、そのうち3名を社外監査役とすることで、監査の独立性が十分に保たれているものと考えております。また、取締役会の諮問機関として、独立役員が委員の過半数を占める任意の諮問委員会を設置し、取締役及び監査役の選任・解任や役員報酬の内容等について助言・提言を行うことにより、取締役会の機能の独立性、客観性及び説明責任の強化を図っております。諮問委員会の構成員は、社外取締役坂篤郎、社外取締役安生一郎、代表取締役社長小野敏彦ですが、諮問委員会が必要と認めたときは、監査役等がオブザーバーとして出席しております。諮問委員会の委員長は坂篤郎であります。なお、当社の企業統治の体制を図で示すと、次のとおりであります。



##### ・当該体制を採用する理由

当社は、取締役会に業務執行の権限及び責任を集中させ、現実的かつ機動的な経営の遂行を担わせる一方、監査役会は、業務執行及び取締役会から組織的な独立性を確保しつつ監査機能を担わせる体制が、当社に最適であると考えております。

##### 企業統治に関するその他の事項

##### ・内部統制システムの整備の状況

当社は、会社法及び会社法施行規則に基づき、取締役会において「内部統制基本方針」を決議し、社内に設置した内部統制事務局を中心に、内部統制システムを整備、運用しております。当社はこの「内部統制基本方針」を次のとおり決定しております。

##### イ．取締役及び使用人の職務の執行が法令及び定款に適合することを確保するための体制

・当社グループは、「イノテックグループ倫理行動基準」を策定し、当社グループの取締役の法令順守の徹底を図り、誠実に行動することを義務づける。

- ・取締役は、重大な法令違反その他法令及び社内規程の違反に関する重要な事実を発見した場合には、遅滞なく取締役会において報告する。
  - ・当社は、当社グループにおける内部通報制度として、「イノテックグループ外部通報窓口」を設置する。
- ロ．取締役の職務の執行に係る情報の保存及び管理に関する体制
- ・当社は、その職務の執行に係る文書及び電磁的記録その他の重要な情報については、「文書管理規程」等の社内規程に従って、適切に保存及び管理を行う。
  - ・取締役及び監査役は、常時これらの文書等を閲覧することができる。
  - ・会社の重要な情報の適時開示その他の開示を所管する部署を設置するとともに、取締役は、開示すべき情報を迅速かつ網羅的に収集したうえで、法令等に従い適切に開示する。
- ハ．損失の危機の管理に関する規則その他の体制
- ・リスク管理体制に係る「経営危機管理規程」を整備し、当社グループにおいて発生し得る損失危機に対応するための取り組みを行うとともに、当社グループの損失危機に対する対応の周知徹底を図る。
  - ・経営危機が発生したときは、直ちに対策本部を設置する。
- 二．取締役の職務の執行が効率的に行われることを確保するための体制
- ・当社グループの取締役の職務の執行が効率的に行われることを確保するための体制の基礎として、定例取締役会を原則として毎月1回これを開催し、臨時取締役会は必要に応じてこれを開催する。
  - ・取締役会にて業務分掌を定め、各取締役の権限については職務権限規程に基づき職務の執行が効率的に行われる体制とする。
  - ・経営方針の策定、全体的な重要な事項について検討する経営会議を定期的で開催するものとする。
- ホ．当社グループにおける業務の適正を確保するための体制
- ・当社グループの企業集団としての業務の適正性を確保するために「関係会社管理規程」を整備する。
  - ・当社取締役がグループ各社の取締役を兼務し、子会社の事業状況その他の重要な事項について随時適切に報告を受ける。
  - ・当社内部監査室は、当社グループにおける内部監査を実施し、企業グループ全般にわたる内部統制の有効性と妥当性を確保する。
- ヘ．監査役がその職務を補助すべき使用人を置くことを求めた場合の当該使用人に関する事項及びその使用人の取締役からの独立性に関する事項
- ・監査役を補助すべき使用人は、監査役の指示命令に従い、監査役監査に必要な情報を収集し、監査役へ業務執行状況を適切に報告する。
  - ・監査役を補助すべき使用人は、その業務執行に際して、取締役及び内部監査室等から不当な制約を受けない。
- ト．取締役及び使用人が監査役に報告するための体制及びその他の監査役への報告に関する体制
- ・当社グループの取締役及び使用人は、当社監査役の要請に応じて業務の執行状況の報告を行うとともに、重大な影響を及ぼす事項が生じたときは、直ちに当社監査役に報告する。
  - ・当社グループの取締役及び使用人は、当社監査役から業務執行に関する事項について報告を求められた場合には、速やかに報告を行う。
  - ・当社内部監査室及び関連部門は、当社監査役に対して定期的に当社内部通報窓口に対する相談状況の報告を行う。
  - ・監査役への報告については、当該報告をした者が、報告をしたことを理由として不利な取扱いを受けないこととする。
- チ．その他の監査役への報告が実効的に行われることを確保するための体制
- ・監査役は、監査役会が定めた監査方針、監査計画に従い、代表取締役、会計監査人及び内部監査室と定期的に意見交換を行う。
  - ・監査役は、監査の実効性を確保するため、取締役会のほか重要な会議に出席すると共に付議資料を閲覧する。
  - ・監査役がその職務を遂行するために必要と判断した時は、弁護士・公認会計士・税理士等の専門家に意見を求めることができ、その費用は会社に求めることとする。
  - ・監査役がその職務の執行について費用の前払等を請求した場合は、監査役の職務の執行に必要なでないと認められた場合を除き、会社は速やかにその請求に応じる。
- リ．財務報告の信頼性を確保するための体制
- 当社グループの金融商品取引法における財務報告の信頼性、適正性を確保するため、代表取締役の指示のもと内部統制の整備を行い、当社内部監査室が整備及び運用の評価を継続的に行う。

又、反社会的勢力排除に向けた基本的な考え及びその整備状況

当社グループは、反社会的勢力の経済活動への関与や当該勢力が及ぼす被害を防止する観点から、「イノテックグループ倫理行動基準」、「反社会的勢力対応規程」において反社会的勢力との係わり方について定め、反社会的勢力の排除に向けて取組みを行う。

・リスク管理体制の整備の状況

当社では、取締役会は月1回の開催のみならず、緊急性のある場合は臨時取締役会を開催し、重要事項の決定、業務執行状況の監督を行っております。また、グループ経営の管理強化と取締役会活性化のため、必要に応じて子会社役員にも出席を求め、業務執行に対する公正で率直な議論を行うなど透明性の高い経営に努め、統治能力を高めております。さらに、当社では毎月1回営業会議を開催して各営業部門が営業活動状況や今後の重点施策などを報告する場を設けており、リスクの高い案件についても共有認識を持ち、十分な意見交換ができる体制を整えております。この他、社長が主催者となり、経営会議を開催しております。当該会議は社長を含めた常勤取締役、常勤監査役で構成され、その他社長が必要と判断し指名した担当部門の部長クラスの社員も審議に加わるものとしております。経営会議は、経営方針及び経営戦略に関する事項、取締役会付議事項で事前審議を必要とする事項、その他投資状況及び投資に関する事前審査内容に関する事項等を審議事項としております。なお、必要に応じ外部の専門家の意見を聴取しております。

・責任限定契約の内容と概要

当社と各取締役（業務執行取締役等であるものを除く）及び各監査役は、それぞれ会社法第427条第1項の規定に基づき、同法第423条第1項の損害賠償責任を限定する契約を締結しております。当該契約に基づく損害賠償責任の限度額は、法令が定める額としております。なお、当該責任限定が認められるのは、当該取締役又は監査役が責任の原因となった職務の遂行について、善意でかつ重大な過失がないときに限られます。

・顧問弁護士の状況

顧問弁護士につきましては、法律上の判断が必要な案件はもちろんのこと、企業経営及び日常の業務に関して専門的立場から経営判断上の参考とするためのアドバイスを受けることのできる体制を整えております。

・取締役の定数

当社の取締役は21名以内とする旨定款に定めております。

・取締役の選任の決議要件

当社は、取締役の選任決議について、議決権を行使することができる株主の議決権の3分の1以上を有する株主が出席し、その議決権の過半数をもって行う旨定款に定めております。また、取締役の選任については、累積投票によらない旨定款に定めております。

・株主総会の特別決議要件

当社は、会社法第309条第2項に定める株主総会の特別決議要件について、議決権を行使することができる株主の議決権の3分の1以上を有する株主が出席し、その議決権の3分の2以上をもって行う旨定款に定めております。これは、株主総会における特別決議の定足数を緩和することにより、株主総会の円滑な運営を行うことを目的とするものであります。

・株主総会決議事項を取締役会で決議することができることとした事項

（中間配当）

当社は、株主への利益還元を機動的に行うため、取締役会の決議により、毎年9月30日の株主名簿に記録された株主又は登録株式質権者に対して、会社法第454条第5項の規定による中間配当を行うことができる旨を定款に定めております。

（自己株式の取得）

当社は、会社法第165条第2項の規定により、取締役会の決議によって市場取引等による自己株式の取得を行うことができる旨を定款に定めております。これは、経営環境の変化に応じた機動的な資本政策の遂行を可能とすることを目的とするものであります。

( 2 ) 【 役員の状況】

役員一覧

男性12名 女性1名 ( 役員のうち女性の比率7.7% )

役職名	氏名	生年月日	略歴	任期	所有株式数 ( 千株 )
取締役会長	澄田 誠	1954年 1 月 6 日生	1980年 4 月 株式会社野村総合研究所入社 1996年 6 月 当社取締役 2004年 3 月 当社取締役管理本部長 2005年 4 月 当社代表取締役専務管理本部長 2007年 4 月 当社代表取締役社長 2013年 4 月 当社代表取締役会長 2018年 6 月 当社取締役会長 ( 現任 ) TDK株式会社取締役会長 ( 現任 )	( 注 ) 3	157
代表取締役社長	小野 敏彦	1947年 4 月 19日生	1973年 2 月 富士通株式会社入社 2001年 6 月 同社取締役 2004年 6 月 同社取締役専務 2006年 6 月 同社代表取締役副社長 2009年 1 月 当社顧問 2009年 4 月 当社理事テストソリューション本部担当兼ストレージ本部担当 2009年 6 月 当社取締役テストソリューション本部担当兼ストレージ本部担当 2011年 4 月 当社常務取締役テストソリューション本部担当兼ストレージ本部担当 2011年 6 月 三栄ハイテックス株式会社 取締役 ( 現任 ) 2012年 4 月 当社代表取締役副社長 2013年 4 月 当社代表取締役社長 ( 現任 ) 2014年 10 月 STAR Technologies, Inc. 董事 ( 現任 ) 2015年 2 月 INNOTECH FRONTIER, Inc. 代表取締役社長 ( 現任 )	( 注 ) 3	3
代表取締役専務 テストソリューション本部担当	大塚 信行	1962年 12 月 22 日生	1982年 4 月 株式会社ヒューモラボラトリー入社 1987年 2 月 株式会社丸紅ハイテック・コーポレーション ( 現丸紅情報システムズ株式会社 ) 入社 1991年 4 月 当社入社 2006年 10 月 ソリューションビジネス統括部テスト技術部長 2009年 4 月 テストソリューション本部長 2012年 6 月 当社取締役テストソリューション本部長 2012年 7 月 株式会社レグラス取締役 ( 現任 ) 2016年 4 月 当社取締役テストソリューション本部担当 2017年 5 月 STAR-PROBE MICROTECH PTE. LTD. 取締役 ( 現任 ) 2017年 6 月 STAR Technologies, Inc. 董事 ( 現任 ) 2018年 11 月 当社専務取締役テストソリューション本部担当 2019年 4 月 当社代表取締役専務テストソリューション本部 担当 ( 現任 )	( 注 ) 3	28

役職名	氏名	生年月日	略歴	任期	所有株式数 (千株)
取締役 ICソリューション 本部担当	楠木 祥介	1970年2月28日生	1994年4月 当社入社 2000年4月 アイティアアクセス株式会社入社 同社取締役営業本部長 2004年6月 同社代表取締役社長 2009年4月 当社理事デバイステクノロジー本部長 2009年6月 当社取締役デバイステクノロジー本部長 2013年4月 当社常務取締役デバイステクノロジー本部長 2014年7月 当社常務取締役インテリジェントシステムソ リューション本部長 2015年4月 当社取締役ICソリューション本部担当(現任) 2015年6月 ガイオ・テクノロジー株式会社 代表取締役会長(現任) アイティアアクセス株式会社取締役(現任) 2018年5月 INNOTECH FRONTIER, Inc.取締役(現任) 2019年3月 ユミルリンク株式会社取締役(現任) 2020年4月 株式会社モーデック代表取締役会長(現任)	(注)3	13
取締役 インテリジェント システムソリュー ション本部担当	高橋 尚	1963年3月9日生	1986年4月 ダイヘンテック株式会社入社 1994年9月 当社入社 2003年7月 ICソリューション統括部営業部長 2005年4月 ICソリューション本部ケイデンス・ビジネス統 括部長 2006年4月 ICソリューション本部長 2007年6月 当社取締役ICソリューション本部長 2013年4月 当社常務取締役ICソリューション本部長 2015年4月 当社取締役インテリジェントシステムソリュー ション本部長 2015年6月 アイティアアクセス株式会社 代表取締役社長(現任) ガイオ・テクノロジー株式会社取締役(現任) 2018年4月 当社取締役インテリジェントシステムソリュー ション本部担当(現任)	(注)3	22
取締役 管理本部長	棚橋 祥紀	1967年12月5日生	1990年4月 株式会社野村総合研究所入社 1997年6月 野村證券株式会社転籍 1999年5月 メリルリンチ証券会社東京支店(現メリルリン チ日本証券株式会社)入社 2001年1月 同社投資銀行部門ヴァイス・プレジデント 2003年8月 株式会社スカイパーフェクト・コミュニケー ションズ(現スカパーJSAT株式会社)入社 2004年11月 同社経営企画室長 2009年4月 同社管理本部統括部長 2010年8月 当社入社 当社管理本部財務経理部長 2011年4月 当社管理本部長 2012年7月 株式会社レグラス取締役(現任) 2013年6月 当社取締役管理本部長(現任) 2014年1月 ガイオ・テクノロジー株式会社取締役(現任) 2014年10月 STAr Technologies, Inc. 監察人(現任) 2015年2月 INNOTECH FRONTIER, Inc. 取締役(現任) 2016年6月 三栄ハイテックス株式会社取締役(現任) アイティアアクセス株式会社監査役(現任)	(注)3	15

役職名	氏名	生年月日	略歴	任期	所有株式数 (千株)
取締役	劉 俊良	1969年12月10日生	1994年6月 Chartered Semiconductor Manufacturing Pte. Ltd.入社 1997年11月 Agilent Technologies, Inc.入社 Business and Product Manager 2000年8月 STAr Technologies, Inc.設立 Chairman and CEO (現任) 2001年5月 STAr-Quest Technologies Pte. Ltd. Director and General Manager (現任) 2005年7月 UNISTAr Pte. Ltd. Director and General Manager (現任) 2006年1月 STAr Technologies Korea, LLC. Director (現任) 2010年12月 STAr-EDGE Technologies, Inc. Director (現任) 2013年6月 STArMind Technologies Private Limited Director and General Manager (現任) 2017年5月 STAR-PROBE MICROTECH PTE. LTD. Director and General Manager (現任) 2018年12月 TECAT TECHNOLOGIES (SUZHOU) LIMITED Director (現任) 2019年6月 当社取締役 (現任) 2020年2月 Accel-RF Instruments Corporation Director (現任)	(注) 3	5
取締役	安生 一郎	1952年7月3日生	1978年4月 株式会社日立製作所入社 2000年3月 同社半導体グループ 生産統括本部DRAM担当部長 2000年12月 NEC日立メモリ株式会社出向 共通技術本部生産技術部副部長 2004年4月 エルピーダメモリ株式会社 (現マイクロンメモリ ジャパン株式会社) 入社 2005年4月 同社マーケティング&デザインOffice NPD Gr.エグゼクティブマネージャー 2008年3月 株式会社実装パートナーズ設立 同社代表取締役社長 (現任) 2011年6月 株式会社新川 (現ヤマハモーターロボティクス ホールディングス株式会社) 監査役 2015年6月 同社取締役 2016年6月 当社取締役 (現任)	(注) 3	-
取締役	坂 篤郎	1947年4月14日生	1970年4月 大蔵省 (現財務省) 入省 1989年6月 大蔵省主税局国際租税課長 1989年8月 大蔵大臣秘書官 1992年7月 大蔵省主計局主計官 1993年7月 大蔵省銀行局中小金融課長 1994年7月 大蔵省大臣官房調査企画課長 1996年1月 内閣総理大臣秘書官 1998年7月 大蔵省主計局次長 1999年7月 経済企画庁長官官房長 2001年1月 内閣府政策統括官 (経済財政-経済社会システム 担当) 2003年7月 内閣府審議官 2005年8月 農林漁業金融公庫副総裁 2006年1月 内閣官房副長官補 2008年10月 社団法人日本損害保険協会副会長 2009年10月 日本郵政株式会社取締役兼代表執行役副社長 2012年12月 日本郵政株式会社取締役兼代表執行役社長 2013年10月 株式会社セールスフォース・ドットコム特別顧 問 (現任) 2016年4月 学校法人東洋学園理事 (現任) 2017年6月 吉澤石灰工業株式会社取締役 当社取締役 (現任) 2018年12月 株式会社ドウェリング取締役 (現任)	(注) 3	3



役職名	氏名	生年月日	略歴	任期	所有株式数 (千株)
常勤監査役	加藤 功	1949年12月30日生	1972年4月 富士通株式会社入社 1992年12月 同社営業推進本部営業企画推進部企画部長 1996年12月 同社マーケティング本部システム販売推進統括部長代理 2000年4月 同社マーケティング本部業務統括部長 2001年11月 同社マーケティング本部長代理(企画担当) 2004年6月 富士通ワークコ株式会社専務取締役 2006年6月 富士通リース株式会社代表取締役社長 2013年6月 同社常任顧問 2018年6月 当社常勤監査役(現任)	(注)4	-
常勤監査役	中越 健介	1963年8月18日生	1986年4月 日本ビューホテル株式会社入社 1996年9月 グラムス株式会社入社 1997年9月 イノマイクロ株式会社入社 2000年3月 当社へ転籍 2004年4月 管理本部経理部長 2006年4月 管理本部総務人事部長 2014年4月 内部監査室 2015年4月 内部監査室長 2019年6月 当社常勤監査役(現任) アイティアアクセス株式会社監査役(現任)	(注)4	-
監査役	田中 伸男	1950年3月3日生	1973年4月 通商産業省(現経済産業省)入省 1991年10月 経済協力開発機構科学技術工業局長 1995年6月 通商産業省産業政策局産業資金課長 1998年6月 外務省在アメリカ合衆国日本大使館公使 2000年6月 独立行政法人経済産業研究所副所長 2002年1月 経済産業省通商政策局通商機構部長 2004年7月 経済協力開発機構科学技術産業局長 2007年9月 国際エネルギー機関事務局長 2012年6月 帝人株式会社監査役(現任) 2013年6月 当社監査役(現任) 2015年4月 公益財団法人笹川平和財団理事長 2015年6月 千代田化工建設株式会社取締役(現任) 2016年12月 公益財団法人笹川平和財団会長(現任)	(注)4	-
監査役	栗崎 由子	1955年1月17日生	1978年4月 日本電信電話公社入社 1989年3月 経済協力開発機構入構 1994年2月 国際航空情報通信機構入構 2010年2月 資生堂スイス入社 社長室長 2011年10月 大塚SA入社 社長室長 2015年12月 放送大学非常勤講師 2019年4月 愛国学園大学非常勤講師 2019年6月 当社監査役(現任)	(注)4	-
計					248

- (注) 1. 取締役 安生一郎及び坂篤郎は、社外取締役であります。  
 2. 常勤監査役 加藤功、監査役 田中伸男及び栗崎由子は、社外監査役であります。  
 3. 2020年6月24日開催の定時株主総会の終結の時から1年間  
 4. 2019年6月21日開催の定時株主総会の終結の時から4年間

## 社外役員の状況

本報告書提出日現在、当社の社外取締役は2名、社外監査役は3名であります。

社外取締役安生一郎は、長年の半導体業界における経験から、主に企業経営面について、独立の立場からの確かな意見をいただいているものと判断しております。なお、安生一郎は株式会社実装パートナーズの代表取締役を兼任しておりますが、当社と同社との間に特別な関係はありません。

社外取締役坂篤郎は、経済政策に関する長年の経験と専門的知識を有していることから、経営の透明性と客観性向上について、独立の立場からの確かな意見をいただいているものと判断しております。坂篤郎は本報告書提出日現在、当社の株式を3千株保有しておりますが、当社と同氏との間にそれ以外の人的関係、資本的关系及び重要な取引関係はありません。なお、同氏は株式会社セールスフォース・ドットコムの特任顧問であり、当社は同社に対し同社製品の使用料を支払っておりますが、当該取引金額は僅少であり、当社の売上規模に鑑みて特別な利害関係を生じさせる重要性は無いと考えております。また、学校法人東洋学園の理事等を兼任しておりますが、当社と同学校法人等との間に特別な関係はありません。

社外監査役加藤功は、長年のIT関連業界における経験から、経営全般についての確かな監査を実施していただいているものと判断しております。なお、当社と同氏との間に特別な関係はありません。

社外監査役田中伸男は、国際機関での豊富な経験から、主に当社事業の海外進出に係る計画や運営についての確かな監査を実施しているものと考えております。なお、田中伸男は帝人株式会社の監査役等を兼任しておりますが、当社と同社等との間に特別な関係はありません。

社外監査役栗崎由子は、欧州の国際機関、多国籍企業における長年の国際ビジネス経験を有しており、昨今の社会情勢の変化に応じて、グローバル化を進める当社の監査業務をより充実させること、及び女性監査役として有効なアドバイスを期待できるものと考えております。

当社は、会社法で定める社外取締役の要件及び東京証券取引所で定める社外取締役・社外監査役の独立性基準のほか、当社が定める以下の各項目のいずれにも該当しない場合に、独立性を有しているものと判断しております。

- ・当社又はそのグループ会社の総議決権の10%以上の株式を所有する株主、あるいはその組織において勤務経験がある。
- ・過去5事業年度において、当社又はそのグループ会社の主要な取引先、主要な借入先、主幹事証券等において勤務経験がある（主要な取引先とは、その取引金額が当社もしくはそのグループ会社又は相手方の連結売上高の2%を超える場合を指し、主要な借入先とは、その借入額が当社もしくはそのグループ会社又は相手方の連結総資産の2%を超える借入先をいう）。
- ・過去5事業年度において、当社又はそのグループ会社から役員報酬以外に、多額の弁護士報酬、監査報酬、コンサルティング報酬等を得ている、あるいはその組織に勤務経験がある（多額とは、年間500万円以上を指す）。
- ・当社又はそのグループ会社から、累積して一定額を超える寄附を受けた団体に属する（一定額とは、200万円以上を指す）。
- ・上記に掲げるものの二親等内の親族又は同居の親族。
- ・当社の取締役の通算在任期間が10年、監査役の場合に3期を超える。

なお、当社は安生一郎、坂篤郎、加藤功、田中伸男及び栗崎由子を東京証券取引所の定めに基づく独立役員として指定し、同取引所に届け出ております。

## 社外取締役又は社外監査役による監督又は監査と内部監査、監査役監査及び会計監査との相互連携並びに内部統制部門との関係

社外取締役及び社外監査役は、内部監査室、内部統制部門及び会計監査人との間で適時意見や情報の交換を行い、経営の監視機能強化及び監査の実効性向上に努めております。なお、詳細は「(3) 監査の状況 監査役監査の状況 内部監査の状況」に記載のとおりであります。

## (3) 【監査の状況】

## 監査役監査の状況

当社は、取締役会に業務執行の権限及び責任を集中させ、現実的かつ機動的な経営の遂行を担わせる一方で、監査役及び監査役会は、業務執行及び取締役会から組織的な独立性を確保しつつ監査機能を担わせる体制が、当社に最適なガバナンス体制と考え、監査役会設置会社を採用しております。

監査役会は監査の方針、職務の分担等を定め、各監査役から監査の実施状況及び結果について報告を受けるほか、取締役等及び会計監査人からその職務の執行状況について報告を受け、必要に応じて説明を求めることとしております。なお、本報告書提出日現在、監査役会の構成人員は4名となっております。

各監査役は定例及び臨時の取締役会に出席し、さらに常勤監査役は社内の重要会議に出席しております。また、会社法等の法令に基づいた監査役による監査のほか、内部監査室と連携して当社グループの全部門を対象に定期的な内部監査を実施しております。

なお、常勤監査役加藤功は、リース事業の経営経験を有しており、また常勤監査役中越健介は、当社の経理、総務人事、内部監査など幅広い業務に従事し、決算手続き並びに財務諸表の作成等の経験を持つことから、両監査役は財務及び会計に関する十分な知見を有しております。

当事業年度において当社は監査役会を月1回以上開催しており、個々の監査役の出席状況については次のとおりであります。

区分	氏名	開催回数	出席回数
常勤監査役	加藤 功	22	22
	中越 健介	17	17
非常勤監査役	田中 伸男	22	22
	栗崎 由子	17	17

(注) 常勤監査役中越健介及び非常勤監査役栗崎由子は、2019年6月21日開催の第33回定時株主総会において選任されたため、監査役会の開催回数が他の監査役と異なります。なお、両氏の就任後の監査役会の開催回数は17回であります。

監査役会における主な検討事項としましては、監査報告の作成、監査方針及び監査計画の策定、事業計画及び投資案件の進捗状況、取締役会議案の協議、内部統制システムの構築・運用状況、各部門・関係会社の内部監査結果、会計監査人の監査計画・結果レビューなどであります。

また、常勤監査役の活動としましては、経営会議等の重要な会議に出席し必要に応じて意見を表明するとともに、当社及び子会社の取締役並びに使用人等との情報交換、重要な決裁書類等の閲覧調査、関係会社等への往査を通じ、業務執行全般に対する監査を行っております。

## 内部監査の状況

当社は内部監査室を設置しており、会社の業務運営が法令、定款、社内規程などに従って適正かつ有効に執行されているかを「内部監査規程」に基づき検証しております。なお、本報告書提出日現在、内部監査室の人員は専従2名となっております。

監査役と内部監査室及び会計監査人は、財務報告に対する信頼性向上のため、定期的にそれぞれの意見の交換、情報の聴取等のため会合をもち、あるいは必要に応じて監査に立ち会うなど連携をとっております。

内部統制事務局は、会計監査人と協議の上、年間計画等を作成し、進捗管理を行うことで連携を図っております。監査役と内部監査室及び会計監査人は、内部統制事務局と適宜連携することにより、共有すべき情報について相互に把握できるような関係にあります。

## 会計監査の状況

当社は、会社法及び金融商品取引法に基づく会計監査について、有限責任監査法人トーマツを会計監査人として選任しており、経営情報を正しく提供する等、公平不偏な会計監査を受けております。

## a. 監査法人の名称

有限責任監査法人トーマツ

## b. 継続監査期間

2010年以降

## c. 業務を執行した公認会計士の氏名等

業務執行社員（指定有限責任社員） 公認会計士 鳴原泰貴氏

業務執行社員（指定有限責任社員） 公認会計士 男澤江利子氏

d. 監査業務に係る補助者の構成

上記監査法人に所属する公認会計士5名、会計士試験合格者等3名、その他5名  
 業務を執行した公認会計士及び監査業務に係る補助者と当社の間には、特別な利害関係はありません。

e. 監査法人の選定方針と理由

当社が監査公認会計士等を選定するに当たっては、当社の関連する業界に精通し、当社の事業特性を理解した上で、適正かつ厳正な監査が可能である監査法人を選定する方針であります。

その上で、監査法人に求められる専門性、独立性及び品質管理体制、並びに報酬の水準等を統一的に検討した結果、有限責任監査法人トーマツが適任であると判断したものであります。

なお、監査役会は、監査法人の職務の執行に支障がある場合等、その必要があると判断した場合は、監査法人の解任又は不再任に関する株主総会議案の内容を決定いたします。また、監査法人が会社法第340条第1項各号に定める項目に該当すると認められる場合は、監査役全員の同意に基づき、監査法人を解任いたします。この場合、監査役会が選定した監査役は、解任後最初に招集される株主総会において、監査法人を解任した旨及びその理由を報告いたします。

f. 監査役及び監査役会による監査法人の評価

監査役会は、監査法人が独立の立場を保持し、かつ、適正な監査を実施しているかを監視及び検証するとともに、監査法人からその職務の執行状況についての報告等を通じて、内部統制の状況が適切に認識・評価されているか、監査対象が会社のリスクに対して適切に選定されているか、監査の独立性、有効性及び効率性が保たれているか等について確認を行っております。

監査報酬の内容等

a. 監査公認会計士等に対する報酬

区分	前連結会計年度		当連結会計年度	
	監査証明業務に基づく報酬(千円)	非監査業務に基づく報酬(千円)	監査証明業務に基づく報酬(千円)	非監査業務に基づく報酬(千円)
提出会社	49,500	-	51,100	3,900
連結子会社	-	-	-	-
計	49,500	-	51,100	3,900

(注) 非監査業務は、当社が委託した企業会計基準第29号「収益認識に関する会計基準」及び企業会計基準適用指針第30号「収益認識に関する会計基準の適用指針」の適用に関する助言業務であります。

b. 監査公認会計士等と同一のネットワーク(Deloitte Touche Tohmatsu Limited)に属する組織に対する報酬(a.を除く)

区分	前連結会計年度		当連結会計年度	
	監査証明業務に基づく報酬(千円)	非監査業務に基づく報酬(千円)	監査証明業務に基づく報酬(千円)	非監査業務に基づく報酬(千円)
提出会社	-	-	-	-
連結子会社	7,364	938	7,425	946
計	7,364	938	7,425	946

(注) 非監査業務は、当社の連結子会社であるSTAr Technologies, Inc.が委託した税務コンサルティング業務等であります。

c. その他の重要な監査証明業務に基づく報酬の内容

該当事項はありません。

d. 監査報酬の決定方針

該当事項はありませんが、監査計画の内容、従前の連結会計年度における職務執行状況や報酬見積りの算定根拠等を検討し、監査役会の同意を得た上で決定しております。

e. 監査役会が会計監査人の報酬等に同意した理由

監査役会は、会計監査人の監査計画の内容、会計監査の職務遂行状況及び報酬見積りの算出根拠等が当社の事業規模や事業内容並びに同業他社や同規模会社等の情報と比較して適切であるかどうかについて必要な検証を行ったうえで、会計監査人の報酬等について同意の判断を行っております。

(4) 【役員の報酬等】

役員の報酬等の額又はその算定方法の決定に関する方針に係る事項

役員の報酬につきましては、株主総会の決議により取締役及び監査役それぞれの報酬等の限度額を決定しております。各取締役の報酬は、役員報酬規程に定める各役位の月額限度額以内を前提としておりますが、取締役の報酬等の妥当性と決定プロセスの透明性を担保するため、取締役会の諮問機関として、社外役員が過半数を占め、社外取締役を委員長とする任意の諮問委員会を設置しております。諮問委員会は株主総会の決議及び役員報酬規程に定める基準並びに業績評価に基づき、報酬総額及び代表取締役社長を含む業務執行取締役の個人別報酬額の妥当性・公平性について審議を行い、その答申をもとに取締役会は個人別報酬額を決定しております。監査役の報酬は、監査役の協議により決定しております。

また、業務執行取締役の報酬については、月額報酬のほか、業績連動型報酬、株式価値を反映した株主の長期利益と連動する報酬（株式関連報酬）をそれぞれ支給する方針とし、当社の企業価値向上への意欲を高めることのできる仕組みとしております。

業績連動報酬は、事業年度ごとの連結業績等に基づく「賞与」であり、その支給に関しては年度の利益目標の達成を条件とし、各取締役への配分は年度利益への貢献のみならず、長期的な観点での会社への貢献、評価を加味した公正なものでなければならないこととしております。

賞与の支給総額は、親会社株主に帰属する当期純利益を業績指標とし、過去の支払実績等を考慮して、親会社株主に帰属する当期純利益の概ね2.5%を目安として算定することとしておりますが、当事業年度に係る賞与については、個別業績等を考慮し支給していません。

業績連動型報酬、株式関連報酬の支給に関しては、諮問委員会で審議され、その答申をもとに取締役会にて決定しており、社外取締役の意見が十分に反映される決定プロセスをとっております。

なお、取締役（当社の取締役は21名以内とする旨定款に定めております。）の報酬限度額は、2001年6月28日開催の第15回定時株主総会において年額400百万円以内（ただし、使用人分給与は含まない。）と決議いただいております。また、2017年6月21日開催の第31回定時株主総会において、前述の報酬限度額とは別枠で、取締役（社外取締役を除く）に対し年額150百万円以内の譲渡制限付株式を付与する報酬制度を決議いただいております。監査役の報酬限度額は、2011年6月23日開催の第25回定時株主総会において年額60百万円以内と決議いただいております。

役員区分ごとの報酬等の総額、報酬等の種類別の総額及び対象となる役員の員数

役員区分	報酬等の総額 (千円)	報酬等の種類別の総額(千円)				対象となる 役員の員数 (人)
		固定報酬	業績連動報酬	譲渡制限付 株式報酬	退職慰労金	
取締役 (社外取締役を除く)	159,933	149,187	-	10,746	-	6
監査役 (社外監査役を除く)	9,900	9,900	-	-	-	1
社外役員	41,851	41,851	-	-	-	6

(注) 1. 上記には、2019年6月21日付の第33回定時株主総会で任期満了により退任した監査役1名が含まれております。

2. 報酬等の総額には、当社連結子会社の取締役を兼務した当社取締役に対する当該子会社の役員報酬総額30,267千円は含まれていません。

( 5 ) 【株式の保有状況】

投資株式の区分の基準及び考え方

当社は、主に配当や値上がり益の獲得を目的として保有する株式を純投資目的である投資株式とし、事業展開上の戦略的保有又は取引関係の維持強化を目的として、政策的に長期保有を前提に保有する株式を純投資目的以外の目的である投資株式としております。

保有目的が純投資目的以外の目的である投資株式

- a . 保有方針及び保有の合理性を検証する方法並びに個別銘柄の保有の適否に関する取締役会等における検証の内容

当社が純投資目的以外の目的である投資株式を取得するときは、その保有目的を明確にしたうえで、職務権限規程に定めた金額に応じて取締役会又は経営陣等で構成される会議体で議論し決議いたします。

また、純投資目的以外の目的である投資株式のうち上場銘柄については、定量的かつ定性的な観点から保有に伴う便益やリスク、当初の保有目的に対する達成度合等を基準に資本コストを検証したうえで取締役会にて保有の適否を毎期判断し、保有意義の希薄化した銘柄については売却等の縮減を行うこととしております。

なお、上記検証の結果、保有株式を縮減することと結論付けられた場合は売却等縮減に至るまでの経緯を適宜取締役会等で報告することとしております。

- b . 銘柄数及び貸借対照表計上額

	銘柄数 (銘柄)	貸借対照表計上額の 合計額(千円)
非上場株式	2	2
非上場株式以外の株式	4	148,497

( 当事業年度において株式数が増加した銘柄 )

	銘柄数 (銘柄)	株式数の増加に係る取得 価額の合計額(千円)	株式数の増加の理由
非上場株式	-	-	-
非上場株式以外の株式	-	-	-

( 当事業年度において株式数が減少した銘柄 )

	銘柄数 (銘柄)	株式数の減少に係る売却 価額の合計額(千円)
非上場株式	-	-
非上場株式以外の株式	-	-

c. 特定投資株式及びみなし保有株式の銘柄ごとの株式数、貸借対照表計上額等に関する情報  
 特定投資株式

銘柄	当事業年度	前事業年度	保有目的、定量的な保有効果 及び株式数が増加した理由	当社の株式の 保有の有無
	株式数(株)	株式数(株)		
	貸借対照表計上額 (千円)	貸借対照表計上額 (千円)		
株式会社三井住友フィナンシャルグループ	22,000	22,000	取引関係の強化を通じ、主に資金調達など財務面での安全性、安定性を高めるため。「資本政策の基本方針」に定める範囲内で、2019年12月末における資金調達残高は10億円。	有
	57,706	85,272		
三井住友トラスト・ホールディングス株式会社	14,900	14,900	取引関係の強化を通じ、主に資金調達など財務面での安全性、安定性を高めるため。「資本政策の基本方針」に定める範囲内で、2019年12月末における資金調達残高は2億円。	有
	46,547	59,242		
株式会社みずほフィナンシャルグループ	235,000	235,000	取引関係の強化を通じ、主に資金調達など財務面での安全性、安定性を高めるため。「資本政策の基本方針」に定める範囲内で、2019年12月末における資金調達残高は22億円。	有
	29,046	40,255		
株式会社ほくほくフィナンシャルグループ	15,700	15,700	取引関係の強化を通じ、主に資金調達など財務面での安全性、安定性を高めるため。「資本政策の基本方針」に定める範囲内で、2019年12月末における資金調達残高は2億円。	有
	15,197	18,102		

## 第5【経理の状況】

### 1．連結財務諸表及び財務諸表の作成方法について

(1) 当社の連結財務諸表は、「連結財務諸表の用語、様式及び作成方法に関する規則」(昭和51年大蔵省令第28号)に基づいて作成しております。

(2) 当社の財務諸表は、「財務諸表等の用語、様式及び作成方法に関する規則」(昭和38年大蔵省令第59号。以下「財務諸表等規則」という。)に基づいて作成しております。

また、当社は、特例財務諸表提出会社に該当し、財務諸表等規則第127条の規定により財務諸表を作成しております。

### 2．監査証明について

当社は、金融商品取引法第193条の2第1項の規定に基づき、連結会計年度(2019年4月1日から2020年3月31日まで)の連結財務諸表及び事業年度(2019年4月1日から2020年3月31日まで)の財務諸表について、有限責任監査法人トーマツによる監査を受けております。

### 3．連結財務諸表等の適正性を確保するための特段の取組みについて

当社は、連結財務諸表等の適正性を確保するための特段の取組みを行っております。具体的には、会計基準等の内容を適切に把握し、会計基準等の変更等についての確に対応することができる体制を整備するため、公益財団法人財務会計基準機構へ加入し、公益財団法人財務会計基準機構、その他各種団体が主催する研修・セミナーへの参加や会計専門誌の定期購読等を行っております。



## 1【連結財務諸表等】

## (1)【連結財務諸表】

## 【連結貸借対照表】

(単位：千円)

	前連結会計年度 (2019年3月31日)	当連結会計年度 (2020年3月31日)
<b>資産の部</b>		
<b>流動資産</b>		
現金及び預金	4,498,187	6,335,546
受取手形及び売掛金	7,428,417	7,392,265
商品及び製品	2,951,313	2,762,420
仕掛品	495,908	568,944
原材料	475,322	543,471
その他	1,551,091	1,645,145
貸倒引当金	-	4,373
流動資産合計	17,400,241	19,243,419
<b>固定資産</b>		
<b>有形固定資産</b>		
建物及び構築物	8,103,451	8,250,949
減価償却累計額	4,457,036	4,643,051
建物及び構築物（純額）	3,646,414	3,607,898
機械装置及び運搬具	1,290,376	1,470,589
減価償却累計額	672,361	825,760
機械装置及び運搬具（純額）	618,014	644,829
土地	5,721,345	5,877,882
その他	1,092,502	1,168,445
減価償却累計額	707,372	733,396
その他（純額）	385,130	435,048
有形固定資産合計	10,370,905	10,565,659
<b>無形固定資産</b>		
のれん	775,795	567,864
その他	713,800	804,490
無形固定資産合計	1,489,596	1,372,355
<b>投資その他の資産</b>		
投資有価証券	1,850,568	2,013,424
繰延税金資産	288,585	266,177
退職給付に係る資産	263,072	212,503
その他	1,217,899	1,293,479
投資その他の資産合計	3,620,126	3,785,585
固定資産合計	15,480,628	15,723,600
<b>資産合計</b>	32,880,869	34,967,020

(単位：千円)

	前連結会計年度 (2019年3月31日)	当連結会計年度 (2020年3月31日)
<b>負債の部</b>		
流動負債		
支払手形及び買掛金	1,637,306	2,408,485
短期借入金	361,000	2,773,200
1年内返済予定の長期借入金	366,664	566,664
未払法人税等	433,645	341,797
前受金	2,498,582	2,020,905
賞与引当金	281,151	261,110
その他	1,576,783	1,748,794
流動負債合計	7,155,133	10,120,957
固定負債		
社債	2,200,000	2,200,000
長期借入金	958,338	1,391,674
役員退職慰労引当金	120,226	139,762
退職給付に係る負債	208,698	235,127
その他	323,009	460,824
固定負債合計	3,810,272	4,427,389
負債合計	10,965,406	14,548,347
<b>純資産の部</b>		
株主資本		
資本金	10,517,159	10,517,159
資本剰余金	4,506,159	4,506,361
利益剰余金	7,261,876	5,580,009
自己株式	1,268,187	1,148,593
株主資本合計	21,017,009	19,454,937
その他の包括利益累計額		
その他有価証券評価差額金	56,855	16,235
繰延ヘッジ損益	30,307	48,060
為替換算調整勘定	13,638	23,971
退職給付に係る調整累計額	20,308	30,779
その他の包括利益累計額合計	7,400	38,633
新株予約権	278,663	277,867
非支配株主持分	627,191	724,500
純資産合計	21,915,463	20,418,673
負債純資産合計	32,880,869	34,967,020

【連結損益計算書及び連結包括利益計算書】

【連結損益計算書】

(単位：千円)

	前連結会計年度 (自 2018年4月1日 至 2019年3月31日)	当連結会計年度 (自 2019年4月1日 至 2020年3月31日)
売上高	29,804,612	31,161,788
売上原価	20,329,394	21,566,338
売上総利益	9,475,218	9,595,450
販売費及び一般管理費	1 7,519,772	1 7,925,072
営業利益	1,955,445	1,670,377
営業外収益		
不動産賃貸料	458,320	464,352
その他	434,121	130,512
営業外収益合計	892,441	594,864
営業外費用		
不動産賃貸費用	307,420	302,656
その他	80,834	66,490
営業外費用合計	388,255	369,147
経常利益	2,459,631	1,896,094
特別利益		
固定資産売却益	2 1,214	2 127
新株予約権戻入益	-	168
特別利益合計	1,214	296
特別損失		
投資有価証券評価損	203,871	-
固定資産売却損	-	3 718
特別損失合計	203,871	718
税金等調整前当期純利益	2,256,974	1,895,671
法人税、住民税及び事業税	713,890	510,467
法人税等調整額	37,032	90,236
法人税等合計	676,857	600,704
当期純利益	1,580,117	1,294,967
非支配株主に帰属する当期純利益	86,899	126,201
親会社株主に帰属する当期純利益	1,493,217	1,168,765

【連結包括利益計算書】

(単位：千円)

	前連結会計年度 (自 2018年4月1日 至 2019年3月31日)	当連結会計年度 (自 2019年4月1日 至 2020年3月31日)
当期純利益	1,580,117	1,294,967
その他の包括利益		
その他有価証券評価差額金	25,891	40,619
繰延ヘッジ損益	71,379	17,752
為替換算調整勘定	87,447	48,261
退職給付に係る調整額	26,837	10,470
その他の包括利益合計	211,556	20,581
包括利益	1,368,560	1,274,385
(内訳)		
親会社株主に係る包括利益	1,285,917	1,137,532
非支配株主に係る包括利益	82,642	136,853

【連結株主資本等変動計算書】

前連結会計年度（自 2018年4月1日 至 2019年3月31日）

（単位：千円）

	株主資本				
	資本金	資本剰余金	利益剰余金	自己株式	株主資本合計
当期首残高	10,517,159	7,328,535	6,784,175	627,879	24,001,991
当期変動額					
剰余金の配当			674,325		674,325
親会社株主に帰属する当期純利益			1,493,217		1,493,217
自己株式の取得				3,850,196	3,850,196
自己株式の処分		4,081	1,734	52,136	46,321
自己株式の消却		2,818,294	339,457	3,157,751	-
株主資本以外の項目の当期変動額（純額）					
当期変動額合計	-	2,822,376	477,701	640,307	2,984,982
当期末残高	10,517,159	4,506,159	7,261,876	1,268,187	21,017,009

	その他の包括利益累計額					新株予約権	非支配株主持分	純資産合計
	その他有価証券評価差額金	繰延ヘッジ損益	為替換算調整勘定	退職給付に係る調整累計額	その他の包括利益累計額合計			
当期首残高	82,746	41,071	69,552	6,528	199,900	290,679	576,361	25,068,932
当期変動額								
剰余金の配当								674,325
親会社株主に帰属する当期純利益								1,493,217
自己株式の取得								3,850,196
自己株式の処分								46,321
自己株式の消却								-
株主資本以外の項目の当期変動額（純額）	25,891	71,379	83,191	26,837	207,300	12,016	50,830	168,486
当期変動額合計	25,891	71,379	83,191	26,837	207,300	12,016	50,830	3,153,468
当期末残高	56,855	30,307	13,638	20,308	7,400	278,663	627,191	21,915,463

当連結会計年度（自 2019年4月1日 至 2020年3月31日）

（単位：千円）

	株主資本				
	資本金	資本剰余金	利益剰余金	自己株式	株主資本合計
当期首残高	10,517,159	4,506,159	7,261,876	1,268,187	21,017,009
当期変動額					
剰余金の配当			587,767		587,767
親会社株主に帰属する当期純利益			1,168,765		1,168,765
自己株式の取得				2,201,137	2,201,137
自己株式の処分			5,171	17,598	12,427
自己株式の消却			2,303,132	2,303,132	-
連結範囲の変動			45,439		45,439
非支配株主との取引に係る親会社の持分変動		201			201
株主資本以外の項目の当期変動額（純額）					
当期変動額合計	-	201	1,681,866	119,594	1,562,071
当期末残高	10,517,159	4,506,361	5,580,009	1,148,593	19,454,937

	その他の包括利益累計額					新株予約権	非支配株主持分	純資産合計
	その他有価証券評価差額金	繰延ヘッジ損益	為替換算調整勘定	退職給付に係る調整累計額	その他の包括利益累計額合計			
当期首残高	56,855	30,307	13,638	20,308	7,400	278,663	627,191	21,915,463
当期変動額								
剰余金の配当								587,767
親会社株主に帰属する当期純利益								1,168,765
自己株式の取得								2,201,137
自己株式の処分								12,427
自己株式の消却								-
連結範囲の変動								45,439
非支配株主との取引に係る親会社の持分変動								201
株主資本以外の項目の当期変動額（純額）	40,619	17,752	37,609	10,470	31,232	795	97,308	65,280
当期変動額合計	40,619	17,752	37,609	10,470	31,232	795	97,308	1,496,790
当期末残高	16,235	48,060	23,971	30,779	38,633	277,867	724,500	20,418,673

## 【連結キャッシュ・フロー計算書】

(単位：千円)

	前連結会計年度 (自 2018年4月1日 至 2019年3月31日)	当連結会計年度 (自 2019年4月1日 至 2020年3月31日)
<b>営業活動によるキャッシュ・フロー</b>		
税金等調整前当期純利益	2,256,974	1,895,671
減価償却費	768,445	985,578
のれん償却額	207,930	207,930
貸倒引当金の増減額(は減少)	-	4,373
賞与引当金の増減額(は減少)	61,299	24,483
退職給付に係る負債の増減額(は減少)	20,137	61,686
受取利息及び受取配当金	11,762	13,696
投資有価証券評価損益(は益)	203,871	-
投資事業組合運用損益(は益)	314,751	28,699
売上債権の増減額(は増加)	351,293	85,559
たな卸資産及び前渡金の増減額(は増加)	604,992	240,378
仕入債務の増減額(は減少)	359,749	766,912
前受金の増減額(は減少)	529,378	482,799
その他	381,540	149,881
小計	1,728,271	3,848,293
利息及び配当金の受取額	11,419	11,210
利息の支払額	7,174	13,046
法人税等の支払額	622,885	729,815
法人税等の還付額	84	-
<b>営業活動によるキャッシュ・フロー</b>	<b>1,109,714</b>	<b>3,116,642</b>
<b>投資活動によるキャッシュ・フロー</b>		
定期預金の預入による支出	200,000	114,400
定期預金の払戻による収入	300,000	200,000
有形固定資産の取得による支出	611,529	678,752
無形固定資産の取得による支出	436,407	473,291
長期前払費用の取得による支出	85,533	82,885
投資有価証券の取得による支出	391,388	470,911
投資事業組合からの分配による収入	23,400	44,500
保険積立金の積立による支出	101,885	121,825
保険積立金の解約による収入	98,815	34,291
その他	170,713	50,001
<b>投資活動によるキャッシュ・フロー</b>	<b>1,575,243</b>	<b>1,713,276</b>
<b>財務活動によるキャッシュ・フロー</b>		
短期借入金の純増減額(は減少)	361,000	2,409,200
長期借入れによる収入	1,500,000	1,000,000
長期借入金の返済による支出	174,998	366,664
社債の発行による収入	2,200,000	-
自己株式の取得による支出	3,871,491	2,203,033
配当金の支払額	615,709	529,103
非支配株主への配当金の支払額	30,000	22,166
連結の範囲の変更を伴わない子会社株式の取得による支出	-	1,019
その他	17,982	1,022
<b>財務活動によるキャッシュ・フロー</b>	<b>649,180</b>	<b>288,234</b>
現金及び現金同等物に係る換算差額	50,013	11,570
現金及び現金同等物の増減額(は減少)	1,164,722	1,680,029
現金及び現金同等物の期首残高	5,453,186	4,288,463
新規連結に伴う現金及び現金同等物の増加額	-	206,047
<b>現金及び現金同等物の期末残高</b>	<b>4,288,463</b>	<b>6,174,541</b>

【注記事項】

(連結財務諸表作成のための基本となる重要な事項)

1. 連結の範囲に関する事項

(1) 連結子会社数 19社

主要な連結子会社の名称

アイティアアクセス㈱

三栄ハイテックス㈱

㈱レグラス

ガイオ・テクノロジー㈱

ジェイ・エス・シー㈱

STAr Technologies, Inc.

INNO MICRO HONG KONG LTD.

三栄高科設計(成都)有限公司

SANEI HYTECHS VIETNAM co., Ltd.

INNOTECH FRONTIER, Inc.

Fenox Innotech Venture Company VI, L.P.

三栄高科設計(成都)有限公司及びSANEI HYTECHS VIETNAM co., Ltd.は、重要性が増したため、当連結会計年度より連結の範囲に含めております。また、INNO MICRO (SHANGHAI) LTD.は清算終了したため、当連結会計年度より、連結の範囲から除外しております。

(2) 非連結子会社の名称等

該当事項はありません。

2. 持分法の適用に関する事項

(1) 持分法適用の関連会社数 1社

㈱エッチ・ディー・ラボ

(2) 持分法を適用していない非連結子会社及び関連会社の名称等

該当事項はありません。

3. 連結子会社の事業年度等に関する事項

国内連結子会社の決算日は3月31日、海外連結子会社の決算日は12月31日であります。

連結財務諸表の作成に当たっては、同決算日現在の財務諸表を使用しております。ただし、決算日が12月31日の連結子会社における1月1日から連結決算日3月31日までの期間に発生した重要な取引については、連結上必要な調整を行っております。

4. 会計方針に関する事項

(1) 重要な資産の評価基準及び評価方法

(イ) 有価証券

その他有価証券

時価のあるもの

決算日の市場価格等に基づく時価法(評価差額は全部純資産直入法により処理し、売却原価は総平均法により算定)

時価のないもの

総平均法による原価法

(ロ) デリバティブ

時価法

(ハ) たな卸資産

商品及び製品、原材料

製商品のうち個品管理を行っているもの

個別法による原価法(貸借対照表価額は収益性の低下に基づく簿価切下げの方法により算定)

上記以外のもの

移動平均法による原価法(貸借対照表価額は収益性の低下に基づく簿価切下げの方法により算定)

仕掛品

個別法による原価法(貸借対照表価額は収益性の低下に基づく簿価切下げの方法により算定)



(2) 重要な減価償却資産の減価償却の方法

(イ)有形固定資産（リース資産を除く）

主として定率法

ただし、1998年4月1日以降に取得した建物（附属設備は除く）並びに2016年4月1日以降に取得した建物附属設備及び構築物については、一部の連結子会社を除いて定額法を採用しております。なお、主な耐用年数は次のとおりであります。

建物及び構築物 3～50年

(ロ)無形固定資産（リース資産を除く）

定額法

なお、ソフトウェア(市場販売目的)については、見込販売期間（3年）に基づく定額法、ソフトウェア(自社利用)については、社内における見込利用可能期間（5年）に基づく定額法を採用しております。

(ハ)リース資産

リース期間を耐用年数とし、残存価額を零とする定額法を採用しております。

(3) 重要な引当金の計上基準

(イ)貸倒引当金

売上債権、貸付金等の貸倒損失に備えるため、一般債権については貸倒実績率により、貸倒懸念債権等特定の債権については個別に回収可能性を検討し、回収不能見込額を計上しております。

(ロ)賞与引当金

一部の連結子会社の従業員に対して支給する賞与の支出に充てるため、支給見込額の当連結会計年度負担額を計上しております。

(ハ)役員退職慰労引当金

役員の退職慰労金の支出に備えるため、一部の連結子会社は、役員退職慰労金規程に基づき期末要支給額を計上しております。

(4) 退職給付に係る会計処理の方法

(イ)退職給付見込額の期間帰属方法

退職給付に係る資産及び負債は、当社及び一部の連結子会社の従業員の退職給付に備えるため、当連結会計年度末における見込額に基づき、退職給付債務から年金資産の額を控除した額を計上しております。なお、退職給付債務の算定にあたり、退職給付見込額を当連結会計年度末までの期間に帰属させる方法については、給付算定式基準によっております。また、退職給付に係る資産及び負債を計上している連結子会社については、退職給付に係る期末自己都合要支給額を退職給付債務とする方法を用いた簡便法を適用しております。

(ロ)数理計算上の差異及び過去勤務費用の費用処理方法

過去勤務費用については、その発生時における従業員の平均残存勤務期間以内の一定の年数（5年）による定額法により費用処理しております。

数理計算上の差異については、各連結会計年度の発生時における従業員の平均残存勤務期間以内の一定の年数（5年）による定額法により按分した額をそれぞれ発生の翌連結会計年度から費用処理することとしております。

(ハ)未認識数理計算上の差異の会計処理方法

未認識数理計算上の差異については、税効果を調整の上、純資産の部におけるその他の包括利益累計額の退職給付に係る調整累計額に計上しております。

(5) 重要な外貨建の資産又は負債の本邦通貨への換算基準

外貨建金銭債権債務は、連結決算日の直物為替相場により円貨に換算し、換算差額は損益として処理しております。なお、在外子会社の資産、負債、収益及び費用は、連結決算日の直物為替相場により円貨に換算し、換算差額は純資産の部における為替換算調整勘定及び非支配株主持分に含めております。

(6) 重要なヘッジ会計の方法

(イ)ヘッジ会計の方法

主として繰延ヘッジ処理によっております。なお、為替予約については振当処理の要件を満たしている場合は振当処理を採用しております。

(ロ)ヘッジ手段とヘッジ対象

ヘッジ手段

先物為替予約

ヘッジ対象

外貨建債権・債務及び外貨建予定取引

(八)ヘッジ方針

当社グループの内部規定に基づき、外貨建債権債務の為替変動リスクをヘッジしております。なお、重要なものは当社グループ各社においてそれぞれの取締役会の承認を得ることにしてあります。また、為替予約は、主として見込額に対しては行わず、受発注の成約時に個別に結んであります。

(二)ヘッジ有効性評価の方法

為替予約

為替予約（ヘッジ手段）とヘッジ対象のキャッシュ・フローの金額及び決済時期が一致しているため、有効性の評価は省略しております。

(7) のれんの償却方法及び償却期間

のれんの償却については、5年から10年の間で均等償却しております。ただし、のれんの金額に重要性の乏しいものについては、発生年度に一括償却しております。

(8) 連結キャッシュ・フロー計算書における資金の範囲

手許現金、随時引き出し可能な預金及び容易に換金可能であり、かつ、価値の変動について僅少なりリスクしか負わない取得日から3ヶ月以内に償還期限の到来する短期投資からなっております。

(9) その他連結財務諸表作成のための重要な事項

消費税等の会計処理

消費税及び地方消費税の会計処理は税抜方式によっており、控除対象外消費税及び地方消費税は、当連結会計年度の費用として処理しております。

(未適用の会計基準等)

(収益認識に関する会計基準等)

- ・「収益認識に関する会計基準」（企業会計基準第29号 2020年3月31日 企業会計基準委員会）
- ・「収益認識に関する会計基準の適用指針」（企業会計基準適用指針第30号 2020年3月31日 企業会計基準委員会）
- ・「金融商品の時価等の開示に関する適用指針」（企業会計基準適用指針第19号 2020年3月31日 企業会計基準委員会）

(1) 概要

国際会計基準審議会（IASB）及び米国財務会計基準審議会（FASB）は、共同して収益認識に関する包括的な会計基準の開発を行い、2014年5月に「顧客との契約から生じる収益」（IASBにおいてはIFRS第15号、FASBにおいてはTopic606）を公表しており、IFRS第15号は2018年1月1日以後開始する事業年度から、Topic606は2017年12月15日より後に開始する事業年度から適用される状況を踏まえ、企業会計基準委員会において、収益認識に関する包括的な会計基準が開発され、適用指針と合わせて公表されたものです。

企業会計基準委員会の収益認識に関する会計基準の開発にあたっての基本的な方針として、IFRS第15号と整合性を図る便益の1つである財務諸表間の比較可能性の観点から、IFRS第15号の基本的な原則を取り入れることを出発点とし、会計基準を定めることとされ、また、これまで我が国で行われてきた実務等に配慮すべき項目がある場合には、比較可能性を損なわせない範囲で代替的な取扱いを追加することとされております。

(2) 適用予定日

2022年3月期の期首から適用します。

(3) 当該会計基準等の適用による影響

「収益認識に関する会計基準」等の適用による連結財務諸表に与える影響額については、現時点で評価中であり、ます。

(時価の算定に関する会計基準等)

- ・「時価の算定に関する会計基準」（企業会計基準第30号 2019年7月4日 企業会計基準委員会）
- ・「棚卸資産の評価に関する会計基準」（企業会計基準第9号 2019年7月4日 企業会計基準委員会）
- ・「金融商品に関する会計基準」（企業会計基準第10号 2019年7月4日 企業会計基準委員会）
- ・「時価の算定に関する会計基準の適用指針」（企業会計基準適用指針第31号 2019年7月4日 企業会計基準委員会）
- ・「金融商品の時価等の開示に関する適用指針」（企業会計基準適用指針第19号 2020年3月31日 企業会計基準委員会）

(1) 概要

国際会計基準審議会（IASB）及び米国財務会計基準審議会（FASB）が、公正価値測定についてほぼ同じ内容の詳細なガイダンス（国際財務報告基準（IFRS）においてはIFRS第13号「公正価値測定」、米国会計基準においてはAccounting Standards CodificationのTopic 820「公正価値測定」）を定めている状況を踏まえ、企業会計基準委員会において、主に金融商品の時価に関するガイダンス及び開示に関して、日本基準を国際的な会計基準との整合性を図る取組みが行われ、「時価の算定に関する会計基準」等が公表されたものです。

企業会計基準委員会の時価の算定に関する会計基準の開発にあたっての基本的な方針として、統一的な算定方法を用いることにより、国内外の企業間における財務諸表の比較可能性を向上させる観点から、IFRS第13号の定めを

基本的にすべて取り入れることとされ、また、これまで我が国で行われてきた実務等に配慮し、財務諸表間の比較可能性を大きく損なわせない範囲で、個別項目に対するその他の取扱いを定めることとされております。

(2) 適用予定日

2022年3月期の期首から適用します。

(3) 当該会計基準等の適用による影響

「時価の算定に関する会計基準」等の適用による連結財務諸表に与える影響額については、現時点で未定であります。

(会計上の見積りの開示に関する会計基準)

「会計上の見積りの開示に関する会計基準」(企業会計基準第31号 2020年3月31日 企業会計基準委員会)

(1) 概要

国際会計基準審議会( IASB )が2003年に公表した国際会計基準( IAS )第1号「財務諸表の表示」(以下「IAS第1号」)第125項において開示が求められている「見積りの不確実性の発生要因」について、財務諸表利用者にとって有用性が高い情報として日本基準においても注記情報として開示を求めることを検討するよう要望が寄せられ、企業会計基準委員会において、会計上の見積りの開示に関する会計基準(以下「本会計基準」)が開発され、公表されたものです。

企業会計基準委員会の本会計基準の開発にあたっての基本的な方針として、個々の注記を拡充するのではなく、原則(開示目的)を示したうえで、具体的な開示内容は企業が開示目的に照らして判断することとされ、開発にあたっては、IAS第1号第125項の定めを参考とすることとしたものです。

(2) 適用予定日

2021年3月期の年度末から適用します。

(会計方針の開示、会計上の変更及び誤謬の訂正に関する会計基準)

「会計方針の開示、会計上の変更及び誤謬の訂正に関する会計基準」(企業会計基準第24号 2020年3月31日 企業会計基準委員会)

(1) 概要

「関連する会計基準等の定めが明らかでない場合に採用した会計処理の原則及び手続」に係る注記情報の充実について検討することが提言されたことを受け、企業会計基準委員会において、所要の改正を行い、会計方針の開示、会計上の変更及び誤謬の訂正に関する会計基準として公表されたものです。

なお、「関連する会計基準等の定めが明らかでない場合に採用した会計処理の原則及び手続」に係る注記情報の充実を図るに際しては、関連する会計基準等の定めが明らかでない場合におけるこれまでの実務に影響を及ぼさないために、企業会計原則注解(注1-2)の定めを引き継ぐこととされております。

(2) 適用予定日

2021年3月期の年度末から適用します。

(表示方法の変更)

(連結損益計算書)

前連結会計年度において、独立掲記しておりました「営業外収益」の「投資事業組合運用益」は、営業外収益の総額の100分の10以下になったため、当連結会計年度より「その他」に含めて表示しております。この表示方法の変更を反映させるため、前連結会計年度の連結損益計算書の組替えを行っております。

この結果、前連結会計年度の連結損益計算書において、「営業外収益」の「投資事業組合運用益」に表示していた314,751千円は、「その他」434,121千円として組み替えております。

(追加情報)

当社グループでは、固定資産の減損会計や繰延税金資産の回収可能性等の会計上の見積りについて、連結財務諸表作成時において入手可能な情報に基づき実施しております。新型コロナウイルス感染症による影響については、概ね翌連結会計年度の第2四半期まで及ぶものとする仮定に基づき、会計上の見積りを行っております。

(連結貸借対照表関係)

非連結子会社及び関連会社に対するものは、次のとおりであります。

	前連結会計年度 (2019年3月31日)	当連結会計年度 (2020年3月31日)
投資有価証券(株式)	307,839千円	59,100千円

(連結損益計算書関係)

1 販売費及び一般管理費のうち主要な費目及び金額は次のとおりであります。

	前連結会計年度 (自 2018年4月1日 至 2019年3月31日)	当連結会計年度 (自 2019年4月1日 至 2020年3月31日)
従業員給料	2,519,326千円	2,650,534千円
退職給付費用	113,418	135,484
賞与引当金繰入額	110,491	94,185
役員退職慰労引当金繰入額	17,362	19,536
研究開発費	1,079,146	1,236,711

なお、研究開発費はすべて販売費及び一般管理費に計上しております。

2 固定資産売却益の内容は次のとおりであります。

	前連結会計年度 (自 2018年4月1日 至 2019年3月31日)	当連結会計年度 (自 2019年4月1日 至 2020年3月31日)
工具器具備品	1,214千円	- 千円
機械装置及び運搬具	-	127
計	1,214	127

3 固定資産売却損の内容は次のとおりであります。

	前連結会計年度 (自 2018年4月1日 至 2019年3月31日)	当連結会計年度 (自 2019年4月1日 至 2020年3月31日)
機械装置及び運搬具	- 千円	718千円
計	-	718

(連結包括利益計算書関係)

その他の包括利益に係る組替調整額及び税効果額

	前連結会計年度 (自 2018年4月1日 至 2019年3月31日)	当連結会計年度 (自 2019年4月1日 至 2020年3月31日)
その他有価証券評価差額金：		
当期発生額	37,539千円	58,550千円
税効果額	11,647	17,930
その他有価証券評価差額金	25,891	40,619
繰延ヘッジ損益：		
当期発生額	102,852	25,579
税効果額	31,472	7,827
繰延ヘッジ損益	71,379	17,752
為替換算調整勘定：		
当期発生額	79,289	62,288
組替調整額	8,158	14,026
為替換算調整勘定	87,447	48,261
退職給付に係る調整額：		
当期発生額	27,304	19,280
組替調整額	11,367	4,193
税効果調整前	38,671	15,086
税効果額	11,833	4,616
退職給付に係る調整額	26,837	10,470
その他の包括利益合計	211,556	20,581

(連結株主資本等変動計算書関係)

前連結会計年度(自 2018年4月1日 至 2019年3月31日)

1. 発行済株式の種類及び総数並びに自己株式の種類及び株式数に関する事項

	当連結会計年度期 首株式数(株)	当連結会計年度 増加株式数(株)	当連結会計年度 減少株式数(株)	当連結会計年度末 株式数(株)
発行済株式				
普通株式(注)1	18,218,901	-	2,518,901	15,700,000
合計	18,218,901	-	2,518,901	15,700,000
自己株式				
普通株式(注)2,3	888,418	2,696,701	2,573,501	1,011,618
合計	888,418	2,696,701	2,573,501	1,011,618

(注)1. 普通株式の発行済株式の株式数の減少2,518,901株は、取締役会決議による自己株式の消却によるものであります。

2. 普通株式の自己株式の株式数の増加2,696,701株は、取締役会決議による自己株式の取得による増加2,694,600株、当社役員に対する譲渡制限付株式の無償取得による増加2,100株、単元未満株式の買取りによる増加1株であります。

3. 普通株式の自己株式の株式数の減少2,573,501株は、自己株式の消却による減少2,518,901株、当社従業員のストック・オプション行使による減少25,600株、当社役員のストック・オプション行使による減少12,500株、当社子会社役員のストック・オプション行使による減少4,500株、当社役員に対する譲渡制限付株式報酬としての自己株式の処分による減少12,000株であります。

## 2. 新株予約権及び自己新株予約権に関する事項

区分	新株予約権の内訳	新株予約権 の目的となる 株式の種類	新株予約権の目的となる株式の数(千株)				当連結会計 年度末残高 (千円)
			当連結会計 年度期首	当連結会計 年度増加	当連結会計 年度減少	当連結会計 年度末	
提出会社 (親会社)	ストック・オプションとして の新株予約権	-	-	-	-	-	278,663
	合計	-	-	-	-	-	278,663

## 3. 配当に関する事項

### (1) 配当金支払額

(決議)	株式の種類	配当金の総額 (千円)	1株当たり 配当額(円)	基準日	効力発生日
2018年6月22日 定時株主総会	普通株式	346,609	20	2018年3月31日	2018年6月25日
2018年11月8日 取締役会	普通株式	327,715	20	2018年9月30日	2018年12月10日

### (2) 基準日が当連結会計年度に属する配当のうち、配当の効力発生日が翌連結会計年度となるもの

(決議)	株式の種類	配当金の総額 (千円)	配当の原資	1株当たり 配当額(円)	基準日	効力発生日
2019年6月21日 定時株主総会	普通株式	293,767	利益剰余金	20	2019年3月31日	2019年6月24日

当連結会計年度（自 2019年4月1日 至 2020年3月31日）

1. 発行済株式の種類及び総数並びに自己株式の種類及び株式数に関する事項

	当連結会計年度期首株式数（株）	当連結会計年度増加株式数（株）	当連結会計年度減少株式数（株）	当連結会計年度末株式数（株）
発行済株式				
普通株式（注）1	15,700,000	-	2,000,000	13,700,000
合計	15,700,000	-	2,000,000	13,700,000
自己株式				
普通株式（注）2, 3	1,011,618	2,000,000	2,014,200	997,418
合計	1,011,618	2,000,000	2,014,200	997,418

（注）1. 普通株式の発行済株式の株式数の減少2,000,000株は、取締役会決議による自己株式の消却によるものであります。

2. 普通株式の自己株式の株式数の増加2,000,000株は、取締役会決議による自己株式の取得によるものであります。

3. 普通株式の自己株式の株式数の減少2,014,200株は、自己株式の消却による減少2,000,000株、当社従業員のストック・オプション行使による減少1,100株、当社役員のストック・オプション行使による減少1,500株、当社役員に対する譲渡制限付株式報酬としての自己株式の処分による減少11,600株であります。

2. 新株予約権及び自己新株予約権に関する事項

区分	新株予約権の内訳	新株予約権の目的となる株式の種類	新株予約権の目的となる株式の数（千株）				当連結会計年度末残高（千円）
			当連結会計年度期首	当連結会計年度増加	当連結会計年度減少	当連結会計年度末	
提出会社（親会社）	ストック・オプションとして の新株予約権	-	-	-	-	-	277,867
合計		-	-	-	-	-	277,867

3. 配当に関する事項

(1) 配当金支払額

（決議）	株式の種類	配当金の総額（千円）	1株当たり配当額（円）	基準日	効力発生日
2019年6月21日 定時株主総会	普通株式	293,767	20	2019年3月31日	2019年6月24日
2019年11月7日 取締役会	普通株式	293,999	20	2019年9月30日	2019年12月9日

(2) 基準日が当連結会計年度に属する配当のうち、配当の効力発生日が翌連結会計年度となるもの

（決議）	株式の種類	配当金の総額（千円）	配当の原資	1株当たり配当額（円）	基準日	効力発生日
2020年6月24日 定時株主総会	普通株式	254,051	利益剰余金	20	2020年3月31日	2020年6月25日

（連結キャッシュ・フロー計算書関係）

現金及び現金同等物の期末残高と連結貸借対照表に掲記されている科目の金額との関係

	前連結会計年度 （自 2018年4月1日 至 2019年3月31日）	当連結会計年度 （自 2019年4月1日 至 2020年3月31日）
現金及び預金勘定	4,498,187千円	6,335,546千円
預入期間が3か月を超える定期預金	209,723	161,005
現金及び現金同等物	4,288,463	6,174,541

## (金融商品関係)

## 1. 金融商品の状況に関する事項

## (1) 金融商品に対する取組方針

当社グループは、資金運用については短期的な預金等に限定し、また、資金調達については、主に銀行借入や社債発行による方針であります。デリバティブは、後述するリスクを回避するために利用しており、投機的な取引は行わない方針であります。

## (2) 金融商品の内容及びそのリスク

営業債権である受取手形及び売掛金は、顧客の信用リスクに晒されております。また、外貨建ての営業債権は、為替の変動リスクに晒されておりますが、原則として先物為替予約を利用してヘッジしております。

投資有価証券は、主に業務上の関係を有する企業の株式であり、市場価格の変動リスクに晒されております。

営業債務である支払手形及び買掛金は、そのほとんどが3ヶ月以内の支払期日であります。一部外貨建てのものについては、為替の変動リスクに晒されておりますが、原則として先物為替予約を利用してヘッジしております。

短期借入金の使途は主に運転資金であります。また、社債及び長期借入金の使途は主に資本政策を目的とした自己株式の取得資金であります。

デリバティブ取引は、外貨建ての営業債権債務に係る為替の変動リスクに対するヘッジを目的とした先物為替予約取引であります。なお、ヘッジ会計に関するヘッジ手段とヘッジ対象、ヘッジ方針、ヘッジの有効性の評価方法等については、前述の連結財務諸表作成のための基本となる重要な事項「4. 会計方針に関する事項 (6)重要なヘッジ会計の方法」をご参照下さい。

## (3) 金融商品に係るリスク管理体制

## 信用リスク(取引先の契約不履行等に係るリスク)の管理

当社は、与信管理規程に従い、営業債権については、業務担当部門が主要な取引先の状況を定期的にモニタリングし、取引相手ごとに期日及び残高を管理するとともに、財務状況等の悪化等による回収懸念の早期把握や軽減を図っております。連結子会社についても、当社の与信管理規程に準じて同等の管理を行っております。

デリバティブ取引については、取引相手先を高格付を有する金融機関に限定しているため信用リスクはほとんどないと認識しております。

## 市場リスク(為替や金利等の変動リスク)の管理

当社グループは、外貨建ての営業債権債務について、通貨別月別に把握された為替の変動リスクに対して、原則として先物為替予約を利用してヘッジしております。

投資有価証券については、定期的に時価や発行体(取引先企業等)の財務状況等を把握し、また、満期保有目的の債券以外のものについては、市況や取引先企業等との関係を勘案して保有状況を継続的に見直しております。

デリバティブ取引の執行・管理については、取引権限及び取引限度額等を定めた当社グループのルールに従い、資金担当部門が決裁権限者の承認を得て行っており、月次取引実績を管理本部長に報告しております。なお、重要なものは取締役会の承認を得ることとしております。

## 資金調達に係る流動性リスク(支払期日に支払いを実行できなくなるリスク)の管理

当社は、各部門からの報告に基づき資金担当部門が適時に資金繰計画を作成・更新するとともに、手許流動性の維持などにより流動性リスクを管理しております。連結子会社についても、当社と同等の方法により管理しております。

## (4) 金融商品の時価等に関する事項についての補足説明

金融商品の時価には、市場価格に基づく価額のほか、市場価格がない場合には合理的に算定された価額が含まれております。当該価額の算定においては変動要因を織り込んでいるため、異なる前提条件等を採用することにより、当該価額が変動することがあります。また、注記事項「デリバティブ取引関係」におけるデリバティブ取引に関する契約額等については、その金額自体がデリバティブ取引に係る市場リスクを示すものではありません。

## 2. 金融商品の時価等に関する事項

連結貸借対照表計上額、時価及びこれらの差額については、次のとおりであります。なお、時価を把握することが極めて困難と認められるものは、次表には含まれておりません（（注）2. 参照）。

前連結会計年度（2019年3月31日）

	連結貸借対照表計上額 (千円)	時価(千円)	差額(千円)
(1) 現金及び預金	4,498,187	4,498,187	-
(2) 受取手形及び売掛金	7,428,417	7,428,417	-
(3) 投資有価証券	293,110	293,110	-
資産計	12,219,715	12,219,715	-
(1) 支払手形及び買掛金	1,637,306	1,637,306	-
(2) 短期借入金	361,000	361,000	-
(3) 未払法人税等	433,645	433,645	-
(4) 社債	2,200,000	2,205,332	5,332
(5) 長期借入金（1年以内返済予定を含む）	1,325,002	1,324,106	895
負債計	5,956,953	5,961,391	4,437
デリバティブ取引（ ）	(43,671)	(43,671)	-

（ ）デリバティブ取引によって生じた正味の債権・債務は純額で表示しており、合計で正味の債務となる項目については、（ ）で示しております。

当連結会計年度（2020年3月31日）

	連結貸借対照表計上額 (千円)	時価(千円)	差額(千円)
(1) 現金及び預金	6,335,546	6,335,546	-
(2) 受取手形及び売掛金	7,392,265		
貸倒引当金（ 1 ）	4,361		
	7,387,903	7,387,903	-
(3) 投資有価証券	491,366	491,366	-
資産計	14,214,815	14,214,815	-
(1) 支払手形及び買掛金	2,408,485	2,408,485	-
(2) 短期借入金	2,773,200	2,773,200	-
(3) 未払法人税等	341,797	341,797	-
(4) 社債	2,200,000	2,204,234	4,234
(5) 長期借入金（1年以内返済予定を含む）	1,958,338	1,957,646	691
負債計	9,681,821	9,685,364	3,542
デリバティブ取引（ 2 ）	(69,251)	(69,251)	-

（ 1 ）受取手形及び売掛金に対応する貸倒引当金を控除しております。

（ 2 ）デリバティブ取引によって生じた正味の債権・債務は純額で表示しており、合計で正味の債務となる項目については、（ ）で示しております。



(注) 1. 金融商品の時価の算定方法並びに投資有価証券及びデリバティブ取引に関する事項

資 産

(1) 現金及び預金、(2) 受取手形及び売掛金

これらは短期間で決済されるものであるため、時価は帳簿価額と近似していることから、当該帳簿価額によっております。

(3) 投資有価証券

これらの時価について、株式は取引所の価格によっております。なお、一部の銘柄については、取引金融機関等から提示された価格によっております。また、保有目的ごとの有価証券に関する事項については、注記事項「有価証券関係」をご参照下さい。

負 債

(1) 支払手形及び買掛金、(2) 短期借入金、(3) 未払法人税等

これらは短期間で決済されるものであるため、時価は帳簿価額と近似していることから、当該帳簿価額によっております。

(4) 社債、(5) 長期借入金 (1年以内返済予定を含む)

これらの時価については、元利金の合計額を当該社債又は借入金の残存期間及び信用リスクを加味した利率で割り引いた現在価値により算定しております。

デリバティブ取引

注記事項「デリバティブ取引関係」をご参照下さい。

2. 時価を把握することが極めて困難と認められる金融商品

(単位：千円)

区分	前連結会計年度 (2019年3月31日)	当連結会計年度 (2020年3月31日)
非上場株式	1,446,457	1,393,160
非上場転換社債	111,000	128,898

これらについては、市場価格がなく、時価を把握することが極めて困難と認められることから、「(3) 投資有価証券」には含めておりません。

3. 社債及び長期借入金の連結決算日後の返済予定額

前連結会計年度 (2019年3月31日)

	1年以内 (千円)	1年超 2年以内 (千円)	2年超 3年以内 (千円)	3年超 4年以内 (千円)	4年超 5年以内 (千円)	5年超 (千円)
社債	-	-	-	-	2,200,000	-
長期借入金 (1年以内 返済予定を含む)	366,664	366,664	241,674	200,000	150,000	-
合計	366,664	366,664	241,674	200,000	2,350,000	-

当連結会計年度 (2020年3月31日)

	1年以内 (千円)	1年超 2年以内 (千円)	2年超 3年以内 (千円)	3年超 4年以内 (千円)	4年超 5年以内 (千円)	5年超 (千円)
社債	-	-	-	2,200,000	-	-
長期借入金 (1年以内 返済予定を含む)	566,664	441,674	400,000	350,000	200,000	-
合計	566,664	441,674	400,000	2,550,000	200,000	-

(有価証券関係)

1. その他有価証券

前連結会計年度(2019年3月31日)

	種類	連結貸借対照表計上額(千円)	取得原価(千円)	差額(千円)	
連結貸借対照表計上額が取得原価を超えるもの	(1) 株式	207,636	134,161	73,475	
	(2) 債券	国債・地方債等	-	-	-
		社債	-	-	-
		その他	-	-	-
	(3) その他	85,474	76,866	8,607	
	小計	293,110	211,028	82,082	
連結貸借対照表計上額が取得原価を超えないもの	(1) 株式	-	-	-	
	(2) 債券	国債・地方債等	-	-	-
		社債	-	-	-
		その他	-	-	-
	(3) その他	-	-	-	
	小計	-	-	-	
合計		293,110	211,028	82,082	

(注) 非上場株式(連結貸借対照表計上額 1,138,618千円)及び非上場転換社債(連結貸借対照表計上額 111,000千円)については、市場価格がなく、時価を把握することが極めて困難と認められることから、上表の「その他有価証券」には含めておりません。

当連結会計年度(2020年3月31日)

	種類	連結貸借対照表計上額(千円)	取得原価(千円)	差額(千円)	
連結貸借対照表計上額が取得原価を超えるもの	(1) 株式	152,917	134,369	18,548	
	(2) 債券	国債・地方債等	-	-	-
		社債	-	-	-
		その他	-	-	-
	(3) その他	338,448	333,464	4,984	
	小計	491,366	467,833	23,532	
連結貸借対照表計上額が取得原価を超えないもの	(1) 株式	-	-	-	
	(2) 債券	国債・地方債等	-	-	-
		社債	-	-	-
		その他	-	-	-
	(3) その他	-	-	-	
	小計	-	-	-	
合計		491,366	467,833	23,532	

(注) 非上場株式(連結貸借対照表計上額 1,334,060千円)及び非上場転換社債(連結貸借対照表計上額 128,898千円)については、市場価格がなく、時価を把握することが極めて困難と認められることから、上表の「その他有価証券」には含めておりません。

2. 売却したその他有価証券

前連結会計年度（自 2018年4月1日 至 2019年3月31日）

売却したその他有価証券はありませんが、投資組合からの分配金として、23,400千円を受領しております。

当連結会計年度（自 2019年4月1日 至 2020年3月31日）

売却したその他有価証券はありませんが、投資組合からの分配金として、44,500千円を受領しております。

3. 減損処理を行った有価証券

前連結会計年度において、有価証券について203,871千円（その他有価証券の株式203,871千円）減損処理を行っております。

当連結会計年度において、減損処理を行った有価証券はありません。

なお、減損処理にあたっては、期末における時価が取得原価に比べ50%以上下落した場合には全て減損処理を行い、30～50%程度下落した場合には、回復可能性等を考慮して必要と認められた額について減損処理を行っております。

（デリバティブ取引関係）

1. ヘッジ会計が適用されていないデリバティブ取引

該当事項はありません。

2. ヘッジ会計が適用されているデリバティブ取引

通貨関連

前連結会計年度（2019年3月31日）

ヘッジ会計の方法	取引の種類	主なヘッジ対象	契約額等 (千円)	契約額等のうち 1年超 (千円)	時価 (千円)
原則的処理方法	為替予約取引 売建 米ドル	売掛金	4,650,506	1,417,037	71,834
	買建 米ドル	買掛金	3,974,550	1,356,345	28,163
合計			8,625,057	2,773,382	43,671

（注）時価の算定方法

取引先金融機関等から提示された価格等に基づき算定しております。

当連結会計年度（2020年3月31日）

ヘッジ会計の方法	取引の種類	主なヘッジ対象	契約額等 (千円)	契約額等のうち 1年超 (千円)	時価 (千円)
原則的処理方法	為替予約取引 売建 米ドル	売掛金	8,359,649	4,917,447	86,374
	買建 米ドル	買掛金	6,653,478	4,100,048	17,123
合計			15,013,127	9,017,495	69,251

（注）時価の算定方法

取引先金融機関等から提示された価格等に基づき算定しております。

（退職給付関係）

1. 採用している退職給付制度の概要

当社及び一部の連結子会社は、確定給付型制度として、確定給付企業年金制度及び退職一時金制度を設けており、確定拠出型制度として、確定拠出年金制度を設けております。なお、一部の連結子会社は中小企業退職金共済制度に加入しております。また、従業員の退職等に際して、退職給付会計に準拠した数値計算による退職給付債務の対象とされない割増退職金を支払う場合があります。

なお、一部の連結子会社は、退職給付債務の算定にあたり、簡便法を採用しております。

2. 確定給付制度

(1) 退職給付債務の期首残高と期末残高の調整表 ( (3)に掲げられた簡便法を適用した制度を除く )

	前連結会計年度 (自 2018年4月1日 至 2019年3月31日)	当連結会計年度 (自 2019年4月1日 至 2020年3月31日)
退職給付債務の期首残高	749,537千円	738,143千円
勤務費用	67,260	63,241
利息費用	2,548	1,919
数理計算上の差異の発生額	8,267	11,283
退職給付の支払額	89,469	55,143
退職給付債務の期末残高	738,143	736,876

(2) 年金資産の期首残高と期末残高の調整表 ( (3)に掲げられた簡便法を適用した制度を除く )

	前連結会計年度 (自 2018年4月1日 至 2019年3月31日)	当連結会計年度 (自 2019年4月1日 至 2020年3月31日)
年金資産の期首残高	898,704千円	868,215千円
期待運用収益	13,481	13,023
数理計算上の差異の発生額	19,036	30,563
事業主からの拠出額	64,535	62,458
退職給付の支払額	89,469	55,143
年金資産の期末残高	868,215	857,989

(3) 簡便法を適用した制度の、退職給付に係る負債の期首残高と期末残高の調整表

	前連結会計年度 (自 2018年4月1日 至 2019年3月31日)	当連結会計年度 (自 2019年4月1日 至 2020年3月31日)
退職給付に係る負債の期首残高	37,133千円	75,698千円
退職給付費用	129,345	170,633
退職給付の支払額	32,105	11,275
制度への拠出額	57,163	72,458
その他	1,511	18,860
退職給付に係る負債の期末残高	75,698	143,737

(注) 「その他」は、為替換算による減少額であります。

(4) 退職給付債務及び年金資産の期末残高と連結貸借対照表に計上された退職給付に係る負債及び退職給付に係る資産の調整表

	前連結会計年度 (2019年3月31日)	当連結会計年度 (2020年3月31日)
積立型制度の退職給付債務	1,684,236千円	1,697,475千円
年金資産	1,947,308	1,909,979
	263,072	212,503
非積立型制度の退職給付債務	208,698	235,127
連結貸借対照表に計上された負債と資産の純額	54,374	22,624
退職給付に係る負債	208,698	235,127
退職給付に係る資産	263,072	212,503
連結貸借対照表に計上された負債と資産の純額	54,374	22,624

(5) 退職給付費用及びその内訳項目の金額

	前連結会計年度 (自 2018年4月1日 至 2019年3月31日)	当連結会計年度 (自 2019年4月1日 至 2020年3月31日)
勤務費用	67,260千円	63,241千円
利息費用	2,548	1,919
期待運用収益	13,481	13,023
数理計算上の差異の費用処理額	11,367	4,193
簡便法で計算した退職給付費用	129,345	170,633
その他	4,981	2,096
確定給付制度に係る退職給付費用	179,287	229,060

(注)「その他」は、割増退職金等であります。

(6) 退職給付に係る調整額

退職給付に係る調整額に計上した項目(税効果控除前)の内訳は次のとおりであります。

	前連結会計年度 (自 2018年4月1日 至 2019年3月31日)	当連結会計年度 (自 2019年4月1日 至 2020年3月31日)
数理計算上の差異	38,671千円	15,086千円

(7) 退職給付に係る調整累計額

退職給付に係る調整累計額に計上した項目(税効果控除前)の内訳は次のとおりであります。

	前連結会計年度 (2019年3月31日)	当連結会計年度 (2020年3月31日)
未認識数理計算上の差異	29,179千円	44,266千円

(8) 年金資産に関する事項

年金資産の主な内訳

年金資産合計に対する主な分類ごとの比率は、次のとおりであります。

	前連結会計年度 (2019年3月31日)	当連結会計年度 (2020年3月31日)
債券	34%	34%
株式	38	31
一般勘定	24	24
その他	4	11
合計	100	100

長期期待運用収益率の設定方法

年金資産の長期期待運用収益率を決定するため、現在及び予想される年金資産の配分と、年金資産を構成する多様な資産からの現在及び将来期待される長期の収益率を考慮しております。

(9) 数理計算上の計算基礎に関する事項

主要な数理計算上の計算基礎(加重平均で表わしております。)

	前連結会計年度 (2019年3月31日)	当連結会計年度 (2020年3月31日)
割引率	0.3%	0.4%
長期期待運用収益率	1.5%	1.5%
予想昇給率	5.7%	5.7%

3. 確定拠出制度

当社及び連結子会社の確定拠出制度への要拠出額は、前連結会計年度32,005千円、当連結会計年度30,961千円です。

(ストック・オプション等関係)

1. スtock・オプションに係る費用計上額及び科目名

該当事項はありません。

2. スtock・オプションの権利不行使による失効により利益として計上した金額

(単位：千円)

	前連結会計年度 (自 2018年4月1日 至 2019年3月31日)	当連結会計年度 (自 2019年4月1日 至 2020年3月31日)
特別利益の新株予約権戻入益	-	168

3. スtock・オプションの内容、規模及びその変動状況

(1) スtock・オプションの内容

	イノテック株式会社 第5回新株予約権	イノテック株式会社 第6回新株予約権	イノテック株式会社 第7回新株予約権
決議年月日(注)2	2005年6月29日	2006年6月29日	2007年6月27日
付与対象者の区分及び人数	当社取締役 4名	当社取締役 3名	当社取締役 5名
株式の種類別のストック・オプションの数(注)3	普通株式 87,000株	普通株式 27,000株	普通株式 41,500株
付与日	2005年6月29日	2006年6月30日	2007年6月28日
権利確定条件	権利確定条件の定めはありません。	同左	同左
対象勤務期間	対象勤務期間の定めはありません。	同左	同左
権利行使期間	自 2005年6月30日 至 2034年6月29日	自 2006年6月30日 至 2034年6月29日	自 2007年6月28日 至 2035年6月27日
新株予約権の数(個)(注)4	250	90	185
新株予約権の目的となる株式の種類、内容(注)4	普通株式 単元株式数 100株	普通株式 単元株式数 100株	普通株式 単元株式数 100株
新株予約権の目的となる株式の数(株)(注)4	25,000(注)5	9,000(注)5	18,500(注)5
新株予約権の行使時の払込金額(円)(注)4	1	1	1
新株予約権の行使により株式を発行する場合の株式の発行価格及び資本組入額(円)(注)4	発行価格 1 資本組入額 1(注)6	発行価格 1,267.71 資本組入額 634(注)7	発行価格 904.79 資本組入額 453(注)7
新株予約権の行使の条件(注)4	<ul style="list-style-type: none"> <li>・新株予約権者は当社の取締役を退任(再任された場合を含まない。)した時に限り、新株予約権を行使することができる。ただしこの場合、新株予約権者は、当社の取締役を退任した日の翌日(以下、「権利行使開始日」という。)から当該権利行使開始日より10日を経過する日までの間に限り、新株予約権を行使できる。</li> <li>・各新株予約権の一部行使はできないものとする。</li> <li>・その他の権利行使の条件は、当社と新株予約権者との間で締結する「新株予約権割当契約」において定めるところによる。</li> </ul>		
新株予約権の譲渡に関する事項(注)4	新株予約権を譲渡するには、当社取締役会の決議による承認を得るものとする。		
組織再編成行為に伴う新株予約権の交付に関する事項(注)4	-	(注)8	

	イノテック株式会社 第8回新株予約権	イノテック株式会社 第9回新株予約権	イノテック株式会社 第10回新株予約権
決議年月日(注)2	2008年6月25日	2010年6月24日	2011年6月23日
付与対象者の区分及び人数	当社取締役 4名	当社取締役 6名	当社従業員 200名 当社子会社取締役 4名
株式の種類別のストック・オプションの数(注)3	普通株式 39,500株	普通株式 56,000株	普通株式 209,900株
付与日	2008年6月26日	2010年7月13日	2011年7月20日
権利確定条件	権利確定条件の定めはありません。	同左	付与日(2011年7月21日)以降、権利確定日(2013年7月20日)まで継続して当社又は当社子会社の取締役、監査役又は従業員の地位にあることを要する。ただし、任期満了による退任、定年退職、会社都合による退職などの場合はこの限りでない。
対象勤務期間	対象勤務期間の定めはありません。	同左	自 2011年7月21日 至 2013年7月20日
権利行使期間	自 2008年6月26日 至 2035年6月27日	自 2010年7月14日 至 2040年7月13日	自 2013年7月21日 至 2021年7月20日
新株予約権の数(個)(注)4	265	448	774
新株予約権の目的となる株式の種類、内容(注)4	普通株式 単元株式数 100株	普通株式 単元株式数 100株	普通株式 単元株式数 100株
新株予約権の目的となる株式の数(株)(注)4	26,500(注)5	44,800(注)5	77,400(注)5
新株予約権の行使時の払込金額(円)(注)4	1	1	568
新株予約権の行使により株式を発行する場合の株式の発行価格及び資本組入額(円)(注)4	発行価格 602.27 資本組入額 302(注)7	発行価格 471.50 資本組入額 236(注)7	発行価格 809.00 資本組入額 405(注)7
新株予約権の行使の条件(注)4	<ul style="list-style-type: none"> <li>・新株予約権者は当社の取締役を退任(再任された場合を含まない。)した時に限り、新株予約権を行使することができる。ただしこの場合、新株予約権者は、当社の取締役を退任した日の翌日(以下、「権利行使開始日」という。)から当該権利行使開始日より10日を経過する日までの間に限り、新株予約権を行使できる。</li> <li>・各新株予約権の一部行使はできないものとする。</li> <li>・その他の権利行使の条件は、当社と新株予約権者との間で締結する「新株予約権割当契約」において定めるところによる。</li> </ul>		(注)9
新株予約権の譲渡に関する事項(注)4	新株予約権を譲渡するには、当社取締役会の決議による承認を得るものとする。		
組織再編成行為に伴う新株予約権の交付に関する事項(注)4	(注)8		

	イノテック株式会社 第11回新株予約権	イノテック株式会社 第12回新株予約権	イノテック株式会社 第13回新株予約権
決議年月日(注)2	2011年6月23日	2012年6月22日	2013年6月25日
付与対象者の区分及び人数	当社の取締役 5名	当社の取締役 6名	当社の取締役 6名
株式の種類別のストック・オプションの数(注)3	普通株式 67,900株	普通株式 100,000株	普通株式 100,000株
付与日	2011年7月22日	2012年7月23日	2013年7月23日
権利確定条件	権利確定条件の定めはありません。	同左	同左
対象勤務期間	対象勤務期間の定めはありません。	同左	同左
権利行使期間	自 2011年7月23日 至 2041年7月13日	自 2012年7月24日 至 2041年7月13日	自 2013年7月24日 至 2041年7月13日
新株予約権の数(個)(注)4	611	925	1,000
新株予約権の目的となる株式の種類、内容(注)4	普通株式 単元株式数 100株	普通株式 単元株式数 100株	普通株式 単元株式数 100株
新株予約権の目的となる株式の数(株)(注)4	61,100(注)5	92,500(注)5	100,000(注)5
新株予約権の行使時の払込金額(円)(注)4	1	1	1
新株予約権の行使により株式を発行する場合の株式の発行価格及び資本組入額(円)(注)4	発行価格 473.00 資本組入額 237(注)7	発行価格 227.00 資本組入額 114(注)7	発行価格 349.00 資本組入額 175(注)7
新株予約権の行使の条件(注)4	<ul style="list-style-type: none"> <li>・新株予約権者は当社の取締役を退任(再任された場合を含まない。)した時に限り、新株予約権を行使することができる。ただしこの場合、新株予約権者は、当社の取締役を退任した日の翌日(以下、「権利行使開始日」という。)から当該権利行使開始日より10日を経過する日までの間に限り、新株予約権を行使できる。</li> <li>・各新株予約権の一部行使はできないものとする。</li> <li>・その他の権利行使の条件は、当社と新株予約権者との間で締結する「新株予約権割当契約」において定めるところによる。</li> </ul>		
新株予約権の譲渡に関する事項(注)4	新株予約権を譲渡するには、当社取締役会の決議による承認を得るものとする。		
組織再編成行為に伴う新株予約権の交付に関する事項(注)4	(注)8		



	イノテック株式会社 第14回新株予約権	イノテック株式会社 第15回新株予約権	イノテック株式会社 第16回新株予約権
決議年月日(注)2	2014年6月24日	2015年6月23日	2016年6月24日
付与対象者の区分及び人数	当社の取締役 6名	当社の取締役 7名	当社の取締役 7名
株式の種類別のストック・オプションの数(注)3	普通株式 100,000株	普通株式 100,000株	普通株式 100,000株
付与日	2014年7月23日	2015年7月24日	2016年7月25日
権利確定条件	権利確定条件の定めはありません。	同左	同左
対象勤務期間	対象勤務期間の定めはありません。	同左	同左
権利行使期間	自 2014年7月24日 至 2041年7月13日	自 2015年7月25日 至 2041年7月13日	自 2016年7月26日 至 2041年7月13日
新株予約権の数(個)(注)4	958	958	959
新株予約権の目的となる株式の種類、内容(注)4	普通株式 単元株式数 100株	普通株式 単元株式数 100株	普通株式 単元株式数 100株
新株予約権の目的となる株式の数(株)(注)4	95,800(注)5	95,800(注)5	95,900(注)5
新株予約権の行使時の払込金額(円)(注)4	1	1	1
新株予約権の行使により株式を発行する場合の株式の発行価格及び資本組入額(円)(注)4	発行価格 383.00 資本組入額 192(注)7	発行価格 379.00 資本組入額 190(注)7	発行価格 384.00 資本組入額 192(注)7
新株予約権の行使の条件(注)4	<ul style="list-style-type: none"> <li>・新株予約権者は当社の取締役を退任(再任された場合を含まない。)した時に限り、新株予約権を行使することができる。ただしこの場合、新株予約権者は、当社の取締役を退任した日の翌日(以下、「権利行使開始日」という。)から当該権利行使開始日より10日を経過する日までの間に限り、新株予約権を行使できる。</li> <li>・各新株予約権の一部行使はできないものとする。</li> <li>・その他の権利行使の条件は、当社と新株予約権者との間で締結する「新株予約権割当契約」において定めるところによる。</li> </ul>		
新株予約権の譲渡に関する事項(注)4	新株予約権を譲渡するには、当社取締役会の決議による承認を得るものとする。		
組織再編成行為に伴う新株予約権の交付に関する事項(注)4	(注)8		

- (注)1. 第5回新株予約権については、旧商法に基づき発行したものであります。また、第6回から第16回新株予約権については、会社法に基づき発行したものであります。
2. 第5回から第10回新株予約権については、定時株主総会及び同日開催の取締役会において決議されたものであります。また、第11回から第16回新株予約権については、取締役会において決議されたものであります。
3. 株式数に換算して記載しております。
4. 当事業年度の末日(2020年3月31日)における内容を記載しております。

5. 当社が株式分割（当社普通株式の株式無償割当を含む。）又は株式併合を行う場合には次の算式により新株予約権の目的となる株式の数を調整するものとする。ただし、係る調整は、新株予約権のうち、当該時点で権利行使又は消却されていない新株予約権の目的となる株式の数についてのみ行われ、調整の結果生じる1株未満の端数についてはこれを切り捨てるものとする。

$$\text{調整後付与株式数} = \text{調整前付与株式数} \times \text{株式分割又は株式併合の比率}$$

また、上記のほか、新株予約権の目的となる株式の数の調整をすることが適切な場合は、合理的な範囲で付与株式数は調整することができるものとする。

なお、上記の調整の結果生じる1株未満の端数についてはこれを切り捨てるものとする。

6. 本新株予約権の行使により発行する新株の発行価額は、全額を資本に組み入れるものとする。
7. 本新株予約権の行使により株式を発行する場合における増加する資本金の金額は、会社計算規則第17条第1項に従い算出される資本金等増加限度額の2分の1の金額とし、計算の結果生じる1円未満の端数はこれを切り上げるものとする。
8. 当社が、合併（当社が合併により消滅する場合に限る。）、吸収分割若しくは新設分割（それぞれ当社が分割会社となる場合に限る。）、又は株式交換若しくは株式移転（それぞれ当社が完全子会社となる場合に限る。）（以上を総称して以下、「組織再編行為」という。）をする場合において、組織再編行為の効力発生の時点において残存する本新株予約権（以下、「残存新株予約権」という。）の新株予約権者に対し、それぞれの場合につき、会社法第236条第1項第8号イからホまでに掲げる株式会社（以下、「再編対象会社」という。）の新株予約権を以下の条件に基づきそれぞれ交付することとする。この場合においては、残存新株予約権は消滅し、再編対象会社は新株予約権を新たに発行するものとする。ただし、以下の条件に沿って再編対象会社の新株予約権を交付する旨を、吸収合併契約、新設合併契約、吸収分割契約、新設分割計画、株式交換契約又は株式移転計画において定めた場合に限るものとする。

交付する再編対象会社の新株予約権の数

残存新株予約権の新株予約権者が保有する本新株予約権の数と同一の数をそれぞれ交付するものとする。

新株予約権の目的である再編対象会社の株式の種類

再編対象会社の普通株式とする。

新株予約権の目的である再編対象会社の株式の数

組織再編行為の条件等を勘案の上、上記（注）5. に準じて決定する。

新株予約権の行使に際して出資される財産の価額

- イ. 第6回から第9回、及び第11回から第16回新株予約権

交付される各新株予約権の行使に際して出資される財産の価額は、以下に定める再編後払込金額に上記 に従って決定される当該各新株予約権の目的である再編対象会社の株式の数を乗じて得られる金額とする。

再編後払込金額は、交付される新株予約権を行使することにより交付を受けることができる再編対象会社の株式1株当たり1円とする。

- ロ. 第10回新株予約権

交付される各新株予約権の行使に際して出資される財産の価額は、組織再編行為の条件等を勘案のうえ、再編後行使価額に上記 に従って決定される当該各新株予約権の目的である再編対象会社の株式の数を乗じて得られる金額とする。

新株予約権を行使することができる期間

上表「権利行使期間」に定める新株予約権を行使することができる期間の開始日と組織再編行為の効力発生日のうちいずれか遅い日から、上表「権利行使期間」に定める新株予約権を行使することができる期間の満了日までとする。

新株予約権の行使により株式を発行する場合における増加する資本金及び資本準備金に関する事項

- イ. 新株予約権の行使により株式を発行する場合における増加する資本金の額は、上記（注）7. に準じて決定する。

- ロ. 新株予約権の行使により株式を発行する場合における増加する資本準備金の額は、上記 イ. 記載の資本金等増加限度額から上記 イ. に定める増加する資本金の額を減じた額とする。

譲渡による新株予約権の取得の制限

譲渡による新株予約権の取得については、再編対象会社の取締役会の決議による承認を要するものとする。

新株予約権の取得条項

- イ．当社が消滅会社となる合併契約承認の議案、当社が分割会社となる分割契約若しくは分割計画承認の議案、又は当社が完全子会社となる株式交換契約若しくは株式移転計画承認の議案につき当社株主総会で承認された場合（株主総会決議が不要の場合は、当社の取締役会決議又は代表執行役の決定がなされた場合）は、取締役会が取得日として別途定める日に、当社は無償で新株予約権を取得する。
- ロ．新株予約権者が上表「新株予約権の行使の条件」に定める新株予約権の行使の条件に該当しなくなったため新株予約権を行使できなくなった場合には、取締役会が取得日として別途定める日に、当社は無償で新株予約権を取得することができる。

新株予約権の行使の条件

残存新株予約権について定められた行使の条件（上表「新株予約権の行使の条件」）に準じて決定する。

- 9．新株予約権者は、権利行使時においても、当社又は当社子会社の取締役、監査役又は従業員の地位にあることを要するものとする。ただし、自己都合による辞任もしくは自己都合退職を除きその地位を喪失した場合（取締役の任期満了による退任、従業員の定年退職・会社都合退職など）は権利を行使することができる。

新株予約権者は、次のいずれかに該当する事由が生じた場合、新株予約権を行使することができない。

- 法令又は当社の内部規律に対する重大な違反行為があった場合
- 禁錮以上の刑に処せられた場合

新株予約権者の相続人による新株予約権の行使は認めない。

新株予約権の行使によって、当社の発行済株式総数が当該時点における授權株式数を超過することとなるときは、当該新株予約権の行使を行うことはできない。

その他の条件については、株主総会及び取締役会決議に基づいて、当社と新株予約権者との間で締結される契約に定めるところによる。

(追加情報)

「第4 提出会社の状況 1 株式等の状況 (2)新株予約権等の状況 ストックオプション制度の内容」に記載すべき事項をストック・オプション等関係注記に集約して記載しております。

(2) ストック・オプションの規模及びその変動状況

当連結会計年度（2020年3月期）において存在したストック・オプションを対象とし、ストック・オプションの数については、株式数に換算して記載しております。

ストック・オプションの数

	イノテック株式会社 第5回新株予約権	イノテック株式会社 第6回新株予約権	イノテック株式会社 第7回新株予約権
権利確定前 (株)			
前連結会計年度末	-	-	-
付与	-	-	-
失効	-	-	-
権利確定	-	-	-
未確定残	-	-	-
権利確定後 (株)			
前連結会計年度末	25,000	9,000	18,500
権利確定	-	-	-
権利行使	-	-	-
失効	-	-	-
未行使残	25,000	9,000	18,500

	イノテック株式会社 第8回新株予約権	イノテック株式会社 第9回新株予約権	イノテック株式会社 第10回新株予約権
権利確定前 (株)			
前連結会計年度末	-	-	-
付与	-	-	-
失効	-	-	-
権利確定	-	-	-
未確定残	-	-	-
権利確定後 (株)			
前連結会計年度末	26,500	44,800	80,700
権利確定	-	-	-
権利行使	-	-	2,600
失効	-	-	700
未行使残	26,500	44,800	77,400

	イノテック株式会社 第11回新株予約権	イノテック株式会社 第12回新株予約権	イノテック株式会社 第13回新株予約権
権利確定前 (株)			
前連結会計年度末	-	-	-
付与	-	-	-
失効	-	-	-
権利確定	-	-	-
未確定残	-	-	-
権利確定後 (株)			
前連結会計年度末	61,100	92,500	100,000
権利確定	-	-	-
権利行使	-	-	-
失効	-	-	-
未行使残	61,100	92,500	100,000

	イノテック株式会社 第14回新株予約権	イノテック株式会社 第15回新株予約権	イノテック株式会社 第16回新株予約権
権利確定前 (株)			
前連結会計年度末	-	-	-
付与	-	-	-
失効	-	-	-
権利確定	-	-	-
未確定残	-	-	-
権利確定後 (株)			
前連結会計年度末	95,800	95,800	95,900
権利確定	-	-	-
権利行使	-	-	-
失効	-	-	-
未行使残	95,800	95,800	95,900

単価情報

	イノテック株式会社 第5回新株予約権	イノテック株式会社 第6回新株予約権	イノテック株式会社 第7回新株予約権
権利行使価格(円)	1	1	1
行使時平均株価(円)	-	-	-
公正な評価単価(付与日) (円)	-	1,266.71	903.79

	イノテック株式会社 第8回新株予約権	イノテック株式会社 第9回新株予約権	イノテック株式会社 第10回新株予約権
権利行使価格(円)	1	1	568
行使時平均株価(円)	-	-	1,081
公正な評価単価(付与日) (円)	601.27	470.50	241.00

	イノテック株式会社 第11回新株予約権	イノテック株式会社 第12回新株予約権	イノテック株式会社 第13回新株予約権
権利行使価格(円)	1	1	1
行使時平均株価(円)	-	-	-
公正な評価単価(付与日) (円)	472.00	226.00	348.00

	イノテック株式会社 第14回新株予約権	イノテック株式会社 第15回新株予約権	イノテック株式会社 第16回新株予約権
権利行使価格(円)	1	1	1
行使時平均株価(円)	-	-	-
公正な評価単価(付与日) (円)	382.00	378.00	383.00

4. 当連結会計年度に付与されたストック・オプションの公正な評価単価の見積方法  
 該当事項はありません。

5. スtock・オプションの権利確定数の見積方法  
 付与した時点で権利が確定しているため、該当事項はありません。

(税効果会計関係)

1. 繰延税金資産及び繰延税金負債の発生の主な原因別の内訳

	前連結会計年度 (2019年3月31日)	当連結会計年度 (2020年3月31日)
繰延税金資産		
減価償却超過額	20,832千円	17,537千円
減損損失	1,151	580
棚卸資産評価損	97,674	130,080
未払賞与	44,543	27,970
退職給付に係る負債	53,470	58,643
役員退職慰労引当金	36,893	42,887
賞与引当金	20,922	25,517
投資有価証券評価損	70,338	9,138
未払事業税	44,746	25,527
新株予約権	79,319	79,319
繰延ヘッジ損益	13,363	21,190
繰越欠損金(注)	171,199	178,679
その他	35,805	49,009
繰延税金資産小計	690,260	666,082
税務上の繰越欠損金に係る評価性引当額(注)	170,910	156,728
将来減算一時差異等の合計に係る評価性引当額	123,439	127,577
評価性引当額小計	294,350	284,305
繰延税金資産合計	395,909	381,777
繰延税金負債		
その他有価証券評価差額金	25,172	7,242
退職給付に係る資産	79,627	64,444
投資事業組合運用益	73,043	92,419
保険積立金	69,092	75,877
海外子会社留保利益	14,453	57,566
その他	3,715	3,778
繰延税金負債合計	265,105	301,329
繰延税金資産の純額	130,804	80,447

(注)税務上の繰越欠損金及びその繰延税金資産の繰越期限別の金額

前連結会計年度(2019年3月31日)

	1年以内 (千円)	1年超 (千円)	合計 (千円)
税務上の繰越欠損金( )	-	171,199	171,199
評価性引当額	-	170,910	170,910
繰延税金資産	-	288	288

( )税務上の繰越欠損金は、法定実効税率を乗じた額であります。

当連結会計年度(2020年3月31日)

	1年以内 (千円)	1年超 (千円)	合計 (千円)
税務上の繰越欠損金( )	9,705	168,973	178,679
評価性引当額	-	156,728	156,728
繰延税金資産	9,705	12,245	21,951

( )税務上の繰越欠損金は、法定実効税率を乗じた額であります。

2. 法定実効税率と税効果会計適用後の法人税等の負担率との間に重要な差異があるときの、当該差異の原因となった主要な項目別の内訳

前連結会計年度  
(2019年3月31日)

当連結会計年度  
(2020年3月31日)

法定実効税率と税効果会計適用後の法人税等の負担率との間の差異が法定実効税率の100分の5以下であるため注記を省略しております。

法定実効税率と税効果会計適用後の法人税等の負担率との間の差異が法定実効税率の100分の5以下であるため注記を省略しております。

(賃貸等不動産関係)

当社では、神奈川県横浜市に本社ビル(土地を含む。)を有しており、一部のフロアを賃貸しているため、賃貸等不動産として使用される部分を含む不動産としております。

当該賃貸等不動産として使用される部分を含む不動産の連結貸借対照表計上額、期中増減額及び時価は、次のとおりであります。

(単位:千円)

	前連結会計年度 (自 2018年4月1日 至 2019年3月31日)	当連結会計年度 (自 2019年4月1日 至 2020年3月31日)
連結貸借対照表計上額		
期首残高	8,409,808	8,300,556
期中増減額	109,251	18,968
期末残高	8,300,556	8,281,588
期末時価	6,050,000	6,290,000

(注)1. 連結貸借対照表計上額は、取得原価から減価償却累計額を控除した金額であります。

2. 期中増減額は主に減価償却による減少であります。

3. 期末時価は、社外の不動産鑑定士による不動産鑑定評価書に基づく金額であります。

また、当該賃貸等不動産として使用される部分を含む不動産に関する損益は、次のとおりであります。

(単位：千円)

	前連結会計年度 (自 2018年4月1日 至 2019年3月31日)	当連結会計年度 (自 2019年4月1日 至 2020年3月31日)
賃貸収益	454,636	462,430
賃貸費用	509,415	509,363
差額	54,779	46,933
その他(売却損益等)	-	-

(注) 当該賃貸等不動産として使用される部分を含む不動産には、経営管理として当社及び一部の連結子会社が使用している部分を含むため、当該部分の賃貸収益は、計上されておりません。なお、当該不動産に係る費用(減価償却費、修繕費、保険料、租税公課等)については、賃貸費用に含まれております。

(セグメント情報等)

【セグメント情報】

#### 1. 報告セグメントの概要

当社グループの報告セグメントは、当社グループの構成単位のうち分離された財務情報が入手可能であり、取締役会が経営資源の配分の決定及び業績を評価するために、定期的に検討を行う対象となっているものであります。

当社グループは、親会社に製商品・サービス別の事業本部を置き、各事業本部は、取り扱う製商品・サービスについて国内及び海外の包括的な戦略を立案し、事業活動を展開しております。また、連結子会社は、各社が取り扱う製商品・サービスについて、関連する親会社の事業本部と連携した事業活動を展開しております。

したがって、当社グループは、親会社の事業本部及び連結子会社を基礎とした製商品・サービス別のセグメントから構成されており、それらの経済的特徴等の類似性を考慮した報告セグメントとしております。

「設計開発ソリューション事業」は、半導体設計用(EDA)ソフトウェアや組込み関連のソフトウェア・開発検証サービスなど主に顧客製品の設計開発工程に係るソフトウェア、サービスを販売する事業セグメントから構成されております。「プロダクトソリューション事業」は、主に自社製テストシステムやプローブカードを販売する事業セグメントから構成されております。

#### 2. 報告セグメントごとの売上高、利益又は損失、資産その他の項目の金額の算定方法

報告されている事業セグメントの会計処理の方法は、「連結財務諸表作成のための基本となる重要な事項」における記載と概ね同一であります。

報告セグメントの利益は、営業利益(のれん償却後)ベースの数値であります。

セグメント間の内部収益及び振替高は市場実勢価格に基づいております。

一部の資産に係る減価償却費については、合理的な基準によってそれぞれのセグメント費用として配分してあります。



3. 報告セグメントごとの売上高、利益又は損失、資産その他の項目の金額に関する情報  
 前連結会計年度(自 2018年4月1日 至 2019年3月31日)

(単位:千円)

	報告セグメント			調整額 (注)1	連結 財務諸表 計上額 (注)2
	設計開発 ソリューション 事業	プロダクト ソリューション 事業	計		
売上高					
外部顧客への売上高	18,396,581	11,408,031	29,804,612	-	29,804,612
セグメント間の内部 売上高又は振替高	49,477	29,151	78,628	78,628	-
計	18,446,059	11,437,182	29,883,241	78,628	29,804,612
セグメント利益	1,390,792	1,096,353	2,487,145	531,699	1,955,445
その他の項目					
減価償却費	383,817	262,437	646,255	50,824	697,079
のれんの償却額	110,662	97,268	207,930	-	207,930

- (注)1. セグメント利益の調整額 531,699千円には、セグメント間取引消去257千円、各報告セグメントに配分していない全社費用 532,792千円及び棚卸資産の調整額834千円が含まれております。その他の項目「減価償却費」の調整額50,824千円は、全社費用50,865千円及びセグメント間取引消去 41千円であります。全社費用は、主に報告セグメントに帰属しない一般管理費であります。
2. セグメント利益は、連結財務諸表の営業利益と調整を行っております。
3. セグメントに資産を配分していないため、セグメント資産の記載は行っておりません。
4. 減価償却費は、長期前払費用の償却額を含んでおります。

当連結会計年度(自 2019年4月1日 至 2020年3月31日)

(単位:千円)

	報告セグメント			調整額 (注)1	連結 財務諸表 計上額 (注)2
	設計開発 ソリューション 事業	プロダクト ソリューション 事業	計		
売上高					
外部顧客への売上高	21,185,572	9,976,215	31,161,788	-	31,161,788
セグメント間の内部 売上高又は振替高	19,002	26,917	45,919	45,919	-
計	21,204,575	10,003,133	31,207,708	45,919	31,161,788
セグメント利益	1,462,655	646,982	2,109,638	439,260	1,670,377
その他の項目					
減価償却費	545,619	299,642	845,262	62,988	908,250
のれんの償却額	110,662	97,268	207,930	-	207,930

- (注)1. セグメント利益の調整額 439,260千円には、各報告セグメントに配分していない全社費用 439,731千円及び棚卸資産の調整額470千円が含まれております。その他の項目「減価償却費」の調整額62,988千円は、全社費用63,024千円及びセグメント間取引消去 36千円であります。全社費用は、主に報告セグメントに帰属しない一般管理費であります。
2. セグメント利益は、連結財務諸表の営業利益と調整を行っております。
3. セグメントに資産を配分していないため、セグメント資産の記載は行っておりません。
4. 減価償却費は、長期前払費用の償却額を含んでおります。

【関連情報】

前連結会計年度（自 2018年4月1日 至 2019年3月31日）

1. 製品及びサービスごとの情報

セグメント情報として、同様の情報を開示しているため、記載を省略しております。

2. 地域ごとの情報

(1) 売上高

(単位：千円)

日本	台湾	その他	合計
22,206,015	3,305,659	4,292,938	29,804,612

(注) 1. 売上高は顧客の所在地を基礎とし、国又は地域に分類しております。

2. その他に属する主な地域の内訳は次のとおりです。

中国、韓国、マレーシア、シンガポール、アメリカ

(2) 有形固定資産

本邦に所在している有形固定資産の金額が連結貸借対照表の有形固定資産の金額の90%を超えるため、記載を省略しております。

当連結会計年度（自 2019年4月1日 至 2020年3月31日）

1. 製品及びサービスごとの情報

セグメント情報として、同様の情報を開示しているため、記載を省略しております。

2. 地域ごとの情報

(1) 売上高

(単位：千円)

日本	台湾	その他	合計
24,187,240	2,942,517	4,032,030	31,161,788

(注) 1. 売上高は顧客の所在地を基礎とし、国又は地域に分類しております。

2. その他に属する主な地域の内訳は次のとおりです。

韓国、中国、シンガポール、アメリカ、マレーシア

(2) 有形固定資産

本邦に所在している有形固定資産の金額が連結貸借対照表の有形固定資産の金額の90%を超えるため、記載を省略しております。

【報告セグメントごとの固定資産の減損損失に関する情報】

前連結会計年度（自 2018年4月1日 至 2019年3月31日）

該当事項はありません。

当連結会計年度（自 2019年4月1日 至 2020年3月31日）

該当事項はありません。

【報告セグメントごとののれんの償却額及び未償却残高に関する情報】

前連結会計年度（自 2018年4月1日 至 2019年3月31日）

(単位：千円)

	設計開発 ソリューション事業	プロダクト ソリューション事業	全社・消去	合計
当期償却額	110,662	97,268	-	207,930
当期末残高	216,504	559,291	-	775,795

当連結会計年度（自 2019年4月1日 至 2020年3月31日）

(単位：千円)

	設計開発 ソリューション事業	プロダクト ソリューション事業	全社・消去	合計
当期償却額	110,662	97,268	-	207,930
当期末残高	105,841	462,023	-	567,864

【報告セグメントごとの負ののれん発生益に関する情報】

前連結会計年度（自 2018年4月1日 至 2019年3月31日）

該当事項はありません。

当連結会計年度（自 2019年4月1日 至 2020年3月31日）

該当事項はありません。

【関連当事者情報】

（ア）連結財務諸表提出会社の親会社及び主要株主（会社等の場合に限る。）等

前連結会計年度（自 2018年4月1日 至 2019年3月31日）

該当事項はありません。

当連結会計年度（自 2019年4月1日 至 2020年3月31日）

種類	会社等の名称又は氏名	所在地	資本金又は出資金（千円）	事業の内容又は職業	議決権等の所有（被所有）割合（％）	関連当事者との関係	取引の内容	取引金額（千円）	科目	期末残高（千円）
主要株主	日本投資㈱	東京都千代田区	1	投資事業等	（被所有） 直接 6.21	-	自己株式の取得	956,536	-	-

（注）1．自己株式の取得については、2020年2月25日付けの取締役会決議に基づき、東京証券取引所の自己株式立会外買付取引（ToSTNeT-3）により取得しており、取引価格は2020年2月25日の終値によるものであります。

2．上記取引により、日本投資株式会社は、関連当事者ではなくなりました。

（イ）連結財務諸表提出会社の役員及び主要株主（個人の場合に限る。）等

前連結会計年度（自 2018年4月1日 至 2019年3月31日）

種類	会社等の名称又は氏名	所在地	資本金又は出資金（千円）	事業の内容又は職業	議決権等の所有（被所有）割合（％）	関連当事者との関係	取引の内容	取引金額（千円）	科目	期末残高（千円）
子会社役員	間淵 義宏	-	-	子会社の代表取締役	（被所有） 直接 0.14	-	新株予約権の権利行使に伴う自己株式の処分	12,864	-	-

（注）2011年6月23日開催の定時株主総会及び同日開催の取締役会決議に基づき付与された第10回新株予約権、2014年6月24日開催の取締役会決議に基づき付与された第14回新株予約権、2015年6月23日開催の取締役会決議に基づき付与された第15回新株予約権、2016年6月24日開催の取締役会決議に基づき付与された第16回新株予約権の権利行使を記載しております。なお、取引金額は、当事業年度における自己株式処分時の当社帳簿価額を記載しております。

当連結会計年度（自 2019年4月1日 至 2020年3月31日）

該当事項はありません。

( 1株当たり情報 )

	前連結会計年度 (自 2018年4月1日 至 2019年3月31日)	当連結会計年度 (自 2019年4月1日 至 2020年3月31日)
1株当たり純資産額	1,430.36円	1,528.53円
1株当たり当期純利益金額	93.48円	80.99円
潜在株式調整後1株当たり当期純利益金額	89.48円	77.26円

(注) 1. 1株当たり純資産額の算定上の基礎は、以下のとおりであります。

	前連結会計年度 (2019年3月31日)	当連結会計年度 (2020年3月31日)
純資産の部の合計額(千円)	21,915,463	20,418,673
純資産の部の合計額から控除する金額 (千円)	905,854	1,002,368
(うち新株予約権(千円))	(278,663)	(277,867)
(うち非支配株主持分(千円))	(627,191)	(724,500)
普通株式に係る期末の純資産額(千円)	21,009,608	19,416,304
1株当たり純資産額の算定に用いられた 期末の普通株式の数(千株)	14,688	12,702

2. 1株当たり当期純利益金額及び潜在株式調整後1株当たり当期純利益金額の算定上の基礎は、以下のとおり  
 であります。

	前連結会計年度 (自 2018年4月1日 至 2019年3月31日)	当連結会計年度 (自 2019年4月1日 至 2020年3月31日)
1株当たり当期純利益金額		
親会社株主に帰属する当期純利益金額 (千円)	1,493,217	1,168,765
普通株主に帰属しない金額(千円)	-	-
普通株式に係る親会社株主に帰属する当期 純利益金額(千円)	1,493,217	1,168,765
期中平均株式数(千株)	15,972	14,430
潜在株式調整後1株当たり当期純利益金額		
親会社株主に帰属する当期純利益調整額 (千円)	-	-
普通株式増加数(千株)	715	696
(うち新株予約権(千株))	(715)	(696)
希薄化効果を有しないため、潜在株式調整 後1株当たり当期純利益金額の算定に含め なかった潜在株式の概要		

(重要な後発事象)

(資本準備金の額の減少)

当社は、2020年5月26日開催の取締役会において、「資本準備金の額の減少の件」を2020年6月24日開催  
 の第34回定時株主総会に付議することを決議し、同株主総会において承認可決されました。

(1) 資本準備金の額の減少の目的

今後の資本政策における柔軟性と機動性を確保するため、資本準備金の額を減少し、その他資本剰余  
 金に振り替えるものであります。

(2) 資本準備金の額の減少の方法及び減少の額

会社法第448条第1項の規定に基づき、資本準備金をその他資本剰余金に振り替えるものであります。

減少する資本準備金の額

資本準備金4,530,755千円のうち、1,800,000千円

なお、減少後の資本準備金の額は2,730,755千円となります。

増加するその他資本剰余金の額

その他資本剰余金 1,800,000千円

(3) 資本準備金の額の減少の日程

取締役会決議日	2020年5月26日
定時株主総会決議日	2020年6月24日
債権者異議申述公告日	2020年7月13日(予定)
債権者異議申述最終日	2020年8月13日(予定)
効力発生日	2020年8月31日(予定)

【連結附属明細表】

【社債明細表】

会社名	銘柄	発行年月日	当期首残高 (千円)	当期末残高 (千円)	利率(%)	担保	償還期限
		年月日					年月日
イノテック株	第1回無担保社債	2018.9.5	1,200,000	1,200,000	0.051	なし	2023.9.5
イノテック株	第2回無担保社債	2018.12.28	1,000,000	1,000,000	0.038	なし	2023.12.28
合計	-	-	2,200,000	2,200,000	-	-	-

(注) 連結決算日後5年間の償還予定額は以下のとおりであります。

1年以内 (千円)	1年超2年 以内 (千円)	2年超3年 以内 (千円)	3年超4年 以内 (千円)	4年超5年 以内 (千円)
-	-	-	2,200,000	-

【借入金等明細表】

区分	当期首残高 (千円)	当期末残高 (千円)	平均利率 (%)	返済期限
短期借入金	361,000	2,773,200	0.5	-
1年以内に返済予定の長期借入金	366,664	566,664	0.3	-
1年以内に返済予定のリース債務	454	-	-	-
長期借入金(1年以内に返済予定のものを除く。)	958,338	1,391,674	0.3	2021年~2025年
リース債務(1年以内に返済予定のものを除く。)	-	-	-	-
その他有利子負債	-	-	-	-
合計	1,686,456	4,731,538	-	-

(注) 1. リース債務の平均利率については、リース料総額に含まれる利息相当額を控除する前の金額でリース債務を連結貸借対照表に計上しているため、記載しておりません。

2. 長期借入金(1年以内に返済予定のものを除く。)の連結決算日後5年間の返済予定額は以下のとおりであります。

	1年超2年以内 (千円)	2年超3年以内 (千円)	3年超4年以内 (千円)	4年超5年以内 (千円)
長期借入金	441,674	400,000	350,000	200,000

【資産除去債務明細表】

該当事項はありません。

( 2 ) 【その他】

当連結会計年度における四半期情報等

( 累計期間 )	第 1 四半期	第 2 四半期	第 3 四半期	当連結会計年度
売上高 ( 千円 )	6,402,761	14,186,623	21,848,336	31,161,788
税金等調整前四半期 ( 当期 ) 純利益金額 ( 千円 )	35,036	678,425	1,207,346	1,895,671
親会社株主に帰属する四半期 ( 当期 ) 純利益金額 ( 千円 )	4,016	427,423	735,141	1,168,765
1 株当たり四半期 ( 当期 ) 純 利益金額 ( 円 )	0.27	29.09	50.13	80.99

( 会計期間 )	第 1 四半期	第 2 四半期	第 3 四半期	第 4 四半期
1 株当たり四半期純利益金額 ( 円 )	0.27	28.81	21.07	31.59

## 2【財務諸表等】

## (1)【財務諸表】

## 【貸借対照表】

(単位：千円)

	前事業年度 (2019年3月31日)	当事業年度 (2020年3月31日)
<b>資産の部</b>		
<b>流動資産</b>		
現金及び預金	1,081,547	1,391,842
受取手形	167,767	139,356
売掛金	3,548,123	3,139,068
商品及び製品	2,303,747	1,605,293
前渡金	982,643	712,273
その他	866,817	267,478
貸倒引当金	-	4,378
流動資産合計	8,950,646	7,250,933
<b>固定資産</b>		
<b>有形固定資産</b>		
建物	3,259,986	3,241,398
構築物	3,823	3,314
機械及び装置	5,013	3,894
工具、器具及び備品	230,676	227,464
土地	5,036,846	5,036,846
有形固定資産合計	8,536,345	8,512,918
<b>無形固定資産</b>		
のれん	32,860	6,572
ソフトウェア	31,371	29,818
その他	4,608	3,960
無形固定資産合計	68,839	40,350
<b>投資その他の資産</b>		
投資有価証券	288,348	496,947
関係会社株式	6,236,263	6,392,093
関係会社長期貸付金	690,000	2,213,620
前払年金費用	159,251	165,379
繰延税金資産	148,452	87,551
その他	358,139	377,207
投資その他の資産合計	7,880,456	9,732,799
<b>固定資産合計</b>	16,485,641	18,286,068
<b>資産合計</b>	25,436,288	25,537,002

(単位：千円)

	前事業年度 (2019年3月31日)	当事業年度 (2020年3月31日)
<b>負債の部</b>		
流動負債		
買掛金	623,362	591,106
短期借入金	200,000	2,200,000
1年内返済予定の長期借入金	366,664	566,664
未払金	258,480	267,984
未払費用	122,175	2,312
未払法人税等	140,633	45,152
前受金	1,294,260	975,311
製品保証引当金	221	485
その他	198,141	423,129
流動負債合計	3,203,939	5,072,145
固定負債		
社債	2,200,000	2,200,000
長期借入金	958,338	1,391,674
関係会社長期借入金	800,000	800,000
その他	133,130	143,510
固定負債合計	4,091,468	4,535,184
負債合計	7,295,408	9,607,329
純資産の部		
株主資本		
資本金	10,517,159	10,517,159
資本剰余金		
資本準備金	4,530,755	4,530,755
資本剰余金合計	4,530,755	4,530,755
利益剰余金		
その他利益剰余金		
繰越利益剰余金	4,057,169	1,785,166
利益剰余金合計	4,057,169	1,785,166
自己株式	1,268,187	1,148,593
株主資本合計	17,836,897	15,684,488
評価・換算差額等		
その他有価証券評価差額金	55,627	15,376
繰延ヘッジ損益	30,307	48,060
評価・換算差額等合計	25,319	32,683
新株予約権	278,663	277,867
純資産合計	18,140,879	15,929,672
負債純資産合計	25,436,288	25,537,002



【損益計算書】

(単位：千円)

	前事業年度 (自 2018年4月1日 至 2019年3月31日)	当事業年度 (自 2019年4月1日 至 2020年3月31日)
売上高	1 14,630,100	1 12,863,844
売上原価	1 10,712,293	1 9,630,876
売上総利益	3,917,807	3,232,967
販売費及び一般管理費	1, 2 3,386,616	1, 2 3,182,947
営業利益	531,190	50,020
営業外収益		
不動産賃貸料	1 527,571	1 537,636
受取配当金	1 928,324	1 481,959
その他	1 65,186	1 67,998
営業外収益合計	1,521,083	1,087,594
営業外費用		
不動産賃貸費用	356,223	353,210
その他	1 75,987	1 72,504
営業外費用合計	432,210	425,714
経常利益	1,620,062	711,900
特別利益		
固定資産売却益	341	-
新株予約権戻入益	-	168
特別利益合計	341	168
特別損失		
投資有価証券評価損	203,871	-
特別損失合計	203,871	-
税引前当期純利益	1,416,532	712,069
法人税、住民税及び事業税	261,918	1,523
法人税等調整額	90,186	86,476
法人税等合計	171,731	88,000
当期純利益	1,244,801	624,068

【株主資本等変動計算書】

前事業年度（自 2018年4月1日 至 2019年3月31日）

（単位：千円）

	株主資本							
	資本金	資本剰余金			利益剰余金		自己株式	株主資本合計
		資本準備金	その他資本剰余金	資本剰余金合計	その他利益剰余金 繰越利益剰余金	利益剰余金合計		
当期首残高	10,517,159	4,530,755	2,822,376	7,353,131	3,827,884	3,827,884	627,879	21,070,295
当期変動額								
剰余金の配当					674,325	674,325		674,325
当期純利益					1,244,801	1,244,801		1,244,801
自己株式の取得							3,850,196	3,850,196
自己株式の処分			4,081	4,081	1,734	1,734	52,136	46,321
自己株式の消却			2,818,294	2,818,294	339,457	339,457	3,157,751	-
株主資本以外の項目の当期変動額（純額）								
当期変動額合計	-	-	2,822,376	2,822,376	229,284	229,284	640,307	3,233,398
当期末残高	10,517,159	4,530,755	-	4,530,755	4,057,169	4,057,169	1,268,187	17,836,897

	評価・換算差額等			新株予約権	純資産合計
	その他有価証券評価差額金	繰延ヘッジ損益	評価・換算差額等合計		
当期首残高	77,808	41,071	118,879	290,679	21,479,855
当期変動額					
剰余金の配当					674,325
当期純利益					1,244,801
自己株式の取得					3,850,196
自己株式の処分					46,321
自己株式の消却					-
株主資本以外の項目の当期変動額（純額）	22,180	71,379	93,559	12,016	105,576
当期変動額合計	22,180	71,379	93,559	12,016	3,338,975
当期末残高	55,627	30,307	25,319	278,663	18,140,879

当事業年度（自 2019年4月1日 至 2020年3月31日）

（単位：千円）

	株主資本						
	資本金	資本剰余金		利益剰余金		自己株式	株主資本合計
		資本準備金	資本剰余金合計	その他利益剰余金 繰越利益剰余金	利益剰余金合計		
当期首残高	10,517,159	4,530,755	4,530,755	4,057,169	4,057,169	1,268,187	17,836,897
当期変動額							
剰余金の配当				587,767	587,767		587,767
当期純利益				624,068	624,068		624,068
自己株式の取得						2,201,137	2,201,137
自己株式の処分				5,171	5,171	17,598	12,427
自己株式の消却				2,303,132	2,303,132	2,303,132	-
株主資本以外の項目の当期変動額（純額）							
当期変動額合計	-	-	-	2,272,002	2,272,002	119,594	2,152,408
当期末残高	10,517,159	4,530,755	4,530,755	1,785,166	1,785,166	1,148,593	15,684,488

	評価・換算差額等			新株予約権	純資産合計
	その他有価証券評価差額金	繰延ヘッジ損益	評価・換算差額等合計		
当期首残高	55,627	30,307	25,319	278,663	18,140,879
当期変動額					
剰余金の配当					587,767
当期純利益					624,068
自己株式の取得					2,201,137
自己株式の処分					12,427
自己株式の消却					-
株主資本以外の項目の当期変動額（純額）	40,250	17,752	58,003	795	58,798
当期変動額合計	40,250	17,752	58,003	795	2,211,207
当期末残高	15,376	48,060	32,683	277,867	15,929,672

【注記事項】

(重要な会計方針)

1. 資産の評価基準及び評価方法

- (1)関係会社株式 総平均法による原価法
- (2)その他有価証券  
 ・時価のあるもの 決算日の市場価格等に基づく時価法（評価差額は全部純資産直入法により処理し、売却原価は総平均法により算定）  
 ・時価のないもの 総平均法による原価法
- (3)デリバティブ等の評価基準及び評価方法 時価法
- (4)たな卸資産の評価基準及び評価方法  
 ・商品及び製品 製商品のうち個品管理を行っているもの  
     個別法による原価法（貸借対照表価額は収益性の低下に基づく簿価切下げの方法により算定）  
     製商品のうち上記以外のもの  
     移動平均法による原価法（貸借対照表価額は収益性の低下に基づく簿価切下げの方法により算定）

2. 固定資産の減価償却の方法

- (1)有形固定資産 定率法  
 （リース資産を除く） ただし、1998年4月1日以降に取得した建物（附属設備を除く）並びに2016年4月1日以降に取得した建物附属設備及び構築物については、定額法を採用しております。  
 なお、主な耐用年数は次のとおりであります。  
     建物及び構築物 3～50年
- (2)無形固定資産 定額法  
 （リース資産を除く） なお、ソフトウェア(自社利用)については、社内における見込利用可能期間(5年)に基づく定額法を採用しております。
- (3)リース資産  
 ・所有権移転外ファイナンス・リース取引に係るリース資産 リース期間を耐用年数とし、残存価額を零とする定額法を採用しております。

3. 外貨建の資産及び負債の本邦通貨への換算基準

外貨建金銭債権債務は、期末日の直物等為替相場により円貨に換算し、換算差額は損益として処理しております。

4. 引当金の計上基準

- (1)貸倒引当金 売上債権、貸付金等の貸倒損失に備えるため、一般債権については貸倒実績率により、貸倒懸念債権等特定の債権については個別に回収可能性を検討し、回収不能見込額を計上しております。
- (2)退職給付引当金 従業員の退職給付に備えるため、当事業年度末における退職給付債務及び年金資産の見込額に基づき計上しております。  
 過去勤務費用は、その発生時の従業員の平均残存勤務期間以内の一定の年数（5年）による定額法により費用処理しております。  
 数理計算上の差異は各事業年度の発生時における従業員の平均残存勤務期間以内の一定の年数（5年）による定額法により按分した額をそれぞれ発生翌事業年度から費用処理しております。  
 なお、年金資産の額が企業年金制度に係る退職給付債務に当該企業年金制度に係る未認識数理計算上の差異を加減した額を超えているため、前払年金費用として貸借対照表の投資その他の資産に計上しております。
- (3)製品保証引当金 製品のアフターサービスに対する費用の支出に備えるため、契約条項の無償保証規定に従い、過去の実績を基礎に計上した保証期間内の費用見積額と、一部特別の無償補修費用を個別に算出した見積額の合計額を計上しております。

5. 重要なヘッジ会計の方法

(1)ヘッジ会計の方法

主として繰延ヘッジ処理によっております。なお、為替予約については振当処理の要件を満たしている場合は振当処理を採用しております。

(2)ヘッジ手段とヘッジ対象

ヘッジ手段 ... 先物為替予約

ヘッジ対象 ... 外貨建債権・債務及び外貨建予定取引

(3)ヘッジ方針

当社の内部規定に基づき、外貨建債権債務の為替変動リスクをヘッジしております。なお、重要なものは取締役会の承認を得ることによりしております。為替予約は、主として見込額に対しては行わず、受発注の成約時に個別に結んでおります。

(4)ヘッジ有効性評価の方法

為替予約については、為替予約（ヘッジ手段）とヘッジ対象のキャッシュ・フローの金額及び決済時期が一致しているため、有効性の評価は省略しております。

6. その他財務諸表作成のための基本となる重要な事項

(1)消費税等の会計処理

消費税及び地方消費税の会計処理は税抜方式によっており、控除対象外消費税及び地方消費税は、当事業年度の費用として処理しております。

(2)のれんの償却に関する事項

のれんの償却については、5年間で均等償却しております。

(追加情報)

当社では、固定資産の減損会計や繰延税金資産の回収可能性等の会計上の見積りについて、財務諸表作成時において入手可能な情報に基づき実施しております。新型コロナウイルス感染症による影響については、概ね翌事業年度の第2四半期まで及ぶものとする仮定に基づき、会計上の見積りを行っております。

(貸借対照表関係)

関係会社項目

関係会社に対する金銭債権及び金銭債務（区分表示したものを除く）

	前事業年度 (2019年3月31日)	当事業年度 (2020年3月31日)
短期金銭債権	745,718千円	37,253千円
短期金銭債務	228,964	20,602

(損益計算書関係)

1 関係会社との取引高

	前事業年度 (自 2018年4月1日 至 2019年3月31日)	当事業年度 (自 2019年4月1日 至 2020年3月31日)
営業取引による取引高		
売上高	115,398千円	121,936千円
仕入高	119,795	78,458
営業取引以外の取引による取引高	1,028,415	591,021

2 販売費に属する費用のおおよその割合は前事業年度62.3%、当事業年度64.9%、一般管理費に属する費用のおおよその割合は前事業年度37.7%、当事業年度35.1%であります。

販売費及び一般管理費のうち主要な費目及び金額は次のとおりであります。

	前事業年度 (自 2018年4月1日 至 2019年3月31日)	当事業年度 (自 2019年4月1日 至 2020年3月31日)
従業員給料	1,386,815千円	1,418,846千円
減価償却費	109,083	99,418
のれん償却額	26,288	26,288
退職給付費用	52,859	69,044
製品保証引当金繰入額	221	485

(有価証券関係)

子会社株式(当事業年度の貸借対照表計上額は6,392,093千円、前事業年度の貸借対照表計上額は6,236,263千円)は、市場価格がなく、時価を把握することが極めて困難と認められることから、記載しておりません。

(税効果会計関係)

1. 繰延税金資産及び繰延税金負債の発生の主な原因別の内訳

	前事業年度 (2019年3月31日)	当事業年度 (2020年3月31日)
繰延税金資産		
棚卸資産評価損	75,717千円	81,507千円
未払賞与	22,271	-
投資有価証券評価損	70,338	9,138
未払事業税	25,969	7,942
新株予約権	79,319	79,319
繰延ヘッジ損益	13,363	21,190
繰越欠損金	-	8,518
その他	24,453	26,676
繰延税金資産小計	311,432	234,294
評価性引当額	89,352	89,062
繰延税金資産合計	222,079	145,232
繰延税金負債		
その他有価証券評価差額金	24,527	6,779
前払年金費用	48,731	50,606
その他	368	294
繰延税金負債合計	73,626	57,681
繰延税金資産の純額	148,452	87,551

2. 法定実効税率と税効果会計適用後の法人税等の負担率との間に重要な差異があるときの、当該差異の原因となった主要な項目別の内訳

	前事業年度 (2019年3月31日)	当事業年度 (2020年3月31日)
法定実効税率	30.6%	30.6%
(調整)		
交際費等永久に損金に算入されない項目	2.0	1.9
受取配当金等永久に益金に算入されない項目	19.7	20.3
住民税均等割等	0.5	0.9
評価性引当額	0.0	0.0
未払事業税	0.7	-
試験研究費等の税額控除	0.6	-
その他	0.0	0.7
税効果会計適用後の法人税等の負担率	12.1	12.4

(重要な後発事象)

(資本準備金の額の減少)

当社は、2020年5月26日開催の取締役会において、「資本準備金の額の減少の件」を2020年6月24日開催の第34回定時株主総会に付議することを決議し、同株主総会において承認可決されました。

詳細につきましては、「第5 経理の状況 1 連結財務諸表等(1) 連結財務諸表 注記事項(重要な後発事象)」に記載しております。

【附属明細表】

【有形固定資産等明細表】

(単位：千円)

区 分	資産の種類	当期首残高	当期増加額	当期減少額	当期償却額	当期末残高	減価償却累計額
有形固定資産	建物	3,259,986	109,980	-	128,568	3,241,398	4,291,084
	構築物	3,823	-	-	508	3,314	45,061
	機械及び装置	5,013	-	-	1,118	3,894	53,255
	工具、器具及び備品	230,676	41,011	609	43,615	227,464	269,431
	土地	5,036,846	-	-	-	5,036,846	-
	リース資産	-	-	-	-	-	30,007
	計	8,536,345	150,992	609	173,810	8,512,918	4,688,839
無形固定資産	のれん	32,860	-	-	26,288	6,572	-
	ソフトウェア	31,371	10,094	-	11,647	29,818	-
	その他	4,608	-	648	-	3,960	-
	計	68,839	10,094	648	37,935	40,350	-

【引当金明細表】

(単位：千円)

科目	当期首残高	当期増加額	当期減少額	当期末残高
貸倒引当金	-	4,378	-	4,378
製品保証引当金	221	485	221	485

(2) 【主な資産及び負債の内容】

連結財務諸表を作成しているため、記載を省略しております。

(3) 【その他】

該当事項はありません。

## 第6【提出会社の株式事務の概要】

事業年度	4月1日から3月31日まで
定時株主総会	6月中
基準日	3月31日
剰余金の配当の基準日	9月30日 3月31日
1単元の株式数	100株
単元未満株式の買取り	
取扱場所	(特別口座) 東京都千代田区丸の内一丁目4番1号 三井住友信託銀行株式会社 証券代行部
株主名簿管理人	(特別口座) 東京都千代田区丸の内一丁目4番1号 三井住友信託銀行株式会社
取次所	
買取手数料	株式の売買の委託に係る手数料相当額として別途定める金額
公告掲載方法	電子公告により行う。ただし電子公告によることができない事故その他のやむを得ない事由が生じたときは、日本経済新聞に掲載して行う。 当社の公告掲載URLは次のとおり。https://www.innotech.co.jp/
株主に対する特典	該当事項はありません。

(注) 当社定款の定めにより、単元未満株主は、会社法第189条第2項各号に掲げる権利、株主の有する株式数に応じて募集株式の割当て及び募集新株予約権の割当てを受ける権利以外の権利を有していません。



## 第7【提出会社の参考情報】

### 1【提出会社の親会社等の情報】

当社は、金融商品取引法第24条の7第1項に規定する親会社等はありません。

### 2【その他の参考情報】

当事業年度の開始日から有価証券報告書提出日までの間に、次の書類を提出しております。

- (1) 有価証券報告書及びその添付書類並びに確認書  
事業年度（第33期）（自 2018年4月1日 至 2019年3月31日）2019年6月21日関東財務局長に提出
- (2) 内部統制報告書及びその添付書類  
2019年6月21日関東財務局長に提出
- (3) 四半期報告書及び確認書  
（第34期第1四半期）（自 2019年4月1日 至 2019年6月30日）2019年8月13日関東財務局長に提出  
（第34期第2四半期）（自 2019年7月1日 至 2019年9月30日）2019年11月14日関東財務局長に提出  
（第34期第3四半期）（自 2019年10月1日 至 2019年12月31日）2020年2月13日関東財務局長に提出
- (4) 臨時報告書  
2019年6月24日関東財務局長に提出  
企業内容等の開示に関する内閣府令第19条第2項第9号の2（株主総会における議決権行使の結果）に基づく臨時報告書であります。  
2020年3月2日関東財務局長に提出  
企業内容等の開示に関する内閣府令第19条第2項第4号（主要株主の異動）に基づく臨時報告書であります。
- (5) 自己株券買付状況報告書  
報告期間（自 2019年6月1日 至 2019年6月30日）2019年7月11日関東財務局長に提出  
報告期間（自 2019年7月1日 至 2019年7月31日）2019年8月7日関東財務局長に提出  
報告期間（自 2019年11月1日 至 2019年11月30日）2019年12月9日関東財務局長に提出  
報告期間（自 2019年12月1日 至 2019年12月31日）2020年1月14日関東財務局長に提出  
報告期間（自 2020年1月1日 至 2020年1月31日）2020年2月7日関東財務局長に提出  
報告期間（自 2020年2月1日 至 2020年2月29日）2020年3月11日関東財務局長に提出  
報告期間（自 2020年3月1日 至 2020年3月31日）2020年4月13日関東財務局長に提出  
報告期間（自 2020年4月1日 至 2020年4月30日）2020年5月11日関東財務局長に提出  
報告期間（自 2020年5月1日 至 2020年5月31日）2020年6月11日関東財務局長に提出

## 第二部【提出会社の保証会社等の情報】

該当事項はありません。

## 独立監査人の監査報告書及び内部統制監査報告書

2020年6月23日

イノテック株式会社  
取締役会 御中

有限責任監査法人 トーマツ

東京事務所

指定有限責任社員  
業務執行社員 公認会計士 鳴原 泰貴 印

指定有限責任社員  
業務執行社員 公認会計士 男澤 江利子 印

### <財務諸表監査>

#### 監査意見

当監査法人は、金融商品取引法第193条の2第1項の規定に基づく監査証明を行うため、「経理の状況」に掲げられているイノテック株式会社の2019年4月1日から2020年3月31日までの連結会計年度の連結財務諸表、すなわち、連結貸借対照表、連結損益計算書、連結包括利益計算書、連結株主資本等変動計算書、連結キャッシュ・フロー計算書、連結財務諸表作成のための基本となる重要な事項、その他の注記及び連結附属明細表について監査を行った。

当監査法人は、上記の連結財務諸表が、我が国において一般に公正妥当と認められる企業会計の基準に準拠して、イノテック株式会社及び連結子会社の2020年3月31日現在の財政状態並びに同日をもって終了する連結会計年度の経営成績及びキャッシュ・フローの状況を、全ての重要な点において適正に表示しているものと認める。

#### 監査意見の根拠

当監査法人は、我が国において一般に公正妥当と認められる監査の基準に準拠して監査を行った。監査の基準における当監査法人の責任は、「連結財務諸表監査における監査人の責任」に記載されている。当監査法人は、我が国における職業倫理に関する規定に従って、会社及び連結子会社から独立しており、また、監査人としてのその他の倫理上の責任を果たしている。当監査法人は、意見表明の基礎となる十分かつ適切な監査証拠を入手したと判断している。

#### 連結財務諸表に対する経営者並びに監査役及び監査役会の責任

経営者の責任は、我が国において一般に公正妥当と認められる企業会計の基準に準拠して連結財務諸表を作成し適正に表示することにある。これには、不正又は誤謬による重要な虚偽表示のない連結財務諸表を作成し適正に表示するために経営者が必要と判断した内部統制を整備及び運用することが含まれる。

連結財務諸表を作成するに当たり、経営者は、継続企業の前提に基づき連結財務諸表を作成することが適切であるかどうかを評価し、我が国において一般に公正妥当と認められる企業会計の基準に基づいて継続企業に関する事項を開示する必要がある場合には当該事項を開示する責任がある。

監査役及び監査役会の責任は、財務報告プロセスの整備及び運用における取締役の職務の執行を監視することにある。

#### 連結財務諸表監査における監査人の責任

監査人の責任は、監査人が実施した監査に基づいて、全体としての連結財務諸表に不正又は誤謬による重要な虚偽表示がないかどうかについて合理的な保証を得て、監査報告書において独立の立場から連結財務諸表に対する意見を表明することにある。虚偽表示は、不正又は誤謬により発生する可能性があり、個別に又は集計すると、連結財務諸表の利用者の意思決定に影響を与えると合理的に見込まれる場合に、重要性があると判断される。

監査人は、我が国において一般に公正妥当と認められる監査の基準に従って、監査の過程を通じて、職業的専門家としての判断を行い、職業的懐疑心を保持して以下を実施する。

- ・ 不正又は誤謬による重要な虚偽表示リスクを識別し、評価する。また、重要な虚偽表示リスクに対応した監査手続を立案し、実施する。監査手続の選択及び適用は監査人の判断による。さらに、意見表明の基礎となる十分かつ適切な監査証拠を入手する。
- ・ 連結財務諸表監査の目的は、内部統制の有効性について意見表明するためのものではないが、監査人は、リスク評価の実施に際して、状況に応じた適切な監査手続を立案するために、監査に関連する内部統制を検討する。
- ・ 経営者が採用した会計方針及びその適用方法の適切性、並びに経営者によって行われた会計上の見積りの合理性及び関連する注記事項の妥当性を評価する。

- ・ 経営者が継続企業を前提として連結財務諸表を作成することが適切であるかどうか、また、入手した監査証拠に基づき、継続企業の前提に重要な疑義を生じさせるような事象又は状況に関して重要な不確実性が認められるかどうか結論付ける。継続企業の前提に関する重要な不確実性が認められる場合は、監査報告書において連結財務諸表の注記事項に注意を喚起すること、又は重要な不確実性に関する連結財務諸表の注記事項が適切でない場合は、連結財務諸表に対して除外事項付意見を表明することが求められている。監査人の結論は、監査報告書日までに入手した監査証拠に基づいているが、将来の事象や状況により、企業は継続企業として存続できなくなる可能性がある。
- ・ 連結財務諸表の表示及び注記事項が、我が国において一般に公正妥当と認められる企業会計の基準に準拠しているかどうかとともに、関連する注記事項を含めた連結財務諸表の表示、構成及び内容、並びに連結財務諸表が基礎となる取引や会計事象を適正に表示しているかどうかを評価する。
- ・ 連結財務諸表に対する意見を表明するために、会社及び連結子会社の財務情報に関する十分かつ適切な監査証拠を入手する。監査人は、連結財務諸表の監査に関する指示、監督及び実施に関して責任がある。監査人は、単独で監査意見に対して責任を負う。

監査人は、監査役及び監査役会に対して、計画した監査の範囲とその実施時期、監査の実施過程で識別した内部統制の重要な不備を含む監査上の重要な発見事項、及び監査の基準で求められているその他の事項について報告を行う。

監査人は、監査役及び監査役会に対して、独立性についての我が国における職業倫理に関する規定を遵守したこと、並びに監査人の独立性に影響を与えると合理的に考えられる事項、及び阻害要因を除去又は軽減するためにセーフガードを講じている場合はその内容について報告を行う。

#### < 内部統制監査 >

##### 監査意見

当監査法人は、金融商品取引法第193条の2第2項の規定に基づく監査証明を行うため、イノテック株式会社の2020年3月31日現在の内部統制報告書について監査を行った。

当監査法人は、イノテック株式会社が2020年3月31日現在の財務報告に係る内部統制は有効であると表示した上記の内部統制報告書が、我が国において一般に公正妥当と認められる財務報告に係る内部統制の評価の基準に準拠して、財務報告に係る内部統制の評価結果について、全ての重要な点において適正に表示しているものと認める。

##### 監査意見の根拠

当監査法人は、我が国において一般に公正妥当と認められる財務報告に係る内部統制の監査の基準に準拠して内部統制監査を行った。財務報告に係る内部統制の監査の基準における当監査法人の責任は、「内部統制監査における監査人の責任」に記載されている。当監査法人は、我が国における職業倫理に関する規定に従って、会社及び連結子会社から独立しており、また、監査人としてのその他の倫理上の責任を果たしている。当監査法人は、意見表明の基礎となる十分かつ適切な監査証拠を入手したと判断している。

##### 内部統制報告書に対する経営者並びに監査役及び監査役会の責任

経営者の責任は、財務報告に係る内部統制を整備及び運用し、我が国において一般に公正妥当と認められる財務報告に係る内部統制の評価の基準に準拠して内部統制報告書を作成し適正に表示することにある。

監査役及び監査役会の責任は、財務報告に係る内部統制の整備及び運用状況を監視、検証することにある。

なお、財務報告に係る内部統制により財務報告の虚偽の記載を完全には防止又は発見することができない可能性がある。

##### 内部統制監査における監査人の責任

監査人の責任は、監査人が実施した内部統制監査に基づいて、内部統制報告書に重要な虚偽表示がないかどうかについて合理的な保証を得て、内部統制監査報告書において独立の立場から内部統制報告書に対する意見を表明することにある。

監査人は、我が国において一般に公正妥当と認められる財務報告に係る内部統制の監査の基準に従って、監査の過程を通じて、職業的専門家としての判断を行い、職業的懐疑心を保持して以下を実施する。

- ・ 内部統制報告書における財務報告に係る内部統制の評価結果について監査証拠を入手するための監査手続を実施する。内部統制監査の監査手続は、監査人の判断により、財務報告の信頼性に及ぼす影響の重要性に基づいて選択及び適用される。
- ・ 財務報告に係る内部統制の評価範囲、評価手続及び評価結果について経営者が行った記載を含め、全体としての内部統制報告書の表示を検討する。
- ・ 内部統制報告書における財務報告に係る内部統制の評価結果に関する十分かつ適切な監査証拠を入手する。監査人は、内部統制報告書の監査に関する指示、監督及び実施に関して責任がある。監査人は、単独で監査意見に対して責任を負う。

監査人は、監査役及び監査役会に対して、計画した内部統制監査の範囲とその実施時期、内部統制監査の実施結果、識別した内部統制の開示すべき重要な不備、その是正結果、及び内部統制の監査の基準で求められているその他の事項について報告を行う。

監査人は、監査役及び監査役会に対して、独立性についての我が国における職業倫理に関する規定を遵守したこと、並びに監査人の独立性に影響を与えると合理的に考えられる事項、及び阻害要因を除去又は軽減するためにセーフガードを講じている場合はその内容について報告を行う。

#### 利害関係

会社及び連結子会社と当監査法人又は業務執行社員との間には、公認会計士法の規定により記載すべき利害関係はない。

以 上

---

(注) 1 . 上記は監査報告書の原本に記載された事項を電子化したものであり、その原本は当社が別途保管しております。

2 . X B R L データは監査の対象には含まれていません。

## 独立監査人の監査報告書

2020年6月23日

イノテック株式会社  
取締役会 御中

有限責任監査法人 トーマツ

東京事務所

指定有限責任社員  
業務執行社員 公認会計士 鳴原 泰貴 印

指定有限責任社員  
業務執行社員 公認会計士 男澤 江利子 印

### 監査意見

当監査法人は、金融商品取引法第193条の2第1項の規定に基づく監査証明を行うため、「経理の状況」に掲げられているイノテック株式会社の2019年4月1日から2020年3月31日までの第34期事業年度の財務諸表、すなわち、貸借対照表、損益計算書、株主資本等変動計算書、重要な会計方針、その他の注記及び附属明細表について監査を行った。

当監査法人は、上記の財務諸表が、我が国において一般に公正妥当と認められる企業会計の基準に準拠して、イノテック株式会社の2020年3月31日現在の財政状態及び同日をもって終了する事業年度の経営成績を、全ての重要な点において適正に表示しているものと認める。

### 監査意見の根拠

当監査法人は、我が国において一般に公正妥当と認められる監査の基準に準拠して監査を行った。監査の基準における当監査法人の責任は、「財務諸表監査における監査人の責任」に記載されている。当監査法人は、我が国における職業倫理に関する規定に従って、会社から独立しており、また、監査人としてのその他の倫理上の責任を果たしている。当監査法人は、意見表明の基礎となる十分かつ適切な監査証拠を入手したと判断している。

### 財務諸表に対する経営者並びに監査役及び監査役会の責任

経営者の責任は、我が国において一般に公正妥当と認められる企業会計の基準に準拠して財務諸表を作成し適正に表示することにある。これには、不正又は誤謬による重要な虚偽表示のない財務諸表を作成し適正に表示するために経営者が必要と判断した内部統制を整備及び運用することが含まれる。

財務諸表を作成するに当たり、経営者は、継続企業的前提に基づき財務諸表を作成することが適切であるかどうかを評価し、我が国において一般に公正妥当と認められる企業会計の基準に基づいて継続企業に関する事項を開示する必要がある場合には当該事項を開示する責任がある。

監査役及び監査役会の責任は、財務報告プロセスの整備及び運用における取締役の職務の執行を監視することにある。

### 財務諸表監査における監査人の責任

監査人の責任は、監査人が実施した監査に基づいて、全体としての財務諸表に不正又は誤謬による重要な虚偽表示がないかどうかについて合理的な保証を得て、監査報告書において独立の立場から財務諸表に対する意見を表明することにある。虚偽表示は、不正又は誤謬により発生する可能性があり、個別に又は集計すると、財務諸表の利用者の意思決定に影響を与えると合理的に見込まれる場合に、重要性があると判断される。

監査人は、我が国において一般に公正妥当と認められる監査の基準に従って、監査の過程を通じて、職業的専門家としての判断を行い、職業的懐疑心を保持して以下を実施する。

- 不正又は誤謬による重要な虚偽表示リスクを識別し、評価する。また、重要な虚偽表示リスクに対応した監査手続を立案し、実施する。監査手続の選択及び適用は監査人の判断による。さらに、意見表明の基礎となる十分かつ適切な監査証拠を入手する。
- 財務諸表監査の目的は、内部統制の有効性について意見表明するためのものではないが、監査人は、リスク評価の実施に際して、状況に応じた適切な監査手続を立案するために、監査に関連する内部統制を検討する。
- 経営者が採用した会計方針及びその適用方法の適切性、並びに経営者によって行われた会計上の見積りの合理性及び関連する注記事項の妥当性を評価する。
- 経営者が継続企業を前提として財務諸表を作成することが適切であるかどうか、また、入手した監査証拠に基づき、継続企業的前提に重要な疑義を生じさせるような事象又は状況に関して重要な不確実性が認められるかどうか結

論付ける。継続企業の前提に関する重要な不確実性が認められる場合は、監査報告書において財務諸表の注記事項に注意を喚起すること、又は重要な不確実性に関する財務諸表の注記事項が適切でない場合は、財務諸表に対して除外事項付意見を表明することが求められている。監査人の結論は、監査報告書日までに入手した監査証拠に基づいているが、将来の事象や状況により、企業は継続企業として存続できなくなる可能性がある。

- ・ 財務諸表の表示及び注記事項が、我が国において一般に公正妥当と認められる企業会計の基準に準拠しているかどうかとともに、関連する注記事項を含めた財務諸表の表示、構成及び内容、並びに財務諸表が基礎となる取引や会計事象を適正に表示しているかどうかを評価する。

監査人は、監査役及び監査役会に対して、計画した監査の範囲とその実施時期、監査の実施過程で識別した内部統制の重要な不備を含む監査上の重要な発見事項、及び監査の基準で求められているその他の事項について報告を行う。

監査人は、監査役及び監査役会に対して、独立性についての我が国における職業倫理に関する規定を遵守したこと、並びに監査人の独立性に影響を与えると合理的に考えられる事項、及び阻害要因を除去又は軽減するためにセーフガードを講じている場合はその内容について報告を行う。

#### 利害関係

会社と当監査法人又は業務執行社員との間には、公認会計士法の規定により記載すべき利害関係はない。

以 上

---

(注) 1. 上記は監査報告書の原本に記載された事項を電子化したものであり、その原本は当社が別途保管しております。

2. X B R L データは監査の対象には含まれていません。